

## Bruksanvisning Kaffemaskin



Läs **ovillkorligen** bruksanvisningen före installation och idrifttagning.  
På så vis undviker du skador och olyckor.

# Bidra till att skona miljön

---

## Transportförpackning

Förpackningen skyddar maskinen mot transportskador. Förpackningsmaterialen är valda med hänsyn till miljön och är därför återvinningsbara.

Förpackning/emballage som återförs till materialkretsloppet innebär minskad råvaruförbrukning. Lämna till materialspecifika återvinningscentraler om möjligt.

## Hantering av uttjänt maskin

Uttjänade elektriska och elektroniska produkter innehåller i många fall material som kan återanvändas. Men de innehåller även skadliga ämnen som är nödvändiga beståndsdelar för produktens funktion och säkerhet. Om sådana ämnen hamnar i hushållsavfallet eller hanteras på fel sätt kan det medföra skador på människors hälsa och på miljön. Kasta därför på inga villkor den uttjänade produkten i hushållsavfallet.




Lämna in uttjänade elektriska och elektroniska produkter till en återvinningsstation. Du är själv ansvarig för att radera eventuella personliga uppgifter som kan stå på maskinen. Du har en lagstadgad skyldighet att plocka ur gamla batterier och lampor som inte sitter fast i produkten. Ta dem till ett lämpligt uppsamlingsställe, där de kan lämnas in. Se till att den uttjänade produkten förvaras barnsäkert tills den lämnas in för omhändertagande.

<b>Bidra till att skona miljön</b> .....	2
<b>Säkerhetsanvisningar och varningar</b> .....	8
<b>Beskrivning av kaffemaskinen</b> .....	19
Kaffemaskinens front.....	19
Baksida.....	20
Mjölkbhållare och mjölkklans .....	21
<b>Uppackning och uppställning</b> .....	22
Packa upp kaffemaskinen .....	22
Medföljande tillbehör .....	22
Ställa upp och ansluta kaffemaskinen .....	23
<b>Använda kaffemaskinen</b> .....	24
Touchdisplay .....	24
Alternativ .....	24
Symboler i displayen .....	26
<b>Miele@home</b> .....	28
<b>Första gången produkten används</b> .....	29
Sätta in avkalkningspatronen .....	29
Ställa in vattenhårdhet.....	30
Ställa in bönsystemet .....	31
<b>Bönsystemet</b> .....	33
Ändra inställningar för bönsystemet (Bönsorter) .....	33
Ändra namn på bönsort .....	33
Ändra tilldelning av bönsorter .....	34
<b>Fylla på vattenbehållaren</b> .....	35
<b>Starta och stänga av</b> .....	36
Starta kaffemaskinen.....	36
Stänga av kaffemaskinen .....	36
När kaffemaskinen inte ska användas under en längre tid .....	36
<b>Tapp med koppSENSOR</b> .....	37
Centraltappens positioner .....	37
Starta och stänga av höjdställningen av tappet .....	37
<b>Koppvärmare</b> .....	38

# Innehåll

---

<b>Göra drycker</b> .....	39
Kaffe .....	39
Kaffedrycker med och utan mjölk .....	39
Mjölken .....	40
Förbindelsedel för mjölkklans och mjölkbehållare .....	40
Mjölkbehållaren .....	41
Förbereda mjölkförpackningen med mjölkklansen .....	42
Göra en kaffedryck .....	42
Avbryta bryggning .....	43
DoubleShot .....	43
Göra dubbla koppar ☐ .....	43
Kaffekanna: Bereda flera koppar direkt efter varandra .....	43
Te .....	45
TeaTimer .....	45
Brygga te .....	46
Avbryta tebryggning .....	46
Tekanna: Brygga flera koppar direkt efter varandra .....	47
Göra varmt vatten .....	47
<b>Parameter</b> .....	48
Malmängd .....	48
Bryggtemperatur .....	48
Förbryggning av kaffepulvret .....	48
Bönsort .....	48
<b>Malgrad</b> .....	49
Hitta rätt malgrad .....	49
Ställa in malgrad .....	49
<b>Dryckesmängd</b> .....	50
<b>Återställa drycker</b> .....	51
<b>Profiler</b> .....	52
Skapa användarprofil .....	52
Öppna profil .....	52
Ändra profil .....	52
Skapa dryck i en profil .....	53
Ändra dryck: dryckesmängd, dryckesparametrar och ändra namn .....	53
Bereda dryck från en profil .....	54
<b>Expertläge</b> .....	55
<b>Inställningar</b> .....	56
Välja meny Inställningar .....	56

Ändra och spara inställningar .....	56
Språk .....	56
Tid .....	56
Timer .....	57
Start kl. ....	57
Avstängning kl. ....	57
Avstängning efter .....	57
Välja veckodagar (Veckodag) .....	57
Ecoläge.....	57
Belysning.....	58
Vattenhårdhet .....	58
Info (Visa information).....	58
Driftspärr  .....	58
Miele@home .....	59
Ljusstyrka .....	59
Ljudstyrka.....	59
Service.....	59
Tömma allt vatten ur systemet .....	59
Demoläge .....	59
Fabriksinställningar.....	59
Maskininställningar.....	60
Nätverkskonfigurering .....	60
<b>Nätanslutning</b> .....	61
Ställa in nätanslutning (Miele@home).....	61
Ställa in nätanslutning på nytt .....	61
Fjärrstyrning.....	61
MobileStart.....	62
RemoteUpdate .....	63
<b>Rengöring och skötsel</b> .....	64
Översikt över rengöringsintervaller.....	64
Rengöra för hand eller i diskmaskin .....	65
Olämpliga rengöringsmedel .....	66
Rengöra uppsamlingskärl och sumpbehållare .....	66
Rengöra avrinningsgallret.....	67
Rengöra vattenbehållaren .....	68
Ta ut och rengöra filtret till vattenbehållaren .....	68
Rengöra centraltappen.....	69
Rengöra ångmunstycket .....	70
Rengöra koppensorn .....	70
Rengöra mjölkklansen.....	71
Rengöra mjölkbehållaren.....	71

# Innehåll

---

Rengör mjölkledningen manuellt eller med hjälp av skötselprogrammet.....	72
Rengöra bönsystemet .....	73
Rengöra pulverbehållaren .....	73
Dammsuga utrymmet till pulverbehållaren .....	74
Rengöra höljet .....	74
Skötselprogram .....	74
Spola igenom kaffemaskinen .....	75
Spola igenom mjölkledningen .....	75
Rengöra mjölkledningen.....	76
Avfetta bryggenheten och göra rent insidan .....	77
Displaymeddelanden.....	77
Avfetta bryggenheten enligt uppmaning i displayen .....	77
Avfetta bryggenheten och göra rent insidan .....	77
Avkalka kaffemaskinen .....	79
<b>Automatisk avkalkning</b> .....	81
Vad måste jag tänka på före och under den automatiska avkalkningen?.....	81
Miele avkalkningspatron.....	82
Ta ut avkalkningspatronen .....	83
Inte använda avkalkningspatron .....	84
Ställa in starttid för den automatiska avkalkningen (Timer avkalkning) .....	85
Ställa in starttid för automatisk avkalkning .....	85
Avbryta den automatiska avkalkningen.....	85
<b>Hur du klarar av mindre fel själv</b> .....	86
Meddelanden i displayen .....	86
Kaffemaskinen betar sig inte som den ska .....	89
Fel under den automatiska avkalkningen .....	94
Otillfredsställande resultat.....	95
<b>Miele service</b> .....	97
Få hjälp vid eventuella störningar .....	97
Mieles garanti .....	97
<b>Transportera kaffemaskinen</b> .....	98
Tömma allt vatten ur systemet .....	98
Dammsuga pulverutrymmet med sughjälp och rengöra insidan.....	99
Förpackning.....	99
<b>Tillbehör</b> .....	100
<b>Spara energi</b> .....	101
<b>Elanslutning</b> .....	102

# Innehåll

---

<b>Kaffemaskinens mått .....</b>	<b>103</b>
<b>Tekniska data .....</b>	<b>104</b>
<b>Konformitetsdeklaration .....</b>	<b>105</b>

## Säkerhetsanvisningar och varningar

---

Denna kaffemaskin uppfyller gällande säkerhetskrav. Felaktig användning kan dock medföra person- och sakskador.

Läs bruksanvisningen noga innan du installerar och tar kaffemaskinen i bruk. Det är viktigt eftersom den innehåller information om installation, säkerhet, användning och underhåll. Därigenom skyddar du dig och förhindrar skador på kaffemaskinen.

I enlighet med normen IEC 60335-1 påpekar Miele att det är viktigt att läsa och följa avsnittet "Uppställning och anslutning" samt säkerhetsanvisningarna och varningarna.

Miele tar inget ansvar för skador som har uppstått på grund av att dessa anvisningar inte har följts.

Spara bruksanvisningen och överlämna den vid eventuellt ägarbyte.



## Användningsområde

- ▶ Kaffemaskinen är avsedd för privat bruk.
- ▶ Kaffemaskinen ska endast användas för hushållsbruk för beredning av espresso, cappuccino, latte macchiato och liknande. All annan användning är otillåten.
- ▶ Kaffemaskinen är inte avsedd att användas utomhus.
- ▶ Kaffeautomaten får endast användas på höjder lägre än 2 000 m.
- ▶ Personer, som på grund av sina fysiska, sensoriska eller psykiska förmågor, eller på grund av bristande erfarenhet eller okunskap, inte är kapabla att använda kaffemaskinen på ett säkert sätt, måste hållas under uppsikt vid användningen. De får använda kaffemaskinen utan uppsikt endast om de fått utbildning i användningen så att de kan använda den säkert. De måste kunna se och förstå riskerna med en felaktig användning.

## Säkerhetsanvisningar och varningar

---

### Om det finns barn i hemmet

 Risk för bränn- och skållningsskador vid tapparna.

Barns hud är känsligare för höga temperaturer än vuxnas hud.

Hindra barn från att röra kaffemaskinens varma och heta delar eller att hålla handen eller armen under tappen.

- ▶ Ställ kaffemaskinen utom räckhåll för barn.
- ▶ Barn under åtta år bör hållas borta från kaffemaskinen och elsladden.
- ▶ Barn från åtta år och uppåt får endast använda kaffemaskinen utan uppsikt under förutsättning att de känner till hur man använder den på ett säkert sätt.  
Barn från åtta år måste kunna se och förstå riskerna med en felaktig användning.
- ▶ Håll uppsikt över barn som befinner sig i närheten av kaffemaskinen. Låt inga barn leka med den.
- ▶ Barn får inte rengöra kaffemaskinen, såvida de ej är äldre än åtta år och hålls under uppsikt.
- ▶ Tänk på att espresso och kaffe inte är drycker för barn.
- ▶ Kvävningrisk. Barn kan under lek linda in sig i förpackningsmaterial (till exempel plastfolie) eller dra det över huvudet och kvävas. Håll därför barn borta från förpackningsmaterial.

## Teknisk säkerhet

- ▶ Kontrollera att kaffemaskinen inte har några synliga skador innan du ställer upp den. Ta aldrig en skadad kaffemaskin i bruk eftersom det kan innebära fara för användaren.
- ▶ Innan kaffemaskinen installeras måste alla anslutningsdata (spänning och frekvens) på kaffemaskinens typskylt jämföras med dem som gäller för elnätet på uppställningsplatsen. Dessa data måste ovillkorligen överensstämma för att inga skador ska uppstå på kaffemaskinen.
- ▶ Kaffemaskinens elektriska säkerhet garanteras endast om den ansluts till ett jordat eluttag som är installerat enligt gällande föreskrifter. Det är mycket viktigt att denna grundläggande säkerhetsförutsättning är uppfylld. Låt en fackman kontrollera installationen vid tveksamhet.
- ▶ Det är möjligt att tidvis eller permanent använda en fristående eller icke nätsynkron energiförsörjningsenhet (till exempel fristående elnätverk, backupsystem). Driften förutsätter att energiförsörjningsenheten följer föreskrifterna enligt EN 50160 eller liknande. De skyddsåtgärder som ska tas på uppställningsplatsen och i denna Miele-produkt vad gäller funktion och arbetssätt måste även säkerställas i fristående respektive icke nätsynkron drift. Vid behov ska åtgärderna ersättas med likvärdiga åtgärder i installationen. Exempelvis enligt det som står i aktuell publicering från VDE-AR-E 2510-2.
- ▶ Anslut inte kaffemaskinen till elnätet via grenuttag eller förlängningskabel. Dessa garanterar inte kaffemaskinens elektriska säkerhet (brandrisk).
- ▶ Kaffemaskinen får inte användas på uppställningsplatser som inte är fasta (till exempel båtar).
- ▶ Dra ut stickproppen på en gång om du skulle se att kaffemaskinen är skadad på något sätt eller om du känner att det luktar rök.
- ▶ Se till att sladden inte kläms fast eller skaver mot vassa kanter.

## Säkerhetsanvisningar och varningar

---

- ▶ Tänk också på att sladden inte ska hänga ner på golvet. Du kan snubbla på den och kaffemaskinen kan då gå sönder.
- ▶ Använd endast kaffemaskinen vid en rumstemperatur mellan +16 °C och +38 °C.
- ▶ Ställ inte kaffemaskinen i direkt solljus eller bredvid en värmekälla. De högre temperaturerna som uppstår är inte lämpliga för kaffemaskinen.
- ▶ Ställ kaffemaskinen minst 850 mm ovanför golvet.
- ▶ Risk för överhettning. Se till att kaffemaskinen är tillräckligt ventilerad. Täck inte över kaffemaskinen med dukar eller liknande medan den används.
- ▶ Denna kaffemaskin får inte ställas i en nisch. I en nisch lagras värme och fukt. Därigenom kan maskinen och/eller möbelskåpet skadas.
- ▶ Skydda kaffemaskinen mot vattenstänk och akta så att du inte spiller vatten över den.
- ▶ Reparationer får endast utföras av en av Miele auktoriserad fackman. Ej fackmässigt utförda reparationer kan medföra avsevärda risker för användaren.
- ▶ Garantianspråk går förlorade om kaffemaskinen repareras av andra än av Miele auktoriserad service.
- ▶ Vid reparation måste kaffemaskinen vara skild från elnätet. Kaffemaskinen är skild från elnätet endast i något av följande fall:
  - När stickproppen är utdragen.  
Dra inte i anslutningskabeln utan i stickproppen för att bryta strömmen till kaffemaskinen.
  - När huvudströmmen är avstängd.
  - När säkringarna är helt urskruvade.

## Säkerhetsanvisningar och varningar

---

- ▶ Öppna aldrig kaffemaskinens hölje. Kontakt med strömförande anslutningar och ändring av kaffemaskinens elektriska och mekaniska konstruktion kan utgöra fara för användaren samt leda till funktionsstörningar.

# Säkerhetsanvisningar och varningar

---

## Användning

⚠ Risk för bränn- och skållningsskador vid tapparna. De vätskor och ångan som kommer ut är mycket heta.

Håll inga händer under tappen medan varma drycker eller ånga kommer ut.

Rör inte kaffemaskinens varma delar.

Dysorna kan läcka varma vätskor eller ånga. Kontrollera därför att tappen är ren och korrekt monterad.

Även vattnet i uppsamlingskärlet kan vara väldigt varmt. Var därför försiktig när du tömmer uppsamlingskärlet.

⚠ Risk för skador på ögonen!

Titta aldrig direkt eller med hjälp av optiska instrument in i belysningen.

▶ Tänk på följande när det gäller vatten:

- Vattenkvaliteten måste motsvara normen för dricksvatten i det land där kaffemaskinen används.
- Fyll endast på med kallt och färskt dricksvatten i vattenbehållaren. Varmt eller hett vatten eller andra vätskor kan skada kaffemaskinen.
- Fyll på vatten varje dag för att undvika att det bildas bakterier.
- Använd inte kolsyrat vatten.

▶ I bönbehållaren ska bara rostade kaffeböner fyllas på. Fyll inte på behållaren för kaffeböner med pulverkaffe eller böner som innehåller olika typer av tillsatser.

▶ Fyll inte bönbehållarna med vätska.

▶ Använd inte råkaffe (gröna, orostade kaffeböner) eller kaffeblandningar som innehåller råkaffe. Råkaffeböner är väldigt hårda och innehåller ännu restfukt. Kvarnen i kaffemaskinen kan då skadas.

## Säkerhetsanvisningar och varningar

---

- ▶ Fyll inte på kaffemaskinen med kaffeböner som på något sätt behandlats med socker. Häll inte heller i vätskor som innehåller socker i kaffemaskinen eftersom socker förstör kaffemaskinen.
- ▶ Häll endast malna kaffeböner i pulverbehållaren.
- ▶ Använd inget karamelliserat pulverkaffe. Sockret i kaffet täpper igen bryggenheten i kaffemaskinen. Rengöringstabletterna som finns för avfettning av bryggenheten löser inte upp några sockerrester.
- ▶ Om böner utan koffein bryggs efter en koffeinhaltig dryck kan rester av de koffeinhaltiga bönorna fortfarande befinna sig i kvarnen eller i bryggkammaren. Häll ut den första bryggningen när du gör koffeinfritt kaffe.
- ▶ Använd alltid bara mjölk utan tillsatser. Tillsatser som innehåller mycket socker fastnar i mjölksystemet.
- ▶ Om du använder animalisk mjölk ska du endast använda pastöriserad mjölk.
- ▶ Följ anvisningarna till teet om du ska göra te.
- ▶ Håll inga brinnande drinkblandningar med alkohol under tappen. Plastdelarna kan fatta eld och smälta.
- ▶ Ha inga öppna lågor som till exempel ett ljus, på eller bredvid kaffemaskinen. Kaffemaskinen kan börja brinna.
- ▶ Använd inte kaffemaskinen för att rengöra andra föremål.

## Säkerhetsanvisningar och varningar

---

### Tillbehör och reservdelar

- ▶ Endast om originalreservdelar används garanterar Miele att alla säkerhetskrav uppfylls. Defekta delar får endast bytas ut mot originaldelar från Miele.
- ▶ Använd endast Miele's originaltillbehör. Om ej godkända tillbehör används gäller inte längre garanti och/eller produktansvar och Miele kan inte längre garantera att säkerhetsbestämmelserna uppfylls.
- ▶ Miele garanterar tillgängligheten av reservdelar till din kaffemaskin i upp till 15 år (minst 10 år) efter att modellserien har utgått ur sortimentet.



## Rengöring och skötsel

- ▶ Rengör kaffemaskinen och mjölkbehållaren dagligen, särskilt innan de används första gången.
- ▶ Tänk på att rengöra mjölkledningarna och andra delar som kommer i kontakt med mjölk ordentligt. Mjölk innehåller naturligt bakterier som förökar sig snabbt vid otillräcklig rengöring.
- ▶ Använd inte ångrengörare för att rengöra kaffemaskinen. Ångan kan komma åt strömförande delar och utlösa kortslutning.
- ▶ Om du inte använder automatiskt avkalkning måste du avkalka kaffemaskinen manuellt regelbundet. Miele ansvarar inte för skador som har uppstått på grund av att kaffemaskinen inte har kalkats av tillräckligt ofta, att fel avkalkningsmedel har använts eller att medlet har doserats fel.
- ▶ Ta regelbundet bort fett från bryggenheten med Miele's rengöringstabletter. Beroende på fetthalten i den använda kaffesorten kan bryggenheten bli igensatt snabbare.
- ▶ Espresso- och kaffesump ska kastas i matavfallet eller på komposten, inte i diskhon. Det kan bli stopp.

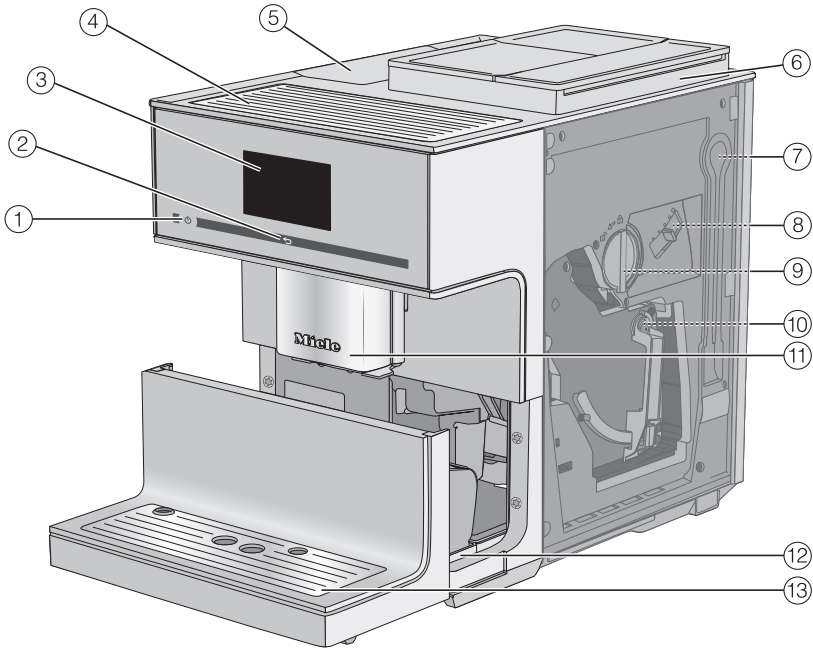
## Säkerhetsanvisningar och varningar

---

### För ytor i rostfritt stål gäller:

- ▶ Sätt inte fast några självhäftande lappar, tejp eller annat liknande på de rostfria ytorna.
- ▶ De rostfria ytorna kan repas. Till och med magneter kan orsaka repor.

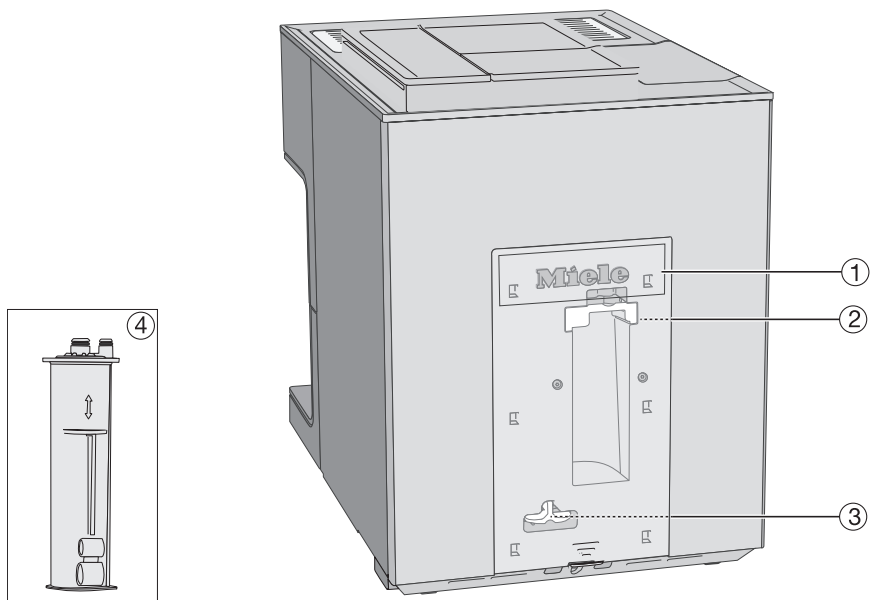
## Kaffemaskinens front



- ① Knapp På/Av ①
- ② Touchknapp "Tillbaka" ↔
- ③ Touchdisplay
- ④ Koppvärmare
- ⑤ Vattenbehållare
- ⑥ Bönsystem med 3 bönbehållare
- ⑦ Parkeringsläge för mjölkledningen
- ⑧ Ställa in malgrad
- ⑨ Pulverbehållare med integrerad kaffeskopa
- ⑩ Bryggenhet
- ⑪ Höjdjusterbar tapp med belysning
- ⑫ Uppsamlingskärl med lock och sumpbehållare
- ⑬ Undre panel med avrinningsgaller

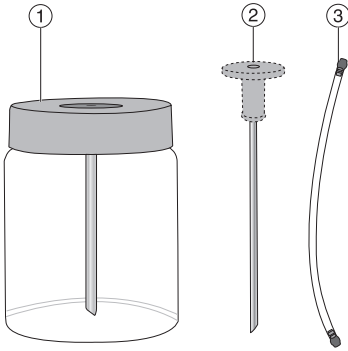
# Beskrivning av kaffemaskinen

## Baksida



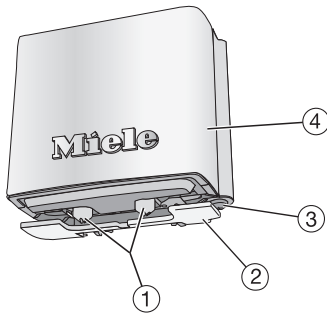
- ① Täcksydd
- ② Hållare för avkalkningspatronen
- ③ Adapter
- ④ Miele avkalkningspatron

## Mjölkbhållare och mjölkans



- ① Mjölkbhållare
- ② Mjölklans
- ③ Mjölkledning

## Tapp i detalj



- ① Tappar för kaffe och mjölk
- ② KoppSENSOR
- ③ Varmvattentapp
- ④ Täcksydd i rostfritt stål

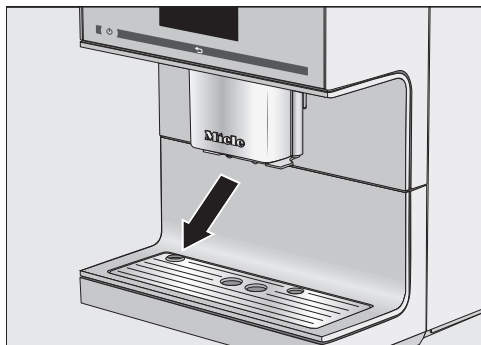
# Uppackning och uppställning

## Packa upp kaffemaskinen

- Packa upp kaffemaskinen.
- Ta bort eventuell skyddsfilm och informationsblad.

**Tips!** Vi rekommenderar att du sparar originalkartongen, för att vid behov kunna förpacka och transportera produkten säkert.

Uppsamlingskärlet finns i kartongen för tillbehör.

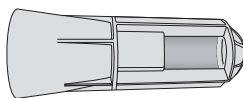


- Ta av skyddsfolien från uppsamlingskärlet och sätt in det i den nedre panelen.

## Medföljande tillbehör

Följande tillbehör medföljer.

- Mjölkbhållare MB-CM-G (volym 0,5 l)
- Mjölklans
- Rengöringstabletter för att avfetta bryggenheten (startset)
- Miele avkalkningstabletter (Startset)
- Miele avkalkningspatron
- Rengöringsborste
- Hjälp för utsugning för pulverbehållaren



## Ställa upp och ansluta kaffemaskinen

⚠ Risk för överhettning på grund av otillräcklig ventilation.

Om kaffemaskinen inte ventileras tillräckligt kan den överhettas.

Se till att kaffemaskinen är tillräckligt ventilerad.

Täck inte över kaffemaskinen med dukar eller liknande medan den används.

Om kaffemaskinen ställs i en inbygg-nadsnisch lagras värme och fukt.

Därigenom kan kaffemaskinen och/eller möbelskåpet skadas.

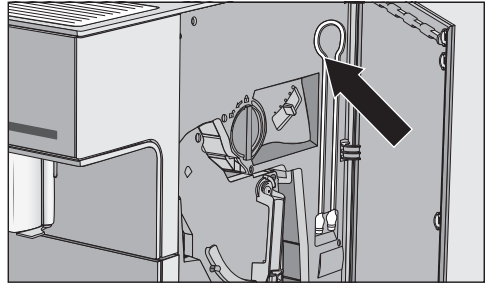
Ställ inte maskinen i en inbygg-nadsnisch.

Tänk på följande:

- Uppställningsplatsen ska vara torr och ha god ventilation.
- Temperaturen på uppställningsplatsen ska vara mellan +16°C och +38°C.
- Ställ inte kaffemaskinen i direkt sol-ljus eller bredvid en värmekälla. De högre temperaturerna som uppstår är inte lämpliga för kaffemaskinen.
- Kaffemaskinen står på en vågrät yta. Uppställningsytan måste tåla vatten.
- För att kunna ta ut bryggenheten måste du öppna luckan helt.
- Ställ upp kaffemaskinen.
- Rengör kaffemaskinen ordentligt, innan du fyller på vatten och kaffebö-nor.
- Anslut kaffemaskinen till elnätet (se avsnittet "Elanslutning").

■ Ta ut vattenbehållaren och fyll på med kallt vatten. Beakta markeringen. Beakta max-markeringen.

■ Sätt in vattenbehållaren igen.



**Tips!** Mjölkledningen kan du lägga undan bakom luckan om den inte används.

# Använda kaffemaskinen

## Touchdisplay

Den ömtåliga touchdisplayen kan repas av spetsiga eller vassa föremål som exempelvis pennor.

Rör endast vid touchdisplayen med fingrar.

Om du har kalla fingrar kan det hända att displayen fungerar sämre.



Displayen är uppdelad i tre områden.

I den översta raden visas namnet på den aktuella menyn till vänster och klockan till höger. Däremellan kan en rullmeny visas, beroende på menyns omfång.

I mitten ser du den aktuella menyn med möjliga alternativ. I menyn *Drycker* visas de kaffedrycker som kan väljas med symboler (se avsnittet "Använda kaffemaskinen", avsnitt "Symboler i displayen").

Nedan ser du pilknapparna < och > med vilka du kan bläddra i displayen. På vänster och höger sida om pilknapparna finns kontextberoende funktioner och menyer.

## Alternativ

Du kan bara välja de alternativ som är ljusgråa.

Varje fingertryck gör att det aktuella fältet du trycker på helt eller delvis färgas **orange**.

### Välja eller Välja meny

- Tryck på önskat fält i menyn.

### Bläddra

Du kan bläddra åt vänster eller höger med hjälp av pilknapparna < och >.

- Tryck på önskad pilknapp.

### Lämna meny (touchknappen Tillbaka ↵)

- Tryck på touchknappen ↵ för att komma till föregående skärm.

Alla inmatningar som du har gjort men inte bekräftat med **OK** sparas inte.



## Ange siffror

Ange siffror med knappsetsen, till exempel för att skapa en timer. Knappsetsen visas automatiskt i de respektive menyerna.



- Tryck på önskade siffror.

Så snart du har gjort ditt val färgas OK-fältet grönt.

- Bekräfta med OK.

Du kan radera stegvis med pilknappen.

## Ange bokstäver

Du anger profilnamn och andra namn på egna drycker med knappfältet. Välj gärna korta namn (max 8 tecken).

Du kan visa ytterligare bokstäver eller tecken med pilknapparna < och >. Siffror hittar du under 123.



- Välj bokstäver eller tecken.









- Tryck på Spara.

# Använda kaffemaskinen









---

## Symboler i displayen

Förutom text kan följande symboler visas:

Symbol	Förklaring
	Symbolen kännetecknar menyn "Inställningar" och meny-punkten "Språk".
	Inställningar som till exempel ljusstyrka för displayen eller ljudstyrka ställs in med de olika staplarna.
	Symbolen visar information och anvisningar för användningen. Bekräfta eventuellt meddelandena med OK.
	Timer Start kl. är aktiverad (se "Inställningar - Timer"). Symbolen visas 23:59 timmar tidigare i displayen plus önskad starttid, om visning av klockan På eller Nattavstängning har valts.
	Äggklockan TeaTimer har startats (se kapitel "Te", avsnitt "TeaTimer"). Den återstående tiden för teet att dra visas bredvid symbolen.
	Symbolen visas när driftspärren är aktiverad. Användningen är spärrad.
	Symbolen visas medan avkalkningen pågår. (Dessutom befinner sig symbolen på vattenbehållaren: Fyll vatten upp till denna markering.)
	Symbolen visas när du tar fram menyn Profiler.

# Använda kaffemaskinen

Symbol	Förklaring
	Om ett fel uppstår visas symbolen och felkoden.
	Styrkan på wifi-anslutningen visas under Inställningar   Miele@home   Anslutningsstatus. Symbolerna anger anslutningsstyrkan i steg från stark till ej ansluten.
	Symbolen visas när MobileStart är aktiverad.
	Symboler i dryckesmenyn:
	Espresso
	Kaffe
	Cappuccino
	Latte macchiato
	Dubbelberedning

Din kaffemaskin är utrustad med en integrerad wifi-modul.

Kontrollera att signalen från ditt wifi-nätverk är tillräckligt stark där din kaffemaskin står.

För att använda funktionen behöver du:

- ett wifi-nätverk,
- Miele-appen,
- ett användarkonto hos Miele (användarkontot kan du skapa i Miele's app).

Miele-appen guidar dig vid anslutningen mellan kaffemaskinen och ditt wifi-nätverk.

Efter det att du har anslutit kaffemaskinen till ditt wifi-nätverk kan du exempelvis göra följande med Miele-appen:

- Ta fram information om kaffemaskinens driftläge
- Ändra kaffemaskinens inställningar
- Fjärrstyra kaffemaskinen

När du ansluter kaffemaskinen till ditt wifi-nätverk höjs energiförbrukningen, även om kaffemaskinen är avstängd.

## Tillgänglighet wifi-anslutning

Wifi-anslutningen delar frekvensområde med andra maskiner och produkter (till exempel mikrovågsugnar, fjärrstyrda leksaker). Detta kan orsaka tillfälliga eller fullständiga störningar i anslutningen. Av denna anledning kan en ständig åtkomst till de befintliga funktionerna inte garanteras.

## Tillgänglighet Miele@home

Vilka funktioner du kan använda i Miele-appen beror på vilka Miele@home-servicetjänster som är tillgängliga i ditt land.

Servicetjänsten för Miele@home finns inte i alla länder.

Gå till Miele's hemsida [www.miele.se](http://www.miele.se) för information om tjänstens tillgänglighet.

## Appen Miele

Appen Miele kan laddas ner utan kostnad från App Store<sup>®</sup> eller Google Play<sup>™</sup>.



# Första gången produkten används

När kaffemaskinen är ansluten till elnätet så visas meddelandet Miele en kort stund i displayen.

När du startar kaffemaskinen för första gången visas åter Miele en kort stund i displayen.

Följande inställningar ska göras:

- Språk och land
  - Datum
  - Tid
  - Tidsvisning
  - Automatisk avkalkning
  - Vattenhårdhet
- Tryck på På/Av-knappen ①.

## Ställa in språk

- Välj språk.
- Bekräfta med OK.

Vid behov visas även en fråga om platsen.

## Ställa in datum

- Ställ in aktuellt datum.
- Bekräfta med OK.

Inställningen sparas.

## Ställa in klockan

- Ställ nu in aktuell tid.
- Bekräfta med OK.

Inställningen sparas.

## Ställa in visning av tid

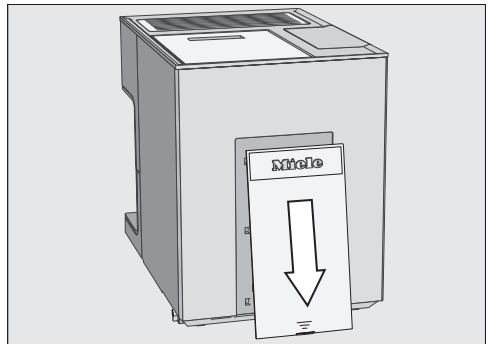
Du kan välja mellan följande alternativ:

- På: Datum och aktuell tid kommer alltid att visas när kaffemaskinen stängs av.
  - Av: Displayen är släckt när kaffemaskinen stängs av.
  - Nattavstängning: Aktuell tid och datum kommer att visas från klockan 5:00 till 23:00.
- Välj tidsvisningen.
- Bekräfta med OK.

Beroende på vilken visning du väljer, förbrukar kaffemaskinen olika mycket energi. I displayen visas ett meddelande angående detta.

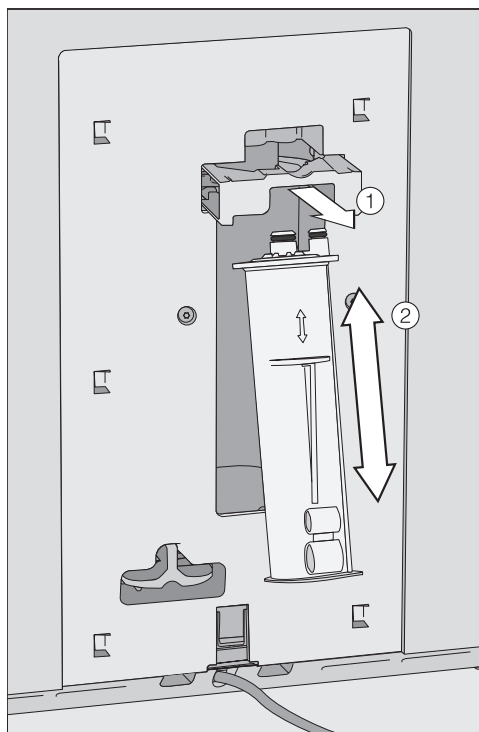
## Sätta in avkalkningspatronen

I displayen visas en kort information om automatisk avkalkning. Mer information och tips hittar du i avsnittet "Automatisk avkalkning".



- Ta bort luckan på baksidan av kaffemaskinen.

# Första gången produkten används



Du kan också ändra starttiden för den automatiska avkalkningen till en senare tidpunkt.

## Ställa in vattenhårdhet

Vattenverket kan ge dig info om aktuell vattenhårdhet.

Fyra olika hårdhetslägen kan ställas in:

°dH	mmol/l	ppm (mg/l CaCO <sub>3</sub> )	In-ställning*
0 – 8,4	0 – 1,5	0 – 150	mjukt
8,4 – 14	1,5 – 2,5	150 – 250	medel
14 – 21	2,5 – 3,7	250 – 375	hårt
> 21	> 3,7	> 375	mycket hårt

\* Eventuellt avviker beteckningarna för vattenhårdhetsgraderna i displayen beroende på vilket land du befinner dig i. För att ställa in aktuell vattenhårdhet så är **det viktigt** att ange värdet som finns angivet i tabellen.

■ Dra fram hållaren för patronen ① och sätt in avkalkningspatronen ②. Skjut in patronen uppåt tills det tar stopp.

■ Skjut in hållaren igen.

■ Sätt tillbaka luckan igen.

Nästa gång du stänger av kaffemaskinen kommer avkalkningspatronen fyllas med vatten. Du kan höra hur vatten pumpas i patronen med korta mellanrum.

Om en avkalkningspatron redan har satts i så visas ett meddelande vid den inställda tiden för den automatiska avkalkningen.

■ Bekräfta med **OK**.

■ Om du vill ändra starttiden, tryck på **Starttid** och välj önskat klockslag.

■ Välj önskad hårdhetsgrad.

■ Bekräfta med **OK**.

Inställningen sparas.

I displayen visas Miele@home kommunicerbar maskin. Du kan ansluta kaffemaskinen med ditt hemnätverk (se avsnittet "Nätverk").

■ Bekräfta med **OK**.

Därmed är den första idrifttagningen genomförd. Nu kan du fylla på med böror.

## Ställa in bönsystemet

Efter den första idrifttagningen får du frågan om du vill ställa in bönsystemet. Kaffemaskinen hjälper dig vid den första påfyllnaden och namngivningen av behållarna för bönor.

- Tryck på Ja.

Om du väljer Nej, visas inte assistenten för inställningen av bönsystemet igen.

## Fylla på behållaren för bönor

**Tips!** Öppna endast en av luckorna på behållarna för bönor samtidigt, för att fylla bönsystemet efter sort.

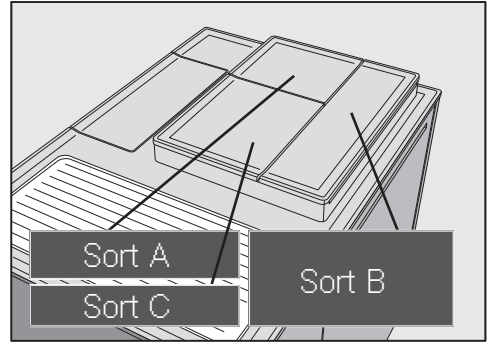
- Ta bort locket.
- Fyll på med den första bönsorten i denna behållare.
- Sätt på locket igen.
- Upprepa stegen för de andra bönbehållarna.

**Tips!** Notera eventuellt de olika bönsorterna.

Efter att alla behållare har fyllts på kan du namnge bönsorterna.

## Namnge bönsorter

De tre bönbehållarna visas i displayen enligt följande, och har förvalda namn.



Om du vill ge namn på bönbehållarna, tänk på följande:

- Välj kärnfulla namn (max. 8 tecken).
- Om du ger samma namn till två eller alla bönbehållare (eftersom du endast använder en bönsort), se till att stava exakt likadant överallt.
- Mata in önskat namn för bönbehållaren Sort A och tryck sedan på Spara.
- Namnge nu de två andra bönbehållarna.

I displayen visas Vidare. Nu kan du tilldela bönsorterna till olika kaffedrycker.

# Första gången produkten används

---

## Tilldela bönsorter

Valda kaffedrycker markeras med .

- Välj en bönsort.
- Välj nu ut de kaffedrycker som ska bryggas med denna bönsort.
- Välj sedan nästa bönsort och tilldela kaffedrycker till den.

Alla återstående kaffedrycker som inte har valts tilldelas till den tredje bönsorten.

Du har ställt in bönsystemet och kan nu brygga drycker.

Håll bort de två första kaffeberedningarna efter idrifttagningen, så att kafferesterna från fabrikstesten försvinner ur systemet.



Du kan brygga kaffe eller espresso på hela rostade kaffeböner som mals färskt för varje portion. Din kaffemaskin har ett bönsystem med tre bönbehållare, som du kan fylla med olika bönsorter eller också bara en bönsort. Sedan kan du tilldela bönsorterna till olika kaffedrycker efter önskemål. Eller så kan du skapa en profil med egna kaffedrycker och tilldelar dessa drycker till andra bönsorter än de i Miele's standardprofil.

Vill du hellre ha kaffe bryggt på kaffepulver fyller du på kaffepulver i behållaren för pulverkaffe (se kapitel "Brygga kaffedrycker", avsnitt "Kaffe av pulverkaffe").



Risk för skador på kvarnen på grund av felaktig användning. Kaffemaskinen skadas om bönbehållaren fylls med olämpligt material, till exempel vätskor, malt kaffe, eller kaffeböner förbehandlade med socker, karamell eller liknande. Även råkaffe (gröna, orostade kaffeböner) eller kaffeblandningar som innehåller råkaffe kan skada kvarnen. Råkaffeböner är väldigt hårda och innehåller ännu restfukt. Kvarnen i kaffemaskinen kan då skadas. Bönbehållaren får endast fyllas med rostade kaffeböner.

**Tips!** Du kan mala råkaffe i en kvarn för nötter eller frön. Såna kvarnar har vanligtvis en roterande kniv i rostfritt stål. Det malda råkaffet fyller du sedan **portionsvis** i pulverbehållaren och sedan brygger du önskad kaffedryck (se kapitel "Brygga kaffe", avsnitt "Kaffe av kaffepulver").

Om böner utan koffein bryggs efter en koffeinhaltig dryck kan rester av de koffeinhaltiga bönerna fortfarande befinna sig i kvarnen eller i bryggkammaren.

Tänk på att minimala restmängder av koffein kan finnas i den första kaffedrycken.

## Ändra inställningar för bönsystemet (Bönsorter)

Menyn Drycker visas.

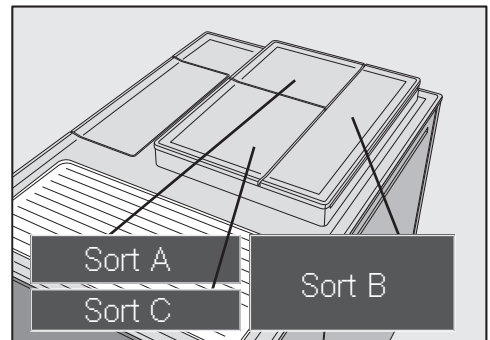
- Tryck på ↩.
- Tryck på Inställningar 📄.
- Tryck på Bönsorter.
- Välj en bönsort.

Nu kan du ändra namn eller tilldela till en annan dryck.

**Tips!** Om du vill tilldela en bönsort till en annan kaffedryck kan du också göra det under Ändra parameter (se avsnittet "Parameter", avsnitt "Bönsort").

## Ändra namn på bönsort

De 3 bönbehållarna visas i displayen enligt följande, och har förvalda namn.



# Bönsystemet

---

Om du vill ge namn på bönbehållarna, tänk på följande:

- Välj kärnfulla namn (max. 8 tecken).
- Om du ger samma namn till två eller alla bönbehållare (eftersom du endast använder en bönsort), se till att stava exakt likadant överallt.

■ Tryck på **Ändra namn**.

I displayen öppnas redigeraren.

■ Mata in önskat namn och tryck sedan på **Spara**.

Om du ger olika namn på bönsorter med samma namn, måste du därefter tilldela kaffedrycker till bönsorterna som döpts om.

## Ändra tilldelning av bönsorter

Om du har skapat flera profiler med kaffedrycker utöver Miele-profilen (standard), kan du individuellt tilldela bönsorterna till enstaka kaffedrycker i de respektive profilerna.

■ Tryck på **Ändra tilldelning**.

Om du har skapat en eller flera profiler och minst 1 kaffedryck, väljer du först profil.

■ Välj den profil där du vill tilldela bönsorter.

Alla kaffedrycker visas. De aktuellt tillordnade dryckerna är markerade med .

■ Ändra tilldelning efter önskemål.

■ Bekräfta med **OK**.

**Tips!** Om du trycker på **alla** är alla kaffedrycker markerade och du kan välja bort de du inte vill ha med.

Om du inte tilldelar några bönsorter blir du tillfrågad vid dryckesberedning-  
en vilken bönsort du vill använda.

## Fylla på vattenbehållaren

⚠ Hälsorisk på grund av bakterier i vattnet.

Det kan uppstå bakterier i vatten som står längre tid i vattenbehållaren, vilket kan riskera din hälsa.

Byt **dagligen** vatten i vattenbehållaren.

Om vattenbehållaren inte har satts i korrekt, till exempel för högt eller snett, kan vatten läcka ur utloppsventilen.

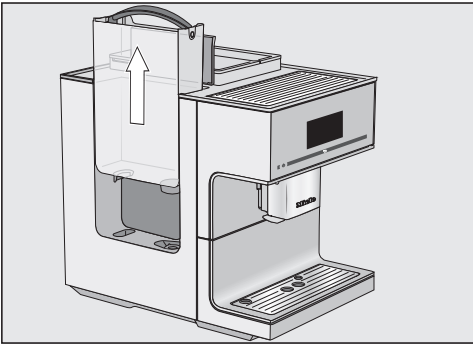
Kontrollera om avställningsytan är smutsig. Rengör eventuellt vattentankens avställningsyta.

⚠ Risk för skador på grund av felaktig användning.

Olämpliga vätskor som varmt eller hett vatten, eller andra vätskor kan skada kaffemaskinen.

Vatten med kolsyra kalkar igen kaffemaskinen.

Fyll endast på med kallt och färskt dricksvatten i vattenbehållaren.



- Öppna locket på den vänstra sidan av kaffemaskinen.
- Använd handtaget på vattenbehållaren och lyft upp den.
- Fyll på kallt, färskt dricksvatten i vattenbehållaren upp till markeringen *max*.
- Sätt in vattenbehållaren igen.
- Stäng luckan.

# Starta och stänga av

---

## Starta kaffemaskinen

- Tryck på På/Av-knappen ①.

I displayen visas kort Miele.

Maskinen värms upp och spolrar ledningarna. Ur centraltappen kommer varmt vatten.

Nu kan du bereda drycker.

Om kaffemaskinen redan har drifttemperatur spolras inte ledningarna igenom när den startas.

Vid bryggning eller vid rengöringsprocesser uppstår fukt i kaffemaskinen. Fläkten i kaffemaskinen går efter dryckesberedningen tills insidan är tillräckligt avfuktad. Då hörs ett ljud.

## Stänga av kaffemaskinen

- Tryck på På/Av-knappen ①.

När du har berett en dryck, spolrar kaffemaskinen ledningarna före avstängning.

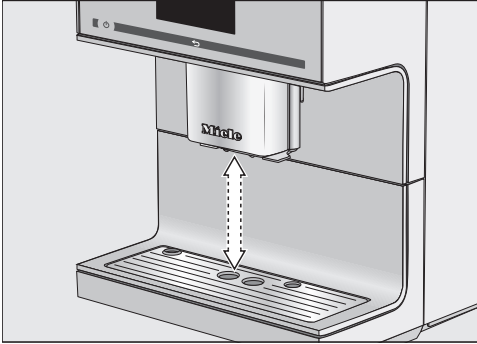
## När kaffemaskinen inte ska användas under en längre tid

Om kaffemaskinen inte ska användas under en längre tid, till exempel under en semester, beakta följande:

- Töm uppsamlingskärlet, sumpbehållaren och vattenbehållaren.
- Rengör alla delar ordentligt, även bryggenheten.
- Dra ur kontakten för att bryta strömmen till kaffemaskinen.

Den inställda tiden sparas i högst tio dagar och måste sedan ställas in på nytt. Timerinställningar, olika profiler och så vidare fortsätter att vara sparade.


Tappen med koppSENSOR har en automatisk höjjustering. Denna gör att tappen före bryggning av en dryck åker ner och stannar på optimal höjd ovanför koppen eller glaset med hjälp av koppSENSORn.



Du kan **inte** ställa in tappen med koppSENSORn manuellt.

## Centraltappens positioner



Du kan stänga av höjjusteringen. Då stannar tappen i den övre positionen medan drycken bryggs. Om rengöringsprogram genomförs åker tappen till kärlets höjd eller i ett skötselläge.

**Tips!** För att flytta tappen till skötselläget så trycker du på  i tre sekunder.

När kaffemaskinen är avstängd så kan du ta ur delarna till tappen och göra rent dem. Tappen är då i det mittersta läget.

## Starta och stänga av höjinställningen av tappen

Menyn Drycker visas.

- Tryck på .
- Tryck på Inställningar .
- Tryck på Höjjustering för tapp.
- Välj önskad inställning för att starta eller stänga av höjinställningen av tappen.
- Bekräfta med OK.

Inställningen sparas.

# Koppvärmare

⚠ Risk för överhettning på grund av otillräcklig ventilation.  
Om kaffemaskinen inte ventileras tillräckligt kan den överhettas.  
Se till att kaffemaskinen är tillräckligt ventilerad, täck till exempel inte över kopparna som värms med dukar.

Smaken av espresso och andra kaffedrycker utvecklas bättre i uppvärmda koppar och håller längre.

Ju mindre kaffe som bryggs och ju tjockare koppen är, desto viktigare är det att förvärma koppen.

Du kan förvärma koppar och glas på ovansidan av kaffemaskinen.

När koppvärmaren är aktiverad så värms ytan konstant så länge som kaffemaskinen är inkopplad.

## Starta och stänga av koppvärmaren

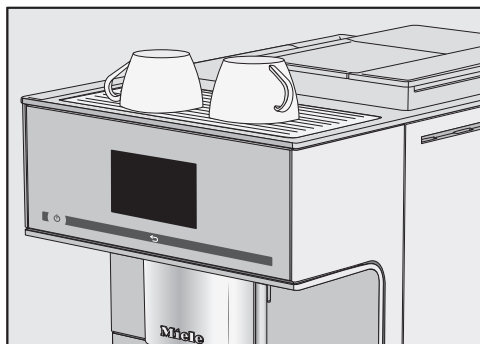
Menyn Drycker visas.

- Tryck på ↶.
- Tryck på Inställningar.
- Tryck på Koppvärmare.
- Välj önskad inställning för att starta eller stänga av koppvärmaren.
- Bekräfta med OK.

Inställningen sparas.

Detta val är avaktiverat vid leverans.

## Förvärma koppar



- Ställ koppar eller glas på koppvärmaren på kaffemaskinens ovansida.

## Kaffe

⚠ Risk för bränn- och skållnings-skador vid tapparna.

De vätskor och ångan som kommer ut är mycket heta och kan orsaka brännskador.

Håll inga händer under tappnen medan varma drycker eller ånga kommer ut.

Rör inte kaffemaskinens varma delar.

## Kaffedrycker med och utan mjölk

Du kan göra följande kaffespecialiteter i kaffemaskinen:

- **Café au lait** är espresso med lite varm mjölk.
- **Caffè Americano** består av espresso och varmvatten. Först bereds espresson och sedan fylls koppen med varmvatten.
- **Caffè Latte** består av kaffe och varm mjölk.
- **Cappuccino** består av ungefär två tredjedelar mjölkskum och en tredjedel espresso.
- **Cappuccino italiano** har samma andelar mjölkskum och espresso som en cappuccino. Espresson bereds först och sen mjölkskummet.
- **Espresso** är ett starkt, aromatiskt kaffe med ett tjockt, hasselnötsbrunt skum på kaffet – crema.  
För bryggning av espresso rekommenderar vi att du använder kaffeböner som har rostats speciellt för espresso.

- **Espresso macchiato** är en espresso med lite mjölkskum.  
Använd en kopp som rymmer minst 100 ml.
- **Flat white** är en stor cappuccino: mycket espresso med rikligt mjölkskum.
- **Kaffe** skiljer sig från espresso genom den speciella rostningen av kaffebönerna och det bryggs med mer vatten.  
För bryggning av kaffe rekommenderar vi kaffeböner med motsvarande rostning.
- **Caffé lungo** är ett kaffe som bryggs med betydligt mer vatten.
- **Latte Macchiato** består av en tredjedel vardera av varm mjölk, mjölkskum och espresso.
- **Long black** bryggs av varmvatten och två koppar espresso.
- **Ristretto** är en kraftigare, mer koncentrerad espresso. Samma mängd kaffepulver används som till en espresso. Dock tillsätts bara väldigt lite vatten.

Du kan dessutom göra **varm mjölk** och **mjölkskum**.

# Göra drycker

## Mjölken

Tillsatser med socker i komjök eller mjölkalternativ, till exempel växtbaserade mjölkprodukter som sojadryck, kan göra att mjölkledningarna klibbar ihop. Rester från olämpliga vätskor kan påverka beredningen av dryck. Använd endast mjök utan tillsatser.

Mjök från djur innehåller naturligt bakterier. Om du använder mjök från djur ska du endast använda pastöriserad sådan, till exempel pastöriserad komjök.

Efter uppvärmningsfasen värms den uppsugna mjölken upp med ånga i tappen och skummas sedan till mjölkskum.

Du kan göra varm mjök och mjölkskum med komjök eller växtbaserade mjölkalternativ. Mjölkskummetts konsistens skiljer sig dock mycket beroende på vilken mjök som används. Vissa typer av mjök passar inte för att göra mjölkskum.

**Tips!** Använd kall komjök (< 10 °C) med ett äggviteinnehåll på minst tre procent för en perfekt konsistens. Du kan välja mjölkens fetthalt enligt dina egna preferenser. Med standardmjök (minst 3,5 % fett) blir mjölkskummet något krämigare än med fettsnål mjök.

Växtbaserade mjölkalternativ, i fortsättningen kallade "mjölkalternativ", innehåller andra ämnen än till exempel komjök. Hos mjölkalternativ bildas naturliga förtjockningar. Vid tillredning av varm mjök eller mjölkskum kan sådana förtjockningar hindra insugningen av den mjölkalternativet.

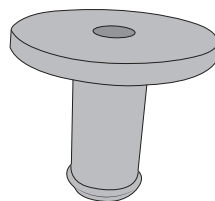
Se till att röra om mjölkalternativ ordentligt innan de används.

Skaka inte mjölkalternativ. Om de skakas så bildas oönskat skum i förpackningen, vilket påverkar resultatet.

**Tips!** Spola igenom mjölkledningen manuellt efter tillredningen.

## Förbindersedel för mjölkans och mjölkbehållare

Du kan bereda mjök med mjölkansen eller mjölkbehållaren.

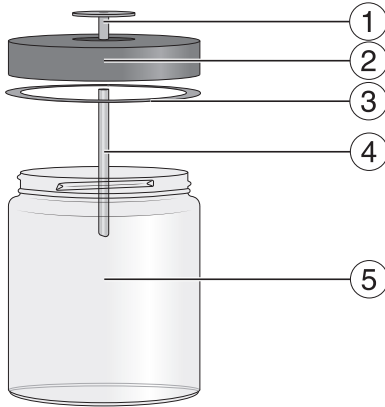


Förbindersedelen ingår vid leverans och sätts antingen på mjölkansen eller i mjölkbehållarens lock.

Vid leverans sitter förbindersedelen i mjölkbehållarens lock. Du trycker enkelt ut förbindersedelen från insidan av mjölkbehållarens lock.



## Mjölkbhållaren



- ① Adapter
- ② Lucka
- ③ Tätningsring
- ④ Rör av rostfritt stål
- ⑤ Glas

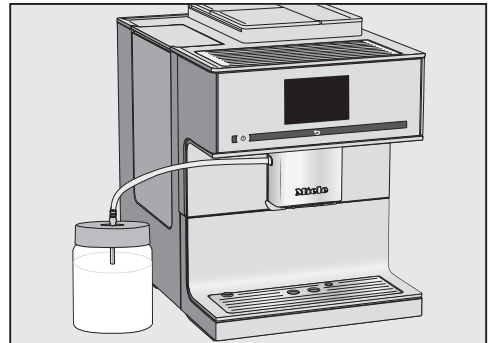
## Förbereda mjölkbhållaren

Mjölken kyls **inte** i mjölkbhållaren. Om mjölken lämnas i mjölkbhållaren en längre tid utan att kylas kan den bli förstörd (beroende på mjölksort). Särskilt komjölk ska inte lämnas i mjölkbhållaren en längre tid utan att kylas. Följ tillverkarens anvisningar gällande den använda mjölkens hållbarhet.

Om du inte har gjort någon kaffe med mjölk på en längre tid så spola igenom mjölkledningen innan du gör den första koppen.

- Sätt in förbindelsedelen uppifrån i locket tills alla delar ligger jämnt varandra.

- Sätt fast det rostfria röret på insidan av locket. Tänk på att den sneda sidan ska peka neråt.
  - Om du använder ett mjölkalternativ så ska du röra om det ordentligt. För optimala resultat ska mjölkalternativ röras om, inte skakas.
  - Fyll mjölkbhållaren med mjölk till max 2 cm under kanten.
- Tips!** Använd kall mjölk (< 10 °C), för att göra ett mjölkskum av bra kvalitet.
- Sätt sedan på locket på mjölkbhållaren.



- Ställ mjölkbhållaren bredvid kaffemaskinen.
- Sätt fast mjölkslangen i mjölkbhållarens lock.
- Förbind mjölkbhållaren med kaffemaskinen genom att sätta mjölkledningen i centraltappens hållare.

**Tips!** För att underlätta insättningen av mjölkledningen i hållaren på centraltappen kan du köra tappen i skötselposition. Tryck 3 sekunder på knappen ↵.

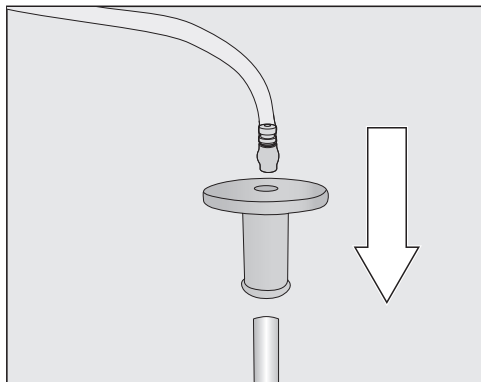
# Göra drycker

## Förbereda mjölkförpackningen med mjölkklansen

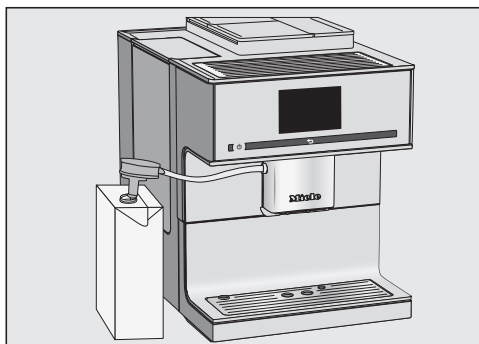
Om du inte har gjort någon kaffe med mjölk på en längre tid så spola igenom mjölkledningen innan du gör den första koppen.

Med mjölkklansen kan du använda mjölk direkt från mjölkförpackningar. Mjölkklansen består av förbindelsedelen och ett långt rör av rostfritt stål.

**Tips!** Använd kall mjölk (< 10 °C), för att göra ett mjölkskum av bra kvalitet.



- Sätt förbindelsedelen på mjölkklansen.
- Anslut mjölkledningen till förbindelsedelen.



- Om du använder en alternativ mjölkprodukt så ska du röra om den ordentligt. För optimala resultat ska mjölken röras om, inte skakas.
- Ställ mjölkförpackningen bredvid kaffemaskinen.
- Sätt mjölkklansen i mjölken.
- Sätt i mjölkledningen i tappnen.

**Tips!** För att underlätta insättningen av mjölkledningen i hållaren på centraltappnen kan du köra tappnen i skötselposition. Tryck 3 sekunder på knappen ↶.

**Tips!** Skölj mjölkklansen ordentligt under rinnande vatten efter användning.

## Göra en kaffedryck

Med pilknappen > kan du visa flera drycker och välja mellan dem.

Menyn Drycker visas.

- Om du vill göra en kaffedryck med mjölk förbereder du mjölkbehållaren eller en mjölkförpackning med mjölkklansen.



- Ställ en kopp under tappen.
- Tryck på symbolen eller namnet för just den kaffedrycken du vill ha.

Bryggningen startar.

## Avbryta bryggning

Du kan avsluta bryggningen av enstaka dryckesinnehåll i förtid, t.ex. om koppstorleken inte räcker till.

## Avbryta enstaka dryckesinnehåll

- Tryck på Stopp.

## Avbryta hela bryggningen

- Tryck på Avbryt.

## DoubleShot

För en särskilt stark, aromatisk kaffedryck kan du välja funktionen DoubleShot. Då mals och bryggs kaffeböror på nytt efter halva bryggningen. Tack vare den förkortade bryggningstiden bildas mindre oönskade aromer och bitterämnen.

DoubleShot visas vid bryggning av drycker. Du kan välja DoubleShot för alla kaffedrycker förutom "Ristretto" och "Long black".

## Göra kaffe med DoubleShot

Menyn Drycker visas.

- Ställ en kopp under tappen.
- Välj kaffedryck.

Bryggningen startar och i displayen visas:



- Tryck på DoubleShot.

Kaffeböror mals och bryggs två gånger.

## Göra dubbla koppar ☞

Med "Dubbla koppar" ☞ kan du brygga två portioner av en dryck samtidigt.



- Ställ en kopp under varje dysa.
- Tryck på ☞.
- Välj dryck.

Två koppar kaffe bryggs.

## Kaffekanna: Bereda flera koppar direkt efter varandra

Med funktionen Kaffekanna kan du automatiskt göra flera koppar kaffe efter varandra (max 1 liter) för att till exempel fylla en kaffekanna. Upp till åtta koppar kan göras så.

# Göra drycker

Menyn Drycker visas.

Funktionen Kaffekanna kan användas två gånger efter varandra. Därefter behöver kaffemaskinen en längre avsvlningsstid på en timme för att den inte ska ta skada.

- Ställ ett tillräckligt stort kärl under tappen.
- Välj Kaffekanna.
- Välj önskat antal koppar (tre till åtta).
- Följ anvisningarna i displayen.

Varje kopp kaffe mals, bryggs och rinner enskilt ut genom tappen. I displayen kan du följa processen.

## Avbryta Kaffekanna

Du kan när som helst avbryta beredningen.

- Tryck på Avbryt.

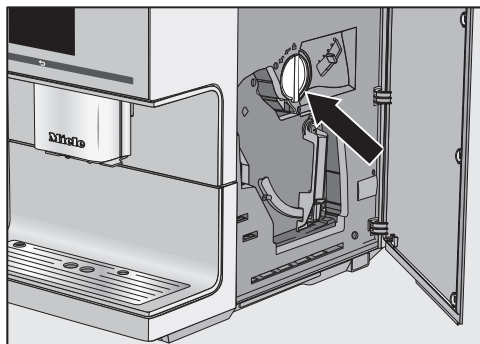
## Kaffe bryggt på kaffepulver

Du kan brygga kaffe på förmalda kaffeböner. På så vis kan du också brygga kaffe utan koffein även om du har kaffeböner som innehåller koffein i behållaren för böner.

Fyll pulverbehållaren med kaffepulver. Kaffemaskinen använder allt kaffepulver som du har fyllt på till nästa kaffeberedning.

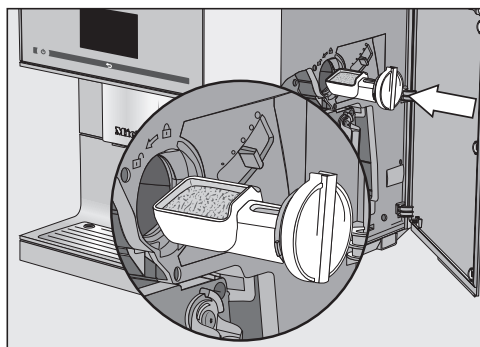
Du kan bara brygga **en** kopp kaffe eller espresso åt gången med kaffepulver.

## Fylla på kaffepulver



Kaffeskopan är integrerad i pulverbehållaren.

- Öppna skåpdörren.
- Vrid handtaget (pil) åt vänster för att ta loss pulverbehållaren.



- Fyll kaffeskopan med kaffepulver. Skjut in pulverbehållaren vågrätt i utrymmet för kaffepulver.

Fyll inte på med mer än max. **2** strukna kaffeskopor för att inte överfylla bryggenheten.

- Vrid handtaget åt höger för att fylla på kaffepulver i bryggenheten och för att stänga utrymmet för kaffepulver.
- Stäng luckan.

I displayen visas Vill du brygga kaffe på kaffepulver?.

## Brygga kaffe på kaffepulver

- Tryck på Ja.


Du kan nu välja vilken kaffedryck som ska göras av pulverkaffe.

- Ställ en kopp under tappen.
- Välj dryck.

Den önskade kaffedrycken bryggs.

Om du väljer Nej hamnar kaffepulvret obryggt i sumpbehållaren. Kaffemaskin-  
en spolats igenom.

## Te

 Risk för bränn- och skållnings-  
skador vid varmvattentappen.

De vätskor och ångan som kommer  
ut är mycket heta och kan orsaka  
brännskador.

Håll inte handen eller armen under  
tappen medan varma drycker eller  
ånga kommer ut.

Rör inte kaffemaskinens varma delar.

Denna maskin är inte lämpad för pro-  
fessionella eller vetenskapliga ända-  
mål. Temperaturerna är ungefärliga  
och kan variera beroende på om-  
ständigheter i omgivningen.

När du ska göra te kan du välja mellan  
följande:

- **Grönt te** cirka 80 °C
- **Örtte** cirka 90 °C
- **Fruktte** cirka 90 °C
- **Svart te** cirka 90 °C

Tesorten avgör förinställd temperatur på  
vattnet.

De olika vattentemperaturerna är re-  
kommenderade av Miele för att passa  
till att brygga svart, grönt, ört- eller  
fruktte.

Följ anvisningarna till teet.

Smaken på teet påverkas av vattnet  
som används. Vattnet bör vara så mjukt  
som möjligt så att teets arom kan ut-  
vecklas optimalt.

Vad du väljer att använda för sorts te –  
löst te, teblandningar eller tepåsar – be-  
ror helt på vad du själv mest tycker om.

Mängden te och tiden som teet ska dra  
beror på tesort. Följ rekommendationer-  
na på förpackningen. Mängden varm-  
vatten kan du anpassa till tesort och  
koppstorlek (se avsnittet “Dryckes-  
mängd”).

**Tips!** Lagra teet mörkt och torrt i tätt  
slutande behållare. Köp hellre mindre  
mängder för att förlora så lite arom som  
möjligt.

## TeaTimer

När du brygger tevatten kan du starta  
en äggklocka med TeaTimer. Den är  
förinställd på 2 minuter för teet att dra.  
Du kan enligt eget önskemål ändra den  
förinställda tiden som teet ska dra  
(mellan 1:00 och 23:59 minuter).

TeaTimer kan startas två gånger efter  
varandra.

När TeaTimer har startats och tiden  
tickar, kan du fortsätta använda kaffe-  
maskinen som vanligt. En ljudsignal  
hörs när tiden har löpt ut.

# Göra drycker

Om du har stängt av ljudsignaler får du inget besked om när tiden har löpt ut.

## Starta och stänga av TeaTimer

Menyn Inställningar  visas.

- Välj Timer.
- Välj TeaTimer.
- På: Medan tevattnet bryggs visas TeaTimer. TeaTimer kan startas efter brygningen.
- Av: TeaTimer visas inte.
- Välj önskad inställning.
- Bekräfta med OK.

## Brygga te

Varmvattentappen finns till höger om centraltappen.

Med pilknappen > kan du visa flera drycker och välja mellan dem. Du hittar de olika tesorterna i dryckesmenyn efter Mjölkskum.

Menyn Drycker visas.

- Fyll upp löst te i ett tefilter eller liknande eller ta ur tepåsen ur förpackningen.
- Sätt det förberedda tefiltret eller tepåsen i tekoppen.

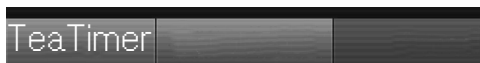


- Ställ tekoppen under varmvattentappen.
  - Välj tesort i displayen.
- Varmt vatten rinner ner i koppen.

Nu kan du starta äggklockan för hur länge teet ska dra, om TeaTimer är aktiverad.

## Starta TeaTimer

I displayen visas nere till vänster TeaTimer.



- Tryck på TeaTimer.
- TeaTimer markeras. Efter att vattnet är klart öppnas redigeraren med en föreslagen tid.
- Ändra den förinställda tiden om du vill.
  - Bekräfta med OK.

En ljudsignal hörs när tiden har löpt ut.

- Avlägsna nu tebladen eller tepåsen.

## Avbryta tebrygning

- Tryck på Stopp eller Avbryt.

## Tekanna: Brygga flera koppar direkt efter varandra

Med funktionen Tekanna kan du automatiskt brygga flera koppar te efter varandra (max 1 liter) för att till exempel fylla en tekanna. Upp till åtta koppar kan göras så.

Menyn Drycker visas.


- Sätt det förberedda tefiltret eller tepåsen i tekoppen.
- Ställ en tillräckligt stor tekanna under varmvattentappen.
- Välj Tekanna.
- Välj tesort.
- Välj önskat antal koppar (tre till åtta).
- Följ anvisningarna i displayen.

Tekannan fylls. I displayen kan du följa processen.

## Du kan när som helst avbryta beredningen:

- Tryck på Avbryt.

## Göra varmt vatten

 Risk för bränn- och skållnings-skador vid varmvattentappen.

De vätskor och ångan som kommer ut är mycket heta och kan orsaka brännskador.

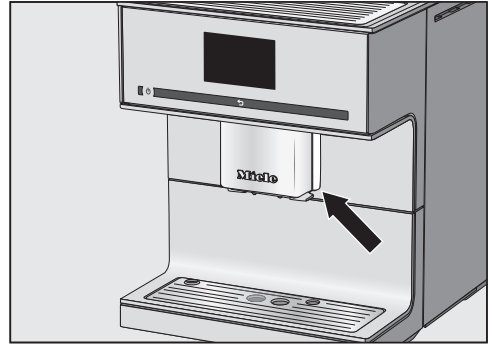
Håll inga händer under tappens med- an varma drycker eller ånga kommer ut.

Rör inte kaffemaskinens varma delar.

Det varma vattnet har en temperatur på ca. 90 °C.

Mängden varmvatten kan du anpassa till koppstorleken (se kapitel "Mängd dryck").

Menyn Drycker visas.



- Ställ ett lämpligt kärl under varmvattentappen.
- Välj Hetvatten.

Bryggnigen startar.

## Avbryta brygning

- Tryck på Stopp eller Avbryt.

# Parameter

---

Följande parametrar kan du ställa in individuellt för varje kaffedryck:

- Malmängd
- Bryggtemperatur
- Förbrygning
- Bönsort

## Ändra dryckesparametrar

Menyn Drycker visas.

- Välj Bearbeta.
- Tryck på Ändra dryck.
- Välj dryck.

Nu kan du anpassa dryckesmängden (se avsnittet "Dryckesmängd") eller ställa in dryckesparametrar.

- Tryck på Dryckesparameter.
- Välj Malmängd, Bryggtemperatur, Förbrygning eller Bönsort.
- Välj önskad inställning.
- Bekräfta med OK.

En översikt över parametrarna visas i displayen.

- Tryck en gång till på OK för att spara de ändrade inställningarna.

## Malmängd

Kaffemaskinen kan mala och brygga 7,5–12,5 g kaffebönor per kopp. Ju mer kaffepulver som bryggs, desto starkare blir kaffet.

Malmängden är **för låg** om espresson eller kaffet smakar tunt.

Ställ in malmängden på mer finmalet så att mer kaffepulver används till bryggingen.

Malmängden är **för hög** om espresson eller kaffet smakar bittert.

Minska malmängden om du vill att mindre kaffepulver används till bryggingen.

## Bryggtemperatur

Bryggtemperaturen måste anpassas till de använda kaffebönorna och rostningen. Under detta är det även avgörande om du gör kaffe eller espresso.

Vissa sorter är känsliga och reagerar på höga bryggtemperaturer så att det kan påverka smaken. Om ditt kaffe smakar bittert kan det bero på att du valt en för hög bryggtemperatur.

Espresso bryggs normalt med högre temperaturer.

## Förbrygning av kaffepulvret

Vid förbrygning fuktas kaffepulvret med lite hett vatten. Kaffepulvret sväller lite. Resterande vattenmängd pressas efter en kortare stund genom det fuktade kaffepulvret. Om ditt kaffe smakar för slätstruket och du vill ha mer smak eller fyllighet ska du prova funktionen "Förbrygning". Beroende på använd kaffesort kan förbrygning intensifiera smaken.

Det går att ställa in en kort eller lång förbrygning och du kan även avaktivera funktionen "Förbrygning".

**Tips!** Förbrygning rekommenderas särskilt för beredning av kaffe.

## Bönsort

Du kan se vilken bönsort som aktuellt är sparad för kaffedrycken eller också ändra bönsort.



Malgraden fastställer kaffepulvrets kontaktid med vattnet, den så kallade extraktionstiden. Bara om malgraden är optimalt inställd kan du brygga en perfekt kaffedryck med hasselnötsbrun crema.

## Hitta rätt malgrad

På följande kännetecken ser du om du måste ändra malgrad.

Malgraden är **för grovt inställd** om

- espresson eller kaffet rinner för snabbt ner i koppen,
- espresson eller kaffet smakar surt,
- creman är väldigt ljus och tunn.

Malgraden är **för fint inställd** om

- espresson eller kaffet bara droppar ner i koppen,
- espresson eller kaffet smakar bittert,
- creman är mörkbrun.

## Ställa in malgrad

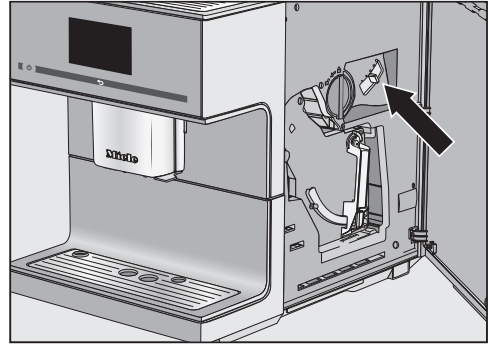
Om malgraden justeras med mer än ett läge kan kvarnen skadas.

Ändra bara malgraden med ett läge åt gången.

Börja bereda en dryck efter varje justering så att kaffebönorna mals. Därefter kan du ändra malgraden igen.

Malgradspaken sitter uppe till höger bakom maskinens lucka.

- Öppna skåpdörren.



- Vrid malgradsspaken i kaffemaskinen maximalt ett steg åt vänster (finare malning) eller åt höger (grövre malning).

Malgraden du har ställt in gäller för alla bönsorter och kaffedrycker.

- Stäng luckan.
- Brygg en kaffedryck.

Nu kan du ändra malgraden igen.

Kvarnen slits ut naturligt med tiden. Ställ in en finare malgrad vid behov.

# Dryckesmängd

Smaken på kaffet beror förutom sorten på kaffebönorna också på mängden vatten som används.

Du kan anpassa mängden vatten till alla drycker och även anpassa mängden hett vatten till storleken på koppen och kaffesorter du använder. Mängden kaffepulver förändras inte.

För kaffedrycker med mjölk kan du även ändra mängden mjölk och mjölkskum enligt dina önskemål. Du kan dessutom bestämma mängden för varm mjölk och mjölkskum.

Den ändrade dryckesmängden sparas alltid i den aktuella profilen. Namnet på aktuell användarprofil visas uppe till vänster i displayen.

Om vattenbehållaren blir tom under beredningen så avbryts mängdprogrammeringen. Mängden dryck sparas **inte**.

Menyn Drycker visas.

- Ställ den kopp du vill använda under centraltappen eller varmvattentappen.
- Tryck på Bearbeta.
- Tryck på Ändra dryck.
- Välj dryck.
- Tryck på Dryckesmängd.

Om du väljer en dryck med mjölk eller vill göra te så startar mängdprogrammeringen. Dryckesmängd måste inte väljas specifikt.

Den önskade drycken bereds och i displayen visas meddelandet Spara, så snart den minsta mängden är nådd.

- När koppen är fylld enligt dina önskemål trycker du på Spara.

När maximal mängd är uppnådd stoppar bryggningen och den maximala möjliga mängden sparas.

När du vill ändra dryckesmängd för kaffedrycker med mjölk eller med varmvatten, sparas dryckens olika delar efter varandra under beredningen.

Från och med nu kommer den här drycken att göras enligt programmerad sammansättning och dryckesmängd.

Du kan återställa alla dryckesmängder och parametrar till fabriksinställning för alla drycker eller bara vissa enstaka drycker.

Menyn Drycker visas.

- Tryck på Bearbeta.

## Återställa en dryck

- Tryck på Återställ dryck.
- Välj dryck.

I displayen visas Återställ dryck till fabriksinställning?.

- Bekräfta med Ja.

## Återställa alla drycker

- Tryck på Återställa alla drycker.

I displayen visas Återställa alla drycker till fabriksinställningar?.

- Bekräfta med Ja.

# Profiler

---

Du kan skapa upp till 10 individuella profiler utöver Mielees dryckesmeny (Mielees standardprofil), för att kunna anpassa smak och preferenser till olika användare.

Namnet på aktuell användarprofil visas uppe till vänster i displayen.

## Skapa användarprofil

Menyn Drycker visas.

■ Tryck på Profiler.

■ Tryck på Skapa profil.

I displayen öppnas redigeraren.

■ Ange önskat namn (max 8 tecken).

■ Bekräfta med Spara.

Profilen är skapad. Nu kan du skapa drycker (se avsnittet "Användarprofiler: Skapa och bearbeta drycker").

## Öppna profil

Menyn Drycker visas.

■ Tryck på Profiler.

■ Välj önskad användarprofil.

Nu har du följande möjligheter:

- Välja en dryck från användarprofilen
- Skapa dryck
- Ändra parametrar för enskilda drycker i profilen eller radera dryck

## Ändra profil

Om du redan har skapat minst en användarprofil kan du bearbeta denna profil.

Menyn Drycker visas.

■ Tryck på Profiler.

■ Tryck på Bearbeta.

Nu kan du göra följande profilinställningar:

- Byta profil
- Ändra namn
- Radera profil

## Byta profil

Kaffemaskinen kan ställas in så att den efter varje dryckesberedning automatiskt alltid återgår till Miele-dryckesmenyn eller att den behåller den senast inställda användarprofilen.

Menyn Drycker visas.

■ Tryck på Profiler.

■ Tryck på Bearbeta.

■ Tryck på Byt profil.

Nu har du följande möjligheter:

- **manuellt:** Den valda profilen fortsätter att vara aktiverad tills du väljer en annan.
- **efter fylld kopp:** Efter varje dryckesberedning byter kaffemaskinen automatiskt till Miele-dryckesmenyn.
- **vid start:** Varje gång kaffemaskinen startas väljer den automatiskt Miele-dryckesmenyn, oavsett vilken användarprofil som var inställd innan kaffemaskinen stängdes av.

- Välj önskat alternativ.
- Bekräfta med OK.

## Ändra namn

Menyn Drycker visas.

- Tryck på Profiler.
- Tryck på Bearbeta.
- Tryck på Ändra namn.
- Välj användarprofilen.
- Ändra namnet som du vill ha det.
- Bekräfta med Spara.

Det ändrade namnet sparas.

## Radera profil

Menyn Drycker visas.

- Tryck på Profiler.
- Tryck på Bearbeta.
- Tryck på Radera profil.
- Tryck på önskad användarprofil.
- Bekräfta med OK.

Profilen tas bort.

## Skapa dryck i en profil

Du kan skapa nya drycker baserade på de som redan finns.

- Välj önskad användarprofil.
- Tryck på Skapa dryck.
- Välj en dryck.
- Ändra dryckens parametrar och dryckesmängd efter önskemål.

Beredningen startar och du kan spara mängderna för de enskilda delarna enligt önskemål.

- Ange ett namn för den dryck du har skapat (max. 8 tecken).

- Bekräfta med Spara.

Den dryck du har skapat visas på första positionen i användarprofilen.

Den senaste drycken du har skapat visas alltid på första positionen i användarprofilen. Dryckernas ordningsföljd i en användarprofil kan inte ändras.

## Ändra dryck: dryckesmängd, dryckesparametrar och ändra namn

Du kan individuellt anpassa parametrarna och dryckesmängderna i varje användarprofil för drycker med kaffe och mjölk, varmt vatten och te.

Den önskade profilen med dryckerna visas.

- Välj önskad användarprofil.
- Tryck på Bearbeta dryck.
- Tryck på Ändra dryck.
- Välj dryck.

Nu kan du ändra dryckesmängden, parametrarna eller namnet.

## Radera dryck från en profil

Användarprofilen med dryckerna visas.

- Välj önskad användarprofil.
- Tryck på Bearbeta dryck.
- Tryck på Radera dryck.
- Välj dryck.
- Bekräfta med OK.

Texten raderas.

# Profiler

---

## Bereda dryck från en profil

Menyn Drycker visas.

- Tryck på Profiler.
- Välj användarprofilen.

Namnet på den valda användarprofilen visas uppe till vänster i displayen. Nu kan du göra din önskade dryck.

- Ställ en lämplig kopp eller ett lämpligt kärl under tappen.
- Välj dryck.

Bryggningen startar.

I expertläget kan du ändra malmängd för kaffedrycker och dryckesmängd under beredningen. Inställningen sparas **inte** och gäller bara för den aktuella beredningen.

Om du väljer DoubleShot eller två portioner ☐ är expertläget inte tillgängligt.

## Starta eller stänga av expertläget

Menyn Drycker visas.

- Tryck på ↩.
- Tryck på Inställningar ⚙.
- Tryck på Expertläge.
- Välj önskat alternativ för att starta eller stänga av expertläget.
- Bekräfta med OK.

När expertläget har startats så kan du från och med då ändra dryckesmängden.

## Expertläge: anpassa dryckesmängd

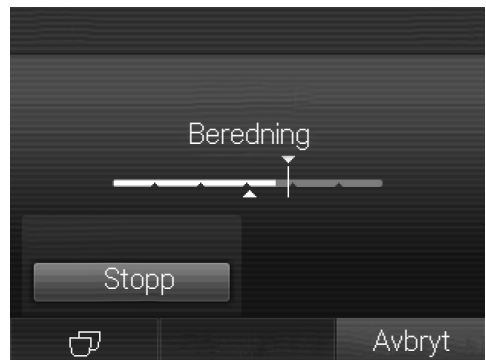
Menyn Drycker visas.

Dryckesmängden kan bara ändras under de enskilda beredningsfaserna.

### Ändra dryckesmängd

- Välj en dryck.

Bryggningen startar. Medan en dryck bereds kan du anpassa dryckesmängden. Om du till exempel gör en Latte Macchiato kan du ändra mängden varm mjölk, mjölkskum och Espresso.



- Tryck på staplarna och dra den lilla triangeln.

# Inställningar

I menyn Inställningar kan du anpassa kaffemaskinen till dina önskemål.

Enstaka inställningar som du hittar i menyn Inställningar beskrivs i särskilda avsnitt i bruksanvisningen.

## Välja menyn Inställningar

Menyn Drycker visas.

■ Tryck på ↵.

■ Tryck på Inställningar ⚙️.

Nu kan du kontrollera och ändra inställningarna.

Du känner igen aktuella inställningar på den färgade markeringen.

Genom att trycka på ↵ kommer du till den näst högsta menyn.

## Ändra och spara inställningar

Menyn Inställningar ⚙️ visas.

■ Välj den meny punkt som du vill ändra.

■ Välj önskad inställning.

■ Bekräfta med OK.

Inställningen sparas.

## Språk

Du kan välja ditt språk och vid behov även uppställningsplats för alla texter som visas i displayen.

**Tips!** Om du av misstag har ställt in fel språk, så kommer du till språkmenyn med symbolen ⚙️.

## Tid

Nu kan du ställa in tidsformat och tid.

### Tidsvisning

Du kan välja mellan följande alternativ:

- På: Klockan och datumet visas alltid när kaffemaskinen är avstängd.
- Av: Klockan och datumet visas inte när kaffemaskinen är avstängd.
- Nattavstängning: Aktuell tid och datum visas från klockan 5:00 till 23:00.

Beroende på vilken visning du väljer, förbrukar kaffemaskinen olika mycket energi. I displayen visas ett meddelande angående detta.

### Tidsformat

Du kan välja mellan följande:

- 24-timmarsvisning (24-timmars- visning)
- 12-timmarsvisning (12-timmars- visning)

### Ställa in

Ställ in timmar och minuter.

Om du har anslutit kaffemaskinen med ett hemnätverk och loggat in den i Miele-appen, synkroniseras tiden i enlighet med den inställda platsen i Miele-appen.



## Timer

Du kan välja mellan två timers med följande timerfunktioner:

Kaffemaskinen

- startas vid en bestämd tidpunkt, till exempel till frukost (Start kl.),
- stängs av vid en bestämd tidpunkt (Avstängning kl.),
- stängs av efter en bestämd tid om du inte har tryckt på någon knapp eller om du inte har gjort någon dryck (Stäng av efter; endast för Timer 1).

Du kan tilldela timerfunktioner till vissa veckodagar.

För Start kl. och Avstängning kl. måste timern vara aktiverad och vara satt på minst en veckodag.

## Välja timer

Du kan välja mellan följande:

- Timer 1: Start kl., Avstängning kl., Stäng av efter
- Timer 2: Start kl., Avstängning kl.

## Start kl.

Om driftspärren är aktiverad startar kaffemaskinen **inte** vid vald tidpunkt. Timerinställningarna deaktiveras.

Om kaffemaskinen har startat **tre gånger** med timerfunktionen Start kl. och inga drycker har gjorts, startar maskinen inte längre automatiskt. På så vis startar inte kaffemaskinen dagligen vid längre frånvaro, t.ex. semester.

De programmerade tiderna sparas dock och aktiveras nästa gång du startar kaffemaskinen manuellt.

## Avstängning kl.

Vid längre frånvaro sparas dock de programmerade tiderna och aktiveras igen vid nästa manuella start (se avsnitt "Start kl.").

## Avstängning efter

Timerfunktionen Stäng av efter finns nu till förfogande i Timer 1.

Om ingen knapp trycks in eller dryck görs, stängs kaffemaskinen av efter 20 minuter för att spara energi.

Du kan ändra den förprogrammerade inställningen och välja en tid mellan 15 minuter och 9 timmar.

## Välja veckodagar (Veckodag)

Den valda veckodagen markeras med .

- Välj önskad veckodag.
- Tryck på **OK** när alla önskade veckodagar är markerade.

## Aktivera och avaktivera timer

Du har valt På eller Nattavstängning för tidsvisning:

När timern för Start kl. är aktiverad, visas 23:59 timmar i displayen före symbolen ☺ och den önskade starttiden.

Om driftspärren är aktiverad kan timerfunktionen Start kl. inte väljas.

Välj önskad timerfunktion. Den valda timerfunktionen markeras med .

## Ecoläge

Ecoläget är ett energisparläge. Systemet värms upp först om en dryckesberedning startas.

Inställning vid leverans: Ecoläge.

# Inställningar

## Belysning

Du har följande möjligheter för att göra detta:

- Kaffemaskinen är startad: Ställ in ljusstyrkan för belysningen.
- Kaffemaskinen är avstängd: Ställ in ljusstyrkan för belysningen och bekräfta när du vill att belysningen ska stängas av.

När kaffemaskinen är startad kommer den fortsätta vara belyst en stund efter att du använt den. Du kan inte ändra på den här tiden.

## Vattenhårdhet

Om **ingen** avkalkningspatron har satts i och du avkalkar kaffemaskinen med avkalkningstabletter, bör kaffemaskinen ställas in efter den lokala vattenhårdheten. Sedan visas en uppmaning i displayen att starta avkalkningen.

Ställ in vattenhårdheten efter den lokala vattenhårdhetsgraden så att kaffemaskinen fungerar felfritt och inte tar skada.

Vattenverket kan ge dig info om lokal vattenhårdhet.

Om du använder dricksvatten från flaskor, till exempel mineralvatten ska du anpassa inställningarna enligt kalciumnivån. Kalciumnivån anges på flaskans etikett i mg/l  $Ca^{2+}$  eller ppm (mg  $Ca^{2+}$ /l).

Använd dricksvatten utan tillsatt kolsyra.

**Tips!** Om vattenhårdheten är  $>21$  °dH (3,8 mmol/l), rekommenderar vi att använda dricksvatten ur flaskor ( $< 150$  mg/l  $Ca^{2+}$ ). På så vis behöver din kaffemaskin inte avkalkas så ofta och du skonar miljön, eftersom mindre avkalkningsmedel används.

Vid leverans är hårdhetsgrad 3 inställd.

Fyra olika hårdhetslägen kan ställas in:

°dH	mmol/l	ppm (mg/l $CaCO_3$ )	In-ställning*
0–8,4	0–1,5	0–150	mjukt 1
8,4–14	1,5–2,5	150–250	medel 2
14–21	2,5–3,8	250–375	hårt 3
$> 21$	$> 3,8$	$> 375$	mycket hårt 4

\* Eventuellt avviker beteckningarna för vattenhårdhetsgraderna i displayen beroende på vilket land du befinner dig i. För att ställa in aktuell vattenhårdhet så **är det viktigt** att ange värdet som finns angivet i tabellen.

## Info (Visa information)

I menypunkten Info kan du se hur många koppar som beretts för de olika dryckerna.

Du kan dessutom se hur många beredningar det är kvar till nästa avfettning av bryggenheten (Beredningar kvar till).

För att komma till föregående menynivå trycker du på  $\leftarrow$ .



## Driftspärr

Du kan spärra kaffemaskinen så att till exempel barn inte kan använda den.

## Aktivera och avaktivera driftspärr

Om driftspärren är aktiverad är timeinställningarna för Start kl. avaktiverade. Kaffemaskinen startas **inte** vid vald tidpunkt.

## Tillfällig avaktivering av driftspärren

När du trycker på På/Av-knappen  visas .

- Tryck på  tills en motsvarande uppmaning visas i displayen.

När kaffemaskinen stängs av är den åter spärrad.

## Miele@home

Följande punkter kan visas under Miele@home:

- Göra inställning: Detta tillval visas endast om kaffemaskinen hittills inte har anslutits till ett nätverk eller Nätverkskonfiguration återställts.
- Deaktivera\*/Aktivera\*: Inställningarna för nätverket behålls, men nätverket stängs på eller av.
- Anslutningsstatus\*: Information om wifi-anslutningen visas. Symbolerna anger anslutningens styrka.
- Ställa in på nytt\*: Inställningarna för det aktuella wifi-nätverket återställs. Wifi-anslutningen ställs in på nytt.

\* Denna meny punkt visas om Miele@home har installerats och kaffemaskinen är ansluten till ett wifi-nätverk.

## Ljusstyrka

Använd staplarna för att ställa in ljusstyrkan.

## Ljudstyrka

Ändra ljudsignalerna och knappljudet med staplarna.

## Service

### Tömma allt vatten ur systemet

Om du ska förvara kaffemaskinen en längre tid så måste vattnet tömmas ur ledningarna (se kapitel "Transportera kaffemaskinen").

### Demoläge

Du behöver inte den här funktionen för privat bruk.

Kaffemaskinen kan visas och presenteras hos återförsäljare och på mässor med hjälp av funktionen Demoläge. Kaffemaskinens belysning är tänd men inga drycker kan göras.

## Fabriksinställningar

Du kan återställa alla inställningar till fabriksinställning.

I "Översikt över möjliga inställningar" kan du se vilka inställningar som är fabriksinställningar.

# Inställningar

---

## Maskininställningar

Följande återställs **inte**:

- Antal dryckesberedningar och maskinstatus (beredningar till avkalkning, ... avfetta bryggenheten)
- Språk
- Datum och tid
- Användarprofiler och tillhörande drycker (de tilldelade bönsorterna återställs.)

Timer avkalkning återställs till kl. 04:00.

## Nätverkskonfigurering

Inställningarna för wifi-nätverket återställs.

Återställ nätverkskonfigurationen innan du lämnar in kaffemaskinen för återvinning, säljer den eller tar en använd kaffemaskin i drift. Endast så garanteras att alla personliga uppgifter är borttagna och att den tidigare ägaren inte längre har åtkomst till maskinen.

Din kaffemaskin är wifi-kompatibel och kan användas med Miele-appen på en mobil enhet, till exempel mobiltelefon eller surfplatta.

Samma säkerhetsanvisningar och varningar i denna bruksanvisning gäller även vid användning av kaffemaskinen via Miele-appen.

Om kaffemaskinen är ansluten till ett wifi-nätverk höjs energiförbrukningen. Det gäller även om kaffemaskinen är avstängd.

## Ställa in nätanslutning (Miele@home)

Vid leverans är nätanslutningen avaktiverad.

- Kontrollera om wifi-nätverkets signalstyrka är tillräckligt god där kaffemaskinen står.

Menyn Inställningar  visas.

- Tryck på Miele@home.
- Tryck på Göra inställning.
- Välj önskad anslutningsmetod:
  - via Miele-appen
  - via WPS
- Följ anvisningarna i kaffemaskinens display och i Miele-appen.

I displayen visas Anslutning lyckades.

## Ställa in nätanslutning på nytt

Om wifi-nätverket har ändrats måste du ställa in Miele@home för din kaffemaskin på nytt.

Menyn Inställningar  visas.

- Tryck på Miele@home.
- Tryck på Ställa in på nytt.
- Följ anvisningarna i avsnittet "Ställa in nätanslutning (Miele@home)".

## Fjärrstyrning



Fjärrstyrning visas bara om kaffemaskinen är ansluten till ett wifi-nätverk.

När fjärrstyrningen är aktiverad kan du till exempel ändra inställningarna för kaffemaskinen i Miele-appen. För att brygga en dryck via appen måste även MobileStart vara aktiverat.

Vid leverans är fjärrstyrning aktiverat.

## Starta eller stänga av fjärrstyrning


Menyn Drycker visas.

- Tryck på .
- Tryck på Inställningar .
- Tryck på Fjärrstyrning.
- Välj önskat alternativ för att starta eller stänga av fjärrstyrningen.

# Nätanslutning

## MobileStart

Med MobileStart kan du till exempel brygga en dryck via Miele-appen.

 Risk för bränn- och skållnings-skador vid tapparna.

Vid oövervakad användning - du kan bränna dig på vätska eller ånga från kaffemaskinen. Skåpluckor och liknande i närheten av kaffemaskinen kan också bli väldigt varma.


Säkerställ att ingen, särskilt inte barn, kan skadas när du startar en oövervakad användning.

Den automatiska avkalkningen in-kopplingsköljningen sker inte om Mo-bileStart är aktiverad.

Om kaffemaskinen redan används går det inte att styra den via appen. Då är kaffemaskinen redan "upptagen"!

För fjärrstart av drycker måste Mobile-Start vara aktiverat. Se till att kaffema-skinen är driftklar, till exempel att vat-tenbehållaren är tillräckligt full. Ställ ett tillräckligt stort, tom kärl under central-tappen.

Efter 24 timmar avaktiveras MobileStart.


Symbolen  visas i displayen när Mo-bileStart är aktiverad. Det gäller även om kaffemaskinen är avstängd.

Om du brygger en dryck med Mobile-Start, signaleras det med akustiska och optiska signaler. Dessa varnings-signaler kan inte ändras eller stängas av.

## Starta och stänga av MobileStart

Om du vill använda MobileStart måste alternativet Fjärrstyrning vara aktiverat.

Menyn Drycker visas.

- Tryck på .
- Tryck på MobileStart.
- Välj önskat alternativ för att starta eller stänga av fjärrstyrningen.

Nu kan du starta en dryckesberedning via appen. Följ då anvisningarna.

## RemoteUpdate

Menypunkten "RemoteUpdate" visas bara och kan väljas när förutsättningarna för användning av Miele@home är uppfyllda.

Via RemoteUpdate kan progravaran i din kaffemaskin uppdateras. Om det finns en ny uppdatering för din kaffemaskin, så kommer den hämtas automatiskt. Uppdateringen installeras dock inte automatiskt, utan du måste starta den manuellt.

Om du inte installerar en uppdatering kan du ändå fortsätta använda kaffemaskinen som vanligt. Miele rekommenderar dock att du installerar uppdateringarna.

### Aktivera/avaktivera

RemoteUpdate är aktiverat vid leverans. En ny uppdatering hämtas automatiskt och du måste starta den manuellt.

Avaktivera RemoteUpdate om du inte vill att uppdateringar ska hämtas automatiskt.

## RemoteUpdate

Information om en uppdaterings innehåll och omfång finns i Miele-appen.

Om en uppdatering finns tillgänglig så visas ett meddelande om detta i kaffemaskinens display.

Du kan antingen installera uppdateringen direkt eller vid ett senare tillfälle. Du får då frågan om uppdateringen igen nästa gång du startar kaffemaskinen.


Avaktivera RemoteUpdate om du inte vill installera uppdateringen.

Det kan ta några minuter att installera uppdateringen.

Tänk på följande vid aktiverad RemoteUpdate-funktion:

- Om du inte får något meddelande finns heller ingen uppdatering.
- En redan installerad uppdatering kan inte ångras.
- Stäng inte av kaffemaskinen medan en uppdatering pågår. I så fall avbryts uppdateringen och kommer inte installeras.
- Vissa programuppdateringar kan bara göras av Miele service.

# Rengöring och skötsel

 Hälsorisk på grund av för lite rengöring.

På grund av värme och fukt i kaffemaskinens insida kan kafferester mögla och/eller mjölkrester kan bli sura och riskera din hälsa.

Rengör kaffemaskinen noggrant och regelbundet.

## Översikt över rengöringsintervaller

Rekommenderat rengöringsintervall	Vad måste jag rengöra och underhålla?
<b>Varje dag</b> (i slutet av dagen)	Vattenbehållare
	Sumpbehållaren
	Uppsamlingskärl och avrinningsgaller
	Mjölkbhållaren
	Mjölklans
	Koppsensor
<b>1 gång i veckan</b> (oftare om det är mycket smutsigt)	Tapp
	Bryggenhet
	Insida på bryggenhet och uppsamlingskärl
	Hölje
<b>1 gång i månaden</b>	Behållaren för kaffeböner
	Pulverbehållare och utrymme för pulverbehållare
	Filter till vattenbehållaren (eller vid behov)
<b>enligt uppmaning</b>	Mjölkleddning
	Avfetta bryggenheten (med rengöringstabletter)
	Avkalka eventuellt maskinen, om det anges i displayen




## Rengöra för hand eller i diskmaskin

Bryggenheten får **inte** diskas i diskmaskin.

Rengör bryggenheten endast för hand med varmt vatten och **utan rengöringsmedel**.

Följande delar ska endast rengöras **för hand**:

- Täcksydd i rostfritt stål över centraltappen
- Koppsensor
- Bryggenhet
- Lock för bönbehållaren
- Undre panel

 Skaderisk på grund av för höga diskmaskinstemperaturer.

Delar kan bli oanvändbara (till exempel deformeras) vid rengöring i diskmaskin med en temperatur på över 55 °C.


Välj bara diskmaskinsprogram med en maximal temperatur på 55 °C för delar som kan diskas i maskin.

I diskmaskinen kan plastdelar ta färg av naturfärgmedel, till exempel i morötter, tomater och ketchup. Färgning-  
en påverkar inte delarnas stabilitet.

Följande delar **tål maskindisk**:

- Uppsamlingskärl och lock
- Avrinningsgaller
- Sumpbehållare
- Vattenbehållare

- Centraltapp (utan täcksydd i rostfritt stål)
- Pulverbehållare
- Mjölkbhållare med lock
- Mjölklans


 Risk för bränn- och skållnings-skada på grund av heta delar eller heta vätskor.

Vid drift kan delar bli väldigt varma. Om heta delar berörs, kan brännskador uppstå. De vätskor och ångan som kommer ut är mycket heta och kan orsaka brännskador.

Håll inga händer under tappen medan varma drycker eller ånga kommer ut.

Låt kaffemaskinen svalna innan du rengör den.

Tänk också på att vattnet i uppsamlingskärlet kan vara väldigt varmt.

 Skador på grund av inträngande fukt.

Skaderisk! Ångan från en ångrengörare kan komma åt strömförande delar och orsaka kortslutning.

Använd inte en ångrengörare för att rengöra kaffemaskinen.

Regelbunden rengöring av kaffemaskinen är väldigt viktig, eftersom kafferester snabbt möglar. Mjölkrester kan surna och tappa till mjölkledningen.

# Rengöring och skötsel

## Olämpliga rengöringsmedel


Alla ytor kan missfärgas eller förändras om de kommer i kontakt med olämpliga rengöringsmedel. Alla ytor är repkänsliga. Repiga glasytor kan under vissa omständigheter gå sönder.

Ta bort rester från sådana rengöringsmedel på en gång. Se till att eventuellt stänk från avkalkningen torkas bort direkt.

För att undvika att ytorna skadas ska du undvika följande vid rengöring:

- rengöringsmedel som innehåller soda, ammoniak, syra eller klorid
- rengöringsmedel som innehåller lösningsmedel
- kalklösande rengöringsmedel (olämpligt för rengöring av höljet)
- rengöringsmedel för rostfritt stål,
- maskindiskmedel (olämpligt för rengöring av höljet)
- rengöringsmedel för glas eller fönsterputsmedel
- rengöringsmedel för glaskeramikhållare
- ugnsrengöringsmedel
- skurmedel i pulver eller flytande form och polermedel
- hårda eller gamla disksvampar och borstar eller använda disksvampar som innehåller rester av skurmedel
- rengöringssvampar för glaskeramiska ytor
- vassa metallskrapor
- stålull eller rostfria stålbollar

## Rengöra uppsamlingskärl och sumpbehållare

 Risk för bränn- och skållningsskada på grund av heta delar eller heta vätskor.

Vid drift kan delar bli väldigt varma. Om heta delar berörs, kan brännskador uppstå. De vätskor och ångan som kommer ut är mycket heta och kan orsaka brännskador.

Om kaffemaskinen precis har spolats igenom ska du vänta en stund innan du tar ut uppsamlingskärlet.

Tänk också på att vattnet i uppsamlingskärlet kan vara väldigt varmt. Rör inte kaffemaskinens varma delar.

Rengör uppsamlingskärlet och sumpbehållaren **varje dag** för att förhindra att det börjar lukta och mögla.

Kaffemaskinen säger till via displayen när uppsamlingskärlet och/eller sumpbehållaren är full och måste tömmas. Töm då både uppsamlingskärlet **och** sumpbehållaren.

Sumpbehållaren befinner sig i uppsamlingskärlet.

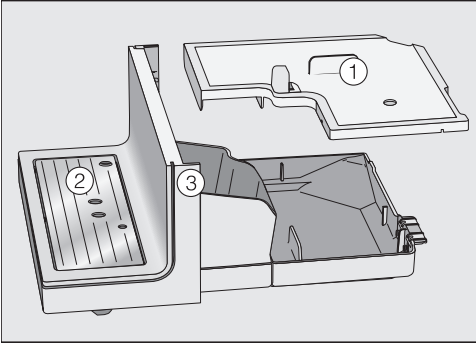
Ta ut uppsamlingskärlet och sumpbehållaren medan kaffemaskinen är startad. I annat fall visas meddelandet Töm uppsamlingskärlet och sumpbehållaren i displayen, även om uppsamlingskärlet och/eller sumpbehållaren inte är helt fyllda.

- Dra försiktigt uppsamlingskärlet ur kaffemaskinen och ta av locket.

I sumpbehållaren finns också en del diskvatten.

# Rengöring och skötsel

- Töm uppsamlingskärlet **och** sumpbehållaren.

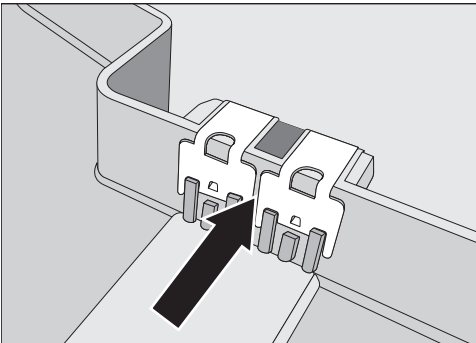


- Ta bort locket ①, avrinningsgallret ② och den nedre panelen ③.

Rengör bara den nedre panelen med varmt vatten och lite diskmedel, inte i diskmaskin. Alla andra delar kan du diska i diskmaskin.

- Diska alla delar för hand.

**Tips!** För att extra grundligt rengöra uppsamlingskärlet, sumpbehållaren, locket och avrinningsgallret ska de med jämna mellanrum diskas i diskmaskin.



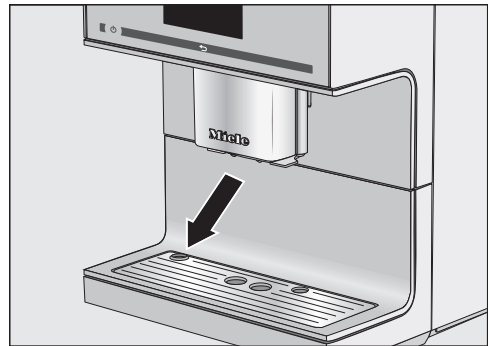
- Rengör kontaktarna (metallplattorna) och mellanrummen ordentligt.
- Torka alla delar.

Endast med rena och torra kontakter kan sensorerna känna av korrekt om uppsamlingskärlet är fullt. Kontrollera kontakterna en gång i veckan.

- Rengör utrymmet under uppsamlingskärlet.
- Sätt sumpbehållaren, locket och den nedre panelen på uppsamlingskärlet igen, **innan** du skjuter in uppsamlingskärlet i kaffemaskinen. Se till att skjuta in uppsamlingskärlet ända tills det snäpper fast i kaffemaskinen.

## Rengöra avrinningsgallret

- Ta bort avrinningsgallret.
- Diska det för hand med varmt vatten och lite handdiskmedel.
- Torka sedan av det.



- Sätt tillbaka avrinningsgallret. Se till att det sätts tillbaka korrekt (se bilden).

**Tips!** För att extra grundligt rengöra avrinningsgallret ska det med jämna mellanrum diskas i diskmaskin.

# Rengöring och skötsel

## Rengöra vattenbehållaren

Rengör vattenbehållaren dagligen.

- Ta ur vattenbehållaren.
- Rengör vattenbehållaren för hand med varmt vatten och lite diskmedel.
- Torka sedan ur den.

**Tips!** För att extra grundligt rengöra vattenbehållaren ska den med jämna mellanrum diskas i diskmaskin.

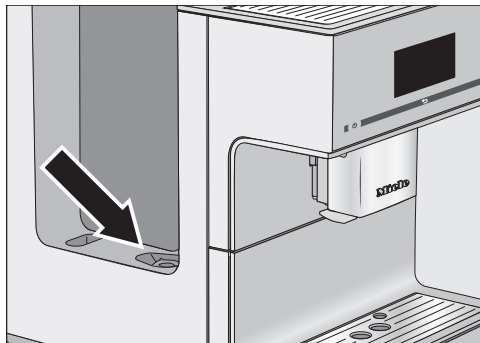
- Rengör och torka kaffemaskinens avställningsyta noggrant, framför allt alla fördjupningar.
- Sätt in vattenbehållaren igen.

Se till att ventilen, vattenbehållarens undersida och avställningsytan är rena. Bara då kan du ställa in vattenbehållaren ordentligt.

Tänk på att den automatiska avkalkningen bara fungerar när vattenbehållaren är tillräckligt fylld (minst 500 ml vatten) och isatt.

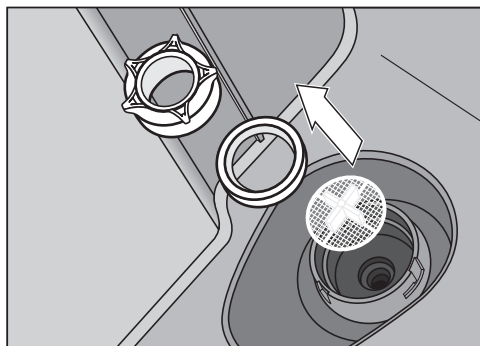
## Ta ut och rengöra filtret till vattenbehållaren

Rengör filtret till vattenbehållaren en gång i månaden.



Filtret för vattenbehållaren sitter under vattenbehållaren.

- Ta ur vattenbehållaren.



- Skruva loss kåpan.
- Ta bort tätningssringen och filtret.
- Diska alla delar för hand.
- Skölj alla delar ordentligt under rinnande vatten.
- Sätt först in filtret (krysset uppåt) och sedan tätningssringen.

Öppningen på tätningssringen pekar neråt.

# Rengöring och skötsel

- Skruva fast kåpan.
- Sätt in vattenbehållaren igen.

## Rengöra centraltappen

Rengör alla delar på centraltappen med inbyggd Cappuccinatore åtminstone **en gång i veckan**.

Menyn Drycker visas.

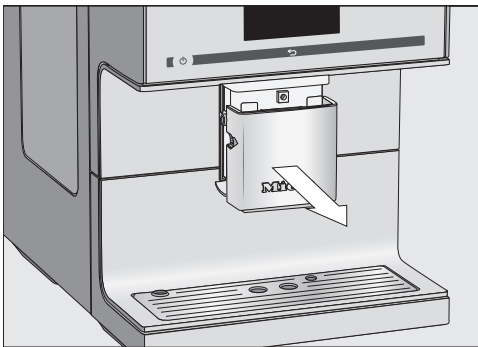
### Ta ut och ta isär centraltappen

När tappen står i den översta positionen kan du inte ta ut delarna. Delarna kan endast tas ut när tappen står i skötselposition.

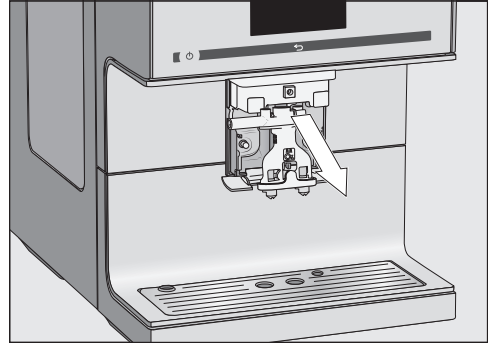
- Tryck på ↶ i 3 sekunder.

Tappen åker till skötselpositionen.

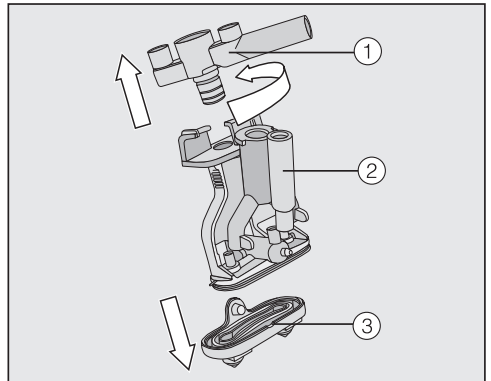
**Tips!** När kaffemaskinen är avstängd så kan du ta ur delarna till tappen och göra rent dem.



- Ta av täckskyddet framåt.



- Dra nu loss hela tappenheten mot dig.



- Vrid den övre delen ① tillsammans med hållaren för mjölkledningen. Dra sedan loss komponenten. Dra också av Y-delen ②. Ta bort tapparna ③.

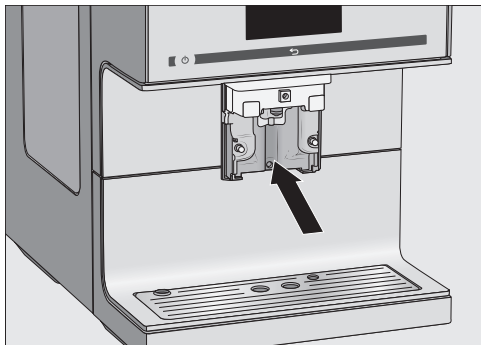
### Rengöra centraltappen

Rengör det rostfria skyddet på tappen **endast** för hand med varmt vatten och lite diskmedel.

- Rengör alla delar ordentligt för hand.

# Rengöring och skötsel

**Tips!** För att extra grundligt rengöra alla delar på centraltappen, förutom täcksyddet i rostfritt stål, ska de med jämna mellanrum diskas i diskmaskin. På så vis avlägsnas kaffeavlagringar och mjölkrester effektivt.



- Använd en fuktig trasa för att rengöra ytorna på tappen.
- Om mjölkledningens förbindelsedelar blir igensatta så rengör du dem med den medföljande rengöringsborsten under rinnande vatten: sätt in rengöringsborsten i förbindelsedelen. Rör borsten fram och tillbaka tills alla mjölkrester är borta.

## Sätta in tappen

Det är lättare att återmontera centraltappen om delarna har fuktats med vatten innan.

- Sätt ihop tappenheten igen. Tryck ordentligt för att sätta fast tappens dysor ③ på tappenheten.

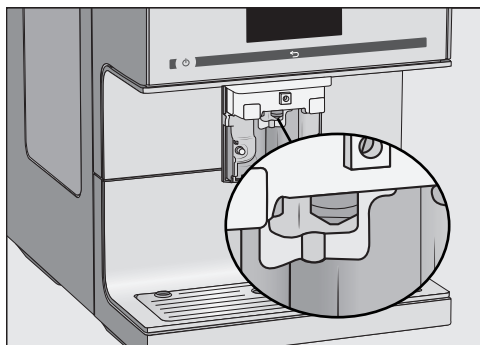
Se till att alla delar sitter ihop ordentligt.

- Skjut in tappenheten i tappen.
- Sätt på täcksyddet i rostfritt stål.
- Bekräfta med OK.

## Rengöra ångmunstycket

Rengör ångmunstycket en gång i månaden.

- För att flytta tappen till skötselläget så trycker du på ↶ i tre sekunder.
- Ta av täcksyddet framåt.
- Dra nu loss hela tappenheten mot dig.



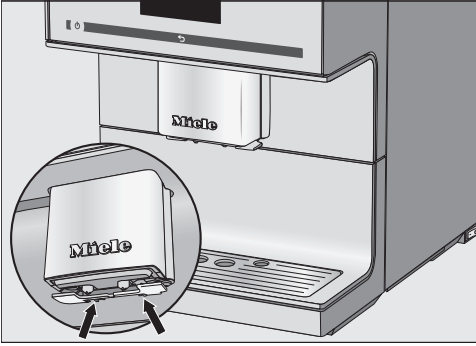
Skjut in rengöringsborsten maximalt 1 cm i ångmunstycket.

- Rengör ångmunstrycket med diskborsten.
- Skjut in tappenheten i tappen.
- Sätt på täcksyddet i rostfritt stål.

## Rengöra koppensorn

Rengör koppensorn.

Nertill på tappen finns koppensorn.



- Tryck ihop båda låshakarna (pilarna).

Kopsensorn lossnar.

- Rengör kopsensorn för hand med varmt vatten och lite diskmedel.
- Torka kopsensorn.

För att sätta tillbaka:

- Tryck fast kopsensorn nerifrån i hållaren på tapen.

## Rengöra mjöklansen

Rengör mjöklansen dagligen.

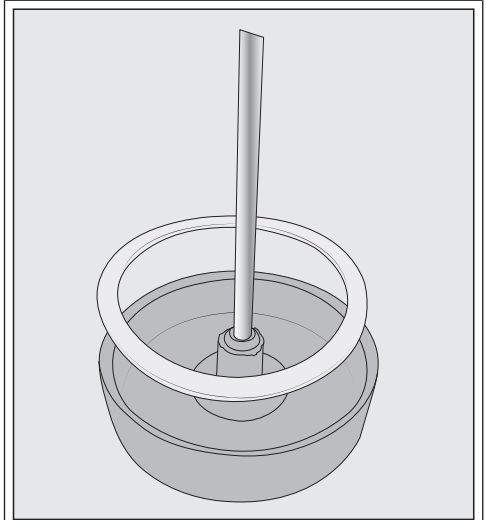
- Skölj mjöklansen ordentligt under rinnande vatten.
- Dra loss förbindsedelen från det rostfria röret.
- Rengör alla delar för hand under rinnande vatten och lite diskmedel.
- Vid behov lägger du delar i blöt med vatten och lite diskmedel över natten.
- Skölj av delarna under rinnande vatten.
- Torka alla delar.

**Tips!** För att extra grundligt rengöra de enskilda delar ska de med jämna mellanrum diskas i diskmaskin.

## Rengöra mjölkbehållaren

Rengör mjölkbehållaren dagligen.

- Skruva loss locket från mjölkbehållarens glas.
- Ta bort röret av rostfritt stål.



Om det behövs kan du ta ut förbindsedelen och tätningringen ur mjölkbehållarens lock. När du har tagit ut det rostfria röret kan du enkelt trycka ut förbindsedelen från insidan av mjölkbehållarens lock.

- Rengör alla mjölkbehållarens delar för hand med varmt vatten och lite diskmedel.
- Torka alla delar.

**Tips!** För att extra grundligt rengöra mjölkbehållarens enskilda delar ska de med jämna mellanrum diskas i diskmaskin.

# Rengöring och skötsel

## Rengör mjölkledningen manuellt eller med hjälp av skötselprogrammet

⚠ Hälsorisk på grund av för lite rengöring.

Mjölk innehåller naturligt bakterier. På grund av värme och fukt i kaffemaskinens insida kan dessa bakterier föröka sig och t.ex. kan mjölkresor bli sura och riskera din hälsa.

Rengör mjölkledningarna och andra delar som kommer i kontakt med mjölk ordentligt.

Kaffemaskinens mjölkledning måste rengöras ca. en gång i veckan. Ett meddelande i displayen påminner dig om det.

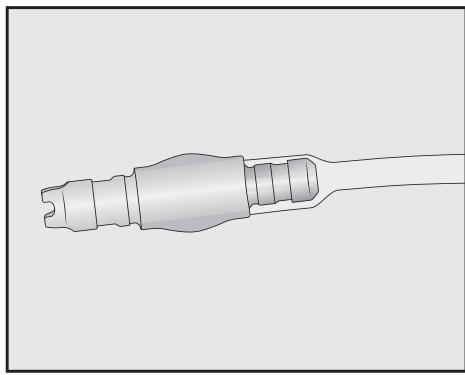
■ Bekräfta med *OK*.

När du bekräftar meddelandet Rengör mjölkledningen med *OK* kommer det interna räkneverket för rengöringsintervall att återställas. Du kommer **inte** att bli påmind på nytt.

Du kan rengöra mjölkledningen på två sätt:

- Du kan ta ut tappen med den integrerade cappuccinatoren, ta isär den och diska den i diskmaskin eller för hand med varmt vatten och lite diskmedel (se avsnittet "Rengöra tapp med integrerad cappuccinatore").
- Eller så rengör du mjölkledningen med hjälp av programmet Rengör mjölkledningen och ett rengöringsmedel för mjölkledningar (se avsnittet "Rengöra mjölkledning").


Om du har lossat anslutningsstycket från mjölkledningen: se till att du vid ihopsättningen skjuter in anslutningsstyckets mindre, tunnare sida i slang-  
en.



**Tips!** Vi rekommenderar att den alternativa rengöringsmöjligheten genomförs en gång per månad, utöver den vanliga veckovisa rengöringen. Om du till exempel rengör manuellt varje vecka, så bör du en gång per månad genomföra skötselprogrammet. Kombinationen gör att mjölkledningen rengörs optimalt.



## Rengöra bönssystemet

 Det finns risk för att du gör dig illa på kvarnen.

Om du stoppar in händer eller föremål i kvarnen, till exempel en sked, och sen oavsiktligt startar den, kan du skada dig.

Dra ur kontakten för att bryta strömmen till kaffemaskinen innan du gör rent bönssystemet.

Kaffebönor innehåller fetter som kan bilda avlagringar på väggarna till bönbehållarna och förhindra att bönorna åker ner i kvarnen som de ska. Rengör därför regelbundet bönbehållarna med en mjuk trasa.

Vid behov kan du rengöra locken på bönbehållarna **för hand** med varmt vatten och lite diskmedel. Torka locken ordentligt innan du sätter tillbaka dem.

- Ta av locken på de enskilda bönbehållarna.
- Ta ur de kaffebönor som finns kvar.

**Tips!** Använd en dammsugare för att få ut alla kafferester ur bönbehållarna.

- Rengör bönbehållarna med en torr och mjuk trasa.

Du kan inte ta bort gallret för fingerskydd.

- Sätt på locken igen.

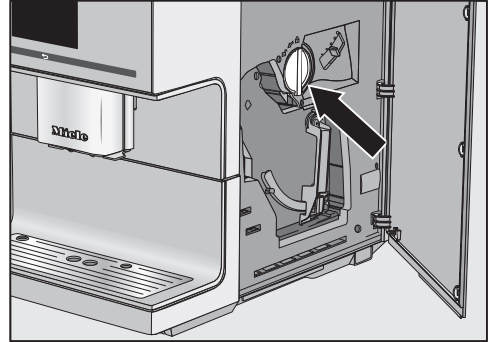
Nu kan du fylla på bönbehållarna med kaffebönor igen.

**Tips!** Öppna endast en av luckorna på bönbehållarna samtidigt, för att fylla bönssystemet efter sort.

## Rengöra pulverbehållaren

Rengör pulverbehållaren och utrymmet för pulverbehållaren regelbundet, till exempel när du ska göra en avfettning på bryggenheten.

- Öppna skåpdörren.



- Vrid handtaget (pil) åt vänster för att ta loss pulverbehållaren.
- Diska pulverbehållaren för hand med varmt vatten och lite handdiskmedel.
- Torka pulverbehållaren.

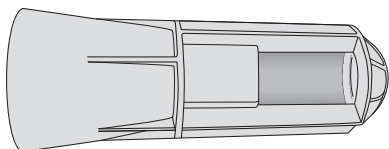
**Tips!** För att extra grundligt rengöra pulverbehållaren ska den med jämna mellanrum diskas i diskmaskin.

- Ta bort kaffepulverrester i utrymmet för behållaren med en torr och mjuk trasa.
- Sätt tillbaka pulverbehållaren.
- Vrid handtaget åt höger för att stänga pulverbehållarens utrymme.
- Stäng luckan.

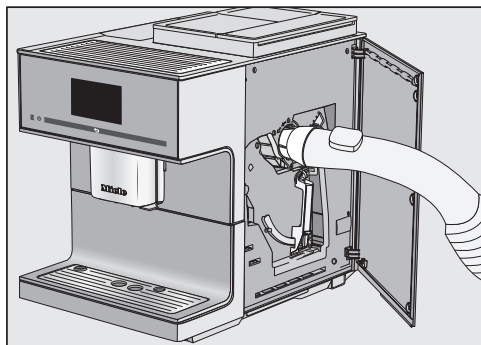
# Rengöring och skötsel

## Dammsuga utrymmet till pulverbehållaren

För att noggrant avlägsna pulverrester ur malkanalen, bör du rensa pulverutrymmet en gång om året med sughjälpen (medföljer leveransen).



- Öppna skåpdörren.
- Ta ut pulverbehållaren.



- Sätt in sughjälpen och dammsug utrymmet med ett dammsugarrör.
- Ta ut sughjälpen.
- Sätt tillbaka pulverbehållaren.
- Stäng luckan.

## Rengöra höljet

Ytorna kan missfärgas eller förändras om de kommer i kontakt med olämpliga rengöringsmedel eller om smuts får gro fast.

Det bästa är att alltid ta bort smuts på höljet direkt.

Se till att eventuellt stänk från avkalkningen torkas bort direkt.

- Stäng av kaffemaskinen.
- Rengör framsidan med en ren trasa, diskmedel och varmt vatten.
- Torka ytorna torra med en mjuk trasa.

**Tips!** Tips: Du kan också rengöra fronten med Miele's mikrofibrertrasa.

## Skötselprogram

Följande skötselprogram finns:

- Genomspolning av kaffemaskinen
- Spola mjölkledning
- Rengöra mjölkledning
- Avfetta bryggenheten
- Avkalka kaffemaskinen

Genomför skötselprogrammet när du i displayen blir uppmanad att göra det. Du kan när som helst starta skötselprogrammen, så att kaffemaskinen inte måste rengöras vid en olämplig tidpunkt.

Tänk på att rengöringsförloppet inte kan avbrytas utan måste få gå färdigt.

## Välja menyn "Skötsel"

Menyn Drycker visas.

- Tryck på ↵.
- Tryck på Skötsel.

Du kan nu välja ett skötselprogram.

## Spola igenom kaffemaskinen

När du har berett en kaffedryck, spolas kaffemaskinen före avstängning. På så vis avlägsnas eventuella kafferester.

Du kan också spola igenom ledningarna manuellt.

Menyn Drycker visas.

- Tryck på ↵.
- Tryck på Skötsel.
- Tryck på Spola igenom kaffemaskinen.

Du blir uppmanad om att sätta fast mjölkledningen i avrinningsgallret.

## Spola igenom mjölkledningen

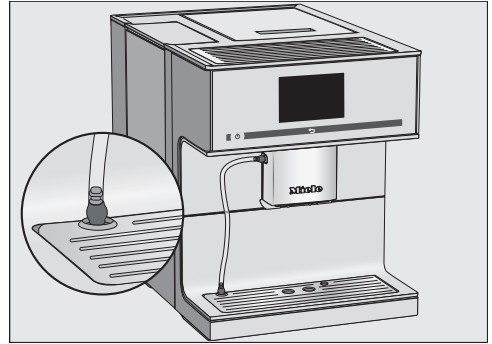
Mjölkrester kan täppa till mjölkledningen. Därför ska mjölkledningen sköljas regelbundet. När du har gjort en dryck med mjölk så kommer en uppmaning att visas senast när mjölkledningen sätts fast i avrinningsgallret.

Du kan också spola igenom mjölkledningen manuellt.

Menyn Drycker visas.

**Tips!** Ställ en lämplig kopp eller ett lämpligt kärl under tappen.

- Tryck på ↵.
- Tryck på Skötsel.
- Tryck på Spola igenom mjölkledningen.



- Sätt fast mjölkledningen i öppningen i avrinningsgallret.
- Bekräfta med OK.

Mjölkledningen spolas igenom.

# Rengöring och skötsel

## Rengöra mjölkledningen

För en så effektiv rengöring som möjligt rekommenderar vi att du använder Miele's rengöringsmedel för mjölkledningar. Rengöringspulvret för mjölkledningar har utvecklats speciellt för Miele's kaffemaskiner och förhindrar följdska-

Du kan beställa och köpa rengöringsmedlet för mjölkledningar hos Miele's återförsäljare, hos Miele's reservdelsavdelning och i Miele's online-shop.

Skötselprogrammet Rengör mjölkledning-  
en tar cirka 10 minuter.

För rengöringen av mjölkledningen be-  
höver du en påse rengöringsmedel för  
mjölkledningar.

Menyn Drycker visas.

- Tryck på ↵.

Rengöringen kan inte avbrytas. Den  
måste genomföras helt.

- Tryck på Skötsel.
  - Tryck på Rengör mjölkledningen.
- Processen startar.
- Följ anvisningarna i displayen.

I displayen visas Sätt ner mjölkledningen i  
rengöringsmedlet.

## Rengöringsmedel

- Lös upp rengöringspulvret i en behå-  
llare med 200 ml ljummet vatten: Rör  
om med en sked tills pulvret har löst  
upp sig helt.

## Rengöra kaffemaskinen



- Ställ behållaren bredvid kaffemaskin-  
en och häng ner mjölkledningen i ren-  
göringslösningen. Tänk på att led-  
ningen måste hänga ner tillräckligt  
djupt i rengöringslösningen.
- Bekräfta med OK.
- Följ instruktionerna i displayen.

Efter spolningen är rengöringsförloppet  
klart.

## **Avfetta bryggenheten och göra rent insidan**

Beroende på fetthalten i den använda kaffesorten kan bryggenheten bli igensatt mer eller mindre snabbt. För aromatiska kaffedrycker och en fungerande kaffemaskin måste bryggenheten regelbundet fettas av.

För en så effektiv rengöring som möjligt rekommenderar vi att du använder Miele's rengöringstabletter. Rengöringstabletterna för avfettning av bryggenheten har utvecklats speciellt för Miele's kaffemaskiner och förhindrar följdskador.

Du kan beställa och köpa rengöringstabletterna hos Miele's återförsäljare, hos Miele's reservdelsavdelning och i Miele's online-shop.

### **Displaymeddelanden**

Efter 200 beredningar visas *Avfetta bryggenheten* i displayen.

- Bekräfta med *OK*.

Meddelandet visas med jämna mellanrum. När max antal drycker är uppnått spärras kaffemaskinen.

Om du inte vill rengöra kaffemaskinen just då, stänger du av den. Först när bryggenheten har avfettats kan du åter brygga kaffedrycker.

## **Avfetta bryggenheten enligt uppmaning i displayen**

I displayen visas *Avfetta bryggenheten* och det går inte att göra några drycker.

Du behöver en rengöringstablett för skötselprogrammet.

Skötselprogrammet "Avfetta bryggenheten" tar cirka 10 minuter.

Rengöringsprogrammet kan inte avbrytas. Den måste genomföras helt.

- Bekräfta med *OK*.

Skötselprogrammet startas.

- Följ anvisningarna i displayen.

## **Avfetta bryggenheten och göra rent insidan**

För en så bra kaffesmak som möjligt och för att förhindra att bakterier bildas ska bryggenheten och kaffemaskinens insida rengöras en gång i veckan.

Du behöver 1 rengöringstablett för rengöring av bryggenheten.

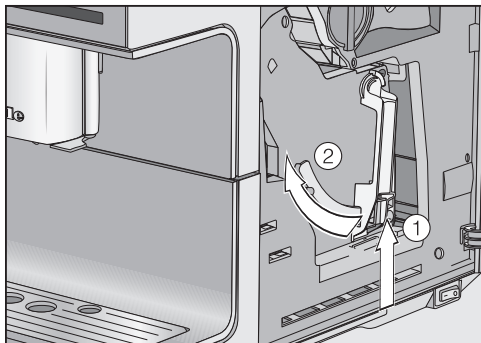
 Hälsorisk på grund av för lite rengöring.

Fuktiga kafferester i maskinen kan mögla och kan äventyra din hälsa.

Avlägsna regelbundet kafferester och rengör insidan.

- Öppna skåpdörren.

## Rengöring och skötsel



- Håll knappen nertill på bryggenhetens handtag ① intryckt och vrid handtaget åt vänster ②.

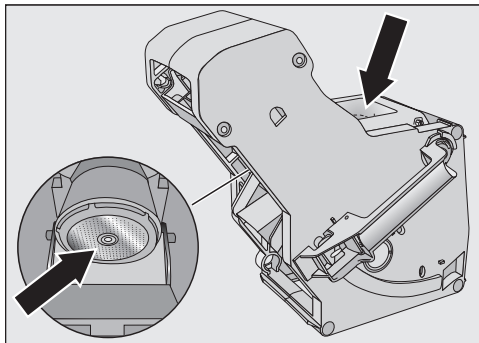
Ändra **inte** handtagets position på bryggenheten när den dragits ut. Eventuellt går det då inte längre att sätta in bryggenheten.

- Dra nu försiktigt ut bryggenheten.

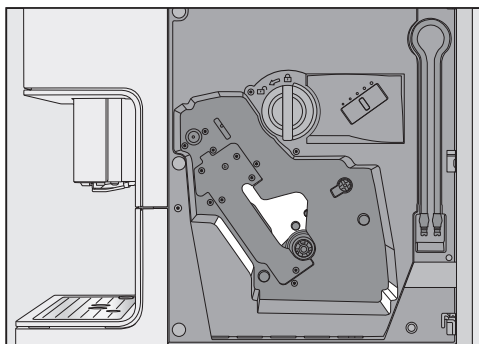
De rörliga delarna i bryggenheten är infettade. Rengöringsmedel kan skada bryggenheten genom att ta bort fett.

Rengör bryggenheten endast för hand med varmt vatten och **utan rengöringsmedel**.

- Rengör bryggenheten **för hand under rinnande varmt vatten** utan rengöringsmedel.



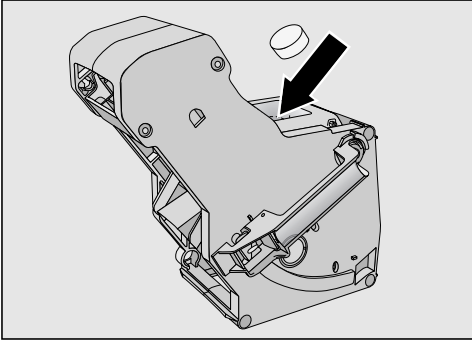
- Skrapa bort kafferesterna från filtren (se pilar).
- Torka av tratten så att det inte är något kaffepulver kvar i den som kan klibba vid nästa kaffeberedning.



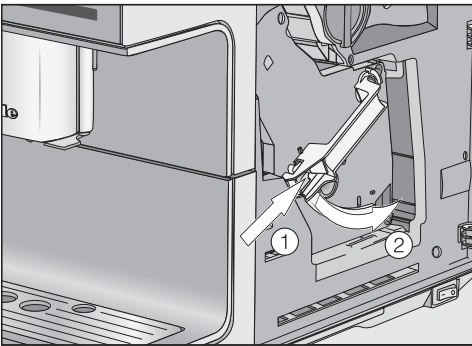
- Rengör kaffemaskinens insida. Se till att områdena som är ljusmarkerade på bilden görs rent särskilt ordentligt.

**Tips!** Ta bort torra rester av kaffepulver med en dammsugare.

I displayen visas: Sätt i bryggenheten med en tablett i



- Lägg rengöringstabletten upptill i bryggenheten (pil).
- Skjut in bryggenheten med rengöringstabletten i rakt i kaffemaskinen.



- Tryck på knappen nertill på bryggenhetens handtag ① och vrid det åt höger ②.

Handtaget hakar i hörbart.

- Stäng luckan.
- Följ instruktionerna i displayen.

Efter spolningen är rengöringsförloppet klart. Nu kan du bereda drycker igen.

## Avkalka kaffemaskinen

Skaderisk av stänkande avkalkningslösning.

Känsliga ytor och/eller golv av naturmaterial kan skadas.

Avlägsna genast eventuellt stänk.

Kaffemaskinen kalkas igen vid användning. Hur snabbt maskinen kalkar igen beror på vattnets hårdhetsgrad. Kalkrester måste regelbundet avlägsnas.

Eventuellt måste du även avkalka manuellt, utöver den automatiska avkalkningen, beroende på hur maskinen används och vattnets hårdhetsgrad.

Om **inga**, en **tom** eller en **förbrukad** avkalkningspatron sätts in, måste kaffemaskinen avkalkas regelbundet med skötselprogrammet Avkalka kaffemaskinen.

Maskinen leder dig genom avkalkningsprocessen. I displayen visas olika meddelanden om vad du ska göra, till exempel tömma uppsamlingskärlet, fylla på vattenbehållaren och så vidare.

Du behöver **1** avkalkningstablett för avkalkningen. Processen tar cirka 12 minuter.

Du får ett meddelande i displayen när det börjar bli dags att avkalka kaffemaskinen. I displayen visas *Beredningar kvar till avkalkning: 50*. Vid varje dryckesberedning visar kaffemaskinen det kvarstående antalet beredningar till nästa avkalkning.

- Bekräfta med **OK**.

När det inte längre är några beredningar kvar till avkalkning, blockeras kaffemaskinen.

I displayen visas *Avkalka kaffemaskinen*.

# Rengöring och skötsel

Om du inte vill avkalka kaffemaskinen just då, stänger du av den. Det går dock först att göra drycker igen när du har avkalkat kaffemaskinen.

## Avkalka enligt displayanvisningarna

I displayen visas: Avkalka kaffemaskinen.

Avkalkningen kan inte avbrytas. Den måste genomföras helt.

- Bekräfta med OK.

Processen startar.

- Följ anvisningarna i displayen.

När Fyll upp vattenbehållaren med avkalkningsmedel och ljummet vatten upp till avkalkningsmarkeringen  $\mathcal{S}$  och sätt in den. visas i displayen gör du som följer.

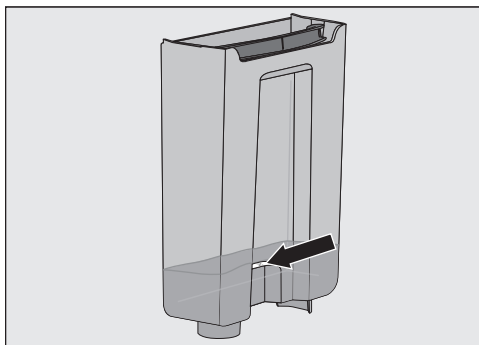
## Förbereda avkalkningslösning

För ett så bra avkalkningsresultat som möjligt rekommenderar vi att du använder Miele's avkalkningstabletter.

De har utvecklats speciellt för Miele's kaffemaskiner.

Andra avkalkningsmedel, som förutom citronsyra också innehåller andra syror och/eller som kan innehålla till exempel klorider kan skada produkten. Dessutom kan det hända att resultatet inte blir optimalt om avkalkningslösningens koncentration inte är korrekt.

Du kan beställa och köpa avkalkningstabletterna hos Miele's återförsäljare, hos Miele's reservdelsavdelning och i Miele's online-shop.



- Fyll på vattenbehållaren upp till avkalkningsmarkeringen  $\mathcal{S}$  med ljummet vatten.
- Lägg **1** avkalkningstablett i vattenbehållaren.

Följ blandningsanvisningen på förpackningen till avkalkningstabletterna. Det är viktigt att vattenbehållaren fylls med angiven vattenmängd. Avkalkningen avbryts annars för tidigt.

## Avkalka kaffemaskinen

- Sätt in vattenbehållaren igen.
- Följ instruktionerna i displayen.

När Skölj ur vattenbehållaren och fyll på vatten upp till avkalkningsmarkeringen  $\mathcal{S}$  visas i displayen:

- Skölj ur vattenbehållaren noggrant med rent vatten. Se till att det **inte finns några** rester kvar av avkalkningsmedel i vattenbehållaren.
- Fyll på med färskt dricksvatten i vattenbehållaren till avkalkningsmarkeringen  $\mathcal{S}$ .

Efter ursköljningen är avkalkningen avslutad. Nu kan du bereda drycker igen.



Skaderisk till följd av stänkande avkalkningslösning.

Känsliga ytor och/eller golv av naturmaterial kan skadas.

Avlägsna stänk från avkalkningslösningen.

Vid hantering av patroner som redan fyllts med vatten, se till att ingen avkalkningslösning hamnar på känsliga ytor.

För att bibehålla maskindelarnas livslängd och samtidigt vara säker på att dryckerna är fria från kalk, måste kaffemaskinens ledningar avkalkas manuellt då och då. Intervallen beror på hur du använder maskinen och vattenhårdheten. Om du till exempel brygger många kaffespecialiteter med mjölk, måste du oftare avkalka med avkalkningstabletter.

Kaffemaskinen har ett automatiskt skötselprogram för avkalkning. För den automatiska avkalkningen sätts en Miele avkalkningspatron i kaffemaskinen. Kaffemaskinen avgör om den automatiska avkalkningen ska genomföras beroende på användning. Den automatiska avkalkningen tar cirka 30 minuter.

Starttiden för den dagliga avkalkningen väljer du med Timer avkalkning.


För automatisk avkalkning blandas vatten med avkalkningsmedel till en lösning. Denna avkalkningslösning pumpas genom kaffemaskinens ledningar. Efter att avkalkningsmedlet har verkat klart sköljs lösning fullständigt ur ledningarna och du kan då bereda drycker som vanligt.

Medan den automatiska avkalkningen pågår hör du pump- och spilljud med korta mellanrum, trots att maskinen är avstängd och displayen är mörk.

Om du inte brygger några drycker startas inte den automatiska avkalkningen.

## Vad måste jag tänka på före och under den automatiska avkalkningen?

Kaffemaskinen måste vara redo för drift och följande villkor måste vara uppfyllda:

- En avkalkningspatron redo för användning har satts i.
- Kaffemaskinen är ansluten till elnätet. Kaffemaskinen får **inte** skiljas från elnätet medan automatisk avkalkning pågår.
- Uppsamlingskärlet, bryggenheten och tappen sitter i.
- Vattenbehållaren är fylld med vatten till minst avkalkningsmarkeringen  med vatten och sitter i kaffemaskinen (minst 500 ml vatten).
- Följ meddelandena som eventuellt visas innan kaffemaskinen stängs av, till exempel Töm uppsamlingskärlet.
- Mjölkledningen är isatt i avrinningsgallret.
- Kaffemaskinen är avstängd.

# Automatisk avkalkning

## Miele avkalkningspatron

Använd endast Miele's avkalkningspatroner för automatisk avkalkning. Efter att Miele's avkalkningspatron har satts in i kaffemaskinen för första gången och fyllts med vatten, håller den cirka 1 år (hållbarhet efter öppning). Avgörande för hållbarheten är datumet, då avkalkningspatronen satts i och fyllts med vatten.

Sätt inte in några avkalkningspatroner som redan har använts i andra kaffemaskiner. Din kaffemaskin har ingen information om fyllnadsnivån för denna patron. Avkalkningseffekten kan vara otillräcklig och skada din kaffemaskin.

Fyll inte på några andra vätskor eller ämnen i avkalkningspatronen.

Avkalkningsmedlet finns som tabletter i avkalkningspatronen. När patronen sätts in i kaffemaskinen fylls den med vatten. Tabletterna löser upp sig efterhand.

Avkalkningspatronen räcker för 7 till 12 månaders avkalkning, beroende på användning av kaffemaskinen.

När avkalkningspatronen snart är förbrukad så visas ett meddelande i displayen om att patronen måste bytas. Bekräfta meddelandet med *OK*. Efter detta första meddelande är ytterligare 6 avkalkningsprocesser möjliga.

Du kan beställa och köpa Miele's avkalkningspatron hos Miele's återförsäljare, hos Miele's reservdelsavdelning och i Miele's online-butik.

Om **inga**, en **tom** eller en **förbrukad** avkalkningspatron sätts in, måste kaffemaskinen avkalkas regelbundet med skötselprogrammet *Avkalka kaffemaskinen*. För det behöver du motsvarande avkalkningsmedel (se kapitel "Rengöring och skötsel", avsnitt "Avkalka kaffemaskinen").

Avkalkningspatronen kan sitta kvar även vid längre frånvaro. Om du ska transportera kaffemaskinen, ta ut patronen innan transport. Tänk då på följande:

- Avkalkningspatroner fyllda med vatten får lagras utanför kaffemaskinen i max 3 veckor.
- Transportera avkalkningspatronen med vatten i upprätt och varsamt. Undvik att skaka den. Om den skakas eller vänds upp och ner reduceras patronens livslängd.
- Lagra patronen stående, mörkt och i rumstemperatur (16 – 38 °C).

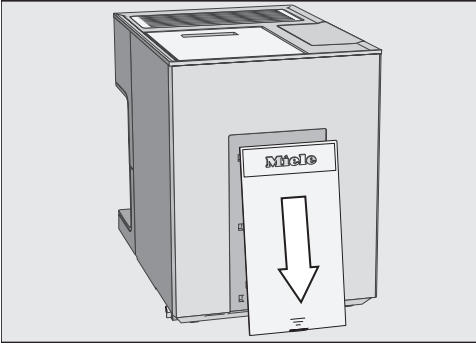
## Sätta in avkalkningspatronen

Skaderisk till följd av stänkande avkalkningslösning.

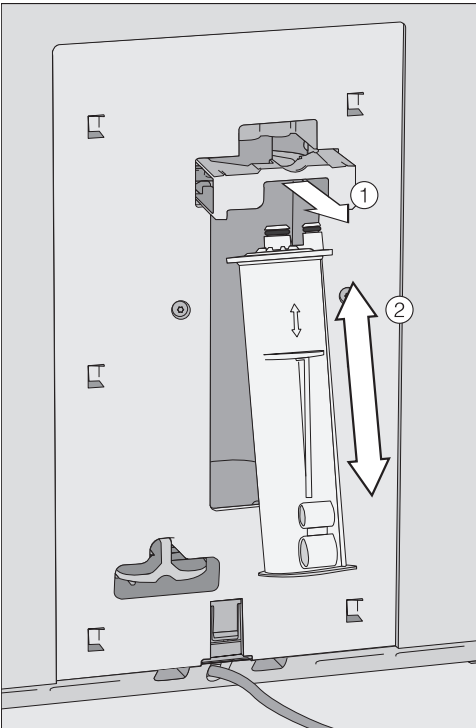
Känsliga ytor och/eller golv av naturmaterial kan skadas.

Vid hantering av patroner som redan fyllts med vatten, se till att ingen avkalkningslösning hamnar på känsliga ytor.

# Automatisk avkalkning



- Skjut ner luckan på baksidan av kaffemaskinen.



- Dra patronens hållare ① framåt.
- Sätt i patronen ② och skjut in den uppåt tills det tar stopp.
- Skjut in patronens hållare igen.

- Sätt tillbaka luckan igen.
- Följ anvisningarna i displayen.

Nästa gång du stänger av kaffemaskinen kommer vid sköljning även den nya avkalkningspatronen fyllas med vatten. Du kan höra hur vatten pumpas i patronen med korta mellanrum.

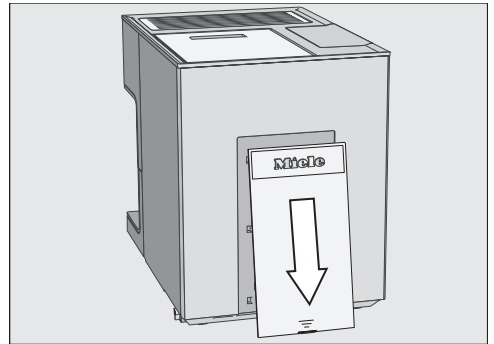
## Ta ut avkalkningspatronen

Skaderisk till följd av stänkande avkalkningslösning.

Känsliga ytor och/eller golv av naturmaterial kan skadas.

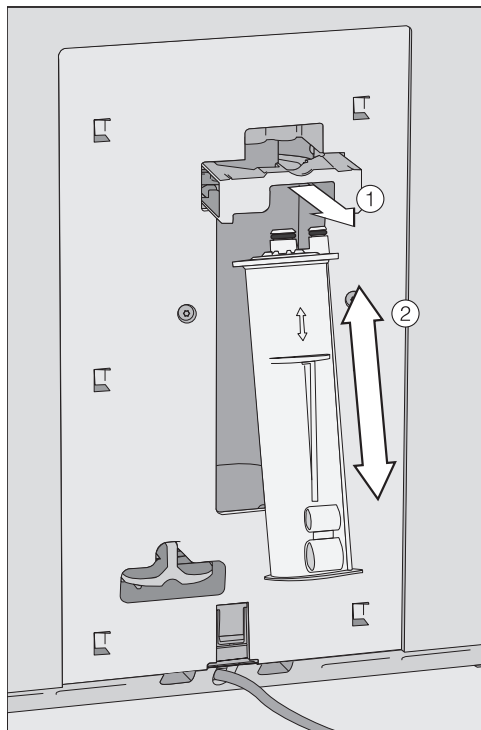
Vid hantering av patroner som redan fyllts med vatten, se till att ingen avkalkningslösning hamnar på känsliga ytor.

Kaffemaskinen är påslagen. Endast då känner maskinen av avkalkningspatronen.



- Skjut ner luckan på baksidan av kaffemaskinen.

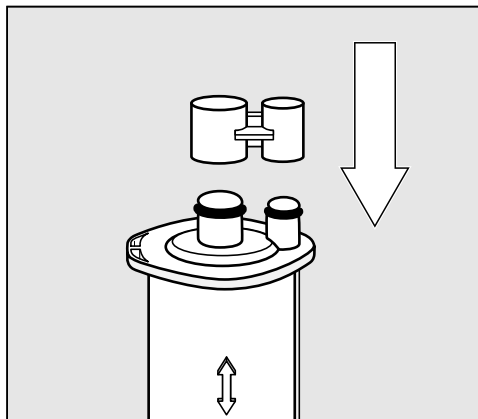
# Automatisk avkalkning



- Dra patronens hållare ① framåt.

Det sitter redan en avkalkningspatron i kaffemaskinen.

- Ta ur patronen ②.



- Stäng igen avkalkningspatronen med kåpan.

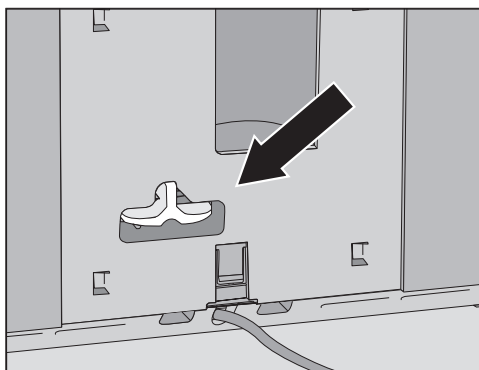
Den befinner sig på patroncylindern. Ta loss kåpan.

- Släng patronen eventuellt i hushålls-avfallet.

## Inte använda avkalkningspatron

Om du inte vill sätta in en avkalkningspatron bör du försluta systemet med en adapter. Meddelanden som "Sätt in en ny avkalkningspatron." visas då inte.

- Ta ut avkalkningspatronen.



- Sätt in adaptorn istället för avkalkningspatronen.

Om du tar ut avkalkningspatronen avaktiveras den automatiska avkalkningen. Då avkalkar du manuellt med skötselprogrammet Avkalka kaffemaskinen. För det behöver du motsvarande avkalkningsmedel (se kapitel "Rengöring och skötsel", avsnitt "Avkalka kaffemaskinen").


## Ställa in starttid för den automatiska avkalkningen (Timer avkalkning)

Du kan själv välja när du vill att den automatiska avkalkningen ska starta. Kaffemaskinen måste vara avstängd medan avkalkningsmedlet inverkar (cirka 30 minuter).

Vid leverans är starttiden för den automatiska avkalkningen kl. 04:00.

## Ställa in starttid för automatisk avkalkning

Menyn Drycker visas.

- Tryck på ↶.
- Tryck på Inställningar .
- Tryck på Timer.
- Tryck på Timer avkalkning.
- Ställ in önskad starttid.
- Bekräfta med OK.

Starttiden sparas. Den automatiska avkalkningen startar nu vid den önskade tidpunkten.

## Avbryta den automatiska avkalkningen

Under tiden för inverkning kan du avbryta den automatiska avkalkningen.

Den automatiska avkalkningen kan avbrytas hur många gånger som helst. Eventuellt måste du då avkalka kaffemaskinen med avkalkningstabletterna (se avsnittet "Rengöring och skötsel", avsnittet "Avkalka kaffemaskinen").

- Tryck på På/Av-knappen .

I displayen visas resttiden.

- Tryck på Avbryt.

Avkalkningslösningen spolras ur ledningarna. Det kan ta upp till 5 minuter. Därefter kan du bereda drycker.

## Hur du klarar av mindre fel själv

---

Du kan själv åtgärda de flesta fel och störningar som uppstår vid daglig användning av din produkt. I många fall kan du då spara tid och kostnader eftersom du inte behöver kontakta Miele service.

Under [www.miele.se/c/hjalp-och-produktinformation-2303.htm](http://www.miele.se/c/hjalp-och-produktinformation-2303.htm) får du mer information om hur du själv kan åtgärda fel.

Nedanstående tabeller är till hjälp för att hitta orsaken till ett fel och åtgärda det.

### Meddelanden i displayen

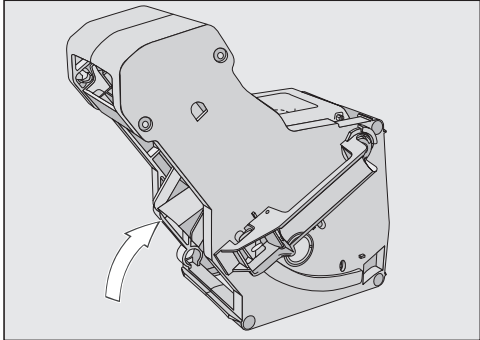
Felmeddelanden måste bekräftas med **OK**. Även om störningen är åtgärdad kan alltså meddelandet visas i displayen.

Följ instruktionerna i displayen för att åtgärda störningen.

Om felmeddelandet visas igen, kontakta Miele service.

Problem	Orsak och åtgärd
<b>F1, F2, F80, F82</b>	Det föreligger ett fel. ■ Stäng av kaffemaskinen med knappen På/Av ①. Vänta cirka 1 minut innan du startar maskinen igen.
<b>F41, F42, F74, F77, F225, F226, F235, F236</b>	Det föreligger ett fel. ■ Stäng av kaffemaskinen med knappen På/Av ①. Vänta cirka 2 minuter innan du startar maskinen igen.

## Hur du klarar av mindre fel själv

Problem	Orsak och åtgärd
<p><b>F73 eller</b> Kontrollera bryggenheten</p>	<p>Bryggenheten kan inte placeras i grundpositionen.</p> <ul style="list-style-type: none"><li>■ Stäng av kaffemaskinen med knappen På/Av ①.</li><li>■ Ta ut bryggenheten och rengör den.</li></ul>  <ul style="list-style-type: none"><li>■ Skjut in bryggenhetens sumputkast i grundposition.</li><li>■ Sätt inte in bryggenheten. Stäng luckan och starta kaffemaskinen med knappen På/Av ①.</li></ul> <p>Bryggenhetens motor initialiseras och placeras i grundposition.</p> <ul style="list-style-type: none"><li>■ Om meddelandet Sätt in bryggenheten visas så sätter du in bryggenheten i kaffemaskinen igen. Stäng luckan.</li></ul> <p>Om meddelandet visas igen reducerar du malmängden och/eller väljer en finare malgrad. Vissa kaffesorter har en betydligt högre malvolym.</p>

## Hur du klarar av mindre fel själv

Problem	Orsak och åtgärd
<b>F233</b>	<p>Koppsensorn är inte insatt eller inte helt korrekt isatt. Det rostfria skyddet till tappen har inte monterats korrekt, till exempel tappar det lätt framåt. Medan tappen åker uppåt och koppsensorn stöter emot till exempel en kopp, förlorar koppsensorn sin referensposition.</p> <ul style="list-style-type: none"><li>■ Bekräfta med <i>OK</i>.</li><li>■ Stäng av kaffemaskinen med knappen På/Av ①. Vänta minst 30 minuter innan du startar maskinen. Eller så bryter du strömmen till kaffemaskinen antingen genom att dra ur stickproppen eller skruva ur säkringen.</li><li>■ Sätt in koppsensorn igen.</li><li>■ Sätt på täckskyddet i rostfritt stål igen. Se till att det sitter rakt.</li></ul>
<b>F 355, F 357– F 362</b>	<p>Bönsystemet måste initialiseras igen, till exempel så kan kaffebönor ha klämts fast.</p> <ul style="list-style-type: none"><li>■ Stäng av kaffemaskinen med knappen På/Av ①. Vänta 30 minuter innan du startar maskinen igen.</li></ul>


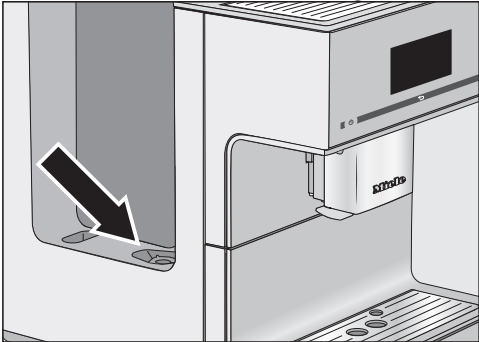


# Hur du klarar av mindre fel själv


## Kaffemaskinen betar sig inte som den ska

Problem	Orsak och åtgärd
<b>Belysningen tänds inte efter att kaffemaskinen startats.</b>	Belysningen har stängts av. ■ Starta belysningen (se kapitel "Inställningar", avsnitt "Belysning").
	Belysningen är trasig. ■ Kontakta Miele service.
<b>Displayen förblir släckt när kaffemaskinen startas med knappen På/Av ①.</b>	Du tryckte inte tillräckligt länge på knappen På/Av ①. ■ Tryck på På/Av ① i minst 3 sekunder.
	Stickproppen sitter inte ordentligt i vägguttaget. ■ Sätt i stickproppen i vägguttaget.
	Säkringen till huvudströmmen har gått eftersom kaffemaskinen, huvudströmmen eller någon annan maskin är trasig. ■ Dra ut kaffemaskinens stickpropp ur vägguttaget. ■ Ring en elektriker eller Miele service.
<b>Kaffemaskinen stängs plötsligt av.</b>	Avstängningstiden som programmerats vid leverans (20 minuter) eller den avstängningstid som du programmerat har löpt ut. ■ Vid behov ställer du in avstängningstiden på nytt (se avsnittet "Inställningar", avsnitt "Timer").
	Stickproppen sitter inte ordentligt i vägguttaget. ■ Sätt i stickproppen i vägguttaget.
<b>Kaffemaskinen är påslagen. Plötsligt slocknar maskinens belysning.</b>	Om kaffemaskinen inte har använts under en tid släcks belysningen automatiskt. Den automatiska tiden för släckning kan inte ändras.
<b>Touchknapparna reagerar inte och kaffemaskinen kan inte användas.</b>	Det föreligger ett fel. ■ Bryt strömmen till kaffemaskinen antingen genom att dra ur stickproppen eller skruva ur säkringen.

## Hur du klarar av mindre fel själv

Problem	Orsak och åtgärd
<b>Kaffemaskinen startas inte fast timerinställningen</b> Start kl. <b>är aktiverad.</b>	<p>Driftspärren är aktiverad.</p> <ul style="list-style-type: none"><li>■ Avaktivera driftspärren.</li></ul> <p>Inga veckodagar har valts och/eller timern har inte aktiverats.</p> <ul style="list-style-type: none"><li>■ Kontrollera och ändra timerinställningarna.</li></ul> <p>Kaffemaskinen har inte använts tre gånger efter varandra efter det att den automatiskt har startats (semesterläge).</p> <ul style="list-style-type: none"><li>■ Starta kaffemaskinen och gör en dryck.</li></ul> <p>Medan den automatiska avkalkningen pågår startar inte kaffemaskinen med timern Start kl.. Detta är inget fel. Välj en annan timerinställning.</p>
<b>Fyll på vattenbehållaren och sätt in den visas trots att vattenbehållaren är fylld och isatt.</b>	<p>Vattenbehållaren är inte korrekt insatt i kaffemaskinen.</p> <ul style="list-style-type: none"><li>■ Ta ut vattenbehållaren och sätt i den på nytt.</li><li>■ Rengör avställningsytan under vattenbehållaren.</li></ul> <p>Vid skötselprogrammet Avkalka kaffemaskinen fylldes inte vattenbehållaren och sattes inte in korrekt.</p> <ul style="list-style-type: none"><li>■ Häll i vatten till avkalkningsmarkeringen  och starta avkalkningen på nytt.</li></ul> <p>Filtret till vattenbehållaren är igensatt.</p>  <ul style="list-style-type: none"><li>■ Rengör vattenbehållarens filter (se kapitel “Rengöring och skötsel”, avsnitt “Ta ut och rengöra vattenbehållarens filter”).</li></ul>

## Hur du klarar av mindre fel själv

Problem	Orsak och åtgärd
<p><b>Efter start visas</b> Fyll på vattenbehållaren och sätt in den <b>trots att behållaren är fylld och insatt. Kaffemaskinen spolar inte igenom.</b></p>	<p>Ingen avkalkningspatron har satts i. Kaffemaskinen är igenkalkad.</p> <ul style="list-style-type: none"><li>■ Stäng av kaffemaskinen med knappen På/Av ①.</li><li>■ Vänta cirka en timme.</li><li>■ Starta kaffemaskinen igen.</li><li>■ Så fort Uppvärmningsfas visas trycker du på Skötsel.</li><li>■ Tryck på Avkalka kaffemaskinen.</li><li>■ Avkalka kaffemaskinen.</li></ul>
<p><b>Bönbehållarna är tomma och meddelandet</b> Fyll på bönbehållaren <b>visas inte.</b></p>	<p>Sensorerna i bönbehållarna är smutsiga.</p> <ul style="list-style-type: none"><li>■ Avlägsna kaffebönor ur bönbehållarna, t.ex. med en dammsugare.</li></ul>  <ul style="list-style-type: none"><li>■ Rengör sensorerna (se bild) med en mjuk, torr trasa.</li></ul>
<p>Sätt in uppsamlingskärlet och sumpbehållaren <b>visas trots att båda har satts in.</b></p> <p><b>Även fast uppsamlingskärlet har tömts så visas</b> Töm uppsamlingskärlet och sumpbehållaren <b>i displayen.</b></p>	<p>Uppsamlingskärlet är inte korrekt isatt.</p> <ul style="list-style-type: none"><li>■ Töm sumpbehållaren och uppsamlingskärlet om det behövs.</li><li>■ Sätt sedan ihop alla delar igen och skjut in uppsamlingskärlet tills det tar stopp, i kaffemaskinen igen.</li></ul>

## Hur du klarar av mindre fel själv



Problem	Orsak och åtgärd
<b>Sumpbehållaren är för full även om uppsamlingskärlet och sumpbehållaren har tömts efter varje uppmaning i displayen.</b>	<p>Troligen har uppsamlingskärlet dragits ut utan att sumpbehållaren tömts. När uppsamlingskärlet dras ut nollställs den interna räknaren för tömning av sumpbehållaren.</p> <ul style="list-style-type: none"><li>■ När du drar ut uppsamlingskärlet så tömmer du alltid sumpbehållaren.</li></ul> <p>Vissa bönsorter ger ett kaffepulver med mycket volym under malning och därmed pressas större delar sump.</p> <ul style="list-style-type: none"><li>■ Anpassa malmängden efter malgraden vid behov.</li><li>■ Töm sumpbehållaren oftare än vad som anges i displayen.</li></ul>
<b>Det går inte att ta ut kaffemaskinens bryggenhet.</b>	<p>Bryggenheten befinner sig inte i grundpositionen, eftersom t.ex. luckan öppnades under malning eller bryggning.</p> <ul style="list-style-type: none"><li>■ Vrid eventuellt tillbaka bryggenhetens handtag till grundpositionen. Stäng luckan.</li><li>■ Stäng av kaffemaskinen med knappen På/Av ①.</li><li>■ Bryt strömmen till kaffemaskinen antingen genom att dra ur stickproppen eller skruva ur säkringen.</li><li>■ Vänta ca. 1 minut innan du åter ansluter kaffemaskinen till strömnätet och startar den.</li></ul> <p>Bryggenhetens motor initialiseras och placeras i grundposition.</p> <ul style="list-style-type: none"><li>■ Upprepa eventuellt stegen igen.</li></ul>
<b>Från centraltappen kommer inget kaffe. Eller kaffet kommer bara ur ett av munstyckena.</b>	<p>Tappen är igensatt.</p> <ul style="list-style-type: none"><li>■ Spola kaffeledningarna (se kapitel "Rengöring och skötsel", avsnitt "Spola igenom kaffemaskinen").</li></ul> <p>Om det fortfarande inte kommer något kaffe eller om det fortfarande bara rinner ur ett munstycke,</p> <ul style="list-style-type: none"><li>■ plocka isär centraltappen och rengör alla delar noggrant.</li><li>■ Se till att alla delar sätts ihop rätt.</li></ul>
<b>Det kommer varken ut mjölk eller mjölkskum ur tappen.</b>	<p>Mjölkleddningen är igensatt.</p> <ul style="list-style-type: none"><li>■ Rengör tappen och mjölkleddningen ordentligt med borsten.</li></ul>

## Hur du klarar av mindre fel själv

Problem	Orsak och åtgärd
<b>Mjölken sprutar och skvätter vid tappen. Under beredningen hörs svischande ljud. Trots att mjölkskum ska beredas, rinner bara varm mjölk ut ur tappen.</b>	Temperaturen på mjölken som används är för hög. Bra mjölkskum kan endast göras med kall mjölk (< 10 °C). ■ Kontrollera temperaturen på mjölken.
	Tappen är inte korrekt monterad och drar luft. Eller så är tapparna igensatta. ■ Kontrollera om tappen är rätt ihopsatt. Se till att alla delar sitter ihop ordentligt. ■ Rengör centraltappen. "Knåda" tappdysorna under rinnande vatten för att lösa upp smuts.
	Mjölkkledningen, förbindelsedelarna eller röret till mjölkbehållaren är igensatta. ■ Gör försiktigt rent delarna med rengöringsborsten.
	Ångmunstycket på centraltappen är igensatt. ■ Rengör ångmunstycket med diskborsten (maximalt 1 cm bred)
<b>Fastän inga drycker bereds, eller kaffemaskinen är avstängd, hörs en fläkt.</b>	Detta är inget fel. Fläkten i kaffemaskinen går efter dryckesberedningen tills insidan är tillräckligt avfuktad.
<b>Displayen lyser men kaffemaskinen värms inte upp och bereder inga drycker. Det går inte att stänga av kaffemaskinen.</b>	Demoläget har aktiverats för att kunna visa upp kaffemaskinen hos återförsäljare eller i en utställningsmonter. ■ Avaktivera demoläget.

# Hur du klarar av mindre fel själv


## Fel under den automatiska avkalkningen

Problem	Orsak och åtgärd
<b>Efter start visas ett meddelande om att den automatiska avkalkningen inte kunde genomföras.</b>	<p>Om du har gjort någon dryck med mjölk så måste mjölkledningen anslutas till avrinningsgallret och när du stänger av kaffemaskinen så måste meddelandet i displayen bekräftas med <i>OK</i>.</p> <p>Alla delar som går att ta loss som vattenbehållaren, uppsamlingskärl, bryggenhet eller tapp måste vara isatta.</p> <p>Vattenbehållaren måste vara fylld med vatten till minst avkalkningsmarkeringen  (minst 500 ml vatten).</p> <p>Luckan var inte riktigt stängd.</p> <ul style="list-style-type: none"><li>■ Bekräfta meddelandet med <i>OK</i>.</li><li>■ Se till att kaffemaskinen är driftklar innan nästa avkalkning.</li></ul> <p>Kaffemaskinen hade inte stängts av med knappen för På/Av  när avkalkningen skulle börja.</p> <p>Ledningarna i kaffemaskinen fylls bara med avkalkningslösningen om kaffemaskinen är avstängd.</p> <ul style="list-style-type: none"><li>■ Bekräfta meddelandet med <i>OK</i>.</li><li>■ Ändra starttiden vid behov.</li></ul>
<b>I displayen visas <small>Avkalka maskinen manuellt</small> trots att en avkalkningspatron sitter i. Inga drycker kan beredas.</b>	<p>Beroende på vattnets hårdhet och hur maskinen används, måste du ibland avkalka kaffemaskinen med skötselprogrammet.</p> <p>För det behöver du ett lämpligt avkalkningsmedel, t.ex. Miele's avkalkningstabletter.</p> <ul style="list-style-type: none"><li>■ Avkalka kaffemaskinen med skötselprogrammet (se kapitel "Rengöring och skötsel", avsnitt "Avkalka kaffemaskinen").</li></ul>

## Otillfredsställande resultat

Problem	Orsak och åtgärd
<b>Kaffet är inte tillräckligt varmt.</b>	Koppen är inte förvärmad. Ju mindre och tjockare koppen är, desto viktigare är det att förvärma den. ■ Förvärm koppen, till exempel med koppvärmaren (beroende på modell).
	Bryggtemperaturen är för låg. ■ Ställ in en högre bryggtemperatur.
	Bryggenhetens filter är igensatta. ■ Ta ut bryggenheten och rengör den för hand. ■ Avfetta bryggenheten.
<b>Drycker rinner betydligt långsammare ur centraltappen. Uppvärmningstiden blir längre och kaffemaskinen presterar sämre.</b>	Kaffemaskinen är igenkalkad. Om du använder vatten som är väldigt hårt (> 20 °dH) eller om du bara använder kaffemaskinen väldigt ofta så måste du oftare kalka av kaffemaskinen manuellt. ■ Genomför skötselprogrammet <i>Avkalka kaffemaskinen</i> . För det behöver du en avkalkningstablett.
<b>Konsistensen på mjölkskummet är inte bra.</b>	Mjölktemperaturen är för hög. Bra mjölkskum kan endast göras med kall mjölk (< 10 °C). ■ Kontrollera mjölktemperaturen i mjölkbehållaren.
	Mjölkkledningen är igensatt. ■ Rengör tappan och mjölkkledningen med borsten.
<b>Högre ljud än vanligt hörs vid malning.</b>	Kaffebönorna tog slut under malningen. ■ Fyll på bönbehållaren med färska bönor.
	Mellan kaffebönorna kan det finnas främmande föremål, t.ex. plast eller stenar. ■ Stäng genast av kaffemaskinen. Kontakta Miele service.
<b>Det bildas ingen crema på kaffet eller espresso.</b>	Kaffebönorna är inte längre färska. Om rostade kaffebönor förvaras öppet under en för lång tid avviker koldioxiden allt eftersom ur kaffebönorna. Därför bildas ingen crema längre under beredningen. Du kan såklart fortsätta att använda kaffebönorna.

## Hur du klarar av mindre fel själv

Problem	Orsak och åtgärd
<b>Kaffet smakar för svagt. Kaffesumpen i sumpbehållaren är kladdig och ser samtidigt smulig ut.</b>	<p>Det åker inte ner tillräckligt med kaffeböner i kvarnen och mindre kaffepulver bryggs. Använder du en mörkare rostning?</p> <p>Väldigt mörkt rostade kaffeböner är ofta oljiga. Dessa fetter kan bilda avlagringar på väggarna till bönbehållarna och förhindra att bönorna åker ner i kvarnen som de ska.</p> <ul style="list-style-type: none"><li>■ Prova att göra en kaffedryck och kontrollera om kaffebönorna åker ner från bönbehållaren.</li><li>■ Rengör bönbehållaren oftare om du använder mörkare och oljigare kafferostningar.</li></ul> <p>Prova eventuellt en annan kaffesort som är mindre oljig.</p>
	<p>Det åker inte ner tillräckligt med kaffeböner i kvarnen och mindre kaffepulver bryggs. Använder du en kaffebländning med väldigt grova böner eller olika bönstorlekar? Eventuellt kläms bönorna ihop och bildar klumpar.</p> <div data-bbox="404 804 1039 1062" style="border: 1px solid gray; padding: 5px;"><p> Det finns risk för att du gör dig illa på kvarnen. Du kan skada dig om du stoppar in en sked eller rentav ett finger i bönbehållarna medan malning pågår.</p><p>Stoppa aldrig in handen i bönsystemet medan malning pågår. Stoppa aldrig in föremål i bönbehållarna medan malning pågår.</p></div> <ul style="list-style-type: none"><li>■ Rör om med en smal sked eller dylikt i bönbehållarna.</li></ul>
	<p>Utrymmet för pulverbehållaren har stoppats igen.</p> <ul style="list-style-type: none"><li>■ Dammsug det med den medföljande sughjälpn.</li></ul>



Under [www.miele.se/c/hjalp-och-produktinformation-2303.htm](http://www.miele.se/c/hjalp-och-produktinformation-2303.htm) och [www.miele.se/c/reservdelar-och-tillbehor-24.htm](http://www.miele.se/c/reservdelar-och-tillbehor-24.htm) får du mer information om hur du själv kan åtgärda fel och om Miele's reservdelar.

## Miele's garanti

Garantitiden för produkten är två år.

Du hittar mer detaljerad information om garantivillkoren i garantihäftet.

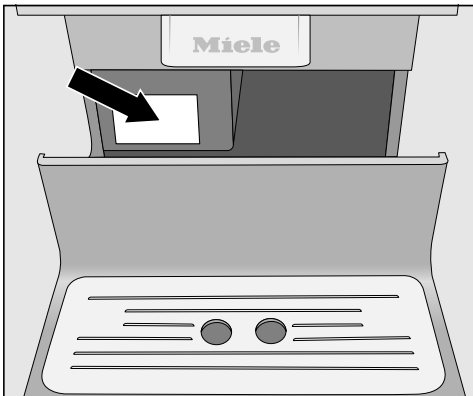
## Få hjälp vid eventuella störningar

Om det uppstår fel som du själv inte kan åtgärda, var god kontakta din Miele återförsäljare eller Miele service.

Miele service kan du boka online under [www.miele.se/service](http://www.miele.se/service).

Du hittar kontaktuppgifterna på baksidan av den här anvisningen.

Service behöver modellbeteckning och tillverkningsnummer. Båda dessa uppgifter finns på typskylten.



# Transportera kaffemaskinen

Om du inte ska använda kaffemaskinen under en längre tid och vill transportera den längre sträckor, bör du också förbereda detta.


- Töm bönbehållaren och rengör den.
- Töm vattenbehållaren och rengör den.
- Töm allt vatten ur systemet
- Rengör uppsamlingskärlet och sumpbehållare.
- Förpacka kaffemaskinen säkert.
- Ta ut avkalkningspatronen och sätt in adaptern.
- Dammsug pulverutrymmet med sughjälp
- Rengör insidan.
- Förpacka kaffemaskinen säkert.

## Tömma allt vatten ur systemet

Om du ska förvara kaffemaskinen under en längre tid eller transportera den, särskilt vid temperaturer under noll grader, ska du tömma allt vatten ur systemet.

Genom att tömma ut allt vatten ur systemet förebygger du vatten- och frostsador i kaffemaskinen.



Menyn Drycker visas.

 Risk för bränn- och skållnings-sador vid tapparna.

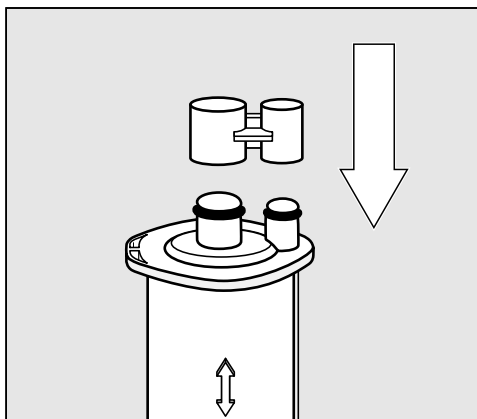
Het vattenånga kan orsaka skåll-sador.

Håll inga händer under tappnen medan varma drycker eller ånga kommer ut.

Rör inte kaffemaskinens varma delar.

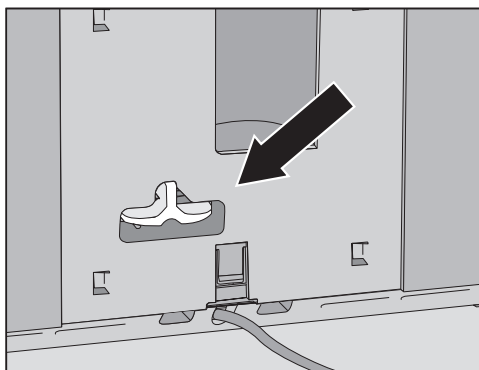
- Tryck på .
- Tryck på Inställningar .

- Tryck på Service.
- Tryck på Ånga.
- Bekräfta med Ja.
- Följ anvisningarna i displayen.



- Ta ut avkalkningspatronen och förslut avkalkningspatronen med kåpan.

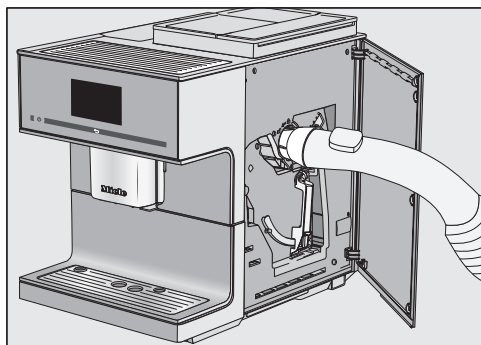
Avkalkningspatronen får lagras utanför kaffemaskinen i max. tre veckor. Lagra patronen stående, mörkt och i rumstemperatur (16 – 38 °C).



- Sätt in adaptern istället för patronen. När displayen slocknar är inte längre något vatten kvar i systemet.
- Rengör uppsamlingskärlet och sumpbehållaren.

### Dammsuga pulverutrymmet med sughjälpen och rengöra insidan

För att noggrant avlägsna pulverrester bör du dammsuga pulverutrymmet före transport och rengöra insidan noggrant.



- Sätt in den medföljande sughjälpen.
- Dammsug utrymmet med ett dammsugarrör.
- Ta ut bryggenheten.
- Gör rent insidan.

**Tips!** Torra pulverrester kan du eventuellt avlägsna med en dammsugare.

- Rengör bryggenheten innan dessa bildas igen.

### Förpackning

Förpacka endast produkten när den är ren och torr. Rester av kaffepulver kan repa ytorna. Dessutom främjar rester av kaffe, mjölk och vatten bakteriebildning.

Använd originalförpackningen när du förpackar kaffemaskinen.

Läs i bruksanvisningen i kartongen. Då har du den tillgänglig när du ska använda kaffemaskinen igen.

## Tillbehör

---


Du kan beställa och köpa ytterligare tillbehör hos Miele's återförsäljare, hos Miele's reservdelsavdelning och i Miele's online-shop.

- **Mikrofibrertrasa**  
för att ta bort fingeravtryck och lättare smuts.
- **Rengöringsmedel för mjölkledningarna**  
för att rengöra mjölksystemet
- **Rengöringstabletter**  
för att avfetta bryggenheten
- **Avkalkningspatron**  
för den automatiska avkalkningen
- **Avkalkningstabletter**  
för manuell avkalkning
- **CJ Jug 1,0 l**  
kanna för kaffe eller te (kannfunktion)
- **Miele Black Edition one for all**  
hela kaffeböner – perfekt lämpat för att brygga espresso, caffè crema och kaffespecialiteter med mjölk
- **Miele Black Edition Espresso**  
hela kaffeböner – perfekt lämpad för espressodrycker
- **Miele Black Edition Café Crema**  
hela kaffeböner – perfekt lämpat för kaffedrycker
- **Miele Black Edition Decaf**  
hela kaffeböner – perfekt lämpat för att göra kaffespecialiteter utan koffein

## Med följande tips kan du spara energi och pengar och skona miljön:

- Använd kaffemaskinen i Ecoläge (förinställt).
- Välj en lägre ljusstyrka eller avstå från belysning vid startad maskin.
- Stäng av avstängningstiden för belysningen vid avstängd maskin.
- Stäng av tidsvisningen.
- Om du ändrar fabriksinställningen för timerfunktionerna så kommer energiförbrukningen att ändras.


I displayen visas meddelandet: Denna inställning leder till en högre energiförbrukning.

- Stäng av kaffemaskinen med På/Av-knappen  när du inte använder den.
- Ändra timerns inställning Avstängning efter till 20 minuter. Då stängs kaffemaskinen av 20 minuter efter den sista beredningen eller det sista knapptrycket.
- Om du bara förvärmer dina koppar lite då och då så stäng av koppvärmen. Du kan istället förvärma kopparna med hett vatten.

## Elanslutning

Kaffemaskinen är som standard "anslutningsklar" för anslutning till ett godkämt jordat uttag.


Ställ upp kaffemaskinen på så vis att vägguttaget enkelt kan kommas åt. Om det inte är möjligt, se till att det på installationsplatsen finns en avskiljningsanordning för varje pol.

 Brandfara på grund av överhettning.

Grenuttag och förlängningskablar kan leda till överbelastning på kablarna om de används med kaffemaskinen.

Använd av säkerhetsskäl inga grenuttag, förlängningskablar, adaptrar och/eller så kallade energisparkontakt.

Elanslutningen måste utföras enligt VDE 0100.

Av säkerhetsskäl rekommenderar vi användning av en jordfelsbrytare av typen  i den tilldelade installationen för kaffemaskinens elektriska anslutning på uppställningsplatsen.

En skadad anslutningskabel får bara ersättas med en speciell anslutningskabel av samma modell (kan beställas hos Miele service). Av säkerhetsskäl får kablarna bara bytas av en auktoriserad specialist eller av Miele service.

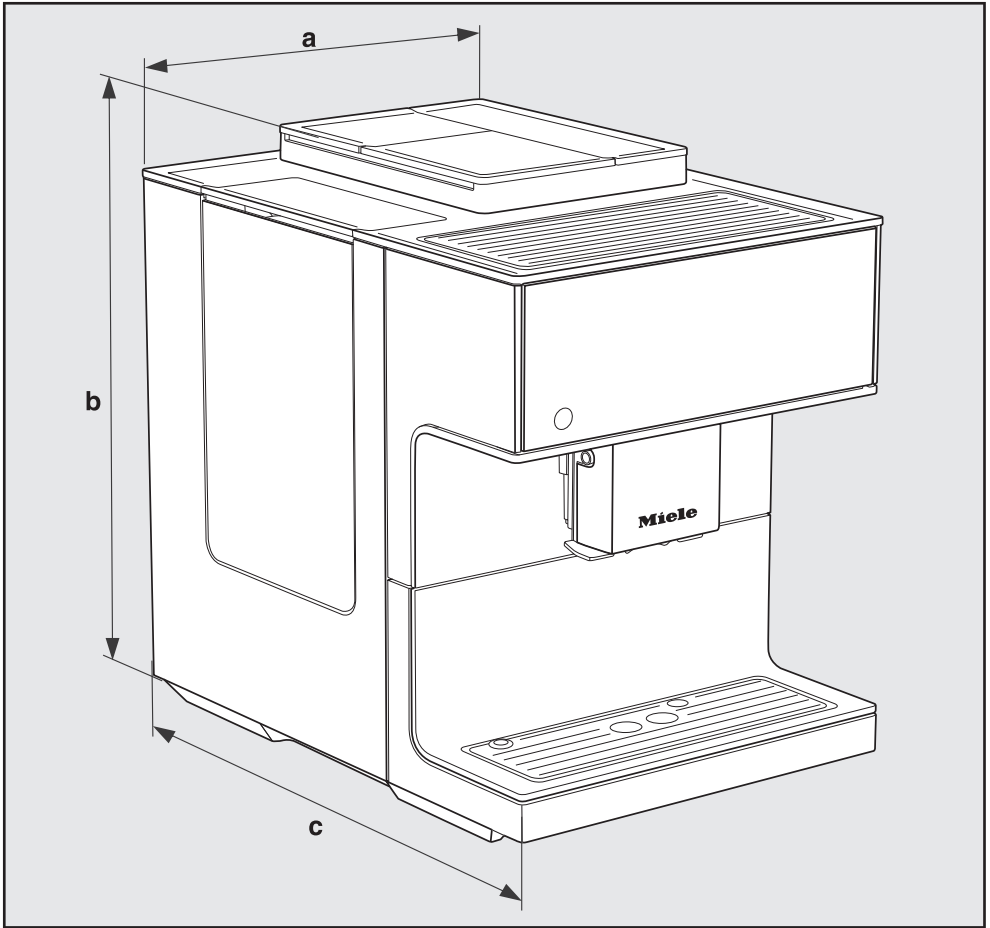
Uppgifter om anslutningseffekt finns på typskylten.

Säkringen måste vara på minst 10 A. Jämför uppgifterna med uppgifterna för elanslutningen på uppställningsplatsen. Hör efter med en elektriker vid tveksamhet.

Det är möjligt att tidvis eller permanent använda en fristående eller icke nätsynkron energiförsörjningsenhet (till exempel fristående elnätverk, backupsystem). Driften förutsätter att energiförsörjningsenheten följer föreskrifterna enligt EN 50160 eller liknande.

De skyddsåtgärder som ska tas på uppställningsplatsen och i denna Miele-produkt vad gäller funktion och arbets sätt måste även säkerställas i fristående respektive icke nätsynkron drift. Vid behov ska åtgärderna ersättas med likvärdiga åtgärder i installationen. Exempelvis enligt det som står i aktuell publicering från VDE-AR-E 2510-2.

## Kaffemaskinens mått



**a** = 311 mm

**b** = 420 mm

**c** = 445 mm

## Tekniska data

---

Elförbrukning i standby:	<0,4 Watt
Elförbrukning i nätverksanslutet standbyläge:	<0,9 Watt
Pumptryck:	max 15 bar
Genomströmningvärmare:	1 rostfri kanna
Mått (B x H x D):	311 x 420 x 445 mm
Nettovikt:	14,2 kg
Nätanslutningens längd:	120 cm
Kapacitet vattenbehållare:	2,2 l
Bönbehållarnas sammanlagda kapacitet:	cirka 540 g
Bönbehållare A:	cirka 150 g
Bönbehållare B:	cirka 210 g
Bönbehållare C:	cirka 180 g
Kapacitet mjölkbehållare :	0,7 l
Kapacitet uppsamlingskärl:	0,8 l
Kapacitet sumpbehållare:	max 16 skopor kaffesump
Tapp:	Höjd inställbar mellan 80–160 mm
Kvarn:	Malverk av stål
Malgrad:	går att ställa in i 5 lägen
Pulverkaffe:	max 12 g
Frekvensband:	2,400–2,4835 GHz
Maximal sändningseffekt	< 100 mW



Härmed deklarerar Miele att denna kaffemaskin uppfyller kraven i direktivet 2014/53/EU.

EU-konformitetsdeklarationens fulla text finns tillgänglig på [www.miele.se](http://www.miele.se) under "Nedladdningsbara filer" på respektive produktsida.

För bruksanvisningar, service och information går du till Produktinformation under Kundservice på <https://miele.se/> bruksanvisningar. Ange produktens namn eller serienummer.



Miele AB  
Svetsarvägen 17  
171 41 Solna

Postadress:  
Miele AB  
Box 1397  
171 27 Solna

Tel: 08 562 29 000  
E-post: [info@miele.se](mailto:info@miele.se)  
[www.miele.se](http://www.miele.se)

**Tyskland**  
Miele & Cie. KG  
Carl-Miele-Straße 29  
33332 Gütersloh

CM 7750 CoffeeSelect

sv-SE

M.-Nr. 12 344 850 / 02