

Käyttö- ja asennusohje Pakastin



Lue **ehdottomasti** tämä käyttö- ja asennusohje ennen kylmlaitteiden paikalleen sijoittamista, asennusta ja käyttöönottoa. Näin vältät mahdolliset vahingot ja laitteiden rikkoutumisen.

Sisältö

Tärkeitä turvallisuusohjeita	5
Pidä huolta ympäristöstäsi	16
Asennus	17
Sijoituspaikka	17
Huoneenlämpötilaluokka.....	17
Ohjeita asennukseen	18
Kalusteet/kalusterungot	18
Sijoitusaukon pohjan kantavuus	19
Ilmankierto.....	19
Ovien avautumissuunta.....	19
Side-by-side-asennus	20
Ohjeita vesiliitäntään	21
Laitteen mitat.....	22
Mitat oven ollessa auki (avautumiskulma 115°)	24
Kalusteoven mitat.....	25
Kylmälaitteen sijoittaminen kalusteisiin	26
Ennen kuin aloitat	26
Tarvittavat työkalut	26
Kalusteoven paino.....	27
Sijoitusaukon suoristaminen	27
Sijoitusaukon tarkistaminen	28
Ennen kalusteisiin sijoittamista	29
Sijoitusaukon esivalmistelu	30
Kylmälaitteen työntäminen sijoitusaukkoon	33
Kylmälaitteen suoristaminen	34
Kylmälaitteen kiinnitys sijoitusaukkoon	37
Kalusteoven asennuksen esivalmistelut.....	39
Kalusteoven kiinnitys ja suoristus	42
Peitelevyjien kiinnitys	46
Jalustan ilmankiertoritilän ja jalustalistan kiinnitys	48
Vesiliitäntä	49
Ohjeita vesiliitäntään	49
Kylmälaitteen liittäminen vesijohtoverkkoon	50
Sähköliitäntä.....	51
Energiansäästöä	53
Laitteen osat	55
F 2412 Vi, F 2413 Vi	55
F 2802 Vi, F 2812 Vi, F 2813 Vi, F 2902 Vi, F 2912 Vi	56
Päävalikko	57
Asetustila 	58

Lisävarusteet	60
Vakiovarusteet	60
Erikseen ostettavat lisävarusteet.....	60
Käyttöönotto	62
Oven avausavustimen (Push2open/Pull2open) valinta	62
Miele@home	63
Kylmälaitteen käyttö	64
Käyttöönoton suorittaminen	65
Kytkeminen päälle ja pois päältä	66
Jos et aio käyttää laitetta pitkään aikaan	67
Muut asetukset	68
Painikelukitus  /  -toiminnon kytkeminen päälle ja pois päältä.....	68
Energiansäästötila  -tilan kytkeminen päälle ja pois päältä	69
Oma-diagnostiikka  -toiminnon suorittaminen.....	69
Ovenavaus-avustin  – kytkeminen päälle	70
Ovenavaus-avustin  -toiminnon ottaminen pois käytöstä	72
Miele@home	73
Messuasetus  -toiminnon ottaminen pois käytöstä	74
Asetusten palauttaminen tehdasasetuksiin 	75
Sapatti-tila  -tilan kytkeminen päälle ja pois päältä	77
Vedensuodattimen näyttö  – kytkeminen päälle, pois päältä tai nollaaminen .	78
Oikea lämpötila	80
Lämpötilan säätö	80
Lämpötilan säätöalueet	81
Pakastustoiminnon käyttö	82
Lämpötila- ja ovihälytys	84
Sisätilan muuttaminen	86
Ovihyllyjen ottaminen pois tai siirtäminen	86
Hyllyjen ottaminen pois tai siirtäminen.....	86
Jääpalakoneen yläpuolisen hyllyn irrotus	87
Pakastuskorien irrottaminen	87
Jääpalalokeron irrotus	88
Pakastaminen ja pakasteiden säilyttäminen	89
Enimmäispakastuskyky	89
Mitä tapahtuu tuoreiden elintarvikkeiden pakastuksessa?	89
Valmiiden pakasteiden säilyttäminen	89
Kun pakastat elintarvikkeet itse	90

Sisältö

Elintarvikkeiden asettaminen pakastimeen	91
Pakasteiden säilyvyysaika	91
Jääpalojen valmistus	93
Automaattinen sulatus	95
Puhdistus ja hoito	96
Tietoa puhdistusaineista	96
Ennen kylmälaitteen puhdistusta	97
Sisätila, varusteet	97
Ovitiivisteiden puhdistus	98
Tulo- ja poistoilma-aukkojen puhdistus	98
Vedensuodattimen (IntensiveClear-sihti) puhdistus	98
Puhdistuksen jälkeen	100
Vedensuodatin	101
IntensiveClear-aktiivihilisuodattimen vaihto (ks. kappale Erikseen ostettavat li- sävarusteet)	102
Vianetsintä	104
Sytä laitteesta kuuluviin ääniin	114
Huolto	115
Yhteydenotto häiriötilanteissa	115
EPREL-tuotetietokanta	115
Takuu	115
Vaatimustenmukaisuusvakuutus	116
Tekijänoikeudet ja lisenssit	117

Tärkeitä turvallisuusohjeita


Tämä kylmälaite täyttää vaaditut turvallisuusmääräykset. Sen asianton käyttö voi kuitenkin aiheuttaa henkilö- tai esinevahinkoja.

Lue laitteen mukana toimitettu käyttö- ja asennusohje tarkoin ennen kuin alat käyttää kylmälaitetta. Se sisältää laitteiden asennukseen, turvallisuuteen, käyttöön ja huoltoon liittyviä tärkeitä ohjeita. Perehtymällä käyttöohjeeseen vältät mahdolliset vahingot ja kylmälaitteen rikkoutumisen.

Standardin IEC 60335-1 vaatimusten mukaisesti Miele kehottaa sinua lukemaan kaikki kylmälaitteen asennusta koskevat tiedot sekä kappaleen Tärkeät turvallisuusohjeet ja noudattamaan niitä.

Miele ei vastaa vahingoista, jotka aiheutuvat näiden ohjeiden noudattamatta jättämisestä.

Säilytä tämä käyttöohje! Jos luovutat laitteen toiselle käyttäjälle, muista antaa käyttöohje sen mukana.

 Kaatuvan laitteen aiheuttama loukkaantumisen ja vahingoittumisen vaara.

Kylmälaite on erittäin raskas ja se voi helposti kaatua eteenpäin oven ollessa auki.

Älä avaa kylmälaitteen ovea ennen kuin laite on sijoitettu ja kiinnitetty paikalleen sijoitusaukkoon Käyttö- ja asennusohjeen mukaisesti.

Tärkeitä turvallisuusohjeita

Määräystenmukainen käyttö

► Tämä kylmälaite on tarkoitettu käytettäväksi kotitalouksissa ja kotitalouksien kaltaisissa ympäristöissä, kuten

- myymälöissä, toimistoissa ja muissa työtiloissa
- maataloilla
- hotelleissa, motelleissa, aamiaismajoituspaikoissa yms. asuintiloissa, joissa se tarjotaan yksittäisten asiakkaiden käyttöön.

Tätä kylmälaitetta ei ole tarkoitettu käytettäväksi ulkotiloissa.

► Tätä kylmälaitetta saa käyttää ainoastaan kotitalouksien kaltaisissa ympäristöissä pakasteiden säilyttämiseen, elintarvikkeiden pakastamiseen ja jääpalojen/jäätelön valmistamiseen.

Kylmälaitteen kaikenlainen muu käyttö on kiellettyä.

► Tämä kylmälaite ei sovellu lääkkeiden, veriplasman, laboratorionäytteiden tai vastaavien, lääkintälaitedirektiivin alaisten aineiden ja tuotteiden säilytykseen tai jäähdytykseen. Kylmälaitteen vääränlainen käyttö voi vahingoittaa säilytettäviä tuotteita tai johtaa niiden pilaantumiseen. Kylmälaitetta ei myöskään saa käyttää tilassa, jossa säilytetään herkästi räjähtäviä aineita.

Miele ei vastaa vahingoista, jotka johtuvat laitteen asiattomasta tai käyttöohjeiden vastaisesta käytöstä.

► Lapset tai aikuiset henkilöt, jotka eivät pysty käyttämään laitetta turvallisesti fyysisten, aistillisten tai henkisten kykyjensä puutteellisuuden vuoksi tai jotka ovat kokemattomia ja tietämättömiä sen toiminnasta, eivät saa käyttää tätä kylmälaitetta ilman vastuullisen henkilön valvontaa tai opastusta.

Tällaiset henkilöt saavat käyttää kylmälaitetta ilman valvontaa vain, kun heille on opetettu, miten sitä käytetään turvallisesti ja kun he ymmärtävät, mitä vaaratilanteita sen käyttöön saattaa liittyä.

Jos kotonasi on lapsia

- ▶ Pidä alle 8-vuotiaat lapset loitolla kylmälaitteesta, jollet valvo heidän toimiaan koko ajan.
- ▶ Yli 8-vuotiaat saavat käyttää kylmälaitetta ainoastaan, jos heille on kerrottu miten laitetta käytetään turvallisesti. Lasten on ymmärrettävää, millaisia vaaratilanteita laitteen väärä käyttö voi aiheuttaa.
- ▶ Lapset eivät saa puhdistaa kylmälaitetta ilman valvontaa.
- ▶ Valvo kylmälaitteen läheisyydessä oleskelevien lasten toimintaa. Älä koskaan anna lasten leikkiä kylmälaitteella.
- ▶ Hengenvaara. Suuren pakastuskorin tilanjakajan irrottaminen voi houkutella lapsia kiipeämään koriin.
- ▶ Sormien puristuksiin joutumisen vaara laitteen ovien saranapuolella. Pidä etenkin lapset loitolla.
- ▶ Tukehtumisen vaara! Jos lapset saavat leikkiä pakkausmateriaaleilla, he saattavat vetää esim. pakkausmuoveja pänsä yli ja tukehtua niihin. Pidä siksi pakkausmateriaalit pois lasten ulottuvilta.

Tärkeitä turvallisuusohjeita

Tekninen turvallisuus

► Kylmäainekierron tiiviys on testattu. Kylmälaite täyttää vaaditut turvallisuusmääräykset asianomaiset EU-direktiivit.



► Laitteen kylmäaine (tiedot arvokilvessä) on ympäristöystävällistä, mutta syttyvää.

Tämän ympäristöystävällisen kylmäaineen vuoksi laitteen käyntiääni on toisinaan tavallista kovempi. Kompressorin käyntiäänen lisäksi koko kylmäaineen kiertojärjestelmästä voi kuulua nestevirtauksen ääniä. Näitä ääniä ei valitettavasti voi välttää, mutta ne eivät kuitenkaan vaikuta kylmälaitteen suorituskykyyn.

Varo, ettei kylmälaitteen kylmäainekierto vahingoitu laitteen kuljetuksen tai kalusteisiin sijoittamisen/asennuksen aikana. Jäähdytysputkistosta ulospursuava kylmäaine saattaa vahingoittaa silmiä ja vuotamaan päässyt kylmäaine saattaa syttyä palamaan.

Jos kylmäainetta pääsee ulos:

- Vältä avotulta ja sytytyslähteitä.
- Irrota kylmälaite sähköverkosta.
- Tuuleta muutaman minuutin ajan tilaa, jossa kylmälaite sijaitsee.
- Ota yhteys huoltoon.

► Mitä enemmän laitteessa on kylmäainetta, sitä suurempaan tilaan laite on sijoitettava. Jos kylmäainetta pääsee vuotamaan ilmaan, liian pienissä tiloissa voi syntyä syttyvä kaasu-ilma-seos. Kutakin 8 grammaa kylmäainetta kohti on oltava vähintään 1 m³ huonetilaa. Kylmälaitteesi kylmäaineen määrä on mainittu laitteen sisäpuolella olevassa arvokilvessä.

- ▶ Varmista että sähköverkon liitännätiedot (sulake, jännite ja taajuus) vastaavat kylmälaitteen arvokilvessä ilmoitettuja tietoja, ennen kuin liität pistotulpan pistorasiaan. Näiden tietojen on ehdottomasti vastattava toisiaan, muuten kylmälaite saattaa vahingoittua. Ota epäselvissä tapauksissa yhteyttä sähköasentajaan.
- ▶ Kylmälaitteen sähköturvallisuus on taattu ainoastaan silloin, kun se on liitetty asianmukaisesti asennettuun, maadoitettuun sukopistorasiaan. Asennuksen maadoituksen toimivuus on ehdottomasti testattava. Myös sijoituspaikan sähköjärjestelmä on epäselvissä tapauksissa testattava.
- ▶ Ajoittainen tai jatkuva käyttö itsenäisten tai verkon kanssa synkronoimattomien energiajärjestelmien (kuten erillisten verkkojen, varavoimajärjestelmien) kanssa on mahdollista. Edellytyksenä on, että käytettävä energiajärjestelmä on standardin EN 50160 tai muun vastaavan standardin mukainen. Asennus täytyy myös saarekekäytössä ja ei synkronoidussa käytössä varustaa suojalaitteilla, joita edellytetään tavanomaisen sähköasennuksen ja tämän Miele-tuotteen käytön yhteydessä, ja niiden asianmukainen toiminta on varmistettava, tai vaihtoehtoisesti asennus on varustettava muunlaisilla vastaavan suojaustason takaavilla suojalaitteilla. Tämä voidaan tehdä esimerkiksi VDE-AR-E 2510-2:n nykyisissä soveltamissäännöissä kuvatulla tavalla.
- ▶ Jotta laite voidaan tarvittaessa irrottaa nopeasti sähköverkosta, pistorasiaan on päästävä helposti käsiksi eikä se saa sijaita suoraan laitteen takana.
- ▶ Jos laitteen mukana toimitettu verkkoliitäntäjohto vahingoittuu, vain Mielen valtuuttama huoltoliike saa vaihtaa sen uuteen alkuperäiseen Mielen liitäntäjohtoon. Muuten Miele ei voi taata, että laite täyttää asetetut turvallisuusmääräykset.
- ▶ Älä liitä kylmälaitetta sähköverkkoon jatkojohdon tai haaroituspistorasian avulla, jottei laitteen sähköturvallisuus vaarannu (ylikuumentumisvaara).

Tärkeitä turvallisuusohjeita

- ▶ Jos kylmälaitteen jännitteisiin osiin tai verkkoliitännäsjohdot pääsee kosteutta, seurauksena voi olla oikosulku. Älä siksi sijoita kylmälaitetta tiloihin, missä se on alttiina kosteudelle tai roiskevedelle (esim. autotalli, pesutilat).
- ▶ Tätä kylmälaitetta ei saa käyttää muualla kuin kiinteästi paikallaan pysyvissä sijoituspaikoissa (esim. asennus laivoihin on kielletty).
- ▶ Vahingoittunut kylmälaitte voi vaarantaa turvallisuutesi. Tarkista kylmälaitte näkyvien vaurioiden varalta. Älä koskaan ota käyttöön vahingoittunutta kylmälaitetta.
- ▶ Kylmälaitetta saa käyttää vain paikalleen asennettuna. Vain tällöin laitteen turvallinen toiminta on taattu.
- ▶ Kylmälaitte täytyy irrottaa sähköverkosta aina asennus-, huolto- ja korjaustöiden ajaksi sekä silloin, kun kylmälaitte liitetään vesijohtoverkkoon. Kylmälaitte on kytketty pois sähköverkosta vasta, kun:
 - laitteen automaattisulake on kytketty pois päältä,
 - laitteen keraaminen sulake on kierretty irti sulaketaulusta tai
 - laitteen pistotulppa on irrotettu pistorasiasta. Kun irrotat laitteen sähköverkosta, älä vedä liitännäsjohdosta, vaan tartu aina pistotulppaan.
- ▶ Asiattomista asennus-, huolto- ja korjaustöistä tai väärin tehdystä vesiliitännästä voi aiheutua vaaratilanteita laitteen käyttäjälle. Asennus- ja huoltotyöt, korjaukset, laitteen liittäminen vesijohtoverkkoon sekä kaikki kylmän veden/jääpalojen annostimeen tehtävät korjaukset on jätettävä valtuutetun Miele-huoltoliikkeen tehtäviksi.
- ▶ Takuuajana tehtävät korjaukset on jätettävä ainoastaan Miele valtuuttaman huoltoliikkeen tehtäviksi, muuten takuu ei ole enää voimassa.
- ▶ Rikkinäiset koneen osat saa vaihtaa vain alkuperäisiin Miele-varaosiin. Vain näin laitteen turvallinen toiminta on taattu.

- ▶ Tämä kylmälaite on varustettu erityisvaatimukset (esim. lämmön-, kosteuden-, kemikaalien-, kulutuksen- ja värinänkestävyys) täyttävällä erikoisvalonlähteellä. Tätä valonlähdettä saa käyttää vain tähän nimenomaiseen tarkoitukseen. Tämä valonlähde ei sovellu huonetilan valaisuun. Valonlähteen saa vaihtaa ainoastaan Mielen valtuuttama huoltoliike. Tässä kylmälaitteessa on useampia, vähintään energiatehokkuusluokkaan F kuuluvia valonlähteitä.
- ▶ Valmistaja ei vastaa vahingoista, jotka johtuvat väärin tehdystä vesiliitännästä.
- ▶ Jääpalakoneen saa liittää vain kylmävesiliitäntään.
- ▶ Loukkaantumisvaara. Älä koske laitteen jääpalakoneen liikkuviin osiin tai lämpövastukseen.

Asianmukainen käyttö

- ▶ Kylmälaitteen ympäristön lämpötila ei saa laskea alle laitteen huoneenlämpötilaluokassa ilmoitetun ala-arvon eikä nousta yli annetun yläarvon. Huoneenlämpötilaluokka on ilmoitettu laitteen arvokilvessä, joka sijaitsee kylmälaitteen sisällä. Liian matala ympäristön lämpötila pidentää kompressorin seisontajaksoja, jolloin kylmälaite ei pysy riittävän kylmänä.
- ▶ Laitteen ilmanotto- ja ilmanpoistoaukkoja ei saa peittää eikä tukkia. Muussa tapauksessa laitteen moitteeton ilmankierto ei ole enää taattu. Puutteellinen ilmankierto lisää sähkönkulutusta ja voi vahingoittaa laitetta.
- ▶ Jos säilytät kylmälaitteessa rasvaa tai öljyä sisältäviä tuotteita, varo, ettei tuotteista mahdollisesti valuva rasva tai öljy joudu kosketuksiin laitteen muovisten osien kanssa. Rasva saattaa haurastuttaa muoviva, jolloin se voi haljeta tai rikkoutua.
- ▶ Palo- ja räjähdysvaara. Älä säilytä räjähtäviä aineita tai räjähtäviä ponnekaasuja käyttäviä suihkepulloja kylmälaitteessa. Laitteen sähköisten osien aiheuttamat kipinät voivat sytyttää helposti syttyviä kaasuseoksia.

Tärkeitä turvallisuusohjeita

- ▶ Räjähdyksvaara. Älä käytä sähkölaitteita (esim. jäätelökonetta) kylmälaitteen sisällä. Se voi aiheuttaa kipinöintiä.
- ▶ Loukkaantumisen ja vahingoittumisen vaara. Älä säilytä pakastimessa hiilihappopitoisia juomia tai muita jäätyviä nesteitä sisältäviä tölkkejä tai pulloja. Tölkit tai pullot voivat haljeta jäätyessään.
- ▶ Loukkaantumisen ja vahingoittumisen vaara. Jos pikajäähdytät juomapulloja pakastimessa, muista ottaa ne pois viimeistään tunnin kuluttua. Pullot voivat haljeta jäätyessään.
- ▶ Loukkaantumisvaara. Älä koske pakasteisiin tai pakastimen sisätilan metalliosiin märin käsin. Kätesi voivat jäätyä kiinni.
- ▶ Loukkaantumisvaara. Älä koskaan laita jääpaloja tai jäätelöpuikkoa, varsinkaan mehujäätä, suuhusi heti pakastimesta ottamisen jälkeen. Ne ovat niin kylmiä, että ne voivat jäätyä kiinni huuliisi tai kielesi.
- ▶ Älä koskaan pakasta sulaneita elintarvikkeita uudelleen. Käytä sulaneet elintarvikkeet mahdollisimman nopeasti, sillä niiden ravintoarvo heikkenee ja ne pilaantuvat nopeasti. Kypsennyksen jälkeen voit pakastaa elintarvikkeet uudelleen.
- ▶ Liian kauan säilytettyjen elintarvikkeiden nauttimisesta voit saada jopa ruokamyrkytyksen. Säilyvyyteen vaikuttavat monet tekijät, esim. elintarvikkeiden tuoreus, laatu ja säilytyslämpötila. Lue aina tarkoin elintarvikepakkauksessa olevat säilytysohjeet ja tarkista viimeinen käyttöpäivä!

Varusteet ja varaosat

- ▶ Käytä vain Mielen alkuperäisiä varusteita ja varaosia. Jos laitteeseen asennetaan tai siinä käytetään muita osia, sen takuu-aika, takuu ja/tai tuotevastuu päättyvät.
- ▶ Miele antaa toiminnallisille varaosille jopa 15 ja vähintään 10 vuoden toimitustakuun kyseisen kylmälaitemallin valmistuksen päättymisen jälkeen.

Puhdistus ja hoito

- ▶ Älä öljyä ovitiivisteitä, koska öljy haurastuttaa tiivisteitä ajan kuluessa.
- ▶ Varoitus. Älä käytä sulatuksen nopeuttamiseksi mitään mekaanisia apuvälineitä tai keinoja, joita valmistaja ei suosittele.
- ▶ Älä koskaan käytä höyrypuhdistimia kylmälaitteen puhdistukseen tai sulatukseen.
Höyry voi päästä laitteen jännitteisiin osiin ja aiheuttaa oikosulun.
- ▶ Terävät tai teräväreunaiset esineet vahingoittavat höyrystimää, mikä heikentää kylmälaitteen toimintaa. Älä siksi käytä teräviä tai teräväreunaisia esineitä
 - huurre- ja jääkerrosten poistamiseen,
 - kiinnijäytyneiden jääpala-astioiden ja pakasteiden irrottamiseen.
- ▶ Älä koskaan sulata kylmälaitetta laittamalla sen sisään kynttilöitä tai sähkölaitteita. Laitteen muovi vahingoittuu.
- ▶ Älä käytä sulatukseen sulatus- tai jäänpoistoaineita. Nämä voivat muodostaa räjähtäviä kaasuja, sisältää muovia vahingoittavia liuotin- tai ponneaineita sekä lisäksi olla terveydelle haitallisia.

Tärkeitä turvallisuusohjeita

Laitteen kuljetus

- ▶ Kuljeta kylmälaitetta aina pystyasennossa ja omassa kuljetuspakkauksessaan, jotta välttyisit kuljetusvaurioilta.
- ▶ Loukkaantumisen ja vahingoittumisen vaara. Kylmälaitteen kuljetamiseen tarvitaan kaksi henkilöä, koska se on erittäin painava.

Vanhan laitteen käytöstä poistaminen

- ▶ Leikkivät lapset voisivat vahingossa lukita itsensä kylmälaitteen sisään ja tukehtua.
 - Irrota laitteen ovi (ovet).
 - Ota laatikot ulos.
 - Jätä hyllyt kylmälaitteeseen, jotta lapset eivät pääse helposti sen sisään.
 - Riko tarvittaessa vanhassa kylmälaitteessasi mahdollisesti oleva oven salpalaite. Näin estät leikkiviä lapsia jäämästä vahingossa lukon taakse ja joutumasta hengenvaaraan. Näin estät leikkiviä lapsia jäämästä vahingossa lukon taakse ja joutumasta hengenvaaraan.
- ▶ Sähköiskun vaara!
 - Irrota pistotulppa liitântäjohtosta katkaisemalla johto.
 - Leikkaa liitântäjohto irti vanhasta kylmälaitteesta.
- ▶ Hävitä johto ja pistotulppa erillään vanhasta kylmälaitteesta.
- ▶ Älä sijoita kylmälaitetta hävittämisen aikana tai sen jälkeen bensinin tai muiden syttyvien kaasujen tai nesteiden läheisyyteen.

Tärkeitä turvallisuusohjeita

- Laitteesta valuvan öljyn tai kylmäaineen aiheuttama palovaara! Laitteen sisältämät kylmäaine ja öljy ovat syttyviä. Laitteesta vuotava kylmäaine tai öljy voi riittävän korkeina pitoisuuksina syttyä joutues- saan kosketuksiin äärimmäisten lämmönlähteiden kanssa. Kun poistat laitetta käytöstä, ole varovainen, jottei sen kylmäainejär- jestelmään tule vaurioita, jotta vältetään hallitsemattomat kylmäai- neen (ks. tarkemmat tiedot laitteen arvokilvestä) ja öljyn vuodot.
- Jäähdytysputkistosta ulospursuava kylmäaine saattaa vahingoit- taa silmiä! Älä siksi vahingoita laitteen kylmäaineen kiertojärjestelmää esimerkiksi seuraavilla tavoilla:
- höyrystimen jäähdytysputkiin tulee reikiä.
 - jäähdytysputki katkeaa.
 - jäähdytysputken pinta hankautuu rikki.

Kompressorissa oleva varoitusmerkki (ei kaikissa malleissa)

Tämä varoitusmerkki koskee vain laitteen kierrätystä. Normaalikäytössä mitään vaaraa ei ole.



- Kompressorin sisältämä öljy on vaarallista nieltynä tai hengitetty-nä.

Pidä huolta ympäristöstäsi

Pakkauksen hävittäminen

Pakkaus helpottaa laitteen käsittelyä ja suojaa sitä vaurioilta kuljetuksen aikana. Pakkausmateriaalit on valmistettu luonnossa hajoavista ja useimmiten uusiokäyttöön soveltuvista materiaaleista.

Pakkausmateriaalin palauttaminen kiertoon säästää raaka-aineita. Lajittele pakkausmateriaalit asianmukaisesti keräysastioihin. Kuljetuspakkaukset voit palauttaa Miele-kauppiallesi.

Vanhan koneen käytöstä poistaminen

Sähkö- ja elektroniikkalaitteet sisältävät monenlaisia arvokkaita materiaaleja. Ne sisältävät kuitenkin myös aineita, seoksia ja osia, jotka ovat laitteiden toiminnan ja turvallisuuden kannalta välttämättömiä. Tavallisen kuiva- tai sekajätteen joukossa tai muuten asiattomasti käsiteltyinä tällaiset aineet voivat aiheuttaa haittaa terveydelle ja vahingoittaa ympäristöä. Älä siksi missään tapauksessa hävitä vanhaa laitettasi kuiva- tai sekajätteen mukana.



Huolehdi siitä, ettei kukaan pääse vaurioittamaan kylmälaitetta ennen sen viemistä asianmukaiseen keräyspisteeseen.

Tällä tavoin varmistat sen, etteivät jäähdytysputkistojen kylmäaineet tai kompressorin sisältämä öljy joudu luontoon.

Vie käytöstä poistettava laite kotikuntasi järjestämään ilmaiseen sähkö- ja elektroniikkaromun keräyspisteeseen tai kierrätyskeskukseen. Voit myös palauttaa sen kodinkoneliikkeeseen tai Mielelle. Lain mukaan olet itse vastuussa mahdollisten laitteessa olevien henkilötietojesi poistamisesta. Laki velvoittaa sinua poistamaan ehjinä laitteesta kaikki vanhat paristot ja irrotettavat käytöstä poistettavat akut ja lamput, jotka voi poistaa rakenteita rikkomatta. Toimita ne asianmukaisesti ilmaisiin keräyspisteisiin. Muista aina säilyttää vanha laite poissa lasten ulottuvilta, kunnes viet sen keräyspisteeseen.

Sijoituspaikka

Paras sijoituspaikka on kuiva, tuuletettava huone.

Kun valitset sijoituspaikkaa, ota huomioon, että lämpö lisää energiankulutusta. Kylmälaitetta ei siksi kannata sijoittaa lämmityslaitteen, liedon tai muun lämmönlähteen viereen. Vältä myös laitteen sijoittamista paikkaan, jossa se on alttiina suoralle auringonpaisteelle. Mitä korkeampi huoneenlämpötila on, sitä pitempiä aikoja kompressorin käy, mikä puolestaan lisää kylmälaitteen sähkökulutusta.

Kun sijoitat kylmälaitetta kalusteisiin, ota lisäksi huomioon seuraavat seikat:

- Jotta laite voidaan tarvittaessa irrottaa nopeasti sähköverkosta, pistorasiaan on päästävä helposti käsiksi eikä se saa sijaita suoraan laitteen takana.
- Laitteen pistotulppa ja verkkoliitäntäjohto eivät saa ottaa kiinni laitteen takaseinään, koska laitteen värinä voi vahingoittaa niitä.
- Älä liitä minkään muunkaan sähkölaitteen pistotulppaa kylmälaitteen takana olevaan pistorasiaan.

Jos laitteen sijoittamista lämmönlähteen viereen ei voi välttää, noudata ainakin seuraavia vähimmäisetäisyyksiä:

- etäisyys sähkö- ja kaasuliesiin vähintään 3 cm
- etäisyys öljy- ja puuliesiin vähintään 30 cm.

Jos kylmälaite on pakko asentaa tätä lähemmäs lämmönlähteitä, kylmälaitteen ja lämmönlähteen väliin on asennettava eriste.


Huoneenlämpötilaluokka

Kylmälaitteen ympäristön lämpötila ei saa laskea alle laitteen huoneenlämpötilaluokassa ilmoitetun ala-arvon eikä nousta yli annetun yläarvon. Huoneenlämpötilaluokka on ilmoitettu laitteen arvokilvessä, joka sijaitsee kylmälaitteen sisällä.

Huoneenlämpötilaluokka	Ympäristön lämpötila
SN	10 °C ... 32 °C
N	16 °C ... 32 °C
ST	16 °C ... 38 °C
T	16 °C ... 43 °C
SN-ST	10 °C ... 38 °C
SN-T	10 °C ... 43 °C

Liian matala ympäristön lämpötila pidentää kompressorin seisontajaksoja. Tämä voi aiheuttaa kylmälaitteen sisälämpötilan nousua, mikä puolestaan voi vaikuttaa elintarvikkeiden säilyvyyteen.

Asennus


 Suuren ilmankosteuden aiheuttama laitteen vahingoittumisen vaara.

Jos ilmankosteus on erittäin suuri, laitteen ulkoseiniin voi tiivistyä vettä, mikä puolestaan voi aiheuttaa korroosiota.

Jotta näin ei kävisi, sijoita kylmälaite riittävästi tuuletettuun kuivaan ja/tai ilmastoituun tilaan.

Varmista kylmlaitteen kalusteisiin sijoittamisen jälkeen, että sen ovi sulkeutuu kunnolla, etteivät sen tulo- ja ilmankiertoaukot ole tukossa ja että se on sijoitettu kalusteisiin käyttö- ja asennusohjeen mukaisesti.

Ohjeita asennukseen

 Loukkaantumisvaara ja laitteen vahingoittumisen vaara, jos kylmälaite pääsee kaatumaan.

Kylmälaite on erittäin raskas ja se voi helposti kaatua eteenpäin oven/ovien ollessa auki.

Älä avaa kylmlaitteen ovea/ovia ennen kuin laite on sijoitettu ja kiinnitetty paikalleen sijoitusaukkoon Käyttö- ja asennusohjeen mukaisesti.

Koska kylmälaite on suuri ja raskas, tarvitset ehdottomasti toisen henkilön avuksesi paikalleen sijoittamisen aikana.

Kalusteet/kalusterungot

Kylmälaite kiinnitetään ruuveilla viereisiin ja yläpuolisiin kalusteisiin/kalusterunkoihin. Tästä syystä kaikkien kalusteiden/kalusterunkojen, joihin kylmälaite kiinnitetään, on oltava seinään tai lattiaan kiinnitettyjä.

Sijoitusaukon pohjan kantavuus

Sijoituspaikan alustan on oltava tasainen ja vaakasuorassa, jotta kylmälaite pysyy tukevasti paikallaan ja toimii asianmukaisesti.


Alustan on oltava kovaa ja taipumatonta materiaalia.

Koska täysinäinen kylmälaite on erittäin painava, alustan on oltava riittävän kantava. Kysy tarvittaessa neuvoa arkkitehdiltä tai muulta rakennusalan asiantuntijalta.

Täyteen lastattuna kylmälaite painaa noin:

F 2412/2413 Vi	261 kg
F 2802 Vi, F 2812/2813 Vi	368 kg
F 2902 Vi, F 2912 Vi	426 kg

Ilmankierto

 Riittämätön ilmankierto aiheuttaa tulipalo- ja vaurioitumisvaaran.


Jos ilmankierto kylmälaitteen ympärillä ei ole riittävä, kompressori käy tiheämmin ja pitempään.

Tämä lisää laitteen energiankulutusta ja nostaa kompressorin lämpötilaa, mikä voi puolestaan vahingoittaa kompressoria.

Huolehdi siitä, että ilma pääsee vapaasti kiertämään kylmälaitteen ympärillä.

Noudata siksi ehdottomasti ilmoitettuja ilmanotto- ja ilmanpoistoaukkojen mittoja. Ilmanotto- ja ilmanpoistoaukkoja ei saa peittää eikä tukkia.

Ovien avautumissuunta

 Ovien avautumissuunnan vaihtaminen aiheuttaa loukkaantumisvaaran ja laitteen vahingoittumisen vaaran.

Ovien avautumissuunnan vaihtaminen omin päin voi aiheuttaa vauriota ja loukkaantumisia.

Kylmälaitteen ovien avautumissuuntaa ei ole suunniteltu vaihdettavaksi. Älä missään tapauksessa yritä itse vaihtaa ovien avautumissuuntaa.

Jos avautumissuunnan vaihtaminen on välttämätöntä, ota yhteys huoltoon.

Asennus

Side-by-side-asennus

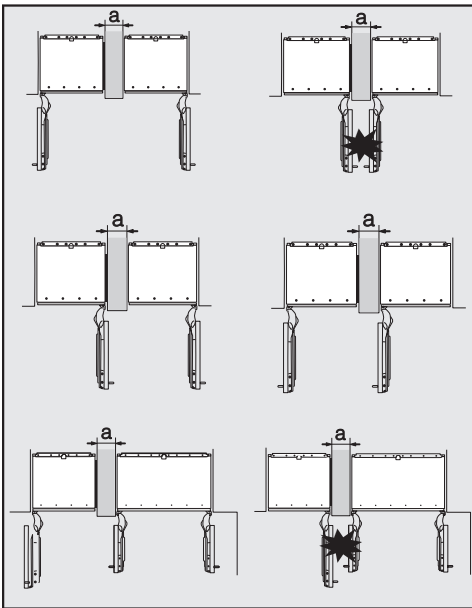
Tämä kylmälaite voidaan asentaa rinnakkain (Side-by-side-asennus) toisen kylmälaitteen kanssa. Seuraavista kuvista näet erilaiset Side-by-side-asennuksen vaihtoehdot.

Tilanteen mukaan tarvittavat Side-by-side-asennusta varten Side-by-side-asennussarjan (ks. kappale Varusteet – Erikseen ostettavat lisävarusteet).

Kylmälaitteiden kiinnitys on selitetty Side-by-side-asennussarjan asennusohjeessa.

. . . väliseinän kanssa

Vierekkäin sijoitettavien kylmälaitteiden väliin jäävän seinän **a** on oltava **vähintään 16 mm** paksu.



Jos asennat kylmälaitteet saranapuolet vierekkäin, ota asennuksessa huomioon kalusteoven paksuus ja kahvat. Ovet ja kahvat eivät saa samanaikaisesti avattaessa ottaa kiinni toisiinsa, koska ne voisivat vaurioitua.

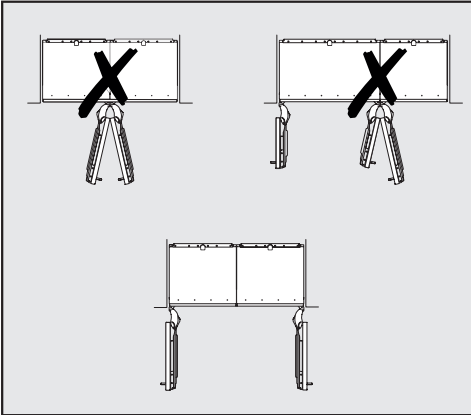
Kiinnitä kylmälaitteet loppuksi kumpikin erikseen mukana toimitettujen kiinnitystarvikkeiden avulla sijoitusaukkoonsa.

Jos väliseinä **a** on **kapeampi kuin 160 mm**, laitteiden väliin on asennettava Side-by-side-asennussarjan mukana toimitettava sivuseinän lämmitysmatto, jotta vältetään kondenssiveden muodostus ja siitä mahdollisesti seuraavat vauriot.

Ota sijoitusaukkojen suunnittelussa huomioon, että sijoitusaukon, johon lämmitysmatolla varustettu kylmälaitte asennetaan, tulee olla **4 mm** tavallista leveämpi (ks. kappale Asennusohjeita – Sijoitusmitat).

Jos väliseinä **a** on **leveämpi kuin 160 mm**, et tarvitse Side-by-side-asennussarjaa etkä sivuseinän lämmitysmattoa.

... ilman väliseinää

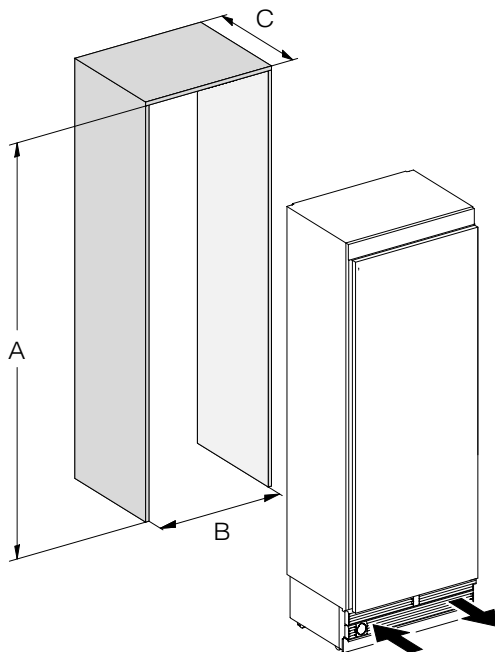


Jos kahden vierekkäin sijoitettavan kylmälaitteen välissä ei ole väliseinää, laitteet on kiinnitettävä suoraan toisiinsa Side-by-side-asennussarjan avulla. Lisäksi laitteiden väliin on asennettava sivuseinän lämmitysmatto, jotta vältetään kondenssiveden muodostuminen ja siitä mahdollisesti aiheutuvat vauriot.

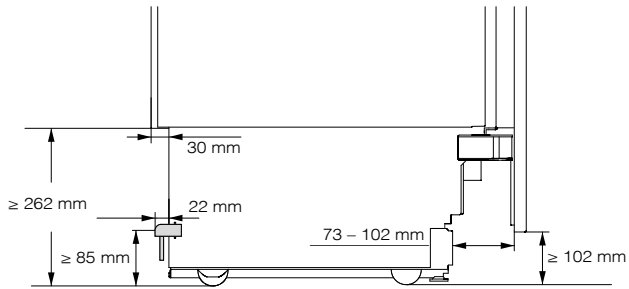
Ohjeita vesiliitännään

- Vesiliitäntä on tehtävä käyttömaan voimassa olevien lakien ja määräysten mukaisesti. Kaikkien kylmälaitteen vesiliitännässä käytettävien venttiilien ja liitoskappaleiden on oltava käyttömaan lakien ja määräysten mukaisia.
- Vesiliitännän saa suorittaa vain valtuutettu putkiasentaja.
- Kylmälaitteeseen johdettavan veden on oltava tavallista, juomakelpoista vesijohtovettä, joka täyttää käyttömaassa voimassaolevat normit.
- Liitä kylmälaitteen teräksinen tulovesiletku suoraan vesijohtoverkkoon ja vältä ratkaisuja, joissa vesi seisoo.
- Laitteen saa liittää ainoastaan kylmään veteen.
- Vedenpaineen on oltava 200 kPa – 800 kPa (2 bar – 8 bar).
- Teräsletkun ja vesijohtoliitännän välillä on oltava sulkuventtiili (vesihana), jotta vedentulo voidaan tarvittaessa katkaista.
- Varmista ennen kylmälaitteen asennusta, että sulkuventtiiliin pääsee käsiksi myös laitteen paikalleen sijoittamisen jälkeen.

Laitteen mitat



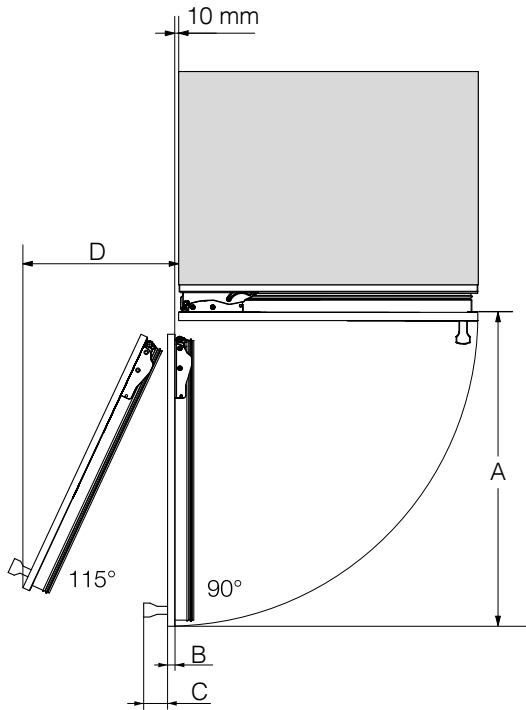
	A	B	C
F 2412 Vi, F 2413 Vi	2134–2164 mm	458 mm	610 mm + kalusteovi (19–38 mm)
F 2802 Vi, F 2812/2813 Vi	2134–2164 mm	762 mm	610 mm + kalusteovi (19–38 mm)
F 2902 Vi, F 2912 Vi	2134–2164 mm	915 mm	610 mm + kalusteovi (19–38 mm)



Näkymä sivulta

Asennus

Mitat oven ollessa auki (avautumiskulma 115°)

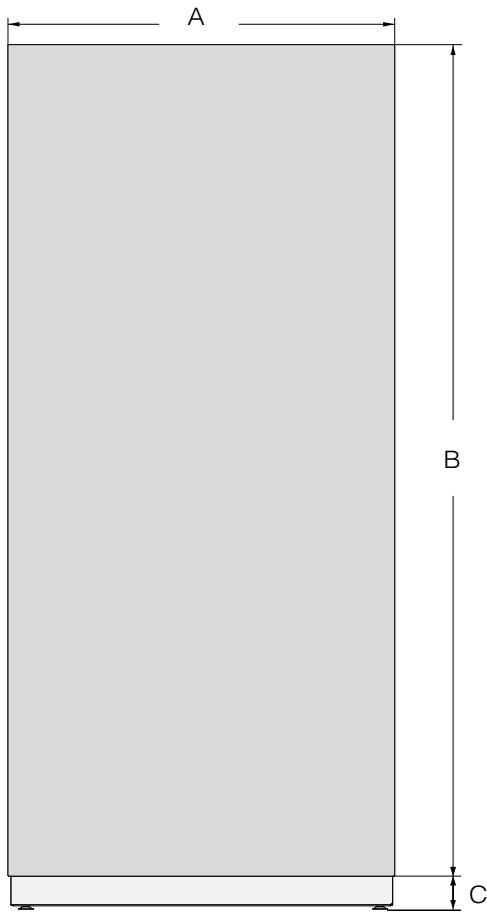


	A	B*	C*	D (19 mm:n kalusteoven kanssa)
F 2412 Vi, F 2413 Vi	525 mm	Kalusteovi (19–38 mm)	Oven kahva	237 mm
F 2802 Vi, F 2812/2813 Vi	829 mm	Kalusteovi (19–38 mm)	Oven kahva	363 mm
F 2902 Vi, F 2912 Vi	982 mm	Kalusteovi (19–38 mm)	Oven kahva	428 mm

* Kalusteoven ja kahvan mitat vaihtelevat kalustetyypin mukaan.

Oven avautumiskulmaa ei saa rajoittaa 90°:seen, sillä silloin pakastuskoreja ja jääpalalokeroa ei saa otettua pois pakastimesta.

Kalusteoven mitat




	A	B	C
F 2412 Vi, F 2413 Vi	451 mm	2029 mm	≥ 102–132 mm
F 2802 Vi, F 2812/2813 Vi	756 mm	2029 mm	≥ 102–132 mm
F 2902 Vi, F 2912 Vi	908 mm	2029 mm	≥ 102–132 mm

Asennus

Kylmälaitteen sijoittaminen kalusteisiin

Ennen kuin aloitat ...

Lue kylmälaitteen mukana toimitettu käyttö- ja asennusohje tarkoin ennen kuin alat sijoittaa laitetta kalusteisiin. Kylmälaite on sijoitettava kalusteisiin tämän käyttö- ja asennusohjeen mukaisesti ja asennustyöt on hyvä jättää pätevän asentajan tehtäväksi. Kylmälaitteen varma ja moitteeton toiminta on taattu vain, kun laite sijoitetaan kalusteisiin ja liitännät suoritetaan tämän käyttö- ja asennusohjeen mukaisesti.

 Loukkaantumisvaara ja laitteen vahingoittumisen vaara, jos kylmälaite pääsee kaatumaan.

Kylmälaite on erittäin raskas ja se voi helposti kaatua eteenpäin oven ollessa auki.

Älä avaa kylmälaitteen ovea ennen kuin laite on sijoitettu ja kiinnitetty paikalleen sijoitusaukkoon Käyttö- ja asennusohjeen mukaisesti.

Koska kylmälaite on suuri ja raskas, tarvitset **ehdottomasti toisen henkilön avuksesi** paikalleen sijoittamisen aikana.

Tarvittavat työkalut

- Akkuporakone
- Ruuvitaltta (TX 20)
- Porakone
- Erikokoisia poranteriä porattavaan materiaaliin sopivia
- Vasara
- Kita-avain
- Räikkäväännin, pala: 8 mm kuusiokolo
- Tarranauhaa
- Mattoveitsi
- Putkipihdit
- Vesivaaka
- Mittanauha
- Lyijykynä

Muuta

- Porrastikkaat
- Nokkakärry

Kalusteoven paino

Ennen kuin alat asentaa kalusteovea, tarkista, ettei sen paino ylitä sallittua enimmäispainoa:

Kylmälaite	kalusteoven paino enint.
F 2412/2413 Vi	59 kg
F 2802 Vi, F 2812/2813 Vi	28 kg
F 2902 Vi, F 2912 Vi	34 kg

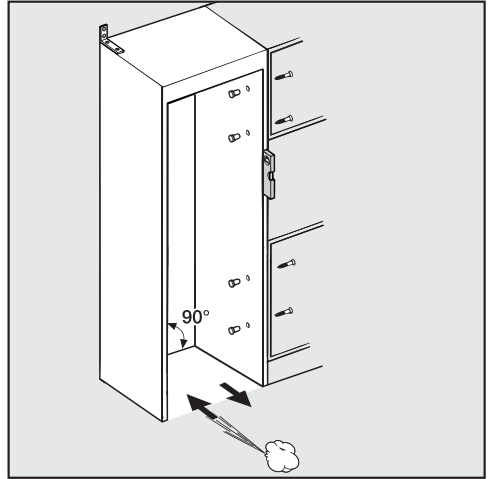
 Raskas kalusteovi aiheuttaa vaurioiden vaaran.

Jos asennat kylmälaitteeseen liian painavan kalusteoven, laitteen saranat voivat vahingoittua.

Saranoiden vahingoittuminen voi aiheuttaa laitteeseen toimintahäiriöitä.

Ennen kuin alat asentaa kalusteovea, tarkista, ettei sen paino ylitä sallittua enimmäispainoa.

Sijoitusaukon suoristaminen



Suorista sijoitusaukko huolellisesti vesivaa'an avulla ennen kylmälaitteen työntämistä paikalleen. Sijoitusaukon seinien ja lattian/katon on oltava 90°:n kulmassa toisiinsa nähden, sillä muuten kalusteovi ei asetu tiiviisti kaikissa 4 kulmassa.

Asennus

Sijoitusaukon tarkistaminen

- Varmista, että aukko vastaa sijoitusmittoja (ks. kappale Asennusohjeita – Sijoitusmitat).
- Tarkasta sähköliitännän sijainti. Verkoliitäntäjohdon pituus on 3 m.

Jotta laite voidaan hätätilanteissa irrottaa nopeasti sähköverkosta, pistorasiaan on päästävä helposti käsiksi eikä se saisi sijaita suoraan laitteen takana.

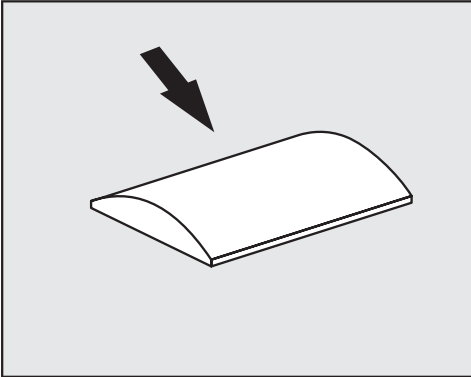
- Varmista, että sähkö- ja vesiliitäntä sijaitsevat sopivassa paikassa. Teräksisen vesiletkun hyötypituus on n. 2 m.

Jotta laite voidaan tarvittaessa irrottaa nopeasti vesijohtoverkosta, vesihanaan on päästävä helposti käsiksi eikä se saisi sijaita suoraan laitteen takana.

- Varmista, ettei sijoitusympäristössä ole ovien törmäysvaaraa (ks. kappale Asennusohjeita – Mitat oven ollessa auki).
- Kylmälaitteen saa sijoittaa vain tukevaan, lujasti kiinnitettyyn sijoitusaukkoon, joka seisoo vaakasuoralla ja tasisaisella alustalla.
- Varmista, että sijoitusaukko täyttää seuraavat kriteerit:
 - Sivuseinät ovat suorat.
 - Sijoitusaukon seinät ovat vähintään 16 mm paksut.
 - Sijoitusaukon seinät on kiinnitetty lattiaan tai seinään.
 - Lyhennettyjen sivuseinien syvyys on vähintään 100 mm.

Ennen kalusteisiin sijoittamista

- Ota kaikki varusteet pois laitteen ulkopuolelta.



⚠ Riittämätön ilmankierto aiheuttaa vaurioitumisvaaran.

Riittämätön ilmankierto saattaa aiheuttaa homeen muodostumista ja muita pitkällä aikavälillä kehittyviä vaurioita kylmälaitteen ulkopintoihin ja sijoitusaukkoon.

Älä missään tapauksessa poista seinävälikkappaleita laitteen ulkopuolelta. Älä missään tapauksessa paina seinävälikkappaleita sisään.

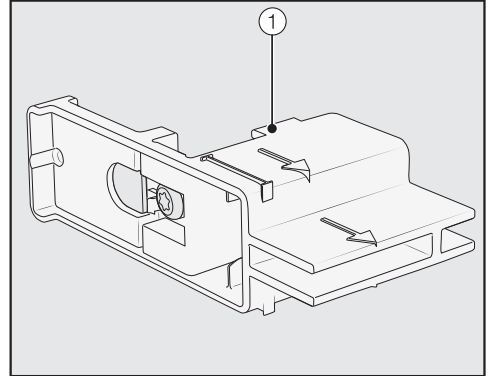
Seinävälikkappaleet huolehtivat siitä, että kylmälaitteen ja sijoitusaikon seinien väliin jää riittävän suuri rako.

- Tarkasta kylmälaitte kuljetusvaurioiden varalta.

Älä sijoita vaurioitunutta kylmälaitetta kalusteisiin.

- Varmista, että kaikki laitteen takaseinän osat pääsevät liikkumaan vapaasti.

- Laita sijoitusaikon eteen lattialle suojaaksi ylimääräinen muovimattopala tai vastaava, jottei sijoituspaikan lattia vaurioidukaan asennustöiden aikana.



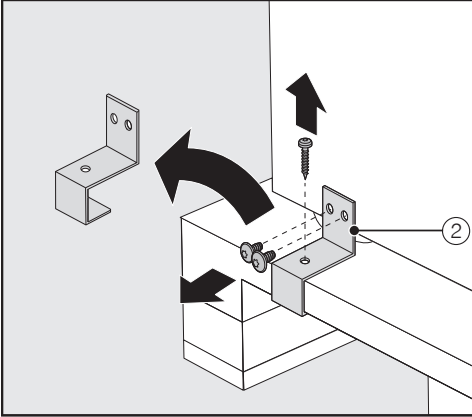
- **Älä** irrota säätöapukappaleita ① laitteen ovesta. Niitä tarvitaan myöhemmin suoristettaessa laitetta sijoitusaukkoon.

⚠ Loukkaantumisvaara ja laitteen vahingoittumisen vaara, jos kylmälaitte pääsee kaatumaan.

Kun irrotat kulmaraudat, joilla laite on kiinnitetty kuljetusalustaan, laitetta ei ole enää varmistettu kaatumista vastaan.

Koska kylmälaitte on suuri ja raskas, tarvitset **ehdottomasti toisen henkilön avuksesi** paikalleen sijoittamisen aikana.

Asennus



- Irrota kiinnityskulmaraudat ②.
- Nosta kylmälaite varovasti ja vähintään kahden henkilön voimin takaseinä edellä pois kuljetusalustalta.

⚠ Lattian vahingoittumisen vaara. Kylmälaitteen liikuttelu voi vaurioittaa lattiaa. Ole erityisen varovainen liikutellessasi laitetta aroilla lattiapinnoilla.

Kun olet suoristanut kylmälaitteen pystyasentoon, voit liikuttaa sitä laitteen pohjassa olevien pyörien avulla.

Sijoitusaukon esivalmistelu

⚠ Loukkaantumisvaara ja laitteen vahingoittumisen vaara, jos kylmälaitte pääsee kaatumaan.

Kylmälaite on erittäin raskas ja se voi helposti kaatua eteenpäin ovien ollessa auki.

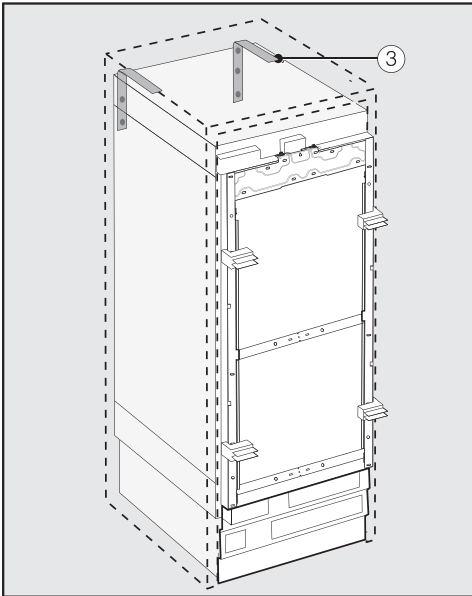
Sijoitusaukon kaluste on ehdottomasti kiinnitettävä useista kohdista aukon taka- ja/tai yläpuoliseen seinään. Vain näin voit varmistaa, ettei sijoitusaukkoon kiinnitettävä kylmälaite pääse myöhemmin kaatumaan. Käytä sijoitusaukon kiinnittämiseen myös mukana toimitettuja kaatumisenestokulmarautoja.

Kalusteisiin sijoittamisessa tarvittavat asennustarvikkeet kuuluvat kylmälaitteen toimitukseen. Laitteen mukana toimitetut muovipussit on merkitty tunnistamista helpottavin kirjaimin.

- Käytä asennuksen eri vaiheissa ohjeissa kulloinkin mainitulla kirjaimella varustetussa muovipussissa olevia tarvikkeita.


Kaatumisenestokulmaraudat varmistavat, ettei kylmälaite pääse kaatumaan eteenpäin.

Ne myös auttavat kiinnittämään sijoitusaukon kalusteen tukevasti viereisiin seiniin.



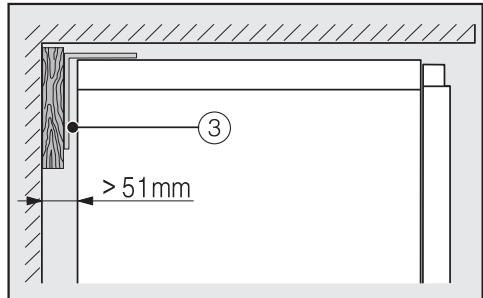
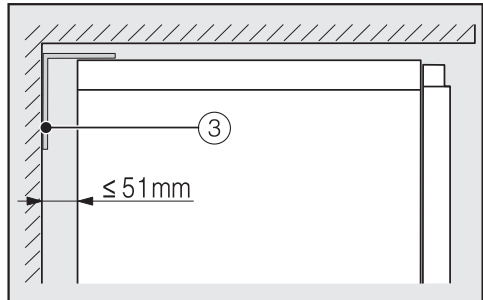
- Kiinnitä jokainen yksittäin asennettava kylmälaite 2 kaatumisenestokulmaraudalla (3) ja 2 laitteen yhdistelmäasennus (Side-by-side) yhteensä 4 kaatumisenestokulmaraudalla.
- Aseta kaatumisenestokulmaraudat (3) sijoitusaukon vasempaan ja oikeaan reunaan.

Korkeussuunnassa kaatumisenestokulmarautojen sijainti määräytyy kylmälaitteen säätöjalkojen korkeuden mukaan siten, että niiden etäisyys sijoitusaukon pohjasta on 2134–2164 mm.

 Kaatuvan laitteen aiheuttama loukkaantumisen ja vahingoittumisen vaara.

Jos kiinnität kaatumisenestokulmaraudat liian korkealle, ne eivät estä kylmälaitteen kaatumista.

Kaatumisenestokulmarautojen ja kylmälaitteen välinen etäisyys saa olla enintään 8 mm.



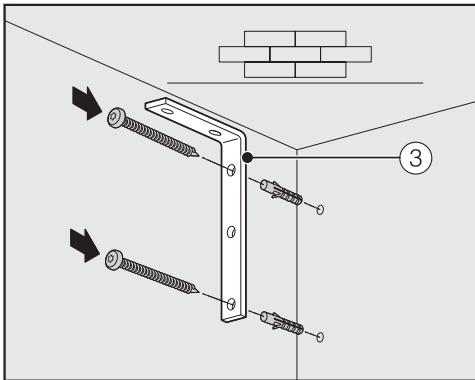
- Kylmälaitteen takaseinän ja sijoitusaukon takaseinän välinen rako saa olla enintään 51 mm.
- Sijoita tarvittaessa puukappale kaatumisenestokulmarautojen (3) taakse.

Asennus

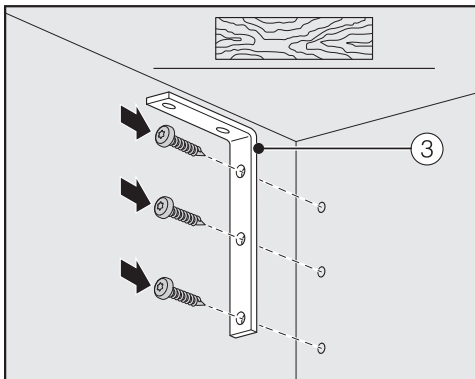
- Merkitse porattavien reikien paikat kaatumisenestokulmaraudan avulla sijoitusaukon takaseinään.

B

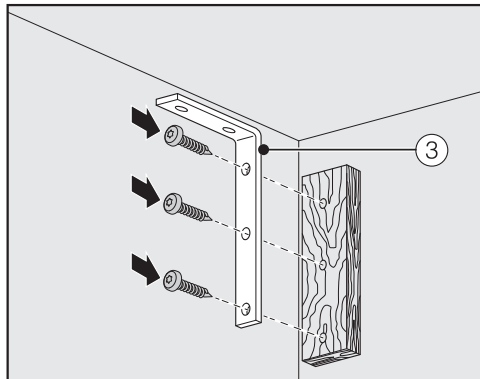
Laitteen mukana toimitetaan kaikkiin käyttötilanteisiin/seinämaterialleihin sopivat kiinnitysruuvit.



Kiinnitys betoniseinään



Kiinnitys puuseinään



Kiinnitys puukappaleiden kanssa

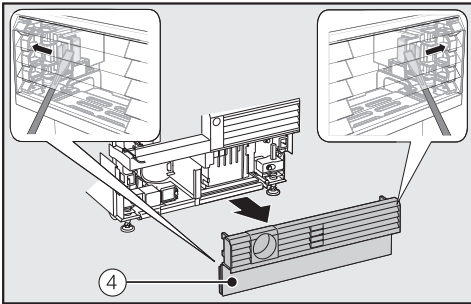
- Kiinnitä sijoitusaukon kaluste nyt kaatumisenestokulmaraudan ③ avulla aukon taka- ja/tai yläpuoliseen seinään.
- Tee seuraavaksi kylmälaitteen vesiliitännät (ks. kappale Asennusohjeita – Vesiliitäntä).

Kylmälaitteen työntäminen sijoitusaukkoon

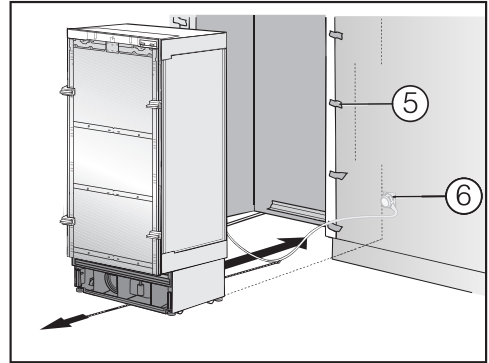
Varo, etteivät vesiletku ja sähköliitäntäjohto jää puristuksiin tai vahingoitu, kun työntät kylmälaitetta sijoitusaukkoonsa.

Jos aiot asentaa useita kylmälaitteita rinnakkain Side-by-side-asennuksella, liitä kylmälaitteet nyt toisiinsa (ks. Side-by-side-asennussarjan asennusohje).

- Jotta kylmälaitteen voi paikalleen sijoittamisen jälkeen vielä suoristaa, jallustan ilmanvaihtoritilä on irrotettava laitteen jalustasta:



- Työnnä uraruuvitaltta varovasti jalustan ilmanvaihtoritilän (4) läpi molemmista reunoista ja paina niiden avulla muovisia kielekkeitä ulospäin niin, että ilmanvaihtoritilä napsahtaa pois paikaltaan.
- Laita ilmanvaihtoritilä toistaiseksi syrjään.



- Suojaa viereiset kalusteovet reunansuojuksella (5).
- Työnnä liitäntäjohton pistoke kylmälaitteen takaseinässä olevaan liitäntään (ks. kappale Asennusohjeita – Sähköliitäntä).
- Työnnä pistotulppa (6) pistorasiaan.

Jotta laite voidaan hätätilanteissa irrottaa nopeasti sähköverkosta, pistorasiaan on päästävä helposti käsiksi eikä se saisi sijaita suoraan laitteen takana.

⚠ Sähköverkon ylikuormittamisen aiheuttama vaurioiden vaara.

Sähköverkon ylikuormitus voi aiheuttaa oikosulun, mikä puolestaan voi vaurioittaa kylmälaitetta.

Kun asennat kaksi kylmälaitetta rinnakkain Side-by-side-asennuksella, liitä kumpikin kylmälaitte erilliseen pistorasiaan.

Vinkki: Jottei liitäntäjohto jäisi puristuksiin laitteen paikalleen työntämisen yhteydessä, sido naru liitäntäjohtoon keskikohtaan ja vedä johtoa kylmälaitteen alta eteenpäin samalla kun työntät laitetta sijoitusaukkoonsa.

Asennus

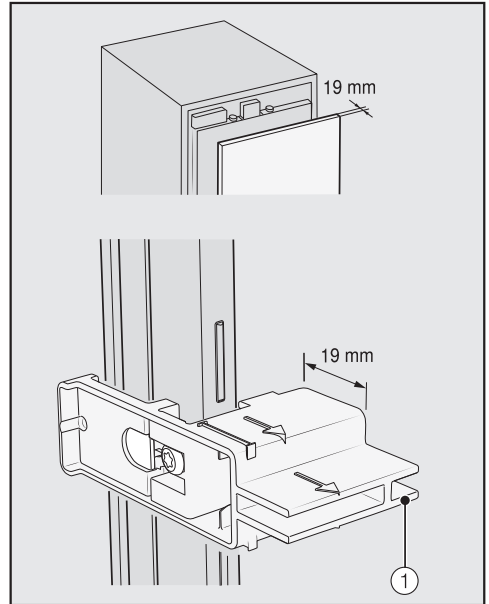
- Työnnä kylmälaite varovasti sijoitusaukkoon.
- Jos kylmälaite ei liu'u helposti sijoitusaukkoonsa esimerkiksi siksi, että lattiassa on epätasaisuuksia, kierrä laitteen takimmaisista säätöjalkoja aavistuksen ulos (ks. kappale Asennusohjeita – Kylmälaitteen suoristaminen) ja työnnä sitten kylmälaite sijoitusaukkoonsa.
- Poista reunansuojukset ⑤ viereisistä kalusteovista.

Kylmälaitteen suoristaminen

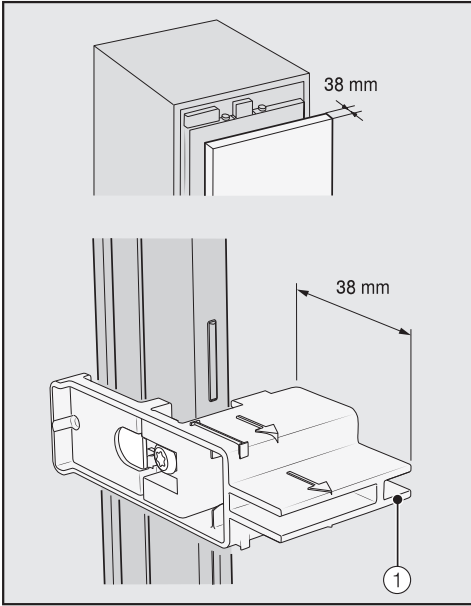
Laitteen oven säätöpukappaleet ① auttavat kylmälaitteen suoristamisessa sijoitusaukkoon.

Säätöpukappaleet on suunniteltu 19 mm ja 38 mm paksuja kalusteovia varten.

- Suorista kylmälaite seuraavasti viereisiin kalusteoviin nähden.



Kalusteoven paksuus 19 mm



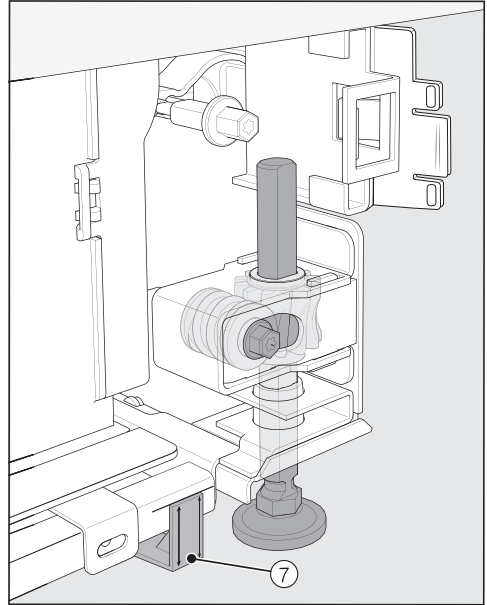
Kalusteoven paksuus 38 mm

Kylmälaitteen etu- ja takajalkojen korkeus on säädettävissä ja korkeutta säädetään kylmälaitteen etupuolelta.

! Asiaton jalkojen säätö aiheuttaa laitteen vaurioitumisen vaaran.

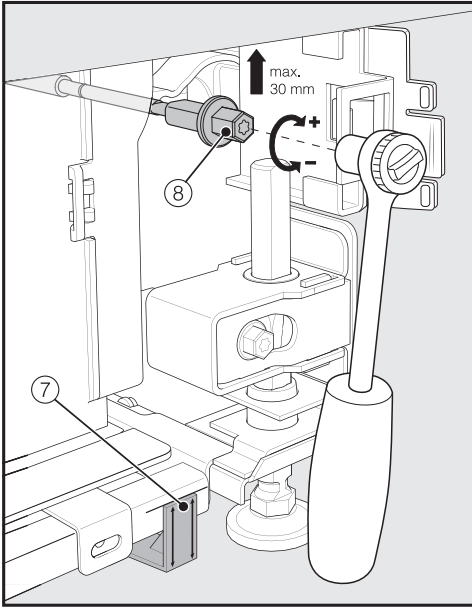
Jalkojen säätömekanismi voi vaurioitua, jos säädät niitä akkuporakoneen avulla.

Säädä takimmaisten ja etumaisten jalkojen korkeutta ainoastaan käsin.

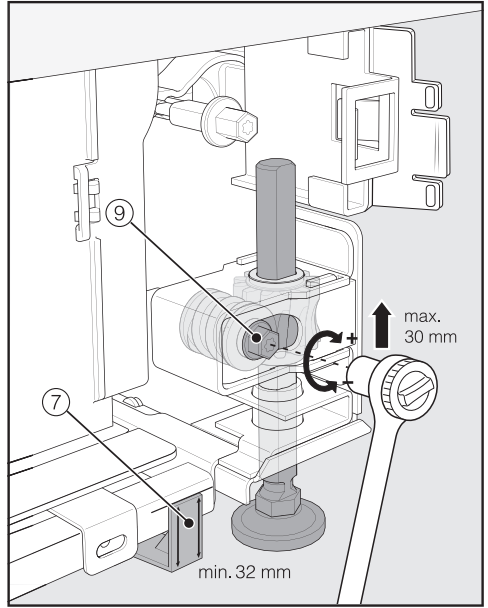


- Aseta mukana toimitetut etäisyystuet ⑦ merkintöjen kohdalle molemmille puolille kylmälaitteen säätöjalkojen viereen.

Asennus

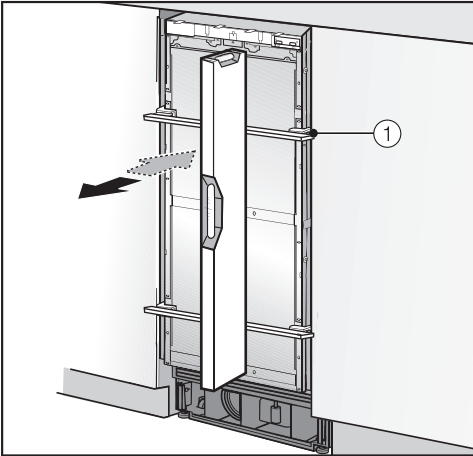


- Säädä takimaisia säätöjalkoja räikkävääntimen (ja 8 mm:n kuusiokolopalan) tai ruuvitaltan (TX 20) avulla ⑧.



- Säädä etumaisia säätöjalkoja räikkävääntimen (ja 8 mm:n kuusiokolopalan) tai ruuvitaltan (TX 20) avulla ⑨.

Vinkki: Kierrä säätöjalkoja ulos vähän kerrallaan: vasemmalta, oikealta jne.



- Aseta kylmälaitteen suoristamista varten vesivaaka laitteen oven säätöpukappaleiden ① päälle.
- Kierrä säätöjalkoja ⑧ ja ⑨ molemmilta puolilta ulos vähintään sen verran, että jalustan etäisyystuki ⑦ tulee 32 mm:n mallimittaviivan kohdalle. 32 mm:n viiva koskee sijoitusaukkoa, jonka korkeus on 2134 mm.

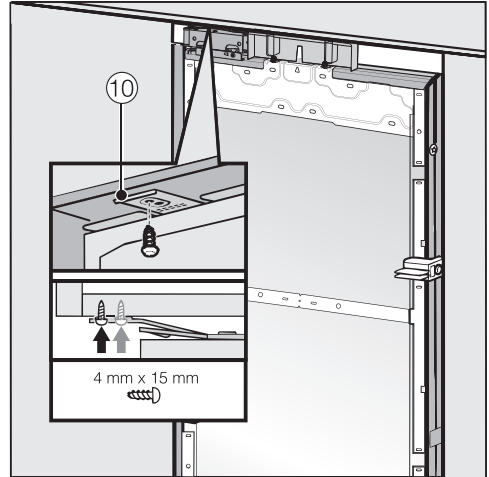
Säätöjalat tulee säätää vähintään 32 mm:n korkeudelle, jotta ilma pääsee riittävän hyvin kiertämään kylmälaitteen jalustan kautta.

⚠ Liian suuri säätö aiheuttaa säätöjalkojen vahingoittumisen vaaran. Takimmaiseta säätöjalat voivat vahingoittaa.

Kierrä säätöjalkoja **ulos enintään** jalustan 62 mm:n mallimittaviivaan asti (sijoitusaukon korkeus 2164 mm).

- Suorista kylmälaitte vielä kerran säätöpukappaleiden ① ja vesivaa'an avulla.

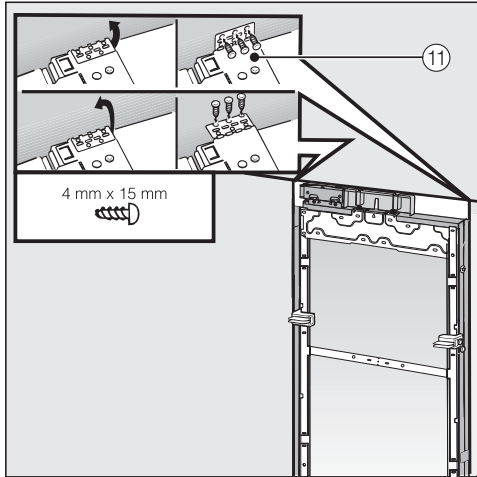
Kylmälaitteen kiinnitys sijoitusaukoon



- Kiinnitä kiinnityspellin ⑩ kiekkeet ruuveilla yläpuolisiin kalusteisiin/kalusterunkoihin.

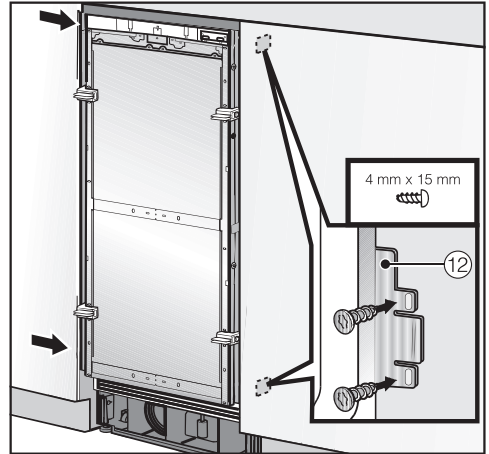
Asennus

Ellei kiinnitys yläpuolelle ole mahdollinen, voit kiinnittää kylmälaitteen sivulla olevien kiinnityspelttien kielekkeistä sijitusaukon seiniin:



- Taita tätä varten sivulla olevat kiinnityskielekkeet ⑪ ulos.
- Kiinnitä sivulla olevat kiinnityskielekkeet ⑪ ruuveilla viereisiin kalusteisiin.

- Avaa laitteen ovi.

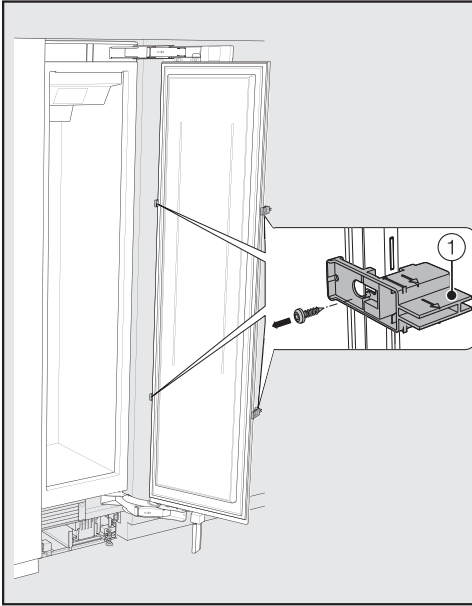


- Kiinnitä kiinnityspellin ⑫ ylhäällä ja alhaalla olevat kielekkeet ruuveilla viereisiin kalusteisiin/kalusterunkoihin.

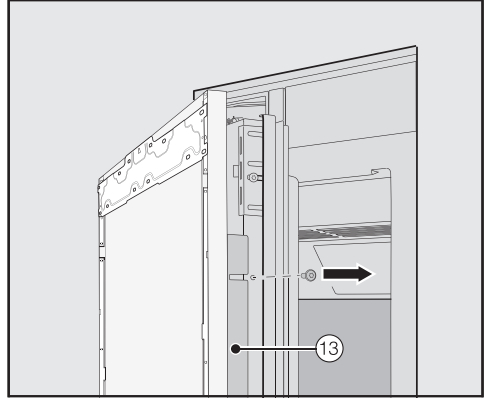
Side-by-side-asennuksessa kylmälaitteet voidaan kiinnittää viereisiin kalusteisiin/kalusterunkoihin vain kummankin laitteen ulkosivulta.

Kalusteoven asennuksen esivalmistelut

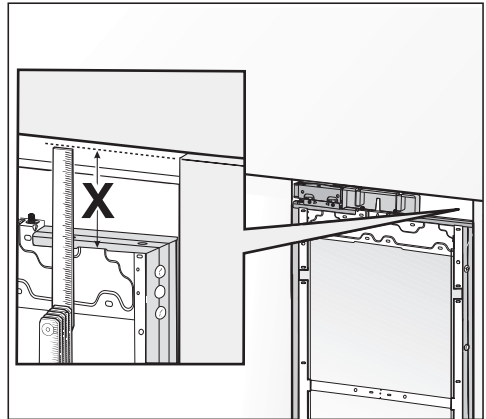
- Avaa laitteen ovi vasteeseen asti.



- Ruuvaa säätöpukappaleet (1) irti laitteen ovesta.

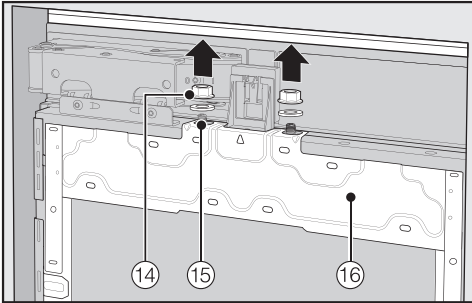


- Ruuvaa kulmalistat (13) irti laitteen oven molemmilta sivuilta ja aseta kulmalistat ja ruuvit toistaiseksi sivuun – niitä tarvitaan myöhemmin.
- Sulje laitteen ovi.

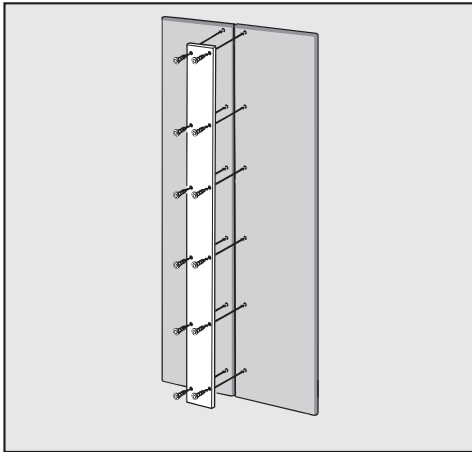


- Mittaa asennuskehyyksen ja viereisen kalusteoven yläreunan välinen etäisyys X.

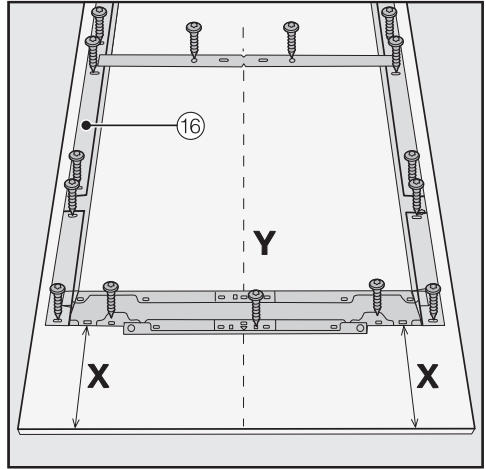
Asennus



- Irrota kierretappien 15 mutterit ja aluslaatat 14 ja aseta ne toistaiseksi sivuun – niitä tarvitaan myöhemmin.
- Ota asennuskehys 16 ylöspäin irti laitteen ovesta.



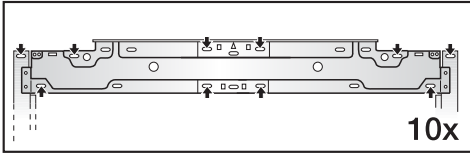
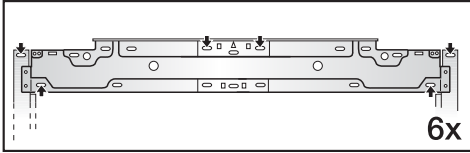
- Kasettiovet: Ole varovainen, ettet käytä liian pitkiä ruuveja, kun kiinnität asennuskehystä kalusteoviin.



- Laske asennettava kalusteovi tukevalle alustalle siten, että sen sisäpuoli tulee ylöspäin (asetä kalusteoven alle jokin pehmuste suojaksi naarmuuntumiselta, esim. peite).
- Merkitse etäisyys X -3 mm kalusteoven sisäpintaan.
- Mittaa ja merkitse myös kalusteoven pystysuuntainen keskilinja Y.
- Kohdista asennuskehys 16 tekemiesi merkintöjen avulla kalusteoveen.
- Esiporaa reiät.



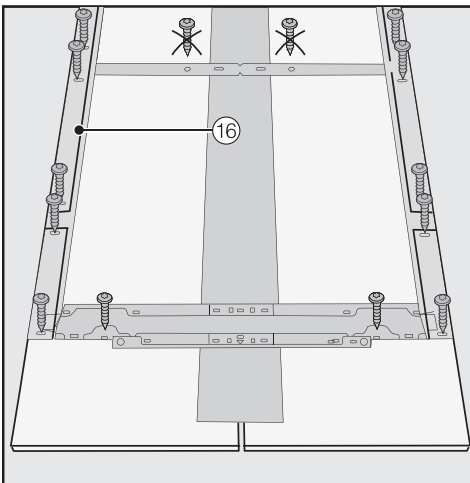
- Kiinnitä asennuskehys 16 ruuveilla kalusteoveen:
Kiinnitä asennuskehys 16 jokaisesta kiinnityskohdasta vähintään yhdellä ruuvilla.



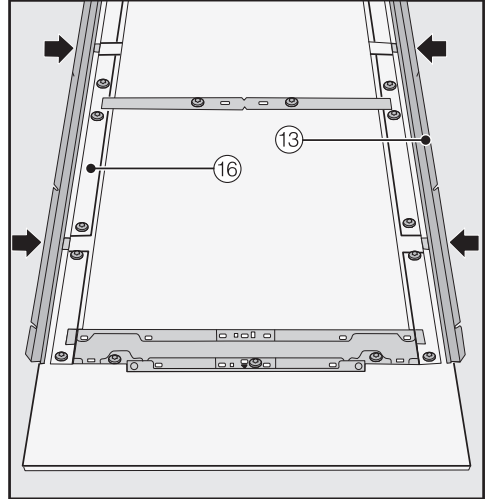
- Kiinnitä asennuskehys ⑯ ylhäältä kalusteoven koon mukaan 6–10 ruuvilla.

Asennuskehyksessä on paljon reikiä erilaisia kalusteovia varten.

Käytä reikiä, joihin asennettuna ruuvit osuvat kalusteoven tukevimpiin kohtiin. Valitse ruuvit, jotka ovat kalusteoven paksuutta lyhyempiä.



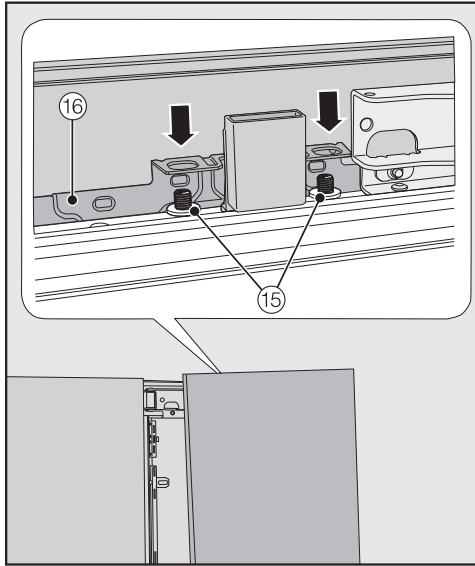
- Kasettiovet: Kiinnitä asennuskehys ⑯ ruuveilla vain uloimmista rei'istä.
- Ruuvaa laitteen kahva tarvittaessa (ei kahvattomissa keittiöissä) sisältä päin kiinni kalusteoveen.



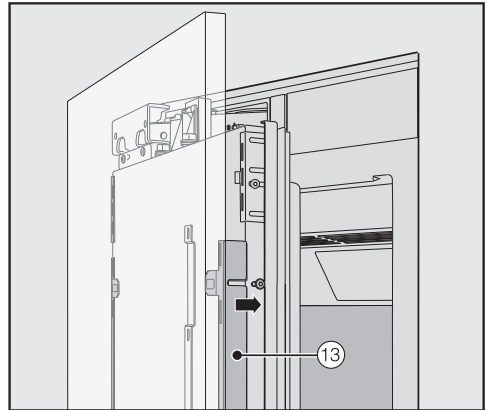
- Työnnä nyt kulmalistat ⑬ molemmille puolille vasteeseen asti niille varattuihin aukkoihin asennuskehys ⑯.

Asennus

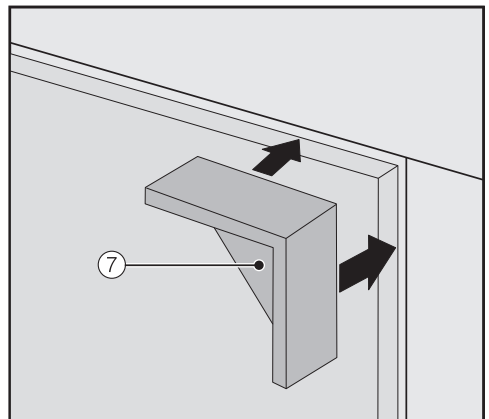
Kalusteoven kiinnitys ja suoristus



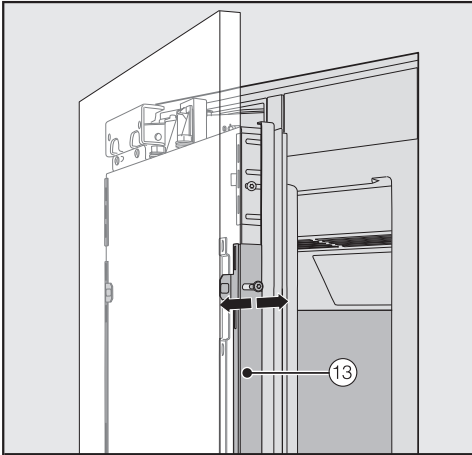
- Avaa laitteen ovi ja ripusta kalusteovi asennuskehys ⑯ avulla ylhäältä päin kierretappien varaan ⑮.



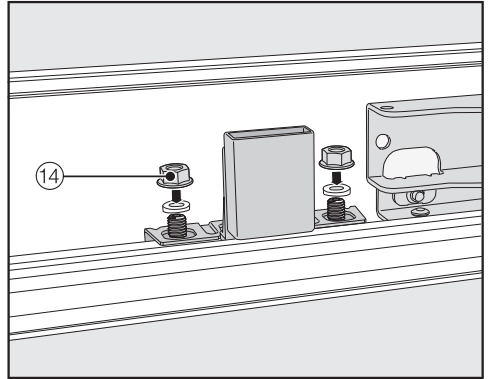
- Paina molemmilta puolilta kulmalistat ⑬ valkoiisiin muovikehyksiin ja ruuvaa ne löysästi kiinni. Tarvittavat ruuvit löydät E-kirjaimella merkitystä muovipussista.



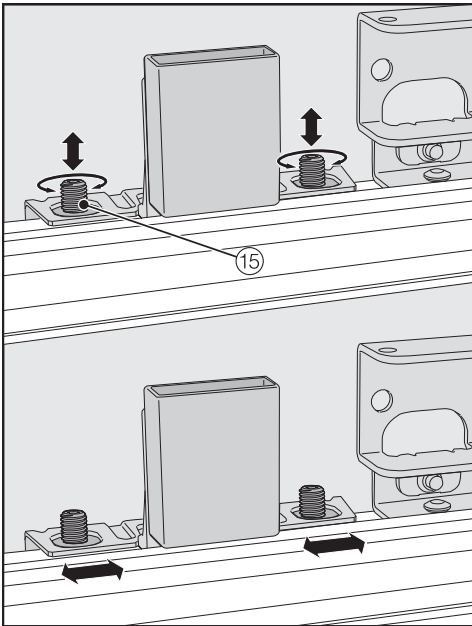
- Aseta etäisyystuet ⑦ kalusteoven molempiin yläkulmiin.
- Sulje laitteen ovi ja tarkista etäisyys ympäröiviin kalusteoviin.



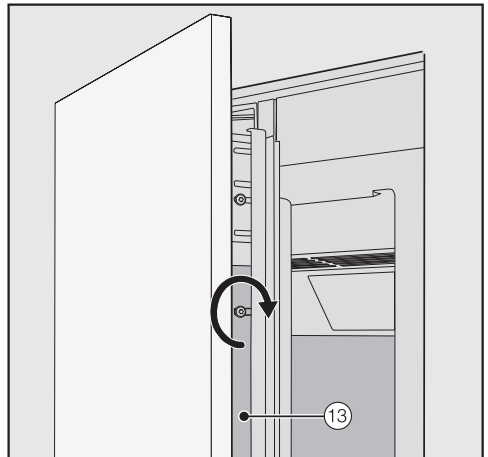
- Suorista kalusteovi syvyys suunnassa kulmalistojen 13 urien avulla.



- Aseta aluslaatat ja mutterit 14 paikoilleen ja kiristä mutterit 14 kunnolla. Näin kalusteovi kiinnittyy paikalleen.



- Suorista kalusteovi sivu- ja pystysuunnassa kierretappien 15 avulla.
- Sulje laitteen ovi ja tarkista etäisyys ympäröiviin kalusteoviin.



- Kiristä lopuksi kulmalistojen 13 ruuvit.
- Avaa laitteen ovi.
- Ota etäisyystuet 7 pois kalusteovesta.

Asennus

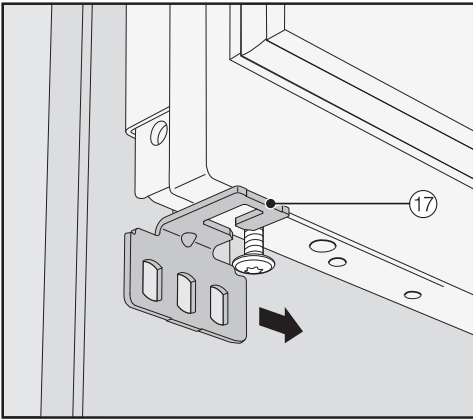
Kiinnityskulmaraudan asennus



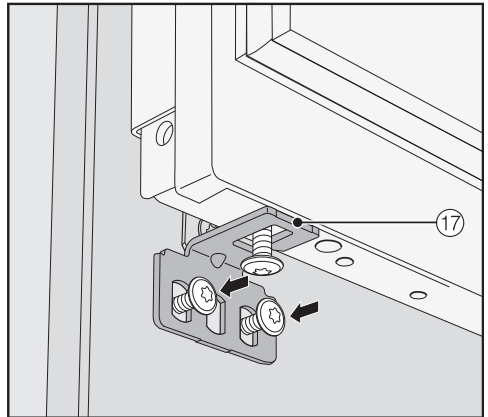
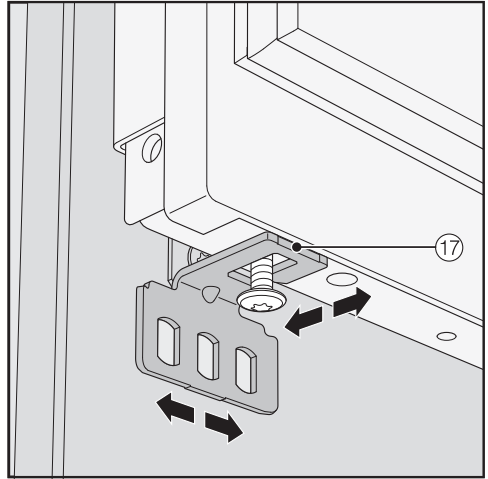
Kalusteovi kiinnitetään kiinnityskulmaraudalla alhaalta laitteen oveen.

Asenna kiinnityskulmarauta vasta, kun olet sijoittanut kylmälaitteen (tai Side-by-side-asennettavat laitteet) paikalleen ja suoristanut kalusteovet.

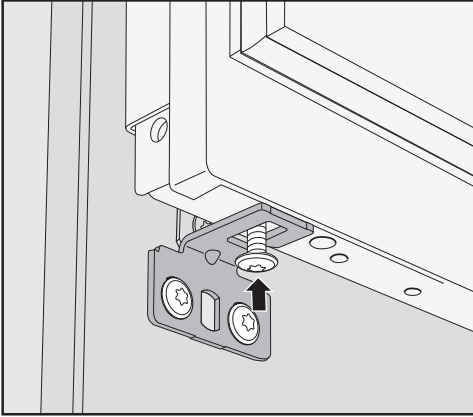
- Avaa laitteen ovi vasteeseen asti.



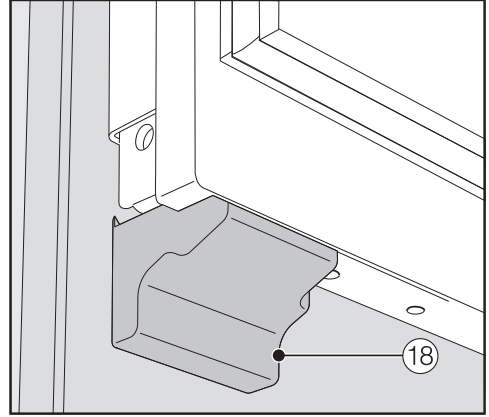
- Työnnä kiinnityskulmarauta ⑰ sivulta päin laitteen alareunassa olevaan ruuviin.



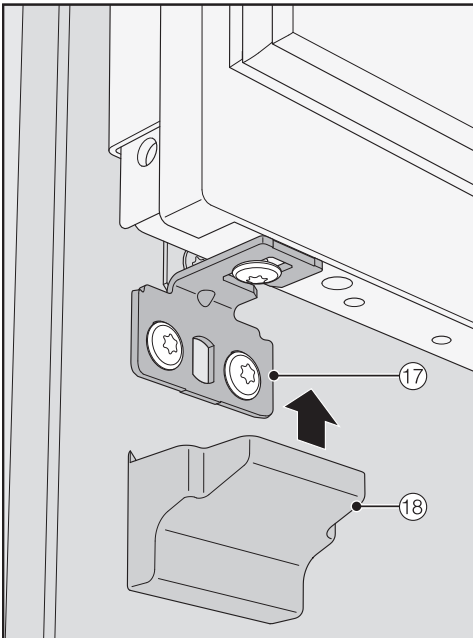
- Ruuvaa kiinnityskulmarauta ⑰ kiinni kalusteoveen.



- Kierrä laitteen oven alareunassa oleva ruuvi sisään.



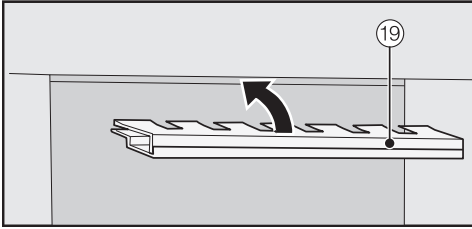
- Paina peitelevy 18 kiinnityskulmarautaan niin, että se napsahtaa paikalleen.



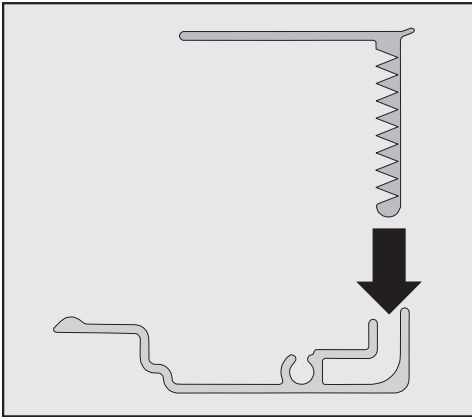
- Aseta peitelevy 18 ylemmän kiinnityskulmaraudan 17 päälle.

Asennus

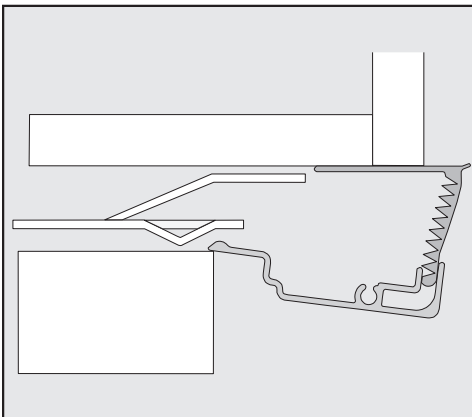
Peitelevyjien kiinnitys



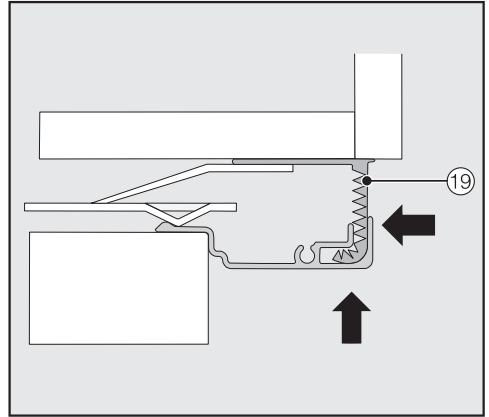
- Peitelevy ⑲ on koottava ennen kuin voit painaa sen kylmälaitteen yläpuoliseen uraan:



- Aseta peitelevyn osat sisäkkäin.

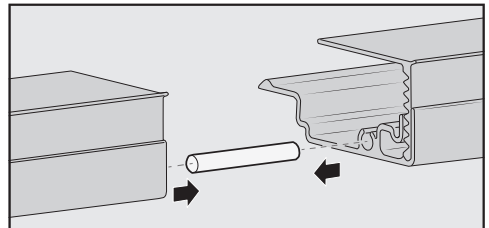


Peitelevy sivulta katsottuna

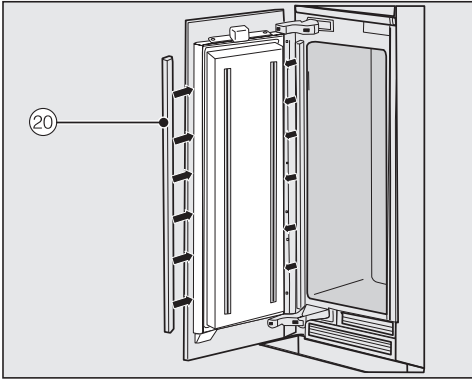


- Aseta kokoamasi peitelevy ⑲ laitteen yläpuoliseen uraan niin, että se napsahtaa paikalleen. Työnnä tällöin peitelevyn molempia osia mahdollisimman pitkälle sisäkkäin.

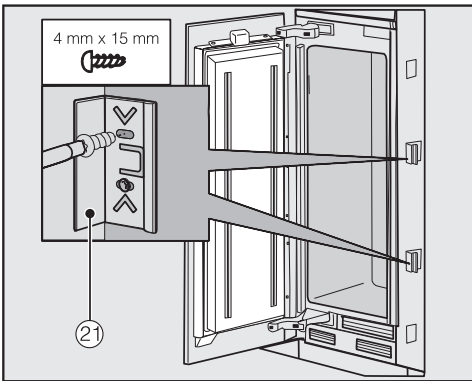
Peitelevyn asennus Side-by-side-asennettuun yhdistelmään



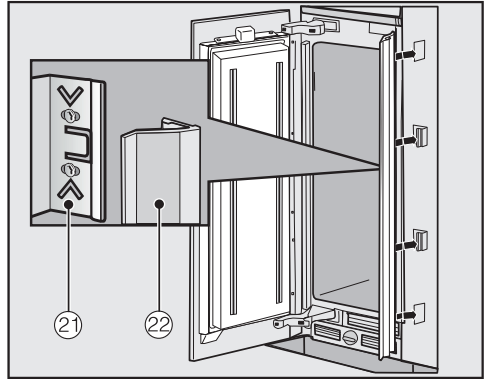
- Työnnä tappi (kuuluu Side-by-side-asennusarjan toimitukseen) puoliksi sisään vasemmanpuoleisen kylmälaitteen peitelevyn uraan.
- Aseta toisen peitelevyn ura kohdakkain tapin uran kanssa, ja paina peitelevyt yhteen.
- Aseta molemmat peitelevyt yhtä aikaa kylmälaitteiden yläpuoliseen rakoosiin, että ne napsahtavat paikalleen.



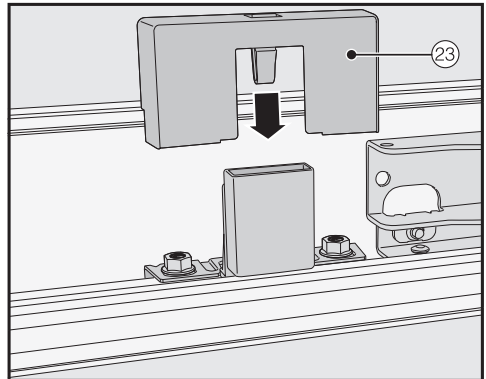
- Asenna ovien molempiin reunoihin muoviset peitelistat ②0 painamalla ne koko mitalta laitteen oven ja kaluste-oven väliseen uraan.



- Asenna kylmälaitteen molemmille puolille vähintään 3 lehtijousta ②1 rakopeitelevyjä varten.



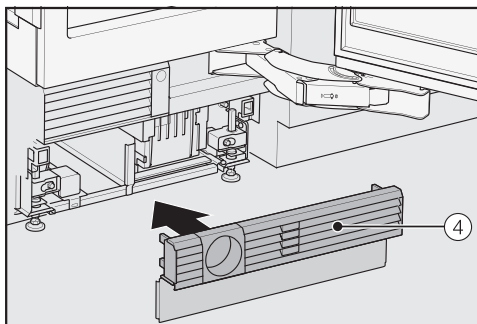
- Paina sitten rakopeitelevyt ②2 lehtijoussiin ②1. Side-by-side-asennetussa yhdistelmässä nämä rakopeitelevyt täytyy asentaa vain yhdistelmän ulkoreunoihin.



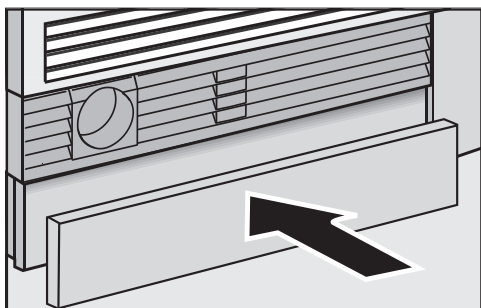
- Aseta peitelevyt ②3 valokyttimeen päälle.

Asennus

Jalustan ilmankiertoritilän ja jalustalistan kiinnitys



- Napsauta jalustan ilmankiertoritilä ④ paikalleen laitteen jalustaan.



- Pienennä (jalustan alareunan ja lattian väliin tulevaa) jalustalevyä tarvittaessa leveys- ja korkeussuunnassa.
- Kiinnitä jalustalista ilmankiertoritilän alapuolelle.

Vesiliitäntä

Ohjeita vesiliitäntään

⚠ Asiaton liitäntä aiheuttaa loukkaantumisen ja esinevahinkojen vaaran.

Asiaton liitäntä voi aiheuttaa henkilövahinkoja ja/tai esinevahinkoja.

Vesiliitännän saa suorittaa vain valtuutettu putkiasentaja.

⚠ Irrota kylmälaite sähköverkosta ennen kuin alat liittää sitä vesijohtoverkkoon.

Katkaise vedentulo ennen kylmälaitteen tulovesiletkun liittämistä.

⚠ Epäpuhdas vesi aiheuttaa terveysvaaran ja laitteen vaurioitumisen vaaran.

Kylmälaitteeseen johdettavan veden on oltava tavallista, juomakelpoista vesijohtovettä, joka täyttää käyttömaassa voimassaolevat normit.

Liitä kylmälaite juomavesiverkkoon.

Kylmälaite vastaa normien IEC 61770 ja EN 61770 vaatimuksia.

Vesiliitäntä on tehtävä käyttömaan voimassa olevien lakien ja määräysten mukaisesti. Kaikkien kylmälaitteen vesiliitännässä käytettävien venttiilien ja liitoskappaleiden on oltava käyttömaan lakien ja määräysten mukaisia.

Vesijohtoveden paineen on oltava 200–800 kPa (2–8 bar).

⚠ Liian suuren vedenpaineen aiheuttama vahingoittumisen vaara.

Jos liitettävän vesijohtoveden paine on liian korkea, kylmälaite voi vahingoittua.

Jos vesiliitännän vedenpaine ylittää 800 kPa (8 bar), liitäntä on ehdottomasti varustettava paineenalennusventtiilillä.

Kun paineenalennusventtiili on asennettu, kylmälaitteen letkusarjaan kohdistuva vedenpaine saa olla enintään 1 000 kPa (10 bar).

Ellet tiedä käyttämäsi vesijohtoverkon painetta, ota yhteyttä putkialan ammattilaiseen.

Laadukkaiden jääpalojen valmistukseen tarvitaan raikasta vettä. Liitä teräksinen tulovesiletku suoraan vesijohtoverkkoon ja vältä ratkaisuja, joissa vesi seisoo.

Käytä vain laitteen mukana toimitettua teräsletkua. Letkua ei saa lyhentää, pidentää tai vaihtaa toisenlaiseen letkuun.

Jos letku vaurioituu, vaihda tilalle vastaava Mielen varaosa. Elintarvikekäyttöön soveltuvia teräsletkuja voit hankkia Mielen verkkokaupasta, Mielen asiakaspalvelusta tai Mielen koneita myyvältä kodinkonekauppiailta.

Teräsletkun ja vesijohtoliitännän välillä on oltava sulkuventtiili (vesihana), jotta vedentulo voidaan tarvittaessa katkaista.

Asennus

Varmista ennen kylmälaitteen asennusta, että sulkuventtiiliin pääsee käsiksi myös laitteen paikalleen sijoittamisen jälkeen.

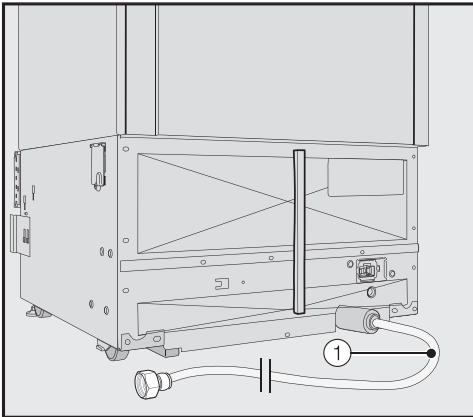
Teräsletku on tehtaalla valmiiksi asennettu kylmälaitteeseen ja sen hyötyputkus on 2 m.

Kylmälaitteen liittäminen vesijohtoverkkoon

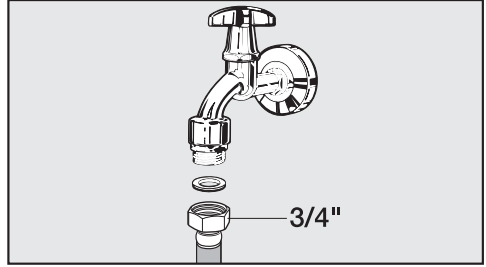
Kylmälaitteen sijoitusaukon tulee tässä vaiheessa olla niin valmis, että kylmälaitteen voi työntää paikalleen.

Ole varovainen, ettei teräsletku taivu tai vahingoitu laitetta paikalleen työntäessäsi.

- Aseta kylmälaite sijoitusaukon eteen siten, että pääset vielä käsiksi vesihanaan.



Kylmälaitteen teräksinen vesiletku ① on kiinni koneen takaseinässä ja valmis liitettäväksi vesihanaan.



- Liitä teräsletku ① vesihanaan.
- Varmista, että teräsletkun liitosmutteri kiristyy kunnolla ja tiiviisti paikalleen.
- Kun liitäntä on tehty, avaa vesihanaa varovasti ja tarkista, että kaikki liitokset ovat tiiviitä ja pitäviä.
- Jatka nyt kylmälaitteen paikalleen sijoittamista (ks. kappale Asennusohjeita – Kylmälaitteen sijoittaminen kalusteisiin).

Sähköliitäntä

Kylmälaitteen saa liittää vain maadoitetuun pistorasiaan laitteen mukana toimitetun liitäntäjohdon välityksellä.


Sijoita kylmälaite siten, että pistorasiaan on vapaa pääsy. Jos pistorasiaan ei pääse käsiksi asennuksen jälkeen, sähköliitäntä on varustettava erillisellä, kaikki koskettimet avaavalla erotuskytkimellä.



Ylikuumentumisen aiheuttama tulipalovaara.

Kylmälaitteen käyttö haaroituspistorasian ja jatkojohtojen välityksellä voi aiheuttaa johtojen ylikuumentumisen. Älä siksi liitä sitä sähköverkkoon jatkojohdon tai haaroituspistorasian välityksellä.

Sähköliitännät on tehtävä normin VDE 0100 mukaisesti.

Turvallisuussyistä suosittelemme tyyppin  vikavirtasuojakytkimen (RCD) asennusta virtapiiriin, johon kylmälaite liitetään.

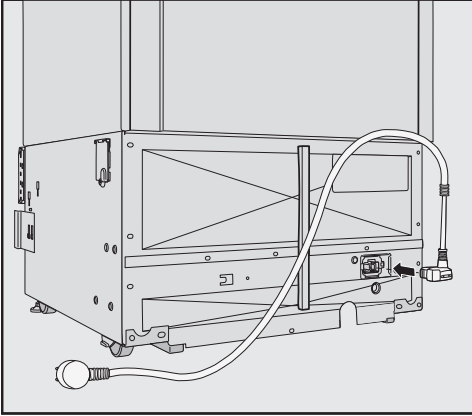
Jos laitteen liitäntäjohto vaurioituu, sen saa vaihtaa vain alkuperäisen kaltaiseen liitäntäjohtoon (tilattavissa Miele-huollosta). Turvallisuuden vuoksi verkkoliitäntäjohdon saa vaihtaa vain valtuutettu sähköasentaja tai Miele-huoltoliike.

Tiedot laitteen nimellisotehosta ja tarvittavista sulakkeista löytyvät tästä käyttöohjeesta sekä koneen arvokilvestä. Vertaa näitä tietoja asennuspaikan sähköliitännän tietoihin. Ota epäselvissä tapauksissa yhteyttä sähköasentajaan.

Ajoittainen tai jatkuva käyttö itsenäisten tai verkon kanssa synkronoimattomien energiajärjestelmien (kuten erillisten verkkojen, varavoimajärjestelmien) kanssa on mahdollista. Edellytyksenä on, että käytettävä energiajärjestelmä on standardin EN 50160 tai muun vastaavan standardin mukainen. Asennus täytyy myös saarekekäytössä ja ei synkronoidussa käytössä varustaa suojalaitteilla, joita edellytetään tavanomaisen sähköasennuksen ja tämän Miele-tuotteen käytön yhteydessä, ja niiden asianmukainen toiminta on varmistettava, tai vaihtoehtoisesti asennus on varustettava muunlaisilla vastaavan suojaustason takaavilla suojalaitteilla. Tämä voidaan tehdä esimerkiksi VDE-AR-E 2510-2:n nykyisissä soveltamisääännöissä kuvatulla tavalla.

Asennus

Liittäminen sähköverkkoon



- Työnnä liitäntäjohdon pistoke kylmälaitteen takaseinässä olevaan liitäntään.

Varmista, että pistoke napsahtaa kunnolla paikalleen.

- Työnnä kylmälaitteen pistotulppa pistorasiaan.

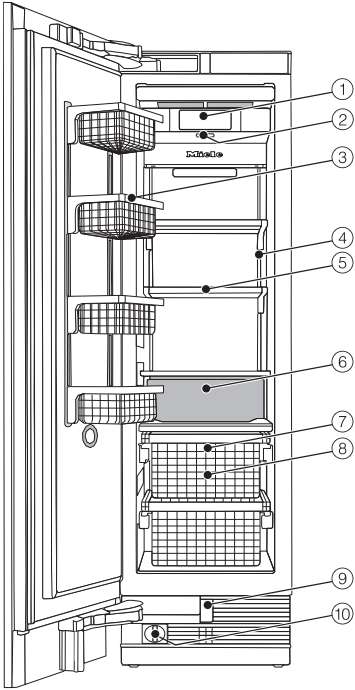
Kylmälaite on nyt liitetty sähköverkkoon.

	Energiankulutus on normaali	Energiankulutus kasvaa
Laitteen sijoitus/huolto	Tilassa, jossa on hyvä ilmanvaihto.	Suljetussa tilassa, jossa ei ole ilmanvaihtoa.
	Suojassa suoralta auringonpaisteelta.	Suorassa auringonpaisteessa.
	Ei lämmönlähteen (lämpöpatteri, liesi) lähellä.	Lämmönlähteen lähellä (lämpöpatteri, liesi).
	Kun huoneenlämpötila on ihanteellinen, noin 20 °C.	Huoneenlämpötila on korkea, yli 25 °C.
	Pidä ilmanvaihtoaukot vapaina ja puhdista ne säännöllisesti pölystä.	Ilmanvaihtoaukot on peitetty tai ne ovat pölyisiä.
Lämpötilasäätö	Pakastin -18 °C	Kun lämpötila on asetettu tätä kylmemmäksi: Mitä kylmempi pakastimen sisälämpötila on, sitä enemmän energiaa kuluu!

Energiansäästöä

	Energiankulutus on normaali	Energiankulutus kasvaa
Käyttö	Sijoita laatikot ja hyllytasot kuten kylmälaitteen tehdastoimitustilassa.	
	Avaa laitteen ovia vain tarvittaessa ja mahdollisimman lyhyeksi ajaksi. Sijoita elintarvikkeet hyvään järjestykseen.	Kun laitteen ovia avataan usein ja pitkäksi aikaa, kylmä pääsee karkuun ja lämmintä huoneilmaa pääsee laitteeseen. Kylmälaitteen kompressori yrittää jäähdyttää laitetta, jolloin sen käyntiajat pitenevät.
	Pidä ruokaostoksilla mukana kylmälaukku ja laita ostamasi elintarvikkeet kylmälaitteeseen heti kotiin saavuttuasi. Jäähdytä lämpimät ruoat ja juomat ensin kylmälaitteen ulkopuolella.	Lämpimät ruoat ja huoneenlämpöisiksi lämmenneet elintarvikkeet lämmittävät kylmälaitetta. Kylmälaitteen kompressori yrittää jäähdyttää laitetta, jolloin sen käyntiajat pitenevät.
	Säilytä elintarvikkeet pakattuina tai suljetuissa astioissa.	Nesteiden haihtuminen ja kondensoituminen alentaa pakastimen jäähdytystehoa.
	Älä täytä hyllyjä liian täyteen, jotta ilma pääsee kiertämään.	Heikentynyt ilmankierto vähentää kylmätehoa.

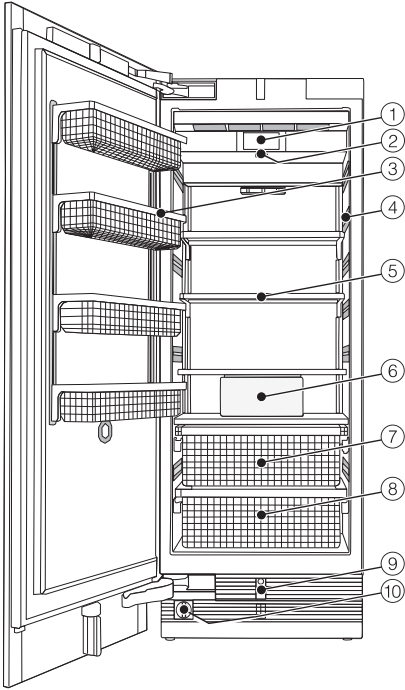
F 2412 Vi, F 2413 Vi



- ① Näyttöruutu
- ② Virtakytkin
- ③ Ovihylly
- ④ Sisävalo
- ⑤ Hyllytasot
- ⑥ Jääpalakone
- ⑦ Jääpalalokero
- ⑧ Pakastuskorit
- ⑨ Oven automaattinen avautuminen (Push2open/Pull2open)
- ⑩ Vedensuodatin

Laitteen osat

F 2802 Vi, F 2812 Vi, F 2813 Vi, F 2902 Vi, F 2912 Vi



- ① Näyttöruutu
- ② Virtakytkin
- ③ Ovihylly
- ④ Sisävalo
- ⑤ Hyllytasot
- ⑥ Jääpalakone
- ⑦ Jääpalalokero
- ⑧ Pakastuskorit
- ⑨ Oven automaattinen avautuminen (Push2open/Pull2open)
- ⑩ Vedensuodatin

Päävalikko









- ① Pakastustoiminnon näyttö
(näkyv vain, kun pakastustoiminto on kytketty päälle)
- ② Lämpötilanosoitin (tavoitelämpötila)
- ③ Hipaisupainike 📊
lämpötilan säätämistä varten
- ④ Miele@home-yhteyden tilan näyttö
(näkyv vain, kun Miele@home-yhteys on muodostettu)
- ⑤ Asetustilan hipaisupainike ⚙️
toimintojen valintaan asetustilassa

Laitteen osat


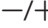


Asetustila

Asetustilassa voit valita seuraavia toimintoja ja muuttaa tiettyjä asetuksia:

Symbo- li		Toiminto
	Kieli	Voit valita kielen
	Näytön kirkkaus	Voit säätää näytön kirkkautta (tummemmaksi – kirkkaammaksi)
	Näytön kontrasti	Voit muuttaa näyttöruutua (tumma tai vaalea)
	Merkkiäänet	Voit säätää äänenvoimakkuutta tai ottaa Merkkiää- net kokonaan pois käytöstä (esim. ovihälytyksen)
	Painikeääni	Voit säätää äänenvoimakkuutta tai ottaa Painikeää- ni kokonaan pois käytöstä
°F / °C	Lämpötilayksikkö	Voit valita lämpötilayksikön (fahrenheit- tai celsiu- sasteet)
	Painikelukitus	Voit kytkeä tilan päälle tai pois päältä (ks. kappale Muut asetukset)
	Energiansäästötila	Voit kytkeä tilan päälle tai pois päältä (ks. kappale Muut asetukset)
	Omadiagnostiikka	Järjestelmä käynnistyy uudelleen virheiden ja häiri- öiden tarkastuksen jälkeen (ks. kappale Muut asetukset)
	Ovenavausavustin	(Push2open tai Pull2open) Voit kytkeä toiminnon päälle tai pois päältä (ks. kappale Muut asetukset)

	Miele@home	Yhteyden muodostaminen, poistaminen käytöstä tai WLAN-yhteydentilan tarkistus (ks. kappale Muut asetukset)
	Messuasetus	Voit kytkeä tilan pois päältä * (näkyv vain, kun Messuasetus on kytketty päälle, ks. kappale Muut asetukset)
	Tehdasasetukset	Voit palauttaa kaikki tehdasasetukset (ks. kappale Muut asetukset)
	Annosteluyksikkö	Voit kytkeä jääpalakoneen päälle tai pois päältä (ks. kappale Jääpalojen valmistus)
	Sapatti-tila	Voit kytkeä tilan päälle tai pois päältä (ks. kappale Muut asetukset)
	Vedensuodattimen näyttö	voit ottaa vaihdon osoittimen käyttöön tai pois käytöstä tai nollata sen (ks. kappale Muut asetukset)

Asetustilassa näkyvät symbolit

	asetusten selaaminen tai valinta
	asetuksen muuttaminen (esim. näytön kirkkaus)
	asetuksen vahvistaminen
	valikon tasolta poistuminen

Lisävarusteet

Vakiovarusteet

Liitäntäjohdon pistoke

Vedensuodatin (IntensiveClear-sihti)

Kylmälaitteessa oleva IntensiveClear-sihti suodattaa jääpalojen valmistukseen käytettävän vesijohtoveden.

IntensiveClear-sihtiä ei tarvitse vaihtaa, riittää, että puhdistat sen (ks. kappale Puhdistus ja hoito – Vedensuodattimen (IntensiveClear-sihdin) puhdistus).

Erikseen ostettavat lisävarusteet

Mielen valikoimissa on kylmälaitteeseen sopivia hyödyllisiä lisävarusteita sekä puhdistus- ja hoitoaineita.

Mikrokuituliina yleiskäyttöön

Sormenjälkien ja kevyiden tahrojen pyyhkimiseen teräspinnoilta, ohjaustauluista, ikkunoista, huonekaluista, auton-ikkunoista yms.

Teräksinen etulevy

Teräksinen etulevy viimeistelee kylmälaitteen tyylikkään ulkoasun.

Tätä varten laitteeseen on saatavissa ruostumaton teräs -tyyliset kahvat ja jalustalevy.

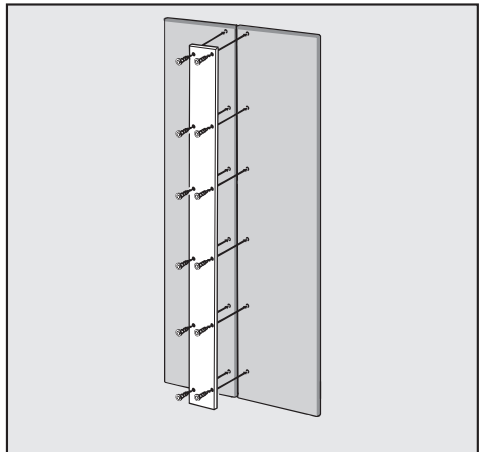
Vedensuodatin (IntensiveClear-aktiivihiihsuodatin)

IntensiveClear-aktiivihiihsuodatin suodattaa vesijohtovedestä kloorin ja kaikki muut maku- ja hajuhaitat.

Voit vaihtaa kylmälaitteessa olevan IntensiveClear-sihdin tilalle IntensiveClear-aktiivihiihsuodattimen.

Toisin kuin IntensiveClear-sihti, IntensiveClear-aktiivihiihsuodatin täytyy vaihtaa aika ajoin (ks. kappale Vedensuodatin – IntensiveClear-aktiivihiihsuodattimen vaihto).

Metallilevy kasettiovia varten



Jos haluat asentaa yhden kalusteoven sijaan kaksi ovilevyä, ne on yhdistettävä toisiinsa metallilevyllä.

Side-by-side-asennussarja

Jos haluat asentaa rinnakkain kaksi tai useampia kylmälaitteita, tarvitset Side-by-side-asennussarjan (ks. kappale Asennusohjeita – Side-by-side).

Saranatasku

Jos joudut muuttamaan kylmälaitteen oven avautumissuuntaa, jalustan yläpää ilmanohjausritilää on muokattava. Tätä varten tarvitset uuden saranataskun.

Oven avautumissuunnan vaihto on jätettävä huollon tehtäväksi.

Voit tilata lisävarusteita Mielen verkkokaupasta. Voit myös ostaa niitä Mielekauppiaaltasi tai valtuutetusta Mielehuoltoliikkeestä.

Käyttöönotto

Ennen ensimmäistä käyttökertaa

Anna kylmälaitteen seisoa kuljetuksen jälkeen paikallaan n. 1 h ennen kuin liität sen sähköverkkoon. Näin vältät mahdolliset toimintahäiriöt.

Pakkausmateriaalit

- Poista kaikki pakkausmateriaali laitteen sisätiloista.

Poista kaikki pakkausmateriaalit, myös suojamuovi **ennen** kuin kytket kylmälaitteen virran päälle. Suojamuovi irtoaa huonosti kylmiltä pinoilta.


Puhdistus

Noudata kappaleen ”Puhdistus ja hoito” ohjeita.

- Puhdista laitteen sisäosat ja varusteet.

Oven avausavustimen (Push2open/Pull2open) valinta

Avausavustin auttaa sinua laitteen oven avaamisessa.

Valittavana on kaksi tapaa Push2open ja Pull2open (ks. kappale Muut asetukset – Ovenavaus-avustin ).

Tehdasasetuksena on Push2open.

- Jos kylmälaitteessa on kahvallinen kalusteovi, valitse Pull2open.
- Jos kylmälaitteessa on kahvaton kalusteovi, valitse Push2open.

Miele@home

Kylmälaitteessasi on sisäänrakennettu WLAN-moduuli.

Tehdasasetuksena verkotustoiminto on kytketty pois päältä.

Sen käyttöä varten tarvitset:

- WLAN-verkon
- Miele App -sovelluksen
- Miele-käyttäjätilin. Voit luoda käyttäjätilin Miele App -sovelluksella.

Miele App -sovellus opastaa sinua yhteyden muodostamisessa kylmälaitteesi ja kotisi WLAN-verkon välille.

Kun olet liittännyt kylmälaitteen WLAN-verkkoon, voit suorittaa sovelluksella mm. seuraavia toimintoja:

- Tarkistaa kylmälaitteen toimintatilaan liittyviä tietoja
- Muuttaa kylmälaitteen asetuksia

Kun kylmälaitte on yhdistetty WLAN-verkkoon, sen energiankulutus kasvaa, myös silloin, kun se on kytkettynä pois päältä.

Varmista, että WLAN-verkon signaalivoimakkuus on riittävä kylmälaitteen sijoituspaikassa.

WLAN-yhteyden käyttövarmuus

WLAN-yhteys toimii samalla taajuusalueella monien muiden laitteiden (kuten mikroaaltouunien ja kauko-ohjattavien lelujen) kanssa. Tämä voi aiheuttaa hetkellisiä yhteyshäiriöitä tai yhteyden katkeamisen kokonaan. Siksi emme voi taata, että järjestelmän tarjoamat toiminnot olisivat ehdottomasti jatkuvasti käytettävissä.

Miele@home:n käytettävyys

Käyttömaan Miele@home-palvelujen saatavuus vaikuttaa Miele-sovelluksen käyttöön.

Miele@home-palvelua ei ole saatavissa kaikissa maissa.

Lisätietoja palvelun käytettävyydestä löydät internetsivuiltamme www.miele.com.

Miele-sovellus

Voit ladata Miele-sovelluksen ilmaiseksi Apple App Storesta® tai Google Play Storesta™.



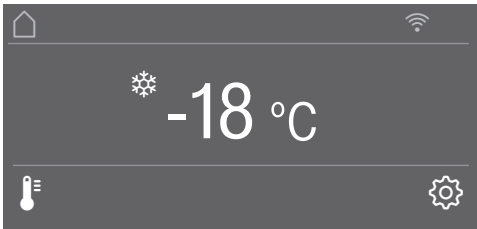
Käyttöönotto

Kylmälaitteen käyttö

Terävät esineet, kuten kynät voivat naarmuttaa kosketusnäyttöä.


Käytä kosketusnäyttöä pelkästään sormilla.


Jos sormesi ovat kylmät, kosketusnäyttö ei välttämättä reagoi kosketukseesi.




Lämpötilanosoitin alapuoliset hipaisupainikkeet voit **valita** koskettamalla suoraan, kun taas lämpötilan osoittimessa tai sen yläpuolella olevat symbolit ja tekstit ovat vain **näkyvissä**.


Asetustila

Asetustilassa  voit valita kylmälaitteen eri toimintoja ja muuttaa tiettyjä asetuksia (ks. kappale Muut asetukset).

- Kosketa hipaisupainiketta , kun haluat siirtyä asetustilaan.
- Valitse hipaisupainikkeilla < ja > toiminnot, joiden asetuksia haluat muuttaa.
- Vahvista valitsemalla *OK*.
- Muuta haluamiesi toimintojen asetuksia hipaisupainikkeilla < ja > tai hipaisupainikkeilla + ja -.
- Vahvista valitsemalla *OK*.

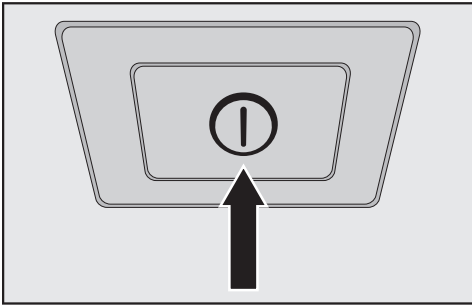
Valittuna oleva asetusta näkyy aina **värikköisellä** pohjalla ja voit valita sen suoraan valitsemalla *OK*.

- Kosketa hipaisupainiketta , kun haluat palata valikon edelliselle tasolle tai keskeyttää asetusten tekemisen.

Laitte kuittaa jokaisen näytön kosketuksen merkkiäänellä. Voit kytkeä tämän painikeäänän pois asetustilassa .

Käyttöönoton suorittaminen

- Avaa laitteen luukku.





- Kytke kylmälaite päälle painamalla virtakytkintä.

Virtakytkin sijaitsee näytön alapuolella.


Kylmälaite alkaa kylmetä ja sisävalo palaa, jos laitteen ovi on auki.


Kylmälaitteen näytössä näkyy Miele.

- Kun kytket kylmälaitteen virran päälle ensimmäisen kerran, näyttöruutu pyytää sinua tekemään seuraavat asetukset:
 - Valitse Kieli (jos olet vahingossa valinnut väärän Kieli-vaihtoehdon, siirry uudelleen asetustilaan  ja valitse symboli , niin pääset valitsemaan kielen uudelleen)
 - Valitse Lämpötilayksikkö: °C (celsiusasteet) tai °F (fahrenheitasteet)
 - Miele@home asennus:
- Valitse jatka, jos haluat muodostaa Miele@home-yhteyden nyt. Näyttö ja Miele-sovellus opastavat sinua yhteyden muodostamisen seuraavissa vaiheissa.

Heti, kun kylmälaite on onnistuneesti yhdistetty sovelluksen kautta kotisi WLAN-verkkoon, kylmälaitteen näyttöruutuun tulee Yhteydenmuodostus onnistui.

- Vahvista vielä valitsemalla OK.

Kun WLAN-yhteys on aktiivinen, näyttöruutuun tulee .

- Valitse ohita, jos haluat muodostaa Miele@home-yhteyden myöhemmin.
- Kosketa hipaisupainiketta , kun haluat palata valikon edelliselle tasolle.

Näyttöruutuun tulee ilmoitus Käyttöönotto onnistui.

- Vahvista käyttöönotto valitsemalla OK.

Näyttöruutuun tulee päävalikko (ks. kappale Laitteen osat – Päävalikko).

Käyttöönottoa ei voi lopettaa. Voit halutessasi keskeyttää käyttöönoton, mutta sitä täytyy jatkaa, kun kytket laitteen virran päälle seuraavan kerran.

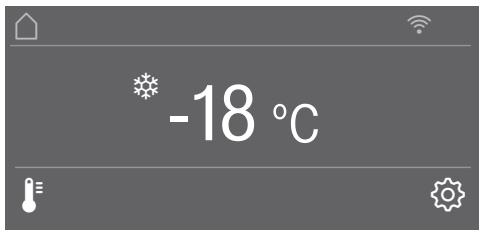
Kytkeminen päälle ja pois päältä

Kylmälaitteen kytkeminen päälle

- Avaa laitteen luukku.
- Kytke kylmälaite päälle painamalla virtakytkintä.

Kylmälaite alkaa kylmetä ja sisävalo palaa, jos laitteen ovi on auki.

Kylmälaitteen näyttöruudussa näkyy ensin Miele ja sen jälkeen päävalikko:



Kun kytket laitteen virran päälle ensimmäisen kerran tai kunnes pakastin on jäähtynyt asetettuun lämpötilaan, näyttöruudussa näkyy ilmoitus Pakastimen lämpötila oli liian korkea. Enimmäislämpötila: °C.

Laitteesta kuuluu hälytysääni.

- Kuittaa ilmoitus valitsemalla OK.

Ilmoitus sammuu ja hälytysääni vaikenee.

Ilmoitus voi tulla näyttöruutuun uudelleen hetken kuluttua.

Kun pakastin on jäähtynyt asettamaasi lämpötilaan, ilmoitus sammuu ja hälytysääni vaikenee.

Anna laitteen jäähtyä muutama tunti ennen kuin täytät sen elintarvikkeilla. Aseta pakastimeen elintarvikkeita vasta, kun se on jäähtynyt tarpeeksi kylmäksi (vähintään -18 °C).

⚠ Suuren ilmankosteuden aiheuttama laitteen vahingoittumisen vaara.

Jos ilmankosteus on erittäin suuri, kylmälaitteen ulkoseiniin voi tiivistyä vettä. Tällainen tiivistynyt vesi saattaa aiheuttaa korroosiota laitteen ulkoseiniin ja siten vaurioittaa niitä.

Jotta näin ei kävisi, sijoita kylmälaite riittävästi tuuletettuun kuivaan ja/tai ilmastoituun tilaan.

Älä jätä kylmälaitetta päälle, kun olet pitkään pois kotoa.

Älä jätä kylmälaitetta pitkäksi aikaa päälle valvomatta.

Kylmälaitteen kytkeminen pois päältä

- Kytke kylmälaite pois päältä painamalla virtakytkintä.


Kylmäkoneisto pysähtyy ja sisävalo sammuu.

Huomaa seuraava: Kylmälaitetta ei ole irrotettu sähköverkosta, vaikka kytketkin sen virran pois päältä virtakytkimellä.

Jos et aio käyttää laitetta pitkään aikaan

Jollet aio käyttää kylmälaitetta pitkään aikaan, toimi seuraavasti:

- Kytke kylmälaite pois päältä.
- Irrota laitteen pistotulppa pistorasiasta tai kytke laitteen sulake pois päältä.

 Jäätyvän tulovesiputken aiheuttama vaurioiden vaara.

Jos laitteen vedentulo katkaistaan ja jääpalakone jatkaa toimintaansa, laitteen tulovesiputki voi jäätyä.


Kytke siksi jääpalakone pois käytöstä, jos suljet vesihanauksen (esim. lomien ajaksi).


- Sulje vesihana (n. 3 tuntia ennen kuin kytket kylmälaitteen virran pois päältä – näin laitteeseen ei jää vettä seisomaan ja homehtumaan).
- Tyhjennä jääpalalokero.
- Puhdista koko kylmälaite.
- Puhdista vedensuodatin.
- Jätä kylmälaite auki, jotta se tuulettuu eikä sisään pääse muodostumaan hajua.


Kylmälaitteen sisään voi muodostua homeita, jos sitä pidetään pitkään pois päältä ilman, että sitä on puhdistettu ja varsinkin, jos laitetta ei jätetä auki.

Puhdista ehdottomasti koko kylmälaite.


Muut asetukset


Asetustilassa  voit valita kylmlaitteen eri toimintoja ja muuttaa tiettyjä asetuksia ja siten muokata kylmlaitetta omien tarpeidesi mukaiseksi.

Seuraavassa käsitellään vain niitä asetustilan  toimintoja, jotka vaativat lisäselvitystä.

Kun olet asetustilassa , ovihälytys ja muut hälytykset vaikenevat automaattisesti.

Painikelukitus / -toiminnon kytkeminen päälle ja pois päältä

Kun Painikelukitus on kytketty päälle, kukaan ei voi vahingossa muuttaa kylmlaitteen lämpötilaa tai muuttaa muita asetuksia asetustilassa .

- Siirry asetustilaan  ja valitse hipaisupainikkeilla < ja > Painikelukitus ja vahvista valintasi valitsemalla OK.
- Kytke painikelukitus hipaisupainikkeilla < ja > päällä tai pois päältä ja vahvista valintasi valitsemalla OK.
- Sulje laitteen ovi, niin painikelukitus tulee käyttöön.

Päälle kytketty painikelukitus ei näy näyttöruudussa.

Jos painat jotain hipaisupainiketta, kun painikelukitus on päällä, näyttöruutuun tulee ilmoitus Lukituksen vapauttamiseksi paina OK-painiketta 6 s ajan.


- Noudata näyttöruutuun tulevia ohjeita.


Näyttöruudun lukitus vapautuu hetkeksi ja voit tehdä haluamasi asetuksen. Kun suljet laitteen oven, painikelukitus kytkeytyy uudelleen päälle.

Energiansäästötila -tilan kytkeminen päälle ja pois päältä

Energiansäästötila kannattaa valita esim. lomien ajaksi, jos et halua kytkeä kylmälaitetta kokonaan pois päältä, niin se toimii pienemmällä teholla. Energiankulutus on Energiansäästötilassa pienempää kuin normaalikäytössä.

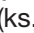
Pakastimen lämpötila on tällöin -16 °C.


Jos pakastustoiminto  oli päällä, se kytkeytyy pois päältä Energiansäästötilassa.

■ Siirry asetustilaan  ja valitse hipaisupainikkeilla < ja > Energiansäästötila ja vahvasta valintasi valitsemalla OK.

■ Kytke Energiansäästötila hipaisupainikkeilla < ja > päällä tai pois päältä ja vahvasta valitsemalla OK.

Päälle kytketty Energiansäästötila näkyy näyttöruudussa vain muuttuneena lämpötilana.

Vinkki: Voit kytkeä Energiansäästötilan pois päältä myös säätämällä suoraan lämpötilaa  (ks. kappale Oikea lämpötila – Lämpötilan säätö).


 Pilaantuneiden elintarvikkeiden nauttiminen aiheuttaa terveysvaaran. Jos pakastimen lämpötila on pitkään yli -18 °C, elintarvikkeiden säilyvyysaika voi lyhetä ja laatu heiketä. Kytke Energiansäästötila päälle aina vain lyhyeksi ajaksi.


Kytke Energiansäästötila päälle vain, kun pakastimessa olevat pakasteet ovat kunnolla jäätyneet.

Älä pakasta uusia elintarvikkeita Energiansäästötilan ollessa päällä.

Oma-diagnostiikka -toiminnon suorittaminen

Suurita Oma-diagnostiikka, kun epäilet, ettei kylmälaite toimi moitteettomasti ja haluat tarkistaa, onko laitteessa toimintahäiriöitä.

■ Siirry asetustilaan  ja valitse hipaisupainikkeilla < ja > Oma-diagnostiikka ja vahvasta valintasi valitsemalla OK.


■ Kosketa hipaisupainiketta , jos haluat lopettaa toiminnon.

Oma-diagnostiikka käynnistyy ja kylmälaite testataan mahdollisten virhetoimintojen ja toimintahäiriöiden varalta.

- Jos itsetestissä ei löydy virheitä tai toimintahäiriöitä, näyttöruutuun tulee ilmoitus Järjestelmän uudelleenkäynnistys.

- Jos itsetestissä löytyy virheitä tai toimintahäiriöitä, niistä tulee testin päätyttyä virheilmoitus näyttöruutuun.

Lisäksi laitteesta kuuluu hälytysääni.

■ Jos hälytysääni häiritsee, voit halutesasi keskeyttää hälytysäänen ennen aikojaan koskettamalla hipaisupainiketta .

■ Kirjaa näkyviin tuleva(t) virheilmoitus/-ilmoitukset muistiin.

■ Ota yhteys huoltoon ja kerro heille, mikä virheilmoitus/mitkä virheilmoitukset tuli(vat) näkyviin.

■ Kuittaa ilmoitus valitsemalla OK.

Näyttöruutuun tulee ilmoitus Järjestelmän uudelleenkäynnistys.

Muut asetukset

Kylmälaite kytkeytyy itsestään hetkeksi pois päältä ja takaisin päälle.

Näyttöruutuun tulee ilmoitus Omadiagnostiikka päättyneenä.

■ Kuittaa ilmoitus valitsemalla OK.


Päävalikko tulee taas näyttöruutuun.

Ovenavaus-avustin – kytkeminen päälle

Valittavana on kaksi oven avautumisavustinta, Push2open ja Pull2open. Tehdasasetuksena on Push2open.

Valitse Push2open, kun kylmälaitteessa on kahvaton kalusteovi. Kylmälaitteen ovi avautuu tällöin itse, kun painat sitä kevyesti.


Valitse Pull2open, kun kylmälaitteessa on kahvallinen kalusteovi. Kylmälaitteen ovi avautuu tällöin helposti kevyesti vetämällä.

 Laitteen oven sulkeminen ennenaikaisesti aiheuttaa vaurioiden vaaran.

Kun oven avautumisavustin on käytössä, ovi voi vaurioitua ja aiheuttaa toimintahäiriöitä, jos suljet sen toistuvasti liian aikaisin.

Älä sulje ovea ennen kuin automaattinen avautumisliike on päättyneenä. Jos kuitenkin olet sulkenut laitteen oven ennenaikaisesti, anna sen olla kiinni 5 minuutin ajan. Oven automaattinen avautusmekanismi kalibroitu uudelleen.

Push2open-toiminnon ottaminen käyttöön

- Siirry asetustilaan  ja valitse hipaisupainikkeilla < ja > Ovenavaus-avustin ja vahvista valintasi valitsemalla OK.
- Valitse hipaisupainikkeilla < ja > Tila ja vahvista valitsemalla OK.
- Valitse hipaisupainikkeilla < ja > Push2open ja vahvista valitsemalla OK.

- Kosketa hipaisupainiketta ↵, kun haluat palata valikon edelliselle tasolle.

– Voimakkuuden säätäminen

Voit myös säätää Push2open-toiminnon voimakkuutta. Mitä pienemmän voimakkuuden valitset, sitä vähemmän voimaa sinun täytyy käyttää painaessasi laitteen ovea.

- Siirry asetustilaan ⚙ ja valitse hipaisupainikkeilla < ja > Ovenavaus-avustin ja vahvista valintasi valitsemalla OK.
- Siirry asetustilaan ⚙ ja valitse hipaisupainikkeilla < ja > Voimakkuus ja vahvista valintasi valitsemalla OK.
- Valitse haluamasi voimakkuus (alhainen, keskiverto, korkea) hipaisupainikkeilla < ja > ja vahvista valitsemalla OK.

– AutoClose-toiminnon keston säätäminen

Voit valita, kuinka kauan laitteen oven täytyy olla auki ennen kuin se sulkeutuu itsestään.

- Siirry asetustilaan ⚙ ja valitse hipaisupainikkeilla < ja > Ovenavaus-avustin ja vahvista valintasi valitsemalla OK.
- Siirry asetustilaan ⚙ ja valitse hipaisupainikkeilla < ja > AutoClose ja vahvista valintasi valitsemalla OK.
- Säädä kesto haluamaksesi (5–30 sekuntia) hipaisupainikkeilla + ja – ja vahvista valitsemalla OK.

Oven avaamisen epähuomiossa estävä mekanismi: Jos et avaa ovea kokonaan sen jälkeen, kun se on avautunut mekanismilla, se sulkeutuu itsestään valitsemasi ajan kuluttua.

Pull2open-toiminnon ottaminen käyttöön

- Siirry asetustilaan ⚙ ja valitse hipaisupainikkeilla < ja > Ovenavaus-avustin ja vahvista valintasi valitsemalla OK.
- Valitse hipaisupainikkeilla < ja > Tila ja vahvista valitsemalla OK.
- Valitse hipaisupainikkeilla < ja > Pull2open ja vahvista valitsemalla OK.
- Kosketa hipaisupainiketta ↵, kun haluat palata valikon edelliselle tasolle.



Muut asetukset

– Voimakkuuden säätäminen

Voit myös säätää Pull2open-toiminnon voimakkuutta. Mitä pienemmän voimakkuuden valitset, sitä vähemmän voimaa sinun täytyy käyttää vetäessäsi laitteen ovea.

- Siirry asetustilaan  ja valitse hipaisupainikkeilla < ja > Ovenavaus-avustin ja vahvista valintasi valitsemalla OK.
- Siirry asetustilaan  ja valitse hipaisupainikkeilla < ja > Voimakkuus ja vahvista valintasi valitsemalla OK.
- Valitse haluamasi voimakkuus (alhainen, keskiverto, korkea) hipaisupainikkeilla < ja > ja vahvista valitsemalla OK.

Ovenavaus-avustin -toiminnon ottaminen pois käytöstä

- Siirry asetustilaan  ja valitse hipaisupainikkeilla < ja > Ovenavaus-avustin ja vahvista valintasi valitsemalla OK.
- Valitse hipaisupainikkeilla < ja > Tila ja vahvista valitsemalla OK.
- Valitse hipaisupainikkeilla < ja > pois päältä ja vahvista valitsemalla OK.
- Kosketa hipaisupainiketta , kun haluat palata valikon edelliselle tasolle.


Miele@home

Valmistelut Miele@home-käyttöä varten

Ilmoitus Miele@home asennus tulee näkyviin vain, kun kylmälaitetta ei ole vielä yhdistetty WLAN-kotiverkkoon.

- Yhdistä kylmälaitte verkkoon kappaleessa Käyttöönotto neuvotulla tavalla.

Miele@home:n ottaminen pois käytöstä

- Siirry asetustilaan  ja valitse hipaisupainikkeilla < ja > Miele@home ja vahvista valintasi valitsemalla OK.
- Valitse hipaisupainikkeilla < ja > poista käytöstä ja vahvista valitsemalla OK.

Näyttörüutuun tulee ilmoitus Toiminnon poistaminen käytöstä onnistui.


- Kuittaa ilmoitus valitsemalla OK.

Kylmälaitte on nyt kirjattu ulos kotisi WLAN-verkosta.

Symboli  sammuu.


Miele@home:n ottaminen käyttöön

Sinun on liitettävä laite uudelleen verkkoon, jos olet aiemmin ottanut Miele@home:n käyttöön ja poistanut sen käytöstä.


- Siirry asetustilaan  ja valitse hipaisupainikkeilla < ja > Miele@home ja vahvista valintasi valitsemalla OK.
- Valitse hipaisupainikkeilla < ja > ota käyttöön ja vahvista valitsemalla OK.

Näyttörüutuun tulee ilmoitus Toiminnon käyttöönotto onnistui.





- Kuittaa ilmoitus valitsemalla OK.

Kun WLAN-yhteys on aktiivinen, näyttörüutuun tulee .

WLAN-yhteyden tilan tarkistus

- Siirry asetustilaan  ja valitse hipaisupainikkeilla < ja > Miele@home ja vahvista valintasi valitsemalla OK.
- Valitse hipaisupainikkeilla < ja > Yht.muodostuksen tila ja vahvista valitsemalla OK.

Näyttörüutuun tulee tieto WLAN-yhteyden tilasta:

-  yhdistetty: signaali on vahva,
-  yhdistetty: signaali keskivahva,
-  yhdistetty: signaali on heikko,
- : ei yhteyttä.

Muut asetukset

Miele@home-yhteyden muodostaminen uudelleen

Jos WLAN-verkkosi vaihtuu, voit yhdistää kylmälaitteen uudelleen Miele@home-verkkoon.


- Siirry asetustilaan  ja valitse hipaisupainikkeilla < ja > Miele@home ja vahvista valintasi valitsemalla OK.
- Valitse hipaisupainikkeilla < ja > Asenna uudelleen ja vahvista valitsemalla OK.

Näyttörüutuun tulee ilmoitus Palauttaanko konfiguraatio?.

- Valitse hipaisupainikkeilla < ja > kyllä tai ei ja vahvista valitsemalla OK.


Verkkoasetusten palautus


Palauta kylmälaitteen tehdasasetukset ennen kuin viet laitteen kierrätykseen, myyt sen tai otat käyttöön käytetyn kylmälaitteen. Näin myös verkkoasetukset nollautuvat ja kaikki henkilötietosi poistuvat kylmälaitteen muistista. Tämän jälkeen aiempi omistaja ei voi enää ottaa yhteyttä kylmälaitteeseen.

- Palauta kylmälaitteen tehdasasetukset kappaleessa Asetusten palauttaminen tehdasasetuksiin  neuvotulla tavalla.

Messuasetus -toiminnon ottaminen pois käytöstä

Kun esittelytila on käytössä, laitteen toimintoja voidaan esitellä **ilman, että laite kylmenee**. Yksityiskäytössä tällä toiminnolla ei ole merkitystä.

Jos esittelytila on kytketty päälle tehdasasetuksena, näyttöruudussa näkyy .

- Siirry asetustilaan  ja valitse hipaisupainikkeilla < ja > Messuasetus ja vahvista valintasi valitsemalla OK.

Näyttörüutuun tulee ilmoitus Toiminnon kytkemiseksi pois päältä paina OK-painiketta 4 s ajan.

- Noudata näyttörüutuun tulevia ohjeita.

Näyttörüutuun tulee Messuasetuksen poisto s kuluttua.

Näyttörüutuun tulee ilmoitus Messuasetus pois päältä. Laite jäähdyttää..


- Kuittaa ilmoitus valitsemalla OK.

Päävalikko tulee taas näyttörüutuun.

Asetusten palauttaminen tehdasasetuksiin

Voit palauttaa kaikki kylmälaitteen asetuksiin tehdyt muutokset takaisin tehdastilastilaan.

Palauta kylmälaitteen tehdasasetukset ennen kuin viet laitteen kierrätykseen, myyt sen tai otat käyttöön käytetyn kylmälaitteen. Näin myös verkkoasetukset nollautuvat ja kaikki henkilötietosi poistuvat kylmälaitteen muistista. Tämän jälkeen aiempi omistaja ei voi enää ottaa yhteyttä kylmälaitteeseen.

■ Siirry asetustilaan  ja valitse hipaisupainikkeilla < ja > Tehdasasetukset ja vahvista valintasi valitsemalla OK.

■ Valitse hipaisupainikkeilla < ja > palautetaan ja vahvista valitsemalla OK.

Näyttöruutuun tulee hetken kuluttua ilmoitus Asetukset palautettu.

■ Kuittaa ilmoitus valitsemalla OK.







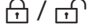







Käyttöönotto alkaa uudelleen (ks. kappale Käyttöönotto – Käyttöönoton suorittaminen).

Kylmälaitteen asetukset on nyt palautettu seuraaviin asetuksiin:

Muut asetukset

Toiminto

Tehdasasetus


	Kieli	englanti
	Näytön kirkkaus	keskisuuri arvo (4 segmenttiä 7:stä)
	Näytön kontrasti	tumma
	Merkkiäänet	keskisuuri arvo (4 segmenttiä 7:stä)
	Painikeääni	keskisuuri arvo (4 segmenttiä 7:stä)
	Lämpötilayksikkö	celsiusasteet
	Painikelukitus	pois päältä
	Energiansäästötila	pois päältä
	Ovenavaus-avustin	Push2open
	Miele@home	pois päältä
	Annosteluyksikkö	päällä
	Sapatti-tila	pois päältä
	Vedensuodattimen näyttö	päällä
	Lämpötila	-18 °C


Sapatti-tila -tilan kytkeminen päälle ja pois päältä

Kylmälaitteessa on uskonnollisia tapoja kunnioittava Sapatti-tila.

Kun Sapatti-tila on kytketty päälle, et voi muuttaa kylmälaitteen asetuksia.

Pidä huolta, että laitteen ovi on kunnolla kiinni, koska ovihälyttimen merkivalo ja merkkiääni eivät toimi Sapatti-tilan aikana.

- Siirry asetustilaan  ja valitse hipaisupainikkeilla < ja > Sapatti-tila ja vahvista valintasi valitsemalla OK.
- Valitse hipaisupainikkeilla < ja > päällä tai pois päältä ja vahvista valitsemalla OK.

Kun Sapatti-tila on kytketty päälle, näyttöruudussa näkyy  ja näyttöruutu himmenee (näyttö ei muutu, kun suljet laitteen oven).

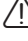
Seuraavat toiminnot kytkettyvät pois päältä, kun Sapatti-tila  on valittuna:

- oven avausavustin (jos kalusteovessa ei ole kahvaa, oven voi tällöin avata vain sivulta tai alareunasta vetämällä)
- sisävalo
- kaikki merkkiäänet ja -valot
- lämpötilanosoitin
- pakastustoiminto (jos se ollut kytkettynä päälle)
- jääpalakone (jos se on ollut kytkettynä päälle)

Valittavissa on edelleen:

- asetustilan hipaisupainike  jotta voit kytkä Sapatti-tilan pois päältä.

Sapatti-tila kytketty automaattisesti pois päältä n. 125 tunnin kuluttua.

 Pilaantuneiden elintarvikkeiden nauttiminen aiheuttaa terveysvaaran. Koska laite ei sapattitilassa ollessaan hälytä mahdollisen sähkökatkon jälkeen, pakasteet voivat päästä sulamaan huomaamattasi. Elintarvikkeiden säilyvyysaika lyhenee. Tarkasta elintarvikkeiden kunto. Tarkasta pakasteiden kunto. Jos pakasteet ovat päässeet sulamaan, käytä ne mahdollisimman nopeasti tai, jos haluat pakastaa ne uudelleen, kypsennä ne ensin.

Muut asetukset

Vedensuodattimen näyttö – kytkeminen päälle, pois päältä tai nollaaminen


Vedensuodattimen näyttö muistuttaa sinua valmistettujen jääpalojen määrän mukaan n. 6 kuukauden välein, että vedensuodatin pitää puhdistaa. Näyttö-ruutuun tulee: Puhdista vedensuodatin.

Ohjeet vedensuodattimen puhdistukseen löydät kappaleesta Puhdistus ja hoito – Vedensuodattimen (Intensive-Clear-sihdin) puhdistus.

Muistutus tulee ensimmäisellä kerralla näkyviin automaattisesti, sitä ei tarvitse erikseen kytkeä päälle.


Vedensuodattimen näyttö -toimin- non kytkeminen päälle

Jos olet kytkenyt Vedensuodattimen näyttö -toiminnon pois päältä, se on tarvittaessa kytkettävä uudelleen päälle.

- Siirry asetustilaan  ja valitse hipaisupainikkeilla < ja > Vedensuodattimen näyttö ja vahvista valintasi valitsemalla OK.
- Valitse hipaisupainikkeilla < ja > päällä ja vahvista valitsemalla OK.

Vedensuodattimen näyttö on nyt kytketty päälle.

Vedensuodattimen näyttö -toimin- non kytkeminen pois päältä


- Siirry asetustilaan  ja valitse hipaisupainikkeilla < ja > Vedensuodattimen näyttö ja vahvista valintasi valitsemalla OK.
- Valitse hipaisupainikkeilla < ja > pois päältä ja vahvista valitsemalla OK.

Toiminto Vedensuodattimen näyttö on nyt kytketty pois päältä.

Vedensuodattimen näyttö -laskurin nollaaminen

Kun olet puhdistanut vedensuodattimen, muista nollata Vedensuodattimen näyttö -laskuri, jotta se muistuttaa sinua taas 6 kuukauden kuluttua.

Jos et nollaa laskuria, muistutus tulee koko ajan uudelleen näkyviin.

- Siirry asetustilaan  ja valitse hipaisupainikkeilla < ja > Vedensuodattimen näyttö ja vahvista valintasi valitsemalla OK.
- Valitse hipaisupainikkeilla < ja > palautetaan ja vahvista valitsemalla OK.

Ilmoitus Puhdista vedensuodatin sammuu näyttöruudusta.

Vedensuodattimen näyttö on kytketty päälle muistuttamaan seuraavasta vedensuodattimen puhdistuksesta.

Oikea lämpötila

Kylmälaitteen oikea lämpötila on erittäin tärkeä elintarvikkeiden säilyvyyden kannalta. Mikro-organismien vaikutuksesta elintarvikkeet pilaantuvat nopeasti. Tämän estämiseksi tai hidastamiseksi elintarvikkeet on säilytettävä oikeassa lämpötilassa. Lämpötila vaikuttaa mikro-organismien lisääntymiseen. Mitä kylmempi lämpötila on, sitä hitaammin mikro-organismit lisääntyvät.

Tuoreiden elintarvikkeiden pakastus ja pakasteiden pitkäaikainen säilytys edellyttävät **-18 °C:n** lämpötilaa. Silloin mikro-organismit eivät juurikaan pääse lisääntymään. Kun lämpötila nousee yli **-10 °C:n**, mikro-organismien aiheuttama hajottamisprosessi käynnistyy ja elintarvikkeen säilyvyys heikkenee. Tästä syystä sulaneita tai sulatettuja pakasteita ei saa pakastaa enää uudelleen paitsi silloin, kun ne valmistetaan ensin valmiiksi ruoaksi (keittämällä tai paistamalla). Kuumentaminen tuhoaa useimmat mikro-organismit.

Kylmälaitteen lämpötila nousee:

- mitä useammin ja pitemmäksi aikaa laitteen ovea avataan.
- mitä enemmän elintarvikkeita laitteeseen kerralla asetetaan.
- mitä lämpimämpiä elintarvikkeita laitteeseen asetetaan.
- mitä korkeampi laitteen ympäristön lämpötila on. Kylmälaitteen ympäristön lämpötila ei saa laskea alle laitteen huoneenlämpötilaluokassa ilmoitetun ala-arvon eikä nousta yli annetun yläarvon.

Lämpötilan säätö

- Kosketa lämpötilan säädön hipaisupainiketta .

Aiemmin asetettu lämpötila tulee näkyviin.

- Aseta lämpötila hipaisupainikkeilla + ja -. Lämpötilalukema vaihtuu nopeasti, kun pidät hipaisupainikkeita painettuna.
- Vahvasta lämpötila-asetus valitsemalla OK tai odota viimeisen painalluksen jälkeen noin 8 sekuntia. Tällöin lämpötila tallentuu automaattisesti.

Vinkki: Asettamasi uusi lämpötila tallentuu myös kun suljet laitteen oven.

Näyttöruudun lämpötilanosoitin näyttää aina **valitsemaasi** lämpötilaa.

Kun olet säätänyt lämpötilaa, tarkista lämpötilanosoitimen lukema **noin 6 tunnin kuluttua, jos laitteessa on vain vähän tavaraa, ja noin 24 tunnin kuluttua, jos laite on täynnä**. Vasta tämän ajan kuluttua elintarvikkeiden todellinen lämpötila on muuttunut asettamaasi lämpötilaan.

- Jos lämpötila on vielä tämän ajan kuluttua liian korkea tai matala, säädä lämpötilaa uudelleen.

Lämpötilan säätöalueet

Voit säätää lämpötilan väliltä
-14 °C ... -24 °C.

Sijointipaikka ja huoneenlämpötila vaikuttavat siihen, voidaanko kylmimmät lämpötilat saavuttaa.

Jos huoneenlämpötila on korkea, kylmimpiä lämpötiloja ei välttämättä voida saavuttaa.

Pakastustoiminnon käyttö

Pakastustoiminto (SuperFrost)



Ennen kuin laitat pakastimeen uusia pakastettavia tuotteita, kytke pakastustoiminto päälle, jotta pakasteet pakastuisivat mahdollisimman nopeasti.



Tuoreiden elintarvikkeiden tulisi jäätyä läpikotaisin mahdollisimman nopeasti, jolloin niiden ravintoarvo, vitamiinit, ulkonäkö ja maku säilyvät mahdollisimman hyvinä.


Poikkeukset:

- Kun laitat pakastimeen jo valmiiksi pakastettuja tuotteita.
- Kun pakastat kerrallaan enintään 2 kg elintarvikkeita.


Pakastustoiminnon kytkeminen päälle

Kytke pakastustoiminto päälle **4–6 tuntia ennen tuotteiden asettamista** pakastimeen. Jos aiot pakastaa kerralla **enimmäismäärän elintarvikkeita**, pakastustoiminto täytyy kytkeä päälle **vähintään 24 tuntia ennen** tuotteiden laittamista pakastimeen.

- Kosketa lämpötilan säädön hipaisupainiketta .
- Kytke pakastustoiminto päälle koskettamalla hipaisupainiketta .

Symboli  näkyy värillisellä pohjalla ja lämpötilanosoitin näyttää juuri asettamaasi -30 °C:n lämpötilaa.


- Vahvasta asetus valitsemalla OK tai odota viimeisen painalluksen jälkeen noin 8 sekuntia. Tällöin tekemäsi asetus tallentuu automaattisesti.

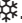
Lämpötilanosoitin palaa symboli .


Kylmäkoneisto alkaa toimia suurimmalla mahdollisella jäädytysteholla.

Pakastustoiminnon kytkeminen pois päältä


- Kosketa lämpötilan säädön hipaisupainiketta .

Symboli  näkyy värillisellä pohjalla ja lämpötilanosoitin näyttää -30 °C:n lämpötilaa.

- Kytke pakastustoiminto pois päältä koskettamalla hipaisupainiketta .

Symboli  ei enää näy värillisellä pohjalla ja lämpötilanosoitin näyttää tätä ennen asetettuna ollutta lämpötilaa.

- Vahvasta asetus valitsemalla OK tai odota viimeisen painalluksen jälkeen noin 8 sekuntia. Tällöin tekemäsi asetus tallentuu automaattisesti.

Symboli  sammuu lämpötilanosoitimesta.

Kylmälaitteen kylmäkoneisto alkaa jälleen toimia normaalisti.

Jos et kytke pakastustoimintoa pois päältä itse, se kytkeytyy pois automaattisesti noin 54 tunnin kuluttua. Aika, jonka kuluttua pakastustoiminto kytkeytyy pois päältä, vaihtelee pakastimeen asettamiesi tuoreiden elintarvikkeiden määrän mukaan.

Kylmäkoneisto alkaa jälleen toimia normaalisti.

Vinkki: Jos haluat säästää energiaa, voit kytkeä pakastuksen pois päältä jo tätä aikaisemmin edellyttäen, että pakastin on kylmennyt **vähintään -18 °C:n lämpötilaan**. Tarkista pakastimen lämpötila.

Lämpötila- ja ovihälytys

Kylmälaitteessa on hälytysääni, jottei sen lämpötila pääse nousemaan huomaamatta. Hälytysääni varoittaa myös tilanteesta, jossa laitteen ovi on jäänyt auki liian kauaksi aikaa.

Lämpötilahälytin

Jos pakastimen sisälämpötila nousee liikaa, näyttöruutuun tulee ilmoitus Pakastimen lämpötila oli liian korkea. Enimmäislämpötila: °C.

Lisäksi laitteesta kuuluu hälytysääni.

Lämpötilanosoittimessa näkyy korkein lukema, jossa lämpötila on käynyt.

Hälytysääni kuuluu ja hälytyksen symboli näkyy aina, kun:

- kytket laitteen päälle, mikäli laitteen lämpötila poikkeaa liian paljon sääätämästäsi lämpötila-arvosta
- olet pitänyt pakastimen ovea kauan auki, esim. pakasteita järjestellessäsi
- pakastat kerralla suuria määriä elintarvikkeita
- pakastat tuoreita, vielä lämpimiä elintarvikkeita
- huoneistossa on ollut sähkökatko.

Kun hälytyksen aiheuttanut syy on poistunut, hälytysääni vaikenee ja ilmoitus sammuu näyttöruudusta.



Pilaantuneiden elintarvikkeiden nauttiminen aiheuttaa terveysvaaran.

Jos pakastimen lämpötila on pitkään yli -18 °C, pakasteet voivat alkaa sulaa. Näin pakasteiden säilyvyysaika lyhenee.

Tarkasta pakasteiden kunto. Jos pakasteet ovat päässeet sulamaan, käytä ne mahdollisimman nopeasti tai, jos haluat pakastaa ne uudelleen, kypsennä ne ensin.

Lämpötilahälytyksen keskeyttäminen

Selvitä hälytyksen aiheuttanut syy ja poista se aina ennen kuin kytket hälytyksen pois päältä.

Voit halutessasi keskeyttää hälytysään ennen aikojaan.

- Kosketa hipaisupainiketta OK.

Hälytysääni vaikenee ja ilmoitus sammuu näyttöruudusta.

Ovihälytys

Jos laitteen ovi jää auki yli 2 minuutin ajaksi, laitteesta kuuluu hälytysääni. Lisäksi näyttöruutuun tulee ilmoitus Sulje ovi.

Kun suljet laitteen oven, hälytysääni vaikenee ja ilmoitus sammuu näyttöruudusta.

Ovihälytyksen keskeyttäminen

Voit halutessasi keskeyttää hälytysään ennen aikojaan.

- Kosketa hipaisupainiketta OK.

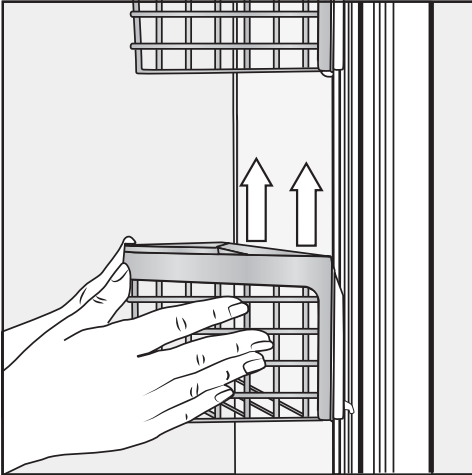
Hälytysääni vaikenee ja ilmoitus sammuu näyttöruudusta.

Hälytysääni alkaa kuulua ja ilmoitus tulee uudelleen näyttöruutuun tietyn ajan kuluttua aina uudelleen, kunnes laitteen ovi suljetaan.

Sisätilan muuttaminen

Ovihyllyjen ottaminen pois tai siirtäminen

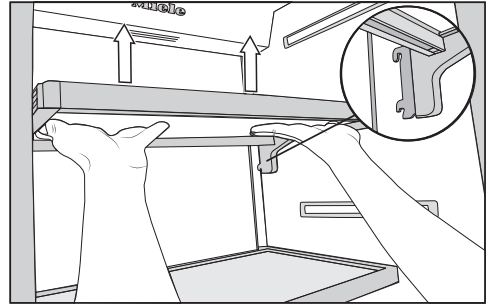
Tyhjennä ovihyllyt ennen niiden ottamista pois tai siirtämistä.



- Ota kaksin käsin kiinni hyllyn kehyksestä ja nosta sitä vähän ylöspäin siten, että kummankin reunan hakaset nousevat ohjaimen yli.
- Ota hylly pois paikaltaan tai siirrä se haluamaasi kohtaan siten, että molemmat hakaset tulevat ohjaimiin samalle korkeudelle.
- Hyllyt on ehdottomasti asetettava suoraan.

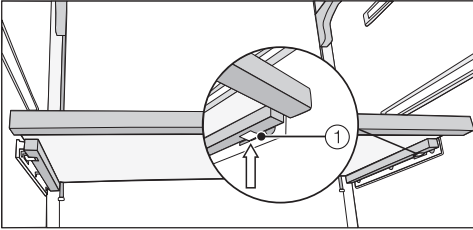
Vinkki: Voit irrottaa ovihyllyjen ritiläkorit kokonaan ulos kehyksistään täyttöä ja tyhjennystä tai puhdistusta varten.

Hyllyjen ottaminen pois tai siirtäminen



- Ota kaksin käsin kiinni hyllyn alta ja nosta sitä vähän ylöspäin siten, että kummankin reunan takapäähän hakaset nousevat ohjaimen yli.
- Vedä hylly eteenpäin pois paikaltaan.
- Ota hylly pois tai siirrä se haluamaasi kohtaan siten, että molemmat hakaset menevät ohjaimiin.
- Hyllyt on ehdottomasti asetettava suoraan.

Jääpalakoneen yläpuolisen hyllyn irrotus



- Ota kaksin käsin kiinni edestä hyllyn alta ja paina vastus ① sisään molemmista reunoista.

Ole varovainen, kun vedät hyllyä ulos tai asetat sitä takaisin, ettet naarmuta laitteen sivuseiniä.

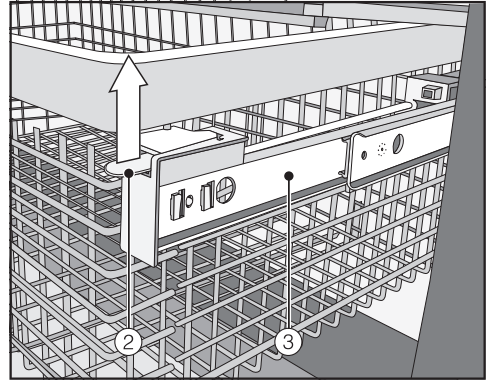
- Vedä hylly varovasti eteenpäin pois paikaltaan.
- Kun haluat asettaa hyllyn paikalleen, työnnä se molemmilta puolilta hitaasti ohjaimiin ja työnnä se sitten kokonaan sisään.

Pakastuskorien irrottaminen

- Avaa laitteen ovi mahdollisimman aukei.

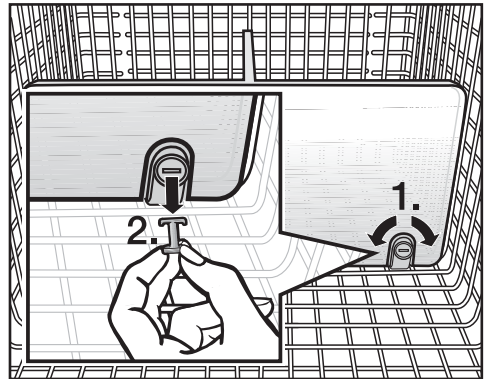
Oven avautumiskulmaa ei saa rajoittaa 90°:seen, sillä silloin pakastuskoreja ei saa otettua pois pakastimesta.

- Vedä pakastuskori ulos vasteeseen saakka.



- Vedä molemmilta puolilta pikalukitsimia ② ylöspäin ja napsauta pakastuskori varovasti ylöspäin pois paikaltaan.
- Kun haluat asettaa pakastuskorin takaisin paikalleen, vedä teleskooppikiskot ③ ulos vasteeseen saakka.
- Aseta pakastuskori paikalleen.
- Työnnä pakastuskori kokonaan sisään niin, että pikalukitsimet napsahtavat.

Tilanjakajan irrotus (ei kaikissa malleissa)



- Vedä pakastuskori ulos vasteeseen saakka.

Sisätilan muuttaminen

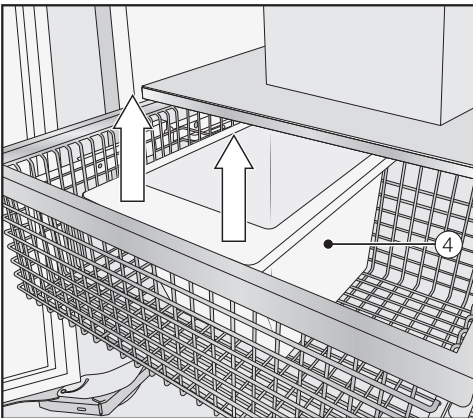
- Vapauta pidikkeet kiertämällä niiden tappien urat sopivalla välineellä vaakasuuntaan (1.).
- Vedä tapit ulos pidikkeistä (2.).
- Nykäise tilanjakaja ylöspäin pois paikaltaan.
- Kun haluat asettaa tilanjakajan takaisin paikalleen, käännä pidikkeet pystyasentoon ja aseta tilanjakaja pidikkeisiin niin, että se napsahtaa kuu- luvasti paikalleen.
- Aseta tapit pidikkeisiin ja kierrä niiden urat sopivalla välineellä pystyasentoon.
- Työnnä pakastuskori takaisin pakastimeen.

Jääpalalokeron irrotus

- Avaa laitteen ovi vasteeseen asti.

Oven avautumiskulmaa ei saa rajoittaa 90°:seen, sillä silloin jääpalalokeroa ei saa otettua pois pakastimesta.

- Vedä ylempi pakastuskori auki vasteeseen saakka.



- Kallista jääpalalokeroa ④ etureunasta ja ota se ylöspäin pois paikaltaan.

Jääpalojen tuotanto ei keskeydy, kun otat jääpalalokeron pois paikaltaan. Siksi voi käydä niin, että jääpalat tip- puvat alapuoliseen pakastuskoriin. Ota siksi jääpalalokero pois vain ly- hyeksi aikaa tai kytke jääpalakone pois päältä (ks. kappale Jääpalojen valmistus – Jääpalakoneen kytkemi- nen pois päältä) ennen lokeron irrot- tamista.

- Kun haluat asettaa jääpalalokeron ta- kaisin paikalleen, vedä ylempi pakas- tuskori taas auki vasteeseen saakka.
- Napsauta ensin jääpalalokeron taka- reuna paikalleen.
- Työnnä ylempi pakastuskori takaisin sisään.

Pakastaminen ja pakasteiden säilyttäminen

Enimmäispakastuskyky

Jotta elintarvikkeet jäätyisivät läpikotaisin mahdollisimman nopeasti, kylmälaitteen enimmäispakastuskykyä ei saa ylittää. Vuorokautinen enimmäispakastuskyky on ilmoitettu laitteen arvokilvesssä "Pakastuskyky ... kg/24 h".

Mitä tapahtuu tuoreiden elintarvikkeiden pakastuksessa?

Tuoreiden elintarvikkeiden tulee jäätyä läpikotaisin mahdollisimman nopeasti, jotta niiden ravintoarvo, ulkonäkö ja maaku säilyisivät mahdollisimman hyvinä.

Mitä hitaammin elintarvikkeet jäätyvät, sitä enemmän niiden solurakenne rikkoutuu ja solunestettä pääsee solujen väliin. Tällöin solut kutistuvat. Sulatuksen aikana vain osa aiemmin ulos päässeestä nesteestä voi palata takaisin soluihin. Käytännössä tämä merkitsee sitä, että elintarvikkeesta poistuu paljon nestettä sulamisvaiheessa. Voit huomata tämän elintarvikkeen ympärille kertyvästä nestemäärästä sulamisen aikana.

Jos elintarvike on jäänyt nopeasti, solurakenteella on ollut vähemmän aikaa rikkoutua ja päästää solunestettä solujen väliin. Tällöin solut kutistuvat huomattavasti vähemmän. Sulamisen aikana solujen väliseen tilaan joutunut vähäinen nestemäärä pystyy imeytymään takaisin soluihin. Näin tuotteesta ei irtoa kovin paljoa nestettä ja tuote säilyttää rakenteensa sulatettaessa.

Valmiiden pakasteiden säilyttäminen

Älä pakasta osittain tai kokonaan sulaneita tuotteita uudelleen. Vasta kun olet valmistanut tuotteen ruoaksi (keittämällä tai paistamalla), voit pakastaa sen uudelleen.

Kun haluat säilyttää pakastimessa kaupasta ostamiasi pakasteita, tarkista jo tuotetta ostaessasi

- pakkauksen kunto
- tuotteen viimeinen käyttöpäivämäärä
- kaupan pakastealtaan lämpötila.

Jos pakasteiden säilytyslämpötila on lämpimämpi kuin -18 °C , pakasteiden säilyvyys heikkenee.

- Kun käyt kaupassa, ota pakasteet aina viimeisenä, ja kuljeta ne kotiin sanomalehteen käärittynä tai kylmäkassissa.
- Laita ostamasi pakasteet kylmälaitteeseen niin pian kuin mahdollista.

Pakastaminen ja pakasteiden säilyttäminen

Kun pakastat elintarvikkeet itse

Pakasta ainoastaan tuoreita ja ensiluokkaisia elintarvikkeita!

Muista elintarvikkeita pakastaessasi

- **Pakastettaviksi sopivat:**
tuore liha, linnut, riista, kala, vihannekset, tuoreet yrtit ja marjat, maitotuotteet, leivonnaiset, ylijäänyt ruoka, munankeltuaiset ja munanvalkuaiset sekä monet valmisruoat.
- **Pakastettaviksi eivät sovi:**
viinirypäleet, lehti- ja keräsalaatti, retiisit, hapankerma, majoneesi, kokonaiset kananmunat kuorineen, sipulit, kokonaiset kypsentämättömät omenat ja päärynät.
- Jotta vihannesten ja hedelmien väri, maku ja C-vitamiinipitoisuus pysyisivät mahdollisimman hyvänä, niitä on yleensä kiehautettava ennen pakastamista. Pidä niitä pieninä annoksina kiehuvaassa vedessä 2-3 minuutin ajan. Jäähdytä ne sen jälkeen nopeasti kylmässä vedessä. Valuta.
- Vähärasvainen liha soveltuu pakastettavaksi rasvaista paremmin ja sen säilyvyysaika on olennaisesti pidempi.
- Kun pakastat kyljyksiä, pihvejä, leikkeitä tms., laita viipaleiden väliin muovikelmu. Näin tuotteet eivät jäädy kiinni toisiinsa.
- Älä mausta tai suolaa kypsentämättömiä elintarvikkeita ennen pakastusta; mausta ja suolaa pakastettavat val-

misruoat vain kevyesti. Joidenkin mausteiden maku muuttuu pakastuksen aikana.

- Anna kuumien ruokien jäähtyä ennen pakastamista, muuten ne voivat sulattaa muita pakasteita ja lisätä energiankulutusta.

Pakasteiden pakkaaminen

- Pakkaa tuotteet sopiviin annoskokoihin.
 - **Pakkauksiksi sopivat**
 - muovikelmu
 - polyeteenistä valmistetut pakastuspussit
 - alumiinifolio
 - pakastusrasiat
 - **Pakkauksiksi eivät sovi**
 - pakkauspaperi
 - voipaperi
 - sellofaani
 - jätepussit
 - käytetyt ostokassit
 - Painele pakkauksesta ilma pois mahdollisimman tarkkaan.
 - Sulje pakkaus tiiviisti
 - kumirenkaalla
 - muovisella sulkimella
 - narulla tai
 - pakastusteipillä.
- Vinkki:** Polyeteenistä valmistetut pakastuspussit voit sulkea tiiviisti myös erillisellä pussien suljentakoneella.

Pakastaminen ja pakasteiden säilyttäminen

- Merkitse pakkaukseen sen sisältö ja pakastuspäivä.

Ennen pakastamista

- Jos pakastat kerralla enemmän kuin 2 kg elintarvikkeita, pakastustoiminto täytyy kytkeä päälle ennen pakastimen täyttämistä (ks. kappale Pakastustoiminnon käyttö).

Näin aiemmin pakastetut pakasteet kylmenevät mahdollisimman kylmiksi.

Elintarvikkeiden asettaminen pakastimeen

Kaikki pakastimen tasot ovat pakastavia. Kun pakastat tuoreita elintarvikkeita, käytä ensisijaisesti ylintä pakastuskoria, sillä siinä ne jäätyvät erityisen nopeasti ja hellävaraisesti.

- Levitä pakastettavat tuotteet tasaisesti pakastuskorien pohjalle, jotta tuotteet jäätyisivät mahdollisimman nopeasti.
- Tarkista, että pakkaukset ovat kuivia, jotta ne eivät jäädy kiinni toisiinsa.
- Työnnä pakastuskorit sisään vasteseen asti.
- Noudata seuraavassa taulukossa annettuja pakastuskorien enimmäistäyttöäriä:

	Ylempi pakastuskori	Alempi pakastuskori
F 2412/2413 Vi	12 kg	12 kg
F 2802 Vi, F 2812/2813 Vi	28 kg	28 kg
F 2902 Vi, F 2912 Vi	36 kg	36 kg

Huolehdi siitä, etteivät uudet pakastettavat elintarvikkeet joudu kosketuksiin jo jäätyneiden pakasteiden kanssa.

Pakasteiden säilyvyysaika

Pakastettujen elintarvikkeiden säilyvyys, myös suositellussa -18°C :n lämpötilassa, on hyvin vaihteleva. Myös pakasteissa tapahtuu hajoamisprosesseja, jotta pakastaminen vain hidastaa. Rasva härskiintyy joutuessaan tekemisiin ilman kanssa. Siksi vähärasvainen liha säilyy kaksi kertaa kauemmin kuin rasvainen liha.

Seuraavassa mainitut säilyvyysajat ovat vain ohjeellisia.

Pakastaminen ja pakasteiden säilyttäminen

Elintarvikeryhmä	Säilyvyys (kuukautta)
Jäätelö	2 – 6
Leipä, leivonnaiset	2 – 6
Juusto	2 – 4
Kala, rasvainen	1 – 2
Kala, vähärasvainen	1 – 5
Makkara, kinkku	1 – 3
Riista, possu	1 – 2
Linnut, naudanliha	2 – 10
Kasvikset, marjat, hedelmät	6 – 18
Yrtit	6 – 10

Kaupasta ostettavien pakasteiden säilyvyysaika: ks. pakkauksen parasta ennen -päiväys.

Pakastimen tasainen 18 °C lämpötila ja hyvä hygienia elintarvikkeiden käsittelyssä mahdollistavat elintarvikkeiden mahdollisimman pitkän säilytysajan, mikä vähentää ruoan menemistä hukkaan.

Pakasteiden sulatus

Älä pakasta osittain tai kokonaan sulaneita tuotteita uudelleen. Vasta kun olet valmistanut tuotteen ruoaksi (keittämällä tai paistamalla), voit pakastaa sen uudelleen.

Voit sulattaa pakasteita

- mikroaaltouunissa,
- uunissa kiertoilma- tai sulatustoiminnolla,
- huoneenlämmössä,

- jääkaapissa (tällöin pakasteiden kylmyys jäädyttää jääkaappia),
- höyryuunissa.

Liteät liha- ja kalapalat voit laittaa kuumalle paistinpannulle osittain jäisinäkin.

Liha- ja kalapalat (esim. jauheliha, broileri, kalafilee) on sulatettava siten, etteivät ne joudu kosketuksiin muiden elintarvikkeiden kanssa. Kerää sulamisvesi tarkoin talteen, kaada se varovasti viemäriin ja huuhtelee viemäri vielä lopuksi.


Marjat ja hedelmät voit sulattaa huoneenlämmössä pakkauksissaan tai kannellisessa astiassa.

Vihannekset voit yleensä kaataa jäisinä kiehuvaan veteen tai kuullottaa kuumassa rasvassa. Kypsennysaika on lyhyempi kuin tuoreilla vihanneksilla.

Juomien pikajäähdytys

Jos pikajäähdytät juomia pakastimessa, muista ottaa ne pois **viimeistään tunnin kuluttua**, etteivät ne halkea jäätyessään.

Automaattinen jääpalakone vaatii liitännän vesijohtoverkkoon. (ks. kappale Asennusohjeita – Vesiliitäntä).

 Veteen muodostuvat bakteerit aiheuttavat terveysvaaran.

Likaisen veden nauttiminen voi aiheuttaa sairastumisen.

Kun otat jääpalakoneen käyttöön ensimmäistä kertaa, heitä pois ensimmäiset kolme astiallista jääpaloja, sillä vesi, josta ne on valmistettu, on huuhdellut laitteen putkistot!

Toimi näin myös silloin, kun alat käyttää jääpalakonetta laitteen oltua pitkään pois käytöstä.

Jääpalakoneen kytkeminen päälle

- Varmista, että jääpalalokero on paikallaan jääpalakoneen alla.
- Siirry asetustilaan  ja valitse hipaisupainikkeilla < ja > Annosteluyksikkö ja vahvista valintasi valitsemalla OK.
- Valitse hipaisupainikkeilla < ja > päällä ja vahvista valitsemalla OK.

Jääpalakone täyttyy vedellä heti, kun pakastin on jäähtynyt.


Jääpalat putoavat jääpalakoneesta jääpalalokeroon heti, kun vesi on jäähtynyt.

Jääpalojen tuotanto keskeytyy automaattisesti, kun jääpalalokero tulee täyteen.

Jääpalakone valmistaa n. 1,3 kg jääpaloja 24 tunnissa.

Jääpalojen valmistumisnopeus vaihtelee pakastimen lämpötilan mukaan: **mitä alhaisempi pakastimen lämpötila on, sitä nopeammin jääpaloja valmistuu.**

Ensimmäisellä käyttökerralla saattaa kestää jopa 10 tuntia ennen kuin ensimmäiset jääpalat putoavat jääpalakoneesta jääpalalokeroon.

 Jääpalakoneen tukkiutumisen aiheuttama vaurioitumisen vaara.

Jääpalakone voi mennä tukkoon ja vaurioitua

Älä pikajäähdytä pulloja tai elintarvikkeita jääpalalokerossa.


Tyhjennä jääpalalokero säännöllisesti, viimeistään silloin, kun et ole ottanut jääpaloja yli viikkoon. Näin sinulla on aina tuoreita jääpaloja, eivätkä jääpalat pääse jäätymään kiinni toisiinsa.

Jääpalojen tuotanto ei keskeydy, kun otat jääpalalokeron pois paikaltaan. Siksi voi käydä niin, että jääpalat tippuvat alapuoliseen pakastuskoriin. Ota jääpalalokero pois **vain lyhyeksi aikaa** tai kytke jääpalakone pois päältä ennen lokeron irrottamista.

Jääpalojen valmistus

Jääpalakoneen kytkeminen pois päältä

Kun et halua valmistaa jääpaloja, voit kytkeä jääpalakoneen pois päältä pakastimen toiminnasta riippumatta.

- Sulje vesihana n. 3 tuntia ennen kuin kytket kylmälaitteen virran pois päältä – näin laitteeseen ei jää vettä seisomaan ja homehtumaan.
- Siirry asetustilaan  ja valitse hipaisupainikkeilla < ja > Annosteluyksikkö ja vahvista valintasi valitsemalla *OK*.
- Valitse hipaisupainikkeilla < ja > pois päältä ja vahvista valitsemalla *OK*.

Pakastimessa on NoFrost-sulatus, jonka ansiosta pakastin sulattaa itsensä automaattisesti, eikä pakastimen sisälle kerry jäätä.

Pakastimeen kertyvä kosteus tiivistyy pakastimen höyrystimiin, joista pakastin sulattaa ja haihduttaa tiivistyneen kosteuden säännöllisesti.

Automaattisen sulatuksen ansiosta pakastimen sisälle ei kerry koskaan jäätä. Pakasteiden lämpötilaan tällä sulatusmenetelmällä ei ole vaikutusta.

Puhdistus ja hoito

Varo, ettei laitteen elektronisiin osiin tai valaisimeen pääse vettä.



Kosteus aiheuttaa vaurioiden vaaran.

Höyrypuhdistimen höyry voi vahingoittaa laitteen muovisia osia ja elektroniikkaa.

Älä käytä kylmälaitteen puhdistukseen höyrypuhdistimia.

Älä koskaan irrota kylmälaitteen sisällä olevaa arvokilpeä. Arvokilpeä tarvitaan mahdollista huoltoa varten.

Tietoa puhdistusaineista

Välttyäksesi pintojen vahingoittumiselta **älä käytä puhdistuksessa**

- sooda-, ammoniakki-, happo- tai kloridipitoisia puhdistusaineita
- kalkkia irrottavia puhdistusaineita
- hankaavia puhdistusaineita, esim. hankausjauhetta, nestemäistä hankausainetta, puhdistuskiviä
- liuotinaineita sisältäviä puhdistusaineita
- ruostumattoman teräksen puhdistusaineita
- astianpesukoneen pesuaineita
- uuninpuhdistusaineita
- lasinpuhdistusaineita
- hankaavia kovia sieniä tai harjoja, esim. kattiloiden puhdistukseen tarkoitettuja sieniä
- ihmesiäniä (taikasieniä)
- teräviä metallikaapimia.

Käytä kylmälaitteen sisätilan puhdistukseen vain elintarvikkeille haitattomia puhdistus- ja hoitoaineita.

Suosittellemme puhdistusta haalealla vedellä ja tilkalla käsiastianpesuainetta.

Ennen kylmälaitteen puhdistusta

- Kytke kylmälaite pois päältä painamalla virtakytkintä.
- Tyhjennä kylmälaite elintarvikkeista ja siirrä tuotteet viileään paikkaan.
- Irrota kaikki irti lähtevät osat puhdistusta varten (ks. kappale Sisätilan muuttaminen).

Sisätila, varusteet

Puhdista kylmälaite säännöllisesti, mutta vähintään kerran kuussa. Älä anna likaantumien kuivua kiinni, vaan pyyhi ne pois mahdollisimman pian.

- Puhdista kylmälaitteen sisätila haalealla vedellä, jossa on tilkka käsiaastianpesuainetta. Pese kaikki osat käsin, älä astianpesukoneessa.
- Huuhtelee pinnat huolellisesti puhtaalla vedellä ja kuivaa lopuksi pinnat kuivalla liinalla.
- Jätä kylmälaite auki hetkeksi, jotta se ehtisi tuulettua eikä sisään muodostuisi hajua.

Alumiinikehykset

Hyllyjen ja ovihyllyjen kehykset ovat osittain alumiinia.

Alumiini on elävä materiaali. Kylmälaitteen ulkonäkö vaihtelee katselukulman, valaistuksen ja ympäristön mukaan. Alumiini naarmuuntuu helposti.

Alumiinikehykset voivat värjäytyä tai muuttua, jos niihin jää likaa pitkiksi ajoiksi.

Poista lika alumiinikehyksistä mahdollisimman pian.

Puhdistus ja hoito

Ovitiivisteiden puhdistus

⚠ Vääränlainen puhdistus aiheuttaa vaurioiden vaaran.

Öljyt ja rasvat voivat haurastuttaa oven tiivistettä.

Älä siksi öljyä tai rasvaa tiivisteitä.

- Puhdista ovitiivisteet säännöllisesti pelkällä vedellä ja kuivaa ne aina lopuksi pehmeällä liinalla.

Tulo- ja poistoilma-aukkojen puhdistus

Pölyn kerääntyminen lisää energiankulutusta.

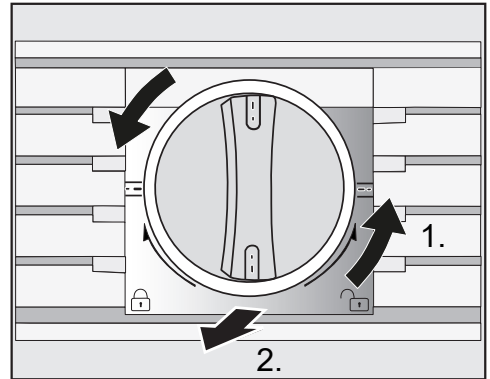
- Puhdista laitteen tulo- ja poistoilma-aukot säännöllisesti harjalla tai pölynimurin pölysuuttimella (esim. Miele pölynimurin pölyharjalla).

Vedensuodattimen (Intensive-Clear-sihti) puhdistus

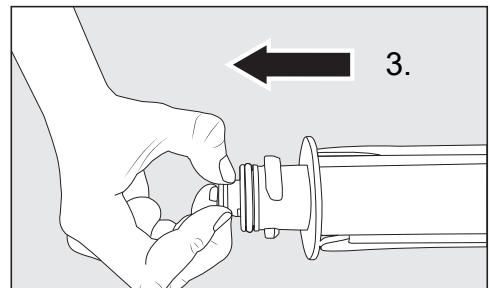
IntensiveClear-sihti täytyy valmistettujen jääpalojen määrän mukaan puhdistaa n. 6 kuukauden välein.

Näyttöruutuun tulee: Puhdista vedensuodatin.

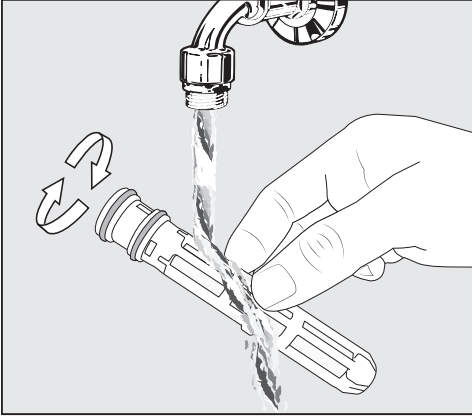
- Kuittaa ilmoitus valitsemalla OK.



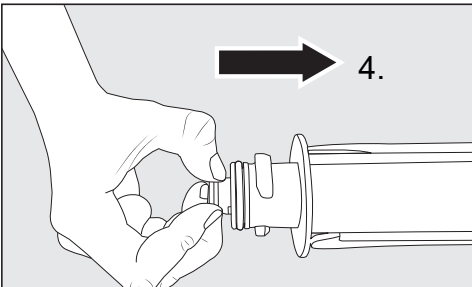
- Kierrä suodatinpatruuna korkista vastapäivään pystyasentoon 1.) ja vedä se ulos suodatinaukosta 2.).



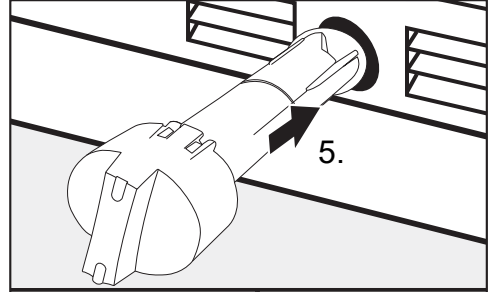
- Vedä suodatinpatruunan takaosassa sijaitseva sihti ulos 3.).



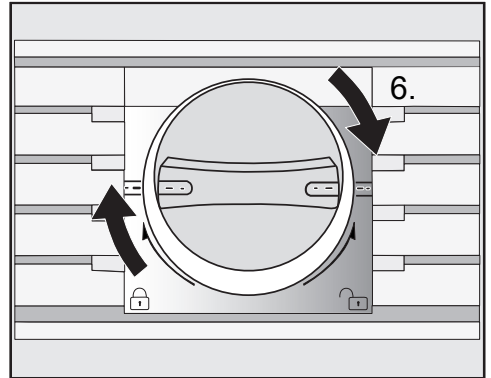
- Puhdista sihti haalealla juoksevilla vedellä. Kääntelee sihtiä, jotta se puhdistuu joka puolelta.



- Aseta sihti takaisin paikalleen suodatinpatruunan takaosaan 4.).



- Työnnä suodatinpatruuna vasteeseen saakka suodatinaukkoon 5.) niin, että korkki on työnnettäessä pystyasennossa.






- Kierrä suodatinpatruuna korkista myötäpäivään vaaka-asentoon 6.).

⚠ Vuotavan veden aiheuttama vaurioiden vaara.

Jos suodatinpatruunaa ei ole asetettu paikalleen oikein, kylmälaitteesta voi vuotaa vettä.

Kun asennat suodatinpatruunaa paikalleen, kierrä korkki ehdottomasti merkintään asti.

Kun olet puhdistanut IntensiveClear-sihdin, muista nollata vedensuodattimen näyttö  asetustilassa  (ks. kappale Muut asetukset – Vedensuodattimen näyttö  – nollaaminen).

Puhdistus ja hoito

Puhdistuksen jälkeen

- Aseta kaikki osat takaisin kylmälaitteeseen.
- Kytke kylmälaite takaisin päälle.
- Kytke pakastustoiminto ❄️ päälle jokisikin aikaa, niin pakastin jäähtyy nopeammin.
- Kun pakastin on kylmennyt tarpeeksi, työnnä pakastuskorit pakasteineen takaisin pakastimeen.
- Kytke pakastustoiminto ❄️ pois päältä heti, kun pakastin on jäähtynyt vähintään -18 °C :seen.

Kylmälaitteessa on vedensuodatin (IntensiveClear-sihti), joka suodattaa jääpalojen valmistukseen käytettävän vesi-johtoveden.

IntensiveClear-sihti suodattaa vesijoh-
tovedestä kiintoaineksen, ei bakteereja
tai mikrobeja.

Vedensuodatinta ei tarvitse vaihtaa.
Jotta jääpalojen laatu pysyy hyvänä,
vedensuodatin täytyy kuitenkin puh-
distaa säännöllisesti.

Kun asennat laitteeseen uuden ve-
densuodattimen, heitä kaikki seuraa-
vien 24 tunnin aikana valmistuvat
jääpalat ehdottomasti pois.

IntensiveClear-sihti täytyy valmistettujen
jääpalojen määrän mukaan puhdistaa n.
6 kuukauden välein.

Näyttöruutuun tulee: Puhdista vedensuo-
datin.

- Puhdista IntensiveClear-sihti (ks. kap-
pale Puhdistus ja hoito – Vedensuo-
dattimen (IntensiveClear-sihdin) puh-
distus).

Vedensuodatin

IntensiveClear-aktiivihiihisuodattimen vaihto (ks. kappale Erikseen ostettavat lisävarusteet)

⚠ Veteen muodostuvat bakteerit aiheuttavat terveysvaaran.

Jos IntensiveClear-aktiivihiihisuodattinta ei vaihdeta säännöllisesti, siihen voi muodostua bakteereja.

Vaihda IntensiveClear-aktiivihiihisuodatin säännöllisin väliajoin. Uusia IntensiveClear-aktiivihiihisuodattimia voit tilata Miele-huollosta, Miele-kauppiaaltaisi tai Mielen verkkokaupasta.

Ota Vedensuodat-timen näyttö pois käytöstä vain, kun käytät ulkoista vedensuodatinta IntensiveClear-aktiivihiihisuodattimen sijaan.

Vinkki: Jos asennat IntensiveClear-sihdin tilalle IntensiveClear-aktiivihiihisuodattimen, voit käyttää toimintoa Vedensuodat-timen näyttö muistuttamaan IntensiveClear-aktiivihiihisuodattimen vaihdosta. Muistutus tulee näkyviin n. 6 kuukauden välein.

IntensiveClear-aktiivihiihisuodatin täytyy valmistettujen jääpalojen määrän mukaan vaihtaa n. 6 kuukauden välein.

Näyttöön tulee: Puhdista vedensuodatin.

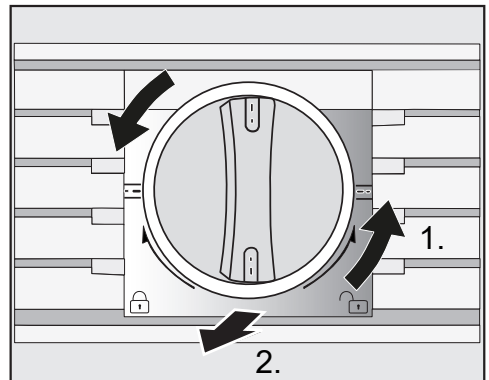
Lisäksi laitteesta kuuluu merkkiäänä.

■ Kuittaa ilmoitus valitsemalla OK.

Huomaa seuraava:

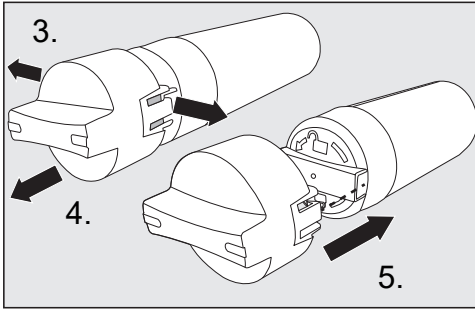
- Jos olet asentanut kotisi vesijohdon ulkoisen vedensuodattimen, käytä IntensiveClear-aktiivihiihisuodattimen sijaan valmiiksi asennettua IntensiveClear-sihtiä (ks. kappale Varusteet – Mukana toimitetut varusteet).
- Kun olet asentanut laitteeseen uuden vedensuodattimen (IntensiveClear-sihdin tai IntensiveClear-aktiivihiihisuodattimen), heitä pois kaikki seuraavien 24 tunnin aikana valmistuvat jääpalat.
- Jos et ole käyttänyt kylmälaitetta tai jääpalakonetta muutamaan viikkoon tai kuukauteen tai jos jääpalat haisevat pahalta, vaihda IntensiveClear-aktiivihiihisuodatin.

Järjestelmässä oleva ilma voi työntää vettä ja suodatinpatruunan vauhdilla ulos, kun otat patruunaa pois. Ole siksi erittäin varovainen vaihtaessasi vedensuodatinta.



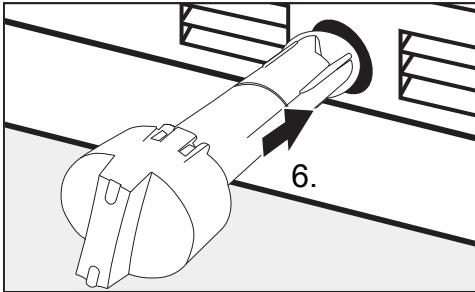
- Kierrä suodatinpatruuna korkista vastapäivään pystyasentoon 1.) ja vedä se ulos suodatinaukosta 2.).

- Ota uuden suodatinpatruunan suoja-korkki pois.

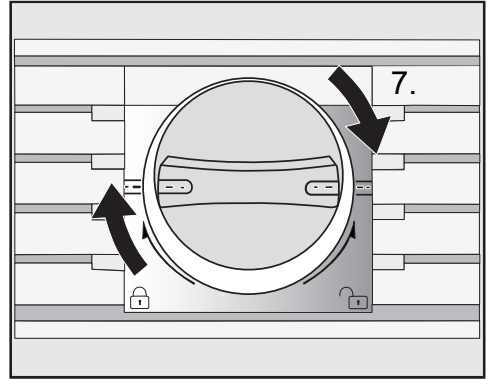


- Vapauta käytetyn suodatinpatruunan korkki sivuilta 3.) ja irrota korkki 4.)
- Napsauta korkki uuteen suodatinpatruunaan 5.)
- Tyhjennä käytetty suodatinpatruuna.

Vinkki: Voit hävittää sen tavallisen kotitalousjätteen mukana.



- Työnnä uusi suodatinpatruuna vas-teeseen saakka suodatinaukkoon 6.) niin, että korkki on työnnettäessä pystyasennossa.






- Kierrä suodatinpatruuna korkista myötäpäivään vaaka-asentoon 7.)

! Vuotavan veden aiheuttama vaurioiden vaara.

Jos suodatinpatruunaa ei ole asetettu paikalleen oikein, kylmälaitteesta voi vuotaa vettä.

Kun asennat uutta suodatinpatruunaa paikalleen, kierrä korkki ehdottomasti merkintään asti.

Kun olet vaihtanut IntensiveClear-aktiivihiihisuodattimen, muista nollata veden-suodattimen näyttö  asetustilassa  (ks. kappale Muut asetukset – Veden-suodat-timen näyttö  – nollaaminen).

Kun olet asentanut laitteeseen uuden IntensiveClear-aktiivihiihisuodattimen, heitä pois kaikki seuraavien 24 tunnin aikana valmistuvat jääpalat.

Vianetsintä

Useimmat päivittäisessä käytössä syntyvät häiriöt ja ongelmat voit poistaa itse. Monissa tapauksissa säästät sekä aikaa että rahaa, kun sinun ei tarvitse kutsua huoltoliikettä paikalle.

Osoitteesta www.miele.com/service löydät tietoa siitä, miten poistat häiriöitä itse.

Seuraavien taulukoiden tarkoituksena on auttaa sinua löytämään häiriön tai vian mahdollinen syy.







Vältä kylmälaitteen ovien avaamista ennen häiriön korjausta, niin tuotteet pysyvät mahdollisimman kauan kylminä.

Ongelma	Syy ja toimenpide
Jos epäilet, ettei kylmälaite toimi moitteettomasti, suorita Oma-diagnostiikka. Järjestelmä testaa kylmälaitteen mahdollisten virhetointojen ja toimintahäiriöiden varalta.	<p>Mahdolliset virheet ja häiriöt tulevat itsetestin jälkeen näkyviin näyttöruutuun.</p> <ul style="list-style-type: none">■ Suorita itsetesti (ks. kappale Muut asetukset Oma-diagnostiikka <input checked="" type="checkbox"/> -toiminnon suorittaminen).■ Ota tarvittaessa yhteys huoltoon ja kerro heille, mikä virheilmoitus/mitkä virheilmoitukset tuli(vat) näkyviin.
Kylmälaite ei kylmene, sisävalo ei pala, kun ovi on auki.	<p>Laitetta ei ole kytketty päälle.</p> <ul style="list-style-type: none">■ Kytke kylmälaite päälle. Lämpötilanosoitin tulee takaisin näyttöruutuun. <p>Laitteen pistotulppa ei ole kunnolla kiinni pistorasiassa.</p> <ul style="list-style-type: none">■ Työnnä pistotulppa pistorasiaan. <p>Sulake on lauennut. Vika voi olla kylmälaitteessa, jännitteessä tai jossakin muussa samaan sulakkeeseen liitettyssä laitteessa.</p> <ul style="list-style-type: none">■ Kutsu sähkömies tai huolto paikalle.

Ongelma	Syy ja toimenpide
<p>Kompressori kytkeytyy päälle yhä useammin ja käy pitkään, kylmälaitteen lämpötila laskee liian.</p>	<p>Laitteen sijoituskaapin ilmanotto- ja ilmanpoistoaukot ovat peitossa tai täynnä pölyä.</p> <ul style="list-style-type: none"> ■ Älä peitä ilmanotto- ja ilmanpoistoaukkoja. ■ Puhdista ilmanotto- ja ilmanpoistoaukot säännöllisesti pölystä.
	<p>Olet ehkä avannut laitteen ovea tavallista useammin tai pakastanut kerralla suuria määriä tuoreita elintarvikkeita.</p> <ul style="list-style-type: none"> ■ Avaa ovi vain tarvittaessa ja mahdollisimman lyhyeksi ajaksi. <p>Laite kylmenee takaisin asettamaasi lämpötilaan jonkin ajan kuluttua.</p>
	<p>Laitteen ovi ei ole kunnolla kiinni. Pakastimeen saattaa olla jo kertynyt paksuhko jääkerros.</p> <ul style="list-style-type: none"> ■ Sulje laitteen ovi. <p>Laite kylmenee takaisin asettamaasi lämpötilaan jonkin ajan kuluttua.</p> <p>Jos laitteeseen on jo kertynyt paksuhko jääkerros, kompressorin kylmäteho laskee ja energiankulutus kasvaa.</p> <ul style="list-style-type: none"> ■ Sulata kylmälaite ja puhdista se.
	<p>Ympäristön lämpötila on liian korkea. Mitä korkeampi ympäristön lämpötila on, sitä pitempiä aikoja kylmäkoneisto käy.</p> <ul style="list-style-type: none"> ■ Noudata kappaleessa Asennusohjeita – Sijoituspaikka annettuja ohjeita.
	<p>Kylmälaitetta ei ole sijoitettu kalusteisiin oikein.</p> <ul style="list-style-type: none"> ■ Noudata kappaleen Asennusohjeita – Kalusteisiin sijoittaminen ohjeita.







Vianetsintä

Ongelma	Syy ja toimenpide
Kompressori kytkeytyy päälle yhä useammin ja käy pitkään, kylmälaitteen lämpötila laskee liikaa.	Laitteen lämpötila on säädetty liian kylmäksi. <ul style="list-style-type: none"> ■ Muuta lämpötilan asetusta.
	Olet pakastanut kerralla suuren määrän elintarvikkeita. <ul style="list-style-type: none"> ■ Noudata kappaleen “Pakastaminen ja pakasteiden säilyttäminen” ohjeita.
	Pakastustoiminto on vielä päällä. <ul style="list-style-type: none"> ■ Energian säästämiseksi voit kytkeä pakastustoiminnon pois päältä ennen aikaisesti.
Kompressori kytkeytyy päälle yhä harvemmin ja käy lyhyesti, kylmälaitteen lämpötila nousee.	Kyseessä ei ole häiriö. Asetettu lämpötila on liian korkea. <ul style="list-style-type: none"> ■ Muuta lämpötila-asetusta. ■ Tarkista laitteen sisälämpötila vielä 24 tunnin kuluttua.
	Pakasteet alkavat sulaa. Ympäristön lämpötila saattaa olla kylmempi kuin kylmälaitteen huoneenlämpötilaluokassa on mainittu. Kompressori käy harvemmin, kun ympäristön lämpötila on liian alhainen. Siksi pakastin voi lämmetä liikaa. <ul style="list-style-type: none"> ■ Noudata kappaleessa Asennusohjeita – Sijoituspaikka annettuja ohjeita. ■ Nosta ympäristön lämpötilaa.
Kompressori käy koko ajan.	Kyseessä ei ole häiriö. Kun laitteessa ei ole paljon jäähdytettävää tavaraa, laitteen kompressori kytkeytyy alhaiselle kierrosnopeudelle energian säästämiseksi. Tämän vuoksi kompressori käy myös tavallista pitempään.
Pakasteet ovat jäätyneet kiinni.	Elintarvikepakkaus ei ollut täysin kuiva, kun asetit sen pakastumaan. <ul style="list-style-type: none"> ■ Irrota pakasteet tylpän esineen, esim. lusikanvarren avulla.
Laitteesta kuuluu hälytysääni.	Laitteen ovi on ollut auki yli 2 minuuttia. <ul style="list-style-type: none"> ■ Sulje laitteen ovi.

Ongelma	Syy ja toimenpide
<p>Laitteesta ei kuulu hälytysääntä, vaikka ovi on auki.</p>	<p>Olet ottanut merkkiäänet pois käytöstä.</p> <ul style="list-style-type: none"> ■ Ota merkkiäänet takaisin käyttöön asetustilassa . <p>Toiminto Sapatti-tila  on kytketty päälle: Lämpötilan-osoitin on pimeänä ja näyttöruudussa näkyy .</p> <ul style="list-style-type: none"> ■ Voit kytkeä sapattitilan pois päältä milloin vain (ks. Muut asetukset – Sapatti-tila  -tilan kytkeminen päälle/pois päältä).
<p>Laitteen ovea ei voi avata.</p>	<p>Oven avausavustin Pull2open on otettu käyttöön, mutta kylmälaitteen kalusteovessa ei ole kahvaa.</p> <ul style="list-style-type: none"> ■ Kun kylmälaitteessa on kahvaton kalusteovi, ota avausavustin Push2open käyttöön (ks. kappale Muut asetukset – Käytettävän Ovenavaus-avustin  -toiminnon valinta).
<p>Laitteen ovea ei voi avata, kun Sapatti-tila  on kytketty päälle.</p>	<p>Avausavustin Push2open on otettu käyttöön ja Sapatti-tila on kytketty päälle.</p> <ul style="list-style-type: none"> ■ Kun Sapatti-tila on päällä, avausavustin ei ole käytössä. ■ Vedä ovi auki ottamalla kiinni sen alareunasta tai sivusta.

Näyttöruudulla näkyvät ilmoitukset

Ilmoitus	Syy ja toimenpide
<p>Laitteesta kuuluu hälytysääni ja näyttöruudussa näkyy ilmoitus Pakastimen lämpötila oli liian korkea. Enimmäislämpötila: °C.</p>	<p>Kylmälaitteen lämpötila on noussut paljon. Tämä voi johtua esim. seuraavista syistä:</p> <ul style="list-style-type: none"> – olet avannut laitteen ovea monta kertaa peräkkäin tai laitteen ovi on edelleen auki, – olet pakastanut kerralla suuren määrän elintarvikkeita, – huoneistossa on ollut pitkähkö sähkökatko. <p>■ Jos hälytysääni häiritsee, voit halutessasi keskeyttää hälytysäänän ennen aikojaan koskettamalla hipaisupainiketta OK.</p> <p>Hälytysääni vaikenee.</p> <p>■ Poista hälytyksen aiheuttanut syy.</p> <p>Hälytysääni vaikenee ja ilmoitus sammuu näyttöruudusta.</p> <p>Lämpötilanosoitimessa näkyy korkein lukema, jossa pakastimen lämpötila on käynyt.</p> <ul style="list-style-type: none"> ■ Jos elintarvikkeet ovat sulaneet osittain tai kokonaan, tarkista niiden kunto. Muista ettei sulaneita pakasteita saa pakastaa uudelleen, vaan ne on ensin kypsennettävä (keitettävä tai paistettava). ■ Heitä sähkökatkon jälkeen mahdolliset jääpalalokerossa olevat jääpalat pois. Ne jäätyvät muuten kiinni toisiinsa ja voivat laajetessaan vaurioittaa jääpalalokeroa.
<p>Laitteesta kuuluu hälytysääni ja näyttöruudussa näkyy ilmoitus Sulje ovi.</p>	<p>Laitteen ovi on auki.</p> <ul style="list-style-type: none"> ■ Sulje laitteen ovi. ■ Jos haluat keskeyttää hälytysäänän ennen aikojaan, kosketa näyttöruudun hipaisupainiketta OK. <p>Hälytysääni vaikenee.</p>
<p>Lämpötilanosoitin on piimeänä ja näytössä näkyy .</p>	<p>Toiminto -tila  on kytketty päälle: Sisävalo ei pala, mutta kylmäkoneisto toimii normaalisti.</p> <ul style="list-style-type: none"> ■ Voit kytkeä sapattitilan pois päältä milloin vain (ks. Muut asetukset – -tilan kytkeminen päälle/pois päältä).

Ilmoitus	Syy ja toimenpide
<p>Näyttöruudussa näkyy F . Ota yhteys Miele huoltoon ja laitteesta kuuluu hälytysääni.</p>	<p>Laitteessa on tekninen vika.</p> <ul style="list-style-type: none"> ■ Kirjaa muistiin virheilmoituksen numero. ■ Ota yhteys huoltoon. ■ Kytke hälytysääni pois päältä koskettamalla hipaisupainiketta . <p>Virheilmoitus sammuu näyttöruudusta vasta sitten, kun häiriö on korjattu.</p> <p>Sähköverkon jännite on liian matala tai liian korkea.</p> <ul style="list-style-type: none"> ■ Noudata kappaleessa Asennusohjeita – Sähköliitäntä ilmoitettuja liitântätietoja. ■ Ota tarvittaessa yhteyttä huoltoon. ■ Kytke hälytysääni pois päältä koskettamalla hipaisupainiketta . <p>Virheilmoitus sammuu näyttöruudusta vasta sitten, kun häiriö on korjattu.</p>
<p>Näyttöruudussa näkyy  . Kylmälaite ei kylmene, mutta sen hipaisupainikkeet toimivat.</p>	<p>Messuasetus  on kytketty päälle. Kun esittelytila on käytössä, laitteen toimintoja voidaan esitellä ilman, että laite kylmenee. Yksityiskäytössä tällä toiminnolla ei ole merkitystä.</p> <ul style="list-style-type: none"> ■ Kytke esittelytila  pois päältä (ks. Asetusten muuttaminen – Messuasetus  -toiminnon kytkeminen pois käytöstä).

Ongelmat jääpalakoneen kanssa





Ongelma	Syy ja toimenpide
Jääpalakone ei valmista jääpaloja.	Kylmälaitetta ja jääpalakonetta ei ole kytketty päälle. <ul style="list-style-type: none">■ Kytke kylmälaite ja jääpalakone päälle.■ Varmista, että vedensuodatin on oikein paikallaan.
	Laitetta ei ole liitetty vesijohtoverkkoon. <ul style="list-style-type: none">■ Varmista, että vesiliitäntä on tehty oikein.
	Vesihanaa ei ole avattu tai ilmattu. <ul style="list-style-type: none">■ Avaa vesihana.■ Varmista, että tulovesijohto on ilmattu.
	Vesiletku on taitoksissa. <ul style="list-style-type: none">■ Tarkasta vesiletku ja vaihda se tarvittaessa.
	Pakastin on liian lämmin. <ul style="list-style-type: none">■ Valitse matalampi lämpötila.
	Olet avannut laitteen ovea niin usein, että kompressorin on käynyt tavallista useammin ja jääpalakoneeseen on muodostunut jäätä. <ul style="list-style-type: none">■ Avaa ovi vain tarvittaessa ja mahdollisimman lyhyeksi ajaksi.
	Vesijohtoveden paine on liian matala. <ul style="list-style-type: none">■ Varmista, että vesijohtoveden paine on 200–800 kPa (2–8 bar).■ Varmista, ettei vesiliitäntää ole tehty vääränlaisella venttiilillä, joka pitää paineen liian alhaisena. <p>Huomaa myös, että ensimmäisten jääpalojen valmistuminen voi kestää jopa 10 tuntia.</p>

Ongelma	Syy ja toimenpide
Jääpalakone valmistaa vain pieniä jääpaloja.	Useita samaan vesijohtoon liitettyjä kodinkoneita on yhtä aikaa käytössä. Tämä vähentää laitteeseen virtaavan veden määrää. <ul style="list-style-type: none"> ■ Vältä astianpesukoneen, pyykinpesukoneen jne. yhtäaikaista käyttöä.
	Vedensuodatin on tukossa. <ul style="list-style-type: none"> ■ Tarkasta vedensuodatin ja puhdista se tarvittaessa.
	Vedenpaine on liian alhainen. <ul style="list-style-type: none"> ■ Varmista, että vedenpaine on välillä 200–800 kPa (2–8 bar). ■ Varmista, ettei vesiliitäntää ole tehty vääränlaisella venttiilillä.
Jääpalakone valmistaa vain vähän tai epämääräisen muotoisia jääpaloja.	Vedensuodatin on tukossa. <ul style="list-style-type: none"> ■ Tarkasta vedensuodatin ja puhdista se tarvittaessa.
	Vedenpaine on liian alhainen. <ul style="list-style-type: none"> ■ Varmista, että vedenpaine on välillä 200–800 kPa (2–8 bar).
	Pakastin on liian lämmin. <ul style="list-style-type: none"> ■ Valitse matalampi lämpötila.

Vianetsintä

Ongelma	Syy ja toimenpide
Jääpalat haisevat tai maistuvat pahalta.	Jääpalalokero on jatkuvassa käytössä, jolloin se pitäisi puhdistaa säännöllisesti. ■ Tarkasta jääpalalokero ja puhdista se tarvittaessa.
	Jääpalalokeroa käytetään erittäin harvoin. Jäähän voi pitkän säilytyksen aikana tarttua hajuja ja makuja muista pakasteista. ■ Tyhjennä jääpalalokero ja puhdista se, jos et aio käyttää sitä pitkään aikaan.
	Olet säilyttänyt pakastimessa pakkaamattomia elintarvikkeita. Pakkaamattomien elintarvikkeiden maku ja haju voi tarttua jäähän. ■ Säilytä kaikki elintarvikkeet pakastimessa hyvin pakattuina.
	Vedensuodatin on likainen. ■ Tarkasta vedensuodatin ja puhdista se tarvittaessa.
Kylmälaitteesta valuu vettä.	Tulovesiliitântä on viallinen. ■ Sulje vesihana välittömästi. ■ Tarkasta tulovesiletkun kunto. ■ Ota välittömästi yhteys huoltoon. ■ Varmista, ettei vedenpaine ole liian korkea.
	Liian korkea vedenpaine voi aiheuttaa vuotoja (ks. kappale Asennusohjeita – Vesiliitântä). ■ Varmista, että vedenpaine on välillä 200–800 kPa (2–8 bar). ■ Varmista, ettei vesiliitântää ole tehty vääränlaisella venttiilillä.

Sisävalo ei pala

Ongelma	Syy ja toimenpide
Sisävalo ei pala.	Laitetta ei ole kytketty päälle. <ul style="list-style-type: none"> ■ Kytke kylmälaite päälle.
	Toiminto Sapatti-tila on kytketty päälle: Lämpötilan-osoitin on pimeänä ja näyttöruudussa näkyy  . <ul style="list-style-type: none"> ■ Voit kytkeä Sapatti-tilan asetustilassa  pois päältä milloin vain.
	Laitteessa on tekninen vika.
	<div style="border: 1px solid gray; padding: 5px;"> <p> Näkyvillä olevat sähköä johtavat osat aiheuttavat sähköiskuvaaran.</p> <p>Lampun suojuksen takana on sähköä johtavia osia, joihin voi vahingossa koskea, jos suojus irrotetaan. Älä irrota lampun suojusta. LED-valaisimen korjaaminen ja vaihtaminen on ehdottomasti jätettävä huoltoliikkeen tehtäväksi.</p> </div>
	<div style="border: 1px solid gray; padding: 5px;"> <p> Kirkas LED-valo aiheuttaa loukkaantumisvaaran.</p> <p>Tämä valaisin kuuluu laserluokkaan 2/2M. Jos lampun suojus on rikki, valo voi aiheuttaa silmävauriota.</p> <p>Jos lampun suojus on vahingoittunut, älä katso valaisimeen millään optisilla instrumenteilla (suurenuslasilla tms.).</p> </div>
	<ul style="list-style-type: none"> ■ Ota yhteys huoltoon.

Sytä laitteesta kuuluviin ääniin

Normaalit äänet	Mistä ne johtuvat?
Brrrrr ...	Hurina tulee kompressorista. Se voi kompressorin käynnistyessä kuulua hetken aikaa tavallista kovempana.
Blubb, blubb ...	Kylmäaine voi aiheuttaa pulputusta, lorinaa tai surinaa virratessaan putkia pitkin.
Klik ...	Laitteesta kuuluu napsahdus aina, kun termostaatti kytkee kompressorin päälle tai pois päältä.
Sssrrrrr ...	Laitteen sisätilasta saattaa kuulua ilmanvirtauksen aiheuttamaa suhinaa.
Knak ...	Kylmälaitteen materiaalien laajeneminen aiheuttaa naksuvia ääniä.
Kompressorin käyntiääniä ja kylmäaineen virtausääniä ei voi välttää.	

Muut äänet	Syy ja korjaustoimenpide
Räminä, kolina, kilinä	Kylmälaite ei ole suorassa ja tukevasti paikallaan. Suorista se vesivaa'an avulla. Ruuvaa tarvittaessa laitteen säätöjalkoja.
	Kylmälaite ottaa kiinni viereisiin kalusteisiin tai laitteisiin. Vedä laitetta hieman irti näistä.
	Laitteen laatikot, korit tai hyllyt heiluvat tai ovat jumiutuneet. Tarkista kaikki laitteen irrotettavat osat ja aseta ne tarvittaessa uudelleen paikoilleen.
	Pullot tai astiat ottavat kiinni toisiinsa. Vedä niitä hieman irti toisistaan.

Osoitteesta www.miele.com/service löydät tietoa Miele varaosista ja siitä, miten poistat häiriötä itse.

Yhteydenotto häiriötilanteissa

Ellet saa itse poistetuksi toimintahäiriötä, ota yhteys Miele-jälleenmyyjään tai Mielen asiakaspalveluun.

Mielen huollon voit varata verkossa osoitteesta www.miele.fi/huolto.

Mielen asiakaspalvelun yhteystiedot löydät tämän vihkosen takakannesta.

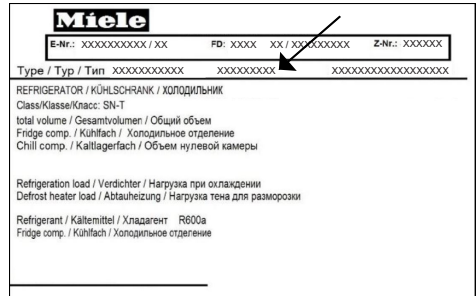
Asiakaspalvelu tarvitsee laitteen mallitunnisteen ja sarjanumeron (Fabr./SN/ Nr.). Nämä tiedot löydät kylmälaitteen sisätilassa olevasta arvokilvestä ja joissakin malleissa myös laitteen astetusten kohdasta Tiedot **i**.

Arvokilpi sijaitsee kylmälaitteen sisällä.

EPREL-tuotetietokanta

1.3.2021 alkaen energiamerkintään ja ekologista suunnittelua koskeviin vaatimuksiin liittyvät tiedot löytyvät eurooppalaisesta tuotetietokannasta (EPREL). Tuotetietokantaan pääsee linkistä <https://eprel.ec.europa.eu/>. Sieltä etsitään tietoa mallitunnisteen perusteella.

Mallitunnisteen löydät kylmälaitteen sisätilassa olevasta arvokilvestä ja joissakin malleissa myös laitteen astetusten kohdasta Tiedot **i**.



Takuu

Tälle laitteelle on myönnetty kahden (2) vuoden takuu.

Lisätietoja takuuehdoista löydät laitteen mukana toimitetusta erillisestä takuuvihkosesta.

Vaatimustenmukaisuusvakuutus

Miele vakuuttaa, että tämä pakastin täyttää direktiivin 2014/53/EU vaatimukset.

Täydellinen vaatimustenmukaisuusvakuutus on tilattavissa verkosta osoitteesta:

- www.miele.fi/c/kaeyttoehjeet-385.htm
- Tarvitset tätä varten tuotteen nimen ja valmistusnumeron.

Taajuuskaista	2,4000 GHz – 2,4835 GHz
---------------	----------------------------

Enimmäislähetysteho < 100 mW

Miele hyödyntää laitteen käyttöön ja ohjaukseen omia tai muiden ohjelmistotoimittajien ohjelmistoja, jotka eivät ole ns. avoimen lähdekoodin lisenssien alaisia. Nämä ohjelmistot/ohjelmistokomponentit on suojattu tekijänoikeuslailla. Mielen ja kolmansien osapuolten ohjelmistotoimittajien tekijänoikeuksia on kunnioitettava.

Tämän laitteen mukana toimitetaan lisäksi ohjelmistokomponentteja, jotka jaetaan avoimen lähdekoodin lisenssiehtojen mukaan. Voit tarkastella mukana toimitettuja avoimen lähdekoodin komponentteja sekä niihin liittyviä tekijänoikeusilmoituksia, kopioita vastaavista voimassa olevista lisenssiehdoista ja tarvittaessa lisätiedoista asiakirjassa "Avoimen lähdekoodin lisenssit". Siinä mainittujen avoimen lähdekoodin käyttöehtojen vastuuta ja takuuta koskevat määräykset koskevat vain kulloistekin tekijänoikeuksien haltijoita.

Laite sisältää erityisesti ohjelmistokomponentteja, joiden oikeuksien haltijat lisensoivat ne GNU General Public License -version 2 (GNU-hankkeen yleinen lisenssi), tai GNU Lesser General Public License -version 2.1 mukaisesti. Miele tarjoaa teille tai kolmannelle osapuolelle koneella luettavan kopion laitteeseen sisältyvien avoimen lähdekoodin komponenttien lähdekoodista vähintään 3 vuoden ajan siitä päivästä, jona laite on ostettu tai toimitettu ja lisensoidaan GNU General Public License -version 2 tai GNU Lesser General Public License -version 2.1 ehtojen mukaisesti, tallennettuna tietovälineelle (CD-ROM, DVD tai USB-muistitikku). Voitte saada tämän lähdekoodin ottamalla meihin yhteyttä ja ilmoittamalla tuotteen nimen, sarjanumeron ja ostopäivämäärän sähköpostitse (info@miele.com) tai postitse alla olevaan osoitteeseen:

Miele & Cie. KG
Open Source
GTZ/TIM
Carl-Miele-Straße 29
33332 Gütersloh

Viittaamme rajoitetun takuun oikeuksien haltijan puoleen GNU General Public License -version 2 ja GNU Lesser General Public License -version 2.1 ehtojen mukaisesti:

This program is distributed in the hope that it will be useful, but WITHOUT ANY WARRANTY, without even the implied warranty of MERCHANTABILITY of FITNESS FOR A PARTICULAR PURPOSE. See the GNU General Public License and GNU Lesser General Public License for more details.

Miele Oy
Porttikaari 6
01200 Vantaa
Puhelin: (09) 875 970
Sähköposti: asiakaspalvelu@miele.fi
Internet: www.miele.fi

Saksa
Miele & Cie. KG
Carl-Miele-Straße 29
33332 Gütersloh

F 2412 Vi, F 2413 Vi, F 2802 Vi, F 2812 Vi, F 2813 Vi, F 2902 Vi, F 2912 Vi