




Gebrauchsanweisung Waschmaschine



Lesen Sie **unbedingt** die Gebrauchsanweisung vor Aufstellung - Installation - Inbetriebnahme. Dadurch schützen Sie sich und vermeiden Schäden.





Inhalt

Ihr Beitrag zum Umweltschutz	6
Sicherheitshinweise und Warnungen	7
Bedienung der Waschmaschine	14
Bedienblende	14
Display	16
Beispiele für die Bedienung	16
Erste Inbetriebnahme	17
Miele@home	18
1. Display-Sprache einstellen	19
2. Miele@home einrichten	19
3. Transportsicherung entfernen	20
4. TwinDos Inbetriebnahme.....	20
5. Programm zum Kalibrieren starten.....	23
Umweltfreundliches Waschen	24
Hygiene in der Waschmaschine	24
<i>i</i> Feedback	25
1. Wäsche vorbereiten	26
2. Programm wählen	27
3. Waschmaschine beladen	29
4. Programmeinstellungen wählen	30
Temperatur/Drehzahl wählen.....	30
Extra wählen	30
 Verschmutzungsgrad	30
 Startvorwahl/SmartStart	31
5. Waschmittel zugeben	33
Funktionsweise von UltraPhase 1 und UltraPhase 2.....	33
Aktivierung der TwinDos-Dosierung.....	33
TwinDos Dosierung ändern	33
TwinDos-Dosierung deaktivieren.....	33
 Verschmutzungsgrad wählen	34
Waschmittel-Einspülkasten	35
Cap-Dosierung	37
6. Programm starten	39
Nachlegen von Wäsche während des Programmablaufes (AddLoad)	39
7. Programmende	40

Schleudern	41
Programmübersicht	43
Extras	51
SingleWash	51
Vorbügeln	51
Wasser +	51
Extras wählbar über die Sensortaste Extras	52
Quick	52
Flecken	52
Vorwäsche	52
Einweichen	52
Intensiv	52
Extra leise	53
Extra schonend	53
AllergoWash	53
Übersicht Waschprogramme - Extras	54
Programmablauf	56
Programmablauf ändern	59
Programm ändern (Kindersicherung)	59
Programm unterbrechen	59
Programm abbrechen	59
Pflegesymbole	60
Waschmittel	61
Das richtige Waschmittel	61
Wasserenthärter	61
Dosierhilfen	61
Wäschenachbehandlungsmittel	61
Empfehlung Miele Waschmittel	63
Waschmittelempfehlungen gemäß Verordnung (EU) Nr. 1015/2010	64
TwinDos-Kartusche tauschen	65
Reinigung und Pflege	66
Gehäuse und Blende reinigen	66
Waschmittel-Einspülkasten reinigen	66
TwinDos-Pflege	68
Hygiene Info(Trommelreinigung)	69
Wassereinlaufsieb reinigen	69

Inhalt

Was tun, wenn	70
Es lässt sich kein Waschprogramm starten	70
Fehlermeldung nach Programmabbruch	71
Fehlermeldung nach Programmende	72
Meldungen oder Störungen TwinDos System	74
Allgemeine Probleme mit der Waschmaschine	76
Ein nicht zufriedenstellendes Waschergebnis	78
Die Tür lässt sich nicht öffnen	79
Tür öffnen bei verstopftem Ablauf und/oder Stromausfall	80
Kundendienst	82
Kontakt bei Störungen	82
Nachkaufbares Zubehör	82
EPREL-Datenbank	82
Garantie	82
Installation	83
Vorderansicht	83
Rückansicht	84
Aufstellfläche	85
Waschmaschine zum Aufstellort tragen	85
Ausbau der Transportsicherung	86
Einbau der Transportsicherung	88
Ausrichten	89
Fuß herausdrehen und kontern	89
Unterbau unter einer Arbeitsplatte	90
Wasch-Trocken-Säule	90
Das Wasserschutzsystem	91
Wasserzulauf	93
Wasserzulaufschlauch anschließen	94
Nur für Deutschland	94
Wasserablauf	95
Krümmer einsetzen	95
Direktanschluss an ein Waschbeckensiphon	96
Elektroanschluss	97
Technische Daten	98
Konformitätserklärung	99
Verbrauchsdaten	100
Einstellungen	101
Einstellungen aufrufen	101
Einstellungen wählen	101

Einstellung bearbeiten	101
Einstellungen beenden	101
Sprache 	102
TwinDos	102
Verschmutz.-Grad	103
Summerlautstärke	103
Tastenton	103
Begrüßungston	103
Verbrauch	103
PIN-Code.....	104
Einheiten.....	104
Helligkeit.....	104
Anzeigen dunkel	105
Programminfo	105
Memory	105
Vorwaschzeit BW	105
Einweichzeit.....	106
Schongang	106
Temp.-Absenkung	106
Wasser plus.....	106
Niveau Wasser plus.....	106
Maximal. Spülniveau	107
Laugenabkühlung.....	107
Niedr. Wasserdruck	107
Knitterschutz	107
Miele@home	108
Fernsteuerung	109
SmartGrid	109
RemoteUpdate	110
Urheberrechte und Lizenzen für das Kommunikationsmodul	111
Wasch- und Pflegemittel.....	112
Waschmittel.....	112
Spezialwaschmittel 	113
Textilpflegemittel 	114
Additiv 	114
Gerätepflege.....	114

Ihr Beitrag zum Umweltschutz

Entsorgung der Verpackung

Die Verpackung dient der Handhabung und schützt das Gerät vor Transportschäden. Die Verpackungsmaterialien sind nach umweltverträglichen und entsorgungstechnischen Gesichtspunkten ausgewählt und generell recycelbar.

Das Rückführen der Verpackung in den Materialkreislauf spart Rohstoffe. Nutzen Sie materialspezifische Wertstoffsammlungen und Rückgabemöglichkeiten. Transportverpackungen nimmt Ihr Miele Fachhändler zurück.

Entsorgung des Altgerätes

Elektro- und Elektronikgeräte enthalten vielfach wertvolle Materialien. Sie enthalten auch bestimmte Stoffe, Gemische und Bauteile, die für ihre Funktion und Sicherheit notwendig waren. Im Hausmüll sowie bei nicht sachgemäßer Behandlung können sie der menschlichen Gesundheit und der Umwelt schaden. Geben Sie Ihr Altgerät deshalb auf keinen Fall in den Hausmüll.



Nutzen Sie stattdessen die offiziellen, eingerichteten Sammel- und Rücknahmestellen zur unentgeltlichen Abgabe und Verwertung der Elektro- und Elektronikgeräte bei Kommune, Händler oder Miele. Für das Löschen etwaiger personenbezogener Daten auf dem zu entsorgenden Altgerät sind Sie gesetzlich eigenverantwortlich. Sie sind gesetzlich verpflichtet, nicht vom Gerät fest umschlossene Altbatterien und Altakkumulatoren sowie Lampen, die zerstörungsfrei entnommen werden können, zerstörungsfrei zu entnehmen. Bringen Sie diese zu einer geeigneten Sammelstelle, wo sie unentgeltlich abgegeben werden können. Bitte sorgen Sie dafür, dass Ihr Altgerät bis zum Abtransport kindersicher aufbewahrt wird.

Sicherheitshinweise und Warnungen

Diese Waschmaschine entspricht den vorgeschriebenen Sicherheitsbestimmungen. Ein unsachgemäßer Gebrauch kann jedoch zu Schäden an Personen und Sachen führen.

Lesen Sie die Gebrauchsanweisung aufmerksam durch, bevor Sie die Waschmaschine in Betrieb nehmen. Sie enthält wichtige Hinweise für den Einbau, die Sicherheit, den Gebrauch und die Wartung. Dadurch schützen Sie sich und vermeiden Schäden an der Waschmaschine.

Entsprechend der Norm IEC 60335-1 weist Miele ausdrücklich darauf hin, das Kapitel zur Installation der Waschmaschine sowie die Sicherheitshinweise und Warnungen unbedingt zu lesen und zu befolgen.

Miele kann nicht für Schäden verantwortlich gemacht werden, die infolge von Nichtbeachtung dieser Hinweise verursacht werden.

Bewahren Sie diese Gebrauchsanweisung auf und geben Sie diese an einen eventuellen Nachbesitzer weiter.

Bestimmungsgemäße Verwendung

- ▶ Diese Waschmaschine ist dazu bestimmt, im Haushalt und in haushaltsähnlichen Aufstellumgebungen verwendet zu werden.
- ▶ Die Waschmaschine ist nicht für den Gebrauch im Außenbereich bestimmt.
- ▶ Benutzen Sie die Waschmaschine ausschließlich im haushaltsüblichen Rahmen nur zum Waschen von Textilien, die vom Hersteller im Pflegeetikett als waschbar ausgewiesen sind. Alle anderen Anwendungsarten sind unzulässig. Miele haftet nicht für Schäden, die durch bestimmungswidrigen Gebrauch oder falsche Bedienung verursacht werden.

Sicherheitshinweise und Warnungen

▶ Personen, die aufgrund ihrer physischen, sensorischen oder geistigen Fähigkeiten oder ihrer Unerfahrenheit oder Unkenntnis nicht in der Lage sind, die Waschmaschine sicher zu bedienen, dürfen die Waschmaschine nicht ohne Aufsicht oder Anweisung durch eine verantwortliche Person benutzen.

Kinder im Haushalt

▶ Kinder unter 8 Jahren müssen von der Waschmaschine ferngehalten werden, es sei denn, sie werden ständig beaufsichtigt.

▶ Kinder ab 8 Jahren dürfen die Waschmaschine nur ohne Aufsicht bedienen, wenn ihnen die Waschmaschine so erklärt wurde, dass sie die Waschmaschine sicher bedienen können. Kinder müssen mögliche Gefahren einer falschen Bedienung erkennen und verstehen können.

▶ Kinder dürfen die Waschmaschine nicht ohne Aufsicht reinigen oder warten.

▶ Beaufsichtigen Sie Kinder, die sich in der Nähe der Waschmaschine aufhalten. Lassen Sie Kinder niemals mit der Waschmaschine spielen.

Technische Sicherheit

▶ Beachten Sie die Anweisungen im Kapitel „Installation“ sowie das Kapitel „Technische Daten“.

▶ Kontrollieren Sie die Waschmaschine vor der Aufstellung auf äußere sichtbare Schäden. Eine beschädigte Waschmaschine nicht aufstellen und in Betrieb nehmen.

▶ Vor dem Anschließen der Waschmaschine unbedingt die Anschlussdaten (Absicherung, Spannung und Frequenz) auf dem Typenschild mit denen des Elektronetzes vergleichen. Erfragen Sie diese im Zweifelsfall bei einer Elektrofachkraft.

Sicherheitshinweise und Warnungen

► Der zeitweise oder dauerhafte Betrieb an einer autarken oder nicht netzsynchronen Energieversorgungsanlage (wie z. B. Inselnetze, Back-up-Systeme) ist möglich. Voraussetzung für den Betrieb ist, dass die Energieversorgungsanlage die Vorgaben der EN 50160 oder vergleichbar einhält.

Die in der Hausinstallation und in diesem Miele Produkt vorgesehenen Schutzmaßnahmen müssen auch im Inselbetrieb oder im nicht netzsynchronen Betrieb in ihrer Funktion und Arbeitsweise sichergestellt sein oder durch gleichwertige Maßnahmen in der Installation ersetzt werden. Wie beispielsweise in der aktuellen Veröffentlichung der VDE-AR-E 2510-2 beschrieben.

► Die elektrische Sicherheit der Waschmaschine ist nur dann gewährleistet, wenn sie an ein vorschriftsmäßig installiertes Schutzleitersystem angeschlossen wird.

Es ist sehr wichtig, dass diese grundlegende Sicherheitsvoraussetzung geprüft und im Zweifelsfall die Gebäudeinstallation durch eine Fachkraft überprüft wird.

Miele kann nicht für Schäden verantwortlich gemacht werden, die durch einen fehlenden oder unterbrochenen Schutzleiter verursacht werden.

► Verwenden Sie aus Sicherheitsgründen keine Verlängerungskabel, Mehrfach-Tischsteckdosen oder Ähnliches (Brandgefahr durch Überhitzung).

► Defekte Bauteile dürfen nur gegen Miele Originalersatzteile ausgetauscht werden. Nur bei diesen Teilen gewährleistet Miele, dass sie die Sicherheitsanforderungen in vollem Umfang erfüllen.

► Die Zugänglichkeit des Netzsteckers muss immer gewährleistet sein, um die Waschmaschine von der Netzversorgung zu trennen.

► Durch unsachgemäße Reparaturen können unvorhersehbare Gefahren für den Benutzer entstehen, für die der Hersteller keine Haftung übernimmt. Reparaturen dürfen nur von Miele autorisierten Fachkräften durchgeführt werden, ansonsten besteht bei nachfolgenden Schäden kein Garantieanspruch.

Sicherheitshinweise und Warnungen

- ▶ Garantieansprüche gehen verloren, wenn die Waschmaschine nicht von einem von Miele autorisierten Kundendienst repariert wird.
- ▶ Wenn die Netzanschlussleitung beschädigt ist, muss diese durch von Miele autorisierte Fachkräfte ersetzt werden, um Gefahren für den Benutzer zu vermeiden.
- ▶ Im Fehlerfall oder bei der Reinigung und Pflege ist die Waschmaschine nur dann elektrisch vom Netz getrennt, wenn:
 - der Netzstecker der Waschmaschine gezogen ist oder
 - die Sicherung der Hausinstallation ausgeschaltet ist oder
 - die Schraubsicherung der Hausinstallation ganz herausgeschraubt ist.
- ▶ Das Miele Wasserschutzsystem schützt vor Wasserschäden, wenn folgende Voraussetzungen erfüllt sind:
 - Ordnungsgemäßer Wasser- und Elektroanschluss.
 - Bei erkennbaren Schäden muss die Waschmaschine unverzüglich wieder instandgesetzt werden.
- ▶ Der Wasseranschlussdruck muss zwischen 100 kPa und 1.000 kPa liegen.
- ▶ Diese Waschmaschine darf nicht an nichtstationären Aufstellungs-orten (z. B. Schiffe) betrieben werden.
- ▶ Nehmen Sie keine Veränderungen an der Waschmaschine vor, die nicht ausdrücklich von Miele zugelassen sind.

Sachgemäßer Gebrauch

- ▶ Stellen Sie Ihre Waschmaschine nicht in frostgefährdeten Räumen auf. Eingefrorene Schläuche können reißen oder platzen, und die Zuverlässigkeit der Elektronik kann durch Temperaturen unter dem Gefrierpunkt abnehmen.
- ▶ Entfernen Sie vor der Inbetriebnahme die Transportsicherung auf der Rückseite der Waschmaschine (siehe Kapitel „Installation“, Abschnitt „Transportsicherung entfernen“). Beim Schleudern kann eine nicht entfernte Transportsicherung die Waschmaschine und nebenstehende Möbel/Geräte beschädigen.
- ▶ Schließen Sie den Wasserhahn bei längerer Abwesenheit (z. B. Urlaub), vor allem dann, wenn sich in der Nähe der Waschmaschine kein Bodenablauf (Gully) befindet.
- ▶ Überschwemmungsgefahr
Überprüfen Sie vor dem Einhängen des Abflussschlauches in ein Waschbecken, ob das Wasser schnell genug abfließt. Sichern Sie den Abflussschlauch gegen Abrutschen. Die Rückstoßkraft des ausfließenden Wassers kann den ungesicherten Schlauch aus dem Becken drücken.
- ▶ Achten Sie darauf, dass keine Fremdkörper (z. B. Nägel, Nadeln, Münzen, Büroklammern) mitgewaschen werden. Fremdkörper können Gerätebauteile (z. B. Laugenbehälter, Waschtrommel) beschädigen. Beschädigte Bauteile können wiederum Wäscheschäden verursachen.
- ▶ Vorsicht beim Öffnen der Tür nach der Verwendung der Dampffunktion. Es besteht Verbrennungsgefahr durch austretenden Dampf und hohe Temperaturen an der Trommeloberfläche sowie dem Schauglas. Treten Sie einen Schritt zurück und warten Sie, bis sich der Dampf verflüchtigt hat.
- ▶ Die maximale Beladungsmenge beträgt 9,0 kg (Trockenwäsche). Die teilweise geringeren Beladungsmengen für einzelne Programme können Sie dem Kapitel „Programmübersicht“ entnehmen.

Sicherheitshinweise und Warnungen

- ▶ Bei richtiger Waschmitteldosierung ist ein Entkalken der Waschmaschine nicht erforderlich. Falls Ihre Waschmaschine dennoch verkalkt sein sollte, verwenden Sie ein Entkalkungsmittel auf Basis von natürlicher Zitronensäure. Miele empfiehlt den Miele Entkalker, diesen können Sie unter www.shop.miele.com, über den Miele Kundendienst oder Ihren Miele Fachhändler beziehen. Halten Sie die Anwendungshinweise des Entkalkungsmittels streng ein.
- ▶ Textilien, die mit lösemittelhaltigen Reinigungsmitteln behandelt wurden, müssen vor dem Waschen in klarem Wasser gut ausgespült werden.
- ▶ Verwenden Sie niemals lösemittelhaltige Reinigungsmittel (z. B. Waschbenzin) in der Waschmaschine. Gerätebauteile können beschädigt werden und giftige Dämpfe auftreten. Es besteht Brand- und Explosionsgefahr.
- ▶ An oder auf der Waschmaschine niemals lösemittelhaltige Reinigungsmittel (z. B. Waschbenzin) verwenden. Benetzte Kunststoffoberflächen können beschädigt werden.
- ▶ Färbemittel müssen für den Einsatz in der Waschmaschine geeignet sein und dürfen nur im haushaltsüblichen Maße verwendet werden. Halten Sie streng die Verwendungshinweise des Herstellers ein.
- ▶ Entfärbemittel können durch ihre schwefelhaltigen Verbindungen zu Korrosion führen. Entfärbemittel dürfen in der Waschmaschine nicht verwendet werden.
- ▶ Falls Waschmittel in die Augen gerät, sofort mit reichlich lauwarmer Wasser ausspülen. Bei versehentlichem Verschlucken sofort ärztlichen Rat einholen. Personen mit Hautschäden oder empfindlicher Haut sollten den Kontakt mit dem Waschmittel meiden.

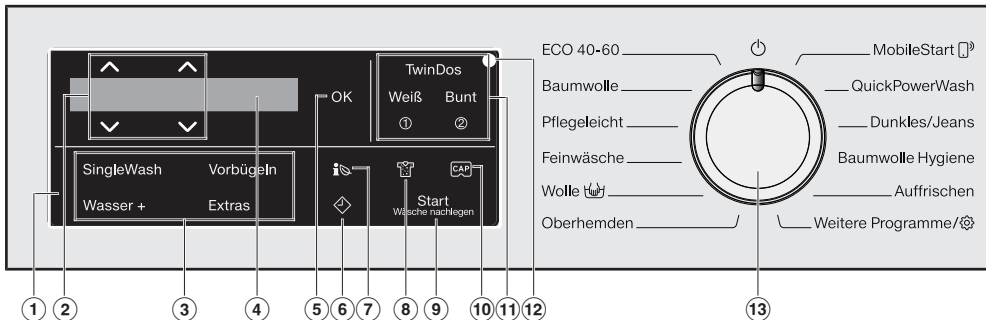
Zubehör und Ersatzteile

- ▶ Verwenden Sie ausschließlich Miele Originalzubehör. Wenn andere Teile an- oder eingebaut werden, gehen Ansprüche aus Garantie und gegebenenfalls Gewährleistung und/oder Produkthaftung verloren.
- ▶ Miele Trockner und Miele Waschmaschinen können als Wasch-Trocken-Säule aufgestellt werden. Dazu ist als nachkaufbares Zubehör ein Miele Wasch-Trocken-Verbindungssatz erforderlich. Es ist darauf zu achten, dass der Wasch-Trocken-Verbindungssatz zu dem Miele Trockner und der Miele Waschmaschine passt.
- ▶ Achten Sie darauf, dass der als nachkaufbares Zubehör erhältliche Miele Sockel zu dieser Waschmaschine passt.
- ▶ Miele gibt Ihnen eine bis zu 15-jährige, mindestens aber 10-jährige Liefergarantie für funktionserhaltende Ersatzteile nach Serienauslauf Ihrer Waschmaschine.

Miele kann nicht für Schäden verantwortlich gemacht werden, die infolge von Nichtbeachtung der Sicherheitshinweise und Warnungen verursacht werden.

Bedienung der Waschmaschine

Bedienblende



① Bedienfeld

Das Bedienfeld besteht aus dem Display und verschiedenen Sensortasten. Die einzelnen Sensortasten werden nachfolgend erklärt.

② Sensortasten ^ v

Mit den Sensortasten ^ v können die Werte im Display geändert werden. Die Sensortaste ^ erhöht den Wert oder schiebt die Auswahlliste nach oben, die Sensortaste v verringert den Wert oder schiebt die Auswahlliste nach unten.

③ Sensortasten für Extras

Sie können die Waschprogramme mit Extras ergänzen. Wurde ein Waschprogramm ausgewählt, leuchten die Sensortasten der möglichen Extras gedimmt.

④ Display

Im Display werden folgende Werte angezeigt und/oder ausgewählt:

1. Die Temperatur, Drehzahl und Restzeit für das gewählte Waschprogramm.
2. Die einzelnen Werte der Auswahllisten für Extras und Einstellungen.

⑤ Sensortaste OK


Mit der Sensortaste OK bestätigen Sie die gewählten Werte.

⑥ Sensortaste ↻

Die Sensortaste ↻ startet die Startvorwahl. Mit der Startvorwahl können Sie einen späteren Programmstart wählen. Der Programmstart kann von 15 Minuten bis maximal 24 Stunden verzögert werden. Dadurch können Sie z. B. günstige Nachtstromtarife nutzen.

Weitere Informationen erhalten Sie im Kapitel „4. Programmeinstellungen wählen“, Abschnitt „Startvorwahl“.

⑦ **Sensortaste**

Über die Sensortaste  erhalten Sie die Informationen über den Energie- und Wasserverbrauch Ihrer Waschmaschine.

Weitere Informationen erhalten Sie im Kapitel „Umweltfreundliches Waschen“, Abschnitt „Feedback“. Im Display werden folgende Informationen angezeigt:

- Vor dem Programmablauf eine Prognose für den Energie- und Wasserverbrauch.
- Während des Programmablaufs oder am Programmende der tatsächliche Energie- und Wasserverbrauch.

⑧ **Sensortaste**

Sie können in drei Stufen den Verschmutzungsgrad der Wäsche angeben. Die Sensortaste ist nur aktiv bei aktivierter Sensortaste TwinDos.

⑨ **Sensortaste Start/Wäsche nachlegen**

- Ⓐ Die Sensortaste leuchtet pulierend, sobald ein Programm gestartet werden kann. Durch Berühren der Sensortaste *Start/Wäsche nachlegen* wird das gewählte Programm gestartet. Die Sensortaste leuchtet konstant.
- Ⓑ Wenn das Programm gestartet wurde, ermöglicht die Sensortaste *Start/Wäsche nachlegen* das Nachlegen von Wäsche.

⑩ **Sensortaste**

Über die Sensortasten können Sie die Waschmitteldosierung über eine Cap aktivieren.

⑪ **Sensortasten TwinDos mit den Zusatzsensortasten Weiß und Bunt**


Über die Sensortaste *TwinDos* deaktivieren oder aktivieren Sie die automatische Waschmitteldosierung. Je nach farblicher Zusammensetzung des Wäschepostens steuern Sie über die Sensortaste *Weiß* oder *Bunt* die Zusammensetzung der Waschmitteldosierung.

Weitere Informationen erhalten Sie im Kapitel „TwinDos“.

⑫ **Optische Schnittstelle**

Dient dem Kundendienst als Übertragungspunkt.

⑬ **Programmwähler**

zur Programmwahl und zum Ausschalten. Durch die Programmwahl wird die Waschmaschine eingeschaltet und über Programmwählerstellung  ausgeschaltet.

Bedienung der Waschmaschine

Display


Das Basisdisplay zeigt von links nach rechts folgende Werte an:



- die gewählte Waschtemperatur
- die gewählte Schleuderdrehzahl
- die Programmdauer

Beispiele für die Bedienung

Bewegen in einer Auswahlliste

An der Scrollbar  im Display erkennen Sie, dass eine Auswahlliste zur Verfügung steht.



Durch Berührung der Sensortaste ∇ bewegt sich die Auswahlliste nach unten. Durch Berührung der Sensortaste \blacktriangle bewegt sich die Auswahlliste nach oben. Mit der Sensortaste *OK* wird der im Display stehende Punkt aktiviert.

Kennzeichnung des gewählten Punkts



Ein aktivierter Punkt in einer Auswahlliste wird mit einem \checkmark Haken gekennzeichnet.


Zahlenwerte einstellen



Der Zahlenwert ist weiß hinterlegt. Durch Berührung der Sensortaste ∇ verringert sich der Zahlenwert. Durch Berührung der Sensortaste \blacktriangle erhöht sich der Zahlenwert. Mit der Sensortaste *OK* wird der im Display stehende Zahlenwert aktiviert.

Verlassen eines Untermenüs

Sie verlassen das Untermenü mit der Anwahl von Zurück \leftarrow .

 Schäden durch falsches Aufstellen und Anschließen.

Ein falsches Aufstellen und Anschließen der Waschmaschine führt zu schweren Sachschäden.

Beachten Sie das Kapitel „Installation“.

Schutzfolie und Werbeaufkleber entfernen

■ Entfernen Sie:

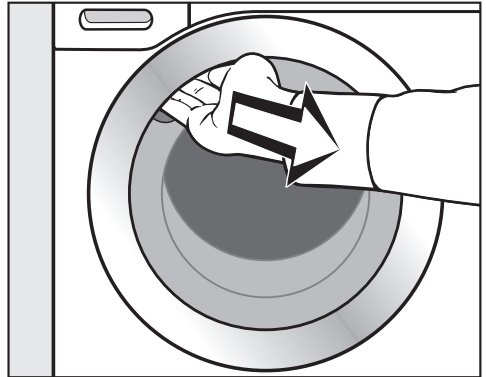
- die Schutzfolie (soweit vorhanden) von der Tür.
- alle Werbeaufkleber (soweit vorhanden) von der Vorderseite und vom Deckel.

Entfernen Sie nicht die Aufkleber, die Sie nach dem Öffnen der Tür sehen (z. B. das Typenschild).

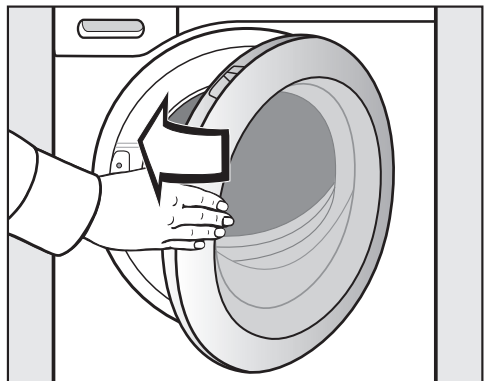
An dieser Waschmaschine wurde ein vollständiger Funktionstest durchgeführt. Deshalb befindet sich eine Restmenge Wasser in der Trommel.

Waschmittelkartuschen und Krümmer aus der Trommel entnehmen

In der Trommel befinden sich 2 Kartuschen mit Waschmittel für die Automatische Waschmitteldosierung und ein Krümmer für den Ablaufschlauch.



- Fassen Sie in die Griffmulde und ziehen Sie die Tür auf.
- Entnehmen Sie die beiden Kartuschen und den Krümmer.



- Schließen Sie die Tür mit leichtem Schwung.

Erste Inbetriebnahme

Miele@home

Ihre Waschmaschine ist mit einem integrierten WLAN-Modul ausgestattet.

Für die Nutzung benötigen Sie:

- ein WLAN-Netzwerk
- die Miele App
- ein Benutzerkonto bei Miele. Das Benutzerkonto können Sie über die Miele App erstellen.

Die Miele App leitet Sie bei der Verbindung zwischen der Waschmaschine und dem heimischen WLAN-Netzwerk.

Nachdem Sie die Waschmaschine in Ihr WLAN-Netzwerk eingebunden haben, können Sie mit der App beispielsweise folgende Aktionen durchführen:

- Ihre Waschmaschine fernbedienen
- Informationen über den Betriebszustand Ihrer Waschmaschine abrufen
- Hinweise zum Programmablauf Ihrer Waschmaschine abrufen

Durch das Einbinden der Waschmaschine in Ihr WLAN-Netzwerk erhöht sich der Energieverbrauch, auch wenn die Waschmaschine ausgeschaltet ist.

Stellen Sie sicher, dass am Aufstellungsort Ihrer Waschmaschine das Signal Ihres WLAN-Netzes mit ausreichender Signalstärke vorhanden ist.

Verfügbarkeit WLAN-Verbindung

Die WLAN-Verbindung teilt sich einen Frequenzbereich mit anderen Geräten (z. B. Mikrowellen, ferngesteuerten Spielzeugen). Dadurch können zeitweilige oder vollständige Verbindungsstörungen auftreten. Eine ständige Verfügbarkeit der angebotenen Funktionen kann deshalb nicht gewährleistet werden.

Verfügbarkeit Miele@home

Die Nutzung der Miele App hängt von der Verfügbarkeit des Miele@home Services in Ihrem Land ab.

Der Service von Miele@home ist nicht in jedem Land verfügbar.

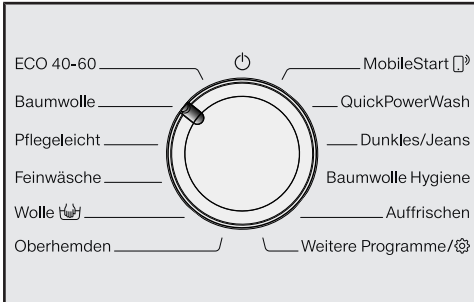
Informationen zur Verfügbarkeit erhalten Sie über die Internetseite www.miele.com.

Miele App

Die Miele App können Sie kostenlos aus dem Apple App Store® oder dem Google Play Store™ herunterladen.



Waschmaschine einschalten



- Drehen Sie den Programmwähler auf das Programm *Baumwolle*.

Das Begrüßungssignal erklingt und der Willkommensbildschirm leuchtet auf.

Das Display führt Sie durch die **5 Schritte** der ersten Inbetriebnahme.

1. Display-Sprache einstellen

Sie werden aufgefordert, die gewünschte Displaysprache einzustellen. Eine Umstellung der Sprache ist jederzeit über die Programmwählerstellung *Weitere Programme* im Unterpunkt *Einstellungen* möglich.



- Berühren Sie die Sensortasten ∇ / \wedge , bis die gewünschte Sprache im Display steht.
- Bestätigen Sie die Sprache durch Berühren der Sensortaste *OK*.

2. Miele@home einrichten

Im Display erscheint folgende Meldung:
i Miele@home

- Bestätigen Sie mit *OK*.

Im Display erscheint folgende Meldung:
Jetzt einrichten

- Wenn Sie Miele@home direkt einrichten möchten: Berühren Sie die Sensortaste *OK*.

- Wenn Sie die Einrichtung auf später verschieben möchten: Berühren Sie die Sensortaste ∇ und im Display erscheint: *Später einrichten und bestätigen Sie mit der Taste OK*.

Im Display erscheint folgende Auswahlmöglichkeit:

1. Per WPS verbinden
2. Per App verbinden

- Wählen Sie die gewünschte Verbindungsart an.

Verbindung über WPS ausführen

- Folgen Sie den Aufforderungen im Display.


Verbindung über Miele App ausführen

Im Display steht: *Warten auf App*.


- Wechseln Sie jetzt in die Miele App.
- Führen Sie in der Miele App die weiteren Schritte für die Anmeldung aus.

Erste Inbetriebnahme

3. Transportsicherung entfernen

 Schäden durch nicht entfernte Transportsicherung.
Eine nicht entfernte Transportsicherung kann zu Schäden an der Waschmaschine und nebenstehenden Möbeln/Geräten führen.
Entfernen Sie die Transportsicherung, wie im Kapitel „Installation“ beschrieben.


Im Display erscheint folgende Meldung:

-  Transportsicherung entfernen
- Bestätigen Sie mit der Sensortaste **OK**.

4. TwinDos Inbetriebnahme

Im Auslieferungszustand sind die Angaben UltraPhase 1 und UltraPhase 2 voreingestellt und müssen nur bestätigt werden.

Im Display erscheint folgende Meldung:

-  TwinDos
- Bestätigen Sie mit der Sensortaste **OK**.

Im Display erscheint folgende Meldung:
Jetzt einstellen

- Wenn Sie TwinDos direkt einrichten möchten: Berühren Sie die Sensortaste **OK**.
- Wenn Sie die Einrichtung auf später verschieben möchten: Berühren Sie die Sensortaste **∇** und im Display erscheint: **Später einstellen** und bestätigen Sie mit der Taste **OK**.

Einstellungen für Fach ① vornehmen

Im Auslieferungszustand sind die Angaben UltraPhase 1 voreingestellt.




- Bestätigen Sie mit der Sensortaste **OK**.




- Bestätigen Sie mit der Sensortaste **OK**.

Im Display erscheint:




 Dosierung einstellen. Wasserhärte beachten

- Bestätigen Sie mit der Sensortaste **OK**.

Die Dosiermenge für UltraPhase 1  (**Härtebereich II**) ist voreingestellt.



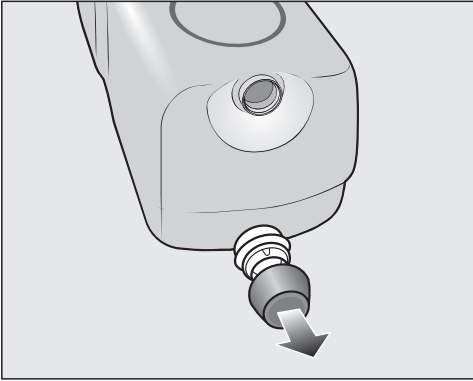
- Bestätigen Sie den voreingestellten Wert mit der Sensortaste **OK**. Wenn Sie den Wert korrigieren möchten, nutzen Sie die Sensortasten **∇**/**∧** und bestätigen Sie mit der Sensortaste **OK**.

UltraPhase 1	
 Härtebereich I	46 ml
 Härtebereich II	58 ml
 Härtebereich III	70 ml

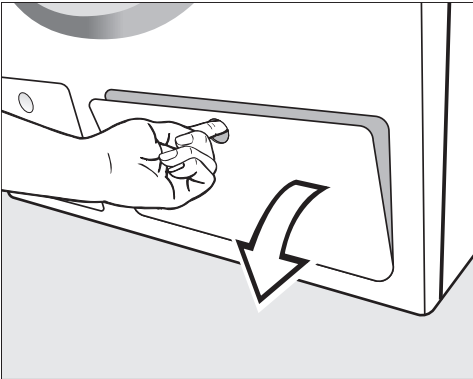
Erste Inbetriebnahme

Im Display erscheint:

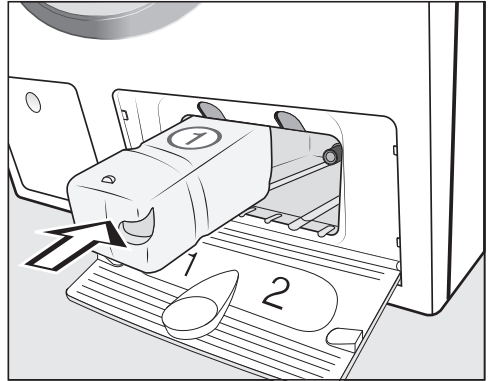
i ① einsetzen



- Entfernen Sie den Stopfen von der mitgelieferten Waschmittelkartuschen **UltraPhase 1**.



- Ziehen Sie die Klappe für TwinDos auf.



- Schieben Sie die Waschmittelkartuschen für **UltraPhase 1** in das **Fach 1**, bis die Verriegelung einrastet.

Erste Inbetriebnahme

Einstellungen für Fach ② vornehmen

Im Auslieferungszustand sind die Angaben UltraPhase 2 voreingestellt.


Nach dem Einschieben der Kartusche wechselt die Displayanzeige in:



- Bestätigen Sie mit der Sensortaste OK.






- Bestätigen Sie mit der Sensortaste OK.

Die Dosiermenge für UltraPhase 2 für  (Härtebereich II) ist voreingestellt.

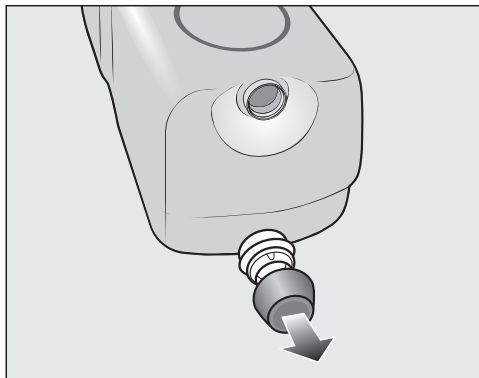


- Bestätigen Sie den voreingestellten Wert mit der Sensortaste OK. Wenn Sie den Wert korrigieren möchten, nutzen Sie die Sensortasten ∇/\wedge und bestätigen Sie mit der Sensortaste OK.

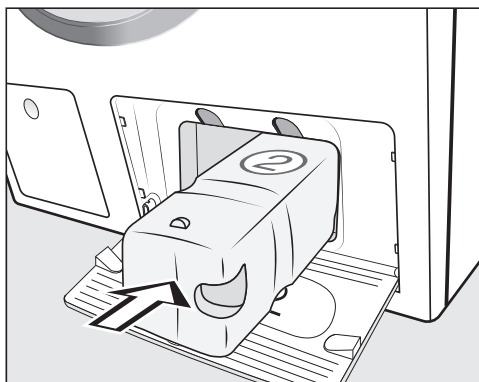
UltraPhase 2		
	Härtebereich I	36 ml
	Härtebereich II	45 ml
	Härtebereich III	54 ml

Im Display erscheint:

 ② einsetzen




- Entfernen Sie den Stopfen von der mitgelieferten Waschmittelkartuschen **UltraPhase 2**.



- Schieben Sie die Waschmittelkartuschen für **UltraPhase 2** in das **Fach 2**, bis die Verriegelung einrastet.

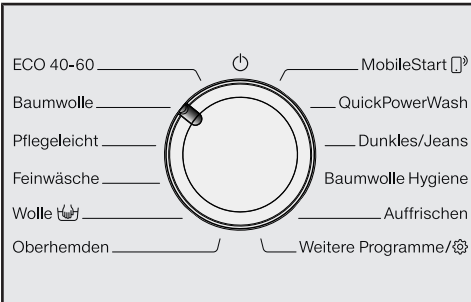
Beim Einschieben der Kartusche wechselt die Anzeige des Displays in:

 „TwinDos“ ist eingestellt. Än – derbar in „Einstellungen“

- Bestätigen Sie mit der Sensortaste OK.
- Schließen Sie die Klappe für TwinDos.

5. Programm zum Kalibrieren starten

Für einen optimalen Wasser-, Stromverbrauch und ein optimales Waschergebnis muss die Waschmaschine kalibriert werden.



Hierzu **muss** das Programm *Baumwolle* ohne Wäsche und ohne Waschmittel gestartet werden.

Der Start eines anderen Programms ist erst nach dem Kalibrieren möglich.

Im Display erscheint folgende Meldung:

☞ öffnen und „Baumwolle 90°C“ ohne Wäsche starten

- Berühren Sie die Sensortaste ∇ , bis die Sensortaste *OK* leuchtet, und bestätigen Sie mit *OK*.

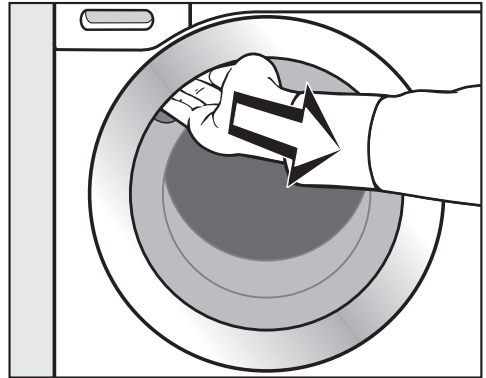


- Drehen Sie den Wasserhahn auf.
- Berühren Sie die Sensortaste *Start/Wäsche nachlegen*.

Das Programm zum Kalibrieren der Waschmaschine ist gestartet. Die Dauer beträgt ca. 2 Stunden.

Das Ende wird durch eine Meldung im Display angezeigt:

- Inbetriebnahme abgeschlossen



- Fassen Sie in die Griffmulde und ziehen Sie die Tür auf.

Tipp: Lassen Sie die Tür einen Spalt geöffnet, damit die Trommel trocknen kann.

- Drehen Sie den Programmwähler auf die Position \odot .

Umweltfreundliches Waschen

Energie- und Wasserverbrauch

- Nutzen Sie die maximale Beladungsmenge des jeweiligen Waschprogramms. Energie- und Wasserverbrauch sind dann, bezogen auf die Gesamtmenge, am niedrigsten.
- Energie- und Wasserbedarf effiziente Programme haben in der Regel eine längere Programmlaufzeit. Durch die Verlängerung der Programmlaufzeit kann bei gleich bleibendem Waschergebnis die tatsächlich erreichte Waschtemperatur gesenkt werden.

Zum Beispiel hat das Programm ECO 40-60 eine längere Programmlaufzeit als das Programm Baumwolle 40 °C oder 60 °C. Das Programm ECO 40-60 ist jedoch vom Energie- und Wasserverbrauch effizienter besitzt jedoch eine längere Programmlaufzeit.

- Kleine leicht verschmutzte Wäscheposten im Programm Express 20 waschen.
- Moderne Waschmittel ermöglichen das Waschen mit abgesenkten Waschtemperaturen (z. B. 20 °C). Nutzen Sie zum Energiesparen entsprechende Temperatureinstellungen.

Hygiene in der Waschmaschine

Beim Waschen mit niedrigen Temperaturen und/oder Flüssigwaschmitteln besteht die Gefahr von Keim- und Geruchsbildung in der Waschmaschine. Deshalb empfiehlt Miele, einmal im Monat die Waschmaschine zu reinigen.

Wenn im Display die Meldung Hygiene-Info: Programm mit mind. 75°C oder „Masch. reinigen“ benutzten erscheint, muss eine Reinigung der Waschmaschine durchgeführt werden.

Hinweise zum anschließenden maschinellen Trocknen

Die gewählte Schleuderdrehzahl beeinflusst die Restfeuchte der Wäsche und die Schallemission der Waschmaschine.


Je höher Sie die Schleuderdrehzahl wählen, desto geringer ist die Restfeuchte der Wäsche. Jedoch steigt die Schallemission der Waschmaschine.

Wählen Sie zum Energiesparen beim Trocknen die höchstmögliche Schleuderdrehzahl des jeweiligen Waschprogramms.

Waschmittelverbrauch

- Nutzen Sie zur exakten Dosierung die automatische Waschmitteldosierung.
- Beachten Sie bei der Dosierung den Verschmutzungsgrad der Wäsche.
- Verwenden Sie höchstens so viel Waschmittel, wie auf der Waschmittelverpackung angegeben ist.


Feedback

Über die Sensortaste  erhalten Sie die Informationen über den Energie- und Wasserverbrauch Ihrer Waschmaschine.

Im Display werden folgende Informationen angezeigt:

- Vor dem Programmablauf eine Prognose für den Energie- und Wasserverbrauch.
- Während des Programmablaufs oder am Programmende der tatsächliche Energie- und Wasserverbrauch.

1. Prognose

- Berühren Sie nach der Anwahl eines Waschprogramms die Sensortaste .

Das Balkendiagramm zeigt die Prognose für den Energie- und Wasserverbrauch an.



Je mehr Balken (|) zu sehen sind, desto mehr Energie oder Wasser wird verbraucht.

Die Prognose verändert sich je nach gewähltem Waschprogramm, Temperatur und Extras.

- Berühren Sie die Sensortaste **OK** oder warten Sie, bis das Display wieder automatisch in die Basisanzeige zurückwechselt.

2. Tatsächlicher Verbrauch

Sie können während des Programmablaufs und am Programmende den tatsächlichen Energie- und Wasserverbrauch ablesen.


- Berühren Sie die Sensortaste .



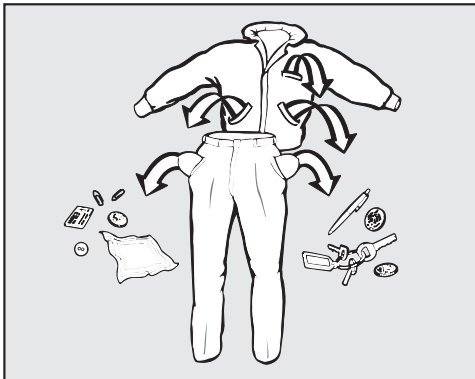
- Um in die Anzeige für den Wasserverbrauch zu wechseln, berühren Sie die Sensortasten ∇/Δ .

Der Verbrauch verändert sich mit dem Programmfortschritt.

Das Öffnen der Tür oder das automatische Ausschalten nach dem Programmende setzt die Daten wieder zurück auf die Prognose.

Tipp: Sie können sich in den Einstellungen  unter Verbrauch die Verbrauchsdaten des letzten Waschprogramms anzeigen lassen.

1. Wäsche vorbereiten



- Leeren Sie die Taschen.

⚠ Schäden durch Fremdkörper. Nägel, Münzen, Büroklammern usw. können Textilien und Bauteile beschädigen. Kontrollieren Sie die Wäsche vor dem Waschen auf Fremdkörper und entfernen Sie diese.

Wäsche sortieren

- Sortieren Sie die Textilien nach Farben und den im Pflegeetikett enthaltenen Symbolen (im Kragen oder an der Seitennaht).

Tipp: Dunkle Textilien „bluten“ bei den ersten Wäschen oft etwas aus. Damit nichts verfärbt, helle und dunkle Sachen getrennt waschen.

Flecken vorbehandeln

- Entfernen Sie vor dem Waschen eventuelle Flecken auf den Textilien möglichst solange sie frisch sind. Tupfen Sie die Flecken mit einem nicht (ab)färbenden Tuch weg. Nicht reiben.

Tipp: Flecken (z. B. Blut, Ei, Kaffee, Tee) lassen sich häufig mit kleinen Tricks beseitigen, die Sie im Miele Waschlexikon finden. Das Miele Waschlexikon finden Sie auf der Miele Internetseite.

⚠ Schäden durch lösemittelhaltige Reinigungsmittel.

Reinigungsbenzin, Fleckenmittel usw. können Kunststoffteile beschädigen.

Achten Sie bei der Behandlung von Textilien darauf, dass keine Kunststoffteile vom Reinigungsmittel benetzt werden.


⚠ Explosionsgefahr durch lösemittelhaltige Reinigungsmittel.

Bei der Verwendung von lösemittelhaltigen Reinigungsmitteln kann ein explosives Gemisch entstehen.

Verwenden Sie keine lösemittelhaltigen Reinigungsmittel in der Waschmaschine.

Allgemeine Tipps

- Bei Gardinen: Röllchen und Bleiband entfernen oder in einen Beutel einbinden.
- Bei BHs gelöste Formbügel vernähen oder entfernen.
- Reißverschlüsse, Klettverschlüsse, Haken und Ösen vor dem Waschen schließen.
- Bett- und Kissenbezüge schließen, damit keine Kleinteile hineingelangen.

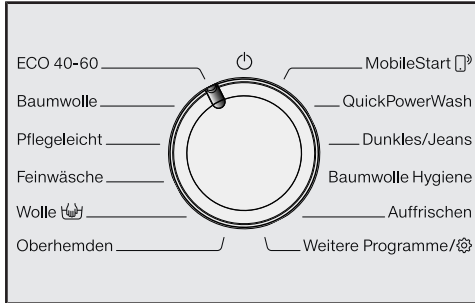
Waschen Sie keine Textilien, die als **nicht waschbar** deklariert sind (Pflegesymbol )

2. Programm wählen

Programmwahl

Es gibt 3 Möglichkeiten der Programmwahl:

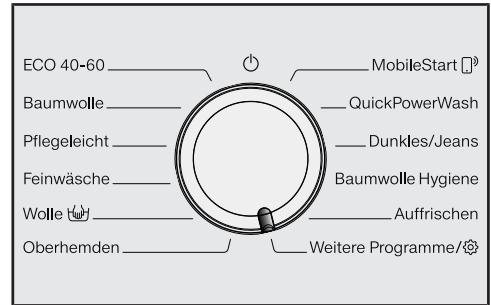
1. Anwahl der Standardprogramme über den Programmwähler



- Drehen Sie den Programmwähler auf das gewünschte Programm.

Im Display wird das gewählte Programm angezeigt. Anschließend wechselt das Display in die Basisanzeige.

2. Anwahl von weiteren Programmen über Programmwählerstellung „Weitere Programme/⚙️“ und Display:



- Drehen Sie den Programmwähler auf die Programmwählerstellung *Weitere Programme* (⚙️).

Im Display steht:




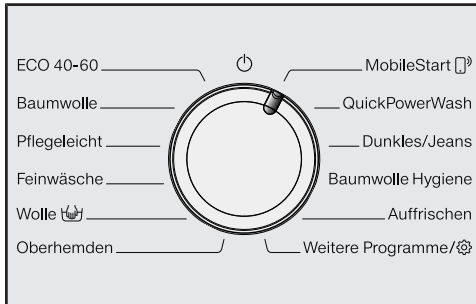
- Berühren Sie die Sensortasten ∨∧, bis das gewünschte Programm im Display steht.
- Bestätigen Sie das Programm mit der Sensortaste OK.


Je nach gewähltem Programm werden die voreingestellten Programmparameter angezeigt.

2. Programm wählen

3. Anwahl der Programme über Programmwählerstellung **MobileStart** und Miele App

Tipp: Für die Nutzung *MobileStart*  muss die Waschmaschine an das WLAN Netzwerk angemeldet und die Fernsteuerung eingeschaltet sein.



- Drehen Sie den Programmwähler auf die Programmwählerstellung *MobileStart* .

Im Display steht:

 Wäsche einfüllen, Tür schließen und „Start“ drücken. Gerät ist fernbedienbar

- Folgen Sie den Anweisungen im Display und starten Sie das Programm.

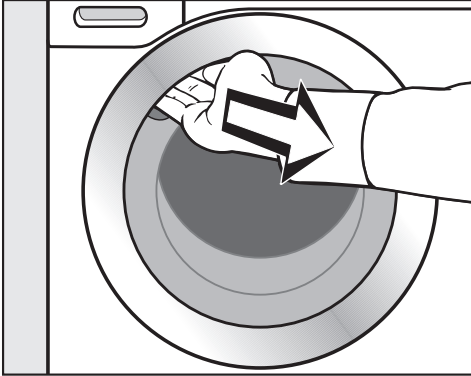
Im Display steht:

 *MobileStart* 

Die Waschmaschine kann jetzt mit der Miele App bedient werden.

3. Waschmaschine beladen

Tür öffnen



- Fassen Sie in die Griffmulde und ziehen Sie die Tür auf.

Kontrollieren Sie die Trommel auf Tiere oder Fremdkörper, bevor Sie die Wäsche einfüllen.

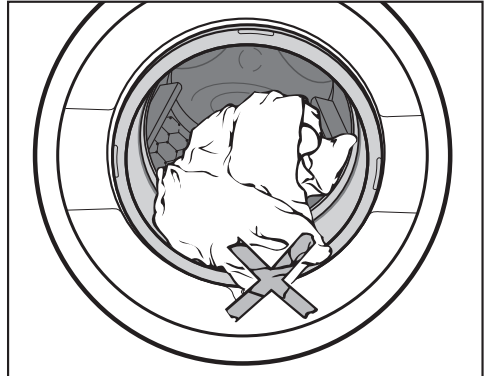
Bei der maximalen Beladungsmenge ist der Energie- und Wasserverbrauch, bezogen auf die Gesamtbeladungsmenge, am niedrigsten. Eine Überbeladung mindert das Waschergebnis und fördert die Knitterbildung.

- Legen Sie die Wäsche auseinandergefaltet und locker in die Trommel.

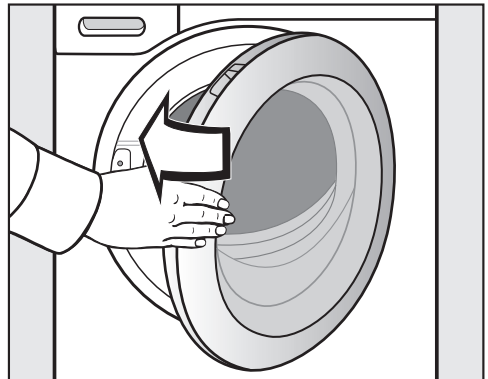
Verschieden große Wäschestücke verstärken die Waschwirkung und verteilen sich beim Schleudern besser.

Tipp: Beachten Sie die maximalen Beladungsmengen der verschiedenen Waschprogramme. Im Display wird bei der Programmwahl immer die entsprechende Beladungsmenge angegeben.

Tür schließen



- Achten Sie darauf, dass keine Wäschestücke zwischen Tür und Dichterring eingeklemmt werden.



- Schließen Sie die Tür mit leichtem Schwung.

4. Programmeinstellungen wählen

Temperatur/Drehzahl wählen

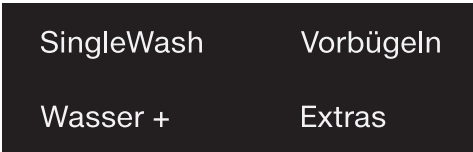
Sie können die voreingestellte Temperatur/Drehzahl eines Waschprogramms ändern, wenn vom Programm zugelassen.

Die in der Waschmaschine erreichten Temperaturen können von den angewählten Temperaturen abweichen. Die Kombination aus Energieeinsatz und Waschzeit erreicht ein optimales Waschergebnis.



- Berühren Sie die Sensortasten ∇/\wedge ober- oder unterhalb der Temperatur- oder Drehzahlangabe im Display, bis die gewünschte Temperatur/Drehzahl im Display steht.

Extra wählen



- Berühren Sie die Sensortaste mit dem gewünschten Extra, die dann hell aufleuchtet.

Tip: Sie können mehrere Extras zu einem Waschprogramm wählen.

Nicht alle Extras können bei allen Waschprogrammen gewählt werden. Wenn ein Extra nicht gedimmt leuchtet, ist das Extra nicht für das Waschprogramm zugelassen (siehe Kapitel „Extras“).

Sensortaste Extras

Mit Hilfe der Sensortaste *Extras* können Sie weitere Extras auswählen.


- Berühren Sie die Sensortaste *Extras*.

Im Display steht:



- Berühren Sie die Sensortasten ∇/\wedge , bis das gewünschte Extra im Display steht.
- Bestätigen Sie das Extra mit der Sensortaste *OK*.

Verschmutzungsgrad

Die Sensortaste  ist nur aktiv bei aktiver Sensortaste *TwinDos*. Weitere Informationen im Kapitel „5. Waschmittel zugeben“, Abschnitt „TwinDos“.

4. Programmeinstellungen wählen

◆ Startvorwahl/SmartStart

Startvorwahl

Mit der Startvorwahl können Sie einen späteren Programmstart wählen.

Diese Funktion ist aktiv, wenn die Einstellung SmartGrid ausgeschaltet ist.

Die Einstellung der Stunden kann in den Werten von 00 bis 24 erfolgen. Die Einstellung der Minuten kann in 15 Minutenschritten von 00 bis 45 erfolgen.

Startvorwahlzeit einstellen

- Berühren Sie die Sensortaste ◆.

Im Display erscheint folgende Anzeige:



- Stellen Sie mit den Sensortasten ∨∧ die Stunden ein. Bestätigen Sie mit der Sensortaste OK.

Das Display wechselt:



- Stellen Sie mit den Sensortasten ∨∧ die Minuten ein. Bestätigen Sie mit der Sensortaste OK.

Tipp: Bei einer dauerhaften Berührung der Sensortasten ∨∧ erfolgt ein automatisches Herunter- oder Hochzählen der Werte.

Startvorwahl löschen

Vor dem Programmstart kann die gewählte Startvorwahlzeit gelöscht werden.

- Berühren Sie die Sensortaste ◆.

Im Display steht die gewählte Startvorwahlzeit.

- Stellen Sie mit den Sensortasten ∨∧ einen Zeitwert von 00:00 Std ein. Bestätigen Sie mit der Sensortaste OK.

Die gewählte Startvorwahlzeit wurde gelöscht.

Nach dem Programmstart kann die gewählte Startvorwahlzeit nur noch durch einen Programmabbruch geändert oder gelöscht werden.

Startvorwahl ändern

Vor dem Programmstart kann die gewählte Startvorwahlzeit geändert werden.

- Berühren Sie die Sensortaste ◆.
- Ändern Sie wenn gewünscht die angegebene Zeit und bestätigen Sie diese mit der Sensortaste OK.

4. Programmeinstellungen wählen

SmartStart

Sie können Ihre Waschmaschine in einem Zeitraum automatisch von außen gesteuert starten lassen.

Diese Funktion ist aktiv, wenn die Einstellung SmartGrid eingeschaltet ist.

Der definierbare Zeitraum liegt zwischen 15 Minuten und 24 Stunden. Die Waschmaschine wird dann innerhalb des von Ihnen angegebenen Zeitraums durch ein von außen gesendetes Signal gestartet. Wenn bis zum spätestmöglichen Startzeitpunkt kein Signal von außen gesendet wird, startet die Waschmaschine automatisch

Zeitraum einstellen

Wenn Sie in den Einstellungen die Funktion SmartGrid aktiviert haben, wird nach dem Berühren der Sensortaste  im Display nicht mehr Start in, sondern SmartStart in angezeigt (siehe Kapitel „Einstellungen“, Abschnitt „SmartGrid“).

Die Vorgehensweise entspricht dem Einstellen der Zeit bei der Startvorbahl.

- Stellen Sie mit den Sensortasten \vee/\wedge die Stunden ein und bestätigen Sie mit der Sensortaste OK.

Die Stunden werden gespeichert und der Minuten-Ziffernblock ist markiert.

- Stellen Sie mit den Sensortasten \vee/\wedge die Minuten ein und bestätigen Sie mit der Sensortaste OK.
- Drücken Sie die Sensortaste *Start/Wäsche nachlegen*, um das Waschprogramm mit SmartStart zu starten.

Im Display erscheint die folgende Anzeige:



5. Waschmittel zugeben

Die Waschmaschine bietet Ihnen verschiedene Möglichkeiten der Waschmittelzugabe.

TwinDos

Diese Waschmaschine ist mit dem TwinDos-System ausgestattet.


TwinDos muss aktiviert sein, wie im Kapitel „Erste Inbetriebnahme“ beschrieben.

Funktionsweise von UltraPhase 1 und UltraPhase 2

UltraPhase 1 ist ein Flüssigwaschmittel, welches Schmutz löst und die gängigsten Flecken entfernt. UltraPhase 2 ist ein Bleichmittel und entfernt hartnäckige Flecken. Die beiden Mittel werden zu getrennten Zeitpunkten im Waschprozess für ein optimales Waschergebnis dosiert. UltraPhase 1 und UltraPhase 2 reinigen weiße und farbige Textilien gründlich. UltraPhase 1 und UltraPhase 2 erhalten Sie in Einwegkartuschen unter shop.miele.com oder beim Miele Fachhändler.

Aktivierung der TwinDos-Dosierung

Die TwinDos-Dosierung ist automatisch bei allen Programmen aktiviert, in denen eine Dosierung möglich ist.

Tipp: Die Dosiermengen der Waschmittel sind voreingestellt. Bei einer zu starken Schaumbildung können Sie über die Einstellungen  TwinDos die Dosiermenge reduzieren.

TwinDos Dosierung ändern

Sie können die vorgeschlagene farbliche Zusammensetzung der Wäsche ändern.

- Berühren Sie die Sensortaste *Weiß* oder *Bunt*.


TwinDos-Dosierung deaktivieren

- Berühren Sie die Sensortaste *TwinDos*.

Die Sensortaste leuchtet nur noch gedimmt und die Dosierung ist ausgeschaltet.

Einsatz von weiteren Mitteln zur Fleckenentfernung




Wenn Sie noch zusätzlich Mittel zur Fleckenentfernung einsetzen, gibt es die folgenden Möglichkeiten:


- Einsatz der Cap Booster und Aktivierung der Cap-Dosierung
- Füllen Sie das Fleckensalz in das Fach  im Waschmittel-Einspülkasten


5. Waschmittel zugeben

Verschmutzungsgrad wählen

Die Verschmutzung von Wäsche wird in 3 Verschmutzungsgrade eingeteilt:

-  Leicht
Keine Verschmutzungen und Flecken erkennbar
-  Normal
Verschmutzungen sind sichtbar und/oder wenige leichte Flecken erkennbar
-  Stark
Verschmutzungen und/oder Flecken sind klar erkennbar

Die Dosiermenge von Waschmittel über TwinDos und die Wassermenge beim Spülen ist für den Verschmutzungsgrad  Normal eingestellt.

- Berühren Sie die Sensortaste , um einen anderen Verschmutzungsgrad zu wählen.

Die Waschmittelmenge und die Spülwassermenge werden dem Verschmutzungsgrad entsprechend angepasst.

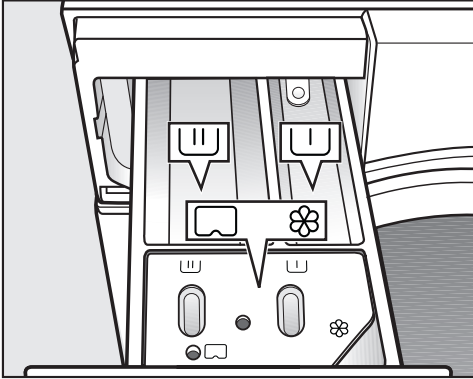
5. Waschmittel zugeben

Waschmittel-Einspülkasten

Sie können alle Waschmittel verwenden, die für Haushaltswaschmaschinen geeignet sind. Beachten Sie die Verwendungshinweise und Dosierhinweise auf der Waschmittelpackung.

Achten Sie darauf, dass die TwinDos-Dosierung ausgeschaltet ist.

Waschmittel einfüllen

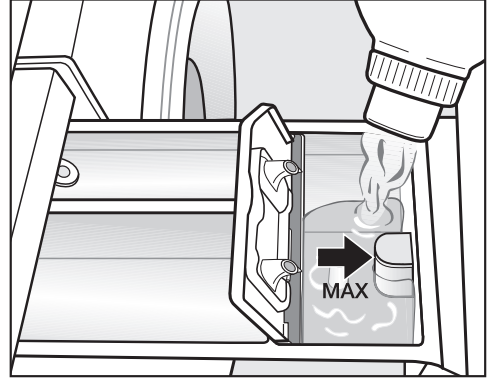


- Ziehen Sie den Waschmittel-Einspülkasten heraus und füllen Sie die Waschmittel in die Kammern.

Aufteilung des Waschmittel-Einspülkastens

- ┌┐ Waschmittel für die Vorwäsche
- ┌┐ Waschmittel für die Hauptwäsche und Einweichen
- ☘ Weichspüler, Formspüler, Flüssigstärke oder Cap

Weichspüler einfüllen



- Füllen Sie den Weichspüler, den Formspüler oder die Flüssigstärke in die Kammer ☘. **Beachten Sie die maximale Einfüllhöhe.**

Mit dem letzten Spülgang wird das Mittel eingespült. Am Ende des Waschprogramms bleibt eine kleine Restmenge Wasser in der Kammer ☘.

Reinigen Sie nach mehrmaligem automatischen Stärken den Waschmittel-Einspülkasten, insbesondere den Saugheber.

5. Waschmittel zugeben

Tipps zur Dosierung

Beachten Sie bei der Dosierung des Waschmittels den Verschmutzungsgrad der Wäsche und die Beladungsmenge. Reduzieren Sie bei kleineren Beladungsmengen die Waschmittelmenge (z. B. bei halber Beladung die Waschmittelmenge um $\frac{1}{3}$ reduzieren).

Zu wenig Waschmittel:

- bewirkt, dass die Wäsche nicht sauber und im Laufe der Zeit grau und hart wird.
- begünstigt eine Schimmelbildung in der Waschmaschine.
- bewirkt, dass Fett nicht vollständig aus der Wäsche entfernt wird.
- begünstigt Kalkablagerung auf den Heizkörpern.

Zu viel Waschmittel:

- bewirkt ein schlechtes Wasch-, Spül- und Schleuderergebnis.
- bewirkt einen höheren Wasserverbrauch durch einen automatisch zugeschalteten zusätzlichen Spülgang.
- bewirkt eine höhere Umweltbelastung.

Einsatz von Flüssigwaschmitteln bei Vorwäsche

Der Einsatz von Flüssigwaschmitteln in der Hauptwäsche bei aktivierter Vorwäsche ist nicht möglich.

Nutzen Sie für das Waschen mit aktivierter Vorwäsche die TwinDos-Dosierung.

Einsatz von Waschmittel-Tabs oder -Pods




Geben Sie Waschmittel-Tabs oder -Pods **immer** direkt zur Wäsche in die Trommel. Eine Zugabe über den Waschmittel-Einspülkasten ist nicht möglich.

Weitere Informationen zu Waschmitteln und deren Dosierung erhalten Sie im Kapitel „Waschmittel“.

5. Waschmittel zugeben


Cap-Dosierung

Es gibt Caps mit 3 verschiedenen Inhalten:

-  = Textilpflegemittel (z. B. Weichspüler, Imprägniermittel)
-  = Additiv (z. B. Waschmittelverstärker)
-  = Waschmittel (nur für die Hauptwäsche)

Eine Cap enthält immer die richtige Menge Inhalt für einen Waschgang.

Sie können die Caps unter www.shop.miele.com, über den Miele Kundendienst oder Ihren Miele Fachhändler beziehen.

 Gesundheitsgefährdung durch Caps.
Die Inhaltsstoffe der Caps können bei Hautkontakt oder bei Verschlucken zu Gesundheitsgefährdung führen.
Bewahren Sie Caps außerhalb der Reichweite von Kindern auf.

Cap-Dosierung einschalten

- Berühren Sie die Sensortaste .

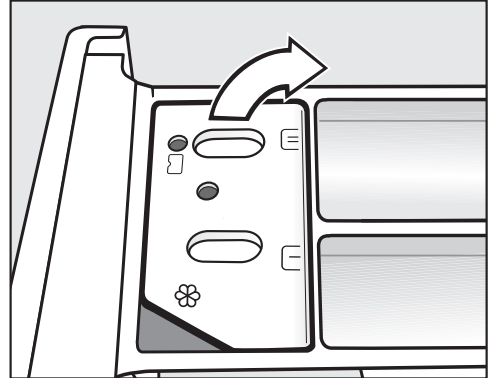
Im Display steht:



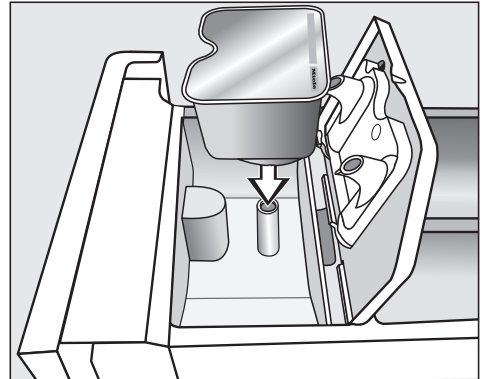
- Berühren Sie die Sensortasten ∇/\wedge , bis die gewünschte Cap im Display steht.
- Bestätigen Sie die Cap mit der Sensortaste **OK**.

Cap einlegen

- Öffnen Sie den Waschmittel-Einspülkasten.

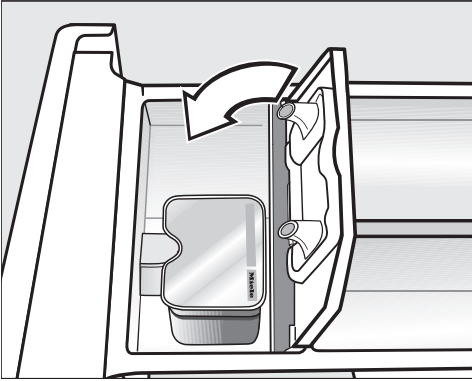


- Öffnen Sie den Deckel des Faches .




- Drücken Sie die Cap fest an.

5. Waschmittel zugeben




- Schließen Sie den Deckel und drücken Sie den Deckel fest zu.
- Schließen Sie den Waschmittel-Einspülkasten.


Tip: Bei Anwahl einer Cap für die Hauptwäsche  wird die TwinDos-Dosierung automatisch ausgeschaltet. Im Bedienfeld bleibt die Anzeige der TwinDos-Dosierung aktiv.

Mit dem Einsetzen der Cap in den Waschmittel-Einspülkasten wird diese geöffnet. Wird die Cap unbenutzt wieder aus dem Waschmittel-Einspülkasten entfernt, kann die Cap auslaufen.

Entsorgen Sie eine geöffnete Cap.

Der Inhalt der jeweiligen Cap-Sorte wird dem Waschprogramm zum richtigen Zeitpunkt beigefügt.

Der Wassereinfluss in der Kammer  erfolgt bei der Cap-Dosierung ausschließlich über die Cap.


Füllen Sie keinen zusätzlichen Weichspüler in die Kammer .

- Entfernen Sie nach Beendigung des Waschprogramms die leere Cap.

Aus technischen Gründen bleibt eine kleine Restmenge Wasser in der Cap.

Cap-Dosierung ausschalten oder ändern

Ausschalten oder ändern ist nur vor dem Programmstart möglich.

- Berühren Sie die Sensortaste .
- Wählen Sie die Auswahl **Kein Cap** (ausschalten) oder eine andere Cap-Sorte (ändern).



- Berühren Sie die pulsierend leuchtende Sensortaste *Start/Wäsche nachlegen*.

Die Tür wird verriegelt und das Waschprogramm gestartet.

Im Display wird der Programmstatus angezeigt.

Die Waschmaschine informiert Sie über den jeweils erreichten Programmabschnitt und die verbleibende Dauer des Programms.

Wenn eine Startvorwahlzeit gewählt wurde, wird diese im Display angezeigt.


Energieeinsparung

Nach 10 Minuten werden die Anzeigeelemente dunkel geschaltet. Die Sensortaste *Start/Wäsche nachlegen* leuchtet pulsierend.

Sie können die Anzeigeelemente wieder einschalten:

- Berühren Sie die Sensortaste *Start/Wäsche nachlegen* (dieses hat keine Auswirkung auf ein laufendes Programm).


Nachlegen von Wäsche während des Programmablaufes (AddLoad)

Das Nachlegen oder Entnehmen von Wäsche ist jederzeit möglich, solange im Display nicht das Symbol  leuchtet.

- Berühren Sie die Sensortaste *Start/Wäsche nachlegen*.

Im Display steht:

 Bitte warten

- Warten Sie, bis folgendes Display leuchtet:
 -  Türöffnung möglich
- Öffnen Sie die Tür und legen Sie die Wäsche nach oder entnehmen Sie die Wäsche.
- Schließen Sie die Tür.
- Berühren Sie die Sensortaste *Start/Wäsche nachlegen*.

Das Waschprogramm wird fortgesetzt.

Generell ist das Nachlegen oder Entnehmen von Wäsche nicht möglich, wenn:

- die Laugentemperatur über 55 °C liegt.
- das Wasserniveau in der Trommel einen bestimmten Wert überschreitet.

7. Programmende

Tür öffnen und Wäsche entnehmen

Im Knitterschutz ist die Tür noch verriegelt. Im Display wechselt die Anzeige zwischen:

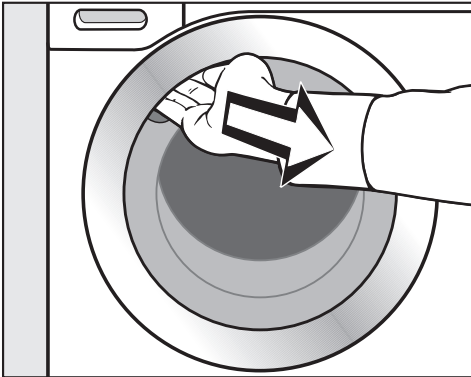
Ende/Knitterschutz

i Taste Start drücken

- Entriegeln Sie die Tür entweder über die Berührung der Sensortaste *Start/Wäsche nachlegen* oder drehen Sie den Programmwähler auf die Position \odot .

Die Tür wird entriegelt.

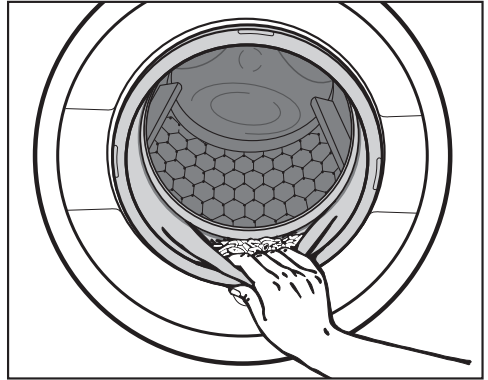
Tip: Nach dem Knitterschutz wird die Tür automatisch entriegelt.



- Fassen Sie in die Griffmulde und ziehen Sie die Tür auf.
- Entnehmen Sie die Wäsche.

Nicht entnommene Wäschestücke können bei der nächsten Wäsche einlaufen oder etwas Anderes verfärben.

Entnehmen Sie alle Wäschestücke aus der Trommel.



- Kontrollieren Sie den Dichtring an der Tür auf Fremdkörper.

Tip: Lassen Sie die Tür einen Spalt geöffnet, damit die Trommel trocknen kann.

- Entfernen Sie, wenn verwendet, die verbrauchte Cap aus dem Waschmittel-Einspülkasten.

Tip: Lassen Sie den Waschmittel-Einspülkasten einen Spalt geöffnet, damit er trocknen kann.

Endschleuder-Drehzahl im Waschprogramm

Bei der Programmwahl wird immer die für das Waschprogramm optimale Schleuderdrehzahl im Display angezeigt.

In einigen Waschprogrammen ist eine höhere Schleuderdrehzahl wählbar.

In der Tabelle ist die höchste wählbare Schleuderdrehzahl angegeben.


Programm	U/min
ECO 40-60	1600
Baumwolle	1600
Pflegeleicht	1200
Feinwäsche	900
Wolle (👉)	1200
Oberhemden	900
QuickPowerWash	1600
Dunkles/Jeans	1200
Baumwolle Hygiene	1600
Auffrischen	–
Seide (👉)	600
Outdoor	800
Imprägnieren	1000
Express 20	1200
Sportwäsche	1200
Automatic plus	1400
Kopfkissen	1200
Gardinen	600
Daunen	1200
Neue Textilien	1200
Federbetten	1200
Finish Dampf	–
Nur Spülen/Stärken	1600
Pumpen/Schleudern	1600
Maschine reinigen	600

Schleudern

Spülschleudern


Die Wäsche wird nach der Hauptwäsche und zwischen den Spülgängen geschleudert. Bei einer Reduzierung der Endschleuderdrehzahl wird die Spülschleuder-Drehzahl gegebenenfalls mitreduziert.

Endschleudern abwählen (Spülstop)

- Stellen Sie die Schleuderdrehzahl  (Spülstop) ein.

Die Wäsche bleibt nach dem letzten Spülgang im Wasser liegen. Dadurch wird die Knitterbildung vermindert, wenn die Wäsche nicht sofort nach dem Programmende aus der Waschmaschine genommen wird.

Programm beenden mit Schleudern

Im Display steht abwechselnd  Spülstop mit der optimalen Schleuderdrehzahl.

- Starten Sie das Endschleudern durch Berührung der Sensortaste *Start/Wäsche nachlegen*.

Programm beenden ohne Schleudern

- Reduzieren Sie die Schleuderdrehzahl auf 0.
- Berühren Sie die pulsierend leuchtende Sensortaste *Start/Wäsche nachlegen*.

Spülschleudern und Endschleudern abwählen

- Reduzieren Sie vor dem Start des Waschprogramms die Schleuderdrehzahl auf 0.



Nach dem letzten Spülgang wird das Wasser abgepumpt und der Knitterschutz eingeschaltet.

Bei dieser Einstellung wird in einigen Programmen ein zusätzlicher Spülgang durchgeführt.





Programme auf Programmwähler

ECO 40-60		maximal 9,0 kg	
Artikel	für normal verschmutzte Baumwollwäsche		
Tipp	<p>In einem Waschzyklus kann ein Wäscheposten aus gemischter Baumwollwäsche für die Temperaturen 40° und 60 °C gewaschen werden.</p> <p>Das Programm ist zum Waschen für Baumwollwäsche vom Energie- und Wasserverbrauch am effizientesten.</p>		
<p>Hinweis für Testinstitute:</p> <p>Prüfprogramm zur Einhaltung der EU-Rechtsvorschrift zum Ökodesign Nr. 2019/2023 und Energieetikettierung gemäß Verordnung Nr. 2019/2014. Bei den Vergleichsprüfungen muss die TwinDos-Dosierung ausgeschaltet sein.</p>			
Baumwolle		90 °C bis kalt	maximal 9,0 kg
Artikel	T-Shirts, Unterwäsche, Tischwäsche usw., Textilien aus Baumwolle, Leinen oder Mischgewebe		
Tipp	Bei Artikeln mit besonderen hygienischen Anforderungen das Programm <i>Baumwolle Hygiene</i> nutzen.		
<p>Hinweis für Testinstitute:</p> <p>Baumwolle 20 °C: Programm für leicht verschmutzte Baumwollwäsche</p> <p>Prüfprogramm zur Einhaltung der EU-Rechtsvorschrift zum Ökodesign Nr. 2019/2023.</p>			
Pflegerleicht		60 °C bis kalt	maximal 4,0 kg
Artikel	Textilien mit synthetischen Fasern, Mischgewebe oder pflegerleicht ausgerüstete Baumwolle		
Tipp	Bei knitterempfindlichen Textilien die Endschleuder-Drehzahl reduzieren.		

Programmübersicht

Feinwäsche		60 °C bis kalt	maximal 3,0 kg
Artikel	Für empfindliche Textilien aus synthetischen Fasern, Mischgewebe, Viskose		
Tipps	Bei knitterempfindlichen Textilien Schleuderdrehzahl abwählen.		
Wolle 		40 °C bis kalt	maximal 2,0 kg
Artikel	Textilien aus Wolle oder mit Beimischungen aus Wolle		
Tipps	Bei knitterempfindlichen Textilien die Endschleuder-Drehzahl beachten.		
Oberhemden		60 °C bis kalt	maximal 1,0 kg/2,0 kg
Artikel	Oberhemden und Blusen aus Baumwolle und Mischgewebe		
Tipps	<ul style="list-style-type: none"> - Kragen und Manschetten je nach Verschmutzung vorbehandeln. - Für Oberhemden und Blusen aus Seide das Programm <i>Seide</i> benutzen. - Wenn das voreingestellte Extra <i>Vorbügeln</i> ausgeschaltet wird, erhöht sich die maximale Beladungsmenge auf 2,0 kg. 		
MobileStart 			
Die Programmwahl und Bedienung erfolgt über die Miele App.			
QuickPowerWash		60 °C – 40 °C	maximal 4,0 kg
Artikel	Für leicht oder normal verschmutzte Textilien, die auch im Programm <i>Baumwolle</i> gewaschen werden		
Tipps	Die Wäsche wird durch eine spezielle Durchfeuchtung und einen speziellen Waschrhythmus besonders schnell und gründlich gereinigt.		


Programmübersicht

Dunkles/Jeans		60 °C bis kalt	maximal 3,0 kg
Artikel	Schwarze und dunkle Wäschestücke aus Baumwolle, Mischgewebe und Jeansgewebe		
Tipp	<ul style="list-style-type: none"> - Mit der Innenseite nach außen gewendet waschen. - Jeansbekleidung „blutet“ oft bei den ersten Wäschen etwas aus. Deshalb helle und dunkle Sachen getrennt waschen. 		
Baumwolle Hygiene		90 °C bis 60 °C	maximal 9,0 kg
Artikel	Textilien aus Baumwolle oder Leinen, die direkten Hautkontakt besitzen oder für die besondere hygienische Anforderungen bestehen z. B. Unterwäsche, Bettwäsche, Encasing-Produkte		
Tipp	<ul style="list-style-type: none"> - Sichere Entfernung von Viren und Bakterien in Kombination mit dem Extra <i>AllergoWash</i> und Waschmitteldosierung über TwinDos mit UltraPhase1 und 2. Geprüft und bestätigt von der Hochschule Albstadt-Sigmaringen. - Längere Temperaturhaltezeiten als im Programm <i>Baumwolle</i>. - Pflegeetikett des Herstellers beachten. 		
Auffrischen		maximal 1,0 kg	
Artikel	<p>Trockene, nicht verschmutzte Oberbekleidung aus Baumwolle, Leinen oder Mischgewebe, die leicht verknittert ist.</p> <p>Die Oberbekleidung muss trocknergeeignet   und bügelfest   sein.</p>		
Tipp	<ul style="list-style-type: none"> - Kleinere Beladungsmengen verbessern das Endergebnis. - Textilien sofort nach Programmende entnehmen und anschließend im Wäschetrockner im Programm Schonglätten trocknen oder auf einen Bügel hängen. - nicht für Wolle oder wollhaltige Textilien geeignet 		

Programmübersicht

Programme auf der Programmwählerstellung





Weitere Programme/

Seide 		30 °C bis kalt	maximal 1,0 kg
Artikel	Seide und alle handwaschbaren Textilien, die keine Wolle beinhalten		
Tipp	Feinstrumpfhosen und BHs in einem Wäschesack waschen.		
Outdoor		40 °C bis kalt	maximal 2,5 kg
Artikel	Funktionstextilien wie Outdoorjacken und -hosen mit Membranen wie Gore-Tex®, SYMPATEX®, WINDSTOPPER® usw.		
Tipp	<ul style="list-style-type: none"> - Klettverschlüsse und Reißverschlüsse schließen - Keinen Weichspüler verwenden - Bei Bedarf können Outdoortextilien im Programm <i>Imprägnieren</i> nachbehandelt werden. Ein Imprägnieren nach jedem Waschgang ist nicht empfehlenswert. 		
Imprägnieren		40 °C	maximal 2,5 kg
Artikel	Zur Nachbehandlung von Textilien aus Mikrofasern, Skibekleidung oder Tischwäsche aus vorwiegend synthetischen Fasern, um eine Wasser und Schmutz abweisende Wirkung zu erzielen		
Tipp	<ul style="list-style-type: none"> - Die Artikel müssen frisch gewaschen, geschleudert oder getrocknet sein. - Um einen optimalen Effekt zu erzielen, ist eine thermische Nachbehandlung empfehlenswert. Eine thermische Nachbehandlung kann durch das Trocknen in einem Wäschetrockner oder durch Bügeln erfolgen. 		
Express 20		40 °C bis kalt	maximal 3,5 kg
Artikel	Textilien aus Baumwolle, die kaum getragen wurden oder die nur geringste Verschmutzungen aufweisen		
Tipp	Das Extra <i>Quick</i> ist automatisch aktiviert.		

Programmübersicht

Sportwäsche		60 °C bis kalt	maximal 3,0 kg
Artikel	Kleidung für Sport und Fitness wie Trikots und Hosen, Mikrofaser-Sportbekleidung und Fleece		
Tipp	<ul style="list-style-type: none"> - keinen Weichspüler verwenden - Pflegekennzeichnung des Herstellers beachten 		
Automatic plus		40 °C bis kalt	maximal 6,0 kg
Artikel	Farblich sortierter Wäscheposten aus Textilien für die Programme <i>Baumwolle</i> und <i>Pflegeleicht</i>		
Tipp	Für jeden Wäscheposten wird immer die bestmögliche Wäscheschonung und Reinigungswirkung durch automatisch angepasste Waschparameter (z. B. Wasserstand, Waschrhythmus und Schleuderprofil) erzielt.		
Kopfkissen		60 °C bis kalt	2 Kissen (40 x 80 cm) oder 1 Kissen 80 x 80 cm
Artikel	Waschbare Kissen mit Synthetikfüllung		
Tipp	<ul style="list-style-type: none"> - Um übermäßige Schaumbildung zu vermeiden, vor dem Waschen Luft aus der Wäsche entfernen. Dafür die Wäsche entweder in einen engen Waschsack stopfen oder mit einem waschbaren Band abbinden. - Pflegeetikett beachten 		
Gardinen		40 °C bis kalt	maximal 2,0 kg
Artikel	Gardinen, die vom Hersteller als maschinenwaschbar deklariert sind		
Tipp	<ul style="list-style-type: none"> - Für die Entfernung von Staub ist automatisch das Extra <i>Vorwäsche</i> angewählt. - Bei knitterempfindlichen Gardinen Schleuderdrehzahl reduzieren oder abwählen. - Gardinenröllchen entfernen 		

Programmübersicht

Daunen		60 °C bis kalt	maximal 2,0 kg
Artikel	Jacken, Schlafsäcke, Kissen und andere Textilien mit Daunenfüllung		
Typ	<ul style="list-style-type: none"> - Um übermäßige Schaumbildung zu vermeiden, vor dem Waschen Luft aus der Wäsche entfernen. Dafür die Wäsche entweder in einen engen Waschsack stopfen oder mit einem waschbaren Band abbinden. - Pflegeetikett beachten 		
Neue Textilien		40 °C bis kalt	maximal 2,0 kg
Artikel	Neue Textilien aus Baumwolle, synthetischen Fasern und neue Frottiertextilien		
Typ	Die Produktionsrückstände werden aus den Fasern entfernt.		
Federbetten		60 °C bis kalt	maximal 2,5 kg 1 Federbett 2,20 m x 2,00 m
Artikel	Oberbetten und Kopfkissen mit Feder- oder Daunenfüllungen		
Typ	<ul style="list-style-type: none"> - Um übermäßige Schaumbildung zu vermeiden, vor dem Waschen Luft aus der Wäsche entfernen. Dafür die Wäsche entweder in einen engen Waschsack stopfen oder mit einem waschbaren Band abbinden. - Pflegeetikett beachten 		
Finish Dampf		maximal 2,0 kg	
Artikel	Zur Reduzierung der Knitterbildung bei feuchter, frisch gewaschener und geschleuderter Oberbekleidung aus Baumwolle oder Leinen. Die Oberbekleidung muss trocknergeeignet   und bügelfest   sein.		
Typ	<ul style="list-style-type: none"> - 5-6 Oberhemden entsprechen einer Beladung von ca. 2,0 kg. - Kleinere Beladungsmengen verbessern das Endergebnis. - Textilien sofort nach Programmende entnehmen und anschließend im Wäschetrockner im Programm Schonglätten trocknen oder auf einen Bügel hängen. - nicht für Wolle oder wollhaltige Textilien geeignet 		

Programmübersicht

Nur Spülen/Stärken		maximal 8,0 kg
Artikel	<ul style="list-style-type: none">- Zum Ausspülen von handgewaschenen Textilien- Tischdecken, Servietten, Berufsbekleidung, die gestärkt werden müssen	
Tipps	<ul style="list-style-type: none">- Bei knitterempfindlichen Textilien die Endschleuder-Drehzahl beachten.- Die zu stärkende Wäsche ist frisch gewaschen, darf aber nicht weichgespült sein.- Ein besonders gutes Spülergebnis mit 2 Spülgängen erreichen Sie durch die Aktivierung des Extras <i>Wasser +</i>.	
Pumpen/Schleudern		-
Tipps	<ul style="list-style-type: none">- Pumpen: Drehzahl auf 0 U/min stellen- eingestellte Drehzahl beachten	

Programmübersicht

Einstellungen /Pflege

Einstellungen

Mit den Einstellungen können Sie die Elektronik der Waschmaschine wechselnden Anforderungen anpassen. Weitere Informationen erhalten Sie im Kapitel „Einstellungen“.

Pflege

Es gibt zwei Pflegeprogramme für die Waschmaschine.

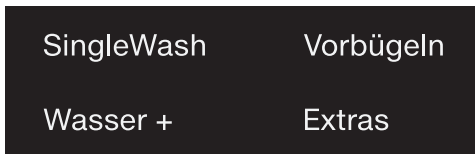
1. Maschine reinigen zur Reinigung der Waschmaschine.
2. TwinDos pflegen zur Pflege der TwinDos Fächer ①/②. Weitere Informationen erhalten Sie im Kapitel „Reinigung und Pflege“, Abschnitt „TwinDos Pflege“.

Maschine reinigen	85 °C	ohne Beladung
Durch häufiges Waschen mit niedrigen Temperaturen besteht die Gefahr einer Verkeimung der Waschmaschine.		
Durch die Reinigung der Waschmaschine wird die Anzahl von Keimen, Pilzen und des Biofilms deutlich reduziert und eine Geruchsbildung verhindert.		
Tipps	<ul style="list-style-type: none">- Ein optimales Ergebnis erreichen Sie durch den Einsatz des Miele Maschinenreinigers IntenseClean. Alternativ kann ein pulverförmiges Universalwaschmittel verwendet werden.- Dosieren Sie den Maschinenreiniger oder das Universalwaschmittel direkt in die Trommel.- Keine Wäsche einfüllen. Reinigung erfolgt mit leerer Trommel.	

Sie können die Waschprogramme mit Hilfe von Extras ergänzen.

Extras anwählen

Die Anwahl oder Abwahl der Extras erfolgt über die Sensortasten im Bedienfeld. Über die Sensortaste *Extras* kann 1 weiteres Extra in Verbindung mit dem Display gewählt werden.



- Berühren Sie die Sensortaste des gewünschten Extras.

Die entsprechende Taste leuchtet hell auf.

Nicht alle Extras können bei allen Waschprogrammen gewählt werden.

Ein für das Waschprogramm nicht zugelassenes Extra ist nicht gedimmt beleuchtet und lässt sich nicht durch Berührung aktivieren.

SingleWash

Ermöglicht das effiziente Waschen von einer sehr kleinen Beladungsmenge (< 1 kg) in einem normalen Waschprogramm. Die Waschzeit wird verkürzt.

Beachten Sie folgende Empfehlungen:

- Verwenden Sie Flüssigwaschmittel.
- Reduzieren Sie die Waschmittelmenge auf maximal 50% des angegebenen Wertes für 1/2 Beladung.

Vorbügeln

Zur Reduzierung der Knitterbildung wird die Wäsche am Programmende geglättet. Für ein optimales Ergebnis reduzieren Sie die maximale Beladungsmenge um 50%. Beachten Sie die Angaben im Display. Kleine Beladungsmengen verbessern das Endergebnis.

Die Kleidung muss trocknergeeignet  und bügelfest   sein.

Wasser +

Der Wasserstand beim Waschen und beim Spülen wird erhöht. Im Programm „Nur Spülen/Stärken“ wird ein zweiter Spülgang durchgeführt.

Sie können andere Funktionen für das Extra *Wasser +* wählen, wie im Kapitel „Einstellungen“ beschrieben.

Extras

Extras wählbar über die Sensortaste Extras

Sie können 1 weiteres Extra über die Sensortaste *Extras* anwählen.

Extra im Display anwählen

- Berühren Sie die Sensortaste *Extras*.

Im Display erscheint: Kein Extra

- Berühren Sie die Sensortasten \vee/\wedge , bis das gewünschte Extra im Display steht.
- Bestätigen Sie das Extra mit der Sensortaste *OK*.

Das Extra wird mit einem \checkmark gekennzeichnet.

Ein gewähltes Extra wieder abwählen

- Berühren Sie die Sensortaste *Extras*.

Im Display erscheint das erste anwählbare Extra.

- Berühren Sie die Sensortasten \vee/\wedge , bis Kein Extra im Display steht.
- Bestätigen Sie Kein Extra mit der Sensortaste *OK*.

Das vorher gewählte Extra wurde wieder abgewählt.

Quick

Der Programmablauf wird verkürzt. Die Waschmechanik und der Energieeinsatz werden erhöht.

Flecken

Zur Reinigung verfleckter Wäsche. Der Programmablauf des Waschprogramms wird geändert.

Vorwäsche

Zur Entfernung größerer Schmutzmenngen, wie z. B. Staub, Sand.

Einweichen

Für besonders stark verschmutzte Textilien mit eiweißhaltigen Flecken.


Sie können zwischen einer Einweichzeit von 30 Minuten und 6 Stunden in 30-Minuten-Schritten wählen, wie im Kapitel „Einstellungen“ beschrieben.

Die Werkeinstellung beträgt 30 Minuten.

Intensiv

Für besonders stark verschmutzte und strapazierfähige Wäsche. Durch eine Verstärkung der Waschmechanik und den Einsatz von mehr Heizenergie wird die Reinigungswirkung erhöht.





Extra leise

Die Geräuschentwicklung während des Waschprogramms wird reduziert. Nutzen Sie diese Funktion, wenn Sie innerhalb von Ruhezeiten waschen möchten. Die Endschleuderdrehzahl wird automatisch auf  (Spülstop) eingestellt. Die Programmdauer verlängert sich.



Extra schonend

Die Trommelbewegung und die Waschzeit werden reduziert. Leicht verschmutzte Textilien werden schonender gewaschen.

AllergoWash

Bei erhöhten hygienischen Anforderungen an den Wäscheposten. Durch einen erhöhten Energieverbrauch werden die Temperaturhaltezeiten verlängert und durch einen erhöhten Wassereinsatz die Spülwirkung erhöht. Der Wäscheposten muss trocknergeeignet   und bügel-
fest   sein.

Übersicht Waschprogramme - Extras

	SingleWash	Vorbügeln	Wasser +	Quick
ECO 40-60	-	-	-	-
Baumwolle	●	●	●	●
Pflegeleicht	●	●	●	●
Feinwäsche	●	●	●	●
Wolle 	●	-	-	-
Oberhemden	●	✓	●	●
QuickPowerWash	●	●	-	✓
Dunkles/Jeans	●	●	●	●
Baumwolle Hygiene	-	●	●	●
Auffrischen	-	-	-	-
Seide 	●	-	-	-
Outdoor	-	-	●	●
Imprägnieren	-	-	-	-
Express 20	-	●	-	✓
Sportwäsche	●	-	●	●
Automatic plus	●	●	●	●
Kopfkissen	-	-	●	●
Gardinen	●	●	●	●
Daunen	-	-	●	●
Neue Textilien	●	●	●	-
Federbetten	-	-	●	●
Finish Dampf	-	-	-	-
Nur Spülen/Stärken	-	-	●	-
Maschine reinigen	-	-	-	✓

Übersicht Waschprogramme - Extras

Flecken	Vorwäsche	Einweichen	Intensiv	Extra leise	Extra schonend	Allergo-Wash
-	-	-	-	-	-	-
●	●	●	●	●	●	●
●	●	●	●	●	●	●
●	●	●	-	●	●	●
-	-	-	-	●	-	-
●	●	●	-	●	●	●
-	-	-	-	-	-	-
●	●	●	-	●	●	●
●	●	●	-	●	●	●
-	-	-	-	-	-	-
-	-	-	-	●	-	-
●	●	●	-	●	●	-
-	-	-	-	-	-	-
-	-	-	-	-	-	-
●	●	●	-	●	●	●
●	●	●	-	●	●	●
●	●	-	-	●	●	●
●	●	-	-	●	●	●
●	●	-	-	●	●	●
●	✓	-	-	●	●	●
-	-	-	-	●	●	-
●	●	-	-	●	●	●
-	-	-	-	-	-	-
-	-	-	-	●	-	-
-	-	-	-	-	-	-

● = wählbar

✓ = Automatisch eingeschaltet

- = nicht wählbar

Programmablauf

	Hauptwäsche		Spülen		Schleudern
	Wasserstand	Waschrhythmus	Wasserstand	Spülgänge	
ECO 40-60		(A)		2-3 ²	✓
Baumwolle		(A)		2-5 ^{1,2,3}	✓
Pflegeleicht		(B)		2-4 ^{2,3}	✓
Feinwäsche		(C)		2-4 ^{2,3}	✓
Wolle		(E)		2	✓
Oberhemden		(C)		3-4 ³	✓
QuickPowerWash		(A)		2	✓
Dunkles/Jeans		(B)		3-5 ^{2,3}	✓
Baumwolle Hygiene		(A)		2-5 ^{1,2,3}	✓
Imprägnieren	-	(B)		1	✓
Seide		(E)		2	✓
Outdoor		(C)		3-4 ³	✓
Express 20		(A)		1	✓
Sportwäsche		(C)		2-3 ³	✓
Automatic plus		(A)(B)		2-4 ^{2,3}	✓
Kopfkissen ⁴		(C)		3-4 ³	✓
Gardinen		(C)		3-4 ³	✓
Daunen ⁴		(C)		3-4 ³	✓
Neue Textilien		(B)		2-3 ³	✓
Federbetten		(C)		3-4 ³	✓
Nur Spülen/Stärken		(B)		0-1 ⁵	✓
Pumpen/Schleudern	-	-	-	-	✓
Maschine reinigen		(A)		3	✓

Die Legende befindet sich auf der folgenden Seite.

 = niedriger Wasserstand

 = mittlerer Wasserstand

 = hoher Wasserstand

Ⓐ = Intensiv-Rhythmus

Ⓑ = Normal-Rhythmus

Ⓒ = Sensitiv-Rhythmus

Ⓔ = Handwasch-Rhythmus

✓ = wird durchgeführt

- = wird nicht durchgeführt

Die Waschmaschine verfügt über eine vollelektronische Steuerung mit Mengenautomatik. Die Waschmaschine stellt den erforderlichen Wasserverbrauch selbstständig fest, und zwar abhängig von Menge und Saugkraft der eingefüllten Wäsche.



Die hier aufgeführten Programmabläufe beziehen sich immer auf das Grundprogramm bei maximaler Beladung.

Die Ablaufanzeige Ihrer Waschmaschine informiert Sie jederzeit während des Waschprogramms über den jeweils erreichten Programmabschnitt.

Besonderheiten im Programmablauf

Knitterschutz:

Die Trommel bewegt sich noch bis zu 30 Minuten nach dem Programmende, um eine Knitterbildung zu vermeiden.

Ausnahme: In den Programmen *Wolle*  und *Seide*  findet kein Knitterschutz statt.

Die Waschmaschine kann jederzeit geöffnet werden.


¹ Ab einer gewählten Temperatur von 60 °C und höher werden 2 Spülgänge durchgeführt. Bei einer gewählten Temperatur unter 60 °C werden 3 Spülgänge durchgeführt.

² Ein zusätzlicher Spülgang erfolgt bei:

- zu viel Schaum in der Trommel.
- einer Endschleuderdrehzahl kleiner als 700 U/min.

³ Ein zusätzlicher Spülgang erfolgt bei:

- Anwahl des *Extras Wasser +*, wenn unter den *Einstellungen* die Auswahl *Zusätzlich Wasser* oder *Zus. Wasser* u. *Spfg* aktiviert wurde

⁴ Schleuderhochlauf: Vor dem Waschgang wird ein Schleuderhochlauf durchgeführt, um die Luft aus der Daunenfüllung zu treiben. Hiernach läuft das Wasser über Kammer  für die Hauptwäsche ein.

⁵ Ein zusätzlicher Spülgang erfolgt bei:
Anwahl des *Extras Wasser +*.

Programmablauf

PowerWash

Das von Miele entwickelte Waschverfahren PowerWash wird in den folgenden Waschprogrammen eingesetzt:

- Baumwolle (bei kleinen und mittleren Beladungsmengen)
- Pflegeleicht
- Oberhemden
- Automatic plus
- Feinwäsche
- ECO 40-60 (bei kleinen und mittleren Beladungsmengen)

Funktionsweise

Bei üblichen Waschverfahren wird mit mehr Wasser gewaschen als die Wäsche aufsaugen kann. Diese Gesamtmenge an Wasser muss aufgeheizt werden.

Beim PowerWash Waschverfahren wird mit nur wenig mehr Wasser gewaschen als die Wäsche aufsaugen kann. Das nicht in der Wäsche gebundene Wasser heizt die Trommel und die Wäsche auf und wird immer wieder in die Wäsche gesprüht. Dadurch wird der Energieverbrauch gesenkt.

Aktivierung

Das PowerWash Waschverfahren wird **automatisch** in den oben genannten Programmen aktiviert.

Bei folgenden Bedingungen wird das PowerWash-Waschverfahren nicht ausgeführt:

- Die gewählte Endschleuder-Drehzahl ist kleiner 600 U/min.
- CapDosierung für die Hauptwäsche (☺, ☹) ist ausgewählt.
- Die Waschtemperatur überschreitet 60 °C.
- Extras wie z. B. *Vorwäsche* oder *Wasser +* sind ausgewählt.
- Im Programm *Baumwolle* befindet sich eine größere Beladungsmenge.

Besonderheiten

- **Die Durchfeuchtungsphase**

Zu Beginn des Waschprogramms schleudert die Waschmaschine einige Male. Beim Schleudern wird das ausgeschleuderte Wasser wieder in die Wäsche gesprüht, um eine optimale Durchfeuchtung der Wäsche zu erreichen.

Am Ende der Durchfeuchtungsphase wird der optimale Wasserstand eingestellt. Die Waschmaschine pumpt gegebenenfalls Wasser ab und fügt etwas Frischwasser hinzu.

- **Geräusche in der Heizphase**


Beim Erwärmen der Wäsche und der Trommel kann es zu ungewöhnlichen Geräuschen (Blubbern) kommen.

Programm ändern (Kindersicherung)

Eine Änderung des Programms, der Temperatur, der Schleuderdrehzahl oder der gewählten Extras ist nach erfolgreichem Start nicht möglich. Somit wird eine ungewollte Bedienung z. B. durch Kinder verhindert.

Wenn die Waschmaschine im laufenden Programm ausgeschaltet wird, schaltet die Standby-Funktion die Waschmaschine nach 15 Minuten nicht komplett aus. In der Trommel kann sich noch Wasser befinden, deshalb sind Sicherheitsfunktionen weiterhin aktiv.

Programm unterbrechen


- Drehen Sie den Programmwähler auf die Position .
- Zur Fortsetzung: Den Programmwähler auf die Position des gestarteten Waschprogramms drehen.




- Berühren Sie die Sensortaste .

Im Display erscheint:




- Bestätigen Sie mit der Sensortaste  **OK**.

Tipp: Wenn im Display  Nicht umwählbar erscheint, steht der Programmwähler auf der falschen Position.

Programm abbrechen

Sie können ein Waschprogramm jederzeit nach dem Programmstart abbrechen.

- Drehen Sie den Programmwähler auf die Position .
- Drehen Sie den Programmwähler auf das Programm *Baumwolle*.


Im Display erscheint:



- Berühren Sie die Sensortaste  **OK**.

Die Waschmaschine pumpt die Lauge ab. Im Display erscheint:



- Warten Sie, bis das Symbol  im Display erlischt und die Tür sich entriegelt.
- Ziehen Sie die Tür auf.
- Entnehmen Sie die Wäsche.

Pflegesymbole

Waschen	
Die Gradzahl im Bottich gibt die maximale Temperatur an, mit der Sie den Artikel waschen können.	
	normale mechanische Beanspruchung
	schonende mechanische Beanspruchung
	sehr schonende mechanische Beanspruchung
	Handwäsche
	nicht waschbar

Beispiel für die Programmwahl

Programm	Pflegesymbole
Baumwolle	
Pflegeleicht	
Feinwäsche	
Wolle	
Seide	
Express 20	
Automatic plus	

Trocknen	
	normale Temperatur
	reduzierte Temperatur
	nicht trocknergeeignet

Bügeln und Mangeln	
	ca. 200 °C
	ca. 150 °C
	ca. 110 °C
	Bügeln mit Dampf kann irreversible Schäden verursachen.
	Bügeln/mangeln verboten

Professionelle Reinigung	
	Reinigung mit chemischen Lösungsmitteln. Die Buchstaben stehen für die Reinigungsmittel.
	Nassreinigung
	Chemische Reinigung verboten

Bleichen	
	jedes Oxidationsbleichmittel zulässig
	nur Sauerstoffbleiche zulässig
	Bleichen verboten

Das richtige Waschmittel

Sie können alle Waschmittel verwenden, die für Haushaltswaschmaschinen geeignet sind. Verwendungshinweise und Dosierhinweise stehen auf der Waschmittelverpackung.

Die Dosierung ist abhängig von:

- dem Verschmutzungsgrad der Wäsche
- der Wäschemenge
- der Wasserhärte
Wenn Sie den Härtebereich nicht kennen, informieren Sie sich bei Ihrem Wasserversorgungsunternehmen.

Wasserenthärter

In den Härtebereichen II und III können Sie einen Wasserenthärter zugeben, um Waschmittel zu sparen. Die richtige Dosierung steht auf der Packung. Füllen Sie zuerst das Waschmittel, dann den Wasserenthärter ein.

Das Waschmittel können Sie dann wie für Härtebereich I dosieren.

Wasserhärten

Härtebereich	Gesamthärte in mmol	deutsche Härte °dH
weich (I)	0 – 1,5	0 – 8,4
mittel (II)	1,5 – 2,5	8,4 – 14
hart (III)	über 2,5	über 14

Dosierhilfen

Nutzen Sie zur Dosierung des Waschmittels die vom Waschmittelhersteller bereitgestellten Dosierhilfen (Dosierkugel), besonders bei der Dosierung von Flüssigwaschmitteln.

Nachfüllpackungen

Nutzen Sie beim Kauf von Waschmitteln wenn möglich Nachfüllpackungen zur Reduzierung des Müllaufkommens.

Wäschenaachbehandlungsmittel

Weichspüler

geben den Textilien einen weichen Griff und vermindern statische Aufladung beim maschinellen Trocknen.

Formspüler

sind synthetische Stärkemittel und geben den Textilien einen festeren Griff.

Stärke

gibt den Textilien Steifigkeit und Fülle.

Waschmittel

Separates Weichspülen, Formspülen oder Stärken durchführen

Die Stärke muss wie auf der Packung angegeben vorbereitet sein.

Tipp: Beim Weichspülen das Extra *Wasser +* aktivieren.

Mittel über TwinDos dosieren


Ein Behälter der automatischen Dosierung muss mit Weichspüler gefüllt sein.

- Wählen Sie das Programm *Nur Spülen/Stärken*.
- Berühren Sie die Sensortaste *TwinDos*.
- Aktivieren Sie den entsprechenden Behälter.
- Berühren Sie die Sensortaste *Start/Wäsche nachlegen*.

Mittel über Waschmittel-Einspülkasten dosieren

- Füllen Sie Weichspüler in die Kammer ☼ oder stecken Sie die Cap auf.
- Füllen Sie flüssige Stärke/Formspüler in die Kammer ☼ und pulverförmige oder zähflüssige Stärke/Formspüler in die Kammer ⊥.
- Wählen Sie das Programm *Nur Spülen/Stärken*.
- Korrigieren Sie wenn nötig die Schleuderdrehzahl.
- Bei der Verwendung einer Cap aktivieren Sie die Sensortaste **Cap**.
- Berühren Sie die Sensortaste *Start/Wäsche nachlegen*.

Entfärben/Färben






 Schäden durch Entfärbemittel. Entfärbemittel führen zur Korrosion in der Waschmaschine. Verwenden Sie keine Entfärbemittel in der Waschmaschine.

Das Färben in der Waschmaschine ist nur im haushaltsüblichen Maße erlaubt. Das beim Färben verwendete Salz greift bei andauerndem Gebrauch den Edelstahl an. Halten Sie streng die Vorgaben des Färbemittelherstellers ein.




Wählen Sie beim Färben unbedingt das Extra *Wasser +*.

Empfehlung Miele Waschmittel

Die Miele Waschmittel sind speziell für den täglichen Gebrauch in der Miele Waschmaschine entwickelt. Weitere Informationen über diese Waschmittel erhalten Sie im Kapitel "Wasch- und Pflegemittel".

	Miele UltraPhase 1 und 2	Miele Caps		
				
ECO 40-60	✓	-	✓	✓
Baumwolle	✓	-	✓	✓
Pflegeleicht	✓	-	✓	✓
Feinwäsche	✓	✓	✓	-
Wolle 	-	✓	-	-
Oberhemden	✓	-	✓	✓
QuickPowerWash	✓	-	-	-
Dunkles/Jeans	✓	✓	✓	-
Baumwolle Hygiene	✓	-	✓	✓
Imprägnieren	-	-	✓	-
Seide 	-	✓	-	-
Outdoor	-	✓	-	-
Express 20	✓	-	✓	-
Sportwäsche	-	✓	-	-
Automatic plus	✓	-	✓	✓
Kopfkissen	✓	-	-	-
Gardinen	✓	-	-	✓
Daunen	-	✓	-	-
Neue Textilien	✓	-	✓	-
Federbetten	-	✓	-	-
Nur Spülen/Stärken	-/-	-/-	✓/-	-/-



- ✓ Empfehlung
- keine Empfehlung

-  Spezialwaschmittel (z. B. WoolCare)
-  Textilpflegemittel (z. B. Weichspüler)
-  Additiv (z. B. Booster)

Waschmittel

Waschmittelempfehlungen gemäß Verordnung (EU) Nr. 1015/2010

Die Empfehlungen gelten für die Temperaturbereiche wie im Kapitel „Programmübersicht“ angegeben.

	Universal-	Color-	Fein- und Woll-	Spezial-
	waschmittel			
ECO 40-60	✓	✓	-	-
Baumwolle	✓	✓	-	-
Pflegeleicht	-	✓	-	-
Feinwäsche	-	-	✓	-
Wolle 	-	-	✓	✓
Oberhemden	✓	✓	-	-
QuickPowerWash	✓	✓	-	-
Baumwolle Hygiene	✓	✓	-	-
Dunkles/Jeans	-	✓ ¹	-	✓
Seide 	-	-	✓	✓
Outdoor	-	-	✓	✓
Express 20	-	✓ ¹	-	-
Sportwäsche	-	-	✓	✓
Automatic plus	-	✓	-	-
Kopfkissen	-	-	✓ ¹	✓
Gardinen	✓ ²	-	-	✓
Daunen	-	-	✓ ¹	✓
Neue Textilien	-	✓	-	-
Federbetten	-	-	✓ ¹	✓
Maschine reinigen	✓ ²	-	-	✓

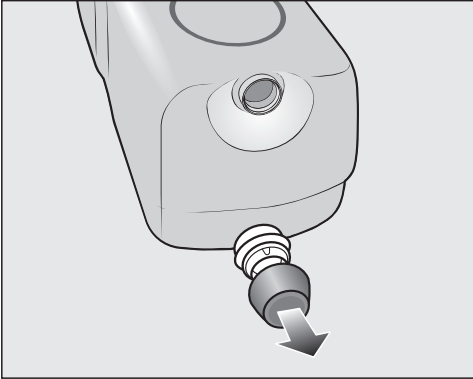
✓ Empfehlung 1 Flüssigwaschmittel

- keine Empfehlung 2 Pulverwaschmittel

TwinDos-Kartusche tauschen

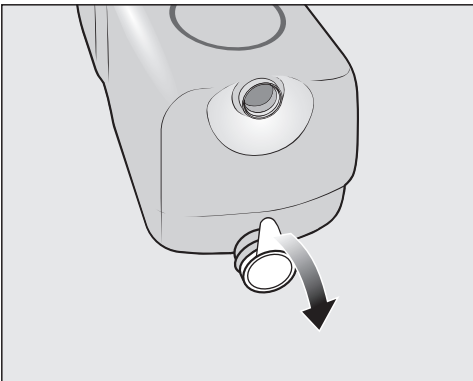
Eine leere Waschmittelkartusche wird von der Waschmaschine im Display angezeigt.

Kartusche vorbereiten




- Entfernen Sie die Stopfen von der Kartusche.

oder



- Entfernen Sie die komplette Siegfolie von der Kartusche.

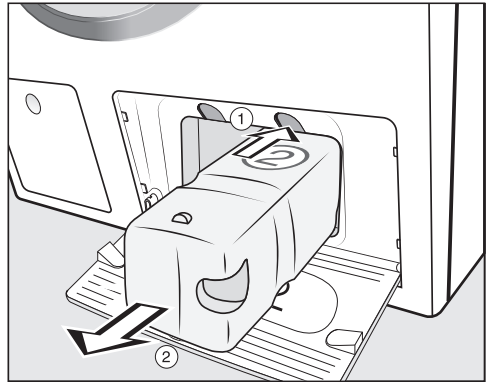
 Beschädigungsgefahr durch Siegfolie

Verbleibende Folienreste können zu Undichtigkeiten im TwinDos System führen.

Entfernen Sie vor dem Einschleiben der neuen Kartusche die komplette Siegfolie am Saugstutzen.

Kartusche austauschen

- Schalten Sie die Waschmaschine ein.



- ① Um die Verriegelung zu lösen, drücken Sie den gelben Knopf oberhalb der Kartusche.
 - ② Ziehen Sie die Kartusche heraus.
- Setzen Sie eine neue Kartusche ein.
 - Bestätigen Sie die Meldungen im Display.

Der Zähler wurde auf 0 gesetzt.

Reinigung und Pflege

Gehäuse und Blende reinigen

⚠ Stromschlaggefahr durch Netzspannung.

Bei ausgeschalteter Waschmaschine ist Netzspannung vorhanden.

Ziehen Sie vor der Reinigung und Pflege den Netzstecker.

⚠ Schäden durch eindringendes Wasser.

Durch den Druck eines Wasserstrahls kann Wasser in die Waschmaschine gelangen und Bauteile beschädigen.

Spritzen Sie die Waschmaschine nicht mit einem Wasserstrahl ab.

- Reinigen Sie das Gehäuse und die Blende mit einem milden Reinigungsmittel oder Seifenlauge und trocknen Sie beides mit einem weichen Tuch ab.
- Reinigen Sie die Trommel mit einem geeigneten Edelstahl-Reinigungsmittel.

⚠ Schäden durch Reinigungsmittel. Lösemittelhaltige Reiniger, Scheuermittel, Glas- oder Allzweckreiniger können Kunststoffoberflächen und andere Teile beschädigen.

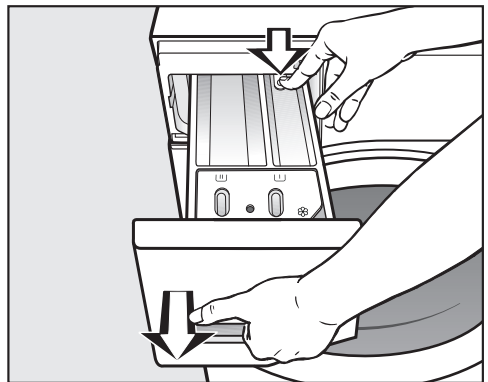
Verwenden Sie diese Reinigungsmittel nicht.

Waschmittel-Einspülkasten reinigen

Die Nutzung von niedrigen Waschttemperaturen und Flüssigwaschmitteln begünstigt die Verkeimung des Waschmittel-Einspülkastens.

- Reinigen Sie aus hygienischen Gründen regelmäßig den gesamten Waschmittel-Einspülkasten auch bei ausschließlicher Nutzung von TwinDos.

Waschmittel-Einspülkasten entnehmen

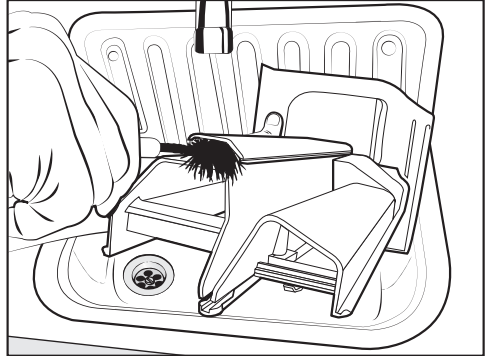


- Ziehen Sie den Waschmittel-Einspülkasten bis zum Anschlag heraus, drücken Sie den Entriegelungsknopf und entnehmen Sie den Waschmittel-Einspülkasten.
- Reinigen Sie den Waschmittel-Einspülkasten mit warmem Wasser.

Saugheber und Kanal von Fach ☼/☐ reinigen

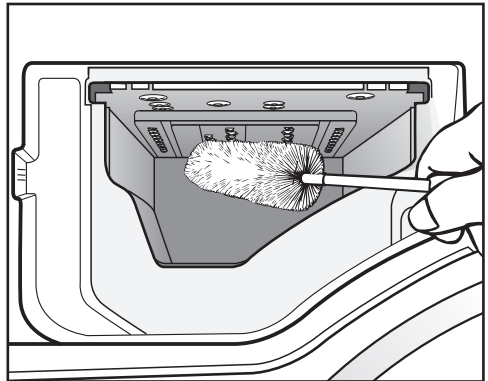
Flüssigstärke führt zum Verkleben. Der Saugheber im Fach ☼/☐ funktioniert nicht mehr und das Fach kann überlaufen.

Reinigen Sie nach mehrmaligem Gebrauch von Flüssigstärke den Saugheber besonders gründlich.



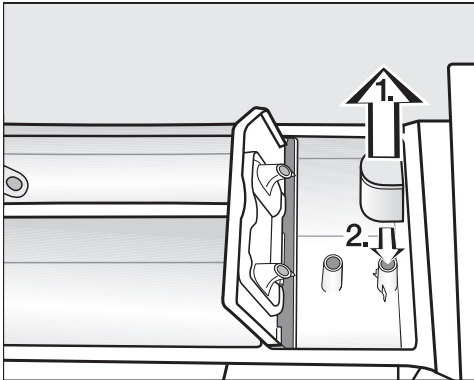
- Reinigen Sie den Weichspülkanal mit warmem Wasser und einer Bürste.

Sitz des Waschmittel-Einspülkastens reinigen



- Entfernen Sie mit Hilfe einer Flaschenbürste Waschmittelreste und Kalkablagerungen von den Einsprühdüsen des Waschmittel-Einspülkastens.
- Setzen Sie den Waschmittel-Einspülkasten wieder ein.

Tipp: Zur besseren Trocknung den Waschmittel-Einspülkasten einen Spalt geöffnet lassen.



1. Saugheber aus der Kammer ☼ herausziehen und unter fließendem warmem Wasser reinigen. Das Rohr, über das der Saugheber gesteckt wird, ebenfalls reinigen.
2. Saugheber wieder aufstecken.

Reinigung und Pflege

TwinDos-Pflege

⚠ Schäden durch eingetrocknetes Waschmittel.

Bei einer längeren Benutzungspause (mehr als 2 Monate) kann das Waschmittel in den Schläuchen zähflüssig werden oder eintrocknen. Die Schläuche können verstopfen und müssen durch den Kundendienst gereinigt werden.

Reinigen Sie das TwinDos-System.

Für die Reinigung benötigen Sie entweder die Reinigungskartusche „TwinDosCare“ oder einen TwinDos-Nachfüllkartusche erhältlich unter www.shop.miele.com.

Die Waschmaschine besitzt ein Reinigungsprogramm für das TwinDos-System. Durch das Reinigungsprogramm werden die Schläuche innerhalb der Waschmaschine gereinigt.

Pflegeprogramm starten

- Drehen Sie den Programmwähler auf die Position *Weitere Programme* / .



- Berühren Sie die Sensortasten ∇/\wedge , bis im Display erscheint:



- Bestätigen Sie die Einstellung mit der Sensortaste *OK*.
- Berühren Sie die Sensortasten ∇/\wedge , bis im Display erscheint:



- Bestätigen Sie die Einstellung mit der Sensortaste *OK*.



- Berühren Sie die Sensortasten ∇/\wedge , bis das gewünschte Fach im Display steht. Bestätigen Sie mit der Sensortaste *OK*.



- Berühren Sie die Sensortaste ∇ , bis im Display erscheint:



- Bestätigen Sie die Einstellung mit der Sensortaste *OK*.

- Folgen Sie den weiteren Anweisungen im Display.

Die Schläuche wurden gereinigt. Das TwinDos-System kann jederzeit wieder benutzt werden.

Einschubfach reinigen

Zurückbleibende Waschmittelreste können zu Verklebungen führen.

- Reinigen Sie den Innenraum des Einschubfaches beim Wechsel der Kartuschen oder Behälter mit einem feuchten Tuch.

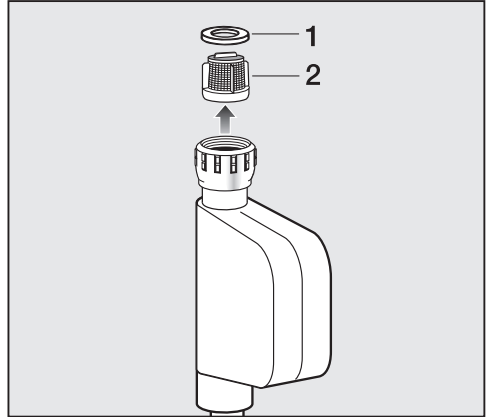
Hygiene Info (Trommelreinigung)

Beim Waschen mit niedrigen Temperaturen und/oder Flüssigwaschmitteln besteht die Gefahr von Keim- und Geruchsbildung in der Waschmaschine. Reinigen Sie die Waschmaschine mithilfe des Programms *Maschine reinigen*. Die Meldung im Display beachten: Hygiene-Info: Programm mit mind. 75°C oder „Masch. reinigen“ benutzen

Wassereinlaufsieb reinigen

Die Waschmaschine hat zum Schutz des Wassereinlaufventils ein Sieb. Kontrollieren Sie das Sieb in der Verschraubung des Zulaufschlauches etwa alle 6 Monate. Bei häufigen Unterbrechungen im Wassernetz kann dieser Zeitraum kürzer sein.

- Drehen Sie den Wasserhahn zu.
- Schrauben Sie den Zulaufschlauch vom Wasserhahn ab.



- Ziehen Sie die Gummidichtung **1** aus der Führung heraus.
- Fassen Sie den Steg des Kunststoffsiebes **2** mit einer Kombi- oder Spitzzange und ziehen Sie das Kunststoffsieb heraus.

Der Wiedereinbau erfolgt in umgekehrter Reihenfolge.

Sie müssen das Schmutzsieb nach der Reinigung wieder einbauen.

- Drehen Sie die Verschraubung fest auf den Wasserhahn.
- Öffnen Sie den Wasserhahn.

Achten Sie darauf, dass kein Wasser aus der Verschraubung austritt. Ziehen Sie die Verschraubung bei Bedarf nach.

Was tun, wenn ...



Sie können die meisten Störungen und Fehler, zu denen es im täglichen Betrieb kommen kann, selbst beheben. In vielen Fällen können Sie Zeit und Kosten sparen, da Sie nicht den Kundendienst rufen müssen.

Unter www.miele.com/service erhalten Sie Informationen zur selbstständigen Behebung von Störungen.










Die nachfolgenden Tabellen sollen Ihnen dabei helfen, die Ursachen einer Störung oder eines Fehlers zu finden und zu beseitigen.


Einige Hinweise im Display sind mehrzeilig und können durch Berühren der Sensortasten ∇ oder \wedge vollständig gelesen werden.

Es lässt sich kein Waschprogramm starten

Problem	Ursache und Behebung
Das Bedienfeld bleibt dunkel.	Die Waschmaschine hat keinen Strom. <ul style="list-style-type: none">■ Prüfen Sie, ob der Netzstecker eingesteckt ist.■ Prüfen Sie, ob die Sicherung in Ordnung ist.
	Die Waschmaschine hat sich aus Energiespargründen automatisch ausgeschaltet. <ul style="list-style-type: none">■ Schalten Sie die Waschmaschine durch Drehen des Programmwählers wieder ein.
Sie werden im Display aufgefordert, einen Pin-Code einzugeben.	Der Pin-Code ist aktiv. <ul style="list-style-type: none">■ Geben Sie den Code ein und bestätigen Sie diesen. Deaktivieren Sie den Pin-Code, wenn die Abfrage beim nächsten Einschalten nicht erscheinen soll.
Das Display meldet:  Türverriegelung Kundendienst 	Die Tür ist nicht richtig verschlossen. Die Verriegelung der Tür konnte nicht einrasten. <ul style="list-style-type: none">■ Schließen Sie die Tür nochmals.■ Starten Sie erneut das Programm. Wenn die Fehlermeldung erneut erscheint, rufen Sie den Kundendienst.

Fehlermeldung nach Programmabbruch

Problem	Ursache und Behebung
 Wasserablauf Siehe 	<p>Der Wasserablauf ist blockiert oder beeinträchtigt. Der Ablaufschlauch liegt zu hoch.</p> <ul style="list-style-type: none"> ■ Reinigen Sie Laugenfilter und Laugenpumpe. ■ Die maximale Abpumphöhe beträgt 1 m.
 Wasserzulauf Siehe 	<p>Der Wasserzulauf ist gesperrt oder beeinträchtigt.</p> <ul style="list-style-type: none"> ■ Prüfen Sie, ob der Wasserhahn weit genug geöffnet ist. ■ Prüfen Sie, ob der Zulaufschlauch geknickt ist. ■ Prüfen Sie, ob der Wasserdruck zu niedrig ist. <p>Das Sieb im Wasserzulauf ist verstopft.</p> <ul style="list-style-type: none"> ■ Reinigen Sie das Sieb. <p>Die Laugenpumpe wird für 2 Minuten eingeschaltet. Danach wird die Tür der Waschmaschine frei gegeben. Warten Sie den Pumpvorgang ab, bevor Sie die Waschmaschine ausschalten.</p>
 Waterproof  schließen Kundendienst 	<p>Das Wasserschutzsystem hat reagiert.</p> <ul style="list-style-type: none"> ■ Schließen Sie den Wasserhahn. ■ Rufen Sie den Kundendienst.
 Kundendienst  Fehler F	<p>Ein Defekt liegt vor.</p> <ul style="list-style-type: none"> ■ Nehmen Sie die Waschmaschine vom Stromnetz. Ziehen Sie den Netzstecker aus der Steckdose oder schalten Sie die Sicherung der Hausinstallation aus. ■ Warten Sie mindestens 2 Minuten, bevor Sie die Waschmaschine wieder an das Stromnetz anschließen. ■ Schalten Sie die Waschmaschine wieder ein. ■ Starten Sie das Programm nochmals. Wenn die Fehlermeldung erneut erscheint, rufen Sie den Kundendienst.

Um die Fehlermeldung auszuschalten: Drehen Sie den Programmwähler auf die Position  und schalten Sie die Waschmaschine aus.

Was tun, wenn ...

Fehlermeldung nach Programmende

Problem	Ursache und Behebung
i Dosierung prüfen	<p>Beim Waschen hat sich zu viel Schaum gebildet.</p> <ul style="list-style-type: none">■ Prüfen Sie die eingestellte Dosiermenge bei TwinDos.■ Reduzieren Sie eingestellte die Dosiermenge in 10 % Schritten.■ Dosieren Sie beim nächsten Waschgang weniger Waschmittel, und beachten Sie die Dosierhinweise auf der Waschmittelpackung.
i Hygiene-Info: Programm mit mind. 75°C oder „Masch. reinigen“ benutzen	<p>Beim Waschen wurde über einen längeren Zeitraum kein Waschprogramm mit einer Temperatur über 60 °C gestartet.</p> <ul style="list-style-type: none">■ Drehen Sie den Programmwähler auf <i>Weitere Programme</i>/🌀.■ Berühren Sie Sensortasten ^∨, bis im Display Pflege steht.■ Berühren Sie mit der Sensortaste <i>OK</i>. <p>Im Display steht: Maschine reinigen</p> <ul style="list-style-type: none">■ Berühren Sie mit der Sensortaste <i>OK</i>.■ Starten Sie das Programm <i>Maschine reinigen</i> mit dem Miele Maschinenreiniger oder einem pulverförmigen Universalwaschmittel. <p>Die Waschmaschine wird gereinigt und eine Keim- und Geruchsbildung verhindert.</p>

Die Hinweise werden am Programmende und beim Einschalten der Waschmaschine gemeldet und müssen mit der Sensortaste *OK* bestätigt werden.




Fehlermeldung nach Programmende

Problem	Ursache und Behebung
<p>i Waschmaschine ausrichten</p>	<p>Das Extra <i>Vorbügeln</i> am Programmende konnte nicht ordnungsgemäß durchgeführt werden.</p> <ul style="list-style-type: none"> ■ Prüfen Sie, ob die Waschmaschine lotrecht aufgestellt ist (siehe Kapitel „Installation“, Abschnitt „Ausrichten“). ■ Prüfen Sie, ob die maximale Abpumphöhe von 1 m nicht überschritten wird. <p>Wenn die Fehlermeldung erneut erscheint, rufen Sie den Kundendienst. Die Waschmaschine kann weiterhin ohne das Extra <i>Vorbügeln</i> betrieben werden.</p>
<p>i Filter + Düse prüfen</p>	<p>Die Pumpen sind verunreinigt.</p> <ul style="list-style-type: none"> ■ Reinigen Sie die Pumpen siehe Kapitel „Was tun, wenn ...“, Abschnitt „Tür öffnen bei verstopfem Ablauf und/oder Stromausfall“. ■ Starten Sie nach der Reinigung erneut ein Waschprogramm. <p>Die Düse oben im Einfüllring der Tür ist durch Flusen verstopft.</p> <ul style="list-style-type: none"> ■ Entfernen Sie die Flusen mithilfe der Finger. Verwenden Sie keine scharfkantigen Hilfsmittel. ■ Starten Sie nach der Reinigung erneut ein Waschprogramm. <p>Wenn die Fehlermeldung erneut erscheint, rufen Sie den Kundendienst. Die Waschmaschine kann weiterhin mit eingeschränkten Funktionen betrieben werden.</p>

Die Hinweise werden am Programmende und beim Einschalten der Waschmaschine gemeldet und müssen mit der Sensortaste OK bestätigt werden.

Was tun, wenn ...

Meldungen oder Störungen TwinDos System

Problem	Ursache und Behebung
i ① fast leer. Noch wenige Waschgänge möglich	Das Waschmittel in der Kartusche ist bald aufgebraucht. Ca. 4 bis 8 Waschgänge sind noch möglich. ■ Besorgen Sie eine neue Kartusche.
i TwinDos ① leer. Waschergebnis kontrollieren	Die Kartusche ist leer. ■ Tauschen Sie die Kartusche aus. ■ Prüfen Sie die Sauberkeit der Wäsche, ob die Waschmittelmenge noch ausreichend war. Wenn die Waschmittelmenge nicht ausreichend war, waschen Sie die Wäsche noch einmal.
i „TwinDos“ nutzen oder Pflege starten. Siehe 	Die TwinDos-Dosierung über Fach ① und/oder ② wurden längere Zeit nicht benutzt. ■ Nutzen Sie TwinDos bei einem der nächsten Waschgänge. ■ Führen Sie die TwinDos-Pflege durch (siehe Kapitel „Reinigung und Pflege“, Abschnitt „TwinDos -Pflege“).
 TwinDos-Pflege für Fach ① und ② muss gestartet werden. Siehe 	Die TwinDos-Dosierung über Fach ① und/oder ② wurde zu lange nicht benutzt. Die Gefahr besteht, dass das Waschmittel in den Schläuchen eintrocknet. ■ Führen Sie sofort die TwinDos-Pflege durch (siehe Kapitel „Reinigung und Pflege“, Abschnitt „TwinDos-Pflege“).
Die Meldungen auf dieser Seite sind beispielhaft. Je nach betroffenem Fach ①/② können diese sich ändern.	

Meldungen oder Störungen TwinDos System



Problem	Ursache und Behebung
Beim Waschen wurde kein Waschmittel dosiert.	<p>TwinDos ist deaktiviert.</p> <ul style="list-style-type: none">■ Achten Sie vor dem nächsten Waschgang darauf, dass die Sensortaste <i>TwinDos</i> leuchtet. <p>Die Sensortaste <i>TwinDos</i> leuchtet, aber kein Waschmittel wird dosiert.</p> <ul style="list-style-type: none">■ Starten Sie einen zweiten Versuch.■ Wenn erneut kein Waschmittel dosiert wird, rufen Sie den Kundendienst.
Nach dem Einsatz einer neuen Waschmittelkartusche wird beim Einschalten die Waschmittelkartusche als leer gemeldet.	<p>Beim Tausch der Waschmittelkartusche war die Waschmaschine ausgeschaltet.</p> <ul style="list-style-type: none">■ Schalten Sie die Waschmaschine ein.■ Entnehmen Sie die Waschmittelkartusche und schieben Sie dann die Waschmittelkartusche wieder ins Fach. <p>Der Zähler wird auf 0 gesetzt.</p>

Was tun, wenn ...

Allgemeine Probleme mit der Waschmaschine

Problem	Ursache und Behebung
Die Waschmaschine riecht.	Die Hygiene Info wurde nicht beachtet. Beim Waschen wurde über einen längeren Zeitraum kein Waschprogramm mit einer Temperatur über 60 °C gestartet. ■ Starten Sie das Programm <i>Maschine reinigen</i> mit dem Miele Maschinenreiniger oder einem pulverförmigen Universalwaschmittel. Die Waschmaschine wird gereinigt und eine Keim- und Geruchsbildung verhindert.
	Die Tür und der Waschmittel-Einspülkasten wurden nach dem Waschen verschlossen. ■ Lassen Sie die Tür und den Waschmittel-Einspülkasten einen Spalt geöffnet, damit diese trocknen können.
Die Waschmaschine steht während des Schleuderns nicht ruhig.	Die Gerätefüße stehen nicht gleichmäßig und sind nicht gekontert. ■ Richten Sie die Waschmaschine standsicher aus und kontern Sie die Gerätefüße.
Die Waschmaschine hat die Wäsche nicht wie gewohnt geschleudert und die Wäsche ist noch nass.	Beim Endschleudern wurde eine große Unwucht gemessen und die Drehzahl automatisch reduziert. ■ Geben Sie immer große und kleine Wäschestücke in die Trommel, um eine bessere Verteilung zu erreichen.
Auftreten von ungewöhnlichen Pumpgeräuschen.	Kein Fehler. Schlurfende Geräusche am Anfang und am Ende des Pumpvorganges sind normal.
Im Display steht eine Fremdsprache.	Unter „Einstellungen, Sprache“ wurde eine andere Sprache gewählt. ■ Stellen Sie die gewohnte Sprache ein. Das Fah-nensymbol hilft Ihnen als Leitfaden.



Allgemeine Probleme mit der Waschmaschine

Problem	Ursache und Behebung
Im Waschmittel-Einspülkasten verbleiben größere Waschmittelrückstände.	Der Fließdruck des Wassers reicht nicht aus. <ul style="list-style-type: none"> ■ Reinigen Sie das Sieb im Wasserzulauf. ■ Wählen Sie eventuell das Extra <i>Wasser</i> +.
	Pulverwaschmittel in Verbindung mit Enthärtungsmitteln neigen zum Kleben. <ul style="list-style-type: none"> ■ Reinigen Sie den Waschmittel-Einspülkasten und geben Sie zukünftig erst das Waschmittel und dann das Enthärtungsmittel in das Fach.
Der Weichspüler wird nicht vollständig eingespült oder es bleibt zu viel Wasser in der Kammer ☼ stehen.	Der Saugheber sitzt nicht richtig oder ist verstopft. <ul style="list-style-type: none"> ■ Reinigen Sie den Saugheber (siehe Kapitel „Reinigung und Pflege“, Abschnitt „Waschmittel-Einspülkasten reinigen“).
Am Programmende befindet sich noch Flüssigkeit in der Cap.	Das Ablaufröhrchen im Waschmittel-Einspülkasten, auf das die Cap gesteckt wird, ist verstopft. <ul style="list-style-type: none"> ■ Reinigen Sie das Röhrchen.
	Kein Fehler. Aus technischen Gründen bleibt eine kleine Restmenge Wasser in der Cap.
Im Weichspülerfach neben der Cap steht Wasser.	Die Sensortaste  wurde nicht aktiviert. <ul style="list-style-type: none"> ■ Aktivieren Sie die Sensortaste  beim nächsten Einsatz einer Cap.
	Nach dem letzten Waschgang wurde die leere Cap nicht entnommen. <ul style="list-style-type: none"> ■ Entnehmen und entsorgen Sie die Cap nach jedem Waschgang.
	Das Ablaufröhrchen im Waschmittel-Einspülkasten, auf das die Cap gesteckt wird, ist verstopft. <ul style="list-style-type: none"> ■ Reinigen Sie das Röhrchen.

Ein nicht zufriedenstellendes Waschergebnis

Problem	Ursache und Behebung
Die Wäsche wird mit Flüssigwaschmittel nicht sauber.	<p>Flüssigwaschmittel enthalten keine Bleichmittel. Flecken aus Obst, Kaffee oder Tee können nicht immer entfernt werden.</p> <ul style="list-style-type: none">■ Verwenden Sie das 2-Phasen-System von Miele. Durch die gezielte Zugabe von UltraPhase 2 während des Waschprozesses werden Flecken wirksam entfernt.■ Verwenden Sie bleichmittelhaltige Pulverwaschmittel.
Auf der gewaschenen Wäsche haften graue elastische Rückstände.	<p>Die Dosierung des Waschmittels war zu niedrig. Die Wäsche war stark mit Fett verschmutzt (Öle, Salben).</p> <ul style="list-style-type: none">■ Geben Sie bei derartig verschmutzter Wäsche entweder mehr Waschmittel zu oder verwenden Sie Flüssigwaschmittel.■ Starten Sie vor der nächsten Wäsche das Waschprogramm <i>Maschine reinigen</i> mit dem Miele Maschinenreiniger oder einem pulverförmigen Universalwaschmittel.
Auf gewaschenen dunklen Textilien befinden sich weiße, waschmittelähnliche Rückstände.	<p>Das Waschmittel enthält wasserunlösliche Bestandteile (Zeolithe) zur Wasserenthärtung. Diese haben sich auf den Textilien festgesetzt.</p> <ul style="list-style-type: none">■ Versuchen Sie, nach dem Trocknen die Rückstände mit einer Bürste zu entfernen.■ Waschen Sie dunkle Textilien zukünftig mit einem Waschmittel ohne Zeolithe. Flüssigwaschmittel enthalten meistens keine Zeolithe.■ Waschen Sie die Textilien mit dem Programm <i>Dunkles/Jeans</i>.

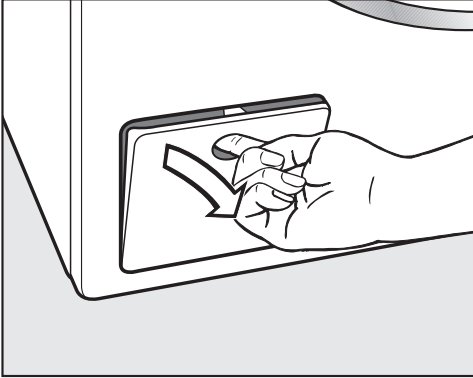
Die Tür lässt sich nicht öffnen

Problem	Ursache und Behebung
<p>Die Tür lässt sich während des Waschvorgangs nicht aufziehen.</p>	<p>Während des Waschvorgangs ist die Trommel verriegelt.</p> <ul style="list-style-type: none"> ■ Folgen Sie den Anweisungen im Kapitel „6. Programm starten“, Abschnitt „Wäsche nachlegen/entnehmen“.
<p>Nach Ablauf des Programms <i>Finish Dampf</i> oder <i>Auffrischen</i> lässt die Tür sich nicht öffnen.</p>	<p>Das Programm <i>Finish Dampf</i> oder <i>Auffrischen</i> wurde mehrfach direkt hintereinander gestartet. Durch den Dampfeinsatz liegt die Temperatur in der Trommel über 55 °C. Die Tür ist zum Schutz vor Verbrennungen verriegelt.</p> <ul style="list-style-type: none"> ■ Warten Sie ein paar Minuten, bis die Temperatur in der Trommel gesunken ist.
<p>Nach einem Programmabbruch steht: Komfortkühlen im Display.</p>	<p>Zum Schutz vor Verbrühungen lässt sich die Tür bei einer Laugentemperatur von über 55 °C nicht öffnen.</p> <ul style="list-style-type: none"> ■ Warten Sie, bis die Temperatur in der Trommel gesunken ist und die Anzeige im Display erlischt.
<p>Das Display meldet:  Türentriegelung Kundendienst </p>	<p>Das Türschloss ist blockiert.</p> <ul style="list-style-type: none"> ■ Rufen Sie den Kundendienst.

Was tun, wenn ...

Tür öffnen bei verstopftem Ablauf und/oder Stromausfall

- Schalten Sie die Waschmaschine aus.



- Öffnen Sie die Klappe für die Ablaufpumpe.

Verstopfter Ablauf

Wenn der Ablauf verstopft ist, kann sich eine größere Menge Wasser in der Waschmaschine befinden.

⚠ Verbrühungsgefahr durch heiße Lauge.

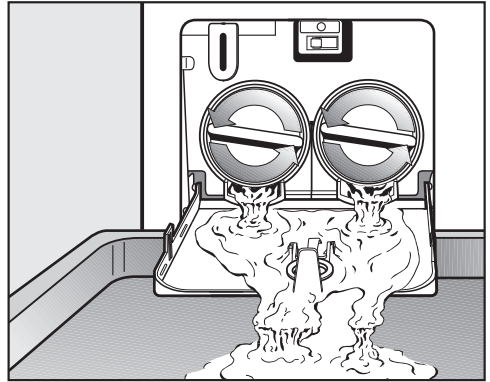
Die auslaufende Lauge ist heiß, wenn kurz vorher mit hohen Temperaturen gewaschen wurde.

Lassen Sie die Lauge vorsichtig ab.

Entleerungsvorgang

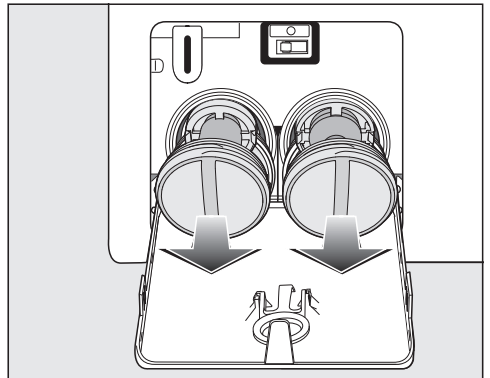
Drehen Sie die Laugenfilter nicht komplett heraus.

- Stellen Sie einen Behälter unter die Klappe, z. B. ein Universalbackblech.

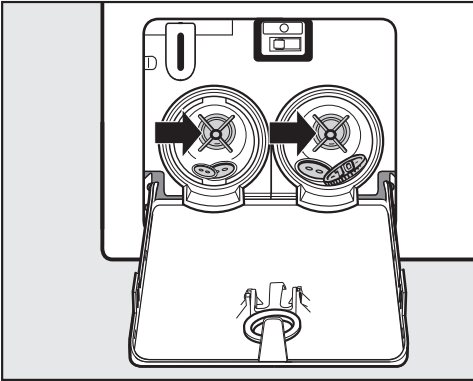


- Drehen Sie langsam die Laugenfilter auf, bis das Wasser ausläuft.
- Drehen Sie die Laugenfilter wieder zu, um den Wasserablauf zu unterbrechen.

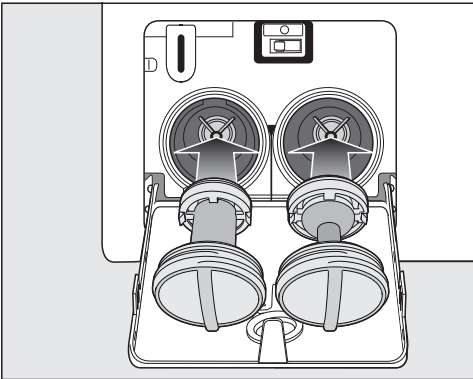
Läuft kein Wasser mehr aus:



- Drehen Sie die Laugenfilter ganz heraus.



- Reinigen Sie die Laugenfilter gründlich.
- Prüfen Sie, ob sich die Pumpenflügel leicht drehen lassen, ggf. Fremdkörper (Knöpfe, Münzen etc.) entfernen und den Innenraum reinigen.



- Setzen Sie die Laugenfilter wieder richtig (rechts und links) ein und drehen Sie die Laugenfilter fest zu.
- Schließen Sie die Klappe für die Abfallpumpe.

⚠ Schäden durch auslaufendes Wasser

Werden die Laugenfilter nicht wieder eingesetzt und festgedreht, läuft Wasser aus der Waschmaschine.

Setzen Sie die Laugenfilter wieder ein und drehen Sie die Laugenfilter fest zu.

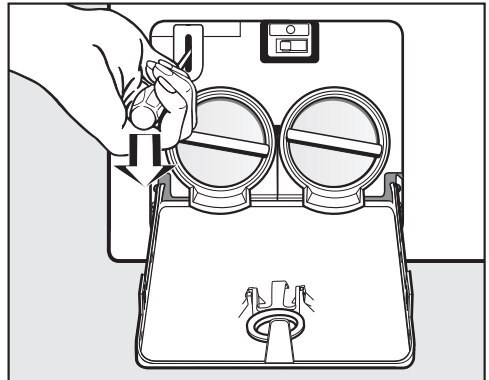
Schließen Sie die Klappe zu der Abfallpumpe.

Tür öffnen

⚠ Verletzungsgefahr durch drehende Trommel.

Beim Hineingreifen in eine noch drehende Trommel besteht erhebliche Verletzungsgefahr.

Überzeugen Sie sich vor der Wäscheentnahme stets davon, dass die Trommel stillsteht.



- Entriegeln Sie mit Hilfe eines Schraubendrehers die Tür.
- Ziehen Sie die Tür auf.

Kundendienst

Unter www.miele.com/service erhalten Sie Informationen zur selbstständigen Behebung von Störungen und zu Miele Ersatzteilen.

Kontakt bei Störungen

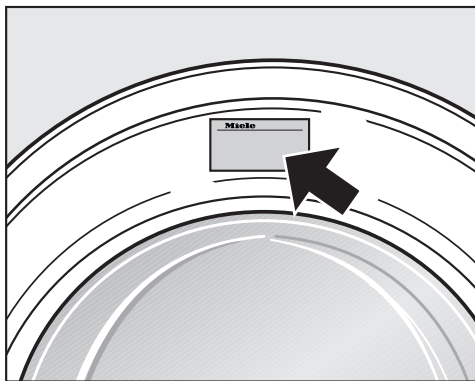
Bei Störungen, die Sie nicht selbst beheben können, benachrichtigen Sie z. B. Ihren Miele Fachhändler oder den Miele Kundendienst.

Den Miele Kundendienst können Sie online unter www.miele.com/service buchen.

Die Kontaktdaten des Miele Kundendienstes finden Sie am Ende dieses Dokumentes.

Der Kundendienst benötigt die Modellkennung und die Fabrikationsnummer (Fabr./SN/Nr.). Beide Angaben finden Sie auf dem Typenschild.

Das Typenschild finden Sie bei geöffneter Tür oberhalb des Schauglases.



Nachkaufbares Zubehör

Für diese Waschmaschine erhalten Sie nachkaufbares Zubehör im Miele Fachhandel oder beim Miele Kundendienst.

EPREL-Datenbank

Ab dem 1. März 2021 sind die Informationen zu der Energieverbrauchskennzeichnung und den Ökodesign-Anforderungen in der europäischen Produktdatenbank (EPREL) zu finden. Unter folgendem Link <https://eprel.ec.europa.eu/> erreichen Sie die Produktdatenbank. Hier werden Sie aufgefordert, die Modellkennung einzugeben.

Die Modellkennung finden Sie auf dem Typenschild.

Miele Made in xxx
Mod.: XXXxxx
M-Nr.: xxxxxxxx Type: XXxx-X
Nr.:/ xxxxxxxx

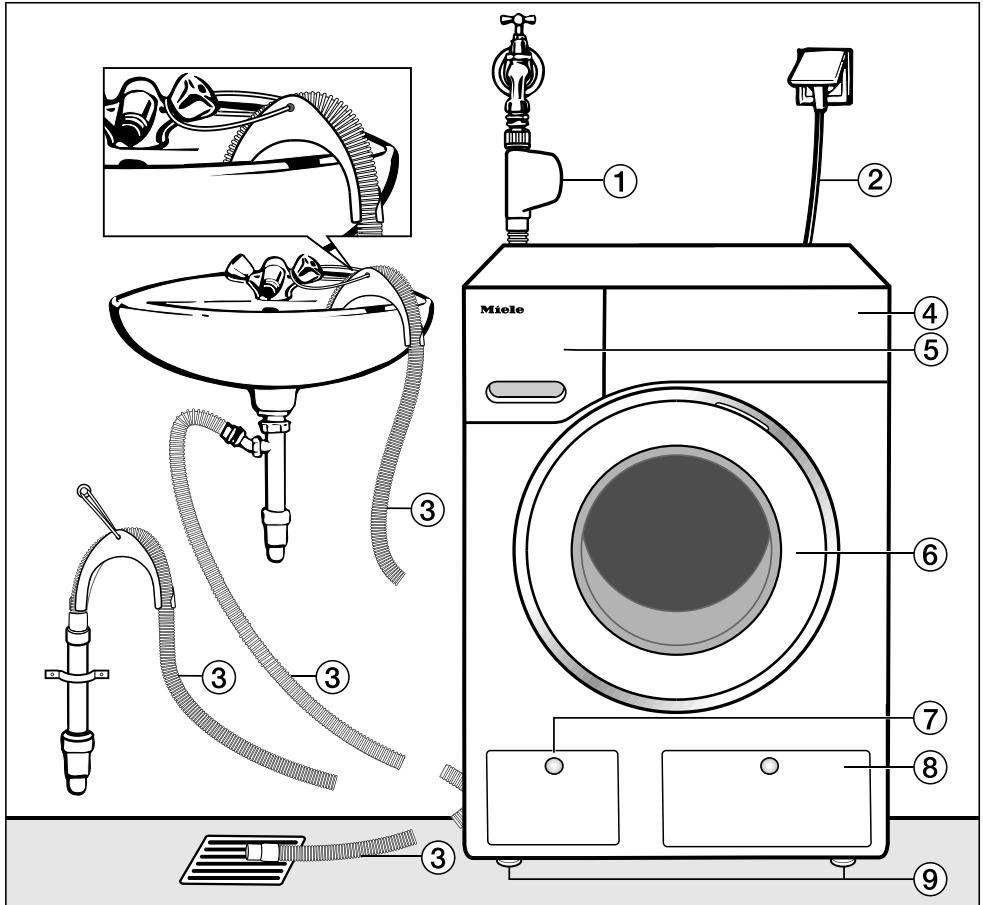
Miele Service
www.miele.com/service

Garantie

Die Garantiezeit beträgt 2 Jahre.

Weitere Informationen entnehmen Sie den mitgelieferten Garantiebedingungen.

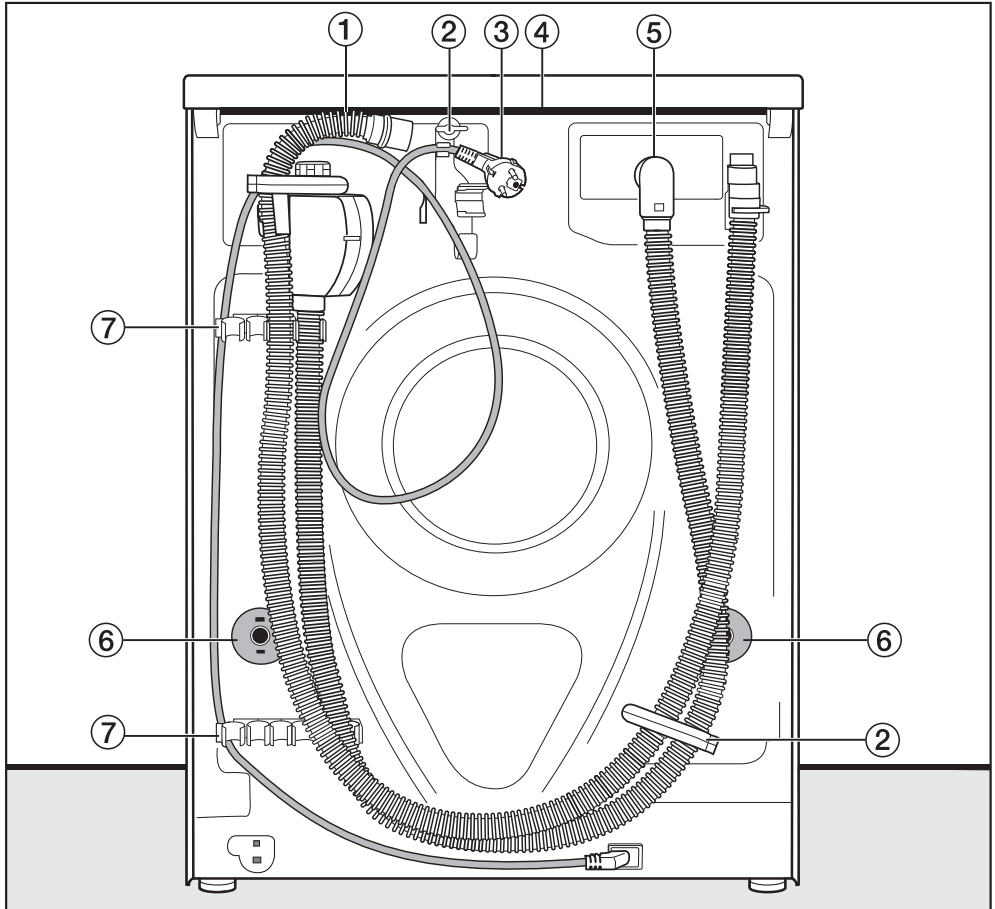
Vorderansicht



- | | |
|--|---|
| ① Zulaufschlauch Waterproof-System | ⑤ Waschmittel-Einspülkasten |
| ② Netzanschlussleitung | ⑥ Tür |
| ③ Ablaufschlauch mit Krümmer (Zubehör) und den Möglichkeiten der Wasserablaufführung | ⑦ Klappe für Laugenfilter, Laugenpumpen und Notentriegelung |
| ④ Bedienblende | ⑧ Klappe für TwinDos-Kartuschen |
| | ⑨ 4 höhenverstellbare Füße |

Installation

Rückansicht



- ① Ablaufschlauch
- ② Transporthalterungen für Zu- und Ablaufschläuche und Netzanschlussleitung
- ③ Netzanschlussleitung
- ④ Deckelüberstand mit Griffmöglichkeiten für den Transport
- ⑤ Zulaufschlauch Waterproof-System
- ⑥ Drehsicherungen mit Transportstangen
- ⑦ Transporthalterungen für Zu- und Ablaufschläuche und Halterung für entnommene Transportstangen

Aufstellfläche

Als Aufstellfläche eignet sich am besten eine Betondecke. Diese gerät im Gegensatz zu einer Holzbalkendecke oder einer Decke mit „weichen“ Eigenschaften beim Schleudern selten in Schwingung.

Beachten Sie:


- Stellen Sie die Waschmaschine lotrecht und standsicher auf.
- Stellen Sie die Waschmaschine nicht auf weichen Fußbodenbelägen auf, da die Waschmaschine sonst während des Schleuderns vibriert.

Bei Aufstellung auf einer Holzbalkendecke:

- Stellen Sie die Waschmaschine auf eine Sperrholzplatte (mindestens 59 x 52 x 3 cm). Die Platte sollte mit möglichst vielen Balken, jedoch nicht nur mit den Fußbodenbrettern verschraubt werden.

Tipp: Aufstellung möglichst in einer Ecke des Raumes. Dort ist die Stabilität jeder Decke am größten.


Waschmaschine zum Aufstellort tragen

 Verletzungsgefahr durch nicht festsitzenden Deckel.

Die hintere Befestigung des Deckels kann durch äußere Umstände brüchig werden. Der Deckel kann beim Tragen abreißen.

Prüfen Sie vor dem Tragen den Deckelüberstand auf einen festen Sitz.

- Tragen Sie die Waschmaschine an den vorderen Gerätefüßen und dem hinteren Deckelüberstand.

 Verletzungsgefahr durch nicht gesicherte Waschmaschine.

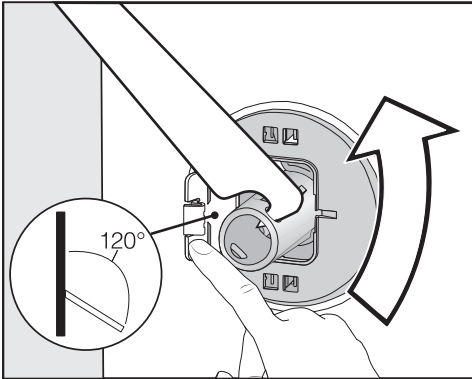
Die Waschmaschine muss beim Aufstellen auf einen bauseitig vorhandenen Sockel (Betonsockel oder gemauerter Sockel) gegen Fallen und Abrutschen gesichert werden.

Sichern Sie die Waschmaschine mit einem Befestigungsbügel (MTS Bodenbefestigung) (erhältlich beim Miele Fachhändler oder Miele Kundendienst).

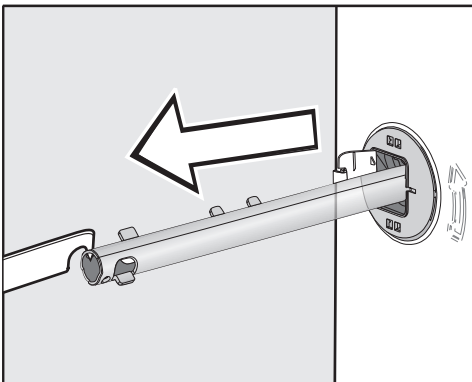
Installation

Ausbau der Transportsicherung

Linke Transportstange entnehmen

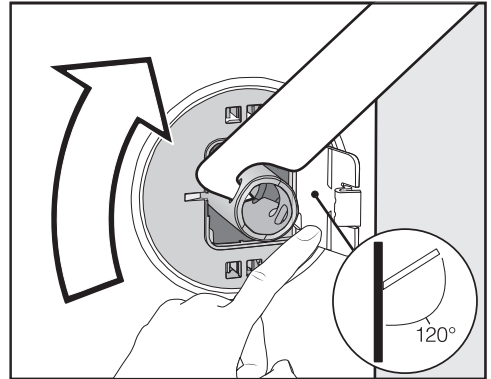


- Drücken Sie die Klappe nach außen und drehen Sie die Transportstange mit dem beigelegten Maulschlüssel um 90°.

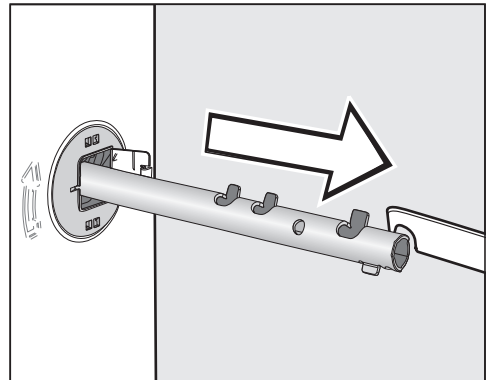


- Ziehen Sie die Transportstange heraus.

Rechte Transportstange entnehmen




- Drücken Sie die Klappe nach außen und drehen Sie die Transportstange mit dem beigelegten Maulschlüssel um 90°.



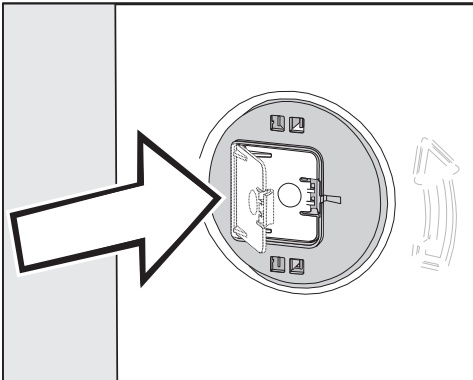
- Ziehen Sie die Transportstange heraus.

Löcher verschließen

 Verletzungsgefahr durch scharfe Kanten.

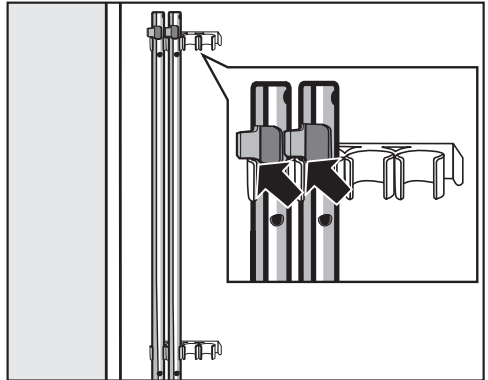
Beim Hineingreifen in nicht verschlossene Löcher besteht Verletzungsgefahr.

Verschließen Sie die Löcher der entnommenen Transportsicherung.




- Drücken Sie die Klappen fest zu, bis die Klappen einrasten.

Transportstangen befestigen



- Befestigen Sie die Transportstangen an der Rückwand der Waschmaschine. Achten Sie darauf, dass der obere Rasthaken oberhalb der Halterung liegt.

 Schäden durch falschen Transport.

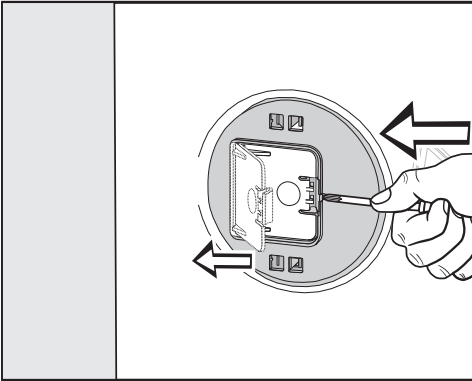
Beim Transport ohne Transportsicherung kann die Waschmaschine beschädigt werden.

Bewahren Sie die Transportsicherung auf. Montieren Sie vor dem Transport der Waschmaschine (z. B. bei einem Umzug) wieder die Transportsicherung.

Installation

Einbau der Transportsicherung

Klappen öffnen



- Drücken Sie mit einem spitzen Gegenstand z. B. einem schmalen Schraubendreher gegen den Rasthaken.

Die Klappe öffnet sich.

Transportstangen einbauen

- Nehmen Sie den Einbau in umgekehrter Reihenfolge des Ausbaus vor.

Tipp: Heben Sie die Trommel etwas an, die Transportstangen lassen sich leichter einschieben.

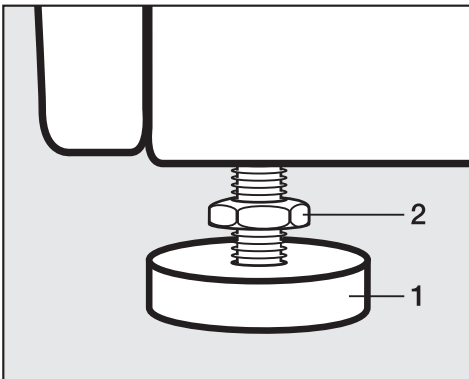
Ausrichten

Die Waschmaschine muss lotrecht und gleichmäßig auf allen 4 Füßen stehen, damit ein einwandfreier Betrieb gewährleistet ist.

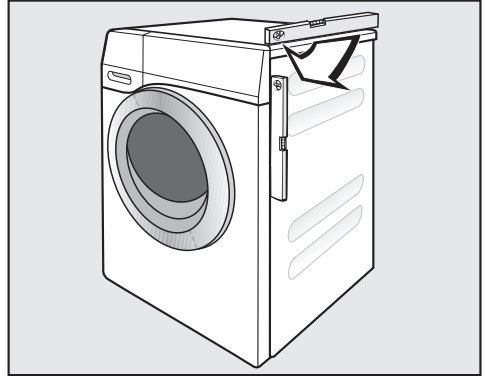
Eine unsachgemäße Aufstellung erhöht den Wasser- und Energieverbrauch, und die Waschmaschine kann wandern.

Fuß herausdrehen und kontern

Der Ausgleich der Waschmaschine erfolgt über die 4 Schraubfüße. Im Auslieferungszustand sind alle Füße hineingedreht.



- Drehen Sie die Kontermutter **2** mit dem beigelegten Maulschlüssel im Uhrzeigersinn los. Schrauben Sie die Kontermutter **2** zusammen mit dem Fuß **1** heraus.



- Prüfen Sie mit einer Wasserwaage, ob die Waschmaschine lotrecht steht.
- Halten Sie den Fuß **1** mit einer Wasserpumpenzange fest. Drehen Sie die Kontermutter **2** wieder mit dem Maulschlüssel gegen das Gehäuse fest.

⚠ Schäden durch falsch ausgerichtete Waschmaschine.

Bei nicht gekonterten Füßen besteht die Gefahr, dass die Waschmaschine wandert.

Drehen Sie alle 4 Kontermuttern der Füße fest gegen das Gehäuse. Prüfen Sie auch die Füße, die beim Ausrichten nicht herausgedreht wurden.

Installation

Unterbau unter einer Arbeitsplatte

⚠ Stromschlaggefahr durch offenliegende Kabel

Bei einem demontierten Deckel können stromführende Teile berührt werden.

Demontieren Sie nicht den Waschmaschinenendeckel.

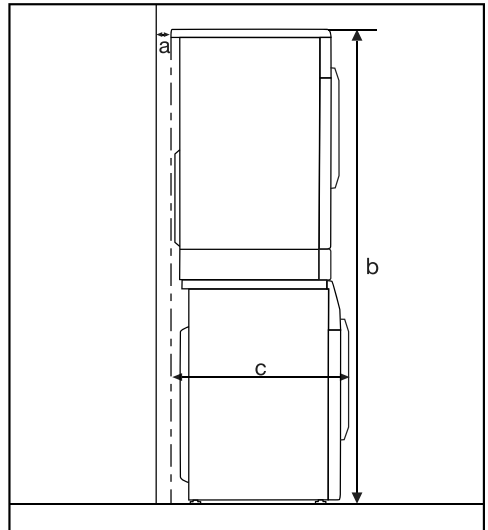
Diese Waschmaschine kann komplett (mit Deckel) unter eine Arbeitsplatte geschoben werden, wenn eine ausreichende Arbeitsplattenhöhe vorhanden ist.

Wasch-Trocken-Säule

Die Waschmaschine kann mit einem Miele Trockner als Wasch-Trocken-Säule aufgestellt werden. Dazu ist ein Zwischenbausatz* (WTV) erforderlich.

Die mit * gekennzeichneten Teile sind beim Miele Fachhandel oder Miele Kundendienst erhältlich.

Beachten Sie:



a = mindestens 2 cm

b = WTV einfach : 172 cm
WTV Schublade: 181 cm

c = 68 cm

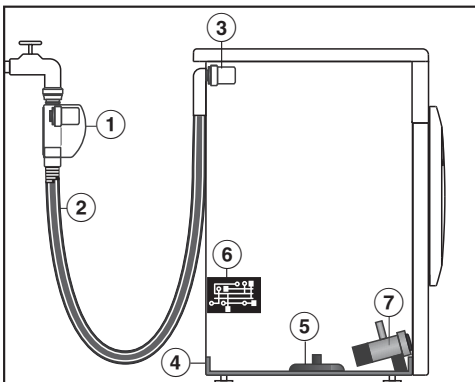
Das Wasserschutzsystem

Das Miele Wasserschutzsystem gewährt einen umfassenden Schutz vor Wasserschäden durch die Waschmaschine.

Das System besteht hauptsächlich aus folgenden Bestandteilen:

- dem Wasserzulaufschlauch
- der Elektronik und dem Aus- und Überlaufschutz
- dem Ablaufschlauch

Das Waterproof-System (WPS)



- ① Magnetventil im Gehäuse des Wasserzulaufschlauches
- ② Doppelwandiger Wasserzulaufschlauch mit druckfestem Innenschlauch
- ③ Magnetventile für Wasserzulaufsteuerung
- ④ Bodenwanne
- ⑤ Schwimmerschalter
- ⑥ Elektronik
- ⑦ Ablaufpumpe

Der Wasserzulaufschlauch

- Im Gehäuse am Wasserzulaufschlauch befindet sich ein Magnetventil ①, das den Wasserzulauf direkt am Wasserhahn absperrt. Wenn das Magnetventil defekt ist, schützen zusätzlich der druckfeste Innenschlauch ② und die Magnetventile für die Wasserzulaufsteuerung ③.
- Schutz gegen Bersten des Zulaufsystems der Platzdruck des Innenschlauches und der Magnetventile beträgt mindestens 6.000 kPa (60 bar).
- Der doppelwandige Wasserzulaufschlauch ② besteht aus einem druckfesten Innenschlauch und einem Hüllschlauch. Wenn Leckwasser aus dem Innenschlauch austritt, wird das Leckwasser durch den Hüllschlauch in die Bodenwanne ④ geleitet. Der Schwimmerschalter ⑤ schließt die Magnetventile ① und ③. Der weitere Wasserzulauf ist gesperrt und das im Laugenbehälter befindliche Wasser wird abgepumpt.

Installation

Die Elektronik ⑥

- Der Auslaufschutz
auslaufendes Wasser durch Undichtigkeiten der Waschmaschine wird in der Bodenwanne ④ aufgefangen. Durch einen Schwimmerschalter ⑤ werden die Magnetventile ① und ③ abgeschaltet. Die weitere Wasserzufuhr ist gesperrt und das im Laugenbehälter befindliche Wasser wird abgepumpt.
- Der Überlaufschutz
steigt der Wasserstand über ein bestimmtes Niveau, wird die Ablaufpumpe ⑦ eingeschaltet und das Wasser kontrolliert abgepumpt. Wenn der Wasserstand mehrfach unkontrolliert steigt, wird die Ablaufpumpe ⑦ dauerhaft eingeschaltet und die Waschmaschine meldet einen Fehler, begleitet von einem Signalton.

Der Ablaufschlauch

Der Ablaufschlauch ist durch ein Belüftungssystem gesichert. Hierdurch wird ein Leersaugen der Waschmaschine verhindert.

Wasserzulauf

⚠ Gesundheitsgefahr und Schäden durch verunreinigtes einlaufendes Wasser.

Die Qualität des einlaufenden Wassers muss der Trinkwasservorgabe des jeweiligen Landes entsprechen, in dem die Waschmaschine betrieben wird.

Schließen Sie die Waschmaschine immer an Trinkwasser an.

⚠ Stromschlaggefahr durch Netzspannung.

Im Wasserzulaufschlauch befinden sich spannungsführende Teile.

Montieren Sie den Wasserzulaufschlauch niemals in einem Spritzwasserbereich, z. B. Badewanne oder Dusche.

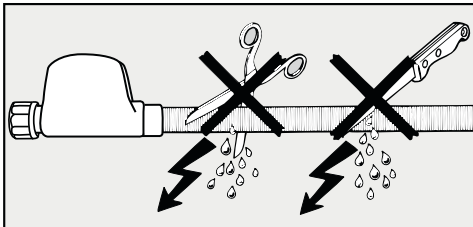
Der Wasseranschlussdruck muss zwischen 100 kPa und 1.000 kPa liegen. Wenn der Wasseranschlussdruck höher als 1.000 kPa ist, muss ein Druckreduzierventil eingebaut werden.

Zum Anschluss ist ein Absperrventil mit $\frac{3}{4}$ "-Anschlussgewinde erforderlich.

Wenn ein Absperrventil fehlt, darf die Waschmaschine nur von einem zugelassenen Installateur an die Trinkwasserleitung montiert werden.

Die Waschmaschine ist nicht für einen Warmwasseranschluss geeignet.

Schließen Sie die Waschmaschine nicht an den Warmwasseranschluss an.



Installation

Wasserzulaufschlauch anschließen

- Schrauben Sie den Wasserzulaufschlauch mit der Überwurfmutter an das Gewinde des Wasserzulaufes.

Um Beschädigungen am Innenschlauch zu verhindern, halten Sie das Ventilgehäuse fest und drehen Sie nur die Überwurfmutter.

- Öffnen Sie langsam den Wasserhahn und kontrollieren Sie dabei, ob der Anschluss dicht ist.
- Korrigieren Sie wenn nötig den Sitz der Dichtung und der Verschraubung.

Nur für Deutschland


Zum Schutz des Trinkwassers muss ein Rückflussverhinderer zwischen Wasserhahn und Wasseranschluss der Waschmaschine montiert sein. Bei fachgerechter Hausinstallation sind die hierfür vorgesehenen Anschlüsse (z. B. Eckventil) bereits mit dieser Sicherheitseinrichtung ausgestattet. Stellen Sie sicher, dass ein Rückflussverhinderer in Ihrer Hausinstallation vorhanden ist.

Bei der Verwendung eines separaten Rückflussverhinderers beachten Sie die folgende Reihenfolge:

1. Befestigen Sie den Rückflussverhinderer an den Wasseranschluss.
2. Befestigen Sie den Wasserzulaufschlauch an dem Rückflussverhinderer.

Wartung

Verwenden Sie im Falle eines Austausches nur das **Miele Waterproof-System**.

 Schäden durch Schmutz im Wasser.

Die Waschmaschine besitzt zum Schutz der Magnetventile ein Sieb in der Überwurfmutter des Gehäuses am Wasserzulaufschlauch.

Entfernen Sie dieses Schmutzsieb nicht.

Zubehör-Schlauchverlängerung

Als Zubehör ist ein Metallgewebeschlauch von 1,5 m Länge beim Miele Fachhandel oder Miele Kundendienst erhältlich.

Dieser Schlauch besitzt einen Platzdruck von über 14.000 kPa und kann als flexible Verlängerung der Wasserleitung benutzt werden.

Wasserablauf

Die Lauge wird durch eine Ablaufpumpe mit 1 m Abpumphöhe abgepumpt. Um den Wasserablauf nicht zu behindern, muss der Schlauch knickfrei verlegt werden.

Falls notwendig, kann der Schlauch bis zu 5 m verlängert werden. Zubehör ist beim Miele Fachhändler oder Miele Kundendienst erhältlich.

Für Ablaufhöhen über 1 m (bis 1,8 m maximale Abpumphöhe) ist beim Miele Fachhändler oder Miele Kundendienst eine Austauschlaugenpumpe erhältlich. Bei einer Ablaufhöhe von 1,8 m kann der Schlauch bis zu 2,5 m verlängert werden. Zubehör ist beim Miele Fachhändler oder Miele Kundendienst erhältlich.

Möglichkeiten des Wasserablaufs:

1. Einhängen in ein Wasch- oder Ausgussbecken:

Beachten Sie:

- Sichern Sie den Schlauch gegen Abrutschen.
- Wird das Wasser in ein Waschbecken abgepumpt, muss es schnell genug abfließen. Sonst besteht die Gefahr, dass Wasser überfließt oder ein Teil des abgepumpten Wassers in die Waschmaschine zurückgesaugt wird.

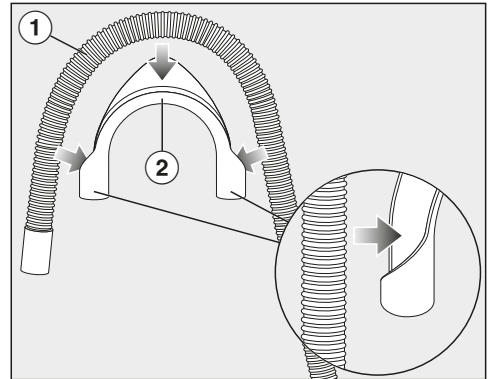
2. Anschließen an ein Kunststoff-Abflussrohr mit Gummimuffe (Siphon nicht unbedingt erforderlich).

3. Auslauf in einen Bodenablauf (Gully).

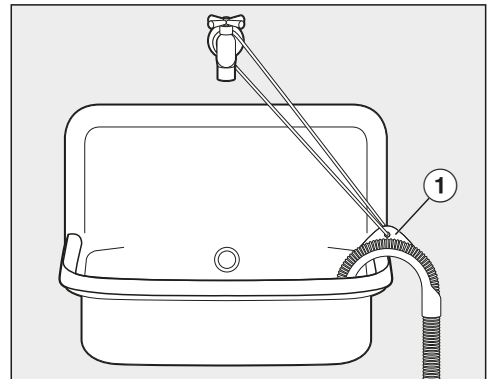
4. Anschließen an ein Waschbecken mit Kunststoffnippel.

Krümmen einsetzen

Um ein Abrutschen des Ablaufschlauches zu verhindern, nutzen Sie den beiliegenden Krümmer.



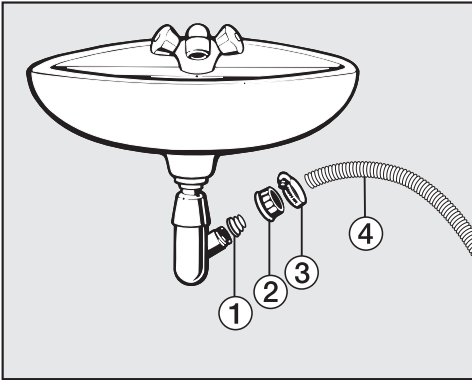
- Befestigen Sie den Krümmer (2) am Ablaufschlauch (1).



- Hängen Sie den Ablaufschlauch in ein Waschbecken.
- Sichern Sie den Krümmer mithilfe eines Bandes und der Öse (1) vor dem Abrutschen.

Installation

Direktanschluss an ein Waschbeckensiphon




- ① Adapter
 - ② Waschbecken-Überwurfmutter
 - ③ Schlauchschelle
 - ④ Schlauchende
- Installieren Sie den Adapter ① mit der Waschbecken-Überwurfmutter ② am Waschbeckensiphon.
 - Stecken Sie das Schlauchende ④ auf den Adapter ①.
 - Ziehen Sie die Schlauchschelle ③ direkt hinter der Waschbecken-Überwurfmutter mit einem Schraubendreher fest.


Elektroanschluss

Die Waschmaschine ist serienmäßig „steckerfertig“ für den Anschluss an eine Schutzkontakt-Steckdose ausgerüstet.

Stellen Sie die Waschmaschine so auf, dass die Steckdose frei zugänglich ist. Wenn die Steckdose nicht frei zugänglich ist, dann stellen Sie sicher, dass installationsseitig eine Trennvorrichtung für jeden Pol vorhanden ist.

 **Brandgefahr durch Überhitzung.**
Der Betrieb der Waschmaschine an Mehrfachsteckdosen und Verlängerungskabeln kann zu einer Überlastung der Kabel führen.
Verwenden Sie aus Sicherheitsgründen keine Mehrfachsteckdosen und Verlängerungskabel.

Die Elektroanlage muss nach VDE 0100 ausgeführt sein.

Aus Sicherheitsgründen empfehlen wir die Verwendung eines Fehlerstrom-Schutzschalters (RCD) des Typs  in der zugeordneten Hausinstallation für den elektrischen Anschluss der Waschmaschine.

Eine beschädigte Netzanschlussleitung darf nur durch eine spezielle Netzanschlussleitung vom gleichen Typ ersetzt werden (erhältlich beim Miele Kundendienst). Aus Sicherheitsgründen darf der Austausch nur von einer qualifizierten Fachkraft oder vom Miele Kundendienst vorgenommen werden.

Über die Nennaufnahme und die entsprechende Absicherung gibt diese Gebrauchsanweisung oder das Typenschild Auskunft. Vergleichen Sie diese Angaben mit den Daten des Elektroanschlusses vor Ort.

Fragen Sie im Zweifelsfall eine Elektrofachkraft.

Der zeitweise oder dauerhafte Betrieb an einer autarken oder nicht netzsynchronen Energieversorgungsanlage (wie z. B. Inselnetze, Back-up-Systeme) ist möglich. Voraussetzung für den Betrieb ist, dass die Energieversorgungsanlage die Vorgaben der EN 50160 oder vergleichbar einhält. Die in der Hausinstallation und in diesem Miele Produkt vorgesehenen Schutzmaßnahmen müssen auch im Inselbetrieb oder im nicht netzsynchronen Betrieb in ihrer Funktion und Arbeitsweise sichergestellt sein oder durch gleichwertige Maßnahmen in der Installation ersetzt werden. Wie beispielsweise in der aktuellen Veröffentlichung der VDE-AR-E 2510-2 beschrieben.

Technische Daten

Höhe	850 mm
Breite	596 mm
Tiefe	636 mm
Tiefe bei geöffneter Tür	1.054 mm
Höhe für Unterbau	850 mm
Breite für Unterbau	600 mm
Gewicht	ca. 95 kg
Fassungsvermögen	9,0 kg Trockenwäsche
Anschlussspannung	siehe Typenschild
Anschlusswert	siehe Typenschild
Absicherung	siehe Typenschild
Verbrauchsdaten	siehe Kapitel „Verbrauchsdaten“
Wasserfließdruck minimal	100 kPa (1 bar)
Wasserfließdruck maximal	1.000 kPa (10 bar)
Länge des Zulaufschlauches	1,60 m
Länge des Ablaufschlauches	1,50 m
Länge der Netzanschlussleitung	2,00 m
Abpumphöhe maximal	1,00 m
Abpumplänge maximal	5,00 m
LED Licht emittierende Dioden	Klasse 1
Erteilte Prüfzeichen	siehe Typenschild
Leistungsaufnahme im Aus-Zustand	0,40 W
Vernetzterbereitschaftszustand	0,80 W
Frequenzband	2,4000 GHz – 2,4835 GHz
Maximale Sendeleistung	< 100 mW

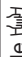
Konformitätserklärung

Hiermit erklärt Miele, dass diese Waschmaschine der Richtlinie 2014/53/EU entspricht.

Der vollständige Text der EU-Konformitätserklärung ist unter einer der folgenden Internetadressen verfügbar:

- Produkte, Download, auf www.miele.de
- Service, Informationen anfordern, Gebrauchsanweisungen, auf <https://miele.de/gebrauchsanweisungen> durch Angabe des Produktnamens oder der Fabrikationsnummer

Verbrauchsdaten

Programme	Beladung kg	Energie kWh	Wasser Liter	Laufzeit Std.:Min.	Temperatur ¹ °C	Restfeuchte %	Drehzahl U/min
ECO 40-60*	9,0	0,90	65	3:19	42	42	1600
	4,5	0,41	56	2:39	31	44	1600
	2,5	0,20	28	2:29	25	46	1600
Baumwolle	9,0	1,45	65	2:29	55	50	1600
	20 ³	0,45	75	2:39	20	50	1600
Pflegeleicht	4,0	0,60	57	1:59	30	30	1200
Express 20 ²	40	0,33	30	0:20	26	60	1200
Wolle 	30	0,23	35	0:39	-	-	1200
QuickPowerWash	40	0,58	40	0:49	-	-	1600

* Prüfprogramm zur Einhaltung der EU-Rechtsvorschrift zum Ökodesign 2019/2023 und Energiekettierung gemäß Verordnung Nr. 2019/2014

- 1 Maximal erreichte Temperatur in der Wäsche in der Hauptwäsche.
- 2 Extra Quick aktiviert
- 3 20 °C Programm für leicht verschmutzte Baumwollwäsche

Bei den Vergleichsprüfungen muss die TwinDos-Dosierung ausgeschaltet sein.

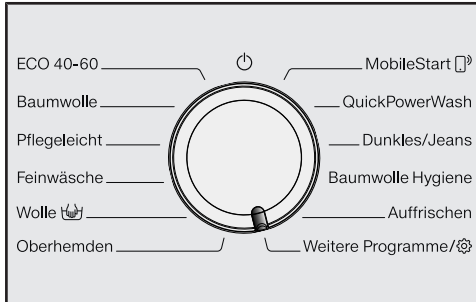
Hinweis für Kunden

Die Verbrauchsdaten können je nach Wasserdruck, Wasserhärte, Wassereinlauftemperatur, Raumtemperatur, Wäscheart, Wäschemenge, Schwankungen in der Netzspannung und gewählten Extras von den angegebenen Werten abweichen.

Die im Feedback angezeigten Verbrauchsdaten können von den in der Verbrauchsdatentabelle aufgeführten Verbrauchsdaten abweichen. Die Abweichungen ergeben sich durch Bauteil-Toleranzen und örtlich vorliegende Gegebenheiten, z. B. Druckschwankungen im Wassernetz, Netzspannung und Netzspannungsschwankungen.

Mit den Einstellungen können Sie die Elektronik der Waschmaschine an wechselnde Anforderungen anpassen. Die Einstellungen können Sie jederzeit ändern.

Einstellungen aufrufen



- Drehen Sie den Programmwähler auf die Stellung *Weitere Programme/*.



- Berühren Sie die Sensortasten ∇/Δ , bis im Display erscheint:



- Bestätigen Sie mit der Sensortaste *OK*.



Sie befinden sich jetzt im Untermenü *Einstellungen*.

Einstellungen wählen

- Berühren Sie die Sensortasten ∇/Δ , bis die gewünschte Einstellung im Display angezeigt wird.
- Die Sensortaste ∇ bewegt die Auswahlliste nach unten.
- Die Sensortaste Δ bewegt die Auswahlliste nach oben.

- Berühren Sie die Sensortaste *OK*, um die angezeigte Einstellung zu bearbeiten.

Einstellung bearbeiten

- Durch das Berühren der Sensortasten ∇/Δ bekommen Sie die verschiedenen Auswahlmöglichkeiten der Einstellung angezeigt.

Die eingestellte Auswahl ist durch einen Haken ✓ gekennzeichnet.

- Aktivieren Sie die gewünschte Auswahl im Display durch Berühren der Sensortaste *OK*.


Einstellungen beenden

- Drehen Sie am Programmwähler.

Einstellungen

Sprache

Das Display kann verschiedene Sprachen anzeigen.

Die Fahne  hinter dem Wort Sprache dient als Leitfaden, wenn eine Sprache eingestellt worden ist, die nicht verstanden wird.

Die gewählte Sprache wird gespeichert.

TwinDos

Sie können das eingesetzte Waschmittel und die Dosiermengen festlegen und den Füllstand der Waschmittelkartuschen von UltraPhase 1 und UltraPhase 2 prüfen.

Dosiermenge ändern

Die eingestellten Werte für die Waschmitteldosierung von den Fächern ① und ② können überprüft und korrigiert werden.

Füllstand prüfen

Diese Funktion steht nur zur Verfügung, wenn UltraPhase 1 und 2 verwendet werden.

Durch ein Balkendiagramm wird der Füllstand angezeigt.

Die Anzeige funktioniert nur korrekt, wenn folgende Bedingungen erfüllt sind:

1. Neue (volle) Kartuschen wurden eingesetzt.
2. Die Kartuschen dürfen zwischendurch nicht aus der Waschmaschine entfernt werden.

Waschmittel wählen

Wenn Sie anderes Mittel als UltraPhase 1 und 2 über die TwinDos-Funktion dosieren möchten, benötigen Sie die TwinDos-Nachfüllkartusche (nachkaufbares Zubehör).

Der Einsatz von UltraPhase 1 und 2 ist nur im Paket möglich. Deshalb wird bei der Anwahl eines anderen Mittels automatisch die Einstellung für das andere Fach gelöscht.

Folgende Mittel können eingesetzt werden:


- Universalwaschm.
- Feinwaschmittel
- Wollwaschmittel
- Weichspüler
- Kein Mittel

Beachten Sie die Dosierhinweise des Herstellers auf der Waschmittelverpackung.

- Sie müssen die entsprechende Dosiermenge für das gewählte Mittel angeben. Das Display führt Sie durch die Einstellungen.

Tipp: Wenn Sie die Auswahl Kein Mittel auswählen, wird das entsprechende Fach für die TwinDos-Funktion außer Betrieb genommen.

Verschmutz.-Grad

Sie können festlegen welcher Verschmutzungsgrad bei der Sensortaste  voreingestellt ist.

Auswahl:

- Leicht
- Normal (Werkeinstellung)
- Stark

Summerlautstärke

Der Summer teilt Ihnen das Programmende akustisch mit. Der Summer kann lauter oder leiser eingestellt werden.

Auswahl

- Aus
- ■■■■■■■■ (leise)
- ■■■■■■■■ (laut) (Werkeinstellung)

Tastenton

Die Berührung der Sensortasten wird mit einem akustischen Signal bestätigt.

Auswahl

- Aus
- ■■■■■■■■ (leise)
- ■■■■■■■■ (Werkeinstellung)
- ■■■■■■■■ (laut)

Begrüßungston

Sie können die Lautstärke des Begrüßungstons in 7 verschiedenen Stufen einstellen.

Auswahl

- Aus
- ■■■■■■■■ (leise)
- ■■■■■■■■ (Werkeinstellung)
- ■■■■■■■■ (laut)

Verbrauch

Hier können Sie die gespeicherten Angaben zum Energie- und Wasserverbrauch nachlesen.

Auswahl

- Letztes Programm
Angabe des Verbrauchs des zuletzt durchgeführten Waschprogramms.
- Gesamtverbrauch
Angabe der addierten Energie- und Wasserverbräuche der letzten Programme.
- Rücksetzfunktion
Die addierten Energie- und Wasserverbräuche werden auf Null gesetzt.

Einstellungen

PIN-Code

Mit dem PIN-Code schützen Sie Ihre Waschmaschine vor Fremdbenutzung.

Auswahl

- Aktivieren
Bei aktiviertem PIN-Code muss nach dem Einschalten der PIN-Code eingegeben werden, damit die Waschmaschine bedient werden kann. Der vom Werk aus vergebene PIN-Code lautet 125.
- Ändern
Sie können einen eigenen dreistelligen PIN-Code vergeben.

Ohne PIN-Code kann nur der Miele Kundendienst die Waschmaschine wieder freischalten. Notieren Sie sich den neuen Pin-Code.

- Deaktivieren
Die Waschmaschine soll wieder ohne Eingabe des PIN-Codes bedient werden. Erscheint nur, wenn der PIN-Code zuvor aktiviert wurde.

Einheiten

Die Temperaturangaben können in °C/Celsius oder in °F/Fahrenheit erfolgen.

Werkseitig ist °C/Celsius aktiviert.

Helligkeit

Sie können die Helligkeit des Displays, der Sensortasten und der gedimmten Sensortasten bestimmen.

Auswahl

- Display
Steuert die Helligkeit des Displays.
 - ■■■■■■■■ (dunkel)
 - ■■■■■■■■ (hell) (WerkEinstellung)
- Tasten aktiv
Steuert die Helligkeit der aktivierten Sensortasten.
 - ■■■■■■■■ (dunkel)
 - ■■■■■■■■ (WerkEinstellung)
 - ■■■■■■■■ (hell)
- Tasten inaktiv
Steuert die Helligkeit der Sensortasten, die aktiviert werden können.
 - ■■■■■■■■ (dunkel)
 - ■■■■■■■■ (WerkEinstellung)
 - ■■■■■■■■ (hell)

Tipp: Achten Sie auf einen großen Helligkeitsunterschied zwischen den aktivierten und gedimmt leuchtenden Sensortasten. Ein großer Helligkeitsunterschied erleichtert die Bedienung.

Anzeigen dunkel

Zur Energieeinsparung wird die Beleuchtung des Displays und der Sensortasten ausgeschaltet. Die Sensortaste Start/Wäsche nachlegen blinkt langsam.

Auswahl

- Ein (Werkeinstellung)
Die Beleuchtung wird nach 10 Minuten ausgeschaltet.
- Ein (nicht lfd. Prog.)
Die Beleuchtung bleibt während des Programmablaufs an. 10 Minuten nach Programmende wird die Beleuchtung ausgeschaltet.
- Aus
Die Beleuchtung bleibt an.

Programminfo

Sie können auswählen, welche Information nach der Programmwahl im Display kurzfristig angezeigt wird.

Auswahl

- Programmname
Das Display zeigt für einige Sekunden den Programmnamen.
- Programm. + Belad. (Werkeinstellung)
Das Display zeigt für einige Sekunden den Programmnamen und die maximale Beladungsmenge.
- Aus
Das Display zeigt direkt nach der Programmwahl das Basisdisplay mit Temperatur, Drehzahl und Programmdauer.

Memory

Die Waschmaschine speichert die zuletzt gewählten Einstellungen eines Waschprogramms (Temperatur, Drehzahl und einige Extras) nach Programmstart ab.

Bei erneuter Anwahl des Waschprogramms zeigt die Waschmaschine die gespeicherten Einstellungen an.

Werkseitig ist Memory deaktiviert.

Vorwaschzeit BW

Wenn Sie besondere Anforderungen an die Vorwäsche haben, so können Sie diese Grundzeit von 25 Minuten verlängern.

Auswahl

- Normal (Werkeinstellung)
Die Vorwaschzeit beträgt 25 Minuten.
- +6 Min
Die Vorwaschzeit beträgt 31 Minuten.
- +9 Min
Die Vorwaschzeit beträgt 34 Minuten.
- +12 Min
Die Vorwaschzeit beträgt 37 Minuten.

Einstellungen

Einweichzeit

Sie können die Dauer der Einweichzeit zwischen 30 Minuten und 6 Stunden einstellen.

Sie können die Dauer in 30-Minuten-Schritten wählen. Bei der Auswahl des Extras *Einweichen* wird die gewählte Zeit durchgeführt.

Werkseitig ist eine Dauer von 0: 30 Std. eingestellt.

Schongang

Bei aktiviertem Schongang wird die Trommelbewegung reduziert. So können leicht verschmutzte Textilien schonender gewaschen werden.

Der Schongang kann für die Programme *Baumwolle* und *Pflegeleicht* aktiviert werden.

Werkseitig ist Schongang deaktiviert.

Temp.-Absenkung

In Höhenlagen besitzt Wasser einen niedrigeren Siedepunkt. Um das „Kochen von Wasser“ zu vermeiden, empfiehlt Miele ab einer Höhenlage von 2.000 m die Temperaturabsenkung einzuschalten. Die maximale Temperatur wird auf 80 °C gesenkt, auch wenn eine höhere Temperaturwahl erfolgt.

Werkseitig ist Temperaturabsenkung deaktiviert.

Wasser plus

Sie können die Auswahl treffen, welche Funktion sich hinter dem Extra *Wasser +* verbirgt.

Auswahl

- Zusätzlich Wasser (Werkeinstellung)
Der Wasserstand (mehr Wasser) wird im Waschen und Spülen erhöht
- Zusätzl. Spülgang
Ein zusätzlicher Spülgang wird durchgeführt
- Zus. Wasser u. Spülg
Eine Wasserstandserhöhung im Waschen und im Spülen und ein zusätzlicher Spülgang

Niveau Wasser plus

Sie können das Niveau des Wasserstandes des Extras *Wasser +* in 4 Stufen anheben.

Stufen

- Normal (Werkeinstellung)
- Plus ∆
- Plus ∆∆
- Plus ∆∆∆

Maximal. Spülniveau

Wichtig für Allergiker ein besonders gutes Spülergebnis wird erreicht.

In den Spülgängen wird der Wasserstand auf den maximalen Wert eingestellt. Der Wasserverbrauch erhöht sich.

Werkseitig ist maximales Spülniveau deaktiviert.

Laugenabkühlung

Um die Lauge abzukühlen, läuft am Ende der Hauptwäsche zusätzliches Wasser in die Trommel.


Die Laugenabkühlung erfolgt bei Auswahl des Programms *Baumwolle* bei einer Temperaturwahl von 70 °C und höher.

Die Laugenabkühlung muss aktiviert werden:

- beim Einhängen des Ablaufschlauches in ein Wasch- oder Ausgussbecken, um der Verbrühungsgefahr vorzubeugen
- bei Gebäuden, deren Abflussrohre nicht der DIN 1986 entsprechen

Werkseitig ist Laugenabkühlung deaktiviert.

Niedr. Wasserdruck

Bei einem Wasserdruck unter 100 kPa (1 bar) bricht die Waschmaschine das Programm mit der Fehlermeldung Wasserzulauf Siehe  ab.

Wenn der bauseitige Wasserdruck nicht erhöht werden kann, verhindert die aktivierte Funktion den Programmabbruch.

Werkseitig ist Niedriger Wasserdruck deaktiviert.

Knitterschutz

Der Knitterschutz reduziert die Knitterbildung nach dem Programmende.

Die Trommel bewegt sich noch bis zu 30 Minuten nach dem Programmende. Die Tür der Waschmaschine kann jederzeit durch Berührung der Sensortaste *Start/Wäsche nachlegen* entriegelt und dann geöffnet werden.

Werkseitig ist Knitterschutz aktiviert.

Einstellungen

Miele@home

Steuern Sie die Vernetzung Ihrer Waschmaschine mit dem heimischen WLAN-Netzwerk.

Folgende Punkte können im Untermenü erscheinen:

Einrichten

Diese Meldung erscheint nur, wenn die Waschmaschine noch nicht mit einem WLAN-Netzwerk verbunden wurde.

Den Ablauf der Einrichtung entnehmen Sie dem Kapitel „Erste Inbetriebnahme“.

Deaktivieren (sichtbar, wenn Miele@home aktiviert)

Miele@home bleibt eingerichtet, die WLAN-Funktion wird ausgeschaltet.

Aktivieren (sichtbar, wenn Miele@home deaktiviert)

Die WLAN-Funktion wird wieder eingeschaltet.

Verbindungsstatus (sichtbar, wenn Miele@home aktiviert)

Folgende Werte werden angezeigt:

- die WLAN-Empfangsqualität
- der Netzwerkname
- die IP-Adresse

Neu einrichten (sichtbar, wenn eingerichtet)

Setzt die WLAN-Anmeldung (Netzwerk) zurück, um sofort wieder eine neue Einrichtung durchzuführen.

Rücksetzen (sichtbar, wenn eingerichtet)

- Das WLAN wird ausgeschaltet.
- Die Verbindung zum WLAN wird auf Werkeinstellung zurückgesetzt.

Setzen Sie die Netzwerkkonfiguration zurück, wenn Sie die Waschmaschine entsorgen, verkaufen oder eine gebrauchte Waschmaschine in Betrieb nehmen. Nur so ist sichergestellt, dass Sie alle persönlichen Daten entfernt haben und der Vorbesitzer nicht mehr auf die Waschmaschine zugreifen kann.

Um Miele@home wieder zu nutzen, muss ein neuer Verbindungsaufbau durchgeführt werden.

Fernsteuerung

Die Einstellung Fernsteuerung ist nur sichtbar, wenn die Einstellung Miele@home eingerichtet und aktiviert ist.

Wenn Sie die Miele App auf Ihrem mobilen Endgerät installiert haben, können Sie den Status Ihrer Waschmaschine von überall abrufen und die Waschmaschine fernstarten und über das Programm *MobileStart* fernbedienen.

Sie können die Einstellung Fernsteuerung ausschalten, wenn Sie die Waschmaschine nicht mit Ihrem mobilen Endgerät bedienen wollen.

Ein Programmabbruch kann auch dann über die App erfolgen, wenn Fernsteuerung nicht eingeschaltet ist.

Stellen Sie über die Taste „Startvorschwahl“ einen Zeitraum ein, bis wann Sie die Waschmaschine starten wollen und starten Sie die Startvorschwahl (siehe Kapitel „Startvorschwahl/SmartStart“).

Die Waschmaschine kann innerhalb des angegebenen Zeitraums durch ein von Ihnen gesendetes Signal gestartet werden.

Sollte bis zum spätestmöglichen Startzeitpunkt kein Startsignal gesendet werden, startet die Waschmaschine automatisch.

Werkseitig ist Fernsteuerung aktiviert.

SmartGrid

Die Einstellung SmartGrid ist nur sichtbar, wenn die Einstellung Miele@home eingerichtet und aktiviert ist.

Sie können Ihre Waschmaschine in einem Zeitraum automatisch von außen gesteuert starten lassen.

Wenn Sie SmartGrid aktiviert haben, hat die Sensortaste *Startvorschwahl* eine neue Funktion. Sie stellen über die Taste „Startvorschwahl“ den SmartStart ein. Die Waschmaschine wird dann innerhalb des von Ihnen angegebenen Zeitraums durch ein von außen gesendetes Signal gestartet. Wenn bis zum spätestmöglichen Startzeitpunkt kein Signal von außen gesendet wird, startet die Waschmaschine automatisch (siehe Kapitel „Startvorschwahl“).

Werkseitig ist SmartGrid deaktiviert.

Einstellungen

RemoteUpdate

Der Menüpunkt RemoteUpdate wird nur angezeigt und ist wählbar, wenn die Voraussetzungen für die Nutzung von Miele@home erfüllt sind (siehe Kapitel „Erste Inbetriebnahme“, Abschnitt „Miele@home“).

Über das RemoteUpdate kann die Software Ihrer Waschmaschine aktualisiert werden. Steht ein Update für Ihre Waschmaschine zur Verfügung, so wird dieses durch Ihre Waschmaschine automatisch heruntergeladen. Die Installation eines Updates erfolgt nicht automatisch, sondern muss manuell von Ihnen gestartet werden.

Wenn Sie ein Update nicht installieren, können Sie Ihre Waschmaschine wie gewohnt nutzen. Miele empfiehlt jedoch, die Updates zu installieren.

Einschalten/Ausschalten

Werkseitig ist das RemoteUpdate eingeschaltet. Ein zur Verfügung stehendes Update wird automatisch heruntergeladen und muss manuell von Ihnen gestartet werden.

Schalten Sie das RemoteUpdate aus, wenn Sie möchten, dass kein Update automatisch heruntergeladen wird.

Ablauf des RemoteUpdates

Informationen über den Inhalt und Umfang eines Updates werden in der Miele App bereitgestellt.

Steht ein Update zur Verfügung, wird im Display Ihrer Waschmaschine eine Meldung angezeigt.

Sie können das Update sofort installieren oder die Installation auf später verschieben. Die Abfrage erfolgt dann nach dem erneuten Einschalten der Waschmaschine.

Möchten Sie das Update nicht installieren, schalten Sie das RemoteUpdate aus.

Das Update kann einige Minuten dauern.

Folgendes ist beim RemoteUpdate zu beachten:

- Solange Sie keine Meldung erhalten, steht kein Update zur Verfügung.
- Ein installiertes Update kann nicht rückgängig gemacht werden.
- Schalten Sie die Waschmaschine während des Updates nicht aus. Das Update wird anderenfalls abgebrochen und nicht installiert.
- Einige Softwareupdates können nur vom Miele Kundendienst durchgeführt werden.

Urheberrechte und Lizenzen für das Kommunikationsmodul

Für die Bedienung und Steuerung des Kommunikationsmoduls nutzt Miele eigene oder fremde Software, die nicht unter eine so genannte Open Source Lizenzbedingung fallen. Diese Software/Softwarekomponenten sind urheberrechtlich geschützt. Die urheberrechtlichen Befugnisse von Miele und Dritten sind zu respektieren.

Ferner sind in dem vorliegenden Kommunikationsmodul Softwarekomponenten enthalten, die unter Open Source Lizenzbedingungen weitergegeben werden. Sie können die enthaltenen Open Source Komponenten nebst den dazugehörigen Urheberrechtsvermerken, Kopien der jeweils gültigen Lizenzbedingungen sowie gegebenenfalls weitere Informationen lokal per IP über einen Webbrowser (<http://<ip adresse>/Licenses>) abrufen. Die dort ausgewiesenen Haftungs- und Gewährleistungsregelungen der Open Source Lizenzbedingungen gelten nur im Verhältnis zu den jeweiligen Rechteinhabern.

Wasch- und Pflegemittel

Für diese Waschmaschine erhalten Sie Waschmittel, Textilpflegemittel, Additive und Gerätepflegemittel. Alle Produkte sind auf die Miele Waschmaschinen abgestimmt.

Diese und viele weitere interessante Produkte können Sie unter www.shop.miele.com, über den Miele Kundendienst oder Ihren Miele Fachhändler beziehen.

Waschmittel

Miele UltraPhase 1 und 2

- 2-Komponentenwaschmittel für Buntes und Weißes
- für leuchtende Farben und strahlend weiße Wäsche
- exzellente Fleckenentfernung auch bei niedrigen Temperaturen

Miele UltraPhase 1 und 2 Sensitive

- 2-Komponentenwaschmittel für Buntes und Weißes
- ohne Duft- und Farbstoffe - besonders hautverträglich
- hohe Umweltverträglichkeit durch Nordic Swan bestätigt
- exzellente Fleckenentfernung auch bei niedrigen Temperaturen

UltraWhite (Pulverwaschmittel)

- beste Ergebnisse bei 20/30/40/60/95 °C
- strahlend weiß dank kraftvoller Formel mit Aktivsauerstoff
- exzellente Fleckenentfernung auch bei niedrigen Temperaturen

UltraColor (Flüssigwaschmittel)

- beste Waschergebnisse bei 20/30/40/60 °C
- mit Farbschutzformel für leuchtende Farben
- exzellente Fleckenentfernung auch bei niedrigen Temperaturen

UltraColor Sensitive (Flüssigwaschmittel)

- für bunte Wäsche - besonders hautverträglich
- ohne Duft- und Farbstoffe
- hohe Umweltverträglichkeit durch Nordic Swan bestätigt

WoolCare Feinwaschmittel (Flüssigwaschmittel)

- für Wolle, Seide und alles Feine
- spezieller Pflegekomplex aus Weizenprotein und Farbschutzformel
- beste Waschergebnisse bei 20/30/40/60 °C

Spezialwaschmittel

Diese Spezialwaschmittel erhalten Sie als Caps zur bequemen Einzeldosierung.

Caps Sport

- für Synthetiktextilien
- neutralisiert Gerüche durch enthaltenen Geruchsabsorber
- verhindert elektrostatisches Aufladen der Kleidung
- erhält Form und Atmungsaktivität von Synthetiktextilien

Caps DownCare

- für Daumentextilien
- erhält Elastizität und Atmungsaktivität der Daunen
- effektive Reinigung und schonende Pflege durch Lanolin
- Daunen verklumpen nicht und bleiben fluffig

Caps WoolCare

- Feinwaschmittel für Wolle und Feines
- spezieller Pflegekomplex aus Weizenproteinen
- Faserschutztechnologie gegen Verfilzen
- Farbschutzformel für eine sanfte Reinigung

Caps Outdoor

- Spezialwaschmittel für hochwertige Funktionsbekleidung
- schützt die Membranfunktionen hochwertiger Funktionskleidung

- erhält Form und Atmungsaktivität von Synthetiktextilien
- neutralisiert Gerüche durch enthaltenen Geruchsabsorber

Caps UltraDark

- Spezialwaschmittel für Dunkles und Schwarzes
- Farbschutzformel für eine sanfte Reinigung
- Anti-Pilling-Effekt: Schützt Kleidung vor dem Vergrauen
- erhält dauerhaft Farbintensität und Leuchtkraft

Caps CottonRepair

- Spezialwaschmittel für Baumwolltextilien
- erneuert Textilien sichtbar mit nur einer Wäsche
- spezielle Miele Rezeptur mit Novozymes-Technologie
- entfernt Pilling und erneuert Farbintensität und Leuchtkraft
- maximal 1 bis 2 x pro Jahr und Textil verwenden

Caps SilkCare

- Feinwaschmittel für Seide und Feines
- spezieller Pflegekomplex aus Seidenproteinen
- erhält die geschmeidige Oberfläche von Seidentextilien
- sanfte Reinigung zum Schutz der Seidenfaser

Wasch- und Pflegemittel

Textilpflegemittel

Diese Textilpflegemittel erhalten Sie als Cap zur bequemen Einzeldosierung.

Cap Weichspüler

- Weichspüler für frischen Wäscheduft
- pure Reinheit, frischer Duft und po-
rentiefe Sauberkeit
- für kuschelweiche Wäsche
- verhindert elektrostatisches Aufladen
der Kleidung

Cap Impraprotect

- Imprägniermittel für Sport- und Re-
genschutzbekleidung
- wirksame Imprägnierung gegen Näs-
se, Wind und Schmutz
- erhält die Atmungsaktivität der Textili-
en

Additiv

Das Additiv erhalten Sie als Cap zur be-
quemen Einzeldosierung.

Cap Booster

- Fleckenentferner mit höchster Fleck-
lösekraft
- Enzymtechnologie gegen hartnäckige
Flecken
- für weiße und bunte Wäsche geeig-
net
- für großartige Waschergebnisse,
auch bei niedrigen Temperaturen

Gerätepflege

TwinDosCare

- Reinigungsmittel für das TwinDos-
Dosiersystem
- anzuwenden vor einer längeren Be-
nutzungspause (mindestens 2 Mona-
te)
- anzuwenden vor einem Produkt-
wechsel

Entkalker

- entfernt starke Kalkablagerungen
- mild und schonend durch natürliche
Zitronensäure
- schont Heizstäbe, Trommel und an-
dere Bauteile

IntenseClean

- für hygienische Sauberkeit in der
Waschmaschinen
- entfernt Fette, Bakterien und dadurch
entstehende Gerüche
- effektive Grundreinigung

Wasserenthärter-Tabs

- reduzierte Waschmitteldosierung bei
hartem Wasser
- weniger Waschmittelmrückstände in
den Textilien
- weniger Chemie im Abwasser dank
reduzierter Waschmitteldosierung

Deutschland:

Miele & Cie. KG
Carl-Miele-Straße 29
33332 Gütersloh

Miele Vertriebsgesellschaft Deutschland KG
Carl-Miele-Straße 29
33332 Gütersloh

Telefon: 0800 22 44 666 (kostenfrei)*

* unsere Erreichbarkeitszeiten entnehmen

Sie bitte unserer Homepage

Miele im Internet: www.miele.de

E-Mail: info@miele.de

Österreich:

Miele Gesellschaft m.b.H.
Mielestraße 1
5071 Wals bei Salzburg

Telefon: 050 800 800
(Festnetz zum Ortstarif;
Mobilfunkgebühren abweichend)
Mo-Fr 8-17 Uhr

Telefax: 050 800 81219

Miele im Internet: www.miele.at

E-Mail: info@miele.at

Luxemburg:

Miele S.à.r.l.
20, rue Christophe Plantin
Postfach 1011
L-1010 Luxemburg/Gasperich

Telefon (Kundendienst)
00352 4 97 11-30
Telefon (Produktinformation)
00352 4 97 11-45
Mo-Do 8.30-12.30, 13-17 Uhr
Fr 8.30-12.30, 13-16 Uhr

Telefax: 00352 4 97 11-39

Miele im Internet: www.miele.lu

E-Mail: infolux@miele.lu

WCI 890 WPS

de-DE

M.-Nr. 12 428 220 / 00