

## Naudojimo instrukcija Džiovyklė su šiluminiu siurbliu



Būtinai perskaitykite naudojimo instrukciją prieš statydami, įrengdami ir **paleisdami**. Šios instrukcijos nurodymų laikymasis padės apsaugoti save ir išvengti pažeidimų.

# Turinys

---

<b>Prisidėjimas prie aplinkos apsaugos</b> .....	5
<b>Saugos nurodymai ir įspėjimai</b> .....	6
<b>Džiovyklės valdymas</b> .....	18
Valdymo skydelis .....	18
Jutiklinių mygtukų veikimo principas .....	20
<b>Pirmasis paleidimas</b> .....	22
Montavimas .....	22
Prastovos trukmė pastačius .....	22
<b>Energijos taupymas</b> .....	23
<b>1. Teisingas skalbinių priežiūros laikymasis</b> .....	24
Būtina atsižvelgti skalbimo metu .....	24
Skalbinių paruošimas džiovyklei .....	24
Džiovinimas .....	25
Vadovaukitės priežiūros simboliais .....	25
Tinkamo džiovinimo lygio pasirinkimas .....	25
<b>2. Džiovyklės pakrovimas</b> .....	26
Skalbinių sudėjimas .....	26
“FragranceDos” kontrolė .....	26
<b>3. Pasirinkti ir paleisti programą</b> .....	27
Džiovyklės įjungimas ir programos pasirinkimas .....	27
Programų nustatymo pasirinkimas .....	27
Džiovinimo lygio pasirinkimas .....	27
Programos eigos <i>Šiltasis vėdinimas</i> / “ <i>DryFresh</i> ” pasirinkimas .....	28
“Švelnus džiovinimas +” pasirinkimas .....	28
Programos paleidimas .....	29
<b>4. Programos pabaigoje išimkite skalbinius</b> .....	30
Programos pabaiga / apsauga nuo glamžymosi .....	30
Skalbinių išėmimas .....	30
<b>Programos pradžios atidėjimas</b> .....	31
<b>Programų apžvalga</b> .....	32
<b>Programos eigos keitimas</b> .....	36
Vykdomos programos keitimas .....	36
Skalbinių papildymas arba išėmimas .....	36

<b>Kondensato rezervuaras</b> .....	37
Kondensato indo ištuštinimas .....	37
<b>Gaiviklio flakonėlis</b> .....	38
“FragranceDos” .....	38
Apsauginės kvapų flakonėlio juostelės nuėmimas .....	38
Kvapų flakonėlio įdėjimas .....	39
Kvapų flakonėlio atidarymas .....	40
Kvapų flakonėlio uždarymas .....	40
Kvapų flakonėlio išėmimas / keitimas .....	41
<b>Valymas ir priežiūra</b> .....	42
Pūkelių filtras .....	42
Kvapų flakonėlio išėmimas.....	42
Matomų pūkelių pašalinimas.....	42
Kruopštus pūkelių filtro ir ortakio valymas .....	43
Pūkelių filtro valymas šluoste .....	44
Tankiojo filtro valymas .....	45
Cokolio tankiojo filtro išėmimas .....	45
Tankiojo filtro plovimas.....	45
Tankiojo filtro dangtelio valymas .....	47
Džiovyklės valymas .....	47
<b>Ką daryti, jeigu</b> .....	48
Laiko rodymo kontrolinės lemputės arba nuorodos nutraukus programą.....	48
Laiko rodmens kontrolinės lemputės arba nuorodos .....	50
Netenkinantis džiovinimo rezultatas.....	51
Džiovinimo ciklas trunka labai ilgai.....	52
Kitos problemos .....	53
Tankiojo filtro keitimas .....	54
Tankiojo filtro atnaujinimas .....	56
Šilumokaičio tikrinimas.....	56
<b>Garantinio aptarnavimo skyrius</b> .....	57
Sutrikus prietaiso veikimui, susisiekiute .....	57
Pasirenkamieji priedai.....	57
Garantija .....	57
<b>Įrengimas</b> .....	58
Vaizdas iš priekio .....	58
Vaizdas iš galo .....	59
Džiovyklės pervežimas .....	59
Džiovyklės pernešimas į pastatymo vietą .....	59

# Turinys

---

Pastatymas.....	60
Džiovyklės išlygiavimas.....	60
Prastovos trukmė pastačius.....	60
Vėdinimas.....	61
Prieš kitą transportavimą.....	61
Papildomos įrengimo sąlygos.....	62
Kondensato išleidimas per išorę.....	63
Prijungimo sąlygos, kai naudojamas atbulinis vožtuvas.....	63
Vandens išleidimo žarnos tiesimas.....	64
Pavyzdžiai.....	64
Durelių stabdiklio keitimas.....	66
Pasiruošimas.....	66
Elektros jungtis.....	74
<b>Techniniai duomenys.....</b>	<b>75</b>
Buitinių džiovyklių duomenų lapas.....	76
<b>Sąnaudos.....</b>	<b>78</b>
<b>Programavimo funkcijos.....</b>	<b>79</b>
Programavimas.....	79
<i>P01</i> Medvilninių skalbinių džiovinimo lygiai.....	81
<i>P02</i> Lengvai prižiūrimų skalbinių džiovinimo lygiai.....	81
<i>P04</i> Atvėsavimo temperatūra.....	81
<i>P05</i> Zirzeklio garsumas.....	81
<i>P06</i> Mygtukų perjungimo signalas.....	82
<i>P07</i> PIN kodas.....	82
<i>P08</i> Laidumas.....	83
<i>P11</i> Valdymo ekranėlio išjungimas.....	83
<i>P13</i> Atmintis.....	84
<i>P14</i> Apsauga nuo glamžymosi.....	84
<i>P19</i> Zirzeklis įjungtas.....	84
<i>P20</i> Ortakių rodmuo.....	85
<i>P22</i> Mygtukų ryškumo nustatymas.....	85
<i>P00</i> gamyklinis nustatymas.....	85
<b>Garantijos sąlygos.....</b>	<b>86</b>

## Pakuotės utilizavimas

Pakuotė, skirta prietaiso gabenimui, apsaugo jį nuo pažeidimų gabenant. Pakavimo medžiagos pasirinktos atsižvelgiant į ekologinį tvarumą ir techninius utilizavimo veiksnius, jas galima perdirbti.

Grąžinant pakuotę perdirbimui, taupomos žaliavos. Pasinaudokite konkrečių medžiagų surinkimo punktais ir grąžinimo galimybėmis. Jums prietaisą pardavęs “Miele” pardavėjas pakuotę priims atgal.

## Seno prietaiso utilizavimas

Elektros ir elektroniniuose prietaisuose naudojamos vertingos medžiagos. Juose taip pat yra medžiagų, mišinių ir konstrukcinių elementų, kurie reikalingi nepriekaištingam įrangos veikimui bei saugumui užtikrinti. Patekusios į buitines atliekas arba naudojamos netinkamai, šios medžiagos gali pakenkti žmonių sveikatai ir aplinkai. Senos įrangos jokių būdu nemeskite kartu su buitinėmis atliekomis.



Prižiūrėkite, kad nebūtų pažeisti džiovyklės šilumokaitis ir vamzdžių sistema, kol ši bus išgabenta tinkamai ir ekologiškai utilizuoti.

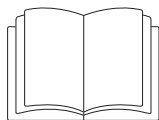
Taip užtikrinsite, kad džiovyklėje naudojami šaltnešis ir kompresoriaus alyva nepateks į aplinką.

Pristatykite prietaisą į artimiausią nenaudojamos elektros ir elektroninės įrangos nemokamo surinkimo punktą perdirbimui ir utilizavimui, grąžinkite

pardavėjui arba “Miele”. Prieš pristatydami seną prietaisą utilizuoti, ištrinkite visus asmeninius duomenis. Įstatymuose numatyta tvarka esate įpareigotas išimti iš prietaiso senas baterijas ir akumuliatorius, kurių nereikia išardyti. Taip pat galima išimti ir nepažeisti lempas. Pristatykite juos į specializuotą surinkimo punktą, kur šie yra neatlygintinai surinkami. Pasirūpinkite, kad išvežti skirta sena įranga būtų laikoma vaikams nepasiekiamoje vietoje.

## Saugos nurodymai ir įspėjimai

---



Būtinai perskaitykite šią naudojimo instrukciją.



Šioje džiovyklėje naudojama degi ir sprogi šaldomoji medžiaga.

Ši džiovyklė atitinka nustatytus saugos reikalavimus. Netinkamai naudojant, kyla pavojus susižaloti ir patirti materialinę žalą.

Prieš naudodami prietaisą, atidžiai perskaitykite naudojimo instrukciją. Joje pateikta svarbi informacija apie prietaiso montavimą, saugą, naudojimą ir techninę priežiūrą. Taip apsisaugosite patys ir apsaugosite prietaisą nuo pažeidimų.

“Miele” primygtinai rekomenduoja perskaityti ir vadovautis džiovyklės įrengimo instrukcija bei saugos nurodymais ir įspėjimais, kaip nurodyta standarte IEC 60335-1.

“Miele” neatsako už žalą, atsiradusią dėl šių nurodymų nepaisymo. Išsaugokite naudojimo instrukciją ir perduokite kitam galimam savininkui.

## Tinkamas naudojimas

- ▶ Ši džiovyklė naudojama buityje ir panašioje aplinkoje.
- ▶ Ši džiovyklė nėra skirta naudoti lauke.
- ▶ Skalbinių džiovyklę naudokite tik buityje ir tik norėdami džiovinti tekstilės gaminius, kurių priežiūros etiketėse gamintojas nurodo, kad juos galima džiovinti džiovyklėse. Bet koks kitoks naudojimas yra draudžiamas. “Miele” neatsako už žalą, atsiradusią dėl naudojimo ne pagal paskirtį arba netinkamo valdymo.
- ▶ Asmenims, kurie dėl nepakankamų fizinių, jutiminių ar protinių gebėjimų, nepatyrimo ar nežinojimo nėra pajėgūs saugiai valdyti džiovyklę, draudžiama ją naudoti be atsakingo asmens priežiūros arba mokymo.

## Vaikai buityje

- ▶ Aštuonerių metų neturintys vaikai prietaiso naudoti negali, nebent jie yra nuolat prižiūrimi.
- ▶ Vaikai nuo aštuonerių metų be priežiūros gali naudotis džiovykle tik tada, kai apie džiovyklės valdymą jiems buvo paaiškinta tiek, kad jie galėtų saugiai ją valdyti. Vaikai turi gebėti atpažinti ir suprasti galimus netinkamo naudojimo pavojus.
- ▶ Neprižiūrimi vaikai negali valyti arba prižiūrėti džiovyklės.
- ▶ Prižiūrėkite vaikus, esančius netoli džiovyklės. Vaikams niekada neleiskite žaisti su prietaisu.

# Saugos nurodymai ir įspėjimai

---

## Techninė sauga

▶ Prieš statydami ir paleisdami džiovyklę, patikrinkite, ar nėra pastebimų išorinių pažeidimų.

Pažeistos džiovyklės nebandykite pastatyti ir paleisti.

▶ Prieš prijungdami džiovyklę, būtinai palyginkite specifikacijų lentelėje nurodytus prijungimo duomenis (saugiklį, įtampą ir dažnį) su elektros tinklo duomenimis. Jeigu abejojate, kreipkitės į elektros specialistą.

▶ Galimas epizodinis arba nepertraukiamas eksploatavimas su autonominė arba tinklo sinchronine elektros tiekimo sistema (pavyzdžiui, autonominiams elektros tinklais, rezervinėms sistemoms). Eksploatavimo sąlyga, kad elektros tiekimo sistema atitiktų EN 50160 arba panašių standartų nustatytąsias vertes.

Buitinėje instaliacijoje ir šiame “Miele” produkte numatytų saugos priemonių funkcijos ir veikimo principas turi būti užtikrinti veikiant autonominiu ir ne tinklo sinchroniniu režimu arba pakeisti lygiavertėmis įrengimo priemonėmis. Kaip, pavyzdžiui, aprašyta naujausios redakcijos VDE-AR-E 2510-2.

▶ Džiovyklės elektros sauga užtikrinama tik tuomet, jei ji prijungiama prie pagal taisyklės įrengtos sistemos su žemėjimo laidu. Svarbu, kad būtų patikrinta ši saugumo sąlyga, o, jeigu abejojate, elektros instaliaciją namuose patikėkite patikrinti elektros specialistui. “Miele” neatsako už žalą, atsiradusią dėl pažeisto arba nesamo žemėjimo laido.

▶ Dėl saugumo sumetimų nenaudokite ilginamųjų kabelių, šakotuvų ar pan. (gaisro pavojus dėl perkaitimo).

▶ Jei jungiamasis tinklo laidas pažeistas, jis turi būti pakeistas “Miele” įgaliotose dirbtuvėse, kad būtų išvengta pavojaus naudotojui.



▶ Dėl netinkamai atliktų remonto darbų naudotojui gali kilti nenumatytų pavojų, už kuriuos “Miele” neprisiima jokios atsakomybės. Atlikti remonto darbus turi teisę tik “Miele” įgalioti specialistai, antraip, jei vėliau atsirastų pažeidimų, nebus galima pateikti jokių garantinių pretenzijų.

▶ Sugedusias dalis galima pakeisti tik originaliomis atsarginėmis “Miele” dalimis. “Miele” užtikrina, kad tik šios dalys atitinka visus saugos reikalavimus.

▶ Ši džiovyklė, atsiradus gedimui arba valant ir atliekant priežiūrą, yra atjungta nuo elektros tinklo tik tada, kai:

- džiovyklės šakutė ištraukta arba
- išjungtas namo instaliacijos saugiklis, arba
- visiškai išsukti įsukamieji namų instaliacijos saugikliai.

▶ Šios džiovyklės negalima naudoti nestacionariose vietose (pvz., laivuose).

▶ Nedarykite jokių džiovyklės pakeitimų, kuriems “Miele” nedavė aiškaus leidimo.

## Saugos nurodymai ir įspėjimai

---

▶ Dėl keliamų aukštų reikalavimų (pvz., dėl temperatūros, drėgmės, atsparumo cheminiam poveikiui, susidėvėjimui ir vibracijos) šioje džiovyklėje įrengtas specialus apšvietimas. Šis specialus apšvietimas gali būti naudojamas tik pagal numatytą paskirtį. Jis nėra pritaikytas patalpų apšvietimui. Keitimą gali atlikti tik “Miele” įgaliotas specialistas arba “Miele” klientų aptarnavimo tarnyba.

▶ Džiovyklė veikia naudodama kompresoriaus suspaustą šaldomąją medžiagą. Suspaudimo metu įkaitinta šaldomoji medžiaga pereina per uždarą oro aušinimo ciklą. Atsiradusi šiluma šilumokaityje perduodama į džiovinimo orą.

- Veikiant šilumos siurbliui, džiovinimo metu girdisi zirzimas. Tai yra normalu ir neturi įtakos džiovyklės veikimui.
- Šaldomoji medžiaga nekenkia aplinkai ir neturi neigiamo poveikio ozono sluoksniui.

 Džiovyklės pažeidimai per anksti įjungus.

Galite sugadinti šilumos siurblij.

Pastatę prietaisą apie valandą palaukite, tada paleiskite džiovinimo programą.



- ▶ Džiovyklėje naudojama šaldomoji medžiaga R290 yra degi ir sprogi. Jeigu džiovyklė pažeista, imkitės toliau nurodytų priemonių:
  - venkite atviros ugnies arba degių šaltinių;
  - atjunkite džiovyklę nuo maitinimo tinklo;
  - išvėdinkite patalpą, kurioje stovi džiovyklė;
  - informuokite “Miele” garantinio aptarnavimo skyrių.

⚠ Naudojant netvarkingą džiovyklę, kyla gaisro ir sprogimo pavojus.

Iš prietaiso ištekėjusi šaldomoji medžiaga yra degi ir sprogi.

Stenkitės nepažeisti džiovyklės. Nebandykite atlikti jokių džiovyklės pakeitimų.

- ▶ Vadovaukitės skyriuose “Pastatymas ir prijungimas” ir “Techniniai duomenys” pateiktais nurodymais.
- ▶ Visada turi būti užtikrinta prieiga prie šakutės, kad būtų galima džiovyklę atjungti nuo maitinimo tinklo.
- ▶ Oro tarpo tarp džiovyklės apačios ir grindų negalima sumažinti cokolių lentelėmis, aukštų pūkų kilimine danga ir pan. Antraip nebus užtikrintas pakankamas oro tiekimas.
- ▶ Džiovyklės durelių judėjimo zonoje neturi būti jokių rakinamų, stumdomų ar į jas atsiveriančių durų.

### Tinkamas naudojimas

- ▶ Didžiausias pakrovimo kiekis yra 8,0 kg (sausai skalbiniai). Informaciją apie šiek tiek mažesnius pakrovimo kiekius, naudojant atskiras programas, rasite skyriuje “Programų apžvalga”.

## Saugos nurodymai ir įspėjimai

---

▶ Gaisro pavojus!

Šios džiovyklės negalima naudoti su valdomu kištukiniu lizdu (pvz., valdomu laikmačio arba el. įrenginio su išjungimo funkcija, pasiekus didžiausią apkrovą).

Jeigu džiovinimo programa buvo nutraukta nepabaigus vėsinti, kyla skalbinių užsidegimo pavojus.

▶ **Įspėjimas!** Džiovyklės niekada neišjunkite prieš džiovinimo programos pabaigą. Nebent visi skalbiniai būtų greitai išimami ir ištiesiami taip, kad galėtų atvėsti.

▶ Minkštiklius arba panašius produktus reikia naudoti pagal kartu su jais pateikiamus nurodymus.

▶ Iš kišenių išimkite visus daiktus (pvz., žiebtuvėlius, degtukus).

▶ Po kiekvieno džiovinimo būtina išvalyti pūkelių filtrą!

▶ Išplautus pūkelių ir cokolio filtrus būtina kruopščiai nusausinti. Dėl šlapių pūkelių filtrų gali sutrikti prietaiso veikimas.

► Jeigu tekstilės gaminiai nepakankamai gerai išskalbti arba juose yra likę kitokių likučių, džiovindami rizikuojate sukelti gaisrą. Tai ypač taikoma tekstilės gaminiams, kurie

- yra neskalbti;
- nepakankamai gerai išskalbti ir juose yra likę riebalų arba kitokių likučių (pvz., virtuvės arba kosmetiniai skalbiniai su maistinio aliejaus, aliejaus, riebalų, kremo likučiais). Jeigu tekstilės gaminiai nebuvo tinkamai išskalbti, kyla savaiminio skalbinių užsidegimo pavojus, net džiovinimo proceso pabaigoje arba išėmus skalbinius iš džiovyklės;
- ištepti degiomis valymo priemonėmis arba acetonu, alkoholiu, benzinu, nafta, dėmių valikliu, terpentinu, vašku ir vaško valikliu arba chemikalais (pvz., šluostės, grindų skudurai, pašluostės);
- ant jų yra plaukų standiklio, plaukų lako, nagų lako valiklio arba kitų medžiagų likučių.

Todėl labai išteptus tekstilės gaminius skalbkite itin kruopščiai: naudokite atitinkamą skalbiklio kiekį ir pasirinkite tinkamą temperatūrą. Jeigu abejojate, skalbkite keletą kartų.

## Saugos nurodymai ir įspėjimai

---

▶ Džiovinami tekstilės gaminius ir produktus, rizikuojate sukelti gaisrą, jeigu:

- valymui buvo naudotos pramoninės cheminės medžiagos (cheminis valymas);
- jie pagaminti iš porolono, gumos ar į gumą panašios medžiagos. Jeigu tai gaminiai iš latekso, pvz., dušo kepuraitės, vandeniui nepralaidūs tekstilės gaminiai, gumuoti daiktai ir drabužiai, pagalvės su porolono granulėmis;
- tekstilės gaminiai yra su užpildais, kurie yra pažeisti (pvz., pagalvės arba striukės). Iškritęs užpildas gali sukelti gaisrą.

▶ Šilumos siurblys veikimo metu išskiria į korpusą didelį šilumos kiekį. Ši šiluma turi būti nukreipta. Kitaip gali pailgėti džiovinimo trukmė arba ilgai naudojamas prietaisas gali sugesti.

Todėl būtina:

- viso džiovinimo ciklo metu užtikrinti tinkamą patalpos vėdinimą;
- tarp grindų ir džiovyklės apačios palikti oro tarpą, kurį draudžiama susiaurinti arba uždengti.

▶ Neplaukite džiovyklės žarna.

▶ Nesiremkite į dureles. Antraip ši džiovyklė gali apvirsti.

▶ Daugelyje programų po šildymo fazės yra vėsinimo fazė, sukurta siekiant užtikrinti, kad skalbiniai būtų tokios temperatūros, kuriai esant jie nebūtų pažeisti (pvz., kad skalbiniai savaime neužsiliepsnotų). Tik tuomet programa laikoma baigta.

Pasibaigus programai išimkite visus skalbinius.

▶ Dureles uždarykite po kiekvieno džiovinimo ciklo. Taip išvengsite, kad

- vaikai nebandytų lipti į džiovyklę arba ten slėpti daiktus,
- į džiovyklę neliptų maži gyvūnai.

▶ Šios džiovyklės negalima eksploatuoti be arba

- su pažeistais pūkelių filtrais,
- su pažeistu tankiuoju filtru.

Šioje džiovyklėje prisikaupė per daug pūkelių, todėl atsirado defektas!

▶ Džiovyklės nestatykite šaltose patalpose. Temperatūra, artima užšalimo temperatūrai, kenkia džiovyklei. Dėl šūlančio kondensacinio vandens siurblyje ir išleidimo žarnoje galimi pažeidimai.

▶ Jei kondensacinį vandenį išleidžiate per išorę, vandens išleidimo žarną užfiksuokite taip, kad ši neišslystų, pvz., kai kabinatė prie praustuvės.

Išslydus žarnai gali padaryti žalos ištekantis kondensacinis vanduo.

▶ Kondensatas nėra geriamasis vanduo.

Žmonės ir gyvūnai, išgėrę šio vandens, gali pakenkti savo sveikatai.

▶ Džiovyklės pastatymo patalpoje būtina valykite dulkes ir pūkelius. Purvo dalelės įsiurbtame aušinimo ore ilgai gali užkimšti šilumokaitį.

## Saugos nurodymai ir įspėjimai

---


### Gaiviklio flakonėlio naudojimas (įsigyjamas priedas)

- ▶ Galima naudoti tik originalius “Miele” gaiviklio flakonėlius.
- ▶ Gaiviklio flakonėlį galima laikyti tik originalioje pakuotėje, todėl ją būtina saugoti.
- ▶ Dėmesio, kvapioji medžiaga gali ištekėti! Gaiviklio flakonėlį arba pūkelių filtrą su įmontuotu gaiviklio flakonėliu laikykite tiesiai ir niekada nedėkite ant šono ir nepakreipkite.
- ▶ Išbėgusią kvapiąją medžiagą nedelsdami nuvalykite sugeriančia servetėle: nuo grindų, nuo džiovyklės, nuo džiovyklės dalių (pvz., pūkelių filtro).
- ▶ Jeigu palietėte ištekėjusią kvapiąją medžiagą: **odą** kruopščiai nuplaukite vandeniu ir muilu. **Akis** mažiausiai 15 minučių plaukite švariu vandeniu. Jeigu nurijote, **burną** kruopščiai išskalaukite švariu vandeniu. Jeigu buvo sąlytis su akimis arba nurijote, kreipkitės į gydytoją!
- ▶ Nedelsdami nusirenkite drabužius, ant kurių pateko kvapiųjų medžiagų. Drabužius ir rankšluosčius kruopščiai išplaukite dideliu kiekiu vandens ir skalbimo priemonių.
- ▶ Jei nepaisysite šių nurodymų, kyla pavojus sukelti gaisrą arba sugadinti džiovyklę:
  - Niekada nebandykite įpilti papildomai kvapiųjų medžiagų į flakonėlį.
  - Niekada nenaudokite sugadinto gaiviklio flakonėlio.
- ▶ Tuščią gaiviklio flakonėlį išmeskite su buitinėmis atliekomis ir nenaudokite kitoms reikmėms.
- ▶ Taip pat atkreipkite dėmesį į informaciją, pridedamą prie gaiviklio flakonėlio.



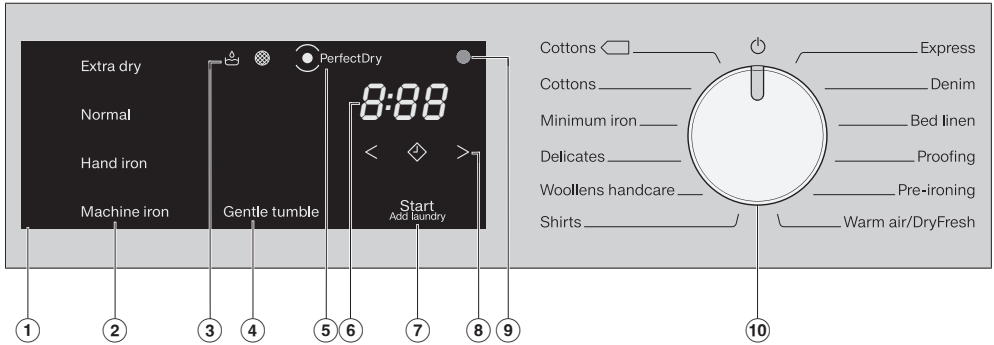
## Priedai

- ▶ Leidžiama pritvirtinti arba įrengti tik tuos priedus, kuriuos aiškiai patvirtino “Miele”.  
Jei pritvirtinamos arba įrengiamos kitos dalys, prarandama teisė į pretenzijas pagal garantiją, laidavimą ir (arba) atsakomybę už produktą.
- ▶ “Miele” džiovyklės ir skalbyklės gali būti pastatomos kaip skalbimo ir džiovinimo kolonėlės. Tokiu atveju būtinas įsigyjamas “Miele” džiovinimo-skalbimo kolonėlės sujungimo komplekto priedas. Būtina atkreipti dėmesį, kad skalbimo ir džiovinimo kolonėlės sujungimo komplektas tiktų “Miele” skalbyklei ir džiovyklei.
- ▶ Atkreipkite dėmesį, kad papildomai įsigyjamas “Miele” cokolio priedas tiktų šiai džiovyklei.
- ▶ “Miele” suteikia iki 15 metų arba mažiausiai 10 metų garantiją at-sarginėms dalims, kurios reikalingos prietaiso funkcijoms užtikrinti, atsižvelgiant į Jūsų džiovyklės gamybos seriją.

 “Miele” negali būti patraukta atsakomybėn už žalą, atsiradusią dėl saugos nurodymų ir įspėjimų nesilaikymo.

# Džiovyklės valdymas

## Valdymo skydelis



### ① Valdymo skydelis

Valdymo skydelį sudaro skirtingi jutikliniai mygtukai, laiko rodymo indikatorius ir kontrolinės lemputės.

### ② Džiovinimo lygių jutikliniai mygtukai

Programų perjungikliu pasirinkus programos džiovinimo lygį, ekrane šviečia rekomenduojamas džiovinimo lygis. Blausiai šviečia atitinkamoje programoje pasirenkami džiovinimo lygiai.

### ③ Kontrolinės lemputės

būtinais atvejais

☹ Ištuštinti kondensato rezervuarą

🌀 Išvalyti pūkelių ir tankųjį filtrą

### ④ Jutiklinis mygtukas **Švelnus džiovinimas +**

Temperatūrai jautrių tekstilės gaminių priežiūrai.

### ⑤ Rodmuo **“PerfectDry”**

☺ mirksi paleidus programą ir užgęsta, kai rodoma programos trukmė. “PerfectDry” matuoja skalbinių liekamąją drėgmę. Džiovinimo programose “PerfectDry” užtikrina tikslų skalbinių džiovinimą, kuris taip pat priklauso nuo kalkių kiekio vandenyje.

Pasiekus nustatytą džiovinimo lygį, programos pabaigoje užsidega ☺, tačiau tai netaikoma programoms “Vilnonių / audinių baigiamasis apdorojimas”, “Šiltasis vėdinimas”<sup>2</sup> / “DryFresh”.

## ⑥ Laiko rodymo indikatorius

Paleidus programą, programos trukmė rodoma valandomis ir minutėmis.

- Paleidus programą su uždelstu paleidimu, programos trukmė rodoma tik pasibaigus uždelsto paleidimo laikui.
- Daugumos programų trukmė gali skirtis, todėl galimi laiko šuoliai. Programos trukmė dažniausiai priklauso nuo skalbinių kiekio, rūšies arba liekamosios drėgmės. Išmanioji elektroninė sistema prisitaiko prie šių sąlygų ir tampa vis tikslesnė.



## ⑦ Jutiklinis mygtukas *Ijungti / papildyti skalbinių*

Palietę *Ijungti / papildyti skalbinių* jutiklinį mygtuką, paleisite pasirinktą programą arba sustabdysite jau vykdomą. Norėdami įdėti daugiau skalbinių, galite sustabdyti vykdomą programą. Kai tik bus galima paleisti programą, pradės mirksėti jutiklinis mygtukas. Prasidėjus programai, mygtukas pradės šviesti nuolat.

## ⑧ Jutikliniai mygtukai

naudojami su uždelstu paleidimu arba programos eiga “*Šiltasis vėdinimas*” / “*DryFresh*”



Palietę jutiklinį mygtuką , galėsite atidėti programos paleidimo laiką (uždelsto paleidimo funkcija). Pasirinkus, pradeda ryškiai šviesti .




Palietę jutiklinį mygtuką < arba >, galėsite pasirinkti programos atidėjimo arba programos “*Šiltasis vėdinimas*” / “*DryFresh*” trukmę.

## ⑨ Optinė sąsaja

Garantinės priežiūros skyrius naudoja duomenų tikrinimui ir perdavimui.

## ⑩ Programų perjungiklis

Naudojamas pasirinkti arba išjungti programą. Džiovyklę galite įjungti pasirinkę džiovinimo programą, o išjungti – pasukę programų perjungiklį .

# Džiovyklės valdymas

---

## Jutiklinių mygtukų veikimo principas

Jutikliniai mygtukai ②, ④, ⑦ ir ⑧ reaguoja į bakstelėjimą pirštų galiukais. Pasirinkimas galimas tol, kol apšviestas atitinkamas jutiklinis mygtukas.

Ryškiai šviečiantis jutiklinis mygtukas rodo: atliktą pasirinkimą

Blausiai šviečiantis jutiklinis mygtukas rodo: galimą pasirinkimą

## Džiovyklės valdymas

en	lt
Extra dry	Visiškai sausi
Normal	Tinkami dėti į spintą
Hand iron	tinkami lyginti
Machine iron	Tinkami lyginti volu
Gentle tumble	Švelnus džiovinimas +
PerfectDry	“PerfectDry”
Start / Add laundry	Ijungti / įdėti daugiau skalbinių
Cottons	Medvilnė
Minimum iron	Lengvai prižiūrėti
Delicates	Gležni audiniai
Woolens handcare	Vilnonių audinių baigiamasis apdorojimas
Shirts	Marškiniai
Express	Skubioji programa
Denim	Sausi
Bed linen	Patalynė
Proofing	Impregnavimas
Pre-ironing	Pirminis lyginimasis
Warm air / DryFresh	Vėdinimas šiltu oru / “DryFresh”

# Pirmasis paleidimas

## Montavimas

Prieš pirmąjį prietaiso paleidimą įsitinkinkite, kad buvo laikomasi visų skyriuje “Montavimas” pateiktų nurodymų.

Būtinai perskaitykite šią naudojimo instrukciją, o ypač jos skyrių “Montavimas”.


## Apsauginės plėvelės ir reklaminio lipduko pašalinimas

### ■ Nulupkite:

- nuo durelių apsauginę plėvelę (jeigu yra),
- nuo priekinės dalies ir nuo dangčio pašalinkite visus reklaminis lipdukus (jeigu yra).

Palikite lipdukus, kurie matosi atidarius prietaiso dureles (pvz., specifikacijų lentelę).

## Prastovos trukmė pastačius

 Džiovyklės pažeidimai per anksti įjungus.

Galite sugadinti šilumos siurbį.

Pastatę prietaisą, palaukite apie valandą, tada įjunkite džiovyklę.

## Vykdykite pirmąjį paleidimą, kaip nurodyta šioje naudojimo instrukcijoje

- Žr. 1 ir 2 skyrius “Tinkama skalbinių priežiūra” ir “Džiovyklės pakrovimas”.
- Tada galite pakrauti džiovyklę ir pasirinkti programą, kaip aprašyta 3 skyriuje “Programos pasirinkimas ir paleidimas”.

Ši džiovyklė su šiluminiu siurbliu orientuota į energiją taupantį džiovinimą. Toliau nurodytos priemonės padės sumažinti džiovinimo trukmę ir energijos sąnaudas.

- Skalbinius skalbyklėje gręžkite pasirinkę didžiausią gręžimo greitį. Gręžimui pasirinkę 1600 sūk./min. greitį, o ne 1000 sūk./min., džiovinimo metu sutaupysite ne tik apie 20 % energijos, bet ir laiko.
- Išnaudokite atitinkamos džiovinimo programos didžiausią leidžiamą pakrovimą. Tada energijos sąnaudos, skaičiuojant pagal visą skalbinių kiekį, bus mažiausios.
- Pasirūpinkite, kad patalpos temperatūra nebūtų per aukšta. Jeigu patalpoje yra kitų šilumą išskiriančių prietaisų, išvėdinkite patalpą arba išjunkite šiuos prietaisus.
- Po kiekvieno džiovinimo pildymo srityje išvalykite pūkelių filtrus.

Nurodymus apie pūkelių filtro ir tankiojo filtro valymą rasite skyriuje "Valymas ir priežiūra".


- Naudokitės nuo laiko priklausančiais ir palankiais energijos tarifais. Teiraukitės savo elektros energijos tiekėjo. Šios džiovyklės paleisties parinktimi galite pasirinkti, kada per 24 val. automatiškai turi būti pradedamas džiovinimo procesas.

# 1. Teisingas skalbinių priežiūros laikymasis

## Būtina atsižvelgti skalbimo metu


- Šiuos labai suteptus audinius skalbkite itin kruopščiai: naudokite pakankamai skalbimo priemonių ir pasirinkite aukštą temperatūrą, jei abejojate, ar išsiskalbė, skalbkite kelis kartus.
- Nedžiovinkite visiškai šlapių tekstilės gaminių. Skalbinius automatinėje skalbyklėje išgręžkite didžiausiu gręžimo greičiu. Kuo didesnis gręžimo greitis, tuo daugiau energijos ir laiko galite sutaupyti džiovindami.
- Naujus spalvotus tekstilės gaminius prieš pirmąjį džiovinimą kruopščiai išskalbkite atskirai ir nedžiovinkite jų kartu su šviesiais tekstilės gaminiais. Jie gali nudažyti (taip pat ir džiovyklės plastikines dalis). Taip pat ant tekstilės gaminių gali nusėsti kitos spalvos pūkeliai.
- Galite džiovinti ir standintus skalbinius. Tačiau norėdami įprasto standinčio efekto, naudokite dvigubą standiklio kiekį.

## Skalbinių paruošimas džiovyklei

 Skalbiniuose likę pašaliniai daiktai gali apgadinti prietaisą.

Jie gali sutirpti, užsidegti arba sprogti.

Iš skalbinių pašalinkite visus pašalinius daiktus (pvz., pagalbines skalbiklio dozavimo priemones, degtukus ir pan.)!

 Netinkamai naudojant ir valdant prietaisą, kyla gaisro pavojus!

Skalbiniai gali užsidegti ir taip sunaikinti prietaisą ar patalpą.

Vadovaukitės skyriuje “Saugos nurodymai ir įspėjimai” pateikta informacija.

- Išrūšiuokite tekstilės gaminius pagal pluošto ir audinio rūšį, vienodą dydį, vienodus priežiūros ženklus ir pageidaujama džiovinimo lygį.
- Patikrinkite, ar nepažeistos siūlės ir apsiuvai. Taip apsisaugosite, kad neiškristų tekstilės gaminių užpildai, kurie džiovinimo metu gali sukelti gaisrą.
- Išpurtykite skalbinius.
- Suriškite tekstilės gaminių dirželius ir prijuosčių juosteles.
- Užsekite patalynės ir pagalvių užvalkalus, kad į juos nepatektų smulkių detalių.
- Užsekite kabliukus ir kilputes.
- Atsekite striukes, atitraukite užtrauktukus, kad tekstilės gaminiai tolygiai išdžiūtų.
- Užsiūkite arba išimkite atsilaisvinusius liemenėlių lankelius.
- Išskirtiniais atvejais sumažinkite pakrovimo kiekį. Kuo didesnis džiovinamų skalbinių kiekis, tuo labiau glamžysis lengvai prižiūrimi tekstilės gaminiai. Tai taikoma itin gležniems audiniams (pvz., marškiniams, palaidinėms).



# 1. Teisingas skalbinių priežiūros laikymasis

## Džiovinimas




**Patarimas:** Perskaitykite skyrių “Programų apžvalga”.

Jame nurodytos visos programos ir pakrovimų kiekiai.





- Atkreipkite dėmesį į kiekvienos programos didžiausią pakrovimo kiekį. Tada energijos sąnaudos, skaičiuojant pagal visą skalbinių kiekį, bus mažiausios.
- Tekstilės gaminių su pūkų užpildu plonasis vidinis audinys, atsižvelgiant į kokybę, linkęs trauktis. Šių tekstilės gaminių priežiūrai rinkitės programą *Pirminis lyginimas*.
- Audinius iš natūralaus lino galima džiovinti tik jeigu tai nurodyta priežiūros etiketėje. Audinys gali pasišiaušti. Šių tekstilės gaminių priežiūrai rinkitės programą *Pirminis lyginimas*.
- Vilna ir vilnos mišiniai linkę veltis ir trauktis. Šių tekstilės gaminių priežiūrai rinkitės programą *Vilnos baigiama-sis apdorojimas*.
- Trikotažiniai audiniai (pvz., marškinėliai, apatiniai drabužiai) dažnai susitraukia jau po pirmojo skalbimo. Todėl šių audinių neperdžiovinkite, kad jie dar labiau nesusitrauktų. Jeigu įmanoma, pirkite vienu ar dviem dydžiais didesnius trikotažinius gaminius.
- Jeigu skalbiate temperatūrai ir glamžymuisi labai jautrius tekstilės gaminius, sumažinkite pakrovimo kiekį ir pasirinkite programą *Tausojanti +*.

## Vadovaukitės priežiūros simboliais

### Džiovinimas

- |   |   |
|---|---|
|  | normali / aukštesnė temperatūra         |
|  | sumažinta temperatūra*                  |
|   | rinkitės * <i>Švelnus džiovinimas</i> + |
|  | negalima džiovinti džiovyklėje.         |

### Lyginimas ir lyginimas volu

- |   |               |   |                                 |
|---|---------------|---|---------------------------------|
|  | labai karštas |  | karštas                         |
|  | šiltas        |  | negalima lyginti / lyginti volu |

## Tinkamo džiovinimo lygio pasirinkimas

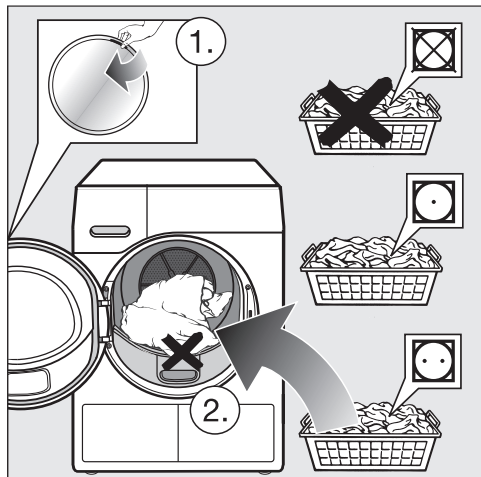
- *Itin sausi* – kelių sluoksnių arba itin storiems tekstilės gaminiams.
- *Sausi, tinkami dėti į spintą* – tekstilės gaminiams, kurie gali susiglamžyti. Arba tekstilės gaminiams iš plonos medvilnės arba džersio.
- *Tinkami lyginti* arba *Tinkami lyginti volu*, jeigu išdžiovintus skalbinius dar ketinate lyginti lygintuvu arba volu.

**Patarimas:** Programose *Medvilnė* ir *Lengvai prižiūrimi* galima individualiai pritaikyti džiovinimo lygius (drėgniau arba sausiau). Žr. skyrių “Programavimo funkcijos”.

## 2. Džiovyklės pakrovimas

### Skalbinių sudėjimas

Gali sugadinti tekstilės gaminius. Prieš sudėdami skalbinius perskaitykite 1 skyriuje "Tinkama skalbinių priežiūra" pateiktą informaciją.



- Atidarykite dureles.
- Išimkite iš būgno likusius skalbinius arba jų dalis.
- Dėkite į būgną išpventus skalbinius.

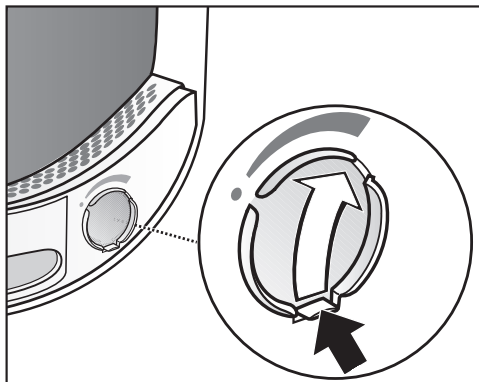
Stenkitės neperkrauti būgno. Skalbiniai labiau dėvisi, pablogėja džiovinimo rezultatas. Turėkite omenyje, kad skalbiniai labiau glamžysis.

Tarp durelių angos ir durelių įstrigę skalbiniai taip pat gali būti pažeisti.

### "FragranceDos" kontrolė

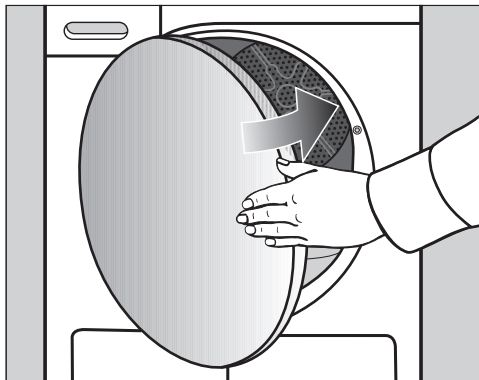
Jeigu džiovinate be kvapų flakonėlio, patikrinkite, ar uždarytas "FragranceDos" laikiklis.

Kvapų flakonėlio naudojimas aprašytas skyriuje "Kvapų flakonėlis".



- Slankiklio liežuvėlį iki galo slinkite žemyn (rodyklė), kad užsidarytų flakonėlio laikiklis. Kitaip kaupsis pūkeliai.


### Durelių uždarymas

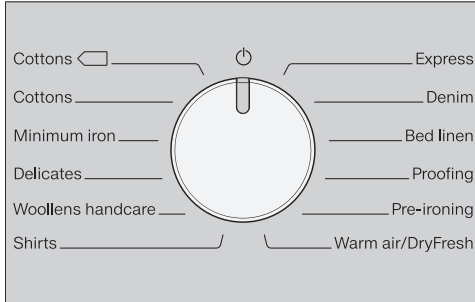


- Lengvu stumtelėjimu uždarykite dureles.

### 3. Pasirinkti ir paleisti programą

#### Džiovyklės įjungimas ir programos pasirinkimas

Džiovyklę galite įjungti pasirinkę džiovinimo programą, o išjungti – pasukę programų perjungiklį .



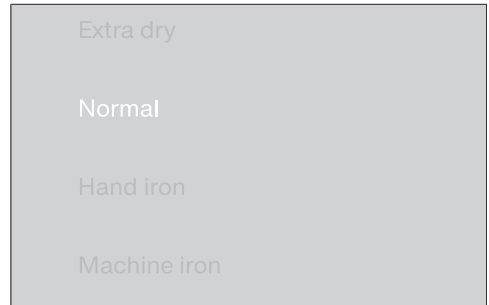
- Programų perjungiklį pasukite iki norimos programos.

Gali šviesti džiovinimo lygio pasirinkimo mygtukas, o laiko rodymo indikatoriuje gali būti rodomas laikas.

#### Programų nustatymo pasirinkimas

##### Džiovinimo lygio pasirinkimas

Skyriuje “Programų apžvalga” nurodyta, kuriose programose galima pasirinkti džiovinimo lygį ir kuris džiovinimo lygis labiausiai atitinka jūsų lūkesčius.



- Palieskite norimo džiovinimo lygio jutiklinį mygtuką.

Ryškliai šviečia pasirinkto džiovinimo lygio jutiklinis mygtukas.

### 3. Pasirinkti ir paleisti programą


#### Programos eigos *Šiltasis vėdinimas* / “*DryFresh*” pasirinkimas

Trukmę galite pasirinkti 10 min. intervalais. Programa gali tęstis nuo 0:20 minučių iki 2:00 valandų.



- Lieskite jutiklinį mygtuką < arba >, kol laiko rodymo indikatoriuje bus rodoma norima programos eiga.

#### “Švelnus džiovinimas +” pasirinkimas

Temperatūrai jautrūs tekstilės gaminiai (su priežiūros simboliu , pvz., akrilas) džiovinami žemesnėje temperatūroje, pailgėja džiovinimo trukmė.

- Palieskite jutiklinį mygtuką “Švelnus džiovinimas +” ir jis užsidegs.
- “Švelnus džiovinimas +” galima rinktis šiose programose:
  - “Medvilnė”
  - “Lengvai prižiūrimi”
  - “Marškiniai”
  - “Sausi”
  - “Vėdinimas šiltu oru” / “DryFresh”
- Programose “Gležni audiniai” ir “Pirminis lyginimas” džiovinimo lygis “Švelnus džiovinimas +” yra visada įjungtas ir (arba) jo negalima atsisakyti.

## 3. Pasirinkti ir paleisti programą

### Programos paleidimas

- Palieskite mirksintį jutiklinį mygtuką *Ijungti / papildyti skalbinių*.

Jutiklinis mygtukas *Ijungti / papildyti skalbinių*, skirtas paleisti programą arba įdėti daugiau skalbinių.

#### Programos eiga

- Jeigu buvo pasirinktas uždelstas paleidimas, programos atidėjimo laikas skaičiuojamas atgaline eiga.
- Programa iš karto paleidžiama.
- “*Perfect Dry*” indikatorius mirksi / dega tik džiovinimo programų veikimo metu (taip pat žr. skyrių “Džiovyklės valdymas”).
- Ši džiovyklė įvertina skalbinių liekamąją drėgmę ir nustato reikalingą programos trukmę. Jeigu į džiovyklę įdėsite nedaug tekstilės gaminių arba sausų skalbinių, būgno pakrovimo jutikliai užfiksuoja šį pokytį. Iš karto po programos paleidimo automatinio būgno atpažinimo funkcija perjungia pasirinktą programą į apribotos programos eigos. Tekstilės gaminiai toliau švelniai džiovinami arba vėdinami. Tokiu atveju programos pabaigoje neužsidega “*Perfect Dry*”.

Gali apgadinti atskiras skalbinių dalis ir tekstilės gaminius.

Stenkitės neperdžiovinti savo skalbinių ir tekstilės gaminių.

- Programos pabaigoje skalbiniai atvėsinami.

#### Energijos taupymas

Po 10 minučių rodmenys bus užtamsinti. Mirksi jutiklinis mygtukas *Ijungti / papildyti skalbinių*.

- Norėdami vėl įjungti indikacijos elementus, palieskite jutiklinį mygtuką *Ijungti / papildyti skalbinių* (neturi įtakos programos eigai).

#### **Skalbinių papildymas**

Įjungę programą, galėsite papildomai įdėti skalbinių.

- Vadovaukitės skyriaus “Programos eigos keitimas” poskyryje “Skalbinių papildymas arba išėmimas” pateiktu aprašymu.

## 4. Programos pabaigoje išimkite skalbinius

### Programos pabaiga / apsauga nuo glamžymosi

Programos pabaiga: laiko rodymo indikatoriuje toliau šviečia 0:00, užgęsta jutiklinis mygtukas *Ijungti / papildyti skalbinių*. Pasigirsta garsinis signalas (zirzklis).

Programos pabaigoje maždaug 2 valandoms įsijungia apsauga nuo glamžymosi. Programoje *Vilnonių audinių baigiamasis apdorojimas* nėra apsaugos nuo glamžymosi.

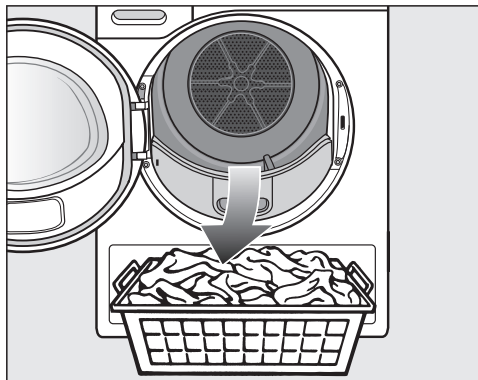
Žr. skyriaus “Programavimo funkcijos” poskyrį “PI4 Apsauga nuo glamžymosi”.

Ši džiovyklė išsijungia automatiškai.

### Skalbinių išėmimas


Dureles atidarykite tik pasibaigus džiovinimo ciklui. Kitaip skalbiniai nebus tinkamai išdžiovinti ir atvėsinti.

- Dureles traukite šone už oranžinės spalvos žymos.



- Išimkite skalbinius.

Pasilikę skalbiniai gali perdžiūti. Stenkitės nepalikti būgne skalbinių.

- Programų perjungiklį nustatykite ties .
- Išvalykite pūkelius iš 2 pūkelių surinkimo filtrų durelių pildymo skyriuje: žr. skyriaus “Valymas ir priežiūra” poskyrį “Pūkelių filtro valymas”.
- Lengvu stumtelėjimu uždarykite dureles.
- Ištuštinkite kondensato rezervuarą.

### Būgno apšvietimas

Atidarius būgno dureles, apšviečiamas būgnas ir sritis priešais džiovyklę. Taip skalbimo būgne arba skalbinių krepšyje neliks nepastebėtų skalbinių.

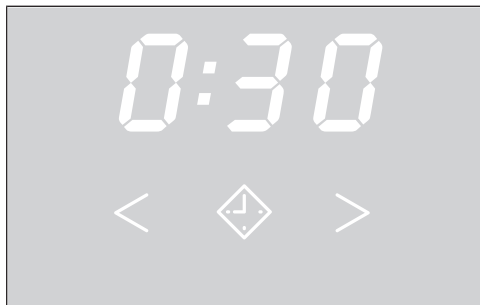
Būgno apšvietimas išsijungia automatiškai (energijos taupymo režimas).

## Uždelsto paleidimo pasirinkimas

Pasirinkę uždelsto paleidimo funkciją, galėsite atidėti programos paleidimą: nuo 0:30 minučių iki 24h (valandų).

Uždelsto paleidimo funkcijos negalima naudoti kartu su programa *Šiltasis vėdinimas* / “DryFresh”.

- Pirmiausia programų nustatymuose pasirinkite programą.



- Palieskite jutiklinį mygtuką .

Jutiklinis mygtukas  užsidega.

- Lieskite jutiklinį mygtuką > arba <, kol laiko rodymo indikatoriuje pasirodys norimas uždelsto paleidimo laikas.

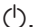
Mygtukais > arba < vertės automatiškai mažinamos arba didinamos.

## Uždelsto paleidimo įjungimas

- Palieskite jutiklinį mygtuką *Įjungti / papildyti skalbinių* ir įjunkite uždelstą paleidimą.
- Valandų tikslumu iki 10h, tada minučių tikslumu mažėjančia tvarka skaičiuojamas iki programos paleidimo likęs laikas.
- Jeigu programos atidėjimas yra ilgesnis, būgnas kartais apsisuks, kad išpurentų skalbinius. Tai ne triktis.

## Įjungtos uždelsto paleidimo funkcijos keitimas

Jeigu įjungėte programą ir norite pakeisti uždelstą paleidimą, pirmiausia turite uždelstą paleidimą nutraukti.

- Programų perjungiklį nustatykite ties .

Džiovyklė yra išjungta, uždelstas paleidimas sustabdytas.




- Pasirinkite programą.
- Pasirinkite programos pradžios atidėjimo laiką.

## Skalbinių įdėjimas suaktyvinus laikmačio laiką

- Vadovaukitės skyriaus “Programos eigos keitimas” poskyryje “Skalbinių papildymas arba išėmimas” pateiktu aprašymu.

## Programų apžvalga

Visi \* pažymėti svoriai nurodo sausų skalbinių svorį.

<b>Medvilnė</b> 		<b>daugiausia 8 kg*</b>
Daiktai	Vidutiniškai drėgni medvilniniai skalbiniai, kaip nurodyta <i>Medvilnė; sausi, tinkami dėti į spintą</i> .	
Nuoroda	<ul style="list-style-type: none"> <li>- Šioje programoje galima rinktis tik <i>Sausi, tinkami dėti į spintą</i> džiovinimo lygį.</li> <li>- Atsižvelgiant į energijos sąnaudas, programa <i>Medvilnė</i>  labiausiai tinka džiovinti vidutiniškai drėgnus medvilninius skalbinius.</li> </ul>	
Nuoroda bandymų institutams	Programa <i>Medvilnė</i>  laikoma bandymų programa pagal reglamentą (ES) 392/2012 dėl energijos vartojimo efektyvumo ženklinimo, vertinant pagal EN 61121.	
<b>Medvilnė</b>		<b>daugiausia 8 kg*</b>
<b>Itin sausi; sausi, tinkami dėti į spintą</b>		
Daiktai	Vieno ir kelių sluoksnių medvilniniai tekstilės gaminiai. Marškinėliai, apatiniai drabužiai, kūdikių drabužiai, darbo drabužiai, striukės, apklotai, prijuostės, chalatai, kilpiniai rankšluosčiai, vonios rankšluosčiai, vonios chalatai, kastoro patalynė, kilpinė patalynė.	
Patarimas	<ul style="list-style-type: none"> <li>- <i>Itin sausi</i> rinkitės skirtingų, kelių sluoksnių ir itin storų tekstilės gaminiams džiovinti.</li> <li>- Trikotažinių tekstilės gaminių (pvz., marškinėlių, apatinių ar kūdikių drabužių) džiovinimui nesirinkite <i>Itin sausi</i>, nes jie gali susitraukti.</li> </ul>	
<b>Tinkami lyginti; tinkami lyginti volu</b>		
Daiktai	Medvilniniai arba lininiai tekstilės gaminiai, kuriuos būtina papildomai apdoroti. Stalo skalbiniai, patalynė, krakmolyti skalbiniai.	
Patarimas	Prieš dėdami skalbinius į lyginimo volą, juos suvyniokite, kad šie išliktų drėgni.	
<b>Lengvai prižiūrimi</b>		<b>daugiausia 4 kg*</b>
<b>Sausi, tinkami dėti į spintą; tinkami lyginti</b>		
Daiktai	Lengvai prižiūrimi sintetiniai, medvilniniai arba mišraus audinio skalbiniai. Darbo drabužiai, chalatai, megztiniai, suknelės, kelnės, stalo skalbiniai ir kojinės.	



## Programų apžvalga

<b>Gležni audiniai</b>		<b>daugiausia 2,5 kg*</b>
<b>Sausi, tinkami dėti į spintą; tinkami lyginti</b>		
Daiktai	Temperatūrai jautrūs tekstilės gaminiai su priežiūros simboliu ☺, sintetinio pluošto, mišrios sudėties audinio, dirbtinio šilko gaminiai arba lengvai prižiūrimi medvilniniai tekstilės gaminiai. Pvz., marškiniai, palaidinės, moteriški apatiniai drabužiai, tekstilės gaminiai su aplikacijomis.	
Patarimas	Džiovinkite mažesnę skalbinių kiekį, taip jie mažiau susiglamžys.	
<b>Vilnos baigiamasis apdorojimas</b>		<b>daugiausia 2 kg*</b>
Daiktai	Vilna ir vilnos mišiniai: megztiniai, kardiganai, kojinės.	
Nuoroda	<ul style="list-style-type: none"> <li>- Vilnoniai tekstilės gaminiai per trumpą laiką išpurenami ir džiovinami iki minkštumo, bet neišdžiovinami iki galo.</li> <li>- Pasibaigus programai, iš karto išimkite tekstilės gaminius.</li> </ul>	
<b>Marškiniai</b>		<b>daugiausia 2 kg*</b>
<b>Sausi, tinkami dėti į spintą; tinkami lyginti</b>		
Daiktai	Marškiniai ir palaidinės.	
<b>Skubioji</b>		<b>daugiausia 4 kg*</b>
<b>Itin sausi; sausi, tinkami dėti į spintą; tinkami lyginti; tinkami lyginti volu</b>		
Daiktai	Temperatūrai atsparūs tekstilės gaminiai, pažymėti simboliu ☺, naudojama programa <i>Medvilnei</i> .	
Nuoroda	Sutrumpinta programos trukmė.	
<b>Džinsai</b>		<b>daugiausia 3 kg*</b>
<b>Sausi, tinkami dėti į spintą; tinkami lyginti</b>		
Daiktai	Visi gaminiai iš džinsinės medžiagos (pvz., kelnės, švarkai, sijonai ar marškiniai).	
<b>Patalynė</b>		<b>daugiausia 4 kg*</b>
<b>Itin sausi; sausi, tinkami dėti į spintą; tinkami lyginti; tinkami lyginti volu</b>		
Daiktai	Patalynė, paklodės, pagalvių užvalkalai.	

## Programų apžvalga

<b>Impregnavimas</b>		<b>daugiausia 2,5 kg*</b>
Daiktai	Visi tekstilės gaminiai, kuriuos galima džiovinti džiovyklėje (pvz., audiniai iš mikropluošto, slidininko apranga ir lauko drabužiai, drobinio pynimo audinys (poplinas) ir staltiesės).	
Nuoroda	<ul style="list-style-type: none"><li>- Šioje programoje galima rinktis tik <i>Sausi, tinkami dėti į spintą</i> džiovavimo lygį.</li><li>- Ši programa turi papildomą, impregnavimui naudojamą fiksavimo fazę.</li><li>- Impregnuotus tekstilės gaminius leidžiama apdoroti tik su impregnavimo priemonėmis, su nuoroda “tinka gaminiams iš membrinės medžiagos”. Šios medžiagos pagamintos fluoro cheminių junginių pagrindu.</li><li>- Nedžiovinkite parafininėmis priemonėmis impregnuotų tekstilės gaminių. Gali kilti gaisras!</li></ul>	
<b>Pirminis lyginimas</b>		<b>daugiausia 1 kg*</b>
<b>Sausi, tinkami dėti į spintą; tinkami lyginti</b>		
Daiktai	<ul style="list-style-type: none"><li>- Medvilniniai arba lininiai tekstilės gaminiai.</li><li>- Lengvai prižiūrimi sintetiniai, medvilniniai arba mišraus audinio skalbiniai. Pvz., medvilninės kelnės, striukės ir marškiniai.</li></ul>	
Patarimas	<ul style="list-style-type: none"><li>- Programa sumažina gręžimo metu susidariusias raukšles.</li><li>- Galima naudoti ir sausus tekstilės gaminius.</li><li>- Pasibaigus programai, iš karto išimkite tekstilės gaminius.</li></ul>	

<b>Šiltasis vėdinimas / “DryFresh”</b>		<b>daugiausia 8 kg*</b>
Nuoroda	<ul style="list-style-type: none"> <li>- Tekstilės gaminiams džiovinti (<i>Šiltasis vėdinimas</i>).</li> <li>- Tekstilės gaminiams atnaujinti (“<i>DryFresh</i>”)<sup>1</sup>.</li> <li>- Iš pradžių nesirinkite ilgiausios trukmės. Bandykite ir nustatykite, kokia trukmė Jums yra tinkamiausia.</li> </ul>	
Daiktai	<ul style="list-style-type: none"> <li>- Papildomas džiovinimas: kelių sluoksnių tekstilės gaminių džiovinimas, kurie dėl savo savybių džiūsta netolygiai: švarkų, pagalvių, miegmaišių ir kitų didesnių tekstilės gaminių.</li> <li>- Džiovinimas: atskirų skalbinių džiovinimas: vonios rankšluosčių, maudymosi kostiumų, indų plovimo ir valymo šluosčių.</li> <li>- Atnaujinimas: švarių tekstilės gaminių<sup>1</sup>.</li> </ul>	
<sup>1</sup> patarimas	<p>Jeigu norite sumažinti nemalonų sausų, švarių gaminių kvapą arba jį panaikinti, naudokite programą <i>Šiltasis vėdinimas</i> / “<i>DryFresh</i>” kartu su “<i>DryFresh</i>” flakonėliu (papildomas priedas<sup>2</sup>). Kad būtų pasiektas atnaujinimo efektas, pasirinkite maž. 60 min. trukmę ir sumažinkite pakrovimo kiekį.</p> <p>Įdėkite <sup>2</sup> kvapų flakonėlį ir nustatykite kvapo intensyvumą: žr. skyrių “Kvapų flakonėlis”.</p>	

## Programos eigos keitimas

---

### Vykdomos programos keitimas

Neįmanoma keisti programos. Taip apsaugoma nuo neplanuoto įjungimo.

Jeigu programų perjungiklį nustatysite į kitą padėtį, laiko rodymo indikatoriuje pradės šviesti simbolis -D-. Simbolis -D- užges, jeigu nustatysite pirmąją programą.

### Vykdomos programos nutraukimas

- Programų perjungiklį nustatykite ties .

Programa nutraukta.

Dabar galite pasirinkti ir paleisti kitą programą.

### Skalbinių papildymas arba išėmimas

Kažką pamiršote, bet programa jau paleista.

- Palieskite mirksintį jutiklinį mygtuką *Įjungti / papildyti skalbinių*.

Laiko rodymo indikatoriuje rodomas žodis “*Add*”. Mirksi jutiklinis mygtukas *Įjungti / papildyti skalbinių*.

- Atidarykite dureles.

- Įdėkite daugiau skalbinių arba dalį jų išimkite.

Taip pat galite pasirinkti kitą programą.

- Uždarykite dureles.

- Palieskite mirksintį jutiklinį mygtuką *Įjungti / papildyti skalbinių*.

Programa tęsiama.

### Išimtys

Tam tikrais atvejais, pvz., vykstant atvėsavimo fazei arba įjungus programą *Impregnavimas*, negalėsite papildyti skalbinių.

Tokiu atveju laiko rodymo indikatoriuje žodis “*Add*” nebus rodomas.

Išimtiniais atvejais programos vykdymo metu galima atidaryti dureles.

## Kondensato indo ištuštinimas

Džiovinimo metu susidaręs kondensatas surenkamas kondensato inde.

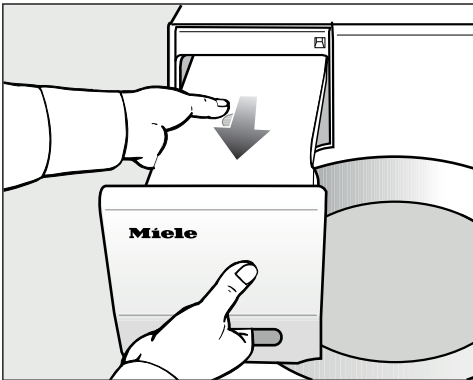
Pasibaigus džiovinimo ciklui, kondensato indą ištuštinkite!

Jei kondensato indas prisipildęs iki didžiausio pripildymo lygio žymos, įsizižiebs ☹. Ištrinkite

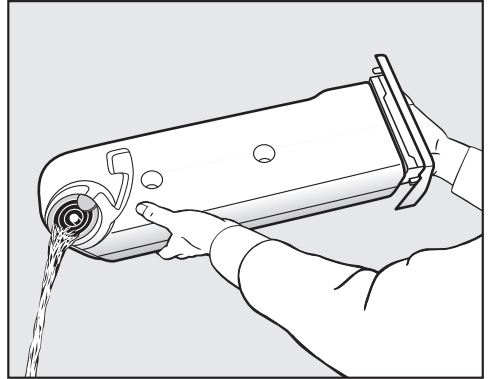
☹: kol džiovyklė įjungta, atidarykite ir vėl uždarykite dureles.

⚠ Durelių ir rankenėlės pažeidimas išimant kondensato rezervuarą. Galite pažeisti dureles ir rankenėlę. Visada iki galo uždarykite dureles.

\*Jeigu rodomas įspėjimas “Durelių stabdiklis dešinėje”, jį galite ignoruoti.



- Išimkite kondensato rezervuarą.
- Kondensato rezervuarą laikykite horizontaliai, kad neišsilaištytų vanduo. Laikykite jį už galo ir už rankenos.



- Ištuštinkite kondensato rezervuarą.
- Tada įdėkite jį atgal į džiovyklę.

Galite pakenkti savo arba gyvūnų sveikatai. Negerkite kondensato!

Kondensatą galite naudoti buityje (pvz., lyginant su garais arba oro drėkintuvuose). Kondensatą būtina perkošti per smulkųjį filtrą arba kavos filtrą. Iš vandens išfiltruojami smulkiausi pūkeliai, kurie galimai galėtų sukelti žalos.

# Gaiviklio flakonėlis

## “FragranceDos”

Kvapų flakonėlis (papildomai įsigyjamas priedas) džioviniams skalbiniams suteiks ypatingą kvapą.

**Patarimas:** Kvapų flakonėlį galima nesusunkiai uždaryti, jeigu kada norėtumėte džiovinti skalbinius nenaudodami kvapų.

**⚠** Netinkamai naudojamas, kvapų flakonėlis gali sukelti sveikatos sutrikimus ir netgi gaisrą.

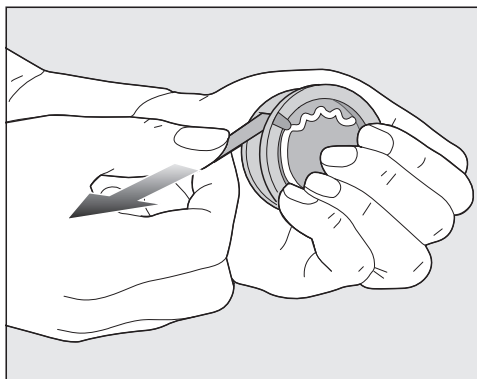
Ant kūno išsiliejusi flakonėlio kvapioji medžiaga gali sukelti sveikatos sutrikimus. Išsiliejus kvapiajai medžiagai, gali kilti gaisras.

Pirmiausia perskaitykite skyriaus “Saugos nurodymai ir įspėjimai” poskyrį “Kvapų flakonėlio naudojimas (papildomai įsigyjamas priedas)”.

## Apsauginės kvapų flakonėlio juostelės nuėmimas

Laikykite flakonėlį, kaip parodyta. Nelaikykite įstrižai ir neapverskite, nes ištekės kvapioji medžiaga.

- Išimkite iš pakuotės kvapų flakonėlį. Nebandykite atsukti kvapų flakonėlio.

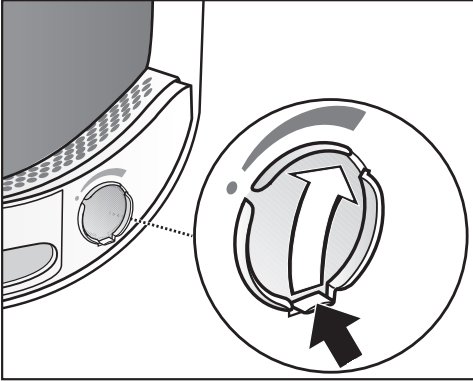


- Kvapų flakonėlį tvirtai užspauskite, kad jis netyčia neatsidarytų!
- Nuimkite apsauginę juostelę.

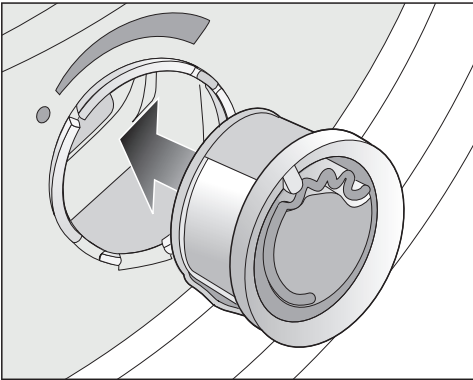
## Kvapų flakonėlio įdėjimas

- Atidarykite džiovyklės dureles.

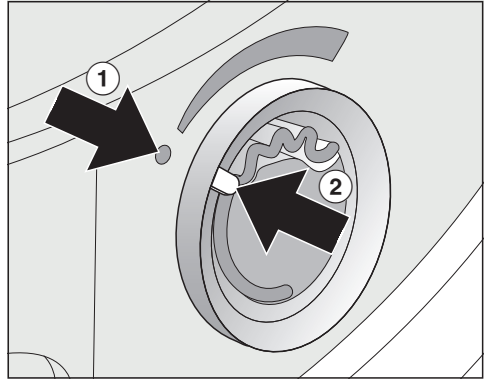
Kvapų flakonėlis dedamas į viršutinįjį pūkelių filtrą, šalia rankenėlės.



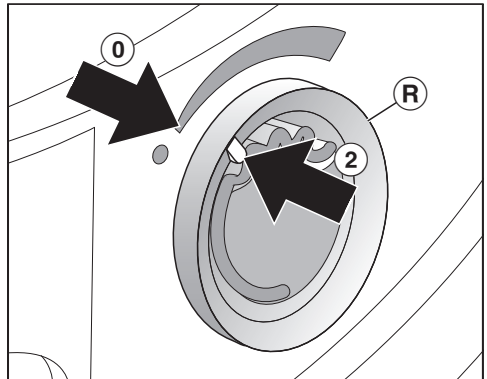
- Suėmę už liežuvėlio, slinkite slankiklį aukštyn, kad liežuvėlis būtų viršuje.



- Įdėkite gaiviklio flakonėlį į lizdą iki atramos.



Žymos ① ir ② turi likti priešingose pusėse.



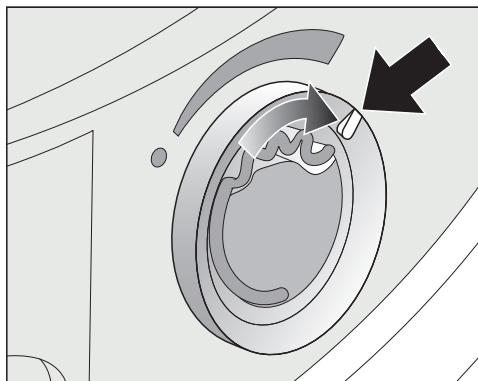
- Išorinį žiedą ® šiek tiek pasukite į dešinę.

Kvapų flakonėlis gali išslysti. Sukite išorinį žiedą, kol žymos ② ir ③ bus viena prieš kitą.

## Gaiviklio flakonėlis

### Kvapų flakonėlio atidarymas

Džiovinimo pradžioje galima nustatyti kvapo intensyvumą.

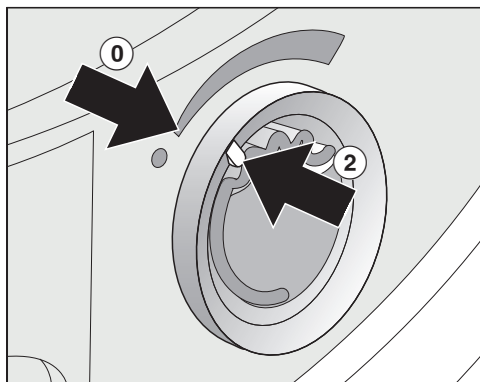


- Išorinį žiedą sukite į dešinę: kuo plačiau atidarytas kvapų flakonėlis, tuo intensyvesnį kvapą galima nustatyti.

Kvapas geriausiai perduodamas drėgniems skalbiniams, pasirinkus ilgesnę džiovinimo trukmę, kai perduodamas pakankamas šilumos kiekis. Kvapas juntamas ir patalpoje, kurioje stovi džiovyklė.

### Kvapų flakonėlio uždarymas

Pasibaigus džiovinimui, rekomenduojama uždaryti kvapų flakonėlį, kad neišgaruotų kvapioji medžiaga.



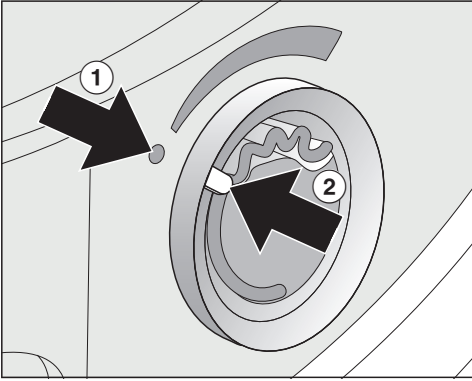
- Išorinį žiedą sukite į kairę, kol žyma ② bus ① padėtyje.

Jeigu kartkartėmis ketinate džiovinti be kvapų flakonėlio: išimkite jį ir įdėkite į originalią pakuotę.

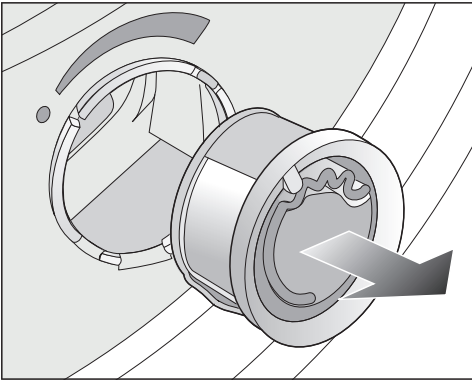
Jeigu kvapas nepakankamai intensyvus, įdėkite naują flakonėlį.



## Kvapų flakonėlio išėmimas / keitimas



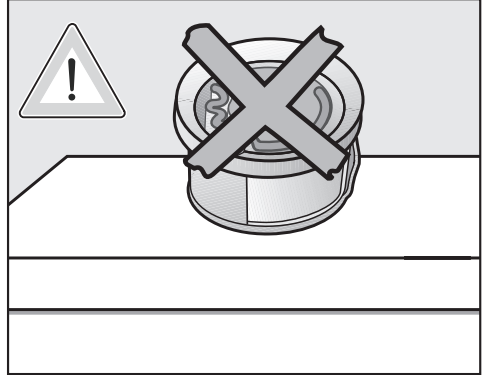
- Išorinį žiedą sukite į kairę, kol žymos ① ir ② bus viena prieš kitą.



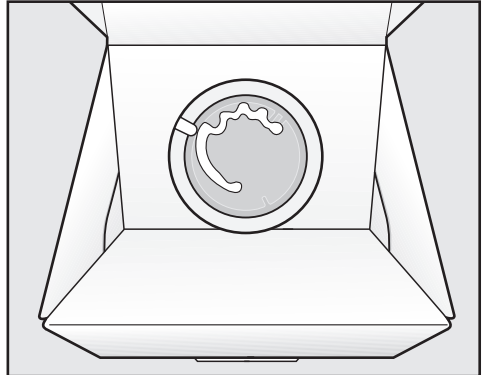
- Pakeiskite kvapų flakonėlį.

Nenaudojamą kvapų flakonėlį galite laikyti originalioje pakuotėje.

Kvapų flakonėlių galima įsigyti specializuotose "Miele" prekybos vietose, "Miele" garantinio aptarnavimo skyriuje arba užsisakyti interneto svetainėje.



Kvapioji medžiaga gali ištekėti. Nelaikykite kvapų flakonėlio paguldyto.




- Pakuotės su panaudotu kvapų flakonėliu nelaikykite paguldytos ant šono arba apverstos. Gali ištekėti kvapioji medžiaga.
- Laikykite sausoje ir vėsioje vietoje, saugokite nuo tiesioginių saulės spindulių.
- Įsigijus papildymą: nuimkite apsauginę juostelę tik prieš pat naudojimą.

# Valymas ir priežiūra

## Pūkelių filtras

Džiovyklės durelėse esančioje pildymo zonoje yra 2 pūkelių filtrai. Abu pūkelių filtrai surenka džiovinimo metu susikauptusius pūkelius.

Po kiekvieno džiovinimo ciklo išvalykite pūkelių filtrą. Kitaip gali pailgėti džiovinimo programos trukmė.

Išvalykite pūkelių filtrą ir kai ekrane užsidegs kontrolinė lemputė .

- Kad kontrolinė lemputė užgestų, atidarykite ir uždarykite dureles (kai džiovyklė yra įjungta).

## Kvapų flakonėlio išėmimas

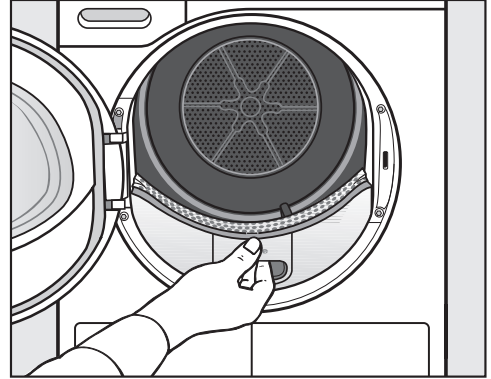
Jeigu pūkelių ir tankusis filtrai nevalomi, sumažėja kvapo intensyvumas.

- Išimkite kvapų flakonėlį. Žr. skyriaus “Kvapų flakonėlis” poskyrį “Kvapų flakonėlio išėmimas / keitimas”.

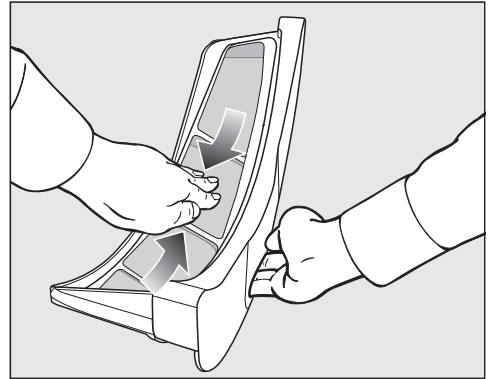
## Matomų pūkelių pašalinimas

**Patarimas:** pūkelius galite išsiurbti dulkių siurbliu.

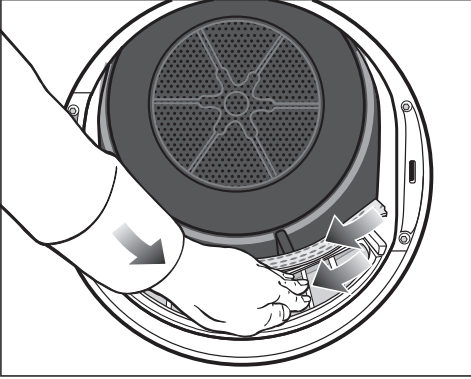
- Atidarykite dureles.



- Patraukite į save ir išimkite viršutinįjį pūkelių filtrą.



- Išvalykite pūkelius (žr. rodyklę).

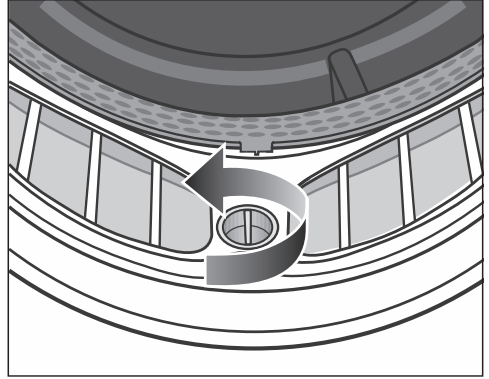


- Išvalykite pūkelius (žr. rodyklę) iš visų pūkelių filtrų sietelių ir iš raukšlėtojo skalbinių atskyrlikio.
- Įdėkite viršutinįjį pūkelių filtrą ir užfiksuokite.
- Uždarykite dureles.

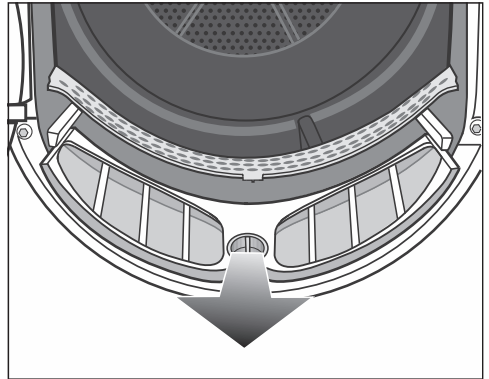
### Kruopštus pūkelių filtro ir ortakio valymas

Kruopščiai išvalykite, jeigu pailgėjo džiovinimo trukmė arba pūkelių filtro sieteliai yra matomai susiklijavę arba užsikimšę.

- Išimkite kvapų flakonėlį. Žr. skyrių “Kvapų flakonėlis”.
- Patraukite į save ir išimkite viršutinįjį pūkelių filtrą.



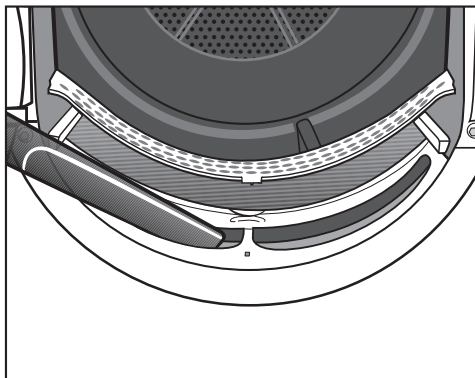
- Geltoną apatiniojo pūkelių filtro rankenėlę pasukite rodyklės kryptimi (kol girdimai užsifiksuos).



- Patraukite į save (suėmę už rankenėlės) ir išimkite pūkelių filtrą.

## Valymas ir priežiūra

---



- Dulkių siurbliu pašalinkite matomus pūkelius, o ilgu siurbimo antgaliu pašalinkite pūkelius iš ortakio iš (angų).

Tada išvalykite filtrą drėgna šluoste.


### Pūkelių filtro valymas šluoste

- Lygias plastikines pūkelių filtro dalis išvalykite drėgna šluoste.
- Filtrų paviršius nuskalaukite po tekančiu šiltu vandeniu.
- Kruopščiai išpurtykite pūkelių filtrus ir atsargiai išdžiovinkite.

Dėl šlapių pūkelių filtrų gali sutrikti prietaiso veikimas.

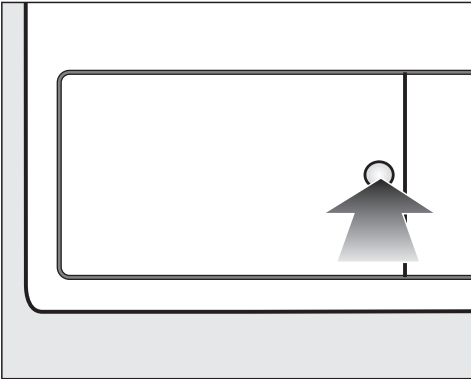
- Įstumkite apatinįjį pūkelių filtrą iki galo ir užfiksuokite geltoną rankenėlę.
- Įstatykite iki galo ir viršutinįjį pūkelių filtrą.
- Uždarykite dureles.

## Tankiojo filtro valymas

Jeigu užsidegė kontrolinė lemputė  arba pailgėjo programos eiga, išvalykite tankujį filtrą.

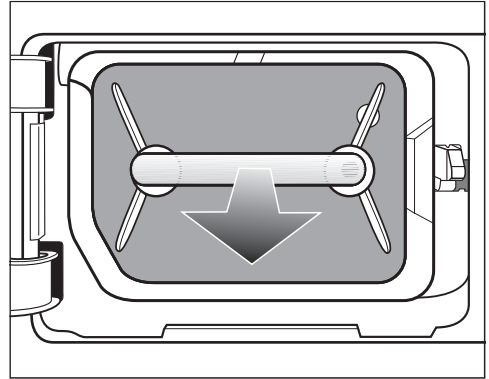
- Kad kontrolinė lemputė užgestų, atidarykite ir uždarykite dureles (kai džiovyklė yra įjungta).

## Cokolio tankiojo filtro išėmimas



- Norėdami atidaryti, paspauskite apvalų, įgilintą paviršių ant šilumokaičio dangtelio.

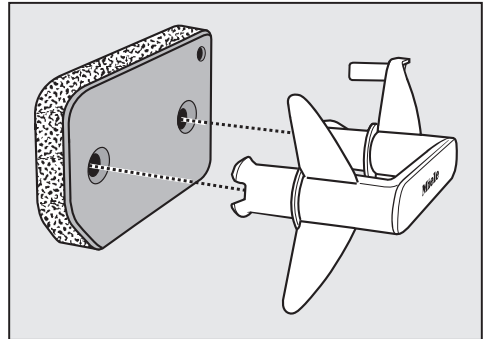
Dangtelis atšoka.



- Už rankenos išimkite tankujį filtrą.

Išimant filtrą, kartu išsiima ir dešinysis kreipiamasis kaištis. Kreipiamasis kaištis apsaugo, kad nebūtų uždarytas dangtelis be įdėto tankiojo filtro.

## Tankiojo filtro plovimas



- Ištraukite iš tankiojo filtro rankenėlę.
- Tada tankujį filtrą kruopščiai išplaukite po tekančiu vandeniu.
- Filtrą protarpiais švelniai spustelėkite.
- Plaukite tankujį filtrą, kol neliks jokių matomų likučių.

## Valymas ir priežiūra

Nedėkite tankiojo filtro, jeigu šis šlapias.

Prietaisas gali sugesti.

Tankujį filtrą dar kartą atsargiai išimkite.

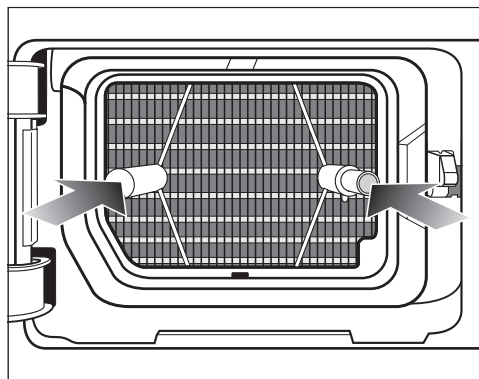
Įdėjus išplautą tankujį filtrą, džiovinimo programa nutraukiama, rodomas klaidos pranešimas: tankusis filtras buvo įdėtas šlapias. Tankujį filtrą dar kartą atsargiai išimkite. Palikite gryname ore nudžiūti.

Jeigu, nepaisant to, sutrikimas ir vėl pasikartoja, priežastis gali būti įsisenėję skalbiklio likučiai. Tankujį filtrą atnaujinkite skalbyklėje. Žr. skyriaus “Ką daryti, jeigu ...” poskyrį “Tankiojo filtro atnaujinimas”.

⚠ Pažeidimai, atsiradę dėl pažeisto arba nusidėvėjusio tankiojo filtro.

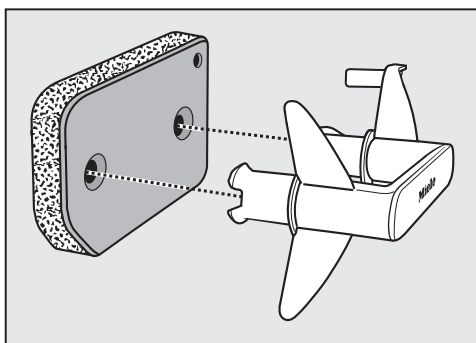
Dėl netvarkingo tankiojo filtro užsikemša šilumokaitis. Galima triktis.

Patikrinkite tankujį filtrą, kaip nurodyta skyriaus “Tankiojo filtro keitimas” poskyryje “Ką daryti, jeigu ...” Jeigu reikia, pakeiskite tankujį filtrą.



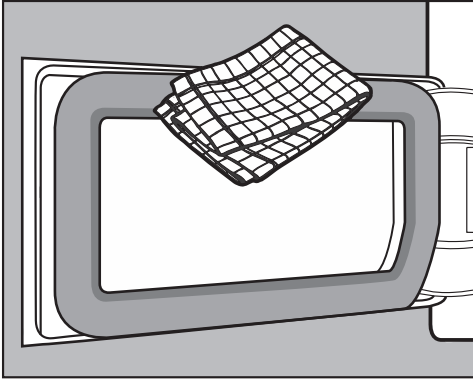
■ Atsargiai įstumkite iki galo.

Tuo pačiu metu įstumiamas dešinysis kreipiamasis kaištis.



■ Tankujį filtrą tinkamai įstatykite į rankeną.

## Tankiojo filtro dangtelio valymas



- Drėgna šluoste nuvalykite nuo rankenėlės likusius pūkelius. Nepažeiskite guminio sandariklio!
- Uždarykite šilumokaičio dangtelį.

⚠ Jeigu nenaudosite tankiojo filtro arba paliksite atidarytą šilumokaičio dangtelį, džiovinimas bus neefektyvus, gali sutrikti džiovyklės veikimas. Per didelės pūkelių sankaupos gali sugadinti džiovyklę. Dėl nesandarios sistemos džiovinimas bus neefektyvus.

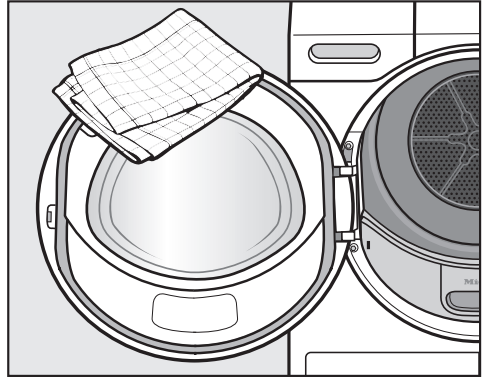
Džiovyklę visada naudokite tik su įdėtu tankiuoju filtru ir uždarytu šilumokaičio dangteliu.

## Džiovyklės valymas

Atjunkite džiovyklę nuo maitinimo tinklo.

⚠ Netinkamos priežiūros priemonės gali pažeisti prietaisą. Jos gali pažeisti plastikinius paviršius ir kitas dalis.

Nenaudokite valiklių, abrazyvų, stiklo arba įvairios paskirties valiklių, kurių sudėtyje yra tirpiklių.



- Džiovyklę ir tarpiklį durelių vidinėje pusėje valykite lengvai sudrėkinta šluoste, švelnia valymo priemone arba muilo šarmu, nusauskite minkšta šluoste.
- Nusauskite visas dalis minkšta šluoste.

## Ką daryti, jeigu ...

Daugumą prietaiso veikimo sutrikimų, galinčių atsirasti kasdienio naudojimo metu, galima pašalinti savarankiškai. Tai padės sutaupyti laiko ir pinigų, nes nereikės kreiptis į garantinio aptarnavimo skyrių.


Užėję į [www.miele.com/service](http://www.miele.com/service) rasite informacijos apie savarankišką sutrikimų šalinimą.

Toliau pateiktos lentelės padės rasti prietaiso veikimo sutrikimo priežastį ir saugiai ją pašalinti.




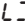


### Laiko rodymo kontrolinės lemputės arba nuorodos nutraukus programą

Problema	Priežastis ir šalinimas
<b>Nutrūkus programai užsidega kontrolinė lemputė <math>\hat{c}</math>, nuskamba garsinis signalas.</b>	Pilnas kondensato rezervuaras arba sulenkta išleidimo žarna. <ul style="list-style-type: none"><li>■ Kad kontrolinė lemputė <math>\hat{c}</math> užgestų, atidarykite ir vėl uždarykite dureles (džiovyklė turi būti įjungta).</li><li>■ Išpilkite kondensatą.</li><li>■ Patikrinkite išleidimo žarną.</li><li>■ Žr. skyrių "Valymas ir priežiūra".</li></ul>
<b>Nutrūkus programai, mirksi <math>F</math> ir kitas skaičių derinys, nuskamba garsinis signalas.</b>	Nepavyksta nustatyti priežasties. <ul style="list-style-type: none"><li>■ Išjunkite ir vėl įjunkite džiovyklę.</li><li>■ Paleiskite programą.</li></ul> Jeigu programa vėl nutrūksta ir rodomas klaidos pranešimas, vadinasi, yra gedimas. Informuokite "Miele" garantinio aptarnavimo skyrių.
<b>Užsidega <math>0:00</math>, programa buvo nutraukta, nuskamba signalas.</b>	Skalbiniai netinkamai pasiskirstė arba susipynė. <ul style="list-style-type: none"><li>■ Skalbinius išpurenkite, jei reikia, dalį išimkite.</li><li>■ Išjunkite ir vėl įjunkite džiovyklę.</li><li>■ Paleiskite programą.</li></ul>



Problema	Priežastis ir šalinimas
<p><b>F ir D55 mirksi, suskamba signalas. Kontrolinė lemputė šviečia.</b></p>	<p>Iš skalbiklio likučių ir pūkelių susiformavo kamštis.</p> <ul style="list-style-type: none"> <li>■ Norėdami išjungti pranešimą, programų perjungiklį nustatykite į padėtį .</li> <li>■ Išvalykite pūkelių filtrus ir tankųjį filtrą. <ul style="list-style-type: none"> <li>– Vadovaukitės skyriuje “Valymas ir priežiūra” pateiktais valymo patarimais.</li> <li>– Jeigu pūkelių ir (arba) tankusis filtras yra pažeisti arba deformuoti arba jų nepavyksta išvalyti, filtrus reikia pakeisti.</li> <li>– Jeigu išvalius filtrus klaidos pranešimas rodomas ir toliau, taip gali nutikti dėl keleto priežasčių.</li> </ul> </li> </ul>
	<p>Tankusis filtras įdėtas per šlapias.</p> <ul style="list-style-type: none"> <li>■ Tankųjį filtrą dar kartą atsargiai išimkite.</li> <li>■ Palikite grynai ore nudžiūti.</li> </ul>
	<p>Gali būti, kad filtro viduje, giliau dar liko nešvarumų, kurie plaunant nebuvo pašalinti.</p> <ul style="list-style-type: none"> <li>■ Patikrinkite ir tankųjį filtrą. Vadovaukitės skyriaus “Ką daryti, jeigu ...” poskyrį “Tankiojo filtro keitimas”.</li> <li>■ Jeigu tankusis filtras nepažeistas ir nedeformuotas, jį galima atnaujinti skalbyklėje. Žr. skyriaus “Ką daryti, jeigu ...” poskyrį “Tankiojo filtro atnaujinimas”.</li> </ul>
	<p>Užsikimšo šilumokaitis.</p> <ul style="list-style-type: none"> <li>■ Patikrinkite šilumokaitį. Žr. skyriaus “Ką daryti, jeigu ...” poskyrį “Šilumokaičio tikrinimas”.</li> </ul>

## Laiko rodmens kontrolinės lemputės arba nuorodos

Problema	Priežastis ir šalinimas
<p><b>Programos pabaigoje</b>   šviečia kontrolinė lemputė.</p>	<p>Džiovyklė veikia ne visa galia arba neekonomiškai. Galimos priežastys: pūkeliais arba skalbiklio likučiais užsikimšęs filtras.</p> <ul style="list-style-type: none"> <li>■ Kad kontrolinė lemputė  užgestų, atidarykite ir vėl uždarykite dureles (džiovyklė turi būti įjungta).</li> <li>■ Vadovaukitės skyriuje “Valymas ir priežiūra” pateiktomis valymo nuorodomis.</li> <li>■ Išvalykite pūkelių filtrą.</li> <li>■ Patikrinkite ir tankųjį filtrą cokolyje, prireikus išvalykite.</li> </ul> <p>Galite savarankiškai pasirinkti, ar norite, kad užsidegtų kontrolinė lemputė .</p> <ul style="list-style-type: none"> <li>■ Vadovaukitės skyriaus “Programavimo funkcijos” poskyryje “P20 Ortakių rodmuo” pateiktu aprašymu.</li> </ul>
<p>-0- šviečia</p>	<p>Programų perjungiklis buvo nustatytas į kitą padėtį.</p> <ul style="list-style-type: none"> <li>■ Pasirinkite ankstesnę programą, tada vėl užsidegs likusio laiko indikatorius.</li> </ul>
<p><b>Programos pabaigoje mirksi stulpeliai:</b>   ...  ...  ...</p>	<p>Programa baigta, skalbiniai dar bus atvėsunami.</p> <ul style="list-style-type: none"> <li>■ Galite išimti ir išskirstyti skalbinius arba palaukti, kol jie bus atvėsinti džiovyklėje.</li> </ul>
<p><b>Įjungus mirksi ir šviečia brūkšneliai: _ _ _ . Negalima pasirinkti programos.</b></p>	<p>Aktyvintas PIN kodas.</p> <ul style="list-style-type: none"> <li>■ Žr. skyriaus “Programavimo funkcijos” skirsnį “P07 PIN kodas”.</li> </ul>

## Netenkinantis džiovavimo rezultatas.

Problema	Priežastis ir šalinimas
<p><b>Skalbiniai išdžiovinti nepakankamai gerai.</b></p>	<p>Buvo džiovinami įvairaus audinio pluošto skalbiniai.</p> <ul style="list-style-type: none"> <li>■ Džiovinkite papildomai su <i>Šiltasis vėdinimas / "DryFresh"</i>.</li> <li>■ Kitą kartą pasirinkite tinkamą programą.</li> </ul> <p>Patarimas: kai kuriose programose galite individualiai pasirinkti džiovavimo lygį. Žr. skyriaus "Programavimo funkcijos" poskyrius "P01 Medvilninių skalbinių džiovavimo lygiai", "P02 Lengvai prižiūrimų skalbinių džiovavimo lygiai".</p>
<p><b>Džiovinami skalbiniai arba pagalvės su pūkų užpildu skleidžia nemalonų kvapą.</b></p>	<p>Naudojote per mažai skalbiklio. Plunksnos turi savybę šilumoje skleisti savitą kvapą.</p> <ul style="list-style-type: none"> <li>■ Skalbiniai: naudokite pakankamai skalbiklio.</li> <li>■ Pagalvės: išėmę iš džiovyklės išvėdinkite.</li> <li>■ Džiovindami naudokite kvapų flakonėlį (papildomas priedas), jeigu turite savo mėgstamą kvapą.</li> </ul>
<p><b>Po džiovavimo sintetinio pluošto skalbiniuose atsiranda statinis krūvis.</b></p>	<p>Sintetiniai skalbiniai linkę kaupti statinę elektrą.</p> <ul style="list-style-type: none"> <li>■ Minkštiklis, naudojamas paskutiniame skalavimo cikle, gali sumažinti statinį krūvį džiovinant.</li> </ul>
<p><b>Džiovinant kaupiasi pūkeliai.</b></p>	<p>Atsiskiria pūkeliai, susiformavę ant tekstilės gaminių nuo dėvėjimo arba skalbimo. Skalbiniai džiovyklėje mažai mechaniškai veikiami. Pūkeliai surenkami pūkelių arba tankiajame filtre, juos lengva pašalinti.</p> <ul style="list-style-type: none"> <li>■ Žr. skyrių "Valymas ir priežiūra".</li> </ul>

## Ką daryti, jeigu ...

### Džiovinimo ciklas trunka labai ilgai

Problema	Priežastis ir šalinimas
<b>Džiovinimo ciklas trunka labai ilgai arba net nutraukiamas.*</b>	Patalpoje, kurioje stovi prietaisas, per šilta. ■ Išvėdinkite patalpą.
	Iš skalbiklio likučių, plaukų ir smulkių pūkelių galimai susiformavo kamščiai. ■ Išvalykite visus pūkelių filtrus ir tankųjį filtrą. ■ Nuo šilumokaičio nuvalykite matomus pūkelius.
	Skalbiniai netinkamai pasiskirstė arba susipynė. Būgnas yra perkrautas. ■ Skalbinius išpainiokite, jei reikia, dalį išimkite. ■ Paleiskite programą.
	Užstatytos grotelės prietaiso apačioje, dešinėje pusėje. ■ Patraukite skalbinių krepšelį arba kitus daiktus.
	Tekstilės gaminiai per šlapi. ■ Rinkitės didesnį skalbyklės gręžimo greitį.
	Dėl metalinių užtrauktukų netiksliai nustatomas skalbinių drėgnumo laipsnis. ■ Ateityje atitraukite užtrauktukus. ■ Jei problema pasikartos, šiems tekstilės gaminiams džiovininti rinkitės programą <i>Šiltasis vėdinimas</i> / “DryFresh”.

\* Jeigu norite paleisti kitą programą, išjunkite ir vėl įjunkite džiovyklę.

## Kitos problemos

Problema	Priežastis ir šalinimas
<b>Naudojant girdimi garsai (zirzimas / burzgimas).</b>	Tai nėra gedimas! Veikia kompresorius. Tai yra įprasti garsai, kylantys dėl kompresoriaus veikimo.
<b>Nepavyksta įjungti programos.</b>	Priežasties nepavyksta nustatyti tiesiogiai. <ul style="list-style-type: none"> <li>■ Įkiškite kištuką.</li> <li>■ Įjunkite džiovyklę.</li> <li>■ Uždarykite džiovyklės dureles.</li> <li>■ Patikrinkite namų instaliacijos saugiklį.</li> </ul> <p>Dingusi elektros srovė? Atsiradus elektros srovei, prieš tai vykdyta programa paleidžiama automatiškai.</p>
<b>Programos vykdymo metu mirksi tik <i>Įjungti / papildyti skalbinių</i> jutiklinis mygtukas.</b>	Po 10 minučių užtamsinami visi indikacijos elementai. Mirksi jutiklinis mygtukas <i>Įjungti / papildyti skalbinių</i> . Tai yra ne gedimas, bet įprasta prietaiso energijos taupymo funkcija. <ul style="list-style-type: none"> <li>■ Norėdami vėl įjungti indikacijos elementus, palieskite jutiklinį mygtuką.</li> </ul> <p>Žr. skyriaus “Programavimo funkcijos” poskyrį “// Valdymo ekrano išjungimas”.</p>
<b>Džiovyklė yra išjungta.</b>	Jeigu per 15 minučių nebus atliekami jokie veiksmai, džiovyklė automatiškai išsijungs. Tai yra ne gedimas, bet įprasta prietaiso funkcija. <ul style="list-style-type: none"> <li>■ Pasirinkite programą.</li> </ul>
<b>Neveikia būgno apšvietimas.</b>	Būgno apšvietimas išsijungia automatiškai po tam tikro laiko ir paleidus programą (energijos taupymo režimas). <ul style="list-style-type: none"> <li>■ Išjunkite ir vėl įjunkite džiovyklę.</li> <li>■ Kad būgno apšvietimas ir vėl įsijungtų, atidarykite džiovyklės dureles.</li> </ul> <p>Neveikia būgno apšvietimas. Būgno apšvietimo naudojimo trukmė yra ilga, jos paprastai keisti nereikia.</p> <ul style="list-style-type: none"> <li>■ Jeigu būgno apšvietimas neįsijungia po kelių bandymų, informuokite “Miele” garantinio aptarnavimo skyrių.</li> </ul>

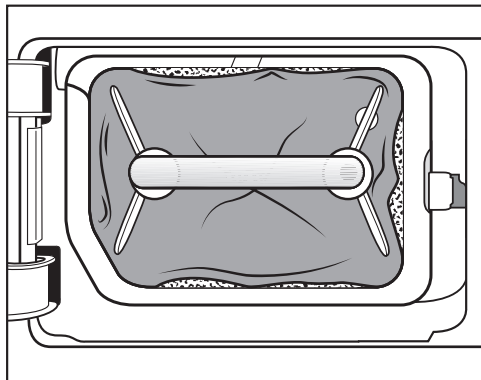
## Ką daryti, jeigu ...

### Tankiojo filtro keitimas

Šilumokaitis gali užsikimšti.

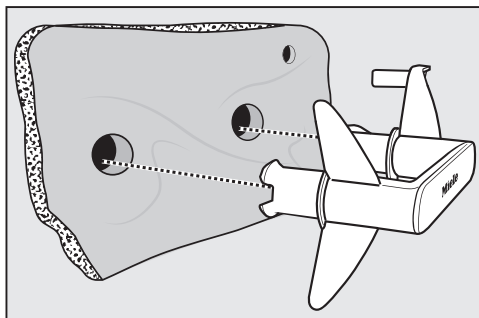
Jei prieš valydami filtrą arba išvalę atpažinsite toliau aprašytus nusidėvėjimo požymius, filtrą iš karto pakeiskite (papildomai įsigyjamas priedas).

#### Filtras neteisingai įdėtas



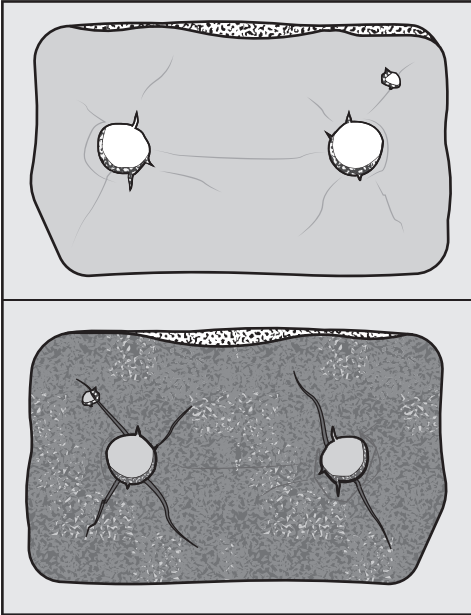
Tankiojo filtro kraštai neprigludę, filtras yra deformuotas. Per neprigludusius kraštus į šilumokaitį patenka pūkeliai. Ilgainiui šilumokaitis dėl to užsikemša.

#### Deformacijos



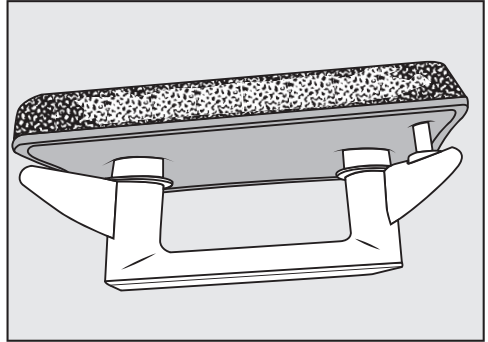
Deformacijos parodo, kad tankusis filtras yra nusidėvėjęs.

### Plyšiai, įtrūkimai, įspaudai



Pro filtro plyšelius ir įtrūkimus pūkeliai patenka į šilumokaitį. Ilgainiui šilumokaitis dėl to užsikemša.

### Baltos arba kitos spalvos likučiai



Tai gali būti skalbinių pluošto arba skalbiklio likučiai. Likučiai kaupiasi filtro priekinėje dalyje ir ant šoninių sienelių. Tam tikrais išskirtiniais atvejais likučiai sukietėja, juos tampa sunku išvalyti. Susikaupę likučiai yra ženklas, kad tankusis filtras nepriklunda prie šoninių sienelių, net jeigu atrodo kitaip: per kraštus patenka filtro nesulaikomi pūkeliai.

Atnaujinkite tankųjį filtrą. Jeigu filtre netrukus ir vėl pradeda kauptis įvairūs likučiai, tankųjį filtrą turėsite pakeisti.

## Ką daryti, jeigu ...

### Tankiojo filtro atnaujinimas

Skalbyklėje galite atnaujinti vieną arba kelis užsiteršusius tankiuosius filtrus. Filtrą galėsite naudoti toliau.

Prieš atnaujindami tankųjį filtrą patikrinkite, ar filtras nepažeistas. Patikrinkite tankųjį filtrą, kaip nurodyta skyriaus “Tankiojo filtro keitimas” poskyryje “Ką daryti, jeigu ...” Pakeiskite nusidėvėjusį tankųjį filtrą.

- Vieno arba kelių cokolių filtrų neplaukite kartu su tekstilės gaminiais. Nenaudokite skalbiklio.
- Pasirinkite trumpą skalbimo programą ir maks. 40 °C temperatūrą, naudokite maks. 600 suk./min gręžimo greitį.

Pasibaigus skalbimo programai ir gręžimui, filtrą galėsite naudoti toliau.

### Šilumokaičio tikrinimas

⚠ Pavojus susižaloti aštriomis plokštelėmis.

Galite įsipjauti.

Nelieskite rankomis aušinimo plokštelių.

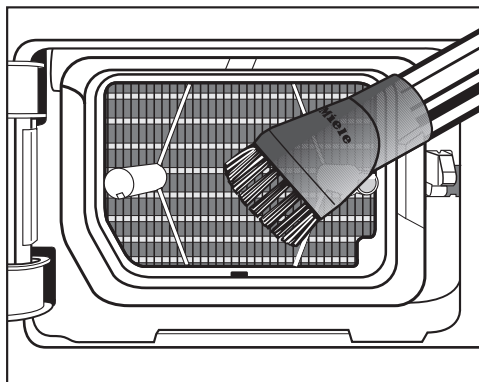
- Patikrinkite, ar prisikaupė pūkelių.

Jeigu taip, būtinai nuvalykite.

⚠ Netinkamai išvalytas šilumokaitis gali sugesti.

Jeigu aušinimo plokštelės yra pažeistos arba jų nematyti, sumažėja prietaiso džiovavimo efektyvumas.

Valykite jas dulkių siurbliu ir siurbimo šepetėliu. Siurbimo šepetį lengvai, nespausdami veskite per šilumokaičio aušinimo plokšteles.



- Reguliariai nusiurbkite pūkelius ir likučius.



Užėję į [www.miele.com/service](http://www.miele.com/service) rasite informacijos apie savarankišką sutrikimų šalinimą, taip pat apie atsargines “Miele” dalis.

## Sutrikus prietaiso veikimui, susisiekite

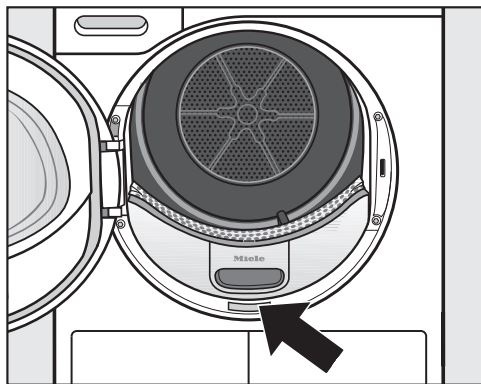
Jeigu sutrikimų nepavyksta pašalinti savarankiškai, informuokite jums prietaisą pardavusį pardavėją arba kreipkitės į “Miele” garantinio aptarnavimo skyrių.

Su “Miele” garantinio aptarnavimo skyriumi galima susisiekti adresu [www.miele.lt/service](http://www.miele.lt/service).

“Miele” garantinio aptarnavimo skyriaus kontaktinė informacija nurodyta šios naudojimo instrukcijos pabaigoje.

Garantinio aptarnavimo skyriui turėsite nurodyti modelio pavadinimą ir gamyklinį numerį (Gam. / SN / Nr.). Visi šie duomenys nurodyti specifikacijų lentelėje.

Specifikacijų lentelę rasite atidarę džiovyklės dureles:



## Pasirenkamieji priedai

Priedų galite įsigyti “Miele” specializuotose parduotuvėse arba “Miele” klientų aptarnavimo skyriuje.

Šiuos ir dar daugelį kitų produktų galite užsisakyti “Miele” interneto parduotuvėje.

## Džiovyklės krepšys

Džiovinimo krepšį naudokite produktams, kurie gali būti džiovinami arba vėdinami džiovyklėje, bet negali būti mechaniškai veikiami.

## Kvapų flakonėlis

Jeigu turite savo mėgstamą kvapą, džiovindami naudokite gaiviklio flakonėlį.

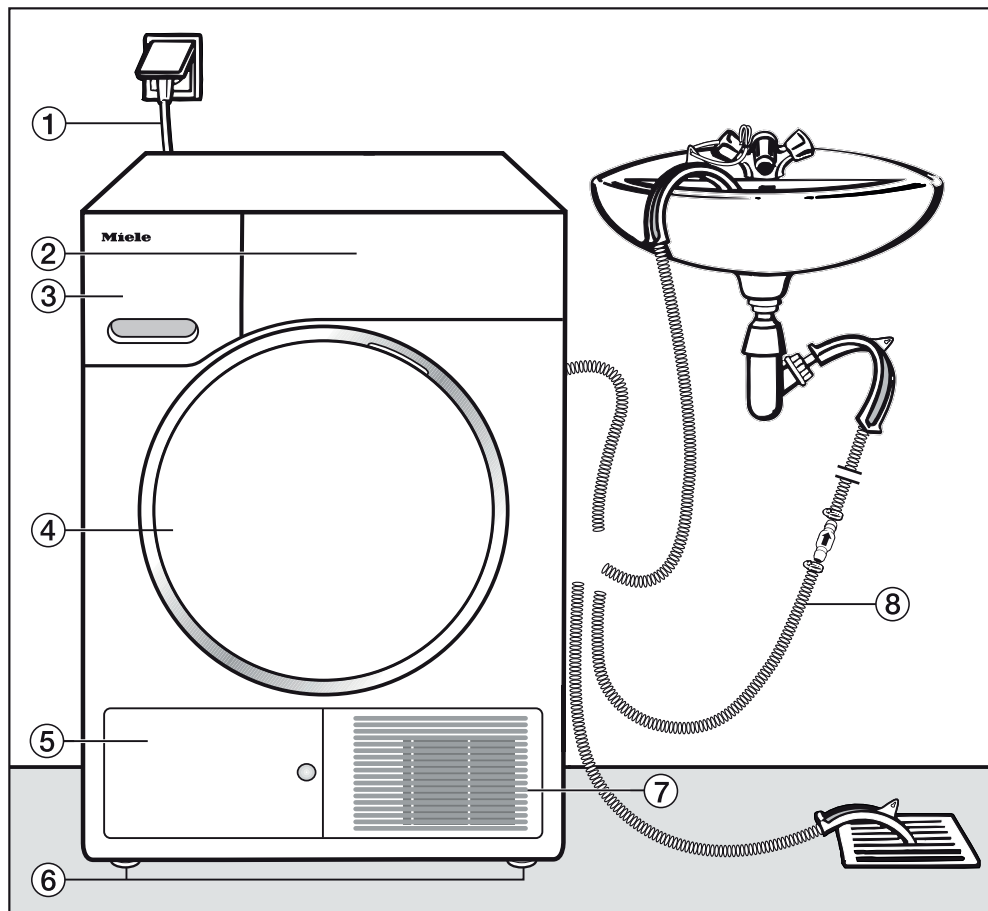
## Garantija

Garantinis laikotarpis yra 2 metai.

Daugiau informacijos nurodyta pridėtoje garantinio aptarnavimo sąlygose.

# Įrengimas

## Vaizdas iš priekio



① Maitinimo laidas

② Valdymo skydelis

③ Kondensato rezervuaras

④ Durelės

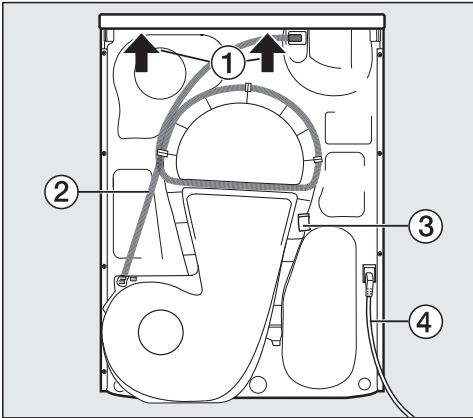
⑤ Tankiojo filtro dangtelis

⑥ 4 reguliuojamo aukščio kojelės

⑦ Aušinimo oro grotelės

⑧ Kondensato išleidimo žarna

## Vaizdas iš galo



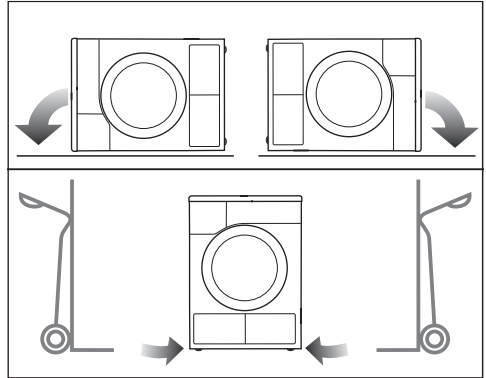
- ① Dangčio iškyša, už kurios galima suminti prietaisą transportuojant
- ② Kondensato išleidimo žarna
- ③ Kabliukas, skirtas suvynioti maitinimo laidą transportuojant
- ④ Maitinimo laidas

## Džiovyklės pervežimas

⚠ Netinkamai transportuojant prietaisą, galite susižeisti arba patirti materialinę žalą.

Virsdama džiovyklė gali sužeisti jus ir apgadinti turta.

Transportuodami pasirūpinkite, kad džiovyklė stabiliai stovėtų.



- Kai vežate paguldytą: guldykite džiovyklę ant kairės arba dešinės pusės.
- Kai vežate pastatytą: jeigu naudojate vežimėlį, guldykite džiovyklę ant kairės arba dešinės pusės.

## Džiovyklės pernešimas į pastatymo vietą

⚠ Veikiant išorinėms sąlygoms, gali įtrūkti galinis dangčio tvirtinimas.

Pernešant prietaisą, gali atplyšti dangtis.

Prieš pernešdami prietaisą patikrinkite, ar tvirtai užfiksuota dangčio iškyša.

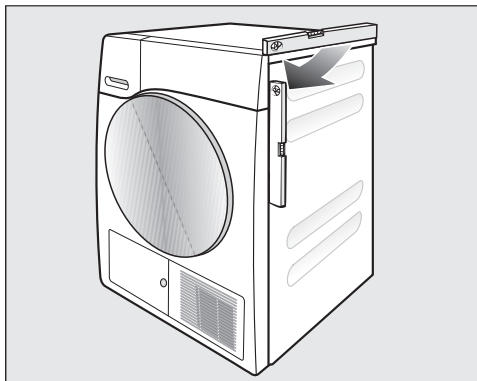
- Džiovyklę neškite suėmę už priekinių prietaiso kojelių ir galinės dangčio iškyšos.

# Įrengimas

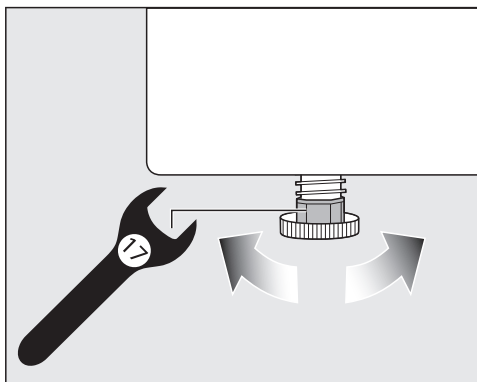
## Pastatymas

### Džiovyklės išlygiavimas

Džiovyklės durelių zonoje negalima montuoti jokių uždaromų, stumdomų ar į jas atidaromų durelių.



Kad džiovyklė veiktų neprikaištingai, ji turi stovėti vertikaliai ir stabiliai. Reguluodami džiovyklės pastatymo kojeles, galite išlyginti pagrindo nelygumus.



- Kojelių aukštį reguliuokite veržliarankiu arba ranka.



⚠ Naudojant netvarkingą džiovyklę, kyla gaisro ir sprogo pavojus. Šaldomoji medžiaga yra degi ir sprogi. Nebandykite atlikti jokių džiovyklės pakeitimų. Stenkitės nepažeisti džiovyklės.

Jeigu džiovyklė pažeista, imkitės toliau nurodytų priemonių:

- venkite atviros ugnies arba degių šaltinių;
- atjunkite džiovyklę nuo maitinimo tinklo;
- išvėdinkite patalpą, kurioje stovi džiovyklė;
- informuokite "Miele" garantinio aptarnavimo skyrių.

### Prastovos trukmė pastačius

⚠ Džiovyklės pažeidimai per anksti įjungus.

Galite sugadinti šilumos siurbį.

Pastatę prietaisą, palaukite apie valandą, tada įjunkite džiovyklę.

## Vėdinimas

Neuždenkite vėdinimo angų prietaiso priekyje. Antraip nebus užtikrintas tinkamas oro tiekimas.

Nesumažinkite cokolio juostelėmis, ilgo plauko kiliminėmis dangomis ar pan. oro tarpo tarp džiovyklės apačios ir grindų. Antraip nebus užtikrintas tinkamas oro tiekimas.

Išpūstas šiltas šilumokaičio aušinimo oras sušildo patalpos orą. Todėl džiovimo metu pasirūpinkite tinkamu patalpos vėdinimu (pvz., atidarykite langą). Kitaip pailgės džiovimo laikas (padidės energijos sąnaudos).

Šilumos siurblys veikimo metu išskiria į korpusą didelį šilumos kiekį. Ši šiluma turi būti nukreipta.

Kitaip gali pailgėti džiovimo trukmė arba ilgai naudojamam prietaisui gali sugesti.

Džiovimo ciklo metu būtina užtikrinti nuolatinį patalpos vėdinimą ir palikti oro tarpą tarp džiovyklės apatinės dalies ir grindų.

## Prieš kitą transportavimą

Pavertus skalbyklę, iš siurblio gali išbėgti po džiovimo likęs nedidelis kiekis kondensato. Rekomendacija: prieš transportavimą maždaug 1 minutei paleiskite programą. Taip į kondensacinį indą (kurį po to turėsite ištuštinti) arba per išleidimo šlangą išbėgs likęs kondensatas.

# Įrengimas

---

## Papildomos įrengimo sąlygos

### Statoma po stalviršiu

Šią džiovyklę galima statyti po stalviršiu.

Per didelis susikaupusios šilumos kiekis gali pažeisti prietaisą. Pasirūpinkite, kad būtų nukreiptas iš džiovyklės išeinantis šilto oro srautas.

- Negalima nuimti prietaiso dangčio.
- Elektros jungtį įrenkite netoli džiovyklės, lengvai pasiekiamoje vietoje.
- Šiek tiek gali pailgėti džiovinimo trukmė.

### Pasirinktiniai priedai

#### – Skalavimo ir džiovinimo kolonėlė

Šią džiovyklę su "Miele" automatine skalbykle galima sustatyti į skalavimo ir džiovinimo kolonėlę. Galima naudoti tik skalavimo ir džiovinimo kolonėlės sujungimo komplektą.

#### – Cokolis

Šiai džiovyklei pateikiamas cokolis su stalčiumi.

## Kondensato išleidimas per išorę

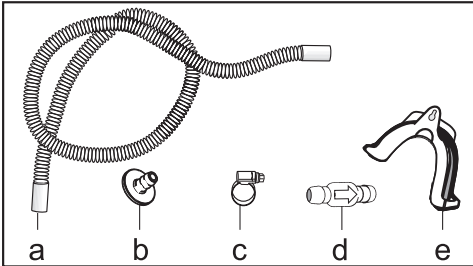
### Pastaba

Džiovinant susikaupęs kondensatas išleidžiamas per išleidimo žarną galinėje džiovyklės pusėje į kondensato rezervuarą.

Kondensatą galite išleisti žarna džiovyklės užpakalinėje pusėje. Tokiu atveju nereikės tuštinti kondensato rezervuaro.

Žarnos ilgis: 1,49 m  
Didž. išsiurbimo aukštis: 1,00 m  
Didž. išsiurbimo ilgis: 4,00 m

### Priedai vandens išleidimui



- kartu pristatoma: adapteris (b), žarnos apkaba (c), žarnos laikiklis (e);
- papildomai įsigijami “Miele” priedai: išorinės vandens jungties “Atbulinio vožtuvo” montavimo rinkinys. Rinkinyje yra atbulinis vožtuvas (d), žarnos ilgintuvas (a) ir žarnos apkabos (c).

## Prijungimo sąlygos, kai naudojamas atbulinis vožtuvas

⚠ Dėl atgal tekančio kondensato galima patirti materialinę žalą. Vanduo gali tekėti atgal į džiovyklę arba jį galima išsiurbti. Vanduo gali apgadinti džiovyklę ir patalpą. Jeigu žarnos galą panardinate į vandenį arba jungiate prie įvairių vandens tiekimo jungčių, naudokite atbulinį vožtuvą.

Maks. išsiurbimo aukštis naudojant atbulinį vožtuvą: 1,00 m

Specialios prijungimo sąlygos, kai naudojamas atbulinis vožtuvas:

- Vandens išleidimas į praustuvę arba grindyse įrengtą nuotaką, kai žarnos galas panardintas į vandenį.
- Jungimas prie praustuvės sifono.
- Įvairios prijungimo galimybės, jeigu papildomai yra prijungta, pvz., skalbyklė arba indaplovė.

Netinkamai įmontavus atbulinio slėgio vožtuvą, vanduo nebus išsiurbtas.

Atbulinį vožtuvą montuokite taip, kad rodyklė ant atbulinio vožtuvo būtų nukreipta vandens tekėjimo kryptimi.

# Įrengimas

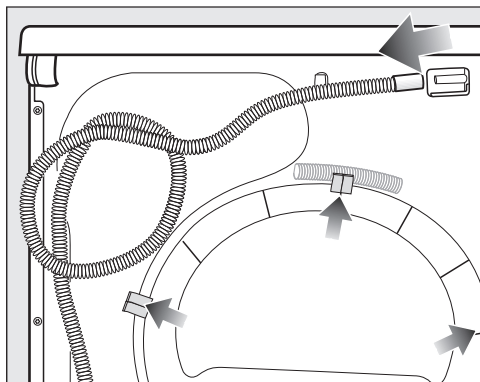
## Vandens išleidimo žarnos tiesimas

⚠ Netinkamai naudodami galite pažeisti vandens išleidimo žarną.

Per pažeistą vandens išleidimo žarną gali pradėti tekėti vanduo.

Netraukite už vandens išleidimo žarnos, jos nesukite ir nesulenkite.

Žarnoje likęs nedidelis kiekis vandens. Todėl turėkite paruoštą indą.

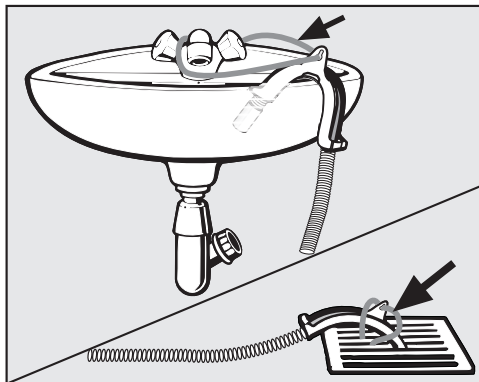


- Nuimkite žarną nuo atvamzdžio (šviesesnė rodyklė).
- Ištraukite žarną iš laikiklio (tamsios rodyklės) ir suvyniokite.
- Išleiskite į indą likusį vandenį.

## Pavyzdžiai

Vandens išleidimas į praustuotę arba į grindyse įrengtą nuotaką

Naudokite žarnos laikiklį, kad galėtumėte pakabinti žarną.



⚠ Ištekėjęs vanduo gali sukelti nuostolių.

Atsilaisvinus žarnos galui, ištekėjęs vanduo gali padaryti nuostolių.

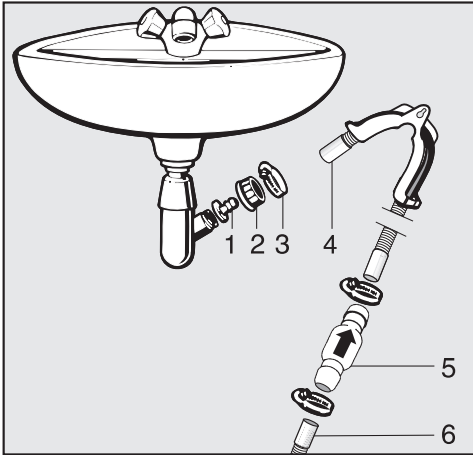
Pritvirtinkite žarną, kad ši nenuslystų (pvz., pririškite).

Atbulinį vožtuvą galite įstatyti į žarnos galą.



## Jungimas prie praustuvės sifono

Naudokite žarnos laikiklį, adapterį, žarnos apkabas ir atbulinį vožtuvą (papildomai įsigyjamas priedas).



1. Adapteris
2. Praustuvės gaubiamoji veržlė
3. Žarnos gnybtas
4. Žarnos galas (pritvirtinta prie žarnos laikiklio)
5. Atbulinis vožtuvas
6. Džiovyklės išleidimo žarna

- Pritvirtinkite adapterį **1** su praustuvės gaubiamąja veržle **2** prie praustuvės sifono.  
Paprastai praustuvės gaubiamoji veržlė yra su poveržle, kurią turite nuimti.
- Žarnos galą **4** užmaukite ant adapterio **1**.
- Naudokite žarnos laikiklį.
- Atsuktuvu užveržkite žarnos gnybtą **3** iš karto už praustuvės gaubiamosios veržlės.
- Atbulinį vožtuvą **5** įkiškite į džiovyklės išleidimo žarną **6**.

Atbulinis vožtuvas **5** turi būti sumontuotas taip, kad rodyklė būtų nukreipta tekėjimo kryptimi (link praustuvės).

- Atbulinį vožtuvą pritvirtinkite žarnos gnybtais.

# Įrengimas

## Durelių stabdiklio keitimas

### Pasiruošimas

Prietaisas pristatomas su į kairę pusę atidaromomis durelėmis. Durelių atidarymo kryptį galite pakeisti į dešinę.

Jums reikės šių įrankių:

- “Torx” atsuktuvo T20;
- “Torx” atsuktuvo T30;
- minkšto pakloto (antklodės).

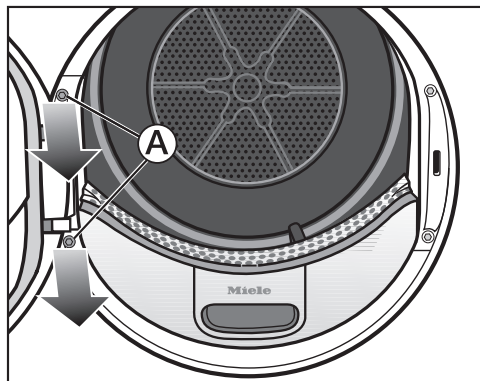
⚠ kad būtų užtikrintas saugumas, džiovyklę atjunkite nuo maitinimo tinklo (ištraukite kištuką).

**Patarimas:** Kad pasiruoštumėte numatytam darbui, perskaitykite toliau pateiktą tekstą, taip pat peržiūrėkite paveikslėlius. Paskui vieną po kito atlikite šiuos veiksmus.

## Durelių išėmimas

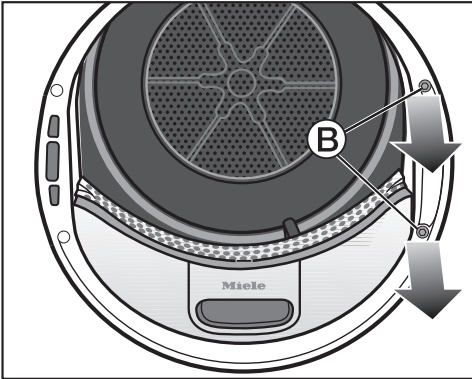
Jums reikės “Torx” atsuktuvo T30.

- Iki galo atidarykite džiovyklės dureles.

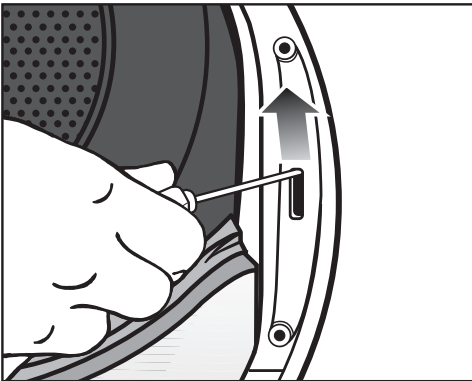


- “Torx” atsuktuvu išsukite abu durelių lanksto kojėlės varžtus (A). Durelės negali nukristi.
- Visus 2 varžtus padėkite ant džiovyklės dangčio.
- Tvirtai laikykite dureles.
- Dureles traukite į priekį ir ištraukite iš džiovyklės angų 2 durelių lanksto kojėlės liežuvelius.
- Kad durelės nesusibraižytų, ant pakloto guldykite jas išorine puse žemyn.

## Durelių spynelės keitimas



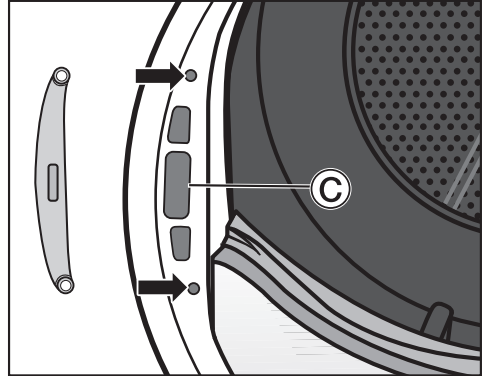
- “Torx” atsuktuvu išsukite abu durelių spynelės varžtus **B**.



- Durelių spynelę atsuktuvu išstumkite į viršų.

Durelių spynelė iššoka iš savo vietos, ją galima išimti.

- Durelių spynelę pasukite 180°.



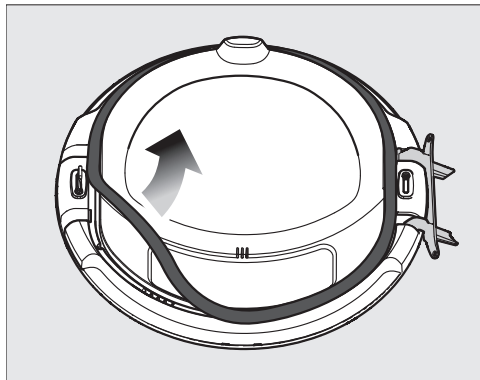
- Įstatykite ją į kitoje durelių pusėje esančią kiaurymę **C**.
- Durelių spynelę nustatykite į padėtį, kad 2 varžtų kiaurymės sutaptų su 2 kiaurymėmis priekinėje sienelėje (rodyklės).
- Spynelę tvirtai prisukite 2 varžtais **B**.
- “Torx” atsuktuvą padėkite į šalį.

“Torx” atsuktuvus T30 bus reikalingas tik montavimo pabaigoje, dureles tvirtinant prie džiovyklės.

# Įrengimas

## Durelių sandariklio nuėmimas ir varžtų išsukimas

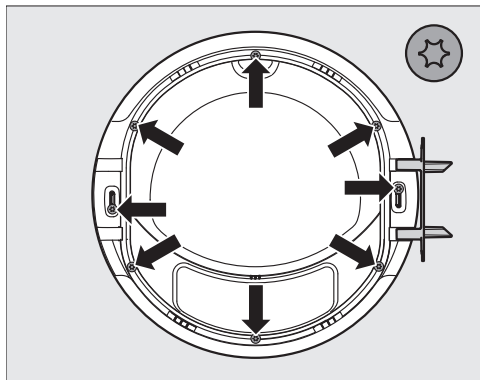
### Durelių sandariklio nuėmimas



- Pradėdami nuo vienos pusės, ištraukite visą durelių sandariklį.
- Taip pat padėkite ant džiovyklės pakloto.

### Varžtų išsukimas

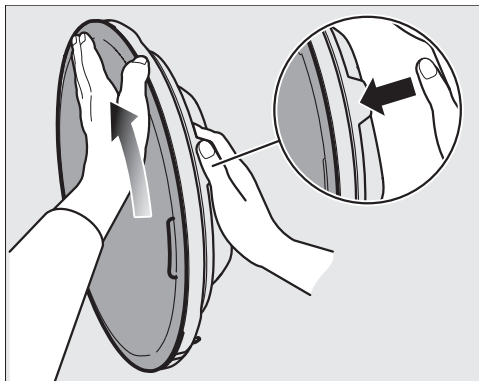
Jums reikės “Torx” atsuktuvo T20.



- “Torx” atsuktuvu išsukite 8 durelių varžtus.
- Visus 8 varžtus padėkite ant džiovyklės dangčio.

## Durelių išorinio skydelio išėmimas

- Dureles tvirtai suimkite ir pastatykite ant pakloto.



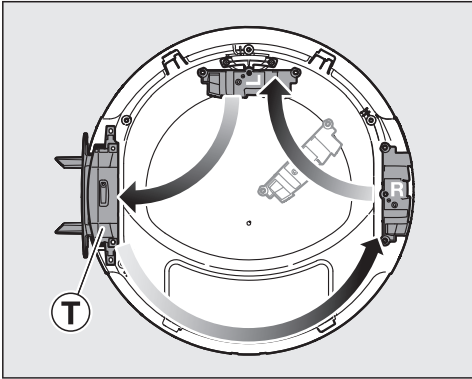
- Viršuje laikykite dureles suėmę už iškyšos.
- Kitos rankos delną uždėkite ant išorinio skydelio viršutinės srities, o nykštį ant išorinio krašto.
- Delnu tvirtai sukite išorinį skydelį nuo savęs.

Trumpai pasukus išorinis skydelis išsoka iš išorinio skydelio.

- Išorinį skydelį kol kas padėkite į šalį.

## Durelių lankstų ir dangtelių keitimas

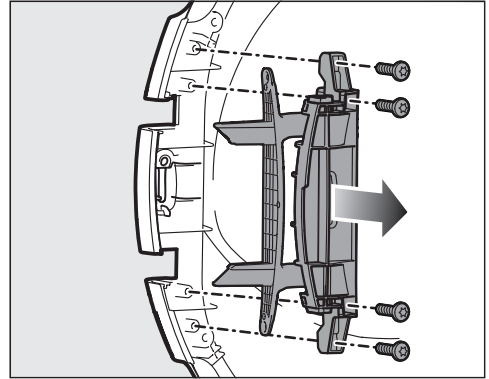
Pirmiausia reikia nuimti durelių lankstą ①. Tada pakeisti fiksavimo bloko dangtelius, kurie pažymėti kaip R ir L. Pristatant L raide pažymėtas dangtelis yra viršutinėje dalyje.



Durelių lanksto ir dangtelio padėtis, kai durelės atidaromos į dešinę pusę (gamyklinis nustatymas).

- Padėkite dureles ant pakloto.

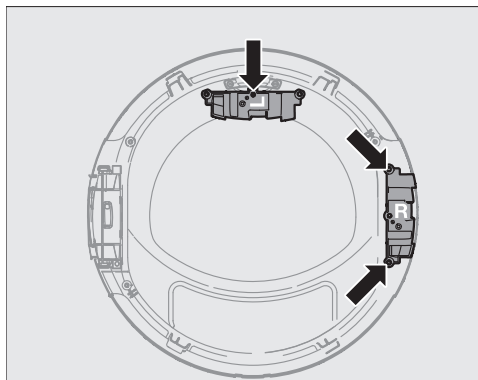
## Durelių lanksto nuėmimas



- “Torx” atsuktuvu išsukite 4 durelių lanksto varžtus.
- Durelių lankstą kelkite į viršų ir išimkite.
- Durelių lankstą uždėkite dešinėje durelių pusėje.
- 2 durelių lanksto varžtus palikite kairėje durelių pusėje.
- 2 likusius durelių lanksto varžtus įstatykite kairėje durelių pusėje.

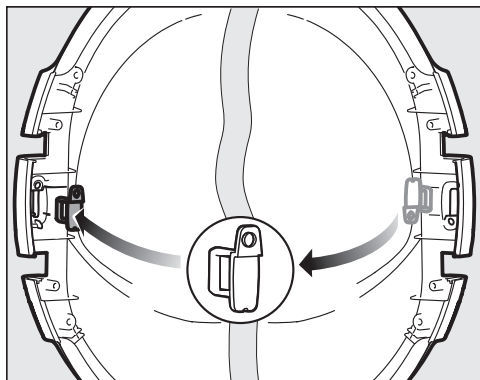
# Įrengimas

## Dangtelių nuėmimas



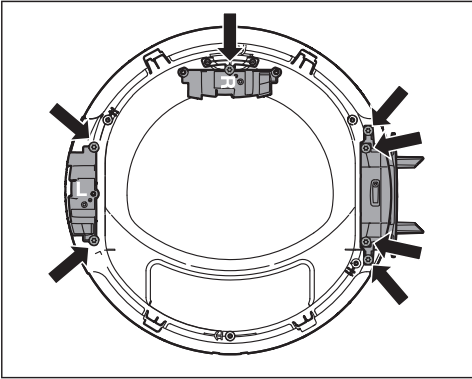
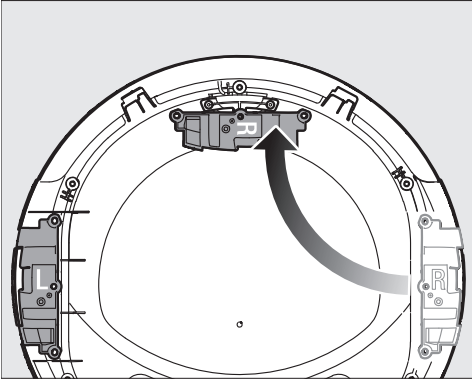
- Išsukite L pažymėto dangtelio varžtą ir dangtelį nuimkite.
- Išsuktą varžtą padėkite virš durelių.
- L pažymėtą dangtelį uždėkite kairėje durelių pusėje.
- Išsukite 2 R pažymėto dangtelio varžtus.
- Dangtelį R patraukite į viršų, nuimkite, tada padėkite virš durelių.
- 2 dangtelio R varžtus palikite dešinėje durelių pusėje.

## Fiksavimo bloko perkėlimas



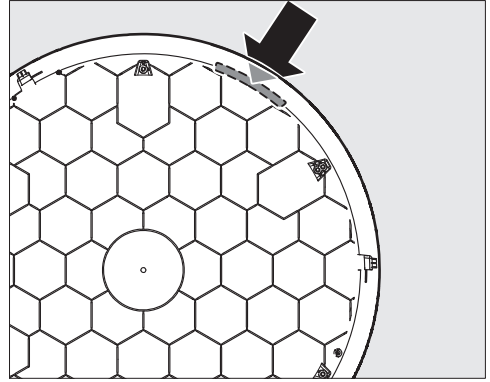
- Fiksavimo bloką spauskite iš užpakalinės pusės į viršų.
- Fiksavimo bloką išimkite.
- Sukite jį 180°, kaip parodyta paveikslėlio viduryje.
- Fiksavimo bloką įstatykite kitoje durelių pusėje.

## Dangtelio ir durelių lanksto montavimas



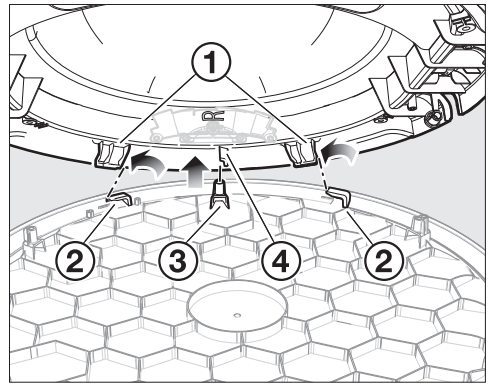
- R pažymėtą dangtelį viršuje priveržkite atsuktuvu.
- L pažymėtą dangtelį uždėkite, viršuje priveržkite 2 varžtais.
- Įdėkite durelių lankstą ir priveržkite 4 varžtais.

## Durelių išorinio skydelio montavimas



- Išorinį skydelį paguldyskite išorine puse žemyn ant pakloto.

Geltona žyma yra viršuje dešinėje.



- Dureles dėkite įstrižai ant išorinio skydelio, kad žiūrėtumėte į aną.

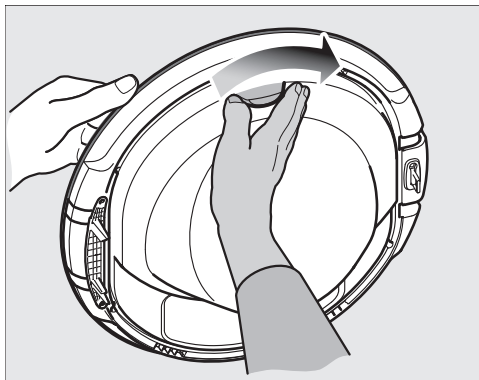
Durelių lankstas yra kairėje pusėje.

Atkreipkite dėmesį, kad

- 2 fiksavimo kabliukai ① turi būti kairėje priešais 2 fiksavimo kabliukus ②.
- Strypelis ④ yra sukimo galvutės ③ dešinėje.
- Dureles tolygiai, nesukdami leiskite žemyn. Durelės ir išorinis skydelis turi sutapti kaip "Puodas ir dangtis".

## Įrengimas

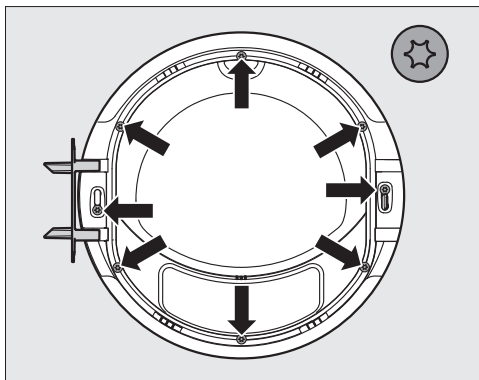
- Delną pakiškite po durelių išoriniu skydeliu.
- Kita ranka tvirtai suimkite už iškyšos ir laikykite dureles.



- Sukite dureles rodyklės kryptimi, o delnu lengvai spauskite išorinį skydelį.

Trumpai pasukus išorinis skydelis užsifiksuoja durelėse.

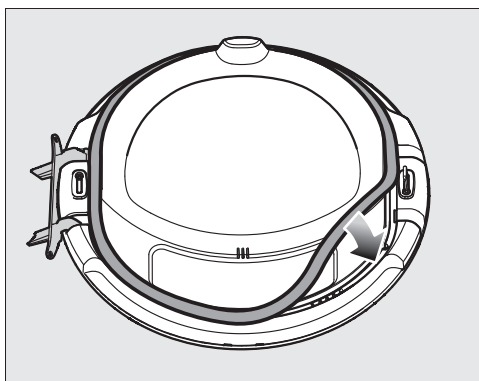
## Varžtų sukimas ir durelių montavimas



- “Torx” atsuktuvu įsukite 8 varžtus.

Išorinis skydelis turi tinkamai užsifiksuoti durelėse.

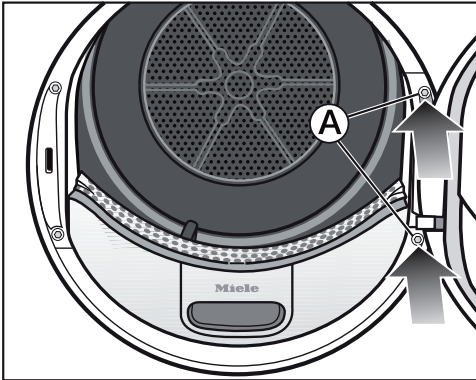
Kitaip nepavyks prisukti išorinio skydelio ir durelių, nes sukimo kiaurymės nesutaps su varžtų galvutėmis. Jeigu nesutampa, dar kartą perskaitykite “Durelių išorinio skydelio” montavimo eigą.



- Durelių sandariklį aplinkui įspauskite į griovelį.



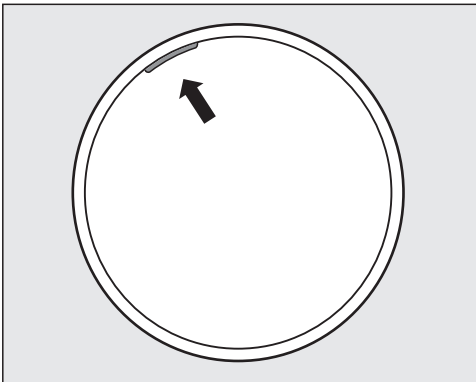
## Durelių montavimas



- Laikykite dureles prieš džiovyklę.
- Durelių lanksto kojelę su 2 liežuvėliais įstatykite į džiovyklės angas.

**Patarimas:** durelių lanksto kojelė turi priglusti prie džiovyklės priekinės sienelės. Durelės negalės nukristi.

- Dureles priveržkite prie džiovyklės durelių lanksto **A** kojelės dviem T30 varžtais.




Geltona žyma kairėje durelių pusėje parodo, į kurią pusę atidaromos durelės.

# Įrengimas

## Elektros jungtis


Džiovyklė įprastai parengta jungti prie maitinimo lizdo su įžeminimu.

Pastačius skalbyklę, kištukinis lizdas turi būti lengvai prieinamas. Jeigu kištukinis lizdas sunkiai prieinamas, kiekvienas elektros instaliacijos polius turi turėti skiriamąjį įtaisą.

 Gaisro pavojus dėl perkaitimo. Prietaisą prijungę prie sudėtinių kištukinių lizdų ir ilgintuvų, galite viršyti kabelio apkrovą.

Kad išvengtumėte galimų pavojų, nenaudokite ilgintuvų arba sudėtinių kištukinių lizdų.

Elektros instaliacija turi būti įrengta pagal VDE 0100.

Prijungiant prietaisą prie namų elektros tinklo, saugumo sumetimais rekomenduojama naudoti  tipo liekamosios srovės apsauginį išjungiklį (RCD).

Pažeistas maitinimo laidas gali būti keičiamas tik to paties tipo specialiu maitinimo laidu (galima įsigyti “Miele” garantinės priežiūros skyriuje). Saugumo sumetimais keitimą gali atlikti tik kvalifikuotas specialistas arba “Miele” garantinės priežiūros skyriaus darbuotojas.

Daugiau informacijos apie vardinę imamąją galią ir atitinkamus saugiklius ieškokite naudojimo instrukcijoje arba specifikacijų lentelėje. Šiuos duomenis palyginkite su elektros jungties duomenimis pastatymo vietoje. Kilus abejonų, pasikonsultuokite su elektriku.

Galimas epizodinis arba nepertraukiamas eksploatavimas naudojant autonominę arba tinklo sinchroninę elektros tiekimo sistemą (pavyzdžiui, autonomniais elektros tinklais, rezervinėmis sistemomis). Eksploatavimo sąlyga – elektros tiekimo sistema turi atitikti EN 50160 arba panašių standartų nustatytąsias vertes.

Namų elektros instaliacijos sistemoje ir šiame “Miele” produkte numatytų saugos priemonių funkcijos ir veikimo principas turi būti užtikrinami veikiant autonominiu ir ne tinklo sinchroniniu režimu arba pakeisti lygiavertėmis įrengimo priemonėmis. Kaip, pavyzdžiui, aprašyta naujausiose VDE-AR-E 2510-2 taikymo taisyklėse.

## Techniniai duomenys

Aukštis	850 mm
Plotis	596 mm
Ilgis	655 mm
Ilgis atidarius dureles	1077 mm
pastumiamas	taip
pastatoma ant skalbyklės	taip
Svoris	apie 62 kg
Būgno tūris	120 l
Pakrovimo kiekis	8,0 kg (sausų skalbinių svoris)
Kondensato indo tūris	4,8 l
Žarnos ilgis	1,49 m
Didžiausias išsiurbimo aukštis	1,00 m
Didžiausias išsiurbimo ilgis	4,00 m
Jungiamojo laido ilgis	2,00 m
Prijungimo įtampa	žr. specifikacijų lentelėje
Prijungimo parametrai	žr. specifikacijų lentelėje
Saugikliai	žr. specifikacijų lentelėje
Išduoti patikros ženklai	žr. specifikacijų lentelėje
Energijos sąnaudos	žr. skyrių "Sąnaudų duomenys"
Šviesą skleidžiantys šviesos diodai	1 klasė

# Techniniai duomenys

## Buitinių džiovyklių duomenų lapas

pagal nurodytą potvarkį (ES) Nr. 392/2012

MIELE	
Tiekiamo modelio identifikavimo ženklas	TSC 223 WP
Vidinis pajėgumas <sup>1</sup>	8,0 kg
Buitinės džiovyklės tipas (ventiliavimas / kondensavimas)	- / •
Energijos vartojimo efektyvumo klasė	
Nuo A+++ (didžiausias efektyvumas) iki D (mažiausias efektyvumas)	A++
Svertinis metinis suvartojamos energijos kiekis (AE <sub>o</sub> ) <sup>2</sup>	192 kWh per metus
Džiovyklė (su automatika / be automatikos)	• / -
Standartinės medvilnės programos suvartojamos energijos kiekis	
Suvartojamos energijos kiekis, kai įdėta visa įkrova	1,55 kWh
Suvartojamos energijos kiekis, kai įdėta dalinė įkrova	0,90 kWh
Svertinė vartojamoji galia išjungties režimu (P <sub>o</sub> )	0,30 W
Svertinė vartojamoji galia baigtos programos režimu (P)	0,30 W
Baigtos programos režimo trukmė (T <sub>i</sub> ) <sup>3</sup>	15 min
Standartinė programa, su kuria siejama informacija pateikta etiketėje ir vardinių parametrų lentelėje <sup>4</sup>	Medv. aud., normaliai sausi
Standartinės medvilnės programos trukmė	
Svertinė programos trukmė	128 min
Programos trukmė, kai įdėta visa įkrova	165 min
Programos trukmė, kai įdėta dalinė įkrova	100 min
Kondensavimo efektyvumo klasė <sup>5</sup>	
Nuo A (didžiausias efektyvumas) iki G (mažiausias efektyvumas)	A
Standartinės medvilnės programos su visa ir daline įkrova svertinis kondensavimo efektyvumas	93 %
Standartinės medvilnės programos su visa įkrova vidutinis kondensavimo efektyvumas	93 %
Standartinės medvilnės programos su daline įkrova vidutinis kondensavimo efektyvumas	93 %
Garso galios lygis (L <sub>WA</sub> ) <sup>6</sup>	66 dB(A) re 1 pW
Įmontuojamasis prietaisas	-


- Taip, yra

<sup>1</sup> Medvilnės skalbinių standartinei medvilnės programai su visa įkrova kilogramai.

<sup>2</sup> Nustatyta per 160 įprastų džiovinimo ciklų, kai visa ir dalinė įkrova džiovinama standartinė medvilnės programa, ir pagal įrenginio, veikiančio mažos galios režimais, suvartojamos energijos kiekį. Faktinis kiekvieno ciklo suvartojamos energijos kiekis priklauso nuo įrenginio naudojimo pobūdžio.

- 3 Jei buitinėje būgninėje džiovyklėje įrengta galios reguliavimo sistema.
- 4 Ši programa tinkama įprastiems šlapiems medvilniniams skalbiniams džiovinti ir pagal bendrą energijos suvartojimą yra efektyviausia.
- 5 Jei buitinė būgninė džiovyklė yra kondensacinė būgninė džiovyklė.
- 6 Standartinė medvilnės programa su visa įkrova.

# Sąnaudos

	Pakrovimas <sup>1</sup> kg	Skalbyklės grežimo greitis Sūk./min.	Liekamoji drėgmė %	Energijos sąnaudos kW/val.	Veikimo trukmė min.
Medvilnė  <sup>2</sup>	8,0	1000	60	1,55	165
	4,0	1000	60	0,90	100
Medvilnė Tinkami dėti į spintą	8,0	1200	53	1,40	149
	8,0	1400	50	1,30	142
	8,0	1600	44	1,15	126
Medvilnė Tinkami dėti į spintą, įsk. Švelnus džiovinimas +	8,0	1000	60	1,65	175
Medvilnė tinkami lyginti	8,0	1000	60	1,18	125
	8,0	1200	53	1,05	109
	8,0	1400	50	0,95	102
	8,0	1600	44	0,80	87
Lengvai prižiūrimi tinkami dėti į spintą	4,0	1200	40	0,52	64
Lengvai prižiūrimi tinkami dėti į spintą, įsk. Švelnus džiovinimas +	4,0	1200	40	0,54	66
Gležni audiniai tinkami dėti į spintą	2,5	800	50	0,60	70
Vilnonių audinių baigiamasis apdorojimas	2,0	1000	50	0,03	5
Marškiniai tinkami dėti į spintą	2,0	600	60	0,48	60
Skubioji programa tinkami dėti į spintą	4,0	1000	60	0,90	105
Impregnavimas tinkami dėti į spintą	2,5	800	50	0,78	90
<sup>1</sup> Sausų skalbinių svoris					
<sup>2</sup> Bandymų programa pagal reglamentą (ES) 392/2012 dėl energijos vartojimo efektyvumo ženklavimo, vertinant pagal EN 61121.					
Visos nepažymėtos vertės, nustatytos pagal EN 61121 standartą.					

Sąnaudos gali skirtis nuo nurodytų, atsižvelgiant į pakrovimo kiekį, skirtingos rūšies tekstilės gaminius, liekamąją drėgmę po grežimo, įtampos svyravimus elektros tinkle arba vandens kietumą.

## Programavimas

Programavimo mygtukais galite džiovyklės elektroniką pritaikyti prie asmeninių reikalavimų.

Programavimas vykdomas etapais (❶, ❷, ❸ ... ❹), naudojant jutiklinius mygtukus.

### Perėjimas prie programavimo funkcijos

#### Sąlyga

- Programos perjungiklis yra nustatytas ties bet kurios programos nustatymais.

- Džiovyklės durelės yra atidarytos.

❶ Palieskite jutiklinį mygtuką *Ijungti / papildyti skalbinių* ir laikykite, kol atliksite ❷–❸ veiksmus.

❷ Uždarykite džiovyklės dureles.

❸ Palaukite, kol *Ijungti / papildyti skalbinių* mygtukas nustos mirksėti ir pradės nuolat šviesti ...

❹ ... tada atleiskite *Ijungti / papildyti skalbinių* mygtuką.

Laiko indikatoriuje šviečia *P01*.

### Programavimo funkcijos pasirinkimas ir nustatymas

Programavimo funkcijos numeris rodomas laiko indikatoriuje *P*, kartu su skaičiumi: pvz., *P01*.

❺ Palietę jutiklinį mygtuką  $>$  arba  $<$ , palaipsniui parinksite kitą arba anksčiau programavimo funkciją:

Programavimo funkcija	
<i>P01</i>	Medvilninių tekstilės gaminių džiovinimo lygiai
<i>P02</i>	Lengvai prižiūrimų tekstilės gaminių džiovinimo lygiai
<i>P04</i>	Atvėsimo temperatūra
<i>P05</i>	Zirzeklio garsumas
<i>P06</i>	Mygtukų perjungimo signalas
<i>P07</i>	PIN kodas
<i>P08</i>	Laidumas
<i>P11</i>	Valdymo skydelio išjungimas
<i>P13</i>	Atmintis
<i>P14</i>	Apsauga nuo glamžymosi
<i>P19</i>	Zirzeklis įjungtas
<i>P20</i>	Ortakių rodmuo
<i>P22</i>	Rodmenų ryškumas sumažintas
<i>P00</i>	Gamyklinis nustatymas

❻ Pasirinktą programavimo funkciją patvirtinkite jutikliniu mygtuku *Ijungti / įdėti daugiau skalbinių*.

# Programavimo funkcijos

## Programavimo funkcijos apdorojimas ir išsaugojimas

Programavimo funkciją galite įjungti ir išjungti arba naudoti kitas parinktis.

Programavimo funkcijos parinktis rodoma laiko indikatoriuje -, derinyje su skaičiumi: pvz., -00.

7 Palietę jutiklinį mygtuką > arba <, galėsite įjungti ir išjungti programavimo funkciją, naudoti parinktį:

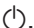
Programavimo funkcija	galimos parinktys							
	-00	-01	-02	-03	-04	-05	-06	-07
	P01		X	X	X	✓	X	X
P02		X	X	X	✓	X	X	X
P04		X	X	X	X	iki -16✓		
P05		X	✓					
P06	X	✓	X					
P07	✓	X						
P08		✓	X					
P11	X	✓						
P13	✓	X						
P14	X	X	✓					
P19	X	✓						
P20	X	X	✓	X				
P22		X	✓	X	X	X	X	X
P00	X	X						

X = galima rinktis, ✓ = gamyklinis nustatymas

8 Savo pasirinkimą patvirtinkite jutikliu mygtuku *Įjungti / įdėti daugiau skalbinių*.

Vėl užsidega programavimo funkcijos numeris (pvz., P0 I).

## Programavimo pabaiga

9 Programų perjungiklį nustatykite ties .

Programavimas išsaugotas. Jį galite bet kada pakeisti.




## P01 Medvilninių skalbinių džiovimo lygiai

Programoje *Medvilnė* galite individualiai nustatyti 7 džiovimo lygius.

### Parinktis

- 01 = dar drėgniau
- 02 = drėgniau
- 03 = šiek tiek drėgniau
- 04 = **Gamyklinis nustatymas**
- 05 = šiek tiek sausiau
- 06 = sausiau
- 07 = dar sausiau

### Išimtis:

Programa *Medvilnė*  lieka nepakitusi.

## P02 Lengvai prižiūrimų skalbinių džiovimo lygiai

Programoje *Lengvai prižiūrimi* galite individualiai nustatyti 7 džiovimo lygius.

### Parinktis

- 01 = dar drėgniau
- 02 = drėgniau
- 03 = šiek tiek drėgniau
- 04 = **Gamyklinis nustatymas**
- 05 = šiek tiek sausiau
- 06 = sausiau
- 07 = dar sausiau

## P04 Atvėsavimo temperatūra

Programos pabaigoje skalbiniai atvėsunami iki 55 °C. Skalbiniai gali būti dar labiau atvėsunami, tik tokiu atveju pailgėtų atvėsavimo fazė.

Galima rinktis 1 °C intervalais.

- 15 = **Gamyklinis nustatymas: 55 °C**
- 15 = 54 °C
- 14 = 53 °C
- 13 = 52 °C
- 12 = 51 °C
- 11 = 50 °C
- 10 = 49 °C
- 09 = 48 °C
- 08 = 47 °C
- 07 = 46 °C
- 06 = 45 °C
- 05 = 44 °C
- 04 = 43 °C
- 03 = 42 °C
- 02 = 41 °C
- 01 = 40 °C

## P05 Zirzeklio garsumas

Galite pakeisti zirzeklio garsumą, ir tai išgirsite iš karto.

- 01 = tyliau
- 02 = **Gamyklinis nustatymas**

## Programavimo funkcijos

---

### P06 Mygtukų perjungimo signalas

Galima keisti arba išjungti mygtukų perjungimo signalą.

#### Parinktys

- 00 = išjungta
- 01 = **Gamyklinis nustatymas**
- 02 = garsiau

### P07 PIN kodas

PIN kodas apsaugo Jūsų džiovyklę nuo nepageidaujamo naudojimo.

Jeigu aktyvintas PIN kodas, norėdami įjungti džiovyklę, turėsite jį įvesti.

#### Parinktys

- 00 = **išj. (gamyklinis nustatymas)**
- 01 = įjungtas

Jeigu pasirinkote -01, ateityje džiovyklę galėsite naudoti tik įvedę PIN kodą.

### PIN kodu apsaugotos džiovyklės valdymas

Kiekvieną kartą įjungus džiovyklę, laiko rodymo indikatoriuje mirksi ir šviečia ....

PIN kodas yra 250, jo keisti negalima.

- Lieskite jutiklinį mygtuką >, kol pradės mirksėti pirmasis skaičius 2...
- Savo pasirinkimą patvirtinkite jutikliu mygtuku *Įjungti / papildyti skalbinių*.
- Taip pat įveskite abu likusius skaičius.

Įvedus ir patvirtinus 250, džiovyklę galima naudoti.

## P08 Laidumas

Ši programavimo funkcija gali būti nustatyta tik tada, kai dėl labai minkšto vandens neįmanoma tiksliai nustatyti liekamosios skalbinių drėgmės.

### Parinktis

-01 = **išj. (gamyklinis nustatymas)**

-02 = mažas

### Sąlyga

Vanduo, kuriame buvo plauti tekstilės gaminiai, yra labai minkštas ir jo laidumas (elektrinis laidumas) mažesnis nei 150  $\mu\text{S}/\text{cm}$ . Apie geriamojo vandens laidumą teiraukitės paslaugas teikiančiame vandentiekio skyriuje.

Šią funkciją -02 įjunkite tik tada, jeigu įvykdysite anksčiau nurodytas sąlygas. Priešingu atveju džiovavimo rezultatas bus netenkinantis.

## P11 Valdymo ekranėlio išjungimas

Taupant energiją, programos vykdymo metu po 10 minučių išjungiami laiko rodymo indikatorius ir jutikliniai mygtukai. Tokiu atveju pradės mirksėti jutiklinis mygtukas *Įjungti / papildyti skalbinių*.

Bet: automatinis išjungimas negalimas, jeigu yra gedimas.

### Parinktis

-00 = **išjungta**

Laiko rodymo indikatorius ir mygtukų apšvietimas lieka įjungti.

-01 = **įj. (gamyklinis nustatymas)**

Laiko rodymo indikatorius ir jutikliniai mygtukai išjungiami po 10 minučių.

### Vėl "įjungti" indikatorius

- Palieskite jutiklinį mygtuką *Įjungti / papildyti skalbinių*. Tai neturi jokios įtakos vykdomai programai.

## Programavimo funkcijos

---

### P13 Atmintis

Galite nustatyti: elektroninėje sistemoje išsaugoma pasirinkta programa su džiovinimo lygiu arba parinktimi. Taip pat išsaugoma programos *Vėdinimas šilto oru* trukmė. Kito programos pasirinkimo metu rodomi šie nustatymai.

#### Parinktis

-00 = išj. (gamyklinis nustatymas)

-01 = ij.

Išimtis:

programa *Medvilnė*  lieka nepakitusi.

### P14 Apsauga nuo glamžymosi

Pasibaigus džiovinimui būgnas daug. dar 2 valandas sukasi specialiu, nuo glamžymosi saugančiu ritmu. Tai padeda sumažinti glamžymąsi, jeigu išdžiovinti tekstilės gaminiai ne iš karto išimami. Trukmę galima sutrumpinti.

#### Parinktis

-00 = be apsaugos nuo glamžymosi

-01 = 1 valanda

-02 = **2 valandos (gamyklinis nustatymas)**

### P19 Zirzeklis įjungtas

Zirzeklis garsiniu signalu praneša apie programos pabaigą. Jį galima įjungti arba išjungti.


Tai nėra tas pats įspėjamasis signalas, nuskambantis esant klaidos pranešimui.

#### Parinktis

-00 = išj.

-01 = ij. (gamyklinis nustatymas)




## P20 Ortakių rodmuo

Po džiovinimo būtina išvalyti pūkelius. Ortakių rodmuo papildomai primena, kad pasiektas tam tikras pūkelių laipsnis: .

Galite nuspręsti patys, kokį laipsnį pasiekus, pasirodys šis pranešimas.

Išbandykite visas parinktis ir nustatykite, kuri labiausiai atitinka Jūsų džiovinimo įpročius.

### Parinktis

- 00 = išjungta
  -  nedega. Jei ortakis labai užsikimšęs, programa gali būti nutraukta, pasirodys raginimas išvalyti F 066.
- 01 = nejautrus
  -  užsidega tik gausiai prisikaupus pūkelių.
- 02 = **įprastas (gamyklinis nustatymas)**
- 03 = jautrus
  -  rodomas esant mažesniai pūkelių kiekiui.

## P22 Mygtukų ryškumo nustatymas

Galimi septyni skirtingi jutiklinių mygtukų ryškumo reguliavimo lygiai.

Pasirinkus tam tikrą lygį, iš karto pasikeičia ryškumas.

### Parinktis

- 01 = Tamsiausias lygis
- 02 = **Gamyklinis nustatymas**
- ...
- 07 = Ryškiausias lygis

## P00 gamyklinis nustatymas

Atkuriami gamykliniai programavimo funkcijos nustatymai.

- 00 = Gamyklinis nustatymas atkurtas
- 01 = Atkurti gamykliniai programavimo funkcijos nustatymai

# Garantijos sąlygos

---

“Miele” Lietuva pirkėjui suteikia – papildomai prie pardavėjo pagal įstatymus suteikiamos garantijos ir jos neapribojant – teisę į garantiją naujiems prietaisams pagal toliau pateiktus garantinius įsipareigojimus:

## I Garantijos trukmė ir pradžia

1. Garantija suteikiama šiam laikotarpiui:
  - a) 24 mėnesiai buitiniams prietaisams, naudojamiems pagal paskirtį;
  - b) 12 mėnesių profesionaliems prietaisams, naudojamiems pagal paskirtį.
2. Garantijos galiojimo terminas pradedamas skaičiuoti nuo datos, nurodytos ant prietaiso pirkimo sąskaitos.

Dėl suteiktų garantinių paslaugų ir pristatytų atsarginių dalių garantijos galiojimo terminas neprapėsiamas.

## II Garantijos suteikimo sąlygos

1. Prietaisas buvo įsigytas specializuotoje parduotuvėje arba tiesiogiai iš “Miele” ES šalyje, Šveicarijoje arba Norvegijoje ir ten buvo naudojamas.
2. Klientų aptarnavimo tarnybos technikai pareikalavus, pateikiamas garantijos patvirtinimas (pirkimo sąskaita arba užpildyta garantijos kortelė).

## III Garantijos turinys ir suteikiamos paslaugos

1. Prietaiso trūkumai pašalinami per numatytą terminą jį pataisant arba pakeičiant atitinkamą dalį. Susijusias išlaidas, pavyzdžiui, už transportavimą, naudojimąsi keliais, darbą ir atsargines dalis, padengia “Miele” Lietuva. Pakeistos dalys arba prietaisai tampa “Miele” Lietuva nuosavybe.
2. Remiantis šia garantija, bendrovei “Miele” Lietuva negalima pateikti pretenzijų dėl žalos atlyginimo, nebent “Miele” Lietuva paskirtos ir įgaliotos klientų aptarnavimo tarnybos darbuotojai žalos padarė tyčia arba dėl šurkštaus aplaidumo.
3. Neteikiamos eksploatacinių medžiagų ir priedų pristatymo paslaugos.

## IV Garantijos suteikimo apribojimai

Garantija netaikoma trūkumams arba triktims, kurių priežastys yra šios:

1. Netinkamas pastatymas arba įrengimas, pvz., galiojančių saugos potvarkių arba raštiškų naudojimo, įrengimo ir montavimo instrukcijų nepaisymas.
2. Naudojimas ne pagal paskirtį, netinkamas valdymas arba netinkamų medžiagų naudojimas, pvz., netinkamas skalbimo priemonių, ploviklių arba chemikalų naudojimas.
3. Kitoje ES šalyje, Šveicarijoje arba Norvegijoje įsigytas prietaisas dėl ypatingų techninių specifikacijų negali būti naudojamas arba naudojamas taikant tam tikrus apribojimus.
4. Išoriniai veiksniai, pvz., transportuojant padaryta žala, pažeidimas dėl smūgio arba sutrenkimo, žala dėl nepalankių oro sąlygų arba kitų gamtos veiksnių.
5. Remonto darbai ir pakeitimai, kuriuos atliko “Miele” nemokyti ir neįgalioti klientų aptarnavimo tarnybos darbuotojai.
6. Ne “Miele” originalių atsarginių dalių ir ne “Miele” patvirtintų priedų naudojimas.
7. Sudužęs stiklas ir perdegusios kaitinamosios lemputės.
8. Elektros srovės ir įtampos svyravimai, kai nepasiekiamos arba viršijamos gamintojo nurodytos paklaidos ribos.
9. Neatliekami naudojimo instrukcijoje nurodyti priežiūros ir valymo darbai.

## V Duomenų apsauga

Asmeniniai duomenys naudojami tik vykdant užsakymą ir suteikiant garantiją, jei prireiks, atsižvelgiant į pagrindines duomenų apsaugos sąlygas.



Vokietija - Miele & Cie. KG, Carl-Miele-Straße 29, 33332 Gütersloh

TSC 223 WP

It-LT

M.-Nr. 12 296 390 / 00