

Használati és szerelési útmutató Indukciós főzőlapok



A használati útmutatót **feltétlenül** olvassa el felállítás, telepítés, üzembe helyezés előtt. Ezáltal megvédi önmagát, valamint elkerüli a károkat.

Tartalom

| | |
|-----------------------------------------------------------------|-----------|
| Biztonsági utasítások és figyelmeztetések | 6 |
| Fenntarthatóság és környezetvédelem | 14 |
| Áttekintés..... | 15 |
| Az ön főzőlapja..... | 15 |
| KM 7404 FX, KM 7464 FR, KM 7464 FL, KM 7466 FR, KM 7466 FL..... | 15 |
| KM 7414 FX, KM 7414 FX üveg, KM 7474 FR, KM 7474 FL | 16 |
| KM 7465 FR, KM 7465 FL | 17 |
| Kezelő- és kijelzőelemek | 18 |
| Főzőzóna adatok..... | 20 |
| Powermanagement..... | 23 |
| Kezelési elv | 24 |
| Hálózatba csatlakozás | 25 |
| Miele@home..... | 25 |
| Közvetlen kapcsolat a páraleszívóval | 25 |
| Funkciók..... | 26 |
| Con@ctivity 3.0..... | 26 |
| Állandó edényfelismerés..... | 26 |
| Edény- és edényméret-felismerés | 26 |
| PowerFlex főzőfelület..... | 26 |
| A főzőlap teljesítményfokozatainak Boosterje..... | 26 |
| Stop&Go..... | 26 |
| Bővített teljesítményfokozatok | 26 |
| Felfűtő automatika | 26 |
| Időzítő..... | 26 |
| Üzembehelyezési zár..... | 27 |
| Reteszelés..... | 27 |
| Memória..... | 27 |
| Melegen tartás | 27 |
| Programozás..... | 27 |
| Bemutatótermi üzemmód | 27 |
| Maradék hő-kijelző | 27 |
| Kombinálhatóság | 27 |
| Biztonsági kikapcsolás | 28 |
| Túlhevülés elleni védelem..... | 29 |
| Főzőlap adatok | 29 |
| Üzembe helyezés | 30 |
| Főzőlap kicsomagolása..... | 30 |
| Tisztítás első alkalommal | 30 |
| A főzőlap első üzembe helyezése | 30 |
| Miele@home | 30 |
| Miele App telepítése | 30 |
| A Miele@home beállítása | 30 |

| | |
|--------------------------------------------------------------------------|-----------|
| Közvetlen kapcsolat létrehozása a páraelszívóval..... | 32 |
| Kezelés | 34 |
| Biztonsági utasítások a kezeléshez..... | 34 |
| A főzőlap bekapcsolása | 35 |
| Főzőlap/főzőzóna kikapcsolása | 35 |
| A főzőedény pozicionálása a PowerFlex főzőfelületeken..... | 35 |
| Teljesítményfokozat..... | 37 |
| A teljesítményfokozat beállítása | 37 |
| A teljesítményfokozat beállítása – kibővített beállítási tartomány | 37 |
| A teljesítményfokozat módosítása | 37 |
| PowerFlex főzőzónák manuális összekapcsolása | 37 |
| Booster | 38 |
| A Booster aktiválása..... | 38 |
| A Booster deaktiválása | 38 |
| Stop and Go aktiválása/kikapcsolása..... | 38 |
| Felfűtő automatika..... | 39 |
| Felfűtő automatika aktiválása..... | 39 |
| Felfűtő automatika kikapcsolása..... | 39 |
| Időzítő | 40 |
| Az időzítő beállítása | 40 |
| A stopper beállítása..... | 40 |
| A stopper módosítása..... | 40 |
| A stopper törlése | 40 |
| Kikapcsolási idő beállítása..... | 41 |
| Kikapcsolási idő módosítása..... | 41 |
| Kikapcsolási idő törlése | 41 |
| Több kikapcsolási idő beállítása..... | 41 |
| Kikapcsolási idők megjelenítése..... | 41 |
| Az Időzítő funkciók egyidejű használata | 41 |
| Üzembehelyezési zár | 42 |
| Üzembehelyezési zár bekapcsolása..... | 42 |
| Az üzembehelyezési zár kikapcsolása..... | 42 |
| Reteszelés | 42 |
| A reteszelés bekapcsolása | 42 |
| A reteszelés kikapcsolása..... | 42 |
| Memória funkció aktiválása | 43 |
| A melegtartás aktiválása/kikapcsolása | 43 |
| Főzőlap adatok..... | 43 |
| Modellazonosító/sorozatszám megjelenítése..... | 43 |
| Szoftverállapot megjelenítése..... | 43 |
| A bemutatótermi üzemmód aktiválása/kikapcsolása | 44 |
| A teljesítményfokozatok beállítási tartományai | 45 |

Tartalom

| | |
|----------------------------------------------------------------------|-----------|
| Hasznos információk | 46 |
| Indukciós főzőlapok működési módja | 46 |
| Zajok | 46 |
| Főzőedények | 47 |
| Beállítások személyre szabása | 48 |
| Tisztítás és ápolás | 51 |
| Biztonsági utasítások a tisztításhoz és az ápoláshoz | 51 |
| Nem megfelelő tisztítószer | 52 |
| Problémák elhárítása | 53 |
| Üzenetek a kijelzőkön/kijelzőn | 53 |
| Váratlan rendellenesség | 54 |
| Nem kielégítő eredmény | 56 |
| Általános problémák vagy műszaki hibák..... | 56 |
| Ügyfélszolgálat | 57 |
| Kapcsolat üzemzavar esetén | 57 |
| Típustábla | 57 |
| Garancia..... | 57 |
| Adatok a vizsgálointézetek számára | 58 |
| Utólag vásárolható tartozékok | 59 |
| Telepítés | 60 |
| Biztonsági utasítások a beszereléshez | 60 |
| Kiegészítő biztonsági utasítások a ráültetéses beszereléshez | 61 |
| Kiegészítő biztonsági utasítások a síkba történő beszereléshez | 62 |
| Biztonsági távolságok | 63 |
| Beszerelési méretek a ráültethető kivitelhez | 70 |
| KM 7464 FR, KM 7466 FR | 70 |
| KM 7465 FR | 71 |
| KM 7464 FL, KM 7465 FL..... | 72 |
| KM 7466 FL..... | 73 |
| KM 7474 FR..... | 74 |
| KM 7474 FL | 75 |
| Beszerelési méretek a síkba építhető kivitelhez | 76 |
| KM 7404 FX | 76 |
| KM 7414 FX | 77 |
| KM 7414 FX üveg..... | 78 |
| KM 7464 FL, KM 7465 FL..... | 79 |
| KM 7466 FL..... | 80 |
| KM 7474 FL | 81 |

| | |
|-----------------------------------------------------------|----|
| Főzőlap ráültetett beszerelése | 82 |
| A munkalap előkészítése a ráültethető kivitelhez..... | 82 |
| Főzőlap ráültetett behelyezése | 82 |
| Főzőlap síkba történő beépítése | 83 |
| A munkalap előkészítése a síkba építhető kivitelhez | 83 |
| Főzőlap síkba történő beépítése | 83 |
| Elektromos csatlakozás | 84 |
| Termék adatlapok | 87 |
| Megfelelőségi nyilatkozat..... | 90 |

Biztonsági utasítások és figyelmeztetések

Ez a főzőlap megfelel a kötelező biztonsági előírásoknak. Szakszerűtlen használata azonban személyi sérülésekhez és vagyoni károkhoz vezethet.

Olvassa el figyelmesen a Használati és szerelési utasítást, mielőtt a főzőlapot üzembe helyezi. Ez fontos útmutatásokat tartalmaz a beépítéshez, a biztonsághoz, a használathoz és a karbantartáshoz. Ezáltal védi önmagát és másokat, valamint elkerüli a főzőlap károsodását.

Az IEC 60335-1 szabványnak megfelelően a Miele kifejezetten felhívja a figyelmet arra, hogy a főzőlap telepítéséről szóló fejezetet valamint a biztonsági előírásokat és figyelmeztetéseket feltétlenül el kell olvasni és be kell tartani.

A Miele nem tehető felelőssé azon károkért, amelyek ezeknek az útmutatások figyelmen kívül hagyásából származnak.

Őrizze meg a Használati és szerelési utasítást, és adja azt tovább az esetleges következő tulajdonosnak.

Rendeltetésszerű használat

- ▶ Ez a főzőlap háztartásban és a háztartáshoz hasonló felállítási környezetben történő használatra készült.
- ▶ Ez a főzőlap nem alkalmas a szabadban történő alkalmazásra.
- ▶ A főzőlapot kizárólag háztartási keretek között használja ételek elkészítésére és melegen tartására. Az összes többi felhasználási mód tilos.
- ▶ Azok a személyek, akik fizikai, érzékelési vagy szellemi képességeik vagy tapasztalatlanságuk vagy tájékozatlanságuk miatt nem tudják a főzőlapot biztonságosan kezelni, a kezeléskor felügyelni kell őket. Ezek a személyek csak akkor kezelhetik a főzőlapot felügyelet nélkül, ha úgy elmagyarázták nekik, hogy biztonságosan tudják kezelni. Fel kell tudniuk ismerni és meg kell tudniuk érteni a helytelen használat lehetséges veszélyeit.

Biztonsági utasítások és figyelmeztetések

Gyermekek a háztartásban

- ▶ A nyolc év alatti gyermekeket tartsa távol a főzőlaptól, kivéve, ha állandó felügyelet alatt állnak.
- ▶ Nyolc év feletti gyermekek csak akkor kezelhetik a főzőlapot felügyelet nélkül, ha úgy elmagyarázták nekik, hogy biztonságosan tudják kezelni. A gyermekeknek fel kell tudniuk ismerni és meg kell tudniuk érteni a helytelen használat lehetséges veszélyeit.
- ▶ Gyermekeknek nem szabad a főzőlapot felügyelet nélkül tisztítaniuk.
- ▶ Ügyeljen azokra a gyermekekre, akik a főzőlap közelében tartózkodnak. Soha ne hagyja a gyermekeket a főzőlappal játszani.
- ▶ A főzőlap működés közben felforrósodik és még egy ideig kikapcsolás után is forró marad. Tartsa távol a gyermekeket a főzőlaptól, amíg az annyira le nem hűlt, hogy bármiféle égési veszélyt kizárjon.
- ▶ Égési sérülésveszély! Ne tartson gyermekek számára érdekes tárgyakat a főzőlap feletti vagy mögötti területeken. A gyermekeket ez arra csábíthatja, hogy felmásszanak a főzőlapra.
- ▶ Égési és forrázási veszély! Fordítsa a fazék- és serpenyőfogantyúkat oldalra a munkafelület fölé, hogy a gyerekek ne tudják azokat lehúzni és megégetni magukat.
- ▶ Fulladásveszély! A gyermekek játék közben a csomagolóanyagokat (pl. fólia) magukra tekerhetik, vagy a fejükre húzhatják és megfulladhatnak. A csomagolóanyagokat tartsa távol a gyermekektől.
- ▶ Használja az üzembe helyezési zárat, hogy a főzőlapot a gyermekek felügyelet nélkül ne tudják bekapcsolni. Ha a főzőlapot használja, kapcsolja be a reteszelést, hogy a gyermekek a (kiválasztott) beállításokat ne tudják megváltoztatni.

Műszaki biztonság

- ▶ A szakszerűtlen telepítési és karbantartási munkálatok vagy javítások veszélyeztethetik a felhasználót. A telepítési és karbantartási munkálatokat vagy javításokat csak a Miele által engedélyezett szakemberek végezhetik el.
- ▶ A főzőlap sérülései veszélyeztethetik az ön biztonságát. Ellenőrizze a látható sérüléseket. Soha ne helyezzen üzembe sérült készüléket.
- ▶ Lehetséges az önálló vagy a hálózattal nem szinkronban álló energiaellátó rendszer időszakos vagy folyamatos üzemeltetése (például szigethálózatok, biztonsági tartalékrendszerek). Az üzemeltetés feltétele, hogy az energiaellátó rendszer megfeleljen az EN 50160 vagy hasonló szabvány előírásainak.

A házi elosztórendszerrel és ezzel a Miele termékkel kapcsolatban előírányzott óvintézkedéseket a működést és a működési módot tekintve sziget üzemben vagy a hálózattal nem szinkronban álló üzem esetén is biztosítani kell, illetve azonos intézkedésekkel kell helyettesíteni a telepítésnél. Mint például a VDE-AR-E 2510-2 aktuális kiadványában leírtak szerint.
- ▶ A főzőlap villamos biztonsága csak akkor garantált, ha azt egy előírászerűen kiépített védővezetékes (földelt) hálózati rendszerhez csatlakoztatja. Ennek az alapvető biztonsági feltételnek meg kell lenni. Kétséges esetben elektrotechnikai szakemberrel ellenőriztesse a villamos hálózatot.
- ▶ A főzőlap adattábláján található csatlakoztatási adatoknak (frekvencia és feszültség) feltétlenül meg kell egyezniük a villamos hálózat adataival, hogy a készülék ne károsodjon.

Hasonlítsa össze ezeket az adatokat csatlakoztatás előtt. Kétség esetén kérdezzen meg egy elektrotechnikai szakembert.
- ▶ Az elosztó, vagy hosszabbító nem garantálják a szükséges biztonságot (tűzveszély). Ne csatlakoztassa ezeken keresztül a főzőlapot a villamos hálózatához.
- ▶ A főzőlapot csak beépítve használja, hogy a biztonságos funkciója szavatolt legyen.
- ▶ Jelen főzőlapot nem szabad nem rögzített helyeken (pl. hajókon) üzemeltetni.
- ▶ Az áramvezető csatlakozók érintése, valamint a villamos és mechanikai felépítés megváltoztatása veszélyezteti önt, és esetlegesen a főzőlap működési zavarához vezethet.

Soha ne nyissa ki a főzőlap házát.

Biztonsági utasítások és figyelmeztetések

- ▶ A garanciaigény elvész, ha a főzőlap javítását nem a Miele által felhatalmazott Ügyfélszolgálat végzi el.
- ▶ Csak eredeti alkatrészek esetében garantálja a Miele, hogy a biztonsági követelményeket teljesítik. Hibás alkatrészeket csak ilyenekre szabad kicserélni.
- ▶ A főzőlap nem alkalmas külön időkapcsoló órával vagy távirányító rendszerrel történő üzemeltetésre.
- ▶ A főzőlapot elektrotechnikai szakembernek kell az elektromos hálózathoz csatlakoztatnia (Lásd a „Telepítés“ fejezet „Elektromos csatlakoztatás“ részt).
- ▶ Ha a hálózati csatlakozó vezeték sérült, egy villanyszerelőnek ki kell cserélnie azt egy speciális csatlakozóvezetékre (lásd a „Telepítés“ című fejezet „Elektromos csatlakozás“ szakaszát).
- ▶ Beszerelési és karbantartási munkák, vagy javítások előtt a főzőlapot le kell választani a hálózatról. Ezt biztosítsa azzal, hogy
 - kapcsolja le a háztartás villamos hálózatának biztosítóját, vagy
 - csavarja ki teljesen a ház becsavarható biztosítóját, vagy
 - húzza ki a hálózati csatlakozót (ha van) a dugaszoló aljzatból. Ilyenkor ne a hálózati csatlakozókábelt húzza, hanem a hálózati csatlakozót.
- ▶ Áramütés veszély! A főzőlapot ne használja, ha a főzőlapon sérülések, törések, hasadások vagy repedések vannak vagy azonnal kapcsolja ki. Válassza le a főzőlapot a villamos hálózatról. Forduljon az Ügyfélszolgálatához.
- ▶ Ha a főzőlapot egy bútor előlap mögé (pl. ajtó) építették be, soha ne csukja be az előlapot, amíg a főzőlapot használja. A zárt bútor előlap mögött felgyülemlik a meleg és a nedvesség. Ezáltal a főzőlap, a szekrény és a talaj is károsodhat. Csak akkor csukja be a bútor előlapot, ha a maradékhő kijelzők kialudtak.

Szakszerű használat

- ▶ A főzőlap működés közben felforrósodik és kikapcsolás után még egy ideig forró is marad. Csak ha a maradékhő-kijelzők elaludtak, akkor nincs már égési sérülésveszély.
- ▶ Az olajok és zsírok túlhevülve meggyulladhatnak. Ne hagyja a főzőlapot zsírral, olajjal történő munkálatok során felügyelet nélkül. Soha ne oltsa vízzel az olaj- és zsírtüzeket. Fojtassa el óvatosan a lángokat egy fedéllel, vagy egy oltótakaróval.
- ▶ Működés közben ne hagyja felügyelet nélkül a főzőlapot! Állandóan ellenőrizze a rövid főzési és sütési folyamatokat.
- ▶ A lángok meggyújthatják a páraelszívó zsírszűrőjét. Ne flambírozzon soha egy páraelszívó alatt.
- ▶ Ha spray-dobozok, könnyen gyulladó folyadékok vagy éghető anyagok felmelegednek, azok meggyulladhatnak. Ezért soha ne tartson gyúlékony tárgyakat a fiókban közvetlenül a főzőlap alatt. Az esetlegesen meglévő evőeszköztartóknak hőálló anyagból kell lenniük.
- ▶ Soha ne melegítsen üres edényt.
- ▶ Zárt dobozokban a főzés és melegítés során túlnyomás keletkezik, amelynek következtében kidurranhatnak. Ne használja a főzőlapot befőzésre és dobozok melegítésére.
- ▶ Ha letakarja a főzőlapot, akkor véletlen bekapcsolás, vagy maradékhő esetén fennáll a veszély, hogy az anyag meggyullad, szétreped, vagy megolvad. Soha ne takarja le a főzőlapot pl. borítólappal, ruhával, vagy védőfóliával.
- ▶ Bekapcsolt főzőlap, véletlen bekapcsolás, vagy maradékhő esetén fennáll a veszélye, hogy a főzőlapra helyezett fém tárgyak felforrósodnak. Más anyagok megolvadhatnak, vagy meggyulladhatnak. Nedves fedők rászívódhatnak. Ne használja a főzőlapot tároló felületnek. Használat után kapcsolja ki a főzőzónákat!
- ▶ Megégetheti magát a forró főzőlappal. A forró készüléken végzett minden munkánál védje a kezét edényfogó kesztyűvel, vagy edényfogó kendővel. Csak száraz kesztyűt, vagy kendőt használjon. A vizes, vagy nedves textíliák jobban vezetik a hőt és a keletkező gőz által égési sérüléseket okozhatnak.
- ▶ Ha a főzőlap közelében egy villamos készüléket, (pl. egy kézi mixer) használ, akkor ügyeljen arra, hogy a hálózati csatlakozókábel ne érintkezzen a forró főzőlappal. A csatlakozó vezeték szigetelése megsérülhet.

Biztonsági utasítások és figyelmeztetések

- ▶ Só, cukor, vagy homokszemek, pl. zöldség pucolásából, karcolókat okozhatnak, ha az edény alja alá kerülnek. Ügyeljen arra, hogy az üvegkerámia lap és az edény alja tiszta legyen, mielőtt felteszi a főzőedényt.
- ▶ Leeső tárgyak (akár könnyű tárgyak is, mint sószóró) repedéseket, vagy töréseket okozhatnak az üvegkerámia lapon. Ügyeljen arra, hogy semmilyen tárgy ne essen az üvegkerámia lapra.
- ▶ Az érintőgombokra helyezett forró tárgyak az alatta lévő elektronika sérülését okozhatják. Soha ne tegyen forró fazekakat, vagy serpenyőket az érintőgombokra és a kijelzőre.
- ▶ Ha cukor, cukor tartalmú ételek, műanyag vagy alufólia a forró főzőlapra kerülnek és megolvadnak, lehűléskor károsítják az üvegkerámia felületet. Azonnal kapcsolja ki a készüléket, és kaparja le ezeket az anyagokat alaposan egy üvegkaparóval. Húzzon edényfogó kesztyűt. Tisztítsa meg az üvegkerámia felületet egy üvegkerámia tisztítóval, amint az lehűlt.
- ▶ Az üresen feltett fazekak károkat okozhatnak az üvegkerámia felületen és/vagy a főzőedényben. Működés közben ne hagyja felügyelet nélkül a főzőlapot!
- ▶ A durva aljú edények és serpenyők megkarcolják az üvegkerámia lapot. Csak sima aljú edényeket és serpenyőket használjon.
- ▶ Áthelyezéshez emelje fel az edényeket. Így elkerülheti a kopás és karcoldás általi foltosodást.
- ▶ Az indukciós főzőzónák nagy felmelegítési sebessége miatt bizonyos körülmények között a főzőedény aljának hőmérséklete a legrövidebb idő alatt elérheti az olajok és zsírok öngyulladás hőmérsékletét. Működés közben ne hagyja felügyelet nélkül a főzőlapot!
- ▶ Zsírt és olajat legfeljebb egy percig forrósitson és soha ne használja hozzá a boostert.
- ▶ Csak szívritmusszabályzóval rendelkező személyek számára: A bekapcsolt főzőlap közvetlen közelében elektromágneses mező keletkezik. A szívritmusszabályzóra való hátrányos hatás valószínűtlen. Kétség esetén forduljon szívritmus-szabályzója gyártójához vagy orvosához.
- ▶ A bekapcsolt főzőlap elektromágneses mezője befolyásolhatja a mágnesesvezető tárgyak működését. Hitelkártyáknak, adattároló eszközöknek, zsebszámológépeknek nem szabad a bekapcsolt főzőlap közvetlen közelében lenni.

Biztonsági utasítások és figyelmeztetések

- ▶ Fém tárgyak, amelyeket a főzőlap alatti fiókban tárol, a készülék hosszabb, intenzív használata során felmelegedhetnek.
- ▶ A főzőlap hűtőventilátorral van felszerelve. Ha a beépített főzőlap alatt egy fiók található, ügyeljen a fiók tartalma és a készülék alja közötti megfelelő távolságra, hogy elegendő hideg levegő jusson a főzőlaphoz.
- ▶ Ha a beépített főzőlap alatt fiók található, ne tároljon semmilyen éles vagy kis tárgyat, papírt, szalvétát stb. a fiókban. Ezek a tárgyak a szellőző nyílásokon a készülékbe kerülhetnek vagy felszívódhatnak, és így a hideg levegő ventilátort károsítják vagy a hűtés működését akadályozzák.
- ▶ Sohase használjon egyszerre két főzőedényt egy főzőzónán vagy sütőzónán.
- ▶ Ha az edénynek csak egy része van a főző- vagy sütőzónán, a fogantyúk adott esetben nagyon felforrósodhatnak. Az edényt mindig a főző- vagy sütőzóna közepére helyezze.
- ▶ Ha indukciós adapterlemezt használ a főzőedényekhez, károsodhatnak vagy akár tönkre is mehetnek az indukciós generátorok. Ne használjon indukciós adapterlemezt.

Tisztítás és ápolás

- ▶ A gőztisztító készülék gőze az áramvezető alkatrészekre juthat és zárlatot okozhat. A főzőlap tisztításához soha ne használjon gőztisztító készüléket.
- ▶ Ha a főzőlap egy pirolízis-sütő, vagy -tűzhely fölé van beépítve, a pirolízis folyamata közben ne üzemeltesse, mert a főzőlap hővédelme kioldhat (lásd a megfelelő fejezetben).
- ▶ A Miele a főzőlap sorozatgyártásának befejezését követően még akár 15 évig, de legalább tíz évig garantálja a készülék működéséhez szükséges pótalkatrészek rendelkezésére.

Energiatakarékosági tippek főzéshez

- Lehetőség szerint csak zárt edényben vagy serpenyőben főzzön. Így megakadályozza, hogy a meleg szükségtelenül elillanjon.
- Kevés vízzel pároljon.
- Forralás, vagy elősütés után időben kapcsoljon vissza egy alacsonyabb teljesítményfokozatra.
- Használjon gyorsfőző edényt az ételkészítési idő csökkentésére.

A csomagolás ártalmatlanítása

A csomagolás a kezelést szolgálja, és megvédi a készüléket a szállítási sérülésektől. A csomagolóanyagokat környezetvédelmi és hulladékkezelés-technikai szempontok alapján választottuk ki, és általában újrahasznosíthatók.

A csomagolásnak az anyagkörforgásba való visszavezetése nyersanyagot takarít meg. Használja az újrafelhasználható anyagok anyagspecifikus gyűjtőhelyeit, és vegye igénybe az anyagspecifikus visszajuttatási lehetőségeket. A szállítási csomagolást a Miele szakkereskedő visszaveszi.

A régi készülék ártalmatlanítása

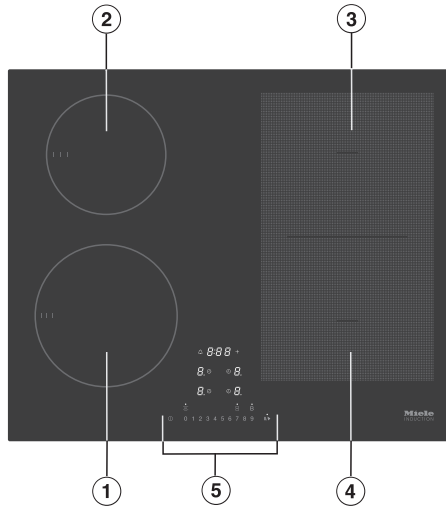
Az elektromos és elektronikus készülékek számos értékes anyagot tartalmaznak. Ugyanakkor tartalmaznak olyan anyagokat, elegyeket és alkatrészeket is, amelyek működésükhöz és biztonságosságukhoz voltak szükségesek. A háztartási szemétbe kerülve, illetve nem szakszerű kezelés esetén ezek veszélyeztetik az emberi egészséget és károsíthatják a környezetet. Ezért régi készülékét semmi esetre se dobja a háztartási szemétbe.



Helyette az önkormányzatoknál, a kereskedőknél vagy a Mielénél hivatalosan kijelölt, az elektromos és elektronikus készülékek ingyenes leadására és hasznosítására szolgáló gyűjtő- és visszavételi helyeket használja. Az esetlegesen az ártalmatlanítani kívánt régi készüléken maradt személyes adatok törléséért törvényileg ön felel. Önnek törvényi kötelessége, hogy a készülék által nem szorosán körülzárt, roncsolás nélkül kivehető elhasznált elemeket és akkumulátorokat, valamint lámpákat roncsolás nélkül vegye ki. Vigye el ezeket egy megfelelő gyűjtőhelyre, ahol ingyenesen leadhatja őket. Gondoskodjon arról, hogy a régi készülékét az elszállításig gyermekek elől biztosan elzárt helyen tárolják.

Az ön főzőlapja

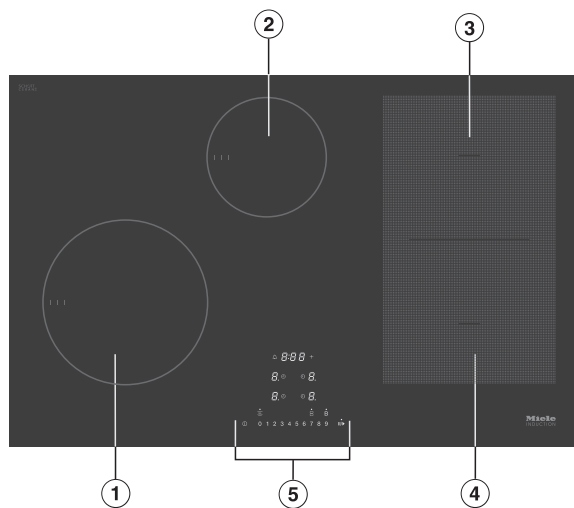
KM 7404 FX, KM 7464 FR, KM 7464 FL, KM 7466 FR, KM 7466 FL



- ① Főzőzóna TwinBoosterrel
- ② Főzőzóna TwinBoosterrel
- ③ PowerFlex főzőzóna TwinBoosterrel
PowerFlex főzőzónával ④ kombinálható PowerFlex főzőfelületté
- ④ PowerFlex főzőzóna TwinBoosterrel
- ⑤ Kezelő- és kijelzőelemek

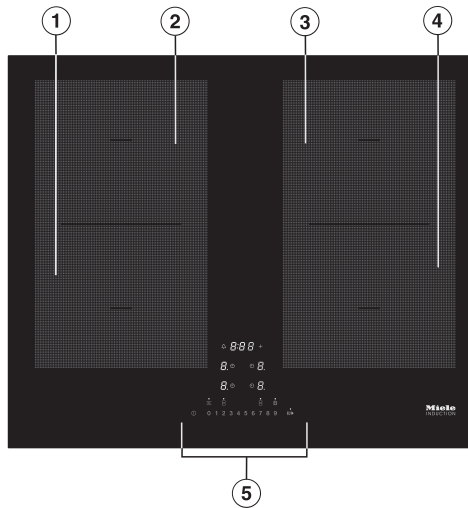
Áttekintés

KM 7414 FX, KM 7414 FX üveg, KM 7474 FR, KM 7474 FL



- ① Főzőzóna TwinBoosterrel
- ② Főzőzóna TwinBoosterrel
- ③ PowerFlex főzőzóna TwinBoosterrel
PowerFlex főzőzónával ④ kombinálható PowerFlex főzőfelületté
- ④ PowerFlex főzőzóna TwinBoosterrel
- ⑤ Kezelő- és kijelzőelemek

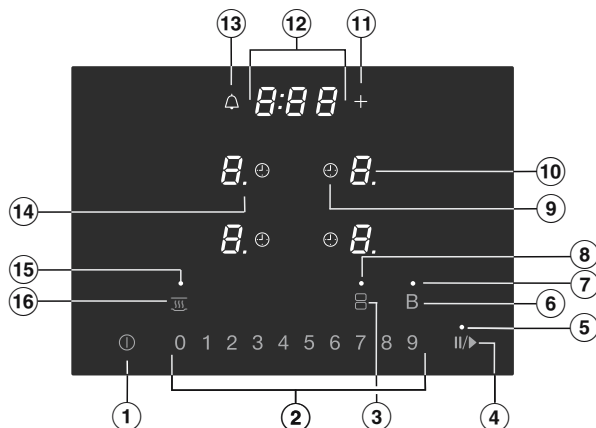
KM 7465 FR, KM 7465 FL



- ① PowerFlex főzőzóna TwinBoosterrel
- ② PowerFlex főzőzóna TwinBoosterrel
PowerFlex főzőzónával ① kombinálható PowerFlex főzőfelületté
- ③ PowerFlex főzőzóna TwinBoosterrel
PowerFlex főzőzónával ④ kombinálható PowerFlex főzőfelületté
- ④ PowerFlex főzőzóna TwinBoosterrel
- ⑤ Kezelő- és kijelzőelemek

Áttekintés

Kezelő- és kijelzőelemek



- ① Főzőzóna Be/Ki érintőgomb
- ② Érintőgombok számsor
 - A teljesítményfokozat beállításához
 - Az idő beállításához
- ③ PowerFlex-főzőzóna érintőgombja
 - A PowerFlex főzőzónák manuális összekapcsolásához/szétválasztásához
- ④ Stop&Go érintőgomb
 - Folyamatban lévő főzőfolyamat megállításához / elindításához
- ⑤ Stop&Go kijelző
 - A Stop & Go funkció aktíválva van
- ⑥ Booster funkció érintőgombja
- ⑦ Booster funkció kijelzője
 - A Booster funkció aktíválva van
- ⑧ PowerFlex főzőfelület kijelzője
- ⑨ Kikapcsoló automatika érintőgomb
 - Automatikusan kikapcsolja a főzőzónákat

⑩ Főzőzóna-választás és -kijelző érintőgomb

| | |
|--------------------------|----------------------------------------|
| <i>0</i> | A főzőzóna üzemkész |
| <i>1</i> eddig: <i>9</i> | Teljesítményfokozat |
| <i>≡</i> | Maradék hő |
| <i>⌘</i> | Felfűtő automatika |
| <i>⚡</i> | Hiányzik vagy nem alkalmas a főzőedény |
| <i>,</i> | 1. fokozat TwinBooster |
| <i>,,</i> | 2. fokozat TwinBooster |
| <i>h</i> | Melegentartás |

⑪ Beírás érintőgomb

- a programozás módosításához
- az idők beállításához

⑫ Időzítő kijelző

0:00 eddig: Idő

9:59

LOC Az üzembhelyezési zár/reteszelés aktiválva van

dE A bemutatótermi üzemmód be van kapcsolva

⑬ Stopper érintőgomb

⑭ Teljesítményfokozat kijelzője – kibővített beállítási tartomány

⑮ Melegentartás kijelző

A melegentartás funkció aktiválva van

⑯ Melegentartás érintőgomb

A melegentartás funkció bekapcsolása / deaktiválása

Áttekintés


Főzőzóna adatok

| KM 7404 FX, KM 7464 FR, KM 7464 FL, KM 7466 FR, KM 7466 FL | | | | | |
|------------------------------------------------------------|-------------------------|--------------------------|--------------------------------------------------------------|-------------------------|-------------------------------------|
| Főzőzóna | méret (cm) ¹ | | Max. teljesítmény (watt) 230 V-nál ² | | Hozzákapcsolt főzőzóna ³ |
| | Ø | <input type="checkbox"/> | | | |
| ① | 14–19 | – | normál TwinBooster, 1. fokozat TwinBooster, 2. fokozat | 1 850 2 500 3 000 | ④ |
| ② | 10–16 | – | normál TwinBooster, 1. fokozat TwinBooster, 2. fokozat | 1 400 1 700 2 200 | ③ |
| ③ | 15–23 | 15 x 15 – 23 x 19 | normál TwinBooster, 1. fokozat TwinBooster, 2. fokozat | 2 100 3 000 3 650 | ② |
| ④ | 15–23 | 15 x 15 – 23 x 19 | normál TwinBooster, 1. fokozat TwinBooster, 2. fokozat | 2 100 3 000 3 650 | ① |
| ③ + ④ | 22–23 | 22 x 22 – 23 x 39 | normál TwinBooster, 1. fokozat TwinBooster, 2. fokozat | 3 400 4 800 7 300 | - |
| | | | Teljes | 7 300 | |

¹ A megadott tartományon belül tetszőleges fenékméretű/alapterületű főzőedényeket használhat.

² A megadott teljesítmény a főzőedény nagyságától és anyagától függően eltérhet.

³ Ahhoz, hogy a teljesítményt növelni tudja, a főzőzóna ezzel a főzőzónával elektromosan össze van kötve, lásd az „Áttekintés“ c. fejezet „Powermanagement“ c. részt.


| KM 7414 FX, KM 7414 FX üveg, KM 7474 FR, KM 7474 FL | | | | | |
|-----------------------------------------------------|-------------------------|-----------------------------------------------------------------------------------|--------------------------------------------------------------|-------------------------------------|---|
| Főzőzóna | méret (cm) ¹ | | Max. teljesítmény (watt) 230 V esetén ² | Hozzákapcsolt főzőzóna ³ | |
| | Ø |  | | | |
| ① | 16–22 | – | normál TwinBooster, 1. fokozat TwinBooster, 2. fokozat | 2 100 3 000 3 650 | ④ |
| ② | 10–16 | – | normál TwinBooster, 1. fokozat TwinBooster, 2. fokozat | 1 400 1 700 2 200 | ③ |
| ③ | 15–23 | 15 x 15 – 23 x 19 | normál TwinBooster, 1. fokozat TwinBooster, 2. fokozat | 2 100 3 000 3 650 | ② |
| ④ | 15–23 | 15 x 15 – 23 x 19 | normál TwinBooster, 1. fokozat TwinBooster, 2. fokozat | 2 100 3 000 3 650 | ① |
| ③ + ④ | 22–23 | 22 x 22 – 23 x 39 | normál TwinBooster, 1. fokozat TwinBooster, 2. fokozat | 3 400 4 800 7 300 | – |
| | | | Teljes | 7 300 | |

¹ A megadott tartományon belül tetszőleges fenékmérőjű/alapterületű főzőedényeket használhat.

² A megadott teljesítmény a főzőedény nagyságától és anyagától függően eltérhet.

³ Ahhoz, hogy a teljesítményt növelni tudja, a főzőzóna ezzel a főzőzónával elektromosan össze van kötve, lásd az „Áttekintés“ c. fejezet „Powermanagement“ c. részt.

Áttekintés

| KM 7465 FR, KM 7465 FL | | | | |
|------------------------|-------------------------|-----------------------------------------------------------------------------------|--------------------------------------------------------------------------------|-------------------------------------|
| Főzőzóna | méret (cm) ¹ | | Max. teljesítmény (watt) 230 V-nál ² | Hozzákapcsolt főzőzóna ³ |
| | ∅ |  | | |
| ① | 15–23 | 15 x 15 – 23 x 19 | normál 2 100 TwinBooster, 1. fokozat 3 000 TwinBooster, 2. fokozat 3 650 | ④ |
| ② | 15–23 | 15 x 15 – 23 x 19 | normál 2 100 TwinBooster, 1. fokozat 3 000 TwinBooster, 2. fokozat 3 650 | ③ |
| ③ | 15–23 | 15 x 15 – 23 x 19 | normál 2 100 TwinBooster, 1. fokozat 3 000 TwinBooster, 2. fokozat 3 650 | ② |
| ④ | 15–23 | 15 x 15 – 23 x 19 | normál 2 100 TwinBooster, 1. fokozat 3 000 TwinBooster, 2. fokozat 3 650 | ① |
| ① + ② ③ + ④ | 22–23 | 22 x 22 – 23 x 39 | normál 3 400 TwinBooster, 1. fokozat 4 800 TwinBooster, 2. fokozat 7 300 | - |
| | | | Teljes 7 300 | |

¹ A megadott tartományon belül tetszőleges fenékmérőjű/alapterületű főzőedényeket használhat.

² A megadott teljesítmény a főzőedény nagyságától és anyagától függően eltérhet.

³ Ahhoz, hogy a teljesítményt növelni tudja, a főzőzóna ezzel a főzőzónával elektromosan össze van kötve, lásd az „Áttekintés“ c. fejezet „Powermanagement“ c. részt.

Powermanagement

Összteljesítmény

A főzőlapnak van egy legnagyobb össz-teljesítménye, amelyet biztonsági okokból nem lehet túllépni. A legnagyobb összteljesítményt csökkentheti, lásd „Beállítások személyre szabása“ c. fejezetet.

Minél nagyobb a főzőlap összteljesítménye, annál több teljesítményfokozat/funkció használható egyidejűleg minden főzőzónán.

Ha a beállított teljesítményfokokozatoknak/funkcióknak nagyobb teljesítményre van szükségük, mint amennyit az össz-teljesítmény rendelkezésre bocsát, a főzőlap a lehetséges teljesítményt felosztja a főzőzónák között.

A teljesítmény felosztása

A főzőlapon egyszerre 2 főzőzónát lehet egymással összekapcsolni. Az összekapcsolással teljesítményt tud átirányítani az egyik főzőzónáról (A) a másikra (B). Az átirányítással az (A) főzőzóna teljesítménye csökken.

Példa: a (B) főzőzóna Booster funkcióját aktiválja.

A (B) főzőzónát, amelynek teljesítményre van szüksége, a főzőlapon végzett utolsó beállítás határozza meg.

A legnagyobb lehetséges összteljesítményt és azt, hogy mely főzőzónák vannak összekapcsolva, lásd az „Áttekintés“ c. fejezet „Főzőzóna-adatok“ c. részt.

A legnagyobb összteljesítményt csökkentheti, lásd „Beállítások személyre szabása“ c. fejezetet.

A teljesítmény felosztásának hatásai

Ha egy főzőzóna teljesítményt ad le, annak a következő hatásai lehetnek a teljesítményt leadó főzőzónára:

- A teljesítményfokozat csökken.
- A felfűtő automatika kikapcsol. A beállított továbbfűzési fokozaton folytatódik a főzés. Ha a teljesítmény nem elegendő, akkor a teljesítményfokozatot még lejjebb szabályozza.
- A Booster funkció kikapcsol.
- A főzőzóna kikapcsol.

Amikor a főzőzóna már nem ad le teljesítményt, a teljesítményfokozatot ismét növelni tudja.

Tanács: Ha egy főzőzónán nagy mennyiségű ételt szeretne készíteni, a többi főzőzónát kapcsolja kisebb teljesítményfokozatra.

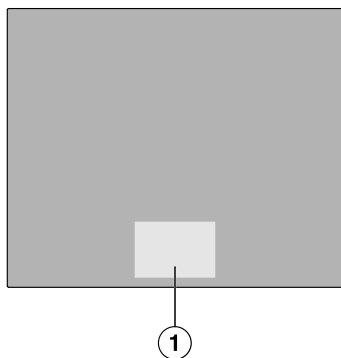
Áttekintés

Kezelési elv

Kikapcsolt főzőlap

Kikapcsolt főzőlap esetén csak az érintógombok nyomtatott ikonjai és a számsorok láthatók. Amikor bekapcsolja a főzőlapot, további érintógombok is világítanak.

Kezelés



① Az érintógombok és kijelzők területe

Az ön üvegkerámia főzőlapja érintógombokkal van felszerelve, amelyek az ujjával történő érintésre reagálnak.

Az érintógombok megérintését hangjelzés erősíti meg.

Biztonsági okokból bekapcsoláskor a Be/Ki ① érintógombot valamivel hosszabb ideig kell megérintve tartani, mint a többi gombot.

Főzőzóna kiválasztása

Ha egy főzőzónán szeretne beállításokat végezni, akkor a főzőzónát ki kell választani.

A főzőzóna kiválasztásához érintse meg a megfelelő főzőzóna kijelzőjét. Miután megérintette a főzőzóna kijelzőt, elkezd villogni.

Ameddig egy főzőzóna kijelzője villog, a főzőzóna ki van választva és beállíthatja azt.

Kivétel: ha csak egy főzőzóna üzemel, a beállítások kiválasztás nélkül is elvégezhetők.

Hálózatba kapcsolás

A főzőlap integrált Wi-Fi-modullal van felszerelve. A főzőlapot össze lehet kapcsolni az otthoni Wi-Fi-hálózattal vagy csak az ön Miele páraelszívójával.

Miele@home

A Miele App mobil végkészülékre való telepítését követően az alábbi műveleteket hajthatja végre:

- információkat kérhet le főzőlapja üzemállapotáról
- útmutatásokat hívhat le főzőlapja programlefutásához
- Miele@home hálózatot alakíthat ki további Wi-Fi-képes Miele háztartási készülékekkel
- automatikusan vezérelheti a csatlakoztatott Miele páraelszívót a főzőlap beállításával (Con@ctivity 3.0)

Közvetlen kapcsolat a páraelszívóval

Miután létrejött a közvetlen kapcsolat a Miele páraelszívóval, az alábbi műveleteket hajthatja végre:

- automatikusan vezérelheti a csatlakoztatott Miele páraelszívót a főzőlap beállításával (Con@ctivity 3.0)

Áttekintés

Funkciók

Con@ctivity 3.0

Con@ctivity 3.0 az ön főzőlapja és a Miele páraelszívó közötti közvetlen kommunikációt jelenti. A kommunikáció a hálózatba kapcsoláson keresztül lehetséges. A Con@ctivity 3.0 lehetővé teszi a páraelszívó automatikus vezérlését az ön főzőlapja üzemi állapotának függvényében.

A főzőlap és a páraelszívó Con@ctivity változatának meg kell egyeznie.

További információkat a páraelszívó használati és szerelési utasításában talál.

Állandó edényfelismerés

Ha edényt helyez az egyik főzőzónára, a főzőzóna számsora automatikusan aktiválódik.

Edény- és edényméret-felismerés

Egy főzőzónán belül a készülék felismeri a főzőedényt és annak méretét. Az energialeadás az edény méretéhez igazodik.

PowerFlex főzőfelület

Egy PowerFlex-főzőfelület esetén két PowerFlex-főzőzóna kerül összekapcsolásra. Ezáltal nagyobb főzőedény használható.

A PowerFlex főzőzónák automatikusan egy PowerFlex főzőfelületté kapcsolódnak össze, ha megfelelő nagyságú főzőedényt helyez fel (lásd az „Áttekintés” c. fejezet „Főzőzónadatok” c. részt). A PowerFlex főzőzónákat manuálisan is összekapcsolhatja.

A főzőlap teljesítményfokozatainak Boosterje

A Booster funkció megnöveli a teljesítményt, hogy nagy mennyiségeket gyorsan felmelegítsen, pl. hogy vizet forraljon a tézsa főzéshez.

Stop&Go

A Stop&Go bekapcsolásakor minden bekapcsolt főzőzóna teljesítményfokozata 1-esre csökken. Deaktiváláskor a főzőzónák az utoljára beállított teljesítményfokozattal dolgoznak tovább.

Tanács: Akkor használja ezt a funkciót, ha a kezelőszerveket a szennyeződések től gyorsan meg kell tisztítani, vagy fennáll a túlfőzés veszélye.

Bővített teljesítményfokozatok

További fokozatokat kapcsolhat be a teljesítményfokozatok között. Ezekkel a köztes fokozatokkal finomhangolhatja az edény teljesítményét.

Felfűtő automatika

Az aktivált felfűtő automatika automatikusan a legnagyobb teljesítményre hevíti fel a főzőzónát (felfűtés), majd a beállított teljesítményfokozatra (továbbfőzési fokozat) kapcsol vissza.

Időzítő

Az Időzítő két funkcióhoz használható:

- a stopper beállítására
- a főzőzónák automatikus kikapcsolására

A funkciókat így egyszerre is használhatja.

Stopper

Beállíthat riasztást a főzőlaptól független folyamatokhoz.

Lekapcsoló automatika

Beállíthat egy időértéket, amelynek letele után automatikusan kikapcsol valamelyik főzőzóna. A funkció egyszerre is használható az összes főzőzónához.

Üzembehelyezési zár

Ha az üzembehelyezési zár be van kapcsolva, a főzőlapot nem lehet bekapcsolni.

Reteszelés

A reteszelés bekapcsolt főzőlap esetén aktiválódik. Ha a reteszelés aktiválva van, a főzőlapot csak korlátozottan lehet kezelni.

Memória

Ha működés közben véletlenül kikapcsolják a főzőlapot, ezzel a funkcióval minden beállítás visszaállítható. A kikapcsolás után 10 másodpercen belül újra be kell kapcsolni a főzőlapot.

Melegen tartás

A funkcióval ételeit közvetlenül az elkészítés után melegen tarthatja.

A maximális melegentartási idő 2 óra.

Programozás

A főzőlap programozását személyes igényeihez igazíthatja.

Bemutatótermi üzemmód

Ez a funkció lehetővé teszi a szakkereskedők számára, hogy fűtés nélkül mutassák be a főzőlapot.

Maradékhő-kijelző

Ha még forró valamelyik főzőzóna, akkor a kikapcsolás után világít a maradékhő-kijelző.

A főzőzónák folyamatos lehűlésével párhuzamosan egymás után kialszanak a maradékhő-kijelző sávjai. Az utolsó sáv csak akkor alszik ki, amikor már veszély nélkül meg lehet érinteni a főzőzónákat.

Kombinálhatóság

A következő főzőlapok minden SmartLine elemmel kombinálhatók, kivéve a SmartLine elemet (pultba építhető páraelszívó):

KM 7464 FL, KM 7474 FL


A következő főzőlapok emellett a következő SmartLine elemmel pultba építhető páraelszívó) kombinálhatók:

KM 7464 FL

Áttekintés

Biztonsági kikapcsolás

Le vannak takarva az érintőgombok

A főzőlap automatikusan kikapcsol, ha egy vagy több érintőgomb több mint kb. tíz másodpercig letakarva marad, pl. ujjal való érintkezés, kifutott étel vagy rárakott tárgyak által. Az Időzítő kijelzőn néhány másodpercre megjelenik a(z) F. Ha a(z)  érintőgomb érintett, a(z) F addig világít, amíg a tárgyakat vagy szennyeződések el nem távolítja.

Ha eltávolítja a tárgyakat, ill. a szennyeződések, a(z) F kialszik, és a főzőlap újra üzemkész.

Az üzemidő túl hosszú

A biztonsági kikapcsolás automatikusan felold, ha egy főzőzónát szokatlanul hosszú ideig melegítenek. Ez az időtartam a választott teljesítményfokozattól függ. Ha ezt túllépi, a főzőzóna kikapcsol és a maradék hő kijelző megjelenik. Ha a főzőzónát ki-és bekapcsolja, újra üzemkész.

A biztonsági kikapcsolást a biztonsági szint módosításával állíthatja be (lásd a „Beállítások személyre szabása“ c. fejezetet).

| Teljesítményfokozat* | Maximális üzemidő [óra:perc] | | |
|----------------------|------------------------------|------|------|
| | Biztonsági fokozat | | |
| | 0** | 1 | 2 |
| 1 | 10:00 | 8:00 | 5:00 |
| 1. | 10:00 | 7:00 | 4:00 |
| 2/2. | 5:00 | 4:00 | 3:00 |
| 3/3. | 5:00 | 3:30 | 2:00 |
| 4/4. | 4:00 | 2:00 | 1:30 |
| 5/5. | 4:00 | 1:30 | 1:00 |
| 6/6. | 4:00 | 1:00 | 0:30 |
| 7/7. | 4:00 | 0:42 | 0:24 |
| 8 | 4:00 | 0:30 | 0:20 |
| 8. | 4:00 | 0:30 | 0:18 |
| 9 | 1:00 | 0:24 | 0:10 |

* A ponttal jelölt teljesítményfokozatok csak bővített teljesítményfokozatoknál (lásd a „Beállítási tartományok“ c. fejezetet) állíthatók be.

** Gyári beállítás

Túlhevülés elleni védelem

A főzőlap túl magas hőmérséklet miatti károsodásának megelőzése érdekében a túlhevülés elleni védelem a következők közül az egyik eljárást alkalmazza:

A túlhevülés-védelem intézkedései

- A bekapcsolt Booster megszakításra kerül.
- A rendszer csökkenti a beállított teljesítményfokozatot.
- Egy főzőzóna kikapcsol. Az Időzítő kijelzőn felváltva villog a(z) *Err* és a(z) *044*.
- Mindegyik főzőzóna kikapcsol.

A túlhevülés-védelem bekapcsolásának okai

A túlhevülés elleni védelem a következő szituációkban kapcsolhat be:

- Üres főzőedényt melegít.
- Olajat vagy zsírt melegít magas teljesítményfokozaton.
- A főzőlap alja nem szellőzik eléggé.
- Egy forró főzőzónát áramkimaradás után újra bekapcsolnak.

Főzőlap adatok

Megjelenítheti a főzőlap modellazonosítóját, sorozatszámát és szoftverállapotát.

Üzembe helyezés

Főzőlap kicsomagolása

- Ragassza a készüléke iratai között található típustáblát az erre kialakított helyre az „Ügyfélszolgálat” c. fejezetben.
- Távolítsa el az esetleg rajta levő védőfóliákat és matricákat.

Tisztítás első alkalommal

- Az első használat előtt törölje le a főzőlapot egy nedves kendővel.
- Törölje szárazra a főzőlapot.

A főzőlap első üzembe helyezése

A fémből készült alkatrészeket ápolószerral védik. A főzőlap első üzembe helyezésekor ez szag- és páráképződést okozhat. Az indukciós tekercsek melegezésekor is az első üzemi órákban szag keletkezik. Minden további használatkor a szag csökken, és végül teljesen megszűnik.

A szag és az esetlegesen fellépő pára nem utalnak helytelen csatlakoztatásra vagy készülékhibára, és nincs egészségkárosító hatásuk.

Miele@home

Miele App telepítése

A Miele App használata a Miele@home szolgáltatások elérhetőségétől függ az ön országában. Ezek elérhetőségéről a www.miele.com weboldalról tájékozódhat.

A Miele App ingyenesen elérhető az Apple App Store® vagy a Google Play Store™ áruházban.



- Telepítse a Miele Appot a végkészülékére.

A Miele@home beállítása

A Wi-Fi kapcsolat egy frekvencia tartományt oszt meg más készülékekkel (pl. mikrohullámú sütő, távirányítású játékok). Ezért időszakos vagy állandó kapcsolódási zavarok léphetnek fel. A kínált funkciók állandó rendelkezésre állását ezért nem lehet biztosítani.

Hálózatvezérelt készenléti üzemmódban a főzőlap max. teljesítményfelvétele 2 W.

Többféle módon is csatlakoztathatja a főzőlapot a Wi-Fi-hálózathoz.

Kapcsolódás Miele Appon keresztül

- Otthoni Wi-Fi-hálózat áll rendelkezésre.
- A főzőlap felállítási helyén a Wi-Fi-hálózat jelerőssége megfelelő.
- Nincs a főzőlap és a Miele páraelszívó között közvetlen Wi-Fi kapcsolat (Con@ctivity 3.0).
- A Miele App a végkészülékére van telepítve.

- Indítsa el a Miele Appot.
- Kapcsolja be a főzőlapot.
- Hat másodpercig tartsa egyszerre megérintve a 0 és az 5 érintőgombot.

Az Időzítő kijelzőn látható a másodpercek visszaszámlálása. Miután lejárt, az Időzítő kijelzőn 10 mp-ig a(z) $\mathcal{L}:01$ kód jelenik meg.

Most tíz perce van arra, hogy konfigurálja a Wi-Fi-t.

- Kövesse az Appban megjelenő felhasználói útmutatót.

Minden Miele@home funkciót egyszerre használhat.

Kapcsolódás WPS-en keresztül

- Otthoni Wi-Fi-hálózat áll rendelkezésre.
- A főzőlap felállítási helyén a Wi-Fi-hálózat jelerőssége megfelelő
- Nincs a főzőlap és a Miele páraelszívó között közvetlen Wi-Fi kapcsolat (Con@ctivity 3.0).
- Ön rendelkezik WPS (WiFi Protected Setup) kapcsolatra képes routerrel.

- 6 másodpercig tartsa egyszerre megérintve a 0 és a 6 érintőgombot.

Az Időzítő kijelzőn látható a másodpercek visszaszámlálása. A folyamat végén az Időzítő kijelzőn a csatlakozási kísérlet közben megjelenik egy futófény (max. 120 mp).

A WPS-bejelentkezés ezalatt a 120 mp alatt aktív.

- Aktiválja a Wi-Fi routeren a WPS funkciót.

Ha a csatlakozás sikeres volt, az Időzítő kijelzőn megjelenik a(z) $\mathcal{L}:02$ kód. Ha nem lehetett létrehozni a kapcsolatot, az Időzítő kijelzőn a(z) $\mathcal{L}:01$ kód jelenik meg. Lehetséges, hogy a routerén nem elég gyorsan aktiválta a WPS-t. Végezze el újra a fenti lépéseket.

- Telepítse a Miele Appot.
- Kövesse az Appban megjelenő felhasználói útmutatót.

Minden Miele@home funkciót egyszerre használhat.

Tanács: Ha a Wi-Fi routere nem rendelkezik WPS kapcsolati móddal, használja a Miele App-pal való csatlakoztatást.

Üzembe helyezés

Folyamat megszakítása

- Érintsen meg egy tetszőleges érintőgombot.

Beállítások visszaállítása

Állítsa vissza a beállításokat, ha a főzőlapot ártalmatlanítja, eladja, vagy egy használt főzőlapot helyez üzembe. Csak így biztosítható, hogy minden személyes adatot eltávolítson, illetve az előző tulajdonos ne férhessen hozzá a főzőlaphoz.

A router kicserélésekor nem szükséges a visszaállítás.

- Kapcsolja be a főzőlapot.
- 6 másodpercig tartsa egyszerre megérintve a 0 és a 9 érintőgombot.

Az Időzítő kijelzőn látható a másodpercek visszaszámlálása.

Miután lejárt, az Időzítő kijelzőn 10 mp-ig a(z) **£:00** kód jelenik meg.

Közvetlen kapcsolat létrehozása a páraelszívóval

Hálózatvezérelt készenléti üzemmódban a főzőlap max. teljesítményfelvétele 2 W.

A Wi-Fi kapcsolat elérhetősége

A Wi-Fi kapcsolat egy frekvencia tartományt oszt meg más készülékekkel (pl. mikrohullámú sütő, távirányítású játékok). Ezért időszakos vagy állandó kapcsolódási zavarok léphetnek fel. A kínált funkciók állandó rendelkezésre állását ezért nem lehet biztosítani.

Közvetlen kapcsolat létrehozása a páraelszívóval

A páraelszívó bekötéséhez szükséges információkat megtalálja a hozzá tartozó használati és szerelési utasításban.

- Miele páraelszívó Con@ctivity-vel 3.0
- A főzőlap nincs csatlakoztatva az otthoni hálózathoz (Miele@home)

- Kapcsolja be a főzőlapot.
- 6 másodpercig tartsa egyszerre megérintve a 0 és a 7 érintőgombot.

Az Időzítő kijelzőn látható a másodpercek visszaszámlálása. Az idő lejártát követően az Időzítő kijelzőn a csatlakozási kísérlet közben futófény látható. Ha a csatlakozás sikeres volt, az Időzítő kijelzőn megjelenik a(z) C:D2 kód. Ha nem lehetett létrehozni a kapcsolatot, az Időzítő kijelzőn a(z) C:D7 kód jelenik meg. Végezze el újra a fenti lépéseket.

A páraelszívón sikeres csatlakozás után folyamatosan világít a 2 és a 3.

- Hagyja el a csatlakozási módot a páraelszívón a késleltetett leállítás gombjának $\text{5}\text{↖}^{15}$ megnyomásával.

A Con@ctivity 3.0 funkció most már aktív.

Folyamat megszakítása

- Érintsen meg egy tetszőleges érintőgombot.

Beállítások visszaállítása

Állítsa vissza a beállításokat, ha a főzőlapot ártalmatlanítja, eladja, vagy egy használt főzőlapot helyez üzembe. Csak így biztosítható, hogy minden személyes adatot eltávolítson, illetve az előző tulajdonos ne férhessen hozzá a főzőlaphoz.

A router kicserélésekor nem szükséges a visszaállítás.

- Kapcsolja be a főzőlapot.
- Érintse meg a 0 érintőgombot egy tetszőleges számsoron.
- 6 másodpercig tartsa egyszerre megérintve a 0 és a 9 érintőgombot.

Az Időzítő kijelzőn látható a másodpercek visszaszámlálása.

Miután lejárt, az Időzítő kijelzőn 10 mp-ig a(z) C:D0 kód jelenik meg.

Kezelés

Biztonsági utasítások a kezeléshez

 A túlhevült étel tűzveszélyes.

A felügyelet nélküli étel túlhevülhet és meggyulladhat.

Működés közben ne hagyja felügyelet nélkül a főzőlapot!

 Égési sérülés veszélye a forró főzőzónák miatt.

A főzési folyamat vége után a főzőzónák forróak.


Addig ne érintse meg a főzőzónákat, amíg a maradékhő-kijelzők világítanak.

 A forró tárgyak égési sérülést okozhatnak.

Bekapcsolt főzőlap, véletlen bekapcsolás vagy maradékhő esetén fennáll a veszélye, hogy a főzőlapra helyezett fém tárgyak felforrósodnak.

A főzőlapot ne használja tároló felületként.

Használat után kapcsolja ki a főzőlapot az  érintőgombbal.

 Az érintőgombokon/kijelzőn lévő forró főzőedény az alatta lévő elektronikában kárt okozhat.

Az érintőgombok nem reagálnak.

Akaratlan bekapcsolódás történhet.

A főzőlap magától kikapcsol (lásd az „Áttekintés“ c. fejezet „Biztonsági kikapcsolás“ c. részt).

Ne helyezzen forró főzőedényt az érintőgombokra és kijelzőkre.

A főzőlap bekapcsolása

- Érintse meg a(z) ① érintógombot.

További érintógombok kigyulladnak.

Ha nem következik további bevitel, a főzőlap biztonsági okokból néhány másodperc múlva ismét kikapcsol.

Főzőlap/főzőzóna kikapcsolása

A főzőlap kikapcsolása

- A főzőlap és ezáltal az összes főzőzóna kikapcsolásához érintse meg a(z) ① érintógombot.

A főzőzóna kikapcsolása

- A főzőzóna kikapcsolásához érintse meg a megfelelő főzőzóna kijelzőjét.

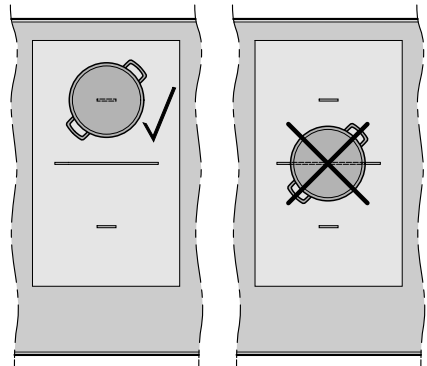
A főzőzóna kijelző elkezd villogni.

- Érintse meg a 0 érintógombot a számsoron.

A főzőedény pozicionálása a PowerFlex főzőfelületeken

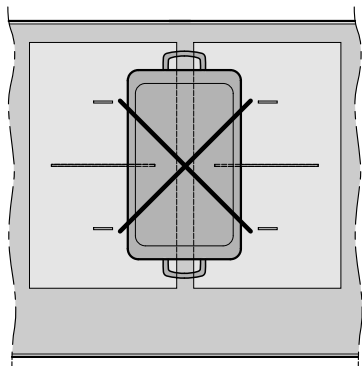
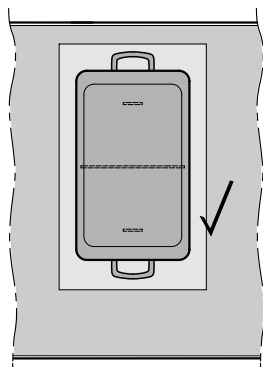
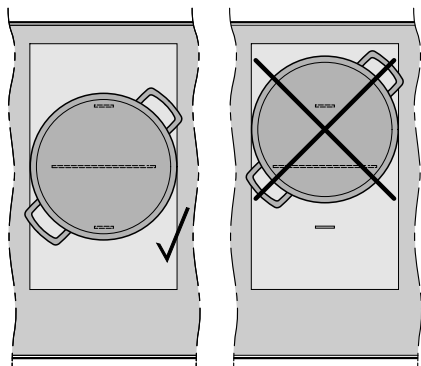
A főzőlapmodellhez tartozó főzőzóna- adatokból keresse ki a használható főzőedényméreteket és az edények lehetséges elhelyezését (lásd „Áttekintés“ c. fejezet, „Főzőzónaadatok“ c. rész).

- Az alábbiakban bemutatott módon helyezze el az edényeket:



PowerFlex főzőzóna

Kezelés



PowerFlex főzőfelület

- ¹ Az állandó edényfelismerés gyárilag aktíválva van (lásd „Beállítások személyre szabása“ c. fejezetet). Ha megfelelően helyezi el a főzőedényt, az első főzőzóna vezérlővel vezérelheti a PowerFlex főzőfelületet.

Teljesítményfokozat

A teljesítményfokozat beállítása

Az állandó edényfelismerés gyárilag aktíválva van (lásd „Beállítások személyre szabása“ c. fejezetet). Ha a főzőlap be van kapcsolva, és egy főzőedényt helyez a főzőzónára, elkezd villogni a főzőzóna kijelző.

- Tegye a főzőedényt a kívánt főzőzónára.

A főzőzóna kijelző elkezd villogni.

- Érintse meg a kívánt teljesítményfokozatnak megfelelő érintőgombot a számsoron.

A főzőzóna kijelzőjén a beállított teljesítményfokozat néhány másodpercig villog, majd utána folyamatosan világít.

A teljesítményfokozat beállítása – kibővített beállítási tartomány

A teljesítményfokozatokhoz a bővített beállítási terület be van állítva (lásd „Beállítások személyre szabása“ c. fejezetet).

- Érintse meg a számsort az érintőgombok között.

A beállított teljesítményfokozat néhány másodpercig villog, majd utána folyamatosan világít. A köztes fokozatokat a számok melletti világító pontok jelzik.


A teljesítményfokozat módosítása

- Érintse meg a megfelelő főzőzóna-kijelzőt.

A főzőzóna kijelző elkezd villogni.

- Érintse meg a kívánt teljesítményfokozatnak megfelelő érintőgombot a számsoron.

PowerFlex főzőzónák manuális összekapcsolása

- Ha a Flex főzőzónákat kézzel szeretné összekapcsolni vagy szétválasztani, érintse meg a(z)  érintőgombot.

Booster

A Booster aktiválása

Ha a Booster funkciót aktiválja, a hozzá kapcsolt főzőzóna beállításai módosulhatnak (lásd az „Áttekintés“ c. fejezet „Powermanagement“ c. részt).

A Booster funkciót használhatja:

- minden oldalon egy tetszőleges főzőzónánál
vagy
- egy oldal mindkét főzőzónájánál
vagy
- egy PowerFlex főzőfelületnél

A Booster maximum 15 percig aktív.

1. fokozat TwinBooster

- Érintse meg a kívánt főzőzóna érintőgombját.
- Érintse meg 1-szer a **B** érintőgombot.

A főzőzóna-kijelzőn , látható.

2. fokozat TwinBooster

- Érintse meg a kívánt főzőzóna érintőgombját.
- Érintse meg 2-szer a **B** érintőgombot.

A főzőzóna-kijelzőn ,, látható.

A Booster deaktiválása

- Érintse meg a kívánt főzőzóna érintőgombját.

A főzőzóna kijelző elkezd villogni.

- Érintse meg a **B** érintőgombot annyiszor, amíg a kijelző lámpák el nem alszanak.

vagy

- Állítson be egy másik teljesítményfokozatot.

Ha a Booster funkciót kikapcsolja vagy a Booster időtartamának végén

- a Booster funkció aktiválása előtt nem volt teljesítményfokozat beállítva, automatikusan a 9-es teljesítményszintre kapcsol vissza a készülék.
- a Booster funkció aktiválása előtt a teljesítményfokozat be volt állítva, az előzőleg kiválasztott teljesítményfokozatra kapcsol vissza a készülék.

Stop and Go aktiválása/kikapcsolása

A teljesítményfokozatokat és az időzítő beállítását nem lehet módosítani, a főzőlapot csak kikapcsolni lehet. A stopper, a kikapcsolási idők, a Boosterhez tartozó idők és a felfűtési idők továbbra is futnak.

Ha egy órán belül nem kapcsolja ki a funkciót, a főzőlap kikapcsol.

- Érintse meg a(z) II/► érintőgombot.

Felfűtő automatika

A felfűtési idő a beállított továbbfűzési fokozattól függ:

| Továbbfűzési fokozat* | Felfűtési idő [perc:mp] |
|-----------------------|-------------------------|
| 1 | kb. 0:15 |
| 1. | kb. 0:15 |
| 2 | kb. 0:15 |
| 2. | kb. 0:15 |
| 3 | kb. 0:25 |
| 3. | kb. 0:25 |
| 4 | kb. 0:50 |
| 4. | kb. 0:50 |
| 5 | kb. 2:00 |
| 5. | kb. 5:50 |
| 6 | kb. 5:50 |
| 6. | kb. 2:50 |
| 7 | kb. 2:50 |
| 7. | kb. 2:50 |
| 8 | kb. 2:50 |
| 8. | kb. 2:50 |
| 9 | – |

* A ponttal jelölt továbbfűzési fokozatokat csak bővített teljesítményfokozatoknál (lásd a „Programozás“ c. fejezetet) lehet beállítani.

Felfűtő automatika aktiválása

- Érintse meg röviden a kívánt főzőzóna kijelzőjét.
- Érintse meg a kívánt továbbfűzési fokozat érintőgombját annyi ideig, míg megszólal egy hangjelzés és a főzőzóna-kijelzőn a *H* kigyullad.

Az előfűzési idő alatt (lásd: táblázat) a főzőzóna kijelzőjén a *H* piktogram a beállított teljesítményfokozattal váltakozva villog.

Felfűtő automatika kikapcsolása

- Érintse meg röviden a kívánt főzőzóna kijelzőjét.
- Érintse meg a beállított továbbfűzési fokozatot addig, amíg a(z) *H* kialszik.

vagy

- Állítson be egy másik teljesítményfokozatot.

Kezelés

Időzítő

Az időzítő beállítása

1 perc (0:01) és 9 óra 59 perc (9:59) közötti időértéket állíthat be.

59 percig az idő megadása percben történik (0:59), 60 perces és annál nagyobb időérték esetén pedig órában és percben.

Az időt a számsorral adhatja meg és a + érintőgombbal állíthatja be.

- Az idő megadásakor először az órát, majd a perc tízes helyi értékét, végül pedig a perc egyes helyi értékét kell megadni.

Példa:

59 perc = 0:59 óra,


bevitel: 5–9

80 perc = 1:20 óra,

bevitel: 1–2–0


Az első számjegy megadása után az Időzítő kijelzője folyamatosan világít, a második számjegy megadása után az első számjegy balra ugrik, a harmadik számjegy megadása után pedig az első és a második számjegy is balra ugrik.

A stopper beállítása


- Érintse meg a(z)  érintőgombot.

Az Időzítő kijelző villog.

- Állítsa be a kívánt időértéket.

Amikor megérinti a(z)  érintőgombot, vagy ha vár tíz másodpercet, elindul a stopper.


A stopper módosítása

- Érintse meg a(z)  érintőgombot.

Az Időzítő kijelző villog.

- Állítsa be a kívánt időértéket.

A stopper törlése


- Érintse meg a(z)  érintőgombot.


- Érintse meg a következőt a számsorron: .

Kikapcsolási idő beállítása


A maximális üzemidő elérésekor egy főzőzóna kikapcsol. A beállított kikapcsolási időtől függetlenül (lásd az „Áttekintés” c. fejezet „Biztonsági kikapcsolás” c. részt).


A kívánt főzőzónánál teljesítményfokozat van beállítva.

- Érintse meg a(z)  érintógombot az érintett főzőzóna kijelzője mellett.

Az Időzítő kijelző és a(z)  érintógomb villognak.

- Állítsa be a kívánt időértéket.

Amikor megérinti a(z)  érintógombot, vagy ha vár tíz másodpercet, elindul a kikapcsolási idő visszaszámlálása.

A főzőzóna kikapcsolási ideje lejár és a(z)  érintógomb folyamatosan világít.



Kikapcsolási idő módosítása

- Érintse meg a kívánt főzőzóna  érintógombját.

Az Időzítő kijelző villog.

- Állítsa be a kívánt időértéket.


Kikapcsolási idő törlése

- Addig tartsa megérintve a kívánt főzőzóna  érintógombját, míg az Időzítő kijelzőn a(z)  meg nem jelenik.

vagy



- Érintse meg a kívánt főzőzóna  érintógombját.

Az Időzítő kijelző villog.


- Érintse meg a(z)  érintógombot a számsoron.

Több kikapcsolási idő beállítása



- A kikapcsolási időt egy további főzőzóna számára a „Kezelés” c. fejezet „Kikapcsolási idő beállítása” c. részében leírt módon állítsa be.



Ha több kikapcsolási idő van beprogramozva, a legrövidebb hátralévő időt jelzi ki, és a megfelelő  érintógomb villog. A többi  érintógomb állandóan világít.

Kikapcsolási idők megjelenítése

- A háttérben lefutó hátralévő idők megjelenítéséhez érintse meg a kívánt főzőzóna  érintógombját.

Az Időzítő funkciók egyidejű használata

Ha mindkét funkciót egyszerre használja, akkor mindig a rövidebb idő jelenik meg. A(z)  érintógomb (stopper) vagy a főzőzóna legrövidebb időt jelző  érintógombja (lekapcsoló automatika) villog.

- A háttérben lefutó hátralévő idők kijelzéséhez érintse meg a kívánt főzőzóna  illetve  érintógombját.

Kezelés

Üzembehelyezési zár

Üzembehelyezési zár bekapcsolása

Minden érintőgomb zárolásra kerül. Tovább fut a beállított stopperidő.

- 6 másodpercig tartsa megérintve a(z) ① érintőgombot.

Az Időzítő kijelzőn a másodpercek visszaszámlálása jelenik meg. Amikor lejárt, az Időzítő kijelzőn a(z) *LDC* látható. Az üzembehelyezési zár be van kapcsolva.

Ha aktivált üzembehelyezési zár, vagy reteszelés esetén egy meg nem engedett érintőgombot érint meg, az Időzítő kijelzőn néhány másodpercre megjelenik a(z) *LDC* és megszólal egy hangjelzés.

A programozást be lehet úgy állítani, hogy az üzembehelyezési zár 5 perccel a főzőlap kikapcsolása után automatikusan bekapcsoljon (lásd a „Beállítások személyreszabása” c. fejezetet).

Az üzembehelyezési zár kikapcsolása

- 6 másodpercig tartsa megérintve a(z) ① érintőgombot.

Az Időzítő kijelzőn rövid ideig megjelenik a(z) *LDC* felirat, majd a másodpercek visszaszámlálása látható. Amikor lejár, az üzembehelyezési zár kikapcsol.

Reteszelés

A reteszelés bekapcsolása

Ha a reteszelés aktiválva van:

- a főzőzónákat és a főzőlapot csak kikapcsolni lehet
- egy beállított stopperidő módosítható

- Hat másodpercig tartsa egyszerre megérintve a(z) **és a(z)** és **II/▶** érintőgombot.

Az Időzítő kijelzőn látható a másodpercek visszaszámlálása. Amikor lejárt, az Időzítő kijelzőn a(z) *LDC* látható. A reteszelés be van kapcsolva.

Ha aktivált üzembehelyezési zár, vagy reteszelés esetén egy meg nem engedett érintőgombot érint meg, az Időzítő kijelzőn néhány másodpercre megjelenik a(z) *LDC* és megszólal egy hangjelzés.

A reteszelés kikapcsolása

- Hat másodpercig tartsa egyszerre megérintve a(z) **és a(z)** és **II/▶** érintőgombot.

Az Időzítő kijelzőn rövid ideig megjelenik a(z) *LDC* felirat, majd a másodpercek visszaszámlálása látható. Ennek lejártakor kikapcsolódik a reteszelés.

Memória funkció aktiválása

- Kapcsolja be ismét a főzőlapot.
- Azonnal érintse meg a bekapcsolás után az egyik villogó főzőzóna érintőgombot.


Minden korábbi beállítás helyreállításra kerül.

A melegentartás aktiválása/ki- kapcsolása

A kihűlt étel nem melegíthető újra a melegen tartás funkcióval.

- Érintse meg a kívánt főzőzóna-kijelzőjét.

A főzőzóna kijelző elkezd villogni.

- Érintse meg a(z)  érintőgombot.

Tipppek a melegen tartáshoz

- Az ételeket kizárólag főzőedényben (lábos/serpenyő) tartsa melegen. Fedje le a főzőedényt egy fedővel.
- A szilárd vagy sűrű ételeket (burgonyapüré, főzelék) időnként keverje meg.
- A tápanyagtartalom-vesztés elkezdődik az élelmiszerek elkészítésekor, a melegentartás során pedig folytatódik. Minél hosszabban tartja melegen az ételt, annál nagyobb a tápanyagtartalom-vesztés. A melegentartási idő a lehető legrövidebb legyen.

Főzőlap adatok

Modellazonosító/sorozatszám megjelenítése

A főzőlapon nincs főzőedény.

- Kapcsolja be a főzőlapot.
- Érintse meg egyszerre a számsoron hat másodpercre a 0 és a 4 érintőgombokat.

Az Időzítő kijelzőn vonallal elválasztott számjegyek jelennek meg egymás után.

Példa: *12 34* (Modellazonosító: KM 1234) – *1 23 45 67 89* (Sorozatszám)

Szoftverállapot megjelenítése

A főzőlapon nincs főzőedény.

- Kapcsolja be a főzőlapot.
- Érintse meg egyszerre a számsoron hat másodpercre a 0 és a 3 érintőgombokat.

Az Időzítő kijelzőn megjelenik három számjegy:

Példa: *1.23* = Szoftverállapot 123.

Kezelés

A bemutatótermi üzemmód aktiválása/kikapcsolása

- Kapcsolja be a főzőlapot.
- Érintse meg egyszerre a számsoron hat másodpercre a 0 és a 2 érintőgombokat.

Az Időzítő kijelzőn néhány másodpercre megjelenik a következő:

- dE váltakozva ezzel: On (bemutatótermi üzemmód aktiválva)
vagy
- dE váltakozva ezzel: OFF (bemutatótermi üzemmód inaktíválva)

A teljesítményfokokozatok beállítási tartományai

A főzőlapba gyárilag 9 teljesítményfokokozat van beprogramozva. Ha finomabb osztást szeretne, 17 teljesítményfokokozatra kibővítheti (lásd a „Beállítások személyre szabása“ c. fejezetet).

| | Beállítási tartomány | |
|-----------------------------------------------------------------------------------------------------------------------------------------------------------------------------------------------------------------------------------------------------------------------------|-------------------------|---------------------------|
| | gyárilag (9 fokozat) | kibővítvé (17 fokozat) |
| Vaj olvasztása Csokoládé felolvasztása Zselatin feloldása | 1–2 | 1–2. |
| Kisebb mennyiségű folyadék felmelegítése Könnyen odaégő ételek melegentartása Rizsfőzés, tejberizsfőzés Tömbbé fagyott mélyhűtött zöldség felolvasztása | 2–4 | 2–3. |
| Folyékony vagy félig szilárd ételek melegítése Gyümölcs párolása Burgonya továbbfőzése (főzőedény fedővel) | 4–6 | 3.–5. |
| Omlott vagy tükörtojás készítése ropogós kéreg nélkül Fasírt kímélő sütése Zöldség és hal párolása Tészták és hüvelyesek forralása Fagyasztott ételek felolvasztása és melegítése Szószok és krémek, pl. borhab vagy hollandi mártás készítése palacsinta | 5–7 | 4.–7. |
| Halak, hússzeletek, sütni való kolbász, tükörtojás stb. kímélő sütése (a zsiradék túlhevítése nélkül) | 6–8 | 6–7. |
| Burgonyafánk, palacsintafélék sütése | 7–8 | 7–8. |
| Pl. sültkrumpli olajban sütése | 9 | 8.–9 |
| Nagy mennyiségű víz forralása Felfőzés Nagy mennyiségű hús elősütése | 9 – Booster | 8. – Booster |

Ezek az adatok irányértékek. Az indukciós tekercs teljesítménye a főzőedény aljának méretétől és anyagától függően változik. Ezért lehetséges, hogy az ön főzőedényénél a teljesítményfokokozatok kissé eltérhetnek. A gyakorlati használat során állapíthatja meg az optimális beállításokat a főzőedényéhez. Új főzőedény esetén, amelynek a használati tulajdonságait nem ismeri, a megadott teljesítményfokokozathoz legközelebbi legalacsonyabb teljesítményfokokozatot állítsa be.

Indukciós főzőlapok működési módja

Az indukciós főzőzóna alatt egy indukciós tekercs található. Ez a tekercs mágneses teret hoz létre, amely közvetlenül az edény aljára hat és hevíti azt. A főzőzóna csak indirekt módon az edény által leadott hőtől melegszik fel.

Az indukció csak mágnesezhető aljjal rendelkező főzőedénnyel működik (Lásd a „Hasznos információk“ c. fejezet „Főzőedény“ c. részt). A főzőlap automatikusan felismeri a feltett főzőedény méretét.

Zajok

Az indukciós főzőzónák működése közben a főzőedényben, aljának anyagától és megmunkálásától függően, a következő zajok keletkezhetnek:

Morgás magas teljesítményfokokozatoknál. Ez halkul vagy megszűnik, ha a teljesítményfokozatot csökkenti.

Pattogás olyan főzőedénynél léphet fel, melynek alja különböző anyagokból készült (pl. szendvics alj),

Fütyülés léphet fel, ha egymással összeköttetésben lévő főzőzónák (lásd a „Kezelés“ c. fejezet „Booster“ c. részt) egyidejűleg üzemelnek és a rajtuk található főzőedények alja különböző anyagból készült (pl. szendvics alj),

Kattogás az elektronikus kapcsolási folyamatoknál, különösen az alacsony teljesítményfokozatokon,

Zümmögés, ha a hűtőventilátor bekapcsol. Az elektronika védelme miatt kapcsol be, ha a főzőlapot intenzíven használják. A hűtőventilátor a főzőlap kikapcsolása után is tovább működhet.

Főzőedények

Alkalmas főzőedények

- Nemesacél mágnesezhető aljjal
- Zománcozott acél
- Öntöttvas

Az edény aljának kialakítása befolyásolhatja a főzés eredményének egyenletességét (pl. a palacsinta barnulása). Az edény aljának egyenletesen el kell osztatnia a hőt. A többrétegű anyagból (szendvics vagy kapszula alj) készült főzőedények alkalmasak.

Nem alkalmas főzőedények

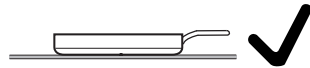
- nemesacél, nem mágnesezhető aljjal,
- alumínium vagy réz,
- üveg, kerámia vagy cserép.

Főzőedények vizsgálata

Ha nem biztos benne, hogy egy főzőedény vagy egy serpenyő indukcióra alkalmas, tartson egy mágnes a főzőedény aljához. Ha a mágnes tapad, akkor az edény általában alkalmas.

Tippek a főzőedényhez

- A főzőedényt lehetőleg mindig az adott főzőzóna/főzőfelület közepére helyezze.
- A főzőzóna optimális használatához válasszon főzőedényt illeszkedő átmérőjű aljjal (lásd „Áttekintés“ c. fejezet, „Főzőzóna adatok“ c. részt). Ha az edény túl kicsi, a készülék nem ismeri fel.
- Csak sima aljú edényeket és serpenyőket használjon. Az érdes aljú edények és serpenyők megkarcolják az üvegerámia lapot.
- Áthelyezéskor emelje fel a főzőedényt. Így elkerüli a kopások és karcolások okozta csíkok kialakulását. A főzőedények ide-oda tologatásakor keletkező karcolások nem befolyásolják a főzőlap működését. Az ilyen karcolások a használat szokásos jelei, és nem képezhetik kifogás alapját.
- A serpenyők és edények beszerzésekor vegye figyelembe, hogy ezeknek gyakran a maximális vagy a felső átmérőjét adják meg. Azonban az edény aljának (rendszerint kisebb) átmérője számít.



- Lehetőleg egyenes szélű serpenyőket használjon. Ferde szélű serpenyőknél az indukció a serpenyő szélének területén is hat. Ezáltal a serpenyő széle elszíneződhet vagy a burkolat lepereghet.

Beállítások személyre szabása

A programozás előhívása

A főzőlap ki van kapcsolva.

- Tartsa megérintve a(z) ① és II/▶ érintőgombokat addig, ameddig a(z) + érintőgomb és a kijelzőn az Időzítő PC meg nem jelenik.

Néhány másodperc után az Időzítő kijelzőn felváltva villog a(z) P:01 (program 01) és C:01 (kód).

A program beállítása

- A program kijelzése közben (pl. P:01), érintse meg a + érintőgombot annyiszor, amíg a kívánt programszám a kijelzőn meg nem jelenik.

A kód beállítása

- A kód kijelzése közben (pl. C:01), érintse meg a + érintőgombot annyiszor, amíg a kívánt kódszám a kijelzőn meg nem jelenik.

A beállítások mentése

- Amíg látható a programkijelzés (pl. P:01), addig tartsa megérintve a(z) ① érintőgombot, amíg ki nem alsznak a kijelzések.

A beállítások mentésének mellőzése

- Tartsa megérintve a(z) II/▶ érintőgombot addig, amíg a kijelzők ki nem alszanak.

Beállítások személyre szabása

| Program ¹ | | Kód ² | Beállítások |
|----------------------|-----------------------------------------------|------------------|---------------------------------------------------|
| P:01 | Bemutatótermi üzemmód | C:00 | A bemutatótermi üzemmód kikapcsolása |
| | | C:01 | A bemutatótermi üzemmód bekapcsolása ³ |
| P:02 | Powermanagement ⁴ | C:00 | ki |
| | | C:01 | 3680 W |
| | | C:02 | 3000 W |
| | | C:03 | 2000 W |
| | | C:04 | 1000 W |
| P:03 | Gyári beállítás | C:00 | A gyári beállítások visszaállításának mellőzése |
| | | C:01 | A gyári beállítások visszaállítása |
| P:04 | A teljesítményfokozatok beállítási tartománya | C:00 | 9 teljesítményfokozat + Booster |
| | | C:01 | 17 teljesítményfokozat + Booster ⁵ |
| P:06 | Nyugtázó hang az érintőgomb megérintésekor | C:00 | ki ⁶ |
| | | C:01 | halk |
| | | C:02 | közepes |
| | | C:03 | hangos |
| P:07 | Az Időzítő hangjelzése | C:00 | ki |
| | | C:01 | halk |
| | | C:02 | közepes |
| | | C:03 | hangos |
| | | C:04 | maximális hangerő |
| P:08 | Üzembehelyezési zár | C:00 | Az üzembehelyezési zár aktiválása csak manuálisan |
| | | C:01 | Az üzembehelyezési zár automatikus aktiválása |
| P:09 | Maximális üzemidő | C:00 | 0. biztonsági fokozat |
| | | C:01 | 1. biztonsági fokozat |
| | | C:02 | 2. biztonsági fokozat |

Beállítások személyre szabása

| Program ¹ | | Kód ² | Beállítások |
|----------------------|-------------------------------------|------------------|-------------------------------------------------------------------------------------------------|
| P:10 | Wi-Fi-bejelentkezés | C:00 | nem aktív/kikapcsolva |
| | | C:01 | aktív konfiguráció nélkül |
| | | C:02 | aktív és konfigurált (nem választható, azt jelzi, hogy a csatlakozás sikeres volt-e) |
| | | C:03 | Csatlakozás WPS Push-gombbal lehetséges |
| | | C:04 | A Wi-Fi alapértelmezett értékre (C:00) áll vissza |
| | | C:05 | A főzőlap és a páraelszívó közvetlen Wi-Fi kapcsolata Miele@mobile App nélkül (Con@ctivity 3.0) |
| P:12 | Az érintógombok reagálási sebessége | C:00 | lassú |
| | | C:01 | normál |
| | | C:02 | gyors |
| P:15 | Állandó edényfelismerés | C:00 | Állandó edényfelismerés ki |
| | | C:01 | Állandó edényfelismerés be |

¹ A fel nem sorolt programok nincsenek hozzárendelve.

² A gyárilag beállított kód mindig félkövérrel van nyomtatva.

³ A főzőlap bekapcsolása után néhány másodpercre megjelenik az Időzítő kijelzőn *dE*

⁴ A főzőlap összteljesítménye a helyi hálózati szolgáltató követelményei szerint csökkenthető.

⁵ A szövegben és a táblázatokban a kibővített teljesítményfokozatokat a jobb érthetőség kedvéért a számjegy mögött ponttal megjelölve ábrázoljuk.

⁶ A Ki/Be érintógomb nyugtázó hangját nem lehet kikapcsolni.

Biztonsági utasítások a tisztításhoz és az ápoláshoz

 A forró felületek égési sérülést okozhatnak.

A főzési folyamat befejezése után a főzőlap minden része forró lehet.

Kapcsolja ki a főzőlapot.

Hagyja lehűlni a főzőlapot, mielőtt megtisztítja azt.

Minden felület elszíneződhet vagy megváltozhat, ha nem megfelelő tisztítószereket használ, vagy ha a megfelelő tisztítószerek maradványait felmelegíti a főzőlapon. A felületek karcolásra érzékenyek.

Hagyja lehűlni a felületeket, mielőtt megtisztítja a főzőlapot.

A tisztítószerek maradványait azonnal távolítsa el.

Ne használjon dörzsölő vagy karcoló tisztítószereket.

- ▶ A főzőlap tisztításához soha ne használjon gőztisztító készüléket.
- ▶ A tisztításhoz ne használjon hegyes tárgyakat.

Tisztítás és ápolás

Tisztítási időintervallum

- Minden használat után tisztítsa meg a teljes főzőlapot.

Enyhe szennyeződések eltávolítása

- A teljes üvegkerámia felületet nedves, puha kendővel és hígított kézi mosogatószerrel tisztítsa meg. Vegye figyelembe a tisztítószer gyártójának utasításait.

Erős szennyeződések eltávolítása

- A durva szennyeződésekkel nedves ruhával, a rátapadtakat pedig üvegkaparóval távolítsa el.
- Az üvegkerámia felületet a Miele üvegkerámia és nemesacél tisztítószerral (Lásd: „Utólag vásárolható tartozék“ fejezet „Tisztító- és ápolószerek“ részét) vagy kereskedelmi forgalomban kapható üvegkerámia-tisztítószerral tisztítsa meg. Vegye figyelembe a tisztítószer gyártójának utasításait.

A tisztítás befejezése

- Az összes tisztítószer-maradványt távolítsa el egy nedves kendővel.
- Minden tisztítás után törölje szárazra az üvegkerámia felületet.

Nem megfelelő tisztítószer

A felületek károsodásának elkerülése érdekében a tisztításhoz ne használjon:

- szóda-, lúg-, ammónia-, sav- vagy kloridtartalmú tisztítószerket
- feltávolítót és rozsdoldót
- súroló hatású tisztítószerket, pl. súrolóport, folyékony súrolószert, polírozó tisztítószerket
- oldószertartalmú tisztítószerket
- mosogatógéphez való tisztítószerket
- grill- és sütőtisztító sprayt
- dörzsölő hatású kemény keféket
- tisztítóradírt
- szivacsokat

Üzenetek a kijelzőkön/kijelzőn

| Probléma | Ok és elhárítás |
|---------------------------------------------------------------------------------------------------------------------------------------------------------------------|------------------------------------------------------------------------------------------------------------------------------------------------------------------------------------------------------------------------------------------------------------------------------------------------------------------------------------------------------------------------------------------------------------------------------------------------------------------------------------------------------------------------------------------------------------------------------------------|
| Egy főzőzóna kijelzőjén felváltva villog a(z) \cup piktogram a beállított teljesítményfokozattal, vagy a(z) R piktogrammal. | <p>A főzőzónán nem található főzőedény. Nem megfelelő főzőedény van a főzőzónán. A felhelyezett főzőedény aljának átmérője túl kicsi Egy alkalmas edényt levettek a főzőzónáról. Ha nem, vagy alkalmatlan főzőedényt helyez rá, a főzőzóna 3 perc után automatikusan kikapcsol. ■ Helyezzen 3 percen belül alkalmas főzőedényt a bekapcsolt főzőzónára. A(z) \cup kialszik. A főzés folyamata az előzőleg elindított/végzett beállításokkal folytatódik. ■ Ha más főzőedényt és/vagy elkészítendő ételt használ, módosítsa a beállításokat.</p> |
| A főzőlap bekapcsolása vagy egy érintógomb megérintése után néhány másodpercre megjelenik az Időzítő kijelzőn a(z) LOC. | <p>Az üzembhelyezési zár be van kapcsolva. ■ Kapcsolja ki az üzembhelyezési zárat (lásd a „Kezelés“ c. fejezet „Üzembhelyezési zár kikapcsolása“ c. részt.)</p> <p>A reteszelés be van kapcsolva. ■ Kapcsolja ki a reteszelést (lásd a „Kezelés“ c. fejezet „Reteszelés kikapcsolása“ c. részt.)</p> |
| A főzőlap bekapcsolása után rövid időre megjelenik az Időzítő kijelzőn a(z) dE. A főzőzónák nem forrósodnak fel. | <p>A főzőlap bemutatótermi üzemmódban van. ■ Tartsa megérintve egyidejűleg a(z) \cup és a(z) z érintógombokat addig, amíg az Időzítő kijelzőn a(z) dE és a(z) UFF felváltva villogni nem kezd.</p> |
| Az Időzítő kijelzőn villog a(z) F és a főzőlap automatikusan kikapcsol. | <p>Egy, vagy több érintógomb le van fedve, pl. ujjhegygel, kifutott étellel, vagy ráhelyezett tárgyakkal. ■ Távolítsa el a szennyeződések vagy a tárgyakat (lásd az „Áttekintés“ c. fejezet „Biztonsági kikapcsolás“ c. részt).</p> |
| Az Időzítő kijelzőn felváltva villog a(z) Err és a(z) 044. | <p>A túlhevülés elleni védelem kioldott. ■ Hagyja lehűlni a főzőlapot. ■ Szüntesse meg a túlmelegedés okait (lásd az „Áttekintés“ c. fejezet „Túlmelegedés elleni védelem“ c. részt). ■ Ellenőrizze a főzőlap működését. ■ Ha a hibaüzenet továbbra is megjelenik, forduljon az ügyfélszolgálathoz.</p> |

Problémák elhárítása

| Probléma | Ok és elhárítás |
|-----------------------------------------------------------------------------------------|-------------------------------------------------------------------------------------------------------------------------------------------------------------------------------------------------------------------------------------------------------------------------------------|
| Az Időzítő kijelzőn felváltva villog a(z) Err, a(z) 047, a(z) 048 vagy a(z) 049. | A ventilátort valami blokkolja vagy meghibásodott. <ul style="list-style-type: none">■ Ellenőrizze, hogy nem blokkolja-e egy tárgy a ventilátort.■ Távolítsa el a tárgyat■ Ha a hibaüzenet továbbra is megjelenik, forduljon az Ügyfélszolgálathoz. |
| Az Időzítő kijelzőn a táblázatban fel nem sorolt üzenet jelenik meg. | Hiba lépett fel az elektronikában. <ul style="list-style-type: none">■ Szakítsa meg a főzőlap áramellátását kb. 1 percre.■ Amennyiben az áramellátás helyreállítása után a probléma továbbra is fennáll, forduljon az ügyfélszolgálathoz. |

Váratlan rendellenesség

| Probléma | Ok és elhárítás |
|------------------------------------------------------------------------------------------------------------------------------------|--------------------------------------------------------------------------------------------------------------------------------------------------------------------------------------------------------------------------------------------------------------------------------------------------------------------------------------------------------------------------------------------------------------------------------------------------------------------------------------------------------------------------------------------------------------------------------------------------------------------|
| Az érintőgombok túl érzékenyen vagy érzéketlenül reagálnak. | Az érintőgombok érzékenysége elállítódott. <ul style="list-style-type: none">■ Először gondoskodjon arról, hogy se közvetlen fény (nap- vagy műfény) ne essen a főzőlapra, se túl sötét ne legyen a főzőlap környezete.■ Távolítsa el minden főzőedényt, és adott esetben tisztítsa meg a főzőlapot az ételmaradékoktól. Ügyeljen arra, hogy az egész főzőlap és az érintőgombok se legyenek lefedve.■ Szakítsa meg a főzőlap áramellátását kb. 1 percre.■ Amennyiben az áramellátás helyreállítása után a probléma továbbra is fennáll, forduljon az ügyfélszolgálathoz. |
| A 9. teljesítményfokozat automatikusan csökken, ha a hozzákapcsolt főzőzónát szintén a 9. teljesítményfokozatra állítja be. | A 9. teljesítményfokozaton való egyidejű működés esetén a készülék túllépi a lehetséges összteljesítményt. <ul style="list-style-type: none">■ Használjon másik főzőzónát. |

| Probléma | Ok és elhárítás |
|-------------------------------------------------------------------------------------|---------------------------------------------------------------------------------------------------------------------------------------------------------------------------------------------------------------------------------------------------------------------------------------------------------------------------------------------------------------------------|
| Egy főzőzóna, vagy a teljes főzőlap automatikusan kikapcsol. | Az üzemidő túl hosszú volt. <ul style="list-style-type: none"> ■ Kapcsolja be ismét a főzőlapot vagy főzőzónát (lásd az „Áttekintés“ c. fejezet „Biztonsági kikapcsolás“ c. részt). |
| | A túlhevülés elleni védelem kioldott. <ul style="list-style-type: none"> ■ Hagyja lehűlni a főzőlapot. ■ Szüntesse meg a túlmelegedés okait (lásd az „Áttekintés“ c. fejezet „Túlmelegedés elleni védelem“ c. részt). ■ Ellenőrizze a főzőlap működését. ■ Ha a probléma továbbra is fennáll, forduljon az ügyfélszolgálathoz. |
| A főzőzóna a beállított teljesítményfokozattal nem a szokásos módon működik. | A túlhevülés elleni védelem kioldott. <ul style="list-style-type: none"> ■ Hagyja lehűlni a főzőlapot. ■ Szüntesse meg a túlmelegedés okait (lásd az „Áttekintés“ c. fejezet „Túlmelegedés elleni védelem“ c. részt). ■ Ellenőrizze a főzőlap működését. ■ Ha a probléma továbbra is fennáll, forduljon az ügyfélszolgálatához. |
| Egy főzőzóna, vagy a teljes főzőlap automatikusan kikapcsol. | A túlhevülés elleni védelem kioldott. <ul style="list-style-type: none"> ■ Hagyja lehűlni a főzőlapot. ■ Szüntesse meg a túlmelegedés okait (lásd az „Áttekintés“ c. fejezet „Túlmelegedés elleni védelem“ c. részt). ■ Ellenőrizze a főzőlap működését. ■ Ha a probléma továbbra is fennáll, forduljon az ügyfélszolgálatához. |
| A Booster fokozat idő előtt automatikusan megszakad. | A túlhevülés elleni védelem kioldott. <ul style="list-style-type: none"> ■ Hagyja lehűlni a főzőlapot. ■ Szüntesse meg a túlmelegedés okait (lásd az „Áttekintés“ c. fejezet „Túlmelegedés elleni védelem“ c. részt). ■ Ellenőrizze a főzőlap működését. ■ Ha a probléma továbbra is fennáll, forduljon az ügyfélszolgálatához. |

Problémák elhárítása

Nem kielégítő eredmény

| Probléma | Ok és elhárítás |
|-----------------------------------------------------------------------------|-------------------------------------------------------------------------------------------------------------------------------|
| Bekapcsolt felfűtő automatikánál a főzőedény tartalma nem kezd főni. | Nagy ételmennyiséget melegít. ■ A legnagyobb teljesítményfokozaton végezze a felfűtést és kézzel kapcsoljon azután vissza. |
| | A főzőedény rosszul vezeti a hőt. ■ Használjon másik főzőedényt, ami a hőt jobban vezeti. |

Általános problémák vagy műszaki hibák

| Probléma | Ok és elhárítás |
|---------------------------------------------------------------|-------------------------------------------------------------------------------------------------------------------------------------------------------------------------------------------------------------------------------------------------------------------------------------------------------------------------------------------------------------------------------------------------------------------------------------------------------------------------------------------------------------------------------------------|
| A főzőlapot, ill. a főzőzónákat nem lehet bekapcsolni. | A főzőlap nem kap áramot. ■ Ellenőrizze, hogy a villamos hálózat biztosítéka nem oldott-e ki. Forduljon elektrotechnikai szakemberhez vagy a Miele Ügyfélszolgálathoz (a biztosíték minimális értékét lásd az adattáblán). |
| | Adott esetben műszaki hiba lépett fel. ■ Kb. egy percre válassza le a főzőlapot a villamos hálózatról a következőképpen: – a megfelelő biztosítékot kapcsolja ki, ill. az olvadóbiztosítékot csavarja ki teljesen, vagy – kapcsolja ki a FI-relét (hibaáram-védőkapcsolót). ■ Abban az esetben, ha a biztosíték visszakapcsolása/visszacsavarása, illetve a készülék FI-reléjének visszakapcsolása után még mindig nem tudja a főzőlapot üzembe helyezni, forduljon elektrotechnikai szakemberhez vagy az ügyfélszolgálathoz. |
| Az új főzőlap használata közben szag és pára képződik. | A fémből készült alkatrészeket ápolószerrel védik. A készülék első üzembe helyezésekor ez szag- és pára-képződést okozhat. Az indukciós tekercs anyaga is szagot áraszthat az első üzemi órákban. Minden további használatkor a szag csökken, és végül teljesen megszűnik. A szag és az esetlegesen fellépő pára nem utalnak helytelen csatlakoztatásra vagy készülékhibára, és nincs egészségkárosító hatásuk. |
| A főzőlap kikapcsolása után üzemelési zaj halatszik. | A hűtőventilátor addig forog, amíg a főzőlap lehűl, és aztán automatikusan kikapcsol. |

A www.miele.hu/service weboldalon tájékozódhat a hibák önálló elhárításának módjáról és a Miele alkatrészekről.

Kapcsolat üzemzavar esetén

Ha olyan meghibásodást észlel, amelyet saját maga nem tud elhárítani, értesítse pl. a Miele szaktereskedőjét vagy a Miele Ügyfélszolgálatát.

A Miele Ügyfélszolgálatához időpontot foglalhat az interneten a www.miele.com/service oldalon.

A Miele Ügyfélszolgálat elérhetőségei megtalálhatók ennek a dokumentumnak a végén.

Az ügyfélszolgálatnak szüksége lesz a modellazonosítóra és a sorozatszámra (SN). Mindkét adatot a típustáblán találja, vagy lásd a „Kezelés“ c. fejezet „Főzőlap adatok megjelenítése“ c. részt.

Típustábla

Ragassza ide a mellékelt típustáblát. Ügyeljen arra, hogy a modell megnevezése ennek a dokumentumnak a hátoldalán lévő adatokkal megegyezik.

Garancia

További információkat a mellékelt garancia feltételekben talál.

Adatok a vizsgálóintézetek számára

Testtétel az EN 60350–2 szabvány szerint

Gyárilag kilenc teljesítményfokozat van beprogramozva.

Norma szerinti vizsgálatokhoz kibővített teljesítményfokozat állítson be (lásd a „Beállítások személyre szabása“ c. fejezetet).

| Testtétel | Ø sütőedény alja (mm) | Fedél | Teljesítményfokozat | |
|------------------------------------------|------------------------|-------|---------------------|---------------|
| | | | Előmelegítés | Párolás/főzés |
| Olaj melegítése | 150 | nem | – | 1–2 |
| Palacsinta | 180 (szendvics alj) | nem | 9 | 5.–7. |
| Fagyasztott hasábburgonya sütése olajban | szabvány szerint | nem | 9 | 9 |

Főzőedények

A Miele nagy választékban kínál főzőedényeket. Ezeket a funkcionalitás és a méret szempontjából pontosan a Miele készülékekhez tervezték. További részleteket a Miele weboldalán talál.

Tisztító és ápolószerek

Üvegkerámia és nemesacél tisztítószer 250 ml

Eltávolítja a nagyobb szennyeződések, vízkőfoltokat és alumínium maradványokat.

Mikroszálás kendő

Eltávolítja az ujjlenyomatokat és az enyhe szennyeződések.

Biztonsági utasítások a beszereléshez

⚠ A szakszerűtlen beépítés miatti károk.
A szakszerűtlen beépítés károsíthatja a főzőlapot.
A főzőlapot csak képzett szakemberrel szereltesse be.

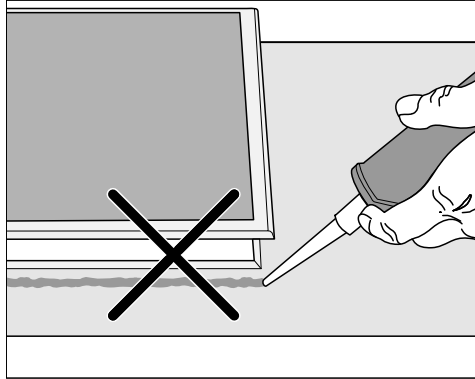
⚠ A hálózati feszültség áramütést okozhat.
Az elektromos hálózathoz való szakszerűtlen csatlakozás áramütést okozhat.
A főzőlapot csak képzett elektrotechnikai szakemberrel csatlakoztassa az elektromos hálózatra.

⚠ A leeső tárgyak károkat okozhatnak.
Felső szekrény vagy páraelszívó szerelések a főzőlap károsodhat.
A főzőlapot csak a felső szekrények és a páraelszívó felszerelése után építse be.

Ha a főzőlapot javítási munkák miatt kiszerelek, megsérülhet a szigetelőszalag a főzőlap széle alatt.
A visszaszereléskor mindig cserélje ki a szigetelőszalagot.

- ▶ A főzőlapot nem szabad hűtőkészülékek, mosogatógépek, mosó- és szárítógépek fölé beszerelni.
- ▶ Ezt a főzőlapot csak olyan tűzhelyek és sütők fölé szabad beépíteni, amelyeket gőzhűtőrendszerrel szereltek fel.
- ▶ Biztosítsa, hogy a főzőlap beépítését követően a hálózati csatlakozókábelt ne lehessen megérinteni.
- ▶ A hálózati csatlakozó vezetéknek a beépítést követően nem szabad érintkezni mozgó konyhai elemekkel (pl. fiókkal) és nem lehetnek mechanikai terhelésnek kitéve.
- ▶ A munkalap furnérjaihoz hőálló (100 °C) ragasztót kell használni, nehogy leváljanak vagy deformálódjanak. A sarokprofiloknak hőállóknak kell lenniük.
- ▶ Tartsa be a biztonsági távolságokat (lásd a „Telepítés“ c. fejezet „Biztonsági távolságok“ c. részt).

Kiegészítő biztonsági utasítások a ráültetéses beszereléshez

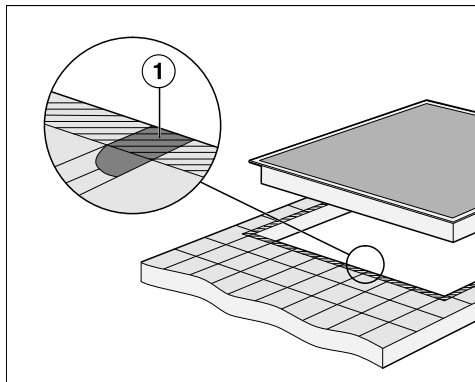


⚠ A helytelen beépítés károkat okozhat.

A főzőlap és a munkalap a főzőlap esetleges szükséges kiszérésekor sérülhet, ha fugázó anyagot használ.

Ne használjon fugázó anyagot a főzőlap és a munkalap között.

A főzőlap széle alatti tömítés elegendő szigetelést biztosít a munkalap felé.



Csempézett munkalap

► A fugáknak ① és a főzőlap felfekvő felülete alatti csíkozott területnek simának és síknak kell lenni, hogy a főzőlap egyenletesen fekvődjön fel és a készülék felső részének pereme alatti tömítőszalag biztosítsa a tömítést a munkalap felé.

Telepítés

Kiegészítő biztonsági utasítások a síkba történő beszereléshez

 Az alkalmatlan szigetelőanyag károkat okozhat.

Az alkalmatlan fugatömítő anyag károsíthatja a természetes követ. Természetes kőnél és a természetes kőből készült csempénél kizárólag természetes kőhöz alkalmas szilikonos fugatömítő anyagot használjon. Vegye figyelembe a gyártó útmutatásait.

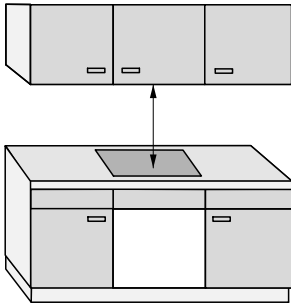
► Az alsó szekrény szabad szélességének legalább akkorának kell lennie, mint a belső munkalapkivágás (lásd a „Telepítés“ c. fejezet „Beépítési méretek a síkba történő beszereléshez“ c. részt), hogy a főzőlap a beépítés után alulról szabadon hozzáférhető legyen, és az alsó rész karbantartási célokra eltávolítható legyen. Ha a főzőlap a beépítés után alulról nem hozzáférhető, a tömítést el kell távolítani, hogy a főzőlapot ki lehessen szerelni.

► A síkba építhető főzőlap csak a természetes kőből (gránit, márvány), tömör fából készült, valamint csempézett munkalapba történő beépítésre alkalmas. Más anyagokból készült munkalap esetén kérdezze meg a gyártót arról, hogy az alkalmas-e síkba építhető főzőlap beépítésére.

- Természetes kőből készült munkalapok: a főzőlapot közvetlenül a marásba kell behelyezni.
- Tömör fa, csempézett munkalapok: a főzőlapot a kivágásban falécekkel kell rögzíteni. A léceket a helyszínen kell rendelkezésre bocsátani, ezek nem szállítási tartozékok.

Biztonsági távolságok

Biztonsági távolság a főzőlap fölött



A főzőlap és a fölé helyezett páraelszívó között a páraelszívó gyártója által megadott biztonsági távolságot kell betartani:

- A páraelszívó gyártója által megadott biztonsági távolságot kell betartani.
- Ha a páraelszívó alá több készüléket szereltek be, amelyekhez eltérő biztonsági távolságokat adtak meg, akkor mindig a megkövetelt legnagyobb biztonsági távolságot kell betartani.

Ha gyúlékony anyagok (pl. fali szekrény) a főzőlap fölé van felszerelve, a biztonsági távolságnak legalább 500 mm mm-nek kell lennie.

Telepítés

Biztonsági távolság a főzőlap mögött és mellett

A következő minimális távolságokat kell betartani a magas szekrénytől vagy a helyiség falától:

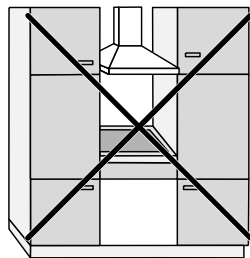
- **hátsul** ① a munkalap kivágástól a munkalap hátsó éléig:
50 mm

és

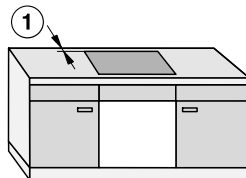
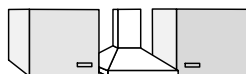
- **jobb oldalon** ② a munkalap kivágástól a mellette álló bútorig (pl. magas szekrény) vagy a helyiség faláig:
50 mm és a másik oldalon 200 mm minimális távolság

vagy

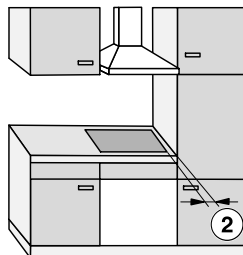
- **bal oldalon** ③ a munkalap kivágástól a mellette álló bútorig (pl. magas szekrény) vagy a helyiség faláig:
50 mm és a másik oldalon 200 mm minimális távolság



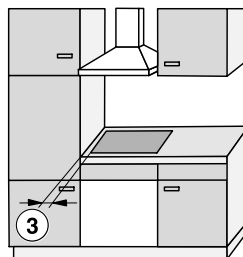
Nem engedélyezett



Nagyon ajánlott



Nem ajánlott



Nem ajánlott

Biztonsági távolság a főzőlap alatt

A főzőlap beszereléséhez és a biztonsági távolságok betartásához három változat közül választhat:

1. közbenső aljzat vagy padlólemez nélkül
2. közbenső aljzattal
3. légbevezetéssel optimalizált padlólemezzel

A további specifikációkat a megfelelő rész ismerteti.

A légbevezetéssel optimalizált padlólemez és a közttes aljzat nem kombinálható.

Kombinálás esetén a meleg levegő ismét beszívásra kerül. A főzőlap nem hűl le megfelelően.

A főzőlap szellőzése alulról történik.

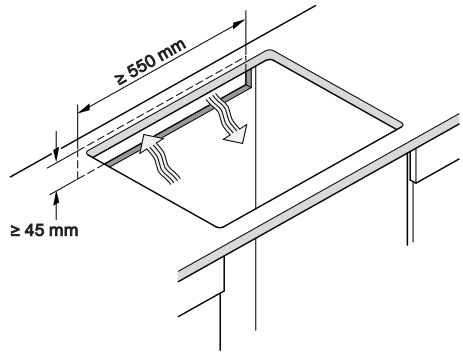
A főzőlap alatti fiók felmelegszik.

Ha be szeretne építeni egy fiókot a főzőlap alá, javasoljuk, hogy a főzőlapot bevezetett levegőre optimalizált aljzattal szerelje be a főzőlap hulladékhője csökkentése érdekében.

A hátfal kivágása

A szellőzéshez és a **hálózati csatlakozókábel elvezetéséhez** egy kivágást kell készítenie a hátfalon.

A hátfal kivágását a következő előírások szerint készítse el:



Telepítés

1. Közberső aljzat vagy padlólemez nélkül

A főzőlap szellőzésének biztosítása céljából a főzőlap alatt a fióktól vagy a sütőtől tartani kell egy minimális távolságot.

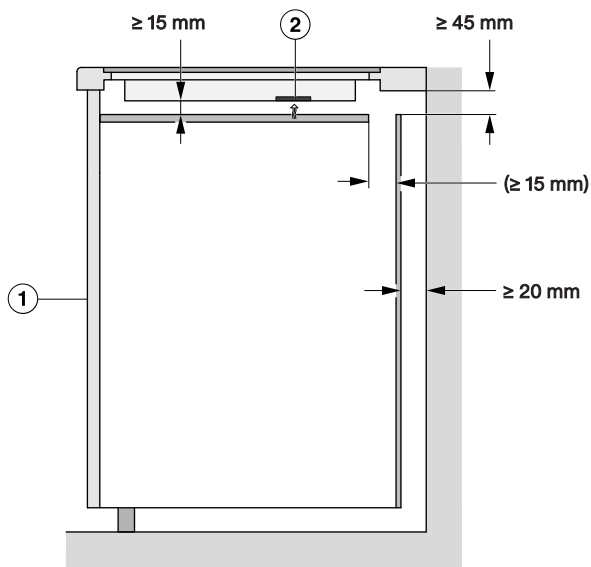
A főzőlap aljától¹ mért minimális távolság:

- a fiók felső pereméig: ≥ 5 mm
- a fiók aljáig: ≥ 75 mm
- a sütő felső pereméig: ≥ 15 mm

¹ Az alj a főzőlap alsó részének külső oldala. A mélyebbre nyúló szerkezetek, mint pl. a csatlakozódobozok, távtartó lemezek és hasonlóak nem számítanak a legmélyebb pontnak, és nem lényegesek a legkisebb távolság kiszámítása szempontjából.

2. Közberső aljzat

A zárójelben megadott méretek ajánlások.



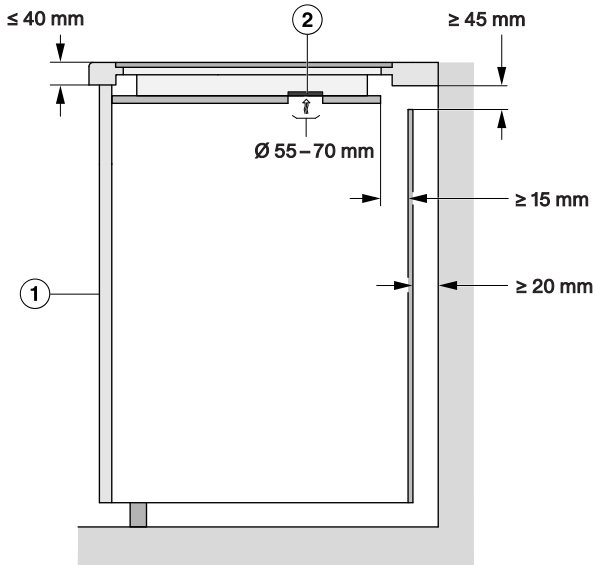
Oldalnézet

- ① Elöl
- ② Ventilátor

3. Légbevezetéssel optimalizált padlólemez

A főzőlap teljesítménye a szellőzéstől függ.

A légbevezetéssel optimalizált padlólemezen a ventilátorok helyén nyílások találhatók. A légbevezetéssel optimalizált padlólemez létrehozására vonatkozó előírások ebben a részben találhatók.



Oldalnézet

- ① Elöl
- ② Ventilátor

A főzőlap szellőzésének biztosítása céljából a légbevezetéssel optimalizált padlólemez alatt a fióktól tartani kell egy minimális távolságot.

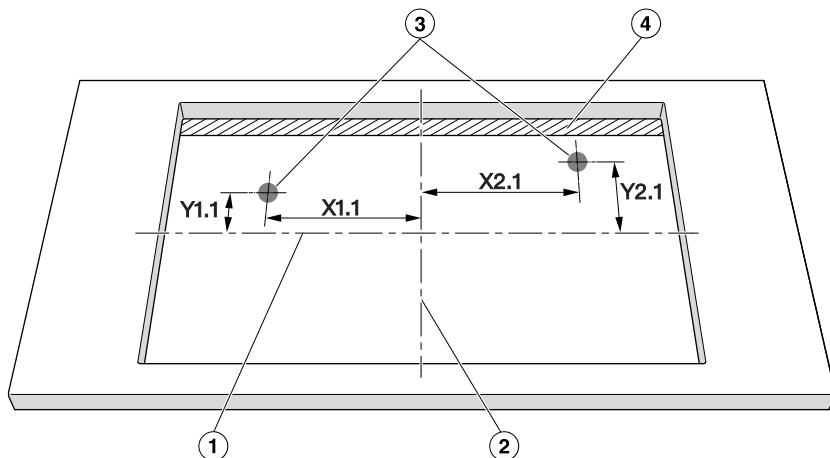
Minimális távolság a **légbevezetéssel optimalizált padlólemez alsó részétől**:

- a fiók felső pereméig: ≥ 5 mm
- a fiók aljáig: ≥ 75 mm
- a köztes lap felső pereméig: nem engedélyezett

A légbevezetéssel optimalizált padlólemez és a főzőlap között nem lehet hézag. Hézag esetén a meleg levegő ismét beszívásra kerül. A főzőlap nem hűl le megfelelően.

Telepítés

A szellőzőnyílások helyzete és kivágásai



Nem méretarányos felülnézet. Az ábra a kivágást ráültetve mutatja. A síkba építhető kivitelre is vonatkozik.

- ① A kivágás magasságának közepe
- ② A kivágás szélességének közepe
- ③ Szellőző kivágása, kerek (Ø 55–70 mm)
- ④ Légrés (≥ 15 mm)

| | X1.1 | Y1.1 | X2.1 | Y2.1 |
|--------------------|----------------------------------|------|------|------|
| | Távolság a kivágás közepéig (mm) | | | |
| KM 7404 FX | 184 | 93 | 147 | 78 |
| KM 7414 FX/FX üveg | 174 | 88 | 157 | 73 |
| KM 7464 FR/FL | 184 | 100 | 147 | 85 |
| KM 7465 FR/FL | 184 | 93 | 147 | 78 |
| KM 7466 FR/FL | 184 | 100 | 147 | 85 |
| KM 7474 FR/FL | 184 | 108 | 147 | 93 |

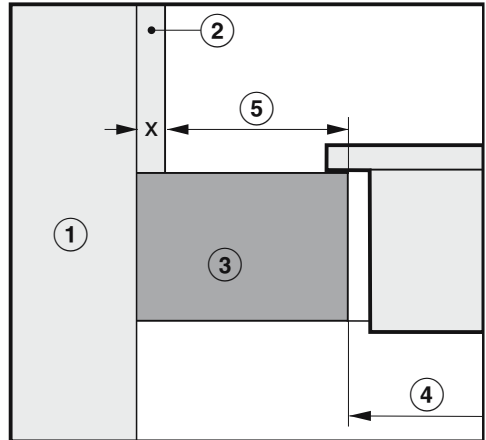
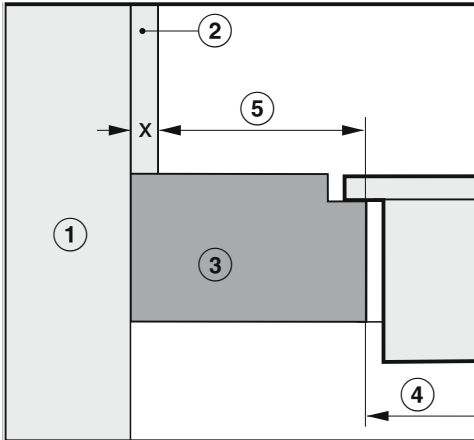
Helyezze el a főzőlapot úgy, hogy a ventilátorok a kivágások felett legyenek. Ha a ventilátorok nem a kivágások felett helyezkednek el, a légáramlás akadályozott lehet. A főzőlap nem hűl le megfelelően.

Biztonsági távolság a fülkeburkolattól

Ha fülkeburkolatot helyeznek fel, akkor hagyni kell egy minimális távolságot a munkalap kivágása és a burkolat között, mivel a magas hőmérséklet módosíthatja vagy tönkretelheti az anyagokat. A magas hőmérséklet módosíthatja vagy megrongálhatja az anyagokat.

Síkba építhető kivitel

Ráültethető kivitel



- ① Falazat
- ② Fülkeburkolat mérete $x =$ a fülkeburkolat vastagsága
- ③ Munkalap
- ④ A munkalap kivágása
- ⑤ A legkisebb távolság
éghető anyagok (pl. fa) esetén
, nem éghető anyagok (pl. fém, természetes kő, kerámia csempe) esetén

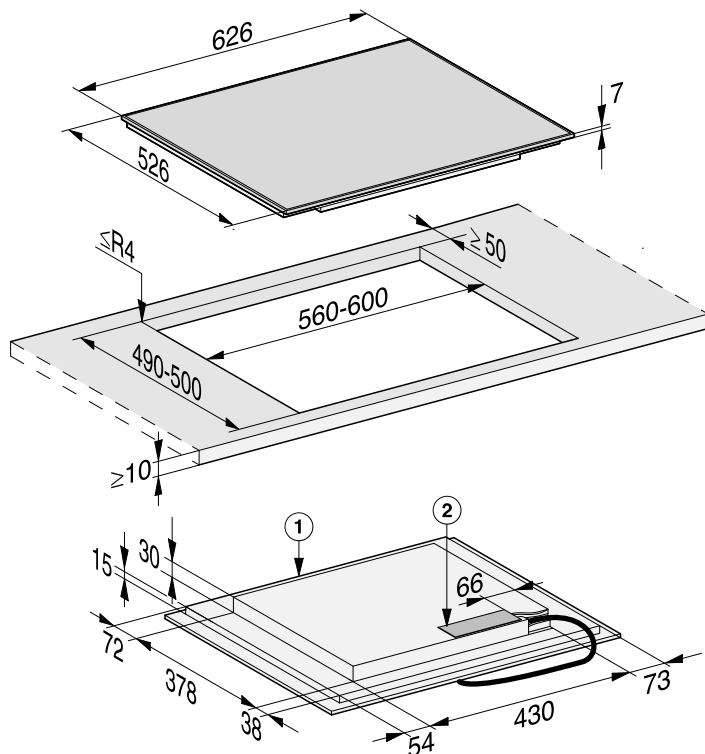
| Anyag | Oldal | | Szemközti oldal | |
|------------|--------|-----------------|-----------------|------------------|
| | Éghető | Nem éghető | Éghető | Nem éghető |
| Hátul | 50 mm | 50 mm – méret x | – | – |
| Jobb oldal | 50 mm | 50 mm – méret x | 200 mm | 200 mm – méret x |
| Bal oldal | 50 mm | 50 mm – méret x | 200 mm | 200 mm – méret x |

lásd a „Telepítés“ c. fejezet „Biztonsági távolságok“ c. részét
 Példa: a nem éghető fülkeburkolat vastagsága 15 mm
 50 mm - 15 mm = 35 mm legkisebb távolság

Telepítés

Beszerelesi méretek a ráültethető kivitelhez

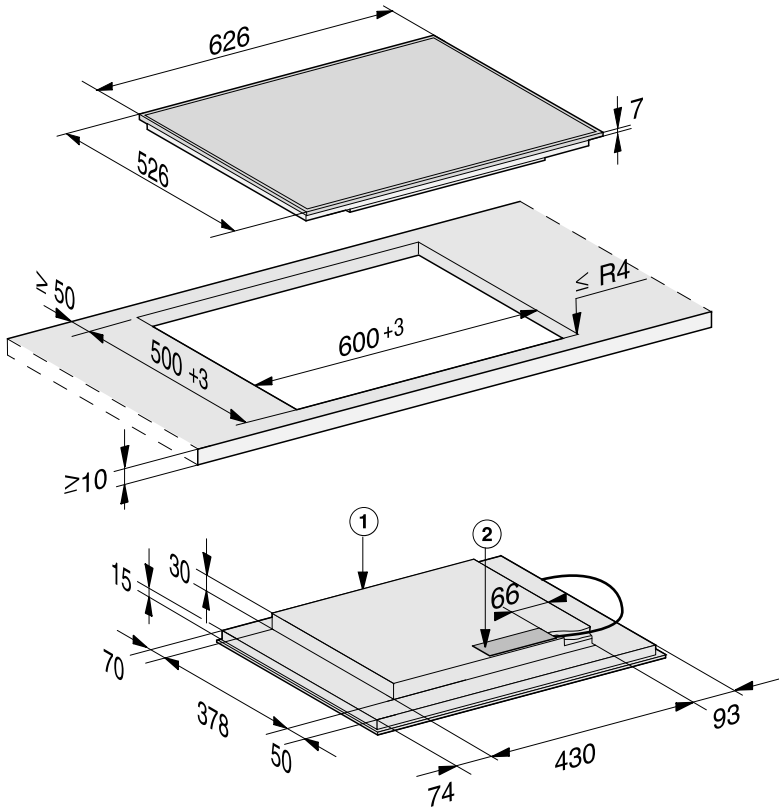
KM 7464 FR, KM 7466 FR



Minden méret mm-ben van megadva.

- ① Elöl
- ② Hálózati csatlakozódoboz
Csatlakozókábel (L = 1 440 mm) a készülékhez hozzácsomagolva

KM 7465 FR

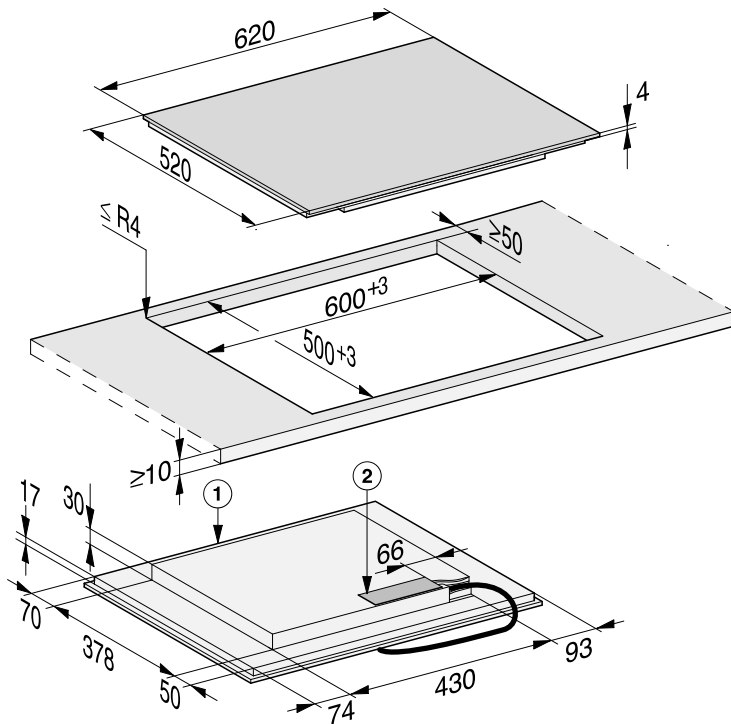


Minden méret mm-ben van megadva.

- ① Elöl
- ② Hálózati csatlakozódoboz
Csatlakozókábel (L = 1 440 mm) a készülékhez hozzácsomagolva

Telepítés

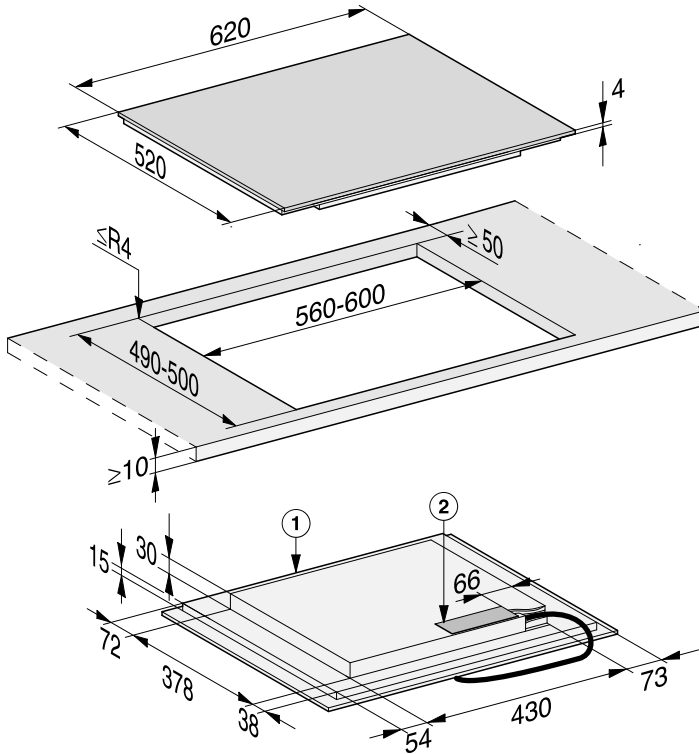
KM 7464 FL, KM 7465 FL



Minden méret mm-ben van megadva.

- ① Elöl
- ② Hálózati csatlakozódoboz
Csatlakozókábel (L = 1 440 mm) a készülékhez hozzácsomagolva

KM 7466 FL

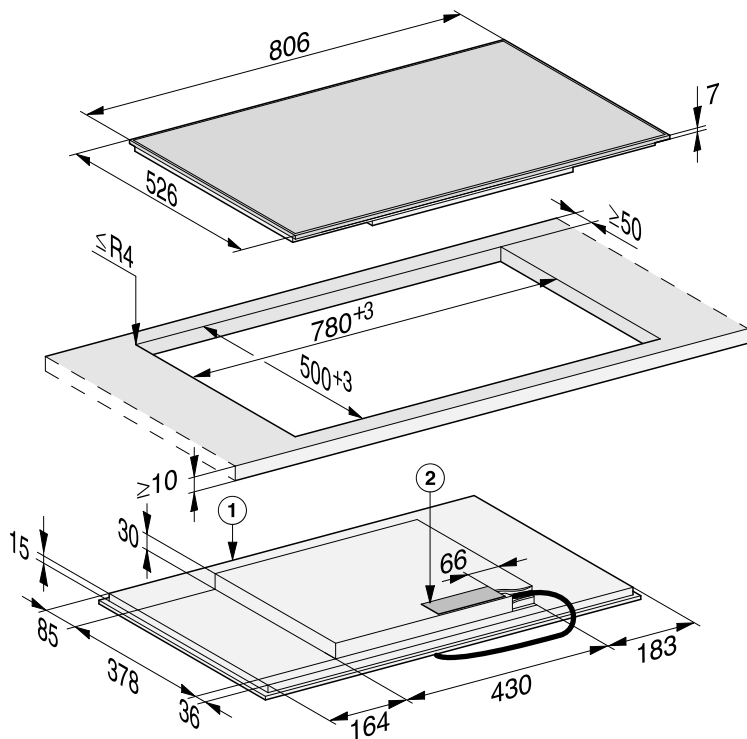


Minden méret mm-ben van megadva.

- ① Elöl
- ② Hálózati csatlakozódoboz
Csatlakozókábel (L = 1 440 mm) a készülékhez hozzácsomagolva

Telepítés

KM 7474 FR



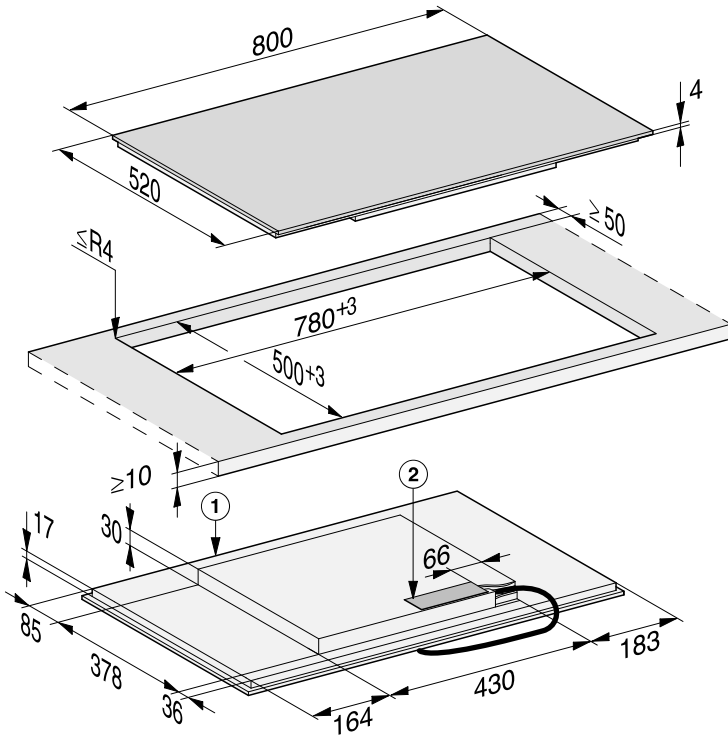
Minden méret mm-ben van megadva.

① Elöl

② Hálózati csatlakozódoboz

Csatlakozókábel (L = 1 440 mm) a készülékhez hozzácsomagolva

KM 7474 FL



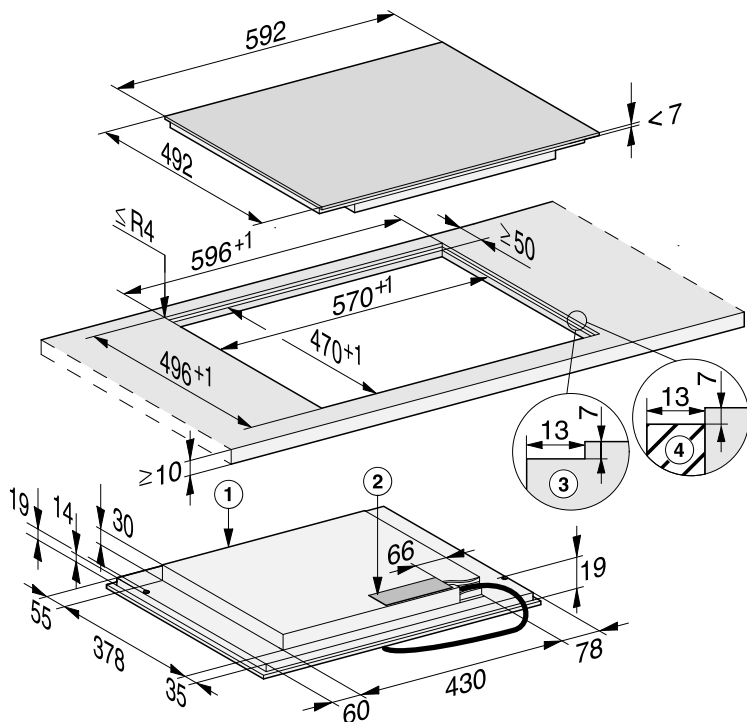
Minden méret mm-ben van megadva.

- ① Elöl
- ② Hálózati csatlakozódoboz
Csatlakozókábel (L = 1 440 mm) a készülékhez hozzácsomagolva

Telepítés

Beszerelesi méretek a síkba építhető kivitelhez

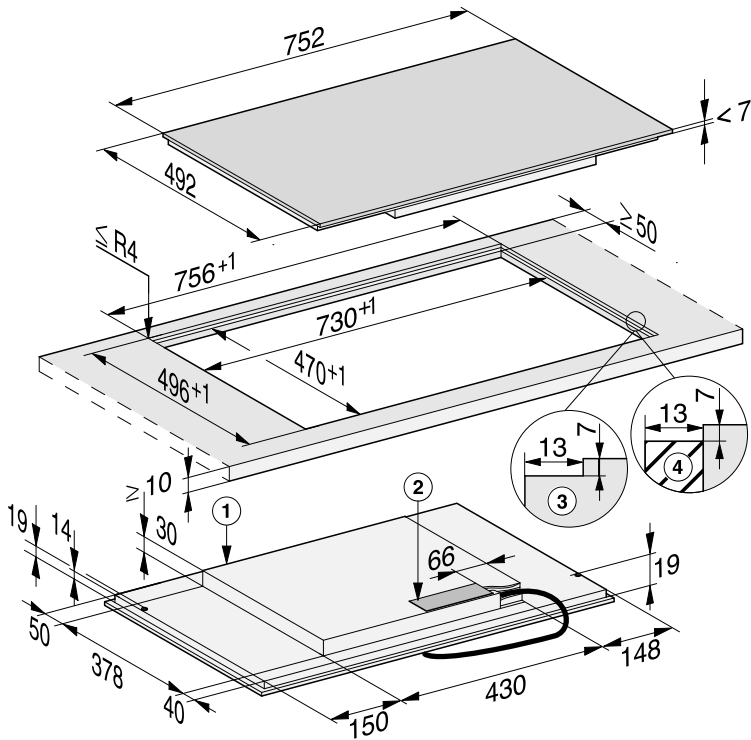
KM 7404 FX



Minden méret mm-ben van megadva.

- ① Elöl
- ② Hálózati csatlakozódoboz
Csatlakozókábel (L = 1 440 mm) a készülékhez hozzácsomagolva
- ③ Lépcsős marás természetes kőből készült munkalaphoz
- ④ Fa lécs 13 mm (nem szállított tartozék)

KM 7414 FX

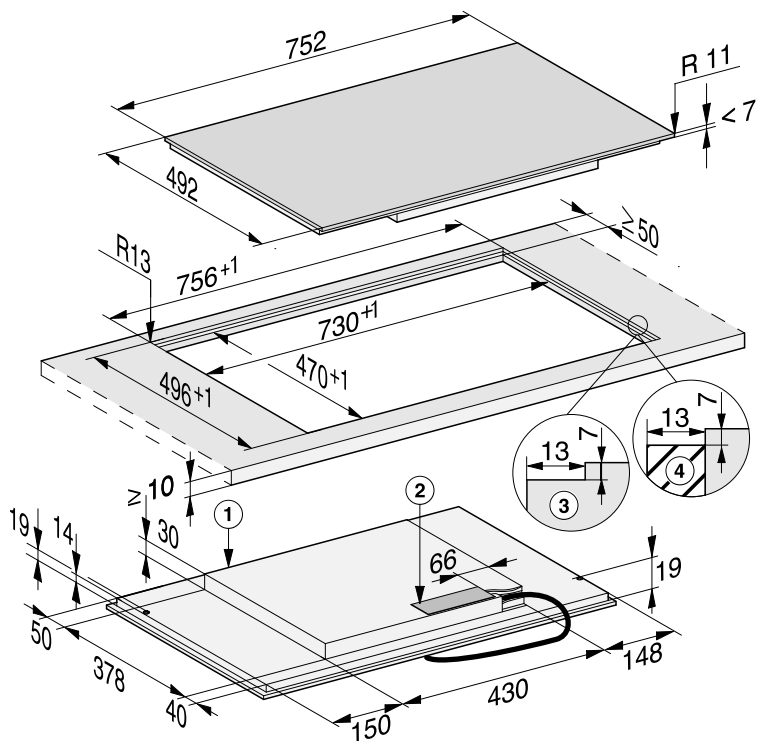


Minden méret mm-ben van megadva.

- ① Elöl
- ② Hálózati csatlakozódoboz
Csatlakozókábel (L = 1 440 mm) a készülékhez hozzácsomagolva
- ③ Lépcsős marás természetes kőből készült munkalaphoz
- ④ Fa lécs 13 mm (nem szállított tartozék)

Telepítés

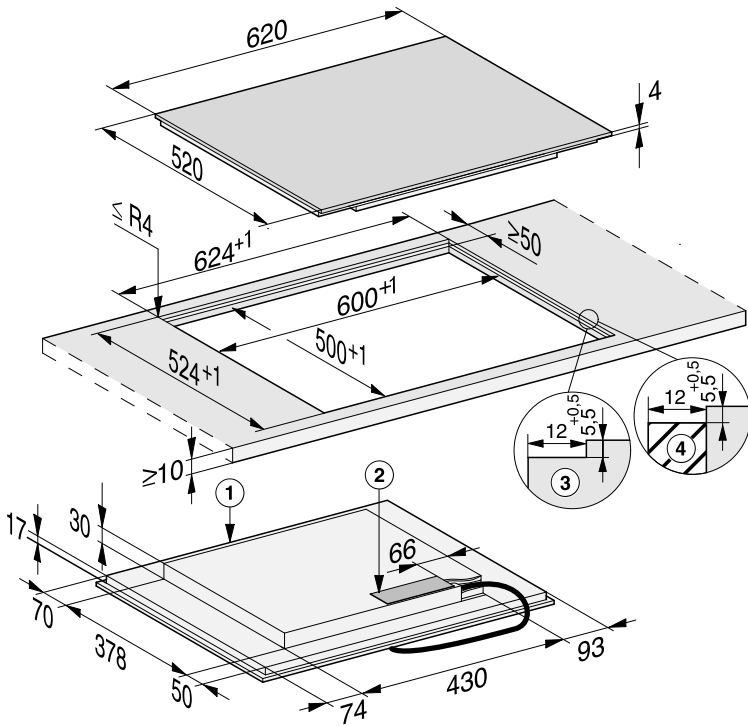
KM 7414 FX üveg



Minden méret mm-ben van megadva.

- ① Elöl
- ② Hálózati csatlakozódoboz
Csatlakozókábel (L = 1 440 mm) a készülékhez hozzácsomagolva
- ③ Lépcsős marás természetes kőből készült munkalaphoz
- ④ Fa lécs 13 mm (nem szállított tartozék)

KM 7464 FL, KM 7465 FL

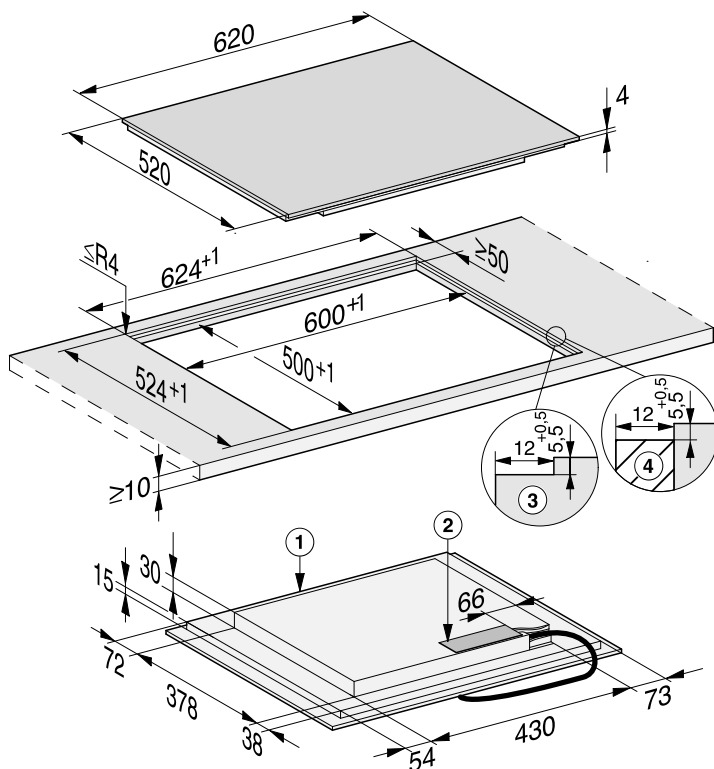


Minden méret mm-ben van megadva.

- ① Elöl
- ② Hálózati csatlakozódoboz
Csatlakozókábel (L = 1 440 mm) a készülékhez hozzácsomagolva
- ③ Lépcsős marás természetes kőből készült munkalaphoz
- ④ Fa lécs 12 mm (nem szállított tartozék)

Telepítés

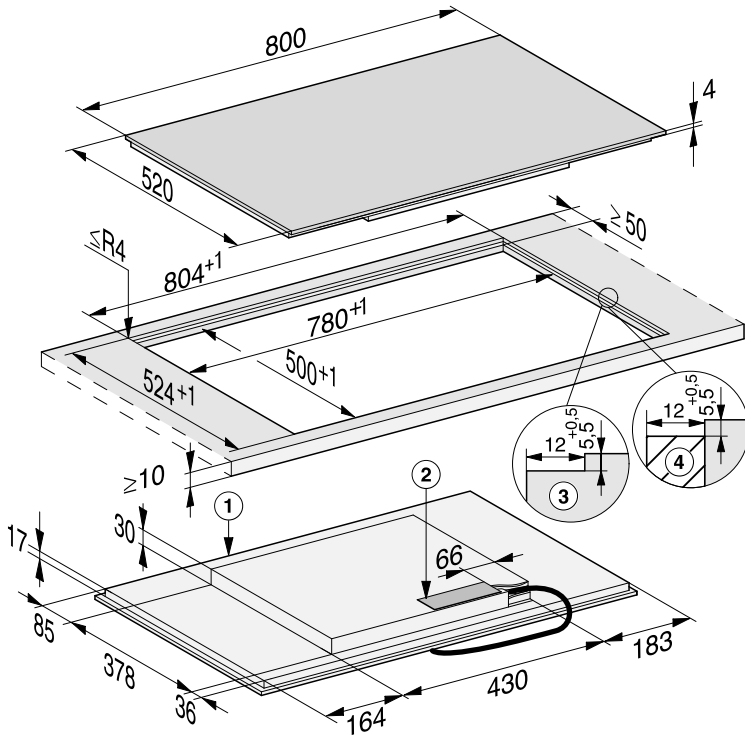
KM 7466 FL



Minden méret mm-ben van megadva.

- ① Elöl
- ② Hálózati csatlakozódoboz
Csatlakozókábel (L = 1 440 mm) a készülékhez hozzácsomagolva
- ③ Lépcsős marás természetes kőből készült munkalaphoz
- ④ Fa lécs 12 mm (nem szállított tartozék)

KM 7474 FL



Minden méret mm-ben van megadva.

- ① Elöl
- ② Hálózati csatlakozódoboz
Csatlakozókábel (L = 1 440 mm) a készülékhez hozzácsomagolva
- ③ Lépcsős marás természetes kőből készült munkalaphoz
- ④ Fa lécs 12 mm (nem szállított tartozék)

Telepítés

Főzőlap ráültetett beszerelése

A munkalap előkészítése a ráültethető kivitelhez

- Vegye figyelembe a biztonsági távolságokat (lásd a „Telepítés“ c. fejezet „Biztonsági távolságok“ c. részét).
- Készítse el a munkalap kivágását.
- Fából készült munkalapok: szigetelje a vágott felületet speciális lakkal, szilikon kaucsukkal vagy műgyantával, hogy megakadályozza a nedvesség miatti felpúposodást. A tömítőanyag legyen hőálló.

Ügyeljen arra, hogy ezek az anyagok ne kerüljenek a munkalap felületére.

Főzőlap ráültetett behelyezése

- Ragassza a mellékelt szigetelőszalagot a főzőlap széle alá. A szigetelőszalagot ne feszítve ragassza fel.

 A szakszerűtlen beépítés miatti károk.

A rövidzárlat károsíthatja a főzőlap elektronikáját.

A csatlakozókábelt csak képzett elektrotechnikai szakemberrel csatlakoztassa a főzőlaphoz.

- A hálózati csatlakozó vezetékét a főzőlap csatlakozási vázlatára szerinti csatlakoztassa (lásd a „Telepítés“ c. fejezet „Elektromos csatlakozás“ c. részt).
- Vezesse át a főzőlap hálózati csatlakozó kábelét a munkalap kivágáson keresztül lefelé.
- Helyezze a főzőlapot a kivágás közepére. Ügyeljen arra, hogy a tömítés a munkafelületen felfeküdjön, biztosítva a munkalap a tömítettségét.
- Ha a tömítés a sarkokon nem fekszik fel helyesen a munkalapra, akkor dekopír fűrésszel óvatosan utólag ki tudja bővíteni a sarkok lekerekítéseit ($\leq R4$).
- Ha egy légbevezetéssel optimalizált padlólemez van beépítve, helyezze el a főzőlapot úgy, hogy a ventilátorok a kivágások felett legyenek.
- Csatlakoztassa a főzőlapot a villamos hálózathoz (lásd a „Telepítés“ c. fejezet „Elektromos csatlakozás“ c. részét).
- Ellenőrizze a főzőlap működését.

Főzőlap síkba történő beépítése

A munkalap előkészítése a síkba építhető kivitelhez

- Vegye figyelembe a biztonsági távolságokat (lásd a „Telepítés“ c. fejezet „Biztonsági távolságok“ c. részét).
- Készítse el a munkalap kivágását.
- Tömör fa/csempézett munkalapok: rögzítse a fa léceket 5,5 vagy 7 mm-rel (KM 7404 FX, KM 7414 FX, KM 7414 FX Glas) a munkalap felső éle alatt.

Főzőlap síkba történő beépítése

- Ragassza a mellékelt szigetelőszalagot a főzőlap széle alá. A szigetelőszalagot ne feszítve ragassza fel.

 A szakszerűtlen beépítés miatti károk.

A rövidzárlat károsíthatja a főzőlap elektronikáját.

A csatlakozókábelt csak képzett elektrotechnikai szakemberrel csatlakoztassa a főzőlaphoz.


- A hálózati csatlakozó vezetékét a főzőlap csatlakozási vázлата szerint csatlakoztassa (lásd a „Telepítés“ c. fejezet „Elektromos csatlakozás“ c. részt).
- Vezesse a főzőlap csatlakozó kábelét a munkalap kivágásán keresztül lefelé.

Az üvegkerámia és a munkalap közötti fuga legyen legalább 2 mm széles.

A fuga ahhoz szükséges, hogy a főzőlapot le lehessen szigetelni.

- Helyezze a főzőlapot a kivágásba és igazítsa középre.
- Ha egy légbevezetéssel optimalizált padlólemez van beépítve, helyezze el a főzőlapot úgy, hogy a ventilátorok a kivágások felett legyenek.
- Csatlakoztassa a főzőlapot a villamos hálózathoz (lásd a „Telepítés“ c. fejezet „Elektromos csatlakozás“ c. részét).
- Ellenőrizze a főzőlap működését.
- Töltse ki a főzőlap és a munkalap közötti fugát hőálló (min. 160 °C) szilikon fugatömítő anyaggal.

Elektromos csatlakozás

 A szakszerűtlen csatlakoztatás károkat okozhat.

A szakszerűtlen telepítési és karbantartási munkálatok vagy javítások veszélyeztethetik a felhasználót.

A Miele nem tehető felelőssé azokért a károkért, amelyek a szakszerűtlen telepítési és karbantartási munkák vagy javítások során keletkeznek, vagy telepítés során kimaradt vagy megszakadt védővezető okozott (pl. áramütés).

A főzőlapot csak képzett elektrotechnikai szakemberrel csatlakoztassa az elektromos hálózatra.

A szakembernek pontosan ismernie kell az országszerte ismert előírásokat és a helyi elektromos szolgáltató kiegészítő előírásait és pontosan be kell tartania.

A beszerelést követően biztosítani kell az üzemi szigeteléssel ellátott alkatrészek érintésvédelmét!

Összteljesítmény

Lásd az adattáblán

Csatlakoztatási adatok

A szükséges csatlakoztatási adatokat az adattáblán találja meg. Ezeknek az adatoknak meg kell egyezniük az elektromos hálózat adataival.

A csatlakoztatási lehetőségeket a bekötési rajzon láthatja.

Hibaáram védőkapcsoló

A biztonság növelésére a VDE, ill. az ÖVE a készülék elé egy 30 mA kioldóáramú FI-áramvédőkapcsoló bekötését ajánlja.

Leválasztó berendezések

A főzőlap minden pólusát leválasztó berendezésekkel kell leválasztani! Leválasztott állapotban az érintkezők közötti távolságnak legalább 3 mm-nek kell lennie! Leválasztó berendezések a túláram elleni védőberendezések és az áramvédő kapcsolók.

Leválasztás a hálózatról



A hálózati feszültség áramütést okozhat.

A szerelési és/vagy karbantartási munkák alatt a hálózati feszültség visszakapcsolása áramütéshez vezethet.

Leválasztás után biztosítsa a hálózatot a visszakapcsolás ellen.

Ha az áramkört le kell választania a hálózatról, a bekötés módjától függően tegye a következőt:

Olvadó biztosíték

- Vegye ki teljesen a biztosító betéteket a csavaros sapkákból.

Olvadó biztosíték helyére csavarható kismegszakító

- Az ellenőrző gombot (piros) addig kell nyomni, amíg a középső gomb (fekete) ki nem ugrik.

Kismegszakító

- Kismegszakító, legalább B vagy C típus: Állítsa a kapcsolót 1-ről (Be) 0-ra (Ki).

FI-áramvédőkapcsoló

- (Érintésvédelmi védőkapcsoló): A főkapcsolót 1-ről (Be) 0-ra (Ki) állítsa át, vagy nyomja meg az ellenőrző gombot.

Csatlakozókábel

A főzőlapot a bekötési rajz szerint kösse be alkalmas keresztmetszetű, H 05 VV-F (PVC-szigetelésű) típusú csatlakozókábellel.

A csatlakozás lehetőségeit a bekötési rajzon találja.

A főzőlapjának megengedett csatlakozási feszültségét és a hozzá tartozó csatlakozási értéket a típus táblán találja.

Hálózati csatlakozókábel cseréje



A hálózati feszültség áramütést okozhat.

Az elektromos hálózathoz való szakszerűtlen csatlakozás áramütést okozhat.

A hálózati csatlakozókábelt csak képzett elektrotechnikai szakemberrel cseréltesse ki.

A hálózati csatlakozókábel cseréjekor kizárólag a H 05 VV-F (PVC-szigetelésű) kábeltípust használja megfelelő átmérővel. A hálózati kábel a gyártónál vagy az ügyfélszolgálatnál szerezhető be.

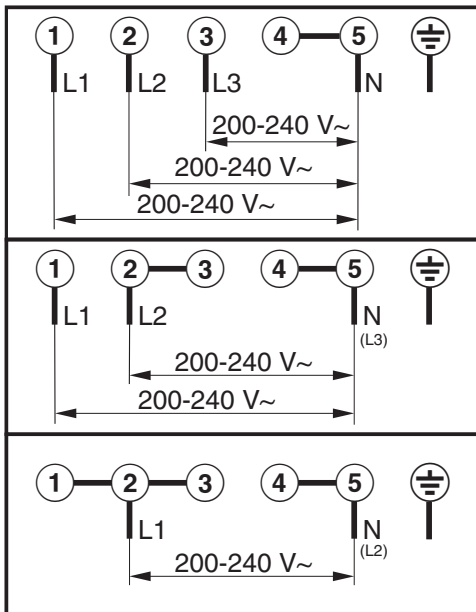
Telepítés

Bekötési rajz

A telepítés helyén nem minden csatlakoztatási lehetőség megengedett. Vegye figyelembe az adott ország előírásait és a helyi elektromos szolgáltató kiegészítő előírásait.

A maximális terhelés csatlakoztatott külső vezetékenként 3 650 W.

A főzőlap csatlakoztatásához az első és második külső vezetékre van szükség. A harmadik külső vezetékre további készülékek csatlakoztathatók.



Termék adatlapok

A következőkben az ebben a Használati és szerelési utasításban leírt modellek termék adatlapjai vannak mellékelve.

Információk elektromos háztartási főzőlapokhoz

(EU) Nr. 66/2014 rendelet szerint

| MIELE | |
|---------------------------------------------------------------------------------------------------------------------------------------------------------|-----------------------------------------------------------------------------------|
| Modell neve/-megjelölése | KM 7404 FX |
| Főzőzónák és/vagy főzőfelületek száma | 4 |
| Kör alakú főzőzónák: a hasznos felületek/főzőzónák átmérője Nem kör alakú főzőzónák -vagy felületek: a hasznos felületek/főzőzónák hossza/szélessége | 1. = Ø 140-190 mm 2. = Ø 100-160 mm 3. = 230x390 mm 4. = 5. = 6. = |
| Energiafogyasztás főzőzónánként- vagy felületenként kg-ra vetítve (EC _{electric cooking}) | 1. = 174,0 Wh/kg 2. = 180,0 Wh/kg 3. = 186,0 Wh/kg |
| Tűzhely energiafogyasztása kg-onként (EC _{electric hob}) | 180,0 Wh/kg |

Információk elektromos háztartási főzőlapokhoz

(EU) Nr. 66/2014 rendelet szerint

| MIELE | |
|---------------------------------------------------------------------------------------------------------------------------------------------------------|-----------------------------------------------------------------------------------|
| Modell neve/-megjelölése | KM 7414 FX, KM 7414 FX Glas |
| Főzőzónák és/vagy főzőfelületek száma | 4 |
| Kör alakú főzőzónák: a hasznos felületek/főzőzónák átmérője Nem kör alakú főzőzónák -vagy felületek: a hasznos felületek/főzőzónák hossza/szélessége | 1. = Ø 160-220 mm 2. = Ø 100-160 mm 3. = 230x390 mm 4. = 5. = 6. = |
| Energiafogyasztás főzőzónánként- vagy felületenként kg-ra vetítve (EC _{electric cooking}) | 1. = 178,0 Wh/kg 2. = 180,0 Wh/kg 3. = 186,0 Wh/kg |
| Tűzhely energiafogyasztása kg-onként (EC _{electric hob}) | 181,3 Wh/kg |

Telepítés

Információk elektromos háztartási főzőlapokhoz

(EU) Nr. 66/2014 rendelet szerint

| MIELE | |
|---------------------------------------------------------------------------------------------------------------------------------------------------------|-----------------------------------------------------------------------------------|
| Modell neve/-megjelölése | KM 7464 FR, KM 7464 FL, KM 7466 FR, KM 7466 FL |
| Főzőzónák és/vagy főzőfelületek száma | 4 |
| Kör alakú főzőzónák: a hasznos felületek/főzőzónák átmérője Nem kör alakú főzőzónák -vagy felületek: a hasznos felületek/főzőzónák hossza/szélessége | 1. = Ø 140-190 mm 2. = Ø 100-160 mm 3. = 230x390 mm 4. = 5. = 6. = |
| Energiafogyasztás főzőzónánként- vagy felületenként kg-ra vetítve (EC _{electric cooking}) | 1. = 174,0 Wh/kg 2. = 180,0 Wh/kg 3. = 186,0 Wh/kg |
| Tűzhely energiafogyasztása kg-onként (EC _{electric hob}) | 180,0 Wh/kg |

Információk elektromos háztartási főzőlapokhoz

(EU) Nr. 66/2014 rendelet szerint

| MIELE | |
|---------------------------------------------------------------------------------------------------------------------------------------------------------|--------------------------------------------------------------------|
| Modell neve/-megjelölése | KM 7465 FR, KM 7465 FL |
| Főzőzónák és/vagy főzőfelületek száma | 4 |
| Kör alakú főzőzónák: a hasznos felületek/főzőzónák átmérője Nem kör alakú főzőzónák -vagy felületek: a hasznos felületek/főzőzónák hossza/szélessége | 1. = 230x390 mm 2. = 230x390 mm 3. = 4. = 5. = 6. = |
| Energiafogyasztás főzőzónánként- vagy felületenként kg-ra vetítve (EC _{electric cooking}) | 1. = 186,0 Wh/kg 2. = 186,0 Wh/kg |
| Tűzhely energiafogyasztása kg-onként (EC _{electric hob}) | 186,0 Wh/kg |

Információk elektromos háztartási főzőlapokhoz

(EU) Nr. 66/2014 rendelet szerint

| MIELE | |
|---------------------------------------------------------------------------------------------------------------------------------------------------------|-----------------------------------------------------------------------------------|
| Modell neve/-megjelölése | KM 7474 FR, KM 7474 FL |
| Főzőzónák és/vagy főzőfelületek száma | 4 |
| Kör alakú főzőzónák: a hasznos felületek/főzőzónák átmérője Nem kör alakú főzőzónák -vagy felületek: a hasznos felületek/főzőzónák hossza/szélessége | 1. = Ø 160-220 mm 2. = Ø 100-160 mm 3. = 230x390 mm 4. = 5. = 6. = |
| Energiafogyasztás főzőzónánként- vagy felületenként kg-ra vetítve (EC _{electric cooking}) | 1. = 178,0 Wh/kg 2. = 180,0 Wh/kg 3. = 186,0 Wh/kg |
| Tűzhely energiafogyasztása kg-onként (EC _{electric hob}) | 181,3 Wh/kg |

Telepítés

Megfelelőségi nyilatkozat

A Miele ezúton kijelenti, hogy ez az indukciós üvegkerámia főzőlap a 2014/53/EU irányelvnek megfelel.

Az EU-megfelelőségi nyilatkozat teljes szövege a következő weboldalak egyikén érhető el:

- Termékek, letöltések: www.miele.hu
- Ügyfélszolgálat, információs anyagok, használati utasítások elérhetősége a termék nevének vagy gyári számának megadásával:
<https://miele.hu/manual>

| | |
|---------------|-------------------------|
| Frekvenciasáv | 2,4000 GHz – 2,4835 GHz |
|---------------|-------------------------|

| | |
|---------------------------|----------|
| Maximális adóteljesítmény | < 100 mW |
|---------------------------|----------|

Miele Kft.

H – 1027 Budapest

Bem József u. 1/B.

Tel: (06-1) 880-6400

E-mail: info@miele.hu

Internet: www.miele.hu

Gyártó:**Miele & Cie. KG**

Carl-Miele-Straße 29

33332 Gütersloh

Németország

KM 7404 FX, KM 7414 FX, KM 7414 FX Glas, KM 7464 FR,
KM 7464 FL, KM 7465 FR, KM 7465 FL, KM 7466 FR,
KM 7466 FL, KM 7474 FR, KM 7474 FL