


## Uputstvo za upotrebu Mašina za pranje sudova



**Obavezno** pročitajte uputstvo za upotrebu i plan montaže pre postavljanja - instalacije - puštanja u rad. Tako ćete zaštititi sebe i izbeći oštećenja.

# Sadržaj

---

<b>Sigurnosna uputstva i upozorenja</b> .....	<b>6</b>
<b>Napomene uz uputstvo za upotrebu</b> .....	<b>14</b>
Napomene o rasporedu.....	14
<b>Obim isporuke</b> .....	<b>15</b>
<b>Opis uređaja</b> .....	<b>16</b>
Pregled uređaja .....	16
Donja korpa .....	17
Komandna ploča .....	18
Način funkcionisanja displeja .....	19
<b>Vaš doprinos zaštiti životne sredine</b> .....	<b>20</b>
<b>Prvo puštanje u rad</b> .....	<b>21</b>
Otvaranje vrata.....	21
Zatvaranje vrata .....	22
Miele@home .....	23
Osnovna podešavanja.....	24
Podešavanje jezika.....	24
Konfigurisanje Miele@home.....	24
Podešavanje tvrdoće vode .....	24
Aktiviranje AutoDos-a .....	24
So za regeneraciju .....	26
Sipanje soli.....	27
Dodavanje soli.....	28
Tečnost za sjaj.....	29
Sipanje tečnosti za sjaj.....	30
Dopunjavanje tečnosti za sjaj.....	30
<b>Podešavanja</b> .....	<b>31</b>
Otvaranje menija „Podešavanja“ .....	31
Izmena podešavanja .....	31
Završetak podešavanja .....	31
Jezik  .....	32
Tvrdoća vode .....	32
AutoDos (Automatsko doziranje deterdženta).....	33
Tečnost za sjaj.....	33
Memorisa. dod. funk. ....	33
Miele@home .....	34
Daljinsko upravljanje .....	36
Remote update .....	36
Indikator potrošnje (EcoFeedback).....	37
Osvetljenost displeja .....	37
Zvučni signal.....	38

Indik.potrebe dopune.....	38
Autom.otvara.vrata .....	38
2. međuispiranje .....	39
Higijenski ciklus .....	39
Priključ. na vodovod .....	39
Informacije.....	40
Prodajno mesto .....	40
Fabrič.podešavanja.....	40
Autorska prava i licence za komunikacioni modul .....	40
<b>Ekološko pranje sudova .....</b>	<b>41</b>
Štedljivo pranje .....	41
Indikator potrošnje EcoFeedback .....	42
<b>Razvrstavanje posuđa i pribora za jelo .....</b>	<b>43</b>
Opšte napomene .....	43
Gornja korpa.....	45
Premeštanje gornje korpe .....	48
Donja korpa .....	49
Fioka/korpa za pribor za jelo (zavisno od modela).....	53
Slaganje 3D-MultiFlex fioke .....	53
Slaganje korpe za pribor za jelo (ukoliko je dostupno).....	54
Primeri slaganja posuđa .....	55
Mašina za pranje sudova sa fiokom za pribor za jelo.....	55
Mašina za pranje sudova sa korpom za pribor za jelo .....	57
<b>Deterdžent.....</b>	<b>59</b>
Vrste deterdženata .....	59
Doziranje deterdženta.....	60
Automatsko doziranje deterdženta/AutoDos .....	61
Aktiviranje AutoDos-a .....	61
Stavljanje PowerDiska.....	61
Ručno doziranje deterdženta .....	63
Doziranje deterdženta .....	63
Sipanje deterdženta.....	63
<b>Upotreba mašine.....</b>	<b>65</b>
Uključivanje mašine za pranje sudova .....	65
Biranje programa .....	65
Indikator trajanja programa .....	66
Pokretanje programa.....	66
Kraj programa.....	67
Upravljanje potrošnjom energije .....	67
Isključivanje mašine za pranje sudova.....	68
Vađenje posuđa iz mašine.....	68

# Sadržaj

---

Prekidanje programa .....	69
Prekidanje ili menjanje programa .....	69
<b>Opcije .....</b>	<b>70</b>
⌚ Tajmer .....	70
Aktiviranje daljinskog starta .....	72
Prikazivanje radnih sati .....	73
<b>Vodič za odabir programa .....</b>	<b>74</b>
<b>Pregled programa .....</b>	<b>76</b>
<input type="checkbox"/> Ostali programi .....	78
<b>Dodatne funkcije .....</b>	<b>79</b>
Biranje dodatnih funkcija .....	79
<b>Čišćenje i održavanje .....</b>	<b>81</b>
Čišćenje unutrašnjosti mašine .....	81
Čišćenje zaptivke na vratima i vrata .....	81
Čišćenje komandne ploče .....	81
Čišćenje optičkog provodnika .....	81
Čišćenje prednje strane uređaja .....	82
Čišćenje AutoDos-a .....	83
Čišćenje prskalica .....	85
Kontrola filtera u unutrašnjosti mašine .....	89
Čišćenje filtera .....	89
Čišćenje filtera u dovodu vode .....	91
Čišćenje odvodne pumpe .....	92
<b>Šta treba uraditi ako ... ..</b>	<b>94</b>
Tehničke smetnje .....	94
Prijave greške .....	95
Taster za otvaranje vrata .....	95
Greška na dovodu vode .....	96
Greška na odvodu vode .....	97
Greška u funkciji AutoDos (automatsko doziranje deterdženta) .....	98
Greška prskalice .....	100
Opšti problemi sa mašinom za pranje sudova .....	100
Šumovi .....	101
Nezadovoljavajući učinak pranja .....	102
<b>Servisna služba .....</b>	<b>105</b>
Kontakt za prijavu smetnji .....	105
EPREL baza podataka .....	105
Garancija .....	105
Za istraživačke institute .....	105



<b>Pribor koji se posebno kupuje .....</b>	<b>106</b>
<b>Instalacija.....</b>	<b>108</b>
Miele sistem za zaštitu od vode.....	108
Dovod vode .....	108
Odvod vode .....	110
Električni priključak .....	111
<b>Tehnički podaci .....</b>	<b>112</b>
Deklaracija o usaglašenosti.....	113

## Sigurnosna uputstva i upozorenja

Ova mašina za pranje sudova odgovara propisanim sigurnosnim odredbama. Nepravilna upotreba međutim može da dovede do povreda kod osoba i oštećenja stvari.

Pažljivo pročitajte plan ugradnje i uputstvo za upotrebu pre nego što postavite i pustite mašinu za pranje sudova u rad. Oni sadrže važna uputstva za ugradnju, bezbednost, upotrebu i održavanje uređaja. Na taj način ćete zaštititi sebe i izbeći oštećenja na mašini za pranje sudova.

Prema standardu IEC 60335-1 Miele izričito ukazuje na to da se obavezno pročitaju i slede poglavlje o instalaciji mašine za pranje sudova, kao i sigurnosna uputstva i upozorenja.

Firma Miele ne može da bude odgovorna za oštećenja koja su nastala zbog nepoštovanja ovih uputstava.

Sačuvajte ovaj plan ugradnje i uputstvo za upotrebu i prosledite ih eventualnom sledećem vlasniku ovog uređaja.

### Namenska upotreba

- ▶ Mašina za pranje sudova je namenjena za upotrebu u domaćinstvu i u sredinama sličnim domaćinstvima, kao npr.
  - u prodavnicama, kancelarijama i sličnim radnim sredinama
  - na poljoprivrednim imanjima
  - za korisnike usluga u hotelima, motelima, pansionima sa doručkom i ostalim tipičnim sredinama za boravak.
- ▶ Ova mašina za pranje sudova nije predviđena za upotrebu na otvorenom prostoru.
- ▶ Ova mašina za pranje sudova je namenjena za upotrebu do 4.000 m nadmorske visine.
- ▶ Koristite mašinu za pranje sudova isključivo u okvirima uobičajenim u domaćinstvu, za pranje sudova u domaćinstvu. Svi drugi načini korišćenja nisu dozvoljeni.
- ▶ Osobe, koje zbog svojih fizičkih, senzoričkih ili mentalnih sposobnosti ili zbog svog neiskustva ili neznanja nisu u stanju da bezbedno rukuju ovom mašinom za pranje sudova, ne smeju da je koriste bez nadzora. Ove osobe smeju da koriste mašinu za pranje sudova bez nadzora samo ako im je objašnjeno kako mogu bezbedno da rukuju njome. One moraju biti u mogućnosti da prepoznaju i razumeju moguće opasnosti zbog pogrešnog rukovanja.

## Deca u domaćinstvu

- ▶ Decu koja imaju manje od 8 godina ne smete da puštate blizu mašine za pranje sudova osim ako ih stalno ne nadgledate.
- ▶ Deca starija od 8 godina smeju da koriste mašinu za pranje sudova bez nadzora samo ako im je objašnjeno kako mogu bezbedno da rukuju mašinom za pranje sudova. Deca moraju biti u stanju da prepoznaju i razumeju moguće opasnosti zbog pogrešnog rukovanja.
- ▶ Deca ne smeju da čiste ili održavaju mašinu za pranje sudova bez nadzora.
- ▶ Nadgledajte decu koja se zadržavaju u blizini mašine za pranje sudova. Nikada nemojte da dozvolite deci da se igraju mašinom za pranje sudova. Između ostalog postoji opasnost da se deca zaključaju u mašinu za pranje sudova.
- ▶ Kada je aktivirano automatsko otvaranje vrata, mala deca ne smeju da se zadržavaju u zoni otvaranja vrata mašine za pranje sudova. U slučaju malo verovatne pogrešne funkcije postoji opasnost od povreda.
- ▶ Opasnost od gušenja. Prilikom igre deca bi mogla da se obmotaju materijalom za pakovanje (npr. folijom) ili da ga stave preko glave i da se uguše. Čuvajte materijal za pakovanje van domašaja dece.
- ▶ Sprečite da deca dođu u dodir sa sredstvima za pranje. Deterdženti mogu da prouzrokuju teške opekotine na koži i teške povrede očiju. Deterdženti mogu da nagrizu sluzokožu u ustima i grlu ili da izazovu gušenje. Zbog toga držite decu dalje i od otvorene mašine za pranje sudova. Moguće je da se u mašini za pranje sudova još nalaze ostaci deterdženta. Ako Vaše dete stavi u usta deterdžent, obratite se odmah lekaru.

## Tehnička bezbednost

- ▶ Zbog nepravilne instalacije i održavanja ili opravki može za korisnika da nastane znatna opasnost. Instalacione radove i radove na održavanju ili opravke smeju da vrše samo kvalifikovana stručna lica.
- ▶ Oštećenja na mašini za pranje sudova mogu da ugroze Vašu bezbednost. Proverite da li na mašini za pranje sudova ima vidljivih oštećenja, naročito nakon transporta. Nikada ne puštajte u rad oštećenu mašinu za pranje sudova.

## Sigurnosna uputstva i upozorenja

---

▶ Za električnu bezbednost mašine za pranje sudova garantuje se samo ukoliko je ona priključena na propisno instaliran sistem sa zaštitnim vodom. Ovaj osnovni sigurnosni uređaj mora da postoji. Ako imate nedoumice, Vaše kućne električne instalacije treba da prekontrolirše stručni električar.

Miele ne može da bude odgovoran za oštećenja koja su nastala zbog nepostojećeg ili prekinutog zaštitnog voda (npr. strujnog udara).

▶ Moguć je povremeni ili neprekidni režim rada u sistemu za snabdevanje energijom koji je nezavisan ili nije sinhronizovan sa mrežom (kao što su npr. izolovane mreže, rezervni sistemi). Preduslov za rad je da sistem za snabdevanje energijom bude u skladu sa specifikacijama EN 50160 ili sličnim.

Mere zaštite koje su predviđene u kućnoj instalaciji i u ovom proizvodu kompanije Miele po svojoj funkciji i načinu rada takođe moraju biti osigurane u izolovanim uslovima rada ili u režimu rada koji nije sinhronizovan sa mrežom, ili moraju biti zamenjene ekvivalentnim merama u instalaciji. Kao što je na primer opisano u aktuelnom izdanju VDE-AR-E 2510-2.

▶ Mašina za pranje sudova sme da se priključi na električnu mrežu samo preko 3-polnog mrežnog utikača sa zaštitnim kontaktom (nije dozvoljen fiksni priključak). Utičnica mora da bude pristupačna nakon postavljanja, da bi mašinu mogli u svako doba da odvojite od električne mreže.

▶ Mašina za pranje sudova ne sme da pokriva mrežni utikač drugog električnog uređaja, jer bi dubina ugradne niše mogla biti suviše mala, a zbog pritiskanja mrežnog utikača postoji opasnost od pregrevanja (opasnost od požara).

▶ Mašina za pranje sudova ne sme da se ugrađuje ispod ploče za kuvanje. Visoke temperature koje nastaju tokom kuvanja bi mogle da oštete mašinu za pranje sudova. Iz istog razloga nije dozvoljeno ni postavljanje mašine neposredno pored uređaja koji zrače toplotu a „nisu uobičajeni za kuhinju“ (npr. otvorena ognjišta koja služe za grejanje ili slično).

▶ Podaci o priključku (osigurač, frekvencija, napon) na natpisnoj pločici mašine za pranje sudova moraju obavezno da se podudaraju sa podacima za električnu mrežu kako ne bi došlo do oštećenja na mašini. Pre priključenja uporedite ove podatke o priključku. U slučaju nedoumice raspitajte se kod električara.

## Sigurnosna uputstva i upozorenja

---

- ▶ Mašinu za pranje sudova je dozvoljeno priključiti na električnu mrežu tek po završetku svih instalacionih i montažnih radova, uključujući podešavanje opruga na vratima.
- ▶ Mašina za pranje sudova sme da radi samo ako mehanizam za vrata besprekorno funkcioniše, jer u protivnom može nastati opasnost prilikom aktiviranja automatskog otvaranja vrata. Mehanizam vrata koji besprekorno funkcioniše možete prepoznati na sledeći način:
  - Opruge na vratima moraju da budu ravnomerno podešene na obe strane. One su pravilno podešene ako poluotvorena vrata (ugao otvaranja oko 45°) ostanu u tom položaju prilikom puštanja. Osim toga vrata ne smeju da padnu bez usporavanja.
  - Šina za zatvaranje vrata se prilikom otvaranja vrata posle faze sušenja automatski uvlači.
- ▶ Višestruke utičnice ili produžni kablovi ne garantuju potrebnu bezbednost (opasnost od požara). Ne priključujte mašinu za pranje sudova na električnu mrežu pomoću višestrukih utičnica ili produžnih kablova.
- ▶ Mašina za pranje sudova ne sme da se koristi na nestacionarnim mestima (npr. na brodovima).
- ▶ Ne postavljajte mašinu za pranje sudova u prostorije gde postoji opasnost od smrzavanja. Zamrznuta creva mogu da se pokidaju ili puknu. Pouzdanost elektronike može da bude smanjena zbog temperatura ispod tačke mržnjenja.
- ▶ Mašinu za pranje sudova koristite samo ako je priključena na sistem cevi iz kojih je potpuno odstranjen vazduh da biste sprečili oštećenja mašine za pranje sudova.
- ▶ Plastično kućište priključka za vodu sadrži električni ventil. Ne uranjajte kućište u tečnost.
- ▶ U dovodnom crevu se nalaze vodovi pod naponom. Zato ne smete da skraćujete crevo.

## Sigurnosna uputstva i upozorenja

---

▶ Ugrađeni Miele sistem za zaštitu od vode (Waterproof sistem) pozvano štiti od oštećenja usled izlivanja vode pod sledećim uslovima:

- pravilno instaliranje,
- popravka mašine za pranje sudova i zamena delova kod primetnih kvarova,
- zatvaranje slavine za vodu u slučaju dužeg odsustva od kuće (npr. godišnjeg odmora).

Sistem za zaštitu od vode funkcioniše i kada je mašina za pranje sudova isključena. Međutim, mašina za pranje sudova ne sme da bude odvojena od električne mreže.

▶ Pritisak na mestu priključka za vodu mora da iznosi između 50 i 1.000 kPa.

▶ Oštećena mašina za pranje sudova može da ugrozi Vašu bezbednost. Oštećenu mašinu za pranje sudova odmah isključite i obavestite Vašeg dobavljača ili servisnu službu radi opravke.

▶ Prava iz garancije se gube ukoliko mašinu za pranje sudova popravljiva servis koji nije ovlastila firma Miele.

▶ Preporučujemo da oštećene delove zamenite originalnim rezervnim delovima. Firma Miele garantuje potpuno ispunjenje zahteva o bezbednosti i prava na garanciju važe samo u slučaju propisne ugradnje originalnih rezervnih delova.

▶ Prilikom radova na instalaciji i održavanju, kao i prilikom popravki mašina za pranje sudova mora biti isključena iz električne mreže (isključite mašinu za pranje sudova a zatim izvucite utikač iz utičnice).

▶ Oštećen mrežni priključni kabl sme da se zameni samo specijalnim mrežnim priključnim kablom istog tipa (može se nabaviti kod Miele servisa). Iz bezbednosnih razloga zamenu sme da vrši samo stručno lice koje je ovlastila firma Miele ili Miele servis.

### Pravilno postavljanje

▶ Postavljanje i priključenje mašine za pranje sudova izvršite prema planu montaže.



▶ Budite pažljivi pre i za vreme montaže mašine za pranje sudova. Postoji opasnost da se na pojedinim metalnim delovima povredite/posećete. Koristite zaštitne rukavice.

▶ Položaj ugrađene mašine za pranje sudova ne sme da blokira vrata prilikom automatskog otvaranja vrata (AutoOpen funkcija).

▶ Pri upotrebi mašine za pranje sudova iza zatvorenih frontova (npr. vrata) mora se voditi računa o tome da automatsko otvaranje vrata nije blokirano.

Kuhinjski elementi koji se koriste moraju da imaju odgovarajuću otpornost na vlagu.

Prostor za ugradnju mora da ima dovoljno dobru provetrenost.

▶ Mašinu morate da postavite vodoravno, da bi se obezbedilo njeno besprekorno funkcionisanje.

▶ Da bi se obezbedila stabilnost uređaja, mašine za podgradnju i ugradne mašine za pranje sudova smeju da budu postavljene samo ispod radne ploče koja je zavrtnjima povezana sa susednim kuhinjskim elementima.

▶ Sudopera u obližnjem elementu mašine za pranje sudova mora da je pažljivo zaptivena. Zaptivenost se mora redovno proveravati kako bi se izbeglo oštećenje mašine za pranje sudova.

▶ Ugradnja mašine za pranje sudova u visoki orman je dozvoljena samo uz dodatne mere bezbednosti. Za bezbednu ugradnju u visoki orman koristite „Set za ugradnju u visoki orman“ i pridržavajte se plana montaže. U suprotnom postoji opasnost da se prevrne orman.

▶ Opruge na vratima moraju da budu ravnomerno podešene na obe strane. One su pravilno podešene ako poluotvorena vrata (ugao otvaranja oko 45°) ostanu u tom položaju prilikom puštanja. Osim toga vrata ne smeju da padnu bez usporavanja.

Uređaj sme da se koristi samo sa pravilno podešenim oprugama na vratima.

Ukoliko vrata ne mogu pravilno da se podese, obratite se Miele servisnoj službi.

Minimalnu/maksimalnu težinu prednjeg panela ćete naći u tehničkim podacima vaše mašine za pranje sudova na veb-sajtu kompanije Miele.

### Pravilna upotreba

▶ U unutrašnjost mašine ne stavljajte rastvarače. Postoji opasnost od eksplozije.

▶ Deterdženti mogu da prouzrokuju rane na koži, očima, nosu, ustima i grlu. Izbegavajte kontakt sa deterdžentom. Ne udišite praškaste deterdžente. Ne gutajte deterdžente. Ako ste udisali ili progutali deterdžent, odmah potražite pomoć lekara.

## Sigurnosna uputstva i upozorenja

---

- ▶ Ne ostavljajte vrata mašine za pranje sudova bez potrebe otvorena. Postoji mogućnost da se povredite o otvorena vrata mašine ili da se sapletete o njih.
- ▶ Ne naslanjajte se i ne sedajte na otvorena vrata. Mašina za pranje sudova može da se prevrne. Pri tom možete da se povredite ili mašina može da se ošteti.
- ▶ Na kraju programa posuđe može da bude jako vruće. Zato ostavite posuđe da se nakon isključivanja dobro ohladi u mašini da biste mogli lako da ga uhvatite rukama.
- ▶ Koristite samo deterdžente i tečnost za sjaj koji se obično upotrebljavaju za kućne mašine za pranje sudova. Ne koristite deterdžente za ručno pranje sudova.
- ▶ Ne koristite sredstva za pranje koja su namenjena za profesionalnu ili industrijsku upotrebu. Ona bi mogla da prouzrokuju oštećenja materijala, i postoji opasnost od snažnih hemijskih reakcija (npr. reakcija praskavog gasa).
- ▶ U pregradu za tečnost za sjaj ne sipajte deterdžent (takođe ni tečni deterdžent). Deterdžent oštećuje pregradu za tečnost za sjaj.
- ▶ U AutoDos nemojte da sipate deterdžent (takođe ni tečni deterdžent). Čist deterdžent oštećuje AutoDos.
- ▶ U pregradu za so ne sipajte deterdžent (takođe ni tečni deterdžent). Deterdžent oštećuje uređaj za omekšavanje vode.
- ▶ Koristite samo specijalne soli za regeneraciju, ako je moguće sa što većim zrnima, ili druge vrste čiste obične soli. Ostale vrste soli mogu da sadrže sastojke koji nisu rastvorljivi u vodi, te bi prouzrokovali funkcionalne smetnje u uređaju za omekšavanje vode.
- ▶ Kod mašina za pranje sudova sa korpom za pribor za jelo (zavisno od modela), iz bezbednosnih razloga složite pribor za jelo u korpu tako što ćete oštrice i vrhove viljušaka okrenuti nadole. Oštrice noževa i vrhovi viljušaka okrenuti nagore predstavljaju opasnost od povređivanja.
- ▶ U mašini ne perite plastično posuđe koje je osetljivo na vruću vodu, npr. posude ili pribor za jelo za jednokratnu upotrebu. Ti predmeti bi mogli da se deformišu na višim temperaturama.
- ▶ Ako koristite opciju „Tajmer“, pregrada za deterdžent mora da bude suva. Obrišite pregradu za deterdžent po potrebi. Deterdžent se može zgrudvati u vlažnoj pregradi i eventualno se neće potpuno isprati.
- ▶ U vezi sa kapacitetom mašine za pranje sudova vidi poglavlje „Tehnički podaci“.



## Dodatna oprema i rezervni delovi

- ▶ Koristite isključivo Miele originalni pribor. Ukoliko se dograđuju ili ugrađuju drugi delovi, gube se prava iz garancije, a eventualno i jemstvo i/ili odgovornost za uređaj.
- ▶ Firma Miele vam daje 15-godišnju, a najmanje 10-godišnju garanciju na dostavljanje funkcionalnih rezervnih delova nakon prestanka proizvodnje serije vaše mašine za pranje posuđa.

## Transport

- ▶ Oštećenja na mašini za pranje sudova mogu da ugroze Vašu bezbednost. Proverite da li na mašini za pranje sudova ima vidljivih oštećenja usled transporta. Nikada ne puštajte u rad oštećenu mašinu za pranje sudova.
- ▶ Mašinu za pranje sudova transportujte samo uspravno kako preostala voda ne bi dospela u električne komande i prouzrokovala smetnje.
- ▶ Radi transporta ispraznite mašinu za pranje sudova i pričvrstite sve slobodne delove, npr. korpe, creva i mrežne priključne kablove.

# Napomene uz uputstvo za upotrebu


Ovo uputstvo za upotrebu opisuje više modela mašina za pranje sudova različitih visina.

Različiti modeli mašina za pranje sudova se označavaju na sledeći način:

normal = mašina za pranje sudova visine 80,5 cm (ugradni uređaj) ili visine 84,5 cm (samostojeći uređaj)  
XXL = mašina za pranje sudova visine 84,5 cm (ugradni uređaj).

## Napomene o rasporedu

### Upozorenja

 Ovako označene napomene sadrže relevantne informacije o bezbednosti. One upozoravaju na moguće telesne i materijalne štete.

Pažljivo pročitajte upozorenja i poštujujte navedene zahteve za rukovanje i pravila ponašanja.

### Napomene

Napomene sadrže informacije koje se moraju posebno poštovati. One su označene debljim okvirom.

## Dodatne informacije i komentari

Dodatne informacije i komentari su označeni tanjim okvirom.

## Zahtevi za rukovanje

Rukovanje mašinom za pranje sudova je opisano naznačenim zahtevima za rukovanje. Oni objašnjavaju dalji tok rukovanja korak po korak. Ispred svakog zahteva za rukovanje nalazi se crni kvadratić.

Primer:

■ Odaberite željeno podešavanje i potvrdite ga tasterom *OK*.

## Displej

Informacije koje se prikazuju na displeju mašine za pranje sudova ispisane su specijalnim fontom koji se zasniva na fontu displeja.

Primere:

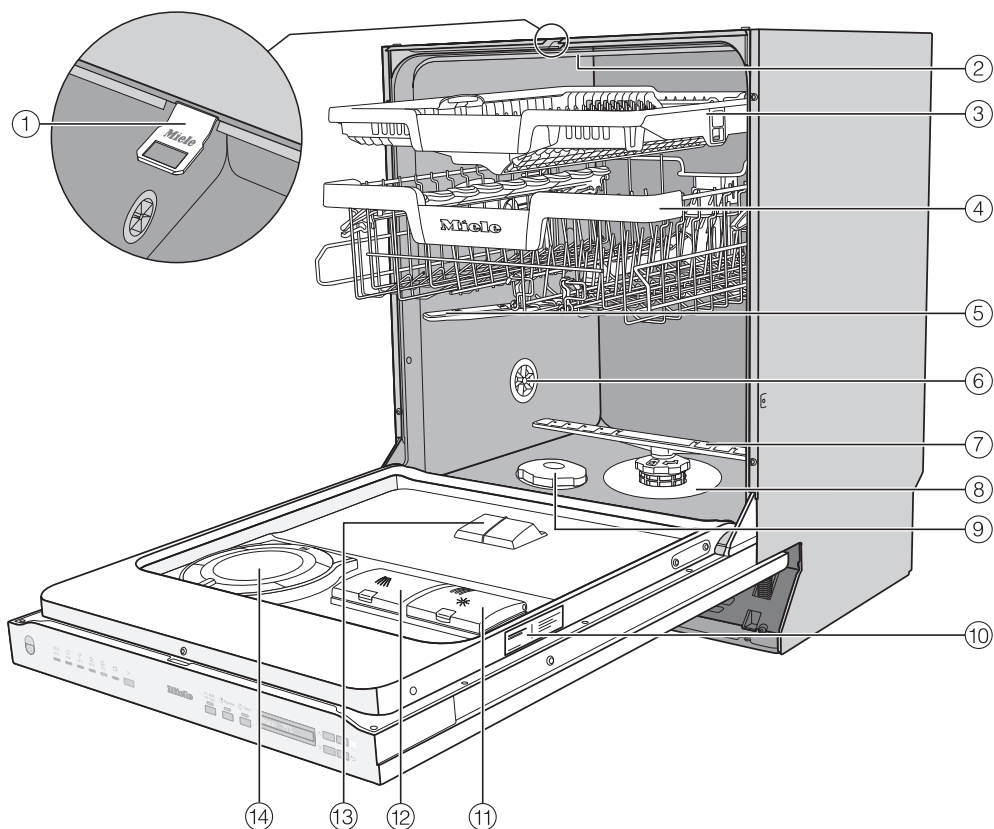
Kada je na displeju prikazana poruka *Zatvorite vrata ...*

Obim isporuke obuhvata:

- Mašina za pranje sudova
- Uputstvo za upotrebu za korišćenje mašine za pranje sudova
- Plan montaže za postavljanje mašine za pranje sudova
- Različite pribore za montažu za postavljanje mašine za pranje sudova (vidi plan montaže)
- Levak za punjenje soli za regeneraciju
- Eventualno dodatne štampane stvari i priloge

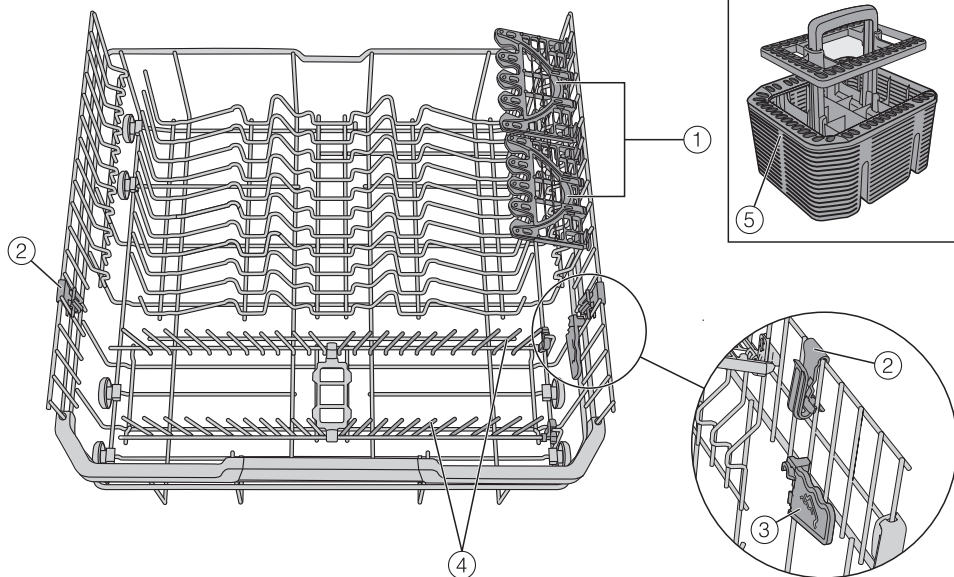
# Opis uređaja

## Pregled uređaja



- ① Šina za zabavljanje vrata
  - ② Gornja prskalica
  - ③ 3D-MultiFlex fioka za pribor za jelo
  - ④ Gornja korpa (zavisno od modela)
  - ⑤ Srednja prskalica
  - ⑥ Ventilacioni ventil
  - ⑦ Donja prskalica
  - ⑧ Kombinacija filtera
  - ⑨ Pregrada za so
  - ⑩ Natpisna pločica
  - ⑪ Pregrada za tečnost za sjaj
  - ⑫ Pregrada za deterdžent
  - ⑬ Ispust za deterdžent AutoDos-a
  - ⑭ AutoDos (automatsko doziranje deterdženta)
- Donja korpa (vidi sledeću stranicu)

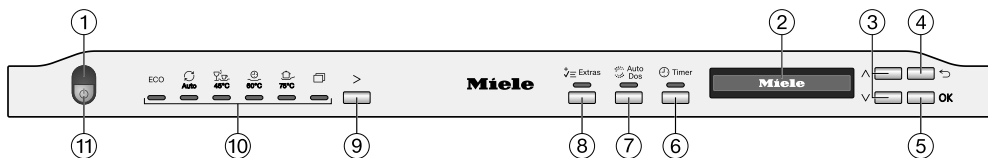
## Donja korpa



- ① FlexCare Glass & Bottle
- ② MultiClip
- ③ XL-Assist
- ④ Preklopni šiljci
- ⑤ Korpa za pribor za jelo (zavisno od modela)

# Opis uređaja


## Komandna ploča



- ① Optička kontrola rada  
Za prikaz tekućeg programa pri zatvorenim vratima.
- ② Displej  
Ostale informacije videti poglavlje „Opis uređaja“, odeljak „Način funkcionisanja displeja“.
- ③ Tasteri ∨∧  
Za odabir programa.  
Za promenu prikazanih vrednosti.  
Za listanje strana u meniju.
- ④ Taster ↶ *nazad*  
Za promenu na prethodni nivo menija ili poništavanje prethodno podešenih vrednosti.
- ⑤ Taster OK  
Za biranje prikazanih stavki menija i vrednosti.  
Za potvrđivanje obaveštenja.
- ⑥ Taster ⏸ *Tajmer*  
Za biranje kasnijeg pokretanja programa.
- ⑦ Taster *AutoDos*  
Za aktiviranje/deaktiviranje automatskog doziranja deterdženta.
- ⑧ Taster *Dodatne funkcije*  
Za biranje dodatnih funkcija
- ⑨ Taster za izbor programa >  
Za biranje programa.
- ⑩ Odabir programa
  - ECO = ECO
  - Auto = Auto 45–60 °C
  - 45 °C = ComfortWash 45 °C
  - 60 °C = PowerWash 60 °C
  - 75 °C = Intenzivni program 75 °C
  - = Dodatni programi/podešavanja
- ⑪ Taster *Uključivanje/isključivanje*  
Za uključivanje i isključivanje mašine za pranje sudova.

## Način funkcionisanja displeja


Preko displeja možete da odaberete ili podesite sledeće:

- program
- tajmer
- Podešavanja 



Na displeju može da se prikaže sledeće:

- faza programa
- predviđeno preostalo vreme trajanja programa
- potrošnja energije i vode (EcoFeedback)
- eventualna obaveštenja o greškama i napomene


U cilju uštede energije, mašina za pranje sudova se posle nekoliko minuta isključuje ukoliko u tom periodu ne pritisnete nijedan taster.

Da biste ponovo uključili mašinu za pranje sudova pritisnite taster .

Pomoću tastera *OK* potvrđujete obaveštenja ili podešavanja i prelazite u sledeći meni ili drugi nivo menija.

Pod   *dodatni programi/podešavanja* desno na displeju se prikaže klizač (scroll) . Ovde se nude dodatne opcije za biranje. Ove opcije za biranje mogu da se prikažu putem tastera  $\vee/\wedge$ .

U meniju „Podešavanja“ možete da prilagodite kontrolni sistem mašine za pranje sudova promenljivim zahtevima (vidi poglavlje „Podešavanja“).

Podešena opcija je označena kukicom .

Kada ponovo želite da napustite neki podmeni, pritisnite taster  $\leftarrow$  *nazad*.

Ako nekoliko sekundi ne pritisnete nijedan taster, displej će se vratiti na prethodni nivo menija. U tom slučaju morate eventualno da ponovite Vaša podešavanja.

# Vaš doprinos zaštiti životne sredine

---

## Odlaganje ambalaže

Ambalaža služi za rukovanje i štiti uređaj od oštećenja tokom transporta. Ambalažni materijali su odabrani sa stanovišta ekološke kompatibilnosti i tehnike odlaganja otpada i generalno se mogu reciklirati.

Recikliranjem ambalaže štede se sirovine. Koristite mesta za sakupljanje reciklabilnih materijala i opcije povrata za specifične materijale. Vaša Miele servisna služba će uzeti transportno pakovanje.

## Odlaganje starog uređaja

Električni i elektronski uređaji sadrže različite vredne materijale. Oni sadrže i određene supstance, smeše i komponente koje su bile neophodne za njihovo funkcionisanje i bezbednost. U kućnom otpadu, kao i prilikom nestručnog tretmana, one mogu imati štetan uticaj na ljudsko zdravlje i životnu sredinu. Zato nikada ne odlažite Vaš stari uređaj u kućni otpad.



Umesto toga koristite zvanična, uređena mesta za besplatno sakupljanje i preuzimanje, kao i recikliranje električnih i elektronskih uređaja u opštini, kod prodavaca ili firme Miele. Vi ste po zakonu lično odgovorni za brisanje eventualnih ličnih podataka na starom uređaju koji se odlaže. Zakonski ste u obavezi da uklonite iskorišćene baterije i akumulatore, kao i lampe, koji se mogu ukloniti bez uništavanja. Odnosite ih na odgovarajuće mesto za sakupljanje otpada gde se mogu besplatno odložiti. Pobrinite se da Vaš stari uređaj do uklanjanja čuvate tako da bude osiguran od pristupa dece.

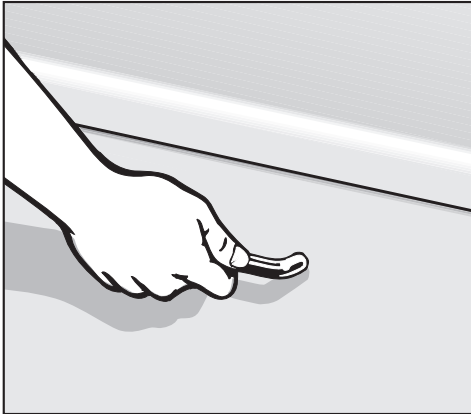


U fabrici se ispituje funkcionalnost svake mašine za pranje sudova. Ostaci vode su posledica tog ispitivanja, a ne pokazatelj da je mašina za pranje sudova prethodno korišćena.

## Otvaranje vrata

Kod nekih programa, vrata se automatski malo otvaraju kako bi se poboljšalo sušenje.

Ovu funkciju možete i da isključite (vidi poglavlje „Podešavanja“, odeljak „AutoOpen“).



- Jako povucite ručku kako biste otvorili vrata.
- Izvucite vrata u potpunosti iz zabavljenog položaja.

Na kraju programa, kada je uključena funkcija „AutoOpen“, uvlači se šina za zatvaranje vrata.

Šina za zatvaranje vrata mora biti u potpunosti uvučena pre nego što ponovo zatvorite vrata.

Ne držite šinu za zatvaranje vrata prilikom uvlačenja da ne bi došlo do tehničke smetnje.

Ako otvorite vrata tokom rada mašine, funkcija pranja će automatski biti prekinuta.

**⚠** Opasnost od opekotina usled vruće vode.

Tokom rada voda u mašini za pranje sudova može da bude vruća.

Zato veoma pažljivo otvarajte vrata dok mašina radi.

**⚠** Opasnost od povrede usled automatskog otvaranja vrata.

Vrata mogu automatski da se otvore na kraju programa.

Oslobodite prostor koji je potreban za otvaranje mašine.

**⚠** Oprez zbog blokiranja vrata.

Usled automatskog otvaranja vrata može doći do blokiranja vrata.

Ugradite mašinu za pranje sudova tako da automatski otvorena vrata mašine ne blokiraju druga vrata ili nameštaj.


# Prvo puštanje u rad

---

## Zatvaranje vrata

- Ubacite korpe za sudove u mašinu.
- Pritisnite vrata dok ne upadnu u ležište.

Na kraju programa, a pre zatvaranja vrata, kada je uključena funkcija „AutoOpen“, šina za zatvaranje vrata mora da bude potpuno uvučena. U suprotnom će šina za zatvaranje vrata ponovo otvoriti vrata.

 Opasnost od prignječenja usled vrata koja se zatvaraju.

Prilikom zatvaranja vrata možete da ukleštite prste.

Nemojte da pružate ruke u prostor gde se vrata zatvaraju.

## Miele@home

Vaša mašina za pranje sudova je opremljena integrisanim WLAN modulom.

Za korišćenje potrebni su Vam:

- WLAN mreža
- aplikacija Miele
- korisnički nalog Miele-a. Korisnički nalog možete da kreirate putem aplikacije Miele.

Aplikacija Miele Vas vodi prilikom povezivanja između mašine za pranje sudova i kućne WLAN mreže.

Nakon što ste povezali mašinu za pranje sudova u Vašu WLAN mrežu, pomoću aplikacije možete npr. da radite sledeće:

- daljinski upravljate Vašom mašinom za pranje sudova
- pozivate informacije o statusu rada Vaše mašine za pranje sudova
- pozivate napomene o toku programa Vaše mašine za pranje sudova

Povezivanjem mašine za pranje sudova sa Vašom WLAN mrežom povećava se potrošnja energije, čak i kada je isključena mašina za pranje sudova.

Obezbedite da na mestu postavljanja Vaše mašine za pranje sudova signal Vaše WLAN mreže bude dovoljno jak.

## Dostupnost WLAN veze

WLAN veza deli frekventni opseg sa drugim uređajima (npr. mikrotalasnim rećnama, igračkama na daljinsko upravljanje). Usled toga prilikom povezivanja može doći do smetnji, povremeno ili potpuno. Iz tog razloga ne može da se obezbedi stalna raspoloživost ponuđenih funkcija.

## Raspoloživost Miele@home

Korišćenje aplikacije Miele zavisi od raspoloživosti servisa Miele@home u Vašoj zemlji.

Servis Miele@home nije raspoloživ u svakoj zemlji.

Informacije o raspoloživosti naći ćete na internet strani [www.miele.com](http://www.miele.com).

## Miele aplikacija


Miele aplikaciju možete besplatno preuzeti sa Apple App Store® ili Google Play Store™-a.



# Prvo puštanje u rad

## Osnovna podešavanja

### Uključivanje mašine za pranje sudova

- Otvorite vrata.
- Uključite mašinu za pranje sudova uz pomoć tastera .

Prilikom uključivanja mašine za pranje sudova prikazuje se ekran dobrodošlice.

Informacije o načinu funkcionisanja displeja potražite u poglavlju „Opis uređaja“, odeljak „Način funkcionisanja displeja“.

### Podešavanje jezika

Displej se automatski menja na podešavanje jezika.

- Tasterima  $\vee/\wedge$  odaberite željeni jezik, eventualno i zemlju i potvrdite to sa *OK*.

Za ostale informacije o podešavanju jezika vidi poglavlje „Podešavanja“, odeljak „Jezik“.

Podešeni jezik je označen kukicom  $\checkmark$ .

### Konfigurisanje Miele@home

Na displeju se prikaže poruka *Podes.Miele@home*.

- Ako želite direktno da konfigurirate Miele@home, potvrdite sa *OK*.

**Savet:** Ako želite da pomerite konfigurisanje za kasnije, odaberite opciju *Pre-skočiti* i potvrdite sa *OK*.

Imate 2 mogućnosti da Vašu mašinu za pranje sudova povežete na Vašu WLAN mrežu:

- Odaberite željeni metod povezivanja i potvrdite sa *OK*.

1. Veza preko aplik.
2. Veza preko WPS

Displej i aplikacija Miele vode Vas kroz ostale korake.

Ostale informacije vezane za Miele@home vidi poglavlje „Podešavanja“, odeljak „Miele@home“.

### Podešavanje tvrdoće vode

Displej se menja na podešavanje tvrdoće vode.

- Programirajte mašinu za pranje sudova tačno na tvrdoću vode u Vašem domaćinstvu.
- Raspitajte se u nadležnom preduzeću za vodosnabdevanje o tačnom stepenu tvrdoće vode u Vašem domaćinstvu.
- Ukoliko tvrdoća vode varira (npr. 10-15 °dH), uvek programirajte najvišu vrednost (u ovom primeru 15 °dH).

U slučaju kasnijeg servisiranja, olakšaćete rad serviseru ako znate kolika je tvrdoća vode.

Zbog toga unesite tvrdoću vode:

\_\_\_\_\_ °dH

Fabrički je programirana vrednost tvrdoće vode od 14 °dH.

- Podesite tvrdoću vode u Vašem domaćinstvu i potvrdite sa *OK*.

Ostale informacije o podešavanju tvrdoće vode vidi u poglavlju „Podešavanja“, odeljak „Tvrdoća vode“.

### Aktiviranje AutoDos-a


Displej se menja na podešavanje automatskog doziranja deterdženta (vidi poglavlje „Deterdžent“, odeljak „Automatsko doziranje deterdženta/AutoDos“).

Čak i ako ne želite da koristite automatsko doziranje deterdženta, pre prvog pokretanja programa morate da uklonite uložak sa poklopca AutoDos-a (vidi poglavlje „Deterdžent“, odeljak „Aktiviranje AutoDos-a“).

Možete da aktivirate automatsko doziranje deterdženta.


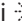
Ako ne želite da koristite automatsko doziranje deterdženta, deterdžent možete manuelno da dozirate preko pregrade za deterdžent (vidi poglavlje „Deterdžent“, odeljak „Ručno doziranje deterdženta“).

- Odaberite željeno podešavanje i potvrdite sa *OK*.

Automatsko doziranje deterdženta je aktivirano ako na indikatoru kontrole svetli  *AutoDos*.

Ovo podešavanje važi za sve programe i može u svakom trenutku da se promeni putem tastera  *AutoDos*.

Potom se prikazuju napomene.

Nakon potvrđivanja ovih napomena pomoću *OK* eventualno se prikazuju indikatori potrebe dopunjavanja  Sipajte so i  Dodajte tečn. za sjaj.

- Ukoliko je potrebno, sipajte so i tečnost za sjaj (vidi poglavlje „Prvo puštanje u rad“, odeljak „So za regeneraciju“ i odeljak „Tečnost za sjaj“).
- Potvrdite obaveštenja pomoću *OK*.

Na displeju se kratko prikaže odabrani program i svetli odgovarajući kontrolni indikator.

Eventualno će se nakon toga na par sekundi prikazati prognoza utroška energije i vode za odabrani program.

Zatim će se na displeju prikazati predviđeno vreme trajanja odabranog programa.

# Prvo puštanje u rad

## So za regeneraciju

Da bi se postigao dobar učinak pranja, mašini za pranje sudova je potrebna meka voda (sa malo kamenca). Kada je voda tvrda, na posuđu i unutrašnjim zidovima mašine se talože bele naslage.


Ukoliko je tvrdoća vode preko 5 °dH, voda mora da se omekša. To se automatski odvija u ugrađenom uređaju za omekšavanje vode. Uređaj za omekšavanje vode je pogodan za tvrdoću vode do 70 °dH.


Da bi se održala funkcija uređaja za omekšavanje vode, sredstvo za omekšavanje treba redovno regenerisati. Regeneracija se vrši prilikom svakog devetog ciklusa rada programa. Na početku sledećeg programa za ovaj postupak je potrebno dodatno 4,4 l vode, potrošnja energije se povećava za 0,015 kWh, a rad programa se produžava za oko 3 minuta.

Ovi podaci važe samo za program ECO uz tvrdoću vode od 14 °dH. Kod drugih programa i tvrdoće vode samo je učestalost regeneracije drugačija.

Za regeneraciju je uređaju za omekšavanje vode potrebna so za regeneraciju. Prilikom upotrebe kombinovanih deterdženata, u zavisnosti od tvrdoće vode (< 21 °dH), ne morate da koristite so (vidi poglavlje „Deterdžent“, odeljak „Vrste deterdženata“).

Ako je tvrdoća vode stalno **ispod 5 °dH, ne morate da dodajete so**. Indikator potrebe dopunjavanja soli se gasi posle odgovarajućeg podešavanja tvrdoće vode (vidi poglavlje „Podešavanja“, odeljak „Tvrdoća vode“).

 Oštećenja usled deterdženta u uređaju za omekšavanje vode. Deterdžent oštećuje uređaj za omekšavanje vode. U pregradu za so nemojte da sipate deterdžent (takođe ni tečni deterdžent).

 Oštećenja usled neadekvatnih vrsta soli. Neke vrste soli mogu da sadrže sastojke koji nisu rastvorljivi u vodi, te bi prouzrokovali funkcionalne smetnje u uređaju za omekšavanje vode. Koristite samo specijalne soli za regeneraciju, ako je moguće sa što većim zrnima, ili druge vrste čiste evaporisane soli.

Ako stalno koristite sredstva za pranje sa višestrukom funkcijom i smetaju Vam indikatori potrebe dopunjavanja, možete zajedno da isključite oba indikatora (vidi poglavlje „Podešavanja“, odeljak „Indikatori potrebe dopunjavanja“).


Ako ne koristite deterdžent sa višestrukom funkcijom, sipajte so i tečnost za sjaj. Eventualno ponovo uključite indikatore potrebe dopunjavanja soli i tečnosti za sjaj.

## Sipanje soli

Pre prvog sipanja soli, u pregradu za so morate da sipate oko 1,5 l vode kako bi so mogla da se rastopi.

Nakon puštanja u rad u pregradi za so će uvek biti dovoljno vode.

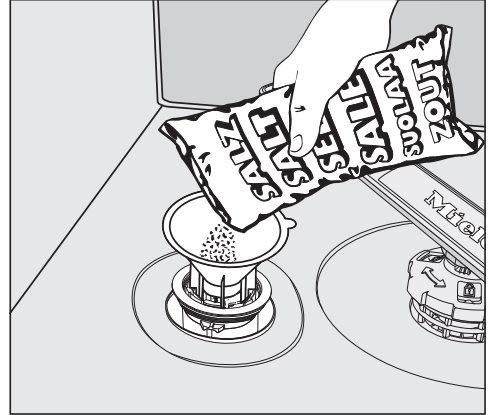
- Izvadite donju korpu iz komore za pranje i odvrnite poklopac pregrade za so za regeneraciju.

 Opasnost od korozije usled slane vode.

Prilikom svakog otvaranja poklopca pregrade za so iz njega iscuri voda ili slana voda. Iscurila slana voda može da prouzrokuje koroziju u komori za pranje i na posuđu.

Zato otvarajte poklopac pregrade samo da biste sipali so.

- Prvo sipajte u pregradu za so oko 1,5 l vode.




- Postavite levak za punjenje i sipajte u pregradu onoliko soli koliko je potrebno da se napuni. Zavisno od vrste soli, u pregradu stane oko 2 kg.
- Očistite deo za punjenje od ostataka soli. Zatim čvrsto zavrtnite poklopac pregrade za so.
- Nakon svakog sipanja soli i otvaranja poklopca pregrade za so odmah pokrenite program Ispiranje soli bez posuđa, kako bi slana voda, koja se eventualno prelila, mogla da se razredi i potom ispumpa iz mašine.


## Prvo puštanje u rad

---

### Dodavanje soli

- Po završetku programa, dodajte so čim se prikaže indikator potrebe dopunjavanja  Sipajte so.
- Potvrdite sa *OK*.

Indikator potrebe dopunjavanja soli se gasi.

 **Opasnost od korozije usled slane vode.**

Isušena slana voda može da prouzrokuje koroziju u komori za pranje i na posuđu.

Nakon svakog sipanja soli i otvaranja poklopca pregrade za so odmah pokrenite program *Ispiranje soli bez posuđa*, kako bi slana voda, koja se eventualno prelila, mogla da se razredi i potom ispumpa iz mašine.

Ako se još nije stvorila dovoljno visoka koncentracija soli, indikator potrebe dopunjavanja soli može da se prikazuje i nakon sipanja soli. U tom slučaju potvrdite još jednom pomoću *OK*.


Indikator potrebe dopunjavanja soli se isključuje ukoliko ste mašinu za pranje sudova programirali na vrednost tvrdoće vode ispod 5 °dH.



### Tečnost za sjaj


Tečnost za sjaj je potrebna da bi se voda prilikom sušenja potpuno slila sa posuđa i da bi se posuđe lakše sušilo posle pranja.

Tečnost za sjaj se sipa u određenu pregradu i automatski se dozira u podešenoj količini.

 Oštećenja usled deterdženta za ručno pranje ili sredstava za pranje. Deterdžent za ručno pranje i sredstva za pranje oštećuju pregradu za tečnost za sjaj.

Sipajte samo tečnost za sjaj za kućne mašine za pranje sudova.

Alternativno možete da koristite 10%-nu limunsku kiselinu u tečnom stanju. Posuđe će tada biti vlažnije i sa više mrlja nego kada koristite tečnost za sjaj.

 Oštećenja usled kiselina. Mašina za pranje sudova može da pretrpi oštećenja usled kiselina sa višom koncentracijom. Nikako ne koristite limunsku kiselinu sa većim udelom kiseline.

Ako želite da koristite isključivo sredstva za pranje sa višestrukom funkcijom, nije potrebno da sipate tečnost za sjaj.

Ali najbolji učinak pranja i sušenja se postiže upotrebom deterdženta u kombinaciji sa odvojenim doziranjem soli i tečnosti za sjaj.

Ako stalno koristite sredstva za pranje sa višestrukom funkcijom i smetaju Vam indikatori potrebe dopunjavanja soli i tečnosti za sjaj, možete zajedno da isključite oba indikatora (vidi poglavlje „Podešavanja“, odeljak „Indikatori potrebe dopunjavanja“).

Ako ne koristite deterdžent sa višestrukom funkcijom, sipajte so i tečnost za sjaj. Eventualno ponovo uključite indikatore potrebe dopunjavanja soli i tečnosti za sjaj.

# Prvo puštanje u rad

## Sipanje tečnosti za sjaj



- Podignite žuti taster na poklopcu pregrade za tečnost za sjaj ✨.

Poklopac se otvara.



- Sipajte samo toliko tečnosti za sjaj dok indikator nivoa napunjenosti (strelica), vrata su otvorena u vodoran položaj, ne postane taman.

U pregradu za tečnost za sjaj stane oko 110 ml.

- Zatvorite poklopac tako da čujno uskoči u ležište, jer bi u protivnom voda mogla da prodre tokom pranja u pregradu za tečnost za sjaj.

- Ukoliko se tečnost za sjaj slučajno prolije, dobro je obrišite da biste izbegli prekomerno stvaranje pene tokom sledećeg programa.

Da bi se postigao optimalni učinak pranja, možete da prilagodite dozirnu količinu tečnosti za sjaj (vidi poglavlje „Podešavanja“, odeljak „Tečnost za sjaj“).

## Dopunjavanje tečnosti za sjaj

Kada se pojavi indikator potrebe dopunjavanja ✨ Dodajte tečn. za sjaj, postoji rezerva tečnosti za sjaj za samo 2–3 postupka pranja.

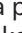


- Dopunite na vreme tečnost za sjaj.
- Potvrdite sa OK.

Indikator potrebe dopunjavanja tečnosti za sjaj se gasi.


Pomoću podešavanja možete da prilagodite rukovanje mašinom za pranje sudova različitim potrebama.

Podešavanja možete da promenite u svako doba.

## Otvaranje menija „Podešavanja“

- Uključite mašinu za pranje sudova uz pomoć tastera  ukoliko je još uvek isključena.
- Tasterom za odabir programa  izaberite opciju  „ostali programi/podešavanja“.

Na displeju će se prikazati prvi od ostalih programa.


- Tasterima  $\vee/\wedge$  odaberite stavku menija Podešavanja  i potvrdite sa *OK*.

Na displeju se prikazuje prva stavka menija podešavanja.

U vezi sa načinom funkcionisanja displeja vidi poglavlje „Opis uređaja“, odeljak „Način funkcionisanja displeja“.

## Izmena podešavanja

- Tasterima  $\vee/\wedge$  odaberite stavku menija koju želite da promenite i potvrdite sa *OK*.

Odabrano podešavanje u podmeniju označeno je kukicom .

- Tasterima  $\vee/\wedge$  odaberite željeno podešavanje i potvrdite sa *OK*.
- Kada ponovo želite da napustite neki podmeni, pritisnite taster  $\leftarrow$  (nazad).

Displej će se prebaciti na viši nivo menija.

## Završetak podešavanja


- Pritisnite taster  $\leftarrow$ .


Displej se vraća u meni .


# Podešavanja

---

## Jezik

Displej može da prikazuje različite jezike. Preko podmenija Jezik  možete da promenite prikazani jezik, kao i eventualno naziv zemlje.

Zastavica iza reči Jezik  služi kao vodič ako je podešen jezik koji ne razumete.

U tom slučaju birajte stavku menija iza koje se prikazuje zastavica sve dok se ne prikaže podmeni Jezik .

## Tvrdoća vode

Vaša mašina za pranje sudova je opremljena uređajem za omekšavanje vode.

- Programirajte mašinu za pranje sudova tačno na tvrdoću vode u Vašem domaćinstvu.
- Raspitajte se u nadležnom preduzeću za vodosnabdevanje o tačnom stepenu tvrdoće vode u Vašem domaćinstvu.
- Ukoliko tvrdoća vode varira (npr. 10-15 °dH), uvek programirajte najvišu vrednost (u ovom primeru 15 °dH).

Ukoliko se stepen tvrdoće vode u Vašem domaćinstvu prikazuje drugom jedinicom a ne u °dH, možete da preračunate vrednosti na sledeći način:  
 $1\text{ °dH} = 0,18\text{ mmol/l} = 1,78\text{ °fH}$

## Podešavanje tvrdoće vode

- Odaberite tvrdoću vode u Vašem domaćinstvu i potvrdite sa *OK*.

## AutoDos (Automatsko doziranje deterdženta)

Automatsko doziranje deterdženta automatski prilagođava količinu deterdženta izabranom programu. Ovo se u programu *Auto* dešava u zavisnosti od stepena zaprljanosti posuđa.

Ako želite da produžite vek trajanja PowerDiska, možete da smanjite dozirnu količinu. Usled toga se eventualno može smanjiti učinak pranja programa.

Ako želite da poboljšate učinak pranja, možete povećati dozirnu količinu. Usled toga se skraćuje vek trajanja PowerDiska.

### Podešavanje Dozirna količina

Da biste postigli optimalan učinak pranja, možete da prilagodite dozirnu količinu PowerDiska.

- Odaberite stavku menija Dozirna količina.
- Odaberite željeno podešavanje.

## Tečnost za sjaj

Da bi se postigao optimalni učinak pranja, možete da prilagodite dozirnu količinu tečnosti za sjaj.

Dozirnu količinu je moguće podesiti od 0 do 6 ml.

Fabrički je podešeno 3 ml.

Dozirana količina tečnosti za sjaj može automatskim podešavanjem programa da ispadne veća od podešene vrednosti.

Ukoliko na posuđu ostaju fleke, uradite sledeće:

- Podesite veću količinu tečnosti za sjaj.

Ako je posuđe zamagljeno ili su vidljive pruge, uradite sledeće:

- Podesite manju količinu tečnosti za sjaj.

## Memorisa. dod. funk.

Možete da podesite da li želite da odabrane dodatne funkcije budu trajno uključene za odabrani program.

Za program *ECO* se dodatna funkcija možete aktivirati samo za jedan tok programa.

# Podešavanja

## Miele@home

Vaša mašina za pranje sudova je opremljena integrisanim WLAN modulom.

Vašu mašinu za pranje sudova možete da povežete na Vašu WLAN mrežu.

Time se povećava potrošnja energije, čak i kada je mašina za pranje sudova isključena.

Menijima „Podešavanja“ i „Podešavanja, Miele@home“ dodaju se i druge stavke menija.

Obezbedite da na mestu postavljanja Vaše mašine za pranje sudova signal Vaše WLAN mreže bude dovoljno jak.

Postoji više mogućnosti da Vašu mašinu za pranje sudova povežete u Vašu WLAN mrežu:

### Veza preko aplik.

Aplikaciju Miele možete besplatno preuzeti sa Apple App Store® ili Google Play Store™.



- Odaberite stavku menija *Veza preko aplik.* i potvrdite sa *OK*.
- Sledite korisničko uputstvo u aplikaciji.

Nakon što ste povezali mašinu za pranje sudova u Vašu WLAN mrežu, pomoću aplikacije možete da radite sledeće:

- daljinski upravljate Vašom mašinom za pranje sudova
- pozivate informacije o statusu rada Vaše mašine za pranje sudova

- pozivate napomene o toku programa Vaše mašine za pranje sudova
- konfigurirate Miele@home mrežu sa ostalim Miele kućnim aparatima opremljenim za WLAN

### Veza preko WPS

Alternativno prijavljivanju na mrežu pomoću Miele aplikacije vašu mašinu za pranje sudova možete da povežete na vašu WLAN mrežu i putem WPS (Wi-Fi Protected Setup).

Vaš WLAN ruter mora da podržava funkciju WPS.

- Odaberite stavku menija *Veza preko WPS* i potvrdite sa *OK*.
- Potvrdite ovu poruku Pritis. *WPS* taster sa *OK*.
- U roku od 2 minuta aktivirajte funkciju „*WPS*“ na vašem ruteru.
- Kada se uspostavi veza, potvrdite poruku sa *OK*.

Ukoliko veza nije uspostavljena, eventualno niste dovoljno brzo aktivirali *WPS* na Vašem ruteru. Ponovite gore pomenute korake.

### Deaktivirati

Ako ne želite da koristite WLAN modul Vaše mašine za pranje sudova, možete da isključite modul.

- Odaberite stavku menija *Deaktivirati*.

U meniju *Miele@home* sada se umesto *Deaktivirati* prikazuje stavka menija *Aktivirati*.

### Aktivirati

Kada Vašu mašinu za pranje sudova hoćete da povežete na Vašu WLAN mrežu, uključite WLAN modul.

- Odaberite stavku menija *Aktivirati*.

U meniju Miele@home sada se umesto Aktivirati prikazuje stavka menija Deaktivirati.

## Prikazivanje Status veze

Možete da dobijete prikaz aktuelnog statusa veze Vaše mašine za pranje sudova.

- Odaberite stavku menija Status veze i potvrdite sa *OK*.
- Tasterima  $\vee/\wedge$  možete da dobijete redom prikaz jačine WLAN signala, imena Vašeg rutera i odgovarajuće IP adrese.
- Potvrdite obaveštenja pomoću *OK*.

## Ponovo podesiti

Ova stavka menija se prikazuje tek kada ste mašinu za pranje sudova jednom već povezali sa svojom WLAN mrežom.

## Veza preko aplik.

- Odaberite stavku menija Veza preko aplik..
- Sledite korisničko uputstvo u aplikaciji.

## Veza preko WPS

- Odaberite stavku menija Veza preko WPS.
- Sledite uputstva na displeju.

## Resetovati

Ova stavka menija se prikaže tek kada ste svoju mašinu za pranje sudova jednom već povezali sa svojom WLAN mrežom.

Sva podešavanja WLAN modula možete pod ovom stavkom u meniju da vratite na fabrička podešavanja.

Resetujte konfiguraciju mreže kada mašinu za pranje sudova budete odlagali, prodavali ili kada budete upotrebljavali već korišćenu mašinu za pranje sudova. Samo tako ćete biti sigurni da ste uklonili sve lične podatke i da prethodni vlasnik neće moći više da ima pristup mašini za pranje sudova.

- Odaberite stavku menija Resetovati i potvrdite sa *OK*.

# Podešavanja

---

## Daljinsko upravljanje

Ova stavka menija se prikazuje samo ako ste svoju mašinu za pranje sudova povezali u svoju WLAN mrežu (vidi poglavlje „Podešavanja“, odeljak „Miele@home“)

Kada uključite opciju Daljinsko upravljanje, pod opcijom  „dodatni programi/podešavanja“ prikazuje se stavka menija MobileStart.

Ako želite trajno da isključite opciju Daljinsko upravljanje, to možete da podesite pod ovom stavkom menija. Stavka menija MobileStart se onda više neće prikazivati.

Kada je opcija Daljinsko upravljanje isključena, takođe možete da očitajte informacije o uređaju putem aplikacije Miele. Ali ne možete da pokrenete nijedan program niti izmenite nijedno podešavanje.

## Remote update

Stavka menija „RemoteUpdate“ se prikazuje i može da se odabere samo ako su ispunjeni uslovi za korišćenje Miele@home (vidi poglavlje „Prvo puštanje u rad“, odeljak „Miele@home“).

Softver Vaše mašine za pranje sudova može da se ažurira pomoću funkcije RemoteUpdate. Ako postoji nadogradnja softvera za Vašu mašinu za pranje sudova, mašina je automatski preuzima. Instalacija nadogradnje se ne vrši automatski već morate ručno da je pokrenete.

Ukoliko ne instalirate ovu funkciju, Vašu mašinu za pranje sudova možete da koristite na uobičajen način. Firma Miele ipak preporučuje da ažurirate podatke.

### Uključivanje/isključivanje

Fabrički je uključena funkcija RemoteUpdate. Dostupna nadogradnja softvera se automatski preuzima i morate ručno da je pokrenete.

Isključite funkciju RemoteUpdate ako želite da se nadogradnje softvera ne preuzimaju automatski.



### Postupak ažuriranja daljinskog upravljanja

Informacije o sadržaju i obimu nadogradnje možete naći u aplikaciji Miele.

Ako je dostupna nadogradnja, na displeju Vaše mašine za pranje sudova se prikaže obaveštenje.

Nadogradnju možete odmah da instalirate ili da odložite instalaciju. Upit će uslediti kada sledeći put uključite mašinu za pranje sudova.

Ako ne želite da instalirate nadogradnju, isključite daljinsko ažuriranje.

Ažuriranje traje nekoliko minuta.

Prilikom ažuriranja obratite pažnju na sledeće:

- Dok ne dobijete poruku, ažuriranje nije na raspolaganju.
- Instalirano ažuriranje daljinskog upravljanja ne može da se poništi.
- Ne isključujte mašinu za pranje sudova dok se vrši ažuriranje. U protivnom će se ažuriranje prekinuti i neće biti instalirano.
- Neka ažuriranja softvera može da vrši samo Miele servis.

### Indikator potrošnje (EcoFeedback)

Možete da podesite da li želite da se prikazuje potrošnja energije i vode tokom izabranog programa. Pri tom se pre početka programa prikazuje prognozirana potrošnja a nakon završetka programa stvarna potrošnja (vidi poglavlje „Ekološko pranje sudova“, odeljak „Indikator potrošnje EcoFeedback“).

### Osvetljenost displeja

Osvetljenost prikaza displeja možete da podesite u 7 različitih nivoa.

# Podešavanja

## Zvučni signal

Ukoliko su aktivirani zvučni signali, oni se oglašavaju na kraju programa pranja, kao i u slučaju pojave eventualnih grešaka.

Zvučni signali na kraju programa i zvuk upozorenja prilikom pojave neke greške oglašavaju se 4 puta u intervalima sa kratkom pauzom.

Zvučne signale na kraju programa možete da uključite ili isključite.

Zvučni signal upozorenja u slučaju greške ne možete da isključite.

## Indik.potrebe dopune


Ako dugotrajno upotrebljavate sredstva za čišćenje sa višestrukom funkcijom ili automatsko doziranje deterdženta sa Miele PowerDisk (ako postoji) a smetaju Vam indikatori potrebe dopunjavanja soli i tečnosti za sjaj, možete da isključite oba ova indikatora.

Ako ne koristite deterdžent sa višestrukom funkcijom, sipajte so i tečnost za sjaj. Uključite opet indikatore potrebe dopunjavanja soli i tečnosti za sjaj.

## Autom.otvara.vrata


Kod nekih programa, vrata se automatski malo otvaraju kako bi se poboljšalo sušenje.

Ovu funkciju možete da isključite. Međutim, u većini slučajeva će to negativno uticati na sušenje.

 Opasnost od povrede usled automatskog otvaranja vrata.

Vrata mogu automatski da se otvore na kraju programa.

Oslobodite prostor koji je potreban za otvaranje mašine.

 Oštećenja usled vodene pare.

Para bi mogla da ošteti osetljive kuhinjske elemente i ivice radne ploče ako po završetku programa otvorite vrata mašine a ventilator više ne radi.

Ako ste isključili funkciju automatskog otvaranja vrata, a nakon završetka programa ipak želite da otvorite vrata, onda skroz otvorite vrata.

## 2. međuispiranje

Ovu funkciju možete da odaberete da biste pomoću drugog međuispiranja povećali učinak pranja programa.

Kada se aktivira ova funkcija, potrošnja vode može da se poveća.

Kada je uključena funkcija, ona važi za sve programe dok se opet ne isključi (osim u programu *ECO*).

## Higijenski ciklus

Ukoliko najčešće koristite programe pranja posuđa na niskim temperaturama (< 50°C), postoji opasnost od stvaranja klica i mirisa u unutrašnjosti mašine (vidi poglavlje „Čišćenje i održavanje“, odeljak „Higijenski ciklus“).

Ako je uključena ova funkcija, nakon višekratnog korišćenja programa sa niskim temperaturama prikazuje se obaveštenje da se preporučuje korišćenje programa sa višom temperaturom.

## Priključ. na vodovod

Možete podesiti vrstu svog priključka za vodu.

- Ako odaberete *Automatika*, mašina za pranje sudova će prepoznati koji priključak za vodu se trenutno koristi i automatski će odabrati ispravno podešavanje.
- Odaberite *Hladna voda* ako isključivo koristite priključak na hladnu vodu.
- Odaberite *Topla voda* ako isključivo koristite priključak na toplu vodu.

# Podešavanja

---

## Informacije

Možete da dobijete prikaz sledećih informacija o Vašoj mašini za pranje sudova:

- Broj radnih sati (vidi i poglavlje „Opcije“, odeljak „Prikazati broj radnih sati“)
- Ciklusi programa
- Ukupna potrošnja
- Memorija grešaka
- Natpisna pločica
- Verzija softvera

## Prodajno mesto

Samo za specijalizovane prodavce.

Mašina za pranje sudova je opremljena demo programom za specijalizovane prodavnice.

## Fabrič.podešavanja

Sva podešavanja mašine za pranje sudova možete da vratite na fabrička podešavanja.

Podešavanja WLAN modula (ukoliko postoji) morate posebno da vratite na fabrička podešavanja (vidi poglavlje „Podešavanja“, odeljak „Miele@home“).

- Odaberite **Resetovati** i potvrdite sa **OK**.

## Autorska prava i licence za komunikacioni modul

Za rukovanje i upravljanje komunikacionim modulom, Miele koristi sopstveni ili softver trećih lica za koji ne važe uslovi licenciranja otvorenog kôda. Ovaj softver/softverske komponente su zaštićeni autorskim pravom. Autorska prava preduzeća Miele i trećih lica moraju da se poštuju.

Nadalje, ovaj komunikacioni modul sadrži softverske komponente koje se distribuiraju pod uslovima licence otvorenog kôda. Sadržane komponente otvorenog kôda, uključujući pripadajuće napomene o autorskim pravima, kopije trenutno važećih uslova licence, kao i eventualne dodatne informacije, mogu da se pogledaju lokalno putem IP adrese preko internet pretraživača (*http://<ip\_adresse>/Licenses*). Na tom mestu navedene regulative odgovornosti i garancije uslova licence otvorenog kôda važe samo u odnosu na važeće nosioce prava.

## Štedljivo pranje

Ova mašina za pranje sudova pere uz ekstremnu uštedu vode i energije.

Štedljivost možete dodatno pospešiti ukoliko se pridržavate sledećih saveta:

- Mašinsko pranje sudova je po pravilu efikasnije u pogledu uštede vode i energije od ručnog pranja.
- Nije potrebno prethodno ispiranje pod mlazom vode i nepotrebno povećava potrošnju vode i energije.
- Potpuno iskoristite kapacitet korpi za sudove, a da pri tom ne prepunite mašinu. Na taj način se najekonomičnije pere i štedi energija i voda.
- Odaberite program koji odgovara vrsti posuđa i stepenu zaprljanosti (vidi poglavlje „Pregled programa“).
- Odaberite program *ECO* za pranje uz štednju energije. Ovaj program je, u pogledu kombinovane potrošnje energije i vode, najefikasniji za pranje normalno zaprljanog posuđa.
- Pridržavajte se uputstava za doziranje koje preporučuje proizvođač deterdženta.
- Kada su korpe za sudove samo polupune, količinu praška ili tečnog deterdženta možete da smanjite za  $\frac{1}{3}$ .
- Mašinu za pranje sudova možete da priključite na toplu vodu. Posebno je pogodan priključak na toplu vodu kod energetski povoljnog zagrevanja vode, npr. pomoću solarne energije sa cirkulacionim vodovima.

Kod uređaja sa električnim zagrevanjem preporučujemo priključenje na vod za hladnu vodu.

# Ekološko pranje sudova

## Indikator potrošnje EcoFeedback

Pomoću funkcije „Indikator potrošnje“ dobijate informacije o potrošnji energije i vode Vaše mašine za pranje sudova (vidi poglavlje „Podešavanja“, odeljak „Indikator potrošnje“).

Na displeju se prikazuju sledeće informacije:

- prognoza potrošnje pre početka programa za pranje
- stvarna potrošnja na kraju programa
- ukupna potrošnja mašine za pranje sudova

### 1. Prognoza potrošnje

Nakon odabira programa najpre se prikazuje naziv programa, a nakon toga na par sekundi predviđena potrošnja energije  $\text{⌚}$  i potrošnja vode  $\Delta$ .

Prognozirana potrošnja se prikazuje stubičastim dijagramom. Što je prikazano više stubaca (■■■) utoliko se troši više energije ili vode.

Vrednosti se menjaju u zavisnosti od programa, dodatnih funkcija, uslova okoline i količine sudova.

Displej se automatski menja od prognoze potrošnje na prikaz preostalog vremena.

Prognoza potrošnje je fabrički uključena. Ovaj prikaz možete i da isključite (vidi poglavlje „Podešavanja“, odeljak „Indikator potrošnje“).

### 2. Prikaz potrošnje

Na kraju programa možete da dobijete informaciju kolika je bila stvarna potrošnja energije i vode tokom programa koji se završio.

- Potvrdite ovo obaveštenje Potrošnja (OK) sa OK.

Kada isključite mašinu za pranje sudova nakon završetka programa, brišu se stvarne vrednosti potrošnje programa koji se završio.

### 3. Ukupna potrošnja


Možete da dobijete prikaz ukupne potrošnje energije i vode svih do sada korišćenih programa Vaše mašine za pranje sudova (vidi poglavlje „Podešavanja“, odeljak „Informacije“).

# Razvrstavanje posuđa i pribora za jelo

## Opšte napomene

Sa posuđa uklonite krupnije ostatke hrane.

Nije potrebno prethodno ispiranje pod mlazom vode.

 Oštećenja usled pepela, peska, voska, maziva ili boja.

Ove materije prljaju mašinu za pranje sudova i više se ne mogu ukloniti.

Ne perite posuđe sa ovakvom prljavištinom u mašini za pranje sudova.

Svaki deo posuđa možete da stavite u bilo koji deo korpi za sudove. Pri tom se pridržavajte sledećih uputstava:

- Delovi posuđa i pribora za jelo ne smeju da leže jedno unutar drugog i ne smeju međusobno da se prekrivaju.
- Razvrstajte posuđe tako da mlaz vode stigne do svih površina. Samo tako posuđe može dobro da se opere.
- Pazite da svi delovi stoje stabilno.
- Sve posuđe sa udubljenjem, kao što su šoljice, čaše, lonci, itd. stavite u korpe tako da otvori budu okrenuti nadole.
- Visoke i uske posude sa udubljenjem, kao što su npr. čaše za šampanjac, ne stavljajte u uglove korpi, već u sredinu. Tamo će mlazevi vode iz prskalica bolje da stignu do njih.
- Posuđe s dubokim dnom postavite ako je moguće ukoso da bi voda mogla da otiče.
- Pazite da prskalice ne budu blokirane previsokim posuđem ili delovima koji vire kroz korpe. Proverite da li se okreću tako što ćete ih okrenuti ručno.
- Vodite računa o tome da manji delovi ne ispadnu kroz prečke na korpi. Manje delove, kao što su npr. poklop-

ci, stavite zato u 3D-MultiFlex fioku ili korpu za pribor za jelo (zavisno od modela).

Namirnice, npr. šargarepe, paradajz ili kečap, mogu da sadrže prirodne boje. Ove boje mogu da oboje plastično posuđe i plastične delove mašine za pranje sudova ako u većim količinama dopeju u kontakt sa posuđem u mašini za pranje sudova. Ove promene boje neće uticati na stabilnost plastičnih delova.

Pranjem srebrnog pribora za jelo takođe mogu da se oboje plastični delovi.

# Razvrstavanje posuđa i pribora za jelo


## Posuđe koje nije pogodno za pranje u mašini:

- Pribor za jelo i posuđe od drveta ili s drvenim delovima: oni će izbledeti i neće više izgledati lepo. Osim toga, lepak koji je korišćen za njihovu izradu nije pogodan za mašinsko pranje posuđa. Posledica: drvene drške mogu da otpadnu.
- Umetničko posuđe, kao i antičke, skulptorne vaze ili čaše s ukrasima: ovo posuđe nije otporno na mašinsko pranje.
- Plastični delovi koji nisu otporni na toplotu: ovi delovi bi mogli da se deformišu.
- Predmeti od bakra, mesinga, kalaja i aluminijuma: mogu da promene boju ili da ostanu bez sjaja.
- Ukrasi na glazuri: nakon više pranja bi mogli da izblede.
- Osetljive čaše i kristalni predmeti: posle duže upotrebe bi mogli da se zamagle.

## Srebro

Srebro može da potamni u kontaktu s namirnicama koje sadrže sumpor. Tu spadaju npr. žumance, crni luk, majonez, senf, mahunarke, riba, kavijar i marinada. **Srebro**, koje je polirano **srebrnom politurom**, može nakon završenog postupka pranja da bude još vlažno ili sa flekama, pošto voda ne može sasvim da sklizne sa njega.

**Savet:** Obrišite srebro krpom.

 Oštećenja usled kaustičnih deterdženata.

Na aluminijumskim delovima (npr. filteru za ulje aspiratora) mogu da nastanu oštećenja materijala. U ekstremnim slučajevima postoji opasnost od hemijske reakcije nalik eksploziji (npr. reakcija praskajućeg gasa).

Delove od aluminijuma ne perite u mašini za pranje sudova sa jakim alkalnim deterdžentima koji se koriste u komercijalnoj ili industrijskoj oblasti.

**Savet:** Koristite posuđe i pribor za jelo koji su pogodni za pranje u mašini sa oznakom „otporno za pranje u mašini za pranje sudova“.

## Nega čaša

- Čaše mogu posle mnogo ciklusa pranja da postanu mutne. Zato koristite za osetljive čaše programe sa nižim temperaturama (videti poglavlje „Pregled programa“). Tada je manja mogućnost da će čaše biti mutne.
- Koristite čaše koje su predviđene za pranje u mašini za pranje sudova sa oznakom „pogodne za pranje u mašini za pranje sudova“ ili „otporno na mašinsko pranje“ (npr. Riedel čaše).
- Koristite deterdžente sa posebnim sastojcima za negu stakla.



## Gornja korpa

U vezi sa razvrstavanjem posuđa i pribora za jelo pogledajte i poglavlje „Razvrstavanje posuđa i pribora za jelo“, odeljak „Primeri razvrstavanja posuđa“.

## Slaganje gornje korpe



Oštećenja usled curenja vode

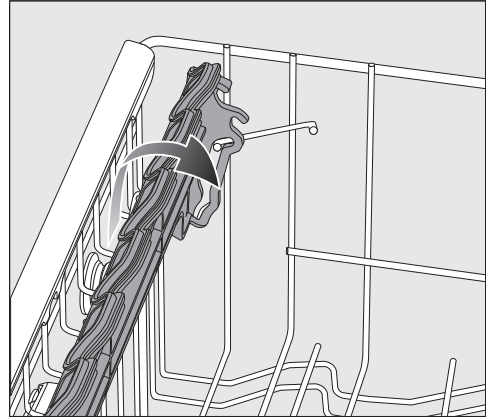
Prilikom pranja bez gornje korpe iz mašine za pranje sudova može da iscuri voda.

Perite sudove samo sa postavljenom gornjom korpom (osim na programu Bez gor.korpe, ako je na raspolaganju).

- U gornju korpu razvrstajte male, lagane i osetljive delove posuđa, kao što su tanjirići, šoljice, čaše, desertne činije.  
U gornju korpu možete takođe da stavite plitki lonac.
- Pojedine dugačke delove, kao što su kutlače i varjače, položite napred po-prečno u gornju korpu.

## Popunjavanje uložka za šoljice FlexCare

Na uložak za šoljice FlexCare možete da stavite šolje, male činije i druge plitke delove posuđa. Čaše možete da naslonite na uložak za šoljice da bi imale čvrst oslonac.

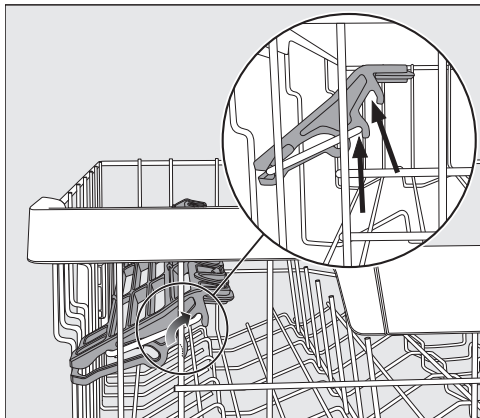


- Preklopite uložak za šoljice nadole.
- Da biste mogli da razvrstate visoke delove, podignite uložak za šoljice.

# Razvrstavanje posuđa i pribora za jelo

## Premeštanje uložka za šoljice FlexCare

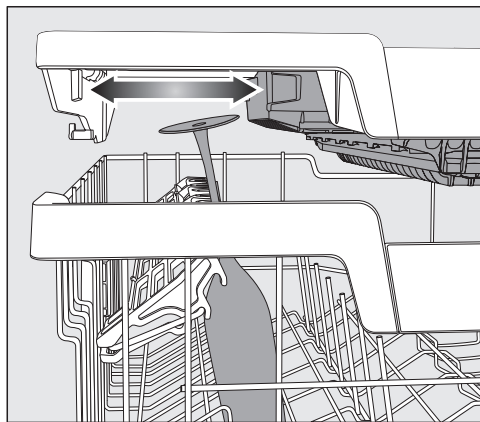
Visinu i dubinu uložka za šoljice možete da podesite u 2 nivoa. Na taj način možete ispod uložka za šoljice da stavite više delove posuđa i veće posude preko toga.



- Povucite uložak nagore, pa ga ponovo fiksirajte u odgovarajućoj poziciji (vidi strelice).

## Popunjavanje prihvatnih otvora uložka za šoljice FlexCare

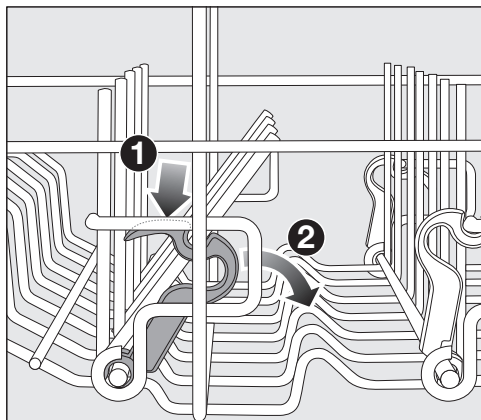
Zahvaljujući prihvatnim otvorima na ulošku za šoljice, naročito čaše sa dugačkom stopom dobijaju čvrst oslonac.



- Preklapite uložak za šoljice nadole i pristonite čaše u otvore.
- Prema potrebi pomerite levi uložak 3D-MultiFlex fioka kako bi se dobio prostor za visoke čaše (vidi poglavlje „Pribor za jelo“, odeljak „3D-MultiFlex fioka“).

## Preklapanje uloška sa šiljcima

U dva prednja reda šiljaka možete da preklopite svaki drugi šiljak kako biste lakše stavili veće delove posuđa, npr. činije za musli.



- Pritisnite žutu polugu nadole ① i preklopite tamnosive šiljke ②.
- Postavite činije uspravno između redova šiljaka.

# Razvrstavanje posuđa i pribora za jelo

## Premeštanje gornje korpe

Da biste u gornjoj ili donjoj korpi dobili više mesta za visoke delove posuđa; gornju korpu možete da postavite na jedan od 3 položaja između kojih je oko 2 cm razmaka po visini.

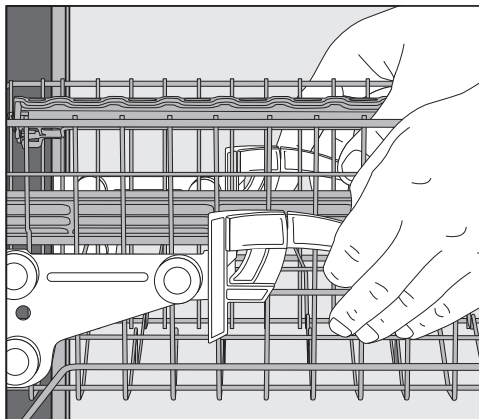
Da bi voda bolje oticala iz udubljenja, gornju korpu možete da postavite i ukoso. Pritom pazite da korpa može bez problema da se gurne u komoru za pranje.

- Izvucite gornju korpu.

## Pomerite gornju korpu nagore:

- Povucite korpu nagore dok ne upadne u ležište.

## Pomerite gornju korpu nadole:



- Povucite poluge na bočnim stranica-  
ma korpe nagore.
- Podesite po želji položaj i ponovo ot-  
pustite poluge da bi čvrsto uskočile u  
ležište.

Podesite gornju korpu tako da se srednja prskalica ne blokira visokim delovima posuđa u donjoj korpi.

# Razvrstavanje posuđa i pribora za jelo

## Donja korpa

U vezi sa razvrstavanjem posuđa i pribora za jelo videti poglavlje „Razvrstavanje posuđa i pribora za jelo“, odeljak „Primeri razvrstavanja posuđa“.

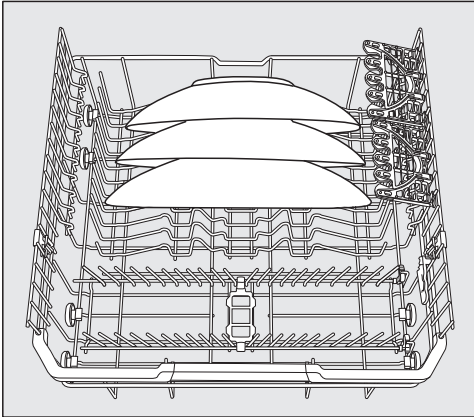
### Slaganje donje korpe

- U donju korpu složite velike i teže delove posuđa, npr. tanjire, poslužavnike, lonce, činije.

U donju korpu možete da složite i čaše, šoljice, manje tanjire i tanjiriće za šoljice.

### Slaganje MultiComfort uloška

Zadnji deo donje korpe služi za pranje šoljica, čaša, tanjira i lonaca.



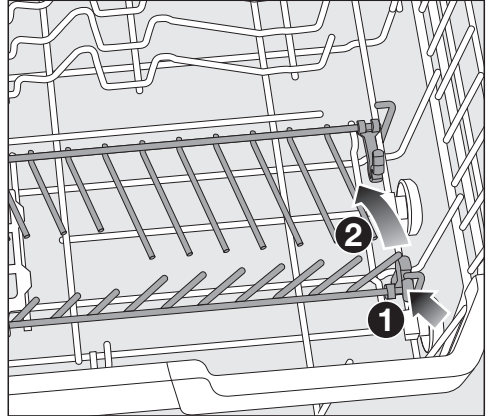
- Posebno velike tanjire stavite na sredinu donje korpe.

**Savet:** Ako tanjire postavite ukoso, možete da složite tanjire prečnika do 35 cm.

## Preklapanje uloška sa šiljcima

Prednji red šiljaka služi za raspoređivanje tanjira, dubokih tanjira, ovala, činija i tacni.

Dva desna reda šiljaka možete da preklopite da biste oslobodili prostor za veće delove posuđa, kao što su npr. lonci, tiganji i činije.



- Pritisnite žutu polugu nadole ① i preklopite red šiljaka ②.

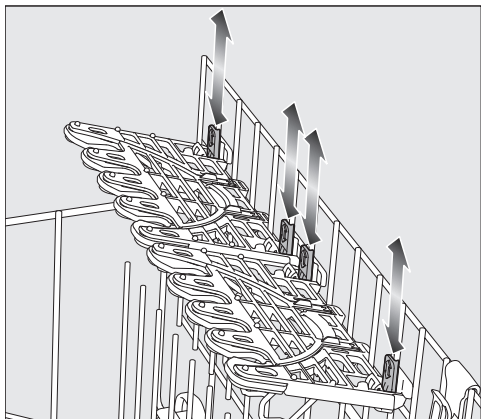
# Razvrstavanje posuđa i pribora za jelo

## FlexCare Glass & Bottle

Držači čaša i flaša služe za ispiranje čaša sa stopom, visokih čaša i flaša.

### Premeštanje FlexCare Glass & Bottle

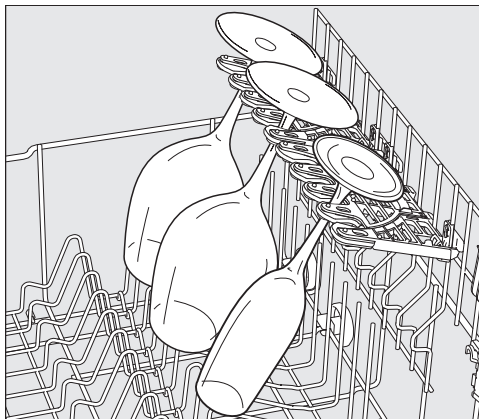
Možete da podesite visinu držača čaša i flaša u 2 položaja.



- Držači čaša i flaša pomerite na željenu visinu dok se delovi za pričvršćivanje ne fiksiraju gore ili dole.
- Da biste složili visoke delove posuđa pomerite držače čaša i flaša nagore.

## Slaganje držača čaša

Zbog silikonskih elemenata držači čaša obezbeđuju osetljivim čašama sa stopom siguran i čvrst oslonac.



- Čaše sa stopom, npr. čaše za vino, šampanjac ili pivo zaglavite u prihvatne otvore držača čaša.

## Razvrstavanje posuđa i pribora za jelo

### Popunjavanje FlexCare Glass & Bottle

Nosači čaša i flaša čvrsto pridržavaju visoke, uske, šuplje posude kao što su pivske čaše, flaše i vaze.



- Za postavljanje visokih čaša ili flaša podignite uloške u držačima za čaše i flaše.



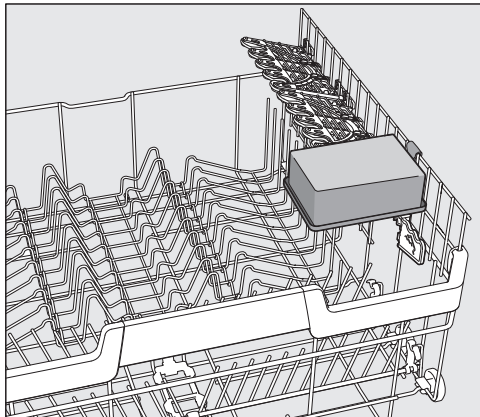
- Naslonite posude na nosač.

**Savet:** Najbolje rezultate pranja ćete postići korišćenjem dodatne funkcije „BottleClean“ (vidi poglavlje „Dodatne funkcije“, odeljak „BottleClean“).

# Razvrstavanje posuđa i pribora za jelo

## MultiClip

Pomoću dodatka MultiClips možete da pričvrstite lako posuđe, npr. plastično posuđe.



- Na dodatak MultiClips stavite lake delove posuđa.

Obratite pažnju da posuđe ne blokira prskalicu u sredini.

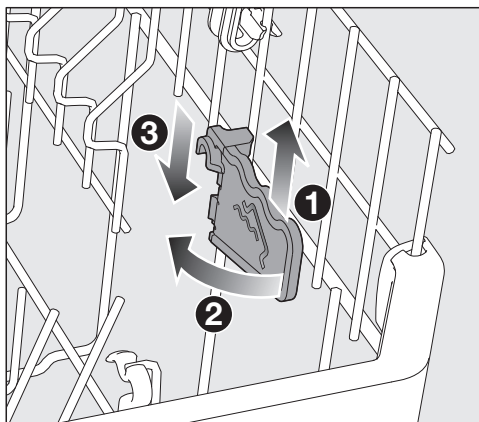
## XL-Assist

XL-Assist služi za podupiranje velikog posuđa kao što su tiganji i šerpe.

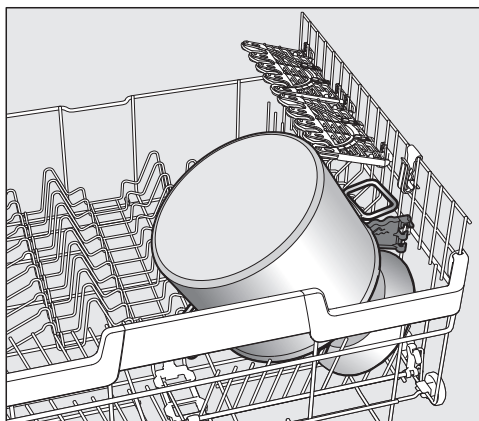
Na taj način se posuđe može postaviti ukoso za bolje sušenje. Manje posuđe se može postaviti ispod većeg posuđa.

## Popunjavanje XL-Assist

Rasklopite XL-Assist i na njega naslonite veliko posuđe.



- Lagano podignite XL-Assist ①, rasklopite ga ② i zakačite ga u novoj poziciji ③.



- Veliko posuđe naslonite ivicom na XL-Assist.



# Razvrstavanje posuđa i pribora za jelo

## Fioka/korpa za pribor za jelo (zavisno od modela)

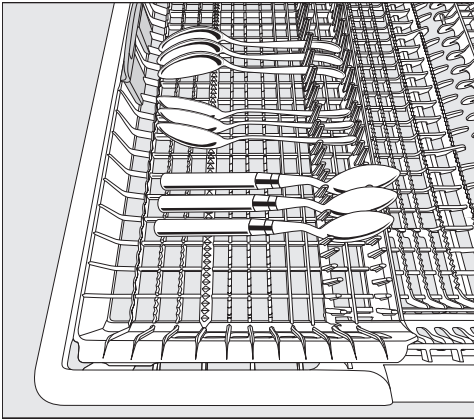
U vezi sa razvrstavanjem posuđa i pribora za jelo videti poglavlje „Razvrstavanje posuđa i pribora za jelo“, odeljak „Primeri razvrstavanja posuđa“.

- Složite pribor za jelo u 3D-MultiFlex fioku ili u korpu za pribor za jelo (zavisno od modela).

### Slaganje 3D-MultiFlex fioke

Ako noževe, viljuške i kašike razvrstate u odvojene delove, kasnije ćete ih lakše izvaditi.

Da bi voda mogla potpuno da se slije sa kašika, njihov udubljeni deo morate da postavite na zupčaste lajsne.



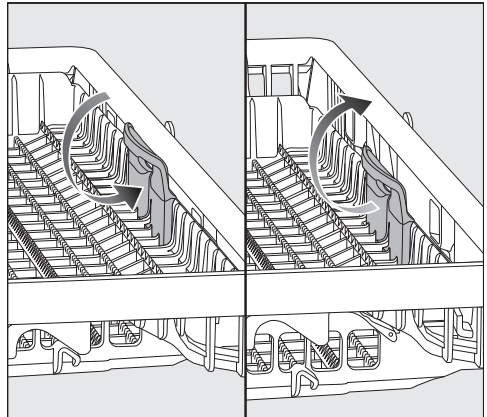
- Ako drške kašika ne mogu da stanu između šiljaka, položite ih na zupčaste lajsne.

Levi umetak možete da pomerite prema sredini kako biste u gornju korpu mogli da složite visoke delove posuđa i čaše sa dugačkom stopom.

U spušenom srednjem delu fioke možete da složite velike i dugačke delove pribora za jelo.

Složite visoke delove (npr. lopaticu za torte) tako da gornja prskalica ne bude blokirana.

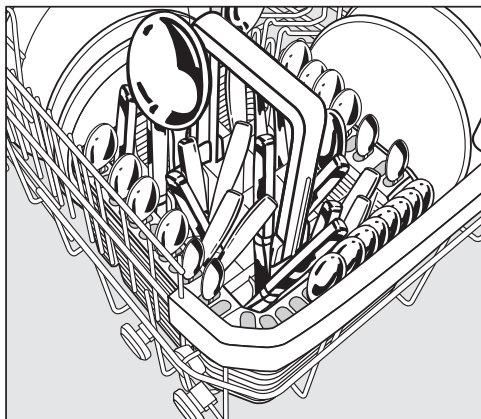
Da bi se u desnom delu fioke oslobodio prostor za veće delove pribora za jelo ili manje delove posuđa, desni umetak možete da pomerite po visini.



- Povucite umetak za žutu ručku ka unutra i pustite da upadne u jedan od dva moguća položaja.

## Razvrstavanje posuđa i pribora za jelo

### Slaganje korpe za pribor za jelo (ukoliko je dostupno)

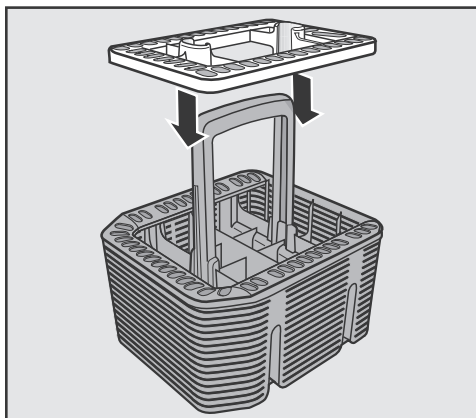


Korpu za pribor za jelo možete da postavite na prednji red šiljaka levo ili desno u uglove donje korpe.

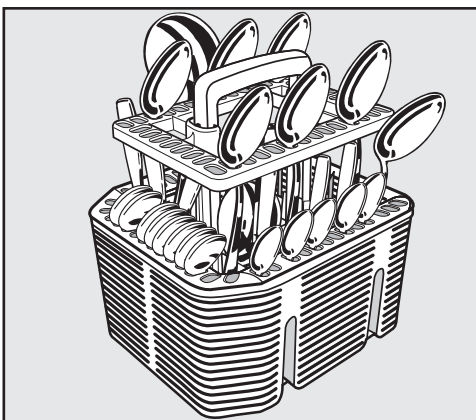
- Iz bezbednosnih razloga složite pribor za jelo, ne razvrstajući ga, u pregrade korpe za pribor tako što ćete oštrice noževa i vrhove viljušaka okrenuti nadole.
- Kratke delove pribora umetnite u segmente na 3 strane korpe za pribor.

### Slaganje uložka na korpi za pribor za jelo

Priloženi uložak služi za pranje jako zaprljanih delova pribora za jelo. Pošto se delovi pribora pojedinačno kače u ovaj uložak, sprečeno je da naležu jedan na drugi, tako da mlazevi prskalnice bolje dopiru do ovih površina.



- Po potrebi stavite uložak na korpu za pribor za jelo.



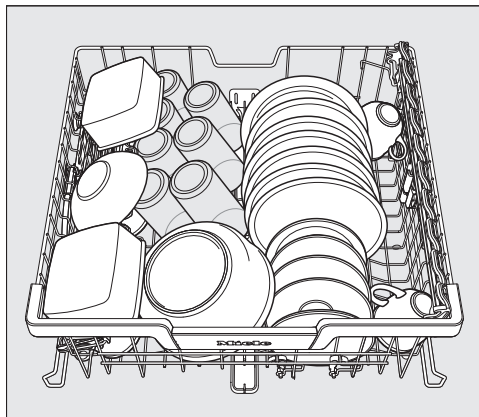
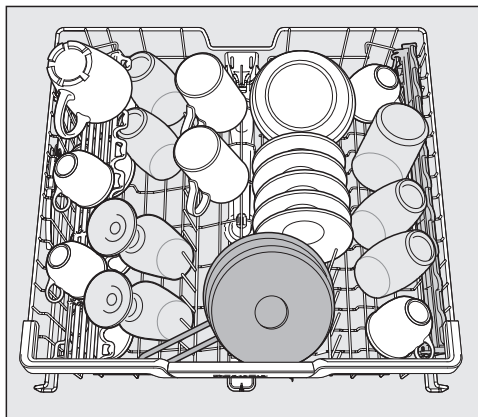
- Delove pribora za jelo stavite drškama nadole u uložak.
- Ravnomerno rasporedite pribor za jelo.

# Razvrstavanje posuđa i pribora za jelo

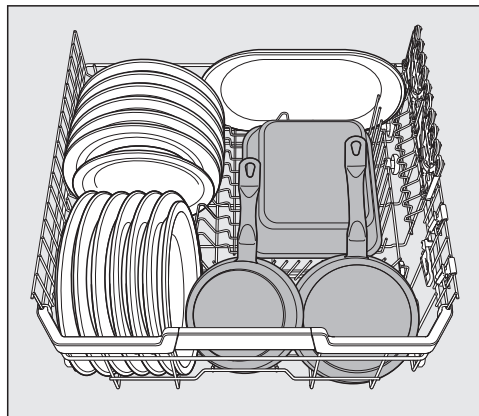
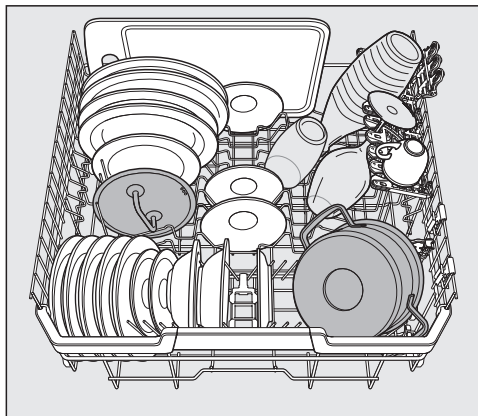
## Primeri slaganja posuđa

Mašina za pranje sudova sa fiokom za pribor za jelo

Gornja korpa



Donja korpa

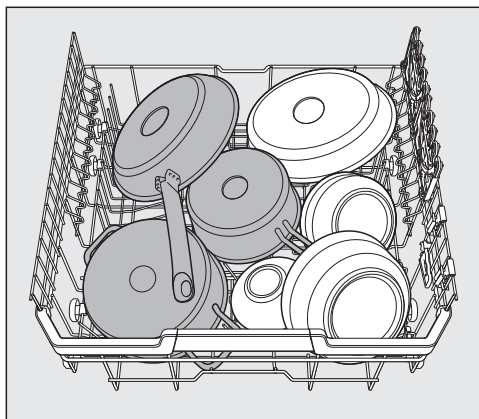


# Razvrstavanje posuđa i pribora za jelo

Fioka za pribor za jelo



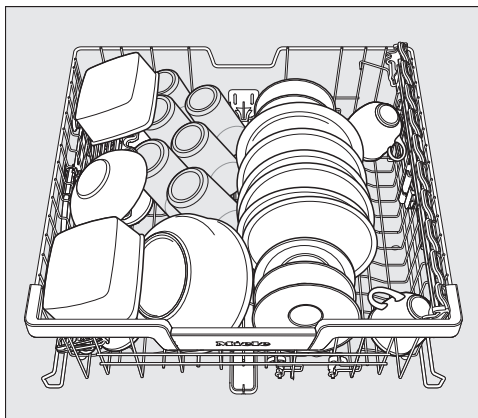
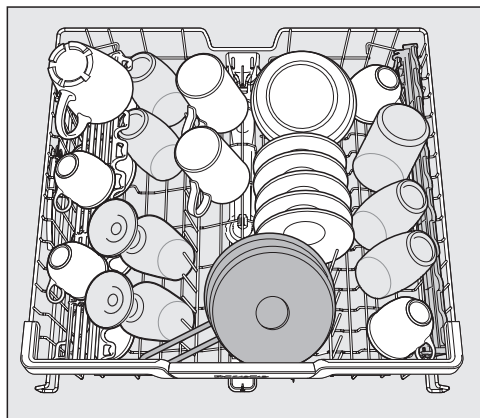
jako zaprljano posuđe



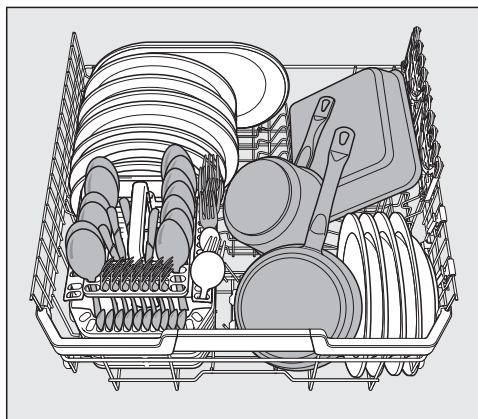
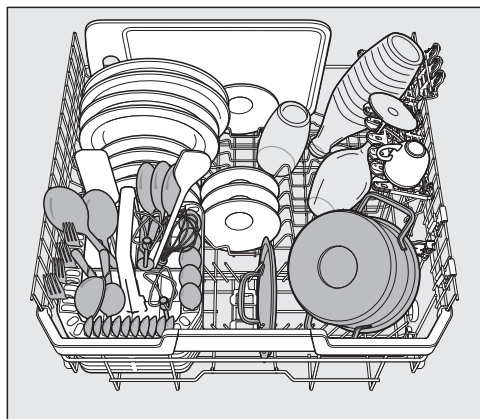
# Razvrstavanje posuđa i pribora za jelo

## Mašina za pranje sudova sa korpom za pribor za jelo

### Gornja korpa



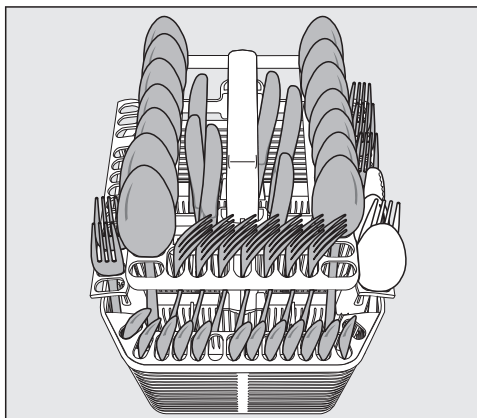
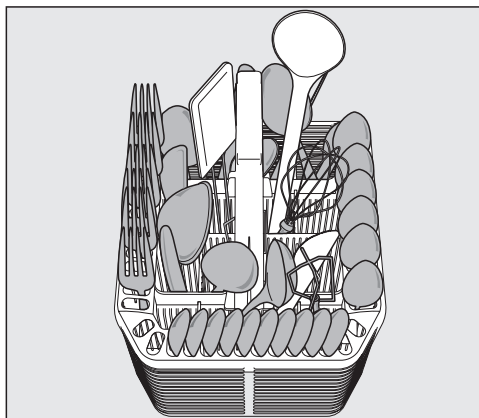
### Donja korpa



## Razvrstavanje posuđa i pribora za jelo

---


Korpa za pribor za jelo



jako zaprljano posuđe



## Vrste deterdženata

 Oštećenja usled neadekvatnih vrsta deterdženata.

Deterdženti koji nisu pogodni za kućne mašine za pranje sudova mogu da prouzrokuju oštećenja na mašini i posudu.

Koristite samo deterdžente za kućne mašine za pranje sudova.

Savremeni deterdženti sadrže mnogo aktivnih supstanci. Najvažnije aktivne supstance su:

- Složena jedinjenja vezuju za sebe tvrdoću vode i sprečavaju taloženje kalcijuma.
- Alkalnost je potrebna za rastvaranje sasušene prljavštine.
- Enzimi razlažu skrob i rastvaraju belančevine.
- Izbeljivač na bazi kiseonika uklanja fleke u boji (npr. od čaja, kafe, sosa od paradajza).

Najčešće se nude blago alkalni deterdženti sa enzimima i sredstva za beljenje na bazi kiseonika.

Postoje različiti oblici deterdženata:

- Prašak i deterdženti u obliku gela mogu različito da se doziraju zavisno od količine i stepena zaprljanosti posuda.
- Tablete sadrže količinu deterdženta koja je dovoljna za većinu upotreba.


Osim uobičajenih deterdženata postoje proizvodi sa višestrukom funkcijom. Ovi proizvodi imaju funkciju tečnosti za sjaj i omekšivača vode (zamena za so). Koristite ove kombinovane deterdžente samo za opseg tvrdoće vode koju je preporučio proizvođač na ambalaži. Učinak pranja i sušenja ovih kombinovanih deterdženata je veoma različit. Ako ne koristite deterdžent sa višestrukom funkcijom, sipajte so i tečnost za sjaj. Eventualno ponovo uključite indikatore potrebe dopunjavanja soli i tečnosti za sjaj.

Najbolji učinak pranja i sušenja se postiže upotrebom deterdženta u kombinaciji sa odvojenim doziranjem soli i tečnosti za sjaj.



## Deterdžent

---

 Opasnost od opekotina usled deterdženta.

Deterdženti mogu da prouzrokuju rane na koži, očima, nosu, ustima i grlu. Izbegavajte kontakt sa deterdžentom. Ne udišite praškaste deterdžente. Ne gutajte deterdžente. Ako ste udisali ili progutali deterdžent, odmah potražite pomoć lekara.

Sprečite da deca dođu u dodir sa sredstvima za pranje. Moguće je da se u mašini za pranje sudova još nalaze ostaci deterdženta. Zato držite decu dalje od otvorene mašine za pranje sudova. Sipajte deterdžent tek neposredno pre pokretanja programa.

### Doziranje deterdženta

Imate 2 mogućnosti da dozirate deterdžent.

Kod automatskog doziranja deterdženta, nakon postavljanja PowerDiska AutoDos automatski dozira pri svakom izvršavanju programa potrebnu količinu deterdženta (vidi poglavlje „Deterdžent“, odeljak „Automatsko doziranje deterdženta/AutoDos“).

Ako ne želite da koristite automatsko doziranje deterdženta, možete i ručno da dozirate deterdžent. U tu svrhu, pre izvršavanja programa morate da sipate neophodnu količinu deterdženta u pregradu (vidi poglavlje „Deterdžent“, odeljak „Ručno doziranje deterdženta“).



## Automatsko doziranje deterdženta/AutoDos

Pre nego što možete da koristite automatsko doziranje deterdženta, morate da stavite PowerDisk sa praškastim deterdžentom u pregradu PowerDisk.

Jedan PowerDisk sadrži deterdžent za oko 20 ciklusa pranja, zavisno od odabranog programa.


PowerDisk možete da nabavite preko Miele e-shop-a, preko Miele servisne službe ili Miele specijalizovanih prodavaca.


**⚠** Opasnost od povređivanja usled ostataka deterdženta.

Deterdženti imaju nagrizajuće dejstvo. To može da dovede do zdravstvenih tegoba i oštećenja na površinama. Usled nepravilnog rukovanja AutoDos-om ostaci deterdženta mogu da dospeju u predeo poda ispred mašine za pranje sudova.


Odmah uklonite ostatke deterdženta ispred mašine za pranje sudova.

## Aktiviranje AutoDos-a

- Uključite mašinu za pranje sudova uz pomoć tastera .
- Pre prve upotrebe uklonite uložak sa poklopca AutoDos-a i pravilno ga odložite.
- Stavite PowerDisk (vidi poglavlje „Automatsko doziranje deterdženta/AutoDos“, odeljak „Stavljanje PowerDiska“).

Funkcija  *AutoDos* se automatski aktivira.

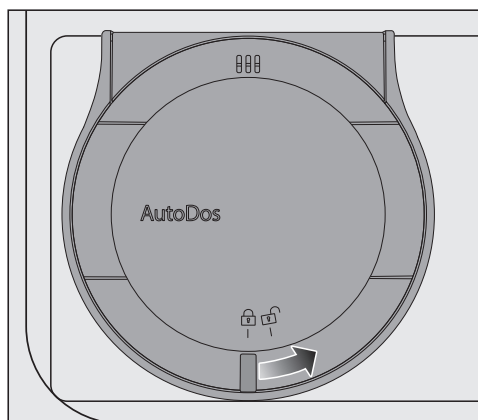
Na displeju se prikazuje obaveštenje AutoDos aktiviran.


Ovo podešavanje važi za sve programe i može u svakom trenutku da se promeni putem tastera  *AutoDos*.

Ako se 48 sati ne pokrene nijedan program, PowerDisk se automatski rotira kako se ne bi zgrudvao deterdžent. Pri tom se na displeju prikazuje obaveštenje Dod.pr.z.osv.u toku kada je mašina za pranje sudova uključena. Ne dozira se deterdžent.

## Stavljanje PowerDiska

PowerDisk zamenite tek kada se prikaže obaveštenje PowerDisk prazan. AutoDos deaktivirati sa OK.

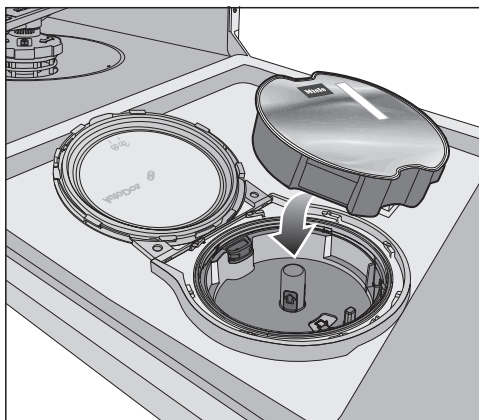


- Okrenite poklopac AutoDos-a na  i otvorite ga.

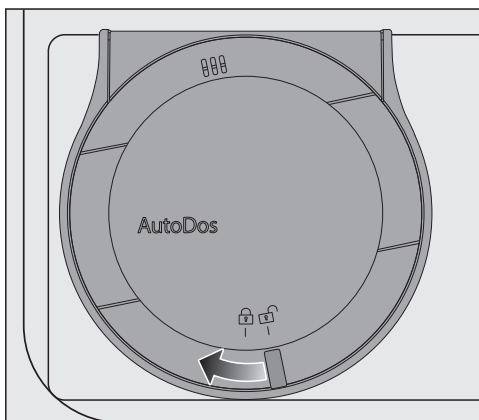
Na displeju se prikazuje obaveštenje AutoDos-pokl. otv..


- Izvadite prazan PowerDisk.

## Deterdžent



- Stavite novi PowerDisk i ravnomerno ga pritisnite nadole dok ne nalegne celom površinom.



- Zatvorite poklopac AutoDos-a i okrećite ga dok se ručka poklopca ne nađe tačno ispod simbola .

Na taj način se funkcija *AutoDos* aktivira.

Ukoliko se PowerDisk ne nalazi pravilno u startnoj poziciji, on se automatski rotira.

Sačekajte dok se postupak ne završi pre nego što pokrenete program.

Poklopac AutoDos-a mora da bude zatvoren kako se ne bi oštetio AutoDos.

Uvek zatvarajte poklopac AutoDos-a pre nego što zatvorite vrata mašine za pranje sudova. U protivnom bi AutoDos mogao da se ošteti.


Nije moguće pokretanje programa ako je poklopac AutoDos-a otvoren.

Praškasti deterdžent treba da bude suv da se ne bi zgrudvao. Ne sipajte tečnost u AutoDos.

Nije dozvoljeno dopunjavanje PowerDiska praškastim deterdžentom i dovodi do gubitka prava na garanciju.

Da bi se obezbedilo optimalno funkcionisanje AutoDos-a proverite AutoDos prilikom svake zamene PowerDiska i prema potrebi očistite AutoDos (vidi poglavlje „Čišćenje i održavanje“, odeljak „Čišćenje AutoDos-a“).

## Ručno doziranje deterdženta

Dozirajte ručno deterdžent ako ste tasterom  *AutoDos* deaktivirali automatsko doziranje deterdženta.

### Doziranje deterdženta

U pregradu za deterdžent stane maksimalno 50 ml deterdženta.

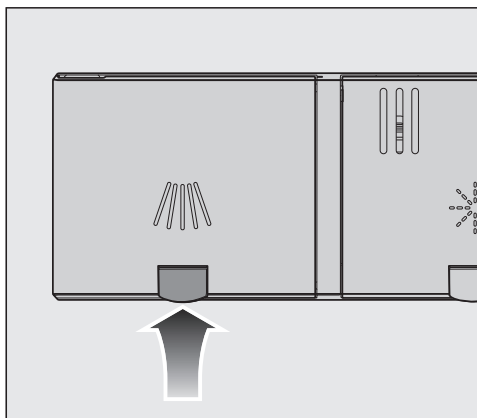
U pregradi za deterdžent postoje oznake kao pomoć pri doziranju: 20, 30, maks. One pri vodoravno otvorenim vratima pokazuju približnu količinu punjenja u ml i maksimalnu visinu punjenja.


- Prilikom doziranja deterdženta pridržavajte se uputstava navedenih na ambalaži deterdženta.
- Ako nije drugačije navedeno, dozirajte jednu tabletu za pranje ili zavisno od stepena zaprljanosti posuđa 20 do 30 ml deterdženta u pregradu za deterdžent.

Ako stavite manju količinu deterdženta od preporučene, posuđe verovatno neće biti potpuno čisto.

Neke tablete ne mogu potpuno da se rastvore tokom programa *QuickPowerWash* (Program *PowerWash* + dodatna funkcija *Quick*).

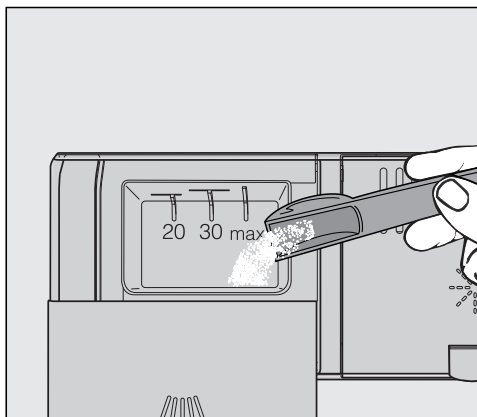
## Sipanje deterdženta



- Podignite žuti taster na poklopcu pregrade za deterdžent .

Poklopac se otvara.

Po završetku programa poklopac je takođe otvoren.



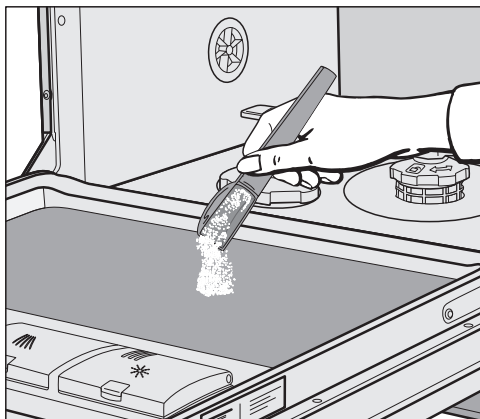
- Sipajte deterdžent u pregradu.
- Gurnite poklopac pregrade za deterdžent tako da upadne u ležište.

## Deterdžent

Poklopac pregrade za deterdžent ne sme da bude zaglavljen deterdžentom. To može da dovede do toga da se poklopac ne otvori tokom rada programa.


Ne prepunjujte pregradu za deterdžent.

- Eventualno deaktivirajte automatsko doziranje deterdženta/AutoDos.
- Zatvorite i ambalažu deterdženta. Sredstvo bi inače moglo da se zgrudva.



- Na programima sa pretpranjem (vidi poglavlje „Pregled programa“) možete dodatno da sipate manju količinu deterdženta na unutrašnji lim vrata.

## Uključivanje mašine za pranje sudova

- Otvorite slavinu za vodu ako je zatvorena.
- Otvorite vrata.
- Proverite da li prskalice mogu slobodno da se okreću.
- Pritisnite taster .

Na displeju se kratko prikaže odabrani program i svetli odgovarajući kontrolni indikator.


Eventualno će se nakon toga na par sekundi prikazati prognoza utroška energije i vode za odabrani program.

Zatim će se na displeju prikazati predviđeno vreme trajanja odabranog programa.


## Biranje programa



Odaberite program zavisno od vrste posuđa i stepena zaprljanosti.

U poglavlju „**Pregled programa**“ su opisani programi i mogućnosti njihove primene.



- Pomoću tastera za odabir programa  izaberite željeni program.

Kontrolni indikator odabranog programa svetli.

Pod  se nalaze ostali programi.

- Pomoću tastera za odabir programa  odaberite eventualno opciju .

Na displeju će se prikazati prvi od ostalih programa.

- Tasterima   odaberite na displeju željeni program.





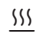

Sada možete da odaberete dodatne funkcije (vidi poglavlje „Dodatne funkcije“).

Kada su odabrane Dodatne funkcije, svetle eventualno odgovarajući kontrolni indikatori.

# Upotreba mašine

## Indikator trajanja programa

Pre početka programa na displeju se prikazuje predviđeno vreme trajanja odabranog programa. Tokom rada programa i kada su vrata otvorena prikazuje se preostalo vreme do završetka programa. Određeni deo programa se označava simbolom:

-  Pretpranje/namakanje
-  Čišćenje
-  Međuispiranje
-  Završno ispiranje
-  Sušenje
-  Kraj

Podatak o trajanju može biti različit za isti program. To na primer zavisi od temperature ulazne vode, ciklusa regeneracije uređaja za omekšavanje vode, vrste deterdženta, količine posuđa i stepena zaprljanosti posuđa.

Kada prvi put odaberete neki program, prikazuje se vreme koje odgovara prosečnom trajanju programa za priključak za hladnu vodu.

Vremena koja su navedena u poglavlju „Pregled programa“ odgovaraju trajanju programa sa normalnim punjenjem i normalnim temperaturama.


Tokom svakog izvršavanja programa kontrolni sistem koriguje trajanje programa u skladu sa temperaturom ulazne vode i količinom posuđa.

## Pokretanje programa

- Pokrenite program tako što ćete zatvoriti vrata.  
Prethodno eventualno potvrdite obaveštenja prikazana na displeju sa *OK*.

Optička kontrola rada svetli kao potvrda da je započeo tok programa.

Za vreme trajanja programa, pri otvorenim vratima, možete pomoću *OK* da očitete naziv tekućeg programa.

 **Opasnost od opekotina usled vruće vode.**

Tokom rada voda u mašini za pranje sudova može da bude vruća.

Zato veoma pažljivo otvarajte vrata tokom rada mašine.

## Kraj programa

Na kraju programa pri zatvorenim vratima sporo treperi optička kontrola rada i eventualno se oglašavaju zvučni signali. Optička kontrola rada se gasi 10 minuta nakon završetka programa, pri zatvorenim vratima.

Program je završen kada se na displeju prikaže poruka  Kraj.

Ako je uključena funkcija „AutoOpen“, u nekim programima vrata se automatski malo otvore (vidi poglavlje „Podešavanja“, odeljak „AutoOpen“). Time se pospešuje sušenje.

Kada je uključena funkcija programiranja Potrošnja, možete da odaberete prikaz stvarne potrošnje energije i vode tokom programa koji se upravo završio (vidi poglavlje „Ekološko pranje sudova“, odeljak „Prikaz potrošnje EcoFeedback“).

Ventilator za sušenje eventualno radi još par minuta nakon završetka programa.




Oštećenja usled vodene pare.

Para bi mogla da ošteti osetljive kuhinjske elemente i ivice radne ploče ako po završetku programa otvorite vrata mašine a ventilator više ne radi.

Ako ste isključili funkciju automatskog otvaranja vrata (vidi poglavlje „Podešavanja“, odeljak „AutoOpen“) a nakon završetka programa ipak želite da otvorite vrata, onda širom otvorite vrata.

## Upravljanje potrošnjom energije

Mašina za pranje sudova se sama isključuje 10 minuta nakon poslednjeg pritiskanja tastera ili završetka programa radi uštede energije.


Mašinu za pranje sudova možete ponovo da uključite pomoću tastera .

Tokom trajanja programa ili ukoliko postoji greška, mašina za pranje sudova se ne isključuje samostalno.

# Upotreba mašine

---


## Isključivanje mašine za pranje sudova

- Otvorite vrata.
- Mašinu za pranje sudova možete u svakom trenutku da isključite pritiskom na taster .

Ukoliko isključite mašinu za pranje sudova u toku rada programa, program će biti prekinut.

- Odaberite putem tastera  $\nabla$  opciju Isključiti uređaj.
- Potvrdite upit Isključiti uređaj sa *OK*.

Na ovaj način možete da prekinete i tajmer koji odbrojava.

 Oštećenja zbog vode koja curi. Curenje vode može da prouzrokuje oštećenja.

Za svaki slučaj zavrnite slavinu za vodu ukoliko će mašina za pranje sudova duže vreme ostati bez nadzora, npr. tokom godišnjeg odmora.

## Vađenje posuđa iz mašine

Vruće posuđe je osetljivo na udarce. Zato ostavite posuđe da se nakon isključivanja dobro ohladi u mašini da biste mogli lako da ga uhvatite rukama.


Ako nakon isključivanja širom otvorite vrata, posuđe će se brže hladiti.

- Izvadite posuđe prvo iz donje korpe, zatim iz gornje korpe i na kraju iz 3D-MultiFlex fioke (ako postoji). Na taj način sprečavate kapanje vode sa gornje korpe ili 3D-MultiFlex fioke na posuđe u donjoj korpi.



## Prekidanje programa

Program se prekida čim otvorite vrata. Kada ponovo zatvorite vrata, program se posle nekoliko sekundi nastavlja od mesta na kom je prekinut.

 Opasnost od opekotina usled vruće vode.

Tokom rada voda u mašini za pranje sudova može da bude vruća.


Zato veoma pažljivo otvarajte vrata tokom rada mašine.

## Prekidanje ili menjanje programa


Ako se prekine program, mogu da izostanu važne faze programa.

Prekinite program samo u prvim minutima rada programa.

Ako je program već pokrenut, možete da ga prekinete na sledeći način:

- Otvorite vrata.
- Isključite mašinu za pranje sudova uz pomoć tastera .
- Odaberite putem tastera  $\nabla$  opciju Isključiti uređaj.
- Potvrdite upit Isključiti uređaj sa OK.

Ako želite da odaberete drugi program:

- Ponovo uključite mašinu za pranje sudova pomoću tastera .
- Ako manuelno dozirate deterdžent, proverite da li je pregrada za deterdžent još zatvorena. Ako je poklopac pregrade za deterdžent već otvoren, sipajte ponovo deterdžent i zatvorite poklopac.
- Odaberite program po želji i pokrenite ga tako što ćete zatvoriti vrata.

Optička kontrola rada svetli kao potvrda da je započeo tok programa.

# Opcije

## Tajmer


Možete da podesite vreme početka programa. U tu svrhu možete odložiti pokretanje programa za period od 30 minuta do 24 sata.

Kod odloženog početka rada za period između 30 minuta i 3 vreme se podešava u intervalima od 30 minuta, a za duži period u intervalima od sat vremena.

Ako se manuelno dozira, deterdžent može da se zgrudva u vlažnoj pregradi i zatim se neće potpuno isprati.

Kada koristite tajmer, vodite računa da posuda za deterdžent bude suva prilikom sipanja deterdženta. Prema potrebi obrišite prethodno pregradu za deterdžent.



Ne koristite tečne deterdžente. Deterdžent bi mogao da iscuri iz pregrade.


 Opasnost po zdravlje usled deterdženta.

Da deca ne bi dolazila u kontakt sa deterdžentom:

Sipajte deterdžent **tek neposredno pre** pokretanja programa, pre aktiviranja tajmera.

## Aktiviranje tajmera

- Otvorite vrata.
- Uključite mašinu za pranje sudova uz pomoć tastera .
- Odaberite željeni program.
- Pritisnite taster  *Tajmer*.


Na displeju se prikazuje poslednje podešeno vreme „Start za“. Kontrolni indikator  *Tajmer* svetli.

- Pomoću tastera  $\vee/\wedge$  podesite željeno vreme nakon kojeg treba automatski pokrenuti program.

Kada držite pritisnut taster  $\vee$  ili  $\wedge$ , automatski teče vreme dalje.


- Potvrdite sa *OK*.
- Zatvorite vrata.

Po aktiviranju tajmera, posle nekoliko minuta se isključuju svi indikatori radi uštede energije.

Da biste ponovo uključili indikaciju displeja na par minuta, pritisnite taster .

- Otvorite vrata ukoliko želite da kontrolišete preostalo vreme na tajmeru.

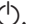
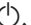
Vreme do početka programa se odbrojava unazad: preko 10 sati u koracima od sat vremena, a ispod 10 sati u minutima.

Nakon isteka podešenog vremena odabrani program se automatski pokreće. Na displeju se prikazuje preostalo vreme, a kontrolni indikator  *Tajmer* se gasi.

### **Pokretanje programa pre isteka vremena na tajmeru:**

Program možete da pokrenete iako još nije isteklo vreme na tajmeru.



Postupite na sledeći način:

- Otvorite vrata.
- Isključite mašinu za pranje sudova uz pomoć tastera .
- Ponovo uključite mašinu za pranje sudova pomoću tastera .
- Odaberite po potrebi željeni program.
- Pokrenite program tako što ćete zatvoriti vrata.


Optička kontrola rada svetli kao potvrda da je započeo tok programa.

## Aktiviranje daljinskog starta


Vašu mašinu za pranje sudova možete daljinski da pokrenete preko aplikacije Miele. U tu svrhu prvo morate da instalirate aplikaciju na mobilnom uređaju, da povežete Vašu mašinu za pranje sudova na WLAN mrežu (vidi poglavlje „Podešavanje“, odeljak „Miele@home“) i eventualno da uključite opciju Daljinsko upravljanje (vidi poglavlje „Podešavanje“, odeljak „Daljinsko upravljanje“).

- Otvorite vrata.
- Uključite mašinu za pranje sudova uz pomoć tastera .
- Izaberite   *dodatni programi/podešavanja*.
- Odaberite stavku menija MobileStart.
- Potvrdite sa *OK*.
- Odaberite željeno podešavanje.
- Potvrdite sa *OK*.

Na displeju se prikazuje poruka MobileStart aktivan.

- Isključite mašinu za pranje sudova uz pomoć tastera .
- Zatvorite vrata.

Sada možete pomoću aplikacije Miele da pokrenete mašinu za pranje sudova na daljinu.


Opcija „Daljinsko pokretanje“ ostaje aktivna sve dok je ponovo ne deaktivirate preko menija   *dodatni programi/podešavanja*. Opcija ostaje aktivna i kada u međuvremenu isključite i ponovo uključite mašinu za pranje sudova.

I kada nije aktivna opcija „daljinsko pokretanje“, u aplikaciji Miele možete da vidite status svoje mašine za pranje sudova i izvršite podešavanja.


Kada program pokrenete zatvaranjem vrata mašine za pranje sudova, automatski se aktivira opcija „Daljinsko pokretanje“ tokom rada programa.

## Prikazivanje radnih sati

Možete da prikažete koliko sati je mašina za pranje sudova radila do sada.

- Otvorite vrata.
- Uključite mašinu za pranje sudova uz pomoć tastera .
- Eventualno potvrdite indikatore potrebe dopunjavanja soli i tečnosti za sjaj pomoću *OK*.
- Pritisnite i držite taster za izbor programa > 5 sekundi.

Broj radnih sati se prikazuje na displeju.













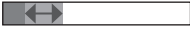


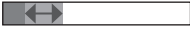


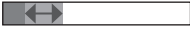


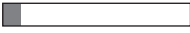


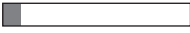


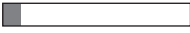



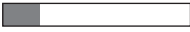
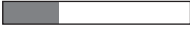

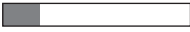
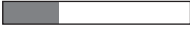

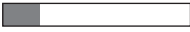
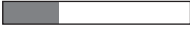










- Tasterom  ili *OK* se možete vratiti u meni programa.

# Vodič za odabir programa

Posuđe	Ostaci hrane	Karakteristike programa
mešovito posuđe uključujući čaše i plastične materijale osjetljive na temperaturu	malo osušeni ostaci hrane uobičajeni za domaćinstvo	uravnotežen i zaštitni program
mešovito posuđe	svi ostaci hrane uobičajeni za domaćinstvo	varijabilni tok, upravljani senzorom
	normalno osušeni ostaci hrane uobičajeni za domaćinstvo	tok programa uz štednju vode i energije
		kratki program
lonci, tiganji, neosjetljivi porcelan i pribor za jelo	jako osušeni, zapečeni, jako zalepljeni ostaci hrane koji sadrže škrob ili belančevine <sup>1</sup>	maksimalni učinak pranja

<sup>1</sup> Ostaci hrane koji sadrže škrob mogu da nastanu npr. zbog krompira, testenine ili pirinča. Ostaci hrane koji sadrže belančevine mogu da nastanu zbog pečenog mesa ili ribe.

# Vodič za odabir programa

Program <sup>2</sup>	Prognoza potrošnje <sup>3</sup>						
➔ <b>ComfortWash 45°C</b> 	<table border="1"><tr><td>Potrošnja energije</td><td></td></tr><tr><td>Potrošnja vode</td><td></td></tr><tr><td>Vreme trajanja</td><td></td></tr></table>	Potrošnja energije		Potrošnja vode		Vreme trajanja	
Potrošnja energije							
Potrošnja vode							
Vreme trajanja							
➔ <b>Auto</b> 	<table border="1"><tr><td>Potrošnja energije</td><td></td></tr><tr><td>Potrošnja vode</td><td></td></tr><tr><td>Vreme trajanja</td><td></td></tr></table>	Potrošnja energije		Potrošnja vode		Vreme trajanja	
Potrošnja energije							
Potrošnja vode							
Vreme trajanja							
➔ <b>ECO</b>	<table border="1"><tr><td>Potrošnja energije</td><td></td></tr><tr><td>Potrošnja vode</td><td></td></tr><tr><td>Vreme trajanja</td><td></td></tr></table>	Potrošnja energije		Potrošnja vode		Vreme trajanja	
Potrošnja energije							
Potrošnja vode							
Vreme trajanja							
➔ <b>PowerWash 60°C</b> 	<table border="1"><tr><td>Potrošnja energije</td><td></td></tr><tr><td>Potrošnja vode</td><td></td></tr><tr><td>Vreme trajanja</td><td></td></tr></table>	Potrošnja energije		Potrošnja vode		Vreme trajanja	
Potrošnja energije							
Potrošnja vode							
Vreme trajanja							
➔ <b>Intenzivni program 75°C</b> 	<table border="1"><tr><td>Potrošnja energije</td><td></td></tr><tr><td>Potrošnja vode</td><td></td></tr><tr><td>Vreme trajanja</td><td></td></tr></table>	Potrošnja energije		Potrošnja vode		Vreme trajanja	
Potrošnja energije							
Potrošnja vode							
Vreme trajanja							

<sup>2</sup> Programe možete da prilagodite pomoću opcije „Dodatne funkcije“ (vidi poglavlje „Dodatne funkcije“).

Dodatno možete da izaberete funkciju „2. međuispiranje“ (vidi poglavlje „Podešavanja“).

<sup>3</sup> Predviđene vrednosti mogu da se izmene pomoću odabranih podešavanja, dodatnih funkcija ili uslova korišćenja.

## Pregled programa

Program	Tok programa				
	Prepranje	Pranje °C	Međuispiriranje	Završno ispiranje °C	Sušenje/ AutoOpen
ECO <sup>1</sup>	-	51	✓	42	✓ / ✓
Auto 45–60 °C	varijabilni tok programa, senzorski upravljano podešavanje prema količini posuđa i količini ostataka hrane				
	po potrebi	45–60	✓	55–70	✓ / ✓
ComfortWash 45 °C	✓	45	✓	55–70	✓ / ✓
PowerWash 60 °C	-	60	✓	60	✓ / ✓
Intenzivni program 75 °C	✓	75	✓	55–70	✓ / ✓
ComfortWash+ 55 °C	✓	55	✓	55–70	✓ / ✓
Ekstra tiho 50 °C	-	50	✓	55–70	✓ / ✓
Nežno 45 °C	-	45	✓✓	56	✓ / ✓
Održavanje uređaja	-	75	✓✓	70	✓ / ✓
Ispiranje soli	✓	-	-	-	- / -

<sup>1</sup> Program na koji se odnose podaci na energetske nalepnici. Ovaj program je shodno aktuelnim odredbama EU u pogledu kombinovane potrošnje energije i vode najefikasniji za pranje normalno zaprljanog posuđa.



## Pregled programa

Potrošnja <sup>2</sup>				
Električna energija		Voda	Vreme	
Hladna voda 15 °C kWh	Topla voda 60 °C kWh	Litar	Hladna voda 15 °C h:min	Topla voda 60 °C h:min
0,64	0,40	8,4	3:19	3:05
0,70–1,00 <sup>3,4</sup>	0,55–0,65 <sup>3,4</sup>	6,0–13,0 <sup>3,4</sup>	2:02–2:59	1:59–2:49
0,85	0,45	12,5	2:37	2:28
1,00	0,65	9,5	1:24	1:15
1,25	0,85	13,5	3:07	2:44
0,90	0,50	12,5	2:30	2:19
1,00	0,75	9,0	3:59	3:54
0,85	0,50	11,5	1:55	1:38
1,80	1,15	19,0	2:10	1:50
0,01	0,01	8,5	0:13	0:13

<sup>2</sup> Navedene vrednosti za program *ECO* utvrđene su u standardizovanim uslovima ispitivanja. Navedene vrednosti za ostale programe utvrđene su u uporedivim uslovima ispitivanja. U praksi, na osnovu odabranih podešavanja, dodatnih funkcija ili uslova korišćenja može doći do odstupanja u pogledu vrednosti (vidi poglavlje „Upotreba mašine“, odeljak „Indikator trajanja programa“).

<sup>3</sup> Minimalna vrednost: delimična popunjenost malo zaprljanim posuđem

<sup>4</sup> Maksimalna vrednost: kompletna popunjenost vrlo zaprljanim posuđem

# Pregled programa

## Ostali programi

### **ComfortWash+ 55 °C**

Program za pranje raznog posuđa sa svim ostacima hrane uobičajenim za domaćinstvo.

### **Ekstra tiho 50 °C**

Vrlo tih program produženog trajanja. Program je predviđen za pranje raznog posuđa sa blago skorenim ostacima hrane uobičajenim za domaćinstvo.

### **Nežno 45 °C**

Program za naročito blago pranje posuđa, čaša i plastičnih posuda osetljivih na temperaturu sa blago skorenim ostacima hrane uobičajenim za domaćinstvo.

### **Održavanje uređaja**

Unutrašnjost mašine se u znatnoj meri čisti samostalno. Ukoliko ipak dođe do taloženja ostataka hrane ili naslaga, koristite za čišćenje program Čišćenje mašine. Pri tom u mašini ne sme da bude sudova. Program je podešen za čišćenje unutrašnjosti mašine proizvodima za održavanje (sredstvo za čišćenje mašine, sredstvo za održavanje mašine) - (vidi poglavlje „Pribor koji se posebno kupuje“, odeljak „Održavanje uređaja“). Obratite pri tom pažnju na uputstvo koje se nalazi na pakovanju sredstva za čišćenje. Prilikom korišćenja sredstava za negu ne sme da se sipa deterdžent. Zato je za ovaj program deaktiviran program automatskog doziranja (ako postoji).

### **Ispiranje soli**

Program za ispiranje komore za pranje nakon svakog sipanja soli. Nakon svakog otvaranja poklopca pregrade za so odmah pokrenite program *Ispiranje soli* bez posuđa i bez doziranja deterdženta.

Na taj način, slana voda koja se eventualno prelila može da se razredi i potom ispumpa iz mašine.

### **QuickPowerWash**


Kratki program za manje od sat vremena je predviđen za pranje raznog posuđa sa blago skorenim ostacima hrane uobičajenim za domaćinstvo. Program se može odabrati kroz program *PowerWash* u kombinaciji sa dodatnom funkcijom *Quick* (vidi poglavlje „Dodatne funkcije“, odeljak „Quick“).

## Biranje dodatnih funkcija

Programne možete da prilagodite pomoću dodatnih funkcija.

U tu svrhu, pre pokretanja željenog programa možete da odaberete ili odbacite dodatne funkcije.

- Pritisnite taster  $\nabla \equiv$  *Dodatne funkcije*.
- Odaberite željenu dodatnu funkciju i potvrdite sa *OK*.

Dodatne funkcije koje se ne mogu kombinovati sa odabranim programom ili drugom dodatnom funkcijom obeležene su simbolom katanca .

Eventualno će se na displeju pojaviti odgovarajuće obaveštenje.

- U tom slučaju potvrdite ovo obaveštenje sa *OK*.
- Pokrenite program tako što ćete zatvoriti vrata.

Možete da podesite da li želite da odabrane dodatne funkcije budu trajno uključene za odabrani program (vidi poglavlje „Podešavanja“, odeljak „Memorisanje dodatnih funkcija“).

## Quick

Možete skratiti vreme trajanja programa dodatnom funkcijom *Quick*.

Skraćivanje trajanja programa se razlikuje zavisno od odabranog programa.

Da bi se postigao optimalan učinak pranja, neznatno se povećava temperatura a time i potrošnja energije.

Dodatna funkcija *Quick* ima eventualno prednost nad drugim odabranim dodatnim funkcijama.

Dodatna funkcija *Quick* u kombinaciji sa programom *PowerWash* daje program *QuickPowerWash*, kratak program za blago skorene ostatke hrane.

## Dodatne funkcije

---

### **BottleClean**

Možete da odaberete dodatnu funkciju *BottleClean* da biste povećali učinak pranja za visoke, uzane, šuplje posude, npr. pivske čaše, flaše. Posuđe koje je postavljeno u držače za čaše i flaše u donjoj korpi se čisti posebno detaljno (vidi poglavlje „Razvrstavanje posuđa i pribora za jelo“, odeljak „FlexCare Glass & Bottle“).

Pri aktiviranju ove dodatne funkcije produžava se vreme trajanja programa, a temperatura pranja se može povećati. Potrošnja vode i energije se povećavaju.

### **IntenseZone**

Dodatnu funkciju *IntenseZone* možete da odaberete da biste povećali učinak pranja u donjoj korpi.

Pri aktiviranju ove dodatne funkcije produžava se vreme trajanja programa i temperatura pranja se povećava. Potrošnja vode i energije se povećavaju.

### **Ekstra čisto**

Ovu dodatnu funkciju možete da odaberete da biste povećali učinak pranja.


Pri aktiviranju ove dodatne funkcije produžava se vreme trajanja programa i temperatura pranja se povećava. Potrošnja vode i energije se povećavaju.

### **Ekstra suvo**

Ovu dodatnu funkciju možete da odaberete da biste povećali učinak sušenja.

Pri aktiviranju ove dodatne funkcije produžava se vreme trajanja programa i temperatura ispiranja se povećava. Povećava se potrošnja energije.

Redovno (otprilike svakih 4-6 meseci) proveravajte ukupno stanje Vaše mašine za pranje sudova. To pomaže da se izbegnu smetnje pre nego što nastupe.

 Oštećenja usled neadekvatnih sredstava za čišćenje.

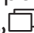
Sve površine su osetljive na ogrebotine. Sve površine mogu da se oboje ili promene ukoliko dođu u dodir sa neodgovarajućim sredstvima za čišćenje.

Koristite samo pogodna sredstva za čišćenje odgovarajuće površine.

## Čišćenje unutrašnjosti mašine

Unutrašnjost mašine se uglavnom čisti samostalno ukoliko uvek koristite odgovarajuću količinu deterdženta.

Ukoliko najčešće koristite programe pranja posuđa na niskim temperaturama (< 50 °C) postoji opasnost od stvaranja klica i mirisa u unutrašnjosti mašine. Da biste očistili unutrašnjost mašine i sprečili stvaranje neprijatnih mirisa, pustite jednom mesečno da radi program *Intensiv 75 °C*.

Ako se uprkos tome natalože npr. kame-nac ili masnoće, za čišćenje koristite program Čišćenje mašine (vidi poglavlje „Pregled programa“, odeljak „ dodatni programi“) sa sredstvom za čišćenje mašine (vidi poglavlje „Pribor koji se posebno kupuje“, odeljak „Održavanje uređaja“). Pri tom se pridržavajte uputstava na ambalaži sredstva za čišćenje.

Miele sredstva za čišćenje i održavanje možete nabaviti preko Miele servisa ili Miele e-shop-a.

- Čistite redovno filtere u unutrašnjosti mašine.

## Higijenski ciklus

Ukoliko najčešće koristite programe pranja posuđa na niskim temperaturama, postoji opasnost od stvaranja klica i mirisa u unutrašnjosti mašine. Nakon više korišćenja programa sa nižom temperaturom trebalo bi da redovno pokrećete program sa višom temperaturom. Na taj način se izbegava stvaranje naslaga i mirisa.

Možete da uključite ili isključite obaveštenje sa informacijama o higijeni (vidi poglavlje „Podešavanja“, odeljak „Higijenski ciklus“).

Ako isključite ovo obaveštenje, pustite jednom mesečno da radi program *Intensiv 75 °C* da bi se očistila unutrašnjost mašine i sprečilo stvaranje neprijatnih mirisa.

## Čišćenje zaptivke na vratima i vrata

Mlaz prskalice ne doseže do zaptivki na vratima ni do bočnih stranica vrata mašine za pranje sudova i ne čisti ih. Zato na tim mestima može da se stvori buđ.

- Zaptivke na vratima brišite redovno vlažnom krpom da biste uklonili ostatke hrane.
- Obrišite prosute ostatke hrane i napitaka sa bočnih strana vrata mašine za pranje sudova.

## Čišćenje komandne ploče

- Komandnu ploču čistite **samo** čistom, vlažnom krpom.

## Čišćenje optičkog provodnika

Optički provodnik optičke kontrole rada se nalazi u pokrovnoj foliji ispod radne ploče.

# Čišćenje i održavanje

---

- Prema potrebi očistite optički provodnik vlažnom krpom.

## Čišćenje prednje strane uređaja

 Oštećenja usled prljavštine.

Ako nečistoće deluju duže, pod određenim okolnostima neće više moći da se uklone, a površine mogu da se oboje ili promene.

Najbolje je da odmah uklonite nečistoće.

- Očistite prednju stranu uređaja čistom suđerastom krpom, deterdžentom za ručno pranje sudova i toplom vodom. Zatim obrišite prednju stranu mekom krpom. Za čišćenje možete da koristite i čistu, vlažnu krpom od mikrovlakana bez sredstva za čišćenje.

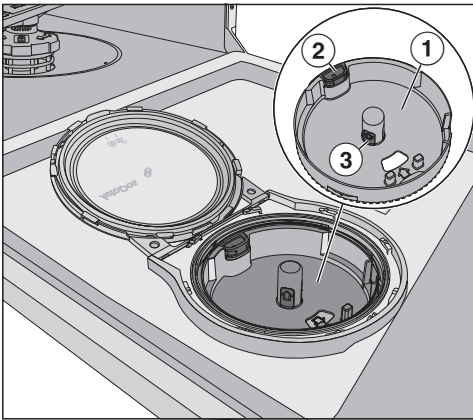
**Da biste izbegli oštećenja površina, prilikom čišćenja nemojte da koristite sledeće:**

- sredstva za čišćenje koja sadrže sodu, amonijak, kiseline ili hlor,
- sredstva za čišćenje koja rastvaraju kamenac,
- abrazivna sredstva, npr. prašak i kremu za ribanje, kamen za čišćenje,
- sredstva za čišćenje koja sadrže rastvarače,
- sredstva za čišćenje nerđajućeg čelika,
- sredstva za čišćenje mašine za pranje sudova,
- sredstva za čišćenje rerni,
- sredstva za čišćenje stakla,
- grube četke, krpe i suđere za ribanje (npr. suđere za pranje lonaca), ili korišćene suđere koji još sadrže ostatke sredstava za ribanje,
- magične suđere,
- oštre metalne strugače,
- čeličnu vunu,
- uređaje za čišćenje parom.


## Čišćenje AutoDos-a

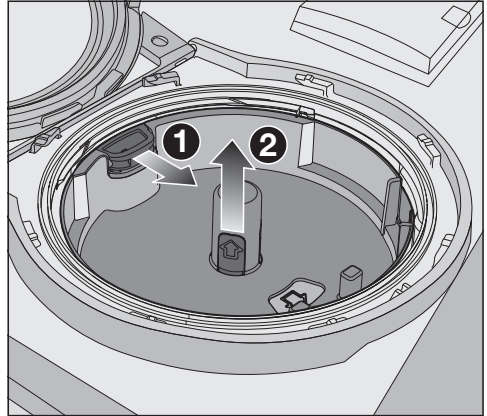
Kada se prikaže obaveštenje Čišć. sist. AutoDos, proverite čistoću AutoDos-a i očistite ga po potrebi, npr. od ostataka praška. To pomaže da se spreče funkcionalne greške AutoDos-a.

Da bi se obezbedilo optimalno funkcionisanje proverite AutoDos prilikom svake zamene PowerDiska i prema potrebi očistite AutoDos.



- ① Nosač PowerDiska
- ② žuti jezičak za otvaranje nosača PowerDiska
- ③ žute površine za hvatanje nosača PowerDiska

- Okrenite poklopac AutoDos-a na  i otvorite ga.
- Prema potrebi izvadite prazan PowerDisk.



- Odbravite nosač PowerDiska izvlačenjem žutog jezička za otvaranje u smeru strelice ① i istovremeno vucite nosač PowerDiska za žute površine za hvatanje nagore ②.
- Očistite kućište AutoDos-a i nosač PowerDiska vlažnom krpom.
- Dobro osušite sve delove kako se praškasti deterdžent ne bi zgrudvao.

Vodite računa da prilikom čišćenja ne ostane voda u unutrašnjost AutoDos-a.


## Čišćenje i održavanje



- Izvucite žuti jezičak za otvaranje u smeru strelice ① i istovremeno vratite nosač PowerDiska ②. Moraju se poklopiti strelice u nosaču PowerDiska i u prozorčiću. Nosač mora ravno da nalegne.

Poklopac AutoDos-a mora dobro da zaptiva kako se praškasti deterdžent ne bi zgrudvao.

Vodite računa da sve zaptivke budu čiste i očistite ih po potrebi.

- Stavite napunjen PowerDisk i ravnomerno ga pritisnite nadole dok ne nalegne celom površinom.
- Zatvorite poklopac AutoDos-a i okrećite ga dok se ručka poklopca ne nađe tačno ispod simbola  (vidi poglavlje „Deterdžent“, odeljak „Stavljanje PowerDiska“).

Redovno proveravajte da mlaznice na donjoj prskalici nisu zapešene kako bi se obezbedilo potpuno ispiranje ispusta za deterdžent AutoDos-a (vidi poglavlje „Čišćenje i održavanje“, odeljak „Čišćenje prskalica“).



## Čišćenje prskalica

Ostaci hrane mogu da se natalože na mlaznicama i ležajima prskalica. Zbog toga treba redovno (otprilike svaka 2–4 meseca) da kontrolišete prskalice.

Ne perite bez prskalica.

**!** Oštećenja usled nečistoća u cirkulacionom sistemu.

Bez filtera nečistoće dospevaju u cirkulacioni sistem i mogu da ga zapuše. Ne perite sudove bez donje prskalice i filtera.

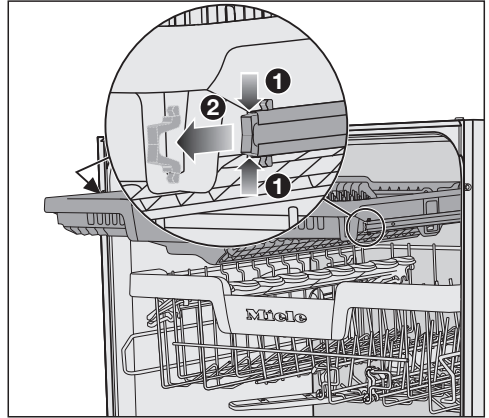
Vodite računa da prilikom čišćenja filtera i prskalica tvrdi delovi nečistoće ne dospeju u cirkulacioni sistem.

- Isključite mašinu za pranje sudova.

## Izvlačenje fiokje za pribor za jelo (ako je ugrađena)

Prvo izvucite fiokju za pribor za jelo (ako je ugrađena), da biste mogli da skinete gornju prskalicu.

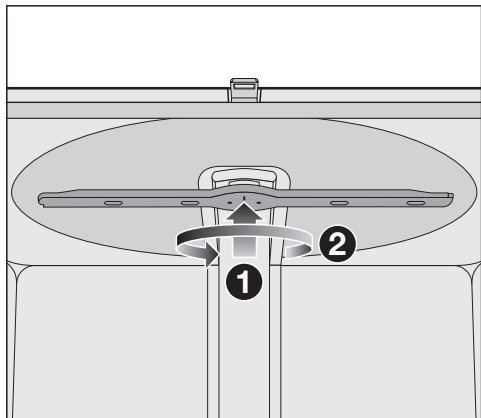
- Izvucite fiokju za pribor za jelo.



- Pritisnite sigurnosne kopče šina na obe strane fiokje za pribor za jelo **1** i istovremeno izvadite sigurnosne kopče **2**.
- Potpuno izvadite fiokju za pribor za jelo.

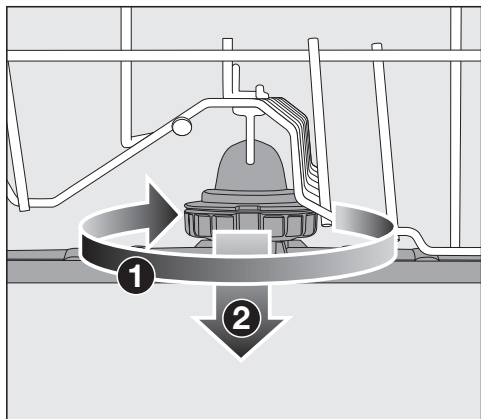
# Čišćenje i održavanje

## Skidanje gornje prskalice



- Pritisnite gornju prskalicu nagore **1** da bi unutrašnje ozubljenje upalo u ležište i odvrnite je suprotno smeru kretanja kazaljke na satu **2** (pogled odozdo).

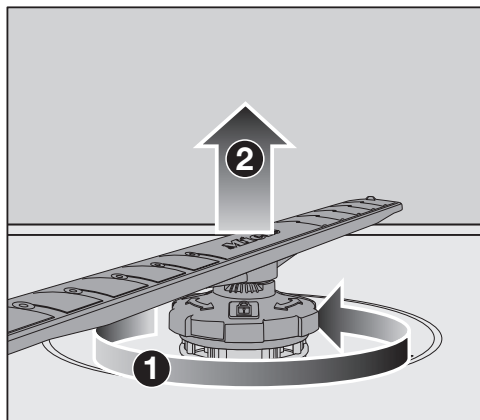
## Skidanje srednje prskalice



- Okrenite navoj srednje prskalice u smeru kretanja kazaljke na satu **1** (pogled odozgo) i skinite prskalicu **2**.

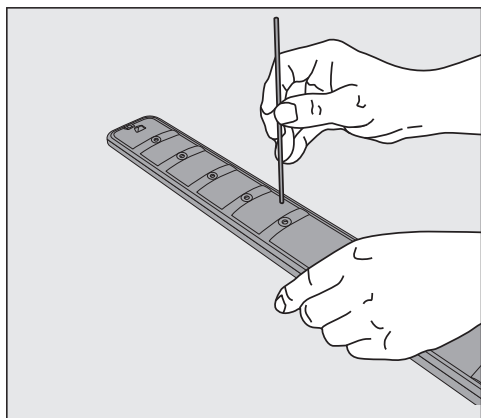
## Vađenje donje prskalice

- Izvucite donju korpu.



- Okrenite navoj donje prskalice u suprotnom smeru kretanja kazaljke na satu **1** (pogled odozgo) i izvucite prskalicu nagore **2**.

## Čišćenje prskalice

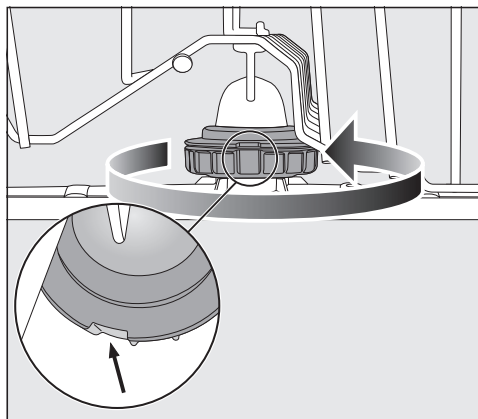


- Ostatke hrane koji su se nakupili u mlaznicama utisnite šiljatim predmetom u prskalicu.
- Dobro isperite prskalicu pod mlazom vode.

## Postavljanje gornje prskalice

- Ponovo postavite gornju prskalicu i pritegnite je rukom.

## Postavljanje srednje prskalice

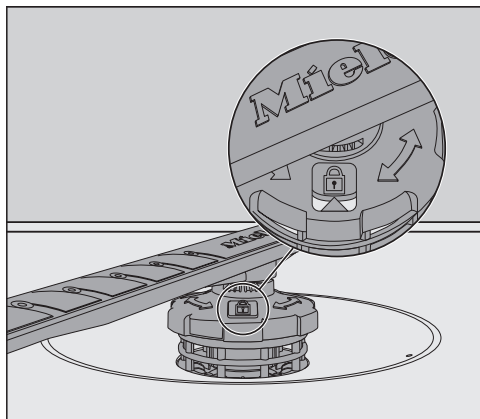



- Ponovo postavite srednju prskalicu i okrenite navoj u suprotnom smeru kretanja kazaljke na satu (pogled odozgo) dok ne ulegne u mesto. Vodite računa da se otvori u bravi nalaze jedan iznad drugog.


# Čišćenje i održavanje

## Postavljanje donje prskalice

- Ponovo postavite donju prskalicu i vodite računa da kombinacija filtera ravno nalegne na dno unutrašnjosti mašine.



- Okrenite navoj donje prskalice u smeru kretanja kazaljke na satu (pogled odozgo) dok se strelica na kontrolnom staklu ne poklopi sa simbolom brave .
- Proverite da li prskalice mogu slobodno da se okreću.

 Oštećenja usled nečistoća u cirkulacionom sistemu.

Donjom prskalicom se pričvršćuje kombinacija filtera. Bez filtera grubi delovi nečistoće mogu da dospeju u cirkulacioni sistem i da ga zapuše.

Ne perite sudove bez donje prskalice i filtera.

## Postavljanje fioke za pribor za jelo (ako je ugrađena)

- Ponovo gurnite fioku za pribor za jelo na šine.
- Ponovo postavite sigurnosne kopče u šine sa obe strane fioke za pribor za jelo.

## Kontrola filtera u unutrašnjosti mašine

Kombinacija filtera na dnu unutrašnjosti mašine zadržava grube delove nečistoće iz vode za pranje. Na taj način delovi nečistoće ne mogu da dospeju u cirkulacioni sistem koji bi ih prskalicama ponovo raspršio po unutrašnjosti mašine.

**⚠ Oštećenja usled nečistoća u cirkulacionom sistemu.**

Bez filtera nečistoće dospevaju u cirkulacioni sistem i mogu da ga zapuše. Ne perite sudove bez donje prskalice i filtera.

Vodite računa da prilikom čišćenja filtera tvrdi delovi nečistoće ne dospeju u cirkulacioni sistem.

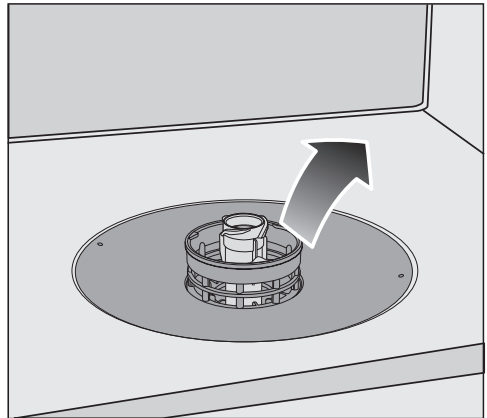
Tokom vremena filteri mogu da se zapuše zbog delova nečistoće. Taj period zavisi od načina upotrebe u Vašem domaćinstvu.

Na displeju se uvek nakon 50 tokova programa prikazuje obaveštenje *Proverite filtere*.

- Prekontrolišite kombinaciju filtera.
- Po potrebi očistite kombinaciju filtera.
- Potom potvrdite obaveštenje sa *OK*.

## Čišćenje filtera

- Isključite mašinu za pranje sudova.
- Izvadite donju prskalicu (vidi poglavlje „Čišćenje i održavanje“, održavanje „Čišćenje prskalice“).
- Pre nego što izvadite kombinaciju filtera uklonite grube delove nečistoće kako oni ne bi dospeli u cirkulacioni.




- Izvadite kombinaciju filtera.


## Čišćenje i održavanje



- Radi čišćenja unutrašnje strane filtera skinite mikro filter povlačeći plastični prsten sa kombinacije filtera nadole.
- Očistite sve delove pod mlazom vode. Za čišćenje možete da koristite četku za pranje sudova.
- Stavite mikro filter ponovo na kombinaciju filtera.
- Postavite filtere tako da ravno naležu na dno unutrašnjosti mašine.
- Donju prskalicu s navojem postavite ponovo na kombinaciju filtera.



- Okrenite navoj u smeru kretanja kazaljke na satu dok se strelica ne poklopi sa simbolom brave .

 Oštećenja usled nečistoća u cirkulacionom sistemu.

Donjom prskalicom se pričvršćuje kombinacija filtera. Bez filtera grubi delovi nečistoće mogu da dospeju u cirkulacioni sistem i da ga zapuše. Ne perite sudove bez donje prskalice i filtera.

### Čišćenje filtera u dovodu vode

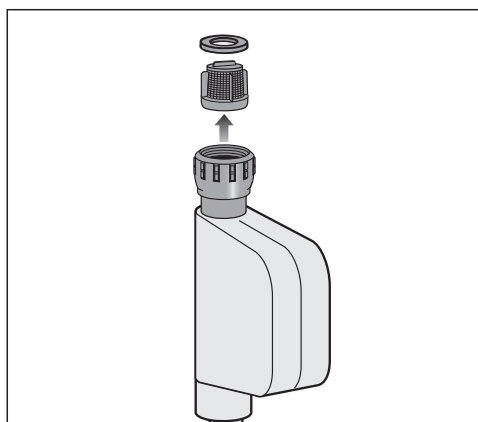
Radi zaštite ventila za dovod vode u navoju je ugrađen filter. Ako je filter zaprljan, u mašinu ulazi premalo vode za pranje.

⚠ Opasnost od strujnog udara usled mrežnog napona.

Plastično kućište priključka za vodu sadrži električni ventil.

Ne uranjajte kućište u tečnost.

- Odvojite mašinu za pranje sudova od električne mreže.  
Isključite mašinu i zatim izvucite utikač iz utičnice.
- Zatvorite slavinu za vodu.
- Otvorite dovodni ventil za vodu.



- Izvadite zaptivnu podlošku iz navoja.
- Kombinovanim ili šiljatim kleštima uhvatite prečku plastičnog filtera i izvucite filter.
- Očistite filter pod mlazom vode.
- Ponovna ugradnja se vrši obrnutim redosledom.

Čvrsto zavrnite navoj na slavinu za vodu. Polako otvorite slavinu za vodu. Ukoliko curi voda, zategnite navoj.

Filter za zaštitu od prljavštine **morate** nakon čišćenja ponovo da montirate.

# Čišćenje i održavanje

## Čišćenje odvodne pumpe

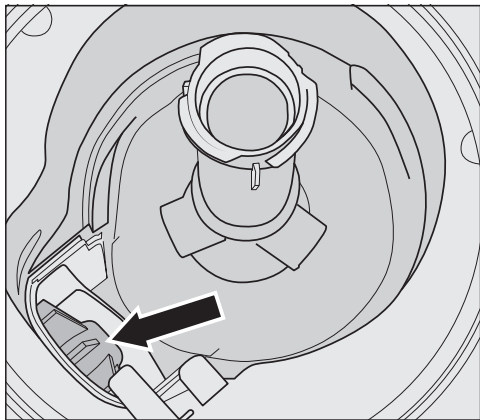
Ako po završetku programa i dalje ima vode u komori za pranje, voda nije is-pumpana. Moguće da su strana tela blo-kirala odvodnu pumpu i nepovratni ven-til. Ta strana tela možete lako da odstra-nite.

- Odvojite mašinu za pranje sudova sa električne mreže.  
Isključite mašinu, a zatim izvucite uti-kač iz utičnice.
- Iz komore za pranje izvadite filtere (vi-di poglavlja „Čišćenje i održavanje“, odeljak „Čišćenje filtera“).
- Izvadite vodu iz komore za pranje po-moću manje posude.



- Pritisnite bravicu poklopca odvodne pumpe ka unutra ①.
- Preklopite poklopac prema unutra dok ne bude mogao da se izvadi ②.
- Dobro isperite poklopac pod mlazom vode i uklonite sva strana tela.





Ispod poklopca se nalazi odvodna pumpa (strelica).

**!** Opasnost od povređivanja komadićima stakla.

Komadići stakla su odvodnoj pumpi posebno teško vidljivi.

Pažljivo čistite odvodnu pumpu.

- Pažljivo uklonite sva strana tela iz odvodne pumpe. Radi kontrole okrenite rukom rotor odvodne pumpe. Rotor se pri tom okreće teško.
- Ponovo postavite poklopac vertikalno odozgo.

Obavezno postavite bravicu u ležište.

**!** Oštećenja usled nepravilnog čišćenja.

Delovi su osetljivi i mogu da se oštete prilikom čišćenja.


Pažljivo čistite odvodnu pumpu.

## Šta treba uraditi ako ...





Većinu smetnji i grešaka koje mogu da se jave tokom svakodnevnog rada uređaja možete da otklonite sami. U mnogim slučajevima ćete uštedeti vreme i novac zato što ne morate da zovete servisnu službu.

Informacije o samostalnom otklanjanju smetnji možete naći na adresi [www.miele.com/service](http://www.miele.com/service).



Sledeće tabele treba da vam pomognu da otkrijete uzrok neke smetnje ili greške i da otklonite kvar.

Navedene su samo greške koje ćete verovatno moći sami da otklonite. Sve ostale greške su sažete pod  Greška F.

### Tehničke smetnje

Problem	Uzrok i otklanjanje
<b>Mašina za pranje sudova ne može da se pokrene.</b>	Vrata nisu pravilno zatvorena. ■ Pritisnite vrata dok ne upadnu u ležište.
	Utikač nije stavljen u utičnicu. ■ Utaknite mrežni utikač u utičnicu.
	Osigurač je iskočio. ■ Aktivirajte osigurač (za minimalnu jačinu osigurača videti natpisnu pločicu). ■ Ako osigurač ponovo iskoči, pozovite Miele servis.
	Mašina za pranje sudova nije uključena. ■ Uključite mašinu za pranje sudova uz pomoć tastera  .
<b>Taster  ne reaguje ili reaguje tek nakon višestrukog pritiskanja.</b>	Upravljanje energijom: Vrata su otvorena ili zatvorena neposredno pre pritiska na taster  . Time je mašina za pranje sudova već uključena. Elektronici je potrebno nekoliko sekundi da bi bila spremna za rad. ■ Sačekajte nekoliko sekundi nakon što ste otvorili ili zatvorili vrata. ■ Zatim pritisnite taster  .
<b>Mašina za pranje sudova prekida pranje.</b>	Osigurač je iskočio. Displej je taman, a mašina za pranje sudova ne može da se uključi. ■ Aktivirajte osigurač (za minimalnu jačinu osigurača videti natpisnu pločicu). ■ Ako osigurač ponovo iskoči, pozovite Miele servisnu službu.

### Prijave greške

Problem	Uzrok i otklanjanje
<p><b>Optička kontrola rada treperi brzo.</b>  <b>Oglašava se zvučni signal upozorenja.</b>  <b>Na displeju se prikazuje jedna od sledećih greška:</b></p>	<p>Pre otklanjanja smetnje uradite sledeće:</p> <ul style="list-style-type: none"> <li>■ Isključite mašinu za pranje sudova.</li> </ul>
<p> Greška F</p>	<p>Eventualno je došlo do tehničke smetnje.</p> <ul style="list-style-type: none"> <li>■ Posle nekoliko sekundi ponovo uključite mašinu za pranje sudova.</li> <li>■ Odaberite željeni program.</li> <li>■ Zatvorite vrata.</li> </ul> <p>Ako se ponovo prikaže obaveštenje da postoji greška, radi se o tehničkoj smetnji.</p> <ul style="list-style-type: none"> <li>■ Isključite mašinu za pranje sudova.</li> <li>■ Zatvorite slavinu za vodu.</li> <li>■ Nazovite Miele servisnu službu.</li> </ul>
<p> Waterproof</p>	<p>Aktivirao se sistem za zaštitu od vode (Waterproof sistem).</p> <ul style="list-style-type: none"> <li>■ Isključite mašinu za pranje sudova.</li> <li>■ Zatvorite slavinu za vodu.</li> <li>■ Nazovite Miele servisnu službu.</li> </ul>

### Taster za otvaranje vrata


Problem	Uzrok i otklanjanje
<p><b>Optička kontrola rada treperi brzo.</b>  <b>Oglašava se zvučni signal upozorenja.</b>  <b>Na displeju se prikazuje sledeća greška:</b></p>	<p>Pre otklanjanja smetnje uradite sledeće:</p> <ul style="list-style-type: none"> <li>■ Isključite mašinu za pranje sudova.</li> </ul>

## Šta treba uraditi ako ...


Problem	Uzrok i otklanjanje
⚠ Greška na vratima	Vrata se ne otvaraju automatski. Eventualno je došlo do tehničke smetnje. ■ Otvorite vrata rukom (vidi poglavlje „Prvo puštanje u rad“, odeljak „Otvaranje vrata“) i ponovo uključite mašinu za pranje sudova. ■ Ako se obaveštenje da postoji greška ponovo prikaže, pozovite Miele servis.
	Šina za zatvaranje vrata se posle otvaranja vrata ne uvlači. Eventualno je došlo do tehničke smetnje. ■ Ponovo uključite mašinu za pranje sudova. ■ Ako se obaveštenje da postoji greška ponovo prikaže, pozovite Miele servis.

## Greška na dovodu vode

Problem	Uzrok i otklanjanje
<b>Optička kontrola rada treperi brzo.</b> <b>Oglašava se zvučni signal upozorenja.</b> <b>Na displeju se prikaže jedno od sledećih obaveštenja:</b>	
🚰 Otvori dovod vode	Slavina za vodu je zatvorena. ■ Otvorite slavinu za vodu do kraja.





Problem	Uzrok i otklanjanje
 Dovod vode	<p>Pre otklanjanja smetnje uradite sledeće:</p> <ul style="list-style-type: none"> <li>■ Isključite mašinu za pranje sudova.</li> </ul> <p>Greška u dovodu vode.</p> <ul style="list-style-type: none"> <li>■ Otvorite slavinu za vodu do kraja i ponovo pokrenite program.</li> <li>■ Očistite filter u dovodu vode (vidi poglavlje „Čišćenje i održavanje“, odeljak „Čišćenje filtera u dovodu vode“).</li> <li>■ Pritisak na mestu priključka za vodu je manji od 50 kPa. Potražite pomoć vodoinstalatera.</li> <li>■ Priključak za odvod vode u objektu je verovatno postavljen suviše nisko i morate da provetravate odvod vode (vidi poglavlje „Instalacija“, odeljak „Odvod vode“).</li> </ul>






### Greška na odvodu vode

Problem	Uzrok i otklanjanje
<p><b>Optička kontrola rada treperi brzo.</b>  <b>Oglašava se zvučni signal upozorenja.</b>  <b>Na displeju se prikaže sledeće obaveštenje:</b></p>  Odvod vode	<p>Pre otklanjanja smetnje uradite sledeće:</p> <ul style="list-style-type: none"> <li>■ Isključite mašinu za pranje sudova.</li> </ul> <p>Greška na odvodu vode.</p> <p>U unutrašnjosti mašine se nalazi eventualno voda.</p> <ul style="list-style-type: none"> <li>■ Očistite kombinaciju filtera (vidi poglavlje „Čišćenje i održavanje“, odeljak „Čišćenje filtera“).</li> <li>■ Očistite odvodnu pumpu (vidi poglavlje „Čišćenje i održavanje“, odeljak „Čišćenje odvodne pumpe“).</li> <li>■ Po potrebi ispravite odvodno crevo ukoliko je savijeno ili se presavijeni deo podigao.</li> </ul>

## Šta treba uraditi ako ...

### Greška u funkciji AutoDos (automatsko doziranje deterdženta)

Problem	Uzrok i otklanjanje
<b>Na displeju se prikazuje sledeće obaveštenje:</b> Proveriti PowerDisk	Funkcija  <i>AutoDos</i> se aktivirala. Nije stavljen ili je stavljen prazan PowerDisk. <ul style="list-style-type: none"><li>■ Potvrdite ovu poruku Proveriti PowerDisk sa <i>OK</i>.</li><li>■ Stavite napunjen PowerDisk.</li><li>■ Tasterom <math>\vee/\wedge</math> odaberite poruku Prisutan i potvrdite sa <i>OK</i> (vidi poglavlje „Deterdžent“, odeljak „Automatsko doziranje deterdženta/AutoDos“).</li><li>■ Ako ne želite da upotrebljavate automatsko doziranje deterdženta, deaktivirajte funkciju tasterom  <i>AutoDos</i> ili tako što ćete poruku Nepostojeći potvrditi tasterom <i>OK</i>.</li></ul>
<b>Optička kontrola rada treperi brzo.</b> <b>Oglašava se zvučni signal upozorenja.</b> <b>Program se ne pokreće ili već pokrenut program ne nastavlja sa radom.</b> <b>Na displeju se prikaže sledeće obaveštenje:</b> AutoDos-pokl. otv.	Poklopac AutoDos-a nije dobro zatvoren. <ul style="list-style-type: none"><li>■ Zatvorite poklopac AutoDos-a i potpuno zabravite poklopac (vidi poglavlje „Deterdžent“, odeljak „Automatsko doziranje deterdženta/AutoDos“).</li><li>■ Ako poklopac ne može potpuno da se zatvori, proverite da li je nosač PowerDiska ravno nalegao (vidi poglavlje „Deterdžent“, odeljak „Stavljanje PowerDiska“).</li><li>■ Ako se obaveštenje da postoji greška ponovo prikaže, pozovite Miele servisnu službu.</li></ul>
<b>Na displeju se prikazuje sledeće obaveštenje:</b> PowerDisk prazan. AutoDos deaktivirati sa <i>OK</i>	Funkcija  <i>AutoDos</i> je aktivirana a PowerDisk je prazan. <ul style="list-style-type: none"><li>■ Zamenite PowerDisk (vidi poglavlje „Deterdžent“, odeljak „Automatsko doziranje deterdženta/AutoDos“).</li></ul> Ako ne želite da upotrebljavate automatsko doziranje deterdženta, deaktivirajte funkciju sa <i>OK</i> ili tasterom  <i>AutoDos</i> .


Problem	Uzrok i otklanjanje
<p><b>Optička kontrola rada treperi brzo.</b>  <b>Na kraju programa se po potrebi oglašava signal upozorenja i na displeju se prikazuje sledeće obaveštenje:</b>   Greška F601</p>	<p>Pojavila se smetnja u AutoDos-u.</p> <ul style="list-style-type: none"> <li>■ Isključite mašinu za pranje sudova.</li> <li>■ Izvadite nosač PowerDiska i ponovo ga vratite (vidi poglavlje „Deterdžent“, odeljak „Automatsko doziranje deterdženta/AutoDos“).</li> <li>■ Ponovo uključite mašinu za pranje sudova i ponovo pokrenite program.</li> </ul> <p>Ako se ponovo prikaže obaveštenje da postoji greška, radi se o tehničkoj smetnji. I dalje možete da koristite svoju mašinu za pranje sudova tako što ćete još jednom izvaditi nosač PowerDiska i ponovo ga postaviti. Po zatvaranju poklopca deaktivirajte automatsko doziranje deterdženta tasterom  <i>AutoDos</i> pa deterdžent dozirajte manuelno preko pregrade za deterdžent (vidi poglavlje „Deterdžent“, odeljak „Ručno doziranje deterdženta“).</p> <ul style="list-style-type: none"> <li>■ Kada ponovo hoćete da koristite automatsko doziranje deterdženta, pozovite Miele servisnu službu.</li> </ul>
<p><b>Optička kontrola rada treperi brzo.</b>  <b>Na kraju programa se po potrebi čuje signal upozorenja i na displeju se prikazuje sledeće obaveštenje:</b>  Održavanje AutoDos  <b>Mašina za pranje sudova se ne isključuje po završetku programa.</b>  <b>Posuđe možda nije čisto jer nije dozirana dovoljna količina deterdženta.</b>  <b>Funkcija  <i>AutoDos</i> se automatski deaktivira tokom odvijanja programa.</b></p>	<p>Nije stavljen ili je stavljen prazan PowerDisk ili je AutoDos blokiran ostacima deterdženta. Ne vrši se dovoljno doziranje deterdženta.  Funkcija  <i>AutoDos</i> je automatski deaktivirana.</p> <ul style="list-style-type: none"> <li>■ Isključite i ponovo uključite mašinu za pranje sudova.</li> </ul> <p>Na displeju se prikazuje više obaveštenja.</p> <ul style="list-style-type: none"> <li>■ Očistite AutoDos (vidi poglavlje „Deterdžent“, odeljak „Čišćenje AutoDos-a“).</li> <li>■ Stavite pun PowerDisk i zatvorite poklopac AutoDos-a.</li> <li>■ Očistite donju prskalicu (vidi poglavlje „Čišćenje i održavanje“, odeljak „Čišćenje prskalice“).</li> <li>■ Potvrdite obaveštenja sa <i>OK</i>.</li> <li>■ Aktivirajte funkciju  <i>AutoDos</i> tako što ćete da potvrdite obaveštenje <i>AutoDos</i> moguć sa <i>OK</i>.</li> <li>■ Ponovo pokrenite program.</li> </ul>

# Šta treba uraditi ako ...

## Greška prskalice

Problem	Uzrok i otklanjanje
<p><b>Tokom izvršavanja programa i na kraju programa na displeju se prikazuje sledeće obaveštenje:</b> Prskalica blokirana <b>Mašina za pranje sudova se ne isključuje po završetku programa. Posuđe možda nije čisto jer nije doziran deterdžent.</b></p>	<p>Donja prskalica je blokirana ili su zapušene mlaznice donje prskalice. Isпуст za deterdžent AutoDos-a se ne može potpuno isprati.</p> <ul style="list-style-type: none"><li>■ Isključite i ponovo uključite mašinu za pranje sudova.</li></ul> <p>Na displeju se prikazuje obaveštenje.</p> <ul style="list-style-type: none"><li>■ Proverite okretanje donje prskalice i po potrebi drugačije razvrstajte delove posuđa ako oni blokiraju prskalicu.</li><li>■ Očistite donju prskalicu (vidi poglavlje „Čišćenje i održavanje“, odeljak „Čišćenje prskalice“).</li><li>■ Potvrdite ovu poruku sa <i>OK</i>.</li><li>■ Ponovo pokrenite program.</li></ul>

## Opšti problemi sa mašinom za pranje sudova

Problem	Uzrok i otklanjanje
<p><b>Kontrolni indikatori i displej ne svetle.</b></p>	<p>Mašina za pranje sudova se automatski isključuje radi uštede energije.</p> <ul style="list-style-type: none"><li>■ Ponovo uključite mašinu za pranje sudova pomoću tastera .</li></ul>
<p><b>U pregradi za deterdžent su se nakon pranja zalepili ostaci deterdženta.</b></p>	<p>Pregrada za deterdžent je prilikom punjenja bila još vlažna.</p> <ul style="list-style-type: none"><li>■ Sipajte deterdžent samo u suhu pregradu.</li></ul>
<p><b>Poklopac pregrade za deterdžent ne može da se zatvori.</b></p>	<p>Zalepljeni ostaci deterdženta blokiraju zatvarač.</p> <ul style="list-style-type: none"><li>■ Uklonite ostatke deterdženta.</li></ul>
<p><b>Po završetku programa na unutrašnjoj strani vrata i eventualno na unutrašnjim zidovima ostane vlažan sloj.</b></p>	<p>To je normalan način funkcionisanja sistema za sušenje. Vлага ispari posle nekog vremena.</p>



## Šta treba uraditi ako ...

Problem	Uzrok i otklanjanje
Po završetku programa u unutrašnjosti mašine se nalazi voda.	Pre otklanjanja smetnje uradite sledeće: <ul style="list-style-type: none"> <li>■ Isključite mašinu za pranje sudova.</li> </ul>
	Kombinacija filtera u unutrašnjosti mašine je zapušena. <ul style="list-style-type: none"> <li>■ Očistite kombinaciju filtera (vidi poglavlje „Čišćenje i održavanje“, odeljak „Čišćenje filtera“).</li> </ul>
	Odvodna pumpa je blokirana. <ul style="list-style-type: none"> <li>■ Očistite odvodnu pumpu (vidi poglavlje „Čišćenje i održavanje“, odeljak „Čišćenje odvodne pumpe“).</li> </ul>
	Odvodno crevo je presavijeno. <ul style="list-style-type: none"> <li>■ Ispravite odvodno crevo.</li> </ul>
Stvaranje neprijatnih mirisa u unutrašnjosti mašine	Ukoliko najčešće koristite programe pranja posuđa na niskim temperaturama (< 50°C) postoji opasnost od stvaranja klica i mirisa u unutrašnjosti mašine. <ul style="list-style-type: none"> <li>■ Redovno pokrećite jedan od programa sa višom temperaturom. Na taj način se izbegava stvaranje naslaga i mirisa.</li> </ul>

## Šumovi

Problem	Uzrok i otklanjanje
Čuje se zvuk udaranja u unutrašnjosti mašine	Prskalica udara o posuđe. <ul style="list-style-type: none"> <li>■ Pažljivo otvorite vrata i drugačije složite delove posuđa koji ometaju okretanje prskalica.</li> </ul>
Čuje se zvuk kloparanja u unutrašnjosti mašine	Delovi posuđa se pomeraju u unutrašnjosti mašine. <ul style="list-style-type: none"> <li>■ Pažljivo otvorite vrata i složite delove posuđa tako da čvrsto stoje.</li> </ul>
	Strano telo (npr. krhotine) se nalazi u odvodnoj pumpi. <ul style="list-style-type: none"> <li>■ Uklonite strano telo iz odvodne pumpe (vidi poglavlje „Čišćenje i održavanje“, odeljak „Čišćenje odvodne pumpe“).</li> </ul>
Čuje se zvuk udaranja u vodovodnoj instalaciji	Šum prouzrokuje možda način postavljanja vodovodnih cevi u objektu ili suviše mali poprečni presek vodovodnih cevi. <ul style="list-style-type: none"> <li>■ To nema uticaja na funkcionisanje mašine za pranje sudova. Potražite eventualno pomoć vodoinstalatera.</li> </ul>

## Šta treba uraditi ako ...

### Nezadovoljavajući učinak pranja

Problem	Uzrok i otklanjanje
<b>Posuđe nije čisto.</b>	Posuđe nije pravilno poređano u mašini. ■ Pridržavajte se napomena u poglavlju „Razvrstavanje posuđa i pribora za jelo“.
	Odabran je suviše slab program. ■ Odaberite jači program (vidi poglavlje „Pregled programa“). ■ Aktivirajte funkciju „Ekstra čisto“ (vidi poglavlje „Podešavanje“, odeljak „Ekstra čisto“). ■ Aktivirajte funkciju „2. međuispiranje“ (vidi poglavlje „Podešavanja“, odeljak „2. Međuispiranje“).
	Dozirana je premala količina deterdženta. ■ Pri ručnom doziranju deterdženta, upotrebite veću količinu deterdženta ili po potrebi promenite vrstu deterdženta. ■ Pri automatskom doziranju deterdženta (ako postoji), povećajte dozirnu količinu (vidi poglavlje „Podešavanja“, odeljak „AutoDos“).
	Prskalice su blokirane delovima posuđa. ■ Proverite okretanje prskalice i po potrebi drugačije razvrstajte posuđe.
	Kombinacija filtera u unutrašnjosti mašine nije čista ili nije dobro postavljena. Kao posledica toga je moguće da su mlaznice prskalice zapušene. ■ Očistite kombinaciju filtera ili je pravilno postavite. ■ Po potrebi očistite mlaznice prskalice (vidi poglavlje „Čišćenje i održavanje“, odeljak „Čišćenje prskalice“).
<b>Na čašama i priboru za jelo ostaju pruge. Čaše dobijaju plavičasti sjaj. Naslage mogu da se obrišu.</b>	Podešena je prevelika količina tečnosti za sjaj. ■ Smanjite dozirnu količinu (vidi poglavlje „Meni podešavanja“, odeljak „Tečnost za sjaj“).
<b>Čaše menjaju boju i postaju smeđe-plavičaste. Naslage ne mogu da se obrišu.</b>	Nataložili su se sastojci iz deterdženta. ■ Odmah promenite vrstu deterdženta.

## Šta treba uraditi ako ...

Problem	Uzrok i otklanjanje
Čaše postaju mutne i menjaju boju. Naslage ne mogu da se obrišu.	<p>Čaše nisu pogodne za pranje u mašini za pranje sudova. Površina se promenila.</p> <ul style="list-style-type: none"> <li>■ Problem ne može da se reši.</li> </ul> <p>Kupite čaše koje su pogodne za pranje u mašini.</p>
Mrlje od čaja ili ruža za usne nisu potpuno uklonjene.	<p>Odabrani program je imao prenisku temperaturu pranja.</p> <ul style="list-style-type: none"> <li>■ Odaberite program sa višom temperaturom pranja.</li> </ul> <p>Sredstvo za pranje ima preslabu sposobnost beljenja.</p> <ul style="list-style-type: none"> <li>■ Promenite vrstu deterdženta.</li> </ul>
Na posuđu ostaju bele naslage. Čaše i pribor za jelo su postali mlečno-beli. Naslage mogu da se obrišu.	<p>Količina tečnosti za sjaj je suviše mala.</p> <ul style="list-style-type: none"> <li>■ Povećajte dozirnu količinu (vidi poglavlje „Meni podešavanja“, odeljak „Tečnost za sjaj“).</li> </ul> <p>U pregradu za so nije sipana so.</p> <ul style="list-style-type: none"> <li>■ Sipajte so za regeneraciju (vidi poglavlje „Prvo puštanje u rad“, odeljak „So za regeneraciju“).</li> </ul> <p>Poklopac pregrade za so nije dobro zatvoren.</p> <ul style="list-style-type: none"> <li>■ Poklopac postavite ravno i čvrsto ga zavrnite.</li> </ul> <p>Upotrebljavani su neodgovarajući proizvodi za pranje sa višestrukom funkcijom.</p> <ul style="list-style-type: none"> <li>■ Promenite vrstu deterdženta. Koristite eventualno tablete ili praškaste deterdžente bez višestruke funkcije i dodatno sipajte so za regeneraciju i tečnost za sjaj.</li> </ul> <p>Uređaj za omekšavanje vode je programiran na suviše nisku vrednost tvrdoće vode.</p> <ul style="list-style-type: none"> <li>■ Programirajte uređaj za omekšavanje vode na veću tvrdoću vode (vidi poglavlje „Podešavanja“, odeljak „Tvrdoća vode“).</li> </ul> <p>Dozirana je prevelika količina deterdženta.</p> <ul style="list-style-type: none"> <li>■ Pri automatskom doziranju deterdženta (ako postoji), smanjite dozirnu količinu (vidi poglavlje „Podešavanja“, odeljak „AutoDos“).</li> <li>■ Aktivirajte funkciju „2. međuispiranje“ (vidi poglavlje „Podešavanja“, odeljak „2. Međuispiranje“).</li> </ul> <p>Dozirana je premala količina deterdženta sa višestrukom funkcijom. Omekšavanje nije dovoljno.</p>

## Šta treba uraditi ako ...

Problem	Uzrok i otklanjanje
	<ul style="list-style-type: none"><li>■ Pri automatskom doziranju deterdženta (ako postoji), povećajte dozirnu količinu (vidi poglavlje „Podešavanja“, odeljak „AutoDos“).</li><li>■ Dosipajte još soli za regeneraciju.</li></ul>
<b>Delovi od plastike su promenili boju.</b>	<p>Prirodne boje npr. od šargarepe, paradajza ili kečapa mogu da budu uzrok tome. Količina deterdženta ili dejstvo beljenja deterdženta nisu bili dovoljni za prirodne boje.</p> <ul style="list-style-type: none"><li>■ Koristite više deterdženta (vidi poglavlje „Deterdženti“).</li></ul> <p>Već obojenim delovima se neće vratiti prvobitne boje.</p>
<b>Na priboru za jelo nalaze se tragovi rđe.</b>	<p>Ovaj pribor za jelo nije dovoljno otporan na koroziju.</p> <ul style="list-style-type: none"><li>■ Problem ne može da se reši. Kupite pribor za jelo koji je pogodan za pranje u mašini.</li></ul> <p>Nakon sipanja soli za regeneraciju niste pokrenuli program. Ostaci soli su ušli u normalni tok pranja.</p> <ul style="list-style-type: none"><li>■ Nakon svakog sipanja soli i otvaranja poklopca pregrade za so odmah pokrenite program ispiranje soli bez posuđa, kako bi slana voda, koja se eventualno prelila, mogla da se razredi i potom ispumpa iz mašine.</li></ul> <p>Poklopac pregrade za so nije dobro zatvoren.</p> <ul style="list-style-type: none"><li>■ Poklopac postavite ravno i čvrsto ga zavrnite.</li></ul>

Na [www.miele.com/service](http://www.miele.com/service) ćete naći informacije o tome kako samostalno da otklonite smetnje, kao i informacije o Miele rezervnim delovima.

## Kontakt za prijavu smetnji

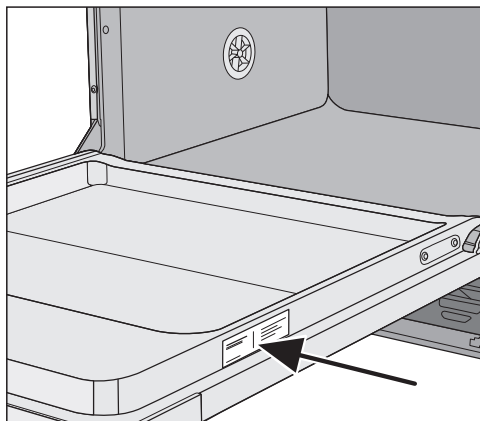
U slučaju smetnji koje ne možete da otklonite, obratite se npr. Vašem specijalizovanom Miele prodavcu ili Miele servisu.

Miele servis možete rezervisati putem interneta na <https://www.miele.rs/domacinstvo/servisni-upit-3147.htm>.

Podatke za kontakt Miele servisa ćete naći na kraju ovog dokumenta.

Servisu je potrebna identifikaciona oznaka modela i fabrički broj (fabr./SB/br.). Oba podatka ćete naći na natpisnoj pločici sa oznakom tipa.

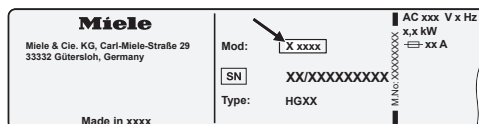
Natpisnu pločicu ćete pronaći na desnoj strani vrata.



## EPREL baza podataka

Od 1. marta 2021. godine, informacije o označavanju energetske efikasnosti i zahtevima eko-dizajna moći ćete da pronađete u evropskoj bazi podataka proizvoda (EPREL). Putem sledeće veze <https://eprel.ec.europa.eu/> dospećete u bazu podataka proizvoda. Tamo ćete dobiti upit da unesete identifikacionu oznaku modela.

Identifikacionu oznaku modela pronaći ćete na natpisnoj pločici.



## Garancija

Garantni rok iznosi 2 godine.

Ostale informacije ćete naći u priloženim garantnim uslovima.

## Za istraživačke institute

U brošuri „**Uporedna ispitivanja**“ su navedene sve potrebne informacije za uporedna ispitivanja.

Brošuru možete da preuzmete sa internet strane firme Miele. Brošuru ćete pronaći na stranici odgovarajućeg modela mašine za pranje sudova pod „Downloads“.

## Pribor koji se posebno kupuje

---

Za ovu mašinu za pranje sudova možete nabaviti sredstva za pranje, zatim sredstva za čišćenje i negu, kao i pribor koji se posebno kupuje.

Svi proizvodi su prilagođeni Miele uređajima.

Ove i mnoge druge interesantne proizvode možete da nabavite putem Miele e-shop-a, u Miele servisu ili Vašoj specijalizovanoj Miele prodavnici.

### Sredstva za pranje

Kupovinom Miele mašine za pranje sudova opredelili ste se za najbolji kvalitet i najbolji učinak. Kako biste uvek imali optimalne rezultate, važno je da koristite prava sredstva za pranje. Ne pere svaki deterdžent, koji se može naći na tržištu, jednako dobro u svakoj mašini za pranje sudova.

Zbog toga postoje Miele sredstva za pranje sudova koja su specijalno predviđena za upotrebu u Miele uređajima.

### PowerDisk

Specijalna Miele receptura za vrhunsko pranje u Miele mašinama za pranje sudova sa automatskim doziranjem deterdženta AutoDos.

- Miele ekskluzivni praškasti granulat
- sa funkcijom tečnosti za sjaj i soli
- sa komponentama za zaštitu srebra i stakla
- sa aktivnim kiseonikom za temeljno čišćenje
- sa super enzimima - efektivno već na nižim temperaturama

U slučaju tvrde vode preporučujemo kompletan Miele sistem: PowerDisk, tečnost za sjaj i so su međusobno usklađeni.

### Tablete za pranje

- sjajni rezultati čak i kod tvrdokornih nečistoća
- sa višestrukim funkcijama, kao npr. sredstvo za sjaj, so i zaštita stakla
- bez fosfata - dobro za životnu sredinu
- bez potrebe za otpakivanjem zahvaljujući foliji koja se rastvara u vodi

### Prašak za pranje

- sa aktivnim kiseonikom za temeljno čišćenje
- sa enzimima - efektivan već i kod niskih temperatura pranja
- sa formulom za zaštitu stakla od korozije

### Tečnost za sjaj

- blistav sjaj za Vaše čaše
- podržava postupak sušenja Vašeg posuđa
- sa formulom za zaštitu stakla od korozije
- precizno i jednostavno doziranje zahvaljujući specijalnom zatvaraču

### So za regeneraciju

- štiti mašinu i posuđe od taloženja kalcijuma
- sa posebno velikim zrnima

## Održavanje uređaja

Za optimalnu negu Vaše Miele mašine za pranje sudova postoje Miele sredstva za čišćenje i negu.

### Sredstva za čišćenje mašine

- za korišćenje uz program Čišćenje mašine bez doziranja deterdženta
- efektivno temeljno čišćenje mašine za pranje sudova
- odstranjuje masne naslage, bakterije, a samim tim sprečava stvaranje neprijatnih mirisa
- garantuje izvrsne rezultate pranja

### Sredstvo za odstranjivanje kamenca

- odstranjuje jake naslage kamenca
- blago i nežno zahvaljujući prirodnoj limunskoj kiselini

### Sredstvo za negu

- odstranjuje mirise, kamenac i blage naslage
- čuva elastičnost i zaptivnu moć zaptivaka

### Osveživač


- neutrališe neprijatne mirise
- svež i prijatan miris limete i zelenog čaja
- jednostavno i komotno pričvršćivanje na korpu za posuđe
- veoma izdašan, za 60 ciklusa pranja

# Instalacija

## Miele sistem za zaštitu od vode


Ukoliko je instalacija stručno izvedena, kompanija Miele garantuje za ovaj sistem sveobuhvatnu zaštitu od štete nastale zbog izlivanja vode iz mašine za pranje sudova (Waterproof sistem).

## Dovod vode

 Opasnost po zdravlje usled vode za pranje.

Voda u mašini za pranje sudova nije voda za piće.

Ne pijte vodu iz mašine za pranje sudova.

 Opasnost po zdravlje i od oštećenja usled zaprljane vode koja se koristi za pranje.

Kvalitet vode, koja se koristi za pranje, treba da odgovara standardu vode za piće zemlje u kojoj se koristi mašina za pranje sudova.

Mašinu za pranje sudova priključite na dovod pitke vode.

Mašina za pranje sudova sme da se priključi na dovod hladne ili tople vode do maksimalno 60 °C.

U slučaju energetski povoljnog zagrevanja vode, npr. solarnom energijom, preporučujemo priključak na toplu vodu. Time se štedi vreme i smanjuju troškovi za električnu energiju. U tom slučaju, na svim programima se pere toplom vodom.

Za korišćenje programa Štedljivi program (ukoliko postoji) potreban je priključak na toplu vodu temperature najmanje 45°C i najviše 60°C (temperatura vode koja ulazi u mašinu).

Što je viša temperatura ulazne vode, to je bolji učinak pranja i sušenja.

Dovodno crevo je dugo oko 1,5 m. Produžno fleksibilno metalno crevo dužine 1,5 m (probni pritisak 14.000 kPa/140 bara) moguće je nabaviti u Miele specijalizovanoj prodavnici ili Miele servisnoj službi.

Za priključenje je potreban zaporni ventil sa spojnim navojem od 3/4". Ako ne postoji zaporni ventil, mašinu za pranje sudova na vodovodnu mrežu sme da montira samo ovlašćeni vodoinstalater.

Pritisak na mestu priključka za vodu mora da iznosi između 50 i 1.000 kPa.

Ukoliko je pritisak vode veći, potrebno je ugraditi ventil za redukciju pritiska.



**⚠ Oštećenja zbog vode koja curi.**  
Priključna navojna matica je pod pritiskom vodovodne instalacije i voda može da prouzrokuje oštećenja. Zato laganim otvaranjem slavine proverite da li priključak propušta vodu. Po potrebi korigujte naleganje zaptivke i navojni priključak. Redovno proveravajte da li su navojni priključci zaptiveni.

**⚠ Oštećenja usled natpritiska.**  
Kratkotrajni povećani pritisak vode može da ošteti konstrukcijske delove mašine za pranje sudova. Mašinu za pranje sudova koristite samo ako je priključena na sistem cevi iz kojih je potpuno odstranjen vazduh.



**⚠ Opasnost od strujnog udara usled mrežnog napona.**  
U dovodnom crevu vode nalaze se delovi pod naponom. Dovodno crevo vode ne sme da se skraćuje ili ošteti (vidi sliku).

# Instalacija

## Odvod vode

U odvod mašine za pranje sudova ugrađen je nepovratni ventil tako da se nečista voda ne može vratiti u uređaj preko odvodnog creva.

Mašina za pranje sudova je opremljena fleksibilnim odvodnim crevom dužine oko 1,5 m (svetli otvor: 22 mm).

Odvodno crevo može da se produži pomoću spojnog dela i još jednog creva. Odvodno crevo sme da bude dužine najviše 4 m a visina pumpanja ne sme da pređe 1 m.

Za priključenje creva na postojeći odvodni sistem upotrebite priloženu obujmicu za crevo (vidi montažni plan).

Crevo može da se postavi na desno ili na levo.

Postojeća priključna cev za spajanje odvodnog creva može da se postavi za različite prečnike creva. Ako priključna cev previše ulazi u odvodno crevo, morate da je skratite. U protivnom bi odvodno crevo moglo da se zapuši.

Odvodno crevo ne sme da se skraćuje.

Postavite odvodno crevo bez da ga savijate, pritiskate i vučete.

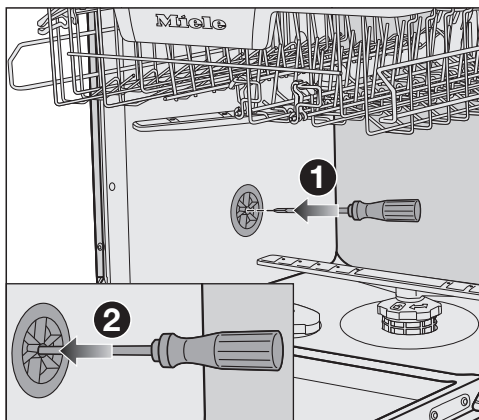
**!** Oštećenja usled curenja vode. Curenje vode može da prouzrokuje oštećenja.

Proverite nakon puštanja u rad da li je odvod vode dobro zaptiven.

## Provetravanje odvoda vode

Ako je postojeći priključak za odvod vode postavljen niže od vođica za točkiće donje korpe na vratima, sistem za odvod vode mora da se provetri. U protivnom bi voda tokom rada programa mogla da se izlije iz komore za pranje usled dejstva sifona.

- Otvorite vrata mašine za pranje sudova do kraja.



- Izvucite donju korpu.
- Stavite odvijač u srednji otvor ventilacionog ventila na levoj strani unutrašnjosti mašine **1**.
- Pritisnite odvijač dalje u otvor i probijte membranu **2** koja se nalazi iza.

Otvor za provetravanje odvoda vode je sada otvoren.

## Električni priključak

Mašina za pranje sudova je serijski opremljena utikačem za priključenje na utičnicu sa zaštitnim kontaktom.


Mašinu za pranje sudova postavite tako da utičnica bude pristupačna. Ukoliko utičnica nije pristupačna, obezbedite da se instalira razdvojni uređaj za svaki pol.

 **Opasnost od požara usled pregrevanja.**

Puštanje u rad mašine za pranje sudova preko višestrukih utičnica i produžnih kablova može da dovede do preopterećenja kablova.

Iz sigurnosnih razloga nemojte da koristite višestruke utičnice i produžne kablove.

Električna instalacija mora da bude izvedena prema standardu VDE 0100.

Preporučujemo da za električni priključak mašine za pranje sudova iz bezbednosnih razloga koristite zaštitnu sklopku (RCD) tipa  u kućnoj instalaciji.

Oštećen mrežni priključni kabl sme da se zameni samo specijalnim mrežnim priključnim kablom istog tipa (može se nabaviti kod Miele servisa). Iz bezbednosnih razloga zamenu sme da vrši samo kvalifikovano stručno lice ili Miele servis.

U ovom uputstvu za upotrebu ili na natpisnoj pločici možete pronaći informacije o nazivnoj snazi i odgovarajućoj zaštiti. Uporedite ove podatke sa podacima za električni priključak na licu mesta.

U slučaju neodumice raspitajte se kod električara.

Moguć je povremeni ili neprekidni režim rada u sistemu za snabdevanje energijom koji je nezavisan ili nije sinhronizovan sa mrežom (kao što su npr. izolovane mreže, rezervni sistemi). Preduslov za rad je da sistem za snabdevanje energijom bude u skladu sa specifikacijama EN 50160 ili sličnim. Mere zaštite koje su predviđene u kućnoj instalaciji i u ovom proizvodu kompanije Miele po svojoj funkciji i načinu rada takođe moraju biti osigurane u izolovanim uslovima rada ili u režimu rada koji nije sinhronizovan sa mrežom, ili moraju biti zamenjene ekvivalentnim merama u instalaciji. Kao što je na primer opisano u aktuelnom izdanju VDE-AR-E 2510-2.

## Tehnički podaci

### Tehnički podaci

Model mašine za pranje sudova	normalna	XXL
Visina	80,5 cm (podesivo +6,5 cm)	84,5 cm (podesivo +6,5 cm)
Visina komore	od 80,5 cm (+6,5 cm)	od 84,5 cm (+6,5 cm)
Širina	59,8 cm	59,8 cm
Širina komore	60 cm	60 cm
Dubina	55 cm	55 cm
Težina	maks. 47 kg	maks. 54 kg
Napon	vidi natpisnu pločicu	
Priključna vrednost	vidi natpisnu pločicu	
Osigurač	vidi natpisnu pločicu	
Dodeljene oznake ispitivanja	vidi natpisnu pločicu	
Pritisak vode	50–1.000 kPa (0,5–10 bar)	50–1.000 kPa (0,5–10 bar)
Priključak za toplu vodu	do maks. 60 °C	do maks. 60 °C
Visina ispumpavanja	maks. 1 m	maks. 1 m
Dužina ispumpavanja	maks. 4 m	maks. 4 m
Mrežni priključni kabl	oko 1,7 m	oko 1,7 m
Kapacitet	13/14 kompleta*	13/14 kompleta*

\* zavisno od modela

Model mašine za pranje sudova	normalna	XXL
Isključeno stanje	maksimalno 0,50 W*	
Stanje pripravnosti	maksimalno 0,50 W*	
Odlaganje programa	maksimalno 4,00 W*	
umreženi režim pripravnosti	maksimalno 2,00 W*	
Frekventni opseg WLAN modula	2,4000–2,4835 GHz	
Maksimalna predajna snaga WLAN modula	<100 mW	

\* za tačne vrednosti vidi tehnički list proizvoda

### Deklaracija o usaglašenosti

Firma Miele ovim izjavljuje, da je ova mašina za pranje sudova usaglašena sa direktivom 2014/53/EU.

Potpuni tekst EU Deklaracije o usaglašenosti ćete dobiti na nekoj od sledećih internet adresa:

- proizvodi, preuzimanje, na [www.miele.rs](http://www.miele.rs)
- servis, traženje informacija, uputstva za upotrebu, na <https://miele.rs/manual> uz navođenje naziva proizvoda ili fabričkog broja



MIELE d.o.o.  
Balkanska 2  
11000 Beograd

Telefon: +381 22 77 111

e-mail: [info@miele.rs](mailto:info@miele.rs)

[www.miele.rs](http://www.miele.rs)

Nemačka  
Miele & Cie. KG  
Carl-Miele-Straße 29  
33332 Gütersloh

G 7180, G 7181, G 7182, G 7183, G 7185, G 7187, G 7188,  
G 7190, G 7191, G 7195, G 7197