

## Lietošanas instrukcija Veļas mašīna



Pirms uzstādīšanas, pievienošanas, palaides **obligāti** izlasiet lietošanas rokasgrāmatu. Tā jūs pasargāsiet sevi un novērsīsiet bojājumus.

# Saturs

---




<b>Drošības norādījumi un brīdinājumi</b> .....	<b>6</b>
<b>Veļas mašīnas vadība</b> .....	<b>12</b>
Vadības panelis .....	12
Vadības paneļa darbības princips .....	13
Vadības paneļa uzrakstu pārskats .....	14
<b>Jūsu ieguldījums vides aizsardzībā</b> .....	<b>15</b>
<b>Ekspluatācijas sākšana</b> .....	<b>16</b>
Uzgriežņatslēgas izņemšana .....	16
Miele@home .....	17
1. Transportēšanas fiksatoru noņemšana .....	18
2. Miele@home ierīkošana .....	18
3. Programmas sākšana iekārtas kalibrēšanai .....	19
<b>Ekoloģiskā mazgāšana</b> .....	<b>20</b>
<b>1. Veļas sagatavošana</b> .....	<b>21</b>
<b>2. Programmas izvēle</b> .....	<b>22</b>
<b>3. Veļas ievietošana</b> .....	<b>23</b>
<b>4. Programmas iestatījumu izvēle</b> .....	<b>24</b>
<b>5. Mazgāšanas līdzekļa iepildīšana</b> .....	<b>25</b>
Mazgāšanas līdzekļu ieskalšanas atvilktnē .....	25
Kapsulu dozēšana .....	26
<b>6. Programmas uzsākšana</b> .....	<b>28</b>
Veļas papildināšana programmas izpildes laikā (AddLoad) .....	28
<b>7. Programmas beigas</b> .....	<b>29</b>
<b>Izgriešana</b> .....	<b>30</b>
⚠ <b>Sākuma laika atlikšana / SmartStart</b> .....	<b>31</b>
<b>Programmu pārskats</b> .....	<b>33</b>
<b>Papildfunkcijas</b> .....	<b>36</b>
Īsi .....	36
Ūdens + .....	36
Priekšmazgāšana .....	36
Priekšgludināšana .....	36
Programmām var izvēlēties turpmāk minētās papildfunkcijas .....	36

<b>Kopšanas simboli</b> .....	<b>37</b>
<b>Programmas norise</b> .....	<b>38</b>
<b>Programmas norises maiņa</b> .....	<b>40</b>
Programmas maiņa (bloķēšana bērnu drošībai).....	40
Programmas atcelšana .....	40
<b>Mazgāšanas līdzekļi</b> .....	<b>41</b>
Piemēroti mazgāšanas līdzekļi.....	41
Ūdens mīkstinātājs.....	41
Dozēšanas palīglīdzekļi.....	41
Veļas apstrādes līdzekļi.....	41
Ieteiktie Miele mazgāšanas līdzekļi.....	42
Ieteicamie veļas mazgāšanas līdzekļi saskaņā ar (EK) Regulu Nr. 1015/2010 .....	43
<b>Tīrīšana un apkope</b> .....	<b>44</b>
Korpusa un paneļa tīrīšana .....	44
Mazgāšanas līdzekļu ieskalošanas atvilktnes tīrīšana.....	44
Informācija par higiēnu(tvertnes tīrīšana) .....	46
Ūdens ieplūdes sietīņa tīrīšana .....	46
<b>Problēmu novēršana</b> .....	<b>47</b>
Nevar sākt mazgāšanas programmu .....	47
Programma tiek pārtraukta un vadības panelī deg traucējumu kontroles indikators.....	48
Programmas norises laikā laika rādījumā ir redzams simbols.....	49
Kontroles indikators deg vadības panelī programmas beigās.....	50
Veļas mašīnas vispārējās darbības problēmas.....	50
Neapmierinošs mazgāšanas rezultāts.....	52
Iekārtas durvis nevar atvērt .....	53
Durvju atvēršana izplūdes aizsērēšanas un / vai strāvas padeves pārtraukuma gadījumā .....	54
<b>Klientu apkalpošanas dienests</b> .....	<b>56</b>
Kontaktinformācija traucējumu gadījumā .....	56
Papildus pasūtāmais aprīkojums.....	56
Datu bāze EPREL.....	56
Garantija .....	56
<b>Garantijas noteikumi</b> .....	<b>57</b>

# Saturs

---

<b>Uzstādīšana</b> .....	<b>58</b>
Skats no priekšpuses .....	58
Skats no aizmugures .....	59
Uzstādīšanas virsma .....	60
Veļas mašīnas aiznešana līdz uzstādīšanas vietai .....	60
Transportēšanas fiksatoru demontāža .....	61
Transportēšanas fiksatoru uzstādīšana .....	62
Līmeņošana .....	63
Kāju izskrūvēšana un fiksēšana .....	63
Pabūvēšana zem darba virsmas .....	64
Veļas mašīnas un žāvētāja kolonna .....	64
Ūdens aizsardzības sistēma .....	65
Ūdens padeve .....	66
Ūdenspadeves šļūtenes pievienošana .....	66
Ūdens novadīšana .....	67
Līkuma pievienošana .....	67
Tiešais pieslēgums pie izlietnes sifona .....	68
Elektrotīkla pieslēgums .....	69
<b>Tehniskie parametri</b> .....	<b>70</b>
Atbilstības deklarācija .....	71
<b>Patēriņa dati</b> .....	<b>72</b>
<b>Programmējamās funkcijas</b> .....	<b>73</b>
Programmējamo funkciju atlasīšana un izvēle.....	73
Programmējamās funkcijas apstrāde un saglabāšana .....	74
Programmēšanas līmeņa aizvēršana .....	74
<i>P11</i> Zummera signāla ilgums .....	74
<i>P12</i> Zummers .....	74
<i>P13</i> Taustiņu tonis.....	74
<i>P14</i> PIN kods.....	75
<i>P22</i> Vadības paneļa izslēgšanās .....	75
<i>P24</i> Atmiņa .....	75
<i>P26</i> Papildu priekšmazgāšanas laiks programmā Kokvilna .....	76
<i>P28</i> Saudzīgais režīms .....	76
<i>P29</i> Temperatūras pazemināšana .....	76
<i>P30</i> Papildu ūdens .....	76
<i>P31</i> Papildu ūdens līmenis.....	76

<i>P32</i> Maksimālais skalošanas līmenis .....	77
<i>P33</i> Mazgāšanas ūdens atdzesēšana .....	77
<i>P34</i> Aizsardzība pret burzīšanos.....	77
<i>P49</i> Zems ūdens spiediens .....	77
<i>P62</i> Izgaismoto lauku spilgtuma aptumšošana.....	77
<i>P90</i> Darba stundas.....	78
<i>P00</i> Rūpnīcas iestatījums.....	78
Savienošana tīklā.....	78
<i>P97</i> Tālvadība .....	78
<i>P98</i> SmartGrid.....	78
<i>P99</i> RemoteUpdate.....	79
WLAN bezvadu lokālā tīkla izslēgšana .....	80
Uz sakaru moduli attiecināmās autortiesības un licences .....	80
<b>Mazgāšanas un kopšanas līdzekļi .....</b>	<b>81</b>
Mazgāšanas līdzekļi .....	81
Īpašie mazgāšanas līdzekļi  .....	81
Tekstilizstrādājumu kopšanas līdzekļi  .....	82
Piedeļa  .....	82
Iekārtas kopšana.....	82

## Drošības norādījumi un brīdinājumi

---

Šī veļas mašīna atbilst noteiktajām drošības prasībām. Tomēr nepareiza lietošana var radīt traumas un materiālus zaudējumus.

Pirms sākat ekspluatēt veļas mašīnu, rūpīgi izlasiet lietošanas instrukciju. Tajā ir sniegti svarīgi norādījumi par iebūvēšanu, drošību, lietošanu un apkopi. Tādējādi jūs pasargāsiet sevi un nesabojāsiet veļas mašīnu.

Saskaņā ar standartu IEC 60335-1 Miele norāda, ka nodaļa par veļas mašīnas uzstādīšanu, kā arī norādījumi par drošību un brīdinājumi ir obligāti jāizlasa un jāievēro.

Miele neuzņemas atbildību par bojājumiem, kas ir radušies šo norādījumu neievērošanas dēļ.

Saglabājiet šo lietošanas instrukciju un nododiet to kopā ar iekārtu, ja mainās iekārtas īpašnieks.

### Nosacījumiem atbilstīga lietošana

- ▶ Šī veļas mašīna ir paredzēta lietošanai mājāsaimniecībā un tai pielīdzināmos apstākļos.
- ▶ Šī veļas mašīna nav paredzēta lietošanai ārpus telpām.
- ▶ Lietojiet veļas mašīnu tikai mājāsaimniecības darbu ietvaros un tikai tādu tekstilmateriālu mazgāšanai, kuru ražotājs ir norādījis uz kopšanas etiķetes, ka tos drīkst mazgāt. Visi citi lietošanas veidi ir uzskatāmi par neatļautiem. Miele neatbild par paredzētajam mērķim neatbilstīgas lietošanas vai nepareizas apkalpošanas sekām.
- ▶ Personas, kuras ierobežotu fizisko, garīgo un uztveres spēju vai arī pieredzes trūkuma vai nezināšanas dēļ nespēj droši lietot veļas mašīnu, nedrīkst darboties ar to, ja blakus nav atbildīgās personas, kura kontrolē situāciju un sniedz nepieciešamos norādījumus.

## Bērni un sadzīves tehnika

- ▶ Bērnus līdz astoņu gadu vecumam nedrīkst atstāt pie veļas mašīnas bez pieaugušo uzraudzības.
- ▶ Bērni no astoņu gadu vecuma drīkst lietot veļas mašīnu bez uzraudzības tikai tad, ja viņiem ir izskaidrotas visas darbības tā, lai lietošana būtu pilnīgi droša. Bērniem ir jāapzinās, kāds risks ir saistīts ar nepareizu iekārtas lietošanu.
- ▶ Bērni bez uzraudzības nedrīkst tīrīt vai remontēt veļas mašīnu.
- ▶ Ja veļas mašīnas tuvumā uzturas bērni, tie ir rūpīgi jāpieskata. Neļaujiet bērniem rotaļāties ar veļas mašīnu.

## Tehniskā drošība

- ▶ Ievērojiet nodaļā “Uzstādīšana”, kā arī nodaļā “Tehniskie dati” sniegtos norādījumus.
- ▶ Pirms uzstādīšanas pārbaudiet, vai veļas mašīnai nav redzamu ārēju bojājumu. Ja veļas mašīna ir bojāta, to nedrīkst uzstādīt un lietot.
- ▶ Pirms veļas mašīnas pieslēgšanas obligāti jāsalīdzina uz identifikācijas datu plāksnītes norādītie pieslēguma parametri (drošinātāji, spriegums un frekvence) ar elektrotīkla parametriem. Šaubu gadījumā vērsieties pēc palīdzības pie elektrotehnikas speciālista.
- ▶ Ir iespējama pagaidu vai ilglaicīga darbība no autonomas vai nesinhronizētas energoapgādes iekārtas (piemēram, autonomajiem tīkliem, dublējošajām sistēmām). Šādas darbības priekšnoteikums ir energoapgādes iekārtas atbilstība EN 50160 vai līdzīga standarta prasībām.  
Ēkas instalācijā un šajā Miele iekārtā paredzēto aizsardzības pasākumu funkcijas un darbības veids ir jānodrošina arī autonomā vai nesinhronā režīmā vai arī tie ir jāaizstāj ar līdzvērtīgiem pasākumiem attiecībā uz instalāciju. Tas ir aprakstīts, piemēram, jaunākajā VDE-AR\_E 2510-2 laidienā.
- ▶ Veļas mašīnas elektrodrošība tiek garantēta tikai tad, ja tā ir pievienota zemējuma sistēmai, kas ir uzstādīta atbilstoši spēkā esošajiem normatīviem.  
Ir ļoti svarīgi, lai šie pamatdrošības nosacījumi tiktu pārbaudīti un šaubu gadījumā ēkas instalāciju pārbaudītu speciālists.  
Miele nevar atbildēt par zaudējumiem, kas rodas neesoša vai pārtraukta zemējuma kontakta gadījumā.

## Drošības norādījumi un brīdinājumi

---

- ▶ Drošības apsvērumu dēļ pagarinātājkaabeļu, sadalītāju vai tamlīdzīgu ierīču lietošana ir aizliegta (aizdegšanās risks pārkaršanas rezultātā).
- ▶ Bojātās detaļas drīkst nomainīt tikai ar Miele oriģinālajām rezerves daļām. Tikai šādu rezerves daļu lietošana garantē drošības prasību izpildi pilnā apjomā.
- ▶ Lai vajadzības gadījumā veļas mašīnu varētu nekavējoties atvienot no elektrotīkla, jānodrošina, lai kontaktdakša un rozete vienmēr būtu pieejama.
- ▶ Nekompetenti veikti remontdarbi var izraisīt neparedzētas, bīstamas situācijas un apdraudēt iekārtas lietotāju, par ko ražotājs neuzņemas nekādu atbildību. Remontdarbus drīkst veikt tikai uzņēmuma Miele kvalificēti speciālisti, pretējā gadījumā tiks anulēta garantija.
- ▶ Ja veļas mašīna netiek remontēta Miele pilnvarotā klientu apkalpošanas dienestā, tās garantija tiek anulēta.
- ▶ Ja ir bojāts barošanas kabelis, tas jānomaina uzņēmuma Miele kvalificētam speciālistam, lai nepakļautu riskam veļas mašīnas lietotāju.
- ▶ Bojājumu gadījumā vai tīrīšanas un apkopes laikā veļas mašīna ir atvienota no elektrotīkla tikai tad, ja:
  - veļas mašīnas elektrības vada spraudnis ir atvienots no elektrotīkla rozetes vai
  - ir izslēgti drošinātāji mājas vai dzīvokļa elektroinstalācijā, vai
  - ir izskrūvēti drošinātāji mājas vai dzīvokļa elektroinstalācijā.
- ▶ Veļas mašīnas pieslēgšanai pie ūdensvada jāizmanto tikai pilnīgi jauns šļūteņu komplekts. Lietotus šļūteņu komplektus nedrīkst izmantot. Regulāri jāpārbauda šļūteņu stāvoklis. Tādējādi iespējams laikus veikt šļūteņu maiņu un novērst ūdens noplūdes.
- ▶ Ūdens padeves spiedienam jābūt vismaz 100 kPa un tas nedrīkst pārsniegt 1000 kPa.
- ▶ Šo veļas mašīnu nedrīkst lietot nestacionārās uzstādīšanas vietās (piemēram, uz kuģiem).
- ▶ Nepārveidojiet veļas mašīnu, izņemot gadījumus, kad šādus pārveidojumus nepārprotami ir atļāvis uzņēmums Miele.



## Pareiza lietošana

- ▶ Nenovietojiet veļas mašīnu telpās, kas ir pakļautas sala iedarbībai. Pazeminātas temperatūras un sasalšanas ietekmē var saplaisāt vai pārplīst šļūtenes, kā arī mazināties elektronikas funkciju drošums.
- ▶ Pirms palaišanas noņemiet veļas mašīnas aizmugurē nostiprināto transportēšanas fiksatoru (skat. nodaļas “Uzstādīšana” sadaļu “Transportēšanas fiksatora noņemšana”). Ja transportēšanas fiksators nebūs noņemts, centrifūgas darbības laikā var rasties veļas mašīnas un tai blakus novietoto mēbeļu / ierīču bojājumi.
- ▶ Pirms ilgstošas prombūtnes (piemēram, došanās atvaļinājumā) aizveriet ūdens krānu, īpaši tad, ja veļas mašīnas tuvumā nav grīdā ierīkotas notekas (ūdens savākšanas atvere).
- ▶ Applūšanas risks!  
Ja jūs pakarināt ūdens izsūkņēšanas šļūteni uz izlietnes malas, pārbaudiet, vai ir nodrošināts pietiekams ūdens izplūdes ātrums. Nodrošiniet izsūkņēšanas šļūteni pret noslīdēšanu. Ja šļūtene nav rūpīgi nostiprināta, izplūstošā ūdens radītā prettrieciena rezultātā tā var noslīdēt no izlietnes malas.
- ▶ Pievērsiet uzmanību, lai mazgāšanai paredzētajā veļā neatrastos svešķermeņi (piemēram, naglas, adatas, monētas un papīra saspaušanas). Svešķermeņu iekļūšana iekārtā var sabojāt tās detaļas (piemēram, ūdens tvertni un mazgāšanas tilpni). Savukārt iekārtas detaļu bojājumu gadījumā iespējama ūdens noplūde.
- ▶ Pēc tvaika režīma izmantošanas ierīces durvis jāatver uzmanīgi. Pie tvertnes virsmas un durvju stikla izplūstošie tvaiki un augstā temperatūra var radīt apdegumus. Atkāpieties un pagaidiet, līdz tvaiks izgaist.
- ▶ Maksimālais veļas iepildes daudzums ir 8,0 kg (sausas veļas svars). Atsevišķām programmām paredzēto samazināto veļas svaru varat uzzināt nodaļā “Programmu pārskats”.
- ▶ Ja mazgāšanas līdzeklis tiek dozēts pareizā daudzumā, veļas mašīnas atkaļķošana nav nepieciešama. Ja tomēr veļas mašīnā ir izveidojušās tik lielas kaļķa nogulsnes, ka ir nepieciešama atkaļķošana, lietojiet īpašo atkaļķošanas līdzekli, kas satur rūsu mazinošas vielas. Īpašo atkaļķošanas līdzekli var iegādāties Miele specializētajā veikalā vai Miele Klientu apkalpošanas dienestā. Stingri ievērojiet norādījumus atkaļķošanas līdzekļa lietošanas instrukcijā.

## Drošības norādījumi un brīdinājumi

---

- ▶ Ar šķīdinātājus saturošiem tīršanas līdzekļiem apstrādāti tekstilizstrādājumi pirms mazgāšanas rūpīgi jāizskalo ar tīru ūdeni.
- ▶ Veļas mašīnā nekādā gadījumā nedrīkst lietot šķīdinātājus saturošus tīršanas līdzekļus (piemēram, lakbenzīnu). Tie var sabojāt iekārtas daļas un radīt toksiskus tvaikus. Pastāv ugunsgrēka un eksplozijas risks.
- ▶ Uz vai pie veļas mašīnas, vai tiešā tās tuvumā nedrīkst lietot šķīdinātājus saturošus tīršanas līdzekļus (piemēram, lakbenzīnu). Nokļūstot uz plastmasas virsmas, tie var izraisīt bojājumus.
- ▶ Krāsošanas līdzekļiem jābūt piemērotiem lietošanai veļas mašīnā un tie jālieto tikai māsaimniecībā paredzētā daudzumā. Stingri ievērojiet ražotāja noteiktos lietošanas norādījumus.
- ▶ Balinātāju sastāvā esošie sēru saturošie savienojumi var izraisīt rūšēšanu. Balināšanas līdzekļus nedrīkst lietot veļas mašīnā.
- ▶ Ja mazgāšanas līdzeklis iekļūst acīs, tas nekavējoties jāizskalo ar lielu daudzumu remdena ūdens. Nejaušas norīšanas gadījumā nekavējoties vērsieties pie ārsta. Personām ar ādas bojājumiem vai jutīgu ādu jāizvairās no saskares ar mazgāšanas līdzekļiem.

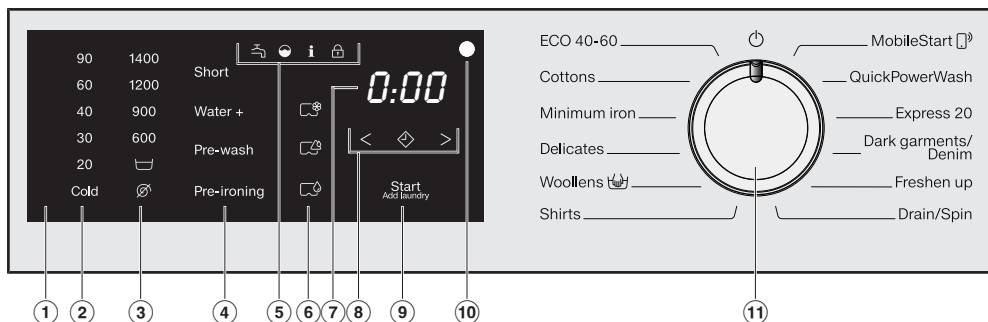
### Piederumi un rezerves daļas

- ▶ Izmantojiet tikai oriģinālos Miele piederumus. Ja iekārtā ir uzstādītas vai iebūvētas nepiederīgas daļas, garantija un / vai ražotāja atbildība par izstrādājumu tiek anulēta.
- ▶ Miele veļas žāvētāju un veļas mašīnu var uzstādīt vertikālā mazgāšanas un žāvēšanas kolonnā. Tam ir nepieciešams papildus nopērkamais Miele veļas mašīnas un žāvētāja savienošanas komplekts. Ir jāpievērš uzmanība tam, lai veļas mašīnas un žāvētāja komplekts būtu atbilstošs Miele veļas žāvētājam un Miele veļas mašīnai.
- ▶ Raugieties, lai kā papildaprīkojums nopērkamā Miele pamatne būtu atbilstoša šai veļas mašīnai.
- ▶ Miele garantē funkcijas nodrošinošo rezerves daļu piegādi līdz 15 gadiem, bet vismaz 10 gadus pēc jūsu veļas mašīnas sērijas ražošanas pārtraukšanas.

Miele neuzņemas nekādu atbildību par sekām, ko izraisa drošības norādījumu un brīdinājumu neievērošana.

# Veļas mašīnas vadība

## Vadības panelis



### ① Vadības panelis

Vadības paneli veido laika indikācija un dažādi skārientaustiņi. Atsevišķi skārientaustiņi ir aprakstīti turpmāk tekstā.

### ② Temperatūras skārientaustiņi

nepieciešamās mazgāšanas temperatūras iestatīšanai.





### ③ Apgriezienu skaita skārientaustiņi

nepieciešamā pēdējās izgriešanas apgriezienu skaita iestatīšanai.




### ④ Skārientaustiņi papildfunkciju atlasīšanai

Mazgāšanas programmas var papildināt ar papildfunkcijām. Ja ir izvēlēta mazgāšanas programma, pieejamo papildfunkciju skārientaustiņi ir blāvi izgaismoti.

### ⑤ Kontrollampīņas

-  izgaismojas ūdens padeves un ūdens novadīšanas traucējumu gadījumā
-  izgaismojas, ja ir pārdozēts mazgāšanas līdzeklis
-  izgaismojas, lai atgādinātu par higiēnas informāciju
-  funkciju *veļas papildināšana* nevar izvēlēties.

### ⑥ CapDosing skārientaustiņi

-  tekstilizstrādājumu kopšanas līdzekļu (piemēram, veļas mīkstinātāju, impregnētāju) dozēšana, izmantojot kapsulu
-  piedevu (piemēram, mazgāšanas līdzekļa pastiprinātāju) dozēšana, izmantojot kapsulu
-  mazgāšanas līdzekļa (tikai galvenajai mazgāšanai) dozēšana, izmantojot kapsulu

## ⑦ Laika indikācija

Pēc programmas palaišanas programmas ilgums tiek parādīts stundās un minūtēs.

Pēc programmas palaišanas ar atliktu sākuma laiku programmas ilgums tiek parādīts tikai tad, kad ir pagājis sākuma atlikšanas laiks.

## ⑧ Skārientaustiņi < ◊ >

Iestatītais sākuma atlikšanas laiks ir redzams laika indikācijā.

Pēc programmas palaišanas sākas laika atskaite.

Kad iestatītais sākuma atlikšanas laiks ir pagājis, tiek sākta programmas izpilde un laika indikācijā tiek parādīts paredzamais programmas ilgums.

◊ Pieskaroties skārientaustiņam ◊, tiek izvēlēts vēlāks programmas sākšanas laiks (sākuma laika atlikšana). Izvēloties šo funkciju, ◊ iedegas ar spilgtu gaismu.

> Pieskaroties skārientaustiņam >, sākuma laika atlikšanas ilgums tiek palielināts.

< Pieskaroties skārientaustiņam <, sākuma laika atlikšanas ilgums tiek samazināts.

## ⑨ Skārientaustiņš Sākt / Veļas pievienošana

Ⓐ Skārientaustiņš sāk pulsējoši mirgot, tikko programmu ir iespējams uzsākt. Pieskaroties skārientaustiņam *Sākt / Veļas pievienošana*, tiek uzsākta izvēlētajā programma. Skārientaustiņš ir izgaismots pastāvīgi.

Ⓑ Pēc programmas sākšanas skārientaustiņš *Sākt / Veļas pievienošana* ļauj papildināt veļas mašīnā.

## ⑩ Optiskā pieslēgvietā

Paredzēta klientu apkalpošanas dienesta darbiniekiem datu pārraides vajadzībām.

## ⑪ Programmu pārslēgs

programmu izvēlei un izslēgšanai. Veļas mašīnu ieslēdz, izvēloties programmu, un izslēdz, programmu pārslēgt izvēloties pozīcijā ⏻.

## Vadības paneļa darbības princips




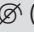



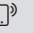
Skārientaustiņi ②, ③, ④, ⑥, ⑧ un ⑨ reaģē uz pieskaršanos ar pirkstu galiem. Izvēli var veikt, kamēr attiecīgais skārientaustiņš ir izgaismots.

Spilgti izgaismots skārientaustiņš nozīmē: šobrīd atlasīts

Blāvi izgaismots skārientaustiņš nozīmē: var atlasīt

# Veļas mašīnas vadība

## Vadības paneļa uzrakstu pārskats

	EN	LV
②	90 - 20 (temperature specification in °C)	90–20 (temperatūras rādījums, °C)
②	cold (temperature specification)	auksts (temperatūras rādījums)
③	1400 - 600 (Speed indication in rpm)	1400–600 (apgriezienu skaits, apgr./min.)
③	 (Rinse hold)	 (skalošanas pauze)
③	 (without a spin)	 (bez izgriešanas)
④	Short	Īsi
④	Water +	Ūdens +
④	Pre-wash	Priekšmazgāšana
④	Pre-ironing	Priekšgludināšana
⑨	Start/Add laundry	Sākt/Veļas pievienošana
⑪	ECO 40–60	ECO 40-60
⑪	Cottons	Kokvilna
⑪	Minimum iron	Viegli kopjama
⑪	Delicates	Smalkas drēbes
⑪	Woollens 	Vilna 
⑪	Shirts	Virskrekli
⑪	MobileStart 	MobileStart 
⑪	QuickPowerWash	QuickPowerWash
⑪	Express 20	Express 20
⑪	Freshen up	Tumšā / Džinsi
⑪	Dark garments/Denim	Atsvaidzināšana
⑪	Drain/Spin	Atsūkņēšana / Izgriešana

## Iepakojuma utilizācija

Iepakojums kalpo pārvietošanai un pargā iekārtu no bojājumiem pārvadāšanas laikā. Iepakojuma materiāli ir izraudzīti, ņemot vērā vides aizsardzības un materiālu utilizācijas prasības, tāpēc tos kopumā var atkārtoti pārstrādāt.

Iepakojuma atkārtota iekļaušana materiālu apritē ļauj taupīt izejvielas. Atkarībā no materiāla izmantojiet īpašas izejvielu krātuves un nodošanas iespējas. Transportēšanas iepakojumu pieņem Miele specializētais tirgotājs.

## Nolietotās iekārtas utilizācija

Elektriskās un elektroniskās ierīces bieži satur vērtīgus materiālus. Tās satur arī noteiktas vielas, maisījumus un detaļas, kas bija nepieciešamas to darbībai un drošībai. Ja šie materiāli nokļūst sadzīves atkritumos vai ar tiem rīkojas neatbilstoši, tie var kaitēt cilvēku veselībai un videi. Tāpēc nekādā gadījumā nepieļaujiet nolietotās iekārtas nokļūšanu sadzīves atkritumos.



Nododiet to utilizācijai vietējās pašvaldības, specializētā tirgotāja vai Miele ierīkotajā oficiālajā elektrisko un elektronisko ierīču bezmaksas savākšanas un pieņemšanas punktā. Saskaņā ar likumu jūs atbildat par iespējamo personas datu dzēšanu no utilizācijai paredzētās likvidējamās iekārtas. Atbilstoši likumdošanas aktiem jūsu pienākums ir izņemt nolietotās baterijas un akumulatorus, kas nav nedalāmi savienoti ar iekārtu, kā arī lampas, kuras ir iespējams izņemt, nebojājot tās. Nododiet šīs detaļas atbilstošā savākšanas vietā, kur tās var nodot bez atlīdzības. Lūdzu, nodrošiniet, lai likvidējamā iekārta līdz aiztransportēšanas brīdim tiktu uzglabāta bērniem nepieejamā vietā.

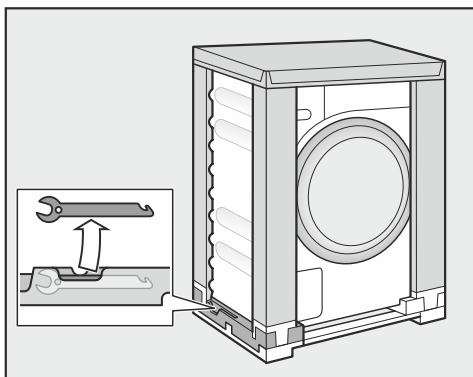
## Ekspluatācijas sākšana

⚠ Nepareizas uzstādīšanas un pieslēgšanas izraisīti bojājumi.

Veļas mašīnas nepareiza uzstādīšana un pieslēgšana var izraisīt nopietnus bojājumus.

Ievērojiet nodaļā "Uzstādīšana" sniegtos norādījumus.

### Uzgriežnatslēgas izņemšana



- Izņemiet no transportēšanas iepakojuma apakšas kreisās puses uzgriežnatslēgu transportēšanas drošinātāju noņemšanai.

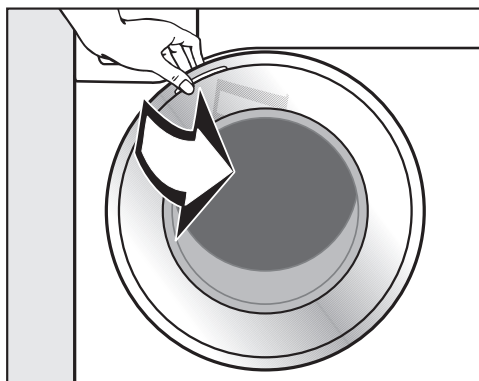
### Aizsargplēves un reklāmas uzlīmju noņemšana

- Noņemiet:
  - aizsargplēvi no durvīm (ja tāda ir);
  - visas reklāmu uzlīmes (ja tādas ir) no iekārtas priekšpuses un vāka.

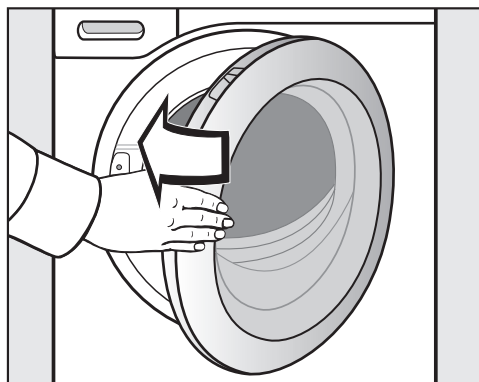
Nenoņemiet uzlīmes, kas kļūst redzamas pēc durvju atvēršanas (piemēram, identifikācijas datu plāksnīti).

### Līkuma izņemšana no tvertnes

Tvertnē atrodas ūdens novadīšanas šļūtenes līkums.



- Atveriet durvis.
- Izņemiet līkumu.



- Ar vieglu vēzienu aizveriet iekārtas durvis.

Šai veļas mašīnai ir veikts pilna apjoma darbības tests, tāpēc tvertnē ir nedaudz ūdens.



## Miele@home

Jūsu veļas mašīna ir aprīkota ar integrētu bezvadu lokālā tīkla moduli.

Lai to izmantotu, ir nepieciešams:

- mājas bezvadu lokālais tīkls (WLAN);
- mobilā lietotne Miele@mobile;
- Miele lietotāja konts. Lietotāja kontu var izveidot, izmantojot Miele@mobile programmu.

Miele@mobile lietotne sniegs jums norādījumus, kā izveidot savienojumu starp veļas mašīnu un mājas bezvadu lokālo tīklu.

Pēc veļas mašīnas iekļaušanas savā bezvadu lokālajā tīklā, izmantojot lietotni, var veikt šādas darbības:

- attāli vadīt savu veļas mašīnu;
- iegūt informāciju par savas veļas mašīnas darba stāvokli;
- saņemt paziņojumus par savas veļas mašīnas veiktās programmas norisi.

Iekļaujot veļas mašīnu bezvadu lokālajā tīklā, paaugstinās elektroenerģijas patēriņš, pat ja veļas mašīna ir izslēgta.

Pārliecinieties, ka veļas mašīnas uzstādīšanas vietā ir pietiekami spēcīgs jūsu bezvadu lokālā tīkla signāls.

## Bezvadu lokālā tīkla savienojuma pieejamība

Bezvadu lokālā tīkla savienojumam ir kopīgs frekvences diapazons ar citām ierīcēm (piem., mikroviļņu krāsnīm, tālvadības rotaļlietām). Tādēļ var rasties īslaicīgi vai nepārtraukti savienojuma traucējumi. Traucējumu dēļ var nebūt iespējams pastāvīgi nodrošināt piedāvātās funkcijas.

## Miele@home pieejamība

Miele lietotnes izmantošana ir atkarīga no Miele@home pakalpojuma pieejamības jūsu valstī.

Miele@home pakalpojums nav pieejams katrā valstī.

Informāciju par pieejamību var iegūt tīmekļvietnē [www.miele.com](http://www.miele.com).

## Miele lietotne

Miele lietotni var bez maksas lejupielādēt *Apple App Store*<sup>®</sup> vai *Google Play Store*<sup>™</sup>.



# Ekspluatācijas sākšana

## 1. Transportēšanas fiksatoru noņemšana

⚠ Bojājumi nenonēmtu transportēšanas fiksatoru dēļ.

Nenonēmti transportēšanas fiksatori var radīt veļas mašīnas un blakus esošo mēbeļu / ierīču bojājumus.

Noņemiet transportēšanas fiksatorus, kā aprakstīts nodaļā “Uzstādīšana un pieslēgšana”.

## 2. Miele@home ierīkošana

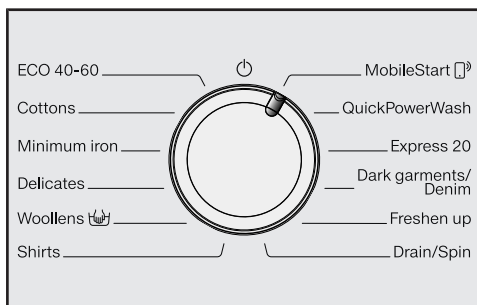
Ir iespējami 2 veidu savienojumi:

1. izmantojot Miele lietotni (standarta iestatījums);

2. izmantojot WPS.

Tam ir nepieciešams maršrutētājs ar WPS opciju.

## Reģistrēšanās, izmantojot Miele lietotni



■ Pagrieziet programmu pārslēgu uz programmu *MobileStart* (☎).

Laika rādījumā tiek parādīts *APP* un pēc tam sākas 10 minūšu ilga laika atskaite. Miele lietotne sniedz norādījumus turpmākajām darbībām.

Veiksmīga savienojuma gadījumā laika rādījumā tiek parādīts *Con*.

## Reģistrēšanās, izmantojot WPS

■ Pagrieziet programmu pārslēgu uz programmu *MobileStart* (☎).

■ Pieskarieties skārienaustiņam (☎) tik ilgi, līdz laika rādījumā tiek parādīts *WPS* un atskan īss apstiprinājuma signāls.

Pēc tam laika rādījumā sākas 2 minūtes ilga laika atskaite.

■ 2 minūšu laikā aktivējiet savā maršrutētājā WPS funkciju.

Veiksmīga savienojuma gadījumā laika rādījumā tiek parādīts *Con*.

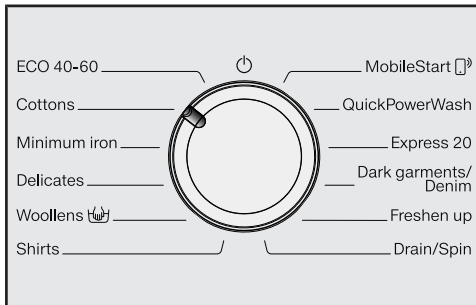
**Norāde:** Ja pēc laika atskaites beigām vēl nav notikusi savienojuma izveide, process ir jāatkārto.

## 3. Programmas sākšana iekārtas kalibrēšanai

Lai optimāli izmantotu ūdeni un elektroenerģiju, kā arī iegūtu vislabāko mazgāšanas rezultātu, ir svarīgi veļas mašīnu kalibrēt.

Šim nolūkam **ir jāizpilda** programma *Kokvilna bez veļas* un *bez veļas* mazgāšanas līdzekļa.

- Atveriet ūdenskrānu.



- Pagrieziet programmu pārslēgu pozīcijā *Kokvilna*.

Veļas mašīna ieslēdzas, izgaismojas temperatūras rādījums *60* un apgriezīgu rādījums *1400*.


- Pieskarieties skārientaustiņam *Sākt / Veļas pievienošana*.


Mazgāšanas programma tiek sākota.

Pēc 10 minūtēm indikācijas elementi tiek aptumšoti.

## Durvju atvēršana programmas beigās

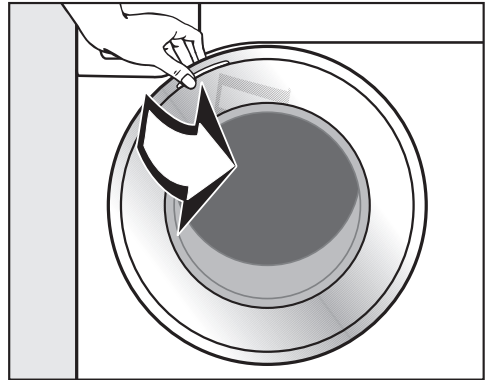
Aizsardzības pret burzīšanos laikā durvis vēl ir bloķētas. Pirmajās 10 minūtēs vadības panelis ir izgaismots. Pēc tam vadības panelis nodziest un skārientaustiņš *Sākt / Veļas pievienošana* pulsējoši mirgo.

- Pagrieziet programmu pārslēgu pozīcijā .

Laika rādījumā tiek parādīts *-0-* un kontrollampiņa  nodziest.

Durvis tiek atbloķētas.

**Norāde:** Pēc aizsardzības pret burzīšanos veļas mašīna izslēdzas un durvis tiek automātiski atbloķētas. Vadības panelis ir pilnībā aptumšots.



- Satveriet durvis un atveriet tās.

**Norāde:** Atstājiet durvis nedaudz pavērtas, lai tvertne varētu izžūt.

Pirmā ekspluatācijas reize ir pabeigta.

## Enerģijas un ūdens patēriņš

- Izmantojiet katrai mazgāšanas programmai paredzēto maksimālo veļas iepildes daudzumu. Tādējādi tiks nodrošināts viszemākais enerģijas un ūdens patēriņš uz kopējo veļas daudzumu.
- Enerģijas un ūdens patēriņa ziņā visefektīvākās programmas parasti ir ar ilgāku izpildes laiku. Paldzinoties programmas izpildes laikam, iegūstot tādu pašu mazgāšanas rezultātu, var pazemināt faktiski sasniegto mazgāšanas temperatūru.

Piemēram, programmai *ECO 40-60* ir ilgāks izpildes laiks nekā programmai *Kokvilna 40* vai *60 °C*. Tomēr programma *ECO 40-60* ir efektīvāka no enerģijas un ūdens patēriņa viedokļa.

- Mazus, nedaudz netirus apģērba gabalus mazgājiet režīmā *Express 20*.
- Modernie mazgāšanas līdzekļi ļauj izmazgāt veļu arī zemākā mazgāšanas temperatūrā (piemēram, 20 °C). Lai taupītu enerģiju, izmantojiet atbilstošas temperatūras iestatījumus.

## Higiēna veļas mašīnā

Mazgājot zemā ūdens temperatūrā un / vai ar šķidrājiem mazgāšanas līdzekļiem, veļas mašīnā var veidoties baktērijas un nepatīkams aromāts. Tāpēc Miele iesaka veļas mašīnu iztīrīt vienreiz mēnesī.

Kad vadības panelī iedegas kontrollampīna **i** kopā ar 7 laika rādījumā, ir jāveic veļas mašīnas tīrīšana.

## Norādījumi par turpmāku mehānisku žāvēšanu

Izvēlētais centrifūgas apgriezību skaits ietekmē veļas atlikušo mitrumu un veļas mašīnas trokšņa emisiju.

Jo lielāks ir izvēlētais centrifūgas apgriezību skaits, jo mazāks ir veļas atlikušais mitrums. Tomēr pieaug veļas mašīnas trokšņa līmenis.

Lai taupītu elektroenerģiju, veļas žāvēšanai izvēlieties attiecīgajai programmai paredzēto maksimālo centrifūgas apgriezību skaitu.

# 1. Veļas sagatavošana



- Iztukšojiet kabatas.

⚠ Svešķermeņi var radīt bojājumus. Naglas, monētas, saspraudes utt. var sabojāt tekstilizstrādājumus un iekārtas daļas.

Pirms mazgāšanas pārbaudiet, vai veļā nav svešķermeņu, un izņemiet tos.

## Veļas šķirošana

- Sašķirojiet veļu pēc krāsas un uz kopšanas etiķetēm norādītajiem simboliem (pie apkaklītes vai sānu vīlē).

**Norāde:** Tumši tekstilmateriāli pirms mazgāšanas reižu laikā nereti nedaudz "krāsojas". Lai izvairītos no apgērba sabojāšanas, gaiši un tumši izstrādājumi jāmazgā atsevišķi.

## Traipu priekšapstrāde

- Pirms mazgāšanas iztīriet no tekstilizstrādājumiem traipus, kamēr tie vēl ir svaigi. Traipus viegli noslaukiet ar nekrāsojošu drānu. Neberzējiet!

**Norāde:** Atsevišķu traipu (piemēram, asins, olu, kafijas, tējas) iztīrīšanai reizēm ir jāizmanto īpaši paņēmieni, kas ir apkopoti Miele Mazgāšanas leksikonā. Mazgāšanas leksikonu var pasūtīt tieši no Miele vai pasūtīt vai apskatīt tīmekļa vietnē.

⚠ Šķīdinātājus saturoši tīrīšanas līdzekļi var radīt bojājumus.

Lakbenzīns, traipu tīrīšanas līdzekļi utt. var radīt bojājumus plastmasas virsmām.

Apstrādājot tekstilizstrādājumus, ievērojiet piesardzību, lai tīrīšanas līdzeklis nenokļūtu uz plastmasas daļām.


⚠ Šķīdinātājus saturoši tīrīšanas līdzekļi var izraisīt sprādzienu.

Lietojot šķīdinātājus saturošus tīrīšanas līdzekļus, var izveidoties sprādzienbīstams maisījums.

Nelietojiet šķīdinātājus saturošus tīrīšanas līdzekļus veļas mašīnā.

## Vispārīgi ieteikumi

- Aizkari: aizkaru āķīši ir jānoņem vai jāiesien maisīnā.
- Vaļīgas krūsturu stīpas ir jānostiprina vai jāizņem.
- Pirms mazgāšanas ir jāaizver līpaizdares, rāvējslēdzēji, āķīši un cilpiņas.
- Jāaizpogā segu pārvalki un spilvendrānas, lai tajos neiekļūtu sīki veļas gabali.

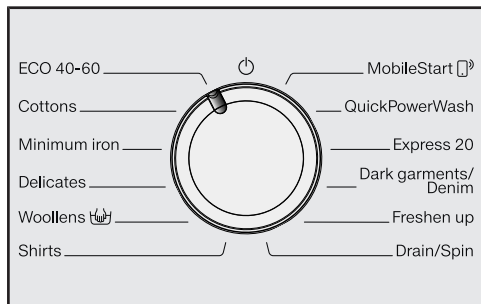
Nedrīkst mazgāt tekstilizstrādājumus, uz kuru etiķetes ir norāde **nedrīkst mazgāt** (veļas kopšanas simbols ).

## 2. Programmas izvēle

### Veļas mašīnas ieslēgšana

- Pagrieziet programmu pārslēgu programmas pozīcijā.

### 1. Mazgāšanas programmas atlase ar programmu pārslēgu

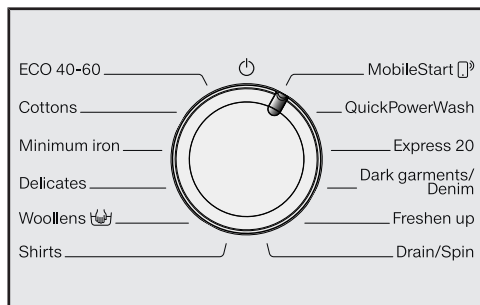


- Pagrieziet programmu pārslēgu pret nepieciešamo programmu.

Laika rādījumā tiek parādīts programmas ilgums.

### 2. Programmu atlase programmu pārslēga pozīcijā MobileStart un ar Miele lietotni

**Norāde:** Lai izmantotu *MobileStart* funkciju, veļas mašīnai ir jābūt reģistrētai bezvadu lokālajā tīklā un ir jābūt iespējai *Tālvadība*.



- Pagrieziet programmu pārslēgu pozīcijā *MobileStart* .

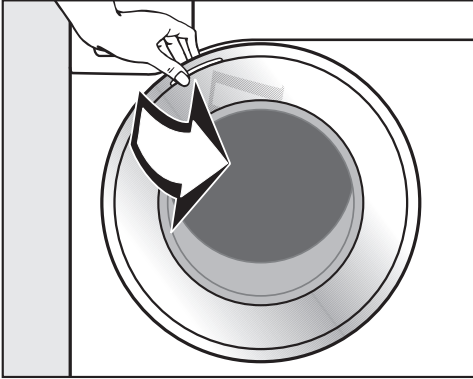
Laika rādījumā tiek parādīts: *∞ on*

Pēc programmas palaišanas veļas mašīnu turpmāk var apkalpot, izmantojot Miele lietotni.

Vadība ar Miele lietotni ir iespējama tikai pēc skārienaustiņa *Sākt / Veļas pievienošana* nospiešanas. Tomēr pēc nospiešanas tiek arī nobloķētas veļas mašīnas durvis.

## 3. Veļas ievietošana

### Durvju atvēršana



- Satveriet durvis un atveriet tās.

Pirms veļas ievietošanas pārlicinieties, ka tvertnē neatrodas dzīvnieki vai svešķermeņi.

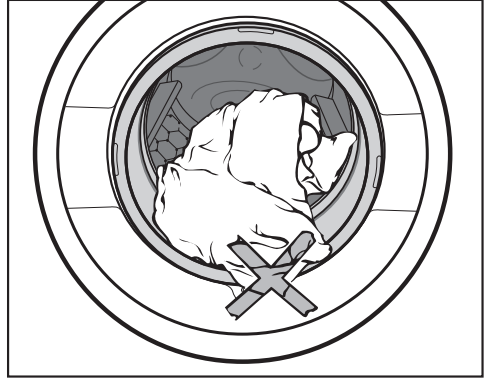
Ievērojot maksimālo ielādes daudzumu, tiek panākts vismazākais elektroenerģijas un ūdens patēriņš attiecībā pret izmazgātās veļas daudzumu. Ievietojot pārāk daudz veļas, pasliktinās mazgāšanas rezultāts un izstrādājumi pastiprināti burzās.

- Ievietojiet tvertnē nesalocītu un uzbužinātu veļu.

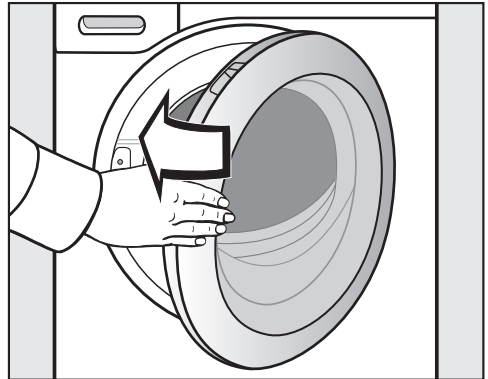
Dažādu izmēru veļas gabalu vienlaicīga mazgāšana palielina mazgāšanas efektivitāti un izgriežot tie labāk izlīdzinās.

**Norāde:** Ņemiet vērā dažādām programmām paredzēto maksimālo veļas ielādes daudzumu.

### Durvju aizvēršana



- Raugieties, lai mazi veļas gabali neiesprūst starp ierīces durvīm un blīvējuma apmali.



- Ierīces durvis aizveriet ar vieglu vāzienu.

## 4. Programmas iestatījumu izvēle

### Temperatūras un apgriezienu skaita izvēle

Iepriekš iestatītās temperatūras un apgriezienu skaita rādījumi ir spilgti izgaismoti. Temperatūras un apgriezienu skaita rādījumi, ko var atlasīt attiecīgajai mazgāšanas programmai, ir blāvi izgaismoti.

Veļas mašīnā sasniegtā temperatūra var atšķirties no izvēlētās temperatūras. Elektroenerģijas patēriņa un mazgāšanas ilguma kombinācija nodrošina optimālu mazgāšanas rezultātu.

90	1400
60	1200
40	900
30	600
20	
Cold	

- Pieskarieties vēlamās temperatūras skārientaustiņam; šis taustiņš spilgti izgaismosies.
- Pieskarieties vēlamā apgriezienu skaita skārientaustiņam; šis taustiņš spilgti izgaismosies.

### Papildfunkciju izvēle

Papildfunkciju rādījumi, ko var atlasīt attiecīgajai mazgāšanas programmai, ir blāvi izgaismoti.

Short

Water +

Pre-wash

Pre-ironing

- Pieskarieties vēlamās papildfunkcijas skārientaustiņam; šis taustiņš izgaismosies spilgti.

**Norāde:** Vienai mazgāšanas programmai var atlasīt vairākas papildfunkcijas.

Papildinformācija par papildfunkcijām ir atrodama nodaļā "Papildfunkcijas".

### Sākuma laika atlikšanas / SmartStart ieslēgšana

Programmas izpildes sākšanu var atlikt uz laiku no 30 minūtēm līdz 24 stundām. Tādējādi ir iespējams, piemēram, izmantot izdevīgākus elektroenerģijas tarifus naktī (skatiet nodaļu "Sākuma laika atlikšana / SmartStart").



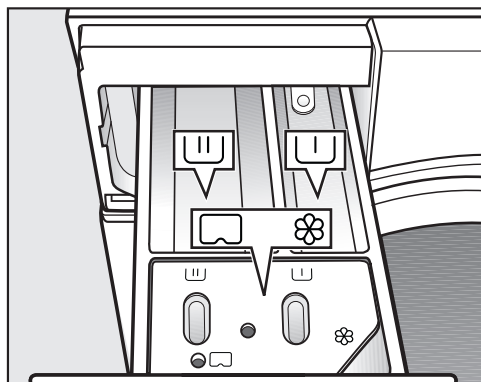
## 5. Mazgāšanas līdzekļa iepildīšana

Veļas mašīnai ir dažādas mazgāšanas līdzekļa pievienošanas iespējas.

### Mazgāšanas līdzekļu ieskalošanas atvilktnē

Drīkst lietot visus mazgāšanas līdzekļus, kas ir paredzēti mājstaimniecības veļas mašīnām. Ievērojiet uz mazgāšanas līdzekļa iepakojuma sniegtos norādījumus par lietošanu un dozēšanu.

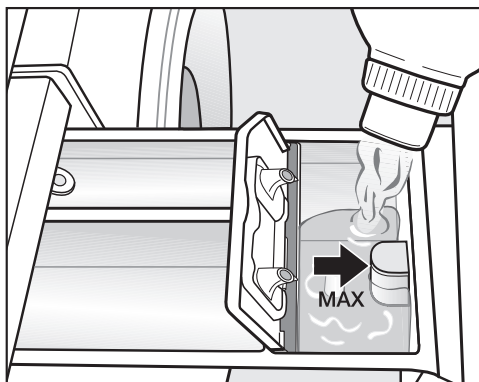
### Mazgāšanas līdzekļa iepildīšana



- Izvelciet mazgāšanas līdzekļu ieskalošanas atvilktni un iepildiet mazgāšanas līdzekli tās nodalījumos.

- ┌┐ Mazgāšanas līdzeklis priekšmazgāšanai
- ┌┌┌ Mazgāšanas līdzeklis galvenajai mazgāšanai
- ☼ Veļas mīkstinātājs, kondicionētājs,
- ┌┌ šķidrās cietinātājs vai kapsula

### Veļas mīkstinātāja iepildīšana



- Veļas mīkstinātāju, kondicionētāju vai šķidro cietināšanas līdzekli iepildiet nodalījumā ☼. **Ievērojiet maksimālo iepildes daudzumu.**




Šie līdzekļi tiek ieskaloti pēdējā skalošanas ciklā. Mazgāšanas programmas beigās nodalījumā ☼ paliek nedaudz ūdens.

Pēc vairākkārtējas automātiskās cietināšanas iztīriet mazgāšanas līdzekļa ieskalošanas atvilktni, it īpaši iesūkšanas vārstu.

## 5. Mazgāšanas līdzekļa iepildīšana


### Kapsulu dozēšana

Kapsulas ir pieejamas ar 3 dažādiem pildījumiem:

-  = tekstilizstrādājumu kopšanas līdzekļi (piemēram, veļas mīkstinātāji, impregnētāji);
-  = piedevas (piemēram, mazgāšanas līdzekļa pastiprinātāji);
-  = mazgāšanas līdzeklis (tikai galvenajai mazgāšanai).

Viena kapsula vienmēr satur vienam mazgāšanas ciklam atbilstīgu mazgāšanas līdzekļa daudzumu.




Kapsulas var iegādāties Miele interneta veikalā, Miele Klientu apkalpošanas dienestā vai Miele specializētajā veikalā.

 Kapsulas var apdraudēt veselību. Kapsulu sastāvdaļas, nonākot saskarē ar ādu vai tās norijot, var apdraudēt veselību. Glabājiet kapsulas bērniem nepieejamā vietā.

### Kapsulu dozēšanas ieslēgšana

- Pieskarieties izmantotās kapsulas skārientaustiņam.

#### Skārientaustiņš

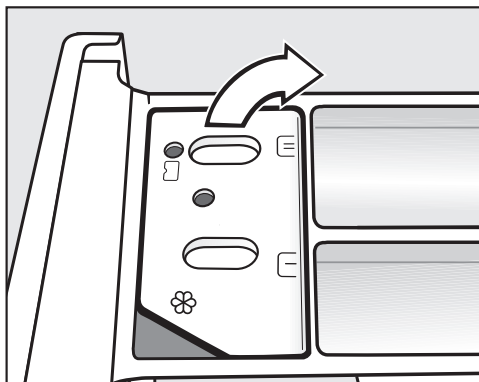
-  paredzēta
-  paredzēta
-  paredzēta

#### Kapsula

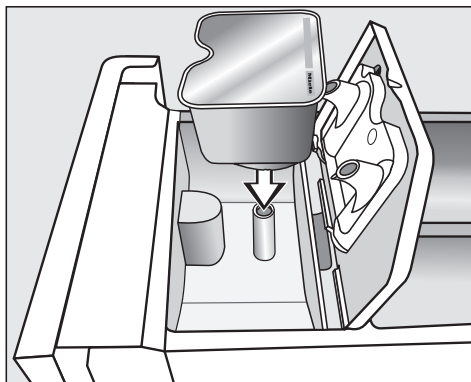
- 
- 
- 

### Kapsulas ievietošana

- Atveriet mazgāšanas līdzekļu ieskalšanas atvilktni.

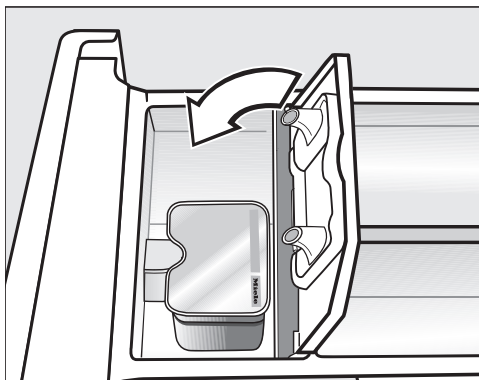


- Atveriet nodaļuma / vāciņu.



- Stingri iespiediet kapsulu.

## 5. Mazgāšanas līdzekļa iepildīšana



### Kapsulu dozēšanas izslēgšana / maiņa

- Lai izslēgtu kapsulu dozēšanu, pieskarieties spilgti izgaismotajam skārien-taustiņam.
- Lai mainītu kapsulu dozēšanu, pieskarieties vienam no pārējiem kapsulu skārientaustiņiem.

### Ieteikumi par dozēšanu

Dozējiet mazgāšanas līdzekli atbilstoši veļas netīrības pakāpei un ielādes daudzumam. Samazinot veļas ielādes daudzumu, samaziniet arī mazgāšanas līdzekļa daudzumu (piemēram, ja ir ielādēta puse daudzuma, samaziniet mazgāšanas līdzekļa daudzumu par  $\frac{1}{3}$ ).

### Ja ir pievienots pārāk maz mazgāšanas līdzekļa:

- veļa netiek pilnībā izmazgāta un laika gaitā kļūst pelēka un cieta;
- tas veicina pelējuma veidošanos veļas mašīnā;
- tauki netiek pilnībā iztīrīti no veļas;
- tas veicina kaļķa nogulšņu veidošanos uz sildelementiem.

### Ja ir pievienots pārāk daudz mazgāšanas līdzekļa:


- mazgāšanas, skalošanas un izgriešanas rezultāts ir neapmierinošs;
- automātiski pievienota papildu mazgāšanas posma dēļ palielinās ūdens patēriņš;
- palielinās vides piesārņojums.


- Aizveriet un stingri piespiediet vāciņu.
- Aizveriet mazgāšanas līdzekļu ieskalosšanas atvilktni.

Ievietojot kapsulu mazgāšanas līdzekļu atvilktnē, kapsula tiek atvērta. Ja neizlietota kapsula tiek izņemta no mazgāšanas līdzekļu atvilktnes, tās saturs var iztecēt.

Likvidējiet atvērto kapsulu.

Attiecīgā kapsulas veida saturs tiek pievienots mazgāšanas programmā pareizajā laikā.

Ja ir izvēlēta kapsulu dozēšana, ūdens  nodalījumā ieplūst tikai caur kapsulu.

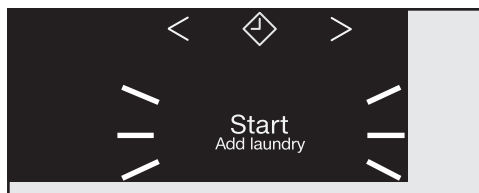
Neiepildiet  nodalījumā papildu veļas mīkstinātāju.

- Pēc mazgāšanas programmas beigām izņemiet tukšo kapsulu.

Tehnisku iemeslu dēļ kapsulā paliek nedaudz ūdens.

## 6. Programmas uzsākšana

### Programmas uzsākšana



- Pieskarieties mirgojošajam skārientaustiņam *Sākt / Veļas pievienošana*.

Durvis tiek nobloķētas un sākas mazgāšanas programmas izpilde.

Ja ir izvēlēta sākuma laika atlikšana, laika rādījumā ir redzama laika atskaite. Pēc sākuma laika atlikšanas beigām vai uzreiz pēc sākuma laika rādījumā ir redzams programmas ilgums.


### Elektroenerģijas taupīšana

Pēc 10 minūtēm indikācijas elementi tiek aptumšoti. Skārientaustiņš *Sākt / Veļas pievienošana* pulsējoši mirgo.


Indikācijas elementus var atkal ieslēgt:

- pieskarieties skārientaustiņam *Sākt / Veļas pievienošana* (tas neietekmē uzsāktas programmas norisi).

### Veļas papildināšana programmas izpildes laikā (AddLoad)

Veļu pievienot vai izņemt ir iespējams jebkurā laikā, ja vien vadības panelī nav izgaismots simbols .

- Pieskarieties skārientaustiņam *Sākt / Veļas pievienošana*.

Laika rādījumā tiek parādītas rotējošas joslas .

Kad laika rādījumā tiek parādīts vārds *Add*, durvis var atvērt.

- Atveriet durvis un pievienojiet vai izņemiet veļu.
- Aizveriet durvis.
- Pieskarieties skārientaustiņam *Sākt / Veļas pievienošana*.

Mazgāšanas programma tiek turpināta.


Parasti veļu pievienot vai izņemt nav iespējams, ja:



- mazgāšanas šķīduma temperatūra pārsniedz 55 °C;
- ūdens līmenis tvērtņē pārsniedz noteiktu robežvērtību.

## 7. Programmas beigas

### Durvju atvēršana un veļas izņemšana

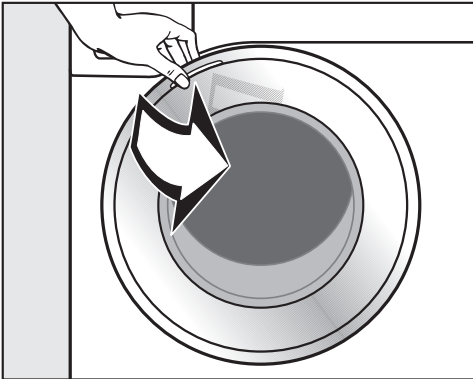
Aizsardzības pret burzīšanos laikā durvis vēl ir bloķētas. Pirmajās 10 minūtēs vadības panelis ir izgaismots. Pēc tam vadības panelis nodziest un skārietaustiņš *Sākt / Veļas pievienošana* pulsējoši mirgo.

- Pagrieziet programmu pārslēgu pozīcijā .

Laika rādījumā tiek parādīts  un kontrollampiņa  nodziest.

Durvis tiek atbloķētas.

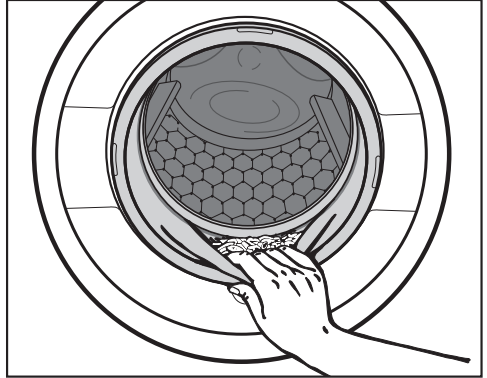
**Norāde:** Pēc aizsardzības pret burzīšanos durvis tiek automātiski atbloķētas.



- Satveriet durvis un atveriet tās.
- Izņemiet veļu.

Tvertne atstāta veļa nākamajā mazgāšanas reizē var sarauties vai nokrāsot citu veļu.

Izņemiet visus veļas gabalus no tvertnes.



- Pārbaudiet, vai durvju blīvējuma apmalē nav svešķermeņu.

**Norāde:** Atstājiet durvis nedaudz pavērtas, lai tvertne varētu izžūt.

- Ja tika izmantota kapsula, izņemiet izlietoto kapsulu no mazgāšanas līdzekļu ieskalšanas atvilktnes.

**Norāde:** Atstājiet mazgāšanas līdzekļu ieskalšanas atvilktni nedaudz pavērtu, lai tā varētu izžūt.

# Izgriešana

## Mazgāšanas programmas pēdējās izgriešanas apgriezienu skaits

Izvēloties programmu, vadības panelī ir izgaismots skārientaustiņš ar mazgāšanas programmai piemērotāko centrifūgas apgriezienu skaitu.

Dažās mazgāšanas programmās ir pieejams lielāks centrifūgas apgriezienu skaits.


Tabulā ir norādīts lielākais pieejamais centrifūgas apgriezienu skaits.

Programma	apgr./min.
ECO 40-60	1400
Kokvilna	1400
Viegli kopjama	1200
Smalkas drēbes	900
Vilna 	1200
Virskrekli	900
QuickPowerWash	1400
Express 20	1200
Tumšā / Džinsi	1200
Atsvaidzināšana	—
Atsūknēšana / Izgriešana	1400

## Izgriešana starp skalošanas posmiem

Veļa tiek izgriezta pēc galvenās mazgāšanas un starp skalošanas posmiem. Ja tiek samazināts pēdējās izgriešanas apgriezienu skaits, attiecīgi samazinās arī apgriezienu skaits izgriešanai starp skalošanas posmiem. Programmā *Kokvilna*, ja apgriezienu skaits ir mazāks nekā 700 apgr./min., tiek aktivēts papildu skalošanas posms.

## Skalošanas pauzes (pēdējās izgriešanas) izslēgšana

- Pieskarities skārientaustiņam  (skalošanas pauze).

Veļa pēc pēdējā skalošanas cikla paliek ūdenī. Tādējādi tiek mazināta veļas burzīšanās, ja veļa pēc programmas beigām netiek uzreiz izņemta no veļas mašīnas.

## Programmas izbeigšana ar izgriešanu

Vadības panelī ir izgaismots skārientaustiņš ar piemērotāko apgriezienu skaitu. Apgriezienu skaitu var mainīt.

- Pieskarities skārientaustiņam *Sākt / Veļas pievienošana*.

## Programmas izbeigšana bez izgriešanas

- Samaziniet centrifūgas apgriezienu skaitu līdz 0.
- Pieskarities skārientaustiņam *Sākt / Veļas pievienošana*.

## Starp skalošanas posmiem veiktās izgriešanas un pēdējās izgriešanas izslēgšana

- Nospiediet skārientaustiņu .

Pēc pēdējā skalošanas cikla ūdens tiek izsūknēts, un tiek ieslēgta aizsardzība pret burzīšanos.

Pie šāda iestatījuma dažās programmās tiek iekļauts papildu skalošanas posms.

## Sākuma laika atlikšana

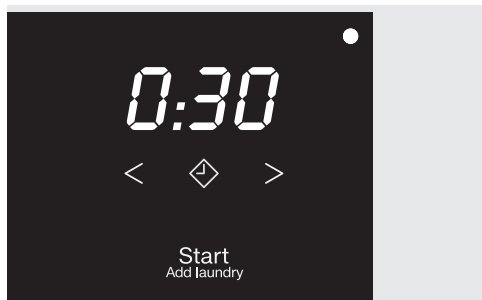
Izmantojot sākuma laika atlikšanas funkciju, var izvēlēties vēlāku programmas sākuma laiku.

Šī funkcija ir aktivēta, ja ir izslēgta programmējamā funkcija *P98* SmartGrid.

Programmas sākšanas laiku var atlikt uz laiku no 30 minūtēm līdz maksimāli 24 stundām. Tādējādi ir iespējams, piemēram, izmantot izdevīgākus elektroenerģijas tarifus naktī.

### Sākuma laika atlikšanas izvēle

- Izvēlieties vēlamo mazgāšanas programmu.
- Pieskarities skārientaustiņam ◇.



Skārientaustiņš ◇ ir spilgti izgaismots.

- Pieskarities skārientaustiņam < vai > tik ilgi, līdz laika rādījumā tiek parādīts nepieciešamais sākuma laiks.
- Ja sākuma laiks tiek atlikts uz laiku līdz 10 stundām, tā izvēle mainās ar 30 minūšu soli.
- Ja sākuma laiks tiek atlikts uz ilgāku laiku nekā 10 stundas, tā izvēle mainās ar 1 stundas soli.

## Sākuma laika atlikšanas uzsākšana

- Pieskarities mirgojošajam skārientaustiņam *Sākt / Veļas pievienošana*.

Tiek uzsākta sākuma laika atlikšana un tā tiek parādīta laika rādījumā.

### Uzsāktas sākuma laika atlikšanas maiņa vai atcelšana

Ja izvēlētā sākuma laika atlikšana ir jau uzsākta, izmaiņas vairs nav iespējamās.

- Pagrieziet programmu pārslēgu pozīcijā ⏻.
- Pagrieziet programmu pārslēgu jebkuras programmas pozīcijā.

Laika rādījumā tiek parādītas rotējošas svītras L... C... C... vai -0-.

Durvju bloķēšana tiek atcelta.

- Atlasiet programmu un, ja nepieciešams, jaunu sākuma laika atlikšanu.

### SmartStart

Izmantojot SmartStart funkciju, var noteikt laika periodu, kurā veļas mašīna sāks automātiski darboties pēc ārēja signāla. Palaidi nodrošina signāls, piemēram, no jūsu energoapgādes uzņēmuma, ja ir īpaši izdevīgs elektroenerģijas tarifs.

Šī funkcija ir aktivēta, ja ir ieslēgta programmējamā funkcija *P98* SmartGrid.

Laikposmu var norādīt intervālā no 30 minūtēm līdz 24 stundām. Šajā laikposmā veļas mašīna gaida ārēju signālu. Ja noteiktajā laikposmā netiek nosūtīts signāls, veļas mašīna sāk mazgāšanas programmu.

### Laikposma iestatīšana

Ja ir aktivēta programmējamā funkcija *P98* SmartGrid, mainās skārienaustiņa ◆ funkcija. Laika indikācijā vairs netiek parādīts atliktais sākuma laiks, bet gan laikposms, kurā veļas mašīnas palaide var notikt automātiski (skatiet nodaļas "Programmējamās funkcijas" sadaļu "*P98* SmartGrid").

Turpmākās darbības ir tādas pašas kā iestatot sākuma laika atlikšanu.

- Pieskarieties skārienaustiņam ◆.
- Ar skārienaustiņiem < vai > iestatiet vēlamo laikposmu.
- Pieskarieties skārienaustiņam *Sākt / Veļas pievienošana*.



Laika indikācijā ir redzams *Clr*.








## Programmu pārskats

<b>ECO 40-60</b>		<b>maksimāli 8,0 kg</b>
Izstrādājumi	Vidēji netīri kokvilnas izstrādājumi	
Ieteikums	<p>Vienā mazgāšanas ciklā var izmazgāt vienu jauktu kokvilnas izstrādājumu porciju 40 un 60 °C temperatūrā.</p> <p>Attiecībā uz elektroenerģijas un ūdens patēriņu šī programma ir visefektīvākā kokvilnas izstrādājumu mazgāšanai.</p>	
<b>Norādījums pārbaudes iestādēm</b>		
Pārbaudes programma par ES Regulas Nr. 2019/2023 par ekodizainu un Regulas Nr. 2019/2014 par energomarķējumu ievērošanu.		
<b>Kokvilna</b>		<b>90 °C līdz auksts</b>
<b>maksimāli 8,0 kg</b>		
Izstrādājumi	T krekli, apakšveļa, galda drānas utt., kokvilnas, lina vai jauktās šķiedras tekstilizstrādājumi	
Ieteikums	Īpašu higiēnas prasību gadījumā izvēlieties temperatūras iestatījumu 60 °C vai vairāk.	
<b>Norādījums pārbaudes iestādēm</b>		
Baumwolle 20 °C: programma vidēji netīriem kokvilnas izstrādājumiem		
Pārbaudes programma par ES Regulas Nr. 2019 / 2023 par ekodizainu ievērošanu.		
<b>Viegli kopjama</b>		<b>60 °C līdz auksts</b>
<b>maksimāli 4,0 kg</b>		
Izstrādājumi	Tekstilizstrādājumi ar sintētiskajām šķiedrām, no jauktām šķiedrām vai kopšanas īpašību uzlabošanai apstrādātas kokvilnas	
Ieteikums	Ja izstrādājumi viegli burzās, ir jāsamazina pēdējās izgriešanas apgriezietu skaits.	

## Programmu pārskats

<b>Smalkas drēbes</b>		<b>40 °C līdz auksts</b>	<b>maksimāli 3,0 kg</b>
Izstrādājumi	Neizturīgi tekstilizstrādājumi no sintētiskām šķiedrām, jaukiem materiāliem, viskozes Aizkari, ko ražotājs ir atzinis par piemērotiem mazgāšanai veļas mašīnā		
Ieteikums	- Stipri burzīgu tekstilizstrādājumu gadījumā ir jāatceļ izgriešana.		
<b>Vilna </b>		<b>40 °C līdz auksts</b>	<b>maksimāli 2,0 kg</b>
Izstrādājumi	Tekstilizstrādājumi no vilnas vai ar vilnas piejaukumu		
Ieteikums	Ja izstrādājumi viegli burzās, jākontrolē pēdējās izgriešanas apgriezīnu skaits.		
<b>Virskrekli</b>		<b>60 °C līdz auksts</b>	<b>maksimāli 1,0/2,0 kg</b>
Izstrādājumi	Virskrekli un blūzes no kokvilnas un jauktu šķiedru auduma		
Ieteikums	<ul style="list-style-type: none"> <li>- Apkaklītes un aproces iepriekš apstrādājiet atbilstoši netīrības pakāpei.</li> <li>- Zīda virskrekliem un blūzēm izmantojiet programmu <i>Smalkveļa</i>.</li> <li>- Ja tiek izslēgta iepriekš iestatītā papildfunkcija <i>Nogludināšana</i>, maksimālais ievietojamais daudzums palielinās līdz 2,0 kg.</li> </ul>		
<b>MobileStart </b>			
Programmas izvēle un vadība notiek ar Miele lietotnes palīdzību.			
<b>QuickPowerWash</b>		<b>60 °C – 40 °C</b>	<b>maksimāli 4,0 kg</b>
Izstrādājumi	Nedaudz netīriem vai vidēji netīriem izstrādājumiem, ko var mazgāt arī programmā <i>Kokvilna</i>		
Ieteikums	Pateicoties īpašai mērcēšanai un īpašam mazgāšanas ritmam, veļa tiek izmazgāta sevišķi ātri un rūpīgi.		

## Programmu pārskats

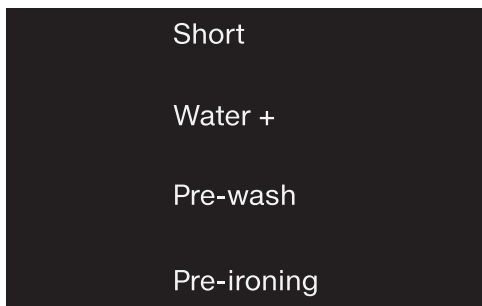
<b>Express 20</b>		<b>40 °C līdz auksts</b>	<b>maksimāli 3,5 kg</b>
Izstrādājumi	Kokvilnas izstrādājumi, kas ir ļoti maz valkāti vai ir tikai nedaudz notraipīti		
Ieteikums	Papildfunkcija <i>Saīsinātā programma</i> ir aktivēta automātiski.		
<b>Tumšā / Džinsi</b>		<b>60 °C līdz auksts</b>	<b>maksimāli 3,0 kg</b>
Izstrādājumi	Melni un tumši apģērbi no kokvilnas, jaukiem materiāliem un džinisa auduma		
Ieteikums	<ul style="list-style-type: none"> <li>- Izstrādājumi ir jāmazgā ar iekšpusi uz āru.</li> <li>- Pirmo mazgāšanu laikā džinsa izstrādājumi nereti krāsojas. Tādēļ gaiši un tumši izstrādājumi ir jāmazgā atsevišķi.</li> </ul>		
<b>Atsvaidzināšana</b>		<b>maksimāli 1,0 kg</b>	
Izstrādājumi	Sausas, nenotraipītas kokvilnas, lina vai jaukto šķiedru virsdrēbes, kas ir nedaudz saburzītas. Virsdrēbēm ir jābūt piemērotām žāvēšanai veļas žāvētājā   un gludināšanai   .		
Ieteikums	<ul style="list-style-type: none"> <li>- Mazāks ievietotās veļas daudzums uzlabo galarezultātu.</li> <li>- Tekstilizstrādājumus izņemiet uzreiz pēc programmas beigām un pēc tam izžāvējiet veļas žāvētājā ar programmu <i>Saudzīgā nogludināšana</i> vai uzkariniet uz pakaramā.</li> <li>- Nav piemērots vilnai vai vilnu saturošiem tekstilizstrādājumiem</li> </ul>		
<b>Atsūknēšana / Izgriešana</b>		<b>—</b>	
Ieteikums	<ul style="list-style-type: none"> <li>- Tikai atsūknēšana: iestatiet apgriezīenu skaitu uz </li> <li>- Kontrolējiet iestatīto apgriezīenu skaitu</li> </ul>		

## Papildfunkcijas

Mazgāšanas programmai var pievienot papildfunkcijas.

### Papildfunkciju izvēle

Papildfunkciju izvēle un atcelšana notiek ar atbilstošajiem skārienaustiņiem vadības panelī.



- Pieskarieties vēlamās papildfunkcijas skārienaustiņam.

Atbilstošais taustiņš spilgti izgaismojas.

Ne visas papildfunkcijas ir pieejamas visās mazgāšanas programmās.

Ja skārienaustiņa apgaismojums ir izslēgts, šī papildfunkcija nav pieejama. Papildfunkciju nevar aktivēt ar pieskārienu.

### Īsi

Nedaudz netīriem tekstilizstrādājumiem bez redzamiem traipiem.

Mazgāšanas laiks tiek saīsināts.

### Ūdens +

Ūdens līmenis mazgāšanas un skalošanas laikā tiek palielināts.

Skārienaustiņam *Ūdens +* var izvēlēties arī citas funkcijas, kā aprakstīts nodaļā "Programmējāmās funkcijas".

### Priekšmazgāšana

Lielāku netīrumu, piemēram, putekļu, smilšu, izmazgāšanai.

### Priekšgludināšana

Lai mazinātu burzīšanos, veļa programmas beigās tiek nogludināta. Lai sasniegtu vislabāko rezultātu, samaziniet maksimālo veļas ielādes daudzumu par 50%. Mazāks ielādes daudzums uzlabo galarezultātu.

Drēbēm ir jābūt piemērotām žāvēšanai veļas žāvētājā un gludināšanai .

### Programmām var izvēlēties turpmāk minētās papildfunkcijas.

	Īsi	Ūdens +	Priekšmazgāšana	Priekšgludināšana
ECO 40-60	—	—	—	—
Kokvilna	●	●	●	●
Viegli kopjama	●	●	●	●
Smalkas drēbes	●	●	●	●
Vilna	—	—	—	—
Virskrekli	●	●	●	✓
QuickPowerWash	✓	—	—	●
Express 20	✓	—	—	●
Tumšā / Džinsi	●	●	●	●
Atsvaidzināšana	—	—	—	—
Atsūknēšana / Izgriešana	—	—	—	—

● = pieejama

✓ = automātiski ieslēgta

— = nav pieejama

## Kopšanas simboli

Mazgāšana	
Bļodas attēlā norādītais grādu skaits atbilst maksimālajai temperatūrai, kādā var mazgāt attiecīgo izstrādājumu.	
	normāla mehāniskā apstrāde
	saudzīga mehāniskā apstrāde
	ļoti saudzīga mehāniskā apstrāde
	mazgāšana ar rokām
	nedrīkst mazgāt

### Programmu izvēles piemērs

Programma	Kopšanas simboli
Kokvilna	
Viegli kopjama	
Smalkveļa	
Vilna	
Paātrināti 20	




















Žāvēšana	
	normāla temperatūra
	pazemināta temperatūra
	nedrīkst žāvēt žāvētājā

Gludināšana un rullēšana	
	apmēram 200 °C
	apmēram 150 °C
	apmēram 110 °C
Gludināšana ar tvaiku var radīt neatgriezeniskus bojājumus.	
	nedrīkst gludināt / rullēt




Profesionāla tīrīšana	
	Tīrīšana ar ķīmiskiem šķīdinātājiem. Burti apzīmē tīrīšanas līdzekļus.
	Mitrā tīrīšana
	Ķīmiskā tīrīšana ir aizliegta

Balināšana	
	Drīkst lietot jebkādu oksidējošu balinātāju
	Balināt tikai ar skābekli
	Nedrīkst balināt

## Programmas norise

	Galvenā mazgāšana		Skalošana		Izgriešana
	Ūdenslīmenis	Mazgāšanas ritms	Ūdenslīmenis	Skalošanas cikli	
ECO 40-60		(A)		2-3 <sup>2</sup>	✓
Kokvilna		(A)		2-5 <sup>1,2,3</sup>	✓
Viegli kopjama		(B)		2-4 <sup>2,3</sup>	✓
Smalkas drēbes		(C)		2-4 <sup>2,3</sup>	✓
Vilna 		(E)		2	✓
Virskrekli		(C)		3-4 <sup>3</sup>	✓
QuickPowerWash		(A)		2	✓
Express 20		(A)		1	✓
Tumšā / Džinsi		(B)		3-5 <sup>2,3</sup>	✓
Atsūknēšana / Izgriešana	—	—	—	—	✓

Skaidrojumi sniegti nākamajā lappusē.


-  = zems ūdens līmenis  
 = vidējs ūdens līmenis  
 = augsts ūdens līmenis  
**(A)** = intensīvs ritms  
**(B)** = normāls ritms  
**(C)** = sensitīvs ritms  
**(E)** = mazgāšanai ar rokām atbilstošs ritms  
✓ = tiek veikts  
– = netiek veikts

Veļas mašīna ir aprīkota ar pilnu elektronisko vadību un ievietotās veļas daudzuma noteikšanas automātiku. Veļas mašīna automātiski nosaka nepieciešamo ūdens patēriņu atkarībā no ievietotās veļas daudzuma un mitruma uzsūkšanas spējas.

Šeit aprakstītā programmas norise vienmēr attiecas uz pamata programmu un maksimālu ielādi.

## Programmu norises īpatnības

Burzīšanās novēršana:  
pēc programmas pabeigšanas tvertne griežas vēl apmēram 30 minūtes, lai nepieļautu veļas burzīšanos.

Izņēmums: programmā *Vilna*  nav burzīšanās novēršanas fāzes.

Veļas mašīnas durvis var atvērt jebkurā brīdī.

- <sup>1</sup> Ja ir atlasīta 60 °C vai augstāka temperatūra, tiek veikti 2 skalošanas cikli. Ja ir atlasīta temperatūra, kas ir zemāka nekā 60 °C, tiek veikti 3 skalošanas cikli.
- <sup>2</sup> Papildu skalošanas cikls notiek, ja:
  - tvertnē ir pārāk daudz putu;
  - pēdējās izgriešanas apgriezīenu skaits ir mazāks nekā 700 apgr./min.
- <sup>3</sup> Papildu skalošanas cikls tiek veikts, ja:
  - ir izvēlēta papildfunkcija *Papildu ūdens* un sadaļā "Programmējamās funkcijas" ir aktivēta izvēle *02* vai *03*.
- <sup>5</sup> Papildu skalošanas cikls notiek, ja:
  - ir izvēlēta papildfunkcija *Ūdens +*.

# Programmas norises maiņa

---

## Programmas maiņa (bloķēšana bērnu drošībai)

Pēc programmas sākšanas to, kā arī temperatūru, centrifūgas apgriezienu skaitu vai izvēlētās papildfunkcijas vairs nevar mainīt. Tādējādi netiek pieļauts, ka iekārtu bez atļaujas lieto, piemēram, bērni.

Ja veļas mašīna tiek izslēgta programmas norises laikā, gaidīšanas funkcija pēc 15 minūtēm veļas mašīnu pilnībā neizslēdz. Tvertnē vēl var būt ūdens, tāpēc drošības funkcijas joprojām ir aktīvātas.

## Programmas atcelšana

Pēc mazgāšanas programmas sākšanas to jebkurā brīdī var atcelt.

- Pagrieziet programmu pārslēgu pozīcijā ☹.
- Pagrieziet programmu pārslēgu jebkurā pozīcijā.

Laika rādījumā tiek parādītas rotējošas svītras L... C... C... vai -0-.

Tiek izsūkņēts ūdens un pēc tam tiek izbeigta durvju bloķēšana.

## Jaunas programmas izvēle

- Pagrieziet programmu pārslēgu pret nepieciešamo mazgāšanas programmu.
- Pārlicinieties, ka mazgāšanas līdzekļu atvilktnē vēl ir mazgāšanas līdzeklis. Ja mazgāšanas līdzekļa vairs nav, iepildiet mazgāšanas līdzekli atkārtoti.
- Pieskarieties skārienaustiņam *Sākt / Veļas pievienošana*.



## Piemēroti mazgāšanas līdzekļi

Drīkst lietot visus mazgāšanas līdzekļus, kas ir paredzēti mājsaimniecības veļas mašīnām. Norādījumi par lietošanu un dozēšanu izlasāmi uz mazgāšanas līdzekļa iepakojuma.

## Dozējot ņemiet vērā:

- veļas netīrības pakāpi;
- veļas daudzumu;
- ūdens cietību.

Ja nav zināma ūdens cietības pakāpe attiecīgajā vietā, sazinieties ar vietējo ūdensapgādes uzņēmumu.

## Ūdens mīkstinātājs

Cietības diapazonā II un III var pievienot ūdens mīkstinātāju, lai ietaupītu mazgāšanas līdzekli. Pareizas dozēšanas norādījumi ir sniegti uz iepakojuma. Vispirms jāiepilda mazgāšanas līdzeklis, bet pēc tam mīkstinātājs.

Tādā gadījumā mazgāšanas līdzekli var dozēt tāpat kā I cietības pakāpes ūdenim.

## Ūdens cietības pakāpes

Cietības diapazons	Kopējā cietība, mmol	Cietība pēc Vācijas skalas °d
mīksts (I)	0 – 1,5	0 – 8,4
vidējs (II)	1,5 – 2,5	8,4 – 14
ciets (III)	vairāk par 2,5	vairāk par 14

## Dozēšanas palīg līdzekļi

Mazgāšanas līdzekļa dozēšanai izmantojiet mazgāšanas līdzekļu ražotāja piedāvātos dozēšanas palīg līdzekļus (dozēšanas trauciņus), jo īpaši, ja izvēlaties šķidros mazgāšanas līdzekļus.

## Papildināšanas iepakojumi

Lai samazinātu radīto atkritumu apjomu, pārkot mazgāšanas līdzekļus, maksimāli centieties izmantot papildināšanas iepakojumus.

## Balināšana / krāsošana

⚠ Atkrāsošanas līdzekļi var radīt bojājumus.

Atkrāsošanas līdzekļi veicina veļas mašīnas rūšēšanu.

Neizmantojiet atkrāsošanas līdzekļus veļas mašīnā.

Krāsošana veļas mašīnā ir pieļaujama tikai mājsaimniecības apstākļiem atbilstošā apjomā. Krāsošanas procesā izmantotie sāļi ilgstošā laika periodā bojā nerūsošo tēraudu. Precīzi ievērojiet krāsošanas līdzekļu ražotāja norādījumus.

Krāsošanai noteikti izvēlieties papildfunkciju *Ūdens +*.

## Veļas apstrādes līdzekļi

### Mīkstinātājs

Padara tekstilmateriālus mīkstākus un mazina statiskās elektrības uzlādi, ko rada žāvēšana žāvētājā.

### Stīvinātāji

Sintētiskie stērķelēšanas līdzekļi, kas piešķir tekstilmateriāliem stingru formu.

### Stērķe

Padara tekstilmateriālus stingrus un apjomīgus.





## Tablešu vai spilventiņu veida mazgāšanas līdzekļa izmantošana

Mazgāšanas tabletes vai spilventiņus **vienmēr** ievietojiet tieši mazgāšanas tvertnē. Mazgāšanas līdzekļa papildināšana, izmantojot ieskaļošanas atvilktni, nav iespējama.

# Mazgāšanas līdzekļi

## Ieteiktie Miele mazgāšanas līdzekļi

Miele mazgāšanas līdzekļi ir īpaši izstrādāti ikdienas izmantošanai Miele veļas mašīnā. Papildinformāciju par šiem mazgāšanas līdzekļiem var iegūt nodaļā "Mazgāšanas un kopšanas līdzekļi".

	Miele mazgāšanas līdzekļi		Miele kapsulas		
	UltraWhite	UltraColor			
ECO 40-60	✓	✓	–	✓	✓
Kokvilna	✓	✓	–	✓	✓
Viegli kopjama	–	✓	–	✓	✓
Smalkas drēbes	–	✓	✓	✓	–
Vilna 	–	–	✓	–	–
Virskrekli	✓	✓	–	✓	✓
QuickPowerWash	✓	✓	–	–	–
Express 20	–	✓	–	✓	–
Tumšā / Džinsi	–	✓	✓	✓	–

✓ ieteicams

– nav ieteicams



Īpašie mazgāšanas līdzekļi (piemēram, WoolCare)



Tekstilizstrādājumu kopšanas līdzekļi (piemēram, veļas mīkstinātāji)



Piedevas (piemēram, Booster)

## Ieteicamie veļas mazgāšanas līdzekļi saskaņā ar (EK) Regulu Nr. 1015/2010

Ieteikumi attiecas uz temperatūras zonām, kas norādītas nodaļā “Programmu pārskats”.

	Universāls	Krāsainai veļai	Smalkai veļai un vilnai	Speciālie mazgāšanas līdzekļi
ECO 40-60	✓	✓	–	–
Kokvilna	✓	✓	–	–
Viegli kopjama	–	✓	–	–
Smalkas drēbes	–	–	✓	–
Vilna (👔)	–	–	✓	✓
Virskrekli	✓	✓	–	–
QuickPowerWash	✓	✓	–	–
Express 20	–	✓ <sup>1</sup>	–	–
Tumšā / Džinsi	–	✓ <sup>1</sup>	–	✓

- ✓ Ieteicams
- Nav ieteicams

- <sup>1</sup> Šķidrie mazgāšanas līdzekļi
- <sup>2</sup> Pulverveida mazgāšanas līdzekļi

# Tīrīšana un apkope

## Korpusa un paneļa tīrīšana

⚠ Tīkla sprieguma izraisīts elektriskās strāvas trieciena risks. Tīkla spriegums pastāv, arī ja veļas mašīna ir izslēgta. Pirms tīrīšanas un apkopes darbiem atvienojiet iekārtu no elektrotīkla.

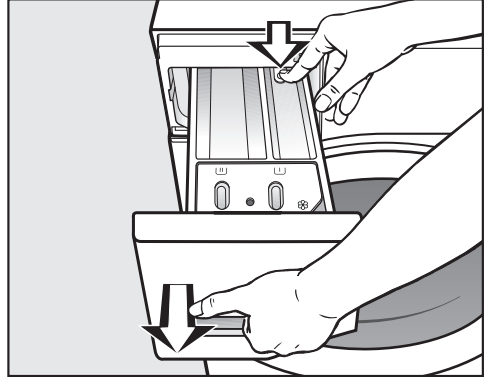
⚠ Iekārtā iekļuvušais ūdens var izraisīt bojājumus. Ūdens strūkļas spiediena dēļ ūdens var iekļūt veļas mašīnā un bojāt tās daļas. Nemazgājiet veļas mašīnu ar ūdens strūkļu.

- Korpusa un paneļa tīrīšanai lietojiet maigu mazgāšanas līdzekli vai ziepju šķīdumu, bet pēc tam virsmas nosusiniet ar mīkstu drānu.
- Tīriet tvirtni ar piemērotu nerūsošā tērauda tīrīšanas līdzekli.

⚠ Tīrīšanas līdzekļi var radīt bojājumus. Šķīdinātājus saturoši, abrazīvi, stikla vai universālie tīrīšanas līdzekļi var bojāt plastmasas virsmas un citas daļas. Neizmantojiet šādus tīrīšanas līdzekļus.



## Mazgāšanas līdzekļu ieskalošanas atvilktnes tīrīšana

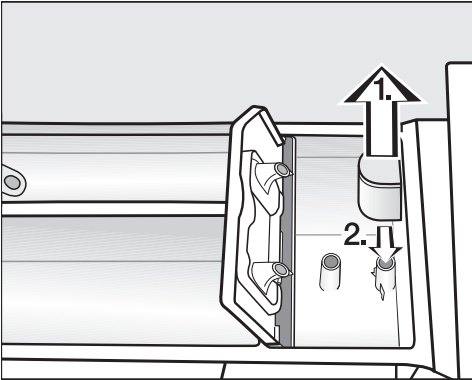
### Mazgāšanas līdzekļu atvilktnes izņemšana




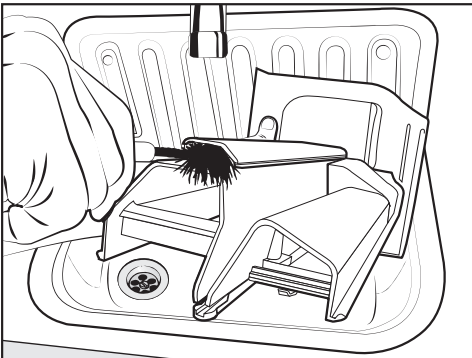
- Izvelciet mazgāšanas līdzekļu ieskalošanas atvilktni līdz atdurei, nospiediet atvienotājmehānismu un izņemiet mazgāšanas līdzekļu ieskalošanas atvilktni.
- Mazgājiet mazgāšanas līdzekļu ieskalošanas atvilktni ar siltu ūdeni.

## Nodalījuma / iesūkšanas vārsta un kanāla tīrīšana

Šķidrās cietināšanas līdzeklis veicina līmvielu uzkrāšanos. Iesūkšanas vārsts nodalījumā /  vairs nedarbojas un nodalījums var pārplūst. Pēc vairākkārtējas šķidrās cietināšanas līdzekļa lietošanas īpaši rūpīgi iztīriet iesūkšanas vārstu.

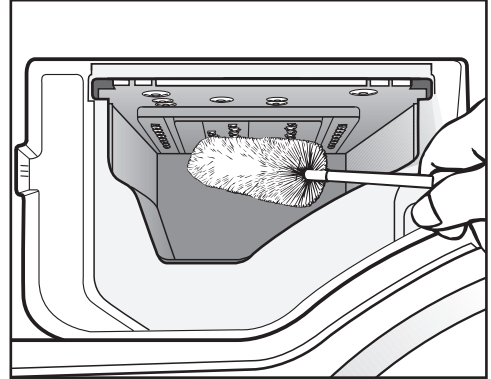


1. Izvelciet iesūkšanas vārstu no nodalījuma  un izskalojiet ar siltu tekošu ūdens strūklu. Iztīriet arī caurulīti, pie kuras tiek stiprināts iesūkšanas vārsts.
2. Uzlieciet iesūkšanas vārstu atpakaļ.



- Ar siltu ūdeni un birsti iztīriet veļas mīkstinātāja ieskalošanas kanālu.

## Mazgāšanas līdzekļa ieskalošanas atvilktnes nišas tīrīšana



- No iesmidzināšanas sprauslām, kas atrodas mazgāšanas līdzekļa ieskalošanas atvilktnes nišā, ar pudeļu birsti iztīriet mazgāšanas līdzekļa atliekas un kaļķa nogulsnes.
- Ievietojiet atpakaļ mazgāšanas līdzekļu ieskalošanas atvilktni.

**Norāde:** Lai mazgāšanas līdzekļu ieskalošanas atvilktni labāk izžūtu, atstājiet pavērtu spraugu.

# Tīrīšana un apkope

## Informācija par higiēnu (tvertnes tīrīšana)

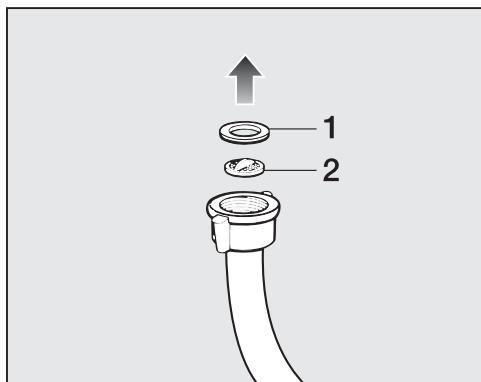
Mazgājot zemā ūdens temperatūrā un / vai ar šķidrājiem mazgāšanas līdzekļiem, veļas mašīnā var veidoties baktērijas un nepatīkams aromāts. Tīriet veļas mašīnu, izmantojot programmu *Kokvilna* 90 °C. Pats vēlākais tvertnes tīrīšanas brīdis ir tad, kad iedegas kontrollampīna **i** kopā ar **l** laika indikācijā.

## Ūdens ieplūdes sietiņa tīrīšana

Lai aizsargātu ūdens ieplūdes vārstu, veļas mašīnai ir 2 filtra sieti. Pārbaudiet filtrus aptuveni reizi 6 mēnešos. Ja ūdens padevē ir bieži pārtraukumi, šis laika periods var būt īsāks.

## Ūdens padeves šļūtenē esošā sietiņa tīrīšana

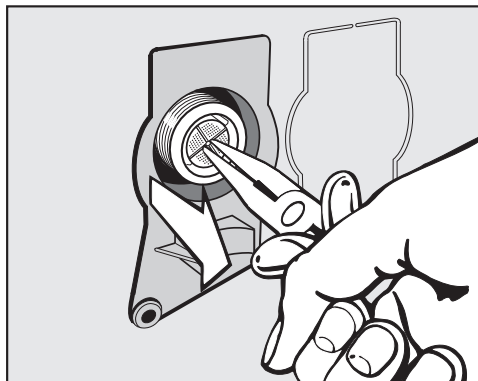
- Aizveriet ūdenskrānu.
- Noskrūvējiet ūdens padeves šļūteni no ūdenskrāna.



- Izvelciet gumijas blīvi **1** no šļūtenes atveres.
- Ar universālajām vai smalkajām knaiblēm satveriet plastmasas sietiņa **2** šķērsi un izvelciet plastmasas sietiņu.
- Iztīriet sietiņu.
- Uzstādīšana atpakaļ notiek pretējā secībā.

## Ūdens ieplūdes vārsta ūdens ieplūdes īscaurulē esošā sietiņa tīrīšana

- Ar knaiblēm uzmanīgi noskrūvējiet rienvoto plastmasas uzgriezni no ieplūdes īscaurules.



- Ar smailknaiblēm satveriet sietiņu aiz šķērsa un izvelciet.
- Iztīriet sietiņu.
- Uzstādīšana atpakaļ notiek pretējā secībā.

Netīrumu savākšanas sieti pēc tīrīšanas ir jāievieto atpakaļ.

- Stingri pieskrūvējiet skrūvsavienojumu pie ūdenskrāna.
- Atveriet ūdenskrānu.

Raugieties, lai no skrūvsavienojuma neizplūstu ūdens. Pievelciet skrūvsavienojumu.

Lielāko daļu traucējumu un kļūdu, kas var rasties ikdienas lietošanas laikā, varat novērst patstāvīgi. Daudzos gadījumos varat ietaupīt laiku un izmaksas, jo nebūs jāvērsas klientu apkalpošanas dienestā.

Vietnē [www.miele.com/service](http://www.miele.com/service) var saņemt informāciju par patstāvīgu traucējumu novēršanu.




Turpmākajās tabulās ir sniegti ieteikumi, kā konstatēt un novērst traucējuma vai kļūdas cēloni.

## Nevar sākt mazgāšanas programmu

Problēma	Cēlonis un novēršana
<b>Vadības panelis ir aptumšots.</b>	Veļas mašīnai nav nodrošināta strāvas padeve. <ul style="list-style-type: none"><li>■ Pārbaudiet, vai elektrības kabelis ir pievienots elektrotīklam.</li><li>■ Pārbaudiet, vai elektroinstalācijas drošinātāji ir kārtībā.</li></ul>
	Veļas mašīna ir izslēgusies automātiski, lai taupītu elektroenerģiju. <ul style="list-style-type: none"><li>■ Ieslēdziet veļas mašīnu, pagriežot programmu izvēles slēdzi.</li></ul>
<b>Laika indikācijā pārmaiņus redzams rādītums <i>F</i> un <i>34</i></b>	Iekārtas durvis nav aizvērtas pareizi. Durvju aizvēršanas mehānisms nevar fiksēt durvis. <ul style="list-style-type: none"><li>■ Atkārtoti aizveriet ierīces durvis.</li><li>■ Sāciet programmu atkārtoti. Ja kļūdas ziņojums tiek attēlots atkārtoti, sazinieties ar klientu apkalpošanas dienestu.</li></ul>
<b>Pēc ieslēgšanas laika rādījumā tiek parādīts simbols <i>UP</i>.</b>	Veļas mašīnai ir pieejams atjauninājums. Papildinformāciju skatiet nodaļas "Programmējamās funkcijas" sadaļā "P99 RemoteUpdate".


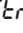


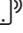

## Problēmu novēršana

### Programma tiek pārtraukta un vadības panelī deg traucējumu kontroles indikators

Problēma	Cēlonis un novēršana
Deg kļūdas indikators  , laika indikācijā pārmaiņus ir redzams rādījums <i>F</i> un <i>II</i> , un atskan zummera signāls.	Ūdens novadīšanas sistēma ir aizsprostota vai ierobežota. Ūdens novadīšanas šļūtene atrodas pārāk augstu. ■ Iztīriet mazgāšanas šķīduma novadīšanas filtru un sūkni. ■ Maksimālais atsūknēšanas augstums ir 1 m.
Deg kļūdas indikators  , laika indikācijā pārmaiņus ir redzams rādījums <i>F</i> un <i>ID</i> , un atskan zummera signāls.	Ūdens padeve ir aizsprostota vai ierobežota. ■ Pārbaudiet, vai ūdens krāns ir pietiekami atvērts. ■ Pārbaudiet, vai ūdens padeves šļūtene nav pārlocīta. ■ Pārbaudiet, vai ūdens spiediens nav pārāk zems.
	Ir aizsērējis siets ūdens padeves sistēmā. ■ Iztīriet sietu.
Deg kļūdas indikators  , laika indikācijā pārmaiņus ir redzams rādījums <i>F</i> un <i>IBB</i> , un atskan zummera signāls.	Iedarbojusies ūdens noplūdes aizsardzības sistēma. ■ Aizveriet ūdens krānu. ■ Sazinieties ar klientu apkalpošanas dienestu.
Laika rādījumā pārmaiņus ir redzami rādījumi <i>F</i> un <i>XXX</i> un atskan zummera signāls.	Ir radies bojājums. ■ Atvienojiet veļas mašīnu no elektrotīkla. Atvienojiet kontaktdakšu no kontaktligzdas vai izslēdziet ēkas elektroinstalācijas drošinātājus. ■ Pirms veļas mašīnas atkārtotas pievienošanas elektrotīklam uzgaidiet <b>vismaz 2 minūtes</b> . ■ Atkārtoti ieslēdziet veļas mašīnu. ■ Uzsāciet programmu vēlreiz. Ja kļūdas paziņojums tiek rādīts atkārtoti, vērsieties klientu apkalpošanas dienestā.




## Programmas norises laikā laika rādījumā ir redzams simbols

Ziņojums	Cēlonis un novēršana
ledegas -  -	Programmu pārslēgs pēc programmas sākšanas ir pagriezts citā pozīcijā. <ul style="list-style-type: none"> <li>■ Pagrieziet programmu pārslēgu sākotnējā pozīcijā.</li> </ul>
Programmas izvēles laikā laika rādījumā īslaicīgi izgaismojas  .	Veļas mašīna norāda, ka tā ir pievienota tīklam.
Izvēloties programmu <i>MobileStart</i>  , laika rādījumā izgaismojas <i>OFF</i> .	Tālvadība ir izslēgta. <ul style="list-style-type: none"> <li>■ Aktivizējiet programmējamo funkciju <i>P97</i> Tālvadība, lai vadītu veļas mašīnu ar lietotni.</li> </ul>
Izvēloties programmu <i>MobileStart</i>  , laika rādījumā izgaismojas <i>On</i> .	Veļas mašīna ir pievienota tīklam un to var vadīt ar lietotni.
Izvēloties programmu <i>MobileStart</i>  , laika rādījumā izgaismojas <i>no</i> .	Miele@home sistēma nav ierīkota. <ul style="list-style-type: none"> <li>■ Pievienojiet veļas mašīnu tīklam; skatiet nodaļas “Ekspluatācijas uzsākšana” sadaļu “2. Miele@home ierīkošana”.</li> </ul>
Ieslēdzot veļas mazgājamo mašīnu, laika rādījumā izgaismojas simbols <i>no</i> .	Miele@home nav pieejama. <ul style="list-style-type: none"> <li>■ Izslēdziet veļas mazgājamo mašīnu.</li> <li>■ Atkārtoti ieslēdziet veļas mazgājamo mašīnu.</li> <li>■ Vērsieties klientu apkalpošanas dienestā, ja <i>no</i> tiek parādīts atkārtoti.</li> </ul> <p>Veļas mazgājamo mašīnu var turpināt lietot.</p> <ul style="list-style-type: none"> <li>■ Pieskarieties izgaismotajam skārienaustiņam .</li> </ul>

## Problēmu novēršana

### Kontroles indikators deg vadības panelī programmas beigās.

Problēma	Cēlonis un novēršana
Deg kontrollampīna  .	Mazgāšanas laikā veidojas pārāk daudz putu. ■ Nākamajā mazgāšanas reizē pievienojiet mazāk mazgāšanas līdzekļa un ņemiet vērā uz mazgāšanas līdzekļa iepakojuma sniegtos dozēšanas norādījumus.
Deg kontrollampīna <b>i</b> kopā ar <b>7</b> laika indikācijā.	Ilgāku laiku nav izmantota mazgāšanas programma ar temperatūru, kas ir augstāka nekā 60 °C. ■ Uzsāciet programmu <i>Kokvilna</i> 90 °C, pievienojot Miele iekārtu tīrīšanas līdzekli vai pulverveida universālo mazgāšanas līdzekli. Veļas mašīna tiek iztīrīta un tiek novērsta baktēriju veidošanās un nepatīkama aromāta rašanās.
Laika rādījumā pārmaiņus ir redzami rādījumi <b>F</b> un <b>37</b>	Papildfunkcija <i>Priekšgludināšana</i> programmas beigās nav veikta atbilstoši. ■ Pārbaudiet, vai veļas mašīna ir uzstādīta taisni (skatiet nodaļas “Uzstādīšana” sadaļu “Līmeņošana”). ■ Pārbaudiet, vai nav pārsniegts maksimālais 1 m izsūkņēšanas augstums.  Ja kļūdas paziņojums tiek rādīts atkārtoti, vērsieties klientu apkalpošanas dienestā. Veļas mašīna var turpināt darbu bez papildfunkcijas <i>Priekšgludināšana</i> .

### Veļas mašīnas vispārējās darbības problēmas

Problēma	Cēlonis un novēršana
Veļas mašīna ož.	Nav redzams, ka degtu kontrollampīna <b>i</b> kopā ar <b>7</b> laika indikācijā. Ilgāku laiku nav izmantota mazgāšanas programma ar temperatūru, kas ir augstāka nekā 60 °C. ■ Lai nepieļautu baktēriju un nepatīkama aromāta veidošanos veļas mašīnā, aktivējiet programmu <i>Kokvilna</i> 90 °C, pievienojot Miele iekārtu tīrīšanas līdzekli vai pulverveida universālo mazgāšanas līdzekli.  Pēc mazgāšanas ir aizvērtas iekārtas durvis un iebīdīta mazgāšanas līdzekļu ieskalošanas atvilktnē. ■ Atstājiet iekārtas durvis un mazgāšanas līdzekļu ieskalošanas atvilktni nedaudz pavērtas, lai tās varētu nožūt.

Problēma	Cēlonis un novēršana
<b>Veļas mašīna centrifūgas darbības laikā vibrē.</b>	Iekārtas kājiņas neatrodas vienādā augstumā un nav fiksētas ar kontruzgriežņiem. <ul style="list-style-type: none"> <li>■ Noregulējiet veļas mašīnu stabili un fiksējiet kājiņas.</li> </ul>
<b>Veļa veļas mašīnā nav izgriezta kā parasti un tā vēl ir slapja.</b>	Pēdējā izgriešanas fāzē iekārta neatradās līdzsvarā, un līdz ar to automātiski tika samazināts apgriezīenu skaits. <ul style="list-style-type: none"> <li>■ Lai veļa tvertnē izvietotos vienmērīgi, veļas mašīnā vienmēr ievietojiet lielus un mazus veļas gabalus.</li> </ul>
<b>Sūkņēšanas laikā dzirdamas neparastas skaņas.</b>	Tas nav darbības traucējums! Sūkņēšanas trokšņi programmas sākumā un beigās ir normāla parādība.

### Veļas mašīnas vispārējās darbības problēmas

Problēma	Cēlonis un novēršana
<b>Mazgāšanas līdzekļa atvilktnē paliek liels mazgāšanas līdzekļa pārpalikums.</b>	Nepietiekams ūdens padeves spiediens. <ul style="list-style-type: none"> <li>■ Iztīriet sietu ūdens padeves sistēmā.</li> <li>■ Jūs varat izvēlēties papildu funkciju <i>Ūdens +</i>.</li> </ul>
	Pulverveida mazgāšanas līdzekļi kopā ar ūdens mīkstinātājiem bieži kļūst lipīgi. <ul style="list-style-type: none"> <li>■ Iztīriet mazgāšanas līdzekļa atvilktni un turpmāk nodalījumā vispirms iepildiet mazgāšanas līdzekli un pēc tam ūdens mīkstinātāju.</li> </ul>
<b>Veļas mīkstinātājs netiek pilnībā ieskalots vai arī nodalījumā ☼ paliek pārāk daudz ūdens.</b>	Iesūkšanas vārsts nav pareizi nostiprināts vai ir aizsērējis. <ul style="list-style-type: none"> <li>■ Iztīriet iesūkšanas vārstu; skat. nodaļas "Tīrīšana un kopšana" sadaļu "Mazgāšanas līdzekļa atvilktnes tīrīšana".</li> </ul>
<b>Pēc programmas izpildes kapsulā vēl ir šķidrums.</b>	Noplūdes caurulīte mazgāšanas līdzekļa atvilktnē, uz kuras tiek uzsprausta kapsula, ir aizsērējusi. <ul style="list-style-type: none"> <li>■ Iztīriet caurulīti.</li> </ul>
	Tā nav kļūme! Tehnisku iemeslu dēļ kapsulā paliek nedaudz ūdens.

## Problēmu novēršana

Problēma	Cēlonis un novēršana
<b>Mīkstinātāja nodalījumā blakus kapsulai ir ūdens</b>	Skārientaustiņš ☐ netika ieslēgts. ■ Nākamajā kapsulas izmantošanas reizē pievērsiet uzmanību tam, lai būtu aktivēts skārientaustiņš ☐.
	Pēc pēdējā mazgāšanas cikla netika izņemta tukšā kapsula. ■ Pēc katras lietošanas reizes izņemiet un likvidējiet kapsulu.
	Ir aizsērējusi noplūdes caurulīte mazgāšanas līdzekļu ieskalošanas atvilktnē, uz kuras tiek uzsprausta kapsula. ■ Iztīriet caurulīti.

## Neapmierinošs mazgāšanas rezultāts

Problēma	Cēlonis un novēršana
<b>Lietojot šķidro mazgāšanas līdzekli, veļa netiek tīri izmazgāta</b>	Šķidrie mazgāšanas līdzekļi nesatur balinātājus. Ar tiem nevar izmazgāt augļu, kafijas vai tējas traipus. ■ Lietojiet balinātāju saturošu pulverveida mazgāšanas līdzekli. ■ Izmantojiet atbilstošu kapsulu vai pievienojiet nodalījumā ☐ traipu tīrāmo sāli. ■ Mazgāšanas līdzekļa atvilktnē iepildiet gan šķidro mazgāšanas līdzekli, gan traipu tīrāmo sāli.
<b>Pie izmazgātās veļas ir pielīpušas pelēkas, stāipīgas atliekas.</b>	Nepietiekams mazgāšanas līdzekļa daudzums. Veļa bijusi stipri nosmērēta ar taukvielām (eļļām, ziedēm). ■ Veļai ar šāda veida netīrumiem palieliniet mazgāšanas līdzekļa devu vai lietojiet šķidro mazgāšanas līdzekli. ■ Pirms nākamās mazgāšanas reizes izpildiet mazgāšanas programmu 60 °C temperatūrā ar šķidro mazgāšanas līdzekli un bez veļas.

Problēma	Cēlonis un novēršana
Uz tumšiem tekstilizstrādājumiem ir baltas, mazgāšanas līdzeklim līdzīgas atliekas.	<p>Mazgāšanas līdzeklis satur ūdenī nešķīstošas sastāvdaļas (ceolītus), kas paredzētas ūdens mīkstināšanai. Tās ir nogulsņējušās uz tekstilizstrādājumiem.</p> <ul style="list-style-type: none"> <li>■ Pēc žāvēšanas mēģiniet šīs atliekas notīrīt ar sausu birsti.</li> <li>■ Tumšu tekstilizstrādājumu mazgāšanai turpmāk lietojiet mazgāšanas līdzekli, kas nesatur ceolītus. Šķidrie mazgāšanas līdzekļi vairumā gadījumu nesatur ceolītus.</li> <li>■ Mazgājiet šādus izstrādājumus, izmantojot programmu <i>Tumšā / Džinsi</i>.</li> </ul>

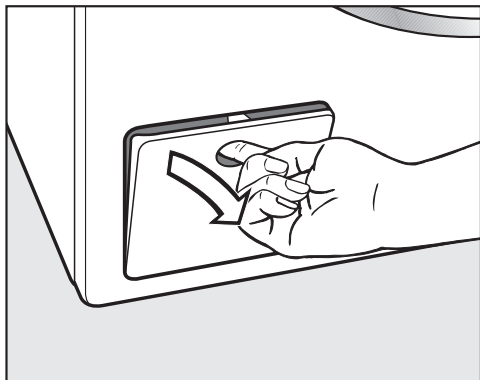
## Iekārtas durvis nevar atvērt

Problēma	Cēlonis un novēršana
Mazgāšanas laikā iekārtas durvis nevar atvērt.	<p>Mazgāšanas laikā piekļuve tvertnei ir bloķēta.</p> <ul style="list-style-type: none"> <li>■ Ņemiet vērā norādījumus, kas ir minēti nodaļas “5. Programmas uzsākšana” sadaļā “Veļas papildināšana / izņemšana”.</li> </ul>
Pēc programmas <i>Atsvaidzināšana</i> izpildes nevar atvērt iekārtas durvis.	<p>Programma <i>Atsvaidzināšana</i> ir izpildīta vairākas reizes pēc kārtas. Saistībā ar tvaika izmantošanu temperatūra mazgāšanas tvertnē pārsniedz 55 °C. Durvis ir nobloķētas, lai aizsargātu jūs no apdegumiem.</p> <ul style="list-style-type: none"> <li>■ Pagaidiet dažas minūtes, līdz temperatūra mazgāšanas tvertnē samazinās.</li> </ul>
Pēc programmas atcelšanas laika indikācijā ir redzami mirgojoši segmenti L _ J ... L _ J ... L _ J ...	<p>Lai neapplaucētos, ierīces durvis nevar atvērt, ja mazgāšanas ūdens temperatūra pārsniedz 55 °C.</p> <ul style="list-style-type: none"> <li>■ Uzgaidiet, līdz temperatūra tvertnē samazinās un mirgojošie segmenti laika indikācijā nodziest.</li> </ul>
Laika indikācijā pārmaiņus redzams rādītums F un 35	<p>Durvju slēdzene ir bloķēta.</p> <ul style="list-style-type: none"> <li>■ Sazinieties ar klientu apkalpošanas dienestu.</li> </ul>

## Problēmu novēršana

### Durvju atvēršana izplūdes aizsērēšanas un / vai strāvas padeves pārtraukuma gadījumā


- Izslēdziet veļas mašīnu.



- Atveriet izplūdes sūkņa vāku.

### Aizsērējusi izplūde

Ja noteka ir aizsērējusi, veļas mašīnā var būt liels ūdens daudzums.

 Karsts mazgāšanas šķīdums var izraisīt applaucēšanos.

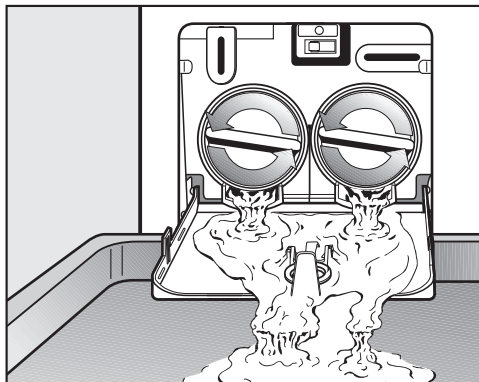
Ja veļa pirms neilga laika tika mazgāta augstā temperatūrā, izplūstošais mazgāšanas šķīdums ir karsts.

Izlaidiet mazgāšanas šķīdumu uzmanīgi.

### Iztukšošana

Neizskrūvējiet mazgāšanas šķīduma filtrus pilnībā.

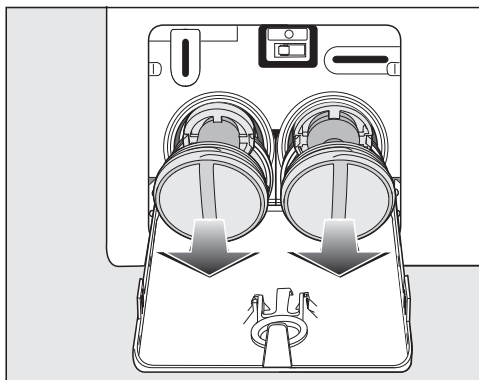
- Novietojiet zem vārsta trauku, piemēram, universālo cepešpannu.



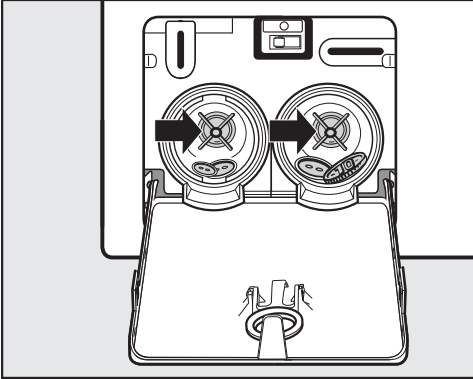
- Lēnām atskrūvējiet mazgāšanas šķīduma filtrus, līdz no tiem izplūst ūdens.

- Pēc tam mazgāšanas šķīduma filtrus atkal lēnām aizskrūvējiet, lai pārtrauktu ūdens plūsmu.

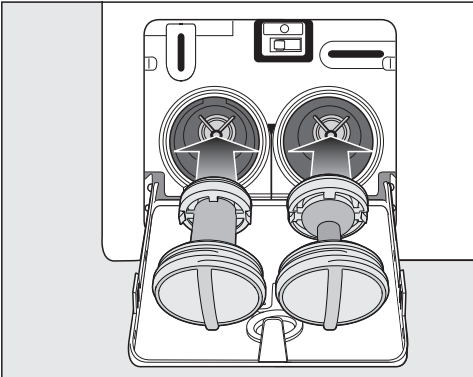
Kad ūdens vairs neizplūst:



- pilnībā izskrūvējiet mazgāšanas šķīduma filtrus.



- Rūpīgi iztīriet mazgāšanas šķīduma filtrus.
- Pārbaudiet, vai sūkņa lāpstiņas var viegli pagriezt, ja nepieciešams, izņemiet svešķermeņus (pogas, monētas utt.) un iztīriet iekšpusi.



- Atkal pareizi ievietojiet mazgāšanas šķīduma filtrus (labajā un kreisajā pusē) un cieši pievelciet tos.
- Aizveriet izplūdes sūkņa vāku.

⚠ Izplūstošais ūdens var nodarīt kaitējumu.

Ja mazgāšanas šķīduma filtri nebūs vietā vai nebūs cieši pievilkti, no veļas mašīnas izplūdis ūdens.

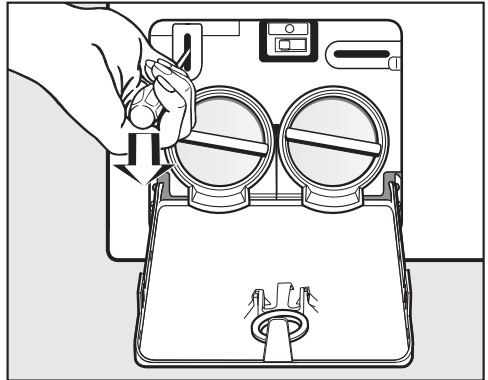
Ielieciet vietā mazgāšanas šķīduma filtrus un cieši pievelciet tos. Aizveriet izplūdes sūkņa vāku.

### Durvju atvēršana

⚠ Rotējoša tvertne var izraisīt savainojumus.

Pieskaroties rotējošai tvertnei, var gūt nopietnus savainojumus.

Pirms veļas izņemšanas vienmēr pārlicinieties, ka tvertne negriežas.



- Ar skrūvgriezi atbloķējiet durvis.
- Atveriet durvis.

# Klientu apkalpošanas dienests

Vietnē [www.miele.com/service](http://www.miele.com/service) var iegūt informāciju par patstāvīgu traucējumu novēršanu un Miele rezerves daļām.

## Kontaktinformācija traucējumu gadījumā

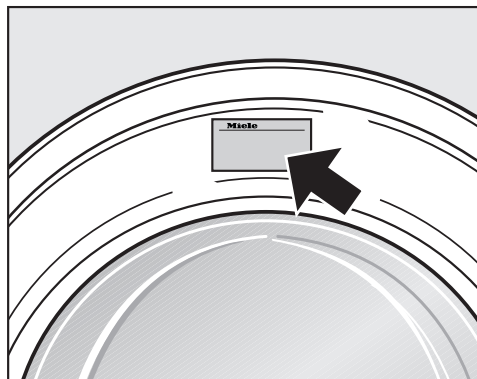
Traucējumu gadījumā, kurus nevarat novērst patstāvīgi, sazinieties, piemēram, ar savu Miele specializēto tirgotāju vai Miele Klientu apkalpošanas dienestu.

Miele Klientu apkalpošanas dienesta pakalpojumus var pieteikt tiešsaistē vietnē [www.miele.lv/service](http://www.miele.lv/service).

Miele Klientu apkalpošanas dienesta kontaktinformācija ir norādīta šī dokumenta beigās.

Klientu apkalpošanas dienestam ir nepieciešams modeļa apzīmējums un izgatavošanas numurs (Fabr. / SN / Nr.). Šī informācija ir sniegta uz identifikācijas datu plāksnītes.

Atverot iekārtas durvis, identifikācijas datu plāksnīte ir redzama pie iekārtas korpusa virs stikla.



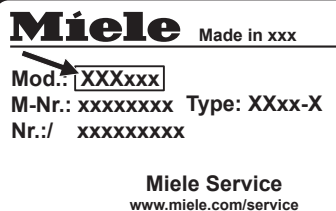
## Papildus pasūtāmais aprīkojums

Veļas mašīnai papildpiederumus var iegādāties specializētajā Miele veikalā vai Miele Klientu apkalpošanas dienestā.

## Datu bāze EPREL

Pēc 2021. gada 1. marta informācija par energomarķējumu un ekodizaina prasībām būs pieejama Eiropas produktu datubāzē (EPREL). Datubāzei var piekļūt saitē <https://eprel.ec.europa.eu/>. Tajā jums tiks lūgts ievadīt modeļa apzīmējumu.

Modeļa apzīmējums ir sniegts uz identifikācijas datu plāksnītes.



## Garantija

Garantijas termiņš ir 2 gadi.

Papildinformāciju skatiet pievienotajos garantijas noteikumos.



Uzņēmums Miele Latvijā papildus likumā noteiktajām garantijas prasībām pret pārdevēju, tās neierobežojot, piešķir pircējam prasības pret šādām garantijas saistībām, ja tiek iegādāta jauna iekārta.

## I Garantijas ilgums un garantijas perioda sākums

1. Garantija tiek piešķirta šādam laika periodam:
  - a) 24 mēneši sadzīves tehnikas iekārtām, kas paredzētas regulārai lietošanai;
  - b) 12 mēneši profesionālām iekārtām, kas paredzētas regulārai lietošanai.
2. Garantijas periods sākas no dienas, kad ir izrakstīts rēķins par iekārtas iegādi.

Garantijas periods nevar tikt pagarināts, ja ir veikti garantijas pakalpojumi un piegāde saistībā ar garantiju.

## II Garantijas priekšnoteikumi

1. Iekārta ir iegādāta pie specializētā tirgotāja vai tieši uzņēmumā Miele kādā no ES dalībvalstīm, Šveicē vai Norvēģijā un tur arī uzstādīta.
2. Pēc klientu apkalpošanas dienesta darbinieka pieprasījuma tiek uzrādīts garantijas apliecinājums (pirkuma čeks vai aizpildīta garantijas karte).

## III Garantijas saturs un apjoms

1. Iekārtas defekti tiek novērsti noteiktā termiņā bez maksas, salabojot vai nomainot bojātās daļas. Šim nolūkam nepieciešamos izdevumus, piemēram, transporta, ceļa, darbaspēka un rezerves daļu izmaksas, sedz uzņēmums Miele Latvijā. Nomainītās daļas vai iekārtas kļūst par uzņēmuma Miele Latvijā īpašumu.
2. Garantija neattiecas uz bojājumiem, ko uzņēmums Miele Latvijā jau novērsis, ja vien tie nav radušies Miele Latvijā klientu apkalpošanas dienesta darbinieku tīšas nevērības vai neuzmanības dēļ.
3. Izmantoto materiālu un piederumu piegāde pakalpojumā nav iekļauta.

## IV Garantijas ierobežojumi

Garantija neattiecas uz iekārtas bojājumiem vai darbības traucējumiem, kas radušies šādu apstākļu ietekmē.

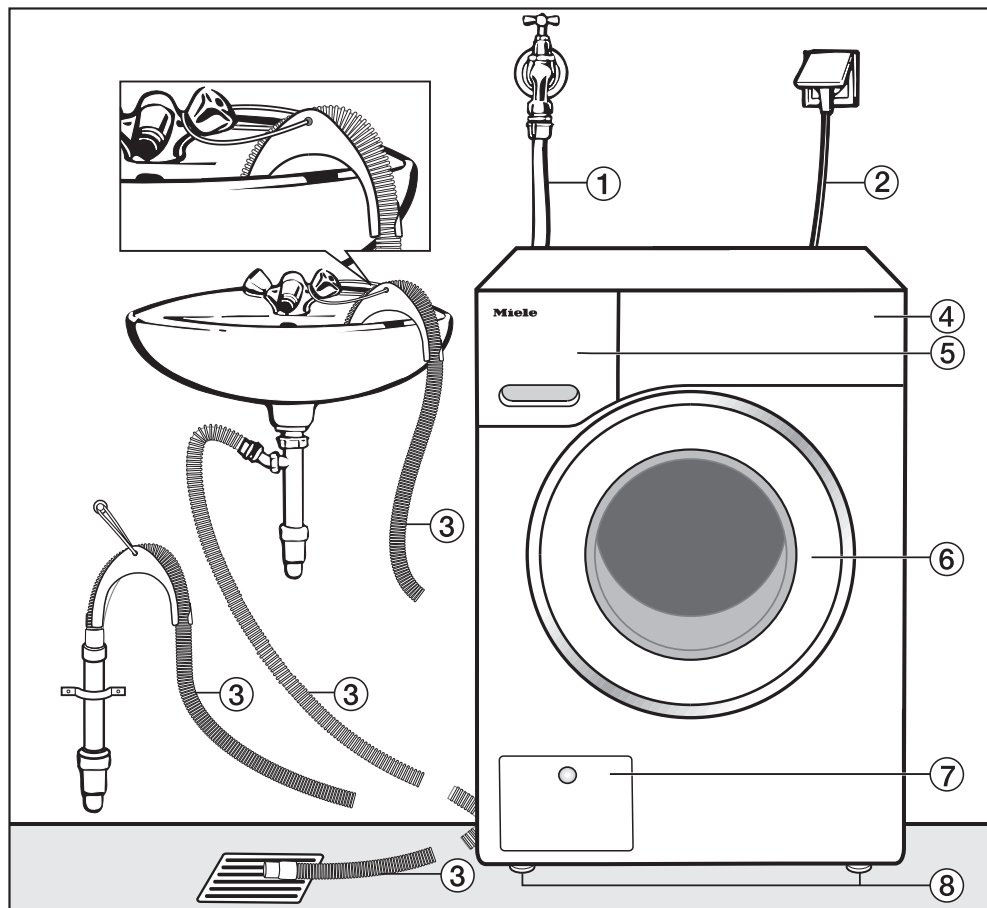
1. Nepareiza uzstādīšana vai pievienošana, piemēram, spēkā esošo drošības tehnikas noteikumu vai lietošanas, pievienošanas un montāžas instrukciju neievērošana.
2. Paredzētajam nolūkam neatbilstoša lietošana, kā arī neprasmiņa lietošana vai apstrāde, piemēram, ar nepiemērotiem mazgāšanas līdzekļiem vai ķīmikālijām.
3. Ja iekārta ir iegādāta kādā citā ES valstī, Šveicē vai Norvēģijā, tās īpašo tehnisko specifikāciju dēļ tā ir izmantojama vai nu bez ierobežojumiem, vai tikai ar ierobežojumiem.
4. Ārējas iedarbības ietekmē, piemēram, transportēšanas laikā radušies bojājumi, precī pagrūžot vai tai nokrītot, laikapstākļu vai citu dabas parādību ietekmē radušies bojājumi.
5. Ja remontu un daļu nomaiņu neveic uzņēmuma Miele apkalpošanas dienesta darbinieki, kas ir pilnvaroti un sertificēti šo pakalpojumu sniegšanai.
6. Ja netiek izmantotas uzņēmuma Miele oriģinālās rezerves daļas, kā arī Miele piederumi.
7. Stikla plīsumi un bojātas kvēlspuldzes.
8. Elektriskās strāvas un sprieguma svārstības, kas pārsniedz ražotāja norādīto pieļaujamo robežu vai ir zem tās.
9. Lietošanas instrukcijā sniegto apkopes un tīrīšanas noteikumu neievērošana.

## V Datu drošība

Personas dati tiek izmantoti tikai un vienīgi pasūtījuma izpildes vai garantijas pakalpojumu veikšanas vajadzībām, ņemot vērā datu aizsardzības tiesiskos nosacījumus.

# Uzstādīšana

## Skats no priekšpuses



① Ūdens padeves šļūtene (paredzēta ūdens spiedienam līdz 7000 kPa)

② Elektrotīkla pieslēgums

③ Izsūkņēšanas šļūtene ar līkumu (papildpiederums) un ūdens noplūdes vadības iespējām

④ Vadības panelis

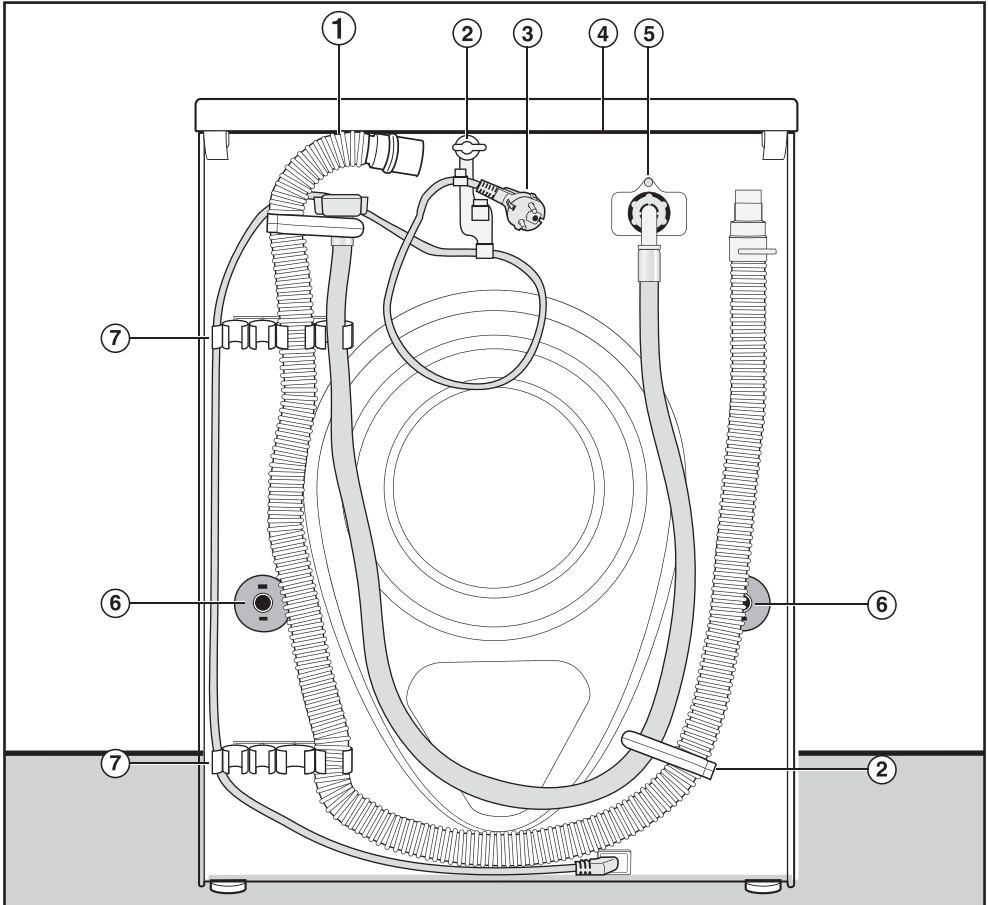
⑤ Mazgāšanas līdzekļu ieskalošanas atvilktnē

⑥ Durvis

⑦ Mazgāšanas šķīduma filtra vāciņš, mazgāšanas šķīduma sūkņi un avārijas atbloķēšanas mehānisms

⑧ Četras kājas ar regulējamu augstumu

## Skats no aizmugures



- ① Ūdens izplūdes šļūtene
- ② Ūdens padeves un izplūdes šļūteņu un barošanas kabeļa turētāji iekārtas transportēšanas vajadzībām
- ③ Elektrotīkla pieslēgums
- ④ Pārsega pārkare, kas ir paredzēta iekārtas satveršanai, to transportējot
- ⑤ Ūdens padeves šļūtene (paredzēta ūdens spiedienam līdz 7000 kPa)
- ⑥ Rotācijas bloķētāji ar transportēšanas stieņiem
- ⑦ Turētāji ūdens padeves un izsūknēšanas šļūteņu fiksācijai transportēšanas laikā un turētājs izņemtajiem transportēšanas stieņiem

# Uzstādīšana

## Uzstādīšanas virsma

Vispiemērotākā uzstādīšanas virsma ir betona segums. Tas atšķirībā no koka dēļu seguma vai mīksta materiāla seguma ļoti reti pakļaujas centrifūgas darbības izraisītām svārstībām.


Ievērojiet!

- Novietojiet veļas mašīnu horizontāli un stabili.
- Nenovietojiet veļas mašīnu uz mīksta grīdas seguma, pretējā gadījumā tā centrifūgas darbības laikā vibrēs.

Uzstādot uz dēļu grīdas seguma:

- novietojiet veļas mašīnu uz saplākšņa plāksnes (izmēri vismaz 59 x 52 x 3 cm). Plāksne jānostiprina ar skrūvēm pie iespējami vairākām koka sijām, nevis tikai pie grīdas seguma dēļiem.


**Norāde:** Ja iespējams, novietojiet iekārtu telpas stūrī. Stūros jebkurš pārsegums ir visstabilākais.

 Nenostiprināta veļas mašīna var radīt savainojumus.

Uzstādot uz uzstādīšanas vietā esošas (betona vai mūrētas) pamatnes, veļas mašīna ir jānodrošina pret nokrišanu un noslīdēšanu.

Nostipriniet veļas mašīnu ar stiprinājuma skavu (MTS pamatnes stiprinājums) (var iegādāties pie Miele specializētā tirgotāja vai Miele Klientu apkalpošanas dienestā).

## Veļas mašīnas aiznešana līdz uzstādīšanas vietai

 Cieši nepieguļošs vāks var radīt savainojumus.

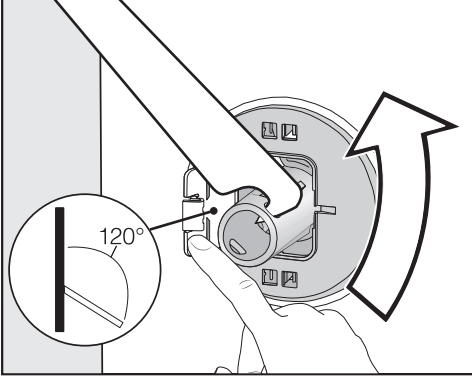
Vāka aizmugurējais stiprinājums ārēju apstākļu ietekmē var kļūt trausls. Nešanas laikā vāks var nolūzt.

Pirms nešanas pārbaudiet vāka pārkares stabilitāti.

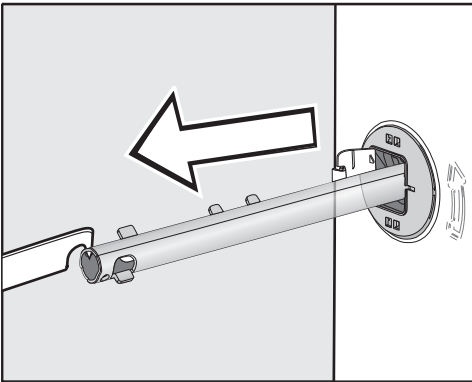
- Nesiet veļas mašīnu, satverot to aiz priekšējām kājām un vāka aizmugurējās pārkares.

## Transportēšanas fiksatoru demontāža

### Kreisās puses transportēšanas stieņa izņemšana

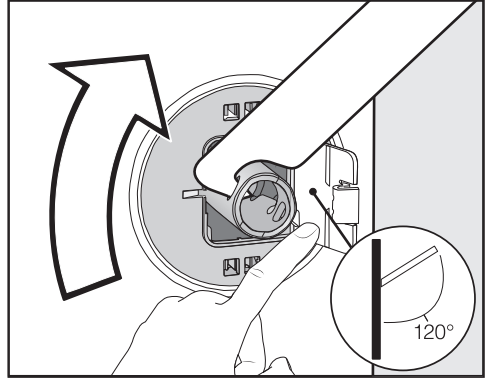


- Atspiediet vajā vāciņu un ar iekārtas komplektā iekļauto uzgriežņatslēgu pagrieziet transportēšanas stieni par 90°.

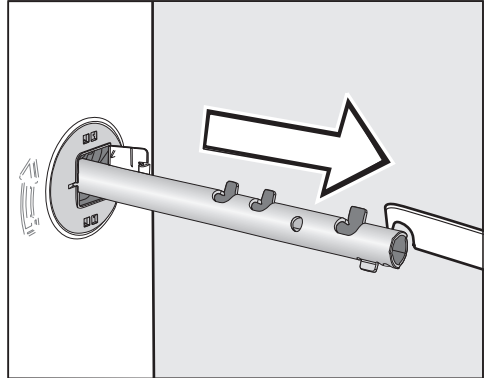


- Izvelciet transportēšanas stieni.

### Labās puses transportēšanas stieņa izņemšana



- Atspiediet vajā vāciņu un ar iekārtas komplektā iekļauto uzgriežņatslēgu pagrieziet transportēšanas stieni par 90°.



- Izvelciet transportēšanas stieni.

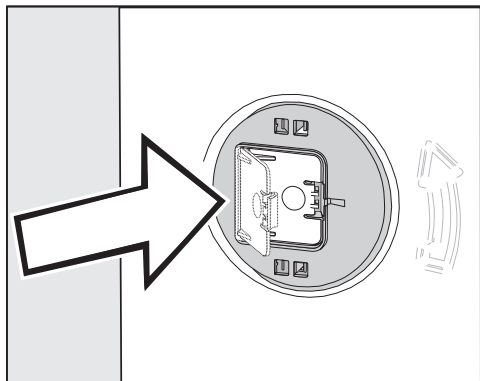
# Uzstādīšana

## Atveru noslēgšana

⚠ Asās malas var radīt savainojumus.

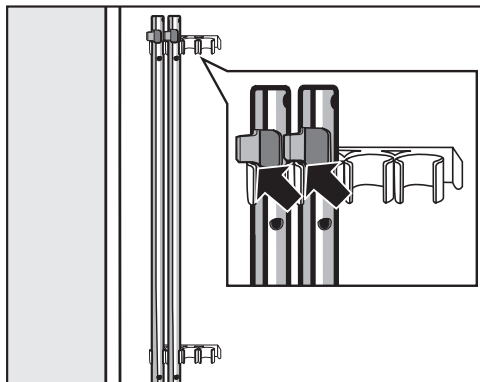
Ja atveres nav noslēgtas, liekot tajās pirkstus, tos var savainot.

Noslēdziet atveres, no kurām tika izvilkti transportēšanas fiksatori.



- Stingri aizspiediet vāciņus, līdz tie tiek fiksēti.

## Transportēšanas stieņu piestiprināšana



- Transportēšanas stieņi ir jāpiestiprina veļas mašīnas aizmugurē. Pārliecinieties, ka augšējais fiksēšanas āķis atrodas virs turētāja.

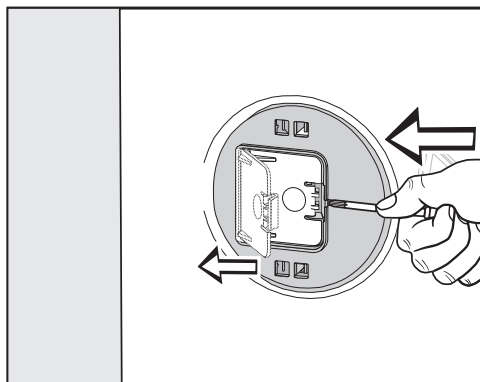
⚠ Nepareiza transportēšana var radīt bojājumus.

Transportējot veļas mašīnu bez transportēšanas fiksatoriem, tai var nodarīt bojājumus.

Saglabājiet transportēšanas fiksatorus. Pirms veļas mašīnas transportēšanas (piemēram, pārceļoties) uzstādiet atpakaļ transportēšanas fiksatorus.

## Transportēšanas fiksatoru uzstādīšana

### Vāciņu atvēršana



- Ar smailu priekšmetu, piemēram, tievu skrūvgriezi, piespiediet fiksēšanas āķi.

Vāciņš atvēršies.

### Transportēšanas stieņu uzstādīšana

- Uzstādīšanai veiciet aprakstītās demontāžas darbības pretējā secībā.

**Norāde:** Nedaudz paceliet tvertni – transportēšanas stieņus būs vieglāk ievietot.

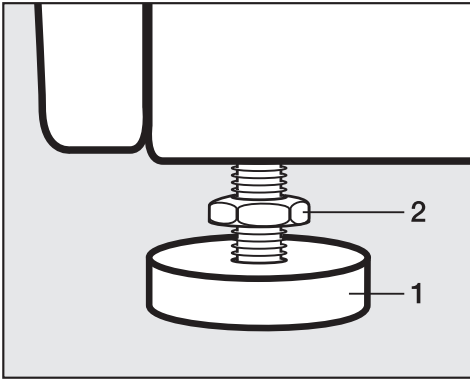
## Līmeņošana

Lai nodrošinātu nevainojamu veļas mašīnas darbību, tai ir stabili un vienmērīgi jābalstās uz visām četrām kājņām.

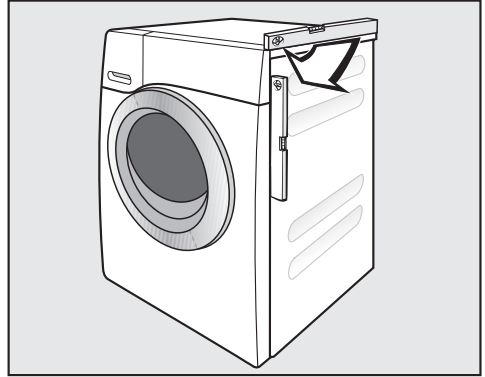
Nepareiza uzstādīšana palielina ūdens un enerģijas patēriņu un var izraisīt veļas mašīnas pārvietošanos vibrācijas dēļ.

## Kāju izskrūvēšana un fiksēšana

Veļas mašīnas līmeņošana tiek izmantotas četras regulējamas kājas. Piegādes brīdī visas kājas ir ieskrūvētas līdz galam.



- Ar iekārtas komplektā iekļauto dakšatslēgu atskrūvējiet kontruzgriezni **2**, griežot to pulksteņa rādītāju kustības virzienā. Izskrūvējiet kontruzgriezni **2** kopā ar kāju **1**.



- Pārbaudiet ar līmeņrādi, vai veļas mašīnas horizontālais novietojums ir nevainojams.
- Pieturiet kāju **1** ar cauruļatslēgu. Ar uzgriežņatslēgu pievelciet kontruzgriezni **2** iekārtas korpusa virzienā.

⚠ Nepareizi nolīmeņota veļas mašīna var radīt bojājumus.

Ja kājas nebūs fiksētas, pastāv risks, ka veļas mašīna "staigās".

Cieši pievelciet visus četrus kāju kontruzgriežņus ierīces korpusa virzienā. Pārbaudiet arī tās kājas, kas līmeņošanas laikā netika izskrūvētas.

# Uzstādīšana

## Pabūvēšana zem darba virsmas

⚠ Atklātu kabeļu izraisīts elektriskās strāvas trieciena risks.

Ja vāks ir demontēts, var notikt saskare ar strāvu vadošajām daļām.

Nedemontējiet veļas mašīnas vāku.

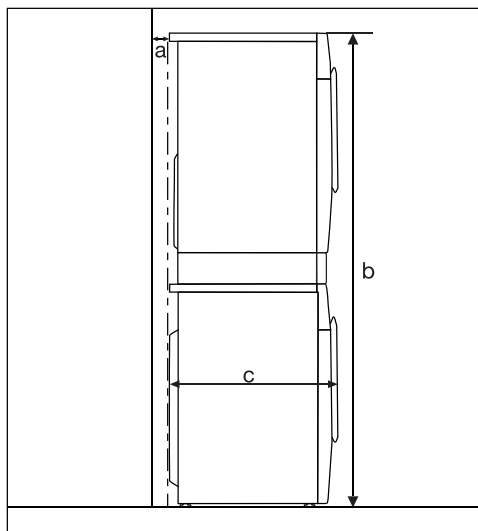
Šo veļas mašīnu var pilnībā (kopā ar vāku) iebīdīt zem darba virsmas, ja vien tiek nodrošināts nepieciešamais darba virsmas augstums.

## Veļas mašīnas un žāvētāja kolonna

Veļas mašīnu var uzstādīt kolonnā, kombinējot to ar Miele veļas žāvētāju. Šim nolūkam ir nepieciešams iebūvēšanas komplekss\* (WTV).

Ar \* apzīmētās daļas var iegādāties pie Miele specializētā tirgotāja vai Miele Klientu apkalpošanas dienestā.

### Nemiet vērā:



**a** = vismaz 2 cm

**b** = WTV, vienkārša: 172 cm  
WTV, ar atvilktni: 181 cm

**c** = 65 cm



## Ūdens aizsardzības sistēma

Miele ūdens aizsardzības sistēma nodrošina visaptverošu aizsardzību pret kaitējumu, ko var radīt ūdens noplūde no veļas mašīnas.

Sistēmai ir šādas galvenās daļas:

- ūdens padeves šļūtene;
- elektronika un ieplūdes un pārplūdes aizsardzība;
- izplūdes šļūtene.

### Ūdens padeves šļūtene

- Aizsardzība pret šļūtenes plīsumu

Ūdens padeves šļūtenes izturība pret iekšējo spiedienu ir vairāk nekā 7000 kPa.

### Elektronika un korpuss


- Grīdas vanniņa: caur veļas mašīnas sūcēm noplūstošais ūdens tiek uzverts grīdas vanniņā. Pludiņslēdzis aizver ūdens ieplūdes vārstu. Ūdens ieplūde tiek pārtraukta un mazgāšanas šķīduma tvertnē esošais ūdens tiek atsūkņēts.
- Noplūdes aizsardzība: tiek konstatēts ūdens, kas nenonāk grīdas vanniņā. Ūdens ieplūde tiek pārtraukta un mazgāšanas šķīduma tvertnē esošais ūdens tiek atsūkņēts.
- Pārplūdes aizsardzība: tā novērš veļas mašīnas pārplūšanu nekontrolētas ūdens ieplūdes dēļ. Ja ūdens līmenis pārsniedz noteikto robežvērtību, ieslēdzas izplūdes sūknis un kontrolēti izsūkņē ūdeni.

### Izplūdes šļūtene

Izsūkņēšanas šļūteni aizsargā ventilēšanas sistēma. Tā novērš pilnīgu veļas mašīnas izsūkņēšanu.

# Uzstādīšana

## Ūdens padeve

 Apdraudējums veselībai un bojājumi neattīrīta ieplūstošā ūdens dēļ. Ieplūstošā ūdens kvalitātei ir jāatbilst dzeramā ūdens kvalitātes standartiem attiecīgajā valstī, kurā veļas mašīna tiek ekspluatēta. Vienmēr pieslēdziet veļas mašīnu pie dzeramā ūdens padeves.

Ūdenspadeves spiedienam ir jābūt no 100 līdz 1000 kPa. Ja ūdenspadeves spiediens pārsniedz 1000 kPa, ir jāuzstāda spiediena mazināšanas vārsts.

Pieslēgumam ir nepieciešams slēgvārsts ar  $\frac{3}{4}$  collas pieslēguma vītņi. Ja slēgvārsta nav, veļas mašīnu dzeramā ūdens padeves sistēmai drīkst pieslēgt tikai sertificēts speciālists.


Veļas mašīna nav piemērota pievienošanai pie siltā ūdens pieslēguma. Nepievienojiet veļas mašīnu pie siltā ūdens pieslēguma.

## Ūdenspadeves šļūtenes pievienošana

- Ar savienojošo uzgriezni pieskrūvējiet ūdenspadeves šļūteni pie ūdensvada vītnes.
- Lēnām atgrieziet ūdenskrānu un pārbaudiet, vai pieslēgums ir hermētisks.
- Ja nepieciešams, mainiet blīves novietojumu un ciešāk pieskrūvējiet skrūvsavienojumu.

## Apkope

Ja ir jānomaina šļūtene, izmantojiet tikai Miele oriģinālo šļūteni, kas iztur vairāk nekā 7000 kPa spiedienu.

 Ūdenī esošie netīrumi var radīt bojājumus.

Lai nodrošinātu ūdens ieplūdes vārsta aizsardzību, veļas mašīnas šļūtenes brīvajā galā atrodas siets un arī ūdens ieplūdes īscaurulē atrodas siets.

Neizņemiet šos abus netīrumu savākšanas sietus.

## Piederums šļūtenes pagarināšanai

Kā papildu piederumu pie Miele specializētā tirgotāja vai Miele Klientu apkalpošanas dienestā var iegādāties šļūtenes, kuru garums ir 2,5 vai 4,0 m.

## Ūdens novadīšana

Mazgāšanas šķīdums tiek izsūknēts ar izplūdes sūkni, izsūknēšanas augstums 1 m. Lai neradītu šķēršļus ūdens izplūdei, šļūtene ir jānostiprina bez ielocījumiem.

Ja nepieciešams, šļūteni var pagarināt līdz 5 m. Piederumus var iegādāties pie Miele specializētā tirgotāja vai Miele Klientu apkalpošanas dienestā.

Ja atsūknēšanas augstums ir lielāks nekā 1 m (līdz maksimālajam izsūknēšanas augstumam 1,8 m), pie Miele specializētā tirgotāja vai Miele Klientu apkalpošanas dienestā var iegādāties otru mazgāšanas šķīduma sūkni.

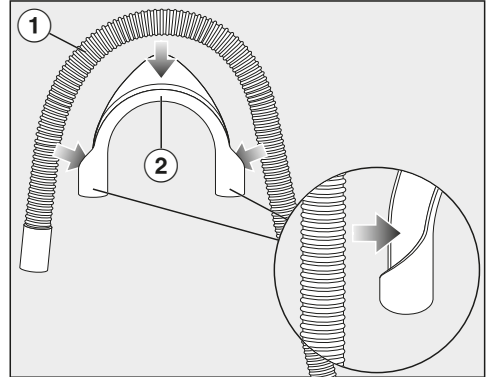
Ja atsūknēšanas augstums pārsniedz 1,8 m, šļūteni var pagarināt līdz 2,5 m. Piederumus var iegādāties pie Miele specializētā tirgotāja vai Miele Klientu apkalpošanas dienestā.

## Ūdens novadīšanas iespējas

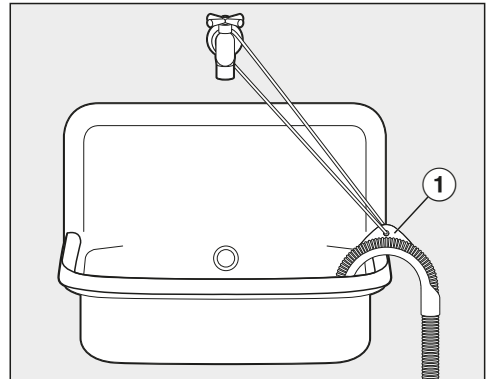
1. Šļūtenes pakarināšana uz izlietnes vai vannas malas  
Ievērojiet!  
– Nodrošiniet šļūteni pret noslidēšanu!  
– Ja mazgāšanas ūdens tiek novadīts izlietnē, tam jāaizplūst no izlietnes pietiekamā ātrumā. Pretējā gadījumā pastāv risks, ka izlietne pārplūdis vai daļa izsūknētā ūdens tiks iesūknēta atpakaļ veļas mašīnā.
2. Pievienošana plastmasas notekūdeņu caurulei ar gumijas uznavu (sifons nav obligāts)
3. Ūdens novadīšana grīdas notekā (ūdens savākšanas atverē)
4. Pievienošana izlietnei ar plastmasas savienojuma elementu

## Līkuma pievienošana

Lai nepieļautu izplūdes šļūtenes noslidēšanu, izmantojiet komplektā iekļauto līkumu.



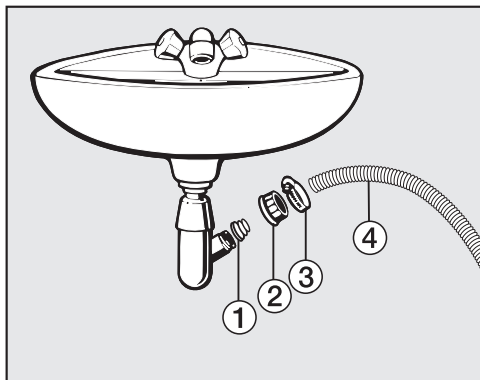
- Piestipriniet līkumu ② pie izplūdes šļūtenes ①.



- Iekariet izplūdes šļūteni izlietnē.
- Ar lenti un cilpiņu ① nostipriniet līkumu pret noslidēšanu.

# Uzstādīšana

## Tiešais pieslēgums pie izlietnes sifona



① Adapters

② Izlietnes uznavas uzgrieznis

③ Šļūtenes skava

④ Šļūtenes gals

- Uzstādiet adapteru ① ar izlietnes uznavas uzgriezni ② pie izlietnes sifona.
- Uzspraudiet šļūtenes galu ④ uz adaptera ①.
- Ar skrūvgriezi pievelciet šļūtenes skavu ③, kas atrodas tieši aiz izlietnes savienojuma uzgriežņa.

## Elektrotīkla pieslēgums

Sērijveidā ražotai veļas mašīnai ir kontaktdakša ierīces pievienošanai kontaktligzdai ar zemējumu.

Uzstādiet veļas mašīnu tā, lai kontaktligzda būtu brīvi pieejama. Ja kontaktligzda nav brīvi pieejama, nodrošiniet, lai pēc uzstādīšanas būtu paredzēta ierīce visu polu atvienošanai no strāvas padeves.




Pārkaršana var izraisīt ugunsgrēku.

Veļas mašīnas ekspluatācija, izmantojot sadalītājus vai kabeļa pagarinātājus, var radīt kabeļa pārslodzi.

Drošības apsvērumu dēļ neizmantojiet sadalītājus un kabeļa pagarinātājus.

Elektriskajai instalācijai ir jāatbilst vadlīnijām VDE 0100.

Drošības apsvērumu dēļ iesakām veļas mašīnas elektriskajam pieslēgumam piešķirtajā ēkas instalācijā izmantot  tipa noplūdes strāvas automātisko slēdzi (RCD).

Bojātu tīkla barošanas kabeli drīkst nomainīt tikai ar īpašu tāda paša veida tīkla barošanas kabeli (var iegādāties Miele Klientu apkalpošanas dienestā). Drošības apsvērumu dēļ nomaiņu drīkst veikt tikai kvalificēts speciālists vai Miele Klientu apkalpošanas dienests.

Informāciju par nominālo patēriņa jaudu un atbilstošajiem drošinātājiem skatiet šajā instrukcijā vai identifikācijas datu plāksnītē. Salīdziniet šos datus ar vietējā elektrības pieslēguma datiem.

Šaubu gadījumā konsultējieties ar kvalificētu elektriķi.

Ir iespējama pagaidu vai ilglaicīga darbība no autonomas vai nesinhronizētas energoapgādes iekārtas (piemēram, autonomajiem tīkliem, dublējošajām sistēmām). Šādas darbības priekšnoteikums ir energoapgādes iekārtas atbilstība EN 50160 vai līdzīga standarta prasībām. Ēkas instalācijā un šajā Miele ierīcē paredzēto aizsardzības pasākumu funkcijas un darbības veids ir jānodrošina arī autonomā vai nesinhronā režīmā vai arī tie ir jāaizstāj ar līdzvērtīgiem pasākumiem attiecībā uz instalāciju. Tas ir aprakstīts, piemēram, jaunākajā VDE-AR\_E 2510-2 laidienā.

## Tehniskie parametri

---

Augstums	850 mm
Platums	596 mm
Dziļums	643 mm
Dziļums ar atvērtām durvīm	1077 mm
Pabūvēšanas augstums	850 mm
Pabūvēšanas platums	600 mm
Svars	aptuveni 80 kg
Ietilpība	8,0 kg sausas veļas
Pieslēguma spriegums	skatiet identifikācijas datu plāksnīti
Pieslēguma jauda	skatiet identifikācijas datu plāksnīti
Drošinātāji	skatiet identifikācijas datu plāksnīti
Patēriņa dati	skatiet nodaļu "Patēriņa dati"
Minimālais ūdenspadeves spiediens	100 kPa (1 bar)
Maksimālais ūdenspadeves spiediens	1000 kPa (10 bar)
Ūdenspadeves šļūtenes garums	1,60 m
Ūdens izplūdes šļūtenes garums	1,50 m
Barošanas kabeļa garums	2,00 m
Maksimālais izsūkņēšanas augstums	1,00 m
Maksimālais izsūkņēšanas attālums	5,00 m
LED gaismas diodes	1. klase
Piešķirtais pārbaudes marķējums	skatiet identifikācijas datu plāksnīti
Patēriņš izslēgtā stāvoklī	0,40 W
Gatavības stāvoklis, pievienojot tīklam	0,80 W
Frekvenču diapazons	2,4000–2,4835 GHz
Maksimālā raidīšanas jauda	< 100 mW

### Atbilstības deklarācija

Ar šo Miele apliecina, ka šī veļas mašīna atbilst Direktīvai Nr. 2014/53/ES.

ES Atbilstības deklarācijas pilns teksts ir pieejams šādās tīmekļa vietnēs:

- Produkti, Lejupielāde tīmekļa vietnē [www.miele.lv](http://www.miele.lv);
- Serviss, Informācijas pieprasījums, Lietošanas instrukcijas tīmekļa vietnē <https://miele.lv/instrukcijas>, norādot produkta nosaukumu vai ražojuma numuru.

# Patēriņa dati

Programma	Ielāde kg	Elektroenerģija kWh	Ūdens litri	Darbības ilgums h:min.	Temperatūra <sup>1</sup> °C	Atlikušais mitrums %	Apgriezienu skaits apgr./min.
ECO 40-60*	8,0	0,606	62,5	3:39	32	53,5	1400
	4,0	0,319	53,0	2:48	28	50,6	1400
	2,0	0,178	28,5	2:29	25	57,0	1400
Kokvilna	8,0	1,350	57,0	2:29	54	53,0	1400
	20 <sup>3</sup>	0,380	72,0	2:39	20	53,0	1400
Viegli kopjama	4,0	0,340	52,0	1:59	30	30,0	1200
Express 20 <sup>2</sup>	4,0	0,330	30,0	0:20	27	60,0	1200
Vilna (羊毛)	3,0	0,230	35,0	0:39	-	-	1200
QuickPowerWash	4,0	0,580	40,0	0:49	-	-	1400

\* Pārbaudes programma par ES Regulas Nr. 2019 / 2023 par ekodizainu un Regulas Nr. 2019 / 2014 par energomarkējumu ievērošanu

<sup>1</sup> Galvenās veļas sasniegtā maksimālā temperatūra.

<sup>2</sup> Aktivēta papildfunkcija *īsi*

<sup>3</sup> 20 °C programma nedaudz netīriem kokvilnas izstrādājumiem

## Norādījums klientiem

Patēriņa dati var atšķirties no norādītajām vērtībām atkarībā no ūdens spiediena, ūdens cietības, telpas temperatūras, veļas veida, veļas daudzuma, elektrotīrļa sprieguma svārstībām un izvēlētajām papildfunkcijām.



Ar programmējamo funkciju palīdzību veļas mašīnas elektroniku var pielāgot dažādām mainīgām prasībām. Programmējamās funkcijas jebkurā brīdī var mainīt.

Programmēšana notiek 8 posmos (1, 2, 3 ... 8), izmantojot skārienaustiņus.

## Pieklūve programmēšanas līmenim

Priekšnoteikumi:

- veļas mašīna ir ieslēgta (programmu izvēles slēdzis ir pagriezts pret kādu mazgāšanas programmu);
- veļas mašīnas durvis ir atvērtas.

1 Pieskarities skārienaustiņam *Sākt/veļas papildināšana* un turiet uz tā pirkstu, kamēr tiek veiktas darbības 2-3.

2 Aizveriet veļas mašīnas durvis.

Uzgaidiet, līdz skārienaustiņš *Sākt/veļas papildināšana* deg nepārtraukti ...

3 ... un atlaidiet skārienaustiņu *Sākt/veļas papildināšana*.

Aptuveni pēc 4 sekundēm laika indikācijā iedegas P11.

## Programmējamo funkciju atlasīšana un izvēle

Programmējamās funkcijas numurs laika rādījumā tiek parādīts ar simbolu P kopā ar skaitli, piemēram, P13.

4 Pieskaroties skārienaustiņam > vai <, pakāpeniski izvēlieties nākamo vai iepriekšējo programmējamo funkciju:

Programmējamās funkcijas	
P11	Zummera signāla ilgums
P12	Zummers
P13	Taustiņu tonis
P14	PIN kods
P22	Vadības paneļa izslēgšanās
P24	Atmiņa
P26	Papildu priekšmazgāšanas laiks programmā Kokvilna
P28	Saudzīgais režīms
P29	Temperatūras pazemināšana
P30	Papildu ūdens
P31	Papildu ūdens līmenis
P32	Maksimālais skalošanas līmenis
P33	Mazgāšanas šķīduma atdzesēšana
P34	Aizsardzība pret burzīšanos
P49	Zems ūdens spiediens
P62	Izgaismoto lauku spilgtuma mazināšana
P90	Darba stundas
P00	Rūpnīcas iestatījums
P97	Tālvadība
P98	SmartGrid
P99	RemoteUpdate

5 Apstipriniet izvēlēto programmējamo funkciju ar skārienaustiņu *Sākt / Veļas pievienošana*.

# Programmējamās funkcijas

## Programmējamās funkcijas apstrāde un saglabāšana

Programmējamo funkciju var ieslēgt / izslēgt vai arī atlasīt dažādas opcijas.

- ⑥ Pieskaroties skārienaustiņam > vai <, ieslēdziet / izslēdziet programmējamo funkciju vai atlasiet opciju:

Programmējamā funkcija	Iespējamā izvēle					
	-00	-01	-02	-03	-04	-05 - -07
P11		•	•			
P12	•	•	•			
P13	•	•	•			
P14	•	•				
P22	•	•				
P24	•	•				
P26	•	•	•	•		
P28	•	•				
P29	•	•				
P30		•	•	•		
P31		•	•	•	•	
P32	•	•				
P33	•	•				
P34	•	•				
P49	•	•				
P62		•	•	•	•	•
P00	•	•				
P97	•	•				
P98	•	•				
P99	•	•				

- ⑦ Apstipriniet atlasīto izvēli ar skārienaustiņu *Sākt / Veļas pievienošana*.

Tagad atkal ir izgaismots programmējamās funkcijas numurs, piemēram, P13.

## Programmēšanas līmeņa aizvēršana

- ⑧ Pagrieziet programmu izvēles slēdzi pozīcijā ☺.

Ieprogrammētais iestatījums tiek saglabāts pastāvīgi. To jebkurā brīdī var atkal mainīt.

## P11 Zummera signāla ilgums

Zummers ar skaņas signālu ziņo par programmas beigām. Varat izvēlēties, cik ilgi ir jāskan zummera signālam.

### Izvēle

- 01 = Programmas beigās zummers atskan 3 reizes.
- 02 = Zummers skan tik ilgi, līdz veļas mašīna tiek automātiski izslēgta (maksimāli 1 stundu).

## P12 Zummers

Zummers ar skaņas signālu signalizē par programmas beigām.

### Izvēle

- 00 = zummers ir izslēgts
- 01 = normāls zummera skaņas stiprums
- 02 = skaļš zummera signāls

## P13 Taustiņu tonis

Pieskaršanos skārienaustiņiem apstiprina skaņas signāls.

### Izvēle

- 00 = taustiņu tonis ir izslēgts
- 01 = taustiņu tonis ir ieslēgts vidējā skaļumā
- 02 = taustiņu tonis ir ieslēgts lielā skaļumā

## P14 PIN kods

PIN kods aizsargā veļas mašīnu, lai to neizmantotu nepiederošas personas.

Ja ir aktivēts PIN kods, lai darbinātu veļas mašīnu, pēc ieslēgšanas ir jāievada PIN kods.

### Izvēle

-00 = PIN kods ir izslēgts

-01 = PIN kods ir ieslēgts

## Veļas mašīnas ar PIN kodu lietošana

Kods ir **125**, un to nevar mainīt.

■ Ieslēdziet veļas mašīnu.

Laika indikācijā ir redzams rādījums \_\_ \_\_, un deg skārientaustiņi > un <.

■ Pieskarieties skārientaustiņam >.

Laika indikācijā ir redzams rādījums / \_\_.

■ Apstipriniet skaitli ar skārientaustiņu *Sākt / Veļas papildināšana*.

Pirmais cipars ir saglabāts, un tagad ar skārientaustiņiem > un < var ievadīt otro ciparu.

■ Ievadiet arī otro un trešo ciparu un apstipriniet ar skārientaustiņu *Sākt / Veļas papildināšana*.

Bloķēšana ir atcelta, un tagad var izvēlēties un palaist mazgāšanas programmu.

## P22 Vadības panela izslēgšanās

Lai taupītu elektroenerģiju, laika indikācija un skārientaustiņi pēc 10 minūtēm tiek aptumšoti, un mirgo tikai skārientaustiņš *Sākt / Veļas papildināšana*.

### Izvēle

-00 = Izslēgt ieslēgtai veļas mašīnai laika indikācija un skārientaustiņi netiek aptumšoti

-01 = Ieslēgt 10 minūtes pēc programmas palaišanas laika indikācija un skārientaustiņi tiek aptumšoti.

Bet: kad ir beidzies sākuma atlikšanas laiks, programmas beigās vai pretburzīšanās fāzes beigās laika indikācija un skārientaustiņi uz 10 minūtēm ieslēdzas.

## P24 Atmiņa

Pēc programmas palaišanas veļas mašīna saglabā atmiņā pēdējos mazgāšanas programmas iestatījumus (temperatūru, apgriezīenu skaitu un dažas papildfunkcijas).

Atkārtoti izvēloties šo mazgāšanas programmu, veļas mašīna parāda saglabātos iestatījumus.

### Izvēle

-00 = Atmiņas funkcija ir izslēgta

-01 = Atmiņas funkcija ir ieslēgta

## Programmējamās funkcijas

### P26 Papildu priekšmazgāšanas laiks programmā Kokvilna

Ja jums ir īpašas prasības attiecībā uz priekšmazgāšanu, tās ilgumu var pagarināt.

#### Izvēle

- 00 = Nav priekšmazgāšanas laiks netiek pagarināts
- 01 = +6 minūtes priekšmazgāšanas laika pagarinājums
- 02 = +9 minūtes priekšmazgāšanas laika pagarinājums
- 03 = +12 minūtes priekšmazgāšanas laika pagarinājums

### P28 Saudzīgais režīms

Ja ir aktivēts saudzīgais mazgāšanas režīms, tvertnes kustību intensitāte mazinās. Tādējādi var saudzīgāk mazgāt nedaudz netīrus tekstilizstrādājumus.

Saudzīgo mazgāšanu var aktivēt programmām *Kokvilna* un *Viegli kopjama veļa*.

#### Izvēle

- 00 = Saudzīgais režīms ir izslēgts
- 01 = Saudzīgais režīms ir ieslēgts

### P29 Temperatūras pazemināšana

Lielā augstumā virs jūras līmeņa ūdens vārīšanas temperatūra ir zemāka. Lai novērstu ūdens vārīšanos, Miele iesaka ieslēgt temperatūras pazemināšanas funkciju, ja augstums virs jūras līmeņa ir 2000 m vai vairāk. Maksimālā temperatūra tiek pazemināta līdz 80 °C, arī tad, ja tiek izvēlēta augstāka temperatūra.

#### Izvēle

- 00 = Temperatūras pazemināšana ir izslēgta
- 01 = Temperatūras pazemināšana ir ieslēgta

### P30 Papildu ūdens

Varat noteikt papildfunkcijā *Ūdens +* izmantotā ūdens daudzumu.

#### Izvēle

- 01 = ūdens līmenis mazgāšanas un skalošanas laikā tiek paaugstināts (vairāk ūdens)
- 02 = tiek veikts papildu skalošanas cikls
- 03 = ūdens līmenis mazgāšanas un skalošanas laikā tiek paaugstināts un tiek veikts papildu skalošanas cikls

### P31 Papildu ūdens līmenis

Aktivējot funkciju *Ūdens +*, ūdens līmeni var paaugstināt trijās pakāpēs.

#### Izvēle

- 01 = ūdens līmenis netiek papildus paaugstināts
- 02 = ūdens līmenis mazgāšanas un skalošanas laikā tiek paaugstināts par 1 pakāpi
- 03 = ūdens līmenis mazgāšanas un skalošanas laikā tiek paaugstināts par 2 pakāpēm
- 04 = ūdens līmenis mazgāšanas un skalošanas laikā tiek paaugstināts par 3 pakāpēm

## P32 Maksimālais skalošanas līmenis

Ūdens līmenim skalošanas laikā vienmēr var iestatīt maksimālo vērtību.

Šī funkcija ir svarīga cilvēkiem ar alerģijām, lai nodrošinātu labu skalošanas rezultātu. Palielinās ūdens patēriņš.

### Izvēle

- 00 = maksimālais skalošanas līmenis ir izslēgts
- 01 = maksimālais skalošanas līmenis ir ieslēgts

## P33 Mazgāšanas ūdens atdzesēšana

Lai atdzesētu mazgāšanas šķīdumu, galvenā mazgāšanas cikla beigās tvertnē iepļūst papildu ūdens.

Mazgāšanas ūdens dzesēšana notiek, izvēloties programmu *Kokvilna*, ja ir iestatīta temperatūra 70 °C vai vairāk.

Mazgāšanas šķīduma dzesēšana jāaktivē:

- ja ūdens novadīšanas šļūteni karina uz izlietnes vai vannas malas, lai neapplaucētos;
- ēkās, kur kanalizācijas caurules neatbilst standarta DIN 1986 prasībām.

### Izvēle

- 00 = mazgāšanas ūdens dzesēšana ir izslēgta
- 01 = mazgāšanas ūdens dzesēšana ir ieslēgta

## P34 Aizsardzība pret burzīšanos

Kad programma ir pabeigta, aizsardzības pret burzīšanos funkcija novērš burzījumu rašanos.

Pēc programmas beigām tvertne griežas vēl apmēram 30 minūtes. Veļas mašīnas durvis var atvērt jebkurā brīdī.

### Izvēle

- 00 = aizsardzība pret burzīšanos ir izslēgta
- 01 = aizsardzība pret burzīšanos ir ieslēgta

## P49 Zems ūdens spiediens

Ja ūdens spiediens ir zemāks nekā 100 kPa (1 bar), veļas mašīna pārtrauc programmas izpildi un tiek parādīts kļūdas paziņojums  $\text{E}_{11}$ .

Ja ūdens spiedienu nav iespējams palielināt, šīs funkcijas aktivēšana nepieļauj programmas izpildes pārtraukšanu.

### Izvēle

- 00 = zems ūdens spiediens ir izslēgts
- 01 = zems ūdens spiediens ir ieslēgts

## P62 Izgaismoto lauku spilgtuma aptumšošana

Blāvi izgaismoto vadības paneļa skārienaustiņu spilgtumu var atlasīt septiņās dažādās pakāpēs.

Spilgtums mainās uzreiz, tiklīdz tiek izvēlēta kāda no pakāpēm.

### Izvēle

- 01 = tumšākā pakāpe
- ↓
- 07 = spilgtākā pakāpe

# Programmējamās funkcijas

## P90 Darba stundas

Varat uzzināt, cik stundu veļas mašina ir darbojusies.

Kopējais mazgāšanas laiks tiek parādīts laika rādījumā kā viens otram sekojoši atsevišķi cipari. Piemēram, veļas mašina ir darbojusies 1234 stundas. Laika rādījumā vispirms tiek parādīts *H*, pēc tam *1*, pēc tam *2*, pēc tam *3* un tad *4*. Pēc tam atkal tiek parādīts *H*.

## P00 Rūpnīcas iestatījums

Visas programmējamās funkcijas, izņemot darba stundas *P90*, tiek atiestatītas uz rūpnīcas iestatījumiem.


### Izvēle

- 00 = atpakaļ (bez atiestatīšanas)
- 01 = atiestatīt programmējamās funkcijas uz rūpnīcas iestatījumiem.

## Savienošana tīklā


Programmējamās funkcijas *P97*, *P98* un *P99* tiek rādītas tikai tad, ja ir izpildīti Miele@home izmantošanas nosacījumi (skatiet nodaļas “Ekspluatācijas sākšana” sadaļu “Miele@home”).

## P97 Tālvadība

Ar Miele lietotni no jebkuras vietas varat apskatīt savas veļas mašīnas statusu, attālināti palaist un vadīt veļas mašīnu, izmantojot programmu *Mobile-Start* .

Varat izslēgt programmējamo funkciju *P97*, ja nevēlaties vadīt veļas mašīnu ar savu mobilo gala ierīci.

Programmas atcelšanu ar instalēto lietotni var veikt arī tad, ja programmējamā funkcija *P97* nav ieslēgta.


Ar skārienaustiņu  iestatiet laikposmu, kurā vēlaties iedarbināt veļas mašīnu, un aktivējiet sākuma laika atlikšanas funkciju (skatiet nodaļu “Sākuma laika atlikšana / SmartStart”). Norādītajā laikposmā veļas mašīnu var iedarbināt ar jūsu nosūtītu signālu. Ja līdz vēlākajam iespējamajam sākuma laikam palaīšanas signāls netiek saņemts, veļas mašīna ieslēdzas automātiski.


### Izvēle

- 00 = tālvadība ir izslēgta
- 01 = tālvadība ir ieslēgta

## P98 SmartGrid

Noteiktā laikposmā varat uzdot ārējai vadībai automātiski palaist savu veļas mašīnu.

Ja ir aktivēts SmartGrid, skārienaustiņam  vairst nav funkcijas Sākuma laika atlikšana, bet tam ir jauna funkcija SmartStart.

Ar skārienaustiņu  var iestatīt SmartStart laikposmu. Tādā gadījumā jūsu norādītajā laikposmā veļas mašīnu iedarbinās no ārienes nosūtīts signāls. Ja līdz vēlākajam iespējamajam palaides laikam signāls no ārienes netiek nosūtīts, veļas mašīna ieslēdzas automātiski (skatiet nodaļu “Sākuma laika atlikšana”).

### Izvēle

- 00 = SmartGrid ir izslēgts
- 01 = SmartGrid ir ieslēgts

## PPP RemoteUpdate

Izmantojiet attālinātās programmatūras atjaunināšanas funkciju, lai atjauninātu veļas mašīnas programmatūru. Ja ir pieejams veļas mašīnas programmatūras atjauninājums, jūsu veļas mašīna to lejupielādē automātiski. Atjauninājuma instalēšana nenotiek automātiski, tā ir jāpalaiž manuāli.

Ja neinstalējat atjauninājumu, veļas mašīnu varat izmantot kā parasti. Miele tomēr iesaka instalēt atjauninājumus.

### Ieslēgšana / izslēgšana

Atbilstoši rūpnīcas iestatījumiem RemoteUpdate ir ieslēgta. Pieejamais atjauninājums tiks automātiski lejupielādēts un jums to vajadzēs palaist manuāli. Izslēdziet RemoteUpdate, ja nevēlaties, lai atjauninājumi tiktu lejupielādēti automātiski.

#### Izvēle

 = RemoteUpdate ir izslēgts

 = RemoteUpdate ir ieslēgts

### RemoteUpdates norise

Informācija par atjauninājuma saturu un apjomu tiek paziņota Miele lietotnē.

Ja ir pieejams atjauninājums, laika indikācijā tiek parādīts ziņojums *UP*.

Atjauninājumu varat instalēt uzreiz vai atlikt instalāciju uz vēlāku laiku. Tad uzaiicinājums instalēt atjauninājumu tiek parādīts, atkal ieslēdzot veļas mašīnu.

Ja nevēlaties instalēt atjauninājumu, izslēdziet RemoteUpdate.

Atjauninājuma instalēšana var ilgt vairākas minūtes.

RemoteUpdate laikā ir jāievēro šādi nosacījumi:

- kamēr nav saņemts ziņojums, atjauninājums nav pieejams;
- jau instalētu atjauninājumu nav iespējams atinstalēt;
- neizslēdziet veļas mašīnu atjaunināšanas laikā. Pretējā gadījumā atjauninājums tiks pārtraukts un netiks instalēts.
- Dažus programmatūras atjauninājumus var veikt tikai Miele Klientu apkalpošanas dienests.

### Atjauninājuma palaišana

Pēc veļas mašīnas ieslēgšanas laika indikācijā tiek parādīts simbols *UP*.

- Pieskarities skārienaustiņam *Sākt / Veļas pievienošana*

*UP* laika indikācijā sāk mirgot. Sākas atjaunināšana.

Atjaunināšanas gaitu parāda horizontāla josla laika indikācijā:

$I = 0\%$

$IIIIII = 100\%$

### Atjaunināšanas atlikšana

Pēc veļas mašīnas ieslēgšanas laika indikācijā tiek parādīts simbols *UP*.

- Pieskarities skārienaustiņam .

Laika indikācijā tiek parādīts izvēlētās programmas norises ilgums.

Nākamajā ieslēgšanas reizē atkal tiks parādīts aicinājums uzsākt atjaunināšanu.


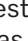
## Programmējamās funkcijas

---

### WLAN bezvadu lokālā tīkla izslēgšana

- Pagrieziet programmu pārslēgu uz programmu *MobileStart* .

Laika indikācijā ir redzams rādījums: *Con.*

- Pieskarieties skārientaustiņam  un turiet skārientaustiņu  nospiestu tik ilgi, kamēr laika indikācijā beidzas laika atskaite.

Laika indikācijā ir redzams rādījums: ---.

- WLAN bezvadu lokālais tīkls tiek izslēgts.
- Savienojumam ar WLAN bezvadu lokālo tīklu tiek atiestatīti rūpnīcas iestatījumi.

Atiestatiet tīkla konfigurāciju uz rūpnīcas iestatījumiem, ja utilizējat vai pārdodat veļas mašīnu vai sākat izmantot lietotu veļas mašīnu. Tikai tā var nodrošināt, ka tiek dzēsti visi jūsu personīgie dati un iepriekšējais īpašnieks nevar piekļūt veļas mašīnai.

Lai Miele@home atkal varētu lietot, ir jāizveido jauns savienojums.

### Uz sakaru moduli attiecināmās autortiesības un licences

Sakaru moduļa apkalpošanai un vadībai Miele izmanto savu vai ārējo izstrādātāju programmatūru, uz kuru neattiecas tā saucamie atvērtā pirmkoda licences nosacījumi. Šī programmatūra / programmatūras komponenti ir aizsargāta(-i) ar autortiesībām. Ir jāievēro Miele un trešo personu autortiesību pilnvaras.

Turklāt šajā sakaru modulī tiek izmantoti programmatūras komponenti, kas sašķaņā ar atvērtā pirmkoda licences nosacījumiem ir nododami tālāk. Izmantoto atvērtā pirmkoda komponentu sarakstu kopā ar atbilstošajām autortiesību atzīmēm, visu attiecīgo licenču nosacījumu kopijām, kā arī, ja nepieciešams, citu informāciju varat iegūt uz vietas katrai IP adresei tīmekļa pārlūkprogrammā (*http://<ip adrese>/Licences*). Tur norādītie atvērtā pirmkoda licenču nosacījumu atbildības un apliecinājumu noteikumi ir piemērojami tikai attiecībā uz konkrēto tiesību turētāju.



Šai veļas mašīnai saņemat mazgāšanas līdzekli, tekstilizstrādājumu kopšanas līdzekli, piedevu un iekārtas kopšanas līdzekli. Visi produkti ir īpaši piemēroti Miele veļas mašīnām.

Šos un daudzus citus interesantus izstrādājumus varat iegādāties tīmekļa veikalā [www.shop.miele.com](http://www.shop.miele.com), Miele Klientu apkalpošanas dienestā vai pie Miele specializētā tirgotāja.

## Mazgāšanas līdzekļi

### UltraWhite (pulverveida mazgāšanas līdzeklis)

- vislabākie rezultāti 20/30/40/60/95 °C temperatūrā
- mirdzošs baltums, pateicoties spēcīgai formulai ar aktīvo skābekli
- lieliski iztīra traipus arī zemās temperatūrās

### UltraColor (šķidr mazgāšanas līdzeklis)

- vislabākais mazgāšanas rezultāts 20/30/40/60 °C temperatūrā
- ar krāsu aizsargājošu vielu spilgtām krāsām
- lieliski iztīra traipus arī zemās temperatūrās

### WoolCare saudzējošs mazgāšanas līdzeklis (šķidr mazgāšanas līdzeklis)

- vilnai, zīdam un visai smalkveļai
- īpašs kopjošs sastāvs no kviešu proteīna un krāsu aizsargājošas vielas
- vislabākais mazgāšanas rezultāts 20/30/40/60 °C temperatūrā

## Īpašie mazgāšanas līdzekļi

Šie īpašie mazgāšanas līdzekļi tiek piedāvāti kapsulās ērtākai individuālai dozēšanai.

### Kapsulas Sport

- sintētiskajiem tekstilizstrādājumiem
- tajās esošais smaržu absorbents neitralizē aromātus
- nepieļauj apģērba elektrostatisko uzlādi
- saglabā sintētisko tekstilizstrādājumu formu un elpošanas spēju

### Kapsulas DownCare

- tekstilizstrādājumiem ar dūnām
- saglabā dūnu elastību un elpošanas spēju
- efektīva tīrīšana un saudzīga kopšana ar lanolīna piedevu
- dūnas nesalīp un saglabājas mīkstas un pūkainas

### Kapsulas WoolCare

- saudzējošs mazgāšanas līdzeklis vilnai un smalkveļai
- īpašs kopjošs sastāvs no kviešu proteīna
- šķiedru aizsardzības tehnoloģija pret savēlšanos
- krāsu aizsargājošas vielas saudzīgai tīrīšanai

# Mazgāšanas un kopšanas līdzekļi

---

## Tekstilizstrādājumu kopšanas līdzekļi

Šie tekstilizstrādājumu kopšanas līdzekļi tiek piedāvāti kapsulās ērtākai individuālai dozēšanai.

### Veļas mīkstinātājs kapsulā

- veļas mīkstinātājs svaigam veļas aromātam
- patiesa, nevainojama tīrība un svaiga smarža
- īpaši mīkstai veļai
- nepieļauj apģērba elektrostatisko uzlādi

### Piedevas

Piedevas tiek piedāvātas kapsulās ērtākai individuālai dozēšanai.

### Booster kapsulas

- traipu noņēmējs ar visaugstāko traipu šķīdināšanas spēju
- enzīmu tehnoloģija pret grūti tīrāmiem traipiem
- piemērots baltai un krāsainai veļai
- lieliskam mazgāšanas rezultātam arī zemās temperatūrās

## Iekārtas kopšana

### Atkaļķotājs

- notīra stiprus kaļķa nosēdumus
- maigs un saudzīgs, ar dabīgu citronskābi
- saudzē sildītājus, tvertni un citas detaļas

### IntenseClean

- higiēniskai tīrībai veļas mašīnās
- notīra taukus, likvidē baktērijas un to radītās smakas
- efektīva vispārējā tīrīšana

### Tabletes ūdens mīkstināšanai

- mazina mazgāšanas līdzekļa devu cieta ūdens gadījumā
- mazāk mazgāšanas līdzekļa atlieku tekstilizstrādājumos
- mazākas mazgāšanas līdzekļa devas dēļ notekūdenī ir mazāk ķīmikāliju



Vācija - Miele & Cie. KG, Carl-Miele-Straße 29, 33332 Gütersloh

WSB 383

lv-LV

M.-Nr. 12 635 110 / 00