










Istruzioni d'uso e di montaggio Enoteca



Leggere **assolutamente** le istruzioni d'uso e di montaggio prima di posizionare, installare e usare l'apparecchio la prima volta per evitare di infortunarsi e di danneggiare l'apparecchio.

Indice

Consigli e avvertenze	5
Tutela dell'ambiente	14
Installazione	15
Collocazione	15
Classe climatica	16
Indicazioni relative all'incasso	17
Mobili	17
Portata della base della nicchia	17
Aerazione e sfiato	17
Incernieratura sportello	18
Side-by-side	18
Dimensioni incasso	20
Misure con lo sportello aperto (angolo di apertura 90°/115°)	22
Misure del frontale del mobile	23
Incassare l'enoteca	24
Prima di iniziare	24
Strumenti necessari	24
Peso del frontale del mobile	25
Registrare la nicchia d'incasso	25
Controllare la nicchia d'incasso	26
Prima dell'incasso	26
Preparare la nicchia d'incasso	27
Inserire l'enoteca nella nicchia d'incasso	30
Registrare l'enoteca	31
Fissare l'enoteca nella nicchia d'incasso	34
Preparare il montaggio del frontale del mobile	36
Fissare e registrare il frontale del mobile	39
Fissare le coperture	42
Fissare le coperture dello sportello	45
Fissare griglia di aerazione zoccolo e pannello zoccolo	46
Limitare l'angolo di apertura dello sportello dell'apparecchio	46
Collegamento elettrico	47
Risparmiare elettricità	49
Descrizione apparecchio	51
Schermata principale	52
Modalità impostazioni 	53
Accessori	55
Accessori in dotazione	55
Accessori acquistabili	55

Prima messa in funzione	56
Operazioni preliminari.....	56
Scegliere l'assistente sportello corretto (Push2open/Pull2open).....	56
Uso dell'enoteca	57
Effettuare la prima messa in funzione	58
Accendere e spegnere l'enoteca	59
In caso di assenza prolungata.....	59
Effettuare altre impostazioni	60
Attivare o disattivare Blocco tasti  / 	60
Eseguire Autodiagnosi <input checked="" type="checkbox"/>	61
Attivare Assistente sportello 	61
Disattivare Assistente sportello 	63
Miele@home	64
Disattivare Modalità fiera 	68
Resetare le impostazioni allo stato di consegna 	69
Attivare o disattivare Modalità Sabbath 	71
Attivare o disattivare Luce presentaz. "Ambiente" 	72
Selezionare Display "Ambiente"	73
Temperatura e umidità dell'aria ottimali	74
Temperatura ottimale.....	74
Piastrre isolanti per la separazione termica.....	74
Impostare la temperatura	75
Umidità dell'aria.....	75
Aumentare l'umidità dell'aria δ	76
Non aumentare l'umidità dell'aria δ	76
Allarme sportello	77
Collocare le bottiglie nell'enoteca	78
Griglie in legno.....	79
Spostare le griglie in legno	79
Adattare le griglie	79
Scrivere sulle griglie in legno.....	80
Massima capienza.....	80
Sbrinamento automatico	81
Manutenzione e pulizia	82
Indicazioni sui prodotti detergenti	82
Prima di pulire l'enoteca.....	83
Vano interno, accessori, sportello	83
Pulire la guarnizione dello sportello.....	84

Indice

Pulire le aperture di aerazione e sfiato	84
Dopo la pulizia.....	84
Cosa fare se ...?	85
Cause dei rumori	91
Assistenza tecnica	92
Contatti in caso di anomalie.....	92
Banca dati EPREL	92
Garanzia	92
Dichiarazione di conformità	93
Diritti d'autore e licenze	94

Consigli e avvertenze

Questa enoteca è conforme alle vigenti norme di sicurezza. Un uso improprio può comunque causare danni a persone e/o cose.

Leggere attentamente le istruzioni d'uso e di montaggio prima di mettere in funzione l'enoteca. Le istruzioni contengono informazioni importanti su incasso, sicurezza, uso e manutenzione. In questo modo si evitano danni a se stessi e all'enoteca.

Ai sensi della norma IEC 60335-1, Miele avvisa espressamente che è assolutamente necessario leggere e seguire le informazioni contenute nel capitolo per l'installazione dell'enoteca, nonché le indicazioni e le avvertenze di sicurezza.

Il produttore non risponde dei danni che derivano dall'inosservanza di queste avvertenze.

Conservare il libretto delle istruzioni per l'uso e il montaggio e metterlo a disposizione di eventuali altri utenti.

 Pericolo di ferirsi e di danneggiare l'enoteca se si ribalta.

L'enoteca è pesante e tende a ribaltarsi in avanti se lo sportello è aperto.

Tenere lo sportello chiuso finché l'enoteca è completamente incassata e fissata nella nicchia di incasso secondo le istruzioni d'uso e montaggio.

 Pericolo di ferirsi a causa della rottura del vetro.

A una altitudine superiore a 2'000 m il vetro dello sportello può rompersi a causa delle diverse condizioni di pressione barometrica. Angoli di rottura affilati possono provocare lesioni gravi.

Consigli e avvertenze

Uso corretto

► L'enoteca è destinata ad uso domestico e in ambienti simili, come ad es. in

- negozi, uffici e contesti di lavoro simili
- in tenute agricole
- in alberghi, motel e pensioni con prima colazione e altri edifici per uso da parte dei clienti.

Questa enoteca non è destinata per essere usata all'aperto.

► L'enoteca è destinata esclusivamente ad uso domestico per conservare vini.

Ogni altro uso non è consentito.

► L'enoteca non è indicata per conservare e mantenere al fresco medicinali, plasma sanguigno, preparati di laboratorio o sostanze e prodotti del campo medico. L'uso non adeguato dell'enoteca può danneggiare o guastare la merce conservata. L'apparecchio, inoltre, non è indicato per essere installato in ambienti a rischio di esplosione.

Miele declina ogni responsabilità per danni derivanti da usi non conformi a quelli previsti e da errate manipolazioni dei comandi.

► Le persone (inclusi i bambini) che per le loro capacità fisiche, sensoriali o psichiche o per la loro inesperienza o non conoscenza non siano in grado di utilizzare in sicurezza l'enoteca, devono farne solo se sorvegliati.

Queste persone possono usare l'enoteca senza essere sorvegliate solo se sono state istruite adeguatamente sulle modalità d'uso e ne hanno compreso i pericoli.

Sorvegliare i bambini

- ▶ Tenere i bambini di età inferiore a 8 anni lontani dall'enoteca a meno che non siano sorvegliati.
- ▶ I bambini a partire dagli 8 anni possono utilizzare l'enoteca senza sorveglianza solo ed esclusivamente se è stato loro spiegato come farlo e se sono in grado di farlo in tutta sicurezza. È importante che sappiano riconoscere e comprendere quali pericoli possono derivare da un uso non corretto.
- ▶ I bambini non devono eseguire lavori di manutenzione e pulizia senza essere sorvegliati.
- ▶ Sorvegliare i bambini che si trovano in prossimità dell'enoteca. Evitare che i bambini giochino con l'enoteca.
- ▶ Pericolo di ferirsi nelle aree delle cerniere dello sportello dell'enoteca. In particolare tenere lontani i bambini.
- ▶ Pericolo di soffocamento! I bambini giocando possono avvolgersi nel materiale d'imballaggio (p.es. pellicole) oppure infilarselo in testa e soffocare. Tenere lontano da bambini eventualmente presenti in casa il materiale d'imballaggio.

Consigli e avvertenze

Sicurezza tecnica

► Il circuito di refrigerante è testato per essere ermetico. L'enoteca è conforme alle norme corrispondenti in materia di sicurezza e alle direttive europee.



► L'enoteca contiene il prodotto refrigerante isobutano (R600a), un gas naturale rispettoso in larga misura dell'ambiente naturale ma infiammabile. Non compromette lo strato di ozono e non aumenta l'effetto serra.

L'uso di questo prodotto refrigerante ecologico aumenta i rumori dell'apparecchio quando è in funzione. Oltre al rumore provocato dal compressore, possono verificarsene altri causati dal passaggio del prodotto nel circuito di raffreddamento. Questi effetti non sono purtroppo evitabili, ma non influiscono sull'efficienza dell'enoteca.

Verificare quindi scrupolosamente che durante il trasporto e l'incasso/installazione dell'enoteca non venga danneggiato alcun componente del circuito refrigerante. Il prodotto refrigerante può causare lesioni agli occhi.

In caso di danni:

- evitare fiamme libere o fonti di accensione;
- staccare l'enoteca dalla rete elettrica;
- arieggiare per alcuni minuti il locale dove si trova l'enoteca e
- avvisare l'assistenza tecnica.

► Più prodotto refrigerante è contenuto nell'enoteca, più spazioso dovrà essere il locale dove viene installata. Diversamente, se il locale è piccolo, in caso di perdite si può formare una miscela di aria e gas. Per 11 g di refrigerante il locale dovrà avere un volume di 1 m³. La quantità di refrigerante contenuta nell'enoteca è riportata nella targhetta di matricola nel vano interno.

- ▶ I dati di collegamento (protezione, frequenza e tensione) riportati nella targhetta di matricola dell'enoteca devono assolutamente corrispondere a quelli della rete elettrica per evitare danni all'apparecchio.
Prima di collegare l'apparecchio, controllare quindi i dati. In caso di dubbio, consultare un elettricista qualificato.
- ▶ La sicurezza elettrica dell'enoteca è garantita solo se è allacciata a un conduttore di protezione installato conformemente alle norme. Un tale sistema di sicurezza basilare deve essere tassativamente presente. In caso di dubbi, rivolgersi al proprio elettricista qualificato.
- ▶ Il funzionamento sicuro e affidabile dell'enoteca è garantito solo se l'enoteca è allacciata alla rete elettrica pubblica.
- ▶ La presa elettrica non deve trovarsi dietro l'enoteca e, in caso di bisogno, deve rimanere facilmente accessibile per poter staccare velocemente l'apparecchio dalla corrente elettrica.
- ▶ Se il cavo di alimentazione elettrica presente è danneggiato, deve essere sostituito con un pezzo di ricambio originale per evitare infortuni. Solo con pezzi di ricambio originali Miele garantisce di poter soddisfare le richieste di sicurezza.
- ▶ Prese multiple o prolunghe elettriche non garantiscono la sicurezza necessaria (pericolo d'incendio). Non collegare quindi l'enoteca alla rete elettrica con queste prese.
- ▶ Se l'umidità giunge a parti dell'apparecchio sotto tensione o al cavo elettrico, può causare un corto circuito. Non utilizzare l'enoteca in ambienti umidi o soggetti a spruzzi d'acqua (ad es. garage, lavanderie ecc.).

Consigli e avvertenze

- ▶ Questa enoteca non deve venire installata e usata in luoghi non fissi (ad es. imbarcazioni).
- ▶ In ambienti con clima tropicale (sopra ca. 32 °C e oltre ca. il 70 % di umidità dell'aria) far funzionare l'enoteca in un ambiente climatizzato. Altrimenti non si può garantire il funzionamento ineccepibile dell'enoteca.
- ▶ Se l'enoteca è danneggiata, la sicurezza dell'utente non è garantita. Controllare quindi se si notano danni visibili. Non usare mai l'enoteca se si notano danni!
- ▶ Per il corretto funzionamento, usare l'enoteca solo a installazione ultimata.
- ▶ Per i lavori di installazione e nel caso di interventi, si dovrà staccare l'enoteca dalla rete elettrica. È staccata dalla rete elettrica solo se viene soddisfatta una delle seguenti premesse:
 - la sicurezza elettrica dell'impianto elettrico è disinserita, oppure
 - il fusibile a vite dell'impianto elettrico è svitato e rimosso di sede, oppure
 - il cavo di collegamento è staccato dalla rete elettrica. Per staccare il cavo dalla presa afferrare sempre la spina e non tirare il cavo.
- ▶ I lavori di installazione e di manutenzione, oppure eventuali interventi non effettuati correttamente, possono costituire gravi pericoli per l'utente. I lavori di installazione e di manutenzione devono pertanto essere effettuati esclusivamente da persone esperte, autorizzate da Miele.
- ▶ Se eventuali riparazioni dell'enoteca non vengono eseguite da un servizio assistenza autorizzato da Miele, i diritti alla garanzia non sono più validi.
- ▶ Sostituire eventuali pezzi difettosi esclusivamente con ricambi originali Miele. Solo così Miele può garantire il pieno rispetto degli standard di qualità previsti.

► Questa enoteca è dotata di una lampadina speciale per soddisfare specifiche esigenze (ad es. temperatura, umidità, resistenza chimica e all'usura, vibrazione). Impiegare la lampadina speciale solo per l'uso previsto. La lampadina non è adatta per illuminare l'ambiente. È necessario che la sostituzione sia effettuata dall'assistenza tecnica Miele o da un tecnico specializzato autorizzato. Questa enoteca contiene più sorgenti luminose della classe di efficienza energetica F.

Uso corretto

► L'enoteca è predisposta per una determinata classe climatica, dipendente dalla temperatura ambiente, i cui valori devono essere mantenuti. I dati riguardanti la classe climatica sono riportati nella targhetta di matricola nel vano interno dell'enoteca. Se la temperatura ambiente è inferiore ai dati indicati, il compressore rimarrà inattivo per un intervallo più prolungato, così che non è possibile mantenere la temperatura necessaria all'interno dell'enoteca.

► Le aperture di aerazione e sfiato non dovranno in nessun caso essere ostruite. La ventilazione corretta dell'apparecchio risulterebbe compromessa. Il consumo di elettricità aumenta e l'apparecchio potrebbe rimanere danneggiato.

► Se nell'enoteca si sistemano alimenti contenenti grassi o olio, fare attenzione che eventuali perdite di olio o grasso non giungano a contatto con le superfici in plastica dell'enoteca. Potrebbero verificarsi incrinature nelle superfici in materiale sintetico.

► Pericolo di incendio e di esplosione. Non conservare materiali esplosivi e prodotti con gas propellenti (ad es. bombolette spray) nell'enoteca. I composti gassosi infiammabili possono incendiarsi a causa di componenti elettrici.

► Pericolo di esplosione. Non usare apparecchi elettrici nell'enoteca. Potrebbero generarsi scintille.

Consigli e avvertenze

Accessori e pezzi di ricambio

- ▶ Usare esclusivamente accessori originali Miele. Se si installano altri componenti, i diritti di garanzia e di responsabilità della casa produttrice non sono più validi.
- ▶ Miele garantisce la fornitura di pezzi di ricambio per 15 anni dopo l'uscita di gamma dell'enoteca. I pezzi di ricambio che garantiscono il funzionamento dell'apparecchio sono reperibili presso l'assistenza tecnica Miele.

Manutenzione e pulizia

- ▶ Non trattare la guarnizione dello sportello con oli o grassi. Col tempo la guarnizione potrebbe diventare porosa.
- ▶ Non usare mai la macchina a vapore per pulire l'enoteca. Il getto di vapore potrebbe penetrare all'interno e giungere a contatto con componenti elettrici provocando un corto circuito.
- ▶ Oggetti appuntiti o affilati danneggiano i generatori di freddo e l'enoteca può rimanere danneggiata. Non usare quindi oggetti appuntiti o affilati per
 - rimuovere strati di brina;
 - rimuovere residui come ad es. etichette.

Trasporto

- ▶ Trasportare l'enoteca sempre in verticale e nell'imballaggio per evitare danni.
- ▶ Pericolo di ferirsi e di provocare danni. Trasportare l'enoteca facendosi aiutare da un'altra persona, dato che il peso è consistente.

Smaltimento apparecchi fuori uso

- ▶ Eventualmente, rendere inservibile la chiusura a scatto del vecchio apparecchio. Si potrà evitare che i bambini, giocando, possano rimanere chiusi all'interno col rischio di soffocare.
- ▶ Il prodotto refrigerante può far male agli occhi! Fare attenzione a non danneggiare il circuito di refrigerazione:
 - forando con oggetti appuntiti i tubi refrigeranti dell'evaporatore,
 - piegando i tubi,
 - raschiando il rivestimento superficiale.

Tutela dell'ambiente

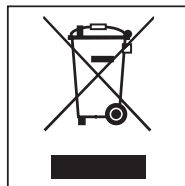
Smaltimento imballaggio

L'imballaggio protegge l'enoteca durante il trasporto ed è fabbricato con materiali conformi alla tutela dell'ambiente e pertanto riciclabili.

Se dunque le diverse parti dell'imballaggio vengono smaltite correttamente, si contribuirà a ridurre il consumo di materie prime e a diminuire il volume dei rifiuti. Il fornitore ritira l'imballaggio.

Smaltimento dell'apparecchio fuori uso

Gli apparecchi elettrici ed elettronici contengono spesso materiali riutilizzabili. Contengono inoltre determinate sostanze, liquidi e componenti necessari per il corretto funzionamento e la sicurezza dell'apparecchio. Se smaltiti con i rifiuti o non correttamente, questi componenti possono danneggiare la salute delle persone e l'ambiente. Evitare quindi assolutamente di smaltire il vecchio apparecchio con i rifiuti convenzionali.



Depositarli nei punti di raccolta e smaltimento ufficiali riservati alle apparecchiature elettriche ed elettroniche presso il comune, la città, il concessionario oppure Miele. Ai sensi della legge, il proprietario è responsabile della cancellazione degli eventuali dati personali dall'apparecchio fuori uso.

Accertarsi che le tubature dell'enoteca non si danneggino fino al momento dello smaltimento.

In questo modo è garantito che il refrigerante contenuto nel circuito e l'olio del compressore non possano disperdersi nell'ambiente.

Fino a quando il vecchio apparecchio non viene prelevato, accertarsi che non costituisca una fonte di pericolo per i bambini. Informazioni più dettagliate sono contenute nel capitolo “Consigli e avvertenze”.

Collocazione

Ideale è un locale asciutto e ben ventilato.

Al momento di scegliere il luogo di posizionamento, considerare che il consumo energetico dell'enoteca aumenta se nelle immediate vicinanze si trovano un riscaldamento, una cucina elettrica o altre fonti di calore. Anche i raggi diretti del sole sono da evitare.

Più elevata è la temperatura ambiente, più a lungo il compressore rimane in funzione e conseguentemente il consumo di energia elettrica aumenta.

Al momento di incassare l'enoteca osservare inoltre quanto segue:

- La presa elettrica non deve trovarsi dietro l'apparecchio e, in caso di bisogno, deve rimanere facilmente accessibile.
- La spina e il cavo elettrico non devono toccare la parete posteriore dell'enoteca in quanto potrebbero venire danneggiati dalle vibrazioni.
- Evitare pure di collegare altri apparecchi a prese installate dietro questa enoteca.

Se non è possibile evitare il posizionamento accanto a una fonte di calore, rispettare le seguenti distanze minime dalla fonte di calore:

- da cucine elettriche o a gas almeno 3 cm;
- da cucine a gasolio o a carbone almeno 30 cm.

Se non fosse possibile rispettare queste distanze minime, occorre montare una piastra di isolamento tra l'enoteca e la fonte di calore.


Installazione

Classe climatica

L'enoteca è predisposta per una determinata classe climatica, dipendente dalla temperatura ambiente, i cui valori devono essere mantenuti. I dati riguardanti la classe climatica sono riportati nella targhetta di matricola nel vano interno dell'enoteca.


Classe climatica	Temperatura ambiente
SN	da +10 °C a +32 °C
N	da +16 °C a +32 °C
ST	da +16 °C a +38 °C
T	da +16 °C a +43 °C

Se la temperatura ambiente è inferiore ai dati indicati, il compressore rimarrà inattivo per un intervallo più prolungato. Conseguentemente la temperatura all'interno dell'enoteca può salire e provocare danni.

 Pericolo di danneggiamento a causa dell'umidità dell'aria elevata. In caso di umidità elevata, la condensa può depositarsi sulle superfici esterne dell'enoteca e causarne la corrosione.

Per prevenire il fenomeno, posizionare l'enoteca in un ambiente asciutto e/o climatizzato dotato di sufficiente aerazione.


Dopo l'incasso assicurarsi che lo sportello si chiuda correttamente, che siano state rispettate le sezioni di aerazione e sfiato indicate e che l'apparecchio sia stato incassato come descritto in queste istruzioni d'uso e di montaggio.

 Funzionamento pregiudicato a causa dell'elevata umidità dell'aria e della temperatura.

Un'elevata umidità dell'aria (superiore a ca. il 70 %) combinata a un'elevata temperatura ambiente (superiore a ca. 32 °C) può causare il malfunzionamento dell'enoteca.

Far funzionare l'enoteca in ambienti con clima tropicale in un ambiente climatizzato.

Indicazioni relative all'incasso

 Pericolo di ferirsi o danneggiare l'apparecchio se l'enoteca si ribalta. L'enoteca è pesante e tende a ribaltarsi in avanti se lo sportello è aperto.

Tenere lo sportello chiuso finché l'enoteca è completamente incassata e fissata nella nicchia di incasso secondo le istruzioni d'uso e montaggio.

A causa del peso e delle dimensioni dell'enoteca, l'incasso deve essere assolutamente eseguito da due persone.

Mobili

L'enoteca è fissata con delle viti ai mobili adiacenti e sovrastanti. Per questo motivo tutti i mobili devono essere fissati anche al pavimento oppure alla parete.

Portata della base della nicchia

Per un posizionamento sicuro dell'enoteca e per garantirne il corretto funzionamento, la base della nicchia deve essere regolare e in piano.

La base della nicchia deve essere in materiale rigido indeformabile.


A causa dell'elevato peso di un'enoteca a pieno carico di bottiglie, è necessaria una base particolarmente resistente. In caso di dubbi rivolgersi a un architetto o un esperto edile.

Il peso di un'enoteca a pieno carico è di circa:

KWT 2612 Vi

674 kg

Aerazione e sfiato

 Pericolo di incendio e di danneggiamento a causa di aerazione e sfiato insufficienti.

Se l'enoteca non è sufficientemente aerata, il compressore si aziona più frequentemente e funziona per un periodo prolungato.

Questo causa un maggiore consumo di energia elettrica e anche la temperatura di funzionamento del compressore aumenta: due situazioni che potrebbero danneggiare il compressore.

Garantire un'aerazione e una fuoriuscita ottimali dell'aria dall'enoteca.

Rispettare assolutamente le sezioni di aerazione e sfiato. Le aperture di aerazione e sfiato non devono ostruirsi.

Installazione

Incernieratura sportello

⚠ Pericolo di danneggiare l'enoteca o ferirsi cambiando l'incernieratura dello sportello.

Il cambio in autonomia dell'incernieratura sportello può causare danni e lesioni.

L'enoteca viene fornita con un'incernieratura sportello fissa. Non effettuare mai il cambio dell'incernieratura dello sportello in autonomia.

Se è necessario cambiare l'incernieratura dello sportello, rivolgersi all'assistenza tecnica.

Side-by-side

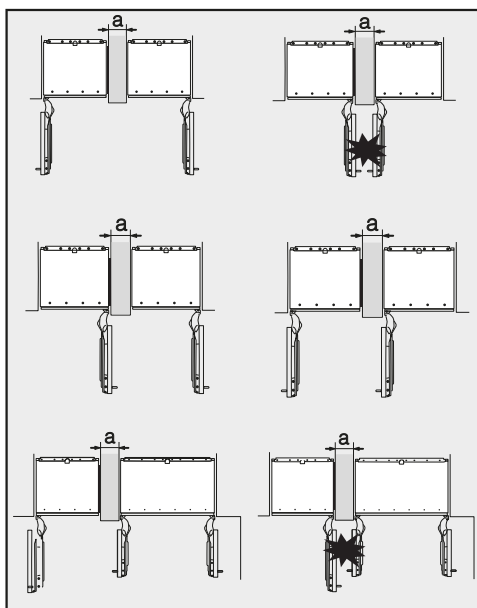
Questa enoteca può essere montata “side-by-side” con un altro elettrodomestico del freddo o un'altra enoteca. Nella seguente panoramica è possibile verificare le possibilità di incasso side-by-side disponibili per l'enoteca.

A seconda della situazione d'incasso, per il montaggio side-by-side è necessario il relativo kit (v. capitolo “Accessori”, voce “Accessori acquistabili”).

Il fissaggio degli apparecchi è descritto nelle istruzioni di montaggio del kit side-by-side.

... con parete intermedia

La parete **a** tra due enoteche/apparecchi adiacenti deve avere uno spessore di **almeno 16 mm**.



Se le cerniere degli sportelli degli apparecchi sono adiacenti, occorre assolutamente considerare lo spessore dei frontali del mobile e le maniglie degli sportelli, affinché gli sportelli degli elettrodomestici non sbattano e non si danneggino se aperti contemporaneamente.

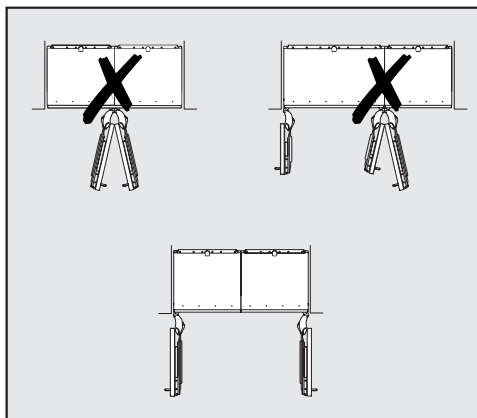
Gli apparecchi per il freddo/le enoteche sono fissati singolarmente alla rispettiva nicchia d'incasso con il materiale di montaggio in dotazione.

Se la parete intermedia **a** è **più stretta di 160 mm** è necessario il riscaldamento parete laterale del kit side-by-side, per evitare la formazione di acqua di condensa e i danni eventualmente conseguenti.

Quando si progettano le nicchie d'incasso tenere presente che la nicchia in cui viene incassato l'apparecchio con riscaldamento parete laterale deve essere sostanzialmente più larga di **4 mm** (v. capitolo "Installazione", voce "Misure d'incasso").

Se la parete intermedia **a** è **più spessa di 160 mm** non è necessario il kit side-by-side e non è nemmeno necessario il riscaldamento a parete laterale.

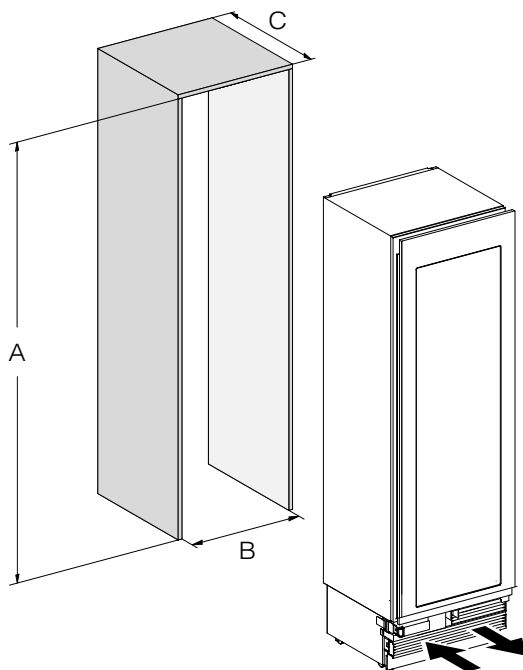
... senza parete intermedia



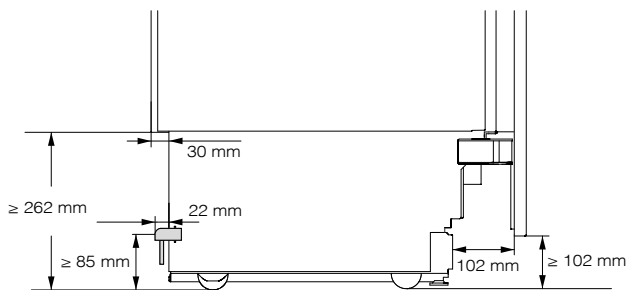
Se tra gli apparecchi/le enoteche adiacenti non è presente una parete intermedia, collegare gli apparecchi/le enoteche insieme con l'ausilio del kit di montaggio side-by-side. Inoltre occorre installare il riscaldamento parete laterale per evitare la formazione di acqua di condensa e i danni conseguenti.

Installazione

Dimensioni incasso



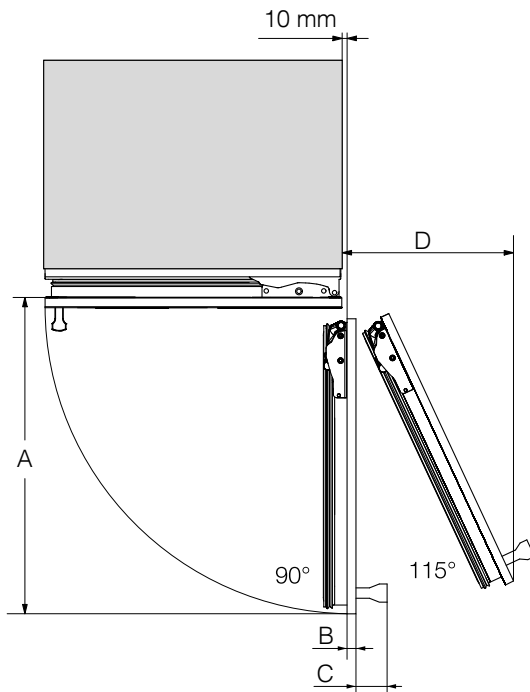
	A	B	C
KWT 26x2 Vi(S)	2'134-2'164 mm	610 mm	610 mm + frontale del mobile (19-38 mm)



Vista laterale

Installazione

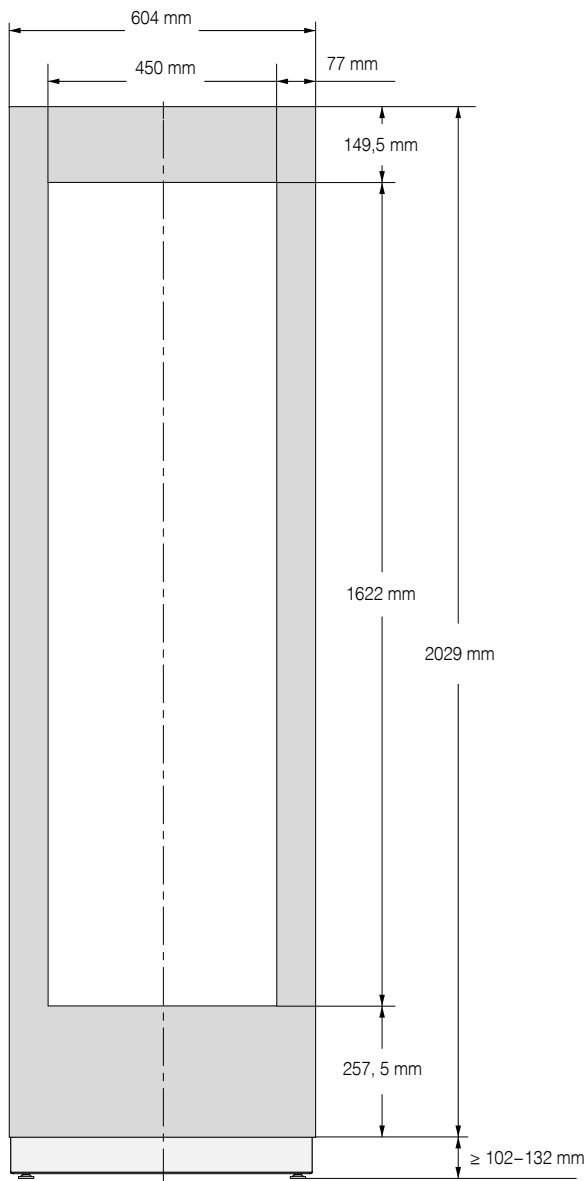
Misure con lo sportello aperto (angolo di apertura 90°/115°)



	A	B*	C*	D (per un frontale del mobile di 19 mm)
KWT 26 x 2 Vi(S)	677 mm	Frontale del mobile (19-38 mm)	Maniglia sportello	296 mm

* La misura per il frontale del mobile e la maniglia dello sportello varia a seconda della disposizione della cucina.

Misure del frontale del mobile




Installazione

Incassare l'enoteca

Prima di iniziare ...

Leggere attentamente le istruzioni d'uso e di montaggio prima di incassare l'enoteca.

L'enoteca deve essere montata da un installatore qualificato in base alle presenti istruzioni d'uso e di montaggio. Il funzionamento sicuro dell'enoteca è garantito solo se l'enoteca viene montata e allacciata seguendo queste istruzioni.

 Pericolo di ferirsi o danneggiare l'apparecchio se l'enoteca si ribalta. L'enoteca è pesante e tende a ribaltarsi in avanti se lo sportello è aperto.

Tenere lo sportello chiuso finché i lavori di incasso dell'enoteca sono terminati e l'elettrodomestico è stato fissato nella nicchia di incasso secondo le istruzioni d'uso e di montaggio.

A causa del peso e delle dimensioni dell'enoteca, l'incasso deve essere assolutamente eseguito da due persone.

Strumenti necessari

- Avvitatore a batteria
- Cacciavite (TX 20)
- Martello perforatore
- Trapano a seconda del materiale di diverse dimensioni
- Martello
- Chiave a forcella
- Chiave a cricchetto, rivestimento: noce, 8 mm
- Nastro adesivo
- Taglierino
- Pinza giratubi
- Livella a bolla d'aria
- Metro a nastro
- Matita


Altri

- Scala
- Carrello

Peso del frontale del mobile

Prima di montare il frontale del mobile, accertarsi di non superare il peso consentito del frontale da montare:

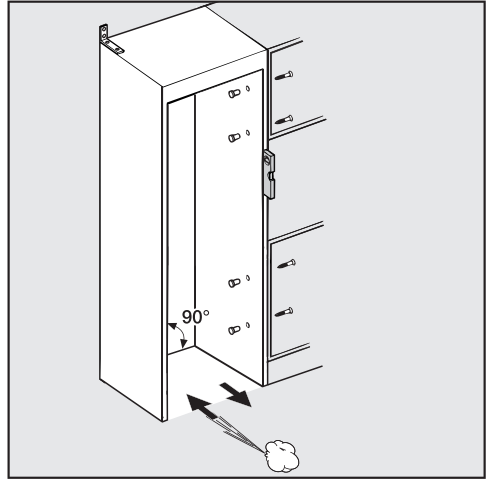
Enoteca	peso massimo del frontale del mobile
KWT 26x2 Vi(S)	73 kg

 Pericolo di danneggiamento a causa di un frontale del mobile troppo pesante.

Se un frontale del mobile supera il peso consentito le cerniere possono danneggiarsi.

Questi danneggiamenti possono pregiudicare tra l'altro il funzionamento. Prima di montare il frontale del mobile, accertarsi di non superare il peso consentito del frontale da montare.

Registrare la nicchia d'incasso



Prima di incassare l'enoteca, registrare la nicchia d'incasso con cura con l'ausilio di una livella a bolla d'aria. Gli angoli della nicchia devono essere disposti con un angolo di 90° gli uni dagli altri, altrimenti il frontale del mobile non poggia su tutti i 4 angoli della nicchia d'incasso.

Installazione

Controllare la nicchia d'incasso

- Verificare le misure d'incasso (v. capitolo “Installazione”, voce “Misure d'incasso”).
- Controllare la posizione dell'allacciamento elettrico. La lunghezza del cavo di alimentazione è di 3 m.

La presa elettrica non dovrebbe trovarsi dietro l'apparecchio e, in caso di bisogno, deve rimanere facilmente accessibile.

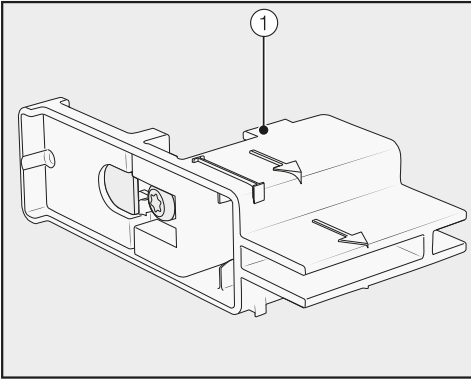
- Verificare che nelle aree intorno alla nicchia d'incasso non si verifichino eventuali collisioni (v. capitolo “Installazione”, voce “Misure a sportello aperto”).
- Incassare l'enoteca solo in nicchie stabili situate su pavimentazione orizzontale e piana.
- Controllare inoltre quanto segue relativamente alla nicchia d'incasso:
 - Le pareti laterali nella nicchia d'incasso devono essere piane.
 - Le pareti intorno alla nicchia devono essere spesse almeno 16 mm.
 - Le pareti adiacenti devono essere ben fissate a pavimento o a parete.
 - La profondità delle pareti laterali corte deve essere di almeno 100 mm.

Prima dell'incasso

- Prima dell'incasso rimuovere tutti gli accessori dall'esterno dell'apparecchio.
- Verificare che non vi siano danni dovuti al trasporto dell'enoteca.

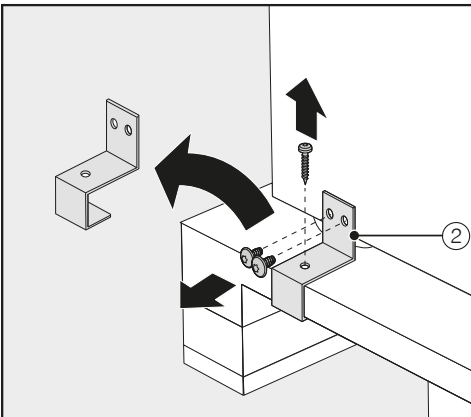
Non installare un'enoteca danneggiata.

- Verificare che tutti i componenti sulla parete posteriore possano vibrare liberamente.
- Per proteggere il pavimento da eventuali danni durante le operazioni di incasso, fissare un pezzo residuo del rivestimento del pavimento o qualcosa di simile al pavimento davanti al luogo di posizionamento.



- **Non** rimuovere i dispositivi di regolazione ① dello sportello dell'apparecchio. Questi regolatori saranno necessari successivamente per registrare la nicchia d'incasso.

⚠ Pericolo di ferirsi o danneggiare l'apparecchio se l'enoteca si ribalta. L'enoteca non è più fissata quando si svitano gli angolari di fissaggio con cui è fissata al pallet. A causa del peso e delle dimensioni dell'enoteca, l'incasso deve essere **assolutamente eseguito da due persone**.



- Svitare gli angolari di fissaggio ②.

- Sollevare l'enoteca dal pallet con cautela e con l'aiuto di diverse persone dal retro.

⚠ Pericolo di danneggiare il pavimento.

Il movimento dell'enoteca può causare danni al pavimento.

Fare particolare attenzione quando si sposta l'enoteca su pavimenti delicati.

Dopo aver registrato l'enoteca, spostarla sulle rotelle situate sul lato inferiore.

Preparare la nicchia d'incasso

⚠ Pericolo di ferirsi o danneggiare l'apparecchio se l'enoteca si ribalta. L'enoteca è pesante e tende a ribaltarsi in avanti se lo sportello è aperto.

La nicchia d'incasso deve essere assolutamente avvitata più volte alla parete sul retro o/e in alto. Solo in questo modo si esclude che l'enoteca fissata alla nicchia possa ribaltarsi.

Per il fissaggio alla nicchia d'incasso utilizzare inoltre gli appositi angolari antiribaltamento.

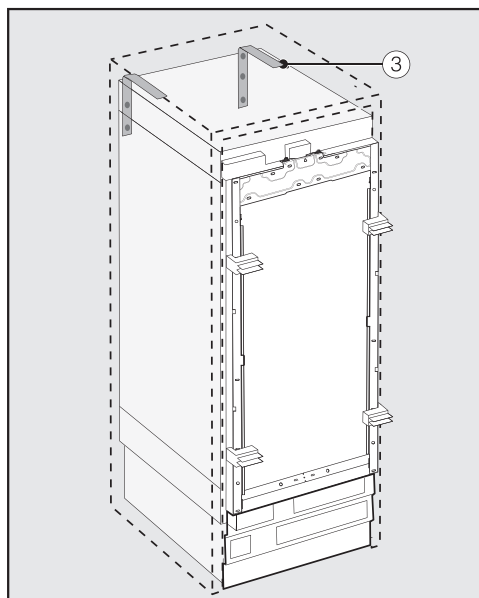
Il materiale di montaggio per l'incasso dell'enoteca è in dotazione insieme all'enoteca. I sacchetti di plastica forniti sono contrassegnati con delle lettere.

- Durante le singole fasi di montaggio, controllare le lettere apposte sui sacchetti e utilizzare il sacchetto necessario.

Installazione

Gli angolari antiribaltamento impediscono che l'enoteca si ribalti.

Inoltre con questi angolari la nicchia d'incasso è fissata in modo sicuro alle pareti circostanti.



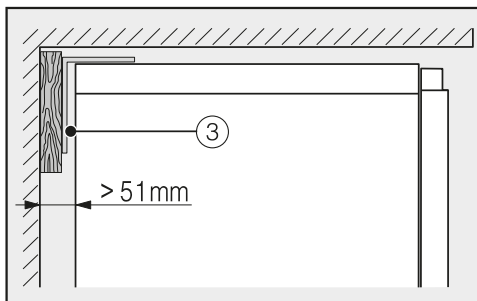
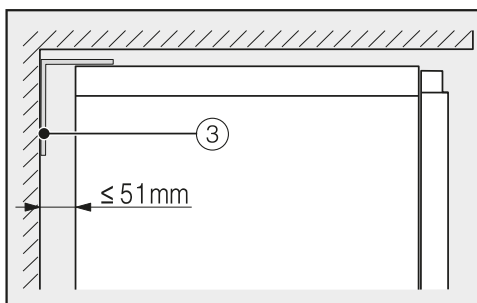
- Per ogni singolo apparecchio utilizzare 2 angolari antiribaltamento ③, per la combinazione (side-by-side) di 2 apparecchi utilizzare 4 angolari.
- Posizionare gli angolari antiribaltamento ③ a sinistra e a destra nella nicchia d'incasso.

La posizione degli angolari in altezza è di 2'134–2'164 mm dalla base della nicchia, a seconda della regolazione finale dei piedini.

 Pericolo di ferirsi e di danneggiare l'enoteca se si ribalta.

Se gli angolari antiribaltamento vengono fissati troppo in alto, l'enoteca non risulterà stabile.

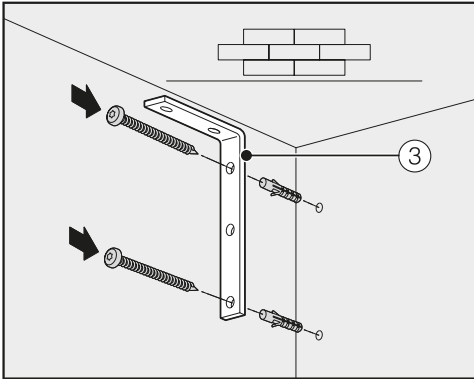
La distanza tra gli angolari antiribaltamento e l'enoteca non deve superare gli 8 mm.



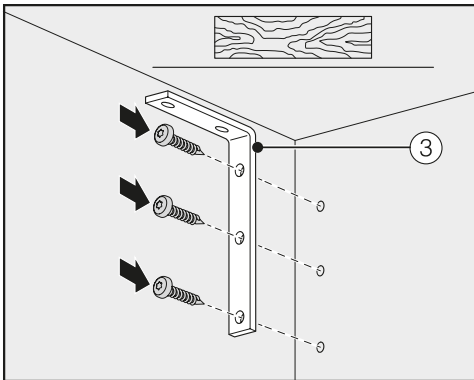
- Accertarsi che la fessura tra la parete posteriore dell'enoteca e la nicchia d'incasso non superi i 51 mm.
- Posizionare eventualmente un cuneo di legno dietro gli angolari antiribaltamento ③.
- Tracciare i fori di trapanatura con gli angolari antiribaltamento sulla parete posteriore della nicchia d'incasso.

B

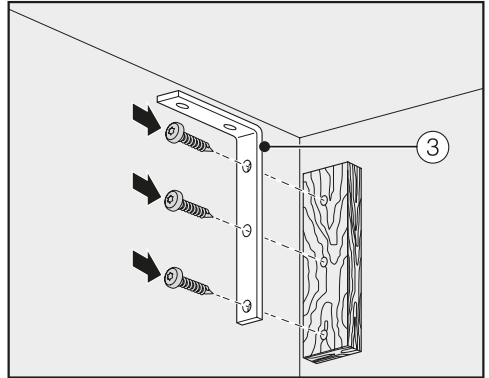
Insieme all'enoteca sono fornite le viti di fissaggio per diversi casi di utilizzo/materiali.



Fissaggio a una parete in cemento



Fissaggio a una parete in legno



Fissaggio con cuneo in legno

- Collegare con gli angolari antiribaltamento ③ la nicchia d'incasso a seconda delle necessità alla parete sul retro o/e superiore.

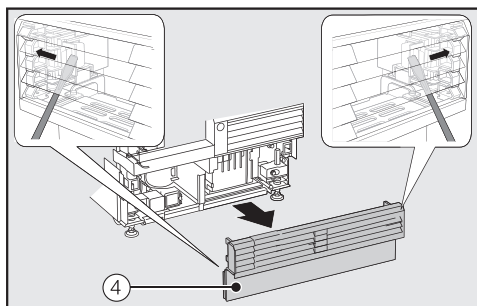
Installazione

Inserire l'enoteca nella nicchia d'incasso

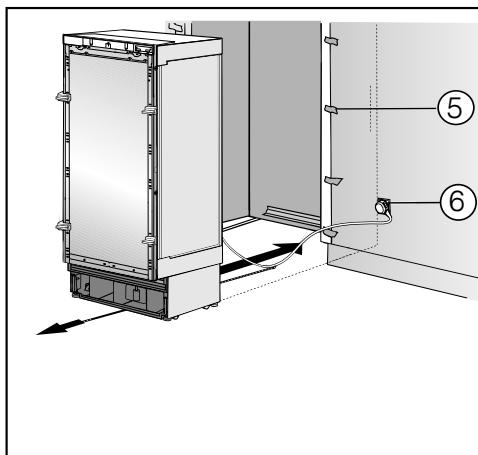
Inserendo l'enoteca nella nicchia, fare attenzione a non danneggiare il cavo elettrico.

Se si desidera il posizionamento side-by-side di diversi apparecchi, collegare le enoteche/gli apparecchi insieme (v. istruzioni di montaggio del kit side-by-side).

Per poter registrare infine l'enoteca, rimuovere il listello zoccolo dallo zoccolo dell'apparecchio.



- Sui due lati far passare con cautela un cacciavite piatto attraverso la griglia nel listello zoccolo ④ e premere le linguette in plastica interne verso l'esterno, in modo che il listello zoccolo si sganci.
- Mettere da parte il listello zoccolo.



- Proteggere i frontali dei mobili adiacenti con una protezione bordi ⑤.
- Inserire la spina dell'apparecchio sul retro dell'enoteca (v. capitolo "Installazione", voce "Allacciamento elettrico").
- Inserire la spina ⑥ nella presa.

La presa deve trovarsi accanto all'enoteca ed essere facilmente accessibile.

⚠ Pericolo di danneggiamento a causa del sovraccarico elettrico.
Un sovraccarico elettrico dell'enoteca può causare un corto circuito e quindi danneggiare l'enoteca stessa. In caso di combinazione side-by-side, allacciare ogni apparecchio a una presa separata.

Consiglio: Per fare in modo che il cavo elettrico non si incastri, fissare un filo al centro del cavo e tirarlo verso di sé sotto l'enoteca, quando la si inserisce nella nicchia.

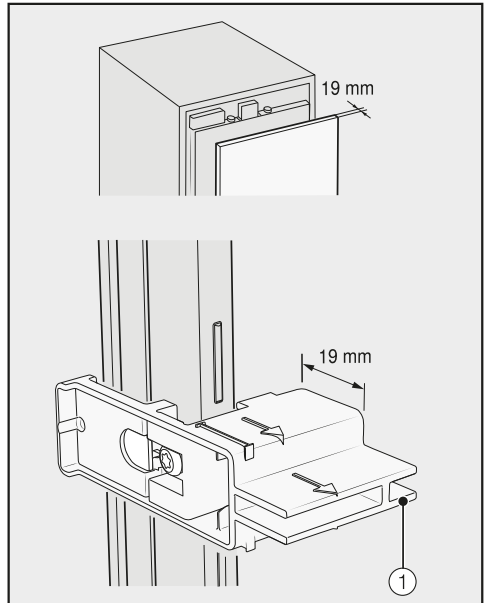
- Inserire con cautela l'enoteca nella nicchia d'incasso.
- Se l'enoteca non dovesse entrare nella nicchia, ad es. a causa del pavimento non piano, ruotare leggermente in fuori i piedini posteriori (v. capitolo "Installazione", voce "Registrare l'enoteca") e spingere l'enoteca nella nicchia d'incasso.
- Rimuovere la protezione bordi ⑤ dai frontali dei mobili circostanti.

Registrare l'enoteca

I dispositivi di regolazione ① sullo sportello dell'apparecchio aiutano a registrare l'enoteca nella nicchia d'incasso.

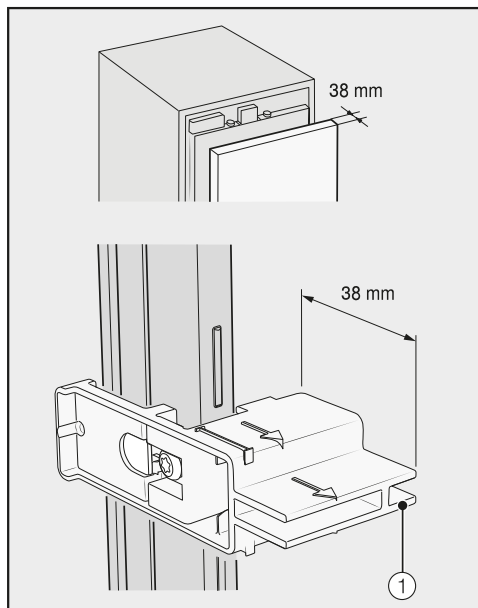
I dispositivi di regolazione sono predisposti per un frontale del mobile spesso 19 mm o 38 mm.

- Registrare l'enoteca come segue rispetto ai frontali dei mobili circostanti.



Spessore del frontale del mobile di 19 mm

Installazione



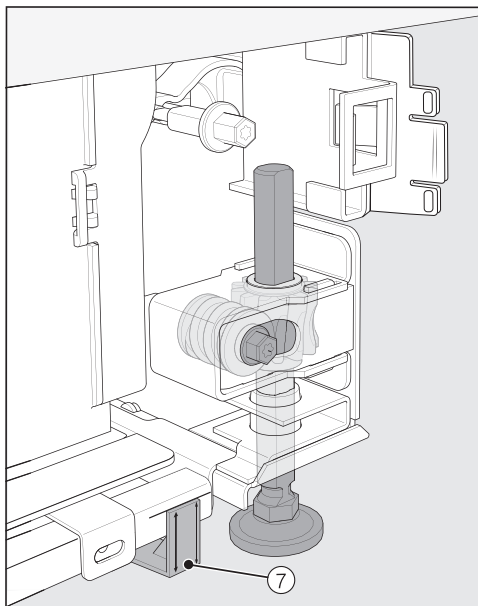
Spessore del frontale del mobile di 38 mm

I piedini anteriori e posteriori sono regolabili rispettivamente in altezza e possono essere spostati dal lato anteriore dell'apparecchio.

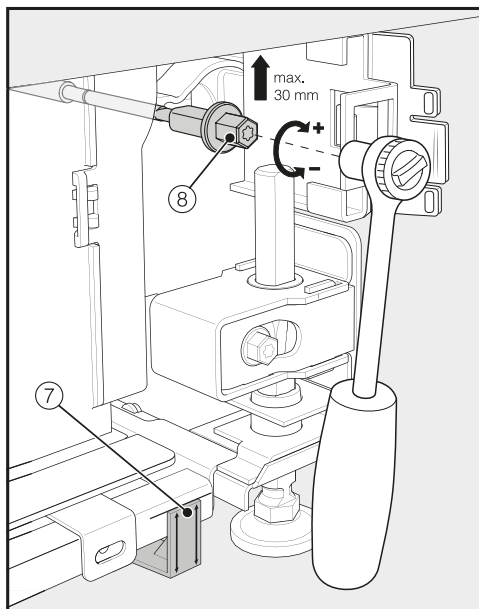
⚠ La regolazione scorretta dei piedini può provocare danni.

La regolazione dei piedini si può danneggiare utilizzando un avvitatore a batteria.

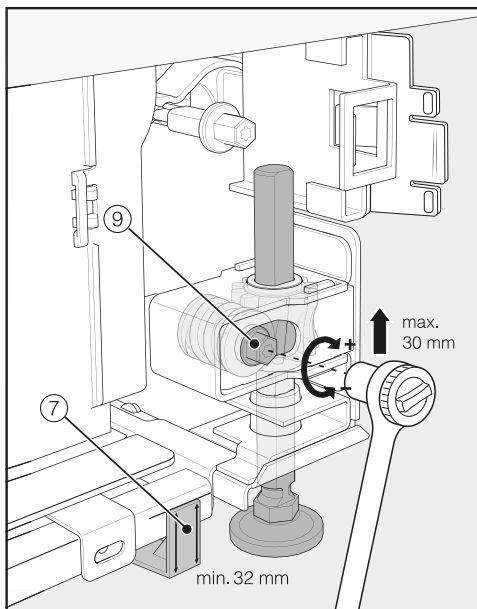
Regolare i piedini anteriori e posteriori a mano.



- Posizionare i distanziatori in dotazione ⑦ sui due lati sulle marcature accanto ai piedini davanti all'enoteca.

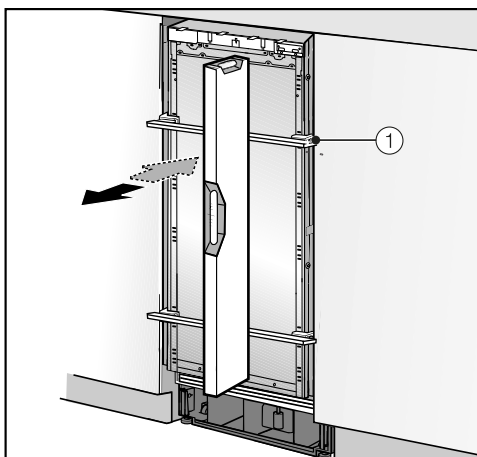


- Regolare i piedini posteriori con una chiave a cricchetto (rivestimento: noce, 8 mm) o con un cacciavite (TX 20) ⑧.



- Regolare i piedini anteriori con una chiave a cricchetto (rivestimento: noce, 8 mm) o con un cacciavite (TX 20) ⑨.

Consiglio: Procedere per fasi quando si svitano i piedini: sempre alternando la destra e la sinistra.



Installazione

- Per registrare l'enoteca appoggiare una livella a bolla d'aria tramite i dispositivi di regolazione ① sullo sportello dell'apparecchio.
- Ruotare i piedini ⑧ e ⑨ su entrambi i lati finché sulla tacca presente sullo zoccolo si raggiunge la misura indicativa di 32 mm sul distanziatore ⑦. La misura indicativa di 32 mm fa riferimento a un'altezza della nicchia di 2'134 mm.

La regolazione dei piedini a un'altezza di almeno 32 mm è importante per garantire l'aerazione e lo sfiato dell'enoteca attraverso lo zoccolo.

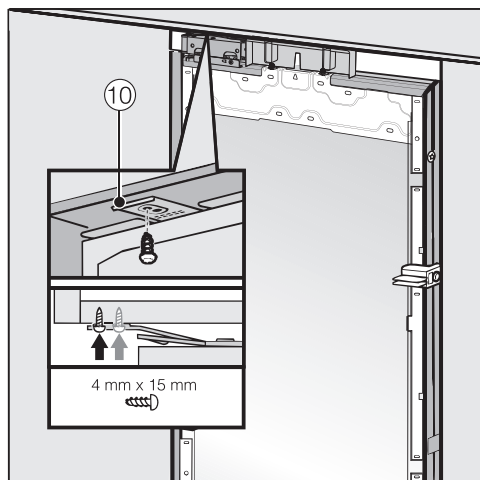
⚠ Pericolo di danneggiamento a causa della regolazione eccessiva dei piedini.

I piedini posteriori possono danneggiarsi.

Svitare i piedini quanto basta affinché la tacca apposta sullo zoccolo raggiunga la misura di 62 mm (altezza nicchia max. di 2'164 mm).

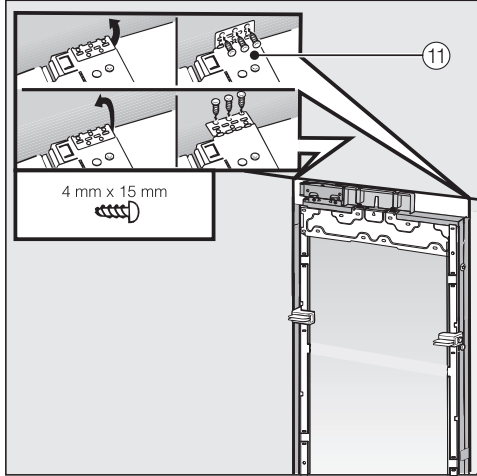
- Registrare di nuovo l'enoteca tramite i dispositivi di regolazione ① con una livella a bolla d'aria.

Fissare l'enoteca nella nicchia d'incasso



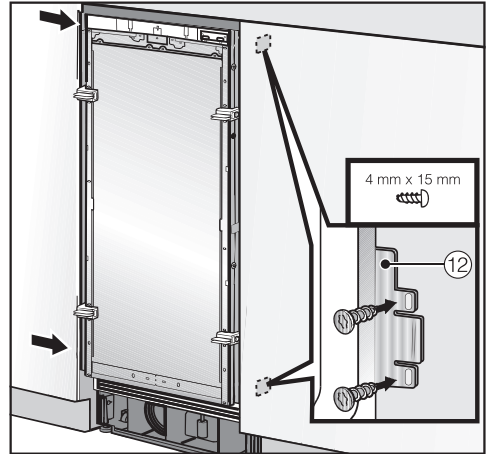
- Avvitare in alto le fascette della lamiera di fissaggio ⑩ ai mobili sovrastanti.

Se non è possibile fissare l'enoteca in alto, è possibile fissare l'enoteca nella nicchia d'incasso con le fascette di fissaggio laterali:



- Aprire le fascette di fissaggio laterali (11).
- Avvitare le fascette di fissaggio laterali (11) ai mobili adiacenti.

- Aprire lo sportello.



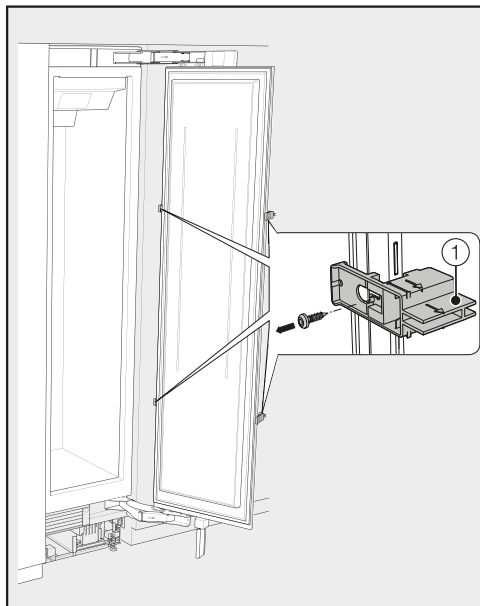
- Avvitare in basso e in alto le fascette della lamiera di fissaggio (12) ai mobili adiacenti.

In caso di combinazione side-by-side, si possono fissare le enoteche/gli apparecchi solo con il lato esterno ai mobili adiacenti.

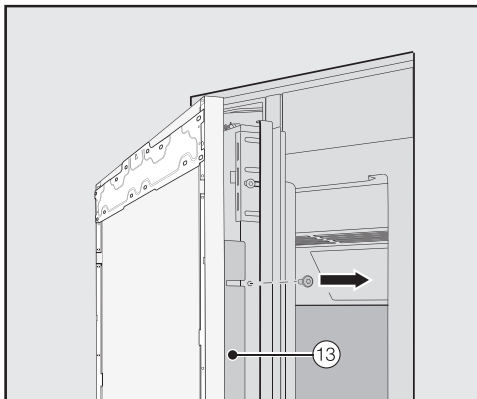
Installazione

Preparare il montaggio del frontale del mobile

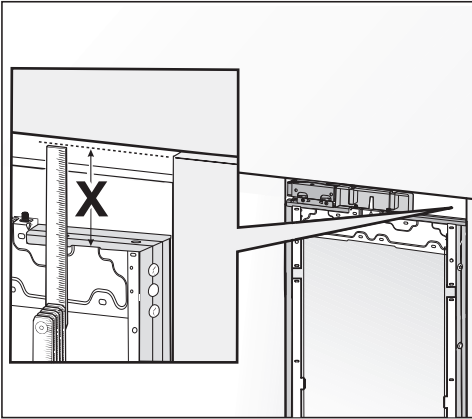
- Aprire lo sportello dell'apparecchio fino alla battuta d'arresto.



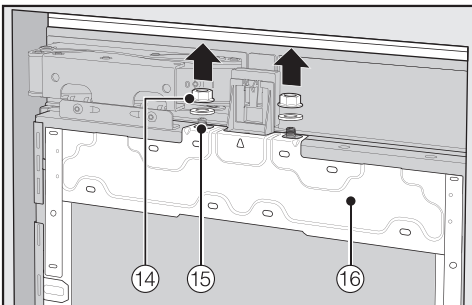
- Svitare i dispositivi di regolazione ① dallo sportello dell'apparecchio.



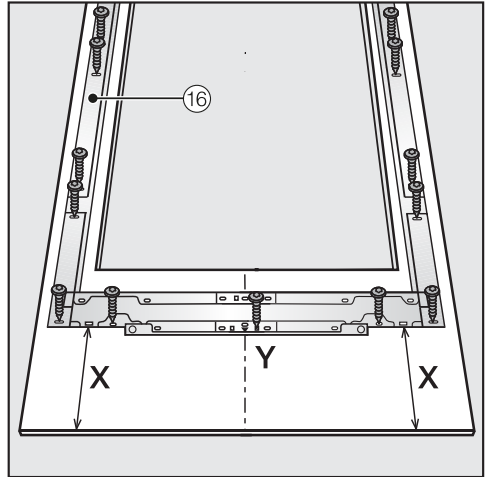
- Svitare i listelli angolari ⑬ rispettivamente dei due lati dello sportello dell'apparecchio e mettere listelli e viti da parte, perché serviranno successivamente.
- Chiudere lo sportello dell'apparecchio.



- Misurare la distanza **X** tra i telai di montaggio e il bordo superiore del frontale adiacente.



- Staccare i dadi e le rondelle **14** dei perni filettati **15** e metterli da parte perché serviranno successivamente.
- Rimuovere il telaio di montaggio **16** verso l'alto dallo sportello.

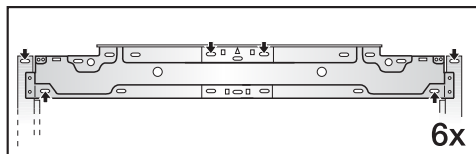


- Posizionare il frontale del mobile da montare con la parte interna rivolta verso l'alto su una superficie stabile (per evitare graffi, stendere sotto una coperta).
- Contrassegnare la distanza **X-3 mm** sulla parte interna del frontale del mobile.
- Rilevare e tracciare anche il centro **Y** del frontale del mobile.
- Posizionare rispettivamente il telaio di montaggio **16** in base a quanto tracciato sul frontale del mobile.
- Preforare i fori.



- Avvitare il telaio di montaggio **16** sul frontale del mobile:
Fissare il telaio di montaggio **16** su ogni punto di fissaggio con almeno una vite.

Installazione

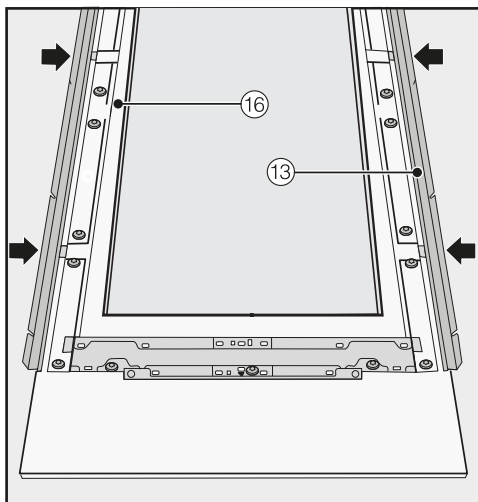


- Fissare il telaio di montaggio ⑯ in alto sul frontale del mobile con almeno 6 viti.

Il telaio di montaggio è dotato di numerosi fori per le differenti versioni dei frontali dei mobili.

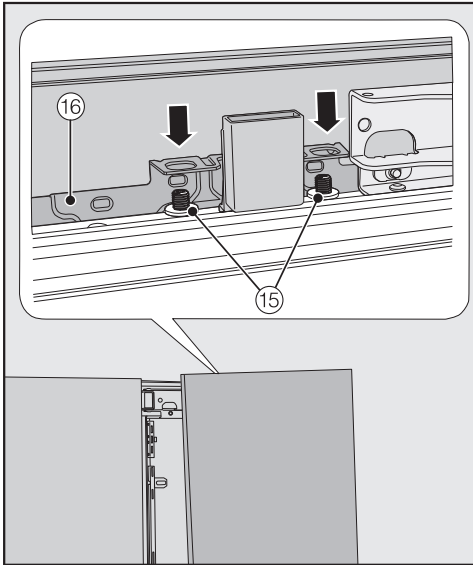
Al momento del fissaggio del telaio di montaggio, fissare le viti sempre nel materiale più stabile del frontale del mobile. A tale scopo scegliere una lunghezza di viti di poco più ridotta rispetto allo spessore del frontale del mobile.

- Se necessario (non per le cucine senza maniglia) avvitarle dal lato interno della maniglia dell'apparecchio al frontale del mobile.

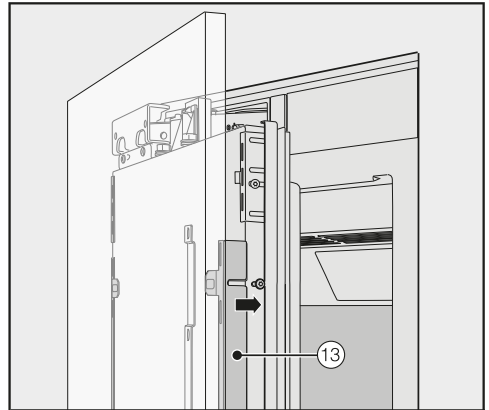


- Inserire rispettivamente su entrambi i lati i listelli angolari ⑰ fino alla battuta d'arresto nelle aperture previste nel telaio di montaggio ⑯.

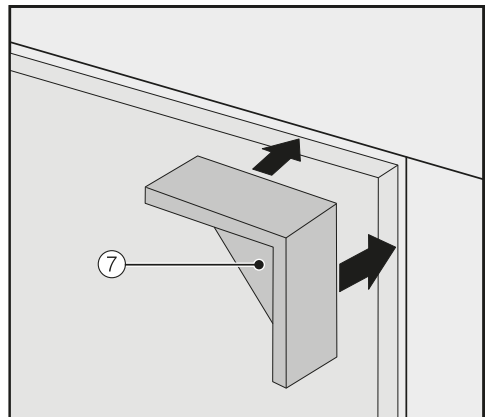
Fissare e registrare il frontale del mobile



- Aprire lo sportello e agganciare il frontale del mobile con il telaio di montaggio 16 dall'alto sui perni filettati 15.

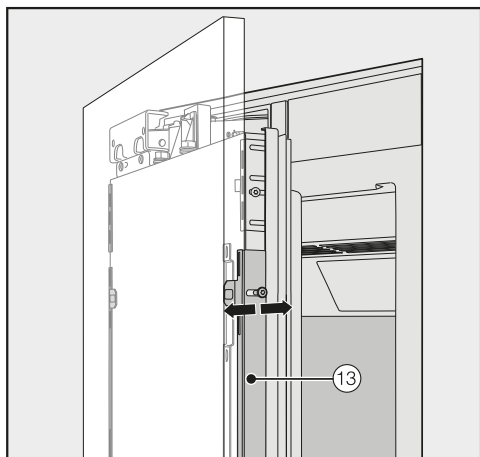


- Premere su entrambi i lati i listelli angolari 13 nei telai bianchi in plastica e successivamente avvitare le viti senza stringerle. Le viti sostitutive sono contenute nel sacchetto in plastica contrassegnato con la lettera E.

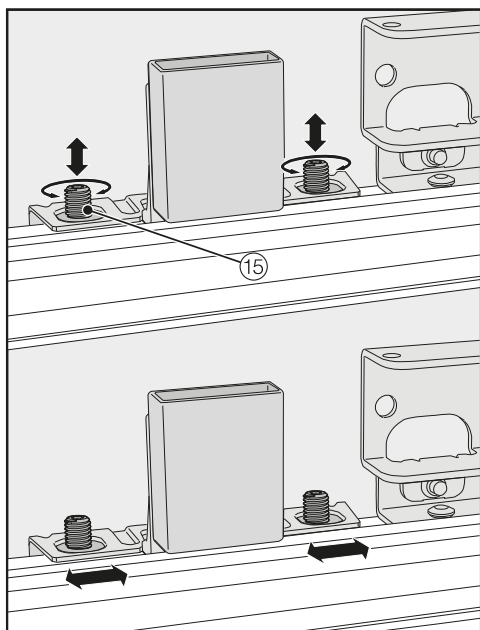


- Applicare i distanziatori 7 sui due lati in alto sugli angoli del frontale del mobile.
- Chiudere lo sportello con cautela e verificare la distanza rispetto alle ante dei mobili attigui.

Installazione

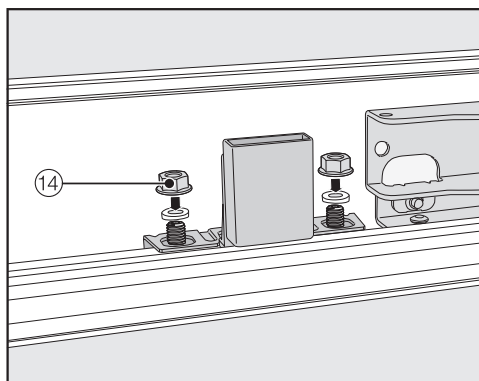


- Registrare il frontale del mobile in profondità tramite le fessure nei listelli angolari ⑬.

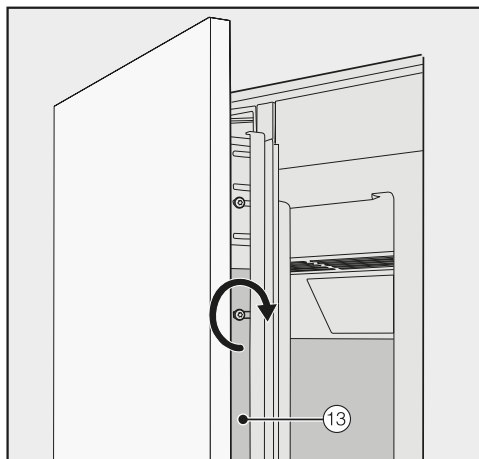


- Registrare il frontale del mobile in altezza e lateralmente tramite i perni filettati ⑮.

- Chiudere lo sportello con cautela e verificare la distanza dai frontali dei mobili attigui.



- Riapplicare le rondelle e i dadi ⑭ e stringere i dadi ⑭. In questo modo si fissa il frontale del mobile.



- Stringere le viti nei listelli angolari ⑬.
- Aprire lo sportello dell'apparecchio.
- Rimuovere i distanziatori ⑦ dal frontale del mobile.

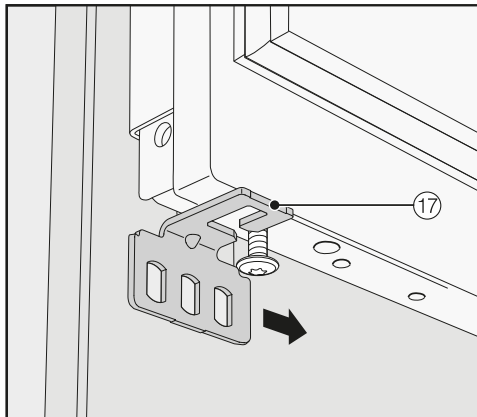
Montare l'angolare di fissaggio



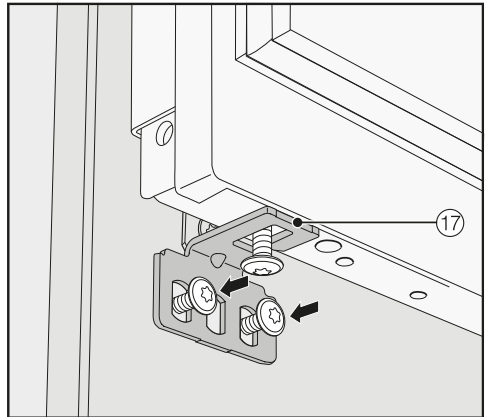
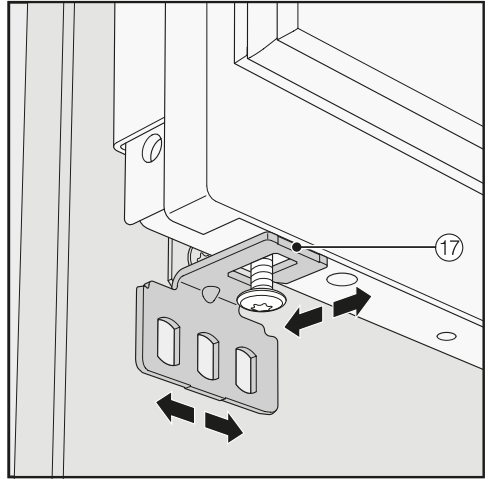
Con l'angolare di fissaggio si fissa ulteriormente il frontale del mobile in basso allo sportello dell'apparecchio.

Montare gli angolari di fissaggio solo dopo che l'enoteca (eventualmente side-by-side) è stata incassata e il frontale del mobile è stato registrato.

- Aprire lo sportello dell'apparecchio fino alla battuta d'arresto.

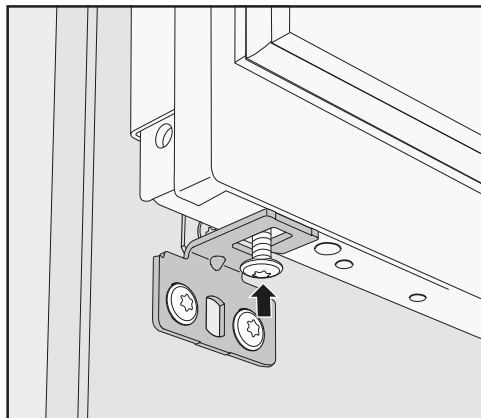


- Spostare l'angolare di fissaggio ⑰ dall'esterno sulla vite in basso sullo sportello dell'apparecchio.

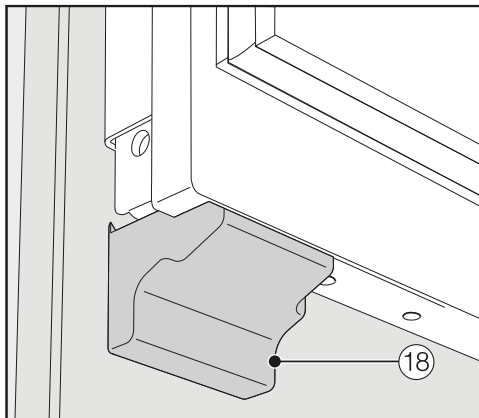


- Avvitare l'angolare di fissaggio ⑰ al frontale del mobile.

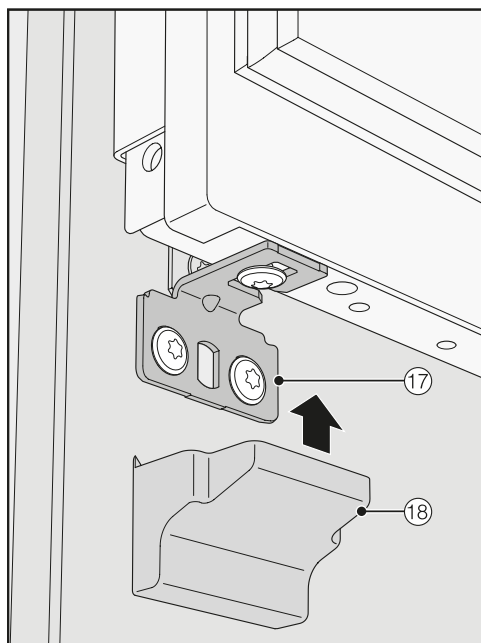
Installazione



- Avvitare la vite in basso sullo sportello dell'apparecchio.

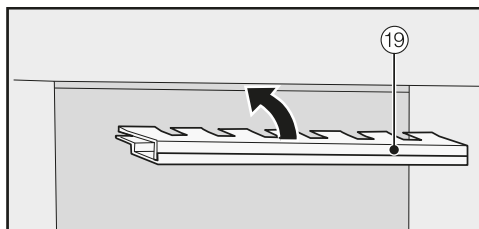


- Agganciare le coperture 18 sull'angolare di fissaggio in modo che sia percepibile un "clic".

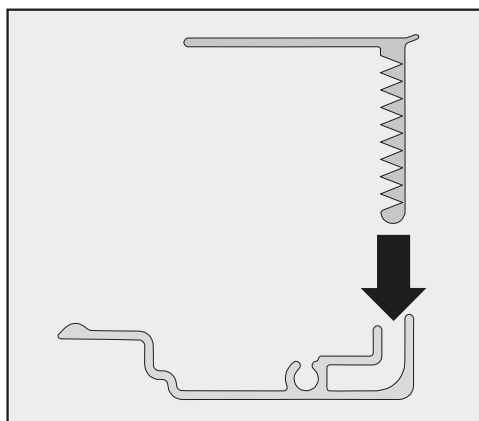


- Applicare la copertura 18 sull'angolare di fissaggio 17.

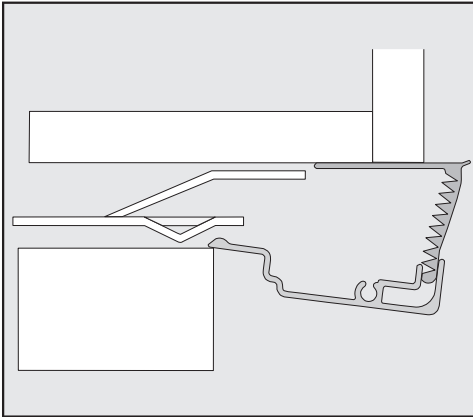
Fissare le coperture



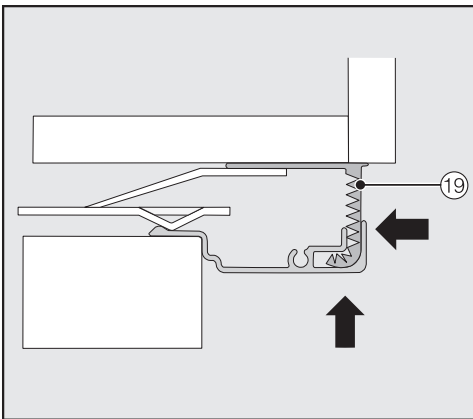
- Prima di poter inserire la copertura 19 nella fessura sopra l'enoteca, occorre assemblare la copertura come segue:



- Inserire le due parti della copertura l'una dentro l'altra.

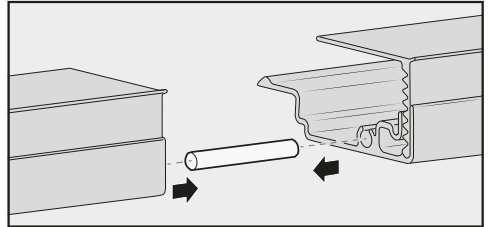


Copertura del lato

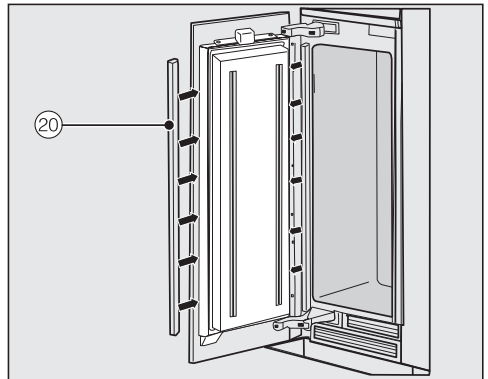


- Inserire la copertura assemblata ⑱ nella fessura sopra l'enoteca finché si aggancia. Inserire le due parti della copertura l'una dentro l'altra quanto necessario.

Montare la copertura in caso di una combinazione side-by-side

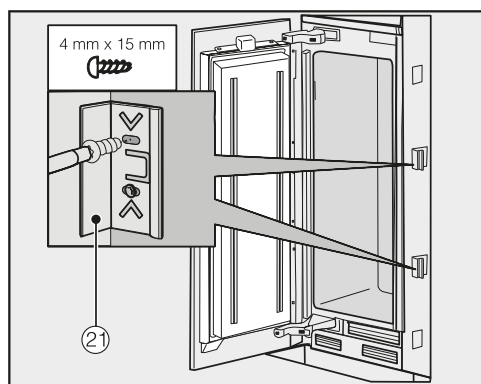


- Inserire il perno (fornito con il kit di montaggio side-by-side) fino a metà nella guida della copertura dell'apparecchio collocato a sinistra.
- Applicare la seconda copertura sul perno e premere le due coperture.
- Applicare le due coperture insieme nella fessura sopra gli apparecchi finché si agganciano.

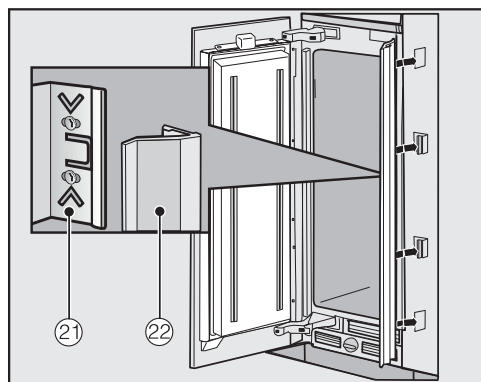


- Montare sui due lati dello sportello le coperture ⑳ in plastica, premendole dal basso verso l'alto nella fessura tra lo sportello dell'apparecchio e il frontale del mobile.

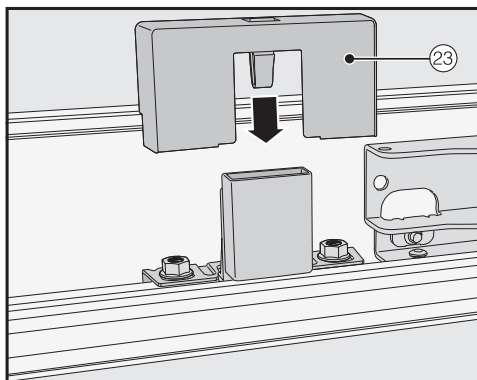
Installazione



- Fissare sui due lati dell'enoteca rispettivamente almeno 3 graffe (21) per le coperture delle fessure.

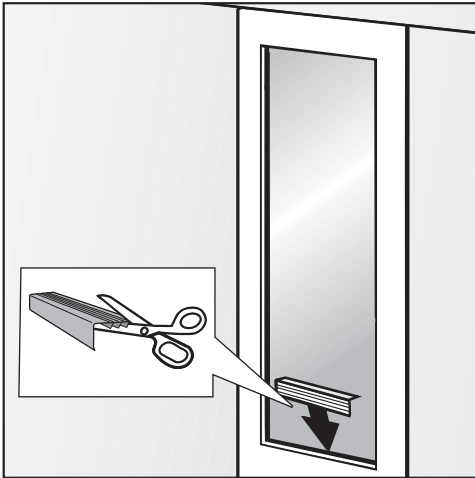


- Applicare adesso su ogni lato le coperture delle fessure (22) sulle graffe (21).
In caso di una combinazione side-by-side, queste coperture delle fessure devono essere inserite solo esternamente.

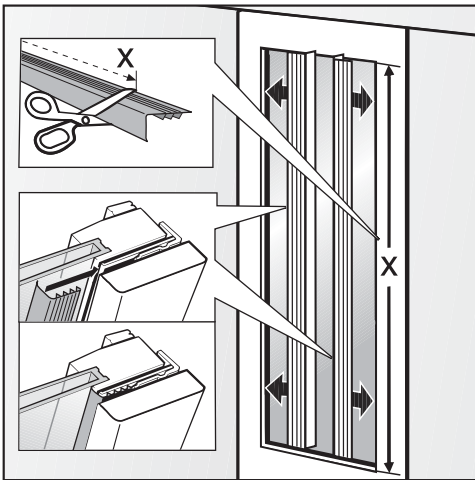


- Applicare la copertura (23) sul contattore della luce.

Fissare le coperture dello sportello

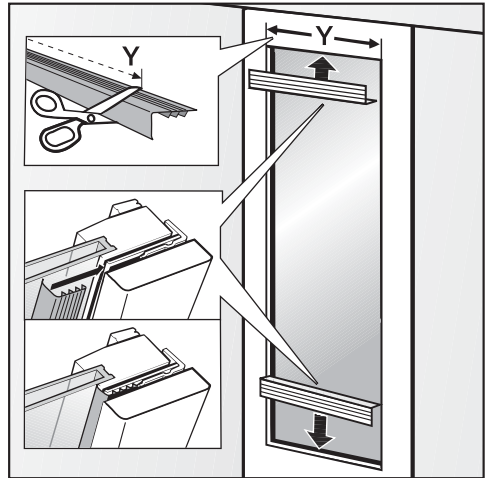


- Accorciare i listelli di copertura dello sportello eventualmente alla rispettiva larghezza dell'intaglio nel frontale del mobile. Un listello di copertura extra è in dotazione per stabilire la lunghezza necessaria.



- Accorciare i listelli di copertura sportello lunghi per il lato destro e il lato sinistro alla lunghezza X necessaria.

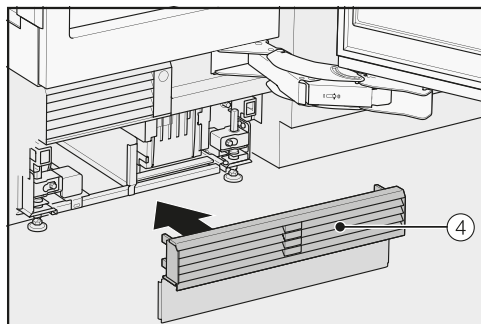
- Inserire i listelli di copertura dello sportello nella fessura tra frontale del mobile e ripiano in vetro.



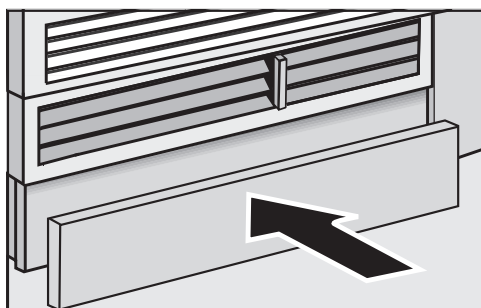
- Accorciare i listelli di copertura sportello corti in alto e in basso alla lunghezza Y necessaria.
- Inserire i listelli di copertura dello sportello nella fessura tra frontale del mobile e ripiano in vetro.

Installazione

Fissare griglia di aerazione zoccolo e pannello zoccolo



- Agganciare la griglia di aerazione zoccolo ④ in basso sullo zoccolo dell'apparecchio.



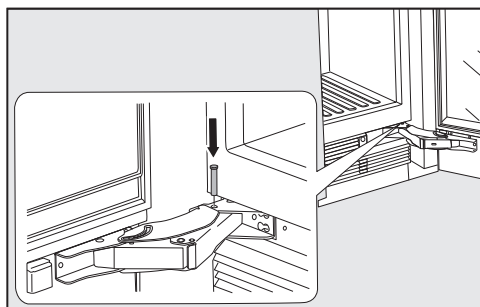
- Se necessario tagliare il pannello dello zoccolo alla lunghezza e all'altezza necessarie (tra bordo inferiore zoccolo e pavimento).
- Fissare il pannello dello zoccolo in basso sulla griglia di aerazione zoccolo.

Limitare l'angolo di apertura dello sportello dell'apparecchio



Di serie le cerniere dello sportello dell'enoteca sono registrate in modo che lo sportello possa essere aperto completamente.

Se, ad es. lo sportello batte contro la parete attigua quando si apre, si dovrà limitare l'angolo di apertura a 90°.



- Aprire lo sportello dell'apparecchio.
- Inserire il perno di limitazione dall'alto nella cerniera inferiore.

Successivamente lo sportello si aprirà solo a 90° circa.

Collegamento elettrico

L'enoteca deve essere collegata esclusivamente con il cavo di alimentazione in dotazione (corrente alternata 50/60 Hz, 220–240 V). Presso l'assistenza tecnica è possibile ottenere un cavo di allacciamento più lungo.

La protezione deve essere di almeno 10 A.

Il collegamento deve essere effettuato con presa elettrica di sicurezza conforme alle norme. L'impianto elettrico deve essere conforme alle norme in vigore.

La presa elettrica non deve trovarsi dietro l'enoteca e, in caso di bisogno, deve rimanere facilmente accessibile per poter staccare velocemente l'apparecchio dalla corrente elettrica.

Qualora dopo l'incasso la presa non fosse più accessibile, deve essere disposto da parte dell'installatore un dispositivo di separazione per ogni polo. L'apertura tra i contatti deve essere di almeno 3 mm. Ad es. interruttori di sicurezza LS, fusibile/i e protezioni (EN 60335).

La spina e il cavo elettrico dell'enoteca non devono toccare la parete posteriore dell'enoteca in quanto potrebbero danneggiarsi con le vibrazioni dell'enoteca. Conseguentemente potrebbe verificarsi un corto circuito.

Evitare pure di collegare altri apparecchi a prese installate dietro questa enoteca.

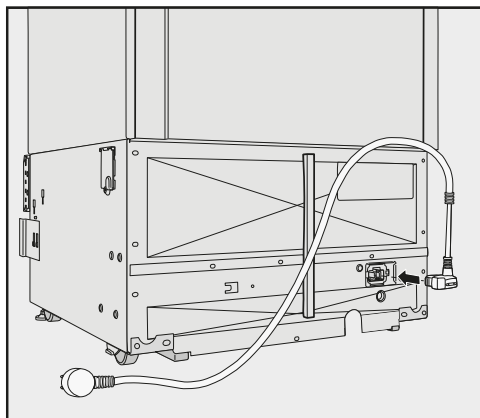
Non usare prolunghe per il collegamento, poiché la sicurezza elettrica non sarebbe garantita (ad es. pericolo di surriscaldamento).

L'enoteca non può essere collegata agli inverter a isola, utilizzati solitamente per fonti di energia alternative come ad es. **energia solare**.

All'accensione dell'enoteca si verifichebbe uno spegnimento di sicurezza a causa dei picchi di tensione. I componenti elettronici potrebbero danneggiarsi. L'enoteca non deve neppure essere collegata a cosiddette **prese a risparmio energetico**, in quanto l'apporto di elettricità verrebbe ridotto e l'enoteca si surriscalderebbe.

Installazione

Collegare l'enoteca



- Inserire la spina sul retro dell'enoteca.

Fare attenzione che la spina dell'apparecchio sia agganciata correttamente.

- Inserire la spina dell'enoteca nella presa.

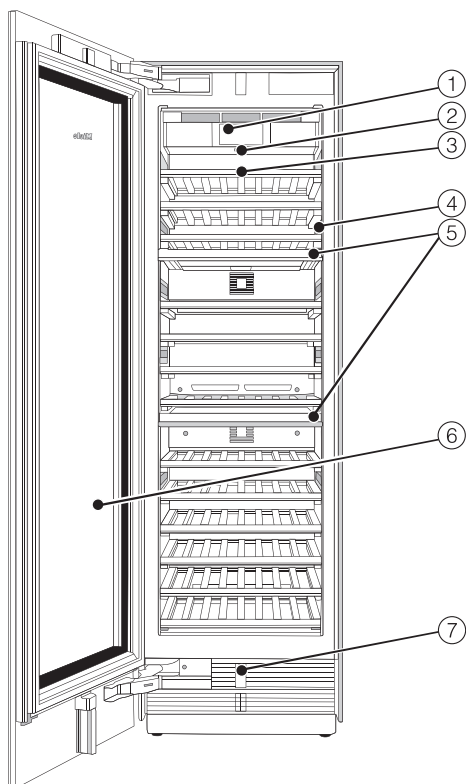
L'enoteca è ora collegata alla rete elettrica.

Risparmiare elettricità

	Consumo normale	Consumo maggiore
Collocazione/manutenzione	In locali ventilati.	In locali chiusi, non ventilati.
	Al riparo dai raggi diretti del sole.	Esposizione diretta ai raggi del sole.
	Non vicino a una sorgente di calore (termosifone, cucina elettrica).	Vicino a una sorgente di calore (termosifone, cucina elettrica).
	Temperatura ambiente ideale intorno a 20 °C.	Temperatura ambiente elevata a partire da 25 °C.
	Evitare di ostruire le aperture di aerazione e sfiato e spolverarle regolarmente.	Aperture di aerazione e sfiato coperte o impolverate.
Impostazione temperatura	10 - 12 °C	Più bassa è la temperatura selezionata, maggiore è il consumo di elettricità!

Risparmiare elettricità

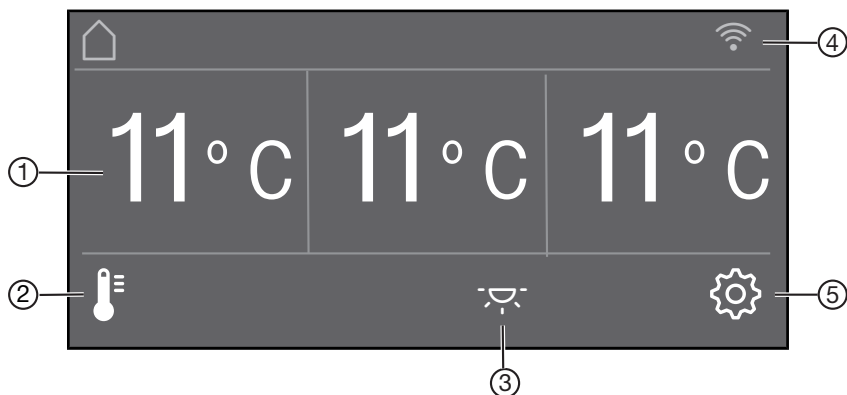
	Consumo normale	Consumo maggiore
Uso	Disposizione delle griglie in legno come alla consegna.	
	Aprire lo sportello solo se necessario e per il minor tempo possibile. Inserire le bottiglie in modo ordinato.	Se lo sportello viene aperto spesso subentrano perdite di freddo per l'afflusso di aria calda dall'esterno. Il compressore entra in funzione e rimane attivo più a lungo per abbassare la temperatura.
	Per una corretta ventilazione, non riempire eccessivamente gli scomparti.	Una scarsa circolazione dell'aria fa sì che si disperda potenza refrigerante.



- ① Display
- ② Interruttore On/Off
- ③ Griglie in legno con listello iscrizioni
- ④ Luce interna
- ⑤ Piastra isolante per separazione termica delle zone enoteca
- ⑥ Sportello in vetro con filtro UV
- ⑦ Apertura automatica dello sportello (Push2open/Pull2open)

Descrizione apparecchio




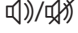

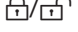


Schermata principale








- ① Indicatore temperatura (temperatura impostata) per 3 zone enoteca
- ② Tasto sensore 🌡️ per impostare la temperatura e l'umidità dell'aria Δ
- ③ Tasto sensore 🏠 per accendere e spegnere la luce interna con sportello dell'apparecchio chiuso (illuminazione ambiente)
- ④ Indicatore stato di connessione Miele@home (visibile solo se Miele@home è stata configurata)
- ⑤ Tasto sensore ⚙️ per selezionare diverse funzioni nella modalità impostazioni

Modalità impostazioni

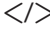
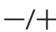


Nella modalità impostazioni si possono selezionare le seguenti funzioni e modificare in parte le rispettive impostazioni:

Simbo- lo		Funzione
	Lingua	impostare
	Luminosità display	impostare (da più scuro a più chiaro)
	Schema colore	impostare (scuro o chiaro)
	Segnali acustici	impostare il volume o disattivare completamente Segnali acustici (ad es. per l'allarme sportello)
	Acustica tasti	impostare il volume o disattivare completamente Acustica tasti
°F/°C	Unità temperatura	impostare (°Fahrenheit o °Celsius)
	Blocco tasti	attivare/disattivare (v. capitolo “Effettuare altre impostazioni”)
	Autodiagnosi	il sistema si riavvia e vengono controllati eventuali guasti o anomalie (v. capitolo “Effettuare altre impostazioni”)
	Assistente sportello	attivare/disattivare (Push2open o Pull2open) (v. capitolo “Effettuare altre impostazioni”)
@	Miele@home	configurare, disattivare o visualizzare lo stato di connessione WLAN (v. capitolo “Effettuare altre impostazioni”)

Descrizione apparecchio

	Modalità fiera	disattivare * (visibile solo con Modalità fiera attivata, v. capitolo "Effettuare altre impostazioni")
	Impostazioni di serie	resettare le impostazioni allo stato di consegna (v. capitolo "Effettuare altre impostazioni")
	Luce presentaz. "Ambiente"	scegliere fra 5 impostazioni diverse dell'illuminazione ambiente (v. capitolo "Effettuare altre impostazioni")
	Display "Ambiente"	scegliere la rappresentazione del display con sportello dell'apparecchio chiuso (v. capitolo "Effettuare altre impostazioni")
	Modalità Sabbath	attivare/disattivare (v. capitolo "Effettuare altre impostazioni")

Simboli nella modalità impostazioni

	sfogliare nella modalità impostazioni o selezionare un'impostazione
	modificare un'impostazione (ad es. luminosità display)
	confermare un'impostazione
	uscire dal menù

Accessori in dotazione

Spina apparecchio

Gessetto

Usare il gessetto in dotazione per apportare le scritte sui listelli magnetici delle griglie in legno. In tal modo si avrà una chiara panoramica dei vini conservati.

Accessori acquistabili

Nell'assortimento Miele sono disponibili utili accessori e prodotti specifici per la manutenzione realizzati appositamente per l'enoteca.

Straccio multiuso in microfibre

Lo straccio in microfibre elimina impronte digitali e macchie superficiali poco tenaci da pannelli frontali in acciaio, pannelli di comando, vetri di finestre e di automobili, mobili, ecc.

Rivestimento frontale acciaio inox

I frontali in acciaio inossidabile garantiscono un pregiato design dell'enoteca.

Sono inoltre disponibili maniglie e pannelli dello zoccolo in tonalità acciaio inox.

Kit di montaggio Side-by-Side

Per l'incasso di due o più enoteche/apparecchi per il freddo adiacenti può essere necessario il kit di montaggio side-by-side (v. capitolo "Installazione", voce "side-by-side").

Copertura cerniera

Se sull'enoteca occorre sostituire la cerniera dello sportello, è necessario smontare la griglia superiore di aerazione dello zoccolo. È inoltre necessaria una nuova copertura cerniera.

Il cambio dell'incernieratura sportello viene eseguito esclusivamente dall'assistenza tecnica.

È possibile ordinare gli accessori acquistabili nel webshop Miele. È pure possibile acquistare questi prodotti presso il servizio assistenza Miele (v. la fine di queste istruzioni d'uso) o presso il concessionario Miele.

Prima messa in funzione

Operazioni preliminari

Dopo il trasporto lasciare l'enoteca in piedi per ca. 1 ora prima di collegarla alla rete elettrica.

Si evitano così eventuali anomalie nel funzionamento dell'enoteca.

Imballaggi

- Togliere tutti gli imballaggi dal vano interno.

Rimuovere assolutamente tutto il materiale di imballaggio, compresa la pellicola adesiva, **prima** di accendere l'enoteca. Dalle superfici sono fredde sarà più difficile rimuovere la pellicola adesiva.


Pulire l'enoteca

Attenersi alle indicazioni riportate al capitolo "Pulizia e manutenzione".

- Pulire l'interno dell'elettrodomestico e gli accessori.

Scegliere l'assistente sportello corretto (Push2open/Pull2open)

L'assistente sportello supporta l'utente nell'apertura dello sportello.

Si può scegliere tra i due assistenti sportello Push2open e Pull2open (v. capitolo "Effettuare altre impostazioni", voce "Attivare Assistente sportello "). Di serie è impostato l'assistente sportello Push2open.

- Scegliere l'assistente sportello Pull2open, se l'enoteca ha un frontale del mobile con maniglia.
- Scegliere l'assistente sportello Push2open, se l'enoteca ha un frontale del mobile senza maniglia.

Uso dell'enoteca

Il display touch può graffiarsi con oggetti appuntiti o affilati, come ad es. una matita.


Sfiorare il display touch solo con le dita.


Se le dita sono fredde, il display potrebbe non reagire.




I tasti sensore collocati sotto l'indicatore della temperatura possono essere **selezionati** direttamente tramite sfioramento, i simboli e i testi nell'indicatore temperatura o sopra l'indicatore vengono solo **visualizzati**.


La modalità impostazioni

Tramite la modalità impostazioni  è possibile selezionare diverse funzioni dell'enoteca e in parte modificare le relative impostazioni (v. capitolo “Effettuare altre impostazioni”).

- Sfiorare il tasto sensore  per accedere alla modalità impostazioni.
- Selezionare con i tasti sensore < e > la funzione in cui si desidera effettuare delle impostazioni.
- Confermare la selezione con OK.
- Modificare a scelta le impostazioni con i tasti sensore < e > o con i tasti sensore + e -.
- Confermare la selezione con OK.

L'impostazione **colorata** è sempre l'impostazione **selezionata**, che può poi essere confermata direttamente con OK.

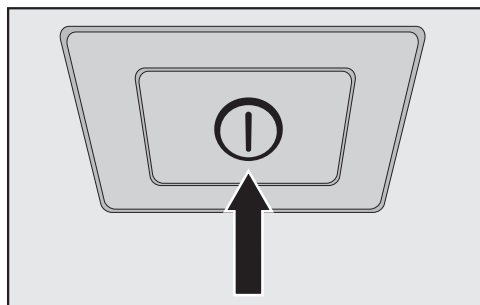
- Sfiorare il tasto sensore  per tornare al livello menù precedente oppure per interrompere un procedimento.

A ogni sfioramento sul display è associato un segnale acustico. Questa acustica tasti può essere disattivata tramite la modalità impostazioni .

Prima messa in funzione

Effettuare la prima messa in funzione

- Aprire lo sportello dell'apparecchio.






- Accendere l'enoteca, premendo l'interruttore On/Off.

L'interruttore On/Off si trova sotto il display.

L'enoteca inizia a raffreddare e la luce interna si accende quando si apre lo sportello.

Sul display dell'enoteca compare Miele.

- Quando si accende l'enoteca per la prima volta, viene richiesto di effettuare le seguenti impostazioni:
 - Impostare Lingua (se per sbaglio è stata selezionata una Lingua errata, tornare alla modalità impostazioni  e basarsi sul simbolo  per impostare la lingua del paese)
 - Impostare Unità temperatura: °C (gradi Celsius) o °F (gradi Fahrenheit)
 - configurare Miele@home:
- Selezionare avanti se si desidera configurare Miele@home (seguire le istruzioni al capitolo “Effettuare altre impostazioni”, voce “Miele@home”).

- Selezionare saltare se si desidera configurare Miele@home in seguito.
- Selezionare rispettivamente con i tasti sensore < e > l'impostazione corretta e confermare la selezione con OK.
- Sfiocare il tasto sensore  se si desidera tornare al livello menù precedente.

Nel display appare la segnalazione Il primo avvio si è concluso con esito positivo.

- Confermare la prima messa in funzione con OK.

Sul display compare la schermata principale (v. capitolo “Descrizione apparecchio”, voce “Schermata principale”).

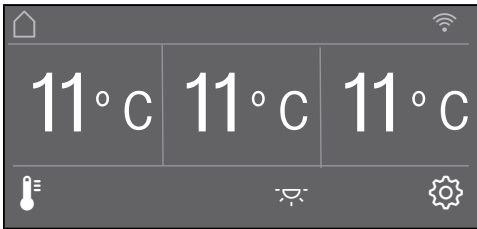
La prima messa in funzione non può essere interrotta. Può solamente essere interrotta spegnendo l'enoteca, ma alla successiva accensione dell'enoteca occorre proseguire la prima messa in funzione.

Accendere l'enoteca

- Aprire lo sportello.
- Accendere l'enoteca, premendo l'interruttore On/Off.

L'enoteca inizia a raffreddare e l'illuminazione interna si accende quando si apre lo sportello.

Sul display dell'enoteca compare **Miele** e poi la schermata principale:



Spegnere l'enoteca

- Spegnere l'enoteca, premendo l'interruttore On/Off.

Il raffreddamento e l'illuminazione interna sono spenti.

Avvertenza! L'enoteca non è staccata dalla rete se viene spenta con l'interruttore On/Off.


In caso di assenza prolungata


Se l'enoteca non viene usata per un periodo di tempo prolungato:


- spegnere l'enoteca;
- staccare la spina dalla presa o il/i fusibile/i dell'impianto elettrico di casa;
- pulire l'enoteca e
- lasciare aperta l'enoteca per garantire una sufficiente aerazione ed evitare odori sgradevoli.

Se in caso di assenza prolungata l'enoteca rimane spenta, ma non viene pulita e resta chiusa, all'interno può formarsi della muffa. Pulire assolutamente l'enoteca.


Effettuare altre impostazioni


Tramite la modalità impostazioni  è possibile selezionare diverse funzioni dell'enoteca, in parte modificarne le impostazioni e quindi adattare l'enoteca alle proprie esigenze.

Di seguito sono descritte solo le funzioni della modalità impostazioni  che richiedono ulteriori spiegazioni.


Quando si accede alla modalità impostazioni , l'allarme sportello e altre segnalazioni di allarme si disattivano automaticamente.

Attivare o disattivare Blocco tasti /

Attivare Blocco tasti se si desidera proteggere l'enoteca dalla regolazione indesiderata della temperatura oppure dalle modifiche nella modalità impostazioni .

- Selezionare nella modalità impostazioni  con i tasti sensore < e > Blocco tasti e confermare la selezione con OK.
- Attivare con i tasti sensore < e > On oppure Off e confermare la selezione con OK.
- Chiudere lo sportello dell'apparecchio, solo allora si attiva il blocco tasti.

Il blocco tasti attivato non è visualizzato sul display.



Se mentre è attivo il blocco tasti si seleziona un tasto sensore, sul display compare la segnalazione . Per sbloccare tenere premuto il tasto OK per 6 secondi.

- Seguire le indicazioni sul display.

Il display si sblocca brevemente ed è possibile effettuare le impostazioni desiderate. Quando si chiude lo sportello si riattiva il blocco tasti.

Eseguire Autodiagnosi


Eseguire l'Autodiagnosi se si ha la sensazione che l'enoteca non funzioni correttamente e occorre verificare se vi sono anomalie.

- Selezionare nella modalità impostazioni  con i tasti sensore < e > Autodiagnosi e confermare la selezione con OK.
- Sfiocare il tasto sensore  per interrompere il procedimento.

L'Autodiagnosi si avvia e viene verificata la presenza di eventuali anomalie e guasti all'enoteca.

- Se con l'autotest non si rilevano anomalie o guasti, sul display compare la segnalazione Riavvio sistema.
- Se con l'autotest si riscontrano anomalie o guasti, questi vengono visualizzati sul display.

Si attiva inoltre un segnale acustico di allarme.

- Se un segnale acustico dovesse disturbare, è possibile disattivarlo in via preventiva, sfiorando sul display il tasto sensore .
- Prendere nota della/e segnalazione/i di guasto visualizzata/e.
- Rivolgersi all'assistenza tecnica e informarla della/e segnalazione/i di guasto.
- Confermare la segnalazione con OK.

Nel display appare la segnalazione Riavvio sistema.

L'enoteca si spegne brevemente e si riaccende da sé.

Nel display appare la segnalazione Autodiagnosi terminata.

- Confermare la segnalazione con OK.

Sul display ricompare la schermata principale.


Attivare Assistente sportello

Si può scegliere tra i due assistenti sportello Push2open e Pull2open.

Di serie l'assistente sportello Push2open è impostato.

L'assistente sportello Push2open è adatto ai frontali dei mobili senza maniglia. Lo sportello dell'apparecchio si apre da sé premendolo leggermente.

L'assistente sportello Pull2open è adatto ai frontali dei mobili con maniglia. Lo sportello dell'apparecchio si apre con facilità e poco sforzo.



 Pericolo di danneggiamento a causa della chiusura anticipata dello sportello.

Con gli assistenti sportello attivati è possibile che la chiusura ripetuta e anticipata dello sportello dell'apparecchio possa causare danni e pregiudicare il funzionamento.

Non trattenere o chiudere lo sportello dell'apparecchio finché l'apertura automatica non è ancora conclusa. Se tuttavia si chiude lo sportello, lasciarlo chiuso per 5 minuti. In questo modo l'apertura automatica dello sportello si riassetta.



Effettuare altre impostazioni

Attivare Push2open

- Selezionare nella modalità impostazioni  con i tasti sensore < e > Assistente sportello e confermare la selezione con **OK**.
- Selezionare con i tasti sensore < e > Modalità e confermare la selezione con **OK**.
- Selezionare con i tasti sensore < e > Push2open e confermare la selezione con **OK**.
- Sfiurare il tasto sensore  per tornare al livello menù precedente.



– Regolare l'intensità

Si può inoltre regolare l'intensità della funzione Push2open. Più bassa è l'intensità impostata, meno forza è necessaria quando si preme contro lo sportello dell'apparecchio.

- Selezionare nella modalità impostazioni  con i tasti sensore < e > Assistente sportello e confermare la selezione con **OK**.
- Selezionare nella modalità impostazioni  con i tasti sensore < e > Intensità e confermare la selezione con **OK**.
- Selezionare con i tasti sensore < e > l'intensità ritenuta corretta (bassa, media, alta) e confermare la selezione con **OK**.



– Impostare la durata AutoClose

È possibile impostare anche la durata in cui lo sportello dell'apparecchio deve rimanere aperto finché si chiude da sé.

- Selezionare nella modalità impostazioni  con i tasti sensore < e > Assistente sportello e confermare la selezione con **OK**.
- Selezionare nella modalità impostazioni  con i tasti sensore < e > AutoClose e confermare la selezione con **OK**.
- Selezionare con i tasti sensore + e – la durata ritenuta corretta (5–30 secondi) e confermare la selezione con **OK**.



Protezione contro l'apertura involontaria: se non si apre completamente lo sportello, questo si chiude automaticamente trascorsa la durata definita.

Attivare Pull2open



- Selezionare nella modalità impostazioni  con i tasti sensore < e > Assistente sportello e confermare la selezione con **OK**.
- Selezionare con i tasti sensore < e > Modalità e confermare la selezione con **OK**.
- Selezionare con i tasti sensore < e > Pull2open e confermare la selezione con **OK**.
- Sfiurare il tasto sensore  per tornare al livello menù precedente.

– Regolare l'intensità

Si può inoltre regolare l'intensità della funzione Pull2open. Più bassa è l'intensità impostata, meno forza è necessaria quando si tira lo sportello dell'apparecchio.

- Selezionare nella modalità impostazioni  con i tasti sensore < e > Assistente sportello e confermare la selezione con *OK*.
- Selezionare nella modalità impostazioni  con i tasti sensore < e > Intensità e confermare la selezione con *OK*.
- Selezionare con i tasti sensore < e > l'intensità ritenuta corretta (bassa, media, alta) e confermare la selezione con *OK*.

Disattivare Assistente sportello

- Selezionare nella modalità impostazioni  con i tasti sensore < e > Assistente sportello e confermare la selezione con *OK*.
- Selezionare con i tasti sensore < e > Modalità e confermare la selezione con *OK*.
- Selezionare con i tasti sensore < e > Off e confermare la selezione con *OK*.
- Sfiurare il tasto sensore  per tornare al livello menù precedente.

Effettuare altre impostazioni

Miele@home

L'enoteca è dotata di un modulo WLAN integrato.

Nelle impostazioni di fabbrica, la connessione in rete è disattivata.

Per l'utilizzo occorre:

- una rete WLAN,
- la app Miele@mobile,
- un account utente Miele. L'account utente si può creare tramite l'app Miele@mobile.

La app Miele@mobile guida l'utente nel collegamento tra l'enoteca e la rete domestica WLAN.

Dopo aver collegato l'enoteca alla rete WLAN, con la app è possibile ad es. eseguire le seguenti azioni:

- visualizzare le informazioni sullo stato di funzionamento dell'enoteca;
- modificare le impostazioni dell'enoteca.

Mediante il collegamento dell'enoteca alla rete WLAN aumenta il consumo energetico anche se l'enoteca è spenta.

Accertarsi che sul luogo di posizionamento dell'enoteca il segnale della rete WLAN sia sufficientemente forte.

Disponibilità connessione WLAN

La connessione WLAN condivide un'area di frequenza con altri apparecchi (ad es. forni a microonde, giocattoli con telecomando). Si possono quindi verificare errori di connessione tempo-

ranei o totali. Pertanto non è garantita una disponibilità costante delle funzioni offerte.

Disponibilità Miele@home

L'uso dell'app Miele@mobile dipende dalla disponibilità dei servizi Miele@home nel Vostro paese.

Il servizio Miele@home non è disponibile in tutti i paesi.

Le informazioni relative alla disponibilità sono reperibili sul sito Internet www.miele.com.

App Miele@mobile

È possibile scaricare l'app Miele@mobile gratuitamente dall'Apple App Store® o da Google Play Store™.



Effettuare altre impostazioni

Collegare in rete l'enoteca tramite la app Miele@mobile

Inoltre è necessario quanto segue per la registrazione:

- la password della rete WLAN
- la password dell'enoteca

La password dell'enoteca è il numero di fabbricazione riportato sulla targhetta di matricola.

La targhetta di matricola si trova nel vano interno dell'enoteca.



Ad esempio, per il numero di fabbricazione “78000001” la password è “78000001”.

- Quando l'enoteca è connessa correttamente alla rete WLAN, sul display dell'enoteca compare Connessione riuscita.
- Confermare il procedimento selezionando nuovamente OK.

Con una connessione WLAN attiva, sul display compare .

- Nella modalità impostazioni  selezionare Miele@home con i tasti sensore < e > e confermare la selezione con OK.


Sul display appare connettere.

- Confermare la selezione con OK.
- Selezionare con i tasti sensore < e > Tramite app e confermare la selezione con OK.
- Avviare l'app Miele@mobile e seguire le ulteriori istruzioni nella app.

Effettuare altre impostazioni

Collegare in rete l'enoteca tramite WPS


Per questo metodo di connessione, il router deve disporre della funzione WPS.

- Selezionare nella modalità impostazioni  con i tasti sensore < e > Miele@home e confermare la selezione con **OK**.

Nel display appare  connettere.

- Confermare la selezione con **OK**.
- Selezionare con i tasti sensore < e > Tramite WPS e confermare la selezione con **OK**.
- Seguire ora le indicazioni sul display.
- Confermare il procedimento con **OK**.


Per poter usare le funzioni Miele@home occorre registrare l'enoteca nella app.

- Quando l'enoteca è connessa correttamente alla rete domestica tramite WPS, sul display compare  Connessione riuscita.

- Confermare il procedimento con **OK**.

Con una connessione WLAN attiva, sul display compare .

Disattivare Miele@home

- Selezionare nella modalità impostazioni  con i tasti sensore < e > Miele@home e confermare la selezione con **OK**.

- Selezionare con i tasti sensore < e > disattivare e confermare la selezione con **OK**.

Nel display appare la segnalazione **Disattivazione riuscita**.

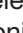
- Confermare la segnalazione con **OK**.

L'enoteca viene ora disconnessa dalla rete WLAN.

Il simbolo  scompare dal display.

Attivare Miele@home


Occorre attivare di nuovo la connessione se Miele@home era già stata attivata una volta e la connessione è stata interrotta successivamente.

- Selezionare nella modalità impostazioni  con i tasti sensore < e > Miele@home e confermare la selezione con **OK**.


- Selezionare con i tasti sensore < e > attivare e confermare la selezione con **OK**.

Nel display appare la segnalazione **Attivazione riuscita**.





- Confermare la segnalazione con **OK**.

Con una connessione WLAN attiva, sul display compare .

Controllare lo stato di connessione WLAN


- Selezionare nella modalità impostazioni  con i tasti sensore < e > Miele@home e confermare la selezione con **OK**.
- Selezionare con i tasti sensore < e > Stato connessione e confermare la selezione con **OK**.

Sul display compare un'informazione relativa allo stato di connessione WLAN:

-  collegato: connessione forte,
-  collegato: connessione media,
-  collegato: connessione debole,
- : nessuna connessione.

Riconfigurare Miele@home

Se la rete WLAN è cambiata, è possibile riconfigurare Miele@home per l'enoteca.


- Selezionare nella modalità impostazioni  con i tasti sensore < e > Miele@home e confermare la selezione con **OK**.
- Selezionare con i tasti sensore < e > Connettere di nuovo e confermare la selezione con **OK**.

Nel display appare la segnalazione Ripristinare configurazione?

- Selezionare con i tasti sensore < e > sì o no e confermare la selezione con **OK**.

Resettare la configurazione di rete


Resettare le impostazioni dell'enoteca allo stato di consegna quando si smaltisce l'enoteca, la si vende o si mette in funzione un'enoteca usata. In questo modo si resetta anche la configurazione di rete in modo che tutti i dati personali vengano rimossi dall'enoteca. Inoltre un proprietario precedente non potrà più accedere all'apparecchio.


- Resettare le impostazioni dell'enoteca come descritto nel capitolo "Resettare le impostazioni allo stato di consegna ".

Effettuare altre impostazioni

Disattivare Modalità fiera

La modalità fiera consente ai rivenditori specializzati di presentare l'enoteca **senza raffreddamento attivato**. Per un uso domestico tale funzione non ha alcun utilizzo.

Qualora la modalità fiera fosse stata attivata di serie, nel display appare .

- Selezionare nella modalità impostazioni  con i tasti sensore < e > Modalità fiera e confermare la selezione con **OK**.

Nel display appare la segnalazione Per disattivare tenere premuto il tasto **OK** per 4 secondi.

- Seguire le indicazioni sul display.

Sul display compare il conto alla rovescia Disattivare la modalità fiera tra secondi.

Nel display appare la segnalazione Modalità fiera disattivata. L'apparecchio raffredda.


- Confermare la segnalazione con **OK**.

Sul display ricompare la schermata principale.

Resettare le impostazioni allo stato di consegna

È possibile ripristinare le impostazioni dell'enoteca allo stato di consegna.

Resettare le impostazioni dell'enoteca allo stato di consegna quando si smaltisce l'enoteca, la si vende o si mette in funzione un'enoteca usata. In questo modo si resetta anche la configurazione di rete in modo che tutti i dati personali vengano rimossi dall'enoteca. Inoltre un proprietario precedente non potrà più accedere all'apparecchio.

- Nella modalità impostazioni  selezionare Impostazioni di serie con i tasti sensore < e > e confermare la selezione con *OK*.
- Selezionare con i tasti sensore < e > resettare e confermare la selezione con *OK*.




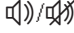

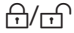





Dopo un breve tempo di attesa sul display compare la segnalazione Impostazioni resettate.

- Confermare la segnalazione con *OK*.

La prima messa in funzione si riavvia (v. capitolo “Prima messa in funzione”, voce “Effettuare la prima messa in funzione”).

Le impostazioni dell'enoteca vengono ripristinate ai seguenti valori:

Effettuare altre impostazioni


Funzione	Impostazione alla consegna	
	Lingua	inglese
	Luminosità display	valore medio (da 4 a 7 segmenti)
	Schema colore	scuro
	Segnali acustici	valore medio (da 4 a 7 segmenti)
	Acustica tasti	valore medio (da 4 a 7 segmenti)
°C/°F	Unità temperatura	° Celsius
	Blocco tasti	disattivato
	Assistente sportello	Push2open
@	Miele@home	disattivata
	Luce presentaz. "Ambiente"	Ambiente 2
	Display "Ambiente"	Indicazione display temperatura
	Modalità Sabbath	disattivata
♻️	Umidità dell'aria	non aumentata
	Temperatura nella zona enoteca	11 °C

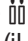
Attivare o disattivare Modalità Sabbath


Per rispettare le tradizioni religiose, l'enoteca dispone della Modalità Sabbath.

Mentre la Modalità Sabbath è attiva, non è possibile effettuare impostazioni sull'enoteca.

Controllare che lo sportello sia ben chiuso, poiché in Modalità Sabbath i segnali di allarme ottici e acustici sono disattivati.


- Selezionare nella modalità impostazioni  con i tasti sensore < e > Modalità Sabbath e confermare la selezione con OK.
- Selezionare con i tasti sensore < e > On o Off e confermare la selezione con OK.

Con la Modalità Sabbath attiva, sul display compare  e la luminosità del display si riduce (il display non si modifica chiudendo lo sportello dell'apparecchio).

In Modalità Sabbath  disattivata, si disattivano:

- l'assistente sportello (in caso di frontale del mobile senza maniglia lo sportello dell'apparecchio deve essere aperto solo dal basso o lateralmente),
- l'illuminazione,
- tutti i segnali acustici e ottici,
- l'indicatore di temperatura,
- l'illuminazione ambiente (se precedentemente accesa)

Resta selezionabile:

- il tasto sensore per la modalità impostazioni  per disattivare la Modalità Sabbath.


La funzione Modalità Sabbath si disattiva automaticamente dopo 125 ore circa.

Effettuare altre impostazioni


Attivare o disattivare Luce presentaz. "Ambiente"

Se si desidera esporre le proprie bottiglie di vino anche con lo sportello dell'apparecchio chiuso, è possibile accendere l'Luca presentaz. "Ambiente". L'illuminazione interna rimane quindi accesa anche con lo sportello chiuso.

Ogni zona enoteca è dotata di un proprio listello luminoso in modo che l'enoteca sia illuminata in modo ottimale.


- Sfiocare il tasto sensore  sul display, in modo che sia illuminato a colori.
- Chiudere lo sportello.

L'illuminazione interna rimane accesa anche con lo sportello chiuso.


- Per spegnere l'Luca presentaz. "Ambiente", sfiorare il tasto sensore , in modo che non sia più illuminato a colori.

L'illuminazione interna rimane spenta se lo sportello è chiuso.

Selezionare l'intensità dell'Luca presentaz. "Ambiente"

L'intensità dell'Luca presentaz. "Ambiente" può essere stabilita nella modalità impostazioni .

Inoltre è possibile scegliere in quale zona enoteca deve accendersi l'Luca presentaz. "Ambiente".

- Nella modalità impostazioni  selezionare Luca presentaz. "Ambiente" con i tasti sensore < e > e confermare la selezione con OK.
- Con i tasti sensore < e > selezionare l'impostazione ritenuta corretta (Ambiente 1 – Ambiente 5):
 - Ambiente 1–Ambiente 3:
luce da debole a forte in tutte le zone enoteca
 - Ambiente 4:
si illumina solo la zona enoteca centrale
 - Ambiente 5:
la luce della zona enoteca centrale diventa più forte, la luce delle zone enoteca superiore e inferiore è più debole.
- Confermare la selezione con OK.
- Chiudere lo sportello.

L'Luca presentaz. "Ambiente" ha l'impostazione desiderata.

Grazie all'impiego di LED per i listelli luminosi, il vino non viene compromesso dal riscaldamento causato dalla luce o dai raggi UV.


 Pericolo di ferirsi con l'illuminazione a LED.

Questa illuminazione corrisponde al gruppo di rischio RG 2. Se la copertura è difettosa, si può compromettere la vista.

In caso di coprilampada difettoso, non osservare la luce da vicino con strumenti ottici (una lente di ingrandimento o simili).

Selezionare Display "Ambiente"

Si può scegliere il tipo di visualizzazione sul display quando lo sportello dell'apparecchio è chiuso.

- Nella modalità impostazioni  selezionare Display "Ambiente" con i tasti sensore < e > e confermare la selezione con OK.
- Con i tasti sensore < e > selezionare la visualizzazione sul display desiderata:
 - Temperatura
 - Logo Miele
 - Off (il display è completamente spento).
- Confermare la selezione con OK.

Con lo sportello dell'apparecchio chiuso adesso è attivo il display selezionato.

Quando si apre lo sportello, sul display compare come di consueto la schermata principale.

Temperatura e umidità dell'aria ottimali

La corretta maturazione dei vini dipende dalle condizioni ambientali. La temperatura e la qualità dell'aria sono importanti per una corretta conservazione del vino.

Con una temperatura costante adatta al tipo di vino, un tenore di umidità elevato e l'assenza di odori sgradevoli, questa enoteca offre le condizioni ideali per una perfetta conservazione dei vini.

Al contrario dei frigoriferi, l'enoteca è priva di vibrazioni che comprometterebbero il processo di maturazione del vino.

Temperatura ottimale

I vini vanno conservati a una temperatura tra i 6 e i 18 °C. Se si desiderano conservare insieme vini rossi e bianchi, si consiglia di selezionare una temperatura tra 12 e 14 °C, indicata sia per i vini bianchi che per quelli rossi. È consigliabile estrarre dall'enoteca e stappare i vini rossi ca. 2 ore prima della consumazione per permettere al vino di ossigenarsi e sviluppare appieno il suo aroma.

Con una temperatura di conservazione troppo elevata (oltre 22°C), i vini giungono in fretta a maturazione ma il loro bouquet non si sviluppa completamente. A una temperatura di conservazione troppo bassa (inferiore a 5 °C), invece, i vini non giungono a completa maturazione.

Col calore il vino si dilata, col freddo si contrae: con le oscillazioni di temperatura il vino è sottoposto a stress e il processo di maturazione si interrompe. Si consiglia quindi di mantenere una temperatura corretta e costante, priva di bruschi sbalzi.

Tipi di vino	Temperatura di consumo* raccomandata
Vini rossi leggeri e fruttati:	da +14 °C a +16 °C
Vini rossi corposi:	+18 °C
Vini rosati:	da +8 °C a +10 °C
Vini bianchi fini e aromatici	da +8 °C a +12 °C
Vini bianchi corposi o dolci:	da +12 °C a +14 °C
Champagne, spumante, prosecco:	da +6 °C a +10 °C

* Conservare il vino a una temperatura da 1 a 2 °C più fredda rispetto alla temperatura di consumo raccomandata, perché si riscalda quando lo si versa nel bicchiere.

Consiglio: I vini rossi corposi si dovrebbero aprire 2 – 3 ore prima di gustarli affinché si ossigenino e sviluppino pienamente il loro bouquet.

Consiglio: Se le bottiglie sono aperte, si consiglia di togliere l'aria per evitare che il vino perda il suo sapore e bouquet e si deteriori più in fretta. Strumenti appositi (ad es. un tappo per bottiglie dotato di pompa) risucchiano l'aria e creano il sottovuoto nella bottiglia.


Piastre isolanti per la separazione termica

L'enoteca ha 2 piastre isolanti fisse che dividono il vano interno in 3 zone temperatura diverse. In questo modo è pos-

Temperatura e umidità dell'aria ottimali

sibile conservare fino a 3 diversi tipi di vino, ad es. vino rosso, vino bianco e champagne.

Impostare la temperatura

- Sfioccare il tasto sensore  per impostare la temperatura.

Compaiono le temperature precedentemente impostate delle 3 zone enoteca.

- Selezionare con i tasti sensore < e > la zona temperatura in cui si desidera modificare la temperatura e confermare con **OK**.
- Con i tasti sensore + e - impostare la temperatura. Tenendo premuti i tasti sensore, la temperatura si modifica progressivamente.
- Confermare l'impostazione della temperatura con **OK** oppure attendere circa 8 secondi dopo l'ultima pressione del tasto. La temperatura viene applicata automaticamente.

Consiglio: La nuova temperatura impostata viene confermata e applicata anche chiudendo lo sportello dell'apparecchio.

Nell'indicatore temperatura del display viene sempre visualizzata la temperatura **desiderata**.

Se la temperatura è stata modificata, controllare l'indicatore temperatura **dopo circa 6 ore se l'enoteca è poco piena e dopo circa 24 ore se l'enoteca è completamente carica**. Solo a questo punto è impostata la temperatura reale nell'apparecchio.

- Se trascorso questo tempo la temperatura effettiva fosse troppo alta o bassa, si dovranno apportare nuovamente le necessarie modifiche.

Valori di temperatura impostabili


In tutte e tre le zone enoteca è possibile impostare una temperatura da 5 a 20 °C.

Umidità dell'aria

In un frigorifero tradizionale l'umidità dell'aria è troppo bassa per il vino, quindi il frigorifero non è indicato per conservare il vino. Per conservare il vino è importante l'umidità dell'aria sia elevata, in modo che il tappo in sughero rimanga umido dall'esterno. Se l'umidità dell'aria è troppo bassa il tappo in sughero si secca dall'esterno e non riesce più a chiudere in modo ermetico la bottiglia. Per questo motivo si devono conservare le bottiglie sempre in orizzontale affinché il vino mantenga il tappo umido dall'interno. Se l'aria penetra all'interno della bottiglia, il vino si guasta irrimediabilmente.


Consiglio: È possibile impostare l'umidità dell'aria separatamente in ogni zona dell'enoteca. Aumentare sostanzialmente l'umidità dell'aria in una zona enoteca se si desidera conservarvi bottiglie con tappo in sughero.

Temperatura e umidità dell'aria ottimali

 Pericolo di danneggiamento a causa di eccessiva umidificazione. L'umidità dell'aria aumenta e condensa all'interno del vano. L'acqua di condensa può danneggiare l'enoteca, ad es. a causa della corrosione. **Non** rendere più umido il clima all'interno dell'enoteca, per esempio mettendo una ciotola d'acqua.

Aumentare l'umidità dell'aria δ

Se è stata impostata un'umidità dell'aria aumentata, le ventole si accendono in automatico. In questo modo umidità dell'aria e temperatura si distribuiscono uniformemente, così che tutti i vini possano essere conservati alle stesse condizioni. Finché lo sportello dell'apparecchio è aperto, le ventole si disattivano in automatico.


- Sfiocare il tasto sensore  per impostare la temperatura.
- Con i tasti sensore < e > selezionare la zona enoteca in cui si desidera aumentare l'umidità dell'aria e confermare la selezione con *OK*.
- Sfiocare il tasto δ .

Il tasto δ è illuminato a colori.

- Confermare la selezione con *OK* oppure attendere circa 8 secondi dopo l'ultima pressione del tasto. L'impostazione viene rilevata in automatico.

Nella zona enoteca selezionata aumenta l'umidità dell'aria.

Non aumentare l'umidità dell'aria δ

- Sfiocare il tasto sensore  per impostare la temperatura.
- Con i tasti sensore < e > selezionare la zona enoteca in cui non si desidera aumentare l'umidità dell'aria e confermare la selezione con *OK*.
- Sfiocare il tasto δ .

Il tasto δ non è più illuminato a colori.

- Confermare la selezione con *OK* oppure attendere circa 8 secondi dopo l'ultima pressione del tasto. L'impostazione viene rilevata in automatico.

Nella zona enoteca selezionata cala di nuovo l'umidità dell'aria.

Allarme sportello

Se lo sportello rimane aperto per più di 2 minuti, suona un allarme acustico.

Nel display appare inoltre la segnalazione Chiudere lo sportello.

Appena si chiude lo sportello, il segnale acustico si disattiva e la segnalazione scompare dal display.

Disattivare in anticipo l'allarme dello sportello

Se un segnale acustico dovesse disturbare, è possibile disattivarlo preventivamente.

- Sfiocare il tasto sensore OK.

La segnalazione scompare dal display e il segnale acustico si spegne.

Il segnale acustico e la segnalazione sul display ricompaiono dopo un determinato lasso di tempo, finché viene chiuso lo sportello.


Collocare le bottiglie nell'enoteca

Vibrazioni e movimenti potrebbero influire negativamente sul processo di maturazione del vino e comprometterne il sapore.

Per evitare di spostare le altre bottiglie prelevandone alcune dall'enoteca, si consiglia di conservare possibilmente sulla medesima griglia lo stesso tipo di vino. Si consiglia inoltre di non impilare le bottiglie di vino su una griglia.


Sistemare le bottiglie sempre in orizzontale, affinché i tappi di sughero si mantengano umidi dall'interno e non penetrino aria nella bottiglia.

Consiglio: Inoltre si consiglia di aumentare l'umidità dell'aria nell'enoteca per bottiglie di vino con tappi in sughero naturali (v. capitolo “Temperatura e umidità dell'aria ottimali”, voce “Aumentare l'umidità dell'aria δ ”).

 Pericolo di ferirsi se cadono bottiglie di vino.

Nell'estrarre le griglie, fare attenzione che nessuna bottiglia di vino scivoli fuori dall'enoteca. È possibile che le bottiglie si incastrino alle griglie del livello superiore.

Estrarre le griglie sempre lentamente e con cautela.

 Pericolo di ferirsi o di danneggiare l'apparecchio se il vetro si rompe.

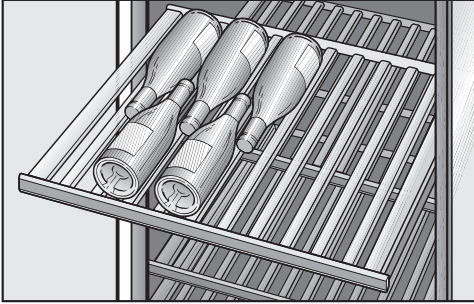
Le griglie e le bottiglie sporgenti possono danneggiare il vetro dello sportello quando lo si chiude.

Assicurarsi che le griglie e le bottiglie non sporgano!

Non coprire le fessure di aerazione e sfiato situate sulla parete posteriore: è importante per la potenza di raffreddamento!

Collocare le bottiglie nell'enoteca

Griglie in legno



Le griglie in legno, sistemate su guide estraibili, si possono estrarre all'esterno per sistemarvi comodamente o prelevare le bottiglie di vino.

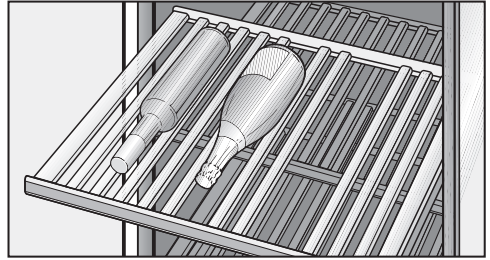
Spostare le griglie in legno

In caso di necessità, è possibile togliere le griglie in legno dal vano e risistemarle in sede.

- Estrarre la griglia in legno fino alla battuta d'arresto, alzarla e rimuoverla dalle guide di scorrimento. Per alzarla, afferrare il telaio.
- Per reinserire la griglia in legno, inserirla dall'alto sulle guide estratte in modo che si agganci. Il listello iscrizione deve essere rivolto in avanti.

Adattare le griglie

Le singole asticelle divisorie sulle griglie si possono spostare secondo le esigenze per adattarle alle bottiglie. In tal modo le bottiglie rimangono fisse nella corretta posizione.



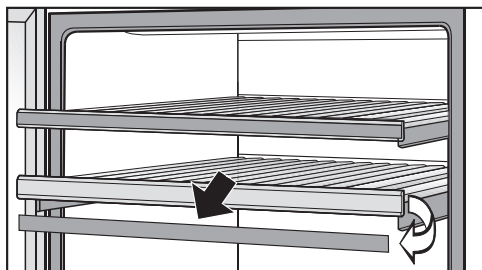
- Per spostare o togliere le asticelle divisorie dalla griglia basta alzarle. In tal modo la griglia in legno si può adattare alle bottiglie secondo le esigenze personali.

Collocare le bottiglie nell'enoteca

Scrivere sulle griglie in legno

Per avere una chiara panoramica dei vini conservati, è possibile scrivere sui listelli delle griglie, trattati con vernice da lavagna.

È possibile scrivere direttamente sul listello o rimuoverlo dalla griglia in legno:



- Afferrare il listello su entrambi i lati ed estrarlo verso l'alto.
- Rimuovere le scritte non desiderate dal listello con un panno umido.

⚠ Una pulizia non corretta può provocare danni.

Il rivestimento dei listelli iscrizioni in vernice da lavagna possono danneggiarsi.

Non pulire i listelli con detergenti ma solo con acqua pulita.

- Scrivere sul listello con un gessetto e reinserirlo dall'alto nella griglia in legno.

Massima capienza

⚠ Pericolo di danneggiamento a causa di un carico troppo elevato.

Un carico eccessivo delle griglie in legno può causare danni.

Caricare ogni singola griglia in legno al massimo di 35 kg


Evitare di impilare le bottiglie di vino sulle griglie in legno.

L'enoteca può contenere al massimo 104 bottiglie (bordolessi da 0,75 litri).

L'enoteca si sbrina automaticamente.

Manutenzione e pulizia

Accertarsi che l'acqua non penetri nei componenti elettronici o nell'illuminazione.

 Pericolo di danneggiamento a causa della penetrazione di umidità. Il vapore di una macchina a vapore può danneggiare le plastiche e i componenti elettrici.

Non utilizzare mai una macchina a vapore per pulire l'enoteca.

Non togliere la targhetta di matricola all'interno dell'enoteca. Sarà necessario consultarla in caso di guasti!

Indicazioni sui prodotti detergenti

Per evitare di danneggiare le superfici, per pulire **evitare** di usare

- detergenti contenenti soda, ammoniacale, acidi o cloruri,
- prodotti anticalcare,
- detergenti abrasivi, (ad es. polveri o latte abrasivi, pietre di pulizia),
- detersivi contenenti solventi,
- prodotti specifici per acciaio,
- detersivo per lavastoviglie,
- spray per forno,
- prodotti per il vetro (ad eccezione della lastra in vetro dello sportello),
- spugne dure abrasive e spazzole (ad es. spugne per i piatti),
- gomme cancella-sporco,
- raschietti in metallo affilati.

All'interno dell'enoteca utilizzare solo prodotti per la pulizia che non possano compromettere gli alimenti.

Per la pulizia consigliamo acqua tiepida e un po' di detersivo per i piatti.


Prima di pulire l'enoteca

- Spegnere l'enoteca, premendo l'interruttore On/Off.
- Togliere le bottiglie di vino dall'enoteca e conservarle in un luogo fresco.
- Togliere tutte le altre parti che possono essere estratte per la pulizia (v. capitolo "Conservare le bottiglie di vino", voce "Spostare le griglie in legno").
- Prima di pulire le griglie in legno, rimuovere i listelli iscrizione (v. capitolo "Conservare le bottiglie di vino", voce "Scrivere sulle griglie in legno").

Vano interno, accessori, sportello

Pulire regolarmente l'enoteca, almeno una volta al mese.
Evitare che i residui di sporco si seccino e rimuoverli subito.

- Pulire il vano interno dell'enoteca con acqua tiepida e un po' di detersivo per i piatti. Lavare tutte le parti a mano, non in lavastoviglie.
- Sciacquare a fondo le superfici e asciugarle bene con uno straccio.

 Una pulizia non corretta può provocare danni.


Il rivestimento dei listelli iscrizioni in vernice da lavagna possono danneggiarsi.

Non pulire i listelli delle griglie in legno con prodotti detergenti ma solo con acqua pulita.

- Pulire tutte le parti in legno con uno straccio appena umido, **non** devono bagnarsi.
- Lasciare aperta l'enoteca ancora per un po', per garantire una sufficiente aerazione ed evitare odori sgradevoli.
- Pulire le superfici in vetro dello sportello con un prodotto per il vetro.

Manutenzione e pulizia

Pulire la guarnizione dello sportello

 Pericolo di danneggiamento a causa di una pulizia errata.

La guarnizione dello sportello trattata con oli o grassi può diventare porosa.

Non trattare la guarnizione dello sportello con oli o grassi.

- Pulire regolarmente la guarnizione con acqua pulita e asciugarla bene con uno straccio.

Pulire le aperture di aerazione e sfiato

Eventuali depositi di polvere aumentano il consumo di energia elettrica.

- Pulire con regolarità le aperture di aerazione e sfiato servendosi di un pennello o dell'aspirapolvere (utilizzare ad es. il pennello per aspirapolvere Miele).

Dopo la pulizia

- Sistemare tutte le parti nell'enoteca.
- Ricollegare l'enoteca alla rete elettrica e accenderla.
- Risistemare le bottiglie nell'enoteca e chiudere lo sportello.

Potete risolvere da soli la maggior parte dei guasti e degli errori che possono verificarsi durante il normale uso quotidiano. In molti casi potrete risparmiare tempo e denaro senza bisogno di rivolgervi all'assistenza tecnica.







Le tabelle che seguono sono un aiuto per individuare, e possibilmente eliminare, le cause di alcuni guasti.

Laddove possibile non aprire l'enoteca fino alla rimozione del guasto, per limitare al minimo la perdita di refrigerazione.

Anomalia	Causa e intervento
Se si ha la sensazione che l'enoteca non funzioni correttamente, eseguire l'Autodiagnosi. Verificare che l'enoteca non presenti anomalie e guasti.	<p>Dopo l'esecuzione dell'autotest vengono visualizzati eventuali guasti sul display.</p> <ul style="list-style-type: none"> ■ Eseguire l'autotest (v. capitolo "Altre impostazioni", voce "Eseguire Autodiagnosi <input checked="" type="checkbox"/>"). ■ Rivolgersi eventualmente all'assistenza tecnica e informarla della segnalazione di guasto visualizzata.
L'enoteca non raffredda, l'illuminazione interna non funziona con lo sportello aperto.	<p>L'enoteca non è accesa.</p> <ul style="list-style-type: none"> ■ Accendere l'enoteca. Sul display compare l'indicazione della temperatura.
	<p>La spina non è inserita correttamente nella presa.</p> <ul style="list-style-type: none"> ■ Inserire la spina nella presa.
	<p>L'interruttore principale dell'impianto elettrico di casa è scattato. L'apparecchio, la tensione di rete o un altro elettrodomestico potrebbero essere difettosi.</p> <ul style="list-style-type: none"> ■ Rivolgersi a un elettricista specializzato o all'assistenza tecnica.
Il compressore si attiva più frequentemente e più a lungo; la temperatura interna è troppo bassa.	<p>È stata impostata una temperatura troppo bassa dell'enoteca.</p> <ul style="list-style-type: none"> ■ Correggere l'impostazione della temperatura.
	<p>Le aperture di aerazione e sfiato nel mobile d'incasso sono ostruite o impolverate.</p> <ul style="list-style-type: none"> ■ Non coprire le aperture di aerazione e sfiato. ■ Togliere regolarmente la polvere dalle aperture di aerazione e sfiato.
	<p>Forse lo sportello dell'apparecchio è stato aperto di frequente oppure sono stati conservati grandi quantitativi di vino.</p>





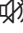
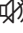




Cosa fare se ...?

Anomalia	Causa e intervento
	<p>■ Aprire lo sportello solo in caso di bisogno e chiuderlo subito.</p> <p>La temperatura necessaria viene raggiunta automaticamente dopo un certo tempo.</p> <hr/> <p>Lo sportello non è chiuso correttamente.</p> <p>■ Chiudere lo sportello.</p> <p>La temperatura necessaria viene raggiunta automaticamente dopo un certo tempo.</p> <hr/> <p>La temperatura ambiente è troppo alta. Più alta è la temperatura ambiente, più frequentemente si attiva il compressore.</p> <p>■ Attenersi alle indicazioni nel capitolo “Installazione”, voce “Collocazione”.</p> <hr/> <p>L'enoteca non è stata incassata correttamente nella nicchia d'incasso.</p> <p>■ Attenersi alle indicazioni nel capitolo “Installazione”, voce “Incassare l'enoteca”.</p>
<p>Il compressore si attiva sempre più raramente e brevemente; la temperatura nell'enoteca aumenta.</p>	<p>Nessun guasto. La temperatura impostata è troppo alta.</p> <p>■ Correggere l'impostazione della temperatura.</p> <p>■ Controllare ancora la temperatura dopo 24 ore.</p>
<p>Il compressore entra più spesso in funzione.</p>	<p>Nessun guasto. Per risparmiare energia, il compressore funziona con un numero inferiore di giri se non deve raffreddare l'apparecchio. In cambio, però, rimane in funzione più a lungo.</p>
<p>Si attiva un segnale acustico.</p>	<p>Lo sportello dell'enoteca è rimasto aperto per oltre 2 minuti.</p> <p>■ Chiudere lo sportello dell'apparecchio.</p>






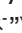
Anomalia	Causa e intervento
<p>Non suona alcun segnale acustico nonostante lo sportello dell'apparecchio sia aperto.</p>	<p>È stato disattivato il segnale acustico.</p> <ul style="list-style-type: none"> ■ Riattivare il segnale acustico tramite la modalità impostazioni . <p>La funzione Modalità Sabbath  è attiva: l'indicatore della temperatura è oscurato e sul display è acceso il simbolo .</p> <ul style="list-style-type: none"> ■ È possibile disattivare la modalità Sabbath in qualsiasi momento (v. capitolo “Effettuare altre impostazioni”, voce “Attivare o disattivare la Modalità Sabbath ”).
<p>Lo sportello dell'apparecchio non si apre.</p>	<p>L'assistente sportello Pull2open è attivo, l'enoteca però ha un frontale del mobile senza maniglia.</p> <ul style="list-style-type: none"> ■ In caso di frontale del mobile senza maniglia, attivare l'assistente sportello Push2open (v. capitolo “Effettuare altre impostazioni”, voce “Attivare Assistente sportello ”).
<p>Lo sportello dell'apparecchio non si apre quando è attiva la Modalità Sabbath .</p>	<p>L'assistente sportello Push2open è attivo, ed è attiva anche la Modalità Sabbath.</p> <ul style="list-style-type: none"> ■ Con Modalità Sabbath attiva, l'assistente sportello si disattiva. ■ Aprire lo sportello dal basso o lateralmente.

Cosa fare se ...?

Indicazioni nel display

Segnalazione	Causa e intervento
Il segnale acustico suona e sul display compare la segnalazione  Chiusura dello sportello.	Lo sportello dell'apparecchio è aperto. <ul style="list-style-type: none">■ Chiudere lo sportello dell'apparecchio.■ Se si desidera disattivare il segnale acustico preventivamente, sfiorare sul display il tasto sensore OK. Il segnale acustico si disattiva.
L'indicatore temperatura è oscurato e sul display si accende il simbolo  .	La funzione Modalità Sabbath  è attiva: la luce interna è spenta e l'enoteca raffredda. <ul style="list-style-type: none">■ È possibile disattivare la modalità Sabbath in qualsiasi momento (v. capitolo “Effettuare altre impostazioni”, voce “Attivare o disattivare la Modalità Sabbath ”).
Sul display compare “F Contattare l'assistenza tecnica Miele.” e suona anche un segnale acustico.	Si tratta di un guasto. <ul style="list-style-type: none">■ Annotare eventualmente la segnalazione di guasto.■ Contattare l'assistenza tecnica.■ Per spegnere il segnale acustico, sfiorare il simbolo . La segnalazione di guasto si spegne dal display solo quando è stato rimosso il guasto. Si è verificata una sottotensione o una sovratensione. <ul style="list-style-type: none">■ Attenersi ai dati di collegamento nel capitolo “Installazione”, voce “Collegamento elettrico”.■ Contattare eventualmente l'assistenza tecnica.■ Per spegnere il segnale acustico, sfiorare il simbolo . La segnalazione di guasto si spegne dal display solo quando è stato rimosso il guasto.
Il simbolo  è acceso sul display. L'enoteca non raffredda, i comandi dell'enoteca tuttavia funzionano.	La Modalità fiera  è attiva. La modalità fiera consente ai rivenditori specializzati di presentare l'enoteca senza raffreddamento attivato. Per un uso domestico tale funzione non ha alcun utilizzo. <ul style="list-style-type: none">■ Attivare la modalità fiera  (v. capitolo “Effettuare altre impostazioni”, voce “Disattivare Modalità fiera ”).

La luce interna non funziona

Anomalia	Causa e intervento
L'illuminazione interna non funziona.	L'enoteca non è accesa. <ul style="list-style-type: none"> ■ Accendere l'enoteca.
	La funzione Modalità Sabbath è attiva: l'indicatore della temperatura è oscurato e sul display è acceso il simbolo  . <ul style="list-style-type: none"> ■ Si può disattivare la Modalità Sabbath in qualsiasi momento tramite la modalità impostazioni .
	Si è verificato un guasto. <div style="border: 1px solid gray; padding: 5px; margin: 5px 0;"> <p> Pericolo di scossa elettrica per la presenza di cavi esposti. Rimuovendo il coprilampada, è possibile venire a contatto con parti che conducono corrente. Non rimuovere il coprilampada. L'illuminazione a LED deve essere sostituita e riparata solo dall'assistenza tecnica.</p> </div> <div style="border: 1px solid gray; padding: 5px; margin: 5px 0;"> <p> Pericolo di ferirsi con l'illuminazione a LED. Questa illuminazione corrisponde al gruppo di rischio RG 2. Se la copertura è difettosa, si può compromettere la vista. In caso di coprilampada difettoso, non osservare la luce da vicino con strumenti ottici (una lente di ingrandimento o simili).</p> </div> <ul style="list-style-type: none"> ■ Contattare l'assistenza tecnica.
La luce interna rimane accesa anche se lo sportello è chiuso.	La funzione Luce presentaz. "Ambiente" è attiva. <ul style="list-style-type: none"> ■ Disattivare la funzione Luce presentaz. "Ambiente"  (v. capitolo "Effettuare altre impostazioni", voce "Attivare o disattivare Luce presentaz. "Ambiente" ).

Cosa fare se ...?

Problemi generali con l'enoteca

Anomalia	Causa e intervento
Sulle etichette dei vini si è formata muffa.	A seconda della colla usata, sulle etichette può formarsi muffa. ■ Eliminare accuratamente le tracce di muffa. Pulire le bottiglie ed eliminare eventualmente i residui di colla.
Le asticelle sulle grigie in legno si piegano.	L'umidità eccessiva o l'aria troppo secca influiscono sulla struttura del legno modificandola. L'umidità interna eccessiva può piegare il legno. Oltre che a piegarsi, le parti in legno possono anche screpolarsi. Le venature sono una caratteristica del legno.
Sui turaccioli delle bottiglie di vino si forma una pellicola bianca.	I turaccioli si sono ossidati a contatto con l'aria. ■ Rimuovere la pellicola bianca con un panno asciutto. La pellicola non compromette la qualità del vino.

Cause dei rumori

Rumori normali	Da cosa sono causati?
Brrrrr ...	Il ronzio proviene dal motore (compressore). Può essere più rumoroso per breve tempo quando si attiva il motore.
Blubb, blubb ...	Il gorgoglio, rombo o brusio proviene dal refrigerante che scorre nei tubi.
Clic ...	Un clic si sente sempre quando il termostato attiva o disattiva il motore.
Scricchiolii ...	Lo scricchiolio si sente sempre quando il materiale dell'enoteca si espande.
Tenere conto che i rumori del motore e del flusso nel circuito refrigerante non si possono evitare.	

Rumori	Causa e intervento
Vibrazioni, tintinnii, colpetti	L'enoteca non è in piano. Posizionarlo in piano, servendosi di una livella a bolla d'aria. A tale scopo utilizzare i piedini di regolazione al di sotto dell'enoteca o mettere uno spessore sotto.
	L'enoteca tocca altri mobili o apparecchi. Spostarla.
	Ripiani traballano o sono rimasti incastrati. Controllare le parti asportabili ed eventualmente sistemarle correttamente in sede.
	Bottiglie o recipienti si toccano. Distanziarli tra loro quel tanto che basta.

Assistenza tecnica

Contatti in caso di anomalie

Se non è possibile eliminare l'anomalia, contattare ad es. il concessionario Miele o l'assistenza tecnica Miele.

È possibile prenotare online l'assistenza tecnica Miele accedendo a www.miele.com/service.

I contatti dell'assistenza tecnica Miele si trovano in fondo al presente documento.

L'assistenza tecnica necessita dell'identificativo del modello e del numero di fabbricazione (fabbr./SN/n.). Queste informazioni sono riportate sulla targhetta di matricola.

La targhetta dati si trova nel vano interno dell'enoteca.

Banca dati EPREL

Dal 1° marzo 2021 le informazioni relative all'etichettatura energetica e alle specifiche per la progettazione eco-compatibile sono contenute nella banca dati prodotti (EPREL). Al seguente link <https://eprel.ec.europa.eu/> è disponibile la banca dati prodotti. Verrà richiesto di immettere l'identificativo del modello del fornitore

che si trova sulla targhetta di matricola.

Miele	
E-Nr.: XXXXXX	FD: XXXX Fab. Nr. XXXXXXXX
Type: XXXXXX	XXXXXX
Kühl-Gefriergerät/refrigerator-freezer/refrigerateur-congelateur	
Klasse/class/classe	
Gesamtvolumen/total volume/volume total	
Kühlfach/fridge comp./comp. refrigerator	
Kaltlagerfach/chill comp./comp. conservateur	
Kellerfach/cellar comp./comp. de rafraichissement	
Tiefkühlfach./bereich/frozen-food comp./comp. congelateur	
Gefrierfach/freezer comp./comp. congélateur	
Gefrierverm./freezing capacity/pouvoir de congelat.	
R600a	XXXXg

Garanzia

La durata di garanzia è di 2 anni.

Per ulteriori informazioni sulle condizioni di garanzia rivolgersi al servizio clienti Miele.

Dichiarazione di conformità

Miele dichiara che questa enoteca è conforme alla direttiva 2014/53/UE.

Il testo completo della dichiarazione di conformità UE è disponibile ai seguenti indirizzi internet:

- Prodotti, download, www.miele.ch/it/c/index.htm
- Assistenza, richiesta di informazioni, istruzioni per l'uso, alla pagina www.miele.ch/it/c/opuscoli-e-istruzioni-385.htm indicando nome del prodotto o numero di fabbricazione

Banda di frequenza del modulo WLAN	2,4000 GHz – 2,4835 GHz
------------------------------------	-------------------------

Potenza di trasmissione massima del modulo WLAN	< 100 mW
---	----------

Diritti d'autore e licenze

Per usare e gestire l'apparecchio, Miele utilizza software propri o di terzi non soggetti ad una cosiddetta condizione di licenza Open Source. Questi software/componenti software sono protetti dal punto di vista dei diritti. I diritti derivanti dal diritto d'autore di Miele e di terzi vanno rispettati.

Inoltre, il presente apparecchio contiene componenti software che vengono consegnate alle condizioni di licenza Open Source. È possibile consultare le componenti Open Source incluse, con i rispettivi avvisi di copyright, le copie delle condizioni di licenza in vigore, nonché eventuali ulteriori informazioni nel documento "Informazioni e licenze Open Source". Le disposizioni in materia di responsabilità e garanzia ivi contenute delle condizioni di licenza Open Source si intendono valide soltanto in rapporto ai titolari dei rispettivi diritti.

L'apparecchio contiene in particolare componenti software che vengono concesse in licenza dai titolari dei diritti di cui alla GNU General Public License, versione 2, oppure alla GNU Lesser General Public License, Versione 2.1. Per un periodo di minimo tre anni dall'acquisto o dalla consegna dell'apparecchio, Miele offre a Voi o a terzi la messa a disposizione su un supporto dati (CD-ROM, DVD o chiavetta USB) di una copia leggibile a macchina del codice sorgente delle componenti Open Source contenute nell'apparecchio, che vengono concesse in licenza alle condizioni di cui alla GNU General Public License, versione 2 o alla GNU Lesser General Public License, versione 2.1. Per ricevere questo codice sorgente, vi invitiamo a contattarci tramite e-mail (info@miele.com) o all'indirizzo riportato di seguito, indicando il nome del prodotto, il numero di serie e la data d'acquisto:

Miele & Cie. KG
Open Source
GTZ/TIM
Carl-Miele-Strasse 29
33332 Gütersloh

Segnaliamo la garanzia limitata a favore dei titolari dei diritti di cui alle condizioni della GNU General Public License, versione 2 e della GNU Lesser Public License, versione 2.1:

This program is distributed in the hope that it will be useful, but WITHOUT ANY WARRANTY, without even the implied warranty of MERCHANTABILITY of FITNESS FOR A PARTICULAR PURPOSE. See the GNU General Public License and GNU Lesser General Public License for more details.

Miele AG

Limmatstrasse 4
8957 Spreitenbach

Miele SA

Sous-Riette 23
1023 Crissier

Tel. 0848 848 048
www.miele.ch/contact

www.miele.ch

KWT 2612 Vi

it-CH

M.-Nr. 11 549 780 / 00