



Návod na použitie Sušička s tepelným čerpadlom




Pred umiestnením, inštaláciou a uvedením do činnosti si **bezpodmienečne** prečítajte tento návod na použitie. Ochránite tak seba a zabránite škodám.

Obsah

Váš príspevok k ochrane životného prostredia	6
Bezpečnostné pokyny a varovné upozornenia	7
Obsluha sušičky	16
Ovládací panel	16
Displej.....	18
Príklady ovládania.....	18
Prvé uvedenie do prevádzky	19
Inštalácia.....	19
Čakacia doba po umiestnení.....	19
Informácie k sieťovému zapojeniu	19
Miele@home.....	19
Wash2Dry  	20
Úspora energie	22
Úspora energie.....	22
Feedback	23
1. Správne ošetrovanie bielizne	24
Na čo dbať už pri praní.....	24
Príprava bielizne pre sušičku.....	24
Sušenie	25
Symboly ošetrovania	25
Správny stupeň sušenia.....	25
2. Naplniť sušičku	26
Naplnenie bielizňou.....	26
Kontrola FragranceDos	26
3. Zvoliť program	27
Zapnutie sušičky	27
Voľba programu	27
4. Zvoliť nastavenie programu	29
Voľba stupňa sušenia.....	29
Voľba času priebehu programu pri časových programoch	29
Voľba Extra funkcií.....	29
◊ Predvoľba štartu/SmartStart.....	30
5. Spustiť program	32
Spustenie programu.....	32
6. Koniec programu - vybrať bielizeň	33
Koniec programu	33
Vybratie bielizne	33

Prehľad programov	34
Programy na ovládacom paneli	34
Ďalšie programy	38
Extra funkcie	41
DryFresh	41
DryCare 40	41
PowerFresh	42
Bzučiak	42
Prehľad sušiacich programov - extra funkcie	43
Zmena priebehu programu	44
Doplnenie alebo odobratie bielizne	44
Zásobník na kondenzát	45
Vyprázdnenie zásobníka na kondenzát	45
Naplnenie zásobníka na kondenzát	46
Flakón s vôňou	47
FragranceDos	47
Odstránenie ochranej pečati z flakónu s vôňou	47
Nasadenie flakónu s vôňou	48
Otvorenie flakónu s vôňou	49
Uzatvorenie flakónu s vôňou	49
Vybratie/výmena flakónu s vôňou	50
Čistenie a ošetrovanie	51
Čistenie filtra na zachytávanie vlákien	51
Vybratie flakónu s vôňou	51
Odstránenie viditeľných vlákien	51
Dôkladné vyčistenie filtra na zachytávanie vlákien a oblasti vedenia vzduchu	52
Čistenie filtra na zachytávanie vlákien na mokro	53
Čistenie filtra v sokli	53
Vybratie filtra v sokli	54
Čistenie filtra v sokli	54
Čistenie krytu filtra v sokli	55
Čistenie sušičky	56
Čo robiť, keď	57
Hlásenia chyby na displeji po stornovaní programu	57
Upozornenia na displeji	58
Neuspokojivý výsledok sušenia	59
Sušenie trvá príliš dlho	60
Všeobecné problémy so sušičkou	61
Výmena filtra v sokli	63
Regenerujte filter v sokli	65

Obsah

Kontrola výmenníka tepla	65
Čistenie filtra na zachytávanie vlákien v zásobníku na kondenzát	66
Výmena striekacej trysky na kondenzát	67
Servisná služba	68
Kontakt pri poruchách	68
Príslušenstvo na dokúpenie	68
Záruka	68
Inštalácia	69
Čelný pohľad	69
Zadný pohľad	70
Preprava sušičky	70
Doprava sušičky na miesto inštalácie	70
Umiestnenie	71
Vyrovnávanie sušičky	71
Čakacia doba po umiestnení	71
Vetranie	72
Pred neskoršou prepravou	72
Dodatočné podmienky pre umiestnenie	73
Externé odvedenie kondenzátu	74
Zvláštne podmienky pripojenia, ktoré vyžadujú spätný ventil	74
Preloženie odtokovej hadice	74
Príklady: Odvedenie kondenzátu	75
Elektrické pripojenie	77
Technické údaje	78
Informačný list pre práčky so sušičkou pre domácnosť	79
Prehlásenie o zhode	80
Údaje o spotrebe	81
Nastavenie	82
Vyvolanie nastavenia	82
Jazyk 	82
Stupne sušenia	82
Teplota ochladenia	83
Uvítací tón	83
Tón tlačidiel	83
Hlasitosť bzučiaka	83
Trvanie bzučiaka	83
Indik. prúd. vzduchu	83
Nastavenie vodivosti	84
Ukazovateľ spotreby	84
Spotreba	84
PIN kód	85

Jas	85
Displej.....	85
Tlačidlá aktívne.....	85
Tlačidlá neaktívne	85
Nastav. vyp. displeja.....	86
Memory	86
Ochrana proti pokrč.	86
Info o programe	87
Miele@home	87
Vzdialené ovládanie.....	87
SmartGrid.....	88
Wash2Dry	88
RemoteUpdate	88
Priebeh aktualizácie RemoteUpdate.....	88
Nastavenia z výroby	89
Prevádzkové hodiny.....	89

Váš príspevok k ochrane životného prostredia

Likvidácia obalu

Obal slúži na manipuláciu a chráni prístroj pred poškodením počas prepravy. Obalové materiály boli zvolené s prihliadnutím na aspekty ochrany životného prostredia a možnosti ich likvidácie, sú všeobecne recyklovateľné.

Vrátenie obalového materiálu do materiálového cyklu šetrí suroviny a znižuje množstvo odpadu. Využívajte zberné miesta cenných materiálov a možnosti vrátenia. Prepravné obaly zoberie späť Váš špecializovaný predajca Miele.

Likvidácia starého prístroja

Elektrické a elektronické prístroje obsahujú mnohonásobne hodnotné materiály. Obsahujú aj určité látky zmesi a stavebné prvky, ktoré boli potrebné pre ich funkciu a bezpečnosť. V komunálnom odpade ako aj nesprávnou manipuláciou môžu ohroziť ľudské zdravie a škodiť životnému prostrediu. Váš starý prístroj preto nedávajte v žiadnom prípade do komunálneho odpadu.



Dbajte na to, aby sa až do odvozu na odbornú, ekologickú likvidáciu nepoškodilo potrubie a výmenník tepla Vašej sušičky. Tak je zaistené, že chladivo obsiahnuté v sušičke a olej nachádzajúci sa v kompresore nemôžu uniknúť do životného prostredia.

Na bezplatné odovzdanie a likvidáciu elektrických a elektronických prístrojov využite oficiálne zberné miesto vo vašom bydlisku, u predajcu alebo v Miele. Za vymazanie prípadných osobných údajov na likvidovanom prístroji ste zo zákona zodpovední sami. Zo zákona máte povinnosť vybrať a pritom nezničiť

staré batérie a staré akumulátory, ktoré nie sú pevne uzatvorené v prístroji ako aj lampy, ktoré je možné vybrať bez zničenia. Zaneste ich do vhodnej zberne, kde ich môžete bezplatne odovzdať. Postarajte sa prosím o to, aby bol Váš starý prístroj uložený mimo dosah detí až do doby odvezenia.

Bezpečnostné pokyny a varovné upozornenia



Bezpodmienečne si prečítajte tento návod na použitie.



Táto sušička obsahuje horľavý a výbušný chladiaci prostriedok.

Táto sušička zodpovedá predpísaným bezpečnostným ustanoveniam. Nesprávne používanie môže napriek tomu viesť k poškodeniu osôb a vecí.

Skôr ako uvediete sušičku do prevádzky, pozorne so prečítajte návod na použitie. Uvádzajú sa v ňom dôležité pokyny ohľadne montáže, bezpečnosti, použitia a údržby. Ochráňte tak seba a zabránite škodám na sušičke.

Na základe normy IEC 60335-1 Miele dôrazne upozorňuje na to, aby ste si bezpodmienečne prečítali a dodržiavali kapitolu týkajúcu sa inštalácie sušičky ako aj bezpečnostné upozornenia a výstrahy.

Miele nezodpovedá za škody, ktoré vzniknú v dôsledku nedodržania týchto pokynov.

Návod na použitie uschovajte a prenechajte ho prípadnému novému majiteľovi.

Používanie na stanovený účel

- ▶ Táto sušička je určená na používanie v domácnosti a v priestoroch podobných domácnostiam.
 - ▶ Táto sušička nie je určená na prevádzkovanie v exteriéri.
 - ▶ Sušička je určená výlučne pre používanie v domácnosti len na sušenie textílií vypraných vo vode, ktoré výrobca na etikete označil ako vhodné na sušenie v sušičke.
- Všetky ostatné spôsoby použitia sú neprípustné. Miele neručí za škody spôsobené použitím proti danému účelu alebo chybnou obsluhou.

Bezpečnostné pokyny a varovné upozornenia

► Osoby, ktoré vzhľadom k svojim fyzickým, zmyslovým a psychickým schopnostiam, alebo kvôli neskúsenosti alebo neznalosti nie sú schopné sušičku bezpečne obsluhovať, nesmú ju používať bez dohľadu alebo pokynov zodpovednej osoby.

Deti v domácnosti

- Deti mladšie ako 8 rokov sa nesmú samé pohybovať v blízkosti sušičky, iba ak sú pod stálym dozorom.
- Deti staršie ako 8 rokov môžu sušičku obsluhovať bez dozoru len vtedy, ak im bola jeho obsluha vysvetlená tak, že ho dokážu bezpečne používať. Deti musia byť schopné rozoznať a chápať možné nebezpečenstvo v prípade chybnjej obsluhy.
- Deti nesmú bez dozoru čistiť sušičku, ani vykonávať jej údržbu.
- Dávajte pozor na deti, ktoré sa zdržujú v blízkosti sušičky. Nikdy im nedovoľte, aby sa so sušičkou hrali.

Technická bezpečnosť

- Pred umiestnením a sprevádzkovaním skontrolujte sušičku na vonkajšie viditeľné poškodenia. Poškodenú sušičku neinštalujte a neuvádzajte do prevádzky.
- Pred pripojením sušičky bezpodmienečne porovnajte pripojovacie údaje (istenie, napätie, frekvencia) uvedené na typovom štítku s parametrami elektrickej siete. V prípade pochybností sa poraďte s kvalifikovaným elektrikárom.
- Dočasná alebo trvalá prevádzka sebestačného alebo nie sieťovo synchronizovaného zariadenia na dodávku energie (ako napr. ostrovné siete, back-up systémy) je možná. Predpokladom pre prevádzku je, aby malo zariadenie na dodávku energie údaje v súlade s nariadením EN 50160 prípadne porovnateľné. Ochranné opatrenia určené pre inštaláciu tohto Miele produktu v domácnosti musia byť zabezpečené aj pre ostrovnú prevádzku alebo nie sieťovo synchronizovanú prevádzku čo sa týka jej funkcie ako aj spôsobu práce, alebo musia byť nahradené rovnocennými opatreniami pri inštalácii. Tak ako je to napríklad popísané v aktuálnom zverejnení VDE-AR-E 2510-2.

Bezpečnostné pokyny a varovné upozornenia

- ▶ Elektrická bezpečnosť tejto sušičky je zabezpečená len vtedy, keď je pripojená k systému s ochranným vodičom, nainštalovaným podľa predpisov. Je veľmi dôležité, aby bolo splnenie tejto základnej požiadavky prekontrolované a v prípade pochybností bola elektrická inštalácia budovy preverená kvalifikovaným odborníkom. Miele nezodpovedá za škody spôsobené chýbajúcim alebo prerušeným ochranným vodičom.
- ▶ Z bezpečnostných dôvodov nepoužívajte predlžovacie káble, roz dvojky alebo podobné (nebezpečenstvo požiaru v dôsledku prehriatia).
- ▶ Keď je poškodený pripojovací elektrický kábel, musí byť vymenený servisnou službou Miele, aby užívateľ nebol vystavený nebezpečenstvu.
- ▶ Neodborne vykonané opravy môžu užívateľa vystaviť nepredvídateľnému nebezpečenstvu, za ktoré Miele neručí. Opravy smie vykonávať len autorizovaný odborný personál Miele, inak pri následných škodách nevzniká nárok na záruku.
- ▶ Chybné diely sa smú nahrádzať len originálnymi náhradnými dielmi Miele. Len pri týchto dieloch ručí Miele za to, že spĺňajú v plnom rozsahu bezpečnostné požiadavky.
- ▶ V prípade poruchy alebo počas čistenia a starostlivosti je sušička od elektrickej siete odpojená len keď
 - je elektrická zástrčka sušičky vytiahnutá.
 - je vypnutý istič domovej elektrickej inštalácie alebo
 - je úplne vyskrutkovaná skrutkovacia poistka domovej elektrickej inštalácie.
- ▶ Táto sušička sa nesmie prevádzkovať na nestabilných miestach (napr. na lodiach).
- ▶ Na sušičke nerobte žiadne zmeny, ktoré neboli výslovne povolené spoločnosťou Miele.
- ▶ Táto sušička je z dôvodu zvláštnych požiadaviek (napr. kvôli teplote, vlhkosti, chemickej odolnosti, odolnosti voči oderu a vibráciám) vybavená špeciálnou žiarovkou. Táto špeciálna žiarovka sa smie používať len na stanovený účel. Nie je vhodná na osvetlenie miestnosti. Výmenu smie vykonať len kvalifikovaný odborník poverený firmou Miele alebo servisná služba Miele.

Bezpečnostné pokyny a varovné upozornenia

► Táto sušička pracuje s chladiacim prostriedkom, ktorý kompresor stláča. Chladiaci prostriedok sa stláčaním dostáva na vyššiu teplotnú úroveň a preteká v uzatvorenom chladiacom okruhu. Teplo pritom vzniknuté sa prenáša vo výmenníku tepla na okolo prúdiaci sušiaci vzduch.

- Bzučivé zvuky počas procesu sušenia, ktoré vydáva tepelné čerpadlo, sú normálne. Funkcia sušičky nie je týmto ovplyvnená.
- Chladiaci prostriedok nie je škodlivý pre životné prostredie a ani pre ozónovú vrstvu.

 Poškodenie sušičky príliš skorým uvedením do prevádzky.


Pri tom sa môže poškodiť tepelné čerpadlo.

Po umiestnení počkajte hodinu, skôr ako program sušenia spustíte.



► Chladiaci prostriedok R290 nachádzajúci sa v tejto sušičke je horľavý a explozívny. Ak je sušička poškodená, potom postupujte podľa nasledovných opatrení:

- Zabráňte otvorenému ohňu a zápalným zdrojom.
- Odpojte sušičku od elektrickej siete.
- Prevetrajte miestnosť, kde je sušička umiestnená.
- Informujte servisnú službu Miele.

 Nebezpečenstvo požiaru a explózie poškodenou sušičkou.

Ak chladiaci prostriedok unikne, je horľavý ani výbušný.

Postarajte sa o to, aby sa sušička nepoškodila. Na sušičke nevykonávajte žiadne zmeny.

► Dodržte pokyny v kapitole „Inštalácia“ ako aj v kapitole „Technické údaje“.

► Musí byť vždy zabezpečený prístup k zásuvke, aby bolo kedykoľvek možné sušičku odpojiť od elektrickej siete.

Bezpečnostné pokyny a varovné upozornenia

- ▶ Vzduchová štrbina medzi spodnou stranou sušičky a podlahou sa nesmie zmenšiť lištami sokla, kobercovou podlahou s vysokým vlasom atď. V inom prípade nebude zaručený dostatočný prívod vzduchu.
- ▶ Do priestoru otvárania dvierok sušičky sa nesmú inštalovať žiadne uzamykateľné, posuvné alebo opačne nasadené dvere.

Prevádzkové zásady

- ▶ Maximálne množstvo naplnenia je 9,0 kg (suchej bielizne). Niektoré menšie množstvá naplnenia pre jednotlivé programy nájdete v kapitole „Prehľad programov“.
- ▶ Nebezpečenstvo požiaru.
Táto sušička sa nesmie prevádzkovať na regulovanej zásuvke (napr. s časovým spínačom alebo na elektrickom zariadení s vypínaním pri zaťažení v špičke).
Ak by bol program sušenia pred ukončením ochladzovacej fázy prerušený, nastalo by nebezpečenstvo samovznietenia bielizne.
- ▶ **Varovanie:** Sušičku nikdy nevypínajte pred ukončením programu sušenia. Len ak sa všetka bielizeň okamžite zo sušičky vyberie a tak rozloží, že sa môže odvádzať teplo.
- ▶ Zmäčkovací prostriedok alebo podobné produkty by sa mali používať tak, ako je to popísané v pokynoch.
- ▶ Odstráňte z vreciek všetky predmety (napr. zapalovače, zápalky).
- ▶ Filtre na zachytávanie vlákien sa musia po každom sušení vyčistiť.
- ▶ Filtre na zachytávanie vlákien alebo filter v sokli sa musí po mokrom čistení vysušiť. Mokrý filtre na zachytávanie vlákien/ filtre v sokli môžu zapríčiniť pri sušení poruchy funkcií.

Bezpečnostné pokyny a varovné upozornenia

- Pretože hrozí nebezpečenstvo požiaru, nesmú byť textilie sušené, ak sú nedostatočne vyčistené alebo majú sa sebe zvyšky. Platí to predovšetkým pre textilie, ktoré
- nie sú vyprané.
 - nie sú dostatočne vyčistené od oleja, tuku a iných zvyškov (napr. bielizeň z kuchyne alebo kozmetická bielizeň so zvyškami oleja, tuku a krému). Pri nedostatočne vyčistenej textílii hrozí nebezpečenstvo požiaru samovznietením bielizne, dokonca aj po ukončení procesu sušenia a mimo sušičky.
 - s horľavými čistiacimi prostriedkami alebo zvyškami acetónu, alkoholu, benzínu, petroleja, kerozínu, vosku, odstraňovača vosku alebo chemikálií (môže sa to týkať napr. mopov, podlahových handier a prachoviek).
 - so zvyškami obsahujúcimi tužidlo a lak na vlasy a odlakovač, alebo podobnými zvyškami.

Takto značne znečistené textilie vyperte obzvlášť dôkladne: použite dodatočné množstvo pracieho prostriedku a zvolte vysokú teplotu. V prípade pochybností operte textilie viac krát.

- Pretože hrozí nebezpečenstvo požiaru, nesmú byť tieto textilie alebo produkty nikdy sušené,
- textilie, pri ktorých boli použité na čistenie priemyselné chemikálie (napr. v chemickom čistení).
 - textilie, ktoré obsahujú prevažne penovú gumu, gumené alebo gumy podobné zložky. Sú to napr. produkty z latexovej gumy, sprchovacie čapice, vodotesné textilie, pogumované výrobky a odevy, vankúše obsahujúce penovú výplň.
 - textilie obsahujúce výplň, ktorá je poškodená (napr. vankúše alebo bundy). Vypadávajúca výplň môže spôsobiť požiar.
- Táto sušička vyvíja počas prevádzky so svojím tepelným čerpadlom vo svojej skrini veľmi veľa tepla. Toto teplo je potrebné odvádzať. V inom prípade sa môže doba sušenia predĺžiť, alebo je potrebné počítať s trvalým poškodením sušičky.

Bezpečnostné pokyny a varovné upozornenia

Pritom musí byť zabezpečené:

- Trvalé vetranie priestoru počas celého procesu sušenia.
- Vzduchová mezdera medzi podlahou a spodnou stranou sušičky, ktorá sa nesmie zastavať ani zmenšiť.

▶ Sušičku nestriekajte vodou.

▶ Nepodopierajte a neopierajte sa o dvierka. Táto sušička sa môže prevrátiť.

▶ Po fáze vyhrievania nasleduje pri mnohých programoch fáza ochladzovania, aby sa zabezpečilo, že časti bielizne zostanú pri jednej teplote, pri ktorej sa nepoškodia (napr. zabránenie samovznieteniu bielizne). Až potom je program ukončený.

Bielizeň vyberte vždy hneď a všetku po skončení programu.

▶ Po každom sušení zatvorte dvierka. Takto môžete zabrániť tomu, aby

- sa deti nepokúšali vliezť do sušičky alebo si v nej ukryť predmety.
- sa do sušičky nedostali malé zvieratá.

▶ Táto sušička sa nesmie nikdy prevádzkovať

- s poškodenými filtrami na zachytávanie vlákna alebo bez nich.
- s poškodeným filtrom v sokli alebo bez neho.

Sušička by sa nadmerne zanesla uvoľnenými vláknami, následkom toho by došlo k poruche.

▶ Neumiestňujte Vašu sušičku do miestností ohrozených mrazom. Už teploty okolo bodu mrazu ovplyvňujú funkčnosť prístroja. Zamrznutý kondenzát v čerpadle a vo vypúšťacej hadici môže spôsobiť škody.

▶ Ak odvádzate kondenzát von, zaistite vypúšťaciu hadicu proti vyklznutiu, ak ju vešiate napr. do umývadla.

Inak môže hadica vyklznuť a vytekajúci kondenzát môže spôsobiť škody.

▶ Kondenzačná voda nie je pitná voda.

V prípade vypitia môže mať zdraviu škodlivé následky pre ľudí a zvieratá.

▶ Udržujte priestor v ktorom sa nachádza sušička vždy čistý bez prachu a chlпов.

Častice nečistôt v nasatom chladiacom vzduchu môžu trvalo upchať výmenník tepla.

Bezpečnostné pokyny a varovné upozornenia

Používanie flakónu s vôňou (príslušenstvo na dokúpenie)


- ▶ Smie sa používať len originál flakón Miele.
- ▶ Flakón s vôňou skladujte len v predajnom obale, preto si ho ponechajte.
- ▶ Pozor, vonná látka môže vytiecť. Flakón s vôňou alebo filter na zachytávanie vlákien s namontovaným flakónom udržiajte v vzpriamenej polohe, nikdy ho nepoložte alebo nenakloňte.
- ▶ Vytečenú vonnú látku utrite ihneď savou utierkou: z podlahy, zo sušičky, zo súčastí sušičky (napr. z filtra na zachytávanie vlákien).
- ▶ Pri kontakte s vytečenou vonnou látkou: **Pokožku** dôkladne umyte vodou a mydlom. **Oči** oplachujte minimálne 15 minút čistou vodou. Pri požití vypláchnite **ústa** dôkladne čistou vodou. Po kontakte s očami alebo požití vyhľadajte lekára.
- ▶ Oblečenie, ktoré sa dostane do styku s vytečenou vonnou látkou ihneď vymeňte. Oblečenie alebo utierky vyčistite dôkladne dostatočným množstvom vody a pracím prostriedkom.
- ▶ Pri nedodržaní nasledujúcich pokynov hrozí nebezpečenstvo požiaru alebo poškodenia sušičky:
 - Do flakónu nikdy nedopíňajte vonnú látku.
 - Nikdy nepoužívajte poškodený flakón s vôňou.
- ▶ Prázdny flakón likvidujte s domovým odpadom a nikdy ho nepoužívajte iným spôsobom.
- ▶ Okrem toho rešpektujte informácie priložené k flakónu.

Príslušenstvo

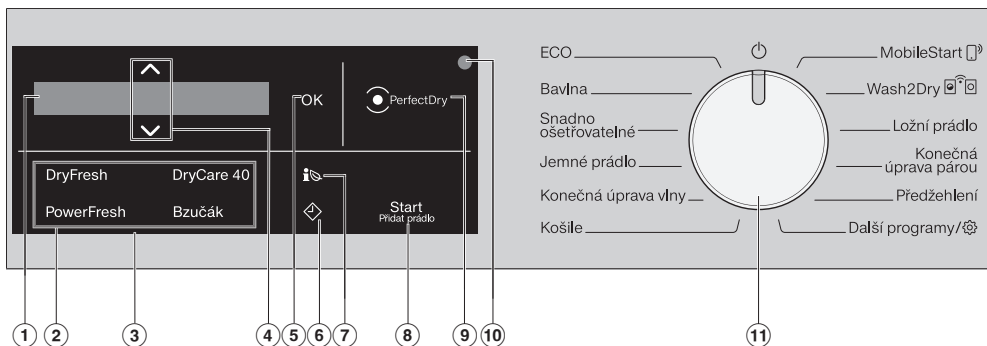
- ▶ Príslušenstvo sa smie namontovať a vbudovať len ak je výslovne povolené spoločnosťou Miele.
- V prípade montáže a zabudovania iných častí zaniká záruka a / alebo ručenie poskytované spoločnosťou Miele.
- ▶ Sušičky Miele a práčky Miele je možné uložiť na seba. Na to je potrebná montážna súprava Miele práčka-sušička, ktorá je k dispozícii ako príslušenstvo na dokúpenie. Je nutné dbať na to, aby sa montážna súprava práčka-sušičky hodila k sušičke Miele a automatickej práčke Miele.
- ▶ Dbajte na to, aby bol Miele podstavec, ktorý je možné dokúpiť vhodný pre túto sušičku.

Bezpečnostné pokyny a varovné upozornenia

► Miele Vám poskytuje až 15 ročnú, najmenej ale 10 ročnú záruku na dodanie náhradných dielov pre zachovanie funkčnosti po ukončení sériovej výroby Vašej sušičky.

 Miele nezodpovedá za škody, ktoré vzniknú v dôsledku nedodržania bezpečnostných pokynov a varovných upozornení.

Ovládací panel



① displej

Na displeji sa zobrazujú a/alebo volia nasledovné hodnoty:

1. Názvy programov, stupeň sušenia a doba trvania zvoleného programu.
2. Jednotlivé hodnoty výberových zoznamov pre nastavenia.

② senzorové tlačidlá pre extra funkcie

Programy sušenia môžete doplniť extra funkciami.

Ak bol zvolený program sušenia, senzorové tlačidlá možných extra funkcií svietia tlmene.

③ ovládacie pole

Ovládací panel pozostáva z displeja a rôznych senzorových tlačidiel.

Jednotlivé senzorové tlačidlá sú vysvetlené na nasledujúcej strane.

④ senzorové tlačidlá $\wedge \vee$

Senzorovými tlačidlami $\wedge \vee$ je možné meniť hodnoty na displeji. Senzorový, tlačidlom \wedge sa zvyšuje hodnota alebo posúva výberový zoznam nahor, senzorovým tlačidlom \vee sa znižuje hodnota alebo posúva výberový zoznam dole.

⑤ senzorové tlačidlo OK

Senzorovým tlačidlom *OK* potvrdzujete zvolené hodnoty.

⑥ senzorové tlačidlá \diamond

Senzorové tlačidlo \diamond spúšťa predvoľba štartu. Predvoľbou štartu môžete odložiť spustenie programu.

Spustenie programu môžete odložiť o 15 minút až maximálne 24 hodín.

Takto môžete napríklad využívať výhodné nočné elektrické tarify.

Ďalšie informácie získate v kapitole „4. Zvoliť nastavenie programu“.

⑦ Senzorové tlačidlo i

Senzorové tlačidlo i vám poskytuje prognózu o spotrebe energie zvoleného programu sušenia.

Ďalšie informácie nájdete v kapitole „Úspora energie“, odstavec „Feedback“.

⑧ Senzorové tlačidlo štart/doložiť bielizeň

Stlačením senzorového tlačidla *štart/doloženie bielizne* sa spustí program. Pre doloženie bielizne je možné program prerušiť. Akonáhle je možné spustiť program, senzorové tlačidlo pomaly bliká. Po spustení programu svieti senzorové tlačidlo konštantne.

9 Indikátor PerfectDry

Indikátor *Perfect Dry* bliká po spustení programu a zhasne, keď sa zobrazí doba trvania programu. *PerfectDry* systém meria zvyškovú vlhkosť v bielizni. V programoch so stupňami sušenia zabezpečuje *PerfectDry* presné sušenie, vplyv pritom má aj obsah vápnika vo vode.


Indikátor *PerfectDry* svieti pri dosiahnutí stupňa sušenia pred koncom programu.



Pri programoch bez voliteľného stupňa sušenia sa nezobrazí indikátor.

10 optické rozhranie


Služi servisnej službe ako prenosový bod.

11 Volič programov

Pre zvolenie programov a pre vypnutie. Zvolením programu sa sušička zapne a nastavením voliča programov do polohy  vypne.

MobileStart  a *Wash2Dry* 

Vám ponúkajú alternatívu pre voľbu programov, keď je sušička zapojená do WiFi siete.

Pod voľbou *d'alšie programy*/ nájdete:

- viac programov ako aj
- možnosť zmeniť *nastavenia*

Obsluha sušičky

Displej

V základnom displeji sa pri programe so stupňom sušenia zobrazuje nasledovné:




- Zvolený stupeň sušenia a predpokladaná doba trvania programu.
- Po spustení programu dosiahnutý stupeň sušenia a zostávajúci čas trvania programu.

Základný displej pri časovo riadenom programe zobrazuje len čas trvania programu:



Príklady ovládania

Pohyb vo výberovom zozname

Podľa pretáčacej lišty  na displeji poznáte, že je k dispozícii výberový zoznam.



Stlačením sensorového tlačidla ∇ sa výberový zoznam pohybuje dole a stlačením sensorového tlačidla \wedge hore. Sensorovým tlačidlom *OK* sa aktivuje položka zobrazujúca sa na displeji.

Označenie zvolenej položky



Aktivovaná položka vo výberovom zozname je vyznačená zatrhnutím \checkmark .

Nastavenie číselných hodnôt



Číselná hodnota je bielo podsvietená. Stlačením sensorového tlačidla ∇ sa číselná hodnota znižuje. Stlačením sensorového tlačidla \wedge sa číselná hodnota zvyšuje. Sensorovým tlačidlom *OK* sa aktivuje zobrazená číselná hodnota sa na displeji.

Opustenie submenu

Submenu opustíte zvolením *Spät* .

Inštalácia

Pred prvým uvedením do prevádzky sa ubezpečte, že ste splnili všetky pokyny v kapitole „Inštalácia“.

Prečítajte si návod na použitie, predovšetkým kapitolu „Inštalácia“.


Odstránenie ochranej fólie a reklamných nálepiek

■ Odstráňte:

- ochrannú fóliu (ak je k dispozícii) z dvierok.
- všetky reklamné nálepky (pokiaľ sú k dispozícii) z prednej strany a z veka.

Neodstraňujte nálepky, ktoré vidíte po otvorení dvierok (napr. typový štítok).

Čakacia doba po umiestnení

 Poškodenia príliš skorým uvedením do prevádzky.

Pri tom sa môže poškodiť tepelné čerpadlo.

Po umiestnení počkajte hodinu pred tým ako sušičku uvediete do prevádzky.

Informácie k sieťovému zapojeniu

Miele@home

Vaša sušička riadu je vybavená integrovaným WiFi modulom.

Pre použitie potrebujete:

- WiFi sieť
- aplikáciu Miele

- užívateľský účet Miele. Užívateľský účet môžete vytvoriť pomocou aplikácie Miele.

Aplikácia Miele Vás vedie nadväzovaním spojenia sušičky a domácej WiFi siete.

Potom čo Vašu sušičku zapojíte do WiFi siete, môžete pomocou aplikácie vykonávať napríklad nasledujúce akcie:

- vzdialene ovládať Vašu sušičku
- vyvolať informácie o stave prevádzky Vašej sušičky
- vyvolať pokyny k priebehu programu Vašej sušičky

Zapojením Vašej sušičky do WiFi siete sa zvýši spotreba elektrickej energie aj keď je sušička vypnutá.

Zaistite preto, aby bol v mieste inštalácie Vašej sušičky k dispozícii dostatočne silný signál Vašej WiFi siete.

Disponibilita WiFi spojenia

WiFi spojenie zdieľa frekvenčný rozsah s inými zariadeniami (napr. mikrovlnkami, diaľkovo ovládanými hračkami). Kvôli tomu sa môžu vyskytovať dočasné alebo úplné poruchy spojenia. Preto nie je možné zaručiť trvalú disponibilitu ponúkaných funkcií.

Disponibilita Miele@home

Použitie aplikácie Miele závisí na disponibilitě služieb Miele@home vo Vašej krajine.

Služby Miele@home nie sú k dispozícii v každej krajine.

Informácie o disponibilitě získate na internetovej stránke www.miele.com.

Prvé uvedenie do prevádzky

Aplikácie Miele

Aplikáciu Miele si môžete stiahnuť zadarmo z Apple App Store® alebo Google Play Store™.



Wash2Dry

Práčka Miele prenáša po riadnom skončení programu dáta programu pomocou routera, ku ktorému je prihlásená aj sieťová sušička, a do cloudu Miele.

Podľa prenesených dát programu sušička automaticky nastaví bielizni prispôsobený program sušenia.

Po naplnení sušičky musíte už len spustiť program sušenia. Ďalšie nastavenia programu na sušičke nie sú nutné.

Tip: Program sušenia musí byť spustený do 24 hodín po skončení programu prania. Tak dlho sa dáta uchovávajú pre sušičku a prepíšu sa, keď sa ukončí nový prací program.

Tip: Neodpájajte sušičku od elektrickej siete. Potom sa práčkou prenesené dáta programu prijmu do sušičky, akonáhle zvolíte *Wash2Dry*.

Ak by ste predtým vykonali odpojenie od siete, spôsobilo by to oneskorenie pri prijímaní dát.

Predpokladom používania funkcie *Wash2Dry* je pripojenie práčky a sušičky Miele k sieti pomocou Miele@home Services.



Tip: Zriadte Miele@home tak, ako je to popísané v tomto návode na použitie.

Zapnutie sušičky

- Otočte programový volič na program *bavlna*.

Zaznie uvítací signál a zobrazí sa uvítacia obrazovka.

Nastavenie jazyka displeja

Budete vyzvaní, aby ste nastavili požadovaný jazyk displeja. Zmena jazyka je kedykoľvek možná prostredníctvom voliča programov *Ďalšie programy*/ v podpoložke *Nastavenia* .



- Tlačte senzorové tlačidlo ∇/\wedge , pokiaľ sa na displeji nebude zobrazovať požadovaný jazyk.
- Potvrďte jazyk stlačením tlačidla *OK*.

Aktivácia funkcie Miele@home

Na displeji sa zobrazí nasledovné hlásenie:

 Miele@home

- Stlačte senzorové tlačidlo *OK*.



- Ak chcete aktivovať Miele@home hneď:
Stlačte senzorové tlačidlo *OK*.
- Ak chcete aktiváciu odložiť na neskôr:
Tlačte senzorové tlačidlo *∨* pokiaľ sa na displeji nezobrazí: Pripojiť neskôr a potvrdte senzorovým tlačidlom *OK*.

Na displeji sa zobrazí nasledovná možnosť voľby:

1. Pripojiť cez WPS
2. Pripojiť cez aplikáciu

- Zvoľte požadovaný spôsob spojenia.

Vykonajte spojenie cez WiFi.

- Postupujte podľa pokynov na displeji.

Vykonajte spojenie cez Miele app.

Na displeji sa zobrazuje: Čakanie na aplik.

- Prejdite teraz do Miele app.
- V Miele app. vykonajte ďalšie kroky pre prihlásenie.

Pre druh spojenia Pripojiť cez WPS potrebujete router s WPS.

- Do 2 minút aktivujte funkciu „WPS“ na Vašom routery.

Po správnom pripojení sa na displeji zobrazí:



- Potvrdte senzorovým tlačidlom *OK*

Pokračovanie v uvedení do prevádzky

- Potvrdte senzorovým tlačidlom *OK*.
- Prečítajte si kapitolu „1. Dbajte na správne ošetrovanie bielizne“.
- Potom môžete zvoliť program a naplniť sušičku tak, ako je to popísané v kapitole „2. Naplniť sušičku“ a „3. Voľba a spustenie programu“.

Prvé uvedenie do prevádzky je ukončené po úplnom prebehnutí programu trvajúcim viac ako 1 hodinu.

Úspora energie

Úspora energie


Táto sušička s tepelným čerpadlom je zhotovená pre energeticky úsporné sušenie. Nasledujúcimi opatreniami môžete ešte viac ušetriť energiu, pretože sa tak nebude zbytočne predlžovať doba sušenia.

- Nechajte bielizeň v práčke odstrediť maximálnymi otáčkami. Keď budete napríklad odstreďovať otáčkami 1600 ot./min namiesto 1000 ot./min, môžete počas sušenia ušetriť asi 20% energie ale aj čas.
- Ak je to možné, vždy sušte maximálnu uvedenú náplň pre príslušný program. Plný bubon šetrí energiu, pretože nemusíte spúšťať ďalší program sušenia. Potom je spotreba energie vo vzťahu k celkovému množstvu bielizne najvyššia.
- Postarajte sa o to, aby v miestnosti nebola príliš vysoká teplota. Ak sa v miestnosti nachádzajú iné prístroje vytvárajúce teplo, tak miestnosť vetrajte, prípadne tieto prístroje vypnite.
- Po každom sušení vyčistite filtre na zachytávanie vlákien v oblasti plnenia.

Pokyny pre čistenie filtrov na zachytávanie vlákien a filtrov v sokli nájdete v kapitole „Čistenie a ošetrovanie“.

- Pokiaľ je to možné využívajte časovo premenné, cenovo výhodné elektrické tarify. Informujte sa u Vášho dodávateľa energie. Pomôže Vám pritom funkcia predvolby štartu tejto sušičky: môžete zvoliť, kedy sa má počas nasledujúcich 24 hodín automaticky spustiť proces sušenia.

Feedback

Senzorovým tlačidlom  získate informácie o spotrebe elektrickej energie Vašej sušičky.

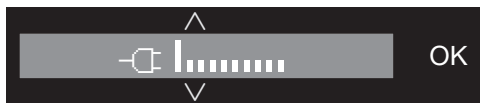
Na displeji sa zobrazujú tieto informácie:

- Pred priebehom programu prognóza spotreby energie.
- Počas programu alebo na konci programu skutočná spotreba energie.

1. Vyvolať prognózu

- Po zvolení programu sušenia stlačte senzorové tlačidlo .

Stĺpcový diagram zobrazuje prognózu spotreby elektrickej energie.



Čím viac stĺpcov (|) sa zobrazí, o to viacej energie alebo vody sa spotrebuje.

Prognóza sa mení podľa zvoleného programu sušenia, teploty a zvolených extra funkcií.

- Stlačte senzorové tlačidlo *OK* alebo počkajte, pokým sa displej opäť automaticky nevráti do základného zobrazenia.

2. Vyvolať skutočnú spotrebu

Počas programu a na konci programu môžete vyčítať skutočnú spotrebu energie.

- Stlačte senzorové tlačidlo .




Pokým je spotreba energie nízka, zobrazuje sa < 0,1 kWh. Spotreba sa mení s postupom programu.

Naviac môžete na konci programu, skôr ako otvoríte dvierka, vyvolať stupeň znečistenia filtrov v %.

- Stlačte senzorové tlačidlo ∇ , aby ste prešli do zobrazenia Filter.

0 % = mierne znečistené, 50 % = stredne znečistené, 100 % = silne znečistené. S pribúdajúcim znečistením sa predlžuje doba trvania programu, čo zvyšuje spotrebu energie.

Otvorením dvierok alebo automatickým vypnutím po skončení programu sa údaje opäť vrátia k prognóze.


Tip: V nastaveniach  si môžete v pološke spotreba nechať zobraziť údaje o spotrebe posledného sušiacieho programu.

1. Správne ošetrovanie bielizne

Na čo dbať už pri praní


- Perte obzvlášť znečistené textilie dôkladne: používajte dostatok pracieho prostriedku a zvolte vyššiu teplotu, v prípade pochybností operte textilie viackrát.
 - Nesušte veľmi vlhké textilie. Nechajte bielizeň v práčke odstrediť maximálnymi otáčkami. O čo vyššie sú otáčky, o to viac energie a času môžete pri sušení ušetriť.
 - Nové farebné textilie operte pred prvým sušením dôkladne a osobitne a nesušte ich spolu so svetlými textíliami. Tieto textilie by mohli počas sušenia farbiť (zafarbiť môžu aj plastové časti v sušičke). Taktiež sa môžu na textilie dostať iné farebné vlákna.
 - Škrobenú bielizeň môžete sušiť. Na dosiahnutie obvyklého efektu škrobenia dávajte dvojité množstvo škrobu.
- Roztriedte bielizeň podľa druhu vlákna a tkaniny, rovnakej veľkosti, rovnakých symbolov pre ošetrovanie ako aj požadovaného stupňa sušenia.
 - Skontrolujte na textílii/bielizni, či sú bezchybné lemy a švy. Takto môžete zabrániť vypadávaniu náplne textílií. Počas sušenia hrozí nebezpečenstvo požiaru.
 - Textilie rozvoľnite.
 - Zviažte spolu opasky textílií a pásy na zásterách.
 - Obliečky perín a vankúšov zapnite, aby sa do nich nedostala drobná bielizeň.
 - Zapnite háčiky a očka.
 - Bundy a dlhé zipsy rozopnite, aby sa rovnomerne vysušili.
 - Pri podprsenkách prišite alebo odstráňte uvoľnené kostice.
 - V extrémnych prípadoch zredukujte množstvo náplne. Krčivosť textílií nenáročných na ošetrovanie sa zvyšuje zväčšením množstva náplne. Toto sa prejavuje obzvlášť pri veľmi citlivých tkaninách (napr. košele, blúzky).

Príprava bielizne pre sušičku

 Poškodenia nevyloženými cudzími telesami v bielizni.

Cudzie telesá sa môžu roztaviť, zhorieť alebo vybuchnúť.

Odstráňte z bielizne všetky cudzie predmety (napr. dávkovacie pomôcky pracích prostriedkov, zapalovače atď.).

 Nebezpečenstvo požiaru chybým použitím a obsluhou.

Bielizeň môže horieť a zničiť sušičku a okolitý priestor.

Prečítajte si a dodržujte kapitolu „Bezpečnostné pokyny a varovné upozornenia“.




1. Správne ošetrovanie bielizne

Sušenie



Tip: Prečítajte si kapitolu „Prehľad programov“, v ktorom nájdete všetky údaje k programom a množstvám naplnenia.

- Dodržiavajte maximálne množstvo naplnenia pri každom programe. Potom je spotreba energie vo vzťahu k celkovému množstvu bielizne najvýhodnejšia.
- Vnútoraná jemná tkanina textílií s výplňou z peria má sklony v závislosti od kvality k zrážaniu. Tieto textílie ošetrite len programom *predžehlenie*.
- Tkaniny z čistého ľanu sa smú sušiť len ak je to uvedené na etikete pre ošetrovanie. Tkanina môže inak zdrsnieť. Tieto textílie ošetrite len programom *predžehlenie*.
- Vlna a zmesi vlny majú sklony k splsfťovaniu a zrážaniu. Tieto textílie ošetrite len programom *koncová úprava vlny*.
- Pleteniny (napr. tričká, spodná bielizeň) sa často pri prvom praní zbehnú. Aby ste zabránili ďalšiemu zbehnutiu, tieto textílie nepresušujte. Pleteniny podľa možnosti kupujte o niečo väčšie.
- Pri textíliách obzvlášť citlivých na teplotu a pokrčenie znížte množstvo náplne. Dodatočne zvolte Extra funkciu *DryCare 40*.

Symbody ošetrovania

Sušenie	
	Teplota
	normálna alebo vyššia
	znižovaná*
	nevhodné pre sušičku

* Odporúčanie: zvolte *DryCare 40*

žehlenie a mangľovanie	
	Teplota
	••• horúca, •• stredná, • nízka
	nežehliť alebo nemangľovať

Správny stupeň sušenia

- *HygieneDry* pre zvláštne hygienické požiadavky pri textíliách, ktoré nie citlivé
- *Extra suché* pre viacvrstvé alebo obzvlášť hrubé textílie
- *Suché na uloženie+* pre všetky textílie, ktoré sa ukladajú priamo do skrine
- *Suché na uloženie* pre textílie, ktoré sa môžu zraziť. Alebo pre textílie z ľahkej bavlny alebo pleteniny
- *na žehlenie+*, *na žehlenie na mangľovanie* pre dodatočnú úpravu textílií

Tip: Môžete individuálne upraviť stupeň sušenia programov *bavlna*, *ľahko ošetrovateľné* a *automatika* (vlhšie alebo suchšie). Viď k tomu „Nastavenia“, odstavec „Stupeň sušenia“.

2. Naplniť sušičku

Naplnenie bielizňou

Textílie sa môžu poškodiť. Pred naplnením si najprv prečítajte kapitolu „1. Dbajte na správne ošetrovanie bielizne“.



- Otvorte dverka.
- Vyberte zvyšné textílie alebo časti z bubna.
- Uvoľnenú bielizeň vložte do bubna.

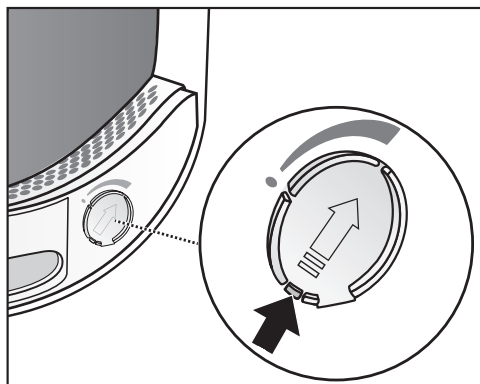
Nepreplňujte bubon. Bielizeň sa môže opotrebovať a výsledok sušenia nebude dobrý. A musíte počítať s väčším pokrčením bielizne.

Bielizeň sa môže poškodiť, keď časti privriete medzi otvor dverok a dverka.

Kontrola FragranceDos

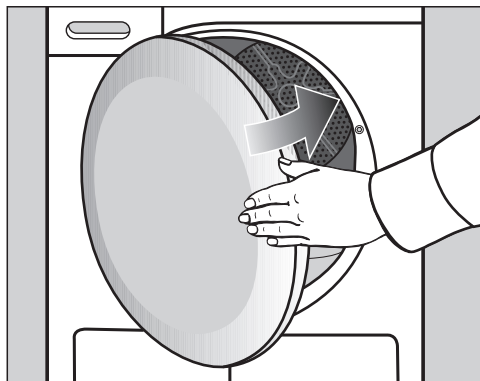
Ak flakón s vôňou nepoužívate, tak skontrolujte, či sú 2 miesta pre zasunutie FragranceDos uzatvorené.

Manipulácia s flakónom s vôňou je popísaná v kapitole „Flakón s vôňou“.



- Posuňte jazýček na posúvači úplne dole (šípka), aby bolo zásuvné miesto zatvorené. Inak sa tu ukladajú uvoľnené vlákna.


Zatvorenie dverok



- Dverka zatvorte miernym pribudnutím.

3. Zvoliť program

Zapnutie sušičky

Zvolením programu sa sušička zapne a nastavením voliča programov do polohy  vypne.

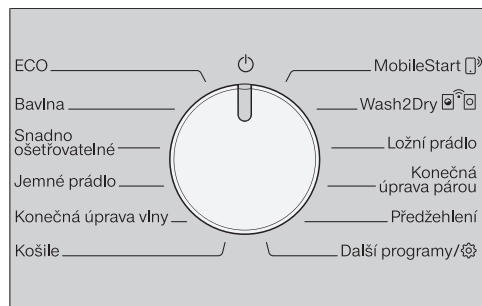
- Otočte programový volič na niektorý program.

Pri zvolení programu sa na displeji na niekoľko sekúnd rozsvieti názov programu a množstvo aké má byť naplnené (v závislosti od hmotnosti suchej bielizne/textílií).

Tip: Kondenzát môžete použiť pre rozličné programové použitia.

Vid' kapitola „Zásobník na kondenzát“ odstavec „Naplnenie zásobníka na kondenzát“. V kapitolách „Prehľad programov“ a „Extra funkcie“ môžete vidieť, ktoré sú to programové použitia.

Voľba programu



Existujú 4 možnosti voľby programu.

1. Voľba štandardných programov

- Otočte volič programov na požadovaný program.


Na displeji sa zobrazí zvolený program. Displej potom prejde do základného zobrazenia.

- Teraz zvolte programové nastavenia a Extra funkcie.

2. Voľba ďalších programov/

- Otočte volič programov do polohy *ďalšie programy/*.

Požadovaný program môžete zvoliť na displeji.

- Tlačte senzorové tlačidlo , pokým sa na displeji nebude zobrazovať požadovaný program.




- Potvrďte program senzorovým tlačidlom *OK*.


Na displeji sa zobrazí zvolený program. Displej potom prejde do základného zobrazenia.

3. Zvoliť program

Tip: Ak chcete predsa len zvoliť iný program, môžete krátkym otočením voliča programov zo strany na stranu zrušiť zvolený program.



3. Voľba MobileStart


Tip: Obsluha prebieha prostredníctvom aplikácie Miele. Pre použitie MobileStart  musí byť sušička prihlásená do WiFi siete a musí byť zapnuté vzdialené ovládanie.

- Otočte volič programov na *MobileStart* .
- Nasledujte pokyny na displeji.
- Stlačte senzorové tlačidlo *štart/doplniť bielizeň*, potom ako naplníte bubon.

Sušičku je možné teraz ovládať mobilným koncovým zariadením spolu s aplikáciou Miele.

4. Voľba Wash2Dry

- Po skončení prania vložte čistú bielizeň do sušičky.
- Otočte volič programov na *Wash2Dry*  .

Počas doby trvania pracieho programu svieti . Prosím, čakajte na displeji sušičky.

Po riadnom ukončení programu* práčky sa na displeji zobrazí program sušenia nastavený na danú bielizeň.

* Prací program je ukončený a nebol stornovaný.

- Pre spustenie programu musíte na sušičke už len stlačiť senzorové tlačidlo *štart/doplniť bielizeň*.

Po špeciálnych prácich programoch, na ktorých sa prali citlivé textílie (napr. záclony) sa na tejto sušičke nespustí voľba programu.

4. Zvoliť nastavenie programu


Voľba stupňa sušenia

Pozrite si v kapitole „Prehľad programov“, ku ktorému programu aký stupeň sušenia môžete zvoliť a ktorý stupeň sušenia spĺňa Vaše požiadavky.



- Stlačte senzorové tlačidlo \wedge alebo \vee , pre voľbu stupňa sušenia.

Stupeň sušenia *HygieneDry*

Tip: Ak chcete splniť špeciálne hygienické požiadavky pre nechúlostivé textilie so symbolom starostlivosti , vyberte tento stupeň sušenia.

Dlhšiu dobu sa suší s rovnakou teplotou (predĺženie teplotného časového oneskorenia). Týmto sa mikroorganizmy (ako napr. choroboplodné zárodky alebo roztoče) usmrťia a alergény v bielizni sa zredukujú.

Tip: Znížte pre príslušný program maximálne množstvo náplne uvedené v tomto návode na použitie na polovicu.

Časové oneskorenie *HygieneDry*

- Na začiatku programu sa zobrazí doba chodu programu ako prognóza.
- Program prebehne najprv bežný proces sušenia až po starostlivosť o bielizeň. Čas trvania sušenia zbehná až na 0 minút. Potom začne teplotné časové oneskorenie.
- Pri spustení teplotného časového oneskorenia sa zvyšný čas priebehu programu predĺži o 85 minút, čím sa dosiahne výsledok hygienického sušenia.

Program so zvoleným stupňom sušenia *HygieneDry* musí prebehnúť bez prerušenia.

Inak sa neumŕtvia mikroorganizmy. Neprerušujte program sušenia.

Voľba času priebehu programu pri časových programoch

Dobu trvania môžete voľiť v krokoch po 10 minútach.

Programy:

studený vzduch: 20 min.-1:00 hod.

teplý vzduch: 20 min.-2:00 hod.

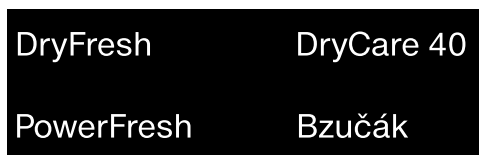
program kôš: 40 min.-2:30 hod.



- Stlačte senzorové tlačidlo \wedge alebo \vee , pre voľbu doby trvania.

Voľba Extra funkcií

Pozrite si v kapitole „Extra funkcie“, k akým programom môžete navoliť Extra funkcie a ktoré Extra funkcie spĺňajú Vaše požiadavky.



- Stlačte jedno senzorové tlačidlo požadovanej Extra funkcie.

Príslušné senzorové tlačidlo sa jasne rozsvieti.

4. Zvoliť nastavenie programu

◆ Predvoľba štartu/SmartStart

Predvoľba štartu

Predvoľbou štartu môžete odložiť spustenie programu.
Táto funkcia je aktívna, keď je vypnuté nastavenie SmartGrid.

Nastavenie hodín je možné v hodnotách od 00 do 24. Minúty sa môžu nastavovať v 15 minútových krokoch od 00 do 45.

Nastavenie predvoľby štartu

- Stlačte senzorové tlačidlo ◆.

Na displeji sa zobrazí nasledujúci údaj:



- Senzorovými tlačidlami nastavte ∨/∧ hodiny. Potvrďte senzorovým tlačidlom OK.

Displej sa zmení:



- Senzorovými tlačidlami nastavte ∨/∧ minúty. Potvrďte senzorovým tlačidlom OK.

Tip: Keď senzorové tlačidlá ∨ alebo ∧ podržíte stlačené, nasleduje automatické znižovanie alebo zvyšovanie hodnôt.

Zmena predvoľby štartu

Pred spustením programu je možné zmeniť predvolený čas štartu.

- Stlačte senzorové tlačidlo ◆.
- Ak si to želáte, zmeňte uvedený čas a potvrďte ho senzorovým tlačidlom OK.

Zrušenie predvoľby štartu

Pred spustením programu je možné vymazať predvolený čas štartu.

- Stlačte senzorové tlačidlo ◆.

Na displeji sa zobrazuje predvolený čas štartu.

- Senzorovými tlačidlami ∨/∧ nastavte časovú hodnotu od 00:00 hod.. Potvrďte senzorovým tlačidlom OK.

Zvolená predvoľba času štartu bola vymazaná.

Po spustení programu je možné predvolený čas štartu meniť alebo vymazať už len stornovaním programu.

Spustenie predvoľby štartu

- Stlačte senzorové tlačidlo *štart/doplniť bielizeň*, aby ste spustili predvoľbu štartu.

Doplnenie bielizeň pri prebiehajúcej predvoľbe štartu

- Postupujte podľa popisu v kapitole „Zmena priebehu programu“, odstavce „Doplnenie alebo vybratie bielizeň“.


SmartStart

Funkciou SmartStart definujete časový interval, počas ktorého sa automaticky spustí Vaša sušička. Spustenie prebehne signálom napr. od Vášho dodávateľa energie, keď je obzvlášť výhodná tarifa elektrického prúdu.

Táto funkcia je aktívna, keď je zapnuté nastavenie SmartGrid.

Časový interval môžete definovať od 15 minút do 24 hodín. V tomto časovom intervale čaká Vaša sušička na signál od dodávateľa energie. Keď nie je v definovanej dobe poslaný signál, sušička spustí sušiaci program.

Nastavenie časového intervalu

Ak ste v nastaveniach aktivovali funkciu SmartGrid, nastaví sa po stlačení senzorového tlačidla  doba, počas ktorej sa Vaša sušička automaticky spustí (viď kapitola „Nastavenia“, odstavec „SmartGrid“).

Postup je rovnaký ako pri nastavovaní času pri predvoľbe štartu.

- Sensorovými tlačidlami \vee/\wedge nastavte hodiny a potvrdte ich sensorovým tlačidlom *OK*.

Hodiny sa uložia a je označený blok číslic predstavujúci minúty.

- Sensorovými tlačidlami \vee/\wedge nastavte minúty a potvrdte ich sensorovým tlačidlom *OK*.
- Stlačte senzorové tlačidlo *štart/doložiť bielizeň* pre spustenie programu sušenia so SmartStart.

Na displeji sa zobrazí nasledujúci údaj:



5. Spustiť program

Spustenie programu

- Stlačte pomaly blikajúce sensorové tlačidlo *štart/doložiť bielizeň*.

Senzorové tlačidlo *štart/doložiť bielizeň* svieti a na displeji sa zobrazuje *sušenie*.

Upozornenia

Pokiaľ ste predvolili čas štartu, tento sa odpočítava na ukazovateli času. Po uplynutí predvolby štartu alebo ihneď po spustení programu sa na displeji zobrazí doba trvania programu.

Pri dlhšom čase predvolby štartu sa z času na čas potočí bubon, aby sa bielizeň rozvoľnila. Nie je to žiadna porucha.

- Indikátor *Perfect Dry* bliká/svieti len pri programoch so stupňom sušenia (viď aj kapitola „Obsluha sušičky“).
- Táto sušička meria zvyškovú vlhkosť bielizne a zisťuje z toho potrebnú dĺžku trvania programu.

Ak naplníte sušičku menším množstvom textílií alebo suchšou bielizňou, potom senzor prázdneho bubna túto zmenu registruje. Krátko po spustení programu spustí automatické rozpoznanie naplnenia zvolený program na ohraničenú dobu trvania programu.

Textílie sa ďalej šetrne sušia alebo prevetrávajú. V tomto prípade nesvieti na konci programu *Perfect Dry*.

Bielizeň a textílie sa môžu zbytočne opotrebovať.
Zabráňte presušeniu bielizne a textílií.

Pri zvolení programu so stupňom sušenia sa príslušný dosiahnutý stupeň sušenia rozsvieti na displeji. Zvolený stupeň sušenia alebo čas si môžete nechať ešte raz zobrazit':

- Stlačte sensorové tlačidlo \wedge alebo \vee .

- Pred ukončením programu sa bielizeň ochladzuje.

Úspora energie

Po 10 minútach sa vypnú zobrazovacie prvky. Sensorové tlačidlo *štart/doložiť bielizeň* pomaly bliká.

- Pre opätovné zapnutie zobrazovacích prvkov stlačte sensorové tlačidlo *štart/doložiť bielizeň*, toto nemá vplyv na prebiehajúci program.

Po spustení programu sa vypne osvetlenie bubna.

Doplnenie bielizne

Po spustení programu môžete ešte doplniť bielizeň.

- Postupujte podľa popisu v kapitole „Zmena priebehu programu“, odstavce „Doplnenie alebo vybratie bielizne“.

6. Koniec programu - vybrať bielizeň

Koniec programu

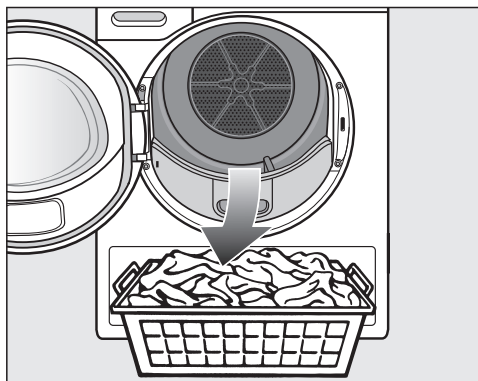
Keď sa zobrazí Koniec / proti pokrč., Koniec / ochladzovanie alebo Koniec, program je ukončený. Tlačidlo *štart/doložiť bielizeň* už viac nesvieti.

Táto sušička sa po 15 minútach po skončení ochrany proti pokrčeniu (pri programoch bez ochrany proti pokrčeniu 15 minút po skončení programu) automaticky vypne.

Vybratie bielizne

Dvierka otvorte až po skončení sušenia. Inak sa bielizeň riadne nedосуší a neochladí.


- Na otvorenie dvierok uchopte úchyt a potiahnite zaň.



- Vyberte bielizeň

Zabudnutá bielizeň v bubne by sa mohla poškodiť v dôsledku presušenia.

Z bubna vždy vyberte všetku bielizeň.

- Otočte volič programov do polohy .
- Odstráňte vlákna z 2 filtrov na zachytávanie vlákien v oblasti plnenia dvierok: „Čistenie a ošetrovanie“, odstavec „Čistenie filtra na zachytávanie vlákien“.

- Schließen Sie die Tür mit leichtem Schwung.
- Vyprázdňte zásobník na kondenzát.

Tip: Pri sušení s plnou sušičkou v programoch *bavlna* a *ECO* Vám odporúčame odvádzať kondenzát von vypúšťacou hadicou. Potom nemusíte z času na čas vyprázdňovať zásobník na kondenzát.

Osvetlenie bubna

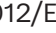
Keď otvoríte dvierka sušičky, osvetlí sa bubon a určitá časť pred sušičkou. Takto neprehliadnete žiadnu bielizeň v bubne alebo vo Vašom koši na bielizeň.

Osvetlenie bubna sa automaticky vypína (šetrenie energiou).

Prehľad programov

Všetky hmotnosti označené symbolom * sa vzťahujú na hmotnosť suchej bielizne.



Programy na ovládacom paneli

Eco		maximálne 9 kg*
Druh	Bežne mokrá bavlnená bielizeň, tak ako je to popísané pri <i>bavlna/suchá na uloženie</i> .	
Upozornenie	<ul style="list-style-type: none">- V programe <i>ECO</i> sa dosiahne stupeň sušenia <i>suché na uloženie</i>.- Program <i>ECO</i> je z pohľadu spotreby energie pre sušenie normálne mokrej bavlnenej bielizne najefektívnejší.	
Pokyn pre skúšobné ústavy	<ul style="list-style-type: none">- Skúšobný program v súlade s nariadeniami 932/2012/EÚ a 392/2012/EÚ (pre program <i>bavlna</i> ) v súlade s normou EN 61121. Tento program sa používa na posúdenie dodržiavania právnych predpisov EÚ o ekodizajne.- Pri nastavení programov <i>bavlna</i> a <i>ECO</i> vypúšťajte kondenzát cez vypúšťaciu hadicu.	

Prehľad programov

Bavlna		maximálne 9 kg*
HygieneDry		
Druh	<ul style="list-style-type: none"> - Textilie z bavlny alebo ľanu, ktoré sú určené na priamy kontakt s pokožkou, napr. spodná bielizeň, kojenecké oblečenie, posteľná bielizeň, froté uteráky. - Ostatné textilie z pleteniny so zvláštnymi hygienickými požiadavkami. 	
Tip	<ul style="list-style-type: none"> - Voľte pri zvláštnych hygienických požiadavkách. - Znížte na polovicu maximálneho množstva náplne. 	
extra suché, suché na uloženie plus, suché na uloženie		
Druh	Jedno- a viacvrstvové textilie z bavlny. Sú to napr. tričká, spodná bielizeň, kojenecká bielizeň, pracovné oblečenie, vetrovky, deky, zástery, pracovné plášte, froté uteráky, froté osušky, froté župany a froté posteľná bielizeň.	
Tip	<ul style="list-style-type: none"> - Zvoľte <i>extra suché</i> pre rôznorodé, viacvrstvové a obzvlášť hrubé textilie. - Pleteniny (napr. tričká, spodná bielizeň, bielizeň pre dojčatá) nesusušte na stupni <i>extra suché</i>, mohli by sa zbehnúť. 	
Železo-suché +, Železo-suché, Nedostatočne vlhké		
Druh	Všetky bavlnené alebo ľanové tkaniny, ktoré sa majú dodatočne ošetriť. Sú to napr. obrusy, posteľná bielizeň alebo škrobená bielizeň.	
Tip	Bielizeň určenú na mangľovanie zrolujte, aby ostala vlhká.	
Lahko ošetrovateľné		maximálne 4 kg*
HygieneDry, suché na uloženie +, suché na uloženie, suché na žehlenie +, suché na žehlenie		
Druh	Lahko ošetrovateľné textilie zo syntetiky, bavlny alebo zmesových tkanín. Sú to napr. pracovné odevy, plášte, pulóvre, šaty, nohavice, obrusy a pančuchy.	
Tip	<ul style="list-style-type: none"> - <i>HygieneDry</i> pre textilie z pleteniny so zvláštnymi hygienickými požiadavkami. - Znížte na polovicu maximálneho množstva náplne. 	

Prehľad programov

Jemná bielizeň		maximálne 2,5 kg*
suché na uloženie, na žehlenie +, na žehlenie		
Druh	Citlivé textilie so symbolom pre ošetrovanie  zo syntetických vlákien, zmesových tkanín, umelého hodvábu alebo bavlny s ľahko udržateľnou úpravou. Sú to napr. košele, blúzky, luxusná bielizeň s aplikáciami.	
Tip	Pre sušenie s obzvlášť malým pokrčením by ste mali náplň ešte viac zredukovať.	
koncová úprava vlny		maximálne 2 kg*
textilie	Vlnené textilie a textilie z vlnených zmesí: pulóvre, štrikované svetre, pančuchy.	
Upozornenie	<ul style="list-style-type: none"> - Vlnené textilie sú počas krátkej doby natrasené a mäkkšie, ale nie sú úplne suché. - Po ukončení programu textilie ihneď vyberte. 	
Košele		maximálne 2 kg*
suché na uloženie +, suché na uloženie, suché na žehlenie +, suché na žehlenie		
Druh	košele, blúzky	
MobileStart 		
Voľba programu a ovládanie sa vykonáva cez aplikáciu Miele.		
Wash2Dry		
Voľba programu sa vykonáva automaticky v závislosti od programu zvolenom na sieťovej práčke.		
Postelňa bielizeň		maximálne 4 kg*
HygieneDry, extra suché, suché na uloženie +, suché na uloženie, suché na žehlenie +, suché na žehlenie, na mangľovanie		
Druh	postelňa bielizeň, plachty, obliečky na vankúše	
Tip	<ul style="list-style-type: none"> - <i>HygieneDry</i> pre textilie z pleteniny so zvláštnymi hygienickými požiadavkami. - Znížte na polovicu maximálneho množstva náplne. 	

Prehľad programov

Konečná úprava parou		maximálne 1 kg*
suché na uloženie, suché na žehlenie +		
Druh	<ul style="list-style-type: none">- Všetky textilie z bavlny alebo ľanovej tkaniny- Ľahko ošetrovateľné textilie z bavlny, zmesových tkanín alebo zo syntetiky. Sú to napr. bavlnené nohavice, vetrovky a košele.	
Tip	<ul style="list-style-type: none">- K navlhčeniu textílií pred žehlením- K vyhladzovaniu textílií, ktoré sú pokrčené- Ak sa majú textilie žehliť, vyberte možnosť <i>suché na žehlenie</i>.- Textilie sa v tomto programe dodatočne osviežujú. Na zosilnenie efektu osvieženia môžete použiť DryFresh flakón (príslušenstvo na dokúpenie).	
Oznámenie	<ul style="list-style-type: none">- Na začiatku programu sa voda nahromadená v zásobníku na kondenzát strieka tryskou do bubna. Zásobník na kondenzát musí byť minimálne po značku —min— naplnený vodou. Túto značku nájdete na ľavej strane zásobníka na kondenzát.- Keď sa strieka voda do bubna, je počuť bzučavý zvuk.	
Predžehlenie		maximálne 1 kg*
suché na uloženie, suché na žehlenie		
Druh	<ul style="list-style-type: none">- textilie z bavlny alebo ľanu- Ľahko ošetrovateľné textilie z bavlny, zmesových tkanín alebo zo syntetiky. Sú to napr. bavlnené nohavice, vetrovky a košele.	
Tip	<ul style="list-style-type: none">- Tento program znižuje pokrčenie textílií po predchádzajúcom odstredovaní v práčke.- Tento program je vhodný aj pre suché textilie.- Po ukončení programu textilie prosím ihneď vyberte.	

Prehľad programov

Ďalšie programy

teplý vzduch		maximálne 9 kg*
Textília	<ul style="list-style-type: none">- Viacvrstvé textílie, ktoré sa vzhľadom ku svojmu zloženiu sušia nerovnomerne, ako napríklad bundy, vankúše, spacie vaky a iné objemné textílie.- Na sušenie jednotlivých kusov bielizne ako napríklad osušiek, plaviek, umývacích utierok a utierok na riad.	
Tip	Na začiatku nevoľte najdlhší čas. Skúšaním zistíte, ktorý čas je najvhodnejší.	
outdoor		maximálne 2,5 kg*
suché na uloženie, suché na žehlenie +		
Druh	Outdoor-oblečenie z materiálu vhodného na sušenie.	
Impregnácia		maximálne 2,5 kg*
Textília	Textílie vhodné na sušenie v sušičke, napr. mikrovlákién, lyžiarskeho a outdoorového oblečenia, jemnej nepriepustnej bavlny (popelín) alebo obrusov.	
Upozornenie	<ul style="list-style-type: none">- V tomto programe sa suší výlučne na stupeň <i>suché na uloženie</i>.- Tento program obsahuje navyše fixačnú fázu pre impregnáciu.- Impregnované textílie sa smú výlučne ošetrovať iba impregnačnými prostriedkami, ktoré sú označené „vhodné pre membránové textílie“. Tieto prostriedky sú na báze fluorchemických zlúčenín.- Nesušte textílie impregnované prostriedkami obsahujúcimi parafín. Hrozí nebezpečenstvo požiaru.	
Express		maximálne 4 kg*
Extra suché, suché na uloženie +, suché na uloženie, suché na žehlenie +, suché na žehlenie, vlhké na mangľovanie		
Druh	Odolné textílie so symbolom ☺ pre program <i>bavlna</i> .	
Oznámenie	Skráti sa doba trvania programu.	
Športová bielizeň		maximálne 3 kg*
suché na uloženie +, suché na uloženie, suché na žehlenie +, suché na žehlenie		
Druh	Oblečenie pre šport a fitness z materiálu vhodného pre sušičku.	

Prehľad programov

Automatika plus		maximálne 5 kg*
suché na uloženie +, suché na uloženie, suché na žehlenie +, suché na žehlenie		
Druh	Mix náplne z textílií pre programy <i>bavlna</i> a <i>ľahko ošetrovateľné</i> .	
Vankúše	1-2 vankúše 40 x 80 cm alebo 1 vankúš 80 x 80 cm	
HygieneDry, suché na uloženie		
Textílie	Pre vankúše s výplňou z peria, páperia alebo syntetiky vhodné na sušenie v sušičke.	
Tip	<i>HygieneDry</i> pre textílie z pleteniny so zvláštnymi hygienickými požiadavkami.	
Upozornenie	<ul style="list-style-type: none"> - Perie má vlastnosť vyvíjať v teple vlastný zápach. Po sušení nechajte lôžkoviny vyvetrať mimo sušičky. - Najmä vankúše môžu byť po sušení na dotyk ešte vlhké. Sušte v tomto programe tak často, pokým nie je pre Váš pocit vankúš suchý. 	
program kôš		maximálne naplnenie koša 3,5 kg
Oznámenie	<ul style="list-style-type: none"> - Tento program sa smie zvoliť len v spojení s Miele košom na sušenie (príslušenstvo na dokúpenie). - Tento program používajte na sušenie alebo prevetrávanie produktov vhodných pre sušičku, ktoré sa nesmú mechanicky namáhať. - Musíte dodržať návod na použitie koša na sušenie! 	
Textílie/ produkty	Vid' návod na použitie koša na sušenie.	
koncová úprava hodvábu		maximálne 1 kg*
textílie	Textílie z hodvábu vhodné do sušičky: blúzky, košeľe.	
Upozornenie	<ul style="list-style-type: none"> - Program na zníženie pokrčenia, ale textílie sa nevysušia úplne. - Po ukončení programu textílie ihneď vyberte. 	
Džínsy		maximálne 3 kg*
suché na uloženie +, suché na uloženie, suché na žehlenie +, suché na žehlenie		
Druh	Všetky výrobky z rifľoviny, ako napr. bundy, nohavice, košeľe a sukne.	

Prehľad programov

studený vzduch		maximálne 9 kg*
textílie	Všetky textílie, ktoré majú byť prevzdušnené.	

Sušiacie programy je možné doplniť rôznymi Extra funkciami.

Nie všetky Extra funkcie sú navzájom kombinovateľné.

DryFresh DryCare 40

PowerFresh Bzučák

DryFresh

Čisté, suché oblečenie sa bez navlhčenia sušiacim stupňom *suché na uloženie* osviežuje.

Pri textíliách zo syntetiky je efekt osvieženia o niečo slabší.

Tip: Na zosilnenie efektu osvieženia môžete dodatočne použiť *DryFresh* flakón (príslušenstvo na dokúpenie). A v extrémnych prípadoch zredukujte množstvo náplne.

DryFresh nie je k dispozícii pre všetky stupne sušenia.

DryCare 40

Textílie sa šetrne sušia s obzvlášť nízkou teplotou.

Pre všetky textílie bez podielu vlny, ktoré je možné prať pri 40 °C a vyššej teplote.

Na dosiahnutie optimálneho výsledku sušenia dbajte na nasledovné: Znížte pre príslušný program maximálne množstvo náplne uvedené v tomto návode na použitie na polovicu. Výnimky: Programy s maximálnym množstvom náplne 9 kg musíte znížiť na 4 kg.

DryCare 40 nie je k dispozícii pre všetky stupne sušenia.

Extra funkcie

PowerFresh

Čisté, suché oblečenie sa osviežuje parou.

Textílie sa automaticky navlhčia. Vodná para vznikajúca sušením zabezpečí cielený prenos tepla do textílie. Tým sa môžu molekuly pachu v materiály textílii ľahšie uvoľniť.

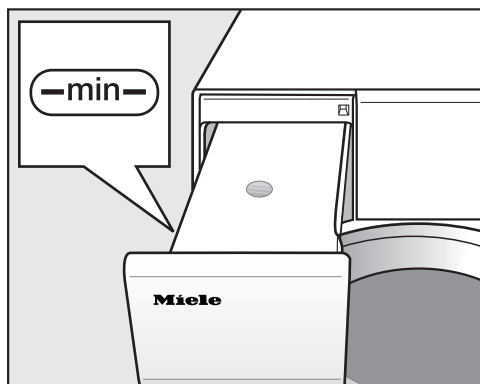
Pri textíliách zo syntetiky je efekt osvieženia o niečo slabší.

Zredukujte náplň na 1 kg.

PowerFresh nie je k dispozícii pre všetky stupne sušenia.

Tip: Na ďalšie zosilnenie efektu osvieženia môžete dodatočne použiť *DryFresh* flakón (príslušenstvo na dokúpenie).

Voda zo zásobníka na kondenzát sa strieka tryskou do bubna. Preto musí byť zásobník na kondenzát naplnený vodou najmenej po značku —min—.



- Naplňte zásobník na kondenzát.

Vid' kapitola „Zásobník na kondenzát“ odstavec „Naplnenie zásobníka na kondenzát“ .

Bzučiak

Táto sušička Vám akusticky oznámi koniec programu. Trvalý varovný tón pri chybových hláseniach nezávisí od tohto nastavenia.

Prehľad sušiacich programov - extra funkcie

	DryFresh	DryCare 40	PowerFresh	Bzučiak
ECO	–	–	–	X
Bavlna	X	X	X	X
Ľahko ošetrovať.	X	X	X	X
Jemná bielizeň	–	✓	–	X
Koncová úprava vlny	–	–	–	X
Košele	X	X	X	X
Posteľná bielizeň	–	–	–	X
Konc. úprava parou	–	–	–	X
Predžehlenie	–	✓	–	X
Teplý vzduch	–	X	–	X
Outdoor	–	✓	–	X
Impregnácia	–	–	–	X
Expres	–	–	–	X
Športová bielizeň	–	X	–	X
Automatika plus	X	X	X	X
Štandardné vankúše	–	–	–	X
Program kôš	–	–	–	X
Úprava hodvábu	–	✓	–	X
Jeans	X	X	X	X
Studený vzduch	–	–	–	X

- X** = voliteľný
– = nevoliteľný
✓ = automaticky zapnutý

Nie všetky Extra funkcie sú navzájom kombinovateľné. Bzučiak je vždy voliteľný.

Zmena priebehu programu

Zmena prebiehajúceho programu

Zmena programu nie je už možná. Tak sa zabráni nechcenej obsluhu.

Ak prestavíte volič programov, potom sa na displeji rozsvieti **i**. Zmena nie je možná. Indikátor zhasne, keď nastavíte pôvodný program.

Prerušenie prebiehajúceho programu

- Otočte volič programov do polohy .

Program je prerušený.

Teraz môžete zvoliť nový program.

Doplnenie alebo odobratie bielizne

Niečo ste ešte zabudli, ale program už beží ďalej.

- Stlačte sensorové tlačidlo *štart/doložiť bielizeň*.

Na displeji sa zobrazuje: **i** Otvor. dvier. možné. Sensorové tlačidlo *štart/doložiť bielizeň* pomaly bliká.

- Otvorte dvierka.
- Doplníte alebo odoberte bielizeň.

Program môžete ešte zmeniť.

- Zatvorte dvierka.
- Stlačte sensorové tlačidlo *štart/doložiť bielizeň*.

Program pokračuje.

Výnimky pri dokladaní bielizne.

V niektorých prípadoch, napr. počas fázy ochladzovania, alebo v programe *Impregnovanie*, môžete doplniť bielizeň.

Vo výnimočnom prípade je možné počas bežiaceho programu otvoriť dvierka.

Vyprázdenie zásobníka na kondenzát


Kondenzát vznikajúci počas sušenia je zachytávaný v zásobníku na kondenzát.

Interval pre vyprázdňovanie: Po vysušení vyprázdňte zásobník na kondenzát.

Po dosiahnutí maximálneho naplnenia zásobníka na kondenzát svieti na displeji toto hlásenie: Vyprázdňte zásobník. Pozri

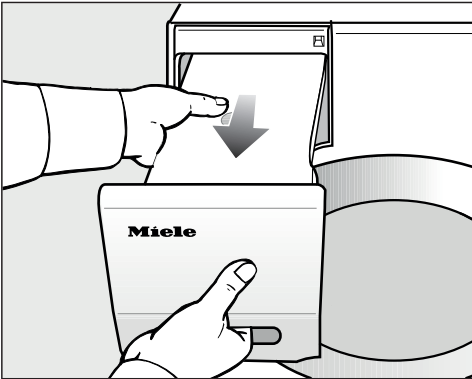


- Na vymazanie hlásenia otvorte a zatvorte dvierka pri zapnutej sušičke.

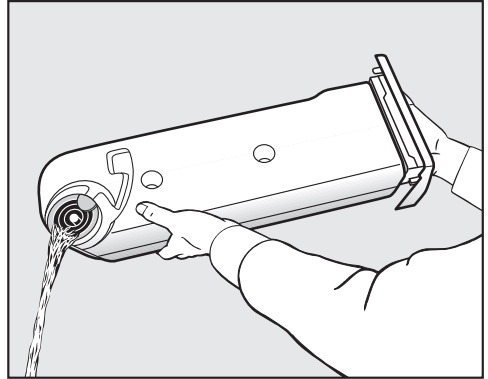
 Poškodenie dvierok a panelu s uchytением pri vyberaní zásobníka na kondenzát.

Dvierka a panel s úchytom sa môžu poškodiť.

Dvierka vždy úplne zatvorte.



- Vytiahnite zásobník na kondenzát.
- Zásobník na kondenzát prenášajte vodorovne, aby z neho nevytekla voda. Zásobník na kondenzát držte za panel s úchytom a za druhý koniec.



- Vyprázdňte zásobník na kondenzát.
- Zasuňte zásobník na kondenzát späť do sušičky.

Mohlo by dôjsť k poškodeniu zdravia ľudí alebo zvierat.

Nepite kondenzát.

Tip: Pri užívaní rozličných programových aplikácií sa voda zo zásobníka na kondenzát odoberie a opätovne použije. K tomu musí byť zásobník na kondenzát naplnený, viď odstavec „Naplnenie zásobníka na kondenzát“ .

Tip: Kondenzačnú vodu môžete opätovne použiť na žehlenie. Kondenzačnú vodu prelejte cez jemné sitko alebo filter na kávu. Ak chcete kondenzačnú vodu v parnej žehličke alebo zvlhčovači vzduchu opätovne použiť, postupujte podľa pokynov výrobcu.

Zásobník na kondenzát

Naplnenie zásobníka na kondenzát

Kondenzát vzniknutý pri sušení sa pri rozličných programových aplikáciách opätovne používa a tryskou strieka do bubna.

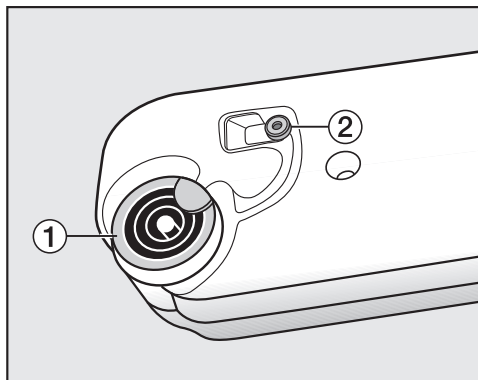
Preto musí byť zásobník na kondenzát naplnený vodou najmenej po značku —min—. V inom prípade sa objaví porucha.

Značku —min— nájdete vpredu na ľavej strane. Keď externe odvádzate kondenzát, potom je zásobník na kondenzát prázdny.



- Kontrolujte stav naplnenia zásobníka na kondenzát.
- Plňte len bežný kondenzát (na žehlenie).

Vodu z vodovodu používajte len vo výnimočnom prípade. Pri častom používaní vody z vodovodu sa môže zablokovať striekacia tryska v plniacom otvore.



1 vylievacie hrdlo, 2 gumové tesnenie

- Kondenzát plňte cez krúžky vylievacieho hrdla 1.

Striekacia tryska v plniacom otvore sa môže upchať.

Plňte len čistou vodou. Nesmiete prímiešavať žiadne vonné látky, umývacie prostriedky a iné substancie.

Filter na zachytávanie vlákien v nádobe na kondenzát zabraňuje nasávaniu vlákien z kondenzačnej vody.

Vyčistenie gumového tesnenia

Ak bola častejšie dopĺňaná voda z vodovodu, mohli sa na gumovom tesnení 2 vytvoriť biele vápenné škvrny.

Odporúčanie čistenia: Čistíte raz alebo dvakrát ročne a podľa potreby.

- Zvyšky vodného kameňa z gumového tesnenia 2 zotrite opatrne vlhkou utierkou.

FragranceDos

S flakónom s vôňou (príslušenstvo na dokúpenie) môže Vaša bielizeň získať obzvlášť vôňu.

Táto sušička má 2 miesta pre nasadenie flakónu s vôňou. Vďaka tomu máte rôzne možnosti využitia.

- Pre zmenu jednej vône za druhú môžete používať obe miesta. Nepoužívaný flakón s vôňou môžete uzatvoriť.
- Pre zintenzívnenie tej istej vône použite obidve miesta. Alebo ak si chcete pohodlne zvoliť medzi jednou vôňou pre normálnu bielizeň a DryFresh na osvieženie.
- Ak chcete používať len jednu vôňu, využite len jedno miesto.

⚠ Zdraviu škodlivé následky a nebezpečenstvo požiaru pri chybnom zaobchádzaní s flakónom s vôňou.

Vytečená vonná látka môže pri kontakte s telom poškodiť Vaše zdravie. Vytečená vonná látka môže spôsobiť požiar.

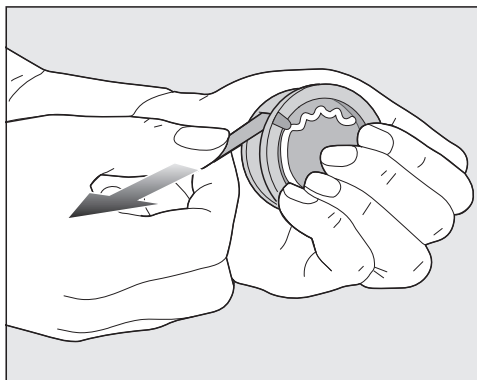
Najskôr si prečítajte kapitolu „Bezpečnostné pokyny a varovné upozornenia“, odstavec „Používanie flakónu s vôňou (príslušenstvo na dokúpenie)“.

Odstránenie ochrannnej pečati z flakónu s vôňou

Flakón s vôňou držte len podľa vyobrazenia. Nenakláňajte ani neprevracajte, inak vytečie vonná látka.

- Flakón s vôňou vyberte z obalu.

Nepokúšajte sa flakón s vôňou otvoriť.



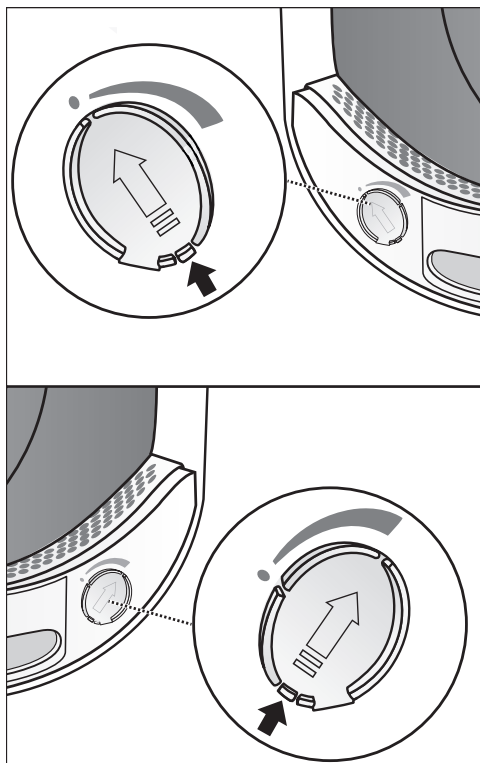
- Flakón pevne zovrite, aby sa nedopatriením neotvoril.
- Stiahnite ochrannú pečať.

Flakón s vôňou

Nasadenie flakónu s vôňou.

- Otvorte dverka sušičky.

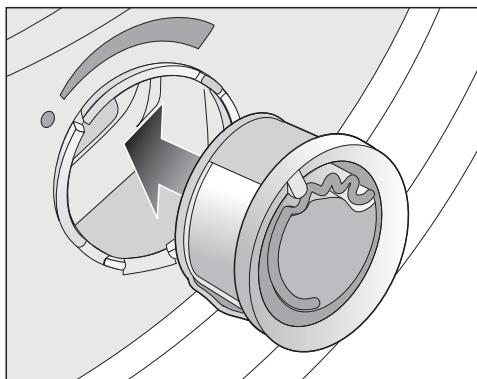
Flakón s vôňou sa nasadzuje do horného filtra na zachytávanie vlákien. Zásuvné miesta sú vľavo a vpravo vedľa úchytu.



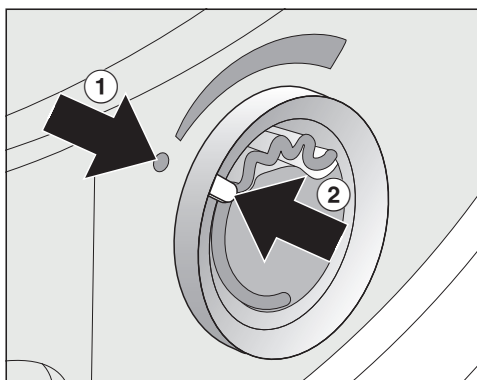
- Otvorte posúvač za jazýček, pokým tento nebude navrchu.

Aby sa nehromadili vlákna, musí zostať posúvač nevyužitého zásuvného miesta zatvorený.

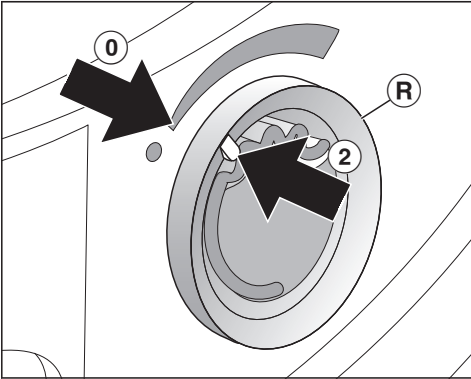
Posuňte jazýček na posúvači úplne dole (šípka), aby zreteľne zaklapol.



- Flakón s vôňou nasuňte až na doraz do zásuvnej pozície.



Značky ① a ② musia byť proti sebe.

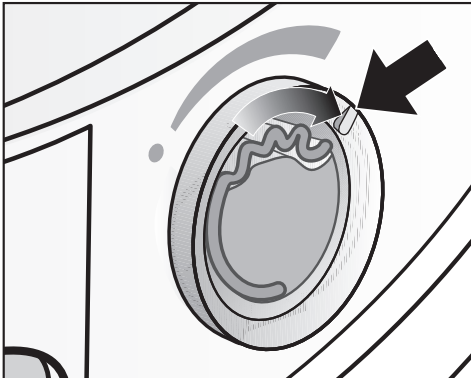


- Pootočte mierne vonkajším krúžkom (R) doprava.

Flakón s vôňou môže vyklízuť. Otočte vonkajší krúžok tak, aby boli značky ② a ① proti sebe.

Otvorenie flakónu s vôňou

Pred sušením je možné nastaviť intenzitu vône.



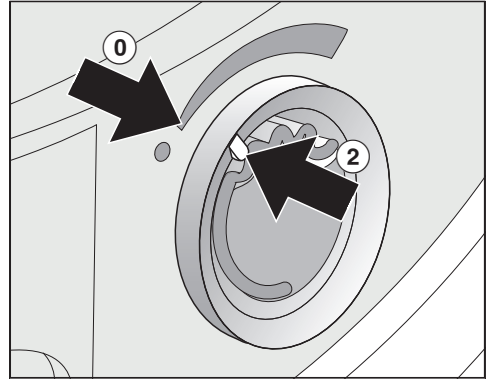
- Otočte vonkajší krúžok doprava: čím viac sa flakón s vôňou otvorí, tým intenzívnejšia bude vôňa.

K uspokojivému prenosu vône dôjde len pri vlhkej bielizni a dlhších časoch sušenia s dostatočným prenosom tepla.

Pritom je cítiť vôňu v mieste inštalácie sušičky. V programe *studený vzduch* sa vôňa neprenáša.

Uzatvorenie flakónu s vôňou

Flakón s vôňou sa má po sušení uzavrieť, aby vôňa zbytočne neunikala.



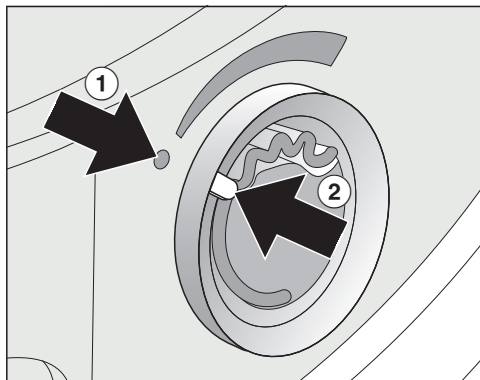
- Otáčajte vonkajším krúžkom doľava, pokým nebude značenie ② v polohe ①.

Keď sa občas suší bez vône: vyberte flakón s vôňou a dočasne ho uložte do predajného obalu.

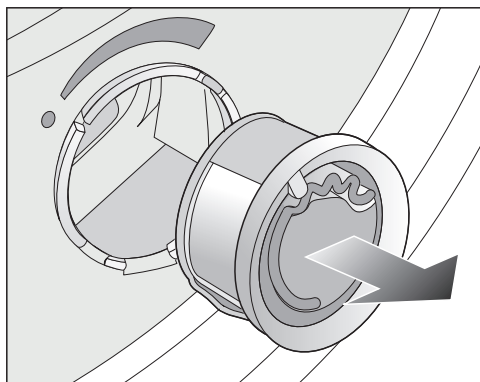
Ak už intenzita vône nestačí, vymeňte flakón s vôňou za nový.

Flakón s vôňou

Vybratie/výmena flakónu s vôňou



- Otočte vonkajší krúžok doľava, aby boli značky ① a ② proti sebe.



- Vymeňte flakón s vôňou.

Flakón s vôňou môžete dočasne uložiť do predajného obalu.

Interval výmeny: Vymeňte flakón s vôňou, keď je prázdny, alebo keď už vôňa nie je dostatočná.

Flakón s vôňou si môžete objednať u špecializovaného predajcu Miele, u servisnej služby Miele alebo na internete.



Vonná látka môže vyteiecť.
Flakón s vôňou nepoložte.




- Predajný obal s prechodne uloženým flakónom s vôňou neskladujte na výšku alebo obrátene. Inak vytečie vonná látka.
- Skladujte vždy v chlade a v suchu a nevystavujte slnečnému žiareniu.
- Pri kúpe nového: Ochrannú pečať odstráňte až krátko pred použitím.

Čistenie filtra na zachytávanie vlákien

Táto sušička má 2 filtre na zachytávanie vlákien v oblasti plnenia. Oba filtre na zachytávanie vlákien zachytávajú vlákna uvoľňujúce sa pri sušení.

Interval čistenia: Vyčistíte po každom sušení filtre na zachytávanie vlákien.

Filtre na zachytávanie vlákien vyčistíte aj vtedy, keď svieti toto hlásenie: Vyčistite filter v sokli. Pozri 

Ak ich nebudete čistiť, predĺži sa chod programu.
Program sa preruší a zobrazí sa chyba.

- Stlačte OK, aby ste vymazali hlásenie.

Vybratie flakónu s vôňou

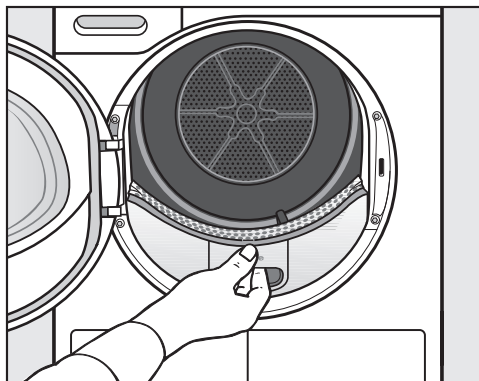
Ak nebudte čistiť filtre na zachytávanie vlákien a filter v sokli, zníži sa intenzita vône.

- Vyberte flakón s vôňou. Vid' kapitola „Flakón s vôňou“, odstavec „Vybratie a výmena flakónu s vôňou“.

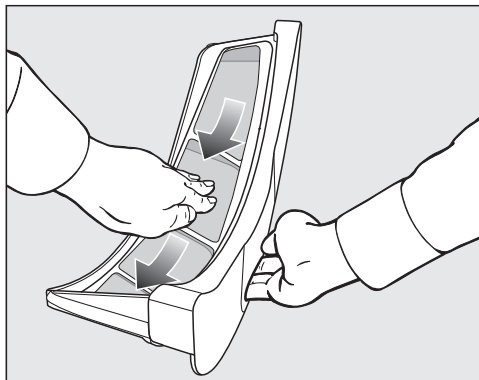
Odstránenie viditeľných vlákien

Tip: Vlákna môžete odsáť vysávačom, bez toho, aby ste sa ich dotýkali.

- Otvorte dverka.

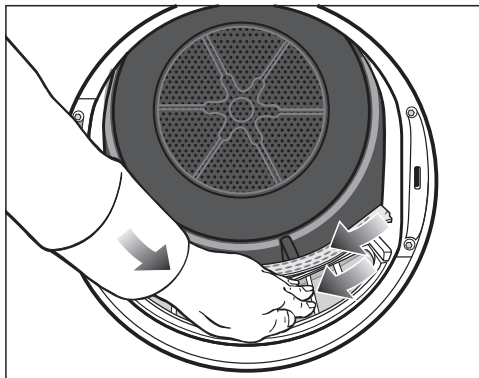


- Vytiahnite horný filter na zachytávanie vlákien smerom dopredu.



- Odstráňte vlákna (viď šípky).

Čistenie a ošetrovanie

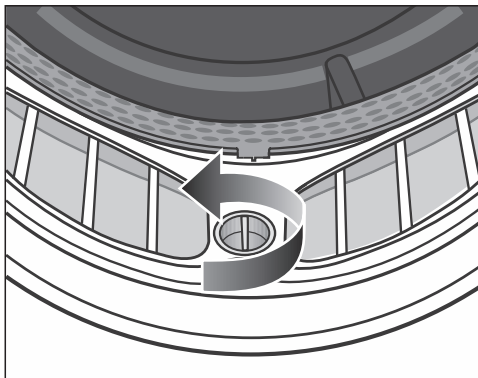


- Odstráňte vlákna (viď šípky) z plochy sita všetkých filtrov a dierovaného rozvoľňovača bielizne.
- Zasúvajte horný filter na zachytávanie vlákien pokým zreteľne zaklapne.
- Zatvorte dvierka.

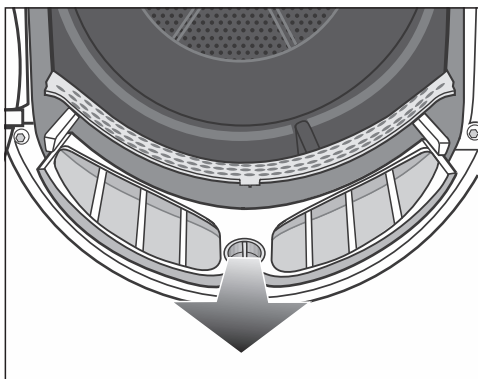
Dôkladné vyčistenie filtra na zachytávanie vlákien a oblasti vedenia vzduchu

Ak sa predĺžila doba sušenia alebo sú viditeľne zalepené a upchané plochy sita filtra na zachytávanie vlákien, potom ich dôkladne vyčistite.

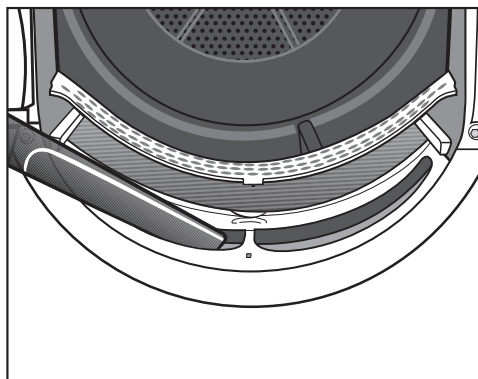
- Vyberte flakón s vôňou. Viď kapitola „Flakón s vôňou“.
- Vytiahnite horný filter na zachytávanie vlákien smerom dopredu.



- Otočte na spodnej časti filtra na zachytávanie vlákien žltý gombík v smere šípky (pokým značne nezaklapne).



- Vytiahnite filter na zachytávanie vlákien (za gombík) smerom dopredu.



- Odstráňte viditeľné vlákna nasadenou dlhou hubicou na vysávači z hornej časti vedenia vzduchu (otvory).

Vyčistite vodou všetky filtre na zachytávanie vlákien.

Čistenie filtra na zachytávanie vlákien na mokro

- Vyčistite hladké plastové plochy filtra na zachytávanie vlákien vlhkou utierkou.
- Prepláchnite sitové plochy tečúcou teplou vodou.
- Filtre na zachytávanie vlákien dôkladne vytraste a opatrne vysušte.

Mokrú filtre na zachytávanie vlákien môžu zapríčiniť pri sušení poruchy funkcií.

- Zasuňte úplne spodný filter na zachytávanie vlákien a zablokujte žltý gombík.
- Úplne zasuňte horný filter na zachytávanie vlákien.
- Zatvorte dvierka.

Čistenie filtra v sokli

Interval čistenia: Filter v sokli vyčistite vždy vtedy, keď sa predĺži doba trvania programu, alebo keď svieti na displeji toto hlásenie: Vyčistite filter v sokli. Pozri

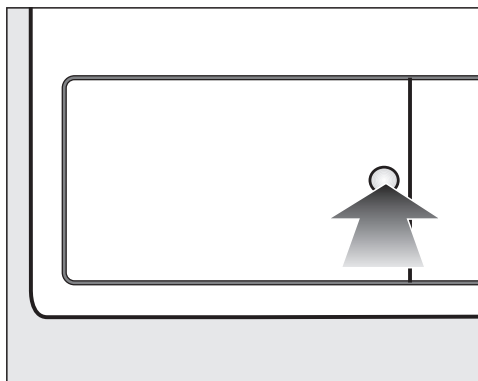


Ak ich nebudete čistiť, predĺži sa chod programu. Program sa preruší a zobrazí sa chyba.

- Stlačte OK, aby ste vymazali hlásenie.

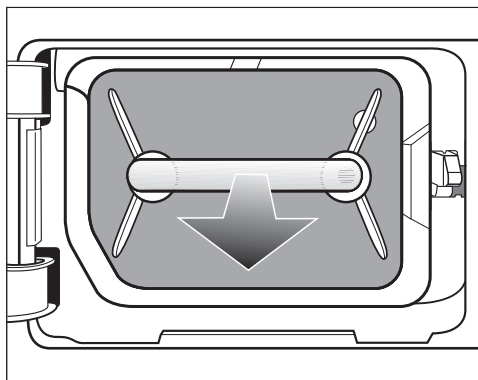
Čistenie a ošetrovanie

Vybratie filtra v sokli



- Na otvorenie zatlačte na okrúhlu, vyhlbenú plochu na kryte výmenníka tepla.

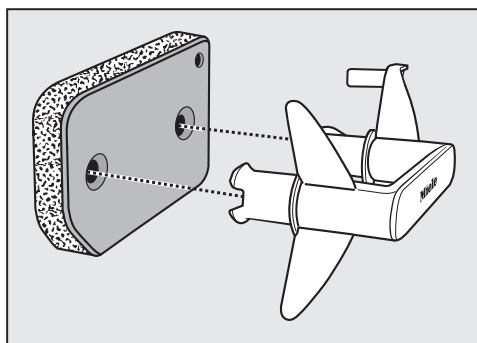
Kryt vyskočí.



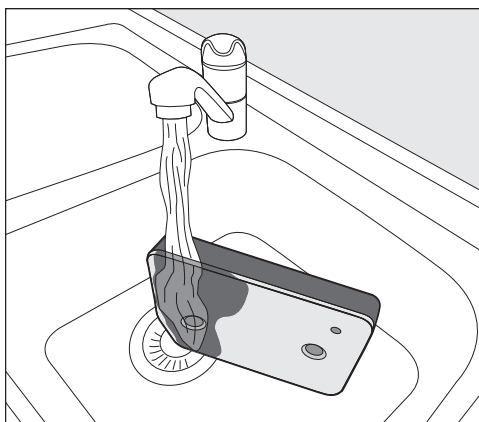
- Vytiahnite filter zo sokla za rukoväť.

Pri vyťahovaní filtra v sokli sa vysunie vodiaci kolík. Vodiaci čap zabráni zatvoreniu klapky bez filtra v sokli.

Čistenie filtra v sokli



- Vytiahnite filter zo sokla za rukoväť.
- Dôkladne a jemne umyte filter pod tečúcou vodou.



Tip: Ak chcete rýchlejšie uvoľniť existujúce zvyšky na povrchu, spustíte prúd vody vertikálne cez prednú časť základného filtra.

- Medzitým filter vždy opakovane opatrne vyžmýkajte.
- Opláchnite a umyte celý základný filter, kým nie sú viditeľné zvyšky.
- Jemne stláčajte základný filter, kým z neho nebude kvapkať voda.

Tip: Ak chcete nasiaknuť vodu, vložte vlhký základný filter medzi 2 uteráky. Na rovnom povrchu jemne pritlačte plochou ruky na základňu filtra. Základný filter schne rýchlejšie.

Filter sa nesmie nasadiť vlhký.
V inom prípade sa objaví porucha.
Filter v sokli opatrne vyžmýkajte.

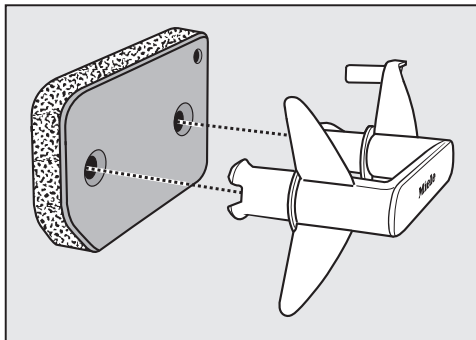
Program sušenia po nasadení vyčisteného filtra v sokli sa preruší s hlásením poruchy: Filter bol nasadený príliš vlhký. Filter v sokli ešte raz opatrne vyžmýkajte. Filter nechajte vysušiť na vzduchu.

Ak aj napriek tomu dôjde k chybe, môžu byť spúšťačom chyby pevne prilnuté zvyšky pracieho prostriedku. Filter regenerujte v práčke. Postupujte podľa kapitoly „Čo robiť keď...“, odstavec „Regenerácia filtra v sokli“.

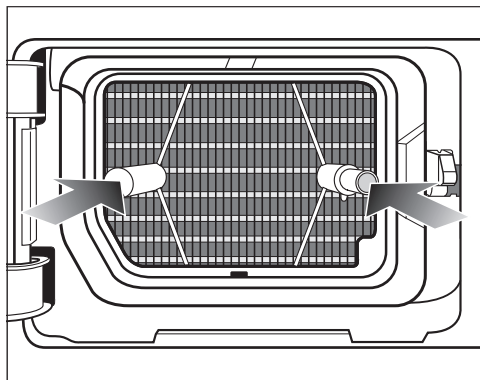
⚠ Upchania zapríčinené poškodeným alebo opotrebovaným filtrom v sokli.

Výmenník tepla je upchaný a môže dôjsť ku škode.

Skontrolujte filter v sokli podľa odstavca „Výmena filtra v sokli“ v kapitole „Čo robiť keď...“. V prípade potreby filter vymeňte.

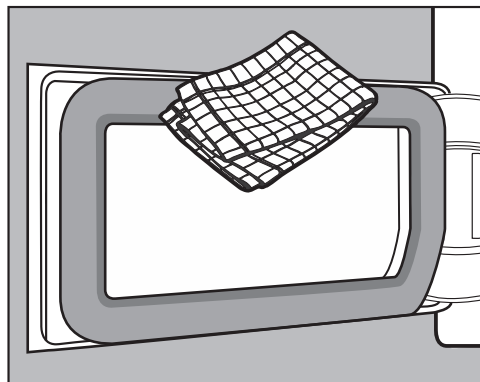


- Vlhkou utierkou odstráňte uvoľnené vlákna na držadle.
- Nasadte filter správnym smerom na úchyt.



- Filter v sokli úplne zasuňte.
- Súčasne sa zasunie pravý vodiaci kolík.

Čistenie krytu filtra v sokli



- Vlhkou utierkou odstráňte uvoľnené vlákna.
Nepoškodte pritom gumové tesnenie.
- Zatvorte kryt výmenníka tepla.

Čistenie a ošetrovanie

⚠ Poškodenia alebo neúčinné sušenie, keď sa suší bez filtra v sokli alebo s otvoreným krytom výmenníka tepla.

Veľké množstvo nahromadených vlákien môže viesť k poruche sušičky. Netesný systém vedie k neúčinnému sušeniu.

Sušičku prevádzkujte len s nasadeným filtrom v sokli a zatvorenou klapkou výmenníka tepla.

Čistenie sušičky

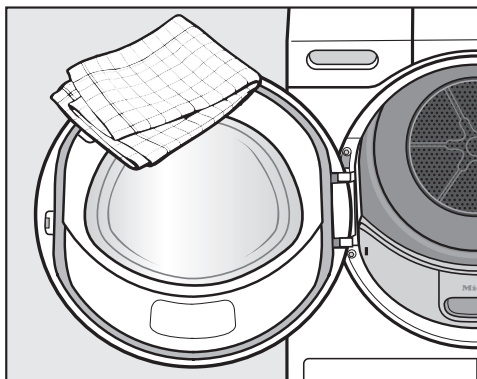
Odpojte sušičku od elektrickej siete.

⚠ Poškodenia v dôsledku použitia nevhodných ošetrovacích prostriedkov.

Nevhodné ošetrujúce prostriedky môžu poškodiť povrchy z umelej hmoty a iné časti.

Nepoužívajte žiadne prostriedky obsahujúce rozpúšťadlá, drhúce prostriedky, prostriedky na umývanie skiel alebo univerzálne prostriedky.

Odporúčanie pre čistenie: Čistite raz alebo dvakrát ročne a podľa potreby.



- Sušičku a tesnenie na vnútornej strane dvierok čistite len mierne navlhčenou mäkkou utierkou a jemným čistiacim prostriedkom alebo mydlovou vodou.
- Všetko vysušte mäkkou utierkou.







Väčšinu porúch a chýb, ku ktorým dochádza pri dennej prevádzke môžete sami odstrániť. V mnohých prípadoch môžete ušetriť čas a peniaze, pretože nemusíte volať servisnú službu.

Pod www.miele.com/service získate informácie ako môžete sami odstrániť poruchy.




Nasledujúce tabuľky vám majú pomôcť nájsť príčinu poruchy alebo chyby a odstrániť ich.

Niektoré pokyny na displeji sú viacriadkové a stlačením sensorových tlačidiel \vee alebo \wedge si ich môžete celé prečítať.

Hlásenia chyby na displeji po stornovaní programu.



Problém	Príčina a odstránenie
 Vyprázdnite zásobník. Pozri 	<p>Je plný zásobník na kondenzát alebo je zalomená vypúšťacia hadica.</p> <ul style="list-style-type: none"> ■ Na vymazanie hlásenia otvorte a zatvorte dvierka pri zapnutej sušičke. Alebo vypnite a zapnite sušičku. ■ Vyprázdňte zásobník na kondenzát. ■ Skontrolujte vypúšťaciu hadicu.
 Rozpoznané blokovanie. Vid' 	<p>Bielizeň sa nevhodne rozložila alebo zrolovala.</p> <ul style="list-style-type: none"> ■ Otvorte dvierka a natraste bielizeň. Ak je to nevyhnutné, odoberte časť bielizne. ■ Vypnite a zapnite sušičku. ■ Spustite program.
 Servis. služba  chyba F XXX	<p>Príčina sa nedá okamžite zistiť.</p> <ul style="list-style-type: none"> ■ Vypnite a zapnite sušičku. ■ Spustite program. <p>Ak dôjde k prerušeniu programu a chybovému hláseniu, vyskytla sa chyba. Informujte servisnú službu Miele.</p>

Čo robiť, keď ...

Problém	Príčina a odstránenie
 Vyčistite filter v sokli. Pozri 	Upchanie uvoľnenými vláknami alebo zvyškami pracieho prostriedku. <ul style="list-style-type: none">■ Na vypnutie hlásenia otočte volič programov do polohy .■ Vyčistite filtre na zachytávanie vlákien a filter v sokli.<ul style="list-style-type: none">– Pokyny v kapitole „Čistenie a ošetrovanie“.– Ak sú filtre na zachytávanie vlákien a filter v sokli poškodené alebo deformované, alebo sa už nedajú vyčistiť, potom ich musíte vymeniť.– Ak sa aj po vyčistení zobrazuje naďalej chybové hlásenie, potom sa môžu vyskytovať nasledovné príčiny.
	Filter v sokli bol založený príliš vlhký. <ul style="list-style-type: none">■ Filter v sokli opatrne vyžmýkajte.■ Filter nechajte vysušiť na vzduchu.
	Vo filtri v sokli ostali hlbšie zachytené zvyšky, ktoré sa už nedali odstrániť. <ul style="list-style-type: none">■ Skontrolujte filter v sokli. Vid' odstavec „Výmena filtra v sokli“ v kapitole „Čo robiť keď...“.■ Ak nie je filter v sokli deformovaný alebo poškodený, môžete ho nechať v práčke regenerovať. Vid' odstavec „Regenerácia filtra v sokli“ v kapitole „Čo robiť keď...“.
	Výmenník tepla je upchaný. <ul style="list-style-type: none">■ Skontrolujte výmenník tepla. Vid' odstavec „Kontrola výmenníka tepla“ v kapitole „Čo robiť keď ...“.

Upozornenia na displeji

Problém	Príčina a odstránenie
000	Je aktivovaný PIN-Code. <ul style="list-style-type: none">■ Zadajte PIN kód a potvrdte ho. Ak sa otázka pri budúcom zapnutí nemá zobrazovať, deaktivujte PIN kód.
Koniec / ochladzovanie	Na konci programu sa bielizeň ešte ochladzuje. <ul style="list-style-type: none">■ Bielizeň môžete vybrať a rozložiť, alebo nechať ďalej ochladzovať.

Problém	Príčina a odstránenie
i Vyčistite filter v sokli. Pozri 	<p>Sušička nepracuje optimálne alebo ekonomicky. Možné príčiny môžu byť zanesenie vláknami alebo zvyškami pracieho prostriedku.</p> <ul style="list-style-type: none"> ■ Vypnutie pokynu potvrdte pomocou OK. ■ Dbajte pritom na pokyny v kapitole „Čistenie a ošetrovanie“. ■ Vyčistite filtre na zachytávanie vlákien. ■ Skontrolujte aj filter v sokli a v prípade potreby ho vyčistite.
	<p>Rozsvietenie hlásenia Vyčistite filter v sokli. Pozri  môžete sami ovplyvniť.</p> <ul style="list-style-type: none"> ■ Postupujte podľa popisu v kapitole „Nastavenia“, odstavce „Indikátor priech.vzduchu“.
i Naplňte zásobník na kondenzát	<p>Zásobník na kondenzát je prázdny. Pri používaní rozličných programových aplikácií sa voda zo zásobníka na kondenzát odoberie a opätovne použije.</p> <ul style="list-style-type: none"> ■ Naplňte zásobník na kondenzát minimálne po značku —min—. ■ Vypnutie hlásenia: Potvrdte pomocou OK.
i Otv. a zatv. dvierka	<p>Po zvolení programu ste upozornení na naplnenie sušičky bielizňou.</p> <ul style="list-style-type: none"> ■ Uvoľnenú bielizeň vložte do bubna.
∴ Prosím, čakajte	<p>Sušička očakáva programové dáta z práčky (<i>Wash2Dry</i>) alebo <i>SmartStart</i> sú aktivované.</p>

Neuspokojivý výsledok sušenia

Problém	Príčina a odstránenie
Bielizeň s extra DryCare 40 nie je dostatočne vysušená.	<p>V miestnosti inštalácie je príliš teplo. Preto bol proces DryCare predčasne ukončený.</p> <ul style="list-style-type: none"> ■ Dostatočne vetrajte. ■ Aby ste bielizeň do konca usušili, zvolte <i>teplý vzduch</i> pomocou Extra DryCare 40.
Bielizeň nie je dostatočne vysušená.	<p>Náplň pozostávala z rozličných tkanín.</p> <ul style="list-style-type: none"> ■ Dosušte pomocou <i>teplý vzduch</i>. ■ Zatým vyberte vhodný program. <p>Tip: Môžete individuálne upraviť zvyškovú vlhkosť niektorých programov. Vid' kapitola „Nastavenia“.</p>

Čo robiť, keď ...

Problém	Príčina a odstránenie
Bielizeň alebo perím naplnené vankúše vytvárajú sušením nepríjemný zápach.	Bielizeň bola praná s príliš málo pracím prostriedkom. Perie má vlastnosť vyvíjať v teple vlastný zápach. <ul style="list-style-type: none">■ Bielizeň: vyperte s dostatočným množstvom pracieho prostriedku■ Vankúše: nechať vyvetrať mimo sušičky■ Ak uprednostňujete určitú vôňu, používajte pri sušení flakón s vôňou (príslušenstvo na dokúpenie).
Bielizeň zo syntetických vlákien je po sušení staticky nabitá.	Syntetika má sklony k statickému náboju. <ul style="list-style-type: none">■ Použitý zmäkčovací prostriedok v poslednom plákaní počas prania môže zmenšiť statický náboj.
Pri sušení sa vytvorili vlákna.	Vlákna na textílii, ktoré vznikli hlavne odieraním pri nosení alebo sčasti praním sa uvoľnili. Namáhanie v sušičke je skôr menšie. Vlákna sú zachytávané filtrami na zachytávanie vlákien a filtrom v sokli a je možné ich jednoduchým spôsobom odstrániť. <ul style="list-style-type: none">■ Vid' kapitola „Čistenie a ošetrovanie“.

Sušenie trvá príliš dlho

Problém	Príčina a odstránenie
Proces sušenia trvá veľmi dlho alebo je dokonca prerušený.*	V miestnosti inštalácie je príliš teplo. <ul style="list-style-type: none">■ Dostatočne vetrajte.
	Zvyšky pracích prostriedkov, vlasy a jemné vlákna môžu spôsobiť upchanie. <ul style="list-style-type: none">■ Vyčistite filtre na zachytávanie vlákien a fliter v sokli.■ Odstráňte viditeľné vlákna z výmenníka tepla.
	Bielizeň sa nevhodne rozložila alebo zrolovala. Bubon je príliš plný. <ul style="list-style-type: none">■ Bielizeň uvoľnite a časť odoberte.■ Spustite program.
	Mriežka vpravo dole je založená. <ul style="list-style-type: none">■ Odstráňte kôš na bielizeň alebo iné predmety.
	Textílie sú príliš vlhké. <ul style="list-style-type: none">■ V práčke odstreďujte s vyššími otáčkami.
	Z dôvodu kovových zipsov nemôže byť stupeň vlhkosti bielizne presne stanovený.


Problém	Príčina a odstránenie
	<ul style="list-style-type: none"> ■ Nabudúce otvorte zipsy. ■ Ak sa problém opäť objaví, sušte tieto textilie programom <i>teplý vzduch</i>.

* Skôr ako pustíte nový program, sušičku vypnite a zapnite.

Všeobecné problémy so sušičkou

Problém	Príčina a odstránenie
Je počuť bzučiacie alebo hučiacie prevádzkové zvuky.	<p>Je zapnutý kompresor (tepelné čerpadlo). Alebo ste zvolili program, pri ktorom sa kondenzát strieka do bubna.</p> <ul style="list-style-type: none"> ■ Nemusíte nič robiť. Tieto zvuky sú normálne a vznikajú počas prevádzky kompresora alebo čerpadla na kondenzát. <hr/> <p>Nie je to žiadna porucha.</p>
Nedá sa spustiť žiaden program.	<p>Príčina sa nedá okamžite zistiť.</p> <ul style="list-style-type: none"> ■ Zastrčte sieťovú zástrčku. ■ Zapnite sušičku. ■ Zatvorte dvierka sušičky. ■ Skontrolujte istič domovej elektrickej inštalácie. <hr/> <p>Výpadok elektrického prúdu? Po nábehu napájacieho napätia sa automaticky spustí predtým bežiaci program.</p>
Po voľbe Extra funkcie <i>DryFresh</i>, <i>PowerFresh</i> alebo <i>DryCare 40</i> „skočí“ stupeň sušenia späť na iný.	<p>Predtým zvolený stupeň sušenia nie je možný v kombinácii s Extra funkciou. Automaticky sa zvolí najbližší možný stupeň sušenia.</p>
Displej je tmavý a pomaly bliká senzorové tlačidlo <i>start/doložiť bielizeň</i>.	<p>Displej sa automaticky vypína, aby sa šetrila energia (standby).</p> <p>Ak sa sušička nachádza v ochrane proti pokrčeniu, bubon sa z času na čas potočí.</p> <ul style="list-style-type: none"> ■ Stlačte niektoré tlačidlo. Pohotovostný režim standby sa ukončí.
Sušička je po skončení programu vypnutá.	<p>Táto sušička sa vypína automaticky. Nie je to chyba, ale riadna funkcia.</p>

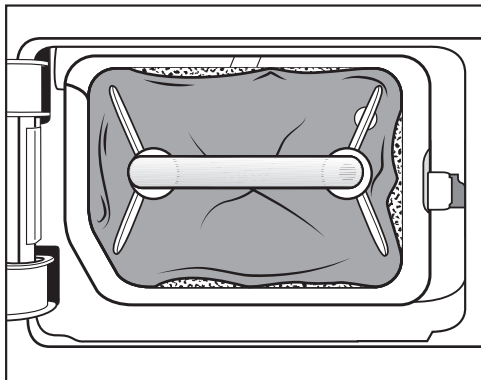
Čo robiť, keď ...

Problém	Príčina a odstránenie
Sušička je po skončení programu vypnutá.	<p>Táto sušička sa vypína automaticky. Nie je to chyba, ale riadna funkcia.</p> <ul style="list-style-type: none"> ■ Vid' kapitola „Nastavenia“, odstavec „Vypnutie prístroja“.
Na displeji je cudzí jazyk.	<p>V „nastaveniach, jazyk “ bol zvolený iný jazyk.</p> <ul style="list-style-type: none"> ■ Nastavte bežný jazyk. Ako návod Vám pomôže symbol vlajky.
Osvetlenie bubna ne-svieti.	<p>Osvetlenie bubna sa automaticky po určitej dobe a po spustení programu vypína (šetrenie energiou).</p> <ul style="list-style-type: none"> ■ Vypnite a opäť zapnite sušičku. ■ Na zapnutie osvetlenia bubna otvorte dvierka sušičky.
	<p>Osvetlenie bubna je pokazené. Osvetlenie bubna je navrhnuté pre dlhodobú výdrž a spravidla ho nie je potrebné vymieňať.</p> <ul style="list-style-type: none"> ■ Ak sa napriek všetkým pokusom osvetlenie bubna nerozsvieti, informujte o tom Miele servisnú službu.
Prúd pre kondenzát, ktorý sa strieka do bubna nie je dostatočný.	<p>Pri užívaní rozličných programových aplikácií sa voda zo zásobníka na kondenzát odoberie a strieka do bubna. Prúd sa môže prerušiť.</p>
	<p>Je upchaný filter na zachytávanie vlákien v zásobníku na kondenzát.</p> <ul style="list-style-type: none"> ■ Vyčistite filter na zachytávanie vlákien v zásobníku na kondenzát. Vid' odstavec „Vyčistiť filter na zachytávanie vlákien v zásobníku na kondenzát“ v tejto kapitole.
	<p>Striekacia tryska je silne zanesená vápenatými usadeninami.</p> <ul style="list-style-type: none"> ■ Vymeňte striekaciu trysku. Vid' odstavec „Výmena striekacej trysky na kondenzát“ v tejto kapitole. ■ Používajte len kondenzačnú vodu a nie vodu z vodovodu. <p>Voda z vodovodu spôsobuje trvalé vápenaté usadeniny.</p>

Výmena filtra v sokli

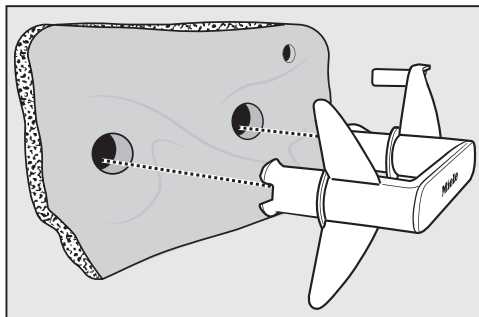
Výmenník tepla sa môže upchať. Ak zbadáte opísané znaky opotrebovania pred a po čistení okamžite vymeňte filter v sokli (príslušenstvo na dokúpenie).

Presnosť lícovania



Okraje filtra nedoliehajú a filter v sokli je deformovaný. Cez nepriliehajúce okraje sa fúkajú vlákna bez filtrovania do výmenníka tepla. Tým sa natrvalo upcháva výmenník tepla.

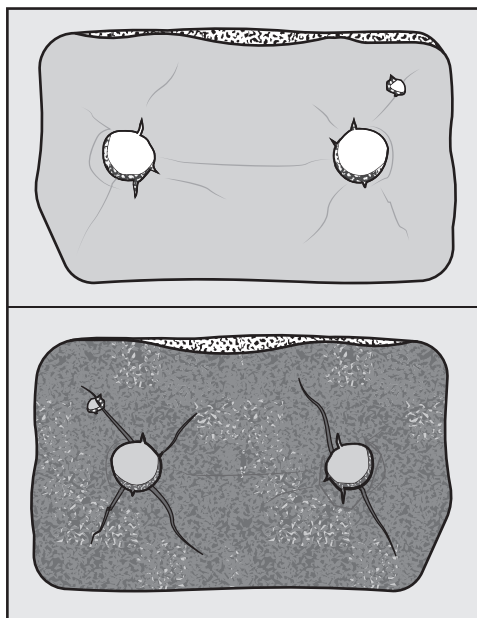
Deformácie



Deformácie sú znakom toho, že je filter v sokli opotrebovaný.

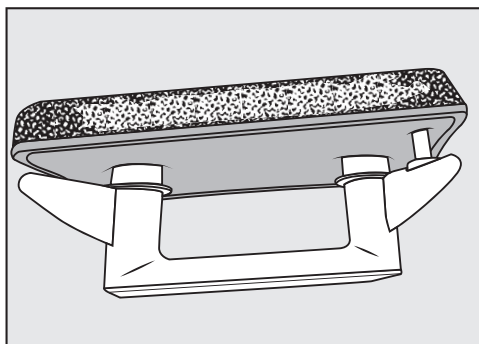
Čo robiť, keď ...

Štrbiny, trhliny, odtlačky



Trhlinami a škárami sa do výmenníka tepla fúkajú vlákna. Tým sa natrvalo upcháva výmenník tepla.

Biele alebo inak zafarbené zvyšky



Zvyšky vznikajú vláknami bielizne a stopami po pracom prostriedku. Zvyšky nájdete na prednej strane a tiež aj na bočných okrajoch filtra v sokli. V extrémnych prípadoch tvoria tieto zvyšky tvrdé inkrustácie.

Zvyšky sú znamením, že filter už presne nelícuje na bočných okrajoch, hoci vyzerá bezchybne:

Cez kraje sú bez filtrovania fúkané vlákna.

Regenerujte filter v sokli. Ak sú po krátkej dobe na filtri v sokli opäť tieto zvyšky, musí sa vymeniť.

Regenerujte filter v sokli.

V práčke môžete regenerovať jeden alebo viacero filtrov v sokli. Tým sa stane filter opäť použiteľným.

Pred regeneráciou overte, či je filter v sokli v poriadku. Skontrolujte filter v sokli podľa odstavca „Výmena filtra v sokli“ v kapitole „Čo robiť keď ...“. Ak je filter v sokli opotrebovaný, vymeňte ho.

- Jeden alebo viacero filtrov operte bez textílií. Nepridávajte žiaden prací prostriedok.
- Zvoľte krátky prací program s teplotou maximálne 40 °C a maximálnym počtom otáčok odstreďovania 600 ot./min.

Po praní a odstredení môžete filter v sokli opäť nasadiť.

Kontrola výmenníka tepla

⚠ Nebezpečenstvo poranenia na ostrých chladiacich rebrách. Mohli by ste sa porezať. Nedotýkajte sa chladiacich rebier rukami.

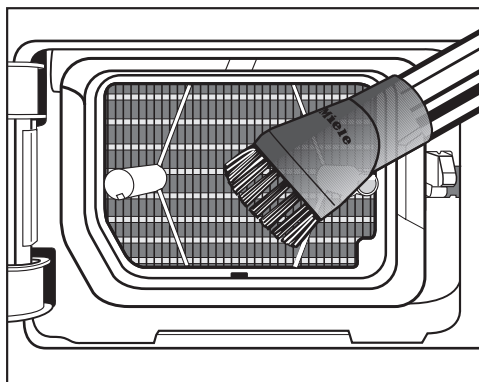
- Pozrite sa, či sa nenahromadili vlákna.

Ak sa tu nachádzajú vlákna, musíte ich odstrániť.

⚠ Poškodenie v dôsledku zlého vyčistenia výmenníka tepla.

Keď sú poškodené alebo ohnuté chladiace rebrá, sušička nesuší dostatočne.

Čistite vysávačom a sacím štetcom. Sací štetec vedzte len ľahko, bez tlaku na chladiace rebrá výmenníka tepla.

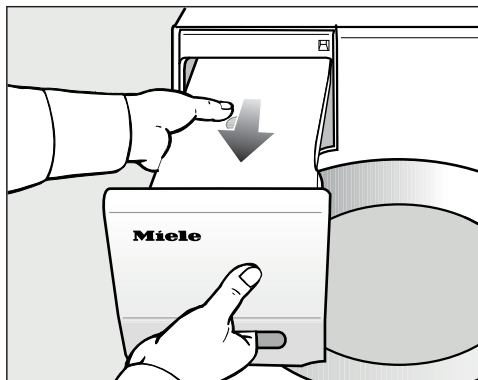


- Odsajte vlákna a zvyšky.

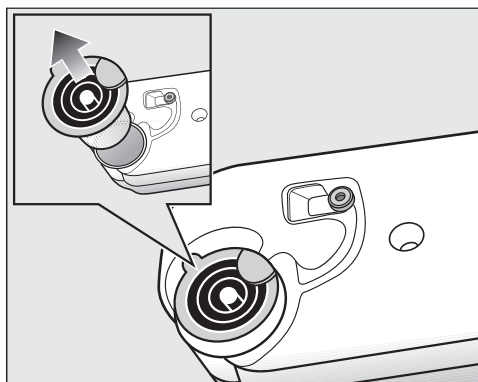
Čo robiť, keď ...

Čistenie filtra na zachytávanie vláknien v zásobníku na kondenzát.

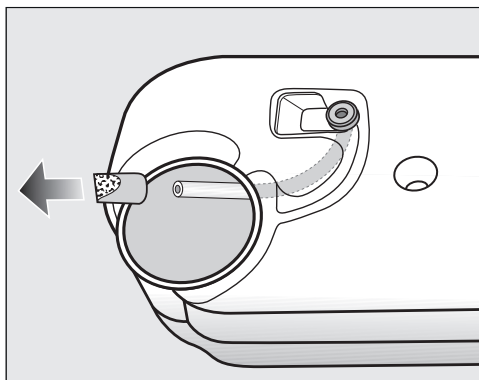
Pri užívaní rozličných programových aplikácií sa voda zo zásobníka na kondenzát odoberie a strieka do bubna. Prúd sa môže prerušiť. Je upchaný filter na zachytávanie vláknien v zásobníku na kondenzát.



- Vytiahnite zásobník na kondenzát.



- Siahnite prstom pod bočný výstupok vylievacieho hrdla.
- Vytiahnite vylievacie hrdlo.



Aby sa hadica uvoľnila, neťahajte za ňu silno.

- Prevedzte koniec hadice otvorom.
- Pevne pridržte koniec hadice.
- Druhou rukou stiahnite filter na zachytávanie vláknien z konca hadice.
- Preplachujte filter na zachytávanie vláknien prúdom vody, pokým neodstránite vlákna.
- Nasuňte vyčistený filter na zachytávanie vláknien na koniec hadice.
- Nechajte hadicu voľne sklzánuť späť do zásobníka na kondenzát.
- Zasuňte správne vylievacie hrdlo do otvoru v zásobníku na kondenzát. Riadte sa pritom obrázkom.

Výmena striekacej trysky na kondenzát

Pri užívaní rozličných programových aplikácií sa voda zo zásobníka na kondenzát odoberie a strieka do bubna. Prúd sa môže prerušiť. Na striekacej tryske sú vápenaté usadeniny.

Zložte striekaciu trysku (príslušenstvo na dokúpenie). Vymeňte striekaciu trysku.

Striekaciu trysku môžete vymeniť len pomocou špeciálneho nástroja. Nástroj je priložený k novej striekacej tryske.

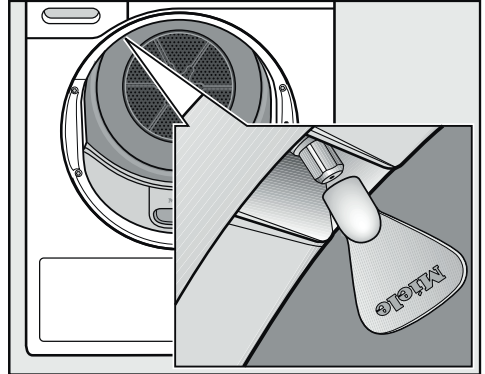
! Poškodenia z dôvodu použitia chybného nástroja.

Striekacka tryska a sušička sa môžu poškodiť.

Používajte len priložený nástroj a žiaden iný.

- Otvorte dverka sušičky.

Vľavo hore v plniacom otvore vidíte striekaciu trysku.



- Nástroj zasuňte na striekaciu trysku.
- Otáčajte nástrojom doľava, takto striekaciu trysku vyskrutkujete.
- Novú striekaciu trysku zasuňte na nástroj.
- Otáčajte nástrojom doprava, tým striekaciu trysku pevne zaskrutkujete.

Sušička sa nesmie prevádzkovať bez striekacej trysky.

Servisná služba

Pod www.miele.com/service získate informácie ako môžete sami odstrániť poruchy a o Miele náhradných dieloch.

Kontakt pri poruchách

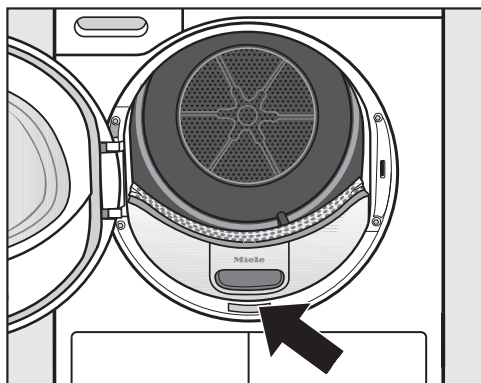
Pri poruchách, ktoré neviete sami odstrániť, informujte napr. Vášho Miele odborného predajcu alebo Miele servisnú službu.

Servisnú službu Miele môžete vyžiadať online na www.miele.com/service.

Kontaktné údaje Miele zákaznickej služby nájdete na konci tohto dokumentu.

Zákaznícka služba potrebuje označenie modelu a výrobné číslo (Fabr./SN/Nr.). Obidva údaje nájdete na typovom štítku.

Typový štítok nájdete, keď otvoríte dvierka Vašej sušičky:



Príslušenstvo na dokúpenie

Pre túto sušičku obdržíte príslušenstvo k dokúpeniu u špecializovaného predajcu Miele alebo u servisnej služby Miele.

Tieto a mnoho ďalších zaujímavých produktov si môžete objednať v internetovom obchode Miele.

Kôš do sušičky

V koši na sušenie môžete sušiť alebo vetrať také produkty, ktoré sa nemajú mechanicky namáhať.

Flakón s vôňou

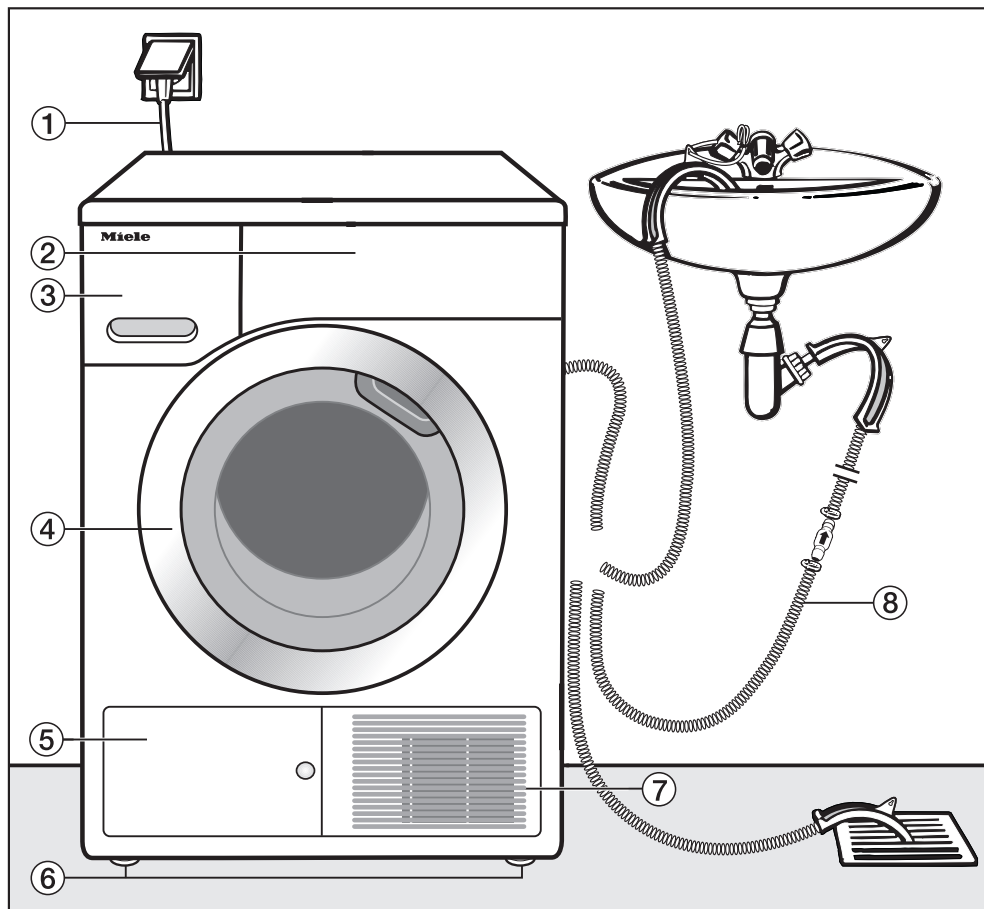
Ak uprednostňujete určitú vôňu, používajte pri sušení flakón s vôňou.

Záruka

Záručná doba predstavuje 2 roky.

Ďalšie informácie nájdete na dodaných záručných podmienkach.

Čelný pohľad



① sieťový pripojovací kábel

② ovládací panel

③ zásobník na kondenzát

④ dvierka

⑤ klapka filtra v sokli

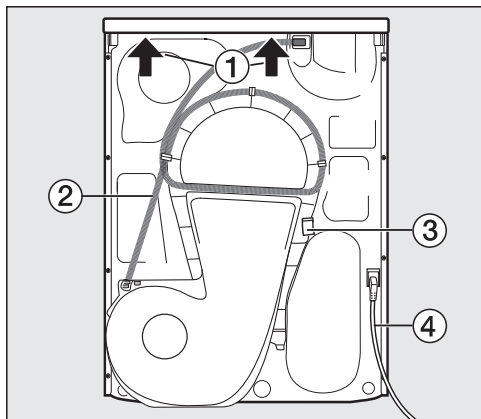
⑥ 4 výškovo nastaviteľné nohy

⑦ chladiaca mriežka

⑧ vypúšťacia hadica pre kondenzát

Inštalácia

Zadný pohľad

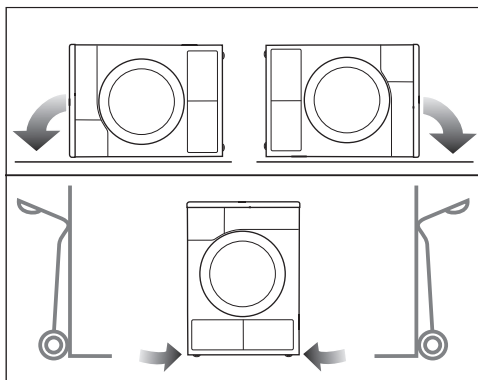


- ① presah hornej dosky s možnosťou uchopenia na prepravu
- ② vypúšťacia hadica pre kondenzát
- ③ háky na navinutie sieťového pripojenia počas transportu
- ④ sieťový pripojovací kábel

Preprava sušičky

⚠ Úrazy osôb a vecné škody chyb-
nou prepravou.

Keď sa sušička prevráti, môžete sa
zraniť a môže dôjsť k poškodeniam.
Pri doprave sušičky dbajte na jej
stabilitu.



- Pri preprave naležato: Položte sušičku
iba na ľavú alebo pravú stranu.
- Pri preprave v stojí: Ak použijete vozík
na vrecia, tak sušičku prepravujte tak-
tiež len na pravej alebo ľavej bočnej
stene.

Doprava sušičky na miesto inštalácie

⚠ Nebezpečenstvo poranenia vrch-
nou doskou, ktorá nie je riadne osa-
dená.

Zadné upevnenie hornej dosky môže
v dôsledku vonkajších podmienok
oslabnúť. Pri prenášaní a môže doska
odtrhnúť.

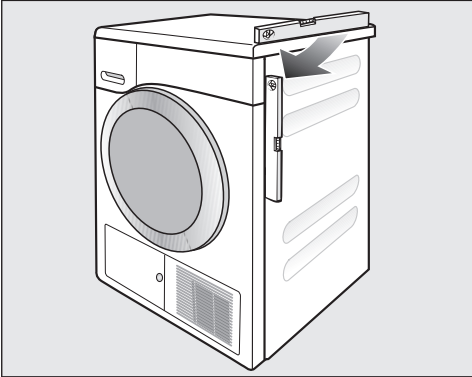
Pred prenášaním skontrolujte presah
hornej dosky, či je pevne usadený.

- Sušičku prenášajte za predné nohy a
zadný presah hornej dosky.

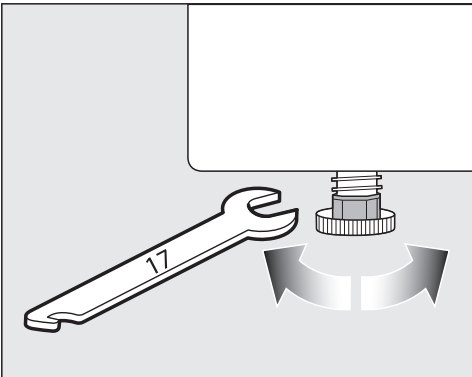
Umiestnenie

Vyrovnanie sušičky

Do priestoru otvárania dvierok sušičky sa nesmú inštalovať žiadne uzamykateľné, posuvné alebo opačne nasadené dvere.



Pre bezchybnú prevádzku sa musí sušička kolmo vyrovnať. Prípadné nerovnosti podlahy je možné vyrovnať vyskrutkovaním nôh sušičky.



- Skrutkovacie nožičky vyskrutkujte plochým kľúčom alebo rukou.



⚠ Nebezpečenstvo požiaru a explózie poškodenou sušičkou.

Chladiaci prostriedok nie je horľavý ani výbušný.

Na sušičke nevykonávajte žiadne zmeny. Postarajte sa o to, aby sa sušička nepoškodila.

Ak je sušička poškodená, postupujte podľa nasledovných pokynov:

- Zabráňte otvorenému ohňu a zápalným zdrojom.
- Odpojte sušičku od elektrickej siete.
- Prevetrajte miestnosť, kde je sušička umiestnená.
- Informujte servisnú službu Miele.

Čakacia doba po umiestnení

⚠ Poškodenia príliš skorým uvedením do prevádzky.

Pri tom sa môže poškodiť tepelné čerpadlo.

Po umiestnení počkajte hodinu pred tým ako sušičku uvediete do prevádzky.

Inštalácia

Vetranie

Otvor pre chladiaci vzduch na prednej strane nezakryte. Inak by nebolo zabezpečené dostatočné ochladenie výmenníka vzduchom.

Vzduchová štrbina medzi spodnou stranou sušičky a podlahou sa nesmie zmenšiť lištami sokla, kobercovou podlahou s vysokým vlasom atď. V inom prípade nebude zaručený dostatočný prívod vzduchu.

Vyfukovaný teplý vzduch pre vzduchové chladenie výmenníka tepla zahrieva vzduch v miestnosti. Postarajte sa preto o dostatočné odvetranie miestnosti: napr. otvorením okna. Inak sa predlžuje doba sušenia (vyššia spotreba energie).

Táto sušička vyvíja počas prevádzky so svojím tepelným čerpadlom vo svojej skrini veľmi veľa tepla. Toto teplo je potrebné odvádzať.


V inom prípade sa môže doba sušenia predĺžiť, alebo je potrebné počítať s trvalým poškodením sušičky.

Vždy musí byť zabezpečené trvalé vetranie priestoru počas sušenia, ako aj medzera medzi spodnou stranou sušičky a podlahou.

Pred neskoršou prepravou

Pri naklonení sušičky môže vytečť malé množstvo kondenzátu, ktoré po sušení zostane v oblasti čerpadla. Odporúčanie: Pred prepravou spustíte asi na 1 minútu jeden program. Zvyšný kondenzát sa tak dostane do zásobníka na kondenzát alebo bude odvedený odtokovou hadicou.

Dodatočné podmienky pre umiestnenie

 Nebezpečenstvo poranenia zasiahnutím prúdu, ak musí odborník zložiť zo sušičky poklop prístroja. Nebezpečenstvo elektrického zasiahnutia, pretože je možné dotknúť sa častí v sušičke, ktoré vedú prúd. Z bezpečnostných dôvodov je nevyhnutné sušičku odpojiť od siete.

Podstavec pod pracovnú dosku alebo zabudovanie do skrinky

Porucha prístroja z dôvodu vytvárania tepla.

Postarajte sa o to, aby bolo možné odvádzať prúd teplého vzduchu vystupujúci zo sušičky.

- Elektrická prípojka musí byť nainštalovaná v blízkosti sušičky a musí byť prístupná.
- Doba sušenia sa môže mierne predĺžiť.

Zabránenie tvorbe tepla:

- Vyskrutkujte nohy sušičky tak, aby ostala medzi podlahou a spodnou stranou sušičky min. 20 mm medzera.
- Existujúci panel na nábytok v časti sušičky prerušte.
- Vytvorte do skrine otvory.

Možnosť podsunutia

Táto sušička sa smie zasunúť pod pracovnú dosku aj bez demontáže poklopu prístroja.

Príslušenstvo na dokúpenie

– sada pre podstavec

Pri podstavci pod pracovnú dosku s demontážou poklopu prístroja je potrebná sada pre podstavec.

Montáž a demontáž sady pre zabudovanie musí vykonať odborný pracovník.

Priložený krycí plech k sade pre zabudovanie* nahrádza kryt práčky. Z dôvodu elektrickej bezpečnosti je potrebný prekryvací plech!

Návod pre montáž je priložený pri sade na zabudovanie.

-Súprava na vežové usporiadanie práčky a sušičky

Túto sušičku je možné usporiadať do veže spolu so práčkou Miele. K tomu sa smie použiť len potrebná Miele spojovacia sada práčka-sušička.

- Sokel

Pre túto sušičku je možné získať sokel so zásuvkou.

Inštalácia

Externé odvedenie kondenzátu

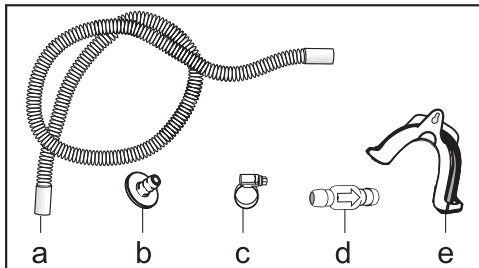
Poznámka

Kondenzát vznikajúci pri sušení sa odčerpáva cez odtokovú hadicu na zadnej strane sušičky do zásobníka na kondenzát.

Kondenzát môžete cez odtokovú hadicu na zadnej strane sušičky odvádzať aj externe. Potom nemusíte vyprázdňovať zásobník na kondenzát.

Dĺžka hadice: 1,49 m
Max. výtlačná výška: 1,00 m
Max. výtlačná dĺžka: 4,00 m

Príslušenstvo na odčerpávanie



- priložené: adaptér (b), hadicová objímka (c), hadicový spínač (e);
- montážnu sadu možno dokúpiť „spätný ventil“ pre externé pripojenie vody. Spätný ventil (d), predĺženie hadice (a) a hadicové objímky (c) sú priložené.

Zvláštne podmienky pripojenia, ktoré vyžadujú spätný ventil

⚠ Vecné škody spôsobené späť natekajúcim kondenzátom.

Voda môže tiecť späť alebo byť nasatá do sušičky. Voda môže spôsobiť škodu na sušičke a v mieste inštalácie.

Keď ponoríte koniec hadice do vody alebo namontujete na rôzne prípojky na vodu, použite spätný ventil.

Max. výtlačná výška so spätným ventilom: 1,00 m

Zvláštne podmienky pripojenia, pri ktorých je potrebný spätný ventil:

- Odtok do umývadla alebo do podlahovej výpuste, keď je koniec hadice ponorený do vody.
- Pripojenie k sifónu umývadla.
- Rôzne možnosti pripojenia, ku ktorým je navyše pripojená automatická práčka alebo umývačka riadu.

Pri chybnnej montáži spätného ventilu nie je možné odčerpávanie.

Namontujte spätný ventil tak, aby šípka na ňom ukazovala do smeru toku.

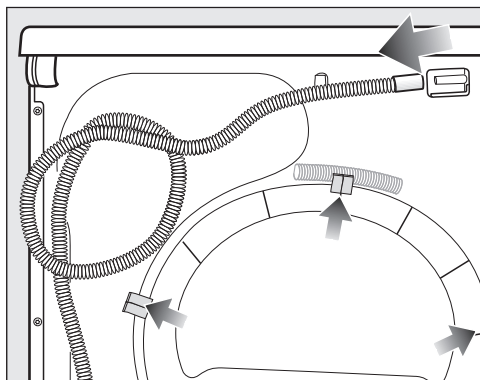
Preloženie odtokovej hadice

⚠ Poškodenie odtokovej hadice nevhodnou manipuláciou.

Odtoková hadica sa môže poškodiť a voda vytečie.

Neťahajte za odtokovú hadicu, nenaťahujte ju ani nezalamujte.

V odtokovej hadici sa nachádza malé množstvo vody. Pripravte si preto nejakú nádobu.

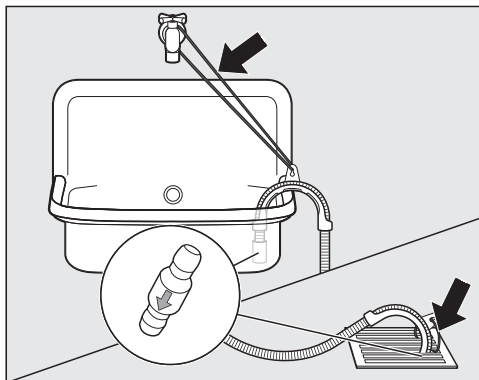


- Stiahnite odtokovú hadicu z prípojky.
- Hadicu stiahnite so svoriek (tmavé šípky) a obtočte ju.
- Zvyšnú vodu nechajte vytečť do nádoby.

Príklady: Odvedenie kondenzátu

Odtok do umývadla alebo do podlahovej výpuste

Použite držiak hadice, aby ste mohli odtokovú hadicu zavesiť.



! Škody vzniknuté vytekajúcou vodou.

Ak sa uvoľní koniec hadice, vytekajúca voda môže spôsobiť škody.

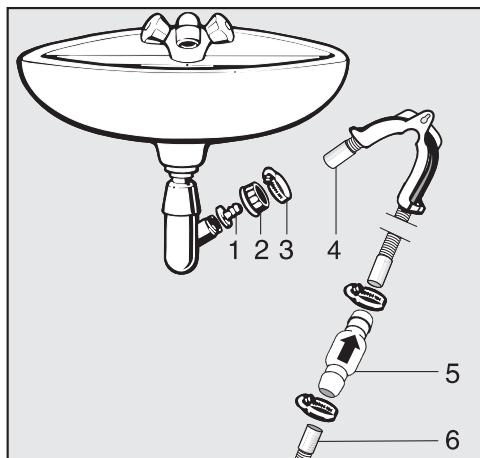
Zaistite vypúšťaciu hadicu voči vyšmyknutiu (napr. priviažte).

Spätný ventil môžete zasunúť na koniec hadice.

Inštalácia

Priame pripojenie k sifónu umývadla

Použite držiak hadice, adaptér, hadicové objímky a spätný ventil (príslušenstvo na dokúpenie).



1. adaptér
2. prevlečená matica umývadla
3. hadicová objímka
4. koniec hadice (upevnený na držiaku hadice)
5. spätný ventil
6. vypúšťacia hadica sušičky

- Nainštalujte na sifón umývadla adaptér **1** s prevlečenou maticou umývadla **2**.
Prevlečená matica umývadla je spravidla vybavená podložkou, ktorú musíte zložiť.
- Koniec hadice **4** nasuňte na adaptér **1**.
- Použite držiak hadice.
- Objímku hadice **3** dotiahnite skrutkovačom priamo za prevlečenou maticou umývadla.
- Spätný ventil **5** zasuňte do vypúšťacej hadice sušičky **6**.


Spätný ventil **5** musí byť namontovaný tak, aby šípka smerovala v smere toku (smerom k umývadlu).

- Upevnite spätný ventil hadicovými objímkami.

Elektrické pripojenie

Sušička je sériovo vybavená „zástrčkou“ na pripojenie do zásuvky s ochranným kontaktom.


Sušičku umiestnite tak, aby bola zásuvka voľne prístupná. Ak nie je zástrčka voľne dostupná, zabezpečte, aby v mieste inštalácie bolo k dispozícii zariadenie odpájajúce všetky póly.

 **Nebezpečenstvo požiaru prehríatím.**

Prevádzka sušičky na viacnásobných zásuvkách a predlžovacích kábloch môže spôsobiť preťaženie káblov.

Z bezpečnostných dôvodov nepoužívajte viacnásobné zásuvky a predlžovacie káble.

Elektrická inštalácia musí byť v súlade s normou ČSN EN 60355.

Z bezpečnostných dôvodov odporúčame v domovej inštalácii príslušnej pre elektrické pripojenie sušičky použitie prúdového chrániča (RCD) typu .

Poškodený prívodný sieťový kábel môže byť nahradený len špeciálnym káblom rovnakého typu (dostať u servisnej službe Miele). Z bezpečnostných dôvodov môže výmenu vykonať len kvalifikovaný autorizovaný odborník, alebo servisná služba Miele.

O menovitom príkone a príslušnom istení informuje návod na použitie alebo typový štítok. Porovnajte tieto údaje s parametrami elektrickej prípojky v mieste inštalácie.

V prípade pochybností sa spýtajte kvalifikovaného elektrikára.

Dočasná alebo trvalá prevádzka sebestačného alebo nie sieťovo synchronizovaného zariadenia na dodávku energie (ako napr. ostrovné siete, back-up systémy) je možná. Predpokladom pre prevádzku je, aby malo zariadenie na dodávku energie údaje v súlade s nariadením EN 50160 prípadne porovnateľné.

Ochranné opatrenia určené pre inštaláciu tohto Miele produktu v domácnosti musia byť zabezpečené aj pre ostrovnú prevádzku alebo nie sieťovo synchronizovanú prevádzku čo sa týka jej funkcie ako aj spôsobu práce, alebo musia byť nahradené rovnocennými opatreniami pri inštalácii. Tak ako je to napríklad popísané v aktuálnom zverejnení VDE-AR-E 2510-2.

Technické údaje

výška	850 mm
šírka	596 mm
hĺbka	636 mm
hĺbka pri otvorených dverkách	1 054 mm
výška na zabudovanie	820 mm (+8/-2 mm)
šírka na zabudovanie	600 mm
výška na zabudovanie	600 mm
s možnosťou podsunutia	áno
možnosť usporiadania do veže so sušičkou	áno
hmotnosť	cca 52 kg
objem bubna	120 l
množstvo naplnenia	9,0 kg (hmotnosť suchej bielizne)
objem zásobníka na kondenzát	4,8 l
dĺžka hadice	1,49 m
maximálna výtlačná výška	1,00 m
maximálna výtlačná dĺžka	4,00 m
dĺžka pripojovacieho potrubia	2,00 m
pripojovacie napätie	viď typový štítok
menovitý príkon	viď typový štítok
istenie	viď typový štítok
udelené skúšobné značky	viď typový štítok
riadená spotreba energie	viď kapitola „Údaje o spotrebe“
LED svetlo emitujúce diódy	trieda 1
kmitočtové pásmo	2,4000 GHz – 2,4835 GHz
maximálny vysielací výkon	< 100 mW

Informačný list pre práčky so sušičkou pre domácnosť

podľa delegovaného nariadenia EÚ č. 392/2012

MIELE	
Identifikačný kód modelu	TEL 785 WP
Menovitá kapacita ¹	9,0 kg
Typ sušičky bielizne (Odťahová/kondenzačná)	- / •
Trieda energetickej účinnosti	
A+++ (najvyššia účinnosť) až D (najnižšia účinnosť)	A+++
Vážená ročná spotreba energie (AE _e) ²	185 kWh/rok
Sušička bielizne (Automatická/neautomatická)	• / -
Spotreba energie štandardného programu pre bavlnu	
Spotreba energie pri plnom naplnení	1,55 kWh
Spotreba energie pri čiastočnom naplnení	0,84 kWh
Vážený príkon v režime vypnutia (P _o)	0,20 W
Vážený príkon v režime ponechania v zapnutom stave (P _i)	0,20 W
Čas trvania režimu ponechania v zapnutom stave (T _i) ³	15 min
Štandardný program, na ktorý sa vzťahujú informácie uvedené na štítku a v opise výrobku ⁴	Bavlna so šípkou
Čas trvania štandardného programu pre bavlnu	
Vážený čas trvania programu	141 min
Čas trvania programu pri plnom naplnení	184 min
Čas trvania programu pri čiastočnom naplnení	108 min
Trieda účinnosti kondenzácie ⁵	
A (najvyššia efektívnosť) až G (najnižšia efektívnosť)	A
Priemerná účinnosť kondenzácie štandardného programu pre bavlnu pri plnom a čiastočnom naplnení	94 %
Priemerná účinnosť kondenzácie štandardného programu pre bavlnu pri plnom naplnení	94 %
Priemerná účinnosť kondenzácie štandardného programu pre bavlnu pri čiastočnom naplnení	94 %
Hladina akustického výkonu (L _{WA}) ⁶	64 dB(A) re 1 pW
Prístroj určený na zabudovanie	-

• áno, existuje

¹ V kg pre štandardný program pre bavlnenú bielizeň pri plnom naplnení.

² Na základe 160 cyklov sušenia pre štandardný program pre bavlnu pri plnom a čiastočnom naplnení, a spotreba režimov s nízkou spotrebou energie. Skutočná spotreba energie cyklu bude závisieť od toho, ako sa bude spotrebič používať.

³ Ak je bubnová sušička pre domácnosť vybavená systémom riadenia spotreby elektrickej energie.

⁴ Tento program je vhodný na sušenie normálnej vlhkej bavlnenej bielizne a je najúčinnším programom pre bavlnu z hľadiska spotreby energie.

⁵ Ak ide o kondenzačnú bubnovú sušičku pre domácnosť.

Technické údaje

⁶ Pre štandardný program pre bavlnu pri plnom naplnení.

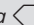
Prehlásenie o zhode

Miele týmto prehlasuje, že táto sušička bielizne s tepelným čerpadlom zodpovedá smernici 2014/53/EU.

Úplný text prehlásenia o zhode EÚ je k dispozícii na jednej z nasledujúcich internetových adries:

- Produkty, na stiahnutie www.miele.sk

Údaje o spotrebe

	náplň ¹	stupeň odstredenia v práčke	zvyšková vlhkosť	energia	doba trvania
	kg	ot./min	%	kWh	min.
Eco²	9,0	1 000	60	1,55	184
	4,5	1 000	60	0,84	108
bavlna suché na uloženie	9,0	1 200	53	1,40	166
	9,0	1 400	50	1,30	158
	9,0	1 600	44	1,15	141
Bavlna sušená žehlením	9,0	1 000	60	1,14	137
	9,0	1 200	53	1,00	120
	9,0	1 400	50	0,95	112
	9,0	1 600	44	0,80	95
ľahko ošetrovateľné suché na uloženie	4,0	1 200	40	0,45	66
jemná bielizeň suchá na uloženie	2,5	800	50	0,41	70
Koncová úprava vlny	2,0	1 000	50	0,02	5
košele suché na uloženie	2,0	600	60	0,44	62
expres suché na uloženie	4,0	1 000	60	0,75	100
impregnácia suché na uloženie	2,5	800	50	0,75	100
¹ hmotnosť suchej bielizne					
² Program <i>ECO</i> je skúšobný program v súlade s nariadeniami 932/2012/EÚ a 392/2012/EÚ (pre program <i>bavlna</i> ) pre energetický štítok podľa normy EN 61121.					
Všetky nevyznačené hodnoty zistené v súlade s normou EN 61121.					

Údaje o spotrebe sa môžu od uvedených hodnôt líšiť podľa množstva náplne, rôznych druhov textílií, zvyškovej vlhkosti po odstredení, kolísania napätia v elektrickej sieti alebo tvrdosti vody.

Údaje o spotrebe sušičky zobrazované v tabuľke sa môžu líšiť od tu uvedených údajov. Odchýlky sú dané spôsobom zisťovania dát v sušičke. Tak je napríklad doba chodu programu ovplyvnená zvyškovou vlhkosťou a zložením bielizne, čo má vplyv na spotrebu energie.

Nastavenie

Vyvolanie nastavenia

Pomocou nastavení môžete prispôbiť elektroniku sušičky meniacim sa požiadavkám.

Nastavenia môžete kedykoľvek meniť.

- Otočte volič programov do polohy *ďalšie programy*/⚙️.



- Stlačte 1x senzorové tlačidlo \wedge .

Na displeji sa zobrazuje:



- Potvrďte senzorovým tlačidlom *OK*.



Teraz sa nachádzate v podmenu *Nastavenia*.

Voľba nastavenia

- Tlačte senzorové tlačidlo \vee alebo \wedge , pokiaľ sa na displeji nebude zobrazovať požadované nastavenie.
- Senzorovým tlačidlom \vee sa výberový zoznam pohybuje dole.
- Senzorovým tlačidlom \wedge sa výberový zoznam pohybuje hore.
- Stlačte senzorové tlačidlo *OK*, aby ste zobrazené nastavenie spracovali.

Editácia nastavení

- Stlačením senzorového tlačidla \vee alebo \wedge sa Vám zobrazia rôzne možnosti výberu nastavenia.

Môžete napríklad

- zvoliť hodnotu, pričom aktívna voľba je vyznačená symbolom \checkmark ,
- zmeniť stĺpec,
- zmeniť čísla.


- Keď sa na displeji zobrazuje požadovaná voľba, stlačte senzorové tlačidlo *OK*, aby ste ju aktivovali.

Ukončenie nastavenia

- Otočte volič programov.

Jazyk

Na displeji sa môžu zobrazíť rôzne jazyky.

Vlajka  za slovom jazyk slúži ako návod, ak bol nastavený jazyk, ktorému nerozumiете.

Zvolený jazyk sa uloží do pamäti.

Stupne sušenia

Môžete individuálne upraviť stupne sušenia programov *bavlna*, *ľahko ošetrovateľné* a *automatika*.

Voľba

- ■ □□□□□□□□ (vlhšie) skráti sa doba trvania programu
- ■■■■■□□□□ (nastavenie z výroby)
- ■■■■■■■■■■ (suchšie) trvanie programu sa predĺži

Teplota ochladenia

Pred koncom programu sa bielizeň automaticky ochladzuje. Vo všetkých programoch so stupňom sušenia môžete nastaviť fázu automatického ochladzovania pred skončením programu na chladnejší, čím sa fáza ochladzovania predĺži.

Voľba

Voľba sa vykonáva v krokoch po 1 °C.

- 55 °C (nastavenie z výroby)
- ...
- 40 °C

Uvítací tón

Hlasitosť bzučička môžete nastaviť v 7 rôznych stupňoch.

Voľba

- Vyp.
- ■ □ □ □ □ □ □ □ (tichý)
- ■ ■ ■ ■ □ □ □ □ (nastavenie z výroby)
- ■ ■ ■ ■ ■ ■ ■ ■ (hlasný)

Tón tlačidiel

Dotyk sensorových tlačidiel sa potvrdzuje akustickým signálom.

Voľba

- Vyp. (nastavenie z výroby)
- ■ □ □ □ □ □ □ □ (tichý)
- ■ ■ ■ ■ ■ ■ ■ ■ (hlasný)

Pri nepovolenom výbere zaznie negatívny signálny tón.

Hlasitosť bzučička

Bzučičak Vám akusticky oznámi koniec programu. Môže byť nastavený hlasnejšie alebo tichšie.

Voľba

- ■ □ □ □ □ □ □ □ (tichý)
- ■ ■ ■ ■ □ □ □ □ (nastavenie z výroby)
- ■ ■ ■ ■ ■ ■ ■ ■ (hlasný)

Trvanie bzučička

Bzučičak Vám akusticky oznámi koniec programu. Môžete rozhodnúť, ako dlho má bzučičak znieť.

Voľba

- Len 3-krát
Na konci programu zaznie bzučičak 3 x.
- Až do 1 h
Bzučičak znie po skončení programu až do automatického vypnutia sušičky (maximálne jednu hodinu).

Indik. prúd. vzduchu

Po sušení je potrebné odstrániť vlákna. Táto pripomienka sa navyše rozsvieti akonáhle znečistenie vláknami dosiahne určitý stupeň:

🔔 Vyčistite filter v sokli. Pozri 📖

Sami môžete rozhodnúť, pri akom stupni znečistenia vláknami sa táto pripomienka spustí.

Voľba

Vyskúšaním stanovte, ktorá z možností vyhovuje Vášmu obvyklému sušeniu.

- Vyp.
Pripomienka sa neobjaví. Pri obzvlášť extrémnom blokovanií vzduchových ciest dôjde k prerušeniu programu a

Nastavenie

ku chybovému hláseniu 🌐 Vyčistite filter v sokli. Pozri 📖 nezávisle od tejto možnosti.

- Necitlivé
Pripomienka sa zobrazí až pri silnom zanesení vláknamí.
- Bežné (nastavenie z výroby)
- Citlivé
Pripomienka sa zobrazí už pri miernom zanesení vláknamí.

Nastavenie vodivosti

Toto nastavenie je relevantné len pre regióny, v ktorých má voda veľmi malú tvrdosť.

Pri mäkkej vode nemusí byť výsledok sušenia uspokojivý.

Toto nastavenie zvolte len vtedy, keď je voda, v ktorej ste už prali textilie mimoriadne mäkká a jej elektrická vodivosť je menšia ako 150 $\mu\text{S}/\text{cm}$. Na vodivosť pitnej vody sa môžete opýtať vo vodárňach.

Voľba

- Bežná (nastavenie z výroby)
- Nízka < 150 ms (len pre regióny s veľmi malou tvrdosťou vody)

Ukazovateľ spotreby

Senzorovým tlačidlom 📊 získate informácie o spotrebe elektrickej energie Vašej sušičky. Na displeji sa môžu zobrazovať rozličné informácie.

Voľba

- Prognóza + spotr. (nastavenie z výroby)
 - zobrazuje pred štartom programu prognózu spotreby elektrickej energie.

– a zobrazuje po štarte programu spotrebu elektrickej energie

- Prognóza
zobrazuje len pred štartom programu prognózu spotreby elektrickej energie
Pri aktivácii tejto možnosti sa nastavenie Spotreba už viac nezobrazí.

Spotreba

Celkovú spotrebu vody je možné zobrazíť.

Voľba


- Posledný program
zobrazuje spotrebu elektrickej energie posledného programu
- Celková spotreba
zobrazuje doterajšiu celkovú spotrebu
- Funkcia resetovania
ruší doterajšiu celkovú spotrebu

PIN kód

PIN kód chráni Vašu sušičku pred použitím cudzími osobami.

Voľba

- Aktivovať
PIN kód je 250 a je možné ho aktivovať.
Pri aktivovanom PIN kóde sa po zapnutí musí zadať PIN kód, aby bolo možné sušičku obsluhovať.
- Deaktivovať
Ak sa má sušička ovládať bez zadanie PIN kódu. Zobrazuje sa len vtedy, keď bol PIN kód predtým aktivovaný.
- Zmeniť
Je možné zadať ľubovoľný PIN kód.

 Nový PIN kód si poznačte. Ak ho zabudnete, prístroj môže odblokovať len servisná služba Miele.




Jas

Môžete určiť jas displeja, sensorových tlačidiel a tlmene svietiacich sensorových tlačidiel.

Voľba

Displej

Riadi jas displeja.

-  (tmavý)
-  (nastavenie z výroby)
-  (svetlý)

Tlačidlá aktívne

Riadi jas aktivovaných sensorových tlačidiel.

-  (tmavý)
-  (svetlý)

Tlačidlá neaktívne

Riadi jas sensorových tlačidiel, ktoré je možné aktivovať.

-  (tmavý)
-  (svetlý)

Tip: Dbajte na veľký rozdiel jasu medzi aktivovanými a tlmene svietiacimi sensorovými tlačidlami. To Vám uľahčí ovládanie.

Nastavenie

Nastav. vyp. displeja

Pre úsporu energie zhasne po 10 minútach displej a osvetlenie tlačidiel. Tlačidlo *štart/doložiť bielizeň* pomaly bliká. Toto môžete zmeniť.

Voľba

- Zap. (nastavenie z výroby)
Displej sa vypne (po 10 minútach):
 - keď po zapnutí nenasleduje voľba programu.
 - počas prebiehajúceho programu
 - po skončení programu.

- Zap. (nie v prog.)
Displej sa vypne (podľa popisu vyššie), ale nie v prebiehajúcom programe.

- Vyp.
Displej nikdy nezhasne.

Údaje je možné opäť zapnúť stlačením ľubovoľného tlačidla.

Memory

Sušička ukladá posledné zvolené nastavenie sušiaceho programu (stupeň sušenia alebo extra funkcia alebo pri niektorých programoch trvanie).

Pri novej voľbe programu sušenia zobrazí sušička uložené nastavenia.

Výber

- Vyp. (nastavenie z výroby)
- Zap.

Aktivácia predvoľby štartu, bzučiaka alebo Feedback-údajov sa neukladá.

Ochrana proti pokrč.

Ochrana proti pokrčeniu znižuje tvorbu záhybov po skončení programu.

Bubon sa otáča až do 2 hodín po skončení procesu sušenia. Toto pomôže zredukovať záhyby.

Voľba

- Vyp.
- 1 h
- 2 h (nastavenie z výroby)

Info o programe

Názov programu a množstvo náplne, ktorá pri voľbe programu voľičom svieti na displeji môžete vypnúť.

Voľba

- Vyp. (názov programu a množstvo náplne sa nezobrazujú)
- Názov programu (množstvo náplne sa nezobrazuje)
- Prog. a max. napln. (oboje sa zobrazuje, nastavenie z výroby)

Miele@home

Zapojenie Vašej sušičky môžete ovládať domácou WiFi sieťou.

V podmenu sa môžu zobraziť nasledovné body:

– Pripojiť

Toto hlásenie sa zobrazuje len vtedy, keď nebola sušička ešte pripojená do WiFi siete.

Priebeh inicializácie nájdete v kapitole „Prvé uvedenie do prevádzky“.

Deaktivovať (zobrazuje sa len pri aktívnom Miele@home)

Miele@home zostáva inicializované, WiFi funkcia sa vypne.

Aktivovať (zobrazuje sa len pri deaktivovanom Miele@home)

WiFi funkcia sa opäť zapne.

Stav pripojenia (zobrazuje sa len pri aktívnom Miele@home)

Zobrazujú sa nasledovné hodnoty:

- kvalita WiFi príjmu
- názov siete
- IP-adresa
- Pripojiť znova (zobrazené, len keď je inicializované)
- WiFi (sieť) ruší pripojenie, aby hneď prebehla inicializácia.
- Resetovať (zobrazené, len keď je inicializované)
- WiFi sa vypne.
- Pripojenie k WiFi sa vráti na nastavenie z výroby.

Sieťovú konfiguráciu resetujte, keď sušičku likvidujete, predávate, alebo keď uvádzate do prevádzky použitú sušičku. Je to jediný spôsob, ako zabezpečiť odstránenie všetkých osobných údajov a predchádzajúci používateľ tak už nemôže mať k sušičke prístup.

Na opätovné používanie Miele@home musí prebehnúť nové nadviazanie spojenia.

Vzdialené ovládanie

Nastavenie Vzdialené ovládanie sa zobrazuje len vtedy, keď je inicializované a aktívne nastavenie Miele@home.

Ak máte na svojom mobilnom koncovom zariadení nainštalovanú aplikáciu Miele@mobile, môžete stav svojej sušičky zistiť odkiaľkoľvek a sušičku spustiť a ovládať vzdialene programom *MobileStart*.

Ak sušičku svojim mobilným koncovým zariadením nechcete ovládať, môžete nastavenie Vzdialené ovládanie vypnúť.

Nastavenie

Program je možné stornovať aj vtedy, keď nie je zapnuté Vzdialené ovládanie.

Tlačidlom „Predvoľba štartu“ nastavíte časový interval, do ktorého skončenia chcete sušičku spustiť a spustíte predvoľbu štartu (viď kapitola „Predvoľba štartu/SmartStart“).

Sušičku je v uvedenom časovom intervale možné spustiť Vami vyslaným signálom.

Ak by sa do najneskoršieho možného okamihu spustenia nevyslal spúšťací signál, sušička sa spustí automaticky.

Z výroby je vzdialené ovládanie aktivované.

SmartGrid

Nastavenie SmartGrid sa zobrazuje len vtedy, keď je inicializované a aktivované nastavenie Miele@home.

Pomocou tejto funkcie môžete svoju sušičku v určitom časovom intervale nechať automaticky spustiť ovládaním zvonku.

Ak ste aktivovali SmartGrid má tlačidlo *predvoľba štartu* novú funkciu. Tlačidlom „predvoľba štartu“ nastavíte SmartStart. Sušička sa potom spustí vo Vami uvedenom časovom intervale zvonku zaslaným signálom.

Ak by sa do najneskoršieho možného okamihu spustenia nevyslal žiaden signál, sušička sa spustí automaticky (viď kapitola „Predvoľba štartu“).

Z výroby je funkcia SmartGrid deaktivovaná.

Wash2Dry

Funkciu *Wash2Dry* môžete vypnúť.

Voľba

- Vyp.

Programové údaje prenášané z práčky sa nepřijmajú.

- Zap. (nastavenie z výroby)

RemoteUpdate

Funkciu RemoteUpdate je možné aktualizovať software Vašej sušičky.

Z výroby je funkcia RemoteUpdate aktivovaná.

Keď nenainštalujete niektorú aktualizáciu RemoteUpdate, môžete svoju sušičku používať tak, ako ste zvyknutí. Miele však odporúča inštalovať aktualizáciu RemoteUpdates.

Aktivácia

Položka menu RemoteUpdate sa zobrazuje a je voliteľná len ak ste Vašu sušičku zapojili do svojej WiFi siete (viď kapitola „Nastavenia“, odstavec „Miele@home“).

Funkcia RemoteUpdate od Miele je použiteľná len vtedy, keď je sušička pripojená k WiFi sieti a máte účet v aplikácii Miele@mobile. Tam musí byť sušička registrovaná.

Podmienky používania nájdete v aplikácii Miele@mobile.

Niektoré aktualizácie softwaru môže vykonávať len servisná služba Miele.

Priebeh aktualizácie RemoteUpdate

Ak je pre Vašu sušičku k dispozícii RemoteUpdate, automaticky sa Vám to zobrazí.

Môžete si zvoliť, či chcete RemoteUpdate spustiť hneď, alebo neskôr. Ak si zvolíte „spustiť neskôr“, nasleduje táto otázka po opätovnom zapnutí sušičky.

RemoteUpdate môže trvať niekoľko minút.

Pri RemoteUpdate je potrebné dbať na nasledovné:

- Pokiaľ nedostanete žiadne hlásenie, nie je k dispozícii aktualizácia RemoteUpdate.
- Nainštalovaný RemoteUpdate nie je možné zrušiť.
- Počas RemoteUpdates nevypínajte sušičku. V inom prípade sa RemoteUpdate stornuje a nenainštaluje.

Nastavenia z výroby

Všetky nastavenia okrem *Prevádzkové hodiny* sa vrátia na nastavenia z výroby.

Voľba

- Stav pri dodaní
Nastavenia sa vrátia na nastavenia z výroby.
- Späť ↩
Nastavenia sa nevrátia na nastavenia z výroby.

Prevádzkové hodiny

Môžete si prečítať, koľko hodín Vaša sušička sušila.

Zobrazuje sa celková doba chodu v hodinách.

Príklad: **i** Celkom: h.

Miele s.r.o.
Mlynské nivy 16
821 09 Bratislava
Tel.: +421 2 58 103 111
Servis-tel.: +421 2 58 103 131
E-mail: info@miele.sk
Internet: www.miele.sk

Servisná služba Miele
príjem servisných zákaziek
0800 MIELE1
(0800 643 531)

Miele & Cie. KG
Carl-Miele-Straße 29
33332 Gütersloh
Nemecko

TEL 785 WP

sk-SK

M.-Nr. 12 673 760 / 00