

Käyttö- ja asennusohje Liesituuletin



Lue **ehdottomasti** liesituulettimen käyttö- ja asennusohje ennen laitteen asennusta, liitännöjen tekemistä ja käyttöönottoa. Näin vältät mahdolliset vahingot ja laitteesi rikkoontumisen.

Sisältö

Tärkeitä turvallisuusohjeita	3
Pidä huolta ympäristöstäsi	10
Laitteen toimintaperiaate	11
Liesituulettimen osat	12
Käyttö	14
Liesituulettimen kytkeminen päälle	14
Tehon säätäminen	14
Jälkikäynti	14
Liesituulettimen kytkeminen pois päältä	14
Valaisimen käyttäminen	14
Virransäästö	15
Virransäästön ottaminen käyttöön/pois käytöstä	15
Turvakatkaisu	15
Energiansäästövinkejä	16
Puhdistus ja hoito	17
Ulkovaippa	17
Erityisohjeita väripinnoitettua ulkovaippaa varten	17
Rasvansuodatin	18
Rasvansuodattimien vaihto	19
Aktiivihiihisuodattimet	20
Aktiivihiihisuodattimien hävittäminen	20
Elvytettävät aktiivihiihisuodattimet	20
Huolto	21
Yhteydenotto häiriötilanteissa	21
Arvokilven sijainti	21
Takuu	21
Asennus	22
Ennen asennusta	22
Asennussuosituksia	22
Asennustarvikkeet	22
Asennustarvikkeet huonetilaan palauttavaksi asennukseen	23
Laitteen mitat	24
Keittotason ja liesituulettimen välinen turvaetäisyys (S)	27
Syvyysvasteen käyttö (valinnainen)	28
Hormiliitäntä	30
Sulkuläppä	30
Kondenssivesi	31
Äänenvaimennin	31
Sähköliitäntä	32
Tekniset tiedot	34
Erikseen ostettava lisävaruste huonetilaan palauttavaksi asentamista varten	34

Tämä liesituuletin täyttää asetetut turvallisuusmääräykset. Sen asiaton käyttö voi kuitenkin aiheuttaa henkilö- tai esinevahinkoja.

Lue tämä käyttö- ja asennusohje tarkoin ennen kuin alat käyttää liesituuletinta. Se sisältää laitteiden asennukseen, turvallisuuteen, käyttöön ja huoltoon liittyviä tärkeitä ohjeita. Näin vältät mahdolliset vahingot ja liesituulettimen rikkoutumisen.

Standardin IEC 60335-1 vaatimusten mukaisesti Miele kehottaa sinua lukemaan kappaleet Asennus ja Tärkeät turvallisuusohjeet ja noudattamaan niitä.

Miele ei vastaa vahingoista, jotka aiheutuvat näiden ohjeiden noudattamatta jättämisestä.

Säilytä tämä käyttöohje! Jos luovutat laitteen toiselle käyttäjälle, muista antaa käyttöohje sen mukana.

Määräystenmukainen käyttö

- ▶ Tämä liesituuletin on tarkoitettu käytettäväksi kotitalouksissa ja kotitalouksien kaltaisissa ympäristöissä.
- ▶ Tätä liesituuletinta ei ole tarkoitettu käytettäväksi ulkotiloissa.
- ▶ Käytä tätä liesituuletinta ainoastaan kotitalouksien kaltaisissa ympäristöissä ruoanvalmistuksessa syntyvien ruoankäryjen poistoon ja keittiöilman puhdistamiseen. Kaikenlainen muu käyttö on kiellettyä.
- ▶ Tätä liesituuletinta ei saa käyttää sijoitustilan ilmanpoistoon, kun se asennetaan huonetilaan palauttavaksi kaasukeittotason yläpuolelle. Kysy neuvoa kaasualan asiantuntijalta.
- ▶ Henkilöt, jotka eivät pysty käyttämään liesituuletinta turvallisesti fyysisten, aistillisten tai henkisten kykyjensä puutteellisuuden vuoksi tai jotka ovat kokemattomia ja tietämättömiä laitteen toiminnasta, eivät saa käyttää tätä liesituuletinta ilman vastuullisen henkilön valvontaa tai opastusta. Tällaiset henkilöt saavat käyttää liesituuletinta ilman valvontaa vain, kun heille on opetettu, miten laitetta käytetään turvallisesti ja kun he ymmärtävät, mitä vaaratilanteita laitteen käyttöön saattaa liittyä.

Tärkeitä turvallisuusohjeita

Jos kotonasi on lapsia

- ▶ Huolehdi siitä, etteivät alle 8-vuotiaat lapset pääse liesituulettimen läheisyyteen ilman aikuisen jatkuvaa valvontaa.
- ▶ Yli 8-vuotiaat saavat käyttää liesituuletinta ilman valvontaa vain, kun heille on opetettu, miten sitä käytetään turvallisesti ja kun he ymmärtävät, mitä vaaratilanteita sen käyttöön saattaa liittyä. Lasten on tunnistettava ja ymmärrettävä vääränlaiseen käyttöön liittyvät vaaratilanteet.
- ▶ Lapset eivät saa puhdistaa liesituuletinta tai vaihtaa liesituulettimen varusteita ilman valvontaa.
- ▶ Valvo lapsia, jotka oleskelevat tai leikkivät laitteen läheisyydessä. Älä koskaan anna lasten leikkiä laitteella.
- ▶ Liesituulettimen valaisin on erittäin tehokas. Älä anna vauvojen tai pienten lasten katsoa suoraan valaisimeen.
- ▶ Tukehtumisvaara! Jos lapset saavat leikkiä pakkausmateriaaleilla, he saattavat vetää esim. pakkausmuoveja pänsä yli ja tukehtua niihin. Pidä siksi lapset loitolla pakkausmateriaaleista.

Tekninen turvallisuus

- ▶ Asiattomat asennus-, huolto- ja korjaustyöt saattavat aiheuttaa vaaratilanteita laitteen käyttäjälle. Siksi asennus-, huolto- ja korjaustyöt on jätettävä Mielen valtuuttaman huoltoliikkeen tehtäviksi.
 - ▶ Vahingoittunut liesituuletin voi vaarantaa turvallisuutesi. Tarkasta laite näkyvien vaurioiden varalta. Älä koskaan ota käyttöön vahingoittunutta liesituuletinta.
 - ▶ Liesituulettimen sähköturvallisuus on taattu ainoastaan silloin, kun se on liitetty asianmukaisesti asennettuun, maadoitettuun sukopistorasiaan. Asennuksen maadoituksen toimivuus on ehdottomasti testattava. Myös sijoituspaikan sähköjärjestelmä on epäselvissä tapauksissa testattava.
 - ▶ Käytettävän sähköliitännän on ehdottomasti vastattava liesituulettimen arvokilvessä mainittuja tietoja (sähköverkon taajuus ja jännite), muuten laite voi vahingoittua.
- Varmista yhteensopivuus ennen laitteen liittämistä sähköverkkoon. Kysy tarvittaessa neuvoa sähköasentajalta.

► Ajoittainen tai jatkuva käyttö itsenäisten tai verkon kanssa synkronoimattomien energijärjestelmien (kuten erillisten verkkojen, vara-voimajärjestelmien) kanssa on mahdollista. Edellytyksenä on, että käytettävä energijärjestelmä on standardin EN 50160 tai muun vastaavan standardin mukainen.

Asennus täytyy myös saarekekäytössä ja ei synkronoidussa käytössä varustaa suojalaitteilla, joita edellytetään tavanomaisen sähköasennuksen ja tämän Miele-tuotteen käytön yhteydessä, ja niiden asianmukainen toiminta on varmistettava, tai vaihtoehtoisesti asennus on varustettava muunlaisilla vastaavan suojaustason takaavilla suojalaitteilla. Tämä voidaan tehdä esimerkiksi VDE-AR-E 2510-2:n nykyisissä soveltamissäännöissä kuvatulla tavalla.

► Jatkojohdot ja haaroituspistorasiat eivät takaa riittävää sähköturvallisuutta (tulipalon vaara). Älä siksi liitä liesituuletinta sähköverkkoon jatkojohdon tai haaroituspistorasian välityksellä.

► Liesituuletinmallit ... EXT/EXTA on liitettävä ulkoiseen puhaltimeen asianmukaisella pistokkein varustetulla yhdyskaapelilla.

Tällaiset laitteet saa liittää vain Mielen ulkoiseen puhaltimeen.

► Käytä liesituuletinta vain paikalleen asennettuna. Vain tällöin laitteen turvallinen toiminta on taattu.

► Tätä liesituuletinta ei saa käyttää muualla kuin kiinteästi paikallaan pysyvissä sijoituspaikoissa (esim. asennus laivoihin on kielletty).

► Jos kosket liesituulettimen sisällä oleviin jännitteisiin osiin tai jos muutat laitteen elektronisia ja mekaanisia rakenteita, voit aiheuttaa itsellesi ja laitteen käyttäjälle vakavan vaaratilanteen. Lisäksi laite voi vahingoittua toimintakelvottomaksi.

Liesituulettimen ulkovaipan saa avata vain asennus- ja puhdistusohjeissa mainittuja toimia varten. Älä koskaan avaa liesituulettimen ulkovaippaa mitään muuta tarkoitusta varten.

► Liesituuletin täytyy irrottaa sähköverkosta aina asennus-, huolto- ja korjaustöiden ajaksi. Liesituuletin on kytketty pois sähköverkosta vasta, kun:

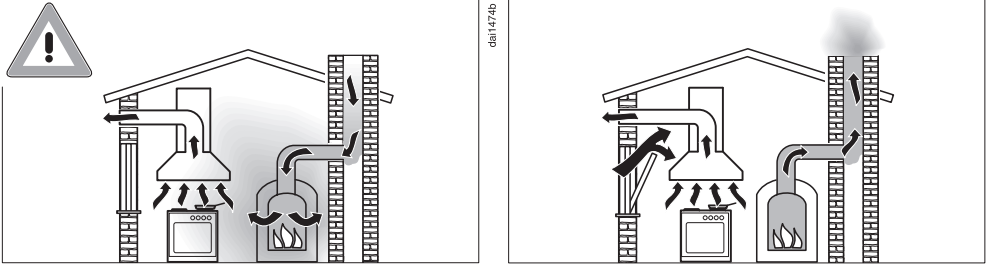
- laitteen automaattisulake on kytketty pois päältä,
- laitteen keraaminen sulake on kierretty irti sulaketaulusta tai
- laitteen pistotulppa (jos sellainen on) on vedetty pistorasiasta. Älä vedä tällöin verkkoliitäntäjohdosta, vaan tartu aina pistotulppaan.

► Takuuajana tehtävät korjaukset on jätettävä ainoastaan Mielen valtuuttaman huoltoliikkeen tehtäviksi, muuten takuu ei ole enää voimassa.

Tärkeitä turvallisuusohjeita

- ▶ Vahingoittuneen verkkoliitäntäjohdon saa vaihtaa vain valtuutettu huoltoliike.
- ▶ Valaisimen valonlähde on kiinteästi asennettu. Valonlähteen saa vaihtaa ainoastaan Mielen valtuuttama huoltoliike.

Samanaikainen käyttö tulisijan kanssa



⚠ Palokaasujen aiheuttama myrkytysvaara.

Ole erityisen varovainen, kun käytät liesituuletinta huonetilassa, jossa on samaan aikaan käytössä tulisija.

Tulisijat tarvitsevat huoneilmaa palamiseen, ja normaalisti niiden palokaasut poistuvat poistoilmahormiin. Tällaisia tulisijoja ovat mm. kaasu-, öljy-, puu- tai hiilikäyttöiset kamiinat, lämmittimet, lämminvesivaraajat, keittotasot ja uunit sekä puuliedet.

Liesituuletin vetää huoneilmaa keittiöstä ja keittiön viereisistä huoneista. Tämä pätee, kun liesituuletinta käytetään:

- hormiin poistavana,
- hormiin poistavana ulkoisen puhaltimen kanssa,
- huonetilaan palauttavana, kun ilmankierrätyslaatikko on järjestetty keittiötilan ulkopuolelle.

Ilman riittävää korvausilmaa keittiöön syntyy alipainetta. Tällöin tulisija saa liian vähän ilmaa palamiseen. Palaminen häiriintyy.

Alipaineen vuoksi myrkyllisiä palokaasuja voi imeytyä tulisijasta tai poistoilmahormista huonetilaan.

Hengenvaara.

Liesituulettimen ja tulisijan samanaikainen käyttö on vaaratonta, jos huonetilaan ei synny yli 4 Pa:n (0,04 mbar) alipainetta. Tällöin palo-kaasut eivät pääse imeytymään takaisin huoneilmaan.

Alipainetta ei pääse syntymään, kun huonetilaan virtaa jatkuvasti palamiseen tarvittavaa korvausilmaa, esimerkiksi ilmanvaihtokanavasta tai avatusta tuuletusikkunasta. Tällöinkin tuloilma-aukon on oltava riittävän suuri. Esimerkiksi pelkkä ilmanvaihtoputki seinässä ei takaa riittävää korvausilman saantia.

Ota arvioinnissa huomioon koko asunnon ilmanvaihto. Jos olet epävarma korvausilman saannin riittävydestä, ota yhteys paikkakuntasi nuohoojaan.

Jos liesituuletin asennetaan huonetilaan palauttavaksi siten, että palautusilma palautuu takaisin keittiöön, edellä mainittuja rajoituksia ei tarvitse ottaa huomioon.

Asianmukainen käyttö

▶ Avoliekit aiheuttavat tulipalovaaran.

Älä koskaan liekitä liesituulettimen alla äläkä käytä avotulta grillatesasi. Toiminnassa oleva liesituuletin imee liekit suodattimeen. Suodattimeen kertynyt rasva voi syttyä palamaan.

▶ Jos käytät kaasutasoa liesituulettimen alla voimakkaalla liekillä, kova kuumuus voi vahingoittaa liesituuletinta.

- Älä koskaan anna kaasutason kaasuliekin palaa ilman liekin päälle asetettua astiaa. Sammuta kaasuliekki myös silloin, kun nostat keittoastian pois liekiltä vain hetkeksi.
- Valitse keittoalueen kokoa vastaava valmistusastia.
- Säädä kaasuliekkiä siten, ettei se missään tapauksessa tule esiin keittoastian reunojen alta.
- Vältä valmistusastian ylikuumentamista (esim. wok-pannua käytäessäsi).

▶ Ruoasta muodostuva vesihöyry tiivistyy liesituulettimeen. Tämä voi aiheuttaa ajan mittaan korroosiovaurioita laitteeseen.

Kytke liesituuletin päälle aina, kun käytät keittotasoa, niin kondenssivettä ei pääse kertymään.

Tärkeitä turvallisuusohjeita

► Ylikuumenneet rasvat ja öljyt voivat syttyä palamaan ja sytyttää liesituulettimen.

Kun käytät öljyjä ja rasvoja, älä jätä kattiloita, pannuja tai rasvakeitintä ilman valvontaa. Jos käytät sähkögrilliä, valvo myös sen toimintaa koko ajan.

► Liesituulettimen sisäosiin kertyvä rasva ja lika heikentävät liesituulettimen toimintaa.

Älä koskaan käytä liesituuletinta ilman rasvansuodattimia. Muuten laite ei pysty suodattamaan ruoankäryjä keittiöilmasta.

► Huomaa, että ruoanlaitosta säteilevä lämpö voi kuumentaa liesituuletinta käytön aikana.

Anna liesituulettimen rungon ja rasvansuodattimien jäähtyä ennen kuin kosket niihin esim. puhdistusta varten.

Asianmukainen asennus

► Katso keittotason käyttöohjeesta, onko sen käyttö sallittu yhdessä liesituulettimen kanssa.

► Liesituuletinta ei saa asentaa puulieden yläpuolelle.

► Jos lieden tai keittotason ja liesituulettimen välinen etäisyys on liian pieni, liesituulettimen voi vahingoittaa.

Jos lieden tai keittotason valmistaja ei ole määrännyt suurempaa turvaetäisyyttä, noudata kappaleessa "Asennus" ilmoitettuja vähimmäisturvaetäisyyksiä.

Jos liesituulettimen alla käytetään monia erityyppisiä keittotasoja ja laitteita, joilla on erilaiset vähimmäisturvaetäisyydet, noudata asennuksessa aina suurinta ilmoitettua vähimmäisturvaetäisyyttä.

► Noudata liesituulettimen kiinnityksessä kappaleessa Asennus annettuja ohjeita.

► Laitteen osien reunat saattavat olla teräviä ja aiheuttaa loukkaantumisvaaran.

Käytä asennustöiden aikana viiltohaavoilta suojaavia käsineitä.

► Käytä vain tulenkestävästä materiaalista valmistettuja poistoilmaputkia ja letkuja. Kysy neuvoa valtuutetusta Miele-huoltoliikkeestä.

► Poistoilmaa ei saa johtaa jo käytössä olevaan savukanavaan tai yhteishormiin eikä sellaisen tilan ilmanvaihtokanavaan, jossa on tulisija.

► Jos johdat poistoilman savukanavaan tai hormiin, joka ei ole käytössä, noudata paikkakuntasi nuohoojan antamia määräyksiä.

Puhdistus ja hoito

- ▶ Muista puhdistaa liesituuletin tässä käyttöohjeessa annettujen ohjeiden mukaisesti. Puhdistuksen laiminlyönti aiheuttaa tulipalovaaran.
 - ▶ Älä koskaan käytä laitteen puhdistukseen höyrytoimisia puhdistuslaitteita.
- Höyry voi päästä laitteen sähköä johtaviin osiin ja aiheuttaa oikosulun.

Varusteet ja varaosat

- ▶ Käytä ainoastaan Mielen alkuperäisiä lisävarusteita ja varaosia. Jos laitteeseen asennetaan muita osia, laitteen takuu-aika, takuu ja/tai tuotevastuu raukeavat.
- ▶ Rikkiinäiset osat saa vaihtaa vain alkuperäisiin Miele-varaosiin. Vain tällaisista varaosista Miele voi taata, että ne täyttävät vaaditut turvallisuusmääräykset.
- ▶ Miele antaa toiminnallisille varaosille jopa 15 ja vähintään 10 vuoden toimitustakuun liesituuletinmallisi valmistuksen päättymisen jälkeen.

Pidä huolta ympäristöstäsi

Pakkauksen hävittäminen

Pakkaus helpottaa laitteen käsittelyä ja suojaa sitä vaurioilta kuljetuksen aikana. Pakkausmateriaalit on valmistettu luonnossa hajoavista ja useimmiten uusio-käyttöön soveltuvista materiaaleista.

Pakkausmateriaalin palauttaminen kiertoon säästää raaka-aineita. Lajittele pakkausmateriaalit asianmukaisesti keräysastioihin. Kuljetuspakkaukset voit palauttaa Miele-kauppiallesi.

Vanhan koneen käytöstä poistaminen

Sähkö- ja elektroniikkalaitteet sisältävät monenlaisia arvokkaita materiaaleja. Ne sisältävät kuitenkin myös aineita, seoksia ja osia, jotka ovat laitteiden toiminnan ja turvallisuuden kannalta välttämättömiä. Tavallisen kuiva- tai sekajätteen joukossa tai muuten asiattomasti käsiteltynä tällaiset aineet voivat aiheuttaa haittaa terveydelle ja vahingoittaa ympäristöä. Älä siksi missään tapauksessa hävitä vanhaa laitettasi kuiva- tai sekajätteen mukana.



Vie käytöstä poistettava laite kotikuntasi järjestämään ilmaiseen sähkö- ja elektroniikkaromun keräyspisteeseen tai kierrätyskeskukseen. Voit myös palauttaa sen kodinkoneliikkeeseen tai Mielelle. Lain mukaan olet itse vastuussa mahdollisten laitteessa olevien henkilötietojesi poistamisesta. Laki velvoittaa sinua poistamaan ehjinä laitteesta kaikki vanhat paristot ja irrotettavat käytöstä poistettavat akut ja lamput, jotka voi poistaa rakenteita rikkomatta. Toimita ne asianmukaisesti ilmaisiin keräyspisteisiin. Muista aina säilyttää vanha laite poissa lasten ulottuvilta, kunnes viet sen keräyspisteeseen.

Liesituulettimen varustuksen mukaan laitetta voidaan käyttää seuraavilla tavoilla:

Hormiin poistavana



Liesituulettimen imemä ilma kulkee rasvansuodattimen läpi ja virtaa poistohormiin kautta ulos.

Huonetilaan palauttavana

(lisävarusteena saatavan muuntosarjan ja aktiivihiilisuodattimen avulla, ks. kohtaa "Tekniset tiedot")



Liesituulettimen imemä ilma kulkee rasvansuodattimen lisäksi myös aktiivihiilisuodattimien läpi. Tämän jälkeen ilma johdetaan takaisin keittiöön.

Ulkoiseen puhaltimeen liitettynä

(Liesituulettimallit ... EXT/EXTA)



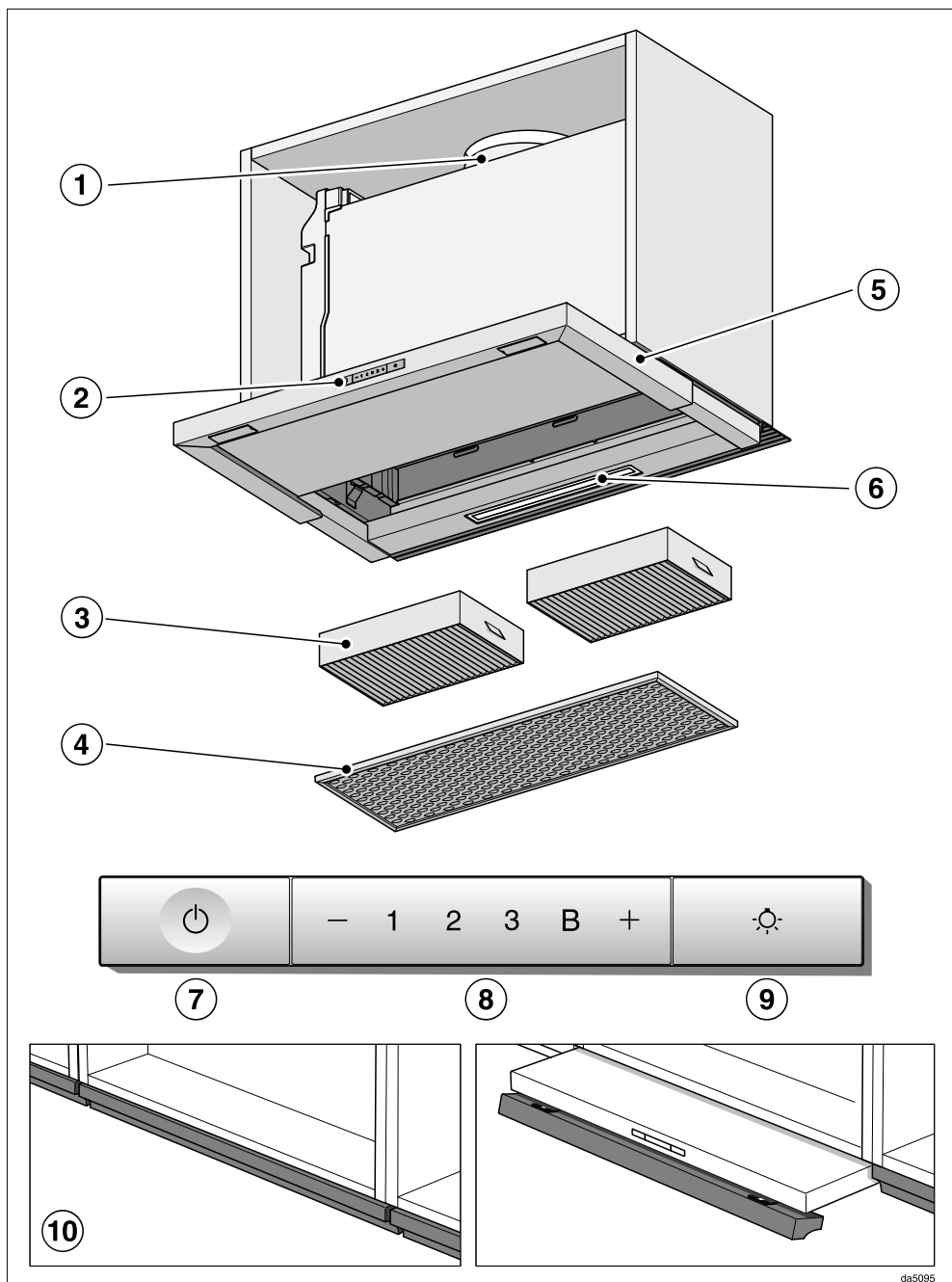
Ulkoisen puhaltimen kanssa käytettäviksi tarkoitetut liesituulettimet liitetään Miele puhallinmoottoriin, joka sijoitetaan muualle kuin keittiötilaan, esimerkiksi ullakolle. Ulkoinen puhallinmoottori liitetään liesituulettimeen pistokkein varustetun yhdyskaapelin avulla, ja puhallinta käytetään liesituulettimen käyttövalitsimilla.

da00494a

da00494b

da00494c

Liesituulettimen osat



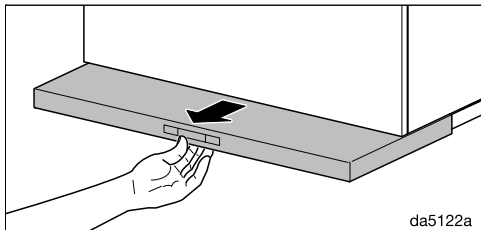
da5095

- ① Liitäntäkaulus
- ② Käyttövalitsimet
- ③ Aktiivihiihisuodatin
Kertakäyttöiset tai elvytettävät aktiivihiihisuodattimet
Erikseen ostettava lisävaruste huonetilaan palauttavaksi asentamista varten
- ④ Rasvansuodattimet
- ⑤ Ulosvedettävä höyrynkeräyslippa
- ⑥ Keittotasoon suunnattu valaisin
- ⑦ Virtakytkin, kytkee liesituulettimen päälle ja pois päältä
- ⑧ Tehonsäätöpainikkeet
- ⑨ Valokytkin keittotasoon suunnatun valaisimen päälle ja pois päältä kytkemiseen
- ⑩ Kääntyvä etupaneeli
Höyrynkeräyslipan etuosan voi varustaa keittiökalusteiden kanssa yhteensopivalla etulevyllä. Tätä varten tarvitaan asennussarja DML 2000 (erikseen ostettava lisävaruste).

Käyttö

Liesituulettimen kytkeminen päälle

Kytke liesituuletin päälle heti, kun aloitat ruoanlaiton. Näin se imee ruoanvalmistuksesta syntyvät käryt ja höyryt sitä mukaa, kun niitä muodostuu.



- Vedä höyrykeräyslippa ulos. Vedä höyrykeräyslippa aina kokonaan ulos, niin laitteen imuteho on paras mahdollinen ja käyntiääni mahdollisimman hiljainen.

Liesituuletin käynnistyy imuteholla **2**.

Tehon säätäminen

Normaaliin ruoanvalmistukseen riittävät imutehot **1 - 3**.

Paistamisen aikana ja voimakasta käryä aiheuttavien ruokien valmistuksessa voit valita hetkeksi Booster-tehon **B**.

- Valitse haluamasi imuteho painamalla painiketta “-” tai “+”.

Booster-teho alenee automaattisesti

Jos virransäästötoiminto on otettu käyttöön (vakioasetus), liesituuletin kytkeytyy 5 minuutin kuluttua automaattisesti takaisin teholle **3**.


Jälkikäynti

- Jätä liesituuletin päälle muutaman minuutin ajaksi ruoanlaiton jälkeen.

Näin se poistaa keittiöilmassa jäljellä olevat käryt ja höyryt.


Jälkikäynti auttaa pitämään myös itse liesituulettimen puhtaana.


Liesituulettimen kytkeminen pois päältä

- Kytke liesituuletin pois päältä työntämällä höyrykeräyslippa sisään. Kun vedät höyrykeräyslipan seuraavan kerran auki, liesituuletin käynnistyy jälleen imuteholla **2**, tai
- Kytke liesituuletin pois päältä virtakytkimellä .

Valaisimen käyttäminen

Voit käyttää liesituulettimen valaisinta myös silloin, kun laite ei ole toiminnassa.

- Voit kytkeä valaisimen päälle ja päältä pois vetämällä höyrykeräyslipan auki ja painamalla sen kiinni tai painamalla valaisinpainiketta .

Kun valaisin on kytketty päälle, merkkivalo  palaa.



Virransäästö

Liesituulettimessa on virransäästötoiminto. Sen avulla voit säästää energiaa. Virransäästötoiminto kytkee puhaltimen ja valaisimet automaattisesti pois päältä.

- Jos olet valinnut Booster-tehon, teho alenee automaattisesti 5 minuutin kuluttua teholle 3.
- Jos liesituuletin käy tehoilla 3, 2 tai 1, teho alenee yhtä tasoa pienemmäksi 2 tunnin kuluttua, jonka jälkeen teho alenee portaittain 30 minuutin välein, kunnes liesituuletin kytkeytyy kokonaan pois päältä.
- Valaisin sammuu automaattisesti 12 tunnin kuluttua.

Virrnsäästön ottaminen käyttöön/ pois käytöstä


Voit halutessasi ottaa virransäästötoiminnon pois käytöstä. Huomaa kuitenkin, että tämä saattaa lisätä laitteen energiankulutusta.

- Tätä varten liesituuletin ja valaisin on kytkettävä ensin pois päältä.
- Paina samanaikaisesti painikkeita “—” ja “+” noin 10 sekuntia, kunnes merkkivalo **1** syttyy.
- Paina tämän jälkeen peräjälkeen
 - valokytöntä ,
 - painiketta “—” ja uudelleen
 - valokytöntä .

Jos virransäästö on käytössä, merkkivalot **1** ja **B** palavat yhtäjaksoisesti. Jos se ei ole käytössä, merkkivalot **1** ja **B** vilkkuvat.

- Ota virransäästö pois käytöstä painamalla painiketta “—”.

Merkkivalot **1** ja **B** vilkkuvat.



- Ota virransäästö käyttöön painamalla painiketta “+”.
- Merkkivalot **1** ja **B** palavat yhtäjaksoisesti.
- Vahvista valintasi painamalla virta-kytkintä .

Kaikki merkkivalot sammuvat.

Jollet vahvista valintaasi 4 minuutin kuluessa, valintasi peruuntuu ja vanha asetetus jää voimaan.

Turvakatkaisu

Jos virransäästö on otettu pois käytöstä, päälle kytketty liesituuletin kytkeytyy 12 tunnin kuluttua automaattisesti pois päältä (liesituuletin ja valaisin).

- Voit kytkeä sen takaisin päälle koskettamalla virta-kytkintä  tai valaisinpainiketta .

Energiansäästövinkejä

Tämä liesituuletin on erittäin tehokas ja energiapihi. Seuraavat toimenpiteet auttavat sinua vähentämään energiankulutusta:

- Huolehdi keittiön hyvästä tuuleuksesta ruoanlaiton aikana. Hormiin poistava liesituuletin ei pysty toimimaan tehokkaasti, jos huonetilaan ei virtaa riittävästi korvausilmaa, ja laitteen käyntiäänäni kovenee.
- Valmista ruokaa mahdollisimman alhaisilla keittotason tehoilla. Mitä vähemmän höyryä ruoanvalmistuksesta aiheutuu, sitä pienemmällä teholla voit käyttää liesituuletinta, mikä pienentää energiankulutusta.
- Kokeile liesituulettimen käyttöä eri tehoilla. Useimmiten alhainen teho riittää. Käytä Booster-tehoa vain, kun se on todella tarpeen.
- Kun ruoanlaitosta syntyy paljon höyryä, kytke liesituuletin suuremmalle teholle ajoissa. Näin höyryt eivät pääse leviämään muualle keittiötilaan, jolloin niiden poistaminen vaatisi liesituulettimen pitämistä päällä pitempään.
- Muista kytkeä liesituuletin pois päältä aina ruoanvalmistuksen päätyttyä.
- Puhdista tai vaihda liesituulettimen suodattimet säännöllisin väliajoin. Erittäin likaiset suodattimet heikentävät laitteen tehoa, lisäävät tulipalon vaaraa ja aiheuttavat hygieniariskin.

⚠ Irrota liesituuletin sähköverkosta aina ennen laitteen huoltoa ja puhdistusta (ks. kappale Tärkeitä turvallisuusohjeita).

Ulkovaippa

Yleistä

Epäsopivat puhdistusaineet voivat vahingoittaa pintoja ja käyttövalitsimia.

Älä käytä soodaa, happoja, kloridia tai luottomia sisältäviä puhdistusaineita.

Älä käytä hankaavia puhdistusaineita tai -välineitä, kuten hankausjauhetta, hankausnestettä, patasieniä tai käytettyjä pesusieniä, joissa voi olla vielä hankausaineiden jäämiä.

⚠ Liesituulettimen sisään joutuva kosteus voi aiheuttaa vaurioita. Huolehdi siitä, ettei liesituulettimen sisään pääse kosteutta.

- Puhdista kaikki pinnat ja käyttövalitsimet aavistuksen kostetulla sieniliinalla, käsiastianpesuaineella ja lämpimällä vedellä.
- Kuivaa lopuksi pinnat kuivalla, pehmeällä liinalla.

Erityisohjeita teräspintojen käsittelyyn

Ohjeet eivät koske käyttövalitsimia.

Noudata tämän kappaleen yleisiä puhdistusohjeita, ja puhdista ruostumattomat teräspinnat hankaamattomalla teräspintojen puhdistusaineella.

Voit ehkäistä pintojen nopeaa uudeenliikaantumista käsittelemällä ne ruostumattoman teräksen hoitoaineella (tilattavissa Mieleltä).

Erityisohjeita värinnoitettua ulkovaippaa varten

Laitteen pintaan syntyy puhdistuksen yhteydessä pienenpieniä naarmuja, jotka saattavat näkyä tietynlaisessa valaistuksessa.

Erityisohjeita käyttövalitsimia varten

Käyttövalitsimet voivat värjäytyä tai muuttua, jos niihin jää likaa pitkiksi ajoiksi.

Poista lika mahdollisimman pian.

Teräksenpuhdistusaine voi vahingoittaa käyttövalitsinten pintoja.

Älä käytä teräksenpuhdistusaineita käyttövalitsinten puhdistamiseen.

Puhdistus ja hoito

Rasvansuodatin



Tulipalovaara

Rasvan kyllästämä rasvansuodatin aiheuttaa tulipalovaaran.

Puhdista siksi rasvansuodatin säännöllisesti.

Uudelleenkäytettävä, metallinen rasvansuodatin kerää keittiökäryn kiinteät osat, kuten rasvan ja pölyn, ja estää siten liesituuletinta likaantumasta.

Rasvansuodatin tulee puhdistaa säännöllisin väliajoin.

Erittäin likainen rasvansuodatin heikentää imutehoa ja edistää liesituuletinmen ja keittiön likaantumista.

Puhdistusväli

Kertynyt rasva kovettuu ajan mittaan, mikä vaikeuttaa puhdistusta. Siksi suosittelemme, että puhdistat rasvansuodattimen 3–4 viikon välein.

Rasvansuodattimen irrottaminen

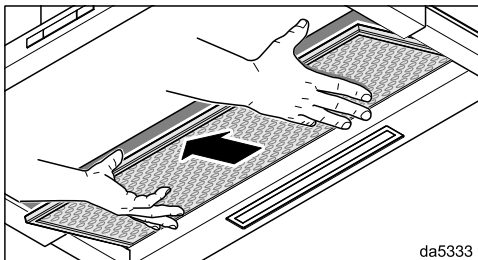
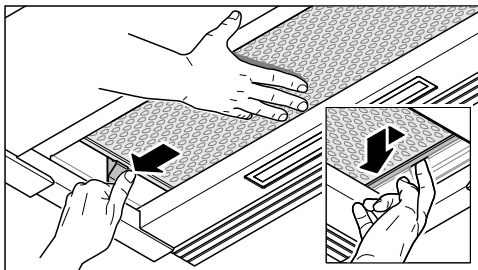


Ole varovainen käsitellessäsi suodatinta, ettei se pääse putoamaan.

Suodatin voi pudotessaan vahingoittaa tai vahingoittaa alla olevaa keittotasoa.

Pidä suodattimesta tukevasti kiinni.

- Vedä höyrykeräyslippa ulos.



- Pidä oikealla kädellä kiinni rasvansuodattimesta. Paina vasemmalla puolella olevaa lukitusta. Suodatin putoaa alaspäin.
- Paina rasvansuodatinta oikeasta reunasta vähän vasemmalle.
- Ota rasvansuodatin alaspäin pois paikaltaan.

Rasvansuodattimen pesu käsin

- Harjaa rasvansuodatin lämpimässä vedessä, jossa on astianpesuainetta. Älä käytä astianpesuainetta laimentamattomana.

Älä käytä puhdistukseen ...

Sopimattomat puhdistusaineet voivat vahingoittaa suodatinpintoja pitempään käyttöäessä.

Älä siksi käytä seuraavia puhdistusaineita:

- kalkkia irrottavia puhdistusaineita
- hankausjauheita tai -nesteitä
- voimakkaita yleispesuaineita tai rasvaa irrottavia puhdistusainesuihkeita
- uuninpuhdistusaineita.

Rasvansuodattimien pesu astianpesukoneessa

⚠ Astianpesukoneen liian korkea pesulämpötila aiheuttaa vaurioiden vaaran.

Jos pesulämpötila on liian korkea, rasvansuodatin voi vaurioitua käyttökelvottomaksi, esim. vääntyä.

Valitse ohjelma, jossa suosituslämpötila ei ylitä.

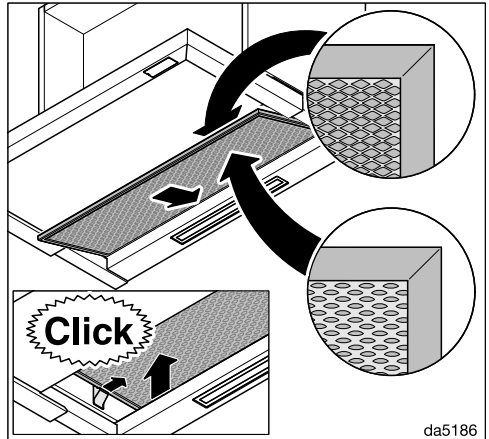
Noudata myös astianpesukoneen käyttöohjeessa annettuja ohjeita.

- Aseta rasvansuodatin alakoriin mahdollisimman pystyyn tai vähän vinoon. Varmista, että suihkuvarsi pääsee pyörimään vapaasti.
- Käytä kotitalouskäyttöön tarkoitettua astianpesuainetta.
- Valitse pesuohjelma, jonka pesulämpötila on enintään 65 °C.

Suodattimien sisäpinta voi käyttämäsi astianpesuaineen mukaan värjäytyä laikulliseksi. Värjäytymillä ei kuitenkaan ole vaikutusta rasvansuodattimien toimintaan.

Puhdistuksen jälkeen

- Anna rasvansuodattimen kuivua pesun jälkeen imukykyisellä alustalla, ennen kuin asetat sen paikalleen.
- Muista puhdistaa myös liesituulettimen sisäosat ennen kuin asetat rasvansuodattimen takaisin paikalleen. Näin ehkäiset palovaaran.



- Asenna rasvansuodatin takaisin paikalleen.

Rasvansuodattimien vaihto

Säännöllinen käyttö ja puhdistus kuluttavat suodatinpintoja.

Kun havaitset rasvansuodattimessa vaurioita, vaihda uusi tilalle.

Voit ostaa rasvansuodattimen Mielen verkkokaupasta, Mielen asiakaspalvelusta (ks. tämän käyttöohjeen takasivu) tai Miele-kauppihaltasi.

Puhdistus ja hoito

Aktiivihiilisuodattimet

Kun liesituuletinta käytetään huone-tilaan palauttavana, siihen täytyy rasvansuodattimen lisäksi asentaa kaksi aktiivihiilisuodatinta. Ne keräävät ruoanvalmistuksessa syntyvät käryt.

Aktiivihiilisuodattimet asennetaan höyrynkeräyslippaan rasvansuodattimen läpuolelle.

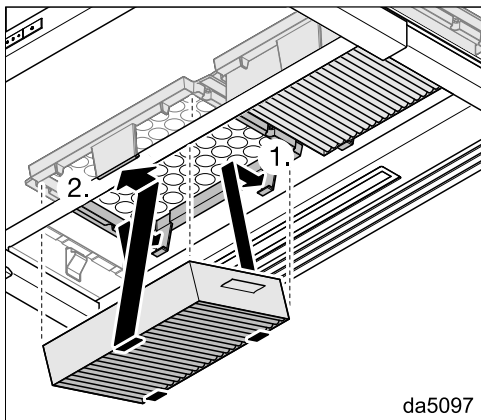
Voit ostaa aktiivihiilisuodattimia Mielen verkkokaupasta, Miele-huollosta (ks. tämän käyttöohjeen takasivu) tai Mielekauppiaaltasi.

Katso laitetyyppi kappaleesta Tekniset tiedot.

Aktiivihiilisuodattimien asentaminen/vaihtaminen

Aktiivihiilisuodattimien käyttöä varten liesituulettiin on asennettava tarvittavat kehykset. Noudata asennuskaavioita.

- Ota rasvansuodatin pois liesituulettimesta.
- Ota aktiivihiilisuodattimet pakkauksesta.



- Paina aktiivihiilisuodattimet kehyksiin niin, että ne napsahtavat paikoilleen.

- Asenna rasvansuodatin takaisin paikalleen.
- Kun haluat ottaa aktiivihiilisuodattimet pois, paina pidikkeen kielekettä vähän eteenpäin ja ota aktiivihiilisuodattimet alaspäin pois paikoiltaan.

Vaihtoväli

Vaihda aktiivihiilisuodattimet aina, kun ne eivät enää poista ruoanvalmistuksessa syntyviä käryjä riittävän hyvin, kuitenkin vähintään 6 kuukauden välein.

Aktiivihiilisuodattimien hävittäminen

- Voit hävittää käytöstä poistetut aktiivihiilisuodattimet sekajätteen mukana.

Elvytettävät aktiivihiilisuodattimet

Tähän liesituulettiin on saatavana elvytettäviä aktiivihiilisuodattimia. Kun elvytät ne uunissa, voit käyttää niitä useita kertoja uudelleen.

Noudata aktiivihiilisuodattimien mukana toimitettua käyttöohjetta.

Osoitteesta www.miele.com/service löydät tietoa Miele varaosista ja siitä, miten poistat häiriöitä itse.

Yhteydenotto häiriötilanteissa

Ellet saa itse poistetuksi toimintahäiriötä, ota yhteys Mielen koneita ja laitteita myyvään liikkeeseen tai Mielen asiakaspalveluun.

Mielen huollon voit varata verkossa osoitteesta www.miele.fi/huolto.

Mielen asiakaspalvelun yhteystiedot löydät tämän vihkosen takakannesta.

Asiakaspalvelu tarvitsee laitteen mallitunnisteen ja valmistusnumeron (Fabr./SN/Nr.). Nämä tiedot löytyvät arvokilvestä.

Arvokilven sijainti

Arvokilpi tulee näkyviin, kun irrotat rasvansuodattimen ja aktiivihiihliisuodattimet, jos sellaiset ovat käytössä.


Takuu

Tälle laitteelle on myönnetty kahden (2) vuoden takuu.

Lisätietoja takuuehdoista löydät laitteen mukana toimitetusta erillisestä takuu- vihkosesta.

Asennus

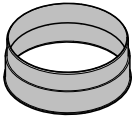
Ennen asennusta

 Lue kaikki tässä kappaleessa sekä kappaleessa Tärkeitä turvallisuusohjeita annetut ohjeet ennen laitteen asennusta ja noudata niitä.

Asennussuosituksia

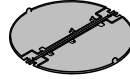
- Jotta liesituuletin pystyisi poistamaan käryt ja hajut mahdollisimman tehokkaasti, se tulee asentaa sivusuunnassa kohdakkain keittotason kanssa.
- Keittotason tulisi mieluiten olla hie- man liesituuletinta kapeampi ja se saisi olla enintään liesituulettimen levyi- nen.
- Asennuspaikkaan pitäisi olla vapaa pääsy myös asennuksen jälkeen. Myös mahdollisia huoltotoimia varten liesi- tuulettimeen pitäisi päästä helposti käsiksi ja laite tulisi olla helppo irrot- ta. Ota tämä huomioon erityisesti, kun asennat kaapistoja, hyllyjä tai kat- to- ja seinäkoristeita liesituulettimen läheisyyteen.

Asennustarvikkeet



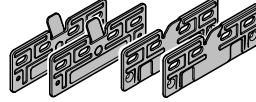
1 liitäntäkaulus

jos käytät Ø 150 mm:n poistoilma- putkea



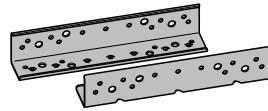
1 sulkuläppä

asennettavaksi moottoriyksikön liitäntä- kaulukseen (ei huonetilaan palauttavana).



4 asennuslevy

liesituulettimen asentamiseen 600 mm leveään kaappiin



2 kiinnityskulmarautaa

liesituulettimen asentamiseen 900 mm leveään kaappiin (vain 896 mm leveät laitteet)



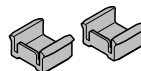
2 kiinnitysjuosta

liesituulettimen asentamiseen 900 mm leveään kaappiin (vain 896 mm leveät laitteet)



1 täytelista

laitteen takareunan ja takaseinän väliin jäävän raon peittämistä varten



2 syvyyvastetta

höyrykeräyslipan sisäänvetäytymisen rajoittamiseen

11780500

11574700

08268021

08363320

11597850

11940470

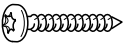
08565780



4 ruuvia M4 x 8 mm



4 (8)* ruuvia 4 x 15 mm



4 ruuvia 4 x 30 mm



8 (12)* ruuvia 4 x 15 mm



4 ruuvia M4 x 12 mm*

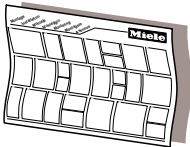


4 ruuvia M4 x 8,5 mm*



2 ruuvia 3,9 x 7,5 mm, joissa peite-
suojukset

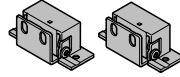
* 896 mm leveät laitteet



Asennuskaavio

Yksittäiset asennusvaiheet on kuvattu asennuskaaviossa.

08095672



11839870

Asennussarja DML 2000

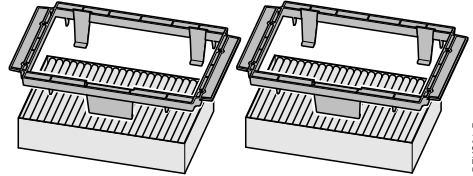
kalusteiden mukaisen kääntyvän etulevyn asennukseen (ei kuulu vakiotoimitukseen, erikseen ostettava lisävaruste)

01056271

Asennustarvikkeet huonetilaan palauttavaksi asennukseen

Jos haluat käyttää laitetta huonetilaan palauttavana, tarvittavat seuraavat erikseen ostettavat lisävarusteet.

09879120



DFK531-P

04932511

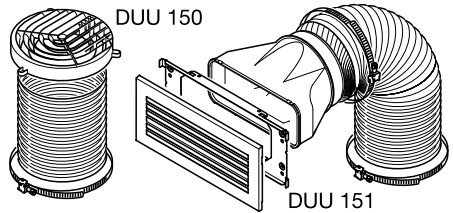
07270730

Asennussarja DKFS 31-x

sisältää 2 kehystä ja 2 aktiivihiilisuodattinta (DKFS 31-P, jossa kertakäyttöiset aktiivihiilisuodattimet tai DKFS 31-R, jossa elvytettävät aktiivihiilisuodattimet)

06462181

18880mkap



DUU 150 151

dina3mie

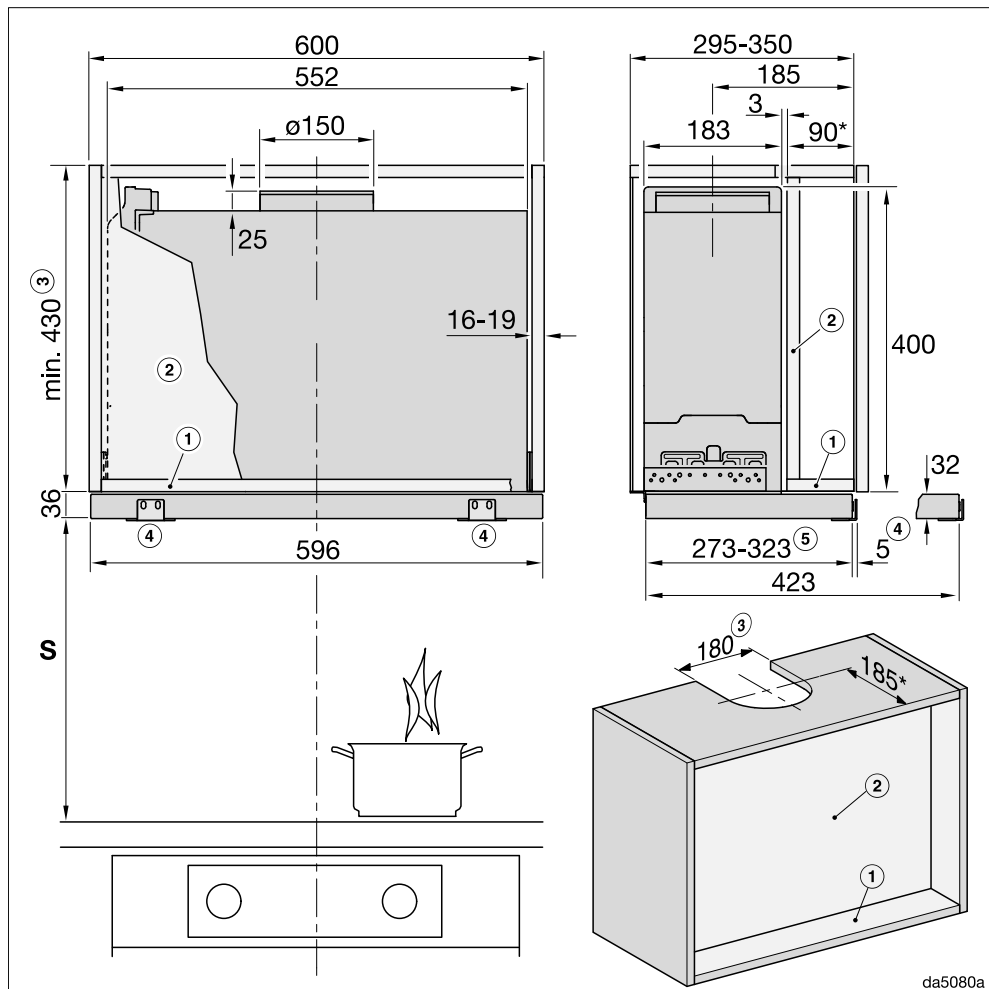
Asennussarja DUU 15x

sisältää ilmanohjaukappaleen, letkun ja letkunkiristimet (DUU 150, kun sarja asennetaan kaapin päälle, tai DUU 151, kun sarja asennetaan kaapin sivu- tai etuseinään).

Asennus

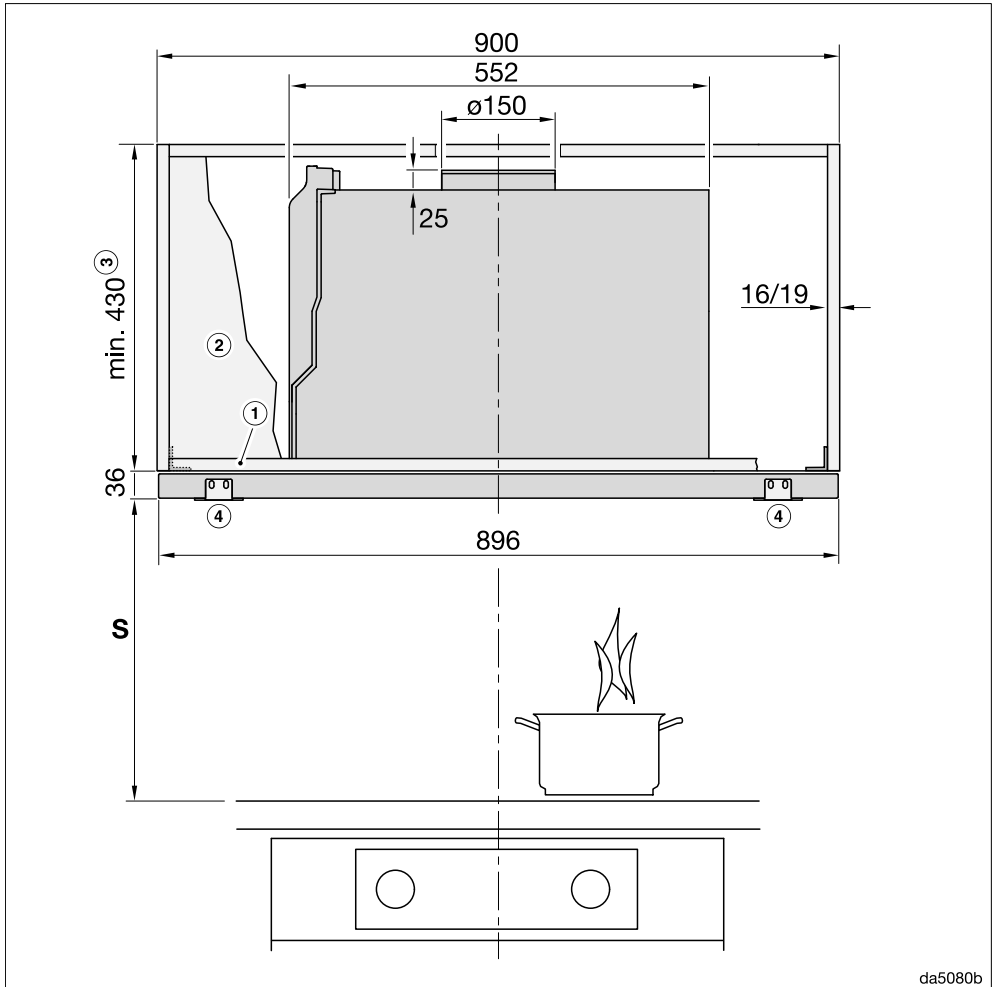
Laitteen mitat

Kuva 1: DAS 2620, asennus 600 mm leveään kaappiin.



Piirros ei ole mittakaavassa

Kuva 2: DAS 2920, asennus 900 mm leveään kaappiin.

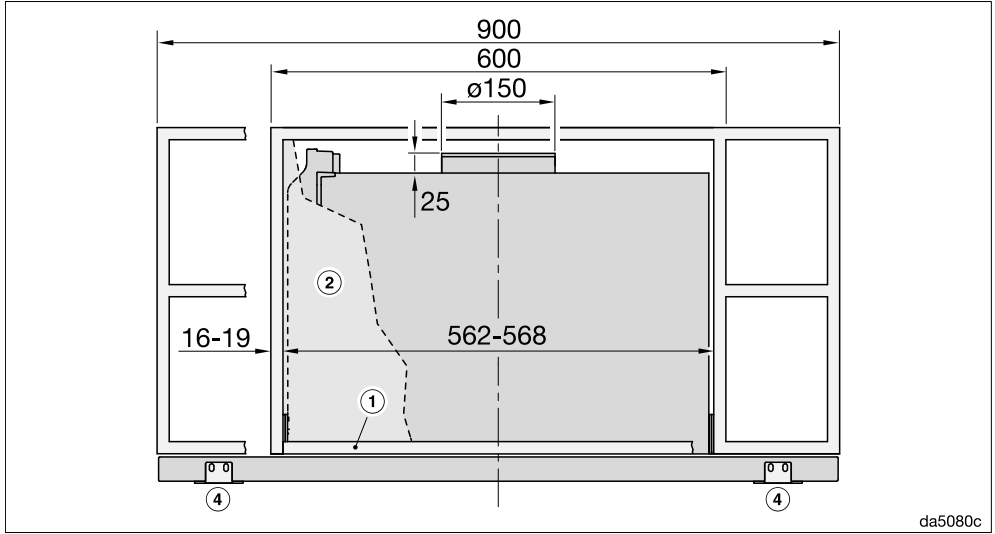


Piirros ei ole mittakaavassa

Näkymä sivulta, ks. kuva 1

Asennus

Kuva 3: DAS 2920, asennus 600 mm leveään kaappiin tai 900 mm leveään kaappiin, jossa lokerot sivulla.



Piirros ei ole mittakaavassa

Näkymä sivulta, ks. kuva 1

Kuvien 1–3 selitykset:

- ① Liesituulettimen kiinnittämistä varten kaapin etuosassa on oltava alapohja.
- ② Jos kaapissa on välisenä, sen on oltava irrotettava.
- ③ Asennus hormiin poistavaksi tai muuntosarjan DUU 150 kanssa huonetilaan palauttavaksi
- ④ Kiinnityskulmat DML 2000 (lisävaruste) etulevyn asentamista varten
- ⑤ Säädetävissä syvyysvasteiden avulla

* Kun laite asennetaan näin, höyrykeräyslippa sulkeutuu kalusterungon etureunaan asti. Jos liesituuletin sijoitetaan tätä edemmäksi tai taaemmaksi, mittoja on sopeutettava vastaavasti (esim. jos höyrykeräyslippa varustetaan etulevyllä).

Kun mittaat liesituulettinkaapin korkeutta ja aukkojen leikkauskohtia, ota huomioon mahdollisten lisävarusteiden vaatima tila (esim. äänenvaimennin, asennussarja huonetilaan palauttavaksi).

Keittotason ja liesituulettimen välinen turvaetäisyys (S)

Ota huomioon keittotason tai muun keittolaitteen valmistajan ohjeet, kun määrittelet keittolaitteen ja liesituulettimen väliin jätettävää etäisyyttä.

Jos suurempaa turvaetäisyyttä ei ole määritetty, noudata asennuksessa seuraavia vähimmäisturvaetäisyyksiä.

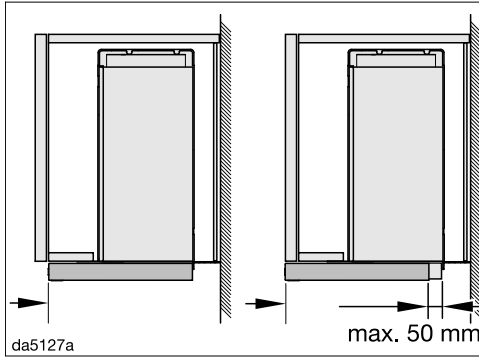
Noudata myös kappaleen "Tärkeitä turvallisuusohjeita" ohjeita.

Keittolaite	Etäisyys S vähintään
Sähköliesi/-keittotaso	450 mm
Sähkögrilli, rasvakeitin (sähkö)	650 mm
Monipolttiminen kaasukeittotaso kokonaisteho $\leq 12,6$ kW, yksittäisten polttimien teho $\leq 4,5$ kW	650 mm
Monipolttiminen kaasukeittotaso, kokonaisteho $> 12,6$ kW ja $\leq 21,6$ kW, yksittäisten polttimien teho $\leq 4,8$ kW	760 mm
Monipolttiminen kaasukeittotaso, kokonaisteho $> 21,6$ kW, tai jonkin polttimen teho $> 4,8$ kW	ei mahdollinen
Yhden polttimen kaasutaso, jonka teho ≤ 6 kW	650 mm
Yhden polttimen kaasutaso, jonka teho > 6 kW ja $\leq 8,1$ kW	760 mm
Yhden polttimen kaasutaso, jonka teho $> 8,1$ kW	ei mahdollinen

Jos asennat liesituulettimeen puisen tai muovisen kaluste-/peitelistan, noudata keittotason tai muun ruoanvalmistuslaitteen valmistajan ohjeita laitteen käytöstä helposti syttyvien materiaalien läheisyydessä.

Asennus

Syvyysvasteen käyttö (valinnainen)

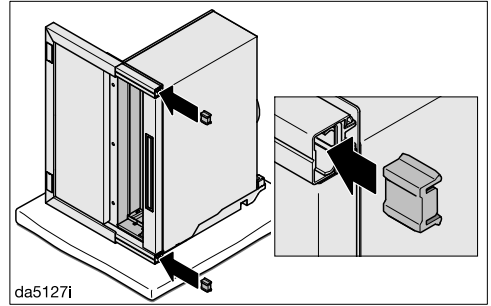


Halutessasi voit rajoittaa höyrykeräyslipan sisäänvetäytymissyvyyttä.

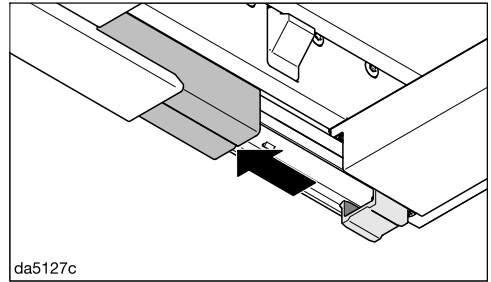
Jos esimerkiksi haluat, että höyrykeräyslippa vetäytyy kaapin rungon etureunan sijaan vain kalusteoven etureunaan asti, voit rajoittaa sen liikettä syvyysvasteella.

Voit vetää syvyysvasteita enintään 50 mm eteenpäin.

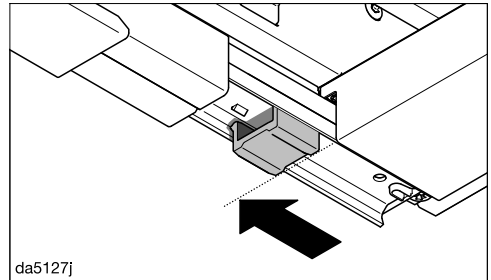
Aseta syvyysvasteet höyrykeräyslipan kiskoihin ennen kuin asennat liesituuletin paikalleen. Kun liesituuletin on asennettu paikalleen, voit kiinnittää syvyysvasteet haluamaasi kohtaan.



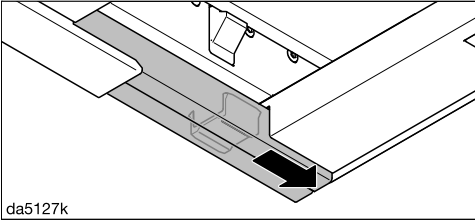
- Työnnä syvyysvasteet takaapäin höyrykeräyslipan kiskoihin. Syvyysvasteen huuli osoittaa taaksepäin.
- Asenna liesituuletin paikalleen.
- Vedä höyrykeräyslippa ulos.



- Vedä kiskoja peitelevyjä eteenpäin.

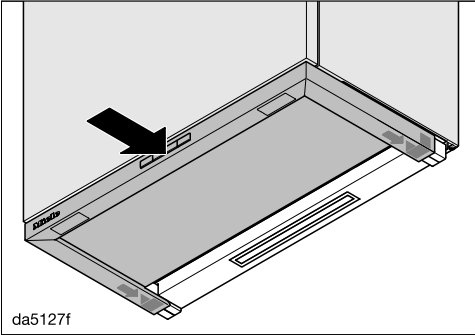


- Vedä syvyysvasteita eteenpäin kuvassa näkyvään kohtaan asti.



da5127k

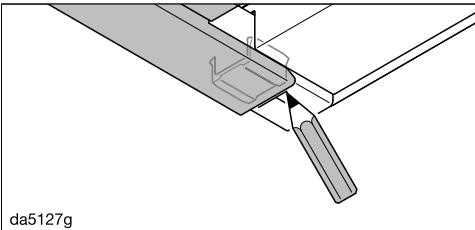
- Työnnä peitelevyt takaisin taakse.



da5127f

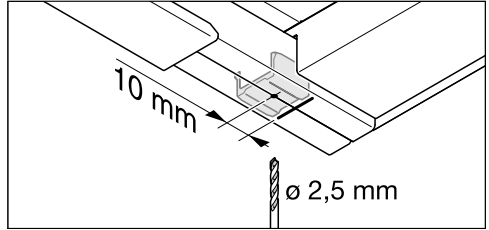
- Työnnä höyrykeräyslippaa varovasti sisään, kunnes se on haluamassasi asennossa.

Syvyysvasteet työntyvät oikeaan kohtaan.

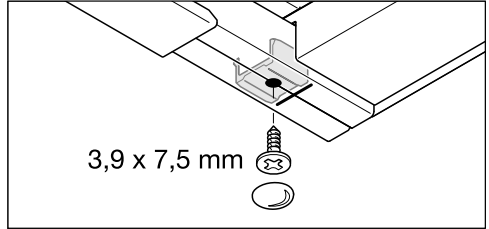


da5127g

- Merkitse lyijykynällä höyrykeräyslipan takareunan kohta peitelevyihin.
- Vedä höyrykeräyslippa ulos.




da5127l



- Pora reikä 10 mm merkinnän etupuolelle ja kiinnitä syvyysvasteet.

Asennus

Hormiliitântä

 Kun käytät liesituuletinta samanaikaisesti samaan huonetilaan sijoitetun tulisijan kanssa, voi syntyä myrkytysvaara!

Noudata ehdottomasti kappaleen "Tärkeitä turvallisuusohjeita" ohjeita. Jos olet epävarma, anna varmuuden vuoksi nuohoojan tarkistaa, että liesituulettimen käyttö on turvallista.

Käytä ainoastaan tulenkestävästä materiaalista valmistettuja sileitä tai taipuisia poistoilmaputkia.

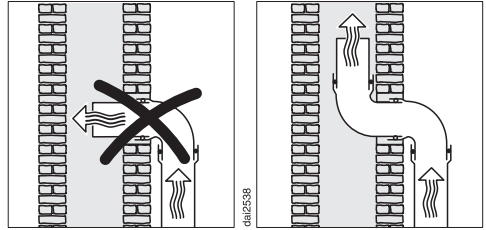
Käytä liesituulettimallien ... EXT/EXTA kanssa muotonsa pitävää poistoilmaputkea. Ulkoinen puhallinmoottori saattaa aiheuttaa poistoilmaputkeen voimakkaan alipaineen, jolloin poistoilmaputki saattaa painua kasaan.

Noudata seuraavia ohjeita mahdollisimman suuren imutehon ja mahdollisimman hiljaisen ilmanpoistoäänien takaamiseksi:

- Poistoilmaputken poikkipinta-ala ei saa olla poistoilmaliitântäkauluksen poikkipinta-alaa pienempi (ks. laitteen mitat). Tämä koskee erityisesti asennuksia, joissa käytetään litteitä hormikanavia.
- Poistoilmaputken on oltava mahdollisimman lyhyt ja suora.
- Käytä vain loivakaarteisia mutkakappaleita.
- Poistoilmaputki ei saa olla taittunut eikä se saa olla painunut kasaan.
- Kaikkien liitosten on oltava tukevia ja tiiviitä.
- Jos poistoilmaputkessa on sulkuläppiä, ne on avattava, kun liesituuletin kytetään päälle.

Ota huomioon, että ilmavirtauksen kaikenlainen pienentäminen heikentää liesituulettimen imutehoa ja voimistaa laitteen käytöstä syntyviä ääniä.

Poistoilmahormi



Jos johdat poistoilman hormikanavaan, käännä putken ilmanpoistokaulus ilmavirtauksen suuntaisesti.

Jos hormikanavaan liitetään useita ilmastointilaitteita, varmista, että sen poikkipinta-ala on riittävän suuri.

Sulkuläppä

■ Asenna poistoilmajärjestelmään aina sulkuläppä.

Sulkuläppä estää sisä- ja ulkotilojen välisen ei-toivotun ilmanvaihdon, kun liesituuletin ei ole toiminnassa.

Jos poistoilma johdetaan suoraan ulos, suosittelemme, että käytät asennukseen erityistä Mielen teleskoopista seinäläpivienttiä tai Mielen kattoläpivienttiä (erikseen ostettavia lisävarusteita). Niissä on sisäänrakennettu sulkuläppä.

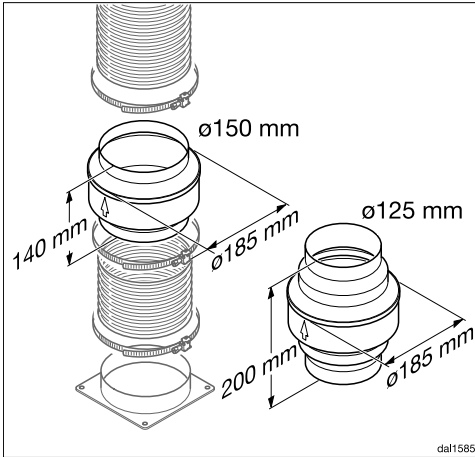
Liesituulettimen mukana toimitetaan sulkuläppä siltä varalta, ettei käytettävässä ilmanpoistokanavassa ole sellaista valmiina.

Asenna sulkuläppä puhaltimen liitântäkauluksen sisään.

Kondenssivesi

Jos poistoilmaputki vedetään kylmiin tiloihin, esim. katolle tai ullakon kautta, putkiston eri osien väliset lämpötilaerot voivat aiheuttaa kondenssiveden muodostumista. Pienennä lämpötilaeroja eristämällä poistoilmaputki.

Jos joudut vetämään poistoilmaputkea vaakasuoraan, huolehdi vähintään 1 cm kallistuksesta metriä kohti. Näin vältetään kondenssiveden valuminen liesituulettiin.



Poistoilmaputken eristämisen lisäksi suosittelemme asennuksen varustamista kondenssivesisululla, joka kerää ja haihduttaa kondenssiveden.

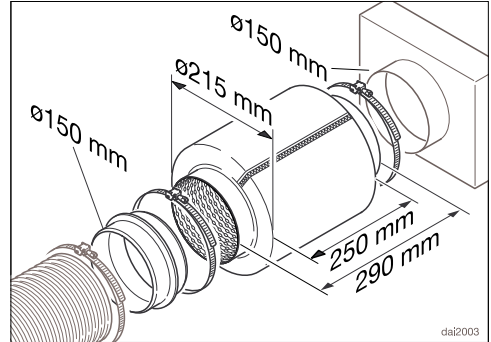
Kondenssivesisulkuja on saatavissa erikseen ostettavana lisävarusteena halkaisijaltaan 125 mm:n ja 150 mm:n putkiin.

Kondenssivesisulku on asennettava pystysuoraan ja mahdollisimman lähelle liesituulettimen liitäntäkaulusta. Vaipassa oleva nuoli osoittaa virtaussuunnan.

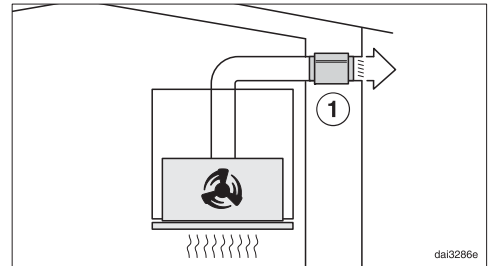
Liesituulettimissa, jotka on tarkoitettu liitettäväksi ulkoiseen puhaltimeen (liesituuletinmallit ...EXT/EXTA), on valmiina kondenssivesisulku.

Miele ei vastaa puutteellisen poistoilmaputken aiheuttamista toimintapuutteista tai vaurioista.

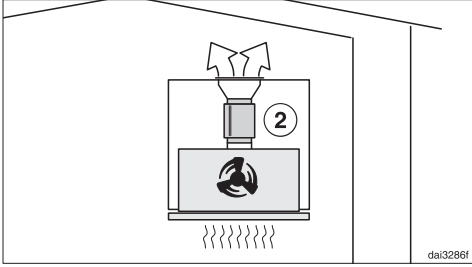
Äänenvaimennin



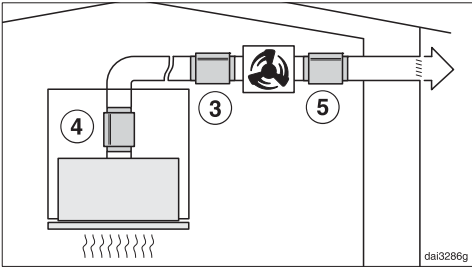
Poistoilmanputken voidaan asentaa äänenvaimennin (erikseen ostettava lisävaruste).



Kun liesituuletinta käytetään hormiin poistavana, äänenvaimennin vaimentaa sekä ulos kuuluvaa puhaltimen ääntä että ulkoapäin keittiöön poistoilmaputkea pitkin tulevia ääniä (kuten liikenteen melua). Tätä varten äänenvaimennin asennetaan mahdollisimman lähelle poistoilmanputken ulostuloaukkoa ①.



Kun liesituuletinta käytetään huone-tilaan palauttavana, äänenvaimennin asennetaan liesituulettimen liitäntäkauluksen ja poistoilmaritilän väliin ②. Varmista, että sille on asennuskohdassa riittävästi tilaa.



Kun liesituuletinta käytetään ulkoisen puhaltimen kanssa, voit minimoida niin ulos kuin keittiön suuntaan kuuluvat äänet.


Kun asennat äänenvaimentimen ulkoisen puhaltimen eteen ③, keittiöön kuuluvat äänet vaimenevat. Jos poistoilmaputki on pitkä, äänenvaimennin kannattaa asentaa liesituulettimen liitäntäkaulukseen ④.

Kun ulkoinen puhallin on asennettu sisälle taloon, voit vaimentaa siitä ulos kuuluvaa ääntä asentamalla äänenvaimentimen puhaltimen jälkeiseen osaan putkea ⑤.

Sähköliitäntä

Liesituulettimessa on sukopistotulpalla varustettu verkkoliitäntäjohto, jonka voi liittää suoraan sukopistorasiaan.


Jos pistorasiaan ei pääse käsiksi asennuksen jälkeen tai jos laite liitetään kiinteästi sähköverkkoon, sähköliitäntä on varustettava erillisellä, kaikki koskettimet avaavalla erotuskytkimellä.

 Ylikuumentamisen aiheuttama tulipalovaara.

Liesituulettimen käyttö haaroituspistorasian ja jatkojohtojen välityksellä voi aiheuttaa johtojen ylikuumentamisen.

Älä siksi liitä sitä sähköverkkoon jatkojohdon tai haaroituspistorasian välityksellä.

Sähköliitännät on tehtävä normin VDE 0100 mukaisesti.

Turvallisuussyistä suosittelemme tyyppiin  vikavirtasuojakytkimen (RCD) asennusta virtapiiriin, johon liesituuletin liitetään.

Jos laitteen liitäntäjohto vaurioituu, sen saa vaihtaa vain alkuperäisen kaltaiseen liitäntäjohtoon (tilattavissa Miele-huolosta). Turvallisuuden vuoksi verkkoliitäntäjohtoon saa vaihtaa vain valtuutettu sähköasentaja tai Miele-huoltoliike.

Tiedot laitteen nimellisototehosta ja tarvittavista sulakkeista löytyvät tästä käyttöohjeesta sekä koneen arvokilvestä. Vertaa näitä tietoja asennuspaikan sähköliitännän tietoihin.

Ota epäselvissä tapauksissa yhteyttä sähköasentajaan.

Ajoittainen tai jatkuva käyttö itsenäisten tai verkon kanssa synkronoimattomien energiajärjestelmien (kuten erillisten verkkojen, varavoimajärjestelmien) kans-

sa on mahdollista. Edellytyksenä on, että käytettävä energiajärjestelmä on standardin EN 50160 tai muun vastaavan standardin mukainen. Asennus täytyy myös saarekekäytössä ja ei synkronoidussa käytössä varustaa suojalaitteilla, joita edellytetään tavanomaisen sähköasennuksen ja tämän Miele-tuotteen käytön yhteydessä, ja niiden asianmukainen toiminta on varmistettava, tai vaihtoehtoisesti asennus on varustettava muunlaisilla vastaavan suojaustason takaavilla suojalaitteilla. Tämä voidaan tehdä esimerkiksi VDE-AR-E 2510-2:n nykyisissä soveltamissäännöissä kuvulla tavalla.

Tekniset tiedot

Puhallinmoottori*	200 W
Valaisin	3,2 W
Kokonaisliitântäteho*	203,2 W
Jännite, taajuus	AC 230 V, 50 Hz
Sulake	10 A
Verkkoliitântäjohdon pituus	1,5 m
Paino	
DAS 2620	12 kg
DAS 2920	14 kg
DAS 2620 EXTA	9 kg
DAS 2920 EXTA	11 kg

*Liesituuletinmallit ...EXTA: Liitântäteho vaihtelee käytettävän ulkoisen puhaltimen mukaan. Ulkoisen puhaltimen yhdyskaapelin pituus: 1,9 m

Erikseen ostettava lisävaruste huonetilaan palauttavaksi asentamista varten

Jos haluat käyttää laitetta huonetilaan palauttavana, tarvitset seuraavat asennussarjat:

- DUU 150 tai DUU 151
- DKFS 31-P tai DKFS 31-R (elvytettävä). Asennussarjat sisältävät kaksi aktiivihiili-suodatinta ja niiden ensiasennukseen tarvittavat kehykset.

Kun kehykset ovat jo olemassa, tarvitset aktiivihiilisuodattimet DKF 31-P tai DKF 31-R (elvytettävä). Kaikki pakkaukset sisältävät kaksi aktiivihiilisuodatinta.

Kotitalouksien liesituulettimia koskeva tuoteseloste

EU:n delegoitujen asetusten 65/2014 ja 66/2014 mukaan

MIELE	
Mallitunniste/-merkki	DAS 2620
Vuotuinen energiankulutus (AEC_{hood})	41,7 kWh/v
Energiatehokkuusluokka	A
Energiatehokkuusindeksi (EEl_{hood})	50,2
Virtausdynaaminen hyötysuhde (FDE_{hood})	30,6
Virtausdynaamisen hyötysuhteen luokka	
A (tehokkain) G (vähiten tehokas)	A
Valotehokkuus (LE_{hood})	96,9 lx/W
Valotehokkuusluokka	
A (tehokkain) G (vähiten tehokas)	A
Rasvansuodatuksen erotusaste	95,6%
Rasvansuodatuksen erotusasteen luokka	
A (tehokkain) G (vähiten tehokas)	A
Mitattu ilmavirta parhaan hyötysuhteen pisteessä	312,6 m ³ /h
Ilmavirta (vähimmäisnopeudella)	198 m ³ /h
Ilmavirta (enimmäisnopeudella)	413 m ³ /h
Ilmavirta (teho- tai pikatoiminnolla)	559 m ³ /h
Enimmäisilmavirta (Q_{max})	559 m ³ /h
Mitattu ilmanpaine parhaan hyötysuhteen pisteessä	422 Pa
A-painotettu äänitehotaso vähimmäisnopeudella	47 dB
A-painotettu äänitehotaso enimmäisnopeudella	61 dB
A-painotettu äänitehotaso (teho- tai pikatoiminnolla)	68 dB
Mitattu sähkön ottoteho parhaan hyötysuhteen pisteessä	119,9 W
Tehonkulutus pois päältä tilassa (P_o)	W
Tehonkulutus valmiustilassa (P_s)	0,25 W
Valaistusjärjestelmän nimellisteho	3,2 W
Valaistusjärjestelmän keskimääräinen valaistusvoimakkuus keittopinnalla	310 lx
Ajan korotuskerroin	0,9

Tekniset tiedot

Kotitalouksien liesituulettimia koskeva tuoteseloste

EU:n delegoitujen asetusten 65/2014 ja 66/2014 mukaan

MIELE	
Mallitunniste/-merkki	DAS 2920
Vuotuinen energiankulutus (AEC_{hood})	42,0 kWh/v
Energiatehokkuusluokka	A
Energiatehokkuusindeksi (EEl_{hood})	50,4
Virtausdynaaminen hyötysuhde (FDE_{hood})	30,6
Virtausdynaamisen hyötysuhteen luokka	
A (tehokkain) G (vähiten tehokas)	A
Valotehokkuus (LE_{hood})	85,9 lx/W
Valotehokkuusluokka	
A (tehokkain) G (vähiten tehokas)	A
Rasvansuodatuksen erotusaste	95,2%
Rasvansuodatuksen erotusasteen luokka	
A (tehokkain) G (vähiten tehokas)	A
Mitattu ilmavirta parhaan hyötysuhteen pisteessä	311,4 m ³ /h
Ilmavirta (vähimmäisnopeudella)	204 m ³ /h
Ilmavirta (enimmäisnopeudella)	420 m ³ /h
Ilmavirta (teho- tai pikatoiminnolla)	561 m ³ /h
Enimmäisilmavirta (Q_{max})	561 m ³ /h
Mitattu ilmanpaine parhaan hyötysuhteen pisteessä	427 Pa
A-painotettu äänitehotaso vähimmäisnopeudella	47 dB
A-painotettu äänitehotaso enimmäisnopeudella	61 dB
A-painotettu äänitehotaso (teho- tai pikatoiminnolla)	69 dB
Mitattu sähkön ottoteho parhaan hyötysuhteen pisteessä	120,7 W
Tehonkulutus pois päältä tilassa (P_o)	W
Tehonkulutus valmiustilassa (P_s)	0,25 W
Valaistusjärjestelmän nimellisteho	3,2 W
Valaistusjärjestelmän keskimääräinen valaistusvoimakkuus keittopinnalla	275 lx
Ajan korotuskerroin	0,9

Kotitalouksien liesituulettimia koskeva tuoteseloste

EU:n delegoitujen asetusten 65/2014 ja 66/2014 mukaan

MIELE	
Mallitunniste/-merkki	DAS 2620 EXTA
Vuotuinen energiankulutus (AEC_{hood})	109,5 kWh/v
Energiatehokkuusluokka	C
Energiatehokkuusindeksi (EEl_{hood})	77,5
Virtausdynaaminen hyötysuhde (FDE_{hood})	19,9
Virtausdynaamisen hyötysuhteen luokka	
A (tehokkain) G (vähiten tehokas)	C
Valotehokkuus (LE_{hood})	96,9 lx/W
Valotehokkuusluokka	
A (tehokkain) G (vähiten tehokas)	A
Rasvansuodatuksen erotusaste	95,6%
Rasvansuodatuksen erotusasteen luokka	
A (tehokkain) G (vähiten tehokas)	A
Mitattu ilmavirta parhaan hyötysuhteen pisteessä	431,9 m ³ /h
Ilmavirta (vähimmäisnopeudella)	325 m ³ /h
Ilmavirta (enimmäisnopeudella)	590 m ³ /h
Ilmavirta (teho- tai pikatoiminnolla)	729 m ³ /h
Enimmäisilmavirta (Q_{max})	729 m ³ /h
Mitattu ilmanpaine parhaan hyötysuhteen pisteessä	375 Pa
A-painotettu äänitehotaso vähimmäisnopeudella	48 dB
A-painotettu äänitehotaso enimmäisnopeudella	63 dB
A-painotettu äänitehotaso (teho- tai pikatoiminnolla)	69 dB
Mitattu sähkön ottoteho parhaan hyötysuhteen pisteessä	225,9 W
Tehonkulutus pois päältä tilassa (P_o)	W
Tehonkulutus valmiustilassa (P_s)	0,25 W
Valaistusjärjestelmän nimellisteho	3,2 W
Valaistusjärjestelmän keskimääräinen valaistusvoimakkuus keittopinnalla	310 lx
Ajan korotuskerroin	1,3

Arvot perustuvat asennukseen, jossa liesituulettimeen on yhdistetty ulkoinen puhallin Miele ABLG 202.

Tekniset tiedot

Kotitalouksien liesituulettimia koskeva tuoteseloste

EU:n delegoitujen asetusten 65/2014 ja 66/2014 mukaan

MIELE	
Mallitunniste/-merkki	DAS 2920 EXTA
Vuotuinen energiankulutus (AEC_{hood})	109,5 kWh/v
Energiatehokkuusluokka	C
Energiatehokkuusindeksi (EEl_{hood})	77,5
Virtausdynaaminen hyötysuhde (FDE_{hood})	19,9
Virtausdynaamisen hyötysuhteen luokka	
A (tehokkain) G (vähiten tehokas)	C
Valotehokkuus (LE_{hood})	85,9 lx/W
Valotehokkuusluokka	
A (tehokkain) G (vähiten tehokas)	A
Rasvansuodatuksen erotusaste	95,2%
Rasvansuodatuksen erotusasteen luokka	
A (tehokkain) G (vähiten tehokas)	A
Mitattu ilmavirta parhaan hyötysuhteen pisteessä	431,9 m ³ /h
Ilmavirta (vähimmäisnopeudella)	325 m ³ /h
Ilmavirta (enimmäisnopeudella)	590 m ³ /h
Ilmavirta (teho- tai pikatoiminnolla)	729 m ³ /h
Enimmäisilmavirta (Q_{max})	729 m ³ /h
Mitattu ilmanpaine parhaan hyötysuhteen pisteessä	375 Pa
A-painotettu äänitehotaso vähimmäisnopeudella	48 dB
A-painotettu äänitehotaso enimmäisnopeudella	63 dB
A-painotettu äänitehotaso (teho- tai pikatoiminnolla)	69 dB
Mitattu sähkön ottoteho parhaan hyötysuhteen pisteessä	225,9 W
Tehonkulutus pois päältä tilassa (P_o)	W
Tehonkulutus valmiustilassa (P_s)	0,25 W
Valaistusjärjestelmän nimellisteho	3,2 W
Valaistusjärjestelmän keskimääräinen valaistusvoimakkuus keittopinnalla	275 lx
Ajan korotuskerroin	1,3

Arvot perustuvat asennukseen, jossa liesituulettimeen on yhdistetty ulkoinen puhallin Miele ABLG 202.

Miele Oy
Porttikaari 6
01200 Vantaa
Puhelin: (09) 875 970
Sähköposti: asiakaspalvelu@miele.fi
Internet: www.miele.fi

Saksa
Miele & Cie. KG
Carl-Miele-Straße 29
33332 Gütersloh

DAS 2620, DAS 2920, DAS 2620 EXTA, DAS 2920 EXTA