

Istruzioni d'uso e di montaggio

Cappa aspirante



Leggere **assolutamente** le istruzioni d'uso e di montaggio prima di installare e usare l'apparecchio la prima volta per evitare di infortunarsi e di danneggiare l'apparecchio.

Indice

Indicazioni sulla sicurezza e avvertenze	3
Cappa aspirante	10
Tutela dell'ambiente	12
Funzionamento	13
Uso	14
Accendere l'aspiratore	14
Impostare la potenza di aspirazione	14
Funzionamento supplementare.....	14
Spegnere l'aspiratore	14
Spegnere/accendere la luce per il piano di cottura.....	14
Power Management.....	15
Accendere/spegnere la gestione automatica (Powermanagement).....	15
Spegnimento di sicurezza	15
Suggerimenti per risparmiare energia elettrica	16
Manutenzione e pulizia	17
Involucro	17
Avvertenze speciali per gli involucri colorati	17
Filtro antigrasso	18
Sostituire i filtri antigrasso.....	19
Filtri a carbone attivo	20
Smaltire i filtri antidodore	20
Filtri a carbone attivo rigenerabili	20
Installazione	21
Prima dell'installazione.....	21
Consigli per l'installazione	21
Materiale per l'installazione	21
Materiale per l'installazione per il funzionamento a ricircolo	22
Dimensioni apparecchio.....	23
Distanza tra piano di cottura e cappa aspirante (S)	25
Inserire l'arresto di profondità (opzionale)	26
Tubo di sfianto	28
Valvola di ritenuta	29
Acqua di condensa	29
Insonorizzatore.....	30
Collegamento elettrico	31
Assistenza tecnica	32
Contatti in caso di guasti.....	32
Posizione targhetta di matricola.....	32
Garanzia	32
Dati tecnici	33
Accessorio acquistabile per funzionamento a ricircolo	33

Indicazioni sulla sicurezza e avvertenze

Questa cappa aspirante è conforme alle vigenti norme di sicurezza. Un uso improprio può comunque causare danni a persone e/o cose.

Leggere attentamente le istruzioni d'uso e di montaggio prima di mettere in funzione la cappa aspirante. Le istruzioni contengono informazioni importanti su montaggio, sicurezza, uso e manutenzione. Si evitano così danni a sé e alla cappa aspirante.

Ai sensi della norma IEC 60335-1, Miele avvisa espressamente che è assolutamente necessario leggere e seguire le informazioni contenute nel capitolo per l'installazione dell'apparecchio, nonché le indicazioni e le avvertenze di sicurezza.

Il produttore non risponde dei danni che derivano dall'inosservanza di queste avvertenze.

Conservare il libretto delle istruzioni per l'uso e il montaggio. Potrebbe servire a un altro utente.

Uso corretto

► Questa cappa aspirante è destinata ad uso domestico e per altri ambienti simili.

► La cappa aspirante non è destinata per essere usata all'aperto.

► Usare la cappa aspirante secondo le modalità convenzionali per uso casalingo per evacuare e depurare il fumo e gli odori che si sviluppano durante la cottura.

Ogni altro uso è vietato.

► La cappa aspirante non può essere utilizzata nel funzionamento a riciclo sopra un piano di cottura a gas per lo sfiato del luogo di posizionamento. Consultare un tecnico del gas.

► Le persone che a causa delle loro facoltà psichiche, sensoriali, mentali o per inesperienza e imperizia non sono in grado di far funzionare correttamente la cappa aspirante devono essere sorvegliate se la usano.

Dette persone possono usare la cappa aspirante senza essere sorvegliate solo se sono state istruite adeguatamente sulle modalità d'uso. Dovranno essere al corrente dei pericoli derivanti da un'errata manipolazione dei comandi e riconoscerli.

Indicazioni sulla sicurezza e avvertenze

Sorvegliare i bambini

- ▶ Tenere i bambini di età inferiore a 8 anni lontani dalla cappa aspirante a meno che non siano sorvegliati.
- ▶ I bambini a partire dagli 8 anni possono utilizzare la cappa aspirante senza sorveglianza solo ed esclusivamente se è stato loro spiegato come e se sono in grado di farlo in tutta sicurezza. È importante che sappiano riconoscere e comprendere quali pericoli possono derivare da un uso non corretto.
- ▶ I bambini non devono eseguire lavori di manutenzione e pulizia senza essere sorvegliati.
- ▶ Sorvegliare i bambini se sono vicini alla cappa aspirante. Evitare che i bambini giochino con la cappa aspirante.
- ▶ La luce del piano di cottura è molto intensa. In particolare per i bambini assicurarsi che non fissino direttamente le lampadine.
- ▶ Pericolo di soffocamento! Se i bambini giocano con le parti dell'imballaggio, possono rimanere soffocati se, ad esempio, si coprono o infilano la testa in fogli o sacchetti di plastica. Conservare quindi le parti dell'imballaggio al sicuro dai bambini.

Sicurezza tecnica

- ▶ I lavori di installazione e di manutenzione, oppure eventuali interventi non effettuati correttamente, possono costituire gravi pericoli per l'utente. I lavori di installazione e di manutenzione devono pertanto essere effettuati esclusivamente da persone esperte, autorizzate da Miele.
- ▶ Se la cappa aspirante è danneggiata, la sicurezza dell'utente non è garantita. Controllare quindi se si notano danni visibili. Non usare mai la cappa aspirante se si notano danni!
- ▶ La sicurezza elettrica della cappa aspirante è garantita solo se è allacciata a un conduttore di protezione installato secondo le norme. È oltremodo importante verificare l'efficienza di tale dispositivo di sicurezza. In caso di dubbio, far controllare l'installazione da un elettricista qualificato.
- ▶ I dati di allacciamento (frequenza e tensione) indicati sulla targhetta dati della cappa aspirante devono assolutamente corrispondere con quelli della rete elettrica affinché la cappa non si danneggi. Confrontare i dati di allacciamento prima di collegare l'apparecchio. In caso di dubbi, rivolgersi a un elettricista qualificato.

Indicazioni sulla sicurezza e avvertenze

► È possibile il funzionamento temporaneo o permanente su un sistema di alimentazione di energia autosufficiente o non sincronizzato alla rete (ad es. reti autonome, sistemi di backup). Requisito per il funzionamento è che il sistema di alimentazione di energia rispetti le disposizioni della norma EN 50160 o similari.

Le misure di sicurezza previste nell'impianto domestico e in questo prodotto Miele devono essere garantite per la funzionalità e le procedure anche nel funzionamento autonomo o non sincronizzato alla rete, oppure sostituite da uguali misure nell'installazione. Come descritto ad esempio nella pubblicazione attuale della VDE-AR-E 2510-2.

► Prese multiple o prolunghe elettriche non garantiscono la sicurezza necessaria (pericolo d'incendio). Non collegare quindi la cappa aspirante alla rete elettrica con queste prese.

► Per le cappe aspiranti della serie ... EXT/EXTA occorre collegare l'aspiratore esterno con il cavo di allacciamento e i connettori. Questi apparecchi possono essere collegati solo con un aspiratore esterno Miele.

► Per il corretto funzionamento, usare la cappa solo a installazione ultimata.

► Questa cappa aspirante non deve venire installata e usata in luoghi non fissi (ad es. imbarcazioni).

► Se si toccano o modificano componenti elettrici o meccanici possono verificarsi infortuni e guasti alla cappa aspirante.

Aprire l'involucro solo in base alle istruzioni per l'installazione e per i lavori di manutenzione e pulizia. Non aprire mai altre parti dell'involucro.

► Per eseguire lavori di installazione, manutenzione o riparazione staccare la cappa dalla rete elettrica. L'apparecchio è staccato dalla rete elettrica solo se:

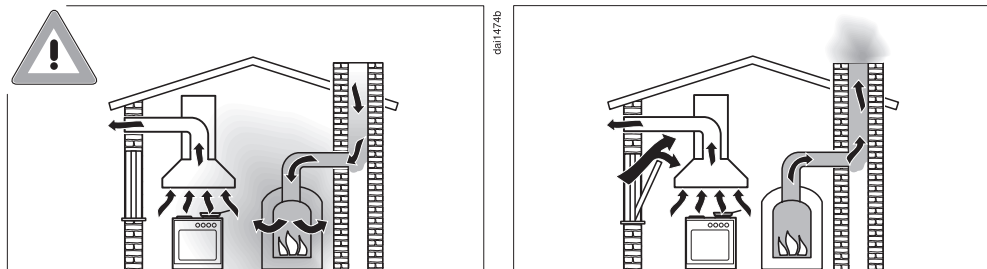
- il/i fusibile/i dell'impianto elettrico è/sono disinserito/i, oppure
- il/i fusibile/i dell'impianto elettrico è/sono completamente svitato/i, oppure
- la spina è completamente sfilata dalla presa elettrica. Per toglierla, afferrare la spina e non tirare il cavo.

► Se eventuali riparazioni della cappa aspirante non vengono eseguite da un servizio assistenza autorizzato da Miele, i diritti alla garanzia non sono più validi.

Indicazioni sulla sicurezza e avvertenze

- ▶ Se il cavo di collegamento fosse danneggiato dovrà essere sostituito da una persona qualificata.
- ▶ Le lampadine dell'illuminazione sono montate fisse. È necessario che la sostituzione sia effettuata dal servizio di assistenza tecnica o da un tecnico specializzato autorizzato da Miele o dall'assistenza tecnica Miele.

Funzionamento contemporaneo con un fuoco alimentato dall'aria ambiente



⚠ Pericolo di intossicazione a causa dei gas combustibili. Se la cappa viene messa in funzione mentre è attivo un fuoco (fiamma) alimentato con aria ambiente, è necessario adottare delle precauzioni.

I fuochi alimentati con aria ambiente usano l'aria dell'ambiente per la combustione ed espellono i gas combusti all'esterno tramite un camino. Questi possono essere ad es. stufe a gas, gasolio, legna o carbone, scaldacqua istantanei, scaldabagno, piani di cottura o forni.

La cappa aspirante sottrae aria ambiente alla cucina e agli ambienti adiacenti. Vale per le seguenti modalità:

- funzionamento a evacuazione,
- funzionamento a evacuazione con aspiratore esterno,
- funzionamento a ricircolo con box posizionato all'esterno dell'ambiente.

Senza sufficiente afflusso di aria si crea una depressione. Il fuoco non ha aria a sufficienza per ardere e quindi potrebbe spegnersi. Potrebbero essere quindi riaspirati dal camino o dal canale di scarico dell'aria i gas combusti.

Pericolo di morte.

Indicazioni sulla sicurezza e avvertenze

Per escludere pericoli di intossicazione da gas nel caso in cui la cappa aspirante funzioni in locali o impianti con ventilazione combinata contemporaneamente con altri impianti di riscaldamento dipendenti dall'aria di ambiente, si dovrà osservare che nel locale ci sia una depressione massima di 4 Pa (0,04 mbar) per evitare che i gas di combustione degli impianti di riscaldamento vengano risucchiati all'interno.

Questo si può ottenere se mediante aperture non chiudibili ad es. nelle porte o finestre può giungere l'aria necessaria per la combustione. Accertarsi che la sezione dell'apertura di afflusso aria sia sufficiente. Le normali prese d'aria generalmente non garantiscono un afflusso sufficiente.

Nella valutazione bisogna sempre tenere conto dell'intero rapporto di aerazione dell'abitazione. In caso di dubbi, interpellare uno spaz-zacchino competente.

Se la cappa viene usata con funzionamento a riciclo d'aria e l'aria viene ricondotta nel locale dove è installata, il funzionamento contemporaneo con impianti di riscaldamento dipendenti dall'aria di ambiente non è pericoloso.

Uso corretto

► Pericolo di incendio a causa di fiamme libere.

Non lavorare mai con fiamme libere sotto la cappa aspirante. È quindi vietato ad es. cuocere flambé e grigliare su fiamma libera. La cappa aspirante accesa aspira le fiamme nel filtro. Il grasso depositatosi può incendiarsi.

► La cappa potrebbe rimanere danneggiata dal calore eccessivo se si cucina su piano di cottura a gas.

- Mettere sempre il recipiente di cottura sul fornello a gas acceso. Se si toglie, anche per breve tempo, il recipiente di cottura, spegnere il fornello a gas.
- Scegliere recipienti di cottura adatti alla grandezza del fornello.
- Regolare la fiamma in modo che non esca dal fondo del recipiente di cottura.
- Evitare di surriscaldare il recipiente di cottura, ad es. se si usa un wok.

Indicazioni sulla sicurezza e avvertenze

- ▶ L'acqua di condensa può intaccare la cappa aspirante. Quando si cucina si dovrà sempre attivare la cappa per evitare che si formi condensa.
- ▶ Se si surriscaldano, oli e grassi possono prendere fuoco e incendiare anche la cappa. Sorvegliare sempre i procedimenti di cottura con oli e grassi in pentole, padelle o friggitrici. Prestare attenzione anche quando si griglia con grill elettrici.
- ▶ Residui di grasso e sporco depositatosi possono danneggiare il funzionamento della cappa aspirante. Non usare mai la cappa senza filtri antigrasso per accertare la depurazione del fumo e degli odori.
- ▶ Tenere presente che durante la cottura la cappa può riscaldarsi in seguito al calore che sale. Toccare quindi l'involucro della cappa e i filtri antigrasso solo dopo che la cappa si è raffreddata.

Installazione corretta

- ▶ Seguire le indicazioni del produttore dell'apparecchio di cottura per verificare se è consentito utilizzarlo in combinazione con una cappa aspirante.
- ▶ La cappa aspirante non può essere montata sopra fuochi alimentati da combustibili solidi.
- ▶ Una distanza troppo esigua tra piano cottura e cappa aspirante può danneggiare la cappa aspirante. Se il produttore del piano cottura non prevede distanze maggiori, rispettare le distanze minime tra piano cottura e bordo inferiore della cappa aspirante, indicate nel capitolo "Installazione". Se sotto la cappa aspirante vengono installati strumenti di cottura che prevedono differenti distanze di sicurezza, scegliere sempre le maggiori.
- ▶ Per fissare la cappa aspirante, attenersi alle indicazioni contenute nel capitolo "Installazione".
- ▶ I componenti possono avere bordi taglienti e causare ferite. Durante il montaggio indossare guanti che proteggano dai tagli.
- ▶ Per la condotta di sfiato si dovranno usare esclusivamente tubi o flessibili di materiale non infiammabile, disponibili presso il concessionario o il servizio assistenza Miele.

Indicazioni sulla sicurezza e avvertenze

- ▶ Il tubo di sfiato non deve venire collegato alla canna fumaria di una stufa o di un impianto termico a gas e nemmeno a un pozzo di aera-zione per locali con caminetto.
- ▶ Se l'aria di scarico deve essere convogliata in un camino fuori uso, rispettare le norme emanate dalle autorità competenti.

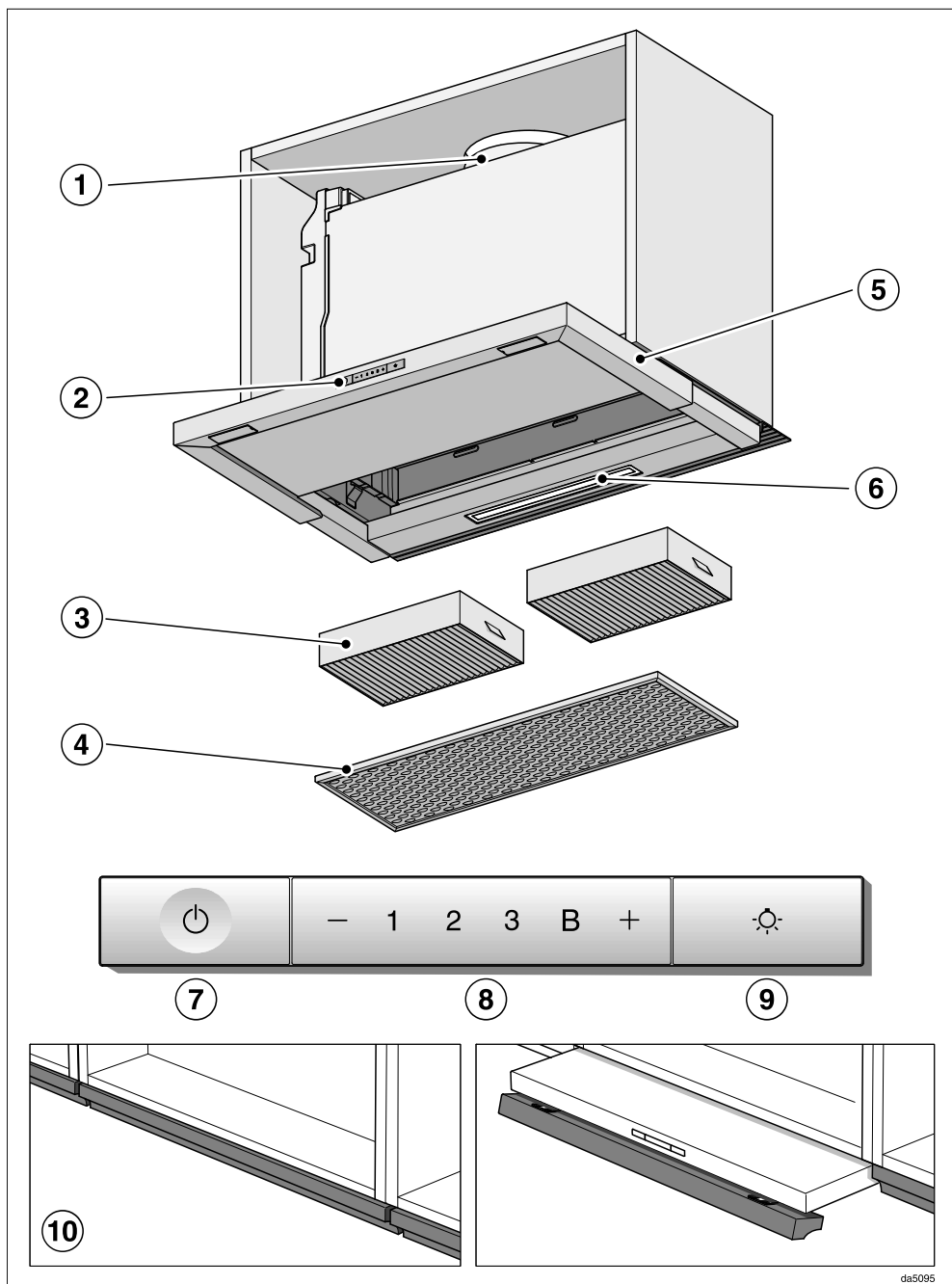
Manutenzione e pulizia

- ▶ Sussiste il pericolo d'incendio se la pulizia non avviene osservando le indicazioni riportate nelle presenti istruzioni d'uso.
- ▶ Non usare mai la macchina a vapore per pulire la cappa aspirante. Il getto di vapore potrebbe penetrare all'interno e giungere a contatto con componenti elettrici provocando un corto circuito.

Accessori e pezzi di ricambio

- ▶ Usare esclusivamente accessori originali Miele. Se si installano al-tri componenti, i diritti di garanzia e di responsabilità della casa pro-duttrice non sono più validi.
- ▶ Solo se si usano ricambi originali, Miele garantisce la sicurezza del-l'apparecchio. Sostituire le parti difettose solo con pezzi originali Miele.
- ▶ Miele garantisce la fornitura di pezzi di ricambio fino a 15 anni, mi-nimo per dieci, dopo l'uscita di gamma della cappa aspirante.

Cappa aspirante



- ① Manicotto di sfiato
- ② Comandi
- ③ Filtri a carbone attivo
Filtri a carbone attivo monouso o rigenerabili
Accessorio acquistabile per funzionamento a ricircolo
- ④ Filtro antigrasso
- ⑤ Schermo antifumane estraibile
- ⑥ Illuminazione piano cottura
- ⑦ Tasto per l'accensione e lo spegnimento dell'aspiratore
- ⑧ Tasti per impostare la potenza aspirante
- ⑨ Tasto per spegnere e accendere l'illuminazione del piano cottura
- ⑩ Pannello frontale ribaltabile
Il frontale dello schermo antifumane può essere rivestito con il pannello frontale dei mobili. Per farlo è necessario il kit DML 2000 (accessorio su richiesta).

Smaltimento dell'imballaggio

L'imballaggio è pratico e protegge l'apparecchio da eventuali danni di trasporto. I materiali utilizzati per l'imballaggio sono generalmente riciclabili, in quanto selezionati secondo criteri di tutela dell'ambiente e di facilità di smaltimento.

Restituire gli imballaggi al circuito di raccolta dei materiali consente di risparmiare materie prime. Utilizzare centri di raccolta per materiali specifici ed eventuali opzioni di ritiro alternative. Il rivenditore Miele ritira gli imballaggi utilizzati per il trasporto.

Smaltimento del vecchio apparecchio

Gli apparecchi elettrici ed elettronici contengono spesso materiali riutilizzabili. Contengono inoltre determinate sostanze, liquidi e componenti necessari per il corretto funzionamento e la sicurezza dell'apparecchio. Se smaltiti non correttamente o con i rifiuti comuni, questi componenti possono danneggiare la salute delle persone e l'ambiente. Evitare quindi assolutamente di smaltire il vecchio apparecchio con i rifiuti comuni.



Utilizzare invece i punti di raccolta e smaltimento ufficiali per il ritiro gratuito delle apparecchiature elettriche ed elettroniche presso il comune, la città, il rivenditore oppure Miele. Il proprietario è legalmente responsabile della cancellazione degli eventuali dati personali dal vecchio apparecchio. È tenuto per legge a rimuovere dalle apparecchiature batterie, accumulatori e lampade esausti e rimovibili, senza distruggerli. Portarli presso gli idonei punti di raccolta differenziata, dove vengono presi in consegna gratuitamente. Fino a quando il vecchio apparecchio non viene prelevato, accertarsi che non costituisca una fonte di pericolo per i bambini.

A seconda del modello della cappa aspirante sono possibili le seguenti funzioni.

Funzionamento a sfianto



L'aria aspirata viene depurata dal filtro antigrasso e successivamente espulsa all'esterno.

Funzionamento a riciclo

(solo con kit adattatore e filtri a carbone attivo, accessori acquistabili, v. "Dati tecnici")



L'aria aspirata viene depurata dal filtro antigrasso e da filtri a carbone attivo. Alla fine, l'aria depurata viene immessa in cucina.

Funzionamento con aspiratore esterno

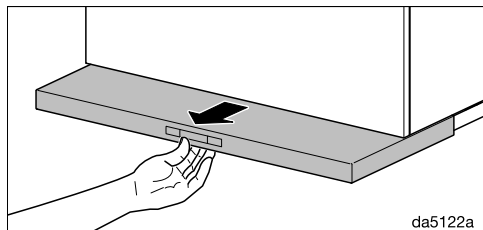
(Cappe aspiranti serie ... EXT/EXTA)



Per le cappe aspiranti che funzionano con aspiratore esterno si dovrà installare un ventilatore aspirante Miele in un posto adatto, all'esterno della cucina. L'aspiratore esterno viene collegato alla cappa aspirante mediante un cavo e azionato tramite i comandi della cappa.

Accendere l'aspiratore

Accendere l'aspiratore non appena si inizia a cucinare. In questo modo si catturano fin dall'inizio i vapori di cottura.



- Estrarre lo schermo antifumane. Per ottenere un'aspirazione ottimale e un livello di rumore inferiore, estrarre del tutto lo schermo antifumane.

L'aspiratore si accende al livello **2**.

Impostare la potenza di aspirazione

Per fumane, odori o calore da leggeri a forti, sono disponibili i livelli di potenza da **1** a **3**.

Aumentare il livello di potenza con l'aumentare di fumane, odori o calore.

Se le fumane, gli odori o il calore sono molto intensi, ad es. se si arrostitisce, selezionare il livello Booster **B**.

- Selezionare il livello di intensità desiderato premendo il tasto “-” o “+”.

Ritornare al livello di aspirazione Booster

Se è attivo il Power Management System (preimpostato), l'aspiratore dopo 5 minuti passa automaticamente al livello **3**.

Funzionamento supplementare


- A cottura ultimata, si consiglia di lasciare acceso l'aspiratore per alcuni minuti.

In questo modo si elimina ogni odore e vapore residuo dall'aria della cucina.

Si evitano così residui e odori nella cappa aspirante.


Spegnere l'aspiratore


- Spegnere l'aspiratore inserendo lo schermo antifumane. Alla successiva estrazione dello schermo antifumane, l'aspiratore si riaccende al livello di potenza **2**, oppure

- spegnere il ventilatore col tasto On/Off .

Spegnere/accendere la luce per il piano di cottura

È possibile accendere e spegnere la luce per il piano di cottura indipendentemente dal ventilatore.

- Estrahendo o inserendo lo schermo antifumane oppure premendo il tasto della luce  è possibile accendere e spegnere la luce del piano cottura.

Se la luce è accesa, il simbolo  rimane acceso.

Power Management



La cappa dispone di un sistema di regolazione automatica, il Power Management. Il Power Management serve per risparmiare energia. Fa in modo che l'aspiratore riduca il livello di potenza in automatico e che l'illuminazione si spenga.

- Se è selezionato il livello di aspirazione Booster, dopo 5 minuti l'aspiratore passa automaticamente al livello 3.
- Dai livelli di aspirazione 3, 2 o 1, dopo 2 ore la potenza aspirante si riduce di un livello, poi in scatti di 30 minuti, si spegne.
- Se rimane accesa, la luce del piano di cottura si spegne automaticamente dopo 12 ore.

Accendere/spegnere la gestione automatica (Powermanagement)

È possibile disattivare la gestione automatica (Powermanagement).

Attenzione: questo può comportare un aumento del consumo energetico.

- Per attivare questa funzione, il ventilatore e la luce del piano di cottura dovranno essere spenti.
- Premere contemporaneamente i tasti “-” e “+” per circa 10 secondi finché si accende l'indicazione **1**.
- Premere successivamente uno dopo l'altro
 - il tasto dell'illuminazione ;
 - il tasto “-” e nuovamente
 - il tasto dell'illuminazione .

Se la gestione automatica (Powermanagement) è attivata, le indicazioni **1** e **B** sono accese permanentemente.

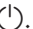
Se è spenta, le indicazioni **1** e **B** lampeggiano.

- Per spegnere la gestione automatica, premere il tasto “-”.

Le indicazioni **1** e **B** lampeggiano.

- Per accenderla, premere il tasto “+”.

Le indicazioni **1** e **B** rimangono accese permanentemente.



- Confermare l'operazione col tasto On/Off .

Tutte le spie di controllo si spengono.

Se non si conferma l'operazione entro 4 minuti, la vecchia impostazione rimane attiva.

Spegnimento di sicurezza


Se la gestione automatica (Power Management System) è disattivata, la cappa aspirante accesa si spegne automaticamente dopo 12 ore (aspiratore e luce piano cottura).

- Per riattivarlo premere il tasto On/Off  o il tasto dell'illuminazione .

Suggerimenti per risparmiare energia elettrica

Questa cappa aspirante lavora in modo molto efficiente e a risparmio energetico. Le seguenti misure supportano ancora di più l'uso economico.


- Fare in modo che durante la cottura la cucina sia ben ventilata. Se con funzionamento a sfiato non viene fatta entrare abbastanza aria, la cappa aspirante non lavora in modo efficiente e il rumore aumenta.
- Cuocere possibilmente a potenza bassa. Poche fumane significano un livello di potenza basso della cappa aspirante e di conseguenza anche meno energia elettrica sprecata.
- Controllare il livello di potenza selezionato sulla cappa aspirante. Tante volte un livello di potenza minore è già sufficiente. Utilizzare il livello di aspirazione Booster solo se veramente necessario.
- In caso di intense fumane, cambiare subito a un livello di potenza maggiore. Ciò è più efficiente di far andare la cappa aspirante per più tempo provando a eliminare le fumane già sviluppatesi.
- Controllare di spegnere la cappa dopo aver concluso la cottura.
- Pulire e sostituire i filtri a intervalli regolari. Filtri molto sporchi diminuiscono la potenza, aumentano il pericolo di incendio e sono un rischio igienico.

 Prima dei lavori di pulizia o in caso di interventi staccare sempre la cappa dalla rete elettrica (v. capitolo “Consigli e avvertenze”).

Involucro

In generale

Le superfici e i dispositivi di comando potrebbero danneggiarsi se si utilizzano prodotti per la pulizia non adatti. Non utilizzare prodotti contenenti soda, acidi, cloro o solventi. Non utilizzare prodotti abrasivi, ad es. polvere detergente, latte detergente, spugnette abrasive per pentole e spugnette vecchie in quanto potrebbero contenere residui di detersivi abrasivi

 La presenza di umidità nella cappa aspirante può danneggiarla. Osservare che non penetri acqua nella cappa aspirante.

- Pulire le superfici e i dispositivi di comando solo con una spugnetta leggermente umida, detersivo per piatti e acqua calda.
- Asciugare quindi le superfici con un panno morbido.

Avvertenze speciali per le superfici in acciaio

Queste avvertenze non sono valide per i tasti di comando.

Prescindendo dalle modalità generali, per pulire le superfici in acciaio inox usare un prodotto specifico non abrasivo per acciaio.

Per rallentare la formazione dello sporco si consiglia di utilizzare un prodotto specifico per la cura dell'acciaio (acquistabile presso Miele).

Avvertenze speciali per gli involucri colorati

Con la pulizia è possibile causare dei minuscoli graffi sulla superficie che potrebbero diventare visibili con l'illuminazione dell'ambiente.

Avvertenze speciali per i dispositivi di comando

Se lo sporco rimane depositato per lungo tempo, i dispositivi di comando possono subire alterazioni di colore. Si raccomanda quindi di eliminare subito eventuali tracce di sporco.

La superficie dei dispositivi di comando potrebbe danneggiarsi se si utilizzano prodotti specifici per la cura dell'acciaio. Per pulire i dispositivi di comando non utilizzare detersivi per acciaio inox.

Manutenzione e pulizia

Filtro antigrasso

 Pericolo di incendio

Un filtro antigrasso molto sporco risulta particolarmente infiammabile. Pulire i filtri antigrasso a intervalli regolari.

Il filtro antigrasso in metallo si può riutilizzare e trattiene le particelle che si disperdono col vapore durante la cottura (grassi, polvere, ecc.). In tal modo l'interno della cappa rimane in larga misura pulito.


Il filtro antigrasso deve essere pulito a intervalli regolari.

Un filtro antigrasso molto sporco riduce la potenza di aspirazione e contribuisce a rendere la cappa e la cucina più sporche.

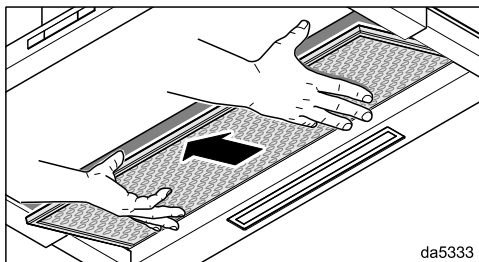
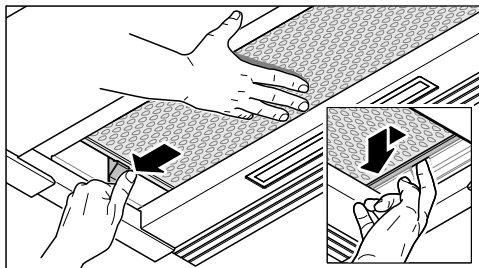
Intervallo per le pulizie

Perché se il grasso depositato rimane a lungo sui filtri si indurisce e ne rende più difficoltosa la pulizia. Per questo motivo si consiglia di pulire il filtro antigrasso ogni 3-4 settimane.

Smontare i filtri antigrasso

 Durante l'operazione il filtro potrebbe cadere. Ciò può danneggiare il filtro e il piano cottura. Durante l'operazione, tenere il filtro fisso tra le mani.

- Estrarre lo schermo antifumane.



- Tenere il filtro antigrasso con la mano destra. Premere il blocco sul lato sinistro. Il filtro scivola verso il basso.
- Premere il filtro antigrasso sul lato destro leggermente verso sinistra.
- Estrarre il filtro antigrasso verso il basso.

Pulire il filtro antigrasso a mano

- Per pulire il filtro antigrasso usare una spazzola per piatti e acqua calda con poco detersivo non aggressivo per piatti. Non usare detersivi concentrati per piatti.


Prodotti per le pulizie non adatti

Se usati regolarmente, i prodotti per la pulizia non adatti possono danneggiare le superfici dei filtri.

I seguenti prodotti non devono essere usati:

- prodotti decalcificanti,
- polvere e latte abrasivo,
- prodotti universali aggressivi e spray antigrasso,
- spray per forno.

Lavare i filtri antigrasso in lavastoviglie

 Pericolo di danneggiamento a causa delle elevate temperature nella lavastoviglie.

Il filtro antigrasso può diventare inutilizzabile a causa delle temperature elevate, p.es. per deformazione.

Selezionare un programma che non superi la temperatura consigliata.

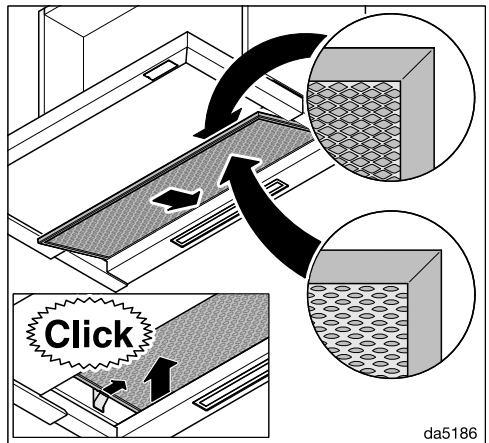
Attenersi anche alle indicazioni riportate nelle istruzioni d'uso della lavastoviglie.

- Posizionare il filtro antigrasso possibilmente in verticale o inclinato nel cestello inferiore. Assicurarsi che il braccio irroratore possa muoversi liberamente.
- Utilizzare un detersivo di uso abituale in ambiente domestico.
- Selezionare un programma con una temperatura di max. 65 °C.

A causa del detersivo si possono verificare delle decolorazioni permanenti delle superfici interne del filtro. Questo non pregiudica minimamente il funzionamento dei filtri.

Dopo i lavori di pulizia

- Dopo aver pulito il filtro sistemarlo ad asciugare su un panno o carta assorbente.
- Dopo aver smontato il filtro antigrasso, pulire anche i depositi di unto sulle superfici accessibili del vano filtro. Si eviterà che col tempo l'unto eccessivo prenda fuoco.



- Reinserire il filtro antigrasso.

Sostituire i filtri antigrasso

A causa dell'utilizzo e della pulizia regolari, le superfici del filtro si possono usurare.

Se si riscontrano danni, sostituire il filtro antigrasso.

È possibile acquistare il filtro antigrasso tramite l'assistenza tecnica Miele (v. la fine delle presenti istruzioni d'uso) oppure presso il rivenditore specializzato Miele di zona.

Manutenzione e pulizia

Filtri a carbone attivo

Con il funzionamento a ricircolo oltre al filtro antigrasso occorre impiegare due filtri a carbone attivo. Questi servono per assorbire gli odori che si generano durante la cottura.

I filtri a carbone attivo vanno inseriti nello schermo antifumane sopra il filtro antigrasso.

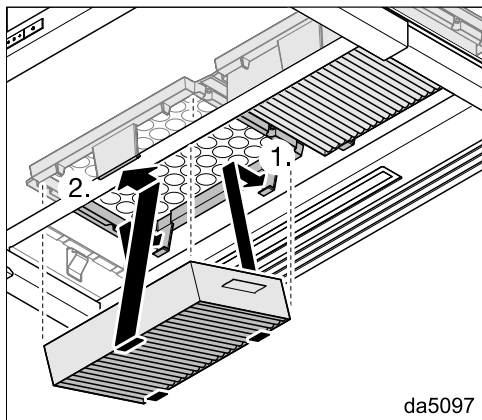
È possibile acquistare il filtro a carbone attivo nel webshop Miele, al servizio assistenza Miele (v. la fine delle presenti istruzioni d'uso) oppure presso il concessionario Miele.

La denominazione del tipo è riportata al capitolo "Dati tecnici".

Inserire/sostituire il filtro a carbone attivo

Per utilizzare i filtri a carbone attivo è necessario che siano installati gli appositi telai. Per fare ciò, attenersi allo schema di montaggio.

- Smontare il filtro antigrasso dalla cappa aspirante.
- Togliere i filtri a carbone attivo dalla confezione.



- Premere i filtri a carbone attivo nel telaio finché si incastrano.

- Reinscrivere il filtro antigrasso.
- Per rimuovere i filtri a carbone attivo, premere leggermente in avanti la linguetta della sede ed estrarre i filtri a carbone attivo verso il basso.

Intervallo di sostituzione

Sostituire i filtri a carbone attivo ogni qualvolta gli odori non vengono sufficientemente assorbiti, al più tardi ogni 6 mesi.

Smaltire i filtri antiodore


- Smaltire i filtri antiodore usati nei rifiuti domestici.

Filtri a carbone attivo rigenerabili

Per questa cappa aspirante è possibile acquistare filtri a carbone attivo rigenerabili. È possibile riutilizzarli più volte grazie alla rigenerazione nel forno.

Per l'utilizzo, attenersi alle relative istruzioni d'uso.

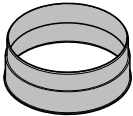
Prima dell'installazione

 Prima di effettuare i lavori di installazione, leggere tutte le informazioni contenute in questo capitolo e nel capitolo "Consigli e avvertenze".

Consigli per l'installazione

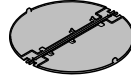
- Per garantire un'evacuazione ottimale dei fumi e degli odori di cucina, assicurarsi che la cappa sia installata al centro sopra il piano di cottura e non spostata lateralmente.
- Il piano di cottura dovrebbe essere più stretto o al massimo della stessa larghezza della cappa.
- Il luogo dell'installazione deve essere accessibile facilmente. Anche per un eventuale intervento di servizio, la cappa aspirante deve essere accessibile e smontabile senza alcun problema. Osservare ciò per il posizionamento di armadi, scaffali, elementi del soffitto o elementi decorativi nelle vicinanze della cappa aspirante.

Materiale per l'installazione



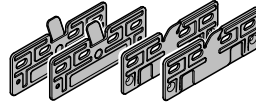
1 manicotto di sfiato

se il tubo di sfiato ha un \varnothing di 150 mm



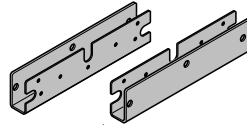
1 valvola di ritenuta

da montare nel manicotto di sfiato del gruppo motore (non per funzionamento a ricircolo).



4 piastre di montaggio

per il montaggio in un mobile



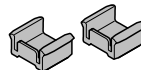
2 squadre di nicchia

per il montaggio in una nicchia



1 listello distanziatore

per coprire la fessura tra la parte posteriore dell'apparecchio e la parete



2 arresti di profondità

per limitare la distanza di inserimento dello schermo antifumane

11780300

11574700

11788820

11597850

08565780

11940470

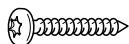
Installazione



4 viti M4 x 8 mm



10 viti 4 x 15 mm



4 viti 4 x 30 mm



8 viti 4 x 15 mm



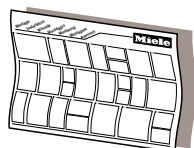
8 viti M4 x 25 mm



8 viti M4 x 12 mm



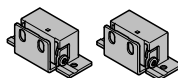
2 viti 3,9 x 7,5 mm con tappini di copertura



Schema di montaggio

Le singole fasi di montaggio sono descritte nello schema di montaggio.

06095672



11839870

Kit DML 2000

per il montaggio di un pannello frontale ribaltabile in linea con i mobili della cucina (non in dotazione, accessorio su richiesta)

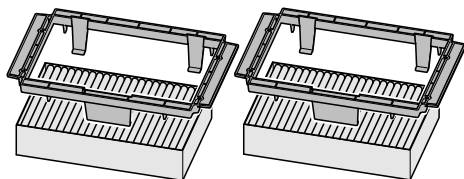
01056271

09879120

Materiale per l'installazione per il funzionamento a ricircolo

Per il funzionamento a ricircolo sono necessari i seguenti accessori acquistabili separatamente.

04932511



07602740

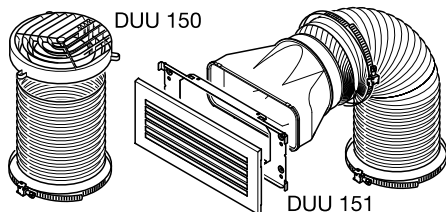
DFK631-P

Kit DKFS 31-x

comprende due sedi e due filtri a carbone attivo (DKFS 31-P con filtri a carbone attivo monouso o DKFS 31-R con filtri a carbone attivo rigenerabili)

07270730

18860mkap



DUU 150 151

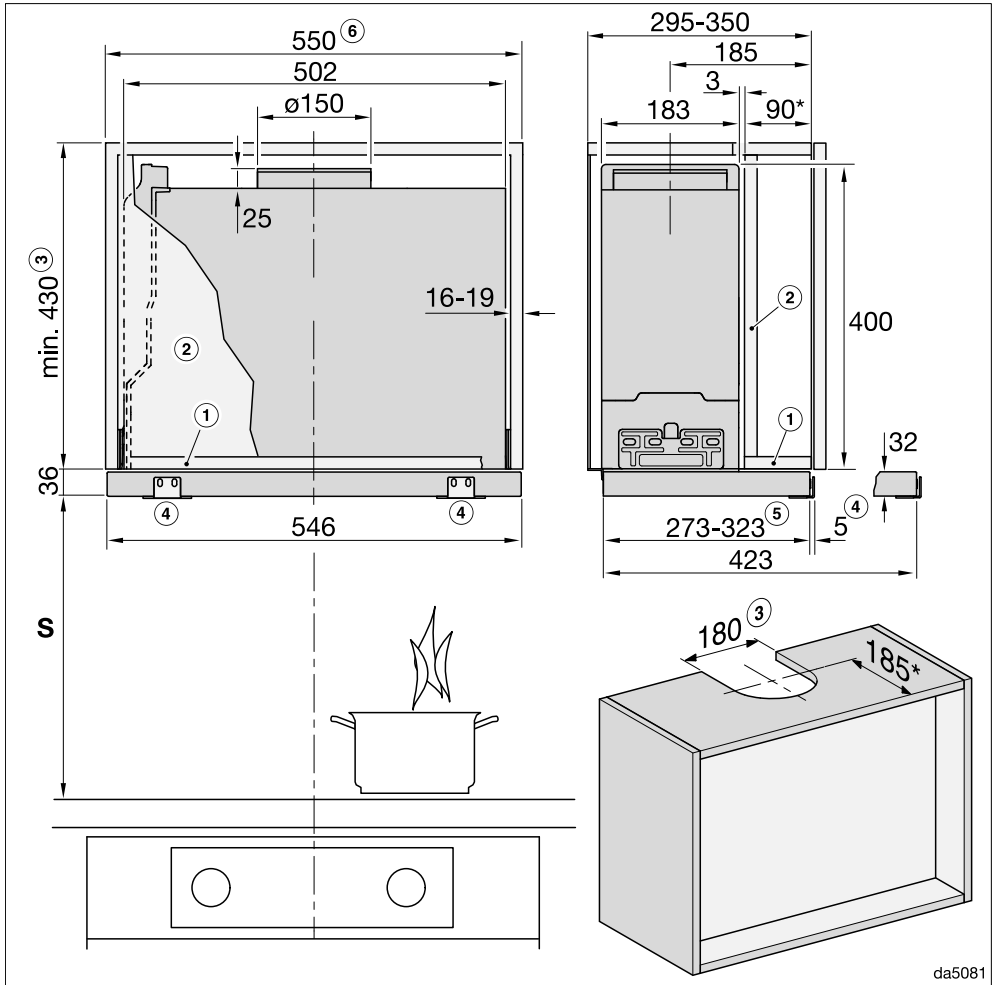
dina3mie

Kit DUU 15x

comprende maniccotto deviatore, tubo flessibile e fascette (DUU 150 per il lato superiore dei mobili o DUU 151 per i lati o frontale dei mobili).

Dimensioni apparecchio

Figura 1: DAS 2520 in un mobile largo 550 mm oppure in una nicchia larga 550 mm

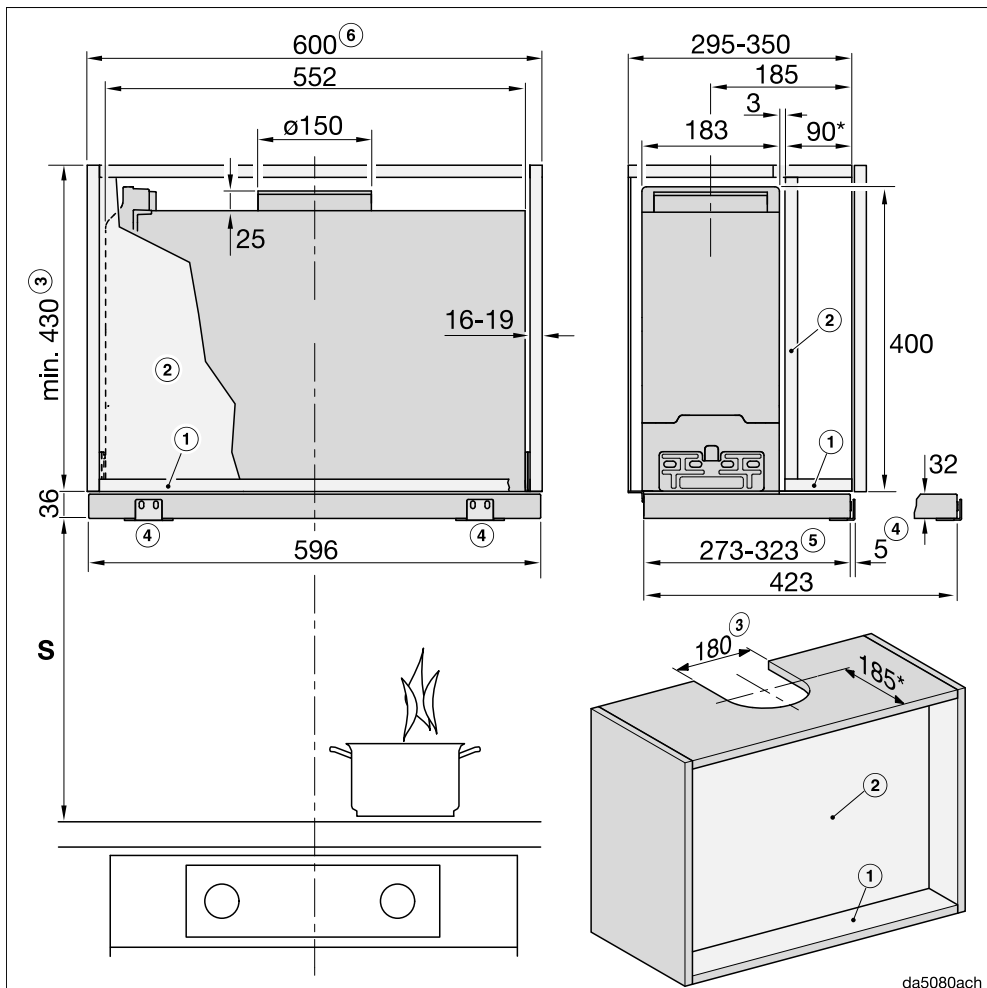


da5081

Il disegno non è in scala

Installazione

Figura 2: DAS 2620 in un mobile largo 600 mm oppure in una nicchia larga 600 mm



Il disegno non è in scala

- ① Per fissare la cappa aspirante, il mobile deve disporre di un ripiano inferiore nella parte anteriore.
- ② Se si prevede una parete divisoria, questa deve essere estraibile.
- ③ Aria di sfiato oppure ricircolo con kit di modifica DUU 150
- ④ Angolare di fissaggio DML 2000 (accessorio) per il montaggio di un pannello frontale

- ⑤ Regolabile mediante arresto di profondità
- ⑥ Con le squadre di nicchia in dotazione è possibile anche l'installazione in una nicchia larga 550 mm (DAS 2520) oppure 600 mm (DAS 2620).

* In questa tipologia d'incasso, lo schermo è allineato con il bordo anteriore del corpo. Se si posiziona la cappa aspirante più in avanti o indietro, occorre adeguare le misure (ad es. se si utilizza un pannello frontale).

Distanza tra piano di cottura e cappa aspirante (S)

Per la selezione della distanza tra apparecchio di cottura e il bordo inferiore della cappa, osservare le indicazioni della casa produttrice dell'apparecchio di cottura. Se non sono indicati altre distanze maggiori si dovranno mantenere le seguenti distanze di sicurezza.

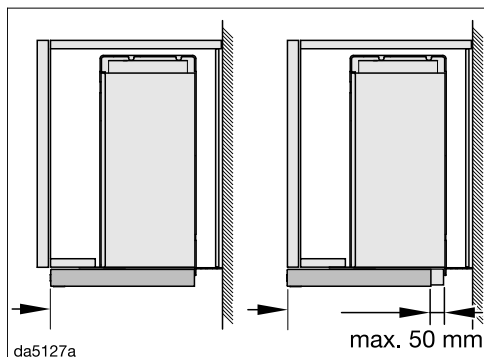
A tal proposito leggere pure il capitolo "Consigli e avvertenze".

Apparecchio di cottura	Distanza S minima
Piano cottura elettrico	450 mm
Grill elettrico, friggitrice (elettrica)	650 mm
Piano cottura a gas con più fiamme ≤ 12,6 kW potenza complessiva, nessun bruciatore > 4,5 kW	650 mm
Piano cottura a gas con più fiamme > 12,6 kW e ≤ 21,6 kW potenza complessiva, nessun bruciatore > 4,8 kW	760 mm
Piano cottura a gas con più fiamme > 21,6 kW potenza complessiva, oppure un bruciatore > 4,8 kW.	non consentito
Piano cottura singolo a gas ≤ 6 kW di potenza	650 mm
Piano cottura singolo a gas > 6 kW e ≤ 8,1 kW di potenza	760 mm
Piano cottura singolo a gas > 8,1 kW di potenza	non consentito

Se si monta un pannello frontale in legno o plastica alla cappa aspirante, è necessario attenersi alle indicazioni del produttore dell'apparecchio di cottura relative all'uso di materiali facilmente infiammabili sopra l'apparecchio di cottura.

Installazione

Inserire l'arresto di profondità (opzionale)

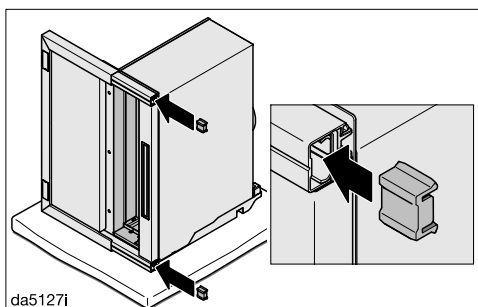


È possibile limitare la distanza di inserimento dello schermo antifumane.

Se ad es. lo schermo antifumane inserito non deve essere allineato con il bordo anteriore del corpo del mobile, ma con il bordo anteriore dello sportello del mobile, è possibile posizionare l'arresto di profondità in modo corrispondente.

È possibile spostare l'arresto in avanti fino a 50 mm.

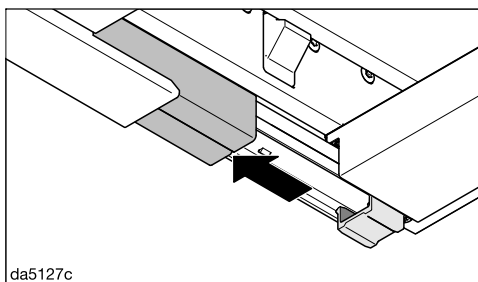
È necessario inserire gli arresti di profondità nei cassetti prima dell'installazione della cappa aspirante. Dopo l'installazione, si possono fissare gli arresti di profondità nella posizione desiderata.



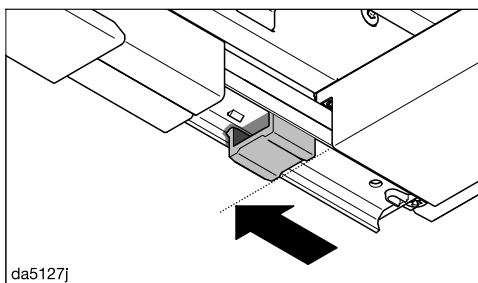
■ Infilare gli arresti di profondità da dietro nei cassetti della cappa aspirante. Il labbro del limitatore di profondità è rivolto verso il retro.

■ Installare la cappa aspirante.

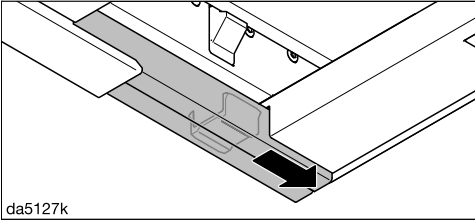
■ Estrarre lo schermo antifumane.



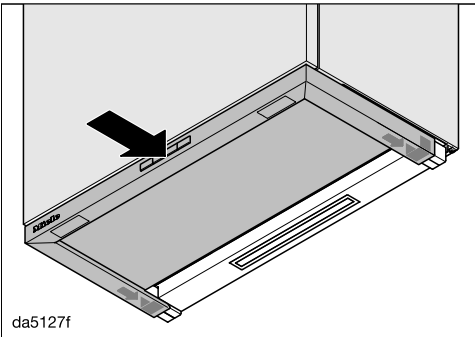
■ Spingere in avanti le coperture dei cassetti.



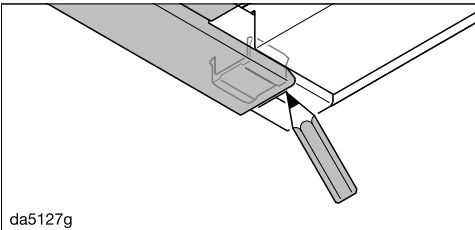
■ Spingere in avanti gli arresti di profondità fino alla posizione mostrata.



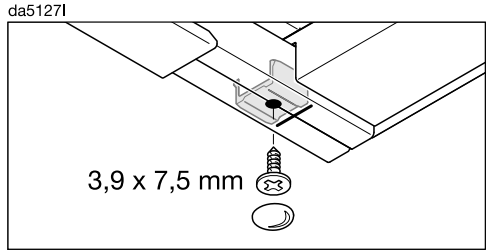
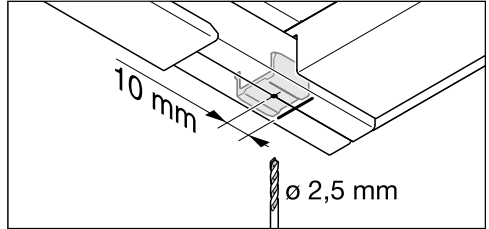
- Spingere di nuovo indietro le coperture.



- Reinserire lo schermo antifumane con cautela fino alla posizione desiderata. Gli arresti di profondità vengono spostati nella posizione desiderata.




- Con una matita segnare il bordo posteriore dello schermo antifumane sulla copertura.
- Estrarre lo schermo antifumane.



- Preforare 10 mm prima del segno tracciato e fissare i limitatori.

Installazione

Tubo di sfiato

 Se la cappa deve funzionare in presenza di impianti di riscaldamento dipendenti dall'aria di ambiente, in determinate condizioni potrebbe esserci un pericolo di intossicazione! Leggere assolutamente il capitolo "Consigli e avvertenze".

In caso di dubbio consultare uno spazzacamino qualificato o un esperto di impianti di aerazione.

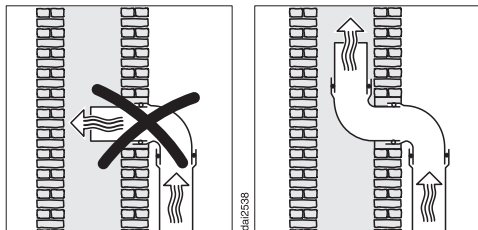
Per la condotta di sfiato utilizzare solamente tubi lisci o tubi flessibili in materiale non infiammabile.

Per ottenere la potenza d'aria maggiore possibile con un rumore di disturbo minimo osservare quanto segue:

- Il diametro della condotta di sfiato non deve essere inferiore alla sezione del manicotto di sfiato (v. capitolo "Dimensioni apparecchio"). Questo vale in particolare quando si utilizzano canali piatti.
- La condotta di sfiato deve essere più corta e diritta possibile.
- Utilizzare solo curve ad ampio raggio.
- Non piegare, né comprimere in alcun punto la condotta di sfiato.
- Tutti i raccordi devono essere fissi ed ermetici.
- Se la condotta di sfiato dispone di valvole, è necessario aprirle quando si accende la cappa aspirante.

Tenere presente che ogni limitazione del flusso d'aria riduce la potenza e comporta maggiori rumori di funzionamento.

Camino di sfiato



Se l'aria di sfiato invece viene convogliata in un camino, rivolgere il tubo in direzione del flusso.

Se il camino di sfiato viene utilizzato da diversi apparecchi di ventilazione, deve avere una sezione sufficientemente grande.

Valvola di ritenuta

- Utilizzare una valvola di ritenuta nel sistema di sfiato.

Una valvola di ritenuta interrompe il passaggio dell'aria interna ed esterna quando la cappa aspirante è spenta.

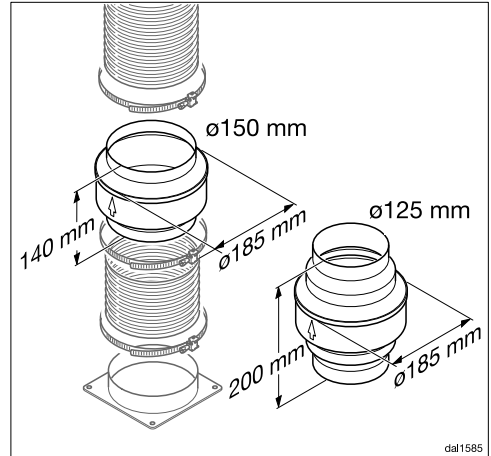
Se l'aria di sfiato viene convogliata all'aperto, si consiglia di installare un tubo a muro Miele oppure un passaggio attraverso il tetto di Miele (accessorio su richiesta). È disponibile una valvola di ritenuta integrata.

Nel caso in cui il sistema di sfiato non disponga di una valvola di ritenuta, con la cappa aspirante ne viene fornita una. La valvola di ritenuta viene inserita nel manicotto di sfiato dell'aspiratore.

Acqua di condensa

Se ad es. la conduttura di sfiato viene posata in ambienti o soffitti freddi, a causa della differenza di temperatura, si può formare acqua di condensa nella conduttura di sfiato. Per ridurre le differenze di temperatura isolare la conduttura di sfiato.

Se la conduttura di sfiato viene posata orizzontalmente, accertarsi che la pendenza sia almeno di 1 cm per metro. La pendenza impedisce all'acqua di condensa di defluire nella cappa aspirante.



Oltre a isolare la conduttura, si consiglia di installare un dispositivo che raccolga e faccia evaporare l'acqua di condensa.

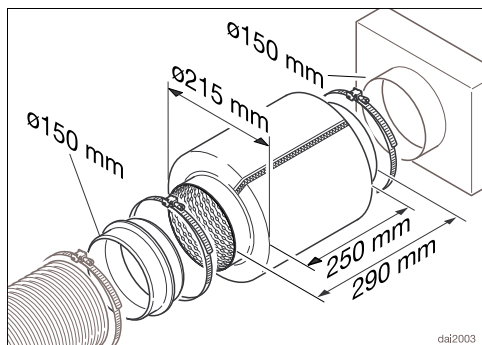
I dispositivi di intercettazione della condensa sono disponibili come accessori su richiesta per condutture di sfiato con un diametro di 125 mm o 150 mm.

Il dispositivo di intercettazione condensa deve essere installato in posizione verticale e possibilmente direttamente sopra i manicotti di sfiato della cappa aspirante. La freccia sull'involucro indica la direzione di sfiato.

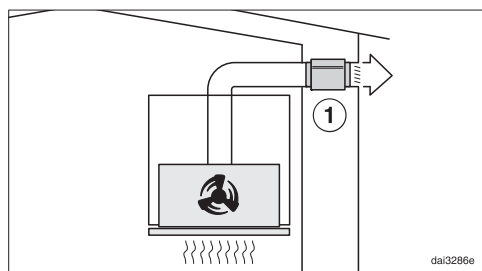
Miele non si assume alcuna responsabilità per la mancanza di funzionamento o per danni causati da una conduttura di sfiato insufficiente.

Installazione

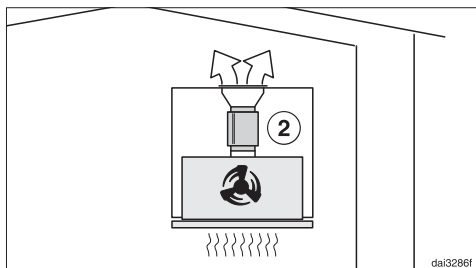
Insonorizzatore



Nella condotta di sfiato è possibile inserire un insonorizzatore (accessorio su richiesta) per ridurre ulteriormente il rumore.



Nel funzionamento a sfiato l'insonorizzatore attutisce i rumori dell'aspiratore verso l'esterno e anche i rumori che dall'esterno penetrano in cucina attraverso la condotta di sfiato (ad es. i rumori del traffico). Posizionare quindi l'insonorizzatore il più vicino possibile all'uscita dell'aria di sfiato (1).




In caso di funzionamento a riciclo d'aria, l'insonorizzatore va installato tra il maniccotto di sfiato e la griglia di sfiato (2). Controllare lo spazio per l'installazione.

Collegamento elettrico

Di serie, la cappa aspirante è dotata di spina ed è pronta per essere collegata alla rete elettrica tramite cavo e presa di sicurezza (Schuko).


Se la presa non è accessibile o è previsto un allacciamento fisso, assicurarsi che al momento dell'installazione sia presente un dispositivo di separazione per ogni polo.

 Pericolo di incendio in caso di surriscaldamento.

Il collegamento della cappa aspirante a prese multiple e prolunghe può causare un sovraccarico dei cavi.

Per motivi di sicurezza non utilizzare prese multiple e prolunghe.

L'impianto elettrico deve essere conforme alle norme vigenti.

Per motivi di sicurezza si consiglia l'uso di un interruttore automatico differenziale (RCD) del tipo  nell'impianto della casa per l'allacciamento elettrico della cappa aspirante.

Se un cavo di alimentazione elettrica è danneggiato, sostituirlo con un cavo speciale dello stesso tipo (disponibile presso il servizio di assistenza tecnica Miele). Per motivi di sicurezza è necessario che la sostituzione venga effettuata da un tecnico specializzato o dall'assistenza tecnica Miele.

Per l'assorbimento nominale e la protezione vedere le istruzioni d'uso oppure la targhetta di matricola. Confrontare questi dati con i dati del cavo di alimentazione elettrica in loco.

In caso di dubbio consultare un elettricista qualificato.

È possibile il funzionamento temporaneo o permanente su un sistema di alimentazione di energia autosufficiente o

non sincronizzato alla rete (ad es. reti autonome, sistemi di backup). Requisito per il funzionamento è che il sistema di alimentazione di energia rispetti le disposizioni della norma EN 50160 o similari. Le misure di sicurezza previste nell'impianto domestico e in questo prodotto Miele devono essere garantite per la funzionalità e le procedure anche nel funzionamento autonomo o non sincronizzato alla rete, oppure sostituite da misure eguali nell'installazione. Come descritto ad esempio nella pubblicazione attuale della VDE-AR-E 2510-2.

Assistenza tecnica

Nel sito www.miele.com/service sono disponibili informazioni sulla risoluzione autonoma dei guasti e sui pezzi di ricambio Miele.

Contatti in caso di guasti

Se non è possibile eliminare il guasto, contattare ad es. il rivenditore specializzato Miele o l'assistenza tecnica Miele.

È possibile prenotare online l'assistenza tecnica Miele accedendo a www.miele.com/service.

I contatti dell'assistenza tecnica Miele si trovano in fondo al presente documento.

L'assistenza tecnica necessita dell'identificativo del modello e del numero di serie (fabbr./SN/n.). Queste due informazioni sono riportate sulla targhetta dati.

Posizione targhetta di matricola

La targhetta di matricola risulta visibile una volta estratto il filtro antigrasso e, con il funzionamento a ricircolo, dei filtri a carbone attivo.

Garanzia

La durata della garanzia è di 2 anni.

Ulteriori informazioni sono contenute nelle condizioni di garanzia allegate.

Dati tecnici

Motore aspiratore*	200 W
Illuminazione piano cottura	3,2 W
Potenza massima assorbita*	203,2 W
Tensione di rete, frequenza	AC 230 V, 50 Hz
Protezione	10 A
Lunghezza cavo di alimentazione	1,5 m
Peso	
DAS 2520	11 kg
DAS 2620	12 kg
DAS 2620 EXTA	9 kg

*Apparecchi della serie ... EXTA: la potenza assorbita dipende dall'aspiratore esterno allacciato.

Lunghezza del cavo elettrico di collegamento all'aspiratore esterno: 1,9 m

Accessorio acquistabile per funzionamento a ricircolo

Per il funzionamento a ricircolo sono necessari i seguenti kit di modifica:

- DUU 150 o DUU 151
- DKFS 31-P o DKFS 31-R (rigenerabile). I kit di modifica comprendono due filtri a carbone attivo e i telai d'incasso necessari per il primo allestimento.

Da acquistare separatamente sono necessari i filtri a carbone attivo DKF 31-P o DKF 31-R (rigenerabili). Le confezioni contengono due filtri a carbone attivo.

Dati tecnici

Scheda per cappe aspiranti

ai sensi del regolamento delegato (UE) n. 65/2014 e del regolamento (UE) n. 66/2014

MIELE	
Identificativo del modello	DAS 2520
Consumo annuo di energia (AEC_{hood})	41,9 kWh/anno
Classe di efficienza energetica	A
Indice di efficienza energetica (EEL_{hood})	50,3
Efficienza fluidodinamica (FDE_{hood})	29,9
Classe di efficienza fluidodinamica	
Da A (efficienza massima) a G (efficienza minima)	A
Efficienza luminosa (LE_{hood})	96,9 lx/W
Classe di efficienza luminosa	
Da A (efficienza massima) a G (efficienza minima)	A
Efficienza del filtraggio dei grassi	95,6%
Classe di efficienza del filtraggio dei grassi	
Da A (efficienza massima) a G (efficienza minima)	A
Portata d'aria misurata al punto di massima efficienza	307,5 m ³ /h
Flusso d'aria (potenza min.)	203 m ³ /h
Flusso d'aria (potenza max.)	416 m ³ /h
Flusso d'aria (in modo intenso o boost)	555 m ³ /h
Flusso d'aria massimo	555 m ³ /h
Pressione dell'aria misurata al punto di massima efficienza	422 Pa
Potenza sonora ponderata A delle emissioni di rumore (potenza min.)	47 dB
Potenza sonora ponderata A delle emissioni di rumore (potenza max.)	61 dB
Potenza sonora ponderata A delle emissioni di rumore (in modo intenso o boost)	68 dB
Potenza elettrica assorbita al punto di massima efficienza	120,5 W
Consumo di energia in modo spento (P_o)	W
Consumo di energia in modo standby (P_s)	0,25 W
Potenza nominale del sistema di illuminazione	3,2 W
Illuminamento medio del sistema di illuminazione sulla superficie di cottura	310 lx
Fattore di incremento nel tempo	0,9

Scheda per cappe aspiranti

ai sensi del regolamento delegato (UE) n. 65/2014 e del regolamento (UE) n. 66/2014

MIELE	
Identificativo del modello	DAS 2620
Consumo annuo di energia (AEC_{hood})	41,7 kWh/anno
Classe di efficienza energetica	A
Indice di efficienza energetica (EEL_{hood})	50,2
Efficienza fluidodinamica (FDE_{hood})	30,6
Classe di efficienza fluidodinamica	
Da A (efficienza massima) a G (efficienza minima)	A
Efficienza luminosa (LE_{hood})	96,9 lx/W
Classe di efficienza luminosa	
Da A (efficienza massima) a G (efficienza minima)	A
Efficienza del filtraggio dei grassi	95,6%
Classe di efficienza del filtraggio dei grassi	
Da A (efficienza massima) a G (efficienza minima)	A
Portata d'aria misurata al punto di massima efficienza	312,6 m ³ /h
Flusso d'aria (potenza min.)	198 m ³ /h
Flusso d'aria (potenza max.)	413 m ³ /h
Flusso d'aria (in modo intenso o boost)	559 m ³ /h
Flusso d'aria massimo	559 m ³ /h
Pressione dell'aria misurata al punto di massima efficienza	422 Pa
Potenza sonora ponderata A delle emissioni di rumore (potenza min.)	47 dB
Potenza sonora ponderata A delle emissioni di rumore (potenza max.)	61 dB
Potenza sonora ponderata A delle emissioni di rumore (in modo intenso o boost)	68 dB
Potenza elettrica assorbita al punto di massima efficienza	119,9 W
Consumo di energia in modo spento (P_o)	W
Consumo di energia in modo standby (P_s)	0,25 W
Potenza nominale del sistema di illuminazione	3,2 W
Illuminamento medio del sistema di illuminazione sulla superficie di cottura	310 lx
Fattore di incremento nel tempo	0,9

Dati tecnici

Scheda per cappe aspiranti

ai sensi del regolamento delegato (UE) n. 65/2014 e del regolamento (UE) n. 66/2014

MIELE	
Identificativo del modello	DAS 2620 EXTA
Consumo annuo di energia (AEC_{hood})	109,5 kWh/anno
Classe di efficienza energetica	C
Indice di efficienza energetica (EEL_{hood})	77,5
Efficienza fluidodinamica (FDE_{hood})	19,9
Classe di efficienza fluidodinamica	
Da A (efficienza massima) a G (efficienza minima)	C
Efficienza luminosa (LE_{hood})	96,9 lx/W
Classe di efficienza luminosa	
Da A (efficienza massima) a G (efficienza minima)	A
Efficienza del filtraggio dei grassi	95,6%
Classe di efficienza del filtraggio dei grassi	
Da A (efficienza massima) a G (efficienza minima)	A
Portata d'aria misurata al punto di massima efficienza	431,9 m ³ /h
Flusso d'aria (potenza min.)	325 m ³ /h
Flusso d'aria (potenza max.)	590 m ³ /h
Flusso d'aria (in modo intenso o boost)	729 m ³ /h
Flusso d'aria massimo	729 m ³ /h
Pressione dell'aria misurata al punto di massima efficienza	375 Pa
Potenza sonora ponderata A delle emissioni di rumore (potenza min.)	48 dB
Potenza sonora ponderata A delle emissioni di rumore (potenza max.)	63 dB
Potenza sonora ponderata A delle emissioni di rumore (in modo intenso o boost)	69 dB
Potenza elettrica assorbita al punto di massima efficienza	225,9 W
Consumo di energia in modo spento (P_o)	W
Consumo di energia in modo standby (P_s)	0,25 W
Potenza nominale del sistema di illuminazione	3,2 W
Illuminamento medio del sistema di illuminazione sulla superficie di cottura	310 lx
Fattore di incremento nel tempo	1,3

I valori sono stati rilevati in combinazione con un aspiratore esterno Miele ABLG 202.

Miele AG

Limmatstrasse 4
8957 Spreitenbach

Miele SA

Sous-Riette 23
1023 Crissier

Tel. 0848 848 048
www.miele.ch/contact

www.miele.ch

DAS 2520, DAS 2620, DAS 2620 EXTA