

Bruks- och installationsanvisning Frånluftstumlare



Läs **ovillkorligen** bruksanvisningen före installation och idrifttagning. På så vis skyddar du dig samt undviker skador på torktumlaren.

Innehåll

Bidra till att skona miljön	6
Säkerhetsanvisningar och varningar	7
Använda torktumlaren.....	14
Manöverpanel	14
Symboler på manöverpanelen.....	15
Symboler i displayen.....	16
Touchknappar och touchdisplay med touchknappar	17
Basmeny	17
Exempel på användning.....	18
Urvalslista	18
Enkelt val	18
Ställa in olika värden.....	18
Lämna en undermeny.....	18
Första gången torktumlaren används	19
Koppla in torktumlaren.....	19
Ställa in displayspråk	19
Anvisning till externa enheter	20
Ställa in displayens ljusstyrka	20
Bekräfta frågan om klockan.....	20
Ställa in klockan	20
Välja programpaket.....	21
Ställa in betal-/bokningssystem.....	21
Avsluta idrifttagning	21
1. Tvätta rätt.....	23
Tvätta.....	23
Torkning.....	23
Skötselsymboler	23
2. Lägga i tvätt i torktumlaren.....	24
3. Välja program	25
Koppla in torktumlaren.....	25
Välja program	25
Välja standardprogram med programväljaren.....	25
Välja specialprogram via programväljarläget ☆	25
4. Välja programinställning	26
Ett programs basmeny	26
Välja torrhetsgrad.....	26
Välj tid (tidsstyrda program)	26
Välja tillvalsfunktioner	27
Skongång.....	27
Skrynkelskydd.....	27

Aktivera funktionen Senare Start	28
5. Starta program	29
Starta program	29
6. Programslut – ta ut tvätten	30
Programslut	30
Ta ur tvätten	30
Följ tillverkarens skötselråd	30
Programöversikt	31
Standardprogram	31
☆ Specialprogram	33
Programpaket	35
Ändra programförlopp	38
Ändra pågående program	38
Avbryta program	38
Välja det avbrutna programmet på nytt	38
Lägga i tvätt i efterhand	38
Rengöring och skötsel	39
Rengöringsintervall	39
Rengöra luddfiltret	39
Ta ut luddfiltret	39
Demontera luddfiltret	40
Rengöra luddfilterdelarna när de är torra	40
Rengöra luddfilterdelarna när de är blöta	40
Rengör ventilationsområdet	41
Montera och sätta in luddfilter	42
Rengöra torktummlaren	43
Hur du klarar av mindre fel själv	44
I displayen visas följande anvisningar eller fel	44
Otillfredsställande torkresultat	46
Torkningen tar väldigt lång tid	47
Allmänna problem med torktummlaren	48
Miele service	49
Få hjälp vid eventuella störningar	49
Extra tillbehör	49
Installation	50
Översiktsbild framsida	50
Översiktsbild baksida	51

Innehåll

Uppställning	52
Sidovy	52
Stålsockel.....	52
Torktummlaren sett uppifrån	52
Tvätt/tork-pelare	52
Transportera torktummlaren till uppställningsplatsen.....	53
Uppställning	54
Rikta torktummlaren	54
Externa styrenheter	54
Elanslutning.....	55
Installera frånluftsledningen.....	56
Principer för luftkanalen.....	56
Grundprinciper för luftkanalen.....	56
Beräkna rörets totala längd	57
Frånluftsöppningar på torktummlarens bakstycke.....	58
Stänga frånluftsöppningen	58
Frånluftsöppningarnas mått	58
Installera förseglade rör	59
Exempel.....	59
Installera flexibel slang	60
Platt kanal	60
Exempel.....	61
Samlingsledning frånluft.....	62
Förbrukningsdata	64
Tekniska data	65
Datablad för elektriska torktummlare för hushållsbruk	66
Konformitetsdeklaration	67
Användarnivå	68
Öppna Användarnivå.....	68
Tillgång via kod	68
Ändra kod	68
Demoprogram	68
Öppna användarnivån	68
Lämna användarnivån.....	68
Språk	69
Ljusstyrka.....	69
Tid	69
Ljudstyrka summer	69
Knapp ljud.....	69
Ljudstyrka summer	69
Felsignal	70

Minne	70
Skrynkelskydd	70
Förlängd avkylning	70
Avkylnings-temperatur.....	70
Standbyläge display/led	71
Senare start.....	71
Programnamn.....	71
Synlighet parameter	72
Torrhetsgrad vit-/kulörtvätt	72
Torrhetsgrad strykfri tvätt.....	72
Torrhetsgrad Autom. plus.....	72
Torrhetsgrad mangeltorr	72
Rengör luftkanaler	72
Rengör filter	73
Program-paket	73
Val KOM-modul	73
Tillgänglighet Miele's digitala produkter	73
Wifi	74
Nätverksinloggning.....	75
Extern frånlufts-ventil.....	75
Extra fläkt	76
Tryck-sensor	76
Remote.....	76
Remote Update	77
SmartGrid.....	77
Rättslig information.....	78
Betal/bokningssystem	79
Inställning för betal-/bokningssystem	79
Kvitteringssignal	79
Spärr	80
Radera betalning	80
Signaltid betalning	80
Överlappningstid.....	80
Tid tidspro-gram kallt	80
Tid tids-prog. varmt	80
Kostnadsfria program	80

Bidra till att skona miljön

Transportförpackning

Förpackningen skyddar maskinen mot transportskador. Förpackningsmaterialen är valda med hänsyn till miljön och är därför återvinningsbara.

Förpackning/emballage som återförs till materialkretsloppet innebär minskad råvaruförbrukning. Lämna till materialspecifika återvinningscentraler om möjligt. Din Miele-återförsäljare kan ta tillbaka förpackningen.

Hantering av uttjänt maskin

Uttjänade elektriska och elektroniska produkter innehåller i många fall material som kan återanvändas. Men de innehåller även skadliga ämnen som är nödvändiga beståndsdelar för produkternas funktion och säkerhet. Om sådana ämnen hamnar i hushållsavfallet eller hanteras på fel sätt kan det medföra skador på människors hälsa och på miljön. Kasta därför på inga villkor den uttjänade produkten i hushållsavfallet.



Lämna in uttjänade elektriska och elektroniska produkter till en återvinningsstation. Du är själv ansvarig för att radera eventuella personliga uppgifter som kan stå på maskinen. Du har en lagstadgad skyldighet att plocka ur gamla batterier och lampor som inte sitter fast i produkten. Ta dem till ett lämpligt uppsamlingsställe, där de kan lämnas in. Se till att den uttjänade produkten förvaras barnsäkert tills den lämnas in för omhändertagande.



- Denna bruksanvisning ska ovillkorligen läsas.

Denna torktumlare uppfyller gällande säkerhetskrav. Felaktig användning kan medföra person- och saksador.

Läs bruksanvisningen noga innan du installerar och tar torktumlaren i bruk. Det är viktigt eftersom den innehåller information om inbyggnad, säkerhet, användning och underhåll. På så vis skyddar du dig samt undviker skador på torktumlaren.

I enlighet med normen IEC 60335-1 påpekar Miele att det är viktigt att läsa och följa kapitlet om installation av torktumlaren samt säkerhetsanvisningarna och varningarna.

Miele tar inget ansvar för skador som har uppstått på grund av att säkerhetsanvisningarna och varningarna inte har följts.

Spara bruksanvisningen och överlämna den vid eventuellt ägarbyte.

Dessa säkerhetsföreskrifter och varningar ska finnas tillgängliga för alla personer som använder torktumlaren och/eller så ska dessa personer informeras om dem.

Användningsområde

- Torktumlaren är uteslutande avsedd för textilier som har tvättats i vatten och enligt skötseletiketten tål torktumling. All annan användning kan innebära fara. Miele ansvarar inte för skador som har uppstått på grund av att torktumlaren har använts på annat sätt än den är avsedd för eller att den har använts på ett felaktigt sätt.
- Denna torktumlare får också användas i offentliga utrymmen.
- Torktumlaren är inte avsedd att användas utomhus.
- Personer, som på grund av sina fysiska, sensoriska eller mentala förmågor eller på grund av oerfarenhet eller okunskap inte kan använda torktumlaren på ett säkert sätt, får endast använda den under uppsikt eller anvisning av en ansvarig person.
- Barn under åtta år ska hållas borta från torktumlaren, om de inte hålls under ständig uppsikt.

Säkerhetsanvisningar och varningar

- ▶ Barn från åtta år och uppåt får endast använda torktumlaren utan uppsikt under förutsättning att de känner till hur man använder den på ett säkert sätt.
- ▶ Barn får inte rengöra eller göra underhåll på torktumlaren utan uppsikt.
- ▶ Håll uppsikt över barn som befinner sig i närheten av torktumlaren. Låt inga barn leka med torktumlaren.

Teknisk säkerhet

- ▶ Kontrollera att torktumlaren inte har några synliga yttre skador innan du installerar den.
En skadad torktumlare får inte installeras eller tas i drift.
- ▶ Gör inga ändringar på torktumlaren som inte uttryckligen har godkänts av Miele.
- ▶ Det är möjligt att tidvis eller permanent använda en fristående eller icke nätsynkron energiförsörjningsenhet (till exempel fristående elnätverk, backupsystem). Driften förutsätter att energiförsörjningsenheten följer föreskrifterna enligt EN 50160 eller liknande.
De skyddsåtgärder som ska tas på uppställningsplatsen och i denna Miele-produkt vad gäller funktion och arbetssätt måste även säkerställas i fristående respektive icke nätsynkron drift. Vid behov ska åtgärderna ersättas med likvärdiga åtgärder i installationen. Exempelvis enligt det som står i aktuell publicering från VDE-AR-E 2510-2.
- ▶ Använd av säkerhetsskäl inte förlängningskabel (den kan orsaka överhettning och därmed brandfara).
- ▶ Torktumlarens elektriska säkerhet garanteras endast om den ansluts till jordad säkerhetsbrytare som är installerad enligt gällande föreskrifter. Det är mycket viktigt att denna grundläggande säkerhetsförutsättning kontrolleras. Låt en fackman kontrollera installationen vid tveksamhet. Miele ansvarar inte för skador som har uppstått på grund av att jordad kabel saknas eller att det uppstått ett brott på kabeln.
- ▶ Reparationer får endast utföras av Miele eller av Miele auktoriserad serviceverkstad, annars kan garantibestämmelserna inte åberopas om det skulle uppstå fel på torktumlaren vid senare tillfälle.
- ▶ Om nätanslutningskabeln är skadad måste den bytas ut av Miele service eller en av Miele auktoriserad serviceverkstad för att undvika fara för användaren.

Säkerhetsanvisningar och varningar

▶ Endast om originalreservdelar används garanterar Miele att alla säkerhetskrav uppfylls.

▶ Om värmepumpstumlaren inte underhålls regelbundet och fackmannamässigt kan reducerad effekt, funktionsstörningar och brandrisk inte uteslutas.

▶ Vid eventuellt fel på torktumlaren eller vid rengöring och skötsel är den spänningsfri endast i något av följande fall:

- När stickproppen är utdragen ur eluttaget.
- huvudströmmen är avstängd
- säkringen är helt urskruvad/frånslagen.

Se även avsnittet "Installation" under "Elanslutning".

▶ Torktumlaren får inte användas på uppställningsplatser som inte är fasta (till exempel på båtar).

▶ Se anvisningarna i avsnitten "Installation", "Installera frånluftsledningen" och "Tekniska data".

▶ Stickproppen måste alltid vara lättåtkomlig för att kunna bryta strömmen till torktumlaren.

▶ Vid fast anslutning måste strömmen till tvättmaskinen kunna brytas allpoligt på uppställningsplatsen.

▶ Luftspalten mellan torktumlarens undersida och golvet får inte göras mindre genom till exempel socklar, lister eller tjocka heltäckningsmattor. Annars garanteras inte tillräcklig lufttillförsel.

▶ I torktumlarluckans öppningsutrymme får ingen låsbar dörr, skjutdörr eller upphängd dörr monteras.

▶ Denna torktumlare är på grund av speciella krav (som temperatur, fukt, kemisk beständighet, reptålighet och vibration) utrustad med en speciallampa. Lampan får bara användas för det avsedda ändamålet. Den är inte anpassad för vanlig rumsbelysning. Lampan får bara bytas av Miele service eller en behörig elektriker.

Användning

▶ Den maximala tvättmängden är 8 kg (torr tvätt). Mindre mängder tvätt för enstaka program hittar du i avsnittet "Programöversikt".

▶ Stå, sitt eller luta dig inte mot luckan. Torktumlaren kan välta och skada dig eller andra personer i närheten.

Säkerhetsanvisningar och varningar

- ▶ Stäng luckan efter varje torkomgång. På så vis undviker du att
 - barn försöker klättra in i torktumlaren eller gömma föremål i den
 - smådjur tar sig in i torktumlaren.
- ▶ Torktumlaren får inte rengöras med högtryckstvätt och inte spolas av med vatten.
- ▶ Håll alltid rummet där torktumlaren står fritt från damm och ludd. Smutspartiklar i den insugna luften kan orsaka blockeringar. Detta kan leda till fel och brandrisk.
- ▶ Torktumlaren får endast användas när en frånluftsledning är installerad och uppställningsrummet har tillräcklig ventilation.
- ▶ Se anvisningarna i avsnittet "Installera frånluftsledningen".
- ▶ Frånluftsledningen får aldrig installeras i en av följande skorstenar eller öppningar.
 - Rök- eller imkanaler som används.
 - Öppningar som används för ventilation av rum med värmekällor.
 - Skorstenar som används till andra ändamål.

Risk för förgiftning när rök eller avgaser trycks tillbaka.

- ▶ Risk för kvävning och förgiftning på grund av återsugning av avgaser uppstår om gasgenomströmningens värmare, rumsuppvärmning med gas, kolugn med skorstensanslutning och så vidare. är installerade i samma rum, i huset eller i närliggande rum och undertrycket är 4 Pa eller mer.

Du kan undvika ett övertryck i uppställningsrummet om du säkerställer en tillräcklig ventilation genom följande åtgärder (exempel):

- Installera ventilationsöppningar i ytterväggen.
- Fönsterbrytare: Torktumlaren kan bara slås på när fönstret är öppet.

Kontrollera med behörig sotare att en säker drift kan garanteras och att ett undertryck på 4 Pa eller mer kan undvikas.

- ▶ Kontrollera regelbundet alla frånluftledningens komponenter (till exempel murröret, yttergaller, krökar, böjar osv.) med avseende på luftgenomflöde och felfri funktion. Rengör delarna vid behov. Om det har samlats ludd där så hindras utblåsningen av luft, vilket påverkar torktumlarens funktion.

Om det redan finns en använd frånluftsledning, så måste den kontrolleras innan den installeras till torktumlaren.

Säkerhetsanvisningar och varningar

► Vid installation av flera torktumlare till en gemensam frånluftsledning måste ett kallrasskydd för varje torktumlare installeras direkt till samlingsledningen.

Om detta inte görs så kan torktumlarna skadas och den elektriska säkerheten påverkas.

► Luddfiltret måste rengöras regelbundet.

► Torktumlaren får inte användas utan luddfilter eller med ett skadat luddfilter. Det kan uppstå funktionsstörningar. Ludd blockerar luftvägarna, värmeelementet och frånluftsledningen, vilket kan leda till brand.

Ta omedelbart torktumlaren ur drift och byt ut det skadade luddfiltret.

► Ställ inte torktumlaren i rum eller utrymmen där det är risk för frost. Redan temperaturer kring fryspunkten påverkar torktumlarens funktion.

Rumstemperaturen måste ligga mellan 2 °C och 35 °C.

► På grund av brandrisken är det inte tillåtet att torka textilier som

- inte har tvättats.
- inte är tillräckligt rena och har kvar rester av olja, fett eller annan smuts (till exempel kökstextilier, textilier som används för kosmetik med rester av oljor, fett och krämer). Textilier som inte är tillräckligt rena riskerar att självantända. Det kan till och med ske efter avslutad torktumling och utanför torktumlaren.
- innehåller brandfarliga rengöringsmedel eller rester av aceton, alkohol, bensin, petroleum, fotogen, fläckborttagningsmedel, terpentiner, vax, vaxborttagningsmedel eller kemikalier (kan till exempel förekomma i moppar, kärl och skurtrasor).
- innehåller rester av läggningssväska, hårspray, nagellacksborttagningsmedel eller liknande.

Sådana typer av starkt nedsmutsade textilier måste därför tvättas särskilt noggrant.

Använd en större mängd tvättmedel och välj en hög tvättemperatur. Tvätta textilierna flera gånger om de inte blir riktigt rena.

► Ta ut alla föremål ur fickor (exempelvis tändare och tändstickor).

► **Varning:** Stäng aldrig av torktumlaren innan ett program gått färdigt. Du får endast göra detta om du tar ut alla textilier direkt och placerar dem så att värmen kan avges.

Säkerhetsanvisningar och varningar

► Brandrisk!

Torktumlaren får inte anslutas till ett uttag som regleras till exempel via ett tidur eller en elanläggning med effekttoppsbrytare.

Torktumlaren får endast användas med en effekttoppsbrytare om denna är förbunden med torktumlaren via Miele XCI-boxen och motsvarande inställningar har gjorts i torktumlaren.

Om torkprogrammet avbryts innan avkylningsfasen är avslutad så finns det risk att tvätten självantänder.

► På grund av brandrisken är det inte tillåtet att torka textilier eller produkter som

- har tvättats med industriella kemikalier (till exempel i kemptvätt)
- exempelvis produkter av latexskumgummi, duschmössor, vattentäta textilier, gummerade artiklar och kläder samt kuddar med skummigummfyllning.
- innehåller fyllning och är trasiga (till exempel kuddar och jackor). Fyllning som kommer ut kan förorsaka brand.

► När programmet går in i avkylningsfasen är det avslutat. Avkylningsfasen följer i många program för att säkerställa att textilierna håller en temperatur som inte skadar dem (till exempel för att förhindra att de självantänder).

Ta alltid ut all tvätt direkt efter programslut.

► Sköljmedel och liknande produkter ska användas enligt anvisningen på förpackningen.

► Förvara eller använd inte bensin, petroleum eller andra lättantändliga ämnen i närheten av torktumlaren. Det finns en brand- och explosionsrisk.

► Se till att torktumlaren inte får in luft som innehåller ångor av klor, fluor eller andra lösningsmedel. Brandrisk!

► För maskindelar av rostfritt stål gäller:


Rostfria ytor får inte komma i kontakt med flytande disk- och desinfektionsmedel som innehåller klor eller natriumhypoklor. Sådana medel kan orsaka korrosion på rostfritt stål.

Aggressiva klorblekmedel kan likaså förorsaka korrosion.

Därför bör öppna behållare med sådana medel inte ställas i maskinens omedelbara närhet.

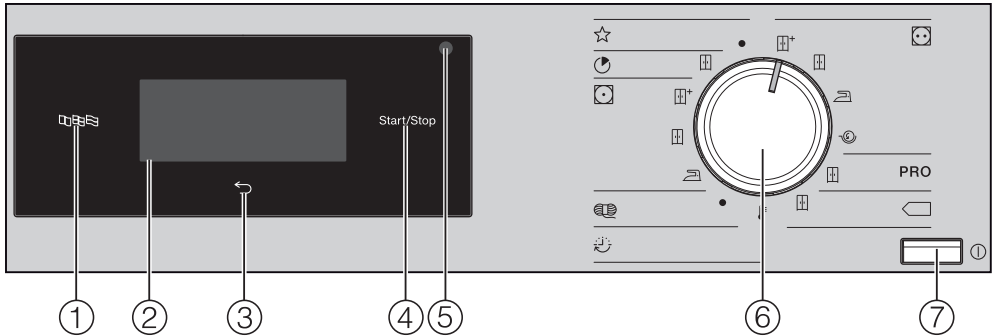
Tillbehör



- ▶ Endast av Miele godkända tillbehör och reservdelar får monteras. I annat fall gäller inte längre garanti eller produktansvar.
- ▶ Miele's torktumlare och tvättmaskiner kan monteras som en tvätt-torkpelare. Till detta krävs en monteringsats som finns att köpa som extra tillbehör från Miele. Se då till att du köper en monteringsats som passar just din torktumlare och tvättmaskin.
- ▶ Tänk på att köpa en passande sockel till torktumlaren.

 Miele tar inget ansvar för skador som har uppstått på grund av att säkerhetsanvisningarna och varningarna inte har följts.

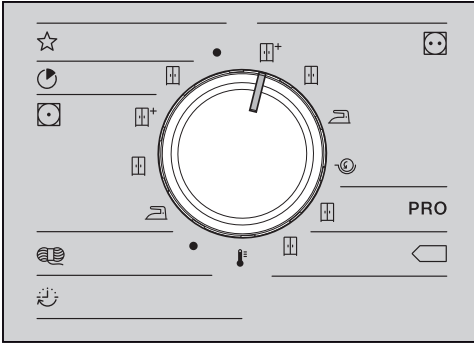
Använda torktumlaren







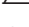



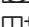







Manöverpanel



- ① **Touchknapp "Språk"** 
Val av aktuellt användarspråk i displayen.
När torktumlaren har stängts av och åter kopplats in igen visas åter ursprungligt användarspråk.
- ② **Touchdisplay med touchknappar**
Visar det valda programmet.
Med touchknapparna i touchdisplayen väljs programinställningarna.
- ③ **Touchknapp "Tillbaka"** 
Går tillbaka en nivå i menyn.
- ④ **Touchknapp Start/Stop**
Startar det valda programmet och avbryter ett startat program.
- ⑤ **Optiskt gränssnitt**
Används av Miele service som kontroll- och överföringspunkt.
- ⑥ **Programväljare**
För val av torkprogram. Programväljaren kan vridas till höger eller vänster.
- ⑦ **Knapp** ①
Starta och stänga av torktumlaren. Torktumlaren stängs av automatiskt för att spara energi. Detta sker 15 minuter efter programslut/skrynkelskydd eller efter start, om torktumlaren inte används.

Symboler på manöverpanelen



	Specialprogram
	Express
	Skåptorrt
	Strykfri tvätt
	Skåptorrt plus
	Skåptorrt
	Stryktorrt
	Ylle
	Tidsprogram
	Varmluft
	Vit-/Kulörtvätt
	Skåptorrt plus
	Skåptorrt
	Stryktorrt
	Mangeltorrt
PRO	Bomull PRO
	Skåptorrt
	Bomull Eco
	Skåptorrt

Använda torktummlaren

Symboler i displayen



Tillval: Med touchknappen *Tillval* kan du välja ytterligare tillvalsfunktioner i ett torkprogram.



Skongång: Med touchknappen *Skongång* kan du reducera den mekaniska påverkan på textilierna under torkning.



Skrynkelskydd: Med touchknappen *Skrynkelskydd* kan du förhindra uppkomsten av skrynklor om inte tvätten ska tas ut på en gång.



Senare start: Med touchknappen *Senare start* kan du ställa in tiden för programstart...



... eller programslut



... eller tiden fram till programstart.



Tidsprogram: Med denna touchknapp väljer du tiden för ett tidsprogram.


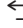


Användarnivå: Med touchknappen *Användarnivå* kan du ändra torktummlarens inställningar.



Information: Du kan visa de valda alternativen under ett pågående program.

Touchknappar och touchdisplay med touchknappar

Touchknapparna , , *Start/Stop* liksom touchknapparna i displayen reagerar på beröring. Varje knapptryck bekräftas med en ljudsignal. Denna ljudsignal kan du stänga av (se avsnittet "Användarnivå").


Manöverpanelen med touchknapparna och touchdisplayen kan repas av spetsiga eller vassa föremål som exempelvis pennor.

Rör endast vid manöverpanelen med fingrar.

Basmeny



Basdisplayen visar olika värden beroende på valt torkprogram:

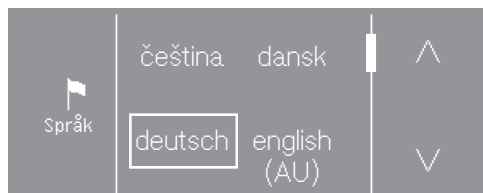
- Det valda programmets namn med den inställda torrhetsgraden.
- Programtiden.
 - Programtiden i torrhetsgradprogrammen (till exempel Vit-/Kulörtvätt) är beroende av vald torrhetsgrad och tvättmängden.
 - Programtiden i ett tidsprogram kan väljas fritt med hjälp av touchknappen .
- Valda tillvalsfunktioner.
- Fler valbara alternativ och inställningarna för användarnivån.

Använda torktumblaren

Exempel på användning

Urvalslista

Du ser på pilarna \wedge och \vee till höger i displayen att det finns en urvalslista.



Genom att trycka på touchknappen \vee flyttas urvalslistan neråt. Genom att trycka på touchknappen \wedge flyttas urvalslistan uppåt.

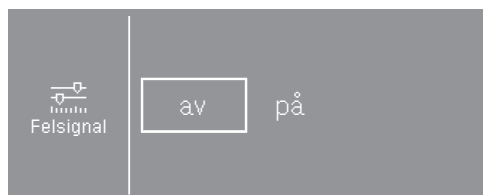
Rullningslistan visar att det finns fler alternativ.

Det språk som har valts är markerat med en ram.

Tryck på önskat språk för att välja det.

Enkelt val

Om det inte visas några pilar, så finns det inga alternativ förutom de visade värdena.



Det värde som har valts är markerat med en ram.

Tryck på det önskade värdet för att välja det.

Alternativt så ändrar du ett värde med + och -.



Tryck på OK när du är klar med ändringen.

Ställa in olika värden

För att ändra ett siffervärde så använder du pilarna \wedge och \vee ovanför eller under de siffror som ska ändras.



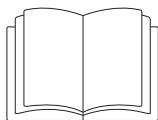
Tryck på pilarna \wedge och \vee och bekräfta med touchknappen OK.

Lämna en undermeny

Du lämnar en undermeny genom att välja touchknappen tillbaka \leftarrow .

Om ett värde väljs i en undermeny och inte bekräftas med OK, så sparas inte detta värde om du trycker på touchknappen \leftarrow .

Första gången torktumlaren används



⚠ Person- och sakskador på grund av felaktig uppställning.

Om torktumlaren inte installeras korrekt så kan det leda till person- och sakskador.

Innan torktumlaren används första gången måste den vara rätt installerad och ansluten. Se avsnitten "Installation – Installera frånluftsledningen".

Genomför den första idrifttagningen fullständigt.

Vid den första idrifttagningen fastställer du inställningar för torktumlarens dagliga drift. Vissa inställningar kan bara ändras vid den första idrifttagningen. Efter det är det bara Miele service som kan ändra dem.

Inställningarna beskrivs även i avsnittet "Användarnivå".

Koppla in torktumlaren

- Tryck på knappen ①.

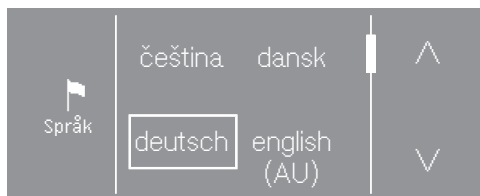
Välkomstbilden visas.

Tips! Under idrifttagningen kan du gå tillbaka till respektive föregående skärm om du vill korrigera en tidigare inmatning.

- Tryck på touchknappen ↶ för att komma till föregående skärm.

Ställa in displayspråk

Du uppmanas att ställa in det önskade displayspråket (användarspråk). Du kan när som helst ändra språket igen under menyn "Användarnivå".



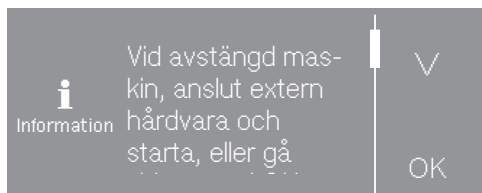
- Tryck på touchknappen ^ eller v tills önskat språk visas i displayen.
- Tryck på touchknappen för det önskade språket.

Det valda språket markeras med en ram och displayen växlar till nästa inställning.

Första gången torktumlaren används

Anvisning till externa enheter

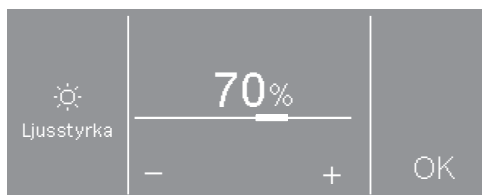
Displayen visar en anvisning till en extern hårdvara.



- Tryck på touchknappen ∨ för att kunna läsa hela texten.
- Bekräfta med touchknappen OK bekräfta.

Anslut XCI-boxen innan den första idrifttagningen eller sätt in en kommunikationsmodul i det avsedda utrymmet på torktumlarens baksida. När detta görs måste torktumlaren vara skild från elnätet. Sedan kan du börja med idrifttagningen.

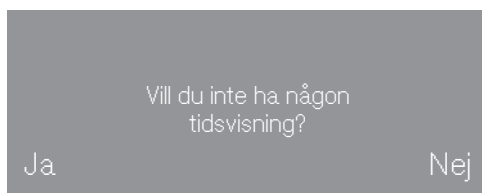
Ställa in displayens ljusstyrka



- Ställ in önskad ljusstyrka med touchknapparna – och + och bekräfta med touchknappen OK.

Displayen växlar till nästa inställning.

Bekräfta frågan om klockan

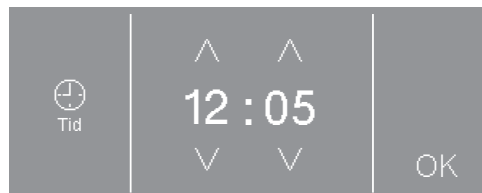


- Tryck på touchknappen ja eller nej.

Om du väljer ja så hoppar displayen över inställningen Tid.

Väljer du nej så växlar displayen till inställningen Tid.

Ställa in klockan



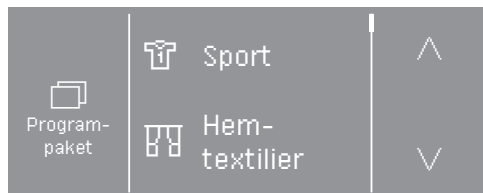
- Ställ in klockan med touchknapparna ∨ och ∧ och bekräfta med touchknappen OK.

Displayen växlar till nästa inställning.

Första gången torktummlaren används

Välja programpaket

Du kan välja olika programpaket. De valda programmen från programpaketen visas då under ☆ *Specialprogram*.



- Tryck på touchknappen ^ eller v tills önskat programpaket visas i displayen.
- Tryck på touchknappen för programpaketet.

Displayen visar de tillhörande programmen.

Aktiverade program är markerade med en ram.



- Tryck på programmets touchknapp.

Programmen aktiveras (ram) eller avaktiveras (utan ram).

- Bekräfta med touchknappen OK bekräfta.

Displayen växlar tillbaka till visningen av Programpaket.



- Välj fler programpaket eller bekräfta valet med touchknappen vidare.

Displayen växlar till nästa inställning.

Ställa in betal-/bokningssystem

Här kan du ställa in ett befintligt betal-/bokningssystem.

Om du inte vill ställa in ett betal-/bokningssystem:




- Tryck på knappen Inget betal-/bokningssystem.
- Fortsätt till avsnittet "Första gången torktummlaren används – Avsluta idrifttagning" för att läsa vidare.

Om du vill ställa in ett betal-/bokningssystem: Dessa inställningar kan du bara göra vid den första idrifttagningen. Om du önskar ändra något vid ett senare tillfälle, kontakta Miele service.

- Tryck på touchknappen v tills önskad inställning visas.
- Tryck på touchknappen för den önskade inställningen.



Anvisningar om hur du ställer in betal-/bokningssystemet hittar du i avsnittet "Användarnivå – Betal-/bokningssystem".

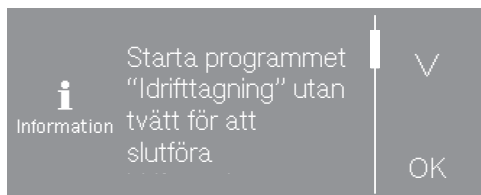
Avsluta idrifttagning

Idrifttagningen är avslutad först när sedan programmet  idrifttagning har genomförts fullständigt.

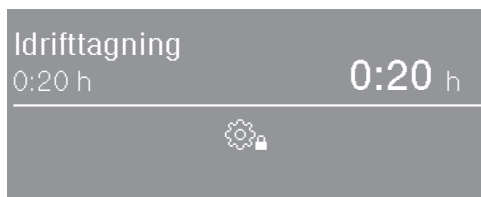
Programmet tar 20 minuter och måste genomföras komplett.

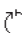
Första gången torktumlaren används

Vid strömavbrott (eller avstängning med knappen ) före och under tiden programmet  idrifttagning pågår så avbryts idrifttagningen. I detta fall måste den första idrifttagningen genomföras en gång till.



- Bekräfta med touchknappen *OK*.



- Tryck på den blinkande touchknappen *Start/Stop*.
- När Idrifttagning  Slut lyser stänger du av torktumlaren och startar den sedan igen efter en stund.

Den första idrifttagningen är genomförd och torktumlaren är redo för torkning.

1. Tvätta rätt

Tvätta


- Tvätta mycket smutsiga textilier extra noggrant. Använd en tillräcklig mängd tvättmedel och välj en hög tvätttemperatur. Tvätta tvätten flera gånger om det skulle behövas.
- Tvätta nya, färgade textilier extra noggrant och separat. Torka inte dessa textilier tillsammans med ljusa textilier. De kan färga av sig under torkning (även på torktumlarens plastdelar). Det finns också risk för att färgat ludd lägger sig på textilier av andra färger.

Torkning

 Skador på grund av att föremål inte tagits ur tvätten.

Främmande föremål kan smälta, brinna eller explodera.

Ta ur föremål som till exempel tvättbollar ur tvätten.








 Brandrisk på grund av felaktig användning.

Tvätten kan antända och förstöra torktummlaren och resten av rummet. Läs och följ anvisningarna i avsnittet "Säkerhetsanvisningar och varningar".

- Kontrollera att textilierna/tvätten har hela fållar och sömmar. På så sätt kan du undvika att textilfyllningar läcker ut och orsakar brand.
- Avlägsna eller sy fast behåbyglar som har lossnat.

- Torka om möjligt alltid den maximalt möjliga tvättmängd som anges för respektive program. En full trumma bidrar till energibesparing eftersom du inte behöver starta ett ytterligare torkprogram. Då är energiförbrukningen i förhållande till den totala tvättmängden som lägst.

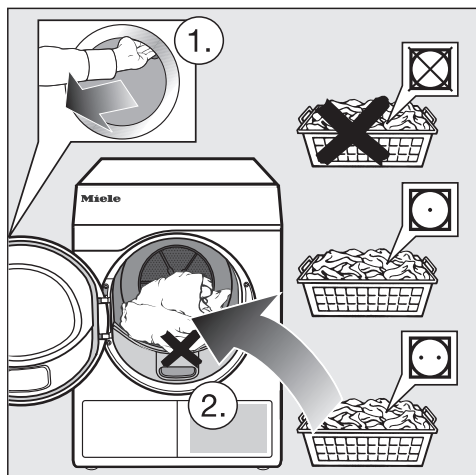
Skötselsymboler

Torkning	
	normal/högre temperatur
	reducerad temperatur*
* Välj tillvalsfunktionen <i>Skongång</i> .	
	inte lämplig att torka i torktummlare
Strykning och mangling	
	väldigt hett
	hett
	varmt
	ej strykning/mangling

2. Lägga i tvätt i torktummlaren

Lägga i tvätt

Textilier kan skadas.
Läs först avsnittet "1. Tvätta rätt".

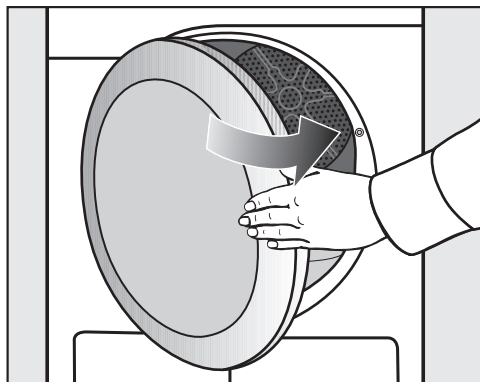


- Öppna luckan.
- Fyll torktummlaren med tvätt.

Textilier kan skadas.
Se till att inga textilier kläms fast i luckan.

Överbelasta inte trumman. Det kan slita på tvätten och försämma torkresultatet. Dessutom uppstår fler skrynklor.


Stänga luckan



- Stäng luckan med en lätt svängrörelse.

3. Välja program

Koppla in torktumlaren

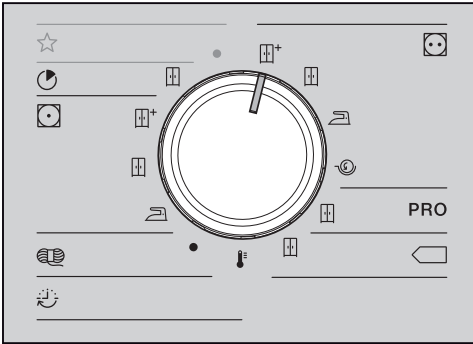
- Tryck på knappen .

Trumbelysningen tänds.

Trumbelysningen släcks automatiskt efter några minuter samt efter programstart (för att spara energi).

Välja program

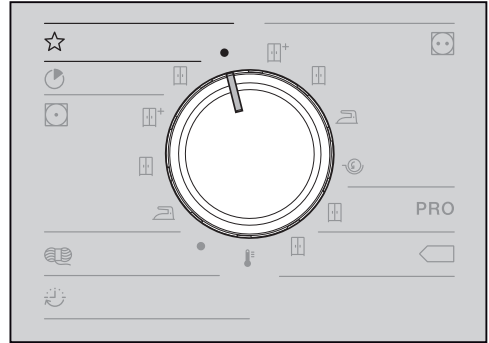
Välja standardprogram med programväljaren



- Vrid programväljaren till önskat program.

Displayen visar programmets basmeny.



Välja specialprogram via programväljareläget



- Vrid programväljaren.

Du kan välja önskat program i displayen.



- Tryck på touchknappen  eller  tills önskat program står i displayen.

- Tryck på programmets touchknapp.

Displayen visar programmets basmeny.

4. Välja programinställning

Ett programs basmeny

Välja torrhetsgrad

Du kan ändra de förinställda torrhetsgraderna i flera av programmen. Det går att välja olika torrhetsgrader beroende på valt program.

- I standardprogrammen väljer du torrhetsgraden direkt med programväljaren.
 - I vissa program under ☆ *Specialprogram* kan du ändra torrhetsgraden via displayen.
- Välj ett program från urvalet med ☆ *Specialprogram*.



Under symbolen ☹️ visas den förinställda torrhetsgraden med en symbol (i exemplet ☹️ *Skåptorrt*).

- Tryck på touchknappen ☹️.



- Tryck på touchknappen – eller + för att ändra torrhetsgraden.
- Tryck på touchknappen OK.

Välj tid (tidsstyrda program)

Du kan själv välja programmets tid.*

* Tidsintervallet för val av tid kan begränsas av Miele service.

- Tidsprogram varmt = 0:15-2:00 tim
- Tidsprogram kallt = 0:10-2:00 tim
- Korgprogram = 0:20-1:30 tim
- Tidsprogram varmt hygien = 0:50-2:00 tim

- Välj ett av dessa program.



Under symbolen ☹️ visas den förinställda tiden (i detta exempel 0:20 minuter).

- Tryck på touchknappen ☹️.

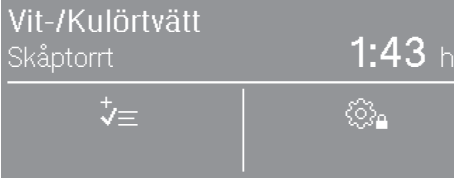


- Tryck på touchknapparna ^ eller v för att välja timmar och/eller minuter.
- Tryck på touchknappen OK.



4. Välja programinställning

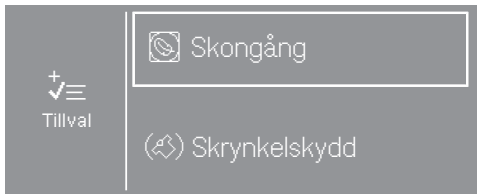
Välja tillvalsfunktioner

Torkprogram kan kompletteras med olika tillval.




- Tryck på touchknappen .

Om det bara går att välja en tillvalsfunktion så visas detta med en symbol () eller (). När du trycker på symbolen visas dessutom aktiv.




- Tryck på touchknappen för önskad tillvalsfunktion.



Tillhörande symbol för önskad tillvalsfunktion lyser under symbolen .

Det går inte att välja alla tillvalsfunktioner i alla program, utan bara de som är användbara för respektive program.

Skongång

Ömtåliga textilier (med tvättsymbolen , exempelvis av akryl) torkas med lägre temperatur och under längre tid.

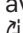


Skrynkelskydd

Trumman roterar med en speciell rytm efter programslut, beroende på valt program. Detta hjälper till att reducera skrynklor efter programslut.

Skrynkelskyddet är avstängt från fabrik. Det kan kopplas in i användarnivån med en variabel tid på upp till 12 timmar.

4. Välja programinställning

Aktivera funktionen Senare Start

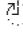


Funktionen Senare start måste aktiveras i användarnivån för att den ska kunna väljas. I detta fall lyser dessutom en av dessa 3 symboler i displayen: , , .

Vit-/Kulörtvätt
Skåptorrt 1:43 h



- Tryck på touchknappen med klocksymbolen.

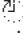

Beroende av inställningen för Senare start i användarnivån kan du välja olika tider i 15-minuterssteg:

- Klockslag för programslut:  Klar kl
- Klockslag för programstart:  Start kl
- Tiden som ska gå fram till start:
 Start om

Tiden för Senare start är max 24 timmar. Det urval som finns visas till vänster i displayen.



- Tryck på touchknapparna \wedge eller \vee för att välja timmar och/eller minuter.
- Tryck på touchknappen OK.

Om tiden för Senare start är inställd på  Klar kl eller  Start kl så visas de aktuella tiderna i displayen.

- Tryck på touchknappen OK.

Tiden för Senare start börjar när programmet startar.

Ändra/avbryta Senare start

Före programstart

- Tryck på touchknappen med klocksymbolen.
- Du kan ändra och radera tiden.

Efter programstart

- Tryck på touchknappen *Start/Stop*.
- Nu kan du avbryta programmet eller starta det direkt.

Betal-/bokningssystem

Tips! Om det finns ett betal-/bokningssystem ska uppmaningen om betalning i displayen beaktas.

Öppna inte luckan efter programstart och avbryt inte programmet. Beroende på inställning kan du då behöva göra en ny bokning i betal-/bokningssystemet.

Starta program

När ett program kan startas så lyser touchknappen *Start/Stop* blinkande.

■ Tryck på touchknappen *Start/Stop*.

Torkprogrammet startar. Touchknappen *Start/Stop* lyser.

Om en tid för Senare start har valts så startar denna tid innan torkprogrammet startar automatiskt.

SSS Torkning och resttiden för torkprogrammet visas i displayen.

I ett torrhetsgradsprogram visas den aktuellt uppnådda torrhetsgraden.

Tips! Om trycker på touchknappen **i** kan du visa de valda alternativen.


Programtid/resttidsprognos


Programtiden beror bland annat på mängd, typ av tvätt och tvättens restfukt. Den kan även bero på vattenhårheten. Därför kan programtiden för torrhetsgradsprogrammen variera eller "växla". Torktumlarens elektronik anpassar sig och den visade programtiden blir hela tiden mer och mer exakt.

6. Programslut – ta ut tvätten

Programslut

Kort innan programslut kyls tvätten av. Tvätten kan plockas ut.

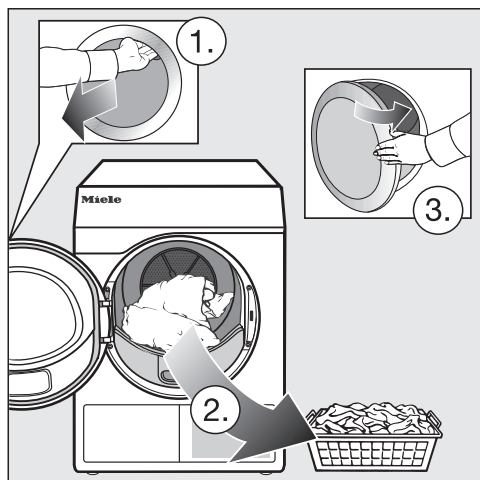
Om bara  Slut visas i displayen så är programmet avslutat.

Om funktionen *Skrynkelskydd* ()* har valts så roterar trumman i intervaller. Det hjälper att minska skrynklor om tvätten inte tas ut direkt efter torkningen.

* Skrynkelskyddet är avstängt från fabriken.

Torktummlaren stängs av automatiskt efter 15 minuter.

Ta ur tvätten



- Öppna luckan.
- Ta alltid ut all tvätt ur trumman.

Textilier som lämnas kvar i torktummlaren kan skadas på grund av övertorkning.

Ta alltid ut alla textilier ur trumman.

- Stäng av torktummlaren.











Följ tillverkarens skötselråd

Denna torktummlare behöver underhållas regelbundet, särskilt om den går i oavbruten drift.








Tips! Se avsnittet “Rengöring och skötsel”. Börja med att läsa avsnittet “Rengöringsintervall”.

Alla vikter betecknade med * grundas på den torra tvättens vikt.

Standardprogram

 Vit-/Kulörtvätt max 8 kg*	
 Skåptorrt plus ,  Skåptorrt	
Textilier	<ul style="list-style-type: none"> - En- och flerlagriga textilier av bomull. - Frottéhanddukar/badlakan/morgonrockar, T-shirtar, underkläder och babykläder. - Yrkeskläder, jackor, täcken, förkläden, frotté- och linnetrasor, sängkläder, handdukar, badlakan och bordsdukar.
Obs!	Övertorka inte trikåplagg (till exempel T-shirtar, underkläder och babykläder) eftersom de kan krympa.
 Stryktorrt ,  Mangeltorrt	
Textilier	<ul style="list-style-type: none"> - Textilier av bomull eller linne. - Bordsdukar, sängkläder och stärkt tvätt.
Tips	Tvätt som ska manglas bör rullas ihop tills den ska manglas så att den bevarar sin fuktighet.
 PRO Bomull PRO max 8 kg*	
Textilier	Normalt blöta bomullstextilier som beskrivs under <i>Vit-/Kulörtvätt Skåptorrt</i> .
Obs!	I detta program torkas endast  <i>Skåptorrt</i> .
 Bomull Eco max 8 kg*	
Textilier	Normalt blöta bomullstextilier som beskrivs under <i>Vit-/Kulörtvätt Skåptorrt</i> .
Obs!	<ul style="list-style-type: none"> - I detta program torkas endast  <i>Skåptorrt</i>. - Programmet  är ur energiförbrukningssynpunkt mest effektivt för normalblöt bomullstvätt.
Anvisningar för testinstitut:	Testprogram enligt förordning 392/2012/EU enligt EN 61121.

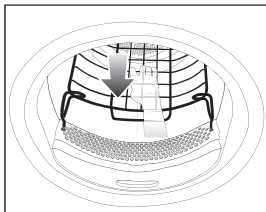
Programöversikt

 Express maximalt 4 kg*	
Textilier	Mindre känsliga textilier för programmet <i>Vit-/Kulörtvätt</i> i torrhetsgraden <i>Skåptorrt</i> .
Obs!	I jämförelse med programmet <i>Vit-/Kulörtvätt</i> har detta program en kortare programtid.
 Strykfri tvätt maximalt 4 kg*	
 Skåptorrt plus ,  Skåptorrt ,  Stryktorrt	
Textilier	<ul style="list-style-type: none"> - Strykfria textilier av syntet, bomull och blandmaterial. - Yrkeskläder, städrockar, tröjor, klänningar, byxor, bordsdukar och strumpor.
 Ylle maximalt 2 kg*	
Textilier	Ylletextilier och textilier av ylleblandningar som till exempel tröjor, koftor och sockor
Obs!	<ul style="list-style-type: none"> - Ylletextilier luckras och fluffas kort upp men blir inte helt torra. - Ta ut textilierna direkt efter avslutat program och låt dem lufttorka.
 Tidsprogram varmt max 8 kg*	
Textilier	<ul style="list-style-type: none"> - Jackor, kuddar, sovsäckar och andra textilier med volym. - Textilier med flera lager som till exempel tunga bordsdukar av bomull. - Enstaka textilier som badhanddukar, badkläder och disktrasor.
Obs!	<ul style="list-style-type: none"> - Eftertorkning av flerlagriga eller tjocka textilier som torkar ojämnt på grund av sin olika beskaffenhet. - För torkning av få eller enskilda textilier. - Välj inte den längsta tiden till att börja med. Testa dig fram för att se vilken tid som lämpar sig bäst.

☆ Specialprogram

Frotté		maximalt 8 kg*
Textilier	Större mängder enkel- och flerlagrig frotté. Till exempel handdukar, badlakan, morgonrockar, tvättlappar och sängkläder av frotté.	
Obs!	I detta program torkas endast <i>Skåptorrt plus</i> .	
Skjortor		maximalt 2 kg*
Skåptorrt, Stryktorrt plus		
Textilier	Skjortor och skjortblusar	
Fintvätt		maximalt 4 kg*
Skåptorrt plus, Skåptorrt, Stryktorrt plus		
Textilier	<ul style="list-style-type: none"> - Ömtåliga textilier av syntet, bomull eller blandmaterial. - Tröjor, klänningar, byxor, städrockar, bordsdukar, skjortor och blusar. - Underkläder och plagg med applikationer. 	
Obs!	I detta program är det mindre uppkomst av skrynklor.	
Tips	För extra skrynkelfri torkning så kan du minska tvättmängden.	
Skrynkelfri		maximalt 1 kg*
Textilier	<ul style="list-style-type: none"> - Bomulls- eller linnetextilier. - Strykfria textilier av bomull, blandmaterial eller syntet, till exempel bomullsbyxor, anoraks, skjortor. 	
Obs!	<ul style="list-style-type: none"> - Program för reducering av skrynklor efter centrifugering i tvättmaskin. - Textilierna blir inte helt torra. - Välj tillvalsfunktionen <i>Skongång</i> för en extra skonsam skrynkelfri reducering. - Ta ut textilierna direkt efter avslutat program, häng upp dem på en lina eller galge och låt dem lufttorka. 	
Jeans		maximalt 3,5 kg*
Skåptorrt, Stryktorrt plus		
Textilier	Byxor, jackor, kjolar eller skjortor av jeanstyg.	

Programöversikt

Siden		maximalt 1 kg*
Textilier	Textilier som tål torktumling: blusar och skjortor	
Obs!	<ul style="list-style-type: none"> - Program för att reducera skrynklor. - Textilierna blir inte helt torra. - Ta ut textilierna direkt efter programslut. 	
Automatic plus		maximalt 5 kg*
Skåptorrt plus, Skåptorrt, Stryktorrt plus		
Textilier	Blandade textilier för programmen <i>Vit-/Kulörtvätt</i> och <i>Strykfri tvätt</i> .	
Mikrofiber		maximalt 7 kg*
Skåptorrt plus, Skåptorrt		
Textilier	Moppar och städdukar av mikrofiber.	
Tidsprogram kallt		max 8 kg*
Textilier	Alla typer av textilier som behöver vädras.	
Korgprogram		Tvättmängd för torkningskorgen 3,5 kg
Textilier/ produkter	<ul style="list-style-type: none"> - Beakta anvisningarna i torkningskorgens bruksanvisning. - Använd detta program för att torka produkter lämpade för torktumling eller vädring men som inte ska utsättas för mekanisk påfrestning. 	
Obs!	<ul style="list-style-type: none"> - I detta program får du bara torka/vädra med en torkningskorg (extra tillbehör). - Om ingen torkningskorg används så blir torkresultatet otillräckligt. - Se till att produkten (väska, stövel) inte berör trumman: När torktrumman roterar kan torkningskorgen och trumman skadas om torktummlaren är felaktigt belastad. Se bruksanvisningen för torkningskorgen. - Beakta torkningskorgens bruksanvisning. 	
		

Programpaket

Du kan välja olika programpaket.

De valda programmen från programpaketen visas då under ☆ *Specialprogram*.

Sport

Outdoor		maximalt 2,5 kg*
Skåptorrt, Stryktorrt plus		
Textilier	Outdoor-kläder av material som kan torkas i torktumlare.	
Impregnering		maximalt 2,5 kg*
Textilier	För att torka textilier som är lämpliga för torktumling som till exempel mikrofiber, skid- och utomhuskläder, fin tät bomull (poplin) och bordsdukar.	
Obs!	<ul style="list-style-type: none"> - Detta program innehåller en extra fixeringsfas för impregneringen. - Impregnerade textilier får endast behandlas med impregneringsmedel med anvisningen "avsedd för textilier med membranskikt". Impregneringsmedlet är baserat på fluorkemiska föreningar. - Torka inga textilier som har impregnerats med medel som innehåller paraffin! Brandrisk. - I detta program torkas endast <i>Skåptorrt</i>. 	
Träningskläder		maximalt 3 kg*
Textilier	Träningskläder av material som är lämpligt att torkas i torktumlare.	
Obs!	I detta program torkas endast <i>Skåptorrt</i> .	

Programöversikt

Hemtextilier

Täcken/kuddar dun		maximalt 2 kg*
Textilier	Täcken och kuddar lämpade för torkning i torktumlare (med dun- och syntetfyllning).	
Obs!	I detta program torkas endast <i>Skåptorrt</i> .	
Tips	Fjädrar kan börja utveckla lukter när de värms upp. Låt kuddar och täcken lufttorka efter torkningen.	
Täcken/kuddar syntet		maximalt 2 kg*
Textilier	Täcken och kuddar lämpade för torkning i torktumlare (med syntetfyllning).	
Obs!	I detta program torkas endast <i>Skåptorrt</i> .	
Grovtvätt		maximalt 4 kg*
Skåptorrt plus, Skåptorrt, Stryktorrt, Mangeltorrt		
Textilier	Mindre känsliga textilier för programmet <i>Vit-/Kulörtvätt</i> . Till exempel överkast, täcken med flera lager och stora textilier med mycket volym.	

Hygien

I hygienprogrammen torkas tvätten med en temperatur som hålls jämn under en längre stund (längre temperaturhålltid). På detta sätt avlägsnas mikroorganismer som bakterier och kvalster och allergener reduceras i tvätten.

Om du avbryter ett hygienprogram i förtid så avlägsnas inte alla mikroorganismer.

Avbryt inte programmet.

Bomull hygien		maximalt 4 kg*
Textilier	Textilier av bomull eller linne som kommer i direkt kontakt med huden. Till exempel underkläder, babykläder, sänglinne, frottéhanddukar, -badlakan, -morgonrockar och tvättlappar.	
Obs!	I detta program torkas endast <i>Skåptorrt</i> .	
Strykfri tvätt hygien		maximalt 4 kg*
Textilier	<ul style="list-style-type: none"> - Strykfria textilier av syntet, bomull och blandmaterial. - Yrkeskläder, städrockar, tröjor, klänningar, byxor, bordsdukar och strumpor. 	
Obs!	I detta program torkas endast <i>Skåptorrt</i> .	
Tidsprogram varmt hygien		maximalt 4 kg*
Textilier	<ul style="list-style-type: none"> - Jackor, kuddar, sovsäckar och andra textilier med volym. - Tunga bomullstextilier med flera lager, till exempel bordsdukar och täcken. 	
Obs!	<ul style="list-style-type: none"> - Eftertorkning av flerlagriga eller tjocka textilier som torkar ojämnt på grund av sin olika beskaffenhet. - För torkning av få eller enskilda textilier. - Välj inte den längsta tiden till att börja med. Testa dig fram för att se vilken tid som lämpar sig bäst. 	

Ändra programförlopp


Betal-/bokningssystem

Om programmet avbryts eller om luckan öppnas, kan du (beroende på inställning*) behöva göra en ny betalning.

* Under den första idrifttagningen kan Miele service förprogrammera en ändringsperiod under vilken det är tillåtet att ändra programmen.

Ändra pågående program

Det är inte möjligt att ändra ett pågående program (skydd mot oavsiktliga ändringar). Om du väljer ett nytt program måste du först avbryta det pågående programmet.

 Brandrisk på grund av felaktig användning.

Tvätten kan antända och förstöra torktummlaren och resten av rummet. Läs och följ anvisningarna i avsnittet "Säkerhetsanvisningar och varningar".

Om programväljaren flyttas så visas Programbyte ej möjligt i displayen. Texten försvinner om du flyttar tillbaka programväljaren till det ursprungliga programmet.

Avbryta program


- Tryck på touchknappen *Start/Stop*.
- I displayen visas en fråga om du vill avbryta programmet.
- Tryck på touchknappen ja.

Välja det avbrutna programmet på nytt

- Öppna och stäng luckan.
- Välj och starta ett nytt program.

Lägga i tvätt i efterhand

- Öppna luckan.

 Risk för brännskada vid beröring av het tvätt eller trumman. Du kan bränna dig. Låt tvätten svalna och ta ut den försiktigt.

- Lägg i mer tvätt.
- Stäng luckan.
- Starta programmet.

Strömavbrott

Om strömmen bryts till torktummlaren genom att den stängs av med knappen ①:

- Starta torktummlaren.
- Tryck på touchknappen *Start/Stop*.

Om strömmen bryts till torktummlaren på grund av ett strömavbrott:

- Bekräfta att strömmen är tillbaka med OK.
- Tryck på touchknappen *Start/Stop*.

Resttid

Ändringar i programförloppet kan leda till att tiden i displayen ändras.

Rengöringsintervall

Ett tvådelat luddfilter i luftkanalen fångar upp ludd under torkningen.

En oregelbunden rengöring kan medföra längre torktider.

⚠ Brandrisk på grund av oregelbundet underhåll.

Om det samlas för mycket ludd i luddfiltret och i torktummlaren uppstår brandrisk.

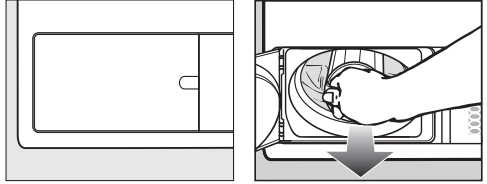
Kontrollera luddfiltret och ventilationsområdet regelbundet. Rengör alltid dessa om det har bildats ludd.

⚠ Risk för skador om det saknas luddfilter eller om detta är skadat.

Om det samlas för mycket ludd i luddfiltret och i torktummlaren finns det risk för skador på torktummlaren och risk att det börjar brinna.

Torka aldrig utan luddfilter. Byt alltid ut ett skadat luddfilter mot ett nytt.

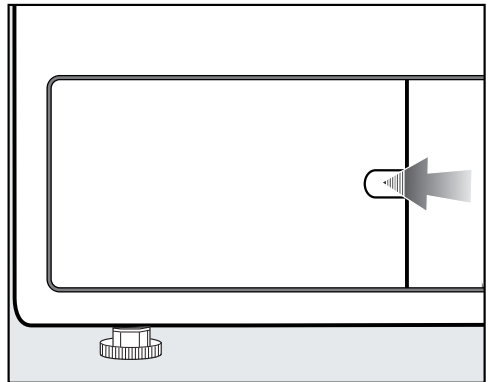
Rengör alltid filtret när denna uppmaning visas i displayen:
Rengör luddfilter och tvätta sockelfiltret.
eller Rengör filter



- Radera meddelande: Öppna luddfilterluckan under minst 10 sekunder när torktummlaren är inkopplad.

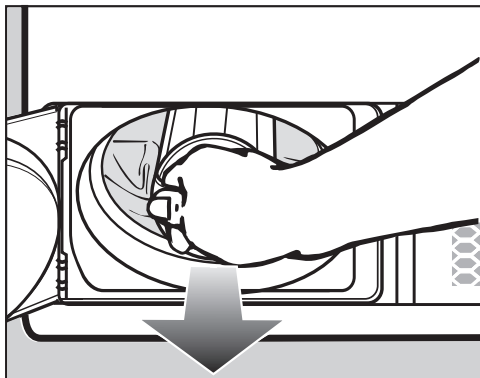
Rengöra luddfiltret

Ta ut luddfiltret



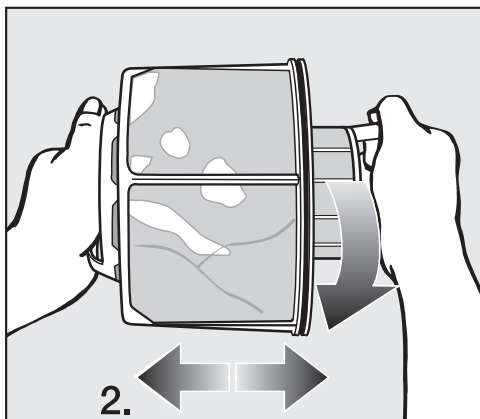
- Ta tag med fingret bakom spärren.
- Öppna luddfilterluckan.

Rengöring och skötsel



- Dra ut luddfiltret i dess handtag.

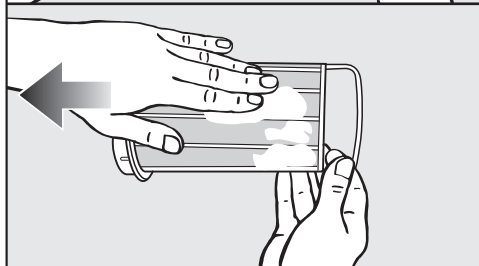
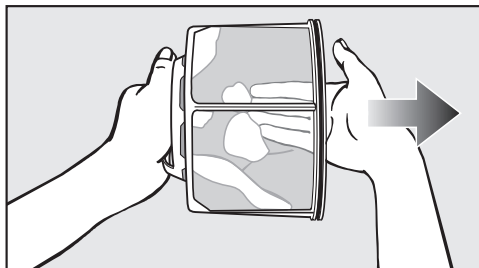
Demontera luddfiltret



- Håll fast luddfiltret i båda handtagen.
- Vrid försiktigt den inre luddfilterdelen moturs tills den lossnar (1.).
- Dra isär de två luddfilterdelarna (2).

Rengöra luddfilterdelarna när de är torra

Tips! Det bästa rengöringsresultatet uppnås med en dammsugare.



- Dra eller dammsug bort luddet.

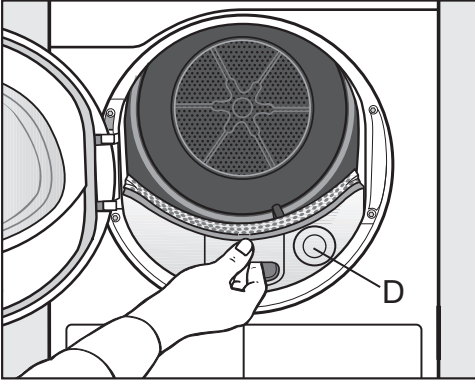
Rengöra luddfilterdelarna när de är blöta

Om luddfilterdelarna är mycket smutsiga eller igensatta så behöver de rengöras under rinnande, varmt vatten.

Det kan uppstå funktionsstörningar om våta luddfilter används. Skaka av båda delarna och torka dem försiktigt.

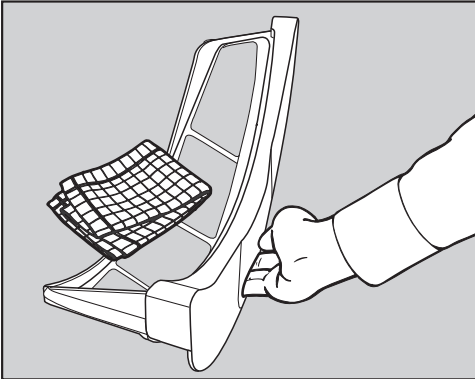
Rengör ventilationsområdet

- Öppna luckan.

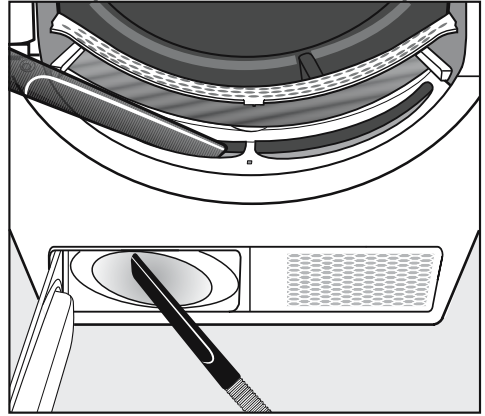


Det runda locket (**D**) har ingen funktion och kan inte tas loss.

- Dra ut luftkanalens skydd.

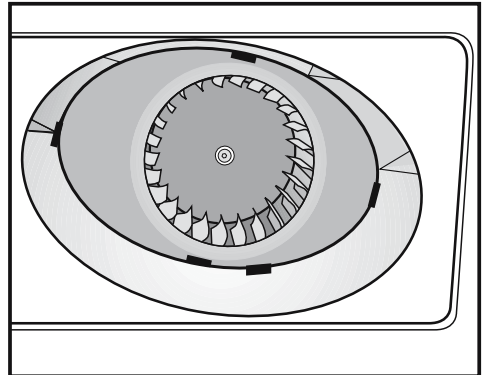


- Rengör skyddet med en fuktig trasa.
- Lägg luftkanalens skydd åt sidan.



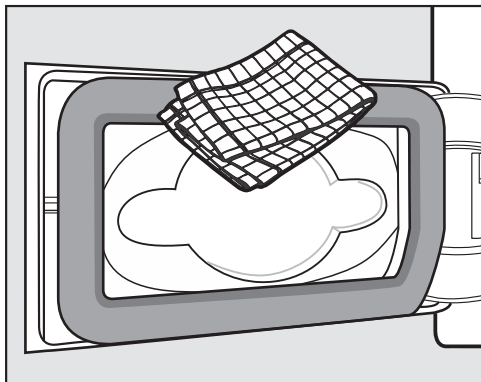
- Du kan använda en dammsugare för att dammsuga bort luddet.

Fläkthjulet på torktumlarens insida kan vara igensatt av tvättmedelsrester och ludd.



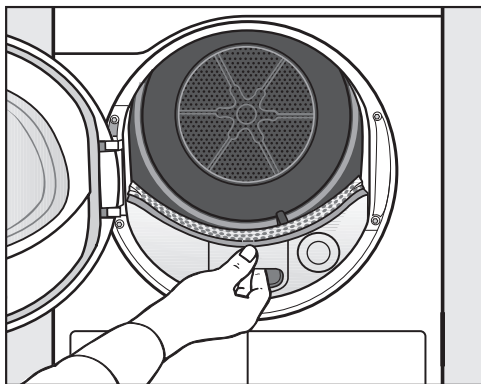
- Torka försiktigt bort dessa med en fuktig trasa
... smutsen från fläkthjulet.
... luddet som samlats vid fläkthjulet.

Rengöring och skötsel

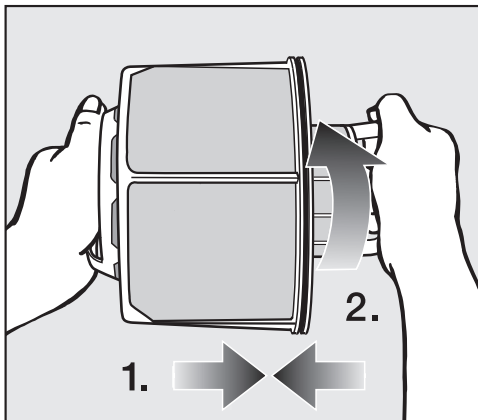


- Torka bort ludd med en fuktig trasa. Var försiktig så att inte gummitätningen tar skada.

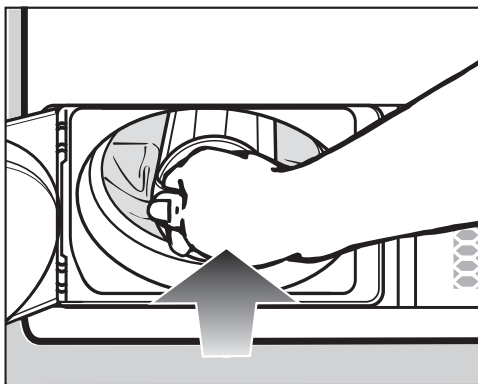
Montera och sätta in luftfilter



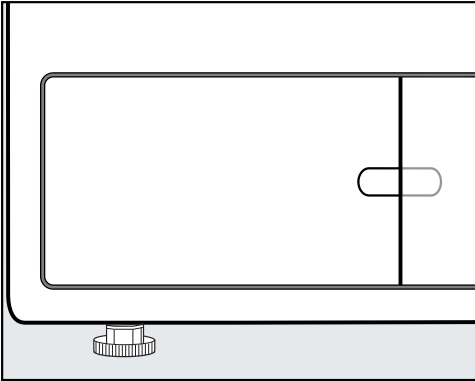
- Skjut in luftkanalens skydd.



- Sätt in den inre och yttre luftfilterdelen i varandra (1).
- Vrid försiktigt den inre luftfilterdelen medurs tills den sitter fast (2).

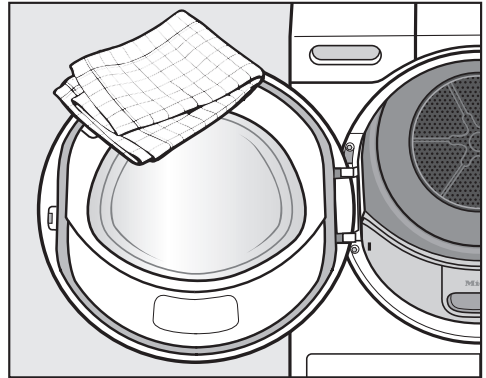


- Skjut in luftfiltret helt tills det sitter fast.



■ Stäng luftfilterluckan.


Filtret måste sättas i korrekt och luftfilterluckan måste vara stängd för att kondenssystemet ska vara helt tätt och för att torktummlaren ska fungera felfritt.




- Rengör endast torktummlaren och tätningen på luckans insida med en lätt fuktad mjuk trasa och ett mildt rengöringsmedel eller tvål och vatten.
- Torka därefter allt torrt med en mjuk trasa.
- Rostfritt stål (till exempel trumman) kan du rengöra med ett lämpligt rengöringsmedel för rostfritt stål.

Rengöra torktummlaren

Skilj torktummlaren från elnätet.

 Skador på grund av olämpligt rengöringsmedel.

Olämpliga rengöringsmedel kan skada plastytorna och övriga delar. Använd inga skur-, fönsterputs- eller allrengöringsmedel som innehåller lösningsmedel.

 Risk för elektriska stötar på grund av vatten.

Om det rinner vatten över eller in i torktummlaren så finns det risk för elektriska stötar.

Skölj aldrig av torktummlaren med vatten. Rengör endast torktummlaren med en mjuk och lätt fuktad trasa.

Rengöringsrekommendation: rengör en till två gånger per år och vid behov.





Hur du klarar av mindre fel själv

Du kan själv åtgärda de flesta fel och störningar som uppstår vid daglig användning av din produkt. I många fall kan du då spara tid och kostnader eftersom du inte behöver kontakta Miele service.

Under www.miele.se/c/hjalp-och-produktinformation-2303.htm får du mer information om hur du själv kan åtgärda fel.

Nedanstående tabeller är till hjälp för att hitta orsaken till ett fel och åtgärda det.


I displayen visas följande anvisningar eller fel

Problem	Orsak och åtgärd
 Trumman är tom eller så är tvätten för torr. lyser efter ett programavbrott.	Detta är inget fel. För en del program avbryts programmet om bara några enstaka textilier ligger i torktumlaren eller om trumman är tom. Likaså kan det ske när tvätten redan är torr. ■ Öppna luckan och kotrollera tvätten. ■ Lägg eventuellt i mer tvätt. ■ Stäng luckan för att kunna torka vidare. Torka enstaka textilier/plagg i programmet <i>Varmluft</i> .
 Strömavbrott program avbrutet	Strömavbrott. ■ Bekräfta att strömmen är tillbaka med OK. ■ Tryck på touchknappen <i>Start/Stop</i> .
 Stäng luckan till luddfiltret	Luddfilterluckan är öppen. ■ Stäng luddfilterluckan. Meddelandet släcks. Öppna aldrig luddfilterluckan under ett pågående program. Om luddfilterluckan öppnas under ett pågående program så avbryts luftströmmen. Programmet avbryts också. Detta gör att torktumlaren inte leder bort den varma torkluften tillräckligt snabbt. Torktumlarens säkerhetsanordning kan stänga av torktumlaren permanent. Då måste du kontakta Miele service.
 Rengör filter lyser efter ett tidsintervall vid programslut.	Följ rengöringsanvisningarna i avsnittet "Rengöring och skötsel". ■ Rengör luddfiltret. ■ Kontrollera och rengör ventilationsområdet. ■ Radera meddelande: Öppna luddfilterluckan under minst 10 sekunder när torktumlaren är inkopplad.

Hur du klarar av mindre fel själv

Problem	Orsak och åtgärd
<p>i Rengör luddfilter och tvätta sockelfiltet. lyser efter programslut.</p>	<p>Torktummlaren arbetar inte optimalt eller inte ekonomiskt. Möjliga orsaker: Blockering på grund av ludd eller tvättmedelsrester.</p> <ul style="list-style-type: none"> ■ Rengör luddfiltret. ■ Kontrollera och rengör ventilationsområdet. <p>Följ rengöringsanvisningarna i avsnittet "Rengöring och skötsel".</p> <ul style="list-style-type: none"> ■ Radera meddelande: Öppna luddfilterluckan under minst 10 sekunder när torktummlaren är inkopplad.
<p>Slut/Avkylning tänds och torkningen är inte klar än.</p>	<p>Detta är inget fel. Tvätten fortsätter att kylas av. Programmet är snart slut.</p> <ul style="list-style-type: none"> ■ Du kan ta ut tvätten och sprida ut den eller låta den fortsätta kylas av i torktummlaren.
<p>Rengör ludd- och sockelfilter. Kontrollera luftkanal. lyser efter ett programavbrott.</p>	<p>Du har torkat väldigt lite tvätt av olika storlekar. Tvätt har fastnat i luckans påfyllningsområde och blockerar där tvättavvisarens hål.</p> <ul style="list-style-type: none"> ■ Radera meddelande: Tryck på touchknappen OK. ■ Öppna torktummlarens lucka. ■ Ta ut den tvätt som blockerar. ■ Torka bara enskilda och små textilier tillsammans med större textilier. <p>Om du kan utsluta ovanstående orsaker så föreligger ett större fel. Se nedan.</p> <p>Blockering på grund av ludd eller tvättmedelsrester.</p> <ul style="list-style-type: none"> ■ Rengör luddfiltret och luftvägarna. ■ Kontrollera frånluftsledningen för att säkerställa att torkluften kan blåsas ut obehindrat. <p>Följ rengöringsanvisningarna i avsnittet "Rengöring och skötsel". Ett skadat luddfilter måste bytas ut.</p> <ul style="list-style-type: none"> ■ Radera meddelande: Tryck på touchknappen OK.
<p>⚠ Fel F. Vid misslyckad omstart, kontakta Miele Service. lyser efter ett programavbrott.</p>	<p>Orsaken kan inte fastställas direkt.</p> <ul style="list-style-type: none"> ■ Följ anvisningarna i displayen. ■ Tryck på touchknappen OK. <p>Om programmet åter avbryts och ett felmeddelande visas föreligger en störning. Kontakta Miele service.</p>

Hur du klarar av mindre fel själv

Problem	Orsak och åtgärd
 Blockering upptäckt. Flytta runt tvätten och starta igen. lyser efter ett programavbrott.	Eventuellt har tvätten fördelats mindre bra i trumman eller rullat ihop sig. ■ Öppna luckan och luckra upp tvätten. Plocka eventuellt ut en del av tvätten. ■ Stäng luckan. ■ Starta ett program.

Otillfredsställande torkresultat

Problem	Orsak och åtgärd
Tvätten är inte tillräckligt torr.	Tvätten bestod av textilier i olika material. ■ Fortsätt torka tvätten med programmet <i>Tidsprogram varmt</i> .
Stora textilier har rullats ihop sig. Andra textilier som hamnat inuti är inte tillräckligt torra.	Tvätten kan inte fluffas upp i det program du har valt. Därför har mindre textilier rullats in i en större tvättartikel. ■ Luckra upp textilierna. ■ Välj programmet <i>Grovtvätt</i> . Om inte programmet <i>Grovtvätt</i> finns att välja i displayen, så kan det aktiveras i efterhand. Hur programmet aktiveras i efterhand beskrivs i avsnitten "Användarnivå – Öppna användarnivå" och "Programpaket".
Tvätt eller fjäderfyllda huvudkuddar kan börja lukta oangenämt av torkningen.	För lite tvättmedel användes. Fjädrar kan börja utveckla lukter när de värms upp. ■ Använd tillräckligt med tvättmedel. ■ Låt huvudkuddar torka utanför torktumlaren.
Syntetplagg är laddade med statisk elektricitet efter torkningen.	Syntetiska material tenderar att bli statiskt laddade. ■ Sköljmedel i sista sköljomgången kan minska den statiska laddningen.
Det har bildats ludd.	Vid torkning lossnar framför allt det ludd som uppstått genom nötning vid normal användning eller genom tvättning. Ludd som lossnar fångas upp av luddfiltren och finfiltret och kan lätt avlägsnas. ■ Se avsnittet "Rengöring och skötsel".


Torkningen tar väldigt lång tid.

Problem	Orsak och åtgärd
Torkningen tar för lång tid eller avbryts.*	Eventuellt uppmanas du att rengöra luftkanalerna/filtren. ■ Kontrollera om felet beror på någon av följande orsaker.
	Tvättmedelsrester, hårstrån och fint ludd kan sätta igen torktummlaren. ■ Rengör luddfiltret (se avsnittet "Rengöring och skötsel"). ■ Rengör ventilationsområdet. ■ Skyddet framför påfyllningsområdet kan tas bort så att du kan rengöra ventilationsområdet som ligger där under.
	Frånluftsledningen och dess mynning är till exempel igensatta med hår eller ludd. ■ Kontrollera och rengör alla frånluftsledningens komponenter (till exempel murröret, yttergaller, krökar osv.).
	Lufttillförseln är otillräcklig i rum som är små och inte ventilerade. ■ Öppna en dörr eller ett fönster för att ventilerat rummet under torkning.
	Textilierna är för blöta. ■ Centrifugera i fortsättningen textilierna med ett högre varvtal i tvättmaskinen.
	Det är för mycket tvätt i trumman. ■ Följ anvisningarna för maximal tvättmängd för de olika torkprogrammen.
	På grund av blixtlås i metall kan tvättens fuktighetsgrad inte kännas av exakt. ■ Öppna blixtlåsen i fortsättningen. ■ Om problemet återkommer, torka textilier med långa blixtlås endast i programmet <i>Tidsprogram varmt</i> .

* Stäng av torktummlaren och starta den igen efter en kort stund innan du startar ett nytt program.

Hur du klarar av mindre fel själv

Allmänna problem med torktumlaren

Problem	Orsak och åtgärd
Kondensvatten bildas i trumman.	<p>Torktumlaren är installerad till en samlingsledning för frånluft.</p> <ul style="list-style-type: none">■ Den får bara installeras till en samlingsledning för frånluft om den har ett kallrasskydd.■ Kontrollera regelbundet att inte kallrasskyddet har någon defekt och byt ut det vid behov.
Trumbelysningen lyser inte.	<p>Trumbelysningen släcks automatiskt efter en stund och efter programstart (för att spara energi).</p> <ul style="list-style-type: none">■ Stäng av torktumlaren och sätt på den igen.■ Du tänd trumbelysningen genom att öppna torktumlarens lucka.
	<p>Trumbelysningen är trasig. Trumbelysningen är konstruerad att hålla länge och måste därför normalt inte bytas ut.</p> <ul style="list-style-type: none">■ Om trumbelysningen inte lyser efter att du provat alla åtgärder så ska du kontakta Miele service.
I displayen visas ett främmande språk.	<p>Språkinställningen är ändrad.</p> <ul style="list-style-type: none">■ Ändra språkinställningen. Flaggsymbolen  fungerar som hjälp.

Få hjälp vid eventuella störningar

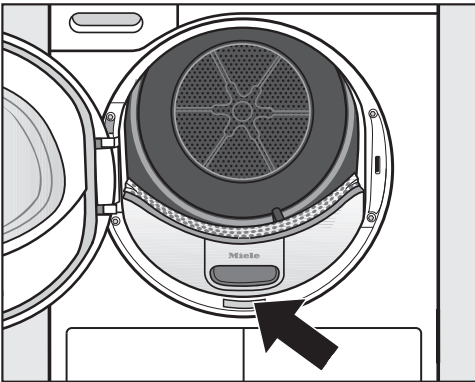
Om det uppstår fel som du själv inte kan åtgärda, var god kontakta din Miele återförsäljare eller Miele service.

Miele service kan du boka online under www.miele.se/service.

Du hittar kontaktuppgifterna på baksidan av den här anvisningen.

Service behöver modellbeteckning och tillverkningsnummer. Båda dessa uppgifter finns på typskylten.

Öppna luckan på torktumlaren för att hitta typskylten:

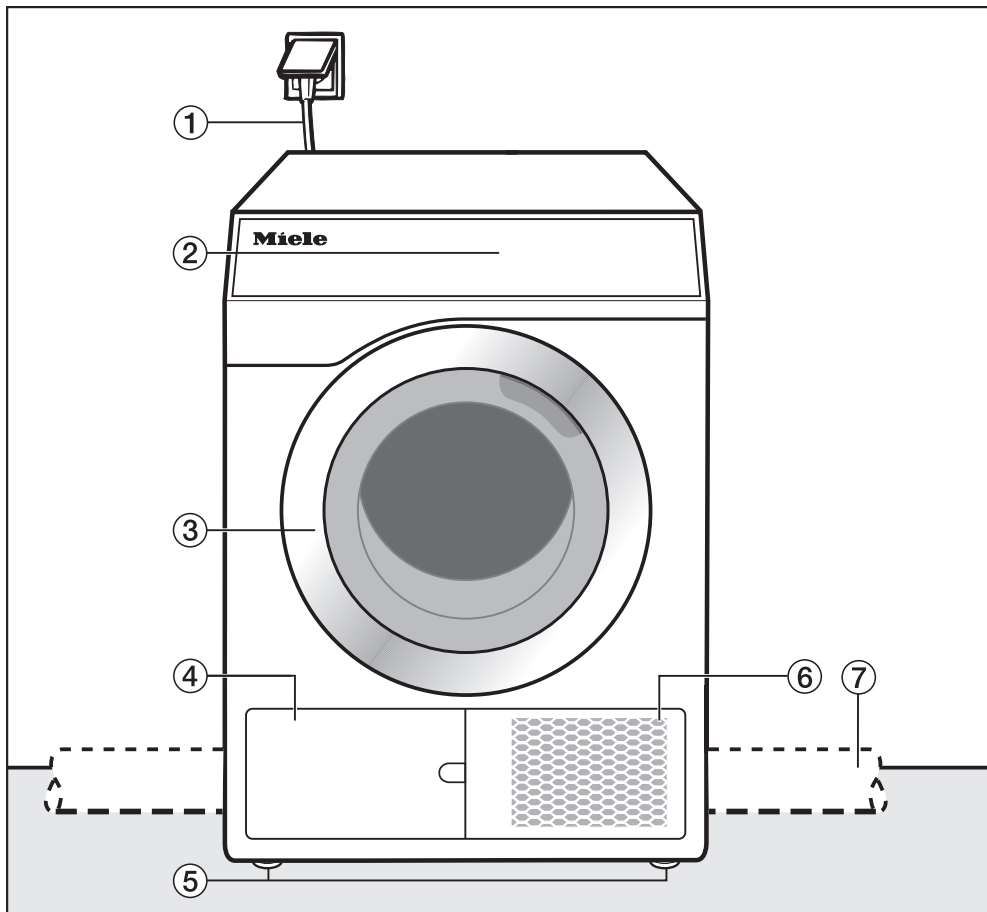


Extra tillbehör

Till denna torktumlare finns extra tillbehör som kan köpas hos Miele's återförsäljare eller hos Miele's reservdelsavdelning.

Installation

Översiktsbild framsida



① Nätanslutningskabel

② Manöverpanel

③ Lucka

④ Luddfilter

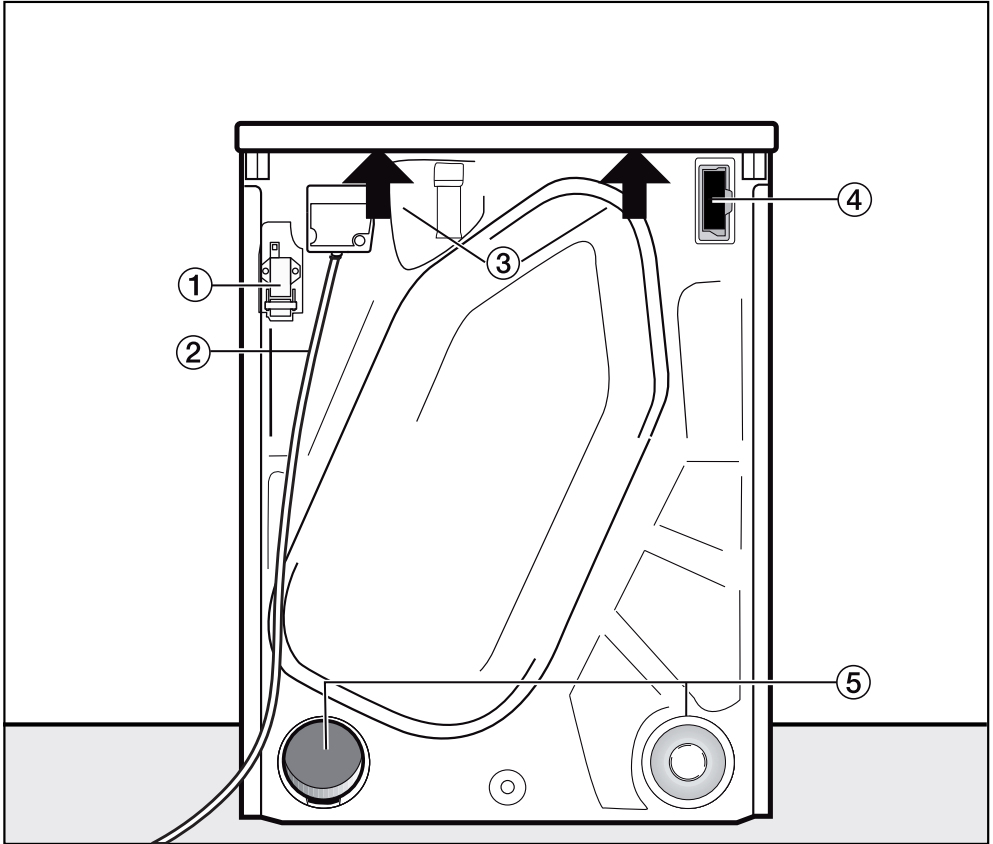
Luckan får inte öppnas under ett pågående program. Öppna den bara när du får en uppmaning om att göra det i displayen. Annars kan det uppstå ett tekniskt fel.

⑤ 4 höjjusterbara skruvfötter

⑥ Öppning för luftkyllning

⑦ Frånluftsledning på uppställningsplatsen (installation på höger eller vänster baksida)

Översiktsbild baksida



- | | |
|--|---|
| ① Gränssnitt för kommunikation med externa enheter via XCI-box | ④ Modulutrymme (för extern kommunikationsmodul) |
| ② Nätanslutningskabel | ⑤ Frånluftsanslutningar |
| ③ Utskjutande topplock med greppmöjlighet vid transport | – Den frånluftsanslutning som inte används måste förslutas med kåpan. |

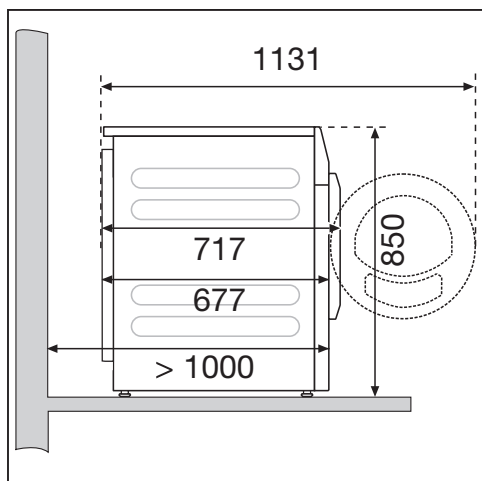
Installation

Uppställning

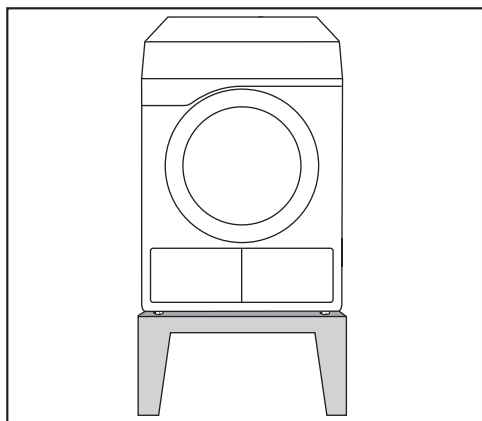
Alla måttangivelser anges i mm.

Väggavstånden är rekommendationer för att underlätta servicearbeten. Om uppställningsalternativen är begränsade kan maskinen också skjutas ända in mot väggen.

Sidovy

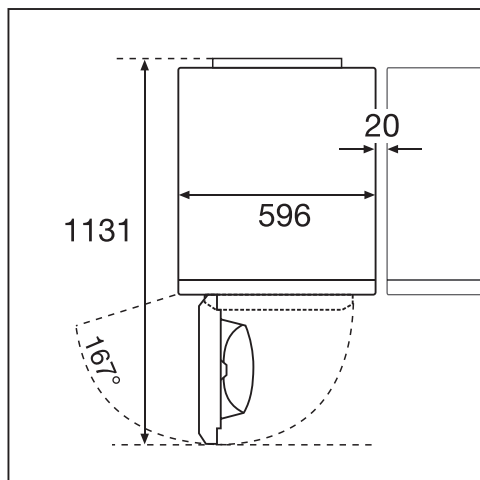


Stålsöcket



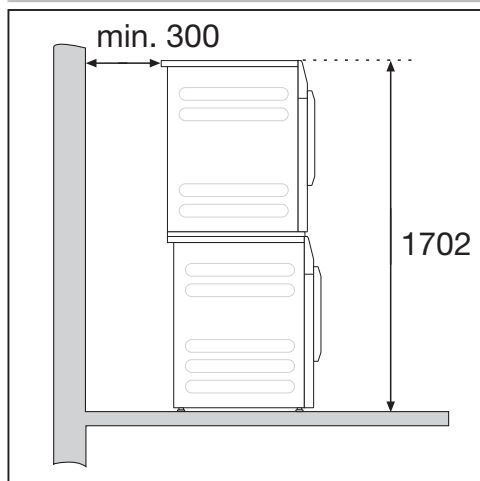
Stålsöcket* (öppen eller stängd sockel)

Torktumlaren sett uppifrån



Tvätt/tork-pelare

⚠ Det är inte tillåtet att montera tvätt/tork-pelaren på en Miele-sockel.



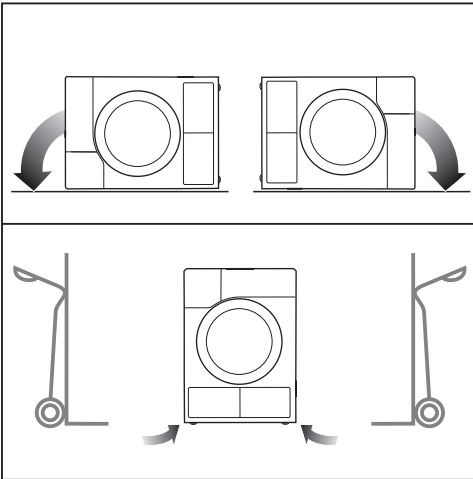
En byggsats* krävs. Den ska monteras av Miele service.

* Extra Miele-tillbehör

Transportera torktumlaren till uppställningsplatsen

⚠ Skador på grund av felaktig transport av torktumlaren.
Om torktumlaren välter kan du skada dig.
Se till att torktumlaren står säkert under hela transporten.

Transportera torktumlaren



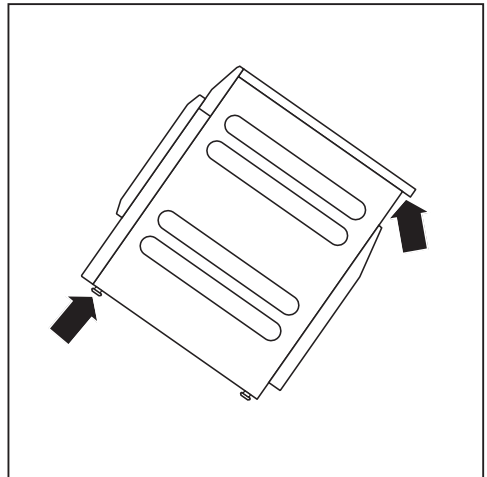
- Vid liggande transport: Lägg torktumlaren endast på vänster eller höger sida.
- Vid stående transport: Transportera torktumlaren med en säckkärra endast över den vänstra eller högra sidoväggen.

Bära torktumlaren till uppställningsplatsen

⚠ Risk för skador på grund av ej fastsittande lock.

Den bakre fästordningen på locket kan på grund av yttre omständigheter gå sönder. Locket kan slitas av när du bär det.

Innan du börjar bära i den utskjutande delen av topplocket måste du vara säker på att det sitter fast ordentligt.



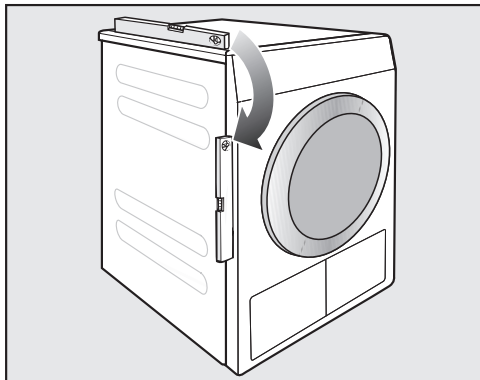
- Håll torktumlaren i de främre fötterna och det bakre topplocket när du bär den.

Installation

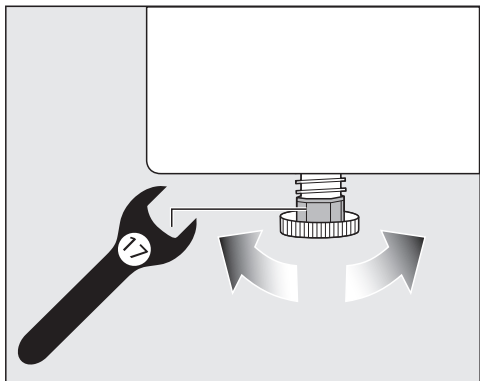
Uppställning

I torktumlarluckans öppningsutrymme får ingen låsbar dörr, skjutdörr eller upphängd dörr monteras.

Rikta torktumlaren




För att torktumlaren ska fungera felfritt är det viktigt att den står lodrätt.



Ojämheter i golvet kan utjämnas med hjälp av skruvfötterna.

Torktumlaren kan inte installeras under en bänk.

Ventilationsöppningen på torktumlaren får aldrig täckas för. Luftspalten mellan torktumlarens undersida och golvet får inte göras mindre genom till exempel socklar, lister eller tjocka heltäckande mattor. En tillräcklig lufttillförsel kan inte garanteras då.

 Risk för skador på grund av felaktigt installerad eller avsaknad frånluftsledning.

Den fuktiga torkluften kan orsaka skador i rummet där torktumlaren står.

Se anvisningarna i avsnittet "Installera frånluftsledningen".

Externa styrenheter

För anslutning till externa system behövs en tillbehörsdel som kan köpas i efterhand:

- Kommunikationsmodul XCI-box (till exempel för effekttoppsbrytare, betal-/bokningssystem)
- Kommunikationsadapter XCI-AD (endast för betal-/bokningssystem)

Betal-/bokningssystem

Torktumlaren kan utrustas med ett betal-/bokningssystem (extra Miele tillbehör). För detta måste Miele service programmera en inställning i torktumlarens elektronik och ansluta betal-/bokningssystemet.


Ta regelbundet ut mynt/polletter ur betal-/bokningssystemet. Annars blir det stopp i betal-/bokningssystemet.

Elanslutning

Beskrivningen gäller torktumlare med och utan kontakt..

För torktumlare med kontakt gäller:

- Torktumblaren är utrustad med en anslutningskabel och kontakt.
- Kontakten måste alltid vara lättåtkomlig för att kunna bryta strömmen till torktumblaren.


 Risk för skador på grund av felaktig anslutningsspänning. Uppgifter om anslutningseffekt och säkring finns på typskylten. Jämför uppgifterna på typskylten med dem som gäller för elnätet.

Anslutningen måste utföras enligt gällande nationella och lokala normer och säkerhetsföreskrifter.

Torktumblaren får på inga villkor anslutas till en förlängningskabel. Det finns då risk för att det kan börja brinna.

Vid fast anslutning måste strömmen kunna brytas allpoligt på uppställningsplatsen. Som frånkopplingsdon gäller en tillgänglig strömbrytare med ett kontaktavstånd på mer än 3 mm. Till detta hör till exempel skyddssäkring för strömbrytare, säkringar och kontaktorer (IEC/EN 60947). Anslutningen får endast göras av en elfackman.

Kontakten eller frånkopplingsdonet måste alltid vara tillgängliga.

 Risk för elektriska stötar av nätspänning.

När torktumblaren är kopplas från elnätet måste kopplingspunkten vara säkrad mot återinkoppling.

Se till att brytaren kan spärras eller övervaka kopplingspunkten konstant.

Nyinstallation, ändring i anläggningen eller kontroll av skyddsjordens får endast utföras av en fackman i enlighet med gällande nationella och lokala normer och säkerhetsföreskrifter.

Följ omkopplingsanvisningen på kopplingsschemat om torktumblaren ska kopplas om till en annan spänningstyp.

Omkopplingen får endast utföras av behörig elektriker eller Miele service.

Anordningar som automatiskt stänger av torktumblaren (till exempel kopplingsur) får inte installeras.

Installera frånluftsledningen

Principer för luftkanalen

⚠ Risk för skador på grund av felaktigt installerad eller avsaknad frånluftsledning.

Den fuktiga torkluften kan orsaka skador i rummet där torktumlaren står.

Se anvisningarna i avsnittet "Installera frånluftsledningen".

⚠ Oönskade effekter (doft) eller skador (fukt) om frånluftsledningens mynning är felaktigt installerad.

Torkluften kan vara störande eller orsaka skador.

Installera frånluftsledningens mynning långt från fönster, dörrar och andra öppningar.

Skilj torktumlaren från elnätet under installationen av frånluftsledningen.

Undvik för långa frånluftsledningar och för många och trånga böjar och krökar. På detta sätt undviker du en låg torkeffekt med långa torktider och en hög tids- och energiförbrukning.

Tips! Använd de delar som är markerade med * (extra tillbehör):

- **Frånluftsledning med en minsta diameter på 100 mm**
till exempel frånluftssläng* (av plast eller aluminium) eller avloppsrör av plast (HT-rörsystem)
- **Frånluftsledningens mynning**
till exempel murröret* eller fönsteranslutningen*

Grundprinciper för luftkanalen

Den luft som sugas in för torkning tas från det omgivande rummet. Se därför till att rummet där torktumlaren står har tillräcklig ventilation.

⚠ Kvävningsrisk vid användning av värmekällor eller andra tekniska anläggningar vid uppställningsrummets inflödesområde.

Torktumlaren tar den luft som behövs för torkning från det omgivande rummet. Avgas från värmekällor eller tekniska anläggningar kan sugas tillbaka. Se till att ha en tillräcklig ventilation i rummet under torkning. Utför åtgärder enligt anvisningarna i denna bruksanvisning.

Åtgärder för en tillräcklig ventilation

- Öppna fönstret ordentligt.
- Installera fönsterkontaktbrytare: Torktumlarens elektriska anslutning aktiveras bara när fönstret är öppet.
- Ej stängbar ventilationsöppning i ytterväggen: cirka 237 cm²

Beräkna rörets totala längd

Hela frånluftsledningen (inklusive böjar och krökar) ger frånluften ett luftmotstånd. Därför måste de jämförande rörlängderna och den totala rörlängden fastställas:

- Den **A jämförande rörlängden** (tabell I) visar hur mycket större luftmotståndet för till exempel en krök är i förhållande till 1 meter rakt avloppsrör av plast.
- När alla jämförande rörlängder har lagts ihop får du den **B totala rörlängden**. Detta är inte den verkliga längden, utan ett räknevärde. Den totala rörlängden (tabell II) trycker ut luftmotståndet för hela frånluftssystemet.

Eftersom en större **C rördiameter** (tabell II) gör att luftmotståndet minskar, kräver en större total rörlängd en större rördiameter.

Gör så här

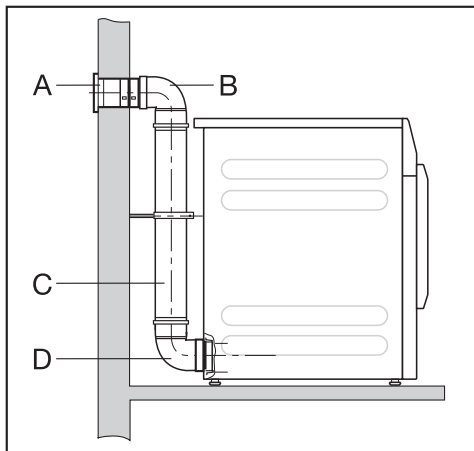
- 1 Mät den nödvändiga längden för den frånluftsledning som ska läggas rakt. Multiplicera längden med motsvarande jämförande rörlängden i **tabell I**.
- 2 Fastställ antalet nödvändiga krökar och komponenter. Addera de uträknade jämförande rörlängderna med hjälp av **tabell I**.
- 3 Beräkna den totala rörlängden: Addera alla jämförande rörlängder under **1** och **2**.
- 4 Se **tabell II** för information om vilken rördiameter som behövs för den totala rörlängden.

Tabell I	
Komponenter	A Jämförande rörlängd
Frånluftssläng (högflexibel)*	
1 m rak läggning	1,8 m
Krök 45° (böjradie = 0,25 m)	1,5 m
Krök 90° (böjradie = 0,25 m)	2,5 m
Frånluftssläng (flexibel eller alu-flex)*/avloppsrör i plast	
1 m rak läggning/rakt rör	1,0 m
Krök 45° (böjradie = 0,25 m)	0,6 m
Krök 90° (böjradie = 0,25 m)	0,8 m
Murrör* eller fönsteranslutning*	
med gallerinsats	3,8 m
med kallrassydd (svängande lucka)	1,5 m
Kallrassydd* för integrering i frånluftsledningen	
(se avsnittet "Samlingsledning frånluft")	
Platt kanal (för uppställning i tvättpelare)*	
11,0 m	
* extra tillbehör	

Tabell II	
B Rörets totala längd	C Rördiameter
max 20 m	100 mm
max 40 m	125 mm
max 80 m	150 mm

Installera frånluftsledningen

Beräkningsexempel



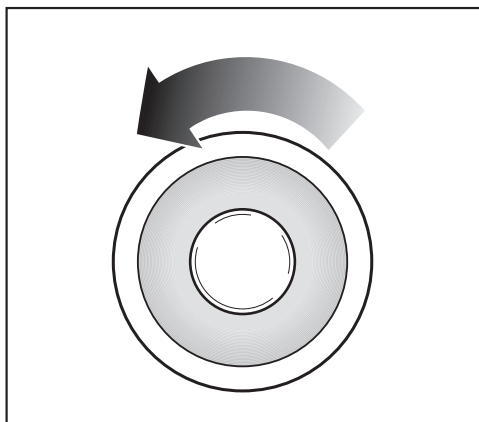
A	Murrör, med gallerinsats		
	= 1 x 3,8 m jämförande rörlängd	=	3,8 m
B/D	2 krökar, 90° avloppsrör i plast		
	= 2 x 0,8 m jämförande rörlängd	=	1,6 m
C	0,5 m avloppsrör i plast		
	= 0,5 x 1 m jämförande rörlängd	=	0,5 m
	Rörets totala längd	=	5,9 m

Eftersom den totala rörlängden är mindre än 20 m (enligt tabell II), så räcker en rördiameter på 100 mm.

Frånluftsöppningar på torktumlarens bakstycke

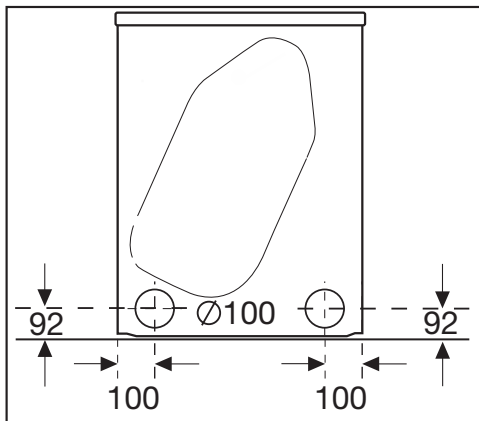
Stänga frånluftsöppningen

Frånluftsledningen installeras på höger och vänster sida av torktumlarens bakstycke. De anslutningar som inte används måste stängas med kåpan.



- Vrid ut kåpan åt vänster.
- Tryck fast kåpan i den öppna frånluft-öppningen.

Frånluftsöppningarnas mått



Alla måttangivelser anges i mm.

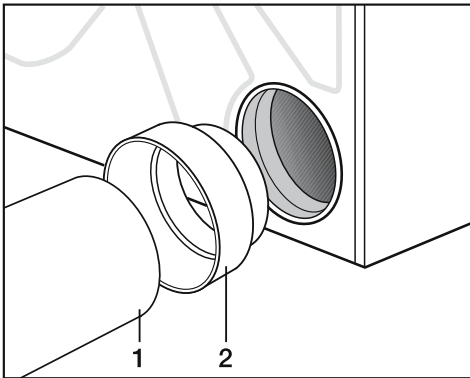
Väggavstånden är rekommendationer för att underlätta servicearbeten. Om uppställningsalternativen är begränsade kan maskinen också skjutas ända in mot väggen.

Installera förseglade rör

En anslutningsstos för installation av ett rör medföljer torktumlaren. Insatta rör rekommenderas när den totala rörlängden är stor. Ett rör ger frånluften ett mindre motstånd än till exempel en högflexibel frånluftsslang. Detta har en positiv effekt på tids- och energiförbrukningen.

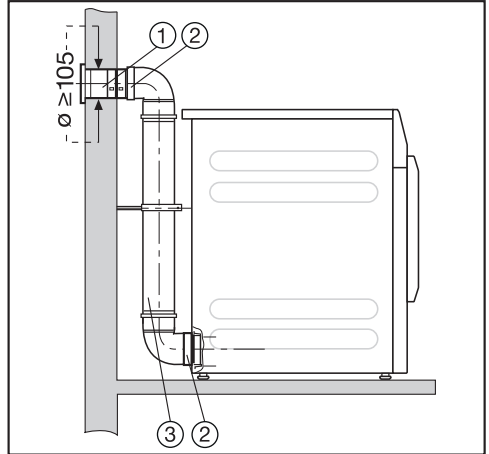
Du behöver

- medföljande anslutningsstos
- ett murrör* eller en fönsteranslutning* (*extra tillbehör)
- avloppsrör i plast som kan köpas i fackhandeln. Om rördiametern är större än 100 mm behövs ytterligare övergångsrör till rörsystemet (till exempel från 100 mm till 125 mm).



- Sätt anslutningsstosen (2) i frånluft-söppningen.
- Installera röret (1).

Exempel



- ① Murrör (en monteringsanvisning medföljer Miele's murrör)
- ② Anslutningsstos
- ③ Avloppsrör i plast, diameter DN 100

Installera frånluftsledningen

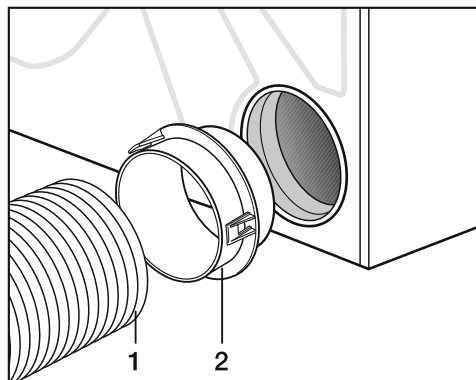
Installera flexibel slang

Vid användning av en adapter* eller platt kanal* är det också möjligt att installera en frånluftsslang.

Du behöver

- en frånluftsslang* (högflexibel, flexibel eller alu-flex)
- en adapter eller platt kanal* (för flexibel frånluftsslang)
- ett murrör* eller en fönsteranslutning*

* (extra tillbehör)

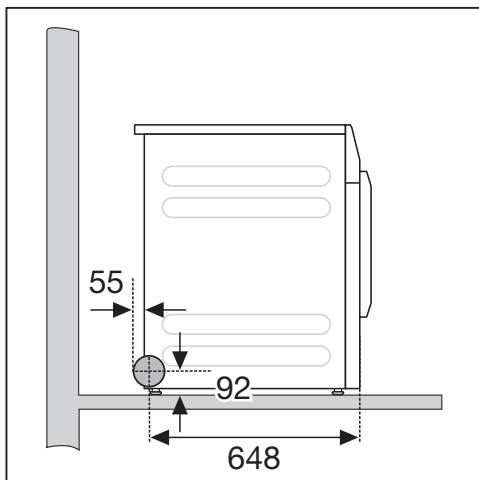
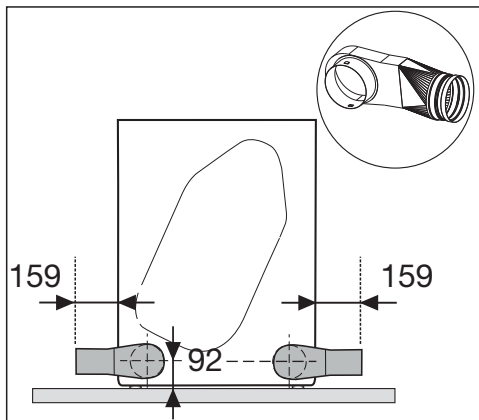


- Sätt adaptern* (2) i frånluftsöppningen.
- Installera frånluftsslangen (1).

Platt kanal

Installera frånluftsslangen* med hjälp av en platt kanal* på torktumblaren om det inte finns någon plats för anslutningen bakåt.

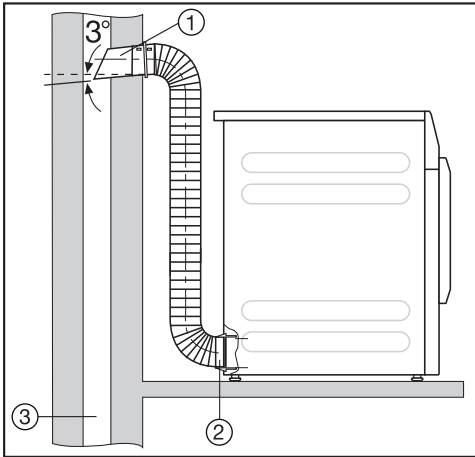
- Sätt in den platta kanalen lite snett ända tills det tar stopp.
- Vrid den platta kanalen* neråt tills den sitter fast.



Installera frånluftsledningen

Exempel

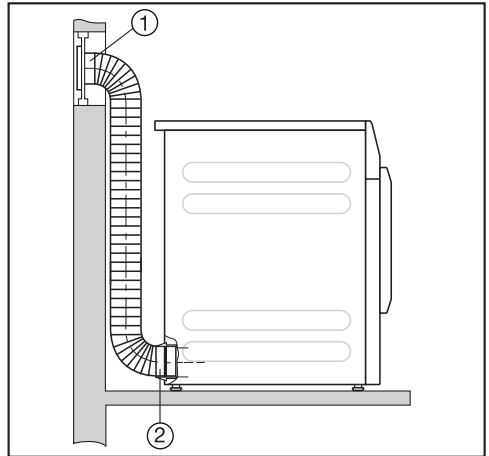
Anslutning till ventilationskanal



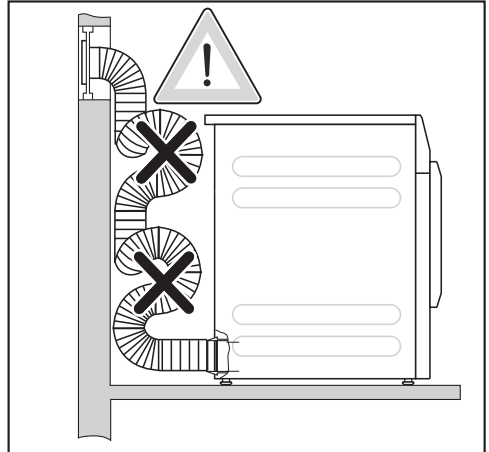
- ① Rör med anslutningsstos (= enskilda komponenter av Miele murrör)
- ② Adapter för flexibel frånluftssläng
- ③ Ventilationskanal, fuktisolerad

⚠ Risk för förgiftning på grund av insugning av giftiga avgaser. Torktumblaren tar torkluften från uppställningsrummet. Vid samtidigt användning av värmekällor eller andra tekniska anläggningar vid uppställningsrummets inflödesområde kan giftiga avgaser sugas tillbaka. Frånluften får varken föras ut i rök- eller imkanal eller i en skorsten som är upptagen för annat bruk.

Fönsteranslutning



- ① Fönsteranslutning (sätts in i plexiglasskivan)
- ② Adapter för flexibel frånluftssläng



Kondensvatten kan rinna in i torktumblaren.

Lägg inte frånluftsslängen med öglor. Anpassa frånluftsslängen efter nödvändig längd.

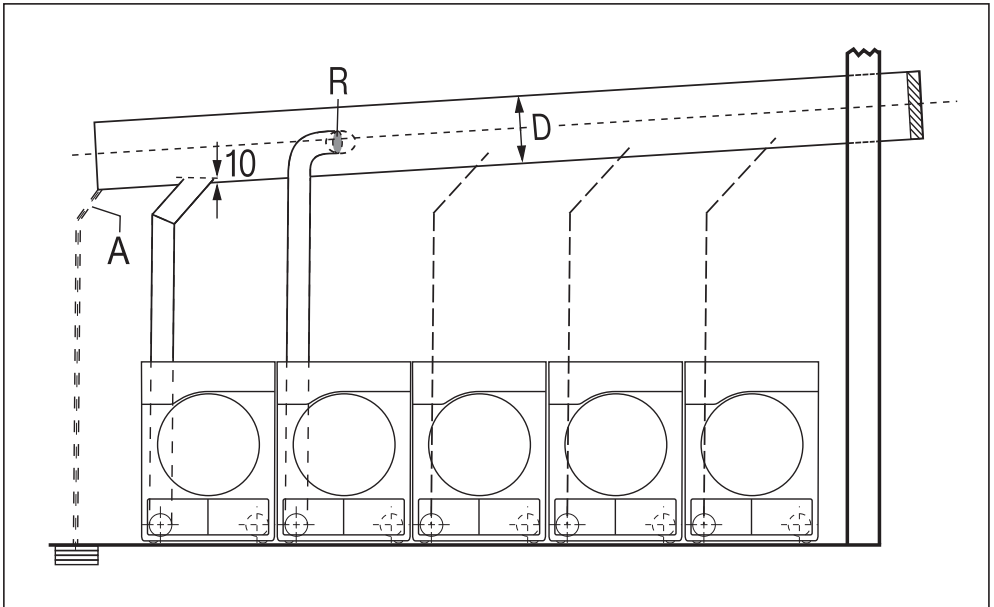
Installera frånluftsledningen

Samlingsledning frånluft

⚠ Skador och påverkan på torktumblaren och dess elektriska säkerhet på grund av kondensvatten.

Vatten som kondenserar i samlingsledningen för frånluft rinner tillbaka in i torktumblaren och orsakar skador.

Installera samlingsledningen till torktumblaren enligt instruktionerna i denna bruksanvisning.



A = Avlopp för kondensvatten

Ett avlopp måste installeras i samlingsledningen för frånluft.

R = Kallrasskydd

Kallrasskyddet installeras direkt på samlingsledningen.

D = Rördiameter

Beror på antalet installerade torktumblare

Det är maximalt tillåtet att installera 5 torktumblare till samlingsledningen för frånluft.

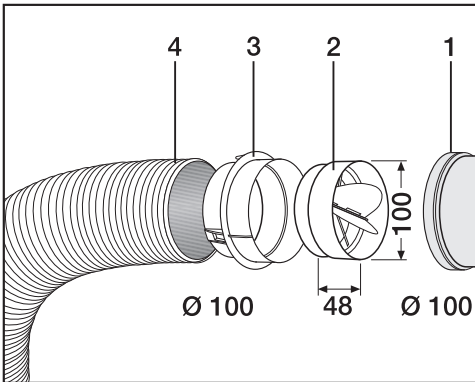
Installera frånluftsledningen

Tabell "Rördiameter för samlingsledningen för frånluft"

Vid installation av 3-5 torktumlare till samlingsledningen måste rördiametern **D** förstoras.

Antal torktumlare	Förstoringsfaktor för rördiametern i tabell II
3	1,25
4-5	1,5

Beräkningen av den totala rörlängden (tabell I) med nödvändig rördiameter (**tabell II**) hittar du i avsnittet "Installera frånluftsledningen – Beräkna total rörlängd".



- ① Ansluta till samlingsledning frånluft
- ② Miele's kallrasskydd*
- ③ Extra Miele adapter*
- ④ Miele frånluftsslang*, högflexibel

■ Tryck in kallrasskyddet (2) helt i adaptern (3).

Tips! De delar som är markerade med * är extra tillbehör.

Förbrukningsdata

	Kapacitet ¹	Centrifuge- ringsvarvtal tvättmaskin	Rest- fuktig- het	Energi	Pro- gramtid
	kg	v/min	%	kWh	min
◀ Bomull Eco Skåptorrt ²	8,0	1000	60	4,98	54
	4,0	1000	60	2,90	34
Vit-/Kulörtvätt Skåptorrt	8,0	1200	53	4,45	49
	8,0	1400	50	4,25	47
	8,0	1550	48	4,00	42
	8,0	1600	44	3,80	40
Vit-/Kulörtvätt Stryktorrt	8,0	1000	60	3,82	39
	8,0	1200	53	3,35	34
	8,0	1400	50	3,10	32
	8,0	1600	44	2,65	27
Strykfri tvätt Skåptorrt	4,0	1200	40	1,70	20
Automatic plus Skåptorrt	5,0	800	50	3,15	40
Skjortor Skåptorrt	2,0	600	60	1,65	20
Jeans Skåptorrt	3,5	900	60	3,30	48
Ylle	1,0	1000	50	0,25	5
Express Skåptorrt	1,0	1000	60	2,95	35
¹ Vikt torr tvätt					
² Testprogram enligt förordning 392/2012/EU för energimärkning enligt EN 61121					
Alla icke markerade värden är beräknade med stöd av normen EN 61121					

Faktorer som tvättmängd, typ av textilier, vattenhårdhet, restfuktighet efter centrifugering och variationer i elnätet kan innebära avvikelser från ovan angivna förbrukningsvärden.

Tekniska data

Höjd	850 mm
Bredd	596 mm
Bredd (för torktumlare med topplock av rostfritt stål)	605 mm
Djup	717 mm
Djup med öppen lucka	1131 mm
Vikt	52 kg
Trumvolym	130 l
Kapacitet	8 kg (vikt torr tvätt)
Längd anslutningskabel	2000 mm
Anslutningsspänning	se typskylt på torktumlarens baksida
Anslutningsvärde	se typskylt på torktumlarens baksida
Säkring	se typskylt på torktumlarens baksida
Godkännandemärken	se typskylt på torktumlarens baksida
LED-belysning	Klass 1
Maximal golvbelastning vid drift	670 N
Normanvändning för produktsäkerhet	enligt EN 50570, EN 60335
A-klassad ljudtrycksnivå på arbetsplatsen L_{pa} enligt EN ISO 11204/11203	< 70 dB re 20 μ Pa
Frekvensband	2,4000 GHz – 2,4835 GHz
Maximal sändningseffekt	< 100 mW

Tekniska data

Datablad för elektriska torktumlare för hushållsbruk

enligt förordning (EU) nr. 392/2012

MIELE	
Modellbeteckning	PDR 508 EL
Nominell kapacitet ¹	8,0 kg
Typ av torktumlare för hushållsbruk (Frånluft/Kondens)	• / -
Energieffektivitetsklass	
A+++ (effektivast) till D (minst effektiv)	C
Viktad årlig energiförbrukning (AE _c) ²	609 kWh/år
Torktumlare (med/utan automatik)	• / -
Energiförbrukning för standardprogram bomull	
Energiförbrukning full maskin	4,98 kWh
Energiförbrukning halv maskin	2,90 kWh
Viktad effektförbrukning i frånläge (P _o)	0,30 W
Viktad effektförbrukning vid viloläge (P _i)	0,30 W
Vilolägets varaktighet (T _i) ³	15 min
Program som informationen på etiketten och informationsbladet hänför sig till ⁴	Bomull med pil
Programtid för standardprogram bomull	
Viktad programtid	43 min
Programtid vid full maskin	54 min
Programtid vid halv maskin	34 min
Kondensationseffektivitetsklass ⁵	
A (effektivast) till G (minst effektiv)	
Viktad kondensationseffektivitet för standardprogram bomull vid full och halv maskin	%
Genomsnittlig kondensationseffektivitet för standardprogram bomull vid full maskin	%
Genomsnittlig kondensationseffektivitet för standardprogram bomull vid halv maskin	%
Ljudeffektnivån (L _{WA}) ⁶	66 dB(A) re 1 pW
Inbyggnadsmaskin	-

• Ja, finns

¹ 1 kg bomullstvätt för standardprogram bomull vid full maskin

² Baserad på 160 torkcykler med standardprogram bomull vid full och halv maskin, och förbrukning i lågeffektlägena. Den faktiska energiförbrukningen per cykel beror på hur maskinen används.

³ Om torktumlaren för hushållsbruk är utrustad med ett effektstyrningssystem

⁴ Detta program är avsett för torkning av normalvåt bomullstvätt och att det är det effektivaste programmet när det gäller energiförbrukning för bomull.

⁵ Om torktumlaren för hushållsbruk är en kondentumlare

⁶ För standardprogram bomull vid full maskin

Konformitetsdeklaration


Härmed deklarerar Miele att denna frånluftstumlare uppfyller kraven i direktivet 2014/53/EU.

EU-konformitetsdeklarationens fulla text finns tillgänglig på www.miele.se under "Nedladdningsbara filer" på respektive produktsida.

För bruksanvisningar, service och information går du till Produktinformation under Kundservice på <https://miele.se/bruksanvisningar>. Ange produktens namn eller serienummer.

Användarnivå

Öppna Användarnivå

Menyn med inställningar i  Användarnivå är spärrad mot oönskad användning. Menyn öppnas med en kod.

Tillgång via kod

Användarnivån måste öppnas med en kod.

Fabriksinställning: Koden är **000**.

Ändra kod

Du kan ändra koden för åtkomst till Användarnivån för att skydda torktumlar-
ren mot obehörig användning.

Var noga med varje steg när du lägger in en ny kod.

Om du har glömt koden måste du kontakta Miele service. Miele service måste då återställa koden.

Notera den nya koden och förvara den på ett säkert ställe.

Demoprogram

I utställningsrum kan ett demoprogram med en simulering startas.

Det sker ingen programstart. Det är bara en simulering som visas.


Tips! Demoprogrammet kan bara användas så länge tills ett torkprogram som är längre än 1 timme har körts. Efter det går det inte längre att starta demoprogrammet.

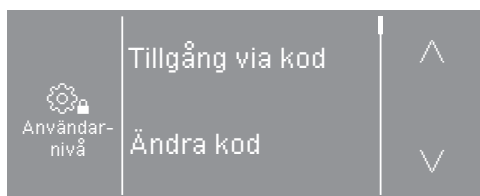
- Fabriksinställning: Av

- På

Öppna användarnivån

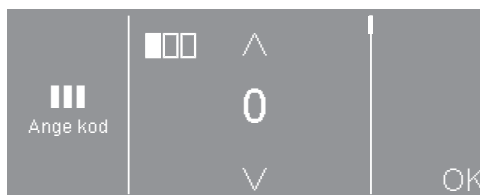
■ Tryck på touchknappen .

Symbolen  visas i displayen när du vider programväljaren till ett program.



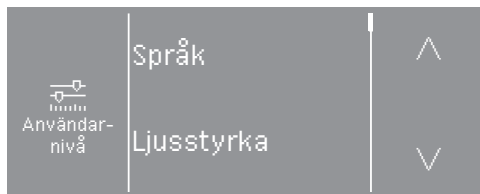
Följande alternativ kan väljas: Tillgång via kod, Ändra kod, Demoprogram.

■ Välj Tillgång via kod.



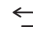
■ Ange de enskilda siffrorna och bekräfta med OK.

Inställningarna i användarnivån är öppna.



■ Välj önskad inställning.


Lämna användarnivån

■ Tryck på touchknappen  eller stäng av torktumlar-
en.

Språk

Displaytexterna kan visas på olika språk. Via undermenyn *Språk* kan du välja vilket språk som ska visas.

Du kan ändra språk på följande sätt:

- Permanent via användarnivå (= "Användarspråk").
- Gäller endast ett pågående programs tid via touchknappen . Efter programslut visas åter användarspråk.

Ljusstyrka

Displayens ljusstyrka kan ställas in i steg om tio från 10 % till 100 %.

Fabriksinställning: 70 %

Tid

Efter val av tidsformat kan klockan ställas in.

Tidsformat

- Fabriksinställning: 24-timmarsvisning
- 12-timmarsvisning
- Tid av

ställa in

- Tiden kan ställas in.

Ljudstyrka summer

Ljudstyrkan på ljudsignalen för avslutat program kan ändras.

Inställningen görs i 7 steg och kan även stängas av.

Fabriksinställning: av

Knappljud

Du kan aktivera en ljudsignal med olika ljudstyrka, som hörs när du trycker på touchknapparna.

Inställningen görs i 7 steg och kan även stängas av.

Fabriksinställning: normal

Ljudstyrka summer

Ljudstyrkan på inkopplingssignalen kan ändras.

Inställningen görs i 7 steg och kan även stängas av.

Fabriksinställning: av

Användarnivå

Felsignal

Ljudsignalen som indikerar att ett fel har uppstått går att stänga av.

- Fabriksinställning: på
- av

Minne

Torktummlaren sparar de senast valda inställningarna för ett torkprogram (torrhetsgrad och/eller tillval eller programtid).

- Fabriksinställning: av
- på

Skrynkelskydd

Om textilierna inte plockas ut direkt efter programslut så roterar trumman i intervaller.

Om denna inställning ändras leder det till en ökad energiförbrukning.

Inställningen (🌀) kan stängas av. Det går också att välja en tid från 1 till 12 timmar.

Fabriksinställning: av

Förlängd avkyllning

Innan programslut övervakas den torkade tvättens temperatur och vid behov förlängs avkyllningsfasen vid programslut.

Om denna inställning ändras leder det till en ökad energiförbrukning.

- Fabriksinställning: av
- på

Avkyllnings-temperatur

Kort innan programslut kyls tvätten av automatiskt. I alla program kan du göra den automatiska avkyllningsfasen kallare före programslut. Då kommer avkyllningsfasen förlängas.

Om denna inställning ändras leder det till en ökad energiförbrukning.

Inställningen kan ändras från 40 °C-55 °C.

Fabriksinställning: 55 °C

Standbyläge display/led

Displayen släcks och knappen *Start/Stop* blinkar långsamt för att spara energi.

Om denna inställning ändras leder det till en ökad energiförbrukning.

- på efter 10 minuter, ej i pågående program (fabriksinställning)
Displayen lyser under programförloppet, men släcks 10 minuter efter programslut.
- på efter 10 min
Displayen släcks efter 10 minuter.

Senare start

Typen av tidsangivelse vid användning av Senare start kan ändras eller stängas av.

- av
Senare start kan inte väljas.
- Programslut (fabriksinställning)
Med funktionen Senare start bestämmer du när ett program ska avslutas.
- Programstart
Med Senare start bestämmer du vilken tid ett program ska starta.
- Tid till start
Med Senare start bestämmer du efter hur många timmar ett program startas.

SmartStart

Funktionen för touchknapp  ändras om inställningen *SmartGrid* är aktiverad och alternativet *Senare start* är inställt på alternativet *Tid till start*. I displayen visas då den tid under vilken torkprogrammet startas automatiskt: *SmartStart*

Programmet startar med en extern signal.

Den definierbara tidsperioden kan vara upp till 24 timmar. Under denna tid kommer torktummlaren att vänta på den externa signalen. Om ingen signal skickas inom den definierade tidsperioden startar torktummlaren torkprogrammet.

Programnamn

Vid val av standardprogrammen kan torkprogrammets namn visas i displayen.

- Fabriksinställning: på
Programnamnet visas ett par sekunder vid programval innan displayen växlar till basmenyn.
- av
Basmenyn visas direkt.

Användarnivå

Synlighet parameter

Olika parametrar erbjuds/visas vid programval. Du bestämmer vilka parametrar som inte ska visas. Dessa parametrar kan då inte längre ändras vid programval.

- Restfukt
- Tid
- Skongång

Torrhetsgrad vit-/kulörtvätt

Torrhetsgrad strykfri tvätt

Torrhetsgrad Autom. plus

Du kan anpassa torrhetsgraderna individuellt i programmen *Vit-/Kulörtvätt*, *Strykfri tvätt*, *Automatic plus*.

Om denna inställning ändras leder det till en ökad energiförbrukning.

Inställningen görs i 7 steg.

Fabriksinställning: normal

Torrhetsgrad mangeltorr

Torrhetsgraden *Mangeltorr* i programmet *Vit-/Kulörtvätt* kan anpassas individuellt.

Om denna inställning ändras leder det till en ökad energiförbrukning.

Du kan ändra restfuktigheten för detta program i 11 lägen från 16 % (torrare) till 26 % (fuktigare).

Fabriksinställning: 20 %

Rengör luftkanaler

Torktumlarens elektronik registrerar graden av påverkan från ludd eller tvättmedelsrester i luddfiltren och i luftkanalen. Ett kontrollmeddelande visas. Du kan ställa in hur mycket ludd som ska ha samlats innan detta meddelande visas.

Du kan påverka detta kontrollmeddelande: Rengör luftkanaler

- av
Kontrollmeddelandet visas inte. En extremt igensatt luftkanal leder dock till programavbrott och ett kontrollmeddelande som visas oberoende av denna inställning.
- okänslig
Visas först vid en större mängd ludd.
- Fabriksinställning: normal
- känslig
Kontrollmeddelandet visas redan vid en liten mängd ludd.

Rengör filter

Luddfiltret i ventilationsområdet måste rengöras regelbundet. Du kan ange ett timintervall för kontrollmeddelandet.

Vilket timintervall som ska väljas beror på mängden ludd och hur ofta du till exempel vill rengöra torktumlaren av hygieniska skäl.

Du kan påverka detta kontrollmeddelande: Rengör filter

- Tidsintervall från 5–55 timmar
- Fabriksinställning: efter 55 timmar
- Av

Program-paket

Torktumlarens extra programomfång ställs in. Programmen beskrivs i avsnittet "Programöversikt".

Du kan välja olika programpaket. De valda programmen från programpaketen visas då under ☆ *Specialprogram*.

- Sport

- Träningskläder
- Outdoor
- Impregnering

- Hemtextilier

- Täcken/kuddar dun
- Täcken/kuddar syntet
- Grovtvätt

- Hygien

- Bomull hygien
- Strykfri tvätt hygien
- Tidsprogram varmt hygien

Val KOM-modul

Denna torktumlare är utrustad med en integrerad wifi-modul. Torktumlaren kan också utrustas med en extern modul.

- av
- intern modul (fabriksinställning)
Den interna wifi-modulen används.
- exter modul
En XKM-modul eller RS232-modul är insatt i modulutrymmet.

Tillgänglighet Miele's digitala produkter

Vilka digitala Miele-produkter du kan använda beror på vilka tjänster som är tillgängliga i ditt land.

Alla tjänster erbjuds inte för alla länder.

Gå till hemsidan www.miele.se för information om tjänstens tillgänglighet.

Användarnivå

Wifi

Styr din torktumlares nätverksanslutning.

- Ställa in
Detta meddelande visas bara om torktumlaren ännu inte anslutits till ett wifi-nätverk.
- Avaktivera (visas när nätverket är aktiverat)
Nätverket förblir inställt och wifi-funktionen stängs av.
- Aktivera (visas när nätverket är avaktiverat)
Wifi-funktionen kopplas in igen.
- Anslutningsstatus (visas när nätverket är aktiverat)
Följande värden visas:
 - signalstyrkan för wifi
 - nätverkets namn
 - IP-adressen
- Ställa in på nytt (syns, om inställt)
Återställer wifi-inloggningen (nätverk), för att direkt genomföra en ny installation.
- Återställa (syns, om inställt)
Nätverket är inte längre inställt. För att åter använda nätverket måste en ny anslutning återupprättas.
 - Wifi stängs av.
 - Anslutningen till wifi återställs till fabriksinställningar.

Ställa in wifi

Det går att ansluta på två olika sätt.

WPS

- Aktivera funktionen “WPS” på din router inom 2 minuter.

Tips! Om ingen anslutning har upprättats inom timeout-tiden så måste processen upprepas.

Soft-AP

- Aktivera funktionen på din smarta enhet med Miele's app inom 10 minuter.

Tips! Appen leder dig genom nästa steg.

Nätverksinloggning

Datum och tid kan synkroniseras via nätverket.

- av

Datum och tid synkroniseras inte via nätverket.

- som Master

Maskinerna är kopplade till varandra utan internetanslutning. En maskin är utsedd till Master och skickar datan till *Slave*-maskiner.

- som Slave

Maskinerna är kopplade till varandra med internetanslutning. Alla maskiner ställs in på *Slave*. Datan synkroniseras med internet.

Extern frånlufts-ventil

Anslutningen av extern hårdvara sker via Miele XCI-boxen.

Tidsavvikelsen mellan tiden för aktivering av den externa frånluftsventilen och inkopplingen av trum-/fläktmotorn regleras.

När frånluftsventilen öppnas visas ett meddelande i displayen.

- Fabriksinställning: av

Detta alternativ ska alltid väljas om ingen frånluftsventil måste aktiveras. På detta sätt undviker man ett programavbrott.

- på

- 0 sekunder

- 1 sekund

- 2 sekunder

...

- 300 sekunder

Användarnivå

Extra fläkt

Anslutningen av extern hårdvara sker via Miele XCI-boxen.

Om en extra fläkt har anslutits så måste den kopplas in parallellt med drivenheten.

- av
- på

Tryck-sensor

Anslutningen av extern hårdvara sker via Miele XCI-boxen.

För drift med en samlingsledning för frånluft kan det vara nödvändigt att avbryta torktumlarens drift eller förhindra den helt från början vid specifika tryckförhållanden i frånluftsledningen. Eftersom trycksensorn är en extern enhet så är det möjligt att såväl använda en logisk slutare som att läsa in en öppnare.

När frånluftsventilen öppnas visas ett meddelande i displayen.

- av = inte aktiv
- Stängare = aktiv
reaktion på **high-Potential**
- Öppnare = aktiv
reaktion på **low-Potential**

Remote

Kommunikationen av torktumlarens driftdata (till exempel felmeddelanden och anvisningar) sker externt.

- Fabriksinställning: på
- av

Remote Update

Via RemoteUpdate kan programvaran på din torktumlare uppdateras.

Fabriksinställning: På

Om du inte installerar en RemoteUpdate kan du ändå fortsätta använda torktumlaren som vanligt. Miele rekommenderar dock att du installerar uppdateringarna från RemoteUpdate.

Aktivering

Menypunkten RemoteUpdate visas bara och kan väljas om din torktumlare är ansluten till ett wifi-nätverk.

Torktumlaren måste ingå i ett wifi-nätverk och du måste ha ett konto i Miele Professional-appen. Endast då kan du använda funktionen RemoteUpdate. Torktumlaren måste vara registrerad.

Användarvillkoren finns i Miele Professional-appen.

Vissa mjukvaruuppdateringar kan bara göras av Miele service.

RemoteUpdate

Om det finns en RemoteUpdate så kommer den visas automatiskt i den öppna användarnivån.

Du kan välja om du vill starta RemoteUpdate direkt eller senare. Om du väljer "starta senare" kommer du få frågan efter att ha kopplat in torktumlaren igen.

RemoteUpdate kan ta några minuter.

Tänk på följande under RemoteUpdate:

- Om du inte får något meddelande finns heller ingen RemoteUpdate.
- En redan installerad RemoteUpdate kan inte ångras.

- Stäng inte av torktumlaren under pågående RemoteUpdate. I så fall avbryts uppdateringen och kommer inte installeras.

SmartGrid

Inställningen SmartGrid syns bara om ett wifi-nätverk är inställt och aktiverat. Med denna funktion kan din torktumlare integreras i byggnadens energihanteringssystem.

Rättslig information

Open-Source-licenser

Här kan du se information.

Upphovsrättsliga föreskrifter och licenser för användar- och styrprogramvara

För användning och styrning av maskinen använder Miele såväl egen programvara som programvara från andra företag som inte täcks av licensvillkor för en så kallad öppen källkod. Denna programvara/dessa programvarukomponenter skyddas av upphovsrätt. Mieles och tredje parts upphovsrättsliga befogenheter måste respekteras.

Dessutom finns det programvarukomponenter i denna maskin som omfattas av licensvillkor för öppen källkod. Komponenterna med öppen källkod tillsammans med tillhörande upphovsrättstexter, kopior av gällande licensvillkor och ytterligare information finns i maskinen under Inställningar | Maskinparametrar | Rättslig information | Licens för öppen källkod. De där angivna ansvars- och garantibestämmelserna för licensvillkoren för öppen källkod gäller endast gentemot den aktuella rättighetshavaren.

Betal/bokningssystem

För anslutning av ett betal-/bokningssystem behövs en tillbehörsenhet XCI-AD eller XCI-box.

Inställning för betal-/bokningssystem

Om du önskar ändra något vid ett senare tillfälle, kontakta Miele service.

Ett betal-/bokningssystem ska anslutas.

- Inget betal-/bokningssystem
Följande inställningar hoppas över och den första idrifttagningen kan avslutas.
- Programdrift
Driften sker med betal-/bokningssystem. Användaren köper/bokar ett program.
- Tidsdrift
Driften sker med polettautomat. Användaren köper användningstid.
- Tidsdrift med impulsräknare
För betal-/bokningssystem i vilka användningstiden kan ökas för varje betalning.
- KOM-modul
Driften utförs med en centralstyrning.

Kvitteringssignal

Inställning av meddelandesignal för betal-/bokningssystemet.

- Fabriksinställning: Av
- Programslut
Meddelandesignalen hörs vid programslut.
- Släpp startknappen
Meddelandesignalen hörs när du släpper startknappen.
- Start- och programslut
Meddelandesignalen hörs vid programstart och programslut.
- Program pågår
Meddelandesignalen hörs permanent från programstart till programslut.
- Processlufttemperatur
Meddelandesignalen kommer temperaturberoende när processluftens temperatur är lika hög eller högre än den inställda temperaturen.

Användarnivå

Spärr

För att undvika oönskade ändringar kan en programspärr ställas in för programdrift. Programmet avbryts och betalningen går förlorad om torktumlarens lucka öppnas när spärren har aktiveras.

För att möjliggöra att man kan lägga i tvätt i efterhand så kan spärrens tidpunkt ändras.

- Fabriksinställning: Av
- direkt efter start
- 1–5 minuter efter start

Radera betalsignal

Betalsignalen vid användning av betal-/bokningssystem kan bibehållas fram till programslut eller förkastas efter 5 minuter utan programstart.

- Fabriksinställning: av
- på

Signaltid betalning

Under användning av betal-/bokningssystem kan betalsignalens signaltid (som måste finnas) ställas in.

- Fabriksinställning: kort
 - För betal-/bokningssystem i vilka en betalningsimpuls genereras när poletten faller ner.
- lång
 - För centralstyrningar baserade på 230 V.

Överlappningstid

Inställning av betal-/bokningssystemets överlappningstid. Inställning betal-/bokningssystemets överlappningstid.

Överlappningstiden kan ställas in i 15-minutsteg från 30-240 minuter eller stängas av helt.

Om inget programslut sker inom överlappningstiden, så återställs en inställning i betal-/bokningssystemet. Programmet avbryts.

Fabriksinställning: 180 minuter

Tid tidsprogram kallt

Programtiden kan ställas in.

Du kan ställa in en tid från 10 till 120 minuter i 5-minuterssteg.

Fabriksinställning: 120 minuter

Tid tidsprog. varmt

Programtiden kan ställas in.

Du kan ställa in en tid från 20 till 120 minuter i 5-minuterssteg.

Fabriksinställning: 60 minuter

Kostnadsfria program

Under användning av betal-/bokningssystem kan man fastställa om programmet *Tidsprogram kallt* får användas utan betalning.

- Fabriksinställning: av
- på

Miele AB
Industrivägen 20, Box 1397
171 27 Solna

Serviceanmälan:

08-562 29 800

professionalservice@miele.se

www.miele.se/professional



Miele & Cie. KG

Carl-Miele-Straße 29, 33332 Gütersloh, Tyskland

PDR 508 EL

sv-SE

M.-Nr. 12 503 500 / 00