

Bruks- og monteringsanvisning Kaffemaskin for innbygging



Bruksanvisningen **må** leses før oppstilling - installasjon – igangsetting.
Da beskytter du deg mot person- og materiellskade.

Aktivt miljøvern

Retur og gjenvinning av emballasjen

Emballasjen benyttes til håndtering og beskytter produktet mot transport-skader. Emballasjematerialene er valgt med sikte på miljøvennlighet og avfallsbehandling og kan derfor generelt gjenvinnes.

Gjenvinning av emballasjen til materialkretsløpet medfører besparelser av råstoffer. Benytt deg av materialspesifikke gjenvinningsstasjoner og returmøstigheter.

Energisparing

Med følgende tips kan du spare strøm, penger og til og med miljøet:

- Bruk kaffemaskinen i Ecomodus (forhåndsinnstilt).
- Bruk en dempet belysning eller avstå fra å bruke lys når maskinen er slått på.
- Still inn at lyset skal slås av når maskinen slås av.
- Slå av klokkeslettvisningen.
- Dersom du endrer fabrikkinnstillingen for «timeren», kan kaffemaskinens strømforbruk øke.
- Dersom du ikke bruker kaffemaskinen, slå av maskinen med på/av-tasten ①.

Retur og gjenvinning av det gamle produktet

Elektriske og elektroniske produkter inneholder ofte verdifulle materialer. De inneholder imidlertid også skadelige stoffer, blandinger og komponenter, som har vært nødvendige for produktets funksjon og sikkerhet. I restavfallet eller ved feil behandling kan disse stoffene være helseskadelige og skade miljøet. Kast derfor aldri produktene som restavfall.




Benytt i stedet de offentlige returpunktene for innlevering og gjenvinning av slike produkter. Produktene kan leveres gratis til kommunale gjenvinningsstasjoner, forhandlere av tilsvarende produkter eller til Miele. For mer informasjon, se www.miele.no. Du er selv juridisk ansvarlig for å slette personlige data som måtte befinne seg i de gamle produktene. Du er rettslig forpliktet til å ta ut gamle batterier, akkumulatorer og lamper som ikke sitter fast i produktet, og som kan tas ut uten at de blir ødelagt. Ta dem med til et egnet returpunkt, der de kan leveres gratis. Sørg for at produktet oppbevares utilgjengelig for barn til det kjøres bort.

Aktivt miljøvern	2
Energisparing	2
Sikkerhetsregler	7
Beskrivelse av kaffemaskinen	15
Melkebeholderen.....	17
Kaffedyse med kopsensor.....	17
Symboler i displayet.....	18
Betjeningsprinsipp	19
Touchdisplay.....	19
Betjeningsopsjoner	20
Miele@home	23
Første igangsetting	24
Før første gangs bruk	24
Første igangsetting.....	24
Opprette bønnesystem	26
Bønnesystemet	29
Endre innstillingene i bønnesystemet (Bønnesorter)	29
Gi nytt navn til bønnesort.....	30
Endre tilordning av bønnebeholderne.....	30
Fylling av vanntanken	31
Slå på og av	32
Slå på kaffemaskinen	32
Slå av kaffemaskinen.....	32
Forberedelser til lengre fravær.....	32
Tilberedning av drikker	33
Kaffe	33
Kaffedrikker i detalj	33
Melk og alternative melkeprodukter	34
Fylling og innsetting av melkebeholder	34
Tilberedning av en kaffedrikk.....	35
Avbryte tilberedningen	35
DoubleShot.....	36
Tilberedning av 2 porsjoner ☐	36
Kaffekanne	36
Te.....	37
Tilberedning av te.....	37
TeaTimer Starte manuelt.....	38
Tekanne	38
Tilberedning av varmt og svært varmt vann.....	38

Innhold

Ekspertmodus	39
Inn- og utkobling av ekspertmodus	39
Ekspertmodus: Tildeling av bønnebeholderen	39
Ekspertmodus: Tilpasning av drikkemengde	39
Malegrad	40
Finne riktig malegrad.....	40
Justere malegraden	40
Parametere	41
Bønnesorter	41
Malemengde	41
Forbrygging av kaffepulveret	41
Bryggetemperatur for kaffedrikker	41
Vanntemperatur for te.....	41
Drikkemengde	41
Vise og endre parametere	42
Endre mengde for en drikk	42
Nullstille drikker	42
Profiler	43
Profiler.....	43
Opprette profil	43
Bearbeide profiler.....	43
Innstilling av profilbytte	43
Profiler: Opprette og bearbeide drikker	44
MyMiele	45
MobileStart 	46
Inn- og utkobling av MobileStart 	46
Innstillinger	47
Vise og endre innstillinger	47
Språk	47
Klokkeslett	47
Dato	47
Startskjerm.....	47
Timer	47
Timer.....	47
Vedlikeholds-timer (Vedlikeholdstimer)	48
TeaTimer.....	48
Lydstyrke.....	49

Display	49
Lysstyrke	49
Fargeskjema.....	49
QuickTouch.....	49
Belysning	49
Info (visning av informasjon).....	49
Fast vanntilkobling.....	49
Høytliggende områder.....	49
Performance-modus.....	49
Ecomodus.....	49
Kaffemodus.....	49
Melkemodus.....	49
Partymodus	50
Vannhardhet	50
Bevegelsessensor	51
Elektronisk barnesikring 	51
Miele@home	52
Fjernstyring.....	52
SuperVision	52
RemoteUpdate	52
Programvareversjon	53
Juridisk informasjon.....	53
Forhandler (messeinnstilling)	54
Fabrikkinnstillinger.....	54
Rengjøring og stell	55
Oversikt over rengjøringsintervallene	55
Rengjøring for hånd eller i oppvaskmaskinen	56
Uegnede rengjøringsmidler.....	56
Rengjøring av dryppskålen og grubeholderen.....	57
Rengjøring av dryppplaten.....	59
Rengjøre vanntanken	59
Rengjøring av kaffedysen.....	60
Rengjøring av kopsensoren.....	62
Rengjøring av melkebeholder med lokk	62
Rengjøre melkeventilen (daglig).....	63
Uttak og rengjøring av melkeventil (månedlig).....	64
Rengjøre bønnebeholderen.....	67
Uttak av bryggeenheten og rengjøring for hånd.....	67
Rengjøring av det innvendige rommet, innsiden av maskindøren og dryppskålen	69
Rengjøring av fronten.....	70
Vedlikeholdsprogrammer	70
Åpne menyen Vedlikehold.....	71

Innhold

Skylling av kaffemaskinen.....	71
Skylling av melkerøret.....	71
Vedlikeholdsprogram Rengjøre melkerør.....	71
Avfetting av bryggeenhet og innvendig rengjøring.....	72
Avkalking av kaffemaskinen.....	75
Automatisk rengjøring og avkalking.....	77
Hva må du være oppmerksom på før og under de automatiske vedlikeholdsprogrammene?	77
Automatisk rengjøring.....	78
Miele rengjøringspatron	78
Skifte ut rengjøringspatron.....	79
Automatisk avkalking	80
Miele avkalkingspatron.....	80
Bytte avkalkingspatron	81
Uttak av avkalkingspatron.....	81
Innsetting av avkalkingspatron	82
Ikke bruke avkalkingspatron	82
Vedlikeholdstimer.....	82
Avbryte automatisk rengjøring og avkalking	82
Hvis feil oppstår	83
Meldinger i displayet.....	83
Uventede forhold ved kaffemaskinen	86
Feil ved den automatiske rengjøringen og/eller avkalkingen.....	89
Ikke tilfredsstillende resultat	90
Service og garanti	93
Kontakt ved feil	93
Garanti	93
Tilbehør	94
Installasjon	95
Fast vanntilkobling.....	95
Elektrotilkobling	97
Innbyggingsmål.....	98
Innbygging i et høyskap	98
Installasjon og tilkoblinger.....	99
Innbygging av kaffemaskinen.....	100
Døråpningsbegrensning	101
Tekniske data	103
Samsvarserklæring	104
Opphavsretter og lisenser.....	105

Denne kaffemaskinen oppfyller de påbudte sikkerhetskravene. Bruk som ikke er forskriftsmessig, kan imidlertid føre til skader på personer og gjenstander.

Les bruksanvisningen nøye før du begynner å bruke kaffemaskinen. Den gir viktige opplysninger om innbygging, sikkerhet, bruk og vedlikehold. Du beskytter deg selv og forhindrer skader på kaffemaskinen.

I henhold til internasjonal standard IEC 60335-1 ber Miele uttrykkelig om at kapittelet om installasjon av kaffemaskinen samt sikkerhetshenvisninger og advarsler må leses nøye og følges. Miele kan ikke gjøres ansvarlig for skader som skyldes at disse henvisningene ikke blir fulgt.

Ta vare på bruksanvisningen og gi den videre til en eventuell senere eier.

Sikkerhetsregler

Forskriftsmessig bruk

- ▶ Denne kaffemaskinen skal kun brukes i private husholdninger.
- ▶ Denne kaffemaskinen skal ikke brukes utendørs.
- ▶ Kaffemaskinen får bare brukes i høyder under 2 000 m.
- ▶ Kaffemaskinen skal kun brukes innenfor rammen av hva som er vanlig i en husholdning, til tilberedning av drikker som espresso, cappuccino, latte macchiato, te o.l. Annen bruk er ikke tillatt.
- ▶ Personer, som på grunn av sin psykiske eller fysiske tilstand eller på grunn av sin uerfarenhet eller uvitenhet ikke er i stand til å betjene kaffemaskinen på en sikker måte, må ikke betjene den uten tilsyn. De får kun bruke kaffemaskinen uten tilsyn, dersom betjeningen er forklart slik, at de kan bruke den på en sikker måte. De må kunne se og forstå mulige farer ved feil betjening.

Barn i husholdningen

 Fare for forbrenning og skålding på dysene.

Barns hud reagerer mye mer ømfintlig på høye temperaturer enn voksnes.

Pass på at barn ikke berører varme deler av kaffemaskinen eller holder kroppsdeler under dysene.

- ▶ Plasser kaffemaskinen utenfor barns rekkevidde.
- ▶ Barn under 8 år må holdes vekk fra kaffemaskinen, med mindre de er under konstant tilsyn.
- ▶ Barn over 8 år, får bare betjene kaffemaskinen uten tilsyn, dersom maskinens funksjon er forklart slik at de kan betjene den på en sikker måte.
Barn over 8 år må kunne se og forstå mulige farer ved feil betjening.
- ▶ Hold øye med barn som befinner seg i nærheten av kaffemaskinen. Ikke la barn leke med kaffemaskinen.
- ▶ Barn får ikke rengjøre kaffemaskinen med mindre de er 8 år eller eldre og er under tilsyn av en voksen.
- ▶ Tenk over at espresso og kaffe ikke er drikker for barn.
- ▶ Fare for kvelning. Hvis barn leker med forpakkingsmaterialer, kan de vikle seg inn i f.eks. folie eller trekke den over hodet og kveles. Hold forpakkingsmaterialene vekk fra barn.

Teknisk sikkerhet

► Installasjonsarbeider eller reparasjoner skal bare utføres av fagfolk som er autorisert av Miele. Installasjonsarbeider og reparasjoner som er utført av ukyndige, kan føre til betydelig fare for brukeren.

► Skader på kaffemaskinen kan sette brukerens sikkerhet i fare. Kontroller at kaffemaskinen ikke har synlige skader før oppstilling. En skadet kaffemaskin må ikke tas i bruk.

► Kontroller før kaffemaskinen tilkobles, at tilkoblingsdataene (spenning og frekvens) på typeskiltet stemmer med dataene for el-nettet i huset.

Disse dataene må stemme overens for at det ikke skal oppstå skade på kaffemaskinen. Be om råd hos en elektroinstallatør hvis du er i tvil.

► Sikkerheten for kaffemaskinens elektriske anlegg garanteres kun hvis den kobles til et forskriftsmessig installert jordingssystem. Det er meget viktig at denne grunnleggende sikkerhetsforanstaltningen finnes. I tvilstilfelle bør en fagmann kontrollere elektroinstallasjonen.

► Midlertidig eller permanent drift på et selvforsynt energiforsynings-system eller et energiforsyningssystem som ikke er synkronisert med strømforsyningen (som f.eks. øynettverk, backup-systemer), er mulig. Forutsetning for drift er at energiforsyningssystemet overholder retningslinjene i NEK EN 50160 eller tilsvarende.

Funksjon og drift av sikkerhetstiltakene i husinstallasjonen og i dette Miele-produktet må også sikres ved drift av øynettverk, eller ved drift som ikke er synkronisert med strømforsyningen, eventuelt erstattes av likeverdige tiltak i installasjonen. Eksempelvis som beskrevet i den aktuelle publiseringen av NEK EN 5272-2 / VDE-AR-E 2510-2.

► Kaffemaskinen må ikke kobles til strømmettet via skjøtekabel eller flerveis stikkontakt. De gir ikke nødvendig sikkerhet for maskinen (brannfare).

► Kaffemaskinen må ikke brukes på ikke-stasjonære oppstillingssteder (f.eks. skip).

► Kaffemaskinen må bare brukes når den er bygd inn, slik at sikker funksjon er sikret.

► Hvis kaffemaskinen skal bygges inn over et annet produkt, er det svært viktig at kaffemaskinen er avgrenset på undersiden med en lukket mellomhylle (bortsett fra når den kombineres med en varmeskuff eller vakuumeringsskuff for innbygging).

► Kaffemaskinen skal kun brukes ved omgivelsestemperaturer mellom +16 °C og +38 °C.

Sikkerhetsregler


- ▶ Overhold en minimum innbyggingshøyde på 850 mm.
- ▶ Denne kaffemaskinen skal ikke bygges inn bak en lukket møbelfront. Det samler seg varme og fuktighet bak den lukkede møbelfronten. Det kan føre til skade på maskinen og/eller kjøkkeninnredningen.
- ▶ Ved reparasjoner må kaffemaskinen kobles fra el-nettet. Kaffemaskinen er koblet fra el-nettet bare når
 - sikringene i elektroinstallasjonen er koblet ut.
 - skrusikringene i elektroinstallasjonen er skrudd helt ut.
 - tilkoblingsledningen er koblet fra el-nettet.
 - Ta tak i støpselet, ikke i tilkoblingsledningen for å trekke støpselet ut av stikkontakten.
- ▶ Dersom kaffemaskinen ikke repareres av servicefolk som er autorisert av Miele, tapes krav i forbindelse med garanti.
- ▶ Du må aldri åpne kaffemaskinens kabinett. Berøring av strømførende deler og endring i den elektriske og mekaniske konstruksjonen, er farlig for brukeren og kan muligens føre til funksjonsfeil på kaffemaskinen.

Fast vanntilkobling

- ▶ Ikke koble kaffemaskinen til varmtvann.
- ▶ Stoppekranen må være tilgjengelig også når kaffemaskinen er bygget inn.
- ▶ Beskyttelseshylsteret til vanninntaksslangen må ikke ødelegges eller knekkes.
- ▶ Det innebygde vannsikringssystemet gir pålitelig beskyttelse mot vannskader under følgende forutsetninger:
 - Kaffemaskinen er installert forskriftsmessig (elektro- og vanntilkobling).
 - Omgående reparasjon av kaffemaskinen ved tydelige skader.
 - Stenging av vannkranen ved lengre fravær (f.eks. ferie).

Sikkerhetsregler

Forskriftsmessig bruk

 Fare for forbrenning og skålding på dysene.
Væsken og dampen som kommer ut er svært varm.


Hold aldri kroppsdeler under kaffedysen eller varmtvannsdysen når det kommer ut varm væske eller damp.

Ikke berør varme deler.

Det kan sprute svært varm væske og damp ut av dysen. Pass derfor på at kaffedysen er ren og riktig montert.

Fjern beholdere som står på dryppplaten i maskindøren, før du åpner døren.

Vannet i dryppskålen kan også være veldig varmt. Tøm dryppskålen forsiktig.

 Fare for skade på øynene!

Du må aldri se direkte eller med optiske instrumenter (lupe e.l.) inn i belysningen.

► Vær oppmerksom på følgende angående vannet som brukes:

- Vannkvaliteten må tilsvare drikkevannsbestemmelsene i det landet kaffemaskinen skal brukes.
- Fyll kun kaldt og friskt drikkevann i vanntanken ved drift med vann-tank. Kokende eller varmt vann eller andre væsker kan skade kaffemaskinen.
- Skift vann daglig, for å forebygge bakteriedannelse.
Ved fast vanntilkobling: Tøm vanntanken en gang daglig.
- Ikke bruk vann som er tilsatt kullsyre.

► Fyll kun brente kaffebønner i bønnebeholderne. Ikke fyll kaffebønner som er behandlet med tilleggsstoffer, eller malt kaffe i bønnebeholderne.

► Ikke fyll væske i bønnebeholderne.

► Ikke bruk råkaffe (grønne kaffebønner som ikke er brent) eller kaffeblandinger, som inneholder råkaffe. Rå kaffebønner er svært harde og inneholder fortsatt restfuktighet. Maleverket til kaffemaskinen kan bli skadet allerede ved første maling.

- ▶ Kaffebønner som er behandlet med karamell, sukker eller lignende, må ikke fylles i kaffemaskinen, heller ikke sukkerholdige drikker. Sukker ødelegger kaffemaskinen!
- ▶ Når koffeinfrie bønner tilberedes etter koffeinholdige, kan det fortsatt være rester etter de koffeinholdige bønnene i maleverket eller i bryggekompartimentet. For å få en helt koffeinfri kaffe, kast den første kaffedrikken.
- ▶ Bruk kun melk uten tilsetninger. De fleste sukkerholdige tilsetninger tetter melkerørene.
- ▶ Hvis du bruker animalsk melk, bruk kun pasteurisert melk.
- ▶ Følg anvisningene fra teproduzenten når du tilbereder te.
- ▶ Ikke hold brennende alkoholblandinger under kaffedysen. Kunststoffdelene i kaffemaskinen kan ta fyr og smelte.
- ▶ Ikke heng på døren eller belast døren med gjenstander når den er åpen. Kaffemaskinen kan bli ødelagt.
- ▶ Ikke rengjør gjenstander ved hjelp av kaffemaskinen.

Tilbehør og reservedeler

- ▶ Kun ved bruk av originale reservedeler garanterer Miele at de sikkerhetskravene som stilles til produktene, blir oppfylt. Defekte deler skal kun erstattes av originale reservedeler fra Miele.
- ▶ Bruk kun originalt tilbehør fra Miele. Hvis det brukes andre deler, tapes krav i forbindelse med garanti og/eller produktansvar.
- ▶ Miele gir opp til 15 år, men minst 10 år leveringsgaranti for viktige reservedeler etter endt produksjon av kaffemaskinen.

Rengjøring og stell

- ▶ Rengjør kaffemaskinen og melkebeholderen daglig, og spesielt før første gangs bruk.
- ▶ Pass på å rengjøre de melkeførende delene grundig og regelmessig. Melken inneholder fra naturens side bakterier, som kan spre seg kraftig ved utilstrekkelig rengjøring.
- ▶ Hvis du ikke bruker automatisk avkalking og rengjøring, må du gjennomføre vedlikeholdsprogrammene for rengjøring av melkerøret, bryggeenheten og avkalking regelmessig. Miele er ikke ansvarlig for skader som oppstår pga. manglende rengjøring og/eller avkalking, feil rengjørings-/avkalkingsmiddel eller uegnede konsentrasjoner.

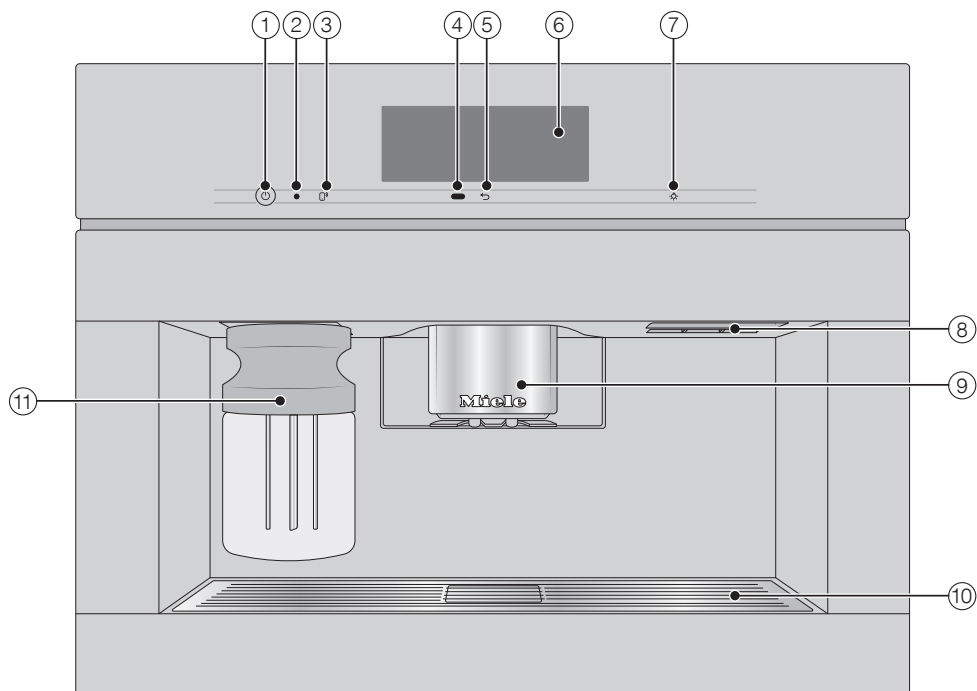
Sikkerhetsregler


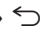

- ▶ Bruk aldri damprensere til rengjøring av kaffemaskinen. Dampen kan trenge inn til strømførende deler og forårsake kortslutning.
- ▶ Kast espresso-/kaffebruten som våtorganisk avfall eller i komposten, ikke i vasken. Kaffebrut kan tette avløpet.

For kaffemaskiner med flater i rustfritt stål:

- ▶ Ikke fest post-it lapper, tape eller andre klistrelapper på de rustfrie stålflatene. Belegget blir skadet og mister sin beskyttende virkning mot smuss.
- ▶ Belegget på stålflatene er ømfintlig for riper. Selv magneter kan forårsake riper.

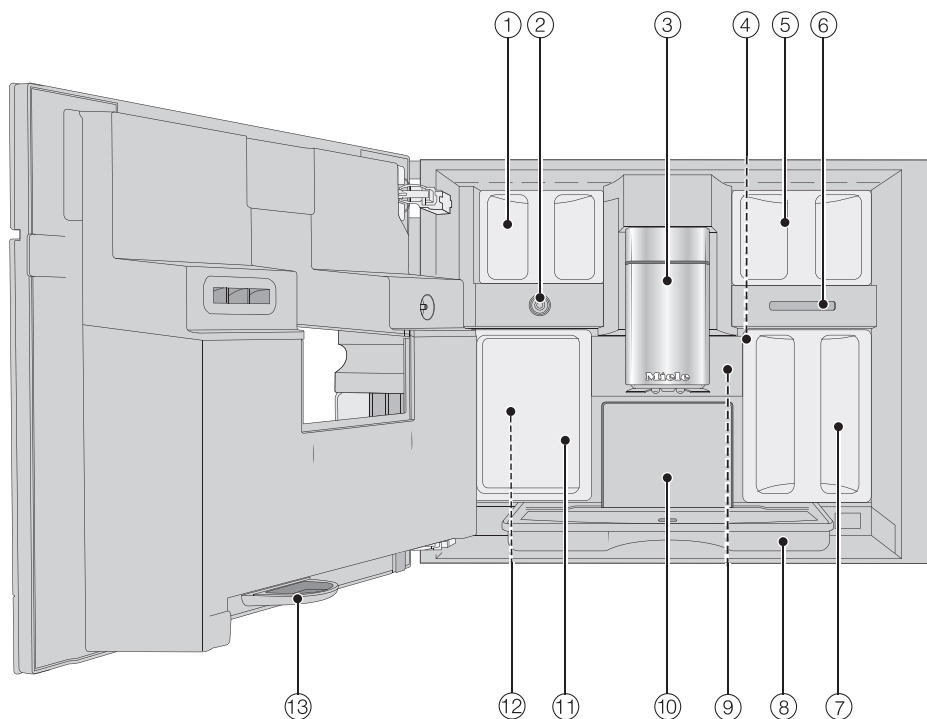
Kaffemaskinen utvendig



- ① På/av-tast ①
- ② Optisk grensesnitt (kun for Miele-serviceavdeling)
- ③ Sensortast MobileStart 
- ④ Bevegelsessensor
- ⑤ Sensortast «Tilbake» 
- ⑥ Touchdisplay
- ⑦ Sensortast «Belysning» 
- ⑧ Dørhåndtak
- ⑨ Høyderegulerbar kaffedyse med belysning
- ⑩ Drypplate
- ⑪ Melkebeholder

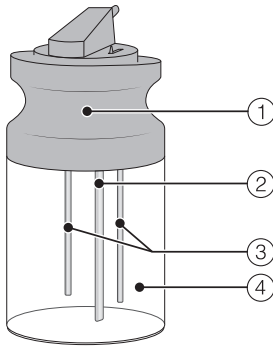
Beskrivelse av kaffemaskinen

Kaffemaskinen innvendig



- ① Bønnebeholder (Sort A og Sort C)
- ② Melkeventil
- ③ Høyderegulerbar kaffedyse med belysning
- ④ Justering av malegraden
- ⑤ Bønnebeholder 2 og 3
- ⑥ Vifteutløp
- ⑦ Vanntank
- ⑧ Dryppskål med lokk
- ⑨ Bryggeenhet
- ⑩ Grutbeholder
- ⑪ Vedlikeholdsbeholder
- ⑫ Holdere for rengjørings- og avkalkingspatroner (inkludert adapter)
- ⑬ Dryppskål

Melkebeholderen



- ① Lokk
- ② Oppsugingsrør for melk
- ③ Sensorstav
- ④ Glassbeholder

Kaffedysen med kopsensor

Kaffedysen med kopsensor har en automatisk høydejustering. Ved hjelp av denne høydejusteringen kjøres kaffedysen automatisk ned når tilberedningen av en drikk starter. Takket være kopsensoren stopper den i rett tid og i optimal høyde i forhold til koppen/glasset.

Kaffedysen med kopsensoren kan ikke justeres manuelt.

Hvis kaffemaskinen er slått av, befinner kaffedysen seg i midterste posisjon.











Når du gjennomfører vedlikeholdsprogrammer, kjøres kaffedysen til høyden på vedlikeholdsbeholderen eller i en vedlikeholdsposisjon.

Pass på at kaffedysen befinner seg i øverste eller midterste posisjon før du åpner døren.

Beskrivelse av kaffemaskinen

Symboler i displayet

I tillegg til tekst vises symboler i displayet, f.eks. symboler for de forskjellige drikkene. Noen symboler er forklart her.

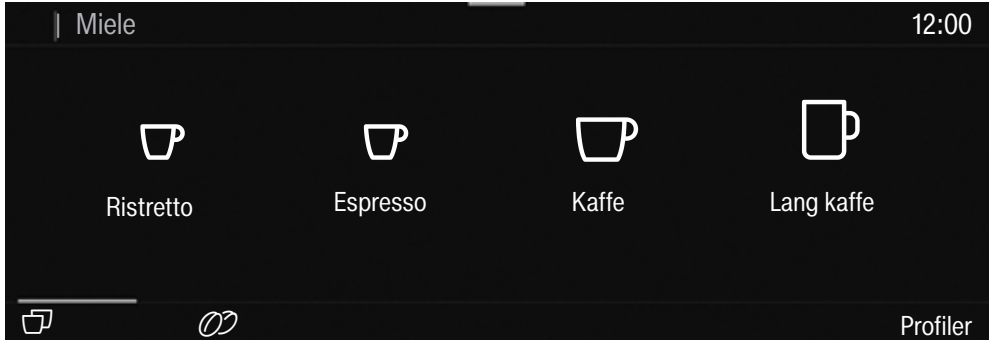
Symbol	Forklaring
	Symbolet kjennetegner informasjon og henvisninger om betjening. Bekreft eventuelt meldingen med <i>OK</i> .
	Symbolet kjennetegner menyen «Innstillinger» og meny-punktet «Språk».
	Symbolet vises når den elektroniske barnesikringen er aktivert. Betjeningen er sperret.
	Symbolet pluss ønsket innkoblingstid vises 23:59 timer på forhånd i displayet, når timeren På kl. og klokkeslettvisningen er aktivert (se kapittel «Innstillinger», avsnitt «Timer»).
	Symbolet vises under vedlikeholdsprogrammet Rengjør melkerør og under den automatiske rengjøringen. (Symbolet befinner seg også på vanntanken: Fyll vann opp til denne markeringen.)
	Symbolet vises under avkalkingen. (Dessuten befinner symbolet seg på vanntanken: Fyll vann til denne markeringen.)
	Hvis det oppstår en feil, vises symbolet og feilkoden.
	Når Miele@home er aktivert for kaffemaskinen, vises WiFi-forbindelsen med disse symbolene. Symbolene indikerer styrken til WiFi-forbindelsen i trinn fra sterk til ingen forbindelse.
	Symbolet «Fjernstyring» vises, dersom Miele@home er opprettet for kaffemaskinen og innstillingen Fjernstyring På er valgt.
	Symbolet «SuperVision» vises når Miele@home er opprettet for kaffemaskinen og innstillingen SuperVision SuperVision-visning På er valgt.


Touchdisplay


Det ømfintlige touchdisplayet kan bli ripet av spisse eller skarpe gjenstander, f.eks. spiker, blyanter etc.

Berør touchdisplayet kun med fingrene.


Touchdisplayet er delt opp i flere områder.



I **toppteksten** vises menylinjen til venstre. Hvis du berører et menynavn i topp-teksten, skifter displayet til den enkelte menyen. For å skifte til startskjermen, berør .

Klokkeslettet vises på høyre side i toppteksten. I tillegg kan flere symboler vises, f.eks. TeaTimer .

I **midten** finner du den aktuelle menyen med menypunktene. Du blar mot høyre eller venstre ved å stryke fingeren over displayet.

I **bunnteksten** vises forskjellige betjeningsopsjoner avhengig av meny, som f.eks. DoubleShot , Lagre eller OK.

Betjeningsprinsipp

Betjeningsopsjoner

Alle valgbare opsjoner vises i sort eller hvitt, avhengig av hva slags fargeskjema du har valgt.

Hver berøring av et mulig valg, farger det aktuelle tegnet (ord og/eller symbol) **oransje**.

Valg av meny punkt

- Berør ønsket felt eller verdi i touchdisplayet.

Bla

Du kan bla mot venstre eller høyre.

- Sveip over skjermbildet. Legg fingeren på touchdisplayet og beveg fingeren i ønsket retning.

Streken nederst viser hvor du befinner deg i den aktuelle menyen.

Gå ut av menyområdet

- Berør sensortasten ↵. Eller berør et overordnet meny navn i menylinjen.

Alt du har lagt inn til nå uten å bekrefte med *OK*, blir ikke lagret.

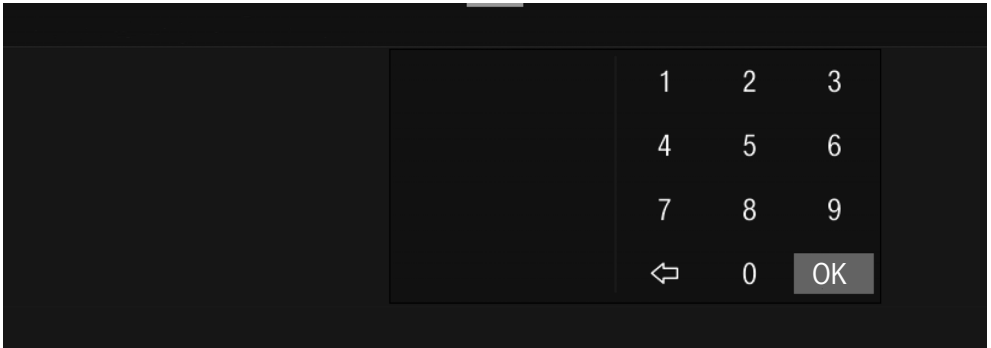
Tips: Hvis du berører sensortasten ↵ tre ganger etter hverandre, kommer du til drikkemenyen.

Legge inn tall med tallhjulet

- Stryk fingeren oppover eller nedover tallhjulet, til ønsket tall vises i midten med oransje farge.
- Bekreft med *OK*.

Legge inn tall med talltastaturet

- Berør den oransje verdien i midten helt til talltastaturet vises.



- Velg ønsket verdi: Så snart du har lagt inn en gyldig verdi, markeres OK med grønt. Med pilen ⇐ sletter du det tallet som sist ble lagt inn.
- Bekreft med OK.

Legge inn navn

Legg inn navn med tastaturet. Velg korte og konsise navn.

- Berør ønskede bokstaver eller tegn.

Tips: Med pilen ⇐ sletter du tallet som ble lagt inn sist.

- Berør Lagre.

Vise kontekstmeny

I noen menyer kan du se kontekstmenyen, f.eks. for å konfigurere drikker.

- Berør f.eks. navnet på en drikk helt til kontekstmenyen åpnes.
- Berør touchdisplayet utenfor menyvinduet for å lukke kontekstmenyen.

Forskyve registreringer

Du kan endre rekkefølgen på registreringene i drikkemenyen, i Profiler og i MyMiele.

- Berør registreringen helt til kontekstmenyen vises.
- Velg Flytte.

En oransje ramme vises rundt registreringen.

- Berør den markerte registreringen og hold fingeren på displayet. Flytt registreringen til ønsket plass.

Hjelp

For valgte funksjoner finnes det en konteksthjelp. På linjen under vises Hjelp.

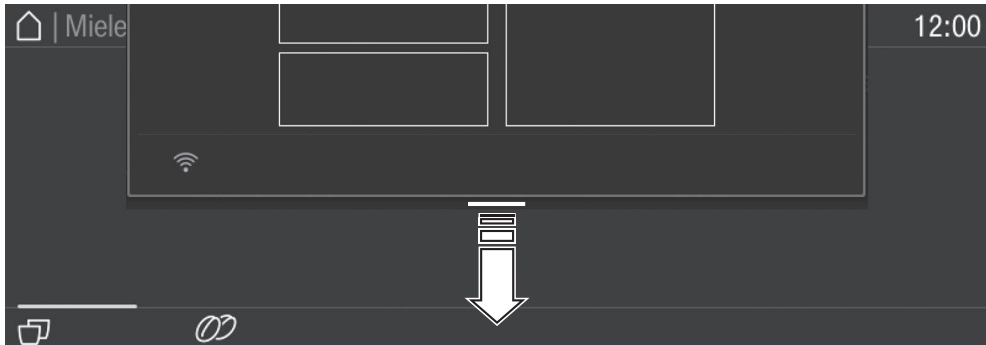
- Berør Hjelp, for å se henvisninger med bilder og tekst.

Betjeningsprinsipp

- Berør Lukk, for å gå tilbake til forrige meny.

Nedtrekksmeny

I nedtrekksmenyen finner du f.eks. en skjematisk fremstilling av bønnebeholderen og Ekspertmodus.



- Berør den oransje linjen på den øvre kanten av skjermen og dra fingeren nedover på displayet.

Aktive innstillinger er markert med oransje.

- For å lukke nedtrekksmenyen berører du touchdisplayet utenfor menyvinduet, eller skyver opp nedtrekksmenyen.

Kaffemaskinen din er utstyrt med en integrert WiFi-modul.

Forsikre deg om at signalet til WiFi-nettverket ditt har tilstrekkelig signalstyrke der kaffemaskinen skal plasseres.

For å bruke den trenger du:

- Et WiFi-nettverk
- Miele App
- en brukerkonto hos Miele (brukerkontoen kan opprettes gjennom Miele Appen)

Miele Appen veileder deg gjennom prosessen med å koble kaffemaskinen til hjemmenettverket ditt.

Etter at du har koblet kaffemaskinen til WiFi-nettverket, kan du f.eks. utføre følgende operasjoner med Miele Appen:

- Installere programvareoppdateringer
- Hente informasjon om driftstilstanden til kaffemaskinen din
- Endre innstillingen på kaffemaskinen din
- Fjernbetjening av kaffemaskinen din

Gjennom tilkobling av kaffemaskinen til WiFi-nettverket, øker strømforbruket, også når kaffemaskinen er slått av.

Tilgjengelighet WiFi-forbindelse

WiFi-forbindelsen deler et frekvensområde med andre produkter (f.eks. mikrobølgeovner, fjernstyrte leker). Dermed kan det oppstå tidvise eller fullstendige forstyrrelser på forbindelsen. Kontinuerlig tilgjengelighet av de tilbudte funksjonene kan derfor ikke garanteres.

Tilgjengelighet Miele@home

Bruken av Miele Appen er avhengig av tilgjengeligheten til Miele@home-tjenestene i ditt land.

Miele@home-tjenesten er ikke tilgjengelig i alle land.

Informasjon om tilgjengelighet finner du via internettsiden www.miele.com.

Miele-app

Miele app kan lastes ned gratis fra Apple App Store® eller Google Play Store™.



Første igangsetting

Før første gangs bruk

- Koble kaffemaskinen til den faste vanntilkoblingen og strømmettet.
- Monter kaffemaskinen i nisjen.
- Fjern eventuelle informasjonsark.
- Fjern beskyttelsesfolien fra drypp-platen.
- Rengjør vanntanken, bønne-beholderen og kaffedysen.

Ha følgende tilgjengelig (fulgte med ved levering) ved første igangsetting:

- Miele rengjøringspatron
- Miele avkalkingspatron

Første igangsetting

- Berør på/av-tasten (⓪).

Velg displayspråk

- Velg ønsket displayspråk.

Eventuelt blir du spurt om hvor du er.

Valg av sted bestemmer klokkeslettvisning, f.eks. 12- eller 24-timers format, eller hvordan enheter, osv., skal vises.

Opprette nettverkstilkobling (Miele@home)

Du kan koble kaffemaskinen til WiFi-nettverket ditt.

Under første igangsetting vises Koble til Miele@home? i displayet

Tips: Du kan også opprette Miele@home for kaffemaskinen din på et senere tidspunkt. Velg deretter Hoppe over.

- Kontroller om signalet til WiFi-nettverket har tilstrekkelig signalstyrke på oppstillingsstedet til kaffemaskinen.
- Berør Fortsett.
- Velg ønsket tilkoblingsmetode.

- Følg anvisningene i displayet på kaffemaskinen og i Miele-appen.

I displayet vises Vellykket tilkobling.

- Berør Fortsett for å fortsette med første igangsetting.

Stille inn dato

- Still inn den aktuelle datoen.
- Bekreft med OK.

Stille inn klokkeslett

- Still inn aktuelt klokkeslett.
- Bekreft med OK.

Når kaffemaskinen er koblet til et WiFi-nettverk og registrert i Miele-appen, synkroniseres klokkeslettet på grunnlag av stedsinnstillingen i Miele-appen.

Innstilling av vannhardhet

Det lokale vannverket kan gi deg opplysninger om hardheten på vannet ditt. Mer informasjon om vannhardhet finner du i kapitlet «Innstillinger», avsnitt «Vannhardhet».

- Legg inn vannhardheten på stedet (i °dH) og bekreft med OK.

Velge vannforsyning (Fast vann-tilkobling)

Kaffemaskinen er beregnet for drift med fast vanntilkobling. Du kan velge vannforsyning ut i fra følgende muligheter:

- **På:** Vanntanken fylles automatisk med drikkevann fra den faste vann-tilkoblingen.
- **Av:** Du må fylle vanntanken manuelt. I displayet vises en tilsvarende melding.

■ Velg ønsket opsjon.

Klargjøring for automatisk rengjøring og avkalking

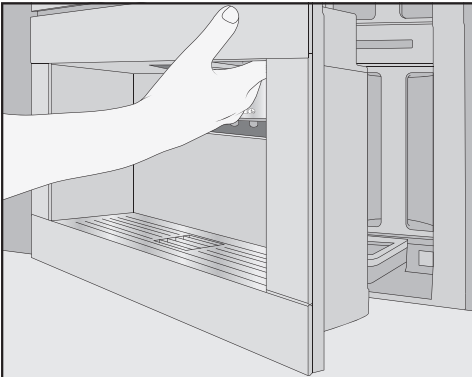
I displayet vises informasjon om automatisk rengjøring og avkalking.

■ Bekreft med **OK**.

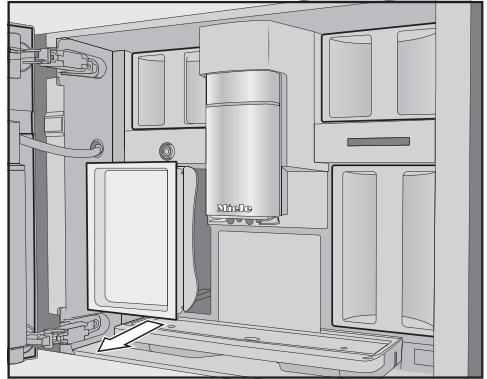
Tips: Berør Hjelp for å se en illustrert veiledning i displayet.

Innsetting av rengjøringspatron

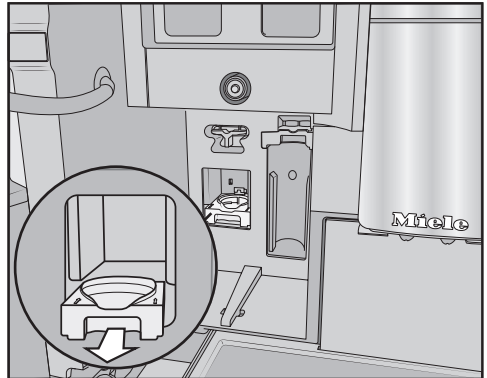
Du blir bedt om å sette inn en rengjøringspatron.



■ Åpne døren.

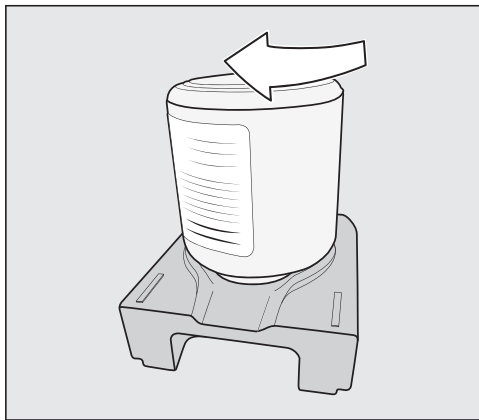


■ Ta ut vedlikeholdsbeholderen til venstre.



- Trekk frem holderen til rengjøringspatronen og ta den ut.
 - Ta rengjøringspatronen ut av forpakningen.
 - Skru av skrulokket.
- Skrulokket trenger du ikke mer.

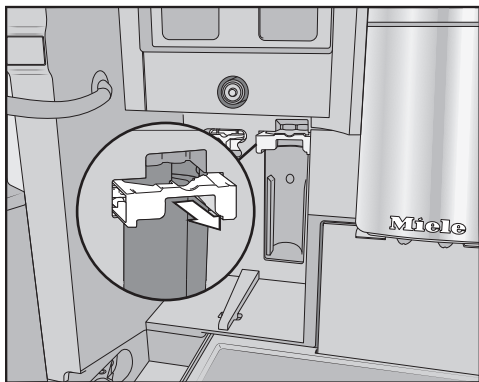
Første igangsetting



- Skru rengjøringspatronen opp ned i holderen.
- Skyv holderen med patronen inn i kaffemaskinen til holderen tydelig fester seg.

Innsetting av avkalkingspatron

- Ta avkalkingspatronen ut av forpakningen.



- Trekk frem holderen til avkalkingspatronen og ta den ut.
- Sett inn avkalkingspatronen og skyv patronen oppover til den stopper.
- Skyv holderen til avkalkingspatronen tilbake.
- Sett vedlikeholdsbeholderen inn igjen.

- Lukk døren.

Neste gang du slår av kaffemaskinen fylles avkalkingspatronen med vann.

Du må alltid vente til kaffemaskinen har slått seg helt av. Ikke tving maskinen til å slå seg av.

Med en gang rengjørings- og avkalkingspatronen er satt inn, vises en melding om når den automatiske rengjøringen og avkalkingen starter.

- Når du vil forandre starttiden, berør Timer og velg ønsket klokkeslett.
- Bekreft med *OK*.

Du kan stille inn et senere starttidspunkt for den automatiske rengjøringen og avkalkingen.

Velge Performance-modus

Du kan velge passende modus ut i fra dine kaffepreferanser (se kapittel «Innstillinger», avsnitt «Performance-modus»).

- **Ecomodus:** Denne modusen er en energisparemodus.
 - **Kaffemodus:** Denne modusen er optimalisert for den perfekte kaffenytelsen.
 - **Melkemosus:** Drikker med melk tilberedes mye raskere i denne modusen.
- Velg ønsket modus.

Nå er første igangsetting riktig gjennomført. Du kan nå fylle bønnesystemet.

Opprette bønnesystem

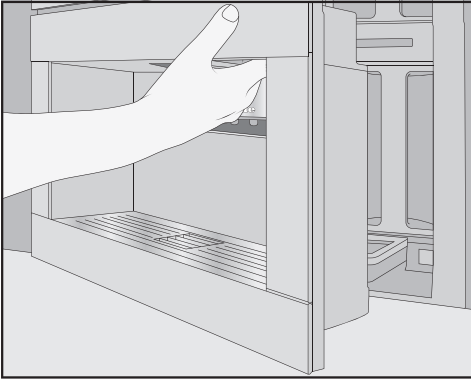
Etter første igangsetting vises forespørsel om du ønsker å opprette bønnesystemet. Kaffemaskinen støtter deg ved første oppfylling av bønnebeholderne og med å gi dem navn.

■ Berør Ja.

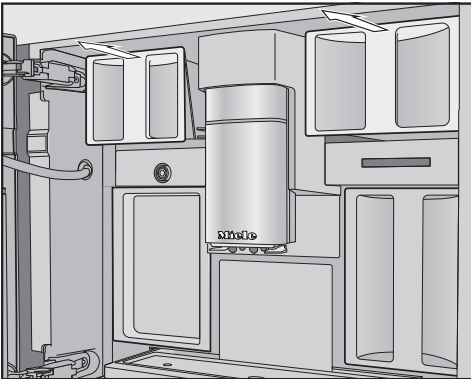
Hvis du velger Nei, vises ikke assistenten for opprettelse av bønnesystemet igjen.

Fylling av bønnebeholderen

Kaffemaskinen har 2 bønnebeholder-skuffer øverst til venstre og høyre.



■ Åpne døren.



- Trekk ut bønnebeholderne og ta av lokkene.
- Fyll kaffebønner i bønnebeholderne.
- Lukk bønnebeholderne ved å sette på lokkene.
- Skyv bønnebeholderne helt inn i kaffemaskinen. Lukk døren.

Tips: Noter de forskjellige bønnesortene.

Etter at bønnebeholderne er fylt opp, gi navn til bønnesortene.

Gi navn til bønnesorter

Slik vises de 3 bønnebeholderne i displayet og de har allerede fått navn.



Hvis du bytter navn på bønnebeholderne, vær oppmerksom på følgende:

- Velg korte og konsise navn.
- Hvis du kaller 2 eller alle bønnebeholderne det samme (fordi du bare bruker en bønnesort), må du passe på at du skriver helt likt.

I displayet vises Gi navn til bønnesort i bønnebeholderen? og Sort A er markert med oransje i skjemaet.

■ Berør Ja.

Tastaturet åpnes i displayet.

- Legg inn ønsket navn for bønnebeholderen .
- Berør Lagre.
- Gi navn til de 2 andre bønnebeholderne.

I tittellinjen i displayet vises <Sort XY> Tilordne «».

Tilordne bønnesorter

Du må tilordne de enkelte bønnesortene til de ønskede kaffedrikkene.

Første igangsetting

- Velg kaffedrikkene som skal tilberedes med denne bønnensorten.

Valgte kaffedrikker er markert med oransje.

- Bekreft med *OK*.

Den neste bønnensorten blir tildelt og kaffedrikker, som ennå ikke har fått tildelt bønnensorter, vises.

- Velg kaffedrikkene som skal tilberedes med denne bønnensorten.

- Bekreft med *OK*.

Alle gjenværende, ikke valgte, kaffedrikker blir tilordnet den tredje bønnensorten.

Du har opprettet et system for bønnene og kan nå tilberede drikker.

Tips: Når du berører *Alle drikker*, er alle kaffedrikkene markert. Du kan velge bort de kaffedrikkene du ikke ønsker.

Hvis du ikke tilordner bønneholderne til kaffedrikkene, blir du spurt om hvilken bønnensort du ønsker, ved tilberedning av drikken.

Hell ut de 2 første kaffekoppene ved første tilberedning, slik at alle kafferester fra fabrikkkontrollen blir fjernet fra bryggesystemet.

Du kan tilberede kaffe eller espresso av hele, brente kaffebønner, som kaffemaskinen maler ferske for hver porsjon. Kaffemaskinen din har et bønnesystem med 3 bønnebeholdere, der du kan fylle på forskjellige bønnesorter eller bare en bønnesort. Du kan dermed tilordne bønnesortene til den enkelte kaffedrikken etter ønske. Eller du kan legge til profiler med egne kaffedrikker, hvor du kan tilordne andre bønnesorter til disse kaffedrikkene, enn de som er lagret i Miele's standardprofil.

 Fare for skade på maleverket gjennom ikke-forskriftsmessig bruk. Kaffemaskinen blir skadet dersom væske, malt kaffe eller kaffebønner som er forbehandlet med sukker, karamell eller lignende fylles i bønnebeholderen. Også råkaffe (grønne kaffebønner som ikke er brent) eller kaffeblandinger som inneholder råkaffe, kan skade maleverket. Rå kaffebønner er svært harde og inneholder fortsatt restfuktighet. Maleverket til kaffemaskinen kan bli skadet allerede ved første maling. Fyll kun brente kaffebønner i bønnebeholderen.

Når koffeinfrie kaffebønner tilberedes etter koffeinholdige kaffedrikker, kan det fortsatt befinne seg koffeinrester i maleverket eller i bryggekommeret. Vær oppmerksom på at den første kaffedrikken kan inneholde minimale rester av koffein.

Endre innstillingene i bønnesystemet (Bønnesorter)

Drikkemenyen vises.

■ Berør sensortasten ↶.

- Velg Innstillinger.
- Velg Bønnesorter.

Den skjematiske fremstillingen av bønnebeholderen vises.



- Velg en bønnesort.

Nå kan du endre navnet på bønnesorten og tilordningen.

Tips: Hvis du vil endre bønnesort for en kaffedrikk, kan du også tilordne ny bønnesort under endre parametere (se kapittel «Parameter», avsnitt «Bønnesort»).

Bønnesystemet

Gi nytt navn til bønnesort

Hvis du bytter navn på en bønnesort, vær oppmerksom på følgende:

- Velg korte og konsise navn.
- Hvis du kaller 2 eller alle bønnebeholderne det samme (fordi du bare bruker en bønnesort), må du passe på at du skriver helt likt.

■ **Berør** Endre navn.

Tastaturet åpnes i displayet.

■ **Legg inn** ønsket navn.

■ **Berør** Lagre.

Hvis du har gitt nye navn til bønnesorter som hadde like navn, må du tilordne bønnesortene med de nye navnene til kaffedrikker.

Endre tilordning av bønnebeholderne

Dersom du har opprettet flere profiler med kaffedrikker i tillegg til Miele-profilen (standard), kan du tilordne bønnesortene individuelt til kaffedrikkene i hver av profilene.

■ **Berør** Endre tilordning.

Hvis du har opprettet 1 eller flere profiler og har lagret minst 1 kaffedrikk, velger du først profilen.

■ **Velg** profilen som du ønsker å legge til bønnesort.

Alle kaffedrikker blir listet opp. De drikkene som akkurat ble lagt til, er markert med oransje.

■ **Endre** tilordningen slik du ønsker.

■ **Bekreft** med OK.

Tips: Når du berører Alle drikker, er alle kaffedrikker markert og du kan velge bort de du ikke ønsker.

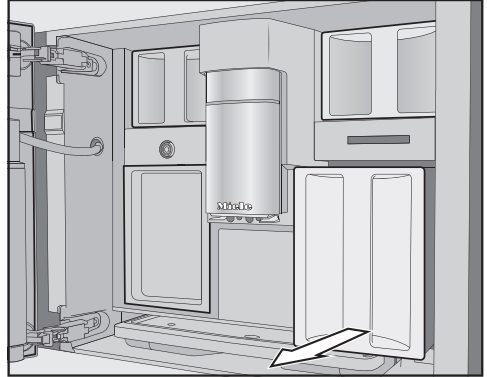
Dersom du ikke har tilordnet bønnesort, vil du ved tilberedningen bli spurt om hvilken bønnesort du ønsker å bruke.

Fylling av vanntanken

⚠ Helsefare pga. bakterier i vannet. Vann som har stått lenge i vann-tanken kan inneholde bakterier og ut-gjøre helsefare. I tillegg kan vann som har blitt stående i inntaksslengen, ha tatt smak hvis det er lenge siden det ble tilberedt drikker.

Skift vannet i vanntanken **daglig**.

Hell ut vannet fra første fylling av vanntanken hvis det er lenge siden du tilberedte noen drikker.



Når kaffemaskinen har fast vann-tilkobling, fylles vanntanken automatisk så snart kaffemaskinen slås på.

Du kan alltid fylle vanntanken manuelt.

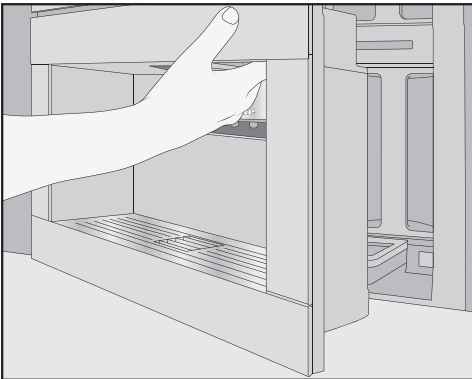
⚠ Fare for skade pga. ikke-forskriftsmessig bruk.

Uegnet væske som kokende eller varmt vann samt andre væsker, kan skade kaffemaskinen.

Kullsyreholdig vann forkalker kaffe-maskinen for kraftig.

Når du fyller kaffemaskinen manuelt: Fyll kun friskt, kaldt drikkevann i vann-tanken.

- Trekk ut vanntanken.
- Fyll kaldt, friskt drikkevann i vann-tanken til *max*-merket.
- Skyv vanntanken inn i produktet.
- Lukk døren.



- Åpne døren.

Slå på og av

Slå på kaffemaskinen

- Berør på/av-tasten ①.

Kaffemaskinen varmes opp og skyller rørene. Det kommer varmt vann ut av kaffedysen.

Nå kan du tilberede drikker.

Dersom kaffemaskinen allerede har driftstemperatur, skylles ikke rørene ved innkobling.

Slå av kaffemaskinen

- Berør på/av-tasten ①.

Dersom en drikk er blitt tilberedt, skylles rørene før maskinen slår seg av.

Ved tilberedning av drikker eller ved vedlikeholdsprosesser dannes det fuktighet i kaffemaskinen. Etter at en drikk er tilberedt eller maskinen er slått av, vil viften i maskinen fortsette å gå helt til det innvendige rommet er tilstrekkelig avfuktet. En tilsvarende lyd høres.

Forberedelser til lengre fravær

Hvis du ikke skal bruke kaffemaskinen på en stund, f.eks. i ferien, må du være oppmerksom på følgende:

- Tøm dryppskålen, grutbeholderen og vanntanken.
- Rengjør alle delene grundig, også bryggeenheten og det innvendige rommet i maskinen.
- Slå av kaffemaskinen.



Fare for forbrenning og skålding på dysene.

Væsken og dampen som kommer ut er svært varm, og kan føre til skålding. Hold aldri kroppsdeler under kaffedysen eller varmtvannsdysen når det kommer ut varm væske eller damp. Ikke berør varme deler.

Kaffe

Kaffedrikker i detalj

Med kaffemaskinen kan du lage følgende kaffespesialiteter:

- **Ristretto** er en konsentrert, kraftig espresso. Den samme mengden kaffepulver som ved espresso blir tilberedt med mye mindre vann.
- **Espresso** er en sterk, aromatisk kaffe med et tykt, hasselbrunt skumlag – crema – på toppen. For tilberedning av espresso, anbefaler vi kaffebønner som er brent for espresso.
- **Kaffe** skiller seg fra espresso ved en høyere vannmengde og en annen brenning av kaffebønnene. For tilberedning av kaffe anbefaler vi kaffebønner som er brent på tilsvarende måte.
- **Caffè lungo** er en kaffe med betydelig mer vann.
- **Long black** tilberedes med varmt vann og to porsjoner espresso.
- **Caffè Americano** består av espresso og varmt vann. Først tilberedes espressoen, deretter fylles varmt vann i koppen.
- **Cappuccino** består av 2 tredjedeler melkeskum og 1 tredjedel espresso.

- **Latte macchiato** består av 1 tredjedel hver av varm melk, melkeskum og espresso.
 - **Caffè latte** tilberedes av varm melk og espresso.
 - **Cappuccino Italiano** har samme mengden melkeskum og espresso som en Cappuccino, men espressoen tilberedes først, og deretter melkeskummet.
 - **Espresso macchiato** er en espresso med en hvit melkeflekk på toppen.
 - **Flat white** er en spesialvariant av cappuccino: Inneholder en betydelig større mengde espresso enn melkeskum, og sørger for en intensiv kaffe aroma.
 - **Café au lait** er en fransk kaffespesialitet som består av kaffe og melkeskum. Café au lait serveres vanligvis i en skål.
- Dessuten kan du tilberede **varm melk** og **melkeskum**.

Tilberedning av drikker

Melk og alternative melkeprodukter

Sukkerholdige tilsetninger i kumelk eller plantebaserte melkealternativer, f.eks. soyadrikk, kan føre til at melkerøret og melkeførende deler kleber seg fast. Rester av væsker som ikke egner seg, kan påvirke tilberedningen negativt.

Bruk kun melk uten tilsetninger.

Dyremelk inneholder bakterier fra naturens side.

Bruk kun pasteurisert melk, f.eks. pasteurisert kumelk, dersom du benytter dyremelk.

Etter oppvarmingsfasen blir melken som suges inn, varmet opp med damp i kaffedysen, og skummet med luft til melkeskum.

Du kan tilberede varm melk og melkeskum med kumelk eller plantebaserte melkealternativer. Melkeskummets konsistens vil imidlertid variere veldig, avhengig av hvilken melk som benyttes. Ikke alle typer melk egner seg for melkeskum.

Tips: For perfekt konsistens på melkeskummet, skal du bruke kald kumelk (< 10 °C) med et proteininnhold på minst 3 %.

Du kan velge melk med det fettinnholdet du selv foretrekker. Med helmelk (minst 3,5 % fettinnhold) blir melkeskummet litt mer kremet enn med melk med lite fett.

Plantebaserte melkealternativer – heretter omtalt som alternative melkeprodukter – inneholder andre innholdsstoffer enn f.eks. kumelk. Grunnet naturlige avleiringer oppstår det fortykninger i de alternative melkeproduktene. Ved tilberedning av varm melk eller melkeskum kan slik fortykning hindre at det alternative melkeproduktet suges opp.

Rør de alternative melkeproduktene godt rett før tilberedningen.

Du må ikke riste på de alternative melkeproduktene. Risting fører til uønsket skumdannelse i forpakningen og påvirker tilberedningsprosessen negativt.

Tips: Skyll melkerøret manuelt umiddelbart etter tilberedningen.

Fylling og innsetting av melkebeholder

Melken holdes **ikke** kald i melkebeholderen.

Melken kan bli sur dersom du lar den stå lenge i melkebeholderen uten avkjøling (avhengig av typen melk).

La spesielt ikke kumelk stå lenge i melkebeholderen uten avkjøling.

Følg henvisningene fra produsenten med tanke på holdbarheten til melken som brukes.

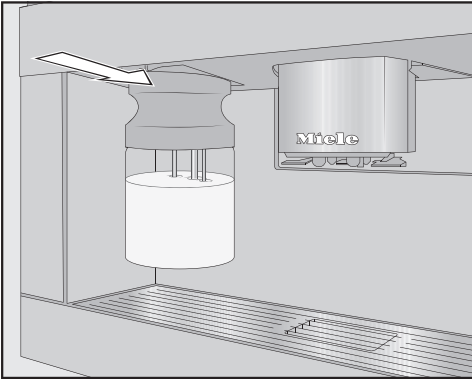
Hvis du ikke har tilberedt melk på lenge, skyll melkerøret før du tilbereder en drikk.

Tips: Bruk kald melk (< 10 °C) for å tilberede melkeskum av god kvalitet.

- Rør godt dersom du benytter alternative melkeprodukter. For optimal tilberedning trenger du et alternativt melkeprodukt som er rørt, ikke ristet.
- Fyll melkebeholderen med melk til maksimalt 2 cm under kanten.

Tilberedning av drikker

- Sett lokket på melkebeholderen.

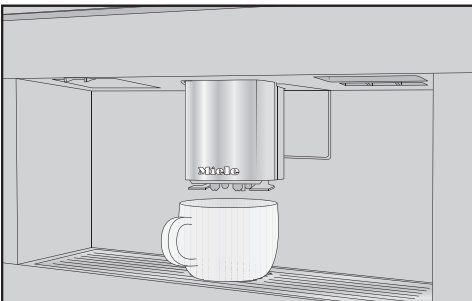


- Skyv melkebeholderen forfra inn i kaffemaskinen til den fester seg.



Tips: Melkebeholderen er enklere å ta ut igjen med begge hender.

Tilberedning av en kaffedrikk



- Sett en egnet kopp/glass under kaffedysen.
- Hvis du vil tilberede en kaffedrikk med varm melk eller melkeskum, må du fylle melkebeholderen og sette den inn.
- Velg en kaffedrikk.


Tilberedningen starter og ønsket kaffedrikk renner ut av kaffedysen og ned i koppen/glasset.

Avbryte tilberedningen

- Berør Stopp eller Avbryt.


Tilberedning av drikker


DoubleShot


For en spesielt kraftig, aromatisk kaffedrikk, kan du velge funksjonen DoubleShot . Da males og brygges kaffebønner på nytt etter halve bryggeprosessen. På grunn av den forkortede ekstraksjonstiden blir færre uønskede aromaer og bitterstoffer løst opp.

DoubleShot kan aktiveres for alle kaffedrikker, unntatt «Ristretto» og «Long black».

Tilberedning av en kaffedrikk med DoubleShot

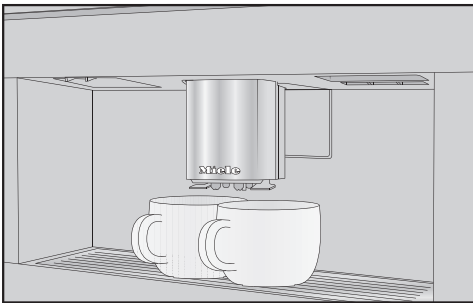
Symbolet  vises ved tilberedning av kaffedrikker.

- Berør sensortasten  umiddelbart før eller etter at du har startet tilberedningen av drikken.


Tilberedningen starter og symbolet  er markert med oransje i displayet. 2 porsjoner kaffebønner males og brygges.


Tilberedning av 2 porsjoner

Du kan også tilberede 2 porsjoner samtidig av en drikk, og fylle disse i en stor kopp eller i 2 kopper samtidig.



- Sett en kopp/glass under hver av kaffedysene.

- Berør sensortasten  umiddelbart før eller etter at du har startet tilberedningen av drikken.

Tilberedningen starter og symbolet  er markert med oransje i displayet. 2 porsjoner av den ønskede drikken blir tilberedt.

Kaffekanne

Med funksjonen Kaffekanne kan du tilberede flere kaffekopper automatisk etter hverandre (maks. 1 liter).

Drickemenyen vises.

Tips: Forsikre deg om at bønnebeholderne og vanntanken er tilstrekkelig fylt, før du starter Kaffekanne.

- Sett en tilstrekkelig stor kanne under kaffedysen.
- Velg Kaffekanne.

Tips: Du finner Kaffekanne på slutten av drikkemenyen.

- Velg ønsket antall kopper (3 til 8).
- Følg henvisningene i displayet.

Hver porsjon kaffe blir malt, brygget og tappet enkeltvis. Displayet viser forløpet.

Du kan avbryte tilberedningen til enhver tid.

- Berør Avbryt.

Te

For høy eller for lav vanntemperatur og for kort eller for lang trekkeid kan påvirke teens smak.

Følg anvisningene for tilberedning fra produsenten av den teen du tilbereder.

Denne kaffemaskinen er ikke egnet for industrielle eller vitenskapelige formål. Vanntemperaturene er omtrentlige angivelser, som kan variere avhengig av oppstillingssted.

Ved tilberedning av te kan du velge varmt vann for følgende tespesialiteter:

- **Japansk te** er en grønn te av høy kvalitet. Den utmerker seg med en fin, frisk - «grønn» smak.
Vanntemperatur: ca. 65 °C, trekkeid: ca. 1,5 minutter
- **Hvit te** er en grønn te, der kun de unge knoppene fra tebusken brukes og behandles svært forsiktig. Hvit te har en spesielt mild smak.
Vanntemperatur: ca. 70 °C, trekkeid: ca. 2 minutter
- **Grønn te** får sin grønne farge fra bladene på tebusken. Tebladene brennes eller dampes avhengig av region. Grønn te kan trekkes flere ganger.
Vanntemperatur: ca. 80 °C, trekkeid: ca. 2,5 minutter
- **Sort te** får sin mørke farge og den typiske smaken fra fermentering av tebladene. Sort te drikkes gjerne med litt sitron eller melk.
Vanntemperatur: ca. 97 °C, trekkeid: ca. 3 minutter
- **Chai latte** har sin opprinnelse i ayurvedisk-lære som sort te med typiske indiske kryddere og melk. Melken

mildner de sterke krydderne og runder av smaksopplevelsen.

Vanntemperatur: ca. 97 °C, trekkeid: ca. 3 minutter

- **Urtete** er en aromatisk drikke av tørkede blader eller også friske plantedeler.
Vanntemperatur: ca. 97 °C, trekkeid: ca. 8 minutter
- **Fruktte** består av tørket frukt og/eller plantedeler, f.eks. nyperose. Smaken avhenger av plantene som brukes, og blandingen. Mye fruktte er i tillegg aromatisert.
Vanntemperatur: ca. 97 °C, trekkeid: ca. 8 minutter

Den forhåndsinnstilte vanntemperaturen vil variere med tesorten.

Vanntemperaturene er de temperaturene Miele anbefaler for tilberedning av disse tesortene.

Om du bruker løse teblader, teblandinger eller teposer, er avhengig av din personlige smak.

Dosering av mengde te varierer fra tesort til tesort. Følg anbefalingene som står på forpakningen, eller som du får der du kjøper teen. Mengden te vann kan du tilpasse tesorten og størrelsen på koppen (se kapittel «Endre drikke mengde»).

Tilberedning av te

Drickemenyen vises.

- Fyll te i løsvekt i en tesil e.l., eller ta en tepose ut av pakken.
- Legg tesilen eller teposen i tekoppen.
- Sett en tekopp under kaffedysen.
- Velg en tesort i displayet.

Varmt vann renner ned i tekoppen.

Tilberedning av drikker

Når innstillingen TeaTimer | Automatisk er valgt, starter varseluret for trekketiden etter tilberedningen av te vann.

Du kan eventuelt også starte TeaTimer manuelt nå.

TeaTimer Starte manuelt

- Tilbered en kopp te.
- Berør TeaTimer.

Tastaturet åpner seg med en forslagstid.

- Endre eventuelt trekketiden.
- Bekreft med *OK*.

Etter at trekketiden er utløpt, høres et signal og symbolet  blinker.

- Fjern tesilen eller teposen etter ønsket trekketid.

Tekanne

Med en tekanne kan du tilberede en større mengde te vann (maks. 1 liter). Den valgte tesorten bestemmer den forhåndsinnstilte vanntemperaturen.

Drickemenyen vises.

Tips: Forsikre deg om at vanntanken er tilstrekkelig fylt, før du starter tilberedningen av tekannen.

- Sett en tilstrekkelig stor kanne under kaffedysen.
- Velg ønsket tekanne.
- Velg ønsket antall kopper (3 til 8).

Du kan avbryte tilberedningen til enhver tid.

- Berør Avbryt.

Tilberedning av varmt og svært varmt vann

Du kan velge mellom følgende opsjoner:

- Svært varmt vann ca. 90 °C
- Varmtvann ca. 65 °C

Drickemenyen vises.

- Sett en egnet kopp/glass under kaffedysen.
- Velg varmt eller svært varmt vann.

Tilberedningen starter.

I ekspertmodus kan du tildele en bønnesort én gang, og endre drikkemengde under selve tilberedningen. Innstillingen blir **ikke** lagret og gjelder kun for den aktuelle tilberedningen.

Inn- og utkobling av ekspertmodus

Ekspertmodus befinner seg i nedtrekksmenyen på den øvre kanten av skjermen.

- Berør midt på den øvre kanten av skjermen og dra fingeren nedover på displayet for å åpne Ekspertmodus.

Den skjematiske fremstillingen av bønnebeholderen vises.

- Berør Ekspertmodus.

Ekspertmodus er aktiv når Ekspertmodus er markert med oransje.

- For å gå ut av nedtrekksmenyen, skyv vinduet oppover eller berør skjermen utenfor nedtrekksmenyen.

Ekspertmodus: Tildeling av bønnebeholderen

- Berør den øvre kanten på skjermen og åpne nedtrekksmenyen Ekspertmodus.
- Velg bønnebeholderen med bønnene som skal brukes i den aktuelle drikken.
- Skyv menyvinduet opp igjen for å lukke det.
- Eventuelt skift til drikkemenyen.
- Nå kan du starte tilberedning av en drikk.

Ekspertmodus: Tilpasning av drikkemengde

Drikkemenyen vises.

Hvis du velger DoubleShot ☺ eller 2 porsjoner ☑, kan ikke drikkemengden endres med ekspertmodus.

- Velg en drikk.

Tilberedningen starter. Nå kan du tilpasse drikkemengden under uttaket, f.eks. endre mengden varm melk, melkeskum og espresso for latte macchiato.



- Berør strekene og flytt regulatoren (liten trekant) som ønsket.

Malegrad

Malegraden bestemmer kaffepulverets kontakttid med vannet, den såkalte ekstraksjonstiden. Kun når malegraden er optimalt stilt inn, kan den perfekte kaffedrikken med fin, nøttbrun crema tilberedes.

Finne riktig malegrad

Følgende kjennetegn angir om du må endre malegraden.

Malegraden er **for grov** når kaffen eller espressoen er for vannete og smaker surt. Cremaen er blass og svært lys.

Malegraden er **for fin** når kaffen eller espressoen smaker for bittert og cremaen er mørkebrun.

Justere malegraden

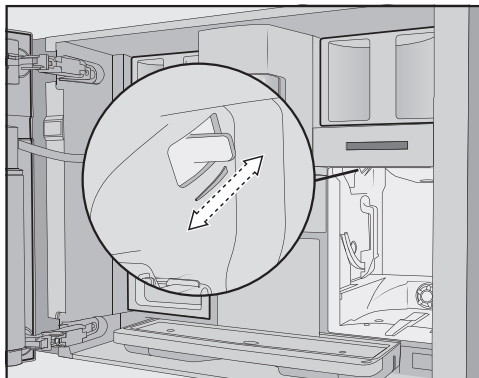
Kvernen kan bli skadet dersom malegraden forskyves med mer enn ett trinn.

Reguler alltid malegraden kun med ett trinn om gangen.

Etter hver justering starter du tilberedning av en drikk for å male kaffebønner. Deretter kan du justere malegraden trinnvis videre.

Spaken for malegrad befinner seg bak vanntanken øverst til venstre.

- Åpne døren.
- Ta ut vanntanken.



- Skyv spaken for malegrad **nøyaktig 1 trinn** forover (finere maling) eller bakover (grovere maling).

Den malegraden som blir stilt inn, gjelder for alle kaffedrikker og alle bønnesorter.

- Sett inn vanntanken.
- Lukk døren.
- Tilbered en kaffedrikk.

Deretter kan du justere malegraden på nytt.

Kvernen blir slitt over tid. Still inn en finere malegrad ved behov.

Bønnesorter

Du kan se hvilke bønnesorter som er lagret for denne kaffedrikken eller også endre tilordningen av bønnebeholder for den valgte kaffedrikken.

Malemengde

Kaffemaskinen kan male og brygge 7,5–12,5 g kaffebønner per kopp. Jo mer kaffepulver som blir brygget, desto sterkere blir kaffen.

Malemengden er **for liten** når espresso-en eller kaffen smaker tynt.

Øk malemengden for å brygge mer kaffepulver.

Malemengden er **for høy** når espresso-en eller kaffen smaker bittert.

Reduser malemengden for å brygge mindre kaffepulver.

Forbrygging av kaffepulveret

Ved forbrygging blir kaffepulveret først fuktet med litt varmt vann. Kaffepulveret sveller litt. Resten av vannet presses kort tid etter gjennom det fuktete kaffepulveret. Hvis kaffen f.eks. smaker for svakt og du ønsker deg mer «krydder» og «fylde», kan du prøve funksjonen «Forbrygging». Forbrygging kan intensivere smaken, avhengig av kaffesorten man bruker.

Du kan stille inn kort eller lang forbrygging, eller slå av funksjonen «forbrygging» helt.

Tips: Forbrygging anbefales spesielt til kaffespesialiteter.

Bryggetemperatur for kaffedrikker

Bryggetemperaturen må tilpasses til kaffebønnene og brenningsgraden deres. Da er det også avgjørende om du lager espresso eller kaffe.

Noen sorter reagerer ømfintlig på høye bryggetemperaturer, slik at cremadannelsen og smaken blir påvirket. Hvis kaffen smaker bittert, kan årsaken være for høy bryggetemperatur.

Espresso tilberedes som regel med høyere temperaturer.

Vanntemperatur for te

Du kan endre vanntemperaturene til de enkelte tedrikkene ved å tilpasse bryggetemperaturen individuelt.

Selv en endring i temperaturen på ca. 2 °C utgjør en forskjell.

Drikkemengde

Du kan endre vannmengde for alle kaffedrikkene, varmtvann og alle tesortene.

Styrken på kaffedrikken avgjøres på grunnlag av forholdet mellom male- og vannmengde. Hvis man brygger kaffedrikken med samme malemengde, men med høyere vannmengde, smaker den mildere og tynnere. Omvendt får du en kraftigere og sterkere kaffe hvis du reduserer vannmengden.

Hvis du øker eller reduserer drikkemengden, og dermed også vannmengden, for en kaffe, bør du justere malemengden tilsvarende.

For kaffedrikker med melk, kan du også endre andelen melk- og melkeskum etter eget ønske. Du kan også tilpasse porsjonsstørelsene for varm melk og melkeskum.

Parametere

Endret drikkemengde lagres alltid i den aktuelle profilen. Navnet på den aktuelle profilen vises øverst til venstre i displayet.

Hvis vanntanken skulle bli tom under tilberedningen, avbryter kaffemaskinen mengdeprogrameringen. Drikkemengden blir **ikke** lagret.

Vise og endre parametere

Du kan stille inn følgende parametere individuelt for hver kaffedrikk:

- Bønnesort
- Malemengde
- Bryggetemperatur
- Forbrygging

Du kan tilpasse bryggetemperatur for te, varmt og svært varmt vann.

Drikkemenyen vises.

■ Berør ønsket navn på drikken helt til kontekstmenyen til denne drikkes vises.

■ Velg Parameter.

Menyen Parameter vises.

■ Velg ønsket parameter.

Den aktuelle innstillingen vises.

■ Endre innstillingen etter ønske.

Endre mengde for en drikk

Drikkemenyen vises.

■ Sett ønsket kopp under kaffedysen.

■ Berør ønsket drikk helt til kontekstmenyen åpnes.

■ Berør Drikkemengde.

Drikken blir tilberedt. I displayet vises Lagre så snart minimumsmengden er nådd.

■ Berør Lagre når koppen er fylt med ønsket mengde.

Når maksimal mengde er nådd, stopper tilberedningen og maksimal mengde blir lagret.

Hvis du vil endre drikkemengde for kaffedrikker med melk eller med varmtvann, lagres ingrediensene i drikken etter hverandre under tilberedningen.

Fra nå av blir den programmerte sammensetningen og drikkemengden tilberedt for denne drikken.

Nullstille drikker

Du kan nullstille mengdene og parametrene for enkelte drikker eller for alle drikkene, til fabrikkinnstilling.

Drikkemenyen vises.

■ Berør ønsket drikk helt til kontekstmenyen vises.

■ Velg Nullstille og bekreft med Ja.

Drikkemengden og parametrene blir nullstilt til fabrikkinnstillingene. Tildelingen av bønnesorten er fortsatt lagret.

Profiler

For å ta hensyn til de forskjellige brukernes smak og kaffepreferanser, kan du i tillegg til Mielees drikkemeny (Miele-profil) også legge til individuelle profiler.

For hver profil kan du stille inn drikkemengden og parameter for alle drikker individuelt.

Navnet på den aktuelle profilen vises øverst til venstre i displayet.

Opprette profil

Drikkemenyen vises.

- Berør Profiler.

Menyen Profiler åpnes.

- Berør Opprette profil.

Tastaturet åpnes i displayet.

- Legg inn ønsket navn.

- Berør Lagre.

Profilen er opprettet. Nå kan du opprette drikker (se kapittel «Profiler: Opprette og bearbeide drikker»).

Bearbeide profiler

Hvis du allerede har opprettet en profil, kan du med kontekstmenyen gi profilene nye navn, slette dem og forskyve dem.

Drikkemenyen vises.

- Berør Profiler.

Menyen Profiler åpnes.

- Berør det ønskede profilnavnet helt til kontekstmenyen vises.

- Bearbeid den nye registreringen som ønsket.

Innstilling av profilbytte

Drikkemenyen vises.

- Berør Profiler.

Menyen Profiler åpnes.

- Berør det ønskede profilnavnet helt til kontekstmenyen vises.
- Velg ønsket opsjon.

Du kan velge mellom følgende opsjoner:

- **Manuelt:** Den valgte profilen er aktiv helt til du velger en annen profil.
- **Etter uttak:** Etter hver tilberedning går kaffemaskinen automatisk tilbake til Miele-profilen.

Profiler: Opprette og bearbeide drikker

Drikker du tilbereder ofte, kan du lagre med dine individuelle innstillinger i en profil (se kapittel «Profil»).

Dessuten kan du endre navnet på drikken og slette uønskede drikker fra profilen din igjen. Det kan lagres maks. 9 drikker i en profil.

Lage drikke

På grunnlag av de eksisterende drikkene kan du opprette nye drikker.

Drirkemenyen vises.

- Berør Profiler.

Menyen Profiler åpnes.

- Velg ønsket profil.

Navnet på profilen vises øverst til venstre i displayet.

- Berør Opprett drikk.

- Velg en drikk.

- Endre ønsket drikkeparameter og mengde for denne drikken.

Tilberedningen starter og du kan lagre mengden for de enkelte ingrediensene som ønsket.

- Legg inn navnet på den nye drikken og berør Lagre.

Den nyopprettede drikken vises i profilen.

Gi nytt navn, forskyve eller slette registreringen

Når du allerede har opprettet drikker, kan du bearbeide disse i kontekstmenyen.

Ønsket profil med de opprettede drikkene vises.

- Berør navnet på drikken helt til kontekstmenyen vises.
- Bearbeid den nye registreringen som ønsket.

Drikker du tilbereder ofte, drikker fra profilen og ev. vedlikeholdsprogrammer du foretrekker, kan vises på MyMiele-skjermen.

Tips: Du kan også bruke meny punkter som er registrert under MyMiele, som startskjerm (se kapittel «Innstillinger», avsnitt «Startskjerm»).

Hovedmenyen vises.

- Berør MyMiele.

MyMiele kan nå opprettes.

MyMiele: Legge til registrering

- **Berør** Legg til registrering.

Du kan legge til registreringer fra menyen:

- Drikker
- Profiler
- Vedlikehold

- Velg registrering.

- Bekreft meldingen med *OK*.

På skjermen vises et felt med ønsket registrering og menyen den kommer fra.

MyMiele: Slette eller forskyve registrering


Når noe allerede er registrert, kan du forskyve eller slette disse registreringene i kontekstmenyen i MyMiele-skjermen.

- **Berør** ønsket registrering helt til kontekstmenyen vises.
- **Flytt** eller **slett** registreringen som ønsket.

MobileStart


Med MobileStart  kan du f.eks. starte tilberedning av en drikk via Miele-appen.

Du kan kun bruke MobileStart når Miele@home er opprettet for din kaffemaskin.

 Fare for forbrenning og skålding på dysene.


Dersom kaffemaskinen ikke er under oppsyn ved bruk, og væske og damp siver ut, kan en tredjeperson brenne seg hvis kroppsdeler holdes under kaffedysen eller varme elementer berøres.

Pass på at ingen personer, spesielt ingen barn, er utsatt for fare hvis du starter kaffemaskinen uten at den er under oppsyn.


Den automatiske rengjøringen og den automatiske avkalkingen gjennomføres ikke når MobileStart  er aktivert. Rørene forvarmes heller ikke ved innkobling, for å unngå at koppen som står klar under kaffedysen fylles med skyllevann.

Melken kjøles ikke i melkebeholderen. Hvis du vil starte tilberedning av en drikk med melk via appen, pass på at melken er kald nok (< 10 °C).

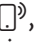
Når kaffemaskinen betjenes direkte, er det ikke mulig å betjene den via appen. Betjeningen på maskinen har prioritet.

MobileStart  må være aktivert for å fjernstarte drikker. Sørg for at kaffemaskinen er klar til drift, f.eks. at vanntanken er tilstrekkelig fylt. Sett et tilstrekkelig stort tomt krus under kaffedysen.

Etter 24 timer blir MobileStart deaktivert.


Hvis du vil tilberede en drikk med MobileStart , blir du gjort oppmerksom på drikkeuttaket med både akustiske og optiske signaler. Disse varsel-signalene kan ikke endres eller kobles ut.

Inn- og utkobling av Mobile-Start

Hvis du vil bruke MobileStart , må opsjonen Fjernstyring være koblet inn.

Drickemenyen vises.

■ Berør sensortasten .

Sensortasten  lyser. Nå kan du starte tilberedning av en drikk via appen. Se henvisningene i innledningen.

Du kan gjøre kaffemaskinen din personlig, ved å tilpasse fabrikkinnstillingene til dine behov.

Vise og endre innstillinger

Drickemenyen vises.


- Berør sensortasten ↶.
- Velg Innstillinger.
- Velg det menypunktet du vil endre.
- Endre innstillingen.

Bekreft eventuelt valget med *OK*.

Noen innstillinger, som du finner i menyen Innstillinger, beskrives i egne avsnitt i bruksanvisningen.

Språk

Du kan velge språk og eventuelt også sted for alle tekstene i displayet.

Tips: Hvis du utilsiktet har stilt inn feil språk, er det enkelt å finne igjen «Språk» via symbolet .

Klokkeslett

Visning (klokkeslettvisning)

Velg type klokkeslettvisning for avslått kaffemaskin:

- **På:** Klokkeslettet vises alltid.
- **Av:** Klokkeslettet vises ikke.
- **Nattutkobling:** Klokkeslettet vises fra kl. 5 til 23, for å spare energi.

Visningstype

Klokkeslettet kan vises **analogt** (tallskive) eller **digitalt** (timer: minutter pluss dato) når kaffemaskinen er slått av.

Tidsformat

- 24-timers visning (24 t)

- 12-timers visning (12 t (am/pm))

Innstilling

Du stiller inn timene og minuttene.

Tips: Hvis du berører klokkeslettet til høyre øverst i displayet, kan du stille klokken – uten å hente frem menyen Innstillinger.

Når kaffemaskinen er koblet til et WiFi-nettverk og registrert i Miele-appen, synkroniseres klokkeslettet på grunnlag av stedsinnstillingen i Miele-appen.

Dato

Du stiller inn datoen.

Datoen vises kun i innstillingen Klokkeslett | Visningstype | Digital.

Startskjerm

Du kan velge hvilken meny som skal vises, når kaffemaskinen slås på. Du kan f.eks. vise en personlig meny med MyMiele (se kapittel «MyMiele»). Endret startskjerm vises først neste gang kaffemaskinen slås på igjen.

Fra fabrikk er drickemenyen stilt inn som startskjerm.

Timer

Timer

Kaffemaskinen har 3 maskintimere:

- Innkobling kl.
- Utkobling kl.
- Utkobling etter

Du kan tilordne de enkelte timerfunksjonene til forskjellige ukedager. Du kan f.eks. stille inn forskjellige tider for timeren for helgen (Lør og søn) og/eller man-

Innstillinger

dag til fredag (Man - fre). Eller du kan velge **Daglig**, hvis du vil aktivere timeren for hver dag.

Tips: Hvis timeren ikke kan stilles inn og skjermbildet er grått, berør **På** for å aktivere timer-innstillingen.

For å lagre timerinnstillingene og aktivere timeren, velger du **Godta alle**.

Hvis du vil deaktivere timeren, velger du **Slå av alle**.

Med **Slett** kan du deaktivere timeren individuelt. I displayet vises -- --.

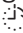
Innkobling kl. (På kl.)

Kaffemaskinen slår seg på til en bestemt tid, f.eks. til frokost om morgenen.

Hvis den elektroniske barnesikringen er aktivert, kobles **ikke** kaffemaskinen inn til innstilt tid. Timer-innstillingene blir deaktivert.

Hvis kaffemaskinen har slått seg på **tre** ganger til en bestemt tid via timerfunksjonen, og ingen drikker har blitt tilberedt, kobler ikke maskinen seg automatisk inn lenger. Hensikten med dette, er at maskinen ikke skal koble seg inn daglig, dersom du har glemt å slette innkoblingstiden ved lengre fravær (f.eks. ferie).

De programmerte tidene blir imidlertid lagret, og aktiveres igjen neste gang kaffemaskinen blir slått på manuelt.

Hvis du har koblet inn klokkeslettvisning for den utkoblede maskinen (**Visning | På** eller **Nattutkobling**), og har valgt å vise klokken digitalt (**Visningstype | Digital**) vises symbolet  og ønsket innkoblingstid i displayet 23:59 timer på forhånd.

Utkobling kl. (Av kl.)

Kaffemaskinen slår seg av til en bestemt tid.

Utkobling etter (Utkobling etter)

Kaffemaskinen kobler seg ut etter en bestemt tid, dersom ingen taster blir berørt.

Fra fabrikken kobler kaffemaskinen seg ut etter 20 minutter.

Du kan endre denne forhåndsinnstillingen og velge en tid mellom 20 minutter og 9 timer.

Når du deaktiverer timerfunksjonen med **Slå av alle**, kobler kaffemaskinen seg ut etter sist innstilt tid.

Vedlikeholds-timer (Vedlikeholdstimer)

I vedlikeholdstimer kan du etter ønske velge starttid for de automatiske vedlikeholdsprogrammene (se kapitlet «Automatisk rengjøring og avkalkning», avsnitt «Vedlikeholdstimer»).

TeaTimer


Når du tilbereder te vann, kan du starte et varselur med funksjonen **TeaTimer**. Det er forhåndsinnstilt en bestemt trekketid for den valgte tesorten. Du kan endre den forhåndsinnstilte trekketiden (maks. 14:59 minutter).

Du har 2 **TeaTimere** til disposisjon. De kan startes uavhengig av hverandre.

Du kan velge mellom følgende opsjoner:

- **Automatisk:** **TeaTimer** starter automatisk når te vannet er fylt i.
- **Manuelt:** Når te vannet er fylt i, kan du starte **TeaTimer** om du ønsker.

TeaTimeren med den aktuelle trekketiden vises øverst til høyre i displayet.

Under trekketiden, kan kaffemaskinen brukes som normalt igjen. Etter at trekketiden er utløpt, høres et signal og symbolet  blinker.

Lydstyrke

Du kan innstille lydstyrke for signal- og tastetonene ved hjelp av streken med segmenter.

Display


Lysstyrke

Lysstyrken i displayet stilles inn med en strek med segmenter.

Fargeskjema

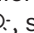
Velg om displayet skal vises med lyst eller mørkt fargeskjema.

QuickTouch

Du kan stille inn om sensortasten  og bevegelsessensoren skal reagere når kaffemaskinen er koblet ut og klokkeslettet vises i displayet (Klokkeslett | Visning | På eller Nattutkobling).

Belysning

Du stiller inn belysningsintensiteten ved hjelp av en strek med segmenter.

Du kan når som helst koble inn eller ut belysningen med sensortasten , så lenge kaffemaskinen er innkoblet.

Hvis kaffemaskinen er koblet ut, kan du alltid koble inn eller ut belysningen hvis du velger følgende innstillinger:

- Klokkeslett | Visning | På eller Nattutkobling (klokkeslettet vises)
- Display | QuickTouch | På

Info (visning av informasjon)

I menypunktet Info kan du se antall tilberedte drikker og oppfyllingsnivået til patronene (så sant de er satt inn).

Fast vanntilkobling

Kaffemaskinen er beregnet for drift med fast vanntilkobling. Ved fast vanntilkobling fylles vanntanken automatisk via drikkevannsledningen. Når den ikke har fast vanntilkobling, fyller du vanntanken manuelt.

Høytliggende områder

Hvis kaffemaskinen skal installeres i høytliggende områder, koker vannet allerede ved lavere temperaturer pga. det lave lufttrykket. Du kan stille inn stedets høyde, for å tilpasse tilberedningstemperaturen optimalt.

Performance-modus

Du kan velge passende Performance-modus for din bruk. Ecomodus er stilt inn fra fabrikk.

Ecomodus

Ecomodus er en energisparemodus. Først når tilberedningen av en drikk starter, varmes systemet opp.

Kaffemodus

Denne Performance-modusen er optimalisert for den perfekte kaffenytelsen. Kaffedrikker kan tilberedes uten ventetid, fordi kaffemaskinen holder seg oppvarmet på bryggetemperatur. Energiforbruket er høyere enn for Ecomodus.

Melkmodus

Denne Performance-modusen er optimalisert for tilberedning av melk. Melkedrikker kan tilberedes betydelig raskere. Energiforbruket er høyere enn for Ecomodus og Baristamodus.

Innstillinger

Partymodus

Denne Performance-modusen er beregnet for **periodevis**, intensiv bruk av kaffemaskinen, f.eks. familieselskaper.

Tøm dryppskålen og fyll vanntanken før du kobler ut kaffemaskinen slik at vedlikeholdsprogrammene som venter, kan gjennomføres.

Rengjør kaffemaskinen grundig, spesielt melkerøret, etter intensiv bruk. Det kan eventuelt være nødvendig å avkalke kaffemaskinen manuelt og avfette bryggeenheten.

Følg henvisningene om Partymodus:

- Rørene skylles sjeldnere eller ikke i det hele tatt. Melkerøret skylles først etter ca. 1 time etter første melketilberedning.
- Meldinger om vedlikeholdsstatus eller nødvendig vedlikehold vises ikke og forskyves til neste innkobling.
- Timeren Av kl. og Utkobling etter deaktiveres. Kaffemaskinen kobler seg ut 6 timer etter siste tasteberøring.
- Koppebelysningen lyser kontinuerlig på full styrke så lenge kaffemaskinen er koblet inn.

Vannhardhet

Still inn kaffemaskinen på vannhardheten på det vannet som brukes, slik at kaffemaskinen virker problemfritt og ikke blir skadet.

Det lokale vannverket kan gi deg opplysninger om den lokale hardheten på drikkevannet ditt.

Hvis du bruker drikkevann fra flasker, f.eks. mineralvann, still inn maskinen iht. kalsiuminnholdet i vannet. Kalsiuminnholdet er angitt i mg/l Ca²⁺ eller ppm (mg Ca²⁺/l) på flaskeetiketten.

Bruk drikkevann uten tilsatt kullsyre.

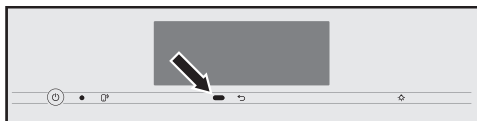
Fra fabrikken er hardhetsgraden forhåndsinnstilt på 21 °dH.

Vannhardhet		Kalsiuminnhold mg/l Ca ²⁺ eller ppm (mg Ca ²⁺ /l)	Innstilling
°dH	mmol/l		
1	0,2	7	1
2	0,4	14	2
3	0,5	21	3
4	0,7	29	4
5	0,9	36	5
6	1,1	43	6
7	1,3	50	7
8	1,4	57	8
9	1,6	64	9
10	1,8	71	10
11	2,0	79	11
12	2,1	86	12
13	2,3	93	13
14	2,5	100	14
15	2,7	107	15
16	2,9	114	16
17	3,0	121	17
18	3,2	129	18
19	3,4	136	19
20	3,6	143	20
21	3,8	150	21
22	3,9	157	22
23	4,1	164	23
24	4,3	171	24
25	4,5	179	25
26	4,6	186	26
27	4,8	193	27
28	5,0	200	28

Vannhardhet		Kalsiuminnhold mg/l Ca ²⁺ eller ppm (mg Ca ²⁺ /l)	Innstilling
°dH	mmol/l		
29	5,2	207	29
30	5,4	214	30
31	5,5	221	31
32	5,7	229	32
33	5,9	236	33
34	6,1	243	34
35	6,3	250	35
36	6,4	257	36
37–45	6,6–8,0	258–321	37–45
46–60	8,2–10,7	322–429	46–60
61–70	10,9–12,5	430–500	61–70

Tips: Hvis vannhardheten er >21 °dH (3,8 mmol/l), anbefaler vi i stedet å bruke drikkevann fra flasker med (< 150 mg/l Ca²⁺). Dermed trenger du ikke å avkalkke kaffemaskinen så ofte og skåner miljøet, fordi du bruker mindre avkalkingsmiddel.

Bevegelsessensor



Bevegelsessensoren merker om du nærmer deg touchdisplayet med f.eks. hånden eller kroppen. Du kan aktivere følgende funksjoner enkeltvis:

- **Slå på lyset:** Du kan bestemme om lyset skal slå seg på når kaffemaskinen er på eller av.
- **Bekreftede signaltoner:** Signaltonene blir koblet ut, f.eks. når meldingen Fyll vann tanken og sett den inn vises.
- **Slå på produkt:** Startskjermen vises.

Bevegelsessensoren er deaktivert.

Hvis du ønsker at bevegelsessensoren også skal reagere når kaffemaskinen er avslått, slå på QuickTouch i tillegg (Display | QuickTouch | På).

Når den elektroniske barnesikringen er aktivert, er funksjonene til bevegelsessensoren deaktivert.

Elektronisk barnesikring

For at uvedkommende, f.eks. barn, ikke skal kunne bruke kaffemaskinen, kan du sperre den.

Når den elektroniske barnesikringen er aktivert, er innstillingene for timeren og bevegelsessensoren På kl. deaktivert. Kaffemaskinen kobler seg **ikke** inn til bestemt tid og/eller reagerer ikke når du nærmer deg.

Midlertidig deaktivering av den elektroniske barnesikringen

- Berør touchdisplayet i 6 sekunder.

Innstillinger

Med neste utkobling er kaffemaskinen sperret igjen.

Miele@home

Følgende punkter kan dukke opp under Miele@home:

- **Koble til:** Denne opsjonen vises kun når kaffemaskinen aldri har vært koblet til et WiFi-nettverk før eller nettverkskonfigurasjonen har blitt nullstilt.
- **Deaktiver*/Aktivere*:** Innstillingene for WiFi beholdes, men nettilkoblingen kobles inn eller ut.
- **Tilkoblingsstatus*:** Informasjoner om WiFi-forbindelsen vises. Symbolene angir styrken på forbindelsen.
- **Koble til på nytt*:** Innstillingene for det aktuelle WiFi-nettverket nullstilles. WiFi-forbindelsen opprettes på nytt.
- **Nullstille*:** WiFi blir slått av og innstillingene for det aktuelle WiFi-nettverket nullstilles.

Nullstilt nettverkskonfigurasjonen når du leverer kaffemaskinen til gjenvinning, selger den eller tar i bruk en brukt kaffemaskin. Kun slik sikrer du at alle personlige data er fjernet og at den forrige eieren ikke lenger har tilgang til kaffemaskinen.

* Dette menypunktet vises, hvis Miele@home er opprettet og eventuelt kaffemaskinen er koblet til et WiFi-nettverk.

Fjernstyring

Dette menypunktet FjernstyringFjernstyring vises hvis Miele@home er opprettet og kaffemaskinen er koblet til et WiFi-nettverk.

I Miele Appen kan du f.eks. endre innstillingene til kaffemaskinen, når fjernstyringen er aktivert. For å starte en tilberedning av en drikk via appen, må MobileStart være aktivert i tillegg.


Fra fabrikken er fjernstyring koblet inn.

SuperVision

Supervision vises når kaffemaskinen er koblet til et WiFi-nettverk.

Med SuperVision kan du overvåke andre husholdningsprodukter i Miele@home-systemet.

SuperVision-visning

Når Supervision er koblet inn (SuperVision | På), vises symbolet  i displayet.

Visning i standby

SuperVision er også tilgjengelig i standby-modus når klokkeslettvisning er aktivert (Innstillinger | Klokkeslett | Visning | På eller Nattutkobling).

Produktliste

Alle husholdningsprodukter som er logget på Miele@home-systemet vises.

Supervision kan kobles inn og ut for husholdningsproduktene som er logget på. Hvis du kobler ut SuperVision for et husholdningsprodukt, vises likevel feilene for dette produktet.

I tillegg kan du koble inn eller ut signaltonene til husholdningsproduktene som er listet opp.

RemoteUpdate

Programvaren på kaffemaskinen din kan oppdateres med RemoteUpdate. Hvis en oppdatering er tilgjengelig for kaffemaskinen, vil den lastes ned automatisk.

Installeringen av en oppdatering skjer ikke automatisk, men må startes manuelt av deg.

Hvis du ikke installerer en oppdatering, kan du bruke kaffemaskinen din som vanlig. Miele anbefaler likevel å installere oppdateringene.

Menypunktet «RemoteUpdate» vises bare og kan kun velges når forutsetningene for bruk av Miele@home er oppfylt.

Fra fabrikken er RemoteUpdate koblet inn. En oppdatering som står til disposisjon blir automatisk lastet ned og må startes manuelt av deg.

Slå av RemoteUpdate dersom du ikke ønsker at oppdateringer blir lastet ned automatisk.

Forløpet til RemoteUpdate

Informasjon om oppdateringens innhold og omfang stilles til disposisjon i Miele Appen.

Hvis en oppdatering er tilgjengelig for installasjonen, vises det en melding i displayet på kaffemaskinen.

Du kan installere oppdateringen umiddelbart eller forskyve installasjonen til et senere tidspunkt. Spørsmålet dukker opp igjen neste gang du slår på kaffemaskinen.

Du kan koble ut RemoteUpdate dersom du ikke ønsker å installere oppdateringen.

Oppdateringen kan ta noen minutter.

Vær oppmerksom på dette ved en RemoteUpdate:

- Så lenge du ikke mottar noen melding, er heller ikke RemoteUpdate tilgjengelig.

- En installert RemoteUpdate kan ikke reverseres.
- Ikke slå av kaffemaskinen under oppdateringen. Oppdateringen blir ellers avbrutt og ikke installert.
- Noen programvareoppdateringer kan kun utføres av Miele's serviceavdeling.

Programvareversjon

Menypunktet «Programvareversjon» er beregnet for Miele's serviceavdeling. Denne informasjonen er ikke nødvendig for privat bruk.

Juridisk informasjon

Under dette menypunktet finner du de anvendte Open Source-lisensene.

Innstillinger

Forhandler (messeinnstilling)

Du trenger ikke denne funksjonen for privat bruk.

Kaffemaskinen kan presenteres med funksjonen Forhandler | Messeinnstilling i butikken eller på showrommet. Maskinen blir belyst, men det kan ikke tilberedes drikker eller utføres vedlikeholdsprogrammer.

Du kan aktivere messeinnstilling uten å ha gjennomført første igangsetting. Slå på og av kaffemaskinen. Deretter holder du tasten ↵ inne i 5 sekunder. Messeinnstillingen er aktivert.

Fabrikkinnstillinger

Du kan nullstille kaffemaskinens innstillinger til leveringstilstanden (fabrikkinnstillingen).

MyMiele kan nullstilles separat.

Følgende nullstilles **ikke**:

- Antall drikkeuttak og kaffemaskinens status (uttak til avkalking, ... avfetting av bryggeenheten)
- Språk
- Klokkeslett og dato
- Profiler og tilhørende drikker (Tilordningen av bønnesorter til drikkene nullstilles.)
- Miele@home

Vedlikeholds-timer stilles tilbake til kl. 2:00.



Helsefare pga. manglende rengjøring.

Gjennom varme og fuktighet innvendig i kaffemaskinen kan kafferester mugne og/eller melkerester bli sure, dette kan føre til helseskade.

Rengjør kaffemaskinen grundig og regelmessig.

Oversikt over rengjøringsintervallene

Anbefalt rengjøringsintervall	Hva må jeg rengjøre/vedlikeholde?
daglig (på slutten av dagen)	Melkebeholder og lokk
	Melkeventil
	Vanntank
	Dryppplate
	Dryppskål og grutbeholder
1 x i uken (oftere hvis de er veldig skitne)	Kaffedyse
	Koppsensor
	Innvendig rom
	Bryggeenhet
	Dryppskål
	Maskinfront
1 x månedlig	Bønnebeholder
	Ta ut melkeventilen og rengjøre den
ved behov/ved oppfordring i displayet	Melkerør (med rengjøringsmiddel for melkerør)
	Avfette bryggeenheten (med rengjøringstablettene)
	Avkalking av kaffemaskinen

Rengjøring og stell


Rengjøring for hånd eller i oppvaskmaskinen

Bryggeenheten kan **ikke** vaskes i oppvaskmaskin.

Rengjør bryggeenheten kun for hånd med varmt vann **uten rengjøringsmiddel**.

Følgende deler skal kun vaskes **for hånd**:

- Kaffedyse i rustfritt stål
- Bryggeenhet
- Bønnebeholder og lokk

 Fare for skade pga. for høye temperaturer i oppvaskmaskinen.


Ved rengjøring i oppvaskmaskinen på mer enn 55 °C kan deler bli ubrukelige, f.eks. bli deformert.

For deler som tåler vask i oppvaskmaskinen, må du kun velge et oppvaskprogram på maks. 55 °C.

Kunststoffdeler kan bli misfarget i oppvaskmaskinen dersom de kommer i kontakt med naturlig fargestoffer som f.eks. gulrøtter, tomater og ketchup. Misfarging påvirker ikke stabiliteten til delene.


Følgende deler **kan vaskes i oppvaskmaskinen**:

- Dryppskål, lokk og grutbeholder
- Dryppplate
- Kaffedyse (uten deksel av rustfritt stål)
- Melkebeholder med lokk
- Koppensoren
- Dryppskål
- Vedlikeholdsbeholder
- Vanntank

 Fare for forbrenning og skålding på varme deler eller på varm væske. Under drift kan delene på kaffemaskinen bli svært varme. Hvis man tar på de varme delene, kan man brenne seg. Væsken og dampen som kommer ut er svært varm, og kan føre til skålding.

Hold aldri kroppsdeler under kaffedysen eller varmtvannsdysen når det kommer ut varm væske eller damp. La kaffemaskinen kjøle seg ned før du rengjør maskinen.

Vær oppmerksom på at vannet i dryppskålen kan være svært varmt.

 Skader pga. fuktighet som trenger inn.

Dampen fra en damprensler kan trenge inn til strømførende deler og forårsake en kortslutning.

Ikke bruk damprensler for å rengjøre kaffemaskinen.

Regelmessig rengjøring av maskinen er meget viktig, da det fort kan danne seg mugg på kafferestene. Melkerester kan bli sure og melkerøret kan bli tett.

Uegnede rengjøringsmidler


Alle overflater kan bli misfarget eller forandret hvis de kommer i kontakt med uegnede rengjøringsmidler. Alle overflatene er ømfintlige for riper. Når det gjelder glassflater kan riper under visse omstendigheter føre til at glasset går i stykker.

Rester av rengjøringsmiddel skal fjernes med en gang. Pass på at ev. sprut fra avkalkingen fjernes med en gang.

For å unngå skader på overflatene, må du ikke rengjøre med:

- rengjøringsmidler som inneholder soda, ammoniakk, syre eller klorid
- løsemiddelholdige rengjøringsmidler
- kalkløsende rengjøringsmidler (uegnet for maskinfronten)
- rengjøringsmidler for rustfritt stål
- rengjøringsmiddel for oppvaskmaskin (uegnet for maskinfronten)
- glassrens
- rengjøringsmiddel for platetopper av glasskeramikk
- stekeovnsrens
- skurende rengjøringsmidler, som skurepulver, skuremelk, universalstein
- harde skrubbende svamper, som f.eks. grytesvamper, børster eller brukte svamper som inneholder rester av skuremidler
- flekkjerningssvamp
- skarpe metallskraper
- stålull eller stålskrubb

Rengjøring av dryppskålen og grutbeholderen

 Fare for forbrenning og skålding på varme deler eller på varm væske. Under drift kan delene på kaffemaskinen bli svært varme. Hvis man tar på de varme delene, kan man brenne seg. Væsken og dampen som kommer ut, er svært varm og kan føre til skålding.

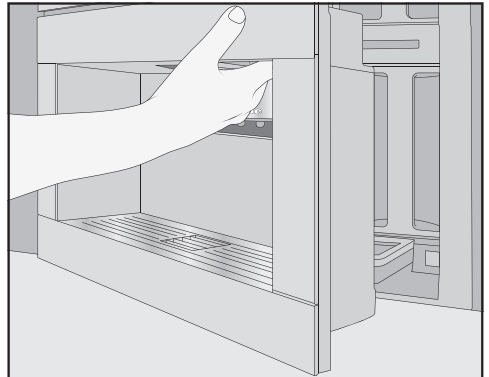
Hvis rørene akkurat har vært skylt, må du vente litt før du tar dryppskålen ut av kaffemaskinen.

Vær oppmerksom på at vannet i dryppskålen kan være svært varmt.

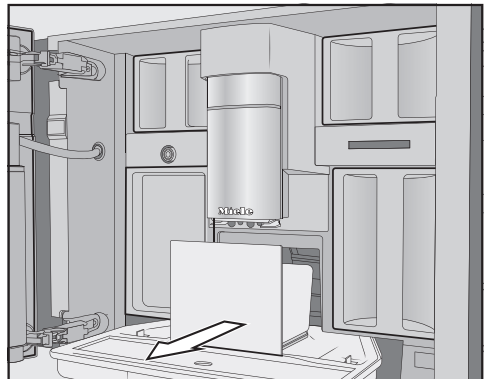
Ikke berør varme deler.

Rengjør dryppskålen og grutbeholderen **daglig**, for å unngå lukt- og muggdannelse.

Kaffemaskinen gir beskjed i displayet om når dryppskålen og/eller grutbeholderen er full(e) og må tømmes. Tøm deretter dryppskålen **og** grutbeholderen. Dekselet på dryppskålen må ikke fjernes ved tømming.



■ Åpne døren.



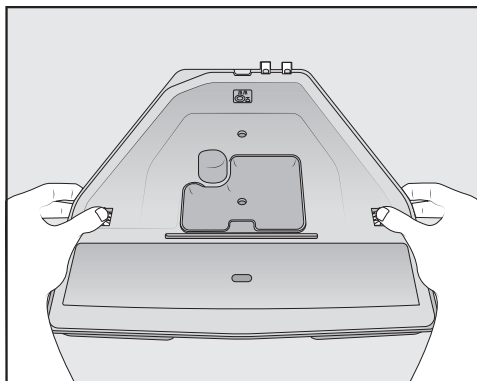
■ Ta dryppskålen med grutbeholderen ut av maskinen.

■ Ta grutbeholderen av dryppskålen og tøm den.

Rengjøring og stell

I grutbeholderen kan det, i tillegg til kafferester, være rester etter skyllevann.

Ta fra hverandre dryppskålen



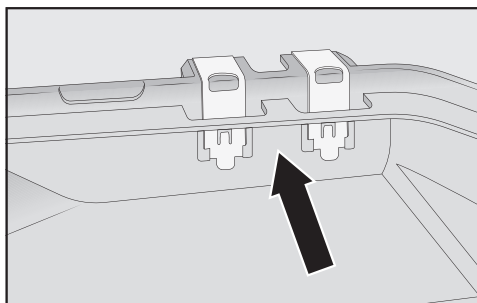
De oransje klipsene kan ikke tas av.

- Ta dekselet av dryppskålen: Trykk de oransje klipsene utover på begge sider og løsne lokket.
- Ta av dekselet.
- Rengjør dryppskålen, dekselet og grutbeholderen for hånd med varmt vann, tilsatt et mildt oppvaskmiddel.
- Tørk alle delene.

Tips: Rengjør dryppskålen, dekselet og grutbeholderen i oppvaskmaskinen iblant, slik at du er helt sikker på at de er grundig rengjort. Hvis dryppskålen er veldig skitten, rengjør den først med en børste før du legger den i oppvaskmaskinen.

- Rengjør det innvendige rommet under dryppskålen i kaffemaskinen.

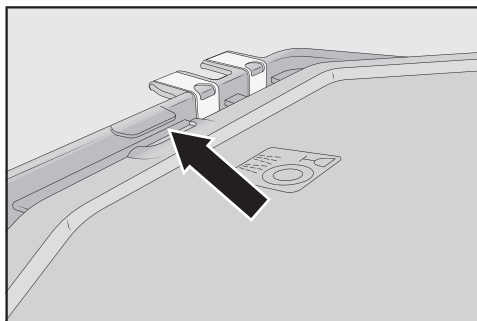
Rengjøre kontaktene til dryppskålen



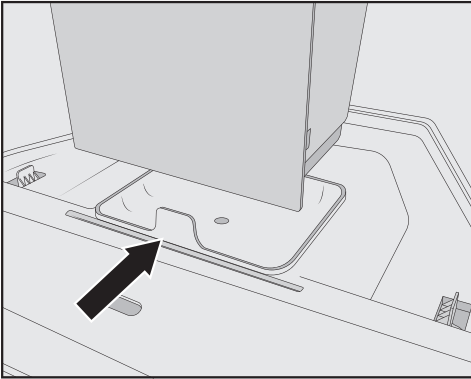
- Rengjør kontaktene (metallplatene) og mellomrommet grundig, f.eks. med en børste.
- Tørk alle delene godt.

Det er kun når disse kontaktene er rene og tørre, at kaffemaskinen kan registrere at dryppskålen er full. Kontroller området rundt kontaktene en gang i uken.

Sette sammen dryppskålen



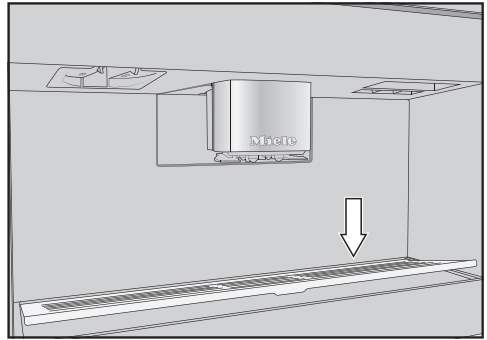
- Sett dekselet på dryppskålen: Skyv dekselet under haken ved siden av kontaktene og trykk på dekselet til du hører at det fester seg på sidene.



- Sett grutbeholderen på dekselet.
- Skyv dryppskålen med grutbeholderen inn i kaffemaskinen.
- Lukk døren.

Rengjøring av dryppplaten

Rengjør dryppplaten daglig.



- Ta av dryppplaten. Trykk på den bakre kanten, slik at platen tipper opp foran og er enkel å ta ut.
- Rengjør dryppplaten for hånd med varmt vann og litt oppvaskmiddel.
- Tørk dryppplaten.
- Sett dryppplaten inn igjen.

Tips: Rengjør dryppplaten i oppvaskmaskinen iblant, slik at du er helt sikker på at den er grundig rengjort.

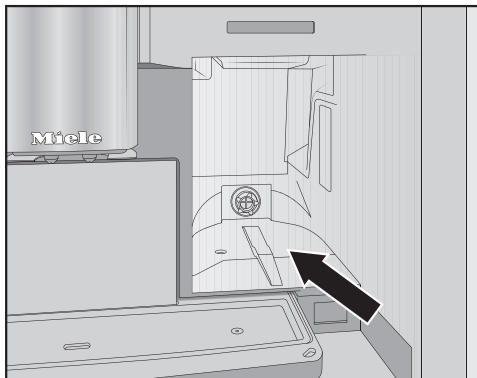
Rengjøre vanntanken

Rengjør vanntanken daglig.

- Åpne døren.
- Ta ut vanntanken.
- Rengjør vanntanken for hånd, med varmt vann og litt oppvaskmiddel.
- Rengjør og skyll vanntanken grundig med rent vann for å fjerne eventuelle rester av rengjøringsmidler.
- Tørk vanntanken utvendig.

Tips: Rengjør vanntanken i oppvaskmaskinen iblant, slik at du er helt sikker på at den er grundig rengjort.

Rengjøring og stell



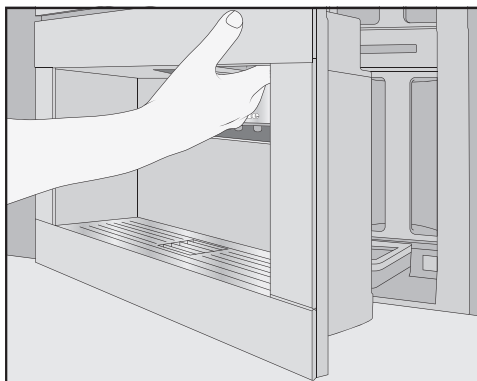
- Rengjør og tørk flaten der vanntanken står.
- Skyv vanntanken inn i kaffemaskinen til den stopper.
- Lukk døren.

Rengjøring av kaffedysen

Kaffedysens deksel i rustfritt stål rengjøres kun for hånd med varmt vann og litt oppvaskmiddel.

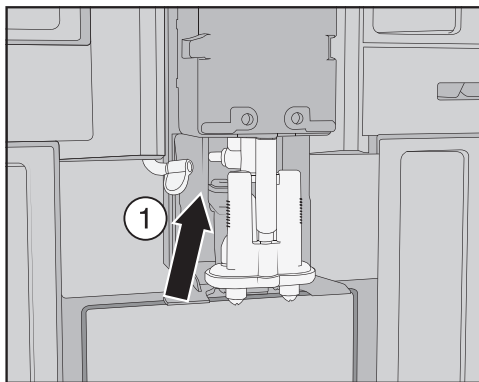
Rengjør alle delene på kaffedysen minst en gang i uken.

Ta ut kaffedysen

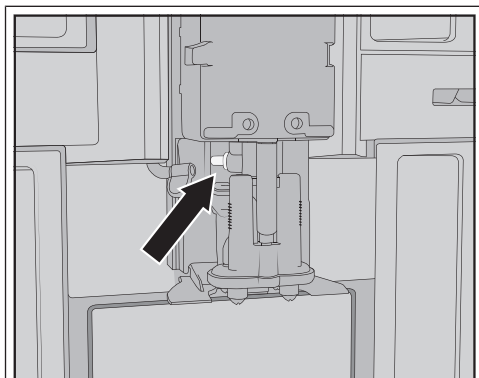


- Åpne døren.
- Trekk det rustfrie ståldekselet på kaffedysen forover for å ta det av.

- Rengjør det rustfrie ståldekselet på kaffedysen.

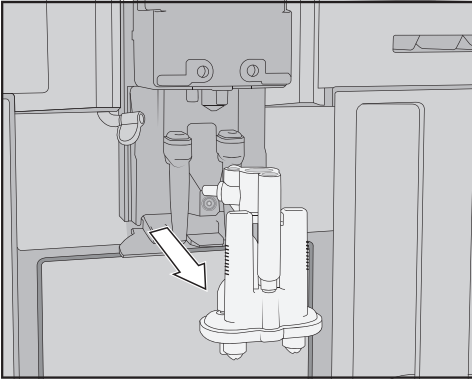


- Løsne melkerøret fra dysen: Trekk tappen ① mot venstre.

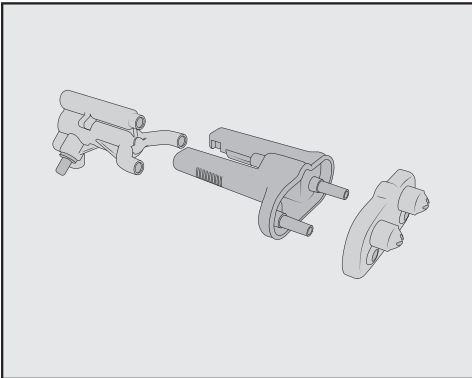


Du må **ikke** ta av tilkoblingsstykket på melkerøret.

Eventuelt rengjør tilkoblingsstykket med en rengjøringsbørste.



- Ta tak i utløpsenheten på siden og trekk det nedover for å ta det av.



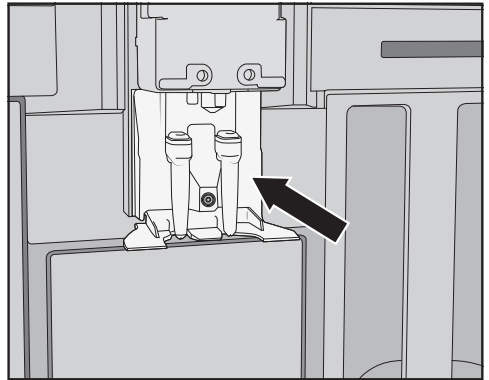
- Demonter utløpsenheten i 3 deler: Løsne Y-stykket, utløpsdysene og holderen fra hverandre.

Rengjøring av kaffedysen

Kaffedysens deksel i rustfritt stål rengjøres kun for hånd med varmt vann og litt oppvaskmiddel.

- Rengjør alle delene grundig for hånd.

Tips: Rengjør delene på kaffedysen, unntatt det rustfrie ståldekselet, i oppvaskmaskinen iblant, slik at du er sikker på at de er grundig rengjort. Slik fjernes kaffeavleiringer og melkerester effektivt.



- Rengjør området rundt kaffedysen med en fuktig svampklut.

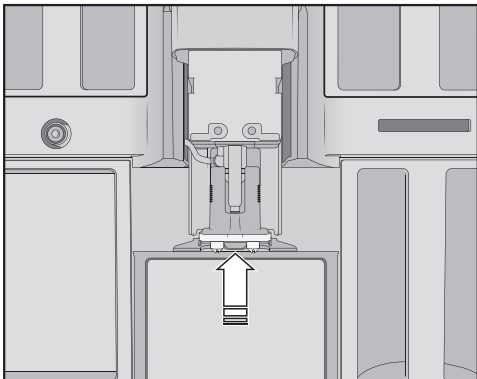
Sette inn kaffedysen

Enheten er lettere å sette sammen hvis delene er fuktet med vann først.

Pass på at alle delene er festet godt til hverandre.

- Sett utløpsenheten sammen igjen.
- Trykk hardt for å koble fast utløpsdysene til holderen.

Rengjøring og stell



- Sett utløpsenheten inn i kaffemaskinen igjen.
- Koble til melkerøret.
- Sett på ståldekselet igjen.
- Lukk døren.

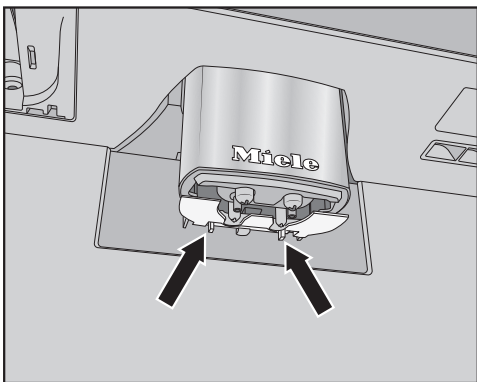
I displayet vises Sett på dekselet til kaffedysen.

- Bekreft med OK.

Rengjøring av kopsensoren

Rengjør kopsensoren minst en gang i uken og oftere når den er veldig skitten.

Nede på kaffedysen er det en kopsensor.



- Trykk begge festehakene sammen (piler).

Kopsensoren løsner.

- Rengjør kopsensoren daglig for hånd, med varmt vann og litt oppvaskmiddel.

Tips: Rengjør kopsensoren i oppvaskmaskinen iblant, slik at du er helt sikker på at den er grundig rengjort.

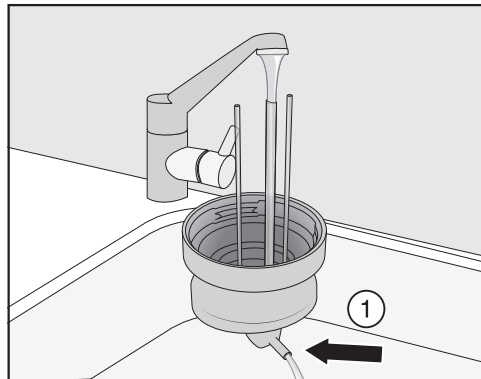
- For å sette inn kopsensoren igjen, trykk kopsensoren nedenfra inn i holderen på kaffedysen.

Rengjøring av melkebeholder med lokk

Melkebeholderen bør tas fra hverandre og rengjøres daglig etter bruk.

Rengjør både lokk og glass i oppvaskmaskinen, eller for hånd med varmt vann og litt oppvaskmiddel.

- Ta ut og tøm melkebeholderen.

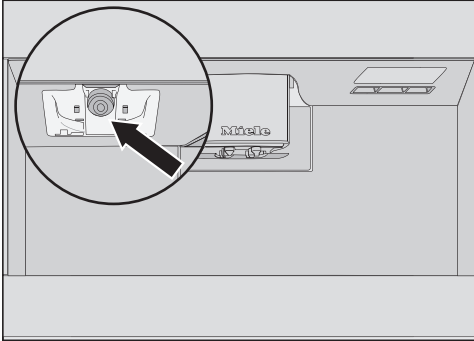


- Skyll melkerøret i lokket under rennende vann før du legger lokket til melkebeholderen inn i oppvaskmaskinen.

- Hvis det ikke renner vann ut av tilkoblingsstykket ①, rengjør tilkoblingsstykket med rengjøringsbørsten.

- Rengjør glasset.

- Tørk av alle delene og vær spesielt nøye med gjengene på lokket og på glasset.
- Sett melkebeholderen sammen igjen.



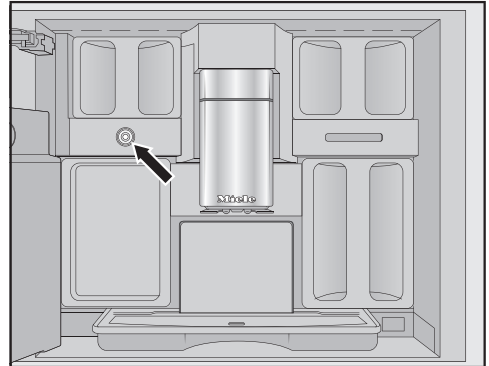
- Rengjør holderen til melkebeholderen på kaffemaskinen med en fuktig svampklut.

Rengjøre melkeventilen (daglig)

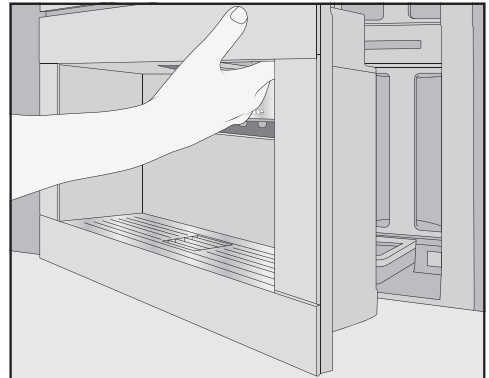
Melkeventilens pakning kan bli skadet av skarpe gjenstander eller lignende.

Ikke bruk skarpe gjenstander, f.eks. kniv, for å rengjøre melkeventilen.

Rengjør melkeventilen daglig. Melkerester kan avleire seg og tørke inn på bolten av rustfritt stål. Disse avleiringene er vanskelige å fjerne. Derfor er rengjøringen så viktig etter melketilberedningen.



Melkeventilen befinner seg under den venstre bønnebeholderen.



- Åpne døren.
- Rengjør melkeventilen med en fuktig svamp eller mikrofiberklut.
- Lukk døren.

Rengjøring og stell

Uttak og rengjøring av melkeventil (månedlig)

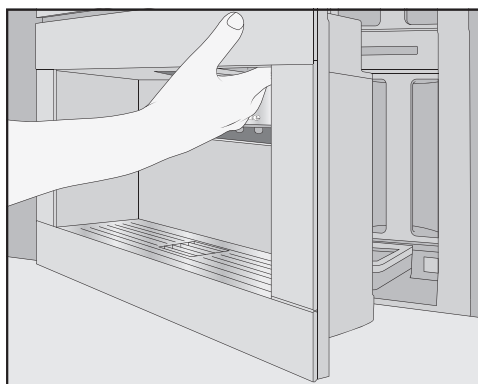
Ta ut melkeventilen kun når kaffemaskinen er slått av. Du må **ikke** slå på kaffemaskinen så lenge melkeventilen er tatt ut.

Ta ut melkeventilen og rengjør den minst en gang i måneden. Dersom det kun kommer ut varm melk i stedet for melkeskum ved melketilberedning, eller melken bare spruter ved uttak, kan melkeventilen være tett. Rengjør melkeventilen oftere ved behov.

Ta ut melkeventilen

Ta ut melkeventilen kun når kaffemaskinen er slått av. Du må **ikke** slå på kaffemaskinen så lenge melkeventilen er tatt ut.

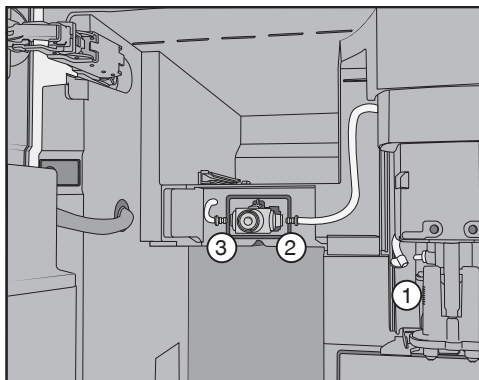
- Slå av kaffemaskinen.



- Åpne døren.
- Ta ut den venstre bønnebeholderen og vedlikeholdsbeholderen.
- Fjern det rustfrie ståldekselet på kaffedysen.

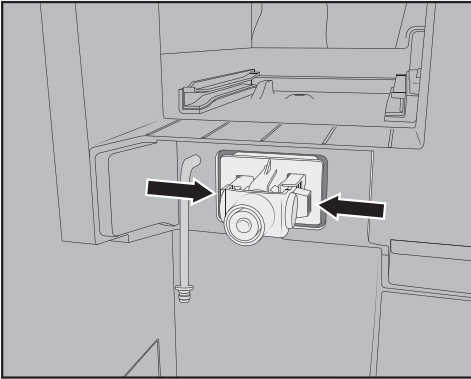


- Ta av dekselet til melkeventilen: Trykk på håndtaket for å låse opp dekselet. Oppe til høyre på dekselet er det en tapp som du kan svinge ut dekselet med.

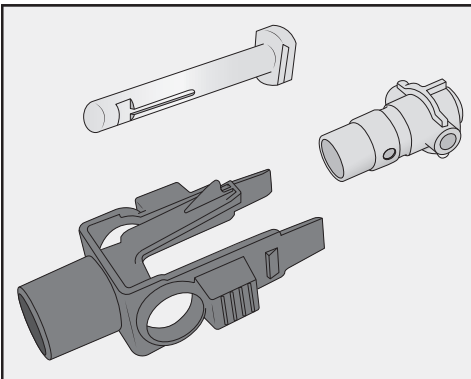


- Løsne melkerørene fra utløpsenheten på kaffedysen ① og fra silikontetningen til melkeventilen ② og ③.
- Ta ut melkerøret ①, som forbinder melkeventilen med kaffedysen.
- Ta den kantede profilerte slangen og den runde slangen fra hverandre.
- Rengjør slangene under rennende vann.

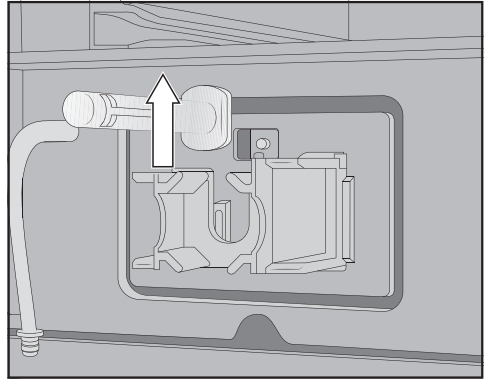
Ikke dra tilkoblingsstykkene av slangen.



- Trykk på festehakene til venstre og høyre på holderen til melkeventilen og trekk av holderen.



- Demonter holderen og silikonpakningen.



- Ta ut den rustfrie stålbolten oppover.

Rengjøring av melkeventilen

Dekselet til melkeventilen kan ikke vaskes i oppvaskmaskin.

Rengjøring i oppvaskmaskin kan skade dekselet til melkeventilen.

Rengjør dekselet på melkeventilen utelukkende **for hånd**.

Du må **ikke** slå på kaffemaskinen så lenge melkeventilen er tatt ut.

- Rengjør alle delene til melkeventilen for hånd.

Tips: Delene på melkeventilen, med unntak av dekselet, kan iblant rengjøres i oppvaskmaskinen, slik at du er helt sikker på at de er grundig rengjort. Dersom det er inntørkede melkerester på forsiden, bløtlegger du bolten av rustfritt stål i varmt vann med litt oppvaskmiddel.

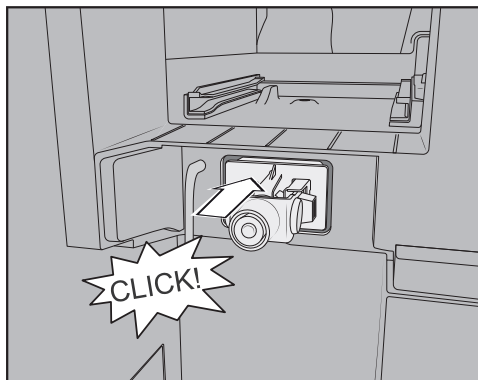
Sette inn melkeventilen

Du må **ikke** slå på kaffemaskinen så lenge melkeventilen er tatt ut.

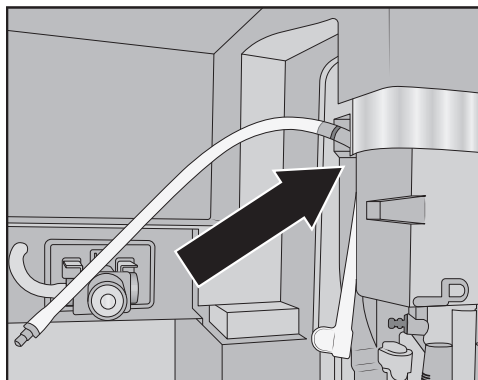
- Sett inn den rustfrie stålbolten ovenfra.

Rengjøring og stell

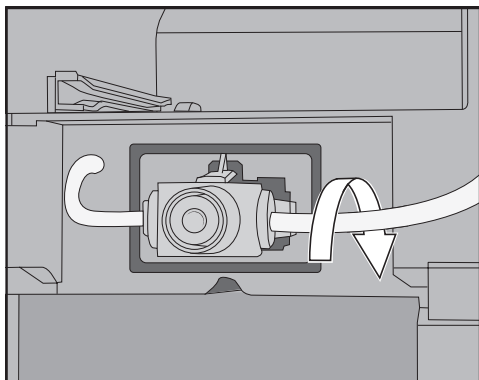
- Sett silikonpakningen i holderen til melkeventilen.



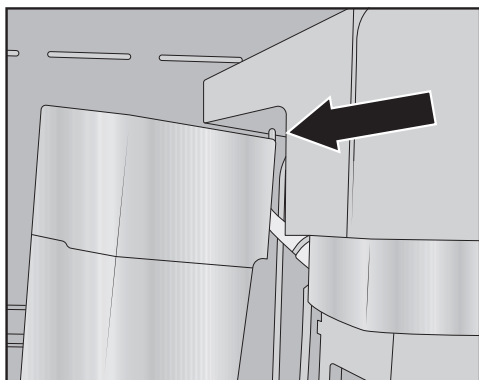
- Stikk inn holderen med silikonpakningen, til den klikker på plass.



- Sett sammen den kantede profilerte slangen og melkerøret. Sett først inn den profilerte slangen oppe på kaffedysen. Det sorte tilkoblingsstykket peker da bakover.
- Koble den nedre enden på den profilerte slangen til utløpsenheten.
- Stikk melkerørene inn til venstre og høyre i melkeventilen. Skyv tilkoblingsstykkene inn i silikonpakningen til de stopper.
- Kontroller om melkerøret tilpasser seg kabinettet og om det er lett å sette på dekselet.



Tips: Drei eventuelt melkerøret bakover på høyre tilkoblingsstykke.



- Sett inn dekselet til melkeventilen: Sett tappen i det øvre høyre hjørnet og sving dekselet bakover til det sitter ordentlig fast.
- Skyv den venstre bønnebeholderen og vedlikeholdsbeholderen inn i kaffemaskinen igjen.
- Sett det rustfrie ståldekselet på kaffedysen.
- Lukk døren.

Du kan nå slå på kaffemaskinen igjen.

Rengjøre bønnebeholderen

⚠ Skader som følge av bruk og rengjøring som ikke er forskriftsmessig. Hvis bønnebeholderne dyppes i væske, kan det føre til feil. Når du tar fra hverandre delene, kan de brette, eller mekanikken fungerer ikke slik den skal, etter at delene er satt sammen igjen.

Bønnebeholderne skal ikke tas fra hverandre.

Ikke dypp bønnebeholderne i væske, f.eks. oppvaskvann.

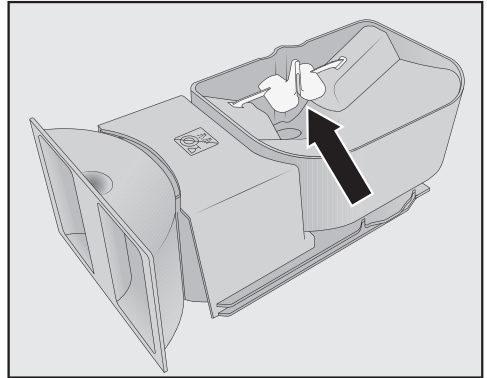
Kaffebønner inneholder fett, som avleirer seg på veggene i bønnebeholderen og kan hindre bønneflyten. Rengjør derfor bønnebeholderne minst en gang i måneden med en myk klut.

Ved behov kan lokket til bønnebeholderen vaskes **for hånd** med varmt vann og litt håndoppvaskmiddel. Tørk lokkene godt før du lukker bønnebeholderne.

- Åpne døren.
- Trekk bønnebeholderne til venstre og høyre ut av kaffemaskinen.
- Rengjør sjakten til bønnebeholderne i maskinen.

Tips: Støvsug det innvendige rommet med en støvsuger for å fjerne kaffesterer.

- Ta av lokkene og tøm bønnebeholderne.



Ikke fjern delene som forbedrer bønneflyten (se pil).

- Rengjør bønnebeholderne og lokkene **for hånd** med en fuktig klut.
- Tørk alle deler grundig før du fyller bønnebeholderne med kaffebønner igjen.
- Sett lokkene på igjen.
- Skyv bønnebeholderne tilbake inn i kaffemaskinen.
- Lukk døren.

Uttak av bryggeenheten og rengjøring for hånd

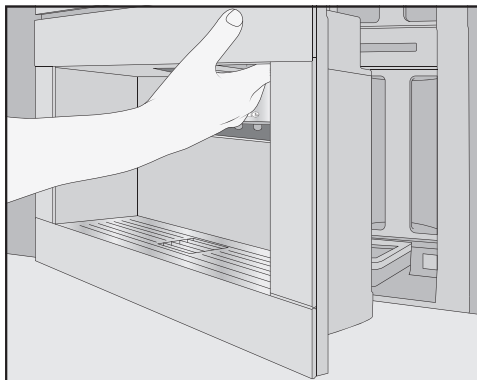
De bevegelige delene på bryggeenheten er satt inn med fett. Rengjøringsmiddel skader bryggeenheten. Rengjør bryggeenheten kun for hånd med varmt vann **uten rengjøringsmiddel**.

Ta ut og rengjør bryggeenheten **en gang i uken**. Rengjør også området under bryggeenheten en gang i uken.

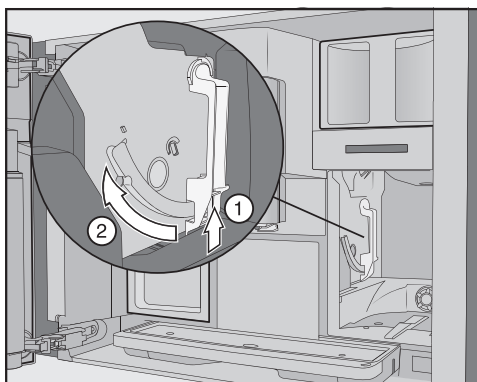
Rengjøring og stell

Ta ut bryggeenheten

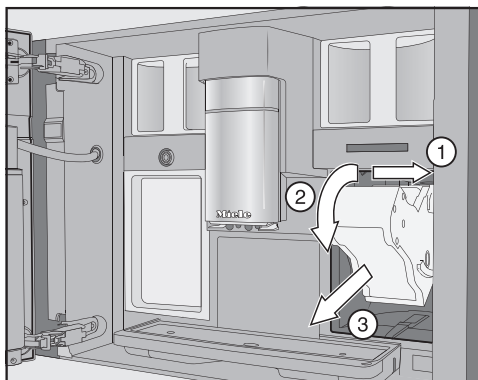
Når bryggeenheten er trukket ut, skal du **ikke** endre posisjonen til håndtaket på bryggeenheten. Eventuelt kan ikke bryggeenheten settes inn igjen.



- Åpne døren.
- Ta ut vanntanken.



- Trykk på tasten nederst på håndtaket til bryggeenheten ① og dreii håndtaket forover ②.



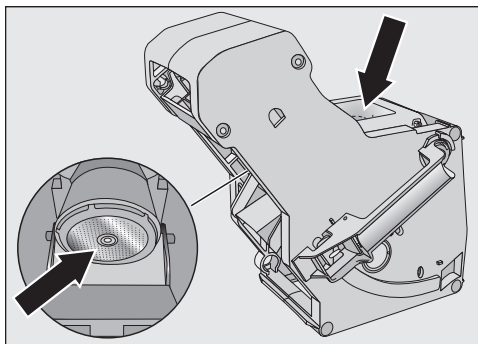
- Trekk bryggeenheten først til siden ① og trekk den deretter frem og ut ③. Tipp bryggeenheten fremover ②.

Hvis det er vanskelig å trekke ut bryggeenheten eller den ikke kan trekkes ut, står ikke bryggeenheten i grunnstilling (se kapittel «Hvis feil oppstår»).

Rengjør bryggeenheten

De bevegelige delene på bryggeenheten er satt inn med fett. Rengjøringsmiddel skader bryggeenheten. Rengjør bryggeenheten kun for hånd med varmt vann **uten rengjøringsmiddel**.

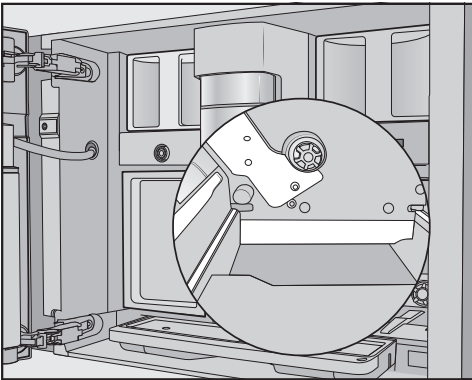
- Rengjør bryggeenheten **for hånd under rennende varmt vann** uten rengjøringsmiddel.



- Tørk kafferestene av silene. Det er en sil i trakten. Den andre silen er til venstre ved siden av trakten.
- Tørk trakten, slik at malt kaffe ikke blir sittende igjen ved senere tilberedning.

Rengjøre ovnsrommet innvendig

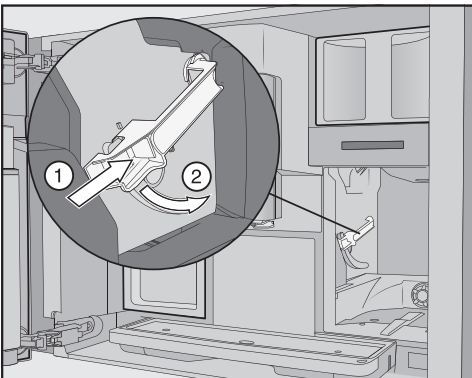
- Tørre rester av malt kaffe kan fjernes f.eks. med en støvsuger.



- Rengjør nisjen til bryggeenheten med en fuktig, ren svampklut. Rengjør områdene som vises i hvitt på figuren, f.eks. rundt drivakselen, ekstra godt.

Sette inn bryggeenheten

- Ved innsetting gjør du det motsatte av det du gjorde da du tok den ut: Skyv bryggeenheten inn i kaffemaskinen. Tipp bryggeenheten lett fremover.



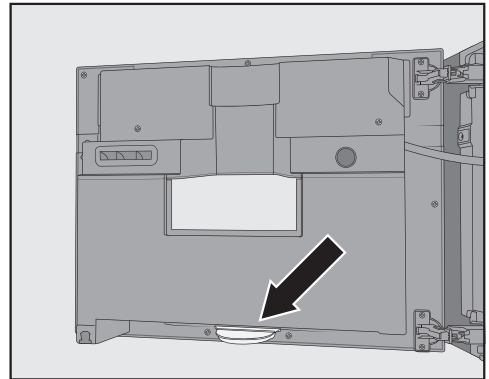
- Trykk på tasten nederst på håndtaket til bryggeenheten ① og dreii håndtaket bakover ②.

Tips: Hvis håndtaket på bryggeenheten ikke kan dreies, trykk hardt på sidene av bryggeenheten.

- Skyv vanntanken inn i kaffemaskinen. Når du tar ut og setter inn bryggeenheten, faller det kaffepulver på dryppskålen.
- Ta ut dryppskålen og rengjør dekselet.
- Skyv dryppskålen inn i kaffemaskinen.
- Lukk døren.

Rengjøring av det innvendige rommet, innsiden av maskindøren og dryppskålen

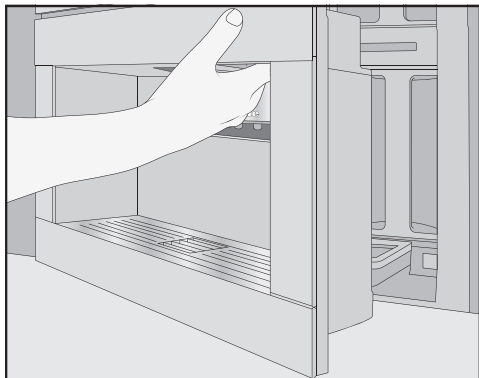
Rengjør det innvendige rommet og maskinfronten i løpet av den vanlige rengjøringen. Rengjør f.eks. også området under vanntanken når den er tatt ut.



Nede på innsiden av maskindøren finner du dryppskålen.

Ta ut og tøm dryppskålen regelmessig. Dryppskålen kan vaskes i oppvaskmaskinen.

Rengjøring og stell



- Åpne døren.
- Ta ut og rengjør dryppskålen.
- Ta følgende deler ut av det innvendige rommet:
 - Vanntank
 - Dryppskål
 - Vedlikeholdsbeholder
 - Bryggeenhet
 - Bønnebeholder

Tips: Tørre rester av malt kaffe kan fjernes med en støvsuger.

- Rengjør det innvendige rommet og insiden av maskindøren for hånd med en fuktig, ren svamp eller mikrofiberklut.
- Tørk det innvendige rommet og maskindøren med en myk klut.
- Sett inn alle deler igjen, også dryppskålen.
- Lukk døren.

Rengjøring av fronten

Overflatene kan bli misfarget eller forandret hvis flekkene får virke lenge. Fjern flekker på fronten omgående. Pass på at det ikke kommer vann bak displayet. Rengjør fronten etter manuell avkalking. Fjern sprut fra kalkopløsningen så fort som mulig.

Tips: Åpne maskindøren, før du rengjør betjeningspanelet. Slik unngår du feilbetjening.

- Rengjør fronten med en lett fuktet, ren svamp eller mikrofiberklut.
- Tørk deretter overflatene med en myk klut.

Tips: Du kan også rengjøre fronten med en Miele mikrofiberklut.

Vedlikeholdsprogrammer

Kaffemaskinen har følgende vedlikeholdsprogrammer:

- Skylling av kaffemaskinen
- Skylling av melkerøret
- Rengjøring av melkerøret*
- Avfetting av bryggeenheten*
- Avkalking av kaffemaskinen*

* Hvis du ikke har satt inn rengjørings- og/eller avkalkingspatroner og den automatiske rengjøringen er koblet ut, må du gjennomføre vedlikeholdsprogrammene selv.

Også rørene i kaffemaskinen må avkalkes manuelt med jevne mellomrom, dette avhenger av bruksforhold og vannet som er brukt, og må gjennomføres selv når det er satt inn en avkalkingspatron.

Åpne menyen Vedlikehold

Drickemenyen vises.

- Berør sensortasten ↵.
- Velg Vedlikehold.

Nå kan du starte ønsket vedlikeholdsprogram.

Skylling av kaffemaskinen

Dersom du har tilberedt en kaffedrikk, skylles rørene når maskinen slås av. Du kan også starte Skyll kaffemaskinen manuelt.

Skylling av melkerøret

Når du har tilberedt en drikk med melk, skyller kaffemaskinen melkerøret automatisk etter et par minutter. Du kan også starte Skyll melke- rør manuelt.

Vedlikeholdsprogram Rengjøre melkerør

Du kan utføre vedlikeholdsprogrammet med Miele rengjøringspatron eller med rengjøringsmiddel for melkerør (sticks med rengjøringspulver). Vedlikeholdsprogrammet varer i ca. 20 minutter.

Når du har koblet inn den automatiske rengjøringen og satt inn en rengjøringspatron klar til bruk, blir Rengjøre melkerør gjennomført med rengjøringspatronen.

Rengjøring av melkerør med rengjøringspatronen

I tillegg til automatisk rengjøring kan du starte vedlikeholdsprogrammet, f.eks. for å rengjøre melkerørene etter intensiv bruk.

Menyen Vedlikehold vises.

- Berør Rengjøre melkerør.

- Følg henvisningene i displayet.

Rengjøre melkerør med rengjøringsmiddelet for melkerørene (sticks)

Når den automatiske rengjøringen er koblet ut, må melkerørene rengjøres senest etter 15 dager. I displayet vises det meldinger som minner deg på rengjøringen.

For optimal rengjøring anbefaler vi å bruke Miele rengjøringsmiddel for melkerør.


Rengjøringspulveret for melkerør er spesielt utviklet for Miele's kaffemaskiner og forhindrer ev. senere skader på kaffemaskinen.

Du trenger 2 sticks med rengjøringsmiddel for melkerør per rengjøringsprosess.

Rengjøringsmiddelet for melkerør fås kjøpt i Miele's nettbutikk, hos Miele's serviceavdeling eller hos din Miele-forhandler.

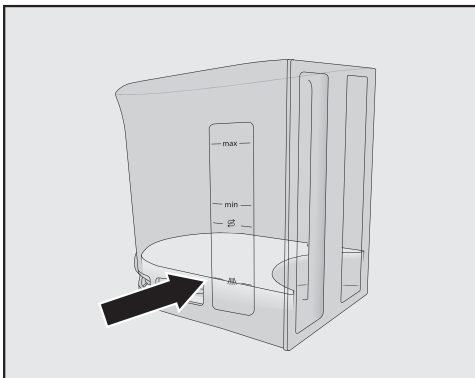
I displayet vises meldingen Rengjøre melkerør.

- Bekreft meldingen med OK.
- Følg henvisningene i displayet.

Når Fyll vanntanken med rengjøringsmiddel og lunkent vann opp til rengjøringsmerket , og sett den inn. Lukk døren vises i displayet, gå frem på følgende måte.

- Åpne **2** sticks rengjøringsmiddel for melkerør og hell innholdet i vanntanken.

Rengjøring og stell



- Fyll vanntanken med lunkent vann opp til markeringen //\\ og rør om.

Pass på blandingsforholdet. Ikke fyll for lite vann i vanntanken. Ellers er rengjøringen ufullstendig.

- Sett vanntanken inn igjen.
- Lukk døren.
- Følg henvisningene i displayet.
- Skyll vanntanken grundig med rent vann, når det dukker opp en melding om det i displayet. Pass på at det **ikke** er rester av rengjøringsmiddel igjen i vanntanken. Fyll vanntanken med rent vann.

Rengjøringsprosessen er ferdig, når Prosess slutt vises i displayet.

Avfetting av bryggeenhet og innvendig rengjøring

For at kaffemaskinen skal fungere feilfritt og kaffen skal smake godt, må bryggeenheten avfettes regelmessig. Avhengig av fettinnholdet i den kaffesorten som brukes, kan bryggeenheten bli raskere tett.

Du kan gjennomføre vedlikeholdsprogrammet med Miele's rengjøringspatron eller rengjøringsstablett for å avfette bryggeenheten. Vedlikeholdsprogrammet varer i ca. 10 minutter.

Når du har koblet inn den automatiske rengjøringen og satt inn en rengjøringspatron klar til bruk, blir Avfette bryggeenheten gjennomført med rengjøringspatronen.

Hvis du ikke har satt inn en rengjøringspatron, vises Avfette bryggeenheten i displayet etter 200 porsjoner .

- Bekreft meldingen med OK.

Denne meldingen vises helt til bryggeenheten er avfettet.

Avfetting av bryggeenheten

Menyen Vedlikehold vises.

- **Berør** Avfette bryggeenheten.

Vedlikeholdsprogrammet starter.

- Følg henvisningene i displayet.

I displayet vises Ta ut vanntank og bryggeenhet. Vask bryggeenheten for hånd. Rengjør maskinen innvendig..

Rengjøre bryggeenhet og maskinen innvendig

De bevegelige delene på bryggeenheten er satt inn med fett. Rengjøringsmiddel skader bryggeenheten.

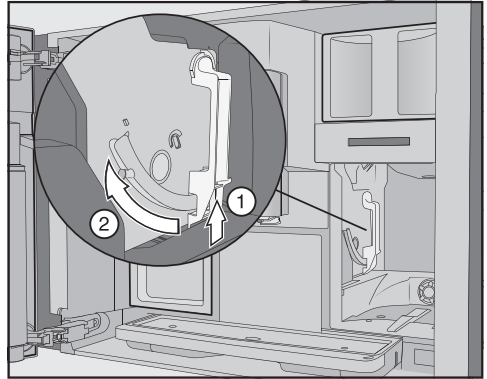
Rengjør bryggeenheten kun for hånd med varmt vann **uten rengjøringsmiddel**.

For god smak på kaffen, og for å unngå bakteriedannelse, bør du ta ut bryggeenheten og skylle den under rennende vann én gang i uken.

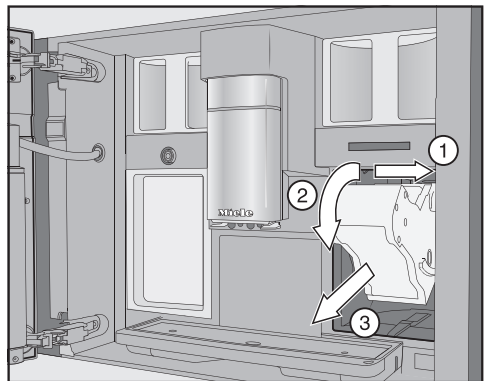
Rengjøring og stell



- Åpne døren.
- Ta ut vanntanken.



- Trykk på tasten nederst på håndtaket til bryggeenheten ① og dreii håndtaket forover ②.



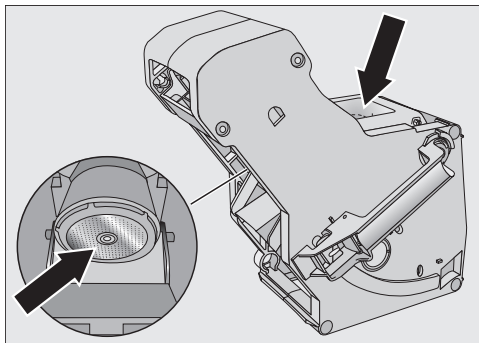
- Trekk bryggeenheten først til siden ① og trekk den deretter frem og ut ②. Tipp bryggeenheten fremover ③.

Hvis det er vanskelig å trekke ut bryggeenheten eller den ikke kan trekkes ut, står den ikke i grunnstilling (se kapittel «Hvis feil oppstår»).

Når bryggeenheten er trukket ut, skal du **ikke** endre posisjonen til håndtaket på bryggeenheten. Eventuelt kan ikke bryggeenheten settes inn igjen.

Rengjøring og stell

- Rengjør bryggeenheten for hånd under rennende varmt vann uten rengjøringsmiddel.

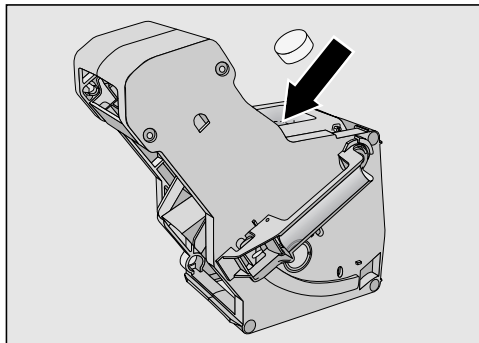


- Tørk kafferestene av silene. Det er en sil i trakten, og en sil til venstre ved siden av trakten.

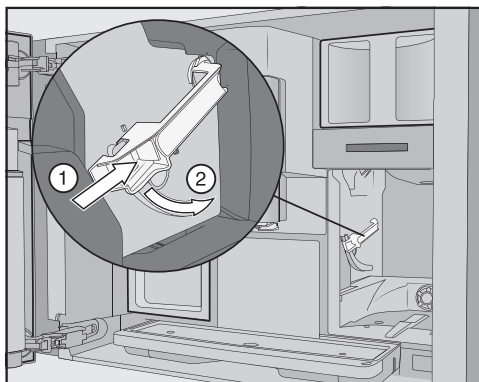
Når du tar ut bryggeenheten, faller det kaffepulver på dryppskålen.

- Ta ut dryppskålen og rengjør dekselet.
- Rengjør innsiden av kaffemaskinen (se kapittel «Rengjøring og vedlikehold», avsnitt «Ta ut bryggeenheten og rengjør den for hånd»). Tørre rester av malt kaffe kan fjernes med en støvsuger.

Legge rengjøringstablett i bryggeenheten



- Legg en rengjøringstablett i bryggeenheten (pil).
- Skyv bryggeenheten med rengjøringstabletten rett inn i maskinen.



- Trykk på tasten nede på håndtaket til bryggeenheten ① og drei håndtaket bakover ②.
- Skyv vanntanken og dryppskålen med grutbeholderen inn i kaffemaskinen.
- Lukk døren.
- Følg henvisningene i displayet.

Rengjøringsprosessen er ferdig, når drikkemenyen vises i displayet.

Avkalking av kaffemaskinen

Fare for skade ved sprut av avkalkingsoppløsning.

Ømfintlige overflater og/eller naturgulv kan bli skadet.

Fjern ev. sprut fra avkalkingen umiddelbart.

Det oppstår kalkdannelse i kaffemaskinen under bruk. Hvor fort det dannes kalk i maskinen, avhenger av hardhetsgraden i vannet som brukes. Kalkrester må fjernes regelmessig.

Maskinen leder deg gjennom avkalkingsprosessen. I displayet vises forskjellige meldinger. Du blir f.eks. bedt om å tømme dryppskålen eller fylle vanntanken.

Avkalkingen **må** gjennomføres og varer i ca. 35 minutter.

Også ved automatisk avkalking må slangene jevnlig avkalles med vedlikeholdsprogrammet *Avkalke kaffemaskinen*.

Når du har satt inn en avkalkingspatron, blir du også minnet på å avkalke kaffemaskinen i displayet.

I displayet vises Antall uttak til «Avkalking»: 50. De resterende uttakene til avkalking vises fra nå av, ved hver tilberedning av drikk.

■ Bekreft meldingen med *OK*.

Når antall resterende uttak er kommet til 0, blir kaffemaskinen blokkert.

Du kan slå av kaffemaskinen, dersom du ikke vil gjennomføre avkalkingen på dette tidspunktet. Du kan imidlertid ikke tilberede flere drikker før avkalkingen er gjennomført.

Avkalking etter oppfordring i displayet

I displayet vises meldingen *Avkalke kaffemaskinen*.

■ Bekreft meldingen med *OK*.

Prosessen starter.

■ Følg henvisningene i displayet.

Når Fyll vanntanken med 2 avkalkings-tabletter og lunkent vann opp til avkalkingsmerket \mathcal{E} , og sett den inn maskinen vises i displayet, gå frem på følgende måte.

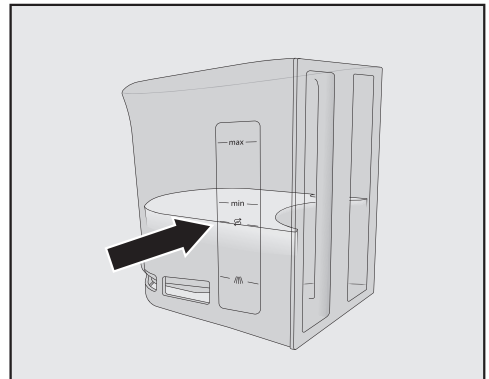
For en optimal avkalking, anbefaler vi å bruke Miele avkalkingstabletter.

Avkalkingstablettene er spesialutviklet for Miele kaffemaskiner.

Andre avkalkingsmidler, som i tillegg til sitronsyre også inneholder andre syrer og/eller andre uønskede innholdsstoffer, f.eks. klorider, kan skade produktet. Dessuten kan ikke virkningen garanteres ved feil konsentrasjon av avkalkingsoppløsningen.

Avkalkingstablettene er å få kjøpt i Miele's nettbutikk, hos Miele's serviceavdeling eller hos din Miele-forhandler.

Til avkalkingen trenger du **2** avkalkings-tabletter.



■ Fyll vanntanken med lunkent vann opp til markeringen \mathcal{E} .

■ Tilsett **2** avkalkingstabletter i vanntanken.

Rengjøring og stell

Pass på blandingsforholdet for avkalkingsmiddelet. Det er viktig at du ikke fyller for lite eller for mye vann i vanntanken. Ellers blir avkalkingsprosessen avbrutt for tidlig.

Gjennomføre avkalkingen

- Sett vanntanken inn igjen.
- Følg henvisningene i displayet.

Når Skyll vanntanken og fyll den vises i displayet:

- Skyll vanntanken grundig med rent vann. Pass på at det **ikke** er rester av avkalkingsmiddel igjen i vanntanken. Fyll vanntanken med drikkevann.

Avkalkingsprosessen er avsluttet når drikkemenyen vises.

Automatisk rengjøring og avkalking

Fare for skader som følge av sprut fra rengjørings- og avkalkingsoppløsnin-
gene.

Ømfintlige overflater og/eller natur-
gulv kan bli skadet.

Du kan plassere vedlikeholdsbehol-
deren under kaffedysen før du slår
den av, slik at rengjørings- og avkal-
kingsoppløsningene samles opp.

Fjern sprut fra rengjørings- og avkal-
kingsoppløsningene.

Pass på når du håndterer en
avkalkingspatron som allerede er fylt
med vann, at avkalkingsoppløsningen
ikke havner på ømfintlige overflater.

Kaffemaskinen har et automatisk ved-
likeholdsprogram for rengjøring av
melkerøret og bryggeenheten, og et for
avkalking av maskinen. For å kunne
bruke disse, må du sette Miele
rengjøringspatron og Miele avkalkings-
patron inn i kaffemaskinen. Hvis begge
programmene skal kjøres på en og sam-
me dag, gjennomføres alltid den auto-
matiske rengjøringen før den auto-
matiske avkalkingen (totaltid: ca. 35 mi-
nutter).

Du kan bestemme starttidspunkt for
den daglige rengjøringen og avkalkingen
med vedlikeholdstimeren.

Avhengig av bruk bestemmer kaffe-
maskinen om og på hvilken dag den
automatiske avkalkingen gjennomføres.

I forbindelse med den automatiske ren-
gjøringen blir melkerøret rengjort og/
eller bryggeenheten avfettet. Også når
det gjelder den automatiske rengjø-
ringen, bestemmer kaffemaskinen kon-
sentrasjonen på rengjøringsoppløsning-
en og typen rengjøringsprogram på
grunnlag av antall og type tilberedninger.


Hvis du ikke tilbereder drikker, starter
ikke de automatiske vedlikeholds-
programmene.

I de automatiske rengjøringsprogram-
mene blandes vann med pleiemiddel til
en oppløsning, som pumpes gjennom
slangene/rørene til kaffemaskinen. Etter
en definert virketid blir oppløsningen
skylt grundig ut av rørene og du kan der-
med tilberede drikker som vanlig.

Under den automatiske rengjøringen og
avkalkingen høres lyder, f.eks. skyllely-
der, selv om maskinen er slått av.

Hva må du være oppmerksom på før og under de automatiske vedlikeholdsprogrammene?

Kaffemaskinen må være klar til bruk, og
følgende betingelser skal være oppfylt:

- Rengjørings- og avkalkingspatronene
er på plass og klare for bruk.
- Den automatiske rengjøringen er inn-
koblet.
- Under de automatiske vedlikeholds-
programmene må kaffemaskinen **ikke**
være koblet fra strømnettet.
- Dryppskålen, bryggeenheten og kaffe-
dysen må være satt inn.
- Ved drift med vanntank: Vanntanken
må være satt inn og fylt med vann
minst opp til markeringen .
- Følg henvisningene som ev. vises før
kaffemaskinen slås av, f.eks. Tøm og
sett inn dryppskålen og grutbeholderen.
- Maskindøren er låst på starttids-
punktet.
- Kaffemaskinen er slått av.

Automatisk rengjøring og avkalking

Automatisk rengjøring

Hvis du har tilberedt en melkeholdig drikk, må du rengjøre melkerøret senest 4 dager etterpå.

Hvis du har tilberedt en kaffedrikk, må du rengjøre bryggeenheten senest 15 dager etterpå.

Den automatiske rengjøringen varer i ca. 25 minutter.

Inn- og utkobling av den automatiske rengjøringen

Som regel kobler den automatiske rengjøringen seg inn ved første igangsetting.

Likevel kan du når som helst koble inn eller ut Automatisk rengjøring.

Drickemenyen vises.

- Berør sensortasten ↵.
- Velg Innstillinger og deretter Automatisk rengjøring.
- Velg ønsket innstilling og bekreft med OK.

Når den automatiske rengjøringen kobles inn og det allerede er tilberedt kaffedrikker og/eller melk, må kaffemaskinen rengjøres manuelt én gang. Dermed blir både melkerester og kaffefett fjernet, og telleren nullstilt.

Miele rengjøringspatron

Bruk kun Miele's rengjøringspatroner til automatisk rengjøring. Den er utviklet spesielt for denne kaffemaskinen.

Etter at Miele's rengjøringspatron blir satt inn i kaffemaskinen for første gang, er den holdbar i ca. 1 år (holdbar etter åpning).

Datoen da rengjøringspatronen ble satt inn, er avgjørende for holdbarheten på ett år.

Ikke fyll væsker eller andre stoffer i rengjøringspatronen.

Miele's rengjøringspatron inneholder rengjøringsmiddel som effektivt fjerner melkerester og kaffefett.

Rengjøringspatronen rekker til opptil 3 måneders rengjøring avhengig av hvor mye kaffemaskinen brukes. Hvis du rengjør oftere manuelt, eller tilbereder svært mange drikker, forkortes denne tiden.

Du kan se hvor mye som er igjen av patronen ved hjelp av streken med segmenter under Innstillinger | Info | Påfyllingsnivå. Når nivået synker i patronen, vises diverse meldinger med jevne mellomrom, som minner deg på å gjøre klar en ny avkalkingspatron.

Den første meldingen vises når det er ca. 25 % igjen av patronen.

Rengjøringspatronene får du kjøpt i Miele's nettbutikk, hos Miele's kundeservice eller hos din Miele-forhandler.

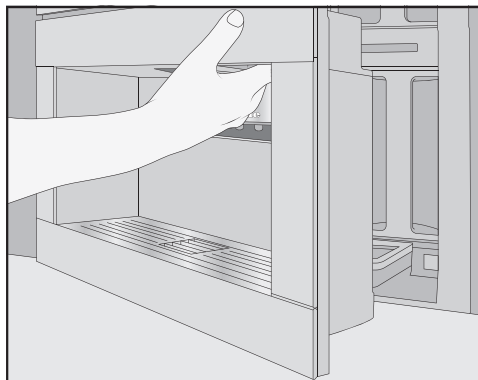
Automatisk rengjøring og avkalking

Hvis det **ikke** er satt inn en rengjøringspatron, det er satt inn en **tom** patron eller det er satt inn en patron **som er gått ut på dato**, må melkerøret og bryggeenheten rengjøres manuelt. Til dette trenger du det passende rengjøringsmiddelet (se kapittel «Rengjøring og stell», avsnitt «Rengjør melkerør» og «Avfetting av bryggeenheten»).

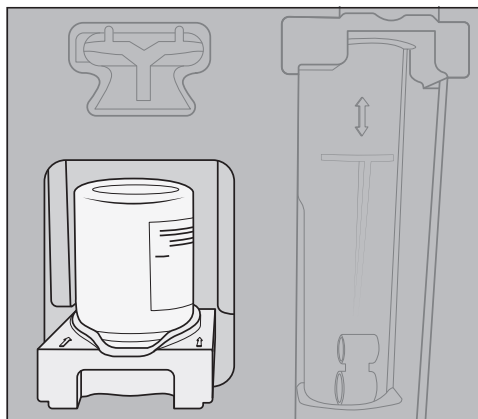
Ved lengre fravær og ved transport av kaffemaskinen kan rengjøringspatronen bli stående i maskinen.

Skifte ut rengjøringspatron

En ny rengjøringspatron får du kjøpt i Miele's nettbutikk, hos Miele's kundeservice eller hos din Miele-forhandler.



- Åpne døren.
- Ta ut vedlikeholdsbeholderen.

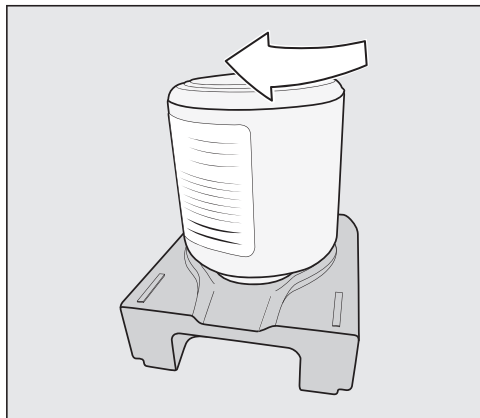


- Trekk frem holderen med patronen og ta ut begge.
- Drei rengjøringspatronen ut av holderen.
- Kast den brukte patronen i husholdningsavfallet.

Av og til kan rester av rengjøringsmiddel tørke inn som hvite avleiringer på holderen. Disse restene påvirker ikke funksjonen til den automatiske rengjøringen. Ved behov kan du tørke bort disse avleiringene med en fuktig klut, eller rengjøre holderen i oppvaskmaskinen.

- Ta den nye patronen ut av forpakningen.
 - Skru av skrulokket.
- Lokket trenger du ikke mer.

Automatisk rengjøring og avkalking



- Skru den nye patronen opp ned i holderen.
- Skyv holderen med patronen inn i kaffemaskinen til holderen tydelig festes seg.
- Sett vedlikeholdsbeholderen inn igjen.
- Lukk døren.

Automatisk avkalking

Den automatiske avkalkningen varer i ca. 12 minutter.

For at komponentene skal ha en lang levetid og sikre et jevnt kalkfattig miljø for tilberedningen av drikker, må rørene i kaffemaskinen avkalkes manuelt fra tid til annen. Intervallene bestemmes ut fra bruksforholdene og av vannhardheten til vannet som brukes. Hvis du f.eks. tilbereder mange kaffespesialiteter med melk, må du avkalke kaffemaskinen oftere med avkalkings-tabletter.

Miele avkalkingspatron

Bruk kun Miele avkalkingspatron for automatisk avkalking.

Miele avkalkingspatron er holdbar i ca. 1 år (holdbarhet etter åpning) etter at den er satt inn i kaffemaskinen første gang og er fylt med vann. Avgjørende for den ettårige holdbarheten er datoen da avkalkingspatronen ble satt inn og fylt med vann.

Ikke sett inn en avkalkingspatron, som allerede har vært brukt i en annen Miele kaffemaskin. Kaffemaskinen din har ingen informasjon om oppfyllingsnivået i denne patronen. Virkningen av avkalkingen kan være utilstrekkelig og skade kaffemaskinen din.

Ikke fyll væsker eller andre stoffer i avkalkingspatronen.

Avkalkingspatronen inneholder avkalkingstabletter. Når patronen er satt inn i kaffemaskinen, blir den fylt med vann. Tablettene løser seg opp litt etter litt.

Avkalkingspatronen holder til avkalking i 7 til 12 måneder avhengig av bruken av kaffemaskinen.

Du kan se hvor mye som er igjen av patronen ved hjelp av streken med segmenter under Innstillinger | Info | Påfyllingsnivå. Når nivået synker i patronen, vises diverse meldinger med jevne mellomrom, som minner deg på å gjøre klar en ny avkalkingspatron.

Miele avkalkingspatron fås kjøpt i Mieles nettbutikk, hos Mieles serviceavdeling eller hos din Miele-forhandler.

Automatisk rengjøring og avkalking

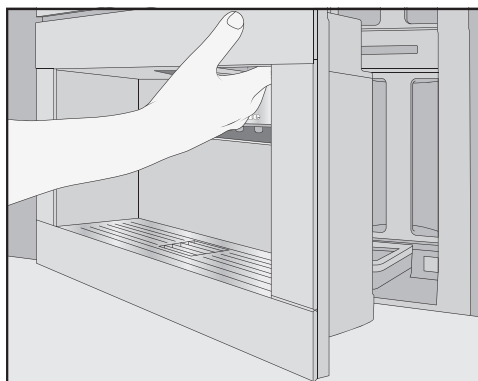
Dersom det **ikke** er satt inn en avkalkingspatron, det er satt inn en **tom** patron eller den har **gått ut på dato**, må kaffemaskinen avkalles med vedlikeholdsprogrammet *Avkalk kaffemaskinen*. Til dette trenger du tilsvarende avkalkingsmiddel (se kapittel «Rengjøring og stell», avsnitt «Avkalk kaffemaskin»).

Avkalkingspatronen kan også bli stående i maskinen ved lengre fravær. Hvis du skal transportere kaffemaskinen, ta ut patronen før transport. Da må du være oppmerksom på følgende:

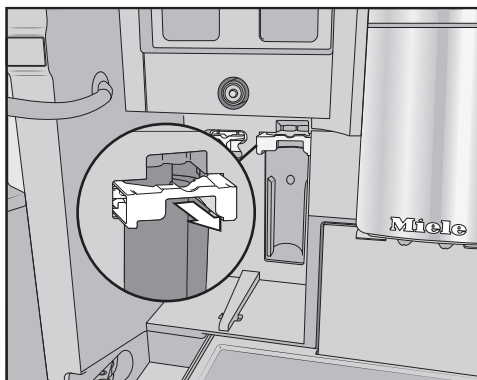
- Avkalkingspatronen må ikke lagres mer enn 3 uker utenfor kaffemaskinen.
- En avkalkingspatron som er fylt med vann må transporteres stående og forsiktig. Unngå risting. Risting eller å snu den på hodet reduserer varigheten og skader patronen.
- Oppbevar patronen stående, mørkt og i romtemperatur (16 - 38 °C).

Bytte avkalkingspatron

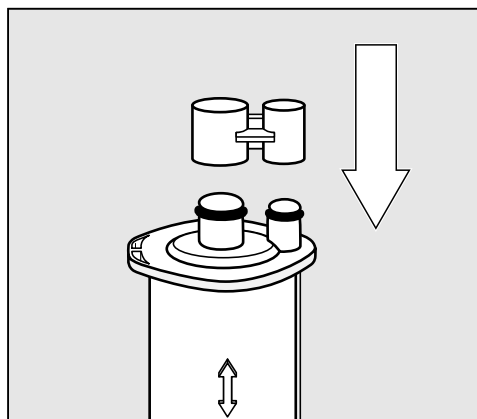
Uttak av avkalkingspatron



- Åpne døren.
- Ta ut vedlikeholdsbeholderen.



- Trekk patronholderen fremover.
- Ta ut patronen.



Tips: Du kan lukke avkalkingspatronen med kappen, som befinner seg på patron sylindren. Kappen er lett å løsne på bruddlinjen.

- Kast patronen i restavfallet.

Automatisk rengjøring og avkalking

Innsetting av avkalkingspatron

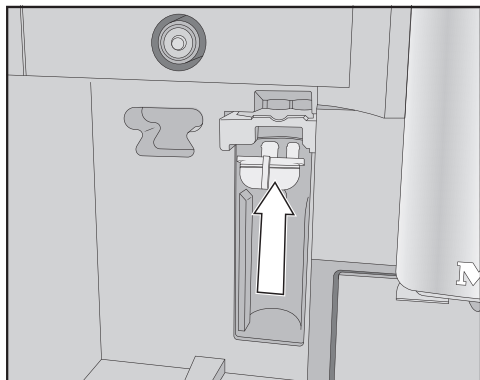
- Sett inn patronen og skyv den oppover til den fester seg.
- Skyv patronholderen tilbake og sett inn vedlikeholdsbeholderen.
- Lukk døren.
- Følg henvisningene i displayet.

Når du slår av kaffemaskinen neste gang, fylles den nye avkalkingspatronen med vann under skyllingen. Du hører hvordan vannet skylles inn i patronen med korte mellomrom.

Du må alltid vente til kaffemaskinen har slått seg helt av. Ikke tving maskinen til å slå seg av.

Ikke bruke avkalkingspatron

Hvis du ikke vil sette inn en avkalkingspatron, lås systemet med adapteren.



- Sett inn adapteren i stedet for patronen.

Vedlikeholdstimer

I vedlikeholdstimer kan du etter ønske velge starttid for de automatiske vedlikeholdsprogrammene.

Vær oppmerksom på at de automatiske vedlikeholdsprogrammene trenger maks. ca. 35 minutter.

Du kan stille inn forskjellige starttider for helgen og ukedager fra mandag til fredag.

Innstilling av vedlikeholdstimer

Drickemenyen vises.

- Berør sensortasten ↶.
- Velg Vedlikehold.
- Velg Vedlikeholds- timer.
- Endre innstillingene etter ønske.
- Bekreft med OK.

Starttiden lagres. De automatiske vedlikeholdsprogrammene starter fra nå av til ønsket tidspunkt.

Avbryte automatisk rengjøring og avkalking

Du kan avbryte de automatiske rengjøringsprogrammene under virketiden.

Hvis den automatiske rengjøringen ikke utføres **fem ganger** etter hverandre, blir tilberedning av drikker sperret. Etter at du har avfettet bryggeenheten og/eller rengjort melkerøret, kan du lage drikker igjen.

- Berør på/av-tasten ①.

I displayet vises resttiden i timer.

- Berør Avbryt.

Rengjørings- og avkalkingsoppløsningen skylles ut av rørene. Skyllingen kan ta inntil 5 minutter. Nå kan du tilberede drikker.

De fleste feil som oppstår ved daglig bruk, kan du rette på selv. I mange tilfeller kan du spare både tid og penger, fordi du slipper å kontakte serviceavdelingen.

På www.miele.com/service finner du informasjon om hvordan du kan rette feilene selv.

Følgende tabeller skal hjelpe deg med å finne årsaken til en feil og til å rette den.

Meldinger i displayet

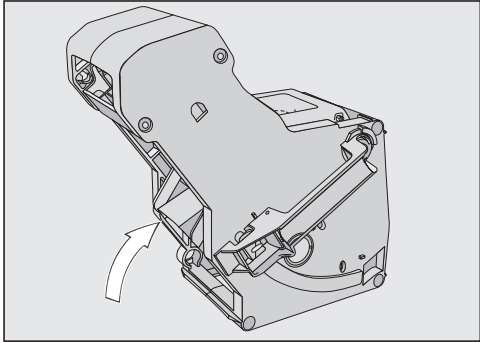
Feilmeldinger må bekreftes med *OK*. Det betyr at meldingen kan vises igjen i displayet, selv om feilen er rettet.

Følg henvisningene i displayet for å rette på «feilen».

Hvis feilmeldingen vises på nytt etter dette, kontakt Miele's serviceavdeling.

Problem	Årsak og retting
F1, F2, F80, F82 F353, F354	Det foreligger en intern feil. ■ Slå av kaffemaskinen. Vent ca. 1 time, før du slår på kaffemaskinen igjen.
F74, F77 F225, F226 F235, F353, F354	Det foreligger en intern feil. ■ Slå av kaffemaskinen. Vent ca. 2 minutter, før du slår på kaffemaskinen igjen.

Hvis feil oppstår ...

Problem	Årsak og retting
<p>F73 eller Kontroller bryggeenheten</p>	<p>Bryggeenheten kan ikke settes i grunnposisjon eller bryggeenheten er skitten. Kaffepulveret kan ikke presses.</p> <ul style="list-style-type: none">■ Kontroller om du kan ta ut bryggeenheten.■ Hvis du kan ta ut bryggeenheten, rengjør den under rennende vann.  <ul style="list-style-type: none">■ I bryggeenheten er det en plate/føring som tømmer ut kaffegruten. Skyv denne platen i grunnposisjon (se bildet).■ Sett inn vanntanken og lukk døren. Ikke sett inn bryggeenheten. Slå på kaffemaskinen. Bryggeenhetens driftsmotor blir initialisert og går tilbake til grunnposisjon.■ Når meldingen Sett inn bryggeenheten vises, sett bryggeenheten inn i kaffemaskinen igjen.■ Hvis du ikke kan ta ut bryggeenheten, slå av kaffemaskinen. Vent ca. 2 minutter, før du slår på kaffemaskinen igjen.
<p>Et manuelt vedlikeholdsprogram avbrytes før tiden og i displayet vises Skyv vanntanken inn til den fester seg.</p>	<p>Vanntanken ble ikke fylt og satt inn riktig.</p> <ul style="list-style-type: none">■ Kontroller om du har valgt riktig markering. <p>Symbolene på vanntanken markerer nødvendig vannmengde for vedlikeholdsprogrammene Avkalk kaffemaskinen: ☞ og Rengjør melkerør: // .</p> <ul style="list-style-type: none">■ Fyll opp vanntanken til markeringen og start prosessen på nytt.

Problem	Årsak og retting
<p>Kontroller vanninntak og tøm vanntanken</p>	<p>Det faste vanninntaket virker ikke.</p> <ul style="list-style-type: none"> ■ Kontroller om det er knekk på inntaksslangen eller om vannkranen ikke er skikkelig åpnet. ■ Ta ut og tøm vanntanken. ■ Skyv den tomme vanntanken inn i kaffemaskinen. <p>Meldingen Vennligst vent. Vanntanken fylles vises. Vanntanken fylles.</p> <p>Hvis du vil koble ut den faste vanntilkoblingen, fyll vanntanken og sett den inn. Nå kan du velge Innstillinger: Fast vann- tilkobling Av i menyen.</p>
<p>F233</p>	<p>Koppsensoren er ikke satt inn eller er ikke satt inn riktig.</p> <p>Mens kaffedysen kjøres opp og koppsensoren støter borti f.eks. koppen, mister sensoren referansepunktet sitt.</p> <ul style="list-style-type: none"> ■ Bekreft meldingen med <i>OK</i>. ■ Sett inn koppsensoren på nytt. <p>Frem til neste gang kaffemaskinen slås på, er koppsensoren inaktiv og kaffedysen blir stående i den øverste posisjonen. Neste gang kaffemaskinen slås på blir koppsensoren initialisert på nytt.</p>
<p>F 355, F 357– F 362</p>	<p>Bønnesystemet må initialiseres på nytt, f.eks. kan kaffebønner har satt seg fast.</p> <ul style="list-style-type: none"> ■ Åpne maskindøren og ta ut begge bønnebeholderne av kaffemaskinen. ■ Lukk døren. <p>Bønnesystemet blir initialisert.</p> <ul style="list-style-type: none"> ■ Følg henvisningene i displayet.
<p>F 307 eller Ta ut melkeventilen og rengjør den</p>	<p>Det er en feil på melkeventilen.</p> <ul style="list-style-type: none"> ■ Ta ut og rengjør melkeventilen (se kapittel «Rengjøring og stell», avsnitt «Uttak og rengjøring av melkeventil»).

Hvis feil oppstår ...

Uventede forhold ved kaffemaskinen

Problem	Årsak og retting
Displayet forblir mørkt når kaffemaskinen slås på med på/av-tasten ①.	Berøringen av på/av-tasten ① var ikke tilstrekkelig. ■ Berør på/av-tasten ① i minst 3 sekunder.
	Støpselet sitter ikke skikkelig i stikkontakten. ■ Sett støpselet i stikkontakten.
	Sikringen i elektroinstallasjonen har koblet seg ut, fordi kaffemaskinen, spenningen i huset eller et annet apparat er defekt. ■ Trekk kaffemaskinens støpsel ut av stikkontakten. ■ Kontakt elektrofolk eller Miele's serviceavdeling.
Kaffemaskinen lyser ikke ved innkobling.	Belysningen ble koblet ut. ■ Koble inn belysningen (se kapittel «Innstillinger», avsnitt «Belysning»).
	Belysningen er ødelagt. ■ Kontakt Miele's serviceavdeling.
Klokkeslettet vises, men sensortasten ☉ og bevegelsessensoren reagerer ikke.	Det er ingen feil. Funksjonen QuickTouch er slått av. Velg innstillingen Display QuickTouch På, slik at sensortasten ☉ og bevegelsessensoren også reagerer når kaffemaskinen er slått av.
Kaffemaskinen reagerer ikke på betjeningen i displayet.	Det foreligger en feil. ■ Berør av/på-tasten ① til displayet slår seg av og maskinen starter på nytt.
Kaffemaskinen slår seg plutselig av.	Den fabrikkinnstilte utkoblingstiden (20 minutter) eller utkoblingstiden som ble programmert av deg, er utløpt. ■ Still ev. inn utkoblingstiden på nytt (se kapittel «Innstillinger», avsnitt «Timer»).
	Støpselet sitter ikke skikkelig i stikkontakten. ■ Sett støpselet i stikkontakten.
Sensortastene reagerer ikke. Kaffemaskinen kan ikke betjenes lenger.	Det foreligger en intern feil. ■ Avbryt strømtilførselen ved å trekke kaffemaskinens støpsel ut av stikkontakten eller koble ut sikringen i elektroinstallasjonen.
Selv om ingen drikker blir tilberedt eller kaffemaskinen er slått av, hører man en vifte.	Det er ingen feil. Etter at en drikke er tilberedt eller maskinen er slått av, vil viften i maskinen fortsette å gå helt til det innvendige rommet er tilstrekkelig avfuktet.

Problem	Årsak og retting
<p>Bryggeenheten på kaffemaskinen kan ikke tas ut.</p>	<p>Bryggeenheten står ikke i grunnposisjon.</p> <ul style="list-style-type: none"> ■ Drei ev. håndtaket på bryggeenheten tilbake til utgangsposisjonen. Lukk døren. ■ Slå av kaffemaskinen. ■ Vent ca. 1 minutt før du slår på kaffemaskinen igjen. <p>Bryggeenhetens driftsmotor blir initialisert og går tilbake til grunnposisjon.</p> <ul style="list-style-type: none"> ■ Gjenta ev. skrittene en gang til.
<p>Tilberedningen av kaffedrikker avbrytes gjentatte ganger og meldingen Fyll bønnebeholderen vises.</p>	<p>Det er ingen feil.</p> <p>Bryggeenheten registrerer ikke kaffepulveret. Enkelte kaffesorter gir lite volum når de males. Som regel er det da innstilt fin malegrad og minimal malemengde.</p> <ul style="list-style-type: none"> ■ Bekreft meldingen med <i>OK</i>. <p>Dersom meldingen vises ved tilberedning av alle kaffespesialiteter:</p> <ul style="list-style-type: none"> ■ Reguler malegraden til en litt grovere innstilling (se «Malegrad»). ■ Velg en høyere malemengde. <p>Ta også hensyn til eventuelle endrede drikker i «Profiler».</p> <hr/> <p>Dersom meldingen kun vises ved tilberedning av utvalgte kaffespesialiteter:</p> <ul style="list-style-type: none"> ■ Kontroller innstillingene for malemengde for disse kaffespesialitetene (se «Malemengde»). Velg en høyere malemengde. ■ Eventuelt bør også malegraden innstilles litt grovere.
<p>Selv om det står en beholder under kaffedysen, blir tilberedningen av drikk avbrutt for tidlig.</p>	<p>Det er ingen feil.</p> <p>Dersom beholderen har en svært vid åpning, f.eks. et stort krus, slik at kopsensoren ikke berører kanten på beholderen, blir drikken avbrutt. Bruk en annen beholder eller plasser den slik, at kanten på beholderen registreres av sensoren.</p>

Hvis feil oppstår ...

Problem	Årsak og retting
Kaffemaskinen slår seg ikke på, selv om timerinnstillingen På kl. er aktivert.	Den elektroniske barnesikringen er aktivert. ■ Deaktiver den elektroniske barnesikringen.
	Dagens ukedag ble ikke valgt. ■ Kontroller timerinnstillingene og endre dem eventuelt.
	Kaffemaskinen har ikke blitt betjent etter tre gangers automatisk innkobling etter hverandre (feriemodus). ■ Slå på kaffemaskinen og tilbered en drikk.
	Mens den automatiske avkalkingen pågår, kobles ikke kaffemaskinen inn med timeren På kl.. Det er ingen feil. Velg en annen timerinnstilling.
Du tilbereder svært varmt vann eller te, og i stedet for vann kommer det ut damp.	Antagelig er høyden feil innstilt. ■ Forandre innstillingen på høyden (Innstillinger I Høydenivå). ■ Eventuelt kan du også forandre temperaturinnstillingen på drikken (Parameter for drikk).
Displayet er vanskelig å lese.	Det er innstilt for svak lysstyrke for displayet. ■ Endre denne innstillingen (se «Innstillinger»).
Displayet har lys, men kaffemaskinen blir ikke varm og tilbereder ingen drikker.	Messeinnstillingen for presentasjon av kaffemaskinen hos forhandlere eller i utstillinger, er aktivert. ■ Deaktiver messeinnstillingen (se «Innstillinger»).

Feil ved den automatiske rengjøringen og/eller avkalkingen

Problem	Årsak og retting
<p>Etter innkobling vises en melding at den automatiske rengjøringen og/eller avkalkingen ikke kunne utføres.</p>	<p>Kaffemaskinen var ikke driftsklar: Alle uttakbare deler, som vanntank, dryppskål, bryggeenhet eller kaffedyse må være satt inn.</p> <p>Vanntanken var ikke fylt opp med drikkevann minst til avkalkingsmerket ☞.</p> <p>Døren til kaffemaskinen var ikke lukket.</p> <ul style="list-style-type: none"> ■ Bekreft meldingen med <i>OK</i>. ■ Pass på at kaffemaskinen er klar til bruk før neste automatiske rengjøring og/eller avkalking. <hr/> <p>Kaffemaskinen var ikke slått av til starttidspunktet. De automatiske vedlikeholdsprogrammene startes kun når kaffemaskinen er avslått.</p> <ul style="list-style-type: none"> ■ Bekreft meldingen med <i>OK</i>. ■ Endre ev. starttidspunktet.
<p>Meldingen Avkalke kaffemaskinen vises, selv om det er satt inn en avkalkingspatron som er klar for bruk. Det kan ikke tilberedes noen drikker.</p>	<p>Avhengig av vannhardheten på vannet som brukes og bruksforholdene må du avkalke kaffemaskinen med jevne mellomrom med vedlikeholdsprogrammet.</p> <p>Til dette trenger du et egnet avkalkingsmiddel, f.eks. Miele avkalkingstabletter.</p> <ul style="list-style-type: none"> ■ Avkalke kaffemaskinen med vedlikeholdsprogrammet (se kapittel «Rengjøring og stell», avsnitt «Avkalke kaffemaskinen»).

Hvis feil oppstår ...

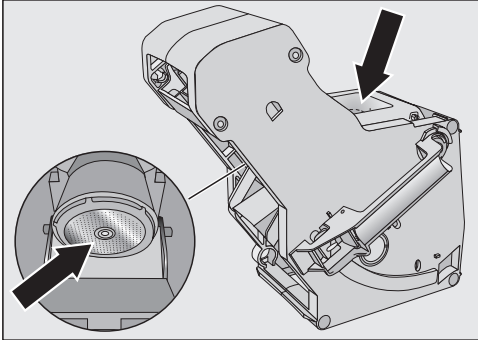
Problem	Årsak og retting
<p>Etter innkobling vises en av disse meldingene Automatisk rengjøring kunne ikke utføres. Vil du utføre automatisk rengjøring (Varighet min) nå? Hvis ikke blir automatisk rengjøring koblet ut permanent</p> <p>Eller: Automatisk vedlikehold kunne ikke utføres. Vil du utføre automatisk rengjøring som del av automatisk vedlikehold (Varighet min) nå? Hvis ikke blir automatisk rengjøring som del av automatisk vedlikehold koblet ut permanent.</p> <p>Drikker kan ikke tilberedes.</p>	<p>Den automatiske rengjøringen kunne ikke gjennomføres fem ganger.</p> <p>Du vil at kaffemaskinen fortsatt skal rengjøre melkerøret automatisk og at bryggeenheten blir avfettet automatisk:</p> <ul style="list-style-type: none">■ Pass på at kaffemaskinen er klar for bruk til neste automatiske vedlikehold (se kapittel «Automatisk rengjøring og avkalking»).■ Berør OK for å starte den automatiske rengjøringen. <p>Hvis du velger Nei og dermed kobler ut automatisk rengjøring, må du rengjøre melkerørene og avfette bryggeenheten manuelt (se kapittel «Rengjøring og stell»). Til dette trenger du rengjøringsmiddel for melkerørene og tablettene til avfetting av bryggeenheten.</p>

Ikke tilfredsstillende resultat

Problem	Årsak og retting
<p>Kaffedrikken er ikke varm nok.</p>	<p>Koppen er ikke forvarmet. Jo mindre koppen er og jo tykkere vegger den har, jo viktigere er forvarmingen av koppen.</p> <ul style="list-style-type: none">■ Forvarm koppen, f.eks. med varmt vann.
	<p>Det er innstilt for lav bryggetemperatur.</p> <ul style="list-style-type: none">■ Still inn en høyere bryggetemperatur.
	<p>Silene i bryggeenheten er tilstoppet.</p> <ul style="list-style-type: none">■ Ta ut bryggeenheten og rengjør den for hånd.■ Avfett bryggeenheten
<p>Lyden ved maling av kaffebønnene er høyere enn normalt.</p>	<p>Bønnebeholderen ble tom under malingen.</p> <ul style="list-style-type: none">■ Fyll bønnebeholderen med ferske bønner.
	<p>Det kan befinne seg fremmedlegemer mellom kaffebønnene, f.eks. kunststoff eller steiner.</p> <ul style="list-style-type: none">■ Slå av kaffemaskinen umiddelbart. Kontakt Miele's serviceavdeling.

Problem	Årsak og retting
<p>Kaffen renner for sakte ned i koppen.</p>	<p>Bryggeenheten er tilstoppet.</p> <ul style="list-style-type: none"> ■ Avfett bryggeenheten (se «Avfetting av bryggeenhet og innvendig rengjøring»).
<p>Det dannes ikke ordentlig crema på kaffen eller espressoen.</p>	<p>Kaffebønnene er ikke lenger ferske. Hvis brente kaffebønner lagres for lenge åpnet, slippes karbondioksidet ut av kaffebønnene litt etter litt. Derfor dannes det ingen crema lenger ved tilberedning.</p> <p>Du kan imidlertid fortsatt bruke kaffebønnene.</p>
<p>Kaffen smaker tynt. Portjonen av kaffegrut i grutbeholderen er bløt og kornete.</p>	<p>Det brygges for lite kaffepulver, fordi det ikke kommer nok kaffebønner inn i kvernen.</p> <p>Bruker du mørkbrente bønner?</p> <p>Svært mørkbrente kaffebønner er ofte oljete. Dette fettete kan avleire seg på veggene i bønnebeholderen og kan hindre bønneflyten.</p> <p>Bruker du en kaffesort med svært grove bønner eller stor forskjell på størrelsen på bønnene?</p> <p>Bønnene kan sette seg fast og danne såkalte «bønnebroer».</p> <ul style="list-style-type: none"> ■ Rengjør bønnebeholderne oftere, dersom du bruker svært mørkbrente, oljete bønner. ■ Trekk bønnebeholderne litt ut og rist på dem, dersom du bruker en kaffesort med svært store bønner eller bønner med svært forskjellig størrelse. ■ Prøv eventuelt andre kaffesorter.
<p>Kaffen renner ikke jevnt ut av begge dysene. Det spruter av og til ved tilberedning av melk.</p>	<p>Kafferester i kaffedysen hindrer drikkene i å renne skikkelig ut.</p> <ul style="list-style-type: none"> ■ Ta fra hverandre kaffedysen og rengjør delene, med unntak av dekslet av rustfritt stål, i oppvaskmaskinen. <p>Denne rengjøringen bør utføres en gang i uken.</p>
<p>Melkeskummets konsistens er ikke tilfredsstillende.</p>	<p>Temperaturen på melken er for høy. Godt melkeskum kan bare tilberedes med kald melk (< 10 °C).</p> <ul style="list-style-type: none"> ■ Kontroller temperaturen på melken i beholderen. <p>Melkerøret er tett og/eller melkeventilen er skitten.</p> <ul style="list-style-type: none"> ■ Ta ut melkeventilen og rengjør den.

Hvis feil oppstår ...

Problem	Årsak og retting
Kaffedrikker renner sakte, «smådrypper» ut av kaffedysen.	<p>Bryggeenheten er tett, fordi kaffemaskinen har vært i bruk svært intensivt. Og/eller bryggeenheten ble ikke tatt ut regelmessig og rengjort for hånd.</p> <ul style="list-style-type: none">■ Når en rengjøringspatron er satt inn kobler du først ut Automatisk rengjøring (Innstillinger Automatisk rengjøring).■ Utfør vedlikeholdsprogrammet Avfette brygge-enheten med 1 rengjøringstablett (se kapittel «Rengjøring og stell», avsnitt «Avfetting av bryggeenhet og innvendig rengjøring»).  <ul style="list-style-type: none">■ Rengjør spesielt filteret i bryggeenheten omhyggelig.■ Koble eventuelt Automatisk rengjøring inn, før du starter en drikk. <p>Ellers må vedlikeholdsprogrammene Rengjøre melkerør og Avfette brygge-enheten utføres på nytt.</p>

På www.miele.com/service finner du informasjon om hvordan du kan rette feil og om Miele reservedeler.

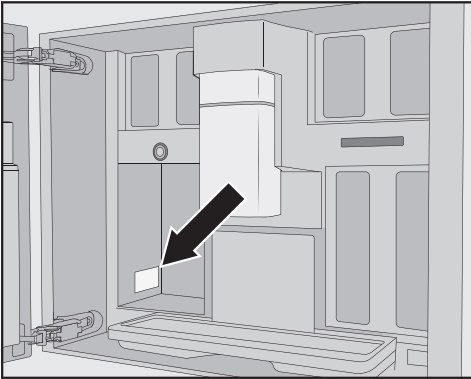
Kontakt ved feil

Hvis det oppstår feil som du ikke kan rette på selv, kontakt en Miele-forhandler eller Mieles serviceavdeling.

Mieles serviceavdeling kan du kontakte online på www.miele.no/husholdning/service.

Kontaktdataene til Mieles serviceavdeling finner du på slutten av dette dokumentet.

Serviceavdelingen trenger modellbetegnelse og serienummer (Fabr./SN/Nr.). Begge opplysningene finner du på typeskiltet.



Garanti

Garantitiden er 2 år.

Nærmere opplysninger finner du i de vedlagte garantibetingelsene.


Tilbehør


Disse produktene og annet tilbehør får du kjøpt i Mielees nettbutikk, hos Mielees serviceavdeling eller hos din Miele-forhandler.

- **Universal mikrofiberklut**
Fjerner fingeravtrykk og lette tilsmussinger
- **Rengjøringsmiddel for melkerør**
For rengjøring av melkesystemet
- **Rengjøringstabletter**
For avfetting av bryggeenheten
- **AutoCleaner**
for automatisk rengjøring av melkerøret og bryggeenheten
- **Avkalkningspatron**
for automatisk avkalking
- **Avkalkingstabletter**
For manuell avkalking
- **CJ Jug 1,0 l**
Termokanne for kaffe eller te (kannefunksjon)
- **Miele Black Edition One for all**
hele kaffebønner – perfekt egnet for tilberedning av espresso, Café Crema og kaffespesialiteter med melk
- **Miele Black Edition Espresso**
hele kaffebønner – perfekt egnet for tilberedning av espresso
- **Miele Black Edition Café Crema**
hele kaffebønner – perfekt egnet for tilberedning av kaffe
- **Miele Black Edition Decaf**
hele kaffebønner – perfekt egnet for tilberedning av alle koffeinfrie kaffespesialiteter

Standardlevering kan variere med land og modell. I Mielees nettbutikk, hos Mielees kundeservice eller hos din Miele-forhandler finner du ut hvilket tilbehør og hvilke rengjørings- og pleiemidler som er tilgjengelige i ditt land.

Fast vanntilkobling

 Stor fare for skade ved ikke-forskriftsmessig tilkobling. Dersom tilkobling ikke skjer forskriftsmessig kan det føre til skade på personer, og/eller produktet kan bli skadet. Fast vanntilkobling må bare utføres av kvalifiserte fagfolk.

 Helsefare og fare for skade ved forurenset vann. Kvaliteten på vannet må tilsvare drikkevannsbestemmelsene i det landet kaffemaskinen skal brukes. Koble kaffemaskinen til drikkevann.

Tilkoblingen til vannforsyningen må skje iht. de gjeldende forskriftene i landet. Likedan må alle apparater og innretninger som brukes for vanntilførsel til kaffemaskinen tilsvare de gjeldende forskriftene i det enkelte land.

Koble kaffemaskinen direkte til en fast vanntilkobling. Unngå en vanntilførsel til kaffemaskinen, der vannet blir stående. Det kan påvirke smaken på drikken som tilberedes.

Kaffemaskinen oppfyller kravene til IEC 61770 og EN 61770.

Kaffemaskinen må kun kobles til en kaldtvannsledning.

Vanntrykket må ligge mellom 100 og 1 000 kPa (1 og 10 bar).

Mellom stålslangen og drikkevannstilkoblingen må det være en stoppekran, slik at vanntilførselen kan stanses ved

behov. Pass på at stoppekranen er lett tilgjengelig når kaffemaskinen er bygget inn.

Montering av stålslange på kaffemaskinen


Bruk kun den medfølgende stålslangen. Stålslangen må ikke kuttes, forlenges eller erstattes med en annen slange.

En defekt stålslange skal kun byttes ut med en original Miele reservedel. Stålslangen som er egnet for drikkevann fås kjøpt i Miele nettbutikk, hos Miele serviceavdeling eller hos din Miele-forhandler.

Den medfølgende stålslangen har en lengde på 1,5 m.

- Fjern dekslet fra den faste vanntilkoblingen på baksiden av kaffemaskinen.
- Bruk den enden av slangen som er **vinkelformet**, og kontroller om det er en pakningsring tilgjengelig. Sett ev. inn en pakningsring.
- Skru slangens koblingsmutter på gjenne.
- Pass på at forskruningen sitter skikkelig fast og tett.

Vanntilkobling

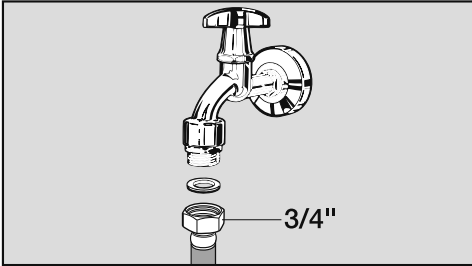
 Koble kaffemaskinen fra strømmettet før du kobler den til vannledning. Steng vannet før du kobler kaffemaskinen til vannledning.

Pass på at stoppekranen er tilgjengelig også når kaffemaskinen er bygd inn.

Installasjon

For å koble kaffemaskinen til vanntilførselen er det nødvendig med en 3/4"-tilkoblingsgjenge.

- Kontroller om det er en pakningsring tilgjengelig. Sett ev. inn denne.




- Koble stålslangen til stoppekranen.
- Pass på at forskruningen sitter skikkelig fast.
- Åpne stoppekranen til vanntilførselen forsiktig og kontroller om den faste vanntilkoblingen er tett. Korrigjer eventuelt pakningens posisjon og forskruning.

Nå kan du fortsette innbyggingen av kaffemaskinen.


Elektrotilkobling

Kaffemaskinen leveres «ferdig» med nettkabel og støpsel for tilkobling til jordet stikkontakt.

Installer kaffemaskinen slik at stikkontakten er lett tilgjengelig. Dersom stikkontakten ikke er lett tilgjengelig, pass på at det er en skilleanordning for hver pol på oppstillingsstedet.

 **Brannfare ved overoppheting.**
Drift av kaffemaskinen ved bruk av flerveisstikkontakter og skjøteledninger kan føre til overbelastning av kabelen.
Av sikkerhetsgrunner må du ikke bruke flerveisstikkontakter, skjøteledninger, adaptere og/eller såkalte energispareplugger.

Det elektriske anlegget må være utført i henhold til nasjonale el-forskrifter.

Av sikkerhetshensyn anbefaler vi å bruke en jordfeilbryter (RCD) av typen  i husinstallasjonen for elektrisk tilkobling av kaffemaskinen.

En skadet nettkabel må kun erstattes med en nettkabel av samme type (fås kjøpt hos Miele's serviceavdeling). Av sikkerhetsgrunner skal den kun skiftes ut av kvalifiserte fagfolk eller Miele's serviceavdeling.

Typeskiltet inneholder informasjon om tilkobling.

Sikringen må være minst 10 A.

Denne informasjonen sammenligner du med dataene for den elektriske tilkoblingen på stedet. Spør autorisert elektroinstallatør hvis du er i tvil.

Midlertidig eller permanent drift på et selvforsynt energiforsyningssystem eller et energiforsyningssystem som ikke er synkronisert med strømforsyningen (som f.eks. øynetverk, backup-systemer), er mulig. Forutsetning for drift er at energiforsyningssystemet overholder retningslinjene i EN 50160 eller tilsvarende.

Funksjon og drift av sikkerhetstiltakene i husinstallasjonen og i dette produktet fra Miele må også sikres ved drift av øynetverk, eller ved drift som ikke er synkronisert med strømforsyningen, eventuelt erstattes av likeverdige tiltak i installasjonen. Eksempelvis som beskrevet i den aktuelle publiseringen av VDE-AR-E 2510–2.

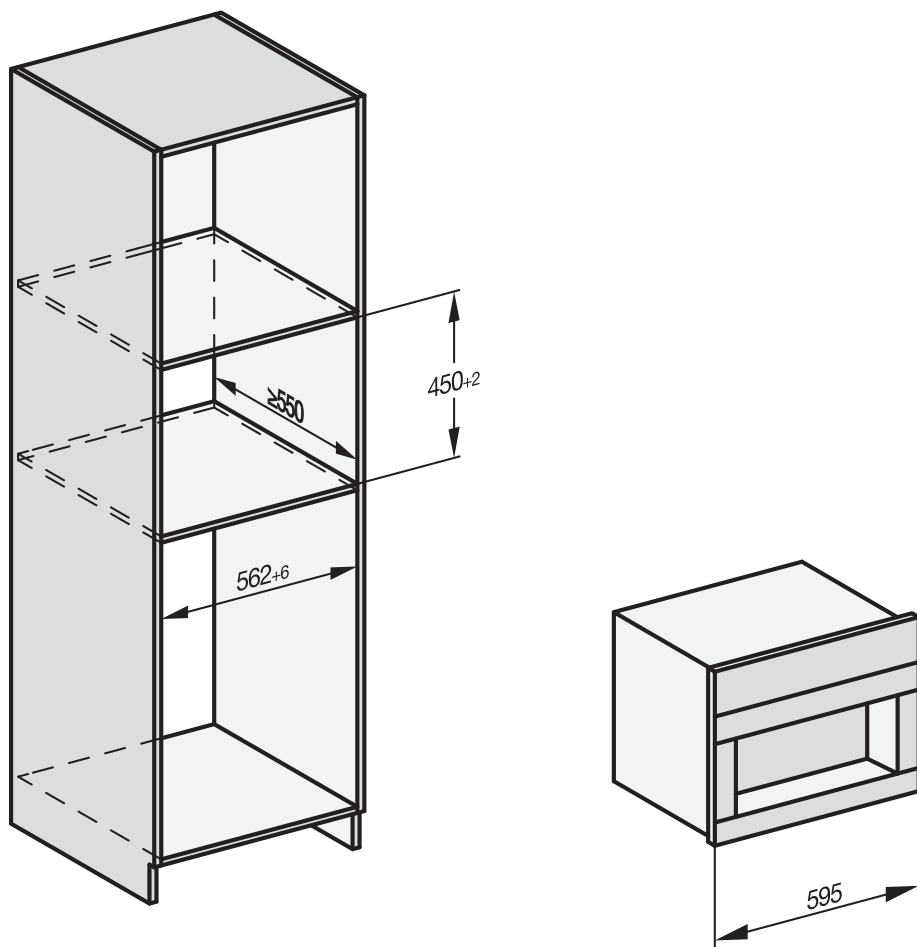
Installasjon

Innbyggingsmål

Innbygging i et høyskap

Overhold en minimum innbyggingshøyde på 850 mm.

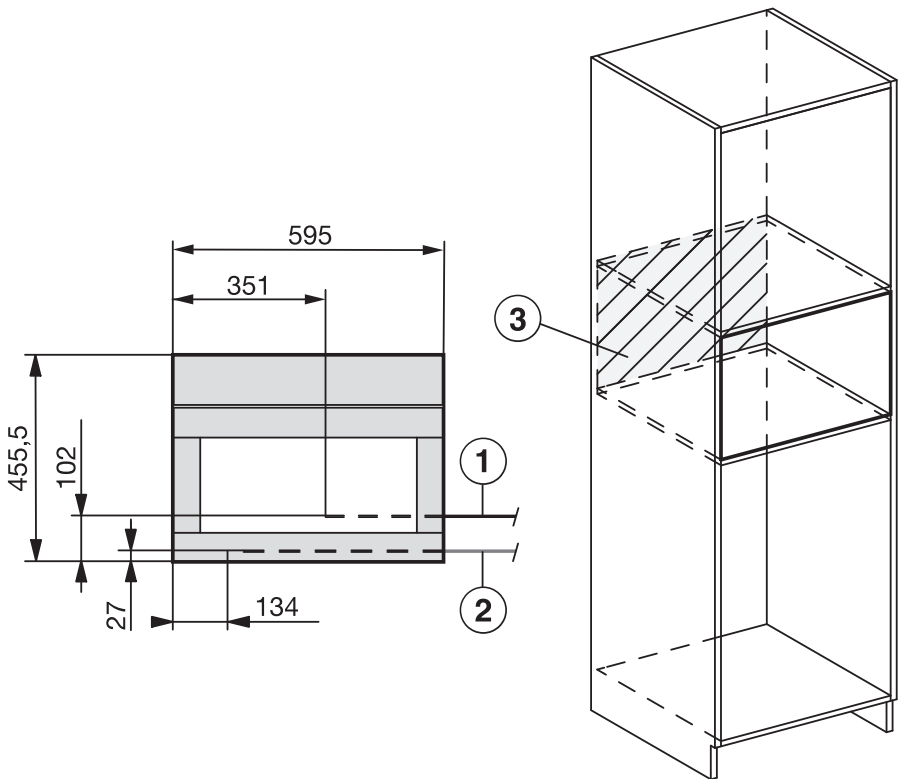
Alle mål er oppgitt i mm.



En kombinasjon med andre Miele innbyggingsprodukter er mulig. Da er det veldig viktig at kaffemaskinen er avgrenset på undersiden med en lukket mellomhylle. Det er ikke nødvendig med en mellomhylle i kombinasjon med en varmeskuff/ vakuumeringsskuff for innbygging.

Installasjon og tilkoblinger


Alle mål er oppgitt i mm.



- ① Nettkabel
- ② Fast vanntilkobling
- ③ Ingen elektrotilkobling og fast vanntilkobling i dette området


Installasjon

Innbygging av kaffemaskinen

 Fare for skade ved ikke-forskriftsmessig drift.

Personer kan bli skadet dersom et produkt ikke er bygget inn, og dermed er usikret.

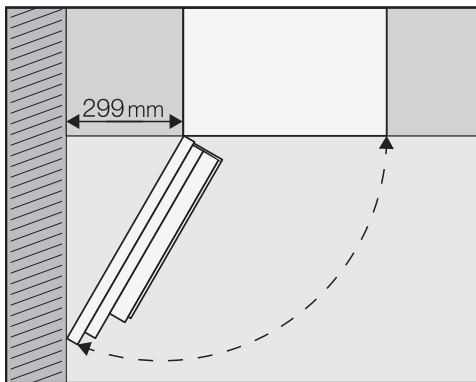
Bruk kaffemaskinen kun når den er innbygd.

 Fare for skade ved ikke-forskriftsmessig drift.

Hvis omgivelsestemperaturen ikke overholdes, kan det hende at kaffemaskinen ikke fungerer slik den skal.

Bruk kaffemaskinen kun innenfor et temperaturområde fra +16 °C til +38 °C.

Overhold en minimum innbyggingshøyde på 850 mm.



Tips: Hvis avstanden mellom veggen og kaffemaskinen er minst 299 mm, kan døren åpnes ytterligere og håndteringen er enklere. Det blir f.eks. lettere å ta ut den venstre bønnebeholderen.

For innbyggingen trenger du en skruetrekker, størrelse TX 20.

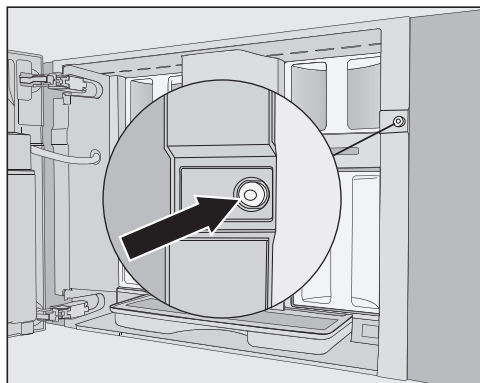
Tips: Det er til hjelp å kunne plassere kaffemaskinen et sted på høyde med innbyggingsnisjen. Da er det enklere å koble kaffemaskinen til strømmettet og til vanntilførselen.

Tilkobling til fast vanntilkobling og strømmett

Følg henvisningene i kapittelet «Fast vanntilkobling» og «Elektrotilkobling».

- Koble kaffemaskinen til den faste vanntilkoblingen og strømmettet.

Fjerning av transportsikringen



I skruetaket er det en rød silikonknapp som sikrer døren under transport og dermed forhindrer transportskader.

Fjern silikonknappen **før** du skur fast kaffemaskinen i innbyggingsnisjen.

- Fjern den røde silikonknappen fra skruetaket ved å dra godt i silikonknappen.

Silikonknappen trengs ikke lenger. Kast silikonknappen i restavfallet.

Skyve inn og justere kaffemaskinen

Pass på at elektrotilkoblingen og den faste vanntilkoblingen ikke blir klemt eller skadet når du skyver kaffemaskinen inn i nisjen.

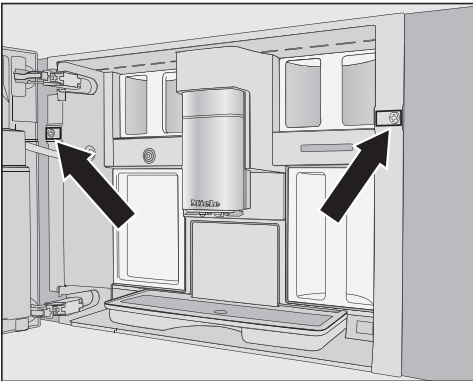
- Skyv kaffemaskinen inn i innbyggingsnisjen til den stopper.
- Kontroller om kaffemaskinen står rett og i midten av innbyggingsnisjen. Juster produktet.

Du må absolutt ikke justere dørhengslene for å rette opp kaffemaskinen. Det kan ellers føre til at melkebeholderen ikke kobler seg til korrekt og at melketilberedningen ikke fungerer som den skal.

Nå kan du skru fast kaffemaskinen i innbyggingsnisjen.

Skru fast kaffemaskinen i innbyggingsnisjen

- Åpne døren.



Med leveringen følger 2 skruer TX20 (25 mm).

- Fest kaffemaskinen til sideveggene i skapet med de vedlagte skruene. Skru begge skruene godt fast for hånd.

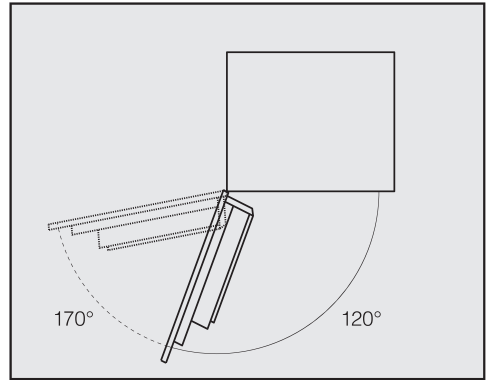
Tips: Du kan fjerne døråpningsbegrenseren og utvide døråpningsvinkelen til ca. 170°, slik at det blir lettere å skru inn den venstre skruen (se avsnitt «Døråpningsbegrenser»). Kontroller at det er nok plass og at maskindøren ikke slår inn i tilgrensende vegg.

- Kontroller om kaffemaskinen fungerer slik den skal.

Døråpningsbegrensning

Dørhengslene til kaffemaskinen er utstyrt med døråpningsbegrenserer, som begrenser åpningsvinkelen til maskindøren til ca. 120°. Dette forhindrer at maskindøren slår inn i en tilgrensende vegg og blir skadet når den åpnes.

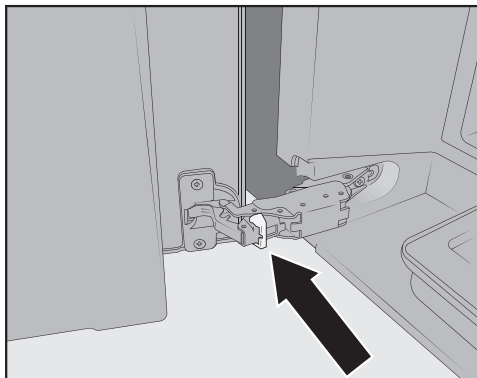
Du kan fjerne døråpningsbegrenseren for å utvide åpningsvinkelen til ca. 170°. Slik blir det bl.a. lettere å ta ut bønnebeholderne.



Fjerne døråpningsbegrensning

Kontroller at det er nok plass for utvidet døråpningsvinkel og at maskindøren ikke slår inn i tilgrensende vegg.

Installasjon



- Fjern døråpningsbegrensere fra hengslene, ved at du f.eks. tar de ut med en skrutrekker.

Nå er dørens åpningsvinkel utvidet til ca. 170°.

Tekniske data

Strømforbruk i standby: < 0,8 watt

Strømforbruk i nettverkstilkoblet
standbymodus: < 1,4 watt

Frekvensbånd 2,4000 GHz – 2,4835 GHz

Maksimal utgangseffekt < 100 mW

Samsvarserklæring

Miele erklærer herved at denne kaffemaskinen er i henhold til forskriften 2014/53/EU.

Fullstendig tekst til EU-samsvarserklæring finner du under en av de følgende internettadressene:

- Under produkter, nedlastinger, på www.miele.no
- Under service, bruksanvisninger og min brosjyre på <https://miele.no/bruksanvisninger-125.aspx> ved å oppgi produktnavn eller fabrikasjonsnummer

For betjening og styring av produktet bruker Miele egen eller fremmed programvare, som ikke faller inn under såkalte Open Source-lisensvilkår. Programvaren/programvarekomponentene er opphavsrettslig beskyttet. Miele og tredjeparter sine opphavsretter skal respekteres.

Dessuten inneholder det aktuelle produktet også programvarekomponenter som kan viderefremmes under Open Source-lisensvilkår. Du kan hente frem de inkluderte Open Source-komponentene sammen med dertil hørende opphavsrettslige merknader, kopier av de respektive gjeldende lisensvilkårene samt eventuell annen informasjon om produktet under Innstillinger | Rettslig informasjon | Open-Source-lisenser. Ansvars- og garantibestemmelsene for Open Source-lisensvilkår som man finner der vil kun gjelde ovenfor den respektive rettighetshaveren.

Produktet inneholder fremfor alt programvarekomponenter som rettighetshaverne kan lisensiere i henhold til GNU General Public License, versjon 2, hhv. GNU Lesser General Public License, versjon 2.1. Miele tilbyr deg eller tredjepart, for et tidsrom på minst 3 år fra kjøpet hhv. utleveringen av produktet, en maskinlesbar kopi av kildekoden til Open Source-komponentene i produktet, som kan lisensieres i henhold til vilkårene i GNU General Public License, versjon 2, eller GNU Lesser General Public License, versjon 2.1, stilt til disposisjon på en minneenhet (CD-ROM, DVD eller USB-minnepinne). For å kunne motta denne kildekoden henvender du deg til oss, med angivelse av produktnavn, serienummer og kjøpedato, per e-post (info@miele.com) eller ved å benytte den etterfølgende adressen:

Miele & Cie. KG
Open Source
GTZ/TIM
Carl-Miele-Straße 29
D-33332 Gütersloh

Vi gjør deg oppmerksom på den begrensede garantien som gjelder til fordel for rettighetshaveren i henhold til vilkårene i GNU General Public License, versjon 2, og GNU Lesser General Public License, versjon 2.1:

This program is distributed in the hope that it will be useful, but WITHOUT ANY WARRANTY, without even the implied warranty of MERCHANTABILITY of FITNESS FOR A PARTICULAR PURPOSE. See the GNU General Public License and GNU Lesser General Public License for more details.

Miele AS

Nesbruveien 71, 1394 NESBRU

Postboks 194, 1378 NESBRU

Telefon 67 17 31 00

E-post: contact@miele-support.no

www.miele.no

Produsent:

Miele & Cie. KG

Carl-Miele-Straße 29

33332 Gütersloh

Tyskland

CVA 7845

no-NO

M.-Nr. 11 860 842 / 02