







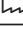


## Kullanım Kılavuzu ve Montaj Talimatı Şarap dolabı



Cihazın yerleştirilmesi, kurulumu ve ilk kez çalıştırılmasından önce kullanım kılavuzunu **mutlaka** okuyunuz.  
Bu şekilde kendinizi korumuş olur ve oluşabilecek zararların önüne geçersiniz.

# İçindekiler

<b>Güvenlik Talimatları ve Uyarılar</b> .....	5
<b>Çevre Korumaya Katkınız</b> .....	14
<b>Kurulum</b> .....	15
Kurulum yeri .....	15
İklim sınıfı .....	16
Montaj bilgileri .....	17
Dolaplar/Donatılar .....	17
Niş tabanının taşıma kapasitesi .....	17
Havalandırma .....	18
Kapı açılma yönü .....	18
Side-by-Side (yan yana) .....	18
Montaj ölçüleri .....	20
Açık cihaz kapısıyla boyutlar (açılma açısı 90°/115°).....	22
Dekor kapak boyutları .....	23
Şarap dolabının montajı.....	24
Başlamadan önce .....	24
Gerekli aletler.....	24
Dekor kapağın ağırlığı.....	25
Montaj nişinin hizalanması .....	25
Montaj nişinin kontrolü .....	26
Montajdan önce .....	26
Montaj nişinin hazırlanması .....	27
Şarap dolabının montaj nişinin içine itilmesi.....	30
Şarap dolabının hizalanması.....	31
Şarap dolabının montaj nişinin içinde sabitlenmesi .....	34
Dekor kapak montajına hazırlık .....	36
Dekor kapağın tespit edilmesi ve hizalanması.....	39
Kapakların takılması .....	43
Kapı kapama parçalarının takılması.....	45
Baza havalandırma ızgarasının ve baza panelinin tespit edilmesi .....	46
Cihaz kapısının açılma açısının sınırlandırılması .....	47
Elektrik bağlantısı .....	48
<b>Enerji tasarrufu</b> .....	50
<b>Cihaz tanıtımı</b> .....	52
Ana ekran .....	54
Ayar modu  .....	55
<b>Aksesuar</b> .....	57
Cihazla birlikte verilen aksesuarlar .....	57
Sonradan satın alınabilen aksesuarlar .....	57

<b>İlk kez çalıştırma</b> .....	58
İlk kullanımdan önce.....	58
Doğru kapı asistanının (Push2open/Pull2open) seçilmesi.....	58
Şarap dolabının kullanımı .....	59
İlk çalıştırma işleminin gerçekleştirilmesi.....	60
<b>Şarap dolabını açma ve kapama</b> .....	61
Cihaz uzun süre kullanılmaması durumunda.....	61
<b>Başka ayarlar gerçekleştirilmesi</b> .....	62
Tuş kilidi  /  açma veya kapatma .....	62
Otomatik test <input checked="" type="checkbox"/> gerçekleştirme .....	62
Kapı asistanı  açma.....	63
Kapı asistanı  kapatma .....	65
Miele@home .....	65
Fuar modu  kapatma .....	69
Ayarların fabrika çıkış ayarlarına  sıfırlanması .....	70
Şabat modu  açma veya kapatma.....	72
Ambiyans aydınlatması  açma veya kapatma .....	73
Ambiyans Ekranı seçimi .....	74
<b>İdeal sıcaklık ve nem</b> .....	75
Sıcaklık .....	75
Isıl yalıtım için yalıtım levhası.....	75
Sıcaklık uyarı.....	76
Nem.....	76
Nem oranının artırılması $\delta$ .....	77
Nem oranının düşürülmesi $\delta$ .....	77
<b>Kapı alarmı</b> .....	78
<b>Şarap şişelerinin yerleştirilmesi</b> .....	79
Ahşap raflar .....	80
Ahşap rafların yerlerinin değiştirilmesi .....	80
Ahşap rafların ayarlanması .....	80
Ahşap rafların etiketlenmesi .....	81
Maksimum doldurma kapasitesi .....	81
<b>SommelierSet</b> .....	82
Şarap sunum setinin kurulması .....	82
<b>Otomatik buz çözme</b> .....	84
<b>Temizlik ve bakım</b> .....	85
Temizlik ürünlerine ilişkin bilgiler.....	85

# İçindekiler

---

Şarap dolabını temizlemeden önce .....	86
Cihazın içi, aksesuarlar, cihaz kapısı .....	86
Kapı lastiğinin temizlenmesi .....	87
Havalandırma açıklıklarının temizlenmesi .....	87
Temizlikten sonra .....	87
<b>Ne Yapmalı, eğer...?</b> .....	88
<b>Seslerin sebepleri</b> .....	94
<b>Müşteri Hizmetleri</b> .....	95
Arızalar için iletişim bilgisi .....	95
EPREL Veritabanı .....	95
Garanti .....	95
<b>Uygunluk Beyanı</b> .....	96
<b>Telif hakları ve lisanslar</b> .....	97

## Güvenlik Talimatları ve Uyarılar


Bu şarap dolabı öngörülen güvenlik şartlarına uygundur. Bununla birlikte uygunsuz bir kullanım bedensel yaralanmalara ve mal zararına sebep olabilir.

Şarap dolabını çalıştırmadan önce Kullanım Kılavuzu ve Montaj Talimatlarını dikkatli bir şekilde okuyunuz. Bu kılavuz montaj, güvenlik, kullanım ve bakıma yönelik önemli bilgiler içermektedir. Bu bilgiler sayesinde kendinizi korumuş olur ve şarap dolabında oluşabilecek zararların önüne geçersiniz.

IEC 60335-1 standardı uyarınca Miele, şarap dolabının kurulumunu açıklayan bölümün ve güvenlik talimatları ve uyarılarının mutlaka okunması ve bunlara uyulması gerektiğine dikkat çeker.

Miele bu talimatlara uyulmamasından kaynaklanan zararlardan sorumlu tutulamaz.

Kullanım kılavuzu ve montaj talimatını saklayınız ve cihazın sizden sonraki sahibine veriniz.

 Devrilen şarap dolabı sonucu yaralanma ve maddi zarar tehlikesi.

Şarap dolabı çok ağırdır ve cihaz kapısı açıkken öne doğru devrilmeye meyillidir.

Şarap dolabı monte edilene ve kullanım kılavuzu ve montaj talimatlarına uygun olarak montaj nişine tespit edilene kadar cihaz kapısını kapalı tutunuz.

 Cam kırığı sonucu yaralanma tehlikesi.

Deniz seviyesinden yüksekliği 2.000 metreyi aşan yerlerde, dolap kapısının cam paneli değişen hava basıncı dolayısıyla kırılabilir. Kırık cam parçalarının keskin kenarları ciddi yaralanmalara sebep olabilir.

# Güvenlik Talimatları ve Uyarılar

---

## Amacına uygun kullanım

► Şarap dolabı evde ve aşağıdakiler gibi ev benzeri kurulum yerlerinde kullanıma yöneliktir:

-mağazalar, ofisler ve benzeri çalışma ortamları

-zirai mülkler

-otel, motel, oda kahvaltısı pansiyonlar ve diğer tipik yaşam ortamları.

Bu şarap dolabı dış mekanlarda kullanılmak üzere tasarlanmamıştır.

► Şarap dolabını sadece ev ortamında şarap muhafaza etmek için kullanınız.

Başka hiçbir kullanım amacına izin verilmez.

► Bu şarap dolabı ilaç, kan plazması, laboratuvar preparatları veya ilaç yönetmeliklerine tabi benzeri maddelerin ya da ürünlerin saklanmasına uygun değildir. Şarap dolabının uygunsuz kullanımı dolaba konulmuş malzemelerin zarar görmesine ve bozulmasına sebep olabilir. Ayrıca bu şarap dolabı patlama tehlikesi olan alanlarda çalıştırılmaya uygun değildir.

Miele, uygunsuz veya hatalı kullanım sonucunda meydana gelen zararlardan sorumlu tutulamaz.

► Fiziksel, algısal veya ruhsal kapasiteleri ya da deneyimsizlik veya bilgisizlikleri dolayısıyla şarap dolabını güvenli bir şekilde kullanabilecek durumda olmayan (çocuklar dahil) kişilerin cihazı kullanırken gözetim altında olmaları gerekir.

Bu kişiler şarap dolabını, sadece kendilerine güvenli kullanım hakkında bilgi verilmiş olması ve bundan kaynaklanan tehlikeleri anlamaları halinde gözetimsiz olarak kullanabilirler.

### Evdeki çocuklar

- ▶ 8 yaşından küçük çocuklar, sürekli olarak gözetim altında olmadıkları müddetçe şarap dolabından uzak tutulmalıdır.
- ▶ Çocuklar 8 yaşından itibaren, sadece güvenli bir şekilde kullanabilmeleri için gerekli bilgiler kendilerine verildikten sonra şarap dolabını gözetimsiz olarak kullanabilirler. Çocukların hatalı bir kullanımın olası tehlikelerini tanıyabilmeleri ve anlayabilmeleri gerekir.
- ▶ Çocukların gözetimsiz olarak şarap dolabının temizlik ve bakımını gerçekleştirmesine izin verilmemelidir
- ▶ Şarap dolabının yakınında bulunan çocuklara dikkat ediniz. Çocukların şarap dolabı ile oynamasına asla izin vermeyiniz.
- ▶ Şarap dolabının kapısının menteşe bölgesinde yaralanma tehlikesi söz konusudur. Özellikle çocuklar mutlaka uzak tutulmalıdır.
- ▶ Boğulma tehlikesi! Çocuklar oynarken ambalaj malzemelerinin (ör. folyo) içinde kalabilir veya ambalaj malzemesini başlarına geçirebilir ve bunun sonucunda boğulabilirler. Ambalaj malzemelerini çocuklardan uzak tutunuz.

# Güvenlik Talimatları ve Uyarılar

---

## Teknik güvenlik

► Soğutucu devresi sızdırmazlık açısından kontrol edilmiştir. Şarap dolabı ilgili güvenlik şartlarına ve karşı gelen AT direktiflerine uygundur.



► Bu şarap dolabı soğutucu madde olarak, yüksek seviyede çevre dostu ancak yanıcı bir doğal gaz olan İzobütan (R600a) içermektedir. Bu soğutucu madde ozon tabakasına zarar vermez ve sera gazı etkisini artırmaz.

Bu çevre dostu soğutucu maddenin kullanımı cihaz çalışırken çıkan seslerin kısmen artmasına sebep olmuştur. Kompresörün çalışma seslerinin yanı sıra tüm soğutucu devresinden de akış sesleri çıkabilir. Bu seslerin önüne geçmek maalesef mümkün değildir, ancak şarap dolabının performansı üzerinde herhangi bir etkisi yoktur.

Şarap dolabının taşınması ve kurulumu/yerleştirilmesi sırasında soğutucu devresinin parçalarının zarar görmemesine dikkat ediniz. Dışarı fıskıran soğutucu madde gözlere zarar verebilir.

Hasar durumunda:

- Açık ateş veya parlayıcı maddelerden kaçınınız.
- Cihazın elektrik bağlantısını kesiniz.
- Şarap dolabının bulunduğu odayı birkaç dakika havalandırınız.
- Yetkili servise haber veriniz.

► Bir şarap dolabında ne kadar fazla soğutucu madde varsa, şarap dolabının kurulduğu odanın o kadar büyük olması gerekir. Küçük odalarda olası bir sızıntı durumunda yanıcı bir gaz-hava karışımı oluşabilir. 11 g soğutucu madde başına odanın asgari 1 m<sup>3</sup> büyüklüğünde olması gerekir. Soğutucu madde miktarı buzdolabının içindeki tip levhasında verilmiştir.



## Güvenlik Talimatları ve Uyarılar

- ▶ Şarap dolabında hasar meydana gelmemesi için şarap dolabının tip levhasında belirtilen bağlantı verileri (sigorta, frekans, gerilim) elektrik şebekesinin verileri ile mutlaka uyuşmalıdır. Bağlantıdan önce bu verileri mutlaka karşılaştırınız. Şüphede durumunda uzman bir elektrikçiye sorunuz.
- ▶ Şarap dolabının elektrik güvenliği sadece yönetmeliklere uygun bir koruyucu topraklama sistemine bağlandığında garanti edilir. Bu temel güvenlik donanımının mevcut olması zorunludur. Şüphede durumunda elektrik tesisatını uzman bir elektrikçiye kontrol ettiriniz.
- ▶ Şarap dolabının güvenilir ve emniyetli işletimi sadece şarap dolabı resmi elektrik şebekesine bağlanırsa garanti edilir.
- ▶ Acil bir durumda şarap dolabının elektrik bağlantısının kesilebilmesi için prizin cihazın arkasında bulunmaması ve kolayca erişilebilir bir yerde olması gerekir.
- ▶ Birlikte verilen güç kablosu hasarlı olduğu takdirde, kullanıcılar için olası tehlikelerin önüne geçmek için güç kablosu orijinal yedek parça ile değiştirilmelidir. Miele, sadece orijinal yedek parçaların güvenlik şartlarını sağladığını garanti eder.
- ▶ Çoklu priz veya uzatma kablosu gerekli güvenliği sağlayamaz (yangın tehlikesi). Şarap dolabını elektrik şebekesine bunlarla bağlamayınız.
- ▶ Gerilim altındaki parçalara veya güç kablosuna nem nüfuz etmesi kısa devreye sebep olabilir. Bu sebeple şarap dolabını nemli veya su sıçraması olası alanlarda kullanmayınız (ör. garaj, çamaşır odası).
- ▶ Bu şarap dolabı hareketli bir yerde (örneğin tekne) çalıştırılmamalıdır.
- ▶ Tropik iklime sahip (sıcaklığın yaklaşık olarak 32 °C'nin ve havadaki nem oranının da % 70'in üzerinde olduğu) bölgelerde şarap dolabı klimalı bir mekanda çalıştırılmalıdır. Aksi takdirde şarap dolabının sorunsuz işleyişi garanti edilemez.

## Güvenlik Talimatları ve Uyarılar

---

- ▶ Şarap dolabında meydana gelen hasarlar güvenliğinizi tehlikeye sokabilir. Gözle görülür hasarlar olup olmadığını kontrol ediniz. Hasarlı bir şarap dolabını asla çalıştırmayınız.
- ▶ Güvenli bir şekilde çalışabilmesi için şarap dolabı ancak monte edildikten sonra kullanılmalıdır.
- ▶ Montaj, bakım ve onarım çalışmaları sırasında şarap dolabı elektrik şebekesinden ayrılmalıdır. Şarap dolabı elektrik şebekesinden sadece aşağıdaki durumlarda ayrılmış olur:
  - elektrik sigortası kapatıldığında veya
  - telli elektrik sigortası yuvasından tamamen çıkarıldığında veya
  - cihazın elektrik bağlantısı kesildiğinde. Fişli elektrik kablosunu kablodan tutarak değil, fişten tutarak çekiniz.
- ▶ Hatalı montaj ve bakım çalışmaları veya onarımlar sonucu kullanıcıya yönelik ciddi tehlikeler oluşabilir. Montaj ve bakım işleri ve tamirler sadece uzman ve yetkili personel tarafından yapılmalıdır.
- ▶ Şarap dolabı Miele yetkili servisi tarafından tamir edilmediğinde cihazın garanti hakkı ortadan kalkar
- ▶ Arızalı parçalar sadece orijinal Miele yedek parçaları ile değiştirilmelidir. Miele, sadece bu parçaların güvenlik gerekliliklerini tam olarak sağladığını garanti eder.
- ▶ Bu şarap dolabı, özel gereklilikler (ör.: sıcaklık, nem, kimyasal dayanıklılık, aşınma dayanıklılığı ve titreşim) nedeniyle özel bir ışık kaynağı ile donatılmıştır. Bu ışık kaynağı, sadece öngörülen uygulama için kullanılabilir. Işık kaynağı mekan aydınlatması için uygun değildir. Değiştirme işlemi sadece yetkilendirilmiş uzman teknisyen veya Miele yetkili servisi tarafından gerçekleştirilmelidir. Bu şarap dolabı, enerji verimliliği sınıfı F ile sınıflandırılmış ışık kaynakları içermektedir.

## Doğru kullanım

- ▶ Şarap dolabı belli bir iklim sınıfına (oda sıcaklığı aralığı) yönelik olarak tasarlanmıştır. Bu iklim sınıfının sınırlarına uyulması gerekir. İklim sınıfı cihazın içindeki tip levhasında belirtilmiştir. Daha düşük bir oda sıcaklığı kompresörün daha uzun süre durmasına, bu da şarap dolabının gerekli sıcaklığı koruyamamasına sebep olur.
- ▶ Havalandırma açıklıklarının önü kapanmamalı veya açıklıklar kapatılmamalıdır. Aksi takdirde sorunsuz bir hava girişi sağlanamaz. Enerji tüketimi artar ve bileşenlerin hasar görmesi olasılığı bertaraf edilemez.
- ▶ Şarap dolabında katı veya sıvı yağ içeren gıdalar muhafaza ederken, sızması olası katı veya sıvı yağın şarap dolabının plastik parçalarına temas etmemesine dikkat ediniz. Aksi takdirde plastikte gerilme çatlakları oluşabilir, bu da plastiği kırabilir veya yırtabilir.
- ▶ Yangın ve patlama tehlikesi. Patlayıcı ve yanıcı gazlar içeren ürünleri (sprey gibi) şarap dolabının içinde muhafaza etmeyiniz. Yanıcı gaz karışımları elektrikli bileşenler tarafından tutuşturulabilir.
- ▶ Patlama tehlikesi. Şarap dolabının içinde elektrikli aletler çalıştırmayınız. Kıvılcım oluşabilir.

## Aksesuarlar ve yedek parçalar

- ▶ Sadece orijinal Miele aksesuarları kullanınız. Başka parçaların monte edilmesi veya takılması halinde garanti, performans ve/veya ürün sorumluluğu talepleri geçersiz olur.
- ▶ Şarap dolabınızın üretiminin durdurulması sonrasında Miele, size işler yedek parçalar için 15 yıla varan teslimat garantisi sunmaktadır. İşler yedek parçaları Miele yetkili servisinden edinebilirsiniz.

# Güvenlik Talimatları ve Uyarılar

---

## Temizlik ve bakım

- ▶ Kapı lastiğini yağ ile herhangi bir işleme tabi tutmayınız. Aksi takdirde lastik zaman içinde geçirgenleşir.
- ▶ Buharlı temizlik aletlerinin buharı akım taşıyan parçalara sızarak kısa devreye sebep olabilir. Şarap dolabının temizliği ve buzların eritilmesi için asla buharlı temizlik aleti kullanmayınız.
- ▶ Sivri veya keskin kenarlı nesnelere soğutma sistemine zarar verir ve bunun sonucunda şarap dolabı işlevini yerine getiremez. Bu sebeple sivri veya keskin nesnelere
  - kar tabakalarını temizlemek
  - etiket gibi kalıntıları sökmek için kullanmayınız.

## Nakliye

- ▶ Zarar görmemesi için şarap dolabını daima dik olarak ve ambalajı içinde taşıyınız.
- ▶ Bedensel yaralanma ve maddi zarar tehlikesi. Çok ağır olması nedeniyle şarap dolabını ikinci bir kişinin yardımı ile taşıyınız.

### Eski Cihazınızın Elden Çıkarılması

- ▶ Gerekirse cihazın kapı kilidini tahrip ediniz. Bu şekilde, oyun oynayan çocukların kendilerini cihazın içine kilitleyerek hayatlarını tehlikeye atmalarını önlemiş olursunuz.
- ▶ Dışarı fıskıran soğutucu madde gözlere zarar verebilir! Soğutma devresinin parçalarına, örneğin:
  - Buhar sisteminin soğutucu kanallarını delerek
  - Boruları kıvrarak
  - Üst yüzey kaplamalarını kazıyarak zarar vermeyiniz.

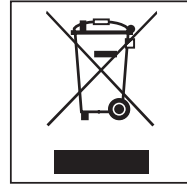
## Nakliye Ambalajının Elden Çıkarılması

Ambalaj şarap dolabını nakliye sırasında meydana gelebilecek hasarlardan korur. Ambalaj malzemesi çevreye zarar vermeyecek nitelikte maddelerden seçilmiş olduğundan geri dönüşüm işlemine uygundur.

Ambalajın malzeme döngüsüne geri kazandırılması hammadde tasarrufu sağlar ve atık oluşumunu azaltır.

## Eski cihazın elden çıkarılması

Elektrikli ve elektronik cihazlar birçok değerli materyal içerir. Bu tür cihazlar aynı zamanda işleyişleri ve güvenlikleri için gerekli belli maddeler, karışımlar ve bileşenler de içerir. Bunlar evsel atıklar içinde ve uygunsuz işlem görmeleri halinde insan sağlığına ve çevreye zarar verebilirler. Bu sebeple eski cihazınızı hiçbir suretle evsel atıklarla birlikte elden çıkarmayınız.



Bunun yerine varsa belediyeler, bayiler veya Miele'de bulunan elektrikli ve elektronik cihazların teslimi ve değerlendirilmesine yönelik resmi toplama ve geri alma merkezlerinden yararlanınız. Elden çıkarılacak eski cihaz üzerindeki olası kişisel verilerin silinmesi yasalar uyarınca sizin sorumluluğunuzdur.

Şarap dolabınız uygun ve çevre dostu tasfiye için evden taşınıncaya kadar bozularının zarar görmemesine dikkat ediniz.

Bu şekilde soğutucu devresinde bulunan soğutucu maddenin ve kompresörde bulunan yağın çevreye sızmaması sağlanır.

Lütfen eski cihazın, evden çıkarılıncaya kadar çocukların erişemeyeceği güvenli bir yerde muhafaza edilmesini sağlayınız. Buna ilişkin bilgileri bu kullanım kılavuzunun “Güvenlik talimatları ve uyarılar” bölümünde bulabilirsiniz.

## Kurulum yeri

Kuru ve iyi havalandırılan bir yere kurulması uygundur.

Kurulum yeri seçiminde, şarap dolabının bir radyatörün, sobanın veya başka bir ısı kaynağının hemen yanına kurulması durumunda enerji tüketiminin arttığını unutmayınız. Doğrudan güneş ışığından da kaçınılmalıdır.

Oda sıcaklığı ne kadar yüksekse, kompresör de o kadar uzun çalışır ve şarap dolabının enerji tüketimi de o kadar yüksek olur.

Şarap dolabının montajı sırasında ayrıca şunları da dikkate alınız:

- Priz cihazın arkasında bulunmamalı ve acil bir durumda ulaşılabilir bir yerde olmalıdır.
- Titreşim sonucu zarar görebileceğinden, şarap dolabının güç kablosu ve fişi cihazın arka yüzüne temas etmemelidir.
- Ayrıca, bu şarap dolabının arkasındaki prizlere başka cihazlar da bağlanmamalıdır.

Bir ısı kaynağının yanına yerleştirilmesi kaçınılmazsa, ısı kaynağı ile aşağıdaki asgari mesafeleri koruyunuz:

- Elektrikli veya doğal gazlı ısı kaynaklarıyla en az 3 cm
- Mazotlu veya kömürlü ısı kaynaklarıyla en az 30 cm.

Bu asgari mesafelere uyulması mümkün değilse, şarap dolabı ile ısı kaynağı arasına yalıtım için bir plaka monte edilmelidir.


# Kurulum

## İklim sınıfı

Şarap dolabı belirli bir iklim sınıfına (oda sıcaklığı aralığına) göre tasarlanmıştır. Bunun sınırlarına uyulması zorunludur. İklim sınıfı şarap dolabının içindeki tip levhasında belirtilmiştir.

İklim sınıfı	Oda sıcaklığı
SN	+10 ila 32 °C
N	+16 ila +32 °C
ST	+16 ila +38 °C
T	+16 ila +43 °C

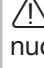
Düşük bir oda sıcaklığı kompresörün daha uzun sürelerle kapanmasına sebep olur. Bu da şarap dolabı içindeki sıcaklığın daha yüksek olmasına ve bunun sonucunda şarapların zarar görmesine yol açabilir.

 Yüksek nem oranı sonucu hasar tehlikesi.

Havadaki nem oranı yüksekse, şarap dolabının dış yüzeylerinde yoğunlaşma suyu oluşup korozyona sebep olabilir.

Şarap dolabını yeterli havalandırmaya sahip, kuru ve/veya klimalı bir mekana kurunuz.

Lütfen montajın ardından cihaz kapısının doğru kapandığından, belirtilen havalandırma açıklıklarına uyulduğundan ve şarap dolabının bu kullanım kılavuzu ve montaj talimatlarında açıklandığı şekilde monte edilmiş olduğundan emin olunuz.


 Yüksek nem oranı ve sıcaklık sonucu fonksiyon bozukluğu.

Yüksek (yaklaşık olarak % 70'in üzerinde) bir nem oranı, yüksek (yaklaşık olarak 32 °C'nin üzerinde) bir sıcaklıkla birlikte şarap dolabınızda fonksiyon bozukluklarına yol açabilir.

Şarap dolabını tropik iklimde sahip bölgelerde klimalı bir mekanda çalıştırınız.



## Montaj bilgileri

 Devrilen şarap dolabı sonucu yararlanma ve mal zararı tehlikesi.

Şarap dolabı çok ağırdır ve cihaz kapısı açıkken öne doğru devrilmeye meyillidir.

Şarap dolabı monte edilene ve kullanım kılavuzu ve montaj talimatlarına uygun olarak montaj nişine tespit edilene kadar cihaz kapısını kapalı tutunuz.

Şarap dolabının boyutu ve ağırlığı nedeniyle montaj mutlaka ikinci bir kişinin yardımıyla gerçekleştirilmelidir.

## Dolaplar/Donatılar

Şarap dolabı, yanlardaki ve üstündeki dolaplara/donatılara vidalanarak sıkıca bağlanır. Bu nedenle, tespit için öngörülen tüm dolapların/donatıların zemin ya da duvara bağlanmış olması gerekir.

## Niş tabanının taşıma kapasitesi

Şarap dolabının güvenli bir şekilde yerleştirilmesi ve garanti edilen fonksiyonların sağlanması için niş tabanının düz ve yatay olması gerekir.

Niş tabanı sert, rijit bir malzemeden yapılmış olmalıdır.

Tam dolu şarap dolabının ağırlığı yüksek olduğundan taşıma kapasitesi yüksek bir zemin gereklidir. Gerekirse bunun hakkında bir mimara veya yapı bilirkişisine başvurunuz.

Tam dolu bir şarap dolabının yaklaşık ağırlığı:

KWT 26x2 Vi	674 kg
KWT 26x2 ViS	679 kg

# Kurulum

## Havalandırma

⚠ Yetersiz havalandırma sonucu yangın ve hasar tehlikesi.

Şarap dolabı yeterli havalandırılmadığında, kompresör daha sık devreye girip daha uzun bir süre çalışır.

Bu durum enerji tüketiminin artmasına ve kompresörün aşırı ısınmasına sebep olabilir, bu da kompresörün bozulmasına yol açabilir.

Şarap dolabının yeterince hava almasına dikkat ediniz.

Belirtilen havalandırma açıklıklarına mutlaka uyunuz. Havalandırma açıklıklarının önü kapanmamalı veya açıklıklar kapatılmamalıdır.

## Kapı açılma yönü

⚠ Kapı açılma yönünün değiştirilmesi sonucu yararlanma ve mal zararı tehlikesi.

Cihaz kapısı açılma yönünü kendi başınıza değiştirmeniz hasara ve yaralanmalara yol açabilir.

Şarap dolabı belli bir kapı açılma yönüyle teslim edilir. Kapı açılma yönünü değiştirme işlemini asla kendi başınıza gerçekleştirmeyiniz.

Kapı açılma yönünün değiştirilmesi gerekiyorsa, yetkili servisi çağırınız.

## Side-by-Side (yan yana)

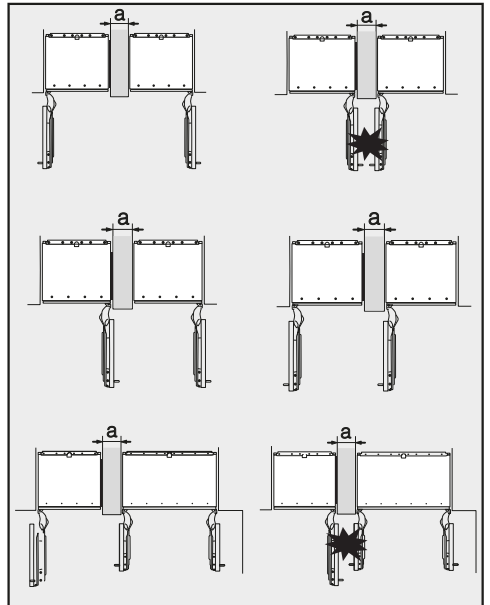
Bu şarap dolabı başka bir soğutucu cihazla/şarap dolabıyla “Side-by-side” (yan yana) monte edilebilir. Takip eden tabloda, şarap dolabınızla hangi Side-by-Side montaj olanaklarınız olduğunu görebilirsiniz.

Montaj durumuna bağlı olarak, Side-by-Side montaj için Side-by-Side montaj setine ihtiyacınız olacaktır (bkz. “Aksesuarlar” – “Sonradan satın alınabilen aksesuarlar” bölümü).

Cihazların tespiti Side-by-Side montaj setinin montaj talimatlarında açıklanmıştır.

## . . . ara panelli

Yan yana yerleştirilmiş şarap dolaplarının/soğutucu cihazların arasındaki **a** paneli **en az 16 mm** kalınlığında olmalıdır.



Cihazların kapı menteşeleri yan yanaysa, cihaz kapıları aynı anda açıldığında çarpmamaları ve hasar görmeleri için dekor panellerin ve kapak kulplarının kalınlığını mutlaka dikkate alınız.

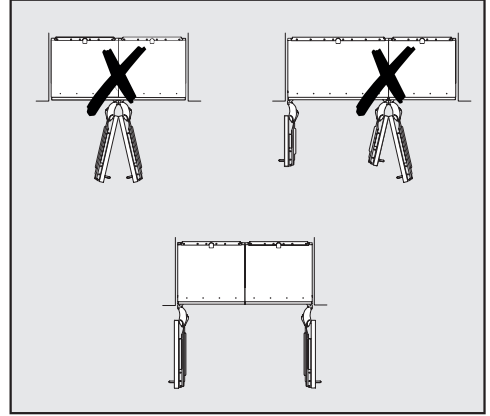
Şarap dolapları/soğutucu cihazlar teker teker, birlikte verilen montaj malzemeleri ile nişlerine tespit edilirler.

Ara panel **a 160 mm'den daha ince** ise, yoğuşma suyu oluşumunun ve bundan kaynaklanan hasarların önüne geçmek üzere, Side-by-Side montaj setinde bulunan yan panel ısıtmasına ihtiyacınız olacaktır.

Lütfen montaj nişlerini planlarken, yan panel ısıtmalı cihazın monte edileceği nişin esas olarak **4 mm** daha geniş olması gerektiğini dikkate alınız (bkz. “Kurulum” – “Montaj ölçüleri” bölümü).

Ara panel **a 160 mm'den kalınsa**, Side-by-Side montaj setini kullanmayınız, ayrıca yan panel ısıtmasına da gerek yoktur.

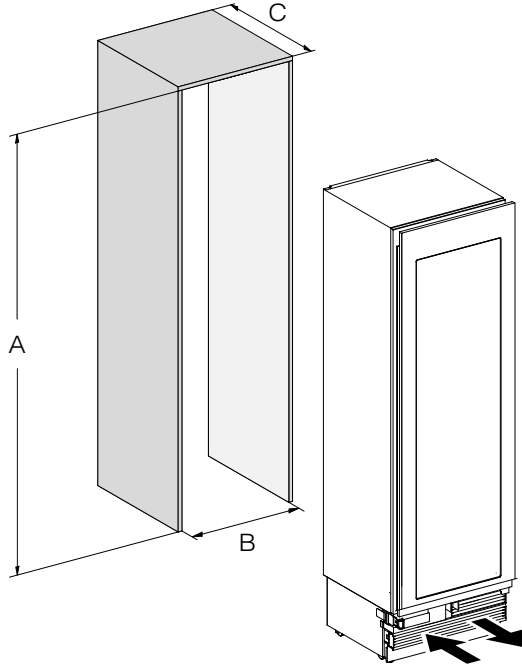
## ... ara panelsiz



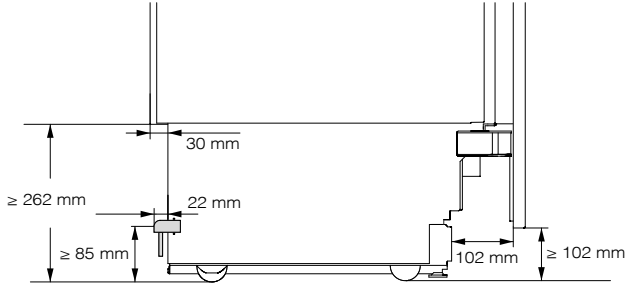
Yan yana yerleştirilen şarap dolaplarının/soğutucu cihazların arasında bir ara panel yoksa, cihazlar doğrudan Side-by-Side montaj seti ile birbirlerine bağlanabilir. Ayrıca yoğuşma suyu oluşumunun ve bundan kaynaklanan hasarların önüne geçmek üzere yan panel ısıtması monte edilmelidir.

# Kurulum

## Montaj ölçüleri



	A	B	C
KWT 26x2 Vi(S)	2134–2164 mm	610 mm	610 mm + dekor kapak (19–38 mm)

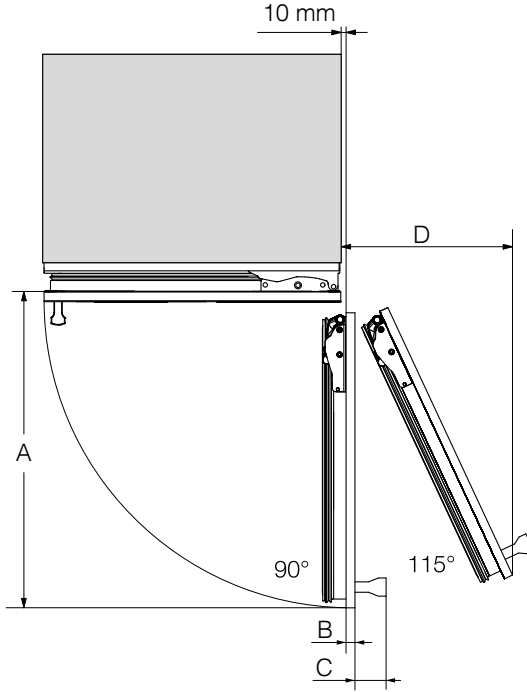


Yandan görünüm

# Kurulum

## Açık cihaz kapısıyla boyutlar (açılma açısı 90°/115°)

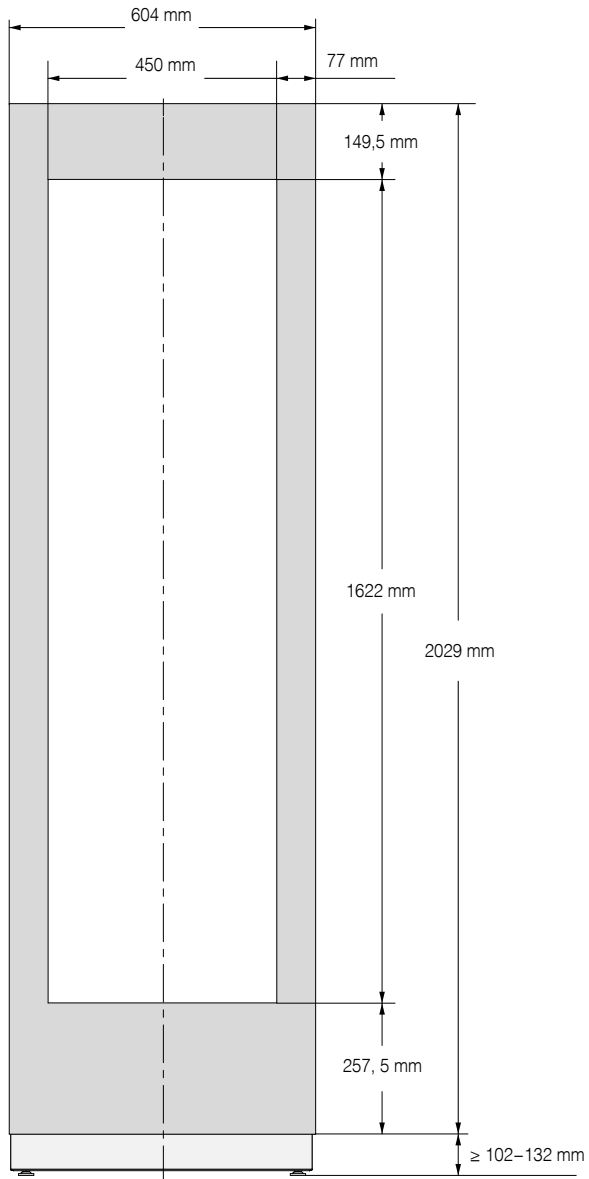
KWT 26x2 Vi(S)



A	B*	C*	D (19 mm'lik dekor kapakta)
677 mm	Dekor kapak (19–38 mm)	Kapı kulpu	296 mm

\* Dekor kapak ve kapı kulpu boyutu mutfak tasarımına bağlı olarak farklılık gösterir.

Dekor kapak boyutları




## Şarap dolabının montajı

### Başlamadan önce ...

Şarap dolabının montajına başlamadan önce kullanım kılavuzu ve montaj talimatlarını dikkatli bir şekilde okuyunuz.

Şarap dolabı vasıflı bir teknisyen tarafından bu kullanım kılavuzu ve montaj talimatlarına uygun olarak monte edilmelidir. Şarap dolabının güvenli işletimi, sadece cihaz bu kullanım kılavuzu ve montaj talimatlarına uygun olarak monte edilip bağlandığında garanti edilir.

 Devrilen şarap dolabı sonucu yararlanma ve mal zararı tehlikesi.

Şarap dolabı çok ağırdır ve cihaz kapısı açıkken öne doğru devrilmeye meyillidir.

Şarap dolabı monte edilene ve kullanım kılavuzu ve montaj talimatlarına uygun olarak montaj nişine tespit edilene kadar cihaz kapısını kapalı tutunuz.

Şarap dolabının boyutu ve ağırlığı nedeniyle montaj mutlaka ikinci bir kişinin yardımıyla gerçekleştirilmelidir.

### Gerekli aletler

- Şarjlı tornavida
- Tornavida (TX 20)
- Darbeli matkap
- Materyale bağlı olarak farklı boyutlarda matkap ucu
- Çekiç
- Açık ağızlı anahtar
- Cırcır kolu, uç: soket, 8 mm
- Yapışkan bant
- Maket bıçağı
- Boru anahtarı
- Su terazisi
- Şerit metre
- Kurşunkalem

### Diğer

- Portatif merdiven
- El arabası



## Dekor kapağın ağırlığı

Dekor kapağın montajından önce, monte edilecek dekor kapağın izin verilen ağırlığı aşımadığından emin olunuz:

Şarap dolabı	Dekor kapağın maks. ağırlığı
KWT 26x2 Vi(S)	73 kg

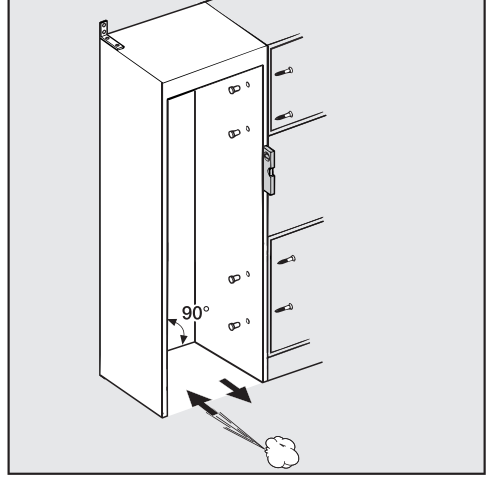
⚠ Çok ağır dekor kapak sonucu hasar tehlikesi.

Monte edilen dekor kapak izin verilen ağırlığı aşıyorsa, cihazın menteşeleri zarar görebilir, bu da fonksiyon bozukluklarına sebep olabilir.

Bu zararlar, diğerlerinin yanı sıra, fonksiyon bozukluklarına yol açabilir.

Dekor kapağın montajından önce, monte edilecek dekor kapağın izin verilen ağırlığı aşımadığından emin olunuz.

## Montaj nişinin hizalanması



Şarap dolabının montajından önce montaj nişini bir su terazisi yardımıyla özenle hizalayınız. Niş köşeleri birbirleriyle 90°'lik bir açı yapmalıdır, aksi takdirde dekor kapak montaj nişinin 4 köşesine oturmaz.

# Kurulum

## Montaj nişinin kontrolü

- Montaj ölçülerini kontrol ediniz (bkz. “Kurulum” – “Montaj ölçüleri” bölümü).
- Elektrik bağlantısının konumunu kontrol ediniz. Güç kablosunun uzunluğu 3 m'dir.

Priz cihazın arkasında bulunmamalı ve acil bir durumda kolayca ulaşılabilecek bir yerde olmalıdır.

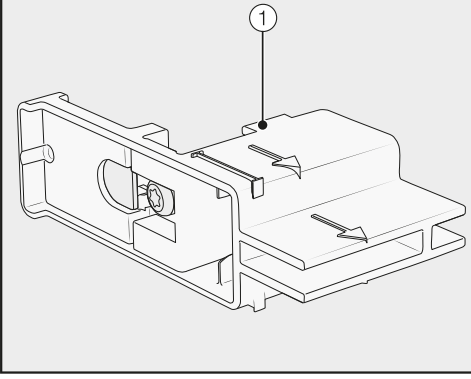
- Montaj yerinin çevresini olası çarpmalar açısından kontrol ediniz (bkz. “Kurulum” – “Açık cihaz kapısı ile boyutlar” bölümü).
- Şarap dolabını sadece yatay ve düz bir zemin üzerinde bulunan devrilmez, sağlam bir montaj nişine monte ediniz.
- Ayrıca, montaj nişini şu kriterlere göre kontrol ediniz:
  - Montaj nişinin yan panelleri de düz olmalıdır.
  - Montaj nişinin panelleri en az 16 mm kalınlığında olmalıdır.
  - Paneller zemine veya duvara sıkı bir şekilde bağlı olmalıdır.
  - Kısaltılan yan panellerin yüksekliği en az 100 mm olmalıdır.

## Montajdan önce

- Montajdan önce cihazın dış yüzeyindeki aksesuarları alınız.
- Şarap dolabında nakliye hasarları olup olmadığını kontrol ediniz.

Hasarlı bir şarap dolabını kurmayınız.

- Cihazın arka yüzündeki tüm parçaların rahatça hareket edip etmediğini kontrol ediniz.
- Montaj sırasında zeminin zarar görmesini önlemek için, öngörülen kurulum yerinin önüne bir parça artık zemin döşemesi veya benzerini tespit ediniz.

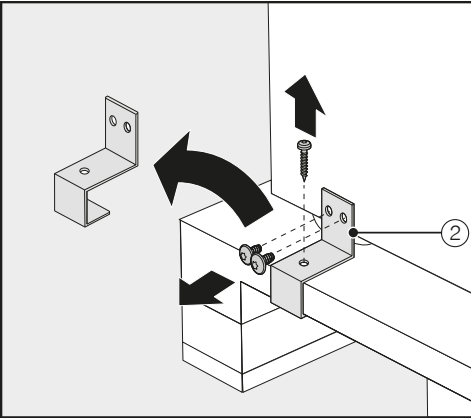


- Ayar yardımcılarını ① cihaz kapısından **çıkarmayınız**. Ayar yardımcılarını daha sonra montaj nişinin hizalanmasında gerekecektir.

⚠ Devrilen şarap dolabı sonucu yararlanma ve mal zararı tehlikesi.

Şarap dolabının palete tespit edildiği tespit braketini söktüğünüzde, şarap dolabı artık emniyet altında olmaz.

Şarap dolabının boyutu ve ağırlığı nedeniyle montaj **mutlaka ikinci bir kişinin yardımıyla** gerçekleştirilmelidir.



- Tespit braketini ② sökünüz.

- Şarap dolabını dikkatli bir şekilde ve birden fazla kişinin yardımıyla, cihazın önce arka yüzü paletten alınacak şekilde kaldırınız.

⚠ Zeminin yüklenmesi sonucu hasar tehlikesi.

Şarap dolabının hareket ettirilmesi zeminde hasara yol açabilir.

Şarap dolabını hassas zeminler üzerinde dikkatli bir şekilde hareket ettiriniz.

Şarap dolabını yere koyduktan sonra, alt yüzündeki tekerlekler vasıtasıyla hareket ettirebilirsiniz.

## Montaj nişinin hazırlanması

⚠ Devrilen şarap dolabı sonucu yararlanma ve mal zararı tehlikesi.

Şarap dolabı çok ağırdır ve cihaz kapısı açıkken öne doğru devrilmeye meyillidir.

Montaj nişi birden fazla yerden arkasındaki ve/veya üzerindeki duvara sıkıca vidalanmalıdır. Ancak bu şekilde, daha sonra montaj nişine tespit edilmiş şarap dolabının devrilmesi önlenir.

Ayrıca montaj nişinin tespiti için cihazla birlikte verilen devrilme önleyici braketleri de kullanınız.

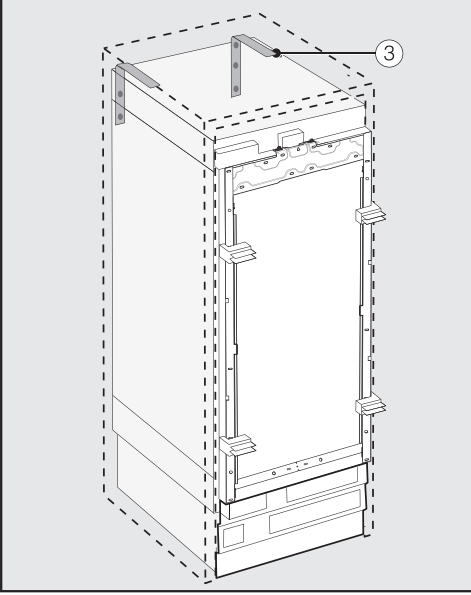
Şarap dolabının montajına yönelik montaj materyalleri cihazla birlikte verilir. Cihazla birlikte verilen plastik torbalar harflerle işaretlenmiştir.

- Her bir montaj adımında belirtilen harfleri dikkate alınız ve gerekli montaj materyalini içeren ilgili plastik torbayı kullanınız.

# Kurulum

Devrilme önleyici braketler şarap dolabının devrilmesini engellerler.

Ek olarak, devrilme önleyici braketlerin yardımıyla montaj nişi, çevresindeki duvarlara da tespit edilir.



■ 2 cihazdan oluşan bir kombinasyonda (Side-by-side) her bir cihaz için 2 adet yani toplamda 4 adet devrilme önleyici braket ③ kullanınız.

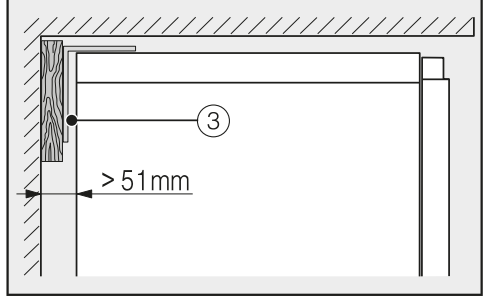
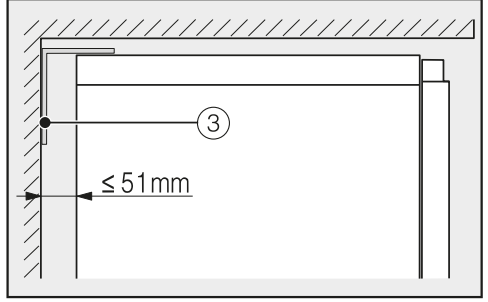
■ Devrilme önleyici braketleri ③ montaj nişinin içinde sola ve sağa yerleştiriniz.

Devrilme önleyici braketin yüksekliği, ayakların ayarının ardından niş tabanından itibaren 2134–2164 mm olacaktır.

⚠ Devrilen şarap dolabı sonucu yaralanma ve maddi zarar tehlikesi.

Devrilme önleyici braketler çok yükseğe tespit edilirse, şarap dolabı bu braketlerle emniyet altına alınamaz.

Devrilme önleyici braketler ve şarap dolabı arasındaki mesafe en fazla 8 mm olmalıdır.



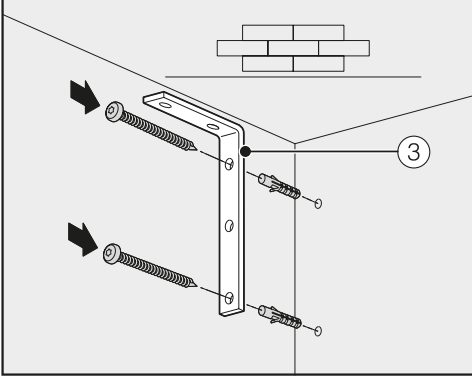
■ Şarap dolabının arka paneli ile montaj nişi arasındaki mesafenin 51 mm'den daha fazla olmamasına dikkat ediniz.

■ Gerekirse, devrilme önleyici braketlerin ③ arkasına bir tahta takoz yerleştiriniz.

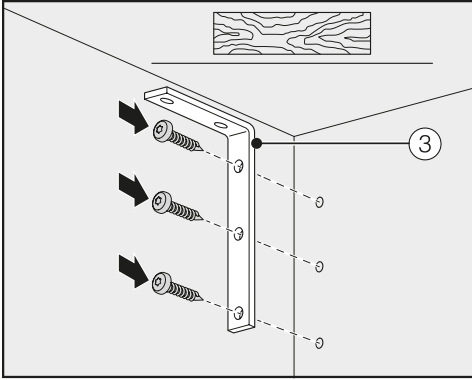
■ Delik yerlerini devrilme önleyici braketler yardımıyla montaj nişinin arka paneli üzerinde işaretleyiniz.

**B**

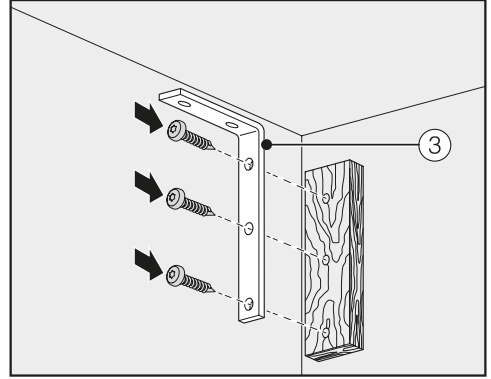
Cihazla birlikte verilen ek pakette farklı uygulama durumları/materyaller için tespit vidaları bulunmaktadır.



Beton duvara tespit



Ahşap duvara tespit



Tahta takozla tespit

- Şimdi devrilme önleyici braketler ③ yardımıyla montaj nişini gerekirse arkadaki ve/veya üstündeki duvara bağlayınız.

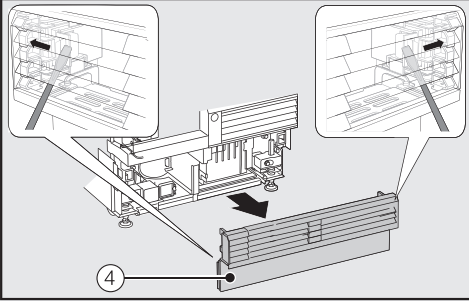
# Kurulum

## Şarap dolabının montaj nişinin içine itilmesi

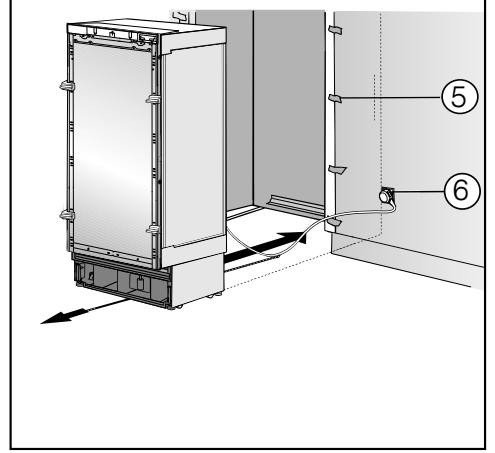
Şarap dolabını nişin içine doğru iterken elektrik kablosunun zarar görmemesine dikkat ediniz.

Birden fazla cihazı yan yana yerleştirirseniz, bu cihazları birbirine bağlayınız (bkz. Side-by-Side montaj seti montaj talimatı).

- Şarap dolabının bağlantı sırasında hizalanabilmesi için, bazanın cihaz tabanından sökülmesi gerekir:



- Her iki yandan düz bir tornavidayı bazadaki ④ izgaradan içeri sokunuz ve bu şekilde içerideki plastik dilleri, baza sökülecek şekilde dışarı doğru bastırınız.
- Bazayı kenara koyunuz.



- Komşu dolap kapaklarını bir kenar koruyucu ⑤ ile koruyunuz.
- Elektrik kablosunun cihaz konektörünü şarap dolabının arka yüzüne takınız (bkz. “Kurulum” – “Elektrik bağlantısı” bölümü).
- Elektrik fişini ⑥ prize takınız.

Prizin şarap dolabının yanında bulunması ve kolay erişilebilir olması gerekir.

⚠ Aşırı elektrik yükü sonucu hasar tehlikesi.

Şarap dolabına aşırı elektrik yüklenmesi kısa devreye sebep olarak şarap dolabınızda hasarlara yol açabilir. Side-by-side kombinasyonu durumunda her bir cihazı ayrı bir prize bağlayınız.

**Faydalı bilgi:** Elektrik kablosunu sıkışmaya karşı korumak için elektrik kablosunun ortasına bir ip bağlayınız ve kabloyu şarap dolabını iterken alttan öne doğru çekiniz.

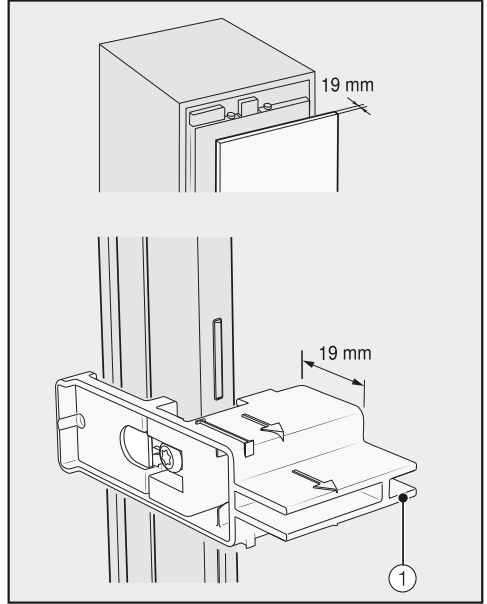
- Şarap dolabını montaj nişinin içine dikkatli bir şekilde itiniz.
- Şarap dolabı, örneğin zemin düz olmadığından montaj nişinin içine zorlanmadan itilemiyorsa, arka ayakları bir miktar uzatınız (bkz. “Kurulum” – “Şarap dolabının hizalanması” bölümü) ve şarap dolabını nişin içine itiniz.
- Komşu dolap kapaklarından kenar koruyucuyu ⑤ çıkarınız.

## Şarap dolabının hizalanması

Cihaz kapısındaki ayar yardımcıları ① şarap dolabının montaj nişi içinde hizalanmasına yardımcı olur.

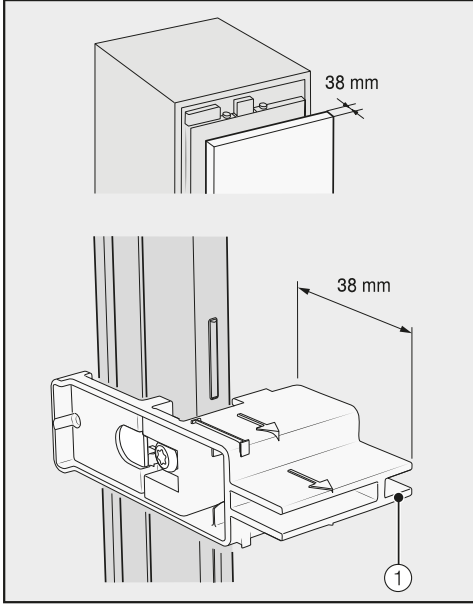
Ayar yardımcıları 19 mm ve 38 mm'lik dekor kapak kalınlıklarına uygundur.

- Şimdi şarap dolabını, etrafındaki dolap kapaklarına göre hizalayınız.



Dolap kapağı kalınlığı 19 mm

# Kurulum



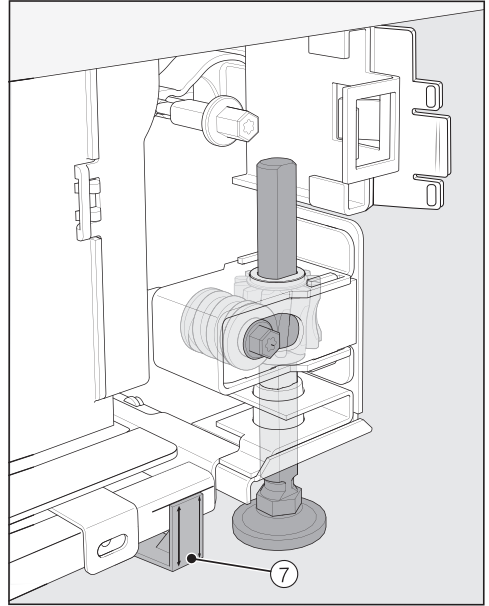
Dolap kapağı kalınlığı 38 mm

Ön ve arka ayakların yüksekliği cihazın ön tarafından ayarlanabilir.

**!** Hatalı ayak ayarı sonucu hasar tehlikesi.

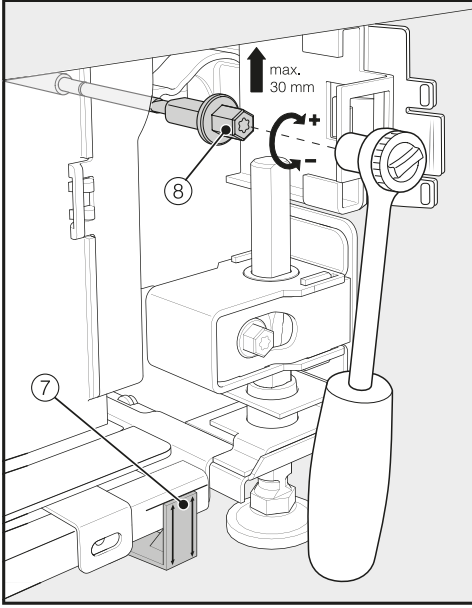
Ayak ayarı sırasında bir şarjlı tornavida kullanılması durumunda ayaklar zarar görebilir.

Ön ve arka ayakların yüksekliğini elinizle ayarlayınız.

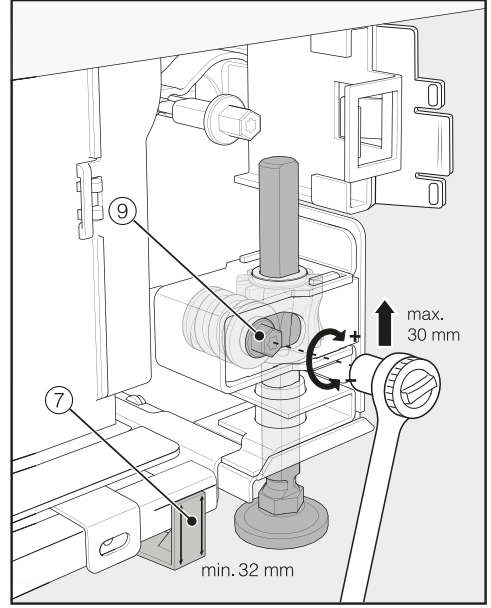


- Cihazla birlikte verilen mesafe tutucuları ⑦ şarap dolabının önüne, ayakların yanındaki işaretlere yerleştiriniz.





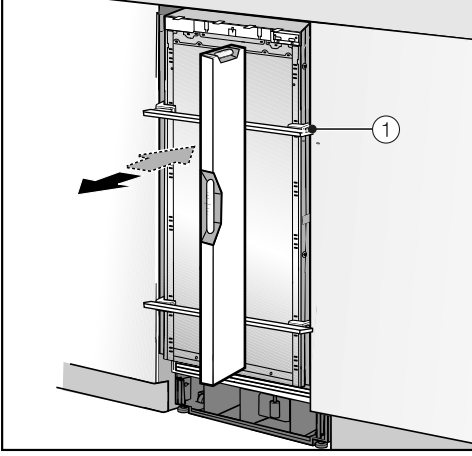
- Arka ayakların yüksekliğini bir cırcır kolu (uç: soket, 8 mm) veya bir tornavida (TX 20) ⑧ ile ayarlayınız.



- Ön ayakların yüksekliğini bir cırcır kolu (uç: soket, 8 mm) veya bir tornavida (TX 20) ⑨ ile ayarlayınız.

**Faydalı bilgi:** Ayakların uzatılması sırasında adım adım ilerleyiniz: daima sol, sağ şeklinde dönüşümlü olarak çalışınız.

# Kurulum



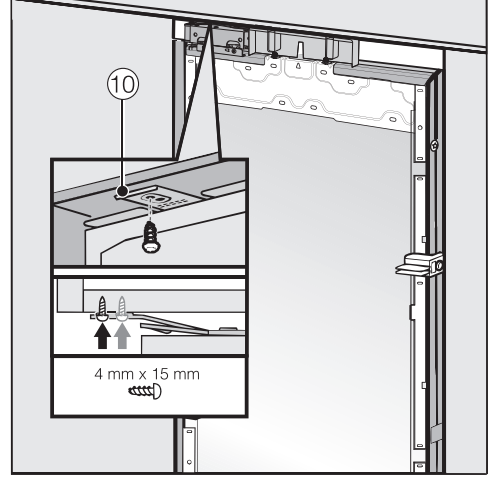
- Şarap dolabını hizalamak için bir su terazisini cihaz kapısındaki ayar yardımcılarını ① üzerine yerleştiriniz.
- Her iki yandaki ⑧ ve ⑨ ayaklarını baza üzerindeki işaret mesafe tutucudaki ⑦ 32 mm referans ölçüsüne ulaşıncaya kadar uzatınız. 32 mm'lik referans ölçü 2134 mm'lik niş yüksekliğine yöneliktir.

Şarap dolabının baza üzerinden havalandırılmasının sağlanabilmesi için ayakların en azından 32 mm'lik bir yüksekliğe ayarlanması önem taşır.

⚠ Ayaklarının ayarının çok fazla değiştirilmesi sonucu hasar tehlikesi. Arka ayaklar zarar görebilir. Ayakları **sadece** baza üzerindeki işaret 62 mm ölçüsüne ulaşana kadar uzatınız (maks. niş yüksekliği 2164 mm).

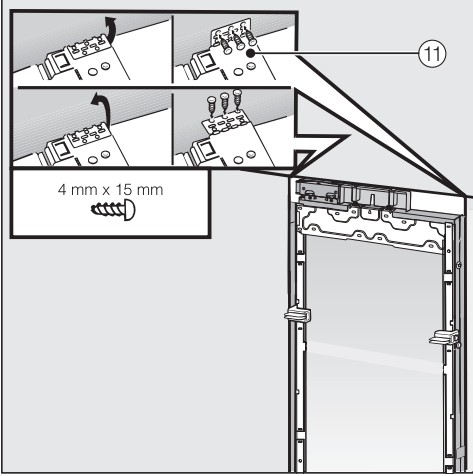
- Şarap dolabını ayar yardımcılarını ① vasıtasıyla, bir su terazisi yardımıyla tekrar hizalayınız.

## Şarap dolabının montaj nişinin içinde sabitlenmesi



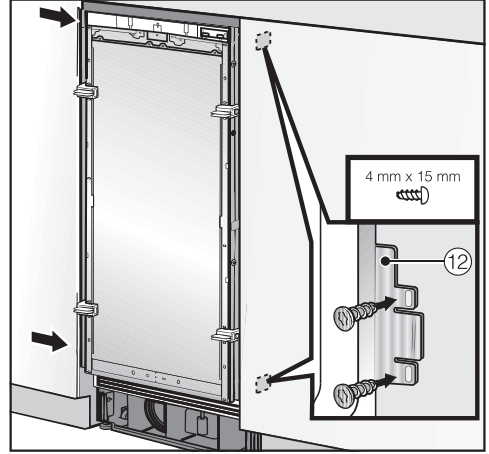
- Üstten, tespit plakasının ⑩ kulaklarını yukarıdaki dolaplara/donatılara vidalayınız.

Şarap dolabını yukarıdan tespit etme olanağı yoksa, şarap dolabı yan tespit kulakları ile montaj nişine tespit edilebilir:



- Yandaki tespit kulaklarını ⑪ dışarıya doğru açınız.
- Yan tespit kulaklarını ⑪ komşu dolaplara/donatılara vidalayınız.

- Cihaz kapısını açınız.



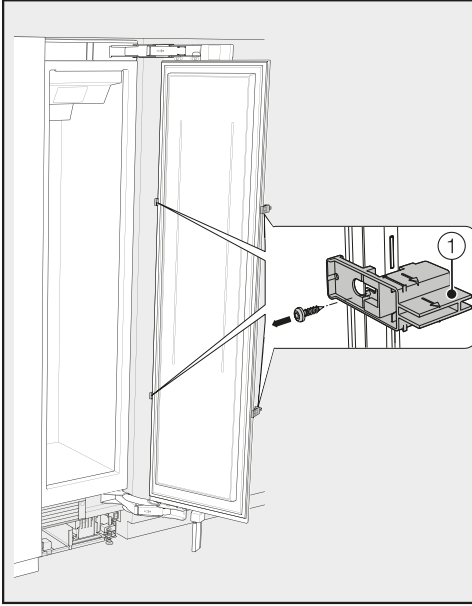
- Tespit plakasının ⑫ kulaklarını üstten ve alttan komşu dolaplara/donatılara vidalayınız.

Side-by-Side kombinasyon durumunda şarap dolapları/soğutucu cihazlar sadece dış yanlardan komşu dolaplara/donatılara tespit edilebilir.

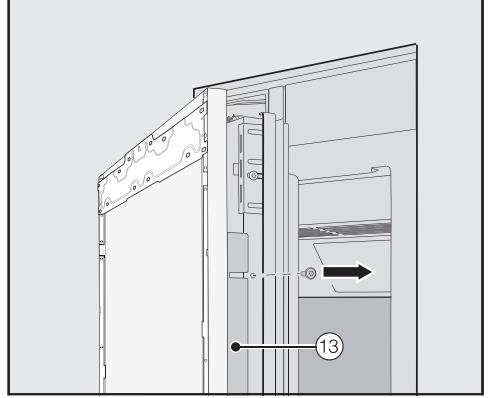
# Kurulum

## Dekor kapak montajına hazırlık

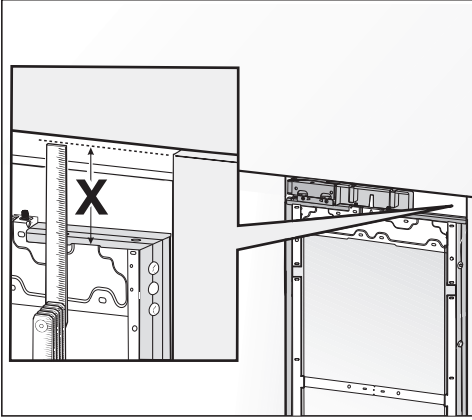
- Cihaz kapısını sonuna kadar açınız.



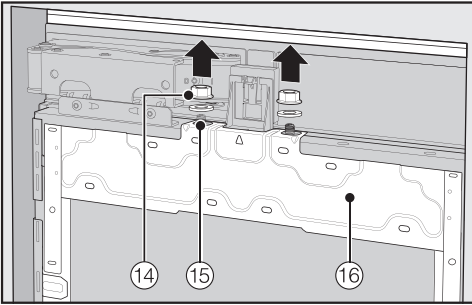
- Ayar yardımcılarını ① cihaz kapısından çıkarınız.



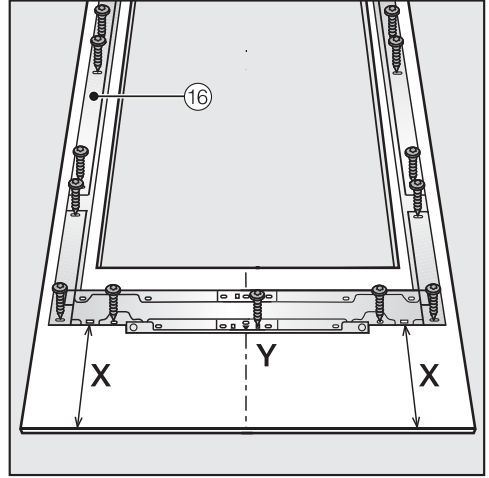
- Köşebentleri ⑬ cihaz kapısının her iki yanından sökünüz ve vidaları ve köşebentleri kenara koyunuz – bunlara daha sonra tekrar ihtiyacınız olacaktır.
- Cihaz kapısını kapatınız.



- Montaj çerçevesi ve yanındaki dekor kapağın üst kenarı arasındaki **X** mesafesini ölçünüz.



- Somunları ve pulları ⑭ dişli civatadan ⑮ söküp kenara koyunuz – bunlara daha sonra yeniden ihtiyacınız olacaktır.
- Montaj çerçevesini ⑯ cihaz kapısından yukarıya doğru kaldırarak çıkarınız.

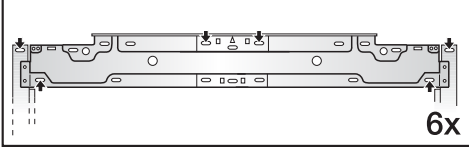


- Monte edilecek dekor kapağı iç yüzü yukarı bakacak şekilde sağlam bir zemine koyunuz (çizilmesini önlemek için, altına bir örtü seriniz).
- Dekor kapağın iç yüzünde **X**-3 mm mesafesini işaretleyiniz.
- Dekor kapağın ortasını da **Y** belirleyip işaretleyiniz.
- Montaj çerçevesini ⑯ dekor kapak üzerindeki işaretlere uygun olarak konumlandırınız.
- Delikleri önceden açınız.



- Montaj çerçevesini ⑯ dekor kapağa vidalayınız:  
Montaj çerçevesini ⑯, her sabitleme noktasında en az bir vida ile sabitleyiniz.

## Kurulum

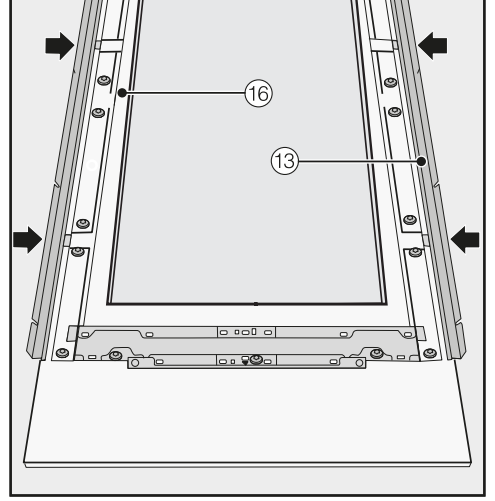


- Montaj çerçevesini ⑯ en az 6 vida ile mutfak dolabına sabitleyiniz.

Montaj çerçevesi, farklı dekor kapak modelleri için çok sayıda delikle öngörülmüştür.

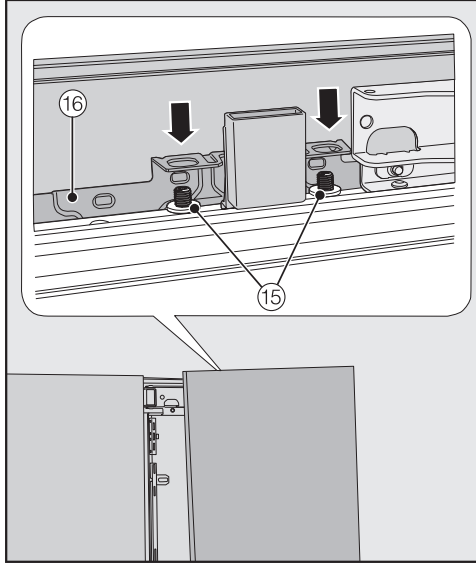
Montaj çerçevesini daima dekor kapağın taşıma kapasitesi en yüksek olan materyaline vidalayınız. Bunun için esas olarak dekor kapağın kalınlığından daha kısa bir vida seçiniz.

- Gerekirse (kulpsuz mutfak tasarımı haricinde) cihaz kulpunu dekor kapağa içten vidalayınız.



- Şimdi her iki taraftan köşebentleri ⑬ montaj çerçevesinde ⑯ bunun için öngörülmüş açıklıklara sokabildiğiniz kadar sokunuz.

## Dekor kapağın tespit edilmesi ve hizalanması

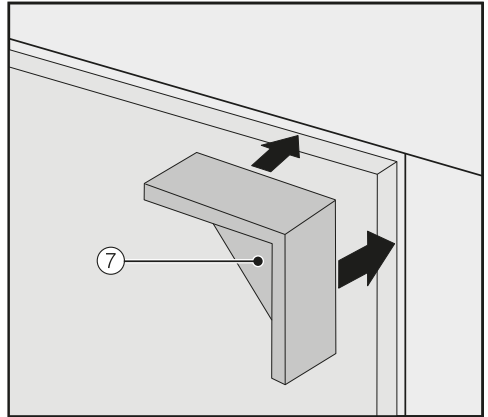


- Cihaz kapısını açınız ve dekor kapağı montaj çerçevesiyle ⑯ birlikte yukarıdan dişli cıvatalara ⑮ asınız.

E

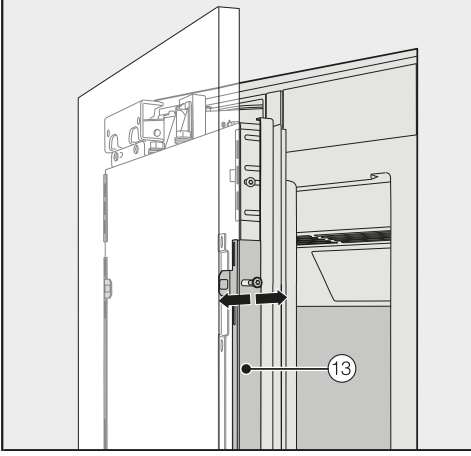


- Her iki taraftan köşebentleri ⑬ beyaz plastik çerçeveye bastırınız ve önce gevşek bir şekilde vidalayınız. Buna yönelik yedek vidalar, üzerinde E harfi olan plastik torbada bulunur.

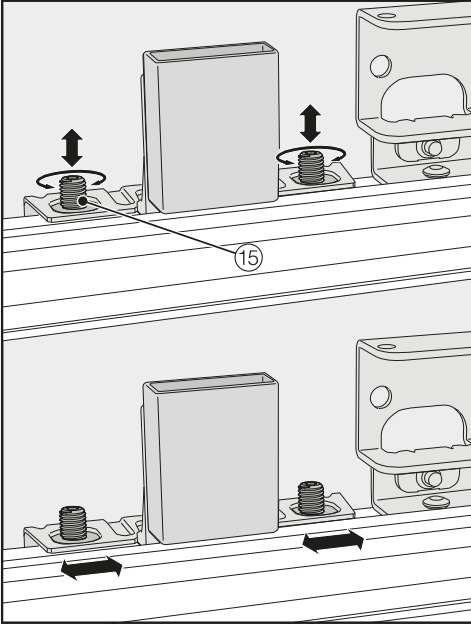


- Mesafe tutucuları ⑦ her iki yandan, dekor kapağın üst köşelerine takınız.
- Cihaz kapısını kapatınız ve komşu dolap kapakları ile olan mesafeyi tekrar kontrol ediniz.

## Kurulum

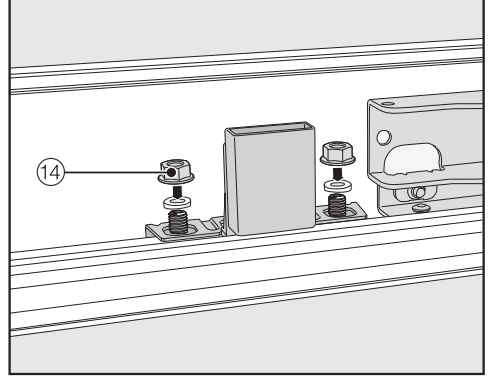


- Köşebentlerdeki ⑬ yarıklar vasıtasıyla dekor kapağın derinlik hizasını yapınız.

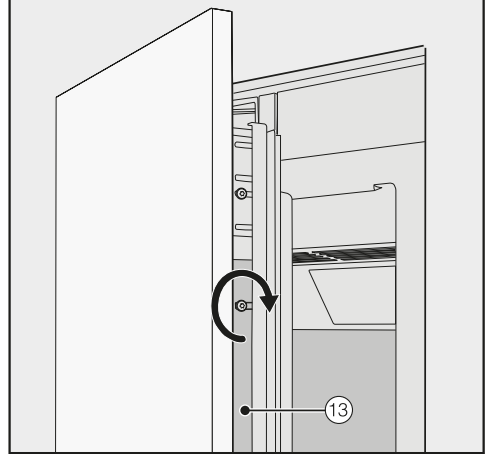


- Dişli civatalar ⑮ vasıtasıyla dekor kapağı dikey olarak ve yandan hizalayınız.

- Cihaz kapısını kapatınız ve komşu dolap kapakları ile olan mesafeyi tekrar kontrol ediniz.



- Pulları ve somunları ⑭ tekrar takınız ve somunları ⑭ sıkınız. Bu şekilde dekor kapak tespit edilmiş olur.



- Şimdi köşebentlerdeki ⑬ vidaları sıkınız.
- Cihazın kapısını açınız.
- Dekor kapaktan mesafe tutucuları ⑦ çıkarınız.



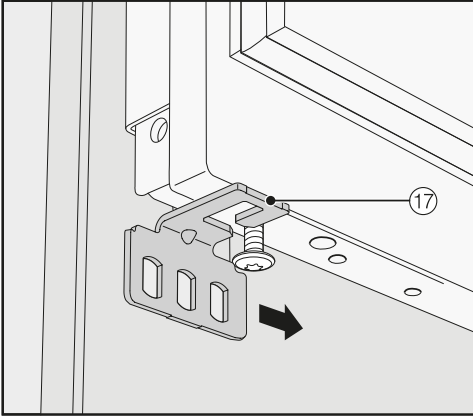
## Tespit braketinin montajı



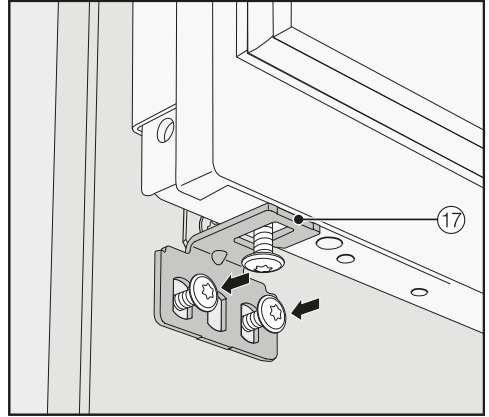
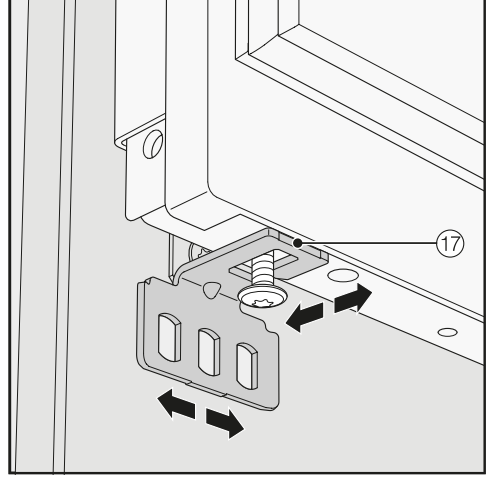
Tespit braketiniyle, dekor kapak ek olarak cihaz kapısının altına tespit edilir.

Tespit braketini ancak şarap dolabı (duruma göre Side-by-side) monte edildikten ve dekor kapak hizalandıktan sonra monte ediniz.

- Cihaz kapısını sonuna kadar açınız.

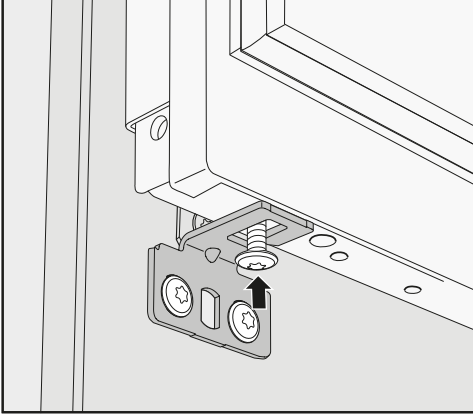


- Tespit braketini ⑰ dışarıdan cihaz kapısının altındaki vidanın üzerine kaydırınız.

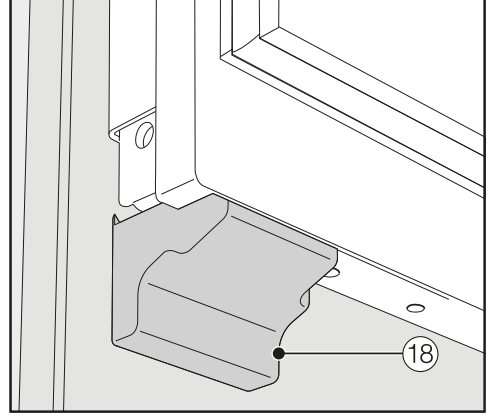


- Tespit braketini ⑰ dekor kapağa vidalayınız.

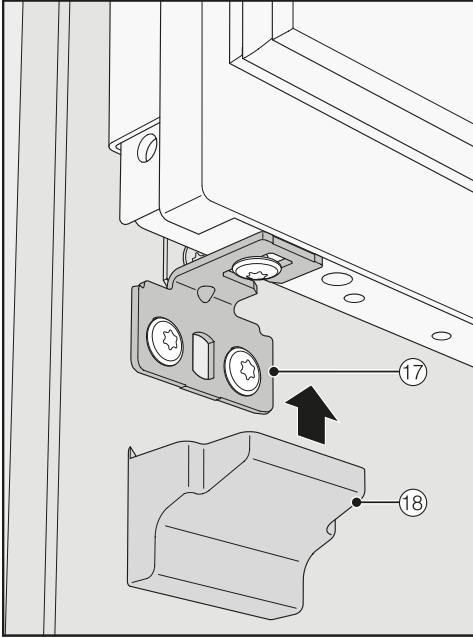
## Kurulum



■ Cihaz kapısının altındaki vidayı sıkınız.

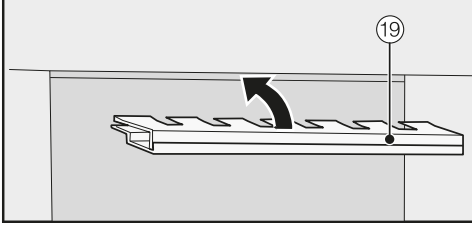


■ Kapakları ⑱ tespit braketine “klik” sesi duyulacak şekilde kenetleyiniz.

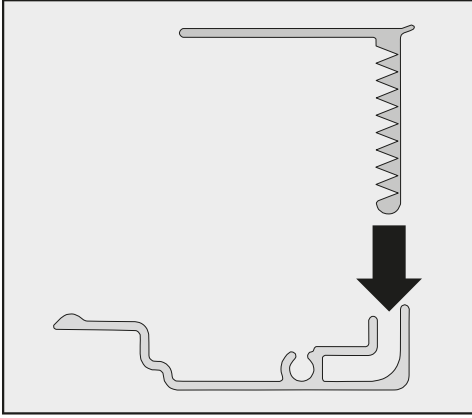


■ Kapağı ⑱ tespit braketinin ⑰ üstüne tekrar takınız.

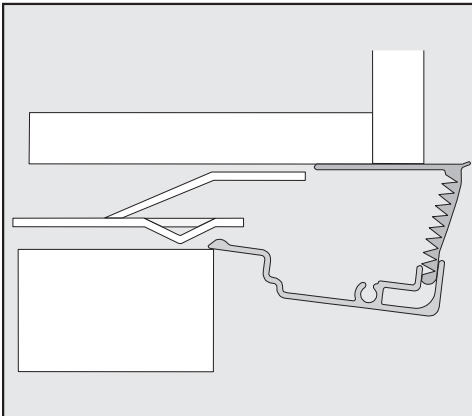
## Kapakların takılması



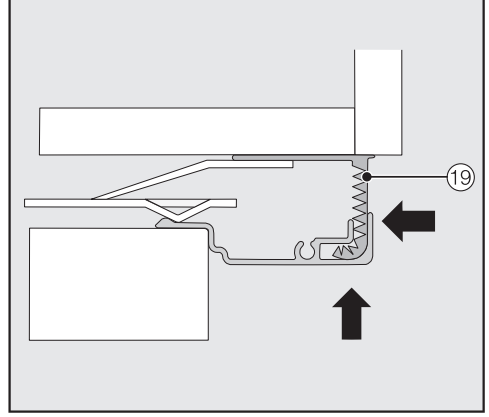
- Kapağı ①9 şarap dolabının üstündeki boşluğa takabilmek için, kapağın aşağıdaki şekilde birleştirilmesi gerekir:



- Kapağın iki parçasını birbirine geçiriniz.

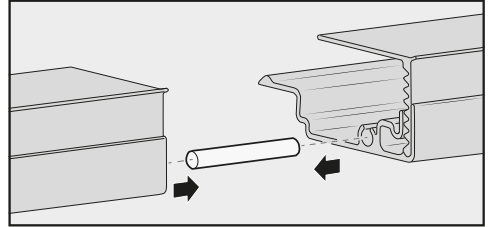


Kapak yandan görünüm



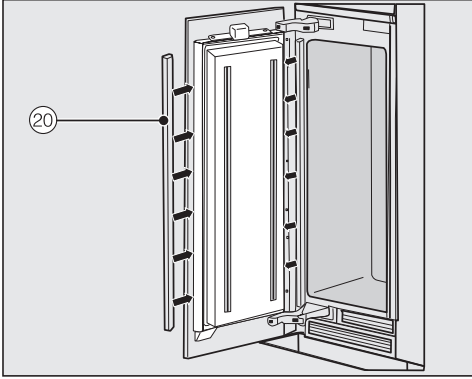
- Birleştirilmiş kapağı ①9 şarap dolabının üstündeki boşluğa kenetlenecek şekilde yerleştiriniz. Bu sırada kapağın her iki parçasını gerektiği kadar birbirine geçirin.

## Bir side-by-side kombinasyonunda kapak montajı

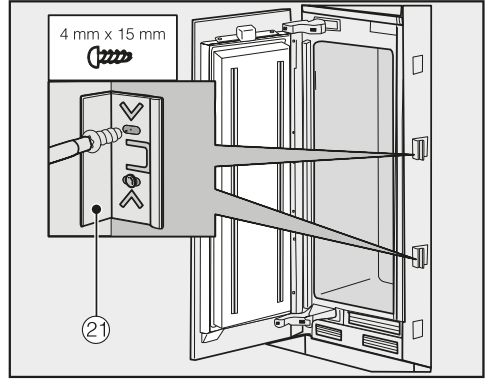


- Pimi (Side-by-side montaj setinde bulunur) yarısına kadar, solda duran cihazın kapağındaki kanala sokunuz.
- İkinci kapağı pimin üstüne takıp iki kapağı birbirine doğru bastırınız.
- Her iki kapağı birlikte, cihazların üstündeki boşluğa, yerine oturuncaya kadar sokunuz.

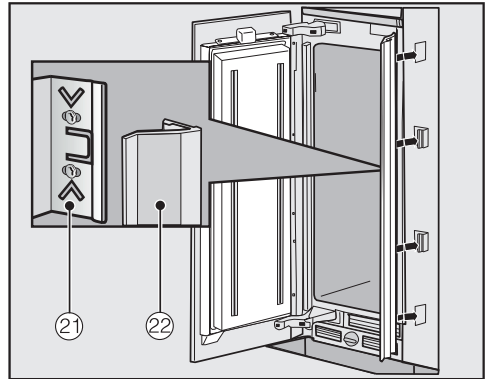
## Kurulum



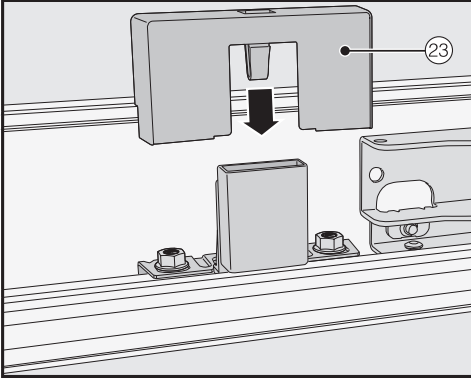
- Kapı kenarlarının üstüne ve altına, cihaz kapısı ile dekor panel arasındaki boşluğa, kapakları ⑳ alttan yukarıya doğru sıkıca bastırarak takınız.



- Şarap dolabının her iki yanına boşluk kapakları için en az 3'er braket ⑳ tespit ediniz.

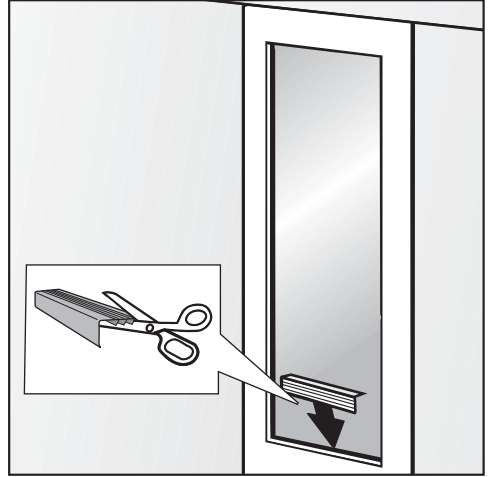


- Şimdi her iki yandaki boşluk kapaklarını ⑳ braketlerin ㉑ üstüne takınız. Side-by-side kombinasyon durumunda bu kapakların sadece dış tarafa takılması gerekir.

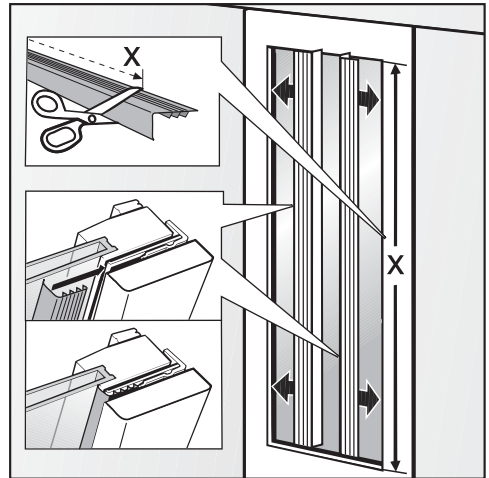


- Kapağı (23) lamba düğmesi üzerine takınız.

## Kapı kapama parçalarının takılması

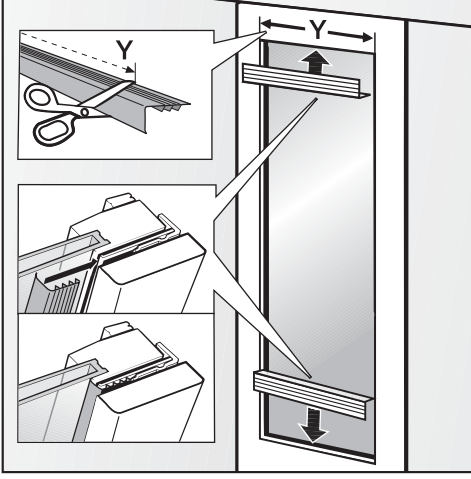


- Kapı kapama çitelerini gerekirse dekor kapaktaki kesitin genişliğine uygun olarak kısaltınız. Gerekli uzunluğun belirlenmesi için cihazla birlikte ek bir kapama çitası verilir.



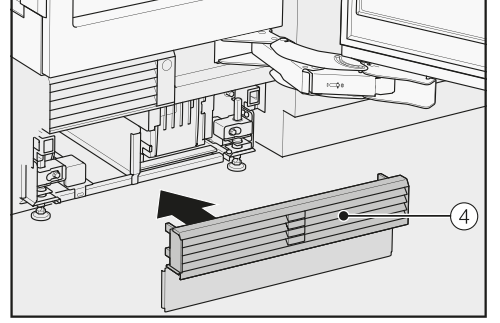
- Sol ve sağ taraf için uzun kapama çitelerini gerekli X uzunluğuna kısaltınız.
- Kapama çitelerini dekor kapak ile cam panel arasındaki boşluğa sokunuz.

# Kurulum

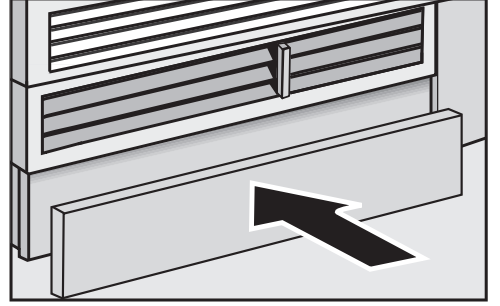


- Üst ve alt kenar için kısa kapama çitalarını gerekli Y uzunluğuna kısaltınız.
- Kapama çitalarını dekor kapak ile cam panel arasındaki boşluğa sokunuz.

## Baza havalandırma ızgarasının ve baza panelinin tespit edilmesi



- Baza havalandırma ızgarasını ④ cihazın altına kenetleyiniz.



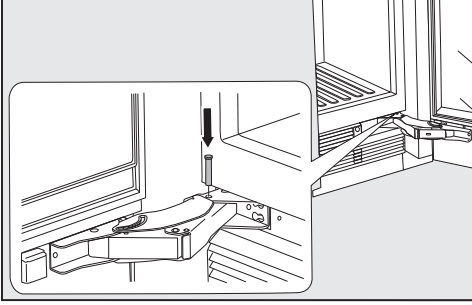
- Gerekirse, baza panelini keserek gerekli uzunluğa ve (cihaz baza alt kenarı ve zemin arasındaki) yüksekliğe getiriniz.
- Baza panelini baza havalandırma ızgarasının altına takınız.

## Cihaz kapısının açılma açısının sınırlandırılması



Şarap dolabının kapı menteşeleri fabrikada, cihaz kapısı geniş açıyla açılabilen şekilde ayarlanmıştır.

Eğer cihazın kapısı, örneğin açıldığında, komşu bir duvara çarpıyorsa kapının açılma açısını 90° ile sınırlandırmanız gerekir.



- Cihazın kapısını açınız.
- Sınırlama pimini alt menteşeye üstten sokunuz.

Cihaz kapısının açılma açısı artık 90° ile sınırlandırılmıştır.

## Elektrik bağlantısı

Şarap dolabının elektrik bağlantısı sadece cihazla birlikte verilen güç kablosu (alternatif akım 50/60 Hz, 220–240 V) ile yapılmalıdır. Daha uzun bir elektrik kablosu yetkili servisten edinilebilir.

Sigorta değeri en az 10 A olmalıdır.

Bağlantı sadece usulüne uygun olarak tesis edilmiş topraklı bir prize yapılmalıdır. Elektrik tesisatı geçerli standartlara (Almanya'da VDE 0100) uygun olmalıdır.

Acil bir durumda şarap dolabının elektrik bağlantısının kesilebilmesi için priz in cihazın arkasında bulunmaması ve kolayca erişilebilir bir yerde olması gerekir.

Montajın ardından prize erişim artık mümkün değilse veya sabit bir bağlantı öngörüldüyse, kurulum yerinde tüm kutuplar için bir yalıtım tertibatı bulunmalıdır. Yalıtım tertibatı olarak en az 3 mm'lik kontak açıklığı olan anahtarlar kullanılmalıdır. Buna kaçak akım devre kesiciler, sigortalar ve kontaktörler (EN 60335) dahildir.

Titreşim sonucu zarar görebileceğinden, şarap dolabının güç kablosu ve fişi cihazın arka yüzüne temas etmemelidir. Bu kısa devreye sebep olabilir.

Ayrıca, bu şarap dolabının arkasındaki prizlere başka cihazlar da bağlanmamalıdır.

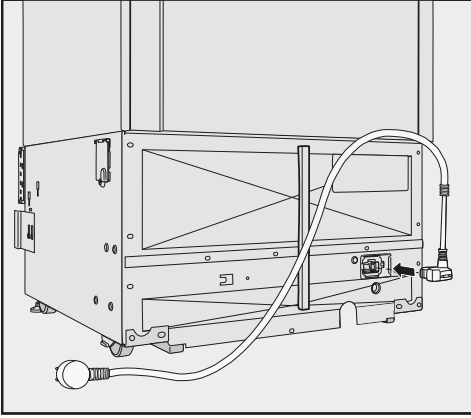
Uzatma kablosu şarap dolabının gerekli güvenliğini sağlayamayacağından (ör. aşırı ısınma tehlikesi oluşabilir) elektrik bağlantısının bir uzatma kablosu üzerinden yapılmasına izin verilmez.

Şarap dolabı, **güneş enerjili güç kaynağı** gibi özerk bir güç kaynağında kullanılan bağımsız dönüştürücülere bağlanmamalıdır.

Aksi takdirde şarap dolabının gücü açılırken gerilim sıçramaları dolayısıyla emniyet kapatması gerçekleşebilir. Cihaz elektroniği zarar görebilir. Ayrıca şarap dolabı **enerji tasarrufu fişleri** ile çalıştırılmamalıdır, zira bu durumda şarap dolabına gelen elektrik azalır ve cihaz çok ısınabilir.



## Şarap dolabının elektrik bağlantısı



- Elektrik kablosunun cihaz konektörünü şarap dolabının arka yüzüne takınız.

Cihaz bağlantı ucunun yerine doğru oturmasına dikkat ediniz.

- Şarap dolabının elektrik fişini prize takınız.

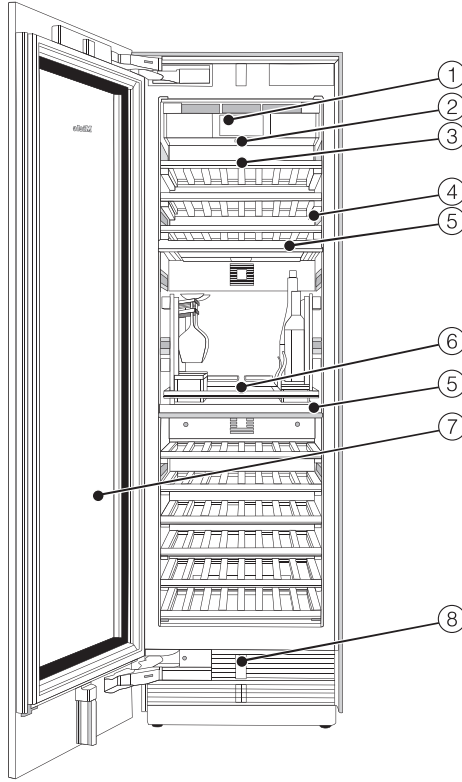
Şarap dolabı artık elektrik şebekesine bağlanmıştır.

## Enerji tasarrufu

	<b>Normal enerji tüketimi</b>	<b>Yüksek enerji tüketimi</b>
<b>Kurulum/Bakım</b>	Havalandırmalı mekanlarda.	Kapalı, havalandırmasız mekanlarda.
	Doğrudan gelen güneş ışığından korunmuş olarak.	Doğrudan güneş ışığı altında.
	Isı kaynaklarından (radyatör, ocak) uzakta.	Bir ısı kaynağının (radyatör, ocak) yanında.
	20 °C civarı ideal oda sıcaklığında.	25 °C'den itibaren yüksek oda sıcaklıklarında.
	Havalandırma açıklıklarının üstü kapatılmamalı ve açıklıklar düzenli olarak tozdan arındırılmalıdır.	Üstü kapalı veya tozlu havalandırma açıklıkları.
<b>Sıcaklık ayarı</b>	10 ila 12 °C	Ayarlanan sıcaklık ne kadar düşükse enerji tüketimi o kadar yüksek olur!

	<b>Normal enerji tüketimi</b>	<b>Yüksek enerji tüketimi</b>
<b>Kullanım</b>	Ahşap rafların teslimat anındaki gibi düzenlenmiş olması.	
	Cihaz kapısı sadece gerektiğinde ve mümkün olduğunca kısa bir süre için açılmalıdır. Şaraplar düzenli bir şekilde yerleştirilmelidir.	Cihaz kapısının sık sık ve uzun süreli açılması soğuk kaybı ve sıcak oda havasının cihaz içine girmesi anlamına gelir. Buzdolabı daha fazla soğutmaya başlar ve kompresörün çalışma süresi uzar.
	Hava dolaşımının sağlanabilmesi için rafları çok doldurmayınız.	Kötü bir hava dolaşımı soğuk kaybına yol açar.

## Cihaz tanıtımı



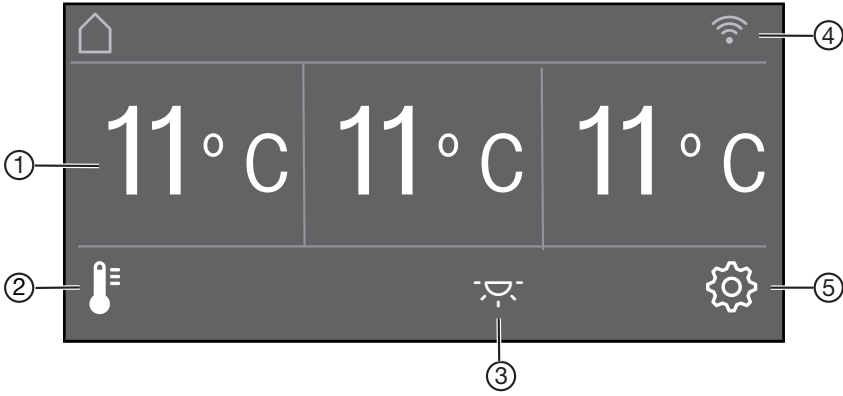
- ① Ekran
- ② Açma/kapatma tuşu
- ③ Yazı tahtalı ahşap raflar
- ④ İç aydınlatma
- ⑤ Şarap soğutma bölmelerinin ısı yalıtımı için yalıtım levhası
- ⑥ Şarap sunum seti\*
- ⑦ UV filtreli cam kapı
- ⑧ Otomatik kapak açma sistemi (Push2open/Pull2open)

**\* Şarap sunum seti şunlardan oluşur:**

Bir bardak askısı, bir şişe rafı, 2 aksesuar kutusu ve bir durultma tepsi. Ayrıca, şarap sunum setinde farklı boyutlarda keçe altlıklar da bulunur.

# Cihaz tanıtımı




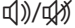
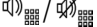
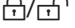


## Ana ekran



- ① 3 şarap soğutma bölmesine yönelik (istenen sıcaklık) sıcaklık göstergesi
- ② Sensörlü 🌡️ tuşu  
sıcaklık ve nem ayarı için ⚙️
- ③ Sensörlü 💡 tuşu  
Cihaz kapısı kapalıyken iç aydınlatmayı açmak ve kapatmak için (Ambiyans aydınlatması)
- ④ Miele@home bağlantı durumu göstergesi  
(sadece Miele@home kurulduysa, görüntülenir)
- ⑤ Sensörlü ⚙️ tuşu  
ayar modunda farklı fonksiyonların seçimi için






## Ayar modu

Aşağıdaki fonksiyonları ayar modunda seçebilir ve ayarlarını kısmen değiştirebilirsiniz:

Sembol		Fonksiyon
	Lisan	ayarlama
	Ekran parlaklığı	ayarlama (daha karanlık ila daha aydınlık)
	Renk şeması	ayarlama (koyu veya açık)
	Sinyal sesleri	Ses seviyesi ayarlanır veya Sinyal sesleri (ör. kapı alarmı için) tamamen kapatılır
	Tuş sesi	Ses seviyesi ayarlanır veya Tuş sesi tamamen kapatılır
°F/°C	Sıcaklık birimi	ayarlama (°Fahrenheit veya °Santigrat)
	Tuş kilidi	açma veya kapatma (bkz. “Başka ayarlar gerçekleştirilmesi” bölümü)
	Otomatik test	sistem yeniden başlar ve hata veya arızalar kontrol edilir (bkz. “Başka ayarlar gerçekleştirilmesi” bölümü)
	Kapı asistanı	(Push2open veya Pull2open) açma veya kapatma (bkz. “Başka ayarlar gerçekleştirilmesi” bölümü)
@	Miele@home	Wi-Fi bağlantısı kurulumu, etkisiz kılınması veya bağlantı durumunun sorgulanması (bkz. “Başka ayarlar gerçekleştirilmesi” bölümü)

## Cihaz tanıtımı

---

	Fuar modu	kapatma * (sadece Fuar modu etkinleştirildiyse görüntülenir, bkz. “Başka ayarlar gerçekleştirilmesi”)
	Fabrika ayarları	Ayarların fabrika çıkış ayarlarına sıfırlanması (bkz. “Başka ayarlar gerçekleştirilmesi”)
	Ambiyans aydınlatması	5 farklı ambiyans aydınlatması ayarı arasından seçim (bkz. “Başka ayarlar gerçekleştirilmesi” bölümü)
	Ambiyans Ekranı	Cihaz kapısı kapalıyken ekran görüntüsü seçimi (bkz. “Başka ayarlar gerçekleştirilmesi” bölümü)
	Şabat modu	açma veya kapatma (bkz. “Başka ayarlar gerçekleştirilmesi” bölümü)

## Ayar modundaki semboller

</>	ayar modunda gezinme veya bir ayar seçme
-/+	bir ayarın değiştirilmesi (ör. ekran parlaklığı)
OK	bir ayarın onaylanması
↶	menü seviyesinden çıkış



## Cihazla birlikte verilen aksesuarlar

### Cihaz konektörü

### Tebeşir kalem

Cihazla birlikte verilen tebeşir kalemi ahşap raflar üzerindeki mıknatıslı çitalara yazı yazmak için kullanınız. Bu şekilde, yerleştirilmiş olan şarap türleri hakkında genel bir bilgiye sahip olabilirsiniz.

## Sonradan satın alınabilen aksesuarlar

Miele ürün yelpazesinde şarap dolabına uygun yardımcı aksesuarlar ve temizlik ve bakım ürünleri bulunur.

### Çok amaçlı mikrofiber bez

Mikrofiber bez paslanmaz çelik yüzeylerden, cihaz panellerinden, pencerelerden, mobilyalardan, araba camlarından vb. parmak izlerinin ve hafif kirlerin çıkarılmasına yardımcı olur.

### Paslanmaz çelik ön panel kaplama

Paslanmaz çelik ön paneller şarap dolabınıza kaliteli bir dış tasarım sağlar.

Bunun için paslanmaz çelik görünümünde kulplar ve baza panelleri alınabilir.

### Side-By-Side montaj seti

İki veya daha fazla şarap dolabının/soğutucu cihazın yan yana montajı için duruma göre Side-by-side montaj setine ihtiyacınız olacaktır (bkz. "Kurulum – Side-by-side" bölümü).

### Menteşe cebi

Şarap dolabınızda kapı menteşesinin takılı olduğu tarafı değiştirmek istediğiniz takdirde, bunun için üst baza havalandırma ızgarasının montaj konumu değiştirilmelidir. Bunun için yeni bir menteşe cebine ihtiyacınız var.

Kapı açılma yönü sadece yetkili servis tarafından değiştirilir.

Sonradan satın alınabilen aksesuarları Miele e-alışveriş sitesinden sipariş edebilirsiniz. Bu ürünleri aynı zamanda Miele Servis Departmanı (bkz. bu kılavuzun arkası) ve Miele bayiniz vasıtasıyla da edinebilirsiniz.

# İlk kez çalıştırma

## İlk kullanımdan önce

Şarap dolabını, nakliyenin ardından bağlantılarını yapmadan önce yaklaşık 1 saat bekletiniz.

Böylece şarap dolabında olası fonksiyon bozukluklarının önüne geçersiniz.

## Ambalaj malzemelerinin çıkarılması

- Cihaz içindeki tüm ambalaj malzemelerini çıkarınız.

Yapışkan folyo dahil olmak üzere, tüm ambalaj malzemelerini şarap dolabının gücünü açmadan **önce** mutlaka çıkarınız. Yapışkan folyo soğuk yüzeylerden zor çıkarılır.


## Şarap dolabının temizlenmesi

Buna ilişkin olarak lütfen “Temizlik ve bakım” bölümündeki ilgili talimatları dikkate alınız.

- Şarap dolabının içini ve aksesuarlarını temizleyiniz.

## Doğru kapı asistanının (Push2open/Pull2open) seçilmesi

Kapı asistanı cihaz kapısının açılması sırasında size yardımcı olur.

İki kapı asistanı Push2open ve Pull2open arasından seçim yapabilirsiniz (bkz. “Başka ayarlar gerçekleştirilmesi” – “Kapı asistanı  açma” bölümü).

Fabrika ayarı olarak Push2open kapı asistanı ayarlanmıştır.

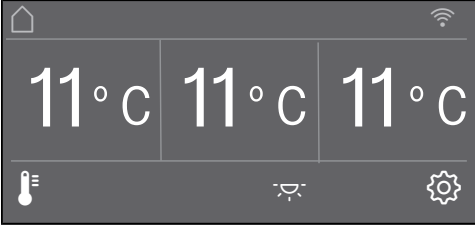
- Şarap dolabınız kulplu bir dekor kapağa sahipse, Pull2open kapı asistanını seçiniz.
- Şarap dolabınız kulpsuz bir dekor kapağa sahipse, Push2open kapı asistanını seçiniz.

## Şarap sunum setinin yerleştirilmesi

- Şarap sunum setini “Şarap sunum seti” bölümünde açıklandığı şekilde yerleştiriniz.


## Şarap dolabının kullanımı


Kalem gibi sivri veya keskin nesnelere dokunmatik ekranı çizilebilir. Dokunmatik ekrana sadece parmaklarınızla dokununuz. Eğer parmaklarınız soğuksa, dokunmatik ekranın tepki vermemesi mümkündür.




Sıcaklık göstergesinin altında bulunan sensörlü tuşlar, bir dokunuşla doğrudan **seçilebilir**, sıcaklık göstergesindeki veya üstündeki semboller ve metinler ise sadece **görüntülenir**.


## Ayarlar modu

Ayarlar modu  vasıtasıyla şarap dolabının farklı fonksiyonlarını seçebilir ve bunların ayarlarını kısmen değiştirebilirsiniz (bkz. “Başka ayarlar gerçekleştirilmesi” bölümü).

- Ayarlar moduna geçmek için sensörlü  tuşuna dokununuz.
- Sensörlü < ve > tuşlarıyla, ayarları gerçekleştirmek istediğiniz fonksiyonu seçiniz.
- Seçiminizi OK ile onaylayınız.
- Sensörlü < ve > tuşları ya da + ve - tuşları yardımıyla ayarları değiştiriniz.
- Seçiminizi OK ile onaylayınız.

Arka planı **renkli** ayarlar daima **seçili** olan ayardır ve doğrudan OK ile onaylanabilir.

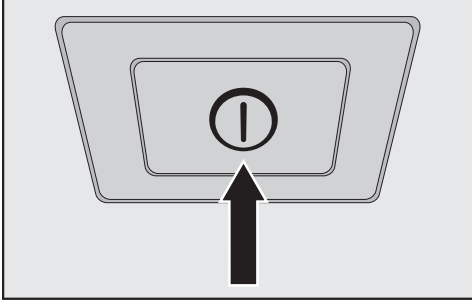
- Bir önceki menü seviyesine dönmek veya işlemi iptal etmek isterseniz sensörlü  tuşuna dokununuz.

Ekrana her dokunuş bir tuş sesi ile onaylanır. Bu tuş sesini ayar  modu vasıtasıyla kapatabilirsiniz.

# İlk kez çalıştırma

## İlk çalıştırma işleminin gerçekleştirilmesi

- Cihazın kapısını açınız.





- Açma/kapama tuşuna basarak şarap dolabının gücünü açınız.

Açma/Kapama tuşu ekranın altında bulunur.


Şarap dolabı soğutmaya başlar ve cihaz kapısı açıldığında iç aydınlatma lambası yanar.

Şarap dolabının ekranında önce Miele görüntülenir.

- Şarap dolabının gücünü ilk kez açarken, şu ayarları gerçekleştirmeniz istenir:
  - Lisan ayarı  
(yanlışlıkla hatalı bir Lisan seçtiyseniz tekrarayar  moduna gidiniz, ve lisan ayarı için  sembolünü referans alınız)
  - Sıcaklık birimi ayarı:  
°C (Santigrat derece) veya °F (Fahrenheit derece)
  - Miele@home kurulumu:
- Miele@home kurulumunu şimdi gerçekleştirmek istiyorsanız, Devam öğesini seçiniz (bunun için “Başka ayarlar gerçekleştirilmesi” – “Miele@home” bölümündeki talimatları uygulayınız).

- Miele@home kurulumunu daha sonra yapmak istiyorsanız, Atla seçeneğine dokununuz.

- Sensörlü < ve > tuşlarıyla sizin için doğru ayarı seçiniz ve seçiminizi OK ile onaylayınız.

- Bir önceki menü seviyesine geçmek isterseniz sensörlü  tuşuna dokununuz.

Ekranında İlk çalıştırma başarıyla tamamlandı bildirimi görüntülenir.

- İlk çalıştırma işlemini OK ile onaylayınız.

Ekranında ana ekran görüntülenir (bkz. “Cihaz tanıtımı” – “Ana ekran”).

İlk çalıştırma işlemi iptal edilemez. İlk çalıştırma işlemi şarap dolabının gücünün kapatılması ile sadece durdurulabilir, şarap dolabının gücü tekrar açıldıktan sonra ilk çalıştırma işlemine devam edilmelidir.

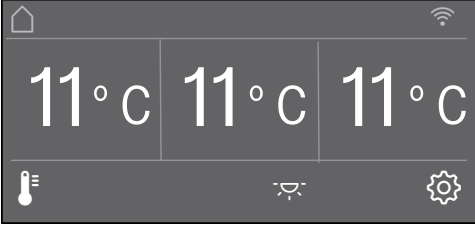
# Şarap dolabını açma ve kapama

## Şarap dolabının gücünün açılması

- Cihaz kapısını açınız.
- Açma/Kapama tuşuna basarak şarap dolabının gücünü açınız.

Şarap dolabı soğutmaya başlar ve cihaz kapısı açıldığında iç aydınlatma lambası yanar.

Şarap dolabının ekranında önce Miele ve ardından ana ekran görüntülenir:



## Şarap dolabının gücünün kapatılması

- Açma/Kapama tuşuna basarak şarap dolabının gücünü kapatınız.

İç aydınlatma ve soğutma kapanır.

Lütfen şunları da dikkate alınız: Şarap dolabı, gücü Açma/Kapama tuşu ile kapatıldığında, elektrik şebekesinden ayrılmaz.


## Cihaz uzun süre kullanılmaması durumunda


Şarap dolabını uzun bir süre kullanmayacaksanız:


- Şarap dolabının gücünü kapatınız.
- Elektrik fişini çekiniz veya elektrik sigortasını kapatınız.
- Şarap dolabını temizleyiniz.
- Yeterince havalandırmak ve koku oluşmasını önlemek için şarap dolabının kapısını açık bırakınız.

Eğer şarap dolabı uzun bir süre kullanılmayacağı için kapatılır ancak temizlenmezse, kapılarının kapalı bırakılması durumunda küf oluşması mümkündür.


## Başka ayarlar gerçekleştirilmesi


Ayar modu  vasıtasıyla şarap dolabının farklı fonksiyonlarını seçebilir, bunların ayarlarını kısmen değiştirebilir ve şarap dolabını kendi gereksinimlerinize göre uyarlayabilirsiniz.

Aşağıda ek açıklama gerektiren ayar modu  fonksiyonları açıklanmıştır.

Ayar modundayken  kapı alarmı ve diğer uyarı bildirimleri otomatik olarak bastırılır.

### Tuş kilidi / açma veya kapatma

Şarap dolabınızı istenmeyen bir sıcaklık ayarı değişimine ya da ayar  modunda istenmeyen değişikliklere karşı korumak isterseniz Tuş kilidi özelliğini etkinleştiriniz.

- Ayar modunda  sensörlü < ve > tuşları yardımıyla Tuş kilidi seçimi yapınız ve seçiminizi OK ile onaylayınız.
- Sensörlü < ve > tuşlarıyla tuş kilidini Açık veya Kapalı olarak seçiniz ve seçiminizi OK ile onaylayınız.
- Cihaz kapısını kapayınız, tuş kilidi ancak bundan sonra etkin hale gelir.

Etkinleştirilmiş tuş kilidi ekranda görüntülenmez.



Tuş kilidi etkinleştirilmişken bir sensörlü tuşa dokunursanız, ekranda Kilidi açmak için OK tuşuna 6 saniye boyunca basın bildirim görüntülenir.

- Ekranda görüntülenen talimatı uygulayınız.

Ekran kilidi kısa süreliğine kaldırılır ve böylece istediğiniz ayarları gerçekleştirebilirsiniz. Cihazın kapısının kapatılmasıyla tuş kilidi tekrar etkinleştirilir.

### Otomatik test gerçekleştirme


Şarap dolabınızın sorunsuz çalışmadığını ve olası arızaların kontrol edilmesi gerektiğini düşünüyorsanız, Otomatik test gerçekleştiriniz.

- Ayar modunda  sensörlü < ve > tuşları yardımıyla Otomatik test seçimi yapınız ve seçiminizi OK ile onaylayınız.
- İşlemi iptal etmek isterseniz sensörlü  tuşuna dokununuz.

Otomatik test başlar ve şarap dolabı olası hatalar ve arızalar açısından kontrol edilir.

- Otomatik test yardımıyla hata veya arıza tespit edilmezse, ekranda Sistem Yeniden Başlatılıyor bildirim görüntülenir.
- Otomatik test yardımıyla hata veya arıza tespit edilirse, ekranda bu hata bildirimleri görüntülenir.

Ayrıca bir sinyal sesi duyulur.

- Uyarı sinyalinin sizi rahatsız etmesi halinde, sinyali sonlanmadan önce sensörlü  tuşuna dokunarak kendiniz de kapatabilirsiniz.
- Görüntülenen hata bildirim(ler)ini not ediniz.
- Yetkili servisi arayıp görüntülenen hata bildirim(ler)i hakkında bilgi veriniz.
- Bildirimi OK ile onaylayınız.

Ekranda Sistem Yeniden Başlatılıyor bildirim görüntülenir.

Şarap dolabı kısa bir süreliğine kendiliğinden kapanır ve tekrar açılır.

## Başka ayarlar gerçekleştirilmesi

Ekranında Otomatik test tamamlandı bildirimini görüntülenir.

- Bildirimi OK ile onaylayınız.

Ekranında tekrar ana ekran görüntülenir.

### Kapı asistanı açma

İki kapı asistanı Push2open ve Pull2open arasından seçim yapabilirsiniz.

Fabrika ayarı olarak Push2open kapı asistanı ayarlanmıştır.

Kapı asistanı Push2open kulpsuz dolap kapaklarına uygundur. Cihaz kapısı, hafifçe bastırıldığında kendiliğinden açılır.

Kapı asistanı Pull2open kulplu dolap kapaklarına uygundur. Cihaz kapısı kolayca ve az bir güç kullanarak açılabilir.





Cihaz kapısının vaktinden önce kapatılması sonucu hasar tehlikesi.

Kapı asistanı etkinleştirilmiş durumda, cihaz kapılarının tekrarlı olarak vaktinden önce kapatılması hasarlara ve fonksiyon bozukluklarına yol açabilir.



Otomatik kapı açma tertibatı dışarıya çıkmış olduğu müddetçe, cihaz kapısını tutmak veya kapatmaktan kaçınınız. Cihaz kapısını buna rağmen kaparsanız, kapıyı 5 dakika kapalı bırakınız. Otomatik kapak açma sistemi yeniden ayarlanır.

### Push2open açma

- Ayar modunda  sensörlü < ve > tuşları yardımıyla Kapı asistanı seçimi yapınız ve seçiminizi OK ile onaylayınız.
- Sensörlü < ve > tuşları yardımıyla Mod ögesini seçiniz ve seçiminizi OK ile onaylayınız.
- Sensörlü < ve > tuşları yardımıyla Push2open ögesini seçiniz ve seçiminizi OK ile onaylayınız.
- Bir önceki menü seviyesine geri dönmek için sensörlü  tuşuna dokununuz.

### – Yoğunluk ayarı



Ayrıca Push2open fonksiyonunun yoğunluğunu da ayarlayabilirsiniz. Ayarlanan yoğunluk ne kadar düşük olursa, cihaz kapısına bastırırken o kadar az kuvvet uygulamanız gerekir.

- Ayar modunda  sensörlü < ve > tuşları yardımıyla Kapı asistanı seçimi yapınız ve seçiminizi OK ile onaylayınız.
- Ayar modunda  sensörlü < ve > tuşları yardımıyla Yoğunluk seçimi yapınız ve seçiminizi OK ile onaylayınız.
- Sensörlü < ve > tuşlarıyla sizin için doğru yoğunluğu (Düşük, Orta, Yüksek) seçiniz ve seçiminizi OK ile onaylayınız.

# Başka ayarlar gerçekleştirilmesi



## – AutoClose süresi ayarı

Ayrıca, cihaz kapısının kendiliğinden kapanmadan önce açık kalması gereken süreyi de ayarlayabilirsiniz.

- Ayar modunda  sensörlü < ve > tuşları yardımıyla Kapı asistanı seçimi yapınız ve seçiminizi OK ile onaylayınız.
- Ayar modunda  sensörlü < ve > tuşları yardımıyla AutoClose seçimi yapınız ve seçiminizi OK ile onaylayınız.
- Sensörlü + ve – tuşlarıyla sizin için doğru süreyi (5–30 saniye) seçiniz ve seçiminizi OK ile onaylayınız.



Yanlışlıkla açılmaya karşı koruma: Cihaz kapısını çekip açmazsanız, kapı sizin tarafınızdan belirlenmiş olan sürenin ardından kendiliğinden kapanır.

## Pull2open açma

- Ayar modunda  sensörlü < ve > tuşları yardımıyla Kapı asistanı seçimi yapınız ve seçiminizi OK ile onaylayınız.
- Sensörlü < ve > tuşları yardımıyla Mod ögesini seçiniz ve seçiminizi OK ile onaylayınız.
- Sensörlü < ve > tuşları yardımıyla Pull2open ögesini seçiniz ve seçiminizi OK ile onaylayınız.
- Bir önceki menü seviyesine geri dönmek için sensörlü  tuşuna dokununuz.



## – Yoğunluk ayarı

Ayrıca Pull2open fonksiyonunun yoğunluğunu da ayarlayabilirsiniz. Ayarlanan yoğunluk ne kadar düşük olursa, cihaz kapısını çekerken o kadar az kuvvet uygulamanız gerekir.

- Ayar modunda  sensörlü < ve > tuşları yardımıyla Kapı asistanı seçimi yapınız ve seçiminizi OK ile onaylayınız.
- Ayar modunda  sensörlü < ve > tuşları yardımıyla Yoğunluk seçimi yapınız ve seçiminizi OK ile onaylayınız.
- Sensörlü < ve > tuşlarıyla sizin için doğru yoğunluğu (Düşük, Orta, Yüksek) seçiniz ve seçiminizi OK ile onaylayınız.



## Kapı asistanı kapatma

- Ayar modunda  sensörlü < ve > tuşları yardımıyla Kapı asistanı seçimi yapınız ve seçiminizi OK ile onaylayınız.
- Sensörlü < ve > tuşları yardımıyla Mod öğesini seçiniz ve seçiminizi OK ile onaylayınız.
- Sensörlü < ve > tuşları yardımıyla Kapalı öğesini seçiniz ve seçiminizi OK ile onaylayınız.
- Bir önceki menü seviyesine geri dönmek için sensörlü  tuşuna dokununuz.

## Miele@home

Şarap dolabınız entegre bir Wi-Fi modülü ile donatılmıştır.

Fabrika ayarı olarak ağ iletişimi devre dışıdır.

Kullanmak için şunlara ihtiyacınız olacaktır:

- bir Wi-Fi ağı
- Miele@mobile uygulaması
- Miele kullanıcı hesabı. Kullanıcı hesabını Miele@mobile uygulaması vasıtasıyla oluşturabilirsiniz.

Miele@mobile uygulaması, cihaz ile evdeki Wi-Fi ağı arasındaki bağlantıda size rehberlik eder.

Cihazı Wi-Fi ağınıza bağladıktan sonra, Uygulama yardımıyla örneğin şu işlemleri gerçekleştirebilirsiniz:

- Şarap dolabınızın çalışma durumuna ilişkin bilgilerin görüntülenmesi
- Şarap dolabınızın ayarlarının değiştirilmesi

Şarap dolabınızın Wi-Fi ağınıza bağlanması sonucunda, cihazın gücü kapalıyken bile enerji tüketimi yükselir.

Şarap dolabınızın kurulum yerinde Wi-Fi ağına sinyalini yeterince güçlü olduğundan emin olunuz.

# Başka ayarlar gerçekleştirilmesi

## Wi-Fi bağlantısının kullanılabilirliği

Wi-Fi bağlantısı bir frekans aralığını başka cihazlarla (ör. mikrodalga, uzaktan kumandalı oyuncaklar) paylaşır. Bunun sonucunda geçici veya kalıcı bağlantı sorunları ortaya çıkabilir. Sunulan fonksiyonların sürekli bir şekilde kullanılabilirliği bu sebeple sağlanamayabilir.

## Miele@home mevcudiyeti

Miele@mobile uygulamasının kullanımı ülkenizde Miele@home hizmetlerinin mevcudiyetine bağlıdır.

Miele@home hizmeti her ülkede mevcut değildir.

Buna ilişkin bilgileri [www.miele.com](http://www.miele.com) İnternet sayfasından edinebilirsiniz.

## Miele@mobile Uygulaması

Miele@mobile uygulamasını Apple App Store® veya Google Play Store™ mağazalarından indirebilirsiniz.



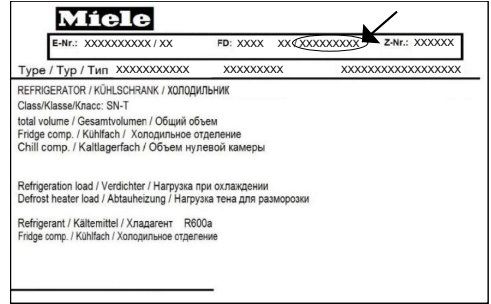
## Şarap dolabınızı Miele@mobile uygulaması vasıtasıyla ağa bağlama

Oturum açmak için ayrıca şunlara da ihtiyacınız vardır:

- Wi-Fi ağınızın şifresi
- Şarap dolabınızın şifresi

Şarap dolabınızın şifresi tip etiketinde bulabileceğiniz seri numarasıdır.

Tip etiketi şarap dolabının içinde bulunur.



Örneğin seri numarası “78000001” ise şifre de “78000001” olacaktır.

- Ayar modunda < ve > sensörlü tuşları yardımıyla Miele@home seçimi yapınız ve seçiminizi OK ile onaylayınız.

Ekranda Kurulum görüntülenir.

- Seçiminizi OK ile onaylayınız.
- < ve > sensörlü tuşları yardımıyla Uygulama ile ögesini seçiniz ve seçiminizi OK ile onaylayınız.
- Miele@mobile uygulamasını başlatınız ve uygulamada verilen talimatları uygulayınız.

## Başka ayarlar gerçekleştirilmesi


- Şarap dolabınız uygulama vasıtasıyla Wi-Fi ağınıza başarılı bir şekilde bağlandıktan sonra, şarap dolabının ekranında Bağlantı başarılı bir şekilde kuruldu görüntülenir.

- İşlemi OK ile tekrar onaylayınız.

Aktif bir Wi-Fi bağlantısında ekranda  görünür.

### Şarap dolabınızı WPS vasıtasıyla ağa bağlama

Bu bağlantı yöntemi için yönlendiricinizin WPS fonksiyonuna sahip olması gerekir.

- Ayar modunda  sensörlü < ve > tuşları yardımıyla Miele@home seçimi yapınız ve seçiminizi OK ile onaylayınız.

Ekranda Kurulum görüntülenir.

- Seçiminizi OK ile onaylayınız.

- Sensörlü < ve > tuşları yardımıyla WPS ile ögesini seçiniz ve seçiminizi OK ile onaylayınız.

- Şimdi ekranda görüntülenen talimatları uygulayınız.

- İşlemi OK ile onaylayınız.

Miele@home fonksiyonlarını kullanabilmek için şarap dolabınızla, uygulamada da oturum açmanız gerekir.


- Şarap dolabınız WPS vasıtasıyla ev Wi-Fi ağınıza başarılı bir şekilde bağlandıktan sonra, cihazın ekranında Bağlantı başarılı bir şekilde kuruldu görüntülenir.

- İşlemi OK ile tekrar onaylayınız.

Aktif bir Wi-Fi bağlantısında ekranda  görünür.

## Başka ayarlar gerçekleştirilmesi


### Miele@home özelliğini etkisiz kılma

- Ayar modunda  sensörlü < ve > tuşları yardımıyla Miele@home seçimi yapınız ve seçiminizi OK ile onaylayınız.
- Sensörlü < ve > tuşları yardımıyla Etkisiz kıl öğesini seçiniz ve seçiminizi OK ile onaylayınız.

Ekranda Etkisiz kılma başarılı bildirim görüntülenir.


- Bildirimi OK ile onaylayınız.

Şarap dolabınız şimdi Wi-Fi ağındaki oturumunu kapatır.

Ekrandaki  sembolü söner.


### Miele@home özelliğinin etkinleştirilmesi

Miele@home daha önce bir kez etkinleştirildiyse ve bağlantı kesildiyse, ağ iletişimini yeniden etkinleştirmeniz gerekir.


- Ayar modunda  sensörlü < ve > tuşları yardımıyla Miele@home seçimi yapınız ve seçiminizi OK ile onaylayınız.
- Sensörlü < ve > tuşları yardımıyla Etkinleştir öğesini seçiniz ve seçiminizi OK ile onaylayınız.

Ekranda Etkinleştirme başarılı bildirim görüntülenir.





- Bildirimi OK ile onaylayınız.

Aktif bir Wi-Fi bağlantısında ekranda  görünür.

### Wi-Fi bağlantı durumunun kontrol edilmesi


- Ayar modunda  sensörlü < ve > tuşları yardımıyla Miele@home seçimi yapınız ve seçiminizi OK ile onaylayınız.
- Sensörlü < ve > tuşları yardımıyla Bağlantı durumu öğesini seçiniz ve seçiminizi OK ile onaylayınız.

Ekranda Wi-Fi bağlantı durumuna ilişkin bir bilgi görüntülenir:

-  bağlı: bağlantı gücü yüksek
-  bağlı: bağlantı gücü orta seviyede
-  bağlı: bağlantı gücü düşük
-  : bağlantı yok.

### Miele@home özelliğinin yeniden kurulumu

Wi-Fi ağınıza değiştirdiyse, şarap dolabınız için Miele@home özelliğini tekrar kurabilirsiniz.


- Ayar modunda  sensörlü < ve > tuşları yardımıyla Miele@home seçimi yapınız ve seçiminizi OK ile onaylayınız.
- Sensörlü < ve > tuşları yardımıyla Yeni kurulum öğesini seçiniz ve seçiminizi OK ile onaylayınız.

Ekranda Yapılandırma sıfırlansın mı? bildirim görüntülenir.

- Sensörlü < ve > tuşları yardımıyla Evet veya hayır öğesini seçiniz ve seçiminizi OK ile onaylayınız.


## Ağ yapılandırmasının sıfırlanması


Şarap dolabını elden çıkarırken, satar-ken ya da ikinci el bir şarap dolabını iş-letime alırken ayarları fabrika çıkış ayarlarına geri getiriniz. Bu şekilde ağ yapılandırması da sıfırlanır ve kişisel tüm bilgiler şarap dolabından silinir. Ayrıca şarap dolabının önceki sahibi şarap dolabına artık erişemez.

- Şarap dolabının ayarlarını, “Ayarların fabrika çıkış ayarlarına  sıfırlanması” bölümünde belirtildiği gibi fabrika çıkış ayarlarına sıfırlayınız.

## Fuar modu kapatma

Fuar modu bayiye, **soğutmayı çalıştırmadan** şarap dolabını tanıtma imkânını verir. Özel kullanımda bu ayara gerek yoktur.

Fuar modu fabrikada etkinleştirilmişse, ekranda  görüntülenir.

- Ayar modunda  sensörlü < ve > tuşları yardımıyla Fuar modu seçimi yapınız ve seçiminizi OK ile onaylayınız.

**Ekranda** Etkisiz kılmak için OK tuşuna 4 saniye boyunca basın **bildirimi** görüntülenir.

- Ekranda görüntülenen talimatı uygulayınız.

**Ekranda Countdown** Fuar modu saniye içinde etkisiz kılınır **görüntülenir**.

**Ekranda** Fuar modu etkisiz kılındı. Cihaz soğutuyor **bildirimi** görüntülenir.

- Bu bildirim OK ile onaylayınız.


**Ekranda** tekrar ana ekran görüntülenir.

# Başka ayarlar gerçekleştirilmesi

## Ayarların fabrika çıkış ayarlarına sıfırlanması

Şarap dolabının ayarlarını fabrika çıkış ayarlarına sıfırlayabilirsiniz.

Şarap dolabını elden çıkarırken, satarken ya da ikinci el bir şarap dolabını işleme alırken ayarları fabrika çıkış ayarlarına geri getiriniz. Bu şekilde ağ yapılandırması da sıfırlanır ve kişisel tüm bilgiler şarap dolabından silinir. Ayrıca şarap dolabının önceki sahibi şarap dolabına artık erişemez.

- Ayar modunda  < ve > sensörlü tuşları yardımıyla Fabrika ayarları seçimi yapınız ve seçiminizi OK ile onaylayınız.
- < ve > sensörlü tuşları yardımıyla Sıfırlansın öğesini seçiniz ve seçiminizi OK ile onaylayınız.




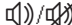







Kısa bir bekleme süresinin ardından ekranda Ayarlar sıfırlandı bildirimi görüntülenir.

- Bildirimi OK ile onaylayınız.

İlk çalıştırma işlemi yeniden başlar (bkz. “İlk çalıştırma” – “İlk çalıştırma işleminin gerçekleştirilmesi” bölümü).

Şarap dolabının ayarları bu sırada şu değerlere sıfırlanır:

# Başka ayarlar gerçekleştirilmesi

Fonksiyon	Fabrika çıkış ayarları	
	Lisan	ingilizce
	Ekran parlaklığı	orta değer (7 çubuktan 4'ü)
	Renk şeması	koyu
	Sinyal sesleri	orta değer (7 çubuktan 4'ü)
	Tuş sesi	orta değer (7 çubuktan 4'ü)
° C/°F	Sıcaklık birimi	° Santigrat
	Tuş kilidi	kapalı
	Kapı asistanı	Push2open
@	Miele@home	kapalı
	Ambiyans aydınlatması	Ambiyans 2
	Ambiyans Ekranı	Ekran göstergesi: Sıcaklık
	Şabat modu	kapalı
δ	Nem	artırılmamış
	Şarap soğutma bölmelerindeki sıcaklık	11 °C


## Başka ayarlar gerçekleştirilmesi

### Şabat modu açma veya kapatma


Şarap dolabı, dini gerekliliklerin yerine getirilebilmesi için Şabat modu fonksiyonuna sahiptir.


Şabat modu etkinleştirildiğinde, şarap dolabınızda hiçbir ayar gerçekleştirilemezsiniz.

Şabat modu kapatıldığından, cihaz kapısının sıkı bir şekilde kapalı olmasına dikkat ediniz.

- Şabat modu fonksiyonunu etkisiz kılmak için sensörlü ayar modu  tuşu.

Şabat modu fonksiyonu yaklaşık 125 saat sonra otomatik olarak kapanır.

- Ayar modunda  sensörlü < ve > tuşları yardımıyla Şabat modu seçimi yapınız ve seçiminizi OK ile onaylayınız.
- Sensörlü < ve > tuşları yardımıyla Açık veya Kapalı öğesini seçiniz ve seçiminizi OK ile onaylayınız.

Şabat modu etkinleştirildiğinde ekranda  görüntülenir ve ekran parlaklığı azaltılır (cihaz kapısı kapatıldığında ekran değişmez).

Şabat modu  etkinleştirildiğinde şu özellikler kapatılır:

- kapı asistanı (kulpuz bir dekor kapak durumunda cihaz kapısı alttan veya yandan çekilmelidir)
- aydınlatma
- tüm sesli ve görsel sinyaller,
- sıcaklık göstergesi,
- Ambiyans aydınlatması (eğer önceden açılmışsa)


Bununla beraber şunlar seçilebilir:



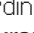
## Ambiyans aydınlatması açma veya kapatma

Şarap şişelerinizi cihaz kapısı kapalıyken de teşhir etmek istemeniz halinde, Ambiyans aydınlatması özelliğini etkinleştirebilirsiniz. Bu durumda iç aydınlatma cihaz kapısı kapalıyken de yanar.

Her bir şarap soğutma bölümü, şarap dolabınız ideal bir aydınlatmaya sahip olacak şekilde, kendi aydınlatma çitası ile donatılmıştır.


- Ekrandaki  sensörlü tuşuna arka planı rengi değişene dek dokununuz.
- Cihazın kapısını kapatınız.

Artık, iç aydınlatma cihaz kapısı kapalıyken de yanar.

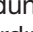
- Ambiyans aydınlatması özelliğini kapatmak için, ekrandaki  sensörlü tuşuna arka plan rengi değişene dek dokununuz.

Artık, iç aydınlatma cihaz kapısı kapalıyken kapatılır.

## Sergileme aydınlatması yoğunluğunun seçilmesi

Sergileme aydınlatması yoğunluğunu ayar modunda  belirleyebilirsiniz.

Ayrıca, hangi şarap soğutma bölmelelerinde Sergileme aydınlatması özelliğinin etkinleştirilmesi gerektiğini de seçebilirsiniz.

- Ayar modunda  < ve > sensörlü tuşları yardımıyla Sergileme aydınlatması seçimi yapınız ve seçiminizi OK ile onaylayınız.
- < ve > sensörlü tuşlarıyla sizin için doğru ayarı seçiniz (İç aydınlatma 1 –İç aydınlatma 5):
  - İç aydınlatma 1 –İç aydınlatma 3: Tüm şarap soğutma bölmelerinde zayıf ila güçlü aydınlatma
  - İç aydınlatma 4: Sadece orta şarap soğutma bölümü aydınlatılır
  - İç aydınlatma 5: Orta şarap soğutma bölümü daha güçlü, üst ve alt şarap soğutma bölmeleri daha zayıf aydınlatılır.
- Seçiminizi OK ile onaylayınız.
- Cihazın kapısını kapatınız.

Sergileme aydınlatması artık istenen ayara sahiptir.

Aydınlatma çitalarında LED kullanılarak, şarabın ısı veya UV ışınlarından olumsuz etkilenmesi önlenir.

## Başka ayarlar gerçekleştirilmesi




LED aydınlatma sonucu yaralanma tehlikesi.

Bu aydınlatma RG2 risk grubuna karşı gelmektedir. Kapak bozursa gözler zarar görebilir.

Lamba kapağı hasarlı ise aydınlatmaya optik aletlerle (büyüteç vb.) yakından bakmayınız.

### Ambiyans Ekranı seçimi

Ekran gösteriminin parlaklığını ve türünü ayarlayabilirsiniz.

■ Ayar modunda  < ve > sensörlü tuşları yardımıyla Ambiyans Ekranı seçimi yapınız ve seçiminizi OK ile onaylayınız.

■ < ve > sensörlü tuşlarıyla istediğiniz ekran görünümünü seçiniz:

- Sıcaklık
- Miele logosu
- kapalı (ekran tamamen kapatılır).

■ Seçiminizi OK ile onaylayınız.

Artık cihaz kapısı kapalıyken seçmiş olduğunuz ekran görüntülenir.

Cihaz kapısını açtığınızda, her zamanki gibi ana ekran görüntülenir.

Şaraplar ortam koşullarına bağlı olarak sürekli olgunlaşmaya devam ederler. Dolayısıyla hem sıcaklık hem de hava kalitesi şarabın muhafaza süresi üzerinde belirleyici etkiye sahiptir.

Sabit ve şaraba uygun bir sıcaklık, yüksek nem oranı ve kokusuz bir ortama sahip bu şarap dolabında şarabınız için ideal saklama koşulları mevcuttur.

Ayrıca, şarap dolabı (buzdolabının aksine), şarabın olgunlaşma sürecinin bozulmayacağı titreşimi az bir ortam garanti eder.

## Sıcaklık

Şarap 6 ila 18°C arasında saklanabilir. Kırmızı ve beyaz şarabı birlikte saklamak isterseniz 12 ila 14°C arası bir sıcaklık seçiniz. Bu sıcaklıklar hem beyaz hem de kırmızı şarap için uygundur. Bu durumda, şarabın oksijen alabilmesi ve aromasını geliştirebilmesi için, kırmızı şarabın içmeden en az iki saat önce dışarı çıkarılması ve açılması gerekir.

Çok yüksek (22 °C üzerinde) bir saklama sıcaklığı şarabın çok hızlı olgunlaşmasını sağlar, bu durumda aromalar daha fazla gelişemez. Çok düşük (5 °C altında) bir saklama sıcaklığında ise şarap ideal bir şekilde olgunlaşmaz.

Şarap sıcakta genleşir, soğukta büzüşür - sıcaklık dalgalanmaları şarap için stres demektir ve olgunlaşma süreci kesintiye uğrar. Bu sebeple neredeyse sabit bir sıcaklığın korunmasını sağlamak önem arz eder.

Şarap türü	tavsiye edilen içme sıcaklığı*
Hafif, meyvemsi kırmızı şarap:	+14 °C ila +16 °C
Ağır kırmızı şarap:	+18 °C
Pembe şarap:	+8 °C ila +10 °C
Hafif, aromatik beyaz şarap:	+8 °C ila +12 °C
Ağır veya tatlı beyaz şarap:	+12 °C ila +14 °C
Şampanya, Köpüklü şarap, Prosecco:	+6 °C ila +10 °C

\* Şarap bardağa konulurken ısındığından, şarabı tavsiye edilen sıcaklıktan 1 ila 2 °C daha düşük bir sıcaklıkta saklayınız.

**Faydalı bilgi:** Ağır kırmızı şarap, bolca oksijen alıp aromasını verebilmesi için, içilmeden önce 2–3 saat açık durmalıdır.


**Faydalı bilgi:** Şişe kapağı açılmış şaraplarda, şişedeki oksijenin çekilmesi önerilir; aksi takdirde şarap aromasını ve tadını kaybedebilir ve daha hızlı bozulabilir. Özel cihazlar (örneğin pompalı şişe kapağı) havayı çeker ve bir vakum oluşturur.

## Isıl yalıtım için yalıtım levhası

Şarap dolabı, iç alanı sıcaklığı ayarlanabilir 3 farklı bölmeye ayıran 2 sabit yalıtım levhasına sahiptir. Böylelikle ör. kırmızı şarap, beyaz şarap veya şampanya gibi 3 farklı şarap türünü aynı anda saklayabilirsiniz.

# İdeal sıcaklık ve nem

## Sıcaklık ayarı

- Sıcaklık ayarı için sensörlü  tuşuna dokununuz.

3 şarap soğutma bölmesi için önceden ayarlanmış olan sıcaklıklar görüntülenir.

- Sensörlü < ve > tuşları yardımıyla sıcaklığını değiştirmek istediğiniz şarap soğutma bölümünü seçiniz ve OK ile onaylayınız.
- Sıcaklığı + ve - tuşları yardımıyla sıcaklığı ayarlayınız. Sensörlü tuşları basılı tutarsanız, sıcaklık sürekli olarak değişir.
- Sıcaklık ayarını OK ile onaylayınız ya da son tuşa basıldıktan sonra yaklaşık 8 saniye bekleyiniz. Bu sürenin ardından sıcaklık otomatik olarak kaydedilir.

**Faydalı bilgi:** Yeni ayarlanan sıcaklık ayarı zamanda cihaz kapısının kapatılmasıyla da onaylanır ve kaydedilir.

Ekrandaki sıcaklık göstergesi daima **istenen** sıcaklığı gösterir.

Sıcaklığı değiştirdiyseniz, sıcaklık göstergesini **az dolu şarap dolabında, yaklaşık 6 saat ve dolu şarap dolabında yaklaşık 24 saat sonra** kontrol ediniz. Gerçek sıcaklık ancak bu sürenin sonunda ayarlanmış olur.

- Bu sürenin ardından sıcaklığın çok yüksek veya çok düşük olması halinde, sıcaklığı yeniden ayarlayınız.


## Olası sıcaklık ayar değerleri

Her bir şarap soğutma bölümündeki sıcaklık 5 °C ila 20 °C arasında bir değere ayarlanabilir.

## Nem

Geleneksel buzdolabındaki nem oranı şarap için çok düşüktür ve bu nedenle buzdolabı şarap saklamaya uygun değildir. Doğal mantardan tıpanın dışarıdan nemli tutulabilmesi için şarap saklanmasında yüksek nem oranı çok önemlidir. Düşük nem oranında mantar dışarıdan kurur ve şişeyi sızdırmaz bir şekilde kapatamaz. Bu nedenle, mantarın içeriden de nemli tutulabilmesi için, şarap şişelerin yatar pozisyonda muhafaza edilmesi gerekir. Şişenin içine hava girmesi halinde, şarabın bozulmasının önüne geçilemez.

**Faydalı bilgi:** Nem oranı her bir şarap saklama bölümü için ayrı olarak ayarlanabilir. Herhangi bir şarap saklama bölümündeki nem oranını esas olarak, söz konusu bölmede doğal mantar tıpalı şarap şişeleri saklıyorsanız arttırınız.

 Fazla nem sonucu hasar tehlikesi.

Nem oranı yükselir ve nem cihazın içinde yoğuşur. Yoğuşma suyu şarap dolabında örneğin korozyon gibi hasarlara sebep olabilir.

Şarap dolabının içindeki havayı, örneğin su dolu bir kase koyarak fazladan **nemlendirmeyiniz**.

## Nem oranının artırılması $\delta$

Yüksek nem oranı ayarladıysanız, fanlar otomatik olarak çalışmaya başlar. Bu şekilde nem ve sıcaklık, tüm şaraplarınız aynı koşullarda saklanabilecek şekilde, tüm şarap dolabı içinde eşit olarak dağılır. Cihazın kapısı açıldığında, fanlar otomatik olarak kapanır.

- Sıcaklık ayarı için sensörlü  $\text{H}^\circ$  tuşuna dokununuz.
- Sensörlü  $<$  ve  $>$  tuşları yardımıyla nem oranını değiştirmek istediğiniz şarap soğutma bölümünü seçiniz ve OK ile onaylayınız.
- $\delta$  tuşuna dokununuz.

Artık  $\delta$  tuşu renkli bir arka plana sahiptir.

- Seçiminizi OK ile onaylayınız ya da son tuşa basıldıktan sonra yaklaşık 8 saniye bekleyiniz. Ayar bu sürenin ardından otomatik olarak kaydedilir.

Seçilmiş olan şarap saklama bölümündeki nem oranı artar.

## Nem oranının düşürülmesi $\delta$

- Sıcaklık ayarı için sensörlü  $\text{H}^\circ$  tuşuna dokununuz.
- Sensörlü  $<$  ve  $>$  tuşları yardımıyla nem oranını düşürmek istediğiniz şarap soğutma bölümünü seçiniz ve OK ile onaylayınız.
- $\delta$  tuşuna dokununuz.

Artık  $\delta$  tuşu renkli bir arka plana sahip değildir.

- Seçiminizi OK ile onaylayınız ya da son tuşa basıldıktan sonra yaklaşık 8 saniye bekleyiniz. Ayar bu sürenin ardından otomatik olarak kaydedilir.

Seçilmiş olan şarap saklama bölümündeki nem oranı tekrar düşer.

# Kapı alarmı

---

## Kapı alarmı

Cihaz kapısı 2 dakikadan daha uzun bir süre açık kalırsa bir uyarı sinyali duyulur. Ayrıca ekranda *Kapıyı kapatın bildirimi* görüntülenir.

Cihaz kapısı kapatıldığında uyarı sinyali kesilir ve ekrandaki bildirim söner.

## Kapı alarmının, sonlanmadan önce kapatılması

Uyarı sinyalinin sizi rahatsız etmesi halinde, sinyali sonlanmadan önce kendiniz de kapatabilirsiniz.

■ Sensörlü OK tuşuna dokununuz.

Uyarı sinyali kesilir ve ekrandaki bildirim silinir.

Uyarı sinyali ve ekrandaki bildirim, cihaz kapıları kapatılana dek belli bir sürenin ardından tekrar verilir.

## Şarap şişelerinin yerleştirilmesi

Titreşim ve hareketler şarabın olgunlaşma süreci üzerinde olumsuz etkiye sahiptir, bu da şarabın tadını olumsuz etkiler.

Şarap şişesi alırken diğer şarap şişelerinin hareket etmemesini sağlamak için, aynı türden şarapların mümkün olduğunca aynı ahşap rafa yan yana yerleştirilmesi gerekir. Ayrıca, şarap şişelerini ahşap raf üzerinde üst üste istiflemekten de kaçınmanız gerekir.

Şarap, ideal olarak, doğal mantardan tıpların içeriden nemli tutulabilmesi ve şişenin içine hava girememesi için daima yatar konumda saklanmalıdır.

**Faydalı bilgi:** Ayrıca, doğal mantardan tıpalı şarap şişeleri için şarap dolabındaki nem oranının artırılması da tavsiye olunur (bkz. “İdeal sıcaklık ve nem – Nem oranının artırılması” bölümü).

⚠ Düşen şarap şişeleri sonucu yaralanma tehlikesi.

Şarap şişeleri bazı durumlarda üstteki ahşap rafa sıkışabilir ve rafın dışarı çekilmesi sırasında şarap dolabından dışarıya düşebilir.

Ahşap rafları daima yavaş ve dikkatli bir şekilde dışarı çekiniz.

⚠ Cam kırığı sonucu yaralanma ve mal zararı tehlikesi.

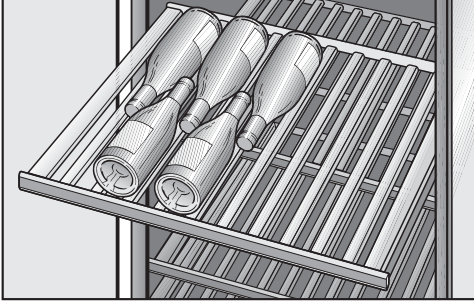
Öne doğru çıkıntı yapan ahşap raflar ve şarap şişeleri, kapının bu şekilde kapatılması halinde kapı camında hasara sebep olabilir.

Lütfen ahşap rafların ve şarap şişelerinin öne doğru çıkıntı yapmamasına dikkat ediniz.

Arka paneldeki havalandırma aralıklarının önünü kapatmayınız – soğutma performansı için bu önem taşır.

# Şarap şişelerinin yerleştirilmesi

## Ahşap raflar



Raylar üzerine oturtulmuş olan ahşap raflar, şarap şişeleri kolayca yerleştirilip alınabilecek şekilde dışarı çekilebilir.

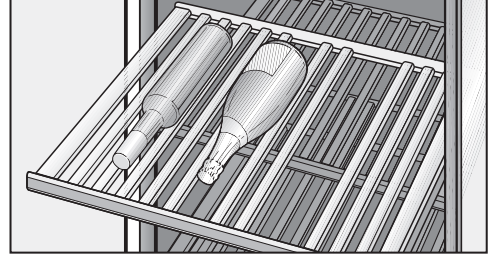
## Ahşap rafların yerlerinin değiştirilmesi

Ahşap rafları istediğiniz gibi çıkarıp takabilirsiniz.

- Ahşap rafı çekebildiğiniz kadar dışarı çekiniz ve raylardan yukarı doğru kaldırarak çıkarınız. Bunun için çerçeveden kavrayınız.
- Geri takmak için, ahşap rafı dışarı çekilmiş raylar üzerine, kenetlenecek şekilde oturtunuz. Bu sırada yazı çitası öne bakmalıdır.

## Ahşap rafların ayarlanması

Ahşap raflar üzerindeki çitaların yeri bağımsız olarak değiştirilerek şişenin büyüklüğüne göre ayarlanabilir. Bu şekilde her bir şişe güvenli bir konumda muhafaza edilebilir.



- Ahşap raftaki münferit çitaları, yukarı doğru kaldırmak yoluyla çıkarınız veya yerini değiştiriniz. Bu şekilde ahşap raf şarap şişelerinizin büyüklüğüne mükemmel bir şekilde uygun hale getirilebilir.

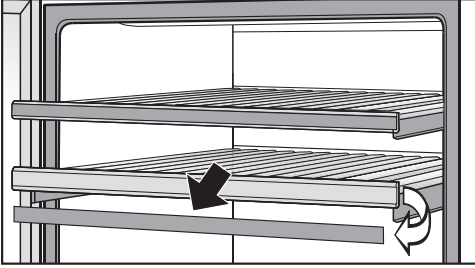


# Şarap şişelerinin yerleştirilmesi

## Ahşap rafların etiketlenmesi

Saklanan şarap türleri hakkında iyi bir genel bilgiye sahip olmak üzere, ahşap raflardaki karatahta boyası ile yazı tah-talarının üzerine yazı yazabilirsiniz.

Yazıyı çita üzerine doğrudan yazabilir veya bunun için yazı çitasını ahşap raf-tan çıkarabilirsiniz:



- Yazı çitasını yanlardan kavrayınız ve yukarıya doğru kaldırarak çıkarınız.
- İstemediğiniz yazıları yazı çitasından nemli bir bezle silerek çıkarınız.

⚠ Hatalı temizlik sonucu hasar tehlikesi.

Yazı çitasının karatahta boyası kaplaması zarar görebilir.

Yazı çitalarını asla bir deterjan kullanarak **temizlemeyiniz**, sadece duru su kullanınız.

- Yazı çitasına bir tebeşirle istediğiniz bilgileri yazınız ve çitayı ahşap rafa yukarıdan geri takınız.

## Maksimum doldurma kapasitesi

⚠ Çok fazla doldurma sonucu hasar tehlikesi.

Ahşap rafın çok fazla doldurulması rafın hasar görmesine yol açabilir.

Her bir ahşap rafa en fazla 35 kg konulmalıdır

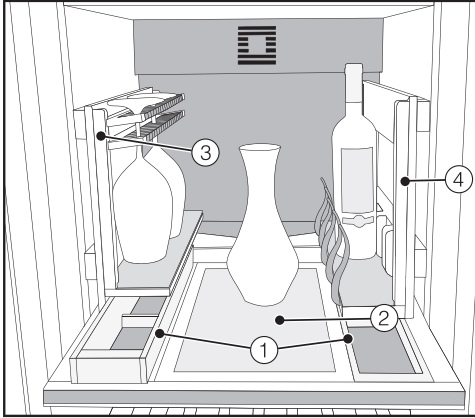
Şarap şişelerini ahşap raf üzerinde üst üste istiflemekten kaçınınız.

Şarap dolabında toplam 91 şişe (0,75 l, şişe şekli: Bordo şarabı şişesi) saklanabilir.

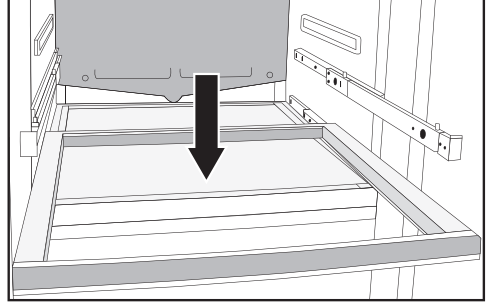
# SommelierSet

## Şarap sunum setinin kurulması

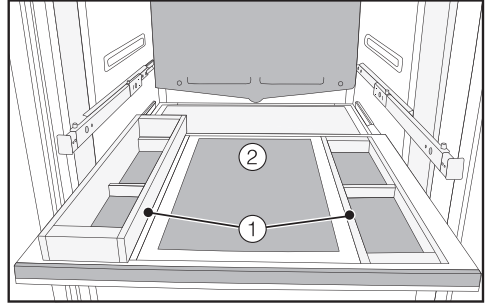
Şarap sunum setiyle şaraplarınızı şarap dolabının içinde sunuma hazırlayabilirsiniz. Bu şekilde, şarap kadehleri ve aksesuarlarını şarap dolabında muhafaza edebilir, şarabı şarap dolabında durultabilir ve açılmış şarap şişelerini buraya koyabilirsiniz.



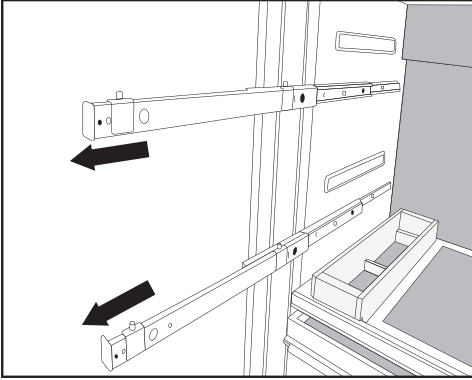
- ① Aksesuarlar için büyük ve küçük aksesuar kutusu
- ② Durultma tepsi, örneğin şarap ka-raflarını yerleştirmek için
- ③ Şarap kadehlerini saklamak ve so-ğutmak için bardak askısı
- ④ Farklı büyüklükteki şarap şişeleri için yerleri ayarlanabilir sabitleyicilere sa-hip şarap rafı



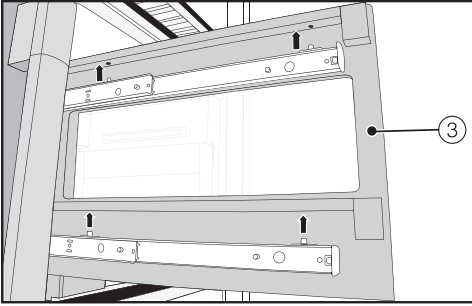
Şarap sunum seti orta şarap soğutma bölmesinin en alt ahşap rafına yerleştirilir, böylece daima ideal bir şekilde erişilebilir.



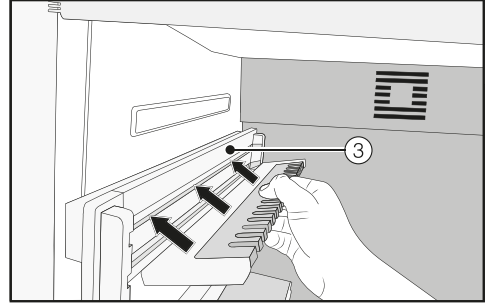
- Ahşap rafın soluna büyük ve küçük aksesuar kutusunu ① yerleştiriniz.
- Durultma tepsisini ② ahşap rafın ortasına koyunuz.



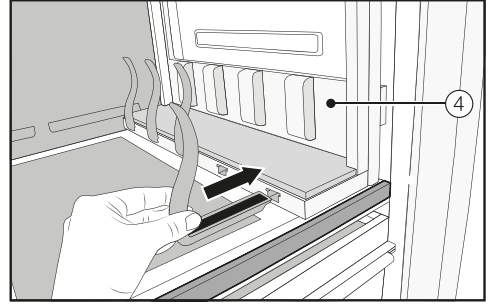
- Her iki yandan, üstteki rayları çekebildiğiniz kadar dışarı çekiniz.



- Sol raya bardak askısını (3) ve sağda şişe rafını (4) yerleştiriniz. Bunu yaparken, raylar üzerindeki pimlerin bardak askısı ve şişe rafındaki karşı gelen yuvalara girmesine dikkat ediniz.
- Bardak askısını (3) ve şişe rafını (4) tamamen içeri itiniz.
- Şimdi setle birlikte verilen keçe altlıkları aksesuar kutularına (1), durultma tepsi (2) üzerine, bardak askısına (3) ve şişe rafına (4) yerleştiriniz.



- İki tutucuyu bardak askısına (3) takınız.



- Sabitleyicileri şişe rafına (4) takınız.


**Faydalı bilgi:** Sabitleyiciler, şarap şişelerinin büyüklüğüne göre ayarlanabilir.

## Otomatik buz çözme

---

Şarap dolabı otomatik buz çözme özelliğine sahiptir.

Cihazın elektronik devrelerine veya aydınlatmanın içine su girmemesine dikkat ediniz.

 Nüfuz eden nem sonucu hasar tehlikesi.

Buharlı temizlik makinesinin buharı plastiklere ve elektrikli bileşenlere zarar verebilir.

Şarap dolabını temizlemek için buharlı temizlik aleti kullanmayınız.

Şarap dolabının içindeki tip etiketi çıkarılmamalıdır. Tip etiketi bir arıza durumunda gerekli olacaktır.

### Temizlik ürünlerine ilişkin bilgiler

Yüzeyle zararı vermemek için şu ürünleri **kullanmayınız**:

- soda, amonyak, asit veya klorür içeren temizlik ürünleri
- kireç çözücü temizlik ürünleri
- aşındırıcı temizlik ürünleri (ör. ovma tozu, ovma kremi vb.)
- çözücü içeren temizlik ürünleri
- paslanmaz çelik temizlik ürünü
- bulaşık makinesi temizleyici
- fırın spreyleri
- cam temizleme ürünleri (cihaz kapısındaki cam hariç)
- aşındırıcı sert süngerler ve fırçalar (ör. bulaşık süngeri)
- kir silgileri
- keskin metal kazıyıcılar.

Şarap dolabının içinde sadece, gıdalar için zararlı olmayan temizlik ve bakım ürünleri kullanınız.

Temizlik için ılık su ve bir miktar elde bulaşık deterjanı kullanmanızı tavsiye ederiz.

# Temizlik ve bakım

## Şarap dolabını temizlemeden önce

- Açma/Kapama tuşuna basarak şarap dolabının gücünü kapatınız.
- Şarap şişelerini şarap dolabından çıkartınız ve serin bir yerde muhafaza ediniz.
- Çıkarılabilecek tüm diğer parçaları temizlemek üzere çıkarınız (bkz. “Şarap şişelerinin yerleştirilmesi” – “Ahşap rafların yerlerinin değiştirilmesi” bölümü).
- Ahşap rafları temizlemeden önce, yazı çıtalarını çıkarınız (bkz. “Şarap şişelerinin yerleştirilmesi” – “Ahşap rafların etiketlenmesi” bölümü).

## Cihazın içi, aksesuarlar, cihaz kapısı

Şarap dolabını en az ayda bir defa olmak üzere düzenli olarak temizleyiniz.

Kirlerin kurummasını beklemeyiniz, hemen temizleyiniz.

- Şarap dolabının içini ılık su ve bir miktar elde bulaşık deterjanı ile temizleyiniz. Bütün parçaları elde yıkayınız, bulaşık makinesine koymayınız.
- Ardından temiz su ile siliniz ve her şeyi bir bezle kurulayınız.

⚠ Hatalı temizlik sonucu hasar tehlikesi.

Yazı çıtasının karatahta boyası kaplaması zarar görebilir.

Ahşap raflardaki yazı çıtalarını bir deterjanla **temizlemeyiniz**, sadece du ru su kullanınız.

- Tüm ahşap parçaları hafif nemli bir bez ile temizleyiniz, ahşap parçalar **ıslanmamalıdır**.
- Yeterince havalandırmak ve koku oluşmasını önlemek için şarap dolabının kapısını kısa bir süre daha açık bırakınız.
- Cihaz kapısındaki cam yüzeyleri bir cam temizleme ürünü ile temizleyiniz.

## Kapı lastiğinin temizlenmesi

⚠ Hatalı temizlik sonucu hasar tehlikesi.

Kapı lastiği yağla işlem görürse geçirgenleşebilir.

Kapı lastiğini yağ ile herhangi bir işleme tabi tutmayınız.

- Kapı lastiğini düzenli olarak duru su ile temizleyiniz ve ardından bir bez ile iyice kurulayınız.

## Havalandırma açıklıklarının temizlenmesi

Biriken tozlar enerji tüketimini artırır.

- Havalandırma açıklıklarını bir fırça veya elektrikli süpürge ile temizleyiniz (bunun için ör. Miele elektrikli süpürge nin fırçasını kullanınız).

## Temizlikten sonra

- Tüm parçaları şarap dolabına geri yerleştiriniz.
- Şarap dolabını tekrar elektrığe bağlayınız ve gücünü açınız.
- Şarap şişelerini şarap dolabına geri koyunuz ve cihaz kapısını kapatınız.

## Ne Yapmalı, eğer...?

Günlük kullanım sırasında ortaya çıkabilecek arıza ve hataların çoğunu kendiniz giderebilirsiniz. Çoğu durumda yetkili servisi çağırmak zorunda kalmayacağınızdan zaman ve masraftan tasarruf edersiniz.





Aşağıdaki tablolar size arıza ve hataları bulmakta ve gidermekte yardımcı olacaktır.

Soğuk kaybını mümkün olduğunca düşük tutmak için arıza giderilene dek şarap dolabının kapısını mümkün olduğunca açmayınız.



Problem	Sebebe ve Çözüm
<b>Şarap dolabınızın düzgün çalışmadığını düşünüyorsanız,</b> Otomatik test gerçekleştiriniz. Bu test sırasında şarap dolabınız olası hatalar ve arızalar açısından kontrol edilir.	<p>Otomatik test gerçekleştirildikten sonra olası hatalar ekranda görüntülenir.</p> <ul style="list-style-type: none"><li>■ Otomatik testi çalıştırınız (bkz. “Başka ayarlar” – “Otomatik test <input checked="" type="checkbox"/> gerçekleştirilmesi” bölümü).</li><li>■ Gerekirse yetkili servisi arayıp görüntülenen hata bildirim(ler)i hakkında bilgi veriniz.</li></ul>
<b>Şarap dolabı soğutmuyor ve cihaz kapısı açıldığında iç aydınlatma lambası yanmıyorsa?</b>	<p>Şarap dolabının gücü açılmamıştır.</p> <ul style="list-style-type: none"><li>■ Şarap dolabının gücünü açınız. Ekranda sıcaklık göstergesi görüntülenir.</li></ul> <p>Fiş prize düzgün takılmamıştır.</p> <ul style="list-style-type: none"><li>■ Elektrik fişini prize takınız.</li></ul> <p>Elektrik sigortası atmıştır. Şarap dolabında, bina elektrik tesisatında veya başka bir cihazda arıza meydana gelmiş olabilir.</p> <ul style="list-style-type: none"><li>■ Bir elektrik teknisyeni veya yetkili servisi çağırınız.</li></ul>
<b>Kompresör giderek daha sık ve daha uzun çalışıyorsa ve şarap dolabı içindeki sıcaklık çok düşükse?</b>	<p>Şarap dolabı içindeki sıcaklık çok düşük bir değere ayarlanmıştır.</p> <ul style="list-style-type: none"><li>■ Sıcaklık ayarını düzeltiniz.</li></ul> <p>Dolap içindeki havalandırma açıklıklarının önü kapanmış veya tozlanmıştır.</p> <ul style="list-style-type: none"><li>■ Havalandırma açıklıklarının önünü kapatmayınız.</li><li>■ Havalandırma açıklıklarını düzenli olarak tozdan arındırınız.</li></ul> <p>Cihaz kapısı çok sık açılmış veya büyük miktarda şarap yerleştirilmiştir.</p> <ul style="list-style-type: none"><li>■ Cihaz kapısını sadece gerektiğinde ve mümkün olduğunca kısa bir süre için açınız.</li></ul>



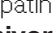









## Ne Yapmalı, eğer...?

Problem	Sebeup ve Çözüm
	<p>Gerekli sıcaklık bir süre sonra kendiliğinden tekrar ayarlanır.</p> <p>Cihaz kapısı düzgün kapanmamıştır.</p> <ul style="list-style-type: none"><li>■ Cihazın kapısını kapatınız.</li></ul> <p>Gerekli sıcaklık bir süre sonra kendiliğinden tekrar ayarlanır.</p> <p>Oda sıcaklığı çok yüksektir. Oda sıcaklığı ne kadar yüksekse, kompresör de o kadar uzun çalışır.</p> <ul style="list-style-type: none"><li>■ “Kurulum” – “Kurulum yeri” bölümünde verilen bilgileri dikkate alınız.</li></ul> <p>Şarap dolabı montaj nişine düzgün monte edilmemiştir.</p> <ul style="list-style-type: none"><li>■ “Kurulum” – “Şarap dolabının montajı” bölümünde verilen bilgileri dikkate alınız.</li></ul>
<b>Kompresör giderek daha seyrek ve daha kısa çalışıyor ve şarap dolabı içindeki sıcaklık yükseliyorsa?</b>	<p>Bu bir arıza değildir. Ayarlanan sıcaklık değeri çok yüksektir.</p> <ul style="list-style-type: none"><li>■ Sıcaklık ayarını düzeltiniz.</li><li>■ Sıcaklığı 24 saat sonra tekrar kontrol ediniz.</li></ul>
<b>Kompresör devamlı çalışıyorsa?</b>	<p>Bu bir arıza değildir. Enerjiden tasarruf etmek üzere, kompresör düşük soğutma ihtiyacında daha düşük bir devire geçer. Bunun sonucunda kompresörün çalışma süresi uzar.</p>
<b>Bir uyarı sinyali duyuluyorsa?</b>	<p>Şarap dolabının kapağı yaklaşık 2 dakikandan daha uzun bir süre açık kalmıştır.</p> <ul style="list-style-type: none"><li>■ Cihaz kapısını kapatınız.</li></ul>
<b>Cihaz kapısı açık olmasına rağmen uyarı sinyali duyulmuyorsa?</b>	<p>Sinyal seslerini kapatmışsınızdır.</p> <ul style="list-style-type: none"><li>■ Sinyal sesini ayar  modundan tekrar etkinleştiriniz.</li></ul> <p>Şabat modu  fonksiyonu etkindir: Sıcaklık göstergesi yanmaz ve ekranda  sembolü yanar.</p> <ul style="list-style-type: none"><li>■ Şabat modunu istediğiniz anda etkisiz kılabilirsiniz (bkz. “Başka ayarlar gerçekleştirilmesi” – “Şabat modu  açma/kapatma” bölümü).</li></ul>

## Ne Yapmalı, eğer...?







Problem	Sebep ve Çözüm
<b>Cihaz kapısı açılmıyorsa?</b>	<p>Pull2open kapı asistanı etkinleştirilmiştir ancak şarap dolabının kulpsuz bir dekor kapağı vardır.</p> <ul style="list-style-type: none"><li>■ Kulpsuz bir dekor kapak durumunda, Push2open fonksiyonunu etkinleştiriniz (bkz. “Başka ayarlar gerçekleştirilmesi” – “Kapı asistanı  açma” bölümü).</li></ul>
<b>Cihaz kapısı Şabat modu  etkinleştirildiğinde açılmıyorsa?</b>	<p>Kapı asistanı Push2open ve ayrıca Şabat modu etkinleştirilmiştir.</p> <ul style="list-style-type: none"><li>■ Şabat modu etkinleştirildiğinde kapı asistanı etkisiz kılınır.</li><li>■ Cihaz kapısını yandan veya alttan çekerek açınız.</li></ul>

## Ekran bildirimleri

Uyarı	Sebeup ve Çözüm
<b>Uyarı sinyali duyuluyor ve ekranda  Kapiyı kapatın bildirimini görüntüleniyor-sa?</b>	<p>Cihazın kapısı açıktır.</p> <ul style="list-style-type: none"><li>■ Cihaz kapısını kapatınız.</li><li>■ Uyarı sinyalini sonlanmadan önce kapatmak isterseniz, ekrandaki sensörlü OK tuşuna dokununuz.</li></ul> <p>Uyarı sinyali kesilir.</p>
<b>Sıcaklık göstergesi yanmıyor ve ekranda  sembolü yanıyor-sa?</b>	<p>Şabat modu  etkinleştirilmiştir: İç aydınlatma kapalıdır ve şarap dolabı soğutmaya devam etmektedir.</p> <ul style="list-style-type: none"><li>■ Şabat modunu istediğiniz anda etkisiz kılabilirsiniz (bkz. “Başka ayarlar gerçekleştirilmesi” – “Şabat modu  açma/kapatma”).</li></ul>
<b>Ekranda “F Lütfen Miele yetkili servisini arayın” görüntüleniyor ve ayrıca bir uyarı sinyali duyuluyorsa?</b>	<p>Bir arıza söz konusudur.</p> <ul style="list-style-type: none"><li>■ Duruma göre hata bildirimini not ediniz.</li><li>■ Yetkili servisi çağırınız.</li><li>■ Uyarı sinyalini kapatmak için  sembolüne dokununuz.</li></ul> <p>Hata bildirimini ancak cihaz hatası giderildiğinde ekrandan kaldırılır.</p> <p>Düşük veya yüksek gerilim söz konusudur.</p> <ul style="list-style-type: none"><li>■ “Kurulum” – “Elektrik bağlantısı” bölümünde verilen bilgileri dikkate alınız.</li><li>■ Gerekirse yetkili servisi çağırınız.</li><li>■ Uyarı sinyalini kapatmak için  sembolüne dokununuz.</li></ul> <p>Hata bildirimini ancak cihaz hatası giderildiğinde ekrandan kaldırılır.</p>
<b>Ekranda  sembolü yanıyor-sa? Şarap dolabı soğutmuyor ancak şarap dolabının kumandası çalışıyor-sa?</b>	<p>Fuar modu  etkinleştirilmiştir. Fuar modu bayiye, soğutmayı çalıştırmadan şarap dolabını tanıma imkânını verir. Özel kullanımda bu ayara gerek yoktur.</p> <ul style="list-style-type: none"><li>■ Fuar modunu  kapatınız (bkz. “Başka ayarlar gerçekleştirilmesi” – “Fuar modu  kapatma” bölümü).</li></ul>

## Ne Yapmalı, eğer...?

### İç aydınlatma çalışmıyorsa?

Problem	Sebeup ve Çözüm
İç aydınlatma çalışmıyorsa?	Şarap dolabının gücü açılmamıştır. ■ Şarap dolabının gücünü açınız.
	Şabat modu fonksiyonu etkindir: Sıcaklık göstergesi yanmaz ve ekranda  sembolü yanar. ■ Şabat modu fonksiyonunu istediğiniz anda ayar modu  vasıtasıyla kapatabilirsiniz.
	Bir arıza söz konusudur. <div style="border: 1px solid gray; padding: 5px;"><p> Açıkta duran elektrik taşıyan parçalar sonucu elektrik çarpmaya tehlikesi. Lamba kapağının çıkarılması sonucunda elektrik taşıyan parçalara temas edebilirsiniz. Lamba kapağını çıkarmayınız. LED aydınlatma sadece yetkili servis tarafından tamir edilmeli ve değiştirilmelidir.</p></div> <div style="border: 1px solid gray; padding: 5px;"><p> LED aydınlatma sonucu yaralanma tehlikesi. Bu aydınlatma RG2 risk grubuna karşı gelmektedir. Kapak bozursa gözler zarar görebilir. Lamba kapağı hasarlı ise aydınlatmaya optik aletlerle (büyüteç vb.) yakından bakmayınız.</p></div> ■ Yetkili servisi arayınız.
İç aydınlatma cihaz kapağı kapalıyken de yanmıyorsa?	Ambiyans aydınlatması fonksiyonu açıktır. ■ Ambiyans aydınlatması  fonksiyonunu kapatınız (bkz. “Başka ayarlar gerçekleştirilmesi” – “Ambiyans aydınlatması  açma veya kapatma” bölümü).

### Şarap dolabında ortaya çıkabilecek genel sorunlar

Problem	Sebeup ve Çözüm
<b>Şarap şişelerindeki etiketlerde küflenmeler görülüyorsa?</b>	<p>Etiketin yapıştırıcısının cinsine göre bu tip küflenmeler olabilir.</p> <ul style="list-style-type: none"><li>■ Oluşan küfleri siliniz. Şarap şişelerini temizleyiniz ve varsa yapıştırıcı kalıntılarını çıkarınız.</li></ul>
<b>Ahşap raf üzerindeki çıtalar eğiliyorsa?</b>	<p>Nemlenme veya kuruma sonucunda hacim değişimi ahşabın tipik özelliklerinden biridir. Şarap dolabındaki yüksek nem oranı dolaptaki ahşap parçaların “işlemesine” yol açar. Bunun sonucunda bazı durumlarda ahşap parçalar çekebilir, çatlaklar oluşabilir. Ahşapta ki damarlar ve budaklar ahşabın karakteristikleridir.</p>
<b>Şarap şişelerinin mantarlarında beyaz bir tabaka oluşur.</b>	<p>Mantarlar hava ile temas sonucu oksitlenmiştir.</p> <ul style="list-style-type: none"><li>■ Bu tabakayı kuru bir bez ile siliniz. Tabakanın şarabın kalitesi üzerinde herhangi bir etkisi yoktur.</li></ul>

## Seslerin sebepleri

Normal sesler	Neden oluşur?
<b>Brrrrr ...</b>	Bu ses motordan (kompresörden) gelir. Motor çalışmaya başlar-ken bu ses kısa bir süre için yükselebilir.
<b>Blubb, blubb ...</b>	Bu ses borulardan akan soğutma maddesinden gelir.
<b>Klik ...</b>	Termostat motoru açıp kapatırken çıtlama sesi duyulur.
<b>Knak ...</b>	Şarap dolabı içinde genleşme olduğu takdirde bu çıtırdama sesi duyulur.
Motor seslerinin ve soğutucu devresinde oluşan akış seslerinin kaçınılmaz olduğu unutulmamalıdır.	

Sesler	Sebebi ve çözüm
<b>Tıngırdama, Takırdama, Şıkırdama</b>	Şarap dolabı düz durmuyor. Şarap dolabını bir su terazisi yardımıyla düz hizalayınız. Bunun için şarap dolabının altındaki ayar ayaklarını kullanınız veya altına bir şey koyunuz.
	Şarap dolabı başka mobilyalara veya cihazlara temas etmektedir. Temas ettiği mobilya veya cihazdan uzaklaştırınız.
	Raflar sallanıyor veya sıkışıyor.Çıkarılabilir parçaları kontrol ediniz ve gerekirse çıkarıp yeniden takınız.
	Şişeler ve kaplar birbirine değiyordur. Şişeleri ve kapları hafifçe birbirinden ayırınız.

## Arızalar için iletişim bilgisi

Kendi başınıza gidemediğiniz arızaları, örneğin Miele bayiinize veya Miele müşteri hizmetlerine bildiriniz.

Miele Müşteri Hizmetleri için [www.miele.com.tr/service](http://www.miele.com.tr/service) adresinden randevu talebinde bulunabilirsiniz.

Miele Müşteri Hizmetleri'nin iletişim bilgilerini bu dokümanın sonunda bulabilirsiniz.

Müşteri hizmetlerinin cihazın model koduna ve seri numarasına (İmalat/Seri/No.) ihtiyacı olacaktır. Her iki bilgiyi de tip etiketinde bulabilirsiniz.

Tip etiketi şarap dolabının içinde bulunur.

## EPREL Veritabanı

1 Mart 2021 tarihinden itibaren, enerji tüketimi işaretine ve Eko-tasarım gerekliliklerine ilişkin bilgiler Avrupa Ürün Veritabanı'nda (EPREL) bulunabilir. Ürün veritabanına <https://eprel.ec.europa.eu/> bağlantısından erişebilirsiniz. Burada sizden model kodunu girmeniz istenir.

Model kodunu tip etiketinde bulabilirsiniz.

<b>Miele</b>			
E-Nr.: XXXXXXXXXXX / XX	FD: XXXX	XX / XXXXXXXXXXX	Z-Nr.: XXXXXX
Type / Тур / Тип	XXXXXXXXXX	XXXXXXXXXX	XXXXXXXXXXXXXXXXXXXX
REFRIGERATOR / KÜHLSCHRANK / ХОЛДИЛЬНИК			
Class/Klasse/Класс: SN-T			
total volume / Gesamtvolumen / Общий объем			
Fridge comp. / Kühlfach / Холодильное отделение			
Chill comp. / Kaltlagerfach / Объем нулевой камеры			
Refrigeration load / Verdichter / Нагрузка при охлаждении			
Defrost heater load / Abtaueheizung / Нагрузка тена для разморозки			
Refrigerant / Kältemittel / Хладагент R600a			
Fridge comp. / Kühlfach / Холодильное отделение			

## Garanti

Garanti süresi 2 yıldır.

Ülkenizde geçerli garanti şartlarına ilişkin daha fazla bilgiyi Miele müşteri hizmetlerinden edinebilirsiniz.

# Uygunluk Beyanı

---

Miele, bu şarap dolabının 2014/53/AB Direktifine uygun olduğunu beyan eder.

AB Uygunluk Beyanı'nın tam metni aşağıdaki internet adreslerinden birinden edinilebilir:

- [www.miele.com.tr](http://www.miele.com.tr) adresinde Ürünler/ Karşıdan İndirmeler sayfasından
- [www.miele.com.tr/domestic/bilgi-talebi-385.htm](http://www.miele.com.tr/domestic/bilgi-talebi-385.htm) adresindeki Servis, Bilgi talebi sayfasından ürün adı veya seri numarası girilerek

Frekans bandı	2,4000 GHz – 2,4835 GHz
---------------	----------------------------

Maksimum iletim gücü	<100 mW
----------------------	---------



Cihazın kullanımı ve kumandası için Miele, kendi yazılımlarını ya da Açık Kaynak lisans koşulları kapsamında olmayan üçüncü taraf yazılımlarını kullanmaktadır. Bu yazılımlar/yazılım bileşenleri telif hakları ile korunur. Miele ve üçüncü tarafların telif haklarına saygı gösterilmesi gerekmektedir.

Ayrıca bu cihazda, Açık Kaynak lisans koşulları bağlamında aktarılabilir olan yazılım bileşenleri de mevcuttur. Ait olan telif hakkı bildirimleriyle birlikte mevcut Açık Kaynak bileşenlerini, geçerli lisans koşulları kopyalarını ve diğer bilgileri “Açık Kaynak Bilgisi ve Lisanslar” belgesinde inceleyebilirsiniz. Orada ifade edilen Açık Kaynak lisans koşullarıyla ilgili yükümlülük ve garanti düzenlemeleri, sadece ilgili hak sahipleriyle ilgili olarak geçerlidir.

Cihaz, hak sahipleri tarafından GNU Genel Kamu Lisansı, Sürüm 2 ya da GNU Kısıtlı Genel Kamu Lisansı, Sürüm 2.1 kapsamında lisanslanan yazılım bileşenlerini içerir. Miele, cihazın satın alınmasından veya teslim edilmesinden sonraki en az 3 yıllık bir süre boyunca, cihazda mevcut olan ve GNU Genel Kamu Lisansı, Sürüm 2 ya da GNU Kısıtlı Genel Kamu Lisansı, Sürüm 2.1 kapsamında lisanslanan Açık Kaynak bileşenleri kaynak kodunun makine tarafından okunabilir bir kopyasını bir veri taşıyıcısı üzerinde (CD-ROM, DVD veya USB bellek) size ya da üçüncü bir tarafa sunma hizmetini sağlıyor. Kaynak kodunu elde edebilmek için lütfen ürün ismi, seri numarası ve satın alma tarihi bilgilerini de vererek e-posta ile (info@miele.com) ya da aşağıdaki adrese normal posta göndererek bize ulaşın:

Miele & Cie. KG  
Open Source  
GTZ/TIM  
Carl-Miele-Straße 29  
33332 Gütersloh

GNU Genel Kamu Lisansı, Sürüm 2 ve GNU Kısıtlı Genel Kamu Lisansı, Sürüm 2.1 koşulları bağlamındaki hak sahipleri lehine olan sınırlı garanti konusuna dikkatinizi çekmek isteriz:

*This program is distributed in the hope that it will be useful, but WITHOUT ANY WARRANTY, without even the implied warranty of MERCHANTABILITY of FITNESS FOR A PARTICULAR PURPOSE. See the GNU General Public License and GNU Lesser General Public License for more details.*



**Satış ve Pazarlama Şirketinin Adresi:**

Miele Elektrikli Aletler  
Dış Ticaret ve Pazarlama Ltd. Şti  
Barbaros Mahallesi, Çiğdem Sokak  
My Office İş Merkezi, No. 13/A  
34746, Ataşehir  
İSTANBUL

Tel.: 0216 687 18 00  
Fax: 0216 580 86 67  
Müşteri Hizm.: 444 11 22  
E-Mail: info@miele-tr.com  
Internet: www.miele.com.tr

EEE yönetmeliğine uygundur

**Üretici Adresi:**

Almanya  
Miele & Cie. KG  
Carl-Miele-Straße 29  
33332 Gütersloh

