

3. Чистка и уход / Чищення та догляд / Maintenance

3.3 Перед извлечением фильтра для мелкодисперсной пыли
Перед тим, як зняти фільтр дрібного пилу
Before removing the filter



3.4 Очищение фильтра для мелкодисперсной пыли
Очищення фільтру дрібного пилу
Maintenance fine dust filter



Miele

Miele

Руководство для
начала работы
Короткий посібник
для початку роботи
Quick Start Guide



TRIFLEX HX1*



M.-Nr. 11987400



Это краткое руководство не является заменой прилагающейся к прибору инструкции по эксплуатации. Пожалуйста, ознакомьтесь с ней и уделите особое внимание разделу с указаниями по безопасности и предупреждениями.

Цей короткий посібник не замінює інструкцію з експлуатації, що додається до приладу. Будь ласка, ознайомтеся з нею та приділіть особливу увагу розділу із заходами безпеки та застереження.

These short instructions are not a substitute for the operating instructions supplied with the machine. Please read the operating instruction manual and pay particular attention to the Warning and Safety instructions.

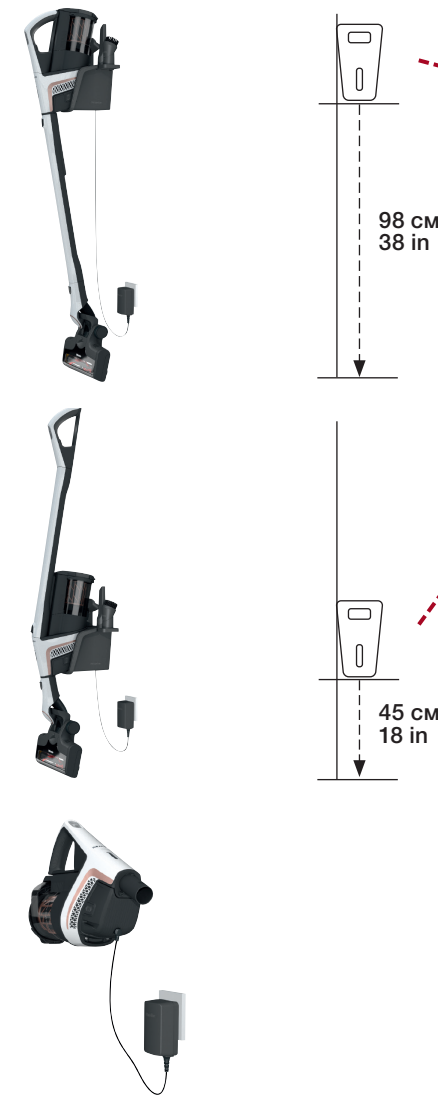
* Трифлекс ЭйчИкс1

1. Установка и подключение / Встановлення та підключення / Installation

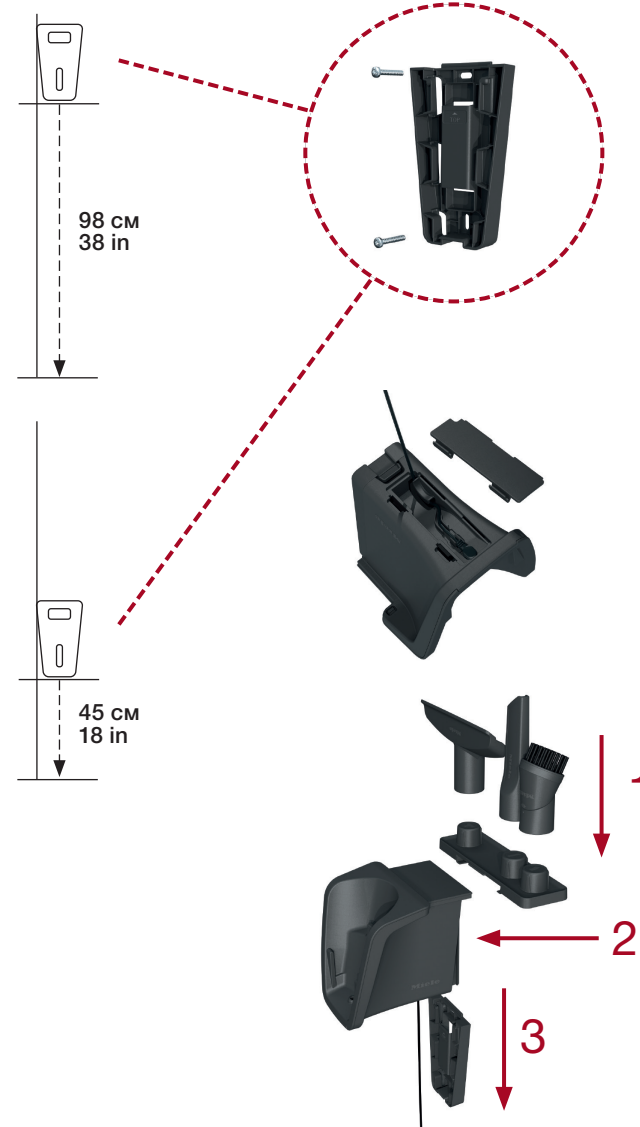
1.1 Сборка Збирання пилососа Assembly




1.2 Настенное крепление Настінне кріплення Wall mount

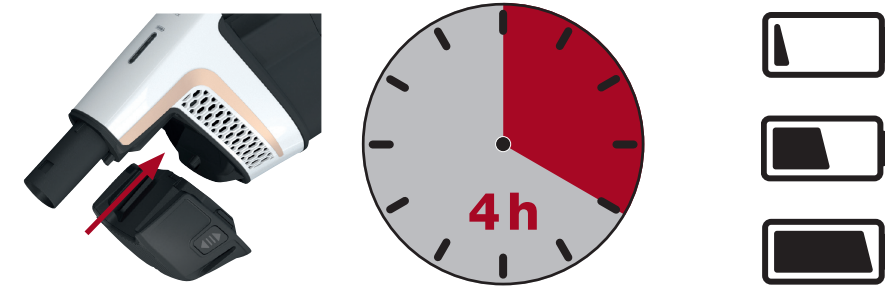


1.3 Монтаж крепления Монтаж кріплення Assembly



2. Эксплуатация / Експлуатація / Operation

2.1  Чтобы активировать максимальную мощность аккумулятора, выполняйте первую зарядку после его установки в блок питания. Щоб активувати максимальну потужність акумулятора, повністю заряджайте його перед першим використанням. Initial activation by charging the battery in the device



2.2 Выбор мощности Вибір рівня потужності Power settings



Мин. Для слабых загрязнений
Light soiling
Мин. Для легкого забруднення
Light soiling
Есо* Для обычных загрязнений
Regular soiling
Есо* Для нормального забруднення
Regular soiling
Макс. Для сильных загрязнений
Strong soiling
Макс. Для значного забруднення
Strong soiling

* Эко
* Еко

3. Чистка и уход / Чищення та догляд / Maintenance

3.1 Перед очищением контейнера для сбора пыли Перед спорожненням контейнера для пил Before Emptying



3.2 Удаление пыли Видалення пилу Emptying

