





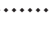




Bruks- og monteringsanvisning Profesjonell vaskemaskin PWM 509 PWM 511

Innhold

Aktivt miljøvern	6
Retur og gjenvinning av det gamle produktet.....	6
Sikkerhetsregler og advarsler	7
Forklaring av sikkerhetsrådene og advarslene på maskinen	7
Forskriftsmessig bruk.....	8
Slik unngår du feil bruk.....	9
Teknisk sikkerhet.....	10
Forskriftsmessig bruk.....	12
Klor og skader på maskindeler.....	14
Tilbehør	15
Retur og gjenvinning av det gamle produktet.....	15
Beskrivelse av maskinen	16
Beskrivelse av maskinen	16
Betjeningspanel	17
Betjening	18
Sensortaster og touchdisplay.....	18
Hovedmeny	18
Betjeningseksempler	19
Forenklet betjening / vaskerivariant.....	22
Vasking	23
Klargjøring av tekstilene.....	23
Tømme lommer.....	23
Sortering av tekstiler	23
Sortering av mopper, kluter osv.	23
Forbehandle flekker	23
Generelle tips	23
Legge i og slå på vaskemaskinen.....	24
Innlegging av tekstilene	24
Vaske med vaskemiddelbeholder.....	26
Vaskemiddeltilsetning via vaskemiddelbeholderen.....	26
Separat tilsetning av tøymykner eller syntetisk stivelse	26
Separat stivelse.....	26
Bruk av farge-, avfargings- og avkalkingsmidler	27
Vaskemiddeldosering	27
Velge program	28
Valg av programinnstillinger	29
Valg av tillegg.....	32
Forvask 	32
Bløtlegging 	32
Skyling + 	32
Skyllestopp 	32
Doserings– stopp 	32
Intensiv 	32
Høyere vannstand 	32
Programstart – programslutt	33
Timer	33
Særtrekk i programforløpet	35
Sentrifugering.....	35
Antikrøll	35

Endre programforløp	36
Endre program	36
Endre vaskeprogram.....	36
Avbryte programmet	36
Koble inn vaskemaskinen etter strømbrudd	36
Etterinnlegging av tekstiler/ta ut tekstiler	37
Hvis feil oppstår	38
Feilretting.....	38
Serviceavdeling.....	39
Hvis feil oppstår.....	39
Det kan ikke startes noe vaskeprogram	39
Programavbrudd og feilmeldinger	40
I displayet står det en feilmelding.....	41
Vaskeresultat ikke tilfredsstillende.....	42
Generelle problemer med vaskemaskinen	43
Døren kan ikke åpnes.....	44
Åpning av døren når avløpet er tilstoppet og/eller ved strømbrudd.....	44
Rengjøring og vedlikehold	47
Rustdannelse	47
Rengjøring av vaskemiddelbeholder, kamrene og sugeheverten.....	48
Rengjøring av silene i vanninntaket.....	49
Installasjon	51
Oppstilling av vaskemaskinen	51
Feste.....	51
Generelle driftsbetingelser	51
Enklere vedlikehold.....	52
PWM 509	52
PWM 511	52
Oppstilling av vaskemaskinen	53
Sokkeloppstilling.....	53
Transportsikring	54
Justering.....	56
Vanntilkobling.....	56
Bruk av tilbakeslagsventiler.....	57
Varmtvannstilkobling.....	58
Kaldtvannstilkobling	58
Elektrotilkobling	60
Henvvisning til eksterne enheter.....	60
Valg/Ekstraustyr	60
Connector-boks	60
WiFi/LAN-grensesnitt.....	62
Sokkel (APWM037/038/039).....	62
Superbrukernivå	63
Åpne superbrukernivå.....	63
Tilgang via kode.....	63
Endre kode.....	63
Avslutte innstillinger.....	63

Innhold

Betjening/Display.....	64
Språk.....	64
Språkmeny.....	64
Angi språk.....	64
Lysstyrke display.....	64
Klokkeslett.....	65
Dato.....	65
Lydstyrke.....	65
Visning av parametere.....	65
St.by.modus maskin.....	65
Startforvalg.....	65
Memory.....	65
Temperaturenhet.....	66
Vektenhet.....	66
Kode superbruker.....	66
WiFi.....	66
Programvalg.....	67
Styring.....	67
Programpakker.....	67
Favorittprogrammer.....	67
Sortere programmer.....	67
Fargetildeling program.....	68
Kode ekspert.....	68
Prosessteknikk.....	69
Antikrøll.....	69
Automatisk vannavløp.....	70
Service.....	70
Serviceintervall.....	70
Eksterne anvendelser.....	70
Angrefrist bet. syst.....	70
Connector-boks.....	70
Automatisk dosering.....	70
Dosering.....	70
Forhindre toppbelastn.....	71
Maskinparametere.....	71
Maks. sentri-fugehastighet.....	71
Maks. temp. innstilling.....	71
Rettslig informasjon.....	71
Tilkobling.....	72
Veiledning for sammenkobling.....	72
Åpne superbrukernivå.....	72
Konfigurere nettverksforbindelse via WPS.....	72
Konfigurere nettverksforbindelse via Soft-AP.....	72
Konfigurere nettverksforbindelse via LAN-kabel.....	72
Tekniske data.....	72

Tekniske data	74
Maskindata PWM 509/511	74
Elektrotilkobling.....	74
Oppstillingsmål PWM 509	74
Oppstillingsmål PWM 511.....	74
Vekt og gulvbelastning	74
Utslippsverdier	74
WiFi.....	74
Produktsikkerhet.....	75
EU-samsvarserklæring	75
Personvern WiFi	76
Personvern og datasikkerhet	76
Nettverkskonfigurasjon fabrikkinnstilling	76
Opphavsretter og lisenser.....	76

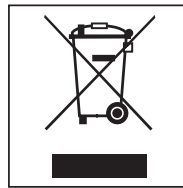
Retur og gjenvinning av transportemballasjen

Forpakningen beskytter vaskemaskinen mot transportskader. Emballasjematerialene er valgt med sikte på miljøvennlighet og avfallsbehandling og kan derfor gjenvinnes.

Gjenvinning av emballasjen til materialkretsløpet sparer råstoff og bidrar til mindre avfall. Forhandleren tar vanligvis forpakningen i retur.

Retur og gjenvinning av det gamle produktet

Elektriske og elektroniske apparater inneholder ofte verdifulle materialer. De inneholder imidlertid også skadelige stoffer, som har vært nødvendige for apparatets funksjon og sikkerhet. I restavfallet eller ved feil behandling, kan disse stoffene være helseskadelige og skade miljøet. Kast derfor aldri apparatet som restavfall.



Apparatet kan leveres gratis til forhandlere av samme type produkter eller til en kommunal gjenbruksstasjon. For mer informasjon, se www.miele.no. Sørg for at produktet oppbevares utilgjengelig for barn til det kjøres bort.

Energisparing

Energi- og vannforbruk

- Vask **maksimal** tekstilmengde for hvert enkelt vaskeprogram. Da er energi- og vannforbruket lavest, tekstilmengden sett under ett.

Vaskemiddel







- Bruk maksimalt så mye vaskemiddel som angitt på vaskemiddel-pakken.
- Reduser vaskemiddelmengden for mindre tekstilmengder.

Tips for påfølgende tørking i tørketrommel

For å spare energi ved tørkingen: Velg så høy sentrifugehastighet som mulig for hvert enkelt vaskeprogram.

Original bruksanvisning

Forklaring av sikkerhetsrådene og advarslene på maskinen

	Les bruksanvisningen
	Les anvisningene, f.eks. installasjonsveiledningen
	Forsiktig, svært varme overflater
	Forsiktig, spenning inntil 1000 Volt
	Jording
	Potensialutjevning

Denne vaskemaskinen oppfyller de påbudte sikkerhetskravene. Bruk som ikke er forskriftsmessig kan imidlertid føre til skader på personer og materiell.

Les bruksanvisningen nøye før du begynner å bruke vaskemaskinen. Bruksanvisningen gir viktige opplysninger om innbygging, sikkerhet, bruk og vedlikehold. Du beskytter deg selv og unngår skader på vaskemaskinen.

Miele ber uttrykkelig om at kapittelet om installasjon av vaskemaskinen samt sikkerhetshenvisninger og advarsler må leses nøye og følges.

Miele kan ikke gjøres ansvarlig for skader som skyldes at disse henvisningene ikke blir fulgt.

Ta vare på bruksanvisningen og gi den videre til en eventuell senere eier.

Dersom flere personer skal læres opp i bruk av vaskemaskinen, sørg for at sikkerhetsreglene er tilgjengelige, og/eller at personene gjøres kjent med dem.

Forskriftsmessig bruk

- ▶ Vaskemaskinen er utelukkende bestemt for vask av tekstiler som i følge produsentens vaskeanvisning, er maskinvaskbare. Annen bruk kan innebære fare. Produsenten er ikke ansvarlig for skader som skyldes at modulen er brukt til noe annet enn det den er bestemt for, eller feil betjening.
- ▶ Vaskemaskinen skal brukes som beskrevet i bruksanvisningen, vedlikeholdes jevnlig og kontrolleres at den fungerer slik den skal.
- ▶ Denne vaskemaskinen skal ikke brukes utendørs.
- ▶ Vaskemaskinen må ikke plasseres i rom hvor det er fare for frost. Frosne slanger kan sprekke eller revne. Elektronikken kan bli mindre pålitelig ved temperaturer under frysepunktet.
- ▶ Denne vaskemaskinen er kun beregnet for profesjonell bruk.
- ▶ Hvis maskinen brukes i profesjonell virksomhet, er det kun skolert personale eller fagfolk som får betjene maskinen. Hvis maskinen er oppstilt på et område som er tilgjengelig for allmennheten, må driftslederen sørge for at det ikke er farlig å bruke maskinen.
- ▶ Installeringen av denne maskinen er beregnet for fastlandsdrift. For installering på ikke-stasjonære oppstillingssteder er det nødvendig å ta ekstra forholdsregler tilpasset oppstillingsstedet. Ansvar for denne installeringen er pålagt installatøren/montøren.
- ▶ Personer, som på grunn av sin psykiske eller fysiske tilstand eller pga. sin uerfarenhet eller uvitenhet ikke er i stand til å betjene vaskemaskinen på en sikker måte, må ikke bruke denne vaskemaskinen uten tilsyn eller veiledning fra en ansvarlig person.
- ▶ Barn under åtte år må holdes vekk fra vaskemaskinen, med mindre de er under konstant tilsyn.
- ▶ Barn over 8 år, får bare betjene vaskemaskinen uten tilsyn, dersom vaskemaskinens funksjon er forklart slik, at de kan betjene den på en sikker måte. Barn må kunne se og forstå mulige farer ved feil betjening.
- ▶ Barn må ikke rengjøre eller vedlikeholde vaskemaskinen uten tilsyn.
- ▶ Hold øye med barn som befinner seg i nærheten av vaskemaskinen. Ikke la barn leke med vaskemaskinen.
- ▶ Desinfeksjonsprogrammer må ikke avbrytes, ellers kan desinfeksjonsresultatet bli redusert. Driftslederen må sikre desinfeksjonsstandarden for både termiske og kjemotermiske prosesser ved hjelp av rutinemessige kontroller.

Slik unngår du feil bruk

▶ Bruk ikke løsemiddelholdige rengjøringsmidler (f.eks. vaskebensin) i maskinen. Maskindeler kan bli skadet og det kan oppstå giftige damper. **Brann- og eksplosjonsfare!**

▶ Når du vasker ved høye temperaturer, vær oppmerksom på at dørglasset blir svært varmt. Derfor må du hindre barn fra å ta på dørglasset under vaskeprosessen.

Fare for forbrenning!

▶ Lukk maskindøren etter hver vask. Da unngår du at barn forsøker å klatre inn i vaskemaskinen eller gjemmer gjenstander i den, eller at smådyr klatrer inn i maskinen.

▶ Sikkerhetsinnretningene og betjeningselementene i vaskemaskinen må ikke skades, fjernes eller omgås.

▶ Maskiner med ødelagte betjeningselementer eller ledningsisolasjon skal ikke brukes før de er reparert.

▶ Vannet som oppstår ved vaskingen er vaskevann og ikke drikkevann! Vannet skal derfor føres ut i et avløpssystem som er tilpasset dette.

▶ Vær sikker på at trommelen står stille før du tar ut tekstilene. Hvis du stikker hånden inn i en trommel som roterer, er det betydelig fare for skade.

▶ Når du lukker maskindøren, sørg for at ikke hender, armer eller ben kommer i klem mellom døren og rammen.

Obs: Maskindøren låses automatisk straks vaskemaskinen starter.

▶ Produsentens anvisninger må følges når du bruker og kombinerer vaskeforsterkere og spesialprodukter. Bruk midlene bare for de bruksområdene som er oppgitt av produsenten, for å unngå materialskader og kraftige kjemiske reaksjoner.

Teknisk sikkerhet

- ▶ Kontroller at vaskemaskinen ikke har ytre, synlige skader før den stilles opp. En skadet maskin må ikke stilles opp eller tas i bruk.
 - ▶ Sikkerheten for det elektriske anlegget i vaskemaskinen garanteres kun hvis maskinen kobles til et forskriftsmessig installert jordings-system. Det er meget viktig at denne grunnleggende sikkerhetsforutsetningen kontrolleres. I tvilstilfeller bør fagfolk kontrollere bygningsinstallasjonen. Miele kan ikke gjøres ansvarlig for skader som skyldes manglende eller brutt jordledning.
 - ▶ Hvis ukyndige reparerer maskinen, kan brukeren utsettes for fare, som Miele ikke kan ta ansvaret for. Reparasjoner må bare utføres av fagfolk som er autorisert av Miele, ellers gjelder ikke noe garantiansvar ved påfølgende skader.
 - ▶ Det må ikke foretas endringer på vaskemaskinen uten uttrykkelig tillatelse fra Miele.
 - ▶ Ved feil eller i forbindelse med rengjøring og vedlikehold skal vaskemaskinen kobles fra strømforsyningen. Vaskemaskinen er kun skilt fra det elektriske anlegget når
 - støpslet til vaskemaskinen er dratt ut eller
 - sikringen i bygningsinstallasjonen er koblet ut, eller
 - skrusikringen i bygningsinstallasjonen er skrudd helt ut.
- Mer informasjon finner du i kapittelet Installasjon, avsnitt Elektrotilkobling.
- ▶ Vaskemaskinen må bare kobles til vanninntaket med det vedlagte slangesettet. Gamle slangesett må ikke brukes om igjen. Kontroller slangesettene med jevne mellomrom. Da kan du skifte ut slangesettene i tide, og unngå vannskader.
 - ▶ I tilfeller av lekkasjer må du rette feilen før du kan fortsette å bruke vaskemaskinen. Hvis det renner ut vann, må vaskemaskinen straks kobles fra strømmettet!
 - ▶ Defekte deler skal kun erstattes av originale reservedeler fra Miele. Kun ved bruk av disse delene kan Miele garantere at de sikkerhetskravene som stilles til produktene, blir oppfylt.
 - ▶ For disse vaskemaskinene gjelder forskriftene i henhold til Maskindirektivet 2006/42/EF. Det anbefales å gjennomføre årlig kontroll iht. forskriftene i Maskindirektivet. Kontrollboken som du trenger til kontrolldokumentasjonen, kan skaffes via Miele's serviceavdeling.
 - ▶ Følg anvisningene i kapitlene «Oppstilling og tilkobling» og «Tekniske data».
 - ▶ Vaskemaskinens støpsel må alltid være tilgjengelig slik at vaskemaskinen kan kobles fra strømforsyningen til enhver tid.
 - ▶ For fasttilkoblingen må det være allpolede skilleanordninger på installasjonsstedet.

- ▶ Ved fasttilkobling må vaskemaskinen kunne kobles fra strømforsyningen via en skilleanordning for hver pol. Skilleanordningen må befinne seg i umiddelbar nærhet av vaskemaskinen, alltid være lett gjenkjennelig, lett tilgjengelig og enkel å nå.
- ▶ For maskinvarianter uten egne nødbrytere skal det på oppstillingsstedet være en sentral nødbryter!

Forskriftsmessig bruk

► Maks. tekstilmengde for PWM 509 – 9,0 kg tørre tekstiler. Maks. tekstilmengde for PWM 511 – 11,0 kg tørre tekstiler.

Programmer med mindre tekstilmengder finner du i kapittelet «Programoversikt».

► Fjern vaskemaskinens transportsikringer før igangsetting (se kapittel «Oppstilling og tilkobling», avsnitt «Fjerne transportsikringen»). Ved sentrifugering kan en transportsikring som ikke er fjernet, føre til skader på maskinen og møbler eller maskiner i nærheten.

► Du må aldri forsøke å åpne døren til vaskemaskinen med makt. Døren kan bare åpnes når det vises en melding om dette i displayet.

► Ikke trykk den svingende enheten til maskinen bakover mens maskinen er i gang.

► Når døren lukkes, er det fare for klem- og kuttskader mellom dør-rammen og trommelåpningen, men også på hengslene til døren. Advarsel: Maskindøren låses automatisk straks maskinen starter!

► Steng vannkranen ved lengre fravær (f.eks. ferie), spesielt hvis det ikke er sluk (avløp) i gulvet i nærheten av maskinen.

► Pass på at ingen fremmedlegemer (f.eks. spiker, nåler, mynter, binders) kommer med i vasken. Fremmedlegemer kan skade maskindeler (f.eks. vaskebeholder, trommel). Skadede maskindeler kan igjen forårsake skader på tekstilene.

► Ved riktig vaskemiddeldosering er det ikke nødvendig å avkalke vaskemaskinen. Hvis avkalking skulle bli nødvendig, bruk et spesielt avkalkingsmiddel med korrosjonsbeskyttelse. Det spesielle avkalkingsmiddelet kan skaffes via Miele-forhandleren eller Mieleles serviceavdeling. Følg bruksanvisningen for avkalkingsmiddelet nøye.

► Tekstiler som har vært behandlet med løsemiddelholdige rengjøringsmidler, må skylles godt i rent vann før de vaskes. Vær oppmerksom på at løsemiddelholdige rester får kun ledes ut i avløpsvannet i samsvar med lokal lovgivning.

► Bruk ikke løsemiddelholdige rengjøringsmidler (f.eks. vaskebensin) i maskinen. Maskindeler kan bli skadet og det kan oppstå giftige damper. **Brann- og eksplosjonsfare!**

► Du må ikke oppbevare eller bruke bensin, olje eller andre lett antenkelige stoffer i nærheten av vaskemaskinen. Ikke bruk maskindekselet som oppbevaringsplass.

Brann- og eksplosjonsfare!

► Ikke oppbevar kjemikalier på maskindekselet (flytende vaskemiddel, vaskeforsterkere). Det kan medføre fargeforandringer eller til og med lakkskader. Kjemikalier som ved et uhell har havnet på overflaten må straks tørkes bort med en våt klut.

► Fargemidler, avfargingsmidler og avkalkingsmidler må være egnet for bruk i vaskemaskinen. Følg produsentens anvisninger.

- ▶ Avfargingsmidler kan føre til korrosjon på grunn av sine svovelholdige forbindelser. Avfargingsmidler må ikke brukes i vaske-maskinen.
- ▶ Unngå kontakt med flytende klor- eller natriumhypoklorittholdige rengjørings- og desinfeksjonsmidler på ståloverflater. Disse midlene kan føre til korrosjon på stålet. Likeledes kan aggressive klorblekingsdamper føre til korrosjon. Derfor må åpnede beholdere med disse midlene ikke oppbevares i umiddelbar nærhet av maskinene.
- ▶ Ikke bruk høytrykksspyler eller vannslange for å rengjøre vaske-maskinen.

Klor og skader på maskindeler

► Ved økt bruk av klor stiger sannsynligheten for skader på maskindelene.

► Bruk av klorholdige midler, som f.eks. natriumhypokloritt og pulverformede klorblekemidler, kan ødelegge belegget som beskytter det rustfrie stålet, og føre til korrosjon på deler. Ikke bruk klorholdige midler. Bruk i stedet surstoffbaserte (oksygenbaserte) blekemidler.

Hvis det likevel brukes klorholdige blekemidler, må det alltid gjennomføres en antiklorbehandling. Ellers risikerer man at maskindeler og tekstiler får varige og ubotelige skader.

► Antiklorbehandlingen må utføres direkte etter klorblekingen. Både hydrogenperoksid og surstoffbaserte vaske- og blekemidler egner seg for antiklorbehandlingen. Vannet (badet) skal ikke slippes ut innimellom.

Ved behandling med tiosulfat, kan det danne seg gips, spesielt ved bruk av hardt vann. Denne gipsen kan avleire seg i vaskemaskinen eller forårsake beleggdannelse på tekstilene. Behandling med hydrogenperoksid foretrekkes fremfor behandling med tiosulfat, fordi hydrogenperoksid støtter nøytraliseringsprosessen av klor.

Nøyaktige doseringsmengder og temperaturer må stilles inn og kontrolleres på stedet iht. doseringsanbefalingen fra produsenten av vaskemidlene og vaskeforsterkerne. Det må også kontrolleres at det ikke er rester av aktivt klor i tekstilene.

Tilbehør

► Tilbehørsdeler kan kun monteres i eller til maskinen, dersom de uttrykkelig er godkjent av Miele. Hvis andre deler monteres i eller til maskinen, tapes krav i forbindelse med garanti og/eller produktansvar.

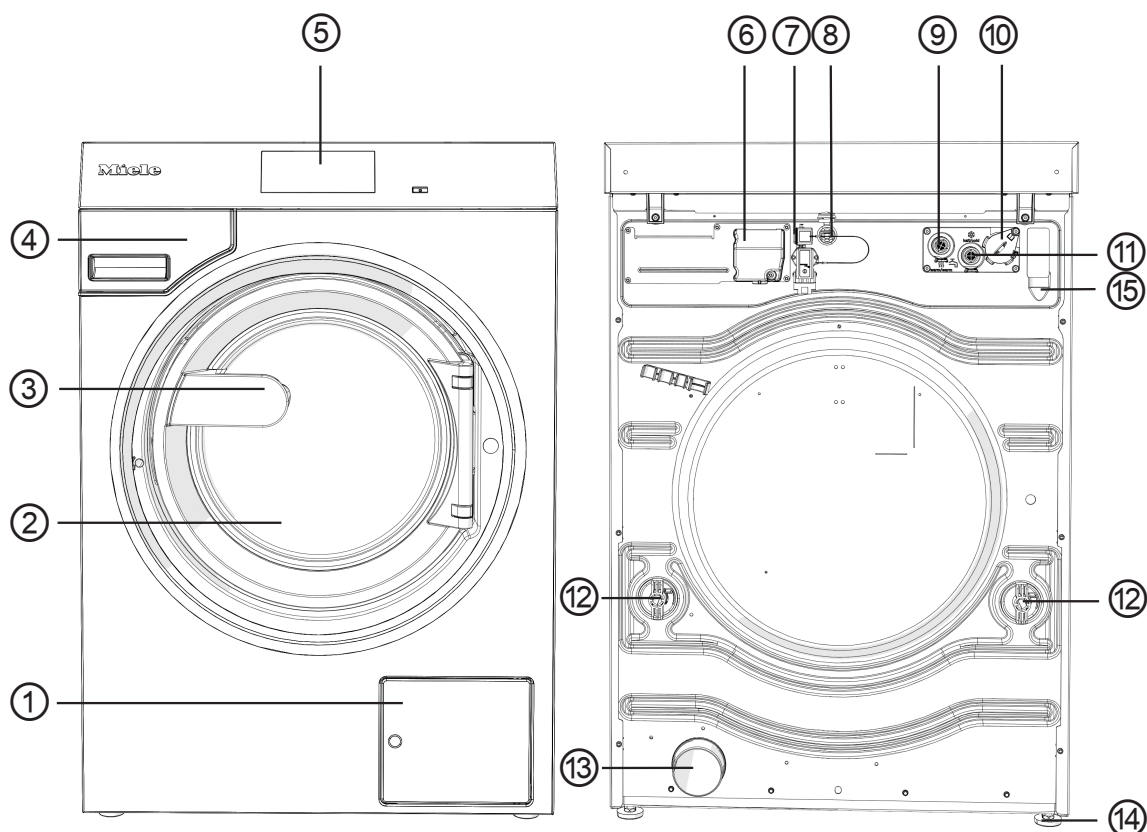
Retur og gjenvinning av det gamle produktet

► Gjør dørlåsen ubrukelig når den gamle maskinen er utrangert eller sendes til gjenvinning. Da forhindrer du at barn som leker, kan stenge seg inne og komme i livsfare.

Miele kan ikke gjøres ansvarlig for skader som skyldes at sikkerhetsreglene og advarslene ikke blir fulgt.

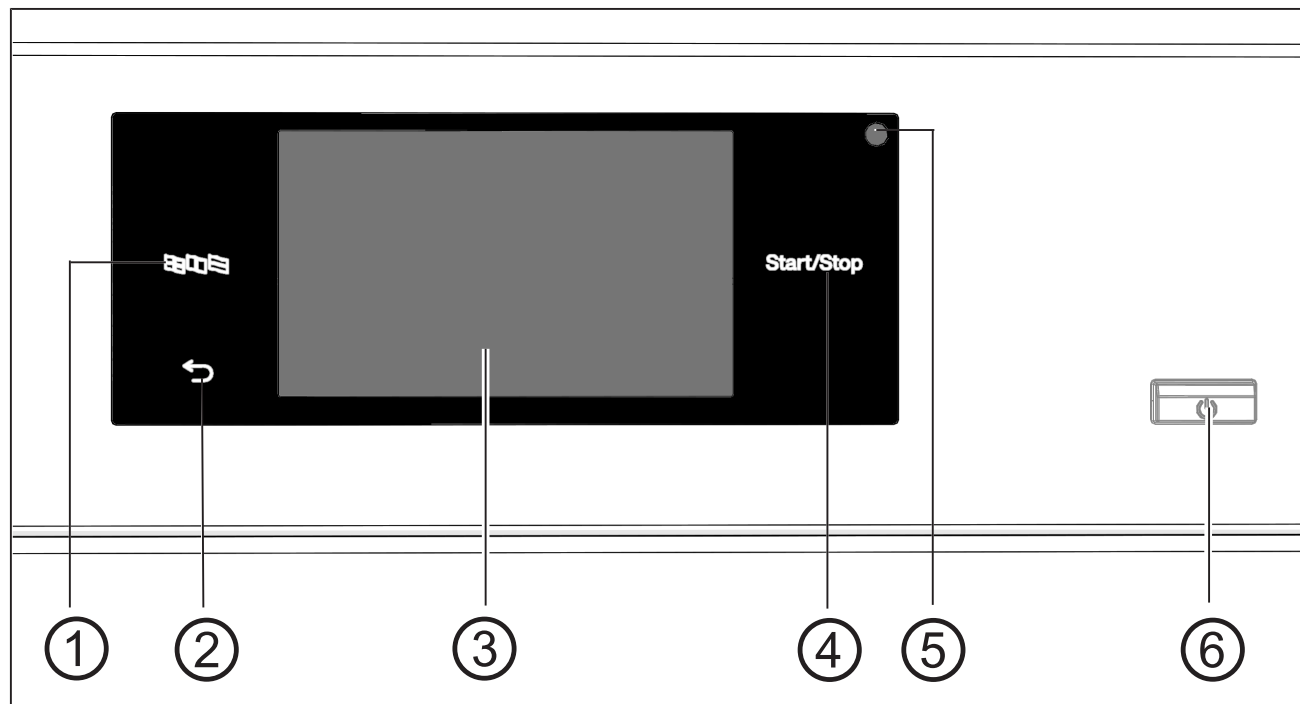
Beskrivelse av maskinen

Beskrivelse av maskinen



- ① Deksel for lofilter og avløpspumpe hhv. avløpsventil
- ② Maskindør
- ③ Dørhåndtak
- ④ Vaskemiddelbeholder
- ⑤ Display (ytterligere informasjon finner du i kapitlet «Betjening»)
- ⑥ Elektrotilkobling
- ⑦ Grensesnitt til Connector-boks
- ⑧ Grensesnitt til LAN
- ⑨ Varmtvannstilkobling
- ⑩ Grensesnitt for ekstern dosering
- ⑪ Kaldtvannstilkobling
- ⑫ Transportsikring
- ⑬ Vannavløp (for variant avløpsventil)
- ⑭ Skrufot, justerbar (4 stk.)
- ⑮ Tilkobling avløpsslange (for variant avløpspumpe)

Betjeningspanel



① **Sensortast språk** 

For valg av aktuelt betjeningsspråk.
Etter programslutt vises standard språk igjen.

② **Sensortast tilbake** 

Går ett skritt tilbake i menyen.

③ **Touchdisplay** med systemspesifikke symboler

④ **Sensortast *Start/Stop***

Starter det valgte vaskeprogrammet og stopper et program som er i gang. Så snart sensortasten blinker, kan det valgte programmet startes.



⑤ **Optisk grensesnitt**

For service.

⑥ **Tast** 

For inn- og utkobling av vaskemaskinen.

Sensortaster og touchdisplay


Sensortastene ,  og *Start/Stop* samt indikatorene i displayet reagerer på fingerkontakt. Hver berøring bekreftes med en tastetone. Lydstyrken til tastetonen kan stilles inn eller kobles ut (se kapittel «Superbrukernivå»).

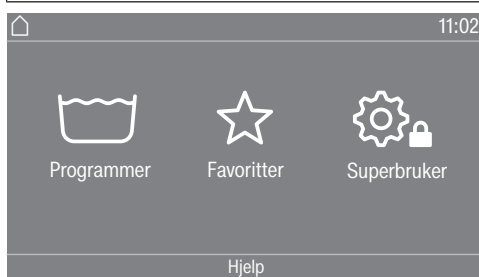
Betjeningsfeltet med sensortastene og touchdisplayet kan bli ripet av spisse eller skarpe gjenstander, f.eks. spiker, blyanter osv. Betjeningspanelet må kun berøres med fingrene.

Hovedmeny

Etter at vaskemaskinen er slått på, vises hovedmenyen i displayet.

Fra hovedmenyen kommer du til alle viktige undermenyer.

Ved berøring av symbolet  kommer du alltid tilbake til hovedmenyen. Tidligere innstilte verdier lagres ikke.



Meny « Programmer»

I denne menyen kan du velge vaskeprogrammene.

Meny « Favoritter»

I denne menyen kan du velge 1 favorittprogram blant tilsammen 24 favorittprogrammer. Vaskeprogrammene i menyen Favoritter kan tilpasses og lagres av driftsleder (se kapittel «Superbrukernivå», avsnitt «Favorittprogrammer»).

„ Superbruker“

I superbrukernivå kan du tilpasse vaskemaskinens elektronikk til ulike behov (se kapittel «Superbrukernivå»).

Liste over valgmuligheter

Betjeningseksempler

Meny «Programmer» (Enkeltvalg)



Du kan bla til høyre eller venstre ved å stryke over skjermen. Legg fingeren over touchdisplayet og beveg fingeren i ønsket retning.

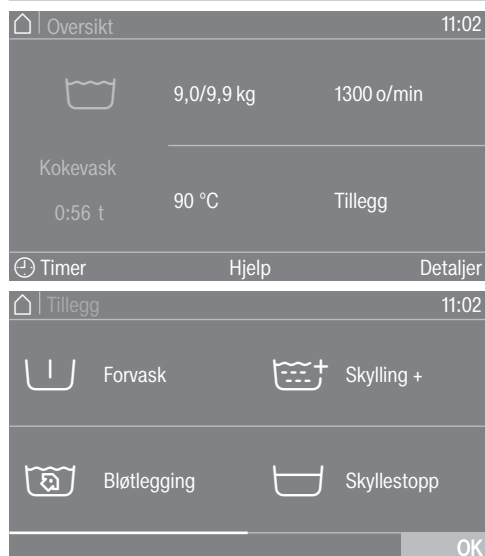
En oransje linje viser at det er flere valgmuligheter.

Berør et programnavn for å velge vaskeprogram.

Displayet skifter til basismenyen i det valgte programmet.

Meny «Tillegg» (flere valg)

For å komme til nivået der du kan velge Tillegg må det først velges et program, f.eks. kulørt.



Berør ett eller flere *Tillegg* for å velge dem.

De nylig valgte *Tilleggene* blir markert med oransje.

For å velge bort et *Tillegg* berør *Tillegg* på nytt.

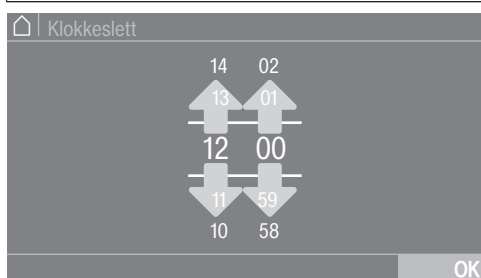
De markerte *tilleggene* aktiveres med symbolet *OK*.

Betjening

Innstilling av tallverdier

I noen menyer kan du stille inn tallverdier.

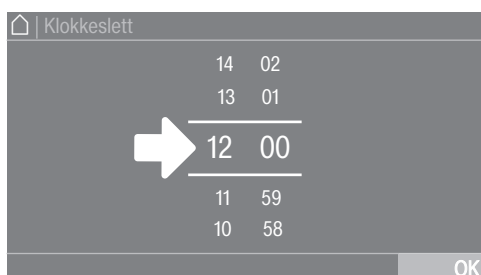
I følgende eksempel blir klokkeslett stilt inn. Kapittelet «Superbrukernivå» beskriver hvordan du kommer til dette nivået.



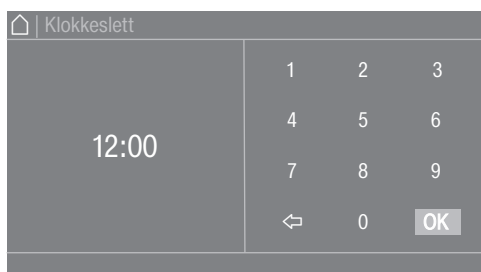
Legg inn tallene ved å stryke oppover eller nedover.

Legg fingeren på tallene som skal endres og beveg fingeren i ønsket retning. Den innstilte tallverdien lagres med symbolet *OK*.

Tips: For noen innstillinger kan en verdi også stilles inn ved hjelp av et tallfelt.



Tallfeltet kommer til syne med en kort berøring av tallene mellom de to linjene.



Så snart du har lagt inn en gyldig verdi, blir symbolet *OK* markert med grønt.

Nedtrekksmeny

I følgende eksempel beskrives displayet for et pågående vaskeprogram. Kapitlet «Programstart – programslutt» beskriver hvordan du kommer til dette nivået.



Hvis det dukker opp en oransje linje øverst i midten på skjermen til displayet, kan nedtrekksmenyen vises. Berør linjen og dra fingeren nedover på displayet.

Gå ut av menyområdet

- Berør symbolet ↶ for å gå tilbake til forrige skjermbilde.

Alt du har lagt inn til nå uten å bekrefte med *OK*, blir ikke lagret.

Vise Hjelp

I noen menyer vises Hjelp i nedre del av displayet.

- Berør Hjelp for å se anvisningene.
- Berør Lukk for å gå tilbake til forrige skjermbilde.

Forenklet betjening / vaskerivariant

Inngangsmenyen kan se forskjellig ut, avhengig av programmeringstilstand (se kapittel «Superbrukernivå», avsnitt «Styring»).

Den foreklede betjeningen skjer via kortvalg. Betjeningspersonalet kan ikke endre de forhåndsinnstilte programmene.


Vaskeri-enkel



Mellom 4 og 12 forhåndsinnstilte programmer er tilgjengelige. Disse programmene kan ikke endres av brukeren.

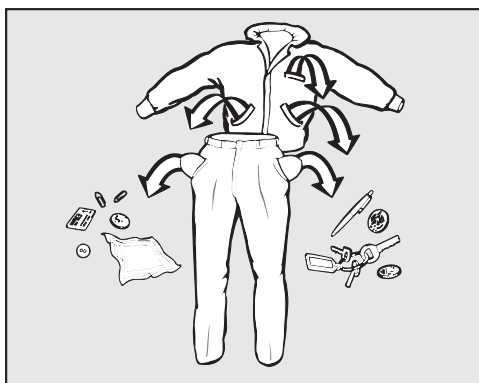
Vaskeri-mer



Opptil 12 forhåndsinnstilte programmer er tilgjengelige. De første 3 programmene kan velges direkte. Resten av programmene kan velges via en liste over valgmuligheter . Disse programmene kan ikke endres av brukeren.

Klargjøring av tekstilene

Tømme lommer



- Tøm alle lommer.

⚠ Skader pga. fremmedlegemer. Spiker, mynter, binders osv. kan skade tekstiler og maskindeler. Kontroller tekstilene før vask, og fjern ev. fremmedlegemer.

Sortering av tekstiler

- Sorter tekstilene etter farger og etter symbolene på vaskeanvisningen.

Sortering av mopper, kluter osv.

- Rist moppene, klutene og padsene godt, slik at ikke grovt smuss havner i vasketrommelen.

Forbehandle flekker

- Fjern eventuelle flekker på tekstilene før vask. Tørk lett på flekken med en klut som ikke farger (av).

⚠ Skader pga. løsemiddelholdige rengjøringsmidler. Vaskebensin, flekkfjerner osv. kan skade kunststoffdelene. Hvis du behandler tekstilene med slike midler, pass på at kunststoffdelene i/på maskinen ikke kommer i kontakt med disse.


⚠ Eksplosjonsfare pga. løsemiddelholdige rengjøringsmidler. Ved bruk av løsemiddelholdige rengjøringsmidler kan det oppstå en eksplosiv blanding. Ikke bruk løsemiddelholdige rengjøringsmidler i vaskemaskinen.

Generelle tips

- Ikke vask tekstiler som er merket med Tåler ikke vask (☒).
- Gardiner: Fjern gardinkroker og blybånd eller legg gardinene i en vaskepose.
- BH-er: Sy fast eller ta ut løse bøyer.
- Vreng tekstilene hvis tekstilprodusenten anbefaler det.
- Lukk glidelåser, borrelåser og hekker.
- Knepp eller knyt igjen dynetrek og putevar, slik at ikke små plagg havner inni dem.
- Flere tips finner du i dokumentet «Programoversikt».

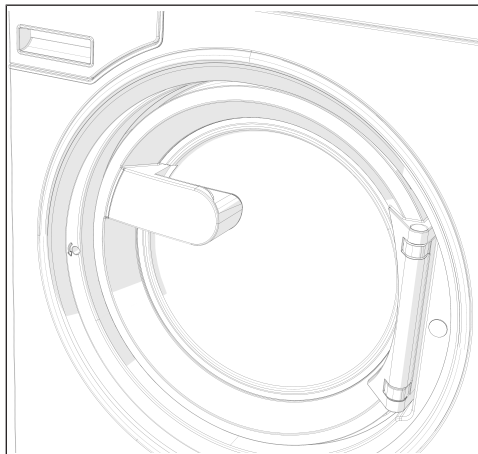
Legge i og slå på vaskemaskinen

Innlegging av tekstilene

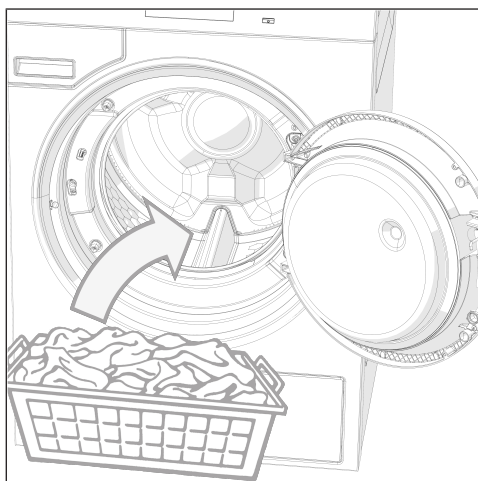
- Gjør klar vaskemaskinen.
- Slå på vaskemaskinen med tasten .

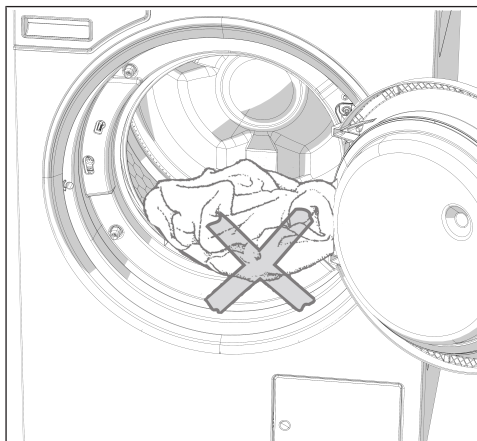
Velkomstbildet vises.

- Åpne maskindøren med håndtaket.

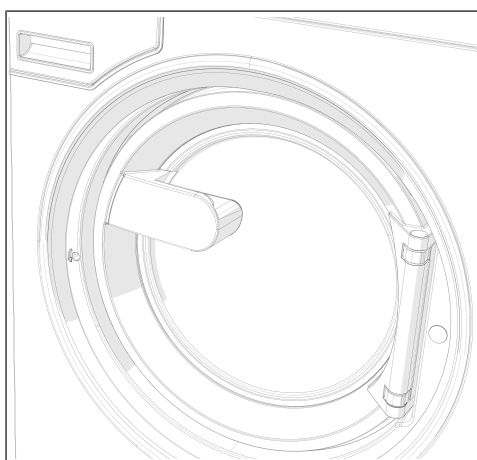


- Brett ut tekstilene og legg dem løst inn i trommelen.





⚠ Pass på at ingen tekstiler blir klemt fast mellom maskindøren og påfyllingsåpningen.

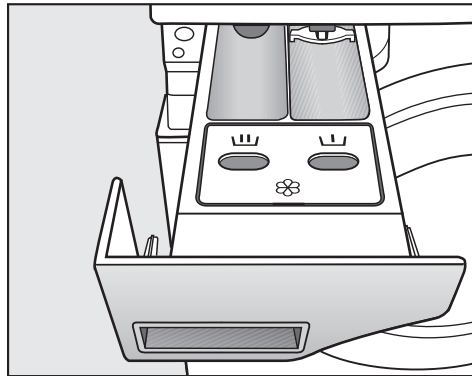


- Lukk maskindøren ved å trykke den inn i festet.

Maskindøren fester seg, men er ikke helt låst. Maskindøren låses automatisk straks maskinen blir startet.

Vaske med vaskemiddelbeholder

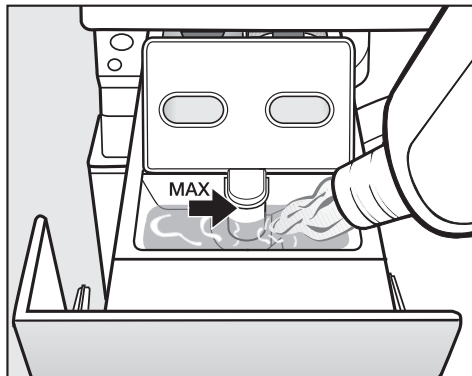
Vaskemiddeltilset- ting via vaske- middelbeholderen



- Tilsett et pulvervaskemiddel for hovedvask i kammer for standardprogrammene. Hvis ønsket, kan du tilsette vaskemiddel for Forvask i kammer og skyllemiddel i det forreste kammeret .

Separat tilsetning av tøymykner eller syntetisk stivelse

- Velg programmet Ekstra skylling.
- Endre sentrifugehastigheten hvis nødvendig.



- Fyll tøymykner, syntetisk stivelse eller flytende stivelse i kammer . **Vær oppmerksom på maksimal påfyllingsmengde.**
- Berør tasten *Start/Stop*.

Separat stivelse

- Doser og gjør klar stivelsen som angitt på pakningen.
- Velg programmet Stivelse.
- Fyll stivelse i kammer .
- Berør tasten *Start/Stop*.

Tips: Rengjør vaskemiddelbeholderen, etter flere gangers vask med separat eller automatisk tilsetning av stivelse.

Bruk av farge-, avfargings- og avkalkingsmidler

Farge-/avfargings- og avkalkingsmidler må være egnet for bruk i vaskemaskiner. Følg produsentens anvisninger.

Vaskemiddeldosering

Vaskemiddeldosering

Unngå overdosering da det fører til økt skumdannelse.

- Ikke bruk vaskemidler som skummer mye.
- Følg anvisningene fra produsenten av vaskemiddelet.

Doseringen er avhengig av:

- Tekstilmengden
- Vannets hardhet
- Hvor skitne tekstilene er

Doseringsmengde vaskemiddel

Ta hensyn til vannhardheten og følg anvisningene fra vaskemiddelprodusenten.

Vannhardhet

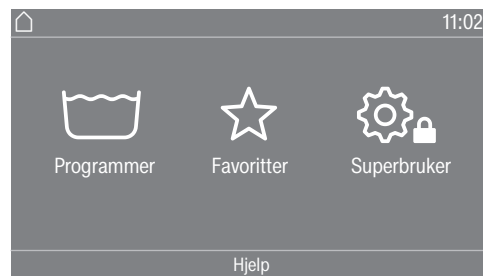
Hardhetsområde	Total hardhet i mmol/l	deutsche - Härte °dH
bløtt (I)	0–1,5	0–8,4
middels (II)	1,5–2,5	8,4–14
hardt (III)	over 2,5	over 14

Hvis du ikke kjenner vannets hardhetsgrad, kontakt det lokale vannverket.

Velge program

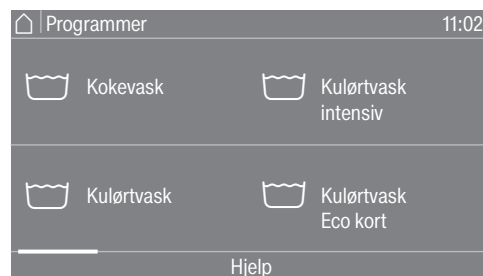
Programmer

Du har flere muligheter for å velge et program.



Du kan velge et program i menyen Programmer.

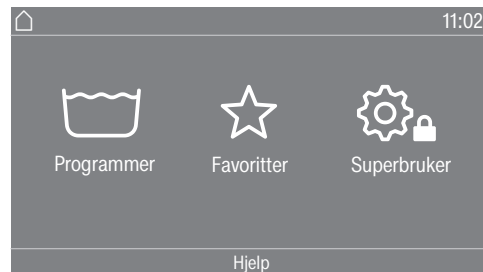
- Berør Programmer.



- Sveip til høyre i displayet, til ønsket program vises.
 - Berør de spesifikke symbolene i touchdisplayet.
- Displayet skifter til programmets basismeny.

Favoritter

Du kan alternativt velge et program i menyen Favoritter.



- Berør Favoritter.



- Sveip til høyre i displayet, til ønsket program vises.
 - Berør de spesifikke symbolene i touchdisplayet.
- Displayet skifter til programmets basismeny.

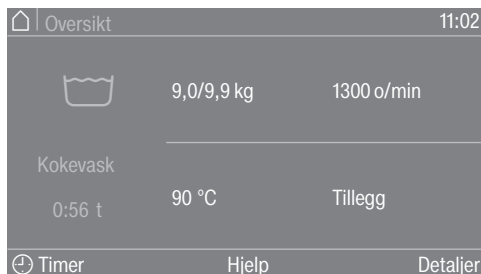
For favorittprogrammene er de fleste programinnstillingene fastsatt allerede og kan ikke endres.

Valg av programinnstillinger

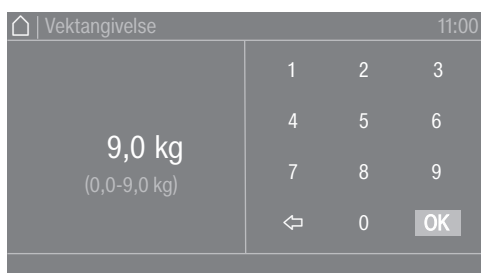
Velge tekstilmengde

For å kunne bruke en ekstern dosering, som er avhengig av tekstilmengden du skal vaske, og tilpasset programforløp kan du angi mengden.

■ Berør Vekt (kg).



■ Legg inn en gyldig verdi for tekstilmengden.



■ Trykk på symbolet OK.

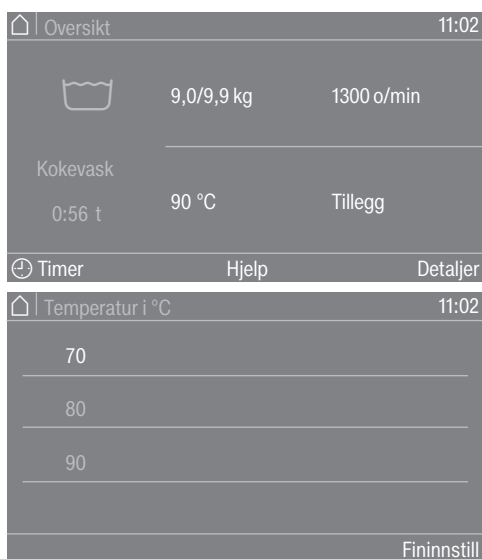
Displayet skifter til menyen Oversikt.

Vasking

Temperaturvalg

Du kan endre den forhåndsinnstilte temperaturen for et vaskeprogram.

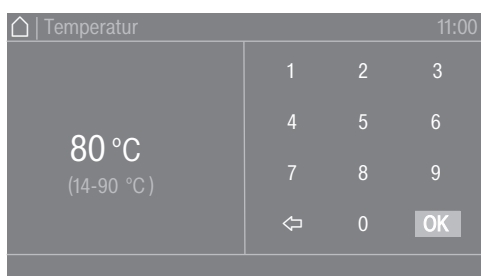
■ Berør Temperatur (°C).



■ Velg ønsket temperatur fra forhåndsinnstillingene.

Displayet skifter tilbake til menyen Oversikt.

Hvis du velger Fininnstill, kan du taste inn flere temperaturer direkte i det tilgjengelige temperaturområdet.



■ Velg ønsket verdi i tastefeltet.

■ Trykk på symbolet OK.

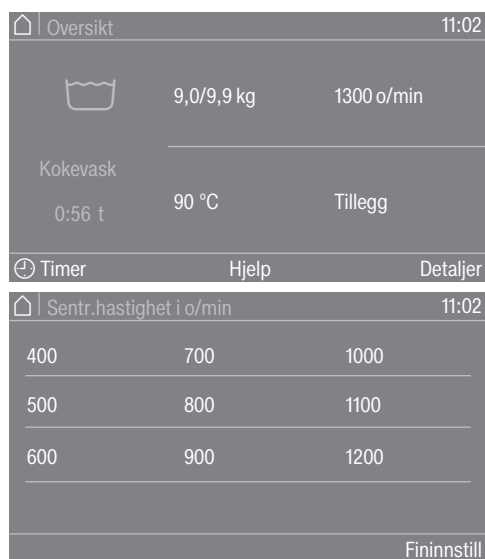
Displayet skifter tilbake til menyen Oversikt.

Temperaturen kan kun velges i det angitte området under den aktuelle innstillingen f.eks. (14–90 °C).

Valg av sentrifugehastighet

Du kan endre den forhåndsinnstilte sentrifugehastigheten for et vaskeprogram.

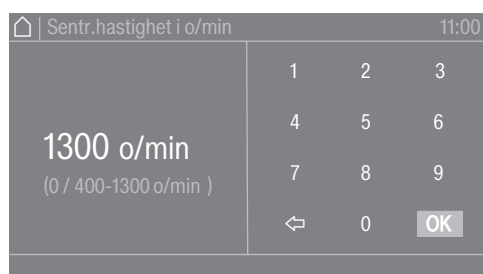
- Berør Sentr.hastighet (o/min).



- Velg ønsket sentrifugehastighet fra forhåndsinnstillingene.

Displayet skifter tilbake til menyen Oversikt.

Hvis du velger Fininnstill, kan du taste inn flere sentrifugehastigheter direkte i det tilgjengelige hastighetsområdet.



- Velg ønsket verdi i tastefeltet.

- Trykk på symbolet OK.

Displayet skifter tilbake til menyen Oversikt.

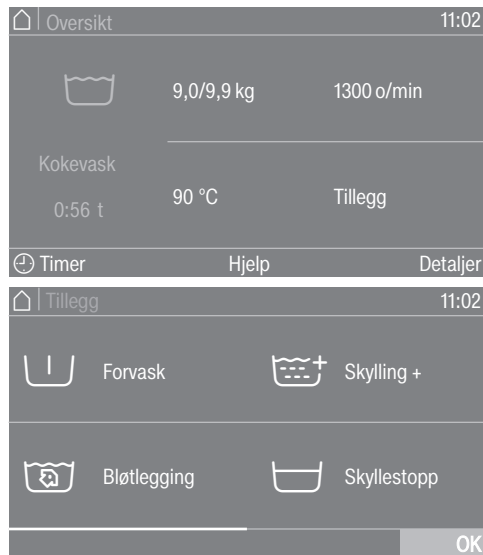
Sentrifugehastigheten kan kun velges i det angitte området under den aktuelle innstillingen f.eks. (0/400–1300 o/min).

Valg av tillegg

Valg av tillegg

Du kan velge tillegg til noen vaskeprogrammer.

■ Berør Tillegg.



■ Velg ett eller flere tillegg.

■ Trykk på symbolet OK.

Displayet skifter til menyen Oversikt.

Forvask

For veldig skitne tekstiler kan det velges en forvask. Grovt smuss løses og fjernes før hovedvask.

Bløtlegging

For veldig skittent tekstiler med eggehviteholdige flekker. Bløtleggingstiden er på 10 minutter.

Skylling +

Det kan aktiveres en ekstra skylling for å få et bedre skylleresultat.

Skyllestopp

Tekstilene blir liggende igjen i vannet etter siste skylling. Det reduserer krølldannelsen, dersom tekstilene ikke blir tatt ut av trommelen med en gang programmet er slutt.

Doserings- stopp

Vannet pumpes ut før siste skylling, programmet blir «stående». De ønskede vaskekomponentene, slik som stivelse, fargemiddel eller impregneringsmiddel tilsettes direkte i vasketrommelen. Programmet fortsetter med sensortasten *Start/Stop*.

Intensiv

For veldig skittent og slitesterkt tøy. Rengjøringseffekten økes ved å forlenge hovedvasken.

Høyere vannstand


Vannstanden økes ved vask.

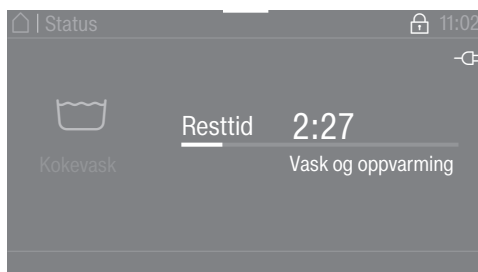
Programstart – programslutt

Starte program

Så snart et program kan startes, pulserer lyset til sensortasten *Start/Stop*.

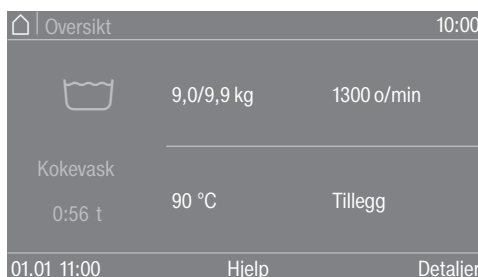
- Berør sensortasten *Start/Stop*.

Døren blir låst (symbol ) og vaskeprogrammet starter.



Tips: Ved hjelp av nedtrekksmenyen kan du se valgt temperatur, sentrifugehastighet og tillegg.

Hvis en startforvalgstid (⌚ Timer) er valgt, vises denne nede til venstre i displayet.




Etter at startforvalgstiden er telt ned eller direkte etter at maskinen er startet, vises programtiden i displayet. I tillegg vises programforløpet i displayet.

Avhengig av valgt innstilling i superbrukernivå eller i programmet, går maskinen over i antikrøll etter programslutt. Døren forblir låst. Døren kan når som helst låses opp med tasten *Start/Stop*.

Ta ut tekstilene

- Åpne døren.
- Ta ut tekstilene.

Tekstiler som ikke er tatt ut, kan krympe eller farge over på annet tøy ved neste vask.
Ta alle tekstilene ut av trommelen.

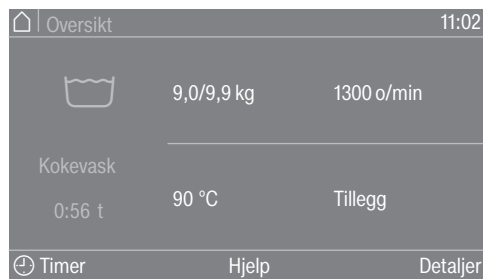
- Fjern eventuelle fremmedlegemer fra dørbelgen.
- Slå av vaskemaskinen med tasten .

Tips: La vaskemiddelbeholderen stå litt åpen, slik at den kan tørke.

Timer

Med timeren kan du velge dato for programstart, programmets starttid eller når programmet skal være ferdig. Denne modusen blir også kalt for startforvalg.

- Innstilling av timer ■ Berør  Timer.



- Velg opsjonen Slutt kl., Startdato eller Start kl..



- Still inn timene og minuttene eller datoen, og bekreft med symbolet OK.

Slette timer

Før programstart kan valgt startforvalgstid slettes.

- Berør området med valgte innstillinger i timerfeltet, f.eks. 01.01. 11:00.

Den valgte startforvalgstiden vises i displayet.

- Berør Slette.
- Bekreft med symbolet OK.

Den valgte startforvalgstiden blir slettet.

Starte timer

- Berør sensortasten *Start/Stop*.

Døren låses og tiden til programstart står i displayet.

Etter at programmet har startet, kan valgt startforvalgstid kun endres eller slettes ved å avbryte programmet.

Du kan starte programmet når som helst.

- Berør Start straks.

Sentrifugering

Slutt-sentrifugerings-hastighet

Etter programvalg vises alltid programmets maksimale sentrifugehastighet i displayet i forstartsmenyen.

Det er mulig å redusere hastigheten på sluttsentrifugering.

Sentrifugehastigheten kan enten forandres kun «nedover» eller «nedover og oppover», avhengig av program. Justeringsmulighetene vises etter at du har trykket på sentrifugehastigheten.

Skyllesentrifugering

Tekstilene sentrifugeres etter hovedvasken og mellom skylleomgangene. Ved en reduksjon i sluttsentrifugeringshastigheten blir også skyllesentrifugeringshastigheten redusert.

Antikrøll

Trommelen fortsetter å bevege seg inntil 30 minutter etter programslutt, for å unngå krølldannelse.

Programmet må først avsluttes før maskinen kan åpnes.

Antikrøll avhenger av programmet og opsjonen kan slås «På/av» i superbrukernivået.

Endre programforløp

Endre vaskeprogram

Endre program

For å velge et annet program må du avbryte det startede programmet og velge det nye.

Avbryte programmet

Du kan når som helst avbryte et vaskeprogram etter programstart.

Betalingsprogrammer og desinfeksjonsprogrammer kan kun avbrytes ved å taste inn en kode.

- Berør sensortasten *Start/Stop*.

I displayet vises:

i Program stoppet. Fortsett med «Start/Stop»

I displayet vises:



- Velg Slutt.


Vaskevannet blir ikke tømt ut, slik at det kan brukes om igjen i neste program. Etter at programmet er slutt, vises programslett i displayet. Det er mulig å gå til hovedmenyen med vaskevann i maskinen, eller å tappe ut vaskevannet ved å trykke på tasten *Start avløp*.


Døren forblir låst når det er vann i maskinen.

Ved Programslett uten vann kan døren åpnes.

- Vent til døren er låst opp.
- Åpne døren.
- Ta ut tekstilene.

Koble inn vaskemaskinen etter strømbrydd

Hvis vaskemaskinen blir slått av med tasten  under vask, blir programmet avbrutt.

- Slå på vaskemaskinen igjen med tasten .
- Ta hensyn til meldingen i displayet.
- Berør tasten *Start/Stop*.

Programmet fortsetter.

Etterinnlegging av tekstiler/ta ut tekstiler

Du kan legge inn flere tekstiler eller ta ut tekstiler i de første minuttene etter programstart.



- Berør Etterinnlegg. av tekstiler.

Når Etterinnlegg. av tekstiler ikke vises i displayet lenger, er det ikke mulig å legge inn flere tekstiler.

Vaskeprogrammet stanser og døren låses opp.

⚠ Fare for etseskader forårsaket av vaskemiddel.
Hvis du legger inn flere tekstiler eller tar ut tekstiler, kan du komme i kontakt med vaskemiddel, spesielt når vaskemiddelet doseres eksternt.
Vær forsiktig når du tar hånden inn i trommelen.
Hvis huden din kommer i kontakt med vaskevannet, skyll straks av vaskevannet med rikelige mengder lunkent vann.

- Åpne døren.
- Legg inn flere tekstiler eller ta ut tekstiler.
- Lukk døren.
- Berør sensortasten *Start/Stop*.

Vaskeprogrammet fortsetter.

Ved en temperatur på over 50 °C i trommelen, forblir døren låst. Først etter at temperaturen er sunket til under 50 °C, deaktiveres dørlåsen.

Hvis feil oppstår

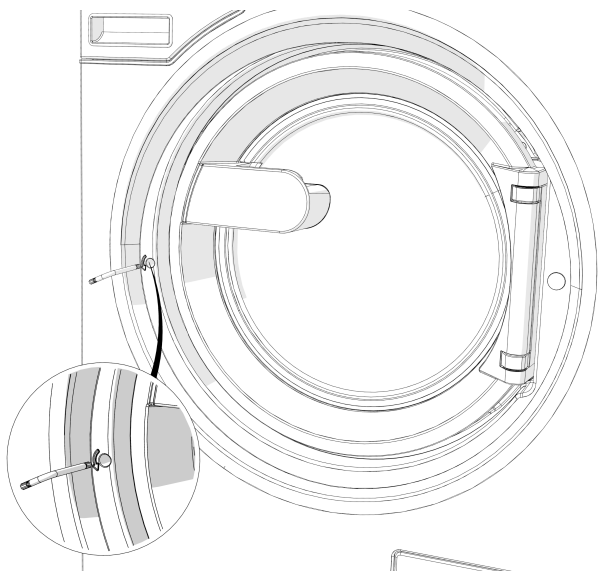
Feilretting

Nøddåpning av døren ved strømbrudd

Døren kan ikke åpnes.

⚠ OBS! Skåldingsfare og fare pga. roterende trommel.

Før du setter inn torxnøkkelen, må du sørge for at maskinen er uten strøm, trommelen står stille og at det ikke er vann i maskinen.



- Bruk en torxnøkkel T 40 og vri opplåsningsmekanismen med innvendig sekskant, i to fulle omdreininger **mot klokken (mot venstre)**.

Tips: Hvis du samtidig trykker mot døren, er det enklere å dreie nøddåpneren.

Opplåsningsmekanismen befinner seg ved dørlåsen på høyde med håndtaket (se bildet).

Opplåsningsmekanismen må aldri vris mot høyre.

Dørlåsen kan bli skadet.

Dreiemotstanden avtar merkbart. Når opplåsningsmekanismen løper fritt, er døren låst opp.

Tips: Det er ikke nødvendig å skru igjen opplåsningsmekanismen.

Døren kan nå trekkes opp.

Serviceavdeling

Ved feil kontakt Miele's serviceavdeling eller annet Miele-autorisert personell.

Serviceavdelingen trenger modell, serienummer (SN) og materialnummer (M.-Nr.). Disse opplysningene finner du på typeskiltet. Typeskiltet finner du øverst i dørringen når døren er åpen, eller øverst på baksiden av maskinen:

Model			
SN:	/	0 0 0 0 0 0 0 0	
Art.-Nr.		Mat -Nr.	
IBN			

Symbolbilde

Oppgi feilmeldingen i displayet til serviceavdelingen.

Ved utskiftning skal det bare brukes originale reservedeler (også i dette tilfellet må du oppgi modell, serienummer (SN) og materialnummer (M.-Nr.)).


Hvis feil oppstår

De fleste feil som oppstår ved daglig bruk, kan du rette på selv. I mange tilfeller kan du spare både tid og penger, siden du slipper å kontakte serviceavdelingen.

Følgende tabeller skal hjelpe deg med å finne årsaken til en feil og til å rette den. Vær imidlertid oppmerksom på at:

⚠ Reparasjoner på elektriske apparater må kun utføres av autoriserte fagfolk. Reparasjoner som er utført av ukyndige, kan føre til betydelig fare for brukeren.

Det kan ikke startes noe vaskeprogram

Problem	Årsak og retting
Displayet forblir mørkt og sensortasten <i>Start/Stop</i> hverken lyser eller pulserer.	<p>Vaskemaskinen har ikke strøm.</p> <ul style="list-style-type: none"> ■ Kontroller om vaskemaskinen er slått på. ■ Kontroller om vaskemaskinen er koblet til strømmettet. ■ Kontroller om sikringen i husinstallasjonen er i orden. <p>For å spare energi har vaskemaskinen koblet seg ut automatisk.</p> <ul style="list-style-type: none"> ■ Slå på vaskemaskinen igjen med tasten .
I displayet vises: F -feil dørlås. Du kan fortsette ved å trykke på «Start/Stop»-tasten	<p>Døren er ikke låst riktig. Dørlåsen kunne ikke feste seg.</p> <ul style="list-style-type: none"> ■ Lukk døren en gang til. ■ Start programmet på nytt. <p>Hvis feilmeldingen vises på nytt, kontakt Miele's serviceavdeling eller annet Miele-autorisert personell.</p>
Displayet er mørkt og sensortasten <i>Start/Stop</i> pulserer langsomt.	<p>Displayet kobler seg automatisk ut for å spare energi.</p> <ul style="list-style-type: none"> ■ Berør en tast. Displayet kobler seg inn igjen.
Programmet «står» i skjermbildet før start og sensortasten <i>Start/Stop</i> blinker ikke.	<p>Døren er kun lukket inntil, ikke lukket helt.</p> <ul style="list-style-type: none"> ■ Kontroller om døren er riktig lukket.

Hvis feil oppstår

Programavbrudd og feilmeldinger


Problem	Årsak og retting
🔄F - feil vannavløp. Kontakt service hvis maskinen ikke kan startes på nytt.	Vannavløpet er blokkert eller påvirket av andre faktorer. Avløpsslangen ligger for høyt. <ul style="list-style-type: none">■ Rengjør lofilter og avløpspumpe.■ Maksimal pumpehøyde er 1 m.
🔄F - feil vanninntak. Kontakt service hvis maskinen ikke kan startes på nytt.	Vanninntaket er sperret eller påvirket av andre faktorer. <ul style="list-style-type: none">■ Kontroller om vannkranen er skrudd skikkelig opp.■ Kontroller om det er knekk på inntaksslangen.
	Vanntrykket er for lavt. <ul style="list-style-type: none">■ Koble inn innstillingen Lavt vanntrykk (se kapittel «Superbrukernivå», avsnitt «Lavt vanntrykk»).
	Silene i vanninntaket er tilstoppet. <ul style="list-style-type: none">■ Rengjør silene (se kapittel «Rengjøring og stell», avsnitt «Rengjøring av silene i vanninntaket»).
⚠️ Desinfeksjonstemperaturen er for lav.	I desinfeksjonsprogrammet ble ikke den nødvendige temperaturen nådd. <ul style="list-style-type: none">■ Vaskemaskinen har ikke gjennomført en forskriftsmessig desinfeksjon.■ Start programmet på nytt.
⚠️ Feil F. Kontakt service hvis maskinen ikke kan startes på nytt.	Det foreligger en feil. <ul style="list-style-type: none">■ Koble vaskemaskinen fra strømmettet.■ Vent minst 2 minutter før du kobler vaskemaskinen til strømmettet igjen.■ Slå på maskinen igjen.■ Start programmet på nytt. Hvis feilmeldingen vises på nytt, kontakt Miele's serviceavdeling eller annet Miele- autorisert personell.

I displayet står det en feilmelding

Problem	Årsak og retting
i Doseringsbeholder tom	En av vaskemiddelbeholderne for ekstern dosering er tom. <ul style="list-style-type: none"> ■ Fyll opp vaskemiddelbeholderen.
i Hygieneinfo.: Start et program på min. 60 °C	Ved siste vask ble det valgt et vaskeprogram med en temperatur under 60 °C, eller programmet <i>Pumpe/Sentrifugering</i> . <ul style="list-style-type: none"> ■ Start et program på minst 60 °C eller programmet Maskin – rengjøring.
i F - feil vanninntak. Kontakt service hvis maskinen ikke kan startes på nytt.	Varmtvannstilførselen er blokkert eller skadet. <ul style="list-style-type: none"> ■ Kontroller om varmtvannskranen er skrudd ordentlig opp. ■ Kontroller om det er knekk på inntaksslengen.
i Tekstilene er ikke optimalt sentrifugert	I sluttsentrifugeringen ble ikke den innstilte sentrifugehastigheten nådd på grunn av for stor ubalanse. <ul style="list-style-type: none"> ■ Kontroller om maskinen står loddrett. ■ Sentrifuger tekstilene på nytt.
i Utett maskin	Vaskemaskinen eller avløpsventilen er utett. <ul style="list-style-type: none"> ■ Steng vannkranen. ■ Kontakt Miele's serviceavdeling.

Hvis feil oppstår

Vaskeresultat ikke tilfredsstillende

Problem	Årsak og retting
Tekstilene blir ikke rene med flytende vaskemiddel.	Flytende vaskemidler inneholder ingen blekemidler. Flekker av frukt, kaffe eller te blir ikke fjernet. <ul style="list-style-type: none">■ Bruk pulvervaskemiddel med blekemiddel.■ Fyll flekkfjerner i kammer  og flytende vaskemiddel i en vaskeball.■ Hell aldri flytende vaskemiddel og flekkfjerner sammen i vaskemiddelbeholderen.
På mørke tekstiler er det hvite, vaskemiddellignende partikler etter vask.	Vaskemiddelet inneholder bestanddeler (zeolitter) for vann-avkalking som ikke løses opp i vann. De har satt seg fast på tekstilene. <ul style="list-style-type: none">■ Prøv å fjerne partiklene med en børste når tekstilene er tørre.■ Vask mørke tekstiler med vaskemidler uten zeolitter heretter. Flytende vaskemidler inneholder for det meste ingen zeolitter.
Tekstiler med spesielt kraftige fettflekker blir ikke skikkelig rene.	<ul style="list-style-type: none">■ Velg et program med Forvask. Bruk flytende vaskemiddel til forvasken.■ Tilsett et vanlig pulvervaskemiddel til hovedvasken. <p>For meget skittent arbeidstøy anbefales spesialvaskemidler til hovedvasken. Be eventuelt om råd hos en forhandler av vaske- og rengjøringsmidler.</p>
Det er grå elastiske partikler på tekstilene etter vask (fettlus).	Dosering av vaskemiddelet var for lav. Tøyet var svært skittent av fett (oljer, salver). <ul style="list-style-type: none">■ Tilsett mer vaskemiddel til slike tekstiler eller bruk flytende vaskemiddel.■ Start et 60 °C vaskeprogram med flytende vaskemiddel uten tekstiler før neste vask.

Generelle problemer med vaskemaskinen

Problem	Årsak og retting
Maskinen står ikke stille under sentrifugering.	Maskinføttene står ikke likt og er ikke låst. <ul style="list-style-type: none"> ■ Rett opp maskinen så den står støtt og lås maskinføttene.
Det oppstår uvanlige pumpelyder.	Ingen feil. Slurpelyder på starten og slutten av pumpingen er normalt.
Mye vaskemiddel blir liggende igjen i vaskemiddelbeholderen.	Vannets flytetrykk er ikke tilstrekkelig. <ul style="list-style-type: none"> ■ Rengjør silene i vanninntaket.
	Pulvervaskemidler i forbindelse med avkalkingsmidler har tendens til å klebe. <ul style="list-style-type: none"> ■ Rengjør vaskemiddelbeholderen, og tilsett først vaskemiddel og deretter avkalkingsmiddel i vaskemiddelbeholderen.
Tøymykneren blir ikke spyllt fullstendig inn, eller det blir stående for mye vann i kammer ☼.	Sugeheverten sitter ikke riktig eller den er tett. <ul style="list-style-type: none"> ■ Rengjør sugheverten, se kapittel «Rengjøring og stell», avsnitt «Rengjøring av vaskemiddelbeholderen».
Det står et fremmed språk i displayet.	Språkinnstillingen ble endret. <ul style="list-style-type: none"> ■ Slå vaskemaskinen av og på igjen. Språket driftslederen har stilt inn, vises i displayet.
	Driftslederens språk ble endret. <ul style="list-style-type: none"> ■ Still inn språket som vanligvis brukes (se kapittel «Superbrukernivå», avsnitt «Språk»).
Vaskemaskinen har ikke sentrifugert tekstilene som den pleier. De er fortsatt våte.	Ved sluttsentrifugeringen ble det målt en stor ubalanse og sentrifugehastigheten ble automatisk redusert. <ul style="list-style-type: none"> ■ Legg alltid store og små plagg sammen i trommelen, for å få en bedre fordeling.
Trommelen roterer ikke, men programmet fortsetter.	Feil i programforløpet <ul style="list-style-type: none"> ■ Slå vaskemaskinen av og på igjen med tasten Ⓛ. ■ Ta hensyn til meldingen i displayet. ■ Berør tasten <i>Start/Stop</i>. Trommelen roterer igjen og programmet fortsetter.

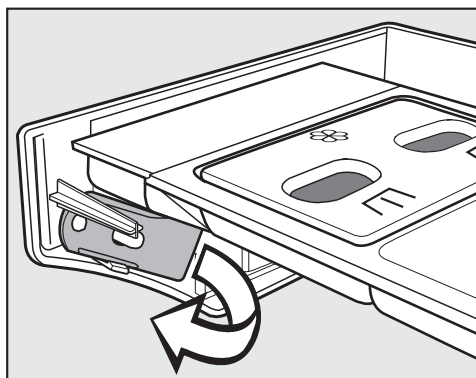
Hvis feil oppstår

Døren kan ikke åpnes

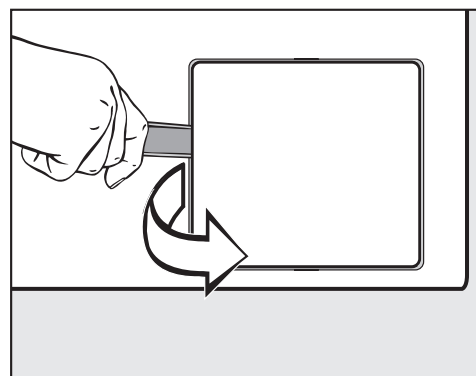
Problem	Årsak og retting
Det er ikke mulig å åpne døren.	Døren er låst under vask. <ul style="list-style-type: none">■ Berør sensortasten <i>Start/Stop</i>.■ Velg Program – avbrudd eller Etterinnlegg. av tekstiler. Døren låses opp og du kan åpne den.
	Det er vann i trommelen, og vaskemaskinen kan ikke pumpe det ut. <ul style="list-style-type: none">■ Rengjør avløpssystemet, som beskrevet i avsnitt «Åpning av døren når avløpet er tilstoppet og/eller ved strømbrudd».
Etter programslutt eller etter programavbrudd vises følgende melding i displayet: Avkjøling eller Komfortkjøling.	Som beskyttelse mot skålding kan ikke maskindøren åpnes hvis temperaturen på vaskevannet er over 55 °C. <ul style="list-style-type: none">■ Vent til temperaturen i trommelen har sunket og visningen i displayet har slukket.
I displayet vises: F - feil dør-lås. Kontakt service.	Dørlåsen er blokkert. <ul style="list-style-type: none">■ Kontakt Miele's serviceavdeling.

Åpning av døren når avløpet er tilstoppet og/eller ved strømbrudd

⚠ Koble vaskemaskinen fra strømmettet.



- På innsiden av betjeningspanelet til vaskemiddelbeholderen befinner det seg en åpner for luken til avløpssystemet. På modeller med låst vaskemiddelbeholder befinner åpneren seg blant tilbehøret. Ta ut åpneren.



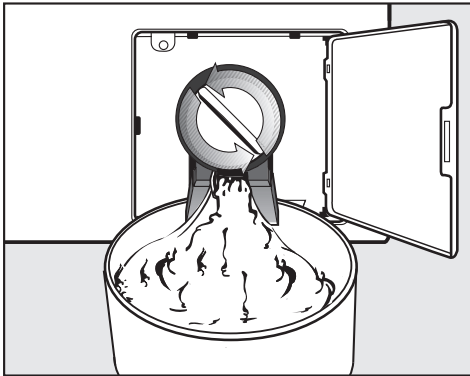
- Åpne dekslet til avløpssystemet.

Hvis avløpet er tilstoppet, kan det være en større mengde vann i vaskemaskinen.

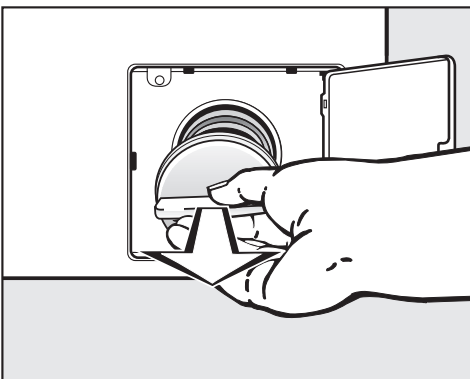
⚠ Det er fare for forbrenning hvis det er vasket med høy temperatur like før!

- Sett en beholder under dekslet.

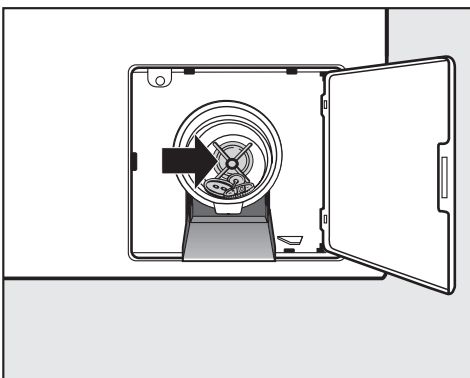
Ikke skru lofilteret helt ut.



- Løsne lofilteret til vannet renner ut.
- Skru lofilteret til igjen for å stanse vannet som renner ut.



- Skru lofilteret helt ut når det ikke lenger renner ut mer vann.
- Rengjør lofilteret grundig.

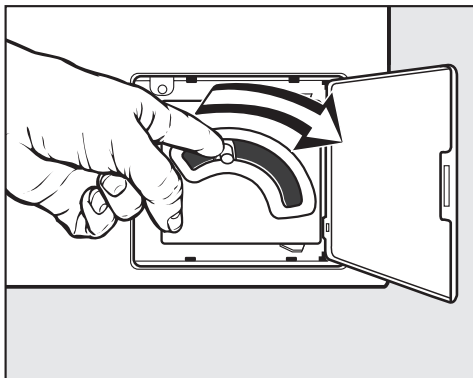


- Prøv om pumpepropellen kan dreies lett, fjern eventuelle fremmedlegemer (knapper, mynter osv.) og rengjør det innvendige rommet.
- Sett lofilteret inn igjen og skru det godt fast.

⚠ Hvis lofilteret ikke blir satt inn igjen og skrudd fast, renner det vann ut av vaskemaskinen.

Hvis feil oppstår

Modell med avløpsventil



- Ved modeller med avløpsventil trykker du spaken til nødtømming nedover og holder den fast til det ikke renner ut mer vann.

- Hvis mulig, foreta rengjøring og stell etter bruk av vaskemaskinen.

Ikke bruk høytrykksspyler eller vannslange for å rengjøre vaskemaskinen.

- **Kabinett, betjeningspanel og kunststoffdeler** skal bare rengjøres med et mildt rengjøringsmiddel eller en myk, fuktig klut og gni deretter flatene tørre.

Skuremidler lager riper på overflatene.

- Rengjør kabinettdelene i rustfritt stål med et vanlig rengjøringsmiddel for rustfritt stål.
- Fjern avleiringer på dørpakningen med en fuktig klut.

Rengjøringsmidler trenger inn i elektriske komponenter.

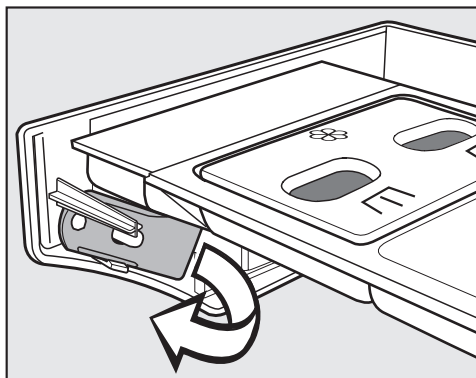
- Ved en flatedesinfeksjon skal front og dørlåsområdet kun rengjøres med en lett fuktet klut. Ikke sprøyt væsken på.

Rustdannelse

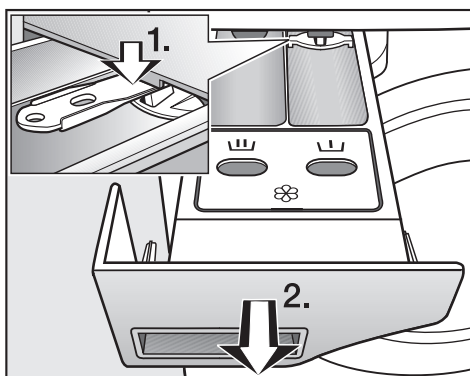
Trommelen er produsert i rustfritt stål. Jernholdig vann eller jernholdige fremmedlegemer (f.eks. binders, jernknapper eller jernspon), som følger med tekstilene, kan føre til rust i trommelen. I så fall må du rengjøre trommelen regelmessig med et vanlig pleiemiddel for rustfritt stål, og umiddelbart etter at rusten har dukket opp. Dørpakningene skal kontrolleres for jernholdige partikler og rengjøres grundig med midlene som er nevnt ovenfor. Disse tiltakene skal gjennomføres regelmessig for å forebygge.

Rengjøring av vaskemiddelbeholder, kamrene og sugehe- verten

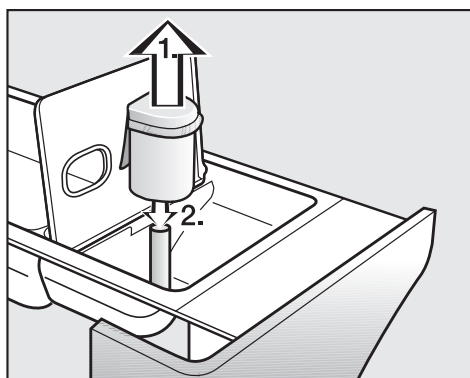
- Vaskemiddelbeholderen og kamrene skal rengjøres grundig med varmt vann etter bruk, for å fjerne vaskemiddelrester og avleiringer.
- La lokket til vaskemiddelbeholderen stå åpent når vaskemaskinen ikke skal brukes for en lengre periode.




- På insiden av panelet til vaskemiddelbeholderen befinner det seg en gul åpner.
- Ta ut åpneren.

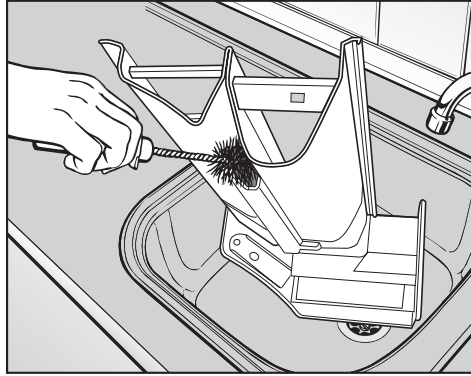


- Trekk vaskemiddelbeholderen ut til den stopper.
1. Trykk uttrekkssperren med åpneren nedover.
 2. Ta ut vaskemiddelbeholderen.



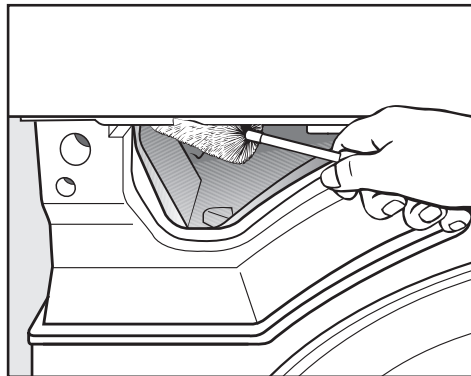
- Rengjør sugeheverten.
1. Trekk ut sugeheverten fra kammer  og rengjør under rennende varmt vann. Rengjør også røret som sugeheverten settes på.

2. Sett sugeheverten på igjen.



- Rengjør tøymyknerkanalen med varmt vann og en børste.

Ved hyppig bruk av flytende stivelse må sugeheverten og tøymyknerkanalen rengjøres spesielt grundig. Flytende stivelse fører til tilklebing.



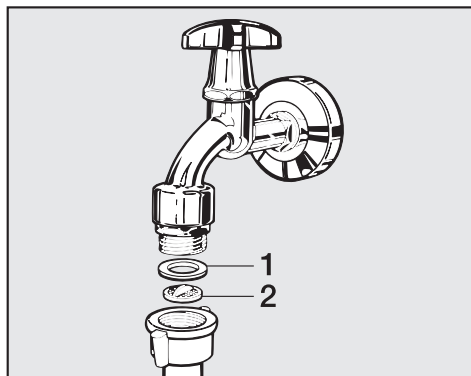
- Fjern vaskemiddelrester og kalkavleiringer fra innspylingsdysene til vaskemiddelbeholderen med en flaskekost.

Rengjøring av silene i vanninntaket

Vaskemaskinen har siler som beskytter vanninntaksventilene. Disse silene bør du kontrollere hver 6. måned. Ved hyppige brudd i vannettet kan dette tidsintervallet være kortere.

Rengjøring av silene i inntaksslangen

- Skru igjen vannkranen.
- Skru inntaksslangen av vannkranen.



- Trekk gummipakningen (1) ut av forskruingen.

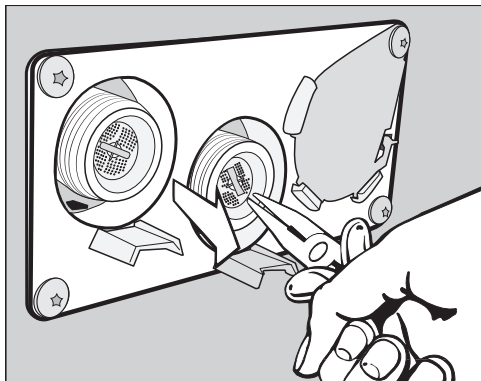
Rengjøring og vedlikehold

- Ta tak i kunststoffsilen (2) med en kombi- eller nebbtang og trekk den ut.
- Rengjør kunststoffsilen.
- Innsettingen skjer i omvendt rekkefølge.

Skru forskruringen fast på vannkranen og åpne vannkranen. Hvis det renner ut vann, etterstrammer du forskruringen.

Rengjøring av silene i tilkoblingsstussen på vanninntaksventilene

- Løsne den riflete kunststoffmutteren forsiktig fra tilkoblingsstussen med en tang og skru av mutteren.



- Trekk ut silen med en nebbtang og rengjør den. Innsettingen skjer i omvendt rekkefølge.

Silene må settes inn igjen etter rengjøringen.

Oppstilling av vaskemaskinen

Vaskemaskinen skal kun oppstilles av Mieleles serviceavdeling eller annet Miele-autorisert personell. Følg henvisningene i installasjonsplanen.

Vaskemaskinen skal kun brukes for tekstiler som ikke er tilsølt med farlige eller antennelige stoffer.

- For å unngå eventuelle frostskafer, må vaskemaskinen ikke stilles opp i rom hvor det er fare for frost.
- Transporter maskinen med en jekketralle inne i rommet.

Maskiner med maskinføtter skal ikke skyves. Maskinføttene kan bli skadet.

- Fjern transportemballasjen forsiktig med egnet verktøy.
- Løft maskinen fra transportpallen ved hjelp av løfteinnretningen.

Feste

- Fest vaskemaskinens ben til gulvet med det vedlagte festemateriellet, slik at den står støtt.

Det vedlagte festemateriellet er utformet for pluggfeste i betonggulv. I tilfelle det finnes andre gulvkonstruksjoner på oppstillingsstedet, skal festemateriellet bestilles separat.

Generelle driftsbetingelser

Denne vaskemaskinen er utelukkende beregnet for profesjonell bruk og kan kun benyttes innendørs.

Tillatt omgivelsestemperatur i oppstillingsrommet: 0 °C til 40 °C

Relativ luftfuktighet: Ikke kondenserende

Det kan oppstå støy eller vibreringer, avhengig av hvordan oppstillingsstedet er konstruert.

Tips: Ved økte krav til lyddemping på maskinens oppstillingssted bør du få hjelp av en fagperson.

Enklere vedlikehold

For å lette arbeidet ved senere service, må ikke minstemålene og veggavstand med adkomst være mindre enn det som er oppgitt.

- De oppgitte minstemålene og veggavstanden skal overholdes.

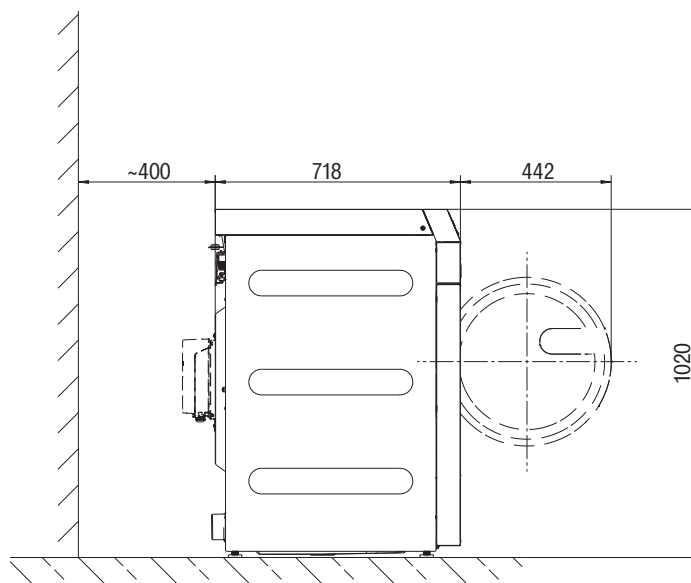
Minsteavstand til vegg er ca. 400 mm for vedlikeholdsarbeider.

Minsteavstand til siden 50 mm (vegg eller andre apparater).

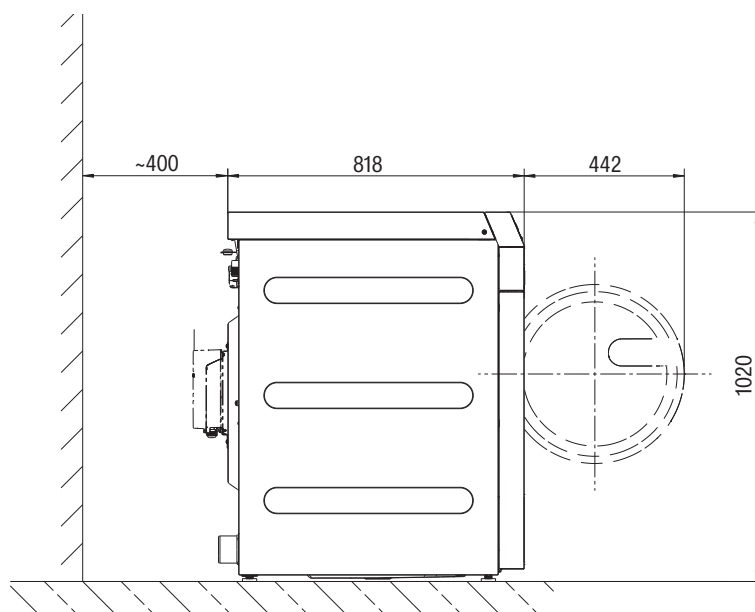
- Juster maskinen ved hjelp av skrufføttene, slik at den står vannrett.

For at maskinen skal virke problemfritt er det viktig at den stilles opp vannrett.

PWM 509



PWM 511



Oppstilling av vaskemaskinen

- Transporter vaskemaskinen til oppstillingsstedet

⚠ Sørg for at tørketrommelen står støtt under transport.

⚠ Ikke ta tak i døren for å løfte vaskemaskinen.

⚠ Vaskemaskinen skal ikke bygges inn under noe.

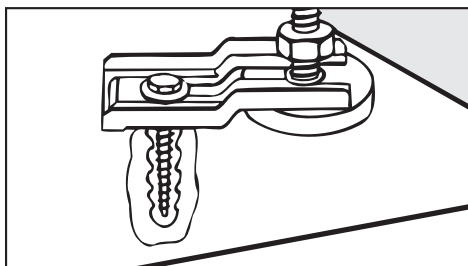
Sokkeloppstilling

Maskinen kan stilles opp på en åpen eller lukket stålsokkel samt på betongsokkel.



Ellers er det fare for at vaskemaskinen faller ned fra sokkelen når den sentrifugerer.

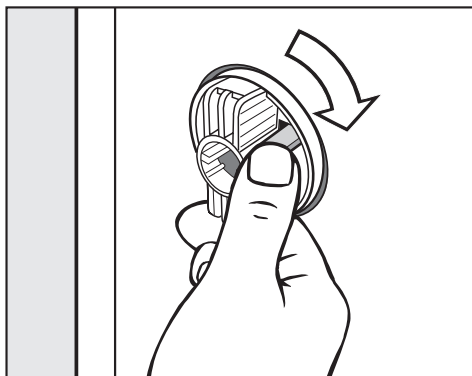
Ved oppstilling på en sokkel som finnes på oppstillingsstedet må vaskemaskinen sikres med braketter.



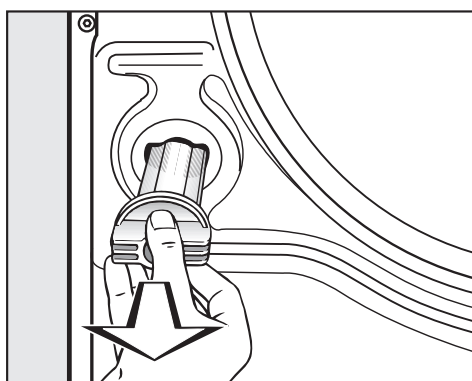
- Sikre begge de fremre føttene på vaskemaskinen med brakettene som fulgte med.
- Følg vedlagte monteringsanvisning.

Transportsikring

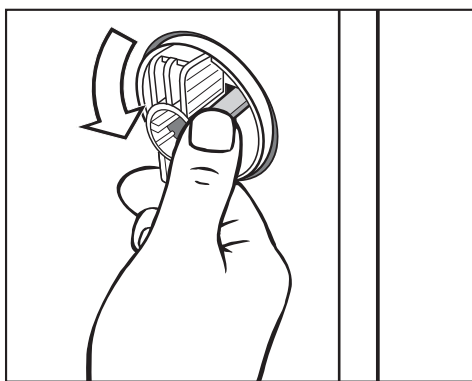
Fjerning av transportsikringen



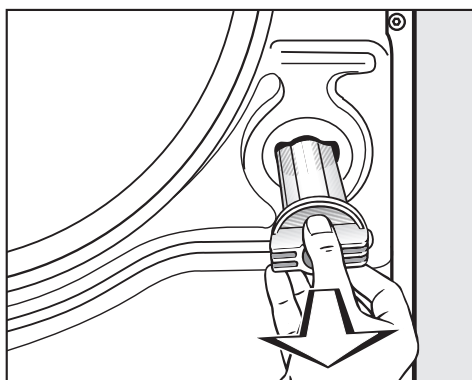
- Løsne festekroken og dreii venstre transportstang 90°.



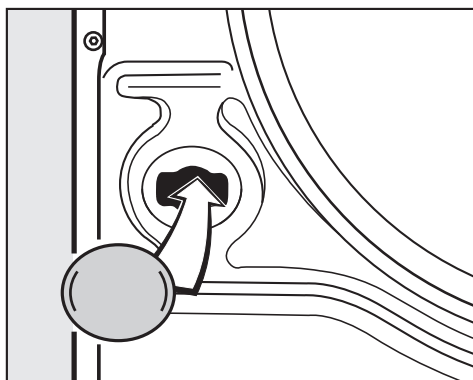
- Trekk ut transportstangen.



- Løsne festekroken og dreii høyre transportstang 90° mot klokken.



- Trekk ut transportstangen.



- Tett hullene med de vedlagte pluggene.

Ta vare på transportsikringene. De må monteres igjen før transport av maskinen.

Montering av transportsikring

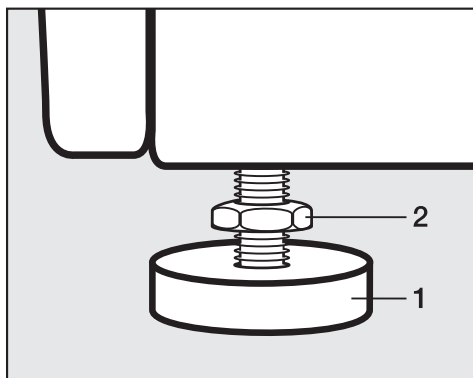
- Montering av transportsikringen foretas i motsatt rekkefølge.

Justering

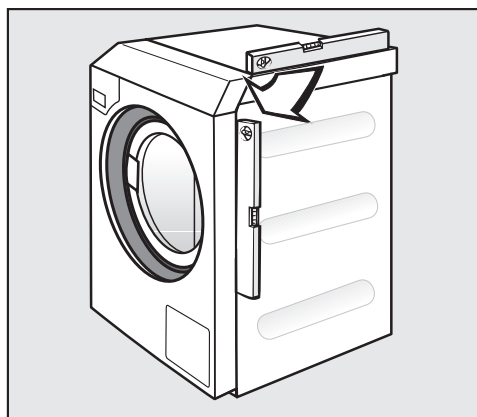
Føttene og oppstillingsflaten må være tørre, ellers er det fare for at vaskemaskinen sklir under sentrifugering.

Hvis maskinen ikke stilles opp forskriftsmessig, øker vann- og energi-forbruket, og maskinen kan flytte på seg.

Vaskemaskinen justeres med de fire skruføttene. Ved fabrikk-innstilling er alle føttene skrudd inn.



- Drei låsemutteren (2) med klokken (mot høyre) med den vedlagte fastnøkkelen. Skru ut låsemutteren (2) sammen med foten (1).



- Kontroller med vater om vaskemaskinen står loddrett.
- Hold foten (1) fast med en vannpumpetang. Stram låsemutteren (2) igjen mot kabinettet med fastnøkkelen.

Alle låsemutrene må være skrudd fast mot kabinettet. Kontroller også føttene som ikke ble skrudd ut, da du justerte maskinen. Ellers er det fare for at vaskemaskinen kan bevege på seg.

Vanntilkobling

I Tyskland må det fra 21.3.2021, iht. tyske drikkevannsforskrifter, installeres en tilbakeslagsventil mellom vannkranen og vanninntaksslangen på alle maskiner som kobles til varmt- og/eller kaldtvann i forbindelse med igangsettingen. Tilbakeslagsventilen sørger for at det ikke kan renne vann tilbake fra vanninntaksslangen og inn i drikkevannsledningen på stedet. Tilbakeslagsventilene befinner seg i det vedlagte tilbehøret.

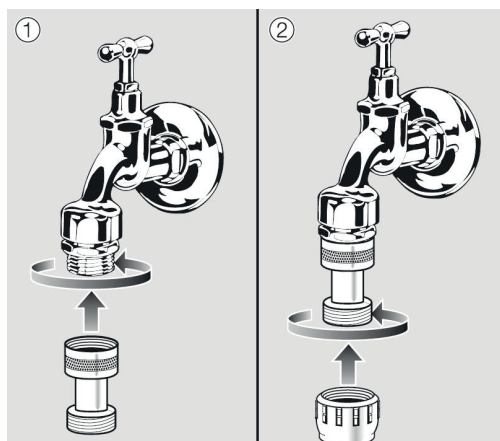
Flytetrykket må være på minst 100 kPa og får ikke overstige 1000 kPa. Ved et flytetrykk over 1000 kPa må det brukes en trykkreduksjonsventil.

Det er kun de vedlagte inntaksslengene som bør brukes til vann-tilkobling.

⚠ Skrueforbindelsene står under vannledningstrykk. Kontroller at tilkoblingene er tette ved å åpne vannkranene langsomt. Korrigjer eventuelt pakningens posisjon og forskruring.

Bruk av tilbakeslagsventiler

I Tyskland skal de vedlagte tilbakeslagsventilene brukes til vann-tilkoblingen.



- Skru tilbakeslagsventilen på vannkranen.
- Skru vanninntaksslengen på gjengen til tilbakeslagsventilen.

⚠ Helse- og skaderisiko pga. skittent vann som har rent inn.

Kvaliteten på vannet må tilsvare drikkevannsbestemmelsene i det landet maskinen skal brukes.

Vaskemaskinen skal alltid kobles til drikkevann.

Installasjon

Varmtvannstilkobling

For tilkobling av varmtvann på inntil 70 °C gjelder de samme tilkoblingsbetingelser som for kaldtvannstilkobling.

En egnet tilkoblingslange med forskruning medfølger maskinen.

Tilkobling av varmtvannsmaskinen krever også kaldtvannstilkobling.

Kaldtvannstilkobling

For kaldtvannstilkoblingen skal det alltid brukes 1 vannkran med $\frac{3}{4}$ " utvendig gjenge.

Hvis det ikke finnes en slik vanntilkobling, skal maskinen kobles til vannledningen av en autorisert installatør.

Inntaksslangen for kaldtvann er ikke egnet for varmtvannstilkobling.

Hvis det ikke finnes varmtvann på oppstillingsstedet, skal varmtvannstilkoblingen kobles til eksisterende kaldtvannskran.

Det nødvendige vannbehovet for varmtvann legges så til behovet for kaldtvann.

Alternativt skal varmtvannstilkoblingen dekkes til med en vedlagt blindkappe og maskinstyringen omkobles til kaldtvannsinntak av en servicetekniker.

Avløpsventil (avhengig av maskinvariant)

På vaskemaskiner med avløpsventil tømmes vaskevannet gjennom en motordrevet ventil. Avløpsventilen kan tilkobles via en standard vinkelstuss HT DN 70 direkte på avløpssystemet (uten vannlås) eller til et sluk i gulvet (sinkkasse med vannlås).

På grunn av den optimale lukkemekanismen og et forstørret avløpstverrsnitt kan det nesten ikke danne seg avleiringer og tilstoppinger, selv ved grovt smuss. For at vaskebeholderen også skal kunne tømmes ved strømbrudd, er avløpsventilen utstyrt med en manuell betjeningsinnretning for unntakstilfeller.

For å oppnå et problemfritt avløp kreves det at ledningen kan luftes. I tilfelle flere maskiner skal kobles til én samledning, skal denne ha et tverrsnitt som er stort nok til at alle maskinene kan brukes samtidig.

Til ventilasjon av et HT DN 70-rør kan det kjøpes et Miele monteringssett M.-nr.: 05 238 090 gjennom Miele serviceavdeling eller en Miele forhandler.

Hvis avløpsfallet er for høyt, skal det monteres en rørventilasjon, slik at det ikke kan oppstå vakuüm i vaskemaskinens avløpssystem.

Ved forsinkelser i vannavløpet eller ved opphopning i vasketrommelen (på grunn av for lite ledningstverrsnitt) kan det forekomme forstyrrelser i programforløpet, som fører til feilmeldinger i maskinen.

⚠ Avløpsvannet kan holde en temperatur på opptil 95 °C. Fare for forbrenning!
Unngå direkte berøring.

Avløpspumpe (avhengig av maskinvariant)

Ved varianter med avløpspumpe blir vaskevannet pumpet gjennom en avløpspumpe med maksimalt 1 m pumpehøyde.

Avløpsslangen må legges uten bøy, slik at vaskevannet kan renne uhindret ut.

Det finnes følgende avløpsmuligheter:

- Tilkobling av avløpsslangen til et avløpsrør i kunststoff med gummi-muffe (krever ikke en vannlås).
- Tilkobling av avløpsslangen til en vask med kunststoffnippel
- Direkte avløp til sluk i gulvet

Hvis nødvendig, kan slangen forlenges med inntil 5 m. Tilsvarende tilbehør får du kjøpt hos Miele serviceavdeling eller en Miele-forhandler.

For avløpshøyder over 1 m kan du få kjøpt en ekstra avløpspumpe gjennom Miele serviceavdeling eller hos en Miele-forhandler, for maksimalt 1,8 m pumpehøyde.

Elektrotilkobling

Elektrotilkoblingen må kun utføres av autorisert elektroinstallatør. Gjeldende nasjonale el-forskrifter og forskriftene fra det lokale e-verket må følges.

Ved installasjon av en jordfeilbryter (RCD) må det brukes en **jordfeilbryter type B** (AC/DC-kompatibel).

Det elektriske anlegget i maskinen er i samsvar med normene EN 60335-1, EN 50571.

Spenningspesifikasjon finner du på typeskiltet.

For fasttilkoblingen må det være en allpolet skilleanordning på installasjonsstedet. Som skilleanordning gjelder brytere med en kontaktåpning på mer enn 3 mm. Dette er f.eks. overstrømsvern, sikringer og jordfeilbrytere (VDE 0660).

Stikkkontakten eller hovedbryteren må være tilgjengelig til enhver tid.

Hvis maskinen kobles fra el-nettet, må hovedbryteren kunne låses eller så må den til enhver tid være overvåket.

Unngå farer

Hvis nettkabelen til denne vaskemaskinen blir skadet, må den byttes ut av produsenten, produsentens kundeservice eller en lignende kvalifisert person, for å unngå farlige situasjoner.

Følg vedlagte koblingsskjema.

Henvisning til eksterne enheter

Det vises en henvisning til ekstern hardware.

- Bekreft med symbolet *OK*.

Hvis det foreligger en Connector-boks, må denne kobles til før første igangsetting. Vaskemaskinen må være koblet fra el-nettet. Først etter dette kan du starte igangsettingen.

Valg/Ekstraustyr

Tilbehørsdeler kan kun monteres i eller til maskinen, dersom de uttrykkelig er godkjent av Miele.

Hvis andre deler monteres, tapes krav i forbindelse med garanti og/eller produktansvar.

Connector-boks

Ved hjelp av Connector-boksen kan ekstern maskinvare fra Miele og andre tilbydere, kobles til Miele Professional-maskinen.

Connector-boksen forsynes med strøm fra Miele Professional-maskinen.

Settet, som er tilgjengelig som ekstraustyr, består av Connector-boksen og tilhørende festeustyr for enkel installering på maskinen eller veggen.

Toppbelastning-/energistyring

Et toppbelastnings- eller energistyringssystem kan kobles til via Connector-boksen.

Energistyringssystemet overvåker et objekts energiforbruk for målrettet å deaktivere enkelte komponenter kortvarig ved bruk av toppbelastningsutkoblingen, og dermed forhindre overskridelse av en belastningsgrense.

Ved å aktivere toppbelastningsfunksjonen blir oppvarmingen frakoblet og en programstopp utført. I displayet vises en tilsvarende melding.

Etter at toppbelastningsfunksjonen er avsluttet, fortsetter programmet automatisk som før.

Tilkobling for flytende dosering

For dosering med flytende vaskemidler kan eksterne pumper for flytende dosering med nivåregistrering og/eller gjennomstrømningsmålere (flowmeter) brukes ved å koble dem til via Connector-boksen.

Produsentens anvisninger må følges når du bruker og kombinerer vaskeforsterkere og spesialprodukter.

Betalingsystem

Vaskemaskinen kan utstyres med et enkelt betalingssystem (ekstra-utstyr) som kan kobles til via Connector-boksen.

Den nødvendige programmeringen kan gjennomføres under første igangsetting. Etter at første igangsetting er avsluttet, kan endringer kun utføres av en Miele-forhandler eller Miele's serviceavdeling.

Vær oppmerksom på at statusen til Connector-boksen må settes til «på» i superbrukernivået ved behov.

Installasjon

WiFi/LAN-grensesnitt

Vaskemaskinen er utstyrt med et WiFi-/LAN-grensesnitt til dataoverføring.

Datagrensesnittet på LAN-tilkoblingen samsvarer med lavspenningsdirektivet (SELV) iht. EN 60950. LAN-tilkoblingen skjer med en RJ45-plugg iht. EIA/TIA 568B.

Tilkoblede maskiner må også være i overensstemmelse med SELV.

Sokkel (APWM037/038/ 039)

Vaskemaskinen kan etter ønske stilles opp på en sokkel (Miele ekstra-utstyr, åpen eller lukket modell).

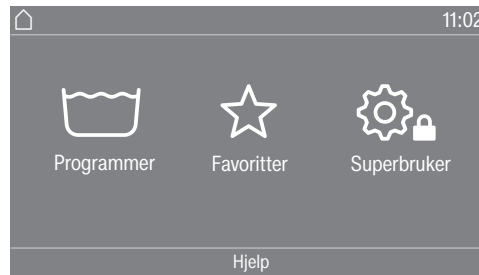
Vaskemaskinens gunstige høyde sørger for en mer ergonomisk arbeidssituasjon når du skal legge inn og ta ut tekstilene. Samtidig blir det enkelt å installere avløpstilkoblingen.

⚠ Etter oppstilling skal vaskemaskinen festes til sokkelen. Sokkelen skal festes i gulvet.

Uten feste er det fare for at vaskemaskinen faller ned fra sokkelen under sentrifugering.

Åpne superbrukernivå

- Slå på vaskemaskinen.



- Berør valgområdet Superbruker .

Displayet skifter til menyen Superbrukernivå.

Tilgang via kode

Superbrukernivå må åpnes med en kode.

Koden er **000** (fabrikkinnstilling).

Etter inntasting av kode befinner du deg i superbrukernivå. De enkelte innstillingsmulighetene beskrives i følgende kapitler.

Endre kode


Du kan endre koden for tilgang til superbrukernivå, for å beskytte vaskemaskinen mot uønsket tilgang.

Hvis du ikke husker koden lenger, må du informere serviceavdelingen. Serviceavdelingen må nullstille koden.
Noter deg den nye koden og oppbevar den på et sikkert sted.

Avslutte innstillinger

- Berør symbolet .

Displayet skifter til forrige menyområde.


- Berør symbolet .

Displayet skifter til hovedmenyen.

Betjening/Display

Språk

Displayet kan vise forskjellige språk. Via undermenyen språk kan du velge et fast innstilt språk for driftslederen.

For programmet som er i gang, kan brukers språk endres med sensortasten .

Språkmeny

Displayet kan vise forskjellige brukerspråk. Med denne innstillingen bestemmer du hvordan språkene skal kunne velges.

Internasjonal


Du kan velge mellom 6 språk. Sensortasten  er ikke aktiv. Vær oppmerksom på innstillingen Angi språk.

Språkvalg

Du kan velge et språk med sensortasten . Du kan velge mellom alle språk (fabrikkinnstilling).

Rekkefølgen på de 4 første språkene kan endres. På dette stedet vises språkene, som brukes oftest.

Standardspråk

Brukerens språk kan ikke endres. Brukerens språk er det samme som driftslederens. Sensortasten  er ikke aktiv.

Angi språk

Språkene for innstillingen Språkmeny Internasjonal kan endres.

Du kan velge 6 språk. Du kan velge mellom alle språk.

Hvis du skal ta med et nytt språk i språkmenyen:

- Velg språket du vil erstatte.

Alle tilgjengelige språk vises.

- Velg og bekreft språket, som skal erstatte det gamle.

Det nye språket vises på plassen, der det gamle ble erstattet.

Lysstyrke display

Lysstyrken i displayet kan endres. Innstillingen er avhengig av de forskjellige lysforholdene i oppstillingsrommet.

Innstillingen har 10 trinn.

Klokkeslett

Når tidsformat er valgt, kan klokkeslettet stilles inn.

Tidsformat

- 24 t klokke
- 12 t klokke
- Ingen klokke

stille inn

- Klokkeslett kan stilles inn.

Dato

Når datoformatet er valgt, kan datoen stilles inn.

Datoformat

- DD.MM.ÅÅÅÅ
- ÅÅÅÅ.MM.DD
- MM.DD.ÅÅÅÅ

Dato

- Datoen kan stilles inn.

Lydstyrke

Lydstyrken på de ulike signalene kan endres.

- Sluttsignal
- Tastelyd
- Velkomstsignal
Innstillingen har 7 trinn og kan i tillegg slås helt av.
- Feilsignal
Feilsignalet kan kobles inn- eller ut.

Visning av parametere

Forskjellige parametere som temperatur, sentrifugehastighet, tillegg osv., vises ved programvalg. Du bestemmer hvilke parametere som ikke skal vises. Parameterne kan ikke endres eller vises ikke lenger.

Fabrikkinnstilling: Alle parametere er synlige (markert med oransje)

St.by.modus maskin

For å spare energi kan man stille inn at vaskemaskinen skal koble seg automatisk ut etter programslutt, eller i standby så lenge den ikke blir betjent. Som standard går den ikke automatisk i standby.

Endringen i denne innstillingen fører til et økt energiforbruk.

- ingen utkobling (fabrikkinnstilling)
- Utkobling etter 15 minutter
- Utkobling etter 20 minutter
- Utkobling etter 30 minutter

Startforvalg

Visning av startforvalg (timer) kan kobles inn eller ut.

Fabrikkinnstilling: På

Superbrukernivå

Memory

Vaskemaskinen lagrer innstillingene som sist ble valgt for et vaskeprogram (temperatur, sentrifugehastighet og noen opsjoner), etter programstart.

Ved nytt valg av vaskeprogram viser vaskemaskinen de lagrede innstillingene.

Fabrikkinnstilling: Av

Temperaturenhet

Du kan velge hvilken enhet temperaturene skal vises i (°C/°F).

Vektenhet

Du kan velge om tekstilmengden skal vises i «kg» eller i «lbs». I tillegg kan du koble ut angivelsen.

Kode superbruker

Du kan endre koden for tilgang til superbrukernivå.

- Legg inn den aktuelle koden.
- Legg inn den nye koden.

WiFi

Styr nettverket til vaskemaskinen din.

- Tilkobling
Denne meldingen vises bare når vaskemaskinen ikke er koblet til WiFi-nettverket enda.
- Deaktivere (synlig når nettverket er aktivert)
Nettverket forblir koblet inn, WiFi-funksjonen blir koblet ut.
- Aktivere (synlig når nettverket er deaktivert)
WiFi-funksjonen blir koblet inn igjen.
- Forbindelsesstatus (synlig når nettverket er aktivert)
 - WiFi-mottaks kvalitet
 - Nettverksnavn
 - IP-adresse
- Opprett på ny (synlig når tilkoblet)
Nullstiller WiFi-tilkoblingen (nettverk), for å gjennomføre en ny tilkobling umiddelbart.
- Tilbakestill (synlig, når tilkoblet)
Nettverket er ikke tilkoblet lenger. For å bruke nettverket igjen, må det opprettes en ny forbindelse.
 - WiFi kobles ut
 - Forbindelsen til WiFi blir tilbakestilt til fabrikkinnstilling

Programvalg

Styring

Tips: Du må først foreta alle nødvendig innstillinger og endringer på vaskemaskinen før du velger en av følgende opsjoner.

Ved valg av «Vaskeri-enkel» eller «Vaskeri-logo» kan ikke superbrukernivå åpnes via displayet lenger etter at menyen *Superbrukernivå* er avsluttet. Hvis du ønsker å endre flere innstillinger, må du følge denne beskrivelsen for spesialomstilling til superbrukernivå.

Standard (fabrikkinnstilling).

Alle funksjoner og programmer kan vises.

Vaskeri-enkel

Du kan velge opptil 12 programmer. Under innstillingen Favorittprogrammer bestemmer du hvilke programmer som skal tilbys.

Vaskeri-mer

Du kan velge opptil 12 programmer. Under innstillingen Favorittprogrammer bestemmer du hvilke programmer som skal tilbys.

Eksternt programvalg

Programvalget gjøres via en kommunikasjonsmodul f.eks. via en ekstern terminal.

Programpakker

Programvalget kan utvides ved å aktivere enkelte programmer fra programpakkene som er rettet mot bestemte målgrupper.

Programmene som legges til (markert med oransje) fra programpakkene, vises ved programvalg i displayet.

Favorittprogrammer

Etter innkobling kan du alternativt velge et program via: ☆ Favoritter. Det er mulig å lagre 24 programmer som favoritter, basert på egne behov og prioriteter.

Dessuten tilbys disse favorittene i styringsvariantene.

- *Vaskeri-mer*
- *Vaskeri-enkel*

Styringsvariantene bestemmer du under Styring.

Tips: Du kan tilordne en egen fargeramme til hvert program. Da må du velge innstillingen *På* under Fargetildeling program.

Endre favorittprogrammer

- Velg et program som skal endres eller byttes.
- Bekreft programmet eller innstillingen som skal endres.

Det åpnes en meny til, der du kan velge et nytt program eller endre parameter.

- Bekreft Lagre.

Valget ditt er aktivert.

Superbrukernivå

Sortere programmer

Programmene kan flyttes i programlisten og favorittlisten.

Fabrikkinnstilling: Av

Forskyve programmer

- Berør valgområdet for programmet du vil forskyve.
- Hold valgområdet inne til rammen endrer seg.
- Forskyv programmet til ønsket plass.

Fargetildeling program

Du kan gi favorittprogrammet en ramme. I listen over favorittprogrammer får favorittprogrammet en farget ramme. Fargen kan du velge selv.

Fabrikkinnstilling: På

Kode ekspert

For å kunne avbryte et desinfeksjonsprogram må det legges inn en kode. Koden kan endres.

Koden Ekspert er ikke lik koden Superbrukernivå.

Koden er: 0 0 0

Hvis du endrer koden, må du skrive ned den nye koden.

Prosessteknikk

Antikrøll

Antikrøll reduserer krølldannelsen etter programslutt. Trommelen beveger seg fortsatt inntil 30 minutter etter programslutt.

Døren til vaskemaskinen kan åpnes når som helst.

Fabrikkinnstilling: På

Superbrukernivå

**Automatisk vann-
avløp** Automatisk vannavløp kan kobles inn eller ut. Automatisk vannavløp betyr at vaskevannet alltid tømmes ut etter programslutt. Dette skjer også i programmer der vannet blir værende igjen i maskinen ved programslutt.

Service

Serviceintervall

I displayet kan det vises serviceinformasjon. I den forbindelse kan det stilles inn dato eller antall driftstimer.

Du kan velge inntil 3 meldinger med egne tekster.

Meldingsteksten, som du kan velge individuelt, vises ved programslutt og kvitteres med *OK*. Ved slutten av neste program vises den samme meldingsteksten på nytt.

Innstillinger

Her bestemmer du intervallet (enten time eller dato), for når meldingsteksten skal vises.

- Fabrikkinnstilling: Av
- etter tid
Du kan deretter velge et tidsintervall fra 1-9999 timer.
- etter dato
Du kan deretter legge inn en dato.

Meldingstekst

Her legger du inn din individuelle meldingstekst for planlagt vedlikeholdsarbeid.

Tilbakestill visning

Meldingsteksten vises helt til visningen blir tilbakestilt permanent. Meldingsteksten vises først når neste intervall er nådd.

Eksterne anvendelser

Angrefrist bet. syst.

Låsing av betalingsautomaten kan kobles inn eller ut. Når låsing er koblet inn, kan det velges ulike tidsintervaller.

Connector-boks

Tilkobling til eksternt hardware skjer via Connector-boksen. Dette kan kobles inn eller ut.

Connector-boksen må velges, slik at du kan foreta innstillingene i menyen Dosering.

Automatisk dose- ring

Automatisk dosering kan kobles inn eller ut.

Den automatiske doseringen kan velges via Connector-boksen eller KOM-modulen.

Dosering

For at innstillingene skal kunne brukes i menyen Dosering, må Connector-boksen være koblet inn.

1–6 doseringspumper kan kobles inn.

Etter aktivering av doseringspumpen kan det foretas ytterligere innstillinger.

- Deaktivere dos.pumpe
- Kalibrering
- Dos.kap. (ny): ml/min
- Korrekturfaktor
- Beholder- størrelse
- Forvarsel tom beholder
- Nullstill forvarsel
- Tom beholder
- Flowmeter

Forhindre toppbelastn.

Funksjonen som skal forhindre toppbelastning kan kobles inn eller ut. Med denne funksjonen endres ikke fullføringen av et vaskeprogram dersom et toppbelastningssignal er aktivert. Oppvarmingen er innkoblet.

Maskinparametere

Maks. sentri-fugehastighet

Maksimal sentrifugehastighet kan stilles inn via et tastefelt.

Maks. temp. innstilling

Maksimal temperatur kan stilles inn via et tastefelt.

Rettslig informasjon

Open-Source-lisenser

Her kan du se informasjonen (se personvern WiFi).

Tilkobling

Veiledning for sammenkobling

Med følgende trinn kan du koble vaskemaskinen til nettverket ditt.

Åpne superbrukernivå

- Velg menypunktet Superbruker i produktdisplayet.
- Velg menypunktet Tilgang via kode.
- Angi den 3-sifrede superbrukerkoden.

Konfigurere nettverksforbindelse via WPS

- I menyen Superbrukernivå velger du menypunktet Eksterne anvendelser.
- Velg deretter menypunktet WiFi / LAN.
- Velg Koble til.
- Velg tilkoblingsmetoden via WPS.
- Trykk nå på WPS-tasten på routeren din og bekreft deretter i produktdisplayet med OK. Nå starter en timer. Nettverksforbindelse via WPS blir opprettet. Enheten er nå tilkoblet.
- Bekreft med OK.

Konfigurere nettverksforbindelse via Soft-AP

- I menyen Superbrukernivå velger du menypunktet Eksterne anvendelser.
- Velg deretter menypunktet WiFi / LAN.
- Velg Koble til.
- Velg tilkoblingsmetoden via Soft-AP.
- Bekreft med OK og følg henvisningene i den eksterne appen.

Konfigurere nettverksforbindelse via LAN-kabel

- Bruk produktets nettverkskabel til å koble produktet til din router/switch. Routeren/switchen må være koblet til internett.

Enheten er nå tilkoblet.

Tekniske data

Systemkrav for WiFi

- WiFi 802.11b/g/n
- 2,4-GHz-bånd
- WPA/WPA2-kryptering
- DHCP aktivert
- multicastDNS/Bonjour/IGMP Snooping aktivert
- åpne porter 443, 80, 53 og 5353
- IP DNS-server = IP standard-gateway/router
- Mesh-/Repeater-bruk: lik SSID og passord som standardgateway/router

- SSID må være synlig hele tiden



Systemkrav for LAN

- DHCP aktivert
- multicastDNS/Bonjour/IGMP Snooping aktivert
- åpne porter 443, 80, 53 og 5353
- IP DNS-server = IP standard-gateway/router


WiFi-signalstyrke – retningslinje

WiFi-signalstyrken er kun en veiledende verdi. Et bindende utsagn er ikke mulig.

WiFi-signalstyrken kan leses av via MDU eller direkte på produktet.

WiFi-signalstyrke		Betydning
MDU	 *	
76 - 100 %	3/3**	Pålitelig drift er som regel mulig
51 - 75 %	2/3	
26 - 50 %	1/3	Drift er som regel mulig
1 - 25 %	0/3	Pålitelig drift er som regel ikke mulig
0 %		Drift er ikke mulig

* Viser på produktet

** Antall streker  3/3 – 0/3

Signalstyrkene kan forstyrres av mange forskjellige faktorer, f.eks.:

- personer i rommet
- åpne eller lukkede dører
- gjenstander som er flyttet på
- radiobølger eller forstyrrelser som endrer seg
- ytterligere produkter med Bluetooth eller WiFi

Tekniske data

Maskindata PWM 509/511

Elektrotilkobling

Tilkoblingsspenning	Se typeskiltet
Frekvens	Se typeskiltet
Effektforbruk	Se typeskiltet
Sikring	Se typeskiltet
Påkrevd sikring	Se typeskiltet
Varmeeffekt	Se typeskiltet

Oppstillingsmål PWM 509

Kabinettbredde (uten påbyggingsdeler)	692 mm
Kabinett høyde (uten påbyggingsdeler)	1012 mm
Kabinett dybde (uten påbyggingsdeler)	718 mm
Maskinbredde totalt	700 mm
Maskin høyde totalt	1020 mm
Maskin dybde totalt	730 mm
Minste bredde på transportåpning	800 mm
Minsteavstand mellom vegg og maskinbakside	400 mm
Diameter døråpning	370 mm
Døråpningsvinkel	180°

Oppstillingsmål PWM 511

Kabinettbredde (uten påbyggingsdeler)	692 mm
Kabinett høyde (uten påbyggingsdeler)	1012 mm
Kabinett dybde (uten påbyggingsdeler)	818 mm
Maskinbredde totalt	700 mm
Maskin høyde totalt	1020 mm
Maskin dybde totalt	845 mm
Minste bredde på transportåpning	800 mm
Minsteavstand mellom vegg og maskinbakside	400 mm
Diameter døråpning	370 mm
Døråpningsvinkel	180°

Vekt og gulvbelastning

Nettvekt	Se installasjonsplanen
Maksimal gulvbelastning under drift	Se installasjonsplanen

Utslippsverdier

Støynivå på arbeidsplass iht. EN ISO 11204/11203	<70 dB(A) re 20 µPa
Lydeffekt EN ISO 9614-2	<80 dB(A)

WiFi

Frekvensbånd til WiFi-modulen	2,400 GHz- 2,4835 GHz
Maksimal utgangseffekt til WiFi-modulen	< 100 mW

Produktsikkerhet

Anvendte standarder for produktsikkerhet

EN 60335-1, EN 50571, IEC 60335-1, IEC 60335-2-7,

EN 50570, IEC 60335-2-11

EU-samsvarserklæring

Miele erklærer herved at denne vaskemaskinen er i henhold til forskriften 2014/53/EU. Fullstendig tekst til EU-samsvarserklæring finner du under en av de følgende internett-adressene:

- På www.miele.de/professional/index.htm under «Produkter», «Nedlastinger»
- På <http://www.miele.de/professional/gebrauchsanweisungen-177.htm> ved å oppgi produktnavn eller serienummer

Personvern og datasikkerhet

Så snart nettverksfunksjonen er aktivert, og du har koblet produktet til internett, sender ditt produkt følgende data til Miele Cloud:

- Produktets serienummer
- Produkttype og teknisk utrustning
- Produktstatus
- Informasjon om ditt produkts programvareversjon

I starten kan ikke disse dataene tilordnes en spesifikk bruker og de lagres heller ikke permanent. Det er først når du har koblet ditt produkt til en bruker, at dataene lagres permanent og det skjer en spesifikk tilde-ling av dataene. Dataene overføres og behandles i samsvar med Miele's høye sikkerhetsstandard.

Nettverkskonfigurasjon fabrikkinnstilling

Alle innstillinger i kommunikasjonsmodulen eller i din integrerte WiFi-modul kan tilbakestilles til fabrikkinnstillinger. Tilbakestill nettverkskonfigurasjonen når du leverer produktet til gjenvinning, selger det eller når du tar i bruk et brukt produkt. Kun slik sikrer du at alle personlige data er fjernet og at den forrige eieren ikke lenger har tilgang til ditt produkt.

Opphavsretter og lisenser

For betjening og styring av kommunikasjonsmodulen bruker Miele egen eller tredjeparts programvare, som ikke faller inn under såkalte Open Source-lisensvilkår. Programvaren/programvarekomponentene er opphavsrettslig beskyttet. Miele's og tredjeparts opphavsretter skal respekteres.

Kommunikasjonsmodulen inneholder dessuten programvarekomponenter, som distribueres under Open Source-lisensvilkår. Open Source-komponentene sammen med tilhørende merknader om opphavsrett, kopier av de til enhver tid gjeldende lisensvilkårene samt eventuell ytterligere informasjon, kan åpnes lokalt per IP via et nett-grensesnitt (<https://<ip adresse>/Licenses>). Ansvars- og garanti-bestemmelsene for Open Source-lisensvilkår som man finner der, vil kun gjelde overfor den respektive rettighetshaveren.

Miele

Miele AS

Nesbruveien 71

1394 NESBRU

Postboks 194

1378 NESBRU

Telefon 67 17 31 00

Telefax 67 17 31 10

Internett: www.miele.no/professional

E-post: professional@miele.no

Foretaksnr. NO 919 157 089 MVA



Miele & Cie. KG

Carl-Miele-Straße 29, 33332 Gütersloh, Tyskland