


## Istruzioni d'uso e di montaggio Enoteca











Leggere **assolutamente** le presenti istruzioni d'uso e di montaggio prima di procedere al posizionamento, all'installazione e alla messa in funzione dell'elettrodomestico. In questo modo si evitano danni a se stessi e alle apparecchiature.

# Indice

---

<b>Istruzioni per la sicurezza e avvertenze</b> .....	5
<b>Il Vostro contributo alla tutela dell'ambiente</b> .....	14
<b>Installazione</b> .....	15
Luogo di posizionamento .....	15
Classe climatica .....	16
Indicazioni relative al montaggio .....	17
Mobili .....	17
Portata del ripiano nicchia .....	17
Aerazione e sfiato dell'aria .....	18
Incernieratura sportello .....	18
Side-by-Side .....	18
Misure d'incasso .....	20
Misure con lo sportello aperto (angolo di apertura 90°/115°) .....	22
Misure del frontale del mobile .....	23
Incassare l'enoteca .....	24
Prima di iniziare... ..	24
Utensili necessari .....	24
Peso del frontale del mobile .....	25
Registrare la nicchia d'incasso .....	25
Controllare la nicchia d'incasso .....	26
Prima dell'incasso .....	26
Preparare la nicchia d'incasso .....	28
Inserire l'enoteca nella nicchia d'incasso .....	30
Registrare l'enoteca .....	32
Fissare l'enoteca nella nicchia d'incasso .....	35
Preparare il montaggio del frontale del mobile .....	36
Fissare e registrare il frontale del mobile .....	39
Fissare le coperture .....	43
Fissare le coperture dello sportello .....	45
Fissare la griglia di aerazione dello zoccolo e schermo zoccolo .....	46
Limitare l'angolo di apertura dello sportello dell'apparecchio .....	47
Allacciamento elettrico .....	48
<b>Risparmiare energia</b> .....	50
<b>Descrizione apparecchio</b> .....	52
Schermo principale .....	53
Modalità impostazioni  .....	54
<b>Accessori</b> .....	56
Accessori in dotazione .....	56
Accessori su richiesta .....	56

<b>Primo avvio</b> .....	57
Al primo avvio.....	57
Scegliere l'assistente sportello corretto (Push2open/Pull2open).....	57
Uso dell'enoteca .....	58
Primo avvio.....	59
<b>Accendere e spegnere l'enoteca</b> .....	60
In caso di assenza prolungata.....	60
<b>Altre impostazioni</b> .....	61
Attivare o disattivare Blocco tasti  /  .....	61
Eseguire Autodiagnosi <input checked="" type="checkbox"/> .....	62
Attivare Assistente sportello  .....	63
Disattivare Assistente sportello  .....	65
Miele@home .....	65
Disattivare Modalità fiera  .....	69
Resetare le impostazioni di serie  .....	70
Attivare o disattivare Modalità Sabbath  .....	72
Attivare o disattivare Luce presentaz. "Ambiente"  .....	73
Scegliere Display "Ambiente" .....	74
<b>Temperatura e umidità dell'aria ottimali</b> .....	75
La temperatura ottimale .....	75
Piastre per l'isolamento termico.....	75
Impostare la temperatura .....	76
Umidità dell'aria.....	76
Aumentare l'umidità dell'aria $\delta$ .....	77
Non aumentare l'umidità dell'aria $\delta$ .....	77
<b>Allarme sportello</b> .....	78
<b>Conservare le bottiglie di vino</b> .....	79
Griglie in legno.....	80
Spostare le griglie in legno .....	80
Adattare le griglie in legno.....	80
Scrivere sulle griglie .....	81
Massima capienza.....	81
<b>Sbrinamento automatico</b> .....	82
<b>Pulizia e manutenzione</b> .....	83
Indicazioni sui prodotti per la pulizia .....	83
Prima di pulire l'enoteca.....	84
Vano interno, accessori, sportello apparecchio .....	84
Pulire la guarnizione sportello .....	85

# Indice

---

Pulire le fessure di aerazione e fuoriuscita dell'aria.....	85
Dopo la pulizia.....	85
<b>Cosa fare se.....</b>	<b>86</b>
<b>Possibili cause di rumori.....</b>	<b>92</b>
<b>Assistenza tecnica .....</b>	<b>93</b>
Contatti in caso di guasto .....	93
Banca dati EPREL .....	93
Garanzia .....	93
<b>Garanzia Italia .....</b>	<b>94</b>
<b>Dichiarazione di conformità .....</b>	<b>95</b>
<b>Diritti d'autore e licenze .....</b>	<b>96</b>

## Istruzioni per la sicurezza e avvertenze

Questa enoteca corrisponde alle norme di sicurezza prescritte. Un uso improprio può comunque causare danni a persone e/o cose.

Leggere attentamente le istruzioni d'uso e di montaggio prima di mettere in funzione l'enoteca. Contengono informazioni importanti su incasso, sicurezza, uso e manutenzione. Si evitano così danni all'elettrodomestico e rischi per sé e altre persone.

Ai sensi della norma IEC 60335-1, Miele avvisa espressamente che è assolutamente necessario leggere e seguire le informazioni contenute nel capitolo per l'installazione dell'elettrodomestico nonché le indicazioni e le avvertenze di sicurezza.

Miele non risponde dei danni che derivano dall'inosservanza di queste avvertenze.

Conservare le presenti istruzioni d'uso e di montaggio e consegnarle anche a eventuali altri utenti.

 Pericolo di ferimento e di danneggiamento a causa dell'enoteca che si ribalta.

L'enoteca è pesante e tende a ribaltarsi in avanti a sportello aperto.

Tenere lo sportello dell'elettrodomestico chiuso finché i lavori di incasso sono terminati e l'apparecchio è stato fissato alla nicchia secondo le istruzioni d'uso e di montaggio.

 Pericolo di ferirsi se il vetro si rompe!

A un'altitudine di oltre 2.000 m è possibile che la lastra di vetro dello sportello si rompa a causa della differente pressione. Pezzi di vetro taglienti possono causare seri infortuni!

# Istruzioni per la sicurezza e avvertenze

---

## Uso corretto

► L'apparecchio è destinato all'uso domestico o simile al domestico, qualora installato in ambienti lavorativi come ad esempio:

- negozi, uffici o ambienti di lavoro analoghi,
- alberghi, pensioni o strutture ricettive similari, solo per l'utilizzo da parte dei clienti.

Non è destinato all'impiego in ambienti esterni.

► Utilizzare questa enoteca esclusivamente in ambienti domestici per raffreddare e conservare vino.

Ogni altro tipo di impiego non è consentito e può addirittura rivelarsi pericoloso.

► L'enoteca non è predisposta per la conservazione e il raffreddamento di medicinali, plasma, preparati di laboratorio o sostanze e prodotti che stanno alla base della direttiva sui dispositivi medici. Un uso non adeguato dell'apparecchio può causare il deterioramento dei prodotti conservati. Inoltre l'apparecchio non è indicato per essere installato in ambienti a rischio di esplosione.

Miele non è responsabile dei danni causati da un utilizzo non appropriato o scorretto.

► Le persone (bambini compresi) che per le loro capacità fisiche, sensoriali o psichiche o per la loro inesperienza o non conoscenza non siano in grado di utilizzare in sicurezza l'enoteca, non devono farne uso senza la sorveglianza e la guida di una persona responsabile.

Queste persone possono eventualmente utilizzare l'apparecchio senza sorveglianza solo ed esclusivamente se è stato loro spiegato come funziona e se sono in grado di farlo funzionare in tutta sicurezza.

## Bambini

- ▶ Tenere lontano dall'enoteca i bambini al di sotto degli otto anni oppure sorvegliarli costantemente.
- ▶ I bambini a partire dagli 8 anni possono utilizzare l'enoteca senza sorveglianza solo ed esclusivamente se è stato loro spiegato come fare e se sono in grado di farlo in tutta sicurezza. È importante che sappiano riconoscere e comprendere quali pericoli possono derivare da un uso non corretto dell'apparecchio.
- ▶ I bambini non devono eseguire lavori di manutenzione e pulizia senza essere sorvegliati.
- ▶ Sorvegliare i bambini se sono vicini all'enoteca. Evitare che i bambini giochino con l'enoteca.
- ▶ Nelle aree delle cerniere dello sportello dell'apparecchio sussiste pericolo di ferimento. In particolare tenere lontani i bambini.
- ▶ Pericolo di soffocamento! I bambini giocando possono avvolgersi nel materiale d'imballaggio (p.es. pellicole) oppure infilarselo in testa e soffocare. Tenere lontano da bambini eventualmente presenti in casa il materiale d'imballaggio.

# Istruzioni per la sicurezza e avvertenze

---

## Sicurezza tecnica

► Il circuito di refrigerante è testato per essere ermetico. L'enoteca corrisponde alle normative sulla sicurezza e alle direttive europee.



► L'enoteca contiene il prodotto refrigerante isobutano (R600a), un gas naturale rispettoso in larga misura dell'ambiente naturale ma infiammabile. Il refrigerante non danneggia lo strato di ozono e non aumenta l'effetto serra.

L'uso di questo refrigerante ecologico ha causato in parte un aumento della rumorosità durante il funzionamento. Oltre ai rumori di funzionamento del compressore si possono verificare dei rumori di flusso nell'intero circuito del refrigerante. Questi effetti non sono purtroppo evitabili, ma non influiscono sull'efficienza dell'elettrodomestico.

Quando si trasporta o si incassa/posiziona l'enoteca fare attenzione a che non si danneggi nessun componente del circuito refrigerante. Se il refrigerante fuoriesce può causare gravi lesioni agli occhi.

In caso di danneggiamenti:

- evitare fiamme vive o fonti d'accensione,
- staccare l'elettrodomestico dalla rete elettrica,
- arieggiare per alcuni minuti il locale dove si trova l'enoteca e
- avvisare il servizio di assistenza tecnica.

► Maggiore è la quantità di refrigerante nell'apparecchio, più grande deve essere l'ambiente in cui viene installato. In caso di perdite, in un ambiente troppo piccolo può formarsi una miscela infiammabile di gas e aria. In termini di dimensioni dell'ambiente, per ogni 11 g di refrigerante dovrebbe corrispondere almeno 1 m<sup>3</sup>. La quantità di refrigerante è indicata sulla targhetta dati apposta all'interno dell'apparecchio.



## Istruzioni per la sicurezza e avvertenze

---

- ▶ I dati di allacciamento (protezione, frequenza, tensione) riportati sulla targhetta dati dell'enoteca devono corrispondere assolutamente a quelli della rete elettrica affinché l'apparecchio non si danneggi. Confrontare questi dati prima dell'allacciamento. In caso di dubbi rivolgersi a un elettricista qualificato.
- ▶ La sicurezza elettrica dell'enoteca è garantita solo se l'elettrodomestico è allacciato a un regolare conduttore di protezione (terra). Assicurarsi che questa condizione fondamentale per la sicurezza sia verificata. In caso di dubbi, far controllare l'impianto da un elettricista specializzato.
- ▶ Il funzionamento sicuro e affidabile dell'enoteca è garantito solo se l'enoteca è allacciata alla rete elettrica pubblica.
- ▶ In caso di emergenza si deve poter staccare velocemente l'enoteca dalla corrente elettrica. Per questo motivo la presa non deve trovarsi dietro l'apparecchio e deve essere facilmente accessibile.
- ▶ Se il cavo di alimentazione fornito è danneggiato, sostituirlo con un cavo originale per evitare rischi per l'utente. Solo con i pezzi di ricambio originali, Miele dà la garanzia di soddisfare le richieste di sicurezza.
- ▶ Prese multiple o prolunghe non garantiscono la necessaria sicurezza (pericolo di incendio). Non collegare quindi l'enoteca alla rete elettrica con questo tipo di dispositivi.
- ▶ Se l'umidità giunge a parti dell'apparecchio sotto tensione, può causare un corto circuito. Non utilizzare l'apparecchio in ambienti umidi o soggetti a spruzzi d'acqua (ad es. garage, lavanderie ecc.).

## Istruzioni per la sicurezza e avvertenze

---

- ▶ Non utilizzare l'enoteca in luoghi non stazionari (p.es. sulle navi).
- ▶ In ambienti con clima tropicale (sopra ca. i 32 °C e ca. il 70 % di umidità dell'aria) far funzionare l'enoteca in un ambiente climatizzato. In caso contrario non si garantisce il funzionamento ineccepibile dell'enoteca.
- ▶ Se l'enoteca è danneggiata, la sicurezza dell'utente non è garantita. Controllare quindi se si notano danni visibili. Non usare mai l'enoteca se si notano danni!
- ▶ Per questioni di sicurezza, l'enoteca deve essere usata solo una volta incassata.
- ▶ Per eseguire lavori di installazione, manutenzione o riparazione staccare l'enoteca dalla rete elettrica. Accertarsene compiendo le seguenti operazioni:
  - disinserire i fusibili dell'impianto elettrico, oppure
  - svitare del tutto i fusibili, oppure
  - staccare il cavo di alimentazione elettrica dalla rete. Nel caso di cavi dotati di spina, staccare il cavo afferrando la spina, senza tirare il cavo.
- ▶ A causa di lavori di installazione e manutenzione o riparazione eseguiti in modo non corretto possono insorgere gravi pericoli per l'utente.  
Far eseguire questo tipo di interventi solo da personale qualificato e autorizzato Miele.
- ▶ Il diritto alla garanzia decade se l'enoteca non viene riparata dall'assistenza tecnica autorizzata Miele.
- ▶ Eventuali pezzi difettosi possono essere sostituiti solo con ricambi originali Miele. Solo così Miele può garantire il pieno rispetto degli standard di qualità previsti.

## Istruzioni per la sicurezza e avvertenze

---

► Questa enoteca è dotata di una lampadina speciale per soddisfare specifiche esigenze (p.es. temperatura, umidità, resistenza chimica e all'usura, vibrazione). Impiegare la lampadina speciale solo per l'uso previsto. Non è adatta per illuminare l'ambiente. Per motivi di sicurezza è necessario che la sostituzione sia effettuata solo dal servizio di assistenza tecnica autorizzato Miele. Questa enoteca contiene sorgenti luminose della classe di efficienza energetica F.

### Impiego corretto

- L'enoteca è predisposta per una determinata classe climatica (area temperatura ambiente), i cui limiti devono essere rispettati. La classe climatica può essere rilevata dalla targhetta dati, situata all'interno dell'apparecchio. Se la temperatura ambiente è troppo bassa può causare un prolungato fermo del compressore, per cui l'enoteca non riesce a mantenere la temperatura necessaria.
- Le fessure di aerazione e di fuoriuscita dell'aria non devono essere coperte o ostruite. In caso contrario non sarebbe garantita la circolazione dell'aria. Il consumo di corrente elettrica aumenta e non si escludono danni ai componenti dell'elettrodomestico.
- Se nell'enoteca si conservano alimenti contenenti grassi o olio, fare attenzione che eventuali perdite di olio o unto non giungano a contatto con le superfici in plastica dell'elettrodomestico. Potrebbero verificarsi delle crepe nelle superfici in materiale plastico.
- Pericolo di incendio e di esplosione. Non conservare nell'apparecchio sostanze esplosive o prodotti con gas combustibili (p.es. bombolette spray). I composti gassosi infiammabili possono incendiarsi a causa di componenti elettrici.
- Pericolo di esplosione. Non usare apparecchi elettrici nell'enoteca. Possono generare scintille.

# Istruzioni per la sicurezza e avvertenze

---

## Accessori e pezzi di ricambio

- ▶ Utilizzare esclusivamente pezzi di ricambio originali Miele. Se si montano o utilizzano altri accessori, il diritto alla garanzia e a prestazioni in garanzia per vizi e/o difetti del prodotto decade.
- ▶ Miele garantisce la fornitura di pezzi di ricambio per 15 anni dopo l'uscita di gamma dell'enoteca. I pezzi di ricambio che garantiscono il funzionamento dell'elettrodomestico sono reperibili presso l'assistenza tecnica Miele.

## Pulizia e manutenzione

- ▶ Non trattare la guarnizione dello sportello con oli o grassi. Con il passare del tempo, la guarnizione potrebbe diventare porosa.
- ▶ Il vapore di un apparecchio di pulizia a vapore può giungere alle parti sotto tensione e causare un corto circuito. Per pulire l'enoteca non utilizzare mai un apparecchio a vapore.
- ▶ Oggetti appuntiti o affilati danneggiano i generatori di freddo e l'enoteca potrebbe non funzionare correttamente. Non usare quindi oggetti appuntiti o affilati per
  - rimuovere strati di brina,
  - rimuovere residui come ad es. etichette.

## Trasporto

- ▶ Trasportare l'enoteca sempre in posizione eretta e nell'imballaggio di trasporto affinché non possa danneggiarsi.
- ▶ Pericolo di ferirsi e di danneggiare l'elettrodomestico! Trasportare l'enoteca facendosi aiutare da un'altra persona, perché il peso è consistente.

## Smaltimento delle apparecchiature

- ▶ Rendere inservibile la serratura sportello del vecchio elettrodomestico. In questo modo si evita che i bambini giocando vi si chiudano all'interno e si mettano in pericolo di vita.
- ▶ Il prodotto refrigerante può far male agli occhi! Fare attenzione a non danneggiare il circuito di refrigerazione:
  - bucando i canali refrigeranti dell'evaporatore;
  - piegando le condutture;
  - raschiando i rivestimenti della superficie.

# Il Vostro contributo alla tutela dell'ambiente

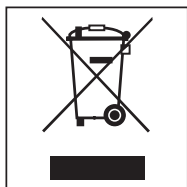
## Smaltimento imballaggio

L'imballaggio ha lo scopo di proteggere l'enoteca da eventuali danni di trasporto. I materiali utilizzati per l'imballaggio sono riciclabili, in quanto selezionati secondo criteri di rispetto dell'ambiente e di facilità di smaltimento. L'imballaggio può essere conservato per un'eventuale spedizione al servizio di assistenza tecnica autorizzato Miele in caso di danni o guasti all'apparecchiatura. I singoli componenti dell'imballaggio possono essere raccolti separatamente secondo i criteri della raccolta differenziata.

Restituire gli imballaggi al circuito di raccolta dei materiali consente da una parte di risparmiare materie prime e dall'altra di ridurre il volume degli scarti.

## Smaltimento delle apparecchiature

Le apparecchiature elettriche ed elettroniche contengono spesso materiali utili. Contengono altresì sostanze, composti e componenti che erano necessari per il funzionamento e la sicurezza dell'apparecchiatura stessa. Smaltirli in modo non adeguato o nei rifiuti domestici potrebbe nuocere alla salute e all'ambiente. In nessun caso quindi smaltire queste apparecchiature nei normali rifiuti domestici.



Il simbolo del cassonetto barrato indica che il prodotto deve essere conferito agli idonei centri di raccolta differenziata.

ta allestiti dai comuni o dalle società di igiene urbana oppure riconsegnato gratuitamente al rivenditore al momento dell'acquisto di una nuova apparecchiatura di tipo equivalente, in ragione di uno a uno. L'utente è tenuto a cancellare eventuali dati personali dall'apparecchiatura elettronica da smaltire. L'adeguata raccolta differenziata contribuisce a evitare possibili effetti negativi sull'ambiente e sulla salute e favorisce il riciclo dei materiali di cui è composta l'apparecchiatura. Per la gestione del recupero e dello smaltimento degli elettrodomestici, Miele Italia aderisce al consorzio Ecodom (Consorzio Italiano Recupero e Riciclaggio Elettrodomestici). Smaltimento dei rifiuti di apparecchiature elettriche ed elettroniche (RAEE), ai sensi del Decr. legisl. 14 marzo 2014, n. 49 in attuazione della Direttiva 2012/19/UE e sui RAEE sullo smaltimento dei rifiuti di apparecchiature elettriche ed elettroniche.

Accertarsi che i condotti dell'enoteca e lo scambiatore di calore non si danneggino fino al momento dello smaltimento corretto ed ecologico.

In questo modo è garantito che il refrigerante contenuto nel circuito e l'olio del compressore non possano disperdersi nell'ambiente.

Accertarsi che fino al momento dello smaltimento l'apparecchiatura sia tenuta lontana dai bambini. A tal proposito leggere le istruzioni d'uso e di montaggio al capitolo "Indicazioni per la sicurezza e avvertenze".

## Luogo di posizionamento

Un ambiente secco e con possibilità di aerazione è l'ideale.

Al momento di scegliere il luogo di posizionamento tenere conto che il consumo energetico dell'apparecchio aumenta se nelle immediate vicinanze si trovano il riscaldamento, una cucina elettrica o altre fonti di calore. Anche i raggi diretti del sole sono da evitare.

Più elevata è la temperatura ambiente, più a lungo il compressore rimane in funzione e di conseguenza il consumo di energia elettrica aumenta.

Al momento dell'incasso dell'enoteca osservare inoltre che:

- la presa non deve trovarsi dietro l'apparecchio e in caso di necessità deve essere facilmente raggiungibile.
- Spina elettrica e cavo di alimentazione non devono toccare il retro dell'apparecchio poiché sia spina sia cavo possono danneggiarsi a causa delle vibrazioni dell'apparecchio.
- Non collegare altri apparecchi alle prese poste dietro l'enoteca.

Se non è possibile evitare il posizionamento accanto a una fonte di calore, rispettare le seguenti distanze minime dalla fonte di calore:

- rispetto a cucine elettriche o a gas almeno 3 cm
- rispetto a cucine a gasolio o a carbone almeno 30 cm.

Se non fosse possibile rispettare queste distanze di sicurezza, occorre montare una piastra di isolamento tra l'enoteca e la fonte di calore.


# Installazione

## Classe climatica

L'enoteca è predisposta per una determinata classe climatica (area temperatura ambiente), i cui limiti devono essere rispettati. La classe climatica è indicata sulla targhetta dati nel vano interno dell'apparecchio.

Classe climatica	Temperatura ambiente
SN	+10 °C - +32 °C
N	+16 °C - +32 °C
ST	+16 °C - +38 °C
T	+16 °C - +43 °C


Se la temperatura ambiente è inferiore ai dati indicati, il compressore rimarrà inattivo per un intervallo più lungo. Conseguentemente la temperatura all'interno dell'enoteca può salire e provocare danni.

 Pericolo di danneggiamento a causa dell'umidità dell'aria.

In caso di umidità elevata la condensa può depositarsi sulle superfici esterne dell'apparecchio e causarne la corrosione.

Per prevenire il fenomeno, posizionare l'enoteca in un ambiente asciutto e/o climatizzato dotato di sufficiente aerazione.

Dopo l'incasso assicurarsi che lo sportello si chiuda correttamente, siano rispettate le sezioni di aerazione e fuoriuscita dell'aria indicate e che l'apparecchio sia stato incassato come descritto in queste istruzioni d'uso e di montaggio.


 Funzionamento pregiudicato a causa dell'elevata umidità dell'aria e della temperatura.

Un'elevata umidità dell'aria (superiore a ca. il 70 %) combinata a un'elevata temperatura ambiente (superiore a ca. 32 °C) può causare il malfunzionamento dell'enoteca.

Far funzionare l'enoteca in ambienti con clima tropicale in un ambiente climatizzato.



## Indicazioni relative al montaggio

 Pericolo di danneggiamento e ferimento a causa dell'enoteca che si ribalta.

L'enoteca è pesante e tende a ribaltarsi in avanti a sportello aperto.

Tenere lo sportello dell'elettrodomestico chiuso finché i lavori di incasso sono terminati e l'apparecchio è stato fissato alla nicchia secondo le istruzioni d'uso e di montaggio.

A causa del peso e delle dimensioni dell'enoteca, l'incasso deve essere assolutamente eseguito da due persone.

## Mobili

L'enoteca è fissata con delle viti ai mobili adiacenti o collocati al di sopra. Per questo motivo tutti i mobili che devono essere fissati all'apparecchio devono essere fissati anche a pavimento oppure alla parete.

## Portata del ripiano nicchia

Affinché l'enoteca sia posizionata in modo sicuro così da garantirne tutte le funzioni, la base della nicchia deve essere piana e in posizione orizzontale.

La base della nicchia deve essere in materiale rigido che non si piega.

A causa dell'elevato peso di un'enoteca in cui sono state introdotte le bottiglie, è necessaria una base particolarmente resistente. In caso di dubbi rivolgersi a un architetto o un esperto edile.

Il peso di un'enoteca con bottiglie è di ca.:

KWT 26x2 Vi	674 kg
KWT 26x2 ViS	679 kg

# Installazione

## Aerazione e sfiato dell'aria

⚠ Pericolo di incendio e danneggiamento a causa di aerazione e fuoriuscita dell'aria insufficienti.

Se l'apparecchio non è sufficientemente aerato e non fuoriesce sufficiente aria, il compressore si aziona più spesso e funziona per un periodo prolungato.

Questo causa un eccessivo consumo di energia elettrica e anche la temperatura di funzionamento del compressore aumenta: due situazioni che potrebbero danneggiare il compressore.

Garantire un'aerazione e una fuoriuscita ottimali dell'aria dall'apparecchio.

Rispettare assolutamente le fessure di aerazione e fuoriuscita dell'aria indicate. Non coprire o ostruire le fessure di aerazione e fuoriuscita dell'aria.

## Incernieratura sportello

⚠ Pericolo di danneggiamento e ferimento a causa del cambio dell'incernieratura dello sportello.

Il cambio in autonomia dell'incernieratura sportello può causare danni e ferimenti.

L'enoteca viene fornita con un'incernieratura sportello fissa. Non effettuare mai il cambio dell'incernieratura dello sportello in autonomia.

Se è necessario il cambio dell'incernieratura sportello, rivolgersi all'assistenza tecnica.

## Side-by-Side

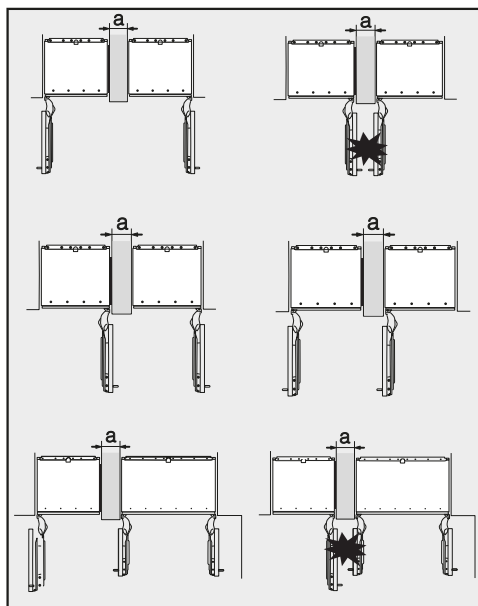
Questa enoteca può essere posizionata "Side-by-side" con un altro elettrodomestico del freddo o un'altra enoteca "side-by-side". Nella seguente panoramica è possibile verificare quali possibilità di incasso side-by-side sono disponibili per l'apparecchio.

A seconda della situazione d'incasso, per il montaggio side-by-side è necessario il kit di montaggio (v. cap. "Accessori", par. "Accessori su richiesta").

Il fissaggio degli apparecchi è descritto nelle istruzioni di montaggio del kit side-by-side.

## ... con parete intermedia

La parete **a** tra i due apparecchi/le due enoteche posizionati accanto deve avere uno spessore di **almeno 16 mm**.



Se le cerniere degli sportelli degli apparecchi sono posizionate accanto, occorre assolutamente considerare lo spessore dei frontali del mobile e le maniglie degli sportelli, affinché gli sportelli degli elettrodomestici non sbattano e non si danneggino quando li si apre contemporaneamente.

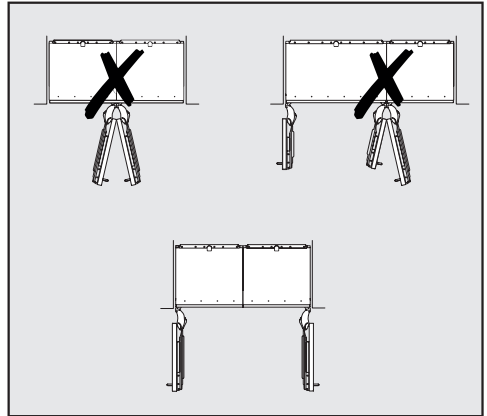
Gli apparecchi per il freddo/le enoteche sono fissati singolarmente alla rispettiva nicchia d'incasso con il materiale di montaggio fornito.

Se la parete intermedia **a** è **più stretta di 160 mm** è necessario il riscaldamento parete laterale del kit di montaggio side-by-side, per evitare la formazione di acqua di condensa ed eventualmente danni successivi.

Quando si progettano le nicchie d'incasso tenere presente che la nicchia in cui viene incassato l'elettrodomestico con riscaldamento parete laterale deve essere sostanzialmente più larga di **4 mm** (v. cap. "Installazione", par. "Misure d'incasso").

Se la parete intermedia **a** è **più spessa di 160 mm** non è necessario il kit di montaggio side-by-side, non è nemmeno necessario il riscaldamento a parete laterale.

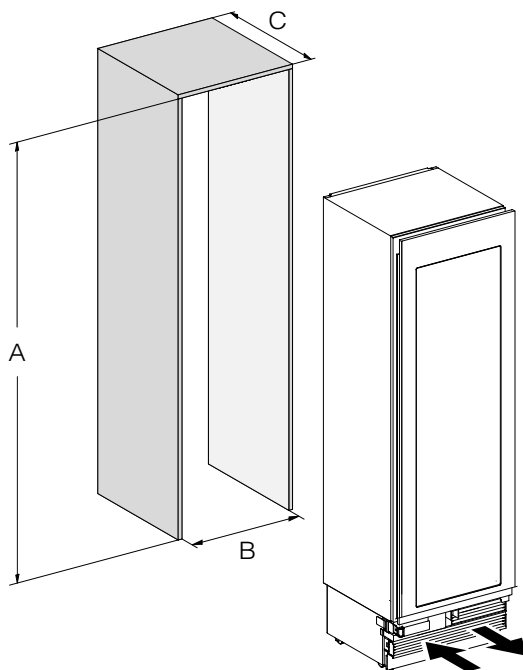
## ... senza parete intermedia



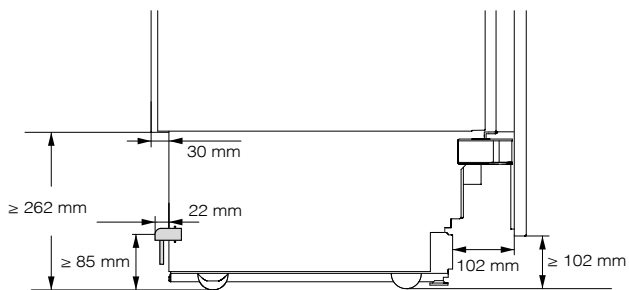
Se tra gli elettrodomestici/le enoteche posizionati accanto non è presente una parete intermedia, collegare gli apparecchi/le enoteche insieme direttamente con l'ausilio del kit di montaggio side-by-side. Inoltre occorre installare il riscaldamento parete laterale per evitare la formazione di acqua di condensa e i danni conseguenti.

# Installazione

## Misure d'incasso



	A	B	C
KWT 26x2 Vi(S)	2134 – 2164 mm	610 mm	610 mm + frontale del mobile (19–38 mm)

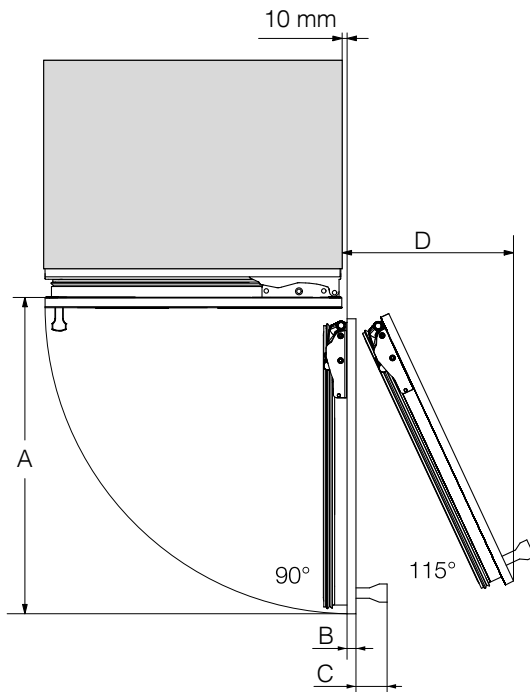


Vista laterale

# Installazione

## Misure con lo sportello aperto (angolo di apertura 90°/115°)

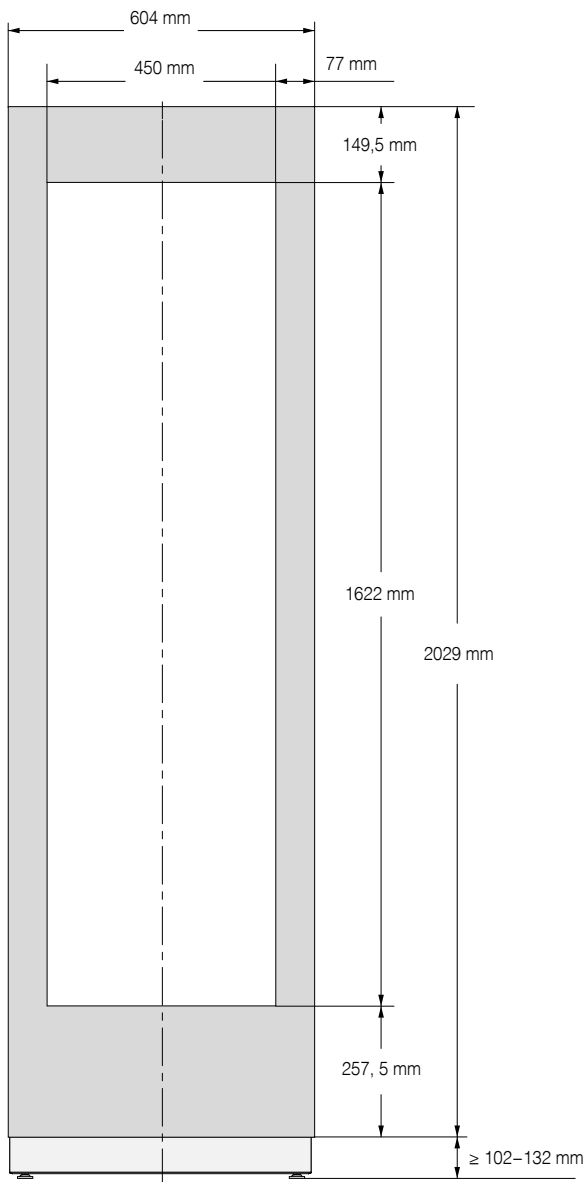
KWT 26x2 Vi(S)



A	B*	C*	D (per un frontale del mobile di 19 mm)
677 mm	Frontale del mobile (19-38 mm)	Maniglia sportello	296 mm

\* La misura per il frontale del mobile e la maniglia dello sportello varia a seconda della progettazione della cucina.

## Misure del frontale del mobile



# Installazione


---

## Incassare l'enoteca

### Prima di iniziare...

Leggere attentamente le istruzioni d'uso e di montaggio prima di incassare l'enoteca.

L'enoteca deve essere montato da un installatore qualificato in base alle istruzioni d'uso e di montaggio. Il funzionamento sicuro dell'enoteca è garantito solo se l'apparecchio viene montato e allacciato secondo queste istruzioni.

 Pericolo di danneggiamento e ferimento a causa dell'enoteca che si ribalta.

L'enoteca è pesante e tende a ribaltarsi in avanti a sportello aperto.

Tenere lo sportello dell'elettrodomestico chiuso finché i lavori di incasso sono terminati e l'apparecchio è stato fissato alla nicchia secondo le istruzioni d'uso e di montaggio.

A causa del peso e delle dimensioni dell'enoteca, l'incasso deve essere assolutamente eseguito da due persone.

### Utensili necessari


- Avvitatore a batteria
  - Cacciavite (TX 20)
  - Martello perforatore
  - Punte da trapano a seconda del materiale di diverse dimensioni
  - Martello
  - Chiave a forcella
  - Nottolino d'arresto, rivestimento: noce, 8 mm
  - Nastro adesivo
  - Taglierino
  - Pinza giratubi
  - Livella a bolla d'aria
  - Metro
  - Matita
- ### Altro
- Scala
  - Carrello con ruote



## Peso del frontale del mobile

Prima di montare il frontale del mobile accertarsi di non superare il peso consentito dei frontali da montare:

enoteca	peso max. del frontale del mobile
KWT 26x2 Vi(S)	73 kg

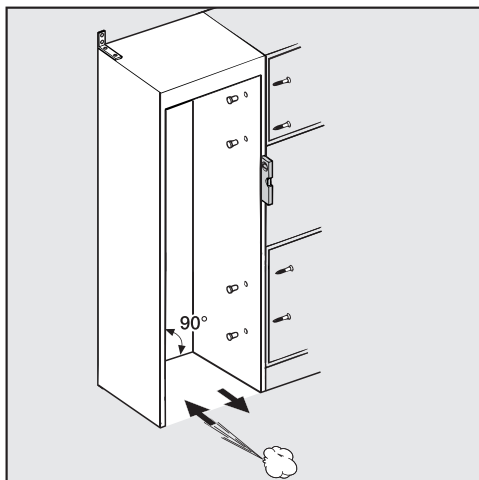
 Pericolo di danneggiamento a causa di un frontale pesante del mobile.

Un frontale del mobile montato che supera il peso consentito può danneggiare le cerniere dell'elettrodomestico.

Questi danneggiamenti possono pregiudicare tra l'altro il funzionamento.

Prima di montare il frontale del mobile accertarsi di non superare il peso consentito del frontale da montare.

## Registrare la nicchia d'incasso



Prima di incassare l'enoteca, regolare la nicchia d'incasso con cura con l'ausilio di una livella a bolla d'aria. Gli angoli della nicchia devono essere disposti con un angolo di 90° gli uni dagli altri altrimenti il frontale del mobile non poggerà su tutti i 4 angoli della nicchia d'incasso.

# Installazione

---

## Controllare la nicchia d'incasso

- Verificare le misure d'incasso (v. cap. "Installazione", par. "Misure d'incasso").
- Controllare la posizione dell'allacciamento elettrico. La lunghezza del cavo di alimentazione è di 3 m.

La presa non deve trovarsi dietro l'apparecchio e in caso di necessità deve essere facilmente raggiungibile.

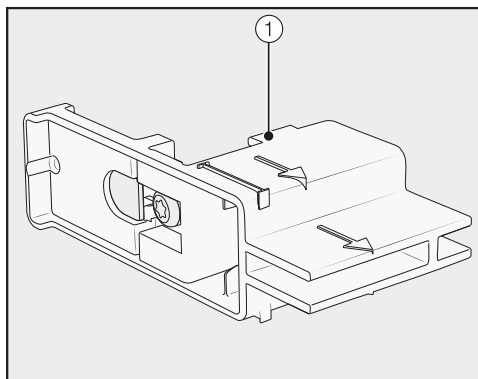
- Controllare l'ambiente circostante la nicchia d'incasso per eventuali collisioni (v. cap. "Installazione", par. "Misure a sportello aperto").
- Incassare l'apparecchio solo in nicchie stabili situate su pavimentazione orizzontale e piana.
- Controllare inoltre quanto segue relativamente alla nicchia d'incasso:
  - le pareti laterali nella nicchia d'incasso devono essere piane,
  - le pareti intorno alla nicchia devono essere spesse almeno 16 mm,
  - le pareti adiacenti devono essere ben fissate a pavimento e parete,
  - la profondità delle pareti laterali corte deve essere di almeno 100 mm.

## Prima dell'incasso


- Prima dell'incasso togliere tutti gli accessori presenti nell'apparecchio.
- Controllare che non vi siano danni dovuti al trasporto dell'enoteca.

Non installare un'enoteca danneggiata.

- Verificare che tutti i componenti sulla parete posteriore possano vibrare liberamente.
- Per proteggere il pavimento da eventuali danni durante le operazioni di incasso, fissare un pezzo rimasto del rivestimento del pavimento o qualcosa di simile al pavimento davanti al luogo di posizionamento.

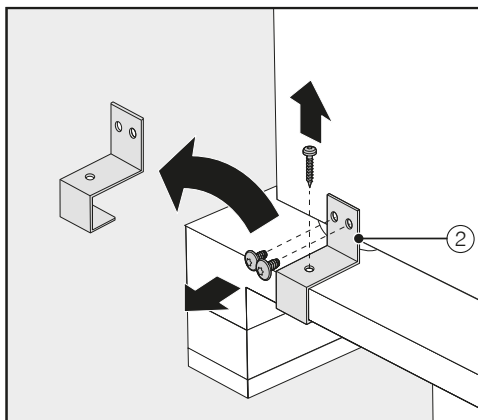


- **Non** rimuovere i dispositivi di regolazione ① dello sportello dell'apparecchio. Questi regolatori sono necessari successivamente per regolare la nicchia d'incasso.


 Pericolo di danneggiamento e ferimento a causa dell'enoteca che si ribalta.

L'enoteca non è sempre fissata quando si svitano gli angolari di fissaggio con i quali l'apparecchio è fissato al pallet.

A causa del peso e delle dimensioni dell'enoteca, l'incasso **deve essere assolutamente eseguito da due persone.**



- Svitare l'angolare di fissaggio ②.
- Sollevare l'enoteca dal pallet con cautela e con l'aiuto di diverse persone dal retro.


 Pericolo di danneggiamento del pavimento.

La movimentazione dell'apparecchio può causare danni al pavimento. Fare particolare attenzione quando si sposta l'apparecchio su pavimenti delicati.

Non appena è stato regolato l'apparecchio, spostarlo sulle rotelle situate sul lato inferiore.

# Installazione

## Preparare la nicchia d'incasso

 Pericolo di danneggiamento e ferimento a causa dell'enoteca che si ribalta.

L'enoteca è pesante e tende a ribaltarsi in avanti a sportello aperto.

La nicchia d'incasso deve essere assolutamente avvitata alla parete sul retro o/e in alto. Solo in questo modo si esclude che l'apparecchio fissato alla nicchia possa ribaltarsi.

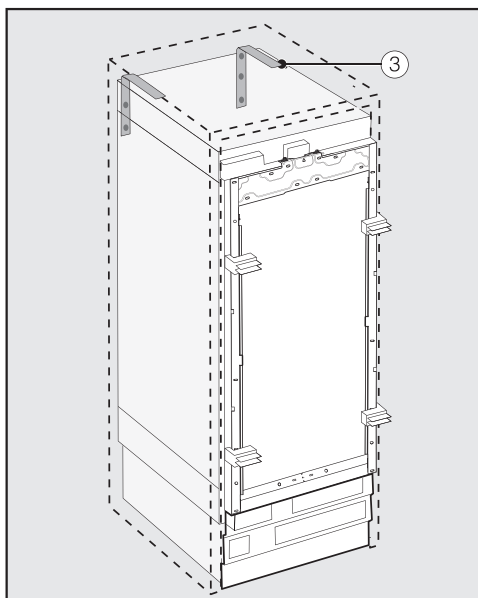
Per il fissaggio alla nicchia d'incasso utilizzare inoltre gli appositi angolari antiribaltamento.

Il materiale di montaggio per l'incasso dell'enoteca è fornito insieme all'elettrodomestico. I sacchetti di plastica forniti sono contrassegnati con delle lettere.

- Per le singole fasi di montaggio controllare le lettere apposte sui sacchetti e utilizzare il sacchetto rispettivamente necessario.


Gli angolari antiribaltamento impediscono che l'apparecchio si ribalti.

Inoltre con questi angolari la nicchia d'incasso è fissata in modo sicuro alle pareti circostanti.



- Per ogni singolo apparecchio utilizzare 2 angolari antiribaltamento ③, per la combinazione di 2 apparecchi (side-by-side) 4 angolari.
- Posizionare gli angolari antiribaltamento ③ a sinistra e a destra della nicchia d'incasso.

La posizione degli angolari in altezza è di 2134-2164 mm dalla base della nicchia a seconda della regolazione finale dei piedini.

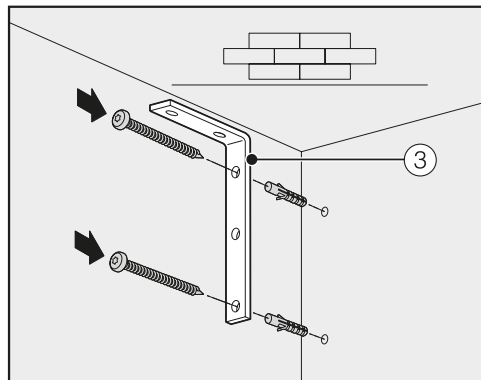
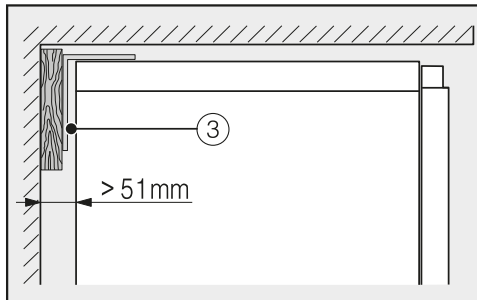
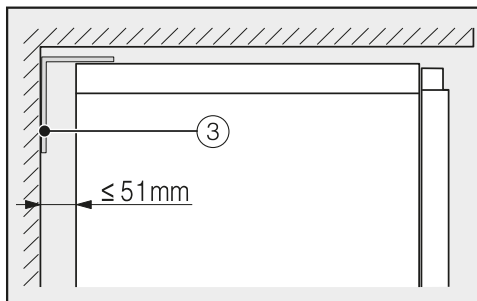
 Pericolo di ferimento e di danneggiamento a causa dell'enoteca che si ribalta.

Se gli angolari antiribaltamento vengono fissati troppo in alto, l'apparecchio non risulterà stabile.

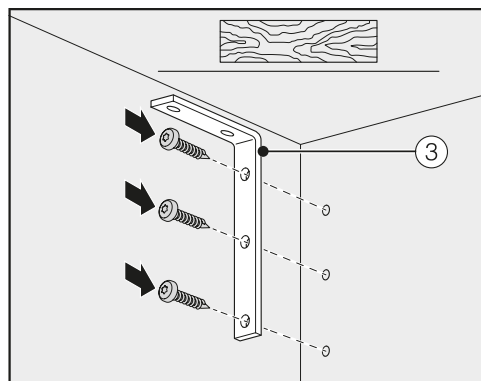
La distanza tra gli angolari antiribaltamento e l'apparecchio per il freddo non deve superare gli 8 mm.

**B**

Insieme all'apparecchio sono fornite le viti di fissaggio per diversi casi di utilizzo o differenti materiali.



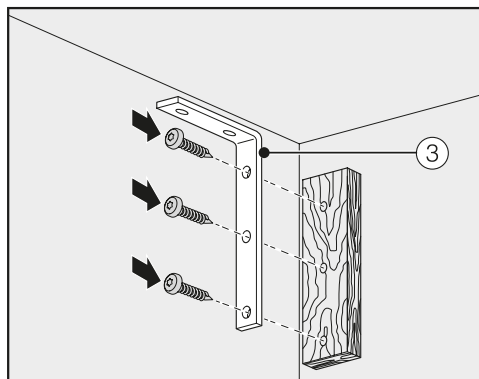
Fissaggio a una parete in cemento



Fissaggio a una parete in legno

- Accertarsi che la fessura tra la parete posteriore dell'apparecchio e la nicchia d'incasso non superi i 51 mm.
- Posizionare eventualmente un cuneo di legno dietro gli angolari (3).
- Tracciare i fori di trapanatura con gli angolari sulla parete posteriore della nicchia d'incasso.

# Installazione



Fissaggio con cuneo in legno

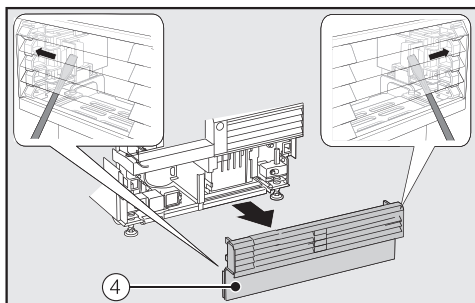
- Collegare con gli angolari di fissaggio ③ la nicchia d'incasso a seconda delle necessità alla parete sul retro o/ e superiore.

## Inserire l'enoteca nella nicchia d'incasso

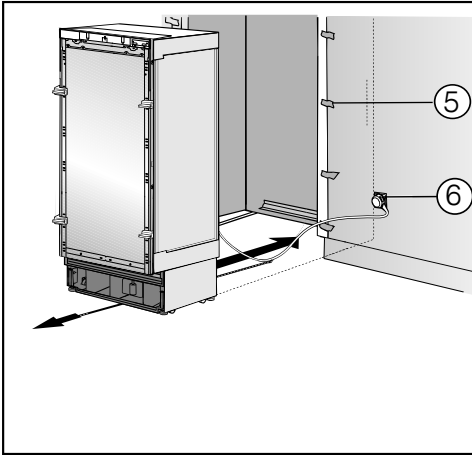
Quando si inserisce l'apparecchio nella nicchia accertarsi di non danneggiare il cavo di alimentazione elettrica.

Se si desidera il posizionamento side-by-side di diversi apparecchi per il freddo, collegare gli apparecchi/le enoteche insieme (v. istruzioni di montaggio del kit side-by-side).

Affinché l'enoteca possa essere registrata alla fine, rimuovere il listello zoccolo dallo zoccolo dell'apparecchio.



- Sui due lati far passare con cautela un cacciavite piatto attraverso la griglia nel listello zoccolo ④ e spingere le linguette in plastica interne verso l'esterno in modo che il listello si sganci.
- Mettere il listello zoccolo da parte.



- Inserire l'enoteca nella nicchia d'incasso con cautela.
- Se l'apparecchio non dovesse entrare nella nicchia, p.es. a causa del pavimento non piano, aprire leggermente i piedini dell'apparecchio (v. cap. "Installazione", par. "Registrare l'apparecchio") e spingere l'enoteca nella nicchia.
- Togliere la protezione per bordi e angoli ⑤ dai frontali dei mobili.

- Proteggere i frontali dei mobili vicini con una protezione per spigoli e bordi ⑤.
- Inserire la spina dell'apparecchio sul retro dell'enoteca (v. cap. "Installazione", par. "Allacciamento elettrico").
- Inserire la spina ⑥ nella presa.

La presa elettrica deve essere facilmente accessibile e situata possibilmente accanto all'apparecchio.

**⚠ Pericolo di danneggiamento a causa del sovraccarico elettrico.**  
Un sovraccarico elettrico dell'apparecchio può causare un corto circuito e quindi danneggiare lo stesso elettrodomestico.

Per una combinazione side-by-side allacciare ogni apparecchio a una presa differente.

**Suggerimento:** Per fare in modo che il cavo di alimentazione elettrica non si incastri, fissare un filo al centro del cavo e tirarlo verso di sé sotto l'apparecchio quando si inserisce quest'ultimo.

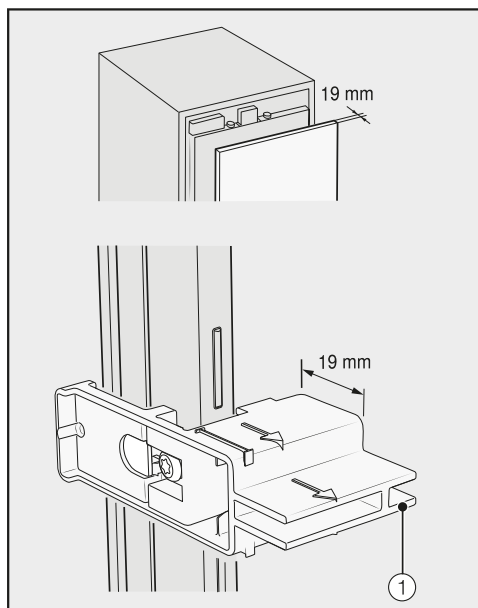
# Installazione

## Registrare l'enoteca

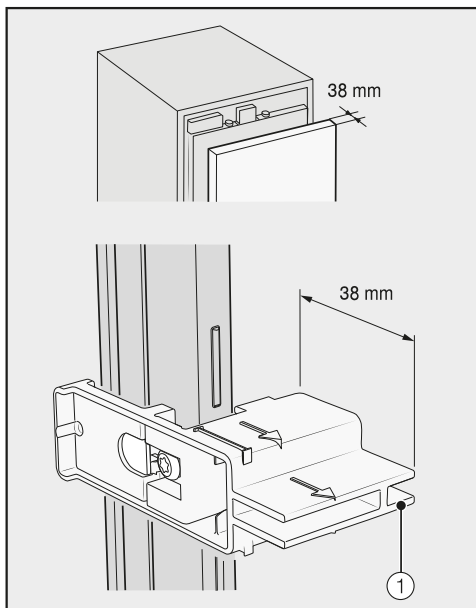
I dispositivi di regolazione ① sullo sportello dell'apparecchio aiutano a registrare quest'ultimo nella nicchia.

I dispositivi di regolazione sono predisposti per uno spessore del frontale dei mobili di 19 mm o 38 mm.

- Registrare l'elettrodomestico come segue rispetto ai frontali dei mobili adiacenti.



Spessore del frontale del mobile di 19 mm



Spessore del frontale del mobile di 38 mm

I piedini anteriori e posteriori sono rispettivamente regolabili in altezza e possono essere spostati dal lato anteriore dell'elettrodomestico.

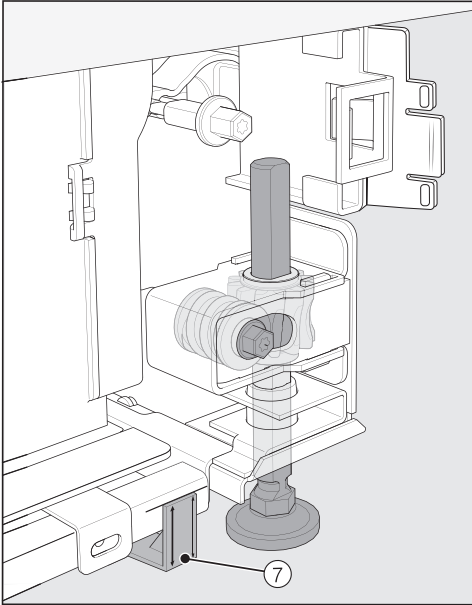
**⚠** Pericolo di danneggiamento a causa di una regolazione dei piedini non corretta.

La regolazione dei piedini si può danneggiare a causa dell'utilizzo di un avvitatore a batteria.

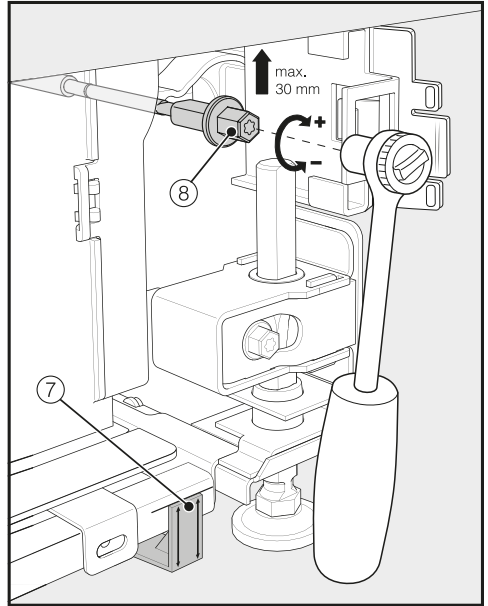
Regolare i piedini anteriori e posteriori a mano.



**A**

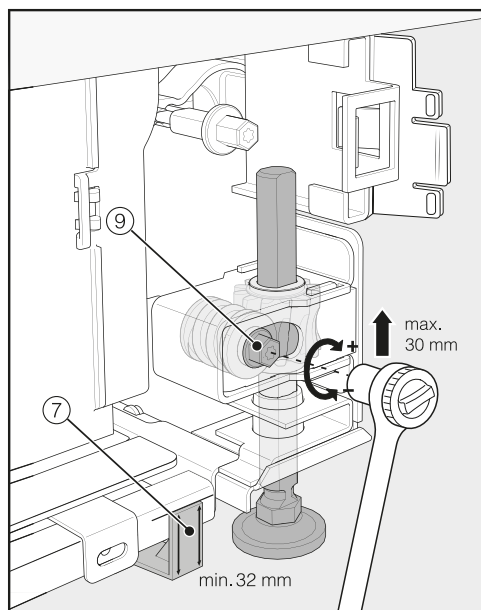


- Posizionare i distanziatori allegati ⑦ sui due lati sulle marcature accanto ai piedini davanti all'enoteca.



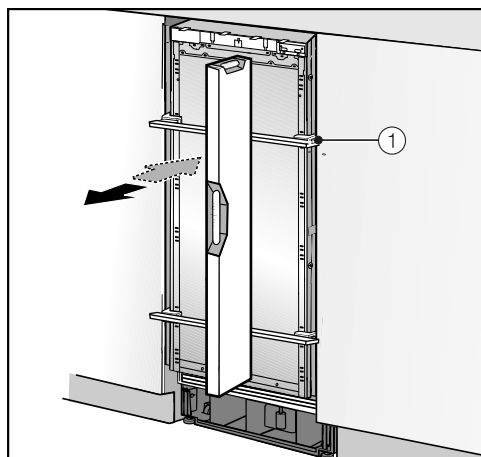
- Regolare i piedini posteriori con un nottolino d'arresto (rivestimento, noce, 8 mm) o con un cacciavite (TX20) ⑧.

# Installazione



- Regolare i piedini anteriori con un nottolino d'arresto (rivestimento, noce, 8 mm) o con un cacciavite (TX20) ⑨.

**Suggerimento:** Procedere per fasi quando si svitano i piedini: sempre alternando la destra e la sinistra.



- Per registrare l'enoteca appoggiare una livella a bolla d'aria tramite i dispositivi di regolazione ① sullo sportello dell'apparecchio.
- Ruotare i piedini ⑧ e ⑨ su entrambi i lati finché sulla tacca presente sullo zoccolo si raggiunge la misura indicativa di 32 mm sul distanziatore ⑦. La misura indicativa di 32 mm fa riferimento a un'altezza della nicchia di 2134 mm.

La regolazione dei piedini a un'altezza di 32 mm è importante per garantire l'aerazione e la fuoriuscita dell'aria per l'enoteca attraverso lo zoccolo.

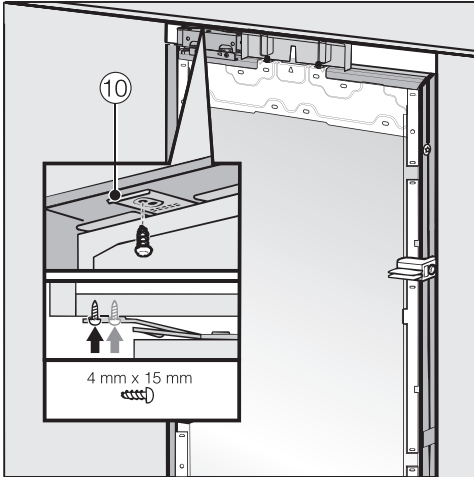
**⚠** Pericolo di danneggiamento a causa della regolazione eccessiva dei piedini.

I piedini posteriori possono danneggiarsi.

**Svitare i piedini** finché la tacca apposta sullo zoccolo raggiunge la misura di 62 mm (altezza nicchia max. di 2164 mm).

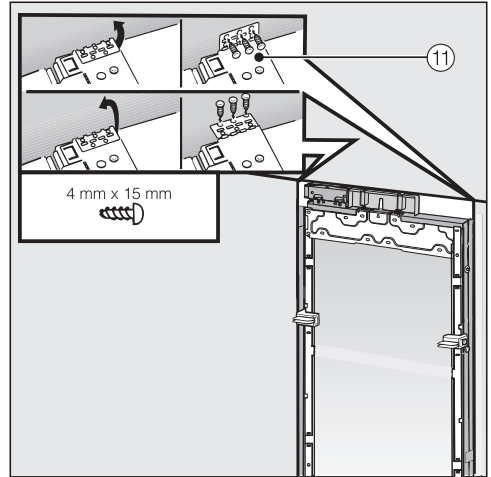
- Registrare di nuovo l'enoteca tramite i dispositivi di regolazione ① con una livella a bolla d'aria.

## Fissare l'enoteca nella nicchia d'incasso



- Avvitare in alto le fascette della lamiera di fissaggio ⑩ ai mobili disposti sopra.

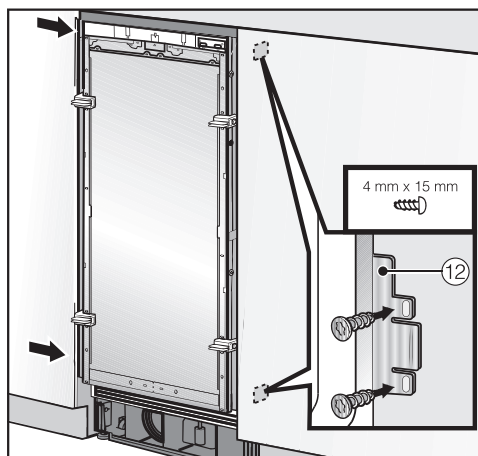
Se non vi fosse la possibilità di fissare l'enoteca in alto, è possibile fissare l'enoteca con le fascette di fissaggio laterali nella nicchia d'ncasso:



- aprire le fascette di fissaggio laterali ⑪.
- Avvitare le fascette di fissaggio laterali ⑪ ai mobili adiacenti.

# Installazione

- Aprire lo sportello della macchina.

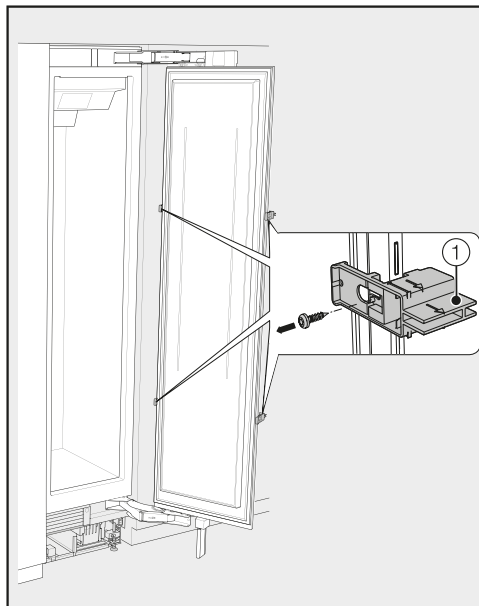


- Avvitare in basso e in lato le fascette della lamiera di fissaggio ⑫ ai mobili adiacenti.

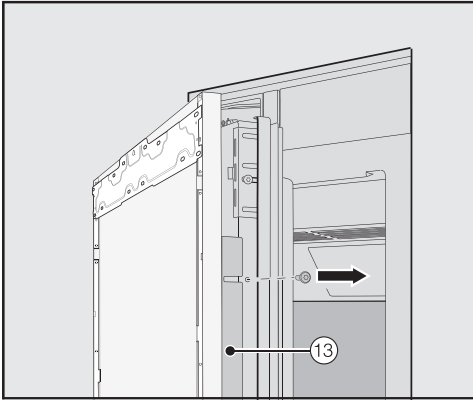
Per una combinazione side-by-side si possono fissare le enoteche/gli apparecchi solo con il lato esterno ai mobili adiacenti.

## Preparare il montaggio del frontale del mobile

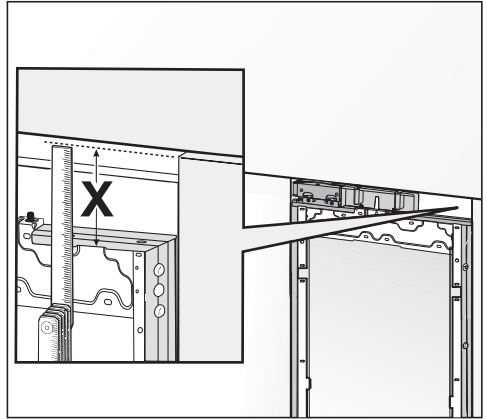
- Aprire lo sportello dell'apparecchio fino alla battuta d'arresto.



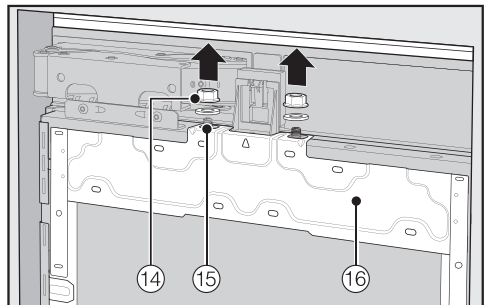
- Svitare i dispositivi di regolazione ① dallo sportello dell'apparecchio.



- Svitare i listelli angolari ⑬ rispettivamente dei due lati dello sportello dell'apparecchio e mettere listelli e viti da parte perché serviranno successivamente.
- Chiudere lo sportello.

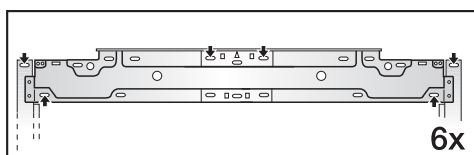
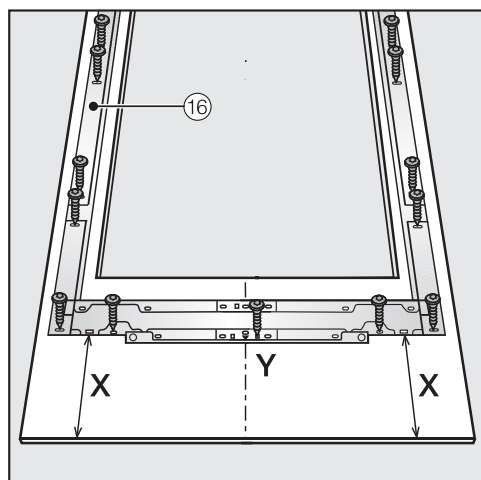


- Misura la distanza X tra i telai di montaggio e il bordo superiore del frontale adiacente.



- Staccare i dadi e le rondelle ⑭ dei perni filettati ⑮ e metterli da parte perché serviranno successivamente.
- Togliere il telaio di montaggio ⑯ verso l'alto dallo sportello.

# Installazione



- Fissare il telaio di montaggio ⑯ in alto sul frontale del mobile con almeno 6 viti.

Il telaio di montaggio è dotato rispettivamente di numerosi fori per differenti versioni di frontali del mobile.

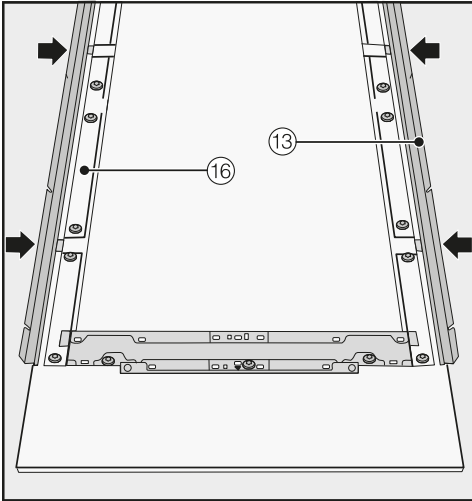
Al momento del fissaggio del telaio di montaggio fissare le viti sempre nel materiale più stabile del frontale del mobile. A tale scopo scegliere una lunghezza di viti di poco più ridotta rispetto allo spessore del frontale del mobile.

- Se necessario avvitare (non vale per le cucine senza maniglia) dal lato interno della maniglia dell'apparecchio al frontale del mobile.

- Posizionare il frontale del mobile da montare con la parte interna rivolta verso l'alto su una superficie stabile (per evitare graffi stendervi sotto una coperta).
- Contrassegnare la distanza **X** - 3mm sulla parte interna del frontale del mobile.
- Rilevare e tracciare anche il centro **Y** del frontale del mobile.
- Posizionare rispettivamente il telaio di montaggio ⑯ in base a quanto tracciato sul frontale del mobile.
- Preforare i fori.

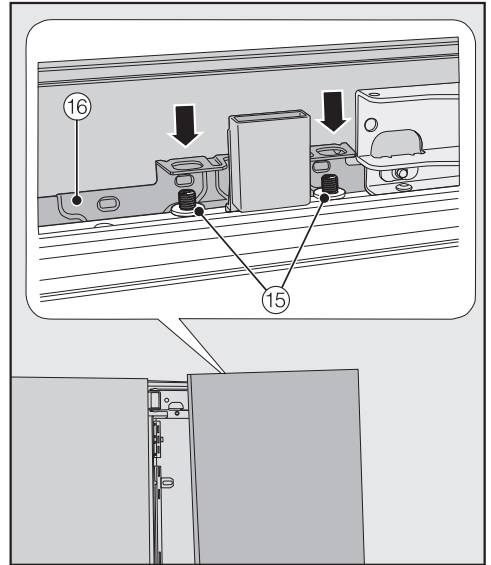


- Avvitare rispettivamente il telaio di montaggio ⑯ sul frontale del mobile: fissare il telaio di montaggio ⑯ su ogni punto di fissaggio con almeno una vite.



- Inserire rispettivamente su entrambi i lati i listelli angolari ⑬ fino alla battuta d'arresto nelle aperture previste nel telaio di montaggio ⑯.

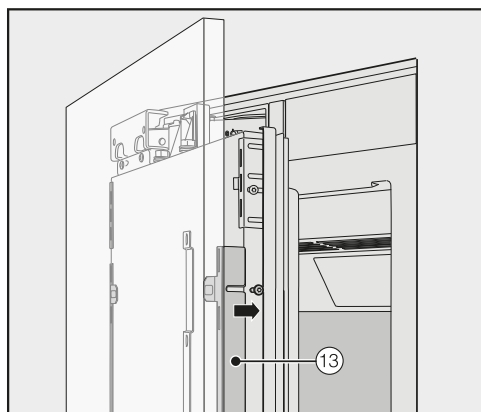
## Fissare e registrare il frontale del mobile



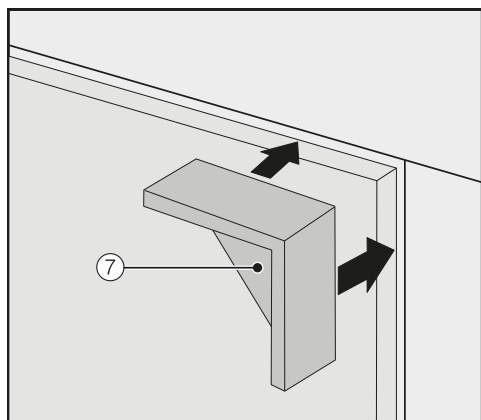
- Aprire lo sportello dell'apparecchio e agganciare il frontale del mobile con il telaio di montaggio ⑯ dall'alto sui perni filettati ⑮.

# Installazione

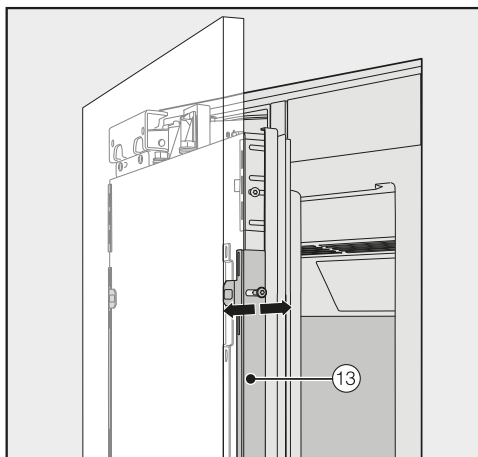
**E**



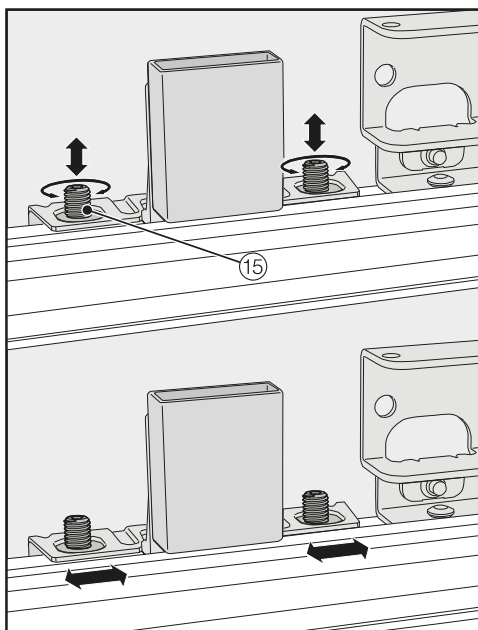
- Premere rispettivamente su entrambi i lati i listelli angolari 13 nei telai bianchi in plastica e dapprima avvitare le viti senza stringerle. Le viti sostitutive sono contenute nel sacchettino in plastica contrassegnato con la lettera E.



- Applicare i distanziatori 7 rispettivamente sui due lati in alto sugli angoli del frontale del mobile.
- Chiudere lo sportello dell'apparecchio e controllare la distanza rispetto alle ante dei mobili adiacenti.



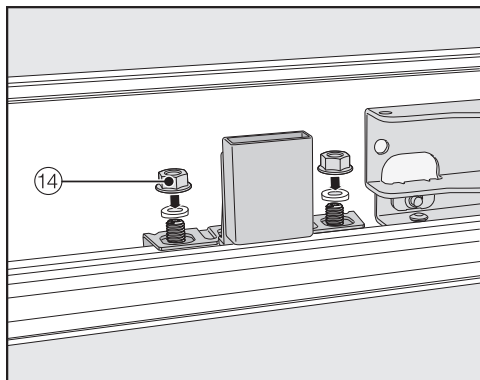
- Registrare il frontale del mobile in profondità tramite le fessure nei listelli angolari 13.



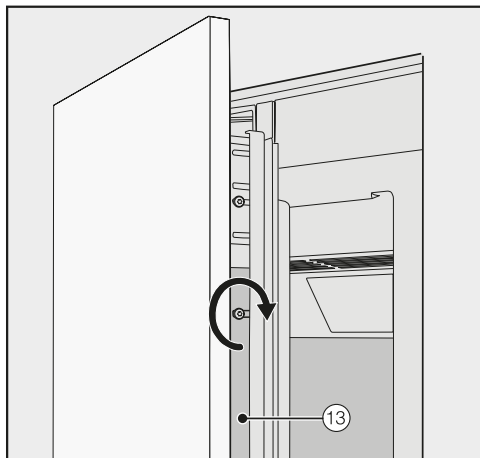
- Registrare il frontale del mobile in altezza e lateralmente tramite i perni filettati 15.



- Chiudere lo sportello dell'apparecchio e controllare la distanza rispetto ai frontali dei mobili adiacenti.



- Riapplicare le rondelle e i dadi (14) e stringere i dadi (14). In questo modo si fissa il frontale del mobile.



- Stringere le viti nei listelli angolari (13).
- Aprire lo sportello.
- Rimuovere i distanziatori (7) dal frontale del mobile.

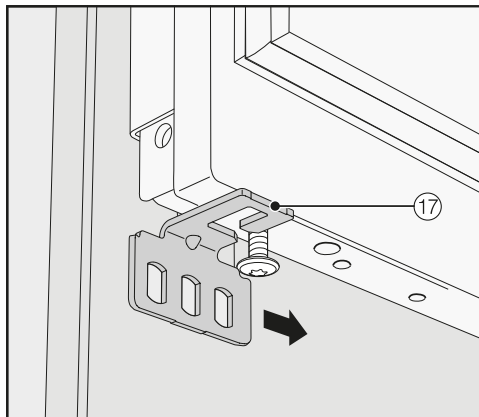
## Montare l'angolare di fissaggio



Con l'angolare di fissaggio si fissa ulteriormente il frontale del mobile in basso allo sportello dell'apparecchio.

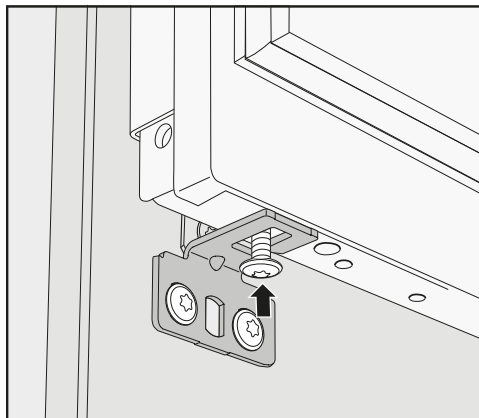
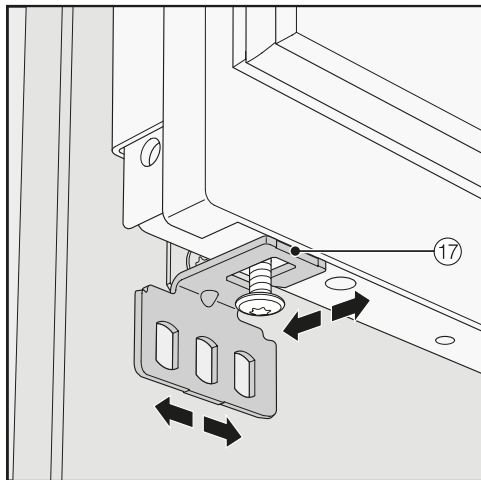
Montare gli angolari di fissaggio solo dopo che l'enoteca (eventualmente side-by-side) è stata incassata e il frontale del mobile è stato registrato.

- Aprire lo sportello dell'apparecchio fino alla battuta d'arresto.

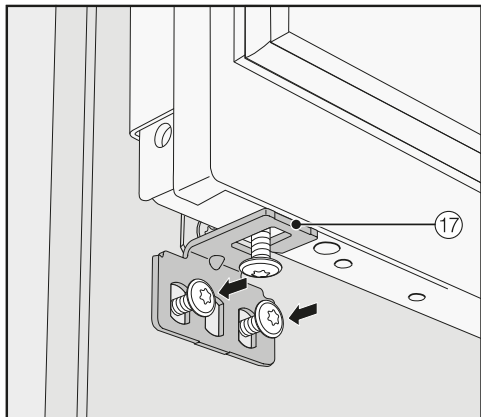


- Spostare il cantonale di fissaggio (17) rispettivamente dall'esterno sulla vite in basso sullo sportello dell'apparecchio.

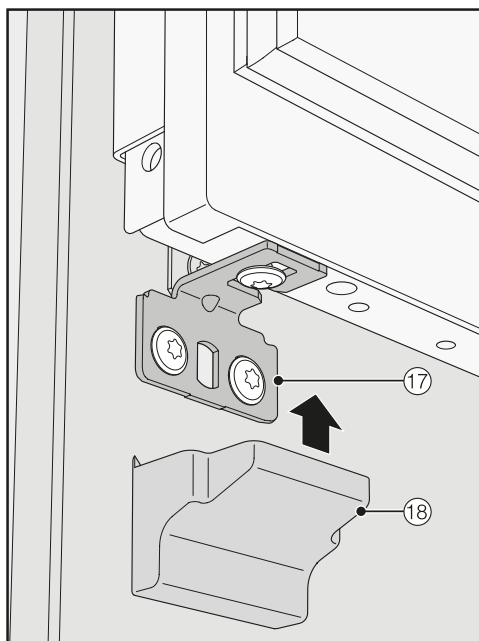
# Installazione



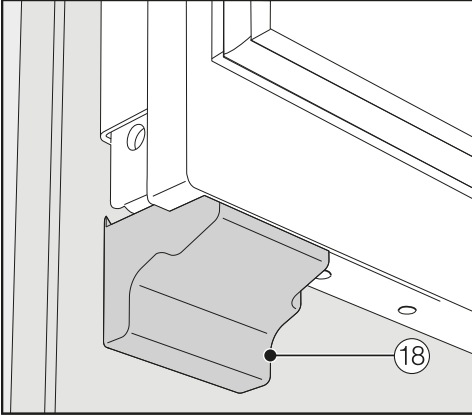
- Fissare la vite in basso sullo sportello dell'apparecchio.



- Avvitare l'angolare di fissaggio ⑰ al frontale del mobile.

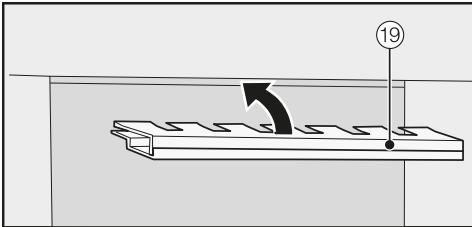


- Applicare la copertura ⑱ sull'angolare di fissaggio ⑰.

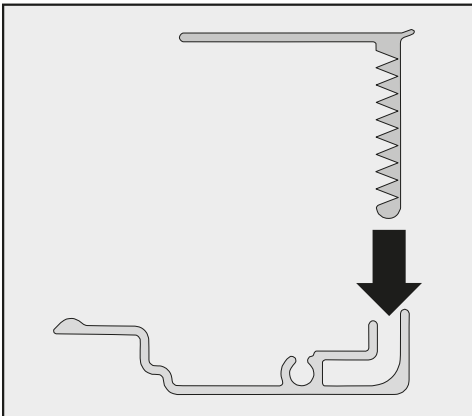


- Agganciare le coperture **18** sul cantonale di fissaggio in modo che sia percepibile un “clic”.

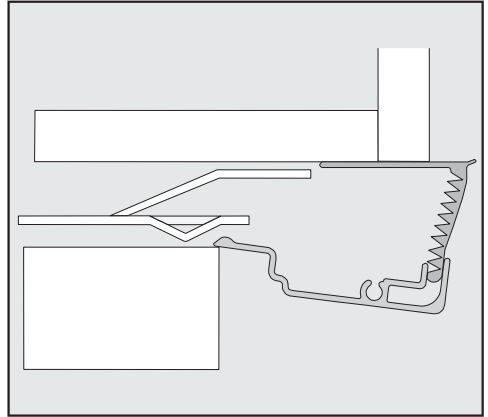
## Fissare le coperture



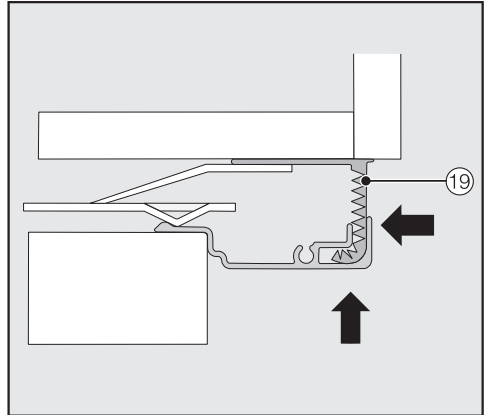
- Prima di poter inserire la copertura **19** nella fessura sopra l'enoteca, assemblare la copertura come segue:



- inserire le due parti della copertura l'una dentro l'altra.



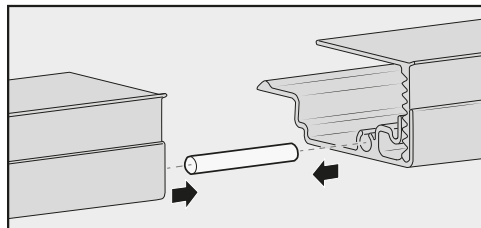
Copertura del lato



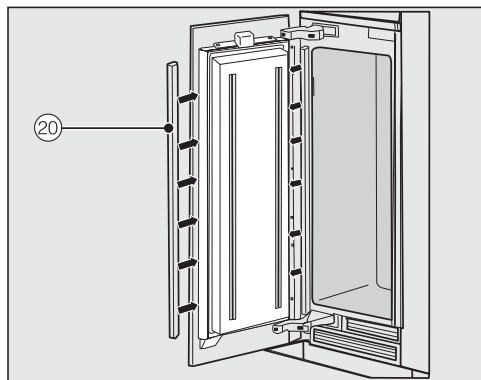
- Inserire la copertura assemblata **19** nella fessura sopra l'enoteca finché si aggancia. Inserire le due parti della copertura l'una dentro l'altra quanto necessario.

# Installazione

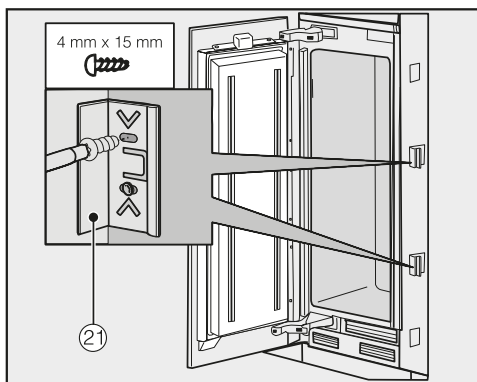
## Montare la copertura su una combinazione side-by-side



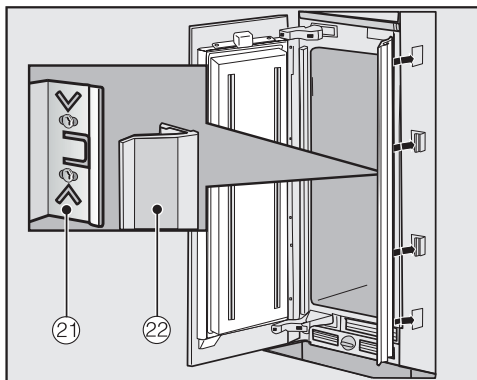
- Inserire il perno (allegato al kit di montaggio side-by-side) fino a metà nella guida della copertura dell'elettrodomestico situato a sinistra.
- Applicare la seconda copertura sul perno e premere le due coperture.
- Applicare le due coperture insieme nella fessura sopra gli apparecchi affinché si agganciano.



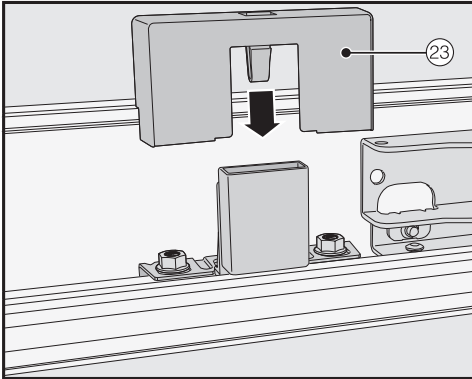
- Montare sui due lati dello sportello le coperture ⑳ in plastica, premendole dal basso verso l'alto nella fessura tra lo sportello dell'apparecchio e il frontale del mobile.



- Fissare sui due lati dell'enoteca rispettivamente almeno 3 graffe ⑳ per le coperture della fessura.

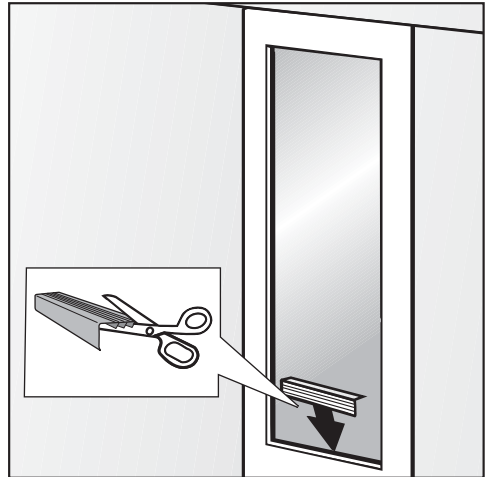


- Applicare adesso su ogni lato le coperture delle fessure ㉒ sulle graffe ㉑.  
Per una combinazione side-by-side queste coperture della fessura devono essere inserite rispettivamente solo esternamente.

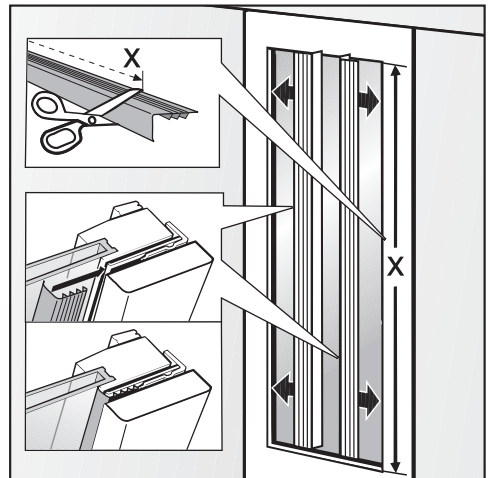


- Applicare la copertura 23 sull'interruttore di contatto luce.

## Fissare le coperture dello sportello



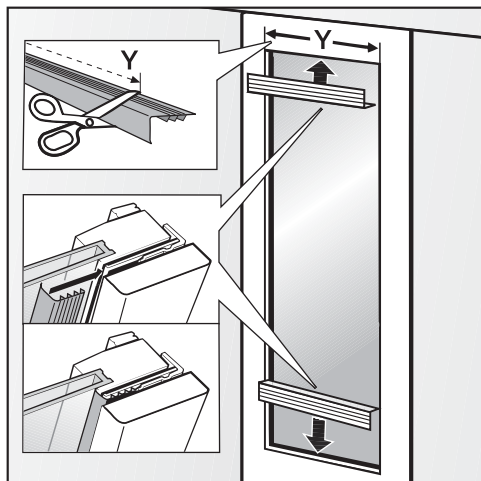
- Accorciare i listelli di copertura dello sportello eventualmente sulla rispettiva larghezza dell'incavo nel frontale del mobile. Un listello di copertura extra è allegato per stabilire la lunghezza necessaria.



- Accorciare i listelli di copertura sportello lunghi per il lato destro e il lato sinistro alla lunghezza necessaria X.

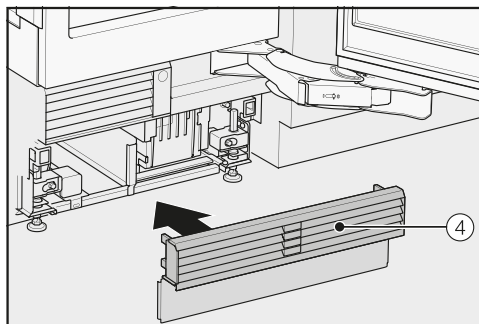
# Installazione

- Inserire i listelli di copertura dello sportello nella fessura tra frontale del mobile e piastra in vetro.

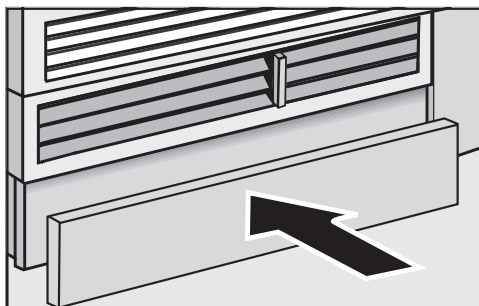


- Accorciare i listelli di copertura sportello corti in alto e in basso alla lunghezza necessaria Y.
- Inserire i listelli di copertura dello sportello nella fessura tra frontale del mobile e piastra in vetro.

## Fissare la griglia di aerazione dello zoccolo e schermo zoccolo



- Agganciare la griglia di aerazione dello zoccolo ④ in basso sullo zoccolo apparecchio.



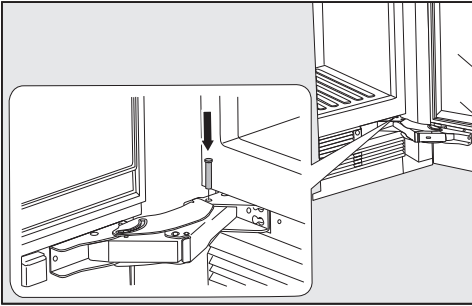
- Se necessario tagliare lo schermo zoccolo alla lunghezza e all'altezza necessarie (tra bordo inferiore zoccolo e pavimento).
- Fissare lo schermo zoccolo in basso sulla griglia di aerazione zoccolo.

## Limitare l'angolo di apertura dello sportello dell'apparecchio



Di serie le cerniere dello sportello dell'enoteca sono registrate in modo che lo sportello possa essere aperto completamente.

Se lo sportello dell'apparecchio dovesse sbattere contro un muro limitrofo p.es. aprendolo occorre limitare l'angolare di apertura dello sportello a 90°.



- Aprire lo sportello.
- Inserire il perno di limitazione dall'alto nella cerniera inferiore.

L'angolare di apertura dello sportello dell'elettrodomestico è limitato a 90°.

# Installazione

---

## Allacciamento elettrico

L'enoteca deve essere collegata esclusivamente al cavo di alimentazione in dotazione (corrente alternata 50/60 Hz, 220–240 V). Presso l'assistenza tecnica Miele è possibile ottenere un cavo di allacciamento più lungo.

La protezione deve essere di almeno 10 A.

L'elettrodomestico può essere allacciato solo a una presa elettrica realizzata a regola d'arte. L'impianto elettrico deve essere realizzato a regola d'arte VDE 0100.

In caso di emergenza si deve poter staccare velocemente l'enoteca dalla corrente elettrica. Per questo motivo la presa non deve trovarsi dietro l'apparecchio e deve essere facilmente accessibile.

Qualora dopo l'incasso la presa non fosse più accessibile, deve essere disposto da parte dell'installatore un dispositivo di separazione per ogni polo. L'apertura tra i contatti deve essere di almeno 3 mm. Ad es. interruttori di sicurezza LS, fusibili e protezione (EN 60335).

Spina elettrica e cavo di alimentazione dell'enoteca non devono toccare il retro dell'apparecchio poiché sia spina sia cavo possono danneggiarsi a causa delle vibrazioni dell'apparecchio. Di conseguenza potrebbe verificarsi un corto circuito.

Non collegare altri apparecchi alle prese poste dietro l'enoteca.

Non usare prolunghe per il collegamento. La sicurezza elettrica dell'enoteca non sarebbe garantita (ad es. pericolo di surriscaldamento).

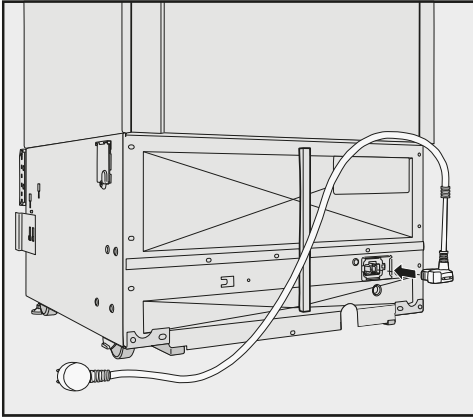
L'apparecchio non può essere allacciato agli inverter a isola, utilizzati solitamente per **fonti di energia alternative**, per es. energia solare.

All'atto dell'accensione dell'enoteca si verificherebbe uno spegnimento di sicurezza a causa dei picchi di tensione. L'elettronica potrebbe danneggiarsi.

Non collegare l'elettrodomestico utilizzando le **spine a risparmio energetico**, perché l'alimentazione di energia è ridotta e l'apparecchio si surriscalda.



## Allacciare l'enoteca



- Inserire la spina sul retro dell'enoteca.

Fare attenzione che la spina dell'apparecchio sia agganciata correttamente.

- Inserire la spina dell'enoteca nella presa.

L'apparecchio è ora collegato alla rete elettrica.

## Risparmiare energia

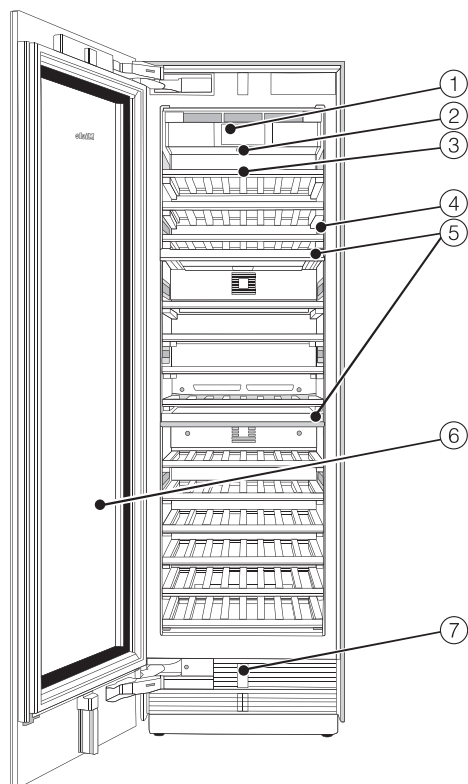
	<b>Consumo energetico normale</b>	<b>Consumo energetico più alto</b>
<b>Posizionamento/ manutenzione</b>	in ambienti aerati.	in ambienti chiusi, non aerati.
	non direttamente esposto a raggi solari.	direttamente esposto a raggi solari.
	non adiacente a una fonte di calore (termosifoni, cucina elettrica).	adiacente a una fonte di calore (termosifoni, cucina elettrica).
	a una temperatura ambiente ideale di 20 °C.	a una temperatura ambiente elevata a partire da 25 °C.
	Non coprire le sezioni di aerazione ed eliminare regolarmente la polvere depositata.	In caso di sezioni di aerazione nascoste o ricoperte di polvere.
<b>Impostazione temperatura</b>	da 10 °C a 12 °C	Più bassa è la temperatura impostata, maggiore sarà il consumo energetico.

## Risparmiare energia

	<b>Consumo energetico normale</b>	<b>Consumo energetico più alto</b>
<b>Uso</b>	Disposizione delle griglie in legno come al momento della fornitura.	
	Aprire lo sportello solo all'occorrenza e tenerlo aperto il meno possibile. Disporre le bottiglie di vino in modo ordinato.	Aprire frequentemente lo sportello e tenerlo aperto a lungo causano la fuoriuscita di aria fredda e l'afflusso nell'apparecchio di aria ambiente calda. L'enoteca cerca di raffreddare e il compressore funziona più a lungo.
	Non riempire eccessivamente gli scomparti per permettere all'aria di circolare.	Una scarsa circolazione dell'aria fa sì che si disperda potenza refrigerante.

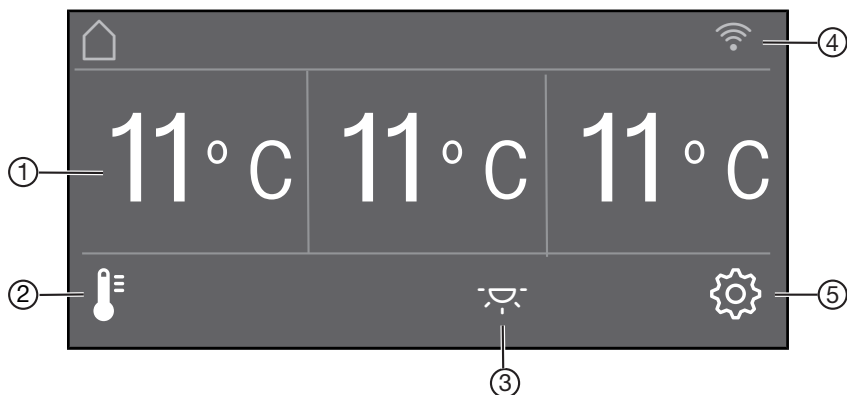
## Descrizione apparecchio

---



- ① Display
- ② Interruttore on/off
- ③ Griglie in legno con listelli lavagnetta
- ④ Illuminazione interna
- ⑤ Pannello per isolamento termico delle zone enoteca
- ⑥ Sportello in vetro con filtri UV
- ⑦ Apertura automatica dello sportello (Push2open/Pull2open)

### Schermo principale





- ① Spia temperatura (temperatura impostata) per 3 zone enoteca
- ② Tasto sensore 🌡️ per impostare la temperatura e l'umidità dell'aria Δ
- ③ Tasto sensore 🏠 per accendere e spegnere della luce interna a sportello dell'apparecchio chiuso (luce Ambiente)
- ④ Spia Miele@home stato di connessione (visibile solo se è stato configurato Miele@home)
- ⑤ Tasto sensore ⚙️ per selezionare diverse funzioni nella modalità impostazioni

# Descrizione apparecchio

---






## Modalità impostazioni

Possono essere selezionate le seguenti funzioni e in parte modificate le rispettive impostazioni:


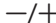


<b>Simbo- lo</b>		<b>Funzionamento</b>
	Lingua	impostare
	Luminosità display	impostare (da più scuro a più chiaro)
	Schema colore	impostare (scuro o chiaro)
	Segnali acustici	Regolare il volume o disattivare completamente Segnali acustici (p.es. per l'allarme sportello)
	Acustica tasti	Regolare il volume o disattivare completamente Acustica tasti
°F / °C	Unità temperatura	Impostare (°Fahrenheit o °Celsius)
 / 	Blocco tasti	Accendere/spengere (v. cap. "Altre impostazioni")
	Autodiagnosi	Il sistema si riavvia e vengono controllati eventuali guasti o anomalie (v. cap. "Altre impostazioni").
	Assistente sportello	Accende / spegnere (Push2open o Pull2open) (v. cap. "Altre impostazioni")
	Miele@home	Configurare, disattivare o controllare lo stato di connessione WLAN (v. cap. "Altre impostazioni").

## Descrizione apparecchio

---

	Modalità fiera	Spegnere * (visibile solo con Modalità fiera attivo, v. cap. "Altre impostazioni")
	Impostazioni di serie	Resetare le impostazioni allo stato di fornitura (v. cap. "Altre impostazioni")
	Luce presentaz. "Ambiente"	scegliere tre 5 differenti impostazioni della luce Ambiente (v. cap. "Altre impostazioni")
	Display "Ambiente"	Scegliere rappresentazione del display a sportello dell'apparecchio chiuso (v. cap. "Altre impostazioni")
	Modalità Sabbath	Accendere/spegnere (v. cap. "Altre impostazioni")

### Simboli in modalità impostazioni

	Sfogliare nella modalità impostazioni o selezionare un'impostazione
	Modificare un'impostazione (p.es. luminosità display)
	Confermare l'impostazione
	Uscire dal livello menù

# Accessori

---

## Accessori in dotazione

### Spina apparecchio

#### Gessetto

Utilizzare il gessetto in dotazione per scrivere sui listelli magnetici delle griglie in legno. In questo modo si ha una buona panoramica dei vini introdotti.

## Accessori su richiesta

La gamma Miele comprende inoltre una serie di utili accessori e prodotti per la cura e la pulizia dell'enoteca.

### Panno in microfibra multiuso

Il panno in microfibra è un valido aiuto nella rimozione di impronte e sporco lieve su frontali in acciaio inossidabile, pannelli, finestre, mobili, finestrini di automobili, ecc.

### Rivestimento frontale in acciaio inossidabile

I frontali in acciaio inossidabile garantiscono il pregiato design dell'enoteca.

Sono disponibili maniglie e schermi zoccolo in tonalità acciaio inossidabile.

### Kit di montaggio Side-by-side

Per l'incasso di due o più enoteche/apparecchi per il freddo accanto è eventualmente necessario il kit di montaggio side-by-side (v. cap. "Installazione", par. "side-by-side").

### Tasca cerniera

Se sull'enoteca deve essere sostituita la cerniera dello sportello, occorre smontare la griglia superiore di aerazione dello zoccolo. Si rende necessaria una nuova tasca cerniera.

Il cambio dell'incernieratura sportello viene eseguito esclusivamente dall'assistenza tecnica.

Gli accessori si possono ordinare e acquistare su internet, presso il servizio di assistenza tecnica Miele o un negozio specializzato Miele.

Shop online di Miele:  
**[shop.miele.it](http://shop.miele.it)**



## Al primo avvio

Dopo il trasporto lasciare l'apparecchio in piedi per ca. 1 ora prima di allacciarlo alla rete elettrica.  
Si prevengono in questo modo eventuali anomalie nel funzionamento dell'enoteca.

## Materiali d'imballaggio

- Rimuovere tutti i materiali d'imballaggio dal vano interno.

Rimuovere tutto il materiale di imballaggio compresa la pellicola adesiva assolutamente **prima** di accendere l'enoteca. Se le superfici sono calde sarà più difficile togliere la pellicola adesiva.


## Pulire l'enoteca

Attenersi alle indicazioni riportate al capitolo "Pulizia e manutenzione".

- Pulire l'interno dell'elettrodomestico e gli accessori in dotazione.

## Scegliere l'assistente sportello corretto (Push2open/Pull2open)

L'assistente sportello supporta l'utente nell'apertura dello sportello.

Si può scegliere tra le due guide sportello Push2open e Pull2open (v. cap. "Altre impostazioni", par. "Attivare Assistente sportello ").

Di serie è impostato l'assistente sportello Push2open.

- Scegliere l'assistente sportello Pull2open, se l'enoteca ha un frontale del mobile con maniglia.
- Scegliere l'assistente sportello Push2open, se l'enoteca ha un frontale del mobile senza maniglia.

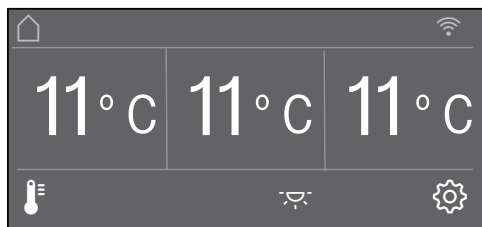
# Primo avvio

## Uso dell'enoteca

Il display touch può graffiarsi con oggetti appuntiti o affilati.


Toccare il display touch solo con le dita.


Se le dita sono fredde è possibile che il display touch non reagisca.




I tasti sensore situati sotto la spia della temperatura possono essere **selezionati** direttamente al contatto, i simboli e i testi nella spia temperatura o sopra vengono solo **visualizzati**.


## La modalità impostazioni

Tramite la modalità impostazioni  è possibile selezionare diverse funzioni dell'enoteca e in parte modificare le sue impostazioni (v. cap. “Altre impostazioni”).

- Toccare il tasto sensore , per accedere alla modalità delle impostazioni.
- Selezionare con i tasti sensore < e > la funzione in cui si desidera effettuare delle impostazioni.
- Confermare la selezione con *OK*.
- A scelta modificare con i tasti sensore < e > o con i tasti sensore + e - le impostazioni.
- Confermare la selezione con *OK*.

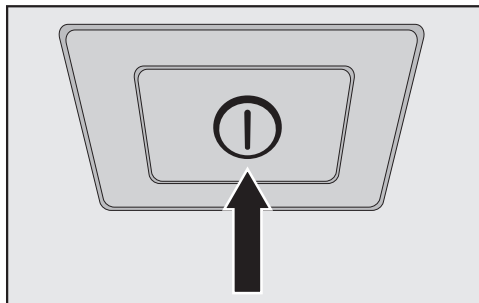
L'impostazione **colorata** è sempre l'impostazione **selezionata**, che può poi essere confermata direttamente con *OK*.

- Toccare il tasto sensore , se si desidera passare al livello menù precedente oppure interrompere un procedimento.

Ogni contatto sul display è confermato da un tono acustico. Questa acustica tasti può essere disattivata tramite la modalità impostazioni .

## Primo avvio

- Aprire lo sportello.





- Accendere l'enochea, premendo l'interruttore on/off.


L'interruttore on/off si trova sotto il display.

L'enochea inizia a raffreddare e la luce interna si accende quando si apre lo sportello.

Sul display dell'enochea compare Miele.

- Quando si accende l'enochea per la prima volta, viene richiesto all'utente di effettuare le seguenti impostazioni:

- Impostare Lingua  
(se per sbaglio è stata selezionata una Lingua errata, tornare alla modalità impostazioni  e orientarsi in base al simbolo  per impostare la lingua del paese)
- Impostare Unità temperatura:  
°C (gradi Celsius) o °F (gradi Fahrenheit)
- Connettere Miele@home:
- Selezionare avanti, se si desidera connettere Miele@home (seguire a tale scopo le istruzioni al capitolo "Altre impostazioni", par. "Miele@home").

- Selezionare saltare, se si desidera effettuare la connessione successivamente Miele@home.
- Selezionare rispettivamente con i tasti sensore < e > l'impostazione ritenuta corretta e confermare la selezione con OK.
- Toccare il tasto sensore , se si desidera tornare al livello menù precedente.

A display appare la segnalazione Il primo avvio si è concluso con esito positivo.

- Confermare il primo avvio con OK.

A display compare la schermata principale (v. cap. "Descrizione apparecchio", par. "Schermata principale").

Il primo avvio non può essere interrotto. Può solamente essere interrotto spegnendo l'enochea, ma alla successiva accensione dell'apparecchio occorre proseguire il primo avvio.

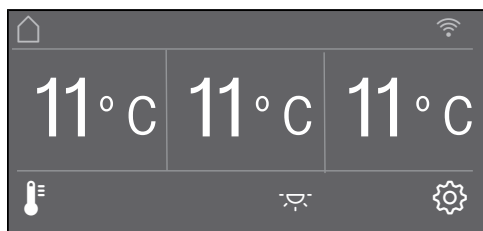
# Accendere e spegnere l'enoteca

## Accendere l'enoteca

- Aprire lo sportello della macchina.
- Accendere l'enoteca, premendo l'interruttore on/off.

L'enoteca inizia a raffreddare e la luce interna si accende quando si apre lo sportello.

A display dell'enoteca compare Miele e poi la schermata principale.



## Spegnere l'enoteca

- Accendere l'enoteca, premendo l'interruttore on/off.

Il raffreddamento e la luce interna sono spenti.

Attenzione! L'enoteca non è staccata dalla rete se viene spenta con l'interruttore on/off.


## In caso di assenza prolungata


Se non si utilizza l'enoteca per un certo periodo è opportuno:


- spegnere l'elettrodomestico,
- sfilare la spina dalla presa oppure disinserire l'interruttore principale dell'impianto elettrico.
- pulire l'enoteca e
- lasciare aperta l'enoteca per aerarla abbastanza ed evitare che si formino odori sgradevoli.

Se in caso di assenza prolungata non si pulisce l'enoteca e si lascia chiuso lo sportello, all'interno potrebbe formarsi della muffa.


Pulire assolutamente l'enoteca.


Con la modalità impostazioni  si possono selezionare le diverse funzioni dell'enoteca, in parte modificarne le impostazioni e quindi adattare l'enoteca alle proprie esigenze.

Di seguito sono descritte solo le funzioni nella modalità impostazioni  che richiedono ulteriori spiegazioni.

Mentre è attiva la modalità impostazioni , l'allarme sportello e altre segnalazioni vengono disattivati automaticamente.

### Attivare o disattivare Blocco tasti /

Attivare Blocco tasti se si desidera proteggere l'enoteca dalla regolazione indesiderata della temperatura oppure da cambiamenti nella modalità impostazioni .

- Selezionare la modalità impostazioni  con i tasti sensore < e > Blocco tasti e confermare la selezione con *OK*.
- Attivare il blocco tasti con i tasti sensore < e > On o Off e confermare la selezione con *OK*.
- Chiudere lo sportello dell'apparecchio, solo allora si attiva il blocco tasti.

Il blocco tasti attivato non è visualizzato a display.

Se mentre è attivo il blocco tasti si seleziona un tasto sensore, a display compare la segnalazione Per sbloccare tenere premuto il tasto *OK* per 6 secondi.

- Seguire le indicazioni a display.


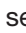
Il display si sblocca brevemente ed è possibile effettuare le impostazioni desiderate. Quando si chiude lo sportello si riattiva il blocco tasti.

## Altre impostazioni

---

### Eeguire Autodiagnosi


Eeguire Autodiagnosi, se si ha la sensazione che l'enoteca non funzioni in modo corretto e occorre verificare se vi sono anomalie.

- Selezionare la modalità impostazioni  con i tasti sensore < e > Autodiagnosi e confermare la selezione con **OK**.
- Toccare il tasto sensore , per interrompere il processo.

Autodiagnosi si avvia e si controlla che l'enoteca non presenti anomalie e guasti.

- Se con l'autotest non si scoprono anomalie o guasti, a display compare la segnalazione Riavvio sistema.
- Se con l'autotest si riscontrano anomalie o guasti, questi vengono infine visualizzati a display.

Inoltre suona un segnale acustico.

- Qualora dovesse disturbare, il segnale acustico può essere comunque spento in anticipo, toccando il tasto sensore .
- Prendere nota della/e segnalazione/i di guasto visualizzata/e.
- Rivolgersi all'assistenza tecnica autorizzata e informarla della/e segnalazione/i di guasto.
- Confermare la segnalazione con **OK**.

A display appare la segnalazione Riavvio sistema.

L'enoteca si spegne brevemente e si riaccende da sé.

A display appare la segnalazione Autodiagnosi terminata.

- Confermare la segnalazione con **OK**.

A display compare di nuovo la schermata principale.


### Attivare Assistente sportello

Si può scegliere tra i due assistenti sportello *Push2open* e *Pull2open*.

Di serie è impostato l'assistente sportello *Push2open*.

L'assistente sportello *Push2open* è adatta ai frontali dei mobili senza maniglia. Lo sportello dell'apparecchio si apre da sé premendolo leggermente.


L'assistente sportello *Pull2open* è adatta ai frontali dei mobili con maniglia. Lo sportello dell'apparecchio si apre con facilità e poco sforzo.

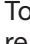
 Pericolo di danneggiamento a causa della chiusura anticipata dello sportello.

Con gli assistenti sportello attivati è possibile che la chiusura ripetuta e anticipata dello sportello dell'apparecchio possa causare danni e pregiudicare il funzionamento.

Non afferrare o chiudere lo sportello dell'apparecchio finché l'apertura automatica non si è ancora conclusa. Se tuttavia si chiude lo sportello, lasciarlo chiuso per 5 minuti. In questo modo l'apertura automatica si riassetta.



### Attivare Push2open

- Selezionare la modalità impostazioni  con i tasti sensore < e > Assistente sportello e confermare la selezione con *OK*.
- Selezionare con i tasti sensore < e > Modalità e confermare la selezione con *OK*.

- Selezionare con i tasti sensore < e > *Push2open* e confermare la selezione con *OK*.
- Toccare il tasto sensore  per tornare al livello menù precedente.

### - Regolare l'intensità

Si può inoltre regolare l'intensità della funzione *Push2open*. Più bassa è l'intensità regolata, meno forza è necessaria quando si preme contro lo sportello dell'apparecchio.



- Selezionare la modalità impostazioni  con i tasti sensore < e > Assistente sportello e confermare la selezione con *OK*.
- Selezionare la modalità impostazioni  con i tasti sensore < e > Intensità e confermare la selezione con *OK*.
- Selezionare con i tasti sensore < e > l'intensità ritenuta corretta (bassa, media, alta) e confermare la selezione con *OK*.

## Altre impostazioni

---



### - Regolare la durata AutoClose

È possibile inoltre regolare il tempo in cui lo sportello deve rimanere aperto finché si chiude da sé.

- Selezionare la modalità impostazioni  con i tasti sensore < e > Assistente sportello e confermare la selezione con **OK**.
- Selezionare la modalità impostazioni  con i tasti sensore < e > AutoClose e confermare la selezione con **OK**.
- Selezionare con i tasti sensore + e – la durata ritenuta corretta (5-30 secondi) e confermare la selezione con **OK**.



Protezione contro l'apertura involontaria: se non si apre completamente lo sportello, questo si chiude automaticamente dopo il tempo impostato.

### Attivare Pull2open

- Selezionare la modalità impostazioni  con i tasti sensore < e > Assistente sportello e confermare la selezione con **OK**.
- Selezionare con i tasti sensore < e > Modalità e confermare la selezione con **OK**.
- Selezionare con i tasti sensore < e > Pull2open e confermare la selezione con **OK**.
- Toccare il tasto sensore  per tornare al livello menù precedente.


### - Regolare l'intensità

Si può inoltre regolare l'intensità della funzione Pull2open. Più bassa è l'intensità regolata, meno forza è necessaria quando si tira lo sportello dell'apparecchio.

- Selezionare la modalità impostazioni  con i tasti sensore < e > Assistente sportello e confermare la selezione con **OK**.
- Selezionare la modalità impostazioni  con i tasti sensore < e > Intensità e confermare la selezione con **OK**.
- Selezionare con i tasti sensore < e > l'intensità ritenuta corretta (bassa, media, alta) e confermare la selezione con **OK**.



### Disattivare Assistente sportello

- Selezionare la modalità impostazioni  con i tasti sensore < e > Assistente sportello e confermare la selezione con **OK**.
- Selezionare con i tasti sensore < e > Modalità e confermare la selezione con **OK**.
- Selezionare con i tasti sensore < e > Off e confermare la selezione con **OK**.
- Toccare il tasto sensore ↶ per tornare al livello menù precedente.

### Miele@home

L'enoteca è dotata di un modulo WLAN integrato.

Di serie la connessione in rete è disattivata.

Per l'utilizzo sono necessari:

- una rete WLAN
- la app Miele@mobile
- un account utente Miele. L'account utente si può creare tramite la app Miele@mobile.

La app Miele@mobile guida l'utente nel collegamento tra l'enoteca e la rete domestica WLAN.

Dopo aver collegato l'enoteca alla rete WLAN, con la app è possibile p.es. eseguire le seguenti azioni:

- visualizzare informazioni sullo stato di funzionamento dell'enoteca
- modificare informazioni dell'enoteca

Mediante la connessione dell'enoteca alla rete WLAN aumenta il consumo energetico anche se l'enoteca è spenta.

Accertarsi che sul luogo di posizionamento dell'enoteca il segnale della rete WLAN sia sufficientemente forte.

### Disponibilità connessione WLAN

La connessione WLAN condivide un'area di frequenza con altri apparecchi (p.es. forni a microonde, giocattoli con telecomando). Per questo motivo si possono verificare errori di connessione temporanei o totali. Una costante disponibilità delle funzioni offerte non è quindi garantita.

## Altre impostazioni

### Disponibilità Miele@home

L'uso della app Miele@mobile dipende dalla disponibilità del servizio Miele@home del Vostro paese.

Il servizio Miele@home non è disponibile in tutti i paesi.

Informazioni relative alla disponibilità sono riportate sulla pagina internet [www.miele.com](http://www.miele.com).

### App Miele@mobile

È possibile scaricare la App Miele@mobile gratuitamente da Apple App Store® o da Google Play Store™.



### Collegare in rete l'enoteca tramite la app Miele@mobile

Inoltre è necessario quanto segue per la registrazione:

- password della rete WLAN
- password dell'enoteca

La password dell'enoteca è il numero di fabbricazione riportato sulla targhetta dati.

La targhetta dati è apposta nel vano interno dell'apparecchio.



Per esempio con il numero di fabbricazione “78000001” la password è “78000001”.

- Selezionare la modalità impostazioni con i tasti sensore < e > Miele@home e confermare la selezione con OK.

A display compare connettere.


- Confermare la selezione con OK.
- Selezionare con i tasti sensore < e > Tramite app e confermare la selezione con OK.
- Avviare la app Miele@mobile e seguire le istruzioni.

- Quando l'enoteca è stata connessa con successo alla rete WLAN, a display compare **Connessione riuscita**.
- Confermare il procedimento con il tasto **OK**.

Con connessione WLAN attiva compare a display .

### Collegare in rete l'enoteca tramite WPS

Per questo metodo di connessione, il router deve disporre della funzione WPS.

- Selezionare la modalità impostazioni  con i tasti sensore **<** e **>** **Miele@home** e confermare la selezione con **OK**.

A display compare **connettere**.

- Confermare la selezione con **OK**.
- Selezionare con i tasti sensore **<** e **>** **Tramite WPS** e confermare la selezione con **OK**.
- Seguire le indicazioni visualizzate a display.
- Confermare il procedimento con il tasto **OK**.

Per poter usare le funzioni **Miele@home** occorre registrare l'apparecchio nella app.


- Quando l'enoteca è stata connessa con successo alla rete domestica tramite WPS, a display compare **Connessione riuscita**.
- Confermare il procedimento con il tasto **OK**.

Con connessione WLAN attiva compare a display .

## Altre impostazioni

---

### Disattivare Miele@home

- Selezionare la modalità impostazioni  con i tasti sensore < e > Miele@home e confermare la selezione con **OK**.
- Selezionare con i tasti sensore < e > disattivare e confermare la selezione con **OK**.

A display appare la segnalazione Disattivazione riuscita.


- Confermare la segnalazione con **OK**.

L'enoteca adesso viene disconnessa dalla rete WLAN.

Il simbolo  si spegne a display.


### Attivare Miele@home

Occorre attivare nuovamente la connessione, se Miele@home era già stata attivata una volta e la connessione poi era stata staccata.


- Selezionare la modalità impostazioni  con i tasti sensore < e > Miele@home e confermare la selezione con **OK**.
- Selezionare con i tasti sensore < e > attivare e confermare la selezione con **OK**.

A display appare la segnalazione Attivazione riuscita.





- Confermare la segnalazione con **OK**.

Con connessione WLAN attiva compare a display .

### Controllare lo stato di connessione WLAN


- Selezionare la modalità impostazioni  con i tasti sensore < e > Miele@home e confermare la selezione con **OK**.
- Selezionare con i tasti sensore < e > Stato connessione e confermare la selezione con **OK**.

A display compare un'informazione relativa allo stato di connessione WLAN:

-  collegato: connessione forte,
-  collegato: connessione media,
-  collegato: connessione debole,
- : nessuna connessione.

### Riconfigurare Miele@home

Se la rete WLAN è cambiata, è possibile riconfigurare Miele@home per l'enoteca.


- Selezionare la modalità impostazioni  con i tasti sensore < e > Miele@home e confermare la selezione con **OK**.
- Selezionare con i tasti sensore < e > Connettere di nuovo e confermare la selezione con **OK**.

A display appare la segnalazione .Ripristinare configurazione?

- Selezionare con i tasti sensore < e > sì o no e confermare la selezione con **OK**.


### Resettare configurazione di rete


Ripristinare le impostazioni di serie dell'enoteca se si desidera smaltire, vendere o mettere in funzione un'enoteca usata. In questo modo si resetta anche la configurazione di rete in modo che tutti i dati personali sono rimossi dall'enoteca. Inoltre un proprietario precedente non può accedere all'apparecchio.

- Resettare le impostazioni dell'apparecchio come descritto nel capitolo "Resettare le impostazioni alle condizioni di fornitura ".

### Disattivare Modalità fiera

La modalità fiera consente ai rivenditori specializzati di presentare l'enoteca **senza raffreddamento acceso**. Per l'uso domestico, questa funzione non ha alcun utilizzo.

Qualora la modalità fiera fosse stata attivata di serie, a display appare .

- Selezionare la modalità impostazioni  con i tasti sensore < e > Modalità fiera e confermare la selezione con **OK**.

A display appare la segnalazione Per disattivare tenere premuto il tasto OK per 4 secondi.

- Seguire le indicazioni a display.

Sul display compare il conto alla rovescia. Disattivare la modalità fiera tra secondi.

A display appare la segnalazione Modalità fiera disattivata. L'apparecchio raffredda.

- Confermare la segnalazione con **OK**.

A display compare di nuovo la schermata principale.


## Altre impostazioni

---

### Resettare le impostazioni di serie

È possibile resettare le impostazioni dell'enoteca riportandole alle impostazioni di serie.

Ripristinare le impostazioni di serie dell'enoteca se si desidera smaltire, vendere o mettere in funzione un'enoteca usata. In questo modo si resetta anche la configurazione di rete in modo che tutti i dati personali sono rimossi dall'enoteca. Inoltre un proprietario precedente non può accedere all'apparecchio.

- Selezionare la modalità impostazioni  con i tasti sensore < e > Impostazioni di serie e confermare la selezione con *OK*.
- Selezionare con i tasti sensore < e > resettare e confermare la selezione con *OK*.

















Dopo un breve tempo di attesa a display compare la segnalazione Impostazioni resettate.

- Confermare la segnalazione con *OK*.

Il primo avvio riparte (v. cap. "Primo avvio", par. "Eeguire il primo avvio").

Le impostazioni dell'enoteca vengono resettati ai seguenti valori:

## Altre impostazioni

Funzionamento	Impostazione di serie
 Lingua	english
 Luminosità display	valore medio (da 4 a 7 segmenti)
 Schema colore	scuro
 /  Segnali acustici	valore medio (da 4 a 7 segmenti)
  /  Acustica tasti	valore medio (da 4 a 7 segmenti)
° C / °F Unità temperatura	° Celsius
 /  Blocco tasti	spento/a
 Assistente sportello	Push2open
 Miele@home	spento/a
 Luce presentaz. "Ambiente"	Ambiente 2
 Display "Ambiente"	Indicazione a display della temperatura
 Modalità Sabbath	spento/a
☂ Umidità dell'aria	non aumentata
 Temperatura nella zona enoteca	11 °C

## Altre impostazioni


---


### Attivare o disattivare Modalità Sabbath

A supporto delle abitudini religiose l'enoteca dispone di Modalità Sabbath.

Mentre Modalità Sabbath è acceso, non è possibile effettuare impostazioni sull'enoteca.

Controllare che lo sportello sia ben chiuso, dato che i segnali di allarme acustici e ottici sono disattivati in Modalità Sabbath.


- Selezionare la modalità impostazioni  con i tasti sensore < e > Modalità Sabbath e confermare la selezione con *OK*.
- Selezionare con i tasti sensore < e > On o Off e confermare la selezione con *OK*.

Con Modalità Sabbath attivo, a display compare  e la luminosità del display si riduce (il display non si modifica chiudendo lo sportello dell'apparecchio).

Si disattivano con Modalità Sabbath ;

- l'assistente sportello (con frontale del mobile senza maniglia lo sportello dell'apparecchio deve essere aperto solo dal basso o lateralmente)
- la luce
- tutti i segnali acustici e visivi
- il display temperatura
- la luce Ambiente (se precedentemente accesa)

Rimane selezionabile:

- il tasto sensore per la modalità impostazioni  per spegnere Modalità Sabbath.

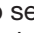
La funzione Modalità Sabbath si disattiva automaticamente dopo ca. 125 ore.



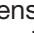
### Attivare o disattivare Luce presentaz. "Ambiente"

Se si desidera esporre le proprie bottiglie di vino anche con lo sportello dell'apparecchio chiuso, è possibile accendere Luce presentaz. "Ambiente". L'illuminazione interna adesso rimane accesa anche a sportello chiuso.

Ogni zona enoteca è dotata di un proprio listello con luce in modo che l'enoteca sia illuminata in modo ottimale.


- Toccare a display il tasto sensore  in modo che sia retroilluminato a colori.
- Chiudere lo sportello.

L'illuminazione interna adesso rimane accesa anche a sportello chiuso.


- Per disattivare Luce presentaz. "Ambiente", toccare il tasto sensore , in modo che la luce non sia più colorata.

L'illuminazione interna adesso a sportello chiuso è spenta.

### Selezionare l'intensità di Luce presentaz. "Ambiente"

L'intensità di Luce presentaz. "Ambiente" può essere stabilita nella modalità impostazioni .


Inoltre è possibile scegliere in quale zona enoteca deve accendersi Luce presentaz. "Ambiente".

- Selezionare la modalità impostazioni  con i tasti sensore < e > Luce presentaz. "Ambiente" e confermare la selezione con OK.
- Con i tasti sensore < e > selezionare l'impostazione ritenuta corretta (Ambiente 1 –Ambiente 5):
  - Ambiente 1 –Ambiente 3:  
luce da debole a forte in tutte le zone enoteca
  - Ambiente 4:  
è accesa solo la zona enoteca centrale
  - Ambiente 5:  
la luce della zona enoteca centrale diventa più forte, la luce delle zone enoteca superiore e inferiore è più debole.
- Confermare la selezione con OK.
- Chiudere lo sportello.

Luce presentaz. "Ambiente" ha l'impostazione desiderata.

Grazie all'impiego di LED nei listelli d'illuminazione si può escludere di danneggiare il vino per surriscaldamento o raggi UV.

## Altre impostazioni


 Pericolo di ferirsi con le luci a LED.

Questa illuminazione corrisponde al gruppo di rischio RG 2. Se la copertura è difettosa, si può compromettere la vista.

In caso di copertura della lampadina difettosa non osservare la luce con strumenti ottici da vicino (una lente di ingrandimento o simili).

### Scegliere Display "Ambiente"

Si può scegliere il tipo di rappresentazione a display quando lo sportello dell'apparecchio è chiuso.

- Selezionare la modalità impostazioni  con i tasti sensore < e > Display "Ambiente" e confermare la selezione con *OK*.
- Con i tasti sensore < e > selezionare la rappresentazione display desiderata:
  - Temperatura
  - Logo Miele
  - off (il display è completamente spento).
- Confermare la selezione con *OK*.

Con lo sportello dell'apparecchio chiuso adesso è attivo il display selezionato.

Quando si apre lo sportello, a display compare come di solito la schermata principale.

# Temperatura e umidità dell'aria ottimali

La corretta maturazione dei vini dipende dalle condizioni ambientali. La temperatura e la qualità dell'aria sono importanti per una corretta conservazione del vino.

Una temperatura costante specifica per tipo di vino, un grado di umidità dell'aria elevato e un ambiente esente da odori garantiscono all'interno dell'enoteca le condizioni ideali per la conservazione dei vini.

Inoltre l'enoteca (a differenza del frigorifero) garantisce un ambiente privo di vibrazioni, così da non disturbare il naturale processo di invecchiamento del vino.

## La temperatura ottimale

I vini possono essere conservati a temperature comprese tra 6 e 18 °C. Se si desidera conservare i vini rossi assieme a quelli bianchi, selezionare una temperatura tra i 12 e i 14°C, adatta a entrambi i tipi di vini. Prelevare e aprire i vini rossi almeno due ore prima della consumazione, di modo che il vino si ossigeni e sviluppi il suo aroma.

Con una temperatura di conservazione troppo elevata (oltre i 22 °C), i vini giungono in fretta a maturazione ma il loro bouquet non si sviluppa completamente. A una temperatura di conservazione troppo bassa (inferiore a 5 °C), invece, i vini non giungono a completa maturazione.

Con il calore il vino si dilata, col freddo si contrae: con le oscillazioni di temperatura il vino è sottoposto a stress e il processo di maturazione si interrompe. Si consiglia quindi di mantenere una temperatura corretta e costante, priva di bruschi sbalzi.

Tipi di vini	Temperatura consigliata per il consumo*
Vini rossi leggeri e fruttati:	da +14 a +16 °C
Vini rossi corposi:	+18 °C
Vini rosati:	da +8 a +10 °C
Vini bianchi delicati, aromatici:	da +8 a +12 °C
Vini bianchi consistenti o dolci:	da +12 a +14 °C
Champagne, spumante, prosecco:	da +6 a +10 °C

\* Conservare il vino a una temperatura inferiore di 1 - 2 °C rispetto alla temperatura di consumo consigliata, in quanto al momento della mescita il vino si riscalda.

**Suggerimento:** Vini rossi corposi andrebbero stappati 2 - 3 ore prima di essere serviti, in modo da ossigenarsi e poter sprigionare tutti gli aromi.

**Suggerimento:** Se le bottiglie sono aperte si consiglia di togliere l'aria per evitare che il vino perda il suo sapore e bouquet e si deteriori più in fretta. Appositi strumenti (p.es. una chiusura per bottiglie con pompa) aspirano l'aria e creano il sottovuoto nella bottiglia.


## Piastre per l'isolamento termico

L'enoteca ha 2 piastre per isolamento termico fisse che dividono il vano interno in 3 zone temperatura differenti. In

# Temperatura e umidità dell'aria ottimali

questo è possibile conservare fino a 3 diversi tipi di vino, p.es. vino rosso, vino bianco e champagne.

## Impostare la temperatura

- Toccare il tasto sensore  per impostare la temperatura.

Compaiono le temperature precedentemente impostata delle 3 zone enoteca.

- Con i tasti sensore < e > selezionare la zona enoteca in cui si desidera modificare la temperatura e confermare con **OK**.
- Con i tasti sensore + e - impostare la temperatura. Tenendo premuti i tasti sensore, la temperatura si modifica costantemente.
- Confermare l'impostazione della temperatura con **OK** oppure attendere circa 8 secondi dopo l'ultima pressione del tasto. La temperatura viene salvata automaticamente.

**Suggerimento:** La nuova temperatura impostata viene confermata e salvata anche chiudendo lo sportello dell'apparecchio.

Il display temperatura indica sempre la temperatura **desiderata**.

Se la temperatura è stata modificata, si consiglia di controllare l'indicazione dopo circa 6 ore se l'apparecchio **non è completamente carico e dopo circa 24 ore se l'apparecchio è carico**. Solo a questo punto è impostata la temperatura reale nell'apparecchio.

- Qualora la temperatura fosse troppo alta o troppo bassa dopo questo lasso di tempo, si consiglia di procedere nuovamente all'impostazione della temperatura.

## Valori temperatura impostabili

Nelle tre zone è possibile impostare la temperatura da 5 a 20 °C.

## Umidità dell'aria

In un frigorifero convenzionale l'umidità dell'aria è troppo bassa per conservare il vino al meglio, pertanto questo tipo di apparecchio non è adatto a tale scopo. Per la conservazione del vino è importante che l'umidità dell'aria sia elevata affinché il tappo rimanga umido dall'esterno. Se l'umidità dell'aria è bassa, il tappo dall'esterno si secca e non chiude ermeticamente la bottiglia. Per questo motivo si devono conservare le bottiglie sempre in orizzontale affinché il vino mantenga il tappo umido dall'interno. Se nella bottiglia penetra dell'aria, il vino si deteriora inevitabilmente.

**Suggerimento:** È possibile impostare l'umidità dell'aria separatamente in ogni zona dell'enoteca. Aumentare l'umidità dell'aria in una zona dell'enoteca sostanzialmente se si desidera conservarvi bottiglie con tappo in sughero.



Pericolo di danneggiamento a causa di eccessiva umidificazione.

L'umidità dell'aria aumenta e condensa all'interno del vano. L'acqua di condensa può danneggiare l'apparecchio, ad es. corrodendolo.

**Non** rendere umido l'ambiente all'interno dell'enoteca posizionando una vaschetta con acqua.

# Temperatura e umidità dell'aria ottimali

## Aumentare l'umidità dell'aria $\delta$

Se è stata impostata un'umidità dell'aria aumentata, le ventole si accendono in automatico. In questo modo umidità dell'aria e temperatura si distribuiscono uniformemente e tutti i vini possano essere conservati alle stesse condizioni. Finché lo sportello dell'apparecchio è aperto, le ventole si disattivano in automatico.

- Toccare il tasto sensore  $\text{H}^{\circ}$  per impostare la temperatura.
- Con i tasti sensore  $<$  e  $>$  selezionare la zona enoteca in cui si desidera aumentare l'umidità dell'aria e confermare con *OK*.
- Premere il tasto  $\delta$ .

Il tasto  $\delta$  è illuminato a colori.

- Confermare la selezione con *OK* oppure attendere circa 8 secondi dopo l'ultima pressione del tasto. L'impostazione viene salvata in automatico.

Nella zona enoteca selezionata aumenta l'umidità dell'aria.

## Non aumentare l'umidità dell'aria $\delta$

- Toccare il tasto sensore  $\text{H}^{\circ}$  per impostare la temperatura.
- Con i tasti sensore  $<$  e  $>$  selezionare la zona enoteca in cui non si desidera aumentare l'umidità dell'aria e confermare con *OK*.
- Premere il tasto  $\delta$ .

Il tasto  $\delta$  non è illuminato a colori.

- Confermare la selezione con *OK* oppure attendere circa 8 secondi dopo l'ultima pressione del tasto. L'impostazione viene salvata in automatico.

Nella zona enoteca selezionata cala di nuovo l'umidità dell'aria.

# Allarme sportello

---

## Allarme sportello

Se lo sportello rimane aperto per più di 2 minuti, suona l'allarme.

Inoltre a display compare la segnalazione Chiudere lo sportello.

Appena si chiude lo sportello, il segnale acustico si spegne e la segnalazione scompare dal display.

## Disattivare l'allarme sportello in anticipo

Qualora dovesse disturbare, il segnale acustico può essere comunque spento in anticipo.

- Toccare il tasto sensore OK.

Il segnale acustico si spegne e la segnalazione scompare dal display.

Il segnale acustico e la segnalazione a display compaiono di nuovo dopo un determinato lasso di tempo finché viene chiuso lo sportello.


## Conservare le bottiglie di vino

Vibrazioni e movimenti potrebbero influire negativamente sul processo di maturazione del vino, questo potrebbe comprometterne il sapore.

Per garantire di non movimentare le bottiglie di vino al momento di prelevare qualcuna, si consiglia di conservare lo stesso tipo di vino possibilmente sulla medesima griglia di legno. Si consiglia inoltre di non impilare le bottiglie su una griglia di legno.


Disporre le bottiglie sempre in orizzontale, affinché i tappi si mantengano umidi dall'interno e non penetri aria nella bottiglia.

**Suggerimento:** Inoltre si consiglia di aumentare l'umidità dell'aria nell'enoteca per bottiglie di vino con tappi naturali (v. cap. "La temperatura e la qualità dell'aria ottimali", par. "Aumentare l'umidità dell'aria  $\delta$ ").

 Pericolo di ferimento a causa di bottiglie di vino che cadono

Nell'estrarre le griglie, fare attenzione che nessuna bottiglia di vino cada all'esterno dell'enoteca. A determinate condizioni è possibile che le bottiglie si incastrino alle griglie del livello superiore.

Estrarre le griglie sempre lentamente e con cautela.

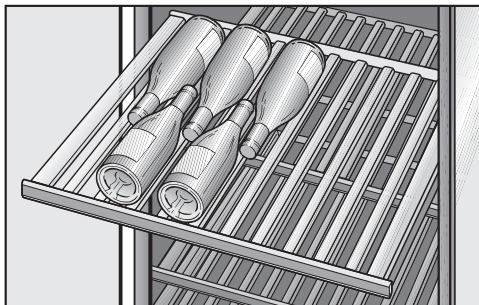
 Pericolo di ferimento o di danneggiamento a causa del vetro che si rompe.

Griglie in legno e bottiglie sporgenti possono danneggiare lo sportello dell'enoteca quando viene chiuso. Accertarsi sempre che griglie in legno e bottiglie non sporgano.

Non coprire le fessure di aerazione e fuoriuscita dell'aria situate sulla parete posteriore; è importante per la potenza di raffreddamento.

# Conservare le bottiglie di vino

## Griglie in legno



Le griglie in legno sono montate su guide estraibili, così è più facile disporre ed estrarre le bottiglie di vino.

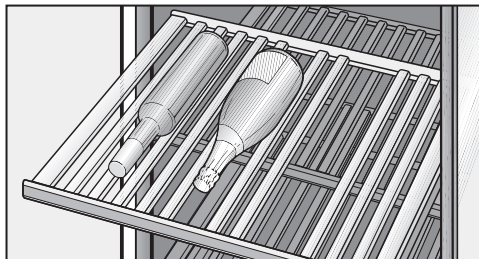
### Spostare le griglie in legno

Le griglie in legno possono essere estratte e inserite a piacimento.

- Estrarre la griglia in legno fino alla battuta d'arresto, alzarla e rimuoverla dalle guide. Per alzarla, afferrare il telaio.
- Per reintrodurla disporre la griglia in legno dall'alto sulle guide estratte in modo che si agganci. Il listello su cui apporre le scritte deve essere rivolto in avanti.

## Adattare le griglie in legno

I listelli delle griglie si possono spostare a seconda delle esigenze per adattarli alle dimensioni delle bottiglie. In tal modo le bottiglie rimangono posizionate correttamente.



- Per spostare o togliere i listelli dalla griglia basta sollevarli verso l'alto. In questo modo la griglia in legno si può adattare alle dimensioni delle bottiglie.

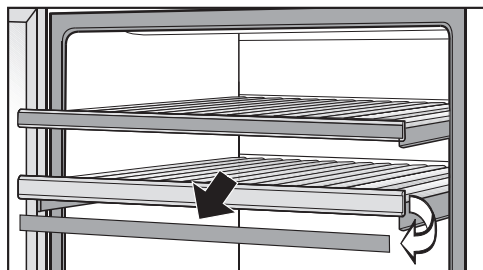


# Conservare le bottiglie di vino

## Scrivere sulle griglie

Per avere una buona panoramica dei vini conservati, è possibile scrivere sui listelli delle griglie, come se fossero una lavagnetta.

È possibile scrivere direttamente sul listello o staccarlo dalla griglia in legno:



- Afferrare il listello dai lati e rimuoverlo, tirandolo verso di sé.
- Rimuovere le scritte passando un panno umido sul listello.

**⚠** Pericolo di danneggiamento a causa di una pulizia scorretta.

Il rivestimento dei listelli della lavagnetta possono danneggiarsi.

**Non** pulire i listelli con prodotti detergenti ma solo con acqua.

- Scrivere sul listello con un gessetto e riporlo poi di nuovo dall'alto nella griglia in legno.

## Massima capienza

**⚠** Pericolo di danneggiamento a causa di un carico troppo pesante.

Un carico eccessivo delle griglie in legno può causare danni.

Caricare ogni singola griglia in legno al massimo di 35 kg.

Evitare di impilare le bottiglie di vino sulle griglie in legno.


L'enoteca può contenere al massimo 104 bottiglie (bordolessi da 0,75 litri).

## Sbrinamento automatico

---

L'enoteca si sbrina automaticamente.

Fare attenzione che non giunga dell'acqua all'elettronica o all'illuminazione.

 Pericolo di danneggiamento a causa della penetrazione di umidità. Il vapore di un apparecchio a vapore può danneggiare le plastiche e i componenti elettrici. Non utilizzare mai un apparecchio a vapore per pulire l'elettrodomestico.

Non rimuovere mai la targhetta dati apposta all'interno dell'enoteca. In caso di guasti è necessaria per rilevare i dati.

### Indicazioni sui prodotti per la pulizia

Per non danneggiare le superfici, per la pulizia **evitare** di usare

- detersivi contenenti soda, ammoniaca, acidi o cloruri,
- prodotti anticalcare,
- detersivi abrasivi, ad es. polveri o latte abrasivi, pietre di pulizia (cleaning stone),
- detersivi contenenti solventi,
- detersivi per acciaio inossidabile,
- detersivi per lavastoviglie,
- spray per forno,
- prodotti per la pulizia del vetro (ad eccezione che per il vetro dello sportello),
- spugne dure abrasive e spazzole, ad es. pagliette o spugne per i piatti,
- gomme cancella-sporco,
- raschietti affilati in metallo.

All'interno dell'enoteca utilizzare solo prodotti per la pulizia che non possano compromettere gli alimenti.

Per la pulizia si consiglia acqua tiepida e un po' di detersivo per i piatti.

## Pulizia e manutenzione

---


### Prima di pulire l'enoteca

- Accendere l'enoteca, premendo l'interruttore on/off.
- Prelevare le bottiglie di vino dall'enoteca e conservarle in un luogo fresco.
- Togliere tutte le altre parti che possono essere estratte per la pulizia (v. cap. "Conservare le bottiglie di vino", par. "Spostare le griglie in legno").
- Prima di pulire le griglie in legno togliere i listelli (v. cap. "Conservare le bottiglie di vino", par. "Scrivere sulle griglie in legno").

### Vano interno, accessori, sportello apparecchio

Pulire l'enoteca con regolarità, almeno una volta al mese.  
Non far seccare le impurità, ma rimuoverle subito.

- Pulire il vano interno dell'enoteca con acqua tiepida e un po' di detersivo per i piatti. Pulire tutte le parti a mano e non in lavastoviglie.
- Ultimare le operazioni di pulizia, risciacquare con acqua pulita e asciugare con un panno.

 Pericolo di danneggiamento a causa di una pulizia scorretta.  
Il rivestimento dei listelli della lavagnetta possono danneggiarsi.  
**Non** pulire i listelli delle griglie in legno con prodotti detergenti ma solo con acqua.

- Pulire i componenti in legno con un panno leggermente umido, non devono **bagnarsi**.
- Lasciare aperta l'enoteca ancora per breve tempo per aerarla abbastanza ed evitare che si formino odori sgradevoli.
- Pulire lo sportello con un prodotto per il vetro.

### Pulire la guarnizione sportello



Pericolo di danneggiamento a causa di una pulizia errata.

La guarnizione dello sportello trattata con oli o grassi può diventare porosa.

Non trattare la guarnizione dello sportello con oli o grassi.

- Pulire regolarmente la guarnizione dello sportello con acqua pulita e asciugarla infine accuratamente con un panno.

### Pulire le fessure di aerazione e fuoriuscita dell'aria

Eventuali depositi di polvere aumentano il consumo di energia elettrica.

- Pulire con regolarità le griglie di aerazione e sfiato servendosi di un pennello o dell'aspirapolvere (utilizzare ad es. il pennello per aspirapolvere Miele).

### Dopo la pulizia

- Riposizionare tutti i pezzi nell'enoteca.
- Collegare l'enoteca alla presa elettrica e accenderla.
- Reintrodurre le bottiglie di vino nell'enoteca e chiudere lo sportello.

## Cosa fare se...

La maggior parte dei guasti che si verificano durante l'uso quotidiano dell'apparecchio può essere eliminata personalmente, senza difficoltà. In molti casi è possibile risparmiare tempo e costi senza doversi necessariamente rivolgere all'assistenza tecnica.


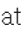




Le tabelle che seguono sono un aiuto per individuare e possibilmente eliminare le cause dei guasti.

Fino a che il guasto non sarà risolto, non aprire lo sportello dell'enoteca per evitare perdite di freddo.

Problema	Causa e rimedio
<b>Se si ha la sensazione che l'enoteca non funziona in modo perfetto, eseguire Autodiagnosi. Controllare che l'enoteca non presenti anomalie e guasti.</b>	Dopo l'esecuzione dell'autotest vengono visualizzati eventuali guasti a display. <ul style="list-style-type: none"><li>■ Eseguire l'autotest (v. cap. "Altre impostazioni", par. "Eseguire Autodiagnosi <input checked="" type="checkbox"/>").</li><li>■ Rivolgersi all'assistenza tecnica autorizzata e informarla della/e segnalazione/i di guasto.</li></ul>
<b>L'enoteca non raffredda, la luce interna non funziona a sportello aperto.</b>	L'enoteca non è accesa. <ul style="list-style-type: none"><li>■ Accendere l'enoteca. A display compare l'indicazione della temperatura.</li></ul> La spina non è inserita correttamente nella presa elettrica. <ul style="list-style-type: none"><li>■ Inserire la spina nella presa.</li></ul> L'interruttore principale dell'impianto elettrico di casa è scattato. L'apparecchio, la tensione di rete o un altro elettrodomestico potrebbero essere difettosi. <ul style="list-style-type: none"><li>■ Rivolgersi a un elettricista specializzato o all'assistenza tecnica autorizzata Miele.</li></ul>
<b>Il compressore si attiva più frequentemente e più a lungo; la temperatura interna è troppo bassa.</b>	È stata impostata una temperatura troppo bassa nell'enoteca. <ul style="list-style-type: none"><li>■ Correggere l'impostazione della temperatura.</li></ul> Le fessure di aerazione e sfiato nel mobile sono ostruite o impolverate. <ul style="list-style-type: none"><li>■ Non coprire mai le fessure di aerazione e sfiato.</li></ul>











Problema	Causa e rimedio
	<p>■ Eliminare la polvere eventualmente presente su queste fessure con regolarità.</p> <p>Lo sportello dell'apparecchio è stato aperto di frequente oppure sono stati conservati grandi quantitativi di vino.</p> <p>■ Aprire lo sportello solo quando necessario e per breve tempo.</p> <p>La temperatura necessaria si imposta dopo breve tempo di nuovo in automatico.</p> <p>Lo sportello dell'elettrodomestico non è chiuso correttamente.</p> <p>■ Chiudere lo sportello.</p> <p>La temperatura necessaria si imposta dopo breve tempo di nuovo in automatico.</p> <p>La temperatura ambiente è troppo alta. Più alta è la temperatura ambiente, più di frequente si attiva il compressore.</p> <p>■ Seguire le indicazioni riportate al cap. "Installazione", par. "Luogo di posizionamento".</p> <p>L'enoteca non è stata incassata correttamente nella nicchia.</p> <p>■ Rispettare le indicazioni al capitolo "Installazione", par. "Incassare l'enoteca".</p>
<p><b>Il compressore si accende sempre più di rado e per periodi più brevi, la temperatura nell'enoteca aumenta.</b></p>	<p>Non è un guasto. La temperatura impostata è troppo alta.</p> <p>■ Correggere l'impostazione della temperatura.</p> <p>■ Controllare di nuovo la temperatura dopo 24 ore.</p>
<p><b>Il compressore funziona costantemente.</b></p>	<p>Non è un guasto. Per risparmiare energia, il compressore funziona con un numero inferiore di giri se non deve raffreddare l'apparecchio. In questo modo aumenta il tempo di funzionamento del compressore.</p>
<p><b>Suona il segnale acustico.</b></p>	<p>Lo sportello dell'enoteca è rimasto aperto per oltre 2 minuti.</p> <p>■ Chiudere lo sportello.</p>

## Cosa fare se...

Problema	Causa e rimedio
<p><b>Non suona nessun segnale acustico nonostante lo sportello dell'apparecchio sia aperto.</b></p>	<p>È stato disattivato il segnale acustico.</p> <ul style="list-style-type: none"> <li>■ Riattivare il segnale acustico di nuovo tramite la modalità impostazioni .</li> </ul> <hr/> <p>La funzione Modalità Sabbath  è attiva: la spia della temperatura è oscurata e a display è acceso il simbolo .</p> <ul style="list-style-type: none"> <li>■ È possibile spegnere in qualsiasi momento la modalità Sabbath (v. "Altre impostazioni", par. "Attivare/Disattivare Modalità Sabbath ").</li> </ul>
<p><b>Lo sportello dell'elettrodomestico non si apre.</b></p>	<p>L'assistente sportello Pull2open è attivo, l'enoteca però ha un frontale del mobile senza maniglia.</p> <ul style="list-style-type: none"> <li>■ Con frontale del mobile senza maniglia attivare l'assistente sportello Push2open (v. cap. "Altre impostazioni", par. "Attivare Assistente sportello ").</li> </ul>
<p><b>Lo sportello dell'elettrodomestico non si apre quando è attivo Modalità Sabbath .</b></p>	<p>L'assistente sportello Push2open è attivo, inoltre è attivo Modalità Sabbath.</p> <ul style="list-style-type: none"> <li>■ Con Modalità Sabbath attivo, si disattiva l'assistente sportello.</li> <li>■ Aprire lo sportello dal basso o lateralmente.</li> </ul>






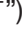


Segnalazioni a display

Segnalazione	Causa e rimedio
<p><b>Il segnale acustico suona e a display compare la segnalazione</b>  Chiudere lo sportello.</p>	<p>Lo sportello dell'apparecchio è aperto.</p> <ul style="list-style-type: none"> <li>■ Chiudere lo sportello.</li> <li>■ Se si desidera disattivare l'allarme acustico anticipatamente, toccare a display il tasto sensore OK.</li> </ul> <p>Il segnale acustico non suona più.</p>
<p><b>La spia della temperatura è oscurata e a display è acceso il simbolo</b> .</p>	<p>La funzione Modalità Sabbath  è attiva: la luce interna è spenta e l'enoteca raffredda.</p> <ul style="list-style-type: none"> <li>■ È possibile spegnere in qualsiasi momento la modalità Sabbath (v. “Altre impostazioni”, par. “Attivare/Disattivare Modalità Sabbath ”).</li> </ul>
<p><b>A display compare “F Contattare l'assistenza tecnica Miele.” e suona un segnale acustico.</b></p>	<p>Si è verificato un guasto.</p> <ul style="list-style-type: none"> <li>■ Prendere eventualmente nota della segnalazione di guasto.</li> <li>■ Contattare il servizio di assistenza tecnica Miele.</li> <li>■ Per spegnere il segnale acustico, toccare il simbolo .</li> </ul> <p>La segnalazione di guasto si spegne dal display solo quando è stato rimosso il guasto.</p> <hr/> <p>Si è verificata una depressione o un'eccessiva tensione.</p> <ul style="list-style-type: none"> <li>■ Controllare i dati di allacciamento al capitolo “Installazione”, par. “Allacciamento elettrico”.</li> <li>■ Contattare il servizio di assistenza tecnica Miele.</li> <li>■ Per spegnere il segnale acustico, toccare il simbolo .</li> </ul> <p>La segnalazione di guasto si spegne dal display solo quando è stato rimosso il guasto.</p>
<p><b>Il simbolo</b>  <b>è acceso a display. L'enoteca non raffredda, l'apparecchio tuttavia funziona.</b></p>	<p>Modalità fiera  è attivo. La modalità fiera consente ai rivenditori specializzati di presentare l'enoteca senza raffreddamento acceso. Per l'uso domestico, questa funzione non ha alcun utilizzo.</p> <ul style="list-style-type: none"> <li>■ Attivare la modalità fiera  (v. cap. “Altre impostazioni”, par. “Disattivare Modalità fiera ”).</li> </ul>

## Cosa fare se...

### L'illuminazione interna non funziona

Problema	Causa e rimedio
<b>L'illuminazione interna non funziona.</b>	L'enoteca non è accesa. ■ Accendere l'enoteca.
	La funzione Modalità Sabbath è attiva: la spia della temperatura è oscurata e a display è acceso il simbolo  ■ Si può disattivare Modalità Sabbath in qualsiasi momento tramite la modalità impostazioni  .
	Si è verificato un guasto. <div style="border: 1px solid gray; padding: 5px;"><p> Pericolo di scossa elettrica per la presenza di cavi esposti. Quando si rimuove la copertura della luce è possibile venire a contatto con parti che conducono corrente. Non rimuovere la copertura della luce. L'illuminazione a LED può essere riparata e sostituita esclusivamente dall'assistenza tecnica autorizzata Miele.</p></div> <div style="border: 1px solid gray; padding: 5px;"><p> Pericolo di ferirsi con le luci a LED. Questa illuminazione corrisponde al gruppo di rischio RG 2. Se la copertura è difettosa, si può compromettere la vista. In caso di copertura della lampadina difettosa non osservare la luce con strumenti ottici da vicino (una lente di ingrandimento o simili).</p></div> ■ Contattare il servizio di assistenza tecnica Miele.
<b>L'illuminazione interna si accende anche quando lo sportello è chiuso.</b>	La funzione Luce presentaz. "Ambiente" è attiva. ■ Disattivare la funzione Luce presentaz. "Ambiente"  (v. cap. "Altre impostazioni", par. "Attivare o disattivare Luce presentaz. "Ambiente"  ").

### Problemi generali con l'enoteca

Problema	Causa e rimedio
<b>Sulle etichette dei vini si forma della muffa.</b>	La leggera formazione di muffa può dipendere dalla colla usata per le etichette. ■ Eliminare accuratamente le tracce di muffa. Pulire le bottiglie ed eliminare eventualmente i residui di colla.
<b>I profilati delle griglie di legno si deformano.</b>	Variazioni di volume a causa di umidità o secchezza sono caratteristiche del legno. Una maggiore umidità dell'aria all'interno dell'apparecchio causa un "lavorio" dei profilati in legno. Pertanto a determinate condizioni è possibile che i profilati si deformino e insorgano delle crepe. Nodi e venature fanno parte delle caratteristiche del legno.
<b>Sui tappi in sughero delle bottiglie di vino si forma una patina bianca</b>	I tappi in sughero si sono ossidati a contatto con l'aria. ■ Rimuovere la pellicola bianca con un panno asciutto. La pellicola non compromette la qualità del vino.

## Possibili cause di rumori

Rumori normali	Da cosa sono causati?
<b>Brrrrr ...</b>	Il brusio proviene dal motore (compressore). Può essere più rumoroso per breve tempo quando si attiva il motore.
<b>Blubb, blubb ...</b>	Il gorgoglio o rombo proviene dal refrigerante che scorre nei tubi.
<b>Click ...</b>	Un clic si sente sempre quando il termostato si attiva o si disattiva.
<b>Scricchiolii ...</b>	Lo scricchiolio si sente sempre quando il materiale dell'enoteca si espande.
Tenere conto che i rumori del motore e del flusso nel circuito refrigerante non si possono evitare.	

Rumori	Causa e rimedio
<b>Strepitii, cigolii, tintinnii</b>	L'enoteca non è in piano. Posizionarlo in piano, servendosi di una livella a bolla d'aria. A tale scopo utilizzare i piedini di regolazione sotto l'apparecchio o interporre uno spessore sotto.
	L'enoteca tocca altri mobili o apparecchi. Spostare l'apparecchio.
	I ripiani traballano oppure sono incastrati. Controllare le parti mobili ed eventualmente reinserirle.
	Le bottiglie o i recipienti si toccano. Spostare leggermente le bottiglie o i recipienti.

## Contatti in caso di guasto

In caso di guasti che non si è in grado di risolvere da soli, contattare il negozio specializzato Miele o il servizio di assistenza tecnica Miele.

È possibile visualizzare i contenuti online dell'assistenza tecnica sotto [www.miele.it/elettrodomestico/service-21.htm](http://www.miele.it/elettrodomestico/service-21.htm).

I contatti dell'assistenza tecnica Miele si trovano in fondo alle presenti istruzioni.

L'assistenza tecnica necessita dell'identificativo del modello del fornitore e del numero di fabbricazione (fabbr./SN/n.). Questi dati possono essere rilevati dalla targhetta dati.

I dati sono riportati sulla targhetta nella vano interno dell'enoteca.

## Banca dati EPREL

Dal 1° marzo 2021 le informazioni relative all'etichettatura energetica delle macchine per uso domestico e alle specifiche per la progettazione ecocompatibile delle macchine per uso domestico sono contenute nella banca dati dei prodotti (EPREL). Al seguente link <https://eprel.ec.europa.eu/> è visionabile la banca dati dei prodotti. Verrà richiesto di immettere l'identificativo del modello del fornitore

che si trova sulla targhetta dati.

<b>Miele</b>			
E-Nr: XXXXXXXXXXX/XX	FD: XXXX	XX/XXXXXXXXXX	Z-Nr: XXXXXX
Type / Тип / Тип XXXXXXXXXXXX XXXXXXXXXXXX XXXXXXXXXXXXXXXXXXXX			
REFRIGERATOR / KÜHLSCHRANK / ХОЛОДИЛЬНИК			
Class/Klasse/Klасс: SN-T			
total volume / Gesamtvolumen / Общий объем			
Fridge comp. / Kühlfach / Холодильное отделение			
Chill comp. / Kaltlagerfach / Объем нулевой камеры			
Refrigeration load / Verdichter / Нагрузка при охлаждении			
Defrost heater load / Abtauheizung / Нагрузка тена для разморозки			
Refrigerant / Kältemittel / Хладагент R600a			
Fridge comp. / Kühlfach / Холодильное отделение			

## Garanzia

La durata della garanzia prevista dalla legislazione vigente è di 2 anni.

Per ulteriori informazioni sulle condizioni di garanzia rivolgersi all'assistenza tecnica Miele.

# Garanzia Italia

---

Oltre ai diritti di garanzia riconosciuti per legge al consumatore nei confronti del venditore, Miele Italia concede all'acquirente un'ulteriore garanzia convenzionale, qui di seguito definita.

## I Durata e decorrenza

1. La garanzia è concessa per un periodo di 24 mesi:
  - a) sugli elettrodomestici impiegati per uso domestico;
  - b) sulle macchine Professional impiegate per attività professionali.
2. La garanzia decorre dalla data riportata sul documento d'acquisto dell'apparecchio (ad es. scontrino fiscale o fattura).

L'erogazione di servizi e la consegna di pezzi di ricambio in virtù della presente garanzia non comportano un prolungamento del periodo di garanzia.

## II Premessa

1. L'apparecchio è stato acquistato in un negozio autorizzato o direttamente da Miele in un Paese appartenente all'Unione Europea, in Svizzera o Norvegia e ivi installato.
2. Su richiesta dell'assistenza tecnica Miele autorizzata l'acquirente è tenuto a esibire il documento d'acquisto.

## III Contenuto e ambito

1. Eventuali difetti dell'apparecchio denunciati saranno eliminati entro un adeguato arco temporale senza alcun costo per il cliente mediante riparazione o sostituzione del pezzo difettoso. A tal fine i costi insorti per il trasporto, la manodopera, i pezzi di ricambio sono a carico di Miele Italia. I pezzi o gli apparecchi sostituiti diventano proprietà di Miele Italia.
2. La garanzia non contempla ulteriori diritti al risarcimento danni a carico di Miele Italia, salvo l'assistenza tecnica Miele autorizzata agisca con dolo o colpa grave.
3. Si esclude la consegna di materiali di consumo e accessori.

## IV Limiti

Dalla presente garanzia non sono coperti difetti o anomalie da ricondursi a:

1. posizionamento o installazione scorretti, ad es. per la non osservanza delle disposizioni di sicurezza o delle istruzioni d'uso, d'installazione e di montaggio.
2. uso improprio, impiego o sollecitazioni scorretti, ad es. l'uso di detersivi, detergenti o prodotti chimici inadatti.
3. specifiche tecniche relative a un apparecchio acquistato in un altro Paese dell'Unione Europea, in Svizzera o Norvegia, che ne limitano l'utilizzo o ne consentono un uso parziale in Italia.
4. influssi esterni, ad es. danni dovuti a trasporto, urti, condizioni meteorologiche o altri fenomeni naturali.
5. esecuzione di riparazioni o modifiche da parte di tecnici non formati e autorizzati da Miele.
6. impiego di pezzi di ricambio non originali Miele, così come accessori non autorizzati da Miele.
7. lampadine difettose e rottura di parti in vetro.
8. oscillazioni di corrente e di tensione superiori o inferiori ai limiti di tolleranza indicati dalla casa produttrice.
9. non osservanza degli interventi di cura e manutenzione indicati nelle istruzioni d'uso.

## V Riservatezza dei dati

I dati personali saranno utilizzati esclusivamente per l'espletamento dell'incarico e ai fini della presente garanzia nel pieno rispetto del Codice in materia di protezione dei dati personali ai sensi del decreto legislativo 30 giugno 2003, n. 196.

**Miele Italia S.r.l. Strada di Circonvallazione 27 - 39057 Appiano (BZ - Italia)**

## Dichiarazione di conformità

---

Miele dichiara che questa enoteca è conforme alla direttiva 2014/53/UE.

Il testo completo della dichiarazione di conformità UE è disponibile ai seguenti indirizzi internet:

- Prodotti, download, [www.miele.it](http://www.miele.it)
- Service, richiedere informazioni, istruzioni d'uso, su [www.miele.it/elettrodomestico/brochure-e-libretti-d-uso-385.htm](http://www.miele.it/elettrodomestico/brochure-e-libretti-d-uso-385.htm) mediante indicazione del nome prodotto o del numero di fabbricazione

Banda di frequenza del modulo WLAN	2,4000 GHz – 2,4835 GHz
------------------------------------	-------------------------

Potenza massima di trasmissione del modulo WLAN < 100 mW

## Diritti d'autore e licenze

---

Per usare e gestire il prodotto, Miele utilizza software propri o di terzi non soggetti ad una cosiddetta condizione di licenza Open Source. Questo software/queste componenti software sono protetti dal punto di vista dei diritti. Sono tutelati i poteri in capo a Miele e a terzi derivanti dai diritti d'autore.

Inoltre, il presente prodotto contiene componenti di sistema che vengono consegnate alle condizioni di licenza previste da Open Source. È possibile consultare le componenti Open Source, i rispettivi avvisi di copyright, le copie delle condizioni di licenza di volta in volta in vigore nonché eventuali ulteriori informazioni nel documento "Open Source Information and Licenses". Le disposizioni in materia di responsabilità e garanzia ivi contenute delle condizioni di licenza Open Source si intendono valide soltanto in rapporto ai titolari dei rispettivi diritti.

Il prodotto contiene in particolare componenti software che vengono concesse in licenza dai titolari dei diritti di cui alla GNU General Public License, versione 2, oppure alla GNU Lesser General Public License, Versione 2.1. Per un periodo di minimo 3 anni dall'acquisto ovvero dalla consegna del prodotto Miele offre a voi o a terzi la messa a disposizione su un supporto dati (CD-ROM, DVD o chiavetta USB) di una copia leggibile a macchina del codice sorgente delle componenti Open Source contenute nel prodotto che vengono concesse in licenza alle condizioni di cui alla GNU General Public License, versione 2, oppure alla GNU Lesser General Public License, versione 2.1. Per ricevere questo codice sorgente, vi invitiamo a contattarci tramite e-mail ([info@miele.com](mailto:info@miele.com)) o all'indirizzo sotto riportato indicando il nome del prodotto, il numero di serie e la data d'acquisto:

Miele & Cie. KG  
Open Source  
GTZ/TIM  
Carl-Miele-Straße 29  
33332 Gütersloh

Segnaliamo la garanzia limitata a favore dei titolari dei diritti di cui alle condizioni della GNU General Public License, versione 2, e della GNU Lesser Public License, versione 2.1:

*This program is distributed in the hope that it will be useful, but WITHOUT ANY WARRANTY, without even the implied warranty of MERCHANTABILITY of FITNESS FOR A PARTICULAR PURPOSE. See the GNU General Public License and GNU Lesser General Public License for more details.*







Il Contact Center è a disposizione per una consulenza personalizzata sui nostri prodotti per rispondere con competenza e professionalità a qualsiasi richiesta di informazione.

Il consumatore può inoltre essere messo automaticamente in contatto con il centro di assistenza tecnica autorizzato più vicino per richiedere un intervento.

Per gettare uno sguardo sul mondo Miele e lasciarsi coinvolgere dall'eleganza e dalla funzionalità dei nostri elettrodomestici, ma anche per conoscere gli accessori, i servizi e vantaggi esclusivi che Miele riserva ai suoi clienti.

Miele Italia S.r.l.  
Strada di Circonvallazione, 27  
39057 S. Michele-Appiano (BZ)

Centri di assistenza tecnica autorizzati Miele in tutte le regioni italiane.

Produttore: Miele & Cie. KG, Carl-Miele-Straße 29, 33332 Gütersloh - Germania



**Servizio Clienti**

**0471 670505**



**[www.miele.it](http://www.miele.it)**

**[info@miele.it](mailto:info@miele.it)**

KWT 2602 Vi, KWT 2612 Vi

it-IT

M.-Nr. 11 547 260 / 00