

Lietošanas instrukcija Pilna darbības cikla kafijas automāts



Pirms uzstādīšanas, pievienošanas un ekspluatācijas sākšanas **obligāti** izlasiet lietošanas instrukciju. Tādējādi jūs pasargāsiet sevi un nepieļausiet iespējamus ierīces bojājumus.

Jūsu ieguldījums vides aizsardzībā

Transportēšanas iepakojums

Iepakojums pasargā kafijas automātu no iespējamiem bojājumiem transportēšanas laikā.

Ieteicams saglabāt oriģinālo kartona iepakojumu un putuplasta daļas, lai ierīci vēlāk varētu droši iepakot un transportēt.

Nolietotās iekārtas utilizācija

Elektriskās un elektroniskās ierīces bieži satur vērtīgus materiālus. Tās satur arī noteiktas vielas, maisījumus un detaļas, kas bija nepieciešamas to darbībai un drošībai. Ja šie materiāli nokļūst sadzīves atkritumos vai ar tiem rīkojas neatbilstoši, tie var kaitēt cilvēku veselībai un videi. Tāpēc nekādā gadījumā nepieļaujiet nolietotās iekārtas nokļūšanu sadzīves atkritumos.



Nododiet to utilizācijai vietējās pašvaldības, specializētā tirgotāja vai Miele ierīkotajā oficiālajā elektrisko un elektronisko ierīču bezmaksas savākšanas un pieņemšanas punktā. Saskaņā ar likumu jūs atbildat par iespējamo personas datu dzēšanu no utilizācijai paredzētās likvidējamās iekārtas. Atbilstoši likumdošanas aktiem jūsu pienākums ir izņemt nolietotās baterijas un akumulatorus, kas nav nedalāmi savienoti ar iekārtu, kā arī lampas, kuras ir iespējams izņemt, nebojājot tās. Nododiet šīs detaļas atbilstošā savākšanas vietā, kur tās var nodot bez atlīdzības. Lūdzu, nodrošiniet, lai likvidējamā iekārta līdz aiztransportēšanas brīdim tiktu uzglabāta bērniem nepieejamā vietā.

Jūsu ieguldījums vides aizsardzībā	2
Drošības norādījumi un brīdinājumi	7
Ierīces apraksts	18
Piena tvertne un piena iesūkšanas caurulīte	19
Izpakošana un uzstādīšana	20
Kafijas automāta izsaiņošana	20
Komplektā iekļautie piederumi	20
Kafijas automāta uzstādīšana un pievienošana	21
Darbības princips	22
Skārienekrāns	22
Vadības darbības	22
Simboli displejā	24
Miele@home	26
Palaide	27
Ūdens cietības iestatīšana	28
Ūdens tvertnes piepildīšana	29
Kafijas pupiņu tvertnes piepildīšana	30
Ieslēgšana un izslēgšana	31
Kafijas automāta ieslēgšana	31
Kafijas automāta izslēgšana	31
Sagatavošanās ilgstošai prombūtnei	31
Centrālā izplūdes atvere ar tasītes malas noteikšanas sensoru	32
Centrālās izplūdes atveres pozīcijas	32
Centrālās izplūdes atveres augstuma regulēšanas ieslēgšana un izslēgšana	32
Tasīšu sildītājs	33

Saturs

Dzērienu pagatavošana	34
Kafija.....	34
Kafijas dzērieni ar pienu un bez piena.....	34
Piens.....	35
Piena tvertnes un piena iesūkšanas caurulītes savienošanas elements	35
Piena tvertne	36
Piena pakas un piena iesūkšanas caurulītes sagatavošana	37
Kafijas dzēriena pagatavošana	37
Gatavošanas procesa pārtraukšana	38
DoubleShot	38
Two portions ☐ pagatavošana.....	38
Kafijas kannas funkcija: vairāku kafijas tasišu secīga pagatavošana.....	39
Tēja	40
Tējas taimers	41
Tējas pagatavošana.....	41
Tējas gatavošanas atcelšana	42
Tējkannas funkcija: vairāku tējas tasišu secīga pagatavošana	42
Karstā ūdens gatavošana.....	42
Parametri	43
Maļamais daudzums	43
Uzliešanas temperatūra.....	43
Maltās kafijas priekšuzliešana	43
Maluma pakāpe	44
Pareizās maluma pakāpes atpazīšana	44
Maluma pakāpes regulēšana	44
Dzēriena daudzums	45
Dzēriena iestatījumu atiestatīšana	46
Profili	47
Profila izveidošana.....	47
Profila atvēršana.....	47
Profila apstrāde	47
Dzēriena izveide profilā	48
Dzēriena maiņa: dzēriena daudzuma, dzēriena parametru un nosaukuma maiņa.....	48
Dzēriena pagatavošana no profila.....	49
Eksperta režīms	50
Iestatījumi	51
Iestatījumu izvēlnes atvēršana.....	51

Iestatījumu mainīšana un saglabāšana	51
Valoda.....	51
Diennakts laiks	51
Taimers	52
Izslēgt plkst.	52
Izslēgt plkst.	52
Izslēgt pēc	52
Atlasīt nedēļas dienas (nedēļas dienu iestatīšana)	52
Eco mode	53
Apgaismojums.....	53
Ūdens cietība	53
Info	53
Izslēgšanas bloķēšana 	54
Miele@home	54
Spilgtums	54
Skaļums.....	54
Apkope	54
Iztvaicēšana.....	54
Ekspozīcijas režīms	54
Rūpnīcas iestatījumi	55
Iekārtas iestatījumi	55
Tīkla konfigurācija.....	55
Savienošana tīklā	56
Savienošana tīklā (Miele@home)	56
Atkārtota savienošana tīklā	56
Tālvadība	56
MobileStart.....	57
RemoteUpdate	58
Tīrīšana un kopšana	59
Tīrīšanas intervālu pārskats.....	59
Tīrīšana ar rokām vai trauku mašīnā.....	60
Nepiemēroti tīrīšanas līdzekļi.....	61
Pilienu savākšanas trauka un biežumu tvertnes tīrīšana.....	61
Pilienu savākšanas paplātes tīrīšana.....	62
Ūdenstvertnes tīrīšana.....	63
Centrālās izplūdes atveres tīrīšana.....	63
Tvaika sprauslas tīrīšana.....	65
Tasītes malas noteikšanas sensora tīrīšana	65
Piena iesūkšanas caurulītes tīrīšana.....	66
Piena tvertnes tīrīšana	66
Piena padeves sistēmas tīrīšana manuāli vai ar kopšanas programmu.....	67

Saturs

Kafijas pupiņu tvertņu tīrīšana	67
Maltās kafijas atvilktnes tīrīšana	68
Korpusa tīrīšana	69
Kopšanas programmas	69
Iekārtas skalošana.....	69
Piena padeves caurulītes skalošana	70
Piena padeves caurulītes tīrīšana	70
Uzliešanas mezgla attaukošana un iekšpusēs tīrīšana	71
Ziņojums displejā	71
Uzliešanas mezgla attaukošana pēc uzaicinājuma displejā.....	72
Uzliešanas mezgla un iekārtas iekšpusēs tīrīšana	72
Iekārtas atkaļķošana.....	74
Problēmu novēršana	76
Paziņojumi displejā.....	76
Neparedzēta kafijas automāta darbība	79
Neapmierinošs rezultāts	84
Klientu apkalpošanas dienests un garantija	86
Kontaktinformācija traucējumu gadījumā.....	86
Garantija	86
Transportēšana	87
Iztvaicēšana.....	87
Iesaiņošana	87
Piederumi	88
Elektroenerģijas taupīšana.....	89
Elektrotīkla pieslēgums	90
Ierīces izmēri.....	91
Tehniskie dati	92
Atbilstības deklarācija.....	93
Garantijas noteikumi	94
Displeja tekstu pārskats	95

Drošības norādījumi un brīdinājumi

Šis pilna darbības cikla kafijas automāts atbilst visiem obligātajiem drošības noteikumiem. Tomēr nepareiza lietošana var radīt traumas personām un materiālus zaudējumus.

Rūpīgi izlasiet lietošanas instrukciju, pirms sākat šī pilna darbības cikla kafijas automāta ekspluatāciju. Tajā ir sniegti svarīgi norādījumi par uzstādīšanu, drošību, lietošanu un apkopi. Tādējādi pasargāsi sevi un nepieļausi iespējamus pilna darbības cikla kafijas automāta bojājumus.

Saskaņā ar standartu IEC 60335-1 Miele norāda, ka nodaļa par pilna darbības cikla kafijas automāta uzstādīšanu un pievienošanu, kā arī norādījumi par drošību un brīdinājumi ir obligāti jāizlasa un jāievēro.

Miele nevar uzņemt atbildību par zaudējumiem, kas ir radušies šo norādījumu neievērošanas dēļ.


Saglabājiet lietošanas instrukciju un iespējamās iekārtas īpašnieka maiņas gadījumā nododiet to jaunajam īpašniekam.

Drošības norādījumi un brīdinājumi

Nosacījumiem atbilstīga lietošana

- ▶ Šis pilna darbības cikla kafijas automāts ir paredzēts tikai lietošanai personīgā māsaimniecībā.
- ▶ Izmantojiet kafijas automātu tikai māsaimniecības apstākļos, lai pagatavotu tādus dzērienus kā Espresso, Cappuccino, Latte macchiato, tēju un citus. Nav pieļaujami nekādi citi lietojuma veidi.
- ▶ Pilna darbības cikla kafijas automāts nav paredzēts lietošanai ārpus telpām.
- ▶ Pilna darbības cikla kafijas automātu drīkst lietot tikai līdz 2000 m augstumam virs jūras līmeņa.
- ▶ Personas, kuras ierobežotu fizisko, garīgo vai uztveres spēju, kā arī pieredzes un zināšanu trūkuma dēļ nespēj droši lietot pilna darbības cikla kafijas automātu, tā lietošanas laikā ir jāuzrauga. Šīs personas drīkst lietot pilna darbības cikla kafijas automātu bez uzraudzības tikai tad, ja tām ir izskaidroti visi ierīces drošas lietošanas noteikumi. Šīm personām ir jāzina un jāsaprot iespējamie draudi, ko var izraisīt nepareiza ierīces lietošana.

Bērni mājsaimniecībā

 Apdedzināšanās un applaucēšanās risks pie izplūdes atverēm.

Bērnu āda uz augstām temperatūrām reaģē jutīgāk nekā pieaugušo āda.

Neļaujiet bērniem pieskarties karstām kafijas automāta daļām vai tuvināt ķermeņa daļas izplūdes atverēm.

- ▶ Uzstādiet kafijas automātu bērniem nepieejamā vietā.
- ▶ Bērniem līdz 8 gadu vecumam nedrīkst ļaut tuvoties pilna darbības cikla kafijas automātam un barošanas kabelim.
- ▶ Par 8 gadiem vecāki bērni pilna darbības cikla kafijas automātu bez uzraudzības drīkst lietot tikai tad, ja viņiem ir izskaidroti ierīces drošas lietošanas nosacījumi.
Par 8 gadiem vecākiem bērniem ir jāapzinās, kādu bīstamību var radīt nepareiza ierīces lietošana.
- ▶ Pieskatiet bērnus, kuri atrodas ierīces tuvumā. Nekad neļaujiet bērniem spēlēties ar ierīci.
- ▶ Bērni nedrīkst tīrīt pilna darbības cikla kafijas automātu, izņemot gadījumus, ja viņiem ir 8 gadi vai vairāk un viņi tiek uzraudzīti.
- ▶ Ņemiet vērā, ka Espresso un kafija nav paredzēti bērniem.
- ▶ Nosmakšanas risks. Spēlējoties ar iesaiņojamo materiālu (piemēram, plēvi), bērni var tajā ietīties vai pārvilkt iesaiņojamo materiālu sev pār galvu un nosmakt. Glabājiet iesaiņojamo materiālu bērniem nepieejamā vietā.

Drošības norādījumi un brīdinājumi

Tehniskā drošība

► Kafijas automāta bojājumi var apdraudēt ierīces lietotāju. Pirms iebūvēšanas pārbaudiet, vai ierīcei nav redzamu bojājumu. Nekad nelietojiet bojātu kafijas automātu.

► Pirms kafijas automāta pieslēgšanas identifikācijas datu plāksnītē norādītos pieslēguma parametrus (spriegumu un frekvenci) noteikti salīdziniet ar elektrotīkla parametriem.

Lai pasargātu ierīci no bojājumiem, šiem parametriem noteikti jāatbilst. Ja rodas šaubas, konsultējieties ar kvalificētu elektrotehnikas speciālistu.

► Pilna darbības cikla kafijas automāta elektriskā drošība var tikt garantēta tikai tad, ja tas tiek pieslēgts pareizi ierīkotam zemējumam. Šīm pamata drošības prasībām ir jābūt izpildītām. Ja rodas šaubas, lūdziet, lai elektroinstalāciju pārbauda kvalificēts elektrotehnikas speciālists.

► Ir iespējama pagaidu vai ilglaicīga darbība no autonomas vai nesinhronizētas energoapgādes iekārtas (piemēram, autonomajiem tīkliem, dublējošajām sistēmām). Šādas darbības priekšnoteikums ir energoapgādes iekārtas atbilstība EN 50160 vai līdzīga standarta prasībām.

Ēkas instalācijā un šajā Miele iekārtā paredzēto aizsardzības pasākumu funkcijas un darbības veids ir jānodrošina arī autonomā vai nesinhronā režīmā vai arī tie ir jāaizstāj ar līdzvērtīgiem pasākumiem attiecībā uz instalāciju. Tas ir aprakstīts, piemēram, jaunākajā VDE-AR_E 2510-2 laidienā.

► Nepieslēdziet kafijas automātu vietējam elektrotīklam, izmantojot sadaļtāju vai kabeļa pagarinātāju. Sadaļtāji vai kabeļa pagarinātāji negarantē nepieciešamo ierīces drošību (aizdegšanās risks).

► Pilna darbības cikla kafijas automātu nedrīkst lietot nestacionārās uzstādīšanas vietās (piemēram, uz kuģiem).

► Nekavējoties atvienojiet kontaktdakšu no elektrotīkla, ja ir radušies bojājumi vai, piemēram, jūtama deguma smaka.

Drošības norādījumi un brīdinājumi

- ▶ Pārliecinieties, ka barošanas kabelis nav iespiests vai neskaras pie asām malām.
- ▶ Pārliecinieties, ka barošanas kabelis nenokarājas. Pastāv pakļupšanas risks, un pilna darbības cikla kafijas automāts var tikt bojāts.
- ▶ Lietojiet kafijas automātu tikai apkārtējās vides temperatūrā no +16 °C līdz +38 °C.
- ▶ Uzstādiet pilna darbības cikla kafijas automātu vismaz 850 mm augstumā no grīdas.
- ▶ Pārkaršanas risks. Pārliecinieties, ka pilna darbības cikla kafijas automātam tiek pietiekami pievadīts un izvadīts gaiss. Lietošanas laikā neapklājiet kafijas automātu ar dvieļiem un līdzīgiem priekšmetiem.
- ▶ Šo pilna darbības cikla kafijas automātu nedrīkst uzstādīt nišā. Nišā uzkrājas siltums un mitrums. Tāpēc var sākties kondensāta veidošanās, kas var bojāt ierīci un / vai mēbeles.
- ▶ Pasargājiet pilna darbības cikla kafijas automātu no ūdens un šļakatām. Nemērciet pilna darbības cikla kafijas automātu ūdenī.
- ▶ Remontu, tostarp barošanas kabeļa nomaiņu, drīkst veikt tikai Miele kvalificēti speciālisti. Neatbilstoši veikti remontdarbi var nopietni apdraudēt lietotāju.
- ▶ Ja pilna darbības cikla kafijas automāts netiek remontēts Miele pilnvarotā klientu apkalpošanas dienestā, tā garantija tiek anulēta.

Drošības norādījumi un brīdinājumi

► Remonta laikā pilna darbības cikla kafijas automātam ir jābūt pilnībā atvienotam no elektrotīkla.

Kafijas automāts ir atvienots no elektrotīkla tikai tad, ja

- ir izvilкта kafijas automāta elektrotīkla kontaktdakša. Atvienojot jāsatver tikai kontaktdakšas korpuss, nevis barošanas kabelis;
- ir izslēgti mājas elektroinstalācijas drošinātāji;
- ir pilnībā izskrūvēti skrūvējamie mājas elektroinstalācijas drošinātāji.

► Nekādā gadījumā nedrīkst atvērt kafijas automāta korpusu. Pieskaršanās spriegumu vadošiem pieslēguma mezgliem, kā arī elektriskās vai mehāniskās uzbūves maiņa apdraud ierīces lietotāju un var izraisīt kafijas automāta darbības traucējumus.

Atbilstoša lietošana

 Apdedzināšanās un applaucēšanās risks pie izplūdes atverēm.

Izplūstošie šķidrums un tvaiks ir ļoti karsti.

Ķermeņa daļas nedrīkst atrasties zem izplūdes atverēm, ja no tām izplūst karsts šķidrums vai tvaiks.

Nepieskarieties karstām daļām.

Sprauslas var izšļākt karstus šķidrumus vai tvaikus. Tāpēc nodrošiniet, lai centrālā izplūdes atvere būtu tīra un pareizi uzstādīta.

Arī ūdens savākšanas traukā var būt ļoti karsts. Uzmanīgi iztukšojiet savākšanas trauku.

 Acu savainojumu risks!

Nekādā gadījumā neskatieties uz apgaismojumu tieši vai ar optiskām (lupu vai līdzīgām) ierīcēm.

- ▶ Ievērojiet šādus noteikumus saistībā ar izmantojamo ūdeni:
 - ūdens kvalitātei ir jāatbilst dzeramā ūdens apgādes prasībām kafijas automāta uzstādīšanas valstī;
 - ūdens tvertnē lejiet tikai aukstu, svaigu dzeramo ūdeni. Silts vai karsts ūdens vai cits šķidrums var izraisīt kafijas automāta bojājumus;
 - lai nepieļautu baktēriju veidošanos, mainiet ūdeni katru dienu;
 - nelietojiet ūdeni, kam ir pievienots oglekļa dioksīds.
- ▶ Pildiet kafijas pupiņu tvertnē tikai grauzdētas kafijas pupiņas. Neberiet tajā kafijas pupiņas, kas satur piedevas, vai maltu kafiju.
- ▶ Nelejiet kafijas pupiņu tvertnē šķidrumu.
- ▶ Neizmantojiet jēlkafiju (zaļas, negrauzdētas kafijas pupiņas) vai kafijas maisījumus, kuru sastāvā ir jēlkafija. Negrauzdētas kafijas pupiņas ir ļoti cietas un satur vēl nelielu mitruma daudzumu. Jau pirmajā maļšanas reizē var tikt sabojātas kafijas automāta kafijas dzirnaviņas.

Drošības norādījumi un brīdinājumi

- ▶ Neberiet kafijas automātā cukurotas, karamelizētas vai līdzīgi apstrādātas kafijas pupiņas, neļejiet arī cukuru saturošus šķidrumus. Cukurs bojā ierīci.
- ▶ Maltās kafijas nodalījumā iepildiet tikai samaltas kafijas pupiņas.
- ▶ Nelietojiet karamelizētu malto kafiju. Tās sastāvā esošais cukurs salipina un aizsprosto kafijas automāta uzliešanas mezglu. Uzliešanas mezgla attaukošanai paredzētās tīrīšanas tabletes nešķīdina šos aizsprostojumus.
- ▶ Izmantojiet tikai pienu, kas nesatur piedevas. Piedevas, kas parasti satur cukuru, aizsprosto piena padeves caurulītes.
- ▶ Lietojiet dzīvnieku izcelsmes pienu tikai pasterizētā veidā.
- ▶ Gatavojot tējas, ievērojiet pārtikas produkta ražotāja norādījumus.
- ▶ Neturiet zem centrālās izplūdes atveres uzliesmojošus alkoholu saturošus maisījumus. Šādu maisījumu liesmas var aizdedzināt un izkausēt pilna cikla kafijas automāta plastmasas daļas.
- ▶ Nenovietojiet atklātas liesmas avotus, piemēram, sveci, uz kafijas automāta vai tam blakus. Kafijas automāts var no liesmas aizdegties un uguns var izplatīties tālāk.
- ▶ Neizmantojiet kafijas automātu priekšmetu mazgāšanai.

Piederumi un rezerves daļas

- ▶ Miele garantē atbilstību drošības prasībām tikai tad, ja tiek izmantotas oriģinālās rezerves daļas. Bojātās daļas drīkst aizstāt tikai ar oriģinālajām Miele rezerves daļām.
- ▶ Izmantojiet tikai oriģinālos Miele piederumus. Ja tiek izmantotas citas daļas, netiek pieņemtas prasības, kas izriet no garantijas un / vai ražotāja atbildības par izstrādājumu.
- ▶ Miele garantē funkcijas nodrošinošo rezerves daļu piegādi līdz 15 gadiem, bet vismaz 10 gadus pēc jūsu pilna cikla kafijas automāta sērijveida ražošanas pārtraukšanas.

Drošības norādījumi un brīdinājumi

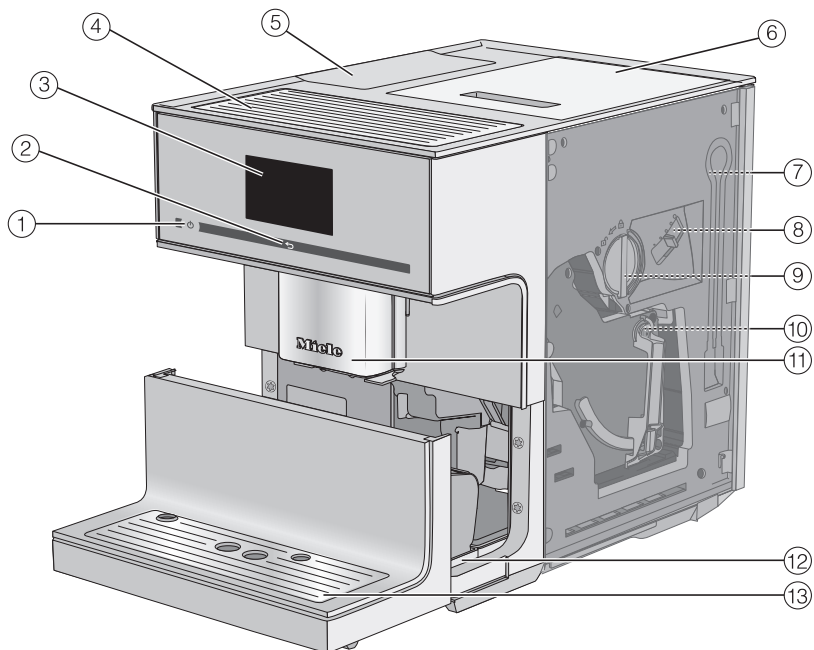
Tīršana un kopšana

- ▶ Katru dienu, bet it īpaši pirms pirmās lietošanas reizes, rūpīgi iztīriet kafijas automātu un piena tvertni.
- ▶ Rūpīgi un regulāri tīriet piena padeves sistēmas daļas. Pienā ir baktērijas, kas nepietiekamas tīršanas dēļ intensīvi vairojas.
- ▶ Neizmantojiet tvaika tīrītājus. Tvaiks var iekļūt ierīces elektriskajās daļās un izraisīt īsslēgumu.
- ▶ Atkarībā no ūdens cietības regulāri atkaļķojiet pilna darbības cikla kafijas automātu. Ja izmantotais ūdens satur daudz kaļķa, atkaļķojiet ierīci biežāk. Miele neuzņemas atbildību par bojājumiem, kas rodas nepietiekamas atkaļķošanas, nepareizu atkaļķošanas līdzekļu vai nepiemērotas to koncentrācijas dēļ.
- ▶ Regulāri attaukojiet uzliešanas mezglu ar tīršanas tabletēm. Jo augstāks ir kafijas šķirnes tauku saturs, jo ātrāk aizsērēs uzliešanas mezgls.
- ▶ Espresso / kafijas biežumi ir bioloģiskie atkritumi jeb komposts un tos nevajadzētu izbērt izlietnē. Tādējādi var tikt nosprostota ūdens aizplūde.

Norādījumi attiecībā uz ierīcēm ar nerūsējošā tērauda virsmām

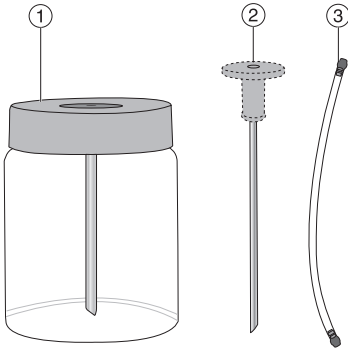
- ▶ Nelīmējiet uz nerūsējošā tērauda virsmām līmlapināšas, caurspīdīgo līmlenti, dekoratīvo līmplēvi vai citus ar līmi pārklātus materiālus.
- ▶ Nerūsējošā tērauda virsmas ir jutīgas pret skrāpējumiem. Skrāpējumus var radīt pat magnēti.

Ierīces apraksts



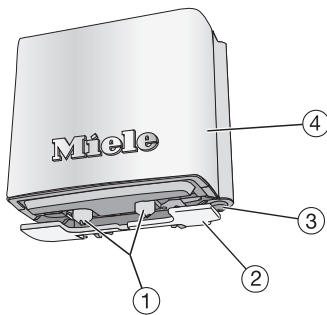
- ① Taustiņš ieslēgšana / izslēgšana ①
- ② Skārienaustiņš Back ←
- ③ Skāriendisplejs
- ④ Tasišu sildītājs
- ⑤ Ūdenstvertne
- ⑥ Kafijas pupiņu tvertne
- ⑦ Piena padeves caurulītes novietošanas pozīcija
- ⑧ Maluma pakāpes iestatīšana
- ⑨ Maltās kafijas atvilktnē ar iebūvētu kafijas karotīti
- ⑩ Uzliešanas mezgls
- ⑪ Maināma augstuma centrālā izplūdes atvere ar apgaismojumu
- ⑫ Pilienu savākšanas trauks ar vāku un biežumu tvertne
- ⑬ Apakšējais panelis ar pilienu savākšanas paplāti

Piena tvertne un piena iesūkšanas caurulīte



- ① Piena tvertne
- ② Piena iesūkšanas caurulīte
- ③ Piena padeves caurulīte

Centrālā izplūdes atvere detalizēti



- ① Kafijas un piena izplūdes atveres
- ② Tasītes malas noteikšanas sensors
- ③ Karstā ūdens izplūdes atvere
- ④ Nerūsošā tērauda pārsegs

Izpakošana un uzstādīšana

Kafijas automāta izsaiņošana

- Izsaiņojiet kafijas automātu.
- Noņemiet aizsargplēves un norādījumu zīmes, ja tādas ir.

Norāde: leteicams saglabāt oriģinālo iesaiņojumu, lai vēlāk iekārtu varētu droši iesaiņot un transportēt.

Pilienu savākšanas paplāte atrodas piederumu kastē.



- Noņemiet aizsargplēvi no pilienu savākšanas paplātes un ievietojiet to apakšējā panelī.

Komplektā iekļautie piederumi

Komplektā ir iekļauti turpmāk minētie piederumi.

- Piena tvertne MB-CM-G (ietilpība 0,5 l)
- Piena iesūkšanas caurulīte
- Tīrīšanas tabletes uzliešanas mezgla attaukošanai (sākuma komplekts)
- Miele atkaļķošanas tabletes (sākuma komplekts)
- Tīrīšanas birste

Kafijas automāta uzstādīšana un pievienošana

⚠ Pārkaršanas risks nepietiekamas ventilācijas dēļ.

Ja kafijas automātam netiek pietiekami pievadīts gaiss, ierīce var pārkarst.

Pārliecinieties, ka kafijas automātam tiek pietiekami pievadīts un izvadīts gaiss.

Lietošanas laikā neapklājiet kafijas automātu ar dvieļiem un līdzīgiem priekšmetiem.

Ja kafijas automātu uzstāda iebūvēšanas nišā, tajā uzkrājas siltums un mitrums. Tāpēc var sākties kondensāta veidošanās, kas var bojāt kafijas automātu un / vai mēbeles. Neuzstādiet ierīci iebūvēšanas nišā.

Ievērojiet tālāk sniegtos uzstādīšanas norādījumus.

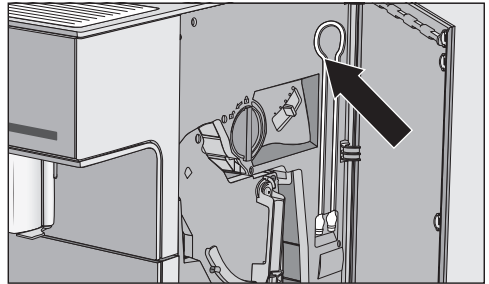
- Uzstādīšanas vietai jābūt sausai un ar pietiekamu ventilāciju.
- Uzstādīšanas vietas apkārtējai temperatūrai jābūt robežās no +16°C līdz +38°C.
- Kafijas automātam jāatrodas uz horizontālas virsmas. Pamatnes virsmai, uz kuras tiek uzstādīta ierīce, ir jābūt ūdensnecaurīdīgai.
- Lai varētu izņemt uzliešanas mezglu, ierīces durvis jāatver pilnībā.

- Uzstādiet kafijas automātu.
- Rūpīgi iztīriet iekārtu pirms dzeramā ūdens un kafijas pupiņu iepildīšanas kafijas automātā.

- Iespraudiet kafijas automāta kontaktdakšu kontaktligzdā (skatiet nodaļu "Pievienošana elektrotīklam").

Tiklīdz pilna darbības cikla kafijas automāts ir pieslēgts elektrotīklam, displejā īsu brīdi tiek parādīts Miele.

- Izņemiet ūdenstvertni un iepildiet tajā svaigu, aukstu ūdeni. Ņemiet vērā atzīmi max.
- Atkal ievietojiet ūdenstvertni.
- Noņemiet kafijas pupiņu tvertnes vāku.
- Iepildiet grauzdētas kafijas pupiņas.
- Atkal uzlieciet vāku.



Norāde: Ja piena padeves caurulīti neizmantojat, varat novietot to aiz iekārtas durvīm.

Darbības princips

Skārienekrāns

Jutīgo skārienekrānu var saskrāpēt ar smailiem vai asiem priekšmetiem, piemēram, ar zīmuli.

Pieskarieties skārienekrānam tikai ar pirkstiem.

Ja pirksti ir auksti, skāriendisplejs var nereaģēt.



Displejs ir sadalīts trijās zonās.

Galvenes rindā pa kreisi tiek rādīts pašreizējās izvēlnes nosaukums, bet pa labi – diennakts laiks. Starp tiem atkarībā no izvēlnes apjoma var tikt parādīta rītojola.

Displeja vidū atrodas pašreizējā izvēlne ar iespējamajām opcijām. Izvēlnē 'Drinks' ar simboliem ir attēloti populārākie kafijas dzērieni (skatīt nodaļas "Vadības princips" sadaļu "Simboli displejā").

Kājenes rindā ir bulttaustiņi < un >, ar kuriem rādījumus var ritināt. Pa kreisi un pa labi no bulttaustiņiem atrodas attiecīgās funkcijas vai izvēlnes.

Vadības darbības

Var atlasīt tikai tās opcijas, kas ir attēlotas gaiši pelēkā krāsā.

Katrs pieskāriens iespējamajai izvēlnei daļēji vai pilnībā iekrāso attiecīgo lauku **oranžā** krāsā.

Atlasīšana vai izvēlnes atvēršana

- Ar pirkstu vienu reizi pieskarieties vēlamajam laukam displejā.

Lappušu pāršķiršana

Ar bulttaustiņiem < un > lappuses var pāršķirt pa kreisi vai pa labi.

- Pieskarieties vēlamā virziena bulttaustiņam.

Izīšana no izvēlnes līmeņa (skārientaustiņš Back ↵)

- Lai atgrieztos iepriekšējā ekrāna skatā, pieskarieties skārientaustiņam ↵.

Līdz šim veiktās ievades, kas nav apstiprinātas ar OK, netiek saglabātas.

Skaitļu ievadīšana

Ja vēlaties iestatīt, piemēram, taimera laiku, ievadiet skaitļus, izmantojot ciparu bloku. Ciparu bloks atbilstošajās izvēlnēs tiek atvērts automātiski.



- Pieskarieties vēlamajiem cipariem.

Tiklīdz esat ievadījis derīgu vērtību, lauks *OK* iekrāsojas zaļā krāsā.

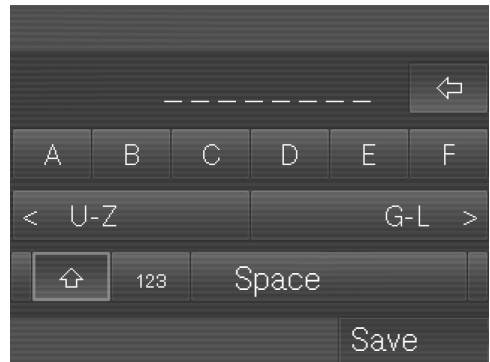
- Apstipriniet ar *OK*.

Ar bulttaustiņu var pakāpeniski dzēst.

Burtu ievadīšana

Profilu vai individuālu dzērienu nosaukumus ievadiet, izmantojot tastatūru. Izvēlieties īsus, kodolīgus nosaukumus (ne vairāk kā 8 rakstzīmes).

Citus burtus vai rakstzīmes var parādīt ar bulttaustiņiem < un >. Skaitļi ir atrodami laukumā, kas apzīmēts ar 123.











- Atlasiet burtus vai rakstzīmes.









- Pieskarieties pie *Save*.

Darbības princips

Simboli displejā

Papildus tekstam var tik parādīti šādi simboli:

Simbols	Skaidrojums
	Simbols apzīmē izvēlni Settings un izvēlnes pozīciju Language.
	Tādus iestatījumus kā, piemēram, ekrāna spilgtumu un ziņojumu signālu skaļumu, iestata segmentētā joslā.
	Simbols apzīmē informāciju un norādījumus attiecībā uz vadību. Ja nepieciešams, apstipriniet paziņojumu ar taustiņu OK.
	Taimera opcija Switch on at ir aktivēta (skatīt nodaļu “Iestatījumi – Taimers”). Simbols displejā tiek parādīts 23.59 stundas iepriekš kopā ar izvēlēto ieslēgšanās laiku, ja diennakts laika rādījumam ir iestatīta opcija On vai Night dimming.
	Ir ieslēgts atgādinājuma taimers TeaTimer (skatīt nodaļas “Tēja” sadaļu “TeaTimer”). Atlikušais ievilkšanās laiks tiek rādīts blakus simbolam.
	Simbols tiek parādīts, ja ir aktivēta ieslēgšanas bloķēšana. Ierīces lietošana ir bloķēta.
	Simbols tiek parādīts atkaļķošanas laikā. (Turklāt simbols ir attēlots uz ūdens tvertnes: iepildiet ūdeni līdz šai atzīmei.)
	Simbols tiek parādīts, atverot izvēlni Profiles.

Simbols	Skaidrojums
	Ja rodas traucējums, tiek parādīts simbols un kļūmes kods.
	WLAN bezvadu lokālā tīkla savienojuma stiprums ir attēlots Settings Miele@home Connection status. Simboli apzīmē savienojuma signāla stiprumu pakāpēs no stiprs līdz nav savienojuma.
	Simbols tiek parādīts, ja ir aktivēta MobileStart.
	Simboli dzērienu izvēlnē:
	Espresso;
	Kafija;
	Cappuccino;
	Latte macchiato;
	Two portions.

Jūsu pilna darbības cikla kafijas automāts ir aprīkots ar integrētu WLAN moduli.

Pārliecinieties, ka pilna darbības cikla kafijas automāta uzstādīšanas vietā ir pieejams pietiekami spēcīgs WLAN tīkla signāls.

Lai to izmantotu, ir nepieciešams:

- WLAN bezvadu lokālais tīkls;
- Miele lietotne;
- Miele lietotāja konts (lietotāja kontu var izveidot, izmantojot Miele lietotni).

Miele lietotne sniegs norādījumus savienojuma izveidošanai starp pilna darbības cikla kafijas automātu un mājas WLAN bezvadu lokālo tīklu.

Pēc pilna darbības cikla kafijas automāta iekļaušanas savā WLAN bezvadu lokālajā tīklā ar Miele lietotnes palīdzību varat veikt, piemēram, šādas darbības:

- iegūt informāciju par sava pilna darbības cikla kafijas automāta darba stāvokli;
- mainīt sava pilna darbības cikla kafijas automāta iestatījumus;
- attālināti apkalpot savu pilna darbības cikla kafijas automātu.

Iekļaujot pilna darbības cikla kafijas automātu jūsu WLAN bezvadu lokālajā tīklā, paaugstinās elektroenerģijas patēriņš, pat ja pilna darbības cikla kafijas automāts ir izslēgts.

Bezvadu lokālā tīkla savienojuma pieejamība

Bezvadu lokālā tīkla savienojumam ir kopīgs frekvences diapazons ar citām ierīcēm (piem., mikroviļņu krāsnīm, tālvadības rotaļlietām). Tādēļ var rasties īslaicīgi vai nepārtraukti savienojuma traucējumi. Traucējumu dēļ var nebūt iespējams pastāvīgi nodrošināt piedāvātās funkcijas.

Miele@home pieejamība

Miele lietotnes izmantošana ir atkarīga no Miele@home pakalpojuma pieejamības jūsu valstī.

Miele@home pakalpojums nav pieejams katrā valstī.

Informāciju par pieejamību var iegūt tīmekļvietnē www.miele.com.

Miele lietotne

Miele lietotni var bez maksas lejupielādēt *Apple App Store*[®] vai *Google Play Store*[™].



Tiklīdz pilna darbības cikla kafijas automāts ir pieslēgts elektrotīklam, displejā īsu brīdi tiek parādīts Miele.

Pirmo reizi ieslēdzot pilna darbības cikla kafijas automātu, displejā vēlreiz īsu brīdi tiek parādīts Miele.

Tiek lūgts veikt turpmāk minētos iestatījumus.

- Valoda un valsts
 - Datums
 - Diennakts laiks
 - Diennakts laika rādījums
 - Ūdens cietība
- Pieskarieties taustiņam Ieslēgt / Izslēgt (ⓘ).

Valodas iestatīšana

- Izvēlieties valodu.
- Apstipriniet ar *OK*.

Iespējams, tiks prasīta arī jūsu atrašanās vieta.

Datuma iestatīšana

- Ievadiet pareizo datumu.
- Apstipriniet ar *OK*.

Iestatījums tiek saglabāts.

Diennakts laika iestatīšana

- Ievadiet pareizo diennakts laiku.
- Apstipriniet ar *OK*.

Iestatījums tiek saglabāts.

Diennakts laika rādījuma iestatīšana

Var izvēlēties šādus režīmus:

- On: datums un diennakts laiks tiek rādīti vienmēr, kad ierīce ir izslēgta;
 - Off: ja ierīce ir izslēgta, displejs ir aptumšots;
 - Night dimming: datums un diennakts laiks tiek rādīti no 5.00 līdz 23.00.
- Atlasiet diennakts laika rādījumu.
 - Apstipriniet ar *OK*.

Atkarībā no izvēlētās iespējas kafijas automāts patērē vairāk elektroenerģijas. Displejā tiek parādīts attiecīgs ziņojums.

Palaide

Ūdens cietības iestatīšana

Informāciju par ūdens cietību var sniegt ūdensapgādes uzņēmums.

Ierīcē var iestatīt 4 dažādas ūdens cietības pakāpes:

°dH	mmol/l	ppm (mg/l CaCO ₃)	Iesta- tījums*
0–8,4	0–1,5	0–150	mīksts
8,4–14	1,5–2,5	150–250	vidēji ciets
14–21	2,5–3,7	250–375	ciets
> 21	> 3,7	> 375	ļoti ciets

* Displejā parādītās cietības pakāpes var atšķirties no jūsu valstī lietotajiem ūdens cietības apzīmējumiem. Lai kafijas automātā iestatītu jūsu lietotā ūdens cietību, **noteikti** ņemiet vērā tabulā norādītās vērtības.

Displejā tiek parādīts Miele@home communication enabled household appliance. Kafijas automātu var pievienot bezvadu lokālajam tīklam (skatīt nodaļu “Savienošana tīklā”).

■ Apstipriniet ar OK.

Tādējādi ekspluatācija ir uzsākta sekmīgi.

Lai no vārīšanas mezgla iztīrītu kafijas atliekas, kas ir palikušas pēc rūpnīcā veiktās pārbaudes, pirmajā lietošanas reizē izlejiet pirmās 2 pagatavotā kafijas dzēriena porcijas.

Pirmā kafijas dzēriena pagatavošana pēc ierīces ekspluatācijas uzsākšanas: iespējams, ka kafijas pupiņas tiks maltas līdz piecām reizēm. Kafijas automāts pārbauda, vai samaltās kafijas daudzums ir pietiekams aromātiska kafijas dzēriena pagatavošanai un nepieciešamības gadījumā atkārto malšanas procesu.

Ūdens tvertnes piepildīšana

⚠ Ūdens ar baktērijām var apdraudēt veselību.

Ūdenī, kas ilgāku laiku stāv ūdens tvertnē, var rasties baktērijas un tas var apdraudēt jūsu veselību.

Mainiet ūdeni ūdens tvertnē **katru dienu**.

⚠ Nepareiza lietošana var radīt bojājumus.

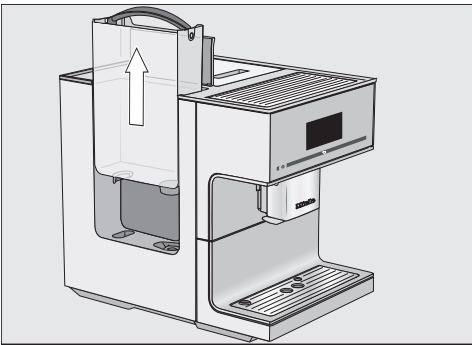
Nepiemēroti šķidrumi, piemēram, silts vai karsts ūdens vai citi šķidrumi, var izraisīt kafijas automāta bojājumus.

Ūdens, kam ir pievienots oglekļa dioksīds, veicina kafijas automāta apkalpošanos.

Ūdens tvertnē lejiet tikai svaigu, aukstu dzeramo ūdeni.

Ja ūdenstvertne nav pareizi ievietota, piemēram, nedaudz uz augšu vai slīpi, no izplūdes vārsta var izplūst ūdens.

Pārbaudiet, vai ūdenstvertnes atbalsta virsma ir tīra. Ja nepieciešams, notīriet ūdenstvertnes atbalsta virsmu.



- Atveriet vāku kafijas automāta kreisajā pusē.
- Satveriet ūdenstvertni aiz roktura un izvelciet uz augšu.
- Iepildiet ūdenstvertnē aukstu, svaigu dzeramo ūdeni līdz atzīmei *max*.
- Atkal ievietojiet ūdenstvertni.
- Aizveriet vāku.

Kafijas pupiņu tvertnes piepildīšana

Kafiju vai Espresso var pagatavot no veselām grauzdētām kafijas pupiņām, kas kafijas automātā tiek samaltas katrai dzēriena porcijai. Šim nolūkam iebēriet kafijas pupiņu tvertnē kafijas pupiņas.

Kafijas dzērienus var pagatavot arī no jau samaltām kafijas pupiņām – kafijas pulvera.

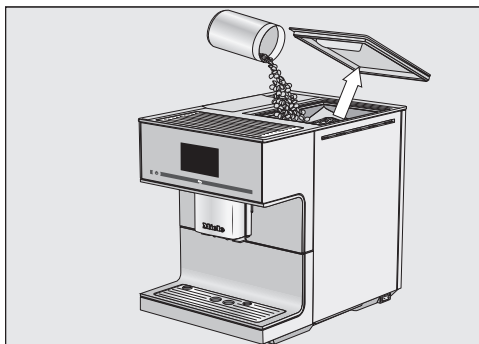
⚠ Nepareiza lietošana var radīt malšanas mehānisma bojājumus.

Ja kafijas pupiņu tvertnē tiek iepildīts nepiemērots pildījums, piemēram, šķidrums, malta kafija vai ar cukuru, karameli vai kaut ko līdzīgu apstrādātas kafijas pupiņas, kafijas automāts tiek bojāts.

Arī jēlkafija (zaļas, negrauzdētas kafijas pupiņas) vai kafijas maisījumi, kuru sastāvā ir jēlkafija, var bojāt malšanas mehānismu. Negrauzdētas kafijas pupiņas ir ļoti cietas un satur vēl nelielu mitruma daudzumu. Jau pirmajā malšanas reizē var sabojāt kafijas automāta kafijas dzirnaviņas.

Iepildiet kafijas pupiņu tvertnē tikai grauzdētas kafijas pupiņas.

Norāde: Jēlkafiju var samalt ar riekstu vai sēklu malšanai paredzētām dzirnaviņām. Šādām dzirnaviņām parasti ir rotējošs nerūsošā tērauda nazis. Samalto jēlkafiju pēc tam **atsevišķās porcijās** iepildiet maltās kafijas nodalījumā un izmantojiet vēlāmā kafijas dzēriena pagatavošanai.



- Noņemiet kafijas pupiņu tvertnes vāku.
- Iepildiet kafijas pupiņu tvertnē kafijas pupiņas.
- Uzlieciet vāku atpakaļ.

Norāde: Iebēriet kafijas pupiņu tvertnē tikai tik daudz kafijas pupiņu, cik patērēsiet dažādu dienu laikā. Saskarē ar gaisu kafija zaudē aromātu.

Kafijas automāta ieslēgšana

- Pieskarities taustiņam ieslēgt / Izslēgt ①.

Displejā īsu brīdi tiek parādīts Miele.

Iekārta sasilst un veic padeves kanālu skalošanu. No centrālās izplūdes atveres plūst karsts ūdens.

Tagad varat gatavot dzērienus.

Ja kafijas automāts jau ir sasniedzis nepieciešamo darba temperatūru, to ieslēdzot, caurulītes netiek skalotas.

Kafijas automāta izslēgšana

- Pieskarities taustiņam ieslēgt / Izslēgt ①.

Ja ir ticis pagatavots dzēriens, kafijas automāts pirms izslēgšanās veic kanālu skalošanu.

Sagatavošanās ilgstošai prombūtnei

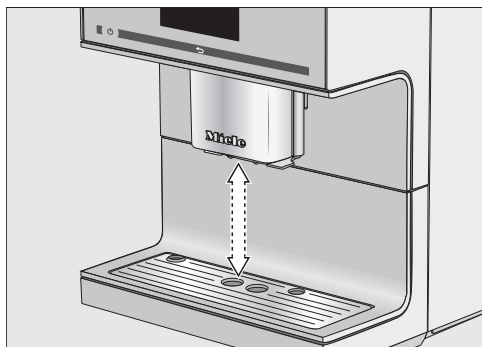
Ja ilgāku laiku, piemēram, atvaļinājumā, neizmantosiet pilna darbības cikla kafijas automātu, ņemiet vērā turpmāk minēto.

- Iztukšojiet pilienu savākšanas, kafijas biezumam un ūdens tvertni.
- Rūpīgi notīriet visas daļas, arī uzliešanas mezglu.
- Lai atvienotu pilna darbības cikla kafijas automātu no elektrotīkla, atvienojiet kontaktdakšu.

Iestatītais diennakts laiks tiek saglabāts ne ilgāk kā desmit dienas, pēc tam tas jāiestata atkārtoti. Taimera iestatījumi, profili un līdzīgi iestatījumi saglabājas.

Centrālā izplūdes atvere ar tasītes malas noteikšanas sensoru

Centrālajai izplūdes atverei ar tasītes malas noteikšanas sensoru ir automātiska izplūdes atveres regulēšana. Pateicoties šai izplūdes atveres regulēšanai, centrālā izplūdes atvere pirms dzēriena gatavošanas sākuma automātiski pārvietojas leļup un, pateicoties tasītes malas noteikšanas sensoram, apstājas optimālā augstumā attiecībā pret izmantotajām tasītēm vai glāzēm.



Centrālo izplūdes atveri ar tasītes malas noteikšanas sensoru **nevar** regulēt manuāli.

Centrālās izplūdes atveres pozīcijas

Izplūdes augstuma regulēšanu var izslēgt. Tādā gadījumā dzēriena gatavošanas laikā centrālā izplūdes atvere paliek augšējā pozīcijā. Kad tiks izpildītas kopšanas programmas, centrālā izplūdes atvere tiks iestatīta trauku augstumā vai ierīces kopšanas pozīcijā.

Norāde: Lai pārvietotu centrālo izplūdes atveri kopšanas pozīcijā, 3 sekundes pieskarieties ↶.

Ja kafijas automāts ir izslēgts, jebkurā laikā var izņemt un iztīrīt centrālās izplūdes atveres daļas. Centrālā izplūdes atvere šajā laikā atrodas vidējā pozīcijā.

Centrālās izplūdes atveres augstuma regulēšanas ieslēgšana un izslēgšana

Tiek parādīta izvēlne Drinks.

- Pieskarieties ↶.
- Pieskarieties Settings ▸.
- Pieskarieties Spout adjustment.
- Atlasiet vēlamo opciju, lai ieslēgtu vai izslēgtu izplūdes augstuma regulēšanu.
- Apstipriniet ar OK.

Iestatījums tiek saglabāts.

Iepriekš sasildītās tasītēs Espresso un citu kafijas dzērienu aromāts izpaužas labāk un ilgāk saglabājas dzēriena temperatūra.

Izmantojot kafijas automāta tasišu sildītāju, var sasildīt tasītes vai glāzes.

Ja tasišu sildītājs ir aktivēts, tasišu paliktņis tiek sildīts visu laiku, kamēr kafijas automāts ir ieslēgts.

Tasišu sildītāja ieslēgšana un izslēgšana

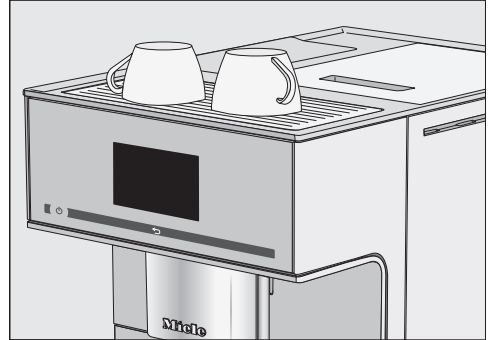
Tiek parādīta izvēlne Drinks.

- Pieskarieties ↵.
- Pieskarieties Settings.
- Pieskarieties Cup heating.
- Atlasiet vēlamo iestatījumu, lai ieslēgtu vai izslēgtu tasišu sildītāju.
- Apstipriniet ar OK.

Iestatījums tiek saglabāts.

Rūpnīcas iestatījumos tasišu sildītājs ir izslēgts.

Iepriekšēja tasišu sildīšana



- Novietojiet kafijas tasītes vai glāzes uz kafijas automāta tasišu sildītāja.

Dzērienu pagatavošana

Kafija

⚠ Apdedzināšanās un applaucēšanās risks pie izplūdes atverēm.

Izplūstošie šķidrums un tvaiks ir ļoti karsti un var izraisīt applaucēšanos.

Ķermeņa daļas nedrīkst atrasties zem izplūdes atverēm, ja no tām izplūst karsts šķidrums vai tvaiks.

Nepieskarieties karstām daļām.

Kafijas dzērieni ar pienu un bez piena

Ar kafijas automātu var pagatavot šādus kafijas dzērienus.

- **Café au lait** ir Espresso ar nelielu daudzumu karsta piena.
- **Caffè Americano** sastāv no Espresso un karsta ūdens. Vispirms tiek pagatavots Espresso, pēc tam tasītē tiek iepildīts karsts ūdens.
- **Caffe latte** gatavo no kafijas un karsta piena.
- **Cappuccino** ir apmēram 2 trešdaļas piena putu un 1 trešdaļa Espresso.
- **Cappuccino Italiano** ir tāda pati piena putu un Espresso attiecība kā Cappuccino. Taču vispirms tiek pagatavots Espresso, pēc tam piena putas.
- **Espresso** ir stipra, aromātiska kafija ar biezu putu kārtu – krēmu – lazdu riekstu krāsā.
Espresso pagatavošanai ir ieteicams izmantot kafijas pupiņas, kas ir grauzdētas Espresso pagatavošanai.
- **Espresso macchiato** ir Espresso ar nelielu piena putu cepurīti.
Izmantojiet tā gatavošanai tasīti ar vismaz 100 ml ietilpību.

- **Flat white** ir liels Cappuccino: daudz Espresso ar bagātīgām piena putām.
- **Kafija** no Espresso atšķiras ar lielāku ūdens daudzumu un citādu kafijas pupiņu grauzdējumu.
Kafijas pagatavošanai ir ieteicams izmantot kafijas pupiņas ar atbilstošu grauzdējumu.
- **Coffee long** ir kafija, kuras gatavošanā izmantots ievērojami lielāks daudzums ūdens.
- **Latte macchiato** ir pa 1 trešdaļai karsta piena, piena putu un Espresso.
- **Long black** tiek gatavota no karsta ūdens un divām porcijām Espresso.
- **Ristretto** ir koncentrēts, stiprs Espresso. Tiek pagatavots tāds pats maltās kafijas daudzums kā gatavojot Espresso, bet ar ļoti mazu ūdens daudzumu.

Var pagatavot arī **karstu pienu** un **piena putas**.

Piens

Cukuru saturošas piedevas govs pienam vai augu izcelsmes piena aizstājējiem, piemēram, sojas dzērieniem, var izraisīt piena caurulīšu un piena padeves daļu aizlipšanu. Nepiemērotu dzērienu atlikumi var ietekmēt drošu pagatavošanu.

Izmantojiet tikai pienu bez piedevām.

Dzīvnieku piena sastāvā ir dabiskas izcelsmes baktērijas.

Ja lietojat dzīvnieku izcelsmes pienu, izmantojiet tikai pastērētu, piemēram, govs, pienu.

Pēc karsēšanas fāzes centrālajā izplūdes atverē iesūktais piens tiek uzsildīts ar tvaiku un piena putu pagatavošanai papildus uzputots ar gaisu.

Karstu pienu un piena putas var pagatavot no govs piena vai alternatīviem augu izcelsmes piena produktiem. Tomēr atkarībā no izmantotā piena veida ļoti atšķiras piena putu konsistence. Ne visi piena veidi ir vienlīdz piemēroti piena putām.

Norāde: Lai iegūtu teicamas konsistences piena putas, izmantojiet aukstu govs pienu ($< 10\text{ }^{\circ}\text{C}$) ar olbaltumvielu saturu vismaz 3 %.

Varat izvēlēties piena tauku saturu atbilstoši savām personīgajām vēlmēm. No pilnpiena (ar vismaz 3,5 % tauku saturu) gatavotas putas ir nedaudz krēmīgākas nekā no piena ar zemu tauku saturu.

Alternatīvie augu izcelsmes piena produkti, turpmāk tekstā īsumā – “alternatīvie piena produkti”, satur citas sastāvdaļas nekā, piemēram, govs piens. Dabiskas nogulsnes rezultātā alternatīvajos piena produktos veidojas sabiezējumi. Gatavojot karstu pienu vai piena putas, šie sabiezējumi var traucēt alternatīvā piena produkta iesūkšanu.

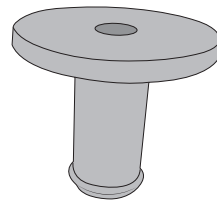
Tieši pirms pagatavošanas rūpīgi samaisiet alternatīvo piena produktu.

Nekratiet alternatīvo piena produktu. Kratīšana izraisa nevēlamu putu veidošanos iepakojumā un ietekmē pagatavošanu.

Norāde: Pēc pagatavošanas nekavējoties manuāli izskalojiet piena padeves caurulīti.

Piena tvertnes un piena iesūkšanas caurulītes savienošanas elements

Pienu var pagatavot, izmantojot piena iesūkšanas caurulīti vai piena tvertni.

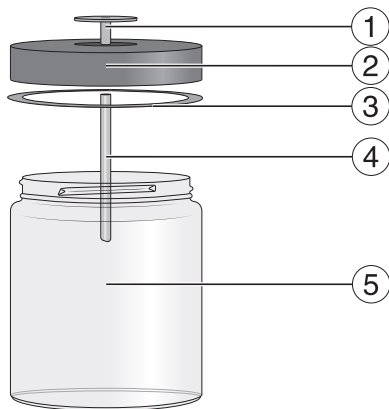


Viens savienojuma elements ir iekļauts piegādes komplektācijā un tiek iesprausts vai nu piena iesūkšanas caurulītē, vai piena tvertnes vākā.

Piegādes stāvoklī savienojuma elements atrodas piena tvertnes vākā. Savienojuma elementu var viegli izspiest no piena tvertnes vāka iekšpusē.

Dzērienu pagatavošana

Piena tvertne



- ① Savienojuma elements
- ② Vāks
- ③ Blīvējuma gredzens
- ④ Nerūsējošā tērauda caurulīte
- ⑤ Stikla trauks

Piena tvertnes sagatavošana

Piena tvertnē piens **netiek** atdzesēts. Ja piens ilgāku laiku neatdzesēts ir atradies piena tvertnē, tas var saskābt (atkarībā no piena veida). It īpaši govs pienu ilgāku laiku neatstājiet neatdzesētu piena tvertnē. Ņemiet vērā ražotāja norādījumus attiecībā uz izmantotā piena derīguma termiņu.

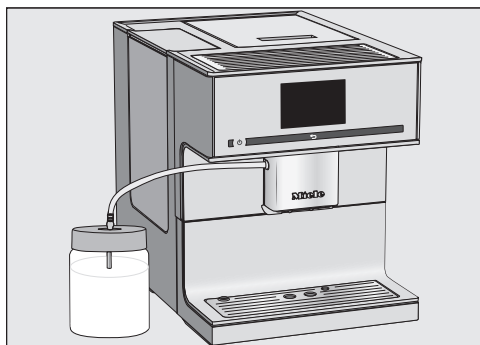
Ja piens nav gatavots ilgāku laiku, pirms pirmās dzēriena gatavošanas reizes izskalojiet piena padeves caurulīti.

- Iespraudiet savienojuma elementu vākā no augšas, līdz viss tiek cieši noslēgts.

- Iespraudiet nerūsējošā tērauda caurulīti vākā no iekšpuses. Pārlicinieties, ka slīpais gals ir vērsts uz leju.
- Ja izmantojat alternatīvo pienu produktu, rūpīgi samaisiet to. Optimālai pagatavošanai ir nepieciešams samaisīts, nevis sakratīts alternatīvais pienu produkts.
- Piepildiet pienu tvertni ar pienu ne vairāk kā 2 cm līdz malai.

Norāde: Lai kvalitatīvi sagatavotu labas pienu putas, izmantojiet aukstu pienu (< 10 °C).

- Aizveriet pienu tvertni ar vāku.



- Novietojiet pienu tvertni blakus kafijas automātam.
- Iespraudiet pienu padeves caurulīti pienu tvertnes vākā.
- Savienojiet pienu tvertni ar kafijas automātu, iespraužot pienu padeves caurulīti stiprinājuma vietā pie centrālās izplūdes atveres.

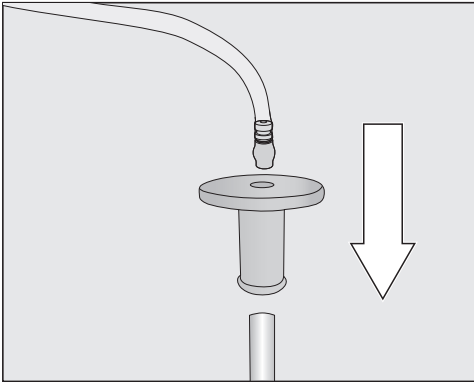
Norāde: Lai pienu padeves caurulīti būtu vieglāk ievietot centrālajā izplūdes atverē, centrālo izplūdes atveri var iebīdīt apkopes pozīcijā. 3 sekundes turiet nospiestu taustiņu ↵.

Piena pakas un piena iesūkšanas caurulītes sagatavošana

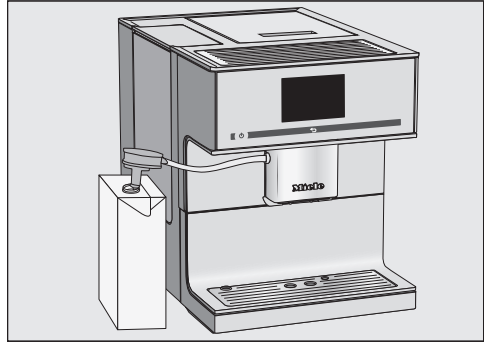
Ja piens nav gatavots ilgāku laiku, pirms pirmās dzēriena gatavošanas reizes izskalojiet piena padeves caurulīti.

Ar piena iesūkšanas caurulīti pienu var pagatavot tieši no piena pakām vai citiem tirdzniecības iepakojumiem. Piena iesūkšanas caurulīti veido savienojuma elements un gara nerūsējošā tērauda caurulīte.

Norāde: Lai kvalitatīvi sagatavotu labas piena putas, izmantojiet aukstu pienu (< 10 °C).



- Uzlieciet savienojuma elementu uz piena iesūkšanas caurulītes.
- Pievienojiet piena padeves caurulīti savienojuma elementam.



- Ja izmantojat alternatīvo piena produktu, rūpīgi samaisiet pienu. Optimālai pagatavošanai ir nepieciešams samaisīts, nevis sakratīts piens.
- Novietojiet piena iesaiņojumu blakus kafijas automātam.
- Ievietojiet pienā iesūkšanas caurulīti.
- Iespraudiet piena padeves caurulīti stiprinājuma vietā pie centrālās izplūdes atveres.

Norāde: Lai piena padeves caurulīti būtu vieglāk ievietot centrālajā izplūdes atverē, centrālo izplūdes atveri var iebīdīt apkopes pozīcijā. 3 sekundes turiet nospiestu taustiņu ↵.

Norāde: Pēc izmantošanas izskalojiet piena iesūkšanas caurulīti tekošā ūdenī.

Kafijas dzēriena pagatavošana

Ar bulttaustiņu > var norādīt un atlasīt citus dzērienus.

Tiek parādīta izvēlne Drinks.

- Ja vēlaties pagatavot kafijas dzērienu ar pienu, sagatavojiet piena tvertni vai piena iesaiņojumu ar piena padeves caurulīti.

Dzērienu pagatavošana



- Novietojiet tasīti zem centrālās izplūdes atveres.
 - Pieskarieties vēlamā kafijas dzēriena simbolam vai nosaukumam.
- Sākas gatavošana.

Gatavošanas procesa pārtraukšana

Atsevišķu dzēriena sastāvdaļu padevi var priekšlaicīgi pārtraukt, piemēram, ja tasīte nav pietiekami liela.

Atsevišķas dzēriena sastāvdaļas padeves pārtraukšana

- Pieskarieties pie Stop.

Visa dzēriena gatavošanas procesa pārtraukšana

- Pieskarieties pie Cancel.

DoubleShot

Lai pagatavotu īpaši stipru, aromātisku kafijas dzērienu, var izvēlēties funkciju DoubleShot. Tādā gadījumā uzliešanas procesa vidū tiks atkārtoti samaltas un uzlietas kafijas pupiņas. Saīsinātā ievilkšanās laikā tiks izdalīts mazāks nevēlamu aromātu un rūgtvielu daudzums.

DoubleShot tiek parādīts dzērienu gatavošanas laikā. DoubleShot funkciju varat aktivizēt visiem kafijas dzērieniem, izņemot Ristretto un Long black.

Kafijas dzēriena gatavošana ar DoubleShot funkciju

Tiek parādīta izvēlne Drinks.

- Novietojiet tasīti zem centrālās izplūdes atveres.
- Izvēlieties kafijas dzērienu.

Sākas dzēriena gatavošana un displeja apakšējā daļā tiek parādīts:



- Pieskarieties pie DoubleShot.

Kafijas pupiņas tiek samaltas un uzlietas 2 reizes.

Two portions ☞ pagatavošana

Ar funkciju Two portions ☞ var vienlaikus pagatavot 2 viena dzēriena porcijas.



- Novietojiet pa vienai tasītei zem katras centrālās izplūdes atveres sprauslas.
- Pieskarieties pie ☞.
- Izvēlieties dzērienu.

Tiek pagatavotas 2 viena dzēriena porcijas.

Dzērienu pagatavošana

Kafijas kannas funkcija: vairāku kafijas tasīšu secīga pagatavošana

Ar funkciju *Coffee pot* var secīgi pagatavot vairākas tasītes kafijas (ne vairāk kā 1 litru), piemēram, lai piepildītu kafijkanu. Šādi var pagatavot līdz 8 tasītēm.

Tiek parādīta izvēlne *Drinks*.

Funkciju *Coffee pot* var izmantot 2 reizes bez pārtraukuma. Pēc tam kafijas automātam stundu jāatdziest, lai nepieļautu ierīces bojājumus.

- Novietojiet zem centrālās izplūdes atveres pietiekami lielu trauku.
- Atlasiet *Coffee pot*.
- Atlasiet tasīšu skaitu (3 līdz 8).
- Izpildiet displejā redzamos norādījumus.

Katra kafijas porcija tiek atsevišķi samalta, uzlieta un ieliet traukā. Šajā laikā displejā ir redzama procesa norise.

Coffee pot funkcijas atcelšana

Gatavošanas procesu var pārtraukt jebkurā brīdī.

- Pieskarities *Cancel*.

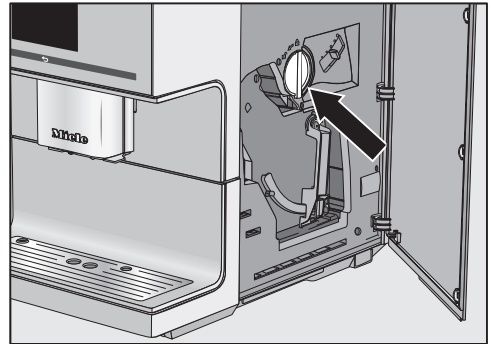
Kafijas dzērienu gatavošana no maltas kafijas

Kafijas dzērienus var gatavot arī no jau samaltām kafijas pupiņām. Tādējādi, lai gan kafijas pupiņu tvertnē ir kafijas pupiņas, kas satur kofeīnu, ir iespējams pagatavot, piemēram, kafiju bez kofeīna.

Šim nolūkam iepildiet maltu kafiju maltās kafijas atvilktnē. Kafijas automāts izmantos visu iepildīto maltās kafijas daudzumu nākamajā kafijas pagatavošanas reizē.

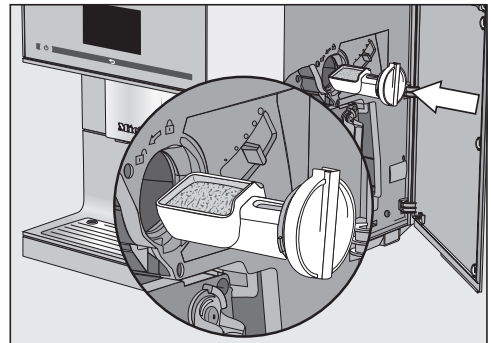
No maltās kafijas ikreiz var pagatavot tikai **vienu** kafijas vai Espresso porciju.

Maltās kafijas iepildīšana



Maltās kafijas atvilktnē ir iebūvēta kafijas karotīte.

- Atveriet iekārtas durvis.
- Pagrieziet rokturi (bultiņa) pa kreisi, lai izņemtu maltās kafijas atvilktni.



- Piepildiet kafijas karotīti ar malto kafiju. Horizontāli iebīdiet maltās kafijas atvilktni maltās kafijas nodalījumā.

Dzērienu pagatavošana

Iepildiet ne vairāk kā **2** pilnas karotītes kafijas maltās kafijas nodalījumā, lai nepārpildītu uzliešanas mezglu.

- Pagrieziet rokturi pa labi, lai iepildītu malto kafiju uzliešanas mezglā un aizvērtu maltās kafijas nodalījumu.
- Aizveriet iekārtas durvis.

Displejā tiek parādīts Use ground coffee?.

Kafijas dzērienu gatavošana no maltās kafijas

- Pieskarieties pie Yes.


Tagad varat izvēlēties, kādu kafijas dzērienu vēlaties pagatavot no maltās kafijas.

- Novietojiet tasīti zem centrālās izplūdes atveres.
- Izvēlieties dzērienu.

Tiek pagatavots kafijas dzēriens.

Ja tiek atlasīts No, maltā kafija netiek uzlieta un tiek likvidēta kafijas biežumu tvertnē. Notiek ierīces skalošana.

Teja

 Apdedzināšanās un applaucēšanās risks pie karstā ūdens izplūdes atveres.

Izplūstošie šķidrums un tvaiks ir ļoti karsti un var izraisīt applaucēšanos. Ķermeņa daļas nedrīkst atrasties zem karstā ūdens izplūdes atveres, ja no tās izplūst karsts šķidrums vai tvaiks.

Nepieskarieties karstām daļām.

Šī ierīce nav paredzēta rūpnieciskiem vai zinātniskiem mērķiem. Par temperatūrām sniegtā informācija ir aptuvena un var atšķirties atkarībā no vides apstākļiem.

Gatavojot tēju no karstā ūdens, var izvēlēties šādas tējas šķirnes:

- **zaļā tēja**, apm. 80 °C;
- **zāļu tēja**, apm. 90 °C;
- **augļu tēja**, apm. 90 °C;
- **melnā tēja**, apm. 90 °C.

Tējas veids nosaka iepriekš iestatīto izplūdes temperatūru.

Minētās izplūdes temperatūras ir uzņēmuma Miele ieteiktās temperatūras melnās, zaļās, zāļu vai augļu tējas gatavošanai.

Ievērojiet pārtikas produkta ražotāja sniegtos gatavošanas norādījumus.

Tējas garšu izšķiroši ietekmē izmantotais ūdens. Lai tējas aromāts varētu vislabāk atrasties, ūdenim ir jābūt iespējami mīkstumam.

Izvēle starp tējas lapiņām, tējas maisījumiem vai tējas maisiņiem ir atkarīga tikai no jūsu individuālās gaumes.

Dažādām tējas šķirnēm ir atšķirīgs izmantojamais tējas daudzums un ievilkšanās laiks. Ievērojiet uz iesaiņojuma redzamos vai iegādes brīdī saņemtos ieteikumus. Karstā ūdens daudzumu var pielāgot tējas šķirnei un tasītes lielumam (skatīt nodaļu "Dzēriena daudzums").

Norāde: Uzglabājiet tēju pēc iespējas tumšākā un sausākā vietā cieši noslēgtos traukos. Lai mazinātu aromāta zudumu, ieteicams vienlaikus iegādāties iespējami mazāku daudzumu.

Tējas taimers

Ja gatavojat tējas ūdeni, ar TeaTimer funkciju var palaist atgādinājuma taimeru. Rūpnīcā iestatītais ievilkšanās laiks ir 2 minūtes. Rūpnīcā iestatīto ievilkšanās laiku varat mainīt atbilstoši savām vēlmēm (no 1.00 un 23.59 minūtēm).

Tējas taimeru var palaist 2 reizes pēc kārtas.

Ja tējas taimers ir palaists un ievilkšanās laikā notiek laika atskaite, kafijas automātu var turpināt lietot kā parasti. Pēc ievilkšanās laika beigām atskan skaņas signāls.

Ja skaņas signāls ir izslēgts, jūs nesareģistrēsiet norādījumu par ievilkšanās laika beigām.

Tējas taimera ieslēgšana un izslēgšana

Tiek parādīta izvēlne Settings .

- Atlasiet Timer.
- Atlasiet TeaTimer.
- On: tējas ūdens gatavošanas laikā tiek rādīts TeaTimer. TeaTimer funkciju var aktivēt pēc gatavošanas.
- Off: tējas taimers netiek parādīts.
- Izvēlieties nepieciešamo iestatījumu.
- Apstipriniet ar OK.

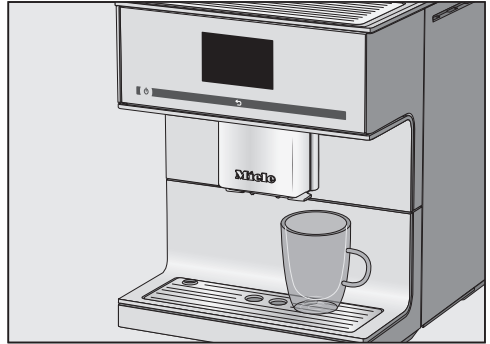
Tējas pagatavošana

Karstā ūdens izplūdes atvere atrodas pie centrālās izplūdes atveres pa labi.

Ar bulttaustiņu > var norādīt un atlasīt tējas šķirnes. Dažādas tējas šķirnes ir norādītas dzērienu izvēlnē pie ieraksta Milk froth.

Tiek parādīta izvēlne Drinks.

- Iepildiet tējas filtrā vaļējo tēju vai izņemiet no iepakojuma tējas maisiņu.
- Ielieciet tējas tasē sagatavoto tējas filtru vai tējas maisiņu.



- Novietojiet tējas tasi zem karstā ūdens izplūdes atveres.
- Displejā izvēlieties tējas šķirni.

Tējas tasē ieplūst karsts ūdens.

Ja ir ieslēgts tējas taimers, tagad varat palaist ievilkšanās laika atgādinājuma taimeru.

Tējas taimera palaide

Displeja kreisajā pusē apakšā ir redzams rādījums TeaTimer.



- Pieskarieties TeaTimer.

Dzērienu pagatavošana

TeaTimer rādījums tiek iezīmēts. Pēc padeves atveras rediģēšanas logs ar ieteicamo laiku.

- Ja ir nepieciešams, mainiet ievilkšanās laiku.
- Apstipriniet ar *OK*.

Pēc ievilkšanās laika beigām atskan signāls.

- Tagad izņemiet tējas lapiņas vai tējas maisiņu.

Tējas gatavošanas atcelšana

- Pieskarities pie *Stop* vai *Cancel*.

Tējkannas funkcija: vairāku tējas tasīšu secīga pagatavošana

Izmantojot funkciju *Teapot*, var automātiski secīgi pagatavot vairākas tasītes tējas (ne vairāk kā 1 litru), piemēram, lai piepildītu tējkannu. Šādi var pagatavot līdz 8 tasītēm.

Tiek parādīta izvēlne *Drinks*.

- Ielieciet tējkannā sagatavoto tēju vai tējas maisiņus.
- Novietojiet pietiekama lieluma tējkannu zem karstā ūdens izplūdes.
- Atlasiet *Teapot*.
- Atlasiet tējas šķirni.
- Atlasiet tasīšu skaitu (3 līdz 8).
- Izpildiet displejā redzamos norādījumus.

Tējkanna tiek piepildīta. Šajā laikā displejā ir redzama procesa norise.

Gatavošanas procesu var pārtraukt jebkurā laikā.

- Pieskarities pie *Cancel*.

Karstā ūdens gatavošana

⚠ Apdedzināšanās un applaucēšanās risks pie karstā ūdens izplūdes atveres.

Izplūstošie šķidrumi un tvaiks ir ļoti karsti un var izraisīt applaucēšanos. Ķermeņa daļas nedrīkst atrasties zem izplūdes atverēm, ja no tām izplūst karsts šķidrums vai tvaiks. Nepieskarities karstām daļām.

Karstā ūdens izplūdes temperatūra ir aptuveni 90°C.

Karstā ūdens daudzumu var pielāgot tasītes lielumam (skatīt nodaļu “Dzērienu daudzums”).

Tiek parādīta izvēlne *Drinks*.



- Novietojiet piemērotu trauku zem karstā ūdens izplūdes atveres.
- Atlasiet *Hot water*.

Sākas gatavošana.

Gatavošanas procesa pārtraukšana

- Pieskarities pie *Stop* vai *Cancel*.

Katram kafijas dzērienam var atsevišķi iestatīt turpmāk minētos parametrus.

- Maļamais daudzums
- Uzliešanas temperatūra
- Priekšuzliešana

Dzēriena parametru maiņa

Tiek parādīta izvēlne Drinks.

- Pieskarities Process.
- Pieskarities Change drink.
- Izvēlieties dzērienu.

Tagad varat pielāgot dzēriena daudzumu (skatīt nodaļu “Dzēriena daudzums”) vai iestatīt dzēriena parametrus.

- Pieskarities Drink parameters.
- Pieskarities Amount of coffee, Brew temperature vai Pre-brewing.
- Izvēlieties nepieciešamo iestatījumu.
- Apstipriniet ar OK.

Displejā tiek parādīts dzēriena parametru pārskats.

- Lai saglabātu izmainītos iestatījumus, vēlreiz nospiediet OK.

Maļamais daudzums

Kafijas automāts var samalt un uzliet 6–14 g kafijas katrai tasītei. Jo vairāk maltās kafijas tiek uzliets, jo stiprāks un koncentrētāks ir kafijas dzēriens.

Maļamais daudzums ir **pārāk mazs**, ja Espresso vai kafija garšo ūdeņaini.

Lai uzlietu vairāk maltās kafijas, palieliniet maļamo daudzumu.

Maļamais daudzums ir **pārāk liels**, ja Espresso vai kafijai ir rūgta garša.

Lai uzlietu mazāk maltās kafijas, samaziniet maļamo daudzumu.

Uzliešanas temperatūra

Uzliešanas temperatūra ir jāpielāgo izmantoto kafijas pupiņu veidam un to grauzdējumam. Turklāt ir svarīgi, vai gatavojat Espresso vai kafiju.

Dažas šķirnes ir jutīgas pret augstu uzliešanas temperatūru un tas var ietekmēt garšu. Ja kafijai ir rūgta garša, tam iemesls var būt pārāk augsta izvēlētā uzliešanas temperatūra.

Espresso parasti tiek gatavots augstākā temperatūrā.

Maltās kafijas priekšuzliešana

Priekšuzliešanas gadījumā maltā kafija vispirms tiek samitrināta ar nedaudz karsta ūdens. Maltā kafija mazliet uzbrīst. Atlikušais ūdens daudzums pēc īsa laika tiek izspiests caur samitrināto malto kafiju. Ja kafija, piemēram, garšo pārāk maigi un vēlaties vairāk “asuma” un daudzveidības, izmēģiniet funkciju “Priekšuzliešana”. Atkarībā no izmantotās kafijas šķirnes priekšuzliešana var intensificēt garšu.

Var iestatīt īsu vai ilgu priekšuzliešanu vai arī atslēgt priekšuzliešanas funkciju.

Norāde: Priekšuzliešana ir īpaši iesakāma, gatavojot kafiju.

Maluma pakāpe

Maluma pakāpe nosaka, cik ilgi maltā kafija saskarsies ar ūdeni jeb tā saucamo ekstrakcijas laiku. Tikai tad, ja ir iestatīta optimālā maluma pakāpe, var pagatavot lielisku kafijas dzērienu ar smalkām putām lazdu riekstu brūnumā.

Pareizās maluma pakāpes atpazīšana

Turpmāk minētās pazīmes liecina, ka ir jāmaina maluma pakāpe.

Malums ir pārāk **rupjš**, ja:

- Espresso vai kafija ieplūst tasītē pārāk ātri;
- Espresso vai kafijas garša ir vāja;
- putu kārtiņa ir ļoti gaiša un nenoturīga.

Malums ir pārāk **smalks**, ja:

- Espresso vai kafija ieplūst tasītē tikai pa pilienam;
- Espresso vai kafijas garša ir pārāk rūgta;
- putu kārtiņa ir tumši brūnā krāsā.

Maluma pakāpes regulēšana

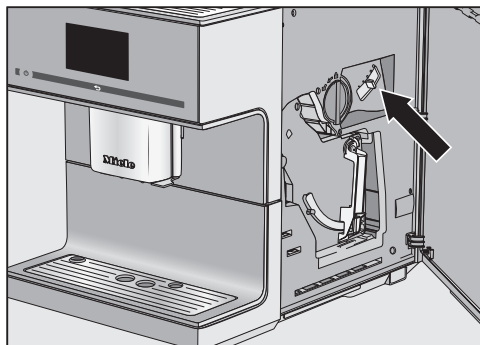
Ja maluma pakāpe tiek mainīta vairāk nekā par vienu pakāpi, var sabojāt dzirnaviņas.

Vienmēr regulējiet maluma pakāpes tikai par vienu pakāpi.

Pēc katras regulēšanas reizes sāciet dzēriena gatavošanu, lai tiktu samaltas kafijas pupiņas. Pēc tam var atkal pakāpeniski regulēt kafijas maluma pakāpi.

Svira maluma pakāpes regulēšanai atrodas pa labi augšā aiz iekārtas durvīm.

- Atveriet iekārtas durvis.



- Pabīdiet maluma pakāpes regulēšanas sviru maksimāli par vienu pakāpi pa kreisi (smalks malums) vai pa labi (rupjš malums).

Iestatītā maluma pakāpe attiecas uz visiem kafijas dzērieniem.

- Aizveriet iekārtas durvis.

- Pagatavojiet kafijas dzērienu.

Pēc tam atkal var regulēt kafijas maluma pakāpi.

Maluma pakāpes izmaiņa tiek aktivēta tikai pēc otrās kafijas porcijas pagatavošanas.

Dzirnaviņas ar laiku dabiski nedaudz nolietojas. Ja ir nepieciešams, iestatiet smalkāku maluma pakāpi.

Kafijas dzēriena garša ir atkarīga ne vien no kafijas šķirnes, bet arī no ūdens daudzuma.

Visiem kafijas dzērieniem, karstajam ūdenim vai tējas šķirnēm izmantojamo ūdens daudzumu var pielāgot atbilstoši tasišu lielumam un izmantotajai kafijas šķirnei. Maltās kafijas daudzums netiek mainīts.

Kafijas dzērieniem ar pienu var atbilstoši vēlmēm mainīt arī pievienojamo piena vai piena putu daudzumu. Tāpat var pielāgot karstā piena vai piena putu porcijas lielumu.

Mainītais dzēriena daudzums vienmēr tiek saglabāts pašreizējā profilā. Pašreizējā profila nosaukums tiek rādīts displeja augšpusē pa kreisi.

Ja ūdens tvertne dzēriena gatavošanas laikā tiek iztukšota, kafijas automāts atceļ daudzuma programmēšanu. Dzēriena daudzums **netiek** saglabāts.

Tiek parādīta izvēlne *Drinks*.

- Novietojiet vēlamā izmēra tasi zem karstā ūdens izplūdes.
- Pieskarieties *Process*.
- Pieskarieties *Change drink*.
- Izvēlieties dzērienu.
- Pieskarieties *Portion size*.

Ja ir atlasīta piena vai tējas gatavošana, nekavējoties tiek sākta daudzuma programmēšana. Nav atsevišķi jāatver izvēlne *Portion size*.

Tiklīdz ir sasniegts minimālais padeves daudzums, tiek pagatavots dzēriens un displejā ir redzams rādījums *Save*.

- Ja tasītē iepildītais dzēriena daudzums atbilst jūsu vēlmēm, apstipriniet ar *Save*.

Ja ir sasniegts maksimālais daudzums, gatavošana tiek apturēta un maksimāli iespējamais daudzums tiek saglabāts.

Ja vēlaties mainīt kafijas dzērienu ar pienu vai karstā ūdens daudzumu, gatavošanas laikā secīgi tiek saglabāti dzēriena sastāvdaļu daudzuma iestatījumi.

Turpmāk šis dzēriens tiks pagatavots atbilstoši iestatītajam porcijas lielumam un porcijām.

Dzēriena iestatījumu atiestatīšana

Dzērienu daudzumu un parametrus var atiestatīt uz rūpnīcas iestatījumiem gan atsevišķiem dzērieniem, gan visiem dzērieniem vienlaikus.

Tiek parādīta izvēlne Drinks.

- Pieskarieties Process.

Viena dzēriena iestatījumu atiestatīšana

- Pieskarieties Reset drink.

- Izvēlieties dzērienu.

Displejā tiek parādīts Reset drink to default settings?.

- Apstipriniet ar Yes.

Visu dzērienu iestatījumu atiestatīšana

- Pieskarieties Reset all drinks.

Displejā tiek parādīts Reset all drinks to default settings?.

- Apstipriniet ar Yes.

Lai ņemtu vērā dažādu lietotāju gaumi un vēlmes attiecībā uz kafiju, papildus Miele dzērienu izvēlnei (Miele profils) varat izveidot līdz pat 8 individuāliem profiliem.

Pašreizējā profila nosaukums tiek rādīts ekrāna augšpusē pa kreisi.

Profila izveidošana

Tiek parādīta izvēlne Drinks.

- Pieskarieties Profiles.
- Pieskarieties Create profile.

Displejā tiek atvērts rediģēšanas logs.

- Ievadiet vēlamo nosaukumu (ne vairāk kā 8 zīmes).
- Apstipriniet ar Save.

Profils ir izveidots. Tagad varat izveidot dzērienus (skat. nodaļu "Profili: dzērienu izveidošana un apstrāde").

Profila atvēršana

Tiek parādīta izvēlne Drinks.

- Pieskarieties Profiles.
- Izvēlieties vēlamo profilu.

Tagad ir pieejamas šādas iespējas:

- profilā iestatīto dzērienu pagatavošana;
- dzēriena pagatavošana;
- atsevišķo dzērienu parametru maiņa profilā vai dzērienu dzēšana.

Profila apstrāde

Ja esat izveidojuši vismaz vienu profilu, to var apstrādāt.

Tiek parādīta izvēlne Drinks.

- Pieskarieties Profiles.
- Pieskarieties Process.

Tagad profilā varat apstrādāt šādus iestatījumus:

- profila maiņa;
- nosaukuma maiņa;
- profila dzēšana.

Profila maiņa

Kafijas automātu ir iespējams iestatīt tā, lai pēc katras dzēriena pagatavošanas darbības tas automātiski atgrieztos Miele dzērienu izvēlnē vai arī lai tas saglabātu pēdējo iestatīto lietotāja profilu.

Tiek parādīta izvēlne Drinks.

- Pieskarieties Profiles.
- Pieskarieties Process.
- Pieskarieties Change profile.

Tagad ir pieejamas šādas iespējas:

- **manuāli:** izvēlētais profils paliek aktīvs tikmēr, kamēr tiek atlasīts cits profils;
- **pēc pasūtījuma:** pēc katras dzēriena pagatavošanas reizes ierīce automātiski atgriežas Miele dzērienu izvēlnē;
- **ar ieslēgšanu:** ikreiz, kad ierīce tiek ieslēgta, tā automātiski izvēlas Miele dzērienu izvēlni neatkarīgi no tā, kurš profils bija aktivēts pirms pēdējās izslēgšanas reizes.

Profili

- Izvēlieties nepieciešamo funkciju.
- Apstipriniet ar **OK**.

Nosaukuma maiņa

Tiek parādīta izvēlne **Drinks**.

- Pieskarieties **Profiles**.
- Pieskarieties **Process**.
- Pieskarieties **Change name**.
- Atlasiet profilu.
- Mainiet nosaukumu uz vēlamo.
- Apstipriniet ar **Save**.

Mainītais profila nosaukums tiek saglabāts.

Profila dzēšana

Tiek parādīta izvēlne **Drinks**.

- Pieskarieties **Profiles**.
- Pieskarieties **Process**.
- Pieskarieties **Delete profile**.
- Pieskarieties vēlamajam profilam.
- Apstipriniet ar **OK**.

Profils tiek dzēsts.

Dzēriena izveide profilā

Uz esošo dzērienu bāzes varat pagatavot jaunus dzērienus.

- Atlasiet vēlamo profilu.
- Pieskarieties **Create drink**.
- Tagad izvēlieties dzērienu.
- Atbilstoši vēlmēm mainiet dzēriena parametrus un šā dzēriena daudzumu.

Tiek sākota dzēriena gatavošana un varat iestatīt un saglabāt vēlamo atsevišķo sastāvdaļu daudzumu.

- Ievadiet jaunizveidotā dzēriena nosaukumu (ne vairāk kā 8 zīmes).
- Apstipriniet ar **Save**.

Jaunais dzēriens ir redzams jūsu profila pirmajā vietā.

Pēdējais pagatavotais dzēriens vienmēr ir redzams profila pirmajā vietā. Dzērienu secību profilā nevar mainīt.

Dzēriena maiņa: dzēriena daudzuma, dzēriena parametru un nosaukuma maiņa

Katrā profilā var individuāli pielāgot dzēriena daudzumu un parametrus kafijas un piena dzērieniem, karstajam ūdenim un tējai.

Tiek parādīts vēlamais profils ar izveidotajiem dzērieniem.

- Atlasiet vēlamo profilu.
- Pieskarieties **Process drink**.
- Pieskarieties **Change drink**.
- Izvēlieties dzērienu.

Tagad varat mainīt dzēriena daudzumu, parametrus vai nosaukumu.

Dzēriena dzēšana no profila

Tiek parādīts vēlamais profils ar dzērieniem.

- Atlasiet vēlamo profilu.
 - Pieskarieties Process drink.
 - Pieskarieties Delete drink.
 - Izvēlieties dzērienu.
 - Apstipriniet ar *OK*.
- Ieraksts tiek dzēsts.

Dzēriena pagatavošana no profila

Tiek parādīta izvēlne Drinks.

- Pieskarieties Profiles.
- Atlasiet profilu.

Izvēlētā profila nosaukums tiek rādīts displeja augšā pa kreisi. Tagad varat pagatavot vēlamo dzērienu.

- Novietojiet zem centrālās izplūdes atveres piemērotu trauku.
- Izvēlieties dzērienu.



Sākas gatavošana.

Eksperta režīms

Eksperta režīmā dzēriena gatavošanas laikā var mainīt kafijas dzērienu maluma daudzumu un dzēriena daudzumu. Iestatījums **netiek** saglabāts un attiecas tikai uz pašreizējo gatavošanas procesu.

Eksperta režīma ieslēgšana un izslēgšana

Tiek parādīta izvēlne **Drinks**.

- Pieskarieties .
- Pieskarieties **Settings** .
- Pieskarieties **Expert mode**.
- Atlasiet vēlamo opciju, lai ieslēgtu vai izslēgtu eksperta režīmu.
- Apstipriniet ar **OK**.

Ja ir ieslēgts eksperta režīms, dzēriena gatavošanas laikā var mainīt maluma vai / un dzēriena daudzumu.

Eksperta režīms: maluma daudzuma un dzēriena daudzuma pielāgošana

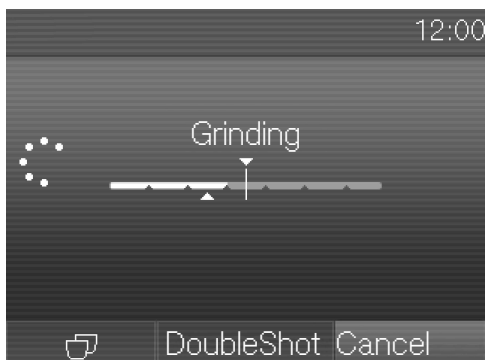
Tiek parādīta izvēlne **Drinks**.

Parametru maiņu var veikt tikai noteiktu gatavošanas procesa fāžu laikā.

Maluma daudzuma pielāgošana

- Izvēlieties kafijas dzērienu.

Sākas gatavošana. Kamēr tiek maltas kafijas pupiņas, var mainīt maluma daudzumu.




- Pieskarieties joslai un pabīdiet regulatoru (neliels trīsstūris) vēlamajā pozīcijā.

Kamēr pirksts atrodas uz joslas, displejā ir redzams rādītājs **Adjust**.

Dzēriena daudzuma mainīšana

- Izvēlieties dzērienu.

Ja izvēlaties **DoubleShot** vai **Two portions** , dzēriena daudzumu nevar mainīt eksperta režīmā.

Sākas gatavošana. Kamēr notiek dzēriena padeve, var pielāgot dzēriena daudzumu, piemēram, gatavojot **Latte macchiato**, mainīt karstā piena, piena putu un **Espresso** daudzumu.

- Pieskarieties joslai un pabīdiet regulatoru (neliels trīsstūris) vēlamajā pozīcijā.

Izvēlnē **Settings** kafijas automātu var iestatīt atbilstoši individuālām vajadzībām.

Daži iestatījumi, kas ir redzami izvēlnē **Settings**, ir aprakstīti atsevišķās lietošanas instrukcijas sadaļās.

Iestatījumu izvēlnes atvēršana


Tiek parādīta izvēlne **Drinks**.

■ Pieskarities .

■ Pieskarities **Settings** .

Tagad ir iespējams pārbaudīt vai mainīt iestatījumus.

Aktuāli izvēlētos iestatījumus var atpazīt pēc krāsainā marķējuma.

Pieskaroties , tiek atvērts nākamais izvēlnes līmenis.

Iestatījumu mainīšana un saglabāšana

Tiek parādīta izvēlne **Settings** .

■ Izvēlieties izvēlnes pozīciju, kuru vēlaties mainīt.


■ Izvēlieties nepieciešamo iestatījumu.

■ Apstipriniet ar **OK**.

Iestatījums tiek saglabāts.

Valoda

Displeja ziņojumu tekstiem varat izvēlēties savu valodu un, ja nepieciešams, arī savu atrašanās vietu.

Norāde: Ja pārskatīšanās dēļ esat iestatījis nepareizu valodu, varat no jauna atrast apakšizvēlni **Language** pēc simbola .

Diennakts laiks

Jūs varat iestatīt diennakts laika rādījumu, diennakts laika formātu un laiku.

Diennakts laika rādījums

Var izvēlēties šādus režīmus:

- **On:** diennakts laiks un datums tiek rādīti vienmēr, kad ierīce ir izslēgta;
- **Off:** diennakts laiks un datums netiek rādīti, kad ierīce ir izslēgta;
- **Night dimming:** diennakts laiks un datums tiek rādīti no 5.00 līdz 23.00.

Atkarībā no izvēlētās iespējas kafijas automāts patērē vairāk elektroenerģijas. Displejā tiek parādīts attiecīgs ziņojums.

Laika formāts

Ir pieejami šādi iestatījumi:

- 24 stundu rādījums (24 h);
- 12 stundu rādījums (12 h (am/pm)).

Iestatīšana

Iestatiet stundas un minūtes.

Ja kafijas automāts ir pievienots WLAN bezvadu lokālajam tīklam un ir reģistrēts Miele lietotnē, pulksteņa laiks tiek sinhronizēts, pamatojoties uz atrašanās vietas iestatījumu Miele lietotnē.

Iestatījumi

Taimers

Ir pieejami 2 taimeri ar norādītajām taimera funkcijām.

Kafijas automāts:

- tiek ieslēgts noteiktā laikā, piemēram, no rīta brokastu laikā (Switch on at);
- tiek izslēgts noteiktā laikā (Switch off at);
- tiek izslēgts noteiktā laikā, ja netiek nospiests neviens taustiņš vai netiek gatavots dzēriens (Switch off after, pieejama tikai taimeram 1).

Taimera funkcijas ir iespējams iestatīt arī atsevišķām nedēļas dienām.

Lai ieslēgtu opciju Switch on at un Switch off at, taimeram ir jābūt aktivētam un tas ir jāiestata vismaz vienai nedēļas dienai.

Taimera izvēle

Ir pieejami šādi iestatījumi:

- taimeris 1: Switch on at, Switch off at, Switch off after;
- taimeris 2: Switch on at, Switch off at.

Ieslēgt plkst.

Ja ir aktivēta ieslēgšanas bloķēšana, kafijas automāts noteiktajā laikā **neieslēdzas**.

Taimera funkcija tiek izslēgta.

Ja kafijas automāts **3 reizes** ieslēdzas, izmantojot taimera funkciju Switch on at, bet netiek pagatavoti dzērieni, ierīce vairs automātiski neieslēdzas. Tādējādi ilgākas prombūtnes, piemēram, atvaļinājuma laikā, kafijas automāts neieslēdzas katru dienu.

Ieprogrammētais laiks paliek saglabāts un pēc nākamās manuālās ieslēgšanas tiek atkal aktivēts.

Izslēgt plkst.

Ilgākas prombūtnes laikā ieprogrammētais laiks tiek saglabāts un pēc nākamās manuālās ieslēgšanas tiek atkal aktivēts (skatīt sadaļu "Ieslēgt plkst.").

Izslēgt pēc

Taimera funkcija Switch off after ir pieejama tikai taimeram 1.

Ja netiek nospiesti taustiņi vai gatavots dzēriens, kafijas automāts elektroenerģijas taupības nolūkā pēc 20 minūtēm izslēdzas.

Šo iepriekšējo iestatījumu var mainīt un izvēlēties laiku no 15 minūtēm līdz 9 stundām.

Atlasīt nedēļas dienas (nedēļas dienu iestatīšana)

Atlasītā nedēļas diena tiek atzīmēta ar .

- Atlasiet vēlamo nedēļas dienu.
- Pēc tam, kad ir atzīmētas visas vēlamās nedēļas dienas, pieskarieties taustiņam OK.

Taimera aktivēšana un deaktivēšana

Ja diennakts laika rādījumam ir atlasīta opcija On vai Night dimming: ja taimeram ir aktivēta opcija Switch on at, 23.59 stundas iepriekš displejā tiek parādīts ☺ un izvēlētais ieslēgšanās laiks.

Ja ir aktivēta ieslēgšanas bloķēšana, taimera funkcija **Switch on at** nav pieejama.

Izvēlieties vēlamu taimera funkciju. Izvēlētajā taimera funkcija tiek atzīmēta ar simbolu .

Eco mode

Ecomodus ir energotaupības režīms. Sistēma sāk uzsilt tikai tad, kad ir uzsākta dzēriena gatavošana.

Atbilstoši rūpnīcas iestatījumiem **Eco mode** ir ieslēgts.

Apgaismojums

Ir pieejamas šādas iespējas:

- ieslēgtai ierīcei: apgaismojuma spilgtuma iestatīšana;
- izslēgtai ierīcei: apgaismojuma spilgtuma iestatīšana un apgaismojuma izslēgšanas laika noteikšana.

Ieslēgts kafijas automāts pēc pēdējās darbības tiek vēl kādu laiku apgaismots. Šo laiku nevar mainīt.

Ūdens cietība

Lai ierīce darbotos nevainojami un netiktu bojāta, iestatiet kafijas automātu atbilstīgi izmantojamā ūdens cietības pakāpei.

Informāciju par vietējā dzeramā ūdens cietību var sniegt ūdensapgādes uzņēmums.

Ja izmantojat pudelēs iepildītu dzeramo ūdeni, piemēram, minerālūdeni, iestatiet ierīci atbilstīgi kalcija saturam. Kalcija saturs ir norādīts uz pudeles etiķetes: mg/l Ca²⁺ vai ppm (mg Ca²⁺/l).

Izmantojiet dzeramo ūdeni, kam nav pievienots oglekļa dioksīds.

Norāde: Ja ūdens cietība ir > 21 °dH (3,8 mmol/l), ir ieteicams izmantot pudelēs iepildītu ūdeni (< 150 mg/l Ca²⁺). Tad kafijas automātu vajadzēs retāk atkalķot un jūs saudzēsiet vidi, jo mazāk izmantosiet atkalķošanas līdzekļus.

Rūpnīcā ir iestatīta 3. cietības pakāpe.

Ierīcei ir iespējams iestatīt četras dažādas ūdens cietības pakāpes:

°dH	mmol/l	ppm (mg/l CaCO ₃)	Iestatījums*
0–8,4	0–1,5	0–150	mīksts 1
8,4–14	1,5–2,5	150–250	vidējs 2
14–21	2,5–3,8	250–375	ciets 3
> 21	> 3,8	> 375	ļoti ciets 4

* Displejā parādītās cietības pakāpes var atšķirties no jūsu valstī lietotajiem ūdens cietības apzīmējumiem. Lai pilna darbības cikla kafijas automātā iestatītu jūsu izmantotā ūdens cietību, **obligāti** ņemiet vērā tabulā norādītās vērtības.

Info

Izvēlnes pozīcijā **Info** var apskatīt, cik atsevišķu dzērienu porciju ir pagatavots.

Iespējams arī redzēt, cik porciju var pagatavot līdz nākamajai ierīces atkalķošanai vai līdz uzliešanas mezgla attaukošanai (No. of drinks until).

- Lai atgrieztos iepriekšējā displeja rādījumā, pieskarieties pie .

Iestatījumi



Ieslēgšanas bloķēšana


Pilna darbības cikla kafijas automātu var bloķēt, lai to nevarētu lietot nepiederošas personas, piemēram, bērni.

Ieslēgšanas bloķēšanas aktivēšana un izslēgšana

Ja ir aktivēta ieslēgšanas bloķēšana, taimera funkcija *Switch on at* ir izslēgta. Kafijas automāts noteiktajā laikā **neieslēdzas**.

Ieslēgšanas bloķēšanas īslaicīga deaktivēšana

Pieskaroties taustiņam *leslēgt / Izslēgt* , tiek attēlots .

- Pieskaroties , līdz ekrānā tiek parādīts attiecīgais aicinājums.

Tiklīdz pilna darbības cikla kafijas automāts ir izslēgts, iekārta atkal ir bloķēta.

Miele@home

Miele@home izvēlnē var tikt parādīts turpmāk minētais:

- Set up: šis paziņojums tiek parādīts tikai tad, ja kafijas automāts vēl nav savienots ar bezvadu lokālo tīklu vai ir atiestatīta opcija *Network configuration*;
- Deactivate* / Activate*: bezvadu lokālā tīkla iestatījumi tiek saglabāti, bet savienošana tīklā tiek ieslēgta vai izslēgta;
- Connection status*: ir redzama informācija par bezvadu lokālo tīklu. Simboli apzīmē savienojuma signāla stiprumu;

- Set up again*: pašreizējā bezvadu lokālā tīkla iestatījumi tiek atiestatīti. Savienojums ar bezvadu lokālo tīklu tiek izveidots atkārtoti.

* Šis izvēlnes punkts tiek parādīts, ja ir ierīkota Miele@home lietotne un kafijas automāts ir savienots ar WLAN bezvadu lokālo tīklu.

Spilgtums

Segmentu joslā var iestatīt displeja spilgtumu.

Skaļums

Segmentu joslā var iestatīt ziņojumu signālu un taustiņu signālu skaļumu.

Apkope

Iztvaicēšana

Ja kafijas automātu uz ilgāku laiku novietojat glabāšanā vai transportējat, no caurulītēm ir jāizlaiž ūdens, proti, ierīce ir jāiztvaicē (skatīt nodaļu "Transportēšana").

Ekspozīcijas režīms

Privātai lietošanai šī funkcija nav nepieciešama.

Funkcija *Demo mode* ir paredzēta kafijas automāta demonstrēšanai tirdzniecības vai izstāžu telpās. Ierīce tiek izgaismota, bet tajā nevar sagatavot dzērienus vai veikt citas darbības.

Rūpnīcas iestatījumi

Kafijas automāta iestatījumus var atiestatīt uz sākotnējiem iestatījumiem.

Informāciju par iestatījumiem ierīces piegādes brīdī skatiet nodaļā “Iespējamo iestatījumu pārskats”.

Iekārtas iestatījumi

Netiek atiestatīti šādi iestatījumi:

- pagatavoto dzērienu skaits un iekārtas statuss (dzērienu skaits līdz iekārtas atkalīžošanai, ... uzliešanas mezgla attaukošanai);
- valoda;
- datums un pulksteņa laiks;
- profili un tiem atbilstošie dzērieni.

Tīkla konfigurācija

Bezvadu lokālā tīkla iestatījumi tiek atiestatīti.

Atiestatiet tīkla konfigurācijas iestatījumus, ja pilna darbības cikla kafijas automātu utilizējat, pārdodat vai uzsākat ekspluatēt lietotu kafijas automātu. Tikai tā var nodrošināt, ka tiek nodzēsti visi jūsu personīgie dati un iepriekšējais īpašnieks vairs nevar piekļūt pilna darbības cikla kafijas automātam.

Savienošana tīklā

Kafijas automātu var pievienot WLAN bezvadu lokālajam tīklam un vadīt ar mobilo gala ierīci, piemēram, viedtālruni vai planšetdatoru, izmantojot Miele lietotni.

Ievērojiet un izpildiet šajā lietošanas instrukcijā sniegtos drošības norādījumus un brīdinājumus arī tad, ja kafijas automāta vadībai izmantojat Miele lietotni.

Ja kafijas automāts ir savienots ar WLAN bezvadu lokālo tīklu, palielinās elektroenerģijas patēriņš. Tas attiecas arī uz izslēgtu kafijas automātu.

Savienošana tīklā (Miele@home)

Piegādes brīdī savienošana tīklā ir deaktivēta.

- Pārbaudiet, vai kafijas automāta uzstādīšanas vietā ir pietiekami spēcīgs WLAN bezvadu lokālā tīkla signāls.

Tiek parādīta izvēlne Settings .

- Pieskarities Miele@home.
- Pieskarities Set up.
- Izvēlieties vēlamu savienojuma veidu:
 - izmantojot Miele lietotni;
 - izmantojot WPS.
- Izpildiet kafijas automāta ekrānā un Miele lietotnē redzamos norādījumus.

Displejā tiek parādīts Connection successfully established.

Atkārtota savienošana tīklā

Ja WLAN bezvadu lokālais tīkls ir mainījies, varat atkārtoti ierīkot Miele@home savam kafijas automātam.

Tiek parādīta izvēlne Settings .

- Pieskarities Miele@home.
- Pieskarities Set up again.
- Izpildiet sadaļā “Savienošana tīklā (Miele@home)” sniegtos norādījumus.

Tālvadība



Remote control ir redzams tikai tad, ja kafijas automāts ir savienots ar WLAN bezvadu lokālo tīklu.

Ja tālvadība ir ieslēgta, varat Miele lietotnē, piemēram, mainīt pilna darbības cikla kafijas automāta iestatījumus. Lai sāktu dzēriena gatavošanu, izmantojot lietotni, ir jābūt aktivētai arī MobileStart funkcijai.

Rūpnīcas iestatījumos tālvadība ir ieslēgta.


Tālvadības ieslēgšana vai izslēgšana

Tiek parādīta izvēlne Drinks.

- Pieskarities .
- Pieskarities Settings .
- Pieskarities Remote control.
- Atlasiet vēlamu opciju, lai ieslēgtu vai izslēgtu tālvadību.

MobileStart

Ar MobileStart varat, piemēram, sākt dzēriena gatavošanu, izmantojot Miele lietotni.

 Apdedzināšanās un applaucēšanās risks pie izplūdes atverēm.

Ja neuzraudzītas ierīces darbības laikā izplūst šķidrums vai tvaiks, citas personas var apdedzināties, ja to ķermeņa daļas atrodas zem centrālās izplūdes atveres vai pieskaras karstām ierīces daļām.

Pārliecinieties, ka nav apdraudēta neviena persona, it īpaši jau bērni, ja iedarbināt ierīci un tā darbojas bez uzraudzības.

Padeves caurulītes pēc ieslēgšanas netiek iepriekš uzsildītas, lai iepriekš sagatavotā tasīte zem centrālās izplūdes atveres netiktu piepildīta ar skalojamo ūdeni.

Piena tvertnē piens netiek atdzesēts. Ja vēlaties sākt gatavot dzērienu ar pienu, izmantojot lietotni, pārliecinieties, ka piens ir pietiekami auksts (< 10 °C).


Ja kafijas automāts tiek vadīts tieši, to nevar vadīt ar lietotnes palīdzību. Tiešā ierīces vadība ir prioritāra.

Lai sāktu gatavot dzērienus attālināti, ir jābūt aktivētai MobileStart funkcijai un kafijas automātam ir jābūt darba gatavībā. Darba gatavība nozīmē:

- ūdenstvertne ir pietiekami piepildīta;
- kafijas pupiņu tvertnēs ir pietiekami daudz pupiņu;

- pienu savākšanas trauks un biezu-
mu tvertne ir iztukšoti;
- ja pirms pēdējās izslēgšanas reizes ti-
ka gatavots piens, piena padeves sis-
tēmai pirms izslēgšanas ir jābūt iz-
skalotai;
- ja vēlaties pagatavot pienu, piena
tvertnei ir jābūt novietotai vietā. Pie-
vērsiet uzmanību piena temperatūrai;
- zem centrālās izplūdes atveres ir no-
vietots pietiekami liels tukšs trauks.

Pēc 24 stundām MobileStart funkcija tiek deaktivēta.

Displejā tiek parādīts simbols , ja ir aktivēta MobileStart, arī tad, ja kafijas automāts ir izslēgts.

Ja gatavojat dzērienu, izmantojot Mo-
bileStart, par dzēriena padevi signalizēs
skaņas un gaismas signāli. Šos brīdi-
nājuma signālus nevar mainīt un
izslēgt.

MobileStart ieslēgšana un izslēgšana

Ja vēlaties izmantot MobileStart, opcijai Remote control ir jābūt ieslēgtai.

Tiek parādīta izvēlne Drinks.

■ Pieskarieties pie .

■ Atlasiet MobileStart.

■ Atlasiet vēlamo opciju, lai ieslēgtu vai izslēgtu tālvadību.

Tagad varat sākt dzēriena gatavošanu, izmantojot programmu. Šim nolūkam ie-
vērojiet ievadā sniegtos norādījumus.

Savienošana tīklā

RemoteUpdate

Izvēlnes punkts RemoteUpdate tiek parādīts un ir pieejams izvēlei tikai tad, ja ir izpildīti priekšnosacījumi Miele@home izmantošanai.

Ar RemoteUpdate funkciju var atjaunināt kafijas automāta programmatūru. Ja jūsu pilna darbības cikla kafijas automātam ir pieejams atjauninājums, tas tiek automātiski lejupielādēts jūsu pilna darbības cikla kafijas automātā. Atjauninājuma instalēšana nenotiek automātiski, tā ir jāpalaiz manuāli.

Ja neinstalējat atjauninājumu, varat izmantot pilna darbības cikla kafijas automātu kā parasti. Miele tomēr iesaka instalēt atjauninājumus.

Ieslēgšana / izslēgšana

Atbilstoši rūpnīcas iestatījumiem RemoteUpdate funkcija ir ieslēgta. Pieejamais atjauninājums tiks lejupielādēts automātiski un to vajadzēs palaist manuāli.

Izslēdziet RemoteUpdate, ja nevēlaties, lai atjauninājums tiktu lejupielādēts automātiski.

RemoteUpdates norise

Informācija par atjauninājuma saturu un apjomu tiek paziņota Miele lietotnē.

Ja ir pieejams atjauninājums, pilna darbības cikla kafijas automāta ekrānā tiek parādīts paziņojums.

Atjauninājumu varat instalēt uzreiz vai atlikt instalāciju uz vēlāku laiku. Tad šis jautājums tiek uzdots pēc atkārtotas kafijas automāta ieslēgšanas.

Ja nevēlaties instalēt atjauninājumu, izslēdziet RemoteUpdate.

Atjauninājuma instalēšana var ilgt vairākas minūtes.

RemoteUpdate laikā ir jāievēro šādi nosacījumi:

- kamēr nav saņemts ziņojums, atjauninājums nav pieejams;
- jau instalētu atjauninājumu nav iespējams atinstalēt;
- neizslēdziet kafijas automātu atjaunināšanas laikā. Pretējā gadījumā atjauninājums tiks pārtraukts un netiks instalēts.
- Dažus programmatūras atjauninājumus var veikt tikai Miele Klientu apkalpošanas dienests.



Nepietiekama tīrīšana var apdraudēt veselību.

Tā kā kafijas automāta iekšpuse ir silta un mitra, kafijas atliekās var veidoties pelējums un / vai piena atliekas var saskābt un apdraudēt veselību.

Rūpīgi un regulāri tīriet kafijas automāta iekšpusi.

Tīrīšanas intervālu pārskats

Ieteicamais tīrīšanas intervāls	Kas man jātīra / jākopj?
Katru dienu (dienas beigās)	Ūdenstvertne
	Biezumu tvertne
	Pilienu savākšanas trauks un pilienu savākšanas paplāte
	Piena tvertne
	Piena iesūkšanas caurulīte
	Tasītes malas noteikšanas sensors
1 reizi nedēļā (lielu netīrumu gadījumā biežāk)	Centrālā izplūdes atvere
	Uzliešanas mezgls
	Telpa iekārtas iekšpusē zem uzliešanas mezgla un pilienu savākšanas trauka
	Korpuss
1 reizi mēnesī	Pupiņu tvertne
	Maltās kafijas nodalījums un maltās kafijas atvilktnes
pēc uzaicinājuma	Piena padeves caurulīte
	Uzliešanas mezgla attaukošana (ar tīrīšanas tabletēm)
	Iekārtas atkaļķošana


Tīršana un kopšana

Tīršana ar rokām vai trauku mašīnā

Uzliešanas mezgls **nav** piemērots mazgāšanai trauku mašīnā. Mazgājiet uzliešanas mezglu tikai ar rokām un siltu ūdeni **bez tīršanas līdzekļiem**.

Turpmāk minētās ierīces daļas jātīra tikai **ar rokām**:

- centrālās izplūdes atveres nerūsošā tērauda pārsegs;
- tasītes malas noteikšanas sensors;
- uzliešanas mezgls;
- kafijas pupiņu tvertnes vāks;
- apakšējais panelis.

 Pārāk augsta temperatūra trauku mašīnā var radīt bojājumus.


Mazgājot daļas trauku mašīnā temperatūrās, kas pārsniedz 55 °C, tās var kļūt nelietojamas, piemēram, deformēties.

Ja ir pieļaujama daļu mazgāšana trauku mašīnā, izvēlieties trauku mašīnas programmu, kurā netiek pārsniegti 55 °C.

Saskarē ar dabīgajām krāsvielām, ko satur, piemēram, burkāni, tomāti un kečups, trauku mašīnā var nokrāsoties plastmasas detaļas. Šī krāsas maiņa neietekmē daļu stabilitāti.

Turpmāk minētās daļas ir **piemērotas mazgāšanai trauku mašīnā**:


- pilienu savākšanas trauks un vāks;
- pilienu savākšanas paplāte;
- kafijas biezumam tvertne;
- ūdens tvertne.
- centrālā izplūdes atvere (bez nerūsošā tērauda pārsega);
- maltās kafijas atvilktnē;
- piena tvertne ar vāku;
- piena iesūkšanas caurulīte.

 Apdedzināšanās un applaucēšanās risks pie karstām ierīces daļām vai ar karstiem šķidrumiem.

Darbības laikā ierīces daļas var kļūt ļoti karstas. Pieskaroties karstām ierīces daļām, var apdedzināties. Izplūstošie šķidrumi un tvaiks ir ļoti karsti un var izraisīt applaucēšanos. Ķermeņa daļas nedrīkst atrasties zem izplūdes atverēm, ja no tām izplūst karsts šķidrums vai tvaiks.

Pirms tīršanas ļaujiet kafijas automātam atdzist.

Nemiet arī vērā, ka ūdens pilienu savākšanas traukā var būt ļoti karsts.

 Iekārtā iekļuvis mitrums var izraisīt bojājumus.

Tvaiks no tvaika tīrītāja var iekļūt elektriskajās daļās un izraisīt īsslēgumu.

Kafijas automāta tīršanai neizmantojiet tvaika tīrītāju.

Regulāra ierīces tīršana ir ļoti svarīga, jo kafijas atliekās ātri veidojas pelējums. Piena atliekas var saskābt un aizsprostot piena padeves sistēmu.

Nepiemēroti tīršanas līdzekļi

Visas virsmas var nokrāsoties vai mainīties, ja tās nonāk saskarē ar nepiemērotiem tīršanas līdzekļiem. Visas virsmas ir neizturīgas pret skrāpējumiem. Ja stikla virsmas tiek saskrāpētas, noteiktos apstākļos tās var saplīst.


Nekavējoties notīriet visas tīršanas līdzekļa atliekas. Nekavējoties notīriet šļakatas, kas var rasties atkaļķošanas laikā.

Lai pasargātu virsmas no bojājumiem, nelietojiet tīršanai:

- sodu, amonjaku, skābes vai hlorīdus saturošus tīršanas līdzekļus;
- šķīdinātājus saturošus tīršanas līdzekļus;
- kaļķi šķīdinošus tīršanas līdzekļus (nav piemēroti korpusa tīršanai);
- nerūsējošā tērauda tīršanas līdzekļus;
- trauku mašīnu tīršanas līdzekļus (nav piemēroti korpusa tīršanai);
- stikla tīršanas līdzekļus;
- stikla keramikas plītim paredzētus tīršanas līdzekļus;
- cepeškrāsns tīršanas līdzekļus;
- abrazīvus tīršanas līdzekļus, piemēram, beržamos pulverus, pastas un pumeku;

- abrazīvus, cietus sūkļus, piemēram, katlu beržamos, birstes vai lietotus sūkļus, kuros ir saglabājušās abrazīvu līdzekļu paliekas;
- gumijas kasīkļus.
- asus metāla skrāpjus;
- tērauda "vilnu" vai nerūsošā tērauda spirāles.

Pilienu savākšanas trauka un biezum tvertnes tīršana

 Apdedzināšanās un applaucēšanās risks pie karstām ierīces daļām vai ar karstiem šķidrumiem.

Darbības laikā ierīces daļas var kļūt ļoti karstas. Pieskaroties karstām ierīces daļām, var apdedzināties. Izplūstošie šķidrumi un tvaiks ir ļoti karsti un var izraisīt applaucēšanos.

Ja padeves caurulītes ir tikko izskalošanas, uzgaidiet kādu laiku un tikai tad izņemiet pilienu savākšanas trauku no kafijas automāta.

Nemiet arī vērā, ka ūdens pilienu savākšanas traukā var būt ļoti karsts. Nepieskarieties karstām daļām.

Lai nepieļautu nepatīkama aromāta un pelējuma veidošanos, tīriet pilienu savākšanas trauku un biezum tvertni **katru dienu**.

Ja savākšanas trauks un / vai biezum tvertne ir pilna un jāiztukšo, kafijas automāta displejā tiek parādīts ziņojums. Tad iztukšojiet pilienu savākšanas trauku **un** biezum tvertni.

Biezumu tvertne atrodas pilienu savākšanas traukā.

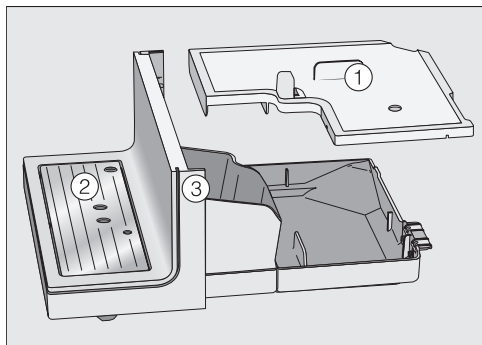
Tīršana un kopšana

Izņemiet pilienu savākšanas trauku un biezumu tvertni, kad kafijas automāts ir ieslēgts. Pretējā gadījumā displejā tiks parādīts ziņojums Empty the drip tray and the waste container, lai gan pilienu savākšanas trauks un / vai biezumtvertne vēl nebūs maksimāli piepildīti.

- Uzmanīgi izvelciet pilienu savākšanas trauku no kafijas automāta.

Biezumu tvertnē parasti atrodas arī nedaudz skalojamā ūdens.

- Iztukšojiet pilienu savākšanas trauku un biezumtvertni.



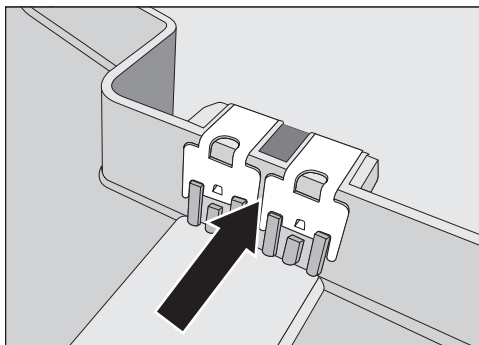
- Noņemiet vāku ①, pilienu savākšanas paplāti ② un apakšējo paneli ③.

Mazgājiet apakšējo paneli tikai ar rokām siltā ūdenī ar nelielu daudzumu trauku mazgāšanas līdzekļa.

Pārējās detaļas ir piemērotas mazgāšanai trauku mašīnā.

- Notīriet visas daļas manuāli.

Norāde: Lai īpaši rūpīgi izmazgātu pilienu savākšanas trauku, vāku un biezumtvertni, laiku pa laikam mazgājiet šīs daļas trauku mašīnā.



- Rūpīgi notīriet kontaktus (metāla plāksnītes) un zonu starp tiem.

- Rūpīgi nosusiniet visas daļas.

Tikai ar tīriem un sausiem kontaktiem ierīce var nepārprotami noteikt, vai savākšanas trauks ir pilns.

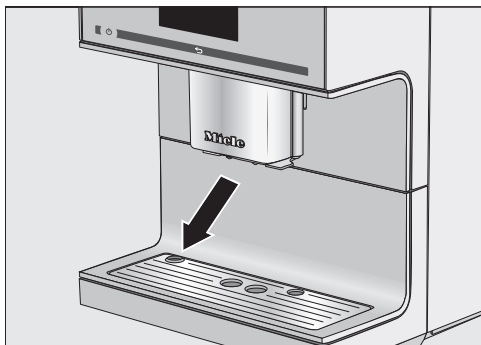
Vienreiz nedēļā pārbaudiet kontaktu zonu.

- Notīriet ierīces iekšpusi zem pilienu savākšanas trauka.

- Atkal uzlieciet biezumtvertni, vāku un apakšējo paneli, **pirms** iebīdāt pilienu savākšanas trauku kafijas automātā. Pārliecinieties, ka pilienu savākšanas trauks ir iebīdīts iekārtā līdz atdurei.

Pilienu savākšanas paplātes tīršana

- Izņemiet pilienu savākšanas paplāti.
- Mazgājiet pilienu savākšanas paplāti ar rokām siltā ūdenī, kam ir pievienots nedaudz trauku mazgājamā līdzekļa.
- Nosusiniet pilienu savākšanas paplāti.



- Atkal ievietojiet pilienu savākšanas paplāti iekārtā. Pārlicinieties, ka pilienu savākšanas paplāte ir ievietota pareizi (skatīt attēlu).

Norāde: Lai īpaši rūpīgi izmazgātu pilienu savākšanas paplāti, laiku pa laikam mazgājiet to trauku mašīnā.

Ūdenstvertnes tīrīšana

Tīriet ūdenstvertni katru dienu.

Pārlicinieties, ka vārsts, ūdenstvertnes apakšējā virsma un kafijas automāta atbalsta virsma ir tīri. Tikai tā var pareizi ievietot ūdenstvertni.

- Izņemiet ūdenstvertni.
 - Tīriet ūdenstvertni ar rokām un siltu ūdeni, kuram ir pievienots nedaudz mazgāšanas līdzekļa.
 - Nosusiniet ūdenstvertni.
- Norāde:** Lai īpaši rūpīgi izmazgātu ūdenstvertni, laiku pa laikam mazgājiet to trauku mašīnā.
- Rūpīgi notīriet un nosusiniet kafijas automāta atbalsta virsmu, jo īpaši tās padziļinājumus.
 - Atkal ievietojiet ūdenstvertni.

Centrālās izplūdes atveres tīrīšana

Vismaz **reizi nedēļā** mazgājiet visas centrālās izplūdes atveres ar integrēto kapučinatoru daļas.

Tiek parādīta izvēlne **Drinks**.

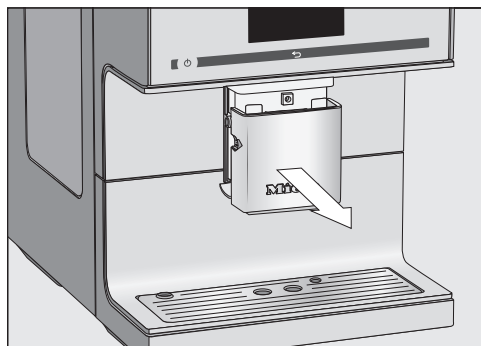
Centrālās izplūdes atveres noņemšana un izjaukšana

Ja centrālā izplūdes atvere atrodas augšējā pozīcijā, tās daļas nevar noņemt. Šim nolūkam centrālā izplūdes atvere ir jānovieto apkopes pozīcijā.

- 3 sekundes turiet nospiestu ↵.

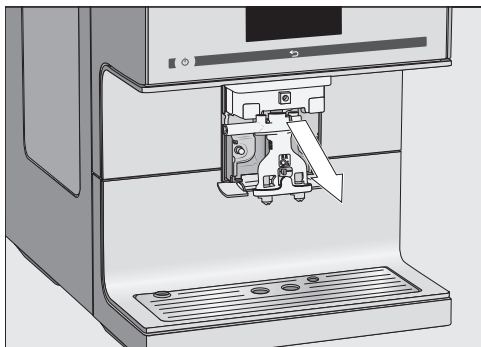
Centrālā izplūdes atvere tiek iestatīta apkopes pozīcijā.

Norāde: Ja kafijas automāts ir izslēgts, jebkurā laikā var izņemt un iztīrīt centrālās izplūdes atveres daļas.

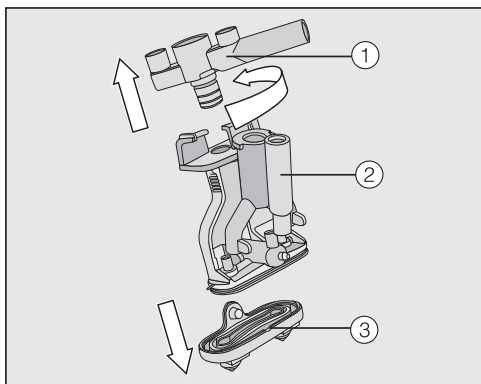


- Noņemiet nerūsošā tērauda pārsegu virzienā uz priekšu.

Tīrīšana un kopšana



- Izvelciet izplūdes mezglu uz priekšu.



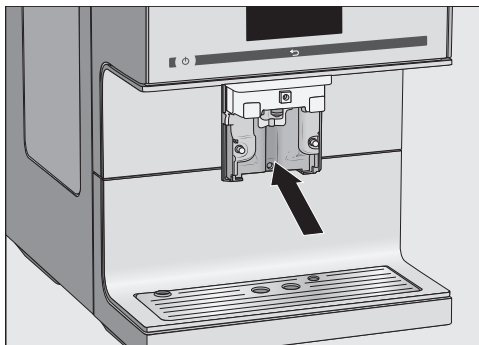
- Pagrieziet augšējo daļu ① ar piena padeves caurulītes stiprinājumu. Izvelciet detaļu. Izvelciet arī Y veida detaļu ②. Atbrīvojiet izplūdes atveres sprauslas ③.

Centrālās izplūdes atveres tīrīšana

Tīriet centrālās izplūdes atveres nerūsējošā tērauda pārsegu **tikai** ar rokām siltā ūdenī ar nelielu daudzumu trauku mazgāšanas līdzekļa.

- Rūpīgi notīriet visas daļas ar rokām.

Norāde: Lai visas centrālās izplūdes atveres daļas, izņemot nerūsējošā tērauda pārsegu, notīrītu īpaši rūpīgi, laiku pa laiku mazgājiet šīs daļas trauku mašīnā. Tādējādi tiek efektīvi notīrīti kafijas nosēdumi un piena paliekas.



- Notīriet centrālās izplūdes atveres virsmu ar mitru sūkli.
- Aizsērējušos piena padeves savienojošos elementus tīriet tekošā ūdenī ar komplektā iekļauto tīrīšanas birsti. Šim nolūkam iespraudiet tīrīšanas birsti savienošanas elementā. Virziet birsti uz priekšu un atpakaļ, līdz visas piena atliekas ir iztīrītas.

Centrālās izplūdes atveres ievietošana

Izplūdes mezglu ir vieglāk salikt kopā, ja atsevišķās daļas vispirms samitrina ar ūdeni.

- Salieciet izplūdes mezglu atkal kopā. Lai stingri nostiprinātu izplūdes sprauslas ③ uz izplūdes mezgla, spēcīgi piespiediet tās.

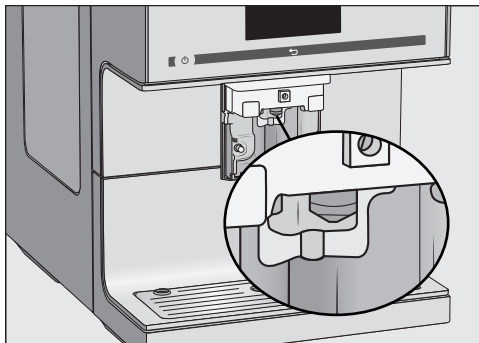
Nodrošiniet, lai visas daļas būtu savstarpēji cieši savienotas.

- Atkal iebīdīet izplūdes mezglu centrālajā izplūdes atverē.
- Uzlieciet atpakaļ nerūsējošā tērauda pārsegu.
- Apstipriniet ar *OK*.

Tvaika sprauslas tīršana

Tīriet tvaika sprauslu reizi mēnesī.

- Lai pārvietotu centrālo izplūdes atveri kopšanas pozīcijā, 3 sekundes pieskarieties ←.
- Noņemiet nerūsējošā tērauda pārsegu virzienā uz priekšu.
- Izvelciet izplūdes mezglu uz priekšu.



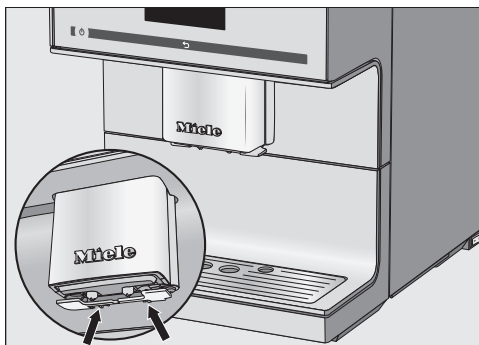
Iebīdīet tīršanas birsti līdz 1 cm dziļumam tvaika sprauslā.

- Iztīriet tvaika sprauslu ar tīršanas birsti.
- Atkal iebīdīet izplūdes mezglu centrālajā izplūdes atverē.
- Uzlieciet atpakaļ nerūsējošā tērauda pārsegu.

Tasītes malas noteikšanas sensora tīršana

Tīriet tasītes malas noteikšanas sensoru katru dienu.

Tasītes malas noteikšanas sensors atrodas zem centrālās izplūdes atveres.



- Saspiediet kopā abas fiksācijas mēlītes (bultiņas).

Tīrīšana un kopšana

Tasītes malas noteikšanas sensors atdalās.

- Tīriet tasītes malas noteikšanas sensoru ar rokām siltā ūdenī, kuram ir pievienots nedaudz trauku mazgājamā līdzekļa.
- Nosusiniet tasītes malas noteikšanas sensoru.

levietošana:

- no apakšas iespiediet tasītes malas noteikšanas sensoru turētājā pie centrālās izplūdes atveres.

Piena iesūkšanas caurulītes tīrīšana

Tīriet piena iesūkšanas caurulīti katru dienu.

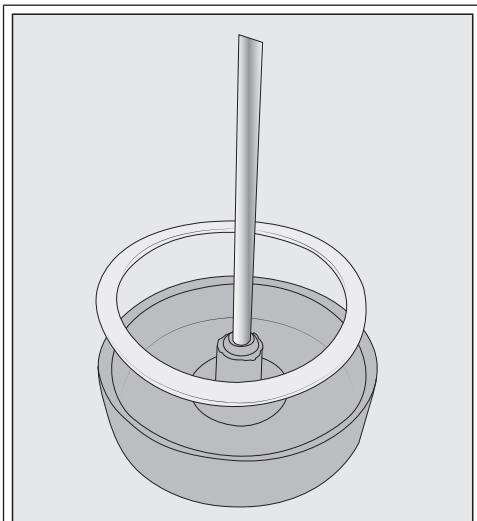
- Izskalojiet piena iesūkšanas caurulīti tekošā ūdenī.
- Novelciet savienojuma elementu no nerūsējošā tērauda caurulītes.
- Mazgājiet šīs daļas tikai ar rokām tekošā ūdenī ar nelielu daudzumu trauku mazgāšanas līdzekļa.
- Ja nepieciešams, iemērciet šīs daļas uz nakti ūdenī ar nelielu daudzumu trauku mazgāšanas līdzekļa.
- Noskalojiet daļas tekošā ūdenī.
- Nosusiniet visas daļas.

Norāde: Lai īpaši rūpīgi nomazgātu atsevišķas daļas, laiku pa laikam mazgājiet tās trauku mašīnā.

Piena tvertnes tīrīšana

Tīriet piena tvertni katru dienu.

- Noskrūvējiet vāku no piena tvertnes trauka.
- Izņemiet nerūsējošā tērauda caurulīti.



Ja ir nepieciešams, var noņemt savienojuma elementu un blīvējuma gredzenu no piena tvertnes vāka. Ja nerūsējošā tērauda caurulīte ir izņemta, savienojuma elementu var viegli izspiest no vāka iekšpuses.

- Mazgājiet visas piena tvertnes daļas tikai ar rokām siltā ūdenī ar nelielu daudzumu trauku mazgāšanas līdzekļa.
- Nosusiniet visas daļas.

Norāde: Lai īpaši rūpīgi nomazgātu piena tvertnes daļas, laiku pa laikam mazgājiet tās trauku mašīnā.

Piena padeves sistēmas tīrīšana manuāli vai ar kopšanas programmu

⚠ Nepietiekama tīrīšana var apdraudēt veselību.

Piena sastāvā ir dabiskas izcelsmes baktērijas. Tā kā kafijas automāta iekšpuse ir silta un mitra, šīs baktērijas var sākt vairoties, piemēram, piena atliekas var saskābt un apdraudēt veselību.

Rūpīgi un regulāri tīriet piena padeves sistēmas daļas.

Kafijas automāta piena padeves sistēma ir jātīra vidēji reizi nedēļā. Par vēlamo laiku atgādinās ziņojums displejā.

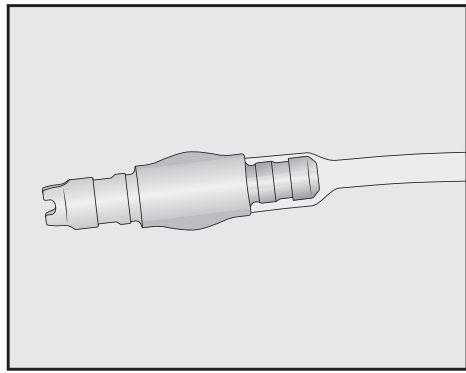
■ Apstipriniet ar **OK**.

Kad ziņojums **Clean the milk pipework** ir apstiprināts ar **OK**, iekšējais tīrīšanas intervālu skaitītājs tiek atiestatīts. Atgādinājums vairs **netiek** rādīts.

Piena padeves tīrīšanai ir divas izvēles iespējas:

- izņemiet centrālās izplūdes atveri ar integrēto piena putotāju, izjauciet un izmazgājiet trauku mašīnā vai ar rokām, izmantojot siltu ūdeni, kam ir pievienots neliels daudzums trauku mazgājamā līdzekļa (skatiet sadaļu “Centrālās izplūdes atveres ar iebūvētu piena putotāju tīrīšana”);
- vai veiciet piena padeves tīrīšanu ar kopšanas programmu **Clean the milk pipework** un piena padeves tīrīšanas līdzekli (skatiet sadaļu “Piena padeves tīrīšana”).

Ja esat atdalījuši pieslēguma elementu no piena caurulītes, montējot pievērsiet uzmanību, lai pieslēguma elementa mazākā, plānākā daļa tiktu iebīdīta šļūtenē.



Norāde: Papildus ierastajai iknedēļas tīrīšanai ieteicams reizi mēnesī veikt arī alternatīvo tīrīšanu. Piemēram, ja veicat iknedēļas tīrīšanu ar rokām, reizi mēnesī vajadzētu izpildīt kopšanas programmu. Piena padeve šīs kombinācijas rezultātā tiks optimāli iztīrīta.

Kafijas pupiņu tvertņu tīrīšana

⚠ Savainojumu risks malšanas mehānisma darbības laikā.

Ja pieskaraties malšanas mehānismam vai malšanas mehānismā atrodas priekšmeti, piemēram, karotīte, un tiek nejauši uzsākts malšanas process, varat gūt savainojumus.

Pirms kafijas pupiņu sistēmas tīrīšanas izvelciet kontaktdakšu no kontaktligzdas, lai atvienotu kafijas automātu no elektrotīkla.

Tīrīšana un kopšana

Kafijas pupiņas satur taukvielas, kas nogulsnējas uz kafijas pupiņu tvertnes sienām un var traucēt pupiņu plūsmu. Tāpēc kafijas tvertne ir regulāri jātīra ar mīkstu drānu.

- Noņemiet kafijas pupiņu tvertnes vāku.
- Izņemiet tvertnēs esošās kafijas pupiņas.

Norāde: Lai notīrītu sausas kafijas atliekas, iztīriet kafijas pupiņu tvertni ar putekļsūcēju.

- Iztīriet kafijas pupiņu tvertni ar sausu, mīkstu drānu.

Tagad var atkal uzpildīt kafijas pupiņu tvertni.

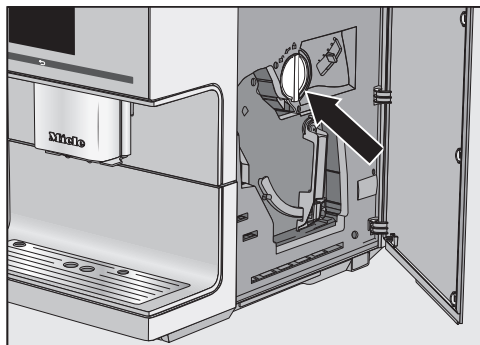
- Atkal uzlieciet vāku.

Norāde: Ja nepieciešams, kafijas pupiņu tvertnes vāku var tīrīt **ar rokām**, izmantojot siltu ūdeni un neredz trauku mazgājamā līdzekļa. Pirms noslēdzat kafijas pupiņu tvertni ar vāku, tā ir rūpīgi jānosusina.

Maltās kafijas atvilktnes tīrīšana

Regulāri, piemēram, reizē ar uzliešanas mezgla attaukošanu, tīriet maltās kafijas atvilktni un maltās kafijas nodalījumu.

- Atveriet iekārtas durvis.



- Pagrieziet rokturi (bultiņa) pa kreisi, lai izņemtu maltās kafijas atvilktni.

- Mazgājiet maltās kafijas atvilktni ar rokām siltā ūdenī, kam ir pievienots neredz trauku mazgājamā līdzekļa.

- Nosusiniet maltās kafijas atvilktni.

Norāde: Lai īpaši rūpīgi nomazgātu maltās kafijas atvilktni, laiku pa laikam mazgājiet to trauku mašīnā.

- Maltās kafijas atliekas no maltās kafijas nodalījuma iztīriet ar sausu, mīkstu drānu.

- Atkal ievietojiet maltās kafijas atvilktni ierīcē.

- Pagrieziet rokturi pa labi, lai aizvērtu maltās kafijas nodalījumu.

- Aizveriet iekārtas durvis.

Korpusa tīrīšana

Virsmas var nokrāsoties vai mainīties, ja netīrumi iedarbojas ilgāku laiku vai tās nonāk saskarē ar nepiemērotiem tīrīšanas līdzekļiem.

Nekavējoties notīriet netīrumus no korpusa.

Nekavējoties notīriet šlakatas, kas var rasties atkaļķošanas laikā.

- Izslēdziet kafijas automātu.
- Tīriet iekārtas priekšpusi ar tīru sūkli, trauku mazgājamo līdzekli un siltu ūdeni.
- Nosusiniet virsmas ar mīkstu drānu.

Norāde: Korpusu var tīrīt arī ar Miele universālo mikrošķiedras drānu.

Kopšanas programmas

Ir pieejamas šādas kopšanas programmas:

- iekārtas skalošana;
- piena padeves sistēmas skalošana;
- piena padeves sistēmas tīrīšana;
- uzliešanas mezgla attaukošana;
- ierīces atkaļķošana.

Izpildiet attiecīgo kopšanas programmu, kad displejā tiek parādīts atbilstošs uzaicinājums. Kopšanas programmu var sākt arī jebkurā citā laikā, lai kafijas automātu nevajadzētu obligāti tīrīt nepiemērotā laikā.

Ņemiet vērā, ka attiecīgā kopšanas programma ir jāizpilda pilnībā un to nedrīkst pārtraukt.

Izvēlnes "Apkope" izsaukšana

Tiek parādīta izvēlne Drinks.

- Pieskarities ↵.
- Pieskarities Maintenance.

Tagad var izvēlēties apkopes programmu.

Iekārtas skalošana

Ja iepriekš ir pagatavots kafijas dzēriens, kafijas automāts veic skalošanu izslēgšanas laikā. Tādējādi tiek iztīrīti visi iespējamie kafijas atlikumi.

Caurules ir iespējams izskalot arī manuāli.

Tiek parādīta izvēlne Drinks.

- Pieskarities ↵.
- Pieskarities Maintenance.
- Pieskarities Rinse the machine.

Ja ir nepieciešams, tiek parādīts uzaicinājums ievietot piena padeves caurulīti pilienu savākšanas paplātē.

Tīršana un kopšana

Piena padeves caurulītes skalošana

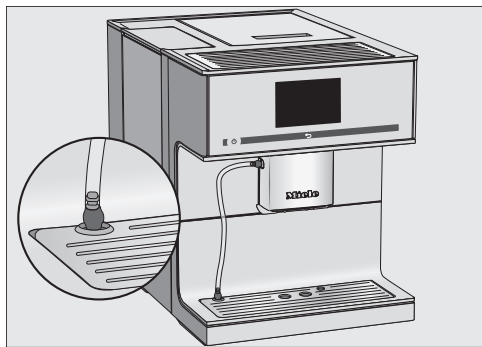
Piena padeves caurulīti var aizsprostot piena atliekas. Tāpēc piena padeves caurulīte ir regulāri jāskalo. Ja iepriekš ir gatavots piens, ne vēlāk kā ierīces izslēgšanas laikā tiek parādīts uzaicinājums iespraust piena padeves caurulīti pilienu savākšanas paplātē.

Piena padeves caurulīti ir iespējams izskalot arī manuāli.

Tiek parādīta izvēlne **Drinks**.

Norāde: Novietojiet zem centrālās izplūdes atveres piemērotu trauku.

- Pieskarities ↵.
- Pieskarities **Maintenance**.
- Pieskarities **Rinse the milk pipework**.



- Iespraudiet piena padeves caurulīti pilienu savākšanas paplātes atverē.
- Apstipriniet ar **OK**.

Tiek skalota piena padeves caurulīte.

Piena padeves caurulītes tīršana

Lai sasniegtu vislabāko tīršanas rezultātu, ir ieteicams izmantot Miele piena padeves sistēmas tīršanas līdzekli. Šis piena padeves sistēmas tīršanas pulveris ir radīts īpaši Miele pilna darbības cikla kafijas automātiem un tādēļ nepieļauj iespējamus bojājumus.

Piena padeves tīršanas līdzekli var iegādāties Miele interneta veikalā, Miele Klientu apkalpošanas dienestā vai pie Miele specializētā tirgotāja.

Apkopes programma **Clean the milk pipework** ilgst apmēram 10 minūtes.

Piena padeves sistēmas tīršanai ir nepieciešams stienītis piena padeves sistēmas tīršanas līdzekļa.

Tiek parādīta izvēlne **Drinks**.

- Pieskarities ↵.

Tīršanas procesu nevar pārtraukt. Process ir jāveic pilnībā.

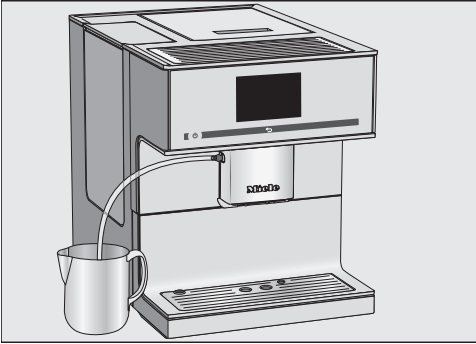
- Pieskarities **Maintenance**.
 - Pieskarities **Clean the milk pipework**.
- Process tiek sākts.
- Izpildiet displejā redzamos norādījumus.

Displejā tiek parādīts **Insert milk pipe in cleaning agent**.

Tīršanas šķīduma pagatavošana

- Izšķīdiniet tīršanas pulveri traukā ar 200 ml remdena ūdens. Maisiet šķīdumu ar karoti, līdz tīršanas pulveris ir pilnībā izšķīdis.

Tīršana



- Novietojiet trauku ar tīršanas šķīdumu blakus kafijas automātam un ievietojiet šķīdumā piena padeves caurulīti. Pārliecinieties, ka piena padeves caurulīte ir pietiekami dziļi iegremdēta tīršanas šķīdumā.

- Apstipriniet ar **OK**.

- Izpildiet nākamos displejā redzamos norādījumus.

Pēc skalošanas tīršanas process ir pabeigts.

Uzliešanas mezgla attaukošana un iekšpuses tīršana

Uzliešanas mezgls var aizsērēt ātrāk atkarībā no tauku satura izmantotajā kafijas šķirnē. Lai kafijas dzērieni būtu aromātiski un kafijas automāts darbotos bez traucējumiem, uzliešanas mezgls ir regulāri jāattauko.

Optimālai tīršanai ir ieteicams izmantot Miele tīršanas tabletes. Šīs tīršanas tabletes uzliešanas mezgla attaukošanai ir radītas īpaši Miele pilna darbības cikla kafijas automātiem un tādēļ nepieļauj iespējamus bojājumus.

Tīršanas tabletes var iegādāties Miele interneta veikalā, Miele Klientu apkalpošanas dienestā vai pie Miele specializētā tirgotāja.

Ziņojums displejā

Pēc 200 porciju pagatavošanas displejā ir redzams ziņojums *Degrease the brew unit*.

- Apstipriniet ar **OK**.

Ziņojums tiek rādīts ar regulāru intervālu. Ja ir sasniegts maksimāli iespējams pagatavoto dzērienu skaits, kafijas automāts tiek bloķēts.

Ja nevēlaties uzreiz izpildīt kopšanas programmu, kafijas automātu varat izslēgt. Kafijas dzērienus atkal varēs gatavot tikai pēc uzliešanas mezgla attaukošanas.

Tīrīšana un kopšana

Uzliešanas mezgla attaukošana pēc uzaicinājuma displejā

Nevar pagatavot dzērienus un displejā ir redzams ziņojums Degrease the brew unit.

Apkopes programmai ir nepieciešama 1 tīrīšanas tablete.

Apkopes programmas "Uzliešanas mezgla attaukošana" izpilde ilgst apmēram 10 minūtes.

Kopšanas programmu nedrīkst pārtraukt. Process ir jāveic pilnībā.

■ Apstipriniet ar OK.

Tiek uzsākta apkopes programma.

■ Izpildiet displejā redzamos norādījumus.

Uzliešanas mezgla un iekārtas iekšpusē tīrīšana

Lai kafijai vienmēr būtu laba garša un lai nepieļautu baktēriju rašanos, reizi nedēļā mazgājiet uzliešanas mezglu un iekšpusi.

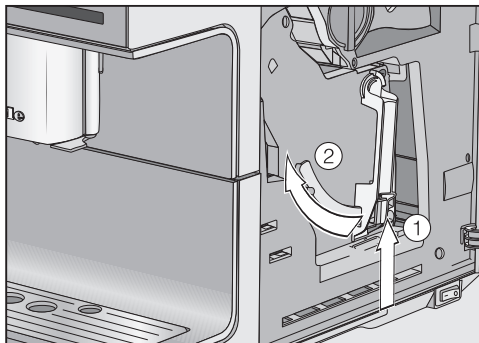
Uzliešanas mezgla tīrīšanai ir nepieciešama 1 tīrīšanas tablete.

⚠ Nepietiekama tīrīšana var apdraudēt veselību.

Mitrajās maltās kafijas atliekās var veidoties pelējums un apdraudēt veselību.

Regulāri likvidējiet maltās kafijas atliekas un iztīriet ierīces iekšpusi.

■ Atveriet iekārtas durvis.



■ Turiet nospiestu taustiņu zem uzliešanas mezgla roktura ① un vienlaikus pagrieziet rokturi pa kreisi ②.

Ja uzliešanas mezgls ir izņemts, **ne-mainiet** tā roktura stāvokli. Iespējams, nevarēsiet uzliešanas mezglu ievietot atpakaļ.

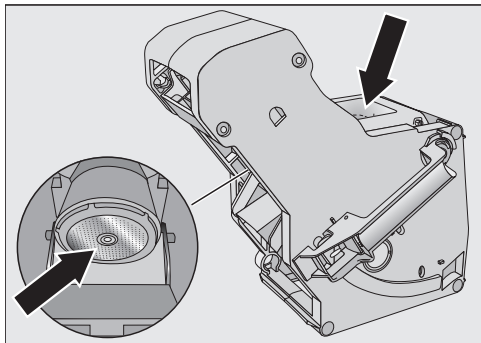
■ Uzmanīgi izvelciet uzliešanas mezglu no kafijas automāta.

Uzliešanas mezgla kustīgās daļas ir ieeļļotas. Tīrīšanas līdzekļi bojā uzliešanas mezglu.

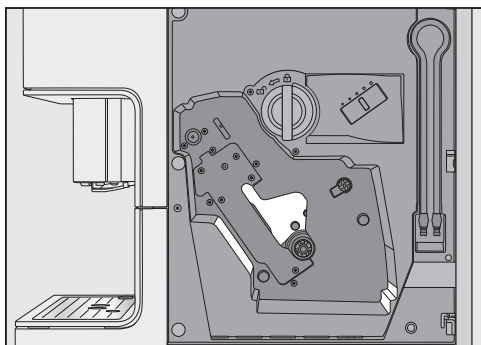
Mazgājiet uzliešanas mezglu tikai ar rokām un siltu ūdeni **bez tīrīšanas līdzekļiem**.

■ Tīriet uzliešanas mezglu **ar rokām tekošā siltā ūdenī** bez tīrīšanas līdzekļa.

Tīršana un kopšana



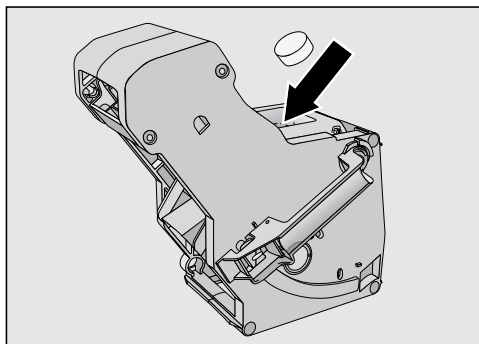
- Notīriet kafijas atlikumus no abiem sietiņiem (skatīt bultiņas).
- Nosusiniet piltuvi, lai nākamajā kafijas pagatavošanas reizē piltuvē nepieliptu maltā kafija.



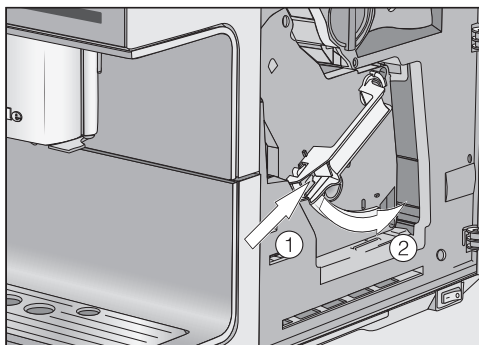
- Iztīriet kafijas automāta iekšpusi. Pievērsiet uzmanību, ka īpaši rūpīgi ir jātīra zonas, kas attēlā ir gaišā krāsā.

Norāde: Sausos maltās kafijas atlikumus izsūciet ar putekļsūcēju.

Displejā tiek parādīts: Fit the brew unit with a tablet in it.



- Ievietojiet tīršanas tableti uzliešanas mezgla augšpusē (bultiņa).
- Taisni iebīdiet uzliešanas mezglu ar tīršanas tableti kafijas automātā.



- Nospiediet taustiņu zem uzliešanas mezgla roktura ① un vienlaikus pagrieziet rokturi pa labi ②.

Rokturis tiek dzirdami fiksēts.

- Aizveriet iekārtas durvis.
- Izpildiet nāamos displejā redzamos norādījumus.

Pēc skalošanas tīršanas process ir pabeigts. Atkal var pagatavot dzērienus.

Tīrīšana un kopšana

Iekārtas atkaļķošana

Atkaļķošanas šķīduma šļakatas var radīt bojājumus.

Tās var sabojāt neizturīgas virsmas un / vai dabisku materiālu grīdas.

Nekavējoties notīriet šļakatas, kas var rasties atkaļķošanas laikā.

Izmantošanas laikā kafijas automātā veidojas kaļķa nogulsnes. Ierīces apkaļķošanās ātrums ir atkarīgs no ūdens cietības pakāpes. Kaļķa nogulsnes ir regulāri jālikvidē.

Ierīce sniegs norādījumus atkaļķošanas procesa laikā. Displejā tiek parādīti dažādi ziņojumi, piemēram, uzaicinājums iztukšot pilienu savākšanas trauku vai piepildīt ūdenstvertni.

Atkaļķošana ir **obligāta** un ilgst apmēram 25 minūtes.

Kafijas automāta displejā laikus tiks parādīts uzaicinājums veikt ierīces atkaļķošanu. Displejā tiek parādīts Number of drinks until the machine must be descaled:

50. Katrā dzēriena gatavošanas reizē kafijas automātā tiks parādīts atlikušo porciju skaits līdz atkaļķošanai.

■ Apstipriniet ar *OK*.

Ja atlikušo porciju skaits ir vienāds ar 0, kafijas automāts tiek bloķēts.

Displejā tiek parādīts Descal the machine.

Izslēdziet kafijas automātu, ja attiecīgajā brīdī nevēlaties veikt atkaļķošanu. Tomēr dzērienus varēs atkal pagatavot tikai pēc kafijas automāta atkaļķošanas.

Atkaļķošana pēc uzaicinājuma ekrānā

Displejā tiek parādīts: Descal the machine.

Atkaļķošanas procesu nevar pārtraukt. Process ir jāveic pilnībā.

■ Apstipriniet ar *OK*.

Process tiek sākts.

■ Izpildiet displejā redzamos norādījumus.

Ja ekrānā ir redzams ziņojums Fill the water container to the ☞ symbol with descaling agent and lukewarm water and place it in the machine., rīkojieties, kā ir norādīts turpmāk.

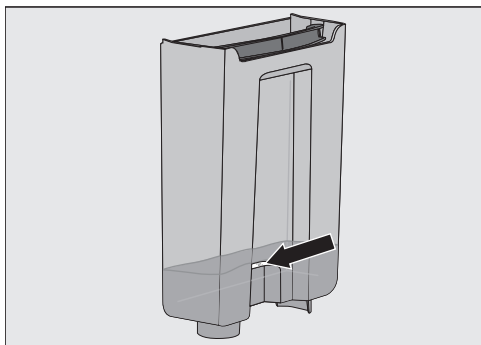
Atkaļķošanas šķīduma pagatavošana

Lai sasniegtu optimālu atkaļķošanas rezultātu, iesakām izmantot Miele atkaļķošanas tabletes.

Atkaļķošanas tabletes tika izstrādātas īpaši Miele pilna darbības cikla kafijas automātiem.

Citi atkaļķošanas līdzekļi var bojāt iekārtu, ja tie satur ne tikai citronskābi, bet arī citas skābes un / vai citas nevēlamas vielas, piemēram, hlorīdus. Arī tad, ja netiek ievērota atkaļķošanas šķīduma koncentrācija, nav iespējams nodrošināt vēlamu iedarbību.

Atkaļķošanas tabletes var iegādāties Miele interneta veikalā, Miele Klientu apkalpošanas dienestā vai pie Miele specializētā tirgotāja.



- Ielejiet ūdenstvertnē remdenu ūdeni līdz atkaļķošanas atzīmei \mathcal{S} .
- Ievietojiet ūdenstvertnē 1 atkaļķošanas tableti.

Ievērojiet atkaļķošanas līdzekļa sastāvdaļu proporciju. Ir svarīgi iepildīt ūdenstvertnē iepriekš norādīto ūdens daudzumu. Citādi atkaļķošanas process tiks priekšlaikus pārtraukts.

Atkaļķošanas veikšana

- Atkal ievietojiet ūdenstvertni.
- Izpildiet nākamās displejā redzamos norādījumus.

Ja ekrānā tiek parādīts ziņojums Rinse the water container and fill it to the \mathcal{S} symbol with fresh tap water:

- rūpīgi izskalojiet ūdenstvertni ar tīru ūdeni. Pārliecinieties, ka ūdenstvertnē **nav** palikušas atkaļķošanas līdzekļa atliekas;
- piepildiet to ar tīru dzeramo ūdeni līdz atkaļķošanas atzīmei \mathcal{S} .

Pēc skalošanas atkaļķošanas process ir pabeigts. Atkal var pagatavot dzērienus.

Problēmu novēršana

Lielāko daļu traucējumu un kļūdu, kas var rasties ikdienas lietošanas laikā, varat novērst patstāvīgi. Daudzos gadījumos varat ietaupīt laiku un izmaksas, jo nebūs jāvērsas klientu apkalpošanas dienestā.

Vietnē www.miele.com/service var saņemt informāciju par patstāvīgu traucējumu novēršanu.

Turpmākajās tabulās ir sniegti ieteikumi, kā konstatēt un novērst traucējuma vai kļūdas cēloni.

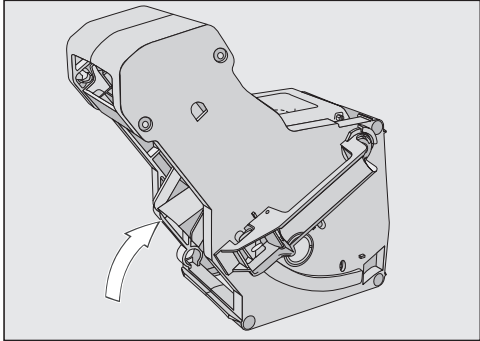
Paziņojumi displejā

Kļūmes paziņojumi ir jāapstiprina ar taustiņu *OK*. Kaut arī traucējums ir novērsts, paziņojums var tikt atkārtoti parādīts displejā.

Lai novērstu traucējumus, izpildiet ekrānā redzamos norādījumus.

Ja pēc tam joprojām ir redzams kļūmes paziņojums, sazinieties ar klientu apkalpošanas dienesta speciālistiem.

Problēma	Cēlonis un novēršana
F1, F2, F80, F82	Pastāv iekšējs traucējums. ■ Izslēdziet kafijas automātu ar ieslēgšanas / izslēgšanas taustiņu ①. Pirms ierīces atkārtotas ieslēgšanas uzgaidiet aptuveni stundu.
F41, F42, F74, F77, F225, F226, F235, F236	Pastāv iekšējs traucējums. ■ Izslēdziet kafijas automātu ar ieslēgšanas / izslēgšanas taustiņu ①. Pirms ierīces atkārtotas ieslēgšanas uzgaidiet aptuveni 2 minūtes.

Problēma	Cēlonis un novēršana
<p>F73 vai Check the brew unit</p>	<p>Uzliešanas mezglu nevar pārvietot pamata pozīcijā.</p> <ul style="list-style-type: none">■ Izslēdziet kafijas automātu ar ieslēgšanas / izslēgšanas taustiņu ①.■ Izņemiet un notīriet uzliešanas mezglu.  <ul style="list-style-type: none">■ Pārbīdīet uzliešanas mezgla kafijas izvadu pamata pozīcijā.■ Neievietojiet uzliešanas mezglu. Aizveriet iekārtas durvis un ieslēdziet kafijas automātu ar ieslēgšanas / izslēgšanas taustiņu ①. <p>Tiek iedarbināts uzliešanas mezgla mehānisms un tas pārvietojas pamata pozīcijā.</p> <ul style="list-style-type: none">■ Kad tiek parādīts paziņojums Insert the brew unit, ievietojiet uzliešanas mezglu atpakaļ iekārtā. Aizveriet iekārtas durvis. <p>Ja paziņojums tiek parādīts atkārtoti, samaziniet maļamo pupiņu daudzumu un / vai izvēlieties smalkāka maluma pakāpi. Dažām kafijas šķirnēm ir ievērojami lielāks maļamais apjoms.</p>



Problēmu novēršana

Problēma	Cēlonis un novēršana
F233	<p>Nav ievietots tasītes malas noteikšanas sensors vai tas ir ievietots nepareizi.</p> <p>Centrālās izplūdes atveres nerūsējošā tērauda pārsegs ir uzstādīts nepareizi, piemēram, nedaudz izvērsts uz priekšu.</p> <p>Ja centrālā izplūdes atvere pārvietojas augšup un tasītes malas noteikšanas sensors saskaras ar, piemēram, tasīti, tasītes malas noteikšanas sensors zaudē sākotnējo pozīciju.</p> <ul style="list-style-type: none">■ Apstipriniet paziņojumu ar <i>OK</i>.■ Izslēdziet kafijas automātu ar ieslēgšanas / izslēgšanas taustiņu ①. Pirms ierīces atkārtotas ieslēgšanas uzgaidiet aptuveni 2 minūtes.■ Ievietojiet atpakaļ tasītes malas noteikšanas sensoru.■ Uzlieciet atpakaļ nerūsējošā tērauda pārsegu. Nodrošiniet, lai pārsegs būtu novietots taisni.

Neparedzēta kafijas automāta darbība

Problēma	Cēlonis un novēršana
Ieslēdzot kafijas automātu, neieslēdzas tā apgaismojums.	Apgaismojums ir ticis izslēgts. <ul style="list-style-type: none"> ■ Ieslēdziet apgaismojumu (skatīt nodaļas "Iestatījumi" sadaļu "Apgaismojums").
	Apgaismojums ir bojāts. <ul style="list-style-type: none"> ■ Sazinieties ar klientu apkalpošanas dienestu.
Ieslēdzot kafijas automātu ar ieslēgšanas / izslēgšanas taustiņu ①, displejs paliek aptumšots.	Pieskāriens ieslēgšanas / izslēgšanas ① taustiņam nebija pietiekami spēcīgs. <ul style="list-style-type: none"> ■ Pieskarieties ieslēgšanas / izslēgšanas ① taustiņam vismaz 3 sekundes.
	Kontaktdakša nav pareizi ievietota kontaktligzdā. <ul style="list-style-type: none"> ■ Iespraudiet kontaktdakšu kontaktligzdā.
	Ir iedarbojušies mājas elektroinstalācijas drošinātāji, jo ir bojāts kafijas automāts, spriegums mājas elektrotīklā vai cita iekārta. <ul style="list-style-type: none"> ■ Atvienojiet kafijas automāta kontaktdakšu no kontaktligzdas. ■ Vērsieties pie elektrotehnikas speciālista vai klientu apkalpošanas dienestā.
Kafijas automāts pēkšņi izslēdzas.	Pagājis rūpnīcā iestatītais (20 minūtes) vai jūsu programmētais laiks līdz izslēgšanās brīdim. <ul style="list-style-type: none"> ■ Ja nepieciešams, iestatiet izslēgšanas laiku no jauna (skatīt nodaļas "Iestatījumi" sadaļu "Taimers").
	Kontaktdakša nav pareizi ievietota kontaktligzdā. <ul style="list-style-type: none"> ■ Iespraudiet kontaktdakšu kontaktligzdā.
Kafijas automāts ir ieslēgts. Pēkšņi izslēdzas ierīces apgaismojums.	Ja kādu laiku nelieto kafijas automātu, apgaismojums izslēdzas automātiski. Automātiskās izslēgšanās laiku nevar mainīt.
Skārientaustiņi nereaģē. Nav iespējams darbināt kafijas automātu.	Pastāv iekšējs traucējums. <ul style="list-style-type: none"> ■ Pārtrauciet strāvas padevi, atvienojot kafijas automāta kontaktdakšu no kontaktligzdas vai izslēdzot elektroinstalācijas drošinātāju.

Problēmu novēršana

Problēma	Cēlonis un novēršana
<p>Kafijas automāts neieslēdzas, lai gan ir aktivēts taimera iestatījums Switch on at.</p>	<p>Ir aktivēta ieslēgšanas bloķēšana.</p> <ul style="list-style-type: none"> ■ Izslēdziet ieslēgšanas bloķēšanu. <p>Nav atlasīta neviena nedēļas diena un / vai taimers nav aktivēts.</p> <ul style="list-style-type: none"> ■ Pārbaudiet taimera iestatījumus un, ja nepieciešams, veiciet izmaiņas. <p>Kafijas automāts 3 reizes pēc kārtas pēc automātiskās ieslēgšanas nav izmantots (atvaļinājuma režīms).</p> <ul style="list-style-type: none"> ■ Ieslēdziet ierīci un pagatavojiet dzērienu.
<p>Tiek parādīts ziņojums Fill and refill the water container, lai gan ūdens tvertne ir piepildīta un ievietota.</p>	<p>Ūdens tvertne nav ievietota ierīcē pareizi.</p> <ul style="list-style-type: none"> ■ Izņemiet ūdens tvertni un pēc tam vēlreiz ievietojiet to ierīcē. ■ Ja nepieciešamas, notīriet ūdens tvertnes atbalsta virsmu. <p>Veicot atkaļķošanu, ūdens tvertne nav pareizi piepildīta vai ievietota.</p> <ul style="list-style-type: none"> ■ Piepildiet tvertni līdz atkaļķošanas atzīmei  un atkārtoti sāciet atkaļķošanas procesu.
<p>Pēc ieslēgšanas displejā tiek parādīts ziņojums Fill and refill the water container, lai gan tvertne ir uzpildīta un ievietota. Ierīce neveic skalošanu.</p>	<p>Kafijas automāts ir apkaļķojies.</p> <ul style="list-style-type: none"> ■ Izslēdziet kafijas automātu ar ieslēgšanas / izslēgšanas taustiņu . Uzgaidiet aptuveni stundu. ■ Atkārtoti ieslēdziet iekārtu. Tiklīdz tiek parādīts ziņojums Heating-up phase, pieskarieties pie Mainten. un atlasiet Descal the machine. ■ Atkaļķojiet kafijas automātu.
<p>Displejā ir redzams ziņojums Insert the drip tray and the waste container, kaut gan abi piederumi ir ievietoti.</p> <p>Kaut gan pilienu savākšanas trauks ir iztukšots, displejā ir redzams ziņojums Empty the drip tray and the waste container.</p>	<p>Pilienu savākšanas trauks nav pareizi ievietots ierīcē, tāpēc ierīces sensori to neuztver.</p> <ul style="list-style-type: none"> ■ Vajadzības gadījumā iztīriet pilienu savākšanas trauku un biezu tvertni. ■ Salieciet visas daļas kopā un iebīdiet pilienu savākšanas trauku kafijas automātā līdz atdurei.

Problēma	Cēlonis un novēršana
<p>Biezumu tvertne ir pārāk pilna, kaut arī pilienu savākšanas trauks un biezumtvertne tika tukšoti pēc katra displeja norādījuma.</p>	<p>Iespējams, pilienu savākšanas trauks tika izvilīts, neiztukšojot biezumtvertni.</p> <p>Izvelkot pilienu savākšanas trauku, tiek atiestatīts biezumtvertnes tukšošanas iekšējais skaitītājs.</p> <ul style="list-style-type: none"> ■ Ja izvelkat pilienu savākšanas trauku, vienmēr iztukšojiet biezumtvertni. <hr/> <p>Atsevišķas pupiņu šķirnes malšanas rezultātā veido ļoti apjomīgu kafijas pulveri un tādējādi tiek saspiesti lielāki biezumtvertnes gabali (kafijas ripas).</p> <ul style="list-style-type: none"> ■ Ja nepieciešams, pielāgojiet maluma daudzumu un maluma pakāpi. ■ Iztukšojiet biezumtvertni biežāk, nekā rāda displejs.
<p>Kafijas automāta uzliešanas mezglu nevar izņemt.</p>	<p>Uzliešanas mezgls neatrodas pamata pozīcijā, jo, piemēram, malšanas vai uzliešanas procesa laikā ir bijušas atvērtas iekārtas durvis.</p> <ul style="list-style-type: none"> ■ Ja nepieciešams, pagrieziet uzliešanas mezgla rokturi atpakaļ sākuma pozīcijā. Aizveriet iekārtas durvis. ■ Izslēdziet kafijas automātu ar ieslēgšanas / izslēgšanas taustiņu ①. ■ Pārtrauciet strāvas padevi, atvienojot kafijas automāta kontaktdakšu no kontaktligzdas vai izslēdzot elektroinstalācijas drošinātāju. ■ Uzgaidiet aptuveni minūti pirms kafijas automāta atkārtotas pievienošanas elektrotīklam un ieslēgšanas. <p>Tiek iedarbināts uzliešanas mezgla mehānisms un tas pārvietojas pamata pozīcijā.</p> <ul style="list-style-type: none"> ■ Ja nepieciešams, vēlreiz atkātojiet šīs darbības.

Problēmu novēršana

Problēma	Cēlonis un novēršana
<p>No centrālās izplūdes atveres neplūst kafijas dzēriens. Kafijas dzēriens plūst tikai no 1 izplūdes sprauslas.</p>	<p>Centrālā izplūdes atvere ir aizsērējusi.</p> <ul style="list-style-type: none"> ■ Izskalojiet kafijas padeves caurulītes (skatīt nodaļas “Tīrīšana un kopšana” sadaļu “Iekārtas skalošana”). <p>Ja arī pēc tam kafijas dzēriens neplūst vai plūst tikai pa 1 sprauslu,</p> <ul style="list-style-type: none"> ■ izjauciet centrālās izplūdes atveri un rūpīgi iztīriet visas daļas. ■ Pārliecinieties, ka atsevišķās daļas tiek pareizi saliktas kopā.
<p>No centrālās izplūdes atveres neplūst ne piens, ne piena putas.</p>	<p>Piena padeves caurulīte ir aizsērējusi.</p> <ul style="list-style-type: none"> ■ Ar tīrīšanas birsti rūpīgi iztīriet centrālās izplūdes atveri un piena padeves caurulīti.
<p>Piens izplūstot šļakstās. Dzērienu gatavošanas laikā ir dzirdams sīkšanas troksnis. Lai gan būtu jāpagatavo piena putas, no centrālās izplūdes atveres plūst tikai karsts piens.</p>	<p>Izmantotā piena temperatūra ir pārāk augsta. Tikai no auksta piena (< 10 °C) var pagatavot labas piena putas.</p> <ul style="list-style-type: none"> ■ Pārbaudiet piena temperatūru. <p>Centrālā izplūdes atvere nav pareizi uzstādīta un tajā iekļūst gaiss. Iespējams, ir aizsērējušas izplūdes sprauslas.</p> <ul style="list-style-type: none"> ■ Pārbaudiet, vai centrālā izplūdes atvere ir pareizi samontēta. Nodrošiniet, lai visas daļas būtu savstarpēji cieši savienotas. ■ Iztīriet centrālo izplūdes atveri. “Izspaidiet” izplūdes sprauslas tekoša ūdens strūklā, lai likvidētu neīrumus. <p>Ir aizsērējusi piena padeves caurulīte, savienojošie elementi vai piena tvertnes nerūsējošā tērauda caurulīte.</p> <ul style="list-style-type: none"> ■ Rūpīgi iztīriet daļas ar tīrīšanas birsti. <p>Ir aizsērējusi centrālās izplūdes atveres tvaika sprausla.</p> <ul style="list-style-type: none"> ■ Iztīriet tvaika sprauslu ar tīrīšanas birsti (ne vairāk kā 1 cm platu).

Problēmu novēršana

Problēma	Cēlonis un novēršana
Displejs ir gaišs, bet kafijas automāts neuzsilst un dzērieni netiek gatavoti. Kafijas automātu nevar izslēgt.	Ir aktivēts demonstrācijas režīms kafijas automāta prezentēšanai pie tirgotāja vai izstāžu telpās. ■ Izslēdziet demonstrācijas režīmu.

Problēmu novēršana

Neapmierinošs rezultāts

Problēma	Cēlonis un novēršana
Kafijas dzēriens nav pietiekami karsts.	Tasīte nav iepriekš uzsildīta. Jo mazāka un ar biežākām sieniņām ir tasīte, jo svarīgāka ir tās iepriekšēja uzsildīšana. ■ Uzsildiet tasīti, piemēram, ar tasišu sildītāju (atkarībā no modeļa).
	Iestaģta pārāk zema uzliešanas temperatūra. ■ Iestatiet augstāku uzliešanas temperatūru.
	Aizsērējuši uzliešanas mezgla sieti. ■ Izņemiet uzliešanas mezglu un notīriet to ar rokām. ■ Attaukojiet uzliešanas mezglu.
Uzkaršanas laiks ir ilgāks. Ūdens apjoms nav atbilstošs un kafijas automāta veiktspēja mazinās. Kafijas dzērieni no centrālās izplūdes atveres izplūst ļoti lēni.	Kafijas automātā ir izveidojušās kaļķa nogulsnes. ■ Atkaļķojiet kafijas automātu.
Piena putu konsistence nav apmierinoša.	Piena temperatūra ir pārāk augsta. Tikai no auksta piena (< 10 °C) var pagatavot labas piena putas. ■ Pārbaudiet piena temperatūru piena tvertnē.
	Piena padeves caurulīte ir aizsērējusi. ■ Ar tīrīšanas birsti iztīriet centrālās izplūdes atveri un piena padeves caurulīti.
Maļot kafijas pupiņas, dzirdams skaļāks trokšnis nekā parasti.	Kafijas pupiņu malšanas laikā pupiņu tvertne tika iztukšota. ■ Uzpildiet kafijas pupiņu tvertni ar svaigām kafijas pupiņām.
	Starp kafijas pupiņām var atrasties svešķermeņi, piemēram, plastmasas gabali vai akmeņi. ■ Nekavējoties izslēdziet kafijas automātu. Sazinieties ar klientu apkalpošanas dienestu.

Problēma	Cēlonis un novēršana
<p>Kafijas vai Espresso virspusē neveidojas putu kārtiņa.</p>	<p>Kafijas pupiņas vairs nav svaigas. Ja grauzdētas kafijas pupiņa pārāk ilgi tiek glabātas vaļējā veidā, no tām pakāpeniski izgaro oglekļa dioksīds. Tāpēc gatavošanas laikā vairs neveidojas putu kārtiņa. Protams, kafijas pupiņas var lietot arī turpmāk.</p>
<p>Kafija garšo pliekani. Kafijas biežumi biežumu tvertnē ir mīksti un drupeni.</p>	<p>Malšanas mehānismā ieslīd pārāk mazs daudzums kafijas pupiņu un tiek uzliets pārāk maz maltās kafijas. Varbūt tiek izmantotas tumši grauzdētas pupiņas. Ļoti tumši grauzdētas pupiņas bieži ir eļļainas. Šīs taukvielas var nogulsnēties uz kafijas pupiņu tvertnes sienām un traucēt pupiņu plūsmu.</p> <ul style="list-style-type: none"> ■ Pagatavojiet kafijas dzērienu, vienlaikus vērojot, vai kafijas pupiņas ieslīd kafijas pupiņu tvertnē. ■ Ja izmantojat ļoti tumšas, eļļainas kafijas pupiņas, biežāk tīriet kafijas pupiņu tvertni. <p>Izmēģiniet citas šķirnes kafijas pupiņas, kas nav tik eļļainas.</p>

Klientu apkalpošanas dienests un garantija

Vietnē www.miele.com/service var iegūt informāciju par patstāvīgu traucējumu novēršanu un Miele rezerves daļām.

Garantija

Garantijas termiņš ir 2 gadi.

Papildinformāciju skatiet pievienotajos garantijas noteikumos.

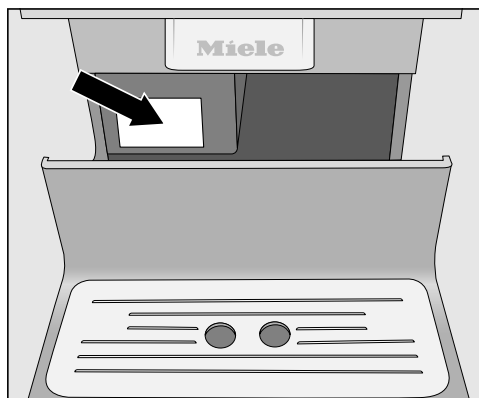
Kontaktinformācija traucējumu gadījumā

Traucējumu gadījumā, kurus nevarat novērst patstāvīgi, sazinieties, piemēram, ar savu Miele specializēto tirgotāju vai Miele Klientu apkalpošanas dienestu.

Miele Klientu apkalpošanas dienesta pakalpojumus var pieteikt tiešsaistē vietnē www.miele.lv/service.

Miele Klientu apkalpošanas dienesta kontaktinformācija ir norādīta šī dokumenta beigās.

Klientu apkalpošanas dienestam ir nepieciešams modeļa apzīmējums un izgatavošanas numurs (Fabr. / SN / Nr.). Šī informācija ir sniegta uz identifikācijas datu plāksnītes.



Ja kafijas automāts ilgāku laiku netiek izmantots vai ir tālu jātransportē, tas ir atbilstoši jāsapagatavo, kā aprakstīts turpmāk.


- Jāiztukšo un jāiztīra kafijas pupiņu tvertne
- Jāiztukšo un jāiztīra ūdens tvertne
- Jāveic iztvaicēšana
- Jāiztīra iekārtas iekšpuse
- Droši jāiesaiņo

Iztvaicēšana

Pirms kafijas automāta ilgstošas uzglabāšanas, īpaši, ja temperatūra ir zemāka nekā nulle grādu, un pirms tā transportēšanas ir jāiztvaicē padeves caurulītēs esošais mitrums.

Iztvaicēšanas laikā tiek iztvaicēts sistēmā esošais ūdens, lai nepieļautu ūdens vai sala izraisītus iekārtas bojājumus.



Tiek parādīta izvēlne *Drinks*.

 Apdedzināšanās un applaucēšanās risks pie izplūdes atverēm.

Karsts ūdens tvaiks var izraisīt applaucēšanos.

Ķermeņa daļas nedrīkst atrasties zem izplūdes atverēm, ja no tām izplūst tvaiks vai karsts šķidrums.

Nepieskarieties karstām daļām.

- Pieskarieties .
- Pieskarieties *Settings* .
- Pieskarieties *Service*.
- Pieskarieties *Evaporate*.
- Apstipriniet ar *Yes*.
- Izpildiet displejā redzamos norādījumus.

Kad displejā redzamais paziņojums nodziest, iztvaicēšana ir pabeigta.

- Iztīriet pilienu savākšanas trauku un biezumtu tvertni.

Iesaiņošana

Iesaiņojiet tikai tīru un sausu iekārtu. Maltās kafijas atliekas var piekalst pie virsmām. Turklāt kafijas, piena un ūdens atlikumi veicina baktēriju vairošanos.

Kafijas automāta iesaiņošanai lietojiet oriģinālo iepakojumu.

Iepakojumā ievietojiet arī lietošanas instrukciju. Tad tā būs pieejama, ja atkal gribēsiet izmantot kafijas automātu.

Piederumi

Šos izstrādājumus un citus piederumus varat iegādāties Miele interneta veikalā, Miele Klientu apkalpošanas dienestā vai pie Miele specializētā tirgotāja.

- **Universāla mikrošķiedras drāna**
pirkstu nospiedumu un nelielu netīrumu notīrīšanai no virsmām
- **Piena padeves sistēmas tīrītājs**
piena padeves sistēmas tīrīšanai
- **Tīrīšanas tabletes**
uzliešanas mezgla attaukošanai
- **Atkaļķošanas tabletes**
ūdens kanālu atkaļķošanai
- **CJ Jug 1,0 I**
izolēta kanna kafijai vai tējai (kannas funkcijai)
- **Miele Black Edition One for all**
veselas kafijas pupiņas – lieliski piemērotas Espresso, Café Crema un kafijas dzērienu ar pienu gatavošanai
- **Miele Black Edition Espresso**
veselas kafijas pupiņas – lieliski piemērotas Espresso gatavošanai
- **Miele Black Edition Café Crema**
veselas kafijas pupiņas – lieliski piemērotas kafijas gatavošanai

Turpmāk minētie norādījumi ļaus taupīt elektroenerģiju un naudu, kā arī saudzēt vidi.

- Darbiniet kafijas automātu Ecomodus režīmā (iestatīts rūpnīcā).
- Iestatiet mazāk spilgtu apgaismojumu vai nelietojiet apgaismojumu, kad ierīce ir ieslēgta.
- Iestatiet apgaismojuma izslēgšanas laiku, kad ierīce ir izslēgta.
- Izslēdziet diennakts laika rādījumu.
- Ja taimeram tiek mainīti rūpnīcas iestatījumi, kafijas automāta elektroenerģijas patēriņš var palielināties.

Displejā tiek parādīts ziņojums: This setting uses more energy.

- Ja kafijas automāts netiek lietots, izslēdziet iekārtu ar taustiņu ieslēgt / Izslēgt ①.
- Mainiet taimera iestatījumu Switch off after uz 20 minūtēm. Tad kafijas automāts izslēdzas 20 minūtes pēc pēdējās dzērienu gatavošanas reizes vai pēdējā pieskāriena skārientaustiņam.
- Ja tasītes sildāt tikai paretam, izslēdziet tasīšu sildītāju. Tasītes var uzsildīt ar karstu ūdeni.

Elektrotīkla pieslēgums

Pirms kafijas automāta pieslēgšanas noteikti salīdziniet uz identifikācijas datu plāksnītes norādītos pieslēguma datus (spriegumu un frekvenci) ar elektrotīkla parametriem.

Lai pasargātu kafijas automātu no bojājumiem, šiem parametriem ir noteikti jāsakrīt. Ja rodas šaubas, konsultējieties ar elektriķi.

Nepieciešamos pieslēguma datus skatiet identifikācijas datu plāksnītē. Identifikācijas datu plāksnīte ir uzlīmēta uz iekārtas kreisajā pusē un ir redzama, ja izņem pilienu savākšanas trauku.

Iekārta ir sagatavota pieslēgšanai 220–240 V 50 Hz maiņstrāvai.

Pievienojiet kafijas automātu tikai pie kontaktligzdas ar zemējumu, kas ir uzstādīta atbilstoši spēkā esošajiem normatīviem. Pieslēgumam drīkst izmantot tikai elektroinstalāciju, kas ir ierīkota atbilstoši Vācijas Elektrotehnikas, elektronikas un informācijas tehnoloģijas asociācijas (Verband Deutscher Elektrotechniker – VDE) standartam VDE 0100.

Ir nepieciešami vismaz 10 A drošinātāji.

Ja iespējams, kontaktligzdai ir jāatrodas tieši blakus iekārtai un jābūt viegli pieejamai.

Nepieslēdziet kafijas automātu vietējam elektrotīklam, izmantojot sadalītāju vai vada pagarinātāju. Sadalītāji vai pagarinātāji negarantē nepieciešamo iekārtas drošību (aizdegšanās risks).

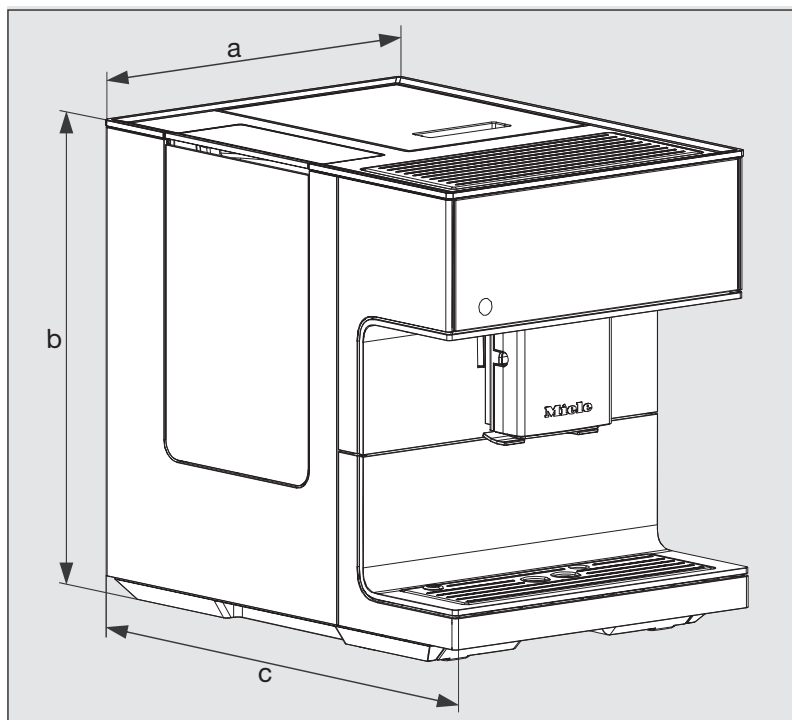
Ir iespējama pagaidu vai ilglaicīga darbība no autonomas vai nesinhronizētas energoapgādes iekārtas (piemēram, autonomajiem tīkliem, dublējošajām sistēmām). Šādas darbības priekšnoteikums ir energoapgādes iekārtas atbilstība

EN 50160 vai līdzīga standarta prasībām.

Ēkas instalācijā un šajā Miele ierīcē paredzēto aizsardzības pasākumu funkcijas un darbības veids ir jānodrošina arī autonomā vai nesinhronā režīmā vai arī tie ir jāaizstāj ar līdzvērtīgiem pasākumiem attiecībā uz instalāciju. Tas ir aprakstīts, piemēram, jaunākajā VDE-AR-E 2510-2 laidienā.

Nedarbiniet kafijas automātu, izmantojot tā dēvētās **energoekonomiskās kontaktdakšas**. Tās mazina elektroenerģijas padevi iekārtai un tā pārmērīgi sasilst.

Ja barošanas kabelis ir bojāts, to drīkst nomainīt tikai kvalificēts elektrotehnikas speciālists.



a = 311 mm

b = 397 mm

c = 445 mm

Tehniskie dati

Jaudas patēriņš gaidīšanas režīmā:	< 0,4 vatis
Tīklam pieslēgtas iekārtas jaudas patēriņš gatavības režīmā:	< 0,9 vati
Sūkņa spiediens:	maks. 15 bāri
Caurplūdes sildelements:	1 nerūsošā tērauda termobloks
Ierīces izmēri (P x A x Dz):	311 x 397 x 445 mm
Neto svars:	13 kg
Barošanas kabeļa garums:	120 cm
Ūdenstvertnes ietilpība:	2,2 l
Kafijas pupiņu tvertnes ietilpība:	apm. 500 g
Piena tvertnes ietilpība:	0,5 l
Pilienu savākšanas trauka ietilpība:	0,8 l
Biezumu tvertnes ietilpība:	maks. 16 porcijas kafijas biezumu
Centrālā izplūdes atvere:	augstuma maiņas diapazons 80-160 mm
Mašīnas mehānisms:	koniskās tērauda dzirnaviņas
Maluma pakāpe:	regulēšanas iespējas 5 pakāpēs
Maltās kafijas porcija:	maks. 12 g
Frekvenču diapazons:	2,400–2,4835 GHz
Maks. raidīšanas jauda	< 100 mW

Ar šo Miele apliecina, ka šis pilna darbības cikla kafijas automāts atbilst Direktīvai Nr. 2014/53/ES.

ES Atbilstības deklarācijas pilns teksts ir pieejams šādās tīmekļa vietnēs:

- Produkti, Lejupielāde tīmekļa vietnē www.miele.lv;
- Serviss, Informācijas pieprasījums, Lietošanas instrukcijas tīmekļa vietnē <https://miele.lv/instrukcijas>, norādot produkta nosaukumu vai ražojuma numuru.

Garantijas noteikumi

Uzņēmums Miele Latvijā papildus likumā noteiktajām garantijas prasībām pret pārdevēju, tās neierobežojot, piešķir pircējam prasības pret šādām garantijas saistībām, ja tiek iegādāta jauna iekārta.

I Garantijas ilgums un garantijas perioda sākums

1. Garantija tiek piešķirta šādam laika periodam:
 - a) 24 mēneši sadzīves tehnikas iekārtām, kas paredzētas regulārai lietošanai;
 - b) 12 mēneši profesionālām iekārtām, kas paredzētas regulārai lietošanai.
2. Garantijas periods sākas no dienas, kad ir izrakstīts rēķins par iekārtas iegādi.

Garantijas periods nevar tikt pagarināts, ja ir veikti garantijas pakalpojumi un piegāde saistībā ar garantiju.

II Garantijas priekšnoteikumi

1. Iekārta ir iegādāta pie specializētā tirgotāja vai tieši uzņēmumā Miele kādā no ES dalībvalstīm, Šveicē vai Norvēģijā un tur arī uzstādīta.
2. Pēc klientu apkalpošanas dienesta darbinieka pieprasījuma tiek uzrādīts garantijas apliecinājums (pirkuma čeks vai aizpildīta garantijas karte).

III Garantijas saturs un apjoms

1. Iekārtas defekti tiek novērsti noteiktā termiņā bez maksas, salabojot vai nomainot bojātās daļas. Šim nolūkam nepieciešamos izdevumus, piemēram, transporta, ceļa, darbaspēka un rezerves daļu izmaksas, sedz uzņēmums Miele Latvijā. Nomainītās daļas vai iekārtas kļūst par uzņēmuma Miele Latvijā īpašumu.
2. Garantija neattiecas uz bojājumiem, ko uzņēmums Miele Latvijā jau novērsis, ja vien tie nav radušies Miele Latvijā klientu apkalpošanas dienesta darbinieku tīšas nevēribas vai neuzmanības dēļ.
3. Izmantoto materiālu un piederumu piegāde pakalpojumā nav iekļauta.

IV Garantijas ierobežojumi

Garantija neattiecas uz iekārtas bojājumiem vai darbības traucējumiem, kas radušies šādu apstākļu ietekmē.

1. Nepareiza uzstādīšana vai pievienošana, piemēram, spēkā esošo drošības tehnikas noteikumu vai lietošanas, pievienošanas un montāžas instrukciju neievērošana.
2. Paredzētajam nolūkam neatbilstoša lietošana, kā arī neprasmīga lietošana vai apstrāde, piemēram, ar nepiemērotiem mazgāšanas līdzekļiem vai ķīmikālijām.
3. Ja iekārta ir iegādāta kādā citā ES valstī, Šveicē vai Norvēģijā, tās īpašo tehnisko specifikāciju dēļ tā ir izmantojama vai nu bez ierobežojumiem, vai tikai ar ierobežojumiem.
4. Ārējas iedarbības ietekmē, piemēram, transportēšanas laikā radušies bojājumi, precī pagružot vai tai nokrītot, laikpistākļu vai citu dabas parādību ietekmē radušies bojājumi.
5. Ja remontu un daļu nomaiņu neveic uzņēmuma Miele apkalpošanas dienesta darbinieki, kas ir pilnvaroti un sertificēti šo pakalpojumu sniegšanai.
6. Ja netiek izmantotas uzņēmuma Miele oriģinālās rezerves daļas, kā arī Miele piederumi.
7. Stikla pīsumi un bojātas kvēlspuldzes.
8. Elektriskās strāvas un sprieguma svārstības, kas pārsniedz ražotāja norādīto pieļaujamo robežu vai ir zem tās.
9. Lietošanas instrukcijā sniegto apkopes un tīrīšanas noteikumu neievērošana.

V Datu drošība

Personas dati tiek izmantoti tikai un vienīgi pasūtījuma izpildes vai garantijas pakalpojumu veikšanas vajadzībām, ņemot vērā datu aizsardzības tiesiskos nosacījumus.

Displeja tekstu pārskats

EN	LV
12 h (am/pm)	12 h (am/pm)
24 h	24 h
Activate	Aktivēt
Adjust	Pielāgot
After each use	Pēc dzēriena pagatavošanas
Amount of coffee	Maluma daudzums
App Store	App Store veikals
Appliance settings	Ierīces iestatījumi
Audible tone	Skaņas signāls
Back	Atpakaļ
Brew temperature	Uzliešanas temperatūra
Brightness	Spilgtums
Café au lait	Café au lait
Café Crema	Caffè crema
Caffè Americano	Caffè Americano
Caffè Latte	Caffè Latte
Cancel	Atcelt
Cappuccino	Cappuccino
Cappuccino Italiano	Cappuccino Italiano
Change drink	Mainīt dzērienu
Change name	Mainīt nosaukumu
Change profile	Mainīt profilu
Check the brew unit	Pārbaudīt uzliešanas mezglu
Clean the milk pipework	Iztīrīt piena padevi
Clock format	Laika formāts
Coffee long	Coffee long / Kafija ar papildu ūdeni
Coffee pot	Kafijas kanna

Displeja tekstu pārskats

EN	LV
Connection status	Savienojuma statuss
Connection successfully established	Savienojums izveidots sekmīgi
Country	Valsts
Create drink	Izveidot dzērienu
Create profile	Izveidot profilu
Cup heating	Tasišu sildītājs
Date	Datums
Days of the week	Piesaiste nedēļas dienām
Deactivate	Deaktivēt
Degrease the brew unit	Attaukot uzliešanas mezglu
Delete drink	Dzēst dzērienu
Delete profile	Dzēst profilu
Demo mode	Demonstrācijas režīms
Descal the machine	Atkaļķot ierīci
Descaling	Atkaļķošana
Do not reset	Neatīstatīt
DoubleShot	DoubleShot / Dubulta kafijas deva
Drink parameters	Dzēriena parametri
Drinks	Dzērieni
Eco mode	Energoekonomiskais režīms
Empty the drip tray and the waste container	Iztukšot pilienu trauku un biežumu tvertni
Espresso	Espresso
Espresso macchiato	Espresso macchiato
Evaporate	Iztvaicēšana
Expert mode	Eksperta režīms
Factory default	Rūpnīcas iestatījumi



Displeja tekstu pārskats

EN	LV
Fill and refit the water container	Uzpildīt un ievietot ūdenstvertni
Fill the water container to the ☞ symbol with descaling agent and lukewarm water and place it in the machine.	Iepildīt ūdenstvertnē atkaļķošanas šķīdumu un remdenu ūdeni līdz atkaļķošanas atzīmei ☞ un ievietot ierīcē
Fit the brew unit with a cleaning tablet in it	Iebīdīt uzliešanas mezglu ar tīrīšanas tableti ierīcē
Flat white	Espresso ar piena putām / Flat white
Friday	Piektdiena
German	Vācu
Google Play	Google Play veikals
Grinding	Maluma daudzums
Gütersloh	Gütersloh
Hard	Ciets
Heating-up phase	Uzkaršanas fāze
Hot water	Karsts ūdens
Info	Informācijas rādījums
Insert milk pipe in cleaning agent	Ievietot piena caurulīti tīrīšanas šķīdumā
Insert the brew unit	Ievietot uzliešanas mezglu
Insert the drip tray and the waste container	Ievietot pilienu trauku un biežumu tvertni
Keypad tone	Taustiņu signāls
Language	Valoda
Latte macchiato	Latte macchiato
Lighting	Apgaismojums
Long black	Long black
Long coffee	Kafija ar papildu ūdeni / Long coffee
Machine switched off	Ierīce izslēgta
Machine switched on	Ierīce ieslēgta

Displeja tekstu pārskats

EN	LV
Mainten. (Maintenance)	Kopšana
Manually	Manuāli
max.	Maks.
Medium	Vidēji ciets
Miele	Miele
Miele - Welcome	Laipni lūdzam Miele!
Miele@home	Miele@home sistēma
Miele@home communication-enabled appliance	Mājsaimniecības ierīce, kas spēj saziņāties ar Miele@home
Miele@mobile	Miele@mobile programma
Milk froth	Piena putas
MobileStart	MobileStart funkcija
Monday	Pirmdiena
Network configuration	Tikla konfigurācija
Night dimming	Izslēgšana naktī
No	Nē
No. of drinks until	Atlikušo porciju skaits līdz
Number of drinks	Pagatavotās dzērienu porcijas
Number of drinks until the machine must be descaled: 50	Atlikušo porciju skaits līdz ierīces atkaļķošanai: 50
Off	Izslēgts
OK	OK
On	Ieslēgts
Portion size	Dzēriena daudzums
Pre-brewing	Priekšuzliešana
Process	Apstrādāt
Process drink	Apstrādāt dzērienu
Profiles	Profilu

Displeja tekstu pārskats

EN	LV
Remote control	Tālvadība
RemoteUpdate	Programmatūras atjaunināšana
Reset	Atiestatīt
Reset all drinks	Atiestatīt visu dzērienu iestatījumus
Reset all drinks to default settings?	Vai atjaunot visu dzērienu rūpnīcas iestatījumus?
Reset drink	Atiestatīt dzēriena iestatījumus
Reset drink to default settings?	Vai atjaunot dzēriena rūpnīcas iestatījumus?
Rinse the machine	Izskalot ierīci
Rinse the milk pipework	Izskalot piena padevi
Rinse the water container and fill it to the  symbol with fresh tap water	Izskalot ūdenstvertni un iepildīt tajā tīru dzeramo ūdeni līdz atkaļķošanas atzīmei 
Ristretto	Ristretto
Saturday	Sestdiena
Save	Saglabāt
Service	Apkalpošana
Set	Iestatīt
Set the brightness	Iestatīt spilgtumu
Set up	Ierīkošana
Set up again	Izveidot atkārtoti
Settings	Iestatījumi
Show	Rādījums
Soft	Mīksts
Space	Atstarpe
Spout adjustment	Izplūdes atveres augstuma regulēšana
Stop	Apturēt
Sunday	Svētdiena

Displeja tekstu pārskats

EN	LV
Switch off after	Izslēgt pēc
Switch off at	Izslēgt plkst.
Switch on at	Ieslēgt plkst.
System lock	Ekspluatācijas bloķēšana
Tea pot	Tējkanna
TeaTimer	Tējas taimers
This setting uses more energy	Iestatījums palielina elektroenerģijas patēriņu
Thursday	Ceturtdiena
Time	Diennakts laiks
Timer	Taimers
Timer 1	1. taimers
Timer 2	2. taimers
Total no. of coffee drinks	Kafijas dzērieni kopā
Total no. of drinks	Pagatavotās porcijas kopā
Total no. of tea drinks	Tējas dzērieni kopā
Tuesday	Otrdiena
Two portions	Divas porcijas
Use ground coffee?	Vai pagatavot dzērienu no maltās kafijas?
Very hard	Ļoti ciets
Via App	Izmantojot programmu
Via WPS	Izmantojot WPS
Volume	Skaļums
Water hardness	Ūdens cietība
Wednesday	Trešdiena
When switched on	Ieslēdzot ierīci
WPS	WPS

Displeja tekstu pārskats

EN	LV
Yes	Jā



Vācija - Miele & Cie. KG, Carl-Miele-Straße 29, 33332 Gütersloh

CM 7350

Iv-LV

M.-Nr. 12 345 450 / 01