

取扱説明書

食器洗い機


G 7934C SC



お客様の安全を確保し、機器の損傷を避けるため、本製品を初めてご使用になる前には、**必ず** この取扱説明書と設置・施工手順書をお読みください。

安全上のご注意	7
安全上のご注意	8
取扱説明書に関する注意	15
レイアウトに関する注意	15
同梱物	16
各部の名称	17
機器の概要	17
下段バスケット	18
操作パネル	19
ディスプレイ機能	20
環境保護のために	23
初めてお使いになる前に	24
ドアを開ける	24
ドアを閉める	25
チャイルドロックを有効にする	25
Miele@home	26
基本設定	27
言語の設定	27
Miele@homeのセットアップ	27
時刻の設定	28
AutoDosの有効化	28
乾燥仕上げ剤（リンスエイド）	29
乾燥仕上げ剤の追加	30
乾燥仕上げ剤の補充	30
設定	31
設定メニューを開く	31
設定の変更	31
設定メニューを閉じる	31
言語 ▾	31
現在時刻	31
AutoDos（自動投入）	32
リンス エイド	32
追加を保存	32
Miele@home	32
リモート コントロール	34
リモート アップデート	36
SmartStart（日本未対応）	37
EcoStart	37

目次



消費量表示（エコフィードバック）	39
温度	39
ディスプレイ	39
明るさ	39
カラー	39
音量	39
メモリー	40
不足表示	40
オート オープン	40
2回目 中間すすぎ	41
BrilliantLight	41
衛生洗浄 サイクル	41
水接続	41
システムロック 	41
システムロックを無効にする	41
法的情報	41
オペレーターおよび制御ソフトウェアの著作権およびライセンス	42
通信モジュールの著作権とライセンス	42
ヨールムア® グラム	43
工場出荷時 設定	43
情報	43
環境への配慮	44
エネルギーを節約できる洗い方	44
エコフィードバック消費量表示	45
食器の入れ方	46
注意点	46
上段バスケット（機種によって異なります）	48
上段バスケットの調節	51
下段バスケット（機種によって異なります）	52
カトラリートレイ（機種によって異なります）	57
3D MultiFlexトレイの入れ方	57
洗剤	59
有効成分	59
洗剤の入れ方	60
自動投入/AutoDos	61
AutoDosの有効化	61
PowerDiskの挿入	62
手動での洗剤投入	64
洗剤の入れ方	64
洗剤を入れる	64

操作	66
食器洗い機をオンにする.....	66
プログラムの選択.....	66
プログラムの所要時間の表示.....	67
プログラムの開始.....	67
プログラム終了.....	68
エネルギー節約.....	68
食器洗い機をオフにする.....	68
食器の取り出し方.....	69
プログラムの中断.....	69
プログラムのキャンセルや変更.....	69
追加機能	70
タイマー ④.....	70
MobileStartを有効にする ⑨.....	73
運転時間の表示.....	73
プログラム選択ガイド	74
プログラム早見表	76
その他のプログラム.....	78
エクストラ	79
追加（エクストラ）の選択.....	79
掃除とお手入れ	81
庫内のクリーニング.....	81
ドアとドアパッキンのクリーニング.....	81
操作パネルの掃除.....	81
機器の前面の清掃.....	82
AutoDosの清掃.....	83
スプレーアームの清掃.....	85
庫内のフィルターのチェック.....	89
フィルターの掃除.....	89
排水ポンプの清掃.....	91
こんなとき、どうしたらいい？	92
技術的な問題.....	92
エラーメッセージ.....	92
ドアのエラー.....	93
給水のエラー.....	94
排水のエラー.....	94
AutoDos（オートドス）/洗剤自動投入の故障.....	95
スプレーアームの故障.....	96
一般的な問題.....	96

目次

使用中の音	97
食器がきれいにならない	99
アフターサービス	102
故障の際の連絡先	102
保証条件と保証期間	102
オプションのアクセサリ	103
設置	104
ミーレウォータープルーフシステム (WPS)	104
給水	104
排水	106
技術データ	108
適合宣言	108

安全上のご注意

表示	表示の意味
 警告	この表示を無視して、誤った取り扱いをすると、人が死亡または重傷を負う可能性が想定される内容を示しています。
 注意	この表示を無視して、誤った取り扱いをすると、人が中程度の傷害を負う可能性、もしくは物的損害の発生が想定される内容を示します。

- 重傷とは、失明、けが、やけど（高温、低温）、感電、骨折、中毒などで後遺症が残るもの、及び治療に入院・長期の通院を要するものを言います。
- 中程度の傷害とは、治療に入院・長期の通院を要しないけが、やけど、感電などを指し、物的損害とは、財産の破損及び機器の損傷にかかわる拡大損害を指します。

図記号の例



禁止（してはいけないこと）

具体的な禁止内容は、図記号の中や文章で指示します。



強制（必ずすること）














具体的な強制内容は、図記号の中や文章で指示します。



注意（警告を含む）

具体的な注意内容は、図記号の中や文章で指示します。

ここに示した注意事項は、製品を安全にお使いいただき、お客様や他の人々への危害や損害を未然に防止するため、注意事項をマークで表示しています。内容をよく理解してから本文をお読みください。

 禁止行為	 潜在的な危険・警告・注意
 分解禁止	 感電注意
 水場、湿気の多い場所での使用禁止	 機器に損害を与える可能性のある場合
 接触禁止	 発火注意
 強制／指示	 高温注意
 電源接続に関する注意	 破裂注意
 必ずアース線を接続	

安全上のご注意

本製品は、現行の安全基準に適合しています。しかし、不適切なご使用は、人体への危害および、物的損害の恐れがあります。本製品を初めてご使用になる前に、この取扱説明書をよくお読みください。お客様の安全を守り本製品の損傷も防ぐことができます。本取扱説明書は大切に保管し、製品を譲渡する場合は、必ず本書を添付してください。

安全上のご注意

本製品は、現行の安全基準に適合しています。しかし、不適切な使用は、怪我や物的破損につながる可能性があります。

本製品を設置し、初めてご使用になる前に、設置・施工手順書を確認し、取扱説明書をよくお読みください。本取扱説明書と設置・施工手順書には、設置、安全、使用、手入れに関する重要な情報が記載されています。この情報は、怪我からお客様を保護し、製品の損傷を防ぐためのものです。

IECスタンダード（標準）60335-1に従い、ミーレはお客様に対し、食器洗い機の設置に関する章と安全に関する注意や警告事項を読み、それらの指示に従うことを明示的かつ強く推奨いたします。

ミーレはこれらの指示に従わないことにより生じる損傷には責任を負いません。

本取扱説明書と設置・施工手順書は安全な場所に保管し、所有者が変わった場合には製品と共に譲渡してください。



警告









正しい用途

- ❗ 本製品は、家庭内および同様の環境、例えば類似する職場や居住環境での使用を想定しています。
- ❗ 本製品は、屋外で使用することを想定していません。
- ❗ 本製品は、海拔4000 m以上の高度での使用を想定していません。
- ⊘ 本製品は家庭用の食器およびナイフやフォークを洗浄するためのみご使用ください。それ以外の目的で使用しないでください。
- ❗ 身体的、知覚的、または精神的に介護を要する方、経験や知識が未熟な方が本製品を使用する場合は、安全にお使いになれるよう周囲の方が操作中に十分配慮し、操作に伴う危険について説明するようになしてください。





警告

お子様の安全

-  8歳未満のお子様は、保護者の監督がない限り、本製品に近づかないように注意してください。
-  8歳以上のお子様は、本製品の使い方を理解して、安全に使用できる場合に限って、監督者なしで本製品を使用することができます。お子様は、誤った操作によって起こりうる危険を理解し、認識できなければなりません。
-  監督者の付き添いなく、お子様が本製品の洗浄やメンテナンスをすることはできません。
-  本製品の近くのお子様から目を離さないでください。お子様を本製品で絶対に遊ばせないようにしてください。お子様が本製品に閉じ込められる危険があります。
-   オートオープンが作動している場合（機種によって異なります）は、ドアが開く範囲に小さいお子様を近付けないようにしてください。オートオープン機能の誤作動による事故での怪我の恐れがあります。
-    窒息の危険があります！お子様が遊んでいる最中に、プラスチックのラップなどの梱包材に巻き込まれてしまったり、頭からかぶったりすると、窒息する恐れがあります。梱包材をお子様近づけないでください。



警告


-  洗剤はお子様の手の届かないところに保管してください。洗剤は、深刻な皮膚の炎症や目の損傷の原因となります。目、 口、のどの炎症や、呼吸障害を引き起こす可能性があります。このため、ドアが開いている時は、本製品にお子様を近づけないようにすることが重要です。洗剤が食器洗い機内に残っている可能性があります。お子様が洗剤を飲み込んだり、吸い込んだりした場合は、直ちに医療機関に相談してください。


安全上のご注意





警告

技術的安全性


 不適切な設置、メンテナンス、修理により、大きな危険が生じる恐れがあります。設置、メンテナンス、修理は、認定の技術者のみが行えます。


 本製品に損傷があると、安全性が損なわれるおそれがあります。本製品の使用前、特に輸送後に外観に損傷がないことを目視確認してください。製品に損傷がある場合は、絶対に使用しないでください。



 本製品の電氣的な安全性は、正しく接地されたときにのみ保証できます。この基本的な安全要件の遵守が最も重要です。

 何か問題がありそうな場合は、資格を有する電気技師に電気設備を確認してもらうようにしてください。

ミールは不適切な接地工事または接地の欠如による問題（感電事故など）について責任を負いません。



 本製品は、ヒューズ付き3ピンプラグを使用し、必ず適切なアース付きコンセントで電源に接続してください（配線接続不可）。本製品の設置後いつでも電源から切断できるように、電源プラグは容易にアクセスできるようにしてください。


 本製品との隙間が狭すぎる場合があるので、本製品の後ろに電源コンセントが隠れないようにしてください。また電源コードを傷つけたり、無理にねじったり、束ねたり、高温部に近づけたり、加工しないでください。本製品をプラグに押し付けると、過熱し出火する危険があります。


  本製品をプラグに押し付けると、過熱し出火する危険があります。





警告

  ガスレンジ、クッキングヒーターなどの調理レンジの下に本製品を設置しないでください。コンロが放出する高温により、下の食器洗い機が損傷する可能性があります。同じ理由で、暖炉や通常はキッチンに存在しない、ヒーターなどの熱を発生するその他の機器の隣に、本製品を設置しないでください。

 型式表示シールに記載されている仕様データ（定格消費電力、電圧、周波数）が、設置場所の電源と適合していることを確認してください。本製品に損傷を与えないように、このデータが一致している必要があります。本製品を電源に接続する前に確認してください。ご不明な点は、資格を有する認定技術者にご相談ください。

 本製品の設置が完了しドアの開閉バランスのスプリング調整が終わるまで、電源に接続しないでください。

  ドアのマカニズムが適切に動作するまで、本製品は使用できません。不適切な状態で使用すると、オートオープンが作動している間（機種によって異なります）に、危険が生じる可能性があります。












ドアのマカニズムに問題ないか以下のようにチェックすることができます：

- ドア開閉バランスのスプリングは、両側で均等に調整してください。ドアを半分（約45度の角度）開いたままにして、ドアが動かなければ、正しく調整されています。ドアが開いた角度でキープできることが重要です。

- 乾燥時間終了時にドアを開けるとドアのアシストガイドは自動的にひっこみます。





警告

-  たこ足配線や延長コードを使用した場合、機器の安全性は保証されません（火災の危険性）。本製品をたこ足配線や延長コードで電源に接続しないでください。
-  本製品は、固定されていない場所（船上など）で使用しないでください。
-  凍結の恐れがある室内に本製品を設置しないでください。凍結したホースは、裂けたり破裂したりするリスクがあります。
 す。氷点を下回る温度では、電子制御装置の信頼性が損なわれる場合があります。
-  本製品への損傷を避けるため、完全にエア抜きされた給水接続システムに接続されているときのみ、本製品を運転してください。
-  給水用プラスチック製ケースには、電磁弁が含まれています。ケーシングを浸水させないでください。
-  給水ホースには電気の流れる導線が取り付けられています。ホースが長すぎても、切断しないでください。









警告

-  統合されたミーレウォータープルーフシステム（WPS）は、以下の条件を満たす場合に限り、水による損傷から保護します。
 - 機器が正しく設置されていること。
 - 本製品が適切にメンテナンスされ、必要な部品交換がなされていること。
 - 長期不在中（旅行中など）は止水栓が閉められていること。
- ウォータープルーフシステム（WPS）は、食器洗い機のスイッチがオフになっていても作動します。ただし、電源に接続されたままにしておく必要があります。
-  給水接続圧は100 から1,000 kPaの間である必要があります。

安全上のご注意











警告

-  破損した食器洗い機は危険です。本製品が損傷している場合は、主電源を直ちに切り、ミーレ代理店またはミーレサービスに連絡してください。
-  保証期間中の修理は、ミーレ認定のサービス技術者のみが行う必要があります。それ以外の人物が行った場合、保証が無効になります。
-  欠陥のあるコンポーネントを純正スペアパーツと交換することをお勧めします。純正のミーレスペアパーツが正しく取り付けられている場合、ミーレは安全要件への完全な準拠を保証し、保証は引き続き有効となります。
-  設置、メンテナンス、および修理中は、本製品を主電源から切断する必要があります（スイッチをオフにしてプラグをソケットから抜く）。
-  電源コードが破損した場合は、必ずミーレのカスタマーサービスから入手できる）同種の専用電源接続ケーブルと交換してください。安全上の理由から、交換は必ずミーレのカスタマーサービスまたはミーレ認定のサービス技術者に依頼してください。
-  本製品には、特定条件（例えば温度、湿度、耐薬品性、耐摩耗性、振動）に対応する特別な照明（機種によって異なります）が備え付けられています。この照明は決められた用途にのみ使用してください。この照明は室内照明には適していません。照明の交換は、必ず、ミーレ認定の専門技術者またはミーレのカスタマーサービス担当者によってのみ取り付けることができます。



注意

正しい設置方法

-  食器洗い機の設置および接続は、設置・施工手順書に従ってください。
-  本製品の設置前・設置中は注意して行ってください。一部の金属部品には怪我/切断のリスクがあります。保護手袋を着用してください。
-  本製品を設置する際には、ドアが自動的に開く（AutoOpen機能）時に、ドアが塞がれるような設置方法は避けてください。
-  本製品を閉じた家具の前面（ドアなど）の後ろで使用する場合は、AutoOpen機構が塞がれていないことを確認してください。
-  使用されている家具は、湿気に対して十分な耐性が必要です。設置スペースは十分に換気してください。
-  本製品を正常に作動させるために、水平に配置する必要があります。
-  安全性を確保するために、ビルトイン式の食器洗い機は、必ず十分に固定されているカウンターの下に設置してください。
-  本製品が隣接するキャビネットのシンクは、慎重に防水処理してください。本製品の損傷を防ぐため、定期的に水漏れがないか点検してください。



注意

! ドア開閉バランスの(Spring)は、両側で均等に調整してください。ドアを半分(約45度の角度)開いたままにして、ドアが動かなければ、正しく調整されています。ドアが開いた角度でキープできることが重要です。

ドアの(Spring)の調整が完了するまで、機器を操作しないでください。

ドアを適切に調整できない場合は、ミーレのカスタマーサービスにご連絡ください。

工場に取り付けられたドアの(Spring)に合わせるができるフロントパネルの最大重量は、10から12 kgです(機種によって異なります)。



警告

正しい使用方法

! 本製品に溶剤を使用しないでください。爆発の危険性があります。



! 食器洗い機用洗剤は、皮膚、目、鼻、口、のどの炎症の原因となる可能性があります。洗剤に触れないようにしてください。粉末洗剤を吸い込まないようにしてください。食器洗い機用洗剤を飲み込まないようにしてください。洗剤を吸い込んだり飲み込んだりした場合は、直ちに医師に相談してください。



! 不必要に本製品のドアを開けたままにしないでください。開いたドアで怪我をしたり、つまずいたりする恐れがあります。



! 開いたドアの上に座ったり、寄りかかったりしないでください。本製品が傾くことがあります。これにより、怪我をしたり、本製品が損傷するおそれがあります。



! プログラム終了時には、食器が非常に高温になっています。触っても熱くない温度に下がってから、食器を取り出すようにしてください。



! 必ず家庭用食器洗い機専用の洗剤と乾燥仕上げ剤のみを使用してください。食器用台所洗剤を使用しないでください。



! 業務用や工業用洗剤を使用しないでください。これらを使用すると、本製品の破損を引き起こす可能性があり、深刻な爆発性化学反応(爆発性の酸水素ガス反応など)の危険性があります。




⊘ リンスエイド用投入口に粉末/液体洗剤を入れないでください。洗剤コンテナが破損する可能性があります。





安全上のご注意



警告

 AutoDos (オートドス) (機種によって異なります) に粉末/液体洗剤を入れないでください。これらの洗剤は、AutoDos (オートドス) に損傷を与えます。


 使い捨てのプラスチック容器、カトラリーなど、高温の水での洗浄に向かないプラスチック製のアイテムは、食器洗い機で洗浄しないでください。食器洗い機内の高温により、溶けたり変形したりする場合があります。

 タイマーオプションを使用する場合は、洗剤コンテナが乾いている必要があります。そうでない場合は、洗剤コンテナを拭いてください。洗剤コンテナが乾燥していないと、洗剤が固まってしまう、溶け切らないことがあります。



注意

アクセサリーと部品


 ミーレ純正アクセサリーのみを使用してください。純正でない部品およびアクセサリーを使用した場合、保証、性能、および該当する場合の製造物責任賠償は無効になります。


ミーレは、食器洗い機の製造終了後も、最低10年および最長15年、スペアパーツの供給を継続します。




注意

輸送


 本製品に損傷があると、安全性が損なわれるおそれがあります。本製品の使用前に、外観に輸送による損傷がないことを目視確認してください。製品に損傷がある場合は、絶対に使用しないでください。

 電子制御装置に水が浸入すると故障の原因になるので、本製品は必ず直立した状態で運搬してください。

 本製品を輸送する場合は、庫内を空にし、バスケット、ホース、電源接続コードなどの部品をすべてしっかり固定します。

レイアウトに関する注意

警告

 安全のための重要な情報は、太枠内に記載され、警告マークで強調されています。これは、人体への怪我や物的損傷の危険性を警告するものです。これらの警告事項を注意深く読み、記載されている手順の指示と実施規範を守ってください。

注意事項

注意事項には、遵守しなければならない特に重要な情報が記載されています。注意は太枠で強調されています。

追加情報とコメント

追加情報とコメントは、単一の黒い線で囲まれた枠内に記載され、強調されています。

ユーザーへの指示

食器洗い機の操作方法に関する指示は、マークされた操作手順によって示されています。手順は段階的に説明されます。

操作手順は黒の四角の箇条書きで表示されています。

例：

- ご希望の設定を選択して、OKで確定します。

ディスプレイ

食器洗い機のディスプレイに表示される情報は、機器のフォントに合わせて特別な表示フォントで表示されます。

例：

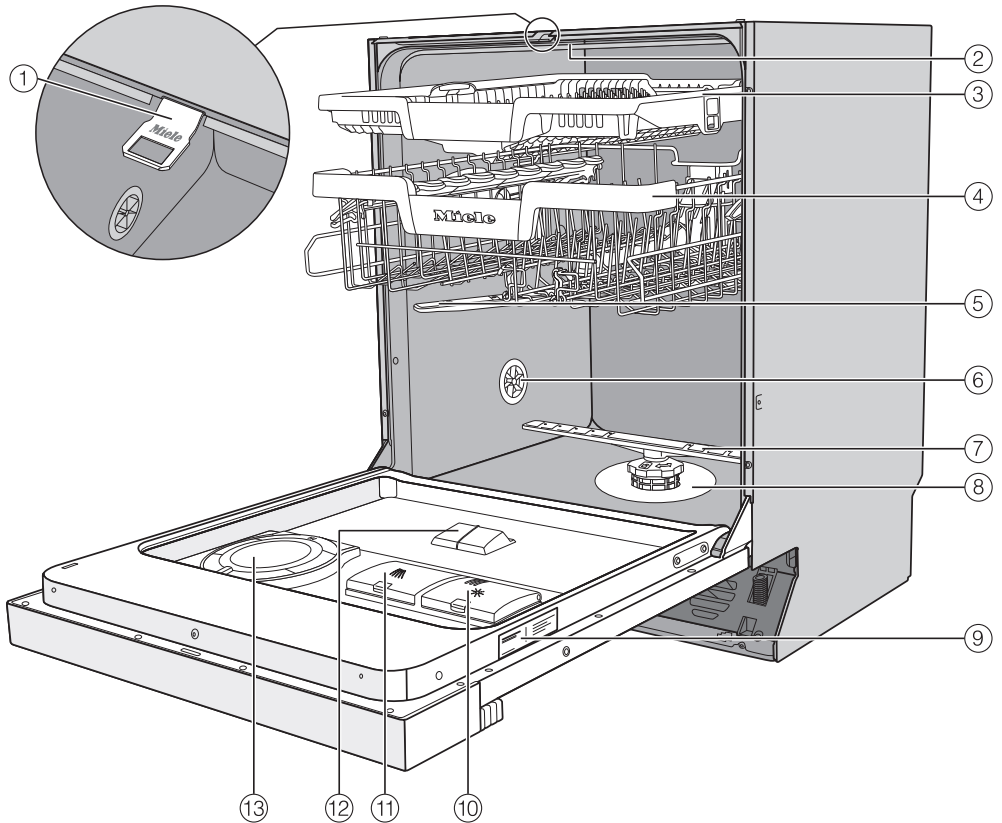
ドアを閉めます というメッセージが表示された場合：

同梱物

機器には以下のものが付属されています。

- 食器洗い機
- 食器洗い機取扱説明書
- 食器洗い機設置説明イラストシート
- 食器洗い機を設置する際に必要なアクセサリ
ー（イラストシート参照）
- その他印刷物および同梱物（必要な場合）

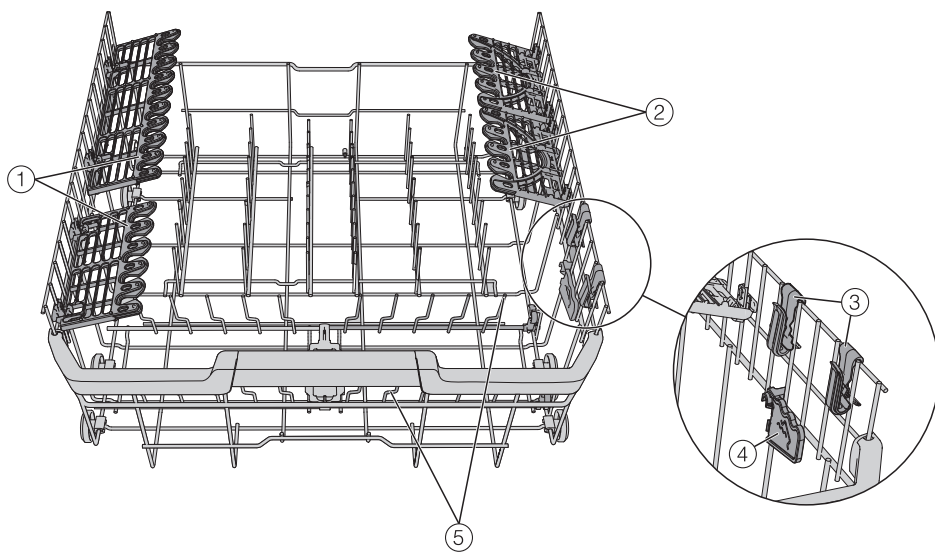
機器の概要



- ① ドアのアシストガイド
- ② 上段スプレーアーム
- ③ 3D MultiFlexカトラリートレイ
- ④ 上段バスケット（機種によって異なります）
- ⑤ 中段スプレーアーム
- ⑥ 通気バルブ
- ⑦ 下段スプレーアーム
- ⑧ フィルター
- ⑨ 型式表示ラベル
- ⑩ 乾燥仕上げ剤投入口
- ⑪ 洗剤投入口
- ⑫ AutoDos（オートドス）洗剤投入口
- ⑬ AutoDos（オートドス/洗剤自動投入）
下段バスケット（次のページ参照）

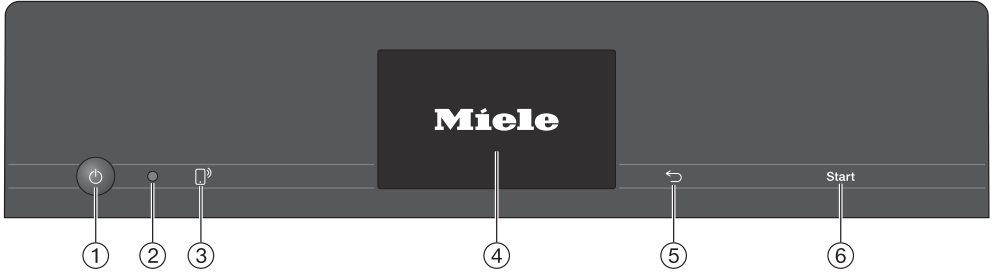
各部の名称

下段バスケット



- ① グラスホルダー
- ② FlexCare グラス&ボトル
- ③ MultiClip
- ④ XLアシスト
- ⑤ 可倒式ピン

操作パネル



- ① \odot On/Off (オン/オフ) センサーコントロール
食器洗い機の電源を入れたり切ったりします。
- ② オプティカルインターフェイス
サービス技術者が使用します。
- ③ \square MobileStart (モバイルスタート) センサーコントロール
MobileStartオプションの有効化/無効化
- ④ タッチディスプレイ
詳細については、「各部の名称」の「ディスプレイ機能」を参照してください。
- ⑤ \curvearrowright Back (戻る) センサーコントロール
前のメニューに戻ったり、前に設定した数値を削除したりするために使用します。
- ⑥ Start (開始) センサーコントロール
選択されたプログラムを開始します。

各部の名称

ディスプレイ機能

以下の機能を選択または設定できます。

- プログラム
- 追加（エクストラ）
- タイマー
- 設定

ディスプレイには以下の項目が表示されます。

- プログラム名
- プログラムの段階
- プログラムの残り時間の目安
- 電力量と水の消費量（エコフィードバック）
- 時刻
- 信号の強さを含むネットワークステータス（該当する場合）
- 該当するエラーメッセージと情報

エネルギー節約のために、どのセンサーコントロールも数分間押さずにいると、食器洗い機の電源は切れます。

⊙ センサーコントロールをタッチすると食器洗い機の電源が再び入ります。

コントロールパネルとディスプレイのセンサーコントロールは、指先に反応します。

タッチディスプレイは、ペンなどの尖った物や鋭利な物を使用すると傷がつくことがあります。

タッチディスプレイには必ず指でタッチください。

必要なメニューオプションにタッチして、選択します。

現在選択されている設定はオレンジ色でマークされており、変更が可能です。

ディスプレイのOKセンサーコントロールは、メッセージや設定の確定、または別のメニューレベルへの移動に使用されます。

再びサブメニューを終了するには、← [戻る] のセンサーコントロールを使用します。

ディスプレイの⊞ センサーコントロールにタッチすると、いつでもプログラムメニューに戻れます。

どのセンサーコントロールも押さずに数秒経過すると、ディスプレイは前のメニューに戻ります。この場合、再設定する必要があります。

機器の操作方法の例

メインメニュー

← [戻る]センサーコントロールを使用して、プログラムメニューからメインメニューに移動します。



メインメニューでは、プログラム、設定、情報の各メニューを選択できます。

プログラムメニューでは、プログラムを選択することができます。

設定メニュー（「設定」の章を参照）で、さまざまな要件に合わせて、食器洗い機の制御を変更することができます。

情報メニューでは、食器洗い機に関する様々な情報を表示することができます（「設定 - 情報」を参照）。

リスト

ディスプレイを指でスワイプすると、右または左にスクロールできます。



ディスプレイの下にあるオレンジ色のスクロールバーは、さらなるオプションが利用可能であることを示しています。

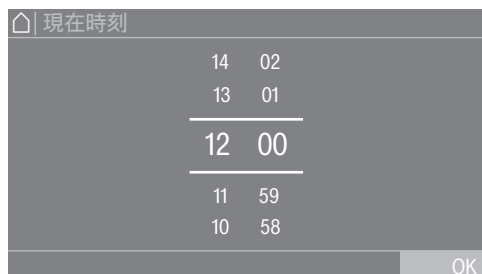
プログラムメニューに表示されるプログラムの順番は、プログラム名を長押ししてご希望の場所にドラッグすることで変更できます。

プログラム選択後に、追加（エクストラ）メニューが表示されます。ここでは必要な追加オプションの選択や、タイマーを作動させることができます。

各部の名称

数値

一部のメニューでは数値を設定することができます。



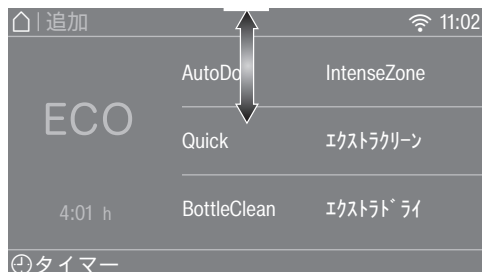
ディスプレイ上を指で上下にスワイプして、数値を設定できます。

OKセンサーコントロールをタッチして、設定された数値を確定します。

ヒント: 数字を短くタッチすると、数字キーパッドが表示されます。有効な数値を入力したら、OKセンサーコントロールが緑色で強調表示されます。

ロールダウンメニュー

ロールダウンメニューは、選択されたプログラムに関する情報を表示するために使用します。



ロールダウンメニューを開くためには、画面の上端にあるオレンジ色のバーをタッチし、指で下にスワイプします。



ロールダウンメニューには、電力（エネルギー）と水の消費量、選択された追加オプション、食器洗い機のネットワーク状態(📶 接続、🚫 未接続)が表示されます。

SuperVisionメニュー

ディスプレイの📺 SuperVision センサーコントロールで、ミーレ家庭用機器のステータスを表示できます。



WiFiネットワークに接続され、SuperVisionディスプレイが有効化されているすべてのミーレ家庭用機器は、機器リストに表示されます（「設定 - SuperVision」を参照）。

梱包材の廃棄処分

梱包は本製品を輸送の際の損傷から保護するものです。梱包材は廃棄する際に環境への影響が少ない材質を使用しているため、リサイクルすることを推奨します。

梱包材をリサイクルすることで、製造工程での原材料の使用、また、埋め立て地へ廃棄する量を削減することができます。

使用済み製品の廃棄処分

電気および電子機器には、貴重な材料が含まれている場合があります。

また、製品が正しく安全に作動するために不可欠な特定の金属、化合物、および部品も含まれています。これらは家庭ごみとして廃棄されたり不適切に取扱いをすると、人体や環境に悪影響を及ぼす恐れがあります。したがって、家庭ごみと共に不要になった製品を廃棄しないでください。



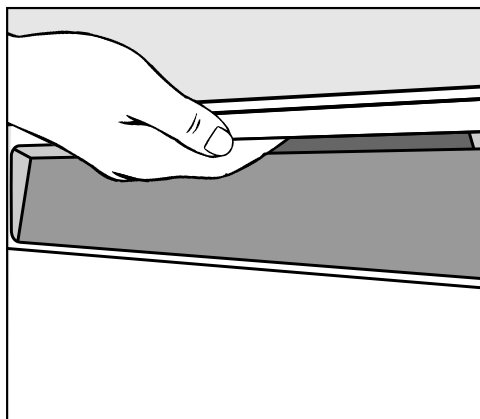
電気および電子機器について、お住まいの自治体の指定する廃棄物処理施設に廃棄を依頼するか、弊社代理店のアドバイスを受けてください。また使用者には廃棄する家電機器に保存されている可能性がある個人情報削除の責任があります。不要になった製品を処分するまでの間、ご自宅で保管するときは、お子様に危険が及ばないように正しく管理してください。

初めてお使いになる前に

すべての食器洗い機は工場テストされています。このテストで使用された水が機器の内部に残っています。食器洗い機は新品であり、すでに使用されたわけではありません。

ドアを開ける

プログラムによっては、乾燥プロセスの促進のためにドアが自動でわずかに開きます。必要に応じて、この機能を無効にできます（「設定-オートオープン」参照）。



- ドアを開けるには、取っ手の下に手を入れ、しっかりと引きます。
- ドアを全開にしてロック機構を解除します。

プログラム終了時、AutoOpen機能がオンの場合、ドアのアシストガイドは自動的に格納されます。

ドアを再び閉じる前に、ドアのアシストガイドが完全に格納されている必要があります。

技術的な故障を防ぐため、ドアのアシストガイドが後退しているときは、ドアのアシストガイドを強く握らないでください。

運転中にドアを開けると、すべての洗浄機能は自動で中断します。

⚠ 熱湯によるやけどの恐れがあります。運転中、庫内の水は非常に高温になります。運転中、ドアを開けるときは細心の注意を払ってください。

⚠ ドアが自動で開くことによる怪我の危険性があります。プログラム終了時に、ドアが自動で開く場合があります。ドアの周りには物を置かないようにしてください。

⚠ 注意：ドアをふさがないでください。AutoOpen機能により、ドアがふさがれる可能性があります。食器洗い機は、ドアが自動的に開く際に、他のドアや家具の前面を遮らないように設置してください。

初めてお使いになる前に

ドアを閉める

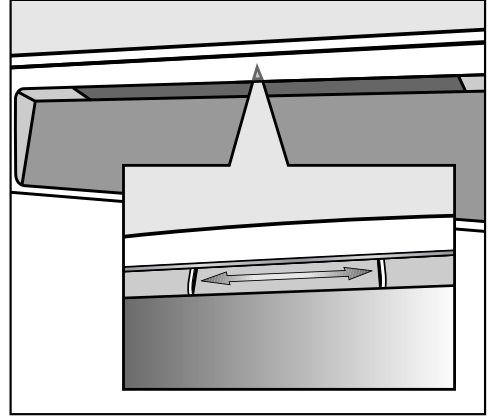
- バスケットを奥まで押し込みます。
- かちっと噛み合うまで、ドアを上を持ち上げます。

プログラム終了時、AutoOpen機能がオンになっている場合、ドアを閉める前にドアのアシストガイドが完全に格納されている必要があります。そうしないと、ドアのアシストガイドがドアに当たってしまいます。

! ドアが閉まることによる挟まる危険性。
ドアを閉める時、指を挟むおそれがあります。
ドアが閉まる時に、ドアの内側に手を入れないでください。

チャイルドロックを有効にする

チャイルドロックで、お子様が食器洗い機のドアを開けるのを防止します。これにより、ドアは強い力をかけないと開けることができなくなります。



- ドアをロックするには、ドアグリップの下のスライドを右にずらします。
- ドアのロックを解除するには、スライドを左にずらします。

初めてお使いになる前に

Miele@home

本製品にはWiFiモジュールが搭載されています。

使用するためには、以下が必要です：

- WiFiネットワーク
- Mieleアプリ
- ミーレのユーザーアカウント：ユーザーアカウントはMieleアプリ経由で作成できます。

食器洗い機をご家庭のWiFiネットワークに接続すると、Mieleアプリがガイドします。

食器洗い機をWiFiネットワークに接続すると、アプリで以下のような操作が行えます：

- 食器洗い機のリモートコントロール
- 食器洗い機の運転に関する情報の表示
- 食器洗い機のプログラム工程に関する情報の表示

食器洗い機をWiFiネットワークに接続すると、本体の電源を切っても、エネルギー消費が増えます。

食器洗い機を設置する場所のWiFiの電波が十分であることを確認してください。

WiFi 接続の利用について

WiFi 接続は他の電化製品（電子レンジや遠隔操作のおもちゃなど）と周波数帯域を共有しています。そのため、断続的または完全な接続障害が発生する可能性があります。搭載された機能が常に利用可能であるという保証はできかねますので、ご了承ください。

Miele@homeのご利用

Miele アプリのご利用が可能かどうかは、お住まいの国でMiele@homeのサービスをご利用できるかによって異なります。

Miele@homeサービスは全ての国でご利用いただけるとは限りません。

Mieleアプリ

Mieleアプリは、Apple App Store[®] または Google Play Store[™]から無料でダウンロードできます。



基本設定

食器洗い機をオンにする

- 0センサーコントロールを使用して、食器洗い機の電源を入れます。

食器洗い機のスイッチをオンにすると、ウェルカムスクリーンが表示され、ウェルカムメロディーが流れます。

ディスプレイ機能についての詳細は、「各部の名称-ディスプレイ機能」を参照してください。

言語の設定

ディスプレイは、自動で言語設定画面に移行します。

- 使用する言語と国（必要な場合）を選択します。

言語設定についての詳細は、「設定-言語」を参照してください。

設定された言語がオレンジ色にマークされます。

Miele@homeのセットアップ

メッセージ Miele@home セットアップ? がディスプレイに表示されます。

- Miele@home を今すぐ設定したい場合は、**次へ** オプションを選択します。

ヒント: 後で設定する場合は、**スキップ** オプションを選択してください。

家庭内のWiFiネットワークにお使いの食器洗い機を接続する方法は2つあります。

- ご希望の接続方法を選択します。

1. アプリ
2. WPS

その後は、ディスプレイとMieleアプリのガイドに従ってください。

Miele@homeについての詳細情報は、「設定 - Miele@home」を参照してください。

初めてお使いになる前に

時刻の設定

WiFiネットワークに接続していれば、時刻は自動で更新されます。

ディスプレイは、時刻設定画面に切り替わりません。

タイマーオプションを使用する前に、必ず現在の時刻を設定してください。

- 時間と分を設定して、OKを押して確定します。

AutoDosの有効化

ディスプレイがAutoDosの設定画面に切り替わります（「洗剤 - 自動投入/AutoDos」を参照）。

AutoDosを使用しない場合でも、はじめてプログラムを実行する前に、AutoDosの蓋からタグを取り外す必要があります（「洗剤 - AutoDosの有効化」を参照）。

AutoDosを有効にできます。

AutoDos(自動投入)を使用したくない場合は、洗剤投入口から手で洗剤を投入することができます（「洗剤 - 手動での洗剤投入」を参照）。

- ご希望の設定を選択し、OKで確定します。

この設定はすべてのプログラムに適用され、プログラムの追加メニューで変更できます。

その後、ディスプレイに指示が表示されます。

これらの指示をOKで確定した後、不足表示※ **リンスエイド補充** が表示されることがあります。

- 必要に応じてリンスエイドを追加します（「初めてお使いになる前に - 乾燥仕上げ剤（リンスエイド）」を参照）。
- OKでメッセージを確定します。

ディスプレイは、プログラムメニューに切り替わります。

乾燥仕上げ剤（リンスエイド）

リンスエイドは、乾燥段階で食器に水滴のあとが残らないようにするために必要なもので、また洗浄後の食器をより早く乾燥させるのに役立ちます。

リンスエイドをコンテナに注ぐと、設定された量が自動で投入されます。



損傷の原因となる可能性があります。
食器洗い機用洗剤や食器用合成剤は、リンスエイドコンテナを損傷させます。
家庭用食器洗い機用に調合されたリンスエイドのみをご使用ください。

乾燥仕上げ剤があらかじめ配合されている洗剤のみをご使用したい場合は、リンスエイドは必要はありません。

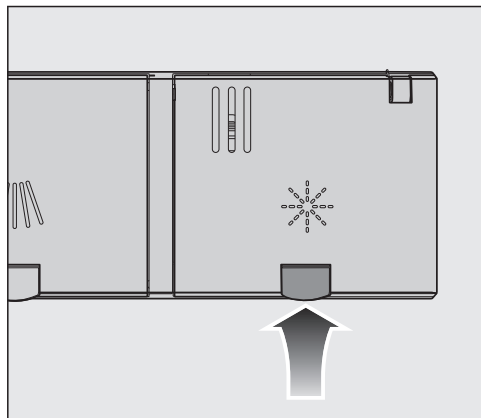
ただし、すすぎと乾燥の仕上がりを最適にするためには、食器洗い機用専用洗剤とリンスエイドを別々にご使用ください。

乾燥仕上げ剤があらかじめ配合されている洗剤のみを使用する場合は、リンスエイドの不足表示をオフにすることができます（「設定不足表示」参照）。

乾燥仕上げ剤が配合された洗剤の使用を中止した場合は、リンスエイドを必ず補充してください。必要であれば、不足表示をオンに戻してください。

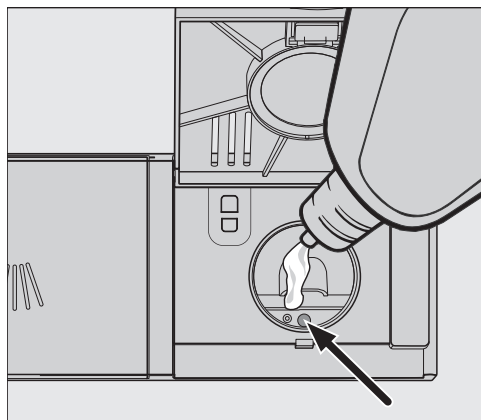
初めてお使いになる前に

乾燥仕上げ剤の追加



- 乾燥仕上げ剤の投入口の蓋の上の黄色いボタン※を押します。

蓋がバネで開きます。



- ドアを水平に開け、補充レベル表示ランプ（矢印）が暗い色に変わるまで乾燥仕上げ剤を注入します。

乾燥仕上げ剤のコンテナの容量は約110 mlです。

- カチッと音がするまで、蓋をしっかりと閉じます。しっかりと閉じないと、プログラム実行中に乾燥仕上げ剤のコンテナに水が入る場合があります。

- こぼれた乾燥仕上げ剤をふき取ります。次のプログラムでの泡が立ちすぎるのを防ぐことができます。

最適な洗浄効果を得るために、乾燥仕上げ剤の量は調整可能です（「設定-リンスエイド」を参照してください）。

乾燥仕上げ剤の補充

ディスプレイに不足表示 ※ リンスエイド補充が表示された場合、コンテナにはプログラム2、3回分の乾燥仕上げ剤しか残っていません。

- 乾燥仕上げ剤を慎重に補充します。
- OKで確定します。

乾燥仕上げ剤の不足表示が消えます。

設定を調整して、さまざまな要件に合わせて、食器洗い機の制御を変更することができます。

設定はいつでも変更できます。

設定メニューを開く

- **⌂** センサーコントロールを使用して、食器洗い機の電源を入れます。

プログラムメニューがディスプレイに表示されます。

ディスプレイ機能についての詳細は、「各部の名称 - ディスプレイ機能」を参照してください。

- **↶** センサーコントロールを使用して、メインメニューに移動します。

- **設定** センサーコントロールをタッチします。

ディスプレイが、**設定** メニューに変わります。

設定の変更

- 変更したい設定を選択します。

選択した設定はオレンジ色でマークされません。

- 表示された値を変更し、**OK**で確定します。

または

- オプションにタッチして、選択します。
- 再びサブメニューを終了するには、**↶** [戻る] センサーコントロールを使用します。

ディスプレイが設定メニューに変わります。

設定メニューを閉じる

- **↶** センサーコントロールをタッチします。

ディスプレイが、メインメニューに変わります。

言語

ディスプレイはいくつかの言語のうちの1つの言語で表示されるように設定できます。

言語 サブメニューで、ディスプレイで使用する言語と国を変更できます。

理解できない言語がすでに設定されている場合は、**言葉** **言語** の後のフラグがガイドとして機能します。

このような場合は、**言語** サブメニューに到達するまで、フラグの付いたメニューオプションを選択し続けます。

現在時刻

タイマーオプションを使用する前に、必ず現在の時刻を設定してください。

時計表示の設定

24 時間表示か12 時間表示のどちらかを選択できます。

- ご希望の時刻表示を選択します。

時刻の設定

現在の時刻を設定できます。

- 時間と分を設定して、**OK**を押して確定します。

これで、時刻が保存されました。

設定

AutoDos (自動投入)

自動投入は選択したプログラムに合わせて洗剤の量を自動的に調節します。自動プログラムでは、食器の汚れ度合いに合わせて投入量を調節します。

投入量を減らすとPowerDiskを使い切る期限をのばすことができます。その結果、プログラムの洗浄性能が低下する可能性があります。投入量を増やすと、洗浄機能が向上します。これは、PowerDiskの使用期間を短くします。

洗剤投入量を設定する

PowerDiskの投入量を調節することで、最適な仕上がりが得られます。

- メニューオプション **洗剤投入量** を選択します。
- ご希望の設定を選択します。

リンス エイド

最高の洗浄効果を得るために、乾燥仕上げ剤の量は調整可能です。

乾燥仕上げ剤の投入量は、0-6 mlの間で設定できます。

3 mlは工場出荷時設定です。

乾燥仕上げ剤の投入量は、プログラムの自動調整機能により、設定値より多くなることがあります。

食器とガラス製品に斑点がつく場合：

- 乾燥仕上げ剤の投入量を増やしてください。

食器とガラス製品に曇りや汚れがある場合：

- 乾燥仕上げ剤の投入量を減らしてください。

追加を保存

選択したエクストラをプログラムごとに常に有効にするかどうかを設定できます。

Miele@home

本製品にはWiFiモジュールが搭載されていません。

食器洗い機をお使いのWiFiネットワークに接続できます。

この場合、食器洗い機の電源を切っても、電力消費量は増加します。

「設定」および「Miele@home 設定」メニューが、追加メニューオプションとして追加されます。

食器洗い機を設置する場所のWiFiの電波が十分であることを確認してください。

ご自宅のWiFiネットワークに食器洗い機を接続する方法はいくつかあります：

アプリ

Mieleアプリは、Apple App Store® または Google Play Store™ から無料でダウンロードできます。



- **アプリ** メニューオプションを選択し、OK で確定します。
- アプリの指示に従います。

食器洗い機をご自宅のWiFiネットワークに接続すると、アプリで以下のような操作が行えます。

- 食器洗い機のリモートコントロール
- 食器洗い機の運転に関する情報の表示
- 食器洗い機のプログラム工程に関する情報の表示
- 他のWiFi対応ミーレ機器とMiele@homeネットワークの設定

WPS

ミーレアプリ経由でのネットワーク接続の代わりに、食器洗い機をWPS (Wireless Protected Setup) を使用してWiFiネットワークに接続できます。

WiFiルーターがWPS対応である必要があります。

- WPS メニューオプションを選択し、OKで確定します。
- OKでメッセージ **ルーターのWPSボタンを押します** を確定します。
- 2分以内にルーターのWPS機能を有効にします。
- 接続が確立されたら、メッセージをOKで確定します。

接続に失敗した場合は、ルーターでのWPSの有効化に時間がかかり過ぎている可能性があります。上記の手順を繰り返します。

オフ

食器洗い機のWiFiモジュールを使用しない場合は、スイッチをオフにできます。

- メニューオプション **オフ** を選択します。

Miele@home メニューで、メニューオプション **オフ** が、**オン** の代わりに表示されます。

オン

食器洗い機をWiFiネットワークに接続したい場合は、WiFiモジュールをオンにできます。

- メニューオプション **オン** を選択します。

Miele@home メニューで、メニューオプション **オン** が、**オフ** の代わりに表示されます。

接続 ステータスの表示

食器洗い機の現在の接続状態の情報を表示できます。

- **接続 ステータス** メニューオプションを選択し、OKで確定します。
- \vee センサーコントロールを使用して、WiFi信号の強さ、ルーター名、関連IPアドレスを順に表示できます。
- OK選択して、メッセージを確認します。

新しいセッアップ

このメニューオプションは、食器洗い機がWiFiネットワークに接続済みである場合にのみ表示されます。

アプリで接続

- メニューオプション **アプリ** を選択します。
- アプリのユーザーナビゲーションに従います。

WPSで接続

- メニューオプション **WPS** を選択します。
- ディスプレイの指示に従います。

設定

ネットワーク設定 リセット?

このメニューオプションは、食器洗い機がWiFiネットワークに接続済みである場合にのみ表示されます。

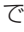
このメニューオプションで、すべてのWiFiモジュール設定を工場出荷時設定にリセットすることが可能です。

ネットワーク設定は、食器洗い機を処分や再販する際、また中古の食器洗い機を稼働させる時は、必ずをリセットする必要があります。これは、すべての個人データを削除し、以前の所有者の食器洗い機へのアクセスを遮断するための唯一の方法です。

- メニューオプション **ネットワーク設定** **リセット?** を選択します。
- **はい** オプションを選択します。

リモートコントロール

このメニューオプションは、食器洗い機がWiFiネットワークに接続済みである場合にのみ表示されます（「設定-Miele@home」参照）

リモートコントロール オプションを常にオフにしたい場合、このメニューオプションで行うことができます。この設定を再度変更するまで、 *MobileStart* センサーコントロールは選択できなくなります。

リモートコントロール オプションがオフになっても、ミーレアプリを使用して機器の情報を表示することができます。ただし、そこからプログラムを開始したり、設定を変更することはできません。

SuperVision


このメニューオプションは、食器洗い機がWiFi ネットワークに接続済みである場合にのみ表示されます（「設定—Miele@home」を参照）


ミーレ家庭用機器をWiFiネットワークに接続すると、お使いの食器洗い機をSuperVisionマスター機器として使用できます。これは、食器洗い機を使用して、WiFiネットワークに接続されたすべてのミーレ家庭用機器をモニターできることを意味します。

SuperVisionディスプレイ

食器洗い機をSuperVisionマスター機器として使用するために、SuperVisionディスプレイを有効にする必要があります。

- ご希望の設定を選択し、OKで確定します。

SuperVisionディスプレイを有効にすると、 SuperVision がディスプレイに表示されます。

-  SuperVision を選択して、SuperVisionディスプレイに切り替えます。

SuperVisionディスプレイが有効になると、WiFiネットワークに接続されたミーレ家庭用機器のステータスが表示されます。

機器のリスト

SuperVisionディスプレイを有効にすると、Miele@homeネットワークが食器洗い機に表示する機器を指定できます。これらの機器のプザーを、食器洗い機で複製するかどうかを指定できます。

- ご希望の機器を選択します。
- **機器表示** または **アラーム音** を選択します。
- ご希望の設定を選択し、OKで確定します。

機器の検索

ミーレ家庭用機器をMieleアプリではなくWPS経由でWiFiネットワークに接続すると、それらの機器は自動で機器リストに表示されません。機器検索機能を使用して、リストにこれらの機器を含めることができます。

- **機器検索** を選択して、機器検索を開始します。

設定

リモートアップデート

リモートアップデートのメニューオプションだけが表示され、Miele@homeの使用要件が満たされている場合にのみ選択できます（「初めてお使いになる前に—Miele@home」を参照）。

リモートアップデート機能は、食器洗い機のソフトウェアを更新するために使用されます。食器洗い機でアップデートが利用可能な場合は、自動でダウンロードされます。更新は自動でインストールされません。手動で開始する必要があります。

更新をインストールしない場合は、これまでどおり、食器洗い機を引き続き使用できます。ただし、ミーレは更新のインストールをお勧めします。

有効化/無効化

リモートアップデート機能は、標準で有効化されます。利用可能な更新プログラムは自動でダウンロードされますが、インストールは手動で開始する必要があります。

更新プログラムを自動でダウンロードしない場合は、リモートアップデート機能を無効にします。

リモートアップデートの実行

リモートアップデートの内容と範囲に関する情報は、Mieleアプリをご確認ください。

ソフトウェアの更新が利用可能な場合は、食器洗い機のディスプレイにメッセージが表示されません。

更新プログラムは直ちに/後からインストールが可能です。機器の電源を再び入れると、アップデートについての情報が再び表示されます。アップデートをインストールしない場合は、リモートアップデートのスイッチをオフにします。

更新には数分かかる場合があります。

リモートアップデート機能に関する以下の情報にご留意ください：

- 更新プログラムが利用可能なときのみ、メッセージを受け取ります。
- 更新は、インストールされたら取り消せません。
- 更新中は食器洗い機の電源を切らないでください。電源を切ると、更新は中断され、インストールされません。
- 一部のソフトウェアの更新は、ミーレサービスによってのみ行われます。

SmartStart (日本未対応)

このメニューオプションは、食器洗い機がWiFiネットワークに接続済みである場合にのみ表示されます（「設定 - Miele@home」を参照）。

電気料金が最も安い時間帯に、自動で食器洗い機を開始するために SmartStart 機能が使用されます。

この機能を使用するには、追加の技術的なアクセサリが必要になります。

SmartStart **有効** を有効にすると、選択したプログラムのタイマー ⊕ メニューは表示されなくなります。EcoStart のかわりに SmartStart が表示されます（「追加機能 - タイマー」を参照）。電力会社からシグナルを受信すると、食器洗い機は指定された時間枠内で開始します。

設定された最終開始時間までに電源を会社からのシグナルを受信しなかった場合、食器洗い機は自動で開始します。

EcoStart

食器洗い機を最も経済的に稼働させるために、EcoStart オプションを使用して、電力会社により安価な電気料金を利用できます（「追加機能-タイマー」を参照）。

このオプションを選択すると、食器洗い機は電力会社の電気料金が最も安い時間帯に自動で開始します。

このオプションを使用するには、まず食器洗い機を開始させる最大3つまで電気料金の時間帯を設定する必要があります。これらの時間帯に優先順位を割り当てることができます。電気料金が最も安い時間が優先順位1になります。

最も安い電気料金の時間帯を調べるには、電力会社に問い合わせてください。

電気料金の時間を設定したら、EcoStart オプションを使用して、各プログラムで必要な終了時間を設定します。

食器洗い機は、最も安い電気料金の時間帯で自動的に開始します。プログラムは、遅くとも設定した終了時間までに終了します。

設定

電気料金の時間帯の設定

EcoStart オプションを使用する前に、電気料金の時間帯を最低1つ設定してください。

- 電気料金の時間帯を選択し、T1からT3に設定します。

選択した電気料金の時間帯の開始時刻が表示されます。

- 開始時刻と終了時刻を設定し、OKで確定します。

電気料金の時間帯が保存されます。

これで、保存された電気料金の時間帯の優先順位を決定できます。

- ご希望に合わせて優先順位をつけます。

選択した設定が表示されます。

- 表示内容をOKで確定します。

電気料金の時間帯が有効になります。

電気料金の時間帯の変更

電気料金の時間帯の開始、終了、優先順位は変更可能です。

- T1からT3の変更したい電気料金の時間帯を選択します。

- **変更** オプションを選択します。

- 必要に応じて時間を変更し、OKで確定します。

- 必要に応じて、優先順位を変更します。

選択した設定が表示されます。

- 表示内容をOKで確定します。

変更が保存されます。

電気料金の時間帯の削除

電気料金の時間帯は削除可能です。EcoStart オプションで無効にします。

- T1からT3の削除したい電気料金の時間帯を選択します。

- **削除** を選択します。

- 確認内容を**はい**で確定します。

選択した電気料金の時間帯の設定がリセットされます。

- OKでメッセージを確定します。

電気料金の時間帯が削除されます。

消費量表示（エコフィードバック）

選択したプログラムの電力と水の消費量を表示するか設定できます。この機能は、プログラムシーケンス前の推定消費量とプログラム終了後の実際の消費量を表示します（「環境への配慮-エコフィードバック消費量表示」参照）。

温度

温度は° C/摂氏または° F/華氏で表示されます。

工場出荷時設定は、° C/摂氏です。

ディスプレイ

ディスプレイの明るさとタイプを設定できます。

明るさ

ディスプレイの明るさは、7つのレベルのうちのいずれかを設定できます。

カラー

ディスプレイは、明るいカラースキームまたは暗いカラースキームから選択できます。

音量

ブザーが有効になっている場合、プログラム終了時もしくは故障が発生した場合にアラーム音が鳴ります。

故障時のアラーム音

故障時には、短い間隔をあけて4回連続でアラーム音が鳴ります。

故障が発生した時に鳴るアラーム音は無効にできません。

アラーム音

プログラム終了時には、短い間隔をあけて4回連続でアラーム音が鳴ります。

プログラム終了時に鳴るアラーム音の音量は、7段階のうちのいずれかを選択できます。オフを選択すると、アラーム音のスイッチがオフになります。

操作音

タッチディスプレイの外側にあるセンサーコントロールを押すたびに、音が鳴ります。

キーパッドの音量は、7段階のうちのいずれかに設定できます。オフを選択すると、キーパッド音のスイッチがオフになります（ \odot オン/オフセンサーコントロールを除く）。

ウェルカムメロディー

食器洗い機の電源を入れたり、切ったりすると、短いメロディーが流れます。

メロディーはオフにできます。

設定

メモリー

メモリー機能が有効になっている場合、直近で開始されたプログラムが保存されます。

プログラム終了後、食器洗い機の電源を切り再び入れると、最後に実行されたプログラムが選択されます。この機能により、電力消費量が増加する可能性があります。

不足表示


乾燥仕上げ剤が配合された洗剤のみか、ミーレパワーディスク（利用可能な場合）を自動投入している場合、必要に応じて乾燥仕上げ剤（リンスエイド）の不足表示をオフにできます。

乾燥仕上げ剤が配合された洗剤の使用を中止した場合は、リンスエイドを必ず補充してください。不足表示メッセージが表示されるように戻します。

オートオープン

プログラムによっては、乾燥プロセスの促進のためにドアが自動でわずかに開きます。

必要に応じて、この機能は無効にできます。しかし、無効にした場合、乾燥プロセスに影響をもたらす場合があります。

 ドアが自動で開くことによる怪我の危険性があります。

プログラム終了時に、ドアが自動で開く場合があります。

ドアの周りには物を置かないようにしてください。

 蒸気による損傷のおそれがあります。

食器洗い機からの蒸気は、ファンが作動していない場合、プログラム終了時にドアを開けると、食器洗い機を設置しているデリケートなキッチン家具やワークトップの縁が損傷する可能性があります。

オートオープン機能を無効にしても、プログラム終了時にドアを開けたい場合は、ドアを全開にしてください。

2回目 中間すぎ

この機能は、2 回目の中間すぎプログラムの洗浄能力を向上させたい時に選択します。

この機能を有効にすると、水の消費量が増加する可能性があります。

この機能をオンにすると、オフにするまで、すべてのプログラムにこの機能が適用されます。

BrilliantLight

この食器洗い機には庫内照明が搭載されています。

ドアを開けてから15 分後に、照明のスイッチは自動でオフになります。

庫内照明を常にオフにすることもできます。

衛生洗浄 サイクル

主に低温プログラム (<50 ° C) を使用する場合、庫内にバクテリアの発生や不快な臭いにつながるおそれがあります (「掃除とお手入れ-衛生サイクル」を参照)。

この機能をオンにすると、いくつかの低温プログラムを実行した後、高温プログラムの使用を推奨するメッセージが表示されます。


水接続

水の接続のタイプを設定できます。

- **自動**を選択した場合、食器洗い機は現在使用されている水の接続を検知し、自動的に適切な設定を選択します。
- 冷水接続のみを使用する場合は、**冷水**を選択します。
- 温水接続のみを使用する場合は、**お湯**を選択します。

システムロック

このシステムロックは、食器洗い機が知らない間に使用されるのを防ぎます。

システムロックが有効になっている時に、食器洗い機のスイッチをオンにしようとする、 記号がディスプレイに表示されます。


食器洗い機を使用する前に、ロックを無効にする必要があります。

システムロックが有効になっている間は、機器の電源が入るたびにロックされます。

工場出荷時は、システムロックは無効になっています。

システムロックを無効にする

以下の手順で食器洗い機のロックを解除します。

-  センサーコントロールを使用して、食器洗い機の電源を入れます。

 記号がディスプレイに表示されます。

- ディスプレイの記号を6秒タッチします。

6 秒後に食器洗い機のロックは解除され、使用可能になります。

法的情報

食器洗い機のオープンソースライセンスに関する法的情報を表示できます。

オペレーターおよび制御ソフトウェアの著作権およびライセンス

ミーレは、機器の運用および操作用として、いわゆるオープンソースライセンスの対象とならない、独自およびサードパーティ製ソフトウェアを使用しています。本ソフトウェアおよびソフトウェアコンポーネントは著作権により保護されています。ミーレおよびサードパーティの著作権は尊重していただく必要があります。

さらに、本機器にはオープンソースライセンスに基づき配布されるソフトウェアコンポーネントが含まれています。ここに含まれるオープンソースコンポーネントに関しては、機器のメニュー項目「**設定 | 法的情報 | オープンソースライセンス**」、関連する著作権に関する注意事項、各時点で有効なライセンス規約のコピーおよびその他の情報を参照してください。そこに記載されたオープンソースライセンス規約の賠償責任および保証条件は、それぞれの権利者との関係においてのみ適用されます。

通信モジュールの著作権とライセンス

通信モジュールの操作と制御のために、ミーレはオープンソースライセンス条項の対象外のプロプライエタリソフトウェア、またはサードパーティソフトウェアを使用しています。これらのソフトウェアアイテム/ソフトウェアコンポーネントは著作権により保護されています。ミーレおよびサードパーティの著作権は法の下に保護されています。

さらに、この通信モジュールには、オープンソースライセンスに基づき配布されるソフトウェアコンポーネントが含まれています。機器に含まれるオープンソースコンポーネント、著作権についての通知、その時点で有効なライセンス条項のコピー、およびその他の情報は、IPを介して端末のウェブブラウザ上で閲覧できます (<http://<IP address>/Licenses>)。ここに表示されたオープンソースライセンスの賠償責任および保証規約は、それぞれの権利所有者にのみ適用されます。

ショールームプログラム

デモ専用です。

食器洗い機には、ショールームで使用するためのデモモードが用意されています。

工場出荷時 設定

食器洗い機のすべての設定を工場出荷時設定にリセットすることが可能です。

WiFiモジュール設定（適用可能な場合）は、別途リセットする必要があります（「設定 - Miele@home」を参照）。

- **本体の設定をリセットしますか?** を選択します。
- **はい** オプションを選択し、OKで確定します。

情報

食器洗い機に関する以下の情報を表示することができます。

- 運転時間（「追加機能 - 運転時間の表示」も参照）
- プログラムサイクル
- 合計消費量
- エラーメモリー
- 型式表示ラベル
- ソフトウェアバージョン
- **△** センサーコントロールをタッチします。
- **↶** センサーコントロールを使用して、メインメニューに移動します。
- メニューオプション **情報** を選択します。
- ご希望の情報を選択して、OKで確定します。

環境への配慮

エネルギーを節約できる洗い方

本食器洗い機は、節電および節水効果の高い製品です。

以下に挙げるポイントに注意してご活用いただくと、本製品の経済性を最大限に活かすことができます。

- 一般的に、食器洗い機での洗浄は手洗いよりも水とエネルギーを消費しません。
- 水とエネルギー消費を不必要に増加させる、流水での予備洗いが不要です。
- 食器を詰め込みすぎることなく、バスケットを上手く活用して食器を配置することで、最も経済的に食器を洗浄できます。これにより、電力と水の消費という点で最も経済的な食器洗浄が可能になります。
- 洗浄する食器のタイプと汚れの程度に合わせてプログラムを選択します（「プログラム早見表」を参照）。
- エネルギーを節約して洗うには *ECO*（エコ）プログラムを選択します。このプログラムは、通常の汚れの食器を洗浄する場合の節電および節水に最も効率的です。
- 温水接続がある場合は、ソーラーセーブ（「設置－給水」を参照）プログラムを選択します。このプログラムでは、洗浄水は温めません。
- 洗剤の使用量は、洗剤メーカーの推奨に従ってください。
- 粉末洗剤または液体洗剤をご使用の場合、洗う食器がバスケット全体の半分のときは、洗剤の量を $\frac{1}{3}$ まで減らしてください。

エコフィードバック消費量表示

ロールダウンメニューでは、食器洗い機のエネルギー（電力）と水の消費量に関する情報をご覧いただけます（「設定 - 消費量表示」を参照）。

次の情報がディスプレイに表示されることがあります。

- プログラム開始前のエネルギー（電力）と水の推定消費量
- プログラム中またはプログラム終了時の実際のエネルギー（電力）と水の消費量
- 食器洗い機の総消費量

1. 推定消費量

プログラムを選択すると、ロールダウンメニューに推定のエネルギー（電力）消費量 α と水の消費量 β が表示されます。

推定消費量が、棒グラフで表示されます。表示されている棒グラフが多いほど、選択したプログラムのエネルギー（電力）または水の消費量が多いことを示します。

この値は、プログラム、選択されたプログラムオプション（追加）、周囲条件、庫内の食器量によって変化します。

推定消費量機能は、標準で有効になっています。この機能は無効にすることもできます（「設定 - 消費量表示（エコフィードバック）」を参照）。

2. 実際の消費量

プログラム運転中とプログラム終了時に、ロールダウンメニューで実際のエネルギー（電力）と水の消費量を表示できます。

プログラムの進行に従い消費量は変化します。

プログラム終了時に食器洗い機の電源を切ると、このプログラムで実際に使用された消費量の値は削除されます。

3. 総消費量

食器洗い機の過去に使用したすべてのプログラムについて、電力と水の総消費量を表示することができます（「設定-情報」参照）。

食器の入れ方

注意点

食器が菜ら残菜を取り除きます。

流水で汚れを事前に洗い流す必要はありません。

⚠ 灰、砂、ワックス、潤滑剤、塗料などは損傷の原因になることがあります。

このような物質は食器洗い機を汚染し、その後、除去できなくなります。

これらの物質で汚れた食器類を食器洗い機で洗淨しないでください。

ニンジン、トマト、ケチャップなどの食材には、天然色素が含まれています。それらの食材が大量に付着した食器を食器洗い機に入れると、プラスチック製品が変色する場合があります。この変色がプラスチック製品の品質に影響することはありません。

銀食器を入れた場合もプラスチック製品が変色する場合があります。


食器は、以下の注意事項を守り、バスケットのどこにでも入れることができます。

- 食器やカトラリーを他の物の中に入れてください。食器が重なり合ってしまう。
- 食器は、水がすべての表面に当たるように配置します。これにより、食器が適切に洗淨されます。
- すべての食器がしっかりと固定されていることを確認してください。
- コップ、グラス、鍋など、中が空洞になっているものは、バスケットの中で逆さに置いてください。
- シャンパングラスなど、背が高くて中が空洞になっているものは、バスケットの隅ではなく真ん中に置いてください。こうすることで、空洞のあるものにも水噴射が届きやすくなります。
- 底が広いものは、水が流れ落ちやすいように斜めに配置してください。
- スプレーアームが、背の高いものやバスケットからはみ出しているものでふさがれないようにしてください。スプレーアームを手動で回転させ、自由に動くことを確認してください。
- 小物類がホルダーからバスケットに落下しないようにご確認ください。
そのため、蓋などの小物は3D MultiFlexトレイに入れてください。

食器洗い機に適さないもの：

- 木製のカトラリーや食器類、または木製のパーツを使用したものは、変色や色あせの可能性がありますが。このようなものに使用されている接着剤は、食器洗い機対応ではなく、洗浄後に木製のハンドルが外れる可能性があります。
- 工芸品、アンティーク品、高価な花瓶、装飾ガラス製品は、食器洗い機対応ではありません。
- 耐熱性のないプラスチック製品は、食器洗い機内の高温により、溶けたり変形したりする可能性があります。
- 銅、青銅、錫、アルミニウム製品は、変色や色あせ、光沢がなくなる可能性があります。
- 上絵付け施した陶磁器の色などは、何度も洗浄を繰り返すうちに色あせる可能性があります。
- デリケートなガラス製品や鉛を含んだクリスタル製品は、曇りが発生する可能性があります。

銀製品

 不適切な洗剤による損傷の危険性があります。

不適切な洗剤を使用して銀食器を洗浄した場合、修復不可能な損傷を与える可能性があります。

硫黄を含んだ食品と接触すると銀製品は、変色することがあります。これに該当する食品は、卵黄、タマネギ、マヨネーズ、マスタード、豆類、魚、魚の塩水漬けやマリネなどがあります。

銀製品用研磨剤 で磨かれた **銀製品** は水切れが悪いため、プログラム終了後も濡れていたり、水滴のあとが残る場合があります。

ヒント: 布で銀製品を拭いて乾かします。

 苛性アルカリ洗剤による損傷。

アルミニウム部品（レンジフードのグリスフィルターなど）は、苛性アルカリ洗剤で損傷する可能性があります。極端な場合、深刻な爆発性化学反応（爆発性の酸水素ガス反応など）の危険性があります。アルミニウム製コンポーネントは、苛性アルカリ性の業務用または工業用洗剤を使用した食器洗い機で洗浄しないでください。

ヒント: 新しい食器やカトラリーを購入する際、食器洗い機で洗浄したい場合は、食器洗い機対応であることを確認してください。

グラスケア

- 食器洗い機で頻繁に洗浄すると、ガラスに曇りが発生する場合があります。デリケートなガラス製品を食器洗い機で洗浄する場合は、低温の専用グラスケアプログラムだけを選択してください（「プログラム早見表」を参照）。これにより、曇りの発生するリスクが低くなります。
- 食器洗い機対応のガラス製品（リーデル製品など）を購入するようにしてください。
- グラス保護成分を含む洗剤を使用してください。

食器の入れ方

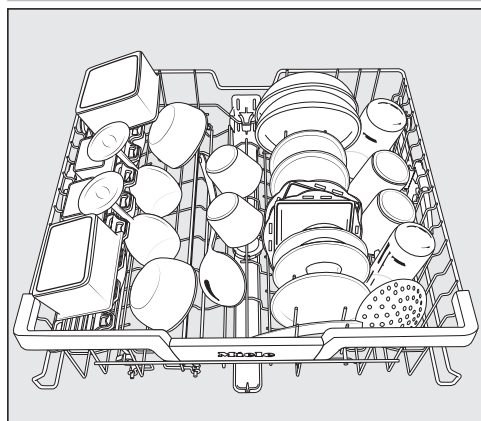
上段バスケット（機種によって異なります）

上段バスケットの入れ方

⚠ 水漏れによる損傷。

上段バスケットなしで食器洗い機を作動させると、水漏れが発生する可能性があります。

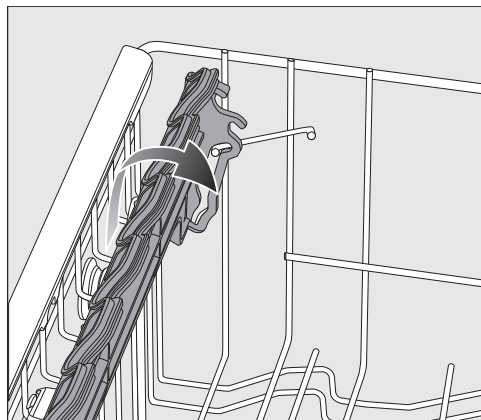
食器洗い機は、上段バスケットを設置した後でのみ作動させます（ただしボトムソロプログラムが使用できる場合は除きます）。



- ボウル、カップ、グラスなどの小さくて軽量でデリケートな食器類は上段バスケットを使用します。
浅い鍋やキャセロール皿も、上段バスケットに入れることができます。
- スプレードルやミキシングスプーンなどの長いアイテムは、上段バスケットの手前側に寝かせて入れます。

カップラックの入れ方

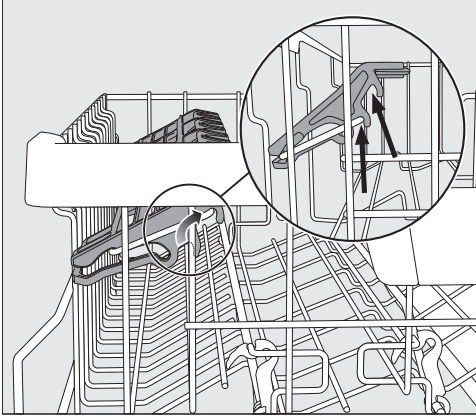
カップ、小さいボウル、平らな食器はカップラックに置くことができます。グラスは洗浄中に倒れないようにカップラックに沿って並べることができます。



- 使用するためにはカップラックを下げてください。
- 背の高いアイテムを並べる場合は、カップラックを上を引き上げます。

フレックスケア カップラックの調整

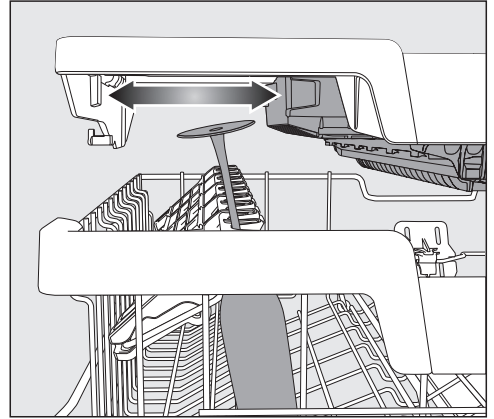
カップラックの高さと深さは2段階に設定できます。背の高い食器をカップラックの下に置き、大きなカップをその上に置くことができます。



- カップラックを上引っ張り、必要な位置に留めます（矢印を参照）。

カップラックの開口部への入れ方

カップラックの開口部は、長い脚が付いた背の高いグラスをしっかりと支えるために特別に設計されています。

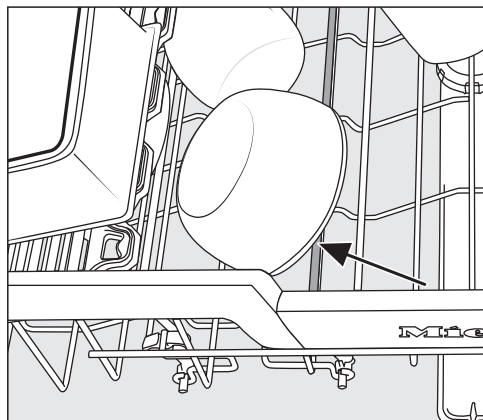


- カップラックを下げ、開口部にグラスを立てかけます。
- 必要の場合は、3D MultiFlexトレイの左側の面をスライドさせて、背の高いグラスを置くスペースを作ることができます（「カトラリートレイ-3D MultiFlexトレイ」参照）。

食器の入れ方

ヒンジ付ボウルラックの入れ方

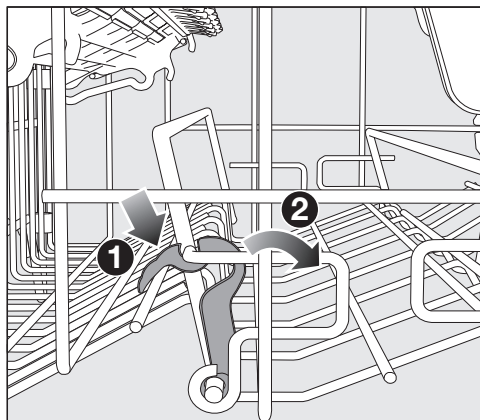
上段バスケット左側にあるヒンジ付ボウルラックは、小さいボウルを入れるために使用します。



- 水切りしやすいように、ボウルをヒンジ付きボウルラックに斜めにセットします。

ヒンジ付きボウルラックを下げる

上段バスケット左のボウルラックを下げることで、シリアルボウルなどの大きな食器を簡単に置くことができます。



- 黄色いレバーを押し下げて①、ボウルラックを下げます②。

上段バスケットの調節

下段バスケットまたは上段バスケットで背の高い食器のスペースを確保するために、上段バスケットは、2 cm間隔の3段階調節が可能です。

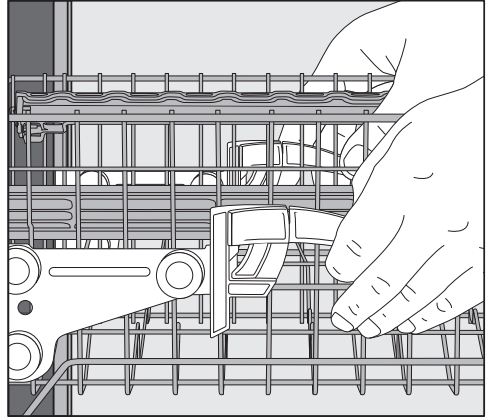
上段バスケットは、窪みから水が自然に流れ落ちるように角度をつけることも可能です。ただし、庫内からバスケットをスムーズに出し入れできることをご確認ください。

- 上段バスケットを引き出します。

上段バスケットを上げる

- バスケットがカチッとハマるまで持ち上げます。

上段バスケットを下げる



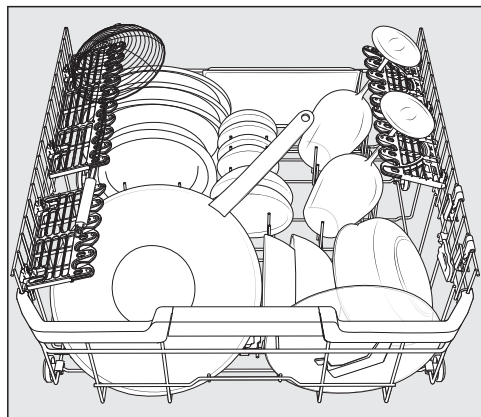
- 上段バスケットの両側に付いているレバーを上引っ張ります。
- バスケットを希望の高さに調節し、レバーをしっかりと所定の位置にはめて固定します。

上段バスケットを調節するときは、下段バスケットの背の高い皿が中段スプレーアームを遮らないようにご注意ください。

食器の入れ方

下段バスケット（機種によって異なります）

下段バスケットへの入れ方

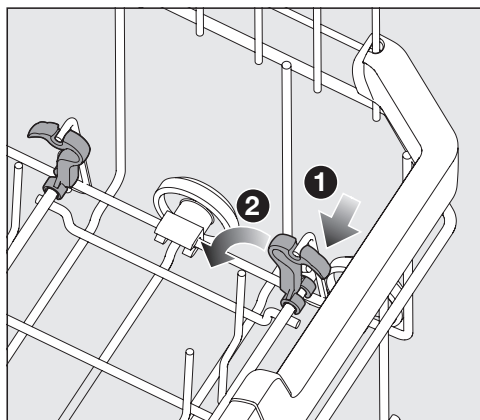


- 皿、サーブ用の皿、鍋、ボウル、フライパンなどの大きく重量のあるものは、下段バスケットに入れてください。グラス、カップ、小皿も下段バスケットに入れることができます。

可倒式ピンを倒す

正面のピン列は、皿、スープ皿、大皿、ボウルを入れるときに使用します。

右側のピンの両方の列を倒すことで、鍋、フライパン、サーブ用のお皿などの大きなものを入れるスペースをつくることができます。



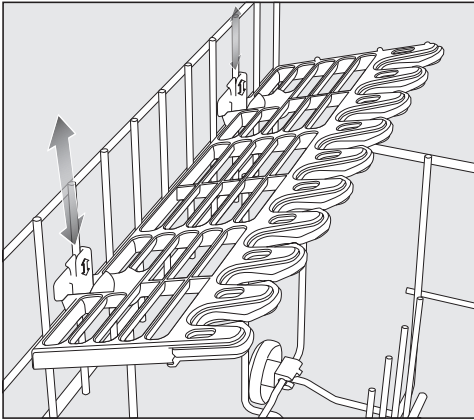
- 黄色いレバーを押し下げて①、ピンの列を倒します②。

フレックスケアグラスホルダーとマルチクリップ（機種によって異なります）

グラスホルダーのシリコンパッドは、デリケートな脚付きのグラスを安全にしっかりと立てかけることができます。

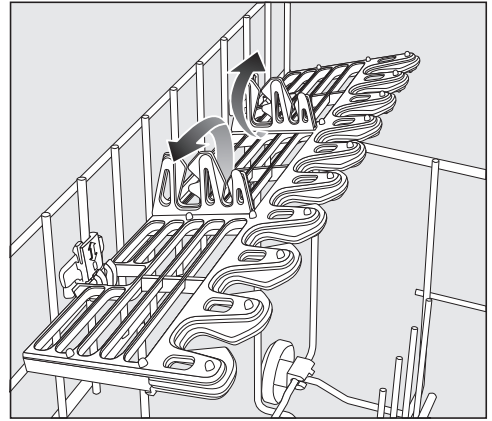
- ワイングラス、シャンパングラス、ビアグラスなどの脚付きグラスは、グラスホルダーに立てかけたり、吊り下げたりすることができます。
- グラスホルダーを上げて、背の高いアイテムのためのスペースを作ることができます。

グラスホルダーは、2段階の高さに設定できます。

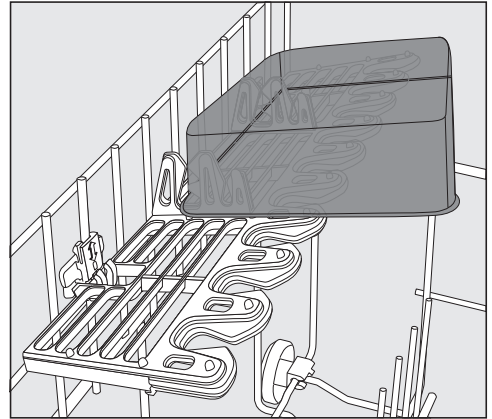


- つめが上部または下部の所定の位置にカチッと留まるまで、グラスホルダーを目的の高さにスライドさせます。

マルチクリップを使用して、プラスチックなどの軽いアイテムをグラスホルダーに固定できません。



- マルチクリップを立てます。



- 軽いアイテムをマルチクリップに固定します。

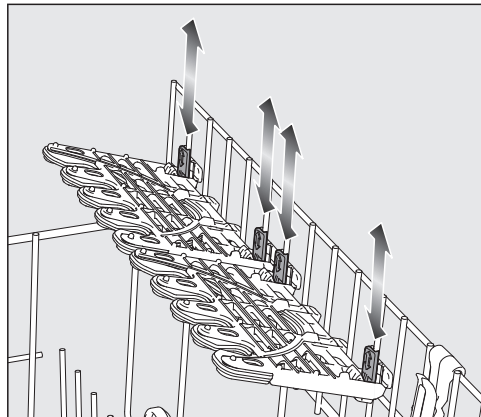
食器の入れ方

FlexCareグラス&ボトル

グラス&ボトルホルダーは、脚付きや背の高いグラスなど、ボトルを洗うのに使います。

FlexCareグラス&ボトルの調節

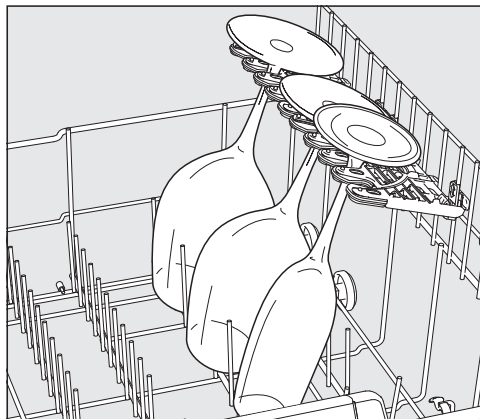
グラス&ボトルホルダーの高さは2段階に設定できます。



- グラス&ボトルホルダーを、キャッチが上か下にカチッとハマるまで、ご希望の高さまでスライドさせます。
- グラス&ボトルホルダーを上げて、背の高いアイテムのためのスペースを作ることができます。

グラスホルダーへの搭載

グラスホルダーのシリコンパッドが、デリケートな脚付きのグラスを安定かつ確実に固定します。



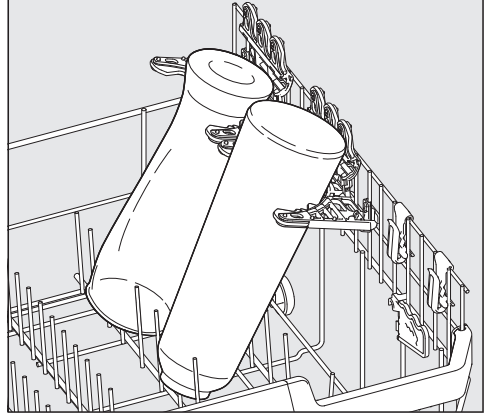
- ワイングラス、シャンパングラス、ビールグラスなどの脚付きのグラスは、グラスホルダーの開口部にはさむことができます。

FlexCareグラス&ボトルの搭載

グラス&ボトルホルダーは、ビールグラスやボトル、花瓶など、背が高く幅の狭い、中が空洞になっているアイテムをプログラム中にしっかりと固定するために使用できます。



- グラス&ボトルホルダーのインサートは、背の高いグラスやボトルを置くスペースを確保するために上にたたむことができます。



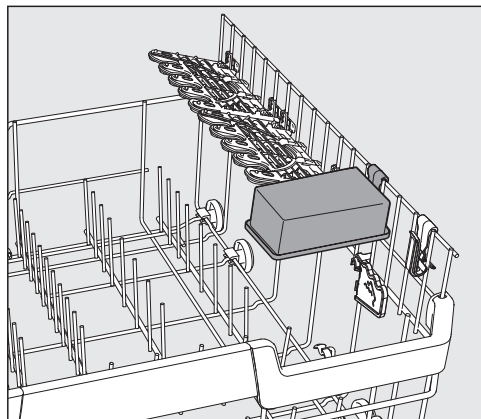
- アイテムをホルダーに立てかける。

ヒント: 最良の洗浄結果を得るには、「BottleClean」エクストラを使用してください（エクストラ-BottleClean」参照）。

食器の入れ方

MultiClip

MultiClipsを使えば、プラスチックなどの軽いアイテムを固定することができます。



- 軽いものをMultiClipsに固定します。

食器が中段スプレーアームの妨げにならないようにしてください。

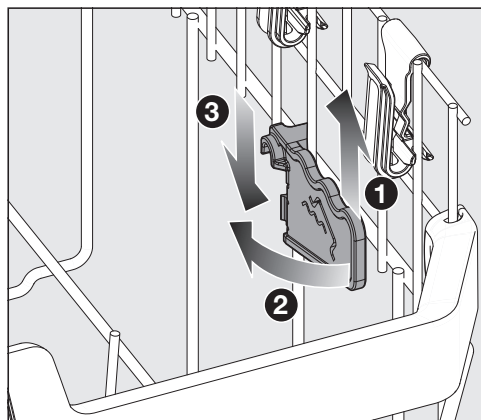
XLアシスト

XLアシストは、調理器具などの大きなアイテムの固定に使用します。

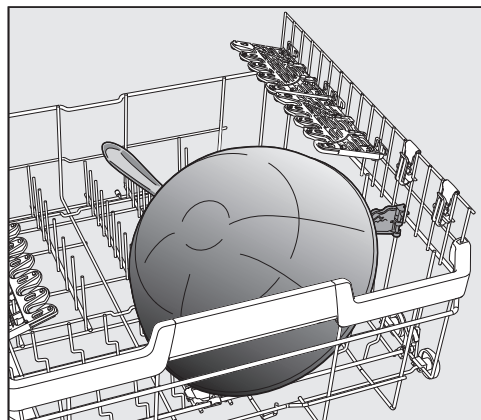
これにより、食器を傾けることで、最適な乾燥の仕上がりが得られます。小さな食器は大きな食器の下に置くことができます。

XLアシストの搭載

XLアシストを広げると、大きな食器が載せられます。



- XLアシスト ① を少し持ち上げて折り畳み、② 新しい位置に引っ掛けます ③。

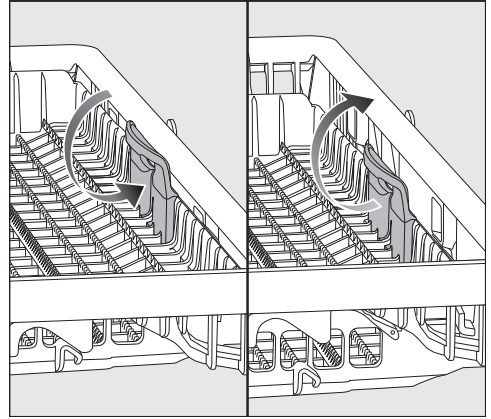
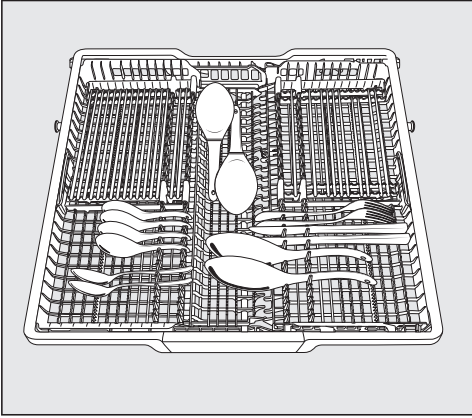


- 大きめの食器の端をXLアシストの上に置きます。

カトラリートレイ（機種によって異なります）

- カトラリーを3D MultiFlexトレイに並べます。

3D MultiFlexトレイの入れ方



- インサートを黄色いハンドルで内側に引っ張り、2つの位置のどちらかにカチッとほめます。

取り出しやすくするために、カトラリーはナイフ、フォーク、スプーンごとに分類します。

スプーンに水が残らないようにするために、スプーンのすくい取る部分をトレイの切り込み部分に沿って置いてください。

左側面を中央にスライドして、上段バスケットに背の高い食器や長い脚が付いたグラスを収納することができます（「上段バスケット-カップラックの開口部への入れ方」）。

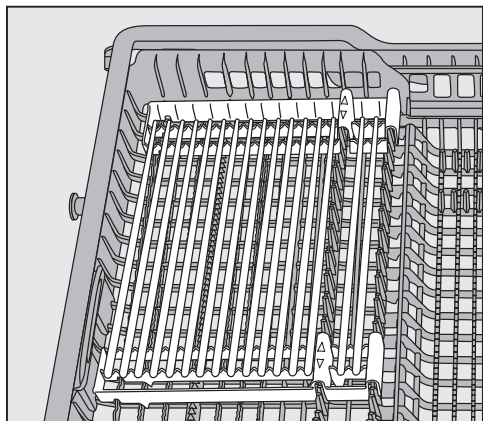
大きく長いカトラリーは、トレイのくぼんだ中央部分に置くことができます。

高さのあるアイテム（ケーキサーバーなど）が上部スプレーアームの回転を妨げないようにしてください。

右側のインサートの高さを調整して、トレイの右側部分に、より大きなカトラリーや小さな食器類用のスペースをつくることができます。

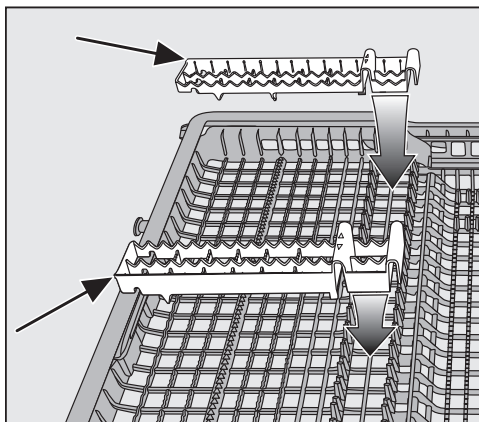
食器の入れ方

箸ホルダー




箸ホルダーには、最大32本の箸が入ります。
箸ホルダーの間の距離は、箸の長さに合わせて調整できます。

箸ホルダーは、他のカトラリーのためのスペースを確保するために取り外すこともできます。



- カトラリートレイの希望位置に、カチッと音がするまで箸ホルダーを再び取り付けます。
- 箸がすべらないように、フレームを重ねます。

有効成分

 不適切な洗剤による損傷の危険性があります。

食器洗い機に適さない洗剤は、食器洗い機や食器類に損傷を与える可能性があります。

食器洗い機専用の洗剤のみを使用してください。

最近の洗剤には、様々な有効成分が含まれています。最も重要な成分は以下の通りです。

- カルキを防ぐ水軟化剤。
- 乾いてこびりついた汚れの除去に役立つアルカリ。
- デンプンやタンパク質を分解する酵素。
- 色しみ（お茶、コーヒー、トマトソースなど）を除去するための酸素系漂白剤。

ほとんどの食器洗い機用洗剤は弱アルカリ性で、酵素と酸素系漂白剤が含まれています。

様々な種類の洗剤：

- 粉末および液体ジェル洗剤。これらの洗剤は容量や汚れの程度に合わせて投入量を調節できます。
- タブレット洗剤。ほぼすべての汚れの程度に適しています。

通常の洗剤の他に、混合製品もあります。これらには、乾燥仕上げ剤などが含まれていません。

パッケージに記載された、メーカー推奨の水硬度に適した混合洗剤のみを使用してください。混合洗剤の洗浄および乾燥性能は、製品によって大きく異なる場合があります。混合洗剤の使用を中止した場合は、リンスエイドを必ず補充してください。必要であれば、不足表示をオンに戻してください。

最適な洗浄・乾燥の仕上がりを得るためには、食器洗い機用洗剤を使用し、リンスエイドは別に投入してください。

洗剤

 洗剤による化学やけどの危険性。

食器洗い機用洗剤は、皮膚、目、鼻、口、のどの炎症の原因となる可能性があります。

洗剤に触れないようにしてください。

粉末洗剤を吸い込まないようにしてください。食器洗い機用洗剤を飲み込まないようにしてください。洗剤を吸い込んだり飲み込んだりした場合は、直ちに医師に相談してください。

洗剤はお子様の手の届かないところに保管してください。洗剤が食器洗い機内に残っている可能性があります。ドアが開いている時は、食器洗い機にお子様を近づけないようにしてください。プログラムを開始する直前まで、洗剤を投入しないでください（ドアのチャイルドロックを作動させてください）。

洗剤の入れ方

2種類の洗剤の投入方法があります。

自動投入機能AutoDos（オートドス）は、パワーディスクが挿入されると、各プログラム工程で必要な洗剤の量を自動で投入します（「洗剤-自動投入/AutoDos」を参照）。


自動投入機能を使用しない場合は、洗剤投入口に洗剤を手で投入できます。この場合、各プログラム開始前に、必要な量の洗剤を洗剤投入口に手で投入する必要があります（「洗剤-手動での洗剤投入」を参照）。

自動投入/AutoDos


AutoDosを使用する前に、粉末洗剤が入ったPowerDiskをPowerDiskコンパートメントに挿入する必要があります。

PowerDisk1つに、約20サイクル分の洗剤が含まれています（選択するプログラムによって異なります）。

PowerDiskは直接ミーレオンラインショップ、ミーレ・カスタマーサービス、およびミーレ販売店にてご注文いただけます。

 残留洗剤による化学やけどの危険性。洗剤には腐食作用があります。これは、健康上の問題や本体表面への損傷を引き起こす可能性があります。AutoDosの使い方を誤ると、残留洗剤が食器洗い機の前の床部分に流れ出す可能性があります。食器洗い機の前にこぼれた残留洗剤は必ずすぐ取り除いてください。

AutoDosの有効化

-  センサーコントロールを使用して、食器洗い機の電源を入れます。
- AutoDosを初めて使用する前に、AutoDosの蓋からタブを取り外し、適切に廃棄してください。
- PowerDiskを挿入します（「自動投入/AutoDos - PowerDiskの挿入」を参照）。

AutoDos機能は、自動で有効化されます。

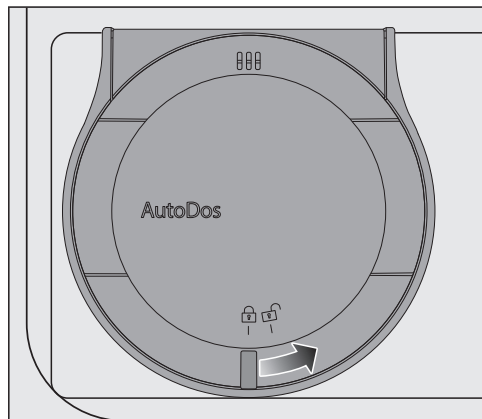
この設定はすべてのプログラムに適用され、プログラムの追加メニューで変更できます。

48時間プログラムが開始されない場合、洗剤が固まらないように、PowerDiskは自動的に回転します。この場合、食器洗い機がオンになると、ディスプレイにメッセージ **パウダーリフレッシュ中** が表示されます。洗剤は投入されません。

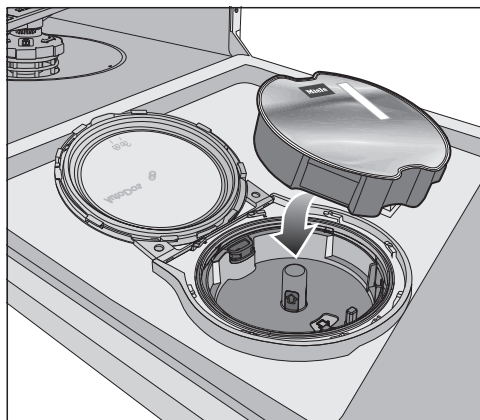
洗剤

PowerDiskの挿入

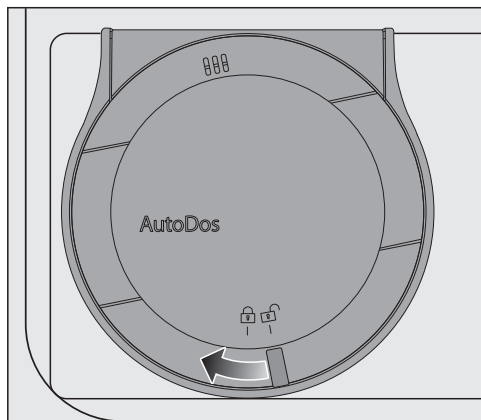
メッセージ PowerDisk 空 OKで AutoDos オフ が表示された場合のみ、PowerDiskを交換します。



- AutoDosの蓋を 開く まで回して開けます。
メッセージ AutoDosのフタオープン がディスプレイに表示されます。
- 空のPowerDiskを取り外します。



- 新しいPowerDiskを挿入し、平らになるまで均等に押し下げます。



粉末洗剤は、固まらないように乾燥したものを使用してください。

AutoDosには、いかなる液体も入れないでください。

PowerDiskに粉末洗剤を補充することは禁止されています。このような場合、保証は無効となります。

AutoDos機能が最適な状態で動作するように、PowerDiskを交換するたびに点検し、必要に応じて掃除してください（「掃除とお手入れ—AutoDosの清掃」を参照）。

- AutoDosの蓋を閉め、蓋のハンドルが ☐ 記号の真下に来るまで回します。

これで *AutoDos* 機能が有効になります。

PowerDiskが正しい開始位置にない場合、自動的に回転します。

この手順が終了するのを待ってから、プログラムを開始します。

AutoDosの蓋は、AutoDosへの損傷を防止するために必ず閉めてください。

AutoDosの蓋は、食器洗い機のドアを閉める前に必ず閉めてください。これを行わないと、AutoDosが損傷する可能性があります。

AutoDosの蓋が開いている時は、プログラムを開始できません。

洗剤

手動での洗剤投入

プログラムの追加メニューでAutDos（オートドス）機能を無効にした場合は、手動で洗剤を入れる必要があります。

洗剤の入れ方

洗剤コンテナの最大容量は50 mlです。

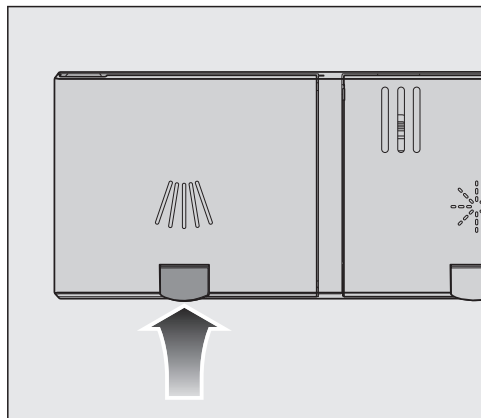
洗剤コンテナには、目安として20、30、最大量のマークがあります。これはドアを水平に開いたときのおおよその量（ml）と最大量を示します。


- パッケージに記載されたメーカー推奨の洗剤投入量に従ってください。
- 特別な指示がない限り、洗剤タブレット 1 個、または汚れの程度に合わせて、20-30 mlの洗剤をコンテナに入れます。

推奨される洗剤投入量に従わないと、洗浄効果が損なわれる可能性があります。

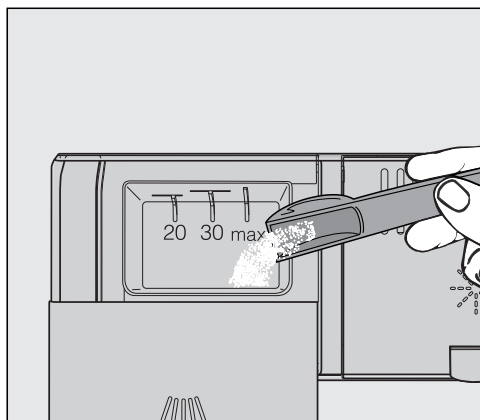
QuickPowerWash（PowerWash プログラムに クイック オプションを追加）を使用した場合、一部の洗剤タブレットが完全に溶けない場合があります。

洗剤を入れる



- 洗剤コンテナの蓋の上の黄色いボタン  を押します。

蓋がバネで開きます。プログラムシーケンス終了時にも蓋が開きます。

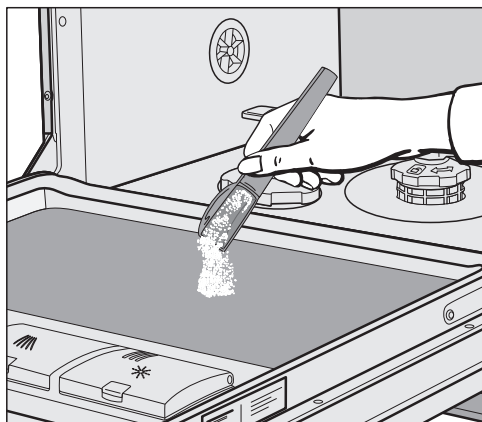


- 洗剤コンテナに洗剤を入れます。
- カチッと音がするまで、蓋を押して閉じます。

洗剤が洗剤コンテナの蓋に詰まらないようにしてください。これにより、プログラムシーケンス中に蓋が開くのを防ぐことができます。

洗剤コンテナに洗剤を入れすぎないでください。

- 必要に応じて、自動投入/AutoDosを無効にします。
- 洗剤のパッケージは使用後にしっかりと密封してください。これにより、洗剤が湿って固まるのを防ぐことができます。



- 予備洗いがあるプログラムでは、ドアの内側パネルに少量の洗剤を投入することもできます（「プログラム早見表」参照）。

操作

食器洗い機をオンにする

- 止水栓が閉まっている場合は開きます。
- スプレーアームが問題なく回転することを確認してください。
- ドアを閉めます。
- **⓪** センサーコントロールをタッチします。
食器洗い機の電源が1分以上オフになっている場合、**⓪** センサーコントロールを少し長押しする必要があります（ワイプ保護）。

プログラムメニューがディスプレイに表示されます。

プログラムの選択

食器の種類と汚れの程度に合わせてプログラムを選択します。

各種プログラムとその使い方についての詳細は、「プログラム早見表」に記載されています。

- ディスプレイで希望のプログラムを選択します。

ディスプレイは、追加メニューに変わります。

ここで追加（エクストラ）を選択することができます（「エクストラ」を参照）。

別のプログラムを選択するには、**←** センサーコントロールにタッチしてプログラムメニューに戻ります。

プログラムの所要時間の表示

プログラム開始前に、選択したプログラムの推定所要時間がディスプレイに表示されます。プログラム運転中は、プログラム終了までの残り時間と現在のプログラムの段階が表示されます。

表示されるプログラム所要時間は、同じプログラムでも異なる場合があります。これは、例えば使用する水の温度、洗剤の種類、食器の量、汚れの程度などに影響されます。

プログラムを最初を選択する時は、そのプログラムで水を使用した時の平均所要時間がディスプレイに表示されます。

「プログラム早見表」の章に記載されているプログラム所要時間は、標準的な食器類の量と水温でテストしたときの数値です。

プログラムが実行されるたびに、コントロールモジュールは、食器洗い機で使用される水の温度と食器類の量に応じて、プログラム所要時間を算出します。


プログラムの開始

■ *Start (開始)* センサーコントロールにタッチします。

必要に応じて、前に表示されたメッセージをOKで確定します。

プログラムが開始し、場合により、ディスプレイに**食器の追加が可能**メッセージが表示されます。

このメッセージが表示されている間は、洗浄効果を損なわずに食器を追加することができます。

 熱湯によるやけどのおそれがあります。
運転中、庫内の水は非常に高温になります。
運転中、ドアを開けるときは細心の注意を払ってください。

操作

プログラム終了

プログラム終了時にブザーが鳴る場合があります。


⦿ **終了**というメッセージがディスプレイに表示されるとプログラムは終了します。

プログラムにより、「AutoOpen」機能が有効になっている場合、ドアは自動でわずかに開きます（「設定 - オートオープン」を参照）。これにより乾燥プロセスが促進されます。

エネルギー消費量 機能をオンにすると、終了したプログラムの実際のエネルギー（電力）と水の消費量を表示できるようになります（「環境への配慮-エコフィードバック消費量表示」を参照）。

プログラム終了後も、乾燥ファンが数分間作動し続ける場合があります。

洗浄または乾燥の仕上がりに満足できない場合は、「エクストラクリーン」または「エクストラドライ」機能をオンにして、プログラムの性能を高めることができます（「エクストラ」の「エクストラクリーン」または「エクストラドライ」を参照）。

 蒸気による損傷のおそれがあります。食器洗い機からの蒸気は、ファンが作動していない場合、プログラム終了時にドアを開けると、食器洗い機を設置しているデリケートなキッチン家具やワークトップの縁が損傷する可能性があります。AutoOpen（「設定 - オートオープン」を参照）を解除していてもプログラム終了時にドアを開けたい場合は、ドアを全開にしてください。

エネルギー節約

省エネのために、食器洗い機は、最後にセンサーコントロールが押されてから、またはプログラム終了後10分で自動的に電源が切れます。

⦿ センサーコントロールで、食器洗い機の電源を再度入れることができます。

食器洗い機の電源を切って1分以上が経過した場合、⦿ センサーコントロールを少し長く押し続けてください（ワイプ保護）。

プログラム実行中、または故障が発生している場合、食器洗い機は自動で電源が切れません。


食器洗い機をオフにする

■ ⦿ センサーコントロールを使用していつでもオフにすることができます。

プログラム実行中に食器洗い機をオフにすると、プログラムは停止します。

■ 確認 **電源をオフにしますか?** を はい で確定します。

進行中のタイマーを停止させて、オフにすることもできます。

 水漏れによる損傷のおそれがあります。

水漏れは損傷の原因になります。

旅行などで長期間食器洗い機を使用しない場合は、念のため止水栓を閉めてください。

食器の取り出し方


食器の破損や欠けは高温時に発生しやすくなります。触っても熱くない温度に下がってから、食器を取り出すようにしてください。

電源を切った後でドアを完全に開けると、食器を早く冷ますことができます。

- まず下段バスケット、次に上段バスケット、最後に3D MultiFlexトレイの順で食器を取り出します。
これにより、上段バスケットと3D MultiFlexトレイからの水滴が下段バスケットの食器に落ちるのを防ぎます。

プログラムの中断

ドアが開くとすぐにプログラムは中断します。ドアを再び閉めると、プログラムは中断したところから再開します。

 熱湯によるやけどの恐れがあります。運転中、庫内の水は非常に高温になります。
運転中、ドアを開けるときは細心の注意を払ってください。

プログラムのキャンセルや変更

プログラムがキャンセルされると、重要なプログラムの段階が実行されない場合があります。

プログラムをキャンセルする場合は、プログラムシーケンスの最初の数分間で行う必要があります。

プログラムがすでに始まっており、キャンセルしたい場合は、以下の手順に従ってください。

- **キャンセル** オプションを選択します。
- メッセージ **電源をオフにしますか?** を **はい** で確定します。

プログラムがキャンセルされます。

別のプログラムを選択したい場合：

- **閉める** オプションを選択します。
ディスプレイは、プログラムメニューに切り替わります。
- 洗剤を手動で投入した場合は、洗剤コンテナがまだ閉まっているかどうかを確認してください。
蓋がすでに開いている場合は、洗剤を再び入れて閉じます。
- 実行したいプログラムを選択して、開始します。


追加機能

タイマー ⌚

タイマー ⌚ には、後でプログラムを開始するためのいくつかのオプションがあります。プログラムの開始時間や終了時間を設定できます。EcoStart または SmartStart 機能（日本未対応）を使用すれば、夜間の割安な電気料金の利用が可能になります。

手動での洗剤投入では、洗剤コンテナが乾いていないと洗剤が固まり、十分にすすぎができないことがあります。

タイマー機能を使用するときは、洗剤を投入する前に洗剤コンテナが乾いていることを確認してください。必要に応じて、最初に布で拭き取って乾燥させます。液体洗剤を使用しないでください。漏れる可能性があります。

 洗剤による健康への危険性があります。

お様が食器洗い機用洗剤に触れるのを防ぐために次の内容に注意してください。

プログラムを開始する直前まで、つまりタイマーを作動させる前まで、洗剤は投入しないでください。チャイルドロックを使用して、食器洗い機のドアが開かないようにしてください（「初めてお使いになる前に - チャイルドロックを有効にする」を参照）。

タイマーを有効にする

- ⌚ センサーコントロールを使用して、食器洗い機の電源を入れます。
- ご希望のプログラムを選択します。
- ディスプレイの ⌚ タイマーオプションにタッチします。

ディスプレイが**タイマー**メニューに切り替わります。

開始時間、終了時間 または EcoStart 機能、使用可能な場合は SmartStart から選択できます。

- ご希望の機能を選択します。
- 最後にタイマーに設定された時刻が表示されず。
- タイマーにご希望の時刻を設定し、OKで確定します。

時刻の設定中に、どの設定も適用せずに数秒間経過すると、ディスプレイは前のメニューレベルに戻ります。この場合、再設定する必要があります。

タイマーを有効にした数分後に、エネルギーを節約するため、すべての表示がオフになります。

数分間ディスプレイをオンに戻すには、⌚ センサーコントロールを押します。

ミーリアプリでタイマーを有効にすることも可能です。

開始時間の設定

開始時間 を選び、プログラムの開始時間をタイムマーで設定します。

- 開始時間を設定し、OKで確定します。

選択されたプログラムのために保存された開始時間が、数分間ディスプレイに表示されます。

設定された時間になると、選択されたプログラムが自動で開始されます。

終了時間の設定

終了時間 を選び、選択したプログラムの終了時間を設定します。

- 終了時間を設定し、OKで確定します。

選択されたプログラムのための推定開始時間が、数分間ディスプレイに表示されます。

設定された時間になると、選択されたプログラムが自動で開始されます。

EcoStart (エコスタート) の設定

EcoStart 機能を使用して、電気料金が安い時間帯に食器洗い機を使用することも可能です。このオプションを使用する前に、最大3つの電気料金の時間帯を設定する必要があります

(「設定—EcoStart (エコスタート)」を参照)。

次に、選択したプログラムを終了させたい時間を設定します。

設定時間内で最も経済的な電気料金の時間帯で、食器洗い機は自動で開始します。

- 希望の終了させたい最も遅い時間を設定し、OKで確定します。

メッセージ EcoStart**待機** がディスプレイに表示されます。

予測開始時間になると、選択されたプログラムが自動で開始されます。

追加機能

SmartStart (スマートスタート) の設定 (日本未対応)

電気料金が最も安い時間帯に、自動で食器洗い機を開始するために SmartStart 機能が使用されます。

この機能を使用するには、追加の技術的なアクセサリーが必要になります。

SmartStart 機能を **設定** メニューで有効にした場合、**タイマー** Ⓞ メニューでの EcoStart 機能の表示は停止しますが、代わりに SmartStart を表示します (「設定 - Miele@home」を参照)。

電力供給会社がこのサービスを提供している場合、電気料金が特に経済的なときに、食器洗い機に信号を送ります。

この信号により、食器洗い機は開始します。

選択したプログラムの終了予定時刻を設定できます。次に食器洗い機は、選択したプログラムがその時刻に終了するために最低必要となる開始時間を計算し、電力供給会社からの開始信号を待ちます。

- 選択したプログラムが終了すべき時刻を設定し、OKで確定します。

メッセージ SmartStart**待機**が表示されます。

電力供給会社からの信号を受信するか、最終開始時間に達するとすぐに、選択したプログラムは自動で開始します。

タイマーの変更と削除

選択したプログラムをすぐに開始するために、タイマーの設定時間を変更または削除できます。

タイマーの変更

- ディスプレイの Ⓞ **タイマー** オプションにタッチします。

これで、タイマー の時間設定を変更できます。

タイマーの削除

- **削除** オプションを選択し、**はい**で確定します。

タイマーの時刻は、現在の時刻にリセットされます。

選択したプログラムの追加メニューにディスプレイが切り替わります。

プログラムは1分以内に開始します。

タイマー稼働中に食器洗い機のスイッチをオフにするか、**キャンセル** オプションを選択して、**はい**で問い合わせを確定すると、タイマーは停止します。

ミーレアプリを使用して、タイマー設定時間を変更または削除することもできます。

MobileStartを有効にする^①

ミーレアプリを使用して、食器洗い機をリモートで開始できます。これを行うには、まず、お客様のモバイルデバイスにアプリをインストールし、食器洗い機をWiFiネットワークに接続し（「設定-Miele@home」参照）、該当する場合は、「リモートコントロール」オプションを有効にする必要があります（「設定-遠隔操作」参照）。

- ^① センサーコントロールを使用して、食器洗い機の電源を入れます。
- ^② センサーコントロールをタッチします。
- ^③ センサーコントロールが点灯します。
- ^④ センサーコントロールを使用して食器洗い機の電源を切ります。

これで、ミーレアプリを使用して、食器洗い機のリモート操作が可能になりました。

MobileStartオプションは、^② センサーコントロールで再度無効になるまで、有効のままになります。このオプションは、食器洗い機をオフにして再びオンにした場合も、その間有効なままです。

MobileStartオプションが有効でない場合でも、ミーレアプリを使用して食器洗い機の状態を表示し、設定を適用できます。

食器洗い機の*Start（開始）* センサーコントロールを使用してプログラムを開始すると、プログラム実行中MobileStartが自動的に作動し、^③ センサーコントロールが点灯します。

運転時間の表示

食器洗い機のこれまでの運転時間を表示することができます。

- ^① センサーコントロールを使用して、食器洗い機の電源を入れます。
 - 必要に応じて、OKでメッセージと不足表示を確定します。
 - ^② [戻る]センサーコントロールを使用して、プログラムメニューからメインメニューに移動します。
 - 情報メニューを選択します。
- 食器洗い機の運転時間は、ディスプレイの脚注に表示されます。
- ^③ センサーコントロールにタッチして、メインメニューに戻ります。

プログラム選択ガイド






















食器類	食材の汚れ	プログラムの特徴
温度に敏感なガラスやプラスチックを含む様々な食器類	少し乾いた通常の汚れ	バランスの取れた優しいプログラム
様々な食器類	通常の汚れ	可変する、センサー制御プログラム
	普通に乾いた通常の汚れ	水と電力を節約するプログラム
		非常に静かなプログラム
		短いプログラム
哺乳瓶やまな板など衛生的な洗浄が必要な丈夫なアイテム	普通に乾いた一般的な汚れ	衛生的な洗浄のための特別なパラメータによるプログラム
鍋、フライパン、日用的な食器類およびカトラリー	デンプン質やタンパク質を含むかなり乾いた、またはこびり付いた汚れ ¹	最大限の洗浄性能

¹ ポテト、パスタ、お米やシチューなどはデンプン質を残すことがあります。タンパク質を含む汚れは、肉や魚の揚げ物によって残ることがあります。

プログラム選択ガイド

プログラム²

推定消費量³

<p>→ ComfortWash 45 °C</p>	<p>消費電力 </p> <p>消費水量 </p> <p>プログラム運転時間 </p>
<p>→ 自動 45-60 °C</p>	<p>消費電力 </p> <p>消費水量 </p> <p>プログラム運転時間 </p>
<p>→ ECO</p>	<p>消費電力 </p> <p>消費水量 </p> <p>プログラム運転時間 </p>
<p>→ Extra quiet 50 °C</p>	<p>消費電力 </p> <p>消費水量 </p> <p>プログラム運転時間 </p>
<p>→ PowerWash 60 °C</p>	<p>消費電力 </p> <p>消費水量 </p> <p>プログラム運転時間 </p>
<p>→ 高温洗浄・すすぎ 75 °C</p>	<p>消費電力 </p> <p>消費水量 </p> <p>プログラム運転時間 </p>
<p>→ インテンシブ 75 °C</p>	<p>消費電力 </p> <p>消費水量 </p> <p>プログラム運転時間 </p>

² 「エクストラ」を使用してプログラムを調節することができます（「エクストラ」を参照）。
「2回目中間すすぎ」機能も選択できます（「設定」を参照）。

³ 目安は、選択された設定または追加、あるいは機器の使用状況により変化する場合があります。

プログラム早見表

プログラム	プログラムシーケンス				
	予備洗い	本洗い ° C	中間すすぎ	最終すすぎ ° C	乾燥/ AutoOpen
ECO ¹	-	54	✓	44	✓ / ✓
自動 45-60 ° C	可変するプログラムシーケンス、容量と汚れのレベルに応じて センサー制御調整				
	必要に応じて	45-60	✓	55-70	✓ / ✓
ComfortWash 45 ° C	✓	45	✓	55-70	✓ / ✓
Extra quiet 50 ° C	-	50	✓	55-70	✓ / ✓
PowerWash 60 ° C	-	60	✓	60	✓ / ✓
高温洗浄・すすぎ 75°C	-	75	✓	75	✓ / ✓
インテンシブ 75 ° C	✓	75	✓	55-70	✓ / ✓
ComfortWash+ 55 ° C	✓	55	✓	55-70	✓ / ✓
SolarSave (給湯接続)	✓✓	✓	✓	✓	✓ / ✓
ジェントル 45 ° C	-	45	✓✓	56	✓ / ✓
ボトムソロ 65 ° C	✓	65	✓	55-70	✓ / ✓
パスタ/パエリア	✓	75	✓	55-70	✓ / ✓
ビールジョッキ	-	45	✓	56	- / -
庫内洗浄	-	75	✓✓	70	✓ / ✓

¹ エネルギーラベルデータの参照プログラム。
EU規制において、このプログラムは、通常の汚れの食器を洗浄する場合、電力と水の消費を総合した点で最も効率的です。

プログラム早見表

消費量 ²				
電気		水	時間	
冷水 15 ° C kWh	給湯 60 ° C kWh	リットル	冷水 15 ° C 時間：分	給湯 60 ° C 時間：分
0.74	0.52	8.9	3:58	3:41
0.70–1.00 ^{3,4}	0.55–0.65 ^{3,4}	6.0–13.0 ^{3,4}	2:02–2:54	1:59–2:44
0.85	0.45	12.0	2:32	2:23
1.00	0.75	8.0	3:56	3:51
1.00	0.65	9.0	1:21	1:12
1.60	1.20	9.0	2:23	2:11
1.25	0.85	13.0	3:02	2:39
0.90	0.50	12.0	2:25	2:14
-	0.07	25.5	-	2:41
0.85	0.50	11.0	1:52	1:35
1.05	0.60	12.0	2:25	2:18
1.25	0.80	13.0	2:44	2:38
0.85	0.40	9.0	1:17	1:07
1.80	1.15	18.0	2:07	1:47

² ECOプログラムの数値は、標準試験条件で算出したものです。残りのプログラムの数値は、同等の試験条件で算出したものです。

実際には、選択された設定、エクストラ、または動作状況によって異なることがあります（「操作—プログラム所要時間の表示」参照）。

³ 最小値：軽い汚れの食器類が少なく入った場合

⁴ 最大値：汚れがひどい食器類がいっぱい入った場合

プログラム早見表

その他のプログラム

ComfortWash+ 55 °C

通常の汚れで様々な食器類のための洗浄プログラム。

SolarSave (給湯接続)

食器洗い機が45 °C以上の温水に接続されている場合、水を温めずに運転するプログラム（「設置-給水」参照）。このプログラムがサステナブルなケースは、ソーラー熱エネルギーを使って水を温める場合に限ります。このプログラムは、わずかに乾燥した通常の汚れが付着した様々な食器類の洗浄に適しています。

ジェントル 45 °C

温度に繊細な食器、グラス、プラスチックに付着した通常の汚れを特にやさしく洗浄するプログラム。

ボトムソコ 65 °C

特に大きな耐熱性のあるアイテム（例：非常に大きな調理器具）のためのボトムソコプログラム。下段バスケットに大きなアイテムを入れるスペースを確保するため、このプログラムで洗浄する場合は上段バスケットを外してください。

パスタ/パエリア

各種食器、調理器具、日用陶磁器用の、長時間のつけ置きプログラム。このプログラムは、米、ジャガイモ、パスタなどに含まれるでんぷんの汚れの除去に特に適しています。

ビールジョッキ

このプログラムでは、乾燥仕上げ剤を使用せず、乾燥プロセスは省略されます。泡立ちの良さが求められるビアグラスの洗浄に特に適しています。

庫内洗浄

庫内は、大部分が使用過程で汚れが落ちます。汚れが庫内で蓄積した場合は、**庫内洗浄**プログラムでクリーニングしてください。食器洗い機に食器を入れないでください。ミーレケア製品（食器洗い機庫内洗浄剤など）を使用して庫内を洗浄するためのものです（「オプションのアクセサリー - 食器洗い機のお手入れ製品」参照）。パッケージの指示に従ってください。食器洗い機ケア製品を使用するときは、洗剤を入れないでください。このため、洗剤自動投入機能（機種によって搭載されていない場合があります）は、このプログラムを実行するときに無効にしてください。

QuickPowerWash

わずかに乾燥した通常の汚れが付着した様々な食器類のための約1時間の短いプログラム。このプログラムは、クイックエクストラ（「エクストラクイック」参照）と連動したPowerWashプログラムで選択できます。

追加（エクストラ）の選択

追加（エクストラ）を使用してプログラムを調節することができます。

これを行うには、プログラムを開始する前に、選択したプログラムの追加メニューで追加（エクストラ）を選択または選択解除します。

- 0 センサーコントロールを使用して、食器洗い機の電源を入れます。
- 必要に応じて、別のプログラムを選択します。

使用可能なすべての追加（エクストラ）がディスプレイに表示されます。

すべての追加（エクストラ）をすべてのプログラムで選択したり、組み合わせで使用できるわけではありません。使用できない追加（エクストラ）はグレーで表示され、選択できません。

- ご希望の追加（エクストラ）を選択します。
- 選択した追加（エクストラ）はオレンジ色でマークされます。
- 追加（エクストラ）の選択をキャンセルしたい場合は、その追加（エクストラ）のセンサーコントロールに再びタッチします。
 - すべての設定が完了したら、*Start*センサーコントロールを押して、プログラムを開始します。

設定が変更されるまでは、選択したオプションは特定のプログラムで、有効のままになります。

選択した追加（エクストラ）は、ロールダウンメニューに表示されます（「各部の名称- ディスプレイ機能」を参照）。

Quick（クイック）

クイックの追加（エクストラ）を使用すると、プログラム運転時間を短縮できます。

プログラム運転時間が短縮される時間は、選択したプログラムによって異なります。

最適な洗浄結果を得るために、このオプションを使用すると、温度とそれともなう電力消費がわずかに増加します。

クイックは、他の選択されたオプションよりも優先される場合があります。

PowerWash プログラムとクイックを組み合わせると、*QuickPowerWash* プログラムになります。これは、わずかに乾燥した汚れのための短時間プログラムです。

エクストラ

AutoDos

AutoDos の追加 (エクストラ) を使用して、洗剤自動投入のオン/オフを切り替えることができます (「洗剤 - 自動投入」を参照)。

この設定はすべてのプログラムに適用されません。

BottleClean (ボトルクリーン)

BottleClean エクストラを選択すると、ビールグラスや飲料用ボトルなど、高さがあり幅の狭い中が空洞になっている容器の洗浄プログラムの洗浄性能が向上します。下段バスケットのグラス&ボトルホルダーに入れたアイテムは、特に徹底的に洗浄されます (「食器の入れ方 - FlexCare グラス&ボトル」参照)。

このエクストラを有効にすると、プログラム運転時間が延長され、洗浄温度が上昇することがあります。これは水と電力の消費量を増加させます。

IntenseZone (インテンスゾーン)

IntenseZone エクストラを選択すると、下段バスケットのプログラムの洗浄性能を高めることができます。

このエクストラを有効にすると、プログラム運転時間が延長され、洗浄温度が上昇します。これは水と電力の消費量を増加させます。

Extra clean (エクストラクリーン)

このエクストラは、プログラムの洗浄性能を向上させるために選択します。

このエクストラを有効にすると、プログラム運転時間が延長され、洗浄温度が上昇します。これは水と電力の消費量を増加させます。

Extra dry (エクストラドライ)

このエクストラを選択すると、プログラムの乾燥性能が向上します。

このエクストラを有効にすると、プログラム運転時間が延長され、最終すすぎ温度が上昇します。これは電力の消費量を増加させます。

食器洗い機の状態を定期的（およそ4-6ヶ月ごと）にチェックしてください。これにより、故障や不具合を防ぐことができます。

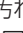


不適切な洗浄剤による損傷。
どの表面も傷つきやすい材質でできています。不適切な洗剤を使うことにより表面が変質または変色する恐れがあります。表面に適した成分の洗剤だけを使用してください。

庫内のクリーニング

庫内は、常に正しい量の洗剤が使用されている場合は、自動で洗浄されます。

低温の洗浄プログラム（50°C未満）を頻繁に使用すると、庫内に汚染や不快な臭いが発生するおそれがあります。インテンシブ75°Cプログラムを1か月に1回実行して庫内を洗浄し、臭気が発生するのを防いでください。

ただし、カルキや油脂などが付着している場合は、**庫内洗浄**プログラムを使用して、食器洗い機洗浄剤（「オプションのアクセサリー - 食器洗い機のお手入れ製品」参照）で、汚れを落としてください（「プログラム早見表」その他のプログラムを参照）。製品パッケージの記載に従ってください。

ミーレのお手入れ用品は、ミーレのカスタマーサービス、ミーレのオンラインショップや販売代理店でご注文いただけます。

- 庫内のフィルターを定期的に洗浄してください。

衛生サイクル

主に低温プログラムを使用する場合、庫内にバクテリアの発生や不快なお臭いにつながることがあります。低温プログラムを繰り返し使用する場合は、定期的に高温プログラムを実行する必要があります。これにより、残留物や臭いの蓄積を防ぐことができます。

衛生情報メッセージを有効または無効にすることができます（「設定 - 衛生洗浄サイクル」参照）。

このメッセージを無効にした場合、インテンシブ75°Cプログラムを1か月に1回実行して庫内を洗浄し、臭気の発生を防いでください。

ドアとドアパッキンのクリーニング

ドアシールとドアの両サイドはスプレーアームの水が届きません。そのため、この部分にカビが発生する場合があります。


- ドアパッキンを湿った布で定期的に拭いて、付着した残菜を取り除いてください。
- 食器洗い機のドアの側面に滴り落ちた残菜や飲み物の汚れを拭き取ります。

操作パネルの掃除

- 操作パネルは、清潔な湿らせた布のみで拭いてください。

掃除とお手入れ

機器の前面の清掃

 汚れによる損傷。

汚れを放置しておくると落とせなくなる可能性があり、表面が変形または変色する原因になります。

そのため、汚れた場合はすぐに取り除きます。

- 柔らかいスポンジクロスにぬるま湯に溶かした食器用台所洗剤を含ませ、本体前面を掃除します。掃除後は、柔らかい布で表面を乾拭きしてください。洗剤を含まない湿らせたきれいなマイクロファイバークロスも使用できます。

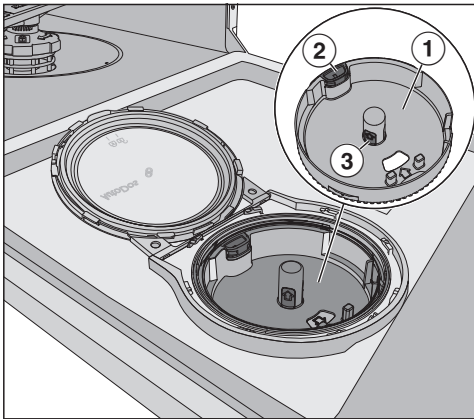
外面の損傷を避けるために、以下のものは使用しないでください。

- 炭酸、アンモニア、酸、塩化物を含む洗剤
- カルキ除去剤
- 研磨粉、研磨液、軽石などの研磨剤入り洗剤
- 溶剤を含む洗剤
- ステンレスクリーナー
- 食器洗い機用洗剤
- オープン洗剤
- ガラス用洗剤
- 硬く研磨性のあるブラシや布、スポンジ。
例：研磨剤入りの洗剤を付けて使用した鍋用たわし、ブラシ、スポンジなど。
- メラミンスポンジ
- 尖った金属ヘラ
- 金属たわし
- スチームクリーナー

AutoDosの清掃

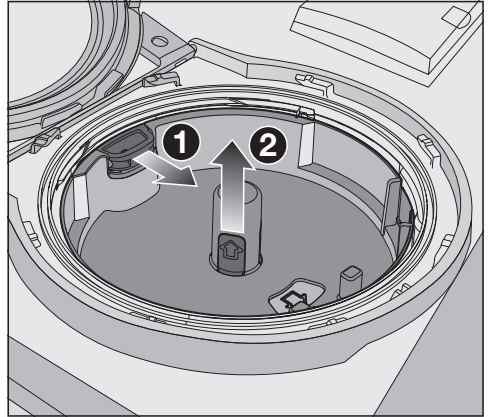
メッセージAutoDos **清掃**が表示された場合は、AutoDosが汚れていないか確認し、（粉末残留物があるなど）必要に応じて清掃してください。これにより、AutoDosが正常に動作するようになります。

AutoDos機能が最適な状態で動作するように、PowerDiskを交換するたびに点検し、必要に応じて清掃してください。



- ①PowerDiskホルダー
- ②PowerDiskホルダーのロックを解除するための黄色い開口タグ
- ③PowerDiskホルダーの黄色いタブ

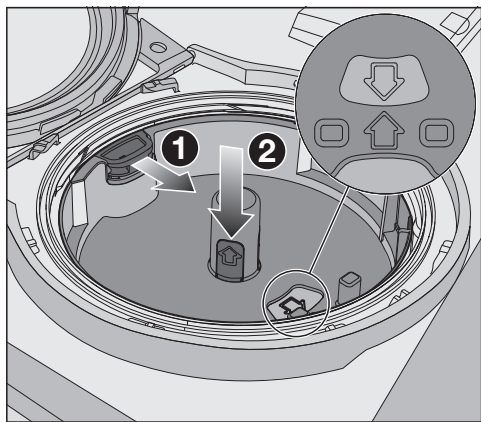
- AutoDosの蓋を▢まで回して開けます。
- 必要な場合、PowerDiskを取り外します。



- 黄色い開口部のタグを矢印①の方向に引っ張ってPowerDiskホルダーのロックを解除し、同時に黄色いタブを使用してPowerDiskホルダーを上方②に引き上げます。
- AutoDosハウジングとPowerDiskホルダーを湿った布で拭いてください。
- 粉末洗剤が固まらないように、すべての部品をよく乾かします。

清掃中、AutoDosシステム内に水分が残らないようにすることが非常に重要です。

掃除とお手入れ



- 黄色の開口部のタグを矢印①の方向に引き、同時にPowerDiskホルダー②を再び挿入します。そのためには、PowerDiskホルダーの矢印と表示窓の矢印が互いを向いている必要があります。ホルダーは水平に置いてください。

粉末洗剤が湿って固まらないように、AutoDosの蓋をしっかりと閉めてください。

すべてのシールが汚れていないことを確認し、必要に応じて清掃してください。

- 中身の入ったPowerDiskを挿入し、水平になるまで均等に押し下げます。
- AutoDosの蓋を閉め、蓋のハンドルが△記号の真下に来るまで回します。（「洗剤-PowerDiskの挿入」を参照）。

AutoDosの洗剤排出口が完全に洗い流されていることを確認するために、下段スプレーアームに詰まりがないか定期的に確認します（「掃除とお手入れ-スプレーアームの清掃」を参照）。

スプレーアームの清掃

残菜がスプレーアームのノズルとねじに詰まることがあります。このため、スプレーアームは定期的（2-4 か月毎）に点検する必要があります。

絶対にスプレーアームなしで、洗浄プログラムを実行しないでください。

! 循環システムに入り込んだ汚れによる損傷。

フィルターを使用しないと、汚れが循環システムに入り込み、詰まりの原因になることがあります。

下段スプレーアームまたはフィルターのない状態で洗浄プログラムを実行しないでください。

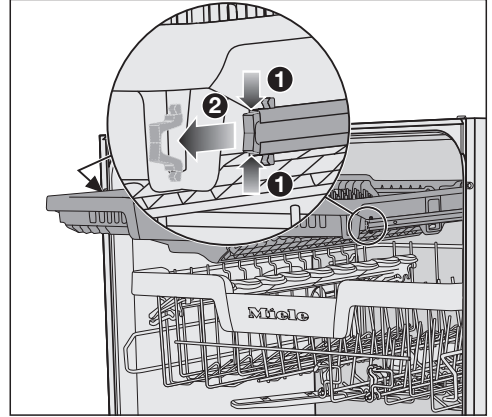
フィルターとスプレーアームを洗浄するときは、大きなゴミが循環システムに入り込まないように注意してください。

- 食器洗い機をオフにします。

カトラリートレイを取り外す

上段のスプレーアームを取り外すには、まずカトラリートレイを取り外す必要があります。

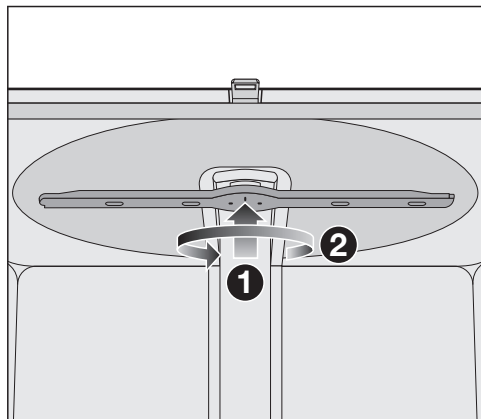
- カトラリートレイを取り外します。



- カトラリートレイの両側にあるレールの安全クリップを一緒に押し**①**、安全クリップ**②**を同時に取り外します。
- カトラリートレイを完全に取り外します。

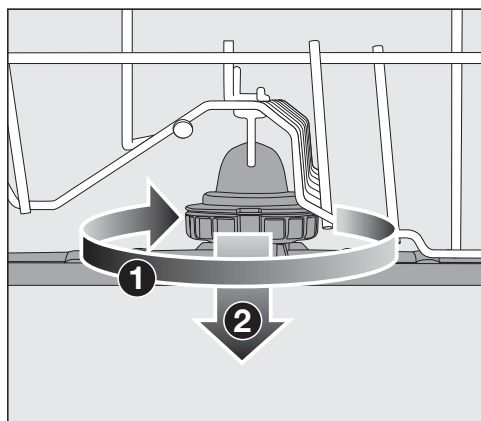
掃除とお手入れ

上段スプレーアームの取り外し



- 上段スプレーアームを上方向①に押し、内側の歯止めにかみ合わせます。次に、ネジを反時計回りに回転させて、スプレーアームのネジを緩めます②（下から見て）。

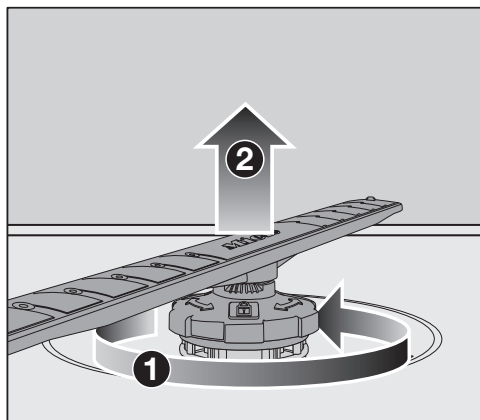
中段スプレーアームの取り外し



- 中段スプレーアームのネジ山を時計回りに回し①（上から見て）、スプレーアームを取り外します②。

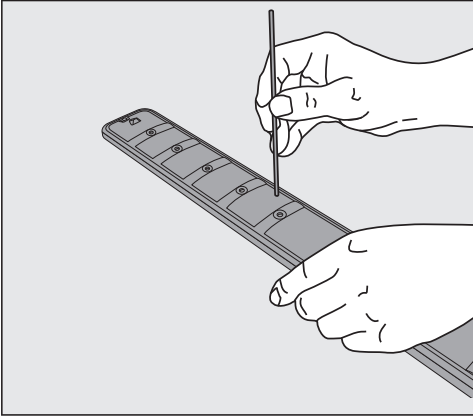
下段スプレーアームの取り外し

- 下段バスケットを取り外します。



- 下段スプレーアームのネジ山を反時計回り①（上から見て）に回転させ、スプレーアームを上へ引き上げて取り外します②。

スプレーアームの清掃

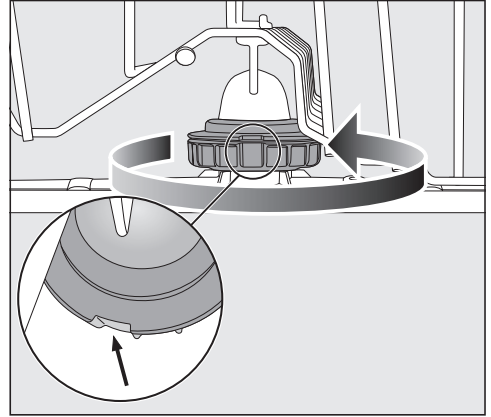


- 先のとがったものを使って、食品のカスをスプレーアームのノズルに押し込みます。
- スプレーアームを流水で十分にすすぎます。

上段スプレーアームの取り付け

- 上段スプレーアームを再び取り付け、手で締めます。

中段スプレーアームの取り付け

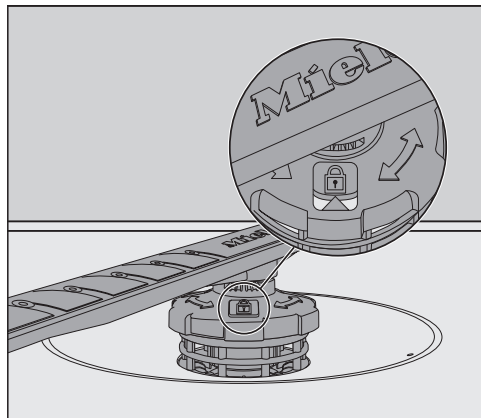


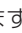
- 中段スプレーアームを再び取り付け、ネジ山がかみ合うまで反時計回り（上から見て）に回します。ロックの窪みが一直線になっていることを確認します。


掃除とお手入れ

下段スプレーアームの取り付け

- 下段スプレーアームを再び取り付け、フィルターが庫内の底面に平らになるようにします。



- 下段スプレーアームのネジ山を時計回りに（上から見て）、表示窓の矢印がロック記号  を指すまで回します。
- スプレーアームが問題なく回転することを確認してください。

 循環システムに入り込んだ汚れによる損傷。

下段スプレーアームは、フィルターの固定に使用されます。フィルターを使用しないと、大きなゴミが循環システムに入り込み、詰まりの原因になります。

下段スプレーアームまたはフィルターのない状態で洗浄プログラムを実行しないでください。

カトラリートレイの取り付け

- カトラリートレイを手前からレールの上にスライドさせて戻します。
- カトラリートレイの両側のレールに安全クリップを取り付けます。

庫内のフィルターのチェック

庫内の底のフィルターは大きなゴミやカスをキャッチします。汚れが循環システムへ入り込んだり、スプレーアームを通じて庫内に再び戻ることを防ぎます。

⚠ 循環システムに入り込んだ汚れによる損傷。

フィルターを使用しないと、汚れが循環システムに入り込み、詰まりの原因になることがあります。

下段スプレーアームまたはフィルターのない状態で洗浄プログラムを実行しないでください。

フィルターとスプレーアームを洗浄するときは、大きなゴミが循環システムに入り込まないように注意してください。

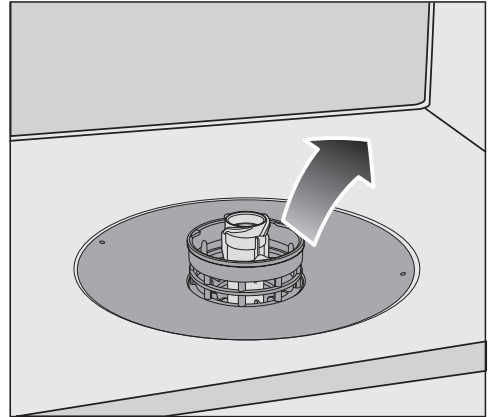
フィルターは、長期間蓄積した汚れによって詰まる可能性があります。汚れの程度やフィルターの掃除が必要になるまでの期間は、使用の程度によって異なります。

プログラムを50回実行するごとに、メッセージフィルターを取り外し清掃してください。がディスプレイに表示されます。

- フィルターをチェックします。
- 必要に応じて清掃します。
- OKでメッセージを確定します。

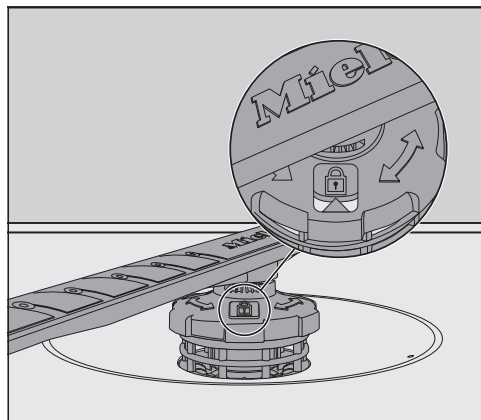
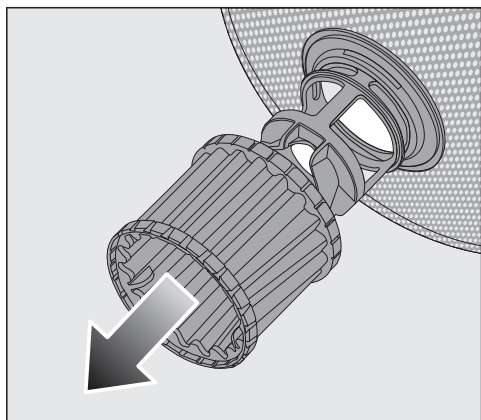
フィルターの掃除

- 食器洗い機をオフにします。
- 下段スプレーアームを取り外します（「掃除とお手入れ—スプレーアームの清掃」を参照）。
- フィルターを取り外す前に、ゴミやカスが循環システムに侵入しないように、ひどい汚れを除去します。



- フィルターを取り外します。

掃除とお手入れ



- フィルター内部を掃除するために、リング形状のプラスチックのマイクロフィルターを引き下げ、フィルターコンビネーションから外します。
- すべての部品を流水ですすぎます。必要な場合は、柔らかいクリーニングブラシを使用して汚れを取り除いてください。
- マイクロフィルターをフィルターコンビネーションに差し込みます。
- フィルターを庫内の底に水平に設置します。
- ネジで、下段スプレーアームをフィルターに再び固定します。

- ウィンドウの矢印がロックシンボルを指すまで、ネジを時計回りに回転させます。

! 循環システムに入り込んだ汚れによる損傷。

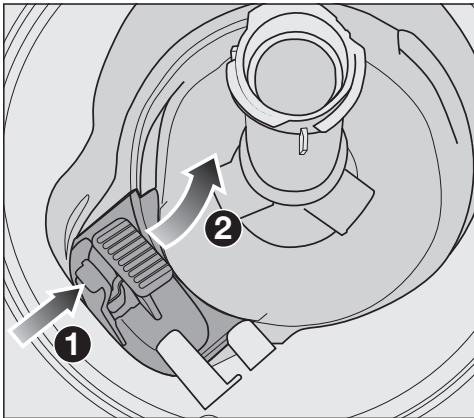
下段スプレーアームは、フィルターの固定に使用されます。フィルターを使用しないと、大きなゴミが循環システムに入り込み、詰まりの原因になります。

下段スプレーアームまたはフィルターのない状態で洗浄プログラムを実行しないでください。

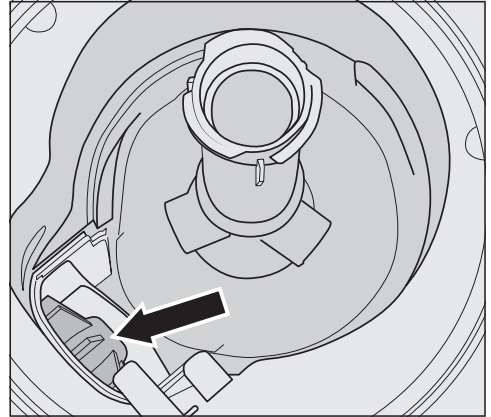
排水ポンプの清掃

プログラム終了後、庫内に水が残っている場合は、水が汲み取られていません。排水ポンプに異物が詰まっている可能性があります。これらの異物は簡単に取り除けます。

- 食器洗い機を電源から遮断します。
これを行うには、まず食器洗い機の電源を切り、コンセントを抜いてください。
- 庫内からフィルターを取り出します（「掃除とお手入れ—フィルターの掃除」を参照）。
- 小さい容器などを使用して庫内から水を汲みだします。



- 排水ポンプのカバーのキャッチを内側に押しします①。
- カバーが外れるまで、カバーを内側に傾けます②。
- カバーを流水で十分にすすぎ、すべての異物を取り除きます。



排水ポンプ（矢印参照）は、カバーの下にあります。

⚠ ガラスの破片で怪我をする危険性があります。
特に排水ポンプ内ではガラスの破片はよく見えません。
排水ポンプを清掃する際はご注意ください。

- 排水ポンプからすべての異物を慎重に取り除きます。排水ポンプのインペラーを手で回転させて確認します。インペラーを回転させる時、若干抵抗があります。
- カバーを上から下に垂直に降ろして元の位置に取り付けます。

キャッチが適切に噛み合っていることを確認してください。

⚠ 誤った清掃による損傷。
部品はデリケートなため、清掃中に損傷する可能性があります。
排水ポンプを清掃する際はご注意ください。

こんなとき、どうしたらいい？

日常の使用で発生する本体の性能に関する小さな不具合などは、間違った操作が原因の場合もあります。

以下のトラブルシューティングガイドにより、故障の原因を見つけ、直すことが出来る場合があります。ただし、次の注意点には十分ご留意ください。修理およびその他の作業を非専門技術者が行った場合、使用中に大きな危険を引き起こす可能性があります。電気機器の修理は、必ず地域および国の安全基準に厳密に従って、適任な有資格者が行わなければいけません。

このセクションには、ユーザーが対処可能な故障のみを記載しています。その他のすべての故障は、△故障Fに記載されています。

技術的な問題

問題	原因および対策
⦿ センサーコントロールを長く押した後も、ディスプレイに何も表示されない。	機器が電源に接続されていません。 ■ プラグをコンセントに差し込み、電源を入れます。
	電源ヒューズが切れています。 ■ ブレーカーを戻します（定格消費電力については型式表示シート参照）。 ■ 電源ヒューズが再び切断された場合は、ミーレ・カスタマーサービスまでお問い合わせください。
⦿ センサーコントロールはすぐには応答しないか、数回タッチして初めて反応する。	エネルギー管理：⦿ センサーコントロールがタッチされる直前にドアが開閉されました。その結果、食器洗い機はすでにオンになっていました。電子モジュールは作動の準備ができるまでに数秒かかります。 ■ ドアを開閉後、数秒待ちます。 ■ その後 ⦿ センサーコントロールをタッチします。
プログラム実行中に食器洗い機が停止した。	電源ヒューズが切れています。ディスプレイが表示されず、食器洗い機のスイッチを入れることができません。 ■ ブレーカーを戻します（定格消費電力については型式表示シート参照）。 ■ 電源ヒューズが再び切断された場合は、ミーレ・カスタマーサービスまでお問い合わせください。

エラーメッセージ

問題	原因および対策
警告ブザーが鳴っている。以下のエラーメッセージのいずれかがディスプレイに表示される：	問題を解決する前に： ■ 食器洗い機をオフにします。

こんなとき、どうしたらいい？

問題	原因および対策
<p>△ 故障 F: 技術的な故障が発生。機器の電源を切り再び入れます。詳しい情報は取扱説明書を参照ください。</p>	<p>技術的な障害が発生している場合があります。</p> <ul style="list-style-type: none"> ■ 数秒後、食器洗い機を再びオンにしてください。 ■ ご希望のプログラムを再度開始します。 <p>エラーメッセージが再び表示される場合、技術的な故障が発生しています。</p> <ul style="list-style-type: none"> ■ 食器洗い機をオフにします。 ■ 止水栓を閉めます。 ■ ミーレ・カスタマーサービスにお問い合わせください。
<p>⚠ ウォータープルーフエラー: 電源を切り水栓を閉じてカスタマーサービスへご連絡ください。</p>	<p>ウォータープルーフシステム (WPS) が反応しました。</p> <ul style="list-style-type: none"> ■ 食器洗い機をオフにします。 ■ 止水栓を閉めます。 ■ ミーレ・カスタマーサービスにご連絡ください。

ドアのエラー

問題	原因および対策
<p>警告ブザーが鳴っている。以下のエラーがディスプレイに表示される：</p>	<p>問題を解決する前に：</p> <ul style="list-style-type: none"> ■ 食器洗い機をオフにします。
<p>△ ドア故障。機器の電源を切り再び入れます。詳しい情報は取扱説明書を参照ください。</p>	<p>ドアが自動で開かない。</p> <p>技術的な障害が発生している場合があります。</p> <ul style="list-style-type: none"> ■ 手動でドアを開けて（「初めてお使いになる前に - ドアを開ける」を参照）、食器洗い機の電源を再び入れます。 ■ 同じエラーメッセージが再び表示された場合は、ミーレ・カスタマーサービスにお問い合わせください。 <p>ドアが自動で閉まらない。</p> <p>機器の中の食器類がドアを邪魔している可能性があります。</p> <ul style="list-style-type: none"> ■ この場合は、障害の原因となっている食器類を取り除いて、食器洗い機の電源を入れ直してください。 ■ 同じエラーメッセージが再び表示された場合は、ミーレ・カスタマーサービスにお問い合わせください。

こんなとき、どうしたらいい？

給水のエラー

問題	原因および対策
警告ブザーが鳴っている。 以下のメッセージのいずれかがディスプレイに表示される：	
⤵ 水栓を開けて下さい	止水栓が閉まっています。 ■ 止水栓を完全に開けます。
⤵ 給水が十分ではありません。水栓を完全に開けません。必要な場合は取扱説明書を読んでください。	問題を解決する前に： ■ 食器洗い機をオフにします。 給水が制限されています。 ■ 止水栓を完全に開けて、プログラムを再び開始してください。 ■ 給水接続圧が100 kPaより低くなっています。専門業者にご相談ください。 ■ 排水の接続圧力が低すぎる可能性があり、排水する必要があります（「設置 - 排水」を参照）。
ソーラーセーブプログラム実行中に、以下のエラーメッセージがディスプレイに表示される： 給水温度が低すぎます	給水温度が、必要な温度45°Cに達していません（「設置-給水」を参照）。 ■ プログラムを再び開始します。 ■ エラーメッセージが再度表示される場合は、別のプログラムを選択してください。

排水のエラー

問題	原因および対策
アラーム音が鳴っている。 メッセージ 「排水されていません。」 取扱説明書を参照 下さい。 がディスプレイに表示される。	問題を解決する前に： ■ 食器洗い機をオフにします。 排水のエラー。 庫内に水が溜まっている可能性があります。 ■ フィルターを掃除します（「掃除とお手入れ - フィルターの掃除」）。 ■ 排水ポンプを掃除します（「掃除とお手入れ - 排水ポンプの清掃」）。 ■ 排水ホースのよじれを直します。

こんなとき、どうしたらいい？

AutoDos（オートドス）/洗剤自動投入の故障

問題	原因および対策
<p>ディスプレイに以下のメッセージ「PowerDiskセット？」が表示される。</p>	<p>AutoDos 機能が有効です。PowerDiskがないか、PowerDiskが空になっています。</p> <ul style="list-style-type: none"> ■ 新しいPowerDiskをセットし、はいで確定します(「洗剤 - 自動投入/AutoDos」を参照)。 ■ 自動投入を使用しない場合は、いいえを使用して機能を無効にしてください。
<p>アラーム音が鳴っている。プログラムが開始しない、またはすでに開始したプログラムが停止した。メッセージ AutoDosのフタオープン がディスプレイに表示される。</p>	<p>AutoDos（オートドス）の蓋が適切に閉まっていません。</p> <ul style="list-style-type: none"> ■ AutoDos（オートドス）の蓋を閉めて、完全にロックします（「洗剤 - 自動投入/AutoDos」を参照）。 ■ 蓋が完全に閉まらない場合は、PowerDiskホルダーが平らに置かれているかどうか確認します（「洗剤 - PowerDiskの挿入」を参照）。 ■ 同じエラーメッセージが再び表示された場合は、ミーレ・カスタマーサービスにお問い合わせください。
<p>メッセージ PowerDisk 空 OKで AutoDosオフ がディスプレイに表示される。</p>	<p>AutoDos（オートドス）機能は有効になっていますが、PowerDiskが空です。</p> <ul style="list-style-type: none"> ■ PowerDiskを交換します（、「洗剤 - 自動投入/AutoDos」を参照）。 <p>AutoDos（オートドス）機能を使用しない場合は、OKで機能を無効にしてください。</p>
<p>ディスプレイには以下のメッセージ「△ 故障 F601: 技術的な故障が発生。機器の電源を切り再び入れます。詳しい情報は取扱説明書を参照ください。」が表示される。アラーム音が鳴ることがある。</p>	<p>AutoDosが故障しているか、PowerDiskホルダーが挿入されていません。</p> <ul style="list-style-type: none"> ■ 食器洗い機をオフにします。 ■ 必要であれば、PowerDiskホルダーを取り外し、再び挿入します（「洗剤 - 自動投入/AutoDos」を参照）。 ■ 食器洗い機のスイッチを入れ直し、プログラムを再び開始してください。 <p>エラーメッセージが再び表示される場合、技術的な故障が発生しています。しかし、PowerDiskホルダーを再度取り外し、再び挿入することで、食器洗い機の使用を継続することができます。蓋を閉めた後、プログラムの追加メニューでAutoDosを無効にし、洗剤コンテナから手動で洗剤を投入します(「洗剤 - 手動での洗剤投入」を参照)。</p> <ul style="list-style-type: none"> ■ 再び自動投入をご使用したい場合は、ミーレ・カスタマーサービスまでご連絡ください。

こんなとき、どうしたらいい？

問題	原因および対策
<p>プログラムが終了すると、アラーム音が鳴ることがあり、ディスプレイに以下のメッセージが表示される。</p> <p>AutoDosメンテナンスが必要。AutoDosシステムをチェックしてください。</p> <p>プログラムが終了しても食器洗い機のスイッチがオフにならない。</p> <p>洗剤の量が不十分なため、食器に汚れが残っている可能性がある。</p> <p>プログラムシーケンス中にAutoDos機能が自動で無効になる。</p>	<p>PowerDiskが挿入されていない、もしくは空のPowerDiskが挿入されている、またはAutoDosが残った洗剤によってふさがれています。洗剤の投入量が不十分です。 AutoDos機能が自動で無効になりました。</p> <ul style="list-style-type: none"> ■ 食器洗い機をオフにして、再びオンにします。 <p>複数のメッセージがディスプレイに表示されます。</p> <ul style="list-style-type: none"> ■ AutoDosの清掃（「掃除とお手入れ - AutoDosの清掃」を参照）。 ■ 新しいPowerDiskをセットし、AutoDosの蓋を閉めます。 ■ 下段スプレーアームの清掃（「掃除とお手入れ - スプレーアームの清掃」を参照）。 ■ OKを選択して、各メッセージを確定してください。 ■ AutoDos機能を有効にするために、メッセージ AutoDos可能 を OK で確定します。 ■ プログラムを再び開始します。

スプレーアームの故障

問題	原因および対策
<p>プログラム実行中と終了時に、ディスプレイに次のメッセージ「スプレーアームチェック」が表示される。プログラムが終了しても食器洗い機のスイッチがオフにならない。</p> <p>洗剤が投入されなかったため、食器に汚れが残っている場合がある。</p>	<p>下段スプレーアーム、または下段スプレーアームのノズルが詰まっています。AutoDos洗剤投入口が完全に洗い流されていない可能性があります。</p> <ul style="list-style-type: none"> ■ 食器洗い機をオフにして、再びオンにします。 <p>メッセージがディスプレイに表示されます。</p> <ul style="list-style-type: none"> ■ 下段スプレーアームが回転しているか点検し、食器がスプレーアームを塞いでいる場合は、食器を並べ替えてください。 ■ 下段スプレーアームの清掃（「掃除とお手入れ - スプレーアームの清掃」を参照）。 ■ OKでメッセージを確定します。 ■ プログラムを再び開始します。

一般的な問題

問題	原因および対策
<p>表示ランプとディスプレイが点灯しない。</p>	<p>省エネのため、食器洗い機の電源は自動でオフになります。</p> <ul style="list-style-type: none"> ■ 0センサーコントロールを使用して、食器洗い機の電源を再び入れます。

こんなとき、どうしたらいい？

問題	原因および対策
ドアを開けた時、庫内の照明が点灯しない。	庫内の照明が常にオフになっています。 ■ 照明をオンに戻します（「設定-BrilliantLight」参照）。
	庫内の照明が故障しています。 ■ ミーレ・カスタマーサービスまでお問い合わせください。
プログラムの終了時に、洗剤コンテナに洗剤が残る。	洗剤を投入した時に、洗剤コンテナが濡れていました。 ■ 洗剤コンテナが濡れている場合、洗剤を投入しないでください。
洗剤投入口の蓋が閉まらない。	洗剤の残りでつめがかみ合わなくなっています。 ■ 残った洗剤を取り除いてください。
プログラム終了時に、ドアの内側および庫内の壁が湿っている。	これは、乾燥システムによるもので故障ではありません。しばらくすると蒸気は消えます。
プログラム終了時に、水が庫内に残っている。	問題を解決する前に： ■ 食器洗い機をオフにします。
	庫内のフィルターが詰まっています。 ■ フィルターを掃除します（「掃除とお手入れ-フィルターの掃除」を参照）。
	排水ポンプが詰まっています。 ■ 排水ポンプを掃除します（「掃除とお手入れ-排水ポンプの清掃」を参照）。
	排水ホースがよじれています。 ■ 排水ホースのよじれを取り直してください。
庫内の臭いの蓄積	低温の洗浄プログラム（50°C未満）を頻繁に使用すると、庫内に汚染や不快な臭いが発生するおそれがあります。 ■ 定期的に高温プログラムを実行してください。これにより、残留物や臭いの蓄積を防ぐことができます。

使用中の音

問題	原因および対策
庫内で何かにあたる音がする	スプレーアームが食器にぶつかっています。 ■ ドアを慎重に開き、スプレーアームにあたっている食器を入れ直します。

こんなとき、どうしたらいい？

問題	原因および対策
庫内でガタガタと音がする	庫内の食器類が安定していません。 ■ ドアを慎重に開き、食器類が安定するように入れ直してください。
	排水ポンプ内に異物（ガラスの破片など）があります。 ■ 排水ポンプから異物を取り除きます（「掃除とお手入れ-排水ポンプの清掃」を参照）。
給水管で何かに当たる音がする	これは、現場での設置または排水管の交差が原因である可能性があります。 ■ 食器洗い機の機能には影響しません。設備点検をご希望の場合は、適切な資格を持つ配管業者に連絡してください。

こんなとき、どうしたらいい？

食器がきれいにならない

問題	原因および対策
食器がきれいになっていない。	食器が正しくセットされていません。 ■ 食器類やカトラリーの入れ方の例は、「食器の入れ方」を参照してください。
	プログラムの選択が不適切でした。 ■ より強力なプログラムを選択してください（「プログラム早見表」を参照）。 ■ エクストラクリーン機能を有効にします（「エクストラ - エクストラクリーン」を参照）。 ■ 「2 回目中間すすぎ」機能を有効にします（「設定 - 2 回目中間すすぎ」を参照）。
	手で投入した洗剤の量が十分ではありませんでした。 ■ 洗剤の量を増やすか、使用する洗剤を変えてください。 ■ 自動投入の場合は投入量を増やします（可能な場合）（「設定 - AutoDos（自動投入）」を参照）。
	食器類がスプレーアームを遮断しています。 ■ スプレーアームが自由に回転するかどうかチェックし、回転を妨げないように食器類を入れ直します。
	庫内のフィルターが汚れているか、正しく取り付けられていません。 スプレーアームのノズルの詰まりが原因である可能性があります。 ■ フィルターを洗浄するか正しく設置し直してください。 ■ 必要に応じて、スプレーアームのノズルを洗浄します（「掃除とお手入れ - スプレーアームの清掃」を参照）。
ガラス製品やカトラリーに汚れがある。ガラス製品の表面に青みがかった光沢がある。その膜は拭き取ることができる。	乾燥仕上げ剤の投入量の設定が多すぎます。 ■ 投入量を少なくします（「設定-リンスエイド」を参照）。

こんなとき、どうしたらいい？

問題	原因および対策
食器が乾いていなかったり、カトラリーやグラスに斑点がついている。	リンスエイドの投入量が少なすぎるか、乾燥仕上げ剤（リンスエイド）のコンテナが空です。 ■ 乾燥仕上げ剤（リンスエイド）のコンテナに補充し、投入量を増やすか乾燥仕上げ剤のメーカーを変えてください（「初めてお使いになる前に - 乾燥仕上げ剤（リンスエイド）」を参照）。
	食器類を庫内から出すのが早すぎます。 ■ 食器類をしばらく庫内に入れたままにします（「操作 - 食器の取り出し方」を参照）。
	選択したプログラムの乾燥時間が、食器類（特にプラスチック食器）に対して十分ではありません。 ■ 追加オプションのエクストラドライを選択します（「エクストラ - エクストラドライ」を参照）。
	乾燥性能が十分ではない乾燥仕上げ剤入りの洗剤が使用されました。 ■ 別の洗剤に変えるか、乾燥仕上げ剤（リンスエイド）を補充してください（「初めてお使いになる前に - 乾燥仕上げ剤（リンスエイド）」を参照）。
ガラス製品が茶色または青色に変色した。膜は拭き取ることが出来ない。	洗剤の成分が堆積しました。 ■ 別の洗剤にすぐに換えてください。
ガラス製品の光沢が無くなり、退色した。膜は拭き取ることが出来ない。	そのガラス製品は食器洗い機で洗えません。表面が変化しました。 ■ 対応策はありません。 食器洗い機に適したガラス製品を購入してください。
紅茶や口紅の汚れが完全に落ちない。	選択したプログラムの洗浄温度が低すぎます。 ■ より高い本洗い温度のプログラムを選択してください。
	使用した洗剤の漂白効果が不十分です。 ■ 別の洗剤に変えてください。

こんなとき、どうしたらいい？

問題	原因および対策
食器に白いカスが残る。ガラス製品やカトラリーに曇りがある。その膜は拭き取ることができる。	<p>乾燥仕上げ剤の投入量の設定が低すぎます。</p> <ul style="list-style-type: none">■ 投入量を増やします（「設定-リンスエイド」を参照）。 <p>不適切な配合洗剤が使用されました。</p> <ul style="list-style-type: none">■ 別の洗剤に変えてください。タブレットや粉末洗剤を使用する場合は多機能な洗剤を選ばず、乾燥仕上げ剤を補充するようにしてください。 <p>投入された洗剤量が多すぎます。</p> <ul style="list-style-type: none">■ 自動投入の場合は投入量を減らします（可能な場合）（「設定-AutoDos（オートドス）」を参照）。■ 「2回目中間すすぎ」機能を有効にします（「設定-2回目中間すすぎ」を参照）。
プラスチック製品が変色した。	<p>ニンジン、トマト、ケチャップなどの天然色素が原因である可能性があります。使用した洗剤の量、またはその漂白効果が、天然色素に対して不十分でした。</p> <ul style="list-style-type: none">■ 洗剤量を増やしてください（「洗剤」の章を参照）。すでに変色した部分は、元の色には戻りません。
カトラリーにさびが生じている。	<p>さびたカトラリーには腐食の耐性がありません。</p> <ul style="list-style-type: none">■ 対応策はありません。食器洗い機に適したカトラリーを購入してください。

オプションのアクセサリー

本製品の洗剤、乾燥仕上げ剤、お手入れ用製品は、オプション品として販売されています。製品はすべて、ミーレ食器洗い機のために設計されています。

これらはミーレオンラインショップ、ミーレ・カスタマーサービスまたはミーレ販売代理店よりご注文いただけます。

食器洗い機用洗剤と乾燥仕上げ剤（リンスエイド）

ミーレの食器洗い機をお買い上げいただいたということは、最高の品質と性能をお選びいただいたということです。常に最適な仕上がりを実現するために、適切な食器洗い機用製品を使用することが重要です。すべての市販の洗剤が、すべての食器洗い機で同じ仕上がりになるとは限りません。

そのためミーレでは、ミーレ機器専用の洗剤を用意しています。

PowerDisk

特別なミーレ配合洗剤-AutoDos（オートドス）洗剤自動投入機能を搭載したミーレ食器洗い機で、素晴らしい洗浄効果を発揮します。

- ミーレ専用の粉末洗剤
- 乾燥仕上げ剤
- 銀製品とガラス保護成分配合
- 徹底的な洗浄のための活性酸素配合
- 強力な活性酸素配合-低い水温でも高い洗浄効果

タブレット洗剤

- 頑固な汚れを取り除き、輝くような洗い上がり
- 乾燥仕上げ剤、ガラス保護などの成分を配合
- リン酸塩無配合-環境に配慮
- 水溶性フィルムにより開封不要

乾燥仕上げ剤（リンスエイド）

- グラスを輝くような洗い上がり
- 食器の乾燥を促進
- 腐食を防ぐガラス保護成分配合
- 投入しやすい形状のキャップ

食器洗い機のお手入れ製品

ミーレのお手入れ製品は、ミーレ食器洗い機を最適にケアします。

庫内洗浄剤（インテンスクリーン）

- 庫内洗浄プログラムで使用
- 食器洗い機を効果的で徹底的に洗浄
- 油分、バクテリア、不快なおいを除去
- 素晴らしい洗浄力を保証

カルキ除去剤

- 頑固なカルキを除去
- 中性で穏やかなクエン酸

庫内洗浄剤（ディッシュクリーン）

- におい、水アカ、軽い汚れを除去
- シールの弾力性や密閉性を維持

設置

ミーレウォーターブルーフシステム (WPS)

お使いの食器洗い機が正しく設置されていれば、ミーレのウォーターブルーフシステム (WPS) は、その耐用期間中、水による損傷からお客様を守ります。

給水



洗浄水による健康へのリスク。

食器洗い機の水は飲料水ではありません。

食器洗い機の水は飲まないでください。



汚染された給水による健康へのリスクと損害の危険性。

給水される水の水質は、食器洗い機が使用される国の飲料水レベルの水質に適合していなければなりません。

食器洗い機は水道水の給水に接続してください。

食器洗い機は冷水または温水 (最高60 ° C) のどちらにも接続できます。

ソーラーエネルギー循環システムなどの省エネ型給湯源を使用する場合は、温水接続に接続することをお勧めします。これにより、時間と電気エネルギーのコストの両方を節約することができます。すべてのプログラムで温水が使用されます。

ソーラーセーブプログラム (使用可能な場合) には、最低45 ° Cから最高60 ° C (給水温度) の温水接続が必要です。

給水温度が高いほど、洗浄と乾燥の仕上がりは向上します。

給水ホースの長さは約1.5 mです。長さ1.5 mのフレキシブルな金属製延長ホース

(14,000 kPa/140 barまでテスト済み) は、ミーレ販売店またはミーレ・カスタマサービスからオプションのアクセサリーとしてご購入いただけます。

給水接続圧は、100-1000 kPaの範囲でご使用ください。給水接続圧が高すぎる場合、減圧バルブを取り付ける必要があります。

! 水漏れによる損傷のおそれがあります。

接続部分は、水圧の影響を受けます。接続部分からの水漏れは、損傷の原因になります。

そのため、止水栓をゆっくり開けて、漏れがないかを確認してください。必要に応じてシールとネジの位置を修正します。定期的にネジの接続をチェックし、しっかりと固定されていることを確認します。

! 過度な圧力による損傷の危険性があります。

給水接続圧力の短時間の上昇は、食器洗い機のコンポーネントを損傷させる可能性があります。

この食器洗い機は、完全にエア抜きされた給水接続システムに接続されている場合にのみ運転するようにしてください。



! 主電源による感電の危険性があります。

給水ホースには、電源の流れる導線が取り付けられています。

給水ホースは絶対に短くしたり、損傷を与えたりしないでください（図参照）。

設置

排水

食器洗い機の排水システムには逆流防止弁が備わっており、排水ホースから機器の内部に汚れた水が逆流することを防ぎます。

食器洗い機には、長さ約1.5 m、内径22 mmのフレキシブルな排水ホースが付属します。

排水ホースは、接続部品を取り付けて延長することができます。排水ホースの長さを4 m以上にすることはできません。また、ホースの最大よう程が1 mを超えないようにしてください。

ホースを設置場所の排水部分に直接接続する場合、付属のホースクリップを使用してください。

ホースは機器の左側、または右側に向けることができます。

設置場所の排水ホース用コネクタは、直径の異なるホースに合わせて調整することができます。接続部が排水ホースに対して長過ぎる場合、短くする必要があります。そうしないと、排水ホースが詰まることがあります。

排水ホースをは切って短くしないでください。

排水ホースは、よじれたり、圧迫されたり、引っ張られたりしないようにします。

! 水漏れによる損傷のおそれがあります。

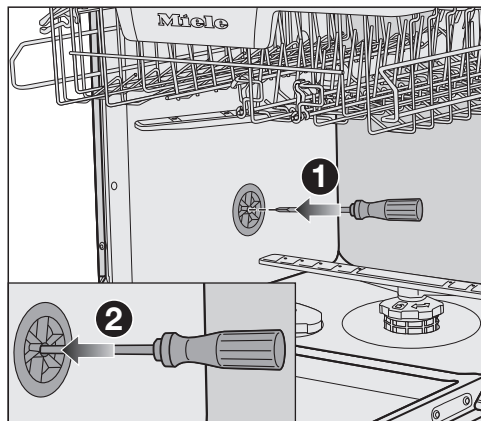
水漏れは、損傷の原因になります。

試運転の後で、水漏れがないことを確認してください。

排水口の通気

設置場所の排水接続が、開いているドアの下段バスケットローラーが通る部分より低い位置にある場合、排水システムを通気する必要があります。そうしないと、サイフォン効果により、プログラム中に庫内の水が空になってしまうことがあります。

- 食器洗い機のドアを完全に開けてください。



- 下段バスケットを取り外します。
- 庫内左の壁にある通気バルブの中央開口部にドライバーを挿入します**①**。
- 開口部にドライバーをさらに深く押し入れ、裏側のメンブレン**②**を押し通します。

これで、排水口の通気口が開きました。

電源接続

電気配線等の作業は、すべて厳正に国および地域の電気設備基準にしたがって適任な有資格者が行わなければなりません。

無資格者による設置、修理、その他の工事は危険です。当社は、無許可の工事の責任は負いかねます。

設置または修理作業が完了するまで、本製品の電源を切っていることを確認してください。

本製品は必ず正しく設置してから使用してください。すべての電気部品を確実に遮へいするには正しく設置する必要があります。充電部は露出させないでください。本製品を延長コードで電源と接続しないでください。延長コードを使用した場合、本製品の安全性は保証されません。

電圧、定格消費電力、周波数については、型式表示シールに記載してあります。これらの数値が屋内の主電源に一致していることを確認してください。

本製品の接続は、必ず電気設備基準に合ったブレーカーを経由して行ってください。

また、開閉スイッチは容易に点検できる位置に設けることが必要です。

〈重要〉

単相三線式200V 15A（アース付）専用コンセントコードにて納品されます。

コンセントの形状を確認の上、確実に接続してください。

〈警告〉

本製品は、必ず接地（アース）してください。

〈重要〉

本製品の電氣的安全性は、電気設備基準に合った有効な接地を行って初めて約束できます。この基本的な安全基準を電気工事士がテストすることはとても重要なことです。

感電などの不十分な接地の結果に対する製造者責任は負いかねます。

直接的または間接的に、不正な設置や接続が行われた場合の被害・損害に対しては、いずれの場合も製造者責任を負いかねます。

技術データ

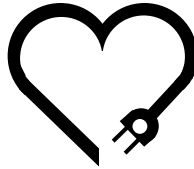
技術データ

食器洗い機のモデル	標準	XXL
ビルトイン機器の高さ	80.5 cm (+6.5 cmまで調整可能)	84.5 cm (+6.5 cmまで調整可能)
開口寸法の高さ	最低80.5 cm (+6.5 cm)	最低84.5 cm (+6.5 cm)
機器の幅	59.8 cm	59.8 cm
開口寸法の幅	60 cm	60 cm
ビルトイン機器の奥行	57 cm	57 cm
重量	最大58 kg	最大49 kg
電圧	型式表示シール参照	
定格消費電力	型式表示シール参照	
定格ヒューズ	型式表示シール参照	
認証マーク	型式表示シール参照	
水圧	100-1000 kPa (1.0-10 bar)	100-1000 kPa (1.0-10 bar)
給湯接続	最高60 °C	最高60 °C
揚程	最大1 m	最大1 m
排水ホースの長さ	最大4 m	最大4 m
電源コード	約1.7 m	約1.7 m
容量	*洗浄容量16人分	洗浄容量16人分
WiFiモジュールの周波数範囲	2.4000-2.4835 GHz	
WiFiモジュールの最大送信電力	<100 mW	

*アジアで使用される食器を用いて測定

適合宣言

ミーレは、本製品が指令2014/53/EUに準拠していることを宣言します。



愛情点検

長年ご使用の食器洗い機の点検を！

ご使用の際、このような症状はありませんか？

- 水もれする。(ホース、水槽、給水継手)
- こげくさい臭いがしたり、運転中に異常な音や振動がある。
- 本体にさわるとビリビリ電気を感じる。
- 据付が傾いたりグラグラしている。
- その他の異常・故障がある
- スイッチを入れても、動かないときがある。
- タイマーが途中で止まることがある。
- 電源コード、プラグが異常に熱い。



●使用を中止してください●

このような場合、事故防止のため、スイッチを切りコンセントから差し込みプラグを抜いて、必ずお求めの販売店に点検・修理をご相談ください。ご自分での修理は危険な場合がありますから、絶対になさらないでください。

ご不明な点は下記までお問い合わせください。

ミーレ・ジャパン株式会社

カスタマーサービス 0120-310-647 (フリーダイヤル)

〒153-0063 東京都目黒区目黒1-24-12 オリックス目黒ビル4階

www.miele.co.jp

G 7934C SC

ja-JP

M.-Nr. 12 577 700 / 00