

Mode d'emploi et instructions de montage

Machine à café encastrable



Lisez **impérativement** ce mode d'emploi avant d'installer et de mettre en service votre appareil. Vous éviterez de vous blesser et d'endommager votre matériel.

Votre contribution à la protection de l'environnement



Recyclage de l'emballage

Nos emballages protègent votre appareil des dommages qui peuvent survenir pendant le transport. Nous les sélectionnons en fonction de critères écologiques permettant d'en faciliter le recyclage.

En participant au recyclage de vos emballages, vous contribuez à économiser les matières premières. Utilisez les collectes de matières recyclables spécifiques aux matériaux et les possibilités de retour.

Économies d'énergie

Vous pouvez économiser de l'énergie et de l'argent, mais aussi préserver l'environnement en suivant les conseils ci-après :

- Faites fonctionner la machine à café en Mode éco (préréglé).
- Réduisez la luminosité de l'écran ou désactivez le rétroéclairage lorsque l'appareil est en marche.
- Désactivez complètement l'éclairage lorsque l'appareil est éteint.
- Désactivez l'affichage de l'heure.
- Si vous changez les réglages d'usine pour le Timer (minuterie), la consommation énergétique de l'appareil peut augmenter.
- Si vous n'utilisez pas la machine à café, éteignez l'appareil avec la touche Marche/Arrêt (⏻).

Votre ancien appareil

Les appareils électriques et électroniques contiennent souvent des matériaux précieux. Cependant, ils contiennent aussi des substances toxiques nécessaires au bon fonctionnement et à la sécurité des appareils. Si vous déposez ces appareils usagés avec vos ordures ménagères ou les manipulez de manière non conforme, vous risquez de nuire à la santé des personnes et à l'environnement. Ne jetez jamais vos anciens appareils avec vos ordures ménagères.



Faites appel au service d'enlèvement mis en place par votre commune, votre revendeur ou Miele, ou rapportez votre appareil dans un point de collecte spécialement dédié à l'élimination de ce type d'appareil. Vous êtes légalement responsable de la suppression des éventuelles données à caractère personnel figurant sur l'ancien appareil à éliminer. Vous êtes dans l'obligation de retirer, sans les détruire, les piles et accumulateurs usagés non fixés à votre appareil, ainsi que les lampes qui peuvent être retirées sans être détruites. Rapportez-les dans un point de collecte spécialement dédié à leur élimination, où ils peuvent être remis gratuitement. Afin de prévenir tout risque d'accident, veuillez garder votre ancien appareil hors de portée des enfants jusqu'à son enlèvement.

Votre contribution à la protection de l'environnement	2
Économies d'énergie	2
Consignes de sécurité et mises en garde	7
Description de l'appareil	18
Le pot à lait	20
Distribution centrale avec capteur de bord de tasse	20
Symboles à l'écran	21
Principe de fonctionnement	22
Écran tactile.....	22
Options	23
Miele@home	26
Première mise en service	27
Avant la première utilisation	27
Première mise en marche	27
Ajustement du système à grains	30
Système à grains	32
Modifier les réglages du système à grains (Type de grains)	32
Renommer une variété de grains.....	33
Modifier l'affectation des réservoirs à grains	33
Remplir le réservoir à eau	34
Mise en marche et arrêt	35
Allumer la machine à café	35
Eteindre la machine à café	35
Préparer une absence prolongée	35
Préparer des boissons	36
Café	36
Les boissons à base de café en détail	36
Lait et produits laitiers alternatifs.....	37
Remplir le récipient de lait et le mettre en place.	37
Préparer un café.....	38
Annuler la préparation.....	38
DoubleShot.....	38
Préparer 2 doses ☐	39
Cafetière.....	39
Thé	39
Préparer du thé	40
Démarrer manuellement TeaTimer	41
Théière.....	41
Préparer de l'eau chaude ou très chaude	41

Table des matières



Mode expert	42
Activation et désactivation du mode expert.....	42
Mode expert : affecter temporairement le réservoir à grains	42
Mode expert : ajuster la quantité de boisson.....	42
Degré de mouture	43
Détecter le degré de mouture correct.....	43
Modifier le degré de mouture	43
Paramètres	44
Type de grains	44
Quantité de mouture.....	44
Préinfusion du café en poudre.....	44
Température d'infusion pour les boissons à base de café	44
Température d'écoulement pour les boissons à base de thé	44
Quantité de boisson.....	44
Afficher et modifier les paramètres	45
Modifier la quantité de boisson.....	45
Réinitialisation des boissons	45
Profils	47
Profils	47
Créer un profil	47
Modifier un profil	47
Changer de profil	47
Profils : créer et modifier des boissons	48
MyMiele	49
MobileStart 	50
Mise en marche et arrêt de MobileStart 	50
Réglages	51
Afficher et modifier les réglages.....	51
Langue.....	51
Heure.....	51
Date	51
Ecran d'accueil.....	51
Timer (Minuterie).....	52
Timer appareil.....	52
Timer entretien.....	52
TeaTimer.....	53
Volume	53

Table des matières


Écran.....	53
Luminosité	53
Schéma de couleurs.....	53
QuickTouch.....	53
Eclairage.....	53
Info (afficher des informations).....	53
Eau fraîche.....	53
Altitude.....	53
Mode performance	54
Mode éco.....	54
Mode café.....	54
Mode lait.....	54
Mode Party (fêtes).....	54
Dureté d'eau.....	54
Commande par capteur.....	56
Sécurité enfants 	56
Miele@home	56
Commande à distance.....	57
SuperVision	57
RemoteUpdate	57
Version logiciel.....	58
Informations légales.....	58
Revendeur (mode expo).....	58
Réglages d'usine.....	58
Nettoyage et entretien.....	60
Tableau des fréquences de nettoyage.....	60
Nettoyer à la main ou au lave-vaisselle.....	61
Produits à ne pas utiliser.....	62
Nettoyer le bac d'égouttage et le bac à marc de café	62
Nettoyer la plaque d'égouttage.....	64
Nettoyer le réservoir d'eau	65
Nettoyer la distribution centrale	65
Nettoyer le capteur de bord de tasse.....	67
Nettoyer le récipient à lait avec couvercle.....	68
Nettoyer la vanne de lait (quotidiennement).....	68
Retirer et nettoyer la vanne de lait (une fois par mois)	69
Nettoyage du réservoir à grains	72
Retirer l'unité de percolation et la nettoyer à la main.....	73
Nettoyer l'intérieur, la face intérieure de la porte de l'appareil et le bac d'égouttage	75
Nettoyer la façade de l'appareil	76
Programmes d'entretien	76
Accéder au menu Entretien	76

Table des matières

Rincer l'appareil	76
Rincer le conduit de lait	77
Programme d'entretien Nettoyer le conduit de lait	77
Dégraissage de l'unité de percolation et nettoyage de l'intérieur	78
Détartrer l'appareil	80
Nettoyage et détartrage automatiques	83
A quoi devez-vous veiller avant et pendant les programmes d'entretien automatiques ?	83
Nettoyage automatique	84
La cartouche de nettoyage Miele	84
Remplacer la cartouche de nettoyage	85
Détartrage automatique	86
La cartouche de détartrage Miele	86
Remplacer la cartouche de détartrage	87
Retirer la cartouche de détartrage	87
Mise en place de la cartouche de détartrage	88
Utiliser aucune cartouche de détartrage	88
Timer entretien	88
Annuler le nettoyage et le détartrage automatiques	89
En cas d'anomalie	90
Messages à l'écran	90
Fonctionnement anormal de la machine à café	93
Anomalies pendant le nettoyage et/ou détartrage automatique	97
Résultat non satisfaisant	98
Service après-vente et garantie	102
Contact en cas d'anomalies	102
Garantie	102
Accessoires	103
Installation	104
Raccordement à l'eau froide	104
Raccordement électrique	106
Cotes d'encastrement	107
Encastrement dans un meuble haut	107
Installation et raccords	108
Montage de la machine à café	109
Limitation d'ouverture de porte	111
Caractéristiques techniques	112
Déclaration de conformité	113
Droits d'auteur et licences	114

Consignes de sécurité et mises en garde

Cette machine à café répond aux réglementations de sécurité en vigueur. Toute utilisation non conforme peut toutefois causer des dommages corporels et matériels.

Lisez attentivement le mode d'emploi avant de mettre la machine à café en service. Vous y trouverez des informations importantes sur le montage, la sécurité, l'utilisation et l'entretien de cet appareil. Vous assurez ainsi votre protection et éviterez d'endommager votre appareil.

Conformément à la norme IEC 60335-1, Miele indique expressément de lire impérativement le chapitre pour l'installation de la machine à café et de suivre les consignes de sécurité et de mise en garde.

Miele ne peut être tenu pour responsable des dommages dus au non-respect des consignes.

Conservez ce mode d'emploi et veuillez le remettre en cas de cession de cet appareil.

Consignes de sécurité et mises en garde

Utilisation conforme

- ▶ Cette machine à café a été conçue pour être utilisée dans un cadre domestique.
- ▶ Cette machine à café ne convient pas à une utilisation en extérieur.
- ▶ Utilisez cette machine à café exclusivement en-dessous de 2 000 m d'altitude.
- ▶ Utilisez cette machine à café uniquement dans le cadre domestique pour préparer des boissons à base de café, type espresso, cappuccino, latte macchiato, thé, etc. Toute autre utilisation est à proscrire.
- ▶ Les personnes qui en raison de déficiences physiques, sensorielles ou mentales, de leur manque d'expérience ou de leur ignorance, ne sont pas aptes à utiliser cet appareil en toute sécurité doivent impérativement être surveillées pendant qu'elles l'utilisent. Un usage sans surveillance n'est autorisé que s'il leur a été préalablement expliqué comment utiliser cet appareil sans danger. Vérifiez que ces personnes ont compris les risques encourus en cas de mauvaise manipulation.

Précautions à prendre avec les enfants

 Risque de brûlures au niveau des buses de distribution !

La peau des enfants est plus sensible aux températures élevées que celle des adultes !

Empêchez les enfants de toucher aux parties brûlantes de la machine à café ou de se placer sous les buses de distribution.

- ▶ Installez la machine à café hors de portée des enfants.
- ▶ Les enfants de moins de 8 ans doivent être tenus à l'écart de la machine à café à moins d'être constamment surveillés.
- ▶ Les enfants âgés de 8 ans et plus peuvent uniquement utiliser l'appareil sans surveillance si vous leur en avez expliqué le fonctionnement de sorte qu'ils sachent l'utiliser en toute sécurité. Les enfants à partir de 8 ans doivent être en mesure de détecter et de comprendre les dangers potentiels associés à une mauvaise manipulation.
- ▶ Ne laissez pas les enfants sans surveillance à proximité d'une machine à café. Ne les laissez pas jouer avec l'appareil.
- ▶ Les enfants ne doivent pas nettoyer ou entretenir l'appareil sans être sous la surveillance d'un adulte. Ils doivent avoir au moins 8 ans et être accompagnés d'un adulte.
- ▶ Rappel : la consommation d'espresso et de café par les enfants est fortement déconseillée.
- ▶ Risque d'asphyxie ! Les enfants peuvent se mettre en danger en s'enveloppant dans les matériaux d'emballage (film plastique, par exemple) ou en glissant leur tête à l'intérieur. Tenez les matériaux d'emballage hors de portée des enfants.

Consignes de sécurité et mises en garde

Sécurité technique

- ▶ Seul un professionnel agréé par Miele est habilité à installer et à réparer les appareils électriques. Une installation ou une réparation non conforme peut faire courir un danger considérable à l'utilisateur.
- ▶ Tout dommage de la machine à café peut mettre votre sécurité en danger. Vérifiez que l'appareil ne présente pas de dommage visible avant de l'encastrer. Ne faites jamais fonctionner un appareil défectueux !
- ▶ Les données de raccordement (tension et fréquence) sur la plaque signalétique de la machine à café doivent impérativement correspondre avec celles du réseau électrique afin que l'appareil ne soit pas endommagé.
Comparez-les avant de brancher l'appareil. Interrogez un électricien en cas de doute.
- ▶ Seul un raccordement à une prise de terre conforme garantit un fonctionnement de l'appareil en toute sécurité. Attention : Cette règle de sécurité élémentaire doit absolument être respectée ! En cas de doute, faites vérifier vos installations par un électricien.
- ▶ Le fonctionnement temporaire ou permanent sur un système d'alimentation électrique autonome ou non synchrone au réseau (comme les réseaux autonomes, les systèmes de secours) est possible. La condition préalable au fonctionnement est que le système d'alimentation électrique soit conforme aux spécifications de la norme EN 50160 ou comparable.
Les mesures de protection prévues dans l'installation domestique et dans ce produit Miele doivent également être assurées dans leur fonction et leur mode de fonctionnement en fonctionnement isolé ou en fonctionnement non synchrone au réseau ou être remplacées par des mesures équivalentes dans l'installation. Comme décrit, par exemple, dans la publication actuelle de VDE-AR-E 2510-2.
- ▶ Les rallonges ou multiprises constituent un danger potentiel (risque d'incendie). Ne les utilisez pas pour brancher votre machine à café.
- ▶ Cette machine à café ne doit pas être utilisée sur des engins en mouvement.
- ▶ N'utilisez la machine à café que lorsque celle-ci est encastrée, afin de garantir son bon fonctionnement.

Consignes de sécurité et mises en garde


- ▶ Dans le cas d'un encastrement combiné, il est très important que la machine à café soit délimitée vers le bas par une tablette fermée (sauf si elle est combinée à un tiroir chauffant Gourmet ou à un tiroir sous vide encastrable).
- ▶ N'utilisez la machine à café que si la température ambiante se situe entre + 16 °C et + 38 °C.
- ▶ Respectez une hauteur d'encastrement minimum de 850 mm.
- ▶ Cette machine à café ne doit pas être installée derrière une façade de meuble fermée. La chaleur et l'humidité s'accumulent derrière une façade de meuble fermée. Cela peut endommager l'appareil et/ou le meuble.
- ▶ En cas de travaux d'installation et de réparations, la machine à café doit être débranchée du réseau électrique.
La machine à café est débranchée du secteur électrique uniquement lorsque l'une des conditions suivantes est remplie :
 - les fusibles de l'installation domestique sont déclenchés,
 - les fusibles à filetage (non disponibles en France) sont totalement dévissés de l'installation électrique, ou
 - la prise de l'appareil est débranchée.Tirez sur la fiche et non sur le câble d'alimentation.
- ▶ Les bénéfices liés à la garantie sont perdus en cas de réparation de la machine à café par un SAV non agréé par Miele.
- ▶ N'ouvrez jamais la carrosserie de votre appareil ! N'essayez jamais de toucher aux raccordements sous tension ou de modifier les composants électriques et mécaniques de votre appareil. Cela vous mettrait en danger et pourrait provoquer des anomalies de fonctionnement de votre machine à café.

Consignes de sécurité et mises en garde

Raccordement à l'eau froide

- ▶ Ne raccordez pas la machine à café à un réseau d'eau chaude.
- ▶ L'arrivée d'eau doit rester accessible une fois la machine à café encastree.
- ▶ Vérifiez avant utilisation que la gaine de protection du tuyau d'arrivée d'eau n'est ni endommagée ni pliée.
- ▶ Le système Aquasécurité intégré protège contre les dégâts des eaux si vous respectez les instructions suivantes :
 - Installez correctement la machine à café (raccordements électrique et d'eau conformes aux instructions).
 - Si la machine à café présente des dommages apparents, faites-la réparer aussitôt et ne l'utilisez plus avant réparation !
 - Fermez le robinet d'eau en cas d'absence prolongée (par exemple, vacances).

Utilisation conforme

 Risque de brûlures au niveau des buses de distribution !
Les boissons préparées et la vapeur sont brûlantes !


Ne mettez jamais la main ou une autre partie du corps sous la distribution centrale de la machine à café quand du liquide chaud ou de la vapeur sort de l'appareil.

Prenez garde de ne pas toucher les éléments brûlants de la machine à café.

Les buses peuvent projeter du liquide brûlant ou de la vapeur. Veillez donc à ce que la distribution centrale soit propre et installée correctement.

Retirez les récipients qui se trouvent sur la tôle d'égouttage dans la porte avant d'ouvrir la porte de l'appareil.

L'eau du bac d'égouttage peut être très chaude. Videz le bac d'égouttage avec prudence.

 Risque de blessure pour les yeux !

Ne jamais regarder directement l'éclairage à l'œil nu ou avec des instruments optiques (une loupe par exemple)

- ▶ Pour le choix de l'eau, tenez compte des points suivants :
 - La qualité de l'eau doit être conforme à la législation en vigueur dans le pays d'utilisation de la machine à café.
 - En mode réservoir à eau : ne versez que de l'eau potable fraîche et propre dans le réservoir à eau. L'eau chaude, l'eau bouillante et tout autre liquide sont susceptibles d'endommager la machine à café.
 - Renouvelez l'eau chaque jour afin de prévenir la formation de germes.
 - En mode eau fraîche : videz le réservoir à eau une fois par jour.
 - N'utilisez pas d'eau enrichie en dioxyde de carbone.
- ▶ Versez uniquement des grains de café torréfiés dans les réservoirs à grains. Ne remplissez pas les réservoirs de grains de café traités avec des additifs alimentaires ni de café moulu.
- ▶ Ne versez jamais de liquides dans les réservoirs à grains.

Consignes de sécurité et mises en garde

- ▶ N'utilisez jamais de café vert (grains de café vert, non torréfiés) ou de mélanges de café qui contiennent du café vert. Les grains de café vert sont très durs et contiennent encore une certaine humidité résiduelle. Le moulin de la machine à café peut être endommagé dès la première mouture.
- ▶ Le sucre endommage la machine à café. Ne versez jamais de sucre, de caramel, de grains de café enrobés ou de liquides sucrés dans la machine à café.
- ▶ Si l'on prépare après une boisson à base de café contenant de la caféine, un café à base de grains décaféinés, des résidus de grains de café contenant de la caféine peuvent rester dans le moulin ou dans la chambre de percolation. Pour obtenir un café sans caféine, jetez le premier café.
- ▶ N'utilisez que du lait sans additifs. Les additifs contenant la plupart du temps du sucre ajouté, ils ont tendance à adhérer au conduit de lait et à l'obstruer.
- ▶ Si vous utilisez un lait d'origine animale, n'utilisez que du lait pasteurisé.
- ▶ Si vous préparez des boissons à base de thé, respectez les instructions du fabricant.
- ▶ Ne placez pas de mélanges alcoolisés inflammables sous la distribution centrale. Les composants synthétiques de la machine à café sont susceptibles de prendre feu et de fondre.
- ▶ Ne vous appuyez pas à la porte de l'appareil ouverte et n'exercez pas de contrainte dessus. Vous risquez d'abîmer la charnière de la machine à café.
- ▶ N'utilisez jamais la machine à café pour nettoyer des objets.

Accessoires et pièces détachées

► Miele ne garantit le respect des consignes de sécurité que si les pièces de rechange sont d'origine. Les pièces défectueuses ne doivent être remplacées que par des pièces de rechange d'origine Miele.

► Utilisez exclusivement des accessoires d'origine Miele. Si d'autres pièces sont utilisées, les réclamations pour la garantie, la garantie et/ou la responsabilité du produit seront perdues.

► Miele offre une garantie d'approvisionnement de 10 ans minimum et jusqu'à 15 ans pour le maintien en état de fonctionnement des pièces détachées après l'arrêt de la production en série de votre machine à café.

Consignes de sécurité et mises en garde

Nettoyage et entretien

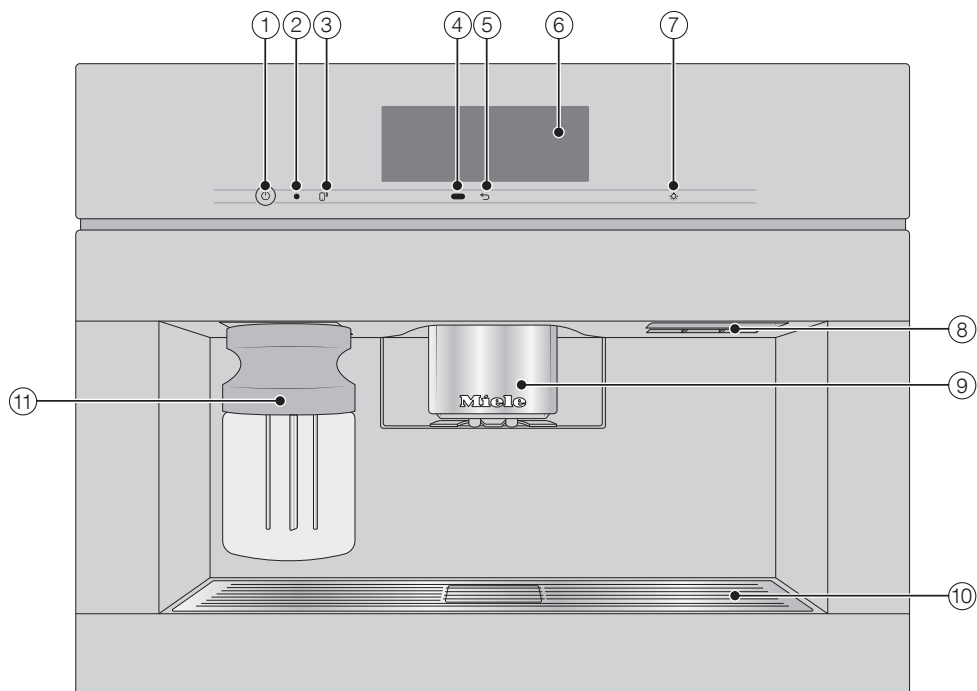
- ▶ Nettoyez soigneusement la machine à café et le récipient à lait tous les jours, en particulier avant la première utilisation.
- ▶ Veillez à nettoyer soigneusement et régulièrement les pièces qui servent au passage du lait. Le lait contient par nature des germes qui prolifèrent si le nettoyage n'est pas suffisant. Les résidus dans l'appareil peuvent mettre votre santé en danger.
- ▶ Si vous n'utilisez pas le détartrage et le nettoyage automatique, vous devez effectuer régulièrement les programmes d'entretien pour le nettoyage du conduit de lait, de l'unité de percolation et le détartrage. Miele ne saurait être tenu pour responsable des dommages résultant d'une absence de nettoyage et/ou détartrage, de l'utilisation de pastilles de détartrage/de nettoyage non adaptées ou de dosages erronés.
- ▶ N'utilisez pas de nettoyeur vapeur. La vapeur pourrait s'infiltrer dans les composants conducteurs et provoquer un court-circuit.
- ▶ Jetez le marc de café à la poubelle ou utilisez-le pour un compost. Ne versez jamais le marc de café dans la bonde d'un évier, faute de quoi vous risquez de boucher ce dernier.




Pour les appareils avec surfaces en acier inoxydable :

- ▶ Ne collez jamais de post-it, de ruban adhésif ou autre matériau collant sur les surfaces en inox. Le revêtement des surfaces en acier inoxydable en serait endommagé et perdrait sa fonction de protection contre les salissures.
- ▶ Le revêtement des surfaces en acier inoxydable est susceptible de se rayer. Faites notamment attention aux aimants.

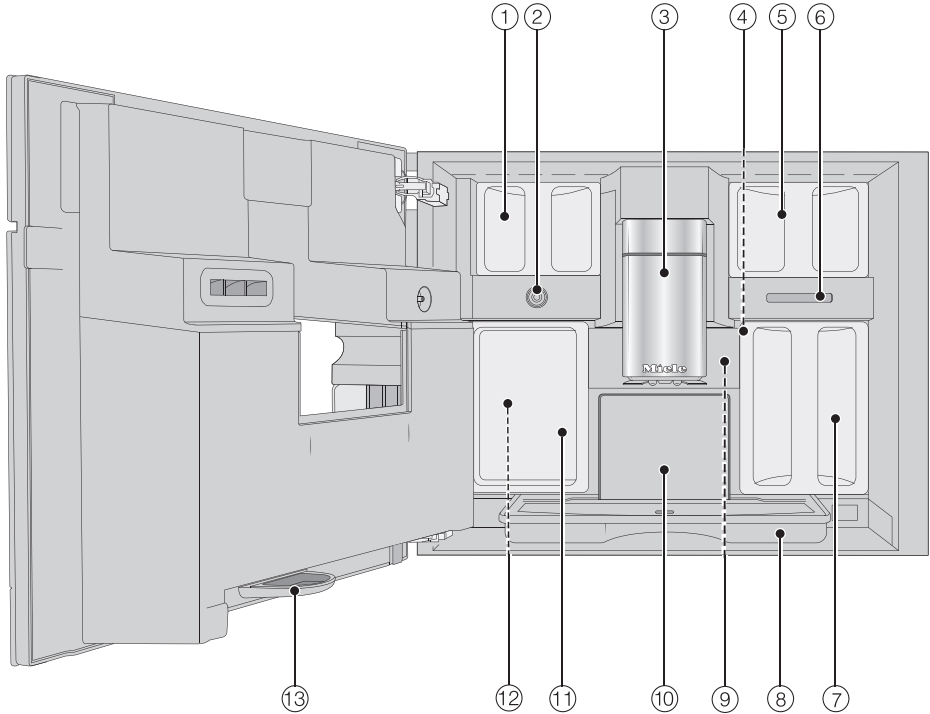
Description de l'appareil

Vue extérieure



- ① Touche Marche/Arrêt ①
- ② Interface optique (réservée au service après-vente Miele)
- ③ Touche sensible MobileStart 
- ④ Capteur de proximité
- ⑤ Touche sensible « Retour » 
- ⑥ Écran tactile
- ⑦ Touche sensible « Eclairage » 
- ⑧ Poignée
- ⑨ Distribution centrale éclairée, réglable en hauteur
- ⑩ Plaque d'égouttage
- ⑪ Récipient à lait

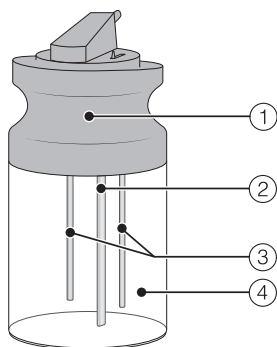
Vue intérieure



- ① Réservoirs à grains (Type A et Type C)
- ② Vanne de lait
- ③ Distribution centrale éclairée, réglable en hauteur
- ④ Réglage de la finesse de mouture
- ⑤ Réservoir à grains (Type B)
- ⑥ Sortie de ventilateur
- ⑦ Réservoir à eau
- ⑧ Bac d'égouttage avec couvercle
- ⑨ Unité de percolation
- ⑩ Bac à marc
- ⑪ Récipient destiné à l'entretien
- ⑫ Logements pour cartouches de nettoyage et de détartrage (adaptateur inclus)
- ⑬ Bac d'égouttage

Description de l'appareil

Le pot à lait



- ① Couvercle
- ② Tube d'aspiration du lait
- ③ Tige de mesure
- ④ Récipient en verre

Distribution centrale avec capteur de bord de tasse

La distribution centrale avec capteur de bord de tasse dispose d'un réglage automatique de la distribution. Au début de la préparation d'une boisson, la distribution centrale descend automatiquement grâce au réglage automatique de la hauteur de distribution et se positionne à la hauteur optimale correspondant aux tasses ou verres utilisés.

Vous ne pouvez **pas** régler manuellement la distribution centrale avec le capteur de bord de tasse.




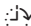






Lorsque la machine à café est arrêtée, la distribution centrale se trouve dans une position intermédiaire.

En revanche, si des programmes d'entretien sont effectués, la distribution centrale se placera automatiquement à la hauteur du récipient d'entretien, ou dans une position d'entretien basse.

Vérifiez que la distribution centrale se trouve en position supérieure ou intermédiaire, avant d'ouvrir la porte.

Symboles à l'écran

Outre le texte, des symboles s'afficheront à l'écran, par ex. les symboles pour les différentes boissons. Certains symboles sont expliqués ci-après.

Symbole	Explication
	Ce symbole identifie les informations et les instructions de commande. Confirmez les messages en effleurant la touche <i>OK</i> .
	Ce symbole identifie le menu « Réglages » et le sous-menu « Langue ».
	Ce symbole apparaît lorsque la sécurité enfants est activée. La commande est verrouillée.
	Le symbole et l'heure de mise en marche souhaitée apparaissent 23:59 heures auparavant à l'écran, sous réserve que le Timer (minuterie) Activé à et l'affichage de l'heure soient activés (voir chapitre « Réglages », section « Timer »).
	Ce symbole apparaît pendant le programme d'entretien Nettoyer le conduit de lait et lors du nettoyage automatique. (Le symbole se trouve également sur le réservoir à eau : remplir d'eau jusqu'à ce repère.)
	Ce symbole apparaît pendant le détartrage. (Le symbole se trouve également sur le réservoir à eau : remplir d'eau jusqu'à ce repère.)
	Ce symbole ainsi qu'un code apparaissent en cas d'anomalie.
	Si Miele@home est activé pour la machine à café, la connexion Wi-Fi est représentée par ces symboles. Les symboles s'échelonnent de « fort » à « non connecté ».
	Le symbole « Commande à distance » apparaît si Miele@home est installé pour la machine à café et si le réglage Commande à distance Activé a été sélectionné.
	Le symbole « SuperVision » apparaît si Miele@home est installé pour la machine à café et si le réglage SuperVision Affichage SuperVision Activé a été sélectionné.

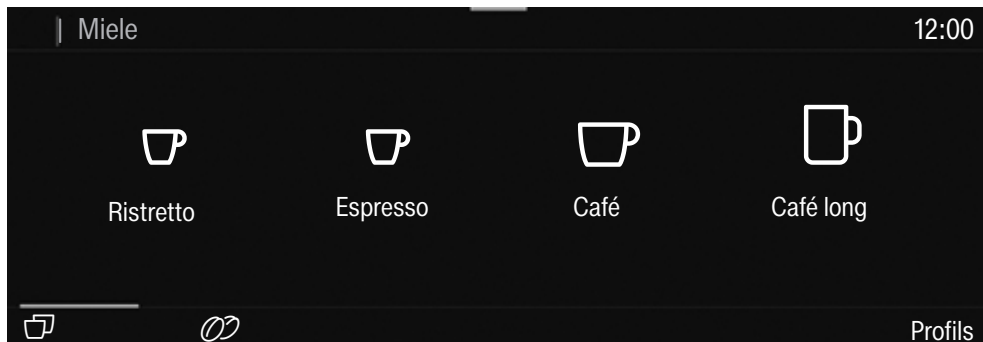
Principe de fonctionnement


Écran tactile


Les objets pointus ou tranchants, tels que des crayons ou des stylos, peuvent rayer l'écran tactile fragile.

Effleurez l'écran tactile avec les doigts uniquement.


L'écran tactile est divisé en plusieurs zones.



Dans **l'en-tête**, le chemin d'accès du menu apparaît à gauche. Si vous effleurez un nom de menu dans l'en-tête, l'affichage bascule dans le menu correspondant. Pour basculer vers l'écran d'accueil, effleurez .

L'heure s'affiche à droite de l'en-tête. Par ailleurs, d'autres symboles apparaissent, par ex. TeaTimer .

Vous trouvez le menu en cours et ses options au **milieu**. Pour faire défiler l'écran vers la droite ou vers la gauche, il vous suffit de balayer cette zone du doigt.

En **bas de l'écran**, différentes options de commande apparaissent selon le menu, comme DoubleShot , Enregistrer ou OK.

Options

Toutes les options sélectionnables sont présentées en noir ou blanc, en fonction du schéma de couleur que vous avez choisi.

Lorsque vous effleurez une option disponible, le caractère correspondant (mot et/ou symbole) devient **orange**.

Sélectionner l'option de menu

- Effleurez le champ souhaité ou la valeur souhaitée sur l'écran tactile.

Parcourir les options

Vous pouvez faire défiler l'écran vers la gauche ou vers la droite.

- Faites glisser le doigt sur l'écran. Posez un doigt sur l'écran et déplacez-le dans la direction souhaitée.

La barre dans la zone inférieure vous indique leur position dans le menu actuel.

Quitter le menu

- Effleurez la touche sensitive ↵. Vous pouvez également effleurer le nom du menu précédent dans l'arborescence du menu.

Les données ou commandes que vous avez activées sans les valider avec *OK* ne seront pas enregistrées.

Conseil : pour accéder au menu des boissons, il vous suffit d'appuyer trois fois de suite sur la touche sensitive ↵.

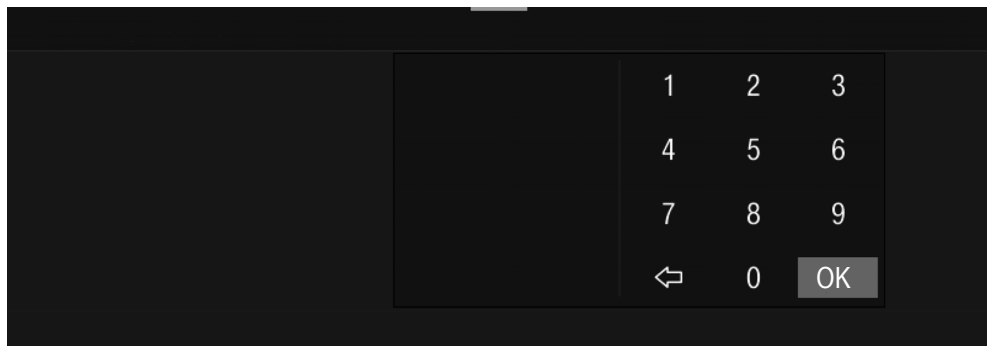
Saisir les chiffres avec le menu déroulant de chiffres

- Faites défiler le menu déroulant vers le haut ou le bas jusqu'à ce que la valeur souhaitée apparaisse au milieu en orange.
- Validez en effleurant *OK*.

Principe de fonctionnement

Saisir des chiffres sur le pavé numérique

- Effleurez la valeur colorée en orange au milieu, jusqu'à ce que le bloc de chiffres apparaisse.



- Sélectionnez la valeur souhaitée : dès que vous avez saisi une valeur valide, *OK* devient vert. La flèche ⇐ permet de supprimer le dernier chiffre saisi.
- Validez en effleurant *OK*.

Saisir un nom

Saisissez les lettres à l'aide du clavier. Choisissez des noms courts et facilement reconnaissables.

- Effleurez les lettres ou caractères souhaités.

Conseil : la flèche ⇐ permet de supprimer le dernier caractère saisi.

- Effleurez Enregistrer.

Afficher le menu contextuel

Dans certains menus, vous pouvez afficher un menu contextuel, notamment pour configurer des boissons.

- Effleurez par exemple un nom de boisson jusqu'à ce que le menu contextuel s'ouvre.
- Effleurez l'écran tactile en dehors de la fenêtre du menu pour fermer le menu contextuel.

Déplacer les éléments

Vous pouvez modifier l'ordre des éléments dans le menu des boissons, dans Profils et dans MyMiele.

- Effleurez un élément jusqu'à ce que le menu contextuel apparaisse.
- Sélectionnez Déplacer.

Un cadre orange apparaît autour de l'élément.

- Effleurez l'élément marqué et maintenez le doigt sur l'écran. Déplacez l'élément à l'emplacement souhaité.

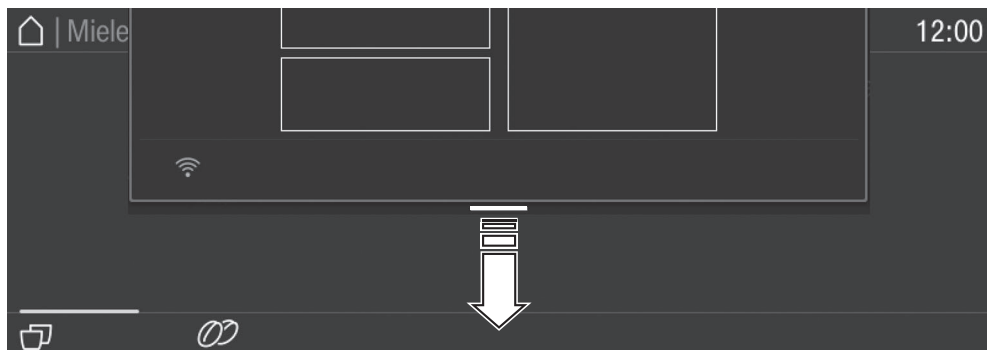
Aide

Il existe une aide contextuelle pour les fonctions sélectionnées. Aide apparaît à la dernière ligne.

- Effleurez Aide pour afficher des conseils avec des images et du texte.
- Effleurez Fermer pour revenir au menu précédent.

Menu déroulant

Dans le menu déroulant, vous trouverez notamment la représentation schématique des réservoirs à grains et du Mode expert.



- Effleurez le haut de l'écran sur la ligne orange et faites glisser votre doigt vers le bas.

Les réglages actifs sont marqués en orange.

- Pour fermer le menu déroulant, effleurez l'écran tactile en dehors de la fenêtre du menu ou faites glisser le menu déroulant vers le haut.

Votre machine à café est équipée d'un module Wi-Fi intégré.

Assurez-vous que le signal de votre réseau Wi-Fi est suffisamment fort sur le lieu d'installation de votre machine à café.

Pour utiliser cette fonctionnalité, il vous faut :

- un réseau Wi-Fi
- l'App Miele
- un compte utilisateur chez Miele (vous pouvez créer le compte utilisateur via l'app Miele)

L'App Miele vous guide lors de la connexion entre la machine à café et le réseau Wi-Fi local.

Une fois la machine à café connectée au réseau Wi-Fi, vous pouvez par exemple procéder aux actions suivantes avec l'App Miele :

- Installer les mises à jour du logiciel.
- Obtenir des informations sur l'état de fonctionnement de votre machine à café
- Modifier les réglages de votre machine à café
- Commander votre machine à café à distance

En connectant la machine à café à votre réseau Wi-Fi, la consommation d'énergie augmente, même si la machine à café est désactivée.

Disponibilité de la connexion Wi-Fi

La connexion Wi-Fi partage une plage de fréquence avec d'autres appareils (par ex. micro-ondes, jouets télécommandés). Cela peut entraîner des problèmes de connexion temporaires ou complets. Une disponibilité constante des fonctions proposées ne peut donc pas être garantie.

Disponibilité Miele@home

L'utilisation de l'App Miele dépend de la disponibilité du service Miele@home de votre pays.

Le service de Miele@home n'est pas disponible dans tous les pays.

Vous trouverez plus d'informations sur la disponibilité de ce service sur notre page Internet www.miele.fr.

Application Miele

Vous pouvez télécharger gratuitement les Apps Miele depuis l'Apple App Store® ou depuis Google Play Store™.



Avant la première utilisation

- Raccordez la machine à café au réseau d'alimentation en eau et au réseau d'électricité.
- Encastrez la machine à café.
- Retirez les éventuelles étiquettes.
- Retirez le film de protection du bac d'égouttage.
- Nettoyez le réservoir d'eau, les réservoirs à grains et la distribution centrale.

Pour la première mise en service, il vous est fourni ce qui suit :

- Cartouche de nettoyage Miele
- Cartouche de détartrage Miele

Première mise en marche

- Effleurez la touche Marche/Arrêt ①.

Sélectionner la langue d'affichage

- Sélectionnez la langue souhaitée.

Votre emplacement sera demandé le cas échéant.

Le choix du site détermine l'affichage de l'heure, par ex. format 12h ou 24h ou l'affichage des unités ou équivalent.

Activer la mise en réseau (Miele@home)

Vous pouvez connecter votre machine à café à votre réseau Wi-Fi.

Le message suivant s'affiche lors de la première mise en service : Installer Miele@home ?

Conseil : vous pouvez également reporter la configuration de Miele@home. Dans ce cas, sélectionnez Passer.

- Assurez-vous que le signal de votre réseau Wi-Fi est suffisamment fort sur le lieu d'installation de votre appareil.

- Effleurez Continuer.

- Sélectionnez la méthode de connexion de votre choix.

- Suivez les instructions qui s'affichent à l'écran de la machine à café et dans l'application Miele.

L'écran affiche : Connexion réussie.

- Effleurez Continuer pour poursuivre la mise en service.

Régler la date

- Réglez la date actuelle.

- Validez en effleurant OK.

Régler l'heure

- Réglez l'heure actuelle.

- Validez en effleurant OK.

Si vous avez connecté votre machine à café à un réseau Wi-Fi et à l'application Miele, l'heure est synchronisée avec l'application en fonction de l'emplacement configuré.

Réglage de la dureté de l'eau

La société d'approvisionnement en eau potable de votre commune peut vous fournir des informations sur la dureté de l'eau locale.

Vous trouverez davantage d'informations sur la dureté d'eau au chapitre « Réglages », section « Dureté de l'eau ».

- Saisissez la dureté d'eau locale (en °dH) et confirmez avec OK.

Première mise en service

Sélectionner l'alimentation en eau (Raccordement eau courante)

Cette machine à café est prévue pour un raccordement à l'eau courante. Vous disposez des options suivantes :

- **Activé** : le réservoir à eau se remplit automatiquement d'eau courante.
- **Désactivé** : vous devez remplir le réservoir à eau manuellement. Un message correspondant apparaît à l'écran.

■ Sélectionnez l'option souhaitée.

Procéder au nettoyage et au détartrage automatique

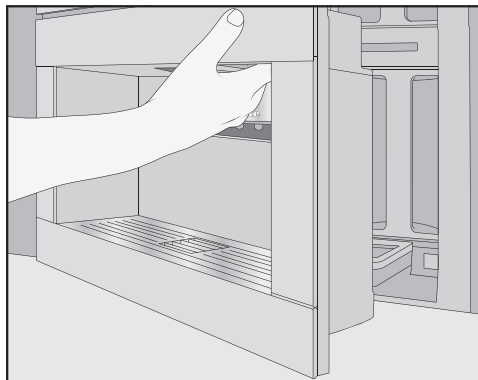
Des informations sur le nettoyage et le détartrage automatique s'affichent à l'écran.

■ Validez en effleurant *OK*.

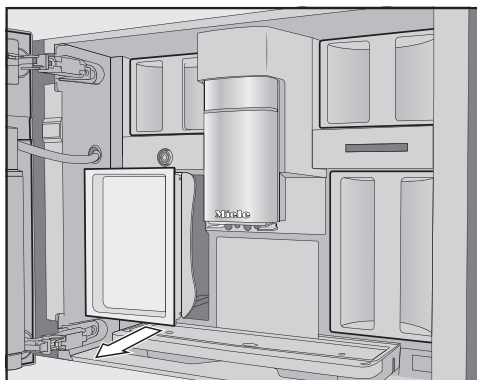
Conseil : Effleurez *Aide*, pour afficher un manuel illustré à l'écran.

Insérer la cartouche de nettoyage

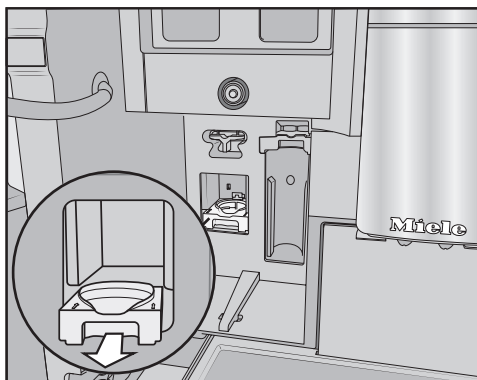
Vous êtes invité à insérer la cartouche de nettoyage.



■ Ouvrez la porte de l'appareil.



■ Retirez le récipient d'entretien à gauche.



■ Sortez le logement de la cartouche nettoyante en le soulevant par le haut et retirez-le.

■ Retirez la cartouche de nettoyage de son emballage.

■ Dévissez le couvercle à visser.

Vous pouvez jeter le couvercle à visser, vous n'en aurez plus besoin.

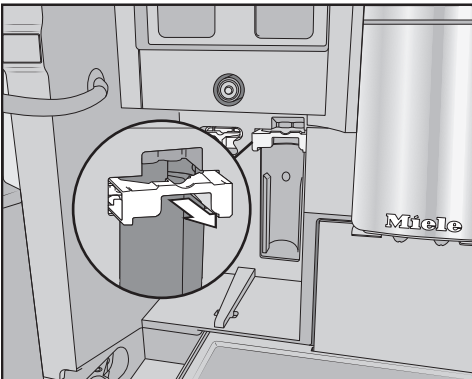
Première mise en service



- Vissez la cartouche nettoyante tête vers le haut dans le logement.
- Poussez le logement avec la cartouche dans la machine à café, jusqu'à ce qu'il s'enclenche.

Mise en place de la cartouche de détartrage

- Retirez la cartouche détartrante de son emballage.



- Tirez le support de la cartouche détartrante vers vous.
- Insérez la cartouche détartrante vers le haut en poussant jusqu'à la butée.
- Repoussez le support de la cartouche de détartrage

- Réinsérez le récipient d'entretien dans la machine à café.
- Fermez la porte de l'appareil.

La prochaine fois que vous éteindrez la machine, la cartouche de détartrage se remplira d'eau.

Attendez jusqu'à ce que la machine à café s'éteigne. Ne forcez en aucun cas l'arrêt.

Si les cartouches de nettoyage et de détartrage sont déjà intégrées, un message apparaît pour l'heure de départ actuellement réglée du nettoyage et du détartrage automatique.

- Si vous souhaitez modifier l'heure de départ, effleurez **Timer** et sélectionnez l'heure de votre choix.
- Validez en effleurant **OK**.

Vous pouvez aussi régler ultérieurement le démarrage du nettoyage et du détartrage automatique.

Sélectionner Mode performance

Il existe différents modes afin d'optimiser l'expérience des utilisateurs (voir chapitre « Réglages », section « Mode Performance »).

- **Mode éco** : mode d'économie d'énergie.
 - **Mode café** : ce mode permet d'optimiser la préparation du café.
 - **Mode lait** : ce mode permet d'accélérer la préparation des boissons à base de lait.
- Sélectionnez le mode souhaité.

La première mise en service a été effectuée avec succès. Vous pouvez maintenant configurer le système à grains.

Première mise en service

Ajustement du système à grains

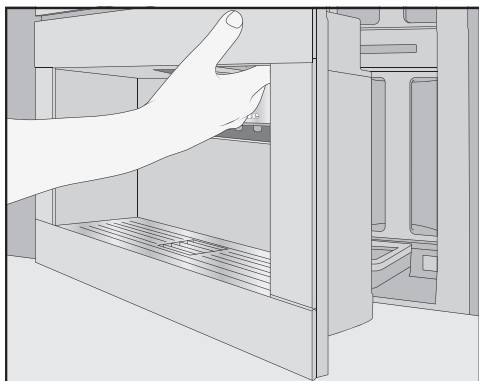
Une fois la première mise en service achevée, l'appareil vous invite à configurer le système à grains. La machine à café vous guide pas à pas pour remplir et nommer les différents réservoirs à grains.

- Effleurez Oui.

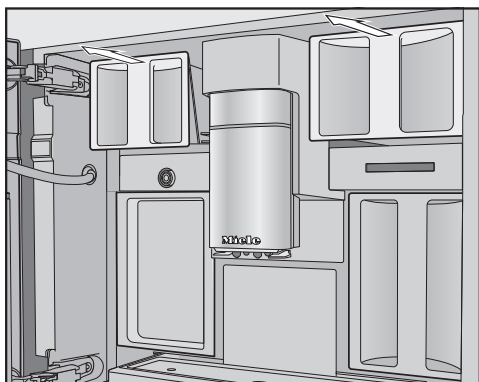
Si vous sélectionnez Non, l'assistant de configuration n'apparaîtra plus.

Remplir le réservoir à grains

La machine à café contient deux réservoirs à grains, en haut à gauche et à droite.



- Ouvrez la porte de l'appareil.



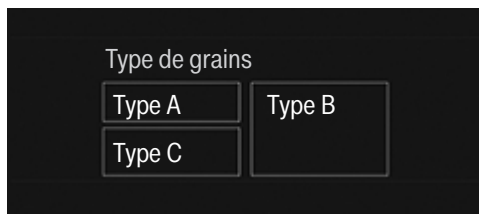
- Sortez les réservoirs à grains et retirez les couvercles.
- Remplissez les réservoirs de grains de café.
- Remettez les couvercles en place.
- Insérez complètement les réservoirs à grains dans la machine à café. Fermez la porte de l'appareil.

Conseil : Prenez note des différentes variétés.

Une fois les réservoirs à grains remplis, nommez les différentes variétés de grains.

Nommer les variétés de grains

Les trois réservoirs à grains sont représentés et nommés de la manière suivante à l'écran.



Si vous souhaitez renommer les réservoirs à grains, prenez garde aux points suivants :

- Choisissez des noms courts et facilement reconnaissables.
- si vous utilisez le même nom pour deux voire trois réservoirs à grains (car vous n'utilisez qu'une seule variété de grains), veillez à ce que le nom soit parfaitement identique.

Nommer le type de grains pour le réservoir à grains ? apparaît à l'écran et Type A devient orange dans le schéma.

- Effleurez Oui.

L'éditeur s'ouvre à l'écran.

- Saisissez le nom souhaité pour le réservoir .
- Effleurez Enregistrer.
- Répétez l'opération pour les deux autres réservoirs à grains.

La ligne de titre <type XY> Associer apparaît à l'écran.

Affecter les variétés de grains

Associez les différentes variétés de grains aux boissons souhaitées.

- Sélectionnez à présent les boissons que vous souhaitez préparer avec cette variété de grains.

Les boissons sélectionnées sont marquées en orange.

- Validez en effleurant *OK*.

La variété de grains suivante est désormais affectée et les boissons à base de café ne sont pas encore affichées.

- Sélectionnez à présent les boissons que vous souhaitez préparer avec cette variété de grains.

- Validez en effleurant *OK*.

Toutes les boissons non sélectionnées seront attribuées à la troisième variété de grains.

Le système à grains est désormais configuré. Vous pouvez commencer à préparer des boissons.

Conseil : Si vous effleurez Toutes les boissons, toutes les boissons à base de café sont marquées. Vous pouvez désélectionner les boissons à base de café non souhaitées.


Une fois la première mise en service effectuée, faites couler les deux premiers cafés puis jetez-les. Vous éliminez ainsi du système de percolation tous les restes de café issus du contrôle qualité effectué en usine.

Si vous n'affectez pas les réservoirs à grains aux boissons à base de café, il vous sera demandé lors de la préparation de la boisson quels types de grains vous souhaitez utiliser.

Systeme à grains

Votre machine à café prépare chaque café ou espresso à partir de grains de café entiers torréfiés et fraîchement moulus.

Votre machine à café est équipée d'un système à grains contenant 3 réservoirs à grains. Vous pouvez remplir ces derniers avec des variétés de grains différentes ou choisir de n'en utiliser qu'une seule. Vous pouvez ensuite associer les différentes variétés avec les boissons de votre choix. Vous pouvez également créer des profils avec des boissons personnalisées. Dans ce cas, vous pouvez créer d'autres associations variété/boissons sans affecter le profil Miele standard.

 Risque d'endommagement du moulin en cas d'utilisation inappropriée.

Si vous remplissez un réservoir à grains avec des éléments inadéquats (par ex. : liquide, café moulu, grains de café enrobés de sucre, de caramel, etc.), vous risquez d'endommager votre machine à café.

Le café vert (grains de café vert, non torréfiés) ou les mélanges de café qui contiennent du café vert sont également susceptibles d'endommager le moulin. Les grains de café vert sont très durs et contiennent encore une certaine humidité résiduelle. Le moulin de la machine à café peut être endommagé dès la première mouture.

Versez uniquement des grains de café torréfiés dans le réservoir à grains.

Si, après avoir utilisé des grains de café classiques, vous remplissez un réservoir avec des grains décaféinés, il se peut qu'il reste des résidus de caféine dans le moulin ou la chambre de percolation.

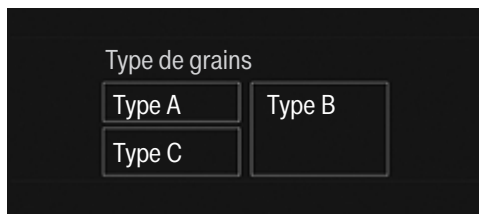
Attention : la première boisson peut contenir des traces infimes de caféine.

Modifier les réglages du système à grains (Type de grains)

Le menu des boissons s'affiche.

- Effleurez la touche sensitive ↵.
- Sélectionnez Réglages.
- Sélectionnez Type de grains.

La représentation schématique des réservoirs à grains s'affiche.



- Sélectionnez une variété de grains.

Vous pouvez à présent modifier le nom des types de grains ou leur affectation.

Conseil : si vous souhaitez associer une boisson avec une autre variété de grains, vous pouvez modifier sous paramètres, l'affectation de la variété de grains (voir chapitre « Paramètres », section « Type de grains »).

Renommer une variété de grains

Si vous souhaitez renommer les types de grains, tenez compte des points suivants :

- Choisissez des noms courts et facilement reconnaissables.
- si vous utilisez le même nom pour deux voire trois réservoirs à grains (car vous n'utilisez qu'une seule variété de grains), veillez à ce que le nom soit parfaitement identique.

■ Effleurez Renommer.

L'éditeur s'ouvre à l'écran.

■ Saisissez le nom souhaité.

■ Effleurez Enregistrer.

Si vous créez plusieurs noms à partir d'un nom de variété commun à plusieurs réservoirs, vous devrez associer les variétés nouvellement nommées avec des boissons.

Modifier l'affectation des réservoirs à grains

Si vous avez créé des profils avec des boissons personnalisées, vous pouvez procéder à des affectations variété/boissons personnalisées pour chaque profil.

■ Effleurez Modifier l'affectation.

Vous devez avoir créé au moins un profil avec une ou plusieurs boisson(s) personnalisée(s).

■ Sélectionnez le profil pour lequel vous souhaitez modifier l'affectation.

Toutes les boissons apparaissent dans la liste. Les boissons affectées deviennent orange.

■ Modifiez l'affectation.

■ Validez en effleurant OK.

Conseil : Si vous effleurez Toutes les boissons, toutes les boissons à base de café sont cochées ; vous pouvez alors désélectionner celles qui ne vous intéressent pas.

Si vous n'affectez aucune variété de grains, l'appareil vous demandera la variété à utiliser lors de la préparation.

Remplir le réservoir à eau

⚠ Risque sanitaire en raison de la prolifération de germes dans l'eau. Avec le temps, l'eau qui stagne dans le réservoir à eau favorise la prolifération de germes et peut nuire à votre santé. Il est possible que le goût de l'eau qui se trouve dans le tuyau d'arrivée soit altéré, si vous ne préparez pas de boissons pendant un certain temps.

Changez l'eau du réservoir à eau **tous les jours**.

Commencez par jeter le premier remplissage du réservoir à eau avant de vous préparer une boisson.

Si la machine à café est raccordée à un raccordement à l'eau fraîche, le réservoir à eau se remplit automatiquement dès que l'appareil est mis en marche. Vous pouvez remplir manuellement à tout moment le réservoir à eau.

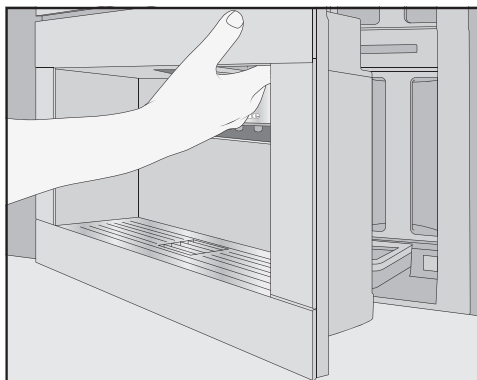
⚠ Risque d'endommagement en cas d'utilisation inappropriée.

L'eau chaude, l'eau bouillante et tout autre liquide sont susceptibles d'endommager la machine à café.

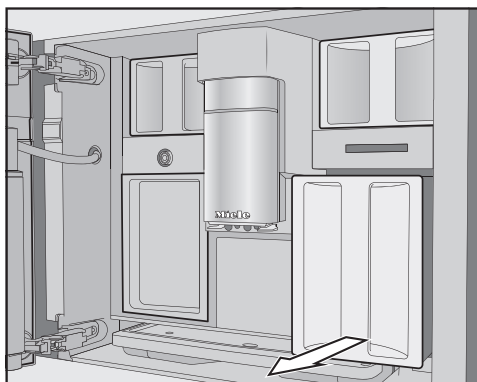
N'utilisez pas d'eau gazeuse : elle entartre la machine trop rapidement.

Si vous remplissez manuellement la machine à café :

utilisez uniquement de l'eau potable froide et propre dans le réservoir à eau.



■ Ouvrez la porte de l'appareil.



■ Sortez le réservoir à eau en le tirant vers vous.

■ Remplissez le réservoir avec de l'eau potable froide et propre jusqu'au repère indiquant *max.*

■ Insérez le réservoir à eau dans l'appareil.

■ Fermez la porte de l'appareil.

Allumer la machine à café

- Effleurez la touche Marche/Arrêt ①.

La machine à café commence par chauffer et rincer tous les conduits puis l'eau chaude s'écoule par le système de distribution centrale.

Vous pouvez à présent préparer des boissons.

Si la machine à café dispose d'une température suffisante, elle ne rince pas les conduits au démarrage.

Eteindre la machine à café

- Effleurez la touche Marche/Arrêt ①.

Si une boisson a été préparée, les conduits sont rincés lors de l'arrêt de la machine.

La préparation des boissons et les opérations d'entretien créent de l'humidité dans la machine à café. Le ventilateur dans l'appareil fonctionne après la préparation d'une boisson voire après la désactivation de l'appareil jusqu'à ce que l'intérieur de l'appareil soit suffisamment déshumidifié. Le cas échéant, vous pouvez entendre un bruit.

Préparer une absence prolongée

Si la machine à café doit rester longtemps sans fonctionner, par ex. si vous partez en vacances, respectez les points suivants :

- Videz le bac d'égouttage, le bac à marc et le réservoir à eau.
- Nettoyez soigneusement chacune des pièces, y compris l'unité de percolation et l'intérieur de l'appareil.
- Eteignez la machine à café.

Préparer des boissons

⚠ Risque de brûlures au niveau des buses de distribution !

Les boissons préparées et la vapeur sont brûlantes !

Ne mettez jamais la main ou une autre partie du corps sous la distribution centrale de la machine à café quand du liquide chaud ou de la vapeur sort de l'appareil.

Prenez garde de ne pas toucher les éléments brûlants de la machine à café.

Café

Les boissons à base de café en détail

Vous pouvez préparer les spécialités de café suivantes grâce à votre machine à café.

- Le **ristretto** est un espresso concentré, très puissant. Pour le préparer, on utilise la même quantité de café moulu que pour un espresso et très peu d'eau.
- Le **L'espresso** est un café intense et aromatique présentant une mousse dense couleur noisette, la Crema. Pour les préparations d'espresso, nous recommandons d'utiliser des grains avec une torréfaction espresso.
- Le **café** se distingue de l'espresso par la torréfaction particulière des grains de café et la quantité supérieure d'eau utilisée. Pour les préparations de café, nous recommandons d'utiliser des grains avec la torréfaction appropriée.
- Le **café allongé** est un café préparé avec nettement plus d'eau.
- Le **long black** est composé d'eau chaude et de deux doses d'espresso.

- Le **Caffè Americano** se compose de doses égales d'espresso et d'eau chaude. L'espresso est préparé en premier, bientôt suivi par l'eau chaude.
- Le **cappuccino** est composé de deux tiers de mousse de lait et d'un tiers d'espresso.
- Le **latte macchiato** est composé d'un tiers de lait chaud, d'un tiers de mousse de lait et d'un tiers d'espresso.
- Le **caffè latte** est composé de lait chaud et de café.
- Le **cappuccino italiano** possède les mêmes proportions de mousse de lait et d'espresso qu'un cappuccino. Toutefois, la mousse de lait est préparée après l'espresso.
- Le **L'espresso macchiato** est un espresso couronné d'une petite couche de mousse de lait.
- Le **Flat White** est une variante particulière du Cappuccino. Toute l'intensité de l'arôme du café grâce à une quantité plus grande d'espresso que de mousse de lait.
- Le **café au lait** se compose d'un espresso avec un peu de lait chaud. Le café au lait est habituellement servi dans un bol.

Vous pouvez aussi préparer du **lait chaud** ou de la **mousse de lait**.

Lait et produits laitiers alternatifs

Les additifs sucrés contenus dans le lait de vache ou les produits laitiers alternatifs à base de plantes, comme les boissons au soja, peuvent coller le conduit de lait et les parties en contact avec le lait. Des résidus de liquides inappropriés peuvent nuire à la bonne distribution de la préparation.

N'utilisez que du lait sans additifs.

Le lait d'origine animale contient par nature des germes.

Si vous utilisez du lait d'origine animale, prenez uniquement du lait pasteurisé, comme du lait de vache pasteurisé.

Après la phase de préchauffage, le lait aspiré est chauffé à la vapeur dans la distribution centrale et est en plus émulsionné pour obtenir de la mousse de lait.

Vous pouvez préparer du lait chaud et de la mousse de lait avec du lait de vache ou avec des produits laitiers alternatifs à base de plantes. La consistance de la mousse de lait varie toutefois beaucoup en fonction du lait utilisé. Tous les types de laits ne sont pas bons pour faire de la mousse de lait.

Conseil : Pour une consistance parfaite de la mousse de lait, utilisez du lait de vache froid (< 10 °C) avec une teneur en protéines d'au moins 3 %.

Vous pouvez choisir la teneur en matières grasses du lait selon votre goût. La mousse de lait sera plus crémeuse avec du lait entier (au moins 3,5 % de matières grasses).

Les produits laitiers alternatifs à base de plantes - appelés ci-après « produits laitiers alternatifs » - contiennent des ingrédients différents de ceux du lait de vache, par exemple. En raison de la sédimentation naturelle, les produits laitiers alternatifs présentent des épaisissements. Lors de la préparation de lait chaud ou de mousse de lait, de tels épaisissements peuvent empêcher l'aspiration du produit laitier alternatif.

Remuez bien les produits laitiers alternatifs juste avant de les préparer.

Ne secouez pas les produits laitiers alternatifs. L'agitation entraîne la formation de mousse indésirable dans l'emballage et nuit à la préparation.

Conseil : Rincez manuellement le conduit de lait immédiatement après la préparation.

Remplir le récipient de lait et le mettre en place.

Le pot à lait ne maintient **pas** le lait au frais.

Si vous laissez le lait dans le récipient à lait pendant une longue période sans le refroidir, il risque de s'altérer (selon le type de lait).

Ne laissez pas le lait de vache non refroidi dans le récipient à lait pendant une période prolongée.

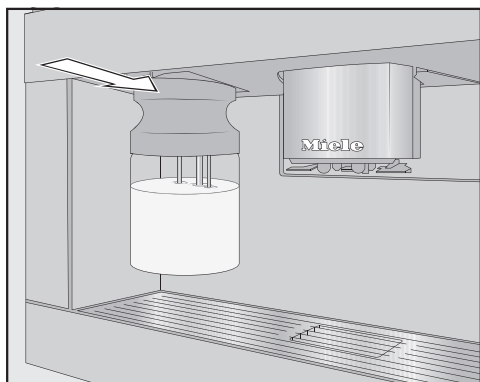
Respectez les indications du fabricant concernant la durée de conservation du lait utilisé.

Si vous n'y avez pas fait chauffer de lait depuis un certain temps, rincez le conduit de lait avant toute nouvelle préparation.

Préparer des boissons

Conseil : Utilisez du lait froid (< 10 °C) pour obtenir une mousse de lait de qualité.

- Si vous utilisez un produit laitier alternatif, remuez-le bien. Pour une préparation optimale, vous avez besoin de produits laitiers alternatifs brassés et non pas secoués.
- Remplissez le récipient à lait jusqu'à 2 cm du bord au maximum.
- Remplacez le couvercle du récipient à lait.

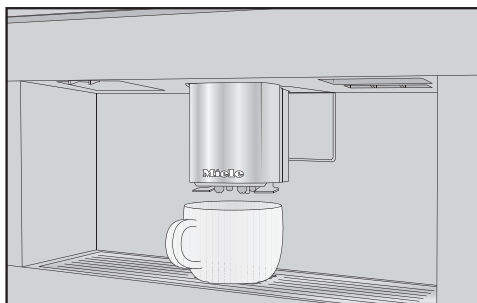


- Remettez le récipient à lait dans la machine à café par l'avant, jusqu'à ce qu'il s'enclenche.



Conseil : Il est plus aisé de retirer des deux mains le récipient à lait.

Préparer un café




- Placez un récipient adéquat sous la distribution centrale.
- Si vous souhaitez préparer une boisson à base de café avec du lait chaud ou de la mousse de lait, remplissez le réservoir à lait et insérez-le.
- Sélectionnez une boisson à base de café.

La préparation débute et la boisson s'écoule dans le récipient via la distribution centrale.

Annuler la préparation

- Effleurez Arrêt ou Annuler.

DoubleShot

Si vous souhaitez une boisson à l'arôme particulièrement intense et puissant, vous pouvez sélectionner la fonction DoubleShot . Après la moitié du processus de percolation, d'autres grains de café sont moulus et infusés. La réduction du temps d'extraction permet de dégager moins d'arômes non souhaités et de substances amères.

Il est possible d'activer DoubleShot pour toutes les boissons à base de café, à l'exception de « ristretto » et « Long black ».

Préparer une boisson au café avec la fonction DoubleShot ☉

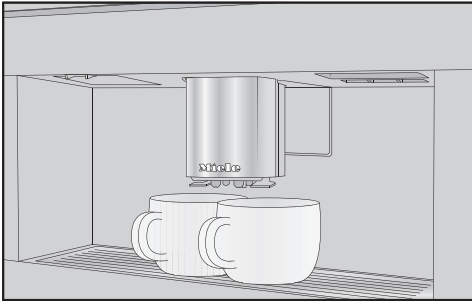
Le symbole ☉ s'affiche lors de la préparation de boissons à base de café.

- Effleurez le symbole ☉ juste avant ou juste après avoir démarré la préparation.

La préparation démarre et le symbole ☉ devient orange à l'écran. La machine moule et procède à la percolation de deux doses de grains de café.

Préparer 2 doses ☐

Vous pouvez demander à la machine de vous préparer deux doses d'une boisson, dans un mug ou deux tasses simultanément.



- Le cas échéant, placez chaque tasse sous une buse d'écoulement de la distribution centrale.
- Effleurez le symbole ☐ juste avant ou juste après avoir démarré la préparation.

La préparation démarre et le symbole ☐ devient orange à l'écran. Deux doses sont alors préparées.

Cafetière

La fonction Cafetière vous permet de préparer automatiquement plusieurs tasses de café à la suite (max. 1 l).

Le menu des boissons s'affiche.

Conseil : veillez à ce que les réservoirs à grains et le réservoir à eau soient suffisamment remplis avant de lancer la fonction Cafetière.

- Placez un récipient de taille adéquate sous la distribution centrale.
- Sélectionnez Cafetière.

Conseil : Vous trouvez Cafetière à la fin du menu des boissons.

- Sélectionnez le nombre de tasses souhaité (3 à 8).
- Suivez les instructions affichées à l'écran.

Pour chaque tasse, la machine à café moule des grains de café, procède à la percolation du café moulu et distribue la boisson. L'affichage indique le déroulement de l'opération.

Vous pouvez annuler la préparation à tout moment.

- Effleurez Annuler.

Thé

Des températures d'écoulement trop élevées ou trop basses et des temps d'infusion trop courts ou trop longs peuvent altérer le goût de votre thé. Suivez les instructions de préparation du fabricant du thé que vous préparez.

La machine à café n'est pas prévue pour une utilisation à visée professionnelle ou scientifique. Les températures d'écoulement correspondent à des valeurs approximatives qui peuvent varier en fonction des conditions environnementales.

Préparer des boissons

Vous pouvez choisir différentes températures pour la préparation de thé :

- **Thé du Japon** est un thé vert de qualité et se caractérise par un goût fin, frais et « vert ».

Température de distribution :
env. 65 °C, temps d'infusion :
env. 1,5 minutes

- **Thé blanc** est un thé vert, pour lequel seuls des bourgeons de la plante de thé jeunes et encore fermés sont utilisés et transformés de manière particulièrement douce. Le thé blanc a un goût particulièrement doux.

Température de distribution :
env. 70 °C, temps d'infusion :
env. 2 minutes

- **Thé vert** obtient sa couleur verte des feuilles de thé. Les feuilles de thé sont grillées ou étuvées selon la région. Le thé vert peut être infusé à plusieurs reprises.

Température de distribution :
env. 80 °C, temps d'infusion :
env. 2,5 minutes

- **Thé noir** obtient sa couleur sombre et son goût typique par la fermentation des feuilles de thé. Le thé noir peut très bien être bu avec un peu de citron ou de lait.

Température de distribution :
env. 97 °C, temps d'infusion :
env. 3 minutes

- **Chai Latte** a ses origines dans l'Ayurveda comme le thé noir avec des épices indiennes caractéristiques et du lait. Le lait adoucit la force des épices et complète cette expérience gustative.

Température de distribution :
env. 97 °C, temps d'infusion :
env. 3 minutes

- **Tisane** est une boisson infusée aromatique de feuilles séchées ou de morceaux de plantes fraîches.

Température de distribution :
env. 97 °C, temps d'infusion :
env. 8 minutes

- **Infusion aux fruits** se compose de morceaux de fruits secs et/ou de morceaux de plates comme les églantines. Le goût varie en fonction des plantes utilisées et de leur mélange. De nombreuses infusions aux fruits sont aromatisées en plus.

Température de distribution :
env. 97 °C, temps d'infusion :
env. 8 minutes

La température d'écoulement prééglée varie en fonction du type de thé.

Les températures de la distribution correspondantes sont recommandées par Miele pour la préparation de ces types de thés.

En fonction de vos préférences personnelles, utilisez des feuilles de thé en vrac, des mélanges de thé ou des sachets de thé.

Le dosage de la quantité de thé varie d'une sorte de thé à une autre. Respectez les recommandations présentes sur l'emballage ou les conseils qui vous ont été donnés lors de l'achat. Vous pouvez ajuster la quantité d'eau en fonction du type de thé et de la taille de la tasse (voir chapitre « Quantité de boisson »).

Préparer du thé

Le menu des boissons s'affiche.

- Disposez votre thé en vrac dans un filtre à thé ou autre, ou sortez votre sachet de thé de son emballage.
- Placez le filtre à thé préparé ou le sachet de thé dans la tasse.

- Placez une tasse sous la distribution centrale.
- Choisissez le type de thé à l'écran.

De l'eau chaude coule dans la tasse.

Si vous avez sélectionné TeaTimer | Automatique, la minuterie s'active à la fin de la distribution d'eau pour surveiller le temps d'infusion.


Vous pouvez également démarrer manuellement le TeaTimer.

Démarrer manuellement TeaTimer

- Préparez un thé.
- Effleurez TeaTimer.

L'éditeur s'ouvre avec un temps proposé.

- Le cas échéant, modifiez le temps d'infusion.
- Validez en effleurant *OK*.

Un signal sonore retentit et le symbole  clignote une fois le temps d'infusion écoulé.

- Après le temps d'infusion souhaité, retirez les feuilles de thé ou le sachet de thé.

Théière

La théière permet de préparer une grande quantité d'eau (1 l au maximum). La température de distribution pré-réglée dépend du type de thé sélectionné.

Le menu des boissons s'affiche.

Conseil : Veillez à ce que le réservoir à eau soit suffisamment rempli avant de lancer la préparation d'une théière.

- Placez un récipient de taille adéquate sous la distribution centrale.
- Sélectionnez la théière souhaitée.
- Sélectionnez le nombre de tasses souhaité (3 à 8).

Vous pouvez annuler la préparation à tout moment.

- Effleurez *Annuler*.

Préparer de l'eau chaude ou très chaude

Les options suivantes sont disponibles :

- Eau très chaude (env. 90 °C)
- Eau chaude (env. 65 °C)

Le menu des boissons s'affiche.

- Placez un récipient adéquat sous la distribution centrale.
- Sélectionnez « Eau chaude » ou « Eau très chaude ».

La préparation commence.

Mode expert

En mode expert, vous pouvez affecter une fois un type de grains et modifier la quantité de boisson pendant la préparation de votre boisson. Le réglage n'est **pas** enregistré et s'applique uniquement pour la préparation en cours.

Activation et désactivation du mode expert

Le mode Expert se trouve dans le menu déroulant sur le bord supérieur de l'écran.

- Effleurez le haut de l'écran au milieu et faites glisser votre doigt sur l'écran vers le bas pour ouvrir le Mode expert.

La représentation schématique des réservoirs à grains s'affiche.

- Effleurez Mode expert.

Le mode expert est activé, si Mode expert devient orange.



- Pour quitter le menu déroulant, faites glisser la fenêtre du menu vers le haut ou effleurez l'écran en dehors du menu déroulant.

Mode expert : affecter temporairement le réservoir à grains

- Effleurez le bord supérieur de l'écran et ouvrez le menu déroulant Mode expert.
- Sélectionnez désormais le réservoir à grains dont il faut utiliser les grains pour la boisson actuelle.
- Faites glisser de nouveau la fenêtre du menu vers le haut, pour le fermer.
- Basculez le cas échéant dans le menu boissons.
- Démarrez maintenant la préparation de boissons.

Mode expert : ajuster la quantité de boisson

Le menu des boissons s'affiche.

Si vous sélectionnez DoubleShot  ou deux portions , la quantité de boisson n'est plus modifiable en mode expert.

- Sélectionnez une boisson.

La préparation commence. Pendant la distribution, vous pouvez ajuster la quantité de boisson, par ex. les quantités de lait chaud, de mousse de lait et d'espresso pour un latte macchiato.



- Effleurez la barre et déplacez le curseur (petit triangle) selon vos souhaits.

Le degré de mouture détermine le temps de contact de la poudre de café avec l'eau, appelé temps d'extraction. Seulement lorsque le degré de mouture est ajusté de manière optimale, il est possible de préparer une boisson caféinée parfaite avec une Crema fine et de couleur noisette.

Détecter le degré de mouture correct

Voici quelques indices laissant supposer qu'il faut modifier le degré de mouture :

Le degré de mouture est **trop grossier** si le café ou l'espresso a un goût trop aqueux et acide. La Crema est pâle et trop claire.

Le degré de mouture est **trop fin**, si le café ou l'espresso a un goût trop amer et si la Crema est brun foncé.

Modifier le degré de mouture

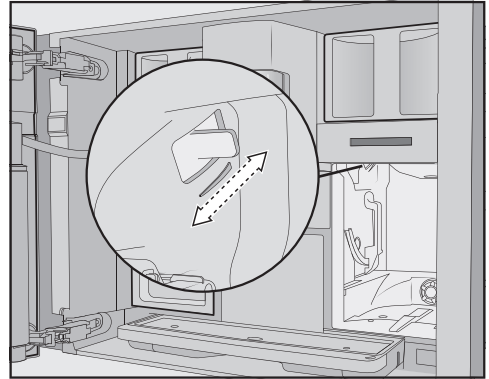
Si le degré de mouture est ajusté de plus d'un niveau, le moulin peut être endommagé.

Ne modifiez le degré de mouture que d'un cran à chaque fois.

Après chaque réglage, lancez une boisson pour que les grains de café soient moulus. Vous pourrez ensuite modifier de nouveau le degré de mouture.

Le levier de réglage se trouve derrière le réservoir à eau, en haut à gauche du logement.

- Ouvrez la porte de l'appareil.
- Retirez le réservoir d'eau.



- Actionnez le levier de réglage **d'un cran à la fois** vers l'avant (mouture plus fine) ou vers l'arrière (mouture plus grossière).

La finesse de mouture réglée s'applique à tous les types de grains et à toutes les préparations de café.

- Remettez le réservoir à eau en place.
- Fermez la porte de l'appareil.
- Préparez une boisson à base de café.

Vous pourrez ensuite modifier de nouveau le degré de mouture.

Le moulin à café s'use naturellement avec le temps. Réglez plus finement le degré de mouture si nécessaire.

Paramètres

Type de grains

Vous pouvez consulter la variété de grains actuellement utilisée pour la boisson sélectionnée et modifier l'affectation du réservoir à grains.

Quantité de mouture

La machine à café peut mouliner et infuser 7,5–12,5 g de grains de café par tasse. Plus la quantité de café infusé est importante, plus le café est fort.

La quantité de mouture est **trop faible** si l'espresso ou le café a peu de goût.

Augmentez la quantité de mouture pour faire infuser plus de café moulu.

La quantité de mouture est **trop forte** si l'espresso ou le café a un goût amer.

Réduisez la quantité de mouture pour utiliser moins de café moulu.

Préinfusion du café en poudre

Préinfusion du café : le café est tout d'abord humidifié avec un peu d'eau chaude. La poudre de café gonfle un peu. L'eau résiduelle percole ensuite à haute pression à travers le café. Par exemple, si votre café a un goût trop fade et que vous voulez plus « d'épices » et de « richesse », essayez la fonction « préinfusion ». Selon le type de café utilisé, la préinfusion peut intensifier le goût.

Vous pouvez régler une préinfusion courte ou longue ou désactiver la fonction « préinfusion ».

Conseil : La préinfusion est particulièrement recommandée pour les préparations à base de café.

Température d'infusion pour les boissons à base de café

La température de percolation doit être adaptée aux grains de café utilisés et à leur torréfaction. Il est également important de savoir si vous faites un espresso ou un café.

Certaines variétés sont sensibles aux hautes températures de percolation, ce qui affecte leur goût. Un café au goût amer peut être dû à une température de percolation trop élevée.

L'espresso est généralement préparé à des températures plus élevées.

Température d'écoulement pour les boissons à base de thé

Vous pouvez modifier les températures d'écoulement des différentes boissons à base de thé en adaptant individuellement la température d'infusion.

Pour ce faire, un palier de température de 2 °C fait la différence.

Quantité de boisson

Vous pouvez modifier la quantité d'eau pour toutes les boissons à base de café, d'eau chaude et de thé.

La force de la boisson caféinée est déterminée de manière décisive par le rapport entre la quantité de mouture et d'eau utilisée. Si la boisson au café est préparée avec la même quantité de mouture et une plus grande quantité d'eau, le goût de la boisson au café est plus doux et plus léger. À l'inverse, si vous réduisez la quantité d'eau, vous obtiendrez une boisson caféinée plus forte et plus puissante.

Si vous augmentez ou diminuez sensiblement la quantité de boisson et donc la quantité d'eau pour une boisson à base de café, vous devez adapter la quantité de mouture en conséquence.

Pour les boissons au café avec du lait, vous pouvez aussi ajuster la proportion de lait et de mousse de lait selon vos goûts. Vous pouvez également définir la taille des portions de lait chaud et de mousse de lait.

La quantité de boisson modifiée est toujours enregistrée dans le profil actuel. Le nom du profil actuel est affiché en haut à gauche de l'écran.

Si le réservoir à eau se vide pendant la préparation d'une boisson, la machine à café interrompt la programmation de la quantité. Dans ce cas, la quantité de boisson n'est **pas** enregistrée.

Afficher et modifier les paramètres

Vous pouvez régler individuellement les paramètres suivants pour chaque boisson à base de café :

- Type de grains
- Quantité de mouture
- Température de percolation
- Préinfusion

Pour les boissons à base de thé, l'eau chaude et très chaude, vous pouvez ajuster la température de percolation.

Le menu des boissons s'affiche.

- Effleurez le nom de la boisson souhaitée jusqu'à ce que le menu contextuel de cette boisson s'affiche.

- Sélectionnez Paramètres.

Le menu Paramètres s'affiche.

- Sélectionnez le paramètre souhaité.

Le réglage actuel s'affiche.

- Modifiez le réglage selon vos souhaits.

Modifier la quantité de boisson

Le menu des boissons s'affiche.

- Posez la tasse sous la distribution centrale.
- Effleurez la boisson souhaitée jusqu'à ce que le menu contextuel s'ouvre.
- Effleurez Quantité.

La boisson est en cours de préparation. Enregistrer apparaît à l'écran dès que la quantité de distribution minimale est atteinte.

- Lorsque la tasse est suffisamment remplie, validez en effleurant Enregistrer.

Une fois la quantité maximale atteinte, la préparation cesse immédiatement et la quantité maximale autorisée pour cette boisson est enregistrée.

Si vous souhaitez modifier la quantité de boisson pour des spécialités de café à base de lait ou d'eau chaude, les ingrédients de la boisson sont enregistrés l'un après l'autre lors de la préparation.

La machine à café préparera dorénavant cette boisson dans les proportions et la quantité programmées.

Réinitialisation des boissons

Vous avez la possibilité de réinitialiser les quantités et les paramètres de quelques boissons ou de l'ensemble des boissons pour rétablir les réglages d'usine.

Le menu des boissons s'affiche.

Paramètres

- Effleurez la boisson souhaitée jusqu'à ce que le menu contextuel s'ouvre.
- Sélectionnez Rétablir et confirmez avec Oui.

La quantité de boissons et les paramètres sont réinitialisés aux réglages usine. L'affectation des types de grains est sauvegardée.

Profils

En plus du menu Boissons (profil Miele standard), vous pouvez créer des profils différents pour personnaliser les boissons au goût de chacun.

Pour chaque profil, vous pouvez adapter individuellement les quantités et les paramètres de chaque boisson.

Le nom du profil actuel est affiché en haut à gauche de l'écran.

Créer un profil

Le menu des boissons s'affiche.

- Effleurez Profils.

Le menu Profils s'ouvre.

- Effleurez Créer le profil.

L'éditeur s'ouvre à l'écran.

- Saisissez le nom souhaité.

- Effleurez Enregistrer.

Le profil est maintenant créé. Vous pouvez personnaliser les boissons (voir chapitre « Profils : créer et modifier des boissons »).

Modifier un profil

Si vous avez déjà créé un profil, vous pouvez renommer, supprimer ou déplacer les profils grâce au menu contextuel.

Le menu des boissons s'affiche.

- Effleurez Profils.

Le menu Profils s'ouvre.

- Effleurez le nom de profil souhaité jusqu'à ce que le menu contextuel apparaisse.

- Modifiez l'entrée comme souhaité.

Changer de profil

Le menu des boissons s'affiche.

- Effleurez Profils.

Le menu Profils s'ouvre.

- Effleurez le nom de profil souhaité jusqu'à ce que le menu contextuel apparaisse.

- Sélectionnez l'option souhaitée.

Vous disposez des options suivantes :

- **Manuel** : le profil choisi demeure actif jusqu'à ce que vous en sélectionniez un autre.
- **Après distribution** : l'appareil repasse au profil standard Miele à la fin de chaque préparation.

Profils : créer et modifier des boissons

Vous avez la possibilité d'enregistrer les boissons que vous préparez le plus souvent dans un profil avec vos réglages individuels (voir chapitre « Profils »).

Vous pouvez aussi modifier les noms de boissons ou supprimer certaines boissons de votre profil. Vous pouvez programmer jusqu'à 9 boissons sous un même profil.

Créer une boisson

Vous avez la possibilité de créer de nouvelles boissons sur la base des boissons existantes.

Le menu des boissons s'affiche.

- Effleurez Profils.

Le menu Profils s'ouvre.

- Sélectionnez le profil de votre choix.

Le nom du profil en cours est affiché en haut à gauche de l'écran.

- Effleurez Créer une boisson.
- Sélectionnez une boisson.
- Modifiez les paramètres et la quantité pour cette boisson selon vos souhaits.

La préparation démarre et vous pouvez enregistrer les quantités des divers ingrédients comme vous le souhaitez.

- Saisissez un nom pour la nouvelle boisson programmée et effleurez Enregistrer.

La nouvelle boisson apparaît dans le profil.

Renommer, déplacer ou supprimer l'entrée

Si vous avez déjà créé des boissons, vous pouvez traiter ces entrées dans le menu contextuel.

Le profil souhaité et ses boissons personnalisées apparaissent.

- Effleurez un nom de profil jusqu'à ce que le menu contextuel apparaisse.
- Modifiez l'entrée comme souhaité.

L'écran MyMiele vous propose les boissons que vous préparez le plus souvent, celles qui sont enregistrées dans les profils respectifs mais aussi vos programmes d'entretien préférés.

Conseil : Vous pouvez aussi enregistrer à l'écran d'accueil les options enregistrées dans MyMiele (voir chapitre « Réglages », section « Page d'accueil »).

Le menu principal s'affiche.

- Effleurez My Miele.

Vous pouvez maintenant configurer MyMiele.

MyMiele : Ajout d'une entrée

- Effleurez Ajouter une entrée.

Vous pouvez ajouter des entrées qui se trouvent dans les menus :

- Boissons
- Profils
- Entretien

- Sélectionnez une entrée.
- Confirmez en effleurant la touche *OK*.


A l'écran, une vignette affiche l'entrée sélectionnée ainsi que le menu d'où elle provient.

MyMiele: supprimer ou déplacer l'entrée


Si vous avez déjà ajouté des entrées, vous pouvez déplacer ou supprimer ces entrées dans le menu contextuel sur l'écran MyMiele.

- Effleurez un élément souhaité jusqu'à ce que le menu contextuel apparaisse.
- Déplacez ou supprimez l'entrée selon vos souhaits.

MobileStart

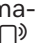
La fonction MobileStart  vous permet entre autres de commander une boisson via l'application Miele.

MobileStart est uniquement disponible si vous avez déjà configuré Miele@home sur votre machine à café.

 **Risque de brûlures au niveau des buses de distribution !**


Lorsque vous commandez des boissons à distance, des tiers se trouvant à proximité risquent de se brûler la main ou le bras sous la distribution centrale ou au contact de pièces brûlantes.

Assurez-vous que personne (en particulier les enfants) n'encourt de danger lorsque vous commandez une boisson à distance.

Le nettoyage et le détartrage automatique n'ont pas lieu si MobileStart  est activé. Les conduits ne sont pas non plus préchauffés à la mise en marche de l'appareil, afin d'éviter de remplir la tasse sous la distribution centrale avec de l'eau de rinçage.


Dans le récipient à lait, le lait n'est pas refroidi. Si vous souhaitez commander une boisson à base de lait via l'application, assurez-vous que le lait est suffisamment froid (< 10 °C).

Si quelqu'un interagit directement avec la machine à café, il n'est plus possible de contrôler cette dernière via l'application. La commande directe a la priorité sur l'application.


Pour commander des boissons à distance, la fonction Mobilestart  doit être activée. Vérifiez que la machine à café est opérationnelle, par ex. le résér-

voir à eau est suffisamment rempli. Placez un récipient suffisamment grand et vide sous la distribution centrale.

La fonction MobileStart est désactivée au bout de 24 heures.


Lorsque vous commandez une boisson avec la fonction MobileStart , des signaux optiques et acoustiques se déclenchent. Vous ne pouvez ni les modifier ni les désactiver.

Mise en marche et arrêt de MobileStart

Si vous souhaitez utiliser la fonction MobileStart , l'option Commande à distance doit être activée.

Le menu des boissons s'affiche.

■ Effleurez la touche sensitive .

La touche sensitive  est allumée. Vous pouvez à présent commander des boissons via l'application. Pour ce faire, veuillez respecter les instructions décrites ci-dessus.

Vous pouvez personnaliser votre machine à café en adaptant les réglages usine à vos besoins.

Afficher et modifier les réglages

Le menu des boissons s'affiche.

- Effleurez la touche sensitive ↵.
- Sélectionnez Réglages.
- Sélectionnez l'option que vous voulez modifier.
- Modifiez le réglage

Confirmez la sélection en effleurant la touche OK.

Certains réglages qui se trouvent dans le menu Réglages sont décrits dans d'autres sections de ce mode d'emploi.

Langue

Vous pouvez choisir la langue et le cas échéant aussi le site de tous les textes qui s'affichent à l'écran.

Conseil : Si vous avez sélectionné par mégarde une fausse langue, vous trouverez « Langue » via le symbole 🚩.

Heure

Affichage (affichage de l'heure)

Sélectionnez si vous souhaitez ou non que l'heure s'affiche une fois la machine à café éteinte :

- **Activé :** l'heure s'affiche toujours.
- **Désactivé :** l'heure ne s'affiche pas
- **Désactivation de nuit :** l'heure s'affiche de 5 à 23 h, pour économiser de l'énergie.

Affichage

Vous pouvez afficher l'heure **analogique** (cadran d'horloge) ou **numérique** (heures : minutes plus date), si la machine à café est désactivée.

Format horaire

- Format 24 heures (24 h)
- Format 12 heures (12 h (am/pm))

Régler

Réglez les heures et les minutes.

Conseil : Si vous effleurez l'heure en haut à droite de l'écran, vous pouvez régler l'heure - sans ouvrir le menu Réglages.

Si vous avez connecté votre machine à café à un réseau Wi-Fi et à l'application Miele, l'heure est synchronisée avec l'application en fonction de l'emplacement configuré.

Date

Réglez la date.

La date apparaît uniquement dans le réglage Heure | Représentation | Numérique.

Ecran d'accueil

Vous pouvez choisir le menu qui va s'afficher lorsque vous allumez la machine à café. Vous pouvez par exemple afficher un menu personnalisé avec MyMiele (voir chapitre « MyMiele »). L'écran d'accueil modifié s'affiche après la prochaine mise en marche.

Le menu des boissons est réglé à l'usine comme écran d'accueil.

Réglages

Timer (Minuterie)

Timer appareil

La machine à café dispose de 3 Timers (minuteries).

- Mise en marche à
- Arrêt à
- Arrêt après

Vous pouvez par ailleurs attribuer des fonctions de Timer (minuterie) différentes selon les jours de la semaine. Il est possible de régler différentes durées de minuterie pour le week-end (Sam. - Dim.) et/ ou du lundi au vendredi (Lun. - ven.). Ou vous sélectionnez Quotidien, si vous souhaitez activer un Timer chaque jour.

Conseil : Si le Timer ne peut pas être réglé et l'écran devient gris, effleurez Activé, pour activer le réglage du Timer.

Pour enregistrer les paramètres du timer (minuteur) et l'activer, sélectionnez Tout activer.

Si vous souhaitez désactiver le Timer, sélectionnez Tout désactiver.

Avec Supprimer, vous pouvez désactiver le Timer de manière individuelle. L'écran affiche : -- --.


Mise en marche à (Activé à)

La machine à café se met en marche à une heure déterminée, par exemple le matin pour le petit-déjeuner.

Si la sécurité enfants est activée, la machine à café ne s'enclenchera **pas** à l'heure programmée. Les réglages du Timer (minuterie) sont désactivés.

Si la machine à café démarre à **trois reprises** à l'heure réglée et qu'aucune sélection de boisson n'est effectuée, le Ti-

mer (minuterie) se désactive automatiquement. Cela permet de prévenir un enclenchement quotidien inutile en cas d'absence prolongée (ex. : vacances). Les programmations restent toutefois enregistrées et seront réactivées la prochaine fois que vous allumerez votre machine à café.

Si vous avez activé l'affichage de l'heure sur la machine éteinte (Affichage | Activé ou Désactivation de nuit) et si l'heure s'affiche de manière numérique (Représentation | Numérique), le symbole  et l'heure de mise en marche souhaitée apparaissent 23:59 heures auparavant à l'écran.

Arrêt à (Arrêt à)

La machine à café s'éteint à une heure déterminée.

Arrêt après (Arrêt après)

La machine à café s'arrête au bout d'un temps déterminé si aucune touche n'est actionnée.

Par défaut, la machine à café s'arrête au bout de 20 minutes.

Vous pouvez modifier ce réglage par défaut et sélectionner une durée comprise entre 20 minutes et 9 heures.

Si vous désactivez les fonctions de Timer avec Tout désactiver, la machine à café se désactive au bout du dernier temps réglé.

Timer entretien

Vous pouvez sélectionner l'heure de départ pour les programmes d'entretien automatiques dans le Timer entretien (voir chapitre « Nettoyage automatique et détartrage », section « Timer entretien »).

TeaTimer

Lorsque vous préparez de l'eau pour votre thé, vous pouvez lancer une minuterie grâce au TeaTimer. Un temps d'infusion par défaut est paramétré pour chaque sorte de thé. Vous pouvez modifier le temps d'infusion (14:59 minutes au maximum).

Il existe 2 TeaTimer pouvant être démarrés indépendamment l'un de l'autre.

Les options suivantes sont disponibles :

- **Automatique** : le TeaTimer démarre automatiquement à la fin de la distribution d'eau.
- **Manuel** : vous pouvez démarrer le TeaTimer manuellement à la fin de la distribution d'eau.

Les TeaTimer et leur temps d'infusion correspondant s'affichent en haut à droite de l'écran.

Vous pouvez continuer à utiliser votre machine à café normalement pendant le décompte de la minuterie TeaTimer. Un signal sonore retentit et le symbole ⌚ clignote une fois le temps d'infusion écoulé.

Volume

Vous pouvez régler le volume des signaux sonores et des bips de validation à l'aide de la barre de segments.

Écran

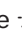
Luminosité

La luminosité de l'écran est symbolisée par une barre à segments.

Schéma de couleurs


Sélectionnez si l'écran s'affiche avec le schéma de couleurs clair ou foncé.

QuickTouch

Vous paramétrez si la touche sensible  et le capteur de proximité réagissent, lorsque la machine à café est éteinte et l'heure s'affiche à l'écran (Heure | Affichage | Activé ou Désactivation de nuit).

Eclairage

Vous réglez l'intensité d'éclairage via la barre à segments.

A l'aide de la touche sensible , vous pouvez à tout moment activer ou désactiver l'éclairage, dans la mesure où la machine à café est activée.

Si la machine à café est éteinte, vous pouvez à tout moment activer ou désactiver l'éclairage si vous sélectionnez les réglages suivants :

- Heure | Affichage | Activé ou Désactivation de nuit (L'heure s'affiche)
- Ecran | QuickTouch | Activé

Info (afficher des informations)

L'option Info vous permet d'afficher le nombre de boissons et les niveaux de remplissage des cartouches (si insérées).

Eau fraîche

L'appareil est prévu pour un raccordement à l'eau courante. Lorsqu'un raccordement à l'eau courante est activé, le réservoir à eau se remplit automatiquement d'eau courante. Si le raccordement est désactivé, c'est à vous de remplir le réservoir à eau manuellement.

Altitude

Si la machine à café automatique est mise en place en altitude, l'eau bout à des températures plus basses à cause

Réglages

de la pression de l'air plus faible. Pour adapter au mieux les températures de traitement, vous pouvez régler l'altitude locale.

Mode performance

Vous pouvez sélectionner le mode Performance qui convient le mieux à votre utilisation. Le Mode éco est programmé par défaut.

Mode éco

Le mode éco permet des économies d'énergie. La machine chauffe uniquement lorsque des boissons sont commandées.

Mode café

Ce mode permet d'optimiser la préparation du café. Vous pouvez préparer les boissons à base de café sans attendre, car la machine à café maintient la température nécessaire à la percolation. La consommation d'énergie est plus élevée qu'en mode éco.

Mode lait

Ce mode permet d'optimiser la préparation du lait. Les boissons contenant du lait sont prêtes plus rapidement. La consommation d'énergie est plus élevée qu'en mode éco et en mode café.

Mode Party (fêtes)

Le mode Party (fêtes) est optimisé pour une utilisation intensive et **très occasionnelle** de la machine à café, par exemple pour des fêtes de famille.

Videz le bac d'égouttage et remplissez le réservoir à eau avant de désactiver la machine à café, afin que les programmes d'entretien puissent être réalisés.

Nettoyez soigneusement la machine à café après avoir utilisé ce mode. Portez une attention particulière au conduit de lait. Le cas échéant, la machine à café doit être détartrée manuellement puis dégraissée.

Le mode Party (fêtes) entraîne les modifications suivantes :

- Les conduits sont beaucoup moins ou pas du tout rincés. Le rinçage du conduit de lait n'a lieu qu'environ 1 heure après la dernière préparation à base de lait.
- Les messages sur l'état d'entretien et les invitations à détartrer/dégraisser sont supprimés et reportés à la prochaine mise sous tension.
- Les Timers (minuteries) Arrêt à et Arrêt après sont désactivés. La machine à café s'éteint 6 heures après le dernier actionnement d'une touche.
- L'éclairage des tasses au niveau de la distribution centrale est allumé au niveau maximal tant que la machine à café est en marche.

Dureté d'eau

Régalez la machine à café selon la dureté d'eau locale afin que l'appareil fonctionne parfaitement et ne soit pas endommagé.

La société d'approvisionnement en eau potable de votre commune peut vous fournir des informations sur la dureté de l'eau locale.

Réglages

Si vous utilisez de l'eau conditionnée en bouteille (par ex. de l'eau minérale), configurez votre machine à café en fonction de la teneur en calcium. Cette dernière est exprimée en mg/l (Ca^{2+}) ou en ppm (mg Ca^{2+} /l) sur l'étiquette de la bouteille.

Utilisez de l'eau potable sans adjonction de gaz carbonique.

La dureté de l'eau est réglé sur 21°dH à l'usine.

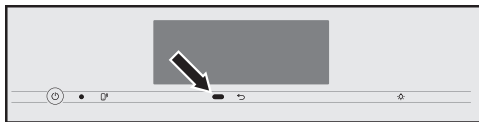
Dureté de l'eau		Teneur en calcium mg/l Ca^{2+} ou ppm (mg Ca^{2+} /l)	Réglage
°dH	mmol/l		
1	0,2	7	1
2	0,4	14	2
3	0,5	21	3
4	0,7	29	4
5	0,9	36	5
6	1,1	43	6
7	1,3	50	7
8	1,4	57	8
9	1,6	64	9
10	1,8	71	10
11	2,0	79	11
12	2,1	86	12
13	2,3	93	13
14	2,5	100	14
15	2,7	107	15
16	2,9	114	16
17	3,0	121	17
18	3,2	129	18
19	3,4	136	19
20	3,6	143	20
21	3,8	150	21

Dureté de l'eau		Teneur en calcium mg/l Ca^{2+} ou ppm (mg Ca^{2+} /l)	Réglage
°dH	mmol/l		
22	3,9	157	22
23	4,1	164	23
24	4,3	171	24
25	4,5	179	25
26	4,6	186	26
27	4,8	193	27
28	5,0	200	28
29	5,2	207	29
30	5,4	214	30
31	5,5	221	31
32	5,7	229	32
33	5,9	236	33
34	6,1	243	34
35	6,3	250	35
36	6,4	257	36
37-45	6,6-8,0	258-321	37-45
46-60	8,2-10,7	322-429	46-60
61-70	10,9-12,5	430-500	61-70

Conseil : si la dureté de votre eau locale est supérieure à 21 °dH (3,8 mmol/l), nous vous recommandons d'utiliser de l'eau en bouteille (< 150 mg/l Ca^{2+}). Ainsi, vous diminuerez la fréquence des détartrages et contribuerez à protéger l'environnement en utilisant moins de produits détartrants.

Réglages

Commande par capteur



Le capteur de proximité détecte si vous approchez votre main ou votre corps de l'écran tactile. Vous pouvez activer les fonctions suivantes une à une :

- **Allumer l'éclairage** : vous pouvez faire la différence si la lumière est allumée lorsque la machine à café est activée ou désactivée.
- **Confirmer signal sonore** : les signaux sonores sont réactivés par ex. lors du message Remplir le réservoir à eau et le remettre.
- **Allumer l'appareil** : L'écran d'accueil s'affiche.

Le capteur de proximité est désactivé à l'usine.

Si vous souhaitez que le capteur de proximité réagisse également lorsque la machine à café est désactivée, vous activez en plus QuickTouch (Ecran | QuickTouch | Activé).

Si la sécurité enfants est activée, les fonctions du capteur de proximité sont désactivées.

Sécurité enfants

Vous pouvez verrouiller la machine à café pour empêcher les personnes non autorisées d'utiliser cet appareil (enfants, etc.).

Si la sécurité enfants est activée, tous les réglages sont désactivés pour la fonction Timer (minuterie) Activé à et le capteur de proximité. La machine à café ne se met **pas** en marche à l'heure configurée et/ou ne réagit pas en cas d'approche.

Désactiver provisoirement la sécurité enfants

- Effleurez l'écran tactile pendant 6 secondes.

Le verrouillage se remet en marche à la désactivation de l'appareil.

Miele@home

Vous disposez des options suivantes pour Miele@home :

- **Installer** : cette option est seulement disponible si la machine à café n'a pas été connectée à un réseau Wi-Fi ou si la configuration réseau a été réinitialisée.
- **Désactiver*/Activer*** : les réglages du réseau Wi-Fi sont conservés, la connexion de la machine à café est activée ou désactivée.
- **Etat de la connexion*** : permet d'obtenir des informations sur la connexion Wi-Fi. Le symbole représente la force du signal Wi-Fi.
- **Nouvelle installation*** : réinitialise les réglages de la connexion Wi-Fi. La connexion Wi-Fi est reconfigurée.
- **Rétablir*** : désactive la connexion Wi-Fi et réinitialise les réglages de la connexion Wi-Fi.

Réinitialisez la configuration réseau si vous éliminez, vendez la machine à café ou si vous mettez en service une machine à café d'occasion. Cela permet de garantir que vous avez supprimé toutes les données personnelles et que le précédent propriétaire ne puisse plus avoir accès à la machine à café.

* Cette option apparaît si Miele@home a été installé et la machine à café est connectée, si nécessaire, à un réseau Wi-Fi.

Commande à distance

Cette option **Commande à distance** apparaît si Miele@home a été installé et la machine à café est connectée, si nécessaire, à un réseau Wi-Fi.

Lorsque la commande à distance est activée, vous pouvez accéder à votre machine à café via l'application Miele, pour en modifier les réglages par exemple. Pour pouvoir commander une boisson via l'application, vous devez également activer la fonction **MobileStart**.


La commande à distance est activée à l'usine.

SuperVision

Supervision apparaît lorsque la machine à café est connectée à un réseau Wi-Fi.

Avec SuperVision, vous pouvez surveiller d'autres appareils domestiques dans le système Miele@home.

Affichage SuperVision

Si Supervision est activée (SuperVision | Activé), le symbole  apparaît à l'écran.

Affichage en mode veille

SuperVision est également disponible en mode veille si l'affichage de l'heure est activée (Réglages | Heure | Affichage | Activé ou Désactivation de nuit).

Liste des appareils

Tous les appareils ménagers enregistrés dans le système Miele@home sont listés.

Vous pouvez activer ou désactiver SuperVision pour les appareils ménagers enregistrés. Si vous désactivez SuperVision pour un appareil ménager, les anomalies qui apparaissent s'affichent malgré tout pour cet appareil.

Vous pouvez par ailleurs activer ou désactiver les signaux sonores pour les appareils ménagers listés.

RemoteUpdate

La fonction **Mise à jour à distance** (RemoteUpdate) permet de mettre à jour le logiciel de votre machine à café. Si une mise à jour est disponible pour votre machine à café, cette dernière est automatiquement téléchargée par votre machine à café. L'installation d'une mise à jour ne s'effectue pas automatiquement, elle doit être lancée manuellement.

Si vous choisissez de ne pas installer une mise à jour, cela n'impacte pas l'utilisation de votre machine à café. Néanmoins, Miele recommande d'installer les mises à jour.

L'option « Mise à jour à distance » (RemoteUpdate) n'est visible et sélectionnable que si les conditions d'utilisation de Miele@home sont remplies.

Réglages

La mise à jour à distance (RemoteUpdate) est activée par défaut. Une mise à jour disponible est automatiquement téléchargée et doit être installée manuellement.

Désactivez la mise à jour à distance (RemoteUpdate) si vous ne souhaitez pas un téléchargement automatique des mises à jour.

Déroulement de la fonction RemoteUpdate (mise à jour à distance)

Des informations sur le contenu et l'étendue des mises à jour sont disponibles sur l'App Miele.

Un message s'affiche dès qu'une mise à jour pour l'installation est disponible.

Vous pouvez installer immédiatement la mise à jour ou différer l'installation. L'interrogation se fait à nouveau lors de la prochaine mise en marche de la machine à café.

Si vous ne souhaitez pas installer la mise à jour, désactivez la mise à jour à distance (RemoteUpdate).

La mise à jour peut prendre quelques minutes.

Tenez compte des points suivants pour les mises à jour à distance :

- En l'absence de notification, aucune mise à jour à distance (RemoteUpdate) n'est disponible.
- Une fois qu'une mise à jour à distance (RemoteUpdate) est installée, il n'est plus possible de revenir à une version précédente.
- Ne désactivez pas la machine à café pendant la mise à jour. Dans le cas contraire, la mise à jour sera interrompue et ne sera pas installée.

- Certaines mises à jour du logiciel peuvent uniquement être réalisées par le service après-vente Miele.

Version logiciel

L'option « Version logiciel » est définie pour le service après-vente Miele. Ces informations ne sont d'aucune utilité pour le particulier.

Informations légales

Sous cette option, vous trouverez les licences Open Source utilisées.

Revendeur (mode expo)

Ces réglages ne sont d'aucune utilité pour le particulier.

La fonction Revendeur | Mode expo permet de présenter l'appareil chez un commerçant ou dans un hall d'exposition. Dans ce cas, l'appareil est allumé, mais aucune boisson ne peut être préparée et aucun programme d'entretien ne peut être exécuté.

Vous pouvez activer le mode expo, sans réaliser la première mise en service. Allumez la machine à café et éteignez-la de nouveau. Effleurez, immédiatement après, la touche \leftarrow pendant 5 secondes. Le mode expo est activé.

Réglages d'usine

Vous pouvez réinitialiser les paramètres par défaut de la machine à café (Réglages usine).

Vous pouvez réinitialiser séparément MyMiele.

Les éléments suivants ne sont **pas** ré-initialisés :

- Nombre de boissons et état de l'appareil (total boissons avant détartrage, ... dégraissage de l'unité de percolation)
- Langue
- Date et heure
- Profils et boissons personnalisées (l'affectation des boissons aux différentes variétés de grains sera ré-initialisée)
- Miele@home

Le Timer entretien est reparamétré pour se déclencher à 2h00.

Nettoyage et entretien



Risque sanitaire en cas d'absence de nettoyage.

En raison de la chaleur et de l'humidité à l'intérieur de l'appareil, les restes de café risquent de moisir et les résidus de lait de cailler.

Nettoyez soigneusement et régulièrement l'intérieur de la machine à café.

Tableau des fréquences de nettoyage

Fréquence de nettoyage conseillée	Que faut-il nettoyer / entretenir ?
Quotidiennement (en fin de journée)	Récipient à lait et couvercle
	Vanne de lait
	Réservoir à eau
	Plaque d'égouttage
	Bac d'égouttage et bac à marc de café
1 fois par semaine (plus souvent en cas de salissures importantes)	Distribution centrale
	Capteur de bord de tasse
	Intérieur
	Unité de percolation
	Bac d'égouttage
	Façade de l'appareil
1 fois par mois	Réservoirs à grains
	Retirer et nettoyer la vanne de lait
Si besoin / sur demande de l'appareil	Conduit de lait (avec le nettoyant pour conduits de lait)
	Dégraissier l'unité de percolation (avec les pastilles de nettoyage)
	Détartre l'appareil


Nettoyer à la main ou au lave-vaisselle

L'unité de percolation ne va **pas** au lave-vaisselle.

Nettoyez l'unité de percolation exclusivement à la main et à l'eau chaude, **sans aucun produit nettoyant.**

Les éléments suivants doivent exclusivement être nettoyés **à la main** :

- Habillage inox de la distribution centrale
- Unité de percolation
- Réservoir à grains et couvercle

 Risque de dommages provoqué par les températures élevées du lave-vaisselle.

Les pièces ne peuvent plus être utilisées lors du nettoyage au lave-vaisselle à plus de 55 °C, elles peuvent par ex. se déformer.


Sélectionnez exclusivement les programmes lave-vaisselle à 55 °C max. pour les pièces lavables au lave-vaisselle.

Certains aliments contenant des colorants naturels (carottes, tomates, ketchup, etc.) sont susceptibles de déteindre légèrement sur les pièces en plastique du lave-vaisselle. Cette coloration n'altère en rien la robustesse des éléments concernés.

Les éléments suivants sont **adaptés au lave-vaisselle** :

- Bac d'égouttage, couvercle et bac à marc de café
- Plaque d'égouttage
- Distribution centrale (sans habillage inox)

- Pot à lait avec couvercle
- Capteur de bord des tasses
- Bac d'égouttage
- Récipient d'entretien
- Réservoir à eau


 Risque de brûlure et d'ébouillantage en cas de contact avec des pièces ou liquides brûlants.

En cours de fonctionnement, certaines pièces peuvent devenir très chaudes. Vous risquez de vous brûler en cas de contact avec des pièces brûlantes. Les boissons préparées et la vapeur sont brûlantes !

Ne mettez jamais la main ou une autre partie du corps sous la distribution centrale de la machine à café quand du liquide chaud ou de la vapeur sort de l'appareil.

Laissez l'appareil refroidir avant de le nettoyer.

L'eau du bac d'égouttage peut être très chaude.

 Dommages en cas de pénétration d'humidité.

La vapeur pourrait se déposer sur les éléments conducteurs d'électricité et provoquer un court-circuit.

N'utilisez en aucun cas de nettoyeur vapeur pour nettoyer la machine à café.

Il est très important de nettoyer régulièrement la machine, car les restes de café moisissent rapidement. Par ailleurs, les résidus de lait peuvent cailler et boucher les conduits de lait.

Nettoyage et entretien

Produits à ne pas utiliser

Toutes les surfaces peuvent se décolorer ou être altérées si un produit nettoyant non approprié est utilisé.


Toutes les surfaces sont sensibles aux rayures. Les surfaces en verre peuvent même se fissurer.

Retirez immédiatement les restes de détergent. Nettoyez immédiatement les éclaboussures survenues en cours de détartrage.

Pour éviter d'endommager les surfaces en les nettoyant, n'utilisez pas :

- de produit contenant de la soude, de l'ammoniaque, de l'acide ou du chlore,
- de détergent contenant des solvants,
- de produit détartrant (inadapté pour la façade de l'appareil),
- de produit spécial inox,
- de nettoyant pour lave-vaisselle (inadapté pour la façade de l'appareil),
- de produit à vitres,
- de détergent pour tables de cuisson en vitrocéramique,
- de nettoyant pour four,
- de produit abrasif tel que la poudre à récurer, la crème à récurer ou les pierres de nettoyage,
- d'éponge avec tampon abrasif, de brosse ou d'éponge contenant des restes de produit détergent,
- de gomme de nettoyage.
- de grattoir métallique.
- de paille de fer ou de spirales à récurer en inox.

Nettoyer le bac d'égouttage et le bac à marc de café

 Risque de brûlure et d'ébouillantage en cas de contact avec des pièces ou liquides brûlants.

En cours de fonctionnement, certaines pièces peuvent devenir très chaudes. Vous risquez de vous brûler en cas de contact avec des pièces brûlantes. Les boissons préparées et la vapeur sont brûlantes !

Si vous venez de rincer les conduites, attendez quelque temps avant de retirer le bac d'égouttage de l'appareil. L'eau du bac d'égouttage peut être très chaude.

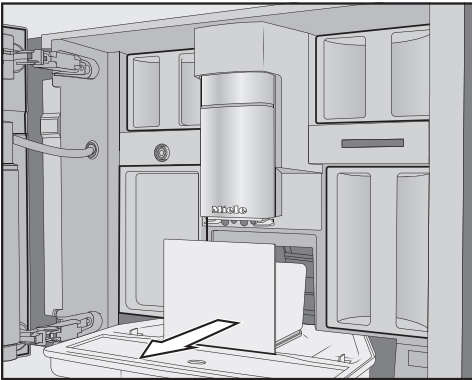
Prenez garde de ne pas toucher les éléments brûlants de la machine à café.

Nettoyez le bac d'égouttage et le bac à marc de café **tous les jours** pour éviter l'apparition d'odeurs et de moisissures.

Un message s'affiche à l'écran dès que le bac d'égouttage et/ou le bac à marc de café sont pleins et doivent être vidés. Videz le bac d'égouttage **et** le bac à marc de café. Le couvercle du bac d'égouttage ne doit pas être retiré pour vider le bac.



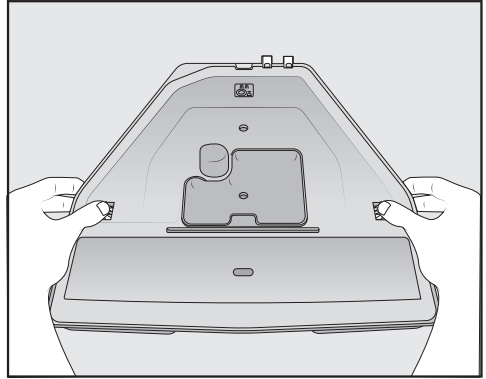
- Ouvrez la porte de l'appareil.



- Sortez le bac d'égouttage de l'appareil avec le bac à marc.
- Sortez le bac à marc du bac d'égouttage et videz le bac à marc.

Dans le bac à marc, un peu d'eau de rinçage peut aussi se trouver à côté des restes de café.

Démonter le bac d'égouttage



Les fermetures orange par clips ne sont pas amovibles.

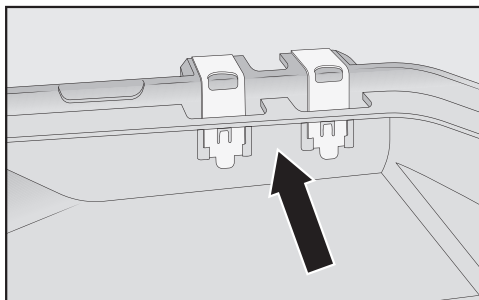
- Retirez le couvercle du bac d'égouttage : poussez des deux côtés vers l'extérieur les fermetures orange par clips et dévissez le couvercle.
- Enlevez le couvercle.
- Lavez le bac d'égouttage, le couvercle et le bac à marc à la main avec un détergent doux et de l'eau chaude.
- Séchez toutes les pièces.

Conseil : Pour nettoyer en profondeur le bac d'égouttage, le couvercle et le bac à marc, passez-les de temps en temps au lave-vaisselle. En cas de forte salissure, nettoyez préalablement le bac d'égouttage avec une brosse, avant de placer le bac d'égouttage au lave-vaisselle.

- Nettoyez soigneusement l'intérieur de la machine à café sous le bac d'égouttage.

Nettoyage et entretien

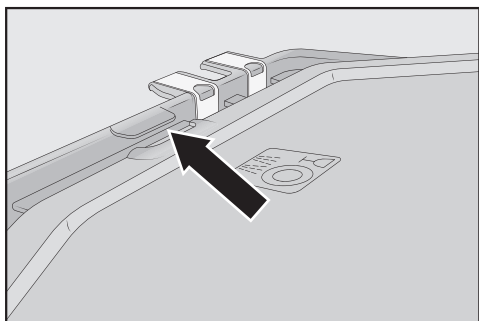
Nettoyer les contacts du bac d'égouttage



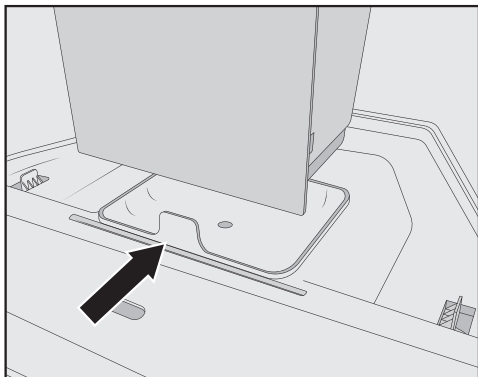
- Nettoyez soigneusement les contacts (petites plaques de métal) et l'espace situé entre les deux, par ex. à l'aide d'une brosse.
- Séchez toutes les pièces.

Seuls des contacts propres et secs permettent à la machine de détecter si le bac d'égouttage est plein. Contrôlez la zone des contacts une fois par semaine.

Remonter le bac d'égouttage



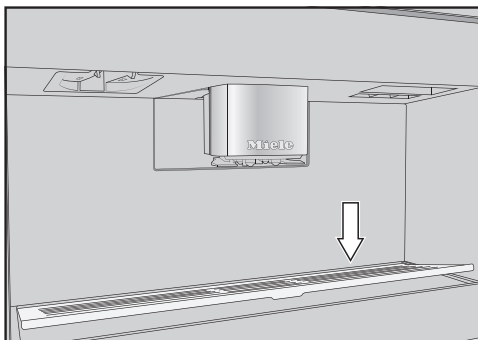
- Placez le couvercle sur le bac d'égouttage : poussez le couvercle sous l'ergot à côté des contacts et poussez sur le couvercle jusqu'à ce que les dispositifs de blocage sur les côtés s'enclenchent.



- Remplacez le bac à marc de café sur le couvercle.
- Insérez le bac d'égouttage avec le bac à marc dans la machine à café.
- Fermez la porte de l'appareil.

Nettoyer la plaque d'égouttage

Nettoyez quotidiennement la plaque d'égouttage.



- Retirez la plaque d'égouttage en métal. Poussez pour ce faire sur le bord arrière afin que la plaque à l'avant ne bascule pas vers le haut et puisse être facilement retirée.
- Nettoyez la plaque d'égouttage à la main avec de l'eau chaude et un peu de liquide vaisselle.
- Séchez la plaque d'égouttage.

- Remplacez la plaque d'égouttage dans l'appareil.

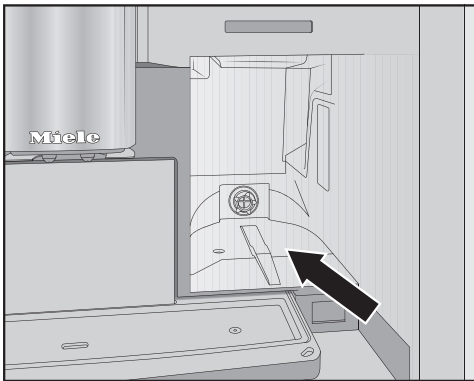
Conseil : Pour nettoyer le bac d'égouttage en profondeur, passez-le de temps en temps au lave-vaisselle.

Nettoyer le réservoir d'eau

Nettoyez quotidiennement le réservoir à eau.

- Ouvrez la porte de l'appareil.
- Retirez le réservoir d'eau.
- Nettoyez le réservoir à eau à la main avec de l'eau chaude et un peu de liquide vaisselle.
- Rincez le réservoir à l'eau claire afin d'éliminer les résidus éventuels de produit vaisselle.
- Séchez la partie extérieure du réservoir à eau.

Conseil : Pour nettoyer le réservoir à eau en profondeur, passez-le de temps en temps au lave-vaisselle.



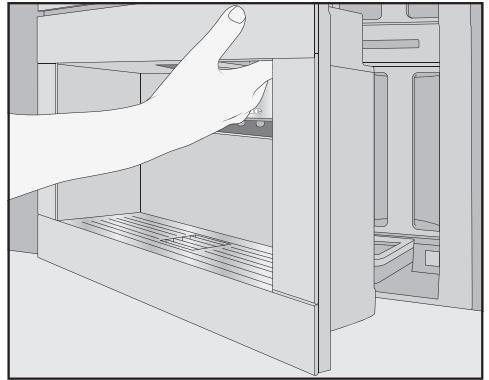
- Nettoyez et séchez le fond du logement du réservoir à eau.
- Introduisez le réservoir à eau jusqu'à la butée dans la machine à café.
- Fermez la porte de l'appareil.

Nettoyer la distribution centrale

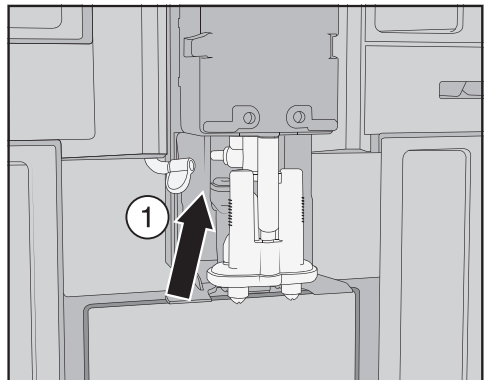
Nettoyez l'habillage inox de la distribution centrale exclusivement à la main, avec de l'eau chaude et un peu de liquide vaisselle.

Nettoyez toutes les pièces de la distribution centrale au moins une fois par semaine.

Retirer la distribution centrale

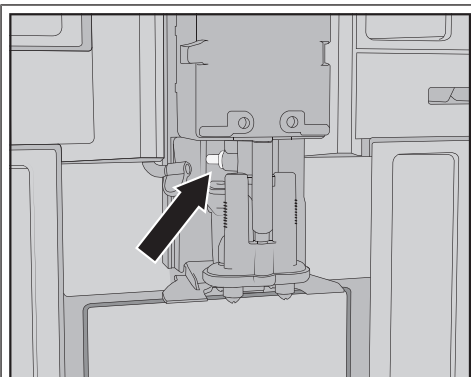


- Ouvrez la porte de l'appareil.
- Démontez le cache en inox de la distribution centrale en le tirant par l'avant.
- Nettoyez l'habillage inox de la distribution centrale.



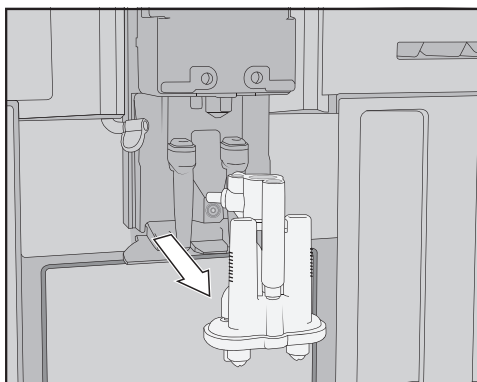
Nettoyage et entretien

- Détachez le conduit de lait de l'unité de distribution : tirez pour ce faire, la languette ① vers la gauche.

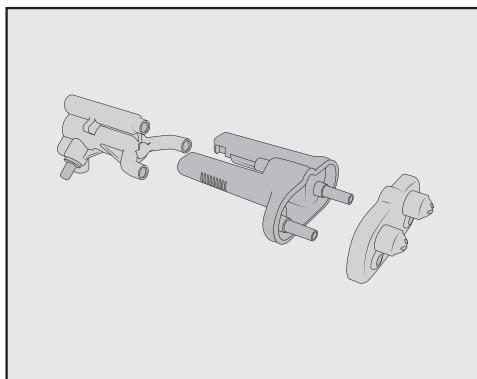


Ne retirez pas la pièce de raccordement du conduit de lait.

Nettoyez si nécessaire, la pièce de raccordement avec la brosse de nettoyage.



- Saisissez l'unité de distribution sur le côté, et tirez celle-ci vers le bas.



- Démontez l'unité de distribution en 3 parties : détachez la pièce en forme de Y, les buses d'écoulement et le support.

Nettoyer la distribution centrale

Nettoyez l'habillage inox de la distribution centrale exclusivement à la main, avec de l'eau chaude et un peu de liquide vaisselle.

- Nettoyez soigneusement chaque pièce, à la main.

Conseil : Pour nettoyer en profondeur les pièces de la distribution centrale, à l'exception du couvercle en acier inoxydable, nettoyez-les de temps en temps dans le lave-vaisselle. Les dépôts de café et de lait sont ainsi efficacement éliminés.



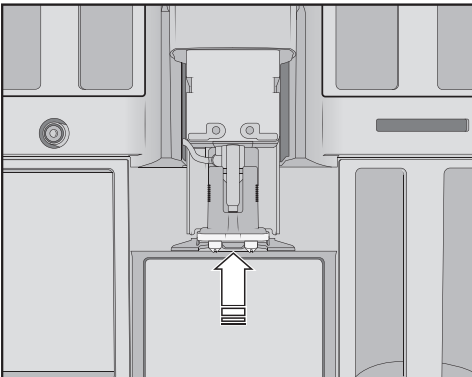
- Nettoyez la surface autour de la distribution centrale à l'aide d'une éponge humide.

Insérer la distribution centrale

Il est plus facile de remonter l'unité de distribution lorsque les différentes pièces sont humides.

Veillez à ce que toutes les pièces soient bien fixées les unes aux autres de manière étanche.

- Remontez l'unité d'écoulement.
- Poussez fortement afin de remettre les buses d'écoulement en place avec le support.



- Insérez l'unité de distribution dans la machine à café.

- Raccordez le conduit de lait.
- Remettez l'habillage en place.
- Fermez la porte de l'appareil.

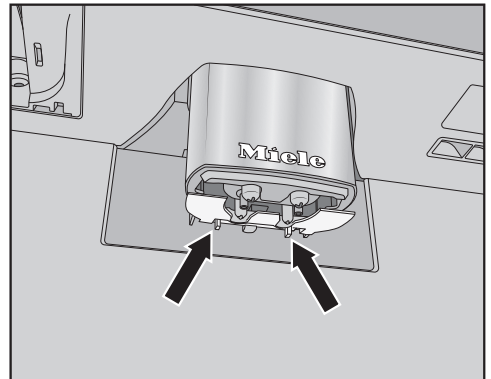
L'écran affiche : Remettre l'habillage de distribution centrale.

- Validez en effleurant OK.

Nettoyer le capteur de bord de tasse

Nettoyez le capteur de bord de tasse au moins une fois par semaine, plus souvent en cas de forte salissure.

Le capteur de bord de tasse se trouve sous la distribution centrale.



- Appuyez sur les deux ergots en même temps (flèches).

Le capteur de bord de tasse se détache.

- Nettoyez le capteur de bord de tasse à la main avec de l'eau chaude et un peu de liquide vaisselle.

Conseil : Pour nettoyer le capteur de bord de tasse en profondeur, passez-le de temps en temps au lave-vaisselle.

- Pour remettre le capteur de bord de tasse, poussez-le par le bas dans le support de la distribution centrale.

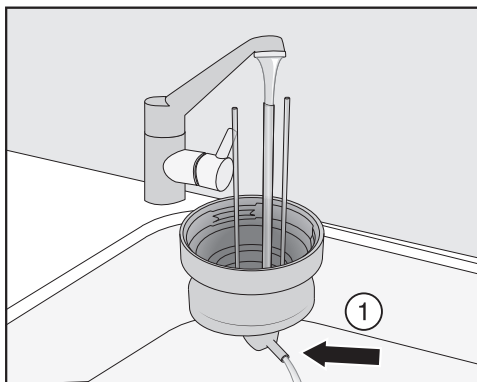
Nettoyage et entretien

Nettoyer le récipient à lait avec couvercle

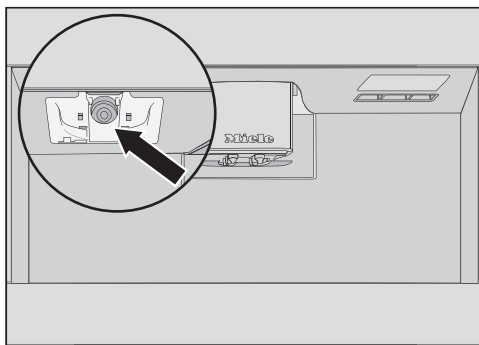
Nous conseillons de démonter et de nettoyer les éléments du pot à lait tous les jours, après chaque utilisation.

Nettoyez le à la fois le couvercle et le pot au lave-vaisselle ou à la main, avec de l'eau chaude et un peu de liquide vaisselle.

- Retirez et videz le récipient à lait.



- Rincez à l'eau courante le conduit de lait situé dans le couvercle avant de placer le couvercle du réservoir de lait dans le lave-vaisselle.
- Si l'eau ne s'écoule pas à travers le raccord ①, nettoyez-le à l'aide d'un goupillon.
- Nettoyez le récipient en verre.
- Séchez toutes les pièces et essuyez notamment les filetages sur le couvercle et sur le verre avec un chiffon propre.
- Remontez les pièces du récipient à lait.



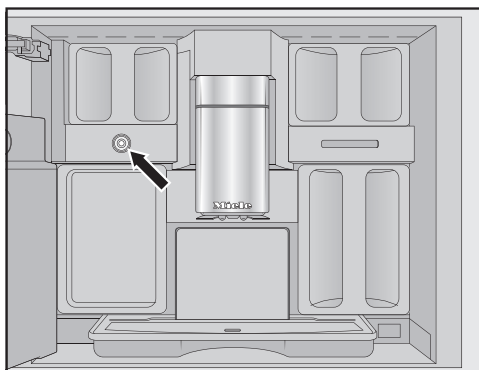
- Nettoyez le support du réservoir de lait sur la machine à café avec un chiffon humide.

Nettoyer la vanne de lait (quotidiennement)

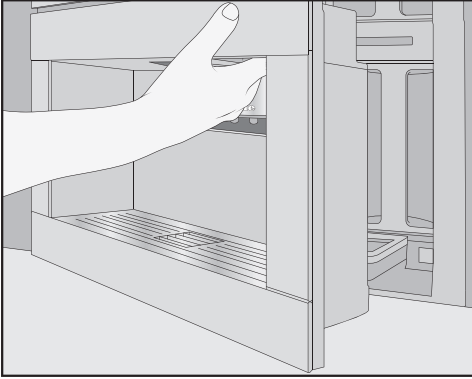
Le joint de la vanne de lait peut être endommagé par des objets à arêtes vives ou similaires.

N'utilisez pas d'objets à arêtes vives, par ex. un couteau, pour nettoyer la vanne de lait.

Nettoyez la vanne de lait tous les jours. Des résidus de lait peuvent se déposer et sécher sur les boulons en inox. Ces incrustations sont difficiles à enlever. Il est donc important de nettoyer régulièrement après les préparations à base de lait.



La vanne de lait est située sous le réservoir à grains gauche.



- Ouvrez la porte de l'appareil.
- Nettoyez la vanne de lait avec une éponge ou un chiffon en microfibres humide.
- Fermez la porte de l'appareil.

Retirer et nettoyer la vanne de lait (une fois par mois)

Retirez la vanne de lait uniquement lorsque la machine à café est désactivée. Ne mettez **pas** en marche la machine à café tant que la vanne de lait est retirée.

Retirez et nettoyez la vanne de lait au moins une fois par mois. Si pendant la préparation du lait, seul du lait chaud est distribué à la place de la mousse de lait, ou si le lait est éclaboussé pendant la distribution, la vanne de lait est probablement obstruée. Nettoyez la vanne de lait plus souvent si nécessaire.

Retirer la vanne de lait

Retirez la vanne de lait uniquement lorsque la machine à café est désactivée. Ne mettez **pas** en marche la machine à café tant que la vanne de lait est retirée.

- Eteignez la machine à café.



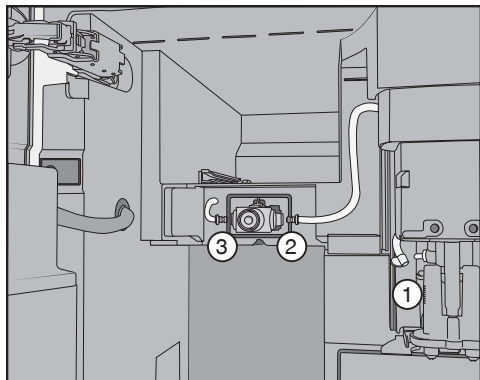
- Ouvrez la porte de l'appareil.
- Retirez le réservoir à grains gauche et le récipient d'entretien.
- Retirez l'habillage inox de la distribution centrale.



- Retirez le couvercle de la vanne de lait : appuyez sur la poignée encastree pour déverrouiller le couvercle.

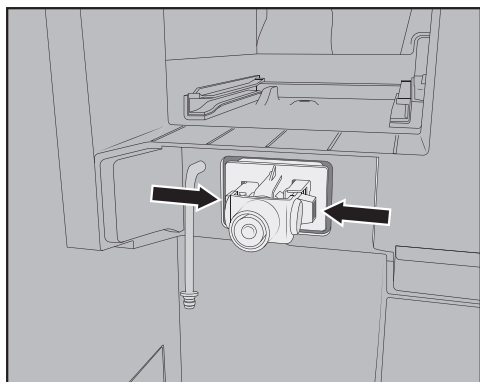
Nettoyage et entretien

Un mandrin situé en haut à droite du couvercle vous permet de le faire pivoter vers l'extérieur.

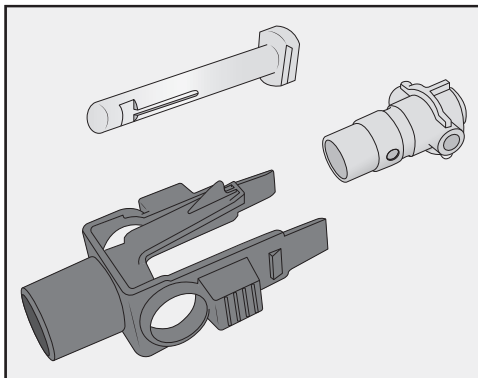


- Dégagez les conduits de lait de l'unité de distribution au niveau de la distribution centrale ① et du joint en silicone de la vanne de lait ② et ③.
- Retirez le conduit de lait ① reliant la vanne de lait à la distribution centrale.
- Débranchez le flexible carré du flexible rond.
- Nettoyez les flexibles à l'eau courante.

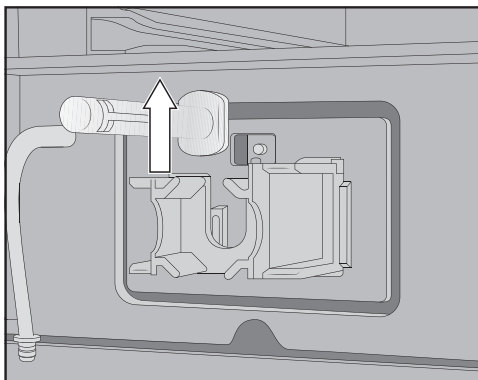
Ne **pas** débranchez les pièces de raccordement au flexible.



- Appuyez sur les ergots à gauche et à droite du support de la vanne de lait et sortez le support vers l'avant.



- Démontez le support et le joint en silicone.



- Retirez les boulons en inox vers le haut.

Nettoyer la vanne de lait

Le couvercle de la vanne de lait ne peut pas être mis au lave-vaisselle. Le nettoyage au lave-vaisselle peut endommager le couvercle de la vanne de lait.

Nettoyez le couvercle de la vanne de lait uniquement **à la main**.

Ne mettez **pas** en marche la machine à café tant que la vanne de lait est retirée.

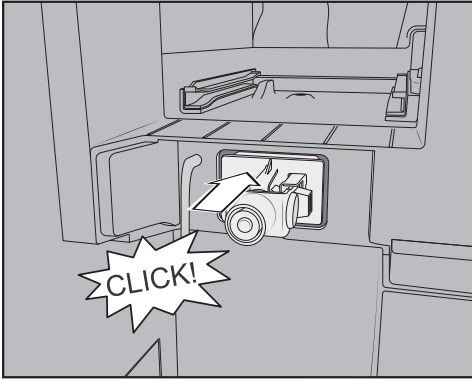
- Nettoyez toutes les pièces de la vanne de lait à la main.

Conseil : Pour nettoyer en profondeur les pièces de la vanne de lait, à l'exception du couvercle, nettoyez-les de temps en temps dans le lave-vaisselle. Si des résidus de lait séché sont présents sur le devant, trempez le boulon en inox dans de l'eau chaude avec un peu de liquide vaisselle.

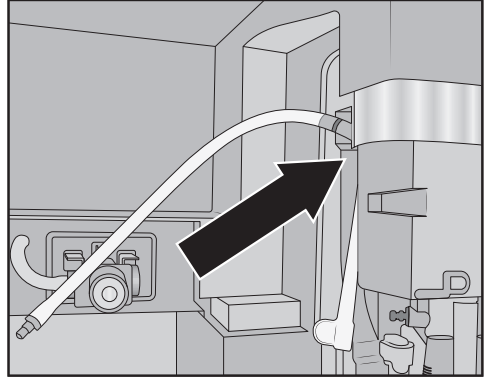
Mettre la vanne de lait en place

Ne mettez **pas** en marche la machine à café tant que la vanne de lait est retirée.

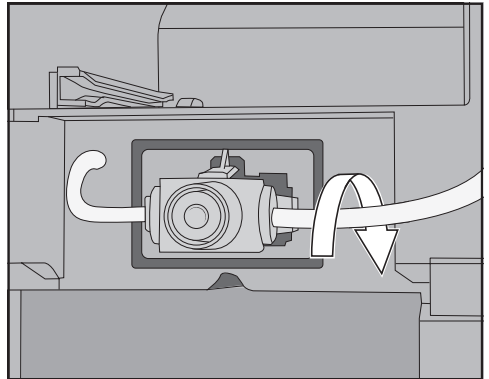
- Insérez le boulon en inox par le haut.
- Placez le joint en silicone dans le support de la vanne de lait.



- Insérez le support avec le joint en silicone jusqu'à entendre l'enclenchement.

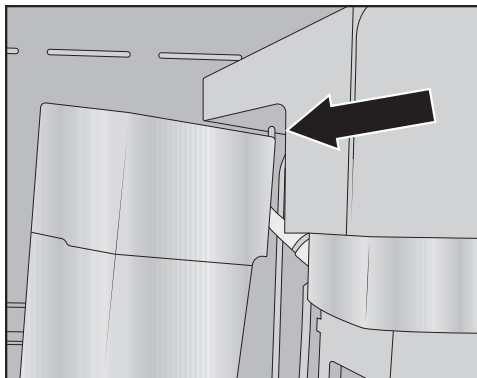


- Assemblez le flexible carré et le conduit de lait plus long. Placez tout d'abord le tuyau carré en haut au niveau de la distribution centrale. Dans ce cas, le raccord noir pointe vers l'arrière.
- Raccordez l'extrémité inférieure du flexible carré à l'unité de distribution.
- Insérez les conduits de lait à gauche et à droite de la vanne de lait. Poussez les raccords dans le joint en silicone jusqu'en butée.
- Vérifiez que le conduit de lait épouse la forme du boîtier et que le couvercle se place aisément.



Conseil : Si nécessaire, tournez le conduit de lait vers l'arrière au niveau du raccord droit.


Nettoyage et entretien



- Insérez le couvercle de la vanne de lait : pour ce faire, placez le mandrin dans l'angle supérieur droit et faites pivoter le couvercle vers l'arrière jusqu'à obtenir une fermeture précise.
- Remplacez le réservoir à grains gauche et le récipient d'entretien dans la machine à café.
- Remettez l'habillage inox de la distribution centrale en place.
- Fermez la porte de l'appareil.

Vous pouvez désormais rallumer la machine à café.

Nettoyage du réservoir à grains

 Dommages dus à une utilisation et un nettoyage non conformes.

Si les réservoirs à grains sont plongés dans des liquides, des dysfonctionnements peuvent survenir. Lors du démontage, des pièces peuvent se briser ou le mécanisme peut être défectueux après le remontage.

Ne démontez pas les réservoirs à grains.

Ne plongez pas les réservoirs à grains dans des liquides, par ex. des solutions à base de liquide vaisselle.

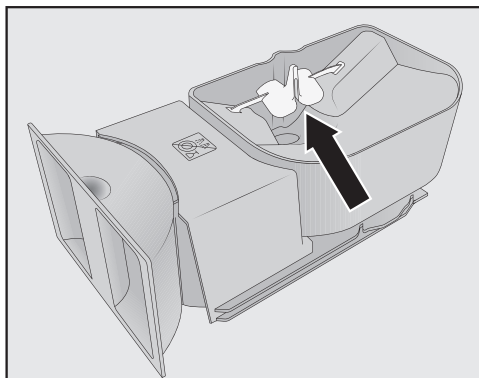
Les grains de café contiennent des corps gras qui s'accumulent sur les parois des réservoirs à grains et peuvent gêner le passage des grains. Pour cette raison, nettoyez au moins une fois par mois les réservoirs à grains avec un chiffon doux.

Si besoin, vous pouvez nettoyer les couvercles des réservoirs à grains **à la main** avec de l'eau chaude et un peu de liquide vaisselle. Séchez bien les couvercles avant de les repositionner sur les réservoirs à grains.

- Ouvrez la porte de l'appareil.
- Retirez les réservoirs à grains de gauche et de droite hors de la machine à café.
- Nettoyez les compartiments des réservoirs à grains dans l'appareil.

Conseil : Utilisez un aspirateur pour nettoyer l'intérieur et éliminer les résidus de café.

- Retirez les couvercles et videz les réservoirs à grains.



Ne retirez pas les composants destinés à améliorer le flux des grains (voir flèche).

- Nettoyez les réservoirs à grains, couvercles compris, **à la main** à l'aide d'un chiffon légèrement humide.
- Séchez soigneusement tous les éléments avant de remplir de nouveau les réservoirs de grains de café.
- Remettez les couvercles.
- Insérez de nouveau les réservoirs à grains dans la machine à café.
- Fermez la porte de l'appareil.

Retirer l'unité de percolation et la nettoyer à la main

Les pièces mobiles de l'unité de percolation sont lubrifiées. Les produits de lavage abîment l'unité de percolation.

Nettoyez l'unité de percolation exclusivement à la main et à l'eau chaude, **sans aucun produit nettoyant.**

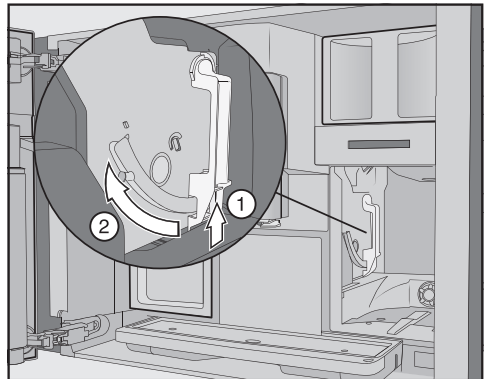
Retirez et nettoyez l'unité de percolation **une fois par semaine**. Nettoyez également la zone en dessous de l'unité de percolation une fois par semaine.

Sortir l'unité de percolation

Ne modifiez **pas** la position de la poignée après avoir retiré l'unité de percolation. À défaut de quoi, il sera impossible de réinstaller l'unité de percolation.

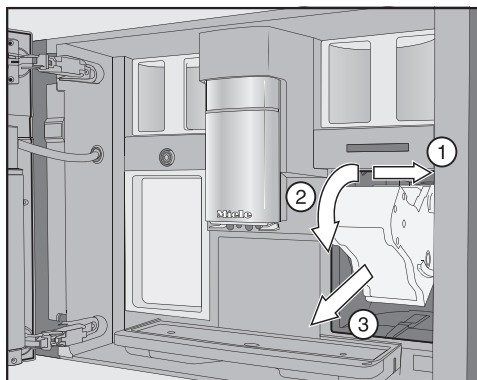


- Ouvrez la porte de l'appareil.
- Retirez le réservoir d'eau.



- Appuyez sur la touche située en bas de la poignée de l'unité de percolation ① et tournez la poignée vers l'avant ②.

Nettoyage et entretien



- Tirez en premier lieu l'unité de percolation vers le côté ① puis vers l'avant pour l'extraire ③. Inclinez l'unité de percolation vers l'avant ②.

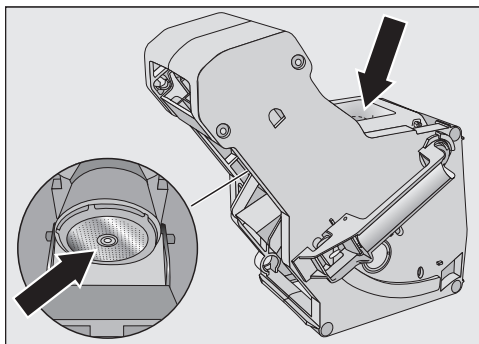
S'il est impossible ou difficile d'extraire l'unité de percolation, elle est probablement mal positionnée (voir chapitre « En cas d'anomalie »).

Nettoyer l'unité de percolation

Les pièces mobiles de l'unité de percolation sont lubrifiées. Les produits de lavage abîment l'unité de percolation.

Nettoyez l'unité de percolation exclusivement à la main et à l'eau chaude, **sans aucun produit nettoyant.**

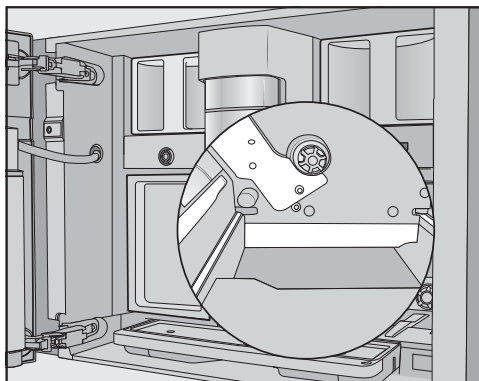
- Nettoyez l'unité de percolation **à la main et à l'eau chaude**, sans aucun produit de lavage.



- Enlevez les restes de café présents dans les filtres. Un filtre est situé dans l'entonnoir. Le deuxième filtre est situé sur la gauche, à côté de l'entonnoir.
- Séchez l'entonnoir pour éviter que du café moulu n'y reste collé lors de la prochaine préparation de café.

Nettoyage de l'intérieur

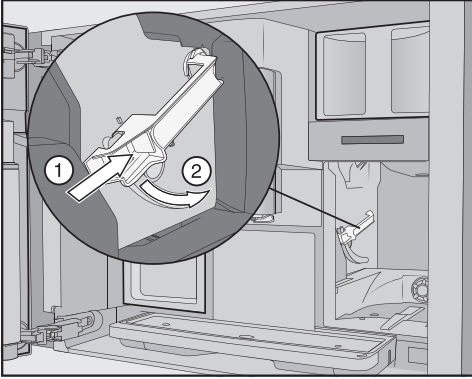
- Éliminez les restes séchés de café moulu à l'aide d'un aspirateur.



- Nettoyez la niche de l'unité de percolation avec un chiffon propre et humide. Nettoyez soigneusement les zones indiquées en blanc sur l'illustration, par exemple autour de l'arbre d'entraînement.

Remettre l'unité de percolation

- Pour la replacer, répétez toutes les étapes effectuées pour son retrait dans l'ordre inverse : insérez l'unité de percolation dans la machine à café. Pour ce faire, inclinez légèrement l'unité de percolation vers l'avant.



- Appuyez sur la touche située en bas de la poignée de l'unité de percolation ① et tournez la poignée vers l'arrière ②.

Conseil : S'il est impossible de tourner la poignée de l'unité de percolation, appuyez fermement sur le côté de l'unité de percolation.

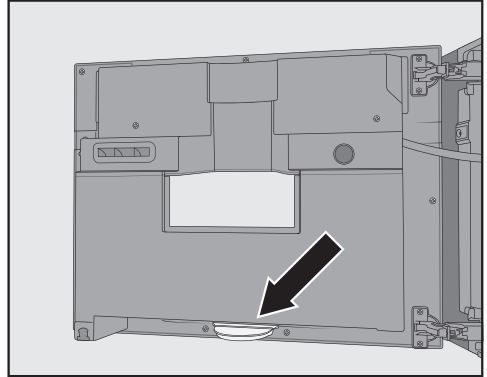
- Introduisez le réservoir d'eau jusqu'en butée dans la machine à café.

Lors du retrait et de l'insertion de l'unité de percolation, du café moulu tombe sur le bac d'égouttage.

- Retirez le bac d'égouttage et nettoyez le couvercle.
- Insérez le bac d'égouttage dans la machine à café.
- Fermez la porte de l'appareil.

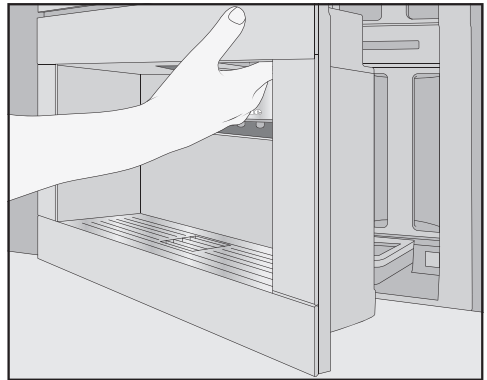
Nettoyer l'intérieur, la face intérieure de la porte de l'appareil et le bac d'égouttage

Nettoyez l'intérieur et la façade de l'appareil pendant un nettoyage normal. Entre autres, nettoyez également la zone en dessous du réservoir d'eau après extraction de celui-ci.



Le bac d'égouttage se situe en bas, au niveau de la face intérieure de la porte de l'appareil.

Retirez et videz régulièrement le bac d'égouttage. Le bac d'égouttage est lavable en machine.



- Ouvrez la porte de l'appareil.
- Retirez puis nettoyez le bac d'égouttage.

Nettoyage et entretien

■ Retirez les éléments suivants de l'intérieur :

- Réservoir d'eau
- Bac d'égouttage
- Récipient d'entretien
- Unité de percolation
- Réservoirs à grains

Conseil : Éliminez les restes séchés de café moulu à l'aide d'un aspirateur.

- À la main, nettoyez l'intérieur et la face intérieure de la porte de l'appareil avec une éponge ou un chiffon en microfibres propre.
- Séchez ensuite l'intérieur et la face intérieure de la porte de l'appareil à l'aide d'un chiffon doux.
- Remplacez toutes les pièces sans oublier le bac d'égouttage.
- Fermez la porte de l'appareil.

Nettoyer la façade de l'appareil

Les surfaces peuvent se tacher, se décolorer ou changer d'aspect si les salissures ne sont pas nettoyées sans tarder.

Nous vous conseillons de nettoyer immédiatement les salissures sur la façade de l'appareil.

Ne laissez pas d'eau pénétrer derrière l'écran.

Nettoyez la façade de l'appareil après le détartrage manuel. Essuyez immédiatement les éclaboussures survenues en cours de détartrage.

Conseil : Ouvrez la porte de l'appareil avant de nettoyer le bandeau de commande. Vous éviterez ainsi de faire de fausses manipulations.

■ Nettoyez la façade à l'aide d'une éponge ou d'un chiffon microfibres propre et légèrement humide.

■ Séchez ensuite avec un chiffon doux.

Conseil : vous pouvez aussi nettoyer la façade de l'appareil à l'aide du chiffon en microfibres Miele.

Programmes d'entretien

La machine dispose des programmes d'entretien suivants :

- Rincer l'appareil
- Rincer le conduit de lait
- Nettoyer le conduit de lait*
- Dégraisser l'unité de percolation*
- Détartrer l'appareil*

* Si vous n'avez pas utilisé de cartouche de nettoyage et/ou de détartrage et que vous avez désactivé le nettoyage automatique, exécutez vous-même les programmes d'entretien.

En fonction du mode d'utilisation et de l'eau utilisée, détartré en outre les conduits de la machine à café manuellement à intervalles réguliers, même si la cartouche de détartrage est en place.

Accéder au menu Entretien

Le menu des boissons s'affiche.

- Effleurez la touche sensitive ↵.
- Sélectionnez Entretien.

Vous pouvez désormais démarrer le programme d'entretien de votre choix.

Rincer l'appareil

Si vous avez préparé une boisson à base de café, les conduits sont rincés lors de l'arrêt de la machine. Vous pouvez également lancer le programme Rincer l'appareil manuellement.

Rincer le conduit de lait

Si vous avez préparé une boisson à base de lait, la machine à café rince automatiquement le conduit de lait au bout de quelques minutes. Vous pouvez également lancer le programme Rincer le conduit de lait manuellement.

Programme d'entretien Nettoyer le conduit de lait

Vous pouvez effectuer le programme d'entretien avec la cartouche de nettoyage Miele ou le détergent pour les conduits de lait (sticks de détergent en poudre). Le programme d'entretien dure environ 20 minutes.

Si vous avez activé le nettoyage automatique et inséré une cartouche de nettoyage prête à l'emploi, Nettoyer le conduit de lait est exécuté avec la cartouche de nettoyage.

Nettoyer le conduit de lait avec la cartouche de nettoyage

Outre le nettoyage automatique, vous pouvez également lancer le programme d'entretien, notamment pour nettoyer les conduits de lait après une utilisation intensive.

Le menu Entretien s'affiche.

- Effleurez Nettoyer le conduit de lait.
- Suivez les instructions affichées à l'écran.

Nettoyer le conduit de lait avec du détergent spécial pour machine à café (sticks)

Si le nettoyage automatique est désactivé, le conduit de lait doit être nettoyé au bout de 15 jours au plus tard. Des messages apparaissent à l'écran pour vous rappeler de nettoyer l'appareil.

Pour un nettoyage optimal, nous recommandons le produit de lavage Miele pour conduits de lait.

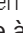
Ce produit a été conçu tout spécialement pour garantir une meilleure longévité de votre machine à café.

Chaque cycle de nettoyage requiert 2 sticks de détergent pour conduits de lait.

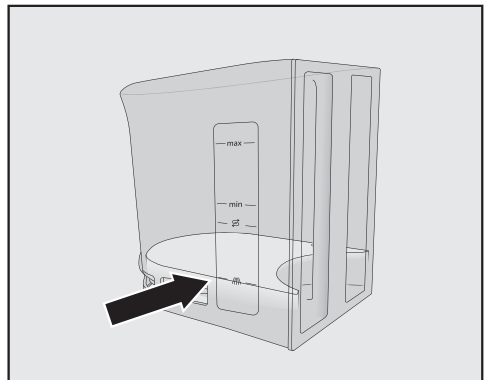
Vous pouvez vous procurer le produit nettoyant pour conduits de lait dans la boutique en ligne Miele, auprès du service après-vente ou auprès de votre revendeur Miele.


Le message suivant s'affiche : Nettoyer le conduit de lait.

- Confirmez en effleurant la touche OK.
- Suivez les instructions affichées à l'écran.

Lorsque le message Remplir le réservoir à eau avec du produit nettoyant et de l'eau tiède jusqu'au repère  et le remettre en place. Fermer la porte s'affiche à l'écran, procédez comme suit.

- Ouvrez les 2 sticks de détergent pour conduits de lait et versez-en le contenu dans le réservoir d'eau.



- Remplissez le réservoir d'eau tiède jusqu'au repère  et remuez.

Nettoyage et entretien

Veillez à respecter les dosages. Versez la quantité d'eau nécessaire dans le réservoir à eau. À défaut de quoi, le nettoyage sera incomplet.

- Remettez le réservoir à eau en place.
- Fermez la porte de l'appareil.
- Suivez les instructions affichées à l'écran.
- Lorsque l'appareil vous y invite, rincez soigneusement le réservoir à l'eau claire. Veillez à éliminer **tout** résidu de détergent du réservoir à eau. Remplissez le réservoir d'eau potable.

L'opération de nettoyage est terminée lorsque le message Opération finie s'affiche.

Dégraissage de l'unité de percolation et nettoyage de l'intérieur

Pour préserver l'arôme de vos cafés et garantir un fonctionnement optimal de votre machine à café, dégraisser régulièrement l'unité de percolation. Plus le café que vous consommez contient de graisses, plus l'unité de percolation risque de s'obstruer rapidement.

Vous pouvez exécuter le programme d'entretien avec la cartouche de nettoyage Miele ou les pastilles de nettoyage destinées au dégraissage de l'unité de percolation. Le programme d'entretien dure env. 10 minutes.

Si vous avez activé le nettoyage automatique et inséré une cartouche de nettoyage prête à l'emploi, Dégraisser unité percol. est exécuté avec la cartouche de nettoyage.

Si vous n'avez pas inséré de cartouche de nettoyage Miele, le message Dégraisser l'unité de percolation s'affiche à l'écran après la préparation de 200 doses.

- Confirmez en effleurant la touche OK.

Ce message s'affiche tant que l'unité de percolation n'a pas été dégraissée.

Dégraisser l'unité de percolation

Le menu Entretien s'affiche.

- Effleurez Dégraisser unité percol..

Le programme d'entretien a démarré.

- Suivez les instructions affichées à l'écran.

L'écran affiche Retirer le réservoir à eau et l'unité de percolation. Rincer l'unité de percolation à la main. Nettoyer l'intérieur.

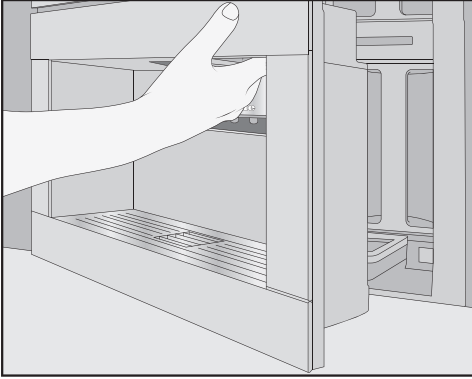
Nettoyer l'unité de percolation et l'intérieur

Les pièces mobiles de l'unité de percolation sont lubrifiées. Les produits de lavage abîment l'unité de percolation.

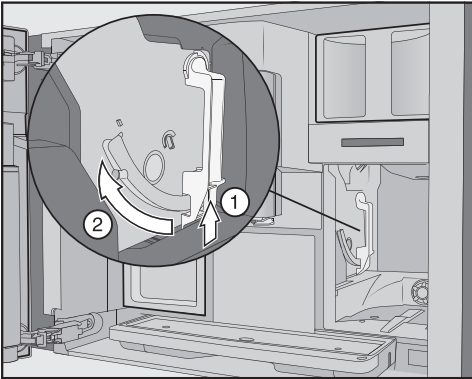
Nettoyez l'unité de percolation exclusivement à la main et à l'eau chaude, **sans aucun produit nettoyant.**

Pour obtenir un bon café et éviter la prolifération de bactéries, enlevez et nettoyez l'unité de percolation au moins une fois par semaine à l'eau claire.

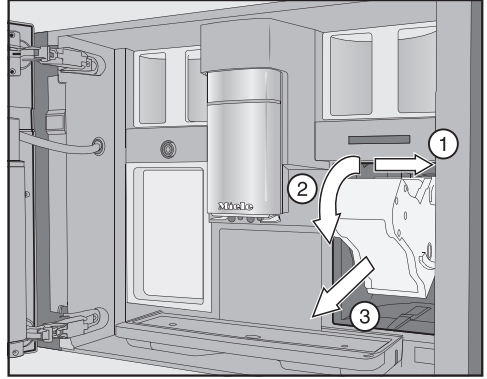
Nettoyage et entretien



- Ouvrez la porte de l'appareil.
- Retirez le réservoir d'eau.



- Appuyez sur la touche située en bas de la poignée de l'unité de percolation ① et tournez la poignée vers l'avant ②.

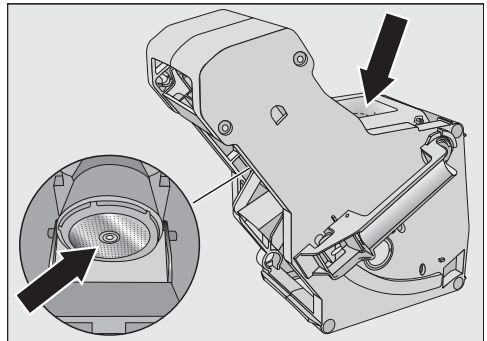


- Tirez en premier lieu l'unité de percolation vers le côté ① puis vers l'avant pour l'extraire ②. Inclinez l'unité de percolation vers l'avant ③.

S'il est impossible ou difficile d'extraire l'unité de percolation, elle est probablement mal positionnée (voir chapitre « En cas d'anomalie »).

Ne modifiez **pas** la position de la poignée après avoir retiré l'unité de percolation. À défaut de quoi, il sera impossible de réinstaller l'unité de percolation.

- Nettoyez l'unité de percolation **à la main et à l'eau chaude**, sans aucun produit de lavage.



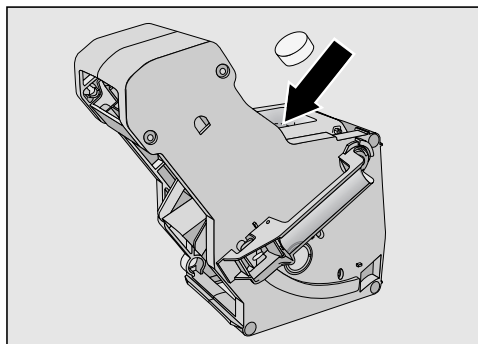
Nettoyage et entretien

- Enlevez les restes de café présents dans les filtres. Le premier filtre se trouve dans l'entonnoir, le deuxième sur la gauche à côté de l'entonnoir.

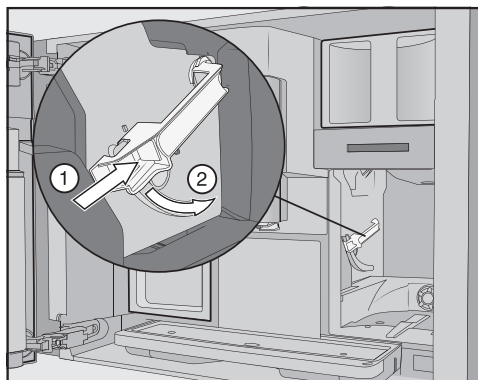
Lors du retrait de l'unité de percolation, du café moulu tombe sur le bac d'égouttage.

- Retirez le bac d'égouttage et nettoyez le couvercle.
- Nettoyez soigneusement l'intérieur de la machine à café (voir aussi chapitre « Nettoyage et entretien », section « Retirer l'unité de percolation et la nettoyer à la main »). Enlevez les restes de café moulu avec un aspirateur.

Introduire des pastilles de nettoyage dans l'unité de percolation



- Placez la tablette de nettoyage en haut dans l'unité de percolation (flèche).
- Poussez l'unité de percolation avec la pastille de nettoyage à l'horizontale dans la machine à café.



- Appuyez sur la touche située en bas de la poignée de l'unité de percolation ① et tournez la poignée vers l'arrière ②.
- Insérez le réservoir à eau et le bac d'égouttage avec le bac à marc dans la machine à café.
- Refermez la porte de l'appareil.
- Suivez les instructions affichées à l'écran.

L'opération de nettoyage est terminée lorsque le menu des boissons s'affiche à l'écran.

Détartrer l'appareil

Risque de dommages dus à des projections de solution détartrante.

Attention ! Risque d'endommagement des surfaces et parquets naturels fragiles.

Essuyez immédiatement les éclaboussures survenues en cours de détartrage.

La machine à café ne s'entartre que si elle est utilisée. La rapidité de l'entartrage dépend du degré de dureté de l'eau utilisée. Détartrez régulièrement votre appareil.

La machine à café gère le détartrage et vous indique les opérations à effectuer. A l'écran, plusieurs messages vous invitent notamment à vider le bac d'égouttage ou à remplir le réservoir à eau.

Le détartrage est **impératif** : il dure environ 35 minutes.

En fonction de votre mode d'utilisation, les conduits doivent être détartrés à intervalles réguliers à l'aide du programme d'entretien **Détartrer l'appareil**, même si vous détartriez automatiquement.

Si vous avez placé une cartouche de détartrage, un message s'affiche également à l'écran pour vous rappeler la nécessité de détartrer la machine.

Le message **Boissons** jusqu'au détartrage de l'appareil **50 s** s'affiche à l'écran. A chaque commande, la machine à café affiche le décompte des boissons que vous pouvez encore préparer jusqu'au détartrage.

■ Confirmez en effleurant la touche **OK**.

Lorsque le nombre de boissons restantes arrive à 0, la machine à café se bloque complètement.

Si vous ne voulez pas détartrer l'appareil immédiatement, vous pouvez arrêter la machine à café. En revanche, vous ne pourrez pas préparer de nouvelle boisson tant que vous n'aurez pas procédé au détartrage.

Détartrer sur demande de l'appareil

Le message suivant s'affiche : **Détartrer l'appareil**.

■ Confirmez en effleurant la touche **OK**.

Le processus démarre.

■ Suivez les instructions affichées à l'écran.

Lorsque le message **Remplir le réservoir à eau** avec 2 pastilles détartrantes et de l'eau tiède jusqu'au repère **☞** et le remettre s'affiche à l'écran, procédez comme suit.

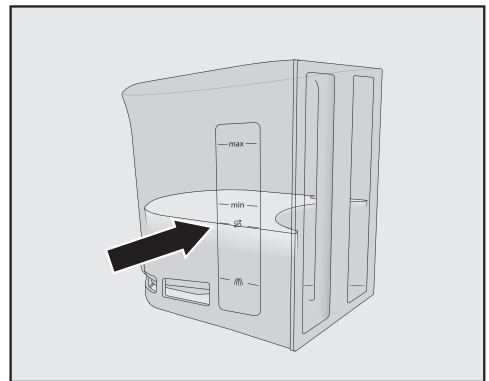
Pour un détartrage optimal, nous recommandons l'utilisation de pastilles détartrantes Miele.

Les pastilles détartrantes Miele ont été conçues spécialement pour les machines à café Miele.

D'autres produits de détartrage qui, outre de l'acide citrique, peuvent contenir d'autres acides et/ou composants indésirables tels que des chlorures, risquent d'endommager votre appareil. De plus, l'efficacité du détartrage ne peut pas être garantie si la solution de détartrage ne contient pas la concentration adéquate.

Les pastilles détartrantes sont disponibles dans la boutique en ligne Miele, auprès du service après-vente Miele ou chez votre revendeur Miele.

Utilisez **2** pastilles de détartrage à chaque fois.



■ Remplissez le réservoir d'eau tiède jusqu'au repère **☞**.

Nettoyage et entretien

- Ajoutez **2** pastilles détartrantes dans le réservoir à eau.

Veillez à respecter les dosages. La quantité d'eau versée dans le réservoir à eau doit être exacte. N'en versez pas plus et n'en versez pas moins, faute de quoi le détartrage s'interromprait prématurément.

Procéder au détartrage

- Remettez le réservoir d'eau en place.
- Suivez les instructions affichées à l'écran.

Lorsque l'écran affiche Rincer le réservoir à eau et le remplir :

- Rincez soigneusement le réservoir à l'eau claire. Veillez à éliminer **tout** résidu de détartrant du réservoir d'eau. Remplissez le réservoir d'eau potable.

L'opération de détartrage est terminée lorsque le menu des boissons apparaît à l'écran.

Nettoyage et détartrage automatiques

Risque de dommages liés à des projections de solutions de nettoyage et de détartrage.

Attention ! Risque d'endommagement des surfaces et parquets naturels fragiles.

Vous pouvez placer le récipient d'entretien sous la distribution centrale avant l'extinction pour recueillir les solutions de nettoyage et de détartrage.

Retirez les projections des solutions de nettoyage et de détartrage.

Si vous manipulez une cartouche de détartrage préalablement remplie d'eau, veillez à ce que la solution de détartrage ne goutte pas sur des surfaces fragiles.

La machine à café dispose de programmes d'entretien automatiques pour le nettoyage du conduit de lait et de l'unité de percolation ainsi que pour le détartrage de l'appareil. À cet effet, la cartouche de nettoyage Miele et la cartouche de détartrage Miele sont introduites dans la machine à café. Le nettoyage automatique est toujours effectué avant le détartrage automatique si les deux programmes de nettoyage doivent être exécutés le même jour (durée totale : env. 35 minutes).

Vous pouvez déterminer l'heure de démarrage du nettoyage et du détartrage quotidiens via le minuteur d'entretien.

La machine à café détermine la fréquence des détartrages automatiques en fonction de votre utilisation.

Le nettoyage automatique s'applique au conduit de lait et/ou comprend le dégraissage de l'unité de percolation. Pour le nettoyage automatique, la machine à café détermine également la concentration de la solution de nettoyage et le

type de programme de nettoyage en fonction du nombre et des sortes des préparations.


Si vous ne préparez aucune boisson, les programmes automatiques d'entretien ne démarrent pas.

Pour les programmes de nettoyage automatiques, l'eau est mélangée au produit d'entretien pour former une solution ensuite pompée à travers les conduits de la machine à café. Après le temps d'action du produit, la solution détartrante est entièrement rincée puis vous pouvez préparer vos boissons comme d'habitude.

Au cours du détartrage automatique, vous pouvez entendre fréquemment des bruits de pompage et de rinçage, bien que l'appareil soit éteint.

A quoi devez-vous veiller avant et pendant les programmes d'entretien automatiques ?

La machine à café doit être opérationnelle et les conditions suivantes doivent être remplies :

- Des cartouches de nettoyage et de détartrage prêtes à l'emploi doivent être installées.
- Le nettoyage automatique est activé.
- Pendant les programmes d'entretien automatiques, la machine à café ne doit **pas** être débranchée du réseau électrique.
- Le bac d'égouttage, l'unité de percolation et la distribution centrale doivent être en place.
- Le réservoir à eau doit être en place et contenir de l'eau au moins jusqu'au repère .

Nettoyage et détartrage automatiques

- Tenez compte des messages apparaissant éventuellement avant l'arrêt de l'appareil, tel que Vider puis remettre le bac d'égouttage et le bac à marc.
- La porte de l'appareil doit être fermée au démarrage du programme automatique.
- L'appareil doit être désactivé.

Nettoyage automatique

Si vous avez préparé une boisson au lait, le conduit de lait est nettoyé au plus tard 4 jours après.

Lorsque vous avez préparé une boisson à base de café, l'unité de percolation est dégraissée au plus tard 15 jours après.

Le nettoyage automatique dure env. 25 minutes.

Activer et désactiver le nettoyage automatique

En règle générale, vous activez le nettoyage automatique lors de la première mise en service.

Néanmoins, vous pouvez activer ou désactiver le Nettoyage automatique à tout moment.

Le menu des boissons s'affiche.

- Effleurez la touche sensitive ↵.
- Sélectionnez Réglages puis Nettoyage automatique.
- Sélectionnez le réglage de votre choix et validez avec OK.

Si le nettoyage automatique est activé et que des boissons au café et/ou au lait ont été préparées, la machine à café doit être nettoyée une fois à la main. Dans ce cas, les résidus de lait et les graisses de café sont éliminés et le compteur est remis à zéro.

La cartouche de nettoyage Miele

Pour le nettoyage automatique, utilisez exclusivement la cartouche de nettoyage Miele. Elle a été spécialement développée pour ce modèle de machine à café.

Après sa première insertion dans la machine à café, la cartouche de nettoyage Miele est utilisable pendant env. 1 an (conservation après ouverture).

L'élément déterminant la durée de conservation d'un an est la date à laquelle la cartouche de nettoyage a été insérée.

N'ajoutez en aucun cas d'autres liquides ou d'autres substances dans la cartouche de nettoyage.

La cartouche de nettoyage Miele contient un détergent qui élimine efficacement les résidus de lait et les grains de café.

La cartouche de nettoyage contient assez de détergent pour couvrir jusqu'à 3 mois de nettoyage, selon l'utilisation de la machine à café. Si vous nettoyez souvent manuellement ou préparez un grand nombre de boissons, la durée diminue proportionnellement.

Vous pouvez afficher le niveau de la cartouche sous forme d'une barre segmentée sous Réglages | Info | Niveaux de remplissage. Au fur et à mesure que le niveau de remplissage de la cartouche diminue, divers messages s'affichent à intervalles réguliers pour vous rappeler la nécessité de prévoir une nouvelle cartouche de détartrant.

Le premier message s'affiche lorsque le niveau de remplissage de la cartouche est env. de 25 %.

Nettoyage et détartrage automatiques

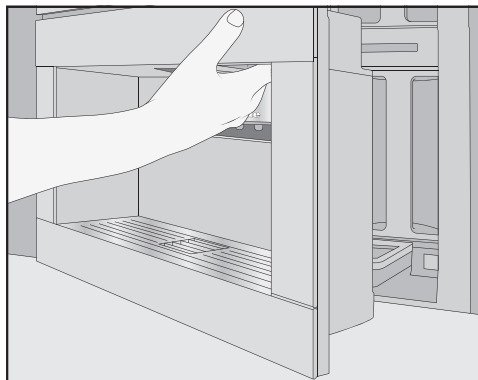
La cartouche de nettoyage est en vente dans la boutique en ligne Miele, auprès du SAV Miele ou de votre revendeur Miele.

Si **aucune** cartouche de nettoyage n'est insérée, si elle est **vide** ou **périmée**, le conduit de lait et l'unité de percolation doivent être nettoyés manuellement. Pour ce faire, vous devez utiliser les détergents appropriés (voir chapitre « Nettoyage et entretien », section « Nettoyer le conduit de lait » et « Dégraisser l'unité de percolation »).

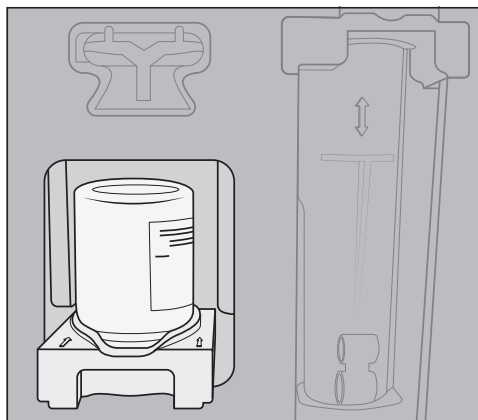
La cartouche de nettoyage peut rester en place en cas d'absence prolongée et de transport de la machine à café.

Remplacer la cartouche de nettoyage

La cartouche de nettoyage est en vente dans la boutique en ligne Miele, auprès du SAV Miele ou de votre revendeur Miele.



- Ouvrez la porte de l'appareil.
- Retirez le récipient d'entretien.



- Tirez le logement de la cartouche vers l'avant et retirez l'ensemble.
- Tournez la cartouche de nettoyage pour l'extraire du logement.
- Éliminez la cartouche utilisée dans les ordures ménagères.

Occasionnellement, des résidus de détergent peuvent sécher sur le logement de la cartouche et former des dépôts blancs. Ce phénomène ne nuit pas au fonctionnement du nettoyage automatique. Si besoin, vous pouvez éliminer les résidus avec un chiffon humide ou laver le logement au lave-vaisselle.

- Retirez la nouvelle cartouche de nettoyage de son emballage.
- Dévissez le couvercle à visser.

Vous pouvez jeter le couvercle, vous n'en aurez plus besoin.

Nettoyage et détartrage automatiques



- Vissez la nouvelle cartouche à l'envers dans le logement.
- Poussez le logement avec la cartouche dans la machine à café, jusqu'à ce qu'il s'enclenche.
- Réinsérez le récipient d'entretien dans la machine à café.
- Fermez la porte de l'appareil.

Détartrage automatique

Le détartrage automatique dure env. 12 minutes.

Pour préserver les composants de l'appareil et assurer un environnement pauvre en calcaire sur la durée, il est nécessaire de détartrer manuellement les conduites à intervalles réguliers. La fréquence de détartrage dépend de la dureté de l'eau et de votre utilisation de la machine à café. Par exemple, si vous préparez beaucoup de boissons à base de lait, vous devrez détartrer l'appareil plus fréquemment avec des pastilles de détartrage.

La cartouche de détartrage Miele

Pour le détartrage automatique, utilisez exclusivement la cartouche de détartrage Miele.

La cartouche de détartrage Miele est utilisable pendant env. 1 an après avoir été introduite dans la machine et remplie d'eau (conservation après ouverture). L'élément décisif pour la conservation de la cartouche est la date à laquelle la cartouche de détartrage a été insérée et remplie d'eau.

N'insérez pas de cartouche de détartrage déjà utilisée pour une autre machine à café Miele. Votre machine à café ne peut pas détecter le niveau de remplissage de ce genre de cartouche. Par conséquent, l'efficacité du détartrage et le fonctionnement de votre appareil peuvent s'en retrouver affectés.

N'ajoutez en aucun cas d'autres liquides ou d'autres substances dans la cartouche de détartrage.

Les cartouches de détartrage contiennent du produit détartrant sous la forme de comprimés. Lorsque la cartouche est insérée dans la machine à café, elle se remplit d'eau. Les comprimés se dissolvent au fur et à mesure.

La cartouche de détartrage peut être conservée entre 7 et 12 mois pour le détartrage, selon l'utilisation de la machine à café.

Vous pouvez afficher le niveau de la cartouche sous forme d'une barre segmentée sous Réglages | Info | Niveaux de remplissage. Au fur et à mesure que le niveau de remplissage de la cartouche diminue, divers messages s'affichent à intervalles

Nettoyage et détartrage automatiques

réguliers pour vous rappeler la nécessité de prévoir une nouvelle cartouche de détartrant.

Vous pouvez vous procurer des cartouches de détartrage dans la boutique en ligne Miele, auprès du service après-vente ou auprès de votre revendeur Miele.

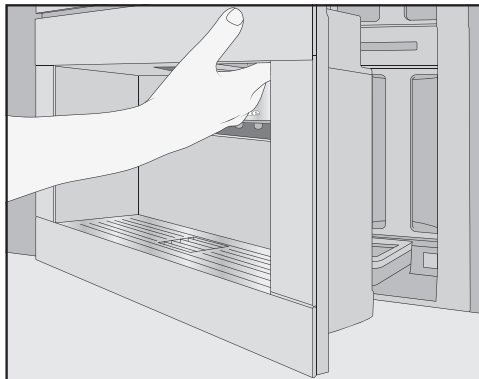
Si **aucune** cartouche, une cartouche **vide** ou une cartouche **usagée** est insérée, la machine à café doit être détartrée avec le programme d'entretien Détartrer l'appareil. Pour ce faire, vous aurez besoin du produit détartrant approprié (voir chapitre « Nettoyage et entretien », section « Détartrer l'appareil »).

Vous pouvez laisser la cartouche de détartrage en place, même en cas d'absence prolongée. Si vous devez déplacer la machine à café, retirez la cartouche de détartrage au préalable. Attention :

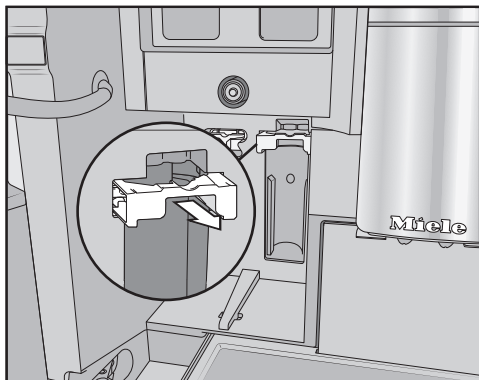
- Veillez à ce que la cartouche de détartrage ne soit pas stockée plus de 3 semaines max. en dehors de la machine.
- Transportez la cartouche à la verticale et avec précaution. Evitez les chocs. Le fait de secouer ou de mettre la cartouche à l'envers risque de l'endommager ou de réduire sa durée de vie.
- Conservez la cartouche à la verticale, dans un endroit sombre et à température ambiante (16 – 38 °C).

Remplacer la cartouche de détartrage

Retirer la cartouche de détartrage

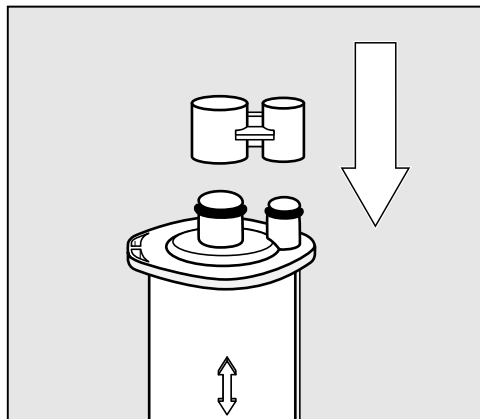


- Ouvrez la porte de l'appareil.
- Retirez le récipient d'entretien.



- Tirez le support de la cartouche vers vous.
- Retirez la cartouche.

Nettoyage et détartrage automatiques



Conseil : Vous pouvez fermer la cartouche de détartrage avec le cache situé dans le cylindre de cartouche. Le cache est facilement détachable.

- Le cas échéant, éliminez la cartouche dans les ordures ménagères.

Mise en place de la cartouche de détartrage

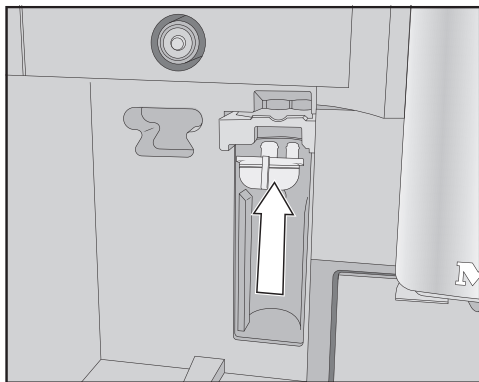
- Insérez la cartouche vers le haut en poussant jusqu'en butée.
- Remettez en place le support de la cartouche et le récipient d'entretien.
- Fermez la porte de l'appareil.
- Suivez les instructions affichées à l'écran.

La prochaine fois que vous éteindrez la machine à café, la nouvelle cartouche de détartrage se remplira d'eau lors du processus de rinçage. Vous pouvez entendre l'eau entrer dans la cartouche à des intervalles rapprochés.

Attendez jusqu'à ce que la machine à café s'éteigne. Ne forcez en aucun cas l'arrêt.

Utiliser aucune cartouche de détartrage

Si vous ne souhaitez pas utiliser de cartouche de détartrage, fermez le système à l'aide de l'adaptateur.



- Insérez l'adaptateur à la place de la cartouche.

Timer entretien

Vous pouvez sélectionner au choix l'heure de départ pour les programmes d'entretien automatiques dans le Timer entretien.

Notez que les programmes d'entretien automatiques nécessitent environ 35 minutes max.

Vous pouvez régler différentes heures de démarrage pour le week-end et la semaine du lundi au vendredi.

Régler le Timer entretien

Le menu des boissons s'affiche.

- Effleurez la touche sensitive ↵.
- Sélectionnez Entretien.
- Sélectionnez Timer entretien.
- Modifiez les réglages selon vos souhaits.
- Validez en effleurant OK.

Nettoyage et détartrage automatiques

L'heure de démarrage est sauvegardée. Dorénavant, les programmes automatiques d'entretien démarreront à l'heure enregistrée.

Annuler le nettoyage et le détartrage automatiques

Vous pouvez annuler les programmes automatiques de nettoyage pendant le temps de maintien.

Si le nettoyage automatique n'est pas effectué **cinq fois** de suite, la préparation des boissons est bloquée. Vous ne pouvez préparer à nouveau des boissons qu'après avoir dégraissé l'unité de percolation et/ou nettoyé le conduit de lait.

- Effleurez la touche Marche/Arrêt ⏻.

Le temps restant, exprimé en heures, s'affiche à l'écran.

- Effleurez Annuler.

De l'eau est introduite pour éliminer la solution de nettoyage ou de détartrage des conduits. Cette opération peut durer jusqu'à 5 min. Vous pouvez à présent préparer des boissons.

En cas d'anomalie

Vous pouvez régler la plupart des défauts ou anomalies courants par vous-même. Dans bon nombre de cas, vous économiserez ainsi du temps et de l'argent car vous n'aurez pas besoin de faire appel au service après-vente.

Sur www.miele.com/service, vous trouverez des informations sur l'aide au dépannage.

Les tableaux suivants vous aideront à déceler la cause d'un défaut ou d'une anomalie et à y remédier.

Messages à l'écran

Vous devez valider les messages d'erreur en effleurant *OK*. A défaut, un message peut réapparaître à l'écran même si l'anomalie a été corrigée.

Suivez les instructions à l'écran pour résoudre l'anomalie.

Si le message d'erreur apparaît de nouveau, appelez le service après-vente.



Problème	Cause et solution
F1, F2, F80, F82 F353, F354	Une anomalie interne s'est produite. ■ Eteignez la machine à café. Attendez environ 1 heure avant de remettre l'appareil en marche.
F74, F77 F225, F226 F235, F353, F354	Une anomalie interne s'est produite. ■ Eteignez la machine à café. Attendez environ 2 minutes avant de remettre l'appareil en marche.

Problème	Cause et solution
<p>F73 ou Contrôler l'unité de percolation</p>	<p>L'unité de percolation ne revient plus dans sa position initiale ou elle est encrassée. Elle ne tasse plus la mouture.</p> <ul style="list-style-type: none"> ■ Vérifiez si vous pouvez retirer l'unité de percolation. ■ Si vous pouvez retirer l'unité de percolation, rincez-la sous l'eau courante. <div data-bbox="400 400 880 743" style="text-align: center;"> </div> <ul style="list-style-type: none"> ■ Remettez le système d'éjection du café dans sa position initiale (voir illustration). ■ Insérez le réservoir à eau dans la machine à café et fermez la porte de l'appareil. Ne remettez pas l'unité de percolation en place. Allumez la machine à café. L'entraînement de l'unité de percolation est initialisé et revient dans sa position initiale. ■ Lorsque le message Mettre en place l'unité de percolation s'affiche, remplacez l'unité de percolation dans l'appareil. ■ Si vous ne pouvez pas retirer l'unité de percolation, éteignez la machine à café. Attendez environ 2 minutes avant de remettre l'appareil en marche.
<p>Un programme d'entretien manuel est interrompu prématurément et Insérer le réservoir à eau jusqu'à ce qu'il s'enclenche s'affiche à l'écran.</p>	<p>Vous n'avez pas rempli ou remplacé correctement le réservoir à eau.</p> <ul style="list-style-type: none"> ■ Vérifiez si vous avez choisi le bon repère. <p>Les symboles sur le réservoir à eau marquent la quantité d'eau nécessaire pour les programmes d'entretien Détartrer l'appareil : ☞ et Nettoyer le conduit de lait : ☞ .</p> <ul style="list-style-type: none"> ■ Remplissez le réservoir jusqu'au repère et lancez à nouveau le processus.

En cas d'anomalie

Problème	Cause et solution
<p>Contrôler l'arrivée d'eau et vider le réservoir d'eau</p>	<p>Aucune entrée d'eau courante.</p> <ul style="list-style-type: none"> ■ Vérifiez si le tuyau d'arrivée d'eau est plié ou si le robinet est mal ouvert. ■ Retirez et videz le réservoir d'eau. ■ Introduisez le réservoir d'eau vide jusqu'en butée dans la machine à café. <p>Le message <i>Veillez patienter. Réservoir d'eau en cours de remplissage</i> s'affiche. Le réservoir d'eau se remplit.</p> <p>Si vous souhaitez désactiver le raccordement à l'eau courante, remplissez le réservoir d'eau et remplacez-le. Vous pouvez désormais sélectionner dans le menu Réglages : Raccordement eau courante Désactivé.</p>
<p>F233</p>	<p>Le capteur de bord de tasse n'est pas en place ou n'a pas été correctement installé.</p> <p>Si un objet (par ex. une tasse) heurte le capteur de bord de tasse pendant que la distribution centrale remonte, le capteur de bord de tasse perd sa position de référence.</p> <ul style="list-style-type: none"> ■ Confirmez en effleurant la touche <i>OK</i>. ■ Remettez le capteur de bord de tasse en place. <p>La détection du bord de la tasse est désactivée et la distribution centrale reste en position haute jusqu'à la remise en marche de la machine à café. La détection de bord de tasse sera réinitialisée à la prochaine remise en marche.</p>
<p>F 355, F 357– F 362</p>	<p>Il faut réinitialiser le système à grains. Cela peut arriver si des grains sont restés coincés.</p> <ul style="list-style-type: none"> ■ Ouvrez la porte de l'appareil et retirez les deux réservoirs à grains de la machine à café. ■ Refermez la porte de l'appareil. <p>Le système à grains est réinitialisé.</p> <ul style="list-style-type: none"> ■ Suivez les instructions affichées à l'écran.
<p>F 307 ou Retirer et nettoyer la vanne de lait</p>	<p>Il y a une panne de la vanne de lait.</p> <ul style="list-style-type: none"> ■ Retirez et nettoyez la vanne de lait (voir chapitre « Nettoyage et entretien », section « Retirer et nettoyer la vanne de lait »).

Fonctionnement anormal de la machine à café

Problème	Cause et solution
<p>L'écran reste éteint lorsque vous réactivez la machine à café en effleurant la touche Marche/Arrêt ①.</p>	<p>Vous n'avez pas suffisamment appuyé sur la touche Marche/Arrêt ①.</p> <ul style="list-style-type: none"> ■ Appuyez sur la partie en creux de la touche Marche/Arrêt ① pendant au moins 3 secondes. <p>La fiche de l'appareil n'est pas bien enfoncée dans la prise.</p> <ul style="list-style-type: none"> ■ Enfoncez bien la fiche de l'appareil dans la prise. <p>Le fusible de l'installation domestique a disjoncté parce que la machine à café, la tension de l'installation ou un autre appareil sont défectueux.</p> <ul style="list-style-type: none"> ■ Débranchez la fiche d'alimentation de la machine à café. ■ Contactez un électricien qualifié ou le service après-vente Miele.
<p>La machine à café est sous tension mais l'éclairage ne s'allume pas.</p>	<p>L'éclairage a été désactivé.</p> <ul style="list-style-type: none"> ■ Activez l'éclairage (voir chapitre « Réglages », section « Éclairage »). <p>L'éclairage est défectueux.</p> <ul style="list-style-type: none"> ■ Contactez le service après-vente Miele.
<p>L'heure s'affiche, mais la touche sensitive  et le capteur de proximité ne réagissent pas.</p>	<p>Ceci n'est pas une anomalie. La fonction QuickTouch est désactivée. Sélectionnez le réglage Ecran Quick-Touch Activé pour que la touche sensitive  et le capteur de proximité réagissent même en cas d'extinction de la machine.</p>
<p>La machine à café ne réagit pas à la commande sur écran.</p>	<p>Une anomalie a été détectée.</p> <ul style="list-style-type: none"> ■ Effleurez la touche Marche/Arrêt ① jusqu'à désactivation de l'écran et remise en marche de l'appareil.
<p>La machine à café s'arrête brusquement.</p>	<p>L'heure d'arrêt programmée pré-réglée en usine (20 minutes) ou l'heure d'arrêt que vous avez programmée est dépassée.</p> <ul style="list-style-type: none"> ■ Le cas échéant, réglez à nouveau l'heure d'arrêt (voir chapitre « Réglages », section « Timer »). <p>La fiche de l'appareil n'est pas bien enfoncée dans la prise.</p> <ul style="list-style-type: none"> ■ Enfoncez bien la fiche de l'appareil dans la prise.

En cas d'anomalie

Problème	Cause et solution
Les touches sensibles ne réagissent pas. Impossible de commander la machine à café.	Une anomalie interne s'est produite. ■ Mettez la machine à café hors tension en débranchant la fiche d'alimentation de la prise de courant ou en déconnectant le fusible de l'installation électrique.
Un ventilateur tourne bien qu'aucune boisson ne soit préparée ou que l'appareil soit désactivé.	Ceci n'est pas une anomalie. Le ventilateur dans l'appareil fonctionne après la préparation d'une boisson voire après la désactivation de l'appareil jusqu'à ce que l'intérieur de l'appareil soit suffisamment déshumidifié.
Impossible de retirer l'unité de percolation.	L'unité de percolation n'est pas bien positionnée. ■ Le cas échéant, remettez la poignée de l'unité de percolation dans la position initiale. Refermez la porte de l'appareil. ■ Eteignez la machine à café. ■ Patientez env. 1 minute avant de remettre la machine à café en marche. L'entraînement de l'unité de percolation est initialisé et revient dans sa position initiale. ■ Répétez ces opérations si nécessaire.

Problème	Cause et solution
<p>La préparation de café est interrompue de façon répétée et le message Remplir le réservoir à grains s'affiche.</p>	<p>Ceci n'est pas une anomalie ! L'unité de percolation ne détecte pas le café moulu. Une fois moulues, certaines variétés de café donnent une faible quantité de poudre. En général, le degré de mouture est alors réglé sur fin et la quantité de mouture réglée sur basse.</p> <ul style="list-style-type: none"> ■ Confirmez en effleurant la touche <i>OK</i>. <p>Si le message apparaît lors de la préparation de toutes les spécialités à base de café :</p> <ul style="list-style-type: none"> ■ Réglez plus grossièrement le degré de mouture (voir « Degré de mouture »). ■ Augmentez la quantité de mouture. <p>Tenez également compte d'éventuelles boissons personnalisées dans « Profils ».</p> <hr/> <p>Si le message apparaît uniquement lors de la préparation de certaines spécialités à base de café :</p> <ul style="list-style-type: none"> ■ Vérifiez les réglages concernant la quantité de mouture pour cette spécialité à base de café (voir « Quantité de mouture »). Augmentez la quantité de mouture. ■ Si nécessaire, choisissez également un degré de mouture un peu plus grossier.
<p>Malgré la présence d'un récipient sous la distribution centrale, la préparation de la boisson est arrêtée prématurément.</p>	<p>Il ne s'agit pas d'une anomalie. Si le récipient a une ouverture très large, par ex. une très grande tasse, le capteur de bord de tasse ne détecte pas le bord du récipient et la boisson est interrompue. Utilisez un autre récipient ou positionnez le récipient de sorte à assurer la détection du bord.</p>

En cas d'anomalie

Problème	Cause et solution
La machine à café ne s'allume plus, bien que le réglage du Timer (minuterie) Activé à soit activé.	La sécurité enfants est activée. ■ Désactivez la sécurité enfants.
	Le jour de la semaine actuel n'a pas été sélectionné. ■ Vérifiez et modifiez ces réglages si nécessaire.
	La machine à café s'est enclenchée automatiquement 3 fois de suite mais personne ne s'en est servi (mode vacances). ■ Mettez l'appareil en marche et préparez une boisson.
	En cours de détartrage automatique, l'appareil ne se met pas en marche avec le Timer (minuterie) Activé à. Il ne s'agit pas d'une anomalie. Modifiez le réglage du Timer (minuterie).
Vous préparez de l'eau très chaude ou du thé et seule de la vapeur est produite.	L'altitude est probablement mal réglée. ■ Modifiez les paramètres d'altitude (Réglages Altitude). ■ Le cas échéant, vous pouvez également modifier les paramètres de température des boissons (Paramètres boissons).
La lisibilité à l'écran est très mauvaise voire impossible.	La luminosité de l'écran est réglée sur une valeur trop faible. ■ Modifiez ce réglage (voir chapitre « Réglages »).
L'écran est allumé mais la machine à café ne chauffe pas et ne prépare aucune boisson.	Le mode expo qui permet de présenter la machine à café chez les revendeurs ou dans les salles d'exposition a été activé. ■ Désactivez le mode expo (voir chapitre « Réglages »).

Anomalies pendant le nettoyage et/ou détartrage automatique

Problème	Cause et solution
<p>Après la mise en marche, un message indique que le nettoyage et/ou détartrage automatique n'a pu être exécuté.</p>	<p>La machine à café n'était pas prête à être utilisée : toutes les parties amovibles telles que le réservoir à eau, le bac d'égouttage, l'unité de percolation ou la distribution centrale doivent être en place.</p> <p>Le réservoir d'eau n'a pas été rempli d'eau potable, au moins jusqu'au repère de détartrage ☞.</p> <p>La trappe de l'appareil n'était pas fermée.</p> <ul style="list-style-type: none"> ■ Confirmez en effleurant la touche <i>OK</i>. ■ Veillez à ce que la machine à café soit opérationnelle avant le prochain nettoyage et/ou détartrage automatique.
	<p>Lors du démarrage, la machine à café n'était pas éteinte.</p> <p>Si la machine à café n'est pas éteinte, les programmes automatiques d'entretien ne démarrent pas.</p> <ul style="list-style-type: none"> ■ Confirmez en effleurant la touche <i>OK</i>. ■ S'il y a lieu, modifiez l'heure de démarrage.
<p>Le message Détartrer l'appareil s'affiche malgré la présence d'une cartouche de détartrage opérationnelle. Aucune boisson ne peut être préparée.</p>	<p>Selon votre utilisation de la machine à café et la dureté de l'eau, il se peut que vous deviez parfois effectuer un détartrage manuel en plus du détartrage automatique.</p> <p>Pour ce faire, vous avez besoin d'un produit détartrant approprié, par ex. des pastilles de détartrage Miele.</p> <ul style="list-style-type: none"> ■ Détartrez la machine à café à l'aide du programme d'entretien (voir chapitre « Nettoyage et entretien », section « Détartrer l'appareil »).

En cas d'anomalie

Problème	Cause et solution
<p>Après la mise en marche, un de ces messages s'affiche : Le nettoyage automatique n'a pas pu être réalisé. Lancer le nettoyage automatique (durée min.) ? Sinon, le nettoyage automatique est arrêté</p> <p>Ou : L'entretien automatique n'a pas pu être réalisé. Procéder au nettoyage automatique comme partie de l'entretien automatique (durée min.) ? Sinon, le nettoyage automatique comme partie de l'entretien automatique est arrêté</p> <p>Impossible de préparer des boissons.</p>	<p>Le nettoyage automatique a été interrompu à cinq reprises.</p> <p>Vous souhaitez conserver le nettoyage automatique du conduit de lait et le dégraissage automatique de l'unité de percolation sur la machine à café :</p> <ul style="list-style-type: none">■ Veillez à ce que la machine à café soit opérationnelle avant le prochain entretien automatique (voir chapitre « Nettoyage et détartrage automatiques »).■ Effleurez <i>OK</i> pour démarrer le nettoyage automatique. <p>Si vous sélectionnez Non et ainsi désactivez le nettoyage automatique, vous devez manuellement nettoyer le conduit de lait et dégraisser l'unité de percolation (voir chapitre « Nettoyage et entretien »). À cet effet, vous devez vous procurer le détergent pour les conduits de lait et les pastilles pour le dégraissage de l'unité de percolation.</p>

Résultat non satisfaisant

Problème	Cause et solution
<p>Le café n'est pas assez chaud.</p>	<p>La tasse n'a pas été préchauffée. Plus la tasse est petite et épaisse, plus le préchauffage est important.</p> <ul style="list-style-type: none">■ Préchauffez la tasse, par exemple avec de l'eau chaude.
	<p>La température de percolation est trop faible.</p> <ul style="list-style-type: none">■ Augmentez la température de percolation.
	<p>Les filtres de l'unité de percolation sont obstrués.</p> <ul style="list-style-type: none">■ Sortez l'unité de percolation et nettoyez-la à la main.■ Dégraissez l'unité de percolation.

Problème	Cause et solution
<p>La machine émet des bruits plus forts que d'ordinaire pendant la mouture du café.</p>	<p>Le réservoir à grains s'est vidé pendant la mouture.</p> <ul style="list-style-type: none"> ■ Remplissez le réservoir à grains de grains frais. <p>Des éléments indésirables se trouvent parmi les grains de café, par ex. des morceaux de plastique ou des cailloux.</p> <ul style="list-style-type: none"> ■ Eteignez immédiatement la machine à café. Contactez le service après-vente Miele.
<p>La boisson à base de café s'écoule trop lentement dans la tasse.</p>	<p>L'unité de percolation est bouchée.</p> <ul style="list-style-type: none"> ■ Dégraissez l'unité de percolation (voir chapitre « Nettoyage et entretien » au paragraphe « Dégraisser l'unité de percolation et nettoyer l'intérieur »).
<p>La crema (mousse blonde du café) ne se forme pas bien.</p>	<p>Les grains de café ne sont plus frais. Si les grains de café torréfiés sont stockés à l'air libre pendant trop longtemps, le dioxyde de carbone s'échappe progressivement des grains de café. Par conséquent, il ne se forme plus de Crema pendant la préparation. Bien sûr, vous pouvez toujours utiliser les grains de café.</p>
<p>Le café est trop léger. Le marc de café dans le bac à marc s'émiette et est en bouillie.</p>	<p>Trop peu de café moulu est infusé, car les grains de café acheminés dans le moulin sont en trop faible quantité.</p> <p>Utilisez-vous une torréfaction foncée ?</p> <p>Les grains de café torréfiés très sombres sont souvent huileux. Ces corps gras peuvent s'accumuler sur les parois des réservoirs à grains et gêner le passage des grains.</p> <p>Utilisez-vous une variété de café à très gros grains ou à grains de tailles très différentes ?</p> <p>Les grains risquent de se coincer et de créer un « bouchon ».</p> <ul style="list-style-type: none"> ■ Nettoyez les réservoirs à grains plus souvent si vous utilisez une torréfaction très foncée et huileuse. ■ Sortez légèrement les récipients à grains pour les secouer si vous utilisez des variétés de café à grains très gros ou à grains de tailles très différentes. ■ Le cas échéant, essayez d'autres variétés de café.

En cas d'anomalie

Problème	Cause et solution
Le café ne coule pas uniformément des deux buses de distribution. Des projections peuvent survenir lors de la préparation de lait.	Des dépôts de café dans la distribution centrale entravent la distribution de boisson. ■ Démontez la distribution centrale et lavez les pièces en machine, à l'exception de l'habillage inox. Effectuez ce nettoyage une fois par semaine .
La consistance de la mousse de lait est insatisfaisante.	La température du lait est trop élevée. Seul du lait froid (< 10 °C) permet de préparer une mousse de lait parfaite. ■ Contrôlez la température dans le récipient à lait.
	Le conduit de lait est obstrué et/ou la vanne de lait est encrassée. ■ Retirez et nettoyez la vanne de lait.

Problème	Cause et solution
<p>Les boissons au café s'écoulent lentement, au « goutte à goutte », de la distribution centrale.</p>	<p>L'unité de percolation est obstruée en raison d'une utilisation très intensive de la machine à café. Et/ou l'unité de percolation n'a pas été extraite ni nettoyée manuellement.</p> <ul style="list-style-type: none"> ■ Si une cartouche de nettoyage est présente, éteignez tout d'abord le Nettoyage automatique (Réglages Nettoyage automatique). ■ Exécutez le programme d'entretien Dégraisser unité percol. avec 1 pastille de nettoyage (voir chapitre « Nettoyage et entretien », section « Dégraisser l'unité de percolation et nettoyer l'intérieur »). <div data-bbox="400 544 878 887" data-label="Image"> </div> <ul style="list-style-type: none"> ■ Nettoyez notamment les filtres de l'unité de percolation avec grand soin. ■ Le cas échéant, mettez le Nettoyage automatique en marche avant de démarrer la préparation d'une boisson. <p>À défaut de quoi, exécutez à nouveau les programmes d'entretien Nettoyer le conduit de lait et Dégraisser unité percol..</p>

Service après-vente et garantie

Sur www.miele.com/service, vous trouverez des informations sur l'aide au dépannage et les pièces détachées Miele.

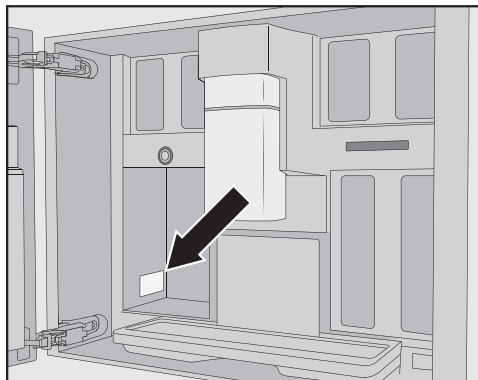
Contact en cas d'anomalies

Vous n'arrivez pas à résoudre l'anomalie par vous-même ? Contactez le service après-vente Miele ou votre revendeur Miele.

Vous pouvez prendre rendez-vous en ligne avec le service après-vente Miele sous www.miele.com/service.

Les coordonnées du service après-vente Miele figurent en fin de notice.

Veuillez indiquer le modèle et la référence de votre appareil (N° de série, de fabrication). Ces deux indications figurent sur la plaque signalétique.



Garantie

La garantie est accordée pour cet appareil selon les modalités de vente par le revendeur ou par Miele pour une période de 24 mois.

Pour plus d'informations reportez-vous aux conditions de garantie fournies.

Vous trouverez ces produits et d'autres accessoires dans la boutique en ligne Miele, auprès du service après-vente ou de votre revendeur Miele.


- **Chiffon microfibre tous usages**
pour enlever les empreintes de doigts et les salissures légères
- **Nettoyant pour conduit de lait**
pour nettoyer le circuit de lait
- **Pastilles nettoyantes**
pour dégraisser l'unité de percolation
- **AutoCleaner**
pour le nettoyage automatique du conduit de lait et de l'unité de percolation
- **Cartouche de détartrage**
pour le détartrage automatique
- **Tablettes de détartrage**
pour un détartrage manuel
- **CJ Jug 1,0 l**
Cafetière isotherme pour le café ou le thé (fonction cafetière et théière)
- **Café Miele Black Edition « ONE FOR ALL »**
grains de café entiers - parfaitement adapté à la préparation d'espresso, de Café Crema et de spécialités de café à base de lait
- **Café Miele Black Edition « ESPRESSO »**
grains de café entiers - parfaitement adapté à la préparation d'espresso
- **Café Miele Black Edition « CAFÉ CREMA »**
grains de café entiers - parfaitement adapté à la préparation de cafés

- **Café Miele Black Edition « Décaféiné »**
grains de café entiers - parfaitement adapté à la préparation de spécialités à base de café décaféiné

Le contenu peut varier en fonction du pays et du modèle. La boutique en ligne Miele, le service après-vente Miele ou votre revendeur Miele vous indiqueront quels accessoires et quels produits de nettoyage et d'entretien sont disponibles dans votre pays.


Installation

Raccordement à l'eau froide

 Risque de dommages corporels et matériels lié à un raccordement non conforme.

Un raccordement non conforme peut entraîner des blessures corporelles et/ou des dommages matériels.

Seuls des professionnels qualifiés sont habilités à raccorder cet appareil au réseau d'eau courante.

 Risques pour la santé et le matériel liés à une eau insalubre.

La qualité de l'eau entrante doit être conforme à la législation en vigueur dans le pays d'utilisation de la machine à café.

Branchez la machine à café au réseau d'eau potable.

Le raccordement à l'arrivée d'eau doit être conforme à la réglementation en vigueur du pays concerné. De même, tous les appareils et dispositifs utilisés pour l'alimentation en eau de la machine à café doivent être conformes à la réglementation en vigueur du pays concerné.

Raccordez la machine à café directement au réseau d'eau courante.

Évitez tout système d'alimentation en eau de la machine à café incluant de l'eau stagnante. Sous peine de détérioration du goût des boissons préparées.

La machine à café répond aux exigences des normes CEI 61770 et EN 61770.

La machine à café doit être raccordée exclusivement à une conduite d'eau froide.

La pression de l'eau doit être comprise entre 100 et 1 000 kPa (1 et 10 bars).

Un robinet d'arrêt doit être installé entre le tuyau en inox et le robinet d'eau domestique afin de pouvoir couper l'arrivée d'eau si nécessaire. Veillez à ce que le robinet d'arrêt soit aisément accessible après installation de la machine à café.

Monter le tuyau en inox sur la machine à café

Utilisez exclusivement le tuyau en inox fourni. Il est interdit de raccourcir, rallonger le tuyau en inox fourni ou de le remplacer par un autre.

Remplacez exclusivement un tuyau en inox défectueux par un tuyau de rechange d'origine Miele. Vous pouvez vous procurer le tuyau en inox pour contact alimentaire dans la boutique en ligne Miele, auprès du SAV Miele ou auprès de votre revendeur Miele.

Le tuyau en inox fourni mesure 1,5 m de long.

- Retirez la trappe du raccordement à l'eau courante située à l'arrière de la machine à café.
- Prenez le côté **coudé** du tuyau en inox et vérifiez la présence d'une bague d'étanchéité. Au besoin, placez une bague d'étanchéité.

- Montez l'écrou du tuyau en inox sur le filetage.
- Veillez à la solidité et à l'étanchéité du raccord vissé.

Vous pouvez maintenant procéder à l'installation de la machine à café.

Raccordement à l'arrivée d'eau

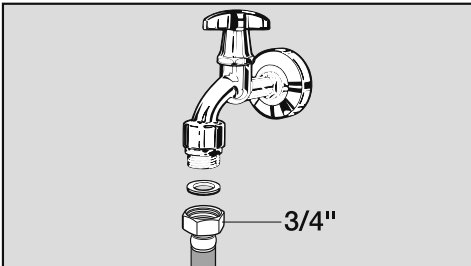
⚠ Débranchez la machine à café du réseau électrique avant de procéder au raccordement de l'appareil à l'eau courante.

Coupez l'alimentation en eau avant de raccorder la machine à café à l'eau courante.

Vérifiez que ce robinet d'arrêt est accessible une fois l'appareil monté.

Pour raccorder la machine à café à l'eau courante, un robinet d'eau d'un filetage de 3/4" est nécessaire.

- Vérifiez la présence d'une bague d'étanchéité. Au besoin, installez-en une.




- Raccordez le tuyau en inox au robinet d'arrêt.
- Veillez à ce que le filetage soit correctement vissé.
- Ouvrez lentement le robinet d'arrêt et vérifiez si le raccordement à l'eau courante est étanche. Modifiez si nécessaire la position du joint et du raccord fileté.

Installation

Raccordement électrique

La machine à café est équipée en série d'un raccordement prêt à l'emploi à une prise de sécurité.


Installez la machine à café de sorte que la prise soit facilement accessible. Si la prise n'est pas facilement accessible, vérifiez qu'un dispositif de sectionnement de chacun des pôles est prévu sur l'installation.

 Risque d'incendie en cas de surchauffe.

Le fonctionnement de la machine à café sur des multiprises et des rallonges peut entraîner une surcharge des câbles.

Pour des raisons de sécurité, ne pas utiliser de rallonge ni de multiprises, ni d'adaptateurs et/ou de fiches dites d'économie d'énergie.

L'installation électrique doit être conforme aux normes EDF.

Pour des raisons de sécurité, nous recommandons l'utilisation d'un disjoncteur différentiel du type  de l'installation domestique associée pour le raccordement électrique de la machine à café.

Un câble d'alimentation réseau abîmé ne doit être remplacé que par un câble réseau spécial du même type (disponible auprès du SAV Miele). Pour des raisons de sécurité, seul un professionnel qualifié ou le SAV Miele doit se charger du remplacement.

La plaque signalétique indique la puissance de raccordement. Prévoyez un fusible d'au moins 10 A. Comparez ces informations avec les données du raccordement électrique sur place. En cas de doute, contactez un électricien professionnel.

Le fonctionnement temporaire ou permanent sur un système d'alimentation électrique autonome ou non synchrone au réseau (comme les réseaux autonomes, les systèmes de sauvegarde) est possible. La condition préalable au fonctionnement est que le système d'alimentation électrique soit conforme aux spécifications de la norme EN 50160 ou similaire.

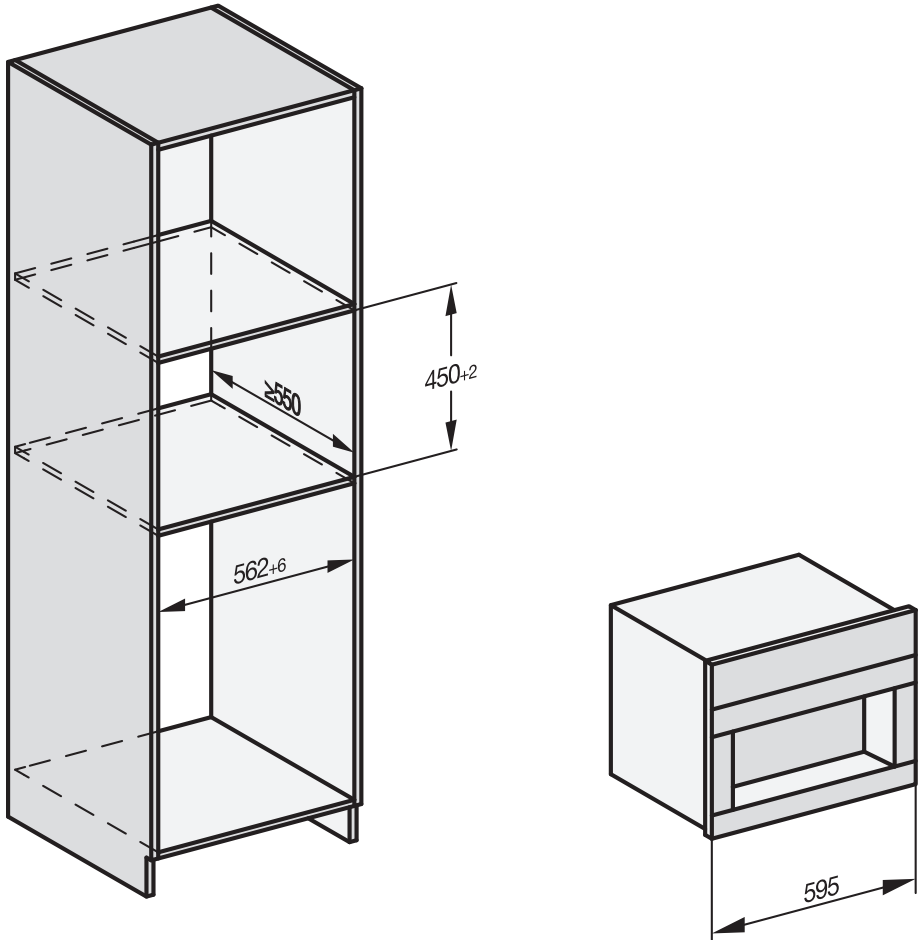
Les mesures de protection prévues dans l'installation domestique et dans ce produit Miele doivent également être assurées dans leur fonction et leur mode de fonctionnement en fonctionnement isolé ou en fonctionnement non synchrone au réseau ou être remplacées par des mesures équivalentes dans l'installation. Comme décrit, par exemple, dans la publication actuelle de VDE-AR-E 2510-2.

Cotes d'encastrement

Encastrement dans un meuble haut

Respectez une hauteur d'installation minimale de 850 mm

Toutes les dimensions sont indiquées en mm.

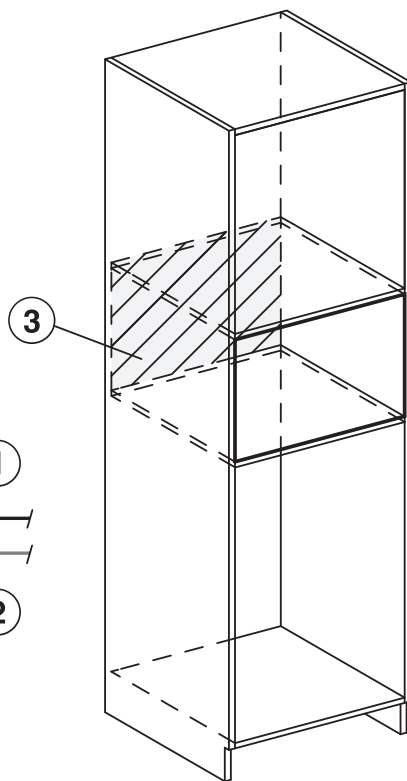
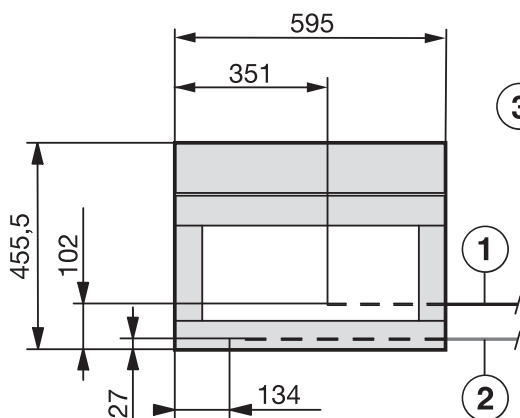


Il est possible de le combiner avec d'autres appareils encastrables Miele. Dans ce cas, il est impératif de prévoir un plancher intermédiaire fermé entre la machine à café et l'appareil situé en dessous. Aucune tablette n'est nécessaire pour la combinaison avec un tiroir chauffant Gourmet/un tiroir sous vide encastrable.

Installation

Installation et raccordements

Toutes les dimensions sont indiquées en mm.



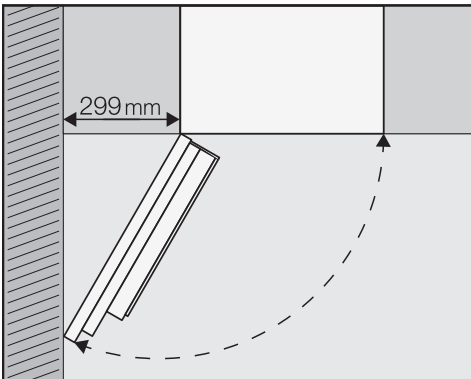
- ① Câble d'alimentation secteur
- ② Raccordement à l'eau froide
- ③ Dans cette zone, aucun raccordement électrique ni à l'eau froide

Montage de la machine à café

⚠ Risque de blessures lié à un fonctionnement non conforme.
Si un appareil n'est pas installé et donc non sécurisé, les personnes encourent des risques de blessure.
N'utilisez la machine à café que si elle est installée.

⚠ Risque de dommages matériels lié à un fonctionnement non conforme.
Si la plage de température ambiante n'est pas respectée, la machine à café risque de ne pas fonctionner correctement.
N'utilisez la machine à café que dans une plage de température ambiante de +16 °C à +38 °C.

Respectez une hauteur d'installation minimale de 850 mm



Conseil : S'il y a au moins 299 mm entre le mur et la machine à café, la porte de l'appareil s'ouvre plus largement et la manipulation est plus facile. Il est ainsi plus facile de retirer par ex. le réservoir à grains gauche.

Vous aurez besoin d'un tournevis de taille TX 20 pour l'installation.

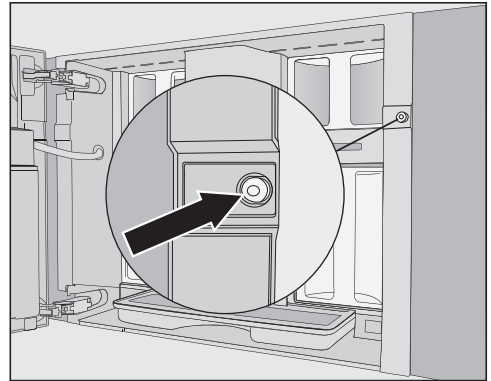
Conseil : Il est utile de prévoir un support pour la machine à café qui soit à la hauteur de la niche d'encastrement. Cela facilite le raccordement électrique et à l'eau courante de l'appareil.

Raccorder à l'eau courante et au réseau électrique

Observez les indications des chapitres « Raccordement à l'eau courante » et « Raccordement électrique ».

- Branchez la machine à café au réseau électrique et à l'eau courante.

Démonter les sécurités de transport



Dans le trou de vis se trouve un bouchon de silicone rouge qui sécurise la porte de l'appareil pendant le transport et évite ainsi tout dommage à l'appareil pendant le transport.

Retirez le bouchon en silicone, **avant** de visser la machine à café dans le meuble.

- Retirez le bouchon de silicone rouge du trou de vis en tirant fermement sur le bouchon de silicone.

Installation

Le bouchon en silicone n'est plus nécessaire. Éliminez le bouchon en silicone dans les ordures ménagères.

Insérer et aligner la machine à café

Lorsque vous poussez l'appareil dans la niche, veillez à ne pas endommager ou coincer les raccordements électrique et à l'eau courante.

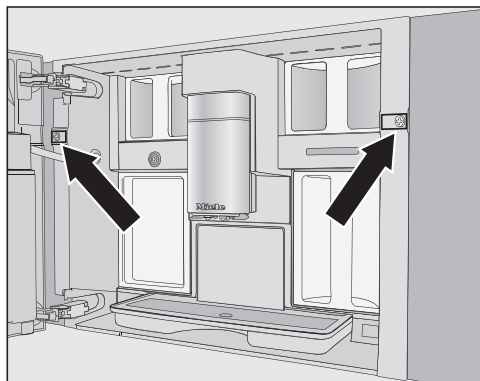
- Introduisez la machine à café jusqu'à la butée dans la niche d'encastrement.
- Vérifiez que la machine à café est bien centrée et bien d'aplomb dans la niche. Alignez l'appareil.

Ne modifiez en aucun cas les charnières de porte pour ajuster la machine à café. Sous peine d'empêcher le bon positionnement du récipient à lait et par conséquent le bon déroulement des préparations au lait.

Vous pouvez maintenant visser la machine à café dans le meuble.

Visser la machine à café dans le meuble

- Ouvrez la porte de l'appareil.



Sont incluses dans la livraison
2 vis TX20 (25 mm).

- Fixez la machine à café à l'aide des vis fournies aux parois latérales du meuble. Serrez fermement les deux vis.

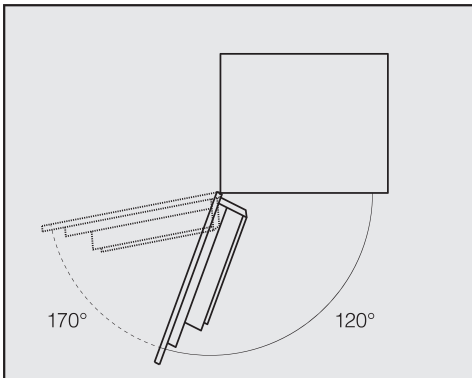
Conseil : Vous pouvez retirer les limiteurs d'ouverture de porte et étendre l'angle d'ouverture de la porte à environ 170° pour visser plus facilement la vis gauche (voir section « Limitation d'ouverture de porte »). Vérifiez que l'espace est suffisant et que la porte de l'appareil ne heurte pas un mur adjacent.

- Vérifiez le fonctionnement de la machine à café.

Limitation d'ouverture de porte

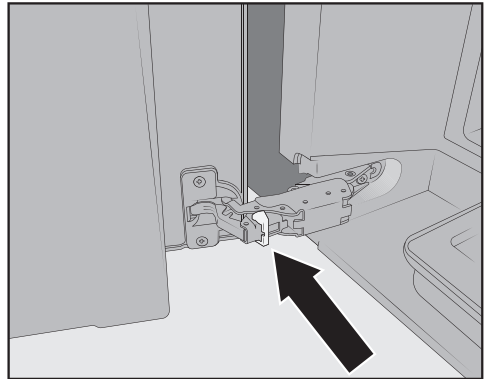
Les charnières de porte de la machine à café sont équipées de limiteurs d'ouverture de porte qui limitent l'angle d'ouverture de la porte de l'appareil à environ 120° . De cette manière, la porte ne peut pas cogner contre un mur adjacent ni être endommagée lors de son ouverture.

Vous pouvez retirer les limiteurs d'ouverture de porte pour étendre l'angle d'ouverture à env. 170° . Il est ainsi plus facile de retirer par ex. les réservoirs à grains.



Supprimer la limitation d'ouverture de porte

Avant d'étendre l'angle d'ouverture de la porte, vérifiez que l'espace est suffisant et que la porte de l'appareil ne heurte pas un mur adjacent.



- Retirez les limiteurs d'ouverture de porte des charnières en soulevant, par exemple, les limiteurs d'ouverture de porte à l'aide d'un tournevis.

L'angle d'ouverture de la porte de l'appareil est désormais étendu à 170° .

Caractéristiques techniques

Consommation d'électricité en veille : < 0,8 Watt

Consommation électrique en mode veille avec maintien de la connexion au réseau : < 1,4 Watt

Bande fréquence 2,4000 GHz – 2,4835 GHz

Puissance maximale d'émission < 100 mW

Déclaration de conformité

Par la présente, Miele déclare que cette machine à café est conforme à la directive 2014/53/UE.

Le texte complet de la déclaration de conformité se trouve sous une des adresses Internet suivantes :

- Page d'accueil miele France, sur www.miele.fr
- Onglet Services, Demande de documentations, Modes d'emploi, sur <https://miele.fr/modedemploi> en indiquant le nom du produit ou le numéro de série

Droits d'auteur et licences

Miele utilise son propre logiciel ou un logiciel tiers non couvert par une licence open source, pour faire fonctionner et contrôler l'appareil. Le présent logiciel/les composants de logiciel sont soumis à des droits d'auteur. Les droits d'auteur détenus par Miele et des tiers doivent être respectés.

Cet appareil contient également des composants logiciels distribués sous licence open source. Vous pouvez consulter les composants open source inclus ainsi que les avis de droit d'auteur correspondants, les copies des conditions de licence applicables et toute autre information dans l'appareil sous Réglages | Informations légales | Licences open source. Les dispositions de responsabilité et de garantie des conditions de licence open source qui y figurent ne s'appliquent qu'à l'égard des ayants droit respectifs.

L'appareil contient notamment des composants logiciels sous licence GNU General Public License, version 2, ou GNU Lesser General Public License, version 2.1. Pendant une période d'au moins 3 ans après l'achat ou la livraison de l'appareil, Miele propose de vous fournir ou de fournir à des tiers une copie lisible par machine du code source des composants open source contenus dans l'appareil, sous licence GNU General Public License, version 2, ou GNU Lesser General Public License, version 2.1, sur un support de données (CD-ROM, DVD ou clé USB). Pour obtenir ce code source, veuillez nous contacter par e-mail (info@miele.com) ou à l'adresse suivante, en précisant le nom du produit, le numéro de série et la date d'achat :

Miele & Cie. KG
open source
GTZ/TIM
Carl-Miele-Straße 29
33332 Gütersloh

Nous attirons votre attention sur la garantie limitée en faveur des ayants droit selon les termes de la GNU General Public License, Version 2, et de la GNU Lesser General Public License, Version 2.1 :

This program is distributed in the hope that it will be useful, but WITHOUT ANY WARRANTY, without even the implied warranty of MERCHANTABILITY of FITNESS FOR A PARTICULAR PURPOSE. See the GNU General Public License and GNU Lesser General Public License for more details.

MIELE France

Siège social

9 avenue Albert Einstein - Z. I. du Coudray

93151 - Le Blanc-Mesnil CEDEX

R.C.S. Bobigny B 708 203 088

E-mail : contact@miele-support.fr

Miele Experience Center

Paris Rive Droite

55 Boulevard Malesherbes

75008 Paris

Miele Experience Center

Paris Rive Gauche

30 rue du Bac

75007 Paris

Miele Experience Center Nice

Secteur Cap 3000

285 avenue de Verdun

06700 Saint-Laurent du Var

Miele Experience Center Toulouse

10 rue Croix Baragnon

31000 Toulouse



Internet
www.miele.fr



La ligne Consommateurs

Conseils, SAV, accessoires
et pièces détachées

09 74 50 1000

Appel non surtaxé

S.A. Miele Belgique

Z.5 Mollem 480

1730 Mollem (Asse)

**Réparations à domicile et autres
renseignements : 02/451.16.16
(Lu.-Ven. 8h-17h)**

E-mail: contact@miele-support.be

Internet: www.miele.be

**Prenez un rendez-vous au Miele
Experience Center de Bruxelles,
Mollem, Anvers ou Hasselt**

[https://www.miele.be/fr/c/
miele-belgique-200.htm](https://www.miele.be/fr/c/miele-belgique-200.htm)

Miele Luxembourg S.à.r.l.

20, rue Christophe Plantin

Boîte postale 1011

L-1010 Luxembourg-Gasperich

**Réparations à domicile
et autres renseignements :
+352 497 11 30**

(Lu.-Jeu. 8h30-17h //

Vend. 8h30-16h)

E-mail : infolux@miele.lu

Internet : www.miele.lu

**Prenez un rendez-vous au Miele
Experience Center de Gasperich**

[https://www.miele.lu/fr/c/
miele-experience-center-
gasperich-700.htm](https://www.miele.lu/fr/c/miele-experience-center-gasperich-700.htm)

Siège en Allemagne :

Miele & Cie. KG

Carl-Miele-Straße 29

33332 Gütersloh

Allemagne

CVA 7845

fr-FR

M.-Nr. 11 860 713 / 03