

Kullanma Kılavuzu Tam Otomatik Kahve Makinesi



Makinenin yerleřtirilmesi, kurulması ve ilk kez alıřtırılmasından nce kullanım kılavuzunu **mutlaka** okuyunuz. Bu Őekilde kendinizi korumuő olur ve oluőabilecek zararların nne geersiniz.

Çevre Korumaya Katkınız

Nakliye Ambalajının Elden Çıkarılması

Ambalaj cihazı nakliye hasarlarına karşı korur. Ambalaj malzemeleri tasfiyeye yönelik olarak çevre dostu malzemelerden seçilmiştir ve bu sebeple geri dönüştürülmesi mümkündür.

Ambalajın malzeme döngüsüne geri kazandırılması hammadde tasarrufu sağlar ve atık oluşumunu azaltır. Bayiniz ambalajı geri alabilir.

Eski Cihazın Elden Çıkarılması


Elektrikli ve elektronik cihazlar birçok değerli materyal içerir. Bu tür cihazlar aynı zamanda işleyişleri ve güvenlikleri için gerekli belli maddeler, karışımlar ve bileşenler de içerir. Bunlar evsel atıklar içinde ve uygunsuz işlem görmeleri halinde insan sağlığına ve çevreye zarar verebilirler. Eski cihazınızı bu sebeple hiçbir suretle evsel atıklarla birlikte atmayınız.



Bunun yerine varsa belediyeler, bayiler veya Miele'de bulunan elektrikli ve elektronik cihazların teslimi ve değerlendirilmesine yönelik resmi toplama ve geri alma merkezlerinden yararlanınız. Elden çıkarılacak eski cihaz üzerindeki olası kişisel verilerin silinmesinden yasalar uyarınca siz sorumlusunuz. Lütfen eski cihazın evden çıkarılıncaya kadar çocukların erişemeyeceği güvenli bir yerde muhafaza edilmesini sağlayınız.

Çevre Korumaya Katkınız	2
Güvenlik Talimatları ve Uyarılar	7
Cihaz tanıtımı	17
Makinenin arka tarafı	18
Süt kabı ve süt çubuğu.....	19
Ambalajdan çıkarma ve yerleştirme	20
Kahve makinesinin ambalajdan çıkarılması	20
Birlikte verilen aksesuarlar.....	20
Kahve makinesinin yerleştirilmesi ve bağlanması	20
Kullanım esasları	22
Dokunmatik ekran	22
Kumanda işlemleri	22
Ekrandaki semboller	24
İlk Çalıştırma	26
Kireç çözme kartuşunun takılması.....	26
Su sertlik derecesi ayarı	27
Su kabının doldurulması	29
Çekirdek kahve haznesinin doldurulması	30
Cihazın gücünün açılması ve kapatılması	31
Akıtma ünitesi yükseklik ayarı	32
Fincan ısıtıcı	33
Kahve hazırlama	34
Bir kahve içeceği hazırlama.....	34
İçecek hazırlığının iptal edilmesi	34
DoubleShot.....	34
İki porsiyon ☐ hazırlama.....	35
Kahve demliği: Birden fazla fincan kahvenin art arda hazırlanması	35
Sütlü kahve içecekleri hazırlama	37
Süt çubuğu ile kutu süt kullanımı için hazırlık.....	38
Sütlü içeceklerin hazırlanması	39
İçecek hazırlığının iptal edilmesi	39
Çay	41
TeaTimer.....	41

İçindekiler

Çay hazırlama.....	42
Çay hazırlığının iptal edilmesi	42
Çay demliđi: Arka arkaya birden fazla çay hazırlanması	42
Sıcak su hazırlama	44
Parametreler	45
Öğütme miktarı.....	45
Demleme sıcaklığı	45
Toz kahvenin önceden demlenmesi	45
Öğütme derecesi	46
Porsiyon boyutu	47
İçecek ayarlarının sıfırlanması.....	48
Profiller	49
Profil oluşturma	49
Profiller menüsünün açılması ve bir profilin seçilmesi	49
Profil düzenleme	49
Profiller: İçecek oluşturma ve düzenleme	51
Profiller: İçecek hazırlama	52
Uzman modu	53
Ayarlar	54
“Ayarlar” menüsünün görüntülenmesi.....	54
Ayarların deđiştirilmesi ve kaydedilmesi	54
Yapılabilecek ayarların listesi	55
Lisan	58
Güncel saat	58
Zamanlayıcı	58
Açma saati.....	58
Kapatma saati	59
Kapatma süresi.....	59
Gün seçme (gün atama)	59
Eco modu	59
Aydınlatma.....	59
Su sertlik derecesi	60
Bilgi (Bilgi görüntüleme).....	60
Çalıştırma kilidi 	60
Miele@home	61
Parlaklık	61

Ses seviyesi	61
Servis	61
Buharlaştırma işlemi	61
Fuar modu	61
Fabrika ayarları	61
Makine ayarları	62
Ağ yapılandırması	62
Ağ iletişimi	63
Ağ iletişimi kurulumu (Miele@home)	63
Ağ iletişiminin yeniden kurulması	64
Uzaktan kumanda	64
MobileStart	65
RemoteUpdate	66
Temizlik ve Bakım	67
Temizlik zaman aralıklarına genel bakış	67
Elde veya bulaşık makinesinde yıkama	68
Uygun olmayan temizlik ürünleri	69
Damlama kabının ve posa kabının temizlenmesi	70
Damlama tepsisinin temizlenmesi	72
Su tankının temizlenmesi	72
Su tankı süzgecinin çıkarılması ve temizlenmesi	73
Entegre süt köpürtücülü (Cappuccinatore) orta akıtma ünitesinin temizlenmesi	73
Fincan kenarı sensörünün sökülmesi ve temizlenmesi	75
Süt çubuğunun temizlenmesi	75
Süt kabının temizlenmesi	75
Süt kanalının manuel olarak veya bakım programıyla temizlenmesi	76
Çekirdek kahve haznesinin temizlenmesi	76
Toz kahve çekmecesinin temizlenmesi	77
Gövdenin temizlenmesi	77
Bakım programları	78
Cihazın yıkanması	79
Süt kanalının yıkanması	79
Süt kanalı temizliği	80
Demleme ünitesinin yağlardan arındırılması ve makine iç kısmının temizlenmesi	81
Cihazın kirecinin çözülmesi	83
Otomatik kireç çözme	85
Otomatik kireç çözme işlemi öncesinde ve sırasında nelere dikkat edilmelidir?	85
Miele kireç çözme kartuşu	86
Kireç çözme kartuşunun takılması ve çıkarılması	86

İçindekiler

Otomatik kireç çözme işlemi başlama saatinin ayarlanması (Kireç çözme zamanlayıcısı)	88
Ne Yapmalı, eğer...?	89
Ekran bildirimleri	89
Kahve makinesinin beklenmeyen bir şekilde çalışması	92
Otomatik kireç çözme işlemi sırasında ortaya çıkan arızalar	96
Memnun etmeyen sonuçlar	97
Müşteri Hizmetleri ve Garanti	99
Arızalar için iletişim bilgisi	99
Garanti	99
Taşıma	100
Buharlaştırma işlemi	100
Paketleme	101
Aksesuarlar	102
Enerji tasarrufu	103
Elektrik bağlantısı	104
Cihaz boyutları	105
Teknik veriler	106
Uygunluk Beyanı	107

Güvenlik Talimatları ve Uyarılar

Bu kahve makinesi öngörülen güvenlik şartlarına uygundur. Bununla birlikte uygunsuz bir kullanım bedensel yaralanmalara ve mal zararına sebep olabilir.

Kahve makinesini ilk kez çalıştırmadan önce kullanım kılavuzunu dikkatli bir şekilde sonuna kadar okuyunuz. Bu kılavuz kurulum, güvenlik, kullanım ve bakıma yönelik önemli bilgiler içermektedir. Bu bilgiler sayesinde kendinizi korumuş olur ve kahve makinesinin zarar görmesini önlersiniz.

IEC 60335-1 standardı uyarınca Miele, kahve makinesinin kurulumu ve bağlanması ile ilgili bölümün ve güvenlik talimatları ve uyarılarının mutlaka okunması ve bunlara uyulması gerektiğine önemle dikkat çeker.

Miele bu talimatlara uyulmamasından kaynaklanan zararlardan sorumlu tutulamaz.

Kullanım kılavuzunu saklayınız ve cihazın sizden sonraki sahibine veriniz.

Güvenlik Talimatları ve Uyarılar

Amacına uygun kullanım

- ▶ Bu kahve makinesi evlerde kullanıma yöneliktir.
 - ▶ Kahve makinesini Espresso, Cappuccino, Latte Macchiato ve benzeri içecekler hazırlamak için sadece evsel çerçevede kullanınız. Bunun dışındaki hiçbir kullanım türüne izin verilmez.
 - ▶ Bu kahve makinesi dış mekanlarda kullanılmak üzere tasarlanmamıştır.
 - ▶ Kahve makinesi sadece 2.000 metrenin altındaki rakımlarda kullanılabilir.
 - ▶ Fiziksel, algısal veya ruhsal kapasiteleri ya da deneyimsizlik veya bilgisizlikleri dolayısıyla kahve makinesini güvenli bir şekilde kullanabilecek durumda olmayan kişilerin makineyi kullanırken gözetim altında olmaları gerekir.
- Bu kişiler kahve makinesini sadece güvenli bir şekilde kullanabilmeleri için gerekli bilgiler kendilerine verildikten sonra gözetimsiz olarak kullanabilirler. Hatalı bir kullanımın olası tehlikelerini tanımaları ve anlayabilmeleri gerekir.

Evdeki çocuklar

⚠ Musluklarda yanık ve haşlanma tehlikesi.

Çocuk cildi yüksek sıcaklıklara karşı yetişkin cildine nazaran daha hassastır.

Çocukların kahve makinesinin sıcak parçalarına dokunmalarını veya vücutlarının herhangi bir kısmını akıtma ünitelerinin altına tutmalarını engelleyiniz.

- ▶ Otomatik kahve makinesini çocukların ulaşamayacağı bir yere yerleştiriniz.
- ▶ 8 yaşından küçük çocuklar kahve makinesinden ve güç kablosundan uzak tutulmalıdır.
- ▶ Çocuklar, ancak 8 yaşından itibaren ve sadece güvenli bir şekilde kullanabilmeleri için gerekli bilgiler kendilerine verildikten sonra kahve makinesini gözetimsiz olarak kullanabilirler. Bu çocukların hatalı bir kullanımın olası tehlikelerini tanımaları ve anlayabilmeleri gerekir.
- ▶ Kahve makinesinin çevresindeki çocuklara dikkat ediniz. Çocukların cihazla oynamalarına izin vermemelisiniz.
- ▶ 8 yaşında veya daha büyük olmadıkça ve gözetim altında olmadıkları müddetçe, çocukların kahve makinesini temizlemelerine izin verilmemelidir.
- ▶ Espresso ve kahvenin bir çocuk içeceği olmadığını unutmayınız.
- ▶ Boğulma tehlikesi. Çocuklar oynarken ambalaj malzemelerinin (ör. folyo) içinde kalabilir veya ambalaj malzemesini başlarına geçirebilir ve bunun sonucunda boğulabilirler. Ambalaj malzemelerini çocuklardan uzak tutunuz.

Güvenlik Talimatları ve Uyarılar

Teknik güvenlik

- ▶ Kahve makinesindeki hasarlar güvenliğinizi tehlikeye sokabilir. Cihazı kurmadan önce gözle görünür bir hasarı olup olmadığını kontrol ediniz. Hasarlı bir kahve makinesini asla çalıştırmayınız.
- ▶ Kahve makinesinin elektrik bağlantısı yapılmadan önce, tip etiketi üzerindeki bağlantı verileri (sigorta, gerilim ve frekans) elektrik şebekesi verileri ile karşılaştırılmalıdır. Cihazda hasar meydana gelmemesi için bu verilerin mutlaka uyuşması gerekir. Şüphede halinde uzman bir elektrikçiye danışınız.
- ▶ Kahve makinesinin elektrik güvenliği sadece usulüne uygun olarak tesis edilmiş bir koruyucu iletken sistemine bağlanması halinde sağlanır. Bu temel güvenlik şartının sağlanması zorunludur. Şüphede halinde elektrik tesisatını uzman bir elektrikçiye kontrol ettiriniz.
- ▶ Bağımsız veya şebeke senkronizasyonu olmayan bir enerji besleme sisteminde (örneğin mikro şebekeler, yedekleme sistemleri) kesintili veya kesintisiz işletim mümkündür. Bu türden bir işletim için enerji besleme sisteminin, EN 50160 standardındaki tüm şebeke bağlantı noktalarında gerilim karakteristiklerinin içinde kalan sınırları ve benzeri gereklilikleri kapsmalıdır. Ev tesisatında ve bu Miele ürününde öngörülen koruyucu tedbirler, fonksiyon ve çalışma şekli bakımından mikro şebeke işletiminde veya şebeke senkronizasyonu olmayan işletimde de sağlanmalı veya tesisatta eşdeğer tedbirler uygulanmalıdır.
- ▶ Kahve makinesini bir çoklu priz veya uzatma kablosu vasıtasıyla şebekeye bağlamayınız. Çoklu priz veya uzatma kablosu gerekli güvenliği sağlayamaz (yangın tehlikesi).
- ▶ Kahve makinesi sallantılı bir yerde (ör. teknelerde) kullanılmamalıdır.
- ▶ Herhangi bir hasar ya da örneğin yanık kokusu fark ederseniz, cihazın fişini derhal prizden çekiniz.

Güvenlik Talimatları ve Uyarılar

- ▶ Güç kablosunun bir yere sıkışmamasına ve keskin kenarlara sürünmemesine dikkat ediniz.
- ▶ Güç kablosunun sarkmamasına dikkat ediniz. Takılıp düşme tehlikesi oluşur ve kahve makinesi zarar görebilir.
- ▶ Kahve makinesini sadece +16 °C ile +38 °C arası ortam sıcaklıklarında kullanınız.
- ▶ Kahve makinesini doğrudan güneş ışığı alan bir pencerenin önüne veya bir ısı kaynağının yanına yerleştirmeyiniz. Aksi takdirde izin verilen ortam sıcaklıkları sağlanamaz.
- ▶ Kahve makinesini zeminden en az 850 mm yüksekliğe yerleştiriniz.
- ▶ Aşırı ısınma tehlikesi. Kahve makinesinin yeterince hava almasına dikkat ediniz. Kahve makinesinin üzerini, çalışırken bez veya benzeri nesnelere örtmeyiniz.
- ▶ Bu kahve makinesi, bir nişin içine yerleştirilmemelidir. Niş içinde ısı ve nem birikir. Bunun sonucunda makine ve/veya etrafındaki mobilya dolapları zarar görebilir.
- ▶ Kahve makinesini sudan ve sıçrayan sulardan koruyunuz. Kahve makinesini suya sokmayınız.
- ▶ Güç kablosu dahil olmak üzere tüm onarımlar sadece Miele tarafından yetkilendirilmiş uzman personel tarafından yapılmalıdır. Hatalı onarımlar sonucunda kullanıcı için ciddi tehlikeler ortaya çıkabilir.
- ▶ Kahve makinesinin tamiri Miele yetkili servisi tarafından yapılmadığında cihazın garanti hakkı ortadan kalkar.

Güvenlik Talimatları ve Uyarılar

► Onarım sırasında kahve makinesi elektrik şebekesinden ayrılmış olmalıdır.

Kahve makinesi ancak şu durumlarda elektrik şebekesinden ayrılmış olur:

- kahve makinesinin fişi prizden çekildiyse.
Fişi çekerken güç kablosundan değil fişten tutunuz.
- elektrik sigortaları kapatıldıysa.
- telli sigortalar yuvalarından tamamen çıkarıldıysa.

► Kahve makinesinin kasasını asla açmayınız. Elektrik ileten bağlantılara dokunulması veya elektrikli ve mekanik parçaların değiştirilmesi güvenliğinizi tehlikeye sokar ve kahve makinesinin bozulmasına sebep olabilir.

Doğru kullanım

⚠ Akıtma ünitelerinde yanma ve haşlanma tehlikesi.
Çıkan sıvı ve buhar çok sıcaktır.

Sıcak sıvı veya buhar çıkarken vücudunuzun herhangi bir kısmını akıtma ünitesinin altına getirmeyiniz.

Sıcak parçalara dokunmayınız.

Memelerden sıcak sıvı ve buhar sıçrayabilir. Bu sebeple orta akıtma ünitesinin temiz olmasına ve düzgün takılmasına dikkat ediniz.

Damlama kabındaki su da çok sıcak olabilir. Damlama kabını dikkatli bir şekilde boşaltınız.

⚠ Göz yaralanması tehlikesi!

Aydınlatmaya asla doğrudan veya (büyüteç veya benzeri) optik aletlerle bakmayınız.

Güvenlik Talimatları ve Uyarılar

- ▶ Kullanılan su ile ilgili olarak şu hususları dikkate alınız:
 - Suyun kalitesi kahve makinesinin kullanıldığı ülkenin şebeke suyu yönetmeliğine uygun olmalıdır.
 - Su kabına sadece soğuk ve temiz içme suyu doldurunuz. Sıcak veya kaynar su ya da başka sıvılar kahve makinesine zarar verir.
 - Bakteri üremesini önlemek amacıyla suyu her gün değiştiriniz.
 - Karbondioksit ile zenginleştirilmiş su kullanmayınız.
- ▶ Çekirdek kahve haznesine sadece kavrulmuş kahve çekirdekleri doldurunuz. Çekirdek kahve haznesine katkı maddeleri ile işlem görmüş kahve çekirdeği veya öğütülmüş kahve koymayınız.
- ▶ Çekirdek kahve haznesine herhangi bir sıvı doldurmayınız.
- ▶ Ham kahve (yeşil, kavrulmamış kahve) veya ham kahve içeren kahve karışımları kullanmayınız. Ham kahve çekirdekleri çok serttir ve belli bir oranda nem içerir. Kahve makinesinin öğütücüsü daha ilk öğütme işlemi sırasında zarar görebilir.
- ▶ Şekerli, karamelli kahve çekirdeklerini veya şekerli sıvıları kahve makinesine koymayınız. Şeker cihazın bozulmasına sebep olur.
- ▶ Toz kahve haznesine sadece öğütülmüş kahve doldurunuz.
- ▶ Karamelize toz kahve kullanmayınız. Bu tür kahvenin içerdiği şeker yapışarak kahve makinesinin demleme ünitesini tıkar. Demleme ünitesinin yağdan arındırılmasına yönelik temizlik tabletleri yapışan şekeri çözmez.
- ▶ Sadece katkısız süt kullanınız. Şeker içeren katkı maddelerinin çoğu süt kanallarına yapışır.
- ▶ Hayvansal süt kullanıyorsanız cihazda bakteri oluşumunu önlemek için sadece pastörize süt kullanınız.
- ▶ Çay içecekleri hazırlarken çay üreticisinin talimatlarını dikkate alınız.

Güvenlik Talimatları ve Uyarılar

- ▶ Orta akıtma ünitesinin altına yanmakta olan alkol karışımları tutmayınız. Kahve makinesinin plastik parçaları alev alıp eriyebilir.
- ▶ Kahve makinesinin üstüne veya yanına açık ateş, örneğin mum, koymayınız. Aksi takdirde kahve makinesi alevden ateş alabilir ve ateş yayılabilir.
- ▶ Kahve makinesi yardımıyla hiçbir şey yıkamayınız.

Aksesuarlar ve yedek parçalar

- ▶ Miele sadece orijinal yedek parçaların güvenlik şartlarını sağladığını garanti eder. Arızalı bileşenler sadece orijinal Miele yedek parçaları ile değiştirilmelidir.
- ▶ Sadece orijinal Miele aksesuarları kullanınız. Başka parçalar kullanılması halinde garanti, performans ve/veya ürün sorumluluğu talepleri geçersiz olur.
- ▶ Kahve makinenizin seri üretiminin sonlanmasının ardından Miele, size işlevlerin sürdürülmesini sağlayan yedek parçalar için en az 10 yıl olmak üzere 15 yıla varan tedarik garantisi sunmaktadır.

Temizlik ve bakım

- ▶ Kahve makinesini ve süt kabını her gün, özellikle de ilk kullanımdan önce temizleyiniz.
- ▶ Süt ileten parçaları itinayla ve düzenli olarak temizlemeye dikkat ediniz. Süt, doğası itibariyle yetersiz temizlik durumunda aşırı çoğalan bakteriler içerir.
- ▶ Temizlik için buharlı temizlik aleti kullanmayınız. Buharlı temizlik aletinin buharı, akım taşıyan parçalara sızarak kısa devreye sebep olabilir.

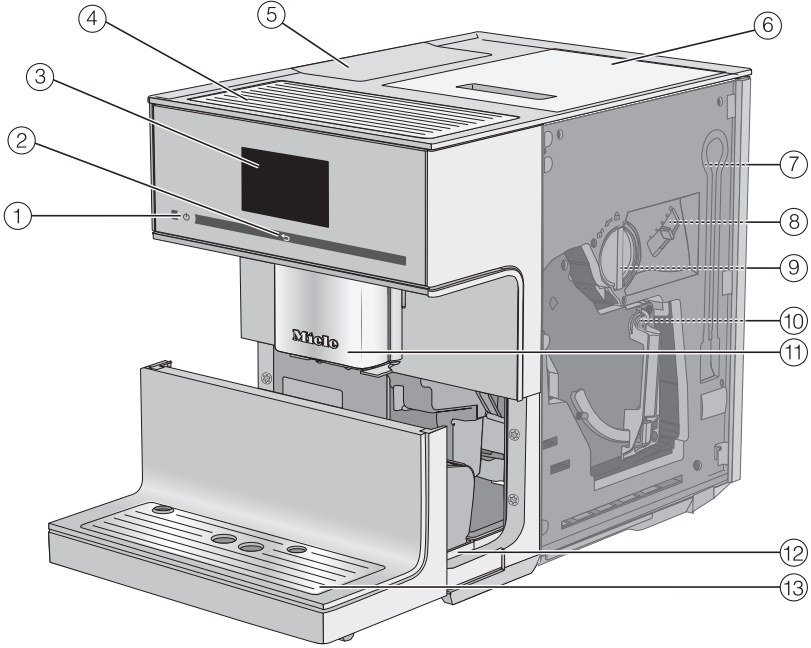
Güvenlik Talimatları ve Uyarılar

- ▶ Otomatik kireç çözme fonksiyonunu kullanmadığınızda, kahve makinenizde düzenli olarak manuel kireç çözme işlemi uygulamanız gerekir. Miele yetersiz kireç çözme işlemi, yanlış kireç çözücü veya uygun olmayan konsantrasyonlar sonucu oluşan zararların sorumluluğunu üstlenmez.
- ▶ Demleme ünitesini düzenli olarak temizlik tabletleri kullanarak yağdan arındırınız. Kullanılan kahve çeşidinin yağ içeriğine bağlı olarak demleme ünitesi daha çabuk tıkanabilir.
- ▶ Espresso/Kahve posası çöpe atılmalıdır, lavaboya dökmeyiniz. Aksi takdirde gider bunun sonucunda tıkanabilir.

Güvenlik Talimatları ve Uyarılar

Paslanmaz çelik yüzeyli cihazlar için:

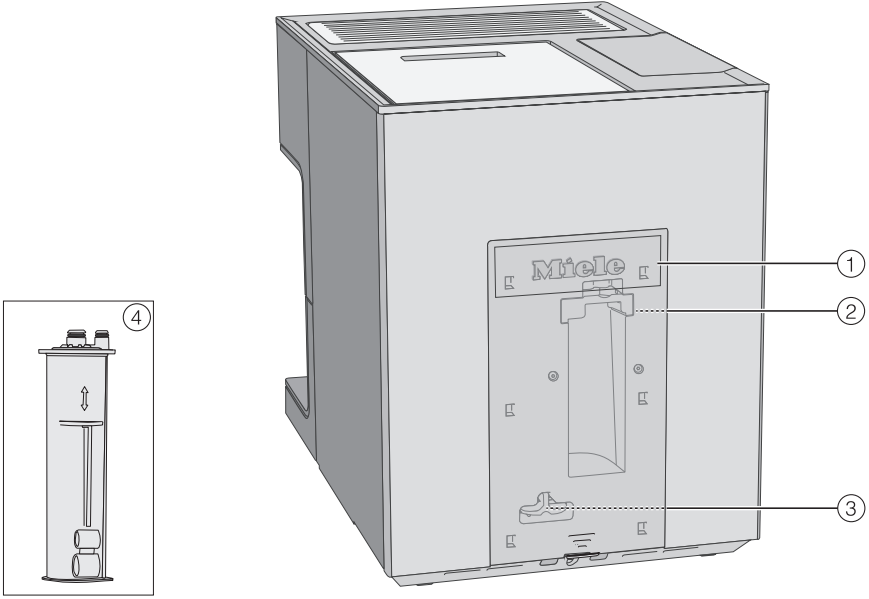
- ▶ Paslanmaz çelik yüzeyler üzerine yapışkanlı notlar, koli bandı, maskeleme bandı yapıştırmayınız veya başka yapışkanlar uygulamayınız.
- ▶ Paslanmaz çelik yüzeyler çizilmeye karşı hassastır. Mıknatıslar dahi çiziklere sebep olabilir.



- ① Açma/Kapama ① tuşu
- ② Sensörlü “geri” ⇐ tuşu
- ③ Dokunmatik ekran
- ④ Fincan ısıtıcı
- ⑤ Su kabı
- ⑥ Çekirdek kahve haznesi
- ⑦ Süt kanalı park pozisyonu
- ⑧ Öğütme derecesi ayarı
- ⑨ Entegre kahve kaşığına sahip toz kahve çekmecesini
- ⑩ Demleme ünitesi
- ⑪ Yüksekliği ayarlanabilen, aydınlatmalı orta akıtma ünitesi
- ⑫ Kapaklı damlama kabı ve posa kabı
- ⑬ Damlama tepsisi ile birlikte alt panel

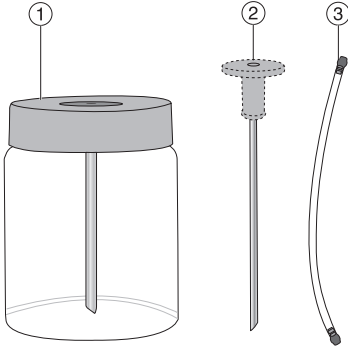
Cihaz tanıtımı

Makinenin arka tarafı



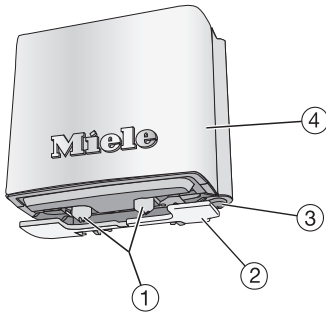
- ① Kapak
- ② Kireç çözme kartuşu askısı
- ③ Adaptör
- ④ Miele kireç çözme kartuşu

Süt kabı ve süt çubuğu



- ① Süt kabı
- ② Süt çubuğu
- ③ Süt kanalı

Ayrıntılarıyla orta akıtma ünitesi



- ① Kahve ve süt için akıtma üniteleri
- ② Fincan kenarı sensörü
- ③ Sıcak su çıkışı
- ④ Paslanmaz çelik kutu

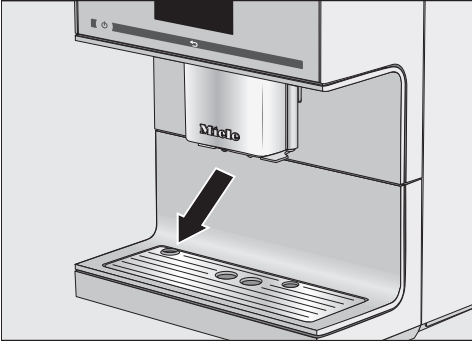
Ambalajdan çıkarma ve yerleştirme

Kahve makinesinin ambalajdan çıkarılması

- Kahve makinesini ambalajından çıkarınız.
- Makine üzerindeki olası koruyucu folyoları ve bilgi notlarını çıkarınız.

Faydalı bilgi: Orijinal karton kutuyu ve köpük parçaları, makineyi daha sonra tekrar ambalajında taşıyabilmek için saklamanızı tavsiye ederiz.

Damlama tepsisi aksesuar kutusunda yer almaktadır.



- Damlama tepsisinden koruyucu folyoyu çıkarınız ve tepsiyi alt panelin içine yerleştiriniz.

Birlikte verilen aksesuarlar

Aşağıda belirtilen aksesuarlar teslimat kapsamına dahildir.

- MB-CM-G süt kabı (dolum hacmi 0,5 l)
- Süt çubuğu
- Süt kanalı (hem süt kabı hem de kutu sütler veya benzeri için uygundur)
- Demleme ünitesinin yağlardan arındırılması için temizlik tabletleri (Başlangıç kiti)

- Miele kireç çözme tabletleri (Başlangıç kiti)
- Miele kireç çözme kartuşu
- Temizleme fırçası

Kahve makinesinin yerleştirilmesi ve bağlanması

⚠ Yetersiz havalandırma nedeniyle aşırı ısınma tehlikesi.

Kahve makinesi yeterli derecede havalandırılmadığında, makine aşırı derecede ısınabilir.

Kahve makinesinin yeterince hava almasına dikkat ediniz.

Kahve makinesinin üzerini, çalışırken bez veya benzeri nesnelere örtmeyiniz.

Kahve makinesi bir montaj nişine yerleştirildiğinde, burada ısı ve nem birikir. Bunun sonucunda kahve makinesi ve/veya etrafındaki mobilya dolapları hasar görebilir.

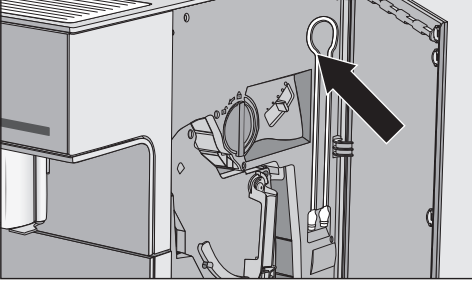
Makineyi bir niş içine yerleştirmeyiniz.

Aşağıdaki kurulum talimatlarını dikkate alınız:

- Kurulum yeri kuru ve iyi havalandırılmış olmalıdır.
- Kurulum yerinde ortam sıcaklığı +16 °C ile +38 °C arasında olmalıdır.
- Kahve makinesini doğrudan güneş ışığı alan bir pencerenin önüne veya bir ısı kaynağının yanına yerleştirmeyiniz. Aksi takdirde izin verilen ortam sıcaklıkları sağlanamaz.

Ambalajdan çıkarma ve yerleştirme

- Kahve makinesi yatay bir yüzey üzerinde durmalıdır. Kahve makinesinin bulunduğu yüzey suya dayanıklı olmalıdır.
- Demleme ünitesini çıkarabilmek için makine kapağını tamamen açmanız gerekir.
- Kahve makinesini yerleştiriniz.
- Kahve makinesine içme suyu ve kahve çekirdeği doldurmadan önce makineyi iyice temizleyiniz.
- Kahve makinesinin fişini prize takınız (bkz. “Elektrik bağlantısı” bölümü).
- Su tankını çıkarınız ve taze, soğuk su doldurunuz. “max.” işaretini dikkate alınız ve su tankını geri takınız.
- Çekirdek kahve haznesinin kapağını çıkarınız, kavrulmuş kahve çekirdeklerini doldurunuz ve kapağı geri takınız.



Faydalı bilgi: Kullanmadığınızda süt kanalını makine kapağının arkasına kaldırabilirsiniz.

Kullanım esasları

Dokunmatik ekran

Kalem gibi sivri veya keskin nesnelere hassas dokunmatik ekranı çizemez.

Dokunmatik ekrana sadece parmaklarınızla dokununuz.

Eğer parmaklarınız soğuksa, dokunmatik ekranın tepki vermemesi mümkündür.



Ekran üç bölüme ayrılmıştır.

Üst bilgi satırının sol tarafında güncel menü adı ve sağ tarafında güncel saat gösterilir. Arada kalan kısımda menünün kapsamına bağlı olarak bir kaydırma çubuğu gösterilebilir.

Ortada, mümkün olan seçeneklerle birlikte güncel menü bulunur. İçecekler menüsünde popüler kahve çeşitleri sembollerle gösterilir (bkz. "Kullanım esasları" – "Ekrandaki semboller" bölümü).

En alt satırda, sayfalar arasında gezinmenize yarayan < ve > ok tuşları bulunur. Ok tuşlarının solunda ve sağında içerikle ilgili fonksiyonlar veya menüler bulunur.

Kumanda işlemleri

Sadece açık gri renkte gösterilen öğeleri seçebilirsiniz.

Uygun seçeneğe her dokunuşta, karşı gelen alan kısmen veya tamamen **turnu** olur.

Bir menünün seçilmesi ve açılması

- Parmağınızla ekranda istediğiniz alana dokununuz.

Sayfalar arası gezinme

< ve > ok tuşları ile sola veya sağa doğru gezinebilirsiniz.

- İsteddiğiniz yönün ok tuşuna dokununuz.

Menü seviyesinden çıkış (Sensörlü "Geri" ↶ tuşu)

- Bir önceki ekrana dönmek için sensörlü ↶ tuşuna dokununuz.

O ana kadar yapmış olduğunuz ancak OK ile onaylamadığınız girişler kaydedilmez.

Sayı girişi

Örneğin zamanlayıcı değerlerini belirlemek istediğinizde rakamları tuş takımı vasıtasıyla giriniz. Tuş takımı ilgili menülerde otomatik olarak görüntülenir.



- İstedığınız rakamlara dokununuz.

Geçerli bir değer girdiğinizde OK alanı yeşil renkte yanar.

- OK üzerine dokununuz.

Ok tuşuyla, girdiğiniz rakamları adım adım silebilirsiniz.

Harf girişi

Profil isimleri veya içecek tanımlamaları bir klavyeden girilir.

Kısa ve net isimler seçiniz (maks. 8 karakter).

Ek harf veya işaretler < ve > tuşları ile görüntülenebilir. Rakamlar 123 alanına basılarak görüntülenir.



















- Harfleri veya karakterleri seçiniz.
- Kaydet yazısına dokununuz.

Kullanım esasları

Ekrandaki semboller

Metne ek olarak ekranda Őu semboller de gsterilir:

Sembol	Açıklama
	Bu sembol ‘‘Ayarlar’’ menüsünü ve ‘‘Lisan’’ menü ögesini belirtir.
	Ekran parlaklığı veya ses seviyesi gibi ayarlar bir çubuk gösterge vasıtasıyla gerçekleştirilir.
	Bu sembol kullanıma ilişkin uyarıları ve bilgileri belirtir. Gerekirse bildirimleri OK ile onaylayınız.
	Açma saati zamanlayıcısı etkindir (bkz. ‘‘Ayarlar’’ – ‘‘Zamanlayıcı’’). Güncel saat göstergesi için Açık veya Gece kapatması seçildiyse ekranda 23:59 saat öncesinde bu sembol ve istenen açma saati gösterilir.
	Kısa süre alarmı TeaTimer başlatılmıştır (bkz. ‘‘Çay’’ – ‘‘TeaTimer’’ bölümü). Kalan demlenme süresi sembolün yanında görüntülenir.
	Bu sembol çalıştırma kilidi etkinleştirildiğinde görülür. Kumanda paneli kilitlenmştir.
	Bu sembol kireç çözme işlemi sırasında görülür. (Bu sembol ayrıca su kabında da bulunur: Bu işarete kadar su doldurunuz.)
	Bu sembol, Profiller menüsü açıldığında belirir.

Sembol	Açıklama
	Bir arıza ortaya çıktığında bu sembol ve bir hata kodu görünür.
	Wi-Fi bağlantısının gücü Ayarlar  Miele@home Bağlantı durumu altında gösterilir. Semboller, bağlantının gücünü, güçlü bağlantıdan bağlantı yok durumuna kadar kademeli olarak yansıtır.
	İçecek menüsündeki semboller:
	Espresso
	Kahve
	Cappuccino
	Latte macchiato
	İki Porsiyon

İlk Çalıştırma

Kahve makinesi elektrik şebekesine bağlanır bağlanmaz ekranda “Miele – Hoş Geldiniz” yazısı görülür.

Kahve makinesinin gücü ilk kez açıldığında şu ayarları yapmanız istenir:

- Lisan ve ülke
 - Tarih
 - Güncel saat
 - Güncel saat göstergesi
 - Otomatik kireç çözme
 - Su sertlik derecesi
- Açma/Kapama ⓘ tuşuna dokununuz.

Lisan ayarı

- Lisansı seçiniz ve ardından OK üzerine dokununuz.

Gerektiğinde bulunduğunuz konum da sorulur.

Tarih ayarı

- Güncel tarihi giriniz ve OK tuşuna dokununuz.

Ayar kaydedilir.

Güncel saat ayarı

- Güncel saati giriniz ve OK tuşuna dokununuz.

Ayar kaydedilir.

Güncel saat göstergesi ayarı

Aşağıdaki iki olanaktan birini seçebilirsiniz:

- Açık: Tarih ve saat cihazın gücü kapalıyken sürekli olarak görüntülenir.
- Kapalı: Cihaz kapandığında ekrar kararır.

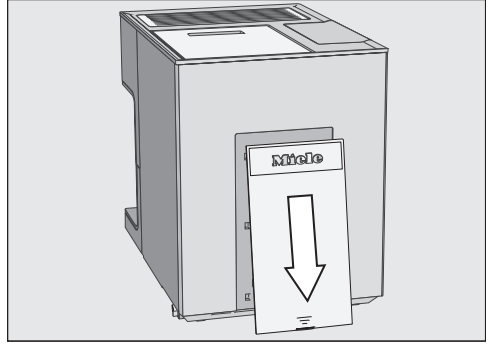
- Gece kapatması: Tarih ve saat 05:00 ile 23:00 saatleri arasında görüntülenir.

- Güncel saat göstergesini seçiniz ve OK tuşuna dokununuz.

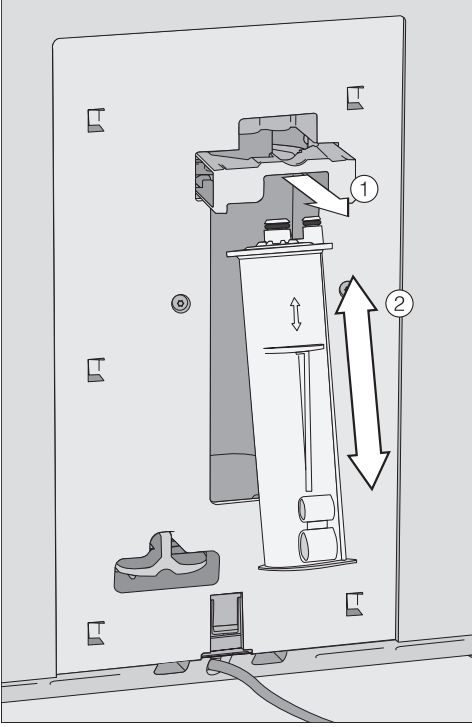
Yaptığınız seçime bağlı olarak kahve makinesi daha fazla enerji tüketir. Ekranda bununla ilgili bir bildirim görüntülenir.

Kireç çözme kartuşunun takılması

Ekranda otomatik kireç çözme işlemine ilişkin kısa bir bilgi gösterilir. Konuyla ilgili daha fazla bilgiyi ve uyarıları “Otomatik kireç çözme” bölümünde bulabilirsiniz.



- Kahve makinesinin arkasındaki kapağı çıkarınız.



- Başlama zamanını değiştirmek isterseniz Başlatma sa. öğesine dokununuz ve istenen saati seçiniz.

Otomatik kireç çözme işleminin başlama saatini daha ileri bir saate de değiştirebilirsiniz.

Su sertlik derecesi ayarı

Yetkili Su İdaresi yerel su sertlik derecesi hakkında size bilgi verebilir.

Makinede dört sertlik derecesi kademesi ayarı mümkündür:

°dH	mmol/l	ppm (mg/l CaCO ₃)	Ayar*
0-8,4	0-1,5	0-150	Yumuşak
8,4-14	1,5-2,5	150-250	Orta
14-21	2,5-3,7	250-375	Sert
> 21	> 3,7	> 375	Çok sert

* Ekranda gösterilen su sertlik derecesi kademeleri ile ülkenizdeki su sertlik adlandırmaları farklılık gösterebilir. Kahve makinesini bulduğunuz yerdeki su sertlik derecesine ayarlamak için **mutlaka** tablodaki değerleri referans alınız.

Ekranda Miele@home iletişimine uygun ev aleti görüntülenir. Kahve makinenizi evdeki Wi-Fi ağınıza bağlayabilirsiniz (bkz. "Ağ iletişimi" bölümü).

- Bildirimi OK ile onaylayınız.

Böylece ilk çalıştırma işlemi başarıyla tamamlanmış olur.

Cihazın fabrika kontrollerinden kalan kahve artıklarının demleme sisteminden temizlenmesi için, cihazı ilk kez çalıştırdığınızda hazırlanan ilk 2 içeceği dökünüz.

- Kartuş askısını ① öne doğru çekiniz ve kireç çözme kartuşunu ② takınız. Kartuşu itebildiğiniz kadar yukarı itiniz.

- Askıyı tekrar geri itiniz ve kapağı kapatınız.

Kahve makinesinin gücünü bir sonraki kapatışınızda, kireç çözme kartuşuna su doldurulur. Kısa aralıklarla kartuşa su pompalandığını duyabilirsiniz.

Bir kireç çözme kartuşu takılıysa, otomatik kireç çözme işlemi için ayarlanmış olan güncel başlama saati ile ilgili bildirim gösterilir.

- OK üzerine dokununuz.

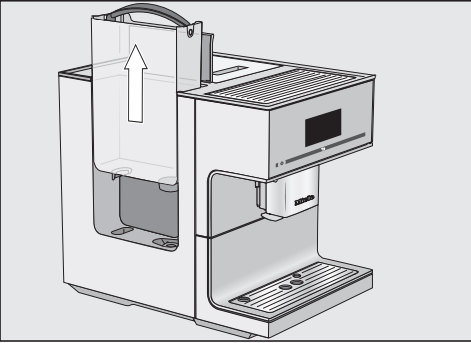
İlk Çalıştırma

İlk çalıştırma işleminin ardından ilk kahve içecekleri hazırlanır: beş kez kahve çekirdeği öğütülmesi gerekebilir. Kahve makinesi aromatik bir içecek için kahve tozu miktarının yeterli olup olmadığını kontrol eder ve gerekirse tekrar öğütür.

Su kabının doldurulması

⚠ Mikroplu su sonucu sağlık riski.
Su kabında uzun süre bekleyen suda bakteri üreyebilir ve sağlığını tehdit edebilir.
Su kabındaki suyu **her gün** değiştiriniz.

⚠ Hatalı kullanım sonucu hasar tehlikesi.
Sıcak veya çok sıcak su ya da sıvılar kahve makinesine zarar verebilir.
Karbondiyoksit ile zenginleştirilmiş su kahve makinesinin çok fazla kireçlenmesine sebep olur.
Su kabına sadece temiz, soğuk içme suyu doldurunuz.



Su tankı yerine doğru takılmadığında, örneğin biraz yüksekte veya eğik duruyorsa, tahliye valfinden su çıkabilir. Su tankının yerleştirilme yüzeyinin kirlenmiş olup olmadığını kontrol ediniz. Gerekirse su tankının yerleştirilme yüzeyini temizleyiniz.

- Kahve makinesinin solundaki kapağı açınız.
- Su tankını kulpundan tutarak yukarı doğru çekerek çıkarınız.
- Su tankına *max.* işaretine kadar soğuk, taze içme suyu doldurunuz.
- Su tankını tekrar yerine takınız ve kapağı kapatınız.

Çekirdek kahve haznesinin doldurulması

Kahve veya Espresso kahve makinesinin her porsiyon için yeni öğüttüğü iyi kavrulmuş kahve çekirdeklerinden hazırlanabilir. Bunun için çekirdek kahve haznesine kahve çekirdeklerini doldurunuz.

Alternatif olarak toz kahve ile de kahve hazırlayabilirsiniz.



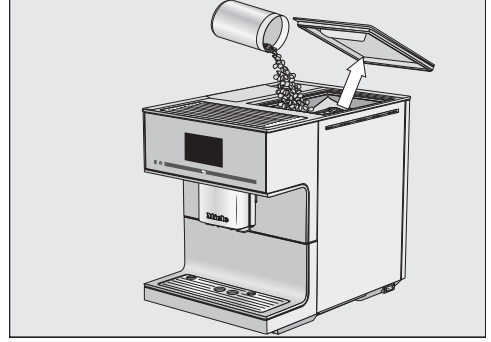
Hatalı kullanım sonucu öğütme ünitesinde hasar tehlikesi.

Çekirdek kahve haznesine sıvı, öğütülmüş kahve veya şeker, karamel vb. ile işlenmiş kahve çekirdeği gibi uygun olmayan maddeler doldurulursa, kahve makinesi hasar görür.

Ham kahve (yeşil, kavrulmamış kahve) veya ham kahve içeren kahve karışımları da öğütme ünitesine zarar verebilir. Ham kahve çekirdekleri çok serttir ve belli bir oranda nem içerir. Kahve makinesinin öğütme ünitesi daha ilk öğütme işlemi sırasında zarar görebilir.

Çekirdek kahve haznesine sadece kavrulmuş kahve çekirdekleri doldurunuz.

Faydalı bilgi: Ham kahveyi fındık ve tohum öğütücüsünde öğütebilirsiniz. Bu türden öğütücülerin esas olarak döner bir paslanmaz çelik bıçağı bulunur. Öğütülmüş ham kahveyi ardından **porسیونlar halinde** toz kahve haznesine koyunuz ve istenen kahve içeceğini hazırlayınız.



- Çekirdek kahve haznesinin kapağını açınız.
- Kahve çekirdeklerini hazneye doldurunuz.
- Kapağı tekrar takınız.

Faydalı bilgi: Hazneye birkaç gün içinde bitirebileceğiniz miktarda kahve çekirdeği doldurunuz. Kahve hava ile temas ettiğinde aromasını kaybeder.

Cihazın gücünün açılması ve kapatılması

Kahve makinesinin gücünün açılması

- Açma/Kapama ① tuşuna dokununuz.

Cihaz ısınır ve kanallar yıkanır. Orta akıtma ünitesinden sıcak su akar.

Şimdi içecek hazırlayabilirsiniz.

Kahve makinesi zaten çalışma sıcaklığındaysa, gücü açıldığında kanallar yıkanmaz.

Kahve makinesinin gücünün kapatılması

- Açma/Kapama ① tuşuna dokununuz.

İçecek hazırlandıysa, kahve makinesi, gücü kapanmadan önce kanalları yıkar.

Makinenin uzun süre kullanılmaması durumunda

Kahve makinesini örneğin tatile çıktığınız için uzun süre kullanmayacaksanız, şunları dikkate alınız:

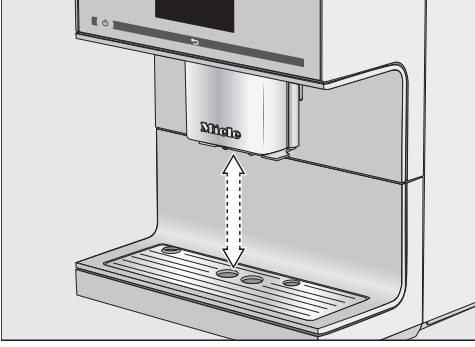
- Damlama kabını, posa kabını ve su tankını boşaltınız.
- Demleme ünitesi de dahil olmak üzere tüm parçaları iyice temizleyiniz.
- Gerektiğinde kahve makinesinin elektrik bağlantısını kesmek için makinenin elektrik fişini çekiniz.

Ayarlanan saat en fazla on gün hafızada kalır ve sonra yeniden ayarlanmalıdır. Zamanlayıcı ayarları, profil ve diğerleri hafızada kalır.

Akıtma ünitesi yükseklik ayarı

Orta akıtma ünitesinin yüksekliğini manuel olarak **ayarlayamazsınız**.

Orta akıtma ünitesi hazırlık öncesinde aşağı iner ve fincan kenarı sensörü tarafından, kullanılan fincan ya da bardağın üzerinde ideal yükseklikte tam zamanında durdurulur.




Akıtma ünitesi yükseklik ayarını devre dışı bırakabilirsiniz. Bu durumda orta akıtma ünitesi içecek hazırlanırken en üst konumda kalır. Bakım programları çalıştırıldığında, orta akıtma ünitesi kabın yüksekliğine veya bakım konumuna gelir.

Faydalı bilgi: Orta akıtma ünitesinin bakım konumuna geçmesi için üç saniye boyunca ↩ sembolüne dokununuz.

Kahve makinesinin gücü kapalıyken, orta akıtma ünitesinin parçalarını istediğiniz anda söküp temizleyebilirsiniz. Orta akıtma ünitesi bu durumda orta konumda bulunur.

Akıtma ünitesi yükseklik ayarının etkinleştirilmesi ve devre dışı bırakılması

İçecekler menüsü görüntülenir.

- ↩ sembolüne dokununuz.
- Ayarlar  üzerine dokununuz.
- Akıtma ünitesi yükseklik ayarı seçeneğini seçiniz.
- Akıtma ünitesi yükseklik ayarını etkinleştirmek veya devre dışı bırakmak üzere istediğiniz seçeneği seçiniz.
- OK üzerine dokununuz.

Ayar kaydedilir.

Espresso ve diğer kahve içeceklerinin tadı önceden ısıtılmış fincanlarda katlanır ve daha uzun süre korunur. Ne kadar az kahve hazırlırsa ve fincan ne kadar kalınsa, fincanın önceden ısıtılması da o kadar önem taşır.

Fincanları veya bardakları kahve makinesinin fincan ısıtıcısı ile önceden ısıtabilirsiniz.

Fincan ısıtıcı etkinleştirilmiş olduğunda, kahve makinesi açık olduğu müddetçe fincan yerleştirme yeri sürekli olarak ısıtılır.

Fincan Isıtıcısının Açılması ve Kapatılması

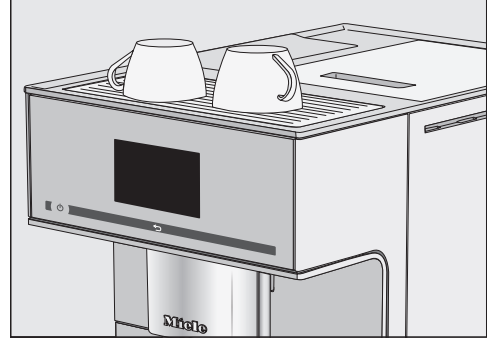
İçecekler menüsü görüntülenir.

- ↶ sembolüne dokununuz.
- Önce *Ayarlar* ve ardından *Fincan Isıtma* öğesini seçiniz.
- Fincan ısıtıcıyı açmak veya kapamak üzere istediğiniz ayarı seçiniz.
- *OK* üzerine dokununuz.

Ayar kaydedilir.

Varsayılan fabrika ayarında fincan ısıtıcı kapalıdır.

Fincanların Önceden Isıtılması



- Fincanları veya bardakları kahve makinesinin fincan ısıtıcısı üzerine yerleştiriniz.

Kahve hazırlama

Aşağıdaki sütsüz kahve çeşitlerinden birini seçebilirsiniz:

- **Ristretto**, yoğun, sert bir espresso'dur. Espresso için kullanılan kahve miktarı, çok az su ile hazırlanır.
- **Espresso** yoğun, fındık rengi bir köpük katmanı, yani kreması olan sert, aromatik bir kahvedir. Espresso hazırlamak için Espresso için kavrulmuş kahve çekirdekleri kullanmanızı tavsiye ederiz.
- **Kahve**, daha fazla suyla hazırlanması ve kahve çekirdeklerinin kavrulma şekliyle Espresso'dan ayrılır. Kahve hazırlığı için uygun kavrulmuş kahve çekirdekleri kullanmanızı tavsiye ederiz.
- **Büyük kahve** belirgin bir şekilde daha fazla suyla hazırlanan kahve.
- **Long black** sıcak su ve iki porsiyon Espresso ile hazırlanır.
- **Caffè Americano** sıcak su ve Espresso'dan oluşur. Önce Espresso hazırlanır, ardından sıcak su fincana doldurulur.

⚠ Musluklarda yanık ve haşlanma tehlikesi.

Musluklardan çıkan sıvı ve buhar çok sıcaktır ve yanıklara sebep olabilir.

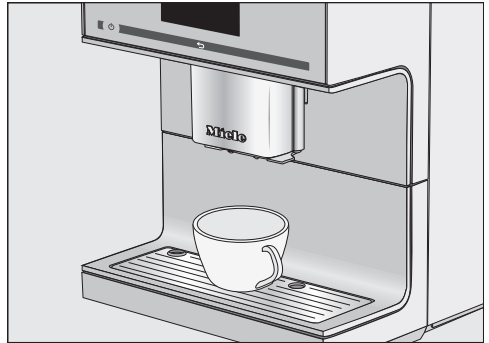
Kaynar sıvı veya buhar çıkarken vücudunuzun herhangi bir kısmını akıtma musluklarının altına tutmayınız.

Sıcak parçalara dokunmayınız.

Bir kahve içeceği hazırlama

Ok > tuşuyla başka içecekler görüntüleyebilir ve seçebilirsiniz.

İçecekler menüsü görüntülenir.



- Orta akıtma ünitesinin altına bir fincan koyunuz.
- İstedığınız kahve çeşidinin sembolüne veya ismine dokununuz.

İçecek hazırlanmaya başlar.

İçecek hazırlığının iptal edilmesi

- Durdur veya İptal tuşuna dokununuz.

DoubleShot

Bilhassa koyu, aromatik kahve içecekleri hazırlamak için DoubleShot fonksiyonunu seçiniz. Bu durumda, demleme işleminin yarısı geçtikten sonra tekrar kahve

çerkerdeği öğütülür ve demlenir. Özütleme süresinin kısalmasıyla daha az istenmeyen aroma ve acı madde çözülür.

İçecek hazırlığı sırasında DoubleShot görüntülenir. DoubleShot, "Ristretto" ve "Long black" dışında tüm kahveler için etkinleştirilebilir.

DoubleShot ile kahve hazırlama

İçecekler menüsü görüntülenir.

- Orta akıtma ünitesinin altına bir fincan koyunuz.
- Bir kahve çeşidi seçiniz.

İçecek hazırlığı başlar ve ekranda şu görüntülenir:

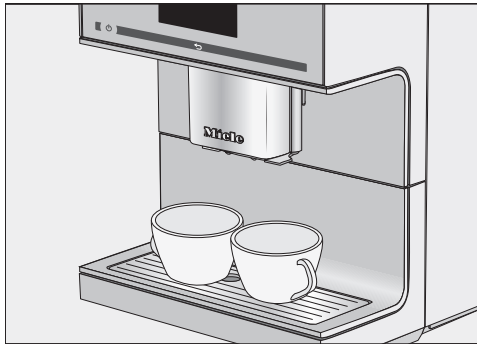


- DoubleShot üzerine dokununuz.

İki defa kahve çerkerdeği öğütülür ve demlenir.

İki porsiyon ☞ hazırlama

"İki Porsiyon" ☞ seçeneği ile bir içecekten aynı anda iki porsiyon hazırlayabilirsiniz.



- İki fincanı aynı anda doldurmak için her bir akıtma musluğunun altına birer fincan koyunuz.

- ☞ sembolüne dokununuz.
- İçeceği seçiniz.

İçecten iki porsiyon hazırlanır.

Kahve demliğı: Birden fazla fincan kahvenin art arda hazırlanması

Kahve demliğı fonksiyonu ile, örneğin bir kahve demliğini doldurmak üzere birden fazla kahveyi arka arkaya hazırlayabilirsiniz (maksimum 1 litre). Bu şekilde en fazla sekiz fincan hazırlanabilir.

İçecekler menüsü görüntülenir.

Kahve demliğı fonksiyonunu arka arkaya iki kez kullanabilirsiniz. Ardından, makinenin zarar görmemesi için kahve makinesinin bir saat gibi uzunca bir soğuma süresine ihtiyacı olacaktır.

- Orta akıtma ünitesinin altına yeterli büyüklükte bir kap koyunuz.
- Kahve demliğı seçeneğini seçiniz.
- Fincan sayısını seçiniz (3 ila 8).
- Ekrandaki talimatları uygulayınız.

Her bir kahve porsiyonu ayrı olarak öğütülür, demlenir ve verilir. Bu sırada ekranda işlemin ilerleyişi gösterilir.

Kahve demliğı fonksiyonun iptal edilmesi

İçecek hazırlığını istediğiniz anda iptal edebilirsiniz.

- İptal üzerine dokununuz.

Kahve hazırlama

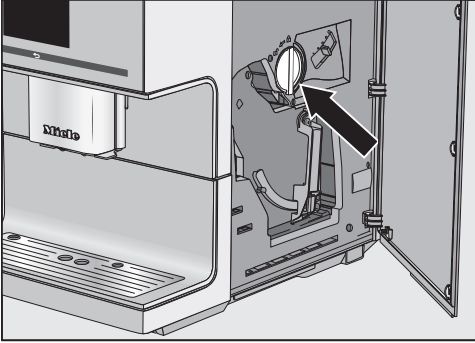
Toz kahve ile kahve hazırlama

Önceden öğütülmüş kahve çekirdeği ile kahve hazırlayabilirsiniz. Bu şekilde, örneğin çekirdek kahve haznesinde kafeinli kahve çekirdekleri olmasına rağmen, kafeinsiz kahve hazırlayabilirsiniz.

Bunun için toz kahve çekmecesine toz kahve doldurunuz. Kahve makinesi doldurulan toz kahvenin tamamını, takip eden kahve hazırlığında kullanır.

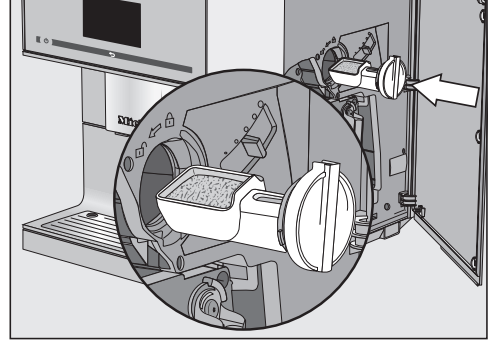
Daima sadece **bir** porsiyon kahve veya Espresso hazırlayabilirsiniz.

Toz kahvenin doldurulması



Kahve kaşığı toz kahve çekmecesine entegre edilmiştir.

- Makinenin kapağını açınız.
- Toz kahve çekmecesini çıkartmak için kolu (ok) sola çeviriniz.



- Toz kahveyi kahve kaşığıyla doldurunuz. Toz kahve çekmecesini yatay bir şekilde yuvasına sokunuz.

Demleme ünitesini aşırı doldurmamak için toz kahve haznesine en fazla **2** silme kahve kaşığı toz kahve doldurunuz.

- Toz kahveyi demleme ünitesine doldurmak ve toz kahve haznesini kapamak için kolu sağa doğru çeviriniz.
- Kahve makinesinin kapağını kapatınız.

Ekranda Toz kahve hazırlansın mı? görünülür.

Toz kahve ile kahve hazırlama

- Evet üzerine dokununuz.

Artık, toz kahve ile hangi kahve çeşidinin hazırlanması gerektiğini seçebilirsiniz.

- Orta akıtma ünitesinin altına bir fincan koyunuz.
- İçeceği seçiniz.

Seçilen kahve hazırlanır.

Hayır seçeneğini seçtiğinizde, toz kahve demlenmeden posa kabına boşaltılır. Makinede çalkalama işlemi uygulanır.

Sütlü kahve içecekleri hazırlama

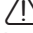
Aşağıdaki sütlü kahve çeşitlerinden birini seçebilirsiniz:

- **Cappuccino**, yaklaşık üçte 2 oranında süt köpüğü ve üçte 1 oranında Espresso'dan oluşur.
- **Latte macchiato**, yaklaşık üçte 1 oranında sıcak süt, süt köpüğü ve Espresso'dan oluşur.
- **Caffè Latte**, kahve ve sıcak süt ile hazırlanır.
- **Cappuccino Italiano** aynı oranda süt köpüğü ve Espresso ile Cappuccino gibi hazırlanır. Ancak önce Espresso'nun ardından süt köpüğü hazırlanır.
- **Espresso macchiato** küçük bir süt köpüğü kaplaması ile hazırlanan bir Espresso'dur. Bunun için en az 100 ml alan bir fincan kullanınız.
- **Flat white**, büyük bir Cappuccino'dur: Bol süt köpüklü yüksek miktarda Espresso.
- **Café au lait** bir miktar sıcak süt katılmış Espresso'dur.

Ayrıca **sıcak süt** ve **süt köpüğü** de hazırlayabilirsiniz.

Faydalı bilgi: Süt köpüğünün kıvamının mükemmel olması için en az %3 protein içeriğine sahip soğuk inek sütü (< 10 °C) kullanınız.

Sütün yağ içeriğini kişisel tercihlerinize göre seçebilirsiniz. Tam yağlı (asgari %3,5 yağ içeren) süt ile hazırlanan süt köpüğü, az yağlı sütle hazırlanandan biraz daha kremalı olur.

 Akıtma ünitelerinde yanma ve haşlanma tehlikesi.

Çıkan sıvılar ve buhar çok sıcaktır ve haşlanmalara sebep olabilir.

Sıcak sıvı veya buhar çıkarken vücudunuzun herhangi bir kısmını çıkış yerlerinin altına getirmeyiniz.

Sıcak parçalara dokunmayınız.

Süt veya örneğin soya sütü gibi süt alternatiflerindeki şeker içeren katkıları, süt kanallarını ve süt ileten parçaları yapışkan hale getirebilir. Uygun olmayan sıvıların kalıntıları sorunsuz içecek hazırlığını olumsuz etkileyebilir.

Sadece katkısız süt kullanınız.

Sadece pastörize inek sütü kullanınız.

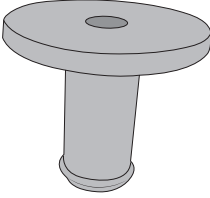
Isıtma evresinden sonra, çekilen süt orta akıtma ünitesinde buharla ısıtılır ve ayrıca süt köpüğü için hava ile köpürtülür.

Uzun süre süt hazırlamadıysanız, ilk sütlü içeceği hazırlamadan önce süt kanalını çalkalayınız.

Faydalı bilgi: Süt kanalını orta akıtma ünitesindeki yuvaya daha kolay takabilmeniz için orta akıtma ünitesini bakım konumuna götürebilirsiniz. ↩ tuşuna 3 saniye dokununuz.

Sütlü kahve içecekleri hazırlama

Sütü süt çubuğu veya süt kabı ile hazırlayabilirsiniz.

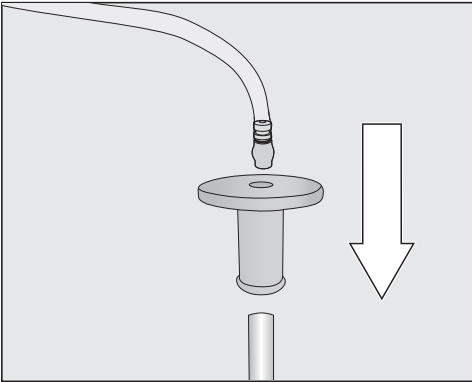


Teslimat kapsamında bir adet bağlantı parçası mevcuttur ve bu parça süt çubuğuna veya süt kabının kapağına takılır.

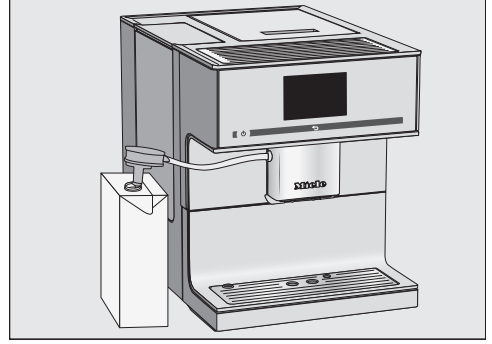
Bu bağlantı parçası teslimat anında, takılmamış olarak süt kabının kapağında yer alır. Bağlantı parçasını, süt kabının kapağının iç tarafından hafifçe bastırarak çıkarabilirsiniz.

Süt çubuğu ile kutu süt kullanımı için hazırlık

Süt çubuğu ile sütü doğrudan kutu süttten veya başka ambalajlı süttten alıp hazırlayabilirsiniz.



- Öncelikle bağlantı parçasını uzun paslanmaz çelik boruya sokunuz ve ardından süt kanalını bağlantı parçasına bağlayınız.



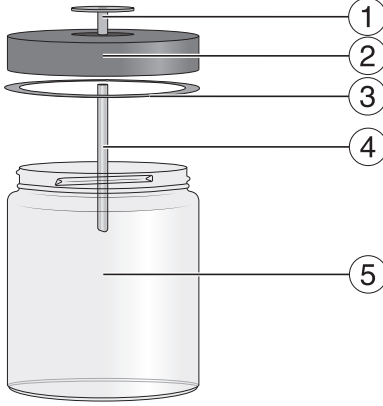
- Kutu sütü açınız ve süt çubuğunu süte daldırınız. Kutu sütü kahve makinesinin yanına koyunuz.
- Süt kanalını orta akıtma ünitesindeki yuvaya takınız.

Faydalı bilgi: Kullanım sonrası süt çubuğunu akan suyun altında yıkayınız.

Sütlü kahve içecekleri hazırlama

Süt kabı

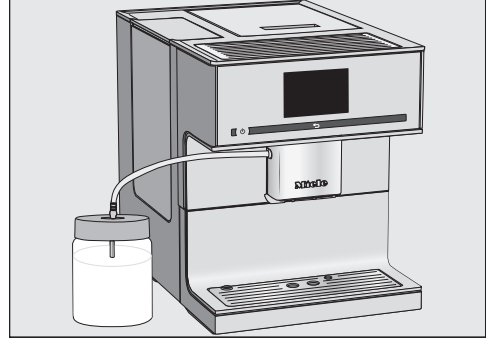
Süt, süt kabının içinde **soğutulmaz**. Yüksek kalitede süt köpüğü elde etmek amacıyla soğuk süt (< 10 °C) kullanınız.



- ① Bağlantı parçası
- ② Kapak
- ③ Conta
- ④ Paslanmaz çelik boru
- ⑤ Cam kap

Süt kabının hazırlanması

- Bağlantı parçasını, herhangi bir boşluk kalmayacak şekilde üst taraftan kapağa sokunuz.
- Paslanmaz çelik boruyu iç taraftan kapağa sokunuz. Borunun eğimli ucunun aşağıya bakmasına dikkat ediniz.
- Süt kabına, üst kenarın en fazla 2 cm altına kadar süt doldurunuz. Süt kabını kapakla kapatınız.



- Süt kabını kahve makinesinin yanına koyunuz.
- Süt kanalını süt kabının kapağına takınız ve süt kanalını orta akıtma ünitesinin yuvasına takarak süt kabı ile kahve makinesi arasındaki bağlantıyı kurunuz.

Sütlü içeceklerin hazırlanması

Süt borusu orta akıtma ünitesine bağlanır ve yeterince soğuk sütün içine sokulur.

İçecekler menüsü görüntülenir.

- Orta akıtma ünitesinin altına uygun bir kap koyunuz.

- İçeceği seçiniz.

İçecek hazırlığı başlar.

İçecek hazırlığının iptal edilmesi

Münferit içecek bileşenlerinin verilmesini, örneğin fincanın boyutu yetersiz olduğunda zamanından önce sonlandırabilirsiniz.

Münferit içecek bileşenlerinin iptal edilmesi

- Durdur üzerine dokununuz.

Sütlü kahve içecekleri hazırlama

Komple içecek hazırlığının iptal edilmesi

- İptal üzerine dokununuz.

⚠ Sıcak su çıkışında yanma ve haşlanma tehlikesi vardır.

Çıkan sıvılar ve buhar çok sıcaktır ve haşlanmalara sebep olabilir.

Sıcak sıvı veya buhar çıkışı sırasında vücudunuzun herhangi bir kısmını sıcak su çıkışı altına getirmeyiniz.

Sıcak parçalara dokunmayınız.

Bu makine ticari ve bilimsel amaçlı kullanıma uygun değildir. Belirtilen sıcaklıklar yaklaşık değerlerdir ve ortam koşullarına göre farklılık gösterebilir.

Çay hazırlamak için aşağıda belirtilen çay çeşitleri için aşağıda belirtilen sıcak su seçeneklerinden birini seçebilirsiniz:

- **Yeşil çay** yakl. 80 °C
- **Bitki çayı** yakl. 90 °C
- **Meyve çayı** yakl. 90 °C
- **Siyah çay** yakl. 90 °C

Çayın türü önceden ayarlı çıkış sıcaklığını belirler.

İlgili akıtma sıcaklıkları siyah çay, yeşil çay, bitki çayı veya meyve çayı için Miele tarafından tavsiye edilen sıcaklıklardır.

Çay üreticisinin hazırlama talimatlarını dikkate alınız.

Kullanılan su çayın tadını belirleyici bir şekilde etkiler. Çayın aromasının ideal seviyede ortaya çıkabilmesi için suyun mümkün olduğunca yumuşak olması gerekir.

Çayı kişisel tercihlerinize göre yaprak çay, çay karışımları veya poşet çay kullanarak hazırlayabilirsiniz.

Çay miktarı ve demlenme süresi çay türüne göre farklılık gösterir. Ambalaj üzerinde belirtilen veya satın alırken size verilen tavsiyelere uyunuz. Sıcak su miktarını çay türüne ve fincan büyüklüğüne göre ayarlayabilirsiniz (bkz. “Porsiyon boyutu” bölümü).

Faydalı bilgi: Çayı mümkün olduğunca karanlık ve kuru bir yerde, sıkıca kapatılabilir kaplarda muhafaza ediniz. Aroma kaybını mümkün olduğunca az tutmak için küçük miktarlarda satın alınız.

TeaTimer


Çay suyu hazırlarken TeaTimer fonksiyonuyla bir kısa süre alarmı başlatabilirsiniz. 2 dakikalık bir demlenme süresi önceden ayarlanmıştır. Önceden ayarlanmış demlenme süresini istediğiniz gibi değiştirmeniz mümkündür (1:00 ile 23:59 dakika arası).

Teatimer fonksiyonu, art arda iki kez başlatılabilir.

Teatimer fonksiyonu başlatıldıysa, demlenme süresi sırasında kahve makinesini normal bir şekilde kullanmaya devam edebilirsiniz. Demlenme süresi sona erdikten sonra bir sinyal sesi duyulur.

Sinyal seslerini kapattıysanız, demlenme süresi sona erdiğinde herhangi bir uyarı verilmez.

TeaTimer fonksiyonunun açılması ve kapatılması

Ayarlar  menüsü görüntülenir.

- Önce Zamanlayıcı ve ardından TeaTimer öğesini seçiniz.

Çay

- Açık: Çay suyunun hazırlanması sırasında TeaTimer gösterilir. TeaTimer, hazırlama tamamlandıktan sonra başlatılabilir.
- Kapalı: TeaTimer gösterilmez.
- İstedığınız ayarı seçiniz ve OK ile onaylayınız.

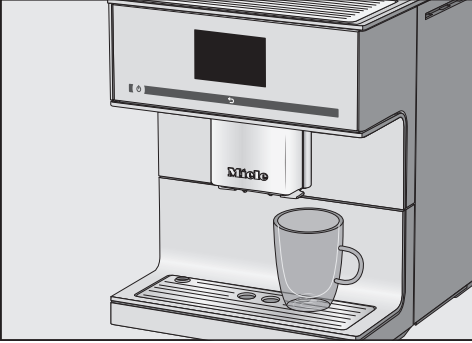
Çay hazırlama

Sıcak su musluğu orta akıtma ünitesinin sağında bulunur.

Ok > tuşuyla başka çay türlerini görüntüleyebilir ve seçebilirsiniz. Farklı çay türlerini içecek menüsünde Süt köpüğü ögesinden sonra bulabilirsiniz.

İçecekler menüsü görüntülenir.

- Çayı bir çay süzgecine koyunuz veya çay poşetini ambalajından çıkartınız.
- Hazırlanan çay süzgecini veya çay poşetini çay fincanına koyunuz.



- Çay fincanını sıcak su çıkışının altına koyunuz.
- Ekranda çay türünü seçiniz.

Sıcak su çay fincanına akıtılır.

TeaTimer etkileştirildiyse, şimdi demleme süresi için kısa süre alarmını başlatabilirsiniz.

TeaTimer fonksiyonunun başlatılması

Ekranın sol alt tarafında şu görüntülenir: TeaTimer.



- TeaTimer üzerine dokununuz.

TeaTimer işaretlenir. Su verildikten sonra önerilen süre bilgisi ile metin düzenleyici açılır.

- Gerekirse demlenme süresini değiştiriniz ve OK üzerine dokununuz.

Demlenme süresi sona erdikten sonra bir sinyal sesi duyulur.

- Şimdi çay yapraklarını veya çay poşetini çıkarınız.

Çay hazırlığının iptal edilmesi

- Durdur veya İptal üzerine dokununuz.

Çay demliği: Arka arkaya birden fazla çay hazırlanması

Çay demliği fonksiyonu ile, örneğin bir çay demliğini doldurmak üzere birden fazla çayı otomatik olarak arka arkaya hazırlayabilirsiniz (maksimum 1 litre). Bu şekilde en fazla sekiz fincan hazırlanabilir.

İçecekler menüsü görüntülenir.

- Hazırlanan çayı veya çay poşetini çay demliğinin içine koyunuz.
- Sıcak su musluğunun altına yeterli büyüklükte bir çay demliği koyunuz.
- Çay demliği seçeneğini seçiniz.

- Çay türünü seçiniz.
- Fincan sayısını seçiniz (3 ila 8).
- Ekrandaki talimatları uygulayınız.

Çay demliđi doldurulur. Bu sırada ekranda işlemin ilerleyişı gösterilir.

İçecek hazırlıđını istediđiniz anda durdurabilirsiniz:

- İptal üzerine dokununuz.

Sıcak su hazırlama

⚠ Sıcak su çıkışında yanma ve haşlanma tehlikesi vardır.

Çıkan sıvılar ve buhar çok sıcaktır ve haşlanmalara sebep olabilir.

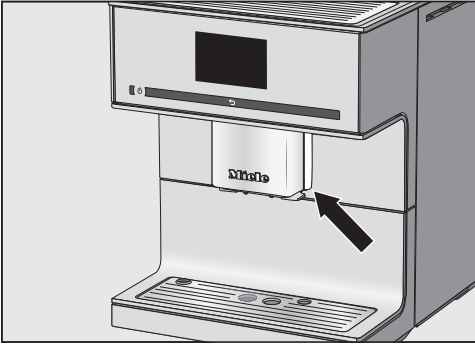
Sıcak sıvı veya buhar çıkarken vücudunuzun herhangi bir kısmını çıkış yerlerinin altına getirmeyiniz.

Sıcak parçalara dokunmayınız.

Sıcak su yaklaşık 90 °C çıkış sıcaklığına sahiptir.

Sıcak su miktarını çay türüne ve fincan büyüklüğüne göre ayarlayabilirsiniz (bkz. “Porsiyon boyutu” bölümü).

İçecekler menüsü görüntülenir.



- Sıcak su çıkışının altına uygun bir kap koyunuz.
- Sıcak su seçeneğini seçiniz.

İçecek hazırlanmaya başlar.

İçecek hazırlığının iptal edilmesi

- Durdur veya İptal üzerine dokununuz.

Her bir kahve içeceği için aşağıdaki parametreleri ayrı olarak ayarlayabilirsiniz:

- Öğütme miktarı
- Demleme sıcaklığı
- Ön demleme

İçecek parametrelerinin değiştirilmesi

İçecekler menüsü görüntülenir.

- Düzenle seçeneğini seçiniz.
- İçeceği değiştir üzerine dokununuz.
- İçeceği seçiniz.

Artık porsiyon boyutunu değiştirebilir (bkz. “Porsiyon boyutu” bölümü) veya içecek parametrelerini ayarlayabilirsiniz.

- İçecek parametreleri üzerine dokununuz.
- Öğütme miktarı, Demleme sıcaklığı veya Ön demleme seçeneğini seçiniz.
- İsteddiğiniz ayarı seçiniz ve OK üzerine dokununuz.

İçecek parametreleri tablosu ekranda görülür.

- Değiştirilen ayarları kaydetmek için yeniden OK üzerine dokununuz.

Öğütme miktarı

Kahve makinesi, fincan başına 6–14 g kahve çekirdeği öğütüp demleyebilir. Ne kadar fazla toz kahve demlenirse, kahve o kadar koyu ve sert olur.

Espresso veya kahvenin tadı hafif ise, öğütme miktarı **azdır**.

Daha fazla toz kahve demlemek için öğütme miktarını artırınız.

Espresso veya kahvenin tadı acı ise, öğütme miktarı **çok fazladır**.

Daha az toz kahve demlemek için öğütme miktarını azaltınız.

Demleme sıcaklığı

Demleme sıcaklığı, kullanılan kahve çekirdeklerine ve bunların kavrulma şekline uygun olmalıdır. Ayrıca Espresso veya kahve mi hazırladığınız da belirleyicidir.

Bazı türler, tadı olumsuz etkilenecek şekilde yüksek demleme sıcaklıklarına hassas bir tepki verir. Kahvenizin tadının acı olması, seçilen demleme sıcaklığının çok yüksek olmasından kaynaklanıyor olabilir.

Espresso, genel olarak yüksek sıcaklıklarda hazırlanır.

Toz kahvenin önceden demlenmesi

Ön demleme sırasında toz kahve önce bir miktar sıcak su ile nemlendirilir. Toz kahve bir miktar şişer. Kalan su kısa bir süre sonra preslenerek nemlendirilmiş kahve tozundan geçirilir. Kahvenin tadı çok yavan ise ve daha fazla “aroma” ve “yoğunluk” istiyorsanız, “Ön demleme” fonksiyonunu deneyiniz. Kullanılan kahve türüne bağlı olarak ön demleme işlemi kahvenin tadını yoğunlaştırabilir.

Kısa veya uzun bir ön demleme süresi ayarlamanız ya da “Ön demleme” fonksiyonunu etkisiz kılmanız mümkündür.

Faydalı bilgi: Ön demleme, özellikle kahve içecekleri için tavsiye edilir.

Parametreler

Öğütme derecesi

Öğütme derecesi, özütleme süresi olarak adlandırılan toz kahve ile suyun birbirleriyle temas etme süresini belirler. Öğütme derecesi uygun şekilde ayarlandığında, fındık renginde yumuşak kremalı mükemmel bir kahve hazırlanabilir.

Ayarladığınız öğütme derecesi tüm kahve içecekleri için geçerlidir.

Öğütme derecesinin değiştirilmesi gerektiğini aşağıdaki belirtilerden anlayabilirsiniz.

Kahve veya Espresso çok sulu ve ekşi ise öğütme derecesi **çok kalındır**. Krema yoğun değil ve çok açık renklidir.

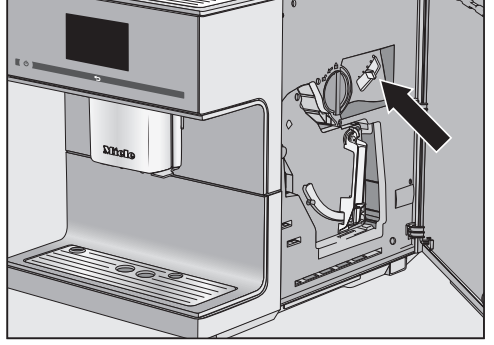
Kahve çekirdeklerinin daha ince öğütülmesi için öğütme derecesini küçültünüz.

Kahve veya Espresso çok acı ve krema koyu kahverengi ise öğütme derecesi **çok incedir**.

Kahve çekirdeklerinin daha kalın öğütülmesi için öğütme derecesini artırınız.

Öğütme derecesini sadece bir kademe değiştiriniz.

Tekrar çekirdek kahve öğütmek için bir içecek hazırlığı başlatınız. Ardından öğütme derecesini kademeli olarak tekrar ayarlamaya devam edebilirsiniz.



- Öğütme derecesi kolunu bir kademe sola (ince öğütme) veya sağa (kaba öğütme) kaydırınız.
- Cihaz kapağını kapatınız.
- Bir kahve hazırlayınız.

Daha sonra öğütme derecesini yeniden ayarlayabilirsiniz.

Değiştirilen öğütme derecesi ancak ikinci kahve alımından sonra etkisini gösterir.

- Cihaz kapağını açınız.

Kahvenin tadı kahve türünün yanı sıra su miktarına da çok bağlıdır.

Tüm kahve içecekleri, sıcak su ve çay çeşitleri için su miktarını fincanlarınızın büyüklüğüne göre ve kullanılan kahve türüne uygun şekilde ayarlayabilirsiniz. Bu sırada toz kahve miktarı değişmez.

Sütlü kahveler için süt ve süt köpüğü oranlarını isteğinize göre değiştirebilirsiniz. Aynı şekilde sıcak süt ve süt köpüğü porsiyon boyutlarını da değiştirebilirsiniz.

Değiştirilen porsiyon boyutu daima güncel profile kaydedilir. Güncel profilin adı ekranın sol üst tarafında gösterilir.

Hazırlık sırasında su tankı boşalırsa, kahve makinesi miktar programlamayı durdurur. Porsiyon boyutu **kaydedilmez**.

İçecekler menüsü görüntülenir.

- İsteddiğiniz fincanı orta akıtma ünitesinin veya sıcak su musluğunun altına koyunuz.
- Düzenle seçeneğini seçiniz.
- İçeceği değiştir üzerine dokununuz.
- İçeceği seçiniz ve ardından İçecek miktarı ögesine dokununuz.

Bir süt veya çay hazırlığı seçerseniz miktar programlama doğrudan başlar. İçecek miktarı ögesinin ayrı olarak açılması gerekli değildir.

İçecek hazırlanır ve asgari akıtma miktarına ulaşıldığında ekranda **Kaydet** görüntülenir.

- Fincan istediğiniz kadar dolduğunda **Kaydet** üzerine dokununuz.

Azami miktara ulaşıldığında hazırlık durdurulur ve mümkün olan azami miktar kaydedilir.

Süt veya sıcak su ile hazırlanan kahvelerin porsiyon boyutunu değiştirmek isterseniz, içeceğin bileşenleri hazırlık sırasında arka arkaya kaydedilir.

Bundan böyle bu içecek, programlanan bileşimde ve porsiyon boyutunda hazırlanacaktır.

İçecek ayarlarının sıfırlanması

Porsiyon boyutunu ve parametreleri tüm içecekler için veya istediğiniz içecekler için tek tek fabrika ayarlarına sıfırlayabilirsiniz.

İçecekler menüsü görüntülenir.

- Düzenle seçeneğini seçiniz.

Bir içeceğin sıfırlanması

- İçeceği sıfırla üzerine dokununuz.

- İçeceği seçiniz.

Ekranında İçecek fabrika ayarına sıfırlansın mı? görüntülenir.

- Evet ile onaylayınız.

Tüm içeceklerin sıfırlanması

- Tüm içecekleri sıfırla üzerine dokununuz.

Ekranında Tüm içecekler fabrika ayarına sıfırlansın mı? görüntülenir.

- Evet ile onaylayınız.

Farklı kullanıcıların damak zevklerini ve kahve tercihlerini dikkate almak için Miele iecek menüsüne (Miele profiline) ek olarak en fazla 10 adet ayrı profil oluşturabilirsiniz.

Her bir profile kahve ve süt iecekleri, sıcak su ve ay için porsiyon boyutlarını ve parametrelerini kişisel olarak deęiřtirebilirsiniz.

Güncel profilin adı ekranın sol üst tarafında gösterilir.

Profil oluřturma

- Profiller üzerine dokununuz.
- Profil oluřtur üzerine dokununuz.

Ekranında düzenleyici açılır.

- İstedięiniz ismi giriniz (maks. 8 karakter) ve ardından **Kaydet** üzerine dokununuz.

Profil oluşturulmuřtur. řimdi iecek oluşturabilirsiniz (bkz. “Profil: iecek oluřturma ve düzenleme” bölümü).

Profiller menüsünün açılması ve bir profilin seilmesi

İecekler menüsü görüntülenir.

- Profiller üzerine dokununuz.
- Profili seiniz.

řimdi profile kayıtlı iecekleri hazırlayabilir, her bir ieceęe ait parametreleri deęiřtirebilir veya profilleri düzenleyebilirsiniz.

Profil düzenleme

Daha önce en az bir profil oluşturduysanız **Düzenle** menüsünde řu olanaklar arasından seim yapabilirsiniz:

- **İsim deęiřtir:** Bir profilin ismi deęiřtirilir.
- **Profili sil:** Bir profil silinir.
- **Profil deęiřtir:** Kahve makinesinin daima otomatik olarak Miele iecek menüsüne geri mi döneceęi yoksa son seilen profile mi kalacaęı ayarlanır.
- **Düzenle seeneęini seiniz.**

İsim deęiřtirme

- İsim deęiřtir üzerine dokununuz.
- Profili seiniz.
- İsmi istedięiniz gibi deęiřtiriniz ve ardından **Kaydet** üzerine dokununuz.

Deęiřtirilen profil ismi kaydedilir.

Profil silme

- Profil sil üzerine dokununuz.
- İstedięiniz profile dokununuz ve ardından **OK** üzerine dokununuz.

Profil silinir.

Profili deęiřtirme

Kahve makinesini her iecek alımından sonra veya cihaz açılıřında daima otomatik olarak Miele profile dönecek veya son seilen profile kalacak řekilde ayarlayabilirsiniz.

- Profil deęiřtir üzerine dokununuz.

Artık řu olanaklarınız bulunur:

- **manuel:** Bařka bir profil seilinceye kadar seilen profil etkin kalır.
- **iecek alındıktan sonra:** İecek alındıktan sonra makine otomatik olarak tekrar Miele iecek menüsüne geri döner.

Profiller

- **makinenin gücü açıldığında:** Makinenin gücü açıldığında, son kez kapatılmadan önce hangi profil seçilmiş olursa olsun makine otomatik olarak Miele içecek menüsünü seçer.
- İstedığınız seçeneği seçiniz ve *OK* üzerine dokununuz.

Profiller: İecek oluřturma ve dzenleme

Sık hazırlanan iecekleri kendi kiřisel ayarlarınızla bir profile kaydedebilirsiniz (bkz. “Profiller” blm).

Ayrıca iecek isimlerini deęiřtirebilir ve istenmeyen iecekleri profilinizden silebilirsiniz. Bir profile en fazla on adet iecek kaydedilebilir.

İecekler mens grntlenir. nce istedięiniz profili grntleyiniz:

- Profiller zerine dokununuz.
- Profili seiniz.

Gncel profilin adı ekranın sol st tarafında gsterilir.

İecek oluřturma

Mevcut iecekleri esas alarak yeni iecekler oluřturabilirsiniz.

- İecek oluřtur yazısına dokununuz.
- Őimdi bir iecek seiniz.
- Bu iecek iin porsiyon boyutunu ve iecek parametrelerini istedięiniz gibi deęiřtiriniz.

Hazırlık iřlemi bařlar ve her bir bileřenin miktarını istedięiniz gibi kaydedebilirsiniz.

- Yeni oluřturulan iecek iin bir isim giriniz (maks. 8 karakter) ve Kaydet tuřuna dokununuz.

Yeni oluřturulan iecek profile grntlenir.

İecek deęiřiklięi: Porsiyon boyutu, iecek parametreleri ve ismin deęiřtirilmesi

Oluřturulmuř olan iecekleri ieren istedięiniz profil grntlenir.

- İeceęi dzenle seeneęini seiniz.
- İeceęi deęiřtir zerine dokununuz.
- İeceęi seiniz.

Őimdi daha nce aıklandığı Őekilde porsiyon boyutunu, iecek parametrelerini ve ismi deęiřtirebilirsiniz.

İecek silme

İecekleri ieren istedięiniz profil grntlenir.

- İeceęi dzenle seeneęini seiniz.
- İeceęi sil zerine dokununuz.
- İeceęi seiniz ve OK zerine dokununuz.

Kayıt silinir.

Profiller: İecek hazırlama

İecekler menüsü görüntülenir.

■ Profiller yazısına dokununuz.

■ Profili seçiniz.

Seilen profilin ismi ekranda sol üstte gösterilir. Şimdi istediğiniz ieeđi hazırlayabilirsiniz.

■ Orta akıtma ünitesinin altına uygun bir kap koyunuz.


■ İeeđi seçiniz.

İecek hazırlığı başlar.

Uzman modunda iecek hazırlanırken kahve ieceklerinin ğütme miktarını ve porsiyon boyutunu deęiřtirebilirsiniz. Bu ayar **kaydedilmez** ve sadece gncel iecek hazırlığı için geerli olur.

Uzman modunun etkinleřtirilmesi ve etkisiz kılınması

İecekler menüsü grntlenir.

- ↶ sembolne dokununuz.
- Ayarlar  ve ardından Uzman modu seimi yapınız.
- Uzman modunu etkinleřtirmek veya etkisiz kılmak zere istedięiniz seeneęi seiniz.
- OK tuřuna dokununuz.

Uzman modu etkinleřtirildiyse, artık bundan byle iecek hazırlığı sırasında ğütme miktarını ve/veya porsiyon boyutunu deęiřtirebilirsiniz.

Uzman modu: ğütme miktarı ve porsiyon boyutunun deęiřtirilmesi

İecekler menüsü grntlenir.

Parametreler ancak mnferit hazırlık ařamaları sırasında deęiřtirilebilir.

ğütme miktarı ayarı

- Bir kahve tr seiniz.

İecek hazırlığı bařlar. Artık kahve ekirdekleri ğtlrken ğütme miktarını deęiřtirebilirsiniz.




- ubuęa dokununuz ve srgy (kk gen sembol) istedięiniz gibi kaydırınız.

ubuęa dokunduęunuz mddete ekranda Uyarla grlr.

Porsiyon boyutunun deęiřtirilmesi

- Bir iecek seiniz.

DoubleShot veya “ift porsiyon”  seerseniz, uzman modunda porsiyon boyutu deęiřtirilemez.

İecek hazırlığı bařlar. Artık, porsiyon boyutunu iecek verilirken deęiřtirebilirsiniz, rneęin Latte macchiato iin sıcak st, st kpę ve Espresso miktarını ayarlayabilirsiniz.

- ubuęa dokununuz ve srgy (kk gen sembol) istedięiniz gibi kaydırınız.


Ayarlar

“Ayarlar” menüsünde kahve makinesini kendi tercihlerinize göre ayarlayabilirsiniz.

Ayarlar menüsünde bulunan bazı ayarlar kullanım kılavuzunun özel bölümlerinde açıklanmıştır.

“Ayarlar” menüsünün görüntülenmesi


İçecekler menüsü görüntülenir.

- ↩ sembolüne dokununuz.
- Ayarlar  öğesini seçiniz.

Şimdi ayarları kontrol edebilir ya da değiştirebilirsiniz.
Güncel seçili ayarları renkli işaretten tanıyabilirsiniz.

Bir üstteki menü alanına ↩ tuşuna dokunarak geçebilirsiniz.

Ayarların değiştirilmesi ve kaydedilmesi


Ayarlar  menüsü görüntülenir.

- Değiştirmek istediğiniz menü öğesini seçiniz.
- İstediğiniz ayarı seçiniz ve OK ile onaylayınız.

Ayar kaydedilir.

Yapılabilecek ayarların listesi

İlgili menü öğesinin fabrika ayarı * ile belirtilmiştir.

Menü öğesi	Yapılabilecek ayarlar
Lisan 	deutsch, diğer lisanlar Ülke
Güncel saat	Gösterge - Açık/Kapalı*/Gece kapatması Saat formatı - 24 sa.*/12 sa. (am/pm) Ayarla
Tarih	
Zamanlayıcı	Zamanlayıcı 1 - Ayarla : Açma saati/Kapatma süresi (00:20)*/Kapatma saati - Gün belirle: Pazartesi/Salı/Çarşamba/Perşembe/Cuma/Cumartesi/Pazar - Etkinleştir : Açma saati (Evet/Hayır*)/Kapatma saati (Evet/Hayır*) Zamanlayıcı 2 - Ayarla : Açma saati/Kapatma saati - Gün belirle: Pazartesi/Salı/Çarşamba/Perşembe/Cuma/Cumartesi/Pazar - Etkinleştir : Açma saati (Evet/Hayır*)/Kapatma saati (Evet/Hayır*) - TeaTimer (Açık/Kapalı*) - Kireç çözme zamanlayıcısı
Uzman modu	Açık / Kapalı*
Eco modu	Açık* / Kapalı

Ayarlar


Menü öğesi	Yapılabilecek ayarlar
Aydınlatma	Cihaz açık - Parlaklık ayarı Cihaz kapalı - Parlaklık / Kapatma süresi
Bilgi	Alınan çecek sayısı - Toplam içecek sayısı/Toplam kahve sayısı/Toplam çay sayısı/Espresso/... Kalan içecek sayısı - Kireç çözme/Demleme ünitesi yağdan arındır.
Çalıştırma kilidi	Açık / Kapalı*
Su sertlik derecesi	Yumuşak Orta Sert* Çok sert
Parlaklık	Parlaklık ayarı
Ses seviyesi	Sinyal sesi Tuş sesi
Fincan ısıtma	Açık / Kapalı*
Akıtma ünitesi yükseklik ayarı	Açık*/Kapalı

Menü ögesi	Yapılabilecek ayarlar
Miele@home	Kurulum Miele@home kurulduğunda: <ul style="list-style-type: none">- Etkisiz kıl (Etkinleştir)- Yeni kurulum- Bağlantı durumu
Miele@home kurulduğunda: Uzaktan kumanda	Açık*/Kapalı
Miele@home kurulduğunda: RemoteUpdate	Açık*/Kapalı
Servis	Buharlaştırma (Evet / Hayır) Fuar modu (Açık / Kapalı*)
Fabrika ayarları	Cihaz ayarları <ul style="list-style-type: none">- Sıfırla/Sıfırlanmasın Ağ yapılandırması <ul style="list-style-type: none">- Sıfırla/Sıfırlanmasın

Ayarlar

Lisan

Ekrandaki tüm metinler için lisanı ve bulunduğunuz konumu seçebilirsiniz.

Faydalı bilgi: Eğer yanlışlıkla farklı bir lisan ayarladıysanız, “Lisan” menüsünü  simbolü sayesinde kolayca tekrar bulabilirsiniz.

Güncel saat

Güncel saat göstergesini, saat formatını ve güncel saati ayarlayabilirsiniz.

Gösterge (Güncel saat göstergesi)

Aşağıdaki iki olanaktan birini seçebilirsiniz:

- Açık: Makinenin gücü kapalıyken tarih ve saat sürekli olarak görüntülenir.
- Kapalı: Makinenin gücü kapatıldığında, tarih ve saat görüntülenmez.
- Gece kapatması: Tarih ve saat, 5:00 ile 23:00 saatleri arasında görüntülenir.

Yaptığınız seçime bağlı olarak kahve makinesi daha fazla enerji tüketir. Ekranda bununla ilgili bir bildirim görüntülenir.

Saat formatı

Mevcut seçenekler:

- 24 saatlik gösterge (24 sa.)
- 12 saatlik gösterge (12 sa. (am/pm))

Ayar

Bununla saat ve dakika ayarını yaparsınız.

Kahve makinesi Wi-Fi ağına bağlanmış ve Miele uygulamasında oturum açmışsa, güncel saat Miele uygulamasındaki konum ayarı esas alınarak senkronize edilir.

Zamanlayıcı

Aşağıdaki zamanlayıcı fonksiyonlarına sahip iki zamanlayıcı mevcuttur:

Kahve makinesi

- belirli bir saatte örneğin kahvaltı için açılır (Açma saati),
- belirli bir saatte kapanır (Kapatma saati),
- bir tuşa basılmadığı veya bir içecek hazırlanmadığı takdirde cihaz belirli bir süre sonra kapanır (Kapatma süresi; sadece zamanlayıcı 1'de mevcut).

Zamanlayıcı fonksiyonlarını haftanın belli günlerine ayrı ayrı atayabilirsiniz.

Açma saati ve Kapatma saati için zamanlayıcı etkinleştirilmeli ve haftanın en az bir gününe atanmalıdır.

Zamanlayıcı seçimi

Mevcut seçenekler:

- Zamanlayıcı 1: Açma saati, Kapatma saati, Kapatma süresi
- Zamanlayıcı 2: Açma saati, Kapatma saati

Açma saati

Çalıştırma kilidi etkinleştirildiyse, kahve makinesi öngörülen zamanda **açılmaz**. Zamanlayıcı ayarları devre dışı bırakılır.

Kahve makinesi, **üç kez** arka arkaya Açma saati zamanlayıcı fonksiyonu ile açılmış ancak hiç içecek hazırlanmamışsa, bir daha otomatik olarak açılmaz. Bu şekilde kahve makinesinin, örneğin tatile çıktığınızda her gün çalıştırılması önlenir.

Programlanan süreler hafızada kalır ve bir sonraki manuel açılışta tekrar etkinleşir.

Kapatma saati

Makine uzun süre kullanılmadığında programlanan süreler hafızada kalır ve bir sonraki manuel açılışta tekrar etkinleşir (bkz. "Açma saati" bölümü).

Kapatma süresi

Kapatma süresi zamanlayıcı fonksiyonu sadece zamanlayıcı 1 içinde mevcuttur.

Herhangi bir tuşa basılmadığı veya bir içecek hazırlanmadığı takdirde, kahve makinesi enerjiden tasarruf etmek için 30 dakika sonra kapanır.

Bu ön ayarı değiştirebilir ve 15 dakika ile 9 saat arası bir süre seçebilirsiniz.

Gün seçme (gün atama)

Seçilen gün ile işaretlenir.

- İstediğiniz günü seçiniz.
- İstenen günlerin hepsi işaretlendiğinde, OK üzerine dokununuz.

Zamanlayıcının etkinleştirilmesi ve devre dışı bırakılması

Güncel saat göstergesi için Açık veya Gece kapatması seçtiyseniz:
Açma saati için zamanlayıcı etkin ise,

23:59 saat öncesinden ekranda ☺ sembolü ve istenilen açma saati görüntülenir.

Çalıştırma kilidi etkin ise Açma saati zamanlayıcı fonksiyonu seçilemez.

İstediğiniz zamanlayıcı fonksiyonunu seçiniz. Seçilen zamanlayıcı fonksiyonu ile işaretlenir.

Eco modu

Eco modu bir enerji tasarrufu modudur. Sistem ancak içecek hazırlığı başladığında ısıtmaya başlar.

Fabrika ayarı olarak Eco modu etkindir.

Aydınlatma

Şu olanaklar mevcuttur:

- Makinenin gücü açık: Aydınlatma parlaklığını ayarlayınız.
- Makinenin gücü kapalı: Aydınlatma parlaklığını ayarlayınız ve aydınlatmanın ne zaman kapanacağını belirleyiniz.

Kahve makinesinin gücü açıkken, aydınlatma son işlemin ardından belli bir süre daha yanmaya devam eder. Bu süreyi değiştiremezsiniz.

Ayarlar

Su sertlik derecesi

Kireç çözme kartuşu takılı **değilse** ve kahve makinesindeki kireç çözme işlemini kireç çözme tabletleri ile gerçekleştiriyorsanız, kahve makinesini bulduğunuz yerdeki suyun sertlik derecesine ayarlamalısınız. Bu durumda, ekranda kireç çözme işleminin başlatılmasına yönelik talimat doğru anda görüntülenir.

Kahve makinesinin kusursuz çalışabilmesi ve zarar görmemesi için kullanılan suyun sertlik derecesine göre ayarlanması gerekir.

Yetkili Su İdaresi içme suyunun yerel su sertlik derecesi hakkında size bilgi verebilir.

Şişelenmiş içme suyu, örneğin maden suyu kullanırsanız makine ayarını kalsiyum içeriğine göre yapınız. Kalsiyum içeriği, şişe üzerindeki etikette mg/l Ca^{2+} veya ppm (mg Ca^{2+} /l) olarak verilmiştir.

Karbonik asit katılmamış içme suyu kullanınız.

Faydalı bilgi: Şebeke suyunun sertlik derecesi > 21 °dH (3,8 mmol/l) ise, bu su yerine şişelenmiş içme suyu (< 150 mg/l Ca^{2+}) kullanmanızı tavsiye ederiz. Bu şekilde kahve makinenizin kirecinin daha ender çözülmesi gerekir ve siz de daha az kireç çözücü kullanarak çevreyi korumuş olursunuz.

Varsayılan ayar olarak su sertlik derecesi kademesi 3 ayarlanmıştır.

Makinede dört sertlik derecesi kademesi ayarı mümkündür:

°dH	mmol/l	ppm (mg/l $CaCO_3$)	Ayar*
0–8,4	0–1,5	0–150	Yumuşak 1
8,4–14	1,5–2,5	150–250	Orta 2
14–21	2,5–3,8	250–375	Sert 3
> 21	$> 3,8$	> 375	Çok sert 4

* Ekranda gösterilen su sertlik derecesi kademeleri ile ülkenizdeki su sertlik adlandırmaları farklılık gösterebilir. Kahve makinesini bulduğunuz yerdeki su sertlik derecesine ayarlamak için **mutlaka** tablodaki değerleri referans alın.

Bilgi (Bilgi görüntüleme)

Bilgi menü ögesinde, her bir içecek için hazırlanan porsiyon sayısını görüntüleyebilirsiniz.

Ayrıca ekranda demleme ünitesinin bir sonraki yağlardan arındırma işlemine kadar kaç porsiyon içecek hazırlanabileceğini görebilirsiniz (Kalan içecek sayısı).

Tekrar bir önceki ekran görüntüsüne dönmek için \leftarrow üzerine dokununuz.



Çalıştırma kilidi


Kahve makinesini, örneğin çocuklar gibi yetkisiz kişiler tarafından kullanılmaması için kilitleyebilirsiniz.

Çalıştırma kilidinin etkinleştirilmesi ve devre dışı bırakılması

Çalıştırma kilidi etkinleştirildiğinde Açma saati zamanlayıcı ayarları devre dışı bırakılır. Kahve makinesinin gücü ön görülen zamanda **açılmaz**.

Çalıştırma kilidinin geçici bir süre etkisiz kılınması

Açma/Kapama  tuşuna dokunduğunuzda ekranda  sembolü görüntülenir.

- Ekranda buna ilişkin talimat görüntülediği müddetçe  sembolüne dokununuz.

Kahve makinesinin gücü kapatıldığında cihaz tekrar kilitlenir.

Miele@home

Miele@home kapsamında şunlar görüntülenebilir:

- Kurulum: Bu seçenek sadece kahve makinesi bugüne kadar bir Wi-Fi ağına bağlanmadıysa veya Ağ yapılandırması sıfırlandıysa görüntülenir.
- Etkisiz kıl*/Etkinleştir*: Wi-Fi ağı ayarları korunur, ancak ağ iletişimi etkinleştirilir veya devre dışı bırakılır.
- Bağlantı durumu*: Wi-Fi bağlantısına ilişkin bilgiler görüntülenir. Semboller bağlantı gücünü belirtir.
- Yeni kurulum*: Güncel Wi-Fi ağı ayarları sıfırlanır. Wi-Fi bağlantısı yeniden kurulur.)

* Bu menü öğesi, Miele@home kurulduysa ve kahve makinesi bir Wi-Fi ağına bağlandıysa görüntülenir.

Parlaklık

Parlaklık ayarını çubuk göstergeden ayarlayabilirsiniz.

Ses seviyesi

Sinyal ve tuş seslerinin seviyesini çubuk göstergeden ayarlayabilirsiniz.

Servis

Buharlaştırma işlemi

Kahve makinesini uzun süreliğine kaldıracak veya başka bir yere taşıyacaksanız, hatlar içindeki suyu boşaltmanız – yani buharlaştırmanız – gerekecektir (bkz. “Taşıma” bölümü).

Fuar modu

Kahve makinesinin özel kullanımında bu fonksiyona gerek yoktur.

Kahve makinesi Fuar modu fonksiyonuyla bayide veya teşhir salonlarında sunulabilir. Bu modda cihaz aydınlatılır, ancak içecek hazırlanamaz veya herhangi bir işlem gerçekleştirilemez.

Fabrika ayarları

Kahve makinesinin ayarlarını varsayılan fabrika ayarlarına geri alabilirsiniz.

Makinenin fabrika ayarlarını “Yapılabilecek ayarların listesi”nde bulabilirsiniz.

Ayarlar

Makine ayarları

Aşağıda belirtilenler **sıfırlanmaz**:

- Alınan iecek sayısı ve makine durumu (kire özme işlemine kadar ... , demleme ünitesinin yağlardan arındırılmasına kadar alınacak iecek sayısı)
- Lisan
- Güncel saat ve tarih
- Profiller ve bu profillere ait iecekler

Kire özme zamanlayıcısı saat 22:00'a geri alınır.

Ağ yapılandırması

Wi-Fi ağının ayarları sıfırlanır.

Kahve makinesini elden çıkarırken, satarken ya da ikinci el bir kahve makinesini ilk kez çalıştırırken ağ yapılandırmasını sıfırlayınız. Tüm kişisel verileri kaldırdığınızdan ve makinenin eski sahibinin kahve makinesine erişmesinin mümkün olmadığından sadece bu şekilde emin olabilirsiniz.

Kahve makineniz Wi-Fi uyumludur ve örneğin akıllı cep telefonu veya tablet bilgisayar gibi bir mobil cihaz aracılığıyla Miele uygulaması üzerinden kumanda edilebilir.

Bu kullanım kılavuzundaki güvenlik talimatlarını ve uyarıları, kahve makinenizi Miele uygulaması üzerinde kullandığınızda da dikkate alınız ve bunlara uyunuz.

Kahve makineniz bir Wi-Fi ağına bağlandığında, enerji tüketimi artar. Bu durum, kahve makinenizin gücü kapalı olduğunda da geçerlidir.

Ağ İletişimi Kurulumu (Miele@home)

Fabrika ayarı olarak ağ iletişimi devre dışıdır.

Kahve makinesinin Wi-Fi ağına bağlamak için mobil cihazda (örneğin akıllı telefon) Miele uygulaması kurulu olmalıdır. Bir kullanıcı hesabı ile uygulamada oturum açarsınız.

Miele uygulamasını ilgili App mağazasından ücretsiz olarak indirebilirsiniz. Gerekli işletim sistemi versiyonunu dikkate alınız.



- Wi-Fi ağınızın sinyal gücünün kahve makinesinin kurulduğu yerde yeterince yüksek olup olmadığını kontrol ediniz.

Ayarlar menüsü görüntülenir.

- Önce Miele@home ve ardından Kurulum öğesini seçiniz.

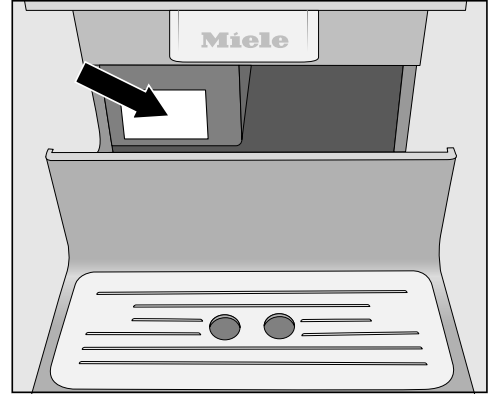
Şimdi bağlantı yöntemini seçebilirsiniz.

- Uygulama aracılığıyla
- WPS aracılığıyla

Kahve makinesinin Miele uygulaması üzerinden ağa bağlanması

Oturum açmak için ayrıca şunlara da ihtiyacınız vardır:

- Wi-Fi ağınızın şifresi
- Kahve makinenizin şifresi



Kahve makinenizin şifresi tip etiketinde bulabileceğiniz seri numarasıdır.

Girilen ilk rakamın "0" olmamasına dikkat ediniz. Takip eden rakam ile başlarsınız. Örneğin seri numarası "023423585" ise şifre de "23423585" olacaktır.

- Uygulama bağlantı yöntemini seçiniz.
- Miele uygulamasını başlatınız ve uygulamada verilen talimatları uygulayınız.

Ağ iletişimi

Kahve makineniz Wi-Fi ağına bağlandı-
ğında, ekranda Bağlantı başarıyla kuruldu
görüntülenir.

- OK ile onaylayınız.

Kahve makinesinin WPS aracılığıyla ağa bağlanması

WPS ile bağlantı yöntemi için yönlendirici-
nizin WPS fonksiyonuna sahip olması
gerekir.

- WPS ile bağlantı yöntemini seçiniz.
- Ekrandaki talimatları uygulayınız.

Kahve makineniz Wi-Fi ağına bağlandı-
ğında, ekranda Bağlantı başarıyla kuruldu
görüntülenir.


- OK ile onaylayınız.

Miele@home fonksiyonlarını kullanabil-
mek için kahve makinenizde ve uygula-
mada oturum açmanız gerekir.

- Uygulamadaki talimatları uygulayınız.

Ağ iletişiminin yeniden kurul- ması

Wi-Fi ağınıza değiştirdiyseniz, kahve ma-
kineniz için Miele@home özelliğini tekrar
kurabilirsiniz.

Ayarlar  menüsü görüntülenir.

- Önce Miele@home ve ardından Yeni
kurulum ögesini seçiniz.
- “Ağ kurulumu” bölümündeki talimatla-
rı uygulayınız.

Uzaktan kumanda



Uzaktan kumanda, sadece kahve maki-
nesi bir Wi-Fi ağına bağlandıysa gö-
rüntülenir.

Uzaktan kumanda etkinleştirildiyse,
Miele uygulamasında, örneğin kahve
makinesinin ayarlarını değiştirebilirsiniz.
Uygulama vasıtasıyla içecek hazırlığını
başlatmak için, ayrıca MobileStart da
etkinleştirilmiş olmalıdır.

Varsayılan fabrika ayarı olarak uzaktan
kumanda etkindir.


Uzaktan kumandanın açılması veya kapatılması

İçecekler menüsü görüntülenir.

-  sembolüne dokununuz.
- Ayarlar  ve ardından Uzaktan kumanda
ögesini seçiniz.
- Uzaktan kumandayı açmak veya ka-
patmak üzere istediğiniz seçeneği se-
çiniz.

MobileStart

MobileStart ile Miele uygulamasını kullanarak örneğin bir içecek hazırlığı başlatabilirsiniz.

 Akıtma ünitelerinde yanma ve haşlanma tehlikesi.

Makinenin yanlışlıkla çalıştırılması durumunda sıvı ve buhar çıkabilir, bunun sonucunda vücutlarının herhangi bir kısmını orta akıtma ünitesinin altında tutan ya da sıcak bileşenlere dokunan üçüncü şahıslar yanabilir. Makineyi gözetimsiz çalıştırırsanız, özellikle çocuklar olmak üzere hiç kimsenin tehlike altında olmasını sağlayınız.

MobileStart etkin olduğunda, otomatik kireç çözme işlemi gerçekleştirilmez. Ayrıca, orta akıtma ünitesinin altında bulunan hazırlanmış fincana yıkama suyu dolmaması için makinenin gücü açılırken kanallar önceden ısıtılmaz.

Süt kabında süt soğutulmaz. Uygulama vasıtasıyla sütlü bir içecek hazırlama işlemi başlatmak isterseniz, sütün yeterince soğuk olmasına (< 10 °C) dikkat ediniz.

Kahve makinesi doğrudan makineden kumanda edilirse, uygulama aracılığıyla kumanda mümkün olmaz. Makineden kumanda, önceliğe sahiptir.

İçeceklerin uzaktan başlatılması için MobileStart etkinleştirilmiş ve kahve makinesi çalışmaya hazır olmalıdır. Başka bir ifadeyle:

- Su tankı yeterince doldurulmuş olmalıdır.

- Çekirdek kahve haznesinde yeterince çekirdek bulunmalıdır.
- Damlama kabı ve posa kabı boşaltılmış olmalıdır.
- Kahve makinesinin gücü son kez kapatılmadan önce süt hazırlandıysa, süt kanalı makinenin gücü kapatılmadan önce yıkanmalıdır.
- Süt hazırlamak istiyorsanız süt kabı bağlanmış olmalıdır. Süt sıcaklığına dikkat ediniz.
- Orta akıtma ünitesinin altında yeterince büyük ve boş bir kap bulunmalıdır.

24 saat sonra MobileStart devre dışı bırakılır.

MobileStart ile bir içecek hazırlarsanız, içecek verilirken sesli ve görsel sinyaller ile uyarılırsınız. Bu uyarı sinyallerini değiştirmeniz veya devre dışı bırakmanız mümkün değildir.

MobileStart özelliğinin açılması ve kapatılması

MobileStart özelliğini kullanmak isterseniz, Uzaktan kumanda seçeneği etkinleştirilmiş olmalıdır.

İçecekler menüsü görüntülenir.

- ↶ sembolüne dokununuz.
- MobileStart seçeneğini seçiniz.
- Uzaktan kumandayı açmak veya kapatmak üzere istediğiniz seçeneği seçiniz.

Şimdi uygulama vasıtasıyla içecek hazırlığını başlatabilirsiniz. Bunun için başta verilen bilgileri dikkate alınız.

Ağ iletişimi

RemoteUpdate

“RemoteUpdate” menü öğesi sadece Miele@home kullanımı için gerekli ön şartlar karşılanıyorsa görüntülenir ve seçilebilir.

RemoteUpdate ile kahve makinenizin yazılımı güncellenebilir. Kahve makineniz için bir güncelleme varsa, bu güncelleme kahve makineniz tarafından otomatik olarak indirilir. Güncelleme otomatik olarak yüklenmez, sizin tarafınızdan manuel olarak başlatılması gerekir.

Bir güncellemeyi yüklemeyerseniz, kahve makinenizi normal bir şekilde kullanmaya devam edebilirsiniz. Bununla birlikte Miele, güncellemelerin yüklenmesini tavsiye eder.

Etkinleştirme/Etkisiz kılma

Fabrika ayarı olarak RemoteUpdate etkindir. Mevcut güncellemeler otomatik olarak indirilir ve sizin tarafınızdan manuel olarak başlatılmaları gerekir.

Güncellemelerin otomatik olarak indirilmesini istemiyorsanız RemoteUpdate özelliğini etkisiz kılız.

RemoteUpdate fonksiyonunun işleyişi

Bir güncellemenin içeriği ve kapsamı hakkındaki bilgiler Miele uygulamasında verilir.

Bir güncelleme mevcutsa, kahve makinenizin ekranında bir bildirim görüntülenir.

Güncellemeyi hemen yükleyebilir veya daha sonraki bir zamana erteleyebilirsiniz. Kahve makinesinin bir sonraki açılışında soru yinelenir.

Güncellemeyi yüklemek istemiyorsanız RemoteUpdate özelliğini etkisiz kılız.

Güncelleme birkaç dakika sürebilir.

RemoteUpdate sırasında şunlara dikkat edilmelidir:

- Bildirim almadığınız müddetçe herhangi bir güncelleme yok demektir.
- Yüklenen bir güncelleme geri alınmaz.
- Güncelleme sırasında kahve makinesinin gücünü kapatmayınız. Aksi takdirde güncelleme iptal edilir ve yüklenmez.
- Bazı yazılım güncellemeleri sadece Miele yetkili servisi tarafından gerçekleştirilebilir.



Yetersiz temizlik sonucu sađlık riski.

Kahve makinesinin iindeki ısı ve nem sonucu kahve kalıntıları küflenebilir ve/veya süt kalıntıları ekşiyebilir ve sađlığı tehdit edebilir.

Kahve makinesini itinayla ve düzenli olarak temizleyiniz.

Temizlik zaman aralıklarına genel bakış

Tavsiye edilen temizlik zaman aralığı	Neyi temizlemeli/neyin bakımını yapmalıyım?
Her gün (Günün sonunda)	Su tankı
	Posa kabı
	Damlama kabı ve damlama tepsisi
	Süt kabı
	Süt çubuđu
	Fincan kenarı sensörü
Haftada 1 kez (çok kirli ise daha sık)	Orta akıtma ünitesi
	Demleme ünitesi
	Demleme ünitesinin içi ve damlama kabı
	Gövde
Ayda 1 kez	Çekirdek kahve haznesi
	Toz kahve haznesi ve toz kahve çekmecesini
	Su kabı süzgeci (veya gerektiğinde)
Buna ilişkin hatırlatma görüntülediğinde	Süt kanalı
	Demleme ünitesinin yağlardan arındırılması (temizlik tableti ile)
	Ekranında hatırlatma görüntülediğinde, gerekiyorsa makinede kireç çözme işlemi uygulanmalıdır

Temizlik ve Bakım


Elde veya bulaşık makinesinde yıkama

Demleme ünitesi bulaşık makinesinde yıkanmaya uygun **değildir**.

Demleme ünitesini sadece sıcak suyla, **deterjan kullanmaksızın** elde yıkayınız.

Aşağıdaki parçalar sadece **elde** yıkanmalıdır:

- Orta akıtma ünitesinin paslanmaz çelik kutusu
- Fincan kenarı sensörü
- Demleme ünitesi
- Çekirdek kahve haznesinin kapağı
- Alt panel

 Çok yüksek yıkama sıcaklıkları sonucu hasar tehlikesi.

55 °C'den yüksek sıcaklarda bulaşık makinesinde yıkanan bileşenler kullanılmaz hale gelebilir, örneğin deforme olabilir.

Bulaşık makinesinde yıkanmaya uygun bileşenler için sadece en fazla 55 °C sıcaklıkta bulaşık makinesi programları seçiniz.

Havuç, domates ve ketçap gibi gıdalardaki doğal boya maddeleri ile temas sonucu plastik parçalar bulaşık makinesinde renk değiştirebilir. Bu renk değişimi parçaların sağlamlığını olumsuz etkilemez.

Aşağıdaki parçalar **bulaşık makinesinde yıkanabilir**:

- Damlama kabı ve kapak
- Damlama tepsisi
- Su kabı
- Posa kabı
- Orta akıtma ünitesi (paslanmaz çelik kutusuz)
- Toz kahve çekmecesini
- Kapaklı süt kabı
- Süt çubuğu

⚠ Sıcak bileşenler ve sıcak sıvılar sonucu yanık ve haşlanma tehlikesi. Çalışma sonucu bileşenler çok ısınabilir. Sıcak bileşenlere dokunulduğunda, yanıklar oluşabilir. Musluklardan çıkan sıvı ve buhar çok sıcaktır ve yanıklara sebep olabilir. Kaynar sıvı veya buhar çıkarken vücudunuzun herhangi bir kısmını akıtma musluklarının altına tutmayınız. Temizlemeden önce kahve makinesinin soğumasını bekleyiniz. Damlama kabındaki suyun çok sıcak olabileceğini de dikkate alınız.

⚠ Nüfuz eden nem sonucu hasar. Buharlı temizlik aletinin buharı, akım taşıyan parçalara sızarak kısa devreye sebep olabilir. Kahve makinesini temizlemek için buharlı temizlik aleti kullanmayınız.

Kahve artıkları kolayca küflendiğinden cihazın düzenli olarak temizlenmesi önem taşır. Süt kalıntıları bozulabilir ve süt borusunu tıkaabilir.

Uygun olmayan temizlik ürünleri

Uygun olmayan temizlik ürünleri ile temas eden tüm yüzeyler değişime uğrayabilir veya renk değiştirebilir. Tüm yüzeyler, çizilmeye karşı hassastır. Cam yüzeylerdeki çizikler bazı durumlarda kırılmaya yol açabilir. Temizlik ürünü kalıntılarını derhal temizleyiniz. Kireç çözme işlemi sırasında sıçrayan suların hemen temizlenmesine dikkat ediniz.

Yüzeylere zarar vermemek için, temizlik için şu ürünleri kullanmayınız:

- soda, amonyak, asit veya klorür içeren temizlik ürünleri
- çözücü içeren temizlik ürünleri
- kireç içeren temizlik ürünleri (makine gövdesinin temizlenmesi için uygun değildir)
- paslanmaz çelik temizlik ürünü
- bulaşık makinesi temizleyici (makine gövdesinin temizlenmesi için uygun değildir)
- cam temizleme ürünleri
- cam seramik ocaklar için temizlik ürünü
- fırın temizleyici
- ovma tozu, ovma kremi, cam seramik ocak temizleyici gibi aşındırıcı temizlik ürünleri
- örneğin bulaşık süngerleri, içinde hala aşındırıcı temizlik ürünü artıkları bulunan kullanılmış süngerler gibi aşındırıcı sert fırçalar ve süngerler
- kir silgileri

Temizlik ve Bakım

- keskin metal spatulalar
- çelik yünü veya paslanmaz çelik bulaşık teli

Damlama kabının ve posa kabının temizlenmesi

⚠ Sıcak bileşenler ve sıcak sıvılar sonucu yanık ve haşlanma tehlikesi. Makinenin çalıştırılması sonucunda bileşenler çok ısınabilir. Sıcak bileşenlere dokunulduğunda, yanıklar oluşabilir. Çıkan sıvılar ve buhar çok sıcaktır ve haşlanmalara sebep olabilir.

Kanallar henüz yeni yıkandıysa, damlama kabını kahve makinesinden çıkartmadan önce bir süre bekleyiniz. Damlama kabındaki suyun çok sıcak olabileceğini de dikkate alınız. Sıcak parçalara dokunmayınız.

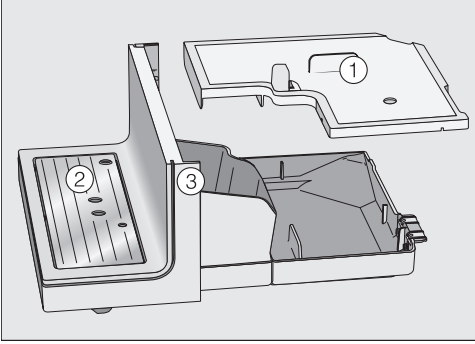
Koku ve küf oluşmasını önlemek amacıyla damlama kabını ve posa kabını **her gün** temizleyiniz.

Posa kabı damlama kabının içinde bulunur. Posa kabında genellikle bir miktar yıkama suyu da bulunur.

Damlama kabı ve/veya posa kabı dolduğunda ve boşaltılmaları gerektiğinde, kahve makinesinin ekranında bir uyarı görülür. Bu durumda damlama kabını **ve** posa kabını boşaltınız.

Damlama kabını ve posa kabını, kahve makinesinin gücü açıkken. Aksi takdirde ekranda, damlama kabı ve/veya posa kabı henüz tam dolu olmadığı halde Damlama kabını ve posa kabını boşaltın bildirim gösterilir.

- Damlama kabını kahve makinesinden dikkatli bir şekilde çekerek çıkartınız.
- Damlama kabını **ve** posa kabını boşaltınız.

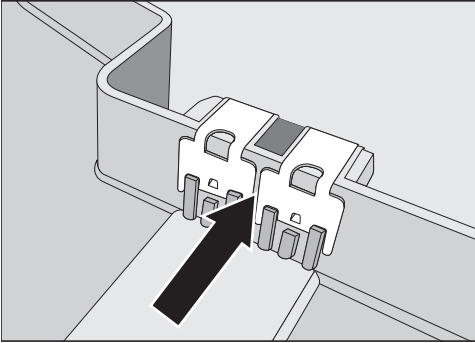


- Makinenin damlama kabının altında kalan bölgesini temizleyiniz.
- Damlama kabını kahve makinesinin içine itmeden **önce** posa kabını, kapağı ve alt paneli tekrar yerleştiriniz. Damlama kabını makinenin içine ittiğiniz kadar itmeye dikkat ediniz.

- Kapağı ①, damlama tepsinini ② ve alt paneli ③ yerinden çıkarınız.

Alt paneli sıcak su ve biraz bulaşık deterjanı kullanarak sadece elde yıkayınız. Tüm diğer parçalar bulaşık makinesinde yıkanabilir.

- Tüm parçaları temizleyiniz.



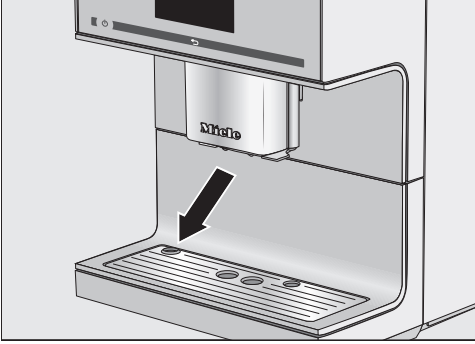
- Temas noktalarını (metal plakaları) ve ara bölmeleri dikkatle temizleyiniz. Her şeyi iyice kurulayınız.

Damlama kabının dolu olup olmadığı sadece temiz ve kuru temas noktaları ile algılanır. Haftada bir kez temas noktalarının bulunduğu alanı kontrol ediniz.

Temizlik ve Bakım

Damlama tepsisinin temizlenmesi

- Damlama tepsisini çıkartınız.
- Damlama tepsisini bulaşık makinesinde veya sıcak su ve bir miktar bulaşık deterjanı ile elde yıkayabilirsiniz.
- Damlama tepsisini kurulayınız.



- Damlama tepsisini tekrar yerleştiriniz. Damlama tepsisinin doğru takılmasına dikkat ediniz (bkz. Şekil).

Su tankının temizlenmesi

Su tankını her gün temizleyiniz. Su tankını haftada bir kez bulaşık makinesinde yıkayabilirsiniz.

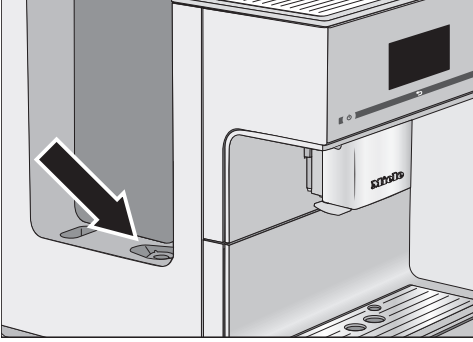
Valfin, su tankının alt yüzeyinin ve su tankının kahve makinesinde yerleştirildiği alanın temiz olmasına dikkat ediniz. Su tankı ancak bu şekilde düzgün takılabilir.

- Su tankını çıkarınız.
- Su tankını bulaşık makinesinde veya sıcak su ve bir miktar bulaşık deterjanı ile elde yıkayabilirsiniz. Su tankını kurulayınız.
- Kahve makinesinde su tankının takıldığı yeri, bilhassa girintileri itinayla temizleyiniz.
- Su tankını tekrar takınız.

Otomatik kireç çözme işleminin sadece su tankı dolu ve takılıyken yapılabileceğini dikkate alınız.

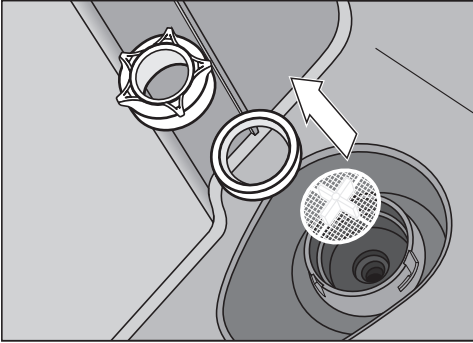
Su tankı süzgecinin çıkarılması ve temizlenmesi

Su tankı süzgecini ayda bir defa temizleyiniz.



Su tankı süzgeci su tankının altında bulunur.

- Soldaki kapağı açınız ve su tankını çıkarınız.



- Kavrama başlığını çevirerek sökünüz. Conta halkasını ve süzgeci çıkarınız.
- Parçaları temizleyiniz. Her şeyi akan suyun altında itina ile yıkayınız.
- Önce süzgeci (artı işareti yukarı doğru bakacak şekilde) ve ardından conta halkasını takınız. Bu sırada conta halkasının ağız aşağıya bakmalıdır. Şimdi kavrama başlığını takıp sıkınız.

- Su tankını tekrar takınız.

Entegre süt köpürtücülü (Cap-puccinatore) orta akıtma ünitesinin temizlenmesi

Paslanmaz çelik kutusu haricinde, orta akıtma ünitesinin tüm parçalarını en az **haftada bir kez** bulaşık makinesinde yıkayınız. Bu şekilde kahve birikintileri ve süt kalıntıları etkili bir şekilde temizlenir.

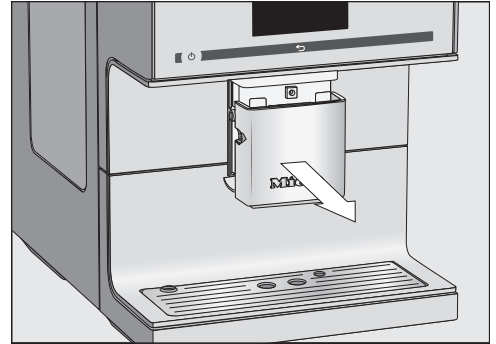
Orta akıtma ünitesinin paslanmaz çelik kutusunu **sadece** sıcak su ve biraz bulaşık deterjanı kullanarak elde yıkayınız.

İçecekler menüsü görüntülenir.

Orta akıtma ünitesi en üst konumda duruyorsa parçaları sökemezsiniz. Parçaları sökebilmeniz için orta akıtma ünitesinin bakım konumuna gelmesi gerekir.

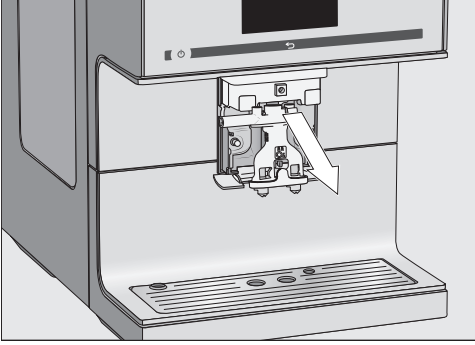
- ↺ sembolüne 3 saniye boyunca dokununuz.

Orta akıtma ünitesi bakım konumuna gelir.

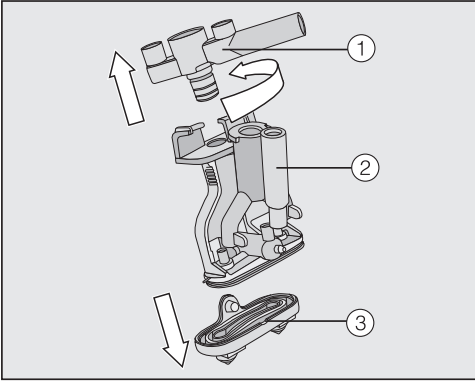


- Paslanmaz çelik kutuyu öne doğru çekerek çıkarınız.

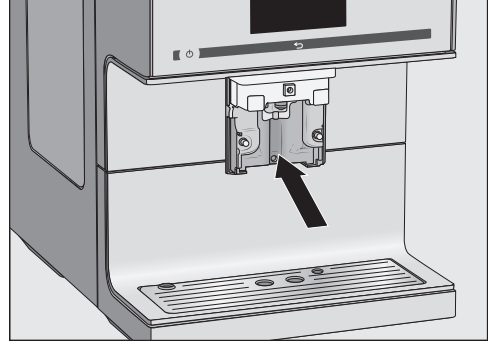
Temizlik ve Bakım



- Akıtma ünitesini öne doğru çekerek çıkarınız.



- Süt kanalı yuvasını içeren üst parçayı ① çeviriniz. Bu parçayı çekerek çıkarınız. Y-parçasını ② da çekerek çıkarınız. Akıtma musluklarını ③ sökünüz.
- Tüm parçaları iyice temizleyiniz.



- Orta akıtma ünitesinin takıldığı yerin yüzeyini nemli bir sünger bez ile siliniz.

Süt kanalının tıkalı bağlantı parçalarını, birlikte teslim edilen temizlik fırçası ile akan suyun altında temizleyiniz:

- Bunun için temizlik fırçasını bağlantı parçasının içine sokunuz. Tüm süt kanallılarını çıkana dek fırçayı ileri geri hareket ettiriniz.

Orta akıtma ünitesi parçalarının birleştirilmesi

Orta akıtma ünitesi, parçalar önceden su ile nemlendirilirse daha kolay birleştirilir.

- Akıtma ünitesininin parçalarını tekrar birleştiriniz. Akıtma musluklarını ③ akıtma ünitesine takmak için kuvvetlice bastırınız.

Tüm parçaların birbirlerine sıkı bir şekilde kenetlenmesine dikkat ediniz.

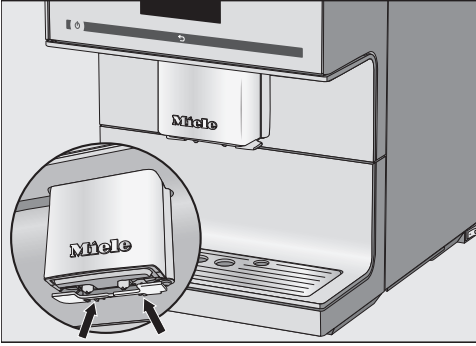
- Akıtma ünitesini tekrar orta akıtma ünitesinin içine itiniz ve paslanmaz çelik kutusunu takınız.
- OK üzerine dokununuz.

Faydalı bilgi: Kahve makinesinin gücü kapalıyken, orta akıtma ünitesinin parçalarını istediğiniz anda söküp temizleyebilirsiniz.

Fincan kenarı sensörünün sökülmesi ve temizlenmesi

Orta akıtma ünitesinin altında fincan kenarı sensörü bulunur.

Fincan kenarı sensörünü her gün sıcak su ve bir miktar bulaşık deterjanı ile elde yıkayınız.



- Her iki kulakçığı birbirine doğru bastırınız (ok işaretleri).

Fincan kenarı sensörü sökülür.

- Fincan kenarı sensörünü temizleyiniz.

Takmak için:

- Fincan kenarı sensörünü alttan orta akıtma ünitesindeki yuvaya bastırınız.

Süt çubuğunun temizlenmesi

Süt çubuğunu her gün temizleyiniz.

- Süt çubuğunu akan suyun altında yıkayınız.
- Bağlantı parçasını çekerek paslanmaz çelik borudan çıkarınız.
- Münferit parçaları bulaşık makinesinde yıkayınız.

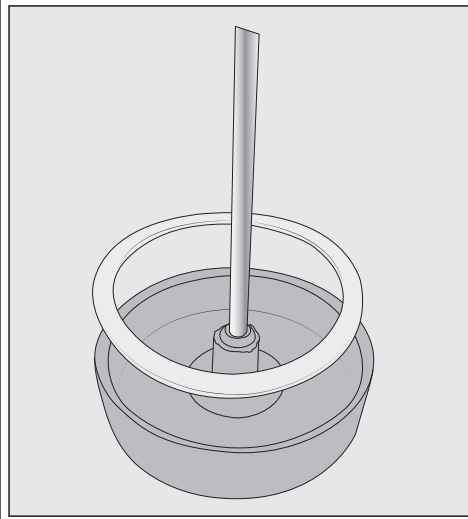
Faydalı bilgi: Alternatif olarak parçaları gece boyunca biraz deterjan eklenmiş suda yumuşamaya bırakabilirsiniz. Ardından parçaları akan suyun altında iyice yıkayınız.

Süt kabının temizlenmesi

Süt kabını her gün bulaşık makinesinde veya sıcak su ve bir miktar bulaşık deterjanı ile elde temizleyiniz.

- Cam süt kabının kapağını çevirerek sökünüz ve paslanmaz çelik boruyu çıkarınız.
- Süt kabının tüm parçalarını bulaşık makinesine koyunuz.

Temizlik ve Bakım



Gerektiğinde bağlantı parçasını ve süt kabı kapağındaki contayı çıkarabilirsiniz. Paslanmaz çelik boruyu çıkardığınızda, bağlantı parçası hafif bastırılarak kapak iç tarafından kolayca çıkarılabilir. Münferit parçaları bulaşık makinesinde yıkayınız.

Süt kanalının manuel olarak veya bakım programıyla temizlenmesi

⚠ Yetersiz temizlik sonucu sağlık riski.

Süt, doğası itibarıyla bakteriler içerir. Kahve makinesinin içindeki ısı ve nem sonucu bakteriler çoğalabilir, süt kalıntıları ekşiyebilir ve sağlığı tehdit edebilir.

Süt ileten parçaları itinayla ve düzenli olarak temizleyiniz.

Kahve makinesinin süt kanalı yaklaşık olarak haftada bir kez temizlenmelidir. Ekranda görüntülenen bir bildirim size temizlik için doğru anı hatırlatır.

■ Bildirimi OK ile onaylayınız.

Süt kanalı temizliği bildirimini OK ile onayladıktan sonra, temizlik aralıklarına ilişkin dahili sayaç sıfırlanır. Bir daha hatırlatma **yapılmaz**.

Süt kanalını temizlemek için iki olanağınız mevcuttur:

- Orta akıtma ünitesini, entegre süt köpürtücü ile birlikte çıkarıp, parçalarına ayırabilir ve bulaşık makinesinde ya da sıcak su ve bir miktar bulaşık deterjanıyla elde yıkayabilirsiniz (bkz. “Entegre süt köpürtücülü orta akıtma ünitesinin temizlenmesi” bölümü).
- Veya, süt kanalını Süt kanalı temizliği bakım programı ve süt kanallarına yönelik bir temizlik ürünü ile temizleyebilirsiniz (bkz. “Süt kanalı temizliği” bölümü).

Faydalı bilgi: Olağan haftalık temizliğe ek olarak alternatif temizlik işlemini ayda bir gerçekleştirmenizi tavsiye ederiz. Örneğin, haftada bir temizliyorsanız, ayda bir de bakım programını çalıştırmanız gerekir. Bu kombinasyon sayesinde süt kanalı ideal bir şekilde temizlenir.

Çekirdek kahve haznesinin temizlenmesi

⚠ Çalışan öğütme ünitesinde yaralanma tehlikesi söz konusudur.

Elinizi öğütme ünitesine soktuğunuzda veya öğütme ünitesinde örneğin bir kaşık gibi nesnelere bulunurken yanlışlıkla bir öğütme işlemi başlatılırsa, yaralanabilirsiniz.

Çekirdek sisteminin temizliğinden önce, kahve makinesinin elektrik bağlantısını kesmek için fişini çekiniz.

Kahve çekirdekleri, çekirdek kahve haznesinin duvarlarında biriken ve çekirdek akışını önleyebilecek yağlar içerir. Bu sebeple çekirdek kahve haznesini düzenli olarak yumuşak bir bezle temizleyiniz.

Faydalı bilgi: Toz kahve kalıntılarını temizlemek için haznenin içini elektrik süpürgesi ile alınız.

- Çekirdek kahve haznesinin kapağını çıkarınız.
- İçindeki kahve çekirdeklerini çıkarınız.
- Çekirdek kahve haznesini kuru ve yumuşak bir bezle temizleyiniz.

Şimdi çekirdek kahve haznesine tekrar kahve çekirdeği doldurabilirsiniz.

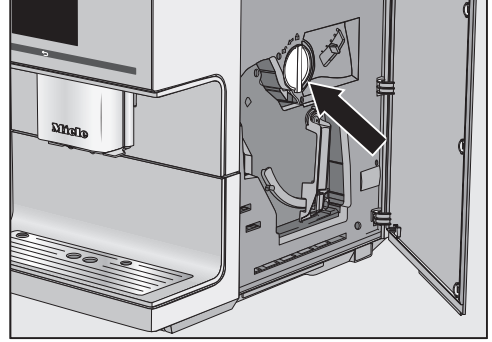
- Kapağı tekrar takınız.

Faydalı bilgi: Gerekmesi halinde çekirdek kahve haznesinin kapağını sıcak su ve bir miktar bulaşık deterjanıyla **elde** yıkayınız. Çekirdek kahve haznesine geri takmadan önce kapağı iyice kurulayınız.

Toz kahve çekmecesinin temizlenmesi

Toz kahve çekmecesini ve toz kahve haznesini düzenli olarak, örneğin demleme ünitesini yağlardan arındırırken temizleyiniz.

- Cihaz kapağını açınız.



- Toz kahve çekmecesini çıkartmak için kolu (ok) sola çeviriniz.
- Toz kahve çekmecesini bulaşık makinesinde veya sıcak su ve bir miktar bulaşık deterjanı kullanarak elde yıkayabilirsiniz. Toz kahve çekmecesini kurulayınız.
- Toz kahve haznesindeki toz kahve artıklarını kuru ve yumuşak bir bezle alınız.
- Toz kahve çekmecesini geri takınız. Toz kahve haznesini kilitlemek için kolu sağa çeviriniz.
- Cihaz kapağını kapatınız.

Gövdenin temizlenmesi

Kirler uzun süre etki ettiğinde veya uygun olmayan temizlik maddeleri ile temas ettiğinde tüm yüzeyler değişime uğrayabilir veya renk değiştirebilir.

Gövdedeki kirleri hemen temizleyiniz. Kireç çözme işleminde sıçrayan suların hemen temizlenmesine dikkat ediniz.

- Kahve makinesini kapatınız.

Temizlik ve Bakım

- Makine ön panelini temiz bir sünger bez, bir miktar bulaşık deterjanı ve sıcak su ile temizleyiniz. Ardından her şeyi yumuşak bir bezle kurulayınız.

Faydalı bilgi: Makinenin gövdesini Miele Çok Amaçlı Mikrofiber bez ile de temizleyebilirsiniz.

Bakım programları

Aşağıda belirtilen bakım programları mevcuttur:

- Cihazın yıkanması
- Süt kanalının yıkanması
- Süt kanalı temizliği
- Demleme ünitesinin yağlardan arındırılması
- Cihazın kirecinin çözülmesi

Ekranda buna yönelik talimat gösterildiğinde ilgili bakım programını uygulayınız. Bakım programlarını istediğiniz anda ayrıca başlatabilirsiniz, böylece kahve makinesinin uygun olmayan bir anda zorunlu olarak temizlenmesi gerekmez.

İlgili bakım programının eksiksiz uygulanması ve iptal edilmemesi gerektiğini dikkate alınız.

“Bakım” menüsünün görüntülenmesi

İçecekler menüsü görüntülenir.

- ↩ sembolüne dokununuz.
- Bakım seçeneğini seçiniz.

Şimdi bir bakım programı seçebilirsiniz.

Cihazın yıkanması

Bir kahve hazırlandıysa, kahve makinesi gücü kapandığında kendi kendine yıkanır. Bu şekilde olası kahve kalıntıları temizlenir.

Kanalları manuel olarak da yıkayabilirsiniz.

İçecekler menüsü görüntülenir.

- ↩ sembolüne dokununuz.
- Bakım ve ardından Cihazı yıka öğesini seçiniz.

Duruma göre sizden süt borusunu damlama tepsisine takmanız istenir.

Süt kanalının yıkanması

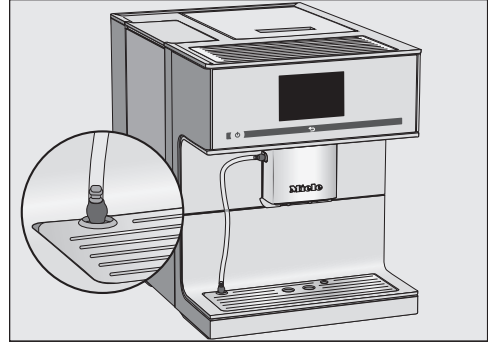
Süt kanalı süt kalıntıları sonucu tıkanabilir. Bu sebeple süt kanalı düzenli olarak yıkanmalıdır. Süt hazırlandıysa, en geç cihazın gücü kapatılırken, süt borusunun damlama tepsisine takılması talimatı görüntülenir.

Süt kanalını manuel olarak da yıkayabilirsiniz.

İçecekler menüsü görüntülenir.

Faydalı bilgi: Orta akıtma ünitesinin altına uygun bir kap koyunuz.

- ↩ sembolüne dokununuz.
- Bakım ve ardından Süt kanalını yıka öğesini seçiniz.



- Süt borusunu damlama tepsisindeki deliğe takınız.
- OK ile onaylayınız.

Süt kanalı yıkanır.

Temizlik ve Bakım

Süt kanalı temizliği

İdeal bir temizlik için süt kanallarına yönelik Miele Temizlik Ürünü kullanımını tavsiye ederiz. Süt kanalı temizlik maddesi, Miele kahve makineleri için özel olarak üretilmiştir ve bu şekilde dolaylı hasarların önüne geçer.

Süt kanalı temizlik maddesini Miele Webshop sitesinden, Miele yetkili servisinden veya Miele bayiiğinizden edinebilirsiniz.

Süt kanalı temizliği bakım programı yaklaşık 10 dakika sürer.

Süt kanalının temizlenmesi için 1 adet süt kanalı temizlik maddesine ihtiyacınız olacaktır.

İçecekler menüsü görüntülenir.

- ↶ sembolüne dokununuz.

Temizlik işlemi durdurulamaz. İşlemin sonuna kadar yürütülmesi gerekir.

- Önce Bakım ve ardından Süt kanalı temizliği öğesini seçiniz.

İşlem başlatılır.

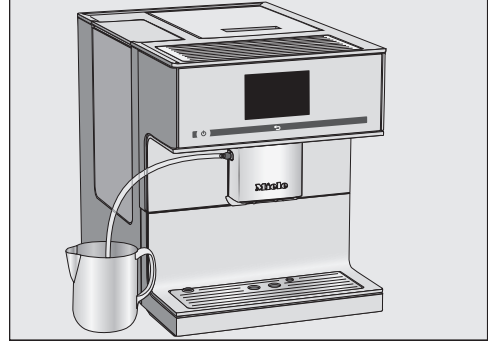
- Ekrandaki talimatları uygulayınız.

Ekran Süt borusunu deterjana sokun görüntülenir.

Temizlik çözeltisinin hazırlanması:

- Temizlik tozunu içinde 200 ml ılık su bulunan bir kaptaki çözünüz. Çözeltiyi toz tamamen çözülene kadar bir kaşıkla karıştırınız.

Temizliğin gerçekleştirilmesi:



- Kabı kahve makinesinin yanına koyunuz ve süt kanalını temizlik çözeltisinin içine sokunuz. Bu arada süt kanalının temizlik çözeltisinin içerisine yeterince sokulmasına dikkat ediniz.
 - OK üzerine dokununuz.
 - Ekran görüntülenen talimatları uygulayınız.
- Yıkama işleminden sonra temizlik bitmiş demektir.

Demleme ünitesinin yağlardan arındırılması ve makine iç kısmının temizlenmesi

Kullanılan kahve çeşidinin yağ içeriğine bağlı olarak demleme ünitesi daha çabuk tıkanabilir. Zengin aromalı kahve hazırlayabilmek ve kahve makinesinin kusursuz çalışabilmesi için demleme ünitesi düzenli olarak yağlardan arındırılmalıdır.

İdeal bir temizlik için Miele temizlik tabletlerinin kullanılmasını tavsiye ederiz. Bu temizlik tabletleri demleme ünitesindeki yağların arındırılması için özel olarak geliştirilmiştir ve meydana gelebilecek zararlar bu sayede önlenebilir. Temizlik tabletlerini Miele Webshop sitesinden, Miele yetkili servisinden veya Miele bayiinizden satın alabilirsiniz.

“Demleme ünitesini yağlardan arındırma” bakım programı yaklaşık 10 dakika sürer.

Bakım programı için 1 adet temizlik tabletine ihtiyacınız olacaktır.

200 porsiyon içecek hazırlandıktan sonra ekranda Demleme ünitesi yağdan arındır. görüntülenir.

■ Bildirimi OK ile onaylayınız.

Bu bildirim düzenli aralıklarla ekranda görülür. Alınabilecek azami içecek sayısına ulaşıldığında, kahve makinesinin çalıştırılması engellenir.

Bakım programını o anda uygulamak istemiyorsanız, kahve makinesinin gücünü kapatabilirsiniz. Ancak demleme ünitesi yağlardan arındırıldıktan sonra tekrar kahve hazırlayabilirsiniz.

Ekrandaki talimatlar uyarınca demleme ünitesinin yağlardan arındırılması

İçecek hazırlanamaz ve ekranda Demleme ünitesini yağdan arındırın bildirim gösterilir.

Bakım programı iptal edilemez. İşlemin sonuna kadar yürütülmesi gerekir.

■ OK üzerine dokununuz.

Bakım programı başlatılır.

■ Ekrandaki talimatları uygulayınız.

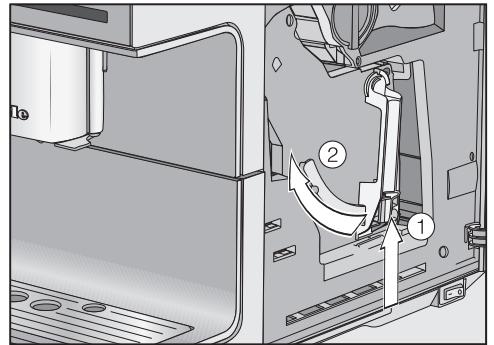
Demleme ünitesinin ve makine iç kısmının temizlenmesi

Kahvenin tadının iyi olması ve mikrop oluşumunun önüne geçmek için demleme ünitesini haftada bir kez çıkarınız ve akan suyun altında yıkayınız.

Demleme ünitesinin hareketli parçaları yağlanmış. Temizlik maddesi demleme ünitesine zarar verir.

Demleme ünitesini, sadece sıcak suyla, **temizlik maddesi kullanmaksızın** elde yıkayınız.

■ Makinenin kapağını açınız.



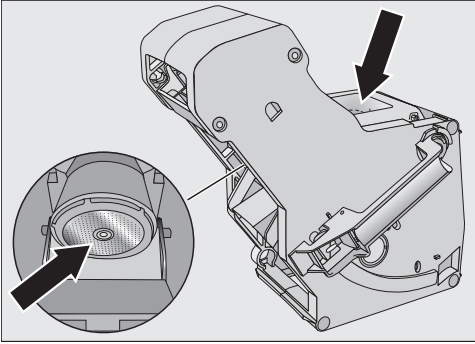
■ Demleme ünitesinin kulpunun altındaki tuşu ① basılı tutunuz ve bu sırada kulpu sola doğru çeviriniz ②.

Temizlik ve Bakım

- Demleme ünitesini dikkatli bir şekilde çekerek kahve makinesinden çıkarınız.

Demleme ünitesini dışarı çektiğinizde, ünite kulpunun konumunu **değiştirmeyiniz**. Aksi takdirde demleme ünitesi geri takılamaz.

- Demleme ünitesini **akar sıcak su altında, elde** ve temizlik maddesi kullanmadan yıkayınız.

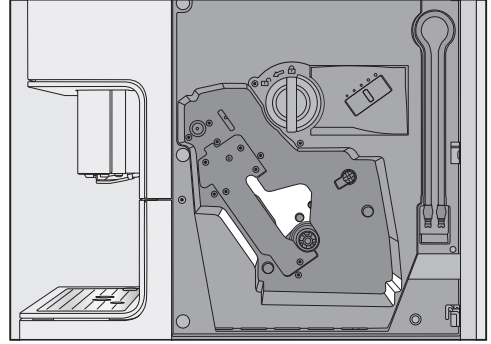


- Süzgeçlerdeki kahve kalıntılarını alınız (bkz. oklar).
- Bir sonraki kahvenin hazırlanması sırasında hunide kahve tozu yapışıp kalmaması için huniyi kurulayınız.

⚠ Yetersiz temizlik sonucu sağlık riski.

Makinenin içi kısmında kalan nemli kahve tozları küflenebilir ve sağlığı tehdit edebilir.

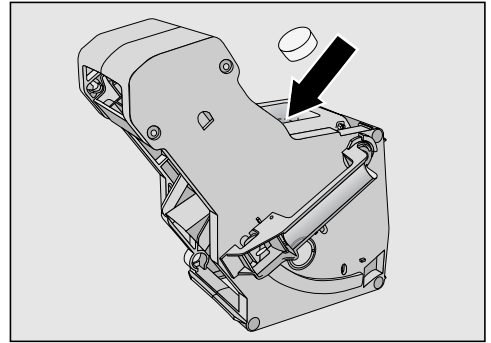
Kahve tozu kalıntılarını düzenli olarak çıkarınız ve makinenin iç kısmını temizleyiniz.



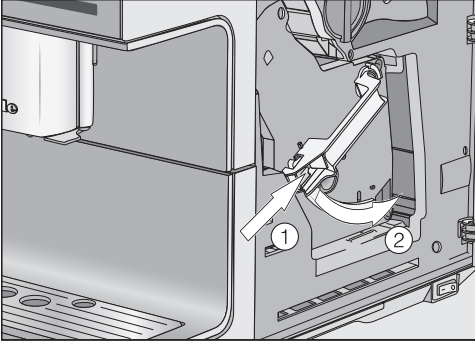
- Kahve makinesinin iç kısmını temizleyiniz. Şekilde açık renk ile gösterilmiş olan alanları bilhassa itina ile temizlemeye dikkat ediniz.

Faydalı bilgi: Kurumuş kahve tozu kalıntılarını bir elektrikli süpürge ile çekiniz.

Ekranında şu görüntülenir: İçine temizlik tableti atılmış demleme ünitesini takın



- Temizlik tabletini demleme ünitesine üstten (ok işareti) koyunuz.
- İçinde temizlik tableti olan demleme ünitesini düz bir şekilde kaydırarak kahve makinesine yerleştiriniz.



- Demleme ünitesinin kulpunun altındaki tuşa ① basınız ve kulpu bu sırada sağa ② doğru çeviriniz.
- Kahve makinesinin kapağını kapatınız.
- Ekranda görüntülenen talimatları uygulayınız.

Yıkama işleminden sonra temizlik bitmiş demektir.

Cihazın kirecinin çözülmesi

Sıçrayan kireç çözme çözültisi sonucu hasar tehlikesi.
Hassas yüzeyler ve/veya doğal zeminler hasar görebilir.
Sıçrayan kireç çözücülerini hemen temizleyiniz.

Kahve makinesi kullanım sonucu kireçlenir. Makinenin ne kadar hızlı kireçlendiği kullanılan suyun sertlik derecesine bağlıdır. Kireç kalıntıları düzenli olarak temizlenmelidir.

Kullanım sıklığına ve kullanılan suyun sertlik derecesine bağlı olarak, otomatik kireç çözme işlemine ek olarak manuel kireç çözme işlemi uygulamalısınız.

Kireç çözme kartuşu **takılmazsa, boş veya süresi dolmuş** bir kireç çözme kartuşu takılırsa, kahve makinesinin kireci Cihazın kirecini çözün bakım programı ile düzenli olarak çözülmelidir.

Makine, sizi kireç çözme işlemi boyunca yönlendirir. Ekranda, örneğin damlama kabını boşaltınız veya su tankını doldurunuz gibi farklı bildirimler gösterilir.

Kireç çözme işlemi için **1** adet kireç çözme tabletine ihtiyacınız olacaktır. Bu işlem yaklaşık 12 dakika sürer.

Kahve makinesi, cihazın kirecinin çözülmesi gerektiğini size doğru zamanda hatırlatır. Ekranda Kireç çözme işlemine kadar alınabilecek içecek sayısı: 50 görüntülenir. Kahve makinesi, kireç çözme işlemine kadar alınabilecek içecek sayısını her içecek hazırlayışınızda görüntüler.

- Bildirimi OK ile onaylayınız.

Kalan içecek sayısı 0 olduğunda, kahve makinesinin çalıştırılması engellenir. Ekranda Cihazın kirecini çözün görüntülenir.

Kireç çözme işlemi o anda yapmak istemiyorsanız, tam otomatik kahve makinesini kapatabilirsiniz. İçecek hazırlamanız ancak kireç çözme işlemi gerçekleştiğinden sonra mümkün olacaktır.

Ekranda bildirimden sonra kireç çözme

Ekranda Cihazın kirecini çözün bildirim görüntülenir.

Kireç çözme işlemi iptal edilemez. İşlem sonuna kadar yürütülmesi gerekir.

- OK tuşuna dokununuz.

İşlem başlatılır.

Temizlik ve Bakım

- Ekrandaki talimatları uygulayınız.

Ekranda Su kabına kireç çözme işareti S kadar kireç çözücü ve ılık su doldurun ve yerine yerleştirin **bildiri**mi görüntülediğinde aşağıdaki işlemleri gerçekleştiriniz.

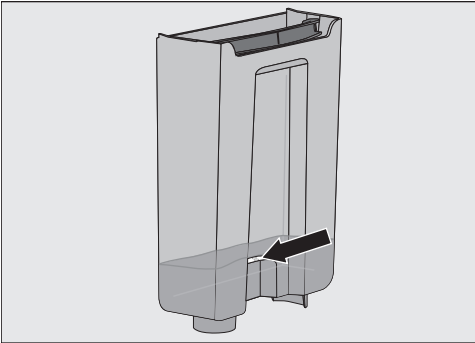
Kireç çözme çözeltilisinin hazırlanması

İdeal kireç çözme işlemi için Miele kireç çözücü tabletlerin kullanılmasını tavsiye ederiz.

Kireç çözücü tabletler, Miele kahve makineleri için özel olarak geliştirilmiştir.

Sitrik asidin yanı sıra başka asitler ve/veya istenmeyen maddeler (ör. klorür) içeren diğer kireç çözücüler ürüne zarar verebilir. Ayrıca kireç çözücü konsantrasyonuna uyulmazsa istenen etki de sağlanamayabilir.

Kireç çözücü tabletlerini Miele Webshop sitesinden, Miele yetkili servislerinden veya Miele bayilerinden edinebilirsiniz.



- Su tankına **1** adet kireç çözme tableti atınız.
- Su tankını kireç çözme işareti S kadar ılık su ile doldurunuz.

Kireç çözücü karışım oranına dikkat ediniz. Su tankına belirtilen miktarda su doldurmanız önemlidir. Aksi takdirde kireç çözme işlemi sonlanmadan iptal edilir.

Kireç çözme işleminin gerçekleştirilmesi

- Su tankını tekrar takınız.
- Ekranda görüntülenen talimatları uygulayınız.

Ekranda Su kabını çalkalayın ve kireç çözme işareti S kadar temiz su doldurun **gösterildiğinde**:

- Su tankını duru su ile itinayla çalkalayınız. Su tankının içinde kireç çözücü artıklarının **kalmamasına** dikkat ediniz. Kireç çözme işareti S kadar temiz musluk suyu doldurunuz.

Yıkama işleminin ardından kireç çözme işlemi sona erer. Artık tekrar içecek hazırlayabilirsiniz.

Sıçrayan kireç çözme çözeltisi sonucu hasar tehlikesi.

Hassas yüzeyler ve/veya doğal zeminler hasar görebilir.

Sıçrayan kireç çözme çözeltisini temizleyiniz.

Suyla doldurulmuş bir kartuşla işlem gerçekleştirirken, kireç çözücünün hassas yüzeylere gelmemesine dikkat ediniz.

Makine bileşenlerinin kullanım ömrünü korumak ve içecek hazırlığı için sürekli olarak kireçsiz bir ortam sağlamak için, kahve makinesinin kanallarındaki kirecin zaman zaman manuel olarak çözülmesi gerekir. Aralıklar kullanım sıklığınıza ve kullanılan suyun sertlik derecesine göre belirlenir. Çok fazla sayıda sütlü kahve içeceği hazırlarsanız, kahve makinesinin kirecini kireç çözme tabletleri ile daha sık çözmeniz gerekir.

Kahve makinesi, makinedeki kirecin çözülmesi için otomatik bir bakım programına sahiptir. Bunun için kahve makinesine Miele kireç çözme kartuşu takılır. Kullanıma bağlı olarak kahve makinesi otomatik kireç çözme işlemi gerçekleştirilip gerçekleştirilmeyeceğini ve ne zaman gerçekleştirileceğini belirler. Otomatik kireç çözme işlemi, etkime süresi dahil olmak üzere yakl. 4 saat sürer.

Günlük kireç çözme işleminin başlama saatini Kireç çözme zamanlayıcısı aracılığıyla belirleyebilirsiniz.

Otomatik kireç çözme işlemi için kireç çözücü suyla karıştırılarak bir çözelti elde edilir. Bu kireç çözme çözeltisi pompalanarak kahve makinesinin kanallarından geçirilir. Etkime süresinin ardından çözelti tüm kanallardan yıkanır ve artık eskisi gibi içecek hazırlanabilir.

Makinenin gücü kapalı olmasına ve ekran kararmış olmasına rağmen otomatik kireç çözme işlemi sırasında kısa aralıklarla pompalama ve yıkama sesleri gibi sesler duyulur.

İçecek hazırlamadığınızda, otomatik kireç çözme işlemi başlatılmaz.

Otomatik kireç çözme işlemi öncesinde ve sırasında nelere dikkat edilmelidir?

Kahve makinesi çalıştırılmaya hazır olmalı ve aşağıdaki şartlar sağlanmış olmalıdır:

- Kullanıma hazır bir kireç çözme tableti takılmış olmalıdır.
- Kahve makinesi elektrik şebekesine bağlı olmalıdır. Otomatik kireç çözme işlemi sırasında kahve makinesi elektrik şebekesinden **ayrılmamalıdır**.
- Damlama tepsisi, demleme ünitesi ve orta akıtma ünitesi takılı olmalıdır.
- Su tankı, en az $\frac{1}{2}$ kireç çözme işareti ne kadar su ile doldurulmuş ve takılmış olmalıdır.
- Makinenin gücü kapatılmadan önce görüntülenmesi muhtemel, örneğin Damlama kabını boşaltın gibi bildirimleri dikkate alınır.
- Süt kanalı damlama tepsisine takılmış olmalıdır.
- Kahve makinesinin gücü kapalı olmalıdır.

Otomatik kireç çözme

Miele kireç çözme kartuşu

Otomatik kireç çözme işlemi için sadece Miele kireç çözme kartuşu kullanınız.

Miele kireç çözme kartuşu kahve makinesine takıldıktan ve su ile doldurulduktan sonra yaklaşık 1 yıl kullanılabilir (ambalaj açıldıktan sonra kullanım ömrü). Bir yıllık ömür için belirleyici olan, kireç çözme kartuşunun takılıp suyla doldurulduğu tarihtir.

Başka bir Miele kahve makinesinde kullanılmış bir kireç çözme kartuşu takmayınız. Kahve makineniz bu kartuşa ilişkin doluluk durumu bilgisine sahip değildir. Kireç çözücü etki yetersiz olabilir ve kahve makinenize zarar verebilir.

Kireç çözme kartuşuna sıvı veya başka maddeler doldurmayınız.

Kireç çözücü, kartuşun içinde tablet olarak bulunur. Kartuş kahve makinesine takıldığında suyla dolar. Tabletler zaman içinde çözülür.

Kireç çözme kartuşu kahve makinesinin kullanımına bağlı olarak 7 ila 12 aylık kireç çözme işlemi için yeterlidir.

Kireç çözme kartuşu bitmek üzere olduğunda ekranda, kartuşun değiştirilmesi gerektiğine dair bir bildirim görüntülenir. Bildirimi OK ile onaylayınız. Bu ilk bildirimden sonra 6 adet kireç çözme işlemi daha uygulanabilir.

Miele kireç çözme kartuşlarını Miele Webshop sitesinden, Miele yetkili servisinden veya Miele bayiiğinizden satın alabilirsiniz.

Kireç çözme kartuşu **takılmazsa, boş veya süresi dolmuş** bir kireç çözme kartuşu takılırsa, kahve makinesinin kireci Cihazın kirecini çözün bakım programı ile çözülmelidir. Bunun için uygun kireç çözücüye ihtiyacınız vardır (bkz. “Temizlik ve bakım” – “Makinenin kirecinin çözülmesi” bölümü).

Kahve makinesi uzun süre kullanılmayacağı zaman da kireç çözme kartuşu takılı kalmalıdır. Kahve makinesini taşıyacağınızda, taşıma öncesinde kartuşu çıkarınız. Bu konuda aşağıdaki noktalara dikkat ediniz:

- İçi su dolu kireç çözme kartuşu, kahve makinesinin dışında en fazla 3 hafta muhafaza edilebilir.
- Kireç çözme kartuşunu dik ve dikkatli bir şekilde taşıyınız. Sallantıları önleyiniz. Sallamak veya başüstü çevirmek kullanım ömrünü azaltır veya kartuşa zarar verir.
- Kartuşu dik bir şekilde, karanlık bir yerde ve oda sıcaklığında (16–38 °C) muhafaza ediniz.

Kireç çözme kartuşunun takılması ve çıkarılması

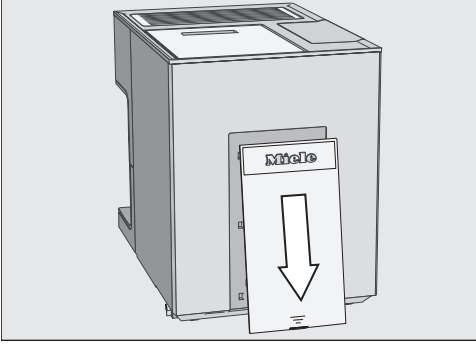
Sıçrayan kireç çözme çözücü sonucunda hasar tehlikesi.

Hassas yüzeyler ve/veya doğal zeminler hasar görebilir.

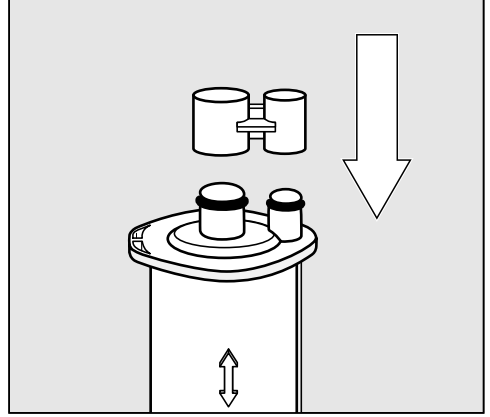
Suyla doldurulmuş bir kartuşla işlem gerçekleştirirken, kireç çözücünün hassas yüzeylere gelmemesine dikkat ediniz.

Kahve makinesinin gücü açık olmalıdır. Sadece bu durumda makine kireç çözme kartuşunu algılar.

Otomatik kireç çözme



- Kahve makinesinin arkasındaki kapağı aşağı doğru kaydırınız.



- Kireç çözme kartuşunun kapağını kapatınız.

Kapak kartuş gövdesinde bulunur. Kapağı işaretli kırma yerinden ayırınız.

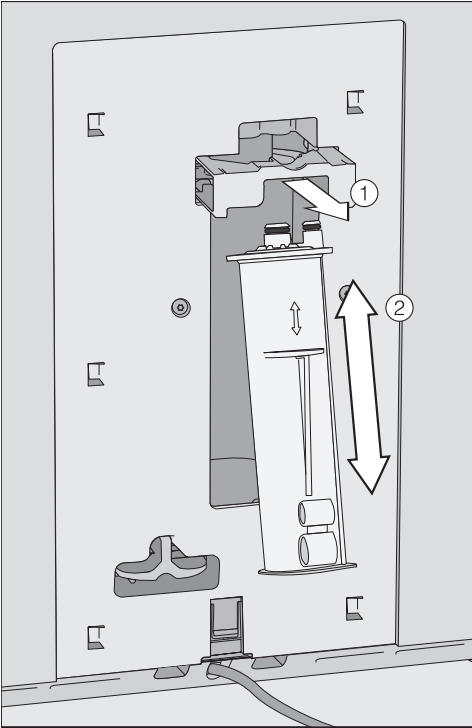
- Kartuşu çöpe atınız.

Kireç çözme kartuşunun takılması

- Kartuşu ② takınız ve itebildiğiniz kadar yukarı itiniz.
- Kartuşun ① askısını geri itiniz ve tekrar kapağını kapatınız.
- Ekrandaki talimatları uygulayınız.

Kahve makinesinin gücünü bir sonraki kapatışınızda, yıkama işlemi sırasında kireç çözme kartuşuna da su doldurulur. Kısa aralıklarla kartuşa su akıtıldığını duyabilirsiniz.

Kireç çözme kartuşu takmak istemezseniz, sistemi bir adaptör ile kapatınız. Bu durumda “Yeni bir kireç çözücü kartuşu takılmalıdır.” gibi bildirimler artık gösterilmez.

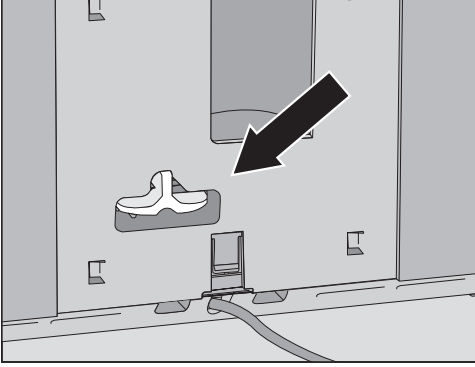


- Kartuş askısını ① öne doğru çekiniz.

Daha önce bir kireç çözme kartuşu takılmış ise:

- Kartuşu ② çıkartınız.

Otomatik kireç çözme




- Kartuşun yerine adaptörü takınız.

Otomatik kireç çözme işlemi başlama saatinin ayarlanması (Kireç çözme zamanlayıcısı)

Otomatik kireç çözme işleminin günlük başlama saatinin istediğiniz gibi seçebilirsiniz. Kahve makinesinin gücü, etkime süresi (yakl. 4 saat) sırasında kapalı olmalıdır.

İçecekler menüsü görüntülenir.

- ↩ sembolüne dokununuz.
- Önce Ayarlar  ve ardından Zamanlayıcı öğesini seçiniz.
- Kireç çözme zamanlayıcısı seçeneğini seçiniz.
- İsteddiğiniz başlama saatinin ayarlayınız ve OK üzerine dokununuz.

Başlama saati kaydedilir. Otomatik kireç çözme işlemi her gün istenen saatte başlatılır.

Günlük kullanım sırasında ortaya çıkabilecek arıza ve hataların çoğunu kendiniz giderebilirsiniz. Çoğu durumda yetkili servisi çağırarak zorunda kalmayacağınızdan zaman ve masraftan tasarruf edersiniz.

Aşağıdaki tablolar size arıza ve hataları bulmakta ve gidermekte yardımcı olacaktır.

Ekran bildirimleri

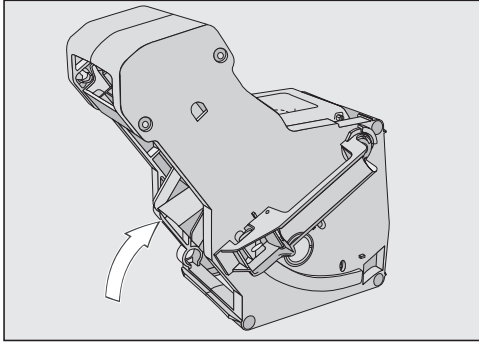
Hata bildirimleri OK ile onaylanmalıdır. Bu, arıza giderilse dahi bildirim tekrar tekrar ekranda görülebileceği anlamına gelir.

“Arızayı” gidermek için ekranda görüntülenen talimatları uygulayınız.

Hata uyarısı tekrar gösterilirse yetkili servisi çağırınız!

Problem	Sebep ve Çözüm
F1, F2, F80, F82	Dahili bir arıza söz konusudur. ■ Kahve makinesinin gücünü Açma/Kapama ① tuşu ile kapatınız. Cihazı tekrar açmadan önce yaklaşık bir saat bekleyiniz.
F41, F42, F74, F77, F225, F226, F235, F236	Dahili bir arıza söz konusudur. ■ Kahve makinesinin gücünü Açma/Kapama ① tuşu ile kapatınız. Cihazı tekrar açmadan önce yaklaşık iki dakika bekleyiniz.

Ne Yapmalı, eğer...?

Problem	Sebeup ve Çözüm
<p>F73 veya Demleme ünitesini kontrol edin</p>	<p>Demleme ünitesi ana konuma getirilemiyor.</p> <ul style="list-style-type: none">■ Kahve makinesinin gücünü Açma/Kapama ① tuşu ile kapatınız.■ Demleme ünitesini çıkarınız ve temizleyiniz.  <ul style="list-style-type: none">■ Demleme ünitesinin kahve çıkışı ana konuma getiriniz.■ Demleme ünitesini henüz yerleştirmeyiniz. Makine kapağını kapatınız ve kahve makinesinin gücünü Açma/Kapama ① tuşu ile açınız. <p>Demleme ünitesinin motoru çalıştırılır ve ünite ana konuma gider.</p> <ul style="list-style-type: none">■ Demleme ünitesini takın bildirim görüntülediğinde demleme ünitesini tekrar makineye yerleştiriniz. Kahve makinesinin kapağını kapatınız. <p>Bildirim tekrar görüntülenirse, öğütme miktarını azaltınız ve/veya daha ince bir öğütme derecesi seçiniz. Bazı kahve çeşitlerindeki öğütme hacmi belirgin bir şekilde daha yüksektir.</p>


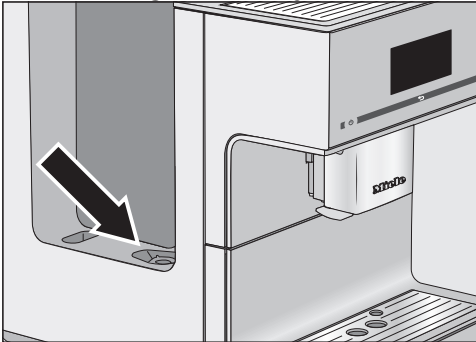
Ne Yapmalı, eğer...?

Problem	Sebep ve Çözüm
F233	<p>Fincan kenarı sensörü takılmamış veya doğru takılmamıştır.</p> <p>Orta akıtma ünitesinin paslanmaz çelik kutusu doğru takılmamıştır, örneğin hafifçe öne doğru eğik olabilir. Orta akıtma ünitesi yukarıya doğru hareket ederken ve örneğin fincan kenarı sensörü fincana çarptığında, fincan kenarı sensörü referans konumunu kaybeder.</p> <ul style="list-style-type: none">■ Bildirimi OK ile onaylayınız.■ Kahve makinesinin gücünü Açma/Kapama ① tuşu ile kapatınız. Makinenin gücünü tekrar açmadan önce yaklaşık 2 dakika bekleyiniz.■ Fincan kenarı sensörünü yeniden takınız.■ Paslanmaz çelik kutuyu yeniden takınız. Kapağın düzgün oturmasına dikkat ediniz.

Ne Yapmalı, eğer...?

Kahve makinesinin beklenmeyen bir şekilde çalışması

Problem	Sebep ve Çözüm
Kahve makinesinin gücü açıldıktan sonra aydınlatması kapalı kalıyorsa?	Aydınlatma kapatılmıştır. ■ Aydınlatmayı açınız (bkz. “Ayarlar - Aydınlatma”).
	Aydınlatma arızalıdır. ■ Yetkili servisi çağırınız.
Kahve makinesinin gücü Açma/Kapama ① tuşu ile açıldığında ekran karanlık kalıyorsa?	Açma/Kapama ① tuşuna yeterli uzunlukta dokunulmamıştır. ■ Açma/Kapama ① tuşuna en az 3 saniye dokununuz.
	Elektrik fişi prize düzgün takılmamıştır. ■ Elektrik fişini prize takınız.
	Kahve makinesinde, evdeki gerilimde veya başka bir cihazda arıza olduğundan elektrik sigortası atmıştır. ■ Kahve makinesinin elektrik fişini prizden çekiniz. ■ Bir elektrik teknisyeni veya yetkili servisi çağırınız.
Kahve makinesi aniden kapanıyorsa?	Varsayılan fabrika ayarı kapatma süresi (20 dakika) veya programlanmış olduğunuz kapatma süresi sona ermiştir. ■ Gerekirse kapatma süresini yeniden ayarlayınız (bkz. “Ayarlar” – “Zamanlayıcı” bölümü).
	Elektrik fişi prize düzgün takılmamıştır. ■ Elektrik fişini prize takınız.
Kahve makinesinin gücü açık olduğu halde, cihazın aydınlatması aniden sönüyorsa?	Kahve makinesi belirli bir süre kullanılmazsa aydınlatması otomatik olarak kapanır. Otomatik kapanma süresini değiştiremezsiniz.
Sensörlü tuşlar tepki vermiyorsa? Kahve makinesi kumanda edilemiyorsa?	Dahili bir arıza söz konusudur. ■ Elektrik beslemesini, tam otomatik kahve makinesinin fişini prizden çekerek veya elektrik sigortasını kapatarak kesiniz.

Problem	Sebebe ve Çözüm
Açma saati zamanlayıcı ayarı etkinleştirilmiş olduğu halde kahve makinesi açılmıyorsa?	<p>Çalıştırma kilidi etkindir.</p> <ul style="list-style-type: none">■ Çalıştırma kilidini devre dışı bırakınız.
	<p>Gün seçimi yapılmamıştır ve/veya zamanlayıcı etkinleştirilmemiştir.</p> <ul style="list-style-type: none">■ Zamanlayıcı ayarlarını kontrol ediniz ve değiştiriniz.
	<p>Kahve makinesinin gücü üç kez arka arkaya otomatik olarak açılmış, ancak makine kullanılmamıştır (tatil modu).</p> <ul style="list-style-type: none">■ Makinenin gücünü açınız ve bir içecek hazırlayınız.
	<p>Otomatik kireç çözme işlemi gerçekleştirilirken, kahve makinesinin gücü Açma saati zamanlayıcısı ile açılmaz. Bu bir hata değildir. Başka bir zamanlayıcı ayarı seçiniz.</p>
Su tankı dolu ve yerine yerleştirilmiş olduğu halde Su kabını doldurun ve yerleştirin gösteriliyorsa?	<p>Su tankı makinedeki yerine düzgün oturmamıştır.</p> <ul style="list-style-type: none">■ Su tankını çıkarıp tekrar yerine takınız.■ Gerekliyorsa su tankının altındaki yüzeyi temizleyiniz.
	<p>Cihazın kirecini çözün bakım programında su tankı doğru doldurulmamıştır ve takılmamıştır.</p> <ul style="list-style-type: none">■ Su tankını,  kireç çözme işaretine kadar doldurunuz ve kireç çözme işlemi yeniden başlatınız.
	<p>Su tankı süzgeci tıkanmıştır.</p> 
	<ul style="list-style-type: none">■ Su tankı süzgecini temizleyiniz (bkz. “Temizlik ve bakım” – “Su tankı süzgecinin çıkarılması ve temizlenmesi” bölümü).

Ne Yapmalı, eğer...?

Problem	Sebebe ve Çözüm
Makinenin gücü açıldıktan sonra, su tankı dolu ve takılı olduğu halde ekranda Su kabını doldurun ve yerleştirin bildirim gösteriliyorsa? Makinede çalkalama işlemi uygulanmıyorsa?	<p>Bir kireç çözme kartuşu takılmamıştır. Kahve makinesi kireçlenmiştir.</p> <ul style="list-style-type: none">■ Kahve makinesinin gücünü Açma/Kapama ① tuşu ile kapatınız. Yaklaşık bir saat bekleyiniz.■ Makinenin gücünü tekrar açınız. Isıtma evresi görüldüğünde, Bakım ögesine dokununuz ve ardından Cihazın kirecini çözün ögesini seçiniz.■ Kahve makinesinin kirecini çözünüz.
Her ikisi de takıldığı halde Damlama kabını ve posa kabını takın görülüyorsa? Damlama kabı boşaltıldığı halde, ekranda Damlama kabını ve posa kabını boşaltın gösteriliyorsa?	<p>Damlama kabı doğru yerleştirilmemiştir ve bu nedenle sensör tarafından algılanmıyordu.</p> <ul style="list-style-type: none">■ Gerektiğinde damlama kabını ve posa kabını boşaltınız.■ Tüm parçaları tekrar bir araya getiriniz ve damlama kabını itebildiğiniz kadar kahve makinesinin içine itiniz.
Her ekran bildiriminden ardından damlama kabı ve posa kabı boşaltılmış olduğu halde posa kabı doluyorsa?	<p>Muhtemelen damlama kabı, posa kabı boşaltılmadan dışarı çekilmiştir.</p> <p>Damlama kabını dışarı çekerken posa kabının boşaltılmasına yönelik dahili sayaç sıfırlanır.</p> <ul style="list-style-type: none">■ Damlama kabını dışarı çektiğinizde posa kabını da ima boşaltınız. <p>Belirli kahve çekirdekleri çeşitlerinden öğütme sırasında daha hacimli toz kahve elde ediliyor ve daha büyük toz kahve kütleleri preslenmektedir.</p> <ul style="list-style-type: none">■ Gerektiğinde öğütme miktarını ve öğütme derecesini uygun ayarlayınız.■ Posa kabını, ekranda gösterilenden daha sık boşaltınız.

Problem	Sebebe ve Çözüm
Kahve makinesinin demleme ünitesi çıkarılmıyorsa?	<p>Demleme ünitesi, örneğin öğütme veya demleme işleminin sırasında makinenin kapağı açıldığından dolayı ana konumda bulunmuyordur.</p> <ul style="list-style-type: none">■ Gerekirse demleme ünitesinin kulpunu başlangıç konumuna çeviriniz. Kahve makinesinin kapağını kapatınız.■ Kahve makinesinin gücünü Açma/Kapama ① tuşu ile kapatınız.■ Kahve makinesinin fişini prizden çekerek veya elektrik tesisatındaki sigortayı kapatarak makineye gelen elektriği kesiniz.■ Kahve makinesini elektrik şebekesine bağlamadan ve makinenin gücünü tekrar açmadan önce yaklaşık 1 dakika bekleyiniz. <p>Demleme ünitesinin motoru çalıştırılır ve ünite ana konuma gider.</p> <ul style="list-style-type: none">■ Gerekirse bu adımları bir kez daha tekrarlayınız.
Orta akıtma ünitesinden kahve gelmiyorsa? Veya içecek sadece tek bir akıtma musluğundan geliyorsa?	<p>Orta akıtma ünitesi tıkanmıştır.</p> <ul style="list-style-type: none">■ Kahve kanallarını yıkayınız (bkz. “Temizlik ve bakım” – “Makinenin çalkalanması” bölümü). <p>Ardından halen daha kahve akıyor veya sadece bir taraftan akıyorsa,</p> <ul style="list-style-type: none">■ Orta akıtma ünitesini parçalarına ayırınız ve tüm parçaları özenle temizleyiniz.■ Tekrar birleştirirken parçaların doğru monte edilmesine dikkat ediniz.
Orta akıtma ünitesinden süt veya süt köpüğü çıkmıyorsa?	<p>Süt kanalı tıkanmıştır.</p> <ul style="list-style-type: none">■ Orta akıtma ünitesini ve süt kanalını temizlik fırçası ile özenle temizleyiniz.
Ekran aydınlatılmış, fakat kahve makinesi ısınmıyor ve içecek hazırlamıyorsa? Kahve makinesi kapatılmıyorsa?	<p>Kahve makinesinin bayide ve teşhir salonlarında tanıtımı için fuar modu etkinleştirilmiştir.</p> <ul style="list-style-type: none">■ Fuar modunu devre dışı bırakınız.

Ne Yapmalı, eğer...?

Otomatik kireç çözme işlemi sırasında ortaya çıkan arızalar

Problem	Sebepler ve Çözümler
Makinenin gücü açıldıktan sonra, otomatik kireç çözme işleminin gerçekleştirilemediğine ilişkin bir bildirim görüntüleniyorsa?	<p>Süt hazırlandıysa, süt kanalı damlama tepsisine takılmalı ve makinenin gücü kapatılırken ekranda görüntülenen bununla ilgili bildirim <i>OK</i> onaylanmalıdır.</p> <p>Su tankı, damlama kabı, demleme ünitesi veya orta akıtma ünitesi gibi çıkarılabilen tüm parçalar takılmış olmalıdır.</p> <p>Su tankı en az E kireç çözme işareti kadar su ile doldurulmuş olmalıdır.</p> <p>Kahve makinesinin kapağı kapatılmamıştır.</p> <ul style="list-style-type: none">■ Bildirimi <i>OK</i> ile onaylayınız.■ Kahve makinesinin bir sonraki kireç çözme işleminden önce çalışmaya hazır durumda olmasına dikkat ediniz. <p>Kahve makinesinin gücü başlama saatinde Açma/Kapama 1 tuşu ile kapatılmamıştır.</p> <p>Kahve makinesinin gücü kapalı iken makinenin kanalları sadece kireç çözme suyu ile doldurulur.</p> <ul style="list-style-type: none">■ Bildirimi <i>OK</i> ile onaylayınız.■ Gerekirse başlama saatini değiştiriniz.
Kullanıma hazır bir kireç çözme kartuşu takılmış olmasına rağmen ekranda Makinenin kirecini manuel olarak çözün bildirim görüntüleniyorsa? Herhangi bir içecek hazırlanamıyorsa?	<p>Kullanılan suyun sertlik derecesine ve kullanım sıklığına bağlı olarak kahve makinesinin kirecini zaman zaman bakım programıyla çözmeniz gerekir.</p> <p>Bunun için uygun bir kireç çözücü, örneğin Miele kireç çözme tabletlerine ihtiyacınız olacaktır.</p> <ul style="list-style-type: none">■ Kahve makinesinin kirecini bakım programı ile çözünüz (bkz. “Bakım ve temizlik” – “Makinenin kirecinin çözülmesi” bölümü).

Memnun etmeyen sonuçlar

Problem	Sebep ve Çözüm
Kahve yeterince sıcak değilse?	Fincan önceden ısıtılmamıştır. Fincan ne kadar küçük ve kalın ise, önceden ısıtmak da o kadar önem taşır. ■ Fincanı, örneğin fincan ısıtıcı ile (modele bağlı) önceden ısıtınız.
	Demleme sıcaklığı çok düşük bir değere ayarlanmıştır. ■ Demleme sıcaklığını daha yüksek bir değere ayarlayınız.
	Demleme ünitesinin süzgeçleri tıkanmıştır. ■ Demleme ünitesini çıkarınız ve elde temizleyiniz. ■ Demleme ünitesini yağdan arındırınız.
İçecekler orta akıtma ünitesinden belirgin bir şekilde daha yavaş akıyorsa? Isıtma süresi uzuyor ve kahve makinesinin performansı düşüyorsa?	Kahve makinesi kireçlenmiştir. Kullandığınız şebeke suyunun sertlik derecesi yüksek ise (> 20 °dH) veya kahve makinesi sürekli kullanılıyorsa, manuel kireç çözme işlemini daha sık uygulamamız gerekir. ■ Cihazın kirecini çözün bakım programını çalıştırın. Bunun için bir kireç çözme tabletine ihtiyacınız olacaktır.
Süt köpüğünün kıvamı istenildiği gibi değilse?	Süt sıcaklığı çok yüksektir. İyi bir süt köpüğü ancak soğuk süt (< 10 °C) ile hazırlanabilir. ■ Süt kabındaki sütün sıcaklığını kontrol ediniz.
	Süt kanalı tıkanmıştır. ■ Orta akıtma ünitesini ve süt kanalını temizlik fırçası ile temizleyiniz.
Kahve çekirdeklerinin öğütülmesi sırasında normalden daha yüksek sesler duyuluyorsa?	Çekirdek kahve haznesi öğütme sırasında boşalmıştır. ■ Çekirdek kahve haznesine taze kahve çekirdekleri doldurunuz.
	Kahve çekirdekleri arasında plastik veya taş gibi yabancı maddeler bulunmaktadır. ■ Kahve makinesinin gücünü derhal kapatınız. Yetkili servisi çağırınız.

Ne Yapmalı, eğer...?

Problem	Sebebe ve Çözüm
Kahve veya Espresso üstünde krema oluşmuyorsa?	<p>Kahve çekirdeği tazeliğini kaybetmiştir. Kavrulmuş kahve çekirdekleri çok uzun süre açıkta saklandığı takdirde, kahve çekirdeğindeki kabondiyoksit zamanla gider. Bu nedenle kahve hazırlama sırasında krema oluşmaz.</p> <p>Ancak, kahve çekirdeklerini kullanmaya devam edebilirsiniz.</p>
Kahve hafifse? Posa kabındaki kahve posaları (porsiyon kahve posası) çamur gibi ve taneliyse?	<p>Öğütme ünitesine yeterince kahve çekirdeği gelmiyor ve daha az kahve tozu demleniyordur. Çok kavrulmuş çekirdek mi kullanıyorsunuz?</p> <p>Çok kavrulmuş kahve çekirdekleri genellikle yağlı olur. Bu yağlar çekirdek kahve haznesinin çeperlerinde birikip çekirdek akışını engelleyebilir.</p> <ul style="list-style-type: none">■ Bir kahve hazırlayınız ve kahve çekirdeklerinin hazneye akıp akmadığını gözlemleyiniz.■ Çok koyu, yağlı kahve çekirdekleri kullanıyorsanız, çekirdek kahve haznesini daha sık temizleyiniz. <p>Mümkünse daha az yağlı, başka bir kahve çeşidi kullanınız.</p>

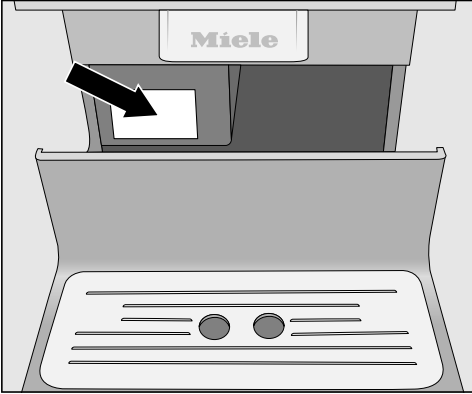
Arızalar için iletişim bilgisi

Kendi başınıza gideremediğiniz arızaları, Miele bayiiinize veya Miele müşteri hizmetlerine bildiriniz.

Miele Müşteri Hizmetleri için www.miele.com.tr/service adresinden randevu talebinde bulunabilirsiniz.

Miele Müşteri Hizmetleri'nin iletişim bilgilerini bu dokümanın sonunda bulabilirsiniz.

Müşteri hizmetlerinin cihazın model koduna ve seri numarasına (İmalat/Seri/No.) ihtiyacı olacaktır. Her iki bilgiyi de tip etiketinde bulabilirsiniz.



Garanti

Garanti süresi 2 yıldır.

Bu konuda daha fazla bilgiyi cihazla birlikte verilen garanti şartları kitapçığından edinebilirsiniz.

Taşıma

Kahve makinesini uzun bir süre kullanmayacak ve uzun bir yolculukta yanınızda götürecekseniz, cihazın güvenli taşınamabilmesi için şu önlemleri almanız gerekecektir:

- Çekirdek kahve haznesini boşaltınız ve temizleyiniz
- Su kabını boşaltınız ve temizleyiniz
- Buharlaştırma işlemi gerçekleştiriniz
- Kireç çözücü kartuşunu çıkartınız ve adaptörü takınız
- Cihazın içini temizleyiniz
- Güvenli bir şekilde paketleyiniz

Buharlaştırma işlemi

Kahve makinesini uzun bir süre – özellikle de sıfırın altındaki sıcaklıklarda – depolayacağınız veya taşıyacağınız zaman, öncelikle kanallardaki suyu buharlaştırmanız gerekmektedir.

Buharlaştırma işleminde, makinede su ve donma kaynaklı hasarların önlenmesi için sistemde mevcut olan su giderilir.

İçecekler menüsü görüntülenir.



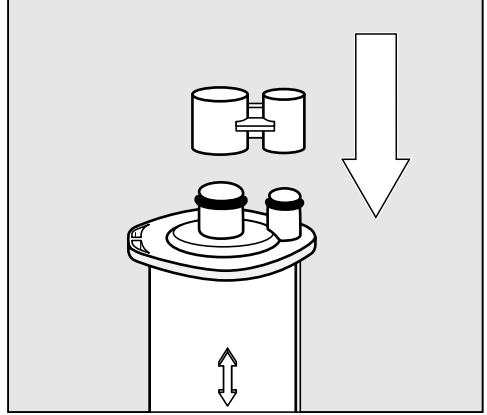
Akıtma ünitelerinde yanma ve haşlanma tehlikesi.

Sıcak su buharı haşlanmalara sebep olabilir.

Buhar veya sıcak sıvı çıkışı sırasında vücudunuzun herhangi bir kısmını akıtma ünitesinin altına getirmeyiniz. Sıcak parçalara dokunmayınız.

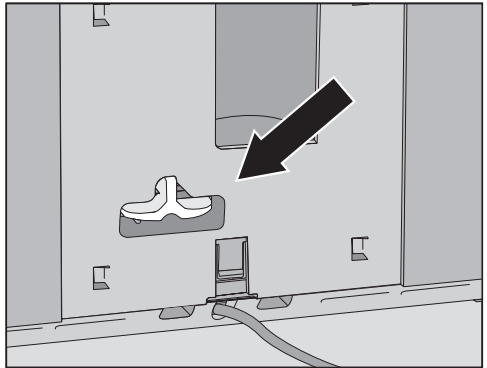
- ↩ sembolüne dokununuz.
- Önce Ayarlar ve ardından Servis öğesini seçiniz.

- Önce Buharlaştırma ve ardından Evet öğesini seçiniz.
- Ekrandaki talimatları uygulayınız.



- Kireç çözme kartuşunu çıkarınız ve kireç çözme kartuşunun kapağını kapatınız.

Kireç çözme kartuşu kahve makinesinin dışında en fazla üç hafta muhafaza edilebilir. Kartuşu dik bir şekilde, karanlık bir yerde ve oda sıcaklığında (16–38 °C) muhafaza ediniz.



- Kartuşun yerine adaptörü takınız.

Ekran karardığında, buharlaştırma işlemi sonlanmış demektir.

- Damlama kabı ve posa kabını temizleyiniz.

Paketleme

Cihazı sadece temiz ve kuru ise paketleniniz. Kahve tozu kalıntıları yüzeyleri çizebilir. Ayrıca kahve, süt ve su kalıntıları mikrop oluşumunu destekler.

Kahve makinesini paketlemek için, strafor parçalar dahil olmak üzere orijinal ambalajı kullanabilirsiniz.

Kullanım kılavuzunu kutuya koyunuz. Böylece kahve makinesini tekrar kullanmak istediğinizde hemen elinizin altında olacaktır.

Aksesuarlar

Bu ürünleri ve diğer aksesuarları Miele internet mağazasında veya Miele yetkili servislerinde ya da Miele bayiinizde bulabilirsiniz.

- **Çok amaçlı mikrofiber bez**
Parmak izlerini ve hafif kirleri yok etmek için
- **Süt borusu deterjanı**
süt sisteminin temizliğinde kullanılır
- **Temizlik tabletleri**
Demleme ünitesinin yağlardan arındırılması için
- **Kireç çözücü kartuşu**
Otomatik kireç çözme işlemi içindir
- **Kireç çözücü tabletleri**
Manuel kireç çözme işlemi içindir
- **CJ Jug 1,0 l**
Kahve ve çay için termos demlik (demlik fonksiyonu)
- **Miele Black Edition One For all**
Öğütülmemiş kahve çekirdekleri – Espresso, Café Crema ve sütlü kahve içeceklerini hazırlamak için mükemmeldir
- **Miele Black Edition Espresso**
Öğütülmemiş kahve çekirdekleri – Espresso hazırlamak için mükemmeldir
- **Miele Black Edition Café Crema**
Öğütülmemiş kahve çekirdekleri – kahve hazırlamak için mükemmeldir
- **Miele Black Edition Decaf**
Öğütülmemiş kahve çekirdekleri – tüm kafeinsiz kahve içeceklerini hazırlamak için mükemmeldir

Aşağıdaki faydalı bilgiler yardımıyla enerji ve paradan tasarruf edebilir ve çevreyi koruyabilirsiniz:

- Kahve makinesini (ön ayarlı) “Eko modu”nda çalıştırınız.
- Daha düşük bir aydınlatma parlaklık derecesi seçiniz veya makinenin gücü açıkken aydınlatmayı kullanmayınız.
- Makinenin gücü kapatıldığında aydınlatmanın kapanma süresini ayarlayınız.
- Güncel saat göstergesini kapatınız.
- “Zamanlayıcı” için fabrika ayarlarını değiştirirseniz, kahve makinesinin enerji tüketimi artabilir.

Ekranında Bu ayar enerji tüketimini artırır bildirimi görüntülenir.

- Kahve makinesini kullanmadığınızda, makinenin gücünü Açma/Kapama ① tuşuyla kapatınız.
- “Kapatma süresi” zamanlayıcı ayarını 20 dakika olarak değiştiriniz. Bu durumda kahve makinesi son içeceğin hazırlanmasından veya herhangi bir sensörlü tuşa dokunulmasından 20 dakika sonra kendi kendine kapanır.
- Fincanları sadece arada bir önceden ısıtıyorsanız, fincan ısıtıcıyı kapatınız. Bunun yerine fincanları sıcak su ile önceden ısıtabilirsiniz.

Elektrik bağlantısı

Kahve makinesinin elektrik bağlantısı yapılmadan önce, tip etiketi üzerindeki bağlantı verileri (sigorta, gerilim ve frekans) elektrik şebekesi verileri ile karşılaştırılmalıdır.

Kahve makinesinde hasar meydana gelmemesi için bu verilerin mutlaka uyushması gerekir. Şüphede halinde bir elektrik teknisyenine danışınız.

Gerekli bağlantı bilgilerini tip etiketinde bulabilirsiniz. Damlama kabını dışarı çektiginizde, tip etiketinin sol tarafta makineye yapıştırmış olduğunu göreceksiniz.

Makine 220–240 V 50 Hz alternatif akım güç kaynağına bağlanmaya hazır bir şekilde teslim edilir.

Kahve makinesini sadece usulüne uygun olarak tesis edilmiş topraklı bir prize bağlayınız. Bağlantı sadece geçerli yönetmeliklere (Almanya'da VDE 0100) uygun olarak gerçekleştirilmiş bir elektrik tesisatına yapılmalıdır.

Sigorta değeri en az 10 A olmalıdır.

Prizin mümkün olduğunca makinenin yakınında ve kolay erişilebilir bir yerde olması gerekir.

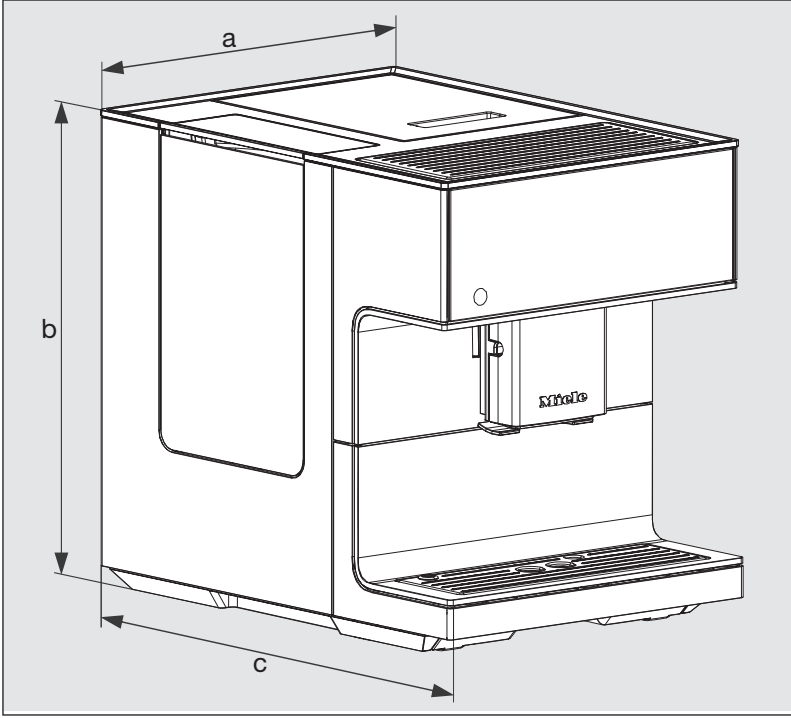
Kahve makinesini bir çoklu priz veya uzatma kablosu vasıtasıyla şebekeye bağlamayınız. Çoklu priz veya uzatma kablosu gerekli güvenliği sağlayamaz (yangın tehlikesi).

Bağımsız veya şebeke senkronizasyonu olmayan bir enerji besleme sisteminde (örneğin mikro şebekeler, yedekleme sistemleri) kesintili veya kesintisiz işletim mümkündür. Bu türden bir işletim için enerji besleme sisteminin, EN 50160 standardı gerekliliklerini veya benzeri gereklilikleri karşılaması zorunludur.

Ev tesisatında ve bu Miele ürününde öngörülen koruyucu tedbirler, fonksiyon ve çalışma şekli bakımından mikro şebeke işletiminde veya şebeke senkronizasyonu olmayan işletimde de sağlanmalı veya tesisatta eşdeğer tedbirler uygulanmalıdır. Bunlar, örneğin güncel VDE-AR-E 2510-2 yayınında açıklanmıştır.

Kahve makinesini **elektrik tasarrufu fişleri** ile çalıştırmayınız. Bu durumda makineye gelen elektrik azalır ve makine çok ısınır.

Elektrik kablosu zarar gördüğünde, mutlaka uzman elektrik teknisyeni tarafından değiştirilmelidir.



a = 311 mm

b = 397 mm

c = 445 mm

Teknik veriler

Bekleme modunda elektrik tüketimi:	< 0,4 Watt
Ağ bağlantılı hazırda bekleme modunda elektrik tüketimi:	< 0,9 Watt
Pompa basıncı:	maks. 15 bar
Isıtıcı:	1 paslanmaz çelik termoblok
Cihaz ölçüleri (mm) (G x Y x D):	311 x 397 x 445 mm
Net ağırlık:	13,4 kg
Kablo uzunluğu:	120 cm
Su tankı kapasitesi:	2,2 l
Çekirdek kahve haznesi kapasitesi:	yakl. 500 g
Süt kabı kapasitesi:	0,5 l
Damlama kabı kapasitesi:	0,8 l
Posa kabının kapasitesi:	maks. 16 pozisyon kahve posası
Orta akıtma ünitesi:	yüksekliği 80-160 mm arasında ayarlanabilir
Öğütme ünitesi:	Çelik konik öğütücü
Öğütme derecesi:	5 kademede ayarlanabilir
Toz kahve porsiyonu:	maks. 12 g
Frekans bandı:	2,400–2,4835 GHz
Maks. iletim gücü	< 100 mW

Miele, bu kahve makinesinin 2014/53/AB Direktifine uygun olduğunu beyan eder.

AB Uygunluk Beyanı'nın tam metni aşağıdaki internet adreslerinden birinden edinilebilir:

- www.miele.com.tr adresinde Ürünler/ Karşıdan İndirmeler sayfasından
- www.miele.com.tr/domestic/bilgi-talebi-385.htm adresindeki Servis, Bilgi talebi sayfasından ürün adı veya seri numarası girilerek

Satış ve Pazarlama Şirketinin Adresi:

Miele Elektrikli Aletler Dış Ticaret ve Pazarlama Ltd. Şti
Seba Office Bulvarı
Ayazağa Mah. Mimar Sinan Sok No:21 D:53
34396 Sarıyer / İstanbul / Türkiye

Tel: 0212 3907100

Müşteri Hizmetleri: 444 11 22

E-Mail: info@miele-tr.com

İnternet: www.miele.com.tr

EEE yönetmeliğine uygundur

Üretici Adresi:

Almanya
Miele & Cie. KG
Carl-Miele-Straße 29
33332 Gütersloh

CM 7550

tr-TR

M.-Nr. 12 053 900 / 00