

Használati utasítás Kávéfőző



Feltétlenül olvassa el a használati utasítást a felállítás - beszerelés -
üzembe helyezés előtt.
Ezáltal megvédi önmagát és másokat, valamint elkerüli a károkat.

Az ön hozzájárulása a környezetvédelemhez

A csomagolás ártalmatlanítása

A csomagolás a kezelést szolgálja, és megvédi a készüléket a szállítási sérülésektől. A csomagolóanyagokat környezetvédelmi és hulladékkezelés-technikai szempontok alapján választottuk ki, és általában újrahasznosíthatók.

A csomagolásnak az anyagkörforgásba való visszavezetése nyersanyagot takarít meg. Használja az újrafelhasználható anyagok anyagspecifikus gyűjtőhelyeit, és vegye igénybe az anyagspecifikus visszajuttatási lehetőségeket.


Javasoljuk, hogy őrizze meg a csomagolást szállítási célokra.

Energiamegtakarítás

A következő tippeket betartva energiát és pénzt takaríthat meg, miközben védi a környezetet is:

- Használja a kávéfőzőt Eco üzemmódban (előre beállított üzemmód).
- Ha módosítja az „Időzítő” gyári beállításait, akkor megemelkedhet a kávéfőző energiafogyasztása.

A kijelzőn a következő jelenik meg: Ez a beállítás nagyobb energia-felhasználást eredményez.

- Ha nem használja a kávéfőzőt, kapcsolja ki a készüléket a Be/Ki gombbal .
- Állítsa az időzítés kikapcsolását 15 percre. Ekkor a kávéfőző az utolsó ital elkészítése vagy valamelyik érintőgomb megérintése után 15 perccel kikapcsol.

A régi készülék ártalmatlanítása

Az elektromos és elektronikus készülékek számos értékes anyagot tartalmaznak. Ugyanakkor tartalmaznak olyan anyagokat, elegyeket és alkatrészeket is, amelyek működésükhöz és biztonságosságukhoz voltak szükségesek. A háztartási szemétbe kerülve, illetve nem szakszerű kezelés esetén ezek veszélyeztetik az emberi egészséget és károsíthatják a környezetet. Ezért régi készülékét semmi esetre se dobja a háztartási szemétbe.



Helyette az önkormányzatoknál, a kereskedőknél vagy a Mielénél hivatalosan kijelölt, az elektromos és elektronikus készülékek ingyenes leadására és hasznosítására szolgáló gyűjtő- és visszavételi helyeket használja. Az esetlegesen az ártalmatlanítani kívánt régi készüléken maradt személyes adatok törléséért törvényileg ön felel. Önnek törvényi kötelessége, hogy a készülék által nem szorosán körülzárt, roncsolás nélkül kivehető elhasznált elemeket és akkumulátorokat, valamint lámpákat roncsolás nélkül vegye ki. Vigye el ezeket egy megfelelő gyűjtőhelyre, ahol ingyenesen leadhatja őket. Gondoskodjon arról, hogy a régi készülékét az elszállításig gyermekek elől biztosan elzárt helyen tárolják.

Az ön hozzájárulása a környezetvédelemhez	2
Energiamegtakarítás	2
Biztonsági utasítások és figyelmeztetések	6
Készülékleírás	15
Kezelő- és kijelzőelemek	16
Kezelési elv	17
Első üzembe helyezés	18
Vízkeménység	20
A víztartály feltöltése	21
A szemeskávé-tartály feltöltése	22
Be- és kikapcsolás	23
Hosszabb távollét előkészítése	23
A központi kifolyó beállítása a csésze magasságához	24
Italok készítése	25
Kávé	25
Kávéitalok részletesen	25
Tej és alternatív tejtermékek	25
Dobozos tej vagy más kereskedelmi csomagolású tej felhasználása	26
Kávéital készítése	27
Italkészítés megszakítása	27
2 adag (☐ érintőgomb)	27
Kávészkanna	27
Kávéitalok készítése őrölt kávéból	28
Forró víz elkészítése (CM 5410, CM 5510, CM 5710)	29
Őrlési fokozat	30
A megfelelő őrlési fokozat felismerése	30
Az őrlési fokozat beállítása	30
Őrlési mennyiség, forrázási hőmérséklet és előforrázás	31
Őrlési mennyiség	31
Forrázási hőmérséklet kávéitalok esetén	31
Az őrölt kávé előforrázása	31
Italmennyiség	32
Profilok	34
Profilok	34
Profilok létrehozása és kezelése	34
Ital módosítása egy profilban	34

Tartalom

Italok készítése profilból	34
A név módosítása	34
Profil törlése	35
Profilváltás beállítása (Profil megváltoztatása)	35
Beállítások	36
Beállítások kijelzése és módosítása	36
Nyelv	36
Időzítő: Kikapcsolás ... múlva	36
Eco mód	36
Információ (Információk megjelenítése)	36
Üzembehelyezési zár 	36
Vízkeménység	36
A kijelző fényereje	36
Hangerő	36
Gyári beállítások	37
Bemutatótermi üzemmód (kereskedők számára)	37
Tisztítás és ápolás	38
Tisztítási időintervallumok áttekintése	38
Kézi tisztítás vagy tisztítás mosogatógépben	39
Nem megfelelő tisztítószer	40
Cseppfogó tálka, zacstartály és cseppfogó lemez	40
A víztartály tisztítása	41
Víztartálysűrő tisztítása	41
Központi kifolyó	41
Tejvezeték	43
Tisztítsa meg a szemeskávétartályt és az őrlőkávétartályt	43
A készülékház tisztítása	44
A(z) Ápolás menü előhívása	44
A készülék öblítése	44
A tejvezeték átöblítése	44
A főzőmű zsírtalanítása	45
Készülék vízkömentesítése	48
Mi a teendő, ha	50
Üzenetek a kijelzőn	50
A kávéfőző váratlan rendellenességei	52
Nem kielégítő eredmény	58
Szállítás	60
Kávéfőző kigőzölése	60
A kávéfőző biztonságos becsomagolása	60
Ügyfélszolgálat és garancia	61
Kapcsolatfelvétel üzemzavarok esetén	61

Tartalom

Garancia.....	61
Tartozékok	62
Elektromos csatlakozás	63
Felállítási útmutatások.....	64
Készülékmeretek.....	65
Műszaki adatok	66

Biztonsági utasítások és figyelmeztetések

Ez a kávéfőző megfelel a kötelező biztonsági előírásoknak. Szakszerűtlen használata azonban személyi sérülésekhez és vagyoni károkhoz vezethet.

Olvassa el figyelmesen a Használati útmutatót, mielőtt üzembe helyezi a kávéfőzőt. Ez fontos útmutatásokat tartalmaz a telepítéshez, a biztonsághoz, a használathoz és a karbantartáshoz. Az útmutatások a felhasználó védelmét és a kávéfőző károsodásának megakadályozását szolgálják.

Az IEC 60335-1 szabványnak megfelelően a Miele kifejezetten felhívja a figyelmet arra, hogy a kávéfőző felállításáról és csatlakoztatásáról szóló fejezetet, valamint a biztonsági előírásokat és figyelmeztetéseket feltétlenül el kell olvasni és be kell tartani.

A Miele nem tehető felelőssé azon károkért, amelyek ezeknek az útmutatásoknak a figyelmen kívül hagyásából származnak.

Őrizze meg a használati útmutatót, és adja azt tovább az esetleges következő tulajdonosnak.

Rendeltetésszerű használat

- ▶ Ez a kávéfőző magán háztartásokban történő használatra alkalmas.
- ▶ A kávéfőző nem alkalmas a szabadban történő használatra.
- ▶ A kávéfőzőt kizárólag 2 000 m tengerszint feletti magasság alatt szabad használni.
- ▶ A kávéfőzőt kizárólag a háztartásban szokásos keretek között használja olyan italok elkészítésére, mint presszókávé, cappuccino, latte macchiato és hasonló. Az összes többi felhasználási mód tilos.
- ▶ Azok a személyek, akik fizikai, érzékelési vagy szellemi képességeik vagy tapasztalatlanságuk vagy tájékozatlanságuk miatt nem tudják a kávéfőzőt biztonságosan kezelni, a kezeléskor felügyelni kell őket. Ezek a személyek csak akkor kezelhetik a kávéfőzőt felügyelet nélkül, ha úgy elmagyarázták nekik, hogy biztonságosan tudják kezelni. Fel kell tudniuk ismerni és meg kell tudniuk érteni a helytelen használat lehetséges veszélyeit.

Biztonsági utasítások és figyelmeztetések

Gyermekek a háztartásban

 Égési és forrázási veszély a kifolyóknál!

A gyerekek bőre érzékenyebben reagál a magas hőmérsékletekre, mint a felnőtteké.

Akadályozza meg a gyerekeket abban, hogy a kávéfőző forró alkatrészeit megérintsék, vagy testrészeit a kifolyók alá tartsák.

- ▶ A kávéfőzőt a gyermekektől távol állítsa fel.
- ▶ A nyolc év alatti gyermekeket tartsa távol a kávéfőzőtől és a hálózati csatlakozóvezetékétől.
- ▶ Ezek a személyek csak akkor kezelhetik a kávéfőzőt felügyelet nélkül, ha úgy elmagyarázták nekik, hogy biztonságosan tudják kezelni. A nyolc év feletti gyermekeknek fel kell tudniuk ismerni a helytelen használat lehetséges veszélyeit.
- ▶ Ügyeljen azokra a gyermekekre, akik a kávéfőző közelében tartózkodnak. Soha ne hagyja a gyermekeket a készülékkel játszani.
- ▶ Gyermekek felügyelet nélkül nem tisztíthatják a kávéfőzőt, kivéve, ha nyolc év feletti és állandó felügyelet alatt állnak.
- ▶ Gondolja meg, hogy az Espresso és a kávé nem a gyermekek itala.
- ▶ Fulladásveszély! A gyermekek játék közben a csomagolóanyagokat (pl. fólia) magukra tekerhetik, vagy a fejükre húzhatják azt és megfulladhatnak. A csomagolóanyagokat tartsa távol gyermekektől.

Műszaki biztonság

▶ A kávéfőző sérülései veszélyeztethetik az ön biztonságát. Ellenőrizze, hogy a készüléken nincsenek-e látható sérülések, mielőtt felállítja. Soha ne helyezzen üzembe sérült kávéfőzőt.

▶ A kávéfőző csatlakoztatása előtt feltétlenül hasonlítsa össze a típusú táblán lévő csatlakozási adatokat (feszültség és frekvencia) a villamos hálózat adataival.

Ezeknek az adatoknak feltétlenül egyezniük kell, hogy ne károsodjon a kávéfőző. Kétség esetén kérdezzen meg egy elektrotechnikai szakembert.

▶ Ennek a kávéfőzőnek az üzemeltetési biztonsága csak akkor biztosított, ha előírászerűen van a védővezető rendszerre csatlakoztatva. Ennek az alapvető biztonsági feltételnek meg kell lennie. Kétséges esetben ellenőriztesse a berendezést egy elektrotechnikai szakemberrel.

▶ Lehetséges az önálló vagy a hálózattal nem szinkronban álló energiaellátó rendszer időszakos vagy folyamatos üzemeltetése (például sziget hálózatok, biztonsági tartalékrendszerek). Az üzemeltetés feltétele, hogy az energiaellátó rendszer megfeleljen az EN 50160 vagy hasonló szabvány előírásainak.

A házi elosztórendszerrel és ezzel a Miele termékkel kapcsolatban előírt irányított óvintézkedéseket a működést és a működési módot tekintve sziget üzemben vagy a hálózattal nem szinkronban álló üzem esetén is biztosítani kell, illetve azonos intézkedésekkel kell helyettesíteni a telepítésnél. Mint például a VDE-AR-E 2510-2 aktuális kiadványában leírtak szerint.

▶ Ne csatlakoztassa a kávéfőzőt elosztón vagy hosszabbító kábelen keresztül az elektromos hálózathoz. Azok nem garantálják a készülék szükséges biztonságát (tűzveszély).

▶ A kávéfőzőt nem szabad nem rögzített alkalmazási helyeken (pl. hajókon) üzemeltetni.

▶ Azonnal húzza ki a hálózati csatlakozót, ha sérülést tapasztal, vagy pl. égett szagot érez.

▶ Ügyeljen arra, hogy a hálózati csatlakozóvezeték ne csípődjön be, illetve ne dörzsölődjön éles szegélyekhez.

▶ Ügyeljen arra, hogy a hálózati csatlakozóvezeték ne lógjon le. A készülék leeshet és megsérülhet.

▶ A kávéfőzőt kizárólag +10 °C és +38 °C közötti környezeti hőmérsékletnél használja.

Biztonsági utasítások és figyelmeztetések

- ▶ A kávéfőzőt a padlótól min. 850 mm magasságban állítsa fel.
 - ▶ Túlmelegedés veszélye! Ügyeljen a kávéfőző megfelelő szellőzésére. Üzemelés alatt ne fedje le a kávéfőzőt ruhával vagy hasonló tárgyakkal.
 - ▶ Ha a kávéfőzőt zárt bútorfront mögé állította fel, akkor kizárólag nyitott bútorajtónál üzemeltesse (a fülke minimális méretét lásd a „Felállítási útmutatások“ c. fejezetben). A zárt bútor előlap mögött felgyülemlik a meleg és a nedvesség. Ezáltal károsodhat a készülék és/vagy a bútor. Ne csukja be a bútorajtót, ha a kávéfőző üzemel. Csak akkor csukja be a bútorajtót, ha a kávéfőző teljesen lehűlt.
 - ▶ Védje a kávéfőzőt a víztől és a fröcskölő víztől. Ne merítse a kávéfőzőt vízbe.
 - ▶ Javításokat, beleértve a hálózati csatlakozóvezetékét, csak a Miele által felhatalmazott szakembereknek szabad elvégezniük. Szakszerűtlen javítások következtében a felhasználó komoly veszélyeknek lehet kitéve.
 - ▶ A garanciaigény elvesz, ha a kávéfőző javítását nem a Miele által felhatalmazott ügyfélszolgálat végzi el.
 - ▶ Javítások esetén a kávéfőzőt le kell választani az elektromos hálózatról.
- A kávéfőző csak akkor van leválasztva az elektromos hálózatról, ha
- a kávéfőző hálózati csatlakozója ki van húzva.
Csak a hálózati csatlakozót, ne a hálózati csatlakozó vezetékét húzza.
 - a háztartás biztosítékai ki vannak kapcsolva.
 - a háztartás becsavarható biztosítékai teljesen ki vannak csavarva.
- ▶ Soha ne nyissa ki a kávéfőző házát. A feszültségvezető csatlakozók érintése, valamint az elektromos és mechanikai felépítés megváltoztatása veszélyezteti önt, és esetlegesen a kávéfőző működési zavarához vezethet.

Szakszerű használat

 Égési és forrázási veszély a kifolyóknál!

A kilépő folyadékok és a gőz nagyon forróak!

Ne tartsa semmilyen testrészét a kifolyók alá, amikor a forró folyadékok vagy a gőz kilép.

Ne érintsen meg forró alkatrészeket.

A fúvókák forró folyadékot vagy gőzt spriccelhetnek. Ezért ügyeljen arra, hogy a központi kifolyó tiszta legyen és helyesen legyen felszerelve.

A cseppfogó tálkában lévő víz is nagyon forró lehet. A cseppfogó tálkát óvatosan ürítse ki.

▶ A felhasznált vizet illetően ügyeljen a következőkre:

- A vízminőségnek meg kell felelnie azon ország ivóvízről szóló rendeletének, amelyben a kávéfőzőt üzemeltetni fogja.
- Kizárólag hideg és friss ivóvizet töltsön a víztartályba. Meleg, vagy forró víz, valamint más folyadékok károsíthatják a kávéfőzőt.
- A csíráképződés megelőzése érdekében naponta cserélje a vizet.
- Ne használjon szénsavas vizet.

▶ Kizárólag pörkölt szemes kávé töltsön a szemeskávé-tartályba. Ne töltsön adalékanyagokkal kezelt kávébabot vagy őrölt kávé a szemeskávé-tartályba.

▶ Ne töltsön folyadékot a szemeskávé-tartályba.

▶ Ne használjon nyers kávé (zöld, pörköletlen kávébabokat) vagy kávékeverékeket, amelyek nyers kávé tartalmaznak. A nyers kávébabok nagyon kemények és még tartalmaznak egy bizonyos maradéknedvességet. A kávéfőző őrőlóműje már az első őrléskor károsodhat.

▶ Ne töltsön a kávéfőzőbe cukorral, karamellel vagy hasonlóval előkezelt szemes kávé, valamint cukortartalmú folyadékokat. A cukor tönkreteszi a készüléket.

▶ Kizárólag őrölt kávé vagy a Miele főzőmű zsírtalanítására szolgáló tisztítótablettáit töltsse a portároló rekeszbe.

▶ Az őrölt kávé tároló rekeszbe csak őrölt kávébabokat töltsön.

▶ Ne használjon karamellizált őrölt kávé. A benne lévő cukor odaragad és eltömíti a kávéfőző főzőműjét. A főzőmű zsírtalanítására szolgáló tableta ezt nem oldja.

Biztonsági utasítások és figyelmeztetések

- ▶ Kizárólag adalékanyag mentes tejet használjon. A legtöbbször cukor tartalmú hozzáadott anyagok leragadnak a tejezetéken.
- ▶ Ha állati eredetű tejet használ fel, kizárólag pasztőrözött tejet adjon hozzá.
- ▶ Ne tartson égő alkohol keverékeket a központi kifolyó alá. A kávéfőző műanyag részei meggyulladhatnak és megolvadhatnak.
- ▶ Soha ne helyezzen nyílt lángot, pl. gyertyát a kávéfőzőre vagy mellé. A kávéfőző meggyulladhat a lángtól és tüzet okozhat.
- ▶ Ne tisztítson tárgyakat a kávéfőző segítségével.

Tartozékok és pótalkatrészek

- ▶ Csak eredeti tartozékok esetén garantálja a Miele, hogy a biztonsági követelményeket teljesíti. Hibás alkatrészeket csak eredeti alkatrészekre szabad kicserélni.
- ▶ Kizárólag eredeti Miele tartozékokat használjon. Amennyiben más alkatrészek kerülnek felhasználásra, akkor a garanciára, jótállásra és/vagy termékfelelősségre vonatkozó igények érvényüket veszítik.
- ▶ A Miele a kávéfőző sorozatgyártásának befejezését követően még akár 15 évig, de legalább tíz évig garantálja a készülék működéséhez szükséges pótalkatrészek rendelkezését.

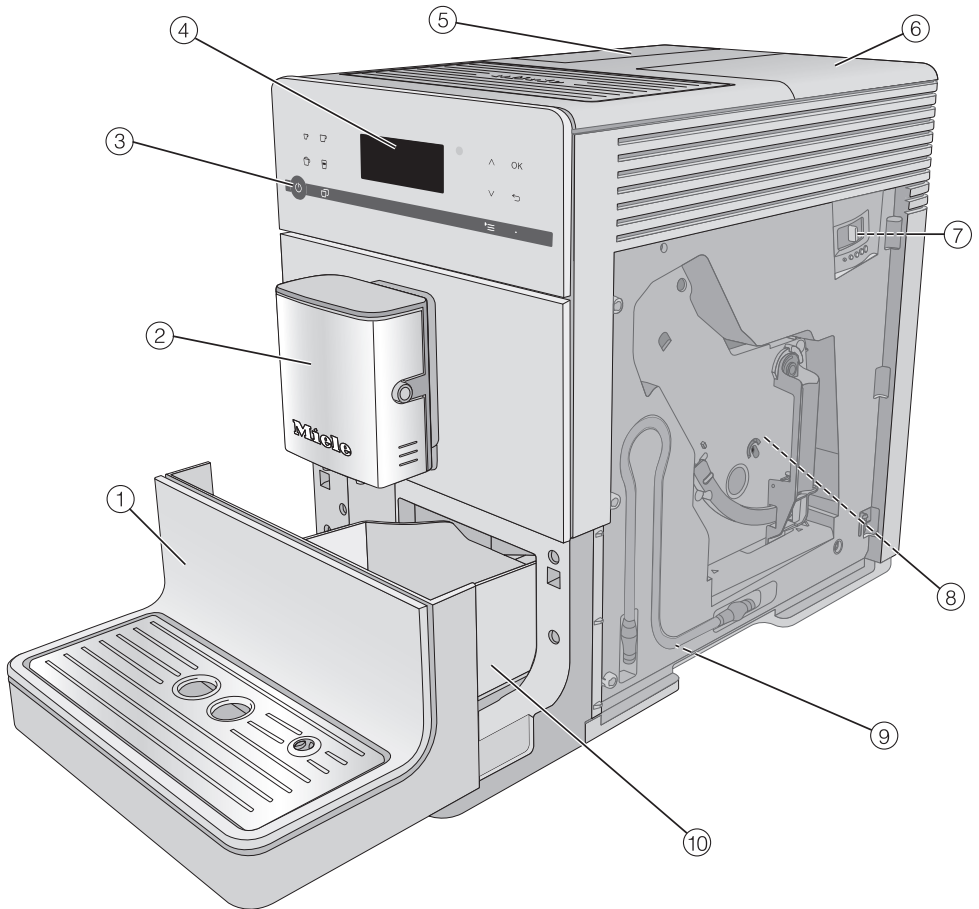
Tisztítás és ápolás


- ▶ Tisztítás előtt a kávéfőzőt a hálózati kapcsolónál kapcsolja ki.
- ▶ Minden nap alaposan tisztítsa meg a kávéfőzőt használat után, de különösen az első használat előtt (lásd a „Tisztítás és ápolás“ részt).
- ▶ Ügyeljen arra, hogy a tejevezető részeket alaposan és rendszeresen tisztítsa. A tej természetéből adódóan csírákat tartalmaz, amelyek a nem megfelelő tisztítás miatt felszaporodhatnak.
- ▶ A tisztításhoz ne használjon gőz-tisztítókészüléket. A gőz áramvezető alkatrészekre juthat, és zárlatot okozhat.
- ▶ A vízkeménységtől függően rendszeresen vízkőmentesítse a kávéfőzőt. Vízkőmentesítse a készüléket gyakrabban, ha nagyon kemény vizet használ. A Miele nem vállal felelősséget olyan károkért, amelyek a hiányos vízkőmentesítés, rossz vízkőmentesítő szer, vagy a nem megfelelő koncentráció miatt keletkeztek.
- ▶ Zsírtalanítsa a főzőműt rendszeresen tisztítótablettákkal. A felhasznált kávéfajta zsírtartalmától függően a főzőmű gyorsabban eldugulhat.
- ▶ A presszó-/kávézacc a bioszemétbe vagy a komposztra való, ne öntse a mosogató kiöntőjébe. A lefolyó ettől eldugulhat.

Biztonsági utasítások és figyelmeztetések

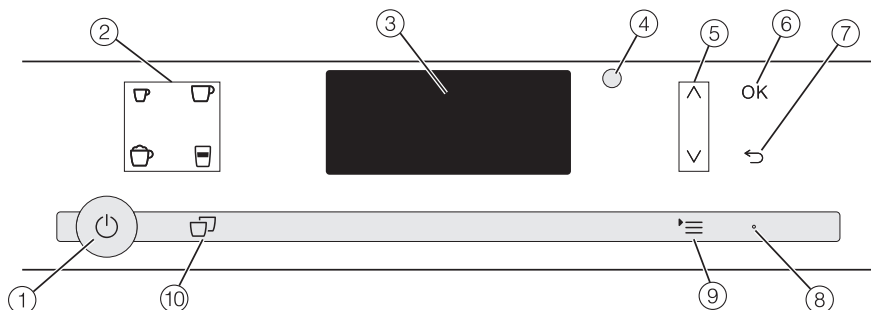
A nemesacél felületekkel felszerelt készülékekre érvényes:












- ▶ Ne ragasszon öntapadós jegyzetlapot, átlátszó -vagy normál ragasztószalagot ill. egyéb ragasztóanyagot a nemesacél felületre.
- ▶ A nemesacél felület érzékeny a karcolásra. Maga a mágnes is karcolásokat okozhat.



- ① Alsó panel cseppfogó lemezzel
- ② Központi kifolyó Cappuccinatore-ral és forróvízkifolyóval
- ③ Be/Ki gomb 
- ④ Kezelőpanel
- ⑤ Víztartály
- ⑥ Szemeskávétartály és őrlőkávérékesz
- ⑦ Őrlési fokozat beállítása (a készülékajtó mögött)
- ⑧ Főzőmű (a készülékajtó mögött)
- ⑨ A tejezeték parkolási helyzete
- ⑩ Cseppfogó tálca fedéllel és zacstartállyal

Kezelő- és kijelzőelemek



- ① **Be/Ki gomb** 
Kávéfőző be- és kikapcsolása
- ② **Italgombok**
Italok készítése
 -  Espresso
 -  Kávé
 -  Cappuccino
 -  Latte macchiato
- ③ **Kijelző**
Információk megjelenítése az aktuális műveletről vagy az állapotról
- ④ **Optikai interfész**
(csak a Miele Ügyfélszolgálatára szá-
mára)
- ⑤ **Nyíl-gombok**  
Lapozás a kiválasztási listákban, egy
kiválasztás kijelölése vagy értékek
módosítása
- ⑥ **OK érintőgomb**
Kijelző üzeneteinek jóváhagyása és a
beállítások elmentése
- ⑦ **„Vissza“ érintőgomb** 
Visszaugrás a következő feljebbi me-
nübe, és a nem kívánt műveletek
megszakítása
- ⑧ **LED**
Villog, ha a készülék be van kapcsol-
va, de a kijelző energiatakarékos mód-
ban van
- ⑨ **Érintőgomb** 
További italok
Profilok (CM 5410, CM 5510,
CM 5710)
Ápolás
Paraméterek
Beállítások 
- ⑩ **„2 adag“ érintőgomb** 
Két adag készítése egyféle italból

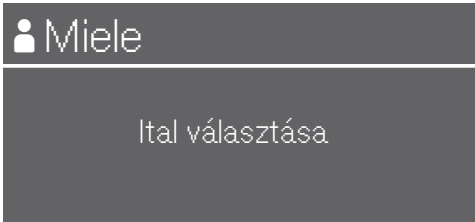
Érintőgombok

Az érintőgombok ujjal történő megérintésével kezelheti a kávéfőzőt.

A gombok minden érintésekor hangjelzés hallható. Beállíthatja a gombhangok hangerejét, vagy kikapcsolhatja a gombhangot (lásd a „Beállítások”, „Hangerő” fejezetet).

Italmenü

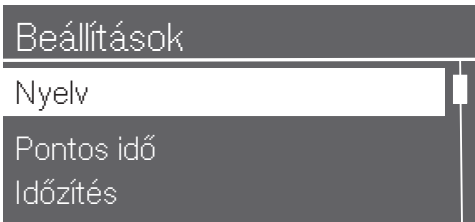
Az italmenüben van, ha a kijelzőn a következő jelenik meg: Ital választása.



További italokat a(z) További italok menüben (*≡ érintőgomb) talál.

Egy menü előhívása és navigálás egy menüben

Egy menü előhívásához érintse meg a(z) *≡ érintőgombot.



Az adott menüben műveleteket indíthat el vagy beállításokat módosíthat. Egy oszlop a kijelző jobb oldalán mutatja, hogy további opciók vagy további szöveg következik.

Ha egy opciót szeretne kiválasztani, érintse meg a \wedge és \vee nyílombokat, amíg a kívánt menüpont világos háttérű nem lesz.

A kiválasztás megerősítéséhez érintse meg az OK érintőgombot.

A \checkmark pipáról ismerheti fel egy választási listában, hogy melyik beállítás van aktuálisan kiválasztva.

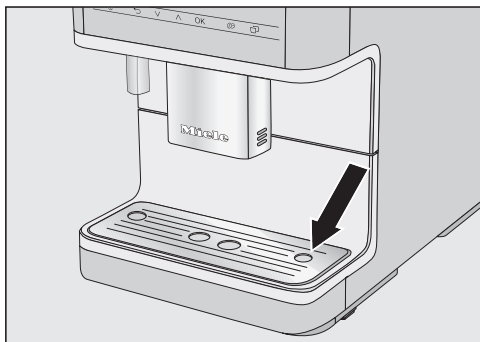
Kilépés a menüből vagy a művelet megszakítása

Az aktuális menüből való kilépéshez érintse meg a(z) \leftarrow érintőgombot.

Első üzembe helyezés

Az első használat előtt

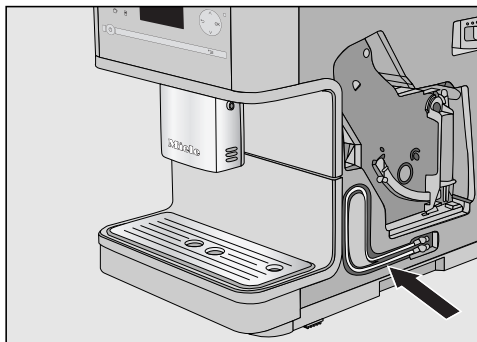
- Távolítsa el az esetleg a készüléken levő címkéket.



- Távolítsa el a védőfóliát a cseppfogó tálcáról és helyezze be az alsó panelbe.
- Állítsa a kávéfőzőt sima, vízre nem érzékeny felületre (lásd a „Felállítási útmutatások” részt).

Tisztítsa meg alaposan a készüléket (lásd „Tisztítás és ápolás” fejezet), mielőtt vizet és szemes kávé töltsön a kávéfőzőbe.

- Dugja be a kávéfőző hálózati csatlakozóját a dugaszoló aljzatba.
- Vegye ki a víztartályt, és töltsön bele friss, hideg vizet. Vegye figyelembe a „max.” jelölést és helyezze vissza a víztartályt.
- Vegye le a szemeskávétartály fedelét, töltsön bele a pörkölt kávészemeket, és tegye vissza fedeleit.



Tanács: Ha nem használja a tejvezetékét, a készülékajtó mögött tárolhatja.

A készülék első bekapcsolása

- Érintse meg a Be/Ki gombot .

A kijelzőn rövid időre megjelenik a Miele – Üdvözljük üzenet.

- Érintse meg a $\wedge \vee$ nyíl gombokat, amíg a kívánt nyelv világos hátterű nem lesz. Érintse meg az OK gombot.
- Válassza ki adott esetben az országot és érintse meg azután az OK gombot.

A beállítás elmentésre kerül.

Ezzel az üzembe helyezés sikeresen lezárult.

- Hagyja jóvá az OK gombbal.

A kávéfőző felfűt, és átöblíti a vezetékeket. Az öblítővíz a központi kifolyón keresztül távozik.

- Az első tejkészítés előtt öblítse át a tejvezetékét (lásd a „Tisztítás és ápolás” fejezet „Tejvezeték öblítése” c. részét).

Vegye figyelembe, hogy a teljes kávéaroma és a jellegzetes crema csak néhány adag kávé lefőzése után érvényesül.

Az első használat során az első két főzetet öntse ki, hogy a gyári ellenőrzésből származó összes kávémaradékot eltávolítsa a forraló rendszerből.

Az első kávéitalok készítésénél a készülék nagyobb mennyiségű kávébabot őröl. Ezért pormaradványok lehetnek a cseppfogó tálca fedelén.

Vízkeménység

A vízkeménység megadja, hogy mennyi vízkő található a vízben. Minél nagyobb a vízkő aránya, annál keményebb a víz. És minél keményebb a víz, annál gyakrabban kell a kávéfőzőt vízkömentesíteni.

A kávéfőző méri az elhasznált víz- és gőzmennyiséget. A beállított vízkeménységtől függ, hogy mennyi ital készíthető el a készülék vízkömentesítésének elindításáig.

Állítsa be a kávéfőzőt a helyi vízkeménységre, hogy a készülék kifogástalanul működjön és ne károsodjon. Így időben megjelenik a felszólítás a kijelzőn a vízkömentesítésre.

A lakóhelyén mért vízkeménységről az illetékes vízművektől kap tájékoztatást.

Gyárilag a 3. vízkeménységi fokozat van előre beállítva.

Négy keménységi fokozat állítható be a készüléken:

°dH	mmol/l	ppm (mg/l CaCO ₃)	Be- állítás*
0–8,4	0–1,5	0–150	lágú 1
8,4–14	1,5–2,5	150–250	közepes 2
14–21	2,5–3,8	250–375	kemény 3
> 21	> 3,8	> 375	nagyon kemény 4

*Adott esetben a kijelzőn látható keménységi fokok az ország vízkeménységi jelölésétől eltérhetnek. Kávéfőzőjén a megfelelő vízkeménység beállításához **feltétlenül** tájékozódjon a táblázat értékeiről.

Vízkeménység beállítása

- Érintse meg a \equiv gombot.
- Válassza ki a nyílombokkal $\wedge \vee$ a lehetőséget, és érintse meg az *OK* gombot.
- Válassza ki a nyílombokkal $\wedge \vee$ a vízkeménységi fokozatot, és érintse meg az *OK* gombot.

A beállítás elmentésre kerül.

Vízkeménység beállítása

Megjelenik az \rightarrow menü.

- Érintse meg a lehetőséget vagy a \leftarrow érintőgombot.
- Érintse meg a lehetőséget, majd válassza a lehetőséget.
- Válassza ki a kívánt keménységi fokot, majd érintse meg az gombot.

A beállítás elmentésre kerül.

A vízkeménység beállítása

- Érintse meg a(z) \equiv érintőgombot.
- Válassza ki a(z) Beállítások \blacktriangleright | Vízkeménység lehetőséget, és hagyja jóvá az *OK* gombbal.
- Válassza ki a keménységi fokozatot, és hagyja jóvá az *OK* gombbal.

A készülék menti a beállítást.

A víztartály feltöltése

⚠ Az elszennyeződött víz egészségkárosító hatású lehet.

A már régóta a víztartályban lévő víz elszennyeződhet és veszélyeztetheti az egészséget.

Naponta cserélje a vizet a víztartályban.

⚠ A szakszerűtlen használat károkat okozhat.

Nem megfelelő folyadékok, mint meleg, vagy forró víz, valamint más folyadékok károsíthatják a kávéfőzőt.

A szénsavas víztől nagyon vízköves lesz a kávéfőző.

Kizárólag hideg és friss ivóvizet töltsön a víztartályba.

Ügyeljen arra, hogy a víztartály fogantyúja jobb oldalon legyen, hogy a fedél jól záródjon.

Ha a víztartály kissé magasabban vagy ferdén áll, ellenőrizze, hogy helyesen van-e betéve vagy a víztartály helye nem piszkos-e. A víz kifolyhat. Adott esetben tisztítsa meg a víztartály helyét.



- Nyissa ki a kávéfőző bal oldalán található fedelet.
- Emelje ki felfelé a víztartályt.
- Töltsön hideg, friss ivóvizet a „max.” jelölésig a víztartályba.
- Helyezze be ismét a víztartályt, és zárja le a fedelet.

A szemeskávétartály feltöltése

⚠ A szakszerűtlen használatból az őrlőmű károsodhat.

Ha folyadékot, őrölt kávé vagy előkezelt kávébabot cukorral, karamellel stb. tölt a szemeskávétartályba, a készülék károsodhat.

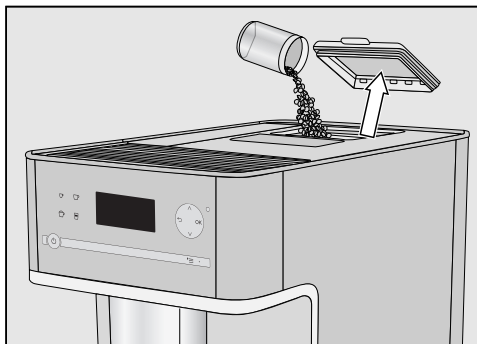
A nyers kávé (zöld, pörköletlen kávébabok) vagy olyan kávékeverékek, amelyek nyers kávé tartalmazznak, károsíthatják az őrlőművet. A nyers kávébabok nagyon kemények és még tartalmaznak bizonyos mennyiségű maradék nedvességet. A kávéfőző őrlőműje már az első őrléskor károsodhat.

Kizárólag pörkölt szemes kávé töltse a szemeskávétartályba.

Kávé vagy Espresso készíthet pörkölt kávészemekből, amelyeket a kávéfőző minden adaghoz frissen őröl meg. Ehhez töltse a kávészemeket a szemeskávétartályba.

Alternatívaként készíthet kávéitalokat már megőrölt kávéból (kávéporból).

Tanács: A nyers kávé diófélék vagy magvak darálására szolgáló darálóval őrölheti meg. Az ilyen darálóknak általában rozsdamentes forgókésük van. A darált nyers kávé után **adagonként** töltse az őröltkávé-rekeszbe, majd készítse el a kívánt kávéitalokat.



- Vegye le a szemeskávétartály fedelét.
- Töltse szemes kávé a szemeskávétartályba.
- Helyezze vissza a fedelet.

Tanács: Csak annyi szemes kávé töltse a tartályba, amennyit néhány napon belül felhasznál.

A kávé a levegővel érintkezve veszít az aromájából.

Kávéfőző bekapcsolása

- Érintse meg a Be/Ki gombot .

A készülék felfűt és kiöblíti a vezetékeket. A központi kifolyón forró víz távozik.

Ha a kijelzőn megjelenik a(z) Ital választása, elkészítheti az italokat.


Ha a kávéfőző már üzemi hőmérsékletű, a vezetékeket nem öblíti ki bekapcsoláskor.

Ha nem érint meg egy gombot sem vagy nem végez ápolóprogramot, akkor a világítás kb. 7 perc után kikapcsol energia-takarékosság céljából.

A jobb oldalon lévő LED addig villog, amíg a kávéfőző be van kapcsolva.

- A kávéfőző készenléti állapotból történő kilépéséhez és az újbóli italkészítéshez érintsen meg egy gombot.

A kávéfőző kikapcsolása

- Érintse meg a Be/Ki gombot .

Ha tejes italt készített, a kijelzőn megjelenik a(z) Tegye az öblítőszelepet a cseppfogó lemezbe..

- Ha bedugta a tejvezetéket a cseppfogó lemezbe, érintse meg az OK lehetőséget.

Ha történt italkészítés, kikapcsolás előtt a kávéfőző átöblíti a vezetékeket.

Hosszabb távollét előkészítése

Ha három napnál tovább nem használja a kávéfőzőt, pl. nyaralás alatt, készítse elő erre a készüléket.

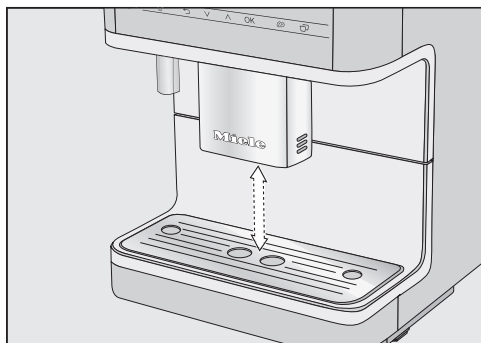
- Üritse ki a cseppfogó tálcát, a zacc-tartályt és a víztartályt.
- Alaposan tisztítson meg minden alkatrészt, beleértve a főzőművet és a készülék belső terét is.
- A kávéfőző villamos hálózatról való leválasztásához húzza ki a hálózati csatlakozót.

A beállított pontos időt a készülék nem menti el, és a következő bekapcsolás után újra be kell állítani.

A beállított pontos időt a készülék legfeljebb tíz napig tárolja, utána újra be kell állítani. Az időzítő, a profilok és hasonló paraméterek beállításai megmaradnak.

A központi kifolyó beállítása a csésze magasságához

A központi kifolyót a saját csészéinek vagy poharainak magasságához állíthatja be. Így a kávé vagy az Espresso nem hűl ki olyan hamar, a crema pedig tovább megmarad.



- Húzza le a központi kifolyót egészen az edény pereméig, vagy pedig tolja fel, amíg az edény alá nem fér.



Égési és forrázási veszély a kifolyóknál!

A kilépő folyadékok és a gőz nagyon forróak és égési sérülést okozhatnak!

Ne tartsa semmilyen testrészét a kifolyók alá, amikor a forró folyadékok vagy a gőz kilép.

Ne érintsen meg forró alkatrészeket.

Kávé

Kávéitalok részletesen

Kávéfőzőjével elkészítheti a következő kávéspecialitásokat:

- A **Ristretto** egy intenzív, erős Espresso. Ugyanolyan mennyiségű őrölt kávé hozzáadásával készül, mint az Espresso, csak nagyon kevés vízzel.
- Az **Espresso** nagyon erős, zamatos kávé sűrű, mogyorószínű habréteggel – Crema. Espresso készítéséhez Espresso pörkölésű kávébabokat javasolunk.
- A **kávé** abban különbözik az Espresso-tól, hogy több vízzel készül, és másként pörköl meg a kávészemeket. Kávé készítéséhez megfelelő pörkölésű kávészemek használatát javasoljuk.
- A **hosszú kávé** egy jóval több vízzel készült kávé.
- A **Cappuccino** kb. kétharmad rész tejjel és egyharmad rész Espresso-ból áll.
- A **Latte macchiato** egyharmad rész forró tejből, egyharmad rész tejjel és egyharmad rész Espresso-ból áll.
- A **Caffè Latte** forró tejből és Espresso-ból készül.

Ezenkívül **forró tejet** és **tejjel** is készíthet.

Tej és alternatív tejtermékek

Cukortartalmú adalékok a tejben vagy alternatív növényi alapú tejtermékek, pl. szójaitalok leragadhatnak a tejezetéken és a tejezető részekén. A nem megfelelő folyadékok maradványai befolyásolhatják a kifogástalan italkészítést.

Kizárólag adalékanyagoktól mentes tejet használjon.

Az állati eredetű tej természetéből adódóan baktériumokat tartalmaz.

Ha állati eredetű tejet használ, az kizárólag pasztörözött tej legyen, pl. pasztörözött tehéntej.

Készíthet forró tejet és tejjel tehéntejjel vagy alternatív növényi alapú tejtermékekkel.

A felfűtési fázist követően a készülék a központi kifolyóban gőzzel felmelegíti, majd levegő hozzáadásával felhabosítja a tejet. A felhasznált tejtől függően azonban nagyon eltérő lehet a tejjel állaga. Nem minden tejből készíthető tejjel.

Tanács: A megfelelő állagú tejjel elkészítéséhez min. 3%-os fehérjetartalmú hideg (< 10 °C) tehéntejet használjon. A tej zsírtartamát saját ízlésének megfelelően választhatja ki. Teljes tejjel (legalább 3,5% zsírtartalom) a tejjel kissé krémesebb lesz, mint zsírszegény tejjel.

Italok készítése

A növényi alapú alternatív tejtermékek – a továbbiakban röviden „alternatív tejtermékek” – más összetevőket is tartalmaznak, mint pl. a tehéntej. Az alternatív tejtermékek a természetes sajátságuk következtében besűrűsödnek. Forró tej vagy tejhab készítésekor az ilyen besűrűsödés megakadályozhatja az alternatív tejtermék beszívását.

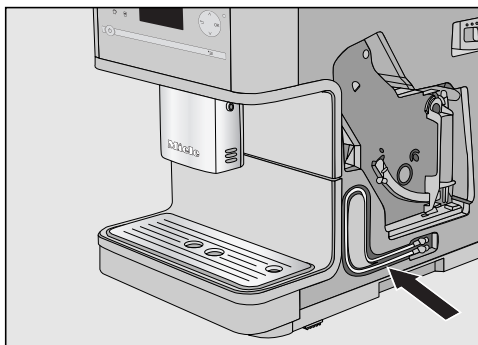
Az alternatív tejtermékeket az elkészítés előtt közvetlenül jól keverje meg. Ne rázza fel az alternatív tejtermékeket. A felrázás nemkívánatos habképződéshez vezet a csomagolásban és rontja az elkészítést.

Tanács: Az elkészítés után azonnal öblítse el kézzel a tejezetéket.

Dobozos tej vagy más kereskedelmi csomagolású tej felhasználása

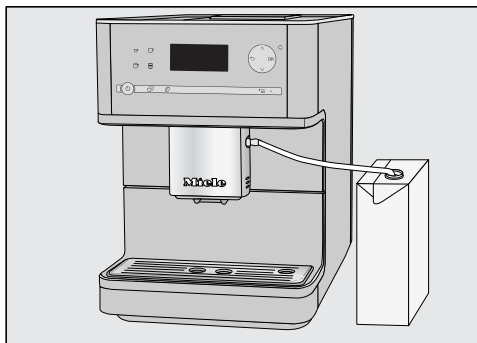
Ha hosszabb ideig nem használt tejet, akkor az első italkészítés előtt öblítse ki a tejezetéket.

A tejezeték segítségével közvetlenül a tejesdobozból vagy más kereskedelmi csomagolásból készíthet tejet.



A tejezetéket a készülékajtó mögött tárolhatja.

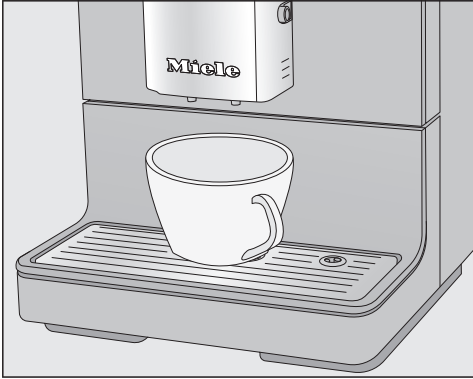
Tanács: Jó minőségű tejhab készítéséhez használjon hideg tejet ($< 10\text{ }^{\circ}\text{C}$).



- Dugja be a tejezetéket a központi kifolyón lévő csatlakozóba.
- Ha alternatív tejterméket használ, jól keverje meg. Az optimális elkészítéshez az alternatív tejterméket keverve, ne rázza használja fel.
- Tegye a tejet tartalmazó tartályt a kávéfőző mellé.
- Akassza a tejezetéket a tartályba. Ügyeljen arra, hogy a tejezeték megfelelő mélységben merüljön a tejbe.

Tanács: A Miele tejtartály a Miele kávéfőzők tökéletes kiegészítése, ha pl. szívesen készít kávéspecialitást tejjel. A tejtartály mosogatógépben tisztítható, és elkészítést követően egyszerűen tárolható a hűtőszekrényben. Csak a hideg tejet ($< 10\text{ }^{\circ}\text{C}$) lehet jól felhabosítani. Tejtartályt a Miele webshopban, a Miele Ügyfélszolgálatán vagy a Miele szakkereskedésekben vásárolhat.

Kávéital készítése



- Tegyen egy csészét a központi kifolyó alá.
- Ha a kávéitalt forró tejjel vagy tejhabbal szeretné készíteni, készítse elő a tejdobozt a tejvezetékekkel vagy a tejtartályt.
- Válasszon ki egy italt: érintse meg a kívánt ital érintőgombját. Vagy válasszon ki a(z) További italok menüben egy kávéitalt (*≡ érintőgomb).

Az italkészítés elindul.

Italkészítés megszakítása

- Az elkészítés megszakításához érintse meg újra az italgombot vagy a(z) További italok opció megnyitásához a(z) *≡ érintőgombot.

A kávéfőző megszakítja az italkészítést.

Tanács: Amint megjelenik a kijelzőn a(z) **Állj**, az italkészítést az **OK** érintőgombbal is megszakíthatja.

A tejjel készült kávéspecialitások vagy **egyféle ital két adagjának** elkészítésénél az összetevők elkészítését egyenként is megszakíthatja, ha az **OK** érintőgombot megérinti.

2 adag (☐ érintőgomb)

Egyszerre két adag italt is készíthet és ezeket egy nagy csészébe is elkészítheti vagy egyszerre két csészébe is kitöltheti.



- Tegyen egy-egy csészét a központi kifolyó egy-egy fúvókája alá.
- Érintse meg a(z) ☐ érintőgombot, közvetlenül az italkészítés elindítása előtt vagy után.

Az italkészítés elindul és két adag ital készül el.

Ha egy ideig egy italgombot sem érint meg, akkor a készülék visszaállítja a „2 adag” ☐ lehetőséget.

Kávéskanna

A(z) Kávéskanna funkcióval egymás után automatikusan több csésze kávé készíthet el (legfeljebb 0,75 litert), például hogy megtöltsön egy kávéskannát. Legfeljebb hat csészényi italt készíthet így el.

A(z) Kávéskanna funkciót kétszer használhatja egymás után. Ezután a kávéfőzőnek egy hosszabb, egyórás lehűlési időre van szüksége, hogy a készülék ne károsodjon.

Italok készítése

Ügyeljen arra, hogy a szemeskávé-tartály és a víztartály megfelelően fel legyen töltve, mielőtt elindítja a(z) Kávés-kanna funkciót.

- Helyezzen egy kellő nagyságú edényt a központi kifolyó alá.
- Érintse meg a(z) \equiv érintőgombot.
- Válassza ki a(z) További italok | Kávés-kanna lehetőséget, és hagyja jóvá az OK gombbal.
- Válassza ki a csészék kívánt számát (3 és 6 között), majd hagyja jóvá az OK gombbal.
- Kövesse a kijelzőn megjelenő utasításokat.

A készülék minden adag kávéét egyenként őröl, forráz és tölt ki. A kijelző eközben mutatja a folyamatot.

Kávés-kanna megszakítása

- Érintse meg a(z) \equiv érintőgombot.

A(z) Kávés-kanna elkészítése megszakad.

Tanács: A „Kávés-kanna” funkcióhoz utólag vásárolható tartozékként a Miele nemesacél termoszkanna kapható. A CJ JUG termoszkannát a Miele webáruházban, a Miele Ügyfélszolgálatán vagy a Miele szaktereskedésekben vásárolhatja meg.

Kávéitalok készítése őrölt kávéból

Már megőrölt szemes kávéból készítenő kávéitalokhoz az őrölt kávé adagonként töltsön az őröltkávé-rekeszbe.

Így pl. koffeinmentes kávé készíthető, holott a szemeskávé-tartályban koffein-tartalmú szemes kávé van.

Őrölt kávé használata esetén mindig csak **egy** adag kávéét vagy Espresso-t készíthet.

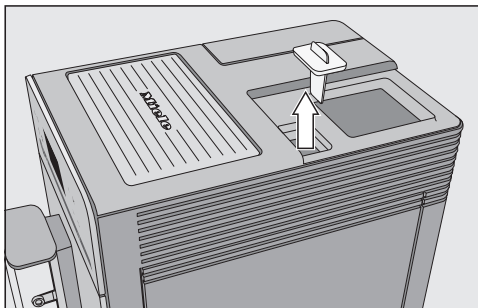
Maximum 12 g őrölt kávéét töltsön az őröltkávé-rekeszbe.

Ha túl sok őrölt kávéét tölt be az őröltkávé-rekeszbe, akkor a főzőmű nem tudja kipréselni az őrölt kávéét.

Őrölt kávé betöltése

A kávéfőző felhasználja az összes beletöltött őrölt kávéét a következő kávékészítéshez.

- Érintse meg a(z) \equiv érintőgombot.
- Válassza ki a(z) További italok | Őrölt kávé használata? lehetőséget, és hagyja jóvá az OK gombbal.



- Először vegye le a szemeskávé-tartály fedelét, majd az őröltkávé-rekesz zárját.

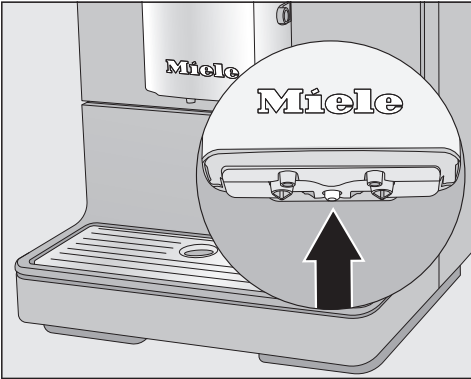
Maximum 12 g őrölt kávéét töltsön az őröltkávé-rekeszbe.

- Töltsön az őrölt kávéét az őröltkávé-rekeszbe, és zárja le újra a rekeszt.
- Helyezze vissza a szemeskávé-tartály fedelét.
- Tegyen egy csészét a központi kifolyó alá.
- Válassza ki az italt.

A kávéital elkészül.

Forró víz elkészítése (CM 5410, CM 5510, CM 5710)

Vegye figyelembe, hogy a forró víz nem alkalmas fekete tea készítéséhez.



- Tegyen egy megfelelő edényt középre a központi kifolyó alá.
- Érintse meg a(z) **☰** érintőgombot.
- Válassza ki a(z) **További italok | Forró víz** lehetőséget, és hagyja jóvá az **OK** gombbal.

A forró víz a központi kifolyó alatt lévő edénybe folyik.

Őrlési fokozat

Az őrlési fokozat határozza meg az őrölt kávé vízzel való érintkezésének idejét, az úgynevezett extrakciós időt. Csak akkor készíthető tökéletes kávéital finom, mogyoróbarna cremával, ha optimálisan van beállítva az őrlési fokozat.

A megfelelő őrlési fokozat felismerése

A következő jelekből ismerheti fel, hogy kell-e módosítani az őrlési fokozatot.

Az őrlési fokozat **túlságosan durva**, ha

- az Espresso vagy a kávé túl gyorsan folyik a csészébe,
- az Espresso vagy a kávé túl savanyú,
- a crema nagyon világos és nincs tartása.

Az őrlési fokozat **túlságosan finom**, ha

- az Espresso vagy a kávé csak csep-penként folyik a csészébe,
- az Espresso vagy a kávé túl keserű,
- a crema sötétbarna színű.

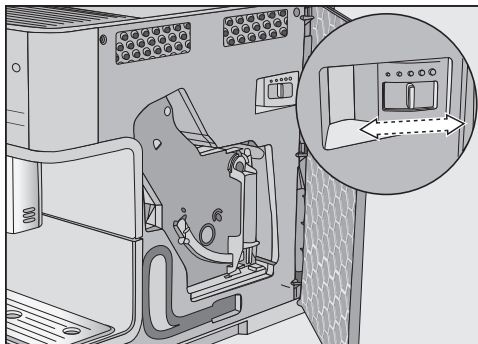
Az őrlési fokozat beállítása

Az őrlőmű megsérülhet, ha az őrlési fokozaton egyszerre egynél több fokozatot állít.

Az őrlési fokozaton mindig csak egy fokozatot állítson.

A fokozatállítás elvégzése után mindig indítson el egy italkészítést a szemes kávé őrléséhez. Ezután folytathatja az őrlési fokozat fokozatonkénti állítását.

- Nyissa ki a készülék ajtaját.



- Tolja az őrlési fokozat karját legfeljebb egy fokozattal balra (finom őrlés), vagy jobbra (durva őrlés).

A beállított őrlési fokozat minden kávéitalra érvényes.

- Zárja be a készülék ajtaját.
- Készítsen egy kávéitalt.

Ezután ismét állíthat az őrlési fokozaton.

A módosított őrlési fokozat csak a második kávékészítés után lesz hatásos.

Az őrlőmű idővel természetesen üzem közben bizonyos mértékben elhasználódik. Szükség esetén állítsa finomabbra az őrlési fokozatot.

Őrlési mennyiség, forrázási hőmérséklet és előforrázás

Minden kávéitalhoz egyedileg be tudja állítani az őrlési mennyiséget, a forrázási hőmérsékletet és az előforrázást. Ehhez válassza ki az italt a(z) Paraméterek menüben, ezután módosítani lehet az ital paramétereit.

- Érintse meg a(z) ☰ érintőgombot és válassza ki a(z) Paraméterek lehetőséget.
- Válassza ki az italt, és hagyja jóvá az OK gombbal.

Az italra vonatkozóan megjelennek az őrlési mennyiség, a forrázási hőmérséklet és az „előforrázás” aktuális beállítási.

- Válassza ki a(z) Őrlési mennyiség, a(z) Forrázási hőmérséklet vagy a(z) Előforrázás lehetőséget.
- Válassza ki a kívánt beállítást, és hagyja jóvá az OK gombbal.

A készülék menti a beállítást.

CM 5410, CM 5510, CM 5710: a módosított paraméter mindig az aktuális profilban kerül elmentésre. Az aktuális profil neve a kijelző bal felső részén jelenik meg.

Őrlési mennyiség

A kávéfőző csészénként 6–14 g kávészemet tud őrölni és forrázni. Minél több őrölt kávé forráz, annál erősebb, testesebb lesz az ital.

Az őrlési mennyiség **túl alacsony**, ha az Espresso vagy a kávé túl híg.

Ha több őrölt kávé szeretne leforrázni, növelje az őrlési mennyiséget.

Az őrlési mennyiség **túl magas**, ha az Espresso vagy a kávé keserű ízű.

Ha kevesebb őrölt kávé szeretne leforrázni, csökkentse az őrlési mennyiséget.

Tanács: Ha a kávéital túl erős vagy túl keserű, próbáljon ki egy másik kávéfajtát.

Forrázási hőmérséklet kávéitalok esetén

A forrázási hőmérsékletnek meg kell felelnie a használt kávébabnak és annak pörkölésének. Ennek során az is döntő, hogy Espresso-t vagy kávé-t készít.

Egyes kávébab fajták érzékenyen reagálnak a magas forrázási hőmérsékletre, és ez befolyásolja az ízt. Ha a kávé keserűnek találja, előfordulhat, hogy ez a túl magas kiválasztott forrázási hőmérséklet miatt van.

Az Espresso-t általában magasabb hőmérsékleten kell készíteni.

Az őrölt kávé előforrázása

Előforrázáskor az őrölt kávé-t a készülék először egy kevés forró vízzel nedvesíti be. Az őrölt kávé kissé megduzzad. A maradék vízmennyiség egy rövid idő múlva a benedvesített őrölt kávé-n át kipréselődik. Ha önnek például a kávé túl ízetlen és több „zamatra” és „testességre” vágyik, próbálja ki az „előforrázás” funkciót. A használt kávéfajtától függően az előforrázás intenzívebbé teheti az ízt.

Beállíthat egy rövid vagy egy hosszú előforrázást, de ki is kapcsolhatja az „Előforrázás” funkciót.

Tanács: A forrázást különösen a kávé készítéséhez javasoljuk.

Italmennyiség

A kávéital íze a kávéfajtától és a vízmennyiségtől is erősen függ.

A vízmennyiséget minden kávéital és forró víz esetében hozzáigazíthatja a csésze méretéhez és a használt kávéfajtához. Az örölt kávé mennyisége nem módosul.

A tejjel készült kávéspecialitások esetében is tetszése szerint beállíthatja az Espresso vagy a kávé mennyiségét, valamint a tej és tejhab arányát. Ugyanígy megváltoztathatja azt is, hogy mennyi forró tej és tejhab készüljön.

Minden italhoz egy maximális lehetséges mennyiség programozható. Ha ezt elérte, az elkészítés megáll. Ehhez az italhoz a maximális lehetséges mennyiség kerül elmentésre.

Ha a víztartály az italkészítés közben kiürül, a kávéfőző megszakítja a mennyiség programozását. Az italmennyiséget a készülék **nem** menti el.

Kétféleképpen indíthatja el a mennyiség beprogramozását:

- az ital gombjával, ha kávéitalt készít, vagy
- ha előhívja a(z) Italmennyiség lehetőséget a(z) Paraméterek menüben.

CM 5410, CM 5510, CM 5710: a módosított italmennyiség mindig az aktuális profilban kerül elmentésre. Az aktuális profil neve a kijelző bal felső részén jelenik meg.

A mennyiség programozásának megszakítása

- Érintse meg újra az italgombot vagy a(z) További italok opció megnyitáshoz a(z) \equiv érintógombot.

Italmennyiség módosítása italkészítésnél

Az Espresso ☐, kávé ☐, Cappuccino ☐ és Latte macchiato ☐ mennyiségét közvetlenül az italkészítés közben is beállíthatja és elmentheti.

- Tegyen egy csészét a központi kifolyó alá.
- Tartsa az ujját a kívánt ital érintőgombján, amíg a kijelzőn meg nem jelenik a(z) Módosítás.

Ha elindul a mennyiség programozása, egy hangjelzés hallható. (Ehhez be kell hogy legyenek állítva a hangjelzések – lásd „Hangerősség“.)

A kívánt ital készítése elindul, a kijelzőn pedig a(z) Mentés jelenik meg.

- Ha az edénybe került a beállított mennyiség, nyomja meg az OK gombot.

Ha a tejjel készült kávéspecialitásoknál akarja módosítani az italmennyiséget, a készülék az elkészítés során egymás után elmenti az ital alkotóelemeit.

- Ha megfelel önnek az adott összetevő mennyisége, nyomja meg az OK gombot.

Innentől kezdve ez az ital a beprogramozott összetétel és italmennyiség szerint készül el.

Italmennyiség módosítása a(z) Paraméterek menüben

A **hosszú kávé**, a **Caffè latte**, a **forró tej** és a **tejhab** italmennyiségét csak a(z) Paraméterek menüben tudja beállítani.

- Tegyen egy megfelelő edényt a központi kifolyó alá.
- Érintse meg a(z) ☰ érintőgombot és válassza ki a(z) Paraméterek lehetőséget.
- Válassza ki a kívánt italt.
- Válassza ki a(z) Italmennyiség lehetőséget, és hagyja jóvá az *OK* gombbal.

Innentől kezdve ugyanúgy kell eljárni, mint az italkészítés mennyiségi programozásánál.

Profilok

(CM 5410, CM 5510, CM 5710)

Profilok

A különböző felhasználók ízlésének megfelelően még akár egyedi profilt is létrehozhat a Miele italmenühöz (Miele profil).

Minden profilban egyénileg beállíthatja minden italhoz az ital mennyiségét és a paramétereiket.

Az aktuális profil neve a kijelző bal felső részén jelenik meg.

Profilok létrehozása és kezelése

- Érintse meg a(z) ≡ érintőgombot és válassza ki a(z) Profilok lehetőséget. Hagyja jóvá az *OK* gombbal.

Megnyílik a(z) Profilok menü.

- Válassza ki a(z) Profil létrehozása lehetőséget.

A kijelzőn megnyílik a szerkesztő.

- Adja meg a profil nevét:
 - Egy karakter megadásához jelöljön ki egy karaktert, és hagyja jóvá az *OK* gombbal.
 - Egy karakter törléséhez érintse meg a(z) ↵ érintőgombot.
 - A név elmentéséhez válassza ki a \checkmark pipát, és hagyja jóvá az *OK* gombbal.

A profil létrejött.

Ital módosítása egy profilban

Ha módosítja valamelyik ital paramétereit az egyik profilban, ezek a beállítások csak az aktív profilra lesznek érvényesek. Más profilok italait ezek a beállítások nem érintik.

- Válassza ki a kívánt profilt.

A kiválasztott profil neve a kijelző bal felső részén jelenik meg.

Most külön-külön módosíthatja az italokat.

Italok készítése profilból

- Tegyen egy megfelelő edényt a központi kifolyó alá.
- Érintse meg a(z) ≡ érintőgombot és válassza ki a(z) Profilok lehetőséget.
- Válassza ki a kívánt profilt, és hagyja jóvá az *OK* gombbal.
- Válassza ki a kívánt italt.

Az italkészítés elindul.

A név módosítása

Profil csak akkor lehet kiválasztani, ha a Miele-profil mellett már létrehozott egy másik profilt.

- Válassza ki a nyílombokkal $\wedge \vee$ a Név változtatása lehetőséget, majd érintse meg az *OK* gombot.
- Ugyanúgy járjon el, mint a profil létrehozásakor:
 - a karakterek törléséhez érintse meg a ↵ gombot;
 - új karakter beviteléhez jelölje ki az adott karaktert, majd hagyja jóvá az *OK* gombbal;
 - a módosított nevet a \checkmark kiválasztásával és az *OK* gombbal mentse el.

Profil törlése

Ez az opció csak akkor lehetséges, ha a Miele profil mellett már létrehozott egy másik profilt.

- Válassza ki a(z) Profil törlése lehetőséget, és hagyja jóvá az *OK* gombbal.
- Válassza ki a törlendő profilt.
- Válassza ki a(z) Igen lehetőséget, és hagyja jóvá az *OK* gombbal.

A profil törlésre kerül.

Profilváltás beállítása (Profil megváltoztatása)


A következő opciók közül választhat:

- **Kézi:** a kiválasztott profil aktív marad addig, amíg ön ki nem választ egy másik profilt.
- **Adag után:** minden adag ital után ismét a Miele profil jelenik meg.
- **Bekapcsolással:** a kávéfőző minden bekapcsolásakor a Miele profil jelenik meg, attól függetlenül, hogy a legutolsó kikapcsolás előtt melyik profil volt kiválasztva.
- Válassza ki a(z) Profil megváltoztatása lehetőséget, és hagyja jóvá az *OK* gombbal.
- Válassza ki a kívánt opciót, és hagyja jóvá az *OK* gombbal.

Beállítások


Beállítások kijelzése és módosítása

Megjelenik az italmenü.

- Érintse meg a(z)  érintógombot.
- Válassza ki a(z) Beállítások lehetőséget, és hagyja jóvá az *OK* gombbal.
- Válassza ki azt a menüpontot, amelyet megjeleníteni vagy módosítani szeretne.
- Hagyja jóvá az *OK* gombbal.
- Módosítsa igény szerint a beállítást, és nyugtázza az *OK* gombbal.

Nyelv

A kijelzőn megjelenő összes szöveghez kiválaszthatja a saját nyelvét és adott esetben a tartózkodási helyét is.

Tanács: Ha véletlenül téves nyelvet állított be, akkor a  piktogram segítségével ismét megtalálhatja a „Nyelv” menüpontot.

Időzítő: Kikapcsolás ... múlva

Ha nem érint meg egy gombot sem vagy nem készít italt, a kávéfőző 30 perc után energiamegtakarítás céljából kikapcsol.

Ezt az előzetes beállítást a nyílombokkal ∇/\wedge módosíthatja, és egy 15 perc és 9 óra közötti időtartamot adhat meg.

Eco mód

Az Eco mód egy energiatakarékos üzemmód. Csak akkor fűt fel a rendszer, ha az italkészítés elindul.

Gyárilag a(z) Eco mód van beállítva.

Információ (Információk megjelenítése)

Megjelenítheti az italadagok számát, és az ápolóprogramok indításáig még elkészíthető adagok számát.

Üzembehelyezési zár

Reteszelve a kávéfőzőt, hogy illetéktelen személyek, pl. gyermekek ne tudják a készüléket használni.

Üzembehelyezési zár átmeneti deaktiválása

- Tartsa az ujját hat másodpercig az *OK* gombon.

A következő kikapcsolással a kávéfőző ismét le van zárva.

Vízkeménység

A vízkeménységre vonatkozó információkat a „Vízkeménység” című fejezetben találja.

A kijelző fényereje

A nyílombokkal \wedge/∇ módosíthatja a kijelző fényerejét.

Hangerő

(CM 5410, CM 5510, CM 5710)

A jelzőhangok és gombhangok hangerejét a nyílombokkal \wedge/∇ állíthatja be.

Tanács: A hangok kikapcsolásához érintse meg a ∇ nyílógombot addig, amíg egy szegmens sincs már kitöltve, és a kikapcsolt jelenik meg.

Gyári beállítások

Visszaállíthatja a kávéfőzőt a kiszállítási állapotra (Gyári beállítások).

A következők **nem** kerülnek visszaállításra:

- A készített italok száma és a készülékállapot (az italkészítések száma a készülék vízkőmentesítéséig, ... a főzőmű zsírtalanításáig)
- Nyelv
- Profilok és a hozzá tartozó italok (CM 5410, CM 5510, CM 5710)

Bemutatótermi üzemmód (kereskedők számára)

Magáncélú használatban erre a funkcióra nincs szükség.

A(z) Kereskedő funkció arra szolgál, hogy a kereskedelemben vagy bemutatótermekben prezentálják a kávéfőzőt. Habár a gombok és a kijelző látszólag működik, a thermoblock fűtése nem kapcsol be. Sem az italkészítés, sem az ápolóprogramok nem futnak, és a beállítások nem kerülnek elmentésre.

A bemutatótermi üzemmódot a készülék első üzembe helyezése nélkül is aktiválhatja. A víztartály üres vagy nincs behelyezve. Kapcsolja be a kávéfőzőt. Amint megjelenik az üzenet, hogy Töltse meg a víztartályt és tegye be, érintse meg öt másodpercre a(z) ↵ gombot. A bemutatótermi üzemmód aktív.

A bemutatótermi üzemmódot a készülék első üzembe helyezése nélkül is aktiválhatja. A víztartály üres vagy nincs behelyezve. Kapcsolja be a kávéfőzőt. Amint a(z) Töltse meg a víztartályt és tegye be megjelenik, érintse meg 5 másodpercre a(z) ↵ gombot. A bemutatótermi üzemmód aktív.

Tisztítás és ápolás



A nem megfelelő tisztítás veszélyeztetheti egészségét.

A kávéfőző belső terében a melegtől és a nedvességtől a kávémaradékok megpe-
nészedhetnek és/vagy a tejmaradékok megsavanyodhatnak és veszélyeztethetik
az egészségét.

Tisztítsa meg gondosan és rendszeresen a kávéfőzőt.

Tisztítási időintervallumok áttekintése

Ajánlott tisztítási időintervallum	Mit kell megtisztítanom/ápolnom?
Naponta (a nap végén)	Víztartály
	Zacstartály
	Cseppfogó tálca és cseppfogó lemez
Hetente egyszer (erős szennyeződés esetén gyakrabban)	Központi kifolyó az integrált Cappuccinatore-ral
	Főzőmű
	Belső rész a főzőmű és a cseppfogó tálca alatt
	Burkolat (különösen fontos közvetlenül a vízkömentesítés után)
Tejvezeték	
Havonta egyszer	Szemeskávé-tartály és őrlőkávé-rekesz
	Víztartályszűrő
Felszólításra	A főzőmű zsirtalanítása (egy tisztítótablettával)
	Készülék vízkömentesítése (egy vízkömentesítő tablettával)


Kézi tisztítás vagy tisztítás mosogatógépben

A főzőmű **nem** mosható mosogatógépben.

A főzőművet kizárólag kézzel, meleg vízzel, **tisztítószer nélkül** tisztítsa meg.

A következő alkatrészeket csak **kézzel** tisztítsa:

- A központi kifolyó nemesacél burkolata
- Főzőmű
- A víztartály fedele
- A szemeskávé-tartály fedele
- Alsó panel

 A túl magas mosogatási hőmérséklet károsodást okozhat.

Az alkatrészek használhatatlanná válhatnak, pl. eldeformálódhatnak, ha 55 °C-nál magasabb hőmérsékleten tisztítja mosogatógépben.

Mosogatógépben mosható alkatrészeket kizárólag maximum 55 °C-os mosogatóprogrammal mosogasson.


Természetes színezőanyagokkal, pl. répával, paradicsommal és ketchuppal való érintkezéskor a műanyag részek a mosogatógépben elszíneződhetnek. Ez az elszíneződés nem befolyásolja az alkatrészek tartósságát.

A következő alkatrészek **tisztíthatók mosogatógépben**:

- Cseppfogó tálka és fedél
- Cseppfogó lemez
- Zacctartály
- Víztartály

- Központi kifolyó (nemesacél burkolat nélkül)


- Az öröltkávé-rekesz zárja

 A forró alkatrészek vagy folyadékok égési és forrázási veszélyt jelenthetnek.

Az üzemeléskor az alkatrészek nagyon forróak lehetnek. Megégetheti magát, ha a forró alkatrészekhez ér. A kilépő folyadékok és a gőz nagyon forróak és égési sérülést okozhatnak! Ne tartsa semmilyen testrészét a kifolyók alá, amikor a forró folyadékok vagy a gőz kilép.

Tisztítás előtt hagyja lehűlni a kávéfőzőt.

Vegye figyelembe, hogy a cseppfogó tálkában lévő víz is nagyon forró lehet.

 A behatoló nedvesség károkat okoz.

A gőztisztító készülék gőze áramvezető alkatrészekre juthat, és zárlatot okozhat.

Ne használjon gőztisztító készüléket a kávéfőző tisztításához.

A készülék rendszeres tisztítása nagyon fontos, mivel a kávémaradványok gyorsan penészednek. A tejmaradványok megsavanyodhatnak, a tejsavbaktérium pedig eldugulhat.

Tisztítás és ápolás

Nem megfelelő tisztítószer

Minden felület elszíneződhet vagy megváltozhat, ha nem megfelelő tisztítószerrel kerül érintkezésbe. Minden felület érzékeny a karcolásra. Üveg felületeken a karcolások bizonyos körülmények között töréshez vezethetnek.

A tisztítószer maradványait azonnal távolítsa el. Ügyeljen arra, hogy vízkőmentesítéskor azonnal letörölje az esetlegesen a felületekre fröccsenő folyadékokat.

A felületek károsodásának elkerülése érdekében ne használjon a tisztításhoz:

- szóda-, ammónia-, sav- vagy kloridtartalmú tisztítószereket
- oldószert tartalmazó tisztítószereket
- vízkőoldó tisztítószereket (nem alkalmasak a készülékház tisztítására)
- nemesacél-tisztító szereket
- mosogatógép-tisztítót (nem alkalmas a készülékház tisztítására)
- üvegtisztítót
- üvegkerámia főzőlapokhoz való tisztítószereket
- sütőtisztítót
- súroló tisztítószereket, mint súrolópor, súrolótej és tisztítókövek
- súroló hatású kemény szivacsokat, pl. fazékszivacsokat, keféket vagy súrolószert-maradványokat tartalmazó használt szivacsokat
- tisztítóradírt
- éles fémkaparót
- acélgyapot vagy nemesacél spirálokat

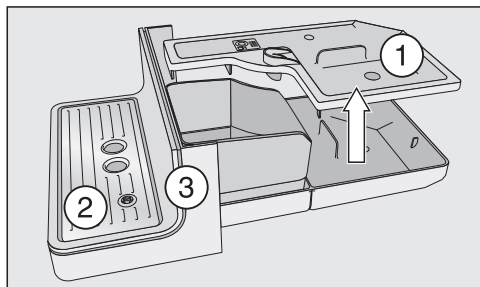
Cseppfogó tálca, zacstartály és cseppfogó lemez

Tisztítsa meg **naponta** a cseppfogó tálkát és a zacstartályt, hogy a szagképződést és a penész kialakulását megakadályozza.

A zacstartály a cseppfogó tálkában található. A zacstartályban legtöbbször egy kevés öblítővíz is található.

A kávéfőző a kijelzőn keresztül jelez, ha a cseppfogó tálca és/vagy a zacstartály megtelt és ki kell üríteni. Ürítse ki a cseppfogó tálkát **és** a zacstartályt.

⚠ Égési sérülésveszély!
A kávéfőző kiöblítése után várjon még egy ideig, mielőtt a cseppfogó tálkát kiveszi a készülékből. Még folyhat le öblítővíz.



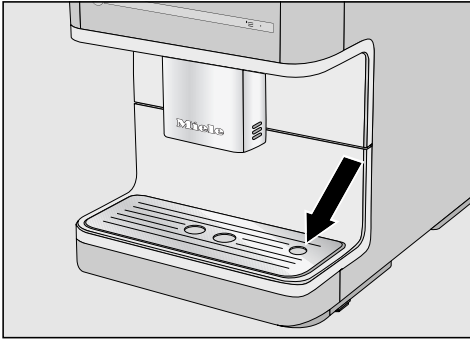
- A cseppfogó tálkát óvatosan húzza ki a kávéfőzőből. Vegye le a ① fedelet.
- Ürítse ki a cseppfogó tálkát **és** a zacstartályt.
- Vegye le a cseppfogó lemezt ② és az alsó panelt ③.
- Tisztítsa meg minden alkatrészt.

Az alsó panelt kizárólag kézzel, meleg vízzel és kevés mosogatószerrel tisztítsa.

Minden más alkatrész tisztítható mosogatógépben.

- Tisztítsa meg a cseppfogó tálka alatti belső teret.
- Szereljen össze ismét minden alkatrész, és tolja a cseppfogó tálkát a kávéfőzőbe.

Ügyeljen arra, hogy a cseppfogó tálkát ütközésig visszatolja a készülékbe.



- Ügyeljen a lemez helyes behelyezésére (lásd az ábrát).
- Tisztítsa meg a kávéfőző alatti területet. A cseppfogó tálka kihúzásakor víz kerülhet a készülék alá.

A víztartály tisztítása

Naponta tisztítsa meg a víztartályt.

Ügyeljen arra, hogy a szelep, a víztartály alja, és a kávéfőző tárolófelülete tiszta legyen. Csak így lehet a víztartályt megfelelően behelyezni.

- Vegye ki a víztartályt.
- A víztartályt kézzel, meleg vízzel és egy kevés tisztítószerrel tisztítsa meg.
- Szárítsa meg a víztartályt.

Tanács: A kifejezetten alapos tisztítás érdekében időnként mosogassa el a víztartályt mosogatógépben.

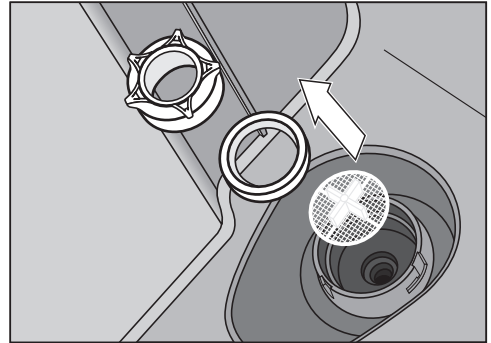
- Tisztítsa meg és gondosan szárítsa meg a kávéfőző tárolófelületét, különösen a mélyedéseket.
- Helyezze vissza a víztartályt.

Víztartályszűrő tisztítása

Havonta egyszer tisztítsa meg a víztartályszűrőt.

A víztartályszűrő a víztartály alatt található.

- Vegye ki a víztartályt.



- Tekerje le a menetes sapkát. Vegye ki a tömítőgyűrűt és a szűrőt.
- Gondosan öblítse le az egyes alkatrészeket folyó víz alatt.
- Először a víztartályszűrőt (a kereszt felfelé néz), majd a tömítőgyűrűt helyezze be. Most csavarja vissza, és húzza meg a menetes sapkát.
- Helyezze be a víztartályt.

Központi kifolyó

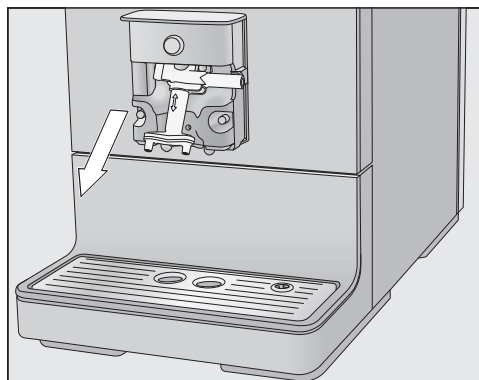
A központi kifolyó nemesacél burkolatát **kizárólag** kézzel, meleg vízzel és egy kevés mosogatószerrel tisztítsa meg.

Tisztítás és ápolás

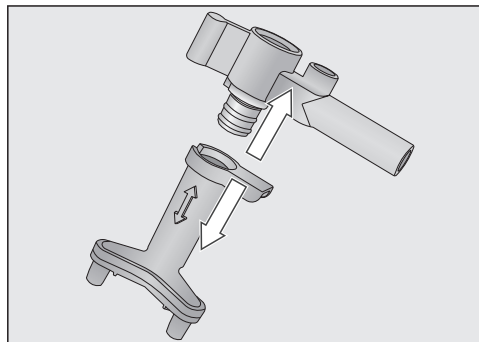
Minden más alkatrész tisztítható mosógépben.



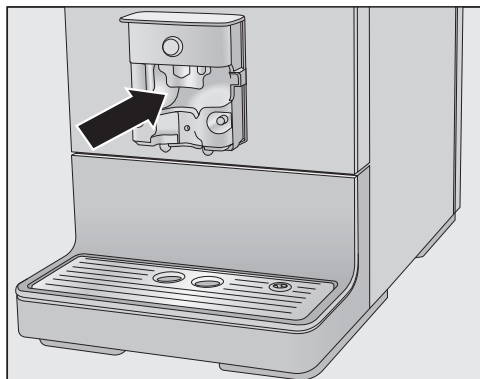
- Vegye le előrefelé a nemesacél burkolatot.



- Lefelé húzva vegye ki a kifolyóegységet.



- Oldja el a felső részt a tejvezeték rögzítésével együtt a kifolyóktól.
- Alaposan tisztítson meg minden alkatrészt.



- Nedves törülközővel tisztítsa meg a központi kifolyó felületét és a kifolyókat.

A tejvezeték eldugult csatlakozórészeit a mellékelt tisztítókefével folyó víz alatt tisztítsa meg:

- Ehhez a tisztítókefét dugja be a csatlakozóba. Mozgassa a keféet előre és vissza, amíg minden tejmaradékot el nem távolított.

Központi kifolyó összeszerelése

A kifolyóegység könnyebben összeilleszthető, ha az egyes részeket előtte vízzel benedvesíti.

- Rakja össze ismét a kifolyóegységet.
- Tolja a kifolyóegységet a központi kifolyóba. Nyomja erősen, amíg a kifolyóegység stabilan nem lesz behelyezve úgy, hogy hézag nélkül zár.
- Tegye vissza a nemesacél burkolatot, és adott esetben dugja be a tejvezetékét.

Tejvezeték

⚠ A nem megfelelő tisztítás veszélyeztetheti egészségét.

A tej természetéből adódóan baktériumokat tartalmaz. A kávéfőző belső terében a melegtől és a nedvességtől ezek a baktériumok elszaporodhatnak, pl. a tejmaradékok megsavanyodhatnak és veszélyeztethetik az egészségét.

A tejvezető részeket alaposan és rendszeresen tisztítsa.

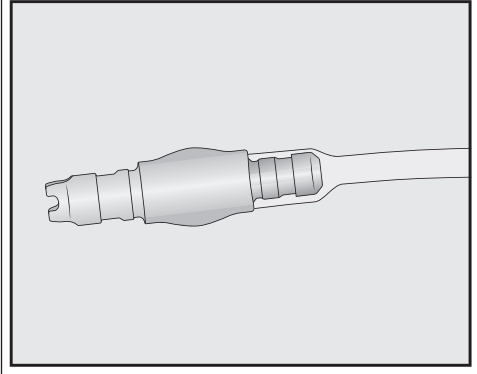
A kávéfőző tejvezetékét kb. öt naponta tisztítani kell.

Két lehetőség van a tejvezeték tisztítására.

- Leveheti az integrált cappuccinatore egységgel felszerelt központi kifolyót, szétszerelheti, továbbá mosogatógépben vagy kézzel, meleg vízzel és némi mosogatószerrel tisztíthatja (lásd a „Központi kifolyó integrált cappuccinatore egységgel“ részt).
- A másik lehetőség, hogy a „Tejvezeték tisztítása“ ápolási programmal Tejvezeték tisztítása és tejvezeték-tisztítóval megtisztítja a tejvezetékét (lásd az „Ápolási programok“ – „Tejvezeték tisztítása“ részt).

Tanács: A szokásos heti tisztítás mellett javasoljuk az alternatív tisztítási lehetőséget havonta egyszer elvégezni. Ha például hetente kézzel tisztítja meg a készüléket, akkor havonta egyszer az Tejvezeték tisztítása ápolóprogramot végezze el. Ezzel a kombinációval a tejvezeték optimálisan megtisztítja.

Amennyiben leválasztotta a csatlakozóelemet a tejvezetékéről: az összeszerelésnél ügyeljen arra, hogy a csatlakozóelem kisebb, vékonyabb végét csúsztassa be a tömlőbe.



Tisztítsa meg a szemeskávé-tartályt és az őrlőkávé-rekeszt

⚠ Sérülésveszély az őrlőműnél!

A kávéfőző elektromos hálózatról történő leválasztásához húzza ki a hálózati csatlakozót a szemeskávé-tartály tisztítása előtt.

A kávészemek zsírt tartalmaznak, amelyek a szemeskávé-tartály falain lerakódhatnak és a kávébab mozgását akadályozhatják. Ezért száraz, puha kendővel tisztítsa meg rendszeresen a szemeskávé-tartályt.

- Nyissa ki a szemeskávé-tartályt.
- Távolítsa el az ott maradt kávészemeket.
- Száraz, puha kendővel tisztítsa meg a szemeskávé-tartályt.

Most már újra tölthet szemes kávé a szemeskávé-tartályba.

Tisztítás és ápolás

Szükség esetén tisztítsa meg az őrlőkávé-rekeszt:

- Nyissa ki az őrlőkávé-rekeszt, és távolítsa el a kávézaccmaradványokat.

Tanács: A száraz kávézaccmaradványok eltávolításához porszívózza ki a szemeskávétartályt és az őrlőkávé-rekeszt porszívóval.

A készülékház tisztítása

Minden felület elszíneződhet, vagy megváltozhat, ha hosszabb ideig van szennyeződésnek kitéve, vagy nem megfelelő tisztítószerrel érintkezik.

Azonnal távolítsa el a készülékházon lévő szennyeződések.

Ügyeljen arra, hogy vízkömentesítéskor rögtön letörölje az esetlegesen a felületekre fröccsenő folyadékokat.

- Kapcsolja ki a kávéfőzőt.
- Tisztítsa meg a készülék előlapját tiszta szivacskendővel, mosogatószerrel és meleg vízzel.
- Törölje szárazra a felületeket egy puha törülközővel.

Tanács: A készülék házát a Miele univerzális mikroszálal kendővel is megtisztíthatja.

A(z) Ápolás menü előhívása

A(z) Ápolás menüben található az ápolóprogramok. Ha a kijelzőn megjelenik az erre felszólító üzenet, végezze el az adott ápolóprogramot.

- Érintse meg a(z) \equiv érintőgombot.
- Válassza ki a(z) Ápolás lehetőséget, és hagyja jóvá az OK gombbal.

Most már kiválaszthat egy ápolóprogramot.

A készülék öblítése

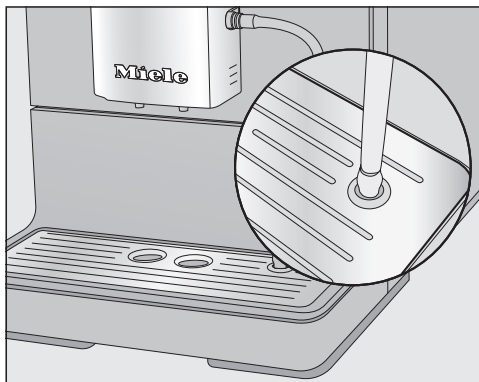
Ha egy kávéitalt készített, kikapcsoláskor a kávéfőző átöblíti a vezetékeket. A(z) Készülék öblítése lehetőséget kézzel is elindíthatja.

A tejszeték átöblítése

A tejszeték a tejmaradványoktól eldugulhat. Ezért a tejszetéket rendszeresen öblíteni kell. Ha tejet készített, legkésőbb a kikapcsoláskor megjelenik a felszólítás, hogy a tejszetéket dugja a cseppfogó lemezbe.

A tejszetéket kézzel is kiöblítheti.

- Érintse meg a(z) \equiv érintőgombot.
- Válassza ki a(z) Ápolás | Tejszeték öblítése lehetőséget, és hagyja jóvá az OK gombbal.



- Dugja a tejszetéket a cseppfogó lemez jobb oldali nyílásába, ha erre felszólítást kap.
- Hagyja jóvá az OK gombbal.

A tejszeték kiöblítődik.


A tejszeték tisztítása az ápolóprogrammal

Az optimális tisztításhoz a Miele tejszeték-tisztító használatát ajánljuk. A tejszeték-tisztító port speciálisan a Miele kávéfőzőkre fejlesztettük ki, így az megakadályozza a járulékos károkat.

Tejszeték-tisztítót a Miele webshopban, a Miele bemutatóteremben vagy Miele szakkereskedésekben vásárolhat.

A(z) Tejszeték tisztítása ápolóprogram kb. 10 percig tart.

A tejszeték tisztításához szükség van egy rúd tejszeték tisztítóra.

- Érintse meg a(z)  érintőgombot.
- Válassza ki a(z) **Ápolás | Tejszeték tisztítása** lehetőséget.

A tisztítási folyamatot nem lehet megszakítani. A folyamatot teljesen el kell végezni.

- Hagyja jóvá az **OK** gombbal.

A folyamat elindul.

- Kövesse a kijelzőn megjelenő utasításokat.

Készítsen tisztítóoldatot:

- Oldja fel a tisztítóport egy edényben 200 ml langyos vízben. Egy kanállal kavargassa meg az oldatot, míg a por teljesen fel nem oldódik.

A tisztítás végrehajtása:



- Helyezze az edényt a kávéfőző mellé és akassza a tejszetéket az oldatba. Ügyeljen arra, hogy a tejszeték megfelelő mélységben merüljön a tisztítóoldatba.
- Hagyja jóvá az **OK** gombbal.
- Kövesse a kijelző további utasításait.

Az öblítés után a tisztítási folyamat befejeződik.

Tanács: Öblítse le folyó víz alatt az esetlegesen a tejszetékeken maradt tisztító-szer-maradványokat.

A főzőmű zsírtalanítása

A felhasznált kávéfajta zsírtartalmától függően a főzőmű gyorsabban eldugulhat. Aromás kávéitalok készítése és a kávéfőző kifogástalan működése érdekében a főzőművet rendszeresen zsírtalanítani kell.

Az optimális tisztítás érdekében Miele tisztítótabletta használatát javasoljuk. Ezeket a főzőmű zsírtalanítására szolgáló tisztítótablettákat speciálisan a Miele kávéfőzőkhöz fejlesztettük ki, így megakadályozzák a járulékos károkat.

Tisztítás és ápolás

A tisztítótablettát a Miele webshopban, a Miele ügyfélszolgálatánál vagy Miele szakkereskedésekben vásárolhatja meg. 200 adag után megjelenik a kijelzőn az üzenet a főzőmű zsírtalanítására.

- Hagyja jóvá az üzenetet az **OK** gombbal.

Az üzenet rendszeres időközönként jelenik meg. Ha túllépi a maximálisan elkészíthető italok számát, akkor a kávéfőző retesz el.

A főzőmű zsírtalanítása

Nem készíthető ital, a kijelzőn pedig megjelenik a(z) Főzőmű zsírtalanítása és a belső tér megtisztítása üzenet.

A tisztítási folyamatot nem lehet megszakítani. A folyamatot teljesen el kell végezni.

- Hagyja jóvá az **OK** gombbal.

Elindul az ápolóprogram.

- Kövesse a kijelzőn megjelenő utasításokat.

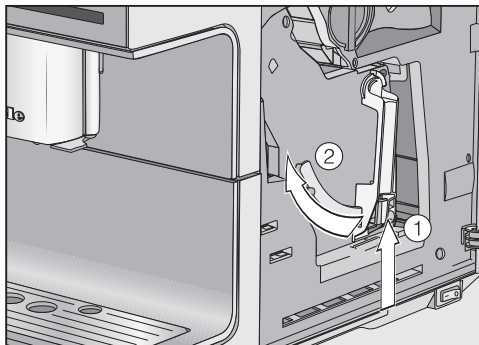
A főzőmű és a belső tér tisztítása

A főzőművet kizárólag **kézzel**, meleg vízzel, **tisztítószer nélkül** tisztítsa meg. A főzőmű mozgó részei zsírozva vannak. A tisztítószerek károsítják a főzőművet.

A jó kávéaroma és a csíráképződés megelőzése érdekében hetente egyszer vegye ki és folyó víz alatt tisztítsa meg a főzőművet.

A kijelzőn a következő jelenik meg: Vegye ki a főzőműt. Tisztítsa meg a belső teret. A főzőműt kézzel öblítse le és beledobott tablettával helyezze be..

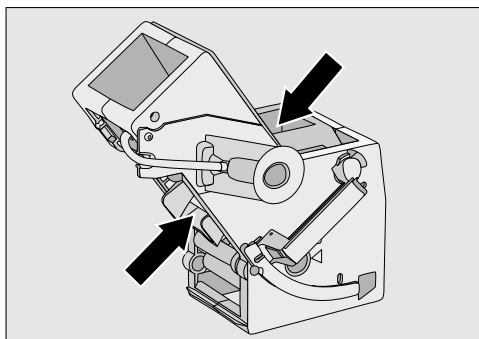
- Nyissa ki a készülék ajtaját.



- Tartsa nyomva a főzőmű fogantyúja alatti gombot ①, és közben fordítsa el a fogantyút balra ②.
- Miután kihúzta a főzőművet, ne változtasson a főzőmű fogantyújának pozícióján.

Miután kihúzta a főzőművet, **ne** változtasson a főzőmű fogantyújának pozícióján.

- Tisztítsa meg a főzőművet **kézzel, folyó meleg vízzel**, tisztítószer nélkül.

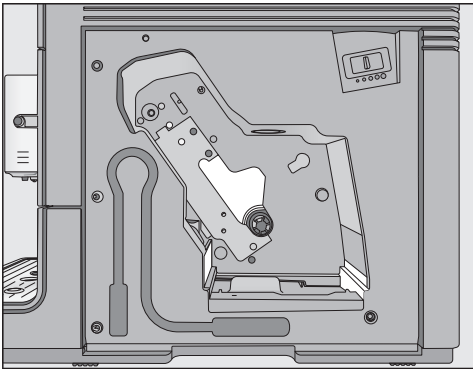


- Dörzsölje le a kávémaradványokat a szűrőkről (lásd a nyilat).
- Szárítsa meg a tölcserő, hogy a következő kávékészítés során ne tapadjon meg örlött kávé a tölcserben.

⚠ A nem megfelelő tisztítás veszélyeztetheti egészségét.

A nedves őröltkávé-maradványok a készülék belsejében megpenészedhetnek és veszélyeztethetik az egészségét.

Rendszeresen távolítsa el az őröltkávé-maradványokat és tisztítsa meg a belső teret.

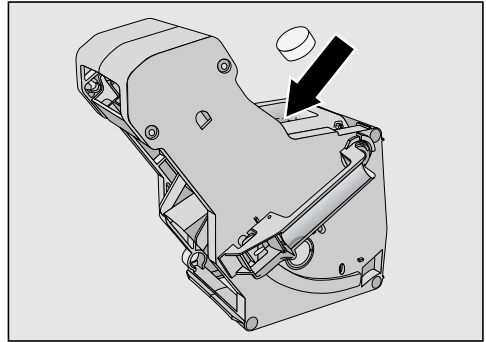


- Tisztítsa meg a kávéfőző belső terét. Ügyeljen arra, hogy az ábrán világos háttérrel jelölt részeket alaposan megtisztítsa.

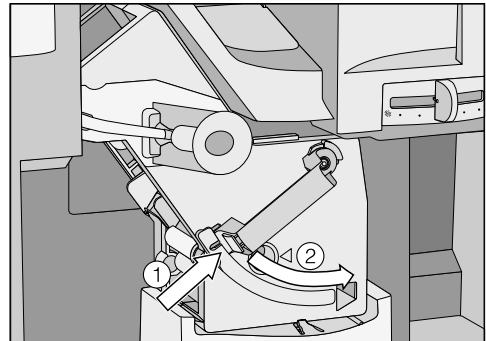
Tanács: A száraz őröltkávé-maradványokat porszívóval távolítsa el.

A tisztítótabletta behelyezése a főzőműbe

A kijelzőn a következő jelenik meg: Helyezze be a főzőműt a tablettával.



- Felülről tegye bele a tisztítótablettát a főzőműbe (nyíl).
- Tolja be a főzőművet a tisztítótablettával a kávéfőzőbe.



- Nyomja meg a gombot alul a főzőmű fogantyújánál ①, és közben fordítsa el a fogantyút jobbra ②.
- Csukja be a készülék ajtaját.
- Kövesse a kijelző további utasításait.

A tisztítási folyamat akkor fejeződött be, ha az italmenü megjelenik.

Készülék vízkömentesítése

A vízkömentesítő oldat kifröccsenése károkat okozhat.

Az érzékeny felületek és/vagy a natúr padlók károsodhatnak.

Vízkömentesítéskor azonnal törölje fel az esetleges kifröccsenéseket.

A kávéfőző a használat következtében vízkövesedik. Az, hogy milyen gyorsan vízkövesedik a készülék, a használt víz keménységi fokától függ. A vízkömaradványokat rendszeresen el kell távolítani.

A készülék végigvezeti önt a vízkömentesítési folyamaton. A kijelzőn különböző üzenetek jelennek meg, pl. felszólítást kap a cseppfogó tálca kiürítésére vagy a víztartály feltöltésére.

A vízkömentesítést **kötelező** elvégezni, és kb. 15 percet vesz igénybe.

A kávéfőző kijelzőjén időben látható a felszólítás a készülék vízkömentesítésére. A kijelzőn megjelenik az Hátralévő elkészíthető adagok száma a „Készülék vízkömentesítés” funkcióig: 50 üzenet. Az italkészítéskor a kávéfőző mutatja a hátralévő adagok számát a vízkömentesítésig.

- Az üzenet jóváhagyásához érintse meg az **OK** gombot.

Ha már nem lehet több italt készíteni, a kávéfőző deaktiválódik.

Ha nem akarja ebben az időpontban vízkömentesíteni a készüléket, kikapcsolhatja a kávéfőzőt. Italokat csak a vízkömentesítés után készíthet újra.

Vízkömentesítés a kijelzőn megjelenő felszólítás után

A kijelzőn a(z) Vízkömentesítés üzenet jelenik meg.

A vízkömentesítést nem lehet megszakítani. A folyamatot teljesen el kell végezni.

- Hagyja jóvá az **OK** gombbal.

A folyamat elindul.

- Kövesse a kijelzőn megjelenő utasításokat.

Ha a kijelzőn a(z) Töltse meg a víztartályt a ☞ jelzésig vízkömentesítő szerrel és langyos vízzel, és helyezze be. üzenet jelenik meg, akkor a következőképpen járjon el.

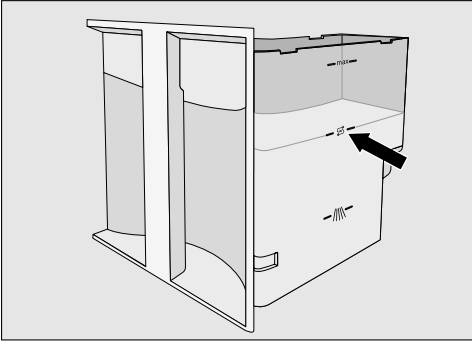
Az optimális vízkömentesítéshez a mellékelt Miele vízkömentesítő tabletták használatát ajánljuk.


A vízkömentesítő tablettákat kimondottan a Miele kávéfőzőkhöz fejlesztették ki.

Más vízkömentesítő szerek, amelyek a citromsavon kívül más savakat is tartalmaznak, és/vagy nem mentesek más, nem kívánt összetevőktől, mint pl. kloridoktól, károsíthatják a készüléket. Ezenkívül az elvárt hatás nem biztosítható, ha a vízköoldószerre előírt koncentrációt nem tartják be.

Vízkömentesítő tablettákat a Miele webáruházban, a Miele ügyfélszolgálatán vagy a Miele szakkereskedésekben vásárolhat.

A vízkömentesítési folyamathoz **egy** vízköoldó tablettára van szükség.





- Langyos vízzel töltsse fel a víztartályt a  jelölésig.
- Tegyen **egy** vízkőoldó tablettát a vízbe.

Vegye figyelembe a vízkőmentesítő anyag keverési arányát. Töltsse be a megadott vízmennyiséget a víztartályba. Egyébként a vízkőmentesítés nem lesz megfelelő.

A vízkőmentesítés végrehajtása

- Helyezze be újból a víztartályt.
- Kövesse a kijelző további utasításait.

Ha megjelenik a kijelzőn a(z)  Öblítse ki a víztartályt, töltsse meg és helyezze be. Zárja be az ajtót.:

- Gondosan öblítse ki a víztartályt tiszta vízzel. Ügyeljen arra, hogy **ne** maradjanak a víztartályban a vízkőmentesítő anyag maradványai. Töltsön be a  jelzésig tiszta ivóvizet.

A vízkőmentesítési folyamat akkor fejeződött be, ha az italmenü megjelenik.

Mi a teendő, ha ...

A legtöbb üzemzavart és hibát, amelyek a napi üzemeltetés során felléphetnek, saját maga is el tudja háritani. Sok esetben időt és költséget takaríthat meg, mivel nem kell hívnia az ügyfélszolgálatot.

A www.miele.hu/service oldalon tájékozódhat a hibák önálló elhárításának módjáról.



A következő táblázatok segítenek önnek abban, hogy megtalálja az üzemzavar vagy a hiba okát, és elhárítsa azt.

Üzenetek a kijelzőn

A hibaüzeneteket az **OK** gombbal kell jóváhagyni. Az üzenet akkor is megjelenhet újra a kijelzőn, ha a hibát elhárította.

A „hiba“ elhárításához kövesse a kijelzőn megjelenő utasításokat.

Ha ezután újból megjelenik a hibaüzenet a kijelzőn, hívja az Ügyfélszolgálatot.

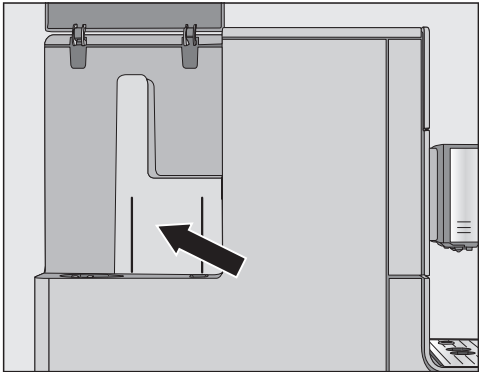



Probléma	Ok és elhárítás
F1, F2, F80, F82	Belső hiba lépett fel. ■ Kapcsolja ki a kávéfőzőt a Be/Ki gombbal  . Várjon kb. egy órát, mielőtt a készüléket újra bekapcsolja.
F41, F42, F74, F77, F235, F236	Belső hiba lépett fel. ■ Kapcsolja ki a kávéfőzőt a Be/Ki gombbal  . Várjon kb. két percet, mielőtt a készüléket újra bekapcsolja.
F10, F17	A rendszer nem táplál be vizet, vagy túl kevés vizet táplál be. ■ Vegye ki a víztartályt. Töltsön be friss ivóvizet a víztartályba, és helyezze be a víztartályt. ■ Vegye ki és tisztítsa meg a víztartályszűrőt (lásd a „Tisztítás és ápolás“ fejezet, „Víztartályszűrő kivétele és tisztítása“ c. részét).

Probléma	Ok és elhárítás
<p>F73 vagy Ellenőrizze a főzőműt</p>	<p>A főzőmű nem tud alaphelyzetbe állni.</p> <ul style="list-style-type: none"> ■ Kapcsolja ki a kávéfőzőt a Be/Ki gombbal ☺. ■ Húzza ki a kávéfőző hálózati csatlakozóját a dugaszolóaljzatból. Várjon két percet, mielőtt a hálózati csatlakozót visszadugja. ■ Vegye ki a főzőművet, és tisztítsa meg folyó víz alatt. <div data-bbox="400 405 879 746" style="text-align: center;"> </div> <ul style="list-style-type: none"> ■ Tolja a főzőmű kávékivetőjét az alaphelyzetbe. ■ Ne helyezze be a főzőművet. Zárja be a készülékajtót, és kapcsolja be a kávéfőzőt a Be/Ki gombbal ☺. <p>A főzőmű meghajtása beindul, és alaphelyzetbe áll.</p> <ul style="list-style-type: none"> ■ Ha megjelenik a(z) Főzőmű behelyezése üzenet, helyezze vissza a főzőművet a készülékbe. Csukja be a készülék ajtaját.
<p>Őrölt kávé mennyisége túl sok</p>	<p>Az őrölt kávé rekeszében túl sok az őrölt kávé. Ha több mint két csapott kávéskanál őrölt kávé tesz a rekeszbe, a főzőmű nem tudja kipréselni az őrölt kávé. Az őrölt kávé a zacstartályba ürül és a kijelzőn hibaüzenet jelenik meg.</p> <ul style="list-style-type: none"> ■ Kapcsolja ki a kávéfőzőt a Be/Ki gombbal ☺. ■ Vegye ki a főzőművet és tisztítsa meg (lásd „Főzőmű zsírtalanítása és a belső tér tisztítása“ részt). ■ Távolítsa el az őrölt kávé a kávéfőző belsejéből, pl. porszívóval. ■ Max. 12 g őrölt kávé adagoljon a rekeszbe.

Mi a teendő, ha ...

A kávéfőző váratlan rendellenességei

Probléma	Ok és elhárítás
A kijelző sötét marad, amikor a kávéfőzőt a Be/Ki gombbal  bekapcsolja.	A Be/Ki gombot  nem megfelelően érintette meg. ■ Legalább három másodpercig tartsa az ujját a Be/Ki gomb  mélyedésén.
	A hálózati csatlakozó nincs megfelelően bedugva a dugaszolóaljzatba. ■ Dugja be a hálózati csatlakozót a dugaszolóaljzatba.
	Az elektromos hálózat biztosítója leoldott, mert a kávéfőző, a hálózati feszültség vagy egy másik készülék meghibásodott. ■ Húzza ki a kávéfőző hálózati csatlakozóját a dugaszolóaljzatból. ■ Hívjon elektrotechnikai szakembert vagy az ügyfélszolgálatot.
A kávéfőző hirtelen kikapcsol.	A gyárilag előre beállított (20 perc) vagy az ön által beprogramozott kikapcsolási idő letelt. ■ Adott esetben állítsa be újból a kikapcsolási időt (ld. a „Beállítások“ c. fejezet „Időzítő“ c. részét).
	A hálózati csatlakozó nincs megfelelően bedugva a dugaszolóaljzatba. ■ Dugja be a hálózati csatlakozót a dugaszolóaljzatba.
Az érintőgombok nem reagálnak. A kávéfőző már nem működtethető.	Belső hiba lépett fel. ■ Szakítsa meg az áramellátást: húzza ki a kávéfőző hálózati csatlakozóját a dugaszolóaljzatból, vagy kapcsolja le a háztartás elektromos hálózatának biztosítékát.
A kijelző rosszul, vagy egyáltalán nem olvasható.	A kijelző fényerejét túl alacsonyra állította. ■ Módosítsa ezt a beállítást (lásd „Beállítások“).

Probléma	Ok és elhárítás
<p>A víztartály üres. A(z) Töltse meg a víztartályt és tegye be üzenet nem jelenik meg.</p>	<p>A víztartály és a készülékház között vízcseppek vannak vagy ez a rész nedves (lásd: ábra).</p>  <ul style="list-style-type: none"> ■ Szárítsa meg ezt a részt. Vegye ki a víztartályt a víz utántöltéséhez. <p>A víztartály belső falain túl sok a maradéknedvesség, pl. biofilm képződött. Vagy a víztartály vízköves, pl. vízkövesek a peremek.</p> <ul style="list-style-type: none"> ■ A víztartályt minden nap tisztítsa.
<p>Megjelenik a Töltse meg a víztartályt és tegye be üzenet, pedig a víztartály fel van töltve és be van helyezve.</p>	<p>A víztartály nem megfelelően illeszkedik a készülékbe.</p> <ul style="list-style-type: none"> ■ Vegye ki a víztartályt, majd helyezze be újra. <p>Vízkőmentesítéskor a víztartályt nem megfelelően töltötte fel és helyezte be.</p> <ul style="list-style-type: none"> ■ Töltse fel a tartályt a  vízkőmentesítési jelölésig, és indítsa el újból a vízkőmentesítési folyamatot.
<p>Bekapcsolás után megjelenik a(z) Töltse meg a víztartályt és tegye be üzenet, pedig a tartály fel van töltve és be van helyezve. A készülék nem öblít.</p>	<p>A kávéfőző elvízkövesedett.</p> <ul style="list-style-type: none"> ■ Kapcsolja ki a kávéfőzőt a Be/Ki gombbal . Várjon kb. egy órát. ■ Kapcsolja be ismét a készüléket. Amint a(z) Felfűtési fázis üzenet megjelenik, érintse meg a(z)  érintőgombot, majd válassza ki a(z) Vízkőmentesítés lehetőséget. ■ Vízkőmentesítse a kávéfőzőt.

Mi a teendő, ha ...

Probléma	Ok és elhárítás
<p>Bekapcsolás után megjelenik a(z) Ürítse ki a cseppfogó tálcat és a zacctartályt. üzenet, pedig mindkettőt kiürítette.</p>	<p>Ez nem hiba. A belső számláló nem kerül visszaállításra, amikor a kávéfőző kikapcsolását követően kiürítik a cseppfogó tálcat és a zacctartályt. A kijelzőn megjelenik a(z) Ürítse ki a cseppfogó tálcat és a zacctartályt. üzenet, habár a cseppfogó tálca és a zacctartály még nincs maximálisan feltöltve.</p>
<p>A központi kifolyóból sem a tej, sem a tejhab nem folyik.</p>	<p>A tejvezeték eldugult. ■ Tisztítsa meg a központi kifolyót, különösen a cappuccinatore egységet és a tejvezeték csatlakozó részeit, és tisztítókefével gondosan dörzsölje át a tejvezetékét.</p>
<p>A kijelzőn megjelenik a(z) Ürítse ki a cseppfogó tálcat és a zacctartályt. üzenet, pedig kiürítette a cseppfogó tálcat.</p>	<p>Ez nem hiba! A cseppfogó tálcat nem vette ki teljesen és/vagy túl gyorsan visszahelyezte.</p>
<p>Megjelenik a Ürítse ki a cseppfogó tálcat és a zacctartályt. üzenet, pedig mindkettő be van helyezve.</p>	<p>A cseppfogó tálca nem megfelelően van behelyezve, és emiatt nem érzékelhető. ■ Ürítse ki a cseppfogó tálkát és a zacctartályt. Szereljen össze minden alkatrészt, és tolja be ütközésig a cseppfogó tálkát a kávéfőzőbe.</p>
<p>A cseppfogó tálca vagy a zacctartály túlságosan tele van, illetve túlfolyik, pedig a cseppfogó tálcat és a zacctartályt mindig kiürítették, amikor az erre felszólító üzenet megjelent a kijelzőn.</p>	<p>Ez nem hiba. Valószínűleg kihúzták a cseppfogó tálcat és a zacctartályt, vagy pedig kinyitották a készülékajtót, de nem ürítették ki a cseppfogó tálcat és a zacctartályt. A cseppfogó tálca kihúzásakor vagy a készülékajtó kinyitásakor a cseppfogó tálca és a zacctartály ürítésére figyelmeztető belső számláló visszaállítódott. ■ Húzza ki a cseppfogó tálcat a zacctartályt, és adott esetben ürítse ki azokat.</p>

Probléma	Ok és elhárítás
<p>Bár éppen fel lett töltve a szemeskávétartály, megjelenik a(z) Szemeskávétartály feltöltése üzenet.</p>	<p>Ez nem hiba.</p> <ul style="list-style-type: none"> ■ Hagyja jóvá az üzenetet az <i>OK</i> gombbal. <p>Nem kerül elegendő kávébab az őrlőműbe. Sötét pörkölést használ?</p> <p>A nagyon sötétre pörkölt kávészemek gyakran olajosak. Ezek a zsírok a szemeskávétartály falain lerakódhatnak, és a bab mozgását akadályozhatják.</p> <ul style="list-style-type: none"> ■ Készítsen el egy kávéitalt és figyelje meg, hogy a kávészemek lecsúsznak-e a tartályban. ■ Ha nagyon sötét pörkölésű, olajos kávészemeket használ, tisztítsa gyakrabban a szemeskávétartályt. <p>Próbáljon ki más kávéfajtákat is, amelyek kevésbé olajosak.</p>
<p>A kávéfőző nem öblít bekapcsoláskor.</p>	<p>Ez nem hiba.</p> <p>Ha a kávéfőző már üzemi hőmérsékletű, a vezetékeket nem öblíti ki bekapcsoláskor.</p>
<p>A kávéitalok készítése újra megszakad, és a(z) Szemeskávétartály feltöltése üzenet jelenik meg.</p>	<p>Ez nem hiba.</p> <p>A főzőmű nem érzékeli az őrlött kávéét. Bizonyos kávéfajták esetén őrléskor kis mennyiségű őrlemény keletkezik. Ilyen esetben legtöbbször az őrlési fokozat finomra, az őrlési mennyiség pedig minimálisra van beállítva.</p> <ul style="list-style-type: none"> ■ Hagyja jóvá az üzenetet az <i>OK</i> gombbal. <p>Ha ízlésének túl erős vagy túl keserű a kávé, próbáljon ki egy másik kávéfajtát.</p> <p>Ha minden kávéspecialitás készítése során megjelenik az üzenet:</p> <ul style="list-style-type: none"> ■ Állítsa kissé durvábbra az őrlési fokozatot (lásd „Őrlési fokozat“). ■ Válasszon magasabb őrlési mennyiséget. <p>Vegye figyelembe adott esetben a „Profilkok“ menüben módosított italokat is.</p> <p>Ha az üzenet csak kiválasztott kávéspecialitások készítése során jelenik meg:</p> <ul style="list-style-type: none"> ■ Ellenőrizze az ehhez a kávéspecialitáshoz beállított őrlési mennyiséget (lásd „Őrlési mennyiség“). Válasszon magasabb őrlési mennyiséget. ■ Adott esetben állítsa az őrlési fokozatot is durvábbra.

Mi a teendő, ha ...

Probléma	Ok és elhárítás
<p>A vízkömentesítési folyamat akaratlanul elindult.</p>	<p>Az OK gomb megérintését követően nem lehet megszakítani a vízkömentesítési folyamatot. Most a teljes folyamatot végre kell hajtani. Ez egy biztonsági beállítás a kávéfőző teljes vízkömentesítése érdekében. Ez a kávéfőző hosszú élettartama és jó működése érdekében nagyon fontos.</p> <ul style="list-style-type: none"> ■ Vízkömentesítse a kávéfőzőt (lásd „Készülék vízkömentesítése“).
<p>A tej kiadásakor fröcsköl. Az italkészítés alatt sistergő hangok lehet hallani. Noha tejjabot kellene készíteni, csak forró tej jön a központi kifolyóból.</p>	<p>A használt tej hőmérséklete túl magas. Csak hideg tej ($< 10\text{ °C}$) készíthet jó tejjabot.</p> <ul style="list-style-type: none"> ■ Ellenőrizze a tej hőmérsékletét. <p>A Cappuccinatore-ral felszerelt központi kifolyó nincs jól beszerelve, és levegőt szív be. Vagy pedig a kifolyó fűvókák vannak eltömődve.</p> <ul style="list-style-type: none"> ■ Ellenőrizze, hogy helyesen szerelték-e össze a központi kifolyót. Ügyeljen arra, hogy minden darab tömítetten legyen egymással összeköttetésben. ■ Adott esetben tisztítsa meg a központi kifolyót. <p>A tejvezeték, a csatlakozó darabok vagy a tejtartály beszívócsöve el vannak dugulva.</p> <ul style="list-style-type: none"> ■ Tisztítsa meg alaposan az alkatrészeket. <p>A központi kifolyó gőzfűvókája eldugult.</p> <div data-bbox="400 948 878 1329" data-label="Image"> </div> <div data-bbox="404 1337 1042 1422" data-label="Text" style="border: 1px solid black; padding: 5px;"> <p>Csúsztassa a tisztító kefével max. 1 cm-ig a gőzfűvókába.</p> </div> <ul style="list-style-type: none"> ■ A tisztító kefével tisztítsa meg a gőzfűvókát.

Probléma	Ok és elhárítás
<p>A cseppfogó tálca fedelén és a főzőmű körül, a belső térben örlemény található.</p>	<p>Ez nem hiba. A főzőmű mozgásakor a forrázás alatt egy kevés örölt kávé kihullhat. A használt babfajta, az őrlési fokozat és az őrlési mennyiség is befolyásolja a mennyiséget. Fontos! Tisztítsa meg rendszeresen a kávéfőző belső terét, hogy elkerülje a penész stb. képződését. Ellenőrizze, hogy az őrlési mennyiség esetleg nincs-e túl nagyra állítva.</p>
<p>A szemeskávé-tartály fedelének belső oldala nagyon nedves. Vízcseppek láthatóak.</p>	<p>Nagyon sok italt készített egymás után és az örölt kávé tároló rekesz nincs lezárva vagy nem záródik megfelelően. Vízgőz lép ki a főzőműből az örölt kávé tároló rekesz felett felfelé és a fedelen kondenzálódik. ■ Helyezze be az örölt kávé tároló rekesz fedelét, hogy a rekesz jól záródjon.</p>
<p>A kávéfőző alatt kávé víz gyűlik össze.</p>	<p>Ez nem hiba. A cseppfogó tálka kihúzásakor víz kerülhet a készülék alá. Rendszeresen tisztítsa meg a kávéfőző alatt felületet.</p>
<p>A kijelző megvilágított, de a kávéfőző nem fűt és nem készít italokat. A kávéfőző nem kapcsolható ki.</p>	<p>Aktiválódott a bemutató üzemmód, amely arra szolgál, hogy a kereskedőknél vagy a bemutatótermekben prezentálják a kávéfőzőt. ■ Kapcsolja ki a bemutató módot.</p>

Mi a teendő, ha ...

Nem kielégítő eredmény

Probléma	Ok és elhárítás
A kávéital nem elég forró.	Nem melegítette elő a csészét. Minél kisebb és vastagabb falú a csésze, annál fontosabb az előmelegítés. ■ Melegítse elő a csészét, pl. forró vízzel.
	A forrázási hőmérsékletet túl alacsonyra állította. ■ Állítsa magasabbra a forrázási hőmérsékletet.
	A főzőmű szűrői eltömődtek. ■ Vegye ki a főzőmút és tisztítsa meg kézzel. ■ Zsírtalanítsa a főzőmút.
A felfűtési idő meghosszabbodik. A vízmennyiség már nem megfelelő, a kávéfőző teljesítménye pedig alacsonyabb. A kávéital nagyon lassan folyik ki a központi kifolyóból.	A kávéfőző elvízkövesedett. ■ Vízkőmentesítse a kávéfőzőt.
A központi kifolyóból nem folyik ki a kávéital. Vagy a kávéital csak egy kifolyó fúvókából folyik.	A központi kifolyó eldugult. ■ Öblítse ki a kávévezetékeket (lásd a „Tisztítás és ápolás – Készülék öblítése“ részt). ■ Ha ezután a kávéital még mindig nem vagy csak egy oldalúan folyik, tisztítsa meg a kifolyó fúvókákat a tisztító kefével.
A tejhab állaga nem kielégítő.	A tej hőmérséklete túl magas. Csak hideg tejjel (< 10 °C) készíthet jó tejhabot. ■ Ellenőrizze a tejtartályban lévő tej hőmérsékletét.
	A tejvezeték eldugult. ■ Tisztítsa meg a központi kifolyót és a tejvezeték a tisztítókefével.
A szemes kávé őrlése során a szokásosnál hangosabb zajok hallhatóak.	A szemeskávé-tartály őrlés közben kiürült. ■ Töltse fel a szemeskávé-tartályt friss szemes kávéval.
	A kávészemek között idegen tárgyak, pl. műanyag vagy kövek lehetnek. ■ Azonnal kapcsolja ki a kávéfőzőt. Hívja az ügyfélszolgálatot.

Probléma	Ok és elhárítás
A kávéital túlságosan gyorsan folyik a csészébe.	Az őrlési fokozatot túl durvára állította. ■ Állítsa be finomabbra az őrlési fokozatot (lásd „Őrlési fokozat“).
A kávéital túl lassan folyik a csészébe.	A főzőmű eltömődött. ■ Zsírtalanítsa a főzőművet (lásd a „Tisztítás és ápolás“ fejezet „A főzőmű zsírtalanítása és a belső tér tisztítása“ c. részét).
A kávé vagy az Espresso nem képződik crema.	A szemes kávé már nem friss. Ha a pörkölt szemes kávé túl sokáig tárolja nyitva, egyre inkább elillan belőle a szén-dioxid. Ezért készítésnél már nem képződik crema. Természetesen a szemes kávé továbbra is használhatja.

Szállítás

Ha a kávéfőzőt hosszabb időn keresztül nem akarja használni, és nagyobb távolságra szeretné szállítani, akkor készítse elő a készüléket erre az időszakra:

- A szemeskávétartály kiürítése és tisztítása
- A víztartály kiürítése és tisztítása
- Kigőzölés
- Vízkőmentesítő tartály kivétele és az adapter behelyezése
- Az őrölt kávé tartály kiporszívózása a tisztítási segédvel
- A belső tér tisztítása
- Biztonságos becsomagolás

Kávéfőző kigőzölése


Gőzölje ki mindig a kávéfőzőt, mielőtt hosszabb időn keresztül – különösen nulla fok alatti hőmérsékleten – raktározza vagy szállítja azt.

Kigőzöléskor a készülék eltávolítja a rendszerben lévő vizet a víz- és fagykárrok elkerülése érdekében.

- Kapcsolja be a kávéfőzőt a Be/Ki gombbal ☺.
- Érintse meg a(z) ↶ érintőgombot.
- Érintse meg kétszer a(z) ☐ érintőgombot.

A kijelzőn a következő jelenik meg: Kigőzölés.

- Válassza ki a(z) Igen lehetőséget, és hagyja jóvá az OK gombbal.
- Kövesse a kijelzőn megjelenő utasításokat.

 Égési és forrázási veszély a kifolyóknál.

A forró vízgőz forrázási veszélyt jelenthet.

Ne tartsa semmilyen testrészét a kifolyók alá a forró folyadékok vagy gőz kilépésekor.

Ne érintse meg a forró alkatrészeket.

Ha a kijelzőn megjelenik a(z) A foly. befejeződött., és a kijelző elsötétül, akkor a kigőzölés befejeződött.

- Húzza ki a hálózati csatlakozót, hogy a készülék ne legyen áram alatt.
- Tisztítsa meg a cseppfogó tálcát és a zacstartályt.

A kávéfőző biztonságos becsomagolása

Kizárólag tiszta és száraz készüléket csomagoljon be. Az őrölt kávé maradványai megkarcolhatják a felületeket. Ezenkívül a kávé-, tej- és vízmaradékok kedveznek a csíráképződésnek.

A kávéfőző becsomagolásához az eredeti csomagolást használja.

A használati útmutatót helyezze a készülékkel együtt a dobozba. Így kéznél van, ha a kávéfőzőt ismét használni kívánja.

A www.miele.hu/service weboldalon tájékozódhat a hibák önálló elhárításának módjáról és a Miele alkatrészekről.

Garancia

További információkat a mellékelt garancia feltételekben talál.

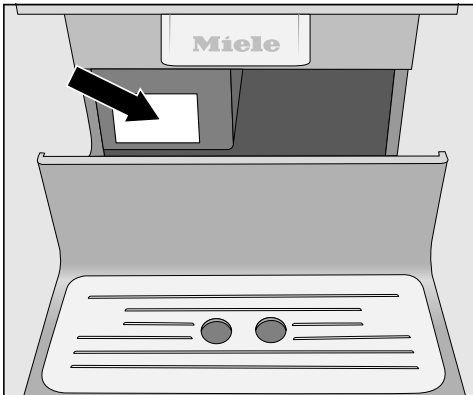
Kapcsolatfelvétel üzemzavarok esetén

Az olyan meghibásodások esetén, amelyet saját maga nem tud elhárítani, kérjük értesítse pl. a Miele szaktereskedőjét vagy a Miele Ügyfélszolgálatát.

A Miele Ügyfélszolgálatához az interneten a www.miele.hu/service oldalon foglalhat időpontot.

A Miele Ügyfélszolgálatának elérhetőségeit ennek a dokumentumnak a végén találja.

Az ügyfélszolgálatnak adja meg a készüléke modellazonosítóját és gyártási számát (Fabr./SN/Nr.). Mindkét adatot az adattáblán találja meg.



Tartozékok

Ezeket a termékeket és a további tartozékokat a Miele webáruházban, a Miele Ügyfélszolgálatán vagy a Miele szakkereskedőnél szerezheti be.

Mellékelt tartozékok

- **Miele készülékápolási indulószett**
Modelltől függően különböző tisztítási termékeket szállítunk.
- **Tisztítókefe**
pl. a tejszűrő tisztításához

Utólag vásárolható tartozékok

A Miele szortimentje számos, a kávéfőzőhöz megfelelő hasznos tartozékot, valamint tisztító- és ápolószert tartalmaz.

- **Univerzális mikroszálas kendő**
ujjlenyomatok és enyhe szennyeződések eltávolítására
- **Tisztítószer a tejszűrőkhöz**
a tejszűrő tisztításához
- **Tisztítótabletták**
a főzőműzsírmentesítésére
- **Vízkömentesítő tabletták**
a vízvezetékek vízkömentesítéséhez
- **CJ Jug 1,0 l**
termosz kávéhoz vagy teához (kanna funkció)
- **Tejtartály és fedél**
tej tárolására és készítésére

A kávéfőzőt alapkitelben egy védőérintkezős aljzathoz való csatlakoztatásra készen gyártjuk.

Úgy állítsa fel a kávéfőzőt, hogy a dugaszolóaljzat szabadon hozzáférhető legyen. Ha a dugaszolóaljzat nem szabadon hozzáférhető, akkor gondoskodjon arról, hogy a telepítési oldalon minden pólusnál legyen megszakító berendezés.




Tűzveszély túlmelegedés miatt.

A kávéfőző elosztókon vagy hosszabbítókábeleken keresztüli üzemeltetése a csatlakozókábel túlterhelődéséhez vezethet.

Biztonsági okokból ne használjon elosztókat, hosszabbítókábeleket, adaptereket és/vagy úgynevezett energiatakarékos dugókat.

Az elektromos hálózatnak VDE 0100 szerinti kialakításúnak kell lennie.

Biztonsági okokból az otthoni hálózatban a kávéfőző elektromos csatlakoztatására szolgáló házi elektromos hálózatban  típusú hibaáram-védőkapcsoló (FI relé, ÉV relé) használatát javasoljuk.

Sérült hálózati csatlakozókábelt csak ugyanolyan típusú speciális csatlakozókábellel szabad helyettesíteni (a Miele Ügyfélszolgálatán kapható). A cserét biztonsági okokból csak a Miele Ügyfélszolgálat vagy egy megfelelően képzett szakember végezheti el.

A névleges teljesítményfelvételtől a típustábla ad felvilágosítást.


A biztosíték legalább 10 A-s legyen.

Vesse össze ezeket az adatokat a helyszíni elektromos csatlakozás adataival. Kétség esetén kérdezzen meg egy elektrotechnikai szakembert.

Az időszakos vagy folyamatos üzemelés lehetséges egy önellátó, vagy hálózattal nem szinkronizált energiaellátó rendszeren (például sziget-hálózatok, backup rendszerek). Az üzemeltetés feltétele, hogy az energiaellátó rendszer megfeleljen az EN 50160 vagy hasonló szabvány előírásainak.

A házi elektromos hálózattal és ezzel a Miele termékkel kapcsolatban előírányzott óvintézkedéseket a működést és a működési módot tekintve sziget üzemben vagy hálózattal nem szinkronizált üzemelés esetén is biztosítani kell, illetve azonos intézkedésekkel kell helyettesíteni a telepítésnél. Mint például a VDE-AR-E 2510-2 aktuális kiadványában leírtak szerint.

Felállítási útmutatások

 A nem elegendő szellőzés túlmelegedést okozhat.

Ha a kávéfőzőnek nem megfelelő a szellőzése, a készülék túlmelegedhet. Ügyeljen a kávéfőző megfelelő szellőzésére. Üzemelés alatt ne fedje le a kávéfőzőt ruhával vagy hasonló tárgyakkal.

Ha a kávéfőzőt egy zárt bútorfront mögé állította fel, akkor a zárt ajtó mögött feltorlódik a hő és nedvesség gyülemlik fel. Ezáltal a kávéfőző és/vagy a bútor károsodhat.

Ne csukja be a bútorajtót, ha a kávéfőző üzemel.

Felállításkor vegye figyelembe, hogy a főzőmű kivételéhez a készülékajtót teljesen ki kell nyitni.

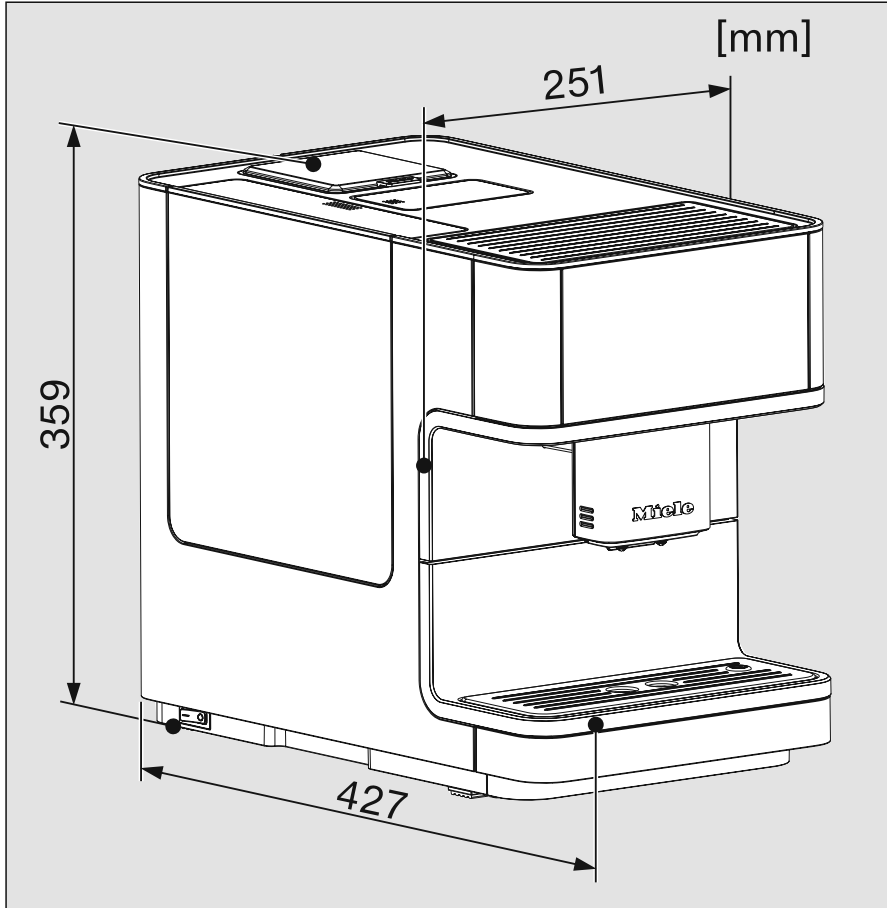
- Állítsa a kávéfőzőt a fülke első peremével egy vonalba.

Ügyeljen a következő felállítási útmutatásokra:

- A felállítási helynek száraznak és jól szellőzőnek kell lennie.
- A felállítási hely környezeti hőmérséklete $+10^{\circ}\text{C}$ és $+38^{\circ}\text{C}$ között legyen.
- Ne tegye a kávéfőzőt ablak mellé, ahol közvetlen napsugárzás éri, illetve hőforrás közelébe. Ilyenkor ugyanis nem biztosított a megengedett környezeti hőmérséklet.
- A kávéfőző vízszintes felületen áll. A tárolófelületnek vízhatlannak kell lennie.

Ha a kávéfőzőt egy fülkében állítja fel, akkor a fülkének legalább a következő méretekkel kell rendelkeznie:

Magasság	510 mm
Szélesség	450 mm
Mélység	575 mm



- a = 241 mm
- b = 360 mm
- c = 460 mm

Műszaki adatok

Áramfogyasztás készenléti üzemmódban (Kiszállítási állapot):	< 0,5 watt
Szivattyúnyomás:	max. 15 bar
Átfolyó rendszerű vízmelegítő:	1 nemesacél thermoblock
Készülékmeretek (Szé x Ma x Mé):	241 x 360 x 460 mm
Nettó tömeg:	9,48 kg
Kábelhossz:	120 cm
Víztartály térfogata:	1,3 l
Szemeskávétartály térfogata:	200 gramm
Zacctartály térfogata:	max. 7 adag kávézacc
Központi kifolyó:	állítható magasságú 80–135 mm között
Őrlőmű:	Acélgolyós őrlőmű
Őrlési fokozat:	5 fokozatban állítható
Őrlőkávédag:	max. 12 g

Miele Kft.

H – 1027 Budapest

Bem József u. 1/B.

Tel: (06-1) 880-6400

E-mail: info@miele.hu

Internet: www.miele.hu

Gyártó:**Miele & Cie. KG**

Carl-Miele-Straße 29

33332 Gütersloh

Németország

CM 5300, CM 5310, CM 5315, CM 5410, CM 5510, CM
5710