

Instrucțiuni de utilizare Mașină automată de cafea



Este **esențial** să citiți instrucțiunile de utilizare înainte de amplasare - instalare - punerea în funcțiune. Astfel vă protejați și evitați pagubele.

Contribuiți la protecția mediului înconjurător

Aruncarea ambalajului

Ambalajul este folosit pentru manipulare și protejează aparatul împotriva deteriorării în timpul transportului. Ambalajul de transport și protecție a fost fabricat din materiale care nu dăunează mediului înconjurător la eliminarea ca deșeu și prin urmare pot fi reciclate.

Prin readucerea ambalajului în circuitul materialelor, contribuiți la economisirea materiilor prime. Utilizați opțiuni de colectare și returnare a materialelor reciclabile specifice fiecărui material.

Recomandăm păstrarea ambalajului în scopul transportării ulterioare.

Aruncarea aparatului vechi

Echipamentele electrice și electronice vechi conțin adesea materiale valoroase. Acestea conțin însă și substanțe, amestecuri și componente necesare pentru funcționarea și siguranța aparatelor. Aceste substanțe, prin manevrare sau aruncare incorectă, pot reprezenta un risc pentru sănătatea oamenilor și mediul înconjurător. De aceea, nu aruncați niciodată vechiul aparat împreună cu gunoiul menajer.



Pentru predarea și valorificarea aparaturilor electrice și electronice apălați la unitățile oficiale de colectare și livrare gratuită ale autorităților locale, reprezentanței sau companiei Miele. Aveți responsabilitatea legală de a șterge datele personale de pe aparatul pe care îl duceți la casat. Aveți responsabilitatea legală să eliminați în mod nedistructiv bateriile și acumulatorii vechi care nu sunt încadrați în dispozitiv, precum și lămpile care pot fi îndepărtate nedistructiv. Duceți-le la un punct de colectare adecvat unde pot fi predate gratuit. Asigurați-vă că aparatul vechi nu prezintă niciun pericol pentru copii în decursul perioadei de depozitare în vederea eliminării.

Contribuiți la protecția mediului înconjurător	2
Indicații de siguranță și avertizări	7
Descrierea aparatului	15
Duză centrală în detaliu	16
Flaconul de lapte și tubul de lapte	16
Recipient pentru lapte, descriere detaliată	16
Piesă de legătură pentru tubul de lapte și recipientul de lapte	16
Simboluri pe afișaj	17
Principiu de funcționare	19
Afișaj tactil	19
Efectuarea comenzilor	19
Miele@home	21
Despachetare și amplasare	22
Despachetarea aparatului automat pentru cafea	22
Accesorii incluse	22
Amplasarea și conectarea aparatului	22
Prima punere în funcțiune	24
Setarea nivelului de duritate a apei	24
Confirmați aparatul care poate fi conectat în rețea	25
Umplerea rezervorului de apă	26
Umplerea rezervorului de cafea boabe	27
Pornire și oprire	28
Pornirea aparatului automat pentru cafea	28
Oprirea mașinii automate de cafea	28
Pregătirea pentru absențe mai lungi	28
Dispensator central cu senzor de margine de ceașcă	29
Poziționarea duzei centrale	29
Activarea și dezactivarea reglării automate a poziției dispensatorului central	29
Suprafața de încălzire a ceștilor	30
Preîncălziți ceștile	30

Cuprins

Prepararea băuturilor	31
Cafea	31
Specialități de cafea în detaliu	31
Lapte și produse lactate alternative	31
Pregătirea cutiei de lapte cu tubul de lapte	33
Prepararea unei cafele.....	34
Anularea preparării.....	34
DoubleShot.....	34
Prepararea a două porții ☐	34
Cană de cafea: Prepararea consecutivă a mai multor cești de cafea.....	35
Băuturi din cafea gata măcinată	35
Ceai.....	36
Timer Ceai.....	37
Prepararea ceaiului	37
Anularea preparării ceaiului	38
Cană de ceai: Prepararea consecutivă a mai multor cești de ceai	38
Prepararea apei fierbinți	38
Parametri	39
Cantitatea de cafea măcinată.....	39
Temperatura de infuzie a specialităților de cafea.....	39
Preinfuzarea cafelei măcinate.....	39
Grad de măcinare	40
Verificarea gradului corect de măcinare	40
Reglarea gradului de măcinare	40
Mărime porție	41
Modificarea mărimii porției.....	41
Resetarea băuturilor	42
Profiluri	43
Crearea unui profil	43
Accesarea unui profil.....	43
Configurarea profilului.....	43
Crearea unei băuturi în profil.....	44
Modificare băutură: Modificare mărime porție, parametri băutură și denumire ..	44
Prepararea unei băuturi din profil	44
Mod expert	45
Setări	46
Accesarea meniului „Setări“	46
Modificarea și salvarea setărilor.....	46
Limba.....	46
Ora curentă.....	46

Timer	46
Pornire la	47
Oprire la.....	47
Oprire după.....	47
Selectarea zilelor săptămânii (Alocarea zilelor săptămânii)	47
Regim eco.....	47
Sistem de iluminat	48
Duritatea apei.....	48
Info (afișarea informațiilor).....	48
Funcția Blocare comenzi 	48
Miele@home	49
Luminozitate.....	49
Volum	49
Service	49
Eliminarea apei.....	49
Regim demo	49
Setări implicite din fabricație.....	49
Setări aparat	49
Configurarea rețelei	50
Conectare la rețea.....	51
Configurarea conexiunii (Miele@home)	51
Reconfigurarea conexiunii	51
Comandă de la distanță.....	51
MobileStart	52
RemoteUpdate	53
Curățare și întreținere	54
Lista intervalelor de curățare	54
Curățare manuală sau în mașina de spălat vase.....	55
Agenți de curățare nepotriviți	56
Curățarea tăvii colectoare și a rezervorului de reziduuri	56
Curățarea capacului tăvii colectoare	57
Curățarea rezervorului de apă.....	58
Scoaterea și curățarea filtrului rezervorului de apă	58
Curățarea duzei centrale	58
Curățarea duzei de abur	60
Curățarea senzorului de margine de ceașcă.....	60
Curățarea tubului de lapte.....	61
Curățarea recipientului de lapte	61
Curățarea conductei de lapte manual sau cu programul de întreținere	62
Curățarea recipientului de boabe de cafea	62
Curățarea sertarului de cafea măcinată	63
Curățarea carcasei.....	63

Cuprins

Programe de întreținere.....	64
Accesarea meniului „Îngrijire“	64
Clătirea aparatului	64
Clătirea conductei de lapte	64
Curățarea conductei de lapte	65
Degresarea unității de preparare.....	65
Detartrarea aparatului.....	68
Ghid de rezolvare a problemelor.....	70
Mesaje afișate.....	70
Comportament neobișnuit al mașinii automate de cafea	73
Rezultate nesatisfăcătoare.....	77
Serviciul de asistență tehnică. Garanție	79
Contact în caz de defecțiuni	79
Garanție	79
Transport.....	80
Eliminarea apei.....	80
Împachetați în siguranță espressoarele	80
Economisirea energiei.....	81
Accesorii	82
Conectarea la rețeaua electrică	83
Dimensiunile aparatului.....	84
Date tehnice	85
Declarație de conformitate	86

Indicații de siguranță și avertizări

Această mașină automată de cafea corespunde prevederilor de siguranță prescrise. Utilizarea sa incorectă poate cauza, însă, accidentarea utilizatorilor și daune materiale.

Citiți aceste instrucțiuni cu atenție, înainte de a pune în funcțiune mașina de cafea. Acestea conțin informații importante privind siguranța, utilizarea și întreținerea aparatului. Astfel vă protejați și evitați pagubele.

Conform standardului IEC 60335-1, compania Miele vă sugerează în mod explicit să citiți și să urmați capitolul privind amplasarea și racordarea mașinii automate de cafea, precum și indicațiile de siguranță și avertizările.

Compania Miele nu își asumă răspunderea pentru pagubele produse în urma nerespectării acestor indicații.

Păstrați instrucțiunile de utilizare și transmiteți-le mai departe eventualilor viitori proprietari.

Indicații de siguranță și avertizări

Întrebuințare adecvată

▶ Această mașină automată de cafea este concepută pentru a fi folosită în mediul casnic.

▶ Utilizați această mașină doar în scop casnic, pentru prepararea băuturilor pe bază de cafea, precum espresso, cappuccino, latte macchiato, ceai etc. Orice altă utilizare este contraindicată.


▶ Mașina automată de cafea nu a fost proiectată pentru a fi utilizată în aer liber.

▶ Mașina automată de cafea poate fi folosită exclusiv sub o altitudine de 2.000 m.

▶ Persoanele care din cauza abilităților fizice, senzoriale sau mentale sau a lipsei de experiență sau cunoștințe nu pot să utilizeze aparatul, trebuie să fie supravegheate în timpul utilizării.

Aceste persoane au voie să utilizeze mașina automată de cafea nesupravegheate numai dacă modul de utilizare li s-a explicat în așa fel încât să poată utiliza aparatul în siguranță. Ele trebuie să recunoască și să înțeleagă posibilele pericole ale unei utilizări incorecte.

Siguranța copiilor

 Pericol de arsuri și opărire la dispersoare.

Pielea copiilor este mult mai sensibilă la temperaturi ridicate decât cea a adulților.

Nu le permiteți copiilor să atingă componentele fierbinți ale mașinii și nici să țină părți ale corpului sub dispersoare.

- ▶ Amplasați mașina automată de cafea astfel încât copiii să nu poată ajunge la ea.
- ▶ Copiii cu vârsta sub 8 ani trebuie ținuti la distanță de mașina automată de cafea și cablul de alimentare.
- ▶ Copiii mai mari de 8 ani pot folosi mașina de cafea fără a fi supravegheați, dacă utilizarea acesteia le-a fost clar explicată și dacă o pot utiliza în condiții de siguranță.
Copiii mai mari de 8 ani trebuie să poată recunoaște potențialele pericole ale unei utilizări incorecte.
- ▶ Supravegheați copiii care se află în apropierea aparatului. Nu lăsați niciodată copiii să se joace cu aparatul.
- ▶ Nu le permiteți copiilor să curețe mașina automată de cafea, cu excepția cazului în care copiii au peste 8 ani și sunt supravegheați.
- ▶ Rețineți faptul că băuturile precum espresso și cafea nu sunt adecvate pentru copii.
- ▶ Pericol de asfixiere. În timp ce se joacă, copiii se pot înfășura în ambalaj (de exemplu folii) sau își pot trage ambalajul peste cap și se pot asfixia. Nu lăsați materialul de ambalare la îndemâna copiilor.

Indicații de siguranță și avertizări

Aspecte tehnice


- ▶ Avarierea mașinii de cafea vă poate pune în pericol siguranța. Înainte de a instala mașina automată de cafea, verificați să nu prezinte semne vizibile de avariere. Nu instalați și nu utilizați mașina dacă este avariată, deoarece vă puteți expune diverselor pericole.
- ▶ Înainte de a conecta mașina de cafea la rețeaua electrică, comparați datele de conectare de pe eticheta cu date tehnice (frecvență și tensiune) cu cele ale instalației electrice din locuință. Aceste date trebuie să coincidă în mod obligatoriu, pentru a preveni avarierea aparatului. Dacă aveți nelămuriri, consultați un electrician calificat.
- ▶ Siguranța electrică a aparatului este garantată numai dacă aceasta este conectată la un sistem de împământare instalat conform normelor aplicabile. Este foarte important ca această cerință fundamentală de siguranță să fie îndeplinită. Dacă aveți nelămuriri, solicitați unui electrician calificat să verifice instalația electrică a locuinței.
- ▶ Este posibilă funcționarea temporară sau permanentă pe un sistem de alimentare cu energie autosuficient sau nesincron de rețea (cum ar fi rețele insulare, sisteme de rezervă). Condiția prealabilă pentru funcționare este ca sistemul de alimentare cu energie să respecte cerințele EN 50160 sau unul comparabil. Măsurile de protecție prevăzute în instalația casei și în acest produs Miele trebuie asigurate, de asemenea, în ceea ce privește funcția și modul de funcționare a acestora în operare autonomă sau în funcționare nesincronă a rețelei sau trebuie înlocuite cu măsuri echivalente în instalare. Așa cum este descris, de exemplu, în publicația curentă a VDE-AR-E 2510-2.
- ▶ Nu conectați mașina la rețeaua electrică prin prize multiple sau prelungitoare. Acestea nu garantează siguranța necesară (pericol de incendiu).
- ▶ Utilizarea acestei mașini automate de cafea în locații mobile (de exemplu ambarcațiuni) este contraindicată.
- ▶ Scoateți imediat ștecărul mașinii din priză dacă observați avarii ori simțiți miros de ars.
- ▶ Cablul de alimentare la tensiune nu trebuie să fie prins ori să se frece de muchii ascuțite. Verificați aceste aspecte.
- ▶ Cablul de alimentare la tensiune nu trebuie să atârne. Există riscul de împiedicare de acesta și de avariere a mașinii automate de cafea.

Indicații de siguranță și avertizări

- ▶ Utilizați această mașină automată de cafea la temperaturi ambientale curpinse între +16 °C și +38 °C.
- ▶ Așezați mașina automată de cafea la o înălțime de minimum 850 mm de la podea.
- ▶ Pericol de supraîncălzire. Verificați ca mașina să se ventileze satisfăcător în timpul funcționării, astfel încât admisia și evacuarea de aer să se realizeze eficient. Nu o acoperiți cu ștergere sau alte astfel de obiecte.
- ▶ Această mașină automată de cafea nu se amplasează într-o nișă. În nișă se acumulează căldură și umiditate. Acestea pot deteriora aparatul și/sau mobila.
- ▶ Feriți mașina de apă. Nu o udați, nu o stropiți și nu o scufundați în apă.
- ▶ Reparațiile, inclusiv cele la nivelul cablului de alimentare, pot fi efectuate doar de către personal calificat și autorizat de compania Miele, conform normelor de protecție în vigoare. Reparațiile efectuate de către persoane necalificate pot prezenta pericole pentru utilizatori.
- ▶ Dacă aparatul este supus unor reparații de către persoane neautorizate și nu de către personal autorizat de compania Miele, i se va anula garanția.
- ▶ Asigurați-vă că mașina este scoasă de sub tensiune în timpul lucrărilor de reparare. Mașina este complet deconectată de la rețeaua electrică doar atunci când:
 - ștecărul este scos din priză.
Nu trageți de cablu, ci doar de ștecăr.
 - siguranța principală este decuplată.
 - siguranța fuzibilă este complet deșurubată.
- ▶ Nu deschideți niciodată carcasa mașinii automate de cafea. Atingeră racordurilor sub tensiune și modificarea structurii electrice și mecanice pot fi foarte periculoase pentru utilizator și pot cauza defecțiuni de funcționare a mașinii automate de cafea.

Indicații de siguranță și avertizări

Utilizare corectă

 Pericol de ardere și opărire la dispersoare.
Lichidele și aburul emanat sunt foarte fierbinți.

Nu țineti părți ale corpului sub dispersoare în timp ce prin acestea se emană lichide fierbinți sau aburi.

Nu atingeți componentele fierbinți ale mașinii.

Duzele pot stropi lichid fierbinte sau aburi. De aceea asigurați-vă că dispersorul central este curat și montat corect.

Și apa din tava colectoare poate fi foarte fierbinte. Goliți cu grijă tava colectoare.

 Pericol de vătămare a ochilor!

Nu priviți niciodată direct sau cu instrumente optice (lupă etc.) în sistemul de iluminat.

► Rețineți următoarele aspecte legate de apa utilizată:

- Calitatea apei trebuie să corespundă normelor privind apa potabilă din țara în care este utilizat aparatul.
- Umpleți rezervorul exclusiv cu apă potabilă proaspătă și rece. Apa caldă sau fierbinte și alte lichide pot deteriora mașina automată de cafea.
- Schimbați zilnic apa din rezervor, pentru a evita acumularea bacteriilor.
- Nu folosiți apă carbogazoasă.

► Introduceți în rezervorul pentru boabe de cafea doar boabe de cafea gata prăjite. Nu introduceți niciodată în acest rezervor boabe de cafea cu aditivi sau cafea măcinată.

► Nu introduceți lichide în rezervorul de cafea boabe.

► Nu utilizați cafea brută (boabe verzi, neprăjite) sau amestecuri de cafea ce conțin cafea brută. Boabele de cafea brută sunt foarte tari și au o anumită cantitate de umiditate reziduală. Râșnița mașinii de cafea se poate defecta încă de la prima măcinare.

► Nu introduceți în aparat boabe de cafea tratate cu substanțe precum caramel sau zahăr, și nici băuturi cu conținut de zahăr. Zahărul va avaria mașina.

Indicații de siguranță și avertizări

- ▶ Introduceți exclusiv cafea măcinată în jgheabul pentru cafea măcinată.
- ▶ Nu utilizați cafea măcinată caramelizată. Zahărul pe care îl conține aceasta aderă la unitatea de infuzie a mașinii automate de cafea și o blochează. Tableta de curățare pentru degresarea unității de infuzie nu dizolvă aceste depuneri aderente.
- ▶ Folosiți doar lapte fără aditivi. Aditivii sunt de obicei pe bază de zahăr și aderă la conducta de lapte, blocând-o.
- ▶ Dacă folosiți lapte de origine animală, acesta trebuie să fie obligatoriu pasteurizat.
- ▶ Dacă preparați ceai, respectați instrucțiunile producătorului.
- ▶ Nu așezați niciodată băuturi cu alcool aprins sub dispersorul central al mașinii de cafea. Flăcările îi pot aprinde sau topi componentele din plastic.
- ▶ Nu așezați flăcări aprinse, de exemplu, lumânări, pe sau lângă aparat. Aparatul poate lua foc, iar focul se poate extinde, ducând la un incendiu.
- ▶ Nu curățați obiecte cu ajutorul mașinii automate de cafea.

Accesorii și piese de schimb

- ▶ Miele garantează îndeplinirea cerințelor de siguranță doar în cazul utilizării unor piese de schimb originale. Componentele defecte pot fi înlocuite doar cu piese de schimb originale Miele.
- ▶ Utilizați doar accesorii originale Miele. În cazul în care se folosesc alte componente, se pierde posibilitatea de a putea emite pretenții privind garanția și/sau răspunderea pentru produs.
- ▶ Miele va garanta furnizarea de piese de schimb funcționale pentru un minimum de 10 ani și până la 15 ani după încetarea producerii în serie a mașinii dumneavoastră de cafea.

Indicații de siguranță și avertizări

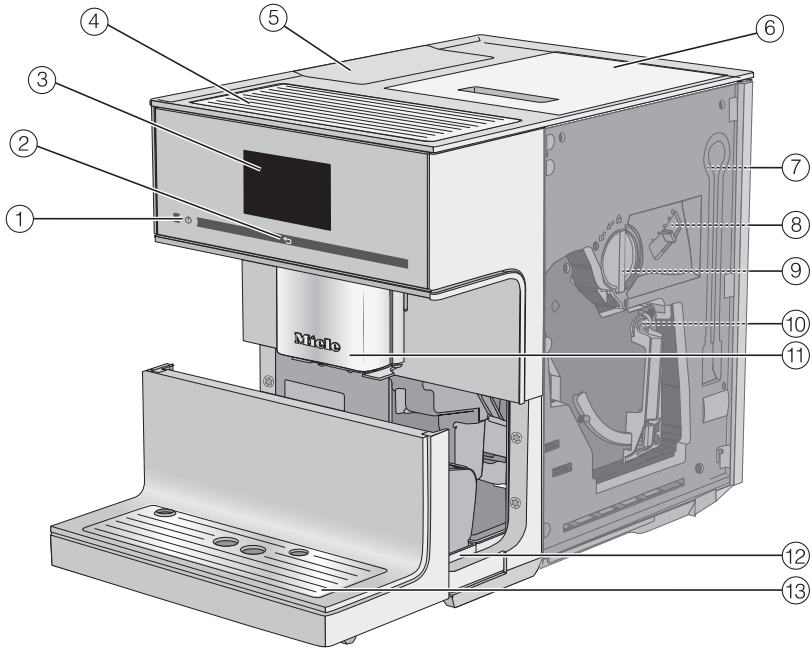
Curățare și întreținere

- ▶ Curățați zilnic atât mașina, cât și flaconul de lapte, în special înainte de prima utilizare.
- ▶ Conductele de lapte trebuie curățate temeinic și în mod regulat. Laptele conține în mod natural bacterii, care se pot înmulți vertiginos în lipsa unei curățări temeinice.
- ▶ Nu folosiți aparate de curățat cu aburi. Aburii pot pătrunde la componentele aparatului aflate sub tensiune, provocând un scurtcircuit.
- ▶ Aparatul trebuie detartrat în mod regulat, în funcție de duritatea apei. Cu cât apa folosită este mai dură, cu atât detartrarea aparatului trebuie efectuată mai des. Compania Miele nu își asumă nici o răspundere pentru pagubele cauzate de curățarea insuficientă a depunerilor de calcar, utilizarea unor agenți anticalcar incorecți sau a unor concentrații greșite.
- ▶ Degresați în mod regulat unitatea de infuzie cu tablete de curățare Miele. În funcție de conținutul de uleiuri naturale al cafelei folosite, unitatea de infuzie se poate bloca mai repede.
- ▶ Zațul rămas după prepararea de cafea poate fi aruncat la gunoiul organic sau în compost. Nu îl aruncați în chiuvetă, deoarece poate înfunda scurgerea.

Valabil pentru aparatele cu suprafețe din inox:

- ▶ Nu aplicați pe suprafețele din inox bilețele adezive, bandă adezivă sau alte astfel de articole adezive.
- ▶ Suprafețele din inox sunt sensibile la zgâriere. Chiar și magneții pot lăsa pe acestea urme de zgâriere.

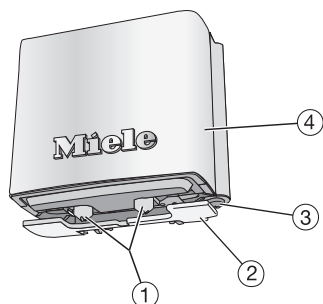
Descrierea aparatului



- ① Buton Pornire/Oprire ①
- ② Buton cu senzor „Înapoi“ ←
- ③ Afișaj tactil
- ④ Suprafața de încălzire a ceștilor
- ⑤ Rezervor de apă
- ⑥ Rezervor pentru boabe de cafea
- ⑦ Poziție de păstrare a conductei de lapte
- ⑧ Setare a gradului de măcinare
- ⑨ Sertar pentru cafea măcinată cu linguriță de cafea integrată
- ⑩ Unitate de infuzie
- ⑪ Dispensor central reglabil pe înălțime cu sistem de iluminat
- ⑫ Tavă colectoare cu capac și rezervor de reziduuri
- ⑬ Tablă inferioară cu capacul tăvii colectoare

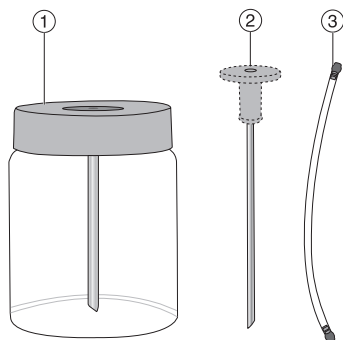
Descrierea aparatului

Duză centrală în detaliu



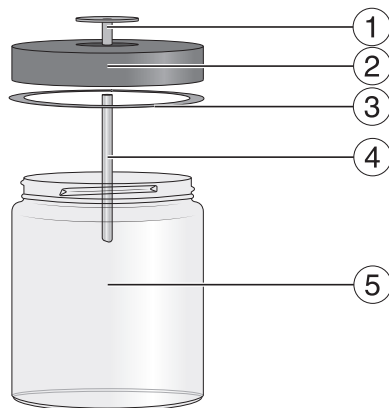
- ① Duze pentru cafea și lapte (duze de ieșire)
- ② Senzor de margine ceașcă
- ③ Dispensor apă fierbinte
- ④ Capac din oțel

Flaconul de lapte și tubul de lapte



- ① Recipient de lapte
- ② Tub de lapte
- ③ Conductă de lapte

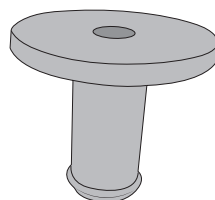
Recipient pentru lapte, descriere detaliată



- ① Piesă de legătură
- ② Capac
- ③ Garnitură de etanșare
- ④ Tub de inox
- ⑤ Sticlă

Piesă de legătură pentru tubul de lapte și recipientul de lapte









Puteți prepara lapte cu tubul de lapte sau cu recipientul de lapte.








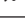







Piesa de legătură este conținută în inventarul de livrare și se fixează fie pe tubul de lapte, fie în capacul recipientului pentru lapte. La livrare, piesa de legătură se află în capacul recipientului de lapte. Puteți îndepărta ușor piesa de legătură de pe partea interioară a capacului recipientului pentru lapte.

Simboluri pe afișaj

Suplimentar față de texte, pe afișaj pot apărea și următoarele simboluri:

Simbol	Explicație
	Simbolul marchează meniul „Setări” și punctul de meniu „Limbă”.
	Setările, de ex. luminozitatea afișajului sau volumul semnalelor sonore, pot fi modificate cu ajutorul unei bare cu mai multe secțiuni.
	Simbolul marchează informații și indicații de utilizare. Dacă este cazul, confirmați mesajele cu <i>OK</i> .
	Timerul Pornire la este activat (consultați „Setări – Timer”). Simbolul apare pe afișaj cu 23:59 ore înainte, împreună cu ora dorită de pornire, cât timp este selectat regimul de afișare a orei curente activat sau Regim noapte.
	Cronometrul TeaTimer a fost pornit (consultați capitolul „Ceai”, secțiunea „Timer Ceai”). Durata de infuzie rămasă este afișată lângă simbol.
	Simbolul apare atunci când funcția Blocare comenzi este activată. Utilizarea aparatului este blocată.
	Simbolul apare în timpul detartrării. (În plus, simbolul se găsește și pe rezervorul de apă: umpleți rezervorul până la acest marcaj.)
	Simbolul apare atunci când accesați meniul Profiluri.

Descrierea aparatului

Simbol	Explicație
	Dacă survine o defecțiune, apare simbolul și codul de eroare.
    	Puterea conexiunii WiFi este ilustrată la Setări  Miele@home Stare conexiune. Simbolurile indică puterea conexiunii în trepte de la puternic până la neconectat.
	Simbolul apare atunci când MobileStart este activat.
	Simboluri în meniul băuturilor:
	Espresso
	Cafea
	Cappuccino
	Latte macchiato
	Două porții

Afișaj tactil

Afișajul tactil sensibil poate fi zgâriat dacă este atins cu obiecte ascutite, de ex. pixuri.

Atingeți afișajul tactil doar cu degetele.

Dacă aveți degetele reci, este posibil ca afișajul tactil să nu reacționeze.



Afișajul este împărțit în trei zone.

În zona superioară, în partea stângă este afișat numele meniului actual, iar în partea dreaptă, ora. Între aceste două elemente, în funcție de amplasarea meniului, este afișată o bară de defilare.

În mijloc apare meniul actual cu opțiunile disponibile. În meniul Băuturi sunt ilustrate băuturile de cafea uzuale, cu simboluri (consultați capitolul „Principiu de funcționare”, secțiunea „Simboluri pe afișaj”).

În partea de jos găsiți butoanele săgeți < și >, cu ajutorul cărora puteți să răsfoiți. În stânga și în dreapta butoanelor săgeți găsiți funcțiile dependente de context sau meniurile.

Efectuarea comenzilor

Puteți să selectați doar opțiunile colorate în gri deschis.

Fiecare atingere a unei selecții posibile colorează câmpul respectiv total sau parțial în **portocaliu**.

Efectuarea unei selecții sau vizualizarea unui meniu

- Atingeți cu degetul o dată câmpul dorit de pe afișaj.

Răsfoire

Puteți răsfoi spre stânga ori spre dreapta cu butoanele săgeți < și >.

- Atingeți butonul săgeată pentru direcția dorită.

Părăsirea nivelurilor de meniu (buton cu senzor „Înapoi” ←)

- Pentru a merge la ecranul anterior, atingeți butonul cu senzor ←.

Toate valorile și setările introduse până acum și pe care nu le-ați confirmat cu OK nu vor fi salvate.

Introducerea cifrelor

Introduceți cifrele cu ajutorul tastaturii numerice, de ex. atunci când doriți să stabiliți timpul timerului. Tastatura numerică apare automat în meniurile corespunzătoare.



- Atingeți cifrele dorite.

Principiu de funcționare

De îndată ce ați introdus o valoare validă, câmpul *OK* va deveni verde.

- Confirmați cu *OK*.

Cu ajutorul butonului săgeată puteți să ștergeți treptat.

Introducerea literelor

Denumirile de profil sau de diverse băuturi pot fi introduse cu ajutorul tastaturii. Este indicat să optați pentru denumiri scurte și expresive. (max. 8 semne).

Mai multe litere sau semne pot fi afișate cu butoanele săgeți < și >. Cifrele apar la atingerea butonului 123.



- Selectați literele sau semnele.
- Atingeți Salvați.

Espressorul dumneavoastră de cafea este dotată cu un modul WiFi integrat. Asigurați-vă că în locul de instalare al espressorului de cafea există o rețea WiFi cu un semnal suficient de puternic.

Pentru utilizare aveți nevoie de:

- o rețea WiFi
- aplicația Miele
- un cont de utilizator pentru Miele (contul de utilizator poate fi creat în aplicația Miele)

Aplicația Miele vă ghidează pentru a realiza conexiunea între espressorul de cafea și rețeaua WiFi de acasă.

După ce ați integrat espressorul de cafea în rețeaua dumneavoastră WiFi, puteți efectua cu ajutorul aplicației Miele următoarele acțiuni, de exemplu:

- Instalarea actualizărilor de software
- Să accesați informații despre starea de funcționare a espressorului dumneavoastră de cafea
- Modificarea setărilor espressorului dumneavoastră de cafea
- Acționați de la distanță espressorul dumneavoastră de cafea

Prin integrarea espressorului de cafea în rețeaua dvs. WiFi crește consumul de energie, chiar și atunci când espressorul de cafea este oprit.

Disponibilitatea conexiunii WiFi

Conexiunea WiFi împarte o gamă de frecvență cu alte aparate (de ex. microunde, jucării cu telecomandă). Astfel pot apărea întreruperi temporare sau permanente ale conexiunii. De aceea nu poate fi garantată o disponibilitate permanentă a funcțiilor oferite.

Disponibilitate Miele@home

Utilizarea Miele App depinde de disponibilitatea Miele@home Services în țara dvs.

Serviciul Miele@home nu este disponibil în toate țările.

Informații privind disponibilitatea sunt disponibile pe site-ul web www.miele.ro.

Aplicația Miele

Aplicația Miele poate fi descărcată gratuit de pe Apple App Store® sau Google Play Store™.



Despachetare și amplasare

Despachetarea aparatului automat pentru cafea

- Despachetați aparatul automat pentru cafea.
- Îndepărtați eventualele folii de protecție și etichete cu indicații.

Sfat: Vă recomandăm să păstrați ambalajul original, pentru a putea ambala și transporta din nou aparatul în condiții de siguranță.

Capacul tăvii colectoare se află în cutia cu accesorii.




- Îndepărtați folia de protecție de pe tava colectoare și puneți-o în tabla inferioară.

Accesorii incluse

Următoarele accesorii sunt incluse.

- Flacon de lapte MB-CM-G (volum de umplere 0,5 l)
- Tub de lapte
- Tablete de curățare pentru degresarea unității de infuzie (set inițial)
- Tablete de curățare Miele (set inițial)
- Perie de curățare

Amplasarea și conectarea aparatului

 Pericol de supraîncălzire ca urmare a unei ventilări insuficiente. Dacă mașina de cafea nu este ventilată suficient, aceasta se poate supraîncălzi. Verificați ca mașina să se ventileze satisfăcător în timpul funcționării, astfel încât admisia și evacuarea de aer să se realizeze eficient. Nu o acoperiți cu ștergere sau alte astfel de obiecte.

Dacă mașina de cafea este amplasată într-o nișă de încastrare, se acumulează căldură și umezeală. Acestea pot deteriora aparatul și/sau mobila. Nu amplasați aparatul într-o nișă de încastrare.

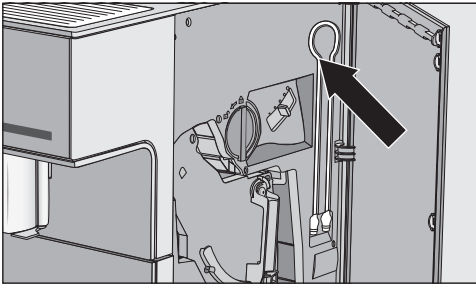
Respectați următoarele instrucțiuni de amplasare:

- Locul de amplasare a mașinii trebuie să fie uscat și bine ventilat.
 - Temperatura ambientală trebuie să fie cuprinsă între +16 °C și +38 °C.
 - Mașina de cafea are o bază orizontală. Suprafața de amplasare a mașinii trebuie să fie rezistentă la apă.
 - Trebuie să deschideți complet ușa aparatului pentru a putea scoate unitatea de infuzie.
- Amplasați aparatul automat pentru cafea.
 - Curățați aparatul temeinic înainte de a-l alimenta cu apă potabilă și boabe de cafea.

- Introduceți ștecărul aparatului automat pentru cafea în priza electrică (consultați capitolul „Conectarea la rețeaua electrică”).

De îndată ce aparatul automat pentru cafea este conectat la rețeaua electrică, pe afișaj va apărea scurt Miele.

- Scoateți rezervorul de apă și umpleți-l cu apă proaspătă și rece. Respectați marcajul „max.”.
- Puneți rezervorul de apă înapoi.
- Scoateți capacul recipientului de boabe.
- Umpleți-l cu boabe de cafea prăjite.
- Așezați capacul la loc.



Sfat: Conducta de lapte poate fi depozitată în spatele ușii aparatului atunci când nu este utilizată.

Prima punere în funcțiune

De îndată ce aparatul automat pentru cafea este conectat la rețeaua electrică, pe afișaj va apărea scurt Miele.

Atunci când porniți pentru prima dată aparatul automat pentru cafea, pe afișaj apare scurt din nou Miele.

Următoarele setări sunt solicitate:

- Limba și țara
- Data
- Ora exactă
- Afișarea orei exacte
- Duritatea apei

■ Atingeți butonul de Pornire/Oprire .

Setarea limbii

- Selectați limba.
- Confirmați cu *OK*.

La nevoie, va fi solicitată locația dumneavoastră.

Setarea datei

- Introduceți data actuală.
- Confirmați cu *OK*.

Setarea este astfel salvată.

Setarea orei

- Introduceți ora actuală.
- Confirmați cu *OK*.

Setarea este astfel salvată.

Setarea afișării orei exacte

Puteți selecta una dintre următoarele posibilități:

- activat: Afișajul va indica întotdeauna data și ora, atunci când aparatul este oprit.
- dezactivat: Afișajul este stins atunci când aparatul este oprit.
- Regim noapte: Data și ora sunt afișate între orele 5:00 și 23:00.

■ Selectați afișajul dorit al orei.

■ Confirmați cu *OK*.

În funcție de opțiunea selectată, aparatul automat pentru cafea va consuma mai multă energie. Pe afișaj va apărea un mesaj în acest sens.

Setarea nivelului de duritate a apei

Solicitați furnizorului local de apă informații privind nivelul de duritate al apei din zonă.

Mașina de cafea prezintă patru niveluri de duritate:

°dH	mmol/l	ppm (mg/l CaCO ₃)	Se-tare*
0 – 8,4	0 – 1,5	0 – 150	moale
8,4 – 14	1,5 – 2,5	150 – 250	medie
14 – 21	2,5 – 3,7	250 – 375	dură
> 21	> 3,7	> 375	foarte dură

* Este posibil ca nivelurile de duritate a apei indicate pe afișaj să fie diferite față de denumirea durității apei din țara dvs. Pentru a regla unitatea de cafea în funcție de duritatea apei de la rețeaua dvs., vă rugăm să vă orientați **în mod obligatoriu** după valorile din tabel.

Confirmați aparatul care poate fi conectat în rețea

Pentru a primi actualizări de software și pentru a opera espressorul de cafea prin intermediul aplicației Miele, puteți conecta espressorul de cafea la rețeaua Wi-Fi.

Pe afișaj apare Aparat electrocasnic capabil de comunicare prin Miele@home.

■ Confirmați cu *OK*.

Vă puteți conecta în rețea espressorul de cafea în orice moment după punerea în funcțiune inițială. După crearea cu succes a rețelei, noul software este descărcat automat prin Remote update la următoarea pornire a dispozitivului, cu condiția ca acesta să fie disponibil. În acest caz, veți fi notificat că puteți instala noul software (a se vedea capitolul „Remote update“).

Punerea în funcțiune este finalizată.

Pentru a asigura îndepărtarea din sistemul de infuzie a resturilor de cafea rezultate în urma procesului de testare din fabrică, aruncați primele 2 cești de cafea preparate la prima utilizare a aparatului.

Preparați primele băuturi de cafea după prima punere în funcțiune: Se poate întâmpla ca boabele de cafea să fie măcinate de până la cinci ori. Mașina automată de cafea verifică dacă cantitatea de cafea măcinată este suficientă pentru o cafea aromată și, dacă este necesar, mai macină o dată.

Umplerea rezervorului de apă

⚠ Pericol pentru sănătate ca urmare a apei contaminate.

Apa care stă prea mult în rezervorul de apă se poate contamina și vă poate pune în pericol sănătatea.

Schimbați **zilnic** apa din rezervorul de apă.

⚠ Pericol de deteriorare ca urmare a utilizării necorespunzătoare.

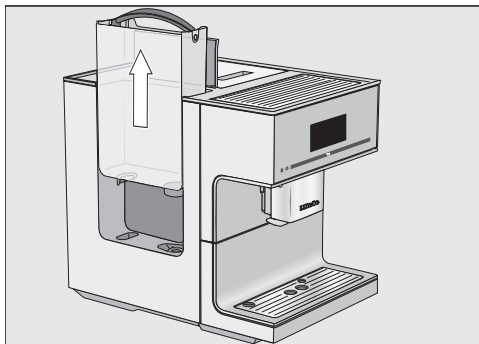
Lichidele inadecvate, precum apa caldă sau fierbinte și alte lichide pot deteriora mașina automată de cafea.

Apa îmbogățită cu dioxid de carbon formează depuneri foarte ample de calcar în mașină.

Umpleți rezervorul exclusiv cu apă potabilă proaspătă și rece.

Dacă rezervorul de apă nu este introdus corect, fiind situat, de ex., puțin ridicat sau oblic, apa poate ieși prin supapa de evacuare.

Verificați dacă suprafața pe care este așezat rezervorul de apă este murdară. Curățați suprafața pe care este așezat rezervorul de apă.



- Deschideți capacul de pe partea stângă a aparatului automat pentru cafea.
- Scoateți rezervorul de apă, ținându-l de mâner și trăgându-l în sus.
- Umpleți rezervorul de apă cu apă rece și proaspătă de la robinet până la marcajul *max.*
- Puneți rezervorul de apă înapoi.
- Închideți capacul.

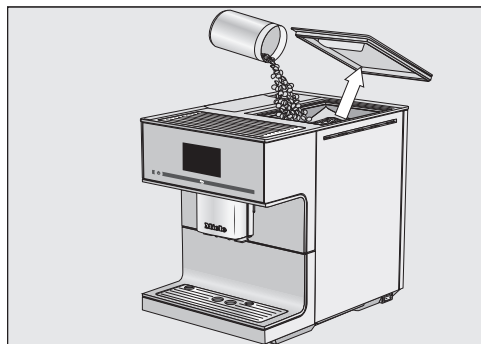
Umplerea rezervorului de cafea boabe

⚠ Pericol de deteriorare a râșniței ca urmare a utilizării necorespunzătoare.

Atunci când în rezervorul de boabe sunt turnate substanțe neadecvate precum lichidele, cafeaua măcinată sau boabele de cafea pretratate cu zahăr, caramel sau alte arome, mașina automată de cafea se deteriorează.

Și cafeaua brută (boabe verzi, neprăjite) sau amestecurile de cafea ce conțin cafea brută pot deteriora râșnița mașinii. Boabele de cafea brută sunt foarte tari și au o anumită cantitate de umiditate reziduală. Râșnița mașinii de cafea se poate defecta încă de la prima măcinare.

Umpleți rezervorul doar cu boabe prăjite.



- Scoateți capacul rezervorului de cafea boabe.
- Umpleți rezervorul cu boabe de cafea.
- Așezați capacul la loc.

Sfat: Adăugați doar cantitatea de cafea boabe pe care considerați că o puteți consuma în următoarele câteva zile. Cafeaua își pierde aroma la contactul cu aerul.

Puteți să preparați fiecare ceașcă de espresso sau de cafea folosind boabe de cafea întregi prăjite, pe care mașina le macină pe loc pentru fiecare porție. Umpleți rezervorul cu boabe de cafea.

Ca alternativă, pentru prepararea băuturii de cafea puteți folosi cafea gata măcinată (pudră).

Sfat: Puteți măcina cafeaua brută cu o râșniță pentru nuci sau semințe. De regulă, astfel de râșnițe au un cuțit rotativ din oțel inoxidabil. Adăugați apoi, **în porții**, cafeaua crudă măcinată în jgheabul pentru cafea măcinată și preparați băutura de cafea dorită.

Pornire și oprire

Pornirea aparatului automat pentru cafea

- Atingeți butonul de Pornire/Oprire ①.

Pe afișaj apare scurt Miele.

Aparatul se încălzește și clătește conductele. Din duza centrală curge apă fierbinte.

Acum puteți prepara băuturile.

Dacă aparatul automat pentru cafea are deja temperatura de funcționare, conductele nu sunt spălate la pornire.

Oprirea mașinii automate de cafea

- Atingeți butonul de Pornire/Oprire ①.

Dacă ați folosit mașina automată de cafea pentru prepararea unei băuturi, aceasta va efectua automat o clătire a conductelor înainte de oprire.

Pregătirea pentru absențe mai lungi

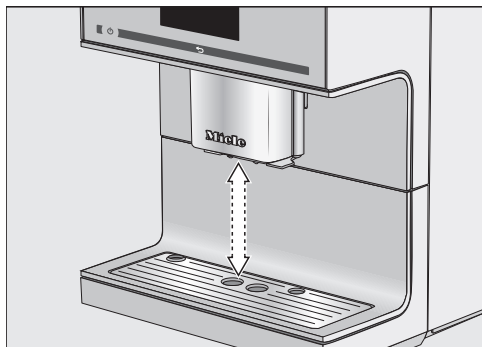
Dacă nu utilizați espressorul pentru mai mult de trei zile, de exemplu, în timpul unei vacanțe, pregătiți aparatul pentru acest lucru.

- Goliți tava de scurgere, rezervorul de reziduuri și rezervorul de apă.
- Curățați temeinic toate componentele, inclusiv unitatea de preparare și incinta.
- Scoateți ștecărul din priză pentru a decupla espressorul de la rețeaua electrică.

Ora setată este păstrată în memorie timp de max. zece zile, după aceea trebuie setată din nou. Setările timerului, profilurile etc. rămân salvate.

Dispensur central cu senzr de margine de cească

Dispensur central cu senzr de margine de cească dispune de o reglare automată. Prin această reglare, dispensurul central se deplasează automat în jos la începutul preparării unei băuturi și se oprește la înălțimea optimă a ceștilor sau paharelor utilizate prin intermediul senzrului pentru marginea ceștii.



Nu puteți regla manual dispensurul central cu senzr pentru marginea ceștii.

Poziționarea duzei centrale

Puteți opri reglarea automată a poziției dispensurului central. În acest caz, duza centrală rămâne în poziția superioară pe parcursul preparării băuturilor. Dacă se execută programe de întreținere, duza centrală se deplasează la nivelul vaselor sau într-o poziție de întreținere.

Sfat: Pentru a aduce duza centrală în poziția de întreținere, atingeți timp de 3 secunde ↶.

Atunci când aparatul automat pentru cafea este oprit, puteți să scoateți și să curățați componentele duzei centrale. Duza centrală se află într-o poziție de mijloc.

Activarea și dezactivarea reglării automate a poziției dispensurului central

Este afișat meniul Băuturi.

- Atingeți ↶.
- Atingeți Setări ▸.
- Atingeți Reglare dispensur.
- Selectați opțiunea dorită pentru a activa sau dezactiva reglarea automată a poziției dispensurului central.
- Confirmați cu OK.

Setarea este astfel salvată.

Suprafața de încălzire a ceștilor

Puteți preîncălzi cești sau pahare pe suprafața de încălzire a espressorului.

Gustul și aroma băuturilor espresso și de alt tip sunt potențate în cești preîncălzite, iar temperatura băuturilor este păstrată mai mult timp.

Atunci când încălzirea ceștilor este activată, suportul pentru căni se va încălzi încontinuu, cât timp espressorul este pornit. Acest lucru crește consumul de energie al espressorului de cafea.

Pornirea și oprirea suprafeței de încălzire a ceștilor

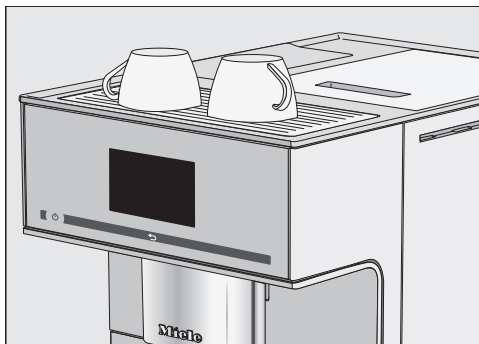
Este afișat meniul Băuturi.

- Atingeți ↵.
- Atingeți Setări.
- Atingeți Încălzire cești.
- Selectați setarea dorită pentru a porni sau a opri suprafața de încălzire a ceștilor.
- Confirmați cu *OK*.

Setarea este astfel salvată.

În setarea implicită din fabricație, suprafața de încălzire a ceștilor este oprită.

Preîncălziți ceștile



- Așezați ceștile sau paharele pe suprafața de încălzire a espressorului.

Cafea



Pericol de arsuri și opărire la dis-persoare.

Lichidele și aburul emanate sunt foar-te fierbinți și pot provoca opăririi.

Nu țineți părți ale corpului sub dis-persoare în timp ce prin acestea se emană lichide fierbinți sau aburi.

Nu atingeți componentele fierbinți ale mașinii.

Specialități de cafea în detaliu

Cu ajutorul mașinii automate de cafea puteți prepara următoarele specialități de cafea:

- **Café au lait** este espresso cu puțin lapte fierbinte.
- **Caffè Americano** se prepară din espresso și apă fierbinte. Mai întâi se prepară espresso, apoi se adaugă apă fierbinte în ceașcă.
- **Caffè Latte** se prepară din cafea și lapte fierbinte.
- **Cappuccino** este alcătuit din circa 2 treimi spumă de lapte și 1 treime espresso.
- **Cappuccino italiano** are aceleași cantități de spumă de lapte și espresso ca și un cappuccino. Diferența este că se prepară mai întâi espresso și apoi spuma de lapte.
- **Espresso** este o cafea tare, aromată, ce are deasupra un strat gros de spumă de culoare alunie-maronie, denumit caimac.
Pentru prepararea espresso-ului utilizați boabe de cafea special rumenite în acest scop.

- **Espresso macchiato** este un espresso cu o micuță calotă de spumă de lapte.
Folosiți o ceașcă cu o capacitate de minimum 100 ml.
 - **Flat white** este un cappuccino mare: mult espresso cu spumă de lapte din abundență.
 - **Cafea** se deosebește de espresso prin cantitatea mai mare de apă utilizată și prin rumenirea specială a boabelor de cafea.
Pentru prepararea cafelei utilizați boabe de cafea special rumenite în acest scop.
 - **Cafea lungă** este o cafea cu și mai multă apă.
 - **Latte macchiato** este alcătuit din câte 1 treime de lapte fierbinte, spumă de lapte și espresso.
 - **Long black** se prepară din apă fierbin-te și două porții de espresso.
 - **Ristretto** este un espresso mai con-centrat și mai puternic. Aceeași cantitate de cafea măcinată ca la espresso este preparată cu foarte puțină apă.
- În plus, se pot prepara **lapte fierbinte** și **spumă de lapte**.

Lapte și produse lactate alternative

Aditivi cu zahăr în laptele de vacă sau produse lactate alternative de origine vegetală, de ex. băuturi din soia, pot bloca conducta de lapte și compo-nentele prin care trece laptele. Restu-rile de lichide neadecvate pot afecta prepararea corespunzătoare.
Folosiți exclusiv lapte fără aditivi.

Prepararea băuturilor

Laptele de origine animală conține în mod natural bacterii.

Dacă folosiți lapte de origine animală, acesta trebuie să fie obligatoriu pasteurizat, cum ar fi lapte de vacă pasteurizat.

Puteți prepara lapte fierbinte și spumă de lapte cu lapte de vacă sau cu produse alternative de lapte vegetal.

După etapa de încălzire, în duza centrală laptele absorbit este încălzit cu ajutorul aburilor, apoi spumat pentru a se obține spuma de lapte. În funcție de laptele folosit însă, consistența spumei de lapte diferă foarte mult. Nu orice sortiment de lapte este bun pentru spuma de lapte.

Sfat: Pentru o consistență perfectă a spumei de lapte folosiți lapte de vacă rece ($< 10\text{ }^{\circ}\text{C}$) cu un conținut de albumină de min 3 %.

Puteți să alegeți conținutul de grăsime al laptelui după preferințele personale. Cu lapte integral (minimum 3,5 % grăsime), spuma de lapte va fi mai cremoasă decât cu lapte degresat.

Produsele lactate alternative de origine vegetală – denumite în continuare „produse lactate alternative” – conțin alte ingrediente decât, de ex., laptele de vacă. Îngroșarea apare în produsele lactate alternative datorită sedimentării naturale. La prepararea laptelui cald sau a spumei de lapte, astfel de agenți de îngroșare pot împiedica aspirarea produsului lactat alternativ.

Se amestecă bine produsele lactate alternative chiar înainte de preparare.

Nu agitați produsele lactate alternative. Agitarea duce la formarea nedorită de spumă în ambalaj și afectează prepararea.

Sfat: Clătiți manual conducta de lapte imediat după preparare.

Pregătirea recipientului de lapte

Laptele **nu** este răcit în recipient.

Dacă lăsați laptele nerefrigerat în recipientul de lapte pentru o perioadă lungă de timp, laptele se poate strica (în funcție de tipul de lapte).

În special, nu lăsați laptele de vacă nerefrigerat în recipientul de lapte pentru o perioadă lungă de timp.

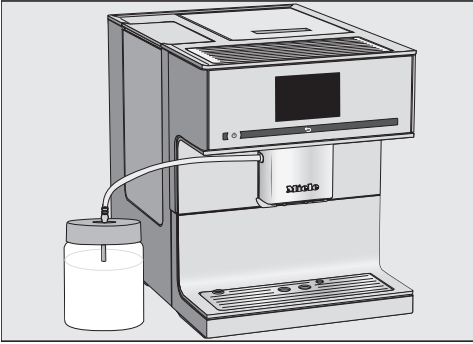
Respectați instrucțiunile producătorului cu privire la termenul de valabilitate al laptelui utilizat.

Dacă nu ați preparat de mult timp băuturi cu lapte, clătiți conducta de lapte înainte de a prepara prima băutură.

- Introduceți racordul de sus în capac, până când se fixează corespunzător.
- Introduceți tubul de inox dinspre interior în capac. Capătul înclinat trebuie să fie îndreptat în jos.
- Dacă folosiți un produs lactat alternativ, amestecați-l bine. Pentru o preparare optimă, aveți nevoie de produse lactate alternative amestecate, nu agitate.
- Umpleți recipientul de lapte până la max. 2 cm sub margine.

Sfat: Folosiți lapte rece ($< 10\text{ }^{\circ}\text{C}$), pentru a prepara o spumă de lapte de bună calitate.

- Închideți recipientul de lapte cu capacul.



- Așezați recipientul de lapte lângă aparatul automat pentru cafea.
- Introduceți conducta de lapte în capacul recipientului de lapte.
- Conectați recipientul de lapte cu aparatul automat pentru cafea, introducând conducta de lapte în sistemul de prindere al duzei centrale.

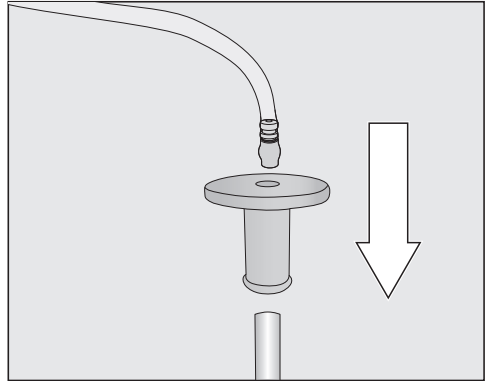
Sfat: Pentru a introduce mai ușor conducta de lapte în sistemul de prindere de la dispersorul central, puteți aduce dispersorul central în poziția de întreținere. Atingeți butonul ↶ timp de 3 secunde.

Pregătirea cutiei de lapte cu tubul de lapte

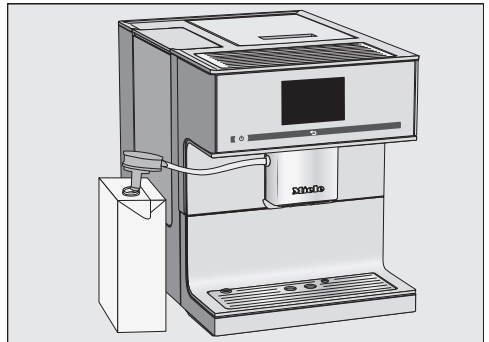
Dacă nu ați preparat de mult timp băuturi cu lapte, clătiți conducta de lapte înainte de a prepara prima băutură.

Cu ajutorul tubului de lapte puteți prepara lapte direct din cutie sau din alte ambalaje în care se comercializează laptele. Tubul de lapte este format din piesa de legătură și un tub din oțel inoxidabil lung.

Sfat: Folosiți lapte rece ($< 10\text{ }^{\circ}\text{C}$), pentru a prepara o spumă de lapte de bună calitate.



- Introduceți piesa de legătură în tubul de lapte.
- Atașați conducta de lapte la piesa de legătură.



- Dacă folosiți un produs lactat alternativ, amestecați bine laptele. Pentru o preparare optimă, aveți nevoie de lapte amestecat, nu agitat.
- Așezați cutia de lapte lângă aparatul automat pentru cafea.
- Introduceți tubul de lapte în lapte.
- Introduceți conducta de lapte în recordul duzei centrale.

Prepararea băuturilor

Sfat: Pentru a introduce mai ușor conducta de lapte în sistemul de prindere de la dispersorul central, puteți aduce dispersorul central în poziția de întreținere. Atingeți butonul ↩ timp de 3 secunde.

Sfat: După utilizare, clătiți tubul de lapte sub jet de apă.

Prepararea unei cafele

Cu butonul săgeată > puteți să vizualizați și să selectați mai multe băuturi.

Este afișat meniul Băuturi.

- Dacă doriți să preparați o băutură de cafea cu lapte, pregătiți recipientul pentru lapte sau o cutie de lapte cu tubul de lapte.



- Așezați o ceașcă sub duza centrală.
- Atingeți simbolul sau denumirea băuturii de cafea dorite.

Prepararea va începe.

Anularea preparării

Puteți opri anticipat curgerea anumitor componente ale băuturilor, de ex. atunci când mărimea ceștii nu este suficientă.

Anularea anumitor componente ale băuturilor

- Atingeți Stop.

Întreruperea întregului proces de preparare

- Atingeți Anulare.

DoubleShot

Pentru o băutură de cafea extrem de puternică și aromată puteți să selectați funcția DoubleShot. După jumătatea procesului de infuzie, vor fi măcinate și infuzate noi boabe de cafea. Prin timpul de extracție scurtat, sunt eliberate mai puține arome și substanțe amare.

DoubleShot este afișat în timpul preparării băuturilor. Puteți activa funcția DoubleShot pentru băuturile de cafea, mai puțin „Ristretto” și „Long black”.

Prepararea unei cafele cu DoubleShot

Este afișat meniul Băuturi.

- Așezați o ceașcă sub dispersorul central.
- Selectați băutura de cafea.

Prepararea începe și în partea de jos a afișajului va apărea:




- Atingeți DoubleShot.

Se macină și se infuzează două porții de boabe de cafea.

Prepararea a două porții ☐

Cu ajutorul funcției „Porție dublă” ☐, puteți prepara simultan două porții dintr-o băutură.



- Așezați câte o ceașcă sub fiecare duză a dispersorului central.
- Atingeți .
- Selectați băutura.

Se prepară două porții de băutură.

Cană de cafea: Prepararea consecutivă a mai multor cești de cafea

Puteți prepara în mod automat mai multe cești de cafea consecutiv folosind funcția Ibric de cafea (max. 1 litru), de exemplu pentru a umple o cană mai mare de cafea. Puteți prepara în acest fel până la opt cești de cafea.

Este afișat meniul Băuturi.

Puteți folosi funcția Ibric de cafea de două ori consecutiv. După aceasta, aparatul automat pentru cafea va trebui să se răcească timp de o oră pentru a nu se deteriora.

- Așezați un vas de mărime corespunzătoare sub duza centrală.
- Selectați Ibric de cafea.
- Selectați numărul de cești (3 până la 8).
- Urmați indicațiile următoare de pe afișaj.

Cafeaua este măcinată, infuzată și administrată individual pentru fiecare ceașcă în parte. Procesul este indicat pe afișaj.

Anularea Ibric de cafea

Puteți anula oricând prepararea.

- Atingeți Anulare.

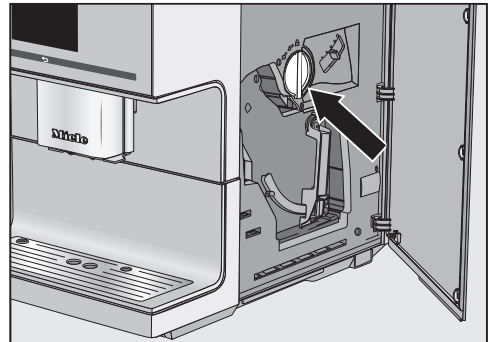
Băuturi din cafea gata măcinată

Puteți prepara băuturi din cafea gata măcinată. Astfel puteți opta pentru o ceașcă de cafea decafeinizată, de exemplu, chiar dacă rezervorul de boabe este umplut cu boabe de cafea cu conținut de cafeină.

Adăugați cafea măcinată în sertarul pentru cafea măcinată. Mașina de cafea va folosi întreaga cantitate de cafea măcinată pe care ați introdus-o pentru următoarea băutură.

Puteți prepara întotdeauna **o singură** porție de cafea sau espresso.

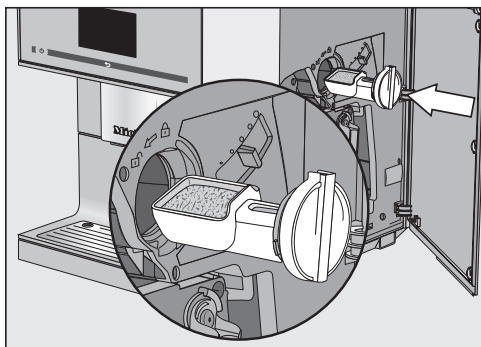
Adăugarea cafelei gata măcinată



Lingurița de cafea este integrată în sertarul pentru cafea măcinată.

- Deschideți ușa aparatului.
- Pentru a scoate sertarul pentru cafea măcinată, rotiți mânerul (săgeată) spre stânga.

Prepararea băuturilor



- Umpleți lingurița de cafea cu cafea măcinată. Introduceți sertarul pentru cafea măcinată orizontal în jghebul pentru cafea măcinată.

Adăugați max. **2** lingurițe rase de cafea în jghebul pentru cafea măcinată, pentru a nu supraîncărca unitatea de preparare.

- Rotiți mânerul spre dreapta pentru a introduce cafeaua măcinată în unitatea de preparare și a închide jghebul pentru cafea măcinată.
- Închideți ușa aparatului.

Pe afișaj apare Doriți să preparați cafea măcinată?

Prepararea băuturilor din cafea gata măcinată

- Atingeți da.

Puteți opta acum pentru tipul băuturii pe care doriți să o preparați din cafea măcinată.

- Așezați o ceașcă sub dispersorul central.
- Selectați băutura.

Cafeaua va fi preparată.

Când atingeți nu cafeaua măcinată va fi aruncată în rezervorul de reziduuri. Mășina se clătește.

Ceai

Acest aparat nu este conceput pentru aplicații comerciale sau științifice. Valorile de temperatură sunt orientative și pot varia în funcție de condițiile de mediu.

La prepararea ceaiului, puteți selecta apă fierbinte pentru următoarele specialități de ceai:

- **Ceai verde** aprox. 80 °C
- **Ceai de plante** aprox. 90 °C
- **Ceai de fructe** aprox. 90 °C
- **Ceai negru** aprox. 90 °C

Sortimentul de ceai determină temperatura presetată a apei.

Temperaturile respective sunt temperaturile recomandate de Miele pentru prepararea ceaiului negru, verde, de plante sau de fructe.

Respectați instrucțiunile de preparare ale producătorului.

Gustul ceaiului este influențat decisiv de apa utilizată. Ideal, apa trebuie să fie cât mai puțin dură pentru ca aroma ceaiului să se poată exprima în mod optim.

Utilizați frunze de ceai, amestecuri sau pliculețe în funcție de preferințele personale.

Cantitatea de ceai și timpul de infuzie diferă în funcție de sortimentul de ceai. Urmați recomandările de pe ambalajul ceaiului sau pe care le-ați primit la achiziționarea ceaiului. Cantitatea de apă fierbinte poate fi adaptată în funcție de sortimentul de ceai și mărimea ceștii (consultați „Mărime porție“).

Sfat: Depozitați ceaiul într-un loc uscat și întunecos, într-un ambalaj închis. Se recomandă să cumpărați cantități mai mici pentru a nu se pierde aroma.

Timer Ceai

Dacă preparați apă pentru ceai, puteți porni un cronometru cu ajutorul funcției Timer Ceai. Este presetată o durată de infuzie de 2 minute. Puteți modifica durata de infuzie presetată, după cum doriți (între 1:00 și 23:59 minute).

Funcția Timer Ceai poate fi pornită de două ori consecutiv.

Atunci când a fost pornită funcția Timer Ceai și pe durata de infuzie puteți utiliza în continuare mașina de cafea în condiții normale. După expirarea duratei de infuzie se aude un semnal sonor.


În cazul în care ați dezactivat semnalele sonore, nu veți primi niciun fel de avertizare că durata de infuzie a expirat.

Pornirea și oprirea funcției Timer Ceai

Este afișat meniul Setări .

- Selectați Timer.
- Selectați TeaTimer.
 - activat: În timpul preparării apei pentru ceai, este afișat TeaTimer. TeaTimer poate fi pornit după preparare.
 - dezactivat: Timer Ceai nu este afișat.
- Selectați setarea dorită.
- Confirmați cu OK.

Prepararea ceaiului

 Pericol de ardere și opărire la dispersorul de apă fierbinte.

Lichidele și aburul emanate sunt foarte fierbinți și pot provoca opărire.

Nu țineți părți ale corpului sub dispersorul de apă fierbinte în timp ce prin acesta se emană lichide fierbinți sau aburi.

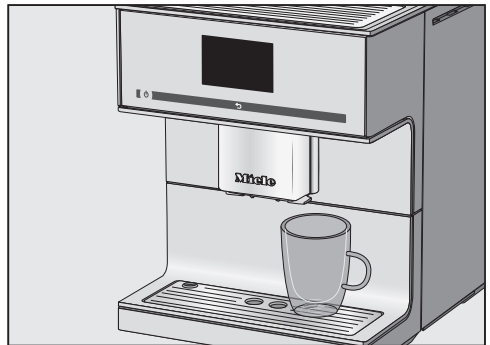
Nu atingeți componentele fierbinți ale mașinii.

Dispersorul de apă fierbinte se află în partea dreaptă a duzei centrale.

Cu butonul săgeată > puteți să vizualizați și să selectați sortimentele de ceai. Găsiți diversele sortimente de ceai în meniul băuturi, după opțiunea Spumă de lapte.

Este afișat meniul Băuturi.

- Introduceți ceaiul vrac într-un filtru de ceai sau scoateți pliculețul de ceai din ambalaj.
- Introduceți filtrul de ceai sau pliculețul de ceai în ceașcă.



- Așezați ceașca sub dispersorul de apă fierbinte.
 - Alegeți sortimentul de ceai pe afișaj.
- Apa fierbinte curge în ceașcă.

Prepararea băuturilor

Acum puteți porni cronometrul pentru timpul de infuzare în care este activă funcția Timer Ceai.

Pornirea funcției Timer Ceai

Pe afișaj, în stânga jos, apare TeaTimer.



- Atingeți TeaTimer.

Funcția Timer Ceai este marcată. După emitere, se deschide editorul cu o durată de timp propusă.

- Dacă este cazul, modificați timpul de infuzare și confirmați cu OK.
- Confirmați cu OK.

După expirarea timpului de infuzare se aude o alarmă sonoră.

- Înlăturați frunzele de ceai sau pliculețul de ceai.

Anularea preparării ceaiului

- Atingeți Stop sau Anulare.

Cană de ceai: Prepararea consecutivă a mai multor cești de ceai

Puteți prepara în mod automat mai multe cești de ceai consecutiv folosind funcția lbric de ceai (max. 1 litru), de exemplu pentru a umple o cană mai mare de ceai. Puteți prepara în acest fel până la opt cești de cafea.

Este afișat meniul Băuturi.


- Introduceți ceaiul pregătit sau pliculețul de ceai în cană.
- Așezați o cană de dimensiune suficientă sub dispersorul de apă fierbinte.
- Selectați lbric de ceai.
- Alegeți sortimentul de ceai.
- Selectați numărul de cești (3 până la 8).
- Urmați indicațiile de pe afișaj.

Cană de ceai este umplută. Procesul este indicat pe afișaj.

Puteți anula oricând prepararea.

- Atingeți Anulare.

Prepararea apei fierbinți

 Pericol de ardere și opărire la dispersorul de apă fierbinte.

Lichidele și aburul emanate sunt foarte fierbinți și pot provoca opărire.

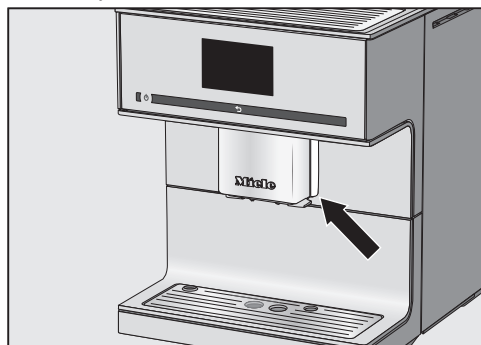
Nu țineți părți ale corpului sub dispersoare în timp ce prin acestea se emană lichide fierbinți sau aburi.

Nu atingeți componentele fierbinți ale mașinii.

Apa fierbinte are o temperatură de cca. 90 °C.

Cantitatea de apă fierbinte poate fi adaptată în funcție de mărimea ceștii (consultați „Mărime porție“).

Este afișat meniul Băuturi.



- Așezați un recipient corespunzător sub dispersorul de apă fierbinte.
- Selectați Apă fierbinte.

Prepararea va începe.

Anularea preparării

- Atingeți Stop sau Anulare.

Pentru fiecare băutură de cafea, puteți seta individual următorii parametri:

- Cantitate de cafea măcinată
- Temperatura de infuzie
- Pre-infuzie

Modificarea parametrilor băuturii

Este afișat meniul Băuturi.

- Atingeți Editare.
- Atingeți Modificare băutură.
- Selectați băutura.

Acum puteți ajusta mărimea porției (consultați capitolul „Mărimea porției”) sau puteți seta parametrul băuturii.

- Atingeți Parametri băutură.
- Atingeți Cantitate de măcinat, Temp. de infuzie sau Preinfuzie.
- Selectați setarea dorită.
- Confirmați cu *OK*.

Lista parametrilor băuturii apare pe afișaj.

- Pentru a salva setările modificate, confirmați din nou cu *OK*.

Cantitatea de cafea măcinată

Mașina automată de cafea poate măcina și infuza 6–14 g de boabe de cafea per ceașcă. Cu cât cantitatea de cafea măcinată este mai mare, cu atât va fi mai tare, mai concentrată băutura de cafea.

Cantitatea de cafea măcinată este **prea puțină**, dacă espresso-ul sau cafeaua are un gust slab.

Pentru a infuza mai multă pulbere de cafea, măriți cantitatea de măcinat.

Cantitatea de cafea măcinată este **prea mare**, dacă espresso-ul sau cafeaua are un gust amar.

Pentru a infuza mai puțină pulbere de cafea, reduceți cantitatea de măcinat.

Temperatura de infuzie a speci- alităților de cafea

Temperatura de infuzie trebuie să fie ajustată la boabele de cafea utilizate și la prăjirea lor. De asemenea, este important dacă pregătiți espresso sau cafea.

Unele tipuri de cafea sunt prea delicate la temperaturi ridicate de infuzare, astfel încât gustul va fi afectat. Dacă cafeaua dvs. are un gust amar, o temperatură de infuzare prea mare poate fi cauza.

Espresso este de obicei preparat la temperaturi mai ridicate.

Preinfuzarea cafelei măcinate

Atunci când funcția de Preinfuzie este activată, cafeaua măcinată este mai în- tăi umezită cu puțină apă fierbinte. Cafeaua măcinată se umflă puțin. Apoi, restul de apă fierbinte este trecut la presiune ridicată prin cafeaua măcinată umezită. Dacă, de exemplu, cafeaua are un gust prea fad și doriți mai multă „aromă” sau „tărie”, încercați funcția „Pre-infuzare”. În funcție de tipul de cafea utilizat, pre-infuzarea poate intensifica gustul.

Puteți selecta un proces de preinfuzie cu durată scurtă sau lungă, sau puteți deselecta complet funcția de „Preinfuzie”.

Sfat: Pre-infuzarea este recomandată în special pentru prepararea cafelei.

Grad de măcinare

Gradul de măcinare determină timpul de contact al cafelei măcinate cu apa, așa-numitul timp de extracție. Numai dacă gradul de măcinare este setat în mod optim, poate fi preparată o băutură perfectă de cafea cu o cremă fină, de culoare maro-alun.

Verificarea gradului corect de măcinare

Există mai multe moduri de a verifica setarea corectă a râșniței de cafea.

Gradul de măcinare este **prea grosier**, dacă:

- espresso-ul sau cafeaua se scurge prea repede în ceașcă,
- espresso-ul sau cafeaua are gust acru,
- crema este foarte deschisă la culoare și inconsistentă.

Gradul de măcinare este **prea fin**, dacă:

- espresso-ul sau cafeaua doar se prelinge sub formă de stropi în ceașcă,
- espresso-ul sau cafeaua are gust amar,
- crema are culoare brun închisă.

Reglarea gradului de măcinare

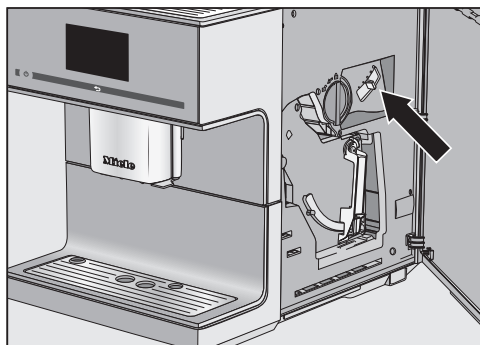
Dacă gradul de măcinare este reglat cu mai mult de o treaptă, acesta poate fi deteriorat.

Modificați întotdeauna gradul de măcinare doar cu câte o treaptă diferență.

Începeți prepararea unei băuturi după fiecare reglare, astfel încât boabele de cafea să fie măcinate. Apoi puteți regla din nou gradul de măcinare în trepte.

Reglatorul gradului de măcinare se află în spatele ușii aparatului în dreapta sus.

- Deschideți ușa aparatului.



- Glisați reglorul gradului de măcinare cu maximum o treaptă spre stânga (pentru o măcinare mai fină) sau spre dreapta (pentru o măcinare mai grosieră).

Gradul de măcinare setat va fi aplicabil pentru toate băuturile de cafea.

- Închideți ușa aparatului.

- Preparați o băutură de cafea.

Apoi puteți regla din nou gradul de măcinare.

Noul grad de măcinare va fi aplicat doar după prepararea celei de-a doua cești de cafea.

Râșnița se uzează în mod natural în timp. Dacă este necesar, reglați gradul de măcinare mai fin.

Savoarea cafelei preparate depinde de tipul cafelei și de cantitatea de apă folosită.

Puteți programa cantitatea de apă care urmează să fie administrată pentru toate băuturile de cafea, apă fierbinte și sortimente de ceai, conform mărimii ceștilor și tipului de cafea folosit. Cantitatea de cafea măcinată nu va fi modificată.

Pentru specialitățile de cafea cu lapte puteți să modificați cantitatea de lapte și spumă de lapte conform dorințelor dumneavoastră. De asemenea, puteți adapta cantitatea de lapte fierbinte și spumă de lapte, atunci când le preparați separat.

Mărimea de porție modificată este întotdeauna salvată în profilul curent de utilizator. Denumirea profilului curent va apărea pe afișaj în stânga sus.

Dacă în rezervorul de apă nu se găsește o cantitate suficientă de apă, procesul de programare a cantității va fi întrerupt. Cantitatea **nu** va fi salvată în memorie.

Modificarea mărimii porției

Este afișat meniul Băuturi.

- Așezați o ceașcă sub dispensorul central sau dispensorul de apă fierbinte.
- Atingeți Editare.
- Atingeți Modificare băutură.
- Selectați băutura.
- Atingeți Mărime porție.

Atunci când selectați o băutură pe bază de lapte sau ceai, pornește direct programarea cantității. Mărime porție nu trebuie activat separat.

Băutura este preparată iar pe afișaj va apărea Salvare de îndată ce este atinsă cantitatea minimă de administrare.

- Dacă ceașca s-a umplut până la nivelul dorit, confirmați cu Salvare.

Atunci când a fost atinsă cantitatea maximă, prepararea se oprește și este salvată cantitatea maximă posibilă.

Dacă doriți să modificați mărimea porției pentru băuturile de cafea cu lapte sau cu apă fierbinte, ingredientele băuturii vor fi salvate unul după altul în timpul preparării.

De acum încolo, această băutură va fi preparată conform compoziției și porțiilor programate.

Resetarea băuturilor

Puteți readuce mărimile porțiilor și parametrii anumitor băuturi sau ai tuturor băuturilor la valorile implicite din fabricație.

Este afișat meniul Băuturi.

- Atingeți Editare.

Resetarea unei băuturi

- Atingeți Resetare băutură.

- Selectați băutura.

Pe afișaj apare Doriți să resetați băutura la setarea implicită?.

- Confirmați cu da.

Resetarea tuturor băuturilor

- Atingeți Resetare toate băuturile.

Pe afișaj apare Doriți să readuceți toate băuturile la setarea implicită?.

- Confirmați cu da.

Pentru a satisface gusturile și preferințele în materie de cafea ale diferiților utilizatori, puteți crea până la 8 profiluri individuale pe lângă meniul de băuturi Miele (profil Miele).

Denumirea profilului curent va apărea pe afișaj în stânga sus.

Crearea unui profil

Este afișat meniul Băuturi.

- Atingeți Profiluri.
- Atingeți Creare profil.

Pe afișaj se deschide editorul.

- Introduceți denumirea dorită (max. 8 caractere).
- Confirmați cu Salvare.

Profilul este creat. Acum puteți crea băuturi (consultați capitolul „Profiluri: Crearea și configurarea băuturilor“).

Accesarea unui profil

Este afișat meniul Băuturi.

- Atingeți Profiluri.
- Selectați profilul dorit.

Aveți acum următoarele opțiuni disponibile:

- Prepararea băuturilor dintr-un profil de utilizator
- Crearea unei băuturi
- Modificarea parametrilor băuturilor individuale din profil sau ștergerea băuturii

Configurarea profilului

Dacă ați creat deja cel puțin un profil, puteți configura acest profil.

Este afișat meniul Băuturi.

- Atingeți Profiluri.

- Atingeți Editare.

Acum puteți edita următoarele setări de profil:

- Schimbare profil
- Modificarea denumirii
- Ștergerea unui profil

Schimbarea profilului

Puteți programa aparatul automat pentru cafea ca după fiecare băutură preparată să revină automat la profilul de băuturi Miele standard, ori să rămână la ultimul profil setat.

Este afișat meniul Băuturi.

- Atingeți Profiluri.
- Atingeți Editare.
- Atingeți Schimbare profil.

Aveți acum următoarele opțiuni disponibile:

- **manual:** Profilul selectat rămâne activ până când selectați un alt profil.
- **după administrare:** După fiecare administrare a unei băuturi aparatul trece automat la meniul de băuturi Miele.
- **la pornire:** La fiecare pornire a aparatului, aceasta trece automat la meniul de băuturi Miele, indiferent de profilul care a fost selectat înainte de ultima oprire.
- Selectați opțiunea dorită.
- Confirmați cu OK.

Modificarea denumirii

Este afișat meniul Băuturi.

- Atingeți Profiluri.
- Atingeți Editare.
- Atingeți Modificare denumire.
- Selectați profilul.

Profiluri

- Modificați denumirea după cum doriți.
- Confirmați cu *Salvare*.

Denumirea modificată a profilului este salvată.

Ștergerea unui profil

Este afișat meniul Băuturi.

- Atingeți Profiluri.
- Atingeți Editare.
- Atingeți Ștergere profil.
- Atingeți profilul dorit.
- Confirmați cu *OK*.

Profilul este șters.

Crearea unei băuturi în profil

Pe baza băuturilor deja existente puteți crea băuturi noi.

- Accesați profilul dorit.
- Atingeți Creare băătură.
- Acum selectați o băătură.
- Modificați după preferințe parametrii și mărimea porției pentru această băătură.

Procesul de preparare va începe și puteți salva după bunul plac cantitățile aferente fiecărei componente a băuturii.

- Introduceți o denumire pentru băutura nou creată (max. 8 caractere).
- Confirmați cu *Salvare*.

Băutura nou creată va apărea pe primul loc.

Ultima băătură creată apare întotdeauna pe primul loc în profil. Ordinea băuturilor dintr-un profil nu poate fi modificată.

Modificare băătură: Modificare mărime porție, parametri băătură și denumire

Pentru fiecare profil puteți programa individual mărimile porțiilor și parametrii pentru specialitățile pe bază de cafea și lapte, apă fierbinte și ceai.

Este afișat profilul dorit cu băuturile create.

- Accesați profilul dorit.
- Atingeți Editarea băătură.
- Atingeți Modificare băătură.
- Selectați băutura.

Acum puteți modifica mărimea porției, parametrii băuturii sau denumirea băuturii.

Ștergerea unei băuturi din profil

Este afișat profilul dorit cu băuturile.

- Accesați profilul dorit.
- Atingeți Editarea băătură.
- Atingeți Ștergere băătură.
- Selectați băutura.
- Confirmați cu *OK*.

Înregistrarea va fi ștersă.

Prepararea unei băuturi din profil

Este afișat meniul Băuturi.

- Atingeți Profiluri.
- Selectați profilul.

Denumirea profilului selectat va apărea pe afișaj în stânga sus. Acum puteți prepara băutura dorită.

- Așezați un recipient corespunzător sub duza centrală.
- Selectați băutura.

Prepararea va începe.

În modul expert, în timpul preparării băuturii puteți să modificați cantitatea de măcinare la băuturile de cafea și mărimea porției. Setarea **nu** este salvată și este valabilă numai pentru băutura actuală.

Activarea și dezactivarea modului expert

Este afișat meniul Băuturi.

- Atingeți ↶.
- Atingeți Setări ⚙.
- Atingeți Regim expert.
- Selectați opțiunea dorită pentru a activa sau dezactiva modul expert.
- Confirmați cu OK.

Dacă a fost activat modul expert, de acum încolo puteți să modificați cantitatea de măcinare sau/și mărimea porției la prepararea băuturilor.

Modul expert: Reglarea cantității de măcinare și mărimii porției

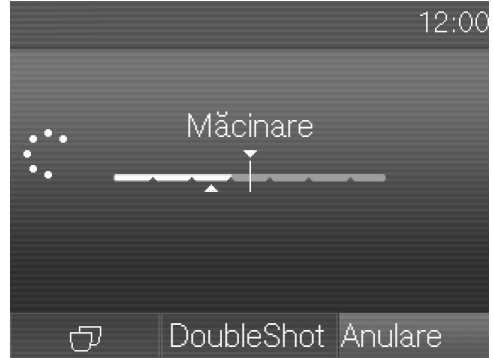
Este afișat meniul Băuturi.

Parametrii pot fi modificați doar în timpul etapelor individuale de preparare.

Reglarea cantității de măcinare

- Selectați o băutură de cafea.

Prepararea va începe. Acum puteți să modificați cantitatea de măcinare în timp ce boabele sunt măcinate.



- Atingeți bara și deplasați cursorul (sub formă de triunghi) conform dorinței.

Cât timp atingeți bare, apare reglați.

Modificare mărime porție

- Selectați o băutură.

Atunci când selectați DoubleShot sau „Două porții” ☞, mărimea porției nu poate fi modificată cu modul expert.

Prepararea va începe. În timpul administrării puteți să modificați mărimea porției, de ex. la latte macchiato puteți să modificați cantitățile de lapte fierbinte, spumă de lapte și espresso.

- Atingeți bara și deplasați cursorul (sub formă de triunghi) conform dorinței.

Setări

Prin intermediul meniului „Setări“ puteți programa mașina de cafea astfel încât să se potrivească cerințelor dumneavoastră individuale.

Unele setări pe care le găsiți în meniul Setări sunt descrise în secțiuni separate ale instrucțiunilor de utilizare.

Accesarea meniului „Setări“

Este afișat meniul Băuturi.

■ Atingeți ↵.

■ Atingeți Setări .

Acum puteți verifica ori modifica setările.

Puteți recunoaște setările selectate actual după marcajul colorat.

Atingând ↵ ajungeți în nivelul de meniu imediat superior.

Modificarea și salvarea setărilor

Este afișat meniul Setări .

■ Selectați opțiunea pe care doriți să o modificați.


■ Selectați setarea dorită.

■ Confirmați cu OK.

Setarea este astfel salvată.

Limba

Puteți selecta limba și, dacă este necesar, locația dvs. pentru toate textele de pe afișaj.

Sfat: Dacă din întâmplare ați setat o limbă greșită, puteți regăsi opțiunea de meniu „Limbă“ urmărind simbolul .

Ora curentă

Puteți regla regimul de afișare a orei curente, formatul ceasului și ora curentă.

Afișare oră

Puteți selecta una dintre următoarele posibilități:

- activat: Afișajul va indica întotdeauna ora exactă și data, atunci când aparatul este oprit.
- dezactivat: Afișajul nu va indica întotdeauna ora exactă și data atunci când aparatul este oprit.
- Regim noapte: Ora și data sunt afișate între orele 5:00 și 23:00.

În funcție de opțiunea selectată, espressorul pentru cafea va consuma mai multă energie. Pe afișaj va apărea un mesaj în acest sens.

Formatul ceasului

Puteți selecta dintre:

- format 24 h (24 h)
- format 12 h (12 h (am/pm))

Setarea

Setați orele și minutele.

Dacă ați conectat mașina automată de cafea cu o rețea WiFi și v-ați înregistrat în aplicația Miele, ora se sincronizează pe baza locației setate în aplicația Miele.

Timer

Aveți la dispoziție două timere, cu următoarele funcții:

Mașina automată de cafea

- pornește automat la o anumită oră a zilei, de exemplu, dimineața la micul dejun (Pornire la),
- se oprește automat la o anumită oră a zilei (Oprire la),

- se oprește automat după o anumită perioadă de timp, dacă nu se atinge nici un buton sau nu se prepară nici o băutură (Oprește după, doar la Timer 1).

Puteți să alocați funcțiile timerului diverselor zile ale săptămânii.

Pentru Pornire la și Oprește la timerul trebuie să fie activat și cel puțin o zi a săptămânii trebuie să fie alocată.

Selectarea timerului

Puteți selecta dintre:

- Timer 1: Pornire la, Oprește la, Oprește după
- Timer 2: Pornire la, Oprește la

Pornire la

Dacă funcția Blocare comenzi este activată, mașina automată de cafea **nu** se oprește la ora programată. Sunt dezactivate setările timerului.

Dacă mașina automată de cafea pornește de **trei ori** pe baza funcției Pornire la a timerului fără a se administra vreo băutură, mașina nu va mai porni automat. Astfel, mașina nu va porni zilnic în timpul unei absențe îndelungate a dumneavoastră, de exemplu pe perioada concediilor.

Tempii programați rămân salvați în memorie și se vor activa din nou la următoarea pornire manuală a mașinii.

Oprește la

În cazul unei absențe îndelungate, timpii programați se vor activa din nou la următoarea pornire manuală a mașinii (consultați secțiunea „Pornire la”).

Oprește după

Funcția timerului Oprește după este disponibilă doar la Timerul 1.

Dacă nu a fost apăsat nici un buton și nu s-a preparat nici o băutură, mașina de cafea se oprește automat după 20 minute, pentru a economisi energie electrică.

Această setare implicită poate fi modificată, fiind posibilă programarea unei durate între 15 minute și 9 ore.

Selectarea zilelor săptămânii (Alocarea zilelor săptămânii)

Ziua respectivă va fi marcată cu .

- Selectați ziua din săptămână dorită.
- După ce ați marcat toate zilele dorite din săptămână, confirmați cu *OK*.

Activarea și dezactivarea timerului

Pentru afișarea orei exacte ați selectat activat sau Regim noapte:

Dacă timerul este activat pentru Pornire la, pe afișaj vor apărea cu 23:59 ore înainte simbolul ☺ și ora de pornire dorită.

Dacă funcția Blocare comenzi este activată, funcția Pornire la a timerului nu poate fi selectată.

Selectați funcția dorită a timerului.

Funcția selectată a timerului va fi marcată cu .

Regim eco

Regimul Eco este unul de economisire a energiei electrice. Sistemul se încălzește abia când începe prepararea unei băuturi.

Din fabricație este activat Regim eco.

Setări

Sistem de iluminat

Aveți la dispoziție următoarele opțiuni:

- Aparatul este pornit: reglați luminozitatea sistemului de iluminat.
- Aparatul este oprit: reglați luminozitatea sistemului de iluminat și programați ora la care să se stingă.

În stare pornită mașina de cafea rămâne iluminată pentru un anumit timp după efectuarea ultimei operațiuni. Acest interval de timp nu poate fi modificat.

Duritatea apei

Setați mașina de cafea la nivelul de duritate al apei utilizate, pentru ca aceasta să funcționeze perfect și să nu se deterioreze.

Solicitați furnizorului local de apă informații privind nivelul de duritate al apei potabile din zonă.

Dacă utilizați apă potabilă îmbuteliată, de ex. apă minerală, efectuați setarea mașinii în funcție de conținutul de calciu al apei. Conținutul de calciu este indicat pe eticheta sticlei în mg/l Ca^{2+} sau ppm (mg Ca^{2+} /l).

Utilizați apă potabilă fără adaos de dioxid de carbon.

Sfat: Dacă duritatea apei este >21 °dH (3,8 mmol/l), recomandăm utilizarea apei potabile îmbuteliate (< 150 mg/l Ca^{2+}). Astfel veți detartra mai rar mașina de cafea și veți proteja mediul înconjurător, deoarece veți utiliza mai puțin agent anti-calcar.

Mașina este livrată din fabricație cu nivelul de duritate setat la treapta 3.

Mașina de cafea prezintă patru niveluri de duritate:

°dH	mmol/l	ppm (mg/l CaCO_3)	Setare*
0 – 8,4	0 – 1,5	0 – 150	moale 1
8,4 – 14	1,5 – 2,5	150 – 250	medie 2
14 – 21	2,5 – 3,8	250 – 375	dură 3
> 21	$> 3,8$	> 375	foarte dură 4

* Este posibil ca nivelurile de duritate a apei indicate pe afișaj să fie diferite față de denumirea durității apei din țara dvs. Pentru a regla unitatea de cafea în funcție de duritatea apei de la rețeaua dvs., vă rugăm să vă orientați **în mod obligatoriu** după valorile din tabel.

Info (afișarea informațiilor)

La opțiunea de meniu Info puteți vizualiza numărul porțiilor preparate din fiecare băutură.

Pe lângă aceasta, puteți vedea câte preparări mai sunt posibile până la următoarea detartrare sau următoarea degresare a unității de infuzie (Nr. utilizări până la).

- Pentru a reveni la ecranul precedent, atingeți ↵.



Funcția Blocare comenzi


Puteți bloca comenzile mașinii de cafea, pentru ca persoanele neautorizate, de ex. copiii, să nu o poată utiliza.

Activarea și dezactivarea funcției Blocare comenzi

Dacă funcția Blocare comenzi este activată, setările timerului pentru Pomire la sunt dezactivate. Mașina automată de cafea **nu** se oprește la ora programată.

Dezactivați temporar funcția Blocare comenzi

Dacă atingeți butonul de pornire/oprire , apare .

- Atingeți , atâta timp cât pe ecran este afișată o solicitare corespunzătoare.

De îndată ce aparatul automat pentru cafea este oprit, comenzile îi sunt din nou blocate.

Miele@home

Următoarele puncte pot apărea în Miele@home:

- Configurați: Această opțiune apare doar dacă mașina de cafea nu a mai fost conectată până acum la o rețea WiFi sau dacă Configurare rețea a fost resetată.
- Dezactivați*/Activare*: Setările pentru rețeaua WiFi se păstrează, însă conectarea la rețea este pornită sau oprită.
- Stare conexiune*: Sunt afișate informațiile despre conexiunea WiFi. Simbolurile indică puterea conexiunii.
- Reconfigurați*: Setările pentru rețeaua WiFi actuală sunt resetate. Conexiunea WiFi este configurată din nou.)

* Acest punct de meniu apare atunci când a fost configurată aplicația Miele@home, iar mașina de cafea este conectată eventual la o rețea WiFi.

Luminozitate

Puteți regla luminozitatea afișajului cu ajutorul barei formate din segmente.

Volum

Puteți modifica intensitatea semnalelor sonore și a tonului butoanelor cu ajutorul barei formate din segmente.

Service

Eliminarea apei

Înainte de a depozita mașina de cafea pentru o perioadă mai lungă de timp, respectiv înainte de a o transporta, este indicat să eliminați toată apa din conducte (consultați capitolul „Transport“).

Regim demo

Pentru utilizarea mașinii de cafea în incinta căminului dumneavoastră nu aveți nevoie de această funcție.

Mașina automată de cafea poate fi prezentată în cadrul punctelor de vânzare și al saloanelor de prezentare prin intermediul funcției Regim demo. Mașina este iluminată, fără a fi însă posibilă prepararea băuturilor și efectuarea diverselor alte funcții.

Setări implicite din fabricație

Dacă ați modificat oricare dintre setările standard din fabricație, le puteți reseta la valorile implicite (din fabricație).

Detalii despre valorile implicite ale setărilor puteți afla la secțiunea „Prezentarea generală a setărilor disponibile“.

Setări aparat

Următoarele elemente **nu** sunt resetate:

- Numărul de băuturi preparate și starea aparatului (număr de băuturi care mai pot fi preparate până la detartrare, ... degresarea unității de infuzie)
- Limba
- Data și ora
- Profilurile și băuturile aferente

Setări

Configurarea rețelei

Setările pentru rețeaua WiFi sunt resetate.

Resetați configurarea rețelei atunci când eliminați sau vindeți mașina de cafea sau când puneți în funcțiune o mașină de cafea folosită. Doar așa vă asigurați că ați șters toate datele personale și posesorul anterior nu mai poate avea acces la mașina de cafea.

Mașina dumneavoastră automată de cafea poate fi conectată la WiFi și poate fi utilizată cu ajutorul aplicației Miele printr-un dispozitiv mobil, de ex. un smartpho-
ne sau o tabletă.

Respectați și urmați indicațiile de siguranță și avertizările din aceste instrucțiuni de utilizare inclusiv atunci când utilizați aparatul automat pentru prin aplicația Miele.

Dacă aparatul automat pentru cafea este conectat la o rețea WiFi, consumul de energie este mai mare. Acest lucru este valabil și atunci când aparatul automat pentru cafea este oprit.

Configurarea conexiunii (Miele@home)

Conexiunea este dezactivată ca setare implicită.

- Verificați dacă semnalul rețelei dumneavoastră WiFi existent în locul de amplasare al aparatului automat pentru cafea este suficient de puternic.


Este afișat meniul Setări .

- Atingeți Miele@home.
- Atingeți Configurați.
- Selectați metoda de conectare dorită:
 - prin aplicația Miele
 - prin WPS
- Urmăți indicațiile de pe aparatului automat pentru cafea și din aplicația Miele.

Pe afișaj apare Conexiune stabilită cu succes.

Reconfigurarea conexiunii

Dacă rețeaua dumneavoastră WiFi s-a modificat, puteți reconfigura Miele@home pentru aparatul dumneavoastră automat pentru cafea.

Este afișat meniul Setări .

- Atingeți Miele@home.
- Atingeți Reconfigurați.
- Urmăți indicațiile din secțiunea „Configurarea conexiunii (Miele@home)“.

Comandă de la distanță



Comandă la distanță este vizibilă doar dacă aparatul automat pentru cafea este conectat la o rețea WiFi.

În aplicația Miele puteți, de ex. să modificați setări ale aparatului automat pentru cafea, atunci când comanda de la distanță este activată. Pentru a porni prepararea unei băuturi prin aplicație, trebuie să activați și MobileStart.

Comanda de la distanță este activată din fabricație.

Activarea sau dezactivarea comenzii de la distanță


Este afișat meniul Băuturi.

- Atingeți .
- Atingeți Setări .
- Atingeți Comandă la distanță.
- Pentru a activa sau dezactiva comanda de la distanță, selectați opțiunea dorită.

Conectare la rețea

MobileStart

Cu MobileStart puteți, de ex., să porniți prepararea unei băuturi prin aplicația Miele.

 Pericol de arsuri și opărire la persoane.

Dacă în cazul funcționării nesupravegheate a aparatului sunt eliminate lichide sau aburi, alte persoane se pot opări dacă introduc părți ale corpului sub dispersorul central sau ating componente fierbinți.

Asigurați-vă că nicio persoană, în special copiii, nu sunt în pericol atunci când porniți aparatul și nu îl supravegheați.

Conductele nu sunt preîncălzite la pornire, pentru ca ceașca preparată de sub dispersorul central să nu fie umplută cu apă rezultată de la clătire.

Laptele din recipient nu este răcit. Dacă doriți să porniți prin aplicație prepararea unei băuturi, aveți grijă ca laptele să fie suficient de rece (< 10 °C).

Dacă aparatul automat pentru cafea este utilizat direct, comanda prin aplicație nu este posibilă. Comanda direct la aparat are prioritate.


Pentru pornirea de la distanță a preparării băuturilor, MobileStart trebuie să fie activat, iar aparatul automat pentru cafea trebuie să fie gata de funcționare.

Respectiv:

- Rezervorul de apă este suficient de plin.
- Rezervorul de boabe conține suficiente boabe.
- Tava colectoare și rezervorul de reziduuri sunt goale.

- Dacă înainte de ultima oprire a fost preparat lapte, conducta de lapte trebuie clătită înainte de oprire.
- Dacă doriți să preparați lapte, rezervorul de lapte trebuie cuplat. Aveți grijă la temperatura laptelui.
- Sub dispersorul central este așezat un vas gol suficient de mare.

După 24 de ore, MobileStart este dezactivat.


Simbolul  apare pe afișaj dacă MobileStart este activat, chiar dacă aparatul automat pentru cafea este oprit.

Dacă preparați o băutură cu MobileStart, veți fi avertizat prin semnale acustice și optice asupra eliberării băuturii. Nu puteți modifica sau opri aceste semnale de avertizare.

Pornirea și oprirea MobileStart

Dacă doriți să utilizați MobileStart, opțiunea Comandă la distanță trebuie activată.

Este afișat meniul Băuturi.

- Atingeți .
- Selectați MobileStart.
- Selectați opțiunea dorită pentru a activa sau dezactiva comanda de la distanță.

Acum puteți porni prepararea unei băuturi prin aplicație. Pentru aceasta, respectați indicațiile introductive.

RemoteUpdate

Punctul de meniu „RemoteUpdate“ este doar afișat și poate fi selectat doar dacă sunt îndeplinite condițiile pentru utilizarea Miele@home.

Prin RemoteUpdate, software-ul mașinii dumneavoastră de cafea poate fi actualizat. Dacă este disponibilă o actualizare pentru mașina dumneavoastră de cafea, aceasta este descărcată automat prin mașina de cafea. Instalarea unei actualizări nu are loc automat, ci trebuie inițiată manual de dumneavoastră.

Dacă nu instalați o actualizare, puteți să folosiți în continuare mașina de cafea în mod obișnuit. Miele vă recomandă totuși să instalați actualizările.

Activare/dezactivare

RemoteUpdate este activat din fabricație. O actualizare disponibilă este descărcată automat și trebuie inițiată manual de dumneavoastră.

Dezactivați RemoteUpdate dacă nu doriți ca actualizările să fie descărcate automat.

Efectuarea RemoteUpdates

Informațiile despre cuprinsul și conținutul unei actualizări sunt furnizate în aplicația Miele.

Dacă există o actualizare disponibilă, pe afișajul aparatului dumneavoastră automat pentru cafea va apărea un mesaj.

Puteți instala actualizarea imediat sau o puteți amâna pe mai târziu. Mesajul va apărea din nou la repornirea mașinii.

Dacă nu doriți să instalați actualizarea, dezactivați RemoteUpdate.

Instalarea actualizării poate dura câteva minute.

La RemoteUpdate trebuie să țineți cont de următoarele:

- Dacă nu primiți niciun mesaj, înseamnă că nu este disponibilă nicio actualizare.
- O actualizare instalată nu poate fi resetată.
- Nu opriți aparatul automat pentru cafea în timp ce se derulează update-urile. În caz contrar actualizarea va fi întreruptă și nu va fi instalată.
- Unele actualizări de software pot fi efectuate numai de Serviciul Clienți Miele.

Curățare și întreținere



Pericol pentru sănătate ca urmare a necurățării mașinii.

Din cauza căldurii și umezelii din incinta mașinii de cafea, resturile de cafea pot mucegăi și/sau resturile de lapte se pot înăcri, punând în pericol sănătatea.

Curățați regulat și cu grijă mașina de cafea.

Lista intervalelor de curățare

Interval de curățare recomandat	Ce trebuie curățat/întreținut?
Zilnic (la sfârșit de zi)	Rezervor de apă
	Rezervor de reziduuri
	Tavă colectoare și capacul tăvii colectoare
	Flacon de lapte
	Tub de lapte
	Senzor de margine ceașcă
1 x săptămânal (mai des în caz de murdărie puternică)	Dispensator central
	Unitate de infuzie
	Spațiu interior sub unitatea de infuzie și tava colectoare
	Carcasă
1 x lunar	Rezervor pentru cafea boabe
	Jgheab și sertar de cafea măcinată
la atenționare	Conductă de lapte
	Degresarea unității de infuzie (cu tabletele de curățare)
	Detartarea mașinii


Curățare manuală sau în mașina de spălat vase

Unitatea de infuzie **nu** este adecvată pentru spălare în mașina de spălat vase.

Spălați unitatea de infuzie doar manual, cu apă caldă, **fără a folosi detergent**.

Următoarele componente trebuie curățate doar **manual**:

- Capacul din oțel al dispersorului central
- Senzor de margine ceașcă
- Unitate de infuzie
- Capac rezervor de cafea boabe
- Tablă inferioară

 Pericol de deteriorare din cauza temperaturilor ridicate din mașina de spălat vase.

Prin curățarea în mașina de spălat vase la mai mult de 55 °C, componentele se pot deforma, nemaiputând fi utilizate.


Pentru componentele adecvate pentru curățare în mașina de spălat vase, selectați doar programe cu maximum 55 °C.

Prin contactul cu coloranții naturali care se găsesc de ex. în morcovi, roșii și ketchup, componentele de plastic își pot schimba culoarea în mașina de spălat vase. Această modificare a culorii nu influențează stabilitatea componentelor.

Următoarele componente pot fi curățate în **mașina de spălat vase**:

- Tavă colectoare și capac
- Capacul tăvii colectoare

- Rezervor de reziduuri
- Rezervor de apă
- Dispersor central (fără capac de oțel)
- Sertar de cafea măcinată
- Flacon de lapte cu capac
- Tub de lapte


 Pericol de ardere și opărire la componentele fierbinți sau cu lichide fierbinți.

Ca urmare a funcționării mașinii de cafea, componentele sale se pot înfierbânta. La atingerea componentelor fierbinți pot surveni arsuri. Lichidele și aburul emanate sunt foarte fierbinți și pot provoca opărire.

Nu țineți părți ale corpului sub disperseoare în timp ce prin acestea se emană lichide fierbinți sau aburi.

Lăsați mașina de cafea să se răcească înainte de a o curăța.

Țineți cont de faptul că și apa din tava colectoare poate fi foarte fierbinte.

 Defecțiuni ca urmare a pătrunderii umezelii.

Aburii de la un dispozitiv de curățare cu aburi pot pătrunde la piesele electrice, provocând un scurt-circuit.

Nu utilizați dispozitive de curățare cu aburi pentru a curăța mașina de cafea.

Este foarte important să curățați mașina în mod regulat, deoarece resturile de cafea se mucegăiesc repede. Resturile de lapte se pot acri, iar conductele de lapte se pot colmata.

Curățare și întreținere

Agenți de curățare nepotrivii


Contactul cu agenți de curățare neadecvați poate duce la deteriorarea sau decolorarea acestora. Toate suprafețele sunt sensibile la zgâriere. În anumite împrejurări, zgârierea suprafețelor de sticlă poate duce la spargerea acestora.

Îndepărtați imediat resturile de agenți de curățare. Atunci când detarțați aparatul, îndepărtați imediat eventuale stropi proiectați pe acesta.

Pentru a preveni deteriorarea suprafețelor, în timpul curățării nu folosiți:

- agenți de curățare care conțin sodă, amoniac, acizi sau cloruri
- agenți de curățare pe bază de solvenți
- agenți de curățare anti-calcar (inadecvați pentru curățarea carcasei)
- agenți de curățare pentru inox
- agenți de curățare pentru mașini de spălat vase (inadecvați pentru curățarea carcasei)
- detergenți pentru curățat sticla
- agenți de curățare pentru plite vitroceramice
- detergenți de curățat cuptoare
- agenți de curățare abrazivi, de ex. de tip pudră sau cremă
- bureți abrazivi, duri, de ex. bureți metalici de frecat cratițe, perii sau bureți uzați care conțin resturi de soluții abrazive
- radiere speciale de îndepărtat mizeria
- răzuitoare metalice ascuțite
- lână de oțel sau spirale metalice

Curățarea tăvii colectoare și a rezervorului de reziduuri

 Pericol de ardere și opărire la componentele fierbinți sau cu lichide fierbinți.

Ca urmare a funcționării aparatului automat pentru cafea, componentele sale se pot înfierbânta. La atingerea componentelor fierbinți pot surveni arsuri. Lichidele și aburul emanate sunt foarte fierbinți și pot provoca opăririi.

Dacă tocmai au fost clătite conductele, așteptați un timp înainte de a scoate tava colectoare din aparatul automat pentru cafea.

Țineți cont de faptul că și apa din tava colectoare poate fi foarte fierbinte. Nu atingeți componentele fierbinți ale mașinii.

Pentru a preveni formarea mirosurilor și a mucegaiului, curățați tava colectoare și rezervorului de reziduuri **zilnic**.

Dacă tava colectoare și rezervorul pentru reziduuri sunt pline și trebuie golite, pe afișajul aparatului automat pentru cafea apare un mesaj. Goliți apoi tava colectoare **și** rezervorul de reziduuri.

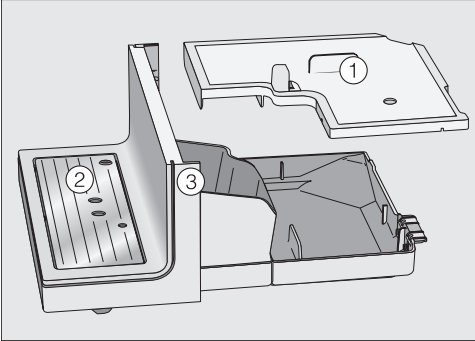
Rezervorul de reziduuri se află în tava colectoare.

Scoateți tava colectoare și rezervorul de reziduuri atunci când mașina automată pentru cafea este pornită. În caz contrar, pe afișaj apare mesajul Goliți tava colectoare și rezervorul de reziduuri, deși tava colectoare și/sau rezervorul de reziduuri nu sunt încă umplute la maximum.

- Trageți cu grijă tava colectoare din aparatul automat pentru cafea.

În rezervorul de reziduuri se găsește de obicei și apă rezultată de la clătire.

- Goliți tava colectoare și rezervorul de reziduuri.



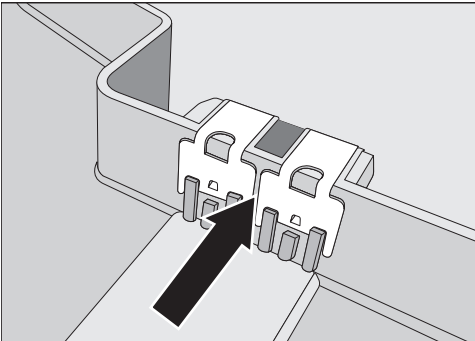
- Scoateți capacul ①, capacul tăvii colectoare ② și tabla inferioară ③.

Curățați tabla inferioară exclusiv de mână, cu apă caldă și puțin detergent lichid de vase.

Toate celelalte componente sunt potrivite pentru mașina de spălat vase.

- Curățați toate componentele manual.

Sfat: Pentru a curăța mai ales temeinic tava de colectare, capacul și tava de picurare, curățați din când în când aceste piese în mașina de spălat vase.



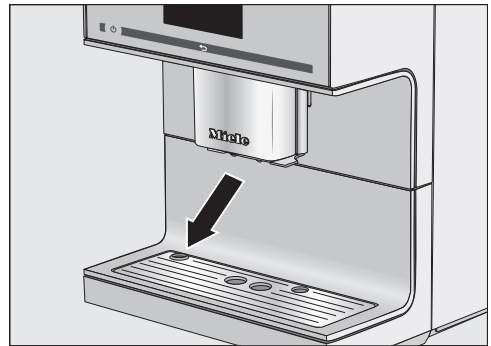
- Curățați cu grijă contactele (plăcuțele metalice) și spațiul dintre ele.
- Uscați bine toate componentele.

Doar cu ajutorul unor contacte curate și uscate aparatul sesizează dacă tava colectoare este plină. Dacă este necesar, verificați zona contactelor cel puțin o dată pe săptămână.

- Curățați incinta aparatului sub tava colectoare.
- Așezați rezervorul de reziduuri, capacul și tabla inferioară la loc înainte de a introduce tava colectoare în aparatul automat pentru cafea. Aveți grijă să împingeți tava colectoare până când se fixează în locașul său.

Curățarea capacului tăvii colectoare

- Scoateți capacul tăvii colectoare.
- Curățați capacul tăvii colectoare manual, folosind apă caldă și puțin detergent lichid de vase.
- Uscați capacul tăvii colectoare.



- Așezați la loc capacul tăvii colectoare. Aveți grijă ca tava colectoare să fie bine fixată (a se vedea imaginea).

Curățare și întreținere

Sfat: Pentru a curăța foarte bine tava colectoare, curățați-o din când în când în mașina de spălat vase.

Curățarea rezervorului de apă

Curățați rezervorul de apă zilnic.

Verificați ca supapa, planșeul rezervorului de apă și suprafața de amplasare a rezervorului de apă în aparat să fie curate. Doar astfel poate fi introdus corect rezervorul de apă în aparat.

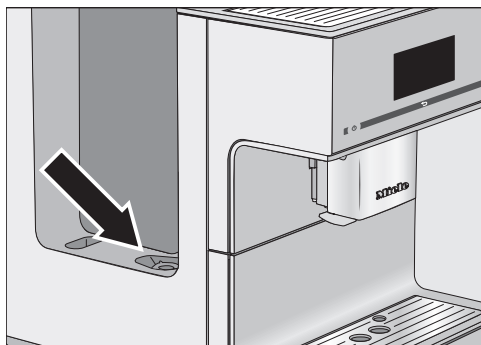
- Scoateți rezervorul de apă.
- Curățați rezervorul de apă manual, cu apă caldă și puțin detergent lichid de vase.
- Uscați rezervorul de apă.

Sfat: Pentru a curăța foarte bine rezervorul de apă, curățați-l din când în când în mașina de spălat vase.

- Curățați și ștergeți temeinic suprafața de amplasare a rezervorului de apă în mașină, acordând atenție deosebită adânciturilor.
- Puneți rezervorul de apă înapoi.

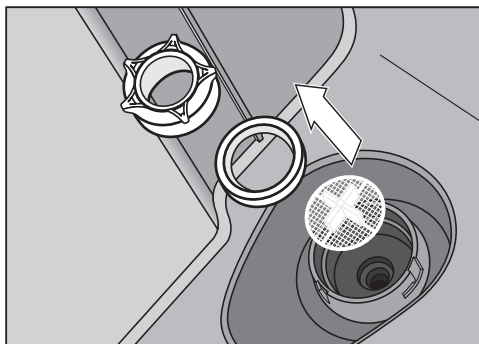
Scoaterea și curățarea filtrului rezervorului de apă

Curățați filtrul rezervorului de apă o dată pe lună.



Filtrul rezervorului de apă se află sub rezervorul de apă.

- Scoateți rezervorul de apă.



- Deșurubați clapeta axială.
- Scoateți inelul de etanșare și filtrul.
- Curățați manual componentele.
- Clătiți cu atenție toate componentele sub jet de apă.
- Așezați mai întâi filtrul (crucea în sus) și apoi inelul de etanșare.

Orificiul inelului de etanșare este orientat în jos.

- Înșurubați clapeta axială.
- Puneți rezervorul de apă înapoi.

Curățarea duzei centrale

Curățați toate piesele duzei centrale cu Cappuccinatore integrat cel puțin **săptămânal**.

Este afișat meniul Băuturi.

Scoaterea și dezasamblarea duzei centrale

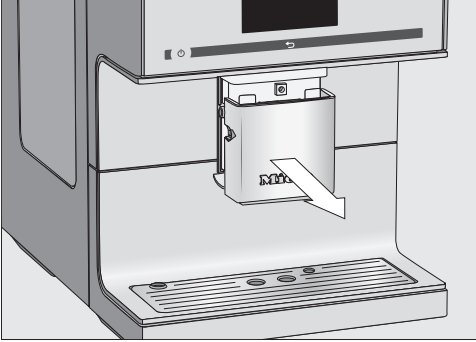
Atunci când duza centrală se află în poziția superioară, nu puteți să scoateți componentele. Pentru aceasta trebuie să aduceți duza centrală în poziția de întreținere.

- Atingeți ↶ timp de 3 secunde.

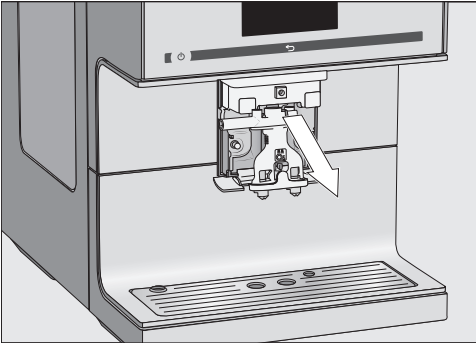
Curățare și întreținere

Duza centrală se deplasează în poziția de întreținere.

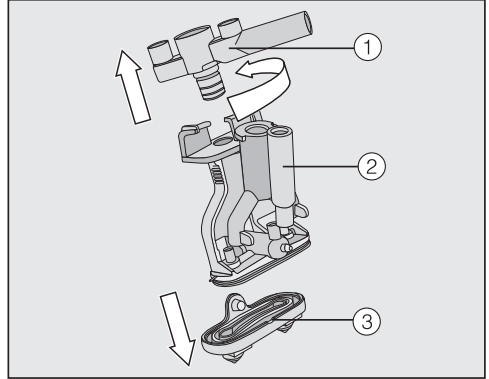
Sfat: Atunci când aparatul automat pentru cafea este oprit, puteți să scoateți și să curățați componentele duzei centrale.



- Scoateți capacul din inox deplasându-l în față.



- Trageți unitatea de administrare către dumneavoastră.



- Deșurubați partea superioară ① cu deschiderea pentru conducta de lapte. Îndepărtați componenta. Înlăturați și piesa în Y ②. Desprindeți duzele de administrare ③.

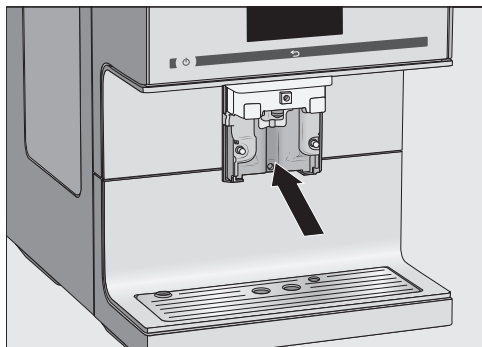
Curățarea duzei centrale

Spălați capacul din inox al duzei centrale **doar** manual, folosind apă caldă și puțin detergent lichid de vase.

- Curățați temeinic toate componentele manual.

Sfat: Pentru a curăța foarte bine piesele duzei centrale, cu excepția capacului din oțel inoxidabil, curățați aceste piese în mașina de spălat vase din când în când. Astfel vor fi îndepărtate în mod eficient depunerile de cafea și resturile de lapte.

Curățare și întreținere



- Curățați suprafața expusă a duzei centrale cu un burete umed.
- Curățați racordurile blocate ale conductei de lapte sub jet de apă cu peria de curățare furnizată: Pentru a face acest lucru, introduceți peria de curățare în conector. Mișcați peria în față și în spate până când sunt îndepărtate resturile de lapte.

Introducerea duzei centrale

Unitatea de administrare este mai ușor de remontat dacă piesele individuale sunt umezite în prealabil cu apă.

- Reasamblați unitatea de administrare. Apăsăți puternic pentru a așeza ferm duzele de administrare ③ pe unitatea de administrare.

Aveți grijă ca toate componentele să fie bine conectate.

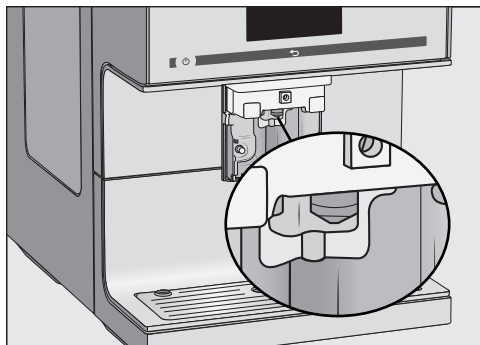
- Repuneți unitatea de administrare în duza centrală.
- Așezați capacul din oțel.
- Confirmați cu *OK*.

Curățarea duzei de abur

Curățați duza de abur o dată pe lună.

- Pentru a aduce duza centrală în poziția de întreținere, atingeți timp de 3 secunde ↶.

- Scoateți capacul din inox deplasându-l în față.
- Trageți unitatea de administrare către dumneavoastră.



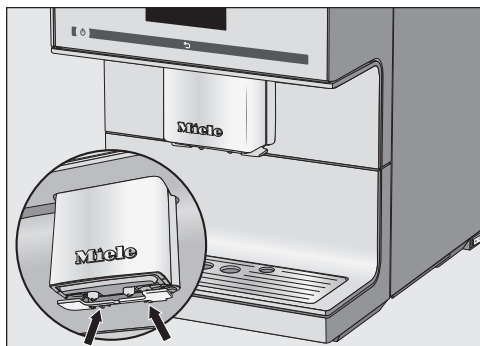
Introduceți peria maximum 1 cm în duza de abur.

- Curățați duza de abur cu peria de curățare.
- Repuneți unitatea de administrare în duza centrală.
- Așezați capacul din oțel.

Curățarea senzorului de margine de ceașcă

Curățați zilnic senzorul de margine de ceașcă.

În partea de jos a duzei centrale se află senzorul de margine de ceașcă.



- Apăsați cele două cleme de prindere (săgeți).

Senzorul de margine de ceașcă se desprinde.

- Curățați senzorul de margine de ceașcă manual, cu apă caldă și puțin detergent lichid de vase.
- Uscați senzorul de margine de ceașcă.

Remontarea:

- Apăsați senzorul de margine de ceașcă de jos în sus în suportul duzei centrale.

Curățarea tubului de lapte

Curățați zilnic tubul de lapte.

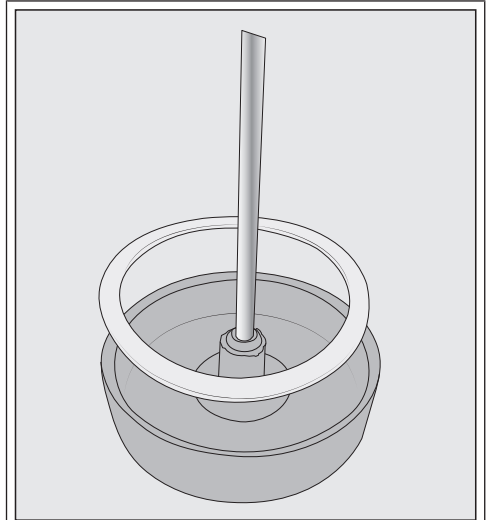
- Clătiți tubul de lapte sub jet de apă.
- Detașați racordul de tubul de inox.
- Curățați piesele cu mâna sub jet de apă și cu puțin detergent.
- Dacă este necesar, înmuiați piesele peste noapte în apă cu puțin detergent.
- Apoi clătiți bine piesele sub jet de apă.
- Uscați componentele.

Sfat: Pentru a curăța piesele individuale foarte bine, curățați-le din când în când în mașina de spălat vase.

Curățarea recipientului de lapte

Curățați recipientul de lapte zilnic după utilizare.

- Deșurubați capacul de pe flaconul de lapte.
- Îndepărtați tubul din oțel inoxidabil.




Dacă este necesar, puteți scoate piesa de legătură și garnitura de etanșare din capacul recipientului de lapte. Dacă ați scos tubul de oțel, piesa de legătură poate fi apăsată ușor în afară din partea interioară a capacului.

- Curățați toate piesele recipientului de lapte exclusiv manual, cu apă caldă și puțin detergent de vase.
- Uscați toate componentele.

Sfat: Pentru a curăța foarte bine piesele recipientului de lapte, curățați aceste piese în mașina de spălat vase din când în când.

Curățare și întreținere

Curățarea conductei de lapte manual sau cu programul de întreținere

 Pericol pentru sănătate ca urmare a necurățării mașinii.

Laptele conține în mod natural bacterii. Din cauza căldurii și umezelii din incinta mașinii de cafea, acestea se pot înmulți, iar resturile de lapte se înălbesc, punând în pericol sănătatea. Conductele de lapte trebuie curățate temeinic și în mod regulat.

Conducta de lapte a mașinii de cafea trebuie curățată aprox. o dată pe săptămână. Un mesaj de pe afișaj vă va aminti când trebuie să o curățați.

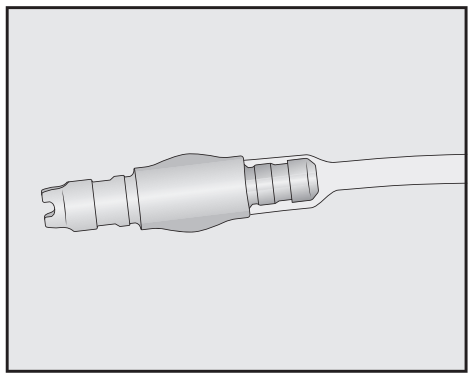
■ Confirmați cu *OK*.

În cazul în care confirmați mesajul Curățați conducta de lapte cu *OK*, contorul interior al intervalului de curățare se va reseta. Mașina **nu** vă va reaminti să curățați conducta de lapte.

Aveți două posibilități de curățare a conductei de lapte:


- Puteți scoate din mașină și dezasambla dispersorul central cu dispozitiv cappuccinatore integrat, iar apoi îl puteți spăla fie în mașina de spălat vase, fie manual, cu soluție de apă caldă și detergent lichid de vase (consultați secțiunea „Dispersor central cu dispozitiv cappuccinatore integrat“).
- Sau puteți curăța conducta de lapte cu ajutorul programului special Curățați conducta lapte, folosind un agent special de curățare pentru conductele de lapte (consultați secțiunea „Curățarea conductei de lapte“).

Dacă ați detașat conectorul de la conductele pentru lapte: la asamblare, asigurați-vă că partea mai mică și mai subțire a conectorului este împinsă în furtun.



Sfat: Pe lângă curățarea săptămânală obișnuită, recomandăm suplimentar efectuarea curățeniei alternative o dată pe lună. Dacă, de exemplu, efectuați o curățenie manuală săptămânal, atunci trebuie să efectuați o dată pe lună programul de întreținere. Astfel obțineți o curățare optimă a conductei de lapte.

Curățarea recipientului de boabe de cafea

 Pericol de accidentare la răsnița în mișcare.

Dacă introduceți mâna la răsniță sau dacă în răsniță se află obiecte, de ex. o lingură, iar apoi răsnița este pornită accidental, vă puteți răni.

Înainte de curățarea sistemului de boabe scoateți ștecărul din priză pentru a decupla aparatul automat pentru cafea de la rețeaua electrică.

Boabele de cafea conțin grăsimi care se depun pe pereții recipientului de boabe de cafea și pot împiedica curgerea boabelor. Curățați regulat recipientul de boabe de cafea cu o lavetă moale.

- Scoateți capacul recipientului de boabe.
- Înlăturați boabele de cafea.

Sfat: Pentru a îndepărta reziduurile de cafea uscată, aspirați recipientul de boabe cu un aspirator.

- Curățați recipientul de boabe de cafea cu o lavetă moale și uscată.

Acum puteți umple din nou recipientul de boabe cu boabe de cafea.

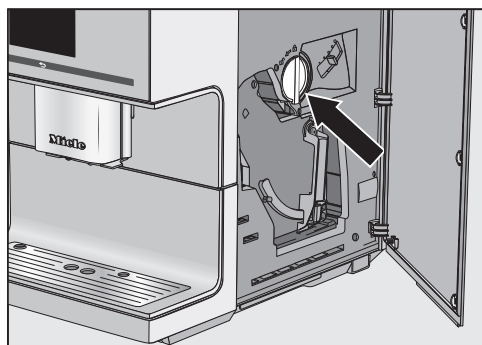
- Așezați capacul la loc.

Sfat: Dacă este necesar, puteți curăța capacul recipientului de boabe **manual**, cu apă caldă și puțin detergent. Uscați bine capacul înainte de a închide cu el recipientul de boabe.

Curățarea sertarului de cafea măcinată

Curățați regulat sertarul și jghebul pentru cafea măcinată, de ex. atunci când degresați unitatea de preparare.

- Deschideți ușa aparatului.



- Pentru a scoate sertarul pentru cafea măcinată, rotiți mânerul (săgeată) spre stânga.
- Spălați sertarul de cafea măcinată manual, folosind apă caldă și puțin detergent lichid de vase.
- Uscați rezervorul de cafea măcinată.

Sfat: Pentru a curăța foarte bine tava colectoare, curățați-o din când în când în mașina de spălat vase.

- Îndepărtați resturile de cafea măcinată din jghebul de cafea măcinată cu o lavetă moale și uscată.
- Așezați la loc sertarul de cafea măcinată.
- Rotiți mânerul spre dreapta pentru a închide jghebul de cafea măcinată.
- Închideți ușa aparatului.

Curățarea carcasei

Suprafețele se pot decolora și deteriora dacă mizeria este lăsată mult timp să acționeze asupra lor sau la contactul cu agenți de curățare neadecvați.

Ștergeți imediat orice murdărie de pe carcasă.

Atunci când detartrați aparatul, ștergeți imediat eventualii stropi proiecțiați pe mașină.

- Oprii aparatul automat pentru cafea.
- Curățați partea frontală a aparatului cu un burete curat, cu detergent lichid de vase și cu apă caldă.
- Ștergeți suprafețele cu o lavetă moale.

Sfat: Puteți curăța carcasa și cu laveta universală Miele din microfibre.

Curățare și întreținere

Programe de întreținere

Există următoarele programe de întreținere:

- Clătirea mașinii
- Clătirea conductei de lapte
- Curățarea conductei de lapte
- Degresarea unității de infuzie
- Detartarea mașinii

Efectuați programul de întreținere atunci când pe afișaj vi se solicită acest lucru. Puteți, de asemenea, să porniți oricând programele de întreținere, pentru a nu fi necesar să curățați neapărat mașina într-un moment nepotrivit.

Rețineți că fiecare program de întreținere trebuie parcurs integral și nu trebuie întrerupt.

Accesarea meniului „Îngrijire“

Este afișat meniul Băuturi.

- Atingeți ↵.
- Atingeți Întreținere.

Acum puteți să selectați un program de întreținere.

Clătirea aparatului

Dacă ați folosit espressoorul de cafea pentru prepararea unei băuturi de cafea, aceasta va efectua automat o clătire la oprire. Astfel sunt îndepărtate eventualele resturi de cafea.

Puteți clăti și manual conductele.

Este afișat meniul Băuturi.

- Atingeți ↵.
- Atingeți Întreținere.
- Atingeți Clătiți aparatul.

Eventual vi se va solicita să introduceți conducta de lapte în capacul tăvii colectoare.

Clătirea conductei de lapte

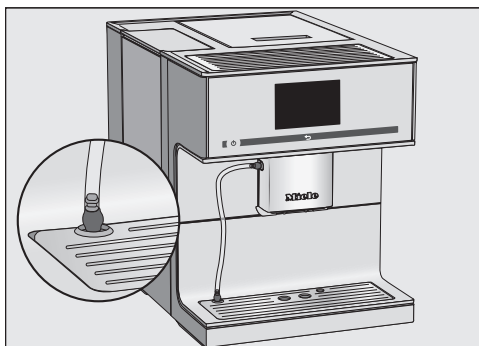
Conducta de lapte se poate colmata din cauza depunerilor de lapte. De aceea conducta de lapte trebuie curățată regulat. Dacă ați preparat o băutură cu lapte, cel târziu la oprirea aparatului vi se va cere să introduceți conducta de lapte în tava colectoare.

Conducta de lapte poate fi clătită și manual.

Este afișat meniul Băuturi.

Sfat: Așezați un recipient corespunzător sub duza centrală.

- Atingeți ↵.
- Atingeți Întreținere.
- Atingeți Clătiți conducta de lapte.



- Introduceți conducta de lapte în orificiul din capacul tăvii colectoare.
- Confirmați cu OK.

Conducta de lapte va fi clătită.

Curățarea conductei de lapte

Pentru curățarea conductei de lapte aveți nevoie de 1 baton de detergent pentru conducte de lapte.

Pentru o curățare optimă recomandăm agentul de curățare Miele pentru conductele de lapte. Praful de curățare a conductei de lapte a fost conceput special pentru espressoarele de cafea Miele, iar prin utilizarea sa se împiedică apariția defecțiunilor ulterioare.

Puteți achiziționa acest agent de curățare de la magazinul online Miele Webshop, serviciile pentru clienți sau distribuitorul Miele.

Programul de întreținere Curățați conducta lapte durează circa 10 minute.

Este afișat meniul Băuturi.

■ Atingeți ↶.

Procesul de curățare nu poate fi anulat. Procesul trebuie efectuat complet.

■ Atingeți Întreținere.

■ Atingeți Curățați conducta lapte.

Procesul începe.

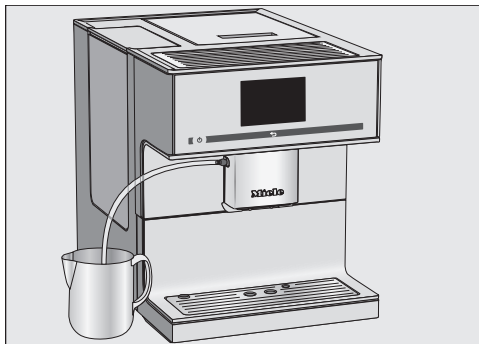
■ Urmați indicațiile următoare de pe afișaj.

Pe afișaj apare Introduceți conducta de lapte în soluția de curățare.

Prepararea soluției de curățare:

■ Dizolvați pulberea de curățare într-un recipient cu 200 ml de apă caldă: amestecați soluția cu o lingură până când pulberea se dizolvă complet.

Efectuarea curățării:



■ Așezați vasul lângă espressorul pentru cafea și introduceți conducta de lapte în soluția de curățare. Conducta de curățare trebuie să fie scufundată suficient de adânc în soluția de curățare.

■ Confirmați cu OK.

■ Urmați indicațiile de pe afișaj.

După clătire, procesul de curățare este finalizat.

Degresarea unității de preparare

În funcție de conținutul de uleiuri naturale al cafelei folosite, unitatea de preparare se poate bloca mai repede sau mai încet. Degresați unitatea de preparare în mod regulat, pentru a obține băuturi aromate și pentru a asigura funcționarea ireproșabilă a espressorului.

Pentru o curățare optimă, recomandăm utilizarea tabletelor de curățare Miele. Tabletele de curățare pentru degresarea unității de preparare au fost concepute special pentru espressoarele Miele, iar prin utilizarea lor se împiedică apariția defecțiunilor ulterioare.

Puteți achiziționa tabletele de curățare de la magazinul online Miele Webshop, serviciile pentru clienți sau distribuitorul Miele.

Curățare și întreținere

Mesaj pe afișaj

După ce au fost pregătite 200 de băuturi, pe afișaj apare Degresați unitatea infuzie.

■ Confirmați cu OK.

Mesajul apare din nou la intervale regulate. Dacă s-a atins numărul maxim posibil de băuturi, espressoorul pentru cafea va fi blocat.

Puteți opri espressoorul de cafea dacă nu doriți să efectuați programul de întreținere la momentul respectiv. Veți putea prepara din nou cafele abia după degresarea unității de preparare.

Degresarea unității de preparare după afișarea mesajului corespunzător

Nu pot fi preparate băuturi și pe afișaj apare mesajul Degresați unitatea de infuzie.

Pentru programul de întreținere aveți nevoie de 1 tabletă de curățare.

Programul de întreținere „Degresarea unității de preparare” durează aprox. 10 minute.

Programul de întreținere nu poate fi întrerupt. Procesul trebuie efectuat complet.

■ Confirmați cu OK.

Programul de întreținere pornește.

■ Urmați indicațiile următoare de pe afișaj.

Curățarea unității de preparare și a interiorului

Pentru a obține un gust bun al cafelei și a preveni formarea germenilor, curățați unitatea de preparare și incinta aparatului săptămânal.

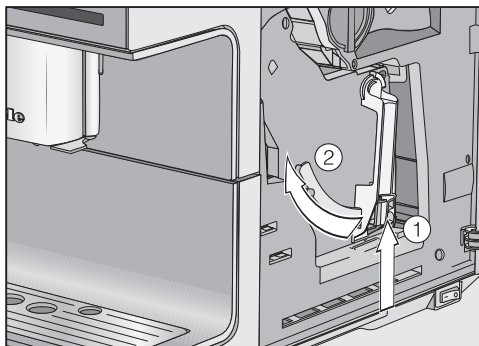
Pentru curățarea unității de preparare aveți nevoie de 1 tabletă de curățare.

⚠ Pericol pentru sănătate ca urmare a necurățării mașinii.

Resturile umede de cafea măcinată din incintă pot mucegași, punând în pericol sănătatea.

Înlăturați regulat resturile de cafea măcinată și curățați incinta.

■ Deschideți ușa aparatului.



■ Țineți apăsat butonul de sub mânerul unității de preparare ①, iar în același timp rotiți mânerul spre stânga ②.

După ce ați scos unitatea de preparare din aparat, **nu** modificați poziția mânerului unității de preparare. Este posibil să nu mai puteți pune la loc unitatea de preparare.

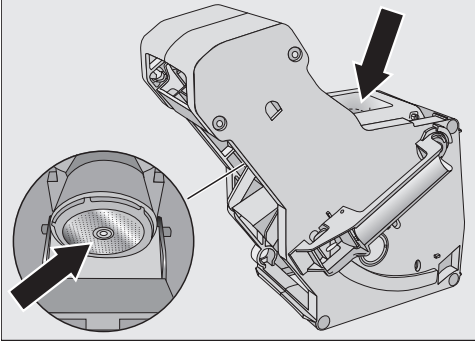
■ Scoateți cu grijă unitatea de preparare din espressoor.

Piesele mobile ale unității de preparare sunt unse. Agenții de curățare deteriorează unitatea de preparare.

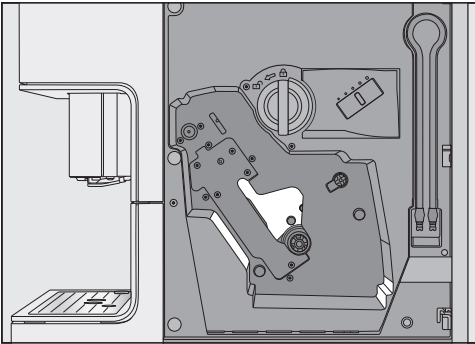
Curățați unitatea de preparare doar manual, cu apă caldă, **fără a folosi agenți de curățare.**

■ Curățați unitatea de preparare **manual**, sub jet de apă caldă, fără a folosi agenți de curățare.

Curățare și întreținere



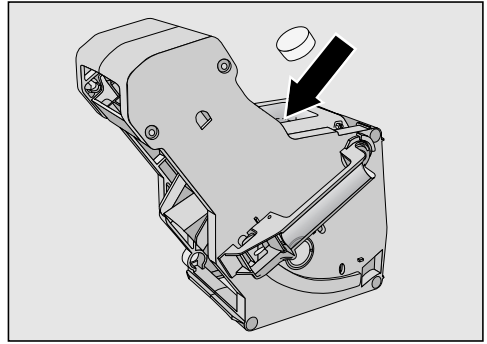
- Îndepărtați prin frecare resturile de cafea de pe ambele filtre (vezi săgețile).
- Uscați pâlnia, pentru a preveni aderarea cafelei măcinată la următoarea preparare a băuturilor.



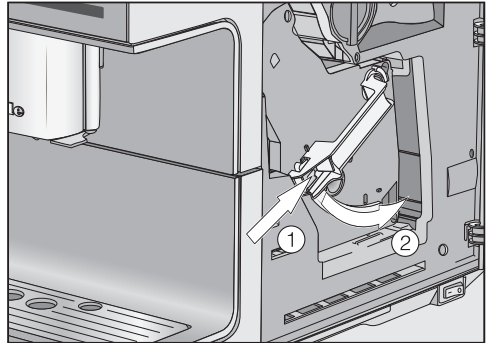
- Curățați incinta espressoarei. Aveți grijă să curățați cu deosebită atenție zonele marcate cu culoare deschisă în imagine.

Sfat: Folosiți un aspirator pentru a îndepărta resturile uscate de cafea măcinată.

Pe afișaj apare: Repuneți unitatea de infuzie având tableta introdusă



- Introduceți tableta de curățare pe sus în unitatea de preparare (conform săgeții).
- Glisați unitatea de preparare cu tableta drept în espressoar.



- Apăsăți butonul de sub mânerul unității de preparare ①, iar în același timp rotiți mânerul spre dreapta ②.

Mânerul se cuplează în mod audibil.

- Închideți ușa aparatului.
- Urmați indicațiile de pe afișaj.

După clătire, procesul de curățare este finalizat. Acum puteți prepara din nou băuturi.

Curățare și întreținere

Detartrarea aparatului

Pericol de deteriorare ca urmare a stropilor de soluție anti-calcar. Suprafețele sensibile și/sau podelele naturale se pot deteriora. Înlăturați eventualii stropi atunci când are loc detartrarea.

În mașina automată de cafea se acumulează calcar, ca urmare a utilizării. Frecvența cu care mașina se colmatează depinde de gradul de duritate a apei utilizate. Resturile de calcar trebuie înlăturate regulat.

Ele sunt eliminate din aparat prin procesul de detartrare. Pe afișaj apar diverse mesaje prin care vi se solicită, de exemplu, să goliți tava colectoare sau să umpleți rezervorul de apă.

Detartrarea este **obligatorie** și durează aprox. 25 minute.

Aparatul automat pentru cafea vă va înștiința la momentul potrivit să efectuați procesul de detartrare. Pe afișaj apare Număr utilizări până la detartrarea aparatului: 50. După aceasta, aparatul automat pentru cafea va afișa la fiecare preparare numărul băuturilor rămase până la detartrare.

■ Confirmați cu OK.

Când numărul băuturilor rămase este 0, aparatul automat pentru cafea se blochează.

Pe afișaj apare Detartrați aparatul.

Puteți opri aparatul automat pentru cafea, dacă nu doriți să îl detartrați la momentul respectiv. Cu toate acestea, nu puteți pregăti din nou băuturi până când nu ați detartrat aparatul automat pentru cafea.

Detartrare în urma înștiințării afișate


Pe afișaj apare: Detartrați aparatul.

Procesul de detartrare nu poate fi întrerupt. Procesul trebuie efectuat complet.

■ Confirmați cu OK.

Procesul începe.

■ Urmați indicațiile următoare de pe afișaj.

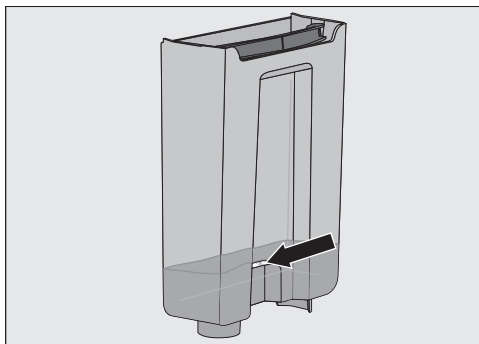
Când pe afișaj apare Umpleți rezervorul de apă cu agent anti-calcar și apă caldă până la marcajul de detartrare , apoi repuneți-l în aparat, procedați după cum urmează.


Pentru o detartrare optimă, vă recomandăm să folosiți tabletele de detartrare Miele.

Tabletele de detartrare au fost dezvoltate special pentru espressorul Miele.

Alți detartranți, ce conțin și alți acizi în afară de acidul citric și/sau au în componență alte substanțe nedorite, precum clorurile, pot avaria produsul. De asemenea, efectul dorit nu poate fi garantat dacă nu se respectă concentrația soluției anti-calcar.

Puteți achiziționa tablete de detartrare de la magazinul online Miele Webshop, servicii pentru clienți sau distribuitorul Miele.





- Umpleți rezervorul de apă până la marcajul de detartrare  cu apă caldă.
- Introduceți **1** tabletă anti-calcar în rezervorul de apă.

Respectați raportul tabletelor anti-calcar în amestec. Este important să turnați în rezervor cantitatea de apă prestabilită. Altfel, procesul de detartrare se poate anula prematur.

Efectuarea detartrării

- Puneți rezervorul de apă înapoi.
- Urmați indicațiile de pe afișaj.

Când pe afișaj apare Clătiți rezervorul de apă și umpleți-l cu apă proaspătă până la marcajul de detartrare :

- Clătiți cu grijă rezervorul de apă, folosind apă curată. Asigurați-vă că ați înlăturat **toate** resturile de agent de curățare din rezervorul de apă.
- Umpleți cu apă potabilă curată până la marcajul de detartrare .

După clătire, procesul de detartrare este finalizat. Acum puteți prepara din nou băuturi.

Ghid de rezolvare a problemelor

Cu ajutorul ghidului de mai jos veți putea remedia majoritatea problemelor și defecțiunilor care pot interveni în timpul utilizării obișnuite a aparatului. Astfel veți putea economisi timp și bani, deoarece nu va mai fi nevoie să contactați Serviciul Clienți. Puteți găsi informații despre depanarea dvs. la www.miele.ro/service.

Tabelele de mai jos vă vor ajuta să găsiți și să înlăturați cauza unei defecțiuni sau a unei probleme.

Mesaje afișate

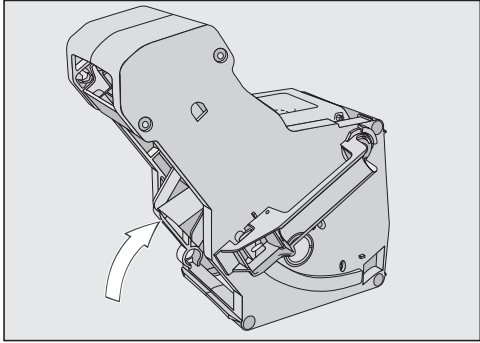
Mesajele de eroare trebuie confirmate cu *OK*. Aceasta înseamnă că și dacă defecțiunea este remediată, mesajul poate fi afișat din nou.

Urmăriți instrucțiunile afișate pentru a remedia „defecțiunea”.


Dacă mesajul de eroare apare din nou pe afișaj, contactați Serviciul de asistență tehnică.

Problemă	Cauză posibilă și remediere
F1, F2, F80, F82	S-a produs o defecțiune internă. ■ Opriți aparatul automat pentru cafea de la butonul Pornire/Oprire ①. Așteptați aprox. 1 oră înainte de a reporni mașina.
F41, F42, F74, F77, F225, F226, F235, F236	S-a produs o defecțiune internă. ■ Opriți aparatul automat pentru cafea de la butonul Pornire/Oprire ①. Așteptați aprox. 2 minute înainte de a reporni aparatul.

Ghid de rezolvare a problemelor

Problemă	Cauză posibilă și remediere
<p>F73 sau Verificați unitatea de infuzie</p>	<p>Unitatea de preparare nu se poate deplasa în poziția de bază.</p> <ul style="list-style-type: none">■ Opriți aparatul automat pentru cafea de la butonul Pornire/Oprire ①.■ Scoateți și curățați unitatea de preparare.  <ul style="list-style-type: none">■ Glisați eliminatorul de cafea al unității de preparare în poziția de bază.■ Nu introduceți unitatea de preparare. Închideți ușa aparatului și porniți aparatul automat pentru cafea de la butonul de Pornire/Oprire ①. <p>Motorul unității de preparare va fi astfel inițializat și se va deplasa în poziția de bază.</p> <ul style="list-style-type: none">■ Când se afișează mesajul Introduceți unitatea de infuzie, introduceți unitatea de preparare înapoi în aparat. Închideți ușa aparatului. <p>Dacă mesajul apare din nou, reduceți cantitatea de măcinare și/sau selectați un grad mai fin de măcinare. Unele sortimente de cafea au un volum de măcinare mult mai mare.</p>



Ghid de rezolvare a problemelor

Problemă	Cauză posibilă și remediere
F233	<p>Senzorul de margine de ceașcă nu este instalat sau este instalat incorect.</p> <p>Capacul de oțel al dispersorului central nu a fost montat corect, de ex. este înclinat ușor spre în față.</p> <p>În timp ce dispersorul central se deplasează în sus, iar senzorul de margine de ceașcă este atins, de ex. cu ceașca, senzorul își pierde poziția de referință.</p> <ul style="list-style-type: none">■ Confirmați mesajul cu <i>OK</i>.■ Opriți aparatul automat pentru cafea de la butonul Pornire/Oprire . Așteptați aprox. 2 minute înainte de a reporni aparatul.■ Reinstalați senzorul de margine de ceașcă.■ Așezați din nou capacul din oțel. Aveți grijă ca acesta să închidă drept.

Comportament neobișnuit al mașinii automate de cafea

Problemă	Cauză posibilă și remediere
După pornirea mașinii automate de cafea, iluminatul rămâne stins.	Sistemul de iluminat a fost stins. ■ Aprindeți sistemul de iluminat (consultați capitolul „Setări”, secțiunea „Sistem de iluminat”).
	Sistemul de iluminat este defect. ■ Contactați Serviciul de asistență tehnică.
Afișajul rămâne stins dacă aparatul automat pentru cafea este pornit de la butonul de Pornire/Oprire ①.	Atingerea butonului de Pornire/Oprire ① nu a fost suficient de îndelungată. ■ Atingeți centrul butonului de Pornire/Oprire ① timp de cel puțin 3 secunde.
	Ștecărul nu este introdus corect în priză. ■ Introduceți ștecărul în priză.
	Siguranța instalației electrice din locație s-a decuplat deoarece aparatul automat pentru cafea sau un alt aparat sunt defecte, ori din cauza unor probleme cu tensiunea de alimentare. ■ Scoateți ștecărul aparatului automat pentru cafea din priză. ■ Contactați un electrician profesionist sau Serviciul Clienți.
Mașina de cafea se oprește brusc.	Timpul de oprire presetat din fabricație (20 de minute) sau timpul de oprire programat de dumneavoastră s-a scurs. ■ Reprogramați ora de oprire (consultați capitolul „Setări”, secțiunea „Timer”).
	Ștecărul nu este introdus corect în priză. ■ Introduceți ștecărul în priză.
Mașina de cafea este pornită. Iluminatul se stinge brusc.	Dacă mașina de preparat cafea nu este utilizată o perioadă de timp, iluminatul se stinge automat. Nu puteți modifica timpul de oprire automată.
Butoanele tactile nu reacționează. Nu mai puteți utiliza mașina de cafea.	S-a produs o defecțiune internă. ■ Deconectați mașina de la rețeaua electrică scoțând ștecărul mașinii din priză sau decuplând siguranța instalației electrice.

Ghid de rezolvare a problemelor

Problemă	Cauză posibilă și remediere
<p>Mașina de cafea nu pornește, deși setarea timerului Pornire la este activată.</p>	<p>Funcția Blocare comenzi este activată.</p> <ul style="list-style-type: none"> ■ Dezactivați funcția Blocare comenzi. <p>Nu a fost selectată nicio zi a săptămânii și/sau timerul nu a fost activat.</p> <ul style="list-style-type: none"> ■ Verificați setările timerului și modificați-le dacă este cazul. <p>Mașina de cafea nu a fost folosită de trei ori consecutiv după pornirea automată (mod concediu).</p> <ul style="list-style-type: none"> ■ Porniți mașina de cafea și preparați o băutură.
<p>Umpleți și repuneți rezervorul de apă apare, deși rezervorul de apă este umplut cu apă și repus în mașină.</p>	<p>Rezervorul de apă nu este așezat corect în mașină.</p> <ul style="list-style-type: none"> ■ Scoateți rezervorul din mașină și repuneți-l corect. ■ Eventual curățați suprafața de amplasare de sub rezervorul de apă. <p>La detartrare, rezervorul de apă nu a fost umplut și așezat corect în mașină.</p> <ul style="list-style-type: none"> ■ Umpleți rezervorul cu apă până la marcajul de detartrare  și reporniți procesul de detartrare.
<p>După pornirea aparatului apare mesajul Umpleți și repuneți rezervorul de apă, deși recipientul este plin și corect poziționat. Aparatul nu se clătește.</p>	<p>Aparatul automat pentru cafea este calcifiat.</p> <ul style="list-style-type: none"> ■ Opriți aparatul automat pentru cafea de la butonul Pornire/Oprire . Așteptați aprox. 1 oră. ■ Porniți din nou aparatul. De îndată ce apare Etapă de încălzire, atingeți Întreținere și apoi selectați Detartrați aparatul. ■ Detartrați aparatul automat pentru cafea.
<p>Repuneți tava colectoare și rezervorul de reziduuri apare pe afișaj deși ambele au fost introduse. Deși tava colectoare a fost golită, pe afișaj apare mesajul Goliți tava colectoare și rezervorul de reziduuri.</p>	<p>Tava colectoare nu este repusă corect și de aceea nu este detectată.</p> <ul style="list-style-type: none"> ■ Dacă este necesar, goliți tava colectoare și rezervorul de reziduuri. ■ Montați la loc toate componentele și introduceți tava colectoare în mașina automată de cafea până când se cuplează în poziția corectă.

Ghid de rezolvare a problemelor

Problemă	Cauză posibilă și remediere
<p>Rezervorul de reziduuri este prea plin, deși tava colectoare și rezervorul de reziduuri au fost golite după fiecare solicitare de pe afișaj.</p>	<p>Probabil tava colectoare a fost extrasă fără ca rezervorul de reziduuri să fi fost golit. La extragerea tăvii colectoare, contorul intern pentru golirea rezervorului de reziduuri se resetează.</p> <ul style="list-style-type: none"> ■ Atunci când extrageți tava colectoare, goliți întotdeauna rezervorul de reziduuri. <p>La măcinare, din anumite sortimente de boabe rezultă o cafea măcinată cu un volum foarte mare și, prin urmare, sunt presate cantități mai mari de pulbere („pucuri de cafea”).</p> <ul style="list-style-type: none"> ■ Dacă este cazul, ajustați cantitatea de cafea măcinată și gradul de măcinare. ■ Goliți rezervorul de reziduuri mai frecvent decât vi se indică pe afișaj.
<p>Unitatea de preparare a aparatului automat pentru cafea nu poate fi scoasă.</p>	<p>Unitatea de preparare nu se află în poziția de bază, deoarece, de ex., în timpul procesului de măcinare sau infuzie, ușa aparatului a fost deschisă.</p> <ul style="list-style-type: none"> ■ Dacă este necesar, rotiți mânerul unității de preparare înapoi în poziția inițială. Închideți ușa aparatului. ■ Opriiți aparatul automat pentru cafea de la butonul Pornire/Oprire ①. ■ Deconectați aparatul automat pentru cafea de la rețeaua electrică scoțând ștecărul aparatului din priză sau decuplând siguranța instalației electrice. ■ Așteptați circa 1 minut înainte de a conecta din nou aparatul automat pentru cafea la rețeaua electrică și de a-l porni. <p>Motorul unității de preparare va fi astfel inițializat și se va deplasa în poziția de bază.</p> <ul style="list-style-type: none"> ■ Dacă este necesar, repetați pașii.
<p>Prin dispersorul central nu curge băutură de cafea. Sau băutura de cafea este administrată doar printr-una dintre duze.</p>	<p>Dispersorul central este colmatat.</p> <ul style="list-style-type: none"> ■ Clătiți conductele de cafea (consultați capitolul „Curățare și întreținere“, secțiunea „Clătirea mașinii“). <p>Dacă în urma clătirii băutura de cafea continuă să fie administrată doar printr-una dintre duze,</p> <ul style="list-style-type: none"> ■ dezasamblați dispersorul central și spălați-i temeinic toate componentele. ■ La reasamblarea dispersorului central, aveți grijă să repuneți componentele corect.

Ghid de rezolvare a problemelor

Problemă	Cauză posibilă și remediere
Prin dispersorul central nu curge nici lapte, nici spumă de lapte.	<p>Conducta de lapte este colmatată.</p> <ul style="list-style-type: none"> ■ Curățați atent dispersorul central și conducta de lapte folosind peria.
<p>Laptele stropește la administrare. În timpul preparării se aud zgomote puternice.</p> <p>Deși ar trebui să fie preparată spumă de lapte, din duza centrală curge doar lapte fierbinte.</p>	<p>Temperatura laptelui folosit este prea mare. Spuma de lapte de cea mai bună calitate se obține din lapte rece (< 10 °C).</p> <ul style="list-style-type: none"> ■ Verificați temperatura laptelui. <p>Duza centrală nu este montată corect și trage aer. Sau duzele de scurgere sunt blocate.</p> <ul style="list-style-type: none"> ■ Verificați dacă duza centrală este asamblată corect. Aveți grijă ca toate componentele să fie bine conectate. ■ Curățați duza centrală. „Frământați” duzele de administrare sub jet de apă, pentru ca impuritățile să se desprindă. <p>Conducta de lapte, racordurile sau tubul de inox al recipientului de lapte sunt înfundate.</p> <ul style="list-style-type: none"> ■ Curățați componentele cu grijă, folosind peria de curățare. <p>Duza de abur a duzei centrale este colmatată.</p> <ul style="list-style-type: none"> ■ Curățați duza de abur cu peria de curățare (maximum 1 cm lățime).
<p>Afișajul este luminos, însă mașina de cafea nu încălzește și nu prepară nicio băutură.</p> <p>Mașina de cafea nu poate fi oprită.</p>	<p>A fost activat regimul demonstrativ, pentru prezentarea mașinii de cafea în cadrul showroom-urilor și al magazinelor.</p> <ul style="list-style-type: none"> ■ Dezactivați regimul demonstrativ.

Rezultate nesatisfăcătoare

Problemă	Cauză posibilă și remediere
Băutura de cafea nu este suficient de fierbinte.	Ceașca nu a fost preîncălzită. Cu cât ceașca este mai mică și cu pereți mai groși, cu atât este mai importantă preîncălzirea. ■ Preîncălziți ceașca, de ex. pe suprafața de încălzire a ceștilor (în funcție de model).
	Temperatura de infuzie este programată la o valoare prea mică. ■ Programați o temperatură mai ridicată de infuzie.
	Filtrele unității de infuzie sunt colmatate. ■ Scoateți și curățați manual unitatea de infuzie. ■ Degresați unitatea de infuzie.
Durata de încălzire se prelungește. Cantitatea de apă administrată nu este corectă, iar mașina de cafea nu mai funcționează corespunzător. Băuturile curg foarte încet din dispensorul central.	Mașina automată de cafea este colmatată. ■ Detartrați mașina automată de cafea.
Consistența spumei de lapte nu este satisfăcătoare.	Temperatura laptelui este prea ridicată. Spuma de lapte de cea mai bună calitate se obține din lapte rece (< 10° C). ■ Verificați temperatura laptelui din flaconul de lapte.
	Conducta de lapte este colmatată. ■ Curățați dispensorul central și conducta de lapte folosind peria.
În timpul măcinării cafelei se aud zgomote mai puternice decât în mod obișnuit.	Rezervorul de cafea boabe a fost golit în timpul măcinării. ■ Reumpleți rezervorul cu boabe.
	Între boabele de cafea pot fi corpuri străine, de ex. plastic sau pietre. ■ Opriți imediat mașina automată de cafea. Contactați Serviciul de asistență tehnică.

Ghid de rezolvare a problemelor

Problemă	Cauză posibilă și remediere
Pe cafea sau pe espresso nu se formează cremă deloc.	Boabele de cafea nu mai sunt proaspete. Dacă boabele de cafea prăjite sunt lăsate deschise prea mult timp, dioxidul de carbon va ieși treptat din boabele de cafea. Prin urmare, nu se mai formează crema în timpul preparării. Desigur, puteți folosi în continuare boabele de cafea.
Cafeaua are gust diluat. Zațul din rezervorul de reziduuri este vâscos și sfărâmicios.	Nu alunecă suficiente boabe de cafea în râșniță și se infuzează prea puțină cafea măcinată. Folosiți un sortiment de cafea foarte prăjită? Boabele de cafea foarte prăjite sunt deseori uleioase. Aceste uleiuri se pot depune pe pereții rezervorului de cafea boabe și pot împiedica curgerea boabelor. <ul style="list-style-type: none">■ Preparați o băutură de cafea și observați dacă boabele de cafea curg în rezervorul de cafea boabe.■ Curățați frecvent rezervorul de cafea boabe dacă folosiți sortimente de cafea foarte prăjită, uleioasă. Încercați un alt sortiment de cafea, mai puțin uleios.

Serviciul de asistență tehnică. Garanție

La www.miele.ro/service veți găsi informații despre cum să remediați singur defecțiunile și despre piesele de schimb Miele.

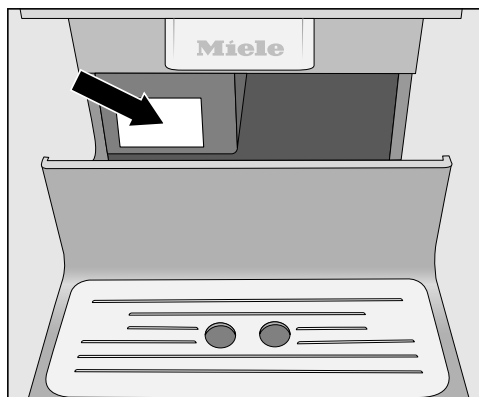
Contact în caz de defecțiuni

În cazul oricăror defecțiuni pe care nu le puteți remedia dumneavoastră, vă rugăm să contactați reprezentanța Miele sau Serviciul Clienți Miele.

Puteți să faceți o programare pentru Serviciul Clienți Miele online, la www.miele.ro/service.

Datele de contact ale Serviciului Clienți Miele sunt trecute la finalul acestor documente.

Serviciul Clienți are nevoie să știe denumirea modelului și numărul de fabricație (Fabr./SN/Nr.). Ambele informații pot fi găsite pe eticheta cu date tehnice.



Garanție

Perioada de garanție a aparatului este de 2 ani.

Mai multe informații puteți găsi în Condițiile de garanție livrate împreună cu produsul.

Transport

Dacă nu utilizați mașina de cafea o perioadă îndelungată de timp și doriți să o transportați la distanțe mari, trebuie să pregătiți aparatul după cum urmează:


- Goliți și curățați rezervorul de cafea boabe
- Goliți și curățați rezervorul de apă
- Eliminarea apei
- Curățați spațiul interior
- Ambalați mașina pentru a o proteja

Eliminarea apei

Înainte de a depozita aparatul automat pentru cafea pentru o perioadă mai lungă de timp sau de a-l transporta, în special la temperaturi sub zero grade, este indicat să evaporați toată apa din conducte.

La evaporare, apa existentă este înlăturată din sistem, pentru a se preveni defectarea aparatului din cauza apei sau înghețului.



Este afișat meniul Băuturi.

 Pericol de arsuri și opărire la disperseoare.

Aburii fierbinți pot provoca opăriri puternice.

Nu țineți părți ale corpului sub disperseoare în timp ce prin acestea se emană lichide fierbinți sau aburi.

Nu atingeți componentele fierbinți ale mașinii.

- Atingeți .
- Atingeți Setări .
- Atingeți Service.
- Atingeți Evaporare.
- Confirmați cu da.
- Urmați indicațiile următoare de pe afișaj.

Când afișajul se stinge, sistemul este golit de apă.

- Curățați tava colectoare și rezervorul de reziduuri.

Împachetați în siguranță espressoarele

Împachetați numai un aparat curat și uscat. Resturile de cafea pot zgâria suprafețele. În plus, reziduurile de cafea, lapte și apă favorizează formarea de germeni.

Folosiți ambalajul original pentru a împacheta espressoorul.

Includeți instrucțiunile de utilizare în ambalaj. În acest fel, le aveți la îndemână atunci când doriți să folosiți din nou espressoorul.

Cu ajutorul următoarelor sfaturi puteți să economisiți energie și bani și să protejați mediul:

- Folosiți aparatul în Regim eco (prestabilit).
- Selectați o luminozitate mai redusă sau renunțați la sistemul de iluminat atunci când aparatul este pornit.
- Dezactivați timpul de oprire al sistemului de iluminat atunci când aparatul este oprit.
- Dezactivați afișarea orei.
- Dacă modificați setările din fabricație pentru „Timer“, se poate majora consumul de energie al aparatului automat pentru cafea.

Pe afișaj apare mesajul: Această setare duce la un consum energetic sporit

- Dacă nu folosiți aparatul automat pentru cafea, opriți-l de la butonul Pornire/Oprire ①.
- Modificați setările timerului Oprire după după 20 de minute. Apoi mașina automată de cafea se va opri la 20 minute după prepararea ultimei băuturi sau apăsarea unui buton cu senzor.
- Dacă vă preîncălziți ceștile de cafea doar ocazional, opriți suprafața de încălzire a ceștilor. În locul acesteia puteți preîncălzi ceștile cu apă fierbinte.


Accesorii

Puteți achiziționa aceste produse și alte accesorii de la magazinul online Miele Webshop, Serviciul de asistență tehnică sau reprezentanța Miele.

- **Lavetă universală din microfibre**
pentru îndepărtarea amprentelor și a murdăriei superficiale
- **Agent de curățare a conductelor de lapte**
pentru curățarea sistemului de lapte
- **Tablete de curățare**
pentru degresarea unității de infuzie
- **Tablete anti-calcar**
pentru detartrarea conductelor de apă
- **CJ Jug 1,0 l**
Cană termică pentru cafea sau ceai (funcție căni)
- **Miele Black Edition One for all**
boabe întregi de cafea – perfectă pentru a prepara espresso, café crema și specialități de cafea cu lapte
- **Miele Black Edition Espresso**
boabe întregi de cafea – perfectă pentru prepararea cafelelor de tip espresso
- **Miele Black Edition Café Crema**
boabe întregi de cafea – perfectă pentru prepararea cafelei
- **Miele Black Edition Decaf**
boabe întregi de cafea – perfectă pentru prepararea specialităților de cafea decofeinizată

Aparatul automat pentru cafea este livrat cu un cablu de alimentare și ștecă, pregătit pentru conectarea la o priză cu contact de protecție.

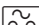
Amplasați aparatul automat pentru cafea în așa fel încât priza să fie accesibilă. Dacă priza nu este accesibilă, trebuie montat un dispozitiv suplimentar de decuplare pentru toți polii.

 Pericol de incendiu din cauza supraîncălzirii.

Funcționarea aparatului automat pentru cafea conectat la prize multiple și prelungitoare poate duce la o supra-solicitare a cablurilor.

Din motive de siguranță, nu utilizați prize multiple, cabluri prelungitoare, adaptoare și/sau așa-numitele prize de economisire a energiei.

Este permisă racordarea numai la o instalație electrică realizată conform normei VDE 0100.

Din motive de siguranță, vă recomandăm utilizarea unui întrerupător de curent rezidual (RCD) de tipul  în instalația electrică a locuinței dumneavoastră pentru realizarea conexiunii electrice a aparatului automat pentru cafea.

Un cablu de alimentare deteriorat poate fi înlocuit doar cu un cablu special, de același tip (disponibil la Serviciul Clienți Miele). Din motive de siguranță, înlocuirea cablului se va face doar de către un specialist calificat sau de către Serviciul Clienți Miele.

Consumul nominal este indicat pe eticheta cu date tehnice a respectivului aparat.

Curentul nominal trebuie să fie de minimum 10 A.

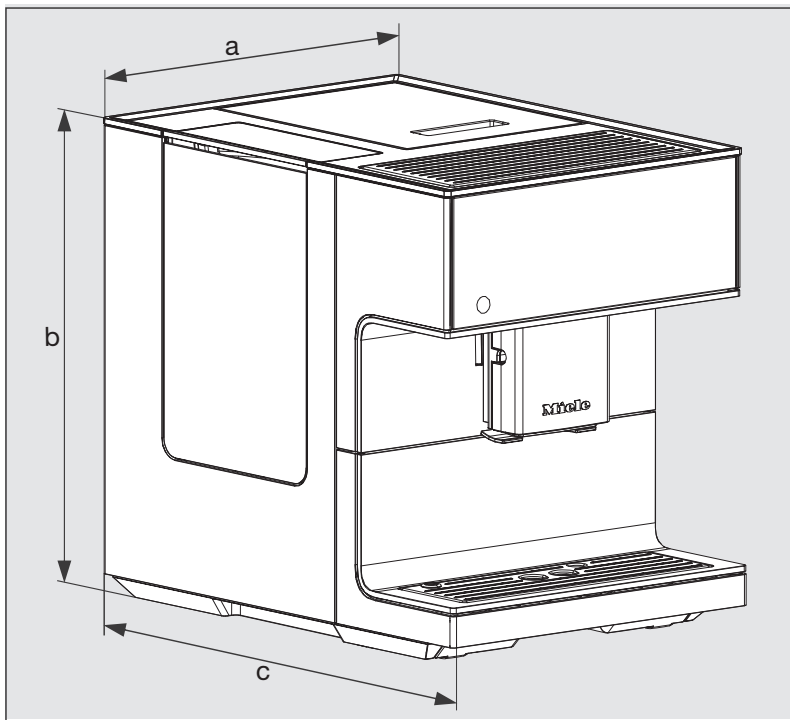
Comparați aceste indicații cu datele conexiunii electrice de la fața locului.

În cazul în care aveți nelămuriri, întrebați un electrician.

Este posibilă funcționarea temporară sau permanentă pe un sistem de alimentare cu energie autosuficient sau nesincron de rețea (cum ar fi rețele insulare, sisteme de rezervă). Condiția prealabilă pentru funcționare este ca sistemul de alimentare cu energie să respecte cerințele EN 50160 sau unul comparabil.

Măsurile de protecție prevăzute în instalația casei și în acest produs Miele trebuie asigurate, de asemenea, în ceea ce privește funcția și modul de funcționare a acestora în operare autonomă sau în funcționare nesincronă a rețelei sau trebuie înlocuite cu măsuri echivalente în instalare. Așa cum este descris, de exemplu, în publicația curentă a VDE-AR-E 2510-2.

Dimensiunile aparatului



a = 311 mm

b = 397 mm

c = 445 mm

Date tehnice

Consum de curent în standby:	< 0,4 Watt
Consum de curent în modul inactiv:	< 0,9 Watt
Presiune de pompare:	max. 15 bar
Încălzitor instant:	1 Bloc termic din inox
Dimensiunile aparatului (lățime x înălțime x adâncime):	311 x 397 x 445 mm
Greutate netă:	13 kg
Lungime cablu de alimentare:	120 cm
Capacitate rezervor de apă:	2,2 l
Capacitate rezervor pentru boabe de cafea:	aprox. 500 g
Capacitate flacon de lapte:	0,5 l
Capacitate tavă colectoare:	0,8 l
Capacitate rezervor reziduuri:	max. 16 porții zaț de cafea
Dispensator central:	reglabil pe înălțime între 80-160 mm
Râșniță:	Râșniță cu cuțite conice, din inox
Grad de măcinare:	reglabil în 5 trepte
Porție cafea gata măcinată:	max. 12 g
Bandă de frecvență:	2,400–2,4835 GHz
Putere max. de emisie	< 100 mW

Declarație de conformitate

Miele declară prin prezenta că această mașină automată de cafea încorporată corespunde Directivei 2014/53/UE.

Textul complet al declarației de conformitate UE este disponibil la una dintre următoarele adrese de internet:

- Produse, descărcare, pe www.miele.ro
- Puteți efectua o solicitare de service, cere informații sau instrucțiuni de utilizare, la www.miele.ro/manual, indicând numele produsului sau numărul de serie al produsului.

România
Miele Appliances S.R.L.
Piața Presei Libere, nr. 3-5,
sector 1, București
Clădirea City Gate, Turnul sudic, etaj 5
Telefon 021 352 07 77 / 78 / 79
Fax 021 352 07 76
E-mail info@miele.ro

Miele & Cie. KG
Carl-Miele-Straße 29
33332 Gütersloh
Germania

CM 7350

ro-RO

M.-Nr. 12 345 510 / 02