

Brugs- og monteringsanvisning Induktionskogeplader



Læs venligst denne brugs- og monteringsanvisning inden opstilling, installation og ibrugtagning. Herved beskyttes personer, og skader på produktet undgås.

Indhold

Råd om sikkerhed og advarsler	5
Bæredygtighed og miljøbeskyttelse	16
Lær dit produkt at kende	17
Kogeplade	17
Betjenings- og visningselementer	18
Kogezonedata	19
Powermanagement	20
Betjeningsmåde.....	21
Netværksforbindelse	22
Miele@home	22
Direkte forbindelse med emhætten	22
Funktioner.....	23
Con@ctivity 3.0	23
Permanent gryderejstrering	23
Ejstrering af gryde og grydestørrelse	23
PowerFlex-kogeområde	23
Booster	23
Stop&Go.....	23
Udvidede varmetrin	23
Opkogsautomatik.....	23
Timer	24
Børnesikring	24
Lås.....	24
Recall.....	24
Varmholdning	24
Lock&Wipe	24
Programmering.....	24
Demo-mode	24
Indikator for restvarme	24
Sikkerhedsafbryder	25
Sikring mod overopvarmning	26
Ibrugtagning	27
Udpakning af kogepladen	27
Rengøring af kogepladen for første gang.....	27
Første ibrugtagning af kogepladen.....	27
Miele@home	28
Installation af Miele App.....	28
Miele@home tilsluttes.....	28
Oprettelse af direkte forbindelse med emhætten.....	32

Betjening	34
Råd om sikkerhed og advarsler for betjening	34
Kogepladen tændes	35
Kogeplade/kogezone slukkes	35
Kogegrejet placeres	36
Varmetrin	37
Indstilling af varmetrin	37
Varmetrin indstilles - udvidet indstillingsområde	37
Varmetrin ændres	37
PowerFlex-kogezoner kombineres/adskilles manuelt	37
Booster	38
Boosteren aktiveres	38
Booster deaktiveres	38
Stop&Go aktiveres/deaktiveres	38
Opkogsautomatik	39
Opkogsautomatik aktiveres	39
Opkogsautomatik deaktiveres	39
Timer	40
Indstilling af timer-tider	40
Minutur indstilles	40
Minuturstid ændres	40
Minuturstid slettes	40
Frakoblingstid indstilles	41
Ændring af frakoblingstid	41
Sletning af frakoblingstid	41
Indstilling af flere frakoblingstider	41
Visning af frakoblingstider	41
Samtidig brug af timerfunktioner	41
Lås	42
Børnesikringen aktiveres	42
Børnesikringen deaktiveres	42
Lås	42
Låsen aktiveres	42
Låsen deaktiveres	42
Aktivering af recall	43
Varmholdning	43
Varmholdning aktiveres/deaktiveres	43
Varmholdningstemperaturer til forskellige anvendelser	43
Tips til at holde maden varm	43
Lock&Wipe	43
Aktivering af Lock&Wipe	43
Deaktivering af Lock&Wipe	43

Indhold

Kogepladedata	44
Visning af modelbetegnelse/serienummer	44
Visning af softwareversion	44
Demo-mode aktiveres/deaktiveres	45
Indstillingsområder	46
Godt at vide	47
Induktionkogepladens funktion	47
Lyde	47
Kogegrej	48
Indstillinger tilpasses	50
Rengøring og vedligeholdelse	54
Småfejl udbedres	56
Meldinger i displayet	56
Uventet reaktion	58
Ikke-tilfredsstillende resultat	60
Generelle problemer eller tekniske fejl	60
Service / Garanti	61
Kontakt i tilfælde af fejl	61
Typeskilt	61
Miele Service	62
Oplysninger til testinstitutter	65
Ekstra tilbehør	66
Installation	67
Råd om sikkerhed ved indbygning	67
Yderligere anvisninger om montering oven på bordplade	69
Yderligere sikkerhedsanvisninger om planforsænket montering	70
Sikkerhedsafstande	71
Indbygningsmål for indbygning oven på bordplade	78
Indbygningsmål til indbygning i plan med bordpladen	79
Installation af kogepladen vandret	80
Indbygning af kogeplade i plan med bordplade	81
Eltilslutning	82
Produktdatablade	85
Konformitetserklæring	86

Råd om sikkerhed og advarsler

Denne kogeplade opfylder de foreskrevne sikkerhedsbestemmelser. U hensigtsmæssig brug kan dog medføre skader på personer og ting.

Læs venligst brugs- og monteringsanvisningen grundigt, inden kogepladen tages i brug. Den indeholder vigtige anvisninger om indbygning, sikkerhed, brug og vedligeholdelse. Herved beskyttes personer, og skader på kogepladen undgås.

I overensstemmelse med norm IEC 60335-1 gør Miele udtrykkeligt opmærksom på, at afsnittet om installation af kogepladen samt råd og om sikkerhed og advarsler skal læses og overholdes.

Miele kan ikke gøres ansvarlig for skader, der er opstået, fordi disse anvisninger ikke er blevet fulgt.

Gem venligst brugs- og monteringsanvisningen, og giv den videre til en eventuel senere ejer.

Råd om sikkerhed og advarsler

Retningslinjer vedrørende brugen

- ▶ Denne kogeplade er beregnet til anvendelse i private husholdninger eller på lignende opstillingssteder.
- ▶ Denne kogeplade er ikke beregnet til udendørs brug.
- ▶ Brug kun kogepladen i almindelig husholdning til tilberedning og varmeholdning af mad. Det er ikke tilladt at anvende den til andre formål.
- ▶ Personer, der på grund af begrænsninger i fysisk eller psykisk formåen eller på grund af manglende erfaring eller uvidenhed ikke er i stand til at betjene kogepladen sikkert, må ikke anvende den uden opsyn. Disse personer må kun bruge kogepladen uden opsyn, hvis de er informeret om dens funktioner, så de kan betjene den sikkert. De skal kunne forstå de farer, der kan opstå ved forkert betjening.

Børn i huset

- ▶ Børn under 8 år skal holdes væk fra kogepladen, medmindre der holdes konstant opsyn med dem.
- ▶ Børn på 8 år eller derover må kun bruge kogepladen uden opsyn, hvis de er informeret om dens funktioner, så de kan betjene den sikkert. Børn skal kunne forstå de farer, der kan opstå ved forkert betjening.
- ▶ Børn må ikke rengøre kogepladen uden opsyn.
- ▶ Hold altid øje med børn, der opholder sig i nærheden af kogepladen. Lad dem aldrig lege med kogepladen.
- ▶ Kogepladen bliver varm under brug og er det stadig et stykke tid, efter at den er slukket. Sørg for at holde børn væk fra kogepladen, indtil den er afkølet så meget, at man ikke længere kan brænde sig på den.
- ▶ Risiko for forbrænding. Opbevar aldrig genstande, der kan være af interesse for børn, i skabe oven over eller bag kogepladen. Ellers kan børn fristes til at kravle op på kogepladen.
- ▶ Risiko for forbrænding og skoldning. Vend gryder og pander med håndtagene til siden ind over bordet, så børn ikke kan trække dem ned og blive forbrændt.
- ▶ Risiko for kvælning. Børn kan under leg vikle sig ind i emballagemateriale (fx folier) eller trække det over hovedet og blive kvalt. Opbevar emballagedele uden for børns rækkevidde.
- ▶ Anvend børnesikringen/låsen for at undgå, at børn kan komme til at tænde for kogepladen eller ændre på indstillingerne.

Råd om sikkerhed og advarsler

Teknisk sikkerhed

► Installation, vedligeholdelse og reparation foretaget af ukyndige kan medføre betydelig risiko for brugeren. Installation, vedligeholdelse og reparation må kun udføres af Miele Service eller en anden uddannet fagmand.

► En beskadiget kogeplade kan betyde fare for sikkerheden. Kontroller derfor kogepladen for synlige skader. Tag aldrig en beskadiget kogeplade i brug!

► Midlertidig eller permanent tilslutning til et selvforsynende eller ikke-netværkssynkront energiforsyningssystem (såsom stand-alone netværkssystemer, backup-systemer) er mulig. Forudsætning for tilslutning er, at energiforsyningssystemet opfylder kravene i EN 50160 eller tilsvarende.

Beskyttelsesforanstaltningerne i husinstallationen og i Miele-produktet skal også sikres med hensyn til deres funktion og driftsform ved tilslutning til stand-alone netværkssystemer eller ved ikke-netværkssynkron drift, eller de skal erstattes af tilsvarende foranstaltninger i installationen. Som eksempelvis beskrevet i den aktuelle version af VDE-AR-E 2510-2.

► Kogepladens elektriske sikkerhed kan kun garanteres, når der er etableret forskriftsmæssig jordforbindelse. Denne grundlæggende sikkerhedsforanstaltning skal være i orden. I tvivlstilfælde bør elinstallationen kontrolleres af en uddannet fagmand.

► De tilslutningsdata (frekvens og spænding), der er angivet på kogepladens typeskilt, skal ubetinget stemme overens med de eksisterende forhold på opstillingsstedet for at undgå skader på kogepladen. Kontroller dette før tilslutning. I tvivlstilfælde bør man kontakte en elinstallatør.

► Multistikdåser og forlængerledninger giver ikke den nødvendige sikkerhed (risiko for brand) og bør derfor ikke anvendes ved tilslutning af kogepladen.

Råd om sikkerhed og advarsler

- ▶ Brug kun kogepladen i indbygget tilstand af hensyn til sikkerheden.
- ▶ Denne kogeplade må ikke anvendes på ikke-stationære opstillingssteder (fx skibe).
- ▶ Berøring af spændingsførende tilslutninger samt ændring af den elektriske og mekaniske opbygning kan være farlig for brugeren og medføre funktionsforstyrrelser på kogepladen. Åbn aldrig kogepladens kabinet.
- ▶ Reparation af kogepladen inden garantiens udløb bør kun foretages af Miele Service, da eventuelle efterfølgende skader ellers ikke er omfattet af Miele's garanti.
- ▶ Defekte dele må kun udskiftes med originale Miele-reservedele. Kun hvis dette overholdes, kan Miele garantere, at sikkerhedskravene er opfyldt.
- ▶ Kogepladen er ikke beregnet til brug med et eksternt automatikur eller et fjernbetjeningssystem.
- ▶ Kogepladen skal tilsluttes elnettet af Miele Service eller en anden uddannet fagmand (se afsnittet Installation - Eltilslutning).
- ▶ Hvis tilslutningsledningen er beskadiget, skal den udskiftes med en speciel ledning af en elfagmand (se afsnittet Installation, Eltilslutning).
- ▶ Kogepladen skal være fuldstændig afbrudt fra elnettet under vedligeholdelse og reparation. Sørg for, at en af følgende betingelser er opfyldt:
 - sikringerne i installationen er slået fra, eller
 - skruesikringerne i installationen er skruet helt ud, eller
 - stikket er trukket ud (hvis der er et). Træk ikke i ledningen på en kogeplade med netstik, men i stikket, når kogepladen skal afbrydes fra elnettet.

Råd om sikkerhed og advarsler

- ▶ Risiko for elektrisk stød. Anvend ikke kogepladen i tilfælde af fejl eller brud, revner eller ridser i den glaskeramiske plade. Sluk straks kogepladen. Afbryd strømmen til kogepladen. Kontakt Miele Service.
- ▶ Hvis kogepladen er indbygget bag en køkkenlåge (fx en dør), må denne aldrig lukkes, mens kogepladen er i brug. Bag den lukkede køkkenlåge kan der opstå en ophobning af varme og fugtighed. Dette kan beskadige kogepladen, indbygningsskabet og gulvet. Luk først køkkenlågen, når restvarmeindikatorerne er slukket.

Den daglige brug

- ▶ Kogepladen bliver varm under brug og er stadig varm i nogen tid, efter at den er slukket. Først når restvarmeindikatorerne er slukket, er der ikke længere risiko for forbrænding.
- ▶ Overopvarmet olie og fedt kan selvantændes. Lad aldrig kogepladen være uden opsyn, når der anvendes olie eller fedt. Forsøg aldrig at slukke ild i olie eller fedt med vand. Sluk kogepladen. Kvæl forsigtigt flammerne med et grydelåg eller et brandtæppe.
- ▶ Hold altid kogepladen under opsyn, når den er i brug! Hold konstant opsyn med korte madlavnings- og stegeprocesser.
- ▶ Flammer kan antænde en emhættes fedtfilter. Flamber aldrig under en emhætte.
- ▶ Spraydåser, letantændelige flydende stoffer og brændbare materialer kan antændes ved opvarmning. Opbevar derfor aldrig sådanne genstande i en skuffe lige under kogepladen. Eventuelle bestikindsatser skal være af varmebestandigt materiale.
- ▶ Opvarm aldrig kogegrej uden indhold.
- ▶ Der dannes overtryk i lukkede dåser ved henkogning og opvarmning, hvorved de kan eksplodere. Anvend aldrig kogepladen til henkogning og opvarmning af mad i lukkede dåser.
- ▶ Hvis en kogeplade tildækkes, er der risiko for, at afdækningsmaterialet kan blive antændt, springe eller smelte, hvis der ved en fejltagelse tændes for kogepladen, eller hvis der er restvarme på den. Tildæk derfor aldrig kogepladen, fx med afdækningsplader, et klæde eller beskyttelsesfolie.
- ▶ Hvis kogepladen er tændt, hvis der tændes for den ved en fejltagelse, eller hvis der er restvarme på den, er der risiko for, at metalgenstande, der ligger på kogepladen, opvarmes. Andre materialer kan smelte eller brænde. Fugtige grydelåg kan suges sig fast. Brug ikke kogepladen som fralægningsplads. Sluk altid kogepladen efter brug.

Råd om sikkerhed og advarsler

- ▶ Man kan brænde sig på den varme kogeplade. Beskyt altid hænderne med grillhandsker eller grydelapper under arbejdet med den varme kogeplade. Anvend kun tørre grillhandsker eller grydelapper. Hvis de er våde eller fugtige, øges varmeledningen, hvorved der kan opstå forbrændinger.
- ▶ Hvis der anvendes et elapparat (fx en håndmikser) i nærheden af kogepladen, skal man sørge for, at ledningen ikke kommer i berøring med den varme kogeplade. Ledningsisoleringen kan blive beskadiget.
- ▶ Salt, sukker eller sandkorn, fx fra rensning af grøntsager, kan medføre ridser, hvis de kommer ind under kogepladens bund. Sørg for, at den glaskeramiske plade og kogepladens bund er rene, inden kogepladen sættes på.
- ▶ Sørg for, at der ikke falder genstande ned på den glaskeramiske plade. Selv lette genstande (fx en saltbøsse) kan give ridser eller brud i den glaskeramiske plade.
- ▶ Varme genstande på sensortasterne og displayene kan beskadige elektronikken nedenunder. Stil derfor aldrig varme gryder eller pander på sensortasterne eller displayene.
- ▶ Hvis sukker, sukkerholdige madvarer, plast eller alufolie kommer på den varme kogeplade og smelter, beskadiges den glaskeramiske plade, når den afkøles. Sluk straks kogepladen, og skrab disse stoffer af med en glasskraber med barberblad. Anvend grydelapper. Rengør den glaskeramiske plade med et rengøringsmiddel til glaseramik, så snart den er afkølet.
- ▶ Gryder, der koger tomme, kan medføre skader på den glaskeramiske plade. Lad ikke kogepladen være uden opsyn under brugen!
- ▶ Anvend kun gryder og pander med glat bund. Gryder og pander med ru bund kan lave ridser i den glaskeramiske plade.
- ▶ Løft kogepladen, hvis det skal flyttes på kogepladen. Hermed undgås striber på grund af slitage og ridser.

- ▶ På grund af den hurtige opvarmingshastighed kan temperaturen på kogegrejets bund inden for kort tid nå selvantændelsestemperaturen for olie eller fedt. Hold altid kogepladen under opsyn, når den er i brug!
- ▶ Opvarm aldrig fedt og olie i mere end 1 minut og aldrig med boosterfunktion.
- ▶ Kun for personer med pacemaker: I umiddelbar nærhed af den tændte kogeplade opstår der et elektromagnetisk felt. Indvirkning på pacemakere er dog usandsynlig. Forespørg i tvivlstilfælde hos producenten af pacemakere eller hos lægen.
- ▶ Magnetiserbare genstandes funktion kan blive påvirket af den tændte kogeplades elektromagnetiske felt. Kreditkort, lagringsmedier, lommeregner osv. må derfor ikke komme i nærheden af den tændte kogeplade.
- ▶ Metalliske genstande, der opbevares i en skuffe under kogepladen, kan blive varme ved længerevarende, intensiv anvendelse af kogepladen.
- ▶ Kogepladen er udstyret med en køleblæser. Hvis der er en skuffe under den indbyggede kogeplade, skal der være tilstrækkelig afstand mellem skuffens indhold og undersiden af kogepladen, så der sikres tilstrækkelig lufttilførsel til kogepladen.
- ▶ Hvis der er en skuffe under den indbyggede kogeplade, må der ikke opbevares spidse eller små genstande, papir, servietter osv. i skuffen. Disse genstande kan trænge ind/suges ind i kabinettet gennem ventilationsgitteret og dermed beskadige køleluftblæseren eller hæmme kølingen.
- ▶ Anvend aldrig 2 gryder/pander samtidigt på en kogezone eller en koge-/stegezone.
- ▶ Hvis kogegrejet kun står delvist på koge-/stegezone, kan håndtagene blive meget varme.
Anbring altid kogegrejet midt på koge-/stegezone!

Råd om sikkerhed og advarsler

- ▶ Hvis der anvendes en induktionsadapterplade til kogegrejet, kan det beskadige og sågar ødelægge induktionsgeneratorerne. Anvend ikke induktionsadapterplader.

Rengøring og vedligeholdelse

- ▶ Dampen fra et damprengøringsapparat kan trænge ind til de spændingsførende dele og medføre kortslutning. Brug aldrig et damprengøringsapparat til rengøring af kogepladen.
- ▶ Hvis kogepladen er installeret over en ovn med pyrolysefunktion, må du ikke bruge kogepladen under pyrolysefunktionen, da kogepladens overophedningsbeskyttelse kan udløses (se afsnittet "Lær din kogeplade at kende", afsnittet "Sikkerhedsafbryder").
- ▶ Miele yder op til 15 års leveringsgaranti, men min. 10 år på funktionsbærende reservedele efter produktionsophør af kogepladen.
- ▶ Kosmetik, især solcreme, og hånddesinfektionsmidler kan forårsage permanente pletter på den matte glasoverflade. Hvis der er kommet kosmetik på den matte glasoverflade, skal resterne straks fjernes med varmt vand, opvaskemiddel til opvask i hånden og en ren mikrofiberklud.

Bæredygtighed og miljøbeskyttelse

Energispareråd

- Tilbered om muligt med pålagt låg. Dette forhindrer varme i at slippe unødigt ud.
- Tilbered med lidt vand.
- Efter opkog eller bruning skal du i god tid skifte ned på et lavere varmetrin.
- Brug en trykkoger for at reducere tilberedningstiden.

Bortskaffelse af emballagen

Emballagen er udformet til håndtering af produktet og beskytter det mod transportskader. Emballagematerialerne er valgt ud fra miljø- og affaldstekniske hensyn og kan generelt genbruges.

Genbrug af emballagematerialerne sparer råstoffer og mindsker affaldsproblemerne. Brug materialespecifikke indsamlings- og returneringsmuligheder for genbrugsmaterialer.

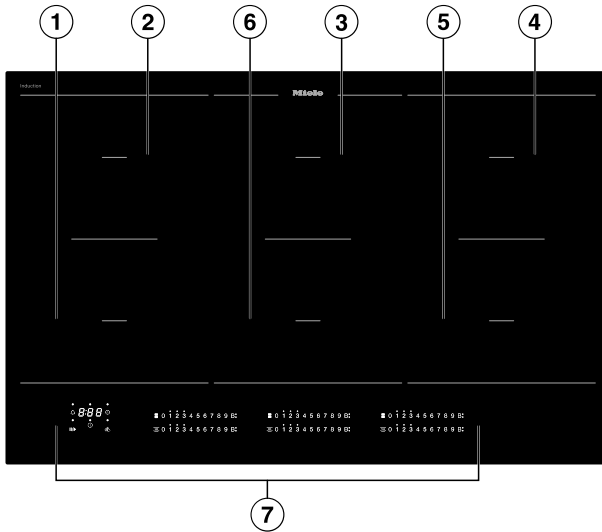
Bortskaffelse af det gamle produkt

Gamle elektriske og elektroniske produkter indeholder stadig værdifulde materialer. De indeholder imidlertid også bestemte stoffer, blandinger og komponenter, som er nødvendige for deres funktion og sikkerhed. Hvis disse bortskaffes sammen med husholdningsaffaldet eller behandles forkert, kan de skade den menneskelige sundhed og miljøet. Bortskaf derfor ikke det gamle produkt med husholdningsaffaldet.



Aflever i stedet for det gamle produkt på nærmeste officielle opsamlingssted for elektriske og elektroniske produkter eller på kommunens genbrugsstation. Det er kundens eget ansvar at sørge for at fjerne eventuelle personrelaterede data fra det produkt, der skal bortskaffes. Du er lovmæssigt forpligtet til at fjerne brugte batterier og akkumulatører, der ikke er fast indkapslet i produktet, samt pærer, der kan fjernes uden at blive ødelagt. Aflever disse på et opsamlingssted/genbrugsstationen, hvor de kan indleveres uden omkostninger. Sørg for, at det gamle produkt opbevares utilgængeligt for børn, indtil det fjernes.

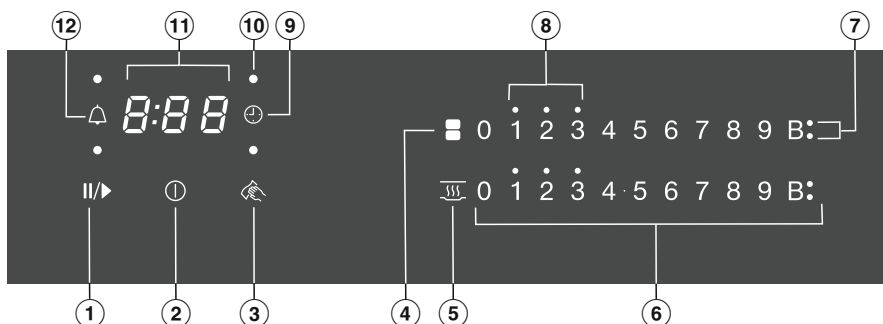
Kogeplade



- ① PowerFlex-kogezone med TwinBooster
- ② PowerFlex-kogezone med TwinBooster kan kombineres med en PowerFlex-kogezone ① til et PowerFlex-kogeområde
- ③ PowerFlex-kogezone med TwinBooster kan kombineres med en PowerFlex-kogezone ⑥ til et PowerFlex-kogeområde
- ④ PowerFlex-kogezone med TwinBooster kan kombineres med en PowerFlex-kogezone ⑤ til et PowerFlex-kogeområde
- ⑤ PowerFlex-kogezone med TwinBooster
- ⑥ PowerFlex-kogezone med TwinBooster
- ⑦ Betjenings- og visningselementer

Lær dit produkt at kende

Betjenings- og visningselementer



- ① Sensortast Stop&Go
Til stop/start af en igangværende tilberedning
- ② Sensortast kogeplade tænd/sluk
- ③ Sensortast Lock&Wipe
Til spærring af sensortasterne
- ④ Sensortast PowerFlex-kogezoner
Til manuel forbindelse/adskillelse af PowerFlex-kogezoner
- ⑤ Sensortast varmholdning
Til aktivering/deaktivering af varmholdningsfunktionen
- ⑥ Sensortaster talrække
 - Til indstilling af varmetrin
 - Til indstilling af tider
- ⑦ Indikator Booster
Booster er aktiveret
- ⑧ Restvarmeindikatorer
- ⑨ Sensortast frakoblingsautomatik
Frakobler automatisk kogezonerne
- ⑩ Kogezoneindikator for frakoblingsautomatik
Frakoblingsautomatikken for kogezonen er aktiveret
- ⑪ Indikator timer
 - 0:00 til Tid
 - 9:59
 - LOC Børnesikring/Lås er aktiveret
 - dE Demo-mode er aktiveret
- ⑫ Sensortast minutur

Kogezonedata

Kogezone	Størrelse i cm ¹		Maks. varmeeffekt i watt ved 230 V ²		Sammenkob- let kogezone ³
	Ø	□			
①	15–23	15 x 15 – 23 x 19	Normal TwinBooster, trin 1 TwinBooster, trin 2	2.100 3.000 3.650	②
②	15–23	15 x 15 – 23 x 19	Normal TwinBooster, trin 1 TwinBooster, trin 2	2.100 3.000 3.650	①
③	15–23	15 x 15 – 23 x 19	Normal TwinBooster, trin 1 TwinBooster, trin 2	2.100 3.000 3.650	④
④	15–23	15 x 15 – 23 x 19	Normal TwinBooster, trin 1 TwinBooster, trin 2	2.100 3.000 3.650	③
⑤	15–23	15 x 15 – 23 x 19	Normal TwinBooster, trin 1 TwinBooster, trin 2	2.100 3.000 3.650	⑥
⑥	15–23	15 x 15 – 23 x 19	Normal TwinBooster, trin 1 TwinBooster, trin 2	2.100 3.000 3.650	⑤
① + ②	22–23	22 x 22 – 23 x 39	Normal TwinBooster, trin 1 TwinBooster, trin 2	3.150 3.400 3.650	-
③ + ⑥ ④ + ⑤	22–23	22 x 22 – 23 x 39	Normal TwinBooster, trin 1 TwinBooster, trin 2	3.400 4.800 7.300	-
			I alt	9.200	

¹ Inden for det angivne område kan der anvendes kogegrej med enhver vilkårlig bunddiameter/bundflade.

² Den angivne effekt kan variere afhængig af kogegrejets størrelse og materiale.

³ Kogezonen er elektrisk koblet sammen med denne kogezone for at kunne øge effekten, se afsnittet Lær dit produkt at kende, afsnit Powermanagement.

Lær dit produkt at kende

Powermanagement

Samlet effekt

Kogepladen har en samlet maks. effekt, som af sikkerhedsårsager ikke kan overskrides.

Jo højere kogepladens samlede effekt er, jo flere effekt niveauer/funktioner kan bruges samtidigt på alle kogezoneer.

Hvis de indstillede effekt niveauer/funktioner kræver mere effekt, end der kan leveres af den samlede effekt, vil kogepladen fordele den mulige effekt mellem kogezoneerne.

Strømfordeling

2 kogezoneer på kogepladen kan kobles sammen med hinanden. Med forbindelsen kan effekt overføres fra den ene kogezone (A) til den anden kogezone (B). Ved overførsel reduceres effekten på kogezoneen (A).

Eksempel: Booster på kogezone (B) aktiveres.

Den kogezone (B), der kræver effekt, bestemmes af den seneste indstilling, der er foretaget på kogepladen.

Den maksimale samlede effekt og hvilke kogezoneer, der kan kobles sammen med hinanden, fremgår af afsnittet Lær dit produkt at kende, Kogezonedata.

Den maksimale samlede effekt kan reduceres, se afsnittet "Indstillinger justeres".

Virkningen af fordelingen af effekten

Hvis en kogezone afgiver effekt, kan det have følgende virkning på den kogezone, der afgiver effekt:

- Varmetrimnet reduceres.
- Opkogningsautomatikken deaktiveres. Der tilberedes videre på det indstillede varmetrin til videre tilberedning. Hvis effekten ikke er tilstrækkelig, reduceres varmetrimnet yderligere ned.
- Boosteren deaktiveres.
- Kogezoneen frakobles.

Hvis der ikke længere afgives effekt fra kogezoneen, kan varmetrimnet øges igen.

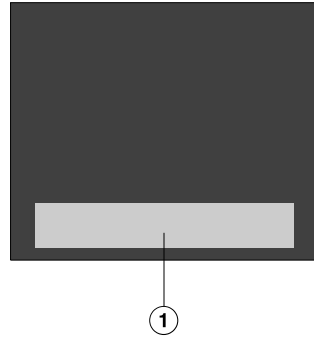
Tip: Hvis der skal tilberedes store mængder mad på en kogezone, skal de andre kogezoneer reduceres til et lavere varmetrin.

Betjeningsmåde

Slukket kogeplade

Når kogepladen er slukket, er det kun de trykte symboler for sensortasterne og talrækken, der er synlige. Når kogepladen tændes, lyser også andre sensortaster.

Betjening



- ① Område for sensortaster og indikatorer/symboler

Den glaskeramiske kogeplade er udstyret med sensortaster, der reagerer på fingerkontakt.

Enhver reaktion fra sensortasterne bekræftes med et akustisk signal.

Sensortasten Tænd/Sluk ① skal der af sikkerhedsmæssige årsager trykkes på i lidt længere tid end de øvrige taster, når kogepladen tændes.

Lær dit produkt at kende

Netværksforbindelse

Kogepladen er udstyret med et integreret trådløst wi-fi-modul. Kogepladen kan forbindes til dit wi-fi eller med din Miele-emhætte.

Miele@home

Når Miele App er installeret på en mobil enhed, står følgende muligheder til rådighed:

- Aflæsning af informationer om kogepladens driftstilstand
- Aflæsning af anvisninger om kogepladens programafvikling
- Oprettelse af et Miele@home-netværk med flere wi-fi-kompatible Miele-husholdningsprodukter
- Automatisk styring af en tilsluttet Miele-emhætte via kogepladens indstillinger (Con@ctivity 3.0)

Direkte forbindelse med emhætten

Når der er oprettet en direkte forbindelse til en Miele-emhætte, kan følgende handlinger udføres:

- Automatisk styring af en tilsluttet Miele-emhætte via kogepladens indstillinger (Con@ctivity 3.0)

Funktioner

Con@ctivity 3.0

Con@ctivity 3.0 betyder direkte kommunikation mellem kogepladen og en Miele-emhætte. Kommunikation opnås gennem en netværksforbindelse. Con@ctivity 3.0 anvendes til automatisk styring af emhætten afhængig af kogepladens driftstilstand.

Yderligere informationer fremgår af brugs- og monteringsanvisningen til emhætten.

Permanent gryderegistrering

Når der placeres kogegrej på en kogezone, aktiveres kogezoneens talrække automatisk.

Registrering af gryde og grydestørrelse

Inden for en kogezone registreres kogegrejet og dets størrelse. Energiafgivelsen er tilpasset til grydens størrelse.

PowerFlex-kogeområde

I en PowerFlex-kogezone er 2 PowerFlex-kogezoner sat sammen. Det gør det muligt at bruge større kogegrej.

PowerFlex-kogezonerne kombineres automatisk til et PowerFlex-kogeområde, når der sættes tilstrækkeligt stort kogegrej på (se afsnittet Lær dit produkt at kende, Kogezonedata). PowerFlex-kogezonerne kan også kombineres eller adskilles manuelt.

Booster

Boosteren er en effektforstærker til hurtig opvarmning af store mængder, fx vand til pasta.

Stop&Go

Ved aktivering af Stop&Go reduceres alle varmetrin til 1.

Ved deaktivering kobles der tilbage på senest indstillede varmetrin.

Tip: Anvend denne funktion, hvis der er fare for, at maden koger over.

Udvidede varmetrin

Der kan aktiveres yderligere trin mellem varmetrinnene. Disse mellemtrin giver mulighed for en finere indstilling af effekten.

Opkogsautomatik

Når opkogsautomatikken er aktiveret, varmer kogezone automatisk på højeste varmetrin og skifter derefter ned til det indstillede varmetrin (varmetrin til videre tilberedning).

Lær dit produkt at kende

Timer

Timeren kan anvendes til 2 funktioner:

- Til indstilling af en minuturstid
- Til automatisk frakobling af en kogezone.

Funktionerne kan anvendes samtidigt.

Minutur

Der kan indstilles en alarm for kogepladeafhængig drift.

Frakoblingsautomatik

Der kan foretages en tidsindstilling, så en kogezone automatisk frakobles efter en bestemt tid. Funktionen kan anvendes på alle kogezone samtidigt.

Børnesikring

Når børnesikringen er aktiveret, kan kogepladen ikke tændes, og timeren kan ikke betjenes.

Lås

Låsen aktiveres, mens kogepladen er tændt. Når låsen er aktiveret, kan kogepladen kun betjenes i et vist omfang:

Recall

Hvis kogepladen ved en fejltagelse er blevet slukket under brugen, kan alle indstillinger gendannes med denne funktion. Kogepladen skal tændes igen inden for 10 sekunder efter frakoblingen.

Varmholdning

Funktionen gør det muligt at holde maden varm umiddelbart efter tilberedningen.

Den maksimale varmholdningstid er 2 timer.

Lock&Wipe

Kogepladens sensortaster kan spærres i 20 sekunder, fx hvis der skal fjernes snavs. Sensortasten ① spærres ikke.

Programmering

Programmeringen af kogepladen kan tilpasses individuelle behov.

Demo-mode

Denne funktion gør det muligt for forhandlere at præsentere kogepladen uden opvarmning.

Indikator for restvarme

Indikatoren for restvarme lyser, så længe en kogezone stadig er varm. Afhængig af temperaturen lyser en prik oven over varmetrinnene 1, 2 og 3.

Restvarmeindikatorerne slukker en efter hinanden, efterhånden som kogezone afkøles. Den sidste indikator slukker først, når kogezone kan berøres uden risiko.

Sikkerhedsafbryder

Sensortasterne er tildækkede

Kogepladen slukker automatisk, hvis en eller flere sensortaster tildækkes i mere end ca. 10 sekunder, fx ved fingerkontakt, af mad, der er kogt over, eller af genstande. \mathcal{L} blinker kortvarigt oven over sensortasten $\text{\textcircled{1}}$, og der lyder et akustisk signal.

Når genstandene og/eller snavset fjernes, slukker \mathcal{L} , og kogepladen er igen klar til brug.

Driftstiden er for lang

Sikkerhedsafbrydelsen udløses automatisk, hvis en kogezone opvarmes usædvanligt længe. Dette tidsrum afhænger af det valgte varmetrin. Hvis dette overskrides, slukker kogezone, og der er lys i restvarmeindikatoren. Når kogezone slukkes og tændes, er den igen klar til brug.

Sikkerhedsafbrydelsen kan tilpasses ved at ændre sikkerhedstrinnet (se afsnittet "Justering af indstillinger").

Varmetrin*	Maks. driftstid [t.:min.]		
	Sikkerhedstrin		
	0**	1	2
1	10:00	8:00	5:00
1.	10:00	7:00	4:00
2/2.	5:00	4:00	3:00
3/3.	5:00	3:30	2:00
4/4.	4:00	2:00	1:30
5/5.	4:00	1:30	1:00
6/6.	4:00	1:00	00:30
7/7.	4:00	00:42	00:24
8	4:00	00:30	00:20
8.	4:00	00:30	00:18
9	1:00	00:24	00:10

* Varmetrinnene med punktum kan kun indstilles, når antallet af varmetrin er udvidet (se afsnittet Indstillingsområder).

** Indstilling ved levering

Lær dit produkt at kende

Sikring mod overopvarmning

For at forhindre beskadigelse af kogepladen på grund af for høje temperaturer, foretager sikringen mod overopvarmning en af følgende handlinger:

Forholdsregler mod overopvarmning

- En aktiveret booster bliver afbrudt.
- Det indstillede varmetrin reduceres.
- En kogezone slukker automatisk. I timer-displayet blinker *Err* og *044* skiftevis.
- Alle kogezoneer slukkes.

Årsager til, at sikringen mod overopvarmning udløses

Sikringen mod overopvarmning kan udløses i følgende situationer:

- Det anbragte kogegrej opvarmes uden indhold.
- Fedt eller olie opvarmes på et højt varmetrin.
- Undersiden af kogepladen ventileres ikke tilstrækkeligt.
- En varm kogezone tilkobles igen efter en strømafbrydelse.

Udpakning af kogepladen

- Klæb det medfølgende typeskilt ind i afsnittet Service / garanti.
- Fjern eventuelle beskyttelsesfolier og mærkater.

Rengøring af kogepladen for første gang

- Tør kogepladen af med en fugtig klud, inden den tages i brug første gang.
- Tør kogepladen af.

Første ibrugtagning af kogepladen

Metalkomponenterne er beskyttet med et plejemiddel. Når kogepladen tages i brug første gang, vil der opstå lugte og eventuelt em. Der opstår også lugt i de første driftstimer pga. opvarmning af induktionsspulerne. Ved hver efterfølgende brug reduceres lugten og forsvinder efterhånden helt.

Lugten og en evt. forekomst af damp er ikke tegn på forkert tilslutning eller fejl på kogepladen, og det er ikke sundhedsskadeligt.

Ibrugtagning

Miele@home

Installation af Miele App

Anvendelsen af Miele App afhænger af de funktioner og services, som tilbydes i dit land. Yderligere information om tilgængelighed kan findes på Miele's hjemmeside www.miele.dk.

Miele App kan hentes gratis i Apple App Store® eller Google Play Store™.



- Download Miele App på din mobile enhed.

Miele@home tilsluttes

Wi-fi-forbindelsen deler et frekvensområde med andre enheder (fx mikrobølger, fjernstyret legetøj). Dette kan forårsage midlertidige eller komplette forstyrrelser af forbindelsen. Det kan derfor ikke garanteres, at der er konstant adgang til de tilbudte funktioner.

I netværksforbundet standbytilstand bruger kogepladen maks. 2 W.

Der er flere muligheder for at integrere kogepladen i det trådløse netværk.

Forbindelse via Miele App

- Der er et lokalt wi-fi-netværk til rådighed.
- Det trådløse netværks signalstyrke er tilstrækkeligt kraftig på kogepladens opstillingssted.
- Der er ingen direkte wi-fi-forbindelse mellem kogepladen og en Miele-emhætte (Con@ctivity 3.0).
- Miele App er installeret på din enhed.

- Åbn Miele App.
- Tænd kogepladen.
- Tryk på sensortasten 0 på en vilkårlig talrække.
- Tryk på sensortasterne 0 og 5 samtidigt i 6 sekunder.

Sekunderne tælles ned i timer-displayet. Når tiden er gået, vises koden `C:07` i timer-displayet i 10 sek.

Der er nu 10 min. til at konfigurere wi-fi.

- Følg brugervejledningen i appen.

Alle Miele@home-funktioner kan anvendes.

Ibrugtagning

Forbindelse via WPS

- Der er et lokalt wi-fi-netværk til rådighed.
- Det trådløse netværks signalstyrke er tilstrækkeligt kraftig på kogepladens opstillingssted.
- Der er ingen direkte wi-fi-forbindelse mellem kogepladen og en Miele-emhætte (Con@ctivity 3.0).
- Der skal være en router med WPS-tilslutningsmulighed (WiFi Protected Setup).

- Tænd kogepladen.
- Tryk på sensortasten 0 på en vilkårlig talrække.
- Tryk på sensortasterne 0 og 6 samtidigt i 6 sekunder.

Sekunderne tælles ned i timer-displayet. Når tiden er gået, vises et løbelys i timer-displayet under forbindelsesforsøget (maks. 120 sek.).

WPS-tilmeldingen er aktiv i løbet af disse 120 sek.

- Aktiver WPS-funktionen på wi-fi-routeren.

Hvis tilslutningen blev fuldført, vises koden **C:02** i timer-displayet. Hvis tilslutningen ikke blev fuldført, vises koden **C:01** i timer-displayet. WPS er eventuelt ikke blevet aktiveret hurtigt nok på routeren. Udfør de ovennævnte trin igen.

- Installer Miele App.
- Følg brugervejledningen i appen.

Alle Miele@home-funktioner kan anvendes.

Tip: Hvis wi-fi-routeren ikke har WPS som forbindelsesmetode, foretages tilslutningen via Miele App.

Proces afbrydes

- Tryk på en tilfældig sensortast.

Indstillinger stilles tilbage til standardindstilling

Nulstil indstillingerne, hvis kogepladen skal bortskaffes, sælges, eller når en brugt kogeplade tages i brug. Kun på denne måde sikres det, at alle personlige data er fjernet, og den tidligere ejer ikke længere har adgang til kogepladen.

Ved udskiftning af routeren er en reset ikke nødvendig.

- Tænd kogepladen.
- Tryk på sensortasten 0 på en vilkårlig talrække.
- Tryk på sensortasterne 0 og 9 samtidigt i 6 sekunder.

Sekunderne tælles ned i timer-displayet.

Når tiden er gået, vises koden `C:00` i timer-displayet i 10 sek.

Ibrugtagning

Oprettelse af direkte forbindelse med emhætten

I netværksforbundet standbytilstand bruger kogepladen maks. 2 W.

Tilgængelighed wi-fi-forbindelse

Wi-fi-forbindelsen deler et frekvensområde med andre enheder (fx mikrobølger, fjernstyret legetøj). Dette kan forårsage midlertidige eller komplette forstyrrelser af forbindelsen. Det kan derfor ikke garanteres, at der er konstant adgang til de tilbudte funktioner.

Oprettelse af direkte forbindelse med emhætten


De nødvendige informationer om forbindelse af emhætten fremgår af brugs- og monteringsanvisningen.

- Miele-emhætte med Con@ctivity 3.0
- Kogepladen er ikke integreret i dit lokale netværk (Miele@home)

- Tænd kogepladen.
- Tryk på sensortasten 0 på en vilkårlig talrække.
- Tryk på sensortasterne 0 og 7 samtidigt i 6 sekunder.

Sekunderne tælles ned i timer-displayet. Når tiden er gået, vises et løbelys i timer-displayet under forbindelsesforsøget. Hvis tilslutningen blev fuldført, vises koden `C:02` i timer-displayet. Hvis tilslutningen ikke blev fuldført, vises koden `C:01` i timer-displayet. Udfør de ovennævnte trin igen.

På emhætten lyser tallene 2 og 3 konstant, hvis der er etableret forbindelse.

- Tryk på efterudsugningstasten  for at forlade forbindelses-mode på emhætten.

Con@ctivity 3.0 er nu aktiveret.

Proces afbrydes

- Tryk på en tilfældig sensortast.

Indstillinger stilles tilbage til standardindstilling

Nulstil indstillingerne, hvis kogepladen skal bortskaffes, sælges, eller når en brugt kogeplade tages i brug. Kun på denne måde sikres det, at alle personlige data er fjernet, og den tidligere ejer ikke længere har adgang til kogepladen.

Ved udskiftning af routeren er en reset ikke nødvendig.

- Tænd kogepladen.
- Tryk på sensortasten 0 på en vilkårlig talrække.
- Tryk på sensortasterne 0 og 9 samtidigt i 6 sekunder.

Sekunderne tælles ned i timer-displayet.

Når tiden er gået, vises koden `C:00` i timer-displayet i 10 sek.

Betjening

Råd om sikkerhed og advarsler for betjening

 Brandfare på grund af overopvarmet mad.

Hvis maden er uden opsyn, kan den overopvarmes og antændes.
Hold altid kogepladen under opsyn, når den er i brug!

 Risiko for forbrænding på grund af varme kogezoneer.


Efter madlavningen er kogezoneerne varme.


Undlad at berøre kogezoneerne, så længe restvarmeindikatorerne lyser.

 Risiko for forbrænding på grund af varme genstande.

Hvis kogepladen er tændt, hvis der tændes for den ved en fejltagelse, eller hvis der er restvarme på den, er der risiko for, at metal-liske genstande, der ligger på den, opvarmes.

Brug ikke kogepladen som fralægningsplads.

Sluk kogepladen efter brug med sensortast .

 Varmt kogegrej på sensortasterne og indikatorerne kan beska-dige elektronikken nedenunder.

Sensortasterne reagerer ikke.

Utilsigtede til-/frakoblinger forekommer.

Kogepladen slukker af sig selv (se afsnittet "Lær dit produkt at kende", "Sikkerhedsfrakobling").

Stil ikke varmt kogegrej på sensortasterne og indikatorerne.

Kogepladen tændes

- Tryk på sensortasten ①.

Også andre sensortaster lyser nu.

Hvis der ikke foretages yderligere indstilling, slukker kogepladen af sikkerhedsmæssige årsager igen efter få sekunder.

Kogeplade/kogezone slukkes

Kogepladen slukkes

- Kogepladen og dermed alle kogezoneer slukkes ved at trykke på sensortasten ①.

Kogezone slukkes

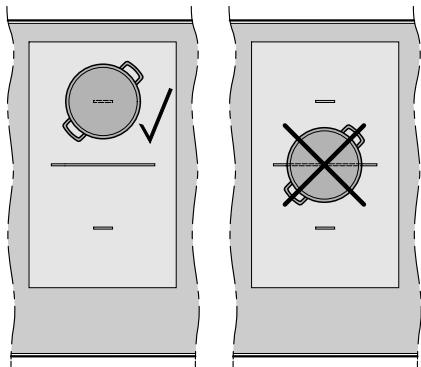
- En kogezone slukkes ved at berøre sensortasten 0 på dens talrække.

Betjening

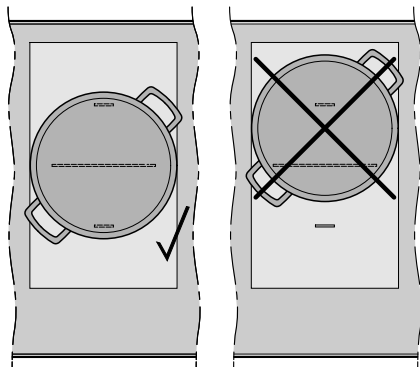
Kogegrejet placeres

Kogegrejsstørrelse og placering findes i kogezoneadataene til din kogeplademodel (se afsnittet Lær dit produkt at kende, Kogezonadata).

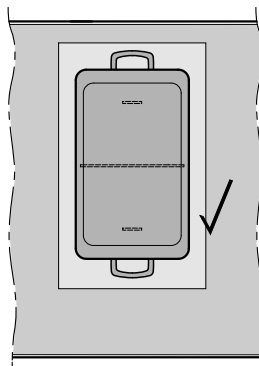
- Anbring kogegrejet som vist nedenfor:



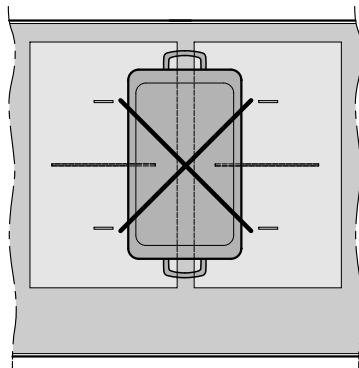
PowerFlex-kogezone



PowerFlex-kogeområde



PowerFlex-kogeområde



PowerFlex-kogeområde

Varmetrin

Indstilling af varmetrin

Ved levering er den automatiske gryde-registrering aktiveret (se afsnittet Indstillinger tilpasses). Når kogepladen er tændt, og der anbringes kogegrej på en kogezone, lyser alle talrækkens sensor-taster.

- Anbring kogegrejet på den ønskede kogezone.
- Tryk på den pågældende talrække for det ønskede varmetrin i talrækken.

Varmetrin indstilles - udvidet indstillingsområde

Det udvidede indstillingsområde for varmetrinene er indstillet (se afsnittet Indstillinger tilpasses).

- Tryk på talrækken mellem sensortasterne.

Sensortasterne foran og bag mellemtrinnet lyser kraftigere end de øvrige taster.


Eksempel:

Hvis varmetrin 7. er indstillet, lyser 7 og 8 kraftigere end de øvrige sensortaster.

Varmetrin ændres

- Tryk på den pågældende talrække for det ønskede varmetrin i talrækken.

PowerFlex-kogezoner kombineres/adskilles manuelt

- Tryk på sensortasten  for at kombinere eller adskille PowerFlex-kogezonerne manuelt.

Betjening

Booster

Boosteren aktiveres

Når boosterens aktiveres, kan indstillingen på den sammenkoblede kogezone ændres, se afsnittet Lær dit produkt at kende, Powermanagement.

Boosteren kan anvendes:

- på 2 kogezone på samme tid, eller
- på det midterste eller højre PowerFlex-kogeområde, eller
- på venstre PowerFlex-kogeområde og 1 kogezone

Boosteren er aktiv i maksimalt 15 minutter.

TwinBooster trin 1

- Anbring kogegejet på den ønskede kogezone.
- Indstil et varmetrin.
- Tryk på sensortasten **B**.

Kontrollampen ● for TwinBooster-trin 1 lyser.

TwinBooster trin 2

- Anbring kogegejet på den ønskede kogezone.
- Indstil et varmetrin.
- Tryk på sensortasten **B** 2 gange.

Kontrollampen ● for TwinBooster-trin 2 lyser.

Booster deaktiveres

- Tryk på sensortasten **B** så mange gange, at kontrollamperne slukker, eller
- indstil på et andet varmetrin.

Når du deaktiverer boosterens eller der ved afslutning af boostertiden og

- der ikke var indstillet et varmetrin, inden boosterens blev aktiveret, skiftes der automatisk tilbage til varmetrin 9.
- et varmetrin var indstillet, inden boosterens blev aktiveret, skiftes der tilbage til det tidligere valgte varmetrin.

Stop&Go aktiveres/deaktiveres

Varmetrinnene og timerens indstilling kan ikke ændres, og kogepladen kan kun slukkes. Minuturstid, frakoblingstider, boostertider og tider for opkogsautomatik kører videre.

Hvis funktionen ikke deaktiveres inden for 1 time, slukkes kogepladen automatisk.

- Tryk på sensortasten **II**▶.

Opkogsautomatik

Opkogstiden afhænger af det valgte varmetrin til videre tilberedning.

Varmetrin til videre tilberedning	Opkogstid (min. : sek.)
1	ca. 00:15
1.	ca. 00:15
2	ca. 00:15
2.	ca. 00:15
3	ca. 00:25
3.	ca. 00:25
4	ca. 00:50
4.	ca. 00:50
5	ca. 2:00
5.	ca. 5:50
6	ca. 5:50
6.	ca. 2:50
7	ca. 2:50
7.	ca. 2:50
8	ca. 2:50
8.	ca. 2:50
9	–

* Viderekogningstrinnene med punktum er kun mulige, når antallet af varmetrin er udvidet (se afsnittet Programmering).

Opkogsautomatik aktiveres

- Berør sensortasten for det ønskede varmetrin til videre tilberedning, indtil der høres et signal, og sensortasten begynder at blinke.

Under opkogstiden (se skema) for et valgt

- varmetrin til videre tilberedning blinker det indstillede varmetrin til videre tilberedning
- mellemtrin blinker sensortasterne før og efter mellemtrinnet

Opkogsautomatik deaktiveres

- Berør sensortasten til det indstillede varmetrin til videre tilberedning.

eller

- indstil på et andet varmetrin.

Betjening

Timer

Indstilling af timer-tider

Tiden kan indstilles fra 1 minut (0:01) til 9 timer 59 minutter (9:59).

Tider op til 59 min. vises i minutter (00:59), tider fra 60 min. i timer og minutter.

Tiderne indtastes med følgende taster:

- Minuturstid med venstre eller forreste venstre talrække (afhængigt af model)
- Frakoblingstid med talrækken for kogezone, der skal frakobles automatisk
- Tiderne indstilles i rækkefølgen timer, minutter på tiernes plads, minutter på enernes plads.

Eksempel:

59 minutter = 00:59 timer,

indtastning: 5-9

80 minutter = 1:20 timer,

indtastning: 1-2-0

Efter indkodning af det første tal lyser timer-displayet statisk, efter indkodning af det andet tal rykker det første til venstre, og efter indkodning af det tredje tal rykker det første og det andet til venstre.

Minutur indstilles

- Tryk på sensortasten \triangle .

Timer-displayet blinker.

- Indstil den ønskede tid.

Minuturet starter ved at trykke på sensortasten \triangle eller vente 10 sek.

Minuturstid ændres

- Tryk på sensortasten \triangle .

Timer-displayet blinker.

- Indstil den ønskede tid.

Minuturstid slettes

- Tryk på sensortasten \triangle .

- Tryk på 0 på talrækken.

Frakoblingstid indstilles


Når den maksimale driftstid er nået, slukkes der for en kogezone. Uafhængig af en indstillet frakoblingstid (se afsnittet Lær dit produkt at kende, Sikkerhedsfrakobling).

Der er indstillet et varmetrin for den ønskede kogezone.

- Tryk på sensortasten .


Timer-displayet blinker.

- Indstil den ønskede tid (se afsnittet Timer, Indstilling af timertider).

Frakoblingstiden starter ved at trykke på sensortasten  eller vente 10 sek.

Kogezonens frakoblingstid afvikles, og kogezoneindikatoren for frakoblingsautomatik blinker.

Ændring af frakoblingstid

- Tryk på sensortasten  gentagne gange, til kontrollampen for den ønskede kogezone blinker.


Timer-displayet blinker.

- Indstil den ønskede tid (se afsnittet Timer, Indstilling af timertider).


Frakoblingstiden starter ved at trykke på sensortasten  eller vente 10 sek.

Kogezonens frakoblingstid afvikles, og kogezoneindikatoren for frakoblingsautomatik blinker.

Sletning af frakoblingstid

- Tryk på sensortasten  gentagne gange, til kontrollampen for den ønskede kogezone blinker.

Timer-displayet blinker.


- Tryk på sensortasten  på talrækken.

Indstilling af flere frakoblingstider

- Følg vejledningen i afsnittet Betjening, Indstilling af frakoblingstid, hvis der skal indstilles en frakoblingstid for yderligere en kogezone.

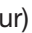
Hvis der er programmeret flere frakoblingstider, vises den korteste resttid, den pågældende kontrollampe blinker. De andre indikatorer lyser konstant.



Visning af frakoblingstider


- For at få vist de resttider, der kører i baggrunden, skal der trykkes på sensortasten  så mange gange, at kontrollampen for den ønskede kogezone blinker.

Den **oprundede** resttid vises for den ønskede kogezone.

Samtidig brug af timerfunktioner

Hvis begge funktioner anvendes samtidigt, vises altid den korteste tid. Sensortasten  (minutur) eller kontrollampen for kogezone med den korteste frakoblingstid blinker.

- For at få vist de resttider, der kører i baggrunden, skal der trykkes på sensortasten  eller .

- Tryk gentagne gange på , indtil kontrollampen for den ønskede kogezone blinker, hvis der er programmeret en frakoblingstid for flere kogezoneer.

Betjening

Lås

Børnesikringen aktiveres

Alle sensortaster låses. En indstillet minuturstdid tæller ned.

- Tryk på sensortasten ① i 6 sekunder.

Sekunderne tælles ned i timer-displayet. Når tiden er gået, vises *LDC* i timer-displayet. Børnesikringen er aktiveret.

Hvis der trykkes på en låst sensortast, mens børnesikringen er aktiveret, vises *LDC* i nogle sekunder i timer-displayet, og der lyder et signal.

Programmeringen kan tilpasses, så børnesikringen automatisk aktiveres 5 minutter efter, at kogepladen er slukket (se afsnittet "Indstillinger tilpasses").

Børnesikringen deaktiveres

- Tryk på sensortasten ① i 6 sekunder.

LDC vises kortvarigt i timer-displayet, og herefter tælles sekunderne ned. Efter udløb af tiden er børnesikringen deaktiveret.

Lås

Låsen aktiveres

Hvis låsen er aktiveret:

- kan kogezoneerne og kogepladen kun slukkes
- kan indstillet minuturstdid ændres

- Tryk på sensortasterne ☺ og II/▶ samtidigt, og hold dem inde i 6 sekunder.

Sekunderne tælles ned i timer-displayet. Når tiden er gået, vises *LDC* i timer-displayet. Låsen er aktiveret.

Hvis der trykkes på en låst sensortast, mens låsen er aktiveret, vises *LDC* i nogle sekunder i timer-displayet, og der lyder et signal.

Låsen deaktiveres

- Tryk på sensortasterne ☺ og II/▶ samtidigt, og hold dem inde i 6 sekunder.

LDC vises kortvarigt i timer-displayet, og herefter tælles sekunderne ned. Når tiden er udløbet, er låsen deaktiveret.

Aktivering af recall

- Tænd kogepladen igen.

De tidligere indstillede varmetrin blinker.


- Tryk straks på et af de blinkende varmetrin.

Alle indstillinger er gendannet.

Varmholdning

Varmholdning aktiveres/deaktiveres

Varmholdningsfunktionen kan ikke anvendes til at opvarme mad, der er blevet kold.

- Tryk på sensortasten  for den ønskede kogezone.

Varmholdningstemperaturer til forskellige anvendelser

Ved levering er varmholdningstemperaturen indstillet på 85 °C. Varmholdningstemperaturen kan ændres (se afsnittet "Ændring af indstillinger").

Anvendelse	Temperatur °C
Smeltning af chokolade	50–55
Varmholdning af faste og tyktflydende madvarer	65–75
Varmholdning af fx klare supper	80–90

Tips til at holde maden varm

- Hold udelukkende maden varm i kogegej (gryde/pande). Læg et låg på gryden/panden.
- Omrør jævnligt faste eller tyktflydende retter (kartoffelmos, gryderetter).
- Tab af næringsstoffer starter ved tilberedningen af madvarerne og fortsætter, når maden holdes varm. Jo længere tid maden holdes varm, desto større er tabet af næringsstoffer. Sørg for så kort varmholdningstid som muligt.


Lock&Wipe

Aktivering af Lock&Wipe

- Tryk på sensortasten .

Tiden tælles ned i timer-displayet.

Deaktivering af Lock&Wipe

- Tryk på sensortasten , indtil timer-displayet slukker.

Betjening

Kogepladedata

Visning af modelbetegnelse/serienummer

Der er ikke kogegrej på kogepladen.

- Tænd kogepladen.
- Tryk på sensortasten 0 på en vilkårlig talrække.
- Tryk samtidigt på sensortasterne 0 og 4 på talrækken i 6 sekunder.

I timer-displayet vises tal efter hinanden adskilt af en streg.

Eksempel: *12 34* (modelbetegnelse)
KM 1234) – *1 23 45 67 89* (serienummer)

Visning af softwareversion

Der er ikke kogegrej på kogepladen.

- Tænd kogepladen.
- Tryk på sensortasten 0 på en vilkårlig talrække.
- Tryk samtidigt på sensortasterne 0 og 3 på talrækken i 6 sekunder.

I timer-displayet vises 3 tal:

Eksempel: *123* = Softwareversion 1.23.

Demo-mode aktiveres/deaktiveres

- Tænd kogepladen.
- Tryk på sensortasten 0 på en vilkårlig talrække.
- Tryk samtidigt på sensortasterne 0 og 2 på talrækken i 6 sekunder.

I timer-displayet blinker i et par sekunder:

- *dE* skiftevis med *On* (demo-mode aktiveret)
eller
- *dE* skiftevis med *OFF* (demo-mode deaktiveret)

Indstillingsområder

Kogepladen er ved levering programmeret med 9 varmetrin. Hvis der ønskes en finere graduering, kan antallet af varmetrin udvides til 17 (se afsnittet Indstillinger tilpasses).

	Indstillingsområde	
	Standard (9 trin)	Udvidet (17 trin)
Smeltning af smør Smeltning af chokolade Opløsning af husblas	1–2	1–2.
Opvarmning af små mængder væske Varmholdning af retter, der let brænder på Kogning af ris, kogning af mælkeretter Optøning af dybfrosne grøntsager i blok	2–4	2–3.
Opvarmning af flydende eller delvis flydende retter Dampning af frugt Viderekogning af kartofler (kogegej med låg)	4–6	3.–5.
Omeletter eller spejlæg Skånsom stegning af frikadeller Dampning af grøntsager og fisk Hævning af dejvarer og opblødning af bælgfrugter Optøning og opvarmning af dybfrostvarer Jævning af cremer og saucer, fx vinsauce eller hollandaise Pandekager	5–7	4.–7.
Skånsom stegning af fisk, schnitzler, medister, spejlæg (uden at fedtstoffet overopvarmes)	6–8	6–7.
Kartoffelkager, pandekager osv.	7–8	7–8.
Friturestegning, fx pommes frites	9	8.–9
Kogning af større mængder vand Opkogning Bruning af store mængder kød	9-booster	8.-booster

Angivelserne er vejledende. Induktionsspolens effekt varierer afhængig af materiale og størrelse på kogegejets bund. Derfor er det muligt, at varmetrinnene kan afvige lidt for det anvendte kogegej. De optimale indstillinger for kogegejet konstateres ved den daglige brug. Anvend det næstlaveste af de angivne varmetrin, hvis der anvendes nyt kogegej, hvis brugsegenskaber endnu ikke kendes.

Induktionkogepladens funktion

Under induktionskogezoneerne er der en induktionsspole. Spolen genererer et magnetisk felt, der varmer kogegrejets bund direkte. Kogezonen opvarmes kun indirekte af den varme, som kogegrejet afgiver.

Induktionen fungerer kun, når der anvendes kogegrej med magnetiserbar bund (se afsnittet Godt at vide, Kogegrej). Kogepladen registrerer automatisk kogegrejets størrelse.

Lyde

Når en induktionskogeplade er i brug, kan der - afhængigt af materiale og forarbejdning af kogegrejets bund - opstå følgende lyde i kogegrejet:

Brummen ved højt varmetrin. Den bliver svagere eller forsvinder, hvis der skrues ned for varmen.

I forbindelse med kogegrej, hvis bund er lavet af forskellige materialer (fx sandwichbund), kan der opstå en knitren.

Hvis kogezoner, der er forbundet med hinanden (se afsnittet Betjening - Booster), er tændt samtidigt, og der er sat kogegrej på dem med en bund af forskellige materialer (fx sandwichbund), kan der forekomme en fløjten.

I forbindelse med elektroniske koblingsprocesser kan der, især på lave varmetrin, forekomme en klikken.

Når køleblæseren tilkobles, kan der høres en surren. For at beskytte elektronikken tilkobles køleblæseren ved intens brug af kogepladen. Køleblæseren kan stadig køre, efter at der er slukket for kogepladen.

Godt at vide

Kogegrej

Egnet kogegrej

- rustfrit stål med magnetiserbar bund
- emaljeret stål
- Støbejern

Kogegrejets brugsegenskaber kan have indflydelse på, hvor ensartet stege-/kogeresultatet bliver (fx ved bagning af pandekager). Kogegrejets bund skal fordele varmen jævnt. Kogegrej med en bund af flerlagsmateriale (sandwich- eller kapselbund) er velegnet.

Uegnet kogegrej

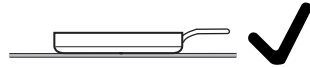
- rustfrit stål med ikke-magnetiserbar bund
- aluminium eller kobber
- glas, keramik eller stentøj.

Kogegrej kontrolleres

Hvis man ikke er sikker på, om en gryde eller pande er egnet til induktion, kan man kontrollere dette ved at holde en magnet mod kogegrejets bund. Bliver magneten siddende, er kogegrejet egnet.

Tips om køkkengrej

- Anbring kogegrejet midt på kogezone/kogeområdet.
 - For at udnytte kogezone optimalt bør der vælges kogegrej, hvis bund har en passende diameter (se afsnittet Lær dit produkt at kende - Kogezonedata). Hvis gryden er for lille, registreres den ikke.
 - Anvend kun gryder og pander med glat bund. Gryder og pander med ru bund kan lave ridser på den glaskeramiske plade.
 - Løft kogegrejet, hvis det skal flyttes på kogepladen. Herved undgås striber som følge af slitage og ridser. Ridser, der opstår, når kogegrej skubbes frem og tilbage, påvirker ikke kogepladens funktion. Sådanne ridser er normale brugsspor og giver ikke anledning til reklamation.
- Ved anskaffelse af pander og gryder bør man være opmærksom på, at det ofte er diameteren på kogegrejets åbning, der angives. Det afgørende er imidlertid bundens diameter, der som regel er mindre.



- Anvend så vidt muligt pander med lige kant. På pander med skrå kant virker induktionen også i pandens kantområde. Dette kan misfarve pandekanten eller få belægningen til at skalle af.

Indstillinger tilpasses

Programmering åbnes

Sensortasten **II/▶** befinder sig ca. 1 cm (pegefingerbredde) til venstre for sensortasten **⓪**.

Kogepladen er slukket.

- Tryk på sensortasterne **⓪** og **II/▶**, indtil sensortasten **⊕** vises, og **PC** vises i timer-displayet.

Efter nogle sekunder blinker **P:01** (program 01) og **C:01** (kode) skiftevis i timer-displayet.

Indstilling af program

Ved indstilling af tocifrede programnumre skal tierpladsen indstilles først.

- Mens programmet vises (fx **P:01**), skal der trykkes så mange gange på sensortasten **⊕**, at det ønskede programnummer vises i displayet. Eller tryk på det pågældende tal på talrækken.

Kode indstilles

- Mens koden vises (fx **C:01**), skal der trykkes så mange gange på sensortasten **⊕**, at det ønskede kodenummer vises i displayet. Eller tryk på det pågældende tal på talrækken.

Indstillinger gemmes

- Mens programmet vises (fx **P:01**) skal der trykkes på sensortasten **⓪**, indtil indikatorerne er slukket.

Indstillinger gemmes ikke

- Mens koden vises (fx **C:01**) skal der trykkes på sensortasten **⓪**, indtil kontrollamperne er slukket.

Indstillinger tilpasses

Program ¹		Kode ²	Indstillinger
P:01	Demo-mode	C:00	Demo-mode deaktiveret
		C:01	Demo-mode aktiveret ³
P:03	Standardindstilling	C:00	Standardindstillingerne gendannes ikke
		C:01	Gendannelse af standardindstillingerne
P:04	Indstillingsområde for varmetrinnene	C:00	9 varmetrin + booster
		C:01	17 varmetrin + booster ⁴
P:06	Akustisk signal ved tryk på en sensortast	C:00	fra ⁵
		C:01	lav
		C:02	middel
		C:03	høj
P:07	Signallyd for timeren	C:00	frakoblet
		C:01	lav
		C:02	middel
		C:03	høj
P:08	Lås	C:00	Kun manuel aktivering af børnesikringen
		C:01	Automatisk aktivering af børnesikringen
P:09	Maksimal driftstid	C:00	Sikkerhedstrin 0
		C:01	Sikkerhedstrin 1
		C:02	Sikkerhedstrin 2

Indstillinger tilpasses

Program ¹		Kode ²	Indstillinger
P:10	Wi-fi tilsluttes	C:00	Ikke aktiveret/deaktiveret
		C:01	Aktiveret uden konfiguration
		C:02	Aktiveret og konfigureret (kan ikke vælges, viser om forbindelsen blev oprettet)
		C:03	Forbindelse via WPS push button mulig
		C:04	Wi-fi stilles tilbage til default (C:00)
		C:05	Direkte wi-fi-forbindelse fra kogeplade og ekstern emhætte uden Miele-appen (Con@ctivity 3.0)
P:12	Sensortasternes reaktionshastighed	C:00	langsom
		C:01	normal
		C:02	hurtig
P:15	Permanent gryderegistrering	C:00	Permanent gryderegistrering fra
		C:01	Permanent gryderegistrering til

Indstillinger tilpasses

Program ¹		Kode ²	Indstillinger
P:25	Temperatur Varmholdningstrin	C:00	50 °C
		C:01	55 °C
		C:02	60 °C
		C:03	65 °C
		C:04	70 °C
		C:05	75 °C
		C:06	80 °C
		C:07	85 °C
		C:08	90 °C

¹ Programmer, der ikke vises, er ikke programmeret.

² Kodeindstillingen ved levering er fremhævet med fed.

³ Når kogepladen tændes, viser tidsdisplayet i nogle sekunder *dE*.

⁴ For at give et bedre overblik markeres de udvidede varmetrin med et punktum efter tallet i teksten og i skemaerne.

⁵ Det akustiske signal for tænd/sluk-tasten frakobles ikke.

Rengøring og vedligeholdelse

Råd om sikkerhed og advarsler for rengøring og vedligeholdelse



Risiko for forbrænding på grund af varme overflader.

Efter afslutning af madlavningen kan samtlige områder på kogepladen være varme.

Sluk kogepladen.

Lad kogepladen køle af, inden den rengøres.

Alle overflader kan misfarves eller forandres, hvis der anvendes uegnede rengøringsmidler, eller hvis egnede rengøringsmidler opvarmes på kogepladen. Overfladerne kan få ridser.

Lad overfladerne køle af, inden kogepladen rengøres.

Fjern straks alle rester af rengøringsmidler.

Anvend ikke skurende eller ridsende rengøringsmidler.

Kosmetik, især solcreme, og hånddesinfektionsmidler kan forårsage permanente pletter på den matte glasoverflade.

Hvis der er kommet kosmetik på den matte glasoverflade, skal resterne straks fjernes med varmt vand, opvaskemiddel til opvask i hånden og en ren mikrofiberklud.

▶ Anvend aldrig et damprengøringsapparat til rengøring af kogepladen.

▶ Anvend ikke spidse genstande til rengøringen.

Rengøringsinterval

- Rengør hele kogepladen efter hver brug.

Fjernelse af let tilsmudsning

- Rengør hele den glaskeramiske overflade med en fugtig, blød klud og fortyndet opvaskemiddel til opvask i hånden. Følg anvisningerne fra producenten af rengøringsmidlet.

Fjernelse af kraftige tilsmudsninger

- Fjern alle større madrester med en fugtig klud og fastbrændt snavs med en glasskraber med barberblad.
- Rengør derefter den glaskeramiske kogeplade med Miele Glaskeramisk kogepladerens og stålrens (se afsnittet Ekstra tilbehør - Rengørings- og plejemidler) eller med et gængs rengøringsmiddel til glaskeramik eller et flydende skuremiddel. Følg anvisningerne fra producenten af rengøringsmidlet.

Afslutning af rengøringen

- Fjern alle rester af rengøringsmiddel med en fugtig klud.
- Tør den glaskeramiske overflade efter hver rengøring.

Uegnede rengøringsmidler

For at undgå beskadigelse af overfladerne skal følgende rengøringsmidler undgås:

- soda-, alkali-, ammoniak-, syre- eller kloridholdige rengøringsmidler
- plet- og rustfjerningsmidler
- skurepulver og pimpsten
- rengøringsmidler, der indeholder opløsningsmiddel
- opvaskemiddel til opvaskemaskiner
- grill- og ovnspray
- hårde skurebørster
- viskelæder

Småfejl udbedres

Meldinger i displayet.

Fejl	Årsag og udbedring
I timer-displayet blinker <i>Err</i> og 30 skiftevis, og der lyder et signal.	Kogepladen er forkert tilsluttet. <ul style="list-style-type: none">■ Afbryd strømmen til kogepladen.■ Kontakt Miele Service. Kogepladen skal tilsluttes iht. tilslutningsskemaet.
Når kogepladen tændes, eller der trykkes på en sensortast, vises <i>LOC</i> i timer-displayet i nogle sekunder.	Børnesikringen er aktiveret. <ul style="list-style-type: none">■ Deaktiver børnesikringen (se afsnittet Betjening, Børnesikring deaktiveres).
	Låsen er aktiveret. <ul style="list-style-type: none">■ Deaktiver låsen (se afsnittet Betjening, afsnittet, Låsen deaktiveres).
Når kogepladen tændes, viser timer-displayet kortvarigt <i>dE</i>. Kogezonerne bliver ikke varme.	Kogepladen er indstillet på demo-mode. <ul style="list-style-type: none">■ Tryk på sensortasten 0 på en vilkårlig talrække.■ Tryk herefter på sensortasterne 0 og 2 samtidigt, indtil <i>dE</i> og <i>OFF</i> blinker skiftevis i timer-displayet.
Kogepladen er slukket automatisk. Når den tændes igen, vises et ζ over Tænd/Sluk-tasten ①.	En eller flere sensortaster er tildækket, fx ved fingerkontakt, af mad, der er kogt over, eller af en genstand. <ul style="list-style-type: none">■ Fjern snavset og/eller genstandene (se afsnittet Lær dit produkt at kende, Sikkerhedsafbrydelse).
I timer-displayet blinker <i>Err</i> og 044 skiftevis.	Sikringen mod overopvarmning er udløst. <ul style="list-style-type: none">■ Lad kogepladen afkøle.■ Fjern årsagerne til overophedningen (se afsnittet Lær dit produkt at kende, afsnittet Beskyttelse mod overophedning).■ Kontroller kogepladens funktion.■ Kontakt Miele Service, hvis fejlmeldingen stadig vises.
I timer-displayet blinker <i>Err</i> og 047, 048 eller 049 skiftevis.	Blæseren er blokeret eller defekt. <ul style="list-style-type: none">■ Kontroller, om blæseren er blokeret af en genstand.■ Fjern genstanden.■ Kontakt Miele Service, hvis fejlmeldingen stadig vises.

Småfejl udbedres

Fejl	Årsag og udbedring
I timer-displayet blinker E-tal, fx E-0, skiftevis med 120, 121, 122, 123, 124, 125, 126, eller 127.	Blæseren er blokeret eller defekt. <ul style="list-style-type: none">■ Kontroller, om blæseren er blokeret af en genstand.■ Fjern genstanden.■ Kontakt Miele Service, hvis fejlmeldingen stadig vises.
I timer-displayet vises en melding, der ikke er angivet i dette skema.	Der er opstået en fejl i elektronikken. <ul style="list-style-type: none">■ Afbryd strømmen til kogepladen i ca. 1 minut.■ Kontakt Miele Service, hvis problemet stadig er der, når strømforsyningen genetableres.

Småfejl udbedres

Uventet reaktion

Fejl	Årsag og udbedring
Symbolet \cup og det indstillede varmetrin eller R lyser eller blinker skiftevis i et kogezone-display.	<p>Der er intet kogegejr på kogezone.</p> <p>Der er uegnet kogegejr på kogezone.</p> <p>Diameteren på bunden af det anvendte kogegejr er for lille,</p> <p>Egnet kogegejr blev fjernet fra kogezone.</p> <p>Sættes der ikke noget eller uegnet kogegejr på, slukker kogezone automatisk efter 3 minutter.</p> <ul style="list-style-type: none">■ Sæt egnet kogegejr på inden for 3 minutter. <p>\cup slukker. Tilberedningsprocessen startes/fortsættes med de foretagne indstillinger.</p> <ul style="list-style-type: none">■ Hvis der skal anvendes andet kogegejr og/eller mad, skal indstillingerne tilpasses.
Effektrtrin 9 reduceres automatisk, hvis der også indstilles effektrtrin 9 på den forbundne kogezone.	<p>Ved samtidig brug på effektrtrin 9 overskrides den mulige, samlede effekt.</p> <ul style="list-style-type: none">■ Anvend en anden kogezone.
En kogezone slukker automatisk.	<p>Driftstiden var for lang.</p> <ul style="list-style-type: none">■ Tænd for kogezone igen (se afsnittet Lær dit produkt at kende, afsnittet Sikkerhedsfrakobling).
Kogezone arbejder ikke som normalt på det indstillede varmetrin.	<p>Sikringen mod overopvarmning er udløst.</p> <ul style="list-style-type: none">■ Lad kogepladen afkøle.■ Fjern årsagerne til overophedningen (se afsnittet Lær dit produkt at kende, afsnittet Beskyttelse mod overophedning).■ Kontroller kogepladens funktion.■ Kontakt Miele Service, hvis problemet fortsætter.
En kogezone eller hele kogepladen frakobles automatisk.	<p>Sikringen mod overopvarmning er udløst.</p> <ul style="list-style-type: none">■ Lad kogepladen afkøle.■ Fjern årsagerne til overophedningen (se afsnittet Lær dit produkt at kende, afsnittet Beskyttelse mod overophedning).■ Kontroller kogepladens funktion.■ Kontakt Miele Service, hvis problemet fortsætter.

Fejl	Årsag og udbedring
Boostertrinnet afbrydes automatisk for tidligt.	<p>Sikringen mod overopvarmning er udløst.</p> <ul style="list-style-type: none">■ Lad kogepladen afkøle.■ Fjern årsagerne til overophedningen (se afsnittet Lær dit produkt at kende, afsnittet Beskyttelse mod overophedning).■ Kontroller kogepladens funktion.■ Kontakt Miele Service, hvis problemet fortsætter.

Småfejl udbedres

Ikke-tilfredsstillende resultat

Fejl	Årsag og udbedring
Indholdet i kogegrejet opvarmes ikke, når opkogsautomatikken er tilkoblet.	Der opvarmes store mængder mad. ■ Lad maden koge op på højeste varmetrin, og skru derefter ned manuelt.
	Kogegrejet leder varmen dårligt. ■ Anvend andet kogegrej, der leder varmen bedre.

Generelle problemer eller tekniske fejl

Fejl	Årsag og udbedring
Kogepladen eller kogezonerne kan ikke tændes.	Der er ikke strømtilførsel til kogepladen. ■ Kontroller, om sikringen er slået fra. Kontakt en uddannet elektriker eller Miele Service (min. sikring: se typeskiltet).
	Der kan være tale om en teknisk fejl. ■ Afbryd strømmen til kogepladen i ca. 1 minut ved at – slå den pågældende sikring fra eller skrue smeltesikringen helt ud eller – slå HPFI-relæet (fejlstrømrelæet) fra. ■ Hvis man efter at have slået HFI/HPFI-relæet eller sikringsgruppen til igen stadig ikke kan tænde kogepladen, kontaktes Miele Service.
Ved brug af den nye kogeplade opstår der en ubehagelig lugt eller damp.	Metalkomponenterne er beskyttet med et plejemiddel. Når kogepladen tages i brug første gang, vil der opstå lugte og eventuelt em. Induktionsspolernes materiale afgiver også lugt i de første driftstimer. Ved hver efterfølgende brug reduceres lugten og forsvinder efterhånden helt. Lugten og en evt. forekomst af damp er ikke tegn på forkert tilslutning eller fejl på kogepladen, og det er ikke sundhedsskadeligt.
Efter at kogepladen er slukket, høres en driftslyd.	Køleblæseren arbejder, indtil kogepladen er afkølet, og slukker herefter automatisk.

Under miele.dk/Services findes informationer om, hvordan man selv kan udbedre småfejl og bestille reservedele.

Kontakt i tilfælde af fejl

Kontakt forhandleren eller Miele Kundecenter, hvis det ikke er muligt selv at udbedre fejlen.

Bestil service via Mieles hjemmeside www.miele.dk.

Kontaktdata til Miele Service findes i slutningen af denne brugsanvisning.

Miele Service har brug for model og serienummer (SN). Begge oplysninger kan findes på typeskiltet eller i afsnittet "Betjening", afsnittet "Visning af kogeplatedata".

Typeskilt

Klæb det medfølgende typeskilt ind her. Kontroller, at modelbetegnelsen stemmer overens med oplysningerne på bagsiden af denne dokumentation.



Service / Garanti

Miele Service

- Service inden for kort tid
- Lokale Miele-serviceteknikere i landsdækkende servicenet
- Teknikerne er specialuddannede i Miele produkter
- Centralt dirigerede servicevogne
- Stor reservedelsbeholdning i servicevognen
- Originale Miele-reservedele
- 24 måneders garanti på alle fabriksnye Miele-produkter, -reservedele og reparationer
- Garanteret levering af reservedele i mange år efter at produktet er taget ud af salgsprogrammet

Reparationservice

Får du brug for reparationservice, klarer vi det hurtigt med egen serviceafdeling. Vi har over hele landet mere end 60 lokalt boende serviceteknikere og er derfor altid tæt på kunderne. Ventetiden på at få besøg af en servicetekniker er normalt kun ganske få dage, så dit produkt hurtigt er klar til brug igen. Dette kan vi gøre i kraft af vores store stab af serviceteknikere, som kører i centralt dirigerede servicevogne.

Teknikeren medbringer en stor mængde originale Miele-reservedele i sin servicevogn. Dette bevirker, at langt de fleste reparationer klares med det samme uden yderligere servicebesøg.

Rygraden i god service er dygtige serviceteknikere. Alle vores teknikere har en relevant faglig håndværksmæssig uddannelse, og denne suppleres løbende med Miele's egen uddannelse i drift, vedligeholdelse og reparation af vores produkter. Du kan derfor også altid få råd og vejledning om produkternes drift og vedligeholdelse.

Servicebestilling

Kontakt Miele Kundecenter via miele.dk/service

Miele's garanti

De efterfølgende bestemmelser om garanti omfatter udelukkende fabriksnye produkter. Garantien er gældende 24 mdr. fra købsdato, når der forevises kvittering, regning eller tilsvarende, hvoraf købsdato fremgår. Funktionssvigt på produkterne, der skyldes installationsmæssige forhold, dækkes ikke af garantien. Garantien indskrænker ikke købers rettigheder if. lovgivningen over for Miele.

Mieles garanti omfatter:

Fabriksnye produkter beregnet til private husholdninger og anvendt til rette formål. Fabrikations- og materialefejl, såfremt disse fejl konstateres under produktets normale brug.

For mindre øer, hvor færgetransport er påkrævet, Grønland og Færøerne gælder dog særlige bestemmelser.

Mieles garanti indebærer:

For store produkter betaler Miele alle udgifter til reservedele, arbejds løn og rejseudgifter for tekniker. Såfremt Miele skønner det nødvendigt, at produktet sendes til et Miele værksted, betaler Miele alle fragtudgifter hertil. For små produkter betaler Miele alle udgifter til reservedele og arbejds løn, hvorimod fremsendelse af produktet sker for købers regning og risiko. Efter udbedring af fejlen sker returnering af produktet for Mieles regning og risiko. Dele udskiftet ved en sådan reparation tilhører Miele.

Mieles garanti omfatter ikke:

- Fejl eller skader opstået direkte eller indirekte som følge af overlast, fejlbehandling, misbrug, skødesløs behandling, mangelfuld vedligeholdelse, fejlagtig indbygning, opstilling og tilslutning, spændingsvariationer og elektriske forstyrrelser eller ved reparation udført af andre end de af Miele autoriserede teknikere.
- Fejl eller skader opstået som følge af erhvervsmæssig eller anden brug af produkter, der er beregnet til private husholdninger.
- Erstatning for eventuelle følgeskader, herunder skader på andre genstande, driftstab etc., medmindre andet er lovmæssigt fastlagt.

Uberettiget tilkaldelse af Miele Service:

Inden Miele Service tilkaldes, kontrolleres de fejlmuligheder, det er muligt selv at udbedre. Såfremt kravet om udbedring er uberettiget, eksempelvis hvis produktets svigt skyldes en defekt sikring eller et defekt afløb, påhviler det kunden selv at betale de omkostninger, der er forbundet med at have tilkaldt service.

Service / Garanti

Transportskader:

Skulle produktet have fået en transport-skade under en transport, som køber selv har sørget for, rettes omgående henvendelse til den forhandler, hvor produktet er købt.

Lov om køb:

Bestemmelserne vedrørende garanti er gældende fra ikrafttrædelse af Lov om køb år 2002. Garantien fratager ikke køber adgang til at gøre et eventuelt ansvar efter købeloven gældende over for den forhandler, hvor produktet er købt. Henvendelse til Miele A/S virker samtidig som reklamation over for forhandleren.

Indberetning:

Ønskes fejlen ikke afhjulpet omgående, skal eventuelle krav i henhold til Miele's garanti sammen med den fornødne dokumentation for købsdato være indsendt skriftligt inden garantiens udløb til

Miele A/S

Erhvervsvej 2, Postboks 1371

DK - 2600 Glostrup.

Oplysninger til testinstitutter

Testretter iht. EN 60350-2

Der er ved levering programmeret 9 varmetrin.

Indstil til testene iht. normen de udvidede varmetrin (se afsnittet Indstillinger tilpasses).

Ret	Ø Kogegrejets bund (mm)	Låg	Varmetrin	
			Forvarmning	Tilberedning
Opvarmning af olie	150	nej	–	1-2
Pandekager	180 (sandwichbund)	nej	9	5.-7.
Friturestegning af dybfrosne pommes frites	iht. normen	nej	9	9

Ekstra tilbehør

Miele kan levere en række nyttigt tilbehør samt rengørings- og plejemidler til Miele's produkter.

Disse produkter kan bestilles på vores hjemmeside.

Produkterne kan også købes hos Miele-forhandlere eller ved henvendelse til vores kundecenter (kontaktinformation findes på omslaget).

Kogegrej

Miele tilbyder et stort sortiment af kogegrej. Dette er både med hensyn til funktion og størrelse perfekt tilpasset til Miele's produkter. Se Miele.dk for yderligere informationer.

Rengørings- og plejemidler


Miele Glaskeramisk kogepladerens og stålrens, 250 ml


Fjerner groft snavs, kalkpletter og aluminiumsrester.


Mikrofiberklud

Fjerner fingeraftryk og let snavs.

Råd om sikkerhed ved indbygning

 Skader på grund af fejlagtig indbygning.
Kogepladen kan blive beskadiget ved fejlagtig indbygning.
Lad kun kogepladen blive monteret af en uddannet fagmand.

 Risiko for elektrisk stød på grund af netspænding.
Fejlagtig tilslutning til elnettet kan føre til elektrisk stød.
Kogepladen må kun tilsluttes elnettet af Miele Service eller en anden uddannet fagmand.

 Skader på grund af genstande, der falder ned.
Ved montering af overskabe eller en emhætte kan kogepladen blive beskadiget.
Monter først kogepladen efter montering af overskabe og emhætte.

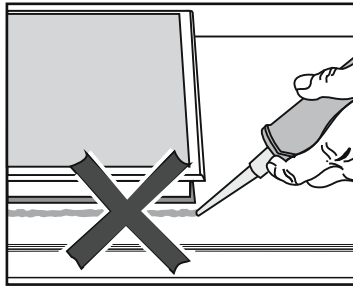
Hvis kogepladen demonteres i forbindelse med service, kan tætningslisten under kogepladens kant blive beskadiget.
Monter altid en ny tætningsliste før genmontering.

- ▶ Kogepladen må ikke indbygges over et køle-/fryseskab, en opvaskemaskine, en vaskemaskine eller en tørretumbler.
- ▶ Denne kogeplade må kun indbygges over ovne, der er udstyret med et emafkølingssystem.
- ▶ Sørg for, at man ikke kan komme i berøring med ledningen til kogepladen efter indbygning.
- ▶ Ledningen må ikke komme i berøring med bevægelige dele af køkkenelementerne (fx en skuffe) efter indbygning af kogepladen, og den må ikke udsættes for mekanisk belastning.

Installation

- ▶ Køkkenbordpladens finer skal være limet med varmebestandigt lim (100 °C), så den ikke løsner sig eller bliver misdannet. Kantlisterne mod væggen skal være varmebestandige.
- ▶ Overhold sikkerhedsafstandene (se afsnittet Installation, Sikkerhedsafstande).

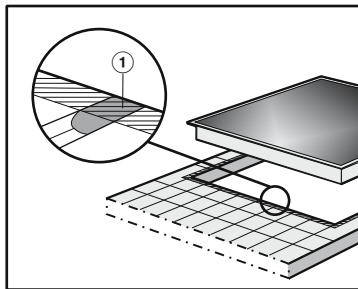
Yderligere anvisninger om montering oven på bordplade



⚠ Skader på grund af fejlagtig indbygning.

Kogepladen og køkkenbordpladen kan blive beskadiget ved en eventuel afmontering af kogepladen, hvis der er foretaget tætning med tætningsmiddel.


Anvend ikke fugetætningsmiddel mellem kogeplade og bordplade. Tætningen under kanten på kogepladen sikrer, at kogepladen slutter helt tæt til bordpladen.



► Fugerne ① og det skraverede område under kogepladens bæreflade skal være glatte og lige, så kogepladen slutter ensartet til, og tætningslisten under kanten på kogepladens overdel giver tilstrækkelig tætning mellem kogepladen og bordpladen.

Installation

Yderligere sikkerhedsanvisninger om planforsænket montering

 Skader på grund af uegnet tætningsmiddel.

Uegnet tætningsmiddel kan beskadige natursten.

Til natursten og fliser af natursten må der kun anvendes silikonefugemasse, der er velegnet til natursten. Følg anvisningerne fra producenten.

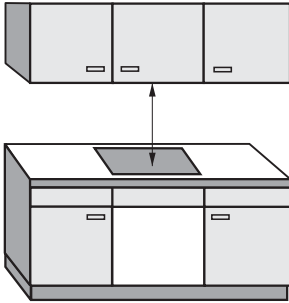
► Underskabets indvendige bredde skal min. være lige så stor som den inderste udskæring i bordpladen (se afsnittet Installation, Indbygningsmål ved planforsænket montering), så kogepladen er frit tilgængelig nedefra efter indbygning, og underkassen kan afmonteres i tilfælde af reparation. Hvis kogepladen ikke er frit tilgængelig nedefra efter indbygning, skal fugetætningsmidlet fjernes, for at kogepladen kan afmonteres.

► En planforsænket kogeplade er kun egnet til indbygning i natursten (granit, marmor), massivt træ og flisebeklædte bordplader. Ved bordplader af andre materialer skal producenten rådspørges, om disse er egnet til montering af en kogeplade i plan med bordpladen.

- Bordplader af natursten: Kogepladen sættes direkte ned i udfræsningen.
- Massivt træ, flisebelagte bordplader: Kogepladen fastgøres i udskæringen med trælist. Listerne medfølger ikke ved levering.

Sikkerhedsafstande

Sikkerhedsafstand over kogepladen



Hvis der er anbragt en emhætte oven over kogepladen, skal den af emhætteproducenten angivne sikkerhedsafstand mellem kogeplade og emhætte overholdes.

Hvis der er monteret flere produkter med forskellige sikkerhedsafstande under en emhætte, skal den største afstand overholdes.

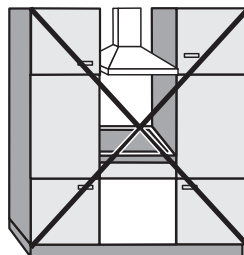
Hvis der er anbragt letantændelige genstande (fx en hylde) over kogepladen, skal afstanden være min. 500 mm.

Installation

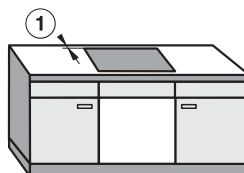
Sikkerhedsafstand bag og ved siden af kogepladen

Følgende minimumsafstande skal overholdes til et højskab eller en væg:

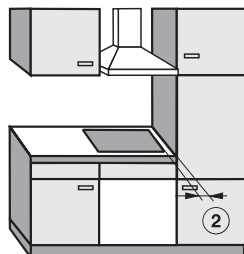
- **bagtil** ① fra bordpladeudskæring til bagkanten af bordpladen:
50 mm
- og
- **til højre** ② fra udskæringen i bordpladen til et køkkenmodul ved siden af (fx et højskab) eller til en væg:
50 mm og til den overfor liggende side en mindsteafstand på 200 mm.
- eller
- **til venstre** ③ fra udskæringen i bordpladen til et køkkenmodul ved siden af (fx et højskab) eller til en væg:
50 mm og til den overfor liggende side en minimumsafstand på 200 mm.



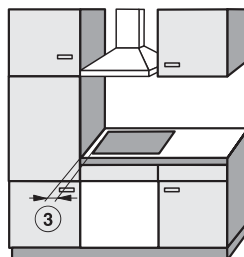
Ikke tilladt!



Anbefales!



Anbefales ikke



Anbefales ikke

Minimumsafstand under kogepladen

For at kunne indbygge kogepladen og overholde minimumsafstandene kan der vælges mellem 3 varianter:

1. uden hylde eller bundplade
2. med hylde
3. med bundplade optimeret med lufttilførsel

I det pågældende afsnit beskrives de videre retningslinjer.

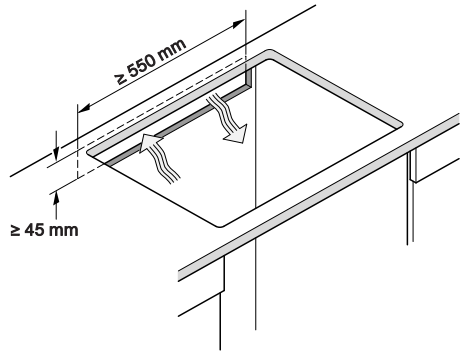
En bundplade optimeret med lufttilførsel og en hylde kan ikke kombineres.

Ved en kombination suges der varm luft ind. Kogepladen afkøles ikke tilstrækkeligt.

Udskæring i bagvæggen

Der skal være en udskæring i bagvæggen til ventilation og **anbringelse af tilslutningsledningen**.

Udfør udskæringen i bagvæggen iht. følgende retningslinjer:



Installation

1. Uden hylde eller bundplade

For at sikre tilstrækkelig ventilation af kogepladen skal der under kogepladen være en mindsteafstand til en skuffe eller en ovn.

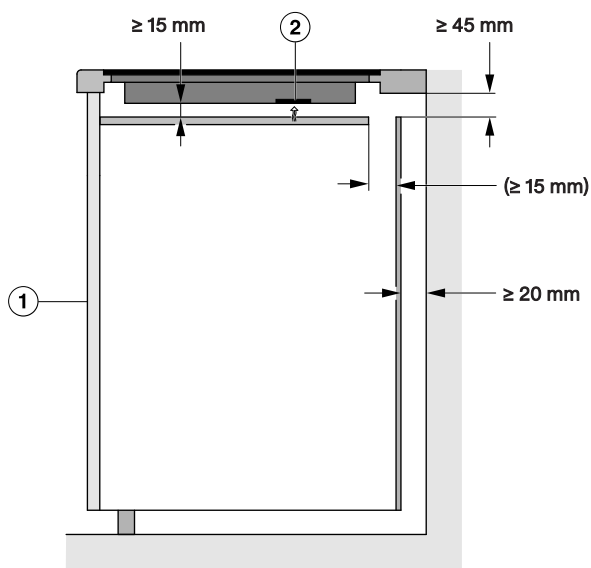
Min. afstand fra kogepladens underside¹ til

- øverste kant på en skuffe: ≥ 8 mm
- bunden af en skuffe: ≥ 75 mm
- øverste kant på en ovn: ≥ 15 mm

¹ Undersiden er den yderste side af kogepladens underkasse. Dybere overbygninger, som fx tilslutningskasser, afstandsplader osv., tæller ikke med som det laveste punkt og er uden betydning for beregningen af mindsteafstanden.

2. Hylde

Målene i parentes er anbefalinger.



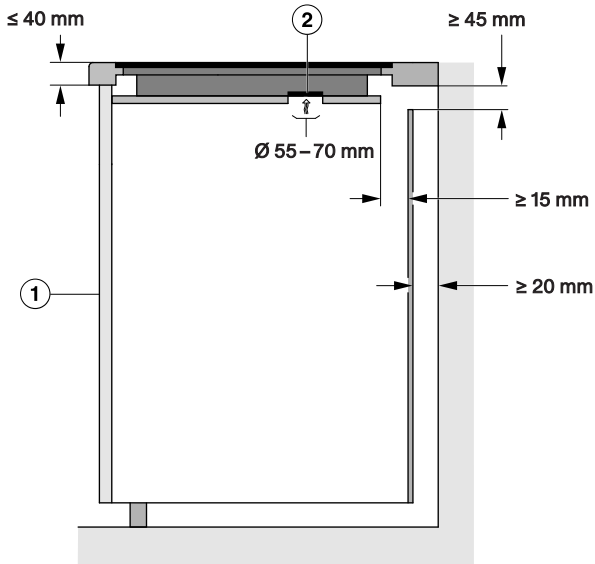
Set fra siden

- ① Front
- ② Ventilator

3. Bundplade optimeret med lufttilførsel

Kogepladens ydelsesevne afhænger af ventilationen.

Bundpladen optimeret med lufttilførsel har åbninger de steder, hvor ventilationen sidder. Retningslinjerne for at etablere en bundplade med optimeret lufttilførsel fremgår af dette afsnit.



Set fra siden

- ① Front
- ② Ventilator

For at sikre tilstrækkelig ventilation af kogepladen skal der under bundpladen til optimeret lufttilførsel være en mindsteafstand til en skuffe.

Mindsteafstanden fra- **undersiden af bundplade med optimeret lufttilførsel** til:

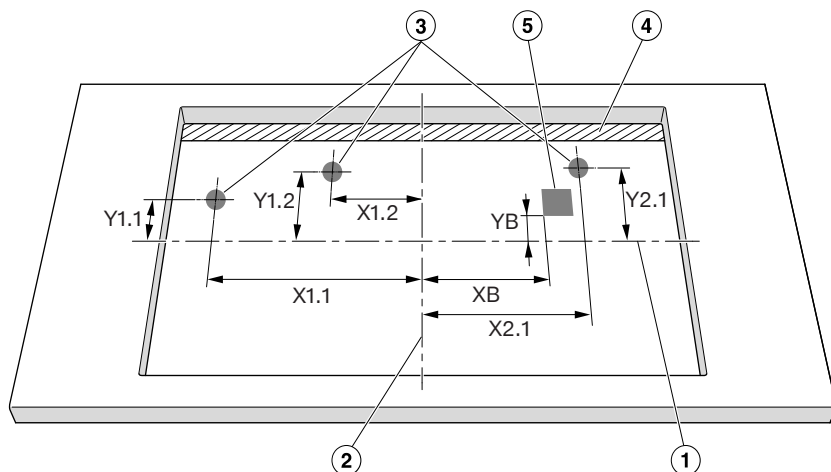
- øverste kant på en skuffe: ≥ 8 mm
- bunden af en skuffe: ≥ 75 mm
- overkanten af en hylde: ikke tilladt

Der må ikke være nogen afstand mellem bundpladen med optimeret lufttilførsel og kogepladen.

Afstanden vil medføre, at der suges varm luft ind. Kogepladen afkøles ikke tilstrækkeligt.

Installation

Position og udskæring til ventilationsåbninger



Set ovenfra, målestoksforhold passer ikke. Udskæring illustreret liggende ovenpå. Gælder også for montering i plan med bordpladen.

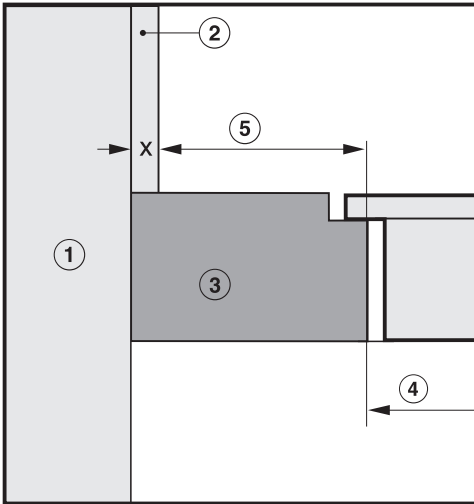
- ① Midsten af højden på udskæringen
- ② Midten af bredden på udskæringen
- ③ Udskæring blæser, rund (Ø 55–70 mm)
- ④ Luftspalte (≥ 15 mm)
- ⑤ Udskæring klemkasse (B x H 140 x 47 mm)

	X1.1	Y1.1	X1.2	Y1.2	X2.1	Y2.1	XB	YB
	Afstand til centrum af udskæringen i mm							
KM 7576-2 FR/FL	64	113	156	98	267	93	110	150

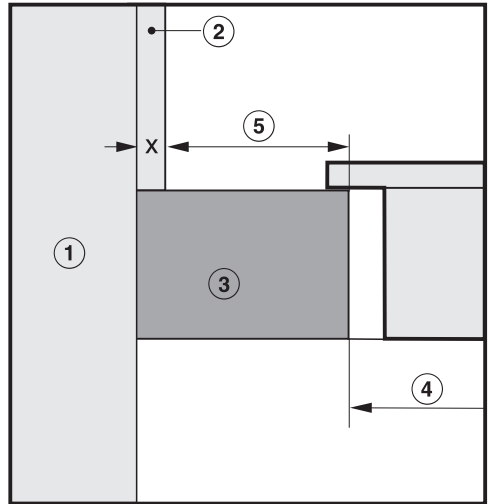
Sikkerhedsafstand til vægbeklædning

Hvis der monteres en vægbeklædning, skal der være en minimumsafstand mellem bordpladeudskæringen og vægbeklædningen. Høje temperaturer kan ændre eller ødelægge materialer.

Indbygning i plan med bordplade



Indbygning oven på bordplade

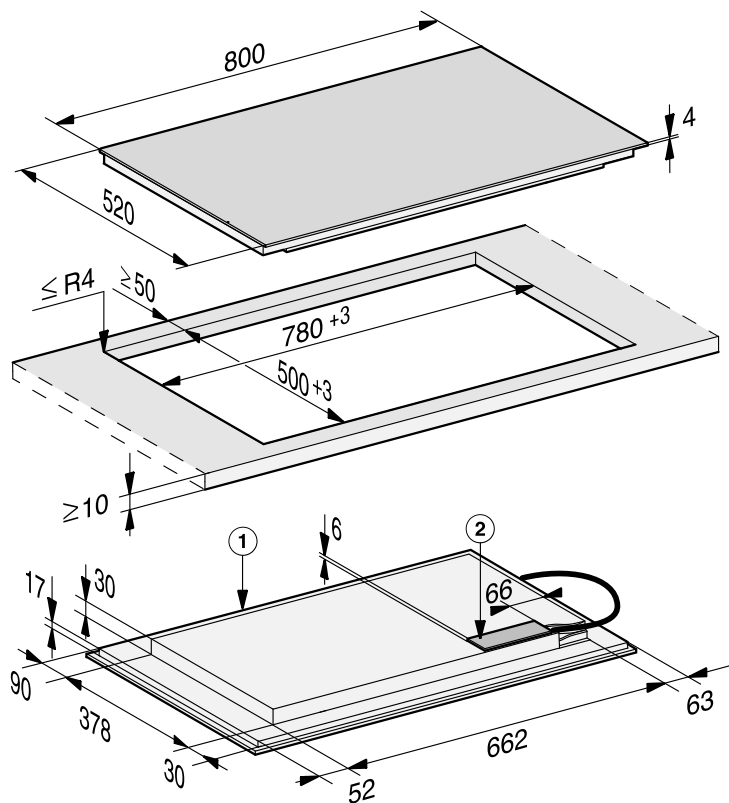


- ① Mur
- ② Mål x = vægbeklædningens tykkelse
- ③ Køkkenbordplade
- ④ Udskæring i køkkenbordplade
- ⑤ Minimumsafstand for
brændbare materialer (fx træ) 50 mm
ikke-brændbare materialer (fx metal, natursten, keramiske fliser)
50 mm - mål x

Eksempel: Tykkelse på ikke-brændbar vægbeklædning 15 mm
50 mm - 15 mm = minimumsafstand 35 mm

Installation

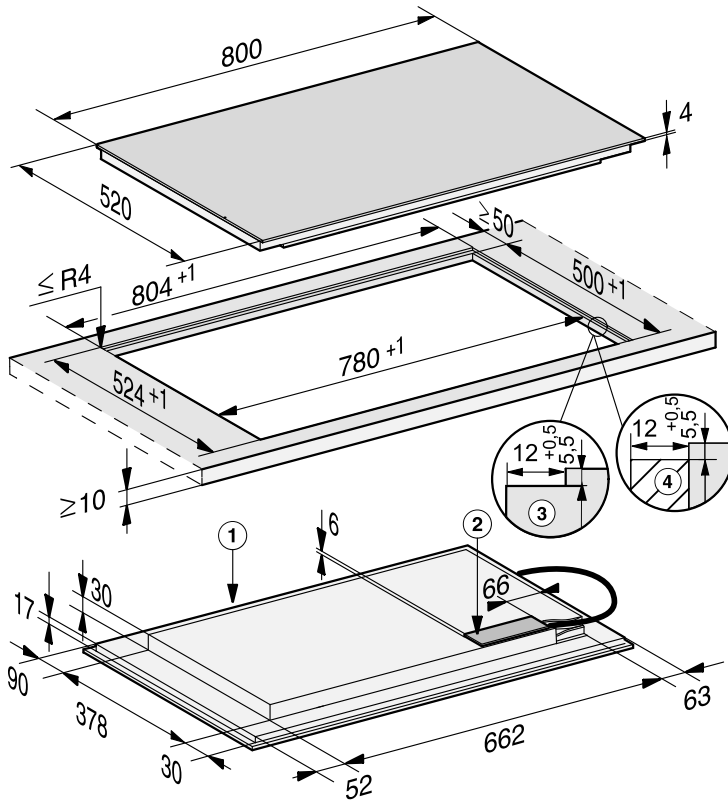
Indbygningsmål for indbygning oven på bordplade



Alle mål er angivet i mm.

- ① Foran
- ② Klemkasse med tilslutningsledning
Netledning (L = 1.440 mm) er vedlagt produktet

Indbygningsmål til indbygning i plan med bordpladen



Alle mål er angivet i mm.

- ① Foran
- ② Klemkasse med tilslutningsledning
Netledning (L = 1.440 mm) er vedlagt produktet
- ③ Trinfræsning - bordplade i natursten
- ④ Trælister 12 mm (medfølger ikke)


Installation

Installation af kogepladen vandret

- Foretag udskæring i køkkenbordpladen. Overhold sikkerhedsafstandene (se afsnittet Installation, Sikkerhedsafstande).
- For at forhindre at træet "rejser sig" i tilfælde af fugt, bør man på **køkkenbordplader af træ** forsegle skærefladerne med en speciel lak, silikonegummi eller støbeharpiks. Tætningsmaterialet skal være temperaturbestandigt.

Sørg for, at disse materialer ikke kommer på køkkenbordpladens overflade.

- Klæb den medfølgende tætningsliste under kogepladens kant. Træk ikke i tætningslisten, når den klæbes fast.

 Skader på grund af fejlagtig tilslutning.

Kogepladens elektronik kan blive beskadiget af en kortslutning.

Kogepladen skal tilsluttes elnettet af Miele Service eller en anden uddannet fagmand.

- Monter tilslutningsledningen på kogepladen iht. tilslutningsskemaet (se afsnittet Installation - Eltilslutning).
- Før kogepladens nettilslutningsledning ned gennem udskæringen i køkkenbordpladen.
- Anbring kogepladen midt i udskæringen. Sørg for, at tætningslisten slutter tæt til bordpladen, så der sikres fuldstændig tætning mellem produktet og bordpladen.

- Hvis tætningslisten ikke slutter rigtigt tæt til køkkenbordpladen i hjørnerne, kan hjørneradierne ($\leq R4$) forsigtigt skæres lidt til med en stiksav.
- Hvis der er installeret en ventilationsoptimeret hylde, skal kogepladen placeres, så blæserne er over udskæringerne.
- Tilslut kogepladen til elnettet (se afsnittet Installation - Eltilslutning).
- Kontroller kogepladens funktion.

Indbygning af kogeplade i plan med bordplade

- Foretag udskæring i køkkenbordpladen. Overhold sikkerhedsafstandene (se afsnittet Installation, Sikkerhedsafstande).
- Bordplader af massivt træ/flisebelagte bordplader/glasbordplader: Monter trælisterne 5,5 mm under køkkenbordpladens øverste kant.

 Skader på grund af fejlagtig tilslutning.

Kogepladens elektronik kan blive beskadiget af en kortslutning.

Kogepladen skal tilsluttes elnettet af Miele Service eller en anden uddannet fagmand.

- Monter tilslutningsledningen på kogepladen iht. tilslutningsskemaet (se afsnittet Installation - Eltilslutning).
- Klæb den medfølgende tætningsliste under kogepladens kant. Træk ikke i tætningslisten, når den klæbes fast.
- Før kogepladens ledning ned gennem udskæringen i køkkenbordpladen.


Fugen mellem den glaskeramiske plade og køkkenbordpladen skal være min. 2 mm bred. Fugen er nødvendig, for at kogepladen kan blive tætnet.

- Læg kogepladen i udskæringen, og centrer den.
- Hvis der er installeret en ventilationsoptimeret hylde, skal kogepladen placeres, så blæserne er over udskæringerne.

- Tilslut kogepladen til elnettet (se afsnittet Installation - Eltilslutning).
- Kontroller, om kogepladen fungerer korrekt.
- Sprøjt temperaturbestandig (min. 160 °C) silikonefugemasse i fugen mellem kogepladen og køkkenbordpladen.

Installation

Eltilslutning

 Skader på grund af fejlagtig tilslutning.

Installation, vedligeholdelse og reparation foretaget af ukyndige kan medføre betydelig risiko for brugeren.

Miele kan ikke gøres ansvarlig for skader, som opstår på grund af ukyndig installation og vedligeholdelse eller reparationer, eller som er forårsaget af manglende eller afbrudt jordledning i installationen (fx elektrisk stød).

Kogepladen skal tilsluttes elnettet af Miele Service eller en anden uddannet fagmand.

Installationen skal udføres under hensyntagen til de danske bestemmelser og de af det lokale elforsyningselskab fastsatte forskrifter. Berøringsikkerheden på driftsisolerede dele skal kontrolleres efter monteringen!

Samlet effekt

Se typeskiltet

Tilslutningsdata

Tilslutningsdata fremgår af typeskiltet. Disse oplysninger skal stemme overens med strømforholdene på opstillingsstedet.

Tilslutningsmulighederne fremgår af tilslutningsskemaet.

Fejlstrømsrelæ


For at øge sikkerheden anbefales et HPFI-relæ med en brydestrøm på 30 mA.

Afbrydere

Kogepladen skal kunne afbrydes på gruppeafbryderen! I slukket tilstand skal der være en kontaktafstand på min. 3 mm. Afbrydere er overstrømsbeskyttelse og HPFI-relæer.

Skal ekstrabeskyttes, jf. Stærkstrømsbekendtgørelsen.

Afbrydelse fra nettet

 Risiko for elektrisk stød på grund af netspænding.

Under reparation og/eller vedligeholdelse kan en genindkobling af netspændingen medføre elektrisk stød. Efter afbrydelse skal nettet sikres mod genindkobling.

Hvis strømkredsen skal afbrydes fra nettet, foretages følgende, afhængig af installation:

Smeltesikringer

- Tag sikringerne helt ud af sikringshovederne eller skufferne.

Automatsikring

- (Ledningsrelæ, min. type B eller C): Vip vippekontakten fra 1 (til) til 0 (fra).

HFI/HPFI-relæ

- (Fejlstrømsrelæ): Vip hovedkontakten fra 1 (til) til 0 (fra), eller tryk på kontrolknappen.


Tilslutningsledning

Kogepladen skal tilsluttes med et nettilslutningsledning af typen H 05 VV-F (PVC-isoleret) med et tværsnit i henhold til tilslutningsdiagrammet.


Tilslutningsmulighederne fremgår af tilslutningsskemaet.

Se venligst typeskiltet for den tilladte tilslutningsspænding for din kogeplade og den tilhørende tilslutningsværði.

Udskiftning af nettilslutningsledningen

 Risiko for elektrisk stød på grund af netspænding.

Fejlagtig tilslutning til elnettet kan føre til elektrisk stød.

Tilslutningsledningen må kun udskiftes af en uddannet fagmand. Maskinen skal tilsluttes jordforbindelse .

Ved udskiftning af tilslutningsledningen må der kun anvendes en ledning af typen H 05 VV-F (PVC-isoleret) med egnede tværsnit. Tilslutningsledningen kan købes hos forhandleren eller ved henvendelse til vores kundecenter (kontaktinformation findes på omslaget).

Installation

Tilslutningsskema

Ikke alle tilslutningsmuligheder er tilladt på installationsstedet.

Vær opmærksom på, at installationen skal udføres under hensyntagen til de danske bestemmelser og de af det lokale elforsyningselskab fastsatte forskrifter.

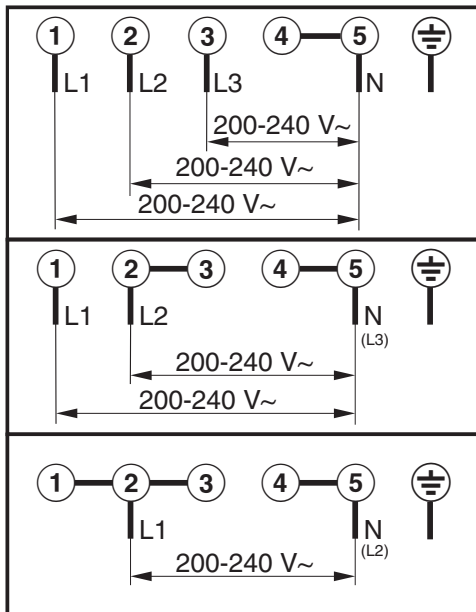
Den maksimale belastning pr. tilsluttede faseleder er 3.650 W.

Kogeplade med < 5 kogezone

1. og 2. faseleder skal anvendes til tilslutning af kogepladen. Der kan tilsluttes yderligere produkter til 3. faseleder.

Kogeplade med ≥ 5 kogezone

Alle 3 faseledere skal anvendes til tilslutning af kogepladen. Der kan ikke tilsluttes yderligere produkter til faselederne.



Produktdatablade

Datablade for de modeller, der er beskrevet i denne brugs- og monteringsanvisning, er vedhæftet.

Informationer om elektriske husholdningskogeplader

efter forordning (EU) nr. 66/2014

MIELE	
Modelidentifikation	KM 7576-2 FL
Antallet af kogezone og/eller -områder	6
For runde kogezone: diameter på anvendeligt overfladeareal For kogezone eller -områder, der har en anden form end rund: længde og bredde på anvendeligt overfladeareal	1. = 230x390 mm 2. = 230x390 mm 3. = 230x390 mm 4. = 5. = 6. =
Energiforbrug pr. kogezone eller -område beregnet pr. kg ($EC_{\text{elkøgning}}$)	1. = 186,0 Wh/kg 2. = 186,0 Wh/kg 3. = 186,0 Wh/kg
Kogepladens energiforbrug beregnet pr. kg ($EC_{\text{elko-geplade}}$)	186,0 Wh/kg

Installation

Konformitetserklæring

Miele erklærer hermed, at denne glaskeramiske induktionskogeplade overholder direktiv 2014/53/EU.

Den komplette tekst til EU-konformitetserklæringen er tilgængelig her:

- På Miele's hjemmeside på den respektive produktside under Downloads.
- Brugsanvisning m.m. kan downloades på <https://miele.dk/brugsanvisninger> ved at angive produktnavn eller serienummer.

Frekvensbånd	2,4000 GHz – 2,4835 GHz
--------------	-------------------------

Maks. sendeeffekt	< 100 mW
-------------------	----------

Miele A/S
Erhvervsvej 2
2600 Glostrup
www.miele.dk

Kontakt: miele.dk/service

Miele & Cie. KG
Carl-Miele-Straße 29
33332 Gütersloh
Tyskland

KM 7576-2 FL

da-DK

M.-Nr. 12 546 970 / 00