

Instrucciones de manejo y montaje Placas de inducción



Es **imprescindible** que lea las instrucciones de manejo y montaje antes del emplazamiento, la instalación y la puesta en marcha. De esta forma se protegerá y evitará daños.

Contenido

Advertencias e indicaciones de seguridad	5
Sostenibilidad y protección del medio ambiente	16
Saber más	17
Placa de cocción	17
Elementos de manejo e indicación	18
Datos de las zonas de cocción	19
Powermanagement	20
Principio de manejo.....	21
Conectividad	22
Miele@home	22
Conexión inalámbrica directa con la campana extractora	22
Funciones	23
Con@ctivity 3.0	23
Detección permanente de recipientes de cocción.....	23
Reconocimiento del menaje y del tamaño del menaje	23
Área de cocción PowerFlex.....	23
Booster.....	23
Función Stop&Go	23
Niveles de potencia ampliados	23
Inicio automático de cocción	23
Timer	24
Bloqueo de puesta en funcionamiento	24
Bloqueo	24
Recall.....	24
Mantener caliente.....	24
Función Limpieza	24
Programación	24
Modo Demo	24
Indicación de calor residual	24
Desconexión automática de seguridad.....	25
Protección contra el sobrecalentamiento.....	26
Puesta en marcha	27
Desembalaje de la placa de cocción	27
Limpieza de la placa de cocción por primera vez.....	27
Primera puesta en funcionamiento de la placa de cocción	27
Miele@home	28
Instalar la Miele App.....	28
Configurar Miele@home	28
Establecer una conexión inalámbrica directa con la campana extractora.....	32

Manejo	34
Indicaciones de seguridad para el manejo.....	34
Conectar la placa de cocción	35
Desconectar la placa de cocción/zona de cocción	35
Colocar el recipiente de cocción.....	36
Nivel de potencia.....	37
Ajustar el nivel de potencia	37
Ajustar los niveles de potencia: rango de ajuste ampliado	37
Modificación del nivel de potencia.....	37
Conectar a la vez/separar las zonas de cocción PowerFlex manualmente	37
Booster	38
Activar el Booster	38
Desactivar Booster	38
Activar/desactivar la función Stop & Go	38
Inicio automático de cocción	39
Activar el inicio automático de cocción	39
Desactivar el inicio automático de cocción	39
Timer	40
Ajustar los tiempos del timer.....	40
Ajustar un aviso.....	40
Modificar el aviso	40
Borrar el aviso	40
Ajustar el tiempo de desconexión.....	41
Modificar la hora de desconexión	41
Eliminar el tiempo de desconexión	41
Ajustar varias horas de desconexión	41
Mostrar tiempos de desconexión.....	41
Uso simultáneo de las funciones del Timer	42
Bloqueo de puesta en funcionamiento	43
Activar el bloqueo de puesta en funcionamiento.....	43
Desactivar el bloqueo de puesta en funcionamiento.....	43
Bloqueo.....	43
Activar el bloqueo	43
Desactivar el bloqueo.....	43
Activar la función Recall	44
Mantener caliente.....	44
Activar/desactivar Mantener calientes	44
Temperaturas para mantener calientes los alimentos para distintas aplicaciones.....	44
Consejos sobre la función Mantener calientes	44
Función Limpieza	44
Activar función Limpieza	44
Desactivar la función Limpieza	44

Contenido

Datos de la placa de cocción.....	45
Mostrar la denominación de modelo/número de serie	45
Mostrar la versión de software	45
Activar/desactivar el modo Demo	46
Rangos de ajuste.....	47
Es importante saber.....	48
Funcionamiento de las placas de inducción	48
Ruidos	48
Mensaje.....	49
Adaptar los ajustes	51
Limpieza y mantenimiento.....	55
Solucionar anomalías.....	57
Mensajes en las indicaciones/en el display	57
Comportamiento inesperado.....	59
Resultado insatisfactorio	61
Problemas generales o anomalías técnicas	61
Servicio Post-venta	63
Contacto en caso de anomalías.....	63
Placa de características	63
Garantía.....	63
Datos para los laboratorios de ensayo.....	64
Accesorios especiales (no incluidos)	65
Instalación.....	66
Advertencias de seguridad para el montaje.....	66
Indicaciones de seguridad adicionales para el montaje sobre encimera	68
Indicaciones de seguridad adicionales para el montaje enrasado	69
Distancias de seguridad.....	70
Medidas de instalación para el montaje sobre encimera.....	77
Medidas de instalación para el montaje enrasado.....	78
Montaje sobre encimera de la placa de cocción	79
Montaje enrasado de la placa de cocción	80
Conexión eléctrica.....	81
Hojas de datos del producto.....	84
Declaración de conformidad	85

Advertencias e indicaciones de seguridad

Esta placa de cocción cumple todas las normas de seguridad vigentes. No obstante, el manejo indebido puede provocar lesiones personales y daños materiales.

Lea detenidamente el manual de instrucciones de manejo y montaje antes de poner en funcionamiento la placa de cocción. Contienen indicaciones importantes para el montaje, la seguridad, el uso y el mantenimiento. De esta forma se protegerá y evitará daños en la placa de cocción.

Según la norma internacional IEC 60335-1, Miele indica explícitamente que deben leerse y seguirse las indicaciones incluidas en el capítulo para la instalación de la placa de cocción, así como las advertencias e indicaciones de seguridad.

Miele no se hace responsable de los daños causados por no respetar estas indicaciones.

Conserve las presentes Instrucciones de manejo y de montaje y entréguelas al nuevo propietario en caso de venta posterior del aparato.

Advertencias e indicaciones de seguridad

Aplicación adecuada

- ▶ Esta placa de cocción está concebida para ser utilizada con fines y en entornos domésticos.
- ▶ Esta placa de cocción no es apta para el uso en zonas exteriores.
- ▶ Utilice la placa de cocción exclusivamente en entornos domésticos para preparar y mantener los alimentos calientes. Está prohibido cualquier otro tipo de utilización.
- ▶ Aquellas personas que por motivo de una incapacidad física, sensorial o mental, inexperiencia o desconocimiento no estén en condiciones de manejar la placa de una forma segura, no podrán hacer uso de la misma sin supervisión. Estas personas solo pueden manejar la placa sin supervisión si se les ha explicado su manejo de tal forma que puedan utilizarla de manera segura. Deben poder reconocer y comprender los posibles peligros originados por un manejo incorrecto.

Advertencias e indicaciones de seguridad

Niños en casa

- ▶ Los niños menores de 8 años deben permanecer alejados de la placa de cocción, a no ser que estén vigilados en todo momento.
- ▶ Los niños a partir de 8 años pueden manejar la placa sin supervisión si se les ha explicado su manejo de tal forma que puedan utilizarla de manera segura. Los niños deben poder reconocer y comprender los posibles peligros originados por un manejo incorrecto.
- ▶ Los niños no deben limpiar la placa de cocción sin supervisión.
- ▶ Preste continua atención a los niños que se encuentren cerca de la placa de cocción. No deje jamás que los niños jueguen con ella.
- ▶ Durante el funcionamiento, la placa de cocción se calienta y permanece caliente durante cierto tiempo después de desconectarse. Mantenga a los niños alejados de la placa de cocción hasta que se haya enfriado y no exista ningún riesgo de sufrir quemaduras.
- ▶ ¡Riesgo de sufrir quemaduras! No coloque objetos que puedan captar la atención de los niños en lugares de almacenaje situados sobre la placa de cocción o por detrás. Esto podría incitar a los niños a trepar a la placa.
- ▶ ¡Peligro de sufrir quemaduras y escaldaduras! Retire hacia un lado de la encimera el mango de la olla o sartén para que los niños no puedan sujetarlos y quemarse.
- ▶ ¡Peligro de ahogamiento! Al jugar, los niños podrían quedar enrollados en el material de embalaje (p. ej. plásticos) o cubrirse la cabeza con él y ahogarse. Mantenga el material del embalaje fuera del alcance de los niños.
- ▶ Utilice el bloqueo de puesta en funcionamiento para que los niños no puedan conectar la placa sin vigilancia. Cuando utilice la placa, conecte el bloqueo, para evitar que los niños puedan modificar los ajustes seleccionados.

Advertencias e indicaciones de seguridad

Seguridad técnica

▶ La realización de trabajos de instalación, mantenimiento o reparación a manos de personal no autorizado puede ocasionar graves peligros para la seguridad del usuario. Los trabajos de instalación, mantenimiento o reparación se realizarán exclusivamente por personal técnico autorizado de Miele.

▶ Los daños en la placa de cocción pueden poner en peligro su seguridad. Compruebe si la placa de cocción presenta daños visuales. En ningún caso ponga en funcionamiento una placa que presente daños.

▶ Es posible el funcionamiento temporal o permanente en un sistema de suministro de energía autosuficiente o no sincronizado con la red (como redes autónomas, sistemas de respaldo). Un requisito previo para el funcionamiento es que el sistema de suministro de energía cumpla con las especificaciones de la norma EN 50160 u otra similar.

Las medidas de protección previstas en la instalación doméstica y en este producto de Miele deberán quedar también garantizadas en su función y funcionamiento tanto en funcionamiento aislado como en funcionamiento no sincronizado con la red, o bien ser sustituidas por medidas equivalentes en la instalación. Como se describe, por ejemplo, en la publicación actual de VDE-AR-E 2510–2.

▶ La seguridad eléctrica de la placa de cocción quedará garantizada solamente si está conectada a un sistema de toma de tierra instalado de forma reglamentaria. Este requisito básico de seguridad debe cumplirse. En caso de duda, haga que un técnico electricista revise la instalación de la casa.

▶ Compruebe sin falta la coincidencia de los datos de conexión (frecuencia y tensión) indicados en la placa de características de la placa de cocción con los de la instalación eléctrica de la vivienda para evitar que se produzcan daños en el aparato.

Compárelos antes de conectarlo. En caso de duda, consulte a un técnico electricista.

Advertencias e indicaciones de seguridad

- ▶ Los dispositivos de varios enchufes o los cables de prolongación no garantizan la seguridad necesaria (peligro de incendio). No conecte la placa de cocción a la red eléctrica con este tipo de dispositivos.
- ▶ Para garantizar un funcionamiento correcto, no utilice la placa de cocción antes de montarla.
- ▶ No se puede utilizar esta placa de cocción en lugares inestables (p. ej. embarcaciones).
- ▶ El contacto con los cables eléctricos o la manipulación de elementos eléctricos o mecánicos puede entrañar graves riesgos para el usuario, así como perturbar el correcto funcionamiento de la placa de cocción.
No abra nunca la carcasa del aparato.
- ▶ Se pierden los derechos de la garantía si la placa de cocción no es reparada por el Servicio Post-Venta autorizado de Miele.
- ▶ Miele garantiza que se cumplan los requisitos de seguridad solo con las piezas de sustitución originales. Los componentes defectuosos solo pueden ser sustituidos por unos idénticos.
- ▶ La placa de cocción no es indicada para funcionar con un reloj programador externo o con un sistema de control a distancia.
- ▶ La conexión de la placa la deberá realizar un electricista (ver el capítulo «Instalación», apartado «Conexión eléctrica»).
- ▶ En caso de que el cable de conexión a la red del aparato esté dañado, un electricista deberá encargarse de sustituirlo por un cable de conexión especial (ver el capítulo «Instalación», apartado «Conexión eléctrica»).

Advertencias e indicaciones de seguridad

- ▶ La placa de cocción debe estar desenchufada cuando se realicen trabajos de instalación, mantenimiento y reparación. Asegúrese de
 - desconectar el fusible de la instalación eléctrica o
 - de desenroscar por completo los fusibles roscados de la instalación eléctrica o
 - de retirar la clavija (si está disponible) del enchufe. No tire del cable de conexión de red, sino de la clavija.
- ▶ Peligro de descargas eléctricas. Si detectase un defecto o roturas, ranuras o grietas en la superficie vitrocerámica no ponga la placa de cocción en funcionamiento o desconéctela inmediatamente. Desconecte la placa de cocción de la red eléctrica. Avise al Servicio Post-Venta.
- ▶ En caso de que la placa de cocción esté montada por detrás del frontal de un mueble (p. ej. de una puerta), no cierre nunca el frontal del mueble mientras utiliza la placa. Detrás del frontal del mueble cerrado se acumula calor y humedad. Lo que puede dañar la placa, el mueble y las patas. Cierre el frontal del mueble solo si se ha apagado la indicación de calor residual.

Advertencias e indicaciones de seguridad

Uso apropiado

- ▶ Durante el funcionamiento, la placa de cocción se calienta y permanece así durante cierto tiempo después de desconectarse. Únicamente cuando se apague la indicación de calor residual desaparece todo tipo de peligro de quemarse.
- ▶ Los aceites y las grasas se pueden incendiar a causa del sobrecalentamiento. Nunca deje la placa de cocción desatendida cuando utilice aceites y grasas. Nunca utilice agua para apagar las llamas producidas por aceites y grasas. Desconecte la placa de cocción. Sofoque las llamas con cuidado utilizando una tapa o con una manta ignífuga.
- ▶ ¡En ningún caso deje de vigilar la placa durante su funcionamiento! Vigile continuamente los procesos de cocción y asado.
- ▶ Las llamas pueden incendiar el filtro de grasa de una campana extractora. No flambee nunca debajo de una campana extractora.
- ▶ Cuando se calientan botes de spray, líquidos que arden fácilmente o materiales inflamables, estos pueden arder. Asegúrese de no colocar objetos inflamables directamente debajo de la placa de cocción. Las cajas para cubiertos que pudieran encontrarse cerca deberán ser de un material termorresistente.
- ▶ No caliente nunca un recipiente vacío.
- ▶ Al cocer y calentar latas cerradas se genera una sobrepresión que puede hacer que exploten. No utilice la placa de cocción para cocer o calentar latas de conservas.
- ▶ Cuando la placa de cocción está tapada, al conectarla involuntariamente o cuando hay calor residual, existe el riesgo de que se incendie, se rompa o se derrita el material de la tapa. No tape nunca la placa de cocción, p. ej. con placas de recubrimiento, un paño o una lámina protectora.

Advertencias e indicaciones de seguridad

- ▶ Cuando la placa de cocción está conectada, si se conecta accidentalmente o si hay calor residual, existe el riesgo de que se calienten los objetos metálicos colocados sobre la misma. Otros materiales se pueden derretir o incendiar. Las tapas húmedas pueden quedar pegadas a la cazuela. No utilice la placa de cocción como superficie de apoyo. ¡Desconecte las zonas de cocción después de utilizarlas!
- ▶ Puede quemarse con la placa de cocción caliente. Proteja las manos con guantes o manoplas siempre que trabaje con un aparato caliente. Utilice únicamente guantes o manoplas secas. Los tejidos mojados o húmedos conducen la temperatura mejor y pueden producir quemaduras a causa del vapor.
- ▶ Si utiliza un aparato eléctrico (p. ej. una batidora) cerca de la placa de cocción, preste atención a que el cable de conexión no entre en contacto con la placa de cocción caliente. El aislamiento del cable podría dañarse.
- ▶ La sal, el azúcar o los granos de arena, p. ej. los procedentes de limpiar las verduras, pueden provocar arañazos si se encuentran por debajo de la base de los recipientes. Asegúrese de que la superficie de la vitrocerámica y las bases de los recipientes estén limpias antes de colocarlas.
- ▶ La caída de objetos (también los objetos ligeros como los saleros) puede provocar grietas o roturas en la superficie de la vitrocerámica. Asegúrese de que no caigan objetos sobre la misma.
- ▶ Los objetos calientes colocados sobre las teclas sensoras y las indicaciones pueden dañar la electrónica que se encuentra por debajo. Nunca coloque ollas o sartenes calientes en las inmediaciones de las teclas sensoras o de las indicaciones.

Advertencias e indicaciones de seguridad

- ▶ Si se vierte o se derrite azúcar, alimentos con contenido en azúcar, plástico o papel de aluminio sobre la placa de cocción caliente, estos dañan la superficie de la vitrocerámica al enfriarse. Desconecte inmediatamente el aparato y elimine completamente estas sustancias con una espátula para cristal. Póngase guantes de cocina. Limpie las zonas de cocción con un producto de limpieza para vitrocerámica en cuanto se hayan enfriado.
- ▶ Una cazuela vacía puesta al fuego puede dañar la superficie de la vitrocerámica. ¡Nunca deje la placa de cocción desatendida durante el funcionamiento de la misma!
- ▶ Las bases de cazuelas y sartenes ásperas rayan la superficie vitrocerámica. Utilice únicamente cazuelas y sartenes con base lisa.
- ▶ Levante el recipiente para moverlo de sitio. De este modo evitará las estrías por roce y los arañazos.
- ▶ Debido a la alta velocidad de calentamiento de la inducción, en determinadas circunstancias la temperatura de la parte inferior de los recipientes puede alcanzar en un tiempo mínimo la temperatura de autocombustión de aceites o grasas. ¡En ningún caso deje de vigilar la placa durante su funcionamiento!
- ▶ Caliente las grasas y aceites durante máx. un minuto y nunca utilice para ello el Booster.
- ▶ Únicamente para personas con marcapasos: tenga en cuenta que en las inmediaciones la placa de cocción conectada se forma un campo electromagnético que podría influir en el marcapasos, aunque es improbable que el marcapasos resulte afectado. En caso de duda diríjase al fabricante del mismo o a su médico.
- ▶ El campo electromagnético creado por la placa de cocción conectada puede afectar al funcionamiento de objetos imantables. Las tarjetas de crédito, los medios de almacenamiento, las calculadoras, etc., no se deben encontrar en las inmediaciones de la placa de cocción conectada.

Advertencias e indicaciones de seguridad

- ▶ Los objetos metálicos guardados en un cajón por debajo de la placa podrían calentarse, en caso de un uso intensivo de la misma.
- ▶ La placa está equipada con un ventilador de aire frío. En caso de instalar un cajón por debajo de una placa, deberá haber una distancia suficiente entre el contenido del cajón y la parte inferior de la placa para que se garantice la entrada de aire suficiente para refrigerar la placa.
- ▶ En caso de disponer de un cajón por debajo de la placa de cocción, tenga en cuenta no guardar en él en ningún caso objetos pequeños y puntiagudos, papeles, servilletas, etc. Estos objetos se pueden introducir en la carcasa por las ranuras de ventilación o ser aspirados y dañar el ventilador de refrigeración o afectar a la refrigeración.
- ▶ No utilice nunca 2 recipientes al mismo tiempo sobre una zona de cocción o una zona de asado.
- ▶ Si el recipiente se encuentra parcialmente sobre la zona de cocción o la zona de asado, las asas se podrían calentar demasiado. ¡Coloque siempre el recipiente centrado sobre la zona de cocción o de asado!
- ▶ En caso de utilizar, una placa de adaptación a la inducción para el recipiente, los generadores de inducción podrían resultar dañados o, incluso, destruidos. No utilice ninguna placa de adaptación de inducción.

Limpieza y mantenimiento

- ▶ El vapor procedente de un limpiador a vapor puede llegar a los componentes conductores de tensión y provocar un cortocircuito. Nunca utilice estos limpiadores a vapor para limpiar la placa de cocción.
- ▶ En caso de que la placa de cocción esté instalada encima de un horno con función de autolimpieza pirolítica, no poner en funcionamiento la placa de cocción durante dicho proceso, ya que se podría activar la protección contra sobrecalentamiento de la placa de cocción (ver el capítulo «Saber más», apartado «Desconexión de seguridad»).
- ▶ Miele ofrece una garantía de suministro de hasta 15 años, pero no menos de 10 años, para las piezas de repuesto después del final de la producción en serie de su placa.
- ▶ Cosméticos, especialmente crema de sol y los desinfectantes de manos pueden provocar manchas permanentes en la superficie de cristal mate. Si la superficie de cristal mate ha entrado en contacto con cosméticos, eliminar los residuos inmediatamente con agua tibia, detergente suave y un paño de microfibra limpio.

Sostenibilidad y protección del medio ambiente

Sugerencias para el ahorro energético

- En la medida de lo posible, cocinar solo con las cazuelas o sartenes tapadas. Así se evitará el escape innecesario de calor.
- Cocinar con poca agua.
- Después de hervir o cocinar a la plancha, reducir la potencia.
- Utilizar una olla a presión para reducir el tiempo de cocción.

Eliminación del embalaje

El embalaje se utiliza para la manipulación y protege el aparato de los daños de transporte. Los materiales de embalaje se seleccionan en función de aspectos compatibles con el medio ambiente y de su eliminación y, por lo general, son reciclables.

La devolución de los embalajes al ciclo de los materiales ahorra materias primas. Utilice las opciones de recogida y devolución de materiales reciclables específicos. Su distribuidor Miele se encargará de retirar el embalaje de transporte.

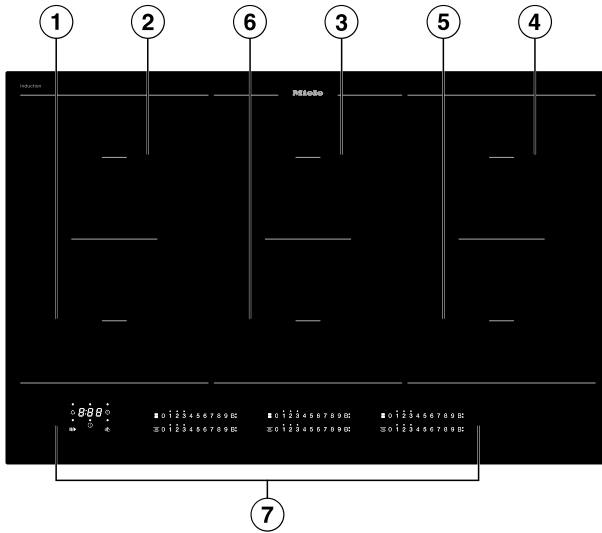
Reciclaje de aparatos inservibles

Los aparatos eléctricos y electrónicos contienen multitud de materiales valiosos. También contienen sustancias, mezclas y componentes concretos que eran necesarios para su funcionamiento y seguridad. En la basura doméstica, así como si se manipulan de forma incorrecta, pueden ser perjudiciales para la salud y causar daños en el medio ambiente. En ningún caso tire su aparato inservible en la basura doméstica.



En su lugar, utilice para ello los puntos de recogida y almacenamiento oficialmente establecidos para la entrega y reciclaje de aparatos eléctricos y electrónicos disponibles en el municipio, distribuidores o Miele. Usted es el único responsable legal de borrar cualquier dato personal disponible en el aparato a eliminar. La ley obliga a retirar sin destruir las pilas y baterías utilizadas que no estén totalmente inaccesibles en el aparato, así como las lámparas. Líve-los a un punto de recogida adecuado donde puedan ser entregados gratuitamente. Guarde el aparato inservible fuera del alcance de los niños hasta el momento de transportarlo al desguace.

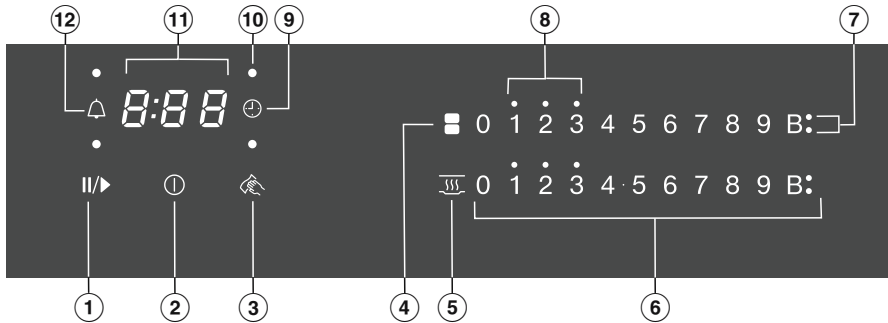
Placa de cocción



- ① Zona de cocción PowerFlex con TwinBooster
- ② Zona de cocción PowerFlex con TwinBooster combinable con la zona de cocción PowerFlex ① para un área de cocción PowerFlex
- ③ Zona de cocción PowerFlex con TwinBooster combinable con la zona de cocción PowerFlex ⑥ para un área de cocción PowerFlex
- ④ Zona de cocción PowerFlex con TwinBooster combinable con la zona de cocción PowerFlex ⑤ para un área de cocción PowerFlex
- ⑤ Zona de cocción PowerFlex con TwinBooster
- ⑥ Zona de cocción PowerFlex con TwinBooster
- ⑦ Elementos de manejo e indicación


Saber más

Elementos de manejo e indicación



- ① Tecla sensora Stop&Go
Para detener/iniciar un proceso de cocción en curso
- ② Tecla sensora On/Off de la placa
- ③ Tecla sensora Función limpieza
Para bloquear las teclas sensoras
- ④ Tecla sensora de las zonas de cocción PowerFlex
Para la combinación/separación manual de las zonas de cocción PowerFlex
- ⑤ Tecla sensora Mantener caliente
Para activar/desactivar la función Mantener caliente
- ⑥ Fila numérica de teclas sensoras
– Para ajustar el nivel de potencia
– Para ajustar los tiempos
- ⑦ Indicación Booster
El Booster está activado
- ⑧ Pilotos de control para indicar el calor residual
- ⑨ Tecla sensora Desconexión automática
Apaga automáticamente las zonas de cocción
- ⑩ Indicación luminosa de desconexión automática de la zona de cocción
Se activa la desconexión de seguridad de la zona de cocción
- ⑪ Indicación Timer
0:00 hasta Tiempo
9:59
LDC Está activado el bloqueo de puesta en funcionamiento/bloqueo
dE Modo Demo activado
- ⑫ Tecla sensora Minuterio avisador

Datos de las zonas de cocción

Zona de cocción	Tamaño en cm ¹		Potencia máx. en vatios a 230 V ²		Zona de cocción acoplada ³
	∅				
①	15-23	15 × 15 - 23 × 19	normal TwinBooster, nivel 1 TwinBooster, nivel 2	2.100 3.000 3.650	②
②	15-23	15 × 15 - 23 × 19	normal TwinBooster, nivel 1 TwinBooster, nivel 2	2.100 3.000 3.650	①
③	15-23	15 × 15 - 23 × 19	normal TwinBooster, nivel 1 TwinBooster, nivel 2	2.100 3.000 3.650	④
④	15-23	15 × 15 - 23 × 19	normal TwinBooster, nivel 1 TwinBooster, nivel 2	2.100 3.000 3.650	③
⑤	15-23	15 × 15 - 23 × 19	normal TwinBooster, nivel 1 TwinBooster, nivel 2	2.100 3.000 3.650	⑥
⑥	15-23	15 × 15 - 23 × 19	normal TwinBooster, nivel 1 TwinBooster, nivel 2	2.100 3.000 3.650	⑤
① + ②	22-23	22 × 22 - 23 × 39	normal TwinBooster, nivel 1 TwinBooster, nivel 2	3.150 3.400 3.650	-
③ + ⑥ ④ + ⑤	22-23	22 × 22 - 23 × 39	normal TwinBooster, nivel 1 TwinBooster, nivel 2	3.400 4.800 7.300	-
			Total	9.200	

¹ Dentro de la zona indicada es posible utilizar recipientes de cocción de cualquier tamaño y tipo de base.

² La potencia indicada puede variar en función del tamaño y del material del recipiente de cocción.

³ La zona de cocción está conectada eléctricamente con esta zona de cocción para aumentar la potencia, ver el capítulo «Saber más», apartado «Powermanagement» (gestión de la potencia).

Saber más

Powermanagement

Potencia total

Por motivos de seguridad, la placa dispone de una potencia total máxima que no se puede superar.

Cuanto mayor sea el nivel de potencia total de la placa, más niveles de potencia y funciones se podrán utilizar simultáneamente en todas las zonas de cocción.

Si los niveles de potencia y las funciones establecidos requieren más potencia de la que puede proporcionar la potencia total, la placa distribuirá la potencia disponible entre las zonas de cocción.

Distribución de la potencia

Se pueden conectar 2 zonas de cocción entre sí en la placa de cocción. La conexión permite transferir potencia de una zona de cocción (A) a otra zona de cocción (B). La transferencia reduce la potencia en la zona de cocción (A).

Ejemplo: el Booster de la zona de cocción (B) está activado.

La potencia necesaria para la zona de cocción (B) viene determinada por el último ajuste realizado en la placa de cocción.

La potencia total máxima y las zonas de cocción que están conectadas entre sí se indican en el capítulo «Saber más», apartado «Datos de las zonas de cocción».

Es posible reducir la potencia total máxima, ver el capítulo «Ajustar la configuración».

Efectos de la distribución de la potencia

A continuación se explican los efectos que puede tener la distribución de la potencia de una zona de cocción:

- Se reduce el nivel de potencia.
- Se desactiva el inicio automático de cocción. La cocción continúa al nivel de cocción continuada ajustado. Si la potencia no fuera suficiente, entonces se continúa reduciendo el nivel de potencia.
- Se desactiva el Booster.
- Se desconecta la zona de cocción.

Cuando la zona de cocción no emite más potencia, se puede volver a aumentar el nivel de potencia.

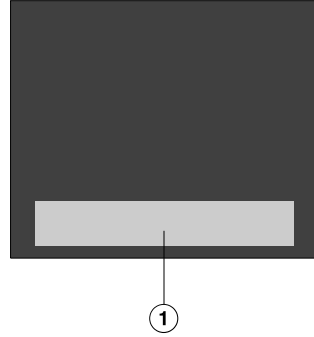
Consejo: Si desea preparar grandes cantidades de alimentos en una zona de cocción, reduzca el nivel de potencia de las otras zonas de cocción.

Principio de manejo

Placa de cocción apagada

Cuando la placa de cocción está apagada, solo son visibles los símbolos impresos de las teclas sensoras y de la fila numérica. Al conectar la placa se iluminan el resto de las teclas sensoras.

Manejo



- ① Zona de las teclas sensoras e indicaciones

Esta placa vitrocerámica está equipada con teclas sensoras que reaccionan al contacto con los dedos.

Cada reacción de las teclas sensoras se confirma a través de una señal acústica.

Por razones de seguridad, la tecla sensora conexión/desconexión ① se deberá pulsar durante algo más de tiempo que el resto de las teclas para que se encienda.

Saber más

Conectividad

Placa equipada con un módulo WiFi integrado. La placa de cocción se puede conectar a la red WiFi del hogar o simplemente a la campana extractora de Miele.

Miele@home

Una vez se ha instalado la App Miele@mobile en un terminal móvil, se podrán llevar a cabo las siguientes acciones:

- Activar la información sobre el estado de la placa
- Activar los consejos sobre el desarrollo de un programa en la placa
- Configurar una red Miele@home con otros electrodomésticos Miele aptos para conexión a una red WiFi
- Manejar la campana extractora de Miele conectada en red a través de los ajustes de la placa de cocción (Con@ctivity 3.0)

Conexión inalámbrica directa con la campana extractora

Una vez establecida la conexión directa con una campana extractora de Miele, se pueden llevar a cabo las siguientes acciones:

- Manejar la campana extractora de Miele conectada en red a través de los ajustes de la placa de cocción (Con@ctivity 3.0)

Funciones

Con@ctivity 3.0

Con@ctivity 3.0 es la comunicación directa entre la placa de cocción y la campana extractora de Miele. La comunicación se realiza por medio de una red. Con@ctivity 3.0 permite el manejo automático de la campana dependiendo del estado de funcionamiento de una placa de cocción.

En el manual de instrucciones de la campana extractora se puede encontrar más información al respecto.

Detección permanente de recipientes de cocción

Cuando se coloca un recipiente de cocción en una zona de cocción, se activa automáticamente la fila numérica de dicha zona de cocción.

Reconocimiento del menaje y del tamaño del menaje

Dentro de una zona de cocción se detectan el recipiente de cocción y su tamaño. La emisión de potencia se adapta al tamaño del recipiente.

Área de cocción PowerFlex

En un área de cocción PowerFlex, se combinan dos zonas de cocción PowerFlex. Esto permite utilizar recipientes de cocción más grandes.

Las zonas de cocción PowerFlex se pueden conectar automáticamente entre sí para formar un área de cocción PowerFlex si se coloca encima un recipiente lo suficientemente grande (ver el capítulo «Saber más», apartado «Datos

de la zona de cocción»). Las zonas de cocción PowerFlex también se pueden conectar a la vez.

Booster

El Booster intensifica la potencia para que las grandes cantidades se calienten rápidamente, p. ej. agua para cocer pasta.

Función Stop&Go

Al activar Stop & Go se reducen todos los niveles de potencia al 1. Durante la desactivación se conmuta de nuevo al último nivel de potencia ajustado.

Consejo: Utilice la función en caso de riesgo de rebosamiento.

Niveles de potencia ampliados

Es posible activar niveles de potencia adicionales entre los niveles de potencia. Estos niveles intermedios permiten ajustar con precisión la potencia para un recipiente de cocción específico.

Inicio automático de cocción

Al activar el inicio automático de cocción, la placa se activará automáticamente en el ajuste de potencia más alto (cocción intensiva) y a continuación volverá al ajuste de potencia ajustado (nivel de cocción continuada).

Saber más

Timer

El timer solo se puede utilizar para 2 funciones:

- para ajustar un aviso,
- para la desconexión automática de una zona de cocción.

Es posible utilizar las funciones simultáneamente.

Minutero avisador

Es posible programar una alarma para los procesos independientes de la placa de cocción.

Desconexión de seguridad

Se puede ajustar la hora a la que se deberá desconectar automáticamente la zona de cocción. Se puede utilizar simultáneamente la función para todas las zonas de cocción.

Bloqueo de puesta en funcionamiento

No es posible encender la placa de cocción cuando el bloqueo de puesta en funcionamiento está activado.

Bloqueo

El bloqueo se activa con la placa de cocción encendida. Cuando el bloqueo está activado, la placa de cocción solo puede funcionar de forma limitada.

Recall

Si la placa de cocción se ha desconectado de forma involuntaria durante el funcionamiento, con esta función es posible restablecer de nuevo todos los ajustes. Es posible volver a encender la placa durante los 10 segundos posteriores a la desconexión.

Mantener caliente

Esta función permite mantener calientes los alimentos inmediatamente después de su preparación.

El tiempo máximo de mantenimiento de calor es de 2 horas.

Función Limpieza

Es posible bloquear las teclas sensoras de la placa de cocción durante 20 segundos para, p. ej., retirar suciedad. La tecla sensora ① no se bloquea.

Programación

Se puede adaptar la programación de la placa de cocción a las necesidades.

Modo Demo

Esta función permite al distribuidor mostrar la placa de cocción sin que se caliente.

Indicación de calor residual

Cuando una zona de cocción está caliente, la indicación de calor residual se ilumina después de la desconexión. Dependiendo de la temperatura aparece un punto por encima de los niveles de potencia 1, 2 y 3.

Los puntos que indican el calor residual se apagan uno tras otro a medida que se van enfriando las zonas de cocción. El último punto no se apaga hasta que se pueda tocar la zona sin riesgo.

Desconexión automática de seguridad

Las teclas sensoras están tapadas

La placa de cocción se desconectará automáticamente si uno o más sensores están cubiertos durante más de 10 segundos aprox., p. ej. por contacto con los dedos, alimentos rebosados o algún objeto. Por encima de la tecla sensora ⓘ parpadea brevemente Ⓛ y se emite una señal acústica.

Al retirar los objetos y/o la suciedad, Ⓛ se apaga y la placa vuelve a ponerse en funcionamiento.

Tiempo de funcionamiento demasiado largo

La desconexión automática de seguridad se activa automáticamente si una zona de cocción se calienta durante un tiempo inusualmente largo. Dicho tiempo depende del nivel de potencia seleccionado. Si este se ha sobrepasado, la zona de cocción se desconecta y se muestra la indicación de calor residual. Desconectar y volver a conectar la zona de cocción para que esté de nuevo lista para funcionar.

Se puede ajustar la desconexión automática de seguridad modificando el nivel de seguridad (véase el capítulo «Ajustar la configuración»).

Nivel de potencia*	Tiempo de funcionamiento máximo [h:min]		
	Nivel de seguridad		
	0**	1	2
1	10:00	8:00	5:00
1.	10:00	7:00	4:00
2/2.	5:00	4:00	3:00
3/3.	5:00	3:30	2:00
4/4.	4:00	2:00	1:30
5/5.	4:00	1:30	1:00
6/6.	4:00	1:00	00:30
7/7.	4:00	00:42	00:24
8	4:00	00:30	00:20
8.	4:00	00:30	00:18
9	1:00	00:24	00:10

* Los niveles de potencia con punto están solo disponibles en caso de que se hayan ajustado niveles de potencia ampliados (ver el capítulo «Rangos de ajuste»)

** Ajuste de fábrica

Saber más

Protección contra el sobrecalentamiento

Para evitar daños en la placa de cocción debidos a temperaturas excesivas, la protección contra el sobrecalentamiento inicia una de las siguientes acciones:

Medidas de la protección contra el sobrecalentamiento

- Se interrumpe el funcionamiento de uno de los Booster conectados.
- Se reduce el nivel de potencia ajustado.
- Se desconecta una zona de cocción. *Err* parpadea alternativamente con *044* en la indicación del timer.
- Todas las zonas de cocción se desconectan.

Causas de activación de la protección contra el sobrecalentamiento

La protección contra el sobrecalentamiento se puede activar en los siguientes casos:

- Los recipientes vacíos colocados sobre la zona de cocción se calientan.
- Se calienta grasa o aceite a altos niveles de potencia.
- La parte inferior de la placa de cocción no está suficientemente ventilada.
- Se vuelve a conectar una zona de cocción caliente después de un corte en el suministro eléctrico.

Desembalaje de la placa de cocción

- Pegar la placa de características que encontrará en la documentación que se adjunta con el aparato, en el lugar previsto para ello en el capítulo «Servicio Post-venta».
- Retirar las posibles láminas protectoras o etiquetas adhesivas del aparato.

Limpieza de la placa de cocción por primera vez

- Antes de utilizar la placa de cocción por primera vez, limpiarla con un paño húmedo.
- Secar la placa de cocción.

Primera puesta en funcionamiento de la placa de cocción

Los componentes de metal están protegidos con un producto de conservación. Al poner en funcionamiento la placa por primera vez se pueden formar olores y humo. También se desprende olor en las primeras horas de funcionamiento debido al calentamiento de las bobinas de inducción. En los siguientes usos va disminuyendo el olor hasta desaparecer totalmente.

Estos olores, así como el posible humo producido, no indican que la placa esté conectada incorrectamente ni que presente algún defecto, ni tampoco son perjudiciales para la salud.

Puesta en marcha

Miele@home

Instalar la Miele App

El uso de la Miele App depende de que el servicio Miele@home esté disponible en su país. Encontrará más información sobre la disponibilidad en la página web www.miele.com.

La Miele App está disponible gratuitamente en la App Store de Apple[®] o en Google Play Store[™].



- Instalar la Miele App en su terminal móvil.

Configurar Miele@home

La conexión WiFi se reparte con otros aparatos (p. ej. microondas, aparatos que se manejan a distancia). Lo que puede provocar problemas de conexión temporales o continuos. Por lo tanto, no se garantiza la total disponibilidad de las funciones ofrecidas.

En el modo preparado en red la placa necesita máx. 2 W.

Existen varias opciones para conectar la placa a la su red WiFi.

Conectar a través de la Miele App

- Existe una red WiFi doméstica disponible.
- En el lugar de emplazamiento de la placa de cocción, se recibe la señal de la red WiFi con la intensidad adecuada.
- Entre la placa de cocción y la campana extractora de Miele (Con@ctivity 3.0) no hay conexión WiFi directa.
- La Miele App está instalada en su terminal móvil.

- Iniciar la Miele App.
- Encender la placa de cocción.
- Pulsar la tecla 0 de cualquier fila numérica.
- Tocar simultáneamente las teclas 0 y 5 durante 6 segundos.

Los segundos se van descontando en la indicación del timer. Una vez transcurrido el tiempo, en la indicación del timer se muestra el código [: 0] durante 10 segundos.

A partir de ese momento hay 10 minutos para configurar el WiFi.

- Seguir la guía para el usuario en la App.

Se pueden utilizar todas las funciones de Miele@home.

Puesta en marcha

Conectarse a través de WPS

- Existe una red WiFi doméstica disponible.
- En el lugar de emplazamiento de la placa de cocción, se recibe la señal de la red WiFi con la intensidad adecuada.
- Entre la placa de cocción y la campana extractora de Miele (Con@ctivity 3.0) no hay conexión WiFi directa.
- Hay disponible un router compatible con WPS (WiFi Protected Setup).

- Encender la placa de cocción.
- Pulsar la tecla 0 de cualquier fila numérica.
- Tocar simultáneamente las teclas 0 y 6 durante 6 segundos.

Los segundos se van descontando en la indicación del timer. Una vez transcurrido el tiempo, en la indicación del Timer (durante máximo 120 segundos) aparece una luz durante el intento de conexión.

El registro WPS está activo durante estos 120 segundos.

- Activar la función «WPS» en su router.

Si se ha podido establecer la conexión, en la indicación del timer aparece el código $\text{E:}02$. Si no se ha podido establecer la conexión, en la indicación del timer aparece el código $\text{E:}01$. Es posible que no haya activado WPS en el router lo suficientemente rápido. Repetir de nuevo los pasos descritos anteriormente.

- Instalar la Miele App.
- Seguir la guía para el usuario en la App.

Se pueden utilizar todas las funciones de Miele@home.

Consejo: En caso de que el router WiFi no disponga de WPS como método de conexión, utilizar la conexión a través de la Miele App.

Cancelar

- Pulse una tecla sensora disponible.

Restaurar los ajustes

Resetear los ajustes a la hora de desechar la placa, venderla o en caso de poner en funcionamiento una placa de cocción ya usada. Solo así queda garantizado eliminar todos los archivos personales para que el dueño de la placa ya no los pueda utilizar.

Al sustituir el router ya no es necesario resetearlo.

- Encender la placa de cocción.
- Pulsar la tecla sensora 0 en cualquier fila numérica.
- Tocar simultáneamente las teclas 0 y 9 durante 6 segundos.

Los segundos se van descontando en la indicación del timer.

Una vez transcurrido el tiempo, en la indicación del timer se muestra el código `C:00` durante 10 segundos.

Puesta en marcha

Establecer una conexión inalámbrica directa con la campana extractora

En el modo preparado en red la placa necesita máx. 2 W.

Disponibilidad de conexión WiFi

La conexión WiFi se reparte con otros aparatos (p. ej. microondas, aparatos que se manejan a distancia). Debido a lo que se pueden producir problemas de conexión temporales o continuos. Por lo tanto, no se garantiza la total disponibilidad de las funciones ofrecidas.

Conexión directa con la campana extractora

Para más información sobre cómo integrar la campana extractora, consultar las instrucciones de manejo e instalación correspondientes.

- Campana extractora Miele con Con@ctivity 3.0
- La placa de cocción no está integrada en la red doméstica (Miele@home)

- Encender la placa de cocción.
- Pulsar la tecla sensora 0 en cualquier fila numérica.
- Tocar simultáneamente las teclas 0 y 7 durante 6 segundos.

Los segundos se van descontando en la indicación del timer. Una vez transcurrido el tiempo, aparece una luz en la indicación del timer durante el intento de conexión. Si se ha podido establecer la conexión, en la indicación del timer aparece el código $C:D2$. Si no se ha podido establecer la conexión, en la indicación del timer aparece el código $C:D1$. Repetir de nuevo los pasos descritos anteriormente.

En la campana extractora se iluminan las indicaciones 2 y 3 de forma continuada.

- Salir del modo conexión en la campana extractora pulsando la tecla de Desconexión posterior $5 \text{ } \text{⌂}^{15}$.

La función Con@ctivity 3.0 está activada.

Cancelar

- Pulse una tecla sensora disponible.

Restaurar los ajustes

Resetear los ajustes a la hora de desechar la placa, venderla o en caso de poner en funcionamiento una placa de cocción ya usada. Solo así queda garantizado eliminar todos los archivos personales para que el dueño de la placa ya no los pueda utilizar.

Al sustituir el router ya no es necesario resetearlo.


- Encender la placa de cocción.
- Pulsar la tecla sensora 0 en cualquier fila numérica.
- Tocar simultáneamente las teclas 0 y 9 durante 6 segundos.

Los segundos se van descontando en la indicación del timer.

Una vez transcurrido el tiempo, en la indicación del timer se muestra el código `C:00` durante 10 segundos.


Manejo

Indicaciones de seguridad para el manejo

 Existe riesgo de quemaduras por sobrecalentamiento del alimento.

En caso de no vigilar un alimento, este se podría sobrecalentar e incendiarse.

¡En ningún caso se debe dejar de vigilar la placa durante su funcionamiento!

 Existe peligro de sufrir quemaduras por zonas de cocción calientes.

Una vez finalizado el proceso de cocción, las zonas de cocción están calientes.


No toque las zonas de cocción mientras las indicaciones de calor residual estén encendidas.

 Existe peligro de sufrir quemaduras por objetos calientes.

Cuando la placa está conectada, si se conecta accidentalmente o si hay calor residual, existe el riesgo de que se calienten los objetos metálicos colocados sobre la misma.

No utilizar la placa de cocción como superficie auxiliar.

Desconectar la placa después de utilizarla con la tecla .

 Los recipientes de cocción calientes situados sobre las teclas sensoras e indicaciones pueden dañar la electrónica situada por debajo.

Las teclas sensoras no reaccionan.

Se producen conexiones involuntarias.

La placa de cocción se desconecta automáticamente (ver el capítulo «Saber más», apartado «Desconexión automática de seguridad»).

No coloque ningún recipiente caliente sobre las teclas sensoras o las indicaciones.

Conectar la placa de cocción

- Pulsar la tecla sensora ①.

Otras teclas sensoras se iluminan.

Se iluminan todas las teclas sensoras. Si no se produce otra selección, la placa se desconecta de nuevo por motivos de seguridad tras unos segundos.

Desconectar la placa de cocción/zona de cocción

Desconectar la placa de cocción

- Pulsar la tecla sensora ① para desconectar la placa de cocción y con ello todas las zonas de cocción.

Desconectar zona de cocción

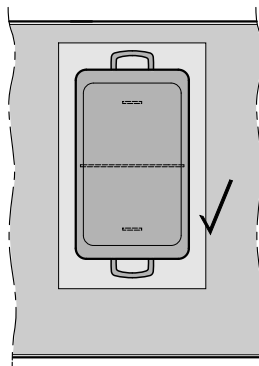
- Para desconectar una zona de cocción, pulsar la tecla sensora 0 en la fila numérica correspondiente.

Manejo

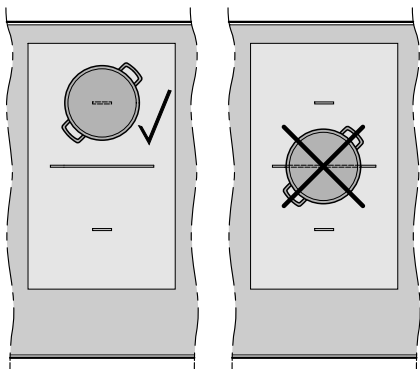
Colocar el recipiente de cocción

Consultar los datos de la zona de cocción del modelo de placa de cocción para la asignación del tamaño y la posición de los recipientes (ver el capítulo «Saber más», apartado «Datos de la zona de cocción»).

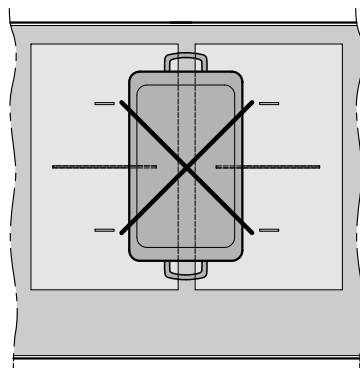
- Colocar el recipiente de cocción tal y como se indica a continuación:



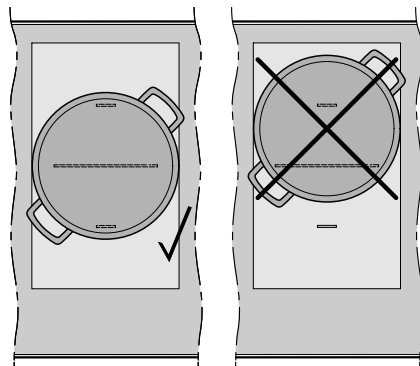
Área de cocción PowerFlex



Zona de cocción PowerFlex



Área de cocción PowerFlex



Área de cocción PowerFlex

Nivel de potencia

Ajustar el nivel de potencia

La detección permanente de recipientes está ajustada de fábrica (ver el capítulo «Ajustar la configuración»). Si la placa de cocción está conectada y se coloca un recipiente de cocción en una de las zonas, se iluminan todas las teclas sensoras de la fila numérica.

- Colocar el recipiente de cocción en la zonadeseada.
- Pulsar la tecla sensora correspondiente al nivel de potencia deseado en la fila numérica correspondiente.

Ajustar los niveles de potencia: rango de ajuste ampliado

Está ajustado un rango de ajuste ampliado para los niveles de potencia (ver el capítulo «Ajustar la configuración»).

- Pulsar la fila numérica situada entre las teclas sensoras.

La iluminación de las teclas sensoras anteriores y posteriores del nivel intermedio es más brillante que la del resto de las teclas.


Ejemplo:

Si está ajustado el nivel de potencia 7, la iluminación del 7 y el 8 es más brillante que la del resto de las teclas.

Modificación del nivel de potencia

- Pulsar la tecla sensora correspondiente al nivel de potencia deseado en la fila numérica.

Conectar a la vez/separar las zonas de cocción PowerFlex manualmente

- Para conectar o desconectar manualmente las zonas de cocción PowerFlex, pulsar la tecla sensora .

Manejo

Booster

Activar el Booster

Cuando se activa el Booster, el ajuste de la zona de cocción conectada puede cambiar, ver el capítulo «Saber más», apartado «Powermanagement».


Es posible utilizar los Boosters:

- de 2 zonas de cocción al mismo tiempo,
 - o
- en el área de cocción PowerFlex central o derecha,
 - o
- en el área de cocción PowerFlex izquierda y en una zona de cocción

El Booster está activo durante un máximo de 15 minutos.


TwinBooster nivel 1

- Colocar el recipiente de cocción en la zonadeseada.
- En caso necesario, ajustar un nivel de potencia.
- Pulsar la tecla sensora **B**.

Se ilumina el piloto de control  para el nivel 1 de TwinBooster.

TwinBooster nivel 2

- Colocar el recipiente de cocción en la zonadeseada.
- En caso necesario, ajustar un nivel de potencia.
- Pulsar 2 veces la tecla sensora **B**.

Se ilumina el piloto de control  para el nivel 2 de TwinBooster.

Desactivar Booster

- Pulse la tecla sensora **B** hasta que se apaguen los pilotos de control.

o

- ajustar otro nivel de potencia.

Si se desactiva el Booster o finaliza el tiempo de Booster y

- no se había ajustado ningún nivel de potencia antes de activar el Booster, regresa automáticamente al nivel de potencia 9.
- se había ajustado un nivel de potencia antes de activar el Booster, regresa de nuevo al nivel de potencia seleccionado anteriormente.

Activar/desactivar la función Stop & Go

No podrán modificarse los niveles de potencia ni el Timer, se puede desconectar exclusivamente la placa de cocción. El aviso, los tiempos de desconexión, los tiempos de los Booster y las horas para un inicio de cocción intensiva continúan.

La placa de cocción se desconecta si no se desactiva la función en el plazo de 1 hora.

- Pulsar la tecla sensora **II/▶**.

Inicio automático de cocción

El tiempo de inicio de cocción depende del nivel de cocción continuada ajustado:

Nivel de cocción continuada*	Tiempo inicio de cocción [min:seg]
1	aprox. 00:15
1.	aprox. 00:15
2	aprox. 00:15
2.	aprox. 00:15
3	aprox. 00:25
3.	aprox. 00:25
4	aprox. 00:50
4.	aprox. 00:50
5	aprox. 2:00
5.	aprox. 5:50
6	aprox. 5:50
6.	aprox. 2:50
7	aprox. 2:50
7.	aprox. 2:50
8	aprox. 2:50
8.	aprox. 2:50
9	-

* Los niveles de cocción continuada con punto solo se pueden ajustar como niveles de potencia ampliados (ver el capítulo «Programación»).

Activar el inicio automático de cocción

- Pulsar la tecla sensora del nivel de cocción continuada deseado hasta que se emita una señal acústica y la tecla sensora comience a parpadear.

Durante el tiempo de cocción (ver la tabla) de una selección:

- El nivel de cocción continua parpadea en el nivel de cocción continuo ajustado
- Nivel intermedio, las teclas sensoras parpadean antes y después del nivel intermedio

Desactivar el inicio automático de cocción

- Pulsar la tecla sensora del nivel de cocción continuada ajustado.

o

- ajustar otro nivel de potencia.

Manejo

Timer

Ajustar los tiempos del timer

Se puede ajustar un tiempo de entre 1 minuto (0:01) y hasta 9 horas y 59 minutos (9:59).

Los tiempos hasta 59 minutos se introducen en minutos (00:59), los tiempos a partir de 60 minutos se introducen en horas y minutos.

Los tiempos se introducen así:

- Aviso con la fila numérica izquierda o delantera izquierda (disponible según modelo)
 - Tiempo de desconexión para cada caso con la fila numérica de la zona de cocción que se debe desconectar automáticamente
- Los tiempos se introducen en el orden horas, minutos en decenas, minutos en unidades.

Ejemplo:

59 minutos = 00:59 horas,

Introducir: 5 – 9

80 minutos = 1:20 horas,

Introducir: 1 – 2 – 0


Tras introducir la primera cifra se ilumina la indicación del timer de forma estática, tras introducir la segunda cifra, la primera cifra se desplaza hacia la izquierda y tras introducir la tercera cifra, la primera y la segunda se desplazan hacia la izquierda.

Ajustar un aviso

- Pulsar la tecla sensora .

La indicación del timer parpadea.

- Ajustar el tiempo deseado.

El aviso comienza si se toca la tecla sensora  o se espera 10 segundos.

Modificar el aviso

- Pulsar la tecla sensora .

La indicación del timer parpadea.

- Ajustar el tiempo deseado.

Borrar el aviso

- Pulsar la tecla sensora .

- Pulsar el  en la fila numérica.

Ajustar el tiempo de desconexión

Cuando se alcanza la duración máxima de funcionamiento se desconecta una zona de cocción. Independientemente del tiempo de desconexión ajustado (ver el capítulo «Saber más», apartado «Desconexión automática de seguridad»).

Se ajusta un nivel de potencia para la zona de cocción deseada.

- Pulsar la tecla sensora ☺.

La indicación del timer parpadea.

- Ajustar el tiempo deseado (ver el capítulo «Timer», apartado «Ajustar los tiempos del timer»).

El tiempo de desconexión comienza si se toca la tecla sensora ☺ o se espera 10 segundos.

El tiempo de desconexión de la zona de cocción se agota y la indicación luminosa de desconexión de seguridad de la zona de cocción parpadea.

Modificar la hora de desconexión

- Pulsar la tecla sensora ☺ tantas veces como sea necesario hasta que el piloto de control de la zona de cocción deseada parpadee.

La indicación del timer parpadea.

- Ajustar el tiempo deseado (ver el capítulo «Timer», apartado «Ajustar los tiempos del timer»).

El tiempo de desconexión comienza si se toca la tecla sensora ☺ o se espera 10 segundos.

El tiempo de desconexión de la zona de cocción se agota y la indicación luminosa de desconexión de seguridad de la zona de cocción parpadea.

Eliminar el tiempo de desconexión

- Pulsar la tecla sensora ☺ tantas veces como sea necesario hasta que el piloto de control de la zona de cocción deseada parpadee.

La indicación del timer parpadea.

- Pulsar la tecla sensora ☺ en la fila numérica.

Ajustar varias horas de desconexión

- Para programar una hora de desconexión para otra zona de cocción se debe proceder como se describe en el capítulo «Manejo», apartado «Ajuste de la hora de desconexión».

Cuando se programan varios tiempos de desconexión, se muestra el tiempo restante más corto y parpadea el piloto de control correspondiente. El resto de indicaciones permanecen estáticas.


Mostrar tiempos de desconexión




- Para visualizar los tiempos restantes que se están ejecutando en segundo plano, tocar la tecla sensora ☺ repetidamente hasta que la luz indicadora de la zona de cocción deseada parpadee.

El tiempo restante **redondeado** se muestra para la zona de cocción deseada.

Manejo

Uso simultáneo de las funciones del Timer

Si se utilizan ambas funciones simultáneamente, siempre se mostrará el tiempo más corto. La tecla sensora  (minutero avisador) o el indicador luminoso de la zona de cocción con el tiempo de desconexión más corto parpadea.

- Para visualizar el tiempo restante en curso en segundo plano, pulsar la tecla sensora  o .
- Si se ha programado un tiempo de desconexión para varias zonas de cocción, pulsar la tecla sensora  tantas veces como sea necesario hasta que parpadee el piloto de la zona de cocción deseada.

Bloqueo de puesta en funcionamiento

Activar el bloqueo de puesta en funcionamiento

Todas las teclas sensoras están bloqueadas. Un aviso ajustado continúa.

- Pulsar la tecla sensora ① durante 6 segundos.

Los segundos se van descontando en la indicación del timer. Una vez transcurrido ese tiempo en la indicación del timer aparece *LDC*. El bloqueo de puesta en funcionamiento está activado.

Si el bloqueo de puesta en funcionamiento está activado y se toca una tecla sensora no permitida, aparece *LDC* durante unos segundos en la indicación del timer y se emite una señal acústica.

La programación se puede ajustar para que el bloqueo de puesta en funcionamiento se active automáticamente 5 minutos después de apagar la placa de cocción (ver el capítulo «Ajustar la programación»).

Desactivar el bloqueo de puesta en funcionamiento

- Pulsar la tecla sensora ① durante 6 segundos.

En la indicación del timer aparece brevemente *LDC*, a continuación se van descontando los segundos. Una vez transcurrido se desactiva el bloqueo de puesta en funcionamiento.

Bloqueo

Activar el bloqueo

Cuando el bloqueo está activado:

- solo se pueden desconectar las zonas de cocción y la placa de cocción
- se puede modificar un tiempo de aviso ajustado

- Pulsar y mantener pulsadas simultáneamente las teclas sensoras ④ y II/▶ durante 6 segundos.

Los segundos se van descontando en la indicación del timer. Una vez transcurrido ese tiempo en la indicación del timer aparece *LDC*. El bloqueo está activado.

Si el bloqueo está activado y se pulsa una tecla sensora no permitida, aparece *LDC* durante unos segundos en la indicación del timer y se emite una señal acústica.

Desactivar el bloqueo

- Pulsar y mantener pulsadas simultáneamente las teclas sensoras ④ y II/▶ durante 6 segundos.

En la indicación del timer aparece brevemente *LDC*, a continuación se van descontando los segundos. Una vez transcurrido este tiempo, el bloqueo se desactiva.

Manejo

Activar la función Recall

- Conectar de nuevo la placa de cocción.

Los niveles de potencia ajustados anteriormente parpadean.

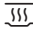
- Tocar inmediatamente uno de los niveles de potencia que parpadean.

Se restauran todos los ajustes.

Mantener caliente

Activar/desactivar Mantener calientes

La función Mantener calientes no se puede utilizar para recalentar alimentos que se han enfriado previamente.

- Pulsar la tecla sensora  de la zona de cocción deseada.

Temperaturas para mantener calientes los alimentos para distintas aplicaciones

De fábrica está ajustada una temperatura de 85 °C. Es posible modificarla (ver el capítulo «Cambiar la configuración»).

Aplicación	Temperatura °C
Derretir chocolate	50–55
Mantener calientes alimentos sólidos o líquidos muy espesos	65–75
Mantener calientes p. ej. sopas muy líquidas	80–90

Consejos sobre la función Mantener calientes

- Mantener los alimentos calientes siempre en recipientes de cocción (cazuela/sartén). Tapar el recipiente con una tapa.
- Remover los alimentos densos o sólidos (puré de patata, potaje) de vez en cuando.
- La pérdida de nutrientes comienza al cocinar los alimentos y continúa durante el proceso de mantenimiento de calor. Cuanto más tiempo se quiera mantener calientes los alimentos, mayor será la pérdida de nutrientes. Intentar minimizar el tiempo de mantenimiento del calor.


Función Limpieza

Activar función Limpieza

- Pulsar la tecla sensora .

El tiempo se va descontando en la indicación del timer.

Desactivar la función Limpieza

- Pulsar la tecla sensora  hasta que se apague la indicación del timer.

Datos de la placa de cocción

Mostrar la denominación de modelo/ número de serie

No hay ningún recipiente sobre la zona de cocción.

- Encender la placa de cocción.
- Pulsar la tecla sensora 0 en cualquier fila numérica.
- En la fila numérica, pulsar simultáneamente las teclas sensoras 0 y 4 durante 6 segundos.

En la indicación del timer aparecen una detrás de otra las cifras separadas por un guión.

Por ejemplo: *12 34* (modelo KM 1234) –
1 23 45 67 89 (número de serie)

Mostrar la versión de software

No hay ningún recipiente sobre la zona de cocción.

- Encender la placa de cocción.
- Pulsar la tecla sensora 0 en cualquier fila numérica.
- En la fila numérica, pulsar simultáneamente las teclas sensoras 0 y 3 durante 6 segundos.

En la indicación del timer aparecen 3 cifras:

Ejemplo: *123* = versión del software 1.23.

Manejo

Activar/desactivar el modo Demo

- Encender la placa de cocción.
- Pulsar la tecla sensora 0 en cualquier fila numérica.
- En la fila numérica, pulsar simultáneamente las teclas sensoras 0 y 2 durante 6 segundos.

En la indicación del timer, parpadea durante unos segundos:

- dE alternando con U_n (Modo Demo activado)
- o
- dE alternando con UFF (Modo Demo desactivado)

Rangos de ajuste

Se programan 9 niveles de potencia de fábrica. Si se desea una gradación más precisa de la potencia, se puede ampliar hasta a 17 niveles (ver el capítulo «Ajustar la configuración»).

	Rango de ajuste	
	de fábrica (9 niveles)	ampliado (17 niveles)
Derretir mantequilla Diluir gelatina Derretir chocolate	1–2	1–2.
Calentar pequeñas cantidades de líquido Calentar platos que se pegan con facilidad Cocinar arroz a baja temperatura Descongelar verduras ultracongeladas en bloque	2–4	2–3.
Calentar platos líquidos y semisólidos Preparar frutas Continuar cocinando patatas (con tapa)	4–6	3.–5.
Preparar tortillas y huevos fritos poco pasados Preparar hamburguesas a la plancha Rehogar verduras y pescado Cocinar pasta y legumbres a baja temperatura Descongelar y calentar alimentos ultracongelados Batir cremas y salsas, p. ej. zabaglione o salsa holandesa Tortitas	5–7	4.–7.
Hacer a la plancha con poco aceite (sin sobrecalentar el aceite) pescado, escalopes, salchichas, huevos	6–8	6–7.
Preparar tortillas de patatas, crepes, tortitas, etc.	7–8	7–8.
Freír, por ejemplo, patatas fritas	9	8.–9
Hervir grandes cantidades de agua Sofreír cantidades grandes de carne Cocción intensiva	9–Booster	8.–Booster

Las indicaciones tienen únicamente un carácter orientativo. La potencia de la bobina de inducción puede variar en función del tamaño y del material de la base de los recipientes de cocción. Por eso es posible que los niveles de potencia varíen ligeramente. Con el uso se averiguarán los ajustes óptimos para los recipientes. Cuando se utilicen recipientes nuevos, cuyas características de uso son desconocidas, ajustar el nivel de potencia inmediatamente inferior al indicado.

Es importante saber

Funcionamiento de las placas de inducción

Dentro de una zona de inducción se encuentra una bobina de inducción. Esta bobina genera un campo magnético que actúa directamente sobre la base del recipiente de cocción y la calienta. La zona de cocción se calienta únicamente de manera indirecta mediante el calor desprendido por la base del recipiente.

La inducción funciona únicamente con recipientes de cocción con base de componentes imantados (ver el capítulo «Es importante saber», apartado «Recipientes de cocción»). La placa de cocción detecta automáticamente el tamaño del recipiente de cocción colocado sobre ella.

Ruidos

Durante el funcionamiento de las zonas de cocción de una placa de inducción se pueden generar los siguientes ruidos en los recipientes, dependiendo del material y del procesamiento de la base:

zumbidos durante el funcionamiento con un nivel de potencia alto. Se suavizan o desaparecen cuando se disminuye el nivel de potencia.

Se pueden producir crepitaciones en los recipientes que tengan la base de diferentes materiales (p. ej. base superpuesta),

se pueden producir silbidos, si las zonas de cocción combinadas (ver el capítulo «Manejo», apartado «Booster») están funcionando simultáneamente y las bases de los recipientes de cocción utilizados son de diferentes materiales (p. ej. base superpuesta),

se pueden producir chasquidos en las conexiones electrónicas, especialmente a niveles de potencia bajos,

zumbidos si el ventilador de refrigeración está conectado. Se conecta para proteger la electrónica, en caso de un uso intensivo de la placa. Es posible que continúe funcionando después de desconectar la placa.

Menaje

Menaje adecuado

- acero inoxidable con bases imantables,
- acero esmaltado,
- hierro fundido

Tenga en cuenta que las características de la base del recipiente pueden influir en la homogeneidad del resultado de la cocción (p. ej., al dorar crepes). El calor debería repartirse por la base del recipiente de forma homogénea. Son especialmente adecuados los recipientes de cocción con una base de material multicapa (base de sándwich o de cápsula).

Menaje no adecuado

- acero inoxidable con bases no imantables,
- aluminio o cobre,
- vidrio, cerámica o loza.

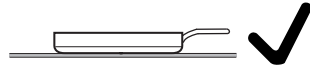
Comprobar menaje

En caso de no estar seguro de si un recipiente o una cazuela son o no adecuados, puede comprobarlo colocando un imán en la base del recipiente. Por lo general, este será adecuado si el imán se adhiere.

Es importante saber

Consejos sobre los recipientes de cocción

- Colocar el recipiente en la zona de cocción/área de cocción correspondiente lo más centrada posible.
 - Seleccionar recipientes de cocción con un diámetro adecuado para obtener un rendimiento óptimo de la zona de cocción (ver el capítulo «Saber más», apartado «Datos de las zonas de cocción»). En caso de que el recipiente sea demasiado pequeño, no lo reconocerá.
 - Utilizar exclusivamente sartenes y cazuelas con la base plana. Los que tienen la base áspera pueden arañar la superficie vitrocerámica.
 - Levantar el recipiente para moverlo de sitio. De este modo se evitarán las estrías por roce y los arañazos. Los arañazos producidos por arrastrar los recipientes no repercuten en el funcionamiento de la placa. Estos arañazos forman parte del uso normal de la placa y no son motivo para una reclamación.
- Al adquirir sartenes y ollas hay que tener en cuenta que a menudo se indica el diámetro máximo o superior. Sin embargo, lo importante es el diámetro de la base (por lo general, más pequeño).



- En la medida de lo posible, utilizar sartenes con bordes rectos. En las sartenes con bordes inclinados, la inducción afecta también en la zona del borde. Lo que puede producir que el borde de la sartén cambie de color o que el recubrimiento se deteriore.

Activar la programación

La tecla sensora II/▶ se encuentra aprox. 1 cm (dependiendo del ancho del dedo) a la izquierda junto a la tecla sensora ①.

La placa de cocción está desconectada.

- Pulsar las teclas sensoras ① y II/▶ hasta que aparezca la tecla sensora ⊕ y en la indicación del Timer *PC*.

Después de unos segundos en la indicación del timer parpadean alternativamente *P:01* (programa 01) y *C:01* (código).

Ajustar un programa

En caso de números de programas de dos cifras, se deberán ajustar primero las decenas en la escala de manejo.

- Pulsar la tecla sensora ⊕ hasta que el número del programa deseado aparezca en la indicación (p. ej. *P:01*) o pulsar la cifra correspondiente en la fila numérica.

Ajustar el código

- Pulsar la tecla sensora ⊕ hasta que el código aparezca en la indicación (p. ej. *C:01*) o pulsar la cifra correspondiente en la fila numérica.

Guardar los ajustes

- Mientras se visualiza el programa (p. ej. *P:01*), pulsar la tecla sensora ① tanto tiempo como sea necesario hasta que las indicaciones se apaguen.

No guardar los ajustes

- Mientras se visualiza el código (p. ej. *C:01*), pulsar la tecla sensora ① tanto tiempo como sea necesario hasta que las indicaciones se apaguen.

Adaptar los ajustes

Programa ¹		Código ²	Ajustes
P:01	Modo Demo	C:00	Modo Demo desconectado
		C:01	Modo Demo conectado ³
P:03	Ajuste de fábrica	C:00	No restablecer los ajustes de fábrica
		C:01	Restablecer los ajustes de fábrica
P:04	Rango de ajuste de los niveles de potencia	C:00	9 niveles de potencia + Booster
		C:01	17 niveles de potencia + Booster ⁴
P:06	Confirmación acústica al tocar un sensor	C:00	desconectado ⁵
		C:01	bajo
		C:02	medio
		C:03	alto
P:07	Señal acústica del timer	C:00	desconectado
		C:01	bajo
		C:02	Medianos
		C:03	alto
P:08	Bloqueo de puesta en funcionamiento	C:00	Solo activación manual del bloqueo de puesta en funcionamiento
		C:01	Activación automática del bloqueo de puesta en funcionamiento
P:09	Tiempo de funcionamiento máximo	C:00	Nivel de seguridad 0
		C:01	Nivel de seguridad 1
		C:02	Nivel de seguridad 2

Adaptar los ajustes

Programa ¹		Código ²	Ajustes
P:10	Registro WiFi	C:00	no activado/desactivado
		C:01	activado sin configuración
		C:02	activo y configurado (no seleccionable, indica si se ha realizado correctamente la conexión)
		C:03	posible la conexión a través de botón WPS Push
		C:04	WiFi reseteada por defecto (C:00)
		C:05	Conexión WiFi directa entre placa de cocción y campana extractora sin app Miele@mobile (Con@ctivity 3.0).
P:12	Velocidad de reacción de las teclas sensoras	C:00	lento
		C:01	Normal
		C:02	rápido
P:15	Detección permanente de recipientes de cocción	C:00	Detección permanente de recipientes de cocción desconectada
		C:01	Detección permanente de recipientes de cocción conectada

Adaptar los ajustes

Programa ¹		Código ²	Ajustes
P:25	Temperatura del nivel de mantenimiento de calor	C:00	50 °C
		C:01	55 °C
		C:02	60 °C
		C:03	65 °C
		C:04	70 °C
		C:05	75 °C
		C:06	80 °C
		C:07	85 °C
		C:08	90 °C

¹ Los programas no representados no están ocupados.


² El código programado de fábrica aparece en negrita.

³ Después de conectar la placa de cocción, en la indicación del Timer aparecerá durante algunos segundos *dE*.

⁴ En el texto y en las tablas, los niveles de potencia ampliados aparecen marcados con un punto detrás de la cifra, para que sea más fácil comprenderlo.

⁵ La confirmación acústica del sensor Conexión/Desconexión no se desconecta.

Instrucciones de seguridad para la limpieza y el mantenimiento

 Peligro de sufrir quemaduras debido a las superficies calientes.

Al finalizar el proceso de cocción, todas las partes de la placa pueden estar calientes.

Desconectar la placa de cocción.

Dejar enfriar la placa de cocción antes de limpiarla.

Todas las superficies pueden decolorarse o cambiar de color si se utilizan productos de limpieza inadecuados o si se calientan restos de cualquier otro producto de limpieza, aunque sea adecuado. Las superficies son sensibles a los arañazos.

Dejar enfriar las superficies antes de limpiar la placa.

Eliminar inmediatamente los restos de productos de limpieza.

No utilizar productos abrasivos o que puedan arañarlas.

Cosméticos, especialmente crema de sol y los desinfectantes de manos pueden provocar manchas permanentes en la superficie de cristal mate.

Si la superficie de cristal mate ha entrado en contacto con cosméticos, eliminar los residuos inmediatamente con agua tibia, detergente suave y un paño de microfibra limpio.

- ▶ No utilizar nunca un limpiador a vapor para limpiar la placa.
- ▶ No utilizar objetos puntiagudos para su limpieza.

Limpieza y mantenimiento

Intervalo de limpieza

- Limpiar toda la placa de cocción después de cada uso.

Cómo eliminar la suciedad leve

- Limpiar toda la superficie vitrocerámica con un paño húmedo y suave y un producto para la limpieza manual diluido. Tener siempre en cuenta las indicaciones del fabricante.

Cómo eliminar la suciedad resistente

- Eliminar la suciedad resistente que se desprenda fácilmente con una bayeta húmeda y la suciedad firmemente adherida con un una espátula para cristal.
- A continuación, limpiar la superficie de la vitrocerámica con el producto especial para la limpieza de superficies vitrocerámicas y de acero inoxidable de Miele (ver el capítulo «Accesorios especiales», apartado «Productos para la limpieza y el mantenimiento») o con un producto abrasivo de limpieza convencional. Tener siempre en cuenta las indicaciones del fabricante.

Limpieza completa

- Eliminar todos los restos de productos de limpieza con un paño húmedo.
- Secar la superficie vitrocerámica después de cada limpieza.

Productos de limpieza inadecuados

A fin de evitar daños en las superficies durante la limpieza, no utilizar nunca:

- productos de limpieza que contengan sosa, amoníaco, ácidos o cloruros,
- quitamanchas y desoxidantes,
- polvo para limpiar y piedras de limpieza
- productos de limpieza que contengan disolventes,
- productos de limpieza para lavavajillas,
- espráis para hornos y grill,
- cepillos duros y abrasivos,
- gomas quitamanchas,

Mensajes en las indicaciones/en el display

Problema	Causa y solución
<p><i>Err</i> parpadea alternativamente con 30 en la indicación del timer y se emite una señal acústica.</p>	<p>La placa de cocción está mal conectada.</p> <ul style="list-style-type: none"> ■ Desconectar la placa de cocción de la red eléctrica. ■ Avisar al Servicio Post-Venta. La placa de cocción se debe conectar siguiendo las indicaciones del esquema de conexiones.
<p>Después de conectar la placa de cocción o de tocar un sensor, en la indicación del timer aparecerá durante algunos segundos <i>LOC</i>.</p>	<p>El bloqueo de puesta en funcionamiento está activado.</p> <ul style="list-style-type: none"> ■ Desactivar el bloqueo de la puesta en funcionamiento (ver el capítulo «Manejo», apartado «Desactivación del bloqueo de puesta en funcionamiento»).
	<p>El bloqueo está activado.</p> <ul style="list-style-type: none"> ■ Desactivar el bloqueo (ver el capítulo «Manejo», apartado «Desactivación del bloqueo»).
<p>Después de conectar la placa de cocción, en la indicación del timer aparecerá brevemente <i>dE</i>. Las zonas de cocción no se calientan.</p>	<p>La placa de cocción se encuentra en modo Demo.</p> <ul style="list-style-type: none"> ■ Pulsar la tecla sensora 0 en cualquier fila numérica. ■ A continuación, pulsar simultáneamente las teclas sensoras 0 y 2 hasta que en la indicación del timer parpadee <i>dE</i> de forma alterna con <i>OFF</i>.
<p>La placa de cocción se ha desconectado automáticamente. Al volver a conectarla aparece una <i>⌈</i> sobre la tecla sensora Conexión/Desconexión ①.</p>	<p>Una o más teclas sensoras están tapadas, p. ej., por contacto con los dedos, alimentos rebosados o algún objeto situado por encima.</p> <ul style="list-style-type: none"> ■ Eliminar la suciedad y/o los objetos (ver el capítulo «Saber más», apartado «Desconexión automática de seguridad»).

Solucionar anomalías

Problema	Causa y solución
<p><i>Err</i> parpadea alternativamente con 044 en la indicación del timer.</p>	<p>La protección contra el sobrecalentamiento se ha disparado.</p> <ul style="list-style-type: none"> ■ Dejar que la placa de cocción se enfríe. ■ Eliminar las causas del sobrecalentamiento (ver el capítulo «Saber más», apartado «Protección contra el sobrecalentamiento»). ■ Comprobar el funcionamiento de la placa de cocción. ■ En caso de que la anomalía continúe apareciendo, ponerse en contacto con el Servicio Post-venta.
<p>En la indicación del timer parpadea <i>Err</i> alternativamente con 047, 048 o 049.</p>	<p>El ventilador está bloqueado o defectuoso.</p> <ul style="list-style-type: none"> ■ Compruebe si algún objeto, p. ej., un tenedor, está bloqueando el ventilador y retírelo. ■ Retire el objeto ■ En caso de que la anomalía continúe apareciendo, póngase en contacto con el Servicio Post-venta.
<p>En la indicación del timer, el dígito E, p. ej. E-0, parpadea de forma alterna con 120, 121, 122, 123, 124, 125, 126 o 127.</p>	<p>El ventilador está bloqueado o defectuoso</p> <ul style="list-style-type: none"> ■ Comprobar si algún objeto, p. ej. un tenedor, está bloqueando el ventilador y retirarlo. ■ Retirar el objeto. ■ En caso de que la anomalía continúe apareciendo, ponerse en contacto con el Servicio Post-venta.
<p>La indicación del timer se muestra un mensaje que no aparece en esta tabla.</p>	<p>Se ha producido una anomalía en la electrónica.</p> <ul style="list-style-type: none"> ■ Desconecte la placa de cocción de la corriente durante 1 minuto aprox. ■ Póngase en contacto con el Servicio Post-venta si el problema persiste después de restablecer el suministro de electricidad.

Comportamiento inesperado

Problema	Causa y solución
<p>En la indicación de una zona de cocción se enciende o parpadea el símbolo \mathcal{U} alternándose con el nivel de potencia ajustado o \mathcal{R}.</p>	<p>En la zona de cocción conectada se encuentra un recipiente inadecuado o no hay recipiente.</p> <p>En la zona de cocción se encuentra un recipiente inadecuado.</p> <p>El diámetro de la base del recipiente de cocción colocado es demasiado pequeño</p> <p>Se ha retirado la vajilla adecuada de la zona de cocción.</p> <p>Si no se coloca recipiente alguno o este es inadecuado, la zona de cocción se desconecta automáticamente transcurridos 3 minutos.</p> <ul style="list-style-type: none"> ■ En el transcurso de los 3 minutos coloque un recipiente adecuado. <p>\mathcal{U} se apaga. El proceso de cocción se inicia o continúa con los ajustes configurados anteriormente.</p> <ul style="list-style-type: none"> ■ Si se utilizan otros recipientes de cocción y/o alimentos, adaptar los ajustes.
<p>El nivel de potencia 9 se reduce automáticamente si también se ajusta el nivel de potencia 9 para la zona de cocción conectada.</p>	<p>Si se trabaja al mismo tiempo con el nivel de potencia 9, se supera la potencia total posible.</p> <ul style="list-style-type: none"> ■ Utilice una zona de cocción diferente.
<p>Una zona de cocción se desconecta automáticamente.</p>	<p>El tiempo de funcionamiento ha sido demasiado largo.</p> <ul style="list-style-type: none"> ■ Conectar de nuevo la zona de cocción (ver el capítulo «Saber más», apartado «Desconexión automática de seguridad»).

Solucionar anomalías

Problema	Causa y solución
La zona de cocción no funciona de la forma habitual con el nivel de potencia ajustado.	La protección contra el sobrecalentamiento se ha disparado. <ul style="list-style-type: none">■ Dejar que la placa de cocción se enfríe.■ Eliminar las causas del sobrecalentamiento (ver el capítulo «Saber más», apartado «Protección contra el sobrecalentamiento»).■ Comprobar el funcionamiento de la placa de cocción.■ Si el problema persiste, ponerse en contacto con el Servicio Post-venta.
Una zona de cocción o la placa de cocción completa se desconectan automáticamente.	La protección contra el sobrecalentamiento se ha disparado. <ul style="list-style-type: none">■ Dejar que la placa de cocción se enfríe.■ Eliminar las causas del sobrecalentamiento (ver el capítulo «Saber más», apartado «Protección contra el sobrecalentamiento»).■ Comprobar el funcionamiento de la placa de cocción.■ Si el problema persiste, ponerse en contacto con el Servicio Post-venta.
El nivel del Booster se interrumpe automáticamente antes de tiempo.	La protección contra el sobrecalentamiento se ha disparado. <ul style="list-style-type: none">■ Dejar que la placa de cocción se enfríe.■ Eliminar las causas del sobrecalentamiento (ver el capítulo «Saber más», apartado «Protección contra el sobrecalentamiento»).■ Comprobar el funcionamiento de la placa de cocción.■ Si el problema persiste, ponerse en contacto con el Servicio Post-venta.

Resultado insatisfactorio

Problema	Causa y solución
Con el inicio automático de cocción conectado, el contenido del recipiente de cocción no comienza a hervir.	Se están calentando grandes cantidades de alimentos. <ul style="list-style-type: none"> ■ Cocine al máximo nivel de potencia y después reduzca el nivel de potencia manualmente.
	El recipiente es un mal conductor de calor. <ul style="list-style-type: none"> ■ Utilice otro recipiente que conduzca mejor el calor.

Problemas generales o anomalías técnicas

Problema	Causa y solución
Resulta imposible conectar la placa o las zonas de cocción.	La placa de cocción no tiene corriente. <ul style="list-style-type: none"> ■ Comprobar si se ha disparado el fusible de la instalación eléctrica. Llamar a un electricista o al Servicio Post-venta de Miele (ver potencia mínima y datos de conexión en la placa de características).
	Se ha producido una anomalía técnica. <ul style="list-style-type: none"> ■ Desconectar el aparato de la red eléctrica durante aprox. 1 minuto, para ello <ul style="list-style-type: none"> – desconectar el interruptor del correspondiente fusible, desenroscar completamente el fusible roscado o – el interruptor de seguridad FI (diferencial). ■ En el caso de que se siga sin poder poner en funcionamiento la placa después de conectar o enroscar nuevamente el fusible o el diferencial, ponerse en contacto con un electricista especializado o con el Servicio Post-venta.

Solucionar anomalías

Problema	Causa y solución
Aparecen olores o vapores durante el funcionamiento de una placa de cocción nueva.	Los componentes de metal están protegidos con un producto de conservación. Al poner en funcionamiento la placa por primera vez, pueden formarse olores y humo. También se desprende olor en las primeras horas de funcionamiento debido al calentamiento de las bobinas de inducción. En los siguientes usos va disminuyendo el olor hasta desaparecer totalmente. Estos olores, así como el posible humo producido, no indican que la placa esté conectada incorrectamente o que presente algún defecto, ni son perjudiciales para la salud.
Se oye un ruido de funcionamiento después de desconectar la placa.	El ventilador de refrigeración permanece en funcionamiento hasta que la placa se enfría y después se desconecta de forma automática.

Consulte el apartado "Asistencia en caso de averías" de nuestra web, www.miele.es, para obtener información sobre la resolución de problemas y las piezas de repuesto de Miele.

Contacto en caso de anomalías

En caso de anomalías que no pueda solucionar uno mismo, informar p. ej., al distribuidor Miele o al Servicio técnico de Miele.

Es posible concertar una cita con el Servicio técnico a través de nuestra página web www.miele.com/service.

Al final de este documento se indica el número de teléfono del Servicio técnico de Miele.

El Servicio Post-venta necesitará el nombre del modelo y el número de serie (SN). Ambos datos se pueden encontrar en la placa de características o en el capítulo «Manejo», apartado «Datos de la placa de cocción».

Placa de características

Pegue aquí la placa de características adjunta. Tenga en cuenta que concuerde el nombre del modelo con las indicaciones que aparecen en la contraportada de este documento.

Garantía

La duración de la garantía es de 3 años.

Encontrará más información en las condiciones de la garantía incluidas en el sumi-nistro.

Servicio Post-venta

Datos para los laboratorios de ensayo

Platos de prueba según EN 60350-2

De fábrica se programan 9 niveles de potencia.

Según la normativa, ajustar el número de niveles de potencia ampliado para las comprobaciones (ver el capítulo «Ajustar la configuración»).

Plato de prueba	Ø Base del recipiente de cocción (mm)	Tapa	Nivel de potencia	
			Preca- lenta- miento	Cocción
Recalentar	150	no	–	1-2
Tortitas	180 (rebanadas de pan para sandwich)	no	9	5.-7.
Freír patatas fritas ultra-congeladas	según la normativa	no	9	9

Accesorios especiales (no incluidos)

Miele ofrece un amplio surtido de accesorios adecuados para sus aparatos Miele, así como productos de limpieza y mantenimiento.

Puede solicitar estos productos fácilmente en la tienda online de Miele.

También puede adquirirlos a través de nuestro Servicio Técnico (consulte la contraportada del manual de instrucciones) o a través de un distribuidor especializado.

Recipientes de cocción

Miele ofrece una amplia selección de recipientes de cocción. Este ha sido adaptado a la perfección a los electrodomésticos Miele en cuanto a funcionamiento y dimensiones. En la página web de Miele tiene a su disposición información detallada.

Productos de limpieza y mantenimiento

Limpiador para vitrocerámicas y superficies de acero inoxidable 250 ml

Elimina suciedad persistente, manchas de cal y restos de aluminio.

Paño de microfibra

Elimina las huellas dactilares y la suciedad leve.


Instalación

Advertencias de seguridad para el montaje

 Daños derivados de un montaje incorrecto.

La placa podría resultar dañada debido a un montaje incorrecto.

El montaje de la placa lo debe realizar personal autorizado.

 Existe un peligro de descarga eléctrica debido a la tensión de red.

Existe un riesgo de descarga eléctrica debido a una conexión inadecuada a la red eléctrica.

Es necesario que el personal autorizado se encargue de la conexión de la placa a la red eléctrica.

 Daños producidos por la caída de objetos.

Durante el montaje de un armario alto o de una campana extractora, la placa de cocción puede resultar dañada.

Montar la placa una vez estén ya montados el armario superior y la campana extractora.

En caso de desmontar la placa durante una intervención del Servicio Post-venta, la junta de sellado situada por debajo del cerco de la placa podría resultar dañada.

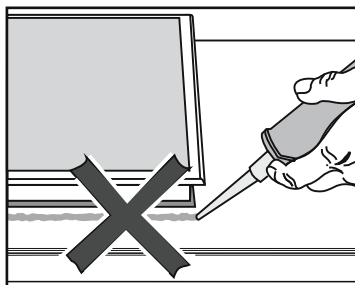
Sustituir la cinta de sellado por una nueva al volver a montar la placa.

- ▶ La placa de cocción no deberá montarse por encima de frigoríficos, lavavajillas, lavadoras ni secadoras.
- ▶ Esta placa de cocción solo se debe montar sobre cocinas y hornos que estén equipados con un sistema de refrigeración de vahos.
- ▶ Asegúrese de que después de montar la placa de cocción no se puede tocar el cable de conexión a red.

- ▶ El cable de conexión a red no deberá entrar en contacto con piezas móviles de los elementos de la cocina (p. ej., un cajón) y no se le deberá someter a cargas mecánicas.
- ▶ Los contrachapados de la encimera deben estar tratados con pegamento termorresistente (100 °C), para que no se desprendan ni se deformen. También los listones terminales de la pared deben ser termorresistentes.
- ▶ Hay que tener en cuenta las distancias de seguridad (ver el capítulo «Instalación», apartado «Distancias de seguridad»).

Instalación

Indicaciones de seguridad adicionales para el montaje sobre encimera

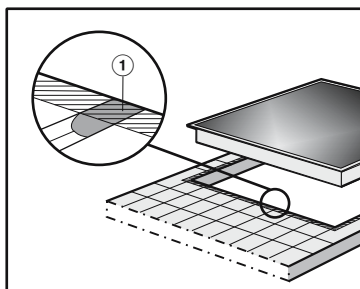


⚠ Daños producidos por un montaje erróneo.

La placa de cocción y la encimera pueden resultar dañadas durante el desmontaje de la placa de cocción si se sella la placa de cocción con productos de sellado termorresistentes.

No emplear productos de sellado entre la placa de cocción y la encimera.

La junta situada por debajo de la placa garantiza un sellado suficiente con la encimera.



► Las ranuras ① y la zona rayada situada por debajo de la superficie auxiliar de la placa de cocción deberán ser lisas y regulares para que la placa de cocción asiente de forma homogénea y la junta por debajo del borde de la parte superior del aparato garantice el sellado con la encimera.

Indicaciones de seguridad adicionales para el montaje enrasado



Daños provocados por un producto para sellar inadecuado.

Un producto sellador inadecuado puede dañar la encimera de piedra natural.

En el caso de la piedra natural y de los azulejos, utilizar únicamente un sellador de silicona apropiado para piedra natural. Hay que tener en cuenta las indicaciones del fabricante.

► La anchura interior del armario inferior debe ser, como mínimo, igual a la anchura del hueco interior de la encimera (ver el capítulo «Montaje», apartado «Medidas de montaje para el montaje enrasado»), para garantizar el libre acceso a la placa de cocción desde abajo después del montaje y poder desmontar el armario inferior para realizar tareas de mantenimiento. Si después del montaje la placa no quedara accesible por la parte inferior, se deberá retirar el material de sellado para desmontarla.

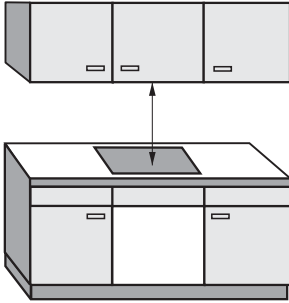
► Para el montaje enrasado de una placa solo son aptas encimeras de piedra natural (granito, mármol), de madera maciza y encimeras alicatadas. En caso de encimeras de otros materiales, consultar al fabricante de las mismas para determinar si son aptas para el montaje enrasado.

- Encimeras de piedra natural: la placa de cocción se inserta directamente sobre el fresado.
- Encimeras de madera maciza y azulejos: la placa de cocción se fija en el hueco con listones de madera. Los listones deberán estar disponibles en el lugar del montaje y no forman parte del suministro.

Instalación

Distancias de seguridad

Distancia de seguridad por encima de la placa de cocción



Entre la placa de cocción y una campana extractora colocada encima se deberá mantener la distancia de seguridad indicada por el fabricante de la campana.

Cuando se han montado varios aparatos debajo de una campana extractora para los que se dan diferentes distancias de seguridad, se deberá mantener la mayor distancia de seguridad requerida.

En caso de que haya instalados sobre el aparato materiales fácilmente inflamables (p. ej. una balda), se deberá respetar una distancia de seguridad de al menos 500 mm.

Distancia de seguridad detrás y al lado de la placa de cocción

Se deben mantener las siguientes distancias mínimas con respecto a un armario alto o a la pared de la estancia:

- **posterior** ① desde el hueco de la encimera hasta el borde posterior de esta:

50 mm

y

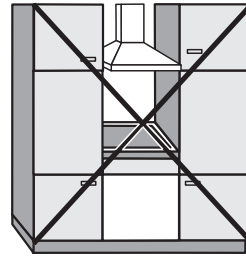
- **a la derecha** ② desde el hueco de la encimera hasta un mueble colindante (p. ej. un armario alto) o una pared de la estancia:

50 mm y en el lado opuesto una distancia mínima de 200 mm

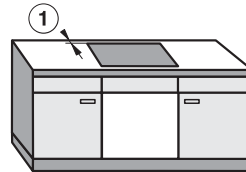
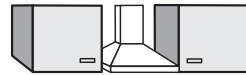
o bien

- **a la izquierda** ③ desde el hueco de la encimera hasta un mueble colindante (p. ej. un armario alto) o una pared de la estancia:

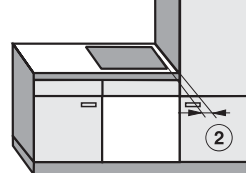
50 mm y en el lado opuesto una distancia mínima de 200 mm



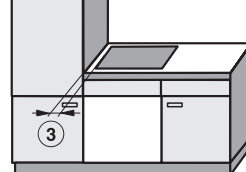
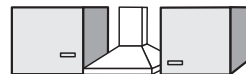
No permitido



Muy recomendable



No recomendable



No recomendable

Instalación

Distancia mínima por debajo de la placa de cocción

Para instalar la placa de cocción respetando las distancias mínimas, es posible elegir entre 3 variantes:

1. sin entrepaño ni base
2. con entrepaño
3. con base inferior optimizada para la conducción del aire de entrada

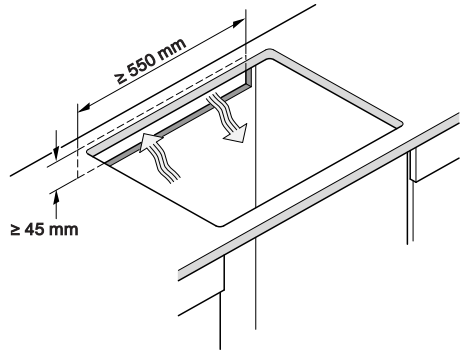
Las demás especificaciones se describen en la sección correspondiente.

No es posible combinar una base inferior optimizada para la conducción del aire de entrada y un entrepaño. En una combinación, el aire caliente vuelve a entrar. La placa de cocción no se enfría lo suficiente.

Recorte de la pared trasera

Para la ventilación y el tendido **del cable de conexión a la red** se deberá realizar un recorte en la pared posterior.

Realizar un recorte en la pared posterior de acuerdo con las siguientes especificaciones:



1. Sin entrepaño ni base

Para garantizar la ventilación de la placa de cocción, se requiere una distancia mínima a un cajón por debajo del estante inferior optimizado para el suministro de aire.

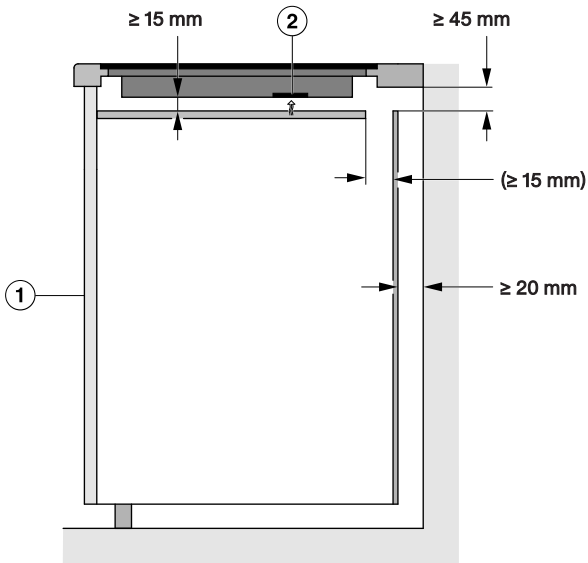
Distancia mínima desde la parte inferior¹ de la placa de cocción hasta:

- el borde superior del cajón: $\geq 8 \text{ mm}$
- la base del cajón: $\geq 75 \text{ mm}$
- el borde superior del horno: $\geq 15 \text{ mm}$

¹ La parte inferior es la parte exterior del canto inferior de la placa. Las superestructuras más profundas, como las cajas de conexiones, las placas separadoras, etc., no cuentan como punto más bajo y no son importantes para calcular la distancia mínima.

2. Entrepaño

Las medidas que aparecen entre paréntesis son recomendaciones.



Vista lateral

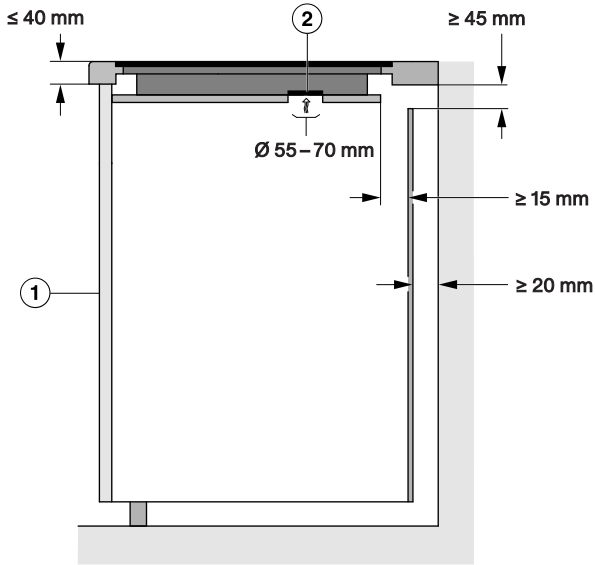
- ① Parte delantera
- ② Ventilador

Instalación

3. Entrada de aire optimizada en la base

El rendimiento de la placa de cocción depende de la ventilación.

Una base optimizada para la entrada de aire tiene aberturas en las posiciones del ventilador. En esta sección se describen las especificaciones para crear una base optimizada para la entrada de aire..



Vista lateral

- ① Parte delantera
- ② Ventilador

Para garantizar la ventilación de la placa de cocción, se requiere una distancia mínima a un cajón por debajo del estante inferior optimizado para el suministro de aire.

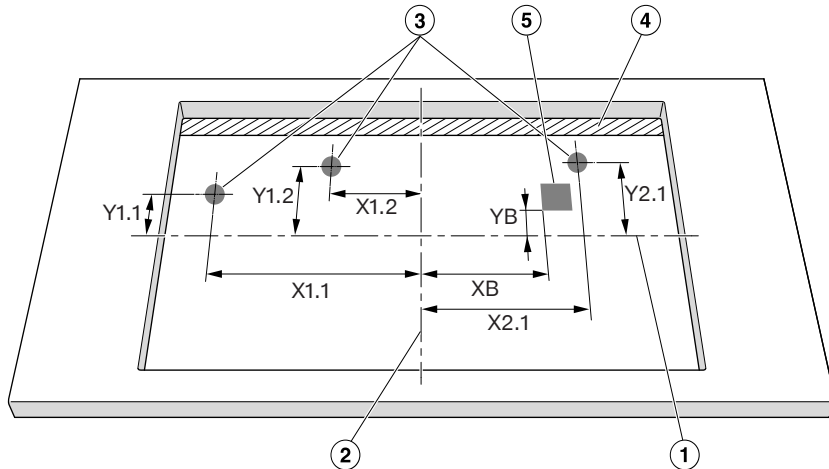
Distancia mínima desde **la base conducción de aire de la base optimizada** hasta:

- el borde superior del cajón: ≥ 8 mm mm
- la base del cajón: ≥ 75 mm mm
- Borde superior del suelo intermedio: No permitido

No debe haber ningún hueco entre la bandeja inferior optimizada para el suministro de aire y la placa de cocción.

Un hueco hace que vuelva a entrar aire caliente. La placa de cocción no se enfría lo suficiente.

Posiciones y recortes de las aberturas de ventilación



Vista superior no a escala. Recorte mostrado de instalación sobre encimera. Válido también para la instalación enrasada.

- ① Centro de la altura del recorte
- ② Centro de la anchura del recorte
- ③ Recorte del ventilador, redondo (\varnothing 55–70 mm)
- ④ Entrehierro (≥ 15 mm)
- ⑤ Apartado Caja de conexión a red (An x Al 140 x 47 mm)

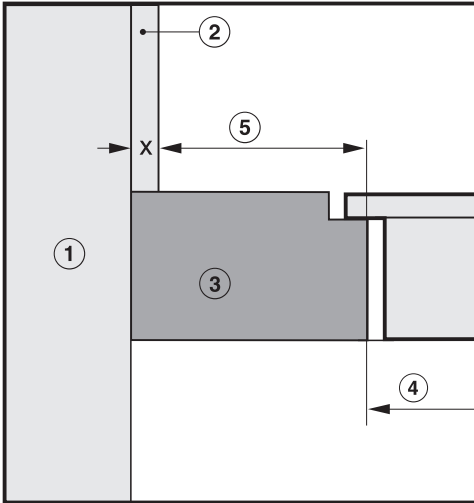
	X1.1	Y1.1	X1.2	Y1.2	X2.1	Y2.1	XB	YB
	Distancia a los centros del recorte en mm							
KM 7576-2 FR/FL	64	113	156	98	267	93	110	150

Instalación

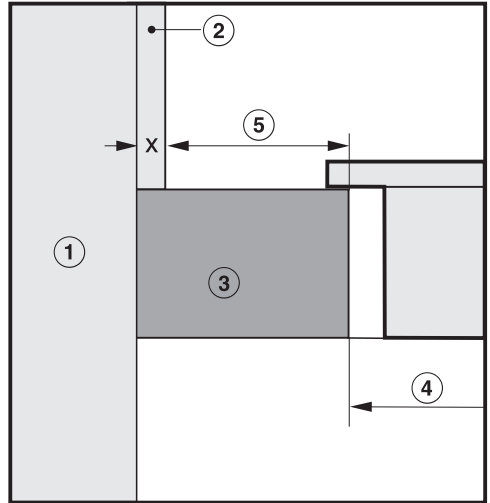
Distancia de seguridad al revestimiento del hueco

Si el revestimiento del hueco ya está colocado debe existir una distancia mínima entre el recorte de la encimera y el revestimiento. Las temperaturas altas pueden modificar o deteriorar los materiales.

Montaje enrasado



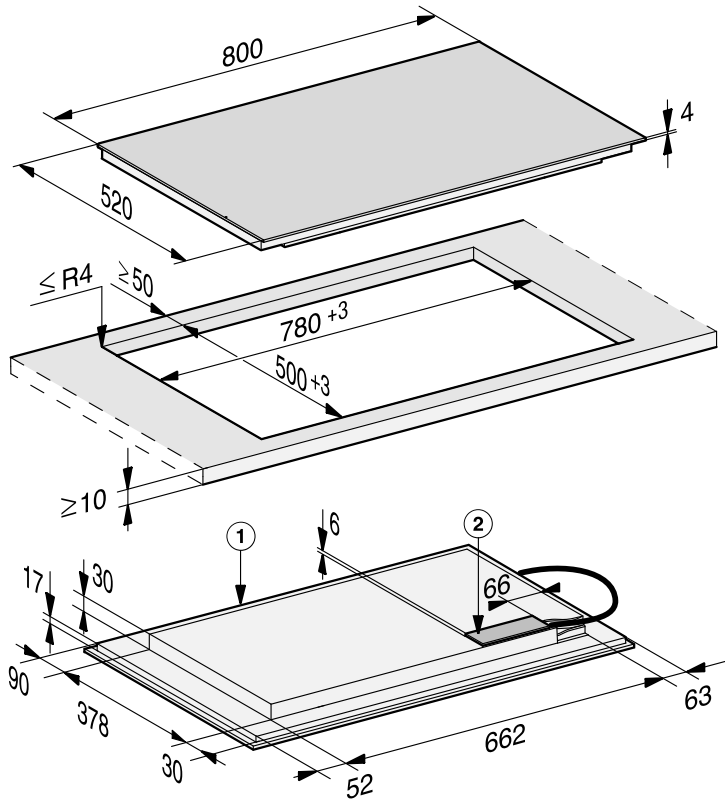
Montaje sobre encimera



- ① Mampostería
- ② Medida x = grosor del revestimiento del hueco
- ③ Encimera
- ④ Recorte en la encimera
- ⑤ Distancia mínima para materiales **inflamables** (por ejemplo, madera) 50 mm
materiales no inflamables (por ejemplo, metal, piedra natural, baldosas de cerámica)
50 mm – Medida x

Ejemplo: grosor del revestimiento de hueco no combustible 15 mm
50 mm – 15 mm = distancia mínima 35 mm

Medidas de instalación para el montaje sobre encimera



Todas las medidas se indican en mm.

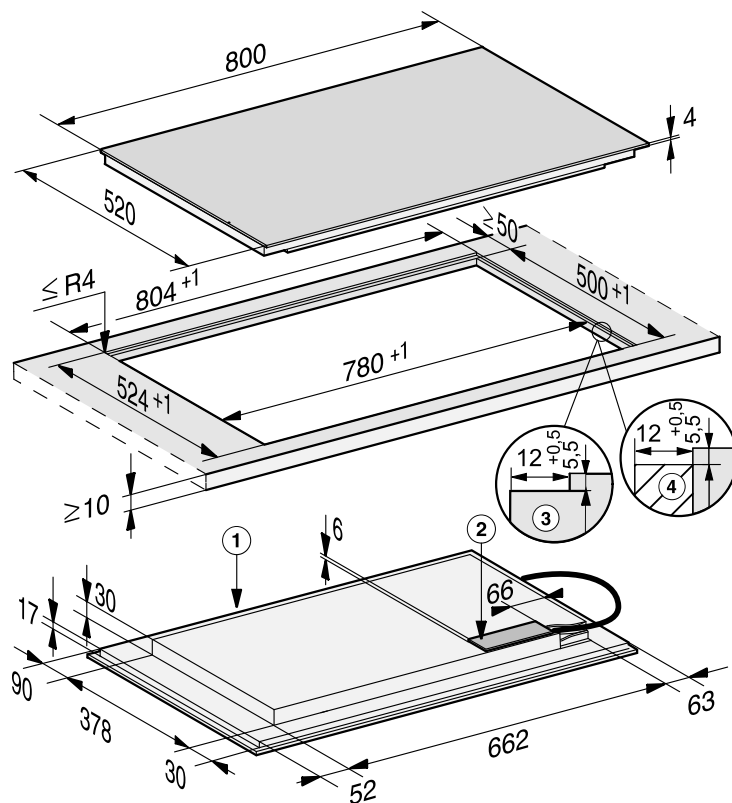
① parte anterior

② Cajas de conexión

El cable de conexión (L = 1.440 mm) se adjunta suelto con el aparato

Instalación

Medidas de instalación para el montaje enrasado



Todas las medidas se indican en mm.

- ① parte anterior
- ② Cajas de conexión
El cable de conexión (L = 1.440 mm) se adjunta suelto con el aparato
- ③ Recorte de la encimera de piedra natural
- ④ Listón de madera 12 mm (no se suministran accesorios)

Montaje sobre encimera de la placa de cocción

- Hacer el hueco de la encimera. Hay que tener en cuenta las distancias de seguridad (ver el capítulo «Instalación», apartado «Distancias de seguridad»).
- Es conveniente sellar las superficies del hueco de las **encimeras de madera** con barnices especiales, caucho de silicona o resina fundida para evitar que se hinchen a causa de la humedad. El material de sellado deberá ser termorresistente.

Asegurarse de que estos materiales no entran en contacto con la superficie de la encimera.

- Pegar la cinta de sellado suministrada por debajo del borde de la placa de cocción. No pegar la cinta de sellado sometida a tracción.



Daños derivados de una conexión incorrecta.

La electrónica de la placa de cocción podría resultar dañada debido a un cortocircuito.


Es necesario que personal autorizado se encargue de conectar el cable de conexión en la placa.

- Colocar la placa de cocción centrada en el hueco de empotramiento. Asegurarse de que la junta se encuentre sobre la encimera para garantizar el sellado con la misma.
- Si la junta no se situara correctamente en las esquinas sobre la encimera, es posible repasar los radios de las esquinas ($\leq R4$) con una sierra de calar.
- En caso de que se instale una base optimizada para la conducción de aire, colocar la placa de modo que los ventiladores queden por encima de los recortes.
- Conectar la placa de cocción a la red eléctrica (ver el capítulo «Instalación», apartado «Conexión eléctrica»).
- Comprobar el funcionamiento de la placa de cocción.
- Conectar el cable de conexión a la placa de cocción tal y como se muestra en el esquema de conexión (ver el capítulo «Instalación», apartado «Esquema de conexión»).
- Pasar el cable de conexión a la red de la placa hacia abajo a través del hueco de la encimera.

Instalación

Montaje enrasado de la placa de cocción

- Hacer el hueco de la encimera. Hay que tener en cuenta las distancias de seguridad (ver el capítulo «Instalación», apartado «Distancias de seguridad»).
- Encimeras de madera maciza/encimeras con azulejos/encimeras de cristal:
fijar los listones de madera 5,5 mm por debajo del canto superior de la encimera.

 Daños derivados de una conexión incorrecta.

La electrónica de la placa de cocción podría resultar dañada debido a un cortocircuito.


Es necesario que personal autorizado se encargue de conectar el cable de conexión en la placa.

- Conectar el cable de conexión a la placa de cocción tal y como se muestra en el esquema de conexión (ver el capítulo «Instalación», apartado «Conexión eléctrica»).
- Pegar la cinta de sellado que se suministra por debajo del borde de la placa de cocción. No pegar la cinta de sellado sometida a tracción.
- Pasar el cable de conexión a la red de la placa de cocción hacia abajo a través del hueco de empotramiento.

La junta entre la superficie vitrocerámica y la encimera debe tener al menos 2 mm de ancho. La junta es necesaria para aislar la placa.

- Colocar la placa de cocción en el hueco de empotramiento y centrarla.
- En caso de que se instale una base optimizada para el suministro de aire, colocar la placa de cocción de modo que los ventiladores queden por encima de los recortes.
- Conectar la placa de cocción a la red eléctrica (ver el capítulo «Instalación», apartado «Conexión eléctrica»).
- Comprobar el funcionamiento de la placa de cocción.
- Llenar la junta entre la placa y la superficie de trabajo con silicona termo-resistente (mín. 160 °C).

Conexión eléctrica

 Daños derivados de una conexión incorrecta.

La realización de trabajos de instalación, mantenimiento o reparación por personal no autorizado puede ocasionar graves peligros para la seguridad del usuario.

Miele no asume responsabilidad alguna por los daños causados por trabajos de instalación, mantenimiento o reparación inapropiados ni por los causados por la falta de un conductor a tierra o por la ausencia del mismo (p. ej., descarga eléctrica). Es necesario que personal autorizado se encargue de la conexión de la placa a la red eléctrica.

Este deberá conocer y tener en cuenta las normativas nacionales, así como las normas adicionales de las compañías eléctricas del lugar de emplazamiento.

¡Después de realizar el montaje deberá quedar garantizada la protección contra contactos involuntarios con los componentes eléctricos del aparato!

Potencia nominal total

véase la placa de características

Datos de conexión

Encontrará los datos de conexión necesarios en la placa de características. Estos datos deberán coincidir con los de la red.

Encontrará más información sobre las posibilidades de conexión en el esquema de conexión.

Interruptor diferencial


Para aumentar la seguridad, la VDE (o la ÖVE en Austria) recomienda conectar la placa de conexión a un interruptor diferencial con una derivación de 30 mA.

Interruptores

¡La placa se deberá poder desconectar de la red en todos los polos mediante interruptores! En estado desconectado se deberá mantener una distancia de contacto de al menos 3 mm. Los interruptores son elementos de protección contra sobrecorriente y disyuntores.

Instalación

Desconexión de la red

 Riesgo de descarga eléctrica debido a la tensión de red.

Durante los trabajos de reparación y/o mantenimiento puede producirse un fallo de red al volver a conectar a la red.

Una vez desconectada la red deberá asegurarse para evitar que pueda conectarse de nuevo.

Para la desconexión de la red eléctrica del aparato, siga las siguientes instrucciones, en función de las características de la instalación eléctrica del lugar de emplazamiento:

Fusibles roscados

- Extraiga completamente los fusibles de los alojamientos.

Automáticos eléctricos de rosca

- Presionar el botón de control (rojo) hasta que salte el botón central (negro).

Automáticos eléctricos

- (Disyuntor de circuito, mín. tipo B o C): cambiar la palanca de 1 (on) a 0 (off).

Interruptor diferencial

- (Interruptor diferencial para fallos eléctricos): conmutar el interruptor principal de 1 (conectado) a 0 (desconectado) o pulsar la tecla de prueba.

Cable de conexión

La placa de conexión debe conectarse con un cable de conexión a red del modelo H 05 VV-F (con aislamiento de PVC) con la sección transversal apropiada de acuerdo con el esquema de conexiones.

Encontrará más información sobre las posibilidades de conexión en el esquema de conexión.

Consulte los datos correspondientes a la tensión de conexión admitida para la placa de conexión, así como la potencia nominal en la placa de características.

Cambiar el cable de conexión

 Riesgo de descarga eléctrica debido a la tensión de red.

Riesgo de descarga eléctrica debido a una conexión inadecuada.

El cable de conexión deberá ser sustituido exclusivamente por un electricista autorizado.

En caso de sustituir el cable de conexión, hágalo por un cable tipo H 05 VV-F (con aislamiento de PVC) con el diámetro adecuado. A través de un distribuidor o del Servicio Post-venta es posible adquirir el cable de conexión.

Esquema de conexión

No todas las opciones de conexión están permitidas en el lugar de instalación.

Se deberán conocer y tener en cuenta las normativas nacionales, así como las normas adicionales de las compañías eléctricas del lugar de emplazamiento.

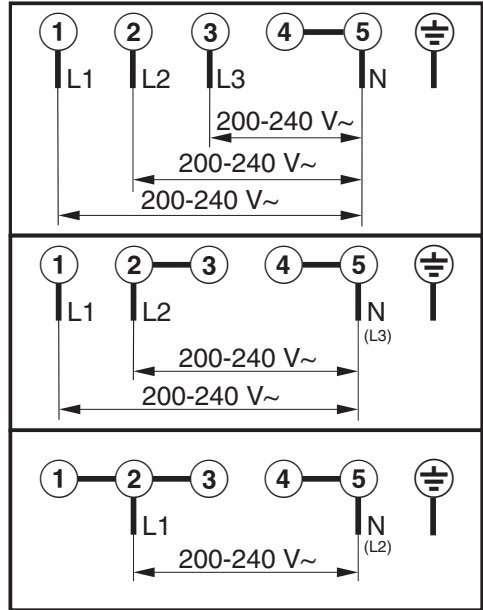
La carga máxima por conductor de fase conectado es de 3,650 W.

Placa de cocción con menos de 5 zonas de cocción

Los conductores exteriores 1° y 2° son necesarios para conectar la placa de cocción. Se pueden conectar dispositivos adicionales al 3er conductor exterior.

Placa de cocción con 5 o más zonas de cocción

Los 3 conductores exteriores son necesarios para conectar la placa de cocción. No se pueden conectar aparatos adicionales a los conductores exteriores.



Instalación

Hojas de datos del producto

A continuación, están disponibles las hojas de datos de los modelos de aparatos descritos en este manual de instrucciones de manejo y montaje.

Información sobre placas eléctricas

según reglamento (UE) n° 66/2014

MIELE	
Identificador del modelo	KM 7576-2 FL
Número de selectores de los focos y/o zonas de cocción	6
Para zonas de cocción circulares: diámetro de la superficie útil/zona de cocción Para focos o zonas de cocción no circulares: ancho y largo de la superficie útil de cada foco o zona de cocción	1. = 230x390 mm 2. = 230x390 mm 3. = 230x390 mm 4. = 5. = 6. =
Consumo de energía por zona de cocción, calculado por kg ($EC_{\text{cocción eléctrica}}$)	1. = 186,0 Wh/kg 2. = 186,0 Wh/kg 3. = 186,0 Wh/kg
Consumo de energía de la placa, calculado por kg ($EC_{\text{placa eléctrica}}$)	186,0 Wh/kg

Declaración de conformidad

Por la presente, Miele declara que esta placa de inducción cumple con los requisitos de la directiva europea 2014/53/EU.

En el siguiente link encontrará el texto completo de la declaración de conformidad europea:

- productos, descarga, en www.miele.es
- Atención al cliente, solicitud de información, instrucciones de manejo, <https://miele.es/manuales-125> introduciendo el nombre del producto o el número de fabricación

Banda de frecuencia	2,4000 GHz – 2,4835 GHz
Potencia de transmisión máxima	< 100 mW

Miele S.A.U.

Avda. Bruselas, 31
28108 Alcobendas (Madrid)
Tfno.: 91 623 20 00
Web: www.miele.es
info@miele.es

Servicio Postventa: miele.es/service

E-mail Servicio Postventa: mieleservice@miele.es

Teléfono Servicio de Atención al Distribuidor: 902 878 209

Servicios concertados en todas las capitales y poblaciones importantes.

Chile

Miele Electrodomésticos Ltda.
Av. Nueva Costanera 4055
Vitacura
Santiago de Chile
Tel.: (56 2) 957 0000
Fax: (56 2) 957 0079
Internet: www.miele.cl
E-Mail: info@miele.cl

Alemania**Dirección del fabricante**

Miele & Cie. KG
Carl-Miele-Straße 29
33332 Gütersloh

KM 7576-2 FL

es-ES

M.-Nr. 12 546 920 / 00