

Instrukcja użytkowania i montażu Płyta grzejna z indukcją



Proszę **koniecznie** przeczytać instrukcję użytkowania i montażu przed ustawieniem – instalacją – pierwszym uruchomieniem. Dzięki temu można uniknąć zagrożeń i uszkodzeń.

Spis treści

Wskazówki bezpieczeństwa i ostrzeżenia	7
Odpowiedzialność i ochrona środowiska naturalnego	21
Wprowadzenie	22
Płyta grzejna	22
Elementy obsługi i wskazań	24
Dane stref grzejnych	26
Zarządzanie energią	27
Zasady obsługi	28
Podłączenie do sieci	29
Miele@home	29
Funkcje	30
Con@ctivity	30
Stałe rozpoznawanie garnków	30
Rozpoznawanie garnków i wielkości garnków	30
Obszar grzejny PowerFlex XL	30
Booster	30
Stop&Go	30
Rozszerzone poziomy mocy	30
Automatyka zagotowywania	30
Timer	31
Blokada uruchomienia	31
Blokada	31
Recall	31
Utrzymywanie ciepła	31
Funkcja wycierania	31
Odsysanie oparów	31
Programowanie	31
Tryb demonstracyjny	31
Wskazanie ciepła resztkowego	31
Wyłączenie ze względów bezpieczeństwa	32
Zabezpieczenie przed przegrzaniem	33
Pierwsze uruchomienie	34
Rozpakowywanie płyty grzejnej	34
Pierwsze czyszczenie płyty grzejnej	34
Pierwsze włączanie płyty grzejnej	34
Pierwsze uruchamianie wyciągu	34
Miele@home	35
Instalowanie aplikacji Miele	35
Konfiguracja Miele@home	35

Obsługa	39
Wskazówki bezpieczeństwa dotyczące obsługi	39
Włączanie płyty grzejnej	40
Wyłączanie płyty/strefy grzejnej	40
Rozmieszczenie naczyń do gotowania	40
Poziom mocy	41
Ustawianie poziomu mocy	41
Ustawianie poziomu mocy – rozszerzony zakres ustawień	41
Zmiana poziomu mocy	41
Ręczne łączenie/rozłączenie stref grzejnych PowerFlex XL	41
Booster	42
Aktywacja funkcji Booster	42
Dezaktywacja funkcji Booster	42
Stop&Go	42
Aktywacja Stop&Go	42
Dezaktywacja funkcji Stop&Go	42
Automatyka zagotowywania	43
Aktywacja automatyki zagotowywania	43
Dezaktywacja automatyki zagotowywania	43
Timer	44
Ustawianie czasów timera	44
Ustawianie czasu minutnika	44
Zmiana czasu minutnika	44
Kasowanie czasu minutnika	44
Ustawianie czasu wyłączenia	45
Zmiana czasu wyłączenia	45
Kasowanie czasu wyłączenia	45
Ustawianie kilku czasów wyłączenia	45
Wyświetlanie czasów wyłączenia	45
Równoczesne korzystanie z funkcji timera	46
Blokada uruchomienia	47
Aktywacja blokady uruchomienia	47
Dezaktywacja blokady uruchomienia	47
Blokada	47
Aktywacja blokady	47
Dezaktywacja blokady	47
Aktywacja funkcji Recall	48
Aktywacja/dezaktywacja funkcji utrzymywania ciepła	48
Funkcja wycierania	48
Aktywacja funkcji wycierania	48
Dezaktywacja funkcji wycierania	48

Spis treści

Odsysanie oparów.....	49
Ustawianie poziomu mocy	49
Wyłączanie odsysania oparów	49
Aktywacja funkcji Booster	49
Dezaktywacja funkcji Booster	49
Tymczasowa dezaktywacja funkcji Con@ctivity	49
Aktywacja funkcji opóźnionego wyłączenia	50
Dezaktywacja funkcji opóźnionego wyłączenia	50
Dane płyty grzejnej	51
Wyświetlanie identyfikatora modelu/numeru seryjnego	51
Wyświetlanie wersji oprogramowania	51
Aktywacja/dezaktywacja trybu demonstracyjnego	51
Zakresy ustawień	52
Dobrze wiedzieć	53
Płyta grzejna	53
Sposób działania płyt indukcyjnych	53
Hałasy.....	53
Naczynia do gotowania.....	54
Odsysanie oparów.....	56
Sposób działania odsysania oparów.....	56
Licznik czasu pracy	57
Wskazówki dotyczące odprowadzania powietrza	57
Dostosowywanie ustawień.....	58
Czyszczenie i konserwacja	62
Czyszczenie powierzchni szklano-ceramicznych.....	64
Elementy przeznaczone do mycia w zmywarce do naczyń	64
Kratka maskująca.....	65
Wyjmowanie kratki maskującej	65
Ręczne czyszczenie kratki maskującej	65
Czyszczenie kratki maskującej w zmywarce do naczyń	65
Filtr tłuszczu	65
Wyjmowanie filtra tłuszczu	65
Ręczne czyszczenie filtra tłuszczu	65
Czyszczenie filtra tłuszczu w zmywarce do naczyń	66
Zakładanie filtra tłuszczu	66
Resetowanie licznika czasu pracy filtra tłuszczu.....	66
Filtr zapachów (tylko KMDA 7876 FL-U)	66
Wymiana filtra zapachów (tylko KMDA 7876 FL-U).....	66
Resetowanie licznika czasu pracy filtra zapachów (tylko KMDA 7876 FL-U).....	67
Czyszczenie waniénki ociekowej wyciągu	67

Czyszczenie wnętrza obudowy wyciągu	68
Czyszczenie wnętrza jednostki wentylatora	68
Usuwanie problemów	69
Komunikaty w polach wskazań/na wyświetlaczu.....	69
Nieoczekiwane zachowania	71
Niezadawalające rezultaty.....	72
Problemy ogólne lub usterki techniczne	72
Serwis	74
Kontakt w przypadku wystąpienia usterki.....	74
Tabliczka znamionowa	74
Gwarancja	74
Informacje dla instytutów testowych.....	75
Akcesoria dodatkowe	76
Instalowanie	77
Wskazówki bezpieczeństwa do zabudowy	77
Dodatkowe wskazówki bezpieczeństwa do trybu otwartego obiegu powie- trza	80
Dodatkowe wskazówki bezpieczeństwa do trybu Plug&Play	81
Dodatkowe wskazówki bezpieczeństwa do zabudowy przylegającej	82
Dodatkowe wskazówki bezpieczeństwa do zabudowy zlicowanej	83
Odstępy bezpieczeństwa	84
Tryby robocze	87
Przykłady zabudowy	88
Wymiary zabudowy dla zabudowy przylegającej.....	90
KMDA 7876 FL-A, KMDA 7876 FL-U	90
Tryb otwartego obiegu powietrza i tryb kierowany zamkniętego obiegu po- wietrza przy zabudowie przylegającej.....	91
Plug&Play przy zabudowie przylegającej.....	92
Wymiary zabudowy dla zabudowy zlicowanej.....	93
KMDA 7876 FL-A, KMDA 7876 FL-U	93
Tryb otwartego obiegu powietrza i tryb kierowany zamkniętego obiegu po- wietrza przy zabudowie zlicowanej.....	94
Plug&Play przy zabudowie zlicowanej	95
Podłączenie do zestyku okiennego	96
Zabudowa przylegająca płyty grzejnej w trybie otwartego obiegu powietrza i w kierowanym trybie zamkniętego obiegu powietrza.....	98
Zabudowa przylegająca płyty grzejnej przy Plug&Play	99
Zabudowa zlicowana płyty grzejnej w trybie otwartego obiegu powietrza i w kierowanym trybie zamkniętego obiegu powietrza	101
Zabudowa zlicowana płyty grzejnej przy Plug&Play	102

Spis treści

Wycinanie ścianki tylnej bez szablonu wiercenia	105
Wykonywanie wycięcia w ściance tylnej przy zabudowie przylegającej i głębokości zabudowy 23,8 cm.....	105
Wykonywanie wycięcia w ściance tylnej przy zabudowie zlicowanej i głębokości zabudowy 23,8 cm	106
Wykonywanie wycięcia w ściance tylnej przy zabudowie przylegającej i głębokości zabudowy 24,8 cm.....	107
Wykonywanie wycięcia w ściance tylnej przy zabudowie zlicowanej i głębokości zabudowy 24,8 cm	108
Podłączenie elektryczne	109
Karty produktów	112
Deklaracja zgodności	114

Wskazówki bezpieczeństwa i ostrzeżenia

Ta płyta grzejna spełnia wymagania obowiązujących przepisów bezpieczeństwa. Nieprawidłowe użytkowanie może jednak doprowadzić do wyrządzenia szkód osobowych i rzeczowych.

Przed uruchomieniem urządzenia należy uważnie przeczytać instrukcję użytkowania i montażu. Zawiera ona ważne wskazówki dotyczące montażu, bezpieczeństwa, użytkowania i konserwacji. Dzięki temu można uniknąć zagrożeń i uszkodzeń płyty grzejnej.

Zgodnie z normą IEC 60335-1 firma Miele wyraźnie zwraca uwagę na to, że należy koniecznie przeczytać rozdział dotyczący instalacji urządzenia oraz wskazówki bezpieczeństwa i ostrzeżenia i bezwzględnie się do nich stosować.

Firma Miele nie może zostać pociągnięta do odpowiedzialności za szkody, które zostaną spowodowane w wyniku nieprzestrzegania tych wskazówek.

Instrukcję użytkowania i montażu należy zachować do późniejszego wykorzystania i przekazać ewentualnemu następnemu posiadaczowi wraz z urządzeniem.

Wskazówki bezpieczeństwa i ostrzeżenia

Użytkowanie zgodne z przeznaczeniem

- ▶ Ta płyta grzejna jest przeznaczona do stosowania w gospodarstwie domowym i w otoczeniu domowym.
- ▶ Ta płyta grzejna nie jest przeznaczona do stosowania na zewnątrz pomieszczeń.
- ▶ Stosować płytę grzejną wyłącznie w warunkach domowych do przyrządzania potraw i utrzymywania ich w ciepłe. Wszelkie inne zastosowania są niedozwolone.
- ▶ Osoby, które ze względu na upośledzenie psychiczne, umysłowe lub fizyczne, czy też brak doświadczenia lub niewiedzę, nie są w stanie bezpiecznie obsługiwać urządzenia, muszą być nadzorowane przy korzystaniu z niego. Osobom tym wolno używać urządzenia bez nadzoru tylko wtedy, gdy jego obsługa została im objaśniona w takim stopniu, że mogą bezpiecznie z niego korzystać. Muszą one być w stanie rozpoznać i zrozumieć możliwe zagrożenia wynikające z nieprawidłowej obsługi.

Dzieci w gospodarstwie domowym

- ▶ Dzieci poniżej 8 roku życia należy trzymać z daleka od płyty grzejnej, chyba że są pod stałym nadzorem.
- ▶ Dzieciom powyżej 8 roku życia wolno używać urządzenia bez nadzoru tylko wtedy, gdy jego obsługa została im objaśniona w takim stopniu, że mogą bezpiecznie z niego korzystać. Dzieci muszą być w stanie rozpoznać i zrozumieć możliwe zagrożenia wynikające z nieprawidłowej obsługi.
- ▶ Dzieci nie mogą czyścić płyty grzejnej bez nadzoru.
- ▶ Proszę nadzorować dzieci przebywające w pobliżu płyty grzejnej. Nigdy nie pozwalać dzieciom na zabawy urządzeniem.
- ▶ Płyta grzejna nagrzewa się w czasie pracy i pozostaje gorąca jeszcze przez jakiś czas po wyłączeniu. Trzymać dzieci z daleka od urządzenia, aż nie ostygnie ono na tyle, że będzie można wykluczyć ryzyko odniesienia oparzeń.
- ▶ Niebezpieczeństwo odniesienia oparzeń. Nie przechowywać nad ani za płytą grzejną żadnych przedmiotów, które mogłyby być interesujące dla dzieci. W przeciwnym razie może to stanowić zachętę dla dzieci do wspinania się na płytę grzejną.
- ▶ Niebezpieczeństwo odniesienia oparzeń. Obracać uchwyty garnków i patelni w bok nad blatem roboczym, żeby dzieci nie mogły ich ściągnąć i się oparzyć.
- ▶ Niebezpieczeństwo zadławienia. Podczas zabawy materiałami opakowaniowymi (np. folią) dzieci mogą się nimi owinąć lub zadzierzgnąć je na głowie i się udusić. Trzymać materiały opakowaniowe z daleka od dzieci.
- ▶ Stosować blokadę uruchomienia, żeby dzieci nie mogły bez nadzoru włączać urządzenia. Podczas korzystania z płyty grzejnej włączać blokadę, żeby dzieci nie mogły zmienić (wybranych) ustawień.

Wskazówki bezpieczeństwa i ostrzeżenia

Bezpieczeństwo techniczne

▶ Nieprawidłowo przeprowadzone prace instalacyjne i konserwacyjne lub naprawy mogą się stać przyczyną poważnych zagrożeń dla użytkownika. Prace instalacyjne i konserwacyjne oraz naprawy mogą być przeprowadzane wyłącznie przez fachowców autoryzowanych przez firmę Miele.

▶ Uszkodzenia płyty grzejnej mogą być przyczyną zagrożeń. Skontrolować płytę grzejną pod kątem widocznych uszkodzeń. Nigdy nie uruchamiać uszkodzonego urządzenia.

▶ Możliwa jest czasowa lub stała praca na autonomicznym lub niezynchronizowanym z siecią systemie zasilania (jak np. mikrosieci, systemy rezerwowe). Warunkiem dla takiej eksploatacji jest, żeby system zasilania odpowiadał specyfikacji EN 50160 lub porównywalnej.

Środki ochronne przewidziane w instalacji domowej i w tym produkcie Miele muszą być skuteczne w swojej funkcji i działaniu również w trybie pracy autonomicznej lub niezynchronizowanej z siecią, albo muszą być zastąpione przez równoważne środki w instalacji (patrz np. VDE-AR-E 2501-2).

▶ Elektryczne bezpieczeństwo płyty grzejnej jest zagwarantowane tylko wtedy, gdy zostanie ona podłączona do przepisowo zainstalowanego systemu przewodów ochronnych. To podstawowe zabezpieczenie jest bezwzględnie wymagane. W razie wątpliwości należy zlecić sprawdzenie instalacji domowej przez wykwalifikowanego elektryka.

▶ Dane przyłączeniowe (częstotliwość i napięcie prądu) na tabliczce znamionowej płyty grzejnej muszą być zgodne z parametrami sieci elektrycznej, w przeciwnym razie może dojść do uszkodzenia urządzenia.

Proszę porównać dane przed podłączeniem. W razie wątpliwości należy zasięgnąć opinii wykwalifikowanego elektryka.

Wskazówki bezpieczeństwa i ostrzeżenia

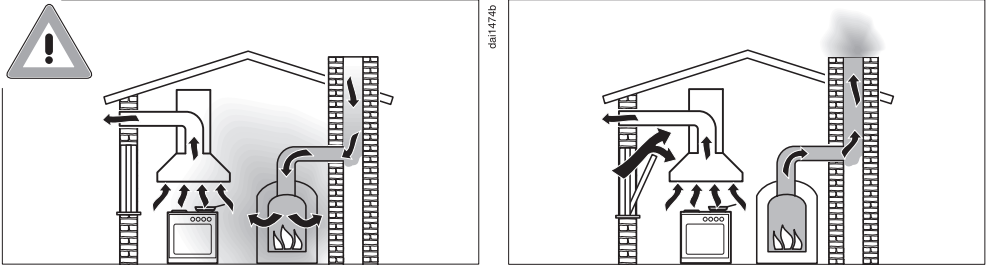
- ▶ Gniazda wielokrotne lub przedłużacze nie zapewniają wymaganego bezpieczeństwa (zagrożenie pożarowe). Nie podłączać płyty grzejnej do sieci elektrycznej za ich pośrednictwem.
- ▶ Płyty grzejnej należy używać wyłącznie w stanie zabudowanym, żeby zagwarantować jej bezpieczne działanie.
- ▶ To urządzenie nie może być użytkowane w miejscach niestacjonarnych (np. na statkach).
- ▶ Dotknięcie elementów przewodzących prąd elektryczny, jak również zmiana budowy elektrycznej i mechanicznej naraża użytkownika na niebezpieczeństwo i może prowadzić do zaburzeń w funkcjonowaniu urządzenia.
Nigdy nie otwierać obudowy urządzenia.
- ▶ W przypadku naprawy płyty grzejnej przez serwis nieposiadający autoryzacji Miele przepadają ew. roszczenia gwarancyjne.
- ▶ Tylko w przypadku oryginalnych części zamiennych firma Miele może zagwarantować spełnienie wymagań bezpieczeństwa w pełnym zakresie. Uszkodzone podzespoły mogą zostać wymienione wyłącznie na takie części zamienne.
- ▶ Płyta grzejna nie jest przeznaczona do pracy z zewnętrznym zegarem sterującym ani z systemem zdalnego sterowania.
- ▶ Płyta grzejna musi zostać podłączona do sieci elektrycznej przez wykwalifikowanego elektryka (patrz rozdział „Instalowanie“, punkt „Podłączenie elektryczne“).
- ▶ Gdy zostanie uszkodzony przewód przyłączeniowy, musi on zostać wymieniony przez specjalistę na specjalny przewód przyłączeniowy (patrz rozdział „Instalowanie“, punkt „Podłączenie elektryczne“).

Wskazówki bezpieczeństwa i ostrzeżenia

- ▶ Przy pracach instalacyjnych i konserwacyjnych oraz naprawach urządzenie musi zostać odłączone od sieci elektrycznej. Płyta grzejna jest odłączona od sieci elektrycznej tylko wtedy, gdy:
 - bezpieczniki instalacji elektrycznej są wyłączone,
 - bezpieczniki topikowe instalacji elektrycznej są całkowicie wykręcone z oprawek,
 - wtyczka (jeśli występuje) jest wyjęta z gniazdka. Nie ciągnąć przy tym za przewód zasilający, lecz za wtyczkę.
- ▶ Niebezpieczeństwo porażenia prądem. W przypadku uszkodzenia lub wystąpienia pęknięć, odprysków lub rys w szybie szklano-ceramicznej nie wolno włączać płyty ew. należy natychmiast ją wyłączyć. Odłączyć urządzenie od sieci elektrycznej. Wezwać serwis.
- ▶ Gdy płyta grzejna została zabudowana za frontem meblowym (np. drzwiczkami), nigdy nie należy zamykać frontu podczas korzystania z płyty grzejnej. Za zamkniętym frontem meblowym nagromadzi się ciepło i wilgoć. W efekcie płyta grzejna, szafka i podłoga mogą zostać uszkodzone. Zamykać drzwiczki meblowe dopiero wtedy, gdy zgasną wskazania ciepła resztkowego.

Wskazówki bezpieczeństwa i ostrzeżenia

Jednoczesne działanie z paleniskiem pobierającym powietrze z pomieszczenia



⚠ Niebezpieczeństwo zatrucia przez gazy spalinowe!

Przy jednoczesnym użytkowaniu wyciągu kuchennego i paleniska pobierającego powietrze z pomieszczenia należy zachować najwyższą ostrożność.

Paleniska pobierające powietrze z pomieszczenia czerpią powietrze do spalania z pomieszczenia, w którym się znajdują i odprowadzają swoje spaliny przez instalację spalinową (np. komin) na zewnątrz. Mogą to być np. piece gazowe, olejowe, zasilane drewnem lub węglem, podgrzewacze przepływowe, piecyki do ciepłej wody, płyty do gotowania lub piekarniki.

Wyciąg kuchenny odsysa powietrze z kuchni i sąsiadujących pomieszczeń. Obowiązuje to dla następujących trybów roboczych:

- trybu otwartego obiegu powietrza,
- trybu zamkniętego obiegu powietrza z umieszczonym poza pomieszczeniem wymiennikiem powietrza.

Bez wystarczającego dopływu powietrza powstaje podciśnienie. Palenisko dostaje zbyt mało powietrza do spalania. Spalanie nie jest całkowite.

Trujące gazy spalinowe mogą zostać wysane z komina lub przewodu wentylacyjnego do pomieszczenia.

Zachodzi zagrożenie życia!

Wskazówki bezpieczeństwa i ostrzeżenia

Bezpieczna eksploatacja jest możliwa, gdy przy jednoczesnym użytkowaniu wyciągu i paleniska pobierającego powietrze z otoczenia nie zostaje osiągnięte podciśnienie o wartości większej niż 4 Pa (0,04 mbar), dzięki czemu unika się ponownego zasysania spalin z paleniska.

Można to uzyskać, gdy przez niezamykane otwory, np. w drzwiach lub oknach, może dopływać powietrze potrzebne do procesu spalania. Należy przy tym zwrócić uwagę na wystarczający przekrój otworu napowietrzającego. Sam wywietrznik w murze nie zapewnia z reguły wystarczającego dopływu powietrza.

Przy ocenie sytuacji należy brać pod uwagę całość rozwiązań wentylacyjnych mieszkania. W tym celu należy zasięgnąć rady kompetentnego kominiarza.

Jeśli wyciąg kuchenny pracuje w trybie zamkniętego obiegu powietrza, gdzie powietrze jest kierowane z powrotem do kuchni, jednoczesne użytkowanie wyciągu z paleniskiem pobierającym powietrze z pomieszczenia jest bez znaczenia.

Prawidłowe użytkowanie

- ▶ Płyta grzejna nagrzewa się podczas pracy i pozostaje gorąca jeszcze przez jakiś czas po wyłączeniu. Dopiero po zgaśnięciu wskazań ciepła resztkowego nie ma więcej niebezpieczeństwa odniesienia oparzeń.
- ▶ Oleje i tłuszcze mogą się zapalić w wyniku przegrzania. Nigdy nie pozostawiać płyty grzejnej bez dozoru przy pracy z olejami i tłuszczami. Nigdy nie gasić płonącego oleju lub tłuszczu wodą. Wyłączyć płytę grzejną.
Ostrożnie zdusić płomień za pomocą pokrywki lub koca gaśniczego.
- ▶ Nie zostawiać urządzenia w czasie pracy bez nadzoru. Stale nadzorować krótkie procesy gotowania i smażenia.
- ▶ Otwarte płomienie stwarzają zagrożenie pożarowe. Flambiowanie jest zabronione. Włączony wyciąg kuchenny wciągnie płomień w filtr. Osady tłuszczu kuchennego mogą się zapalić.
- ▶ Gdy podgrzewa się puszkę z aerozolem, łatwopalne płyny lub inne materiały palne, mogą się one zapalić. Dlatego nigdy nie należy przechowywać łatwopalnych przedmiotów w szufladach bezpośrednio pod płytą grzejną. Ewentualne pojemniki na sztućce muszą być wykonane z materiału żaroodpornego.
- ▶ Nigdy nie podgrzewać naczyń bez zawartości.
- ▶ Przy pasteryzacji i podgrzewaniu w zamkniętych puszkach powstaje ciśnienie, które może je rozsadzić. Nie stosować płyty grzejnej do pasteryzacji i podgrzewania puszek
- ▶ Gdy płyta grzejna jest przykryta, w razie przypadkowego włączenia lub występowania ciepła resztkowego istnieje niebezpieczeństwo, że materiał przykrycia może się zapalić, obkurczyć lub stopić. Nigdy nie przykrywać płyty grzejnej, np. pokrywą, ścierką lub folią ochronną.

Wskazówki bezpieczeństwa i ostrzeżenia

- ▶ Przy włączonej płytce grzejnej, przypadkowym włączeniu lub zaleganiu ciepła resztkowego istnieje ryzyko, że przedmioty metalowe odłożone na płytce grzejnej ulegną rozgrzaniu. Inne materiały mogą się stopić lub zapalić. Wilgotne pokrywki garnków mogą się zassać. Nie wykorzystywać płyty grzejnej jako powierzchni do odkładania. Wyłączać strefy grzejne po użyciu!
- ▶ O gorącą płytę grzejącą można się oparzyć. Przy wszystkich pracach wykonywanych przy gorącym urządzeniu należy chronić ręce za pomocą odpowiednich rękawic termoizolacyjnych, łapek do garnków itp. Stosować wyłącznie suche rękawice termoizolacyjne. Mokre lub wilgotne tekstylia lepiej przewodzą ciepło i mogą spowodować oparzenia parą.
- ▶ Wyciąg kuchenny może zostać mocno rozgrzany przez gorące opary kuchenne. Dotykać obudowy i filtra tłuszczu dopiero wtedy, gdy wyciąg ostygnie.
- ▶ Gdy w pobliżu płyty grzejnej używa się innego urządzenia elektrycznego (np. ręcznego miksera), należy zwrócić uwagę na to, żeby przewód zasilający nie miał kontaktu z gorącą płytą grzejącą. Izolacja przewodu mogłaby wówczas zostać uszkodzona.
- ▶ Sól, cukier lub ziarenka piasku, np. z czyszczenia warzyw, mogą spowodować zarysowania, gdy dostaną się pod dno garnka. Przed ustawieniem naczyń należy zwrócić uwagę, czy szyba szklano-ceramiczna i dno naczynia są czyste.
- ▶ Spadające przedmioty (nawet lekkie przedmioty jak ziarenka soli) mogą spowodować rysy lub pęknięcia szyby szklano-ceramicznej. Zwrócić uwagę, żeby żadne przedmioty nie upadały na szybę szklano-ceramiczną.
- ▶ Gorące przedmioty na przyciskach dotykowych i wyświetlaczu dotykowym mogą uszkodzić znajdującą się pod nimi elektronikę. W żadnym wypadku nie stawiać gorących garnków lub patelni na przyciskach dotykowych ani na wyświetlaczu.

Wskazówki bezpieczeństwa i ostrzeżenia

- ▶ Jeśli na gorącą płytę grzejną dostanie się cukier, potrawy zawierające cukier, tworzywa sztuczne lub folia aluminiowa, przy stygnięciu uszkodzą one szybę szklano-ceramiczną. Należy natychmiast wyłączyć urządzenie i od razu dokładnie zeskrobać te substancje za pomocą skrobaka do szkła. Założyć przy tym rękawice termoizolacyjne. Doczyścić szybę szklano-ceramiczną za pomocą środka do czyszczenia szkła ceramicznego, gdy tylko ostygnie.
- ▶ Wygotowane garnki mogą doprowadzić do uszkodzeń szyby szklano-ceramicznej. Nie zostawiać płyty grzejnej w czasie pracy bez nadzoru!
- ▶ Nierówności na dnie garnków i patelni rysują szybę szklano-ceramiczną. Stosować wyłącznie garnki i patelnie o gładkim dnie.
- ▶ Unieść naczynie do gotowania w celu przestawienia. Dzięki temu można uniknąć zarysowań i odprysków.
- ▶ Ze względu na dużą szybkość nagrzewania w niektórych przypadkach temperatura dna naczynia do gotowania może w bardzo krótkim czasie przekroczyć temperaturę samozapłonu oleju lub tłuszczu. Nie pozostawiać płyty grzejnej w czasie pracy bez nadzoru!
- ▶ Tłuszcze i oleje podgrzewać maksymalnie przez 1 minutę i nigdy nie stosować funkcji Booster.
- ▶ Tylko dla osób z rozrusznikiem serca: Proszę pamiętać, że w bezpośrednim sąsiedztwie włączonej płyty grzejnej występuje pole elektromagnetyczne. Negatywny wpływ na funkcjonowanie rozrusznika serca jest jednak mało prawdopodobny. W razie wątpliwości należy się zwrócić do producenta rozrusznika serca lub do swojego lekarza.
- ▶ Pole magnetyczne włączonej płyty grzejnej może mieć wpływ na działanie namagnesowanych przedmiotów. Karty kredytowe, pamięci komputerowe, kalkulatory kieszonkowe itp. nie mogą się znajdować w pobliżu włączonej płyty grzejnej.

Wskazówki bezpieczeństwa i ostrzeżenia

- ▶ Przedmioty metalowe, przechowywane w szufladzie pod płytą grzejącą, przy dłuższym, intensywnym użytkowaniu urządzenia mogą się rozgrzać.
- ▶ Urządzenie jest wyposażone w wentylator chłodzący. Jeśli pod zabudowaną płytą grzejącą znajduje się szuflada, należy zachować wystarczający odstęp pomiędzy zawartością szuflady i spodem urządzenia, żeby zagwarantowany był wystarczający dopływ powietrza chłodzącego dla płyty grzejnej.
- ▶ Jeśli pod zabudowaną płytą grzejącą znajduje się szuflada, nie należy w niej przechowywać żadnych spiczastych lub małych przedmiotów, papieru, serwetek itd. Przedmioty te mogą się dostać lub zostać wciągnięte przez szczeliny wentylacyjne do obudowy i uszkodzić w ten sposób wentylator chłodzący lub upośledzić chłodzenie.
- ▶ Nigdy nie stosować 2 naczyń do gotowania równocześnie na jednej strefie grzejnej, strefie na brytfannę lub obszarze Flex.
- ▶ Gdy naczynie jest ustawione na strefie grzejnej lub strefie na brytfannę tylko częściowo, może dojść do silnego rozgrzania uchwytów. Naczynie do gotowania należy zawsze ustawiać pośrodku strefy grzejnej lub strefy na brytfannę.
- ▶ Na obszarze grzejnym Flex stosować wyłącznie brytfanny prostokątne lub owalne.
- ▶ Osady tłuszczu i zabrudzenia mają negatywny wpływ na działanie wyciągu kuchennego. Nigdy nie używać wyciągu bez filtra tłuszczu, żeby zagwarantować oczyszczanie oparów kuchennych.
- ▶ Jeśli czyszczenie nie zostanie przeprowadzone według instrukcji podanych w tej instrukcji użytkowania, występuje zagrożenie pożarowe.
- ▶ Nie zakrywać kratki wyciągu podczas jego pracy.

Wskazówki bezpieczeństwa i ostrzeżenia

- ▶ Nie stawiać żadnych gorących naczyń na kratce wyciągu. Działanie wyciągu zostanie przez to zakłócone, a kratka może ulec uszkodzeniu.
- ▶ Wnikające płyny mogą doprowadzić do uszkodzenia wyciągu. Trzymać płyny z daleka od wyciągu.
- ▶ Lekkie przedmioty mogą zostać wessane przez wyciąg i upośledzić jego działanie. Nie odkładać żadnych lekkich przedmiotów (np. ściereczek, papieru) w pobliżu wyciągu.
- ▶ W przypadku zastosowania adaptera do naczyń do gotowania na indukcję, generatory indukcji w płycie mogą zostać uszkodzone lub nawet zniszczone. Nie stosować żadnych adapterów na indukcję.

Wskazówki bezpieczeństwa i ostrzeżenia

Czyszczenie i konserwacja

▶ Para z myjki parowej może się dostać na elementy przewodzące prąd elektryczny i spowodować zwarcie.

Nigdy nie stosować myjki parowej do czyszczenia urządzenia.

▶ Jeśli płyta grzejna jest zamontowana nad piekarnikiem z pirolizą, nie należy uruchamiać płyty grzejnej podczas procesu pirolizy, ponieważ może dojść do wyzwolenia zabezpieczenia przed przegrzaniem płyty grzejnej (patrz rozdział „Wprowadzenie“, punkt „Wyłączenie ze względów bezpieczeństwa“).

▶ Kosmetyki, szczególnie kremy przeciwsłoneczne, jak również środek do dezynfekcji rąk, mogą spowodować trwałe plamy na matowych powierzchniach szklanych. Gdy kosmetyki dostaną się na matową powierzchnię szklaną, natychmiast usunąć pozostałości ciepłą wodą, płynem do mycia naczyń i czystą ściereczką mikrofibrową.

Wyposażenie

▶ Stosować wyłącznie oryginalne wyposażenie Miele. Jeśli zostaną dobudowane lub wbudowane inne części, przepadają roszczenia wynikające z gwarancji, rękojmi i/lub odpowiedzialności za produkt.

▶ Firma Miele gwarantuje dostępność zapewniających funkcjonalność części zamiennych przez okres do 15 lat, ale przynajmniej 10 lat, po wycofaniu serii posiadanej przez Państwa płyty grzejnej.

Wskazówki dotyczące oszczędzania energii

- W miarę możliwości należy gotować wyłącznie w zamkniętych garnkach lub patelniach. W ten sposób unika się niepotrzebnego ulatniania ciepła.
- Gotować z niewielką ilością wody.
- Po zagotowaniu lub obsmażaniu przełączyć w odpowiednim momencie z powrotem na niższy poziom mocy.
- Zastosować szybkowar, żeby zredukować czas gotowania.

Utylizacja opakowania

Opakowanie służy do manewrowania i chroni urządzenie przed uszkodzeniami podczas transportu. Materiały opakowaniowe zostały specjalnie dobrane pod kątem ochrony środowiska i techniki utylizacji i generalnie nadają się do ponownego wykorzystania.

Zwrot opakowań do obiegu materiałowego pozwala na zaoszczędzenie surowców. Proszę skorzystać z systemu selektywnej zbiórki odpadów i możliwości zwrotu. Opakowanie transportowe może zostać odebrane przez sprzedawcę Miele.

Utylizacja starego urządzenia

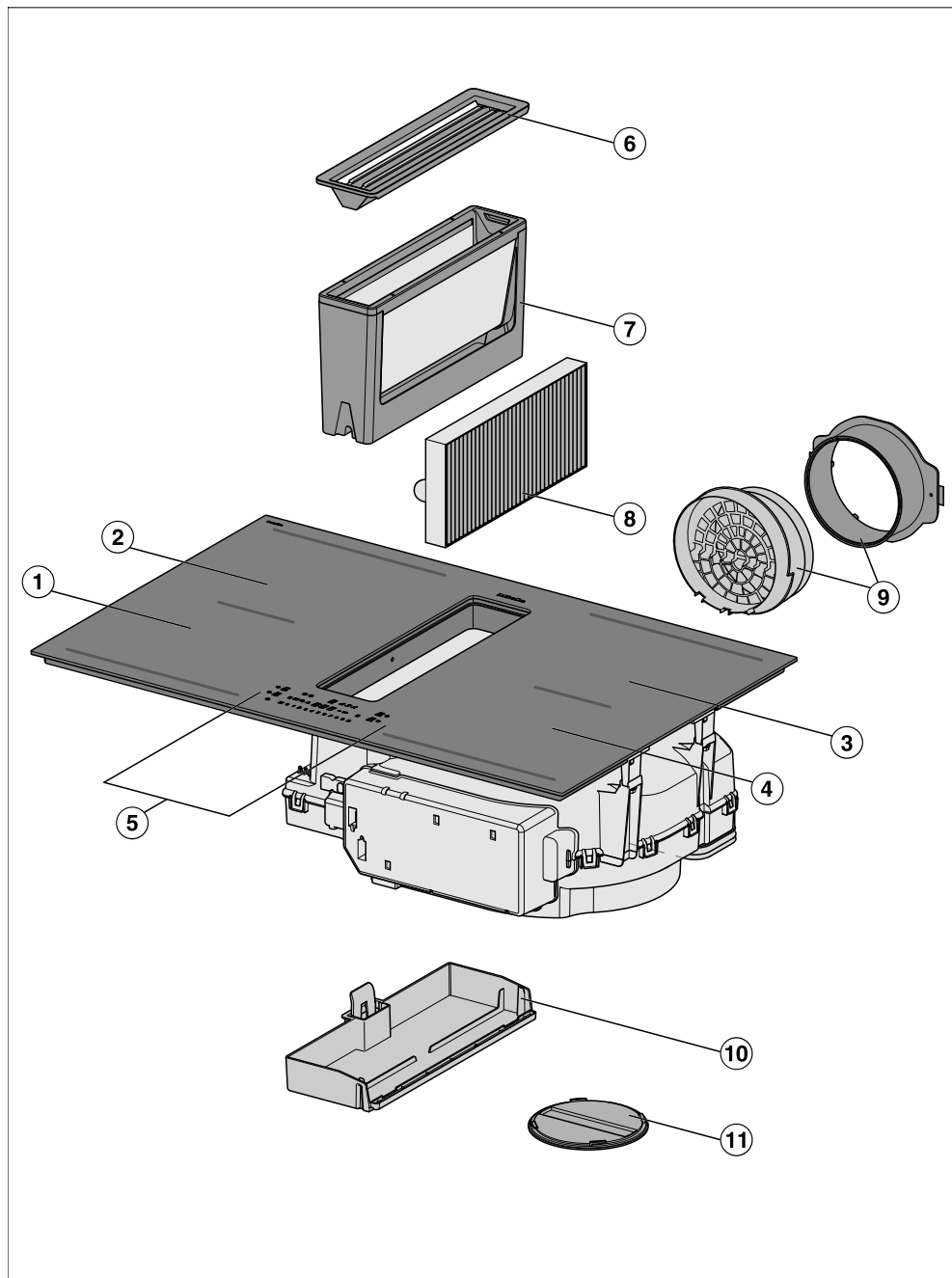
Urządzenia elektryczne i elektroniczne zawierają wiele cennych materiałów. Zawierają one również określone substancje, mieszaniny i podzespoły, które były wymagane do ich działania i zapewnienia bezpieczeństwa. Wyrzucone do śmieci lub poddane niewłaściwej obróbce mogą zagrażać zdrowiu ludzi oraz środowisku. Dlatego w żadnym razie nie wolno wyrzucać starego urządzenia do śmieci mieszanych.



Zamiast tego należy przekazać stare urządzenie do systemu nieodpłatnego zbierania i utylizacji starych urządzeń elektrycznych i elektronicznych, w punktach prowadzonych przez gminę, sprzedawcę lub firmę Miele. Za usunięcie ewentualnych danych osobowych z utylizowanego urządzenia zgodnie z obowiązującym prawem odpowiada użytkownik. Są Państwo prawnie zobowiązani do usunięcia z urządzenia wszelkich baterii i akumulatorów oraz źródeł światła, które można wyjąć bez zniszczenia i nie są wbudowane do urządzenia na stałe. Należy je dostarczyć do odpowiedniego miejsca zbierania, gdzie zostaną nieodpłatnie przyjęte. Proszę zatroszczyć się o to, żeby stare urządzenie było zabezpieczone przed dziećmi do momentu odtransportowania.

Wprowadzenie

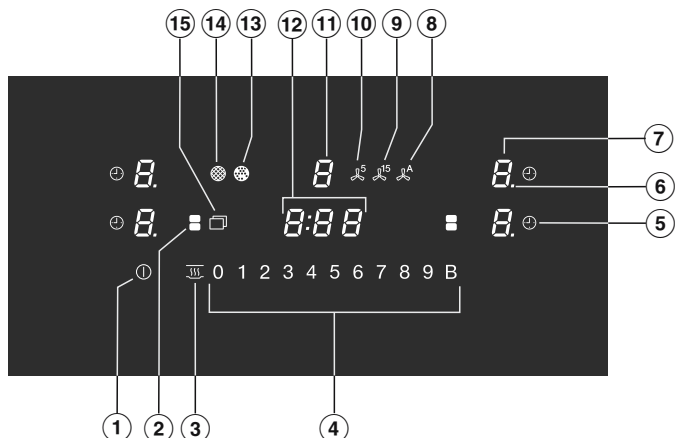
Płyta grzejna



- ① Strefa grzejna PowerFlex XL z funkcją TwinBooster
- ② Strefa grzejna PowerFlex XL z funkcją TwinBooster kombinowalna ze strefą grzejną PowerFlex XL ① w obszar grzejny PowerFlex XL
- ③ Strefa grzejna PowerFlex XL z funkcją TwinBooster kombinowalna ze strefą grzejną PowerFlex XL ④ w obszar grzejny PowerFlex XL
- ④ Strefa grzejna PowerFlex XL z funkcją TwinBooster
- ⑤ Elementy obsługi i wskazań
- ⑥ Kratka maskująca
- ⑦ Filtr tłuszczu
- ⑧ Filtr zapachów
Tylko KMDA 7876 FL-U
- ⑨ Adapter Plug&Play
Tylko KMDA 7876 FL-U
- ⑩ Wyjmowana wanienska ociekowa
- ⑪ Klapka do czyszczenia





Wprowadzenie

Elementy obsługi i wskazań




- ① Przycisk dotykowy wł./wył. płyty grzejnej
- ② Przycisk dotykowy stref grzejnych PowerFlex XL
Do ręcznego łączenia/rozłączenia stref grzejnych PowerFlex XL
- ③ Przycisk dotykowy utrzymywania ciepła
Do aktywacji/dezaktywacji funkcji utrzymywania ciepła
- ④ Przyciski dotykowe skali numerycznej
- do ustawiania poziomów mocy
- do ustawiania czasów
- ⑤ Przycisk dotykowy automatyki wyłączenia
Automatycznie wyłącza strefy grzejne
- ⑥ Wskazanie poziomu mocy – rozszerzony zakres ustawień
- ⑦ Przycisk dotykowy wyboru i wskazań stref grzejnych

<i>0</i>	Strefa grzejna jest gotowa do pracy
<i>1 do 9</i>	Poziom mocy
<i>∞</i>	Ciepło resztkowe
<i>R</i>	Automatyka zagotowywania
<i>u</i>	Brakujące lub nieodpowiednie naczynie do gotowania
<i>,</i>	Poziom 1 funkcji TwinBooster
<i>,,</i>	Poziom 2 funkcji TwinBooster
<i>h</i>	Utrzymywanie ciepła

- ⑧ Przycisk dotykowy Con@ctivity
Do aktywacji/dezaktywacji funkcji Con@ctivity wbudowanego wyciągu kuchennego
- ⑨ Przycisk dotykowy przedłużenia czasu pracy o 15 minut
- ⑩ Przycisk dotykowy przedłużenia czasu pracy o 5 minut
- ⑪ Przycisk dotykowy wyboru i wskazań wyciągu
- | | |
|---------------|--|
| <i>0</i> | Wyciąg jest gotowy do pracy |
| <i>1 do 9</i> | Poziom wydajności
(regulowany na 3 poziomach) |
| <i>„</i> | Funkcja Booster jest uaktywniona |
- ⑫ Wskazanie timera
- | | |
|---------------------|---|
| <i>0:00 do 9:59</i> | czas |
| <i>LOC</i> | blokada uruchomienia/blokada jest aktywna |
| <i>dE</i> | tryb demonstracyjny jest aktywny |
- ⑬ Wskazanie filtra zapachów
Filtr zapachów musi zostać wyczyszczony
- ⑭ Wskazanie filtra tłuszczu
Filtr tłuszczu musi zostać wyczyszczony
- ⑮ Przycisk dotykowy menu do pokazania następujących przycisków dotykowych
- | | |
|---|---|
|  | Przycisk dotykowy funkcji wycierania
Do blokowania przycisków dotykowych |
|  | Przycisk dotykowy minutnika |
|  | Przycisk dotykowy wprowadzania
- do zmiany programowania
- do dostosowywania czasów |
|  | Przycisk dotykowy Stop&Go
Do zatrzymywania/uruchamiania bieżącego procesu gotowania |

Wprowadzenie

Dane stref grzejnych

Strefa grzejna	Wielkość w cm ¹		Moc maks. w W przy 230 V ²		Powiązana strefa grzejna ³
	∅				
①	15-23	15 x 15	normalnie	2100	③
		-	TwinBooster, poziom 1	3000	
		23 x 23	TwinBooster, poziom 2	3650	
②	15-23	15 x 15	normalnie	2100	④
		-	TwinBooster, poziom 1	3000	
		23 x 23	TwinBooster, poziom 2	3650	
③	15-23	15 x 15	normalnie	2100	①
		-	TwinBooster, poziom 1	3000	
		23 x 23	TwinBooster, poziom 2	3650	
④	15-23	15 x 15	normalnie	2100	②
		-	TwinBooster, poziom 1	3000	
		23 x 23	TwinBooster, poziom 2	3650	
① + ② ③ + ④	-	15 x 25	normalnie	3400	-
		-	TwinBooster, poziom 1	4800	
		23 x 46	TwinBooster, poziom 2	7300	
			Razem	7300	

¹ W podanym zakresie mogą być używane naczynia do gotowania o dowolnej średnicy/powierzchni dna.

² Podana moc może się zmieniać w zależności od wielkości i materiału naczyń do gotowania.

³ Strefa grzejna jest powiązana elektrycznie z tą strefą grzejną, żeby można było podwyższyć moc, patrz rozdział „Wprowadzenie“, punkt „Zarządzanie energią“.

Zarządzanie energią

Moc całkowita

Płyta grzejna dysponuje maksymalną mocą całkowitą, która ze względów bezpieczeństwa nie może zostać przekroczona. Maksymalną moc całkowitą można zredukować (patrz rozdział „Dostosowywanie ustawień“).

Im wyższa jest moc całkowita płyty grzejnej, z tym większej ilości poziomów mocy/funkcji można korzystać równocześnie na wszystkich strefach grzejnych.

Gdy ustawione poziomy mocy/funkcje wymagają mocy większej niż oddana do dyspozycji moc całkowita, płyta grzejna rozdzieli dostępną moc pomiędzy strefy grzejne.

Podział mocy

Strefy grzejne na płycie grzejnej mogą być ze sobą powiązane parami. Dzięki połączeniu może nastąpić przeniesienie mocy z jednej strefy grzejnej (A) na inną strefę grzejną (B). To przeniesienie spowoduje zmniejszenie mocy w przypadku strefy grzejnej (A).

Przykład: Funkcja Booster została uaktywniona dla strefy grzejnej (B).

Strefa grzejna (B), która wymaga dodatkowej mocy, zostaje określona przez ustawienie dokonane jako ostatnie na płycie grzejnej.

Maksymalną moc całkowitą oraz to, które strefy grzejne są ze sobą wzajemnie powiązane, można znaleźć w rozdziale „Wprowadzenie“, punkt „Dane stref grzejnych“.

Maksymalną moc całkowitą można zredukować, patrz rozdział „Dostosowywanie ustawień“.

Skutki podziału mocy

Gdy strefa grzejna oddaje moc, może to mieć następujące skutki dla oddającej moc strefy grzejnej:

- Poziom mocy zostanie zredukowany.
- Automatyka zagotowywania zostanie zdezaktywowana. Gotowanie będzie kontynuowane na ustawionym poziomie kontynuacji gotowania. Jeśli moc okaże się niewystarczająca, wówczas poziom mocy zostanie zredukowany w większym zakresie.
- Funkcja Booster zostanie zdezaktywowana.
- Strefa grzejna zostanie wyłączona.

Gdy strefa grzejna nie oddaje już więcej mocy, poziom mocy może zostać z powrotem podwyższony.

Wskazówka: Gdy na jednej strefie grzejnej ma być przyrządzana potrawa w dużej ilości, pozostałe strefy grzejne należy przełączyć na niższe poziomy mocy.

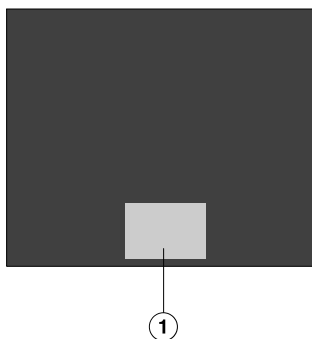
Wprowadzenie

Zasady obsługi

Wyłączona płyta grzejna

Przy wyłączonej płycie grzejnej widoczny jest tylko nadrukowany symbol przycisku dotykowego wł./wył. ①. Gdy włączy się płytę grzejną, zapalają się dalsze przyciski dotykowe.

Obsługa



- ① Obszar przycisków dotykowych i wskazań

Państwa szklano-ceramiczna płyta grzejna jest wyposażona w elektroniczne przyciski dotykowe, które reagują na kontakt z palcem.

Każda reakcja przycisków dotykowych zostaje potwierdzona sygnałem akustycznym.

Ze względów bezpieczeństwa przycisk dotykowy wł./wył. ① przy włączaniu musi być naciskany nieco dłużej niż pozostałe przyciski.

Wybieranie strefy grzejnej

Jeśli chcą Państwo dokonać ustawień strefy grzejnej, strefa grzejna musi być wybrana.

Aby wybrać strefę grzejną, nacisnąć odpowiednie wskazanie strefy grzejnej. Po naciśnięciu wskazania strefy grzejnej zaczyna ono się świecić jaśniej.

Dopóki wskazanie strefy grzejnej świeci się jaśniej, strefa grzejna jest wybrana i można dokonać ustawień tej strefy grzejnej.

Wyjątek: Jeśli w użyciu jest tylko jedna strefa grzejna, ustawień można dokonywać bez wcześniejszego wybierania.

Podłączenie do sieci

Państwa płyta grzejna jest wyposażona w zintegrowany moduł WiFi. Płyta grzejna może zostać połączona z domową siecią WiFi lub tylko z wyciągiem kuchennym Miele.

Miele@home

Po zainstalowaniu aplikacji Miele na mobilnym urządzeniu końcowym można przeprowadzać następujące działania:

- wywoływać informacje o stanie roboczym swojej płyty grzejnej
- wywoływać wskazówki dotyczące przebiegu programu swojej płyty grzejnej
- skonfigurować sieć Miele@home z kolejnymi zdolnymi do połączenia WiFi urządzeniami domowymi

Wprowadzenie

Funkcje

Con@ctivity

Wyciąg włącza się automatycznie, gdy na strefie grzejnej stoi naczynie do gotowania i dla tej strefy grzejnej zostanie ustawiony jakiś poziom mocy. Poziom mocy wyciągu jest uzależniony od poziomu mocy stref grzejnych. Od poziomu wydajności wyciągu zależy z kolei czas i intensywność funkcji opóźnionej wyłączenia.

Funkcję Con@ctivity można zdezaktywować, tymczasowo lub na stałe.

Stałe rozpoznawanie garnków

Gdy na strefie grzejnej zostanie ustawione naczynie do gotowania, skala numeryczna dla tej strefy grzejnej zostanie uaktywniona automatycznie.

Rozpoznawanie garnków i wielkości garnków

W ramach pojedynczej strefy grzejnej rozpoznawane jest naczynie do gotowania i jego wielkość. Wydatek energii zostaje dostosowany do wielkości garnka.

Obszar grzejny PowerFlex XL

W przypadku obszaru grzejnego PowerFlex XL zostają ze sobą połączone 2 strefy grzejne PowerFlex XL. Dzięki temu można zastosować większe naczynie do gotowania.

Strefy grzejne PowerFlex XL zostaną automatycznie połączone w jeden obszar grzejny PowerFlex XL, gdy zostanie na nich ustawione wystarczająco duże naczynie do gotowania (patrz rozdział „Wprowadzenie“, punkt „Dane stref

grzejnych“). Strefy grzejne PowerFlex XL można także połączyć ręcznie.

Booster

Funkcja Booster zwiększa moc, dzięki czemu szybciej mogą zostać podgrzane duże ilości, np. wody do gotowania makaronu.

Stop&Go

Przy aktywacji funkcji Stop&Go wszystkie poziomy mocy zostają zredukowane na 1.

Po dezaktywacji zostaje przywrócony ostatnio ustawiony poziom mocy.

Wskazówka: Zastosować tę funkcję, gdy istnieje ryzyko wykipienia.

Rozszerzone poziomy mocy

Można włączyć dodatkowe poziomy pomiędzy podstawowymi poziomami mocy. Za pomocą tych dodatkowych poziomów można dokładniej ustawić moc dla naczynia do gotowania.

Automatyka zagotowywania

Przy uaktywnionej automatyce zagotowywania strefa grzejna rozgrzewa się automatycznie przy najwyższym poziomie mocy (zagotowywanie), a następnie przełącza się z powrotem na ustawiony wcześniej docelowy poziom mocy (poziom kontynuacji gotowania).

Timer

Timer może zostać zastosowany dla 2 funkcji:

- do ustawiania czasu minutnika
- do automatycznego wyłączenia strefy grzejnej

Można korzystać z tych funkcji jednocześnie.

Minutnik

Minutnik można ustawić dla procesów niezależnych od płyty grzejnej.

Automatyka wyłączenia

Istnieje możliwość ustawienia czasu, po którym strefa grzejna zostanie automatycznie wyłączona. Funkcja może zostać zastosowana dla wszystkich stref grzejnych jednocześnie.

Blokada uruchomienia

Gdy blokada uruchomienia jest uaktywniona, nie można włączyć płyty grzejnej.

Blokada

Blokadę uaktywnia się przy włączonej płycie grzejnej. Gdy blokada jest uaktywniona, płytę grzejną można obsługiwać tylko warunkowo.

Recall

Jeśli płyta grzejna zostanie przypadkowo wyłączona podczas pracy, za pomocą tej funkcji można przywrócić wszystkie ustawienia. Płyta grzejna musi zostać z powrotem włączona w ciągu 10 sekund po wyłączeniu.

Utrzymywanie ciepła

Za pomocą tej funkcji potrawy można utrzymywać w ciepłe bezpośrednio po przyrządzeniu.

Maksymalny czas utrzymywania ciepła wynosi 2 godziny.

Funkcja wycierania

Przyciski dotykowe płyty grzejnej można zablokować na 20 sekund, żeby np. usunąć zabrudzenia. Przycisk dotykowy ① nie zostaje zablokowany.

Odsysanie oparów

Powietrze jest zasysane obok naczyń do gotowania i oczyszczane przez filtr tłuszczu. W zależności od trybu roboczego powietrze jest następnie wyprowadzane z budynku lub dodatkowo oczyszczane przez filtr zapachów i kierowane z powrotem do pomieszczenia.

Programowanie

Programowanie płyty grzejnej można dostosować do swoich osobistych preferencji.

Tryb demonstracyjny

Ta funkcja umożliwi sprzedawcom prezentację płyty grzejnej bez grzania.

Wskazanie ciepła resztkowego

Gdy strefa grzejna jest gorąca, po wyłączeniu zapala się wskazanie ciepła resztkowego.

Segmenty wskazania ciepła resztkowego gasną po kolei wraz z postępującym stygnięciem stref grzejnych. Ostatni segment gaśnie dopiero wtedy, gdy można bez ryzyka dotknąć stref grzejnych.

Wprowadzenie

Wyłączenie ze względów bezpieczeństwa

Przyciski dotykowe są zakryte

Państwa płyta grzejna wyłączy się automatycznie, gdy jeden lub kilka przycisków dotykowych pozostaje zakryte dłużej niż ok. 10 sekund, np. przez palec, wykipianą potrawę lub odłożone przedmioty. W polu wskazań timera miga krótko \square i rozbrzmiewa sygnał.

Gdy przedmioty i/lub zabrudzenia zostaną usunięte, \square gaśnie i płyta grzejna jest znowu gotowa do pracy.

Czas pracy jest zbyt długi

Wyłącznik bezpieczeństwa zostaje wyzwolony automatycznie, gdy strefa grzejna jest włączona przez niezwykle długi okres czasu. Czas ten zależy od wybranego poziomu mocy. Jeśli zostanie on przekroczony, strefa grzejna się wyłączy i pojawia się wskazanie ciepła resztkowego. Po wyłączeniu i ponownym włączeniu strefy grzejnej jest ona znowu gotowa do pracy.

Wyłączenie ze względów bezpieczeństwa można dostosować, zmieniając poziom bezpieczeństwa (patrz rozdział „Dostosowywanie ustawień“).

Poziom mocy*	Maksymalny czas pracy [godz:min]		
	Poziom bezpieczeństwa		
	0**	1	2
1	10:00	8:00	5:00
1.	10:00	7:00	4:00
2/2.	5:00	4:00	3:00
3/3.	5:00	3:30	2:00
4/4.	4:00	2:00	1:30
5/5.	4:00	1:30	1:00
6/6.	4:00	1:00	00:30
7/7.	4:00	00:42	00:24
8	4:00	00:30	00:20
8.	4:00	00:30	00:18
9	1:00	00:24	00:10

* Poziomy mocy z punktem można ustawić wyłącznie przy rozszerzonym zakresie poziomów mocy (patrz rozdział „Zakresy ustawień“).

** Ustawienie fabryczne

Zabezpieczenie przed przegrzaniem

Aby uniknąć uszkodzeń płyty grzejnej przez zbyt wysokie temperatury, zabezpieczenie przed przegrzaniem podejmie jedno z poniższych działań:

Działania zabezpieczenia przed przegrzaniem

- Włączona funkcja Booster zostaje przerwana.
- Ustawiony poziom mocy zostaje zredukowany.
- Strefa grzejna się wyłącza. W polu wskazań timera miga *Err* na zmianę z *044*.
- Wszystkie strefy grzejne się wyłączają.

Przyczyny wyzwolenia zabezpieczenia przed przegrzaniem

Zabezpieczenie przed przegrzaniem może zostać wyzwolone w następujących sytuacjach:

- Ustawione naczynie do gotowania jest podgrzewane bez zawartości.
- Podgrzewany jest tłuszcz lub olej przy wysokim poziomie mocy.
- Spód płyty grzejnej nie jest wystarczająco wentylowany.
- Gorąca strefa grzejna została z powrotem włączona po awarii zasilania.

Pierwsze uruchomienie

Rozpakowywanie płyty grzejnej

- Tabliczkę znamionową, znajdującą się w dokumentacji dostarczonej wraz z urządzeniem, należy nakleić w przewidzianym do tego miejscu w rozdziale „Serwis“.
- Usunąć ewentualną folię ochronną i naklejki.

Pierwsze czyszczenie płyty grzejnej

- Przed pierwszym użyciem należy przetrzeć płytę grzejną wilgotną ściereczką.
- Wytrzeć płytę grzejną do sucha.

Pierwsze włączanie płyty grzejnej

Podzespoły z metalu są zabezpieczone środkiem konserwacyjnym. Gdy płyta grzejna zostanie uruchomiona po raz pierwszy, dochodzi do wytworzenia specyficznego zapachu i ew. mogą wystąpić opary. Także przy podgrzewaniu zwojów indukcyjnych w ciągu pierwszych godzin pracy powstaje nieprzyjemny zapach. Przy każdym następnym użyciu zapach się zmniejsza i w końcu zanika całkowicie.

Zapach i ewentualne opary nie wskazują na nieprawidłowe podłączenie lub usterkę urządzenia ani też nie są szkodliwe dla zdrowia.

Pierwsze uruchamianie wyciągu

Tylko: KMDA 7876 FL-U

- Założyć filtr zapachów (patrz rozdział „Czyszczenie i konserwacja“, punkt „Wymiana filtra zapachów“).

Miele@home

Instalowanie aplikacji Miele

Możliwość korzystania z aplikacji Miele zależy od dostępności usługi Miele@home w Państwa kraju. Informacje o dostępności można uzyskać na stronie internetowej www.miele.com.

Aplikacja Miele jest dostępna bezpłatnie w Apple App Store® lub w Google Play Store™.



- Zainstalować aplikację Miele na swoim urządzeniu końcowym.

Konfiguracja Miele@home

Połączenie WiFi współdzieli zakres częstotliwości z innymi urządzeniami (np. kuchnia mikrofalowa, zdalnie sterowane zabawki). Z tego powodu mogą wystąpić czasowe lub całkowite zakłócenia połączenia. Dlatego nie można zagwarantować stałej dostępności oferowanych funkcji.

Zapotrzebowanie płyty grzejnej w trybie czuwania przy podłączeniu do sieci wynosi maks. 2 W.

Istnieje kilka możliwości, żeby połączyć płytę grzejną ze swoją siecią WiFi.

Pierwsze uruchomienie

Łączenie przez aplikację Miele

- Dostępna jest domowa sieć WiFi.
- W miejscu ustawienia płyty grzejnej dostępny jest sygnał sieci WiFi o wystarczającej mocy.
- Nie istnieje bezpośrednie połączenie WiFi pomiędzy płytą grzejną i wyciągiem kuchennym Miele (Con@ctivity).
- Aplikacja Miele jest zainstalowana na urządzeniu końcowym.

- Uruchomić aplikację Miele.
- Włączyć płytę grzejną.
- Nacisnąć dowolne wskazanie strefy grzejnej.
- Naciskać równocześnie przyciski dotykowe 0 i 5 przez 6 sekund.

Sekundy są odliczane w polu wskazań timera. Po zakończeniu upływu czasu w polu wskazań timera przez 10 sekund wyświetlany jest kod E:01 .

Mają Państwo teraz 10 minut czasu, żeby skonfigurować WiFi.

- Postępować według wskazówek użytkownika w aplikacji.

Można korzystać ze wszystkich funkcji Miele@home.

Łączenie przez WPS

- Dostępna jest domowa sieć WiFi.
- W miejscu ustawienia płyty grzejnej dostępny jest sygnał sieci WiFi o wystarczającej mocy.
- Nie istnieje bezpośrednie połączenie WiFi pomiędzy płytą grzejną i wyciągiem kuchennym Miele (Con@ctivity).
- Posiadają Państwo router z obsługą WPS (WiFi Protected Setup).

- Nacisnąć dowolne wskazanie strefy grzejnej.
- Naciskać równocześnie przyciski dotykowe 0 i 6 przez 6 sekund.

Sekundy są odliczane w polu wskazań timera. Po zakończeniu upływu czasu w polu wskazań timera podczas próby połączenia świeci się kontrolka aktywności (maksymalnie 120 sekund).

Logowanie WPS jest aktywne tylko podczas tych 120 sekund.

- Uaktywnić funkcję WPS na routerze WiFi.

Gdy łączenie zakończyło się sukcesem, w polu wskazań timera wyświetlany jest kod E:02 . Jeśli połączenie nie mogło zostać utworzone, w polu wskazań timera wyświetlany jest kod E:01 . Ewentualnie funkcja WPS na routerze nie została uaktywniona wystarczająco szybko. Przeprowadzić ponownie opisane powyżej kroki.

- Zainstalować aplikację Miele.
- Postępować według wskazówek użytkownika w aplikacji.

Można korzystać ze wszystkich funkcji Miele@home.

Wskazówka: Jeśli Państwa router WiFi nie obsługuje WPS jako metody łączenia, proszę skorzystać z możliwości połączenia przez aplikację Miele.

Pierwsze uruchomienie

Przerywanie procesu

- Nacisnąć dowolny przycisk dotykowy.

Resetowanie ustawień

Ustawienia należy zresetować, gdy płyta grzejna ma zostać poddana utylizacji, sprzedana lub gdy uruchamia się używaną płytę grzejną. Tylko w ten sposób można zagwarantować, że wszystkie dane osobiste zostaną usunięte i poprzedni użytkownik nie będzie miał więcej dostępu do urządzenia.


Przy wymianie routera resetowanie nie jest konieczne.


- Włączyć płytę grzejną.
- Nacisnąć dowolne wskazanie strefy grzejnej.
- Naciskać równocześnie przyciski dotykowe 0 i 9 przez 6 sekund.



Sekundy są odliczane w polu wskazań timera.


Po zakończeniu upływu czasu w polu wskazań timera przez 10 sekund wyświetlany jest kod `Ⓛ:00`.

Wskazówki bezpieczeństwa dotyczące obsługi

 Zagrożenie pożarowe przez przegrzaną potrawę.
Nienadzorowana potrawa może się przegrzać i zapalić.
Nie zostawiać urządzenia w czasie pracy bez nadzoru.

 Niebezpieczeństwo odniesienia oparzeń o gorące strefy grzejne.
Po zakończeniu gotowania strefy grzejne są gorące.
Nie dotykać stref grzejnych, dopóki świecą się wskazania ciepła resztkowego.

 Niebezpieczeństwo oparzeń przez gorące przedmioty.
Przy włączonej płycie grzejnej, przypadkowym włączeniu lub zaleganiu ciepła resztkowego występuje ryzyko, że przedmioty metalowe odłożone na płycie grzejnej ulegną rozgrzaniu.
Nie wykorzystywać płyty grzejnej jako powierzchni do odkładania.
Wyłączyć płytę grzejną po użyciu za pomocą przycisku dotykowego .

 Gorące naczynie do gotowania na przyciskach dotykowych i polach wskazań może uszkodzić znajdującą się pod nimi elektronikę.
Przyciski dotykowe nie reagują.
Dochodzi do niezamierzonych przełączeń.
Płyta grzejna wyłącza się samoczynnie (patrz rozdział „Wprowadzenie“, punkt „Wyłączenie ze względów bezpieczeństwa“).
Nie stawiać żadnych gorących naczyń na przyciskach dotykowych ani na polach wskazań.

Obsługa

Włączanie płyty grzejnej

- Nacisnąć przycisk dotykowy ①.

Zapalają się pozostałe przyciski dotykowe.

Jeżeli nie zostanie podjęta dalsza obsługa, płyta grzejna wyłączy się automatycznie po kilku sekundach ze względów bezpieczeństwa.

Wyłączanie płyty/strefy grzejnej

Wyłączanie płyty grzejnej

- Aby wyłączyć płytę grzejną i tym samym wszystkie strefy grzejne, należy nacisnąć przycisk dotykowy ①.

Wyłączanie strefy grzejnej

- Nacisnąć i przytrzymać odpowiednie wskazanie strefy grzejnej, aż strefa grzejna się wyłączy.

lub

- Nacisnąć odpowiednie wskazanie strefy grzejnej.

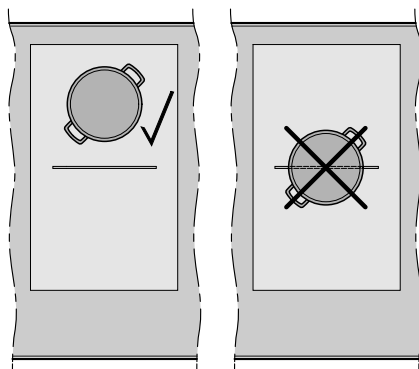
Wskazanie strefy grzejnej jest jasno podświetlone.

- Nacisnąć przycisk dotykowy 0 na skali numerycznej.

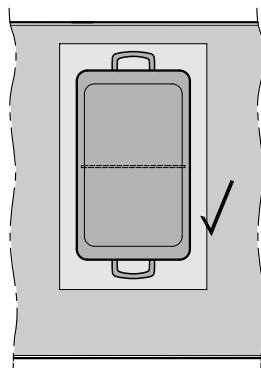
Rozmieszczenie naczyń do gotowania

Przyporządkowanie wielkości naczyń do gotowania i ich rozmieszczenie można znaleźć w danych stref grzejnych posiadanego modelu płyty grzejnej (patrz rozdział „Wprowadzenie”, punkt „Dane stref grzejnych“).

- Ustawić naczynie do gotowania zgodnie z poniższym schematem:



Strefa grzejna PowerFlex XL



Obszar grzejny PowerFlex XL

Poziom mocy

Ustawianie poziomu mocy

Fabrycznie uaktywnione jest stałe rozpoznawanie garnków (patrz rozdział „Dostosowywanie ustawień“). Gdy płyta grzejna jest włączona i na strefie grzejnej zostanie ustawione naczynie do gotowania, wskazanie strefy grzejnej zaczyna migać.

- Ustawić naczynie do gotowania na wybranej strefie grzejnej.
- Na skali numerycznej nacisnąć przycisk dotykowy odpowiadający żądanemu poziomowi mocy.

Ustawianie poziomu mocy – rozszerzony zakres ustawień

- Nacisnąć skalę numeryczną pomiędzy przyciskami dotykowymi.

W polu wskazań wyboru strefy grzejnej pojawia się punkt za poziomem mocy.

Przyciski dotykowe przed i za poziomem pośrednim świecą jaśniej niż pozostałe przyciski.

Przykład:

Gdy zostanie ustawiony poziom mocy 7., w polu wskazań wyboru strefy grzejnej wyświetlane jest „7.“.

Cyfra 7 na skali numerycznej świeci się jaśniej niż pozostałe przyciski dotykowe.


Zmiana poziomu mocy

- Nacisnąć odpowiednie wskazanie strefy grzejnej.

Wskazanie strefy grzejnej jest jasno podświetlone.

- Na skali numerycznej nacisnąć przycisk dotykowy odpowiadający żądanemu poziomowi mocy.

Ręczne łączenie/rozłączanie stref grzejnych PowerFlex XL

- Gdy strefy grzejne PowerFlex XL mają zostać połączone lub rozdzielone ręcznie, nacisnąć przyciski dotykowy .

Booster

Aktywacja funkcji Booster

Gdy funkcja Booster zostanie uaktywniona, mogą się zmienić ustawienia powiązanej strefy grzejnej (patrz rozdział „Wprowadzenie“, punkt „Zarządzanie energią“).

Z funkcji Booster można korzystać:

- na jednej ze stref grzejnych z każdej strony
lub
- na obu strefach grzejnych po jednej stronie
lub
- na obszarze grzejnym PowerFlex XL

Funkcja Booster jest aktywna przez maksymalnie 15 min.

Poziom 1 funkcji TwinBooster

- Ustawić naczynie do gotowania na wybranej strefie grzejnej.
- Ustawić ewentualnie poziom mocy.
- Nacisnąć przycisk dotykowy **B**.

Na wyświetlaczu strefy grzejnej pojawia się **i**.

Poziom 2 funkcji TwinBooster

- Ustawić naczynie do gotowania na wybranej strefie grzejnej.
- Ustawić ewentualnie poziom mocy.
- Nacisnąć 2-krotnie przycisk dotykowy **B**.

Na wyświetlaczu strefy grzejnej pojawia się **ii**.

Dezaktywacja funkcji Booster

- Nacisnąć przycisk dotykowy **B**.

lub

- Ustawić inny poziom mocy.

Przy dezaktywacji funkcji Booster lub pod koniec czasu funkcji Booster, gdy


- przed aktywacją funkcji Booster nie był ustawiony żaden poziom mocy, nastąpi automatyczne przełączenie z powrotem na poziom mocy 9.
- przed aktywacją funkcji Booster był ustawiony jakiś poziom mocy, nastąpi przełączenie z powrotem na wybrany wcześniej poziom mocy.

Stop&Go

Aktywacja Stop&Go

Nie można zmienić poziomów mocy stref grzejnych ani ustawień timera, płyta grzejna może jedynie zostać wyłączona. Minutnik, czasy wyłączenia, czasy funkcji Booster i czasy zagotowywania są odliczane dalej.

Jeśli funkcja nie zostanie zdezaktywowana w ciągu 1 godziny, płyta grzejna się wyłącza.

- Nacisnąć przycisk dotykowy .
- Nacisnąć przycisk dotykowy **II/▶**.

Dezaktywacja funkcji Stop&Go

- Nacisnąć przycisk dotykowy **II/▶**.

Automatyka zagotowywania

Czas zagotowywania zależy od ustalonego poziomu kontynuacji gotowania:

Poziom kontynuacji gotowania*	Czas zagotowywania [min:s]
1	ok. 0:15
1.	ok. 0:15
2	ok. 0:15
2.	ok. 0:15
3	ok. 0:25
3.	ok. 0:25
4	ok. 0:50
4.	ok. 0:50
5	ok. 2:00
5.	ok. 5:50
6	ok. 5:50
6.	ok. 2:50
7	ok. 2:50
7.	ok. 2:50
8	ok. 2:50
8.	ok. 2:50
9	–

* Poziomy kontynuacji gotowania z punktem można ustawić wyłącznie przy rozszerzonym zakresie poziomów mocy (patrz rozdział „Programowanie“).

Aktywacja automatyki zagotowywania

- Nacisnąć krótko wskazanie żądanej strefy grzejnej.
- Naciskać przycisk dotykowy żądanego poziomu kontynuacji gotowania dotąd, aż rozlegnie się sygnał i na wyświetlaczu strefy grzejnej zapali się *H*.

Podczas czasu zagotowywania (patrz tabela) na wyświetlaczu strefy grzejnej miga symbol *H* na zmianę z ustawionym poziomem mocy.

Dezaktywacja automatyki zagotowywania

- Nacisnąć krótko wskazanie żądanej strefy grzejnej.
- Naciskać ustawiony poziom kontynuacji gotowania dotąd, aż zgaśnie *H*.

lub

- Ustawić inny poziom mocy.

Timer

Ustawianie czasów timera

Istnieje możliwość ustawienia czasu od 1 minuty (0:01) do 9 godzin i 59 minut (9:59).

Czasy do 59 minut są podawane w minutach (00:59), czasy powyżej 60 minut w godzinach i minutach.

Czasy wprowadza się za pomocą skali numerycznej i można je dostosować za pomocą przycisku dotykowego +.

- Czasy należy wprowadzać w kolejności: godzina, miejsce dziesiątne minut, miejsce jedności minut.

Przykład:

59 minut = 00:59 godz.,

wprowadzenie: 5-9

80 minut = 1:20 godz.,

wprowadzenie: 1-2-0

Po wprowadzeniu pierwszej cyfry wskazanie timera świeci się statycznie, po wprowadzeniu drugiej cyfry pierwsza cyfra przeskakuje w lewo, po wprowadzeniu trzeciej cyfry pierwsza i druga cyfra przeskakują w lewo.


Ustawianie czasu minutnika

- Nacisnąć przycisk dotykowy .

- Nacisnąć przycisk dotykowy .

Wskazanie timera miga.

- Ustawić żądany czas (patrz rozdział „Timer“, punkt „Ustawianie czasów timera“).

Gdy zostanie naciśnięty przycisk dotykowy  lub odczeka się 10 sekund, minutnik rozpoczyna odliczanie.

Zmiana czasu minutnika

- Nacisnąć przycisk dotykowy .

Wskazanie timera miga.

- Ustawić żądany czas.

Kasowanie czasu minutnika


- Nacisnąć przycisk dotykowy .

- Nacisnąć 0 na skali numerycznej.

Ustawianie czasu wyłączenia


Gdy zostanie osiągnięty maksymalny czas pracy, następuje wyłączenie strefy grzejnej. Niezależnie od ustawionego czasu wyłączenia (patrz rozdział „Wprowadzenie“, punkt „Wyłączenie ze względów bezpieczeństwa“).


Dla wybranej strefy grzejnej ustawiony jest jakiś poziom mocy.

- Nacisnąć przycisk dotykowy  obok wskazania odpowiedniej strefy grzejnej.


Wskazanie timera miga.

- Ustawić żądany czas (patrz rozdział „Timer“, punkt „Ustawianie czasów timera“).

Po naciśnięciu przycisku dotykowego  lub odczekaniu 10 sekund rozpoczyna się odliczanie czasu wyłączenia.


Czas wyłączenia strefy grzejnej jest odliczany i przycisk dotykowy  świeci się stale.


Zmiana czasu wyłączenia

- Nacisnąć odpowiednie wskazanie strefy grzejnej.
- Nacisnąć przycisk dotykowy  obok wskazania odpowiedniej strefy grzejnej.


Wskazanie timera miga.

- Ustawić żądany czas (patrz rozdział „Timer“, punkt „Ustawianie czasów timera“).


Po naciśnięciu przycisku dotykowego  lub odczekaniu 10 sekund rozpoczyna się odliczanie czasu wyłączenia.

Czas wyłączenia strefy grzejnej jest odliczany i przycisk dotykowy  świeci się stale.


Kasowanie czasu wyłączenia

- Nacisnąć odpowiednie wskazanie strefy grzejnej.
- Naciskać przycisk dotykowy  żądanej strefy grzejnej dotąd, aż w polu wskazań timera pojawi się 0:00.

lub


- Nacisnąć przycisk dotykowy  obok wskazania odpowiedniej strefy grzejnej.

Wskazanie timera miga.


- Nacisnąć przycisk dotykowy  na skali numerycznej.

Ustawianie kilku czasów wyłączenia

- Aby ustawić czas wyłączenia dla kolejnej strefy grzejnej, należy postępować zgodnie z opisem w rozdziale „Obsługa“, punkt „Ustawianie czasu wyłączenia“.

Jeśli zaprogramowane jest kilka czasów wyłączenia, pokazywane jest wskazanie timera dla ostatnio wybieranej strefy grzejnej. Przycisk dotykowy  obok wskazania odpowiedniej strefy grzejnej świeci się jasniej.


Wyświetlanie czasów wyłączenia

- Aby wyświetlić czasy pozostałe odliczane w tle, należy nacisnąć przycisk dotykowy  żądanej strefy grzejnej.

Obsługa

Równoczesne korzystanie z funkcji timera


Jeśli korzysta się równocześnie z obu funkcji, zawsze wyświetlany jest czas ostatnio wybranej funkcji.

- Aby podejrzeć czasy pozostałe odliczane w tle, należy nacisnąć przycisk dotykowy  lub odpowiednie wskazanie strefy grzejnej.

Blokada uruchomienia

Aktywacja blokady uruchomienia

Wszystkie przyciski dotykowe zostaną zablokowane. Ustawiony czas minutnika jest dalej odliczany.


- Naciskać przycisk dotykowy  przez 6 sekund.

Sekundy są odliczane w polu wskazań timera. Po zakończeniu odliczania w polu wskazań timera pojawia się *LDC*. Blokada uruchomienia jest aktywna.

Jeśli przy uaktywnionej blokadzie uruchomienia zostanie naciśnięty niedozwolony przycisk dotykowy, w polu wskazań timera przez kilka sekund wyświetlane jest *LDC* i rozlega się sygnał dźwiękowy.

Programowanie może zostać dostosowane, tak żeby blokada uruchomienia uaktywniała się automatycznie 5 minut po wyłączeniu płyty grzejnej (patrz rozdział „Dostosowywanie ustawień“).

Dezaktywacja blokady uruchomienia



- Naciskać przycisk dotykowy  przez 6 sekund.

W polu wskazań timera pojawia się na chwilę *LDC*, następnie są odliczane sekundy. Po zakończeniu odliczania blokada uruchomienia jest dezaktywowana.

Blokada

Aktywacja blokady

Gdy blokada jest uaktywniona:

- strefy grzejne, płyta grzejna i odsysanie oparów mogą tylko zostać wyłączone
- ustawiony czas minutnika może zostać zmieniony
- przycisk dotykowy  może zostać uaktywniony
- Nacisnąć przycisk dotykowy .
- Nacisnąć równocześnie i przytrzymać przez 6 sekund przyciski dotykowe II/▶ i △.

Sekundy są odliczane w polu wskazań timera. Po zakończeniu odliczania w polu wskazań timera pojawia się *LDC*. Blokada jest uaktywniona.

Jeśli przy uaktywnionej blokadzie zostanie naciśnięty niedozwolony przycisk dotykowy, w polu wskazań timera przez kilka sekund wyświetlane jest *LDC* i rozlega się sygnał dźwiękowy.

Dezaktywacja blokady

- Nacisnąć równocześnie i przytrzymać przyciski dotykowe II/▶ i △ przez 6 sekund.

W polu wskazań timera pojawia się na chwilę *LDC*, następnie są odliczane sekundy. Po zakończeniu odliczania blokada jest dezaktywowana.

Obsługa

Aktywacja funkcji Recall

- Włączyć z powrotem płytę grzejną.
- Natychmiast po włączeniu nacisnąć jedno z migających wskazań stref grzejnych.

Aktywacja/dezaktywacja funkcji utrzymywania ciepła

Za pomocą funkcji utrzymywania ciepła nie można odgrzewać ostygniętych potraw.

- Nacisnąć wskazanie żądanej strefy grzejnej.

Wskazanie strefy grzejnej jest jasno podświetlone.



- Nacisnąć przycisk dotykowy .

Wskazówki dotyczące utrzymywanie ciepła

- Potrawy należy utrzymywać w ciepłe wyłącznie w naczyniu do gotowania (garnek/patelnia). Przykryć naczynie do gotowania przykrywką.
- Gęste potrawy (np. gniecione ziemniaki, bigos) należy od czasu do czasu wymieszać.
- Utrata składników odżywczych zaczyna się już przy przyrządzaniu produktów spożywczych i postępuje przy ich podgrzewaniu. Im dłużej potrawy są podgrzewane, tym większa jest utrata składników odżywczych. Utrzymywać potrawy w ciepłe tak krótko jak to możliwe.


Funkcja wycierania

Aktywacja funkcji wycierania

- Nacisnąć przycisk dotykowy .
- Nacisnąć przycisk dotykowy .

W polu wskazań timera jest odliczany czas.

Dezaktywacja funkcji wycierania

- Naciskać przycisk dotykowy  do tąd, aż zgasną wskazania timera.

Odsysanie oparów

Ustawianie poziomu mocy

Fabrycznie są ustawione poziomy wydajności 1 do 3 i poziom Booster. Poziomy wydajności można rozszerzyć na 1 do 9 i poziom Booster (patrz rozdział „Dostosowywanie ustawień“).

Jeśli odsysanie oparów nie zostanie wyłączone w trybie ręcznym, wyłączy się ono automatycznie po 12 godzinach od ostatniej obsługi.

Gdy wyciąg kuchenny rozpoczyna pracę na poziomie wydajności 1, wydajność zostaje na 20 sekund automatycznie podwyższona na poziom 2.

Podwyższenie wydajności jest konieczne, żeby zagwarantować otwarcie klapy w trybie wydmuchowym (otwartego obiegu powietrza). Gdy wyciąg kuchenny jest używany w trybie zamkniętego obiegu powietrza, tę automatyzację można dezaktywować (patrz rozdział „Dostosowywanie ustawień“).

- Nacisnąć wskazanie odsysania oparów.
- W celu ustawienia poziomu wydajności nacisnąć odpowiedni przycisk dotykowy.

Wyłączanie odsysania oparów

- Nacisnąć wskazanie odsysania oparów.
- Nacisnąć przycisk dotykowy **0**.

Aktywacja funkcji Booster


Funkcja Booster jest aktywna przez maksymalnie 10 minut.


- Nacisnąć wskazanie odsysania oparów.
- Nacisnąć przycisk dotykowy **B**.

Dezaktywacja funkcji Booster

- Nacisnąć wskazanie odsysania oparów.
- Ustawić inny poziom mocy.

Tymczasowa dezaktywacja funkcji Con@ctivity

Jeśli funkcja Con@ctivity ma zostać dezaktywowana na stałe, należy przedstawić programowanie funkcji Con@ctivity (patrz rozdział „Dostosowywanie ustawień“). Gdy funkcja Con@ctivity jest dezaktywowana na stałe, wówczas przycisk dotykowy  nie jest więcej widoczny.

- Jeśli funkcja Con@ctivity ma zostać dezaktywowana, do wyboru są następujące możliwości:
 - nacisnąć przycisk dotykowy 
 - nacisnąć przycisk dotykowy **0**
 - wybrać inny poziom wydajności
- Ustawić żądany poziom wydajności.



Gdy płyta grzewcza zostanie wyłączona i z powrotem włączona, w zależności od programowania funkcja Con@ctivity będzie znowu aktywna (patrz rozdział „Dostosowywanie ustawień“).

Obsługa



Aktywacja funkcji opóźnionego wyłączenia

Dzięki funkcji opóźnionego wyłączenia powietrze w kuchni zostanie oczyszczone z pozostałych oparów i zapachów.


Do dyspozycji są dwa czasy przedłużenia pracy wentylatora



-  (5 minut)
-  (15 minut)

Przedłużenie następuje przy poziomie wydajności, który był ustawiony podczas aktywacji. Poziom wydajności można zmienić podczas przedłużenia.

- Nacisnąć przycisk dotykowy  lub , żeby uaktywnić przedłużenie pracy wentylatora.

Dezaktywacja funkcji opóźnionego wyłączenia

Gdy płyta grzejna zostanie wyłączona za pomocą przycisku dotykowego , wentylator pracuje dalej, aż do czasu zakończenia czasu przedłużenia.

- Nacisnąć przycisk dotykowy ,  lub **0**, żeby dezaktywować przedłużenie pracy wentylatora.

Dane płyty grzejnej

Wyświetlanie identyfikatora modelu/ numeru seryjnego

Na płycie grzejnej znajduje się naczynie do gotowania.

- Włączyć płytę grzejną.
- Na skali numerycznej naciskać równocześnie przyciski dotykowe 0 i 4 przez 6 sekund.

W polu wskazań timera pojawiają się po kolei cyfry, oddzielone kreską.

Przykład: *12 34* (identyfikator modelu KMDA 1234) – *1 23 45 67 89* (numer seryjny)

Wyświetlanie wersji oprogramowania

Na płycie grzejnej znajduje się naczynie do gotowania.

- Włączyć płytę grzejną.
- Na skali numerycznej naciskać równocześnie przyciski dotykowe 0 i 3 przez 6 sekund.

W polu wskazań timera wyświetlane są 3 cyfry:

Przykład: *123* = wersja oprogramowania 1.23.

Aktywacja/dezaktywacja trybu demonstracyjnego

Na płycie grzejnej znajduje się naczynie do gotowania.

- Włączyć płytę grzejną.
- Na skali numerycznej naciskać równocześnie przyciski dotykowe 0 i 2 przez 6 sekund.

W polu wskazań timera przez kilka sekund miga:

- *dE* na zmianę z *On* (tryb demonstracyjny aktywny)
- lub
- *dE* na zmianę z *OFF* (tryb demonstracyjny zdezaktywowany)

Zakresy ustawień

Płyta grzejna ma fabrycznie zaprogramowane 9 poziomów mocy. Gdy życzą sobie Państwo dokładniejszych ustawień, można rozszerzyć zakres ustawień do 17 poziomów mocy (patrz rozdział „Dostosowywanie ustawień“).

	Zakres ustawień	
	fabryczny (9 poziomów)	rozszerzony (17 poziomów)
Topienie masła Topienie czekolady Rozpuszczanie żelatyny	1–2	1–2.
Podgrzewanie małych ilości płynów Utrzymywanie w ciepłe potraw, które łatwo się przypalają Spęcznianie ryżu, gotowanie kaszki na mleku Rozmrażanie warzyw mrożonych w bloku	2–4	2–3.
Podgrzewanie płynnych lub półpłynnych potraw Duszenie owoców Gotowanie ziemniaków (naczynie do gotowania z przykrywką)	4–6	3.–5.
Przyrządzanie omeletów lub jajek sadzonych bez skórki Delikatne smażenie kotletów mielonych Duszenie warzyw i ryb Spęcznianie wyrobów mącznych i warzyw strączkowych Rozmrażanie i podgrzewanie mrożonek Zagęszczanie sosów i kremów, np. pianki winnej lub sosu holenderskiego Naleśniki	5–7	4.–7.
Delikatne smażenie (bez przegrzewania tłuszczu) ryb, sznycli, kiełbasek, jaj sadzonych itp.	6–8	6–7.
Smażenie placków ziemniaczanych, pączków, racuchów itd.	7–8	7–8.
Smażenie na głębokim tłuszczu np. frytek	9	8.–9
Gotowanie dużych ilości wody Zagotowywanie Przysmażanie dużych ilości mięsa	9–Booster	8.–Booster

Podane wartości mają charakter orientacyjny. Moc cewek indukcyjnych może się zmieniać w zależności od wielkości i materiału dna naczyń do gotowania. Dlatego możliwe jest, że poziomy mocy odpowiednie dla Państwa naczyń do gotowania mogą nieco odbiegać od podanych w tabeli. Proszę ustalić podczas praktycznego użytkowania ustawienia optymalne dla Państwa naczyń do gotowania. W przypadku nowych naczyń do gotowania, których własności użytkowe nie są Państwu znane, ustawić poziom mocy o jeden niższy od podanego.

Płyta grzejna

Sposób działania płyt indukcyjnych

Pod każdą indukcyjną strefą grzejną znajduje się cewka indukcyjna. Ta cewka wytwarza pole magnetyczne, które oddziałuje bezpośrednio na dno naczynia i je rozgrzewa. Strefa grzejna podgrzewa się jedynie pośrednio od ciepła oddawanego przez dno naczynia.

Indukcja działa tylko w przypadku naczyń do gotowania z dnem magnesującym (patrz rozdział „Dobrze wiedzieć“, punkt „Naczynia do gotowania“). Płyta grzejna uwzględnia automatycznie wielkość postawionego naczynia do gotowania.

Hałasy

Podczas pracy indukcyjnych stref grzejných w naczyniach do gotowania, w zależności od materiału i wykonania dna, mogą powstawać następujące hałasy:

Burczenie może występować przy wyższym poziomie mocy. Zmniejsza się ono lub zanika całkowicie po zmniejszeniu poziomu mocy.

Trzeszczenie w przypadku naczyń do gotowania, których dno jest wykonane z różnych materiałów (np. dno kompozytowe).

Świszczenie, gdy połączone ze sobą strefy grzejne (patrz rozdział „Obsługa“, punkt „Booster“) zostaną równocześnie uruchomione i znajdują się na nich naczynia do gotowania z dnem wykonanym z różnych materiałów (np. dnem kompozytowym).

Klikanie może występować przy sterowaniu elektronicznym, szczególnie przy niższych poziomach mocy.

Brzęczenie, gdy włącza się wentylator chłodzący. Włącza się on w celu ochrony elektroniki, gdy płyta grzejna jest intensywnie użytkowana. Wentylator chłodzący może również pracować dalej po wyłączeniu płyty grzejnej.

Dobrze wiedzieć

Naczynia do gotowania

Odpowiednie naczynia do gotowania

- ze stali szlachetnej z dnem magnesyjnym
- ze stali emaliowanej
- z żeliwa.

Wykonanie dna naczynia do gotowania może wpływać na równomierność uzyskanych efektów gotowania (np. przy przyrumienianiu naleśników). Dno naczynia powinno równomiernie rozprzewadzać ciepło. Dobrze nadają się naczynia do gotowania z dnem z materiałów wielowarstwowych (kompozytowym lub kapsułowym).

Nieodpowiednie naczynia do gotowania

- ze stali szlachetnej z dnem niemagnesyjnym
- z aluminium lub miedzi
- ze szkła, ceramiki lub kamionki.

Sprawdzanie naczynia do gotowania

Jeżeli nie są Państwo pewni, czy dany garnek lub patelnia nadają się do podgrzewania indukcyjnego, można to sprawdzić, przysuwając magnes do dna naczynia. Jeśli magnes się przyczepia, naczynie z reguły jest odpowiednie.

Wskazówki dotyczące naczyń do gotowania

- Umieścić naczynie do gotowania możliwie pośrodku na odpowiedniej strefie grzejnej/obszarze grzejnym.
 - Dla optymalnego wykorzystania strefy grzejnej należy wybrać naczynie do gotowania o pasującej średnicy dna (patrz rozdział „Wprowadzenie”, punkt „Dane stref grzejnych“). Gdy garnek jest za mały, nie zostanie on rozpoznany.
 - Stosować wyłącznie garnki i patelnie o gładkim dnie. Nierówności na dnie garnków i patelni zarysują szybę szklano-ceramiczną.
 - W celu przesunięcia naczynia do gotowania należy je unieść. Dzięki temu uniknie się zarysowań i odprysków. Zarysowania, które powstają przy przesuwaniu naczyń do gotowania, nie mają żadnego wpływu na działanie płyty grzejnej. Takie zarysowania są normalnymi śladami użytkowania i nie stanowią podstawy do reklamacji.
- Należy pamiętać, że w przypadku patelni i garnków często podawana jest maksymalna lub górna średnica. Istotna jest jednak średnica dna (z reguły mniejsza).



- Preferowane jest stosowanie patelni z możliwie prostym obrzeżem. W przypadku patelni z nachylnym obrzeżem indukcja działa również w obszarze obrzeża patelni. Może to spowodować przebarwienie obrzeża patelni lub złuszczenie powłoki.

Dobrze wiedzieć

Odsysanie oparów

Sposób działania odsysania oparów

W zależności od wybranego trybu roboczego różni się prowadzenie powietrza po odessaniu:

Prowadzenie powietrza	Filtr tłuszczu	Kanał	Filtr zapachów	Z budynku	Z powrotem do kuchni
Tryb otwartego obiegu powietrza	x	x	-	x	-
Tryb kierowany zamkniętego obiegu powietrza	x	x	x	-	x
Tryb Plug&Play	x	-	x	-	x

Tryb otwartego obiegu powietrza

Zassane powietrze jest oczyszczane przez filtr tłuszczu i odprowadzane na zewnątrz budynku kanałem odprowadzającym. Niezbędne akcesoria są dostępne w Miele.

Tryb kierowany zamkniętego obiegu powietrza

Zassane powietrze jest oczyszczane przez filtr tłuszczu oraz dodatkowo przez filtr zapachów. Na koniec powietrze jest odprowadzane przez kanał do skrzynki recyrkulacyjnej. Następnie powietrze jest odprowadzane przez skrzynkę recyrkulacyjną z powrotem do kuchni. Niezbędne akcesoria są dostępne w Miele.



Tryb Plug&Play

Zassane powietrze jest oczyszczane przez filtr tłuszczu oraz dodatkowo przez filtr zapachów. Następnie powietrze jest odprowadzane z powrotem do kuchni przez szafkę dolną i wycięcie w cokole.

Przyporządkowanie możliwych trybów roboczych do wariantów KMDA można znaleźć w rozdziale „Instalacja“, punkt „Tryby robocze“.

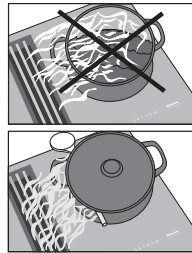
Licznik czasu pracy

Czas, w którym odsysanie oparów jest w użyciu, jest zapamiętywany.

Licznik czasu pracy sygnalizuje przez zapalenie symbolu filtra tłuszczu  lub symbolu filtra zapachów  (tylko KMDA 7876 FL-U), kiedy należy wyczyścić lub wymienić filtry. Informacje dotyczące czyszczenia i wymiany filtrów oraz zerowania licznika czasu pracy znajdują się w rozdziale „Czyszczenie i konserwacja“.

Wskazówki dotyczące odprowadzania powietrza

Wskazówka: Do lekkich i silnych oparów kuchennych i zapachów należy wybierać poziomy wydajności **1 do 3** (9 przy rozszerzonych poziomach wydajności), do przejściowego wytwarzania bardzo silnych oparów i zapachów, np. przy obsmażaniu, funkcję **Booster B**.



Wskazówka: Dla efektywnego odprowadzania powietrza przy garnkach o wysokości przekraczającej 15 cm, pomiędzy przykrywkę i garnek należy włożyć łyżkę drewnianą.

Dostosowywanie ustawień

Wywoływanie programowania

Płyta grzejna jest wyłączona.

- Naciskać przyciski dotykowe ⓪ i Ⓜ dotąd, aż zapali się przycisk dotykowy + i wskazanie timera $P\text{:}0\text{1}$.

Po kilku sekundach w polu wskazań timera miga na zmianę $P\text{:}0\text{1}$ (program 01) i $\text{C:}0\text{1}$ (kod).

Ustawianie programu

Przy dwucyfrowym numerze programu należy najpierw ustawić za pomocą skali numerycznej cyfrę dziesiątek.

- Podczas gdy pokazywany jest program (np. $P\text{:}0\text{1}$), naciskać przycisk dotykowy + dotąd, aż na wyświetlaczu pojawi się żądany numer programu, lub nacisnąć odpowiednią cyfrę na skali numerycznej.

Ustawianie kodu

- Podczas gdy pokazywany jest kod (np. $\text{C:}0\text{1}$), naciskać przycisk dotykowy + dotąd, aż na wyświetlaczu pojawi się żądany numer kodu, lub nacisnąć odpowiednią cyfrę na skali numerycznej.

Zapamiętywanie ustawień

- Podczas gdy pokazywany jest program (np. $P\text{:}0\text{1}$), naciskać przycisk dotykowy ⓪ dotąd, aż zgasną wskazania.

Porzucanie ustawień bez zapamiętywania

- Podczas gdy pokazywany jest kod (np. $\text{C:}0\text{1}$), naciskać przycisk dotykowy ⓪ dotąd, aż zgasną wskazania.

Dostosowywanie ustawień

Program ¹		Kod ²	Ustawienia
P:01	Tryb demonstracyjny	C:00	tryb demonstracyjny wył.
		C:01	tryb demonstracyjny wł. ³
P:02	Zarządzanie energią ⁴	C:00	wył.
		C:01	3680 W
		C:02	3000 W
		C:03	2000 W
		C:04	1000 W
P:03	Ustawienia fabryczne	C:00	bez przywracania do ustawień fabrycznych
		C:01	przywracanie do ustawień fabrycznych ⁵
P:04	Zakres ustawień poziomów mocy	C:00	9 poziomów mocy + Booster
		C:01	17 poziomów mocy + Booster ⁶
P:06	Dźwięk potwierdzenia przy naciśnięciu przycisku dotykowego	C:00	wył. ⁷
		C:01	cicho
		C:02	średnio
		C:03	głośno
P:07	Sygnał dźwiękowy timera	C:00	wył.
		C:01	cicho
		C:02	średnio
		C:03	głośno
		C:04	maksymalnie głośno

Dostosowywanie ustawień

Program ¹		Kod ²	Ustawienia
P:08	Blokada uruchomienia	C:00	tylko ręczna aktywacja blokady uruchomienia
		C:01	automatyczna aktywacja blokady uruchomienia
P:09	Maksymalny czas pracy	C:00	poziom bezpieczeństwa 0
		C:01	poziom bezpieczeństwa 1
		C:02	poziom bezpieczeństwa 2
P:10	Logowanie WiFi	C:00	nieaktywne/zdezaktywowane
		C:01	aktywne bez konfiguracji
		C:02	aktywne i skonfigurowane (niemożliwe do wybrania, pokazuje czy połączenie było udane)
		C:03	możliwe połączenie przez WPS Push Button
		C:04	WiFi zostanie przywrócone do stanu domyślnego (C:00)
		C:05	bezpośrednie połączenie WiFi pomiędzy płytą grzejną i zewnętrznym wyciągiem kuchennym bez aplikacji Miele (Con@ctivity)
P:12	Szybkość reakcji przycisków dotykowych	C:00	wolno
		C:01	normalnie
		C:02	szybko
P:15	Stałe rozpoznawanie garnków	C:00	stałe rozpoznawanie garnków wył.
		C:01	stałe rozpoznawanie garnków wł.
P:16	Funkcja Con@ctivity wbudowanego wyciągu kuchennego	C:00	Con@ctivity wył. ⁸
		C:01	Con@ctivity wł.

Dostosowywanie ustawień

Program ¹		Kod ²	Ustawienia
P:17	Tryb działania wyciągu kuchennego	C:00 ⁹	tryb zamkniętego obiegu powietrza
		C:01 ⁹	tryb otwartego obiegu powietrza
P:18	Ustawienia początkowe funkcji Con@ctivity ¹⁰	C:00	start zawsze ze zdezaktywowanym Con@ctivity
		C:01	start zawsze z uaktywnionym Con@ctivity
		C:02	start z ostatnio ustawionym stanem funkcji Con@ctivity
P:19	Ilość poziomów wydajności odsysania oparów	C:00	3 poziomy mocy + Booster
		C:01	9 poziomów mocy + Booster

¹ Niewymienione programy nie są przyporządkowane.

² Kod ustawiony fabrycznie jest zaznaczony tłustym drukiem.

³ Po włączeniu płyty grzejnej w polu wskazań timera przez kilka sekund wyświetlane jest dE .

⁴ Całkowita moc płyty grzejnej może zostać zredukowana, żeby spełnić wymagania lokalnego dostawcy energii elektrycznej.

⁵ Ustawienia dla trybu roboczego P:17 wyciągu kuchennego nie zostaną przywrócone do ustawień fabrycznych.

⁶ W tekście i w tabelach rozszerzone poziomy mocy dla lepszego zrozumienia są prezentowane za pomocą kropki za cyfrą.

⁷ Dźwięk potwierdzenia przycisku dotykowego wł./wył. nie zostaje wyłączony.

⁸ Tryb Plug&Play: Funkcja Con@ctivity jest wymagana do prawidłowego działania trybu.

⁹ Kod ustawiony fabrycznie:
KMDA 7876 FL-U: C:00
KMDA 7876 FL-A: C:01

¹⁰ Ustawienia mają skutek tylko wtedy, gdy w programie P:16 jest uaktywniona funkcja Con@ctivity.

Czyszczenie i konserwacja

Wskazówki bezpieczeństwa dotyczące czyszczenia i pielęgnacji

 Niebezpieczeństwo oparzeń przez gorące powierzchnie.

Po zakończeniu gotowania wszystkie elementy płyty grzejnej mogą być gorące.

Wyłączyć płytę grzejną.

Poczekaj na ostygnięcie płyty grzejnej, zanim przystąpi się do czyszczenia płyty grzejnej.

Wszystkie powierzchnie mogą się przebarwić lub zmienić, gdy zostaną zastosowane nieodpowiednie środki czyszczące lub pozostałości odpowiednich środków czyszczących zostaną podgrzane na płycie grzejnej. Powierzchnie są wrażliwe na zadrapania.

Pozostawiać powierzchnie do ostygnięcia, zanim przystąpi się do czyszczenia płyty grzejnej.

Natychmiast usuwać pozostałości środków czyszczących.

Nie stosować żadnych szorujących ani rysujących środków czyszczących.

 Zagrożenie pożarowe przez zabrudzony filtr tłuszczu.

Tłuszcz zebrany w filtrze tłuszczu może się zapalić.

Filtr tłuszczu należy czyścić regularnie.

 Niebezpieczeństwo zranień przez silnik wentylatora.

Gdy odsysanie oparów jest aktywne, silnik wentylatora się obraca.

Wyłączyć płytę grzejną.

Poczekaj, aż ewentualny cykl opóźnionego wyłączenia zostanie zakończony.

- ▶ Nigdy nie stosować myjki parowej do czyszczenia płyty grzejnej.
- ▶ Nie stosować do czyszczenia żadnych ostrych przedmiotów.

Kosmetyki, szczególnie kremy przeciwsłoneczne, jak również środki do dezynfekcji rąk, mogą spowodować trwałe plamy na matowych powierzchniach szklanych.

Gdy kosmetyki dostaną się na matową powierzchnię szklaną, natychmiast usunąć pozostałości ciepłą wodą, płynem do mycia naczyń i czystą ściereczką mikrofibrową.

Czyszczenie i konserwacja

Okres czyszczenia

- Wyczyścić całą płytę grzejną po każdym użyciu.

Czyszczenie powierzchni szklano-ceramicznych

Usuwanie lekkich zabrudzeń

- Wyczyścić całą powierzchnię szklano-ceramiczną za pomocą wilgotnej, miękkiej ściereczki i rozcieńczonego płynu do mycia naczyń. Przestrzegać zaleceń producenta środka czyszczącego.

Usuwanie silnych zabrudzeń

- Wszystkie większe zanieczyszczenia należy usunąć wilgotną ściereczką, mocno przywarłe zabrudzenia skrobakiem do szkła.
- Wyczyścić powierzchnię szklano-ceramiczną za pomocą środka do czyszczenia szkła ceramicznego i stali szlachetnej firmy Miele (patrz rozdział „Wyposażenie dodatkowe“, punkt „Środki do czyszczenia i pielęgnacji“) lub innego dostępnego w handlu środka do czyszczenia szkła ceramicznego lub mlecza do szorowania. Przestrzegać zaleceń producenta środka czyszczącego.

Kończenie czyszczenia

- Usunąć wszystkie pozostałości środków czyszczących za pomocą wilgotnej ściereczki.
- Wysuszyć powierzchnię szklano-ceramiczną po każdym czyszczeniu.

Elementy przeznaczone do mycia w zmywarce do naczyń

Wyjmowane elementy płyty grzejnej można czyścić w następujący sposób:

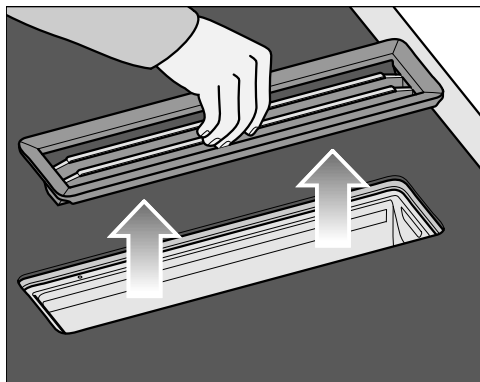
	w zmywarce	ręcznie
Kratka maskująca	X	X
Filtr tłuszczu	X	X
Wanienka ociekowa	X	X
Kłapka do czyszczenia	X	X

Kratka maskująca

Wymywanie kratki maskującej

Kratka maskująca może ulec uszkodzeniu.

Wyciągnąć kratkę maskującą pionowo do góry z KMDA.



- Chwycić kratkę maskującą pośrodku listewek.
- Wyciągnąć kratkę maskującą pionowo do góry.

Ręczne czyszczenie kratki maskującej

- Wyczyścić kratkę maskującą za pomocą szczoteczki do mycia, w ciepłej wodzie z dodatkiem łagodnego płynu do mycia naczyń. Nie stosować skoncentrowanego płynu do mycia naczyń.

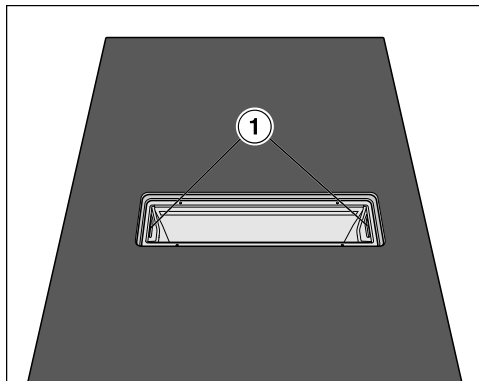
Czyszczenie kratki maskującej w zmywarce do naczyń

- Ustawić kratkę maskującą w miarę możliwości pionowo w koszu dolnym.
- Zastosować domowy detergent do zmywarki.

- Wybrać program o temperaturze zmywania maksymalnie 55 °C.

Filtr tłuszczu

Wymywanie filtra tłuszczu



- Wyjąć kratkę maskującą (patrz rozdział „Czyszczenie i konserwacja“, punkt „Wymywanie kratki maskującej“).
- Wyjąć ostrożnie filtr tłuszczu za pomocą zagłębień uchwytów (1). Uważać, żeby nie przechylić przy tym filtra tłuszczu.
- Wylać płyn zebrany na dnie filtra.

Ręczne czyszczenie filtra tłuszczu

- Wyczyścić filtr tłuszczu za pomocą szczoteczki do mycia, w ciepłej wodzie z dodatkiem łagodnego płynu do mycia naczyń. Nie stosować skoncentrowanego płynu do mycia naczyń.

Czyszczenie i konserwacja

Czyszczenie filtra tłuszczu w zmywarce do naczyń

Przy czyszczeniu filtra tłuszczu w zmywarce do naczyń może, w zależności od zastosowanego detergentu, dojść do trwałych przebarwień wewnętrznych powierzchni filtra. Nie ma to żadnego wpływu na działanie filtra tłuszczu.

- Ustawić filtr tłuszczu dnem do góry w koszu dolnym. Zwrócić uwagę na to, czy ramię spryskujące może się swobodnie poruszać.
- Zastosować domowy detergent do zmywarki.
- Wybrać program o temperaturze zmywania maksymalnie 65 °C.

Zakładanie filtra tłuszczu




Na czole filtra tłuszczu jest umieszczony symbol.

- Założyć filtr tłuszczu w taki sposób, żeby symbol był skierowany w stronę frontu blatu roboczego.

Resetowanie licznika czasu pracy filtra tłuszczu


Po wyczyszczeniu filtra tłuszczu należy zresetować licznik czasu pracy.

- Naciskać przycisk dotykowy  przez 3 sekundy.

Przycisk dotykowy gaśnie.

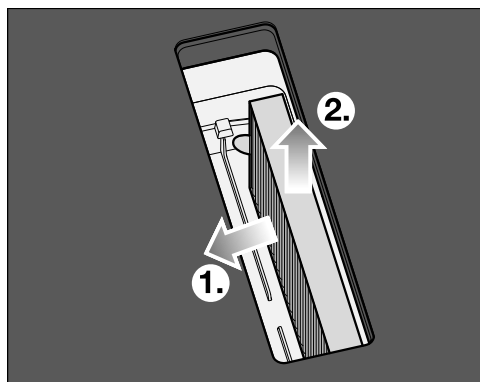
Filtr zapachów (tylko KMDA 7876 FL-U)

Wymiana filtra zapachów (tylko KMDA 7876 FL-U)

Po 120 godzinach pracy filtr zapachów musi zostać wymieniony. Zapala się przycisk dotykowy .

Filtry zapachów zalecane do wariantów KMDA z tej instrukcji użytkowania to:


- DKF 35-P
- DKF 35-S
- Wyjąć kratkę maskującą (patrz rozdział „Czyszczenie i konserwacja“, punkt „Wymywanie kratki maskującej“).
- Wyjąć filtr tłuszczu (patrz rozdział „Czyszczenie i konserwacja“, punkt „Wymywanie filtra tłuszczu“).




- Wyjąć filtr zapachów.

Resetowanie licznika czasu pracy filtra zapachów (tylko KMDA 7876 FL-U)

W instrukcji użytkowania i montażu wymiennika powietrza znajduje się informacja, że musi zostać uaktywniony licznik czasu dla filtra zapachów. Tutaj to nie jest konieczne.

Symbol filtra zapachów  świeci się również wtedy, gdy wyciąg jest używany w trybie otwartego obiegu powietrza.

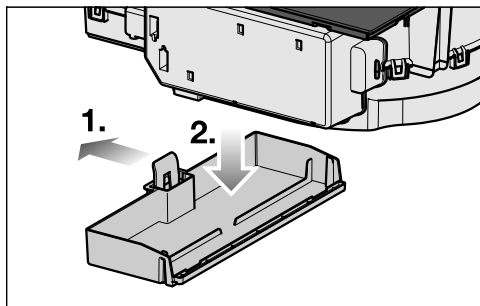
- Naciskać przycisk dotykowy  przez 3 sekundy.

Gaśnie przycisk dotykowy.

Czyszczenie wanienki ociekowej wyciągu

Wyczyścić wanienkę ociekową, gdy rozchlapano lub wykipiane płyny dostały się do wyciągu.

- Wyjąć filtr tłuszczu i wyczyścić go zgodnie z opisem w rozdziale „Czyszczenie i konserwacja“, punkt „Filtr tłuszczu“.



- Nacisnąć pałąk plastikowy w lewo ①, aż będzie można wyjąć wanienkę ociekową ②.
- Wylać płyn.
- Umyć i wysuszyć wanienkę ociekową.
- Umyć i wysuszyć powierzchnie dostępne w środku wyciągu.
- Zamocować wanienkę ociekową z powrotem w obudowie.
- Założyć z powrotem filtr tłuszczu i założyć z powrotem kratkę maskującą.

Czyszczenie i konserwacja

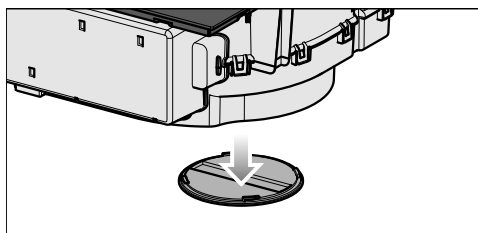
Czyszczenie wnętrza obudowy wyciągu

- Wyjąć filtr tłuszczu (patrz rozdział „Czyszczenie i konserwacja“, punkt „Wymowanie filtra tłuszczu“).
- Wyczyścić z osadów tłuszczu dostępne elementy obudowy.

Czyszczenie wnętrza jednostki wentylatora

Wyczyścić wnętrze jednostki wentylatora, gdy rozchłapane lub wykipiane płyny dostaną się do wyciągu.

- Wyczyścić wanienkę ociekową wyciągu (patrz rozdział „Czyszczenie i konserwacja“, punkt „Czyszczenie wanienki ociekowej wyciągu“).
- Ustawić naczynie pod klapką do czyszczenia, żeby zebrać płyny.



- Obrócić klapkę do czyszczenia w lewo.
- Pozwolić na wypłynięcie płynów.
- Obrócić klapkę do czyszczenia w prawo aż do oporu.

Nieodpowiednie środki czyszczące

Aby uniknąć uszkodzenia powierzchni, do czyszczenia nie należy stosować:

- środków czyszczących zawierających sodę, alkalia, amoniak, kwasy lub chlor
- odplamiaczy i odrdzewiaczy
- proszków do szorowania, pumeksu
- środków zawierających rozpuszczalniki
- środków do czyszczenia zmywarek do naczyń
- aerozoli do grilli i piekarników
- szorujących twardych szczotek
- środków do ścierania zabrudzeń

Komunikaty w polach wskazań/na wyświetlaczu

Problem	Przyczyna i postępowanie
<p>W polu wskazań timera miga <i>Err</i> na zmianę z 30 i rozbrzmiewa sygnał.</p>	<p>Płyta grzejna jest nieprawidłowo podłączona.</p> <ul style="list-style-type: none"> ■ Odłączyć urządzenie od sieci elektrycznej. ■ Wezwać serwis. Płyta grzejna musi zostać podłączona zgodnie ze schematem instalacyjnym.
<p>W polu wskazań jednej ze stref grzejnych symbol \cup świeci lub miga na zmianę z ustawionym poziomem mocy lub <i>R</i>.</p>	<p>Na strefie grzejnej nie znajduje się żadne naczynie do gotowania. Na strefie grzejnej nie znajduje się odpowiednie naczynie do gotowania. Średnica dna postawionego naczynia jest za mała. Odpowiednie naczynie zostało zdjęte ze strefy grzejnej. Jeśli natomiast nie zostanie ustawione żadne naczynie do gotowania lub też będzie ono nieodpowiednie, strefa grzejna wyłączy się automatycznie po 3 minutach.</p> <ul style="list-style-type: none"> ■ Ustawić w ciągu 3 minut odpowiednie naczynie do gotowania. <p>\cup gaśnie. Proces gotowania jest uruchamiany kontynuowany z dokonanymi wcześniej ustawieniami.</p> <ul style="list-style-type: none"> ■ Gdy zostanie zastosowane inne naczynie do gotowania i/lub potrawa, należy dostosować ustawienia.
<p>Po włączeniu płyty grzejnej lub naciśnięciu jednego z przycisków dotykowych w polu wskazań timera przez kilka sekund wyświetlane jest <i>LOC</i>.</p>	<p>Blokada uruchomienia jest aktywna.</p> <ul style="list-style-type: none"> ■ Zdezaktywować blokadę uruchomienia (patrz rozdział „Obsługa“, punkt „Dezaktywacja blokady uruchomienia“). <p>Blokada jest aktywna.</p> <ul style="list-style-type: none"> ■ Zdezaktywować blokadę (patrz rozdział „Obsługa“, punkt „Dezaktywacja blokady“).
<p>Po włączeniu płyty grzejnej w polu wskazań timera przez chwilę wyświetlane jest <i>dE</i>. Strefy grzejne nie rozgrzewają się.</p>	<p>Płyta grzejna znajduje się w trybie demonstracyjnym. Na płycie grzejnej znajduje się naczynie do gotowania.</p> <ul style="list-style-type: none"> ■ Włączyć płytę grzejną. ■ Następnie naciskać równocześnie przyciski dotykowe <i>B</i> i <i>2</i> dotąd, aż w polu wskazań timera będzie migać <i>dE</i> na zmianę z <i>OFF</i>.

Usuwanie problemów

Problem	Przyczyna i postępowanie
Płyta grzejna wyłączyła się automatycznie. Po ponownym włączeniu nad przyciskiem dotykowym wł./wył. ① jest wyświetlane ⚡.	Jeden lub kilka przycisków dotykowych zostało zakrytych, np. przez kontakt z palcem, potrawę, która wykipiała lub odłożone przedmioty. <ul style="list-style-type: none">■ Usunąć zabrudzenia i/lub przedmioty (patrz rozdział „Wprowadzenie“, punkt „Wyłączenie ze względów bezpieczeństwa“).
W polu wskazań timera zostaje wyświetlony komunikat niewymieniony w tej tabeli.	W elektronice wystąpił błąd. <ul style="list-style-type: none">■ Przerwać zasilanie płyty grzejnej na ok. 1 minutę.■ Jeśli po przywróceniu zasilania problem nadal występuje, proszę wezwać serwis.

Nieoczekiwane zachowania

Problem	Przyczyna i postępowanie
<p>Poziom mocy 9 zostaje automatycznie zredukowany, gdy w przypadku połączonej strefy grzejnej zostanie również ustawiony poziom mocy 9.</p>	<p>Przy równoczesnej pracy na poziomie mocy 9 zostaje przekroczona moc dostępna łącznie dla obu stref grzejnych.</p> <ul style="list-style-type: none"> ■ Zastosować inną strefę grzejną.
<p>Strefa grzejna wyłącza się automatycznie.</p>	<p>Czas pracy był zbyt długi.</p> <ul style="list-style-type: none"> ■ Włączyć z powrotem strefę grzejną (patrz rozdział „Wprowadzenie“, punkt „Wyłączenie ze względów bezpieczeństwa“).
<p>Strefa grzejna nie pracuje z ustawionym poziomem mocy tak jak zwykle.</p>	<p>Zostało wyzwolone zabezpieczenie przed przegrzaniem.</p> <ul style="list-style-type: none"> ■ Począkać na ostygnięcie płyty grzejnej. ■ Usunąć przyczynę przegrzania (patrz rozdział „Wprowadzenie“, punkt „Zabezpieczenie przed przegrzaniem“). ■ Sprawdzić działanie płyty grzejnej. ■ Jeśli problem nadal występuje, wezwać serwis.
<p>Strefa grzejna lub całe urządzenie wyłącza się automatycznie.</p>	<p>Zostało wyzwolone zabezpieczenie przed przegrzaniem.</p> <ul style="list-style-type: none"> ■ Poczekać na ostygnięcie płyty grzejnej. ■ Usunąć przyczynę przegrzania (patrz rozdział „Wprowadzenie“, punkt „Zabezpieczenie przed przegrzaniem“). ■ Sprawdzić działanie płyty grzejnej. ■ Jeśli problem nadal występuje, wezwać serwis.
<p>Funkcja Booster została automatycznie przedwcześnie przerwana.</p>	<p>Zostało wyzwolone zabezpieczenie przed przegrzaniem.</p> <ul style="list-style-type: none"> ■ Poczekać na ostygnięcie płyty grzejnej. ■ Usunąć przyczynę przegrzania (patrz rozdział „Wprowadzenie“, punkt „Zabezpieczenie przed przegrzaniem“). ■ Sprawdzić działanie płyty grzejnej. ■ Jeśli problem nadal występuje, wezwać serwis.

Usuwanie problemów




Niezadowolające rezultaty

Problem	Przyczyna i postępowanie
Przy włączonej automatyce zagotowywania zawartość naczynia do gotowania nie dochodzi do wrzenia.	Podgrzewane są duże ilości produktów spożywczych. <ul style="list-style-type: none">■ Zagotować przy najwyższym poziomie mocy, a następnie przełączyć ręcznie z powrotem.
	Naczynie do gotowania źle przewodzi ciepło. <ul style="list-style-type: none">■ Zastosować inne naczynie do gotowania, które lepiej przewodzi ciepło.

Problemy ogólne lub usterki techniczne

Problem	Przyczyna i postępowanie
Nie można włączyć płyty grzejnej ew. stref grzejnych.	Płyta grzejna nie ma prądu. <ul style="list-style-type: none">■ Sprawdzić, czy doszło do wyzwolenia zabezpieczenia instalacji elektrycznej. Wezwać elektryka lub serwis Miele (minimalne zabezpieczenie patrz tabliczka znamionowa).
	Mogło dojść do wystąpienia usterki technicznej. <ul style="list-style-type: none">■ Odłączyć płytę grzejną od sieci elektrycznej na ok. 1 minutę:<ul style="list-style-type: none">– wyłączając odpowiedni bezpiecznik lub całkowicie wykręcając z oprawki bezpiecznik topikowy,– wyłączając wyłącznik różnicowoprądowy.■ Jeśli po ponownym włączeniu/wkręceniu bezpiecznika ew. wyłącznika różnicowoprądowego nadal nie można uruchomić płyty grzejnej, proszę wezwać elektryka lub serwis.
Przy pierwszym nagrzewaniu nowej płyty grzejnej dochodzi do wytworzenia specyficznego zapachu i oparów.	Podzespoły z metalu są zabezpieczone środkiem konserwacyjnym. Gdy płyta grzejna zostanie uruchomiona po raz pierwszy, dochodzi do wytworzenia specyficznego zapachu i ew. mogą wystąpić opary. Także materiał cewek indukcyjnych wytwarza nieprzyjemny zapach w ciągu pierwszych godzin pracy. Przy każdym następnym użyciu zapach się zmniejsza i w końcu zanika całkowicie. Zapach i ewentualne opary nie wskazują na nieprawidłowe podłączenie lub usterkę urządzenia ani też nie są szkodliwe dla zdrowia.

Usuwanie problemów

Problem	Przyczyna i postępowanie
Po wyłączeniu płyty grzejnej słychać odgłosy pracy.	Wentylator chłodzący pracuje dotąd, aż płyta grzejna ostygnie i wyłącza się wówczas automatycznie.
Płyn dostał się do wyciągu.	<p>W wyniku wykipienia lub rozchlapania płyn dostał się do wyciągu przez kratkę maskującą. Dno filtra i wanienka ociekowa mogą w takim przypadku pomieścić ok. 800 ml cieczy.</p> <ul style="list-style-type: none"> ■ Wyłączyć wyciąg. ■ Wyczyścić filtr tłuszczu, wanienkę ociekową, wnętrze obudowy i komorę silnika wentylatora (patrz rozdział „Czyszczenie i konserwacja“). ■ Tylko KMDA 7876 FL-U: Wymienić filtr zapachów (patrz rozdział „Czyszczenie i konserwacja“, punkt „Wymiana filtra zapachów“).
Pogorszyła się wydajność odsysania. Odgłosy zasysania są zwiększone.	<p>Do wyciągu zostały zassane jakieś przedmioty (np. ręcznik kuchenny).</p> <ul style="list-style-type: none"> ■ Wyłączyć wyciąg. ■ Wyjąć filtr tłuszczu (patrz rozdział „Czyszczenie i konserwacja“, punkt „Wymywanie filtra tłuszczu“). ■ Wyjąć przedmioty z filtra tłuszczu.
Zapala się przycisk dotykowy .	<p>Filtr zapachów musi zostać wymieniony.</p> <ul style="list-style-type: none"> ■ Wymienić filtr zapachów (patrz rozdział „Czyszczenie i konserwacja“, punkt „Wymiana filtra zapachów“). ■ Zresetować licznik czasu pracy (patrz rozdział „Czyszczenie i konserwacja“, punkt „Resetowanie licznika czasu pracy filtra zapachów“).
Zapala się przycisk dotykowy .	<p>Filtr tłuszczu musi zostać wyczyszczony.</p> <ul style="list-style-type: none"> ■ Wyczyścić filtr tłuszczu zgodnie z opisem w rozdziale „Czyszczenie i konserwacja“, punkt „Filtr tłuszczu“.
Przycisk dotykowy  się nie świeci.	<p>Funkcja Con@ctivity wbudowanego wyciągu kuchennego jest zdezaktywowana na stałe.</p> <ul style="list-style-type: none"> ■ Uaktywnić w programowaniu funkcję Con@ctivity wbudowanego wyciągu (patrz rozdział „Dostosowywanie ustawień“).

Serwis

Na stronie www.miele.pl/serwis można uzyskać informacje dotyczące samodziel-
nego usuwania usterek i części zamiennych Miele.

Kontakt w przypadku wystąpienia usterki

W razie wystąpienia usterek, których nie można usunąć samodzielnie, proszę po-
wiadomić np. sprzedawcę Miele lub serwis Miele.

Serwis Miele można zamówić online na stronie www.miele.pl w zakładce Serwis.
Dane kontaktowe serwisu Miele znajdują się na końcu tego dokumentu.

Serwis wymaga podania identyfikatora modelu i numeru seryjnego urządzenia
(SN). Obie te informacje można znaleźć na tabliczce znamionowej lub w rozdziale
„Obsługa“, punkt „Dane płyty grzejnej“.

Tabliczka znamionowa

Proszę tutaj nakleić dołączone do urządzenia tabliczkę znamionową. Zwrócić uwa-
gę na to, czy oznaczenie modelu zgadza się z danymi na okładce tego dokumentu.



Gwarancja

Okres gwarancji wynosi 2 lata.

Dalsze informacje można znaleźć w warunkach gwarancji dostarczonych wraz z
urządzeniem.

Informacje dla instytutów testowych

Potrawy testowe wg EN 60350-2

Fabrycznie zaprogramowane jest 9 poziomów mocy.

Do kontroli zgodnie z normą należy ustawić rozszerzony zakres poziomów mocy (patrz rozdział „Dostosowywanie ustawień“).

Danie testowe	Ø dna naczynia do gotowania (mm)	Przykrywka	Poziom mocy	
			Rozgrzewanie	Gotowanie
Rozgrzewanie oleju	150	nie	–	1–2
Naleśniki	180 (dno kompozytowe)	nie	9	5.–7.
Smażenie głęboko mrożonych frytek ziemniaczanych	zgodnie z normą	nie	9	9

Aksesoria dodatkowe

Naczynia do gotowania/smażenia

Firma Miele oferuje bogaty wybór naczyń do gotowania i smażenia. Pod względem funkcji i wymiarów są one perfekcyjnie dopasowane do urządzeń Miele. Szczegółowe informacje można znaleźć na stronie internetowej Miele.

Filtr zapachów

Tylko wymienione tutaj typy filtrów zapachów Miele są odpowiednie dla wariantów KMDA z tej instrukcji użytkownika:

- DKF 35-P
- DKF 35-S

Dalsze wyposażenie wyciągu kuchennego

Dalsze wyposażenie, np. do prowadzenia powietrza, można zamówić w sklepie internetowym Miele. Szczegółowe informacje można znaleźć na stronie internetowej Miele.

Środki do czyszczenia i pielęgnacji

Środek do czyszczenia szkła ceramicznego i stali szlachetnej 250 ml

Usuwa silniejsze zabrudzenia, plamy z kamienia i pozostałości aluminium.

Ściereczka mikrofazowa

Usuwa odciski palców i lekkie zabrudzenia.

Wskazówki bezpieczeństwa do zabudowy

 Uszkodzenia przez nieprawidłowy montaż.

Płyta grzejna może zostać uszkodzona przez nieprawidłowy montaż.

Montaż płyty grzejnej powinien być przeprowadzany wyłącznie przez wykwalifikowanego specjalistę.

 Niebezpieczeństwo porażenia prądem.

Nieprawidłowe podłączenie do sieci elektrycznej może doprowadzić do porażenia prądem elektrycznym.

Płyta grzejna powinna być podłączana do sieci elektrycznej wyłącznie przez wykwalifikowanego specjalistę.

 Uwaga na uszkodzenia przez spadające przedmioty.

Przy montażu szafek górnych lub wyciągu płyta grzejna może zostać uszkodzona.

Proszę instalować płytę grzejną dopiero po zamontowaniu szafek wiszących i wyciągu.

Jeśli płyta grzejna zostanie zdemontowana w celach serwisowych, taśma uszczelniająca pod krawędzią płyty grzejnej może zostać uszkodzona.

Wymienić taśmę uszczelniającą zawsze przed ponowną zabudową.

► Płyta grzejna nie może być instalowana nad urządzeniami chłodniczymi, zmywarkami, pralkami i suszarkami.

► Ta płyta grzejna może zostać zamontowana wyłącznie nad kuchniami i piekarnikami wyposażonymi w system chłodzenia oparów.

► Obok tej płyty grzejnej nie można montować żadnej płyty gazowej.

Instalowanie

- ▶ Proszę się upewnić, że po zabudowie nie będzie można dotknąć przewodu przyłączeniowego płyty grzejnej.
- ▶ Przewód przyłączeniowy po zakończeniu montażu płyty grzejnej nie może dotykać ruchomych elementów zabudowy kuchennej (np. szuflady) ani nie może być narażony na żadne obciążenia mechaniczne.
- ▶ Okleiny blatu roboczego muszą być przyklejone klejem odpornym na działanie wysokich temperatur (100 °C), żeby się nie odklejały i nie deformowały. Listwy przyścienne muszą być również odporne na działanie wysokich temperatur.
- ▶ Do montażu należy usunąć poprzeczkę znajdującą się w górnym obszarze tylnej ścianki korpusu.
- ▶ Płyta grzejna musi zostać zabudowana w taki sposób, żeby wianienka ociekowa i kłapka do czyszczenia były swobodnie dostępne i mogły zostać wyjęte do czyszczenia.
- ▶ Kanał wentylacyjny układa się za tylną ścianką korpusu szafki do zabudowy. Tylna ścianka korpusu musi być zdejmowana do celów serwisowych.
- ▶ Minimalna wysokość cokołu dla KMDA 7876 FL-U wynosi:
 - w trybie otwartego obiegu powietrza: brak wymaganej minimalnej wysokości cokołu
 - w trybie kierowanym zamkniętego obiegu powietrza: 100 mm
 - w trybie Plug&Play: 25 mm
- ▶ Zasysane powietrze może zostać wyprowadzone bezpośrednio z powrotem do pomieszczenia przez szafkę dolną wyłącznie w trybie Plug&Play. W trybie otwartego powietrza i w kierowanym trybie zamkniętego obiegu powietrza, powietrze wylotowe musi być odprowadzane przez przewód wylotowy na zewnątrz (tryb otwartego obiegu powietrza) lub przez skrzynkę recyrkulacyjną z powrotem do pomieszczenia (tryb zamkniętego obiegu powietrza).

- ▶ Zachować wymagane odstępstwa bezpieczeństwa (patrz rozdział „Instalowanie“, punkt „Odstępstwa bezpieczeństwa“).

Instalowanie

Dodatkowe wskazówki bezpieczeństwa do trybu otwartego obiegu powietrza

- ▶ Odprowadzane powietrze nie może być kierowane do będących w użyciu kanałów dymnych, spalinowych, ani do szybów służących do wentylacji pomieszczeń z paleniskami.
- ▶ Jeżeli powietrze ma być odprowadzane przez nieużywane kanały dymne lub spalinowe, należy przestrzegać obowiązujących w tym zakresie przepisów.
- ▶ Do ułożenia przewodu wylotowego można stosować wyłącznie rury lub węże z materiałów niepalnych. Są one dostępne w handlu specjalistycznym lub w serwisie.

Dodatkowe wskazówki bezpieczeństwa do trybu Plug&Play

Współczynnik U

Tryb Plug&Play jest możliwy w młodszych i odnowionych budynkach. Gdy sąsiadująca ściana lub podłoga graniczą z gruntem lub z powietrzem zewnętrznym, muszą one wykazywać współczynnik przenikania ciepła (współczynnik U) o wartości: $\leq 0,5 \text{ W}/(\text{m}^2\text{K})$.

Material	Grubość materiału	Współczynnik U _(od 1995)
Ściana murowana <small>(cegła dziurawka, gazobeton lub porównywalne materiały porowate lub perforowane)</small>	$\geq 30 \text{ cm}$	0,5
Ściana z pełnego drewna <small>(np. domy z bala/prefabrykatów); rama drewniana lub ściana płytowa z wypełnieniem tłumiącym</small>	–	0,4
Dom pasywny <small>(KfW 55, 40, 40 Plus)</small>	–	0,15–0,2

Współczynniki U dla innych materiałów można znaleźć na stronach internetowych producentów poszczególnych materiałów.

Dalszą pomoc dotyczącą swojego budynku można uzyskać u rzeczoznawcy budowlanego lub doradcy energetycznego.

▶ Przekrój otworu wylotowego musi wynosić przynajmniej 425 cm^2 .

Jeśli w otworze wentylacyjnym ma się znajdować kratka wentylacyjna, wówczas otwór wylotowy i dolotowy musi być większy niż 425 cm^2 . Powierzchnia przelotowa 425 cm^2 wynika z sumy powierzchni otworów w kratce.

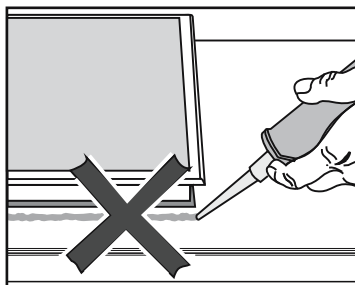
Otworów wentylacyjnych nie wolno zasłaniać ani zastawiać. Poza tym należy je regularnie oczyszczać z kurzu.

▶ Do działania płyty grzejnej w trybie Plug&Play konieczny jest dostarczony wraz z urządzeniem adapter Plug&Play.

▶ Do zabudowy płyty grzejnej konieczny jest szablon.

Instalowanie

Dodatkowe wskazówki bezpieczeństwa do zabudowy przylegającej

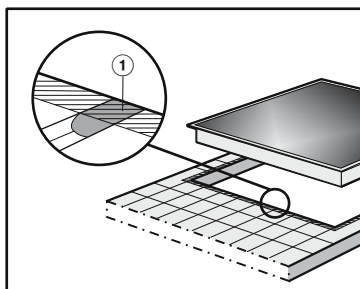


⚠ Uszkodzenia przez nieprawidłowy montaż.

Płyta grzejna i blat roboczy mogą zostać ew. uszkodzone w razie konieczności demontażu, jeśli płyta zostanie uszczelniona masą do fugowania.

Nie stosować żadnych środków uszczelniających pomiędzy płytą grzejną i blatem roboczym.

Uszczelka pod krawędzią płyty grzejnej zapewnia wystarczające uszczelnienie w stosunku do blatu roboczego.



► Szczeliny ① i zakreskowany obszar pod powierzchnią przylegania płyty grzejnej muszą być gładkie i równe, żeby płyta grzejna równomiernie przylegała, a uszczelka pod krawędzią górnej części urządzenia zapewniała uszczelnienie w stosunku do blatu roboczego.

Dodatkowe wskazówki bezpieczeństwa do zabudowy zlicowanej

 Uszkodzenia przez nieodpowiednie środki uszczelniające.

Nieodpowiedni środek uszczelniający może uszkodzić kamień naturalny.

W przypadku kamienia naturalnego i płytek z kamienia naturalnego stosować wyłącznie silikonowe środki uszczelniające przeznaczone do kamienia naturalnego. Przestrzegać wskazówek producenta.

► Szerokość prześwitu szafki podblatowej musi być przynajmniej taka, jak wewnętrzne wycięcie w blacie roboczym (patrz rozdział „Instalowanie“, punkt „Wymiary dla zabudowy zlicowanej“), żeby płyta grzejna po zabudowie była swobodnie dostępna od spodu i żeby do celów konserwacyjnych można było wyjąć skrzynkę znajdującą się od spodu. Jeśli płyta grzejna po zabudowie nie będzie dostępna od spodu, należy usunąć środek fugujący, żeby można było zdemontować płytę.

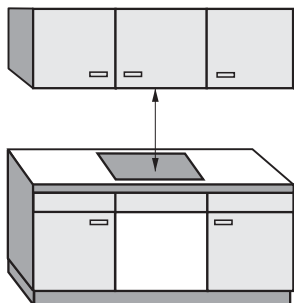
► Wpasowana w blat płyta grzejna jest przeznaczona wyłącznie do zabudowy w kamieniu naturalnym (granit, marmur), pełnym drewnie i blatach wykładanych płytkami ceramicznymi. W przypadku blatów roboczych z innych materiałów należy się dowiedzieć u ich producenta, czy nadają się one do zabudowy zlicowanej płyty grzejnej.

- Blaty robocze z kamienia naturalnego: Płytę grzejną zakłada się bezpośrednio w wyfrezowanie.
- Pełne drewno, blaty robocze z płytek ceramicznych: Płytę grzejną mocuje się w wycięciu za pomocą listew drewnianych. Listwy te należy zapewnić w miejscu instalacji i nie należą one do wyposażenia dostarczonego wraz z urządzeniem.

Instalowanie

Odstępy bezpieczeństwa

Odstęp bezpieczeństwa nad płytą grzejącą



Pomiędzy płytą grzejącą i umieszczonym nad nią wyciągiem kuchennym należy zachować odstęp bezpieczeństwa określony przez producenta wyciągu.

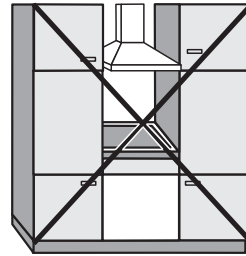
Jeśli pod wyciągiem znajduje się kilka urządzeń, dla których podane są różne odstępów bezpieczeństwa, należy zachować największy z wymaganych odstępów bezpieczeństwa.

Gdy nad płytą grzejącą zainstalowane są łatwo zapalne materiały (np. półka wisząca), odstęp bezpieczeństwa musi wynosić przynajmniej 500 mm.

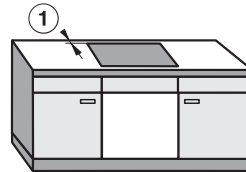
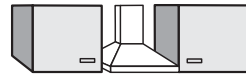
Odstęp bezpieczeństwa z tyłu i po bokach płyty grzewczej

Do wysokiej szafki lub ściany pomieszczenia należy zachować następujące minimalne odstępy:

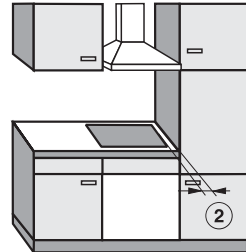
- **z tyłu** ① od wycięcia w blacie roboczym do tylnej krawędzi blatu roboczego:
50 mm
oraz
- **z prawej strony** ② od wycięcia w blacie roboczym do znajdującej się obok zabudowy meblowej (np. wysokiej szafki stojącej) lub do ściany pomieszczenia:
50 mm, a po przeciwnej stronie odstęp minimalny o wielkości 200 mm
lub
- **z lewej strony** ③ od wycięcia w blacie roboczym do znajdującej się obok zabudowy meblowej (np. wysokiej szafki stojącej) lub do ściany pomieszczenia:
50 mm, a po przeciwnej stronie odstęp minimalny o wielkości 200 mm



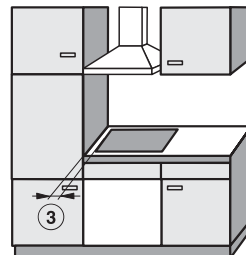
niedozwolone



bardzo zalecane



niezalecane



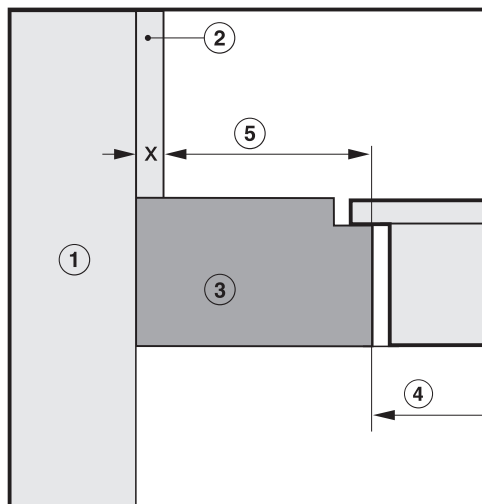
niezalecane

Instalowanie

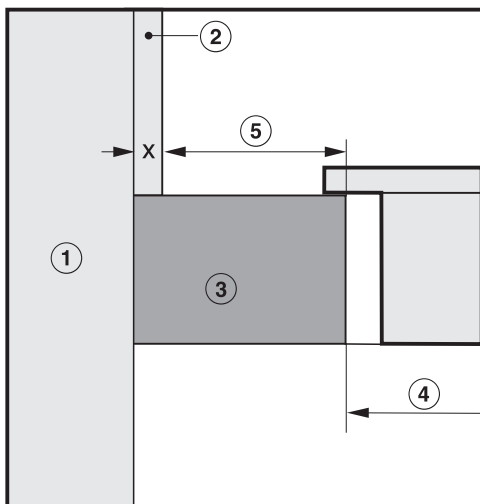
Odstęp bezpieczeństwa do okładziny niszy

Jeśli nisza jest okładzinowana, należy zachować odstęp minimalny pomiędzy wycięciem w blacie roboczym i okładziną. Wysokie temperatury mogą doprowadzić do zmian materiału okładziny lub nawet jego zniszczenia.

Zabudowa zlicowana



Zabudowa przylegająca



- ① Ściana
- ② Wymiar X = grubość okładziny niszy
- ③ Blat roboczy
- ④ Wycięcie w blacie roboczym
- ⑤ Odstęp minimalny
w przypadku materiałów **palnych** (np. drewna) 50 mm
w przypadku materiałów **niepalnych** (np. metalu, kamienia naturalnego, płytek ceramicznych)
50 mm minus wymiar x

Przykład: Grubość niepalnej okładziny niszy 15 mm
50 mm – 15 mm = odstęp minimalny 35 mm

Tryby robocze

	Tryb otwartego obiegu powietrza	Tryb kierowany zamkniętego obiegu powietrza	Tryb Plug&Play
KMDA 7876 FL-A	✓	-	-
KMDA 7876 FL-U	-	✓	✓✓

✓✓ możliwe

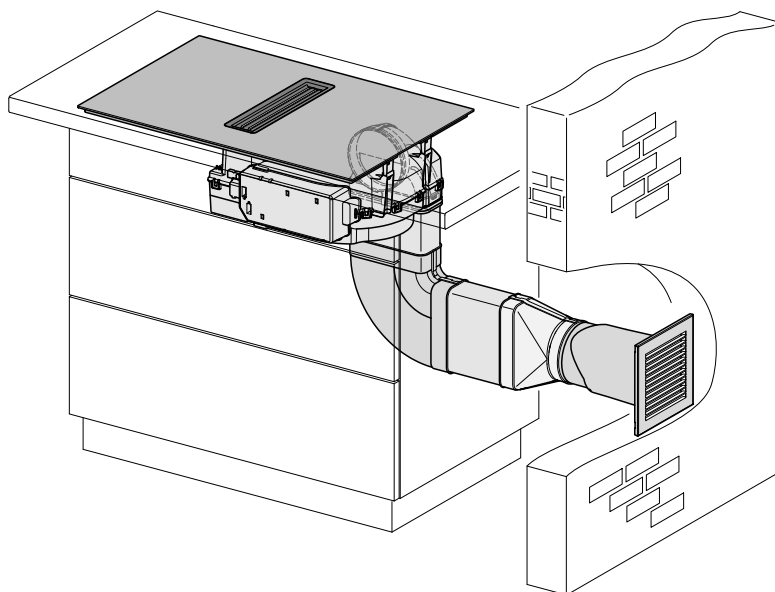
✓ możliwe – wymagane dalsze wyposażenie

- programowanie musi zostać zmienione – wymagane dalsze akcesoria

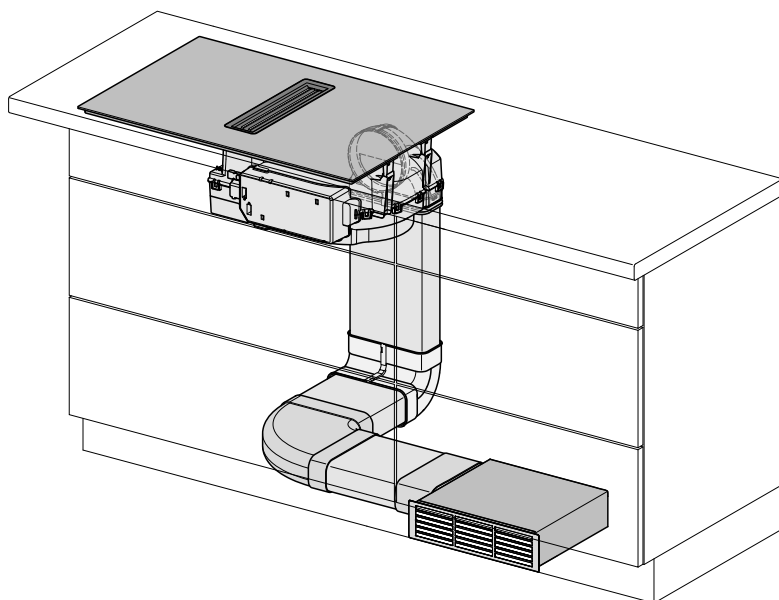
Instalowanie

Przykłady zabudowy

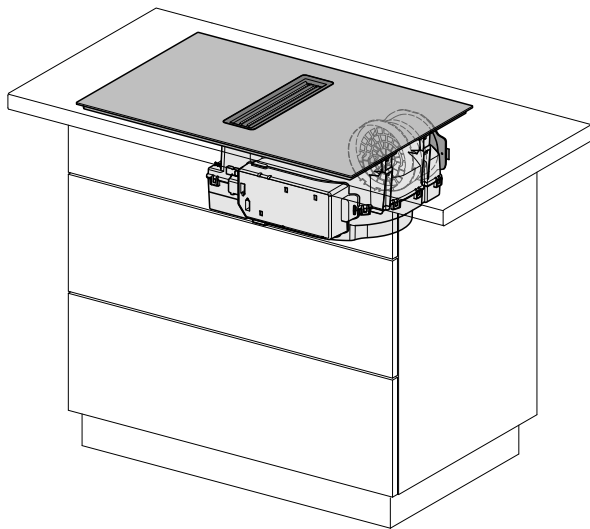
Tryb otwartego obiegu powietrza



Tryb kierowany zamkniętego obiegu powietrza



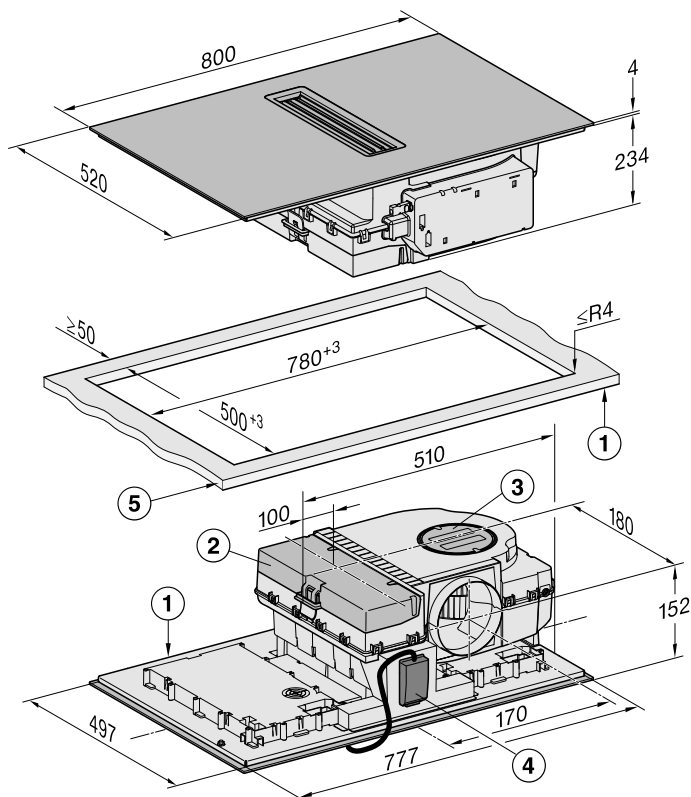
Tryb Plug&Play



Instalowanie

Wymiary zabudowy dla zabudowy przylegającej

KMDA 7876 FL-A, KMDA 7876 FL-U



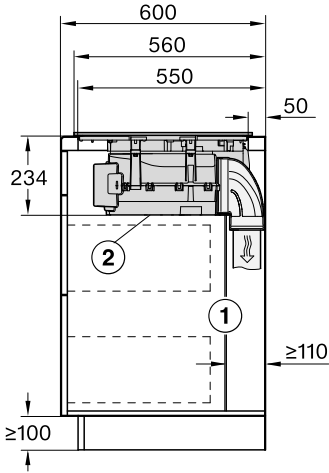
Wszystkie wymiary podane są w mm.

- ① Prząd
- ② Wyjmowana wanienska ociekowa
- ③ Klapka do czyszczenia
- ④ Skrzynka przyłączeniowa z przewodem przyłączeniowym
Przewód przyłączeniowy L = 2000 mm
- ⑤ Grubość blatu roboczego
tryb otwartego obiegu powietrza i tryb kierowany zamkniętego obiegu powietrza: ≥ 10 mm
tryb Plug&Play: ≥ 10 mm– ≤ 40 mm

Tryb otwartego obiegu powietrza i tryb kierowany zamkniętego obiegu powietrza przy zabudowie przylegającej

Głębokość blatu roboczego 600 mm

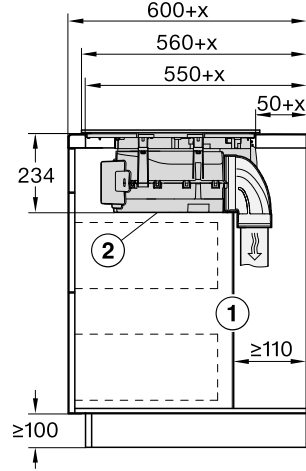
KMDA 7876 FL-A, KMDA 7876 FL-U



- ① Tylna ścianka korpusu musi być zdejmowana do celów serwisowych. Do przeprowadzenia kanału wylotowego pomiędzy ścianką korpusu a przylegającą ścianą pomieszczenia lub przylegającym elementem meblowym należy zachować minimalny odstęp 110 mm.
- ② Wyjmowana wanienska ociekowa i kłapka do czyszczenia muszą być dostępne po zabudowie.

Głębokość blatu roboczego większa niż 600 mm

KMDA 7876 FL-A, KMDA 7876 FL-U



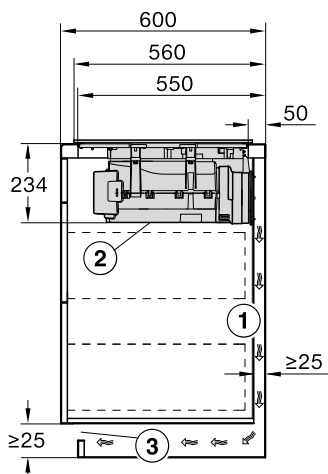
- ① Tylna ścianka korpusu musi być zdejmowana do celów serwisowych. Do przeprowadzenia kanału wylotowego pomiędzy ścianką korpusu a przylegającą ścianą pomieszczenia lub przylegającym elementem meblowym należy zachować minimalny odstęp 110 mm.
 - ② Wyjmowana wanienska ociekowa i kłapka do czyszczenia muszą być dostępne po zabudowie.
- x Wymiar, o który głębokość blatu roboczego przekracza 600 mm.

Instalowanie

Plug&Play przy zabudowie przylegającej

Głębokość blatu roboczego 600 mm

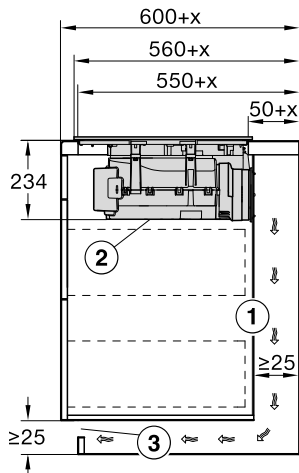
KMDA 7876 FL-U



- 1 Do przeprowadzenia wylotu między ścianką korpusu a sąsiadującą ścianą pomieszczenia lub sąsiadującym meblem należy zachować minimalny odstęp 25 mm.
- 2 Wyjmowana wanienska ociekowa i kłapka do czyszczenia muszą być dostępne po zabudowie.
- 3 Przekrój otworu wylotowego musi wynosić przynajmniej 425 cm².

Głębokość blatu roboczego większa niż 600 mm

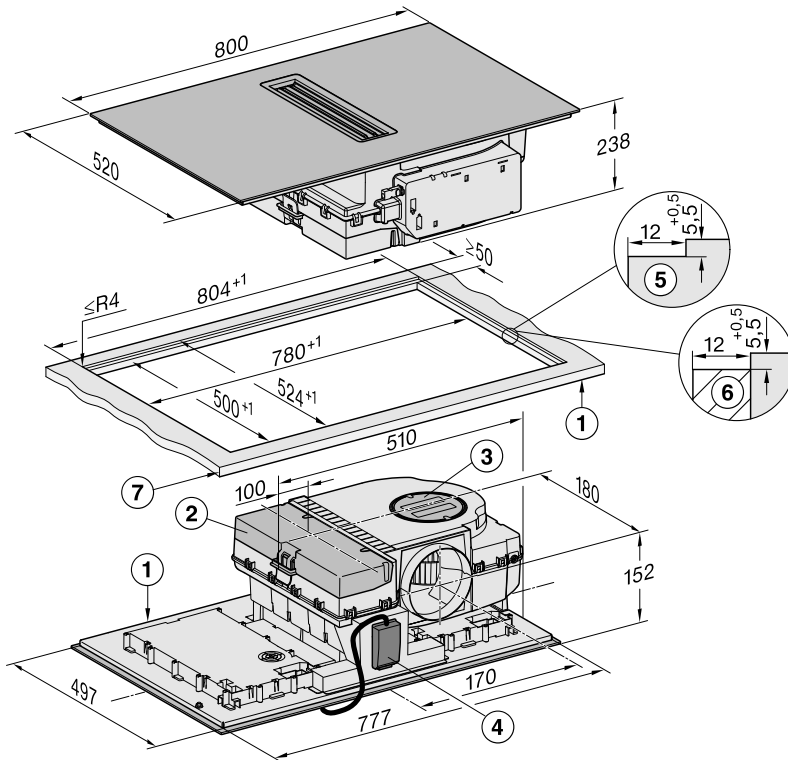
KMDA 7876 FL-U



- 1 Do przeprowadzenia wylotu między ścianką korpusu a sąsiadującą ścianą pomieszczenia lub sąsiadującym meblem należy zachować minimalny odstęp 25 mm.
Gdy tylna ścianka korpus jest oddalona od frontu blatu roboczego > 555 mm, adapter Plug&Play musi zostać poszerzony o zestaw uzupełniający Miele.
 - 2 Wyjmowana wanienska ociekowa i kłapka do czyszczenia muszą być dostępne po zabudowie.
 - 3 Przekrój otworu wylotowego musi wynosić przynajmniej 425 cm².
- x Wymiar, o który głębokość blatu roboczego przekracza 600 mm.

Wymiary zabudowy dla zabudowy zlicowanej

KMDA 7876 FL-A, KMDA 7876 FL-U



Wszystkie wymiary podane są w mm.

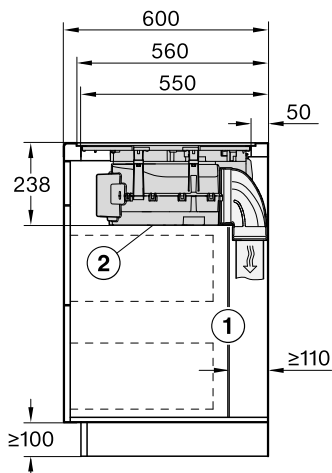
- ① Prząd
- ② Wyjmowana wanienska ociekowa
- ③ Klapka do czyszczenia
- ④ Skrzynka przyłączeniowa z przewodem przyłączeniowym
Przewód przyłączeniowy L = 2000 mm
- ⑤ Frezowanie stopniowe w blacie roboczym z kamienia naturalnego
- ⑥ Listwa drewniana 12 mm (wyposażenie nie dostarczone wraz z urządzeniem)
- ⑦ Grubość blatu roboczego
tryb otwartego obiegu powietrza i tryb kierowany zamkniętego obiegu powietrza: ≥ 10 mm
tryb Plug&Play: ≥ 10 mm– ≤ 40 mm

Instalowanie

Tryb otwartego obiegu powietrza
i tryb kierowany zamkniętego obiegu
powietrza przy zabudowie zlicowanej

Głębokość blatu roboczego 600 mm

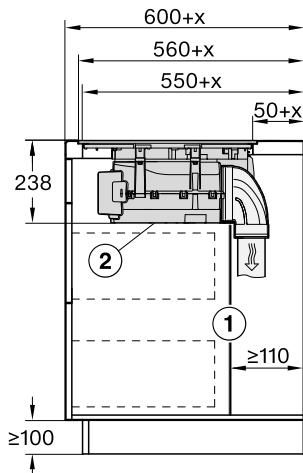
KMDA 7876 FL-A, KMDA 7876 FL-U



- ① Tylna ścianka korpusu musi być zdejmowana do celów serwisowych. Do przeprowadzenia kanału wylotowego pomiędzy ścianką korpusu a przylegającą ścianą pomieszczenia lub przylegającym elementem meblowym należy zachować minimalny odstęp 110 mm.
- ② Wyjmowana wanienska ociekowa i kłapka do czyszczenia muszą być dostępne po zabudowie.

Głębokość blatu roboczego większa niż 600 mm

KMDA 7876 FL-A, KMDA 7876 FL-U

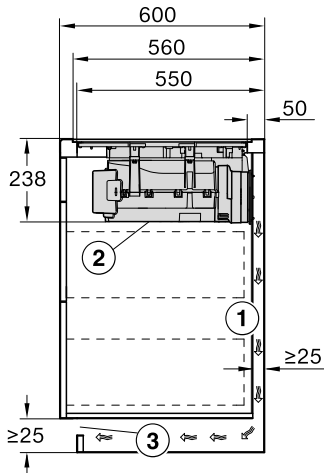


- ① Tylna ścianka korpusu musi być zdejmowana do celów serwisowych. Do przeprowadzenia kanału wylotowego pomiędzy ścianką korpusu a przylegającą ścianą pomieszczenia lub przylegającym elementem meblowym należy zachować minimalny odstęp 110 mm.
 - ② Wyjmowana wanienska ociekowa i kłapka do czyszczenia muszą być dostępne po zabudowie.
- x Wymiar, o który głębokość blatu roboczego przekracza 600 mm.

Plug&Play przy zabudowie zlicowanej

Głębokość blatu roboczego 600 mm

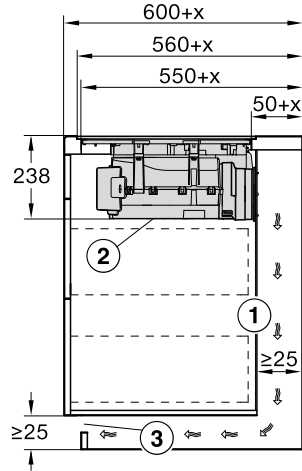
KMDA 7876 FL-U



- ① Do przeprowadzenia wylotu między ścianką korpusu a sąsiadującą ścianą pomieszczenia lub sąsiadującym meblem należy zachować minimalny odstęp 25 mm.
- ② Wyjmowana wanienska ociekowa i kłapka do czyszczenia muszą być dostępne po zabudowie.
- ③ Przekrój otworu wylotowego musi wynosić przynajmniej 425 cm².

Głębokość blatu roboczego większa niż 600 mm

KMDA 7876 FL-U



- ① Do przeprowadzenia wylotu między ścianką korpusu a sąsiadującą ścianą pomieszczenia lub sąsiadującym meblem należy zachować minimalny odstęp 25 mm.
Gdy tylna ścianka korpus jest oddalona od frontu blatu roboczego > 555 mm, adapter Plug&Play musi zostać poszerzony o zestaw uzupełniający Miele.
 - ② Wyjmowana wanienska ociekowa i kłapka do czyszczenia muszą być dostępne po zabudowie.
 - ③ Przekrój otworu wylotowego musi wynosić przynajmniej 425 cm².
- x Wymiar, o który głębokość blatu roboczego przekracza 600 mm.

Instalowanie

Podłączenie do zestyku okiennego

⚠ Przyłącze dla zestyku okiennego znajduje się pod napięciem.

Szkody osobowe przez porażenie elektryczne.

Odcłócić płytę grzejącą od zasilania przed podłączeniem systemu przełączającego.

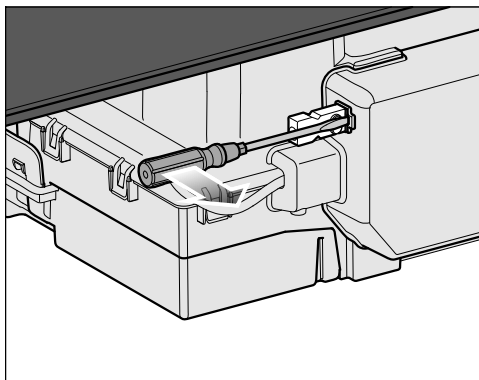
Przewód przyłączeniowy systemu przełączającego może zostać podłączony wyłącznie przez elektryka.

Przewód przyłączeniowy systemu przełączającego musi odpowiadać typowi H03VV-F 2 x 0,75 mm² i może mieć maksymalnie 2,0 m długości.

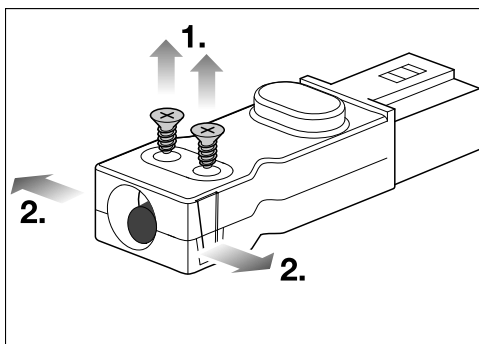
System przełączający musi być wyposażony w zestyk zwierny bezpotencjałowy, przeznaczony dla prądu 230 V, 1 A. W otwartym stanie przełącznika wyciąg jest wyłączony.

Stosować wyłącznie radiowe systemy przełączające z odpowiednią certyfikacją (np. okienne przełączniki kontaktowe, czujniki podciśnieniowe) i uzyskać ich dopuszczenie do użytkowania przez autoryzowanego specjalistę (zakład kominiarski).

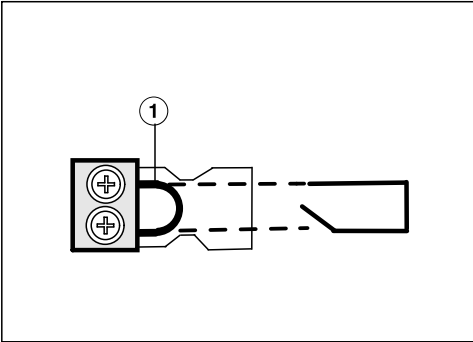
Do przeprowadzenia bezpiecznego podłączenia i użytkowania zewnętrznych systemów przełączających wymagana jest odpowiednia dokumentacja.



- Zwolnić zacpek i wyciągnąć wtyczkę.



- Zwolnić śruby ① odciągu i odblokować obudowę po obu stronach ②.
- Otworzyć obudowę.
- Usunąć zaślepkę.



- Wymienić mostek ① na przewód przyłączeniowy systemu przełączającego.
- Zamknąć obudowę.
- Wkręcić z powrotem śrubę odciążu kablowego.
- Podłączyć z powrotem wtyczkę.

Instalowanie

Zabudowa przylegająca płyty grzejnej w trybie otwartego obiegu powietrza i w kierowanym trybie zamkniętego obiegu powietrza

- Wykonać wycięcie w blacie roboczym. Przestrzegać odstępów bezpieczeństwa (patrz rozdział „Instalowanie“, punkt „Odstępy bezpieczeństwa“).
- W przypadku **blatów roboczych z drewna** należy zabezpieczyć powierzchnie przecięcia specjalnym lakierem, kauczukiem silikonowym lub płynną żywicą, żeby uniknąć spęcznienia spowodowanego wilgocią. Materiał uszczelniający musi być odporny temperaturowo.

Zwrócić uwagę na to, żeby te materiały nie dostały się na powierzchnię blatu roboczego.

- Nakleić dostarczoną wraz z urządzeniem taśmę uszczelniającą pod krawędzią płyty grzejnej. Nie napinać taśmy uszczelniającej przy naklejaniu.
- Przeprowadzić przewód zasilający płyty grzejnej przez wycięcie w blacie roboczym do dołu.
- Ułożyć płytę grzejną pośrodku w wycięciu. Zwrócić uwagę na to, żeby uszczelka przylegała do blatu roboczego, gwarantując w ten sposób uszczelnienie w stosunku do blatu roboczego.
- Gdy uszczelka nie przylega prawidłowo do blatu roboczego w narożnikach, można ostrożnie poprawić promień narożników ($\leq R4$) za pomocą wyrzynarki.
- Podłączyć płytę grzejną do sieci elektrycznej.
- Sprawdzić działanie płyty grzejnej.

Zabudowa przylegająca płyty grzejnej przy Plug&Play

- Wykonać wycięcie w blacie roboczym. Przestrzegać odstępów bezpieczeństwa (patrz rozdział „Instalowanie“, punkt „Odstępy bezpieczeństwa“).
- Skrócić dostarczony szablon wiercenia u góry na grubość blatu roboczego. W zależności od głębokości zabudowy ułożyć pasujący szablon wiercenia u góry na tylnej ściance korpusu. Wykonać wycięcie na adapter Plug&Play zgodnie z szablonem wiercenia.

Głębokość zabudowy	Numer szablonu wiercenia	Pozycja adaptera
23,8 cm ¹	2	2
24,8 cm ²	3a	3

¹ Szablon jest dołączony do urządzenia.

² Szablon można znaleźć na stronie internetowej Miele.

- Jeśli brakuje szablonu wiercenia, patrz rozdział „Instalowanie“, punkt „Wycinanie ścianki tylnej bez szablonu wiercenia“.
- W przypadku **blatów roboczych z drewna** należy zabezpieczyć powierzchnie przecięcia specjalnym lakierem, kauczukiem silikonowym lub płynną żywicą, żeby uniknąć spęcznienia spowodowanego wilgocią. Materiał uszczelniający musi być odporny temperaturowo.

Zwrócić uwagę na to, żeby te materiały nie dostały się na powierzchnię blatu roboczego.

- Nakleić dostarczoną wraz z urządzeniem taśmę uszczelniającą pod krawędzią płyty grzejnej. Nie napinać taśmy uszczelniającej przy naklejaniu.

Adapter Plug&Play może się oderwać.

Umieścić płytę grzejną na blacie roboczym w taki sposób, żeby adapter Plug&Play się na nim nie opierał.

- Przytwierdzić adapter Plug&Play do płyty grzejnej i ustawić pozycję adaptera.
- Przeprowadzić przewód zasilający płyty grzejnej przez wycięcie w blacie roboczym do dołu.
- Oddzielić folię ochronną z taśmy klejącej na końcu adaptera Plug&Play.
- Ułożyć płytę grzejną pośrodku w wycięciu. Zwrócić uwagę na to, żeby uszczelka przylegała do blatu roboczego, gwarantując w ten sposób uszczelnienie w stosunku do blatu roboczego.

Instalowanie

- Gdy uszczelka nie przylega prawidłowo do blatu roboczego w narożnikach, można ostrożnie poprawić promień narożników ($\leq R4$) za pomocą wyrzynarki.
- Wyrównać adapter Plug&Play, dopasowując go do wykonanego wcześniej otworu. Docisnąć adapter do tylnej ścianki, aż się dobrze przyklei.
- Podłączyć płytę grzejną do sieci elektrycznej.
- Sprawdzić działanie płyty grzejnej.

Zabudowa zlicowana płyty grzejnej w trybie otwartego obiegu powietrza i w kierowanym trybie zamkniętego obiegu powietrza

- Wykonać wycięcie w blacie roboczym. Zachować wymagane odstępy bezpieczeństwa (patrz rozdział „Instalacja“, punkt „Odstępy bezpieczeństwa“).
- Blaty robocze z pełnego drewna/blaty robocze wykładane płytkami ceramicznymi/szklane blaty robocze:
Zamocować listwy drewniane 5,5 mm poniżej górnej krawędzi blatu roboczego (patrz rysunek w rozdziale „Instalowanie“, punkt „Wymiary zabudowy dla zabudowy zlicowanej“).
- Nakleić dostarczoną wraz z urządzeniem taśmę uszczelniającą pod krawędzią płyty grzejnej. Nie napinać taśmy uszczelniającej przy naklejanju.
- Przeprowadzić przewód przyłączeniowy płyty grzejnej przez wycięcie w blacie roboczym do dołu.
- Umieścić płytę grzejną w wycięciu i ją wyśrodkować.

Szczelina pomiędzy szybą szklano-ceramiczną i blatem roboczym musi mieć przynajmniej 2 mm szerokości. Szczelina jest konieczna, żeby można było uszczelnić płytę grzejną.

- Podłączyć płytę grzejną do sieci elektrycznej.
- Sprawdzić działanie płyty grzejnej.
- Wypełnić pozostałą szczelinę pomiędzy płytą grzejną i blatem roboczym za pomocą fugi silikonowej odpornej na wysokie temperatury (min. 160 °C).

Instalowanie

Zabudowa zlicowana płyty grzejnej przy Plug&Play

- Wykonać wycięcie w blacie roboczym. Zachować wymagane odstępów bezpieczeństwa (patrz rozdział „Instalacja“, punkt „Odstępy bezpieczeństwa“).
- Skrócić dostarczony szablon wiercenia u góry na grubość blatu roboczego. W zależności od głębokości zabudowy ułożyć pasujący szablon wiercenia u góry na tylnej ścianie korpusu. Wykonać wycięcie na adapter Plug&Play zgodnie z szablonem wiercenia.

Głębokość zabudowy	Numer szablonu wiercenia	Pozycja adaptera
23,8 cm ¹	1	1
24,8 cm ²	3b	3

¹ Szablon jest dołączony do urządzenia.

² Szablon można znaleźć na stronie internetowej Miele.

- Jeśli brakuje szablonu wiercenia, patrz rozdział „Instalowanie“, punkt „Wycinanie ścianki tylnej bez szablonu wiercenia“.
- Blaty robocze z pełnego drewna/blaty robocze wykładane płytkami ceramicznymi/szklane blaty robocze:
Zamocować listwy drewniane 5,5 mm poniżej górnej krawędzi blatu roboczego (patrz rysunek w rozdziale „Instalowanie“, punkt „Wymiary zabudowy dla zabudowy zlicowanej“).
- Nakleić dostarczoną wraz z urządzeniem taśmę uszczelniającą pod krawędzią płyty grzejnej. Nie napinać taśmy uszczelniającej przy naklejaniu.

Adapter Plug&Play może się oderwać.

Umieścić płytę grzejną na blacie roboczym w taki sposób, żeby adapter Plug&Play się na nim nie opierał.

- Przytwierdzić adapter Plug&Play do płyty grzejnej i ustawić pozycję adaptera.
- Przeprowadzić przewód przyłączeniowy płyty grzejnej przez wycięcie w blacie roboczym do dołu.
- Tryb Plug&Play: Oddzielić folię ochronną z taśmy klejącej na końcu adaptera Plug&Play.
- Umieścić płytę grzejną w wycięciu i ją wyśrodkować.

Szczelina pomiędzy szybą szklano-ceramiczną i blatem roboczym musi mieć przynajmniej 2 mm szerokości. Szczelina jest konieczna, żeby można było uszczelnić płytę grzejną.

- Tryb Plug&Play: Wyrównać adapter Plug&Play, dopasowując go do wykonanego wcześniej otworu. Docisnąć adapter do tylnej ścianki, aż się dobrze przyklei.
- Podłączyć płytę grzejną do sieci elektrycznej.
- Sprawdzić działanie płyty grzejnej.
- Wypełnić pozostałą szczelinę pomiędzy płytą grzejną i blatem roboczym za pomocą fugi silikonowej odpornej na wysokie temperatury (min. 160 °C).

Instalowanie

Instalowanie przewodu wylotowego

⚠ Przy jednoczesnym działaniu wyciągu wraz z paleniskami pobierającymi powietrze z pomieszczenia może występować niebezpieczeństwo zatrucia!

Proszę bezwzględnie przestrzegać zaleceń zamieszczonych w rozdziale „Wskazówki bezpieczeństwa i ostrzeżenia“.

W razie wątpliwości należy zlecić potwierdzenie bezpieczeństwa użytkowania przez kompetentnego kominiarza.

Proszę pamiętać, że każde utrudnienie przepływu powietrza zmniejsza wydajność wentylacji i zwiększa odgłosy pracy.

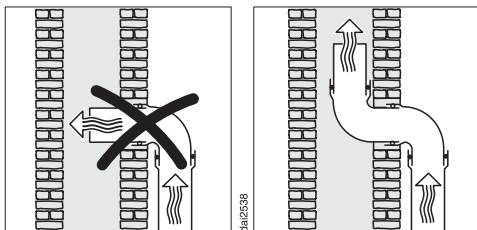
Wyciąg dysponuje przyłączem wylotowym \varnothing 150 mm.

■ Do ułożenia przewodu wylotowego stosować wyłącznie gładkie rury lub elastyczne węże wylotowe z materiałów niepalnych.

■ W celu osiągnięcia najwyższej możliwej wydajności i niewielkich odgłosów przepływu powietrza, należy przestrzegać następujących zasad:

- Przekrój przewodu wylotowego nie może być mniejszy niż przekrój króćca wylotowego (patrz Wymiary urządzenia).
- Przewód wylotowy powinien być w miarę możliwości krótki i prosty.
- Stosować wyłącznie łuki o dużych promieniach.

- Przewód wylotowy nie może być zafalowany ani ściśnięty.
- Zwrócić uwagę na to, czy wszystkie połączenia są stabilne i szczelne.

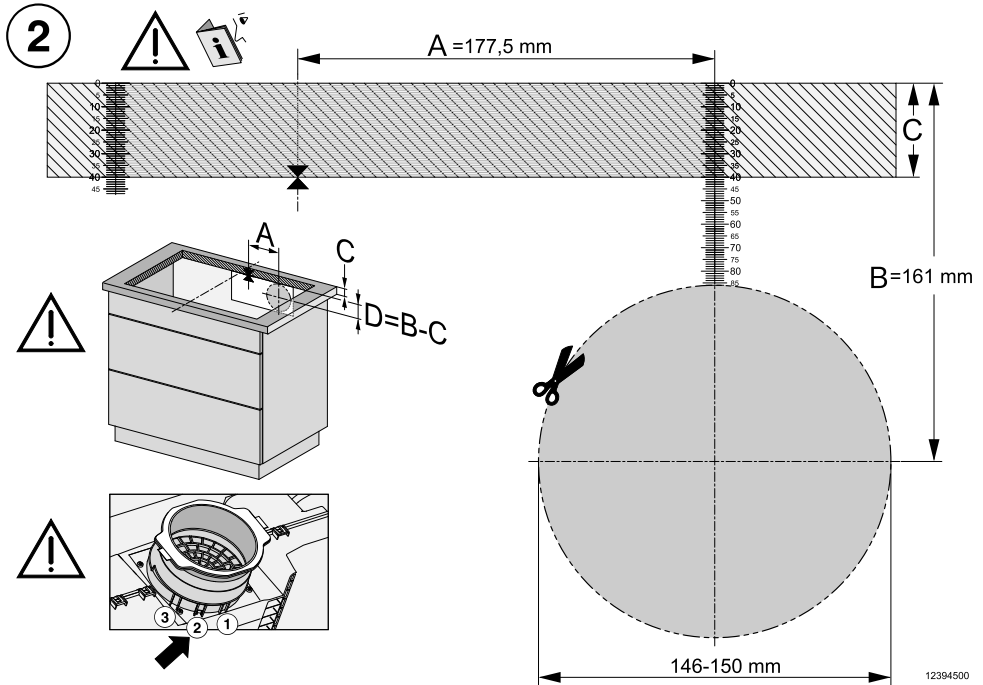


- Gdy powietrze wylotowe jest odprowadzane do komina wylotowego, króciec wydmuchowy musi być skierowany w stronę przepływu.
- Jeśli przewód wylotowy jest ułożony poziomo, musi być zachowany spadek. Dzięki temu unika się możliwości spływania wody kondensacyjnej do wyciągu.
- Jeżeli przewód wylotowy jest poprowadzony przez chłodne pomieszczenia (np. strychy itp.), w niektórych miejscach mogą pojawić się duże spadki temperatur. Należy się wówczas liczyć z wystąpieniem rosy lub wody kondensacyjnej. Powoduje to konieczność zaizolowania przewodu wylotowego.

Wycinanie ścianki tylnej bez szablonu wiercenia

Wykonywanie wycięcia w ściance tylnej przy zabudowie przylegającej i głębokości zabudowy 23,8 cm

Preferowane jest skorzystanie z dołączonego szablonu wiercenia. Proszę skorzystać z poniższej instrukcji tylko wtedy, gdy brak jest szablonu wiercenia.



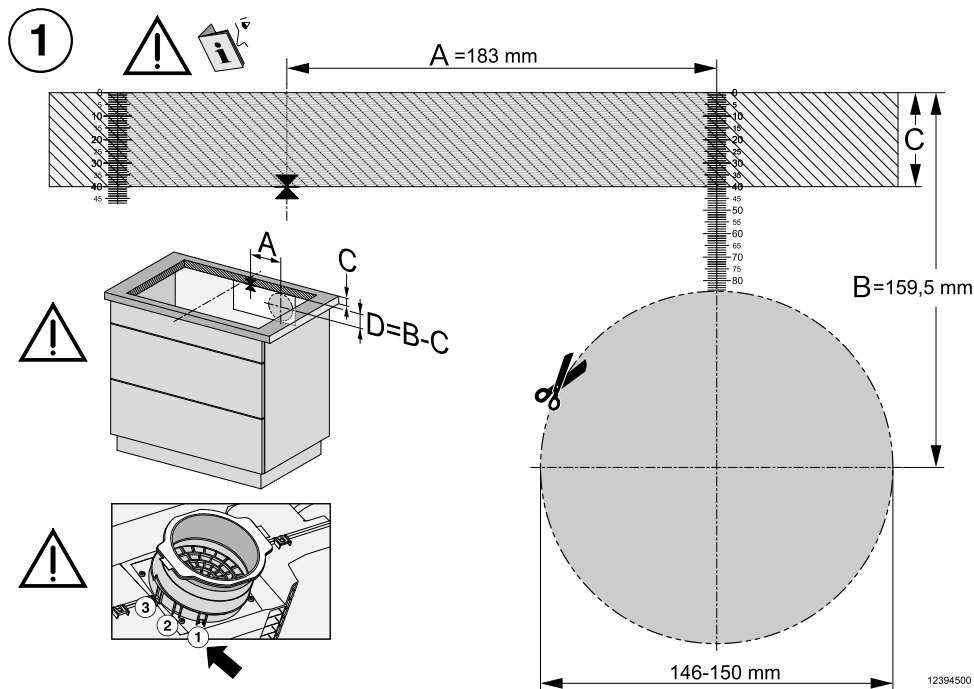
Widok strony 2 szablonu wiercenia. Rysunek nie odzwierciedla rzeczywistych wymiarów.

- Zmierzyć grubość blatu roboczego (C).
- Określić punkt środkowy dłuższej strony wycięcia.
- Zaznaczyć odległość 177,5 mm w prawo od punktu środkowego (A).
- Zaznaczyć miejsce (D), znajdujące się (B [161 mm] - C [grubość blatu roboczego]) poniżej prawego końca odcinka A.
- Wykonać otwór o średnicy $\varnothing 146-150 \text{ mm}$ wokół tego punktu.
- Tylko tryb Plug&Play: Zatrzasnąć adapter Plug&Play w pozycji 2.

Instalowanie

Wykonywanie wycięcia w ścianie tylnej przy zabudowie zlicowanej i głębokości zabudowy 23,8 cm

Preferowane jest skorzystanie z dołączonego szablonu wiercenia. Proszę skorzystać z poniższej instrukcji tylko wtedy, gdy brak jest szablonu wiercenia.

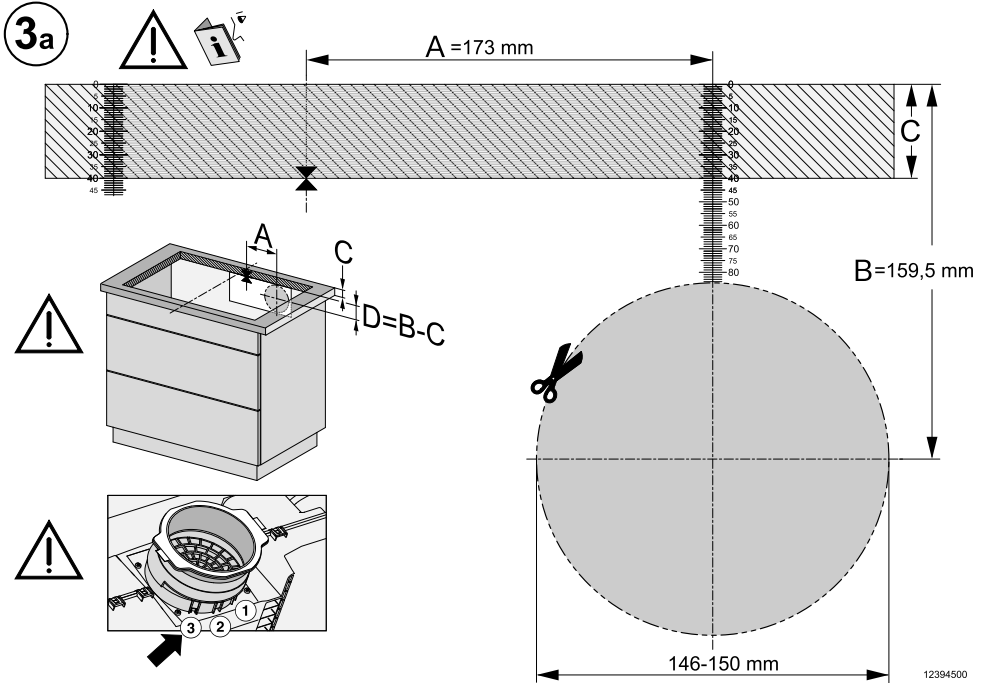


Widok strony 1 szablonu wiercenia. Rysunek nie odzwierciedla rzeczywistych wymiarów.

- Zmierzyć grubość blatu roboczego (C).
- Określić punkt środkowy dłuższej strony wycięcia.
- Zaznaczyć odległość 183 mm w prawo od punktu środkowego (A).
- Zaznaczyć miejsce (D), znajdujące się $(B [159,5 \text{ mm}] - C [\text{grubość blatu roboczego}])$ poniżej prawego końca odcinka A.
- Wykonać otwór o średnicy $\varnothing 146-150 \text{ mm}$ wokół tego punktu.
- Tylko tryb Plug&Play: Zatrzasnąć adapter Plug&Play w pozycji 1.

Wykonywanie wycięcia w ścianie tylnej przy zabudowie przylegającej i głębokości zabudowy 24,8 cm

Preferowane jest skorzystanie z dołączonego szablonu wiercenia. Proszę skorzystać z poniższej instrukcji tylko wtedy, gdy brak jest szablonu wiercenia.



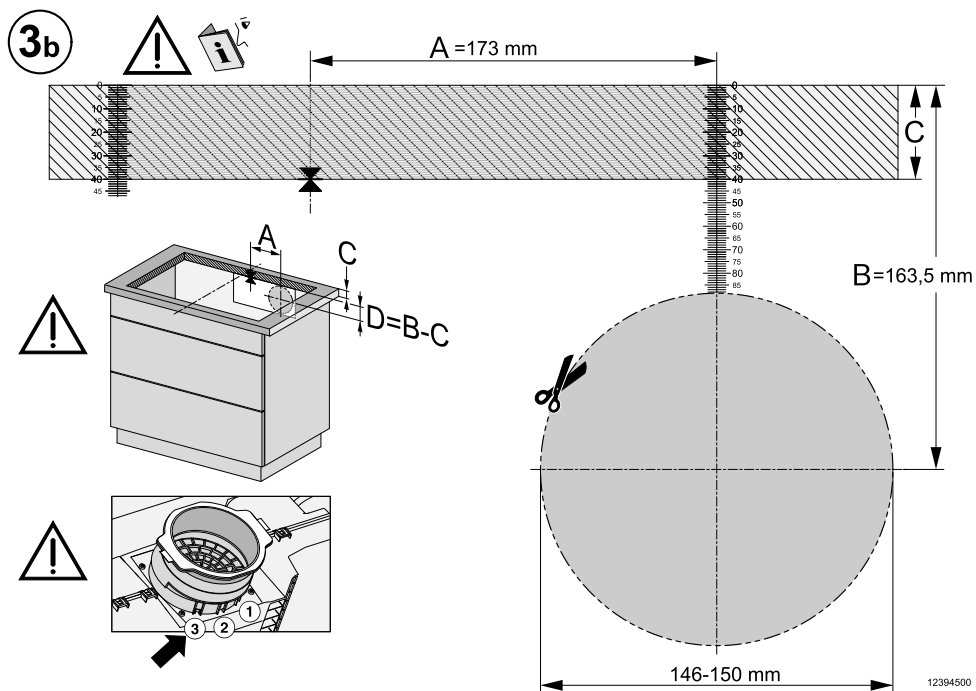
Widok strony 3a szablonu wiercenia. Rysunek nie odzwierciedla rzeczywistych wymiarów.

- Zmierzyć grubość blatu roboczego (C).
- Określić punkt środkowy dłuższej strony wycięcia.
- Zaznaczyć odległość 173 mm w prawo od punktu środkowego (A).
- Zaznaczyć miejsce (D), znajdujące się $B [159,5 \text{ mm}] - C$ [grubość blatu roboczego] poniżej prawego końca odcinka A.
- Wykonać otwór o średnicy $\varnothing 146-150 \text{ mm}$ wokół tego punktu.
- Tylko tryb Plug&Play: Zatrzasnąć adapter Plug&Play w pozycji 3.

Instalowanie

Wykonywanie wycięcia w ścianie tylnej przy zabudowie zlicowanej i głębokości zabudowy 24,8 cm


Preferowane jest skorzystanie z dołączonego szablonu wiercenia. Proszę skorzystać z poniższej instrukcji tylko wtedy, gdy brak jest szablonu wiercenia.



Widok strony 3b szablonu wiercenia. Rysunek nie odzwierciedla rzeczywistych wymiarów.

- Zmierzyć grubość blatu roboczego (C).
- Określić punkt środkowy dłuższej strony wycięcia.
- Zaznaczyć odległość 173 mm w prawo od punktu środkowego (A).
- Zaznaczyć miejsce (D), znajdujące się (B [163,5 mm] - C [grubość blatu roboczego]) poniżej prawego końca odcinka A.
- Wykonać otwór o średnicy \varnothing 146–150 mm wokół tego punktu.
- Tylko tryb Plug&Play: Zatrzasnąć adapter Plug&Play w pozycji 3.

Podłączenie elektryczne

 Uszkodzenia przez nieprawidłowe podłączenie.

Nieprawidłowo przeprowadzone prace instalacyjne i konserwacyjne lub naprawy mogą się stać przyczyną poważnych zagrożeń dla użytkownika.

Firma Miele nie może zostać pociągnięta do odpowiedzialności za szkody, które powstaną w wyniku nieprawidłowo przeprowadzonych prac instalacyjnych i konserwacyjnych lub napraw albo zostały spowodowane brakiem lub nieciągłością przewodu ochronnego po stronie instalacji (np. porażenie elektryczne).

Płyta grzejna powinna być podłączana do sieci elektrycznej wyłącznie przez wykwalifikowanego elektryka.

Elektryk musi dokładnie znać lokalne przepisy i dodatkowe uwarunkowania lokalnego zakładu energetycznego i starannie ich przestrzegać.

Po zakończeniu montażu należy zapewnić ochronę przed dotknięciem elementów w izolacji roboczej!

Moc całkowita

patrz tabliczka znamionowa

Dane przyłączeniowe

Wymagane dane przyłączeniowe znajdują się na tabliczce znamionowej. Dane te muszą być zgodne z parametrami sieci elektrycznej.

Możliwości instalacyjne można odczytać ze schematu instalacyjnego.

Wyłącznik różnicowoprądowy


W celu podwyższenia bezpieczeństwa zaleca się poprzedzenie urządzenia wyłącznikiem różnicowoprądowym o prądzie wyzwalającym 30 mA.

Urządzenia rozłączające

Płyta grzejna musi posiadać możliwość odłączenia od sieci elektrycznej poprzez wielostykowe urządzenie rozłączające. W stanie wyłączonym odległość między stykami musi wynosić przynajmniej 3 mm. Do urządzeń rozłączających należą bezpieczniki i wyłączniki ochronne.

Instalowanie

Odlączenie od sieci

 Niebezpieczeństwo porażenia prądem.

Przywrócenie zasilania podczas prac serwisowych i/lub konserwacyjnych może doprowadzić do porażenia prądem.

Po rozłączeniu należy zabezpieczyć sieć przed ponownym włączeniem.

Jeśli obwód elektryczny urządzenia ma zostać odłączony od zasilania, w zależności od wariantu instalacji elektrycznej należy wykonać jedną z poniższych czynności:

Bezpieczniki topikowe

- Wkładki bezpieczników wyjąć całkowicie z wykręcanych oprawek.

Bezpieczniki automatyczne

- Nacisnąć przycisk kontrolny (czerwony), tak żeby wyskoczył przycisk środkowy (czarny).

Bezpieczniki instalacyjne

- Przełączniki ochronne, przynajmniej typu B lub C: przestawić dźwignię z 1 (wł.) na 0 (wył.).

Wyłączniki różnicowoprądowe

- Przełączyć wyłącznik główny z pozycji 1 (wł.) na 0 (wył.) lub nacisnąć przycisk kontrolny.


Przewód przyłączeniowy

Płyta grzejna musi zostać podłączona za pomocą kabla przyłączeniowego typu H 05 VV-F (w izolacji PCV) o odpowiednim przekroju zgodnie ze schematem połączeń.

Możliwości instalacyjne można odczytać ze schematu instalacyjnego.

Dopuszczalne napięcie przyłączeniowe i pobór prądu można znaleźć na tabliczce znamionowej.

Wymiana przewodu przyłączeniowego

 Niebezpieczeństwo porażenia prądem.

Nieprawidłowe podłączenie do sieci elektrycznej może doprowadzić do porażenia prądem elektrycznym.

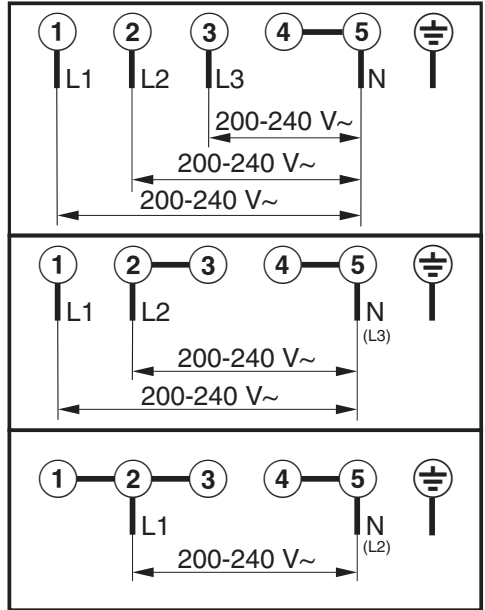
Wymiana przewodu przyłączeniowego może zostać dokonana wyłącznie przez wykwalifikowanego elektryka.

Przy wymianie przewodu przyłączeniowego stosować wyłącznie kable typu H 05 VV-F (w izolacji PCV) o odpowiednim przekroju. Przewód przyłączeniowy jest do nabycia u producenta lub w serwisie.

Schemat przyłączeniowy

Nie każda możliwość przyłączenia jest dopuszczalna w miejscu instalacji.

Przestrzegać przepisów obowiązujących w kraju instalacji i dodatkowych uwarunkowań lokalnego zakładu energetycznego.



Instalowanie

Karty produktów

Poniżej są dołączone karty produktów modeli opisywanych w tej instrukcji użytkowania i montażu.

Informacje dotyczące elektrycznych płyt grzejnych dla gospodarstw domowych

w odniesieniu do rozporządzenia Komisji (UE) nr 66/2014

MIELE	
Identyfikator modelu	KMDA 7676 FL-A, KMDA 7676 FL-U
Liczba pól lub obszarów grzejnych	4
W przypadku owalnych pól lub obszarów grzejnych: średnica powierzchni użytecznej dla każdego pola grzejnego elektrycznego W przypadku nieowalnych pól lub obszarów grzejnych: długość i szerokość powierzchni użytkowej dla każdego elektrycznego pola lub obszaru grzejnego	1. = 230x460 mm 2. = 230x460 mm 3. = 4. =
Zużycie energii dla każdego pola lub każdego obszaru grzejnego w przeliczeniu na kg ($EC_{\text{electric cooking}}$)	1. = 180,1 Wh/kg 2. = 180,7 Wh/kg
Zużycie energii przez płytę grzejną w przeliczeniu na kg ($EC_{\text{electric hob}}$)	180,4 Wh/kg

Karta produktu do okapów nadkuchennych dla gospodarstw domowych

w odniesieniu do rozporządzenia delegowanego Komisji (UE) nr 65/2014 oraz rozporządzenia nr 66/2014

MIELE	
Identyfikator modelu	KMDA 7676 FL-A
Roczne zużycie energii (AEC _{hood})	kWh/rok
Klasa efektywności energetycznej	A+
Wskaźnik efektywności energetycznej (EEI _{hood})	38,1
Wydajność przepływu dynamicznego (FDE _{hood})	35,0
Klasa wydajności przepływu dynamicznego	
A (największa efektywność) do G (najmniejsza efektywność)	A
Sprawność oświetlenia (LE _{hood})	lx/W
Klasa sprawności oświetlenia	
A (największa efektywność) do G (najmniejsza efektywność)	-
Efektywność pochłaniania zanieczyszczeń	95,1%
Klasa efektywności pochłaniania zanieczyszczeń	
A (największa efektywność) do G (najmniejsza efektywność)	A
Natężenie przepływu powietrza mierzone w optymalnym punkcie pracy	318,3 m ³ /h
Natężenie przepływu powietrza (minimalna wydajność)	196 m ³ /h
Natężenie przepływu powietrza (maksymalna wydajność)	530 m ³ /h
Natężenie przepływu powietrza (tryb intensywny lub turbo)	605 m ³ /h
Maks. natężenie przepływu powietrza (Q _{max})	605,0 m ³ /h
Ciśnienie powietrza mierzone w optymalnym punkcie pracy	502 Pa
Poziom hałasu jako hałas emitowany w postaci fal akustycznych odniesionych do A (minimalna wydajność)	41 dB
Poziom hałasu jako hałas emitowany w postaci fal akustycznych odniesionych do A (maksymalna wydajność)	65 dB
Poziom hałasu jako hałas emitowany w postaci fal akustycznych odniesionych do A (tryb intensywny i turbo)	68 dB
Pobór mocy mierzony w optymalnym punkcie pracy	126,9 W
Zużycie energii elektrycznej w trybie wyłączenia (P _o)	W
Zużycie energii elektrycznej w trybie czuwania (P _s)	W
Moc nominalna systemu oświetlenia	0,0 W
Średnie natężenie oświetlenia zapewnianego przez system oświetlenia na powierzchni płyty grzejnej	0 lx
Współczynnik upływu czasu	0,7

Instalowanie

Deklaracja zgodności

Niniejszym Miele oświadcza, że ta szklano-ceramiczna płyta grzejna z indukcją spełnia wymagania Dyrektywy 2014/53/WE.

Pełny tekst deklaracji zgodności WE jest dostępny pod jednym z poniższych adresów internetowych:

- Produkty, Pobieranie, na stronie www.miele.pl
- Serwis, Materiały informacyjne, na stronie <https://miele.pl/manual> przez podanie nazwy produktu lub numeru fabrycznego

Częstotliwość	2,4000 GHz – 2,4835 GHz
---------------	-------------------------

Maksymalna moc nadawania	< 100 mW
--------------------------	----------

Miele Sp. z o.o.
ul. Czerniakowska 87A
00-718 Warszawa
Tel. 22 335 00 00
www.miele.pl

Miele & Cie. KG
Carl-Miele-Straße 29
33332 Gütersloh
Niemcy

KMDA 7676 FL-A, KMDA 7676 FL-U

pl-PL

M.-Nr 12 610 640 / 00