

Käyttö- ja asennusohje Liesituuletin



Lue **ehdottomasti** liesituulettimen käyttö- ja asennusohje ennen laitteen asennusta, liitännöjen tekemistä ja käyttöönottoa. Näin vältät mahdolliset vahingot ja laitteesi rikkoontumisen.

Sisältö

Tärkeitä turvallisuusohjeita	4
Pidä huolta ympäristöstäsi	13
Liesituulettimen osat	14
Laitteen toimintaperiaate	16
Ensimmäinen käyttökerta	17
Toimintatavan (hormiin poistava tai huonetilaan palauttava) valinta	17
Valmistelut Miele@home-käyttöä varten	17
Yhteyden muodostaminen sovelluksen kautta.....	18
Yhteyden muodostaminen WPS:n kautta	19
WLAN-yhteyden purkaminen (tehdasasetusten palautus)	20
Valmistelut Con@ctivity-käyttöä varten	21
Con@ctivity WLAN-kotiverkon kautta (Con@ctivity 3.0)	22
Con@ctivity suoran WLAN-yhteyden kautta (Con@ctivity 3.0).....	22
Yhteyden muodostaminen uudestaan	23
Käyttö (automaattikäyttö)	24
Käyttö Con@ctivity-toiminnon kanssa (automaattikäyttö).....	24
Ruokien paistaminen.....	25
Automaattikäytöstä poistuminen väliaikaisesti.....	26
Paluu automaattikäyttöön.....	26
Käyttö (käsikäyttö)	27
Käyttö ilman Con@ctivity-toimintoa (käsikäyttö)	27
Liesituulettimen kytkeminen päälle	27
Tehon säätäminen	27
Jälkikäyntiajan valinta.....	27
Liesituulettimen kytkeminen pois päältä	28
Valaisimien käyttäminen/himentäminen	28
Virransäästö.....	28
Turvakatkaisu.....	29
Energiansäästövinkejä	30
Asetusten muuttaminen	31
Rasvansuodattimen käyttötuntimäärän muuttaminen.....	31
Aktiivihiihisuodattimen käyttötuntilaskurin muuttaminen tai ottaminen pois käytöstä	32
Virransäästötoiminnon ottaminen pois käytöstä	32
Puhdistus ja hoito	33
Ulkoivaippa	33

Käyttötuntilaskurit	34
Käyttötuntien tarkistaminen	34
Rasvansuodattimet	35
Rasvansuodattimien vaihto	36
Aktiivihiihisuodattimet.....	36
Aktiivihiihisuodattimen käyttötuntilaskurin nollaus	37
Aktiivihiihisuodattimien hävittäminen	37
Elvytettävät aktiivihiihisuodattimet	38
Huolto	39
Yhteydenotto häiriötilanteissa	39
Arvokilven sijainti	39
Takuu	39
Asennus	40
Ennen asennusta.....	40
Asennussuosituksia.....	40
Asennustarvikkeet	40
Asennustarvikkeet huonetilaan palauttavaksi asennukseen	41
Muut asennustarvikkeet	41
Laitteen mitat.....	42
Keittotason ja liesituulettimen välinen turvaetäisyys (S).....	44
Hormiliitäntä	45
Sulkuläppä.....	46
Kondenssivesi	46
Äänenvaimennin	47
Sähköliitäntä.....	48
Tekniset tiedot	49
Erikseen ostettava lisävaruste huonetilaan palauttavaksi asentamista varten....	49
Vaatimustenmukaisuusvakuutus	49

Tärkeitä turvallisuusohjeita

Tämä liesituuletin täyttää asetetut turvallisuusmääräykset. Sen asiaton käyttö voi kuitenkin aiheuttaa henkilö- tai esinevahinkoja.

Lue tämä käyttö- ja asennusohje tarkoin ennen kuin alat käyttää liesituuletinta. Se sisältää laitteiden asennukseen, turvallisuuteen, käyttöön ja huoltoon liittyviä tärkeitä ohjeita. Näin vältät mahdolliset vahingot ja liesituulettimen rikkoutumisen.

Standardin IEC 60335-1 vaatimusten mukaisesti Miele kehottaa sinua lukemaan kappaleet Asennus ja Tärkeät turvallisuusohjeet ja noudattamaan niitä.

Miele ei vastaa vahingoista, jotka aiheutuvat näiden ohjeiden noudattamatta jättämisestä.

Säilytä tämä käyttöohje! Jos luovutat laitteen toiselle käyttäjälle, muista antaa käyttöohje sen mukana.

Määräystenmukainen käyttö

- ▶ Tämä liesituuletin on tarkoitettu käytettäväksi kotitalouksissa ja kotitalouksien kaltaisissa ympäristöissä.
- ▶ Tätä liesituuletinta ei ole tarkoitettu käytettäväksi ulkotiloissa.
- ▶ Käytä tätä liesituuletinta ainoastaan kotitalouksien kaltaisissa ympäristöissä ruoanvalmistuksessa syntyvien ruoankäryjen poistoon ja keittiöilman puhdistamiseen. Kaikenlainen muu käyttö on kiellettyä.

► Henkilöt, jotka eivät pysty käyttämään liesituuletinta turvallisesti fyysisten, aistillisten tai henkisten kykyjensä puutteellisuuden vuoksi tai jotka ovat kokemattomia ja tietämättömiä laitteen toiminnasta, eivät saa käyttää tätä liesituuletinta ilman vastuullisen henkilön valvontaa tai opastusta.

Tällaiset henkilöt saavat käyttää liesituuletinta ilman valvontaa vain, kun heille on opetettu, miten laitetta käytetään turvallisesti ja kun he ymmärtävät, mitä vaaratilanteita laitteen käyttöön saattaa liittyä.

Jos kotonasi on lapsia

► Huolehdi siitä, etteivät alle 8-vuotiaat lapset pääse liesituulettimen läheisyyteen ilman aikuisen jatkuvaa valvontaa.

► Yli 8-vuotiaat saavat käyttää liesituuletinta ilman valvontaa vain, kun heille on opetettu, miten sitä käytetään turvallisesti ja kun he ymmärtävät, mitä vaaratilanteita sen käyttöön saattaa liittyä. Lasten on tunnistettava ja ymmärrettävä vääränlaiseen käyttöön liittyvät vaaratilanteet.

► Lapset eivät saa puhdistaa liesituuletinta tai vaihtaa liesituulettimen varusteita ilman valvontaa.

► Valvo lapsia, jotka oleskelevat tai leikkivät laitteen läheisyydessä. Älä koskaan anna lasten leikkiä laitteella.

► Liesituulettimen valaisin on erittäin tehokas.

Älä anna vauvojen tai pienten lasten katsoa suoraan valaisimeen.

► Tukehtumisvaara! Jos lapset saavat leikkiä pakkausmateriaaleilla, he saattavat vetää esim. pakkausmuoveja pänsä yli ja tukehtua niihin. Pidä siksi lapset loitolla pakkausmateriaaleista.

Tärkeitä turvallisuusohjeita

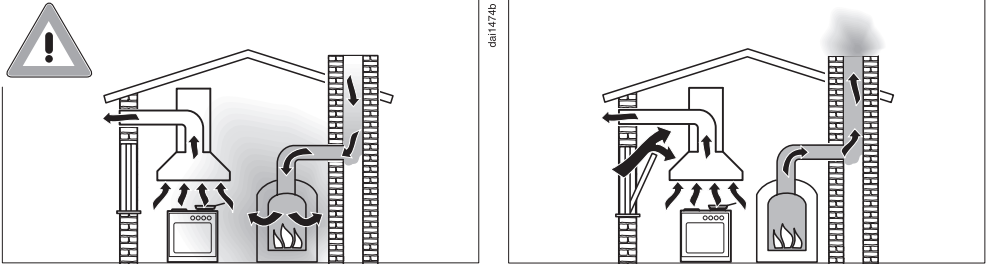
Tekninen turvallisuus

- ▶ Asiattomista korjauksista voi aiheutua vaaratilanteita laitteen käyttäjälle. Laitteen asennus, huolto ja korjaukset on jätettävä valtuutetun huoltoliikkeen tehtäväksi.
- ▶ Vahingoittunut liesituuletin voi vaarantaa turvallisuutesi. Tarkasta laite näkyvien vaurioiden varalta. Älä koskaan ota käyttöön vahingoittunutta liesituuletinta.
- ▶ Liesituulettimen sähköturvallisuus on taattu ainoastaan silloin, kun se on liitetty asianmukaisesti asennettuun, maadoitettuun sukopistorasiaan. Asennuksen maadoituksen toimivuus on ehdottomasti testattava. Myös sijoituspaikan sähköjärjestelmä on epäselvissä tapauksissa testattava.
- ▶ Ajoittainen tai jatkuva käyttö itsenäisten tai verkon kanssa synkronoimattomien energiajärjestelmien (kuten erillisten verkkojen, varavoimajärjestelmien) kanssa on mahdollista. Edellytyksenä on, että käytettävä energiajärjestelmä on standardin EN 50160 tai muun vastaavan standardin mukainen.
Asennus täytyy myös saarekekäytössä ja ei synkronoidussa käytössä varustaa suojalaitteilla, joita edellytetään tavanomaisen sähköasennuksen ja tämän Miele-tuotteen käytön yhteydessä, ja niiden asianmukainen toiminta on varmistettava, tai vaihtoehtoisesti asennus on varustettava muunlaisilla vastaavan suojaustason takaavilla suojalaitteilla. Tämä voidaan tehdä esimerkiksi VDE-AR-E 2510-2:n nykyisissä soveltamissäännöissä kuvatulla tavalla.
- ▶ Käytettävän sähköliitännän on ehdottomasti vastattava liesituulettimen arvokilvessä mainittuja tietoja (sähköverkon taajuus ja jännite), muuten laite voi vahingoittua.
Varmista yhteensopivuus ennen laitteen liittämistä sähköverkkoon. Kysy tarvittaessa neuvoa sähköasentajalta.
- ▶ Jatkojohdot ja haaroituspistorasiat eivät takaa riittävää sähköturvallisuutta (tulipalon vaara). Älä siksi liitä liesituuletinta sähköverkkoon jatkojohdon tai haaroituspistorasian välityksellä.

- ▶ Käytä liesituuletinta vain paikalleen asennettuna. Vain tällöin laitteen turvallinen toiminta on taattu.
- ▶ Tätä liesituuletinta ei saa käyttää muualla kuin kiinteästi paikallaan pysyvissä sijoituspaikoissa (esim. asennus laivoihin on kielletty).
- ▶ Jos kosket liesituulettimen sisällä oleviin jännitteisiin osiin tai jos muutat laitteen elektronisia ja mekaanisia rakenteita, voit aiheuttaa itsellesi ja laitteen käyttäjälle vakavan vaaratilanteen. Lisäksi laite voi vahingoittua toimintakelvottomaksi.
Liesituulettimen ulkovaipan saa avata vain asennus- ja puhdistusohjeissa mainittuja toimia varten. Älä koskaan avaa liesituulettimen ulkovaippaa mitään muuta tarkoitusta varten.
- ▶ Takuuaikana tehtävät korjaukset on jätettävä ainoastaan Mielen valtuuttaman huoltoliikkeen tehtäviksi, muuten takuu ei ole enää voimassa.
- ▶ Vahingoittuneen verkkoliitäntäjohdon saa vaihtaa vain valtuutettu huoltoliike.
- ▶ Valaisimen valonlähde on kiinteästi asennettu. Valonlähteen saa vaihtaa ainoastaan Mielen valtuuttama huoltoliike.
- ▶ Liesituuletin täytyy irrottaa sähköverkosta aina asennus-, huolto- ja korjaustöiden ajaksi. Liesituuletin on kytketty pois sähköverkosta vasta, kun:
 - laitteen automaattisulake on kytketty pois päältä,
 - laitteen keraaminen sulake on kierretty irti sulaketaulusta tai
 - laitteen pistotulppa (jos sellainen on) on vedetty pistorasiasta. Älä vedä tällöin verkkoliitäntäjohdosta, vaan tartu aina pistotulppaan.

Tärkeitä turvallisuusohjeita

Samanaikainen käyttö tulisijan kanssa



⚠ Palokaasujen aiheuttama myrkytysvaara.

Ole erityisen varovainen, kun käytät liesituuletinta huonetilassa, jossa on samaan aikaan käytössä tulisija.

Tulisijat tarvitsevat huoneilmaa palamiseen, ja normaalisti niiden palokaasut poistuvat poistoilmahormiin. Tällaisia tulisijoja ovat mm. kaasu-, öljy-, puu- tai hiilikäyttöiset kamiinat, lämmittimet, lämminvesivaraajat, keittotasot ja uunit sekä puuliedet.

Liesituuletin vetää huoneilmaa keittiöstä ja keittiön viereisistä huoneista. Tämä pätee, kun liesituuletinta käytetään:

- hormiin poistavana,
- huonetilaan palauttavana, kun ilmankierrätyslaatikko on järjestetty keittiötilan ulkopuolelle.

Ilman riittävää korvausilmaa keittiöön syntyy alipainetta. Tällöin tulisija saa liian vähän ilmaa palamiseen. Palaminen häiriintyy.

Alipaineen vuoksi myrkyllisiä palokaasuja voi imeytyä tulisijasta tai poistoilmahormista huonetilaan.

Hengenvaara.

Liesituulettimen ja tulisijan samanaikainen käyttö on vaaratonta, jos huonetilaan ei synny yli 4 Pa:n (0,04 mbar) alipainetta. Tällöin palo-kaasut eivät pääse imeytymään takaisin huoneilmaan.

Alipainetta ei pääse syntymään, kun huonetilaan virtaa jatkuvasti palamiseen tarvittavaa korvausilmaa, esimerkiksi ilmanvaihtokanavasta tai avatusta tuuletusikkunasta. Tällöinkin tuloilma-aukon on oltava riittävän suuri. Esimerkiksi pelkkä ilmanvaihtoputki seinässä ei takaa riittävää korvausilman saantia.

Ota arvioinnissa huomioon koko asunnon ilmanvaihto. Jos olet epävarma korvausilman saannin riittävydestä, ota yhteys paikkakuntasi nuohoojaan.

Jos liesituuletin asennetaan huonetilaan palauttavaksi siten, että palautusilma palautuu takaisin keittiöön, edellä mainittuja rajoituksia ei tarvitse ottaa huomioon.

Tärkeitä turvallisuusohjeita

Asianmukainen käyttö

▶ Avoliekit aiheuttavat tulipalovaaran.

Älä koskaan liekitä liesituulettimen alla äläkä käytä avotulta grillatesasi. Toiminnassa oleva liesituuletin imee liekit suodattimeen. Suodattimeen kertynyt rasva voi syttyä palamaan.

▶ Ruoasta muodostuva vesihöyry tiivistyy liesituulettimeen. Tämä voi aiheuttaa ajan mittaan korroosiovaurioita laitteeseen.

Kytke liesituuletin päälle aina, kun käytät keittotasoa, niin kondenssivettä ei pääse kertymään.

▶ Ylikuumenneet rasvat ja öljyt voivat syttyä palamaan ja sytyttää liesituulettimen.

Kun käytät öljyjä ja rasvoja, älä jätä kattiloita, pannuja tai rasvakeitintä ilman valvontaa. Jos käytät sähkögrilliä, valvo myös sen toimintaa koko ajan.

▶ Liesituulettimen sisäosiin kertyvä rasva ja lika heikentävät liesituulettimen toimintaa.

Älä koskaan käytä liesituuletinta ilman rasvansuodattimia. Muuten laite ei pysty suodattamaan ruoankäryjä keittiöilmasta.

▶ Huomaa, että ruoanlaitosta säteilevä lämpö voi kuumentaa liesituuletinta käytön aikana.

Anna liesituulettimen rungon ja rasvansuodattimien jäähtyä ennen kuin kosket niihin esim. puhdistusta varten.

Asianmukainen asennus

► Katso keittotason käyttöohjeesta, onko sen käyttö sallittu yhdessä liesituulettimen kanssa.

► Liesituuletinta ei saa asentaa puulieden yläpuolelle.

► Tätä liesituuletinta ei saa asentaa kaasukeittotason yläpuolelle.

► Jos lieden tai keittotason ja liesituulettimen välinen etäisyys on liian pieni, liesituuletin voi vahingoittua.

Jos lieden tai keittotason valmistaja ei ole määrännyt suurempaa turvaetäisyyttä, noudata kappaleessa "Asennus" ilmoitettuja vähimmäisturvaetäisyyksiä.

Jos liesituulettimen alla käytetään monia erityyppisiä keittotasoja ja laitteita, joilla on erilaiset vähimmäisturvaetäisyydet, noudata asennuksessa aina suurinta ilmoitettua vähimmäisturvaetäisyyttä.

► Noudata liesituulettimen kiinnityksessä kappaleessa Asennus annettuja ohjeita.

► Laitteen osien reunat saattavat olla teräviä ja aiheuttaa loukkaantumisvaaran.

Käytä asennustöiden aikana viiltohaavoilta suojaavia käsineitä.

► Käytä vain tulenkestävästä materiaalista valmistettuja poistoilmaputkia ja letkuja. Kysy neuvoa valtuutetusta Miele-huoltoliikkeestä.

► Poistoilmaa ei saa johtaa jo käytössä olevaan savukanavaan tai yhteishormiin eikä sellaisen tilan ilmanvaihtokanavaan, jossa on tulisija.

► Jos johdat poistoilman savukanavaan tai hormiin, joka ei ole käytössä, noudata paikkakuntasi nuohoojan antamia määräyksiä.

Puhdistus ja hoito

► Muista puhdistaa liesituuletin tässä käyttöohjeessa annettujen ohjeiden mukaisesti. Puhdistuksen laiminlyönti aiheuttaa tulipalovaaran.

Tärkeitä turvallisuusohjeita

► Älä koskaan käytä laitteen puhdistukseen höyrytoimisia puhdistuslaitteita.

Höyry voi päästä laitteen sähköä johtaviin osiin ja aiheuttaa oikosulun.

Varusteet ja varaosat

► Käytä ainoastaan Mielen alkuperäisiä lisävarusteita ja varaosia. Jos laitteeseen asennetaan muita osia, laitteen takuu-aika, takuu ja/ tai tuotevastuu raukeavat.

► Rikkinäiset osat saa vaihtaa vain alkuperäisiin Miele-varaosiin. Vain tällaisista varaosista Miele voi taata, että ne täyttävät vaaditut turvallisuusmääräykset.

► Miele antaa toiminnallisille varaosille jopa 15 ja vähintään 10 vuoden toimitustakuun liesituuletinmallisi valmistuksen päättymisen jälkeen.

Pakkauksen hävittäminen

Pakkaus helpottaa laitteen käsittelyä ja suojaa sitä vaurioilta kuljetuksen aikana. Pakkausmateriaalit on valmistettu luonnossa hajoavista ja useimmiten uusiokäyttöön soveltuvista materiaaleista.

Pakkausmateriaalin palauttaminen kiertoon säästää raaka-aineita. Lajittele pakkausmateriaalit asianmukaisesti keräysastioihin. Kuljetuspakkaukset voit palauttaa Miele-kauppiallesi.

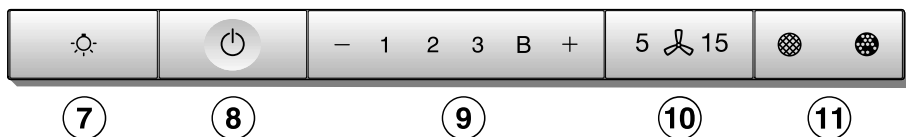
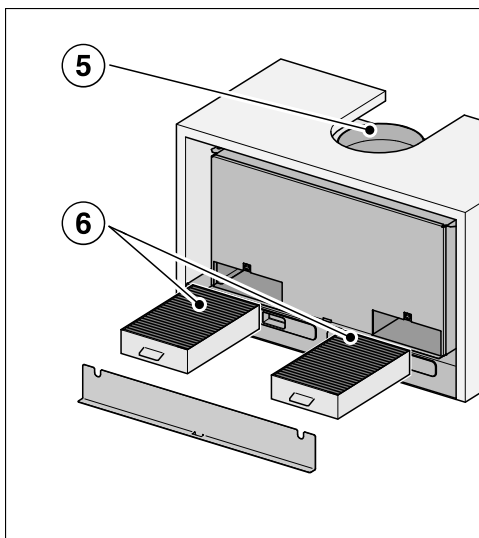
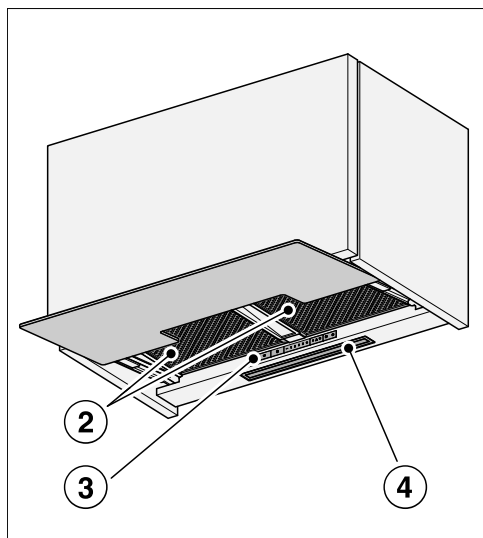
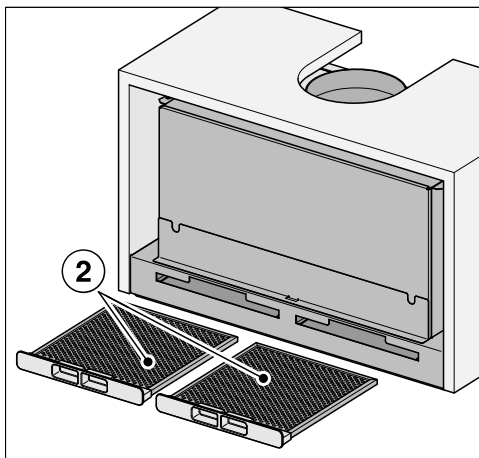
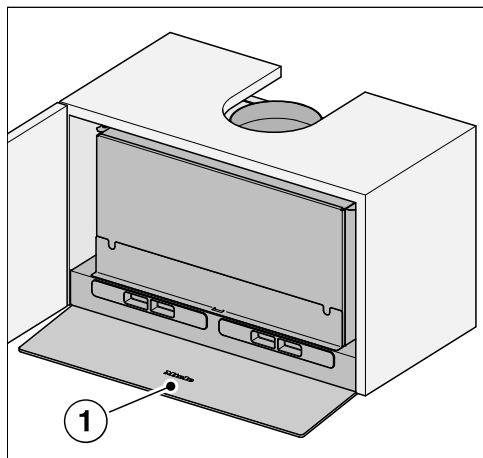
Vanhan koneen käytöstä poistaminen

Sähkö- ja elektroniikkalaitteet sisältävät monenlaisia arvokkaita materiaaleja. Ne sisältävät kuitenkin myös aineita, seoksia ja osia, jotka ovat laitteiden toiminnan ja turvallisuuden kannalta välttämättömiä. Tavallisen kuiva- tai sekajätteen joukossa tai muuten asiattomasti käsiteltyinä tällaiset aineet voivat aiheuttaa haittaa terveydelle ja vahingoittaa ympäristöä. Älä siksi missään tapauksessa hävitä vanhaa laitettasi kuiva- tai sekajätteen mukana.



Vie käytöstä poistettava laite kotikuntasi järjestämään ilmaiseen sähkö- ja elektroniikkaromun keräyspisteeseen tai kierrätyskeskukseen. Voit myös palauttaa sen kodinkoneliikkeeseen tai Mielelle. Lain mukaan olet itse vastuussa mahdollisten laitteessa olevien henkilötietojesi poistamisesta. Laki velvoittaa sinua poistamaan ehjinä laitteesta kaikki vanhat paristot ja irrotettavat käytöstä poistettavat akut ja lamput, jotka voi poistaa rakenteita rikkomatta. Toimita ne asianmukaisesti ilmaisiin keräyspisteisiin. Muista aina säilyttää vanha laite poissa lasten ulottuvilta, kunnes viet sen keräyspisteeseen.

Liesituulettimen osat



- ① Ulosvedettävä höyrykeräyslippa
- ② Rasvansuodattimet
- ③ Käyttövalitsimet
- ④ Keittotasoon suunnattu valaisin
- ⑤ Liitäntäkaulus
- ⑥ Aktiivihiihisiuodatin
Kertakäyttöiset tai elvytettävät aktiivihiihisiuodattimet
Eriksen ostettava lisävaruste huonetilaan palauttavaksi asentamista varten
- ⑦ Valokytkin, kytkee valaisimen päälle ja pois päältä ja toimii himmentimenä
- ⑧ Virtakytkin, kytkee liesituulettimen päälle ja pois päältä
- ⑨ Tehonsäätöpainikkeet
- ⑩ Jälkikäyntipainike
- ⑪ Käyttötuntilaskurien painike

Laitteen toimintaperiaate

Liesituulettimen varustuksen mukaan laitetta voidaan käyttää seuraavilla tavoilla:

Hormiin poistavana



daib0494a

Liesituulettimen imemä ilma kulkee rasvansuodattimien läpi ja virtaa poistohormin kautta ulos.

Huonetilaan palauttavana

(lisävarusteena saatavan muuntosarjan ja aktiivihillisuodattimen avulla, ks. kohta "Tekniset tiedot")





daib0494b


Liesituulettimen imemä ilma kulkee rasvansuodattimien lisäksi myös aktiivihillisuodattimien läpi. Tämän jälkeen ilma johdetaan takaisin keittiöön.



Toimintatavan (hormiin poistava tai huonetilaan palauttava) valinta

Tämä liesituuletin soveltuu käytettäväksi sekä hormiin poistavana että huonetilaan palauttavana. Puhaltimen teho sopeutetaan valitun käyttötavan mukaiseksi. Tehdasasetuksena on käyttö huonetilaan palauttavana. Jos sitä halutaan käyttää hormiin poistavana, sen asetuksia täytyy muuttaa.

Tämä tehdään ottamalla aktiivihiiisuodattimen käyttötuntilaskuri pois käytöstä.

- Kytke liesituuletin ja valaisin pois päältä.
- Paina samanaikaisesti painiketta “+” ja käyttötuntilaskurien painiketta  .

Aktiivihiiisuodattimen merkkivalo  ja jokin imutehोजen merkkivaloista alkavat vilkkua.

- Paina painiketta “+”, kunnes merkkivalo **B** alkaa vilkkua.
- Vahvista valintasi painamalla käyttötuntilaskurien painiketta  .

Kaikki merkkivalot sammuvat.

Asennus hormiin poistavaksi on nyt valittu.

Jollet vahvista valintaasi neljän minuutin kuluessa, valintasi peruuntuu ja vanha asetus jää voimaan.

Valmistelut Miele@home-käyttöä varten

Edellytykset:

- WLAN-verkon
- Miele-sovelluksen
- Miele käyttäjätilin. Voit luoda käyttäjätilin Miele-sovelluksella.

Liesituuletin on varustettu sisäänrakennetulla WLAN-moduulilla. Liitä liesituuletin kotisi WLAN-verkkoon. Sen jälkeen voit käyttää liesituuletinta Miele-sovelluksella.

Jos Miele-keittotasosi on liitetty WLAN-kotiverkkoon, voit käyttää Con@ctivity-toimintoa, jolloin liesituuletin toimii automaattisesti, kun käytät keittotasoa.

Varmista, että WLAN-verkon signaalinvoimakkuus on riittävä liesituulettimen sijoituspaikassa.

Voit liittää laitteen kotisi WLAN-verkkoon Miele-sovelluksen tai WPS:n avulla.

Ensimmäinen käyttökerta

Miele@home:n käytettävyys

Käyttömaan Miele@home-palvelujen saatavuus vaikuttaa Miele-sovelluksen käyttöön.

Miele@home-palvelua ei ole saatavissa kaikissa maissa.

Lisätietoja palvelun käytettävyydestä löydät internetsivuiltamme www.miele.com.

Miele-sovellus

Voit ladata Miele-sovelluksen ilmaiseksi Apple App Storesta® tai Google Play Storesta™.



Yhteyden muodostaminen sovelluksen kautta

Voit luoda verkkoyhteyden Miele-sovelluksen kautta.

- Asenna Miele-sovellus mobiililaitteeseesi.

Mobiilisovelluksen kautta kirjaamiseen tarvitaan:

1. WLAN-verkon salasana
2. Liesituulettimen salasana



Liesituulettimen salasananalla tarkoitetaan laitteen arvokilvestä löytyvän sarjanumeron yhdeksää viimeistä numeroa.

Arvokilpi on kiinnitetty laitteen koteloon ja tulee näkyviin, kun irrotat aktiivihiili-suodattimien asennusaukon kannen.



- Aloita laitteen kirjaaminen sovelluksessa. Noudata sovelluksen antamia ohjeita.

Kun sovellus pyytää aktivoimaan liesituulettimen WLANin, toimi seuraavasti:

Ensimmäinen käyttökerta

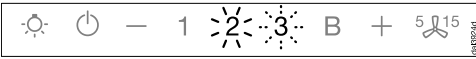
- Kytke liesituuletin pois päältä.



- Paina painiketta “+” ja pidä sitä painettuna.



- Paina samanaikaisesti valaisinpainiketta ☀️.

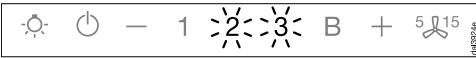


2 palaa yhtäjaksoisesti, **3** vilkkuu.

Liesituuletin on seuraavien kahden minuutin ajan valmis yhteyden muodostamiseen.



- Jatka kirjaamista sovelluksessa.



Kun yhteys on muodostettu, **2** ja **3** palaavat yhtäjaksoisesti.



- Poistu liesituulettimen yhteydenmuodostustilasta painamalla jälkikäyntipainiketta 5/15.

Nyt voit käyttää liesituulettinasi soveluksen kautta.

Yhteyden muodostaminen WPS:n kautta

Tätä varten WLAN-reitittimessäsi pitää olla WPS-valmius (WiFi Protected Setup).

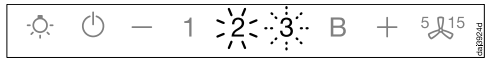
- Kytke liesituuletin pois päältä.



- Paina painiketta “+” ja pidä sitä painettuna.

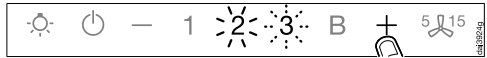


- Paina samanaikaisesti valaisinpainiketta ☀️.

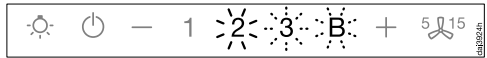


2 palaa yhtäjaksoisesti, **3** vilkkuu.

WLAN-yhteys on käynnistettävä samanaikaisesti liesituulettimesta ja WPS-reitittimestä.



- Paina muutaman sekunnin kuluttua liesituulettimen painiketta +.



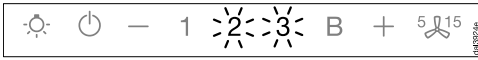
Hetken kuluttua **2** palaa yhtäjaksoisesti, **3** ja **B** vilkkuvat.

Liesituuletin on seuraavien kahden minuutin ajan valmis yhteyden muodostamiseen.

Ensimmäinen käyttökerta



- Käynnistä WPS-yhteyden muodostus WLAN-reitittimestäsi.



Kun yhteys on muodostettu, **2** ja **3** palavat yhtäjaksoisesti.



- Poistu liesituulettimen yhteydenmuodostustilasta painamalla jälkikäyntipainiketta ⁵15.

Nyt voit käyttää liesituulettinasi soveluksen kautta.

Jos yhteyden luominen epäonnistui, et ehkä painanut reitittimen WPS-painiketta riittävän nopeasti. Tee edellä mainitut toimet uudelleen.

Vinkki: Jos WLAN-reitittimessä ei ole WPS-yhteysmahdollisuutta, luo yhteys käyttämällä Miele-sovellusta.

WLAN-yhteyden purkaminen (tehdasasetusten palautus)


Jos haluat muodostaa uuden WLAN-yhteyden, sinun on ensin purettava olemassa oleva yhteys.

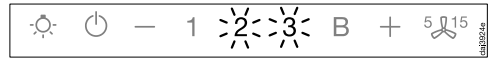
- Kytke liesituuletin pois päältä.



- Paina painiketta “–” ja pidä sitä painettuna.



- Kosketa samanaikaisesti valaisinpainiketta .

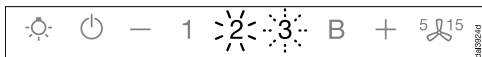


Kun WLAN-yhteys on olemassa, **2** ja **3** palavat yhtäjaksoisesti.

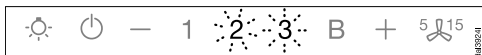
Liesituuletin on seuraavien kahden minuutin ajan valmis yhteyden purkamiseen.



- Kosketa painiketta “-”.



- **2** palaa yhtäjaksoisesti, **3** vilkkuu.



- Muutaman sekunnin kuluttua **2** ja **3** vilkkuvat. Yhteys on purettu.



- Poistu liesituulettimen yhteydenpurkamistilasta painamalla jälkikäyntipainiketta ⁵/₁₅.

WLAN-yhteys on nyt purettu. Nyt voit muodostaa uuden yhteyden.

Valmistelut Con@ctivity-käyttöä varten

Con@ctivity kuvaa Mielen sähkökeitto-tason ja Mielen liesituulettimen välistä yhteyttä. Sen ansiosta liesituuletin toimii automaattisesti samaan järjestelmään kirjatun Mielen keittotason toimintatilan mukaan.

- Kun kytket jonkin keittoalueen päälle, liesituulettimen valaisimet syttyvät automaattisesti ja hetken kuluttua myös liesituulettimen puhallin käynnistyy.
- Ruoanvalmistuksen aikana liesituulettin vaihtaa imutehoa automaattisesti. Imuteho määräytyy päälle kytkettyjen keittoalueiden määrän ja niiden valittujen tehojen mukaan.
- Ruoanvalmistuksen päätyttyä liesituulettimen puhallin ja valaisimet sammuvat automaattisesti tietyn jälkikäyntiajan jälkeen.

Tarkempia tietoja toiminnosta löydät kappaleesta Käyttö.

Ensimmäinen käyttökerta

Con@ctivity WLAN-kotiverkon kautta (Con@ctivity 3.0)

Edellytykset:

- WLAN-kotiverkko
- WLAN-yhteensopiva Miele-keittotaso

- Liitä liesituuletin ja keittotaso WLAN-kotiverkkoon (ks. kohta Valmistelut Miele@home-käyttöä varten).

Con@ctivity-toiminto aktivoituu automaattisesti.

Con@ctivity suoran WLAN-yhteyden kautta (Con@ctivity 3.0)

Edellytykset:

- WLAN-yhteensopiva Miele-keittotaso

Kun käytettävissä on WLAN-kotiverkko, voit muodostaa suoran yhteyden keittotason ja liesituulettimen välille.

Katso tarkemmat tiedot keittotasosi käyttöohjeesta.

Seuraavassa kerrotaan vaihe vaiheelta, miten muodostat yhteyden liesituulettimesta.

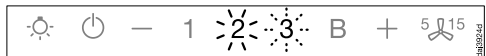
- Kytke liesituuletin pois päältä.



- Paina painiketta “+” ja pidä sitä painettuna.



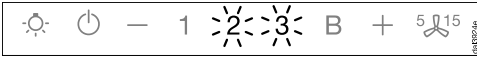
- Paina samanaikaisesti painiketta “—”.



2 palaa yhtäjaksoisesti, **3** vilkkuu.

Liesituuletin on seuraavien kahden minuutin ajan valmis yhteyden muodostamiseen.

- Käynnistä keittotason WLAN-yhteyden muodostus. Katso tarkemmat ohjeet keittotason käyttöohjeesta.



Kun yhteys on muodostettu, **2** ja **3** palavat yhtäjaksoisesti.

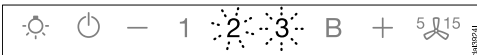


- Poistu liesituulettimen yhteydenmuodostustilasta painamalla jälkikäyntipainiketta ⁵/₁₅.

Con@ctivity on nyt aktivoitu.

Kun keittotason ja liesituulettimen välille on muodostettu WLAN-yhteys, laitteita ei voi myöhemmin liittää muuhun kotiverkkoon. Jos kuitenkin myöhemmin haluat liittää keittotason ja liesituulettimen muuhun kotiverkkoon, niiden välinen WLAN-yhteys on ensin purettava (ks. kohta WLAN-yhteyden purkaminen).

Yhteyden muodostaminen uudestaan



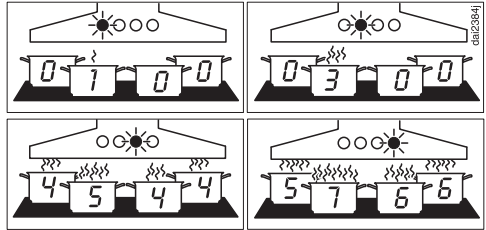
Jos yhteyden muodostaminen ei ole mahdollista, **2** ja **3** vilkkuvat, tai liesituulettin keskeyttää toiminnon.

- Katkaise yhteys liesituulettimesta (ks. kohta WLAN-yhteyden purkaminen) ja liesituulettimesta.
- Suorita yhteyden muodostaminen uudestaan.

Käyttö (automaattikäyttö)

Kun Con@ctivity on aktivoituna, liesituuletin toimii aina automaattikäytöllä (ks. Käyttöönotto – Valmistelut Con@ctivity-käyttöä varten).

Jos haluat käyttää liesituuletinta käsi-käytöllä, toimi kappaleen Käyttö (käsi-käyttö) – Käyttö ilman Con@ctivity-toimintoa ohjeiden mukaisesti.



Esimerkkejä imutehoista **1 – B**

Käyttö Con@ctivity-toiminnon kanssa (automaattikäyttö)

- Kytke jokin keittotason keittoalueista päälle haluamallasi teholla.

Liesituulettimen valo kytkeytyy päälle.

- Vedä höyrykeräyslippa ulos.

Liesituuletin käynnistyy imuteholla **2**.

Ruoanvalmistuksen aikana liesituuletin vaihtaa imutehoa automaattisesti.

Imuteho vaihtelee päälle kytkettyjen keittoalueiden määrän ja keittoalueille valittujen tehojen mukaan, eli liesituuletin säätelee imutehon keittoalueiden yhteenlasketun tehon mukaan.

- Jos valitset keittoalueelle suuremman tehon tai kytket päälle useampia keittoalueita, myös liesituuletin alkaa toimia suuremmalla teholla.
- Jos alennat keittoalueen tehoa tai kytket jonkin keittoalueen pois päältä, liesituuletin alentaa imutehoa vastaavasti.

Reaktioaika

Liesituuletin reagoi viiveellä, koska keittoalueen tehon muuttaminen ei vaikuta välittömästi syntyvän höyryn ja käryn määrään.

Koska keittotaso lähettää tietoja liesituulettimelle vain tietyin aikaväleihin, tämäkin voi aiheuttaa viivettä liesituulettimen reagointiin.

Joka tapauksessa liesituuletin reagoi muutoksiin muutaman sekunnin tai muutaman minuutin kuluttua.

Ruokien paistaminen

- Kytket esimerkiksi jonkin keittoalueen päälle suurella teholla kuumentaaaksesi paistinpannun. Säädät tehon pienemmäksi 10 sekunnin – 4 minuutin kuluessa (Highlight-keittotasolla 60 sekunnin – 5 minuutin kuluessa).

Liesituuletin tunnistaa paistotoiminnon.

Liesituuletin kytkeytyy automaattisesti päälle. Kun pienennät keittoalueen tehoa, liesituuletin kytkeytyy imuteholle 3 ja pysyy tällä imuteholla noin 5 minuuttia.

Tämän jälkeen imuteho määräytyy Con@ctivity-toiminnon perusteella.

Voit tietenkin myös vaihtaa liesituulettimen tehoa manuaalisesti.

Pois päältä kytkeminen

- Kytke kaikki keittoalueet pois päältä.

Liesituulettimen puhallin alentaa pikkuhiljaa tehoaan seuraavien minuuttien aikana, kunnes se lopulta kytkeytyy kokonaan pois päältä.

Aikaviive on tarpeen keittiöilmassa jäljellä olevien käryjen ja hajujen poistamiseksi.

- Jos liesituuletin toimii Booster-teholla, se alentaa tehon välittömästi teholle 3.
- Jos liesituuletin toimii teholla 3, se alentaa tehon noin 1 minuutin kuluttua teholle 2.
- Tehosta 2 liesituuletin kytkeytyy teholle 1 noin 2 minuutin kuluttua.
- Käytyään 2 minuuttia teholla 1 liesituulettimen puhallin kytkeytyy loppuksi pois päältä.
- Valaisin sammuu 30 sekunnin kuluttua puhaltimen pois päältä kytkeytymisestä.

Ruoanlaitto keittotasolla on nyt päättynyt.


Jos höyryneräyslippa jää auki, liesituulettimen kytkeytyy automaattisesti päälle seuraavalla kerralla, kun kytket keittotasoa päälle:

Puhallin käynnistyy muutamia sekunteja keittotasoa päälle kytkemisen jälkeen, ensin hetkeksi imuteholla **2**, minkä jälkeen se siirtyy heti imuteholle **1**. Tämän jälkeen liesituuletin jatkaa toimintaansa automaattisesti.

Käyttö (automaattikäyttö)

Automaattikäytöstä poistuminen väliaikaisesti

Näin voit siirtyä väliaikaisesti pois liesituulettimen automaattikäytöstä:

- valitse jokin toinen imuteho tai
- kytke liesituuletin pois päältä manuaalisesti tai
- aktivoi liesituulettimen jälkikäyntitoiminto ¹⁵. Puhallin kytkettyä valitun jälkikäyntiajan kuluttua pois päältä, mutta valaisin pysyy päällä.

Voit nyt käyttää liesituuletinta vain käsikäytöllä (ks. kappale Käyttö (käsikäyttö)).

Paluu automaattikäyttöön

Liesituuletin palaa takaisin automaattikäyttöön, kun:

- et ohjaa liesituuletinta noin 5 minuuttiin sen jälkeen, kun olet valinnut imutehon manuaalisesti, tai
- olet valinnut manuaalisesti tehon, joka vastaa automaattikäytön käyttämää tehoa, tai
- liesituulettimen puhallin ja keittotaso ovat olleet pois päältä vähintään 30 sekunnin ajan.
Kun kytket keittotason päälle seuraavan kerran, liesituuletin alkaa jälleen toimia automaattikäytöllä.

Voit ohjata liesituuletinta manuaalisesti myös koko ruoanvalmistustoiminnon ajan.

- Kytke tällöin liesituuletin päälle **ennen** keittotasoa.

Kun sekä liesituuletin että keittotaso ovat tämän jälkeen pois päältä vähintään 30 sekunnin ajan, liesituuletin toimii taas automaattiohjauksella, kun kytket keittotason päälle seuraavan kerran.

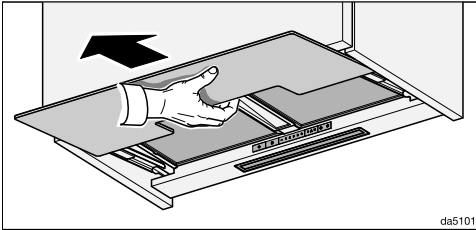
Käyttö ilman Con@ctivity-toimintoa (käsikäyttö)

Voit käyttää liesituuletinta käsin, kun:

- Con@ctivity-toimintoa ei ole aktivoitu.
- Olet poistanut Con@ctivity-toiminnon väliaikaisesti pois käytöstä (ks. kapale Käyttö (automaattikäyttö) – Automaattikäytöstä poistuminen väliaikaisesti).

Liesituulettimen kytkeminen päälle

Kytke liesituuletin päälle heti, kun aloitat ruoanlaiton. Näin se imee ruoanvalmistuksesta syntyvät käryt ja höyryt sitä mukaa, kun niitä muodostuu.



- Vedä höyrynkeräyslippa ulos. Vedä höyrynkeräyslippa aina kokonaan ulos, niin laitteen imuteho on paras mahdollinen ja käyntiääni mahdollisimman hiljainen.

Liesituuletin käynnistyy imuteholla **2**.

Tehon säätäminen

Normaaliin ruoanvalmistukseen riittävät imutehot **1 - 3**.

Paistamisen aikana ja voimakasta käryä aiheuttavien ruokien valmistuksessa voit valita hetkeksi Booster-tehon **B**.

- Valitse haluamasi imuteho painamalla painiketta “-” tai “+”.

Booster-teho alenee automaattisesti

Jos virransäästötoiminto on otettu käyttöön (vakioasetus), liesituuletin kytkeytyy 5 minuutin kuluttua automaattisesti takaisin teholle **3**.

Jälkikäyntiajan valinta

Jätä liesituuletin päälle muutaman minuutin ajaksi ruoanlaiton jälkeen. Näin se poistaa keittiöilmassa jäljellä olevat käryt ja höyryt eikä liesituulettiin jää kosteutta tai muita jäämiä, joista voisi myöhemmin muodostaa hajua.

Kun käytät jälkikäyntitoimintoa, liesituuletin kytkeytyy tietyn ajan kuluttua automaattisesti pois päältä.

- Paina jälkikäyntipainiketta liesituulettimen ollessa käynnissä $5 \text{ } \text{⌚} \text{ } 15$
- 1 kerran: liesituuletin toimii vielä 5 minuuttia (**5** palaa).
- 2 kertaa: liesituuletin toimii vielä 15 minuuttia (**15** palaa).
- Kun kosketat jälkikäyntipainiketta $5 \text{ } \text{⌚} \text{ } 15$ vielä kerran, liesituuletin ei kytkeydy pois päältä ($5 \text{ } \text{⌚} \text{ } 15$ sammuu).

Käyttö (käsikäyttö)

Liesituulettimen kytkeminen pois päältä

- Työnnä höyrykeräyslippa sisään.

Kun vedät höyrykeräyslipan seuraavan kerran auki, liesituuletin käynnistyy jälleen imuteholla 2.

- Tai kytke liesituuletin pois päältä virtakytkimellä ☺.

Merkkivalo ☺ sammuu.

Valaisimien käyttäminen/himentäminen

- Voit kytkeä valaisimen päälle ja päältä pois vetämällä höyrykeräyslipan auki ja painamalla sen kiinni tai painamalla valaisinpainiketta ☺.

Kun kytket valaistuksen päälle, se kytkeytyy kirkkaimmilleen.

- Kun valaisin on päällä, pidä valaisinpainiketta ☺ painettuna. Valo himmenee, kunnes vapautat painikkeen.
- Kun painat valaisinpainiketta ☺ uudelleen, valo kirkastuu, kunnes vapautat painikkeen.

Virransäästö

Liesituulettimessa on virransäästötoiminto. Sen avulla voit säästää energiaa. Virransäästötoiminto kytkee puhaltimen ja valaisimet automaattisesti pois päältä.

- Jos olet valinnut Booster-tehon, teho alenee automaattisesti 5 minuutin kuluttua teholle 3.
- Jos liesituuletin käy tehoilla 3, 2 tai 1, teho alenee yhtä tasoa pienemmäksi 2 tunnin kuluttua, jonka jälkeen teho alenee portaittain 30 minuutin välein, kunnes liesituuletin kytkeytyy kokonaan pois päältä.
- Valaisin sammuu automaattisesti 12 tunnin kuluttua.

Voit halutessasi ottaa virransäästön pois käytöstä.

Muista, että toiminnon ottaminen pois käytöstä voi suurentaa laitteen energiankulutusta.

Virransäästötoiminnon ottaminen käyttöön ja pois käytöstä

- Kytke liesituuletin ja valaisin pois päältä.
- Paina jälkikäyntipainiketta $5 \text{ } \text{↵}^{15}$ noin 10 sekunnin ajan, kunnes imutehon **1** merkkivalo syttyy.
- Paina tämän jälkeen peräjälkeen
 - valokytkintä ⏻ ,
 - painiketta “—” ja uudelleen
 - valokytkintä ⏻ .

Jos virransäästö on käytössä, merkkivalot **1** ja **B** palavat yhtäjaksoisesti.

Jos se on pois käytöstä, merkkivalot **1** ja **B** vilkkuvat.

- Ota virransäästö pois käytöstä painamalla painiketta “—”.

Merkkivalot **1** ja **B** vilkkuvat.

- Ota virransäästö käyttöön painamalla painiketta “+”.

Merkkivalot **1** ja **B** palavat yhtäjaksoisesti.

- Vahvista valintasi koskettamalla jälkikäyntipainiketta $5 \text{ } \text{↵}^{15}$.

Kaikki merkkivalot sammuvat.

Jollet vahvista valintaasi 4 minuutin kuluessa, valintasi peruuntuu ja vanha asetus jää voimaan.

Turvakatkaisu

Jos virransäästö on otettu pois käytöstä, päälle kytketty liesituuletin kytkeytyy 12 tunnin kuluttua automaattisesti pois päältä (liesituuletin ja valaisin).

- Voit kytkeä sen takaisin päälle koskettamalla virtakytkintä ⏻ tai valaisinpainiketta ⏻ .

Energiansäästövinkejä

Tämä liesituuletin on erittäin tehokas ja energiapihi. Seuraavat toimenpiteet auttavat sinua vähentämään energiankulutusta:



- Huolehdi keittiön hyvästä tuuletuksesta ruoanlaiton aikana. Hormiin poistava liesituuletin ei pysty toimimaan tehokkaasti, jos huonetilaan ei virtaa riittävästi korvausilmaa, ja laitteen käyntiääni kovenee.
- Valmista ruokaa mahdollisimman alhaisilla keittotason tehoilla. Mitä vähemmän höyryä ruoanvalmistuksesta aiheutuu, sitä pienemmällä teholla voit käyttää liesituuletinta, mikä pienentää energiankulutusta.
- Puhdista tai vaihda liesituulettimen suodattimet säännöllisin väliajoin. Erittäin likaiset suodattimet heikentävät laitteen tehoa, lisäävät tulipalon vaaraa ja aiheuttavat hygieniariskin.
- Käytä Con@ctivity-toimintoa. Liesituuletin kytkeytyy tällöin automaattisesti päälle ja pois päältä. Myös sen teho säätyy optimaaliseksi keittotason tehojen mukaan, jolloin energiankulutus pienenee.
- Jos käytät liesituuletinta käsiohjauksella, noudata seuraavia ohjeita:
 - Varmista, että valittuna oleva imu-teho on sopiva. Usein pienempi imuteho on riittävä. Käytä booster-tehoa vain kun se on ehdottoman välttämätöntä.
 - Jos höyryä syntyy paljon, kytke liesituuletin ajoissa suuremmalle teholle. Tämä on tehokkaampaa kuin yrittää kerätä keittiöilmaan levinneet höyryt ja käryt käyttämällä liesituuletinta pitkään.
 - Muista kytkeä liesituuletin pois päältä aina ruoanvalmistuksen päättyttyä. Jos keittiössä on ruoanvalmistuksen päättyttyä vielä käryjä ja hajuja, käytä jälkikäyntitoimintoa. Tällöin puhallin kytkeytyy automaattisesti pois päältä, kun valitsemasi jälkikäyntiaika on kulunut.


Rasvansuodattimen käyttötuntimäärän muuttaminen

Voit milloin tahansa muuttaa käyttötuntilaskuriin ohjelmoitua enimmäiskäyttötuntimäärää omien käyttötottumustesi mukaan.

Tehdasasetuksena laskurin käyttötuntimääräksi on ohjelmoitu 30 tuntia.


- Valitse lyhyempi 20 tunnin puhdistusväli, jos paistat tai friteeraat paljon.
- Lyhyempi puhdistusväli kannattaa valita myös silloin, jos valmistat ruokaa vain harvoin. Näin suodattimiin kertynyt rasva ei pääse kovettumaan, mikä vaikeuttaisi puhdistusta.
- Jos valmistat rasvaisia ruokia vain harvoin, voit valita pitemmän 40 tai 50 tunnin käyttötuntimäärän.

- Kytke liesituuletin ja valaisin pois päältä.
- Paina samanaikaisesti jälkikäyntipainiketta  ja käyttötuntilaskurien painiketta .

Rasvansuodattimen merkkivalo  ja jokin imutehojen merkkivaloista alkavat vilkkua.

Merkkivalot **1** – **B** osoittavat valitsemaksesi käyttötuntimäärää seuraavasti:

merkkivalo 1	20 tuntia
merkkivalo 2	30 tuntia
merkkivalo 3	40 tuntia
merkkivalo B	50 tuntia

- Valitse lyhyempi aika painamalla painiketta “—” tai pitempi aika painamalla painiketta “+”.
- Vahvista valintasi painamalla käyttötuntilaskurien painiketta .

Kaikki merkkivalot sammuvat.

Jollet vahvista valintaasi 4 minuutin kuluessa, valintasi peruuntuu ja vanha asetusta jää voimaan.

Asetusten muuttaminen



Aktiivihiihliisuodattimen käyttö- tuntilaskurin muuttaminen tai ottaminen pois käytöstä


Aktiivihiihliisuodattimia tarvitaan, kun liesituuletinta käytetään huonetilaan palauttavana.

Voit milloin tahansa muuttaa käyttötuntilaskuriin ohjelmoitua enimmäiskäyttö-
tuntimäärää omien käyttötottumustesi
mukaan.

Jos liesituuletinta käytetään hormiin
poistavana, käyttötuntilaskuri on otetta-
va pois käytöstä.



Tehdasasetuksena vaihtoväliksi on ase-
tettu 180 tuntia.

- Kytke liesituuletin ja valaisin pois päältä.
- Paina samanaikaisesti painiketta “+” ja käyttötuntilaskurien painiketta  .

Aktiivihiihliisuodattimen merkkivalo  ja
jokin imutehosen merkkivaloista alkavat
vilkkua.

Merkkivalot **1** – **B** osoittavat valitsemaa-
si käyttötuntimäärää seuraavasti:

merkkivalo **1** 120 tuntia
merkkivalo **2** 180 tuntia
merkkivalo **3** 240 tuntia
merkkivalo **B** pois käytöstä

- Valitse haluamasi aika painamalla painiketta “+” tai “-”.
- Vahvista valintasi painamalla käyttö-
tuntilaskurien painiketta  .




Kaikki merkkivalot sammuvat.

Jollet vahvista valintaasi 4 minuutin ku-
luessa, valintasi peruuntuu ja vanha
asetus jää voimaan.

Virransäästötoiminnon ottami- nen pois käytöstä

Muista, että toiminnon ottaminen pois
käytöstä voi suurentaa laitteen ener-
giankulutusta.

Virransäästötoiminnon ottaminen käyttöön ja pois käytöstä

- Kytke liesituuletin ja valaisin pois
päältä.
- Paina jälkikäyntipainiketta ⁵ noin
10 sekunnin ajan, kunnes imutehon **1**
merkkivalo syttyy.
- Paina tämän jälkeen peräjälkeen
- valokytkintä ,
- painiketta “-” ja uudelleen
- valokytkintä .


Jos virransäästö on käytössä, merkkiva-
lot **1** ja **B** palavat yhtäjaksoisesti.
Jos se on pois käytöstä, merkkivalot **1**
ja **B** vilkkuvat.

- Ota virransäästö pois käytöstä paina-
malla painiketta “-”.

Merkkivalot **1** ja **B** vilkkuvat.


- Ota virransäästö käyttöön painamalla
painiketta “+”.

Merkkivalot **1** ja **B** palavat yhtäjaksoi-
sesti.

- Vahvista valintasi koskettamalla jälki-
käyntipainiketta ⁵.

Kaikki merkkivalot sammuvat.

Jollet vahvista valintaasi 4 minuutin ku-
luessa, valintasi peruuntuu ja vanha
asetus jää voimaan.

 Irrota liesituuletin sähköverkosta aina ennen laitteen huoltoa ja puhdistusta (ks. kappale Tärkeitä turvallisuusohjeita).


Ulkovaippa

Yleistä

Epäsopivat puhdistusaineet voivat vahingoittaa pintoja ja käyttövalitsimia.

Älä käytä soodaa, happoja, kloridia tai liuottimia sisältäviä puhdistusaineita.

Älä käytä hankaavia puhdistusaineita tai -välineitä, kuten hankausjauhetta, hankausnestettä, patasieniä tai käytettyjä pesusieniä, joissa voi olla vielä hankausaineiden jäämiä.

 Liesituulettimen sisään joutuva kosteus voi aiheuttaa vaurioita. Huolehdi siitä, ettei liesituulettimen sisään pääse kosteutta.

- Puhdista kaikki pinnat ja käyttövalitsimet aavistuksen kostetulla sieniliinalla, käsiastianpesuaineella ja lämpimällä vedellä.
- Kuivaa lopuksi pinnat kuivalla, pehmeällä liinalla.

Erityisohjeita teräspintojen käsittelyyn

Ohjeet eivät koske käyttövalitsimia.

Noudata tämän kappaleen yleisiä puhdistusohjeita, ja puhdista ruostumattomat teräspinnat hankaamattomalla teräspintojen puhdistusaineella.

Voit ehkäistä pintojen nopeaa uudeleenlikaantumista käsittelemällä ne ruostumattoman teräksen hoitoaineella (tilattavissa Mieleltä).

Erityisohjeita käyttövalitsimia varten

Käyttövalitsimet voivat värjäytyä tai muuttua, jos niihin jää likaa pitkiksi ajoiksi.

Poista lika mahdollisimman pian.

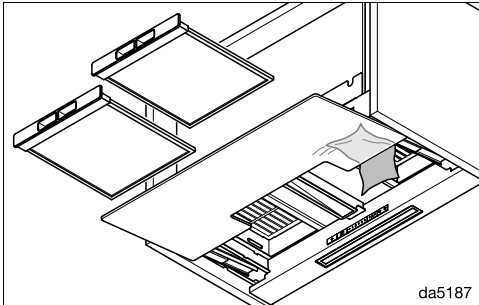
Teräksenpuhdistusaine voi vahingoittaa käyttövalitsinten pintoja.

Älä käytä teräksenpuhdistusaineita käyttövalitsinten puhdistamiseen.

Puhdistus ja hoito

Erityisohjeita lasipintoja varten

- Noudata tämän kappaleen yleisiä puhdistusohjeita, ja puhdista lasipinnat tavallisella, kaupoissa myytävällä lasinpuhdistusaineella.



- Höyrykeräyslipan takaosan saa puhdistettua sisäpuolelta käsin. Ota tätä varten rasvansuodattimet pois laitteesta.

Käyttötuntilaskurit

Liesituulettimen käynnissäoloaika tallentuu käyttötuntilaskureihin.

Käyttötuntilaskurien perusteella rasvansuodattimen merkkivalo 🌐 tai aktiivihii-lisuodattimen merkkivalo 🌐 syttyy, kun suodattimet pitää puhdistaa tai vaihtaa.

Voit muuttaa käyttötuntilaskureihin ohjelmoitua enimmäiskäyttötuntimäärää omien käyttötottumustesi mukaan (ks. kappale Asetusten muuttaminen).

Käyttötuntien tarkistaminen

Voit milloin tahansa tarkistaa, miten monta prosenttia asetetusta käyttötuntimäärästä on käytetty.

- Kytke liesituuletin päälle virtakytkimellä ⏻.
- Paina ja pidä painettuna käyttötuntilaskurien painiketta 🌐🌐

 - kerran, kun haluat tarkistaa rasvansuodattimien käyttöajan. Rasvansuodattimen merkkivalo 🌐 syttyy.
 - kahdesti, kun haluat tarkistaa aktiivihii-lisuodattimien käyttöajan. Aktiivihii-lisuodattimien merkkivalo 🌐 syttyy.

Samalla yksi tai useampi imutehon merkkivaloista vilkkuu.

Vilkkuvien merkkivalojen määrä osoittaa, miten monta prosenttia asetetusta käyttötuntimäärästä on kulunut.

merkkivalo 1	25 %
merkkivalot 1 ja 2	50 %
merkkivalot 1 – 3	75 %
merkkivalot 1 – B	100 %

Käyttötuntilaskurit eivät nollaudu, vaikka liesituuletin olisi poissa päältä tai vaikka huoneistossa olisi ollut sähkökatko.

Rasvansuodattimet



Tulipalovaara

Rasvan kyllästämä rasvansuodatin aiheuttaa tulipalovaaran.

Puhdista siksi rasvansuodattimet säännöllisesti.


Uudelleenkäytettävät, metalliset rasvansuodattimet keräävät keittiökäryn kiinteät osat, kuten rasvan ja pölyn, ja estävät siten liesituuletinta likaantumasta.

Rasvansuodattimet tulee puhdistaa säännöllisin väliajoin.

Erittäin likaiset rasvansuodattimet heikentävät imutehoa ja edistävät liesituuletin ja keittiön likaantumista.

Puhdistusväli

Kertynyt rasva kovettuu ajan mittaan, mikä vaikeuttaa puhdistusta. Siksi suosittelemme, että puhdistat rasvansuodattimet 3–4 viikon välein.

Käyttötuntilaskuri muistuttaa sinua rasvansuodattimien puhdistuksesta merkivalolla  säännöllisin väliajoin.

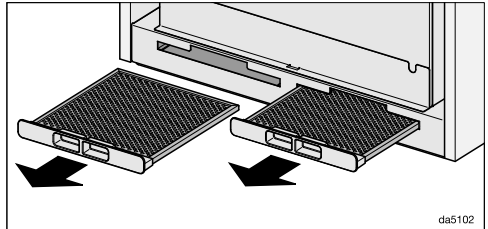
Rasvansuodattimen irrottaminen



Ole varovainen käsitellessäsi suodatinta, ettei se pääse putoamaan.

Suodatin voi pudotessaan vahingoittua tai vahingoittaa alla olevaa keittotasoa.

Pidä suodattimesta tukevasti kiinni.



- Vedä rasvansuodattimet ulos liesituuletinrungon etupuolella olevista aukoista.

Rasvansuodattimien puhdistus käsin

- Harjaa rasvansuodattimet lämpimässä vedessä, jossa on astianpesuainetta. Älä käytä astianpesuainetta laimentamattomana.

Älä käytä puhdistukseen ...

Sopimattomat puhdistusaineet voivat vahingoittaa suodatinpintoja pitempään käytettäessä.

Älä siksi käytä seuraavia puhdistusaineita:

- kalkkia irrottavia puhdistusaineita
- hankausjauheita tai -nesteitä
- voimakkaita yleispesuaineita tai rasvaa irrottavia puhdistusainesuihkeita
- uuninpuhdistusaineita.

Puhdistus ja hoito

Rasvansuodattimien pesu astianpesukoneessa

- Aseta rasvansuodattimet alakoriin mahdollisimman pystyyn tai vähän vinoon. Varmista, että suihkuvarsi pääsee pyörimään vapaasti.
- Käytä kotitalouskäyttöön tarkoitettua astianpesuainetta.
- Valitse pesuohjelma, jonka pesulämpötila on vähintään 50 °C ja enintään 65 °C.



Käyttämäsi astianpesuaineen mukaan rasvansuodattimien sisäpinta voi värjäytyä laikulliseksi. Värjäytymillä ei kuitenkaan ole vaikutusta rasvansuodattimien toimintaan.


Puhdistuksen jälkeen

- Anna rasvansuodattimien kuivua pesun jälkeen imukykyisellä alustalla, ennen kuin asetat ne paikoilleen.
- Muista puhdistaa myös liesituulettimen sisäosat ennen kuin asetat rasvansuodattimet takaisin paikoilleen. Näin ehkäiset palovaaran.
- Työnnä rasvansuodattimet takaisin paikalleen.



Rasvansuodattimen käyttötuntilaskurin nollaus

Kun olet puhdistanut rasvansuodattimet, niiden käyttötuntilaskuri on nollattava.

- Kytke liesituuletin päälle ja paina käyttötuntilaskurien painiketta   noin 3 sekunnin ajan, kunnes ainoastaan merkkivalo **1** vilkkuu.

Rasvansuodattimen merkkivalo  sammuu.

Jos olet puhdistanut rasvansuodattimet jo ennen kuin käyttötuntilaskuriin asetettu tuntimäärä on kulunut:

- Kytke liesituuletin päälle ja paina käyttötuntilaskurien painiketta   noin 6 sekunnin ajan, kunnes ainoastaan merkkivalo **1** vilkkuu.

Rasvansuodattimien vaihto

Säännöllinen käyttö ja puhdistus kuluttavat suodatinpintoja.

Kun havaitset rasvansuodattimissa vaurioita, vaihda tilalle uudet.

Voit ostaa rasvansuodattimia Mielen verkkokaupasta, Miele-huollosta (ks. tämän käyttöohjeen takasivu) tai Miele-kauppiaaltasi.

Aktiivihiiლისუodattimet

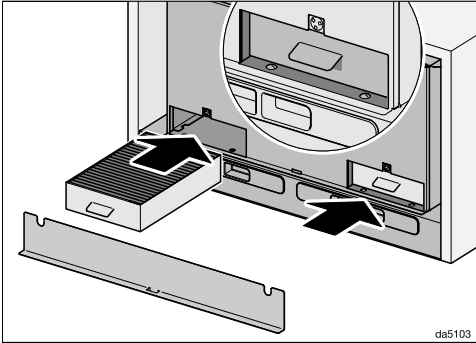
Kun liesituulettinta käytetään huone-tilaan palauttavana, siihen täytyy rasvansuodattimien lisäksi asentaa kaksi aktiivihiiლისუodattinta. Ne keräävät ruoanvalmistuksessa syntyvät käryt.

Voit ostaa aktiivihiiლისუodattimia Mielen verkkokaupasta, Miele-huollosta (ks. tämän käyttöohjeen takasivu) tai Miele-kauppiaaltasi.

Katso laitetyyppi kappaleesta Tekniset tiedot.

Aktiivihiihisuodattimien asentaminen/vaihtaminen

Rasvansuodattimien yläpuolella on kaksi aukkoa, joihin aktiivihiihisuodattimet työnnetään.



- Ota kansi pois paikaltaan. Se on kiinnitetty magneeteilla.
- Ota aktiivihiihisuodattimet pakkauksesta.
- Työnnä aktiivihiihisuodattimet vasteseen asti aukkoihinsa.
- Aseta kansi paikalleen.

Vaihtoväli

Vaihda aktiivihiihisuodattimet aina, kun ne eivät enää poista ruoanvalmistuksessa syntyviä käryjä riittävän hyvin, kuitenkin vähintään 6 kuukauden välein.

Käyttötuntilaskuri muistuttaa sinua merkkivalolla 🌐 siitä, että aktiivihiihisuodattimet on vaihdettava.

Aktiivihiihisuodattimen käyttötuntilaskurin nollaus

Kun käyttötuntilaskuri on käytössä ja kun vaihdat suodattimen uuteen, laskuri on nollattava.

- Kytke liesituuletin päälle, paina käyttötuntilaskurien painiketta 🌐🌐 kaksi kertaa ja pidä sitä painettuna noin 3 sekunnin ajan, kunnes ainoastaan merkkivalo **1** vilkkuu.

Aktiivihiihisuodattimien merkkivalo 🌐 sammuu.

Jos olet vaihtanut aktiivihiihisuodattimet **jo ennen** kuin käyttötuntilaskuriin asetettu tuntimäärä on kulunut:

- Paina käyttötuntilaskurien painiketta 🌐🌐 kaksi kertaa ja pidä sitä painettuna noin 6 sekunnin ajan, kunnes ainoastaan merkkivalo **1** vilkkuu.

Aktiivihiihisuodattimien hävittäminen

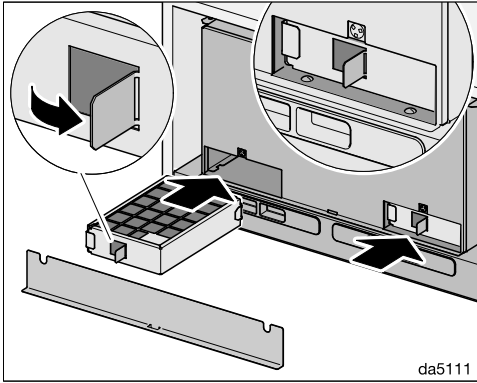
- Voit hävittää käytöstä poistetut aktiivihiihisuodattimet sekajätteen mukana.

Puhdistus ja hoito

Elvytettävät aktiivihillisuodattimet

Tähän liesituulettimeen on saatavana elvytettäviä aktiivihillisuodattimia. Kun elvytät ne uunissa, voit käyttää niitä useita kertoja uudelleen.

Noudata aktiivihillisuodattimien mukana toimitettua käyttöohjetta.



- Taivuta kieleke esiin esim. ruuvitaltan avulla. Tartu kielekkeeseen ja vedä aktiivihillisuodatin ulos.
- Työnnä aktiivihillisuodattimet vasteeseen asti aukkoihinsa.
- Aseta kansi paikalleen.

Yhteydenotto häiriötilanteissa

Ellet saa itse poistetuksi toimintahäiriötä, ota yhteys Mielen koneita ja laitteita myyvään liikkeeseen tai Mielen asiakaspalveluun.

Mielen huollon voit varata verkossa osoitteesta www.miele.fi/huolto.

Mielen asiakaspalvelun yhteystiedot löydät tämän vihkosen takakannesta.

Asiakaspalvelu tarvitsee laitteen mallitunnisteen ja valmistusnumeron (Fabr./SN/Nr.). Nämä tiedot löytyvät arvokilvestä.

Arvokilven sijainti

Arvokilpi on kiinnitetty laitteen koteloon ja tulee näkyviin, kun irrotat aktiivihiihinsuodattimien asennusaukon kannen.


Takuu

Tälle laitteelle on myönnetty kahden (2) vuoden takuu.

Lisätietoja takuehdoista löydät laitteen mukana toimitetusta erillisestä takuuvihkosesta.

Asennus

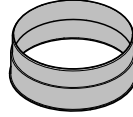
Ennen asennusta

 Lue kaikki tässä kappaleessa sekä kappaleessa Tärkeitä turvallisuusohjeita annetut ohjeet ennen laitteen asennusta ja noudata niitä.

Asennussuosituksia

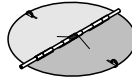
- Jotta liesituuletin pystyisi poistamaan käryt ja hajut mahdollisimman tehokkaasti, se tulee asentaa sivusuunnassa kohdakkain keittotason kanssa.
- Keittotason tulisi mieluiten olla hie-
man liesituuletinta kapeampi ja se
saisi olla enintään liesituulettimen le-
vyinen.
- Asennuspaikkaan pitäisi olla vapaa
pääsy myös asennuksen jälkeen.
Myös mahdollisia huoltotoimia varten
liesituulettimeen pitäisi päästä hel-
posti käsiksi ja laite tulisi olla helppo
irrottaa. Ota tämä huomioon erityi-
sesti, kun asennat kaapistoja, hyllyjä
tai katto- ja seinäkoristeita liesituulet-
timen läheisyyteen.

Asennustarvikkeet



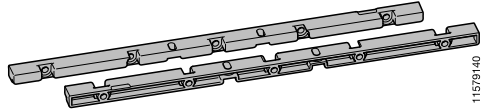
1 liitäntäkaulus

jos käytät Ø 150 mm:n poistoilma-
putkea



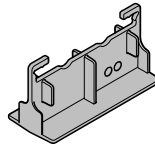
1 sulkuläppä

asennettavaksi moottoriyksikön liitän-
täkauluske (ei huonetilaan palautta-
vana). Joissakin malleissa sulkuläppä
on asennettu valmiiksi paikalleen.

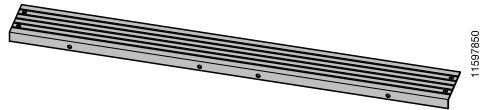


2 kannatinta

liesituulettimen asentamiseen kaappiin



1 porausmalli



1 täytelista

laitteen takareunan ja takaseinän väliin
jäävän raon peittämistä varten

08565780

08272520

11578140

11858020

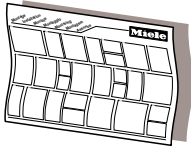
11597850



6 ruuvia 4 x 15 mm



4 ruuvia M4 x 16 mm

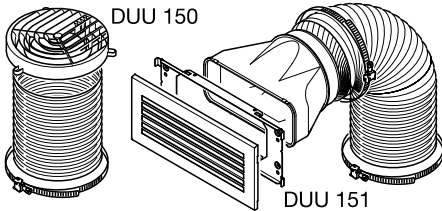


Asennuskaavio

Yksittäiset asennusvaiheet on kuvattu asennuskaaviossa.

Asennustarvikkeet huonetilaan palauttavaksi asennukseen

Jos haluat käyttää laitetta huonetilaan palauttavana, tarvitset seuraavat erikseen ostettavat lisävarusteet.



Asennussarja DUU 15x

sisältää ilmanohjaukappaleen, letkun ja letkunkiristimet (DUU 150, kun sarja asennetaan kaapin päälle, tai DUU 151, kun sarja asennetaan kaapin sivu- tai etuseinään).

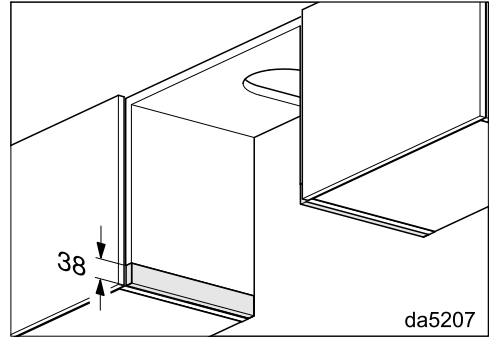
01056271

Muut asennustarvikkeet

(erikseen ostettavia lisävarusteita)

07602740

dina3mie

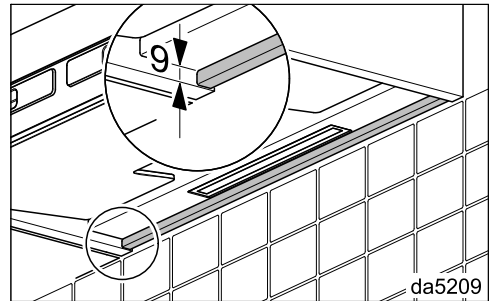


da5207

Tasauslistat DASL 38

Tarvitset tasauslistoja, jos asennat tämän laitteen sarjan DA 35xx tai DA 36xx liesituulettimen tilalle ja haluat käyttää entistä kaappia. Tasauslistoilla saat kaapin sivuseinien korkeuden sopivaksi.

DUU 150 151



da5209

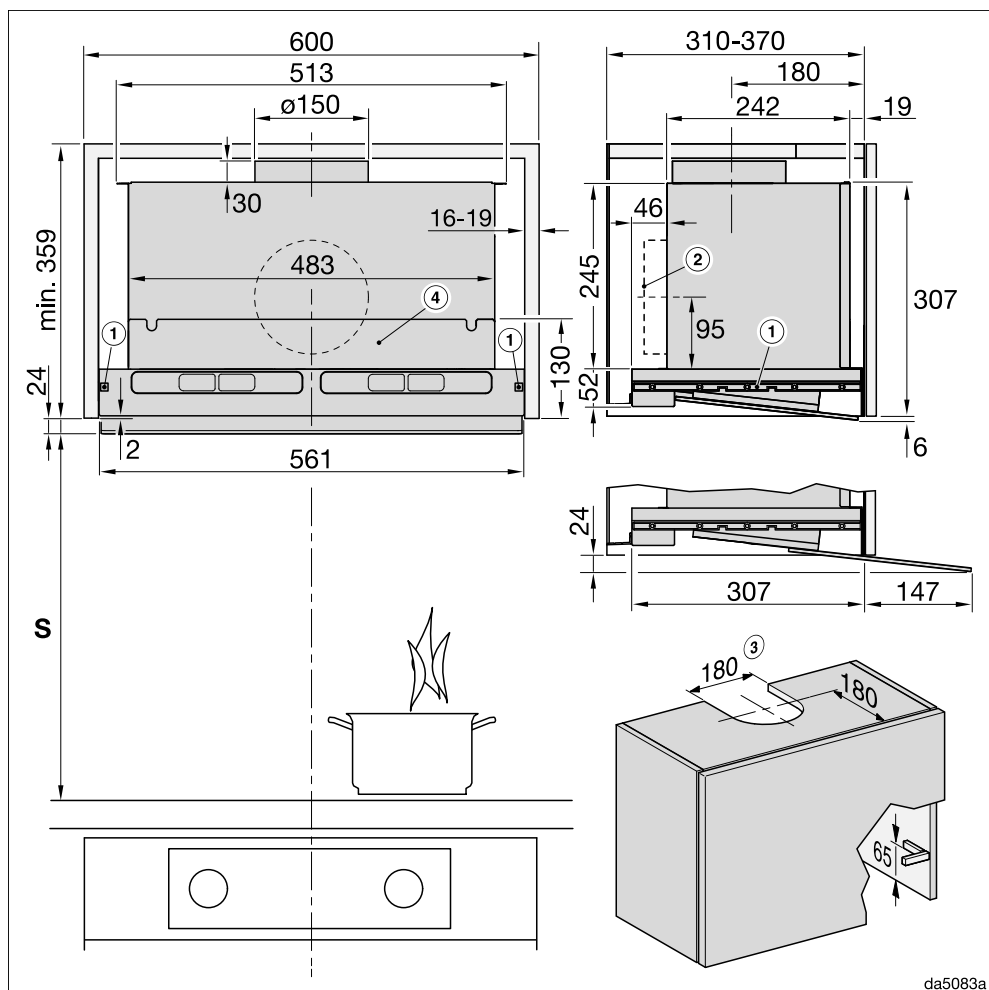
Tasauslista DASB 60, DASB 90

Tasauslistalla voit tasata korkeutta liesituulettimen takareunassa esim. jos seinä on laatoitettu. Tasauslistaa voi käyttää myös yhdessä täytelistan kanssa.

Asennus

Laitteen mitat

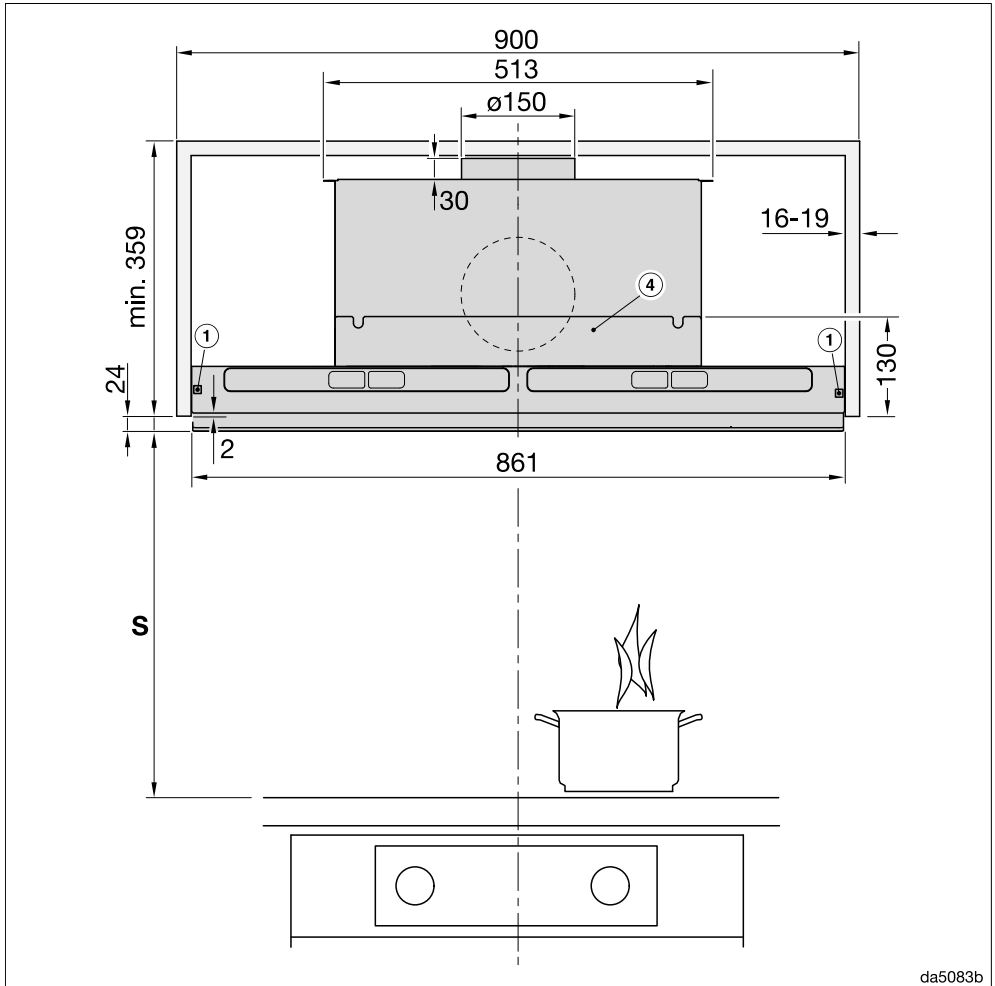
Kuva 1: DAS 4640, asennus 600 mm leveään kaappiin.



da5083a

Piirros ei ole mittakaavassa

Kuva 2: DAS 4940, asennus 900 mm leveään kaappiin.



Piirros ei ole mittakaavassa

Näkymä sivulta, ks. kuva 1

Kuvien 1 ja 2 selitykset:

- ① Kannattimet on tarkoitettu kaappeihin, joiden seinien paksuus on 16–19 mm.
- ② Voit tarvittaessa ohjata poistoilman myös liesituulettimen takapuolelle.
- ③ Aukko, kun liesituuletinta käytetään hormiin poistavana tai muuntosarjan DUU 150 kanssa huonetilaan palauttavana

Asennus

- ④ Kun olet asentanut liesituulettimen, voit asentaa yläkaappiin väliseinän. Ota kuitenkin huomioon, että rasvansuodattimien ja aktiivihiihisuodattimien aukkoihin täytyy päästä vapaasti käsiksi.

Keittotason ja liesituulettimen välinen turvaetäisyys (S)



Kuumuus aiheuttaa laitteen vahingoittumisen vaaran.

Kaasukeittotasosta nouseva lämpö voi vaurioittaa liesituuletinta.

Liesituuletinta ei saa asentaa kaasukeittotason yläpuolelle.

Ota huomioon keittotason tai muun keittolaitteen valmistajan ohjeet, kun määrittelet keittolaitteen ja liesituulettimen väliin jätettävää etäisyyttä.

Jos suurempaa turvaetäisyyttä ei ole määritetty, noudata asennuksessa seuraavia vähimmäisturvaetäisyyksiä.

Noudata myös kappaleessa Tärkeitä turvallisuusohjeita annettuja ohjeita.

Keittolaite	Etäisyys S vähintään
Sähkökeittotas	450 mm
Sähkögrilli, sähköinen friteerauskeitin	650 mm

Hormiliitäntä

⚠ Kun käytät liesituuletinta samanaikaisesti samaan huonetilaan sijoitetun tulisijan kanssa, voi syntyä myrkytysvaara!

Noudata ehdottomasti kappaleen “Tärkeitä turvallisuusohjeita” ohjeita.

Jos olet epävarma, anna varmuuden vuoksi nuohoojan tarkistaa, että liesituulettimen käyttö on turvallista.

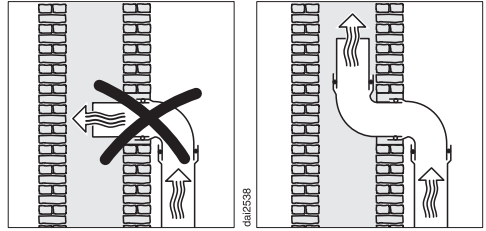
Käytä ainoastaan tulenkestävästä materiaalista valmistettuja sileitä tai taipuisia poistoilmaputkia.

Noudata seuraavia ohjeita mahdollisimman suuren imutehon ja mahdollisimman hiljaisen ilmanpoistoäänien takaimiseksi:

- Poistoilmaputken poikkipinta-ala ei saa olla poistoilmaliitäntäkaulusuksen poikkipinta-alaa pienempi (ks. laitteen mitat). Tämä koskee erityisesti asennuksia, joissa käytetään litteitä hormikanavia.
- Poistoilmaputken on oltava mahdollisimman lyhyt ja suora.
- Käytä vain loivakaarteisia mutkakappaleita.
- Poistoilmaputki ei saa olla taittunut eikä se saa olla painunut kasaan.
- Kaikkien liitosten on oltava tukevia ja tiiviitä.
- Jos poistoilmaputkessa on sulkuläppiä, ne on avattava, kun liesituuletin kytketään päälle.

Ota huomioon, että ilmavirtauksen kaikenlainen pienentäminen heikentää liesituulettimen imutehoa ja voimistaa laitteen käytöstä syntyviä ääniä.

Poistoilmahormi



Jos johdat poistoilman hormikanavaan, käännä putken ilmanpoistokaulus ilma- virtauksen suuntaisesti.

Jos hormikanavaan liitetään useita ilmastointilaitteita, varmista, että sen poikkipinta-ala on riittävän suuri.

Asennus

Sulkuläppä

- Asenna poistoilmajärjestelmään aina sulkuläppä.

Sulkuläppä estää sisä- ja ulkotilojen välisen ei-toivotun ilmanvaihdon, kun liesituuletin ei ole toiminnassa.

Jos poistoilma johdetaan suoraan ulos, suosittelemme, että käytät asennukseen erityistä Mielen teleskooppista seinäläpivientiä tai Mielen kattoläpivientiä (erikseen ostettavia lisävarusteita). Niissä on sisäänrakennettu sulkuläppä.

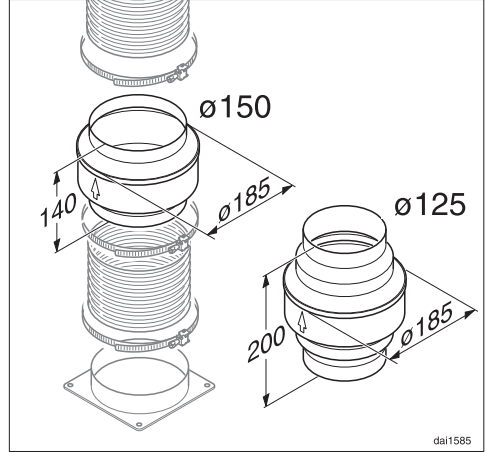
Liesituulettimen mukana toimitetaan sulkuläppä siltä varalta, ettei käytettävässä ilmanpoistokanavassa ole sellaista valmiina.

Asenna sulkuläppä puhaltimen liitäntäkauluksen sisään.

Kondenssivesi

Jos poistoilmaputki vedetään kylmiin tiloihin, esim. katolle tai ullakon kautta, putkiston eri osien väliset lämpötilaerot voivat aiheuttaa kondenssiveden muodostumista. Pienennä lämpötilaeroja eristämällä poistoilmaputki.

Jos joudut vetämään poistoilmaputkea vaakasuoraan, huolehdi vähintään 1 cm kallistuksesta metriä kohti. Näin välte-tään kondenssiveden valuminen liesituulettiin.



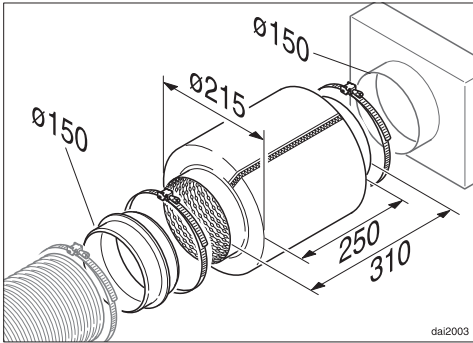
Poistoilmaputken eristämisen lisäksi suosittelemme asennuksen varustamista kondenssivesisululla, joka kerää ja haihduttaa kondenssiveden.

Kondenssivesisulkuja on saatavissa erikseen ostettavana lisävarusteena halkaisijaltaan 125 mm:n ja 150 mm:n putkiin.

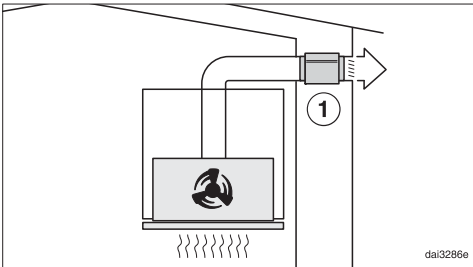
Kondenssivesisulku on asennettava pystysuoraan ja mahdollisimman lähelle liesituulettimen liitäntäkaulusta. Vaipassa oleva nuoli osoittaa virtaussuunnan.

Miele ei vastaa puutteellisen poistoilmaputken aiheuttamista toimintapuutteista tai vaurioista.

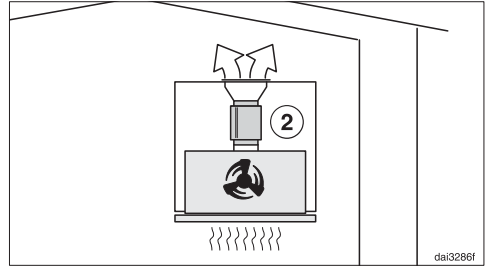
Äänenvaimennin



Poistoilmanputkeen voidaan asentaa äänenvaimennin (erikseen ostettava liisävaruste).



Kun liesituuletinta käytetään hormiin poistavana, äänenvaimennin vaimentaa sekä ulos kuuluvaa puhaltimen ääntä että ulkoapäin keittiöön poistoilmanputkea pitkin tulevia ääniä (kuten liikenteen melua). Tätä varten äänenvaimennin asennetaan mahdollisimman lähelle poistoilmanputken ulostuloaukkoa ①.



Kun liesituuletinta käytetään huone-tilaan palauttavana, äänenvaimennin asennetaan liesituulettimen liitäntäkaukuksen ja poistoilmaritilän väliin ②. Varmista, että sille on asennuskohdassa riittävästi tilaa.

Asennus

Sähköliitäntä

Liesituulettimessa on sukopistotulpalla varustettu verkkoliitäntäjohto, jonka voi liittää suoraan sukopistorasiaan.

Jos pistorasiaan ei pääse käsiksi asennuksen jälkeen tai jos laite liitetään kiinteästi sähköverkkoon, sähköliitäntä on varustettava erillisellä, kaikki koskettimet avaavalla erotuskytkimellä.




Ylikuumentumisen aiheuttama tulipalovaara.

Liesituulettimen käyttö haaroituspistorasian ja jatkojohtojen välityksellä voi aiheuttaa johtojen ylikuumentumisen.

Älä siksi liitä sitä sähköverkkoon jatkojohdon tai haaroituspistorasian välityksellä.

Sähköliitännät on tehtävä normin VDE 0100 mukaisesti.

Turvallisuussyistä suosittelemme tyyppin  vikavirtasuojakytkimen (RCD) asennusta virtapiiriin, johon liesituuletin liitetään.

Jos laitteen liitäntäjohto vaurioituu, sen saa vaihtaa vain alkuperäisen kaltaiseen liitäntäjohtoon (tilattavissa Miele-huollosta). Turvallisuuden vuoksi verkkoliitäntäjohdon saa vaihtaa vain valtuutettu sähköasentaja tai Miele-huoltoliike.

Tiedot laitteen nimellisotehosta ja tarvittavista sulakkeista löytyvät tästä käyttöohjeesta sekä koneen arvokilvestä. Vertaa näitä tietoja asennuspaikan sähköliitännän tietoihin.

Ota epäselvissä tapauksissa yhteyttä sähköasentajaan.

Ajoittainen tai jatkuva käyttö itsenäisten tai verkon kanssa synkronoimattomien energiajärjestelmien (kuten erillisten verkkojen, varavoimajärjestelmien) kanssa on mahdollista. Edellytyksenä on, että käytettävä energiajärjestelmä on standardin EN 50160 tai muun vastaavan standardin mukainen. Asennus täytyy myös saarekekäytössä ja ei synkronoidussa käytössä varustaa suojalaitteilla, joita edellytetään tavanomaisen sähköasennuksen ja tämän Miele-tuotteen käytön yhteydessä, ja niiden asianmukainen toiminta on varmistettava, tai vaihtoehtoisesti asennus on varustettava muunlaisilla vastaavan suojaustason takaavilla suojalaitteilla. Tämä voidaan tehdä esimerkiksi VDE-AR-E 2510-2:n nykyisissä soveltamissäännöissä kuvattulla tavalla.

Tekniset tiedot

Puhallinmoottori	90 W
Valaisin	3 W
Kokonaisliitântäteho	93 W
Jännite, taajuus	AC 230 V, 50 Hz
Sulake	10 A
Verkkoliitântäjohtojen pituus	1,5 m
Paino	
DAS 4640	12 kg
DAS 4940	15 kg

WLAN-moduuli

Taajuuskaista	2,400–2,4835 GHz
Enimmäislähetysteho	< 100 mW

Erikseen ostettava lisävaruste huonetilaan palauttavaksi asentamista varten

Jos haluat käyttää laitetta huonetilaan palauttavana, tarvitsit asennussarjan DUU 150 tai DUU 151 ja aktiivihiihiisuodattimet DKF 31-P tai DFK 31-R (elvytettävä). Kaikki pakkaukset sisältävät kaksi aktiivihiihiisuodatinta.

Vaativuuden mukaisuusvakuutus

Miele vakuuttaa, että tämä liesituuletin täyttää direktiivin 2014/53/EU vaatimukset.

Täydellinen vaatimusten mukaisuusvakuutus on tilattavissa verkosta osoitteesta:

- www.miele.fi/c/kaeyttoehjeet-385.htm
- Tarvitsit tätä varten tuotteen nimen ja valmistusnumeron.

Ohje vertailutestien tekijöille:

Energiatohokkuuden mittaaminen on suoritettava laitteen ollessa asetettuna hormiin poistavaksi. Liesituulettimen tehdasasetuksena on käyttö huonetilaan palauttavana. Laitte muutetaan hormiin poistavaksi ottamalla aktiivihiihiisuodattimen käyttötuntilaskuri pois käytöstä (ks. Ensimmäinen käyttökertä).

Tekniset tiedot

Kotitalouksien liesituulettimia koskeva tuoteseloste

EU:n delegoitujen asetusten 65/2014 ja 66/2014 mukaan

MIELE	
Mallitunniste/-merkki	DAS 4640
Vuotuinen energiankulutus (AEC_{hood})	27,4 kWh/v
Energiatehokkuusluokka	A+
Energiatehokkuusindeksi (EEl_{hood})	38,5
Virtausdynaaminen hyötysuhde (FDE_{hood})	37,3
Virtausdynaamisen hyötysuhteen luokka	
A (tehokkain) G (vähiten tehokas)	A
Valotehokkuus (LE_{hood})	105,0 lx/W
Valotehokkuusluokka	
A (tehokkain) G (vähiten tehokas)	A
Rasvansuodatuksen erotusaste	86,2%
Rasvansuodatuksen erotusasteen luokka	
A (tehokkain) G (vähiten tehokas)	B
Mitattu ilmavirta parhaan hyötysuhteen pisteessä	362,2 m ³ /h
Ilmavirta (vähimmäisnopeudella)	183 m ³ /h
Ilmavirta (enimmäisnopeudella)	380 m ³ /h
Ilmavirta (teho- tai pikatoiminnolla)	600 m ³ /h
Enimmäisilmavirta (Q_{max})	600 m ³ /h
Mitattu ilmanpaine parhaan hyötysuhteen pisteessä	365 Pa
A-painotettu äänitehotaso vähimmäisnopeudella	37 dB
A-painotettu äänitehotaso enimmäisnopeudella	52 dB
A-painotettu äänitehotaso (teho- tai pikatoiminnolla)	64 dB
Mitattu sähkön ottoteho parhaan hyötysuhteen pisteessä	98,5 W
Tehonkulutus pois päältä tilassa (P_o)	W
Tehonkulutus valmiustilassa (P_s)	0,30 W
Valaistusjärjestelmän nimellisteho	3,0 W
Valaistusjärjestelmän keskimääräinen valaistusvoimakkuus keittopinnalla	315 lx
Ajan korotuskerroin	0,7

Kotitalouksien liesituulettimia koskeva tuoteseloste

EU:n delegoitujen asetusten 65/2014 ja 66/2014 mukaan

MIELE	
Mallitunniste/-merkki	DAS 4940
Vuotuinen energiankulutus (AEC_{hood})	24,8 kWh/v
Energiatehokkuusluokka	A++
Energiatehokkuusindeksi (EEl_{hood})	33,6
Virtausdynaaminen hyötysuhde (FDE_{hood})	39,8
Virtausdynaamisen hyötysuhteen luokka	
A (tehokkain) G (vähiten tehokas)	A
Valotehokkuus (LE_{hood})	95,0 lx/W
Valotehokkuusluokka	
A (tehokkain) G (vähiten tehokas)	A
Rasvansuodatuksen erotusaste	86,2%
Rasvansuodatuksen erotusasteen luokka	
A (tehokkain) G (vähiten tehokas)	B
Mitattu ilmavirta parhaan hyötysuhteen pisteessä	388,7 m ³ /h
Ilmavirta (vähimmäisnopeudella)	203 m ³ /h
Ilmavirta (enimmäisnopeudella)	404 m ³ /h
Ilmavirta (teho- tai pikatoiminnolla)	627 m ³ /h
Enimmäisilmavirta (Q_{max})	627 m ³ /h
Mitattu ilmanpaine parhaan hyötysuhteen pisteessä	381 Pa
A-painotettu äänitehotaso vähimmäisnopeudella	36 dB
A-painotettu äänitehotaso enimmäisnopeudella	51 dB
A-painotettu äänitehotaso (teho- tai pikatoiminnolla)	62 dB
Mitattu sähkön ottoteho parhaan hyötysuhteen pisteessä	103,4 W
Tehonkulutus pois päältä tilassa (P_o)	W
Tehonkulutus valmiustilassa (P_s)	0,30 W
Valaistusjärjestelmän nimellisteho	3,0 W
Valaistusjärjestelmän keskimääräinen valaistusvoimakkuus keittopinnalla	285 lx
Ajan korotuskerroin	0,6

Miele Oy
Porttikaari 6
01200 Vantaa
Puhelin: (09) 875 970
Sähköposti: asiakaspalvelu@miele.fi
Internet: www.miele.fi

Saksa
Miele & Cie. KG
Carl-Miele-Straße 29
33332 Gütersloh

DAS 4640, DAS 4940

fi-Fi

M.-Nr. 12 053 400 / 00