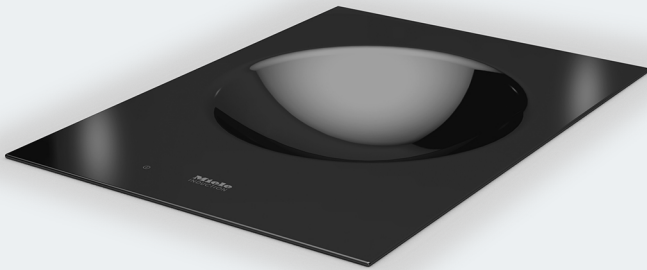


Istruzioni d'uso e di montaggio Wok a induzione SmartLine



Leggere **assolutamente** le istruzioni d'uso e di montaggio prima di posizionare, installare e usare l'apparecchio la prima volta per evitare di infortunarsi e di danneggiare l'apparecchio.

Consigli e avvertenze	5
Tutela dell'ambiente	16
Panoramica	17
Piano di cottura per wok	17
Elementi di comando e di visualizzazione	18
Dati zone di cottura	19
Accessori in dotazione	20
Funzionamento	21
Recipienti di cottura	22
Prima messa in funzione	23
Pulire l'elemento SmartLine per la prima volta.....	23
Mettere in funzione l'elemento SmartLine per la prima volta.....	23
Aree di regolazione	24
Uso	25
Norme operative.....	25
Accensione del wok	26
Impostare il livello di potenza.....	26
Spegnimento	26
Indicazione calore residuo.....	26
Impostare il livello di potenza - ampliamento area d'impostazione	26
Dispositivo automatico di inizio cottura	27
Booster	28
Tenere in caldo	29
Timer	30
Timer	30
Spegnimento automatico	31
Usare contemporaneamente le funzioni del timer.....	32
Funzioni supplementari	33
Stop&Go.....	33
Recall.....	33
Protezione per la pulizia	34
Modalità demo	34
Visualizzazione dati elemento SmartLine	34
Dispositivi di sicurezza	35
Blocco accensione/Dispositivo di blocco	35
Disinserione di sicurezza	36

Indice

Dispositivo antisurriscaldamento	37
Programmazione	38
Manutenzione e pulizia	41
Cosa fare se ...?	43
Segnalazioni sulle spie/sul display	43
Comportamento inaspettato	45
Problemi generali o anomalie tecniche.....	46
Accessori su richiesta	47
Servizio clienti	48
Contatti in caso di anomalie.....	48
Targhetta dati.....	48
Garanzia	48
Installazione	49
Avvertenze per l'installazione	49
Distanze di sicurezza.....	50
Indicazioni per l'incasso – cornice rialzata	54
Apertura piano di lavoro – cornice rialzata	56
Listelli intermedi – cornice rialzata	59
Dimensioni incasso – rialzato	60
Incasso – cornice rialzata	61
Indicazioni per l'incasso – a filo.....	63
Apertura nel piano di lavoro – a filo	65
Listelli intermedi – a filo	68
Dimensioni incasso – a filo	69
Incasso – a filo.....	70
Allacciamento elettrico	72

Il wok è conforme alle vigenti norme di sicurezza. Un uso improprio può comunque causare danni a persone e/o cose.

Leggere attentamente le istruzioni d'uso e di montaggio prima di mettere in funzione il wok. Le istruzioni contengono informazioni importanti su incasso, sicurezza, uso e manutenzione. In questo modo si evitano danni a se stessi e al wok.

Ai sensi della norma IEC 60335-1, Miele avvisa espressamente che è assolutamente necessario leggere e seguire le informazioni contenute nel capitolo per l'installazione del wok, nonché le indicazioni e le avvertenze di sicurezza.

Miele non risponde dei danni che derivano dall'inosservanza di queste avvertenze.

Conservare il libretto delle istruzioni per l'uso e il montaggio e consegnarle a un altro eventuale utente.

Consigli e avvertenze

Uso corretto

- ▶ Il piano di cottura per wok è destinato ad uso domestico e per altri ambienti simili.
- ▶ Questo piano di cottura per wok non è destinato per essere usato all'aperto.
- ▶ Utilizzare esclusivamente il piano di cottura per wok come si usa in modo convenzionale in casa per cuocere o mantenere al caldo gli alimenti. Altri usi non sono consentiti.
- ▶ Le persone che a causa delle loro facoltà psichiche, sensoriali, mentali o per inesperienza e imperizia non sono in grado di far funzionare correttamente il piano di cottura devono essere sorvegliate se lo usano. Dette persone possono usare il piano di cottura per wok senza essere sorvegliate solo se sono state istruite adeguatamente sulle modalità d'uso. Dovranno essere al corrente dei pericoli derivanti da un'errata manipolazione dei comandi e riconoscerli.

Sorvegliare i bambini

- ▶ Tenere lontano dal wok i bambini al di sotto degli otto anni, in alternativa sorvegliarli costantemente.
- ▶ I bambini più grandi (a partire dagli otto anni) possono utilizzare il wok senza sorveglianza solo ed esclusivamente se è stato loro spiegato come farlo e se sono in grado di farlo in tutta sicurezza. È importante che sappiano riconoscere e comprendere quali pericoli possono derivare da un uso non corretto dell'apparecchio.
- ▶ Evitare che i bambini puliscano il piano di cottura per wok a meno che non siano sorvegliati.
- ▶ Sorvegliare i bambini se sono vicini al piano di cottura per wok. Evitare che i bambini giochino con l'apparecchio.
- ▶ Quando è in funzione, il piano di cottura per wok diventa molto caldo e rimane tale per un po' di tempo anche dopo che è stato spento. Tenere quindi lontani i bambini dall'apparecchio finché non è sufficientemente freddo, per evitare che si scottino.
- ▶ Pericolo di ustioni.
Non sistemare oggetti che attirino l'attenzione dei bambini sopra o dietro al wok. Gli oggetti potrebbero indurre i bambini a salire sul wok.
- ▶ Pericolo di bruciarsi e ustionarsi. Girare i manici di pentole e padelle da una parte sopra il piano di cottura per evitare che i bambini si tirino addosso i recipienti di cottura ustionandosi.
- ▶ Pericolo di soffocamento. Giocando, i bambini possono avvolgersi nel materiale d'imballaggio (p. es. pellicole) oppure infilarlo in testa e soffocare. Tenere lontano i bambini dal materiale d'imballaggio.
- ▶ Attivare il blocco accensione per evitare che i bambini accendano il wok. Quando si utilizza il wok, attivare il blocco, affinché i bambini eventualmente presenti in casa non possano modificare le impostazioni (selezionate).

Consigli e avvertenze

Sicurezza tecnica

- ▶ Se i lavori di installazione e manutenzione o le riparazioni non sono svolti correttamente, possono insorgere gravi pericoli per l'utente. I lavori di installazione e manutenzione nonché le riparazioni possono essere eseguiti solo da personale tecnico qualificato.
- ▶ Un wok danneggiato può essere pericoloso per la sicurezza. Controllare che il wok non presenti danni visibili. Non mettere mai in funzione il wok se è danneggiato.
- ▶ È possibile il funzionamento temporaneo o permanente su un sistema di alimentazione di energia autosufficiente o non sincronizzato alla rete (ad es. reti autonome, sistemi di backup). Requisito per il funzionamento è che il sistema di alimentazione di energia rispetti le disposizioni della norma EN 50160 o similari.
Le misure di sicurezza previste nell'impianto domestico e in questo prodotto Miele devono essere garantite per la funzionalità e le procedure anche nel funzionamento in isola o non sincronizzato alla rete, oppure sostituite da misure eguali nell'installazione. Come descritto ad esempio nella pubblicazione attuale della VDE-AR-E 2510-2.
- ▶ La sicurezza elettrica del piano di cottura per wok è garantita solo se è allacciato a un conduttore di protezione installato secondo le norme. È oltremodo importante verificare l'efficienza di tale dispositivo di sicurezza. In caso di dubbio, far controllare l'installazione da un elettricista qualificato.
- ▶ I dati di collegamento (frequenza e tensione), riportati nella targhetta di matricola del piano di cottura per wok devono assolutamente corrispondere a quelli della rete elettrica per evitare danni al forno a vapore.
Prima di collegare il piano di cottura per wok controllare quindi i dati. In caso di dubbio, consultare un elettricista qualificato.
- ▶ Prese multiple o prolunghe elettriche non garantiscono la sicurezza necessaria (pericolo d'incendio). Non collegare quindi il piano di cottura per wok alla rete elettrica con queste prese.

- ▶ Per il corretto funzionamento, usare il piano di cottura per wok a installazione ultimata.
- ▶ Questo piano di cottura per wok non deve venire installato e usato in luoghi non fissi (ad es. imbarcazioni).
- ▶ Se si toccano o modificano componenti elettrici o meccanici possono verificarsi infortuni e guasti al piano di cottura per wok. Evitare assolutamente di aprire l'involucro del piano di cottura per wok.
- ▶ Se eventuali riparazioni del piano di cottura per wok non vengono eseguite da un servizio assistenza autorizzato da Miele, i diritti alla garanzia non sono più validi.
- ▶ Solo se si usano ricambi originali, Miele garantisce la sicurezza dell'apparecchio. Sostituire le parti difettose solo con pezzi originali Miele.
- ▶ L'apparecchio non è indicato per il funzionamento con un timer esterno o con un dispositivo di telecomando.
- ▶ Se si toglie la spina dal cavo di collegamento, o se il cavo elettrico è privo di spina, il piano di cottura per wok dovrà venire collegato alla rete elettrica da un elettricista qualificato.
- ▶ Se il cavo di alimentazione elettrica è danneggiato deve essere sostituito solo da un elettricista qualificato con un cavo di alimentazione speciale (vedi capitolo “Installazione”, voce “Collegamento elettrico”).

Consigli e avvertenze

► Per eseguire i lavori di installazione e di manutenzione, nonché di riparazione, staccare il wok dalla rete elettrica. Accertarsi che l'apparecchio sia staccato:

- disinserire il/i fusibile/i dell'impianto elettrico,
- svitare e rimuovere completamente il/i fusibile/i a vite dell'impianto elettrico,
- rimuovere la spina (se presente) dalla presa elettrica. Afferrare la spina, non tirare il cavo.

► Pericolo di scossa elettrica!

Se sulla lastra in vetroceramica si notano incrinature, sbrecciature o altri danni, evitare assolutamente di usare il wok o spegnerlo subito. Staccare il wok dalla rete elettrica. Richiedere l'intervento dell'assistenza tecnica.

► Se il wok è stato montato dietro il frontale di un mobile (p. es. un'anta), non chiudere mai l'anta mentre si utilizza il wok. Dietro il frontale del mobile chiuso si formano calore e umidità. Si possono danneggiare il wok, il mobile e il pavimento. Chiudere il frontale del mobile solo quando le spie del calore residuo si sono spente.

Uso corretto

- ▶ Quando è in funzione, il piano di cottura per wok diventa molto caldo e rimane tale per un po' di tempo anche dopo che è stato spento. Solo quando le indicazioni del calore residuo sono spente non si corre il pericolo di scottarsi.
- ▶ L'olio o il grasso possono prendere fuoco se si surriscaldano. Sorvegliare sempre la cottura se si cucina con molto olio o grasso. Non spegnere mai con acqua le fiamme provocate dall'olio. Spegnere il piano cottura per wok.
Soffocare le fiamme sul piano di cottura per wok con un coperchio o una coperta antincendio.
- ▶ Sorvegliare sempre l'elemento SmartLine quando è in funzione. Monitorare costantemente procedimenti di cottura o arrostitura brevi.
- ▶ Le fiamme possono propagarsi al filtro della cappa aspirante e incendiarla. Non cuocere pietanze alla fiamma se sopra l'apparecchio si trova una cappa aspirante.
- ▶ Se spray, liquidi o materiali facilmente infiammabili si riscaldano, possono prendere fuoco. Non tenere oggetti facilmente infiammabili nel cassetto sotto l'apparecchio. Se il cassetto è dotato di cestino portaposate, accertarsi che sia di materiale termoresistente.
- ▶ Non riscaldare mai i recipienti di cottura vuoti.
- ▶ Se si riscaldano o sterilizzano barattoli e contenitori chiusi, all'interno si sviluppa una forte pressione che può far scoppiare il recipiente. Non riscaldare o sterilizzare mai con il piano di cottura per wok barattoli e contenitori chiusi.
- ▶ Se si copre il piano di cottura per wok e lo si accende per svista o è ancora caldo, il materiale che lo copre può prendere fuoco, fonderci o screpolarsi. Evitare quindi di coprire il piano di cottura ad esempio con coperchi, canovacci o fogli protettivi.

Consigli e avvertenze

- ▶ Se il wok è acceso, viene acceso inavvertitamente oppure se è presente del calore residuo, si rischia che oggetti metallici appoggiati sul wok si riscaldino. Altri materiali possono fondersi o iniziare a bruciare. Coperchi umidi delle pentole possono rimanere attaccati. Non utilizzare il wok come superficie di appoggio. Spegnere sempre il wok a fine uso.
- ▶ È possibile bruciarsi a causa del wok molto caldo. Proteggere le mani con appositi guanti o presine quando si lavora intorno al wok. Utilizzare solo guanti o presine asciutti. Tessuti bagnati conducono meglio il calore e possono causare ustioni per via del vapore.
- ▶ Se si usa un apparecchio elettrico in prossimità del piano di cottura per wok, ad es. un frullatore, fare attenzione che il cavo elettrico non venga a contatto col piano di cottura caldo. Il rivestimento di gomma del cavo potrebbe rimanere danneggiato.
- ▶ Se sotto i recipienti di cottura ci sono residui di sale, zucchero, sabbia o terra, ad es. se si pulisce la verdura, la superficie in vetroceramica può graffiarsi. Controllare quindi che la superficie in vetroceramica e il fondo delle pentole siano sempre puliti prima di mettere i recipienti di cottura sul piano in vetroceramica.
- ▶ Se un oggetto, anche apparentemente leggero, ad es. uno spargisale, cade sul piano in vetroceramica, la superficie può scheggiarsi o addirittura fendersi. Attenzione a non far cadere sulla superficie in vetroceramica oggetti o stoviglie.
- ▶ Non collocare oggetti caldi sui sensori e gli indicatori: i dispositivi elettronici sotto la superficie potrebbero rimanere danneggiati. Evitare assolutamente di sistemare pentole calde sopra i sensori e gli indicatori.

- ▶ Se sul wok molto caldo cadono zucchero, sostanze zuccherine, plastica o carta stagnola e si fondono, quando si raffreddano possono danneggiare la superficie in vetroceramica. Spegnerne subito il wok ed eliminare subito e a fondo queste sostanze usando un raschietto. Indossare guanti protettivi. Appena la superficie è fredda, pulirla con un prodotto specifico per vetroceramica.
- ▶ Una padella wok vuota riscaldata può causare danni alla lastra in vetroceramica. Rimanere sempre nelle vicinanze del wok quando è in funzione.
- ▶ Considerata la velocità di riscaldamento delle zone di cottura a induzione, la temperatura del fondo delle stoviglie può eventualmente raggiungere in breve tempo il punto di autocombustione di grassi e oli. Rimanere sempre nelle vicinanze del wok quando è in funzione.
- ▶ Riscaldare oli e grassi max. per un minuto e non utilizzare mai il Booster.
- ▶ Solo per le persone con stimolatore cardiaco! Tenere presente che in prossimità del piano di cottura per wok acceso si genera un campo elettromagnetico. È improbabile che il funzionamento dello stimolatore cardiaco venga compromesso. In caso di dubbio contattare il produttore dello stimolatore o rivolgersi al medico curante.
- ▶ Il campo elettromagnetico generato dal piano di cottura per wok acceso può compromettere il funzionamento di oggetti magnetici. Osservare quindi che in prossimità del piano di cottura per wok acceso non si trovino carte di credito, dischi magnetici per dati, calcolatrici e altro.
- ▶ Oggetti metallici, conservati in un cassetto posto sotto il wok, possono diventare molto caldi se il wok viene usato in maniera intensa e prolungata. Non conservare oggetti metallici in un cassetto situato direttamente sotto il wok.

Consigli e avvertenze

- ▶ Il wok è dotato di un ventilatore di raffreddamento. Se sotto il wok incassato è situato un cassetto, accertarsi che tra il contenuto del cassetto e il lato inferiore del wok vi sia una distanza sufficiente affinché sia garantito un sufficiente afflusso dell'aria di raffreddamento per il wok. Evitare di mettere nel cassetto oggetti appuntiti, piccoli o carta. Potrebbero penetrare o venire aspirati nell'involucro attraverso le aperture di ventilazione e danneggiare il ventilatore di raffreddamento o compromettere la ventilazione.
- ▶ Utilizzare solo la padella wok fornita. Per motivi di sicurezza non usare altre padelle wok - Pericolo d'incendio (v. cap. "Induzione", voce "Recipienti di cottura").

Manutenzione e pulizia

- ▶ Non usare mai la macchina a vapore per pulire il piano di cottura per wok.
Il getto di vapore potrebbe penetrare all'interno e giungere a contatto con componenti elettrici provocando un corto circuito.
- ▶ Se il piano di cottura per wok è sistemato sopra un forno o una cucina elettrica dotati di funzione pirolitica, durante il processo pirolitico evitare di attivare il piano di cottura per wok poiché a causa della temperatura elevata potrebbe scattare il dispositivo di sicurezza surriscaldamento piano di cottura per wok (v. capitolo “Dispositivi di sicurezza”, voce “Dispositivo antisurriscaldamento”).
- ▶ Miele garantisce la fornitura di pezzi di ricambio fino a 15 anni, minimo per dieci, dopo l'uscita di gamma del CombiSet.

Tutela dell'ambiente

Smaltimento imballaggio

L'imballaggio serve a proteggere l'apparecchio durante il trasporto. I materiali utilizzati per l'imballaggio sono riciclabili, in quanto selezionati secondo criteri di rispetto dell'ambiente e di facilità di smaltimento.

La restituzione degli imballaggi al circuito di raccolta dei materiali consente da una parte di risparmiare materie prime e dall'altra di ridurre il volume degli scarti. Il rivenditore ritira l'imballaggio.

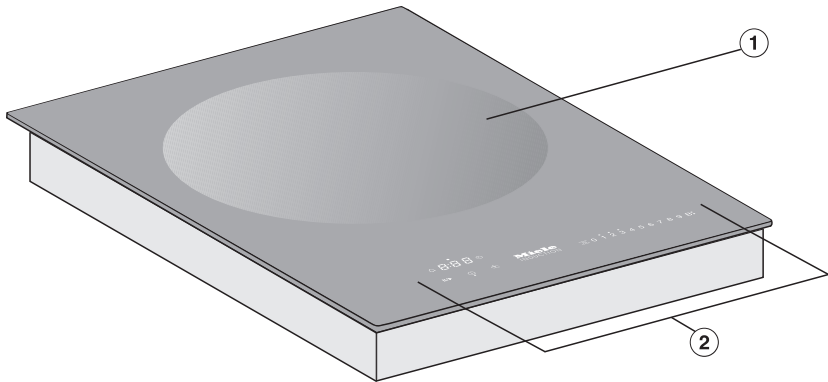
Smaltimento dell'apparecchio fuori uso

In generale gli apparecchi elettrici ed elettronici fuori uso contengono materiali riutilizzabili. Contengono inoltre determinate sostanze, liquidi e componenti necessari per il corretto funzionamento e la sicurezza dell'apparecchio. Se smaltiti con i rifiuti di casa o non correttamente, questi componenti possono danneggiare la salute delle persone e l'ambiente. Evitare quindi assolutamente di smaltire il vecchio apparecchio con i rifiuti convenzionali.



Si raccomanda quindi espressamente di depositarlo nei punti di raccolta e smaltimento ufficiali riservati alle apparecchiature elettriche ed elettroniche presso il comune, la città, il concessionario o Miele. Ai sensi della legge, il proprietario è responsabile della rimozione degli eventuali dati personali dall'apparecchio fuori uso. Fino a quando il vecchio apparecchio non viene prelevato, accertarsi che non costituisca una fonte di pericolo per i bambini.

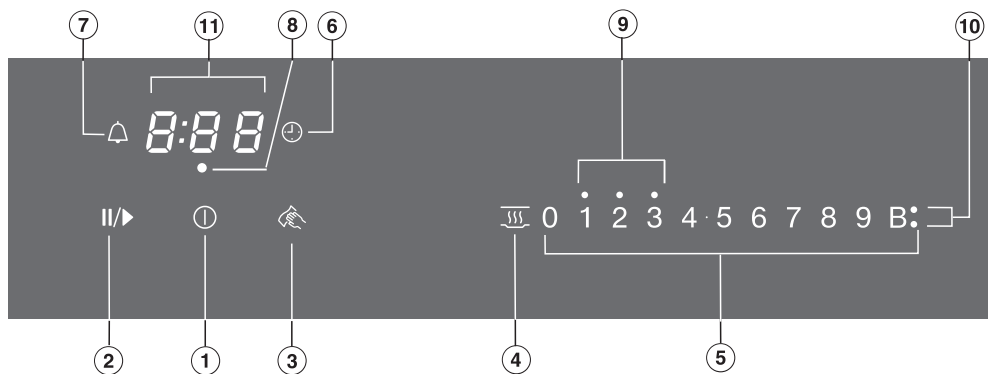
Piano di cottura per wok



- ① Conca per wok
- ② Comandi e spie

Panoramica

Elementi di comando e di visualizzazione



Tasti sensore

- ① Wok On/Off
- ② Stop & Go
Per fermare/avviare un processo di cottura in corso
- ③ Protezione per la pulizia
Per bloccare i tasti sensore
- ④ Tenere in caldo
Per attivare/disattivare la funzione Tenere in caldo
- ⑤ Scala numerica
 - Per impostare il livello di potenza
 - Per impostare i tempi
- ⑥ Spegnimento automatico
Spegne automaticamente il wok
- ⑦ Timer

Indicazioni/spie di controllo

- ⑧ Abbinamento zone cottura spegnimento automatico
Lo spegnimento automatico per il wok è attivato
- ⑨ Calore residuo
- ⑩ Booster
Booster attivato
- ⑪ Display timer

da 0:00 a Durata

9:59

LOC Blocco accensione/dispositivo di blocco attivato

dE Modalità demo attivata

Dati zone di cottura

Conca per wok Ø in cm	Potenza in Watt con 230 V	
30,0	normale	2'400
	TwinBooster, livello 1	2'650
	TwinBooster, livello 2	3'000

Panoramica

Accessori in dotazione


In caso di necessità, è possibile ordinare gli accessori in dotazione e altri ancora (v. capitolo “Accessori acquistabili”).

Padella wok CSWP 1450



Sotto il wok a induzione è situata una bobina a induzione. Questa bobina genera un campo magnetico che agisce direttamente sul fondo delle stoviglie e lo riscalda. Il piano di cottura si riscalda solo indirettamente per il calore ceduto dalla padella wok.

L'induzione funziona solo appoggiandovi la padella wok in dotazione.

 Pericolo di ustionarsi a causa di oggetti molto caldi.

Se il wok è acceso, viene acceso inavvertitamente oppure se è presente del calore residuo, si rischia che oggetti metallici appoggiati sul wok si riscaldino.

Non utilizzare il wok come superficie di appoggio.

Spegnere sempre il wok a fine uso con il sensore ①.

Rumori


Quando il piano di cottura a induzione per wok è in funzione, la padella wok può generare i seguenti rumori:

ronzio quando il livello della potenza è alto. Il ronzio si riduce o sparisce riducendo il livello di potenza.

scricchiolii, causati dai dispositivi elettronici, soprattutto se si impostano gradazioni basse.

rombo, quando si accende il ventilatore di raffreddamento. Si accende per proteggere l'elettronica se il wok viene utilizzato frequentemente. È possibile che il ventilatore di raffreddamento continui a funzionare anche dopo aver spento il wok.

Recipienti di cottura

 Pericolo di incendio se si utilizzano padelle wok non adatte.

Se si utilizzano altre padelle wok si corre il rischio di un eccessivo surriscaldamento dei grassi o delle pietanze che potrebbero quindi iniziare a bruciare.

Utilizzare **solo** la padella wok fornita.

La padella wok fornita è stata realizzata nello specifico per questo apparecchio wok.

Indicazione di recipienti di cottura assenti o non adatti

Sulla scala numerica il livello di potenza impostato lampeggia quando

- il wok viene acceso senza che la padella wok vi sia appoggiata;
- la padella wok viene spostata dall'apparecchio acceso.

Se entro 3 minuti si appoggia la padella wok, si spegne il livello di potenza lampeggiante ed è possibile procedere come di consueto.

Se la padella Wok non viene appoggiata, dopo 3 minuti il wok a induzione si spegne automaticamente.

- Si raccomanda di incollare la targhetta di matricola dell'apparecchio, allegata alla documentazione in dotazione, nell'apposito spazio al capitolo "Servizio assistenza".
- Togliere eventualmente fogli protettivi e adesivi.

Pulire l'elemento SmartLine per la prima volta

- Prima di usare il wok per la prima volta, pulirlo con uno straccio umido e asciugarlo.

Mettere in funzione l'elemento SmartLine per la prima volta

I componenti in metallo sono stati trattati con un apposito prodotto protettivo. Quando l'elemento SmartLine viene messo in funzione per la prima volta, si generano cattivi odori ed eventualmente anche fumo. Anche a causa del riscaldamento delle bobine a induzione si generano cattivi odori nelle prime ore di funzionamento. Con ogni ulteriore uso l'odore si attenua finché sparisce del tutto.

L'odore, accompagnato eventualmente da poco vapore, non è nocivo e non significa che l'apparecchio è difettoso o è stato collegato in modo sbagliato.

Tenere presente che il tempo di riscaldamento dei piani di cottura per wok a induzione è molto più breve di quello dei piani convenzionali.

Aree di regolazione

Il piano di cottura è programmato di serie con 9 livelli di potenza. Se si desidera una gradazione più dettagliata è possibile ottenere 17 livelli di potenza (v. capitolo “Programmazione”).


	Area di regolazione	
	di serie (9 livelli)	ampliata (17 livelli)
Tenere in caldo, fondere cioccolato	1-2	1-2.
Riscaldare pietanze	3-6	3-5.
Rosolatura veloce di pietanze tipiche cinesi	7-9	7-9

Queste istruzioni sono indicative. La durata di cottura dipende sempre dal tipo, dalle caratteristiche e dallo spessore dell'alimento.


Norme operative

L'elemento SmartLine è dotato di sensori elettronici che reagiscono se si sfiorano col dito. Il sensore On/Off ① deve essere premuto un po' più a lungo per motivi di sicurezza al momento dell'accensione rispetto agli altri tasti. Ogni reazione dei tasti viene confermata da un segnale acustico.

Con l'elemento SmartLine spento è visibile solo il simbolo serigrafato per il sensore On/Off ①. Quando si accende l'elemento SmartLine, si accendono altri sensori.

 Anomalia a causa di sensori sporchi o coperti.

I sensori non reagiscono oppure alcune funzioni si attivano automaticamente o addirittura si spengono in automatico (v. cap. “Dispositivi di sicurezza”, voce “Disinserzione di sicurezza”). Non appoggiare stoviglie calde sui sensori e sugli indicatori: i dispositivi elettronici sotto la superficie potrebbero rimanere danneggiati. Mantenere i sensori e gli indicatori sempre puliti, non appoggiarvi oggetti o recipienti di cottura caldi.

 Pericolo di incendio a causa degli alimenti surriscaldati.

Gli alimenti non sorvegliati possono surriscaldarsi e prendere fuoco.

Sorvegliare sempre l'elemento SmartLine quando è in funzione.

Considerare che il tempo di riscaldamento con l'induzione è sempre molto breve.

Accensione del wok

- Toccare il tasto sensore ①.

Si accendono altri sensori.

Se non segue alcuna ulteriore immissione, dopo alcuni secondi il piano di cottura si spegne per motivi di sicurezza.

Impostare il livello di potenza

Di serie è attivo il riconoscimento permanente della pentola (v. cap. "Programmazione"). Se il wok è acceso e si colloca la padella wok, tutti i sensori della scala numerica si accendono.

- Collocare la padella wok.
- Sfioccare il sensore relativo al livello di potenza desiderato.


Spegnimento

- Per spegnere la conca per wok, sfiorare il sensore 0 sulla rispettiva scala numerica.
- Per spegnere il wok, sfiorare il sensore ①.

Indicazione calore residuo

Se l'elemento SmartLine è caldo, dopo averlo spento si accende l'indicazione del calore residuo. A seconda della temperatura compare sopra i livelli di potenza 1, 2 e 3 rispettivamente un punto.

I punti dell'indicazione di calore residuo si spengono l'uno dopo l'altro man mano che l'elemento SmartLine si raffredda. L'ultimo punto si spegne solo quando l'elemento SmartLine può essere toccato senza alcun pericolo.

 Pericolo di ustionarsi a causa delle superfici molto calde.

Al termine del processo di cottura le superfici sono molto calde.

Non toccare le superfici finché sono accese le spie del calore residuo.

Impostare il livello di potenza - ampliamento area d'impostazione

- Sfioccare la scala numerica tra i sensori.

I sensori davanti e dietro il livello intermedio sono più luminosi rispetto agli altri tasti.

Esempio:

se è stato impostato il livello di potenza 7., i sensori 7 e 8 sono più luminosi degli altri sensori.

Dispositivo automatico di inizio cottura

Se il dispositivo automatico di inizio cottura è attivo, la zona cottura riscalda immediatamente a piena potenza per poi commutare sul livello di continuazione della cottura scelto dall'utente. Il tempo di inizio cottura dipende dal livello di continuazione cottura impostato (v. tabella).

Attivare il dispositivo automatico di inizio cottura

- Sfiocare il sensore del livello di continuazione cottura desiderato finché suona un segnale acustico e il sensore inizia a lampeggiare.

Durante il periodo di inizio cottura (v. tabella) lampeggia il livello di continuazione cottura impostato.

Con livelli di potenza ampliati (v. cap. "Programmazione") e un livello intermedio selezionato lampeggiano i sensori davanti e dietro il livello intermedio.

Se nel corso della fase iniziale di cottura si modifica il livello di continuazione cottura, disattivare il dispositivo automatico di inizio cottura.

Disattivare il dispositivo automatico di inizio cottura

- Sfiocare il sensore del livello impostato per continuare la cottura.

oppure

- Selezionare un altro livello di potenza.

Livello per continuare cottura*	Durata cottura preliminare [min. : sec.]
1	ca. 0:15
1.	ca. 0:15
2	ca. 0:15
2.	ca. 0:15
3	ca. 0:25
3.	ca. 0:25
4	ca. 0:50
4.	ca. 0:50
5	ca. 2:00
5.	ca. 5:50
6	ca. 5:50
6.	ca. 2:50
7	ca. 2:50
7.	ca. 2:50
8	ca. 2:50
8.	ca. 2:50
9	–

* I livelli per continuare la cottura contraddistinti da un punto sono disponibili solo se i livelli di potenza sono stati ampliati (v. capitolo "Programmazione").

Uso

Booster

Il wok è dotato di un TwinBooster.

Con la funzione Booster, la potenza viene maggiorata per massimo 15 minuti.

Se si attiva il Booster quando

- non è impostato un livello di potenza, al termine del tempo di azione della modalità Booster o disattivandola prima, il livello di potenza viene ridotto automaticamente a 9.
- è impostato un livello di potenza, al termine del tempo di azione della modalità Booster o disattivandola prima, il livello di potenza viene ridotto automaticamente a quello impostato in precedenza.

Attivare TwinBooster, livello 1

- Collocare la padella wok.
- Impostare eventualmente un livello di potenza.
- Sfiocare il sensore **B**.

La spia ● per il TwinBooster livello 1 si accende.

Attivare TwinBooster, livello 2

- Collocare la padella wok.
- Impostare eventualmente un livello di potenza.
- Sfiocare 2 volte il sensore **B**.

La spia ●● per il TwinBooster livello 2 si accende.

Disattivare TwinBooster

- Sfiocare il sensore **B** finché le spie si spengono.
- o
- Selezionare un altro livello di potenza.

Tenere in caldo

La funzione tenere in caldo non serve per riscaldare nuovamente pietanze raffreddatesi bensì per tenere in caldo pietanze molto calde subito dopo la preparazione.

La durata massima di Tenere in caldo è di 2 ore.

- Tenere in caldo le pietanze solo nelle stoviglie in cui sono state preparate (pentola/padella). Coprire le stoviglie con un coperchio.
- Mescolare di tanto in tanto alimenti solidi o densi (purè di patate, stufato).
- Le sostanze nutrienti cominciano a scomporsi in parte durante la cottura e, successivamente, anche quando il cibo viene mantenuto al caldo. Più a lungo il cibo viene mantenuto al caldo, più sostanze nutrienti vanno perse. Rendere il più breve possibile la durata relativa alla modalità per tenere in caldo le pietanze.

Attivazione/disattivazione “Tenere in caldo”

- Toccare il tasto sensore .

Timer

L'elemento Smart Line deve essere acceso per poter utilizzare il timer.

Il timer ha due funzioni:

- per impostare il timer;
- per lo spegnimento automatico di una zona di cottura/di una resistenza di riscaldamento/di un'area Teppan.

Le funzioni possono essere utilizzate contemporaneamente.

È possibile impostare un tempo da 1 minuto (0:01) fino a nove ore e 59 minuti (9:59).

I tempi fino a 59 minuti vengono immessi in minuti (00:59), i tempi da 60 minuti in ore e minuti. I tempi vengono immessi nella sequenza ore, minuti decimali, minuti in unità.

I tempi vengono immessi tramite la scala numerica.

Esempio:

59 minuti = 0:59 ore,

immissione: 5-9

80 minuti = 1:20 ore,

immissione: 1-2-0

Dopo l'immissione della prima cifra il display del timer rimane acceso, dopo l'immissione della seconda cifra, la prima cifra salta a sinistra, dopo l'immissione della terza cifra, la prima e la seconda cifra saltano verso sinistra.


Timer

Impostare il timer

- Sfiore il tasto sensore .

Il display timer lampeggia.

- Impostare la durata desiderata.

Se si sfiora il sensore  oppure si attendono 10 secondi, si avvia il timer.

Modificare il timer

- Sfiore il tasto sensore .

Il display timer lampeggia.

- Impostare la durata desiderata.

Cancellare il timer

- Sfiore il tasto sensore .

- Sfiore lo  sulla scala numerica.

Spegnimento automatico

È possibile impostare una durata al termine della quale la zona di cottura si spegne in automatico. La funzione può essere utilizzata contemporaneamente per tutte le zone di cottura.

La zona di cottura viene spenta automaticamente dalla funzione di disinserzione di sicurezza se la durata programmata supera la durata massima di funzionamento consentita (v. capitolo “Dispositivi di sicurezza”, voce “Disinserzione di sicurezza”).

Impostare il tempo di spegnimento

- Impostare il livello di potenza per la zona di cottura desiderata.
- Sfiare il tasto sensore ⏻.

Il display timer lampeggia.

- Impostare la durata desiderata.

Se si preme il tasto sensore ⏻ oppure si attendono 10 secondi, si avvia il tempo di spegnimento.

La spia relativa all’abbinamento delle zone cottura per lo spegnimento automatico lampeggia.

- Se si vuole impostare un tempo di spegnimento per un’ulteriore zona cottura, procedere come descritto.

Se sono programmati più tempi di spegnimento, si visualizza la durata residua più breve e la rispettiva spia lampeggia. Gli altri spie rimangono accese.

- Per visualizzare le durate residue che scorrono in sottofondo, sfiorare il tasto sensore ⏻ della zona cottura desiderata.

Modificare il tempo di spegnimento

- Sfiare il tasto sensore ⏻ finché lampeggia la spia relativa alla zona cottura desiderata.

Il display timer lampeggia.

- Impostare la durata desiderata.

Cancellare il tempo di spegnimento


- Sfiare il tasto sensore ⏻ finché lampeggia la spia relativa alla zona cottura desiderata.




Il display timer lampeggia.

- Sfiare il tasto sensore ⏻ sulla scala numerica.

Timer

Usare contemporaneamente le funzioni del timer

Se si utilizzano le funzioni contemporaneamente, compare sempre la durata più breve. Il tasto sensore  (tempo breve) oppure la spia della zona cottura con la durata più breve lampeggia.

- Per visualizzare le durate residue che scorrono in sottofondo, sfiorare il tasto sensore  o .
- Se per diverse zone di cottura è programmato un tempo di spegnimento, sfiorare il sensore  finché la spia per la zona di cottura desiderata lampeggia.

Stop&Go

Con l'attivazione di Stop&Go il livello di potenza impostato si riduce a 1.

Il livello di potenza e l'impostazione del timer non possono essere modificati, è possibile solo spegnere il wok. Il timer, il tempo di spegnimento, il tempo di azione della modalità Booster e la durata della fase iniziale di cottura continuano a scorrere.

In caso di disattivazione viene nuovamente commutato l'ultimo livello di potenza impostato.

Se la funzione non viene disattivata entro 1 ora, il wok si spegne.

Attivazione / disattivazione

- Toccare il tasto sensore II/▶.

Recall

Se nel corso del funzionamento l'elemento SmartLine è stato erroneamente spento, con questa funzione è possibile ripristinare tutte le impostazioni. L'elemento SmartLine deve essere riacceso 10 secondi dopo lo spegnimento.

- Accendere nuovamente l'elemento SmartLine.

I livelli di potenza impostati precedentemente lampeggiano.

- Sfioccare subito uno dei livelli di potenza lampeggianti.

Il funzionamento avviene con le impostazioni precedenti.

Funzioni supplementari

Protezione per la pulizia


È possibile bloccare i sensori dell'elemento SmartLine per 20 secondi per rimuovere ad es. lo sporco. Il sensore ① non viene bloccato.

Attivazione

- Toccare il tasto sensore .

Sul display del timer il tempo scorre a ritroso.

Disattivazione

- Sfioccare il sensore  finché il display del timer scompare.

Modalità demo

Questa funzione consente di presentare ai rivenditori specializzati l'elemento SmartLine senza riscaldamento.

Attivare/disattivare la modalità demo

- Accendere l'elemento SmartLine.
- Sfioccare il sensore 0 su una scala numerica a piacere.
- Sfioccare e mantenere contemporaneamente i sensori 0 e 2 per 6 secondi.

Sul display del timer lampeggia per alcuni secondi dE alternato a $0n$ (modalità demo attivata) o $0FF$ (modalità demo disattivata).

Visualizzazione dati elemento SmartLine

Visualizzare la denominazione del modello e la versione del software dell'elemento SmartLine. Sull'elemento SmartLine non ci devono essere recipienti di cottura.

Modello

- Accendere l'elemento SmartLine.
- Sfioccare il sensore 0 su una scala numerica a piacere.
- Sfioccare contemporaneamente i sensori 0 e 4.

Sul display del timer lampeggiano alternandosi rispettivamente 2 cifre:

12 lampeggia alternato a $34 = CS 1234$

Versione del software

- Accendere l'elemento SmartLine.
- Sfioccare il sensore 0 su una scala numerica a piacere.
- Sfioccare contemporaneamente i sensori 0 e 3.

Sul display del timer appaiono delle cifre:

$2:00 =$ Versione del software

Blocco accensione/Dispositivo di blocco

Il dispositivo di blocco viene disattivato da una interruzione di corrente.

L'elemento SmartLine è dotato di un blocco accensione e un dispositivo di blocco. In questo modo l'elemento non può essere acceso inavvertitamente; inoltre non è nemmeno possibile modificare le impostazioni.

Il **blocco accensione** viene attivato quando l'elemento SmartLine è spento. Quando il blocco accensione è attivo non è possibile accendere l'elemento né impostare il timer. Il tempo impostato sul timer continua a scorrere. L'elemento SmartLine è programmato in modo che il blocco accensione debba essere attivato manualmente. La programmazione può essere impostata in modo che il blocco accensione si attivi automaticamente 5 minuti dopo lo spegnimento dell'elemento SmartLine (v. capitolo "Programmazione").

Il **blocco** è attivo quando l'elemento SmartLine è acceso. Quando il blocco è attivo, i comandi dell'elemento sono operativi solo parzialmente:

- I livelli di potenza impostati non possono essere modificati.
- Il tempo impostato sul timer può essere modificato.
- L'elemento SmartLine può solo essere spento.

Se con blocco accensione e dispositivo di blocco attivati si sfiora un sensore che non è consentito attivare, sul di-

splay del timer compare per alcuni secondi *LDC* e si attiva un segnale acustico.

Attivare il blocco accensione

- Sfiocare il sensore $\textcircled{1}$ per 6 secondi.

I secondi scorrono a ritroso sul display timer. Al termine sul display timer compare *LDC*. Il dispositivo di blocco accensione è attivo.

Disattivare il blocco accensione

- Sfiocare il sensore $\textcircled{1}$ per 6 secondi.

Sul display timer compare brevemente *LDC*, poi i secondi scorrono a ritroso. Al termine il blocco accensione è disattivato.

Attivare il dispositivo di blocco

- Sfiocare e mantenere contemporaneamente i sensori $\textcircled{2}$ e $\text{II}/\blacktriangleright$ per 6 secondi.

I secondi scorrono a ritroso sul display timer. Al termine sul display timer compare *LDC*. Il blocco è attivato.

Disattivare il dispositivo di blocco

- Sfiocare e mantenere contemporaneamente i sensori $\textcircled{2}$ e $\text{II}/\blacktriangleright$ per 6 secondi.

Sul display timer compare brevemente *LDC*, poi i secondi scorrono a ritroso. Al termine il blocco è disattivato.

Dispositivi di sicurezza

Disinserzione di sicurezza

I sensori sono coperti

Se uno o più sensori rimangono coperti per più di 10 secondi, ad es. per contatto, a causa del trabocco delle pietanze o di oggetti appoggiati, l'elemento SmartLine si spegne automaticamente. Tramite il sensore On/Off ① lampeggia brevemente \mathcal{L} e suona un segnale acustico.

Se gli oggetti e/o lo sporco vengono eliminati, si spegne \mathcal{L} e l'elemento SmartLine è di nuovo pronto per il funzionamento.

La durata di funzionamento è troppo lunga

Lo spegnimento di sicurezza scatta automaticamente se la conca per wok viene riscaldata per un periodo eccezionalmente lungo. La durata dipende dal livello di potenza selezionato. Se viene superata, la conca per wok si spegne e la spia di calore residuo si accende. È possibile usare il wok come di consueto.

L'elemento SmartLine è programmato di serie sul livello di sicurezza 0. In caso di necessità è possibile impostare un livello di sicurezza più alto con una durata di funzionamento massima più breve (v. tabella).

Livello di potenza*	Durata massima di funzionamento [h:min]		
	Livello di sicurezza		
	0**	1	2
1	10.00	8.00	5.00
1.	10.00	7.00	4.00
2/2.	5.00	4.00	3.00
3/3.	5.00	3.30	2.00
4/4.	4.00	2.00	1.30
5/5.	4.00	1.30	1.00
6/6.	4.00	1.00	0.30
7/7.	4.00	0.42	0.24
8	4.00	0.30	0.20
8.	4.00	0.30	0.18
9	1.00	0.24	0.10

* I livelli di potenza con il punto sono disponibili solo con un range ampliato dei livelli di potenza (v. cap. "Programmazione").

** Impostazioni di serie

Dispositivo antisurriscaldamento

Tutte le bobine di induzione e i dissipatori di calore dell'elettronica sono rispettivamente dotati di un dispositivo antisurriscaldamento. Prima che le bobine di induzione e/o il dissipatore di calore possano surriscaldarsi, il dispositivo antisurriscaldamento fa scattare una delle seguenti misure di protezione:

Bobine a induzione

- La funzione Booster, se attivata, si interrompe.
- Il livello di potenza impostato viene ridotto.
- La zona di cottura si spegne in automatico. Sul display del timer lampeggia *Err* alternato a *044*.

Appena l'indicazione di anomalia si spegne, è possibile usare la zona di cottura come di consueto.

Dissipatore di calore

- La funzione Booster, se attivata, si interrompe.
- Il livello di potenza impostato viene ridotto.
- Le zone di cottura si spengono in automatico.

Appena il dissipatore di calore si è sufficientemente raffreddato, si potrà attivare la zona interessata come di consueto.


Nei seguenti casi può scattare il dispositivo antisurriscaldamento:

- Si riscaldano i recipienti di cottura senza contenuto.
- L'olio o il grasso di cottura vengono riscaldati a un livello di potenza troppo elevato.
- La parte inferiore del piano di cottura non è aerata a sufficienza.
- Una zona di cottura molto calda viene riattivata dopo un'interruzione dell'erogazione elettrica.

Se il dispositivo antisurriscaldamento dovesse scattare anche dopo avere eliminato le cause, contattare l'assistenza tecnica.

Programmazione

È possibile adattare la programmazione dell'elemento SmartLine alle proprie esigenze. Si possono modificare diverse impostazioni in sequenza.

Dopo aver visualizzato la programmazione compare il simbolo  e sul display timer *PC*. Dopo alcuni secondi lampeggiano sul display del timer alternandosi *P:01* (programma 01) e *C:01* (codice).


Modificare la programmazione

Visualizzare la programmazione


- In **elemento SmartLine spento contemporaneamente** sfiorare i sensori  e  finché appaiono il simbolo  e sul display del timer *PC*.

Impostare il programma


Per i numeri programma a due cifre, occorre dapprima impostare la cifra decimale.

- Sfiore il sensore  finché il numero programma desiderato appare nell'indicatore oppure sfiorare la rispettiva cifra sulla scala numerica.


Impostare il codice

- Sfiore il sensore  finché il numero di codice desiderato appare nell'indicatore oppure sfiorare la rispettiva cifra sulla scala numerica.

Memorizzare le impostazioni

- Mentre viene visualizzato il programma (ad es. *P:01*), sfiorare il sensore  fino a quando le spie si spengono.

Non memorizzare le impostazioni

- Sfiore il sensore  fino a quando le indicazioni si spengono.

Programmazione

Programma ¹		Codice ²	Impostazioni
P:01	Modalità fiera	C:00	Modalità fiera disattiva
		C:01	Modalità fiera attiva ³
P:03	Impostazione di serie	C:00	Non ripristinare le impostazioni di serie
		C:01	Ripristinare le impostazioni di serie
P:04	Numero livelli di potenza delle zone di cottura	C:00	9 livelli di potenza + Booster
		C:01	17 livelli di potenza + Booster ⁴
P:06	Segnale acustico che si attiva quando si sfiora un sensore	C:00	off ⁵
		C:01	basso
		C:02	medio
		C:03	alto
P:07	Segnale acustico del timer	C:00	off
		C:01	basso
		C:02	medio
		C:03	alto
P:08	Blocco accensione	C:00	Solo attivazione manuale del blocco accensione
		C:01	Attivazione automatica del blocco accensione
P:09	Durata di funzionamento massima	C:00	Livello di sicurezza 0
		C:01	Livello di sicurezza 1
		C:02	Livello di sicurezza 2

Programmazione

Programma ¹		Codice ²	Impostazioni
P:12	Velocità di reazione dei sensori	C:00	lento
		C:01	normale
		C:02	rapido
P:15	Riconoscimento pentola costante	C:00	Rilevamento pentola costante off
		C:01	Rilevamento pentola costante on


¹ I programmi non elencati non sono in uso.

² Il codice impostato di serie è in grassetto.

³ Dopo aver acceso il piano cottura, per alcuni secondi sul display del timer compare *dE*.

⁴ Nel testo e nelle tabelle i livelli di potenza ampliati sono visualizzati con un punto dietro la cifra per una migliore comprensione.


⁵ Il segnale di conferma del sensore On/Off non si spegne.

 Pericolo di ustionarsi a causa delle superfici molto calde.

Al termine del processo di cottura le superfici sono molto calde.

Spegnere il wok.

Far raffreddare le superfici prima di pulire il wok.

 Danni materiali a causa dell'umidità penetrata.

Il vapore di un apparecchio a vapore potrebbe infatti giungere alle parti sotto tensione e causare un corto circuito.

Per pulire il wok non utilizzare mai un apparecchio a vapore.

Il colore e la struttura delle superfici possono modificarsi se si usano prodotti per le pulizie non adeguati. Tutte le superfici si graffiano facilmente.

Rimuovere subito i residui dei prodotti per la pulizia.

Non utilizzare spugne abrasive o detersivi aggressivi.

Far raffreddare l'elemento SmartLine prima di qualsiasi operazione di pulizia.


- Pulire l'elemento SmartLine e gli accessori dopo ogni utilizzo.
- Asciugare l'elemento SmartLine al termine di ogni operazione di pulizia per evitare che vi si depositi del calcare.

Prodotti detergenti non idonei

Per evitare di danneggiare le superfici non usare:

- detersivo per piatti
- detersivi contenenti soda, componenti alcaline, ammoniaca, acidi o cloro
- prodotti anticalcare
- smacchiatori o prodotti per togliere la ruggine
- detersivi abrasivi, ad es. abrasivi in polvere o liquidi, pietre detersivi
- detersivi contenenti solventi
- detersivo per lavastoviglie
- spray per griglie e forni
- detersivi per vetro
- spazzole e spugne abrasive (ad es. pagliette) o spugne usate che ancora contengono residui di detersivi abrasivi
- gomme cancella-sporco

Manutenzione e pulizia

 Danni causati da oggetti appuntiti.

Il nastro di tenuta tra l'elemento SmartLine e il piano di lavoro può danneggiarsi.

Per la pulizia non utilizzare oggetti appuntiti.

Con il detersivo per i piatti non si riescono a eliminare tutti i residui e le incrostazioni.


Si crea una pellicola invisibile che decolora la vetroceramica. Queste decolorazioni non si rimuovono più.

Pulire regolarmente la superficie in vetroceramica con un detersivo per vetroceramica apposito.

- Eliminare i residui più grossolani con uno straccio umido e le macchie tenaci con un raschietto per vetri.
- Pulire infine la superficie in vetroceramica con il detersivo per acciaio inox e vetroceramica Miele (vedi capitolo "Accessori acquistabili") oppure un detersivo per vetroceramica in commercio, utilizzando della carta da cucina o un panno pulito. Il prodotto non deve essere usato se la superficie in vetroceramica è ancora calda in quanto potrebbe causare macchie. Osservare le indicazioni del produttore del detersivo.
- Eliminare i residui dei prodotti di pulizia con un panno umido, quindi asciugare la superficie in vetroceramica.

Nei successivi procedimenti di cottura, i residui dei prodotti di pulizia potrebbero fissarsi sulla vetroceramica e danneggiarla. Rimuovere accuratamente tutti i residui di detersivo.

- **Macchie** dovute a residui calcarei, acqua e residui di alluminio (macchie con riflessi metallici) possono essere eliminate usando il detersivo specifico per vetroceramica e acciaio inossidabile.

 Pericolo di ustionarsi a causa delle superfici molto calde.

Nel corso del processo di cottura le superfici sono molto calde.

Indossare i guanti da cucina prima di rimuovere dalla vetroceramica calda residui di zucchero, plastica o carta stagnola con l'apposito raschietto.

- Spegnerne immediatamente il piano di cottura se **zucchero, plastica o carta stagnola** dovessero finirvi sopra mentre è ancora caldo.
- Eliminare **immediatamente** e con cura queste sostanze con un raschietto.
- Pulire la superficie in vetroceramica una volta raffreddata come descritto sopra.

Potete risolvere da soli la maggior parte dei guasti e degli errori che possono verificarsi durante il normale uso quotidiano. In molti casi potrete risparmiare tempo e denaro senza bisogno di rivolgervi all'assistenza tecnica.

Le tabelle che seguono sono un aiuto per individuare, e possibilmente eliminare, le cause di alcuni guasti.

Segnalazioni sulle spie/sul display

Anomalia	Causa e intervento
Dopo aver acceso l'elemento SmartLine o confermato un sensore, nell'indicazione del timer appare per qualche secondo <i>LOC</i>.	Blocco accensione/dispositivo di blocco attivato. <ul style="list-style-type: none"> ■ Disattivare il blocco accensione o il dispositivo di blocco (v. cap. "Dispositivi di sicurezza", voce "Blocco accensione/Dispositivo di blocco").
Dopo aver acceso l'elemento SmartLine sul display del timer appare brevemente <i>dE</i>. L'elemento SmartLine si riscalda.	L'elemento SmartLine è in modalità demo. <ul style="list-style-type: none"> ■ Sfiurare contemporaneamente i sensori 0 e 2 finché sul display del timer lampeggia <i>dE</i> alternato a <i>OFF</i>.
L'elemento SmartLine si è spento automaticamente. Al momento della riaccensione compare tramite il sensore On/Off $\text{\textcircled{1}}$ un $\text{\textcircled{L}}$.	Uno o più sensori sono coperti, ad es. dalle dita, dal cibo traboccato o da oggetti appoggiati. <ul style="list-style-type: none"> ■ Rimuovere lo sporco o togliere gli oggetti (v. capitolo "Dispositivi di sicurezza", voce "Disinserzione di sicurezza").
Sul display del timer lampeggia <i>Err</i> alternato a <i>30</i> e suona un segnale acustico.	L'elemento SmartLine è collegato in modo errato. <ul style="list-style-type: none"> ■ Staccare l'elemento SmartLine dalla rete elettrica. ■ Richiedere l'intervento dell'assistenza tecnica.
Sul display del timer lampeggia <i>Err</i> alternato a <i>044</i>.	Il dispositivo antisurriscaldamento è scattato. <ul style="list-style-type: none"> ■ Vedi capitolo "Dispositivi di sicurezza", voce "Dispositivo antisurriscaldamento".
Sul display del timer lampeggia <i>Err</i> alternato a <i>047, 048</i> o <i>049</i>.	Il ventilatore è bloccato o difettoso. <ul style="list-style-type: none"> ■ Controllare se il ventilatore è bloccato da un oggetto. ■ Rimuovere l'oggetto ■ Se l'anomalia viene ancora visualizzata, contattare l'assistenza tecnica.

Cosa fare se ...?

Anomalia	Causa e intervento
Sul display del timer viene visualizzata una segnalazione non riportata in questa tabella.	È subentrata un'anomalia nei dispositivi elettronici. <ul style="list-style-type: none">■ Staccare l'elemento SmartLine dalla corrente per 1 minuto circa.■ Se dopo aver ripristinato l'alimentazione elettrica il problema persiste, contattare l'assistenza tecnica.

Comportamento inaspettato

Anomalia	Causa e intervento
Il livello di potenza impostato lampeggia.	<p>La padella wok non è stata collocata.</p> <ul style="list-style-type: none"> ■ Collocare la padella wok.
I sensori reagiscono troppo in fretta o molto lentamente.	<p>La reazione dei sensori si è modificata.</p> <ul style="list-style-type: none"> ■ Controllare dapprima che l'elemento SmartLine non sia esposto alla luce diretta del sole o artificiale o che la cucina non sia al buio. ■ Togliere le stoviglie eventualmente presenti sull'elemento SmartLine ed eliminare eventuali residui. <p>Fare attenzione che l'intero elemento SmartLine e i sensori non siano coperti.</p> <ul style="list-style-type: none"> ■ Staccare l'elemento SmartLine dalla corrente per 1 minuto circa. ■ Se dopo aver ripristinato l'alimentazione elettrica il problema persiste, contattare il servizio assistenza.
Il wok si spegne automaticamente.	<p>La durata di funzionamento era troppo lunga.</p> <ul style="list-style-type: none"> ■ Accendere nuovamente il wok (v. cap. "Dispositivi di sicurezza", voce "Disinserzione di sicurezza").
	<p>Il dispositivo di protezione antisurriscaldamento è scattato.</p> <ul style="list-style-type: none"> ■ Vedi capitolo "Dispositivi di sicurezza", voce "Dispositivo antisurriscaldamento".
La zona di cottura si riscalda meno del solito con il livello di potenza impostato.	<p>Il dispositivo di protezione antisurriscaldamento è scattato.</p> <ul style="list-style-type: none"> ■ Vedi capitolo "Dispositivi di sicurezza", voce "Dispositivo antisurriscaldamento".
La funzione Booster si disattiva automaticamente prima del tempo.	<p>Il dispositivo di protezione antisurriscaldamento è scattato.</p> <ul style="list-style-type: none"> ■ Vedi capitolo "Dispositivi di sicurezza", voce "Dispositivo antisurriscaldamento".

Cosa fare se ...?

Problemi generali o anomalie tecniche

Anomalia	Causa e intervento
Non è possibile accendere l'elemento SmartLine.	<p>Assenza di corrente sull'elemento SmartLine.</p> <ul style="list-style-type: none">■ Controllare se il/i fusibile/i dell'impianto elettrico è/sono saltato/i. Eventualmente contattare un elettricista qualificato o il servizio di assistenza tecnica Miele (protezione minima: v. targhetta dati). <p>Può essersi verificato un guasto tecnico.</p> <ul style="list-style-type: none">■ Staccare per 1 minuto circa l'elemento SmartLine dalla rete elettrica<ul style="list-style-type: none">– disinserendo l'interruttore del/dei fusibile/i interessato/i, oppure estraendo totalmente il/i fusibile/i, oppure– disinserendo l'interruttore di sicurezza per correnti di guasto FI.■ Se dopo aver riacceso/reinserito il/i fusibile/i o il differenziale di sicurezza non è ancora possibile accendere l'elemento SmartLine, avvisare il servizio assistenza Miele o rivolgersi a un elettricista qualificato.
Le prime volte che si usa il piano di cottura per wok si sviluppa un po' di odore e vapore.	<p>I componenti in metallo sono stati trattati con un apposito prodotto protettivo. Quando il wok viene messo in funzione per la prima volta, si generano cattivi odori ed eventualmente anche fumo. Anche il materiale delle bobine a induzione causa cattivi odori nelle prime ore di funzionamento. Con ogni ulteriore uso l'odore si attenua finché sparisce del tutto. L'odore, accompagnato eventualmente da poco vapore, non è nocivo e non significa che il piano è difettoso o è stato collegato in modo sbagliato.</p>
Spento l'elemento SmartLine si sente un rumore.	<p>Il ventilatore rimane in funzione fintanto che l'elemento SmartLine si raffredda e successivamente si spegne automaticamente.</p>

Miele offre un ricco assortimento di accessori e prodotti specifici per le pulizie e la manutenzione, realizzati espressamente per gli elettrodomestici Miele.

Tutti i prodotti si possono ordinare comodamente su Internet nel webshop Miele.

In alternativa sono reperibili presso il servizio di assistenza tecnica autorizzato Miele (v. alla fine di queste istruzioni d'uso) o presso il proprio rivenditore Miele di fiducia.

Padella wok CSWP 1450



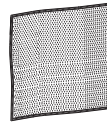
Prodotti per le pulizie e la manutenzione

Prodotto per pulire vetroceramica e acciaio 250 ml



Per eliminare residui tenaci di sporco, calcare e macchie prodotte da alluminio.

Straccio in microfibre



Per eliminare impronte digitali e macchie superficiali.

Servizio clienti

Contatti in caso di anomalie

Se non è possibile eliminare l'anomalia, contattare ad es. il concessionario Miele o l'assistenza tecnica Miele.

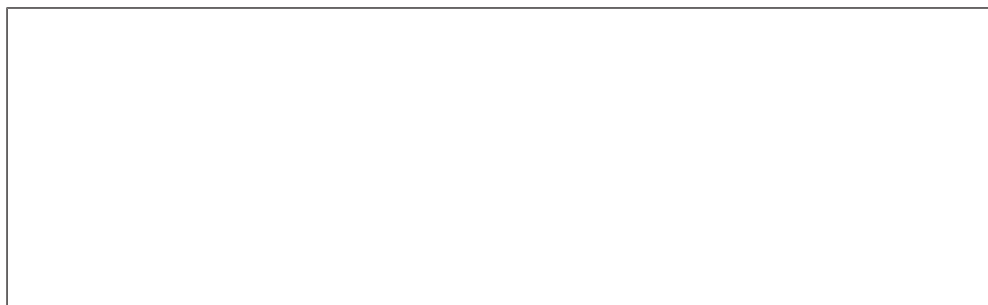
È possibile prenotare online l'assistenza tecnica Miele accedendo a www.miele.com/service.

I contatti dell'assistenza tecnica Miele si trovano in fondo al presente documento.

L'assistenza tecnica necessita dell'identificativo del modello e del numero di fabbricazione (fabbr./SN/n.). Queste informazioni sono riportate sulla targhetta di matricola.

Targhetta dati

Incollare qui l'allegata targhetta dati. Controllare se il modello corrisponde a quello riportato sul retro del presente documento.



Garanzia

La durata della garanzia è di 2 anni.

Ulteriori informazioni sono contenute nelle condizioni di garanzia allegate.

Avvertenze per l'installazione



Danni causati da montaggio errato.

Un montaggio errato può danneggiare l'elemento SmartLine.

Far montare l'elemento SmartLine solo da personale qualificato.



Pericolo di scossa elettrica a causa della tensione di rete.

Un allacciamento non corretto alla rete elettrica può causare un corto circuito.

Far allacciare l'elemento SmartLine alla rete elettrica solo da un elettricista qualificato.



Danni causati da oggetti caduti.

Quando si montano i mobili pensile o una cappa aspirante è possibile danneggiare l'elemento SmartLine.

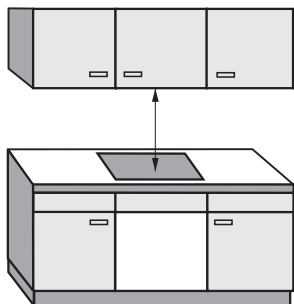
Montare quindi l'elemento SmartLine solo dopo il montaggio dei mobili pensile e della cappa aspirante.

- ▶ L'impiallacciatura del piano di lavoro deve essere fissata con colla termoresistente (100 °C) per evitare che si scolli o deformi. Anche i listelli appoggiati alla parete devono essere termoresistenti.
- ▶ L'elemento SmartLine non deve venire installato sopra frigoriferi/ congelatori, lavastoviglie, lavatrici e asciugatrici.
- ▶ L'elemento SmartLine deve venire installato solo sopra cucine elettriche e forni provvisti di sistema di raffreddamento dei fumi.
- ▶ A incasso ultimato dell'elemento SmartLine il cavo di collegamento non può venire a contatto con parti mobili di elementi della cucina (ad es. un cassetto) e inoltre non deve essere sottoposto a sollecitazioni meccaniche.
- ▶ Mantenere le distanze di sicurezza riportate alle pagine seguenti.

Installazione

Distanze di sicurezza

Distanza di sicurezza sopra l'elemento SmartLine



Tra l'elemento SmartLine e una cappa aspirante posta al di sopra dell'aspiratore è necessario mantenere la distanza di sicurezza indicata dalla casa produttrice.

Se sopra l'elemento SmartLine fossero installati materiali facilmente infiammabili (ad es. una mensola) occorre mantenere una distanza di sicurezza di min. 500 mm.

Se sotto una cappa aspirante sono montati più elementi SmartLine, per i quali sono indicate differenti distanze di sicurezza, rispettare la distanza maggiore.

Distanza di sicurezza posteriore/laterale

L'elemento SmartLine deve essere incassato preferibilmente lasciando molto spazio a destra e a sinistra.

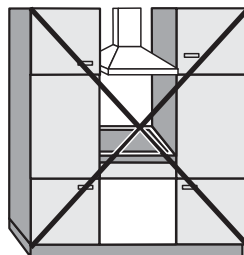
Sul retro dell'elemento SmartLine deve essere rispettata la distanza minima indicata in basso ① rispetto a una parete di un mobile o di una parete alta.

Su un lato dell'elemento SmartLine (a destra o a sinistra) deve essere rispettata la distanza minima indicata in basso ②, ③ rispetto a una parete di un mobile o una parete alta, mentre sul lato opposto una distanza minima di 300 mm.

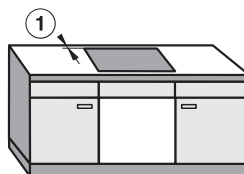
① distanza minima **dietro** dall'apertura d'incasso fino al bordo posteriore del piano di lavoro:
50 mm

② distanza minima **a destra** dall'apertura nel piano di lavoro a un mobile attiguo, ad es. un armadio a colonna, o a una parete:
50 mm

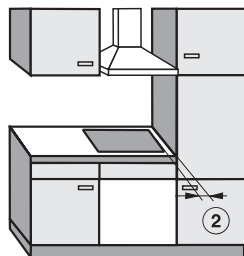
③ distanza minima **a sinistra** dall'apertura nel piano di lavoro a un mobile attiguo, ad es. un armadio a colonna, o a una parete:
50 mm



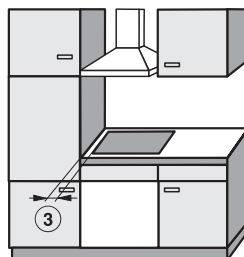
Non consentito



Consigliato senza riserve



Non consigliabile



Non consigliabile

Installazione

Distanza minima sotto l'elemento SmartLine

Per garantire la necessaria ventilazione dell'elemento SmartLine, sotto il piano cottura occorre mantenere una distanza minima da un forno, un piano intermedio o un cassetto.

Distanza minima dal bordo inferiore dell'elemento SmartLine al:

- bordo superiore forno: 15 mm
- bordo superiore piano intermedio: 15 mm
- bordo superiore cassetto: 5 mm
- fondo cassetto: 75 mm

Piano intermedio

Non è necessario, anche se consentito, incassare un piano intermedio sotto l'elemento SmartLine.

Per il passaggio del cavo elettrico è necessaria un'apertura posteriore di aerazione di 10 mm. Per migliorare la ventilazione dell'elemento SmartLine si consiglia di praticare un'apertura di 20 mm.

Distanza di sicurezza dal rivestimento della nicchia

Se la nicchia d'incasso viene rivestita è necessario mantenere una distanza minima tra l'apertura nel piano di lavoro e il rivestimento della nicchia in quanto i materiali potrebbero modificarsi o rimanere danneggiati a causa delle temperature elevate.

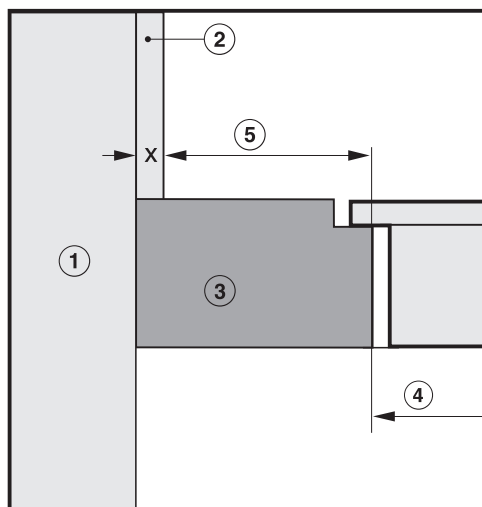
Se il rivestimento è fatto di materiali infiammabili (ad es. legno) la distanza minima ⑤ tra l'apertura nel piano di lavoro e il rivestimento della nicchia deve essere di 50 mm.

Se il rivestimento è in materiale non infiammabile (p.es. metallo, pietra naturale, piastrelle in ceramica) la distanza minima e ⑤ tra apertura del piano di lavoro e rivestimento deve essere di 50 mm meno lo spessore del rivestimento.

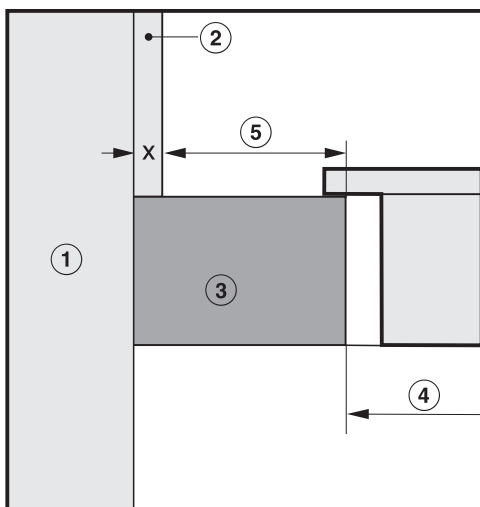
Esempio: spessore del rivestimento 15 mm

50 mm - 15 mm = distanza minima 35 mm

Incasso a filo



Incasso rialzato

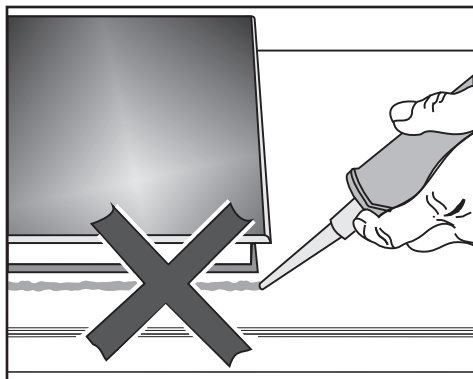


- ① Muro
- ② Rivestimento nicchia misura x = spessore rivestimento nicchia
- ③ Piano di lavoro
- ④ Apertura nel piano di lavoro
- ⑤ Distanza minima per
materiali **infiammabili** 50 mm
non infiammabili 50 mm - misura x

Installazione

Indicazioni per l'incasso – cornice rialzata

Guarnizione tra elemento SmartLine e piano di lavoro

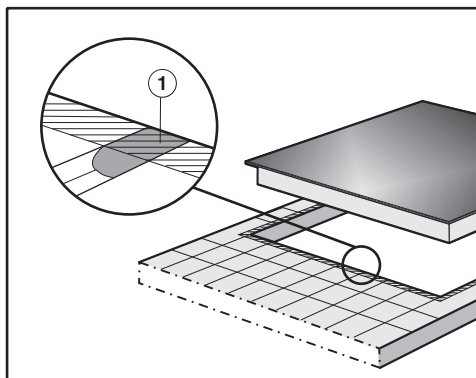


Elemento SmartLine e piano di lavoro possono danneggiarsi in caso di smontaggio dell'elemento, se viene applicato del materiale isolante per le fessure.

Non utilizzare materiale isolante per fessure tra l'elemento SmartLine e il piano di lavoro.

La guarnizione sotto il bordo della parte superiore dell'apparecchio garantisce la sufficiente tenuta al piano di lavoro.

Piano di lavoro in piastrelle



Le fessure ① e lo spazio tratteggiato sotto la superficie di appoggio dell'elemento SmartLine devono essere lisci e in piano per garantire una perfetta aderenza in modo che la guarnizione applicata sotto il bordo della parte superiore dell'apparecchio possa garantire una tenuta sufficiente verso l'elemento SmartLine.

Nastro di guarnizione

Se in caso di intervento dell'assistenza tecnica l'elemento SmartLine viene smontato, è possibile che il nastro di guarnizione sotto il bordo dell'elemento SmartLine si danneggi.

Sostituire il nastro di guarnizione sempre prima di incassare nuovamente l'elettrodomestico.

Incasso di più elementi SmartLine

Le fessure tra i singoli elementi SmartLine vengono spruzzati con un mastice per fessure in silicone termoresistente (min. 160 °C). In caso di incasso a filo deve inoltre essere spruzzata la fessura tra elemento(i) SmartLine e piano di lavoro con un mastice per fessure in silicone termoresistente (min. 160 °C).

Dopo l'incasso gli elementi SmartLine devono essere liberamente accessibili da sotto, in modo che la scatola inferiore possa essere tolta per la manutenzione. Se gli elementi SmartLine non sono accessibili, occorre rimuovere il mastice dalle fessure affinché possano essere smontati.

Combinazione con cappa da tavolo

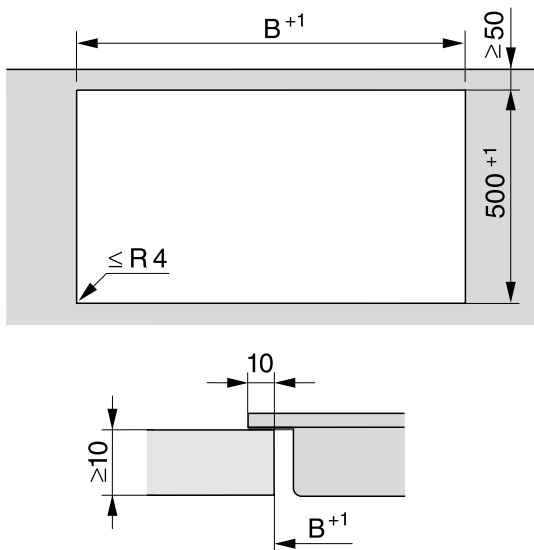
Se l'elemento SmartLine viene installato in combinazione con una cappa da tavolo, deve prima essere montata la cappa da tavolo.

Wok a induzione vicino alla cappa da tavolo


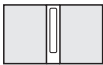
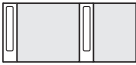
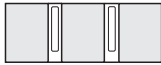



Il wok a induzione può essere incassato solo sul lato opposto del bocchettone di allacciamento della cappa da tavolo.

Installazione

Apertura piano di lavoro – cornice rialzata







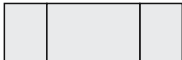



Incasso con cappa da tavolo

Esempi di combinazione	Numero x larghezza [mm]		Dimensione B [mm]
	Elementi da cucina	Cappa da tavolo	
	1 x 378	1 x 120	481
	2 x 378	1 x 120	862
	1 x 378 1 x 620	2 x 120	1'226
	3 x 378	2 x 120	1'365
	2 x 378 1 x 620	2 x 120	1'607
	4 x 378	2 x 120	1'746
	1 x 620	2 x 120	845

Installazione

Incasso senza cappa da tavolo

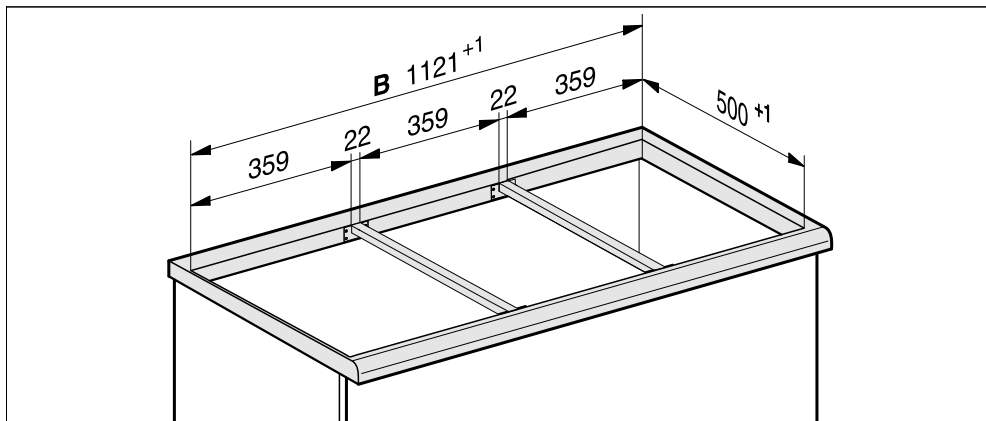
Esempi di combinazione	Numero x larghezza [mm] Elementi da cucina	Dimensione B [mm]
	1 x 378	359
	2 x 378	740
	1 x 378 1 x 620	982
	3 x 378	1'121
	2 x 378 1 x 620	1'363
	4 x 378	1'502
	2 x 378 1 x 800	1'554
	2 x 378 1 x 936	1'680

Listelli intermedi – cornice rialzata

Se si montano più elettrodomestici, è necessario applicare dei listelli intermedi tra di loro.

Sono necessarie le graffe fornite solo per l'incasso di un CSDA 700x FL.

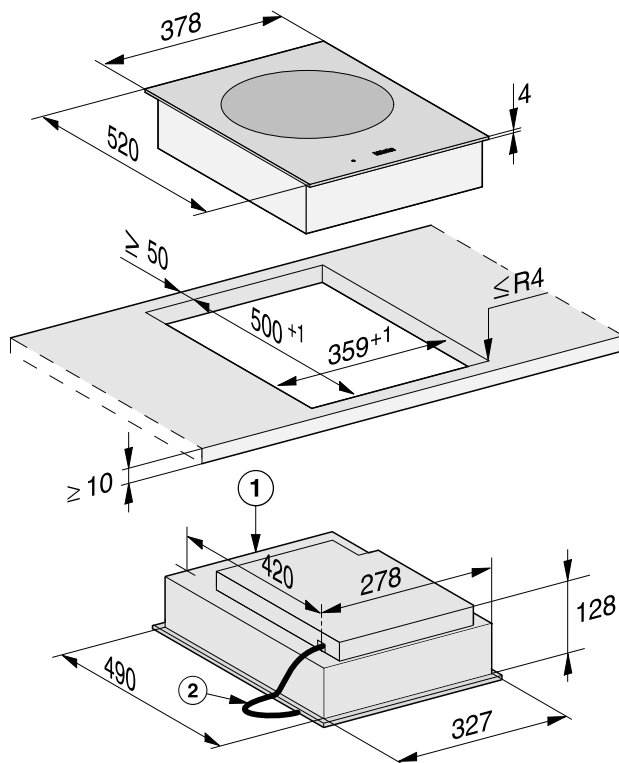
Incasso di tre elementi e due listelli intermedi



Installazione

Dimensioni incasso – rialzato

Tutte le misure sono indicate in mm.



① Parte anteriore

② Cavo collegamento elettrico, lunghezza = 2'000 mm

Incasso – cornice rialzata

Operazioni preliminari piano di lavoro

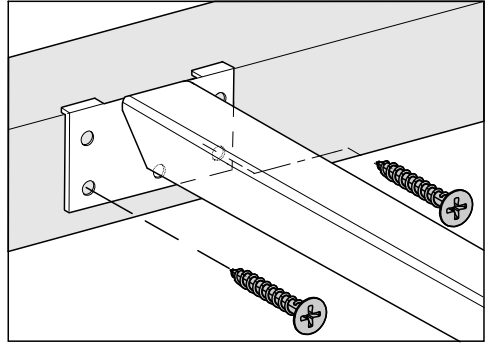
- Praticare l'apertura nel piano di lavoro. Rispettare le distanze di sicurezza (v. capitolo "Installazione", voce "Distanze di sicurezza").
- Trattare le superfici di taglio nel **piano di lavoro in legno** con vernice specifica, gomma al silicone o resina da getto per evitare che assorbano umidità e si gonfino. Il materiale di guarnizione deve essere resistente alle alte temperature.

Fare attenzione che questi materiali non entrino in contatto con la superficie del piano di lavoro.

Montaggio dei listelli intermedi

Utilizzare i fori centrali per le viti se a destra o a sinistra accanto al listello intermedio si montano i seguenti elementi SmartLine: CS 7611, CS 7641, CS 7101(-1), CS 7102(-1)

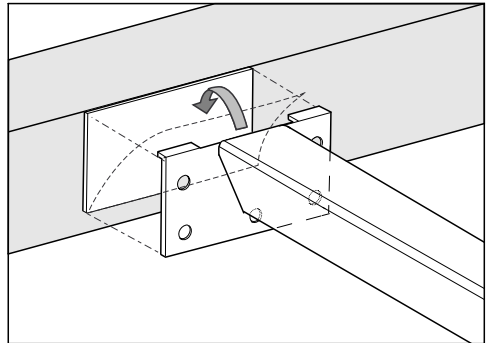
Piano di lavoro in legno



- Posizionare i listelli intermedi a filo con il bordo superiore dell'apertura.
- Fissare i listelli intermedi con le viti da legno in dotazione 3,5 x 25 mm.

Piano di lavoro in pietra

Per fissare i listelli intermedi serve il nastro biadesivo forte (non è un accessorio in dotazione).



- Applicare il nastro adesivo sul bordo superiore dell'apertura.
- Posizionare i listelli intermedi a filo con il bordo superiore dell'apertura.
- Sistemare bene i listelli intermedi.

Installazione

Incasso dell'elemento SmartLine

- Incollare il nastro di guarnizione fornito sotto il bordo dell'elemento SmartLine. Non incollare il nastro di guarnizione in trazione.
- Far passare il cavo di collegamento verso il basso attraverso l'apertura nel piano di lavoro.
- Appoggiare l'elemento SmartLine nell'apertura nel piano di lavoro senza fissarlo. Accertarsi che:
 - la guarnizione dell'apparecchio poggi sul piano di lavoro affinché sia garantita la tenuta
 - tutte le larghezze colonna siano uniformi
- Lavorare i raggi angolari ($\leq R4$) con un seghetto a balestra, se la guarnizione agli angoli non poggia correttamente sul piano di lavoro

Evitare di isolare l'elemento SmartLine con altri mastici per fessure (ad es. silicone).

- Collegare l'elemento SmartLine alla corrente elettrica.
- Collegare eventualmente l'elemento SmartLine all'afflusso gas (v. cap. "Installazione", voce "Allacciamento gas").
- Controllare se l'elemento SmartLine funziona correttamente.
- Spruzzare le fessure tra i singoli elementi con un mastice per fessure in silicone termoresistente (min. 160 °C).

Un mastice per fessure non adatto può danneggiare la pietra naturale. Per la pietra naturale e le piastrelle in pietra naturale utilizzare esclusivamente un mastice per fessure in silicone adatto a questo tipo di materiale. Attenersi alle istruzioni del produttore.

Indicazioni per l'incasso – a filo

L'incasso a filo è possibile solo nei piani di lavoro in pietra naturale (granito, marmo), legno massello e piastrellati. Per piani di lavoro in altri materiali, rivolgersi al produttore per verificare se sono adatti all'incasso a filo.

La larghezza interna del mobile deve essere almeno pari alla larghezza interna dell'apertura nel piano di lavoro, se il CSDA è esterno la scatola inferiore deve essere grande almeno come l'apertura esterna, (v. capitolo "Installazione", voce "Dimensioni incasso – a filo"), in modo che dopo l'incasso l'elemento SmartLine sia liberamente accessibile dal basso e che la scatola inferiore possa essere rimossa per la manutenzione. Se l'elemento non è liberamente accessibile dal basso dopo l'incasso, occorre rimuovere il mastice dalle fessure affinché l'elemento possa essere smontato.

Piani di lavoro in pietra naturale

L'elemento SmartLine viene inserito direttamente nell'apertura fresato.

Legno massello, piani di lavoro piastrellati, piani di lavoro in vetro

L'elemento SmartLine viene fissato nell'apertura con listelli in legno. Questi listelli non fanno parte della fornitura di serie e devono essere messi a disposizione da parte del committente.

Nastro di guarnizione

Se in caso di intervento dell'assistenza tecnica l'elemento SmartLine viene smontato, è possibile che il nastro di guarnizione sotto il bordo dell'elemento SmartLine si danneggi.

Sostituire il nastro di guarnizione sempre prima di incassare nuovamente l'elettrodomestico.

Installazione

Incasso di più elementi SmartLine

Le fessure tra i singoli elementi SmartLine vengono spruzzati con un mastice per fessure in silicone termoresistente (min. 160 °C). In caso di incasso a filo deve inoltre essere spruzzata la fessura tra elemento(i) SmartLine e piano di lavoro con un mastice per fessure in silicone termoresistente (min. 160 °C).

Dopo l'incasso gli elementi SmartLine devono essere liberamente accessibili da sotto, in modo che la scatola inferiore possa essere tolta per la manutenzione. Se gli elementi SmartLine non sono accessibili, occorre rimuovere il mastice dalle fessure affinché possano essere smontati.

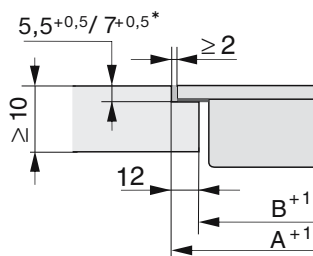
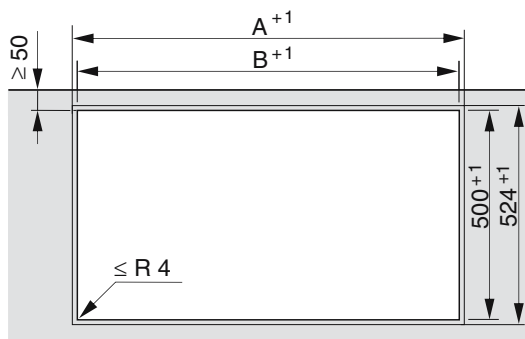
Combinazione con cappa da tavolo

Se l'elemento SmartLine viene installato in combinazione con una cappa da tavolo, deve prima essere montata la cappa da tavolo.

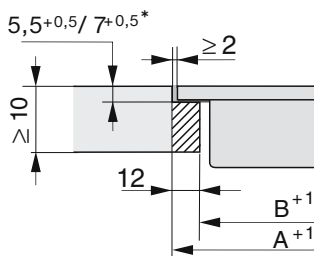
Wok a induzione vicino alla cappa da tavolo

Il wok a induzione può essere incassato solo sul lato opposto del bocchettone di allacciamento della cappa da tavolo.

Apertura nel piano di lavoro – a filo



Piano di lavoro in pietra

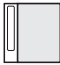
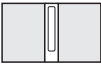







Piano di lavoro in legno








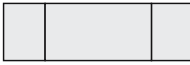
* $7^{+0,5}$ mm per CS 7611 FL

Installazione

Incasso con cappa da tavolo

Esempi di combinazione	Numero x larghezza [mm]		Dimen- sione A [mm]	Dimen- sione B [mm]
	Elementi da cucina	Cappa da tavolo		
	1 x 378	1 x 120	505	481
	2 x 378	1 x 120	886	862
	1 x 378 1 x 620	2 x 120	1'250	1'226
	3 x 378	2 x 120	1'389	1'365
	2 x 378 1 x 620	2 x 120	1'631	1'607
	4 x 378	2 x 120	1'770	1'746
	1 x 620	2 x 120	869	845

Incasso senza cappa da tavolo

Esempi di combinazione	Numero x larghezza [mm] Elementi da cucina	Dimensione A [mm]	Dimensione B [mm]
	1 x 378	383	359
	2 x 378	764	740
	1 x 378 1 x 620	1'006	982
	3 x 378	1'145	1'121
	2 x 378 1 x 620	1'387	1'363
	4 x 378	1'526	1'502
	2 x 378 1 x 800	1'567	1'543
	2 x 378 1 x 936	1'703	1'679

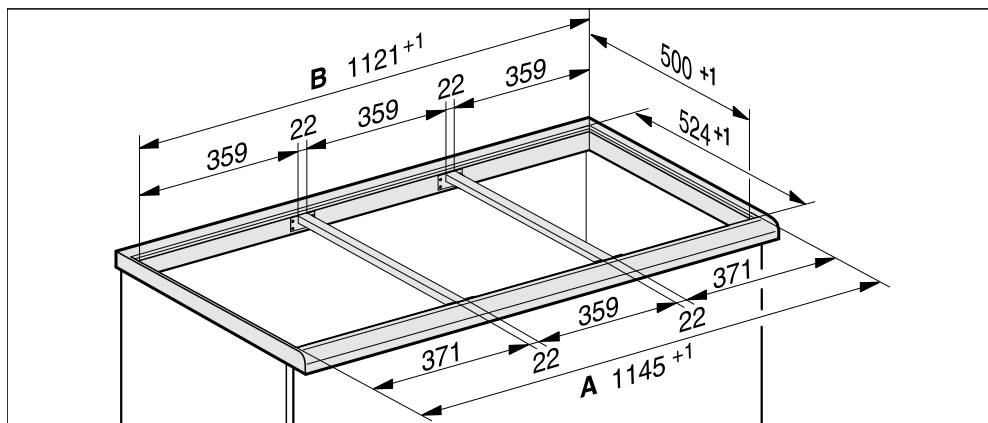
Installazione

Listelli intermedi – a filo

Se si montano più elettrodomestici, è necessario applicare dei listelli intermedi tra di loro.

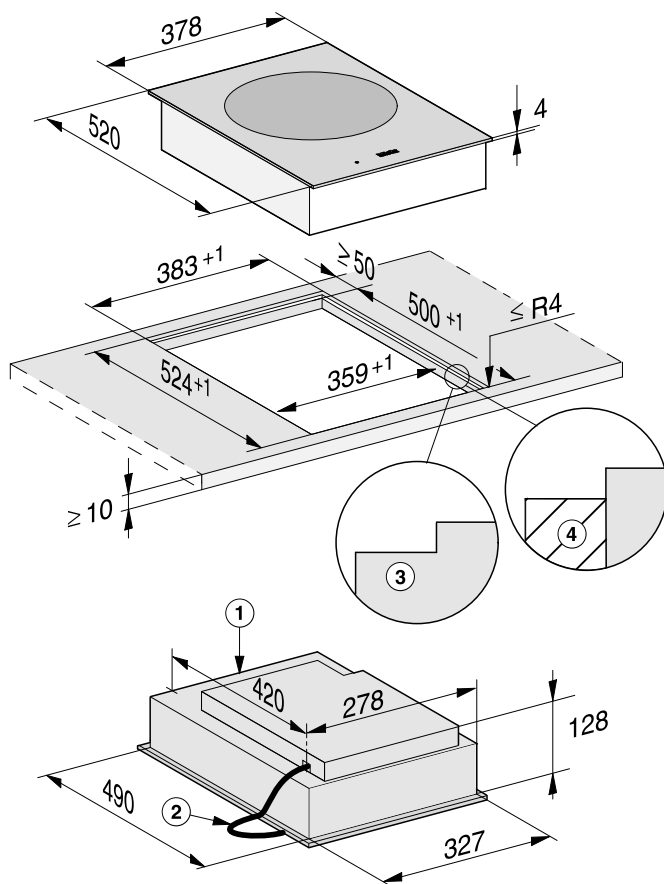
Sono necessarie le graffe fornite solo per l'incasso di un CSDA 700x FL.

Incasso di tre elementi e due listelli intermedi



Dimensioni incasso – a filo

Tutte le misure sono indicate in mm.



- ① Parte anteriore
- ② Cavo collegamento elettrico, lunghezza = 2'000 mm
- ③ Fresatura a gradino (disegni in dettaglio v. cap. "Installazione", voce "Apertura nel piano di lavoro – a filo")
- ④ Listello in legno 12 mm (accessorio non fornito, disegni in dettaglio v. cap. "Installazione", voce "Apertura nel piano di lavoro – a filo")

Installazione

Incasso – a filo

Operazioni preliminari piano di lavoro

- Praticare l'apertura nel piano di lavoro. Rispettare le distanze di sicurezza (v. capitolo "Installazione", voce "Distanze di sicurezza").
- Trattare le superfici di taglio nel **piano di lavoro in legno** con vernice specifica, gomma al silicone o resina da getto per evitare che assorbano umidità e si gonfino. Il materiale di guarnizione deve essere resistente alle alte temperature.

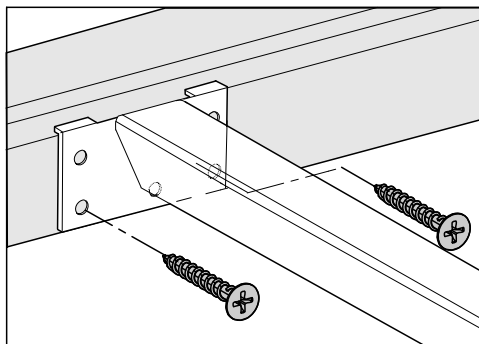
Fare attenzione che questi materiali non entrino in contatto con la superficie del piano di lavoro.

- Fissare, in caso di piano di lavoro in legno, i listelli di legno da 5,5 mm sotto il bordo superiore del piano di lavoro.
Con il modello CS 7611 FL il listello di legno deve essere fissato 7 mm sotto il bordo superiore del piano di lavoro.

Montaggio dei listelli intermedi

Utilizzare i fori centrali per le viti se a destra o a sinistra accanto al listello intermedio si montano i seguenti elementi SmartLine: CS 7611, CS 7641, CS 7101(-1), CS 7102(-1)

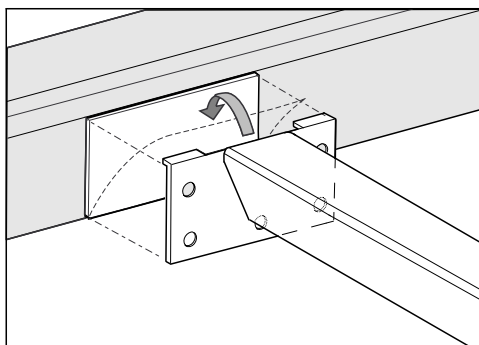
Piano di lavoro in legno



- Posizionare i listelli intermedi a filo con il livello inferiore della fresatura a gradino.
- Fissare i listelli intermedi con le viti da legno in dotazione 3,5 x 25 mm.

Piano di lavoro in pietra

Per fissare i listelli intermedi serve il nastro biadesivo forte (non è un accessorio in dotazione).



- Applicare il nastro adesivo al livello inferiore della fresatura a gradino.
- Posizionare i listelli intermedi a filo con il livello inferiore della fresatura a gradino.
- Sistemare bene i listelli intermedi.


Incasso dell'elemento SmartLine

- Incollare il nastro di guarnizione fornito sotto il bordo dell'elemento SmartLine. Non incollare il nastro di guarnizione in trazione.
- Far passare il cavo di collegamento verso il basso attraverso l'apertura nel piano di lavoro.
- Appoggiare l'elemento SmartLine nell'apertura nel piano di lavoro senza fissarlo. Accertarsi che:
 - la guarnizione dell'apparecchio poggia sul piano di lavoro affinché sia garantita la tenuta
 - tutte le larghezze colonna siano uniformi
- Collegare l'elemento SmartLine alla corrente elettrica.
- Collegare eventualmente l'elemento SmartLine all'afflusso gas (v. cap. "Installazione", voce "Allacciamento gas").
- Controllare se l'elemento SmartLine funziona correttamente.
- Spruzzare le fessure tra i singoli elementi e tra gli elementi e piano di lavoro con un mastice per fessure in silicone termoresistente (min. 160 °C).

Un mastice per fessure non adatto può danneggiare la pietra naturale. Per la pietra naturale e le piastrelle in pietra naturale utilizzare esclusivamente un mastice per fessure in silicone adatto a questo tipo di materiale. Attenersi alle istruzioni del produttore.

Installazione

Allacciamento elettrico

 **Danni causati da allacciamento errato.**

Se i lavori di installazione e manutenzione o le riparazioni non sono svolti correttamente, possono insorgere gravi pericoli per l'utente.

Miele non si assume alcuna responsabilità per danni derivanti da lavori di installazione e di manutenzione o da riparazioni che non vengono effettuati correttamente o dalla mancanza di un conduttore di messa a terra o se tale dispositivo di sicurezza è difettoso (per es. scossa elettrica).

Far allacciare l'elemento SmartLine alla rete elettrica solo da un elettricista qualificato.

L'elettricista qualificato deve conoscere e rispettare le normative locali e le normative aggiuntive dell'azienda elettrica locale.

La protezione contro eventuali contatti deve essere garantita a installazione ultimata.

Assorbimento complessivo

v. targhetta di matricola

Dati per il collegamento

I dati per il collegamento elettrico sono riportati nella targhetta di matricola. Queste indicazioni devono corrispondere a quelle della rete elettrica.


Interruttore automatico corrente di guasto

Per maggiore sicurezza, ESTi consiglia di interporre tra l'elemento SmartLine e il collegamento un differenziale di sicurezza (salvavita) con soglia di intervento di 30 mA.

Dispositivi di stacco

L'elemento SmartLine deve poter essere disattivato mediante dispositivi di stacco per ogni polo. In condizioni di distacco deve essere presente una distanza tra i contatti di almeno 3 mm. I dispositivi di distacco sono protezioni da sovracorrente e interruttori di protezione.

Staccare l'apparecchio dalla rete

 Pericolo di scossa elettrica a causa della tensione di rete.

Nel corso di lavori di riparazione e/o manutenzione una riattivazione della tensione di rete può causare un corto circuito.

Dopo aver staccato l'apparecchio, assicurarsi che il collegamento alla rete elettrica non venga ripristinato.

Se l'apparecchio deve venire staccato dalla rete elettrica, procedere come segue a seconda delle modalità di installazione:

Fusibile(i)

- Svitare completamente e rimuovere i fusibili.

Sicurezze automatiche a vite

- Premere il pulsante (rosso) finché il pulsante centrale (nero) fuoriesce.


Sicurezze automatiche incorporate

- (interruttore automatico, almeno di tipo B o C): portare la leva da 1 (on) a 0 (off).

Differenziale di sicurezza

- (Interruttore automatico corrente di guasto): spostare l'interruttore principale da 1 (on) su 0 (off) o azionare il pulsante di controllo.

Sostituzione cavo di collegamento

 Pericolo di scossa elettrica a causa della tensione di rete.

Un allacciamento non corretto può causare un corto circuito.

Far sostituire il cavo di alimentazione elettrica solo da un elettricista qualificato.

Per la sostituzione del cavo di alimentazione elettrica utilizzare esclusivamente il tipo di cavo H 05 VV-F con sezione adatta. Il cavo di alimentazione elettrica è disponibile presso i rivenditori o l'assistenza tecnica autorizzata.

Miele AG

Limmatstrasse 4
8957 Spreitenbach

Miele SA

Sous-Riette 23
1023 Crissier

Tel. 0848 848 048
www.miele.ch/contact

www.miele.ch

CS 7641

it-CH

M.-Nr. 11 617 810 / 01