

Gebruiksaanwijzing Koffiemachine



Lees **altijd eerst** de gebruiksaanwijzing voordat u het apparaat plaatst, installeert en in gebruik neemt. Dat is veiliger voor uzelf en u voorkomt schade aan het apparaat.

Uw bijdrage aan de bescherming van het milieu

Afdanken van de verpakking

De verpakking zorgt ervoor dat u het apparaat gemakkelijk kunt hanteren en beschermt het apparaat tegen transport schade. Het verpakkingsmateriaal is uitgekozen met het oog op een zo gering mogelijke belasting van het milieu en is in het algemeen recyclebaar.

Door hergebruik van verpakkingsmateriaal wordt er op grondstoffen bespaard. Gebruik materiaalspecifieke inzamelings- en retouropties voor recyclebaar materiaal.

Wij raden u aan de verpakking te bewaren voor het geval u het apparaat een keer wilt vervoeren.

Afdanken van het apparaat

Elektrische en elektronische apparaten bevatten meestal waardevolle materialen. Ze bevatten ook stoffen, mengsels en onderdelen die nodig zijn geweest om de apparaten goed en veilig te laten functioneren. Wanneer u uw af te danken apparaat bij het gewone huisvuil afvoert of er niet goed mee omgaat, kunnen deze stoffen schadelijk zijn voor de gezondheid en het milieu. Voer het af te danken apparaat daarom nooit via het gewone huisvuil af.



Lever het apparaat in bij een gratis, gemeentelijk inzameldepot voor elektrische en elektronische apparaten, bij uw vakhandelaar of bij Miele. U bent wettelijk zelf verantwoordelijk voor het wissen van eventuele persoonlijke gegevens op het af te danken apparaat. U bent wettelijk verplicht om niet compleet ingebouwde gebruikte batterijen en accu's alsmede lampen die onbe-

schadigd kunnen worden verwijderd, te verwijderen. Breng deze naar een geschikte inzamellocatie, waar u ze gratis kunt inleveren. Het af te danken apparaat moet totdat u het wegbrengt buiten het bereik van kinderen worden bewaard.

Uw bijdrage aan de bescherming van het milieu	2
Veiligheidsinstructies en waarschuwingen	7
Beschrijving van het apparaat	16
Koffie-uitloop in detail	17
Melkkan en melklans	17
Uitgebreide informatie melkkan	17
Verbindingsstuk voor melklans en melkkan.....	17
Symbolen in het display	18
Principe van de bediening	20
Touchscreen	20
Bediening	20
Miele@home	22
Uitpakken en plaatsen	23
Koffiemachine uitpakken	23
Bijgeleverde accessoires	23
Koffiemachine plaatsen en aansluiten.....	23
Ingebruikneming van het apparaat	25
Waterhardheid instellen	25
Connectiviteit apparaat bevestigen.....	26
Waterreservoir vullen	27
Bonenreservoir vullen	28
In- en uitschakelen	29
Koffiemachine inschakelen	29
Koffiemachine uitschakelen	29
Langere periode van afwezigheid voorbereiden.....	29
Koffie-uitloop met kopjessensor	30
Posities van de koffie-uitloop	30
Hoogteaanpassing in- en uitschakelen	30
Kopjesverwarming	31
Kopjes voorverwarmen	31

Inhoud

Dranken bereiden	32
Koffie	32
Uitgebreide informatie koffiedranken	32
Melk en alternatieve zuivelproducten	32
Melkpak met melklans voorbereiden	34
Koffiedrank bereiden	35
Bereiding afbreken.....	35
DoubleShot.....	35
Twee kopjes ☐ bereiden	36
Koffiekan: meerdere kopjes koffie na elkaar bereiden	36
Koffiedranken van gemalen koffie	36
Thee	37
Tea timer	38
Thee bereiden.....	38
Theebereiding afbreken.....	39
Theepot: meerdere kopjes thee na elkaar bereiden	39
Heet water bereiden	39
Parameters	40
Koffiehoeveelheid	40
Bereidingstemperatuur bij koffiedranken	40
Bevochtigen van de gemalen koffie	40
Maling	41
Juiste maling herkennen	41
Maling veranderen.....	41
Hoeveelheid	42
Hoeveelheid wijzigen	42
Dranken resetten	43
Profielen	44
Profiel samenstellen.....	44
Profiel oproepen	44
Profiel bewerken	44
Drank in het profiel samenstellen	45
Drank wijzigen: hoeveelheden, drankparameters en namen wijzigen	45
Drank uit het profiel bereiden	45
Expert-stand	46
Instellingen	47
Menu “Instellingen” oproepen	47
Instellingen wijzigen en opslaan.....	47
Taal.....	47
Dagtijd.....	47

Timer	48
Inschakelen om	48
Uitschakelen om	48
Uitschakelen na.....	48
Weekdagen kiezen (toewijzing weekdagen)	48
Eco-stand	49
Verlichting.....	49
Waterhardheid	49
Info (informatie weergeven).....	49
Vergrendeling 	49
Miele@home	50
Lichtsterkte.....	50
Volume	50
Service	50
Verdampen.....	50
Demo-functie	50
Fabrieksinstellingen.....	50
Instellingen apparaat.....	51
Netwerkconfiguratie.....	51
Opname in een netwerk	52
Netwerk instellen (Miele@home).....	52
Netwerk opnieuw instellen	52
Afstandsbediening	52
MobileStart	53
RemoteUpdate	54
Reiniging en onderhoud.....	55
Overzicht van de reinigingsfrequentie	55
Handmatig reinigen of in de vaatwasser.....	56
Ongeschikte reinigingsmiddelen.....	57
Opvangschaal en afvalbakje reinigen.....	57
Opvangrooster reinigen	58
Waterreservoir reinigen	59
Zeef waterreservoir verwijderen en reinigen	59
Koffie-uitloop reinigen	59
Stoomventiel reinigen.....	61
Kopjessensor reinigen.....	61
Melklans reinigen	61
Melkkan reinigen	62
Melkslang met de hand of met het onderhoudsprogramma reinigen	62
Bonenreservoir reinigen.....	63
Koffielade reinigen.....	64
Behuizing reinigen	64

Inhoud

Onderhoudsprogramma's	64
Menu “Onderhoud” oproepen	65
Apparaat spoelen	65
Melkleiding spoelen	65
Melkleiding reinigen	65
Filtersysteem ontvetten.....	66
Apparaat ontkalken	68
Nuttige tips	70
Meldingen in het display	70
De koffiemachine reageert vreemd	73
Onbevredigend resultaat.....	77
Service en garantie	79
Contact bij storingen.....	79
Garantie	79
Transporteren	80
Uitdampen.....	80
Koffiemachine veilig verpakken	80
Energie besparen	81
Accessoires	82
Elektrische aansluiting	83
Afmetingen van het apparaat	84
Technische gegevens	85
Conformiteitsverklaring	86

Veiligheidsinstructies en waarschuwingen

De koffiemachine voldoet aan de geldende veiligheidsvoorschriften. Onjuist gebruik kan echter persoonlijk letsel of materiële schade tot gevolg hebben.

Lees daarom de gebruiksaanwijzing aandachtig door, voordat u de koffiemachine in gebruik neemt. Hierin vindt u belangrijke instructies met betrekking tot de plaatsing, de veiligheid, het gebruik en het onderhoud. Dat is veiliger voor u en voorkomt schade aan de koffiemachine.

In overeenstemming met de norm IEC 60335-1 adviseert Miele u uitdrukkelijk om het hoofdstuk over het plaatsen en aansluiten van de koffiemachine en de veiligheidsinstructies en waarschuwingen te lezen en op te volgen.

Wanneer de veiligheidsrichtlijnen en waarschuwingen niet worden opgevolgd, kan Miele niet aansprakelijk worden gesteld voor schade die daarvan het gevolg is.


Bewaar de gebruiksaanwijzing zorgvuldig en geef deze door aan een eventuele volgende eigenaar.

Veiligheidsinstructies en waarschuwingen

Verantwoord gebruik

- ▶ De koffiemachine is bestemd voor privégebruik.
- ▶ De koffiemachine is voor huishoudelijk gebruik. U kunt met de koffiemachine dranken, zoals espresso, cappuccino, latte macchiato, thee, etc. bereiden. Gebruik voor andere doeleinden is niet toegestaan.
- ▶ Het apparaat mag niet buiten worden gebruikt.
- ▶ De koffiemachine mag tot een hoogte van maximaal 2.000 m worden gebruikt.
- ▶ Dit apparaat mag alleen worden gebruikt door personen die in staat zijn het apparaat veilig te bedienen en die volledig op de hoogte zijn van de inhoud van de gebruiksaanwijzing! De personen die het apparaat bedienen, moeten zich bewust zijn van de gevaren van een foutieve bediening.

Kinderen in het huishouden

 Verbrandingsgevaar bij de koffie-uitloop en de heetwatertap!
De huid van kinderen is gevoeliger voor hoge temperaturen dan de huid van volwassenen.
Voorkom dat kinderen hete onderdelen aanraken of lichaamsdelen eronder houden.

- ▶ Plaats het apparaat buiten het bereik van kinderen.
- ▶ Kinderen jonger dan 8 jaar moeten uit de buurt van de koffiemachine en de aansluitkabel worden gehouden.
- ▶ Kinderen vanaf 8 jaar mogen de koffiemachine alleen zonder toezicht gebruiken als ze precies weten hoe ze het apparaat veilig moeten bedienen.
Kinderen vanaf 8 jaar moeten zich bewust zijn van de gevaren van een foutieve bediening.
- ▶ Houd kinderen in de gaten wanneer deze zich in de buurt van het apparaat bevinden. Laat kinderen niet met het apparaat spelen.
- ▶ Kinderen mogen het apparaat niet reinigen. Kinderen vanaf 8 jaar mogen het apparaat alleen onder toezicht reinigen.
- ▶ Wij wijzen u erop dat espresso en koffie geen kinderdrankjes zijn.
- ▶ Verstikkingsgevaar. Kinderen kunnen zich tijdens het spelen in verpakkingsmateriaal wikkelen (bijvoorbeeld in folie) of het verpakkingsmateriaal over hun hoofd trekken en stikken. Houd verpakkingsmaterialen bij kinderen vandaan.

Veiligheidsinstructies en waarschuwingen

Technische veiligheid

▶ Een beschadigd apparaat kan uw veiligheid in gevaar brengen. Controleer het voor de plaatsing op zichtbare schade. Neem een beschadigd apparaat nooit in gebruik.

▶ Voordat u het apparaat aansluit, dient u de aansluitgegevens (spanning en frequentie) op het typeplaatje te vergelijken met de waarden van het elektriciteitsnet. Deze gegevens moeten beslist overeenkomen om schade aan het apparaat te voorkomen. Raadpleeg bij twijfel een electricien.

▶ De elektrische veiligheid van het apparaat is uitsluitend gegarandeerd, als het wordt aangesloten op een aardingssysteem dat volgens de geldende voorschriften is geïnstalleerd. Aan deze fundamentele veiligheidsvoorwaarde moet worden voldaan. Laat de elektrische installatie bij twijfel door een vakman inspecteren.

▶ Tijdelijk of doorlopend gebruik van een autonome of niet-netsynchrone energievoorziening (zoals microgrids, back-upsystemen) is mogelijk. Voorwaarde voor het gebruik is dat de energievoorziening voldoet aan de bepalingen van EN 50160 of een vergelijkbare standaard.

De veiligheidsvoorzieningen van de huisinstallatie en dit Miele product moeten ook werken bij gebruik van een microgrid of een niet-netsynchrone energievoorziening of de veiligheidsvoorzieningen in de energievoorziening moeten door gelijkwaardige voorzieningen worden vervangen.

▶ Het apparaat mag niet via een stekkerdoos of verlengsnoer op het elektriciteitsnet worden aangesloten. Hiermee kan een veilig gebruik van het apparaat niet worden gewaarborgd. Brandgevaar!

▶ Dit apparaat mag niet op een niet-stationaire locatie (zoals een boot) worden gebruikt.

▶ Trek de stekker meteen uit de contactdoos als u beschadigingen ziet of een vreemde lucht ruikt.

▶ De aansluitkabel mag niet beklemd raken en niet langs scherpe randen schuren.

▶ De aansluitkabel mag niet op de grond liggen. U kunt struikelen en het apparaat kan beschadigd raken.


▶ Gebruik het apparaat alleen bij omgevingstemperaturen tussen +16 °C en +38 °C.

Veiligheidsinstructies en waarschuwingen

- ▶ Plaats de koffiemachine op een hoogte van minstens 850 mm boven de vloer.
- ▶ Oververhittingsgevaar. Zorg voor voldoende ventilatie voor de koffiemachine. Leg geen doeken of iets dergelijks op het apparaat terwijl dit gebruikt wordt.
- ▶ Deze koffiemachine mag niet in een nis geplaatst worden. Daar hopen warmte en vocht zich namelijk op. Dit kan schade aan het apparaat en/of het keukenmeubel veroorzaken.
- ▶ Bescherm het apparaat tegen water en spatwater. Dompel het apparaat niet in water.
- ▶ Reparaties (ook van de aansluitkabel) mogen uitsluitend worden uitgevoerd door vakmensen die door Miele zijn geautoriseerd. Ondeskundig uitgevoerde werkzaamheden kunnen groot gevaar opleveren voor de gebruiker.
- ▶ De garantie vervalt als het apparaat niet wordt gerepareerd door een technicus die door Miele is geautoriseerd.
- ▶ Voor reparatiewerkzaamheden moet het apparaat spanningsvrij worden gemaakt.
Het apparaat is alleen spanningsvrij:
 - als de stekker uit de contactdoos is getrokken.
Trek daarbij aan de stekker en niet aan de aansluitkabel.
 - als de hoofdschakelaar van de huisinstallatie is uitgeschakeld.
 - als de zekering van de huisinstallatie er geheel is uitgedraaid.
- ▶ Open nooit de ommanteling van het apparaat. Als onderdelen worden aangeraakt die onder spanning staan of als elektrische of mechanische onderdelen worden veranderd, is dit gevaarlijk voor de gebruiker. Het kan er tevens toe leiden dat het apparaat niet meer goed functioneert.

Veiligheidsinstructies en waarschuwingen

Veilig gebruik

 Verbrandingsgevaar bij de koffie-uitloop en de heetwatertap!
De vloeistoffen en de stoom zijn erg heet.

Houd geen lichaamsdelen onder de koffie-uitloop en de heetwatertap als u hete vloeistoffen of stoom bereidt.

Raak geen hete onderdelen aan.

Uit de openingen kan hete vloeistof of stoom spuiten. Zorg in dit verband dat de koffie-uitloop altijd schoon is en altijd correct wordt gemonteerd.

Ook het water in de opvangschaal kan erg heet zijn. Wees voorzichtig als u de opvangschaal leeggiet.

 Letselrisico voor de ogen!

Kijk nooit rechtstreeks of met optische instrumenten (zoals een loep) in de verlichting.

► Let met betrekking tot het water op het volgende:

- De waterkwaliteit dient te voldoen aan alle voorschriften die in het land van opstelling gelden voor drinkwater.
- Vul het waterreservoir uitsluitend met vers, koud drinkwater. Warm of heet water of andere vloeistoffen kunnen beschadiging van het apparaat tot gevolg hebben.
- Ververs het water dagelijks om kiemvorming tegen te gaan.
- Gebruik geen water dat koolzuur bevat.

► Vul het bonenreservoir alleen met gebrande koffiebonen. Doe geen met andere stoffen behandelde koffiebonen of gemalen koffie in het reservoir.

► Doe geen vloeistoffen in het bonenreservoir.

► Gebruik geen ruwe koffiebonen (groene, ongebrande bonen) of koffiemengsels met ruwe koffiebonen. Ruwe bonen zijn erg hard en bevatten nog een hoeveelheid restvocht. De koffiemolen van het apparaat kan al bij het eerste malen beschadigd raken.

► Suiker kan het apparaat onherstelbaar beschadigen! Gebruik geen koffiebonen die met suiker, karamel en dergelijke behandeld zijn of suikerhoudende vloeistoffen in het apparaat.

► Doe uitsluitend gemalen koffie in de koffietrechter.

Veiligheidsinstructies en waarschuwingen

- ▶ Gebruik geen gekaramelliseerde gemalen koffie. De daarin aanwezige suiker kan vastplakken en het filtersysteem verstopen. Het reinigingstablet voor het ontvetten van het filtersysteem lost deze afzettingen en verstoppingen niet op.
- ▶ Gebruik uitsluitend melk zonder toevoegingen. De veelal suikerhoudende toevoegingen leiden tot verstoppingen in de melkslang.
- ▶ Gebruik alleen gepasteuriseerde melk als u dierlijke melk gebruikt.
- ▶ Als u thee zet, volg dan de aanwijzingen van de betreffende fabrikant.
- ▶ Houd nooit een brandend alcoholmengsel onder de koffie-uitloop. De kunststof onderdelen van de koffiemachine kunnen vlam vatten en smelten.
- ▶ Plaats geen open vuur (zoals een kaars) op of naast het apparaat. Het kan vlam vatten en brand veroorzaken.
- ▶ Gebruik het apparaat niet voor het reinigen van voorwerpen.

Veiligheidsinstructies en waarschuwingen

Accessoires en onderdelen

- ▶ Uitsluitend bij gebruik van originele Miele onderdelen garandeert Miele dat aan de veiligheidseisen wordt voldaan. Defecte onderdelen mogen alleen door originele Miele onderdelen worden vervangen.
- ▶ Gebruik uitsluitend originele Miele accessoires. Als andere onderdelen worden gebruikt, vervalt de aansprakelijkheid van Miele op basis van de garantie en/of de productaansprakelijkheid.
- ▶ Miele geeft u na het einde van de serieproductie van de koffiemachine een leveringsgarantie van maximaal 15 jaar en minimaal 10 jaar voor essentiële onderdelen.

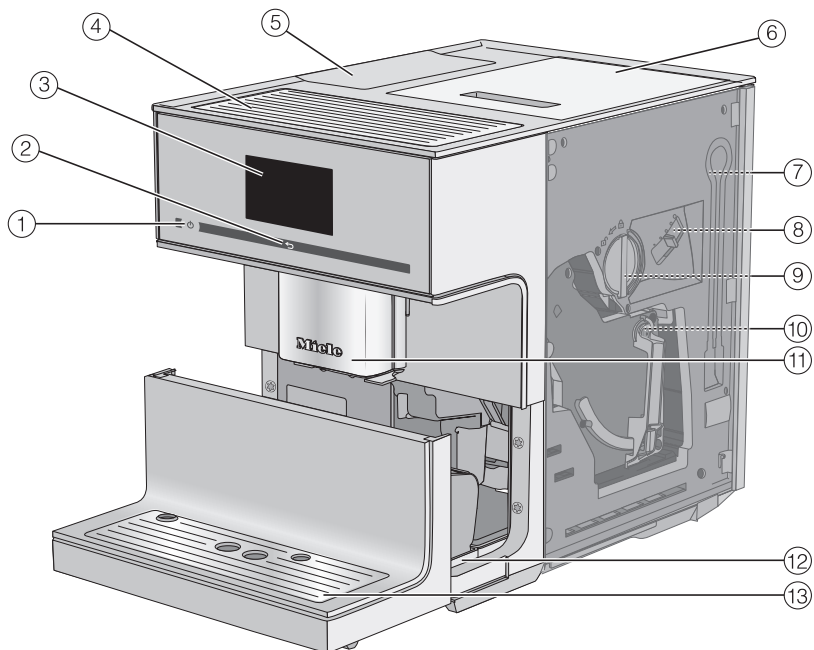
Reiniging en onderhoud

- ▶ Reinig de koffiemachine en de melkkan dagelijks, met name voor het eerste gebruik.
- ▶ Reinig de melkleidingen zorgvuldig en regelmatig. Melk bevat van nature kiemen (micro-organismen) die zich bij onvoldoende reiniging vermeerderen.
- ▶ Gebruik voor het reinigen van het apparaat geen stoomreiniger. De stoom kan in aanraking komen met delen die onder spanning staan en zo kortsluiting veroorzaken.
- ▶ Ontkalk het apparaat regelmatig. Houd daarbij rekening met de waterhardheid. Ontkalk het apparaat vaker als het water in uw regio veel kalk bevat. Miele kan niet aansprakelijk worden gesteld voor schade als gevolg van het niet tijdig ontkalken van het apparaat en als gevolg van verkeerde ontkalkingsmiddelen en onjuiste concentraties.
- ▶ Ontvet het filtersysteem regelmatig met reinigingstabletten. Bij een koffiesoort met een hoog vetgehalte kan het filtersysteem sneller verstopt raken.
- ▶ Koffiedik hoort in de groene afvalcontainer of op de composthoop, niet in de gootsteen. Bovendien voorkomt u zo verstoppingen.

Voor apparaten met roestvrijstalen oppervlakken geldt:

- ▶ Plak geen notitieblaadjes, plakband of andere kleefmiddelen op de roestvrijstalen delen.
- ▶ De roestvrijstalen delen zijn krasgevoelig. Zelfs magneten kunnen krassen veroorzaken.

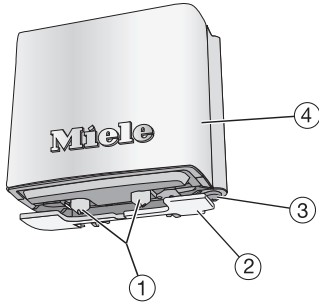
Beschrijving van het apparaat



- ① Aan/Uit-toets ①
- ② Sensortoets “Terug” ←
- ③ Touchscreen
- ④ Kopjesverwarming
- ⑤ Waterreservoir
- ⑥ Bonenreservoir
- ⑦ Bewaarplek melkslang
- ⑧ Schuifknop maling
- ⑨ Koffielade met geïntegreerde koffieschep
- ⑩ Filtersysteem
- ⑪ In hoogte verstelbare koffie-uitloop met verlichting
- ⑫ Opvangschaal met deksel en afvalbakje
- ⑬ Onderste paneel met opvangrooster

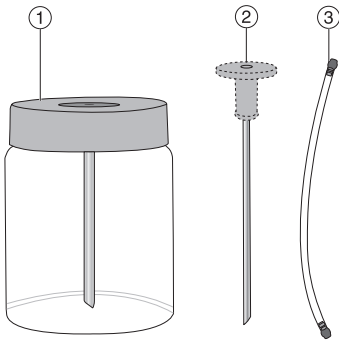
Beschrijving van het apparaat

Koffie-uitloop in detail



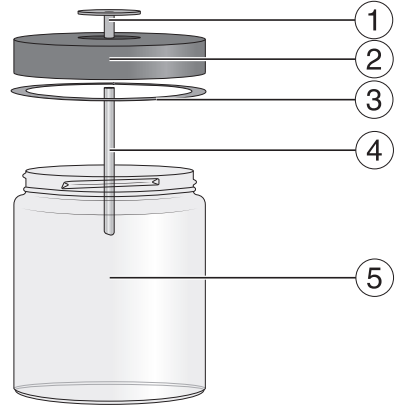
- ① Uitloop voor koffie en melk (tuitjes van de uitloop)
- ② Kopjessensor
- ③ Heetwatertap
- ④ Roestvrijstalen afdekking

Melkkan en melklans



- ① Melkkan
- ② Melklans
- ③ Melkleiding

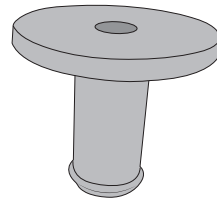
Uitgebreide informatie melkkan



- ① Verbindingsstuk
- ② Deksel
- ③ Dichtring
- ④ Roestvrijstalen buis
- ⑤ Glas

Verbindingsstuk voor melklans en melkkan

U kunt melk met de melklans of met de melkkan bereiden.











Er wordt één verbindingsstuk meegeleverd en op de melklans of in het deksel van de melkkan gestoken. Bij levering bevindt het verbindingsstuk zich in het deksel van de melkkan. U kunt het verbindingsstuk eenvoudig uit de binnenkant van het deksel van de melkkan drukken.










Beschrijving van het apparaat

Symbolen in het display

Naast de teksten en de dranksymbolen kunnen ook de volgende symbolen verschijnen:

Symbool	Verklaring
	Dit symbool markeert “Taal” in het menu “Instellingen”.
	Instellingen, zoals de lichtsterkte van het display en het volume van de geluidssignalen, stelt u met behulp van een balkje in.
	Dit symbool geeft aan dat er informatie is of dat er aanwijzingen zijn voor de bediening. Bevestig de meldingen met <i>OK</i> .
	Timer Inschakelen om is geactiveerd (zie hoofdstuk: “Instellingen”, paragraaf: “Timer”). Het symbool verschijnt 23:59 uur eerder in het display, alsmede de gewenste inschakeltijd, voor zover voor de dagtijdweergave Aan of Nachtschakeling is gekozen.
	De kookwekker TeaTimer is gestart (zie hoofdstuk: “Thee”, paragraaf: “Tea timer”). De resterende tijd om de thee te laten trekken staat naast het symbool.
	Dit symbool verschijnt als de vergrendeling is geactiveerd. Het apparaat kan niet worden gebruikt.
	Dit symbool verschijnt tijdens het ontkalken. (Dit symbool staat ook op het waterreservoir: tot aan de markering vullen.)
	Dit symbool verschijnt als u het menu Profielen opvraagt.

Beschrijving van het apparaat

Symbool	Verklaring
	Als er een storing optreedt, verschijnt het symbool met de foutcode.
	De kwaliteit van de wifi-verbinding wordt onder Instellingen  Miele@home Verbindingsstatus weergegeven. Daarbij geven symbolen de kwaliteit van de verbinding in gradaties aan van goed tot geen verbinding.
	Het symbool verschijnt als MobileStart geactiveerd is.
	Symbolen in het drankenmenu:
	Espresso
	Koffie
	Cappuccino
	Latte macchiato
	Dubbele bereiding

Principe van de bediening

Touchscreen

Het kwetsbare touchscreen kan door puntige of scherpe voorwerpen (zoals pennen) bekrast raken.

Raak het touchscreen alleen met uw vingers aan.

Als uw vingers koud zijn, reageert het touchscreen mogelijk niet.



Het display bestaat uit drie delen.

Bovenaan staan links de naam van het actuele menu en rechts de tijd. Daar tussenin kan, afhankelijk van de grootte van het menu, een scrollbalk verschijnen.

In het midden vindt u het actuele menu met de mogelijke opties. In het menu Dranken zijn de gangbare koffiedranken met symbolen afgebeeld (zie hoofdstuk: "Principe van de bediening", paragraaf: "Symbolen in het display").

Onderaan vindt u de pijltoetsen < en >, waarmee u kunt bladeren. Links en rechts van de pijltoetsen vindt u contextgebonden functies of menu's.

Bediening

U kunt alleen opties kiezen die lichtgrijs oplichten.

Als u een mogelijke keuze aantipt, kleurt het betreffende veld gedeeltelijk of helemaal **oranje**.

Functie / instelling kiezen of menu oproepen

- Raak met uw vinger het gewenste veld in het display aan.

Bladeren

U kunt met de pijltoetsen < en > naar links en rechts bladeren.

- Raak de pijltoets aan voor de gewenste richting.

Menuniveau verlaten (sensortoets "Terug" ↵)

- Raak de sensortoets ↵ aan om naar het vorige scherm te gaan.

Alle instellingen die u tot dat moment heeft uitgevoerd en niet met *OK* heeft bevestigd, worden niet opgeslagen.

Cijfers invoeren

U kunt cijfers via het cijferblok invoeren, bijvoorbeeld als u de timertijden wilt vastleggen. Het cijferblok verschijnt automatisch in de desbetreffende menu's.



- Tip de betreffende cijfers aan.

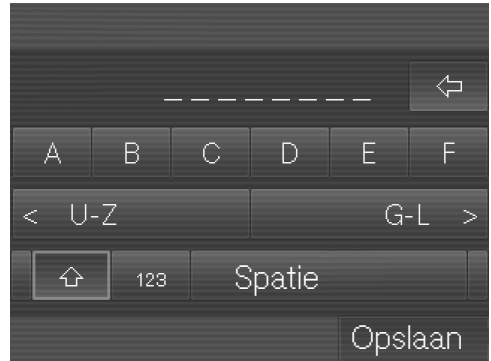
Als u een geldige waarde heeft ingevoerd, wordt de toets *OK* groen.

- Bevestig met *OK*.

Met de pijltoets kunt u stap voor stap wissen.

Letters invoeren

Profielnamen of namen van eigen dranken voert u via een toetsenbord in. Kies korte namen (maximaal 8 tekens). Andere letters of tekens kunt u via de pijltoetsen < en > laten weergeven. Cijfers vindt u onder de toets 123.



- Kies de gewenste letters of cijfers.
- Druk op Opslaan.

Uw koffiemachine heeft een geïntegreerde wifi-module.

Het signaal van uw wifi-netwerk moet sterk genoeg zijn op de plaats waar uw koffiemachine staat.

Voor het gebruik heeft u het volgende nodig:

- een wifi-netwerk
- de Miele app
- een gebruikersaccount bij Miele (het gebruikersaccount kunt u via de Miele app aanmaken)

De Miele app helpt u de koffiemachine met uw eigen wifi-netwerk te verbinden.

Nadat u de koffiemachine in uw wifi-netwerk heeft opgenomen, kunt u met de Miele app bijvoorbeeld het volgende doen:

- Software-updates installeren
- Informatie over de status van de koffiemachine opvragen
- Instellingen van de koffiemachine wijzigen
- De koffiemachine op afstand bedienen

Als uw koffiemachine in het wifi-netwerk is opgenomen, neemt het energieverbruik toe, ook als de koffiemachine uitgeschakeld is.

Beschikbaarheid wifi-verbinding

De wifi-verbinding deelt een frequentiebereik met andere apparaten (zoals magnetrons, op afstand bestuurbaar speelgoed). Hierdoor kunnen tijdelijke of volledige storingen in de verbinding optreden. Een constante beschikbaarheid van de aangeboden functies kan daarom niet worden gegarandeerd.

Beschikbaarheid van Miele@home

Het gebruik van de Miele app is afhankelijk van de beschikbaarheid van de Miele@home-services in uw land.

De service Miele@home is niet in elk land beschikbaar.

Informatie over de beschikbaarheid vindt u op de website www.miele.com.

Miele app

De Miele app kunt u gratis downloaden uit de Apple App Store® of de Google Play Store™.



Koffiemachine uitpakken

- Pak de koffiemachine uit.
- Verwijder eventueel aanwezige beschermfolies en instructiebladen.

Tip: Wij adviseren u de originele verpakking te bewaren om het apparaat later veilig te kunnen verpakken en vervoeren.

Het opvangrooster zit in de doos met accessoires.




- Verwijder de beschermfolie van het opvangrooster en plaats het rooster in het onderste paneel.

Bijgeleverde accessoires

De volgende accessoires worden meegeleverd:

- Melkkan MB-CM-G (inhoud 0,5 l)
- Melklans
- Reinigingstabletten voor het ontvetten van het filtersysteem (startset)
- Miele-ontkalkingstabletten (startset)
- Reinigingsborstel

Koffiemachine plaatsen en aansluiten

 **Gevaar voor oververhitting door onvoldoende ventilatie.**
Bij onvoldoende ventilatie kan de koffiemachine oververhit raken.
Zorg voor voldoende ventilatie voor de koffiemachine.
Leg geen doeken of iets dergelijks op het apparaat terwijl dit gebruikt wordt.

Als de koffiemachine in een inbouw nis geplaatst wordt, hopen warmte en vocht zich op. Dit kan schade aan het apparaat en/of het keukenmeubel veroorzaken.
Plaats het apparaat niet in een inbouw nis.

Let op de volgende aanwijzingen voor de plaatsing:

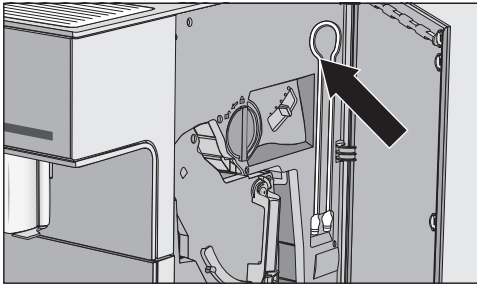
- De plaats van opstelling moet droog zijn en goed worden geventileerd.
- De omgevingstemperatuur op de plaats van opstelling dient tussen +16 °C en +38 °C te liggen.
- De koffiemachine staat op een horizontaal oppervlak. Dit moet waterbestendig zijn.
- Let er bij de opstelling van het apparaat op dat u de deur helemaal moet kunnen openen om het filtersysteem te kunnen uitnemen.

- Plaats de koffiemachine.
- Reinig het apparaat grondig, voordat u de koffiemachine met drinkwater en koffiebonen vult.
- Steek de stekker van de koffiemachine in het stopcontact (zie hoofdstuk: "Elektrische aansluiting").

Uitpakken en plaatsen

Als u de koffiemachine op het elektriciteitsnet aansluit, verschijnt kort de tekst Miele in het display.

- Neem het waterreservoir uit het apparaat en vul het met vers, koud water. Let op de markering “max”.
- Plaats het waterreservoir terug.
- Verwijder het deksel van het bonenreservoir.
- Vul het reservoir met gebrande koffiebonen.
- Plaats het deksel weer terug.



Tip: U kunt de melkleiding als u deze niet gebruikt achter de deur van het apparaat opbergen.

Ingebruikneming van het apparaat

Als u de koffiemachine op het elektriciteitsnet aansluit, verschijnt kort de tekst Miele in het display.

Als u de koffiemachine voor het eerst inschakelt, verschijnt opnieuw kort de tekst Miele in het display.

De volgende instellingen moeten worden uitgevoerd:

- Taal en land
- Datum
- Dagtijd
- Dagtijdweergave
- Waterhardheid

■ Raak de Aan/Uit-toets  aan.

Taal instellen

- Selecteer de taal.
- Bevestig met *OK*.

Indien nodig wordt uw locatie ook opgevraagd.

Datum instellen

- Voer de huidige datum in.
- Bevestig met *OK*.

De instelling wordt opgeslagen.

Dagtijd instellen

- Voer de huidige dagtijd in.
- Bevestig met *OK*.

De instelling wordt opgeslagen.

Dagtijdweergave instellen

U kunt uit de volgende mogelijkheden kiezen:

- **Aan:** de datum en de dagtijd worden altijd weergegeven als het apparaat uitgeschakeld wordt.
- **Uit:** het display is donker als het apparaat uitgeschakeld wordt.
- **Nachtschakeling:** de datum en de dagtijd worden tussen 5:00 en 23:00 uur weergegeven.

- Selecteer de dagtijdweergave.
- Bevestig met *OK*.

Afhankelijk van welke mogelijkheid u kiest, verbruikt de koffiemachine meer of minder energie. In het display verschijnt hierover een melding.

Waterhardheid instellen

Het waterleidingbedrijf kan u informatie over de waterhardheid in uw regio geven.

U kunt vier standen instellen:

°dH	mmol/l	ppm (mg/l CaCO ₃)	In- stelling*
0 – 8,4	0 – 1,5	0 – 150	zacht
8,4 – 14	1,5 – 2,5	150 – 250	gemiddeld
14 – 21	2,5 – 3,7	250 – 375	hard
> 21	> 3,7	> 375	zeer hard

* Het kan zijn dat de aanduidingen voor de waterhardheid in het display afwijken van de aanduiding in uw land. Om de koffiemachine in te stellen op de waterhardheid bij u dient u **beslist** gebruik te maken van de waarden in de tabel.

Ingebruikneming van het apparaat

Connectiviteit apparaat bevestigen

Om software-updates te krijgen en de koffiemachine met de Miele app te kunnen bedienen, kunt u uw koffiemachine met uw wifi-netwerk verbinden.

In het display verschijnt *Apparaat voorbereid op Miele@home*.

■ Bevestig met *OK*.

U kunt uw koffiemachine na de eerste ingebruikneming op elk moment met een netwerk verbinden. Als de netwerkverbinding is gelukt, wordt nieuwe software (voor zover deze beschikbaar is) met RemoteUpdate automatisch gedownload als u het apparaat de volgende keer inschakelt. U krijgt in dat geval een melding dat u de nieuwe software kunt installeren (zie het hoofdstuk "RemoteUpdate").

U kunt nu het apparaat gaan gebruiken.

Gooi bij de eerste ingebruikneming de eerste 2 kopjes koffie weg. Eventuele koffieresten van de controle in de fabriek worden zo verwijderd.

Als u de eerste koffiedranken na de eerste ingebruikneming bereidt, kan het voorkomen dat het apparaat tot vijf keer toe koffiebonen maalt. De koffiemachine controleert dan of de hoeveelheid koffiempoeder voldoende is voor een aromatische koffiedrank. Zo nodig worden er opnieuw koffiebonen gemalen.

Waterreservoir vullen

⚠ Gevaar voor de gezondheid door ziektekiemen in het water.

Als water langere tijd in het waterreservoir zit, kunnen er ziektekiemen ontstaan. Dit is gevaarlijk voor de gezondheid.

Ververs **dagelijks** het water in het waterreservoir.

Als het waterreservoir niet correct geplaatst is, bijv. als het iets hoger of scheef staat, kan er water uit het uitloopventiel lopen.

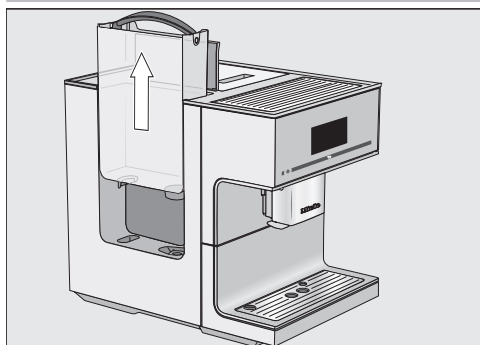
Controleer dan of het plateau onder het waterreservoir verontreinigd is. Reinig zo nodig het plateau onder het waterreservoir.

⚠ Door incorrect gebruik kan het apparaat beschadigd raken.

Niet geschikte vloeistoffen, zoals heet of warm water of andere vloeistoffen kunnen beschadiging van het apparaat tot gevolg hebben.

Water met koolzuur veroorzaakt te veel kalk in de koffiemachine.

Vul het waterreservoir uitsluitend met vers, koud drinkwater.



- Open het deksel aan de linker kant van de koffiemachine.
- Trek het waterreservoir aan de greep uit het apparaat.
- Vul het waterreservoir met koud, vers drinkwater tot aan de markering *max.*
- Plaats het waterreservoir terug.
- Sluit het deksel.

Bonenreservoir vullen

⚠ Door incorrect gebruik kan de molen beschadigd raken.

Als u de bonenreservoirs vult met ingrediënten die daarvoor niet geschikt zijn, zoals vloeistoffen, gemalen koffie of bewerkte koffiebonen met suiker, karamel en dergelijke, raakt de koffiemachine beschadigd.

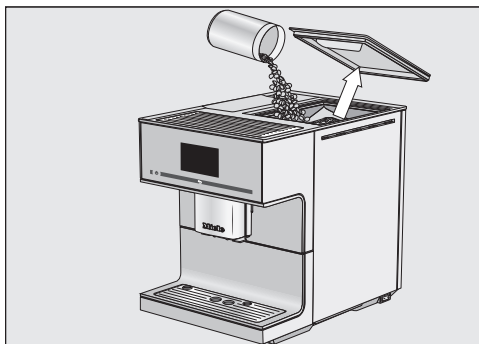
Ook ruwe koffiebonen (groene, ongebrande bonen) of koffiemengsels met ruwe koffiebonen kunnen de molen beschadigen. Ruwe bonen zijn erg hard en bevatten nog een hoeveelheid restvocht. Het maalwerk van de koffiemachine kan al bij de eerste keer malen beschadigd raken.

Vul de bonenreservoirs alleen met gebrande koffiebonen.

Voor uw koffie of espresso gebruikt de koffiemachine hele, gebrande koffiebonen die voor elk kopje vers worden gemalen. Vul het bonenreservoir daarvoor met koffiebonen.

U kunt ook koffiedranken met reeds gemalen koffie (koffiepoeder) bereiden.

Tip: Ruwe koffie kunt u met een molen voor noten of zaad malen. Dergelijke molens hebben meestal een roterend roestvrijstalen mes. De gemalen ruwe koffie kunt u dan **per portie** in de koffietrechter doseren om de gewenste koffie te bereiden.



- Verwijder het deksel van het bonenreservoir.
- Vul het bonenreservoir met koffiebonen.
- Plaats het deksel terug.

Tip: doe niet meer bonen in het reservoir dan u in een paar dagen verbruikt. De bonen verliezen hun aroma als ze lang met lucht in aanraking komen.

Koffiemachine inschakelen

- Raak de Aan/Uit-toets ① aan.

In het display verschijnt kort Miele.

Het apparaat warmt op en spoelt de leidingen. Uit de koffie-uitloop stroomt heet water.

U kunt nu dranken bereiden.

Als de koffiemachine al op temperatuur is, worden de leidingen bij het inschakelen niet doorgespoeld.

Koffiemachine uitschakelen

- Raak de Aan/Uit-schakelaar ① aan.

Als er dranken zijn bereid, worden de leidingen doorgespoeld voordat de koffiemachine wordt uitgeschakeld.

Langere periode van afwezigheid voorbereiden

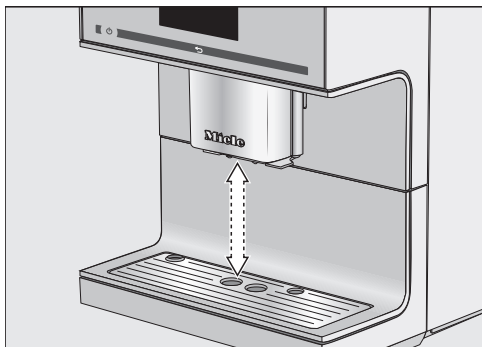
Wanneer u de koffiemachine langer dan drie dagen niet gebruikt, bijv. tijdens vakantie, bereidt u het apparaat daarop voor.

- Giet de opvangschaal, het afvalbakje en het waterreservoir leeg.
- Reinig alle onderdelen grondig, ook het filtersysteem en de binnenkant van het apparaat.
- Trek de stekker uit het stopcontact om de koffiemachine van het stroomnet te halen.

De ingestelde dagtijd wordt maximaal tien dagen opgeslagen. Daarna moet u de tijd opnieuw instellen. Timerinstellingen, profielen en dergelijke blijven wel behouden.

Koffie-uitloop met kopjessensor

De koffie-uitloop met kopjessensor beschikt over een automatische hoogteaanpassing. Dankzij deze hoogteaanpassing beweegt de koffie-uitloop aan het begin van de bereiding automatisch omlaag en stopt door de kopjessensor op de optimale hoogte van de gebruikte kopjes of glazen.



U kunt de koffie-uitloop met kopjessensor **niet** handmatig verstellen.

Posities van de koffie-uitloop

U kunt de hoogteaanpassing van de koffie-uitloop uitschakelen. Vervolgens blijft de koffie-uitloop tijdens de bereiding van dranken op de bovenste stand staan. Als onderhoudsprogramma's uitgevoerd worden, gaat de koffie-uitloop naar de hoogte van de kopjes of naar de onderhoudsstand.

Tip: Om de koffie-uitloop in de onderhoudspositie te zetten, raakt u gedurende 3 seconden \leftarrow aan.

Als de koffiemachine uitgeschakeld is, kunt u de onderdelen van de koffie-uitloop op elk moment verwijderen en reinigen. De koffie-uitloop bevindt zich dan in een middenstand.

Hoogteaanpassing in- en uitschakelen

Het menu Dranken verschijnt.

- Raak \leftarrow aan.
- Raak Instellingen \rightarrow aan.
- Raak Instelling koffie-uitloop aan.
- Kies de gewenste optie om de hoogteaanpassing in of uit te schakelen.
- Bevestig met **OK**.

De instelling wordt opgeslagen.

U kunt uw kopjes en glazen op het kopjesplateau van de koffiemachine voorverwarmen.

De smaak van espresso en andere koffiesoorten komt beter tot zijn recht en blijft beter behouden in voorverwarmde kopjes en de temperatuur blijft langer behouden.

Wanneer de kopjesverwarming is geactiveerd, wordt het plateau continu verwarmd zolang de koffiemachine is ingeschakeld. Daardoor stijgt het energieverbruik van de koffiemachine.

Kopjesverwarming in- of uitschakelen

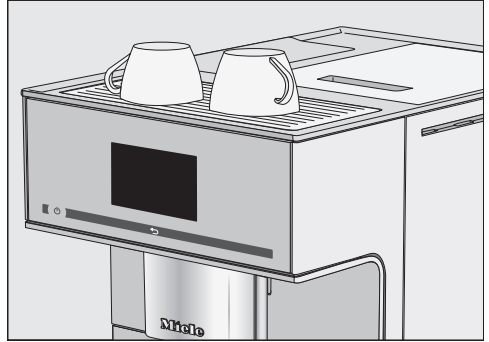
Het menu Dranken verschijnt.

- Raak ↩ aan.
- Raak Instellingen aan.
- Raak Kopjes-verwarming aan.
- Kies de gewenste instelling om de kopjesverwarming in of uit te schakelen.
- Bevestig met *OK*.

De instelling wordt opgeslagen.

In de fabrieksinstelling is deze optie uitgeschakeld.


Kopjes voorverwarmen



- Zet de kopjes of glazen op de kopjesverwarmer van de koffiemachine.

Dranken bereiden

Koffie

 Verbrandingsgevaar bij de koffie-uitloop en de heetwatertap!

De vloeistoffen en de stoom zijn erg heet en kunnen brandwonden veroorzaken.

Houd geen lichaamsdelen onder de koffie-uitloop en de heetwatertap als u hete vloeistoffen of stoom bereidt.

Raak geen hete onderdelen aan.

Uitgebreide informatie koffiedranken

Met de koffiemachine kunt u de volgende koffiespecialiteiten bereiden:

- **Café au lait** is een espresso met een beetje hete melk.
- **Caffè americano** bestaat uit espresso en heet water. Eerst wordt de espresso bereid, daarna wordt het hete water in het kopje gedoseerd.
- **Caffè latte** bestaat uit koffie en hete melk.
- **Cappuccino** bestaat voor circa twee derde uit melkschuim en voor een derde uit espresso.
- **Cappuccino italiano** bestaat uit evenveel melkschuim en espresso als gewone cappuccino. Maar nu wordt eerst de espresso en pas daarna het melkschuim bereid.
- **Espresso** is een sterke, aromatische koffie met een dik, hazelnootbruin schuimlaagje: de crema. Voor het bereiden van espresso raden we aan om koffiebonen met espresso-branding te gebruiken.
- **Espresso macchiato** is een espresso met een klein beetje melkschuim. Gebruik een kopje met een inhoud van minimaal 100 ml.

- **Flat white** is een grote cappuccino: veel espresso met heel veel melkschuim.
- **Koffie** onderscheidt zich van espresso door de grotere waterhoeveelheid en de anders gebrande koffiebonen. Voor het bereiden van koffie raden we aan koffiebonen met de betreffende branding te gebruiken.
- **Caffè lungo** is een koffie met duidelijk meer water.
- **Latte macchiato** bestaat voor een derde uit hete melk, voor een derde uit melkschuim en voor een derde uit espresso.
- **Long black** wordt met heet water en twee espresso's bereid.
- **Ristretto** is een geconcentreerde, krachtige espresso. Dezelfde hoeveelheid koffie als bij een espresso wordt met heel weinig water bereid.

Daarnaast kunt u **hete melk** en **melkschuim** bereiden.

Melk en alternatieve zuivelproducten

Suikerbevattende bestanddelen in koemelk of alternatieve zuivelproducten op plantaardige basis, bijv. sojadrinks, kunnen ervoor zorgen dat de melkleiding en de onderdelen waar melk doorheen stroomt aan elkaar kleven. Restanten van niet-geschikte vloeistoffen kunnen de goede werking van de machine beïnvloeden. Gebruik uitsluitend melk zonder toevoegingen.

Dierlijke melk bevat van nature kieren.

Gebruik alleen gepasteuriseerde melk, bijv. gepasteuriseerde koemelk, als u dierlijke melk gebruikt.

U kunt warme melk en melkschuim maken van koemelk of van alternatieve zuivelproducten op plantaardige basis.

Na de opwarmfase wordt de aangezogen melk in de koffie-uitloop met stoom verwarmd en voor melkschuim met lucht opgeschuimd. Al naargelang de gebruikte melk is de consistentie van het melkschuim echter aanzienlijk verschillend. Niet elke soort melk is geschikt voor melkschuim.

Tip: Voor een perfecte samenstelling van het melkschuim gebruikt u koude koemelk (< 10 °C) met minimaal 3% eiwit.

U kunt het vetgehalte van de melk naar uw persoonlijke smaak instellen. Met volle melk (minstens 3,5% vet) wordt het melkschuim iets romiger dan met vetarme melk.

Alternatieve melkproducten op plantaardige basis, hierna kortweg "alternatieve melkproducten" genoemd, bevatten andere inhoudsstoffen dan bijv. koemelk. Door natuurlijke bezinking ontstaan bij alternatieve melkproducten verdikkingen. Bij de bereiding van hete melk of melkschuim kunnen dergelijke verdikkingen het aanzuigen van het alternatieve melkproduct hinderen. Roer alternatieve melkproducten vlak voor de bereiding goed door.

Schud alternatieve melkproducten niet. Schudden veroorzaakt vorming van ongewenst schuim in de verpakking en beïnvloedt de bereiding.

Tip: Spoel de melkleiding direct na de bereiding handmatig door.

De melkkan voorbereiden

De melk in de melkkan wordt **niet** gekoeld.

Als u de melk langere tijd ongekoeld in de melkkan laat staan, kan de melk bederven (afhankelijk van de melksoort).

Laat met name koemelk niet gedurende langere tijd ongekoeld in de melkkan staan.

Neem de gegevens van de fabrikant omtrent de houdbaarheid van de gebruikte melk in acht.

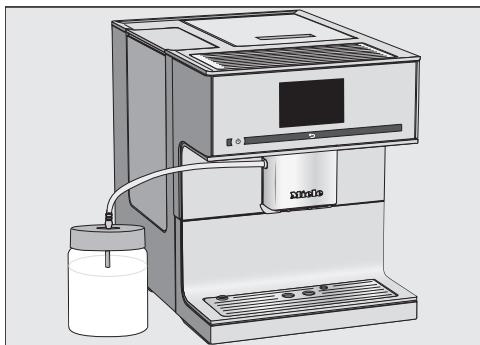
Als u al geruime tijd geen melk meer heeft bereid, moet u de melkleiding voor een volgende bereiding doorspoelen.

- Steek het verbindingsstuk van boven in het deksel tot alles grondig afsluit.
- Steek de roestvrijstalen buis in de onderkant van het deksel. Het afgeschuinde uiteinde moet naar beneden wijzen.
- Wanneer u een alternatief melkproduct gebruikt, roer het dan goed door. Voor een optimale bereiding moeten alternatieve melkproducten worden geroerd, niet geschud.
- Vul de melkkan tot max. 2 cm onder de rand met melk.

Tip: Gebruik koude melk (< 10 °C) voor het bereiden van stevig melkschuim.

- Sluit de melkkan af met het deksel.

Dranken bereiden



- Plaats de melkkan naast de koffiema-
chine.
- Steek de melkleiding in het deksel van
de melkkan.
- Verbind de melkkan met de koffiema-
chine door de melkleiding in de hou-
der aan de koffie-uitloop te plaatsen.

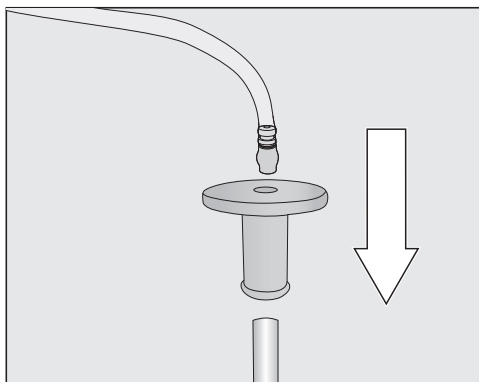
Tip: om de melkleiding gemakkelijker in de houder van de koffie-uitloop te steken, kunt u de koffie-uitloop in de onderhoudspositie zetten. Raak gedurende 3 seconden de toets ↶ aan.

Melkpak met melklans voorbereiden

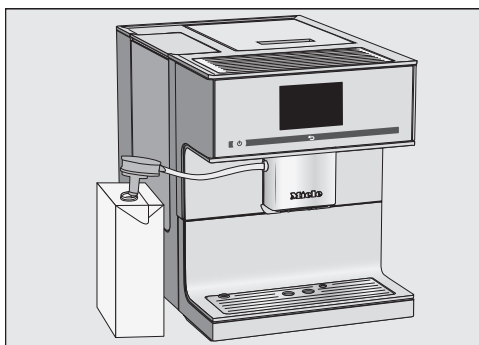
Als u al geruime tijd geen melk meer heeft bereid, moet u de melkleiding voor een volgende bereiding doorspoelen.

Met de melklans kunt u de melk direct uit een pak of een andere verpakking bereiden. De melklans bestaat uit het verbindingstuk en een lange roestvrijstalen buis.

Tip: Gebruik koude melk (< 10 °C) voor het bereiden van stevig melkschuim.



- Bevestig het verbindingstuk aan de
melklans.
- Sluit de melkleiding op het verbind-
ingsstuk aan.



- Roer de melk goed door wanneer u
een alternatief melkproduct gebruikt.
Voor een optimale bereiding moet de
melk geroerd worden, niet geschud.
- Plaats het melkpak naast de koffiema-
chine.
- Doop de melklans in de melk.
- Steek de melkleiding in de aansluiting
op de koffie-uitloop.

Tip: om de melkleiding gemakkelijker in de houder van de koffie-uitloop te steken, kunt u de koffie-uitloop in de onderhoudspositie zetten. Raak gedurende 3 seconden de toets ↶ aan.

Tip: Spoel de melklans na het gebruik met stromend water af.

Koffiedrank bereiden

Met de pijltoets > kunt u meer dranken laten weergeven en kiezen.

Het menu **Dranken** verschijnt.

- Als u een koffiedrank met melk wilt maken, bereidt u de melkkan of een melkpak met de melklans voor.



- Zet een kopje onder de koffie-uitloop.
- Tip het symbool of de naam van de gewenste koffiedrank aan.

De bereiding start.

Bereiding afbreken

U kunt de distributie van de afzonderlijke onderdelen van een drank voortijdig beëindigen, bijvoorbeeld als het kopje niet groot genoeg is.

Distributie afzonderlijk onderdeel van een drank afbreken

- Tip Stop aan.

Hele bereiding afbreken

- Tip Afbreken aan.

DoubleShot

Voor een zeer krachtig, aromatisch kopje koffie kunt u de functie **DoubleShot** kiezen. Daarbij worden na de helft van het koffiezetproces opnieuw koffiebonen gemalen en bevochtigd. Door de kortere extractietijd worden er minder ongewenste aroma's en bittere stoffen opgelost.

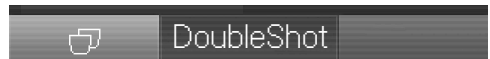
DoubleShot verschijnt bij de bereiding van dranken. U kunt **DoubleShot** activeren voor alle koffiedranken, behalve "Ristretto" en "Long black".

Een koffiedrank met DoubleShot bereiden

Het menu **Dranken** wordt weergegeven.

- Zet een kopje onder de koffie-uitloop.
- Kies de koffiedrank.

De bereiding start en onder in het display verschijnt:



- Tip **DoubleShot** aan.

Er worden nu twee porties koffiebonen gemalen en de drank wordt gezet.

Dranken bereiden

Twee kopjes ☐ bereiden

U kunt met “Dubbele portie” ☐ 2 kopjes van een drank gelijktijdig bereiden.



- Zet een kopje onder elk van de schenkuitjes van de koffie-uitloop.
- Tip ☐ aan.
- Kies de gewenste drank.

Er worden 2 kopjes van de drank bereid.

Koffiekan: meerdere kopjes koffie na elkaar bereiden

U kunt met de functie Koffiekan automatisch meerdere kopjes koffie na elkaar bereiden (maximaal 1 liter), bijvoorbeeld om een koffiekan te vullen. U kunt zo maximaal acht kopjes bereiden.

Het menu Dranken verschijnt.

U kunt de functie Koffiekan twee keer na elkaar gebruiken. Daarna moet de koffiemachine minimaal één uur afkoelen, om te voorkomen dat het apparaat beschadigd raakt.

- Zet een geschikte kan onder de koffie-uitloop.
- Kies Koffiekan.
- Kies het gewenste aantal kopjes (3 tot 8).
- Volg de aanwijzingen in het display.

Voor elk kopje worden de bonen afzonderlijk gemalen, wordt de maling bevochtigd en de koffie gezet. Het display toont het verloop van de bereiding.

Koffiekan afbreken

U kunt de bereiding op elk moment afbreken.

- Raak Afbreken aan.

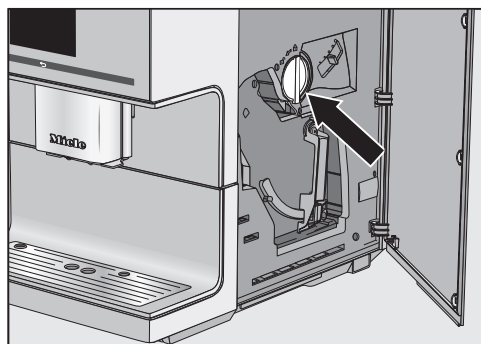
Koffiedranken van gemalen koffie

U kunt koffiedranken van reeds gemalen koffiebonen bereiden. Zo kunt u bijvoorbeeld een kopje cafeïnevrije koffie bereiden, terwijl in het bonenreservoir alleen maar cafeïnehoudende bonen zitten.

Vul in dat geval de koffielade met gemalen koffie. De koffiemachine gebruikt alle gemalen koffie voor de volgende bereiding.

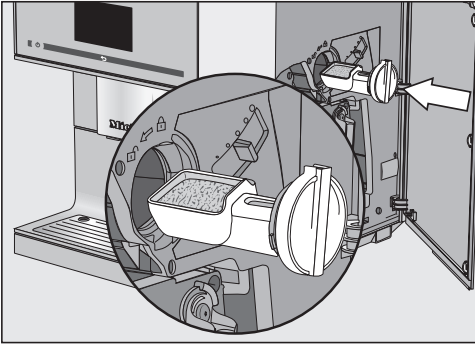
Met gemalen koffie kunt u altijd maar **een** kopje koffie of espresso tegelijk bereiden.

Gemalen koffie doseren



De koffieschep is in de koffielade geïntegreerd.

- Open de deur van het apparaat.
- Draai de greep (pijl) naar links om de koffielade uit het apparaat te halen.



- Vul de koffieschep met gemalen koffie. Schuif de koffielade horizontaal in de koffietrechter.

Vul de koffietrechter met max. **2** afgestreken scheppen, zodat het filtersysteem niet te vol raakt.

- Draai de greep naar rechts om de koffie in het filtersysteem te doseren en om de koffietrechter te sluiten.
- Sluit de deur van het apparaat.

In het display verschijnt *Gemalen koffie bereiden?*

Koffiedranken van gemalen koffie

- Tip Ja aan.

U kunt nu kiezen welke koffiedrank het apparaat moet bereiden.

- Zet een kopje onder de koffie-uitloop.
- Kies de gewenste drank.

De drank wordt bereid.

Als u Nee kiest, wordt de gemalen koffie ongebruikt in het afvalbakje gegooid. Het apparaat spoelt.

Thee

Dit apparaat is niet geschikt voor professioneel of wetenschappelijk gebruik. Genoemde temperaturen zijn circa-temperaturen die afhankelijk van de omstandigheden kunnen variëren.

Voor de bereiding van thee kunt u uit de volgende theespecialiteiten kiezen:

- **Groene thee** ca. 80 °C
- **Kruidenthee** ca. 90 °C
- **Vruchtenthee** ca. 90 °C
- **Zwarte thee** ca. 90 °C

Bij elke theesoort hoort een watertemperatuur.

De genoemde temperaturen zijn de door Miele aanbevolen temperaturen voor kruiden-, vruchten-, zwarte en groene thee.

Volg de aanwijzingen voor de bereiding van de betreffende fabrikant.

Voor de smaak van thee is de kwaliteit van het water essentieel. Het aroma van de thee komt het beste tot zijn recht, als het water zo zacht mogelijk is.

Of u losse thee, theemengels of theezakjes gebruikt, is afhankelijk van uw eigen voorkeuren.

De hoeveelheid thee en hoe lang deze moet trekken is voor elke theesoort anders. Volg de aanwijzingen op de verpakking of van de verkoper. U kunt de hoeveelheid heet water aan de theesoort en de grootte van het glas aanpassen (zie hoofdstuk: "Hoeveelheid").

Tip: Bewaar thee op een zo donker en droog mogelijke plek in een afsluitbaar blik. Koop bij voorkeur kleinere hoeveelheden, om het verlies van aroma zo veel mogelijk te beperken.

Dranken bereiden

Tea timer

Als u thee bereidt, kunt u met de tea timer een kookwekker starten. Er is standaard een tijd van 2 minuten ingesteld om de thee te laten trekken. U kunt deze tijd naar uw eigen wensen wijzigen (tussen 1:00 en 23:59 minuten).

De tea timer kan 2 keer na elkaar gestart worden.

Als de tea timer gestart is en terwijl de thee trekt, kunt u de koffiemachine gewoon verder gebruiken. Als de thee lang genoeg getrokken heeft, klinkt er een signaal.


Als u de geluidssignalen uitgeschakeld heeft, krijgt u een waarschuwing, dat de thee lang genoeg getrokken heeft.

TeaTimer in- en uitschakelen

Het menu Instellingen  verschijnt.

- Kies Timer.
- Kies TeaTimer.
- Aan: tijdens de bereiding van het heetwater verschijnt de TeaTimer. De TeaTimer kan na de bereiding gestart worden.
- Uit: TeaTimer verschijnt niet.
- Kies de gewenste instelling.
- Bevestig met OK.

Thee bereiden


 Pas op! U kunt zich branden aan de heetwatertap.

De vloeistoffen en de stoom zijn erg heet en kunnen brandwonden veroorzaken.

Houd geen lichaamsdelen onder de heetwatertap als u hete vloeistoffen of stoom bereidt.

Raak geen hete onderdelen aan.

De heetwatertap bevindt zich aan de rechter kant van de koffie-uitloop.

Met de pijltoets  kunt u de theesoorten laten weergeven en kiezen. U vindt de verschillende theesoorten in het drankenmenu na het Melkschuim.

Het menu Dranken verschijnt.

- Doseer losse thee in bijvoorbeeld een theefilter of neem het theezakje uit de verpakking.
- Plaats het gevulde theefilter of het theezakje in het kopje.



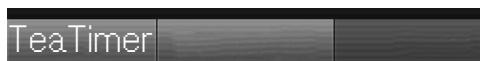
- Zet het kopje onder de heetwatertap.
- Kies de theesoort in het display.

Het hete water stroomt in het kopje.

U kunt nu de kookwekker voor de tijd dat de thee moet trekken, starten, als TeaTimer ingeschakeld is.

TeaTimer starten

In het display verschijnt links onder TeaTimer.



- Raak TeaTimer aan.

TeaTimer wordt gemarkeerd. Na de bereiding van het water wordt de editor geopend met een tijdsvoorstel.

- Wijzig indien gewenst de trektijd.

- Bevestig met *OK*.

Als de thee lang genoeg getrokken heeft, klinkt er een signaal.

- Verwijder nu de theebladeren of het theezakje.

Theebereiding afbreken

- Tip Stop of Afbreken aan.

Theepot: meerdere kopjes thee na elkaar bereiden

U kunt met de functie Theepot automatisch meerdere kopjes thee na elkaar bereiden (maximaal 1 liter), bijvoorbeeld om een theepot te vullen. U kunt zo maximaal acht kopjes bereiden.

Het menu Dranken wordt weergegeven.


- Doe de voorbereide thee in de theepot.
- Zet de theepot (met voldoende inhoud) onder de heetwatertap.
- Kies Theepot.
- Kies de theesoort.
- Kies het gewenste aantal kopjes (3 tot 8).
- Volg de aanwijzingen in het display.

De theepot wordt gevuld. Het display toont het verloop van de bereiding.

U kunt de bereiding op elk moment afbreken:

- Tip Afbreken aan.

Heet water bereiden

 Pas op! U kunt zich branden aan de heetwatertap.

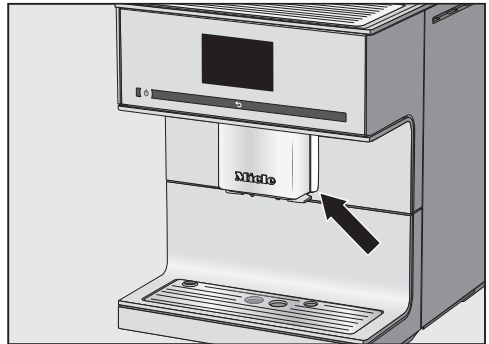
De vloeistoffen en de stoom zijn erg heet en kunnen brandwonden veroorzaken.

Houd geen lichaamsdelen onder de koffie-uitloop en de heetwatertap als u hete vloeistoffen of stoom bereidt. Raak geen hete onderdelen aan.

Het hete water heeft een temperatuur van ca. 90 °C.

U kunt de hoeveelheid heet water aan de grootte van het kopje aanpassen (zie hoofdstuk: "Hoeveelheid").

Het menu Dranken wordt weergegeven.



- Zet een geschikt kopje onder de heetwatertap.
- Kies Heet water.

De bereiding start.

Bereiding afbreken

- Tip Stop of Afbreken aan.

Parameters

U kunt de volgende parameters voor elke koffiedrank zelf instellen:

- Koffiehoeveelheid
- Bereidingstemperatuur
- Bevochtigen

Drankparameters wijzigen

Het menu Dranken verschijnt.

- Raak Bewerken aan.
- Raak Drank wijzigen aan.
- Kies de gewenste drank.

U kunt nu de hoeveelheid aanpassen (zie hoofdstuk: “Hoeveelheid”) of de drankparameters instellen.

- Raak Drankparameters aan.
- Raak Koffiehoeveelheid, Bereidingstemperatuur of Bevochtigen aan.
- Kies de gewenste instelling.
- Bevestig met *OK*.

Het overzicht van de drankparameters verschijnt in het display.

- Om de gewijzigde instellingen op te slaan bevestigt u opnieuw met *OK*.

Koffiehoeveelheid

De koffiemachine kan 6–14 g koffiebonen per kopje malen en zetten. Hoe meer koffie u gebruikt, des te sterker wordt de koffie.

De koffiehoeveelheid is **te laag** als de espresso of de koffie slap smaakt.

Vergroot de koffiehoeveelheid om meer koffie te zetten.

De koffiehoeveelheid is **te hoog** als de espresso of de koffie bitter smaakt.

Verlaag de koffiehoeveelheid om minder koffie te zetten.

Bereidingstemperatuur bij koffiedranken

De bereidingstemperatuur moet zijn afgestemd op de gebruikte koffiebonen en hun branding. Het is daarbij ook van belang of u espresso of koffie bereidt.

Sommige soorten reageren gevoelig op hoge bereidingstemperaturen, waardoor de smaak wordt beïnvloed. Als de koffie bitter smaakt, kan een te hoge bereidingstemperatuur de oorzaak zijn.

Espresso wordt normaal gesproken met hogere temperaturen bereid.

Bevochtigen van de gemalen koffie

Als de bevochtigingsfunctie is ingeschakeld, wordt de gemalen koffie eerst met een kleine hoeveelheid heet water bevochtigd. Het koffiepoeder kan dan even wellen. Na korte tijd wordt de resterende hoeveelheid water door de vochtige gemalen koffie geperst. Als u de koffie bijvoorbeeld te slap vindt en meer smaak en volume wilt, kunt u de functie “Bevochtigen” proberen. Afhankelijk van de gebruikte koffiesoort kan bevochtigen voor een intensere smaak zorgen.

U kunt een korte of lange bevochtigings-tijd instellen of de functie “Bevochtigen” uitschakelen.

Tip: Bevochtigen wordt vooral voor koffiebereidingen aangeraden.

De maling bepaalt de contacttijd van het koffiepoeder met het water, de zogenaamde extractietijd. Alleen als de maling optimaal is ingesteld, kan een perfecte koffie met een fijne, hazelnoot-bruine crema worden bereid.

Juiste maling herkennen

Aan de volgende kenmerken ziet u of u de maling anders moet instellen.

De maling is **te grof** als

- de espresso of de koffie zeer snel in het kopje stroomt,
- de espresso of de koffie een zure smaak heeft,
- de crema erg licht van kleur en onbestendig is.

De maling is **te fijn** als

- de espresso of de koffie slechts druppelsgewijs in het kopje stroomt,
- de espresso of de koffie te bitter is,
- de crema donkerbruin is.

Maling veranderen

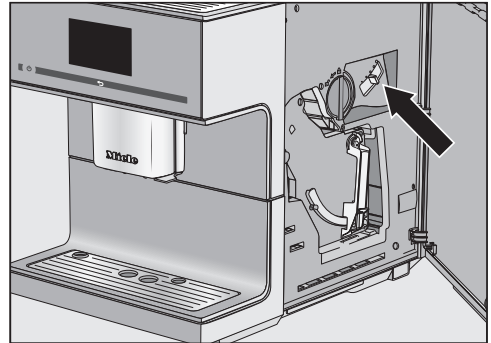
Als de maling met meer dan één stap wordt verzet, kan de koffiemolen beschadigd raken.

Wijzig de maling per keer met maximaal één stap.

Start na elke aanpassing een bereiding, zodat er koffiebonen worden gemalen. Daarna kunt u de instelling van de maling stap voor stap veranderen.

De knop voor de maling bevindt zich achter de deur van het apparaat rechtsboven.

- Open de deur van het apparaat.



- Duw de schuifknop (achter de deur) maximaal één stand naar links (fijnere maling) of rechts (grovere maling).

De ingestelde maling geldt voor alle koffiedranken.

- Sluit de deur van het apparaat.
- Bereid een koffiedrank.

Daarna kunt u de instelling van de maling opnieuw veranderen.

De gewijzigde maling zal pas bij het tweede kopje te merken zijn.

De koffiemolen vertoont na verloop van tijd wat slijtage. Stel indien nodig de maling fijner in.

Hoeveelheid

De smaak van de koffiedrank hangt niet alleen van de koffiesoort af, maar ook van de gebruikte waterhoeveelheid. U kunt de waterhoeveelheid voor alle koffiedranken, heet water en de theesoorten aanpassen aan de inhoud van uw kopjes en aan de gebruikte koffiesoort. De hoeveelheid koffiempoeder verandert daarbij niet.

Voor koffiedranken met melk kunt u ook het melk- en melkschuimaandeel aan uw wensen aanpassen. Ook de hoeveelheden voor hete melk en melkschuim kunt u aanpassen.

De gewijzigde hoeveelheid wordt altijd in het actuele profiel opgeslagen. De naam van het actuele profiel verschijnt links boven in het display.

Als het waterreservoir tijdens de bereiding leegraakt, breekt de automaat de hoeveelheidsprogrammering af. De hoeveelheid van dat moment wordt **niet** opgeslagen.

Hoeveelheid wijzigen

Het menu Dranken verschijnt.

- Plaats het gewenste kopje onder de koffie-uitloop of de heetwatertap.
- Raak Bewerken aan.
- Raak Drank wijzigen aan.
- Kies de gewenste drank.
- Raak Hoeveelheid aan.

Als u melk of thee bereiden kiest, wordt de hoeveelheid meteen geprogrammeerd. U hoeft niet speciaal Hoeveelheid op te roepen.

De drank wordt bereid en in het display verschijnt Opslaan, zodra de minimale bereidingshoeveelheid is bereikt.

- Bevestig met Opslaan als het kopje vol genoeg is.

Als de maximale hoeveelheid is bereikt, stopt de bereiding. De maximale hoeveelheid wordt opgeslagen.

Als u de hoeveelheden voor koffiedranken met melk of met heet water wilt wijzigen, slaat u de bestanddelen van de drank tijdens de bereiding een voor een op.

Vanaf nu wordt deze drank met deze instellingen bereid.

U kunt de hoeveelheden en de parameters voor afzonderlijke dranken en voor alle dranken naar de fabrieksinstellingen resetten.

Het menu **Dranken** verschijnt.

- Raak **Bewerken** aan.

Een drank resetten

- Raak **Drank** resetten aan.

- Kies de gewenste drank.

In het display verschijnt **De drank op de fabrieksinstelling zetten?**.

- Bevestig met **Ja**.

Alle dranken resetten

- Raak **Alle dranken** resetten aan.

In het display verschijnt **Alle dranken weer op de fabrieksinstelling zetten?**.

- Bevestig met **Ja**.

Profielen

Naast het Miele drankenmenu (Miele profiel) kunt u maximaal 8 eigen profielen maken, passend bij de smaak en koffievoorkeuren van verschillende gebruikers.

De naam van het actuele profiel wordt linksboven in het display weergegeven.

Profiel samenstellen

Het menu Dranken verschijnt.

- Raak Profielen aan.
- Raak Profiel samenstellen aan.

In het display wordt een editor geopend.

- Voer de gewenste naam (max. 8 tekens) in.
- Bevestig met Opslaan.

Het profiel is samengesteld. U kunt nu dranken samenstellen (zie het hoofdstuk "Profielen: eigen dranken samenstellen en bewerken").

Profiel oproepen

Het menu Dranken verschijnt.

- Raak Profielen aan.
- Kies het gewenste profiel.

U heeft nu de volgende mogelijkheden:

- Drink uit het profiel bereiden
- Drink samenstellen
- Parameters van de afzonderlijke dranken in het profiel wijzigen of een drank wissen

Profiel bewerken

Als u ten minste één profiel heeft aangeemaakt, kunt u dit profiel bewerken.

Het menu Dranken verschijnt.

- Raak Profielen aan.
- Raak Bewerken aan.

U kunt nu de volgende profielinstellingen bewerken:

- Profiel wisselen
- Naam wijzigen
- Profiel wissen

Profiel wisselen

U kunt de koffiemachine zo instellen dat deze na elke bereiding automatisch weer terugschakelt naar het Miele drankenmenu of dat deze bij het laatst gekozen profiel blijft.

Het menu Dranken verschijnt.

- Raak Profielen aan.
- Raak Bewerken aan.
- Raak Profiel wisselen aan.

U heeft nu de volgende mogelijkheden:

- **Handmatig:** het profiel blijft actief, totdat u een ander profiel kiest.
- **Na elke bereiding:** na elke bereiding wisselt het apparaat automatisch naar het Miele profiel.
- **Bij inschakeling:** telkens als u het apparaat inschakelt, wordt automatisch het Miele profiel gekozen, ongeacht welk profiel voor de laatste uitschakeling ingesteld was.

- Kies de gewenste optie.
- Bevestig met *OK*.

Naam wijzigen

Het menu Dranken verschijnt.

- Raak Profielen aan.
- Raak Bewerken aan.
- Raak Naam wijzigen aan.
- Kies het profiel.
- Wijzig de naam zoals gewenst.
- Bevestig met Opslaan.

De gewijzigde profielnaam wordt opgeslagen.

Profiel wissen

Het menu Dranken verschijnt.

- Raak Profielen aan.
- Raak Bewerken aan.
- Raak Profiel wissen aan.
- Raak het gewenste profiel aan.
- Bevestig met *OK*.

Het profiel wordt gewist.

Drank in het profiel samenstellen

U kunt op basis van de aanwezige dranken nieuwe dranken samenstellen.

- Open het gewenste profiel.
- Raak Drank samenstellen aan.
- Kies nu een drank.
- Wijzig de parameters en de hoeveelheid voor deze drank naar wens.

De bereiding start en u kunt de hoeveelheden van de afzonderlijke bestanddelen naar wens opslaan.

- Voer een naam voor de zojuist samengestelde drank in (max. 8 tekens).
- Bevestig met *Opslaan*.

De nieuwe drank verschijnt in het profiel op de eerste plaats.

De drank die het laatst is bereid, verschijnt in het profiel altijd op de eerste plaats. De volgorde van de dranken in een profiel kan niet worden gewijzigd.

Drank wijzigen: hoeveelheden, drankparameters en namen wijzigen

U kunt in elk profiel de hoeveelheden en de parameters voor koffie- en melkdranken, voor heet water en voor thee individueel instellen.

Het betreffende profiel met de samengestelde dranken verschijnt.

- Open het gewenste profiel.
- Raak Drank bewerken aan.
- Raak Drank wijzigen aan.
- Kies de gewenste drank.

U kunt nu de hoeveelheid aanpassen, de parameters of de naam van de drank wijzigen.

Drank uit het profiel verwijderen

Het gewenste profiel met de dranken wordt weergegeven.

- Open het gewenste profiel.
- Raak Drank bewerken aan.
- Raak Drank wissen aan.
- Kies de gewenste drank.
- Bevestig met *OK*.

De drank wordt gewist.

Drank uit het profiel bereiden

Het menu Dranken verschijnt.

- Raak Profielen aan.
- Kies het profiel.

De naam van het gekozen profiel verschijnt linksboven in het display. U kunt nu de door u gewenste drank bereiden.

- Zet een geschikt kopje (glas) onder de koffie-uitloop.
- Kies de gewenste drank.



De bereiding start.

Expert-stand

In de “expert-stand” kunt u tijdens een bereiding de koffiehoeveelheid van kof-fiedranken en de hoeveelheid van de drank wijzigen. De instelling wordt **niet** opgeslagen en geldt alleen voor de actu-ele bereiding.

Expert-stand in- en uitschake-len

Het menu Dranken verschijnt.

- Raak  aan.
- Raak Instellingen  aan.
- Raak Expert-stand aan.
- Kies de gewenste optie om de expert-stand in of uit te schakelen.
- Bevestig met *OK*.

Als de expert-stand ingeschakeld is, kunt u nu de koffiehoeveelheid en/of de hoeveelheid van een drank tijdens de bereiding wijzigen.

Expert-stand: koffiehoeveelheid en hoeveelheid van de drank aanpassen

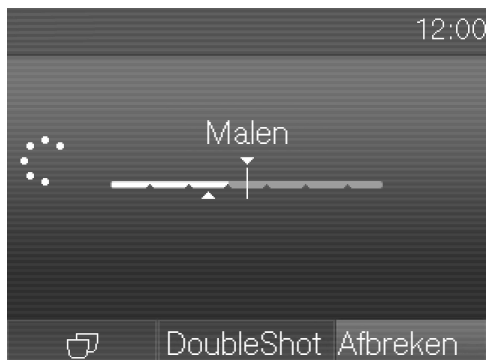
Het menu Dranken wordt weergegeven.

U kunt de parameters alleen tijdens de afzonderlijke bereidingsfasen wijzigen.

Koffiehoeveelheid aanpassen

- Kies een koffiedrank.

De bereiding start. U kunt nu de koffie-hoeveelheid aanpassen, terwijl de kof-fiebonen worden gemalen.




- Tip het balkje aan en verschuif de re-gelaar (klein driehoekje) naar wens.

Zolang u het balkje aanraakt, verschijnt de melding aanpassen.

Hoeveelheid wijzigen

- Kies een drank.

Als u DoubleShot of “Twee bereidingen”  kiest, kan de hoeveelheid niet met de expert-modus gewijzigd worden.

De bereiding start. U kunt nu tijdens de bereiding de hoeveelheid aanpassen, bijvoorbeeld bij latte macchiato de hoe-veelheden voor de hete melk, het melk-schuim en de espresso.


- Tip het balkje aan en verschuif de re-gelaar (klein driehoekje) naar wens.

Via het menu “Instellingen” kunt u de machine aan uw eigen wensen aanpassen.

Enkele instellingen, die u in het menu Instellingen vindt, zijn in afzonderlijke paragrafen van de gebruiksaanwijzing beschreven.


Menu “Instellingen” oproepen

Het menu Dranken verschijnt.

- Raak  aan.
- Raak Instellingen  aan.

U kunt nu de instellingen controleren of wijzigen.

U herkent de actuele instellingen aan de gekleurde markering.

Als u  aanraakt, gaat u naar het eerstvolgende hogere niveau in het menu.

Instellingen wijzigen en opslaan

Het menu Instellingen  verschijnt.

- Kies het menupunt dat u wilt wijzigen.
- Kies de gewenste instelling.
- Bevestig met *OK*.

De instelling wordt opgeslagen.

Taal

Voor de teksten in het display kunt u uw eigen taal en eventueel uw locatie kiezen.

Tip: Als u onbedoeld een verkeerde taal heeft gekozen, vindt u het menupunt “Taal” gemakkelijk terug via het symbool .

Dagtijd

U kunt de weergave van de dagtijd, het tijdformaat en de dagtijd instellen.

Dagtijdweergave

U kunt uit de volgende mogelijkheden kiezen:

- Aan: de dagtijd en de datum worden weergegeven als het apparaat uitgeschakeld wordt.
- Uit: de dagtijd en de datum worden niet weergegeven als het apparaat uitgeschakeld wordt.
- Nachtschakeling: de dagtijd en de datum worden tussen 5:00 en 23:00 uur weergegeven.

De dagtijdweergave kan alleen worden ingeschakeld als de koffiemachine in een netwerk is opgenomen. Afhankelijk van welke mogelijkheid u kiest, verbruikt de koffiemachine meer of minder energie. In het display verschijnt hierover een melding.

Tijdformaat

U kunt kiezen uit:

- 24-uurs-weergave (24 h)
- 12-uurs-weergave (12 h (am/pm))

Instellen

Met deze functie stelt u de uren en de minuten in.

Als de koffiemachine met een wifi-netwerk is verbonden en in de Miele app is aangemeld, wordt de tijd gesynchroniseerd aan de hand van de locatie die u heeft ingesteld in de Miele app.

Instellingen

Timer

Het apparaat heeft twee timers die u als volgt kunt gebruiken:

Om de automaat

- op een bepaalde tijd in te schakelen, bijvoorbeeld voor het ontbijt (Inschakelen om),
- op een bepaalde tijd uit te schakelen (Uitschakelen om),
- na een bepaalde tijd uit te schakelen, als geen toets is aangeraakt of geen drank is bereid (Uitschakelen na, alleen bij timer 1).

De timerfuncties kunt u aan afzonderlijke weekdays toewijzen.

Voor Inschakelen om en Uitschakelen om moet de timer zijn geactiveerd en moet er minstens een weekday zijn toegewezen.

Timer kiezen

U kunt kiezen uit:

- **Timer 1:** Inschakelen om, Uitschakelen om, Uitschakelen na
- **Timer 2:** Inschakelen om, Uitschakelen om

Inschakelen om

Als de vergrendeling actief is, wordt de koffiemachine **niet** op het ingestelde tijdstip ingeschakeld.
De timerinstellingen worden gedeactiveerd.

Als de koffiemachine **3 keer** met de timerfunctie Inschakelen om ingeschakeld is en er geen dranken bereid zijn, schakelt het apparaat niet meer automatisch in. Bij langdurige afwezigheid, bijv. tijdens uw vakantie, schakelt de koffiemachine dan ook niet elke dag in.

De geprogrammeerde tijden blijven wel in het geheugen staan en worden weer geactiveerd, zodra u het apparaat handmatig ingeschakeld heeft.

Uitschakelen om

Bij langdurige afwezigheid blijven de opgeslagen tijden in het geheugen staan. Zij worden weer geactiveerd, zodra u het apparaat handmatig inschakelt (zie paragraaf: "Inschakelen om").

Uitschakelen na

De timerfunctie Uitschakelen na is alleen voor timer 1 beschikbaar.

Als geen toets wordt aangeraakt c.q. geen drank wordt bereid, wordt de automaat na 20 minuten uitgeschakeld. Zo bespaart u energie.

U kunt deze standaardinstelling wijzigen en een tijd instellen tussen 15 minuten en 9 uur.

Weekdagen kiezen (toewijzing weekdays)

De gekozen weekday wordt met gemarkeerd.

- Kies de gewenste weekday.
- Als alle gewenste dagen gemarkeerd zijn, bevestigt u met *OK*.

Timer activeren en deactiveren

U heeft bij de dagtijdweergave voor Aan of Nachtschakeling gekozen: als de timer voor Inschakelen om geactiveerd is, verschijnt het symbool "⌚" 23:59 uur eerder in het display, alsmede de gewenste inschakeltijd.

Als de vergrendeling geactiveerd is, kan de timerfunctie Inschakelen om niet worden gekozen.

Kies de gewenste timerfunctie. De gekozen timerfunctie wordt met gemarkeerd.

Eco-stand

De ECO-stand is een energiebesparende functie. Het systeem wordt pas opgewarmd als de bereiding van een drank wordt gestart.

Standaard is Eco-stand ingeschakeld.

Verlichting

U heeft de volgende mogelijkheden:

- Het apparaat is ingeschakeld: u kunt de lichtsterkte instellen.
- Het apparaat is uitgeschakeld: u kunt de lichtsterkte instellen en bepalen wanneer de verlichting moet worden uitgeschakeld.

Als de automaat is ingeschakeld, wordt deze na de laatste bediening nog een bepaalde tijd verlicht. Deze tijd kunt u niet wijzigen.

Waterhardheid

Stel de koffiemachine in op de waterhardheid van het gebruikte water. Zo kan het apparaat optimaal functioneren en voorkomt u dat het beschadigd raakt.

Het waterleidingbedrijf kan u informatie verstrekken over de waterhardheid van het drinkwater in uw regio.

Als u water uit flessen, bijv. mineraalwater, gebruikt, stel het apparaat dan in op basis van het calciumgehalte van dat water. Dat staat vermeld op het etiket van de fles in mg/l Ca^{2+} of ppm (mg Ca^{2+} /l).

Gebruik drinkwater zonder koolzuur.

Tip: Als de waterhardheid > 21 °dH (3,8 mmol/l) is, adviseren wij u water uit flessen (< 150 mg/l Ca^{2+}) te gebruiken. Uw koffiemachine hoeft dan minder vaak te worden ontkalkt. Dat is beter voor het milieu, omdat u minder ontkalkingsmiddel gebruikt.

Af fabriek is hardheidsgraad 3 ingesteld.

U kunt het apparaat op vier standen instellen:

°dH	mmol/l	ppm (mg/l CaCO_3)	In-stelling*
0–8,4	0–1,5	0–150	Zacht 1
8,4–14	1,5–2,5	150–250	Gemiddeld 2
14–21	2,5–3,8	250–375	Hard 3
> 21	> 3,8	> 375	Zeer hard 4

* Het kan zijn dat de aanduidingen voor de waterhardheid in het display afwijken van de aanduiding in uw land. Om de koffiemachine in te stellen op de waterhardheid in uw regio dient u **beslist** gebruik te maken van de waarden in de tabel.

Info (informatie weergeven)

Via het menupunt Info kunt u het aantal bereidingen van de afzonderlijke dranken laten weergeven.

Ook kunt u zien hoeveel dranken u nog kunt bereiden tot het volgende ontkalken of het volgende ontvetten van het filtersysteem (Bereidingen tot).

- Om terug te gaan naar de vorige displayweergave, tikt u \leftarrow aan.

Vergrendeling

Met de vergrendeling kunt u de koffiemachine tegen ongewenst gebruik beveiligen (bijvoorbeeld door kinderen).


Instellingen

Vergrendeling activeren en deactiveren

Als de vergrendeling actief is, zijn de timerinstellingen voor **Inschakelen om gedeactiveerd**. De koffiemachine wordt **niet** op het ingestelde tijdstip ingeschakeld.

Ingebruiknamebeveiliging tijdelijk deactiveren

Als u de toets Aan/Uit  aanraakt, verschijnt .

- Raak  aan, zolang in het display een betreffend verzoek te zien is.

Zodra u de koffiemachine uitschakelt, is deze weer vergrendeld.

Miele@home

De volgende punten kunnen onder Miele@home verschijnen:

- Instellen: deze optie verschijnt alleen, als de koffiemachine nog niet met een wifi-netwerk is verbonden of de Netwerkconfiguratie gereset is.
- Deactiveren* / Activeren*: de instellingen voor het wifi-netwerk blijven behouden, maar het netwerk wordt in- of uitgeschakeld.
- Verbindingsstatus*: informatie over de wifi-verbinding wordt weergegeven. De symbolen geven de kwaliteit van de verbinding aan.
- Opnieuw instellen*: de instellingen voor het actuele wifi-netwerk worden gereset. De wifi-verbinding wordt opnieuw geïnstalleerd.

* Dit menupunt verschijnt als Miele@home is ingesteld en de koffiemachine met een wifi-netwerk verbonden is.

Lichtsterkte

U kunt via het segmentbalkje de lichtsterkte van het display instellen.

Volume

U kunt het volume van de geluidssignalen en de toetssignalen via het segmentbalkje instellen.

Service

Verdampen

Als u het apparaat gedurende lange tijd wilt opslaan of als u het wilt transporteren, moet u het water uit het systeem verwijderen en het restwater laten verdampen met de functie “Verdampen” (zie hoofdstuk: “Transporteren”).

Demo-functie

Voor particulier gebruik is deze functie niet relevant.

De automaat kan met de Demo-functie in de handel en in showrooms worden gepresenteerd. Daarbij wordt het apparaat verlicht, maar er kunnen geen dranken worden bereid of acties worden uitgevoerd.

Fabrieksinstellingen

U kunt de instellingen van de automaat weer op de fabrieksinstellingen zetten (resetten).

De fabrieksinstellingen vindt u in het “Overzicht van de mogelijke instellingen”.

Instellingen apparaat

De volgende instellingen worden **niet** gereset:

- Aantal bereidingen en status van het apparaat (aantal bereidingen tot apparaat ontkalken, ... filtersysteem ontvetten)
- Taal
- Datum en tijd
- Profielen en de bijbehorende dranken

Netwerkconfiguratie

De instellingen voor het wifi-netwerk worden gereset.

Herstel de netwerkconfiguratie wanneer u de koffiemachine afvoert, verkoopt of een gebruikte koffiemachine gaat gebruiken. Alleen dan bent u er zeker van dat u alle persoonlijke gegevens heeft verwijderd en dat de vorige eigenaar geen toegang meer heeft tot de koffiemachine.

Opname in een netwerk

Uw koffiemachine is geschikt voor wifi en kan met de Miele app via een smartphone of tablet gebruikt worden.

Lees de veiligheidstips en waarschuwingen in deze gebruiksaanwijzing en neem deze in acht, ook als u de koffiemachine met de Miele app gebruikt.

Als de koffiemachine met een wifi-netwerk verbonden is, neemt het energieverbruik toe. Ook als de koffiemachine uitgeschakeld is.

Netwerk instellen (Miele@home)

In de fabrieksinstelling is het netwerk gedeactiveerd.

- Controleer of het signaal van uw wifi-netwerk voldoende sterk is op de plaats van opstelling van de koffiemachine.

Het menu Instellingen  verschijnt.

- Raak Miele@home aan.
- Raak Instellen aan.
- Kies de gewenste verbindingsmethode:
 - met de Miele app
 - via WPS
- Volg de aanwijzingen in het display van de koffiemachine en in de Miele app.

In het display verschijnt **Verbinding geslaagd**.

Netwerk opnieuw instellen

Als uw wifi-netwerk is gewijzigd, kunt u Miele@home voor uw koffiemachine opnieuw instellen.

Het menu Instellingen  verschijnt.

- Raak Miele@home aan.
- Raak Opnieuw instellen aan.
- Volg de aanwijzingen in de paragraaf “Netwerk instellen (Miele@home)”.

Afstandsbediening



Bediening op afstand is alleen zichtbaar, als de koffiemachine met een wifi-netwerk verbonden is.

U kunt in de Miele app bijv. instellingen van de koffiemachine wijzigen, als de afstandsbediening is ingeschakeld. Als u het bereiden van een drank via de app wilt starten, moet daarnaast ook MobileStart geactiveerd zijn.

Bij aflevering is de afstandsbediening ingeschakeld.


Afstandsbediening in- of uitschakelen

Het menu Dranken verschijnt.

- Raak  aan.
- Raak Instellingen  aan.
- Raak Bediening op afstand aan.
- Kies de gewenste optie om de afstandsbediening in of uit te schakelen.

MobileStart

Met MobileStart kunt u bijvoorbeeld de bereiding van dranken via de Miele app starten.

 Verbrandingsgevaar bij de koffie-uitloop en de heetwatertap.

Als u het apparaat gebruikt zonder dat u er zelf bij bent en er vloeistoffen of stoom vrijkomen, kunnen andere mensen zich verbranden, als ze lichaamsdelen onder de koffie-uitloop houden of hete onderdelen aanraken. Controleer voordat u het apparaat op deze wijze gebruikt of er geen personen, vooral kinderen, gevaar lopen.

De leidingen worden bij inschakeling niet voorverwarmd om te voorkomen dat het kopje onder de koffie-uitloop met spoelwater gevuld wordt.

De melk in de melkkan wordt niet gekoeld. Als u een bereiding met melk via de app wilt starten, zorg dan dat de melk koud genoeg is (< 10 °C).


Als de koffiemachine op hetzelfde moment direct wordt gebruikt, is bediening via de app niet mogelijk. De bediening direct op het apparaat gaat voor.

Als u op afstand dranken wilt bereiden, moet MobileStart geactiveerd en de koffiemachine gebruiksklaar zijn. Dat houdt in:

- Het waterreservoir is voldoende gevuld.
- Het bonenreservoir bevat genoeg bonen.
- De opvangschaal en het afvalbakje zijn leeg.

- Als er melk is bereid voordat het apparaat de laatste keer werd uitgeschakeld, moet de melkleiding vóór de uitschakeling worden gereinigd.
- Als u melk wilt bereiden moet de melkkan geplaatst zijn. Let op de temperatuur van de melk.
- Onder de koffie-uitloop staat een leeg kopje dat groot genoeg is.

Na 24 uur wordt MobileStart gedeactiveerd.

Het symbool  verschijnt in het display als MobileStart geactiveerd is, ook als de koffiemachine uitgeschakeld is.

Als u met MobileStart een drank bereidt, maken akoestische en optische signalen u hierop attent. U kunt deze signalen niet wijzigen of uitschakelen.

MobileStart in- en uitschakelen

Als u MobileStart wilt gebruiken, moet de optie Bediening op afstand ingeschakeld zijn.

Het menu Dranken wordt weergegeven.

- Tip ↩ aan.
- Kies MobileStart.
- Kies de gewenste optie om de afstandsbediening in of uit te schakelen.

U kunt nu met de app een bereiding starten. Neem daarbij de instructies in acht.

Opname in een netwerk

RemoteUpdate

Het menupunt "RemoteUpdate" wordt alleen weergegeven en kan alleen worden gekozen als is voldaan aan de voorwaarden voor het gebruik van Miele@home.

Met RemoteUpdate kunt u de software van uw koffiemachine actualiseren. Als er voor de koffiemachine een update beschikbaar is, dan wordt deze automatisch door de koffiemachine gedownload. De installatie van de update vindt niet automatisch plaats, maar moet handmatig worden gestart.

Als u een update niet installeert, kunt u de koffiemachine gewoon gebruiken. Miele beveelt echter aan om updates te installeren.

Inschakelen/Uitschakelen

RemoteUpdate is standaard ingeschakeld. Een beschikbare update wordt automatisch gedownload en moet handmatig worden gestart.

Schakel RemoteUpdate uit als u niet wilt dat updates automatisch worden gedownload.

Verloop van de RemoteUpdate

Informatie over de inhoud en omvang van een update is beschikbaar in de Miele app.

Als er een update beschikbaar is, verschijnt in het display van de koffiemachine een melding.

U kunt de update meteen installeren of de installatie uitstellen. U wordt gevraagd dit te doen als u de koffiemachine opnieuw inschakelt.

Als u de update niet wilt installeren, schakelt u RemoteUpdate uit.

De update installeren kan enkele minuten duren.

Let op het volgende bij de RemoteUpdate:

- Zolang u geen melding ontvangt, is er geen update beschikbaar.
- De installatie van een update kan niet ongedaan worden gemaakt.
- Schakel de koffiemachine niet uit tijdens de update. Anders wordt de update beëindigd en niet geïnstalleerd.
- Enkele software-updates kunnen alleen door Miele worden uitgevoerd.



Gevaar voor de gezondheid door onvoldoende reiniging.

Door warmte en vocht in de koffiemachine kunnen koffieresten gaan schimmelen en/of melkresten zuur worden en schadelijk zijn voor de gezondheid.

Reinig de binnenkant van de koffiemachine zorgvuldig en regelmatig.

Overzicht van de reinigingsfrequentie

Aanbevolen reinigingsfrequentie	Wat moet ik reinigen/onderhouden?
Dagelijks (aan het einde van de dag)	Waterreservoir
	Afvalbakje
	Opvangschaal en opvangrooster
	Melkkan
	Melklans
	Kopjessensor
1 x per week (vaker bij ernstige verontreiniging)	Koffie-uitloop
	Filtersysteem
	Binnenruimte onder het filtersysteem en de opvangschaal
	Behuizing
1 x per maand	Bonenreservoir
	Koffietrechter en koffielade
Nadat een melding verschijnt	Melkleiding
	Filtersysteem ontvetten (met reinigingstabletten)
	Apparaat ontkalken


Reiniging en onderhoud

Handmatig reinigen of in de vaatwasser

Het filtersysteem mag **niet** in de vaatwasser worden gereinigd. Reinig het filtersysteem uitsluitend handmatig met warm water **zonder reinigingsmiddel**.

De volgende onderdelen mogen uitsluitend **handmatig** worden gereinigd:

- Roestvrijstalen afdekking van de koffie-uitloop
- Koppjessensor
- Filtersysteem
- Deksel bonenreservoir
- Onderste paneel


 Pas op voor beschadiging door te hoge temperaturen in de vaatwasser. Door reiniging in de vaatwasser bij temperaturen hoger dan 55 °C kunnen onderdelen onbruikbaar worden, bijvoorbeeld doordat ze vervormen. Gebruik voor onderdelen die in de vaatwasser kunnen worden gereinigd uitsluitend programma's tot maximaal 55 °C.

Kunststof onderdelen kunnen in de vaatwasser verkleuren wanneer ze in aanraking komen met natuurlijke kleurstoffen, zoals die van wortels, tomaten en ketchup. Een dergelijke verkleuring heeft geen effect op de gebruiksmogelijkheden.

De volgende onderdelen mogen in de **vaatwasser** worden gereinigd:

- Opvangschaal en deksel
- Opvangrooster
- Afvalbakje

- Waterreservoir
- Koffie-uitloop (zonder roestvrijstalen afdekking)
- Koffielade
- Melkkan met deksel
- Melklans


 U kunt zich branden aan hete onderdelen of door hete vloeistoffen.

Door het gebruik van het apparaat kunnen onderdelen erg heet worden. Als u hete onderdelen aanraakt, kunt u zich branden. De vloeistoffen en de stoom zijn erg heet en kunnen brandwonden veroorzaken.

Houd geen lichaamsdelen onder de koffie-uitloop en de heetwatertap als u hete vloeistoffen of stoom bereidt.

Laat de koffiemachine afkoelen, voordat u deze reinigt.

Let op. Het water in de opvangschaal kan erg heet zijn.

 Schade door vocht, dat in het apparaat komt.

De stoom van een stoomreiniger kan terechtkomen op onderdelen die onder spanning staan en een kortsluiting veroorzaken.

Gebruik geen stoomreiniger om de koffiemachine te reinigen.

Het is zeer belangrijk, de koffiemachine regelmatig te reinigen, want koffieresten kunnen snel beschimmelen. Melkresten kunnen zuur worden en de melkslang kan verstopt raken.

Ongeschikte reinigingsmiddelen


Alle oppervlakken kunnen verkleuren of aangetast worden als ze met verkeerde reinigingsmiddelen in aanraking komen. Alle oppervlakken zijn krasgevoelig. Bij glazen oppervlakken kunnen krassen glasbreuk tot gevolg hebben.

Verwijder resten van reinigingsmiddelen onmiddellijk. Verwijder eventuele spatten die tijdens het ontkalken ontstaan meteen.

Om beschadigingen aan de oppervlakken te voorkomen, mogen de volgende middelen niet worden gebruikt:

- soda-, ammoniak-, zuur- en chloridehoudende reinigingsmiddelen
- oplosmiddelhoudende reinigingsmiddelen
- kalkoplossende reinigingsmiddelen (niet geschikt voor reiniging van de behuizing)
- reinigingsmiddelen voor roestvrij staal
- reinigingsmiddelen voor vaatwassers (niet geschikt voor reiniging van de behuizing)
- glasreinigers
- reinigingsmiddelen voor keramische kookplaten
- ovenreinigers
- schurende reinigingsmiddelen, zoals schuurpoeder, vloeibaar schuurmiddel en reinigungssteen
- schurende, harde sponsjes, zoals pannensponsjes of borstels en gebruikte sponsjes die nog resten schuurmiddel bevatten
- vlekkenponsjes
- scherpe metalen schrapers
- staalwol of speciale spiraalsponsjes

Opvangschaal en afvalbakje reinigen

 U kunt zich branden aan hete onderdelen of door hete vloeistoffen.

Als het apparaat in gebruik is, kunnen onderdelen erg heet worden. Als u hete onderdelen aanraakt, kunt u zich branden. De vloeistoffen en de stoom zijn erg heet en kunnen brandwonden veroorzaken.

Als de leidingen zojuist zijn doorgespoeld, wacht dan even voordat u de opvangschaal uit de koffiemachine haalt.

Let op. Het water in de opvangschaal kan erg heet zijn.

Raak geen hete onderdelen aan.

Reinig de opvangschaal en het afvalbakje **dagelijks** om geur- en schimmelvorming te voorkomen.

Als de opvangschaal en/of het afvalbakje vol zijn en moeten worden geleegd, verschijnt er een melding in het display van de koffiemachine. Leeg in dat geval de opvangschaal **en** het afvalbakje.

Het afvalbakje bevindt zich in de opvangschaal.

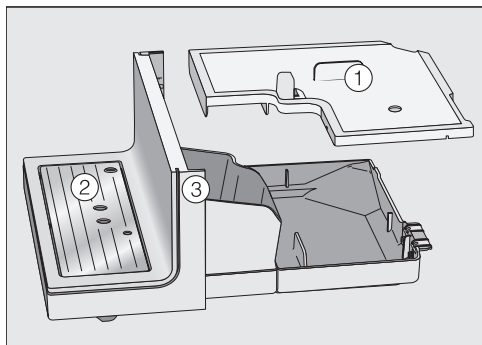
Neem de opvangschaal en het afvalbakje uit de koffiemachine, terwijl deze ingeschakeld is. Anders verschijnt de melding Leeg de opvangschaal en het afvalbakje in het display, hoewel de opvangschaal en/of het afvalbakje nog niet helemaal vol is.

- Trek de opvangschaal voorzichtig uit de koffiemachine.

In het afvalbakje zit vaak ook wat water dat afkomstig is van het spoelen.

- Leeg de opvangschaal **en** het afvalbakje.

Reiniging en onderhoud

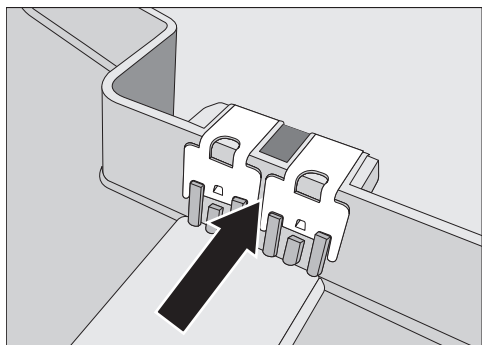


- Verwijder het deksel ①, het opvangrooster ② en het onderste paneel ③.

Reinig het onderste paneel uitsluitend handmatig met warm water en wat reinigingsmiddel. Alle andere onderdelen kunt u in de vaatwasser reinigen.

- Reinig alle onderdelen met de hand.

Tip: Om de opvangschaal, het afvalbakje, het deksel en het opvangrooster bijzonder grondig te reinigen, reinigt u deze onderdelen regelmatig in de vaatwasser.



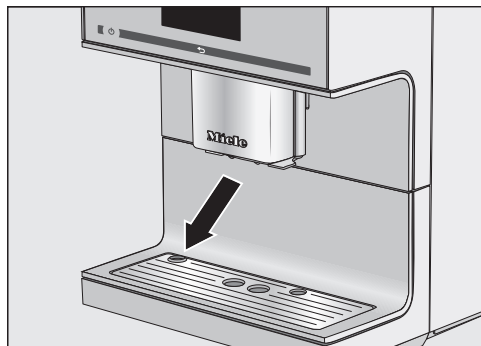
- Reinig de contacten (metalen plaatjes) en de tussenruimte zorgvuldig.
- Droog alle onderdelen goed af.

Alleen met schone en droge contacten herkent de elektronica dat de opvangschaal vol is. Controleer één keer per week of de contacten schoon en droog zijn.

- Reinig de ruimte onder de opvangschaal.
- Zet het afvalbakje, het deksel en het onderste paneel weer op de opvangschaal, **voordat** u deze weer in de koffiemachine schuift. Schuif de opvangschaal in het apparaat totdat u weerstand voelt.

Opvangrooster reinigen

- Verwijder het opvangrooster.
- Reinig het opvangrooster handmatig met warm water en wat reinigingsmiddel.
- Droog het opvangrooster af.



- Plaats het opvangrooster weer terug. Het opvangrooster moet correct zijn geplaatst (zie afbeelding).

Tip: Reinig het opvangrooster regelmatig in de vaatwasser om het bijzonder grondig te reinigen.

Waterreservoir reinigen

Reinig het waterreservoir dagelijks.

Het ventiel, de onderkant van het waterreservoir en de ruimte waarin het reservoir staat, moeten schoon zijn. Alleen dan kunt u het waterreservoir correct in het apparaat plaatsen.

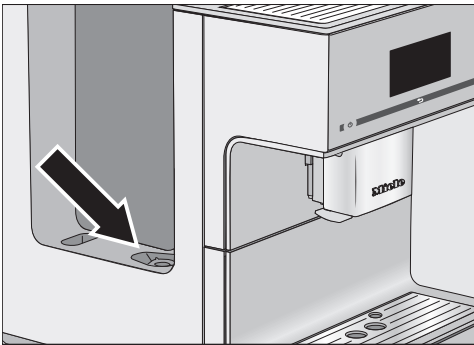
- Verwijder het waterreservoir.
- Reinig het waterreservoir met de hand met warm water en een beetje reinigingsmiddel.
- Droog het waterreservoir af.

Tip: Reinig het waterreservoir regelmatig in de vaatwasser om het bijzonder grondig te reinigen.

- Reinig de ruimte voor het waterreservoir grondig, vooral de inkepingen. Maak alles daarna goed droog.
- Plaats het waterreservoir terug.

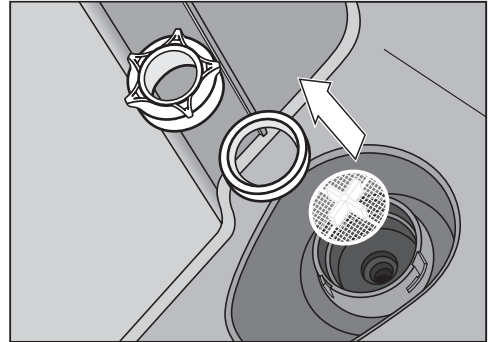
Zeef waterreservoir verwijderen en reinigen

Reinig de zeef van het waterreservoir 1 keer per maand.



De zeef zit onder het waterreservoir.

- Verwijder het waterreservoir.



- Draai de schroefdop los.
- Verwijder de dichtring en de zeef.
- Reinig de onderdelen met de hand.
- Spoel alle onderdelen zorgvuldig onder de kraan af.
- Plaats eerst de zeef terug (kruis naar boven) en dan de dichtring.

De opening van de dichtring moet naar beneden wijzen.

- Draai de schroefdop vast.
- Plaats het waterreservoir terug.

Koffie-uitloop reinigen

Reinig alle onderdelen van de koffie-uitloop met geïntegreerde cappuccinatoren ten minste **één keer per week**.

Het menu Dranken verschijnt.

Koffie-uitloop verwijderen en uit elkaar halen

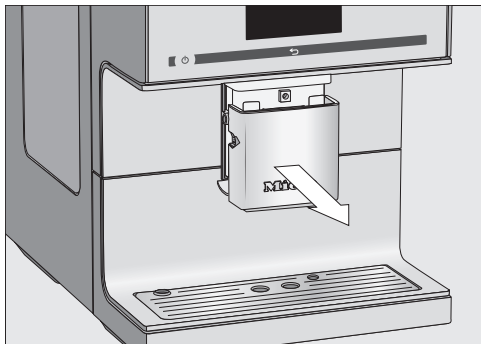
Als de koffie-uitloop in de bovenste stand staat, kunt u de onderdelen niet verwijderen. Daarvoor moet de koffie-uitloop de onderhoudspositie innemen.

- Raak gedurende 3 seconden ↶ aan.

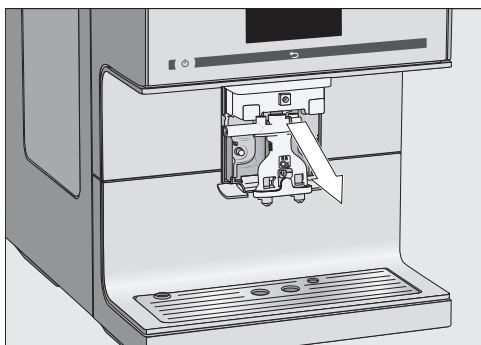
De koffie-uitloop neemt de onderhoudspositie in.

Reiniging en onderhoud

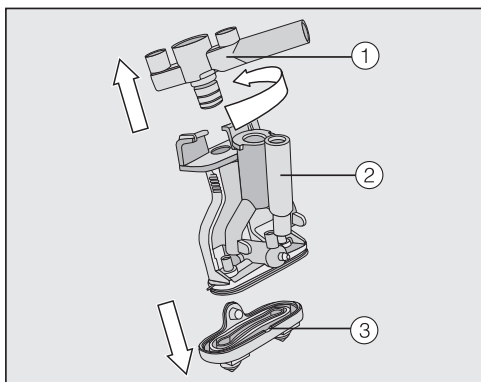
Tip: Als de koffiemachine uitgeschakeld is, kunt u de onderdelen van de koffie-uitloop op elk moment verwijderen en reinigen.



- Trek de roestvrijstalen afdekking naar voren en verwijder deze.



- Trek de uitloopunit er naar voren toe af.



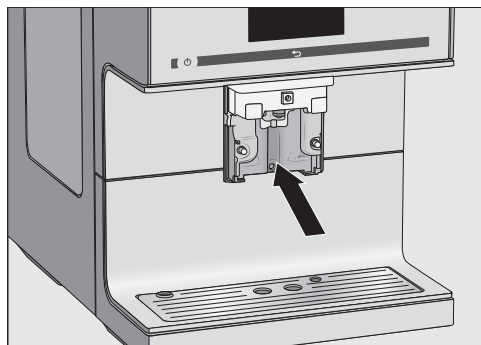
- Draai het bovenste gedeelte ① met de houder voor de melkleiding. Trek dit onderdeel eraf. Trek ook het Y-stuk ② eraf. Trek de schenktuitjes ③ los.

Koffie-uitloop reinigen

Reinig de roestvrijstalen afdekking van de koffie-uitloop **uitsluitend** handmatig met warm water en reinigingsmiddel.

- Reinig alle onderdelen grondig met de hand.

Tip: Reinig de onderdelen van de koffie-uitloop, met uitzondering van de roestvrijstalen afdekking, regelmatig in de vaatwasser om ze bijzonder grondig te reinigen. Zo worden koffie- en melkresten effectief verwijderd.



- Reinig het oppervlak van de koffie-uitloop met een vochtig sponsdoekje.
- Reinig verstopte aansluitstukken van de melkleiding met de meegeleverde reinigingsborstel onder stromend water: steek de reinigingsborstel hiervoor in het aansluitstuk. Beweeg de borstel heen en weer, totdat alle melkresten verwijderd zijn.

Koffie-uitloop plaatsen

De uitloopunit is gemakkelijker in elkaar te zetten als u de afzonderlijke delen eerst met water vochtig maakt.

- Zet de uitloopunit weer in elkaar. Druk goed om de schenkuitjes ③ stevig op de uitloopunit te zetten.

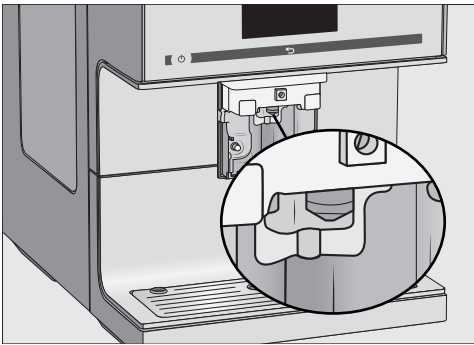
Zorg ervoor dat alle onderdelen goed op elkaar aansluiten.

- Schuif de uitloopunit weer in de koffie-uitloop.
- Plaats de roestvrijstalen afdekking.
- Bevestig met OK.

Stoomventiel reinigen

Reinig het stoomventiel eens per maand.

- Om de koffie-uitloop in de onderhoudspositie te zetten, raakt u gedurende 3 seconden ↶ aan.
- Trek de roestvrijstalen afdekking naar voren en verwijder deze.
- Trek de uitloopunit er naar voren toe af.



Schuif de reinigingsborstel maximaal 1 cm in het stoomventiel.

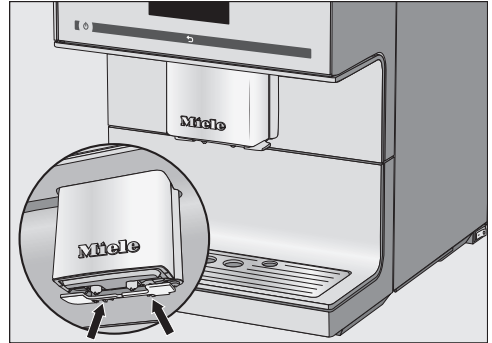
- Reinig het stoomventiel met de reinigingsborstel.

- Schuif de uitloopunit weer in de koffie-uitloop.
- Plaats de roestvrijstalen afdekking.

Kopjessensor reinigen

Reinig de kopjessensor dagelijks.

Onderaan de koffie-uitloop zit de kopjessensor.



- Druk de beide nokjes naar elkaar toe (pijlen).

De kopjessensor springt los.

- Reinig de kopjessensor met de hand met warm water en wat reinigingsmiddel.
- Droog de kopjessensor.

Terugplaatsen:

- Druk de kopjessensor van onderen in de houder van de koffie-uitloop.

Melklans reinigen

Reinig de melklans dagelijks.

- Spoel de melklans onder stromend water af.
- Trek het verbindingsstuk van de roestvrijstalen buis af.
- Reinig de onderdelen met de hand onder stromend water en met wat reinigingsmiddel.

Reiniging en onderhoud

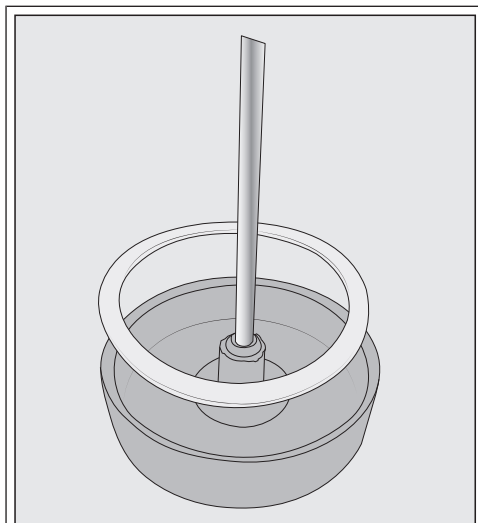
- Laat de onderdelen indien nodig een nachtje weken in water met wat reinigingsmiddel.
- Spoel de onderdelen onder stromend water.
- Droog de onderdelen.

Tip: Reinig de afzonderlijke onderdelen regelmatig in de vaatwasser om ze bijzonder grondig te reinigen.

Melkkan reinigen

Reinig de melkkan dagelijks.

- Draai het deksel van het glas van de melkkan los.
- Verwijder de roestvrijstalen buis.




Indien nodig kunt u het verbindingsstuk en de dichtring van het deksel van de melkkan verwijderen. Wanneer u de roestvrijstalen buis heeft verwijderd, kan het verbindingsstuk gemakkelijk van de binnenkant van het deksel naar buiten worden gedrukt.

- Reinig alle onderdelen van de melkkan handmatig met warm water en wat reinigingsmiddel.

- Droog alle onderdelen weer af.

Tip: Reinig de onderdelen van de melkkan regelmatig in de vaatwasser om ze bijzonder grondig te reinigen.

Melkslang met de hand of met het onderhoudsprogramma reinigen

 Gevaar voor de gezondheid door onvoldoende reiniging. Melk bevat van nature kiemen. Door warmte en vocht in de koffiemachine kunnen deze kiemen zich vermeerderen. Zo kunnen melkresten zuur worden en schadelijk zijn voor de gezondheid. Reinig de melkleidingen zorgvuldig en regelmatig.

De melkslang van de koffiemachine moet ongeveer 1 keer per week worden gereinigd. Een melding in het display herinnert u op tijd hieraan.

- Bevestig met *OK*.

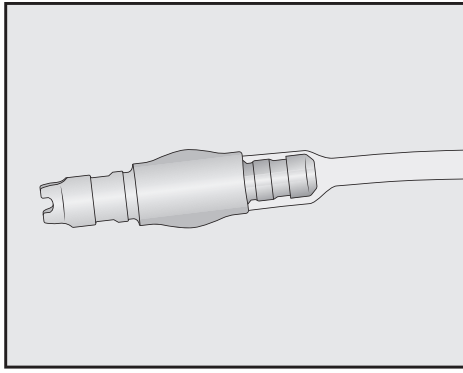
Als u de melding Melkleiding reinigen met *OK* bevestigt, wordt de interne teller voor het reinigingsinterval gereset. U wordt daarna **niet** opnieuw aan de reiniging herinnerd.

U kunt de melkleiding op twee manieren reinigen:

- U kunt de koffie-uitloop met de geïntegreerde cappuccinatore verwijderen, uit elkaar halen en in de vaatwasser reinigen of handmatig met warm water en afwasmiddel (zie paragraaf: "Koffie-uitloop met geïntegreerde cappuccinatore reinigen").


- Of u reinigt de melkleiding met het onderhoudsprogramma Melkleiding reinigen met een reinigingsmiddel voor melkleidingen (zie paragraaf: “Melkleiding reinigen”).

Als u het aansluitstuk van de melkleiding hebt losgekoppeld: let er bij de montage op dat de kleinere, dünnere kant van het verbindingstuk in de slang wordt geschoven.



Tip: wij adviseren u naast de gehanteerde wekelijkse reiniging de andere reinigingsmogelijkheid eens per maand uit te voeren. Als u bijvoorbeeld wekelijks handmatig reinigt, zou u eens per maand ook het onderhoudsprogramma moeten uitvoeren. Door deze combinatie wordt de melkleiding optimaal gereinigd.

Bonenreservoir reinigen

 Gevaar voor letsel bij de koffiemolen.

Als u met uw vingers in de koffiemolen komt of als er voorwerpen zoals een lepel in de koffiemolen zitten, waardoor onbedoeld een maalproces start, kunt u zich verwonden.

Trek de stekker uit de contactdoos, voordat u het bonensysteem reinigt. U maakt de koffiemachine zo spanningsvrij.

Koffiebonen bevatten vetten die op de wanden van het bonenreservoir worden afgezet, waardoor de doorstroming van de koffiebonen kan worden beïnvloed. Reinig het bonenreservoir daarom regelmatig met een zachte doek.

- Verwijder het deksel van het bonenreservoir.
- Verwijder de aanwezige koffiebonen.

Tip: Gebruik een stofzuiger om droge koffieresten uit het bonenreservoir te verwijderen.

- Reinig het bonenreservoir met een droge, zachte doek.

U kunt nu weer koffiebonen in het bonenreservoir doen.

- Plaats het deksel weer terug.

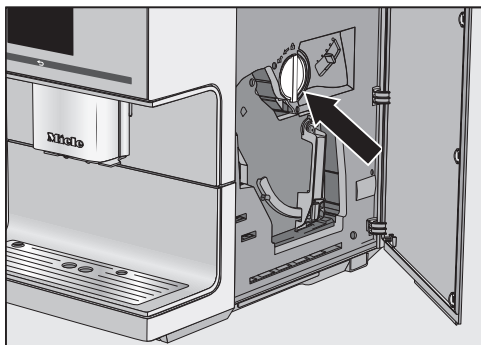
Tip: Indien gewenst kunt u het deksel van het bonenreservoir **handmatig** met warm water en wat reinigingsmiddel reinigen. Droog het deksel goed af, voordat u het bonenreservoir ermee afdekt.

Reiniging en onderhoud

Koffielade reinigen

Reinig de koffielade en de koffietrechter voor gemalen koffie regelmatig, bijvoorbeeld als u het filtersysteem ontvet.

- Open de deur van het apparaat.



- Draai de greep (pijl) naar links om de koffielade uit het apparaat te halen.
- Reinig de koffielade handmatig met warm water en wat reinigingsmiddel.
- Droog de lade daarna af.

Tip: Reinig de koffielade regelmatig in de vaatwasser om deze bijzonder grondig te reinigen.

- Verwijder resten gemalen koffie in de koffietrechter met een droge, zachte doek.
- Plaats de koffielade weer in het apparaat.
- Draai de greep naar rechts om de koffietrechter te sluiten.
- Sluit de deur van het apparaat.

Behuizing reinigen

De oppervlakken kunnen verkleuren of aangetast worden als verontreinigingen lang blijven zitten of de oppervlakken met verkeerde reinigingsmiddelen in aanraking komen.

Verwijder verontreinigingen op de behuizing meteen.

Wis eventuele spatten die tijdens het ontkalken ontstaan meteen weg.

- Schakel de koffiemachine uit.
- Reinig het front met een schoon sponsdoekje, reinigingsmiddel en warm water.
- Droog de oppervlakken met een zachte doek.

Tip: U kunt de behuizing ook met een Miele microvezeldoekje reinigen.

Onderhoudsprogramma's

De volgende onderhoudsprogramma's zijn beschikbaar:

- Apparaat spoelen
- Melkslang spoelen
- Melkslang reinigen
- Filtersysteem ontvetten
- Apparaat ontkalken

Voer het betreffende onderhoudsprogramma uit als in het display een melding verschijnt. U kunt de onderhoudsprogramma's op elk moment starten. Zo voorkomt u dat de koffiemachine gereinigd moet worden op een moment dat u niet uitkomt.

Het onderhoudsprogramma kan niet worden onderbroken. Het programma moet volledig worden uitgevoerd.

Menu “Onderhoud” oproepen

Het menu Dranken verschijnt.

- Raak ↩ aan.
- Raak Onderhoud aan.

U kunt nu een onderhoudsprogramma kiezen.

Apparaat spoelen

Als u al koffie hebt bereid, worden de leidingen doorgespoeld voordat de koffiemachine wordt uitgeschakeld. Zo worden eventuele koffieresten verwijderd.

U kunt de leidingen ook handmatig doorspoelen.

Het menu Dranken verschijnt.

- Raak ↩ aan.
- Raak Onderhoud aan.
- Raak Apparaat spoelen aan.

U wordt eventueel verzocht de melkleiding in de opening van het opvangrooster te steken.

Melkleiding spoelen

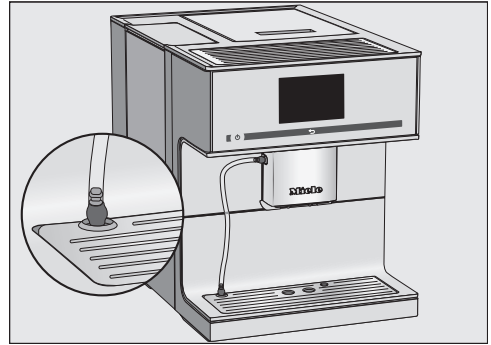
De melkleiding kan door melkresten verstopt raken. Daarom moet de melkleiding regelmatig worden doorgespoeld. Als u melk heeft bereid, wordt u uiterlijk bij het uitschakelen van het apparaat verzocht de melkleiding in het opvangrooster te steken.

U kunt de melkleiding ook handmatig doorspoelen.

Het menu Dranken verschijnt.

Tip: Zet een geschikt kopje (glas) onder de koffie-uitloop.

- Raak ↩ aan.
- Raak Onderhoud aan.
- Raak Melkleiding spoelen aan.



- Steek de melkleiding in de opening van het opvangrooster.
- Bevestig met OK.

De melkleiding wordt gespoeld.

Melkleiding reinigen

U heeft voor het reinigen van de melkleiding 1 stick reinigingsmiddel voor melkleidingen nodig.

Voor een optimale reiniging adviseren wij het Miele reinigingsmiddel voor melkleidingen. Het poedervormige reinigingsmiddel voor de melkleiding is speciaal voor Miele koffiemachines ontwikkeld en voorkomt zo vervelgeschade.

Het reinigingsmiddel voor melkleidingen is verkrijgbaar in de Miele webshop, bij Miele en bij de Miele vakhandelaar.

Het onderhoudsprogramma Melkleiding reinigen duurt ca. 10 minuten.

Het menu Dranken verschijnt.

- Raak ↩ aan.

Het reinigingsproces kan niet worden onderbroken. Het programma moet volledig worden uitgevoerd.

- Raak Onderhoud aan.
- Raak Melkleiding reinigen aan.

De functie wordt gestart.

- Volg de aanwijzingen in het display.

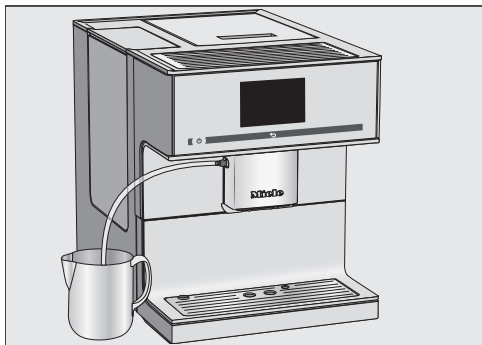
Reiniging en onderhoud

In het display verschijnt Steek de melkleiding in het reinigingsmiddel.

Oplossing met reinigingsmiddel maken:

- Los het poedervormige reinigingsmiddel in een kan met 200 ml lauw water op. Roer de oplossing met een lepel, totdat het poeder volledig is opgelost.

Reiniging uitvoeren:



- Plaats de kan naast de koffiemachine en steek de melkleiding erin. Zorg dat de melkleiding diep genoeg in de oplossing zit.
- Bevestig met *OK*.
- Volg de overige aanwijzingen in het display.

Na het spoelen is het reinigingsprogramma afgerond.

Filtersysteem ontvetten

Bij een koffiesoort met een hoog vetgehalte kan het filtersysteem sneller verstopt raken. Ontvet het filtersysteem regelmatig. U bereidt dan altijd aromatische koffie en de koffiemachine kan optimaal functioneren.

Voor een optimale reiniging adviseren wij Miele reinigingstabletten. De reinigingstabletten voor het ontvetten van het filtersysteem zijn speciaal voor

Miele koffiemachines ontwikkeld en voorkomen zo vervolgschade.

U kunt de reinigingstabletten kopen in de Miele webshop, bij Miele of bij uw Miele vakhandelaar.

Melding in het display

Na 200 bereide dranken verschijnt in het display Filtersysteem ontvetten.

- Bevestig met *OK*.

De melding blijft regelmatig verschijnen. Als het maximum aantal bereidingen is bereikt, wordt de koffiemachine geblokkeerd.

Als u op dat moment geen tijd heeft voor het onderhoudsprogramma kunt u de koffiemachine uitschakelen. U kunt pas weer koffiedranken bereiden als het filtersysteem ontvet is.

Filtersysteem ontvetten na melding in display

In het display verschijnt de melding Filtersysteem ontvetten en er kunnen geen dranken worden bereid.

U heeft 1 reinigingstablet nodig voor het onderhoudsprogramma.

Het onderhoudsprogramma "Filtersysteem ontvetten" duurt circa 10 minuten.

U kunt het onderhoudsprogramma niet afbreken. Het programma moet volledig worden uitgevoerd.

- Bevestig met *OK*.

Het onderhoudsprogramma wordt gestart.

- Volg de aanwijzingen in het display.

Filtersysteem en binnenruimte reinigen

Voor een optimale koffiesmaak en om kiemvorming te voorkomen, moeten het filtersysteem en de binnenruimte eens per week worden gereinigd.

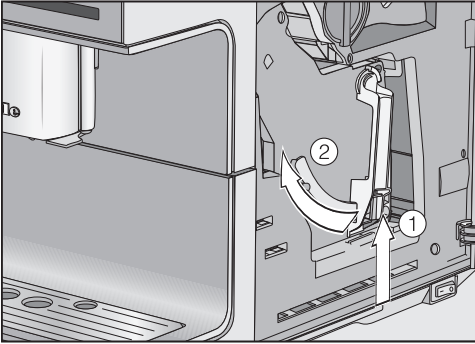
Voor de reiniging van het filtersysteem heeft u 1 reinigingstablet nodig.

⚠ Gevaar voor de gezondheid door onvoldoende reiniging.

Vochtige koffieresten kunnen gaan schimmelen en een gevaar voor de gezondheid vormen.

Verwijder de koffieresten regelmatig en reinig de binnenkant van de trechter.

- Open de deur van het apparaat.



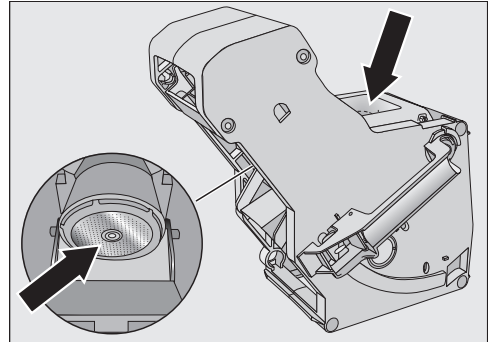
- Houd de toets onder aan de greep van het filtersysteem ① ingedrukt en draai de greep daarbij naar links ②.

U mag de stand van de greep op het filtersysteem **niet** meer veranderen als u het filtersysteem uit het apparaat heeft gehaald. Anders kunt u het filtersysteem niet meer terugplaatsen.

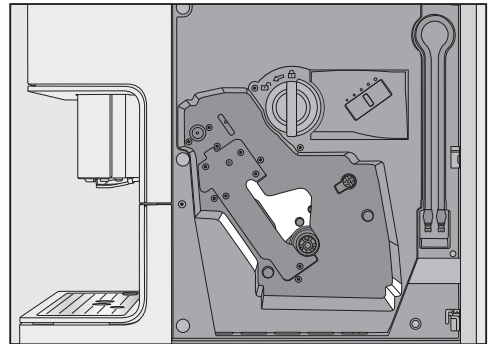
- Trek het filtersysteem voorzichtig uit de koffiemachine.

De bewegende delen van het filtersysteem zijn ingevet. Reinigingsmiddelen beschadigen het filtersysteem. Reinig het filtersysteem uitsluitend handmatig met warm water **zonder reinigingsmiddel**.

- Reinig het filtersysteem **handmatig onder stromend warm water** zonder reinigingsmiddel.



- Wrijf de koffieresten van beide zeven (zie de pijlen).
- Droog de trechter af, zodat er geen koffiepoeder in de trechter blijft plakken als u weer koffie bereidt.

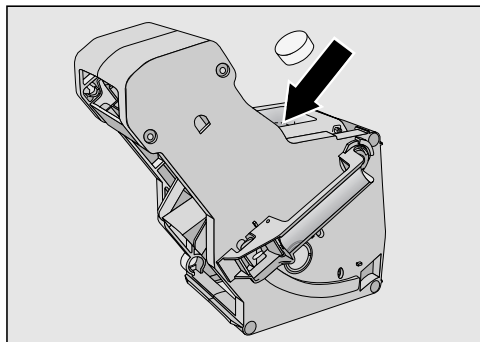


- Reinig de binnenkant van de koffiemachine. Reinig de delen die lichter gekleurd zijn op de afbeelding extra zorgvuldig.

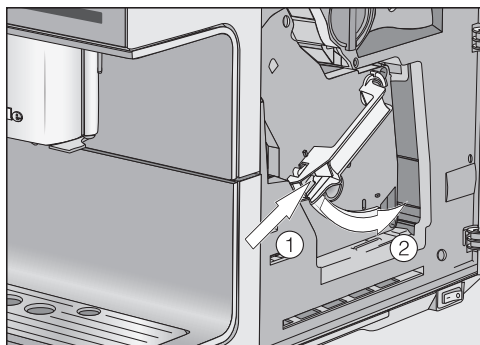
Reiniging en onderhoud

Tip: Droge koffieresten kunt u met een stofzuiger verwijderen.

In het display verschijnt: Plaats het filtersysteem met ingeworpen tablet



- Plaats het reinigingstablet boven in het filtersysteem (zie pijl).
- Schuif het filtersysteem met de reinigingstablet recht in de koffiemachine.



- Druk op de toets onder aan de greep van het filtersysteem ① en draai de greep daarbij naar rechts ②.

De greep klikt hoorbaar vast.

- Sluit de deur van het apparaat.
- Volg de overige aanwijzingen in het display.

Na het spoelen is het reinigingsprogramma afgerond. U kunt weer dranken bereiden.

Apparaat ontkalken

Gevaar voor beschadiging door spetters ontkalkingsoplossing.

Kwetsbare oppervlakken en/of natuurvloeren kunnen beschadigd raken.

Verwijder spetters bij het ontkalken meteen.

De koffiemachine raakt door het gebruik verkalkt. Hoe snel uw apparaat verkalkt, hangt af van de hardheid van het gebruikte water. U dient de kalkresten regelmatig te verwijderen.

Het apparaat leidt u door het ontkalkingsproces. In het display verschijnen de uit te voeren handelingen, zoals de opvangschaal leeggieten en het waterreservoir vullen.

Het apparaat **moet** worden ontkalkt. Het ontkalkingsprogramma duurt ca. 25 minuten.

Er verschijnt een melding in het display van de koffiemachine als u het apparaat moet ontkalken. In het display verschijnt Aantal bereidingen tot ontkalken: 50. De koffiemachine geeft bij elk volgend gebruik aan hoeveel bereidingen nog mogelijk zijn.

- Bevestig met *OK*.

Als het aantal resterende bereidingen 0 is, wordt de koffiemachine geblokkeerd. In het display verschijnt Apparaat ontkalken.

Als u het apparaat op dit moment niet wilt ontkalken, schakelt u de koffiemachine uit. U kunt echter pas weer dranken bereiden als u de koffiemachine heeft ontkalkt.

Ontkalken nadat een verzoek in het display verschijnt

In het display verschijnt: Apparaat ontkalken.

Het ontkalkingsproces kan niet worden onderbroken. Het programma moet volledig worden uitgevoerd.

- Bevestig met *OK*.

De functie wordt gestart.

- Volg de aanwijzingen in het display.

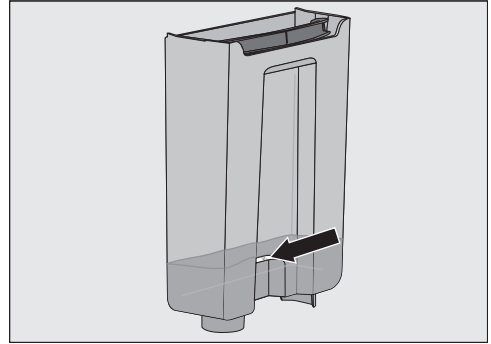
Ga als volgt te werk als in het display deze tekst verschijnt: Vul het waterreservoir tot aan de ontkalkingsmarkering  met ontkalkingsmiddel en lauw water. Plaats het reservoir terug..


Voor een optimale ontkalking wordt aangeraden de Miele ontkalkingstabletten te gebruiken.

De ontkalkingstabletten zijn speciaal voor de Miele koffiemachine ontwikkeld.

Andere ontkalkingsmiddelen die behalve citroenzuur ook andere zuren en/of andere ongewenste inhoudsstoffen bevatten, bijvoorbeeld chloriden, kunnen het product beschadigen. Bovendien kan in geval van een foutieve concentratie van de ontkalkingsoplossing het gewenste effect niet worden gegarandeerd.

De ontkalkingstabletten zijn verkrijgbaar in de Miele webshop, bij Miele en bij de Miele vakhandel.



- Vul het waterreservoir tot aan de markering  met lauw water.

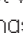
- Doe **1** ontkalkingsstablet in het waterreservoir.


Houd de mengverhouding voor het ontkalkingsmiddel aan. Het is belangrijk dat u het waterreservoir met de aangegeven hoeveelheid water vult. Het ontkalkingsprogramma wordt anders voortijdig afgebroken.

Ontkalking uitvoeren

- Plaats het waterreservoir terug.

- Volg de overige aanwijzingen in het display.

Ga als volgt te werk als in het display de tekst Spoel het waterreservoir om en vul het tot de ontkalkingsmarkering  met vers water verschijnt:

- Spoel het waterreservoir grondig met schoon water om. Er mogen **geen** resten ontkalkingsmiddel in het waterreservoir achterblijven.
- Vul het waterreservoir tot aan de markering  met schoon drinkwater.

Na het spoelen is het ontkalkingsprogramma beëindigd. U kunt weer dranken bereiden.

Nuttige tips

De meeste storingen en problemen die bij dagelijks gebruik kunnen optreden, kunt u zelf verhelpen. U bespaart daarmee niet alleen tijd, maar ook kosten, omdat u Miele niet hoeft in te schakelen.

Op www.miele.com/service vindt u informatie over hoe u zelf storingen kunt verhelpen.

De volgende tabellen helpen u de oorzaken van een probleem te achterhalen en het probleem te verhelpen.

Meldingen in het display

Foutmeldingen moeten met *OK* worden bevestigd. Ook als het probleem is verholpen, kan het voorkomen dat de melding meermaals in het display verschijnt.

Volg de aanwijzingen in het display om het probleem te verhelpen.

Neem contact op met Miele als de foutmelding opnieuw in het display verschijnt.

Probleem	Oorzaak en oplossing
F1, F2, F80, F82	Er is een interne storing opgetreden. ■ Schakel de koffiemachine uit met de Aan/Uit-toets ①. Schakel het apparaat pas na ongeveer 1 uur weer in.
F41, F42, F74, F77, F225, F226, F235, F236	Er is een interne storing opgetreden. ■ Schakel de koffiemachine uit met de Aan/Uit-toets ①. Schakel het apparaat pas na ongeveer 2 minuten weer in.

Probleem	Oorzaak en oplossing
<p>F73 of Controleer het filtersysteem</p>	<p>Het filtersysteem kan zijn uitgangspositie niet innemen.</p> <ul style="list-style-type: none"> ■ Schakel de koffiemachine uit met de Aan/Uit-toets ①. ■ Verwijder het filtersysteem en reinig het. <div data-bbox="400 368 879 711" style="text-align: center;"> </div> <ul style="list-style-type: none"> ■ Schuif het koffie-uitwerpmechanisme van het filtersysteem in de uitgangspositie. ■ Plaats het filtersysteem niet terug. Sluit de deur van het apparaat en schakel de koffiemachine met de Aan/Uit-toets ① in. <p>De aandrijving van het filtersysteem wordt geïnitieerd en neemt de uitgangspositie in.</p> <ul style="list-style-type: none"> ■ Als de melding Plaats het filtersysteem verschijnt, plaatst u het filtersysteem terug in het apparaat. Sluit de deur van het apparaat. <p>Als de melding herhaaldelijk verschijnt, verlaag dan de koffiehoeveelheid en/of kies een fijnere maling. Sommige koffiesoorten hebben groter maalvolume.</p>

Nuttige tips

Probleem	Oorzaak en oplossing
F233	<p>De kopjessensor is niet of niet correct geplaatst. De roestvrijstalen afdekking van de koffie-uitloop is niet correct geplaatst.</p> <p>Terwijl de koffie-uitloop omhoog gaat en er iets, bijvoorbeeld een kopje, tegen de kopjessensor stoot, heeft de kopjessensor geen referentiestand meer.</p> <ul style="list-style-type: none">■ Bevestig de melding met <i>OK</i>.■ Schakel de koffiemachine uit met de Aan/Uit-toets ①. Schakel het apparaat pas na ongeveer 2 minuten weer in.■ Plaats de kopjessensor opnieuw in het apparaat.■ Zet de roestvrijstalen afdekking er weer op. De afdekking moet goed afsluiten.

De koffiemachine reageert vreemd

Probleem	Oorzaak en oplossing
Na het inschakelen van de machine blijft de verlichting uit.	De verlichting is uitgeschakeld. <ul style="list-style-type: none"> ■ Schakel de verlichting in (zie hoofdstuk: “Instellingen”, paragraaf: “Verlichting”).
	De verlichting is defect. <ul style="list-style-type: none"> ■ Neem contact op met Miele.
Het display blijft donker als u de koffiemachine met de Aan/Uit-toets ① inschakelt.	U heeft de Aan/Uit-toets ① te kort aangeraakt. <ul style="list-style-type: none"> ■ Houd uw vinger minimaal 3 seconden op het kuiltje van de Aan/Uit-toets ①.
	De stekker zit niet goed in het stopcontact. <ul style="list-style-type: none"> ■ Steek de stekker in het stopcontact.
	De zekering van de huisinstallatie is doorgeslagen, omdat de koffiemachine, een ander apparaat of de huisinstallatie defect is. <ul style="list-style-type: none"> ■ Trek de stekker van de koffiemachine uit de wandcontactdoos. ■ Neem contact op met een elektricien of met Miele.
De koffiemachine wordt plotseling uitgeschakeld.	De in de fabriek ingestelde uitschakeltijd (20 minuten) of de door u ingestelde uitschakeltijd is bereikt. <ul style="list-style-type: none"> ■ Stel eventueel een andere uitschakeltijd in (zie hoofdstuk: “Instellingen”, paragraaf: “Timer”).
	De stekker zit niet goed in het stopcontact. <ul style="list-style-type: none"> ■ Steek de stekker in het stopcontact.
De koffiemachine is ingeschakeld. Plotseling wordt de verlichting uitgeschakeld.	Als het apparaat enige tijd niet wordt gebruikt, wordt de verlichting automatisch uitgeschakeld. U kunt de automatische uitschakeltijd niet wijzigen.
De sensortoetsen reageren niet. Het apparaat kan niet meer worden bediend.	Er is sprake van een interne storing. <ul style="list-style-type: none"> ■ Onderbreek de stroomtoevoer door de stekker van het apparaat uit de contactdoos te trekken of door de zekering van de huisinstallatie uit te schakelen.

Nuttige tips

Probleem	Oorzaak en oplossing
<p>Het apparaat wordt niet ingeschakeld, hoewel de timerinstelling Inschakelen om geactiveerd is.</p>	<p>De vergrendeling is ingeschakeld.</p> <ul style="list-style-type: none"> ■ Schakel de vergrendeling uit. <p>Er zijn geen dagen van de week gekozen en/of de timer is niet ingeschakeld.</p> <ul style="list-style-type: none"> ■ Controleer de timerinstellingen en wijzig deze eventueel. <p>Het apparaat is 3 keer achtereen na het automatische inschakelen niet bediend (vakantiestand).</p> <ul style="list-style-type: none"> ■ Schakel het apparaat in en bereid een drank.
<p>De melding Vul het waterreservoir en plaats het terug verschijnt, hoewel het reservoir gevuld en geplaatst is.</p>	<p>Het waterreservoir is niet correct geplaatst.</p> <ul style="list-style-type: none"> ■ Haal het waterreservoir uit het apparaat en plaats het daarna weer terug. ■ Reinig zo nodig het plateau onder het waterreservoir. <p>Bij het ontkalken is het waterreservoir niet goed gevuld en teruggeplaatst.</p> <ul style="list-style-type: none"> ■ Vul het reservoir tot aan de ontkalkingsmarkering  en start het ontkalkingsprogramma opnieuw.
<p>Na het inschakelen verschijnt Vul het waterreservoir en plaats het terug, hoewel het reservoir gevuld en geplaatst is. Het apparaat spoelt niet.</p>	<p>De koffiemachine is verkalkt.</p> <ul style="list-style-type: none"> ■ Schakel de koffiemachine uit met de Aan/Uit-toets . Wacht ca. 1 uur. ■ Schakel het apparaat weer in. Als Opwarmfase verschijnt, tip dan Onderhoud aan en kies vervolgens Apparaat ontkalken. ■ Ontkalk de koffiemachine.
<p>In het display verschijnt Plaats de opvangschaal en het afvalbakje, hoewel beide delen zijn geplaatst.</p> <p>Hoewel u de opvangschaal heeft geleegd, verschijnt in het display Leeg de opvangschaal en het afvalbakje.</p>	<p>De opvangschaal is niet correct geplaatst en wordt daarom niet waargenomen.</p> <ul style="list-style-type: none"> ■ Giet zo nodig de opvangschaal leeg en leeg zo nodig ook het afvalbakje. ■ Zet alle onderdelen weer in elkaar en schuif de opvangschaal weer tot de aanslag in de koffiemachine.

Probleem	Oorzaak en oplossing
<p>Het afvalbakje is te vol, hoewel de opvangschaal en het afvalbakje na elke melding in het display werden geleegd.</p>	<p>Waarschijnlijk is de opvangschaal eruit getrokken zonder dat het afvalbakje is geleegd. Wanneer de opvangschaal wordt uitgetrokken, wordt de interne teller voor het legen van het afvalbakje gereset.</p> <ul style="list-style-type: none"> ■ Maak altijd het afvalbakje leeg wanneer u de opvangschaal eruit trekt. <p>Bepaalde soorten bonen produceren tijdens het malen zeer volumineus koffiempoeder en daarom worden er grote plakken koffiedik (“koffiepucks”) geperst.</p> <ul style="list-style-type: none"> ■ Pas indien nodig de koffiehoeveelheid en de maling aan. ■ Giet het afvalbakje vaker leeg dan in het display staat.
<p>Het filtersysteem van de koffiemachine kan niet worden verwijderd.</p>	<p>Het filtersysteem staat niet in de uitgangspositie, omdat bijv. tijdens het malen of bereiden de deur van het apparaat geopend is.</p> <ul style="list-style-type: none"> ■ Draai indien nodig de greep van het filtersysteem terug naar de uitgangspositie. Sluit de deur van het apparaat. ■ Schakel de koffiemachine uit met de Aan/Uit-toets ①. ■ Onderbreek de stroomtoevoer door de stekker van de koffiemachine uit de wandcontactdoos te trekken of door de zekering van de huisinstallatie uit te schakelen. ■ Sluit pas na ongeveer 1 minuut de koffiemachine weer op het elektriciteitsnet aan en schakel de machine in. <p>De aandrijving van het filtersysteem wordt geïnitieerd en neemt de uitgangspositie in.</p> <ul style="list-style-type: none"> ■ Herhaal indien nodig deze stappen.
<p>Uit de koffie-uitloop stroomt geen koffiedrank. Of de drank stroomt slechts uit één tuitje.</p>	<p>De koffie-uitloop is verstopt.</p> <ul style="list-style-type: none"> ■ Spoel de koffieleidingen door (zie hoofdstuk: “Reiniging en Onderhoud”, paragraaf: “Apparaat spoelen”). <p>Als daarna nog steeds geen koffiedrank uit de koffie-uitloop stroomt of slechts uit één tuitje,</p> <ul style="list-style-type: none"> ■ demonteer dan de koffie-uitloop en reinig alle onderdelen zorgvuldig. ■ Zet alle onderdelen weer correct in elkaar.

Nuttige tips

Probleem	Oorzaak en oplossing
<p>Uit de koffie-uitloop komt geen melk of melkschuim.</p>	<p>De melkleiding is verstopt.</p> <ul style="list-style-type: none"> ■ Reinig de koffie-uitloop en de melkleiding zorgvuldig met de reinigingsborstel.
<p>De melk sputtert tijdens de bereiding. Tijdens de bereiding zijn sissende geluiden te horen. Hoewel melkschuim moet worden bereid, stroomt er warme melk uit de koffie-uitloop.</p>	<p>De temperatuur van de gebruikte melk is te hoog. Alleen met koude melk (< 10 °C) krijgt u mooi melkschuim.</p> <ul style="list-style-type: none"> ■ Controleer de temperatuur van de melk. <p>De koffie-uitloop is niet correct gemonteerd en er trekt lucht doorheen. Of de tuitjes van de uitloop zijn verstopt.</p> <ul style="list-style-type: none"> ■ Controleer of de koffie-uitloop correct in elkaar gezet is. Zorg ervoor dat alle onderdelen goed op elkaar aansluiten. ■ Reinig de koffie-uitloop. Knijp de tuitjes van de uitloop onder stromend water samen om vuil los te maken. <p>De melkleiding, de aansluitstukken of de roestvrijstalen buis van de melkkan zijn verstopt.</p> <ul style="list-style-type: none"> ■ Reinig de onderdelen zorgvuldig met de reinigingsborstel. <p>Het stoomventiel van de koffie-uitloop is verstopt.</p> <ul style="list-style-type: none"> ■ Reinig het stoomventiel met de reinigingsborstel (maximaal 1 cm diep).
<p>Het display is verlicht, maar het apparaat verwarmt niet en bereidt geen dranken. Het apparaat kan niet worden uitgeschakeld.</p>	<p>De demo-functie voor de presentatie van het apparaat bij de handelaar of in showrooms is geactiveerd.</p> <ul style="list-style-type: none"> ■ Deactiveer de demo-functie.

Onbevredigend resultaat

Probleem	Oorzaak en oplossing
De koffiedrank is niet heet genoeg.	Het kopje was niet voorverwarmd. Hoe kleiner en dikwandiger het kopje, des te belangrijker is het voorverwarmen. ■ Verwarm het kopje voor, bijvoorbeeld met de kopjesverwarming (afhankelijk van het model).
	De bereidingstemperatuur is te laag ingesteld. ■ Stel een hogere temperatuur in.
	De zeven in het filtersysteem zijn verstopt. ■ Verwijder het filtersysteem en reinig het handmatig. ■ Ontvet het filtersysteem.
De opwarmtijd wordt langer, de waterhoeveelheid wordt minder en de prestaties van het apparaat nemen af. De koffiedranken stromen zeer langzaam uit de koffieuitloop.	Het apparaat is verkalkt. ■ Ontkalk het apparaat.
De consistentie van het melkschuim is niet goed.	De temperatuur van de melk is te hoog. Alleen met koude melk (< 10 °C) krijgt u mooi melkschuim. ■ Controleer de temperatuur van de melk in de melkan. De melkleiding is verstopt. ■ Reinig de koffieuitloop en de melkleiding met de reinigingsborstel.
	De melkleiding is verstopt. ■ Reinig de koffieuitloop en de melkleiding met de reinigingsborstel.
Bij het malen van de bonen is meer geluid dan anders te horen.	Het bonenreservoir is tijdens het malen leeggeraakt. ■ Vul het reservoir met verse bonen.
	Er kan plastic of steentjes tussen de koffiebbonen zitten. ■ Schakel de koffiemachine direct uit. Neem contact op met Miele.
De koffie of espresso heeft geen crema.	De koffiebbonen zijn niet meer vers. Als gebrande koffiebbonen te lang open worden bewaard, ontsnapt er steeds meer kooldioxide uit de koffiebbonen. Bij de bereiding ontstaat daarom geen crema meer. U kunt de koffiebbonen natuurlijk wel nog gebruiken.

Nuttige tips

Probleem	Oorzaak en oplossing
De koffie smaakt slap. Het koffiedik in het afvalbakje is erg nat en kruimelig.	<p>Er glijden onvoldoende koffiebonen in de koffiemolen. Gebruikt u donker gebrande bonen? Dergelijke bonen bevatten vaak veel vetten. Deze vetten kunnen op de wanden van het bonenreservoir worden afgezet en de bonentoevoer belemmeren.</p> <ul style="list-style-type: none">■ Bereid een koffiedrank en kijk of de bonen in het bonenreservoir goed omlaag glijden.■ Reinig het bonenreservoir vaker als u zeer donkere, vette koffiebonen gebruikt. <p>Probeer eventueel een andere koffiesoort die minder vet is.</p>

Op www.miele.com/service vindt u informatie over hoe u zelf storingen kunt verhelpen en over Miele onderdelen.

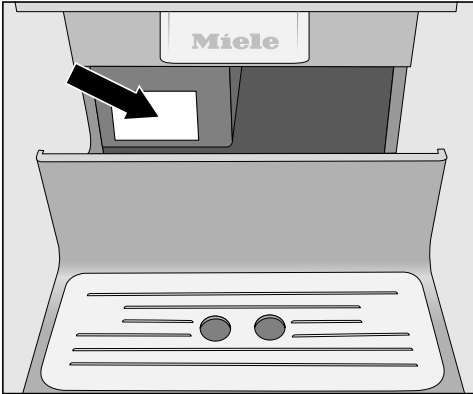
Contact bij storingen

Voor storingen die u niet zelf kunt verhelpen, waarschuwt u uw Miele vakhandelaar of Miele.

Een bezoek van een technicus kunt u online op www.miele.com/service boeken.

De contactgegevens van de afdeling klantcontacten van Miele vindt u achteraan in dit document.

Miele heeft de typeaanduiding en het serienummer nodig (Fabr./SN/Nr.). Beide gegevens vindt u op het typeplaatje.



Garantie

De garantietermijn voor dit apparaat bedraagt 2 jaar.

Voor meer informatie zie de bijgevoegde garantievoorwaarden.

Transporteren

Als u het apparaat gedurende lange tijd niet gaat gebruiken of over een grote afstand wilt vervoeren, moet u het apparaat hierop voorbereiden. Voer de volgende werkzaamheden uit:


- Bonenreservoir legen en reinigen
- Waterreservoir legen en reinigen
- Water verdampen
- Binnenruimte reinigen
- Correct verpakken

Uitdampen

Laat het water in de leidingen eerst helemaal verdampen, als u de koffiemachine gedurende lange tijd (met name bij temperaturen onder nul) wilt opslaan of wilt transporteren.

Bij het uitdampen verdampt al het water in het systeem. U voorkomt zo water- en vorstschade aan het apparaat.



Het menu Dranken verschijnt.

 Verbrandingsgevaar bij de koffie-uitloop en de heetwatertap.

Hete stoom kan brandwonden veroorzaken.

Houd geen lichaamsdelen onder de koffie-uitloop en de heetwatertap als u hete vloeistoffen of stoom bereidt.

Raak geen hete onderdelen aan.

- Raak  aan.
- Raak Instellingen  aan.
- Raak Service aan.
- Raak Uitdampen aan.
- Bevestig met Ja.
- Volg de aanwijzingen in het display.

Als het display dooft, is het verdampen beëindigd.

- Reinig de opvangschaal en het afvalbakje.

Koffiemachine veilig verpakken

Verpak uitsluitend een schoon en droog apparaat. Koffieresten kunnen krassen op de oppervlakken veroorzaken. Bovendien bevorderen resten koffie, melk en water het ontstaan van kiemen.

Gebruik de originele verpakking om de koffiemachine te verpakken.

Leg de gebruiksaanwijzing ook in de doos. Zo heeft u deze bij de hand als u de koffiemachine weer wilt gebruiken.

Met de volgende tips bespaart u energie en geld en ontziet u het milieu:

- Gebruik de koffiemachine in de Eco-stand (voorgeprogrammeerd).
- Kies een geringe lichtsterkte of schakel de verlichting helemaal uit als het apparaat ingeschakeld is.
- Zet de uitschakeltijd voor de verlichting bij uitgeschakeld apparaat uit.
- Schakel de dagtijdweergave uit.
- Als u de fabrieksinstellingen voor de “Timer” wijzigt, kan het energieverbruik van de koffiemachine toenemen.

In het display verschijnt de melding:
Deze instelling leidt tot een hoger energieverbruik.


- Schakel de koffiemachine met de Aan/Uit-toets ① uit als u deze niet gebruikt.
- Wijzig de instelling van de timer Uitschakelen na in 20 minuten. De koffiemachine wordt dan 20 minuten na de laatste bereiding uitgeschakeld of nadat voor het laatst een sensortoets is aangeraakt.
- Als u uw kopjes slechts af en toe voorverwarmt, kunt u de kopjesverwarming uitschakelen. U kunt de kopjes in plaats daarvan met heet water voorverwarmen.

Accessoires


U kunt deze en vele andere producten in de Miele webshop, bij Miele of bij uw Miele vakhandelaar bestellen.

- **Universeel microvezeldoekje**
Voor het verwijderen van vingerafdrukken en lichte verontreinigingen
- **Reinigingsmiddel voor de melkleidingen**
Voor het reinigen van het melksysteem
- **Reinigingstabletten**
Voor het ontvetten van het filtersysteem
- **Ontkalkingstabletten**
Voor het ontkalken van de leidingen
- **CJ JUG 1,0 l**
Isoleerkan voor koffie of thee (functie Koffiekan of Theepot)
- **Miele Black Edition One for all**
hele koffiebonen – perfect voor de bereiding van espresso, café crema en koffiesoorten met melk
- **Miele Black Edition Espresso**
hele koffiebonen – perfect voor de bereiding van espresso
- **Miele Black Edition Café Crema**
hele koffiebonen – perfect voor de bereiding van koffie
- **Miele Black Edition Decaf**
hele koffiebonen – perfect voor de bereiding van cafeïnevrije koffiespecialiteiten

De koffiemachine is standaard voorzien van een aansluitkabel met stekker voor aansluiting op een geaard stopcontact. Plaats de koffiemachine zodanig dat het stopcontact goed bereikbaar is. Als het stopcontact niet goed bereikbaar is, zorg er dan voor dat er voor elke pool een werkschakelaar is.

 Brandgevaar door oververhitting. Het gebruik van de koffiemachine via verdeelstekkers en verlengsnoeren kan tot overbelasting van de kabels leiden. Gebruik om veiligheidsredenen geen verdeelstekkers, verlengsnoeren, adapter en/of zogenaamde energiebesparende stekkers.

De elektrische installatie moet aan de geldende normen voldoen.

Om veiligheidsredenen raden we aan een aardlekschakelaar (RCD) van het type  te gebruiken in de huisinstallatie waarin u de koffiemachine installeert.

Een beschadigde aansluitkabel mag alleen door een speciale aansluitkabel van hetzelfde type worden vervangen (verkrijgbaar bij Miele). Om veiligheidsredenen mag dit alleen door een door Miele geautoriseerde vakman/-vrouw of door een technicus van Miele worden gedaan.

Op het typeplaatje staat informatie over het nominale verbruik.

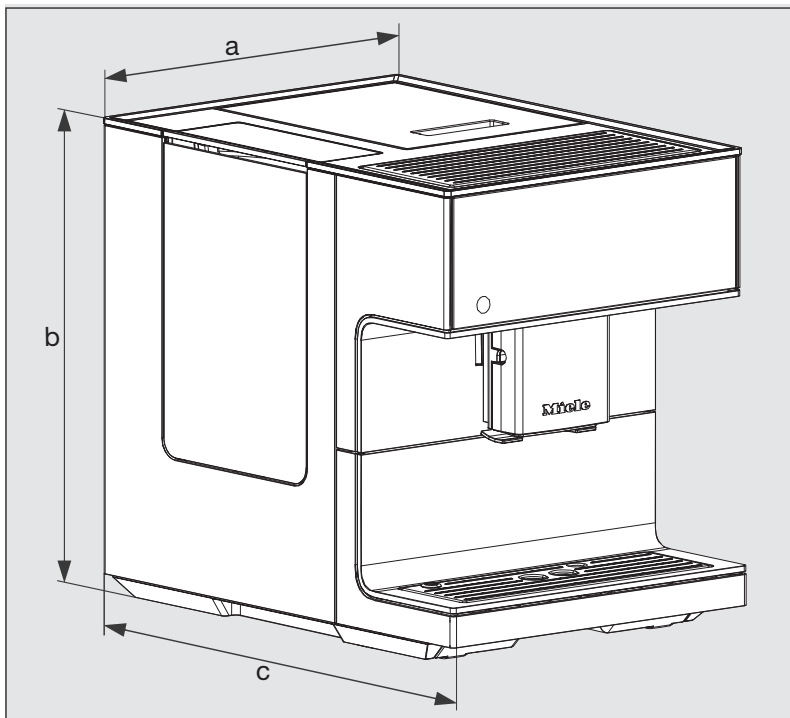
De zekering moet minstens 10 A bedragen.

Vergelijk deze informatie met de gegevens van de elektrische aansluiting ter plaatse.

Raadpleeg bij twijfel een electricien.

Tijdelijk of doorlopend gebruik van een autonome of niet-netsynchrone energievoorziening (zoals microgrids, back-upsysteem) is mogelijk. Voorwaarde voor het gebruik is dat de energievoorziening voldoet aan de bepalingen van EN 50160 of een vergelijkbare norm. De veiligheidsvoorzieningen in de huisinstallatie en in dit Miele product moeten ook werken bij gebruik van een microgrid of bij een niet-netsynchrone energievoorziening. Indien nodig moeten ze door gelijkwaardige voorzieningen in de installatie worden vervangen.

Afmetingen van het apparaat



a = 311 mm

b = 397 mm

c = 445 mm

Technische gegevens

Stroomverbruik in stand-bystand:	< 0,4 Watt
Stroomverbruik in netwerkgebonden stand-by :	< 0,9 Watt
Pompdruk:	max. 15 bar
Doorstroomverhitter:	1 roestvrijstalen thermoblok
Afmetingen (B x H x D):	311 x 397 x 445 mm
Nettogewicht:	13 kg
Lengte van de aansluitkabel:	120 cm
Capaciteit waterreservoir:	2,2 l
Capaciteit bonenreservoir:	ca. 500 g
Capaciteit melkkan:	0,5 l
Capaciteit opvangschaal:	0,8 l
Capaciteit afvalbakje:	max. 16 porties koffiedik
Koffie-uitloop:	in hoogte verstelbaar, tussen 80-160 mm
Koffiemolen:	stalen kegelmaalwerk
Maling:	in 5 standen verstelbaar
Hoeveelheid gemalen koffie:	max. 12 g
Frequentieband:	2,400–2,4835 GHz
Max. zendvermogen	< 100 mW

Conformiteitsverklaring

Hiermee verklaart Miele, dat deze kof-fiemachine voldoet aan richtlijn 2014/53/EU.

U kunt de volledige tekst van deze EU-conformiteitsverklaring op de volgende internetadressen vinden:

- www.miele.nl Downloads
- Service, informatie opvragen, gebruiksaanwijzingen, op <https://miele.nl/gebruiksaanwijzingen> door de productnaam of het serienummer in te voeren

**Plan nu zelf een serviceafspraak via www.miele.nl.
Snel en gemakkelijk.**

Bezoek op **www.miele.nl** ook de Miele webshop voor een compleet overzicht van alle accessoires, toebehoren en reinigings- en onderhoudsproducten voor uw Miele apparaat.

U kunt ook bellen met onze afdeling Klantcontacten, bereikbaar via telefoonnummer (0347) 37 88 88.

Miele Nederland B.V.
Postbus 166
4130 ED VIANEN
(0347) 37 88 88

Bezoek het Miele Experience Center:
De Limiet 2
4131 NR VIANEN

nv Miele België
Z.5 Mollem 480
1730 Mollem (Asse)

Herstellingen aan huis en andere inlichtingen: 02/451.16.16 (Ma.-Vr. 8u-17u)
E-mail: contact@miele-support.be
Internet: www.miele.be

**Maak een afspraak in het Miele Experience Center
in Brussel, Mollem, Antwerpen of Hasselt**
<https://www.miele.be/nl/c/miele-belgie-200.htm>

Duitsland - Miele & Cie. KG, Carl-Miele-Straße 29, 33332 Gütersloh

CM 7350

nl-NL

M.-Nr. 12 345 480 / 03