





Istruzioni d'uso e di montaggio Enoteca



Leggere **assolutamente** le istruzioni d'uso e di montaggio prima di posizionare, installare e usare l'apparecchio la prima volta per evitare di infortunarsi e di danneggiare l'apparecchio.

Indice

Consigli e avvertenze	5
Tutela dell'ambiente	14
Risparmiare elettricità	15
Descrizione apparecchio	16
Pannello comandi	16
Spiegazione dei simboli	17
Utilizzare correttamente l'ausilio di apertura dello sportello.....	19
Accessori	20
Accessori in dotazione	20
Accessori acquistabili.....	20
Accendere e spegnere l'enoteca	21
Operazioni preliminari.....	21
Uso dell'enoteca	21
Accendere l'enoteca.....	21
Spegnere l'enoteca	22
In caso di assenza prolungata.....	23
Effettuare altre impostazioni	24
Dispositivo di blocco 	24
Segnali acustici 	25
Luminosità del display 	26
Temperatura e qualità dell'aria ottimali	27
Temperatura ottimale.....	27
Impostare le temperature	28
Temperature impostabili	29
Indicatore della temperatura.....	29
Qualità e umidità dell'aria.....	30
Utilizzare DynaCool (umidità costante) 	30
Ricambio di aria mediante il filtro Active AirClean.....	31
Allarme temperatura e sportello	32
Luce di presentazione	34
Accendere e spegnere la luce di presentazione.....	34
Impostare la luminosità della luce di presentazione.....	34
Regolare la durata di accensione della luce di presentazione	35

Collocare le bottiglie nell'enoteca	37
Griglie in legno.....	38
Spostare le griglie in legno	38
Adattare le griglie	39
Denominare le griglie in legno	40
Posizionare l'espositore 3D	40
Massima capienza.....	42
Set sommelier	45
Attrezzare il set per sommelier	45
Posizionare le coperture sulle guide estraibili	45
Sistemare in sede il supporto per bicchieri	46
Sistemare in sede il ripiano per bottiglie	46
Sbrinamento automatico	47
Manutenzione e pulizia	48
Indicazioni sui prodotti detergenti	48
Prima di pulire l'enoteca.....	49
Vano interno, accessori, sportello	49
Pulire le aperture di aerazione e sfiato	50
Pulire la guarnizione dello sportello.....	50
Dopo la pulizia.....	50
Filtro Active AirClean	51
Sostituire il filtro Active AirClean	51
Confermare la sostituzione del filtro.....	52
Cosa fare se ...?	53
Cause dei rumori	58
Assistenza tecnica	59
Contatti in caso di anomalie.....	59
Banca dati EPREL	59
Garanzia	59
Installazione	60
Collocazione.....	60
Portata della base della nicchia.....	62
Classe climatica	63
Side-by-side.....	63
Aerazione e sfiato	64
Dimensioni incasso	65
Impostare l'incernieratura sportello.....	66

Indice

Cambiare l'incernieratura dello sportello	67
Incassare l'enoteca	74
Prima di incassare l'enoteca	74
Preparare l'enoteca	76
Collegamento elettrico	87
Informazioni per i rivenditori	88
Modalità fiera ■	88

Questa enoteca è conforme alle vigenti norme di sicurezza. Un uso improprio può comunque causare danni a persone e/o cose.

Leggere attentamente le istruzioni d'uso e di montaggio prima di mettere in funzione l'enoteca. Le istruzioni contengono informazioni importanti su incasso, sicurezza, uso e manutenzione. In questo modo si evitano danni a se stessi e all'enoteca.

Ai sensi della norma IEC 60335-1, Miele avvisa espressamente che è assolutamente necessario leggere e seguire le informazioni contenute nel capitolo per l'installazione dell'enoteca, nonché le indicazioni e le avvertenze di sicurezza.

Il produttore non risponde dei danni che derivano dall'inosservanza di queste avvertenze.

Conservare il libretto delle istruzioni per l'uso e il montaggio e metterlo a disposizione di eventuali altri utenti.



Pericolo di ferirsi a causa della rottura del vetro!

A una altitudine superiore a 1'500 m il vetro dello sportello può rompersi a causa delle diverse condizioni di pressione barometrica.

Angoli di rottura affilati possono provocare lesioni gravi!

Uso corretto

► L'enoteca è destinata ad uso domestico e in ambienti simili, come ad es. in

- negozi, uffici e contesti di lavoro simili
- in tenute agricole
- in alberghi, motel e pensioni con prima colazione e altri edifici per uso da parte dei clienti.

Questa enoteca non è destinata per essere usata all'aperto.

Consigli e avvertenze

► L'enoteca è destinata esclusivamente ad uso domestico per conservare vini.

Ogni altro uso non è consentito.

► L'enoteca non è indicata per conservare e mantenere al fresco medicinali, plasma sanguigno, preparati di laboratorio o sostanze e prodotti del campo medico. L'uso non adeguato dell'enoteca può danneggiare o guastare la merce conservata. L'apparecchio, inoltre, non è indicato per essere installato in ambienti a rischio di esplosione.

Miele declina ogni responsabilità per danni derivanti da usi non conformi a quelli previsti e da errate manipolazioni dei comandi.

► Le persone (inclusi i bambini) che per le loro capacità fisiche, sensoriali o psichiche o per la loro inesperienza o non conoscenza non siano in grado di utilizzare in sicurezza l'enoteca, devono farne solo se sorvegliati.

Queste persone possono usare l'enoteca senza essere sorvegliate solo se sono state istruite adeguatamente sulle modalità d'uso e ne hanno compreso i pericoli.

Sorvegliare i bambini

► Tenere i bambini di età inferiore a 8 anni lontani dall'enoteca a meno che non siano sorvegliati.

► I bambini a partire dagli 8 anni possono utilizzare l'enoteca senza sorveglianza solo ed esclusivamente se è stato loro spiegato come farlo e se sono in grado di farlo in tutta sicurezza. È importante che sappiano riconoscere e comprendere quali pericoli possono derivare da un uso non corretto.

► I bambini non devono eseguire lavori di manutenzione e pulizia senza essere sorvegliati.

► Sorvegliare i bambini che si trovano in prossimità dell'enoteca. Evitare che i bambini giochino con l'enoteca.

► Pericolo di soffocamento! I bambini giocando possono avvolgersi nel materiale d'imballaggio (p.es. pellicole) oppure infilarcelo in testa e soffocare. Tenere lontano da bambini eventualmente presenti in casa il materiale d'imballaggio.

Consigli e avvertenze

Sicurezza tecnica

► Il circuito di refrigerante è testato per essere ermetico. L'enoteca è conforme alle norme corrispondenti in materia di sicurezza e alle direttive europee.



► L'enoteca contiene il prodotto refrigerante isobutano (R600a), un gas naturale rispettoso in larga misura dell'ambiente naturale ma infiammabile. Non compromette lo strato di ozono e non aumenta l'effetto serra.

L'uso di questo prodotto refrigerante ecologico aumenta i rumori dell'apparecchio quando è in funzione. Oltre al rumore provocato dal compressore, possono verificarsene altri causati dal passaggio del prodotto nel circuito di raffreddamento. Questi effetti non sono purtroppo evitabili, ma non influiscono sull'efficienza dell'enoteca.

Verificare quindi scrupolosamente che durante il trasporto e l'incasso/installazione dell'enoteca non venga danneggiato alcun componente del circuito refrigerante. Il prodotto refrigerante può causare lesioni agli occhi.

In caso di danni:

- evitare fiamme libere o fonti di accensione;
- staccare l'enoteca dalla rete elettrica;
- arieggiare per alcuni minuti il locale dove si trova l'enoteca e
- avvisare l'assistenza tecnica.

► Più prodotto refrigerante è contenuto nell'enoteca, più spazioso dovrà essere il locale dove viene installata. Diversamente, se il locale è piccolo, in caso di perdite si può formare una miscela di aria e gas. Per 11 g di refrigerante il locale dovrà avere un volume di 1 m³. La quantità di refrigerante contenuta nell'enoteca è riportata nella targhetta di matricola nel vano interno.

- ▶ I dati di collegamento (protezione, frequenza e tensione) riportati nella targhetta di matricola dell'enoteca devono assolutamente corrispondere a quelli della rete elettrica per evitare danni all'apparecchio.
Prima di collegare l'apparecchio, controllare quindi i dati. In caso di dubbio, consultare un elettricista qualificato.
- ▶ La sicurezza elettrica dell'enoteca è garantita solo se è allacciata a un conduttore di protezione installato conformemente alle norme. Un tale sistema di sicurezza basilare deve essere tassativamente presente. In caso di dubbi, rivolgersi al proprio elettricista qualificato.
- ▶ Il funzionamento sicuro e affidabile dell'enoteca è garantito solo se l'enoteca è allacciata alla rete elettrica pubblica.
- ▶ Se il cavo elettrico di allacciamento rimanesse danneggiato, dovrà essere sostituito solo da persone autorizzate da Miele per evitare che l'utente rimanga infortunato.
- ▶ Prese multiple o prolunghe elettriche non garantiscono la sicurezza necessaria (pericolo d'incendio). Non collegare quindi l'enoteca alla rete elettrica con queste prese.
- ▶ Se l'umidità giunge a parti dell'apparecchio sotto tensione o al cavo elettrico, può causare un corto circuito. Non utilizzare l'enoteca in ambienti umidi o soggetti a spruzzi d'acqua (ad es. garage, lavanderie ecc.).

Consigli e avvertenze

- ▶ Questa enoteca non deve venire installata e usata in luoghi non fissi (ad es. imbarcazioni).
- ▶ Se l'enoteca è danneggiata, la sicurezza dell'utente non è garantita. Controllare quindi se si notano danni visibili. Non usare mai l'enoteca se si notano danni!
- ▶ Per il corretto funzionamento, usare l'enoteca solo a installazione ultimata.
- ▶ Per i lavori di installazione e nel caso di interventi, si dovrà staccare l'enoteca dalla rete elettrica. È staccata dalla rete elettrica solo se viene soddisfatta una delle seguenti premesse:
 - la sicurezza elettrica dell'impianto elettrico è disinserita, oppure
 - il fusibile a vite dell'impianto elettrico è svitato e rimosso di sede, oppure
 - il cavo di collegamento è staccato dalla rete elettrica. Per staccare il cavo dalla presa afferrare sempre la spina e non tirare il cavo.
- ▶ I lavori di installazione e di manutenzione, oppure eventuali interventi non effettuati correttamente, possono costituire gravi pericoli per l'utente. I lavori di installazione e di manutenzione devono pertanto essere effettuati esclusivamente da persone esperte, autorizzate da Miele.
- ▶ Se eventuali riparazioni dell'enoteca non vengono eseguite da un servizio assistenza autorizzato da Miele, i diritti alla garanzia non sono più validi.
- ▶ Sostituire eventuali pezzi difettosi esclusivamente con ricambi originali Miele. Solo così Miele può garantire il pieno rispetto degli standard di qualità previsti.

► Questa enoteca è dotata di una lampadina speciale per soddisfare specifiche esigenze (ad es. temperatura, umidità, resistenza chimica e all'usura, vibrazione). Impiegare la lampadina speciale solo per l'uso previsto. La lampadina non è adatta per illuminare l'ambiente. È necessario che la sostituzione sia effettuata dall'assistenza tecnica Miele o da un tecnico specializzato autorizzato. Questa enoteca contiene più sorgenti luminose della classe di efficienza energetica E.

Uso corretto

► L'enoteca è predisposta per una determinata classe climatica, dipendente dalla temperatura ambiente, i cui valori devono essere mantenuti. I dati riguardanti la classe climatica sono riportati nella targhetta di matricola nel vano interno dell'enoteca. Se la temperatura ambiente è inferiore ai dati indicati, il compressore rimarrà inattivo per un intervallo più prolungato, così che non è possibile mantenere la temperatura necessaria all'interno dell'enoteca.

► Le aperture di aerazione e sfiato non dovranno in nessun caso essere ostruite. La ventilazione corretta dell'apparecchio risulterebbe compromessa. Il consumo di elettricità aumenta e l'apparecchio potrebbe rimanere danneggiato.

► Se nell'enoteca si sistemano alimenti contenenti grassi o olio, fare attenzione che eventuali perdite di olio o grasso non giungano a contatto con le superfici in plastica dell'enoteca. Potrebbero verificarsi incrinature nelle superfici in materiale sintetico.

► Pericolo di incendio e di esplosione. Non conservare materiali esplosivi e prodotti con gas propellenti (ad es. bombolette spray) nell'enoteca. I composti gassosi infiammabili possono incendiarsi a causa di componenti elettrici.

► Pericolo di esplosione. Non usare apparecchi elettrici nell'enoteca. Potrebbero generarsi scintille.

Consigli e avvertenze

Accessori e pezzi di ricambio

- ▶ Usare esclusivamente accessori originali Miele. Se si installano altri componenti, i diritti di garanzia e di responsabilità della casa produttrice non sono più validi.
- ▶ Miele garantisce la fornitura di pezzi di ricambio fino a 15 anni, ma almeno per 10, dopo l'uscita di gamma dell'enoteca.

Manutenzione e pulizia

- ▶ Non trattare la guarnizione dello sportello con oli o grassi. Col tempo la guarnizione potrebbe diventare porosa.
- ▶ Non usare mai la macchina a vapore per pulire l'enoteca. Il getto di vapore potrebbe penetrare all'interno e giungere a contatto con componenti elettrici provocando un corto circuito.
- ▶ Oggetti appuntiti o affilati danneggiano i generatori di freddo e l'enoteca può rimanere danneggiata. Non usare quindi oggetti appuntiti o affilati per
 - rimuovere strati di brina;
 - rimuovere residui come ad es. etichette.

Trasporto

- ▶ Trasportare l'enoteca sempre in verticale e nell'imballaggio per evitare danni.
- ▶ Pericolo di ferirsi e di provocare danni. Trasportare l'enoteca facendosi aiutare da un'altra persona, dato che il peso è consistente.

Smaltimento apparecchi fuori uso

- ▶ Prima di eliminare la vecchia enoteca rendere inservibile la chiusura a scatto per evitare che i bambini, giocando, possano rimanere chiusi all'interno col rischio di soffocare.
- ▶ Il prodotto refrigerante può far male agli occhi! Fare attenzione a non danneggiare il circuito di refrigerazione:
 - forando con oggetti appuntiti i tubi refrigeranti dell'evaporatore,
 - piegando i tubi,
 - raschiando il rivestimento superficiale.

Simbolo sul compressore (a seconda del modello)

Questa indicazione è importante solo per il riciclaggio. Non sussiste alcun pericolo con il normale funzionamento.



- ▶ L'olio del compressore in caso di inghiottimento e di introduzione nelle vie aeree può essere letale.

Tutela dell'ambiente

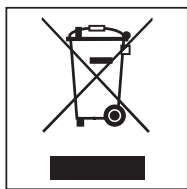
Smaltimento imballaggio

L'imballaggio protegge l'enoteca durante il trasporto ed è fabbricato con materiali conformi alla tutela dell'ambiente e pertanto riciclabili.

Se dunque le diverse parti dell'imballaggio vengono smaltite correttamente, si contribuirà a ridurre il consumo di materie prime e a diminuire il volume dei rifiuti. Il fornitore ritira l'imballaggio.

Smaltimento dell'apparecchio fuori uso

Gli apparecchi elettrici ed elettronici contengono spesso materiali riutilizzabili. Contengono inoltre determinate sostanze, liquidi e componenti necessari per il corretto funzionamento e la sicurezza dell'apparecchio. Se smaltiti con i rifiuti o non correttamente, questi componenti possono danneggiare la salute delle persone e l'ambiente. Evitare quindi assolutamente di smaltire il vecchio apparecchio con i rifiuti convenzionali.



Depositarli nei punti di raccolta e smaltimento ufficiali riservati alle apparecchiature elettriche ed elettroniche presso il comune, la città, il concessionario oppure Miele. Ai sensi della legge, il proprietario è responsabile della cancellazione degli eventuali dati personali dall'apparecchio fuori uso.

Accertarsi che le tubature dell'enoteca non si danneggino fino al momento dello smaltimento.

In questo modo è garantito che il refrigerante contenuto nel circuito e l'olio del compressore non possano disperdersi nell'ambiente.

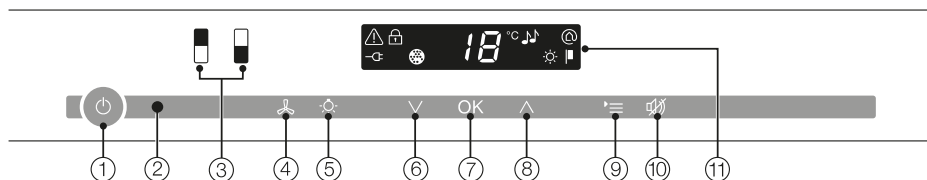
Fino a quando il vecchio apparecchio non viene prelevato, accertarsi che non costituisca una fonte di pericolo per i bambini. Informazioni più dettagliate sono contenute nel capitolo "Consigli e avvertenze".

Risparmiare elettricità

	Consumo normale	Consumo maggiore
Collocazione/manutenzione	In locali ventilati.	In locali chiusi, non ventilati.
	Al riparo dai raggi diretti del sole.	Esposizione diretta ai raggi del sole.
	Non vicino a una sorgente di calore (termosifone, cucina elettrica).	Vicino a una sorgente di calore (termosifone, cucina elettrica).
	Temperatura ambiente ideale attorno a 20 °C.	Temperatura ambiente elevata a partire da 25 °C.
	Evitare di ostruire le aperture di aerazione e sfiato e spolverarle regolarmente.	Aperture di aerazione e sfiato coperte o impolverate.
Impostazione temperatura	10 - 12 °C	Più bassa è la temperatura selezionata, maggiore è il consumo di elettricità!
Uso	Disposizione delle griglie in legno come alla consegna.	
	Aprire lo sportello solo se necessario e per il minor tempo possibile. Inserire le bottiglie in modo ordinato.	Se lo sportello viene aperto spesso subentrano perdite di freddo per l'afflusso di aria calda dall'esterno. Il compressore entra in funzione e rimane attivo più a lungo per abbassare la temperatura.
	Per una corretta ventilazione, non riempire eccessivamente gli scomparti.	Una scarsa circolazione dell'aria fa sì che si disperda potenza refrigerante.



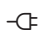
Descrizione apparecchio

Panello comandi

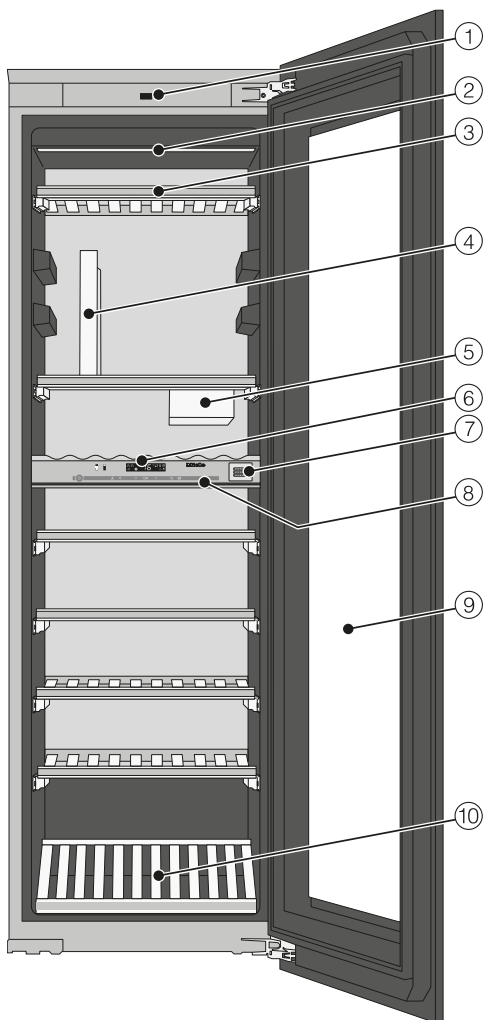


- ① On/Off per l'intera enoteca
- ② Interfaccia ottica (solo per il servizio assistenza)
- ③ Selezione della zona climatizzata superiore o inferiore
- ④ On/Off per la funzione DynaCool (umidità costante)
- ⑤ On/Off luce di presentazione
- ⑥ Impostazione della temperatura (∨ più freddo)
- ⑦ Confermare la selezione (tasto OK)
- ⑧ Impostazione della temperatura (^ più caldo)
- ⑨ Attivare/disattivare la modalità Impostazioni
- ⑩ Disattivare l'allarme temperatura o l'allarme sportello
- ⑪ Display con indicatore temperatura e simboli (i simboli sono visibili solo con la modalità impostazioni; spiegazione dei simboli nella tabella)

Spiegazione dei simboli

Simbolo	Significato	Funzione
	Blocco	Protezione dallo spegnimento involontario e dalla modifica delle impostazioni
	Segnali acustici	possibilità di selezionare il segnale acustico dei tasti e del segnale acustico di allarme in caso di allarme sportello
	Miele@home	Visibile solo con penna o modulo di comunicazione Miele@home installato e collegato
	Modalità fiera (visibile solo se la modalità fiera è attivata)	disattivazione modalità fiera
	Luminosità display	regolare la luminosità del display
	Filtro Active AirClean	si accende se è necessario sostituire il filtro
	Allacciamento alla rete (visibile solo con enoteca spenta)	Conferma che l'enoteca è collegata alla rete elettrica; lampeggia in caso di sospensione dell'erogazione elettrica
	Allarme (visibile solo in caso di allarme sportello o temperatura)	Acceso in caso di allarme sportello; lampeggia in caso di allarme temperatura, interruzione della corrente e altre indicazioni di anomalia

Descrizione apparecchio



- ⑤ Ripiano per bottiglie* (ConvinoBox)
- ⑥ Utilizzo della zona temperatura superiore e inferiore/
piastra isolante per la separazione termica delle zone temperatura
- ⑦ Filtro Active AirClean
- ⑧ Listello isolante per la separazione termica delle zone
- ⑨ Sportello in vetro infrangibile resistente ai raggi UV
- ⑩ Espositore 3D

*** Il set per sommelier è composto da:**

Un supporto calici, un ripiano per bottiglie e quattro coperture per le guide estraibili.


- ① Ausilio di apertura sportello (Push2open)
- ② Listello di illuminazione
(in tutte due le zone temperatura presenti)
- ③ Griglie in legno con listello iscrizioni
(FlexiFrames con spazio per le scritte)
- ④ Supporto calici*

Utilizzare correttamente l'ausilio di apertura dello sportello

Il sistema Push2open dell'enoteca facilita l'apertura dello sportello. Lo sportello dell'enoteca è sensibile alla pressione.

Alla consegna il sistema Push2open è disattivato. Attivare questa funzione dopo l'incasso nella nicchia premendo il tasto On/Off (v. capitolo "Accensione/spegnimento dell'enoteca").

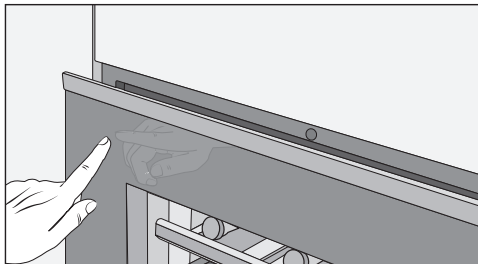
Aprire lo sportello

 Pericolo di danneggiamento a causa di un utilizzo errato dell'ausilio di apertura dello sportello.

Bloccando lo sportello dell'apparecchio durante l'apertura oppure premendo o trattenendo l'ausilio di apertura durante la chiusura si può danneggiare l'ausilio di apertura dello sportello.

Non agire sull'ausilio di apertura dello sportello.

Per riportare l'ausilio di apertura dello sportello nella sua posizione iniziale, staccare la spina e reinserirla dopo cinque secondi.



- Premere brevemente **contro l'area superiore sinistra dello sportello**, quindi rilasciare. Lo sportello si apre automaticamente in una certa misura.
- Quindi aprire completamente lo sportello.

Protezione contro l'apertura involontaria: se non si apre completamente lo sportello, questo si chiude automaticamente dopo circa 3 secondi.

Chiudere lo sportello

- Premere e chiudere lo sportello.

Tenere conto che maneggiare magneti nelle immediate vicinanze dello sportello dell'enoteca può causare l'involontaria apertura dello sportello. Questo effetto collaterale è da ricondurre al meccanismo di chiusura dello sportello dell'enoteca.

Accessori

Accessori in dotazione

Gessetto

Usare il gessetto in dotazione per apportare le scritte sui listelli magnetici delle griglie in legno. In tal modo si avrà una chiara panoramica dei vini conservati.

È possibile ordinare gli accessori acquistabili nel webshop Miele. È pure possibile acquistare questi prodotti presso il servizio assistenza Miele (v. la fine di queste istruzioni d'uso) o presso il concessionario Miele.

Accessori acquistabili

Nell'assortimento Miele sono disponibili utili accessori e prodotti specifici per la manutenzione realizzati appositamente per l'enoteca.

Straccio multiuso in microfibre

Lo straccio in microfibre elimina impronte digitali e macchie superficiali poco tenaci da pannelli frontali in acciaio, pannelli di comando, vetri di finestre e di automobili, mobili, ecc.

Kit MicroCloth

Il kit MicroCloth è composto da un panno universale, un panno per vetro e un panno per lucidare.

I panni sono particolarmente resistenti allo strappo e robusti. Grazie alle loro microfibre finissime ottengono ottime prestazioni di pulizia.

Filtro Active AirClean

Il filtro Active AirClean garantisce in modo ottimale il ricambio e la qualità dell'aria nell'enoteca.

Penna WLAN (Miele@Home)

La penna WLAN predispose l'enoteca alla comunicazione affinché i dati dell'apparecchio possano essere richiamati in qualunque momento.

Operazioni preliminari

Imballaggi

- Togliere tutti gli imballaggi dal vano interno.

Pulire l'enoteca

Attenersi alle indicazioni riportate al capitolo "Pulizia e manutenzione".

- Pulire l'interno dell'elettrodomestico e gli accessori.

Uso dell'enoteca

Per attivare le diverse funzioni dell'enoteca basta sfiorare i sensori col dito.

A ogni sfioramento è associato un segnale acustico. È possibile spegnere questo segnale acustico (v. capitolo "Effettuare altre impostazioni – Segnali acustici 🎵").

Accendere l'enoteca

Appena l'enoteca viene collegata alla rete elettrica, dopo un po' di tempo nel display viene visualizzato il simbolo di collegamento alla rete elettrica ⏻.



- Premere il tasto On/Off.

Il simbolo di collegamento alla rete elettrica ⏻ si spegne e l'enoteca inizia a raffreddare.

La zona temperatura selezionata risalta su uno sfondo giallo e a display appare la temperatura della zona selezionata. Alla prima messa in funzione i sensori delle zone temperatura e il simbolo di allarme ⚠ lampeggiano fino al raggiungimento della temperatura impostata.

Non appena la temperatura impostata viene raggiunta, il sensore della zona temperatura rimane acceso e il simbolo di allarme ⚠ si spegne.

La luce interna si accende se si apre lo sportello.

Accendere e spegnere l'enoteca

Effettuare le impostazioni

È possibile effettuare impostazioni personalizzate per ogni zona temperatura.

- A questo scopo sfiorare il sensore della zona temperatura che si desidera impostare.

Il sensore selezionato risalta su uno sfondo giallo. Ora è possibile


- impostare la temperatura,
- azionare la funzione DynaCool.


Consiglio: Per ulteriori informazioni consultare i capitoli corrispondenti.

Selezionando successivamente un'altra zona temperatura, vengono mantenute le impostazioni della zona selezionata in precedenza.

Spegnere l'enoteca



- Sfiore il tasto On/Off. Se non è possibile, è stato attivato il dispositivo di blocco !

Nel pannello comandi si spengono i sensori delle due zone climatizzate. L'indicazione della temperatura nel display si spegne e appare il simbolo di collegamento alla rete elettrica .

La luce interna e il sistema di refrigerazione si spengono.

In caso di assenza prolungata

Se l'enoteca non viene usata per un periodo di tempo prolungato:

- spegnere l'enoteca;
- staccare la spina dalla presa o il/i fusibile/i dell'impianto elettrico di casa;
- pulire l'enoteca e
- lasciare aperta l'enoteca per garantire una sufficiente aerazione ed evitare odori sgradevoli.

Se in caso di assenza prolungata l'enoteca rimane spenta, ma non viene pulita e resta chiusa, all'interno può formarsi della muffa.
Pulire assolutamente l'enoteca.

Effettuare altre impostazioni

Per effettuare determinate impostazioni, si dovrà attivare la “modalità impostazioni”.

Quando si accede alla modalità impostazioni, il segnale acustico di allarme sportello si disattiva.

Dispositivo di blocco


Il dispositivo di blocco evita di:

- spegnere inavvertitamente l'apparecchio;
- modificare inavvertitamente la temperatura;
- attivare inavvertitamente la funzione DynaCool;
- accendere inavvertitamente la luce di presentazione.

Attivare/disattivare il dispositivo di blocco




- Premere il tasto per le impostazioni.

Nel display appaiono i simboli selezionabili e il simbolo  lampeggia.



- Premere il tasto OK per confermare la selezione attuata.

Nel display lampeggia l'impostazione selezionata la volta precedente e il simbolo  rimane acceso.




- Operando coi sensori \wedge o \vee è possibile attivare o disattivare il dispositivo di blocco.

\wedge : il dispositivo di blocco è disattivato

\vee : il dispositivo di blocco è attivato




- Premere il tasto OK per confermare la selezione attuata.

L'impostazione viene memorizzata e il simbolo  lampeggia.



- Premere il tasto per le impostazioni per uscire dalla modalità impostazioni.

Altrimenti, si esce automaticamente da questa modalità dopo un minuto circa.

Se il dispositivo di blocco è attivato, nel display viene visualizzato il simbolo .

Segnali acustici 🎵

L'enoteca è dotata di segnali acustici per i tasti e di allarme per lo sportello aperto e la temperatura.

È possibile attivare o disattivare i segnali acustici per i tasti e il segnale acustico di allarme per lo sportello ma non quello per la temperatura.

È possibile selezionare una delle quattro seguenti possibilità. Alla consegna è attiva la possibilità 3: segnale acustico tasti e allarme sportello attivati.

Attivare/disattivare i segnali acustici



- Premere il tasto delle impostazioni.

A display appaiono tutti i simboli selezionabili, il simbolo 🗝️ lampeggia.



- Premere ripetutamente i tasti per impostare la temperatura (^ o v) fino a quando il simbolo 🎵 lampeggia sul display.



- Toccare il tasto OK per confermare la selezione.

Nel display lampeggia l'ultima impostazione selezionata e il simbolo 🎵 rimane acceso.



- Mediante i tasti ^ o v è possibile selezionare:
 - 0: acustica tasti disattivata, allarme sportello disattivato
 - 1: acustica tasti disattivata, allarme sportello attivato (dopo 4 minuti)
 - 2: acustica tasti disattivata, allarme sportello attivato (dopo 2 minuti)
 - 3: acustica tasti attivata, allarme sportello attivato (dopo 2 minuti).



- Toccare il tasto OK per confermare la selezione.

L'impostazione viene memorizzata e il simbolo 🎵 lampeggia.



- Premere il tasto delle impostazioni per uscire da questa modalità. Altrimenti si esce automaticamente da questa modalità dopo un minuto circa.

Effettuare altre impostazioni

Luminosità del display ☀

È possibile adattare la luminosità del display alle condizioni ambientali.

La luminosità si può modificare a scatti da 1 a 3. Alla consegna è attivo il livello 3 (massima intensità).

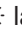
Modificare la luminosità del display



- Premere il tasto per le impostazioni.


Nel display appaiono i simboli selezionabili e il simbolo  lampeggia.



- Premere ripetutamente i tasti per impostare la temperatura (\wedge o \vee) fino a quando il simbolo  lampeggia nel display.



- Premere il tasto OK per confermare la selezione attuata.

Nel display lampeggia l'impostazione selezionata la volta precedente e il simbolo  rimane acceso.



- Operando con i tasti \wedge o \vee è possibile modificare la luminosità del display.


1: intensità minima

2: intensità media

3: intensità massima



- Premere il tasto OK per confermare la selezione attuata.

L'impostazione viene memorizzata e il simbolo  lampeggia.



- Premere il tasto per le impostazioni per uscire dalla modalità impostazioni.

Altrimenti, si esce automaticamente da questa modalità dopo un minuto circa.

Temperatura e qualità dell'aria ottimali

La corretta maturazione dei vini dipende dalle condizioni ambientali. La temperatura e la qualità dell'aria sono importanti per una corretta conservazione del vino.

Con una temperatura costante adatta al tipo di vino, un tenore di umidità elevato e l'assenza di odori sgradevoli, questa enoteca offre le condizioni ideali per una perfetta conservazione dei vini.

Al contrario dei frigoriferi, l'enoteca è priva di vibrazioni che comprometterebbero il processo di maturazione del vino.

Temperatura ottimale

I vini vanno conservati a una temperatura tra i 6 e i 18 °C. Se si desiderano conservare insieme vini rossi e bianchi, si consiglia di selezionare una temperatura tra 12 e 14 °C, indicata sia per i vini bianchi che per quelli rossi. È consigliabile estrarre dall'enoteca e stappare i vini rossi ca. 2 ore prima della consumazione per permettere al vino di ossigenarsi e sviluppare appieno il suo aroma.

Con una temperatura di conservazione troppo elevata (oltre 22°C), i vini giungono in fretta a maturazione ma il loro bouquet non si sviluppa completamente. A una temperatura di conservazione troppo bassa (inferiore a 5 °C), invece, i vini non giungono a completa maturazione.

Col calore il vino si dilata, col freddo si contrae: con le oscillazioni di temperatura il vino è sottoposto a stress e il processo di maturazione si interrompe. Si consiglia quindi di mantenere una temperatura corretta e costante, priva di bruschi sbalzi.

Tipi di vino	Temperatura di consumo* raccomandata
Vini rossi leggeri e fruttati:	da +14 °C a +16 °C
Vini rossi corposi:	+18 °C
Vini rosati:	da +8 °C a +10 °C
Vini bianchi fini e aromatici	da +8 °C a +12 °C
Vini bianchi corposi o dolci:	da +12 °C a +14 °C
Champagne, spumante, prosecco:	da +6 °C a +10 °C

* Conservare il vino a una temperatura da 1 a 2 °C più fredda rispetto alla temperatura di consumo raccomandata, perché si riscalda quando lo si versa nel bicchiere.

Consiglio: I vini rossi corposi si dovrebbero aprire 2 – 3 ore prima di gustarli affinché si ossigenino e sviluppino pienamente il loro bouquet.

Temperatura e qualità dell'aria ottimali

Dispositivi di sicurezza se la temperatura ambiente è bassa

Per proteggere il vino da temperature basse, l'enoteca è dotata di un termostato di sicurezza che garantisce che la temperatura interna non scenda eccessivamente. Se occasionalmente la temperatura ambiente fosse bassa, nell'apparecchio si accende un corpo termico che mantiene la temperatura interna costante. Se la temperatura ambiente scende ulteriormente, l'enoteca si spegne automaticamente.

Pannello per isolamento termica

L'enoteca è dotata di un pannello isolante fisso che suddivide il vano interno in due zone per le quali è possibile impostare differenti temperature. In tal modo è possibile conservare contemporaneamente diversi tipi di vino, ad es. vino rosso e champagne.

Impostare le temperature

È possibile impostare le temperature singolarmente per le zone climatizzate.

- Sfiurare il sensore della zona climatizzata per la quale si desidera modificare la temperatura in modo da evidenziarlo su uno sfondo giallo.

Nel display viene visualizzata la temperatura attuale della zona climatizzata.

- Con entrambi i tasti sotto il display, impostare la temperatura desiderata.

Premendo il tasto



- la temperatura si abbassa



- la temperatura aumenta.



- Premere il tasto OK per confermare la selezione effettuata
oppure

- aspettare 5 secondi circa dopo aver premuto il tasto l'ultima volta.

Durante l'impostazione il valore della temperatura lampeggia.

Premendo i tasti, sul display vengono visualizzate le seguenti modifiche:

Temperatura e qualità dell'aria ottimali

- Una pressione: l'**ultimo valore di temperatura impostato** lampeggia.
- A ogni successiva pressione: il valore della temperatura si modifica in scatti di 1 °C.
- Lasciando il dito sul sensore: il valore della temperatura cambia in modo lineare.

Dopo aver raggiunto il valore più alto o più basso, si attiva un segnale acustico di avviso negativo (se l'acustica tasti è attivata).

Circa 5 secondi dopo aver premuto il tasto l'ultima volta, nell'indicatore della temperatura viene visualizzata la temperatura interna **effettiva** della zona climatizzata in questione.

Dopo aver modificato la temperatura, occorre attendere un po' di tempo fino a quando viene raggiunta la temperatura impostata.

Nell'indicatore temperatura del display viene sempre visualizzata la temperatura **effettiva**.

Temperature impostabili

Nelle due zone è possibile impostare una temperatura da 5 a 20 °C.

Un'elevata temperatura ambiente (sopra i 32 °C) fa sì che in determinate circostanze la temperatura nell'area inferiore dell'enoteca aumenti leggermente, cosicché la temperatura superi di ca. 2 °C la temperatura impostata in quell'area.

Non conservare vini che non possano essere esposti a questa temperatura di conservazione leggermente aumentata sull'espositore 3D, ma su una delle griglie in legno sovrastanti.

Indicatore della temperatura

A funzionamento normale, l'indicatore della temperatura nel display visualizza la temperatura effettiva della zona climatizzata in questione.


Se la temperatura interna di una zona non corrisponde alle gradazioni visualizzabili, nell'indicatore della temperatura lampeggiano solo delle lineette.

A seconda della temperatura ambiente e dell'impostazione, occorrono anche alcune ore finché la gradazione impostata viene raggiunta e visualizzata in modo costante.

Temperatura e qualità dell'aria ottimali

Qualità e umidità dell'aria

In un frigorifero tradizionale l'umidità dell'aria è troppo bassa per il vino, quindi il frigorifero non è indicato per conservare il vino. Per conservare il vino è importante che vi sia una elevata umidità dell'aria, in modo che il turacciolo rimanga umido dall'esterno. Se l'umidità dell'aria è troppo bassa il turacciolo si prosciuga dall'esterno e non riesce più a chiudere in modo ermetico la bottiglia. Per questo motivo le bottiglie vanno anche conservate orizzontalmente, affinché il vino mantenga umida la parte interna del turacciolo. Se l'aria penetra all'interno della bottiglia, il vino si guasta irrimediabilmente!

 Pericolo di danneggiamento a causa di eccessiva umidificazione. L'umidità dell'aria aumenta e condensa all'interno del vano. L'acqua di condensa può danneggiare l'enoteca, ad es. a causa della corrosione. **Non** rendere più umido il clima all'interno dell'enoteca, per esempio mettendo una ciotola d'acqua.

Utilizzare DynaCool (umidità costante)

Con DynaCool aumenta l'umidità dell'aria relativa nell'intera enoteca. Contemporaneamente umidità dell'aria e temperatura si distribuiscono uniformemente in modo che tutti i vini possano essere conservati alle stesse condizioni. Così nel vano interno si crea un clima che corrisponde a quello di una cantina di vini.

Attivare la funzione DynaCool

Per una conservazione prolungata dei vini si consiglia espressamente di lasciare attivata la funzione DynaCool.



- Premere il tasto per accendere/spegnere la funzione DynaCool in modo che sia illuminato su sfondo giallo.

Anche se la funzione DynaCool non è attivata, l'enoteca attiva automaticamente i ventilatori non appena si attiva il raffreddamento. In questo modo si garantisce il mantenimento del clima ottimale per il vino.

Se si apre lo sportello, i ventilatori si spengono temporaneamente in automatico!

Disattivare la funzione DynaCool

Per contenere il consumo di elettricità e ridurre il rumore, è possibile disattivare temporaneamente la funzione DynaCool.



- Premere il tasto On/Off della funzione DynaCool in modo che non sia più illuminato su sfondo giallo.

Ricambio di aria mediante il filtro Active AirClean


Il filtro Active AirClean garantisce in modo ottimale il ricambio e la qualità dell'aria.

L'aria esterna fresca passa attraverso il filtro Active AirClean.

Successivamente, viene distribuita in modo uniforme nel vano dai ventilatori (funzione DynaCool).

Grazie al filtro Active AirClean, l'aria che entra nell'apparecchio è priva di polvere e odori.


I vini rimangono quindi protetti da odori estranei che potrebbero trasmettersi al vino con il turacciolo.

Il filtro Active AirClean va cambiato regolarmente, nel display appare la segnalazione  quando deve essere sostituito (v. "Filtro Active AirClean").

Allarme temperatura e sportello


L'enoteca è dotata di un segnale acustico di allarme che si attiva nel caso in cui la temperatura aumenta o si abbassa inavvertitamente compromettendo il vino.

Allarme temperatura

Se in una delle zone climatizzate la temperatura aumenta o diminuisce di un determinato valore, sul pannello comandi lampeggia il sensore della zona interessata e allo stesso tempo a display lampeggia il simbolo di allarme . Si attiva inoltre un segnale acustico di allarme.

Il segnale acustico e ottico si attiva ad es. nel caso in cui

- si accende l'enoteca e la temperatura di una zona diverge notevolmente dal valore impostato,
- nel vano interno penetra dall'esterno troppa aria calda al momento di sistemare o prelevare le bottiglie di vino,
- si sistema nell'enoteca un notevole numero di bottiglie,
- avviene una sospensione dell'erogazione elettrica;
- l'enoteca è difettosa.

Terminata la condizione che ha fatto scattare l'allarme, il segnale acustico si disattiva e il simbolo di allarme  si spegne. Il sensore della zona temperatura rimane di nuovo acceso in modo costante.


Disattivare l'allarme temperatura in anticipo

Se il segnale acustico dovesse disturbare lo si può disattivare manualmente.





- Premere il tasto per disattivare il segnale di allarme temperatura.

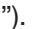
Il segnale acustico si spegne.

Le relative zone climatizzate sul pannello comandi e il simbolo di allarme  continuano a lampeggiare finché non termina la situazione di emergenza.

Allarme sportello

Se lo sportello rimane aperto oltre due minuti circa, si attiva l'allarme acustico. Sul pannello comandi lampeggiano i sensori delle zone temperatura. A display si accende il simbolo di allarme .

Il segnale acustico cessa di suonare quando si chiude lo sportello. I sensori delle zone temperatura e il simbolo di allarme  si spengono.


Se non dovesse suonare l'allarme acustico sportello benché vi siano le condizioni, significa che è stato disattivato nella modalità impostazioni (v. capitolo "Altre impostazioni", voce "Segnali acustici ").

Disattivare in anticipo l'allarme dello sportello

Se un segnale acustico dovesse disturbare, è possibile disattivarlo preventivamente.



- Sfioccare il tasto per disattivare l'allarme sportello.

Il segnale acustico si disattiva. I sensori delle zone temperatura lampeggiano e il simbolo di allarme  continua a essere acceso fino a quando lo sportello non viene chiuso.

Luce di presentazione

Se si desidera vedere le bottiglie anche se lo sportello è chiuso, è possibile regolare la luce interna in modo che rimanga accesa anche con lo sportello chiuso.

Le singole zone climatizzate sono dotate di listelli luminosi indipendenti. In tal modo il vano interno viene illuminato completamente.

Grazie all'impiego di LED per i listelli luminosi, il vino non viene compromesso dal riscaldamento causato dalla luce o dai raggi UV.

Accendere e spegnere la luce di presentazione



- Toccare il tasto di accensione e spegnimento della luce di presentazione in modo da illuminarlo su sfondo giallo.

Successivamente l'illuminazione interna rimane accesa anche se lo sportello è chiuso.

Per disattivare di nuovo la luce di presentazione,

- premere il tasto On/Off della luce di presentazione in modo che non sia più illuminato su sfondo giallo.

Successivamente l'illuminazione interna rimane spenta se lo sportello è chiuso.

Impostare la luminosità della luce di presentazione

È possibile modificare la luminosità della luce di presentazione.



- Toccare il tasto di accensione e spegnimento della luce di presentazione in modo da illuminarlo su sfondo giallo.
- Sfioccare nuovamente il sensore della luce di presentazione per circa quattro secondi fino a quando a display lampeggia *l* (dopo due secondi lampeggia *h*).
- Per impostare la luminosità operare coi tasti di selezione della temperatura (∇ e \wedge). Tenere premuti i tasti. La modifica avviene direttamente e gradualmente, il risultato non è visibile a display.

Toccando il tasto



- la luminosità si attenua



- la luminosità si intensifica.



- Toccare il tasto OK per confermare l'impostazione selezionata.

La luminosità impostata viene memorizzata. A display riappare l'indicazione della temperatura.

Non appena si chiude lo sportello, la luce di presentazione si accende con la luminosità impostata. Non appena si apre lo sportello, si riaccende la normale illuminazione interna.

Regolare la durata di accensione della luce di presentazione

Alla consegna, la durata della luce di presentazione è regolata per 30 minuti. È possibile regolare la durata di accensione per 30, 60, 90 minuti fino a 00 (permanente). La luce quindi si accende con l'intensità selezionata.

- Aprire lo sportello.



- Toccare il sensore On/Off della luce di presentazione in modo da evidenziarlo su uno sfondo giallo.
- Sfiorare nuovamente il sensore della luce di presentazione per circa 2 secondi fino a quando nel display lampeggia *h*.
- Per impostare la durata dell'illuminazione, operare con i tasti per selezionare la temperatura (∇ e \wedge). La durata in minuti viene visualizzata di volta in volta in modo lampeggiante.

Premendo il tasto



- la durata dell'illuminazione viene ridotta di 30 minuti;



- la durata dell'illuminazione viene aumentata di 30 minuti.


Luce di presentazione



- Toccare il tasto OK per memorizzare l'impostazione desiderata.

La durata dell'illuminazione impostata è attiva. Nel display appare nuovamente l'indicatore della temperatura.

La durata dell'illuminazione impostata riparte sempre da capo con l'apertura e chiusura dello sportello.

 Pericolo di ferirsi con l'illuminazione a LED.

Questa illuminazione corrisponde al gruppo di rischio RG 2. Se la copertura è difettosa, si può compromettere la vista.

In caso di coprilampada difettoso, non osservare la luce da vicino con strumenti ottici (una lente di ingrandimento o simili).

Collocare le bottiglie nell'enoteca

Vibrazioni e movimenti potrebbero influire negativamente sul processo di maturazione del vino e comprometterne il sapore.

Per evitare di spostare le altre bottiglie prelevandone alcune dall'enoteca, si consiglia di conservare possibilmente sulla medesima griglia lo stesso tipo di vino. Si consiglia inoltre di non impilare le bottiglie di vino su una griglia.


Sistemare le bottiglie sempre in orizzontale, affinché i tappi di sughero si mantengano umidi dall'interno e non penetrino aria nella bottiglia.

Consiglio: Inoltre si consiglia di aumentare l'umidità dell'aria nell'enoteca per bottiglie di vino con tappi in sughero naturali (v. capitolo “Temperatura ottimale e qualità dell'aria”, voce “Utilizzare DynaCool (umidità costante) ☞”).

 Pericolo di ferirsi se cadono bottiglie di vino.

Nell'estrarre le griglie, fare attenzione che nessuna bottiglia di vino scivoli fuori dall'enoteca. È possibile che le bottiglie si incastrino alle griglie del livello superiore.

Estrarre le griglie sempre lentamente e con cautela.

 Pericolo di ferirsi o di danneggiare l'apparecchio se il vetro si rompe.

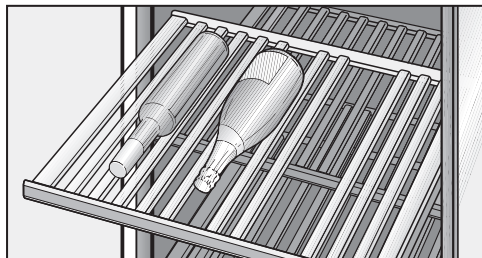
Le griglie e le bottiglie sporgenti possono danneggiare il vetro dello sportello quando lo si chiude.

Assicurarsi che le griglie e le bottiglie non sporgano!

Non coprire le fessure di aerazione e sfiato situate sulla parete posteriore: è importante per la potenza di raffreddamento!

Collocare le bottiglie nell'enoteca

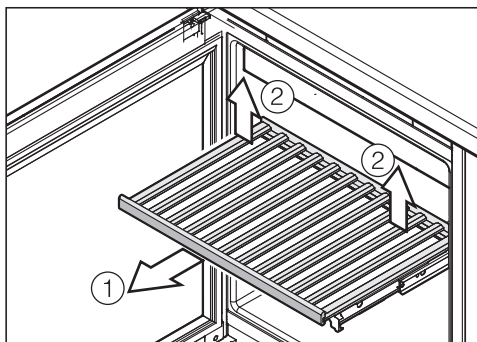
Griglie in legno



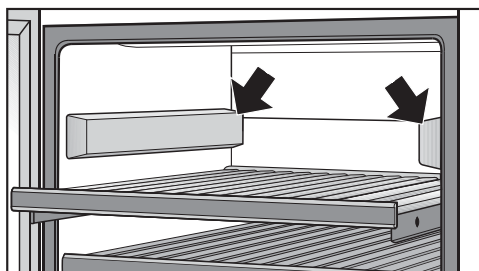
Le griglie in legno, sistemate su binari mobili, si possono estrarre all'esterno per sistemarvi comodamente o prelevare le bottiglie di vino.

Spostare le griglie in legno

In caso di necessità, è possibile togliere le griglie in legno dal vano e risistemarle in sede.

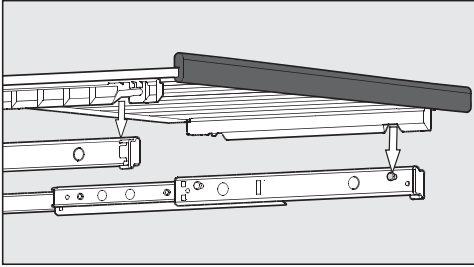


- Estrarre in avanti la griglia in legno fino alla battuta di arresto ① .
- Alzare la griglia in legno a destra e a sinistra sul retro e staccarla ② .
- Estrarre in avanti la griglia in legno.

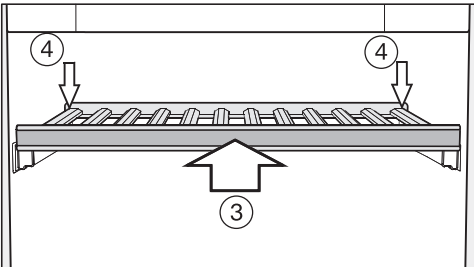


- Qualora servisse più spazio, coprire entrambi i binari superiori rimasti liberi con le mascherine in dotazione. Il lato più spesso della mascherina deve essere rivolto in avanti. Le mascherine vengono fissate da magneti.

Collocare le bottiglie nell'enoteca



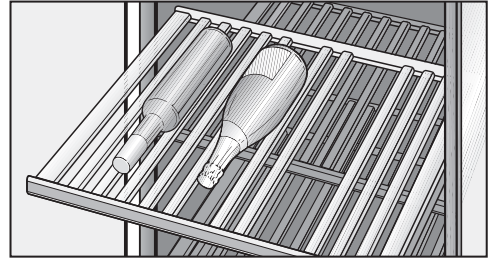
- Per risistemare in sede la griglia, estrarre i binari e inserirla correttamente fino all'arresto. Il listello magnetico deve rimanere davanti.



- Inserire la griglia in legno in sede fino alla battuta di arresto ③ .
- Premere completamente verso dietro la griglia in legno in modo che si incastri anteriormente.
- Premere verso il basso la griglia in legno in modo che si incastri posteriormente ④ .

Adattare le griglie

Le singole asticelle divisorie sulle griglie si possono spostare secondo le esigenze per adattare alle bottiglie. In tal modo le bottiglie rimangono fisse nella corretta posizione.



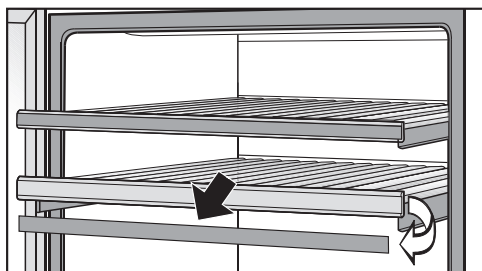
- Per spostare o togliere le asticelle divisorie dalla griglia basta alzarle. In tal modo la griglia in legno si può adattare alle bottiglie secondo le esigenze personali.

Collocare le bottiglie nell'enoteca


Denominare le griglie in legno

Per avere una chiara panoramica dei vini conservati, è possibile scrivere i diversi nomi sui listelli magnetici delle griglie, trattati con vernice da lavagna.

Per scrivere i nomi, usare il gessetto in dotazione. Per scrivere i nomi, i listelli possono rimanere in sede o venire asportati dalla griglia in legno:



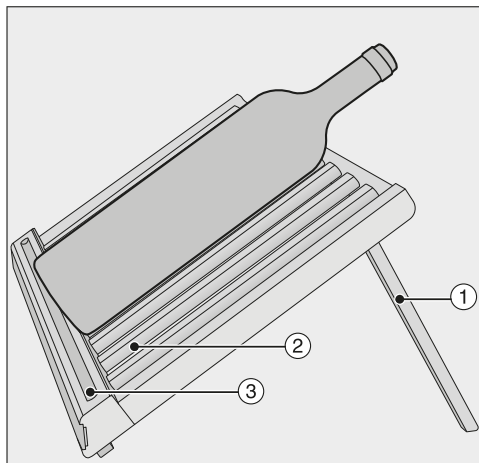
- Afferrare i listelli su entrambi i lati ed estrarli di sede. I listelli vengono fissati alle griglie tramite magneti.
- Per cancellare le scritte non desiderate dal listello magnetico usare uno straccio umido.

 Pericolo di danneggiamento a causa di detersivi non adatti. Pulendo i listelli magnetici con un detersivo si può danneggiare il rivestimento in vernice da lavagna. Pulire i listelli magnetici solo con acqua pulita.

- Scrivere col gessetto in dotazione i nomi dei vini sul listello magnetico e posizionarlo nuovamente sulla griglia.

Posizionare l'espositore 3D

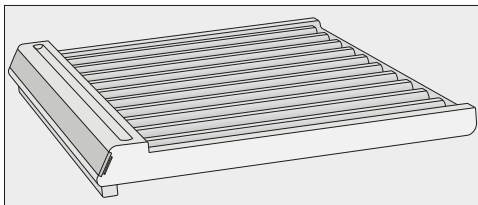
Posizionare l'espositore 3D a scopo dimostrativo sul fondo dell'enoteca:




- Posizionare i listelli posteriori ① dell'espositore 3D.
- Per spostare o rimuovere le singole asticelle divisorie ② dalla griglia basta semplicemente alzarle in avanti. In tal modo è possibile adattare al meglio l'espositore 3D alle dimensioni delle bottiglie.
- Poggiare con cautela la bottiglia sull'espositore 3D.

Consiglio: È possibile conservare il gessetto nello scomparto ③ dell'espositore 3D per non perderlo.

Collocare le bottiglie nell'enoteca



- Se non si desidera utilizzare l'espositore 3D per fini di presentazione ma si vuole sfruttare la capienza massima dell'enoteca, richiudere i listelli posteriori.
- Posizionare l'espositore 3D richiuso sul fondo dell'enoteca e spingerlo con cautela all'indietro fino a quando tocca la parete posteriore dell'apparecchio.
- Se si desidera appoggiare le bottiglie di vino sull'espositore 3D, assicurarsi di spingerle anch'esse con cautela all'indietro fin dove possibile.

 Pericolo di ferirsi o di danneggiare l'apparecchio!

Le griglie e le bottiglie sporgenti possono danneggiare il vetro dello sportello quando lo si chiude.

Assicurarsi che le griglie e le bottiglie non sporgano!

In generale, sull'espositore 3D richiuso è possibile conservare bottiglie di vino solo con un'altezza **massima di 300 mm**.

Se si desidera conservare bottiglie oltre questa altezza è necessario conservarle su una delle griglie in legno restanti.

Collocare le bottiglie nell'enoteca

Massima capienza

⚠ Pericolo di danneggiare l'apparecchio!

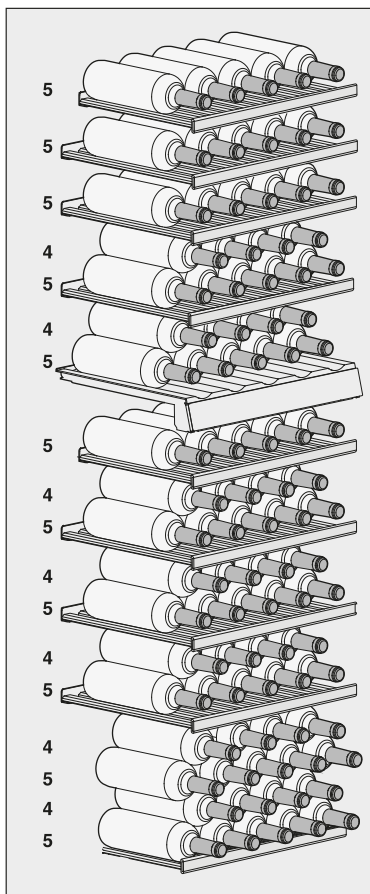
Caricare ogni singola griglia in legno al massimo di 25 kg!

Evitare tuttavia di impilare le bottiglie di vino oltre due strati sulle griglie in legno!

L'espositore 3D richiuso sul fondo rappresenta un'eccezione in tal senso, poiché su di esso le bottiglie possono anche essere impilate.

Senza set per sommelier

- con espositore 3D richiuso

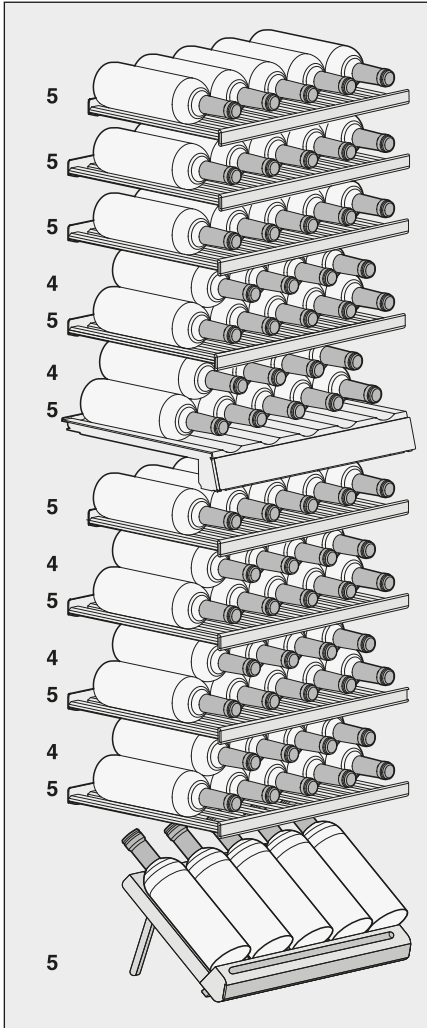


L'enoteca può contenere al massimo **83 bottiglie** (bordelesi da 0,75 l) 33 bottiglie nella zona superiore e 50 in quella inferiore.

Si raggiunge il numero di 83 bottiglie solo se si impiegano tutte le griglie in legno e con l'espositore 3D richiuso.

Collocare le bottiglie nell'enoteca

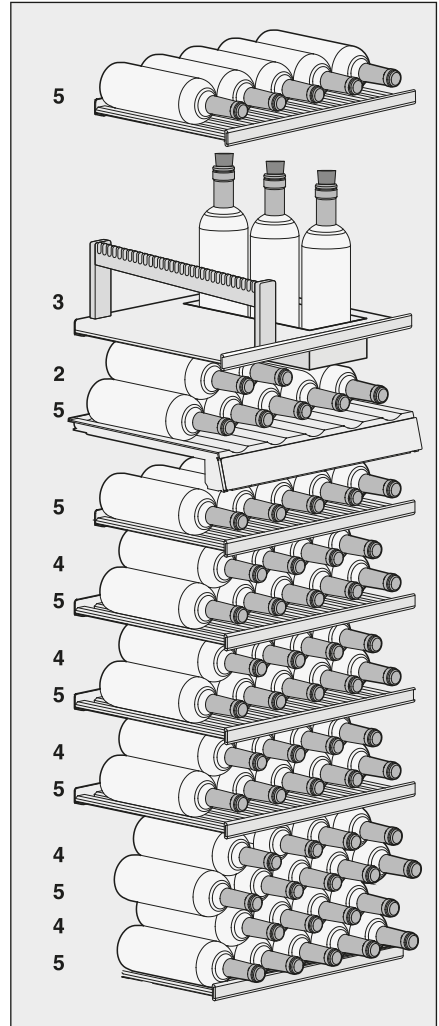
- con espositore 3D aperto



Con espositore 3D aperto, l'enoteca può contenere al massimo **70 bottiglie** (bordolessi da 0,75 l), 33 bottiglie nella zona superiore e 37 in quella inferiore.

Con set per sommelier

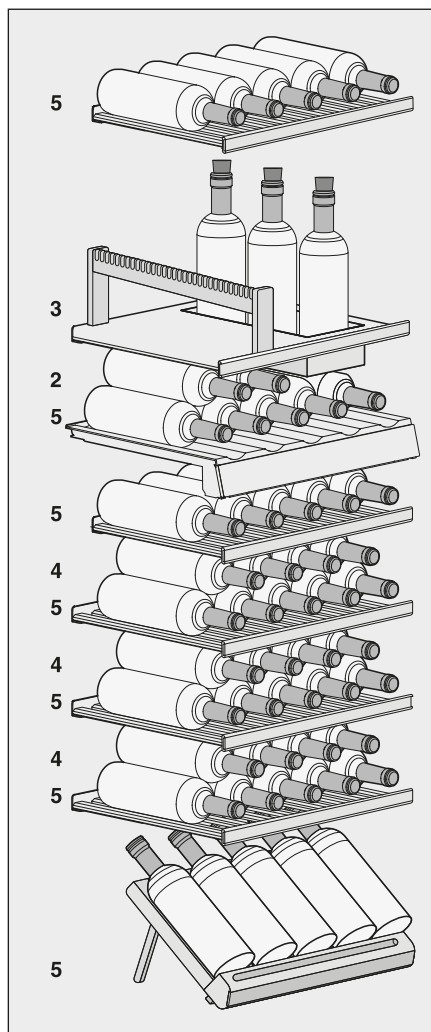
- con espositore 3D richiuso



L'enoteca può contenere al massimo **65 bottiglie** (bordolessi da 0,75 l) 15 bottiglie nella zona superiore e 50 in quella inferiore.

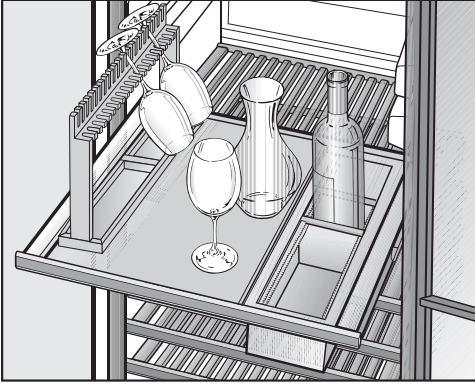
Collocare le bottiglie nell'enoteca

- con espositore 3D aperto



Con espositore 3D aperto, l'enoteca può contenere al massimo **52 bottiglie** (bordolessi da 0,75 l), 15 bottiglie nella zona superiore e 37 in quella inferiore.

Attrezzare il set per sommelier

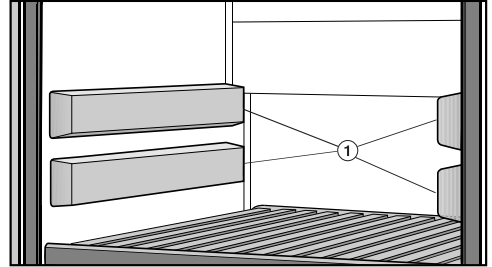


Con il set per sommelier è possibile preparare i vini già nell'enoteca prima di servirli. Nell'enoteca si possono conservare i calici e gli accessori, far decantare il vino e riporre bottiglie già aperte.

Il set per sommelier può essere disposto a piacere nella zona temperatura superiore o inferiore; basta solo rimuovere le due griglie in legno poste sopra.

Posizionare le coperture sulle guide estraibili

- Togliere le due griglie in legno sopra il set per sommelier tirandole verso di sé fino alla battuta d'arresto e sollevandole verso l'alto dalle guide. Afferrare a tale scopo il telaio.

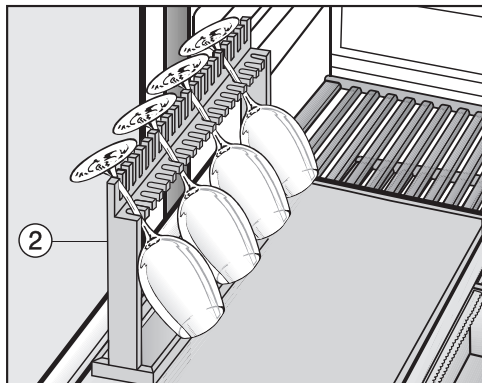


- Montare le quattro coperture in dotazione ① sulle guide estraibili libere. Il lato più spesso della copertura deve essere rivolto in avanti.

Set sommelier

Sistemare in sede il supporto per bicchieri

Se si desidera è possibile conservare e raffreddare i bicchieri nello speciale supporto.

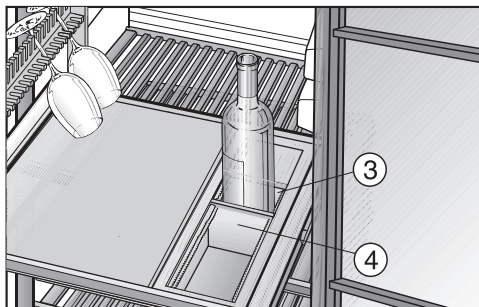


- Per sistemare in sede il supporto per bicchieri ② togliere il numero necessario di asticelle dalla griglia.
- Sistemare quindi il supporto bicchieri ② sulla griglia.

Consiglio: Sotto le staffe di vetro sono presenti due vani, nei quali possono essere riposti accessori quali cavatappi o apribottiglie.

Sistemare in sede il ripiano per bottiglie

Sul ripiano per bottiglie ③ è possibile conservare le bottiglie già aperte.



- Togliere il numero necessario di asticelle dalla griglia e sistemare in sede il ripiano per bottiglie ③.
- Adattare le asticelle divisorie ④ nel ripiano per bottiglie alle dimensioni delle bottiglie in modo che siano fissate bene senza urtarsi.


Consiglio: Se le bottiglie sono aperte si consiglia di togliere l'aria per evitare che il vino perda il suo sapore e bouquet e si deteriori più in fretta. Strumenti appositi (ad es. un tappo per bottiglie dotato di pompa) risucchiano l'aria e creano il sottovuoto nella bottiglia.

Sbrinamento automatico

L'enoteca si sbrina automaticamente.

Manutenzione e pulizia

Accertarsi che l'acqua non penetri nei componenti elettronici o nell'illuminazione.

 Pericolo di danneggiamento a causa della penetrazione di umidità. Il vapore di una macchina a vapore può danneggiare le plastiche e i componenti elettrici.

Non utilizzare mai una macchina a vapore per pulire l'enoteca.

Non togliere la targhetta di matricola all'interno dell'enoteca. Sarà necessario consultarla in caso di guasti!

Indicazioni sui prodotti detergenti

Per evitare di danneggiare le superfici, per pulire **evitare** di usare

- detergenti contenenti soda, ammoniacale, acidi o cloruri,
- prodotti anticalcare,
- detergenti abrasivi, (ad es. polveri o latte abrasivi, pietre di pulizia),
- detersivi contenenti solventi,
- prodotti specifici per acciaio,
- detersivo per lavastoviglie,
- spray per forno,
- prodotti per il vetro (ad eccezione della lastra in vetro dello sportello),
- spugne dure abrasive e spazzole (ad es. spugne per i piatti),
- gomme cancella-sporco,
- raschietti in metallo affilati.

All'interno dell'enoteca utilizzare solo prodotti per la pulizia che non possano compromettere gli alimenti.

Per la pulizia consigliamo acqua tiepida e un po' di detersivo per i piatti.


Prima di pulire l'enoteca

- Spegnerne l'enoteca.
- Togliere le bottiglie di vino dall'enoteca e conservarle in un luogo fresco.
- Togliere le ulteriori parti asportabili e pulirle a parte.
- Prima di pulire le griglie in legno, asportare i listelli magnetici (v. voce "Denominare i vini").

Vano interno, accessori, sportello

Pulire regolarmente l'enoteca, almeno una volta al mese.
Evitare che i residui di sporco si seccino ed eliminarli subito.

- Pulire il vano interno con acqua tiepida e un po' di detersivo per piatti.
- Pulire tutte le parti in legno con uno straccio appena umido; **non** bagnarle.

 Una pulizia non corretta può provocare danni.

Il rivestimento dei listelli magnetici in vernice da lavagna potrebbe danneggiarsi.

Non pulire i listelli magnetici sulla parte anteriore delle griglie con detersivi ma solo con acqua pulita.

- Sciacquare a fondo il vano interno e gli accessori e asciugarli bene con un panno. Lasciare aperto per un po' di tempo lo sportello dell'enoteca.
- Pulire le superfici in vetro dello sportello con un prodotto per il vetro.


Manutenzione e pulizia

Pulire le aperture di aerazione e sfiato

Eventuali depositi di polvere aumentano il consumo di energia elettrica.

- Pulire con regolarità le aperture di aerazione e sfiato servendosi di un pennello o dell'aspirapolvere (utilizzare ad es. il pennello per aspirapolvere Miele).

Pulire la guarnizione dello sportello

 Pericolo di danneggiamento a causa di una pulizia errata.

La guarnizione dello sportello trattata con oli o grassi può diventare porosa.

Non trattare la guarnizione dello sportello con oli o grassi.

- Pulire regolarmente la guarnizione con acqua pulita e asciugarla bene con un panno.


Dopo la pulizia

- Sistemare tutte le parti nell'enoteca.
- Ricollegare l'enoteca alla rete elettrica e accenderla.
- Risistemare le bottiglie nell'enoteca e chiudere lo sportello.

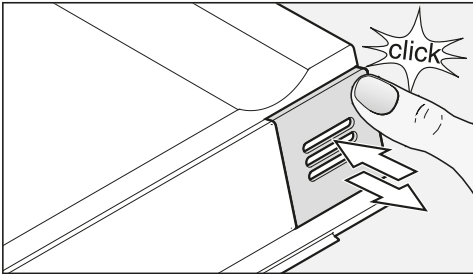
Filtro Active AirClean

L'aria esterna fresca passa attraverso il filtro Active AirClean. Grazie al filtro Active AirClean, l'aria che entra nell'enoteca è priva di polvere e odori.

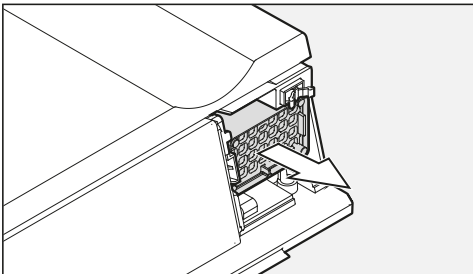
La richiesta di sostituzione del filtro Active AirClean si accende ogni 12 mesi circa.

Non appena a display compare la segnalazione di sostituire il filtro Active AirClean  è necessario sostituire il filtro.

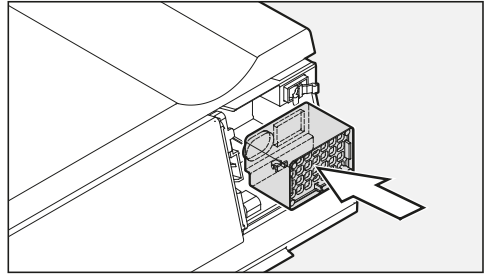
Sostituire il filtro Active AirClean



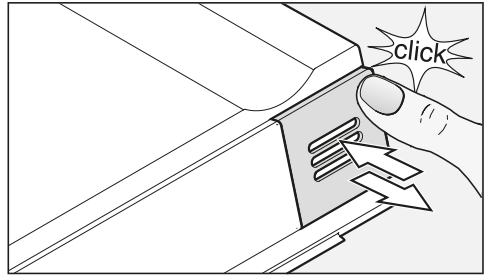
- Premere la copertura in alto a destra fino a quando si sente uno scatto, poi rilasciare la copertura.



- Estrarre il filtro.



- Inserire il nuovo filtro.



- Rimettere la copertura.
- Inserire la copertura in alto a destra fino a quando si sente uno scatto, poi rilasciare la copertura.

I filtri Active AirClean sono disponibili presso il concessionario o il servizio assistenza Miele oppure sul sito Miele.


Filtro Active AirClean

Confermare la sostituzione del filtro


Per confermare la sostituzione del filtro,



- Premere il tasto per le impostazioni.


Nel display appaiono i simboli selezionabili e il simbolo  lampeggia.



- Premere ripetutamente i tasti per impostare la temperatura (∇ o \wedge) fino a quando il simbolo  lampeggia nel display.



- Premere il tasto OK per confermare la selezione effettuata.


Nel display lampeggia 1 (significa che il filtro Active AirClean è installato nell'apparecchio) e il simbolo  è acceso.



- Premere ripetutamente i tasti per impostare la temperatura (∇ o \wedge) fino a quando nel display viene visualizzato il 2 (significa che il contatore è stato resettato).



- Premere il tasto OK per confermare la selezione effettuata.

L'impostazione viene memorizzata e il simbolo  lampeggia.



- Premere il tasto per le impostazioni per uscire dalla modalità impostazioni.

Altrimenti si esce automaticamente da questa modalità dopo un minuto circa.

L'indicazione  scompare dal display.

Potete risolvere da soli la maggior parte dei guasti e degli errori che possono verificarsi durante il normale uso quotidiano. In molti casi potrete risparmiare tempo e denaro senza bisogno di rivolgervi all'assistenza tecnica.

Le tabelle che seguono sono un aiuto per individuare, e possibilmente eliminare, le cause di alcuni guasti.






Laddove possibile non aprire l'enoteca fino alla rimozione del guasto, per limitare al minimo la perdita di refrigerazione.

Anomalia	Causa e intervento
L'enoteca non raffredda, la luce interna non si accende se si apre lo sportello e il display rimane spento.	Se l'enoteca è spenta, nel display viene visualizzato il simbolo del collegamento elettrico -⏏. ■ Spegnere l'enoteca.
	La spina non è inserita correttamente nella presa. ■ Inserire la spina nella presa. Se l'enoteca è spenta, nel display viene visualizzato il simbolo del collegamento elettrico -⏏.
	La sicurezza è saltata a causa di un guasto all'apparecchio, al sovraccarico elettrico o a un altro elettrodomestico. ■ Contattare un elettricista qualificato o il servizio assistenza.
Nel display si accende il simbolo ■, l'enoteca non raffredda, si possono tuttavia attivare i comandi e la luce interna funziona.	La modalità fiera è attivata e nel display viene visualizzato il simbolo ■. ■ Disattivare modalità fiera (v. voce "Informazioni per i rivenditori - Modalità fiera ■").

Cosa fare se ...?



Anomalia	Causa e intervento
Il compressore si attiva più frequentemente e più a lungo; la temperatura interna si abbassa.	È stata impostata una gradazione troppo bassa. ■ Correggere l'impostazione della temperatura.
	Lo sportello non è chiuso correttamente. ■ Controllare se lo sportello si chiude bene.
	Lo sportello è stato aperto di frequente. ■ Aprire lo sportello solo in caso di bisogno e chiuderlo subito.
	Le aperture di aerazione e sfiato sono ostruite o intasate di polvere. ■ Evitare di ostruire le aperture di aerazione e sfiato; spolverarle regolarmente.
	La temperatura ambiente è troppo calda. ■ Abbassare la temperatura ambiente.
Il compressore si attiva sempre più raramente e brevemente; la temperatura nell'enoteca aumenta.	Nessun guasto. La temperatura impostata è troppo alta. ■ Correggere l'impostazione della temperatura. ■ Controllare ancora la temperatura dopo 24 ore.
Il ventilatore continua a funzionare sebbene la funzione "DynaCool" non sia stata attivata.	Nessun guasto! A seconda della temperatura impostata e della temperatura ambiente, il ventilatore a volte si aziona autonomamente.

Indicazioni nel display

Segnalazione	Causa e intervento
<p>Nel display si accende il simbolo di allarme  e nel pannello comandi lampeggiano i due sensori delle zone climatizzate. Si attiva inoltre un segnale acustico di allarme.</p>	<p>È stato attivato l'allarme sportello.</p> <ul style="list-style-type: none"> ■ Chiudere lo sportello. I due sensori delle zone climatizzate, il simbolo di allarme  e il segnale acustico si spengono.
<p>Sul display lampeggia il simbolo di allarme  e il sensore di una zona temperatura lampeggia. Si attiva inoltre un segnale acustico di allarme.</p>	<p>La zona temperatura interessata è troppo calda o troppo fredda a seconda della temperatura impostata. I motivi potrebbero essere ad esempio:</p> <ul style="list-style-type: none"> - lo sportello è stato aperto di frequente; - le aperture di aerazione e sfiato sono ostruite; - si è verificata un'interruzione prolungata della corrente (elettrica); <ul style="list-style-type: none"> ■ Eliminare le cause della situazione di allarme. Il simbolo dell'allarme  si spegne e il sensore della zona temperatura interessata si accende di nuovo in modo costante. Il segnale acustico si disattiva.
<p>La richiesta di sostituzione del filtro Active AirClean  si accende.</p>	<p>Si tratta della richiesta di sostituzione del filtro Active AirClean.</p> <ul style="list-style-type: none"> ■ Sostituire il filtro Active AirClean e confermare l'avvenuta sostituzione nella modalità impostazioni (v. "Filtro Active AirClean").
<p>Nell'indicatore della temperatura si accende/lampeggia una linea.</p>	<p>I dati della temperatura vengono visualizzati se la temperatura interna ha raggiunto una gradazione visualizzabile.</p>
<p>A display appare "F0", "F1", "F8", "E1", "E2", "E7" o "E8".</p>	<p>È presente un guasto.</p> <ul style="list-style-type: none"> ■ Contattare l'assistenza tecnica.

Cosa fare se ...?

La luce interna non funziona

Anomalia	Causa e intervento
La luce interna LED non funziona.	L'enoteca non è accesa. ■ Accendere l'enoteca.
	La luce LED si spegne automaticamente per surriscaldamento se lo sportello rimane aperto per ca. 15 minuti. Se questo non è il caso, si tratta di un guasto. <div style="border: 1px solid gray; padding: 5px;"><p> Pericolo di ferirsi a causa di folgorazioni! Sotto il coprilampada si trovano parti sotto tensione. Il LED di illuminazione deve essere sostituito e riparato solo dal servizio assistenza.</p></div> <div style="border: 1px solid gray; padding: 5px;"><p> Pericolo di ferirsi con l'illuminazione a LED. Questa illuminazione corrisponde al gruppo di rischio RG 2. Se la copertura è difettosa, si può compromettere la vista. In caso di coprilampada difettoso, non osservare la luce da vicino con strumenti ottici (una lente di ingrandimento o simili).</p></div> ■ Contattare l'assistenza tecnica!
La luce interna a LED rimane accesa anche se lo sportello è chiuso.	È attivata la luce di presentazione. ■ Disattivare la luce di presentazione (v. “Luce di presentazione”).

Problemi generali con l'enoteca

Anomalia	Causa e intervento
La guarnizione dello sportello è danneggiata o deve essere sostituita.	<p>Si può sostituire la guarnizione sportello senza attrezzi.</p> <ul style="list-style-type: none"> ■ Sostituire la guarnizione sportello. L'accessorio è reperibile presso i rivenditori specializzati o presso il servizio di assistenza tecnica.
Non viene attivato nessun segnale acustico sebbene lo sportello sia aperto da lungo tempo.	<p>Nessun guasto. Il segnale di allarme è stato disattivato in modalità impostazioni (v. capitolo “Effettuare altre impostazioni”, voce “Segnali acustici 🎵”).</p>
Non è possibile spegnere l'enoteca.	<p>Il dispositivo di blocco è attivo.</p> <ul style="list-style-type: none"> ■ Disattivare il blocco (v. capitolo “Altre impostazioni”, voce “Attivare/disattivare il blocco 🔒”).
Le asticelle sulle griglie in legno si piegano.	<p>L'umidità eccessiva o l'aria troppo secca influiscono sulla struttura del legno modificandola. L'umidità interna eccessiva può piegare il legno. Oltre che a piegarsi, le parti in legno possono anche screpolarsi. Le venature sono una caratteristica del legno.</p>
Sulle etichette dei vini si è formata muffa.	<p>A seconda della colla usata, sulle etichette può formarsi muffa.</p> <ul style="list-style-type: none"> ■ Eliminare accuratamente le tracce di muffa. Pulire le bottiglie ed eliminare eventualmente i residui di colla.
Sui turaccioli delle bottiglie di vino si forma una pellicola bianca.	<p>I turaccioli si sono ossidati a contatto con l'aria.</p> <ul style="list-style-type: none"> ■ Rimuovere la pellicola bianca con un panno asciutto. La pellicola non compromette la qualità del vino.

Cause dei rumori

Rumori normali	Da cosa vengono causati?
Brrrrr ...	Il ronzio è causato dal compressore. È accentuato per breve tempo quando il compressore si mette in funzione.
Blubb, blubb ...	Il gorgoglio è provocato dal liquido refrigerante che passa nei tubi.
Clic ...	Il clic si sente quando il termostato accende o spegne il compressore.
Sssrrrrr ...	Nelle enoteche con più zone si genera un leggero fruscio causato dalla circolazione dell'aria nei vani interni.
Cnac ...	Lo scricchiolio si genera quando i materiali dell'enoteca si dilatano.

Si deve tenere presente che i rumori provocati dal compressore e dal circuito di raffreddamento non sono del tutto evitabili!

Rumori facili da sopprimere	Cause possibili	Intervento
Vibrazioni, tintinnii, colpietti	L'enoteca non è in piano.	Sistemarla correttamente servendosi di una livella a bolla d'aria. Servirsi dei piedini sotto l'apparecchio o mettere qualcosa sotto l'apparecchio per livellarlo.
	Ripiani traballano o sono rimasti incastrati.	Controllare le parti asportabili ed eventualmente sistemarle correttamente in sede.
	Bottiglie o recipienti si toccano.	Distanziarli tra loro quel tanto che basta.
	Il fissacavo si trova ancora sulla parete posteriore esterna.	Togliere di sede il fissacavo.

Contatti in caso di anomalie

Se non è possibile eliminare l'anomalia, contattare ad es. il concessionario Miele o l'assistenza tecnica Miele.

È possibile prenotare online l'assistenza tecnica Miele accedendo a www.miele.com/service.

I contatti dell'assistenza tecnica Miele si trovano in fondo al presente documento.

L'assistenza tecnica necessita dell'identificativo del modello e del numero di fabbricazione (fabbr./SN/n.). Queste informazioni sono riportate sulla targhetta di matricola.

La targhetta dati si trova nel vano interno dell'enoteca.

Banca dati EPREL

Dal 1° marzo 2021 le informazioni relative all'etichettatura energetica e alle specifiche per la progettazione eco-compatibile sono contenute nella banca dati prodotti (EPREL). Al seguente link <https://eprel.ec.europa.eu/> è disponibile la banca dati prodotti. Verrà richiesto di immettere l'identificativo del modello del fornitore

che si trova sulla targhetta di matricola.

Miele			
XXXXXX		Nr. XX/XXXXXXXXXX.	
<small> WEINTEMPERATURSCHRANK-UNTERTISCHMODELL MULTITEMPERATURE WINE STORAGE CABINET-UNDERCOUNTER TOP ARMOIRE DE MISE EN TEMP. DES VINS/MCO. ENCASTRABLE SOUS PLAN ARMARIO PLACONDISIONAMENTO VINO/MCO/DEPOTRABUJO EN OMBRA БИРНИКЪТЕМПЕРАТУРИ ШКАФ </small>			
<small>Klasse/Class</small> <small>Classe/Classe</small> SN-ST	<small>Ap-Type/AP-Tipo</small> <small>AP-Type/AP-Tipo</small>	<small>Bruttinhalt/Gross Capacity</small> <small>Volume Brut/Capacità Bruta</small> XXX l	<small>Gefriervermögen/Freezing Capacity</small> <small>Pouvoir de Congel/Capac. Congeladora</small>
<small>Nutzinhalt</small> <small>Net Capacity</small> <small>Volume Utile</small> <small>Capac. Util</small>	<small>Ges / K / G</small> <small>Tot / R / F</small> <small>To / R / C</small> <small>/ F / C</small>	<small>/ WINE / KALT</small> <small>/ WINE / CHILL</small> <small>/ WINE / CHILL</small>	R600a: XXg


Garanzia

La durata di garanzia è di 2 anni.


Per ulteriori informazioni sulle condizioni di garanzia rivolgersi al servizio clienti Miele.

Installazione


Collocazione

 Pericolo di ferirsi o danneggiare l'apparecchio se l'enoteca si ribalta. L'enoteca è pesante e tende a ribaltarsi in avanti se lo sportello è aperto.

Tenere lo sportello chiuso finché l'enoteca è completamente incassata e fissata nella nicchia di incasso secondo le istruzioni d'uso e montaggio.


 Pericolo di ferirsi o danneggiare l'apparecchio se l'enoteca si ribalta. Se l'enoteca viene incassata da una sola persona, il pericolo di ferirsi e provocare danni è elevato.

Incassare l'enoteca con l'aiuto di un'altra persona.

 Pericolo di incendio e danneggiamento a causa di apparecchi che rilasciano calore.


Gli apparecchi che rilasciano calore possono incendiarsi e incendiare l'enoteca.

Non incassare l'enoteca sotto il piano cottura.

 Pericolo di incendio e danneggiamento a causa di apparecchi che rilasciano calore.

Gli apparecchi che rilasciano calore possono incendiarsi e incendiare l'enoteca.

Sotto l'enoteca non può essere montato un cassetto scaldastoviglie.

 Pericolo di danneggiare l'apparecchio.

Sotto l'enoteca non può essere montato un cassetto sottovuoto.

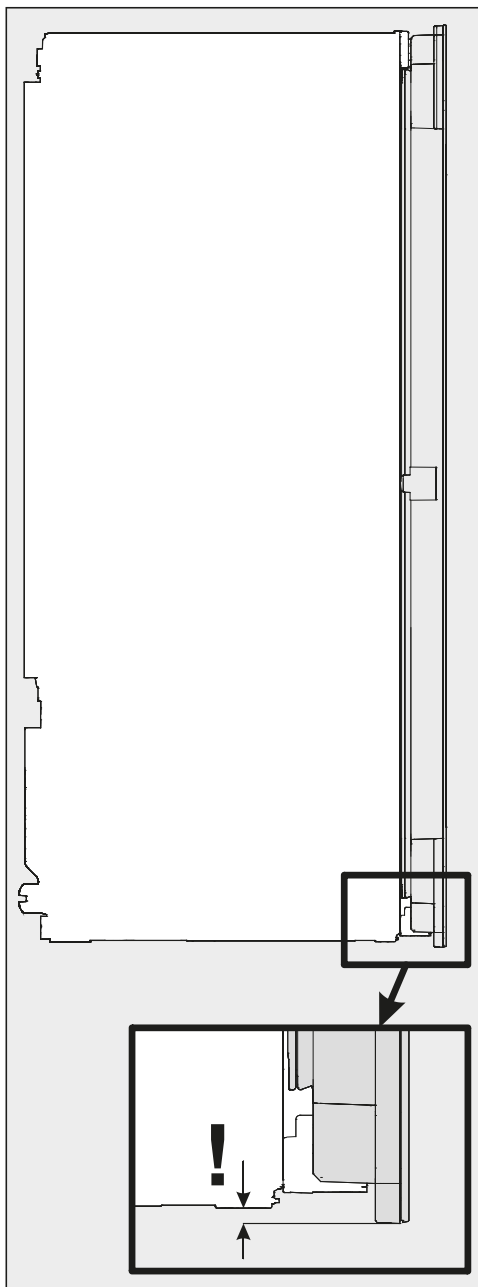
 Pericolo di ribaltamento.

Pericolo di ferirsi e di provocare danni.

Se si desidera montare l'enoteca singolarmente in un mobile a incasso separato accertarsi che quest'ultimo sia collegato saldamente alla parete.

Pericolo di danneggiare l'apparecchio!

L'enoteca ha uno sportello in vetro prolungato verso il basso e non deve essere poggiata in nessun caso in posizione verticale.



Installazione

Ideale è un locale asciutto e ben ventilato.

Al momento di scegliere il luogo di posizionamento considerare che il consumo energetico dell'enoteca aumenta se nelle immediate vicinanze si trovano il riscaldamento, una cucina elettrica o altre fonti di calore. Anche i raggi diretti del sole sono da evitare.

Più elevata è la temperatura ambiente, più a lungo il compressore rimane in funzione e conseguentemente il consumo di energia elettrica aumenta. Più elevata è la temperatura ambiente, più a lungo il compressore rimane in funzione e conseguentemente il consumo di energia elettrica aumenta.

Al momento di incassare l'enoteca osservare quanto segue:

- La presa elettrica non deve trovarsi dietro l'apparecchio e, in caso di bisogno, deve rimanere facilmente accessibile.
- La spina e il cavo di alimentazione non devono toccare la parte posteriore dell'apparecchio, perché potrebbero subire dei danni a causa delle vibrazioni dell'enoteca stessa.
- Evitare anche di collegare altri apparecchi a prese installate dietro l'enoteca.


Portata della base della nicchia

Per un posizionamento sicuro dell'enoteca e per garantirne il corretto funzionamento, la base della nicchia deve essere regolare e in piano.

La base della nicchia deve essere in materiale rigido indeformabile.


A causa dell'elevato peso di un'enoteca a pieno carico di bottiglie, è necessaria una base particolarmente resistente.

Il peso di un'enoteca a pieno carico è di circa **200 kg**.

 Pericolo di infortunarsi se il vetro si rompe!

Pericolo di infortunarsi se il vetro si rompe!

A un'altitudine di oltre 1'500 m la lancia di vetro dello sportello dell'enoteca potrebbe rompersi a causa della pressione dell'aria diversa. Pericolo quindi di ferirsi seriamente con le schegge di vetro acuminate!

 Pericolo di danneggiamento a causa dell'umidità dell'aria elevata.

In caso di umidità elevata, la condensa può depositarsi sulle superfici esterne dell'enoteca e causarne la corrosione.

Per prevenire il fenomeno, posizionare l'enoteca in un ambiente asciutto e/o climatizzato dotato di sufficiente aerazione.

Dopo l'incasso assicurarsi che lo sportello si chiuda correttamente, che siano state rispettate le sezioni di aerazione e sfiato indicate e che l'apparecchio sia stato incassato come descritto in queste istruzioni d'uso e di montaggio.

Classe climatica

L'enoteca è predisposta per una determinata classe climatica, dipendente dalla temperatura ambiente, i cui valori devono essere mantenuti. I dati riguardanti la classe climatica sono riportati nella targhetta di matricola nel vano interno dell'enoteca.

Classe climatica	Temperatura ambiente
SN	da +10 °C a +32 °C
N	da +16 °C a +32 °C
ST	da +16 °C a +38 °C
T	da +16 °C a +43 °C

Se la temperatura ambiente è inferiore ai dati indicati, il compressore rimarrà inattivo per un intervallo più prolungato. Conseguentemente la temperatura all'interno dell'enoteca può salire e provocare danni.


Side-by-side

Questa enoteca può essere montata "side-by-side" con un altro elettrodomestico del freddo o un'altra enoteca.

Rivolgersi al proprio rivenditore per verificare con quali elettrodomestici è possibile combinare questo modello!

Installazione

Aerazione e sfiato

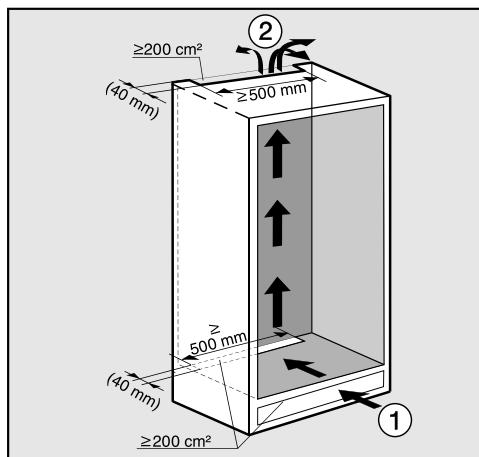
 Pericolo di incendio e di danneggiamento a causa di un'aerazione insufficiente.

Se l'enoteca non è sufficientemente aerata, il compressore si aziona più frequentemente e funziona per un periodo prolungato. Questo causa un maggiore consumo di energia elettrica e anche la temperatura di funzionamento del compressore aumenta: due situazioni che potrebbero danneggiare il compressore.

Garantire un'aerazione e una fuoriuscita ottimali dell'aria dall'enoteca.

Rispettare assolutamente le sezioni di aerazione e sfiato. Le aperture di aerazione e sfiato non devono ostruirsi.

L'aria sulla parete posteriore dell'enoteca si riscalda. L'aerazione e lo sfiato dovranno quindi essere garantiti nel mobile d'incasso (v. anche il capitolo “Dimensioni incasso”, voce “Dimensioni incasso”):



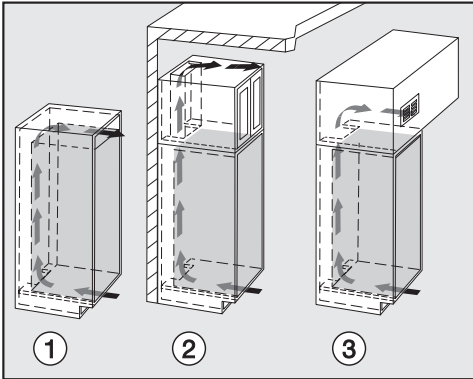
L'aria entra in basso dallo zoccolo ① ed esce in alto, nella zona posteriore del mobile cucina ②.

- Per l'aerazione e lo sfiato dell'apparecchio, sulla parte posteriore occorre lasciare uno spazio di almeno 40 mm di profondità.
- Le sezioni di aerazione e sfiato nello zoccolo del mobile, nel mobile da incasso e sotto il soffitto devono essere continue e con un passaggio libero di almeno 200 cm^2 , affinché l'aria riscaldata possa fuoriuscire senza incontrare ostacoli.

Se si desidera utilizzare griglie di ventilazione nelle aperture di aerazione e sfiato, l'apertura deve essere più grande di 200 cm^2 . Il passaggio di 200 cm^2 si ottiene dalla somma delle sezioni di apertura nella griglia di ventilazione.

- Importante! Più grandi sono le sezioni di aerazione e sfiato, più l'enoteca lavora in modo ecologico.

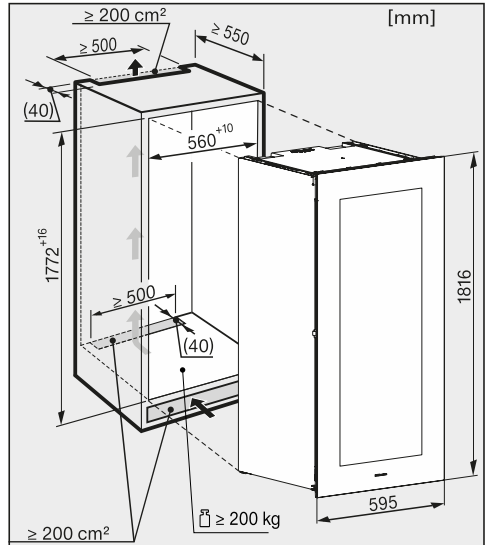
L'apertura di aerazione superiore può essere eseguita in diversi modi:



- ①: direttamente sopra l'enoteca
- ②: sopra il mobile sopra piano
- ③: sul mobile sopra piano con griglia di ventilazione davanti

Le aperture di aerazione e sfiato non devono ostruirsi. Inoltre, si dovranno pulire periodicamente.

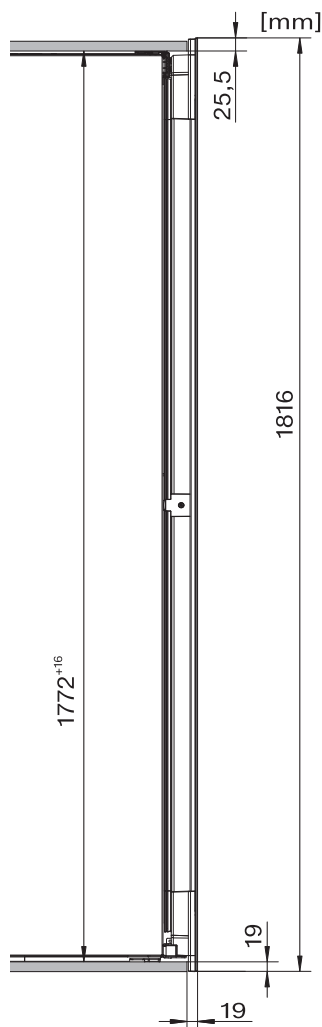
Dimensioni incasso



Il cavo di alimentazione elettrica è lungo 2'800 mm.

La presa elettrica non deve trovarsi dietro l'apparecchio e, in caso di emergenza, deve essere facilmente accessibile.

Installazione



Vista laterale

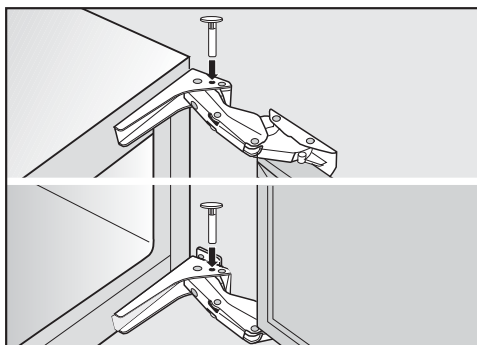
Impostare l'incernieratura sportello

Di serie le cerniere dello sportello dell'enoteca sono regolate in modo che lo sportello possa essere aperto completamente.

Se l'angolo di apertura dello sportello dovesse essere limitato per motivi specifici, è possibile allinearli alla cerniera.

Se lo sportello all'apertura dovesse sbattere ad es.contro un muro limitrofo, occorre limitare l'angolo di apertura dello sportello a ca. 90°.

Montare i perni per limitare l'angolo di apertura dello sportello prima di incassare l'enoteca (v. capitolo "Installazione", voce "Incassare l'enoteca").



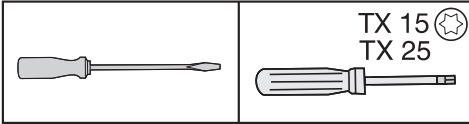
- Per limitare l'angolo di apertura, inserire dall'alto nella cerniera i perni in dotazione.

Successivamente lo sportello si aprirà solo a un massimo di ca. 90°.

Cambiare l'incernieratura dello sportello

L'enoteca viene fornita con l'incernieratura a destra. Se si desidera sistemarla sul lato sinistro, si dovrà cambiare l'incernieratura dello sportello.

Per cambiare l'incernieratura occorrono i seguenti strumenti:



⚠ Pericolo di ferirsi e di danneggiare l'elettrodomestico!

Il vetro dello sportello potrebbe rompersi!

Lo sportello in vetro è pesante (ca. 33 kg). Si consiglia espressamente di farsi aiutare da un'altra persona se si cambia l'incernieratura.

⚠ Pericolo di danneggiare l'apparecchio!

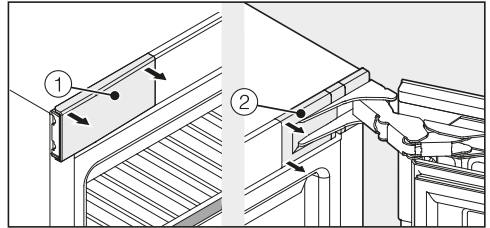
L'enoteca ha uno sportello in vetro prolungato verso il basso e non deve essere poggiata in nessun caso in posizione verticale!

⚠ Pericolo di ferirsi e di danneggiare l'elettrodomestico!

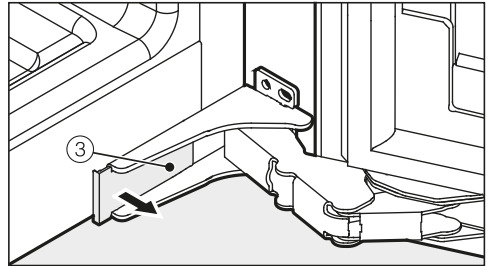
Lo sportello potrebbe cadere!
Quando si cambia l'incernieratura dello sportello assicurarsi di stringere bene tutti i pezzi di fissaggio.

Consiglio: Per proteggere lo sportello dell'apparecchio e il pavimento durante la modifica dell'incernieratura, stendere una base adeguata di supporto sul pavimento davanti all'apparecchio.

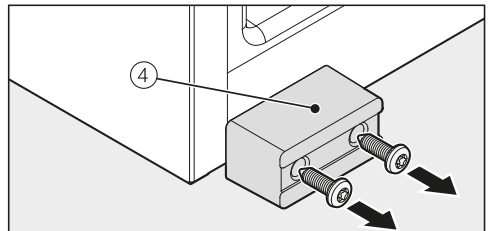
Fare attenzione a non danneggiare la guarnizione dello sportello. Se la guarnizione è danneggiata, lo sportello non si chiude correttamente e la potenza refrigerante non è sufficiente!



■ Aprire lo sportello e togliere le coperture ① e ② a sinistra e a destra dell'enoteca.



■ Rimuovere la copertura ③ in basso.



■ Svitare la sicurezza di trasporto ④.

Installazione

Consiglio: Conservare la sicurezza di trasporto per un successivo eventuale spostamento dell'elettrodomestico!

⚠ Pericolo di ferirsi e di danneggiare l'elettrodomestico!

Quando si rimuovono le viti dalle cerniere, lo sportello non è più fissato all'apparecchio!

Una seconda persona deve tenere fermo lo sportello.

⚠ Pericolo di ferirsi!

Pericolo di ferirsi se le cerniere si richiudono!

Lasciare le cerniere aperte.

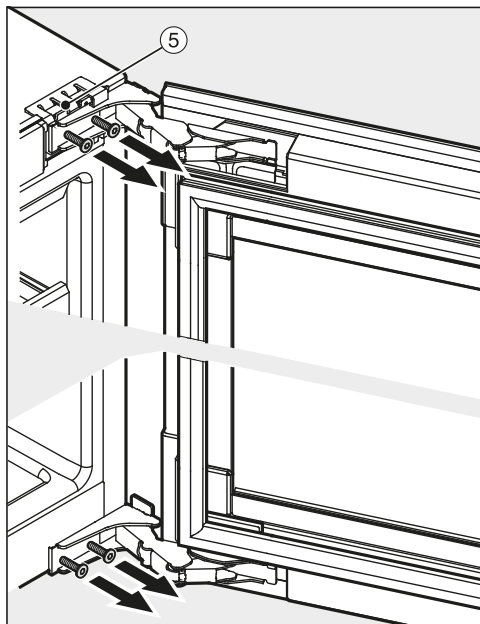
⚠ Pericolo di danneggiare l'apparecchio!

L'enoteca ha uno sportello in vetro prolungato verso il basso e non deve essere poggiata in nessun caso in posizione verticale!

- Poggiare lo sportello smontato con cautela su un supporto morbido.
- Ora svitare completamente le viti.

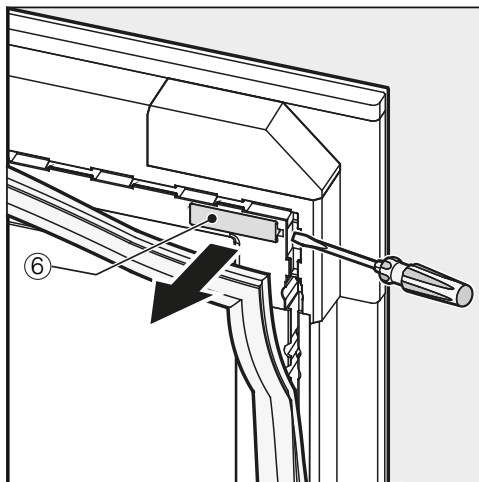
⚠ Pericolo di ferirsi!

Non chiudere le cerniere.

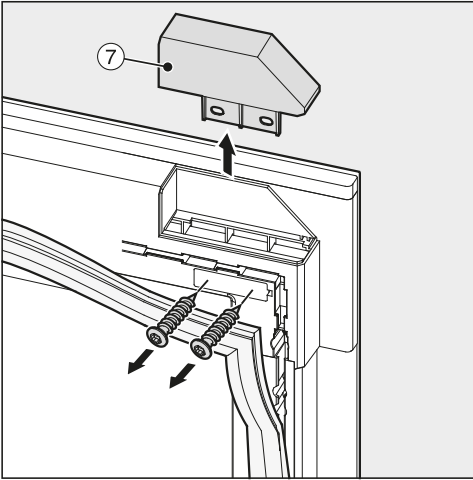


- Svitare leggermente le viti superiori e inferiori dalle cerniere ⑤. Nel frattempo lo sportello deve essere tenuto da una seconda persona.

- Rimuovere lo sportello.

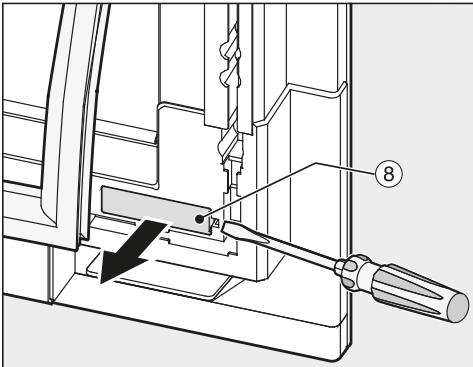


- Sull'angolo superiore dello sportello tirare leggermente indietro la guarnizione e togliere la copertura ⑥.

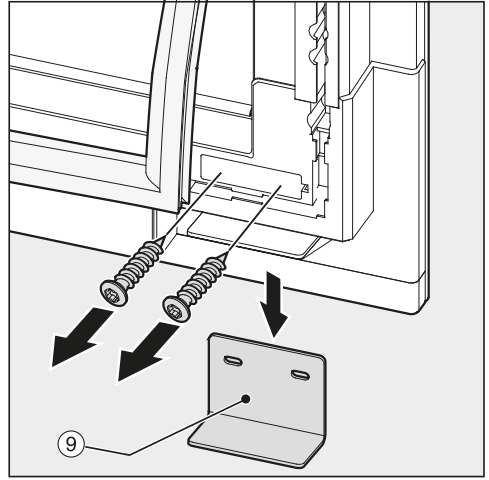


Consiglio: Assicurarsi che le viti svitate non cadano nelle fessure dello sportello!

- Svitare la copertura ⑦.

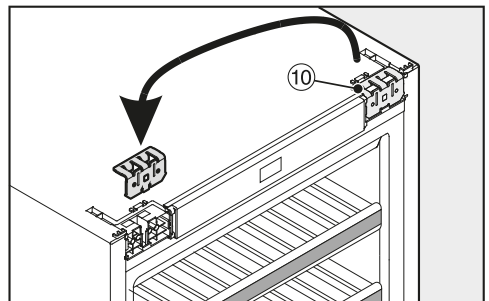


- Sull'angolo inferiore dello sportello tirare leggermente indietro la guarnizione e togliere la copertura ⑧.



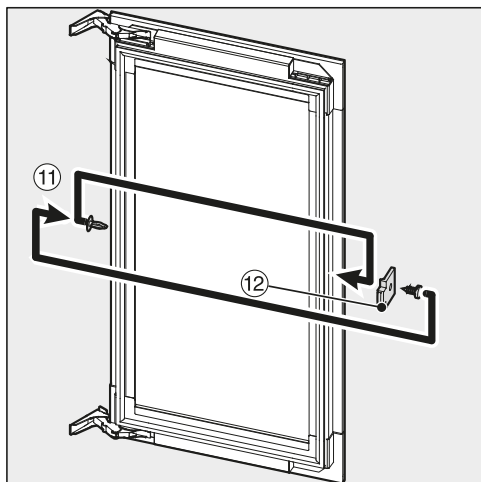
Consiglio: Assicurarsi che le viti svitate non cadano nelle fessure dello sportello!

- Svitare la sicurezza di trasporto in basso ⑨.
- Mettere da parte le viti, serviranno in un momento successivo.

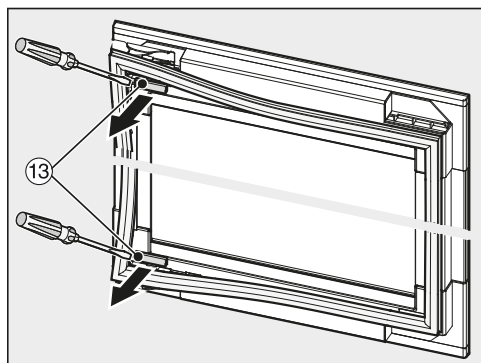


- Estrarre l'angolare di tenuta superiore ⑩ e metterlo sul lato opposto.

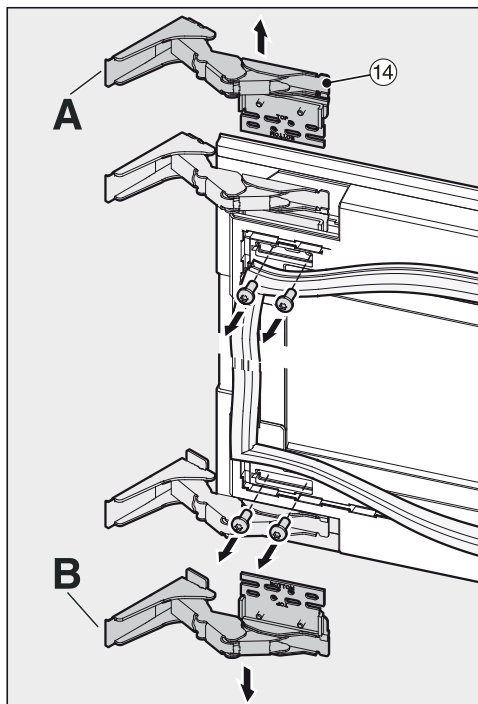
Installazione



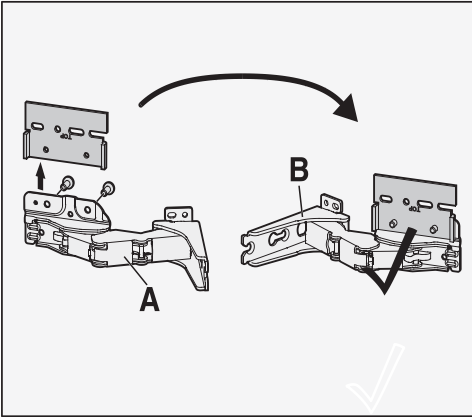
- Estrarre il tappino ⑪ dallo sportello dell'enoteca.
- Svitare il distanziatore ⑫ dallo sportello e riavvitarlo ruotato di 180° sul lato opposto.
- Inserire il tappino ⑪ sul lato opposto.



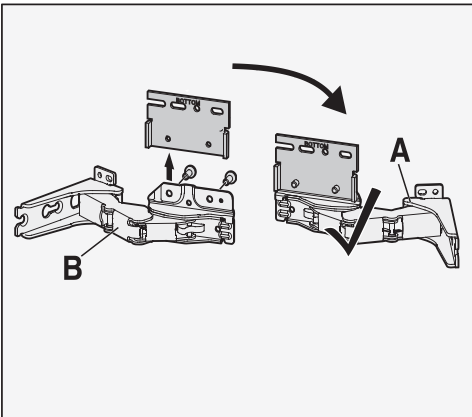
- Sull'angolo inferiore e superiore dello sportello tirare leggermente indietro la guarnizione e togliere le coperture ⑬.



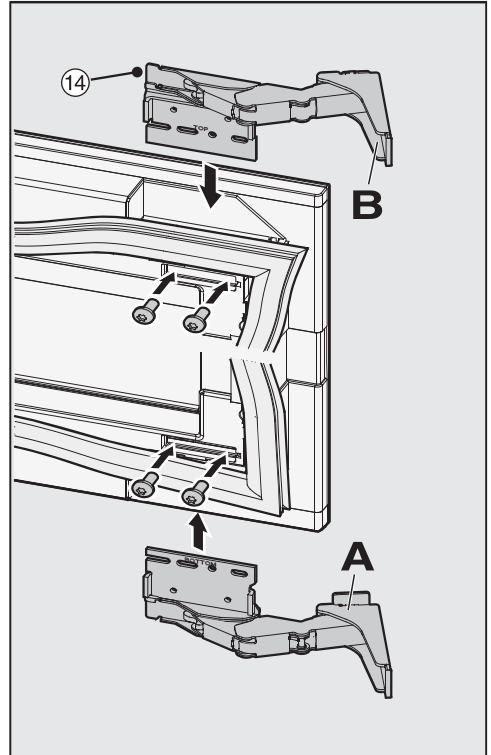
- Svitare le cerniere ⑭ dallo sportello.



- Svitare la piastra di fissaggio della cerniera A e avvitare la piastra rispettivamente sulla cerniera B.

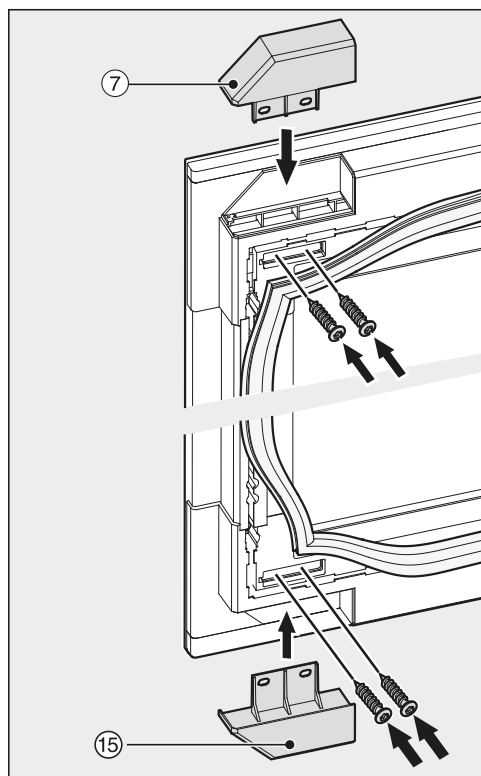


- Svitare la piastra di fissaggio della cerniera B e avvitare la piastra rispettivamente sulla cerniera A.

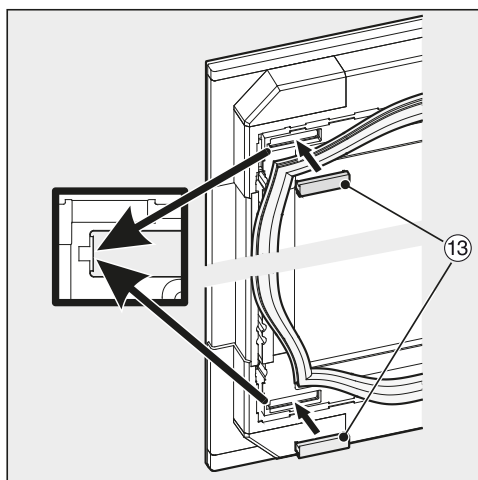


- Ora fissare le cerniere 14 rispettivamente in posizione diagonale sul lato opposto.

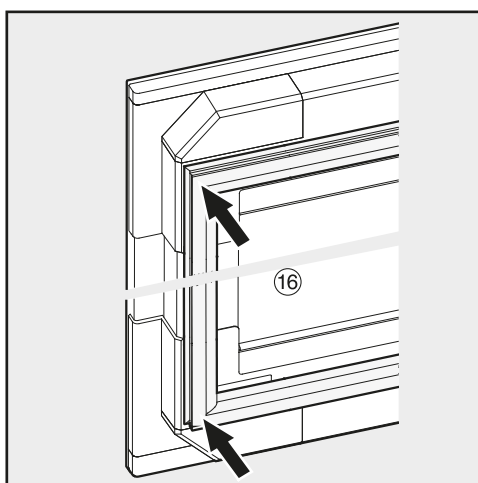
Installazione



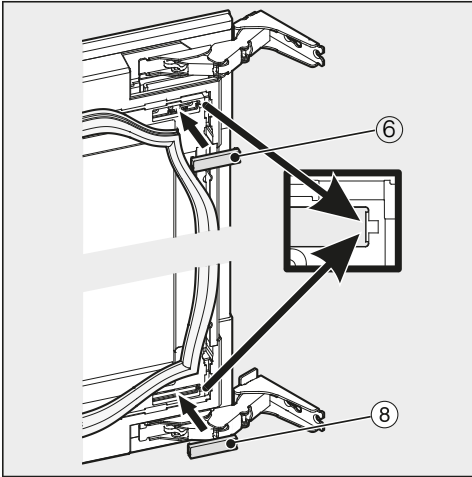
- Avvitare la copertura ⑦ e la copertura in dotazione ⑮. Utilizzare le viti messe da parte con le quali era montata la sicurezza di trasporto ⑨.



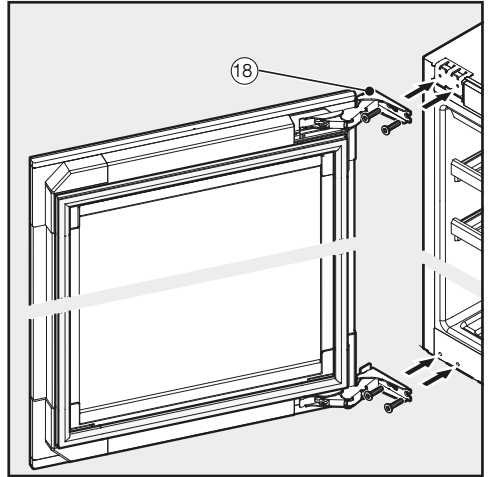
- Rimettere le coperture ⑬.



- Fissare la guarnizione ⑯.
- Assicurarci che la guarnizione poggia correttamente e sia fissata.

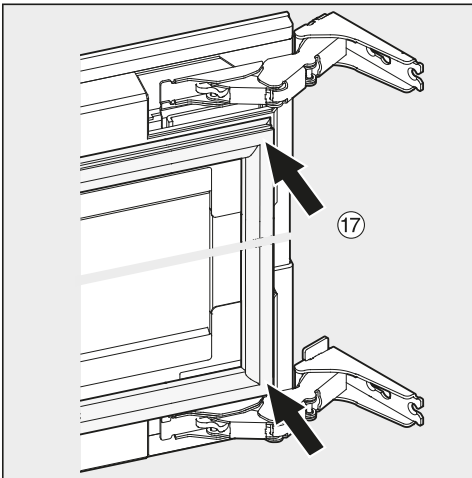


- Rimettere le coperture ⑥ e ⑧.

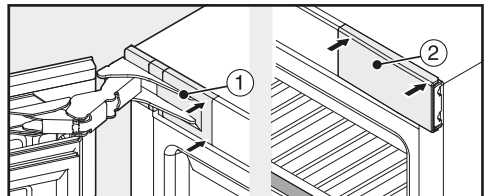


- Avvitare le viti in alto e in basso inizialmente di poco attraverso le cerniere ⑱.

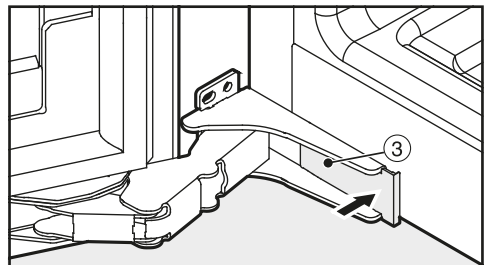
- Mettere lo sportello e stringere poi le viti, prima in basso e poi in alto.



- Fissare la guarnizione ⑰.



- Mettere le coperture ① e ② in alto e farle scattare in posizione.



- Mettere la copertura in basso ③ e farla scattare in posizione.



Pericolo di ferirsi!

Una seconda persona deve tenere fermo lo sportello durante questi passaggi.

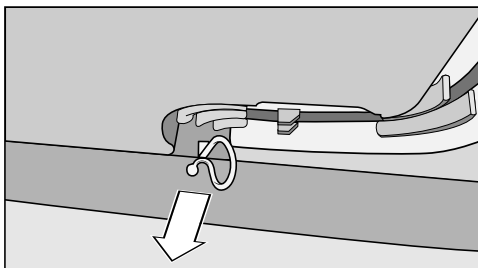
Installazione

- Controllare se l'enoteca è posizionata in modo fisso e sicuro nella nicchia d'incasso e se lo sportello si chiude correttamente.


Incassare l'enoteca

Prima di incassare l'enoteca

- Prima di incassare l'enoteca, togliere gli accessori dal vano interno.



- Togliere assolutamente il fissacavo sulla parete esterna posteriore (in dotazione a seconda del modello).

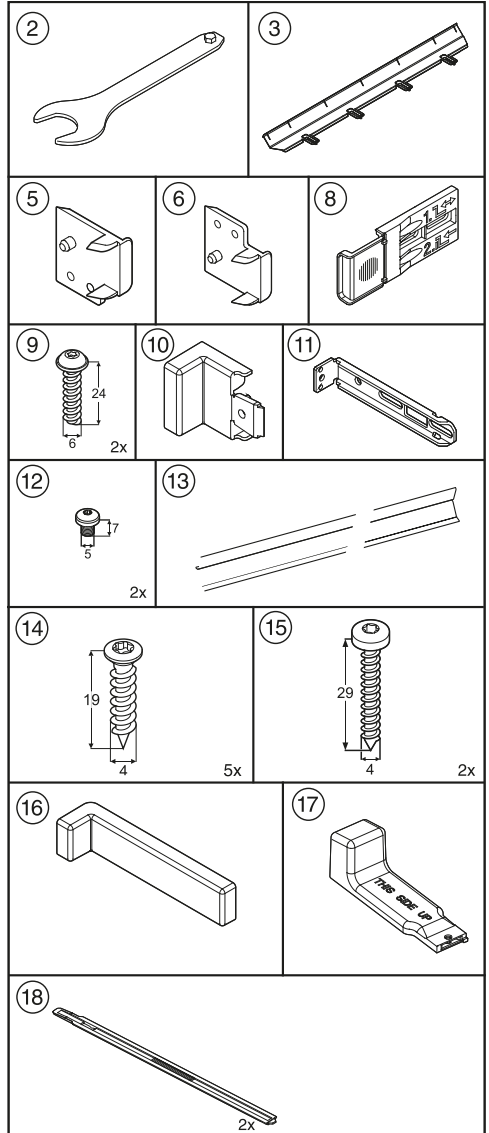
 Pericolo di ferirsi o danneggiare l'apparecchio se l'enoteca si ribalta. Se l'enoteca viene incassata da una sola persona, il pericolo di ferirsi e provocare danni è elevato. Incassare l'enoteca con l'aiuto di un'altra persona.

- Incassare l'enoteca in un mobile stabile che poggi su un pavimento perfettamente in piano.
- Il vano d'incasso deve essere allineato in orizzontale e in verticale.
- Rispettare assolutamente le aperture di aerazione e sfiato (v. capitolo "Installazione", voce "Aerazione e sfiato" e "Dimensioni incasso").

I pezzi di montaggio seguenti sono inclusi nella dotazione dell'enoteca:

Tutti i pezzi di montaggio sono contrassegnati con dei numeri. La dicitura di ogni pezzo di montaggio è descritta anche nella rispettiva fase di montaggio.

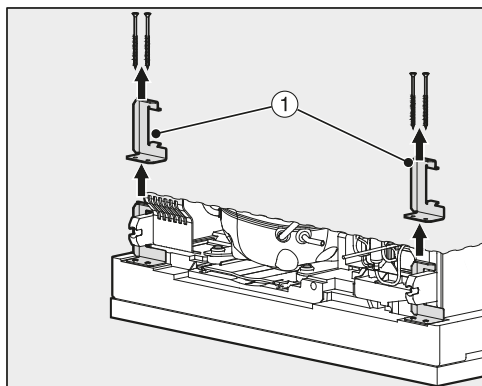
- Per l'incasso dell'enoteca in un vano:



Installazione

Tutti i pezzi di montaggio vengono indicati su un'enoteca con l'incernieratura a destra. Se è sistemata sul lato opposto, si dovranno tenere presenti le modifiche.

Preparare l'enoteca



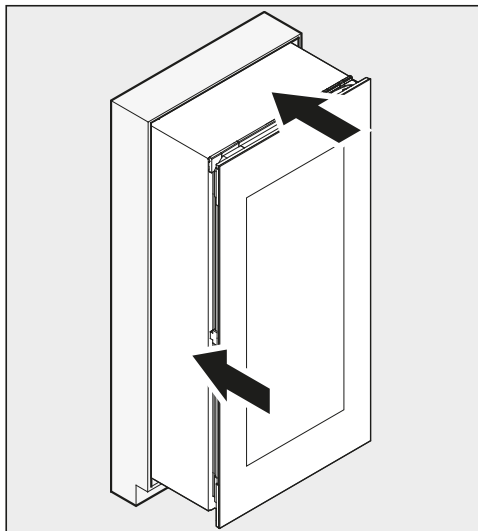
- Svitare le sicurezze di trasporto ① sul retro dell'enoteca su entrambi i lati ed estrarle verso l'alto.
- Posare il cavo di alimentazione elettrica verso l'area della presa.

⚠ Pericolo di danneggiare l'apparecchio!

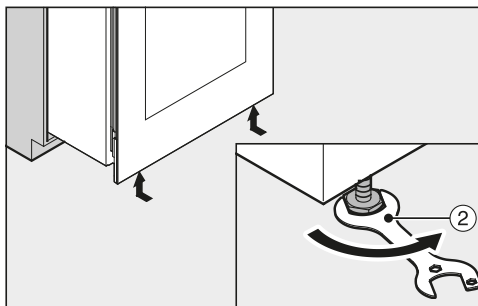
L'enoteca ha uno sportello in vetro prolungato verso il basso e non deve essere mai poggiata temporaneamente in verticale!

⚠ Pericolo di incendio a causa di corto circuito!

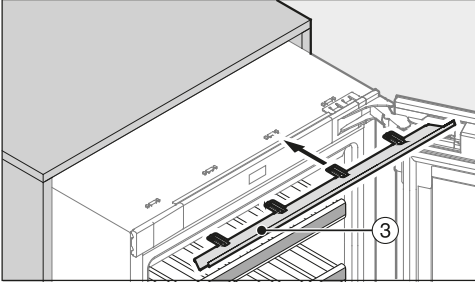
Durante l'inserimento dell'enoteca, accertarsi di non schiacciare il cavo elettrico! Non mettere mai in funzione un'enoteca con il cavo di alimentazione elettrica difettoso!



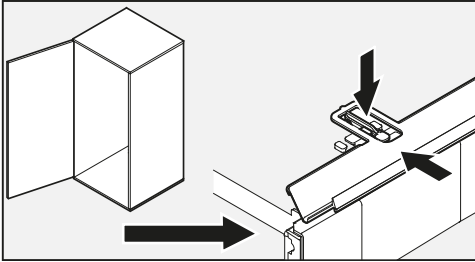
- Introdurre l'enoteca per due terzi nella nicchia d'incasso.



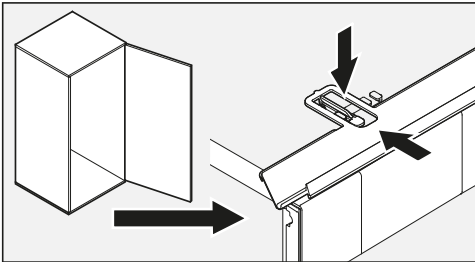
- Avvitare completamente i piedini anteriori dell'enoteca con l'ausilio della chiave a forcella in dotazione ②.



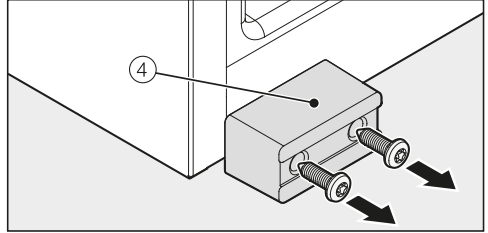
- Spingere il pannello di compensazione in dotazione ③ sul davanti nelle traversine dell'enoteca.



- Se l'enoteca ha un'incernieratura sportello sinistra, considerare la posizione delle linguette (v. immagine in alto).



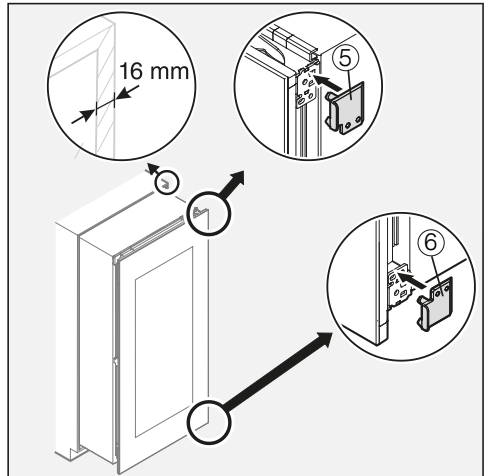
- Se l'enoteca ha un'incernieratura sportello destra, considerare la posizione delle linguette (v. immagine in alto).



- Se ancora non è stato fatto, svitare la sicurezza di trasporto ④ sul lato frontale dell'enoteca.

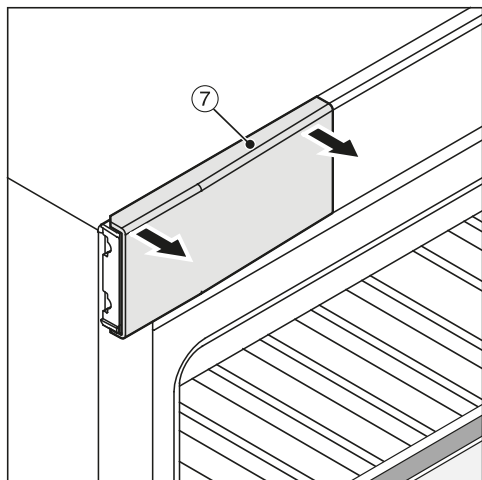
Consiglio: Conservare la sicurezza di trasporto per un successivo eventuale spostamento dell'elettrodomestico.

Solo per mobili con pareti di 16 mm di spessore:

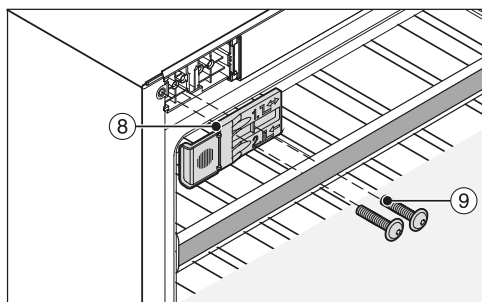


- Agganciare i distanziatori in dotazione ⑤ e ⑥ a destra sulle cerniere.
- Aprire lo sportello dell'apparecchio.

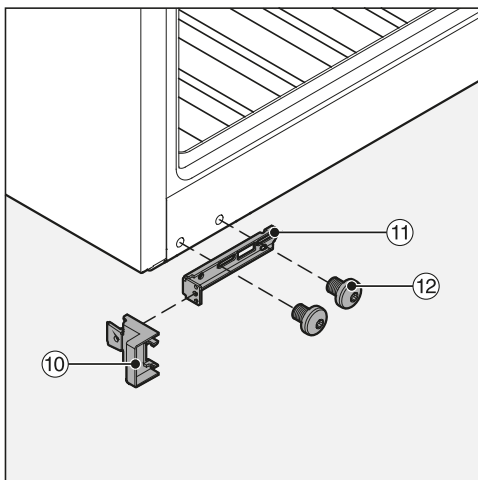
Installazione



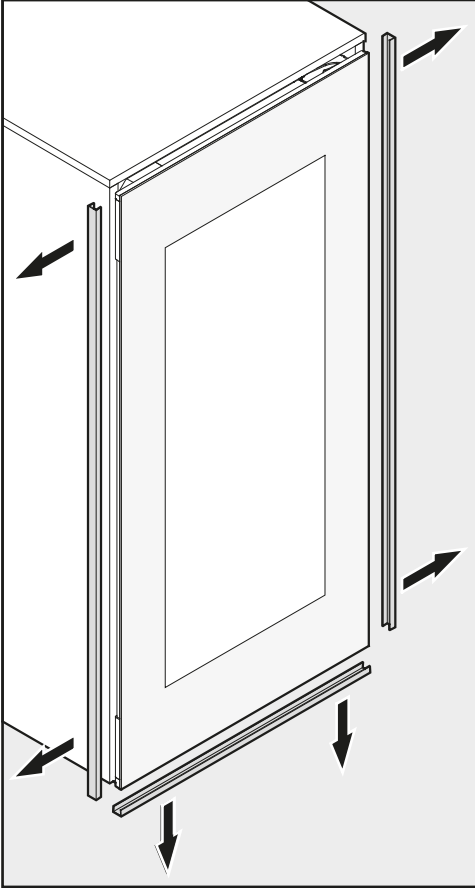
- Togliere la copertura superiore ⑦.



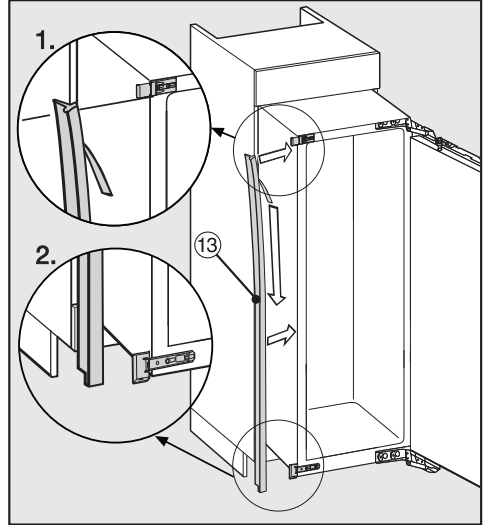
- Avvitare l'angolare di fissaggio in dotazione ⑧ con le viti in dotazione ⑨ in alto a sinistra sull'enoteca senza fissarlo (1° e 3° foro da sinistra). Non stringere le viti, in modo che l'angolare di fissaggio ⑧ possa essere ancora spostato.



- Applicare il pezzo di battuta in dotazione ⑩ sull'angolare di fissaggio ⑪ in dotazione.
- Avvitare l'angolare di fissaggio ⑪ in basso all'enoteca con le viti in dotazione ⑫ senza fissarlo. Non stringere le viti ⑫, in modo che l'angolare di fissaggio possa essere ancora spostato.



- Rimuovere la protezione bordi dello sportello da tutti i lati.
- Introdurre l'enoteca per due terzi nella nicchia d'incasso.



- Staccare la pellicola protettiva dal nastro di ermetizzazione in dotazione 13.
 - Incollare il nastro di ermetizzazione 13 sul lato dell'apparecchio dal quale viene aperto lo sportello, a filo con la facciata dell'apparecchio.
1. Applicare il nastro di ermetizzazione 13 sul bordo inferiore dell'angolare di fissaggio superiore.
 2. Incollarlo bene su tutta la lunghezza.
- Inserire se necessario i perni in dotazione per delimitare lo sportello dall'alto nella cerniera (v. capitolo "Installazione" voce "Registrare la cerniera dello sportello").

Installazione

Incassare l'enoteca

Se l'enoteca viene inserita troppo nella nicchia d'incasso, lo sportello non si chiude correttamente. In questo caso possono formarsi depositi di ghiaccio e di condensa che potrebbero causare anomalie nel funzionamento con conseguente aumento del consumo energetico!

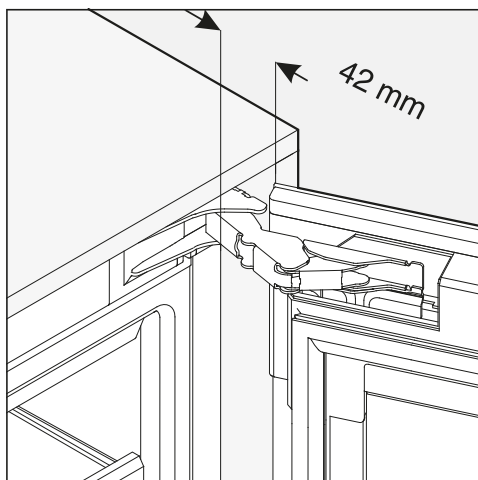
Spingere l'enoteca nella nicchia d'incasso di modo che vi sia una distanza perimetrale di **42 mm** dal corpo dell'elettrodomestico fino al lato frontale delle pareti laterali del mobile.

- Introdurre l'enoteca nella nicchia d'incasso quel tanto che basta affinché tutti gli angolari di fissaggio tocchino in alto e in basso il bordo anteriore della parete laterale del mobile.

- Per pareti del mobile **spesse 16 mm**: gli elementi distanziatori toccano in alto e in basso il bordo anteriore della parete laterale del mobile.

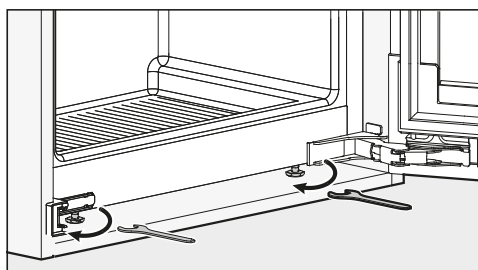
- Per pareti del mobile **spesse 19 mm**: i bordi anteriori delle cerniere in alto e in basso sono a filo del bordo anteriore della parete laterale del mobile.

- Controllare nuovamente se gli angolari di fissaggio poggiano in alto e in basso sul bordo anteriore della parete laterale del mobile.

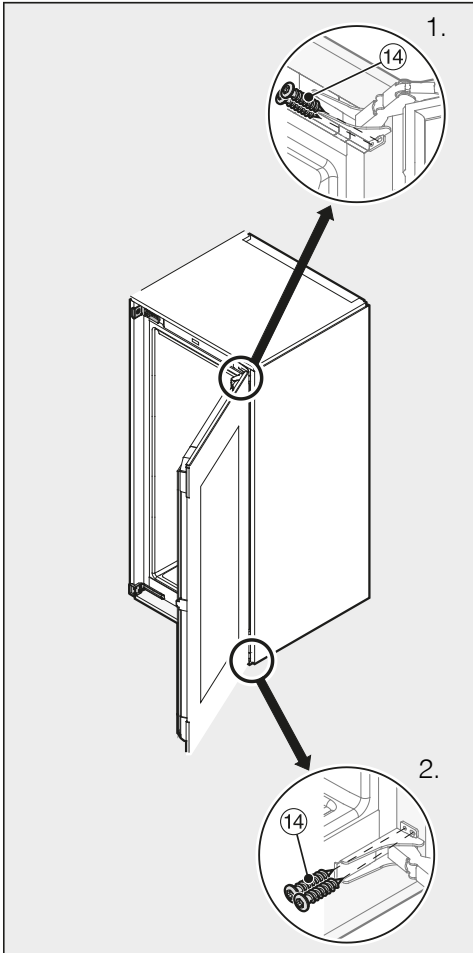


In tal modo si manterrà una distanza perimetrale di **42 mm** dai bordi anteriori delle pareti del mobile.

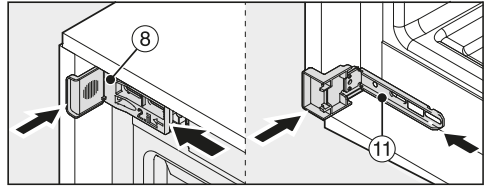
- Chiudere lo sportello dell'elettrodomestico e allineare l'enoteca in piano rispetto ai frontali dei mobili adiacenti, eventualmente tirare verso di sé l'enoteca.



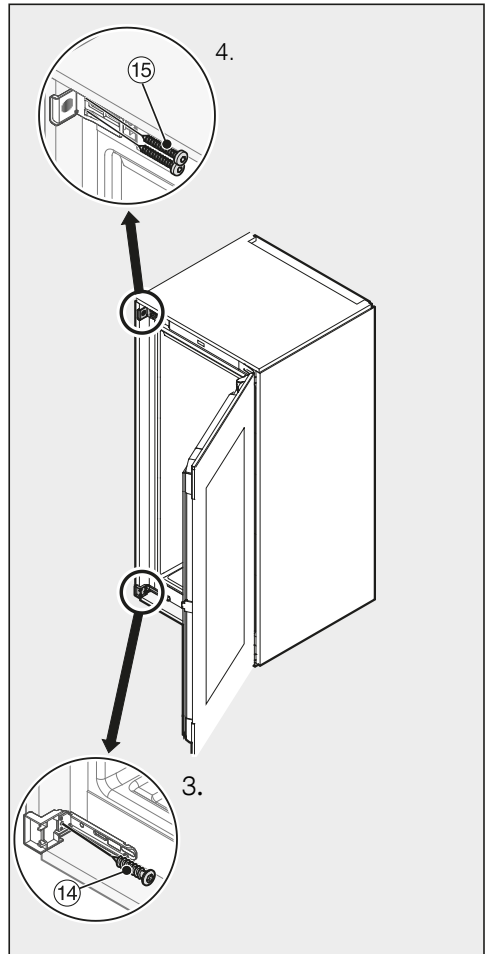
- Se necessario registrare l'enoteca in altezza rispetto ai frontali dei mobili adiacenti su entrambi i lati tramite i piedini di regolazione, utilizzando la chiave a forcella in dotazione.



- Spingere l'elettrodomestico contro la parete del mobile dal lato dell'incernieratura.
- Per collegare l'enoteca al mobile da incasso, avvitare dapprima le viti per truciolare in dotazione (14) sul lato dell'incernieratura in alto e in basso attraverso le linguette (1a + 2a).

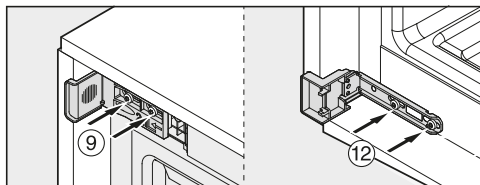


- Spostare gli angolari di fissaggio (8) e (11) quanto più possibile verso la parete del mobile.

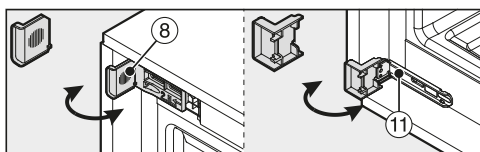


Installazione

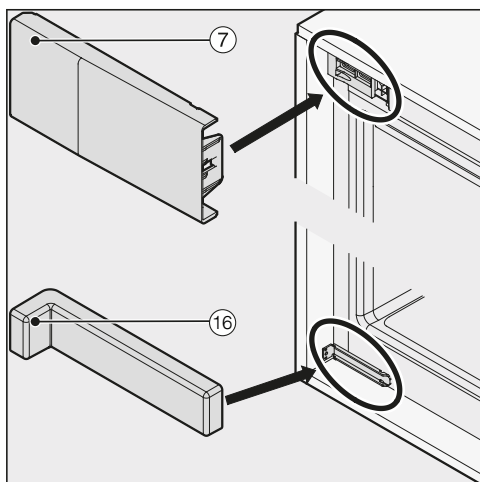
- Fissare poi l'enoteca sull'altro lato al mobile da incasso, avvitando le viti per truciolare in dotazione (14) e (15) in basso e in alto attraverso le linguette (3a + 4a).



- Stringere le viti (9) e (12).

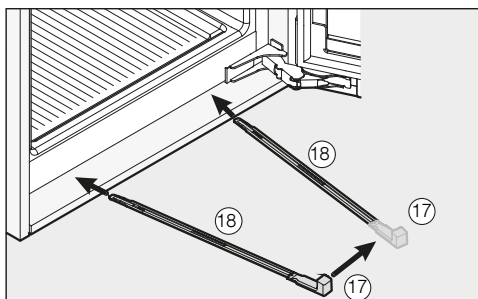


- Staccare le estremità sporgenti degli angolari di fissaggio (8) e (11). Non sono più necessarie e possono essere smaltite nei rifiuti domestici.

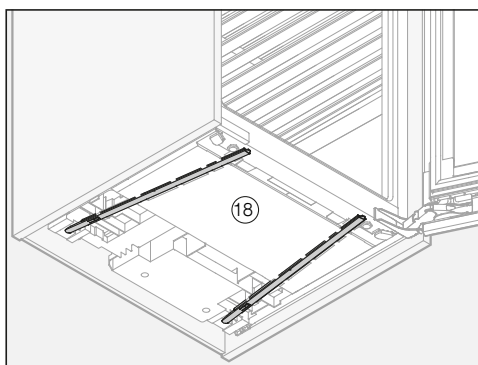


- Applicare la copertura (7) sull'angolare di fissaggio superiore.
- Applicare la copertura in dotazione (16) sull'angolare di fissaggio inferiore.

Per fissare ulteriormente l'enoteca nel mobile d'incasso, inserire le guide stabilizzatrici in dotazione tra enoteca e base del mobile, sul lato inferiore dell'apparecchio:



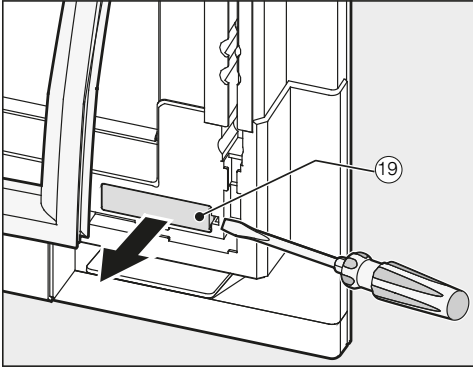
- Fissare dapprima la maniglia (17) su una delle guide stabilizzatrici (18).



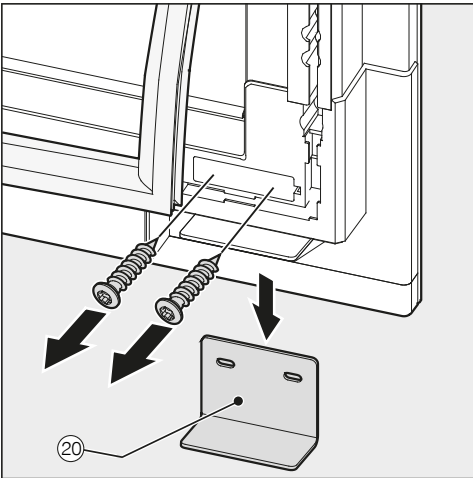
- Inserire la guida stabilizzatrice (18) nel canale di introduzione finché non è più possibile spingerla oltre. Rimuovere la maniglia (17), posizionarla sull'altra guida in dotazione e inserire anche questa.

Consiglio: Importante! Conservare la maniglia (17) se si vuole nuovamente incassare l'enoteca in un secondo momento.

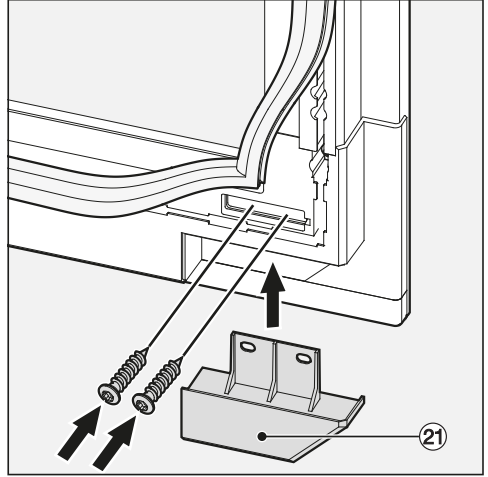
- Controllare se l'enoteca è posizionata in modo fisso e sicuro nella nicchia d'incasso e se lo sportello si chiude correttamente.
- Se ancora non lo si è fatto, rimuovere come segue la sicurezza di trasporto:



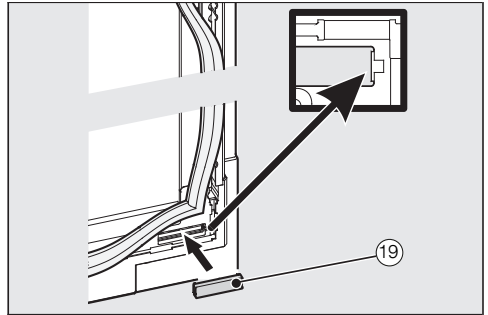
- Sull'angolo inferiore dello sportello tirare leggermente indietro la guarnizione e togliere la copertura (19).



- Svitare la sicurezza di trasporto in basso (20).



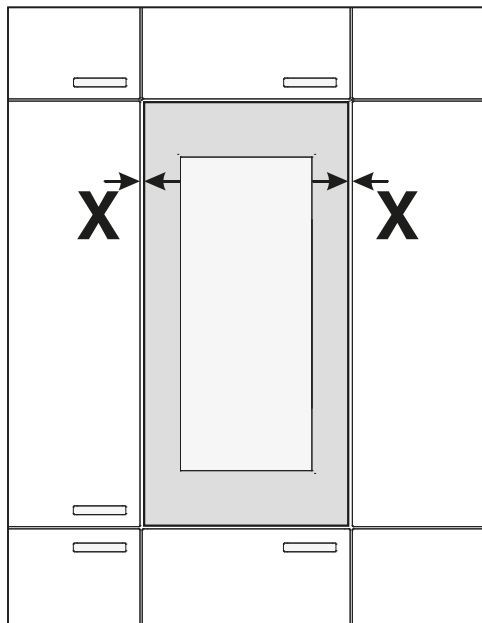
- Avvitare in basso la copertura in dotazione (21).



- Rimettere la copertura (19) e fissare la guarnizione.
- Controllare infine se l'enoteca è posizionata in modo fisso e sicuro nel mobile da incasso e se lo sportello si chiude correttamente.

Installazione

Registrazione lo sportello



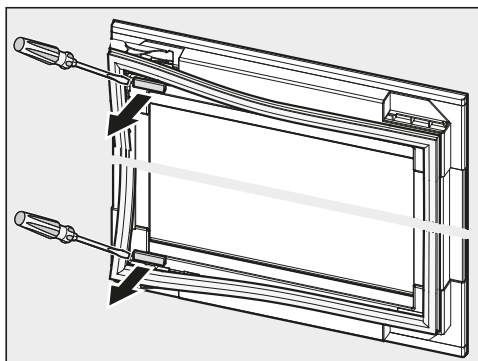
- Registrare lo sportello in larghezza (X) rispetto ai frontali dei mobili adiacenti.

⚠ Pericolo di danneggiamento del frontale del mobile adiacente.

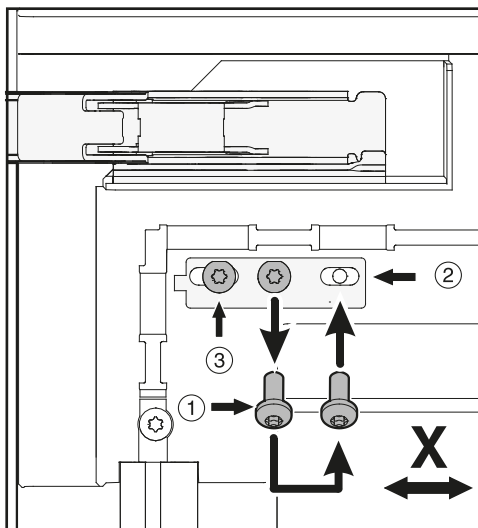
Si potrebbe danneggiare il frontale del mobile adiacente.

Quando si regola lo sportello dell'elettrodomestico fare attenzione al lato cerniera del frontale del mobile adiacente.

Dopo aver regolato lo sportello, provare dapprima ad aprire con cautela lo sportello ed eventualmente eseguire un'ulteriore registrazione.

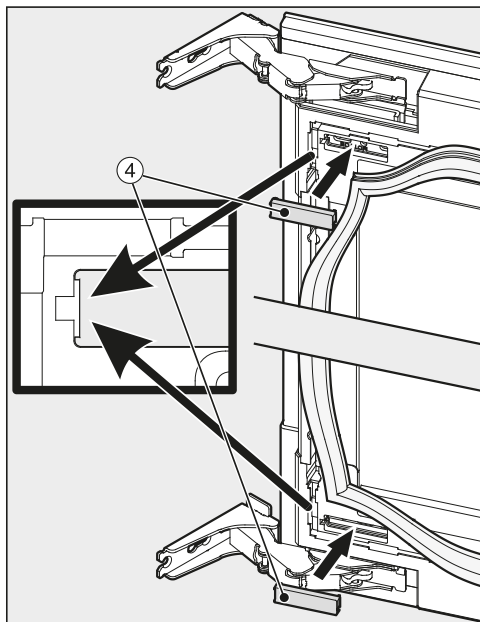


- Sollevare la guarnizione dallo sportello e togliere le coperture.

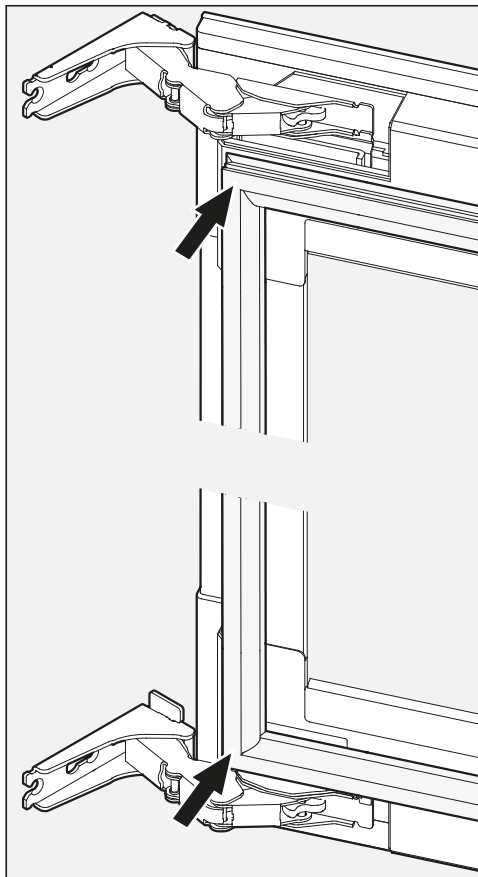


- Svitare la vite (1) e metterla nella posizione (2).
- Svitare la vite (3).
- Eseguire gli stessi passaggi in basso sullo sportello.
- Registrare lo sportello in larghezza (X) in modo che la misura della fessura sia uguale su entrambi i lati dello sportello.

- Stringere le viti nella posizione ② e ③.



- Rimettere le coperture ④.



- Fissare nuovamente la guarnizione sullo sportello.

Installazione

Così è possibile assicurarsi che l'enoteca è stata incassata correttamente:

- Lo sportello si chiude correttamente.
 - Lo sportello non poggia sul corpo del mobile.
 - La guarnizione sull'angolo superiore del lato di presa poggia in modo fisso.
- Ai fini di una verifica, appoggiare una torcia accesa nell'enoteca e chiudere lo sportello. Spegnerne le luci della stanza e controllare se la luce filtra sui lati dell'enoteca. Se questo è il caso, verificare le singole fasi di montaggio.

Collegamento elettrico

L'enoteca è pronta per essere collegata a corrente alternata 50 Hz, 220 – 240 V.

La protezione deve essere di almeno 10 A.

Il collegamento deve essere effettuato con presa elettrica di sicurezza conforme alle norme. L'impianto elettrico deve essere conforme alle norme in vigore.

La presa elettrica non deve trovarsi dietro l'enoteca e, in caso di bisogno, deve rimanere facilmente accessibile per poter staccare velocemente l'apparecchio dalla corrente elettrica.

Se a installazione ultimata la presa non fosse più accessibile, si dovrà interporre un interruttore onnipolare con apertura tra i contatti di almeno 3 mm, ad esempio, un interruttore di sicurezza, fusibile e sezionatore (EN 60335).

La presa elettrica e il cavo di collegamento non devono toccare la parte posteriore dell'enoteca in quanto potrebbero rimanere danneggiati dalle vibrazioni dell'enoteca. Conseguentemente potrebbe verificarsi un corto circuito. Non usare mai la macchina a vapore. Il getto di vapore può provocare un corto circuito.

Evitare anche di collegare altri apparecchi a prese installate dietro l'enoteca.

Non usare prolunghe per il collegamento. La sicurezza elettrica non sarebbe garantita. (ad es. pericolo di surriscaldamento).

L'enoteca non deve venire collegata a invertitori, attivabili in caso di fonti elettriche autonome, ad es. **energia solare**. Al momento di accendere l'enoteca potrebbero subentrare voltaggi limite che provocherebbero uno stacco automatico di sicurezza dell'apparecchio. I componenti elettronici potrebbero rimanere danneggiati! L'enoteca non deve neppure venire collegata a cosiddette **prese a risparmio energetico** in quanto l'apporto di elettricità verrebbe ridotto e l'enoteca si surriscalderebbe.

Se si rende necessario sostituire il cavo di collegamento, i lavori dovranno essere effettuati da un elettricista qualificato.

Informazioni per i rivenditori

Modalità fiera ■

La funzione “modalità fiera” serve per presentare l'enoteca nel locale di vendita o in esposizioni. Con questa modalità, i comandi e la luce interna funzionano, mentre il compressore rimane spento e l'apparecchio, quindi, non raffredda. La funzione “modalità fiera” serve per presentare l'apparecchio nel locale di vendita o in esposizioni. Con questa modalità, i comandi e la luce interna funzionano, mentre il compressore rimane spento e l'apparecchio, quindi, non raffredda.

Attivare la modalità fiera



- Spegnere l'enoteca sfiorando il sensore On/Off.

Nel display si spegne l'indicazione della temperatura e appare il simbolo di collegamento alla rete elettrica -CF.



- Tenere premuto il tasto ∨.



- Inoltre, premere una volta il tasto On/Off (non togliere il dito dal tasto ∨).



- Lasciare il dito sul tasto ∨ fino a quando nel display appare il simbolo ■.
- Rilasciare il tasto ∨.

La modalità fiera è attivata e nel display viene visualizzato il simbolo ■.

Disattivare la modalità fiera

Il simbolo ■ è visualizzato nel display.



- Premere il tasto per le impostazioni.

Nel display appaiono i simboli selezionabili e il simbolo ■ lampeggia.



- Premere ripetutamente i tasti per impostare la temperatura (∨ o ∧) fino a quando il simbolo ■ lampeggia nel display.



- Premere il tasto OK per confermare la selezione attuata.

Nel display lampeggia 1 (ciò significa: modalità fiera attivata), il simbolo ■ è acceso.



- Premere il tasto \checkmark o \wedge affinché nel display appaia \square (significa: modalità fiera disattivata).



- Premere il tasto OK per confermare la selezione attuata.

L'impostazione viene memorizzata e il simbolo \blacksquare lampeggia.



- Premere il tasto per le impostazioni per uscire dalla modalità impostazioni. Altrimenti, si esce automaticamente da questa modalità dopo un minuto circa.

La modalità fiera è disattivata e il simbolo \blacksquare si spegne.

Miele AG

Limmatstrasse 4
8957 Spreitenbach

Miele SA

Sous-Riette 23
1023 Crissier

Tel. 0848 848 048
www.miele.ch/contact

www.miele.ch

KWT 6722 iG S

it-CH

M.-Nr. 11 324 370 / 01