

Mode d'emploi Sèche-linge pompe à chaleur



Lisez **impérativement** ce mode d'emploi avant d'installer et de mettre en service votre appareil. Vous éviterez de vous blesser et d'endommager votre matériel.

Table des matières

Votre contribution à la protection de l'environnement	5
Consignes de sécurité et mises en garde	6
Commande du sèche-linge	18
Bandeau de commande	18
Fonctionnement des touches sensibles	19
Première mise en service	20
Installation	20
Temps de repos après l'installation.....	20
Economies d'énergie	21
1. Conseils d'entretien de votre linge	22
A respecter dès le lavage	22
Préparer les textiles pour le sèche-linge	22
Séchage	23
Respecter les symboles d'entretien	23
Sélectionner le bon palier de séchage	23
2. Comment charger votre sèche-linge	24
Charger le linge	24
Contrôler FragranceDos	24
3. Sélectionner et lancer un programme	25
Activer le sèche-linge et sélectionner le programme	25
Sélectionner les paramètres du programme	25
Sélectionner le palier de séchage	25
Sélectionner la durée du programme <i>Air chaud/DryFresh</i>	26
Sélectionner Rythme délicat	26
Démarrer un programme	27
4. Sortir le linge en fin de programme	28
Fin de programme/Infroissable	28
Sortir le linge	28
Départ différé	29
Tableau des programmes	30
Interventions en cours de programme	34
Changer le programme en cours.....	34
Ajouter ou retirer du linge	34

Table des matières

Réservoir à eau condensée	35
Vider le réservoir à eau condensée	35
Flacon de parfum pour sèche-linge Miele	36
FragranceDos	36
Retirer la languette de protection du flacon de parfum.....	36
Installation du flacon de parfum.....	37
Ouvrir le flacon de parfum.....	38
Fermer le flacon de parfum	38
Retirer / Remplacer le flacon de parfum	39
Nettoyage et entretien	40
Filtres à peluches	40
Retirer le flacon de parfum.....	40
Retirer les peluches visibles	40
Nettoyage complet des filtres à peluches et de la zone d'aération	41
Nettoyer les filtres à peluches à l'eau	42
Nettoyer le filtre de socle.....	43
Retirer le filtre de socle.....	43
Nettoyer le filtre de socle	43
Nettoyer la trappe d'accès au filtre de socle.....	46
Nettoyage du sèche-linge	46
En cas d'anomalie	47
Témoins de contrôle ou consignes dans l'affichage de la durée après l'inter- ruption de programme.....	47
Voyants de contrôle ou consignes dans l'affichage de la durée.....	49
Séchage insatisfaisant	50
Le séchage dure très longtemps.	51
Autres problèmes	52
Remplacer le filtre de socle.....	54
Régénérer le filtre de socle.....	56
Contrôle de l'échangeur thermique.....	56
Service après-vente	57
Contact en cas d'anomalies.....	57
Accessoires en option.....	57
Garantie.....	57

Table des matières

Installation	58
Vue de face.....	58
Vue de dos	59
Transport du sèche-linge.....	59
Transport sur le lieu d'installation.....	59
Installation	60
Ajuster le sèche-linge.....	60
Temps de repos après l'installation.....	60
Ventilation.....	61
Avant un transport ultérieur.....	61
Autres conseils d'installation.....	62
Vidanger l'eau condensée.....	63
Conditions de raccordement spécifiques avec nécessité de clapet anti-re-	
tour	63
Poser le tuyau de vidange.....	64
Exemples.....	64
Inverser le dispositif d'ouverture de porte.....	66
Préparation	66
Raccordement électrique	74
Caractéristiques techniques	75
Fiche produit concernant les sèche-linge domestiques à tambour.....	76
Données relatives à la consommation	78
Fonctions de programmation	79
Programmation	79
<i>P01</i> Paliers de séchage Coton	81
<i>P02</i> Paliers de séchage Synthétique	81
<i>P04</i> Température de refroidissement	81
<i>P05</i> Volume du signal sonore.....	81
<i>P06</i> Bip de touches	82
<i>P07</i> Code PIN.....	82
<i>P08</i> Conductivité	83
<i>P11</i> Mise en veille bandeau de commande.....	83
<i>P13</i> Mémoire.....	84
<i>P14</i> Infroissable	84
<i>P19</i> Signal sonore activé	84
<i>P20</i> Affichage de nettoyage du circuit d'air	85
<i>P22</i> Luminosité des champs lumineux atténuée.....	85
<i>P00</i> Réglage d'usine.....	85

Votre contribution à la protection de l'environnement



Recyclage de l'emballage

Nos emballages protègent votre appareil des dommages qui peuvent survenir pendant le transport. Nous les sélectionnons en fonction de critères écologiques permettant d'en faciliter le recyclage.

En participant au recyclage de vos emballages, vous contribuez à économiser les matières premières. Utilisez les collectes de matières recyclables spécifiques aux matériaux et les possibilités de retour. Les emballages de transport sont repris par votre revendeur Miele.

Votre ancien appareil

Les appareils électriques et électroniques contiennent souvent des matériaux précieux. Cependant, ils contiennent aussi des substances toxiques nécessaires au bon fonctionnement et à la sécurité des appareils. Si vous déposez ces appareils usagés avec vos ordures ménagères ou les manipulez de manière non conforme, vous risquez de nuire à la santé des personnes et à l'environnement. Ne jetez jamais vos anciens appareils avec vos ordures ménagères.

Veillez à ne pas endommager l'échangeur thermique et les conduits du circuit de votre sèche-linge jusqu'à son enlèvement et son élimination dans le respect des normes environnementales. On évitera ainsi que le fluide frigorigène contenu dans le sèche-linge et l'huile contenue dans le compresseur ne soient libérés dans l'atmosphère.

Faites appel au service d'enlèvement mis en place par votre commune, votre revendeur ou Miele, ou rapportez votre appareil dans un point de collecte spécialement dédié à l'élimination de ce type d'appareil. Vous êtes légalement responsable de la suppression des éventuelles données à caractère personnel figurant sur l'ancien appareil à éliminer. Vous êtes dans l'obligation de retirer, sans les détruire, les piles et accumulateurs usagés non fixés à votre appareil, ainsi que les lampes qui peuvent être retirées sans être détruites. Rapportez-les dans un point de collecte spécialement dédié à leur élimination, où ils peuvent être remis gratuitement. Afin de prévenir tout risque d'accident, veuillez garder votre ancien appareil hors de portée des enfants jusqu'à son enlèvement.



Consignes de sécurité et mises en garde



Veillez impérativement lire ce mode d'emploi.



Ce sèche-linge contient un fluide frigorigène inflammable et explosif.

Ce sèche-linge répond aux réglementations de sécurité en vigueur. Toute utilisation non conforme peut toutefois causer des dommages corporels et matériels.

Lisez attentivement le mode d'emploi avant de mettre le sèche-linge en service. Vous y trouverez des informations importantes sur le montage, la sécurité, l'utilisation et l'entretien de cet appareil. Vous vous protégerez et éviterez ainsi de détériorer votre matériel.

Conformément à la norme IEC 60335-1, Miele indique expressément de lire impérativement le chapitre pour l'installation du sèche-linge et de suivre les consignes de sécurité et de mise en garde.

Miele ne peut être tenu pour responsable des dommages dus au non-respect des consignes.

Conservez ce mode d'emploi et veuillez le remettre en cas de cession de cet appareil.

Utilisation conforme

- ▶ Ce sèche-linge est destiné à être utilisé dans un cadre domestique ou dans des conditions proches de l'usage domestique.
- ▶ Ce sèche-linge ne doit pas être utilisé en extérieur.
- ▶ Le sèche-linge est réservé à un usage domestique. Il doit uniquement servir au séchage de textiles lavés à l'eau et dont l'étiquette d'entretien du fabricant autorise le passage au sèche-linge. Tout autre type d'utilisation est à proscrire. Miele n'est pas responsable des dommages causés par une utilisation incorrecte, non conforme aux consignes.
- ▶ Les personnes qui ne sont pas en mesure d'utiliser ce sèche-linge en toute sécurité en raison de déficiences physiques, sensorielles ou mentales, de leur inexpérience ou de leur ignorance ne doivent pas l'utiliser sans la surveillance ni sans les instructions d'une personne responsable.

Précautions à prendre avec les enfants

- ▶ Tenez les enfants de moins de huit ans éloignés du sèche-linge à moins qu'ils ne soient sous étroite surveillance.
- ▶ Les enfants de huit ans et plus ne sont autorisés à utiliser le sèche-linge sans surveillance qu'après leur avoir expliqué comment l'utiliser sans danger. Il est nécessaire de s'assurer qu'ils ont compris les risques encourus en cas de mauvaise manipulation.
- ▶ Les enfants ne doivent pas nettoyer ou intervenir sur le sèche-linge sans être sous la surveillance d'un adulte.
- ▶ Ne laissez pas les enfants sans surveillance à proximité du sèche-linge. Ne les laissez pas jouer avec le sèche-linge.

Consignes de sécurité et mises en garde

Sécurité technique

- ▶ Vérifiez que le sèche-linge ne présente aucune détérioration visible avant de l'installer.
N'installez et ne mettez jamais en service un appareil endommagé.
- ▶ Comparez impérativement les données de branchement (fusible, tension et fréquence) figurant sur la plaque signalétique avec celles du réseau électrique. En cas de doute, interrogez un électricien.
- ▶ Le fonctionnement temporaire ou permanent sur un système d'alimentation électrique autonome ou non synchrone au réseau (comme les réseaux autonomes, les systèmes de secours) est possible. La condition préalable au fonctionnement est que le système d'alimentation électrique soit conforme aux spécifications de la norme EN 50160 ou comparable.
Les mesures de protection prévues dans l'installation domestique et dans ce produit Miele doivent également être assurées dans leur fonction et leur mode de fonctionnement en fonctionnement isolé ou en fonctionnement non synchrone au réseau ou être remplacées par des mesures équivalentes dans l'installation. Comme décrit, par exemple, dans la publication actuelle de VDE-AR-E 2510-2.
- ▶ La sécurité électrique du sèche-linge n'est garantie que s'il est raccordé à un système de mise à la terre homologué. Il est primordial de respecter cette condition de sécurité élémentaire et en cas de doute de faire contrôler l'installation domestique par un professionnel. Le fabricant ne peut être tenu pour responsable de dommages causés par une mise à la terre manquante ou défectueuse.
- ▶ Pour des raisons de sécurité, n'utilisez pas de rallonge (risque d'incendie dû à la surchauffe).
- ▶ Si le câble d'alimentation électrique est endommagé, celui-ci doit impérativement être remplacé par un technicien agréé par Miele afin d'éviter tout risque à l'utilisateur.


Consignes de sécurité et mises en garde

► Les réparations incorrectes peuvent entraîner de graves dangers pour l'utilisateur pour lesquels le fabricant décline toute responsabilité. Faites effectuer les réparations exclusivement par des techniciens agréés Miele, faute de quoi vous perdez le bénéfice de la garantie en cas de pannes ultérieures.

► Les pièces de rechange d'origine sont les seules dont Miele garantit qu'elles remplissent les conditions de sécurité. Ne remplacez les pièces défectueuses que par des pièces détachées d'origine.

Consignes de sécurité et mises en garde

- ▶ En cas de panne ou en cas de nettoyage ou d'entretien, mettre le sèche-linge hors tension en :
 - débranchant la fiche ou en
 - déclenchant le fusible
- ▶ Ce sèche-linge ne doit pas être utilisé sur des engins en mouvement.
- ▶ N'effectuez aucune modification sur le sèche-linge qui ne soit pas expressément autorisée par Miele.
- ▶ Ce sèche-linge est équipé d'une ampoule spéciale en raison d'exigences particulières (par ex. en matière de température, d'humidité, de résistance chimique, de résistance aux frottements et de vibration). Cette ampoule spéciale convient uniquement à l'utilisation prévue. Elle ne convient pas à l'éclairage de pièce. Seul un professionnel agréé par Miele ou le service après-vente Miele doit se charger de l'échange.
- ▶ Ce sèche-linge fonctionne avec un fluide frigorigène comprimé par un compresseur. Le fluide frigorigène, porté à haute température suite à la compression, est conduit dans un circuit fermé. La chaleur ainsi produite se communique à l'air de séchage via l'échangeur thermique.
 - En cours de séchage, il est possible que vous perceviez des ronflements dus à la pompe à chaleur. Cela n'affecte pas le bon fonctionnement du sèche-linge.
 - Ce fluide frigorigène est peu polluant et n'endommage pas la couche d'ozone.

 Dommages sur le sèche-linge liés à une mise en service prématurée.

La pompe à chaleur peut alors être endommagée.

Après l'installation, attendez une heure avant de démarrer un programme de séchage.



► Le fluide frigorigène R290 contenu dans ce sèche-linge est inflammable et explosif. Si votre sèche-linge est endommagé, respectez les consignes suivantes :

- Evitez d'allumer une flamme ou tout ce qui pourrait causer une étincelle.
- Débranchez le sèche-linge du réseau électrique.
- Aérez la pièce dans laquelle vous avez installé le sèche-linge.
- Contactez le service après-vente Miele.

⚠ Risque d'incendie et d'explosion dû à l'endommagement du sèche-linge.

Le fluide frigorigène est inflammable et explosif en cas de fuite.

Assurez-vous que votre sèche-linge ne soit pas endommagé.

N'opérez pas de modification sur le sèche-linge.

► Veuillez suivre les instructions des chapitres « Installation » et « Caractéristiques techniques ».

► La fiche doit toujours être accessible pour pouvoir débrancher le sèche-linge de l'alimentation électrique.

► Ne réduisez en aucun cas l'espace entre le bas du sèche-linge et le sol par des fileurs de finition ou une moquette à poils hauts, etc., faute de quoi l'apport d'air serait insuffisant.

► Aucune porte, porte coulissante ou porte avec les charnières du côté opposé ne doit se trouver dans la plage de pivotement de la porte du sèche-linge.

Consignes de sécurité et mises en garde

Utilisation

- ▶ La capacité maximale de charge est de 8,0 kg (linge sec). Vous pouvez consulter les capacités de charge maximales des différents programmes au chapitre « Tableau des programmes ».
- ▶ Risque d'incendie !
Ce sèche-linge ne doit pas être raccordé à une prise programmable (par exemple avec une minuterie ou une installation électrique avec coupure de délestage).
Si le programme de séchage est interrompu avant la fin de la phase de refroidissement, le linge risque de prendre feu.
- ▶ **Attention** : n'arrêtez jamais le sèche-linge avant la fin du programme de séchage, sauf si vous sortez toutes les pièces immédiatement et que vous les étalez de manière à ce que la chaleur se dissipe.
- ▶ Les produits adoucissants ou de même type peuvent être utilisés si cela est spécifié sur l'emballage de l'adoucissant.
- ▶ Videz soigneusement les poches, contenant notamment des briquets, allumettes.
- ▶ Nettoyez les filtres à peluches après chaque séchage !
- ▶ Séchez toujours les filtres à peluches et le filtre de socle après les avoir nettoyés sous l'eau. Un taux d'humidité excessif des filtres à peluches/ de socle peut entraîner un dysfonctionnement de l'appareil.

Consignes de sécurité et mises en garde

► Afin de prévenir tout risque d'incendie, les textiles ne doivent pas être séchés en machine s'ils ne sont pas suffisamment lavés ou s'ils présentent des traces ou résidus. Ceci vaut en particulier pour les textiles qui :

- n'ont pas été lavés.
- ne sont pas bien lavés et présentent des traces de gras ou de résidus alimentaires (huile, pâtisserie, maquillage, crèmes, etc.). Le risque est que le linge s'embrace et provoque un incendie, même en fin de séchage et une fois le linge sorti du sèche-linge.
- sont maculés de produits nettoyants inflammables ou de restes d'acétone, d'alcool, d'essence, de pétrole, de kérosène, de produit anti-taches, de térébenthine, de cire ou détachant pour cire ou de produits chimiques (franges, serpillères, chiffons, etc.).
- sont imprégnés de gel, laque, dissolvant ou autres résidus semblables.

Nettoyez bien ce genre de linge très sale :
utilisez suffisamment de lessive et sélectionnez une température élevée. En cas de doute, lavez plusieurs fois votre linge.

Consignes de sécurité et mises en garde

- Pour éviter tout risque d'incendie, les textiles ou articles suivants ne doivent en aucun cas être séchés en machine :
- textiles nettoyés à l'aide de produits chimiques industriels (nettoyage à sec par exemple).
 - tissus qui contiennent des doublures ou matelassages en mousse, caoutchouc ou matières similaires. Ce sont par exemple des produits en mousse de latex, les bonnets de douche, les textiles imperméables, les articles et vêtements caoutchoutés, les oreillers remplis d'élastomère alvéolaire, etc.
 - articles rembourrés endommagés (par ex. coussins ou blousons). La garniture s'en échappant pourrait provoquer un incendie.
- En raison de sa pompe à chaleur, ce sèche-linge génère beaucoup de chaleur dans son châssis. Cette chaleur doit être correctement évacuée. Si tel n'est pas le cas, les programmes de séchage risquent de s'allonger et le sèche-linge risque de s'endommager au fil du temps.

Par conséquent, veillez aux points suivants :

- aérez la pièce pendant toute la durée du programme de séchage.
 - ne comblez et ne réduisez pas l'écart entre le sol et le dessous de l'appareil.
- Ne nettoyez pas le sèche-linge avec un jet d'eau.
- Ne vous appuyez pas sur la porte et ne vous y adossez pas. Le sèche-linge risquerait de basculer.
- La phase de chauffage est suivie par une phase de refroidissement dans de nombreux programmes pour s'assurer que les vêtements restent à une température à laquelle ils ne s'abîmeront pas (ex. : pour éviter le risque que le linge prenne feu). Le programme n'est terminé qu'après le refroidissement.
- Enlevez toujours la totalité du linge juste après la fin du programme.

Consignes de sécurité et mises en garde

- ▶ Fermez la porte après chaque séchage. Vous éviterez ainsi
 - que les enfants grimpent dans le sèche-linge ou y cachent des objets.
 - que de petits animaux s'introduisent dans le sèche-linge.
- ▶ N'utilisez jamais votre sèche-linge si :
 - les filtres à peluches ne sont pas dans le sèche-linge ou sont en mauvais état
 - le filtre de socle n'est pas dans le sèche-linge ou est en mauvais état

Le cas échéant, les peluches s'éparpillent partout dans le sèche-linge, ce qui entraîne une anomalie de fonctionnement !

▶ N'installez pas votre sèche-linge dans une pièce exposée au gel. Les températures autour de 0°C perturbent le fonctionnement de l'appareil. Si l'eau gèle dans la pompe et dans le tuyau de vidange cela peut entraîner des dégâts.

▶ Vous évacuez l'eau condensée par le tuyau de vidange ? Bloquez le tuyau afin d'empêcher qu'il glisse, par exemple si vous évacuez l'eau dans un évier, faute de quoi le tuyau peut glisser et l'eau condensée qui s'en échappe causer des dégâts.

▶ L'eau condensée n'est pas potable.

Ne pas en boire ou en donner à un animal, car la consommation de l'eau condensée est mauvaise pour la santé.

▶ Assurez-vous que le local du sèche-linge est toujours propre, sans poussière ni peluches.

Les particules de poussière présentes dans l'air de refroidissement pourraient à la longue encrasser l'échangeur thermique.

Consignes de sécurité et mises en garde

Conseils d'utilisation du flacon de parfum (en option)

- ▶ Utilisez uniquement le flacon de parfum Miele.
- ▶ Conservez toujours le flacon de parfum dans son emballage. Ne jetez pas l'emballage.
- ▶ Attention ! Maintenez le flacon de parfum bien droit, que le filtre à peluches ait été monté ou non. Ne laissez jamais le flacon de parfum en position horizontale et ne le renversez pas, le contenu du flacon risquant alors de s'échapper !
- ▶ Le cas échéant, essuyez immédiatement toutes les surfaces sur lesquelles s'est déversé le parfum avec un chiffon absorbant (sol, sèche-linge, filtre à peluches, etc.).
- ▶ Evitez tout contact avec le parfum ! Le cas échéant, lavez soigneusement **la peau** à l'eau savonneuse. Rincez **les yeux** à l'eau claire pendant au moins 15 minutes. En cas d'ingestion, rincez soigneusement **la bouche** à l'eau claire. En cas de contact oculaire ou d'ingestion, consultez aussitôt un médecin !
- ▶ Retirez immédiatement les vêtements qui auraient été en contact avec ce parfum. Lavez-les soigneusement.
- ▶ Afin de prévenir tout risque d'incendie ou de dommages sur votre sèche-linge, respectez toujours les consignes suivantes :
 - n'ajoutez jamais de parfum dans le flacon.
 - n'utilisez jamais de flacon endommagé.
- ▶ Une fois vide, jetez le flacon avec vos déchets ménagers. Ne le réutilisez pas pour un autre usage.
- ▶ Respectez les informations jointes au flacon de parfum.

Accessoires


▶ Les accessoires ne doivent être montés que s'ils sont agréés expressément par Miele.

Le montage d'autres pièces exclut le bénéfice de la garantie.

▶ Il est possible de réaliser une colonne lave-linge/sèche-linge en superposant un sèche-linge Miele à un lave-linge Miele. Pour ce faire, il est nécessaire d'utiliser un cadre de superposition, disponible comme accessoire en option. Il faut vérifier que le cadre de superposition convient aux modèles de sèche-linge et lave-linge Miele.

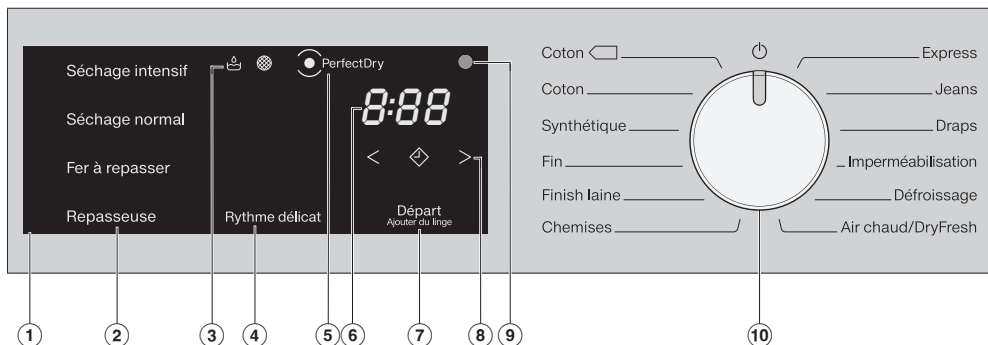
▶ Vérifiez que le socle Miele, accessoire disponible en option, convient à ce sèche-linge.

▶ Miele offre une garantie d'approvisionnement de 10 ans minimum et jusqu'à 15 ans pour le maintien en état de fonctionnement des pièces détachées après l'arrêt de la production en série de votre sèche-linge.

 Miele ne peut être tenu pour responsable des dégâts dus au non-respect des consignes de sécurité et des mises en garde.

Commande du sèche-linge

Bandeau de commande



① Bandeau de commande


Le bandeau de commande est composé d'une zone d'affichage de la durée, de plusieurs touches sensibles et de diodes de contrôle.


② Touches sensibles pour paliers de séchage

Après avoir sélectionné un programme de palier de séchage à l'aide du sélecteur de programme, le palier de séchage proposé s'allume. Les paliers de séchage sélectionnables dans le programme respectif s'allument de manière atténuée.

③ Diodes de contrôle

En cas de besoin :


 Vider le réservoir d'eau condensée.


 Nettoyer les filtres à peluches et le filtre de socle.

④ Touche sensible *Rythme délicat*

Pour l'entretien des textiles sensibles aux températures.

⑤ Témoin *PerfectDry*

 clignote après le départ du programme et s'éteint lorsque la durée du programme est affichée. *PerfectDry* détecte l'humidité résiduelle du linge. Avec les programmes à paliers de séchage, *PerfectDry* garantit un séchage parfait, la teneur en calcaire de l'eau étant également un facteur d'influence.

 s'allume peu avant la fin du programme, une fois le palier de séchage atteint *Finish laine*, *Air chaud/DryFresh*.

⑥ Affichage de la durée

Après le démarrage du programme, la durée s'affiche en heures et en minutes.

- En cas de démarrage de programme avec démarrage différé, la durée de programme n'est affichée qu'après écoulement du délai de démarrage différé.
- La durée de la plupart des programmes peut varier ou « sauter ». Elle dépend de la quantité et du type de linge ainsi que de l'humidité résiduelle des tissus. L'électronique intelligente s'adapte et est de plus en plus précise.



⑦ Touche sensitive *Départ/Ajouter du linge*

Effleurez la touche sensitive *Départ/Ajouter du linge* pour démarrer un programme. Pour ajouter du linge, le programme en cours peut être interrompu. Dès qu'un programme peut être démarré, la touche sensitive clignote. La touche sensitive s'allume en permanence une fois le programme démarré.



⑧ Touches sensibles

Pour le départ différé ou la durée de programme *Air chaud/DryFresh*



Après avoir effleuré la touche sensitive , un démarrage ultérieur du programme (départ différé) est sélectionné. En cas de sélection,  s'allume en clair.




Effleurez la touche sensitive  ou  pour sélectionner la durée du départ différé ou du programme *Air chaud/DryFresh*.

⑨ Interface optique

Sert de point de transfert au SAV.

⑩ Sélecteur rotatif

Pour la sélection de programme et la désactivation. Le sèche-linge est enclenché via la sélection de programme et éteint par la position  du sélecteur de programme.

Fonctionnement des touches sensibles

Les touches sensibles ②, ④, ⑦ et ⑧ réagissent au contact du bout des doigts. La sélection est possible tant que la touche sensitive correspondante est éclairée.

Une touche sensitive avec un éclairage clair signifie qu'elle est actuellement sélectionnée.

Une touche sensitive avec un éclairage atténué signifie que la sélection est possible.

Première mise en service

Installation

Avant la première mise en service, assurez-vous que vous avez suivi toutes les instructions du chapitre « Installation ».


Veuillez impérativement lire ce mode d'emploi, notamment le chapitre « Installation ».

Enlever le film de protection et l'auto-collant

- Enlevez :
 - le film de protection (si présent) de la porte.
 - tous les autocollants publicitaires (s'il y en a) de la façade et du couvercle.

Ne pas enlever les autocollants qui ne sont visibles que porte ouverte (par exemple la plaque signalétique).

Temps de repos après l'installation

 Dommages sur le sèche-linge liés à une mise en service prématurée.

La pompe à chaleur peut alors être endommagée.

Après l'installation, attendez une heure avant de mettre le sèche-linge en marche.

Première mise service en conformité avec les instructions du présent mode d'emploi

- Lisez les chapitres « 1. Conseils d'entretien de votre linge » et « 2. Comment charger votre sèche-linge ».
- Vous pouvez ensuite charger votre sèche-linge et sélectionner un programme comme décrit au chapitre « 3. Sélectionner et lancer un programme ».

Ce sèche-linge pompe à chaleur est conçu pour assurer le séchage le plus économe en énergie possible. Grâce aux mesures suivantes, il est possible d'économiser encore plus d'énergie, car la durée de séchage n'est pas prolongée de manière inutile.

- Essorez votre linge dans votre lave-linge à la vitesse d'essorage maximale.
Vous pourrez économiser environ 20% d'énergie et de temps au séchage si vous essorez par exemple à 1600 tr/min au lieu de 1000 tr/min.
- Utilisez la capacité de charge maximale du programme de séchage. La consommation d'énergie rapportée à la quantité de linge sera ainsi optimisée.
- Veillez à maintenir une température peu élevée dans la pièce. Si d'autres appareils produisant de la chaleur se trouvent dans la pièce, aérez la pièce ou arrêtez-les.
- Nettoyez les filtres à peluches placés dans l'ouverture du chargement après chaque séchage.

Vous trouverez tous les conseils sur le nettoyage du filtre à peluches et le filtre de socle, au chapitre « Nettoyage et entretien ».


- Pour pouvoir laver économiquement, vous pouvez utiliser votre tarif heures creuses. Renseignez-vous auprès de votre compagnie d'électricité. Cette option vous permet de démarrer automatiquement le processus de séchage dans les 24 prochaines heures.

1. Conseils d'entretien de votre linge

A respecter dès le lavage


- Veillez à laver soigneusement le linge très sale : utilisez suffisamment de lessive et optez pour une température élevée. En cas de doute, relavez votre linge jusqu'à ce qu'il soit propre.
- Ne mettez pas de linge mal essoré dans le sèche-linge. Optez pour une vitesse d'essorage maximale. Plus la vitesse d'essorage est élevée, plus vous économiserez d'énergie et de temps de séchage.
- Quand vous séchez des textiles de couleur pour la première fois, lavez-les séparément et ne les mettez pas à sécher avec du linge clair. Les textiles neufs sont susceptibles de déteindre sur les tissus clairs mais aussi sur les éléments en plastique du sèche-linge. Des peluches de couleurs différentes risquent aussi de s'incruster.
- Le linge amidonné va au sèche-linge mais doublez la dose d'amidon si vous voulez obtenir le même effet.

Préparer les textiles pour le sèche-linge

 Dommages causés par des corps étrangers non retirés dans le linge.

Ces corps étrangers pourraient fondre, brûler ou exploser.

Retirez du linge tout ce qui n'est pas textile (ex. : boule doseuse, briquet, etc.) !

 Risque d'incendie en cas de mauvaise utilisation et de mauvaise manipulation.

Le linge peut brûler et détruire le sèche-linge et la pièce.

Veillez lire et suivre le chapitre « Consignes de sécurité et mises en garde ».

- Triez vos textiles par matière, taille, symbole d'entretien ou palier de séchage.
- Vérifiez que les ourlets et les coutures tiennent bien pour éviter que le rembourrage des tissus se disperse. Risque d'incendie en cours de séchage !
- Aérez vos textiles.
- Nouez ensemble les ceintures en tissu et les lanières.
- Fermez les housses de couettes et d'oreillers afin que les petites pièces de linge ne se prennent pas dedans.
- Fermez les agrafes et les oeillets.
- Laissez les vestes et les longues fermetures éclair ouvertes pour que les textiles sèchent uniformément.
- Retirez ou cousez les baleines de soutien-gorge qui tiennent mal.
- Le cas échéant, allégez la charge. Plus la charge est importante, plus les textiles synthétiques risquent de se froisser. Cette règle se vérifie surtout avec les textiles fragiles comme les chemises ou les chemisiers.

1. Conseils d'entretien de votre linge

Séchage




Conseil : Lisez le chapitre « Tableau des programmes ».

Vous y trouverez la liste de tous les programmes et les charges de programmes.





- Veuillez respecter la capacité maximale pour chaque programme. La consommation d'énergie rapportée à la quantité de linge sera ainsi optimisée.
- Selon leur qualité, le rembourrage des tissus garnis de duvet a parfois tendance à rétrécir. Optez toujours pour le programme *Défroissage*.
- Vous ne devez sécher les tissus pur lin que si l'étiquette d'entretien l'indique. Sinon le tissu risque de devenir rêche. Optez toujours pour le programme *Défroissage*.
- Les textiles en laine pure ou mélangée ont tendance à se feutrer et à rétrécir. Optez toujours pour le programme *Finish laine*.
- Les textiles tricotés (par ex. t-shirts, sous-vêtements) rétrécissent souvent lors du premier lavage. Ne pas trop sécher les textiles pour éviter tout rétrécissement supplémentaire. Acheter éventuellement des textiles tricotés une ou deux tailles au-dessus.
- Quand vous faites sécher des textiles qui craignent la chaleur et se froissent facilement, réduisez la charge et sélectionnez l'option *Rythme délicat*.

Respecter les symboles d'entretien

Séchage

-  température normale/élevée
-  température réduite*
- * Sélectionner *Rythme délicat*
-  ne doit pas être séché au sèche-linge

Fer à repasser et repasseuse

- | | |
|---|--|
|  brûlant |  très chaud |
|  chaud |  ne pas repasser (fer/repasseuse) |

Sélectionner le bon palier de séchage

- *Séchage intensif* si vous faites sécher des textiles épais ou multicouches.
- *Séchage normal* pour les textiles qui peuvent rétrécir. Ou pour les textiles en coton léger ou en jersey.
- *Fer à repasser* ou *Repasseuse*, si vous devez travailler le linge après le séchage.

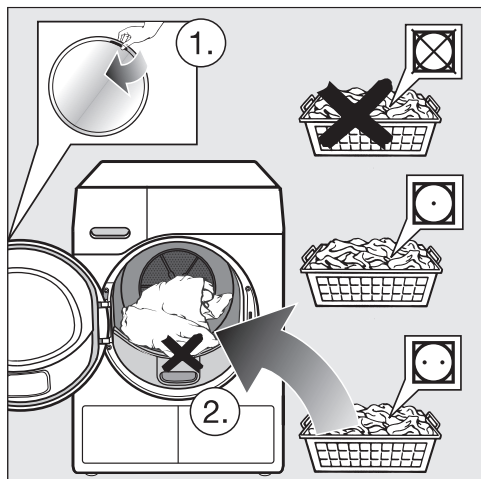
Conseil : Vous pouvez configurer les paliers de séchage des programmes *Coton* et *Synthétique* selon vos besoins (plus humide ou plus sec). Voir à ce propos le chapitre « Fonctions de programmation ».

2. Comment charger votre sèche-linge

Charger le linge

Les textiles peuvent être endommagés.

Avant de charger votre sèche-linge, lisez tout d'abord le chapitre « 1. Conseils d'entretien de votre linge ».



- Ouvrez la porte.
- Retirez du tambour les textiles et les pièces restantes.
- Défroissez le linge avant de le charger dans le tambour.

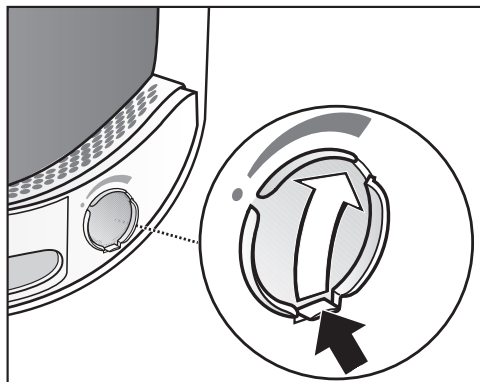
Ne surchargez jamais le tambour. Le linge est sollicité et le résultat du séchage est altéré. Et cela pourrait froiser les vêtements.

Le linge peut être endommagé si des pièces de linge sont coincées entre l'ouverture de la porte et la porte.

Contrôler FragranceDos

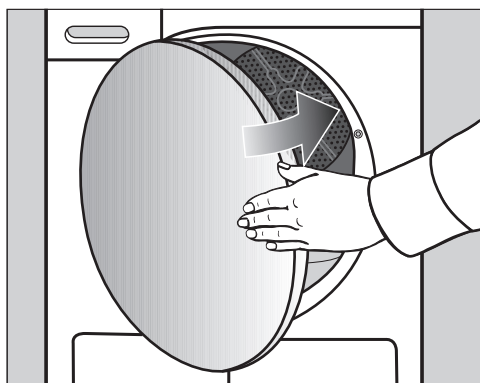
Si vous n'utilisez pas le flacon de parfum, vérifiez si l'emplacement du flacon FragranceDos est bien fermé.

Il est décrit au chapitre « Flacon de parfum » comment manipuler le flacon de parfum.



- Descendez la languette du curseur jusqu'en bas (flèche) pour fermer l'emplacement. Autrement, des peluches pourraient s'y déposer.


Fermeture de porte

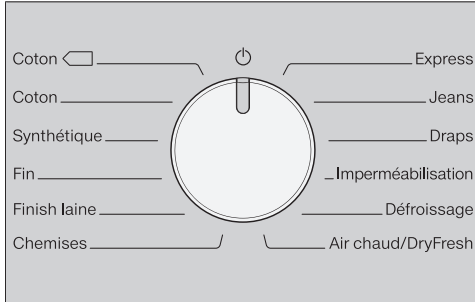


- Fermez la porte d'un coup sec.

3. Sélectionner et lancer un programme

Activer le sèche-linge et sélectionner le programme

Le sèche-linge est enclenché via la sélection de programme et éteint par la position  du sélecteur de programme.



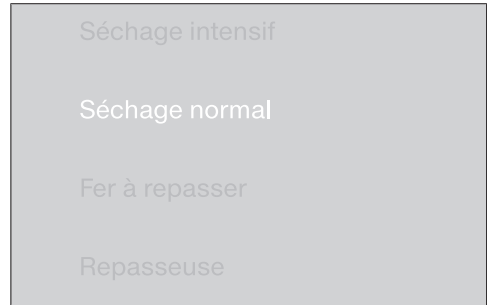
- Tournez le sélecteur de programme sur le programme souhaité.

De plus, un palier de séchage peut s'allumer et des durées s'affichent dans l'affichage de la durée.

Sélectionner les paramètres du programme

Sélectionner le palier de séchage

Consultez le chapitre « Tableau des programmes » pour connaître les programmes disponibles pour la sélection d'un palier de séchage ainsi que le palier de séchage adapté à vos besoins.



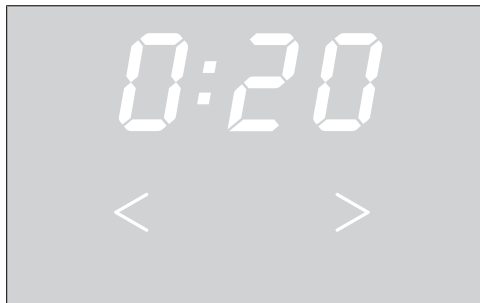
- Effleurez la touche sensitive du palier de séchage souhaité.

Le palier de séchage sélectionné s'allume en clair.

3. Sélectionner et lancer un programme

Sélectionner la durée du programme *Air chaud/DryFresh*

Vous pouvez moduler la durée par paliers de 10 minutes. La durée du programme peut être de 0:20 minutes à 2:00 heures.



- Effleurez la touche sensitive < ou > jusqu'à ce que la durée de programme souhaitée s'allume dans l'affichage de temps.

Sélectionner Rythme délicat

Le séchage des textiles délicats (symbole d'entretien ☐), notamment du linge en acrylique, doit s'effectuer à basse température et pendant une durée prolongée.

- Effleurez la touche sensitive *Rythme délicat*, qui s'allume en clair.
- *Rythme délicat* peut être sélectionné avec ces programmes :
 - *Coton*
 - *Synthétique*
 - *Chemises*
 - *Jeans*
 - *Air chaud/DryFresh*
- Avec *Délicat* et *Défroissage*, *Rythme délicat* est toujours activé/ne peut pas être désactivé.

3. Sélectionner et lancer un programme

Démarrer un programme

- Effleurez la touche sensitive *Départ/Ajouter du linge* clignotante.

La touche sensitive *Départ/Ajouter du linge* s'allume.

Déroulement de programme

- Si vous avez paramétré un départ différé, l'appareil commence par décompter le temps restant jusqu'au départ du programme.
- Le programme démarre.
- La diode *Perfect Dry* clignote / s'allume uniquement dans les programmes à paliers de séchage (voir aussi chapitre « Utilisation »).
- Ce sèche-linge mesure le degré d'humidité résiduelle et détermine la durée de programme nécessaire. Si vous remplissez le sèche-linge avec peu de vêtements ou du linge sec, la détection de jauge vide du tambour enregistre ainsi cette modification. Peu après le démarrage du programme, la détection de charge automatique bascule le programme sélectionné sur une durée de programme limitée. Les textiles sont séchés doucement ou aérés davantage. Dans ce cas, *Perfect Dry* ne s'allume pas à la fin du programme.

Cela risque d'abîmer les textiles et les pièces de linge inutilement !
Évitez un séchage trop intensif de vos textiles.

- Le linge se refroidit avant la fin du programme.

Économie d'énergie

Les éléments d'affichage s'assombrissent au bout de 10 minutes. La touche sensitive *Départ/Ajouter du linge* clignote.

- Effleurez la touche sensitive *Départ/Ajouter du linge* pour réactiver les éléments d'affichage. Cela n'a aucune conséquence sur le programme en cours.

Ajouter du linge

Il est encore possible d'ajouter du linge après le démarrage du programme.

- Suivez la description au chapitre « Modifier le déroulement du programme », section « Ajouter ou retirer du linge ».

4. Sortir le linge en fin de programme

Fin de programme/Infofroissable

Fin de programme : 0:00 s'allume dans l'affichage de la durée et la touche sensible *Départ/Ajouter du linge* n'est plus allumée. Un signal sonore retentit.

Une fois le programme terminé, la rotation Infofroissable prend le relais pendant 2 h au maximum. Le programme *Finish laine* ne dispose pas de la rotation Infofroissable.

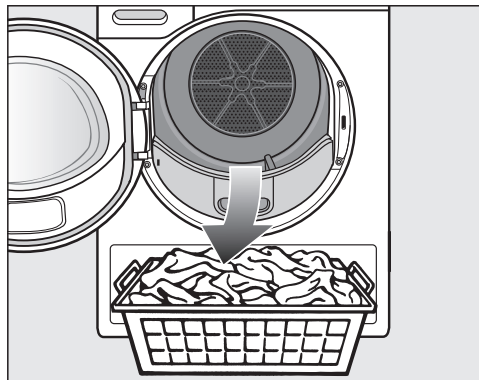
Consultez le chapitre « Fonctions de programmation », section « P14 Infofroissable ».

L'appareil s'arrête automatiquement.

Sortir le linge

N'ouvrez la porte que lorsque le processus de séchage est terminé. Votre linge risquerait sinon de ne pas être sec et refroidi.


- Tirez sur le côté de la porte au niveau du marquage orange.



- Sortez le linge.

Si vous séchez de nouveau une pièce de linge oubliée dans le tambour, elle peut s'abîmer.

Sortez toutes les pièces de linge du tambour.

- Tournez le sélecteur de programme sur la position .
- Enlevez les peluches des 2 filtres placés dans l'ouverture de porte (chapitre « Nettoyage et entretien », « Nettoyer les filtres à peluches »).
- Fermez la porte du sèche-linge d'un léger coup sec.
- Videz le réservoir à eau condensée.

Éclairage du tambour

Lorsque vous ouvrez la porte du sèche-linge, le tambour et une zone restreinte devant le sèche-linge sont éclairés. Il est ainsi impossible d'oublier un élément de votre linge dans le tambour ou dans votre panier à linge.

L'éclairage du tambour s'éteint automatiquement (économie d'énergie).

Sélectionner Départ différé

Vous pouvez sélectionner un départ ultérieur du programme avec le départ différé : de 0:30 minutes à 24h (heures).

Le départ différé et le programme *Air chaud/DryFresh* ne peuvent pas être combinés.

- Sélectionnez d'abord un programme avec les réglages du programme.



- Effleurez la touche sensitive .

La touche sensitive  s'allume avec un éclairage clair.

- Effleurez la touche sensitive > ou < jusqu'à ce que le départ différé souhaité s'allume dans l'affichage de la durée.

si vous maintenez les touches sensibles > ou < enfoncées, les durées augmentent ou diminuent automatiquement.


Démarrer un départ différé

- Effleurez la touche sensitive *Départ/Ajouter du linge*, pour lancer le départ différé.

- Le décompte du temps restant avant le départ différé s'affiche d'abord en heures jusqu'à 10h puis en minutes jusqu'au démarrage du programme.
- En cas de départ différé prolongé, le tambour tourne de temps à autre pour séparer le linge. Ceci n'est pas une anomalie.

Modifier le départ différé démarré

Si vous souhaitez modifier un départ différé après le démarrage du programme, vous devez d'abord annuler le départ différé.

- Tournez le sélecteur de programme sur la position .

Le sèche-linge est arrêté et le départ différé annulé.

- Sélectionnez un programme.
- Sélectionnez une heure de départ différé.

Ajouter du linge lors du minuteur (Timer) en cours

- Suivez la description au chapitre « Modifier le déroulement du programme », section « Ajouter ou retirer du linge ».

Tableau des programmes

Tous les poids marqués d'un * se réfèrent au poids de linge sec.




Coton 		8 kg maximum*
Textiles	Textiles en coton normalement humide, tel que décrit sous <i>Coton Séchage normal</i>	
Remarque	<ul style="list-style-type: none"> - Dans ce programme, le séchage est uniquement effectué en palier <i>Séchage normal</i>. - Si le taux d'humidité de votre linge est normal, c'est le programme <i>Coton</i>  qui est le plus efficace en terme de consommation d'énergie. 	
Remarque pour les instituts de contrôle :	Le programme <i>Coton</i>  est le programme de contrôle conforme au règlement délégué 392/2012/EU pour l'étiquette énergie, mesuré suivant EN 61121	
Coton		8 kg maximum*
Séchage intensif, Séchage normal		
Textiles	Coton monocouche ou multicouches. Ce sont par ex. des T-shirts, des sous-vêtements, de la layette, des tenues de travail, des vestes, des couvertures, des tabliers, des blouses, des serviettes, des serviettes éponge, des peignoirs de bain en éponge, des draps en flanelle ou en tissu éponge.	
Conseil	<ul style="list-style-type: none"> - Sélectionner <i>Séchage intensif</i> si vous faites sécher des textiles variés, épais ou multicouches. - Ne séchez pas la maille (tee-shirts, sous-vêtements, layette) sous <i>Séchage intensif</i>. Ces textiles risquent de rétrécir. 	
Fer à repasser, Repasseuse		
Textiles	Tous les textiles en coton ou lin qui doivent être repassés. Ce sont les nappes, draps, linge amidonné.	
Conseil	Nous recommandons d'enrouler le linge à repasser pour qu'il conserve son humidité.	

Tableau des programmes



Synthétique		4 kg maximum*
Séchage normal, Fer à repasser		
Textiles	Textiles faciles d'entretien en coton, fibres mélangées ou synthétiques. Par ex. : vêtements de travail, blouses, pulls, robes, pantalons, linge de table, bas.	
Linge délicat		2,5 kg maximum*
Séchage normal, Fer à repasser		
Textiles	Textiles délicats portant le symbole d'entretien  en fibres synthétiques, fibres mélangées, viscose ou coton facile d'entretien. Par ex. : chemises, chemisiers, lingerie, textiles avec applications.	
Conseil	Pour un séchage pratiquement sans faux plis, réduisez la charge.	
Finish Laine		2 kg maximum*
Textiles	Textiles en pure laine ou en laine mélangée : pulls, gilets, chaussettes.	
Remarque	<ul style="list-style-type: none"> - Vous pouvez défroisser et redonner du volume aux lainages en un rien de temps. Sortez-les toutefois avant qu'ils soient complètement secs. - Déchargez immédiatement le linge en fin de programme. 	
Chemises		2 kg maximum*
Séchage normal, Fer à repasser		
Article	Chemises, chemisiers	
Express		4 kg maximum*
Séchage intensif, séchage normal, fer à repasser, repasseuse		
Article	Textiles peu fragiles avec le symbole  pour le programme <i>Coton</i> .	
Remarque	La durée du programme est raccourcie.	
Jeans		3 kg maximum*
Séchage normal, Fer à repasser		
Textiles	Tous les textiles en jean. Par ex. : pantalons, jupes, chemises.	
Draps		4 kg maximum*
Séchage intensif, séchage normal, fer à repasser, repasseuse		
Textiles	Draps, housses de couette, taies d'oreiller.	

Tableau des programmes

Imperméabilisation		2,5 kg maximum*
Article	Pour les textiles qui vont au sèche-linge, comme la microfibre, les tenues de ski et les vêtements en fibres modernes pour l'extérieur, la popeline de coton et les nappes.	
Remarque	<ul style="list-style-type: none"> - Dans ce programme, le séchage est uniquement effectué en palier <i>Séchage normal</i>. - Ce programme comprend une phase de fixation supplémentaire pour imperméabiliser les tissus. - N'utilisez que des produits d'imperméabilisation portant la mention « approprié au textile à membrane ». Ces produits ont une base fluor. - Ne mettez jamais au sèche-linge les textiles imprégnés d'un produit à base de paraffine. Risque d'incendie ! 	
Défroissage		1 kg maximum*
Séchage normal, Fer à repasser		
Textiles	<ul style="list-style-type: none"> - Textiles en coton ou en lin. - Textiles faciles d'entretien en coton, fibres mélangées ou synthétiques. Par ex. : pantalons en coton, anoraks, chemises. 	
Conseil	<ul style="list-style-type: none"> - Ce programme permet d'atténuer les faux plis formés pendant l'essorage du lave-linge. - Ce programme convient également aux textiles secs. - Déchargez immédiatement le linge en fin de programme. 	

Tableau des programmes

Air chaud/DryFresh		8 kg maximum*
Remarque	<ul style="list-style-type: none"> - Séchage des textiles (<i>Air chaud</i>) - Défroissage vapeur des textiles (<i>DryFresh</i>)¹ - Choisissez une durée intermédiaire puis affinez votre réglage au bout de plusieurs essais. 	
Article	<ul style="list-style-type: none"> - Séchage ultérieur : parfaire le séchage de textiles multicouches au séchage hétérogène, par ex. : vestes, coussins, sacs de couchage et autres pièces volumineuses - Séchage : sécher différentes pièces textiles, par ex. les serviettes de bain, maillots de bain, torchons - Rafraîchir : textiles propres¹ 	
conseil	<p>¹ Vous pouvez réduire ou éliminer les odeurs gênantes dans les textiles secs et propres. Utilisez à cet effet <i>Air chaud/DryFresh</i> en association avec le flacon DryFresh (accessoire disponible à la vente²). Sélectionnez un temps d'au moins 60 minutes et réduisez la charge afin d'obtenir le rafraîchissement voulu.</p> <p>² Mettre en place le flacon de parfum et régler l'intensité : voir chapitre « Flacon de parfum »</p>	


Interventions en cours de programme

Changer le programme en cours

Il n'est plus possible de modifier le programme. Cela permet d'éviter toute commande involontaire.

Le symbole *-D-* s'allume dans l'affichage de la durée lors du réglage à l'aide du sélecteur de programme. Le symbole *-D-* disparaît lorsque vous sélectionnez le programme d'origine.

Annuler le programme en cours

- Tournez le sélecteur de programme sur la position .

Le programme est annulé.

Vous pouvez maintenant choisir un nouveau programme.

Ajouter ou retirer du linge

Vous avez oublié autre chose, mais le programme est déjà lancé.

- Effleurez la touche sensitive *Départ/Ajouter du linge*.

L'affichage de temps indique le mot *Rdd*. La touche sensitive *Départ/Ajouter du linge* clignote.

- Ouvrez la porte.
- Ajoutez ou retirez du linge.

Vous pouvez encore modifier le programme.

- Fermez la porte.
- Effleurez la touche sensitive *Départ/Ajouter du linge*.

Le programme reprend.

Exceptions lors d'ajout de linge

Dans certains cas, par exemple pendant la phase de refroidissement ou pendant le programme d'*impermeabilisation*, vous ne pouvez pas ajouter de linge.


Dans ces cas, le mot *Rdd* ne s'affiche pas.


Dans des cas exceptionnels, la porte peut être ouverte en cours de programme.


Vider le réservoir à eau condensée

L'eau condensée qui se forme au séchage est recueillie dans le réservoir.

Videz le réservoir d'eau condensée après chaque séchage !

Une fois atteinte la quantité maximale du réservoir à eau condensée,  s'allume.

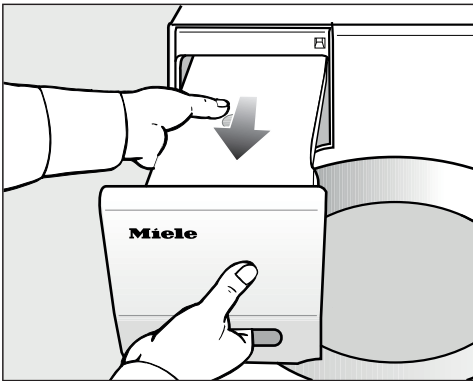
Pour éteindre , ouvrez puis refermez la porte du sèche-linge en marche.

 Endommagement de la porte et de la poignée lors du retrait du réservoir à eau condensée.*

La porte et la poignée peuvent être endommagées.

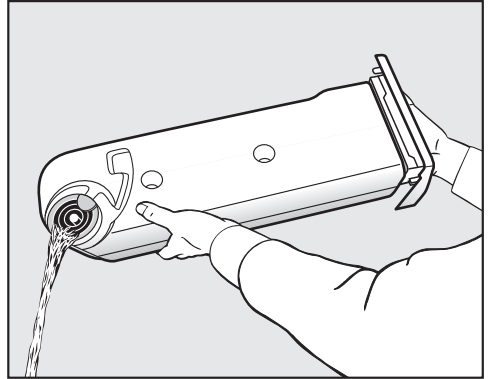
Fermez toujours la porte complètement.

* Vous pouvez ignorer cette mise en garde si votre modèle est doté d'une butée de porte à droite.



■ Sortez le réservoir d'eau condensée.

■ Portez-le horizontalement afin que l'eau ne déborde pas. Tenez-le par la poignée et par l'extrémité.



■ Videz le réservoir d'eau condensée.

■ Remettez le réservoir à eau condensée dans le sèche-linge.

Il serait dangereux d'en consommer ou d'en donner à boire aux animaux. L'eau condensée n'est pas potable !

Vous pouvez l'utiliser à des fins domestiques (pour le fer à repasser ou un saturateur). Filtrez cependant préalablement l'eau avec une passoire fine ou un filtre à café. Ceci permet d'éliminer les peluches fines, qui pourraient endommager vos appareils.

Flacon de parfum pour sèche-linge Miele

FragranceDos

Le flacon de parfum (accessoires en option) vous permet de donner une note de parfum à votre linge lors du séchage.

Conseil : Vous pouvez fermer tout simplement le flacon de parfum si vous souhaitez sécher sans parfum.

⚠ Risque pour la santé et risque d'incendie en cas de mauvaise utilisation du flacon de parfum.

Évitez tout contact avec le parfum ! Cela pourrait nuire à votre santé. L'écoulement de parfum peut entraîner un incendie.

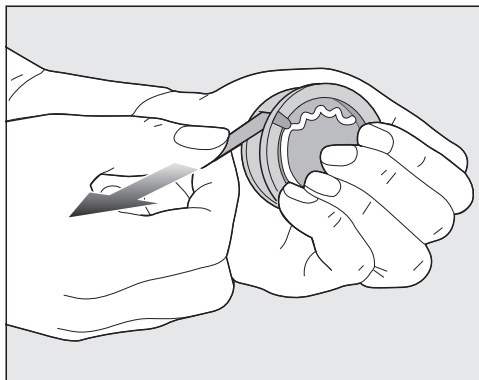
Avant d'utiliser le flacon de parfum, consultez le chapitre « Consignes de sécurité et mises en garde », « Utilisation du flacon de parfum (en option) ».

Retirer la languette de protection du flacon de parfum

Maintenir le flacon de parfum comme illustré. Ne pas tenir le flacon de biais ou le renverser sinon le parfum pourrait s'écouler.

- Sortez le flacon de parfum de son emballage.

Ne tentez pas d'ouvrir le flacon de parfum.



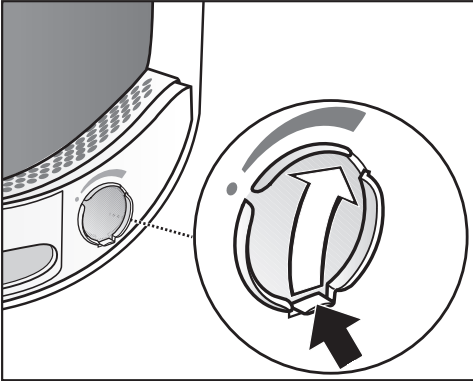
- Tenez fermement le flacon afin qu'il ne s'ouvre pas malencontreusement.
- Retirez la languette de protection.

Flacon de parfum pour sèche-linge Miele

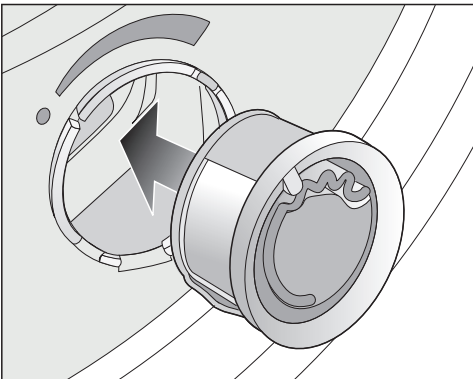
Installation du flacon de parfum

- Ouvrez la porte du sèche-linge.

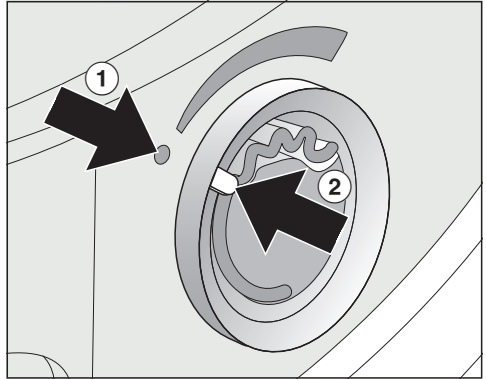
Installez le flacon de parfum dans le filtre à peluches supérieur à côté de la poignée.



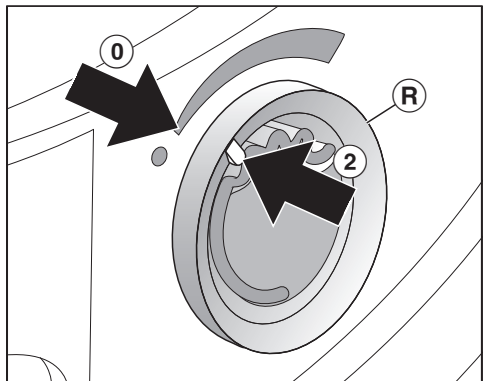
- Ouvrez le curseur en tirant sur la languette jusqu'à ce que cette dernière se retrouve complètement en haut.



- Enfoncez le flacon de parfum dans l'emplacement jusqu'à la butée.



Les repères ① et ② doivent se faire face.



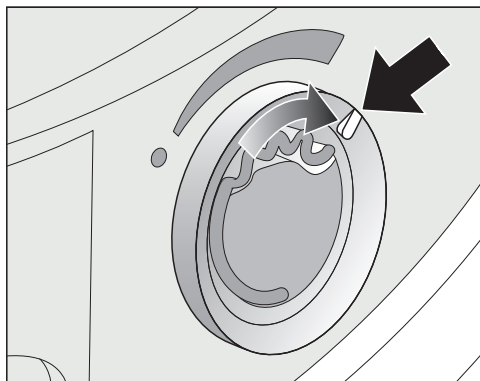
- Tournez la bague extérieure ® un peu vers la droite.

Le flacon de parfum peut glisser. Tournez la bague extérieure de sorte que les repères ② et ① soient alignés.

Flacon de parfum pour sèche-linge Miele

Ouvrir le flacon de parfum

L'intensité du parfum peut se régler avant le séchage.

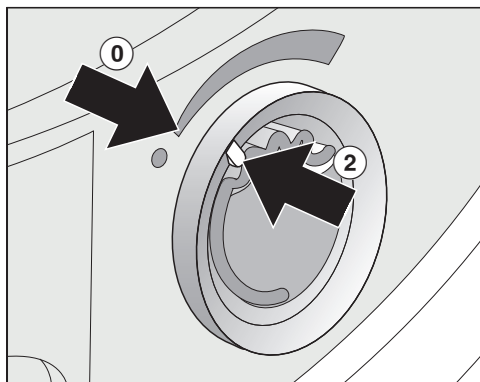


- Tournez la bague extérieure un peu vers la droite : plus vous ouvrez le flacon de parfum, plus l'odeur est intense.

Le parfum ne se diffuse bien que sur du linge humide, pendant des temps de séchage assez longs et avec une diffusion de chaleur suffisante. On peut d'ailleurs sentir le parfum dans la pièce où se trouve le sèche-linge.

Fermer le flacon de parfum

Le flacon de parfum doit être fermé après le séchage afin d'éviter une diffusion inutile du parfum.



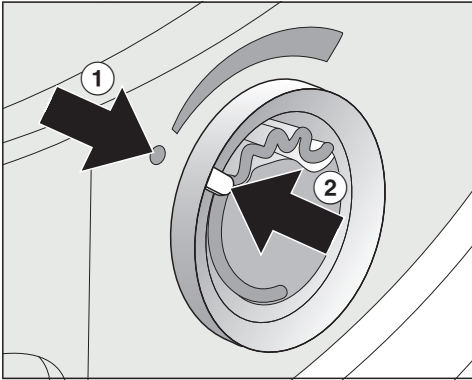
- Tournez la bague extérieure vers la gauche jusqu'à ce que le repère ② se trouve en position ①.

Si vous souhaitez sécher de temps à autre votre linge sans parfum : retirez le flacon de parfum et replacez le dans son emballage d'origine.

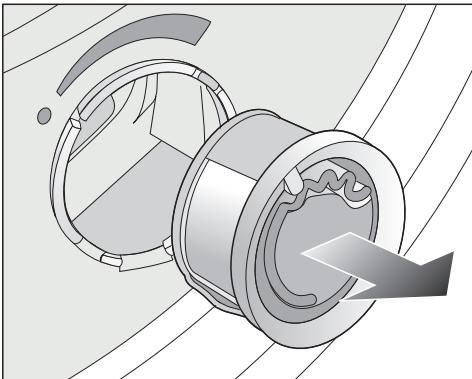
Si l'intensité du parfum n'est plus assez puissante, remplacez le flacon par un nouveau.

Flacon de parfum pour sèche-linge Miele

Retirer / Remplacer le flacon de parfum



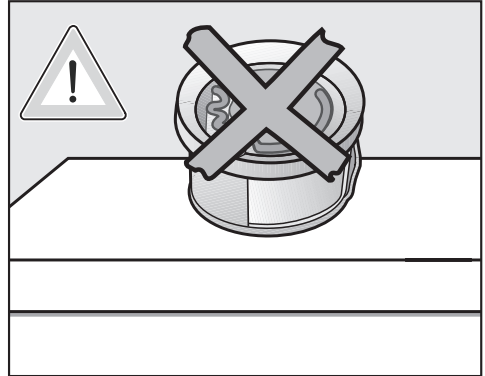
- Tournez la bague extérieure vers la gauche afin que les repères ① et ② soient alignés.



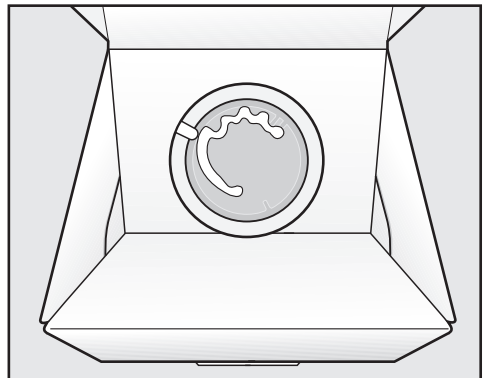
- Remplacez le flacon de parfum.

Vous pouvez conserver le flacon de parfum dans son emballage d'origine.

Vous pouvez commander le flacon de parfum auprès de votre revendeur Miele, du service après-vente Miele ou sur Internet.



Du parfum peut s'écouler.
Ne posez pas le flacon de parfum à plat.




- Si vous avez besoin de mettre un flacon de parfum de côté, ne le retournez pas afin de ne pas en renverser le contenu. Autrement le parfum s'échappera.
- Conservez-le toujours dans un endroit frais et sec, et à l'abri de la lumière du soleil.
- Quand vous en achetez un nouveau, ne retirez la languette de protection qu'au moment de l'utiliser.

Nettoyage et entretien

Filtres à peluches

Ce sèche-linge est équipé de 2 filtres à peluches placés dans l'ouverture de chargement de la porte. Les deux filtres à peluches capturent les peluches qui s'échappent lors du séchage.

Nettoyez les filtres après chaque séchage. Vous éviterez ainsi d'allonger les durées de programme.

Nettoyez également les filtres à peluches lorsque le témoin lumineux  s'allume.

- Pour éteindre le témoin de contrôle, ouvrez et fermez la porte pendant que le sèche-linge est en marche.

Retirer le flacon de parfum

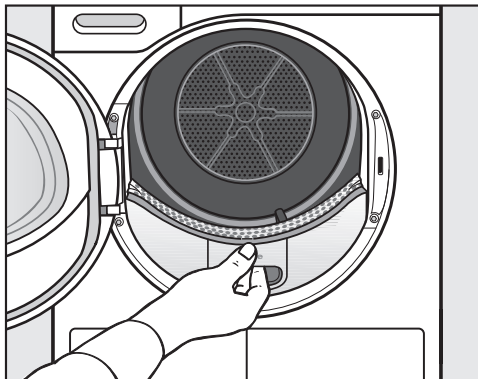
Si vous ne nettoyez pas les filtres à peluches et le filtre de socle, l'intensité du parfum diminue de manière significative !

- Retirez le flacon de parfum. Voir chapitre « flacon de parfum », paragraphe « Retirer / Remplacer le flacon de parfum ».

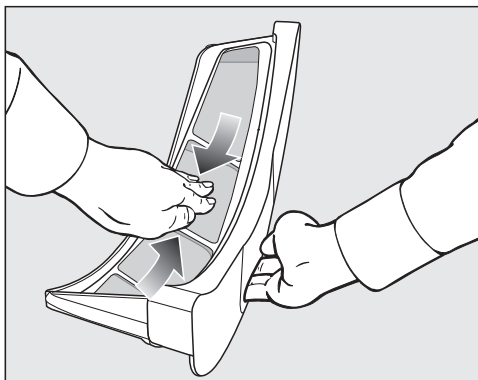
Retirer les peluches visibles

Conseil : L'aspirateur vous permet d'éliminer toutes les peluches sans avoir à les toucher.

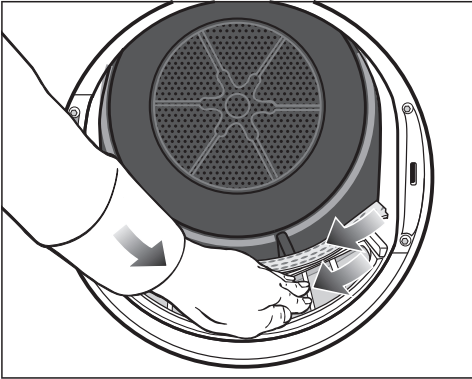
- Ouvrez la porte.



- Pour sortir le filtre supérieur, soulevez-le en le tirant vers vous.



- Retirez toutes les peluches (voir flèches).

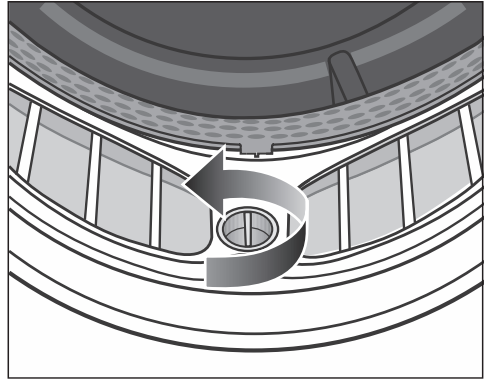


- Enlevez les peluches (voir flèches) de la surface des filtres et du déflecteur de linge perforé.
- Remettez le filtre à peluches supérieur en place jusqu'à ce qu'il s'enclenche correctement.
- Fermez la porte.

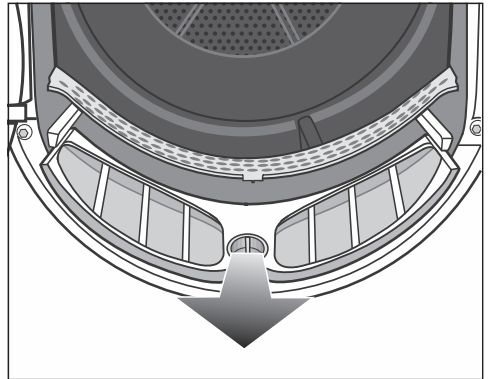
Nettoyage complet des filtres à peluches et de la zone d'aération

Si vous constatez une augmentation du temps de séchage, une obstruction ou un encrassement des surfaces des filtres, nous vous recommandons de procéder à un nettoyage complet de ces derniers.

- Retirez le flacon de parfum. Voir chapitre « flacon de parfum ».
- Pour sortir le filtre supérieur, soulevez-le en le tirant vers vous.

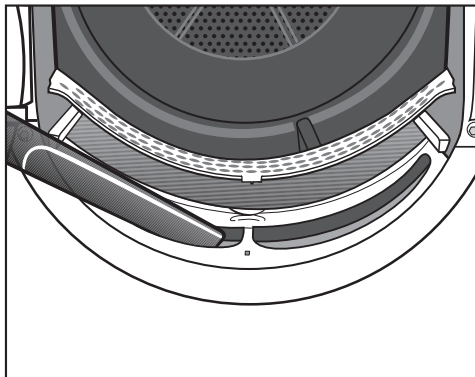


- Tournez le bouton jaune placé sur le filtre inférieur dans le sens inverse des aiguilles d'une montre jusqu'à ce que vous entendiez un clic.



- Pour sortir le filtre supérieur, soulevez-le par le bouton jaune en le tirant vers vous.

Nettoyage et entretien



- Utilisez l'aspirateur et le grand suceur pour éliminer les peluches visibles dans la zone du conduit d'air supérieur (orifices).

Procédez pour terminer au nettoyage à l'eau des filtres à peluches.


Nettoyer les filtres à peluches à l'eau

- Nettoyez les surfaces plastiques lisses des filtres à peluches à l'aide d'un chiffon humide.
- Passez les grilles des filtres sous l'eau chaude.
- Secouez bien les filtres à peluches puis essuyez-les soigneusement.

Un taux d'humidité excessif des filtres à peluches peut entraîner un dysfonctionnement de l'appareil.

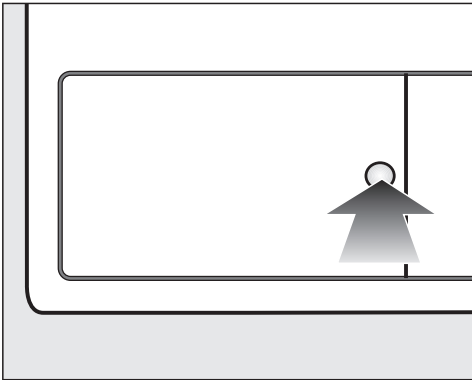
- Remettez le filtre inférieur en place puis verrouillez le bouton jaune.
- Remettez bien le filtre à peluches supérieur.
- Fermez la porte.

Nettoyer le filtre de socle

Nettoyez le filtre de socle lorsque le témoin  s'affiche ou si la durée du programme a augmenté.

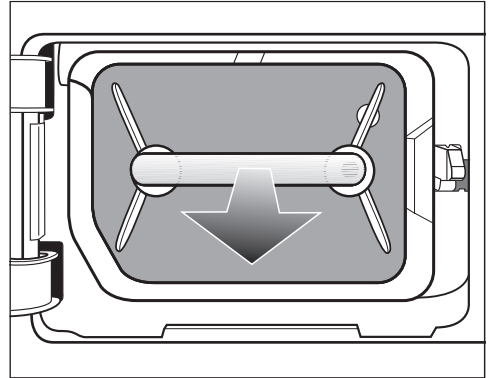
- Pour éteindre le témoin de contrôle, ouvrez et fermez la porte pendant que le sèche-linge est en marche.

Retirer le filtre de socle



- Pour ouvrir l'échangeur thermique, appuyez sur la partie incurvée de la trappe.

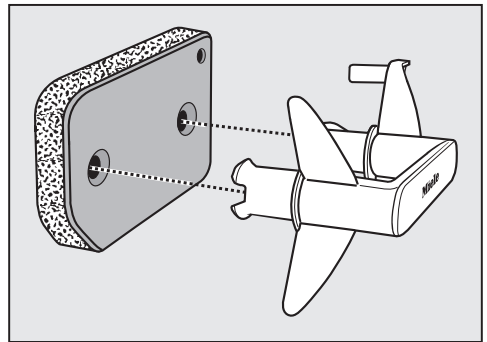
La trappe s'ouvre.



- Sortez le filtre de socle en le tirant par sa poignée.

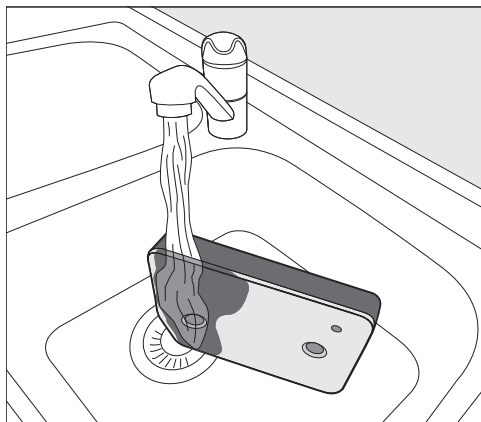
Lors du retrait du filtre de socle, la cheville de guidage droite ressort. La cheville de guidage empêche la fermeture de la trappe sans le filtre de socle.

Nettoyer le filtre de socle



- Tirez sur la poignée pour la sortir du filtre de socle.
- Lavez soigneusement le filtre de socle en le passant sous l'eau.

Nettoyage et entretien



Conseil : Pour que les résidus présents sur la surface se détachent plus rapidement, faites passer un jet d'eau à la verticale sur la face avant du filtre de socle.

- Essorez entre temps le filtre de socle avec précaution.
- Rincez et lavez soigneusement le filtre de socle jusqu'à ce qu'il n'y ait plus de résidus visibles.
- Appuyez doucement sur le filtre de socle jusqu'à ce que l'eau ne s'écoule plus du tout.

Conseil : Pour absorber l'eau, placez le filtre humide de socle entre 2 serviettes. Sur une surface plane, appuyez toujours doucement avec le plat de la main sur le filtre de socle. Le filtre de socle sèche plus rapidement.

Le filtre de socle ne doit pas être trop mouillé quand vous le remettez en place.

Faute de quoi une anomalie risque d'être signalée.

Absorberez bien toute l'eau qui s'y trouve.

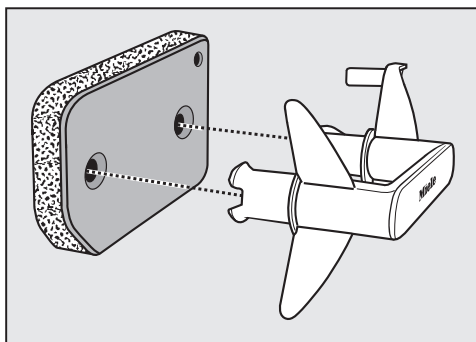
Si un programme de séchage est interrompu par un message d'erreur après la mise en place du filtre de socle nettoyé : Le filtre de socle a été inséré trop humide. Absorberez bien à nouveau toute l'eau qui s'y trouve. Laissez le filtre de socle sécher à l'air libre.

Si une nouvelle panne survient malgré tout, des résidus tenaces de substances de lavage peuvent en être la cause. Régénérez le filtre de socle dans le lave-linge. Voir chapitre « En cas d'anomalie », section « Régénérer le filtre de socle ».

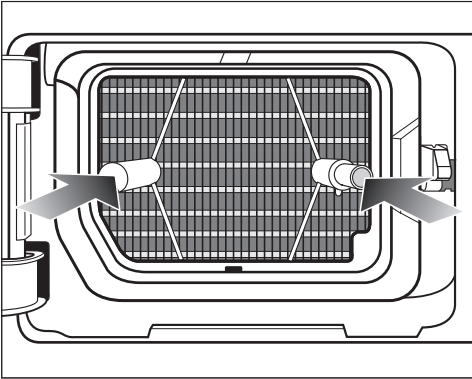
⚠ Obstructions provoquées par un filtre de socle endommagé ou usé.

L'échangeur thermique s'obstrue et un dommage peut survenir.

Vérifiez le filtre de socle conformément à la section « Remplacer le filtre de socle » au chapitre « En cas d'anomalie ». Remplacez le filtre de socle, si nécessaire.



- Retirez toutes les peluches de la poignée avec un chiffon humide.
- Enfilez correctement le filtre de socle sur la poignée.

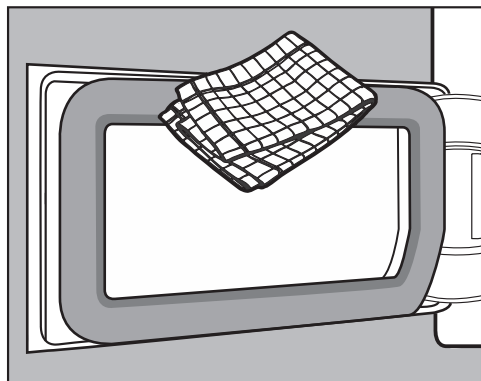


- Enfoncez complètement le filtre de socle.

En même temps, la cheville de guidage de droite s'enfonce.

Nettoyage et entretien

Nettoyer la trappe d'accès au filtre de socle



- Retirez toutes les peluches de la poignée avec un chiffon humide. Veillez à ne pas endommager le joint.
- Refermez la trappe d'accès à l'échangeur thermique.

⚠ Dégâts ou séchage inefficace lorsque le sèche-linge fonctionne sans filtre de socle ou avec une trappe d'accès à l'échangeur thermique ouverte.

Des accumulations excessives de peluches peuvent endommager à la longue le sèche-linge. Un système non étanche entraîne un séchage inefficace.

Utilisez de nouveau votre sèche-linge, une fois le filtre de socle en place et la trappe d'accès à l'échangeur thermique refermée.

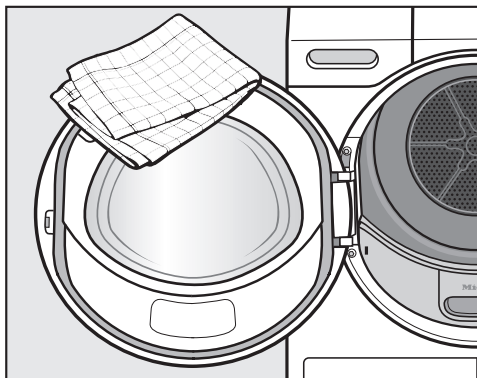
Nettoyage du sèche-linge

Débranchez le sèche-linge.

⚠ Dommages causés par l'utilisation de produits d'entretien inadaptés.

Ces produits risquent d'endommager les surfaces plastiques et d'autres pièces de l'appareil.

N'utilisez aucun détergent contenant des solvants, produit abrasif, produit à vitres ou nettoyant multi-usages.





- Nettoyez le sèche-linge et le joint situé sur la face interne de la porte avec un chiffon légèrement imbibé d'eau et un détergent doux ou de l'eau savonneuse.
- Séchez tous les éléments avec un chiffon doux.

Vous pouvez régler la plupart des défauts ou anomalies courants par vous-même. Dans bon nombre de cas, vous économiserez ainsi du temps et de l'argent car vous n'aurez pas besoin de faire appel au service après-vente.



Sur www.miele.com/service, vous trouverez des informations sur l'aide au dépannage.

Les tableaux suivants vous aideront à déceler la cause d'un défaut ou d'une anomalie et à y remédier.




Témoins de contrôle ou consignes dans l'affichage de la durée après l'interruption de programme

Problème	Cause et solution
La diode  s'allume après une interruption de programme, un signal retentit.	<p>Le réservoir à eau condensée est plein ou le tuyau de vidange est tordu.</p> <ul style="list-style-type: none">■ Pour désactiver le témoin de contrôle , ouvrez puis refermez la porte du sèche-linge (pendant qu'il est allumé).■ Videz le réservoir à eau condensée.■ Contrôlez le tuyau de vidange.■ Consultez le chapitre « Nettoyage et entretien ».
F et une autre combinaison de chiffres clignotent après une interruption de programme, un signal retentit	<p>La cause n'est pas identifiable.</p> <ul style="list-style-type: none">■ Arrêtez le sèche-linge puis remettez-le en marche.■ Démarrez un programme. <p>Si le programme s'interrompt de nouveau et que le message d'erreur réapparaît, on est en présence d'une panne. Le cas échéant, contactez le service après-vente Miele.</p>
0:00 est allumé et le programme a été interrompu, un signal retentit	<p>Le linge s'est mal réparti ou il s'est enroulé.</p> <ul style="list-style-type: none">■ Séparez les pièces de linge et retirez-en éventuellement une partie.■ Arrêtez le sèche-linge puis remettez-le en marche.■ Démarrez un programme.

En cas d'anomalie

Problème	Cause et solution
F et 066 clignotent, un signal retentit. La diode de contrôle  s'allume.	<p>Des peluches ou des résidus de détergent ont causé une obstruction.</p> <ul style="list-style-type: none">■ Pour supprimer le message, sélectionnez le sélecteur de programme sur la position .■ Nettoyez les filtres à peluches et le filtre de socle.<ul style="list-style-type: none">– Vous trouverez les conseils de nettoyage décrits au chapitre « Nettoyage et entretien ».– Si les filtres à peluches et le filtre de base sont endommagés, déformés ou ne peuvent plus être nettoyés, ils doivent être remplacés.– Si le message d'erreur réapparaît après le nettoyage, cela peut être dû aux causes suivantes.
	<p>Le filtre de socle a été remis en place alors qu'il était trop humide.</p> <ul style="list-style-type: none">■ Absorbent bien toute l'eau qui s'y trouve.■ Laissez le filtre du socle sécher à l'air libre.
	<p>Il y a probablement dans le filtre de socle, des résidus encore plus profonds qui n'ont pas pu être enlevés.</p> <ul style="list-style-type: none">■ Vérifiez le filtre de socle. Voir la section « Remplacer le filtre de socle » au chapitre « En cas d'anomalie ».■ Si le filtre de socle n'est pas déformé ou défectueux, vous pouvez le régénérer dans le lave-linge. Voir chapitre « En cas d'anomalie », section « Régénérer le filtre de socle ».
	<p>L'échangeur thermique est encrassé.</p> <ul style="list-style-type: none">■ Contrôlez l'échangeur thermique. Voir la section « Contrôler l'échangeur thermique » au chapitre « En cas d'anomalie ».

Voyants de contrôle ou consignes dans l'affichage de la durée

Problème	Cause et solution
<p>La diode  s'allume à la fin du programme.</p>	<p>Le sèche-linge ne fonctionne pas de manière optimale ou économique. Les filtres peuvent être obstrués par une accumulation de peluches ou de résidus de détergents.</p> <ul style="list-style-type: none"> ■ Pour désactiver le témoin de contrôle , ouvrez puis refermez la porte du sèche-linge (pendant qu'il est allumé). ■ Suivez les conseils de nettoyage décrits au chapitre « Nettoyage et entretien ». ■ Nettoyez les filtres à peluches. ■ Si nécessaire, nettoyez aussi le filtre de socle. <p>Vous pouvez influencer vous-même l'allumage éventuel de la diode .</p> <ul style="list-style-type: none"> ■ Suivez la description au chapitre « Fonctions de programmation », section « <i>P20</i> Affichage de nettoyage du circuit d'air ».
<p>-0- s'allume</p>	<p>La position du sélecteur de programme a été modifiée.</p> <ul style="list-style-type: none"> ■ Sélectionnez le programme d'origine, la durée restante s'allumera de nouveau.
<p>A la fin du programme, des crochets clignotent : <i>[-]...[-]...[-]...</i></p>	<p>Le programme est terminé mais le refroidissement du linge est en cours.</p> <ul style="list-style-type: none"> ■ Vous pouvez retirer le linge et l'aérer ou le laisser refroidir dans le tambour.
<p>Des barres clignotent et s'allument après l'activation : _ _ _ . La sélection du programme n'est pas possible.</p>	<p>Le code PIN est activé.</p> <ul style="list-style-type: none"> ■ Consultez le chapitre « Fonctions de programmation », section « <i>P07</i> Code PIN ».

En cas d'anomalie

Séchage insatisfaisant

Problème	Cause et solution
Le linge n'est pas suffisamment sec.	<p>La charge est composée de textiles différents.</p> <ul style="list-style-type: none">■ Finissez le séchage en sélectionnant <i>Air chaud</i>.■ Sélectionnez un programme adapté la prochaine fois. <p>Conseil : vous pouvez moduler les paliers de séchage de certains programmes selon vos besoins. Voir chapitre « Fonctions de programmation », paragraphe «<i>P01</i> Paliers de séchage Coton », «<i>P02</i> Paliers de séchage Synthétique ».</p>
Le linge ou les oreillers remplis de plume dégagent une odeur désagréable après le séchage	<p>Le linge a été lavé avec trop peu de lessive. Les plumes ont la propriété de dégager une odeur lorsqu'elles sont chauffées.</p> <ul style="list-style-type: none">■ utiliser suffisamment de lessive au lavage.■ laisser les oreillers s'aérer en dehors du sèche-linge.■ Pour le séchage, utilisez le flacon de parfum (accessoire en option) si vous préférez un parfum particulier.
Les pièces de linge en fibres synthétiques sont chargées d'électricité statique après le séchage	<p>Les textiles synthétiques ont tendance à se charger électriquement.</p> <ul style="list-style-type: none">■ Pendant le lavage en machine, l'utilisation d'un assouplissant au dernier rinçage peut diminuer l'accumulation d'électricité statique au séchage.
Des peluches se sont accumulées	<p>Les peluches qui se détachent des tissus pendant le séchage proviennent de l'usure naturelle des vêtements que l'on porte ou que l'on lave. Le sèche-linge en lui-même ne sollicite que très peu les textiles. Les filtres à peluches et le filtre de socle récupèrent ces peluches. Il est très facile de les enlever (Chapitre « Nettoyage et entretien »).</p> <ul style="list-style-type: none">■ Consultez le chapitre « Nettoyage et entretien »

Le séchage dure très longtemps.

Problème	Cause et solution
Le séchage dure très longtemps ou est interrompu.*	La pièce où se trouve l'appareil est trop chaude. ■ Aérez bien.
	Des résidus de détergent, des cheveux ou des peluches ultrafines peuvent obstruer les filtres. ■ Nettoyez les filtres à peluches et le filtre de socle. ■ Enlevez les peluches visibles de l'échangeur thermique.
	Le linge s'est mal réparti ou il s'est enroulé. Le tambour est surchargé. ■ Séparez les pièces de linge et retirez-en éventuellement une partie. ■ Démarrez un programme.
	La grille en bas à droite est obstruée. ■ Enlevez la corbeille à linge ou tout autre objet placé devant la grille.
	Les textiles sont mal essorés. ■ Remettez votre linge au lave-linge et choisissez une vitesse d'essorage plus élevée.
	Des fermetures éclair métalliques ont faussé le calcul automatique du degré d'humidité du linge. ■ Dorénavant, ouvrez les fermetures éclair avant de mettre le linge à sécher. ■ Si le problème se reproduit, séchez ce linge en programme <i>Air chaud/DryFresh</i> .

* Arrêtez le sèche-linge puis remettez-le en marche avant de commencer un nouveau programme.

En cas d'anomalie

Autres problèmes

Problème	Cause et solution
Des bruits de fonctionnement (ronronnement / bourdonnement) sont audibles.	<p>Il ne s'agit pas d'une anomalie ! Le compresseur est en marche.</p> <p>Il s'agit de bruits normaux liés au fonctionnement du compresseur.</p>
Impossible de démarrer un programme	<p>La cause n'est pas identifiable.</p> <ul style="list-style-type: none">■ Branchez la fiche■ Mettez le sèche-linge en marche■ Fermez la porte du sèche-linge■ Vérifiez si le fusible de l'installation domestique a sauté <hr/> <p>Panne de courant ? Une fois le courant rétabli, le programme en cours auparavant redémarre automatiquement là où il s'est arrêté.</p>
Seule la touche sensitive <i>Départ/Ajouter du linge</i> est allumée et clignote en cours de programme.	<p>Les éléments d'affichage se mettent en veille au bout de 10 minutes en cours de programme. La touche sensitive <i>Départ/Ajouter du linge</i> clignote. Il ne s'agit pas d'un défaut, mais d'une fonction d'économie d'énergie dont dispose l'appareil.</p> <ul style="list-style-type: none">■ Effleurez une touche sensitive pour réactiver les éléments d'affichage. <p>Voir le chapitre « Fonctions de programmation », section « // Mise en veille bandeau de commande ».</p>
Le sèche-linge est arrêté.	<p>Ce sèche-linge s'arrête automatiquement au bout de 15 minutes d'inactivité. Il ne s'agit pas d'un défaut, mais d'une fonction dont dispose l'appareil.</p> <ul style="list-style-type: none">■ Sélectionnez un programme.

Problème	Cause et solution
L'éclairage du tambour ne s'allume pas.	<p>L'éclairage du tambour s'éteint automatiquement après un certain temps et après le démarrage du programme (économie d'énergie).</p> <ul style="list-style-type: none">■ Arrêtez le sèche-linge puis remettez-le en marche.■ Pour activer l'éclairage du tambour, ouvrez la porte du sèche-linge.
	<p>L'éclairage du tambour est défectueux. L'éclairage du tambour est conçu pour une durée de vie longue et ne doit donc en règle générale pas être remplacé.</p> <ul style="list-style-type: none">■ Si en dépit de tous vos essais, l'éclairage du tambour ne s'allume pas, informez-en le SAV Miele.

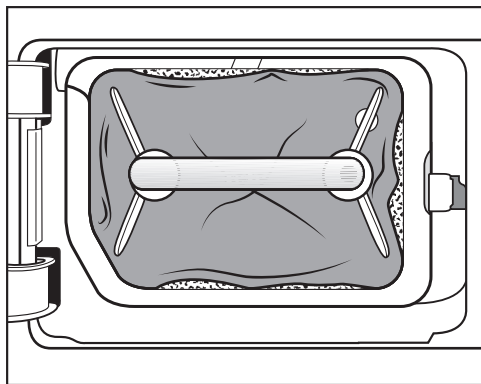
En cas d'anomalie

Remplacer le filtre de socle

L'échangeur thermique peut s'encrasser.

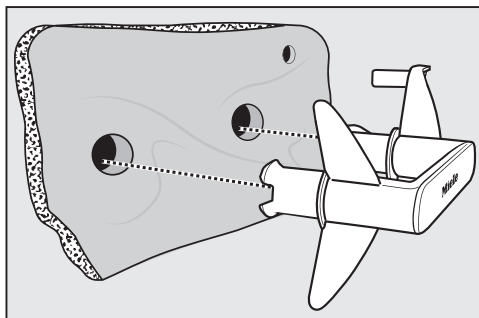
Si vous détectez des traces d'usure décrites ci-après avant ou après le nettoyage, remplacez alors immédiatement le filtre de socle (accessoire disponible en option).

Manque de précision



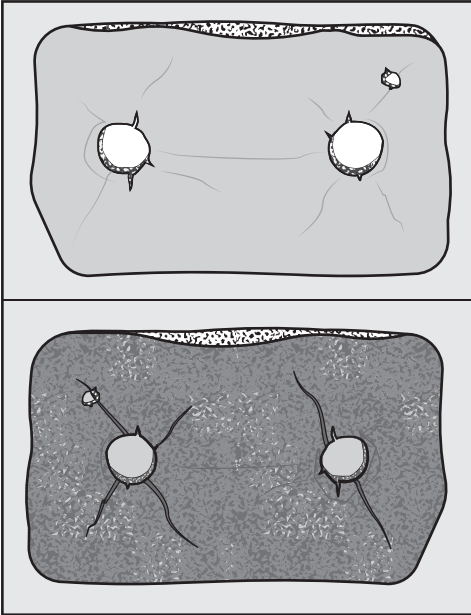
Les bords du filtre de socle ne sont pas en contact et le filtre de socle est déformé. Les peluches ne sont pas filtrées au niveau des bords et sont entraînées dans l'échangeur thermique. À la longue, l'échangeur thermique s'encrasse.

Déformations



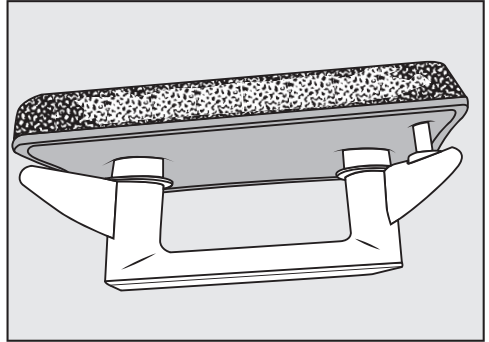
Les déformations indiquent que le filtre de socle est utilisé.

Fentes, fissures, marques



En présence de fissures et de fentes, les peluches sont entraînées dans l'échangeur thermique. À la longue, l'échangeur thermique s'encrasse.

Résidus blancs ou d'autres couleurs



Les résidus sont des résidus de fibres du linge et de composants de lessive qui encrassent le filtre. Ces résidus se trouvent sur la face avant ainsi que sur les bords du filtre de socle. Dans les cas extrêmes, ces résidus forment des dépôts incrustés.

Les résidus indiquent que le filtre de socle ne repose plus avec précision au niveau des bords, même s'il a l'air d'être en parfait état, de sorte que les peluches ne sont pas filtrées au niveau des bords.

Régénérez le filtre de socle. Si le filtre de socle présente à nouveau ces résidus, il faut remplacer le filtre de socle.

En cas d'anomalie

Régénérer le filtre de socle

Vous pouvez régénérer un ou plusieurs filtres de socle sales dans le lave-linge. Le filtre de socle pourra donc être prêt à être utilisé.

Vérifiez avant la régénération si le filtre de socle est en bon état. Vérifiez le filtre de socle conformément à la section « Remplacer le filtre de socle » au chapitre « En cas d'anomalie ». Remplacez le filtre de socle, s'il est usé.

- Lavez un ou plusieurs filtres de socle séparément sans textiles. N'ajoutez pas de lessive.
- Sélectionnez un programme de lavage court avec une température de 40 °C max. et une vitesse d'essorage de 600 tr/min max.

Une fois lavé et essoré, vous pouvez remettre en place le filtre de socle.

Contrôle de l'échangeur thermique

⚠ Risque de blessure au contact des lamelles de refroidissement tranchantes.

Risque de coupure.

Ne touchez jamais aux lamelles de refroidissement.

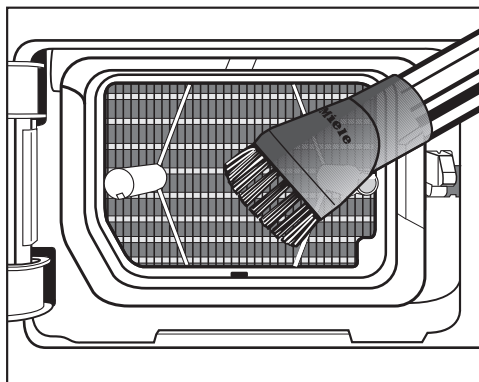
- Regardez si des peluches se sont accumulées.

Si des peluches sont présentes, elles doivent être retirées.

⚠ Risque de dommages en raison d'un nettoyage inadapté de l'échangeur thermique.

Si les lamelles de refroidissement sont endommagées ou pliées, le sèche-linge ne sèche pas suffisamment.

Nettoyer à l'aide d'un aspirateur équipé d'une brosse à meubles. Passer la brosse à meubles légèrement sur les lamelles de refroidissement de l'échangeur thermique, sans forcer.



- Aspirez les peluches et résidus.

Sur www.miele.com/service, vous trouverez des informations sur l'aide au dépannage et les pièces détachées Miele.

Contact en cas d'anomalies

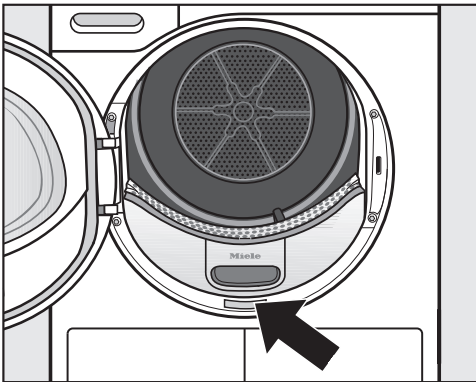
Vous n'arrivez pas à résoudre l'anomalie par vous-même ? Contactez le service après-vente Miele ou votre revendeur Miele.

Vous pouvez prendre rendez-vous en ligne avec le service après-vente Miele sous www.miele.com/service.

Les coordonnées du service après-vente Miele figurent en fin de notice.

Veillez indiquer le modèle et la référence de votre appareil (N° de série, de fabrication). Ces deux indications figurent sur la plaque signalétique.

La plaque signalétique est visible lorsque vous ouvrez la porte de votre sèche-linge :



Accessoires en option

Les accessoires de ce sèche-linge sont disponibles chez les revendeurs Miele ou au SAV Miele.

Vous pouvez vous procurer tous nos produits en toute simplicité sur la boutique en ligne de Miele.

Panier de séchage

Vous pouvez ainsi sécher ou aérer des produits dont vous ne voulez pas qu'ils subissent des frottements mécaniques.

Flacon de parfum

Vous pouvez parfumer votre linge avec plusieurs parfums au choix.

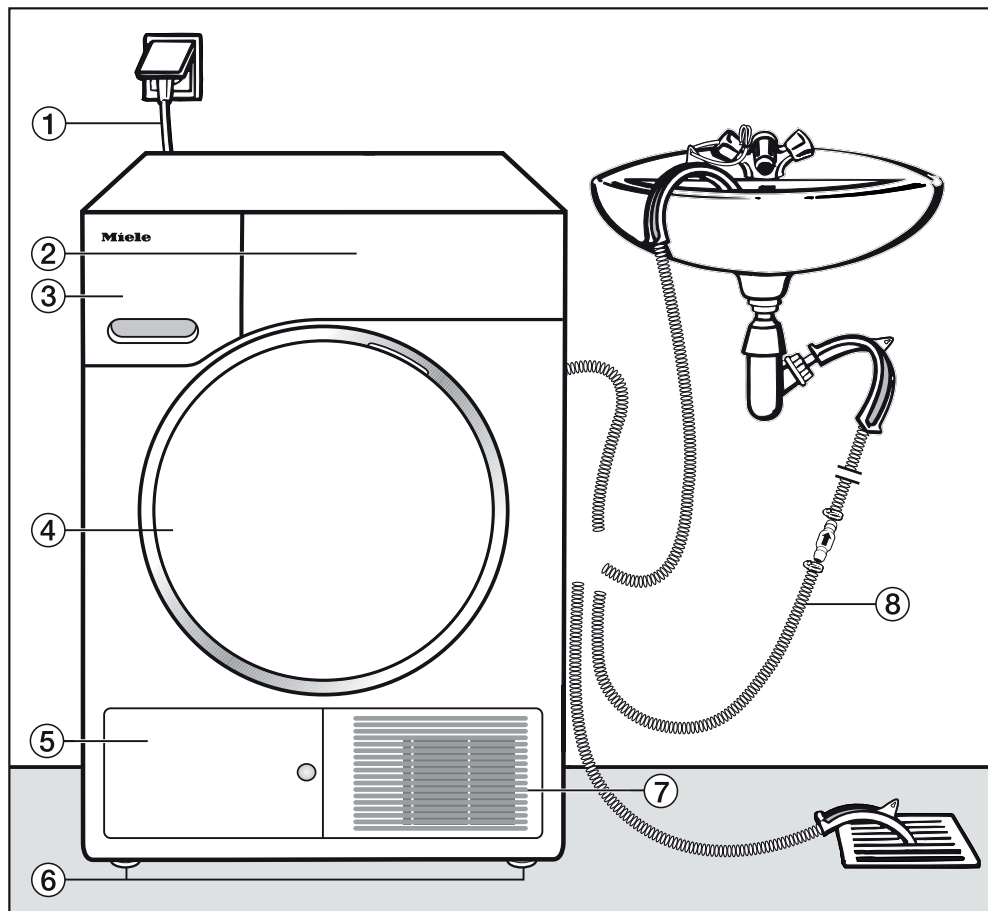
Garantie

La garantie est accordée pour cet appareil selon les modalités de vente par le revendeur ou par Miele pour une période de 24 mois.

Pour plus d'informations reportez-vous aux conditions de garantie fournies.

Installation

Vue de face



① Câble d'alimentation électrique

② Bandeau de commande

③ Réservoir à eau condensée

④ Porte

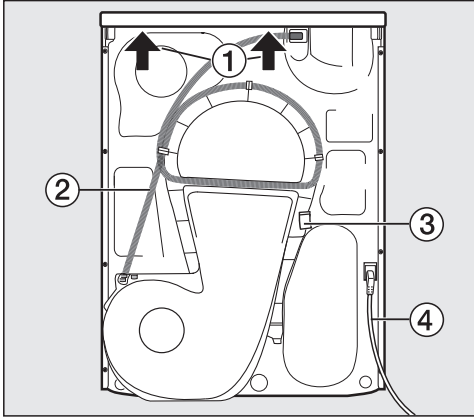
⑤ Trappe d'accès au filtre de socle

⑥ 4 pieds réglables

⑦ Grille d'air de refroidissement

⑧ Tuyau de vidange de l'eau de condensation

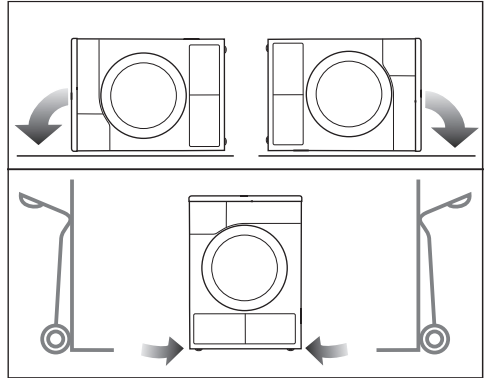
Vue de dos



- ① Couvercle en saillie avec prises de main pour le transport
- ② Tuyau de vidange de l'eau de condensation
- ③ Crochet pour l'enroulement du câble d'alimentation électrique lors du transport
- ④ Câble d'alimentation électrique

Transport du sèche-linge

⚠ Dommages corporels et matériels liés à un transport inapproprié. Si le sèche-linge bascule, vous pouvez vous blesser et provoquer des dommages. Lors du transport du sèche-linge, veillez à ce qu'il ne bascule pas.



- En cas de transport couché : couchez le sèche-linge uniquement sur la paroi latérale gauche ou droite.
- En cas de transport debout : si vous utilisez un chariot, transportez également le sèche-linge uniquement sur la paroi latérale gauche ou droite.

Transport sur le lieu d'installation

⚠ Selon certaines circonstances, la fixation arrière du couvercle peut devenir cassante.

Le couvercle peut s'arracher lors du transport.

Veillez à la stabilité du couvercle avant de transporter l'appareil.

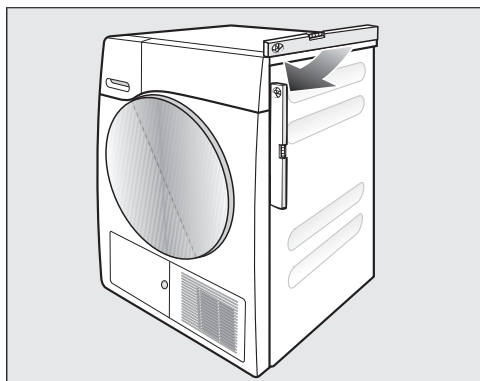
- Portez le sèche-linge par les pieds avant et le rebord arrière du couvercle.

Installation

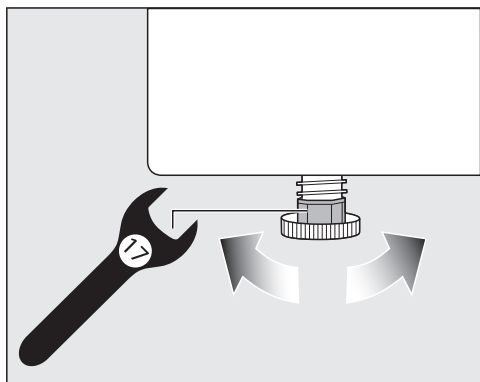
Installation

Ajuster le sèche-linge

On ne doit trouver dans l'axe d'ouverture de la porte du sèche-linge aucune porte battante, coulissante ou à charnière montée du côté opposé.



Pour un fonctionnement parfait, le sèche-linge doit être bien d'aplomb lors de l'installation. Les irrégularités du sol peuvent être compensées en tournant les pieds à visser du sèche-linge.



- Tournez les pieds à visser avec une clé plate ou à la main.



⚠ Risque d'incendie et d'explosion dû à l'endommagement du sèche-linge.

Le fluide frigorigène est inflammable et explosif.

N'opérez pas de modification sur le sèche-linge. Assurez-vous que votre sèche-linge ne soit pas endommagé.

Si votre sèche-linge est endommagé, veuillez respecter les consignes suivantes :

- Evitez d'allumer une flamme ou tout ce qui pourrait causer une étincelle.
- Débranchez le sèche-linge du réseau électrique.
- Aérez la pièce dans laquelle vous avez installé le sèche-linge.
- Contactez le service après-vente Miele.

Temps de repos après l'installation

⚠ Dommages sur le sèche-linge liés à une mise en service prématurée.

La pompe à chaleur peut alors être endommagée.

Après l'installation, attendez une heure avant de mettre le sèche-linge en marche.

Ventilation

Ne jamais obstruer l'ouverture d'arrivée d'air froid de la façade. Sinon le refroidissement de l'échangeur thermique n'est pas suffisant.

Ne réduisez en aucun cas la fente d'aération par des fileurs de finition ou une moquette à poils hauts, etc. Sinon l'apport d'air frais nécessaire n'est pas suffisant.

L'air chaud évacué pour le refroidissement de l'air de l'échangeur thermique réchauffe l'air ambiant. Pour cette raison, veillez à aérer suffisamment la pièce, par exemple en ouvrant la fenêtre. Sinon la durée de séchage sera plus importante (consommation d'énergie plus importante).

En raison de sa pompe à chaleur, ce sèche-linge génère beaucoup de chaleur dans son châssis. Cette chaleur doit être correctement évacuée.

Si tel n'est pas le cas, les programmes de séchage risquent de s'allonger et le sèche-linge risque de s'endommager au fil du temps.

Aérez la pièce pendant toute la durée du programme de séchage et ne réduisez en aucun cas l'espace entre le sol et le dessous du sèche-linge.

Avant un transport ultérieur


De l'eau de condensation résiduelle, en faible quantité au niveau de la pompe, peut s'écouler lors du basculement du sèche-linge. Recommandation : avant le transport, démarrer le programme pendant env. 1 minute. L'eau de condensation résiduelle est évacuée dans le bac à condensats (que vous devrez vidanger une nouvelle fois) ou par le tuyau de vidange.

Installation

Autres conseils d'installation

Encastrable sous plan

Vous pouvez installer ce sèche-linge sous un plan de travail sans démonter le couvercle de l'appareil.

 Attention, accumulation de chaleur ! L'air chaud qui s'échappe du sèche-linge doit à son tour être évacué, faute de quoi une anomalie risque d'être signalée.

- Il est impossible de démonter le couvercle de l'appareil.
- Le raccordement électrique doit être installé à proximité du sèche-linge et rester accessible.
- Le temps de séchage est susceptible d'augmenter légèrement.

Commander des accessoires

– Accessoire de raccordement lave-séchage

Vous pouvez concevoir une colonne en superposant ce sèche-linge avec un lave-linge Miele. Utilisez uniquement l'accessoire de raccordement lave-linge / sèche-linge Miele prévu à cet effet.

– Socle

Un socle avec tiroir intégré est disponible pour ce sèche-linge.

Vidanger l'eau condensée

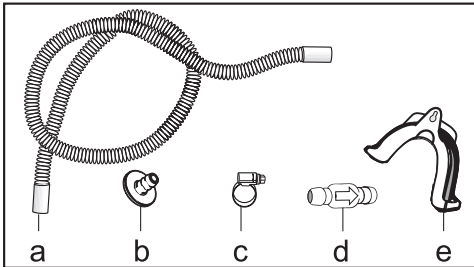
Remarque

L'eau condensée produite lors du séchage est pompée dans le réservoir prévu à cet effet par le tuyau de vidange se trouvant à l'arrière du sèche-linge.

Vous pouvez aussi évacuer l'eau de condensation vers l'extérieur à l'aide du tuyau de vidange, ce qui vous évite de vider le réservoir à eau condensée.

Longueur des flexibles : 1,49 m
Hauteur de pompe max. : 1,00 m
Longueur de pompe max. : 4,00 m

Accessoire d'évacuation



- accessoires fournis : adaptateur (b), collier de serrage (c), support de tuyau (e) ;
- disponible auprès de Miele : le kit de montage "clapet anti-retour" pour un raccordement à l'eau externe. Le clapet anti-retour (d), la rallonge de tuyaux (a) et les colliers de serrage (c) sont fournis.

Conditions de raccordement spécifiques avec nécessité de clapet anti-retour

⚠ Dommages matériels dus au retour d'eau condensée.

L'eau peut retourner dans le sèche-linge et être aspiré. L'eau peut endommager le sèche-linge et provoquer des dégâts dans la pièce dans laquelle l'appareil est installé.

Utilisez le clapet anti-retour lorsque l'extrémité du tuyau est immergée dans l'eau ou lorsqu'il est installé à divers raccords conducteurs d'eau.

Hauteur maximale de la pompe avec clapet anti-retour : 1,00 m

Conditions dans lesquelles un raccordement spécifique nécessite un clapet anti-retour :

- vidange dans un évier ou une évacuation au sol si extrémité du tuyau plongée dans l'eau,
- raccordement à un siphon dans un évier,
- plusieurs possibilités de raccordement avec notamment raccordement d'un lave-linge / lave-vaisselle.

En cas de montage erroné du clapet anti-retour, aucune évacuation n'est possible.

Montez le clapet anti-retour de telle sorte que la flèche visible sur ce dernier pointe en direction de l'écoulement.

Installation

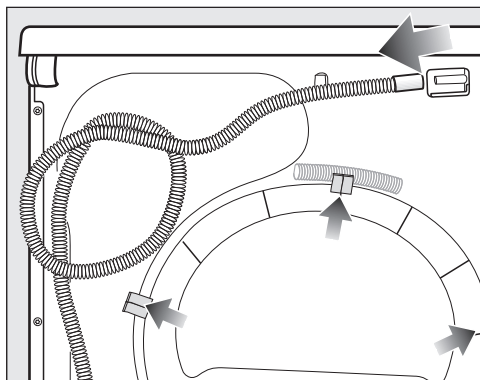
Poser le tuyau de vidange

⚠ Risque de dommages sur le tuyau d'évacuation dus à une utilisation non conforme.

Le tuyau d'évacuation peut être endommagé et l'eau s'écoule.

Ne tirez pas sur le tuyau de vidange, ne le tournez pas et ne le tordez pas.

Le tuyau de vidange contient un peu d'eau résiduelle. Gardez toujours une cuvette ou tout autre récipient à portée de main.

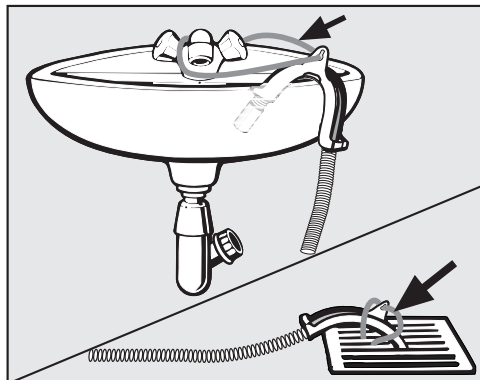


- Enlevez le tuyau d'évacuation du manchon (flèche claire).
- Retirez le tuyau des supports (flèche foncée) et enroulez le.
- Faites couler l'eau résiduelle dans la cuvette.

Exemples

Vidange dans un évier ou un écoulement au sol

Utilisez le support de tuyau pour y accrocher le tuyau.



⚠ Risque de dommages dus à l'écoulement d'eau.

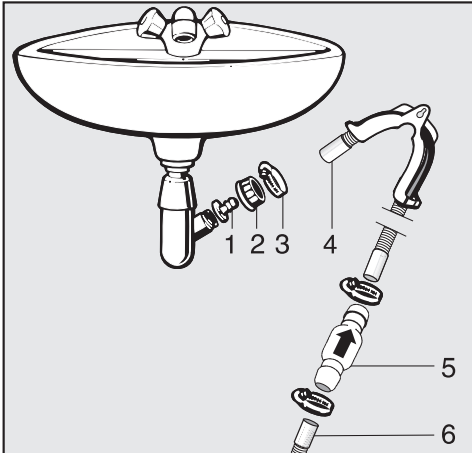
Si l'extrémité du tuyau se détache, l'eau qui s'écoule peut provoquer des dommages.

Sécurisez le tuyau d'évacuation contre tout risque de glissement (par ex. en l'attachant).

Vous pouvez fixer le clapet anti-retour sur l'extrémité du tuyau.

Raccordement direct au siphon d'un évier

Utilisez le support de tuyau, l'adaptateur, les colliers de serrage et le clapet anti-retour (accessoires disponibles en option).



1. Adaptateur
2. Ecrou moleté pour évier
3. Collier de serrage
4. Extrémité du tuyau (fixé à son support)
5. Clapet anti-refoulement
6. Clapet anti-refoulement du sèche-linge

- Fixez l'adaptateur **1** et l'écrou moleté **2** sur le siphon de l'évier. Cet écrou moleté est vendu en général avec une rondelle qu'il vous faut tout d'abord enlever.
- Posez l'extrémité du tuyau **4** sur l'adaptateur **1**.
- Utilisez le support de tuyau.
- Vissez le collier de serrage **3** juste derrière l'écrou moleté.
- Enfoncez le clapet anti-refoulement **5** dans le tuyau de vidange **6** du sèche-linge.

Montez le clapet anti-refoulement **5** de telle sorte que la flèche pointe dans le sens d'écoulement, soit en direction de l'évier.

- Fixez le clapet anti-retour à l'aide des colliers de serrage.

Installation


Inverser le dispositif d'ouverture de porte

Préparation

La charnière de la porte de ce sèche-linge est réglée en usine sur la gauche. Vous pouvez changer la charnière de la porte vers la droite.

Vous avez besoin de ces objets :

- un tournevis Torx T20,
- un tournevis Torx T30,
- Support mou

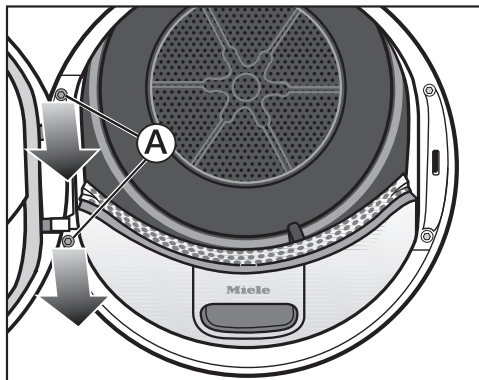
 Pour des raisons de sécurité, il faut débrancher le sèche-linge (retirer la prise).

Conseil : Pour vous préparer au travail à venir, lisez d'abord le texte ci-dessous et regardez les photos. Réalisez ensuite les étapes les unes après les autres.

Retirer la porte

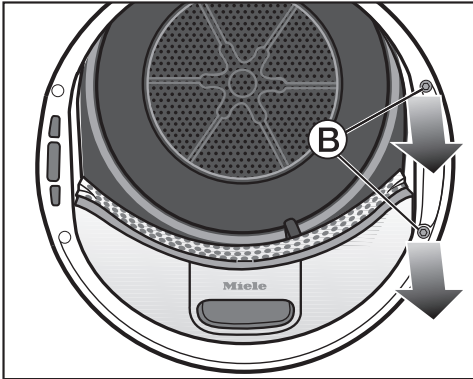
Vous avez besoin d'un tournevis Torx T30.

- Ouvrez complètement la porte du sèche-linge.

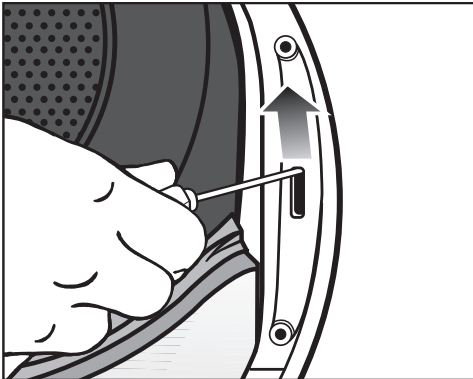


- Desserrez les deux vis **A** du support de la charnière de porte avec le tournevis Torx.
La porte ne peut pas tomber.
- Placez les 2 vis sur le couvercle du sèche-linge.
- Tenez fermement la porte.
- Tirez la porte vers l'avant de façon à ce que les 2 pivots à la base de la charnière de la porte puissent être retirées du sèche-linge.
- Afin de prévenir tout risque de rayures, posez la porte côté extérieur sur une couverture.

Changer le système de fermeture de porte



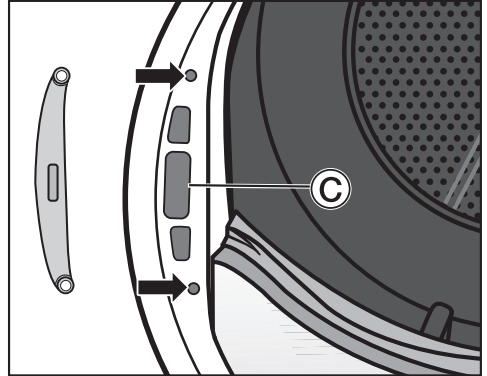
- Avec le tournevis Torx, retirez les deux vis **B** du système de fermeture de porte.



- Appuyez sur le système de fermeture de porte avec le tournevis en tirant vers le haut.

Le système de fermeture de porte se déboîte et peut être retiré.

- Faites pivoter le système de fermeture de porte de 180°.



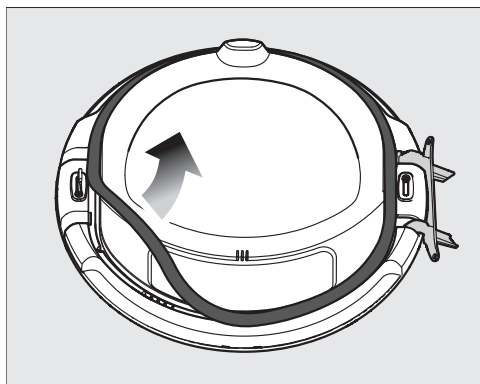
- Insérez le système de fermeture de porte dans l'ouverture **C** du côté opposé.
- Positionnez le système de fermeture de porte afin d'aligner les 2 trous de vissage et les 2 trous de la façade (flèches).
- Vissez le système de fermeture de porte à l'aide des 2 vis **B**.
- Mettez le tournevis Torx de côté.

Vous n'aurez à nouveau besoin du tournevis Torx T30 qu'à la fin pour monter la porte sur le sèche-linge.

Installation

Retirer la porte et dévisser les vis

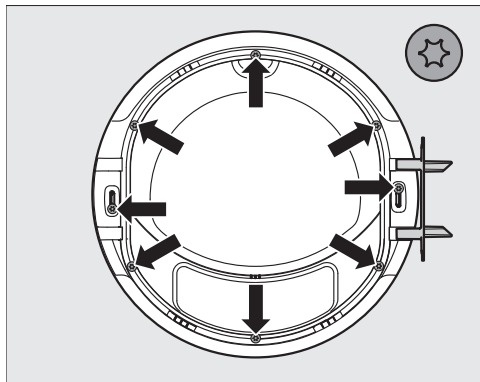
Retirer le joint de porte



- Retirez le joint de porte en commençant par un côté et en remontant vers le haut.
- Placez le joint de porte sur le couvercle du sèche-linge.

Desserrer les vis

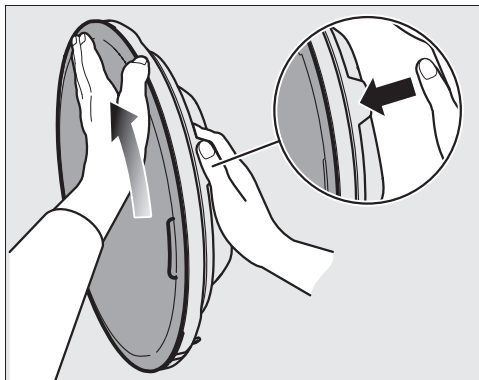
Vous avez besoin d'un tournevis Torx T20.



- Avec le tournevis Torx, retirez les 8 vis du système de fermeture de porte.
- Placez les 8 vis sur le couvercle du sèche-linge.

Retirer le bandeau extérieur de la porte

- Tenez fermement la porte et placez-la debout sur la couverture.



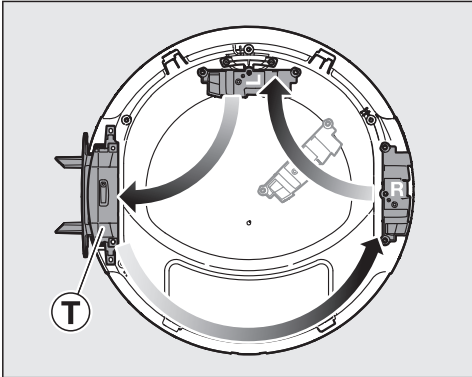
- Tenez fermement la porte en haut au niveau de l'ergot.
- Placez votre autre main à plat sur la partie supérieure du bandeau extérieur et votre pouce sur le bord extérieur.
- Avec le plat de la main et en forçant un peu, tournez le bandeau extérieur vers l'extérieur.

Après une courte rotation, le bandeau extérieur se détache de la porte.

- Mettez le bandeau extérieur de côté.

Remplacer la charnière de la porte et les caches

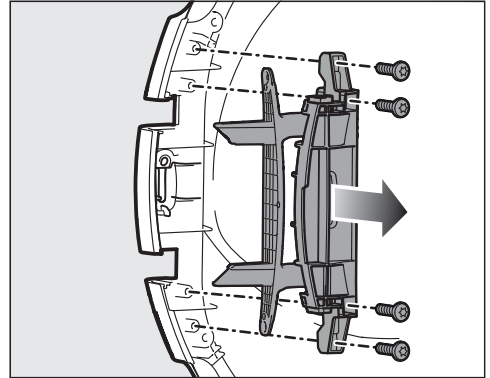
Il faut d'abord retirer la charnière de la porte (T). Ensuite, les caches du crochet de fermeture, marqués par R et L, doivent être remplacés. A l'usine, le cache marqué L se trouve sur la partie supérieure.



Disposition de la charnière de porte et des caches pour charnière à droite (conception d'usine).

- Placez la porte sur la couverture.

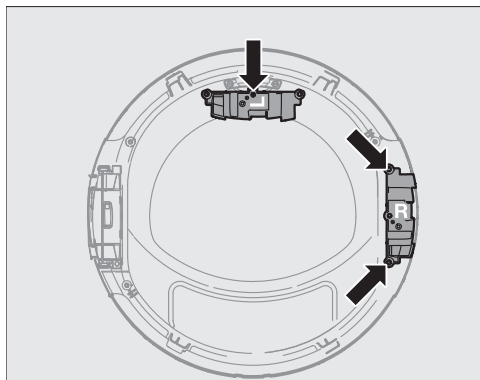
Retirer la charnière de porte



- Avec le tournevis Torx, retirez les 4 vis de la charnière de porte.
- Retirez la charnière de la porte en la soulevant vers le haut.
- Placez la charnière de la porte sur le côté droit de la porte.
- Laissez les 2 vis de la charnière de la porte sur le côté gauche de la porte.
- Placez les 2 vis restantes de la charnière de porte sur le côté droit de la porte.

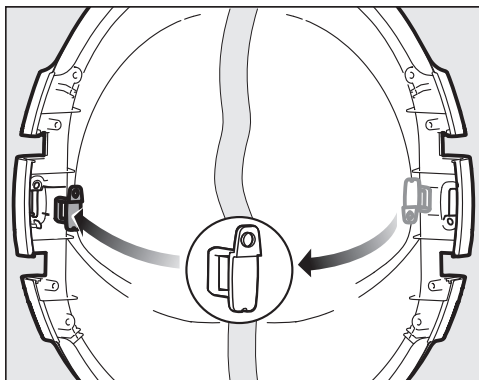
Installation

Retirer les caches



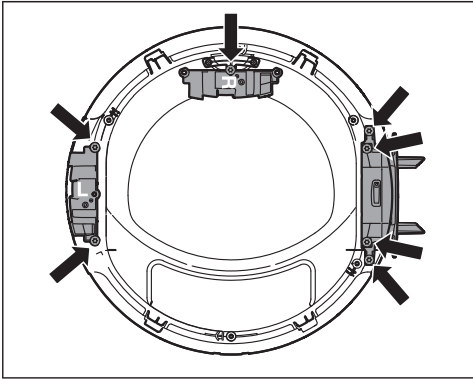
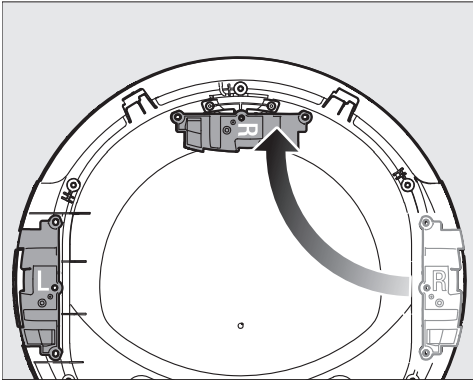
- Dévissez la vis du cache marqué L et retirez le cache.
- Placez la vis retirée au-dessus de la porte.
- Placez le cache marqué L sur le côté gauche de la porte.
- Dévissez les 2 vis du cache marqué R.
- Tirez le cache R vers le haut et placez le cache au-dessus de la porte.
- Laissez les 2 vis du cache R sur le côté droit de la porte.

Modifier le cache-gond



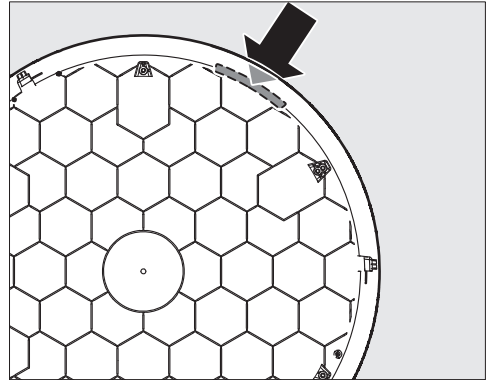
- Poussez le système de fermeture par l'arrière.
- Retirez le système de fermeture.
- Tournez le système de fermeture de 180° comme indiqué au milieu de l'image.
- Insérez le système de fermeture du côté opposé.

Montage des caches et de la charnière de porte



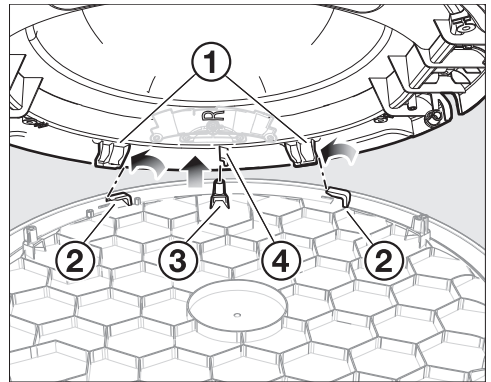
- Vissez le bouchon marqué de R sur le dessus avec une vis.
- Insérez le cache marqué L et serrez le cache avec 2 vis.
- Insérez la charnière de la porte et serrez la charnière de la porte avec 4 vis.

Montage du bandeau extérieur de porte



- Placez le bandeau extérieur avec l'extérieur sur la couverture.

La marque jaune se trouve en haut à droite.



- Placez la porte sur le bandeau extérieur en biais, de manière à ce que vous regardiez dans l'ouverture.

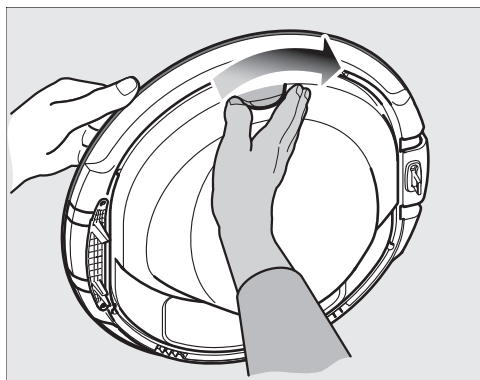
La charnière de la porte est sur le côté gauche.

Vérifiez que :

- les 2 crochets de verrouillage ① se trouvent à gauche avant les 2 ergots de verrouillage ②.

Installation

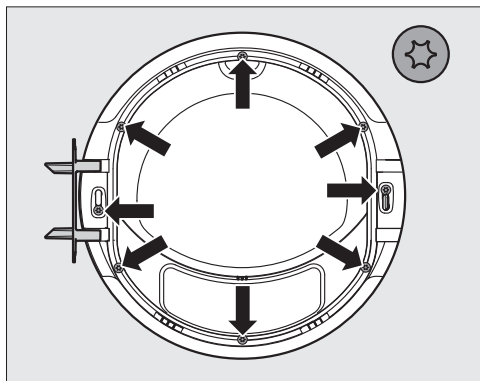
- l'entretoise ④ est à droite de la tête de vis ③.
- Abaissez la porte de façon régulière sans la tordre. La porte et le bandeau extérieur doivent s'emboîter comme « un pot et un couvercle ».
- Placez une main à plat sous le bandeau extérieur de la porte.
- Tenez la porte par l'ergot avec l'autre main.



- Tournez la porte dans le sens de la flèche tout en appuyant légèrement sur le bandeau extérieur avec le plat de la main.

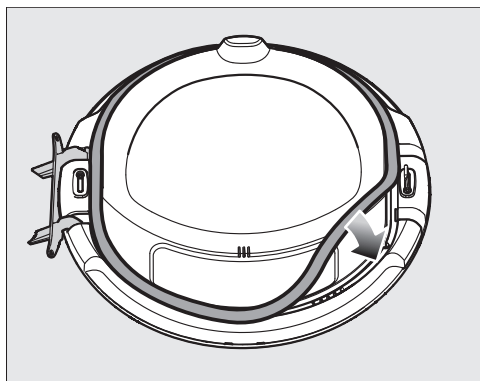
Après une courte rotation, le bandeau extérieur s'engage dans la porte.

Visser les vis et installer le joint de porte



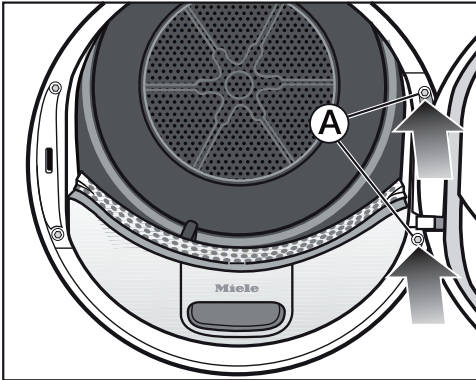
- Avec le tournevis Torx, vissez les 8 vis du système de fermeture de porte.

Le bandeau extérieur doit être correctement engagé dans la porte. Sinon, le bandeau extérieur et la porte ne peuvent pas être vissés ensemble car les trous de vis ne coïncident pas avec les têtes de vis. Si cela ne convient pas, vérifiez à nouveau la procédure « Montage du bandeau de porte extérieur ».



- Pressez le joint de porte dans la rainure tout autour.

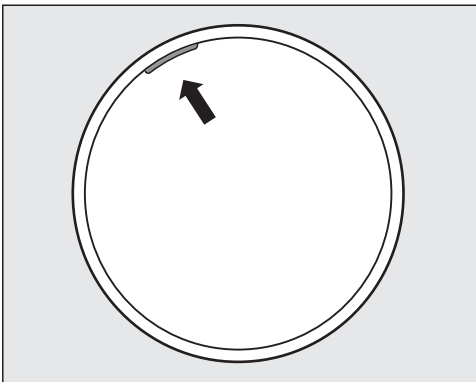
Monter la porte



- Placez la porte devant le sèche-linge.
- Placez le support de charnière et les 2 pivots dans les orifices du sèche-linge.

Conseil : Le support de charnière de porte doit reposer sur la façade du sèche-linge, ce qui empêche la porte de tomber.

- Vissez la porte sur le support de charnière (A) du sèche-linge à l'aide de 2 vis T30.




Le marquage jaune sur le côté gauche indique aux opérateurs de quel côté la porte est ouverte.

Installation

Raccordement électrique

Le sèche-linge est équipé en série d'un raccordement prêt à l'emploi à une prise de sécurité.


Installez le sèche-linge de sorte que la prise soit facilement accessible. Si la prise n'est pas facilement accessible, vérifiez qu'un dispositif de sectionnement de chacun des pôles est prévu sur l'installation.

 Risque d'incendie en cas de surchauffe.

Le fonctionnement de l'appareil sur des multiprises et des rallonges peut entraîner une surcharge des câbles.

Pour des raisons de sécurité, n'utilisez pas de rallonge ni de multiprises.

L'installation électrique doit être conforme aux normes EDF.

Pour des raisons de sécurité, nous recommandons l'utilisation d'un disjoncteur différentiel (RCD) du type  de l'installation domestique associée pour le raccordement électrique du sèche-linge.

Un câble d'alimentation réseau abîmé ne doit être remplacé que par un câble réseau spécial du même type (disponible auprès du SAV Miele). Pour des raisons de sécurité, seul un professionnel qualifié ou le service après-vente Miele doit se charger du remplacement.

Le mode d'emploi ou la plaque signalétique vous indique la puissance de raccordement et la protection électrique adaptée. Comparez ces informations avec les données de la connexion électrique sur place.

En cas de doute, contactez un électricien professionnel.

Le fonctionnement temporaire ou permanent sur un système d'alimentation électrique autonome ou non synchrone au réseau (comme les réseaux autonomes, les systèmes de secours) est possible. La condition préalable au fonctionnement est que le système d'alimentation électrique soit conforme aux spécifications de la norme EN 50160 ou similaire.

Les mesures de protection prévues dans l'installation domestique et dans ce produit Miele doivent également être assurées dans leur fonction et leur mode de fonctionnement en fonctionnement isolé ou en fonctionnement non synchrone au réseau ou être remplacées par des mesures équivalentes dans l'installation. Comme décrit, par exemple, dans la publication actuelle de VDE-AR-E 2510-2.

Caractéristiques techniques

Hauteur	850 mm
Largeur	596 mm
Profondeur	655 mm
Profondeur avec porte ouverte	1077 mm
Encastrable sous plan	oui
Colonne lave-linge/sèche-linge	oui
Poids	62 kg
Volume du tambour	120 l
Capacité de chargement	1,0-8,0 kg (Poids du linge à sec)
Volume du réservoir d'eau de condensation	4,8 l
Longueur flexible	1,49 m
Hauteur maximale de la pompe	1,00 m
Longueur maximale de la pompe	4 m
Longueur du câble d'alimentation	2 m
Tension	Voir plaque signalétique
Puissance de raccordement	Voir plaque signalétique
Fusible	Voir plaque signalétique
Labels de conformité	Voir plaque signalétique
Consommation énergétique	Voir le chapitre « Données de consommation ».
DEL ou diodes électroluminescentes	Classe 1

Caractéristiques techniques

Fiche produit concernant les sèche-linge domestiques à tambour

selon le règlement délégué (UE) N°392/2012

MIELE	
Identification du modèle	TWC 220 WP
Capacité nominale ¹	8,0 kg
Type de sèche-linge domestique (A évacuation d'air / à condensation)	- / ●
Classe d'efficacité énergétique	
A+++ (la plus grande efficacité) à D (la plus faible efficacité)	A++
Consommation énergétique annuelle pondérée (AE _p) ²	192 kWh par an
sèche-linge (automatique / non automatique)	● / -
Consommation d'énergie du programme coton standard	
Consommation d'énergie à pleine charge	1,55 kWh
Consommation d'énergie à demi-charge	0,90 kWh
Consommation énergétique pondérée à l'arrêt (P _o)	0,30 W
Consommation d'énergie pondérée en mode laissé sur marche (P _i)	0,30 W
Durée du mode laissé sur marche (T _i) ³	15 min
programme standard auquel se rapportent les informations qui figurent sur l'étiquette et sur la fiche ⁴	Coton avec flèche
Durée du programme coton standard	
Durée du programme pondérée	128 min
Durée du programme à pleine charge	165 min
Durée du programme à demi-charge	100 min
Taux de condensation ⁵	
A (la plus grande efficacité) à G (la plus faible efficacité)	A
taux de condensation pondéré du « programme coton standard à pleine charge et à demi-charge »	93 %
taux de condensation moyen du « programme coton standard à pleine charge »	93 %
taux de condensation moyen du « programme coton standard à demi-charge »	93 %
niveau de puissance acoustique (L _{WA}) ⁶	66 dB(A) re 1 pW
Appareil intégrable	-


● Oui, si disponible

¹ en kg de linge en coton pour le programme coton standard à pleine charge

Caractéristiques techniques

- ² sur la base de 160 cycles de séchage pour le programme coton standard à pleine charge et à demi-charge, et de la consommation des modes à faible puissance. La consommation réelle d'énergie par cycle dépend des conditions d'utilisation de l'appareil.
- ³ si le sèche-linge domestique à tambour est équipé d'un système de gestion de la consommation d'électricité
- ⁴ Ce programme convient pour le séchage de textiles en coton normalement humides et il constitue le programme le plus efficace en termes de consommation d'énergie pour le coton.
- ⁵ si le sèche-linge domestique à tambour est à condensation
- ⁶ pour le programme coton standard à pleine charge

Données relatives à la consommation

	Charge- ment ¹	Vitesse d'essorage du lave-linge	Humidi- té rési- duelle	Énergie	Durée
	kg	tr/min	%	kWh	min
Coton  ²	8,0	1 000	60	1,55	165
	4,0	1 000	60	0,90	100
Coton Séchage normal	8,0	1 200	53	1,40	149
	8,0	1 400	50	1,30	142
	8,0	1 600	44	1,15	126
Coton Séchage normal Rythme délicat inclus	8,0	1 000	60	1,65	175
Coton Fer à repasser	8,0	1 000	60	1,18	125
	8,0	1 200	53	1,05	109
	8,0	1 400	50	0,95	102
	8,0	1 600	44	0,80	87
Synthétique Séchage normal	4,0	1 200	40	0,52	64
Synthétique Séchage normal Rythme délicat inclus	4,0	1 200	40	0,54	66
Fin Séchage normal	2,5	800	50	0,60	70
Finish laine	2,0	1 000	50	0,03	5
Chemises Séchage normal	2,0	600	60	0,48	60
Express Séchage normal	4,0	1 000	60	0,90	105
Imperméabilisation Séchage normal	2,5	800	50	0,78	90
¹ Poids du linge à sec					
² Programme de contrôle conforme au règlement délégué 392/2012/UE pour l'étiquette énergie, mesuré suivant la norme EN 61121.					
Toutes les valeurs non signalées sont conformes à la norme EN 61121.					

Les valeurs de consommation annoncées peuvent différer de celles qui sont annoncées en fonction de la charge, du type de textile, de l'humidité résiduelle après l'essorage, des variations sur le réseau d'alimentation électrique ou de la dureté d'eau.

Programmation

Les fonctions de programmation vous permettent d'adapter l'électronique du sèche-linge à vos besoins.

La programmation s'effectue par étapes (1, 2, 3 ... 9) en activant certaines touches.

Accès au niveau de programmation

Condition préalable

- Le sélecteur de programme doit être placé sur un programme.
- La porte du sèche-linge doit être ouverte.

- 1 Effleurez la touche sensitive *Départ/Ajouter du linge* et maintenez-la enfoncée pendant les étapes 2-3.
- 2 Fermez la porte du sèche-linge.
- 3 Attendez que la touche sensitive *Départ/Ajouter du linge* clignotant désormais rapidement reste allumée en permanence ...
- 4 ... puis relâchez la touche sensitive *Départ/Ajouter du linge*.

P01 s'allume dans l'affichage de la durée.

Sélectionner et désélectionner une fonction de programmation

Les fonctions de programmation apparaissent dans l'affichage de la durée et sont identifiées par *P* en combinaison avec un nombre : par ex. *P01*.

- 5 En effleurant la touche sensitive > ou <, vous sélectionnez pas à pas la fonction de programmation suivante ou précédente :

Fonction de programmation	
<i>P01</i>	Paliers de séchage coton
<i>P02</i>	Paliers de séchage Synthétique
<i>P04</i>	Température de refroidissement
<i>P05</i>	Volume du signal sonore
<i>P06</i>	Bip de touches
<i>P07</i>	Code PIN
<i>P08</i>	Conductivité
<i>P11</i>	Mise en veille du bandeau de commande
<i>P13</i>	Mémoire
<i>P14</i>	Rotation infroissable
<i>P19</i>	Signal sonore activé
<i>P20</i>	Rappel nettoyage
<i>P22</i>	Luminosité des champs lumineux atténuée
<i>P00</i>	Réglage d'usine

- 6 Validez la fonction de programmation sélectionnée avec la touche sensitive *Départ/Ajouter du linge*.

Fonctions de programmation

Modifier et enregistrer la fonction de programmation

Vous pouvez soit activer/désactiver une fonction de programmation, soit sélectionner diverses options.

L'option qui correspond à la fonction de programmation sélectionnée apparaît dans l'affichage de la durée et est identifiée par - en combinaison avec un nombre :
par ex. -00.

- 7 En effleurant la touche sensitive > ou <, vous activez/désactivez la fonction de programmation ou sélectionnez une option :

Fonction de programmation	Options de sélection							
	-00	-01	-02	-03	-04	-05	-06	-07
P01		X	X	X	✓	X	X	X
P02		X	X	X	✓	X	X	X
P04		X	X	X	X	à -16✓		
P05		X	✓					
P06	X	✓	X					
P07	✓	X						
P08		✓	X					
P11	X	✓						
P13	✓	X						
P14	X	X	✓					
P19	X	✓						
P20	X	X	✓	X				
P22		X	✓	X	X	X	X	X
P00	X	X						

X = sélectionnable, ✓ = réglage d'usine

- 8 Validez la sélection effectuée avec la touche sensitive *Départ/Ajouter du linge*.

Le numéro de la fonction de programmation s'allume de nouveau (par exemple P01).

Quitter le niveau de programmation

- 9 Tournez le sélecteur de programme sur la position 0.

La programmation est maintenant enregistrée. Vous pouvez la modifier à tout moment.

P01 Paliers de séchage Coton

Vous pouvez adapter individuellement les paliers de séchage du programme *Coton* selon 7 niveaux.

Sélection

- 01 = encore plus humide
- 02 = plus humide
- 03 = légèrement humide
- 04 = **Réglage d'usine**
- 05 = légèrement sec
- 06 = plus sec
- 07 = encore plus sec

Exception :

vous ne pouvez pas modifier le programme *Coton* .

P02 Paliers de séchage Synthétique

Vous pouvez adapter individuellement les paliers de séchage du programme *Synthétique* selon 7 niveaux.

Sélection

- 01 = encore plus humide
- 02 = plus humide
- 03 = légèrement humide
- 04 = **Réglage d'usine**
- 05 = légèrement sec
- 06 = plus sec
- 07 = encore plus sec

P04 Température de refroidissement

Peu avant la fin du programme, le linge est refroidi à 55 °C. Vous pouvez refroidir davantage le linge, auquel cas la phase de refroidissement s'allongera.

Le réglage s'effectue par paliers de 1 °C.

- 16 = **réglage d'usine 55 °C**
- 15 = 54 °C
- 14 = 53 °C
- 13 = 52 °C
- 12 = 51 °C
- 11 = 50 °C
- 10 = 49 °C
- 09 = 48 °C
- 08 = 47 °C
- 07 = 46 °C
- 06 = 45 °C
- 05 = 44 °C
- 04 = 43 °C
- 03 = 42 °C
- 02 = 41 °C
- 01 = 40 °C

P05 Volume du signal sonore

Le volume sonore peut être modifié.

- 01 = moins fort
- 02 = **Réglage d'usine**

Fonctions de programmation

P06 Bip de touches

Il est possible de modifier ou de désactiver la tonalité des touches sensibles.

Sélection

- 00 = désactivé
- 01 = **Réglage d'usine**
- 02 = plus fort

P07 Code PIN

Le code PIN permet de protéger votre sèche-linge contre un usage non autorisé.

Lorsque le code PIN est activé, il doit être entré après avoir enclenché le sèche-linge pour pouvoir utiliser ce dernier.

Sélection

- 00 = **désactivé (réglage d'usine)**
- 01 = activé

Si vous avez sélectionné -01, vous devez entrer votre code avant toute utilisation du sèche-linge.

Utilisation du sèche-linge avec le code

Chaque fois que vous démarrez le sèche-linge, --- se met à clignoter dans la zone d'affichage de la durée.

Votre code est 250. Vous ne pouvez pas le modifier.

- Effleurez la touche sensitive > jusqu'à ce que 2.. s'affiche en premier.
- Validez avec la touche sensitive *Départ/Ajouter du linge*.
- Entrez les deux autres chiffres de la même manière.

Vous pouvez utiliser votre sèche-linge normalement dès que vous avez saisi puis validé le nombre 250.

P08 Conductivité

Cette fonction programmable ne doit être réglée que dans le cas où l'humidité résiduelle est mal calculée à cause d'une eau extrêmement douce.

Sélection

-01 = **désactivé (réglage d'usine)**

-02 = faible

Condition

L'eau dans laquelle les textiles ont été lavés est extrêmement douce et la conductivité est inférieure à 150 µS/cm. La conductivité de l'eau potable peut être demandée auprès de l'usine de distribution d'eau.

N'activez -02 que lorsque la condition mentionnée préalablement est remplie.

Dans le cas contraire, le résultat de séchage ne sera pas satisfaisant !

P11 Mise en veille bandeau de commande

Pour des raisons d'économie d'énergie, l'affichage de la durée et les touches sensibles se mettent en veille au bout de 10 minutes en cours de programme. Dans ce cas, la touche sensible *Départ/Ajouter du linge* cli-gnote.

Exception : pas de mise en veille en cas d'anomalie.

Sélection

-00 = **désactivé**

L'affichage de la durée et les touches sensibles ne s'assombrissent pas.

-01 = **activé (réglage d'usine)**

L'affichage de la durée et les touches sensibles s'assombrissent au bout de 10 minutes en cours de programme.

Réactiver les affichages

- Effleurez la touche sensible *Départ/Ajouter du linge*. Cela n'a aucune incidence sur le programme en cours.

Fonctions de programmation

P13 Mémoire


Réglages possibles : l'électronique enregistre un programme donné avec palier de séchage ou autres options. Il enregistre aussi la durée du programme d'*air chaud*. L'ensemble de ces réglages s'affichera la prochaine fois qu'un programme de séchage sera sélectionné.

Sélection

-00 = **désactivé (réglage d'usine)**

-01 = **activé**

Exception :

vous ne pouvez pas modifier le programme *Coton* .

P14 Infofroissable

Si vous ne sortez pas votre linge sec immédiatement, le tambour continuera de tourner jusqu'à 2 heures à un rythme spécifique au cycle « Infofroissable », vous évitant ainsi de retrouver votre linge tout fripé. Vous pouvez raccourcir la durée de ce programme si nécessaire.

Options possibles

-00 = pas de cycle Infofroissable

-01 = 1 heure

-02 = **2 heures (réglage d'usine)**

P19 Signal sonore activé

Le signal sonore vous indique que le programme est terminé. Il pourra ensuite être désactivé ou activé.


La sonnerie continue du signal sonore en cas d'anomalie n'est pas impactée par ce réglage.

Sélection

-00 = **désactivé**




-01 = **activé (réglage d'usine)**

P20 Affichage de nettoyage du circuit d'air

Les peluches doivent être enlevées après le séchage. De plus, le rappel s'allume dès qu'une certaine quantité de peluches s'est accumulée :  Le témoin réagissant en fonction de cette quantité, vous pouvez fixer vous-même le moment auquel il doit s'activer.

Déterminez par tests successifs l'option qui correspond le mieux à vos besoins.

Sélection

- 00 = désactivé
 ne s'allume pas. Cependant, en cas de grave obstruction du circuit d'air, l'interruption de programme et l'affichage du message *F 066* s'enclenchent, que cette option soit activée ou non.
- 01 = peu sensible
 ne s'allume que si la quantité de peluches qui obstruent les entrées est importante.
- 02 = **normal (réglage d'usine)**
- 03 = sensible
 s'allume dès qu'une petite quantité de peluches s'accumule.

P22 Luminosité des champs lumineux atténuée

La luminosité atténuée des touches sensibles dans le bandeau de commande peut être réglée selon 7 niveaux.

La luminosité est modifiée dès que vous sélectionnez un autre niveau.

Sélection

- 01 = niveau le plus foncé
- 02 = **réglage d'usine**
- ...
- 07 = niveau le plus clair

P00 Réglage d'usine

Les fonctions de programmation sont rétablies dans les réglages usine.

- 00 = Le réglage d'usine est activé
- 01 = Réinitialisation des fonctions de programmation sur les réglages d'usine.

MIELE France

Siège social

9 avenue Albert Einstein - Z. I. du Coudray

93151 - Le Blanc-Mesnil CEDEX

R.C.S. Bobigny B 708 203 088

Miele Experience Center

Paris Rive Droite

55 Boulevard Maiesherbes

75008 Paris

Miele Experience Center

Paris Rive Gauche

30 rue du Bac

75007 Paris

Miele Experience Center Nice

Secteur Cap 3000

285 avenue de Verdun

06700 Saint-Laurent du Var



Internet
www.miele.fr



La ligne Consommateurs

Conseils, SAV, accessoires
et pièces détachées

09 74 50 1000

Appel non surtaxé

S.A. Miele Belgique

Z.5 Mollem 480

1730 Mollem (Asse)

Réparations à domicile et autres

renseignements : 02/451.16.16

E-mail: contact@miele-support.be

Internet: www.miele.be

Prenez un rendez-vous au

Miele Experience Center

de Bruxelles, Mollem, Anvers

ou Hasselt

Miele Luxembourg S.à.r.l.

20, rue Christophe Plantin

Boîte postale 1011

L-1010 Luxembourg-Gasperich

Réparations à domicile et autres

renseignements : 49 711 30

E-mail : infolux@miele.lu

Internet : www.miele.lu

Siège en Allemagne

Miele & Cie. KG

Carl-Miele-Straße 29, 33332 Gütersloh

TWC 220 WP

fr-FR

M.-Nr. 12 298 260 / 02