

사용 및 설치 설명서 빌트인 커피머신



사고나 제품 손상 위험을 피하기 위해 제품을 설치하고 처음 사용하기 전에 반드시 본 설명서를 읽어보십시오.

포장재 폐기하기

포장재는 제품을 다루는 데 사용하고, 운송 중 제품이 손상되지 않도록 보호합니다. 포장재의 소재는 환경 친화적이므로 폐기 후 재활용되어야 합니다.

포장재를 재활용하면 원료의 사용량이 줄어듭니다. 값이 비싼 소재는 특정한 수거 지점을 활용하여 재활용의 이점을 활용합니다. 밀레 대리점에서는 포장재를 수거합니다.

에너지 절약

다음의 유용한 정보는 에너지 및 비용 절약, 환경 보호에 도움이 됩니다.

- 커피머신을 에코 모드(기본 설정)로 작동합니다.
- 시간 표시를 끕니다.
- 더 어두운 조명을 선택하거나 조명 사용을 자제합니다.
- 기기를 껐을 때 조명을 끕니다.
- 디스플레이에 어두운 색상을 선택합니다.
- 디스플레이의 밝기를 낮춥니다.
- “타이머”의 공장 기본 설정을 변경하면 커피머신의 에너지 소비량이 높아질 수 있습니다.
- 디스플레이의 이 설정에서는 보다 많은 에너지가 소비됩니다. 라는 메시지에 주의합니다.
- 커피머신을 한동안 사용하지 않을 예정이라면, 켜짐/꺼짐 센서 버튼 ①으로 커피머신의 전원을 꺼 놓습니다.

오래된 기기 폐기하기

전기 및 전자 제품에는 귀중한 자원이 되는 다수의 자재가 포함되어 있습니다. 또한 적절한 기능과 안전에 필수적인 특정 자재, 화합물 및 부품도 포함되어 있습니다. 이러한 요소가 가정용 쓰레기와 함께 폐기되거나 잘못 취급될 경우 건강과 환경에 유해할 수 있습니다. 따라서 오래된 기기는 가정용 쓰레기로 버리지 않습니다.




대리점, 또는 밀레와 함께 거주하는 지역 사회의 지정된 공식 수거 및 폐기 장소에 전기 및 전자 제품을 무료로 폐기하고 재활용해 주시기 바랍니다. 각 국가 법에 따라 폐기 전에 기기에 저장된 개인 데이터를 삭제하는 것은 사용자의 책임입니다. 사용자에게는 기기 내 안전하게 보관되지 않는 오래된 배터리를 분리하고, 가능한 램프를 깨뜨리지 않고 분리해야 할 법적 의무가 있습니다. 이는 적합한 수거 장소에서 이루어져야 합니다. 폐기할 제품을 보관하는 동안 위험할 수 있으므로 이들의 손이 닿지 않게 해야 합니다.

환경 보호.....	2
에너지 절약.....	2
경고 및 안전 지침.....	7
기기 설명.....	13
우유용기.....	15
컵 테두리 센서가 있는 중앙 추출구.....	15
조절장치와 표시등.....	16
디스플레이의 기호.....	17
음료 버튼 기호.....	18
작동.....	19
메뉴 선택 및 메뉴 탐색.....	19
처음 사용하기 전.....	21
처음 사용하기 전.....	21
네트워크 연결.....	21
연결 요건.....	21
처음 켜기.....	21
원두통 채우기.....	23
물통 채우기.....	24
전원 켜기 및 끄기.....	25
커피머신 켜기.....	25
커피머신 끄기.....	25
장기간 사용하지 않을 경우에 대비하기.....	25
음료 만들기.....	26
커피.....	26
커피 음료 세부 사항.....	26
우유 및 우유 대체품.....	26
우유통 채우고 삽입하기.....	27
커피 내리기.....	28
음료 취소.....	28
커피 더블샷 ☺ 내리기.....	28
두 잔 추출 ☑.....	28
커피포트 준비하기.....	28
차.....	29
차 우리기.....	29
티타이머 수동으로 시작하기.....	30
차 포트 준비하기.....	30
미지근한 물 또는 온수 배출.....	30
전문가 모드.....	31
전문가 모드 켜기 및 끄기.....	31

목차

전문가 모드: 음료량 변경	31
분쇄 정도	32
이상적인 분쇄 정도 알아보기.....	32
분쇄 정도 조절하기.....	32
파라미터	33
음료량 (한 잔).....	33
커피의 양.....	33
분쇄 원두 프리브루잉.....	33
커피 음료의 브루잉 온도.....	33
차의 추출 온도, 따뜻한 물과 뜨거운 물.....	33
파라미터 표시 및 변경.....	33
음료량 변경.....	34
프로필	35
프로필.....	35
프로필 생성하기.....	35
프로필의 음료 변경.....	35
프로필에 저장된 음료 만들기.....	35
프로필 수정하기.....	35
프로필을 변경해야 할 경우의 설정.....	35
프로필 이름 변경하기.....	36
프로필 삭제하기.....	36
모바일스타트	37
모바일스타트 준비하기.....	37
모바일스타트 켜기 및 끄기.....	37
설정	38
설정 표시 및 변경.....	38
언어.....	38
시간.....	38
날짜.....	38
타이머.....	38
전원 켜짐 시각.....	38
전원 꺼짐 시각.....	39
설정 시간 경과 후 전원 꺼짐.....	39
TeaTimer	39
음량.....	39
디스플레이 밝기.....	39
조명.....	39
정보 (디스플레이 정보).....	39
고도.....	39

작동 모드.....	39
에코모드.....	40
바리스타 모드.....	40
라떼 모드.....	40
파티 모드.....	40
물 경도.....	40
시스템 잠금 	41
Miele@home.....	41
스캔 및 연결하기.....	42
원격 제어.....	42
원격 업데이트.....	42
소프트웨어 버전.....	43
전시장 프로그램(데모 모드).....	43
공장 기본 설정값.....	43
청소 및 관리.....	44
세척 주기 살펴보기.....	44
손이나 식기세척기로 세척.....	45
적합하지 않은 세척제.....	45
기기 도어 열기.....	46
물받이 및 찌꺼기통 세척하기.....	46
물받이 커버 세척.....	48
물통 세척하기.....	48
중앙 추출구 청소.....	48
컵 테두리 센서 세척.....	50
뚜껑 있는 우유통 청소하기.....	50
우유 밸브 세척하기(매일).....	51
우유 밸브 분리 및 세척(월 1 회).....	51
원두통 세척.....	54
혼합기 및 내부 손으로 세척하기.....	55
제품 내부, 도어와 물받이 세척하기.....	57
제품 전면 청소하기.....	58
유지관리 프로그램.....	58
유지관리 메뉴 열기.....	58
기기 헹굼.....	58
우유관 헹굼.....	58
우유관 세척.....	58
혼합기 기름때 제거하기.....	59
커피머신 물때제거.....	61
혼합기 윤활하기.....	62
문제 해결 가이드.....	63
디스플레이 메시지.....	63
커피머신의 성능 이상.....	65

목차

불만족스러운 결과.....	67
AS 서비스 및 보증.....	69
보증.....	69
액세서리.....	70
설치.....	71
전기 연결.....	71
빌트인 치수.....	72
키 큰 장애 설치.....	72
설치 및 연결.....	73
커피머신 설치.....	74
도어 열림 제한 장치.....	75
기술 데이터.....	77
저작권 및 라이선스.....	78

이 커피머신은 규정된 모든 안전 요건을 준수합니다. 그러나 부적절한 사용은 사용자의 부상이나 실질적인 손상으로 이어질 수 있습니다.

커피머신을 처음 사용하기 전에 사용 설명서를 읽어주십시오. 설명서에는 안전, 설치, 사용 및 유지관리에 대한 중요한 설명이 포함되어 있습니다. 이를 통해 사용자의 부상과 커피머신의 손상 모두를 예방할 수 있습니다.

IEC 60335-1 표준에 따라, 밀레는 이 커피머신의 설치에 대한 지침 및 안전 지침과 경고 항목을 숙지하고 준수할 것을 분명하게 강력합니다.

밀레는 이러한 지침을 준수하지 않아 발생한 부상 또는 손상을 책임지지 않습니다.

사용 설명서를 안전한 장소에 보관하고 다음 사용자에게 전달해 주십시오.

경고 및 안전 지침

올바른 용도

- ▶ 이 커피머신은 가정용으로 제작되었습니다.
- ▶ 본 커피머신은 실외용으로 만들어지지 않았습니다.
- ▶ 이 커피머신은 2000 m 이상의 고도에서는 사용이 불가합니다.
- ▶ 본 제품은 에스프레소, 카푸치노, 라떼 마키아토, 차 등을 만드는 가정용 기기로서만 이용해야 합니다. 다른 용도는 허용되지 않습니다.
- ▶ 커피머신은 신체적, 감각적, 정신적 능력이 감퇴되었거나 경험 및 지식이 부족한 사람은 사용 시 타인의 감독을 받거나 안전한 사용법을 배우고 잘못된 작동 시 발생하는 결과를 이해하는 경우에만 이용할 수 있습니다.

아동 안전

추출구 화상 위험

어린이의 피부는 성인 피부보다 고온에 민감합니다.

아동이 커피머신의 뜨거운 표면을 만지거나 신체 부위를 추출구 아래에 넣지 않도록 하십시오.

- ▶ 커피머신은 아동의 손이 닿지 않는 곳에 설치하십시오.
- ▶ 8 세 미만 어린이는 계속 감독을 받지 않는 한 커피머신에서 멀리 떨어져 있어야 합니다.
- ▶ 8 세 이상의 어린이는 안전한 방식으로 사용하는 방법을 안내받은 경우에만 감독을 받지 않고 커피머신을 사용할 수 있습니다. 8 세 이상의 어린이는 잘못된 사용으로 인한 잠재적 위험을 알고 있어야 합니다.
- ▶ 커피머신 근처에 있는 아동을 감독하고 커피머신으로 장난을 치지 않도록 하십시오.
- ▶ 절대 어린이가 커피머신을 세척하도록 해서는 안됩니다. 어린이의 경우 8 세 이상이 되어야만 세척이 허용되나 이 경우에도 성인의 감독 하에 이루어져야 합니다.
- ▶ 커피와 에스프레소는 아동이 마시기에 적절하지 않다는 점을 기억하십시오.
- ▶ 질식 위험! 어린이가 장난을 치다가 포장재(예: 비닐 포장)에 걸려 넘어지거나 포장지를 머리에 뒤집어쓰게 되면 질식될 수 있습니다. 포장재는 어린이의 손이 닿지 않는 곳에 보관하십시오.

기술 안전

- ▶ 설치나 수리 작업은 밀레 공인 기술자만 진행해야 합니다. 무단 또는 잘못된 설치나 수리 작업은 사용자에게 상당한 위험이 될 수 있습니다.
- ▶ 손상된 커피머신은 위험할 수 있습니다. 커피머신을 설치하기 전에 손상된 부분이 있는지 눈으로 확인하십시오. 손상된 커피머신을 사용하지 마십시오.
- ▶ 커피머신의 손상 위험을 방지하기 위해, 커피머신을 전원에 연결하기 전에 데이터 플레이트 상의 연결 데이터(전압 및 주파수)가 주택 전원공급과 일치하는지 확인하십시오. 잘 모르겠다면 자격을 갖춘 기술자에게 문의하십시오.
- ▶ 이 커피머신의 전기 안전은 올바르게 접지를 한 경우에만 보장할 수 있습니다. 반드시 본 표준 안전 조건을 준수해야 합니다. 확실히 모르시겠다면 자격을 갖춘 전기기술자의 전기 설치 테스트를 받으십시오.
- ▶ 자율 전원 공급 시스템 또는 주 전원 공급 장치와 동기화되지 않은 전원 공급 시스템(예: 아일랜드 네트워크, 백업 시스템)에서 일시적인 또는 영구적인 작동이 가능합니다. 작동 요구 사양은 EN 50160 또는 동등한 표준을 준수하는 전원 공급 장치 시스템입니다. 가정용 전기 설비 및 밀레 제품에서 제공되는 보호 조치 기능 및 작동은 독립된 작동 또는 주 전원 공급 장치와 동기화되지 않은 작동에서도 유지되어야 합니다. 또는 설치 시 이와 동등한 조치로 대체되어야 합니다. 예를 들어, BS OHSAS 18001-2 ISO 45001 현 버전에서 설명하는 내용과 같습니다.
- ▶ 커피머신을 멀티 소켓 어댑터나 연장선으로 제공되는 주전원 공급 장치에 연결하지 마십시오. 그럴 경우 화재 위험이 있으며 제품에 필요한 안전을 보장할 수 없습니다.
- ▶ 커피머신을 고정되지 않은 장소(예: 선박)에서 사용해서는 안 됩니다.
- ▶ 안전상의 이유로 이 커피머신은 설치가 완료된 이후에만 사용할 수 있습니다.
- ▶ 커피머신을 다른 제품 위에 설치해야 하는 경우, 전체 너비의 막힌 중간 선반이 있어야 합니다(고메 드로어 또는 빌트인 진공 드로어와 결합한 경우는 제외).
- ▶ 커피머신은 대기온도가 +16 °C에서 +38 °C 사이인 실내에서만 사용하십시오.
- ▶ 최소 설치 높이인 850 mm를 지켜야 합니다.
- ▶ 닫힌 문 뒤에 열과 습기가 축적될 수 있기 때문에 이 커피머신은 닫힌 캐비닛 도어 뒤에 설치하면 안 됩니다. 이는 커피머신 및/또는 가구의 손상으로 이어질 수 있습니다.

경고 및 안전 지침

- ▶ 수리 작업 중에는 커피머신의 전원 공급을 차단해야 합니다.
- ▶ 커피 머신 A/S 보증 기간 동안 수리는 밀레 공식 서비스 기술자에게서만 받을 수 있습니다. 그렇지 않은 경우 A/S 보증이 적용되지 않습니다.
- ▶ 커피머신의 외부 케이스를 절대 열지 마십시오. 전기 연결이나 부품, 기계 부품을 개조할 경우, 사용자에게 매우 위험하며 작동 결함 또는 감전이 발생할 수 있습니다.

올바른 사용

⚠ 추출구 화상 위험

배출되는 액체와 증기는 매우 뜨겁습니다.

뜨거운 액체와 증기가 배출될 때에는 추출구 아래에 가까이 가지 마십시오.

뜨거운 부품을 만지지 마십시오.

노즐에서 뜨거운 액체나 증기가 튀 수 있습니다. 중앙 추출구가 깨끗하고 올바르게 장착되었는지 확인하십시오.

도어를 열기 전에 도어의 물받이에서 용기를 제거하십시오.

물받이의 물도 매우 뜨거울 수 있습니다. 물받이를 비울 때 주의하십시오.

⚠ 눈 상해 위험.

조명을 직접 바라보거나 광학 장치를 이용하여 보지 마십시오.

- ▶ 물과 관련하여 다음에 주의하십시오.
 - 수질은 커피머신을 사용하고 있는 해당 국가의 식수 요건에 적합해야 합니다.
 - 차가운 물만 물통에 담으십시오. 뜨거운 물이나 미지근한 물, 다른 액체는 커피머신을 손상시킬 수 있습니다.
 - 물을 매일 갈아 박테리아가 생기지 않도록 하십시오.
 - 탄산수를 사용하지 마십시오.
- ▶ 원두통에는 로스팅된 원두만 넣으십시오. 원두통 내부에 첨가제가 함유된 원두나 원두가루를 넣지 마십시오.
- ▶ 원두통에는 어떠한 종류의 액체도 넣지 마십시오.
- ▶ 로스팅되지 않은 녹색 원두나 녹색 원두가 포함된 원두 혼합물을 이용하지 마십시오. 녹색 원두는 매우 단단하고 수분이 남아 있습니다. 이로 인해 그라인딩을 시작하면 커피머신 그라인더가 바로 손상될 수 있습니다.

- ▶ 카라멜이나 설탕, 기타 단맛이 나는 액체로 처리한 원두를 이용하지 마십시오. 설탕은 커피머신을 손상시킵니다.
- ▶ 첨가제가 들어가지 않은 우유만 이용하십시오. 우유의 첨가제는 일반적으로 설탕을 포함하고 있으며 우유관에 달라붙습니다.
- ▶ 우유를 이용할 경우, 저온살균하십시오.
- ▶ 차를 만들 때는 포장에 있는 다음 안내를 따르십시오.
- ▶ 중앙 추출구 아래에는 인화성 알코올 혼합물을 두지 마십시오. 불꽃이 플라스틱 부품에 옮겨 붙어 녹아내릴 수 있습니다.
- ▶ 경첩이 손상될 수 있기 때문에 커피머신 도어가 열려있을 때는 전면에 물체를 걸어두지 마십시오.
- ▶ 커피머신은 세척용으로 이용해서는 안됩니다.
- ▶ 커피머신이 손 소독 젤 또는 선크림에 닿지 않도록 하십시오. 커피머신의 표면이 손상될 수 있습니다.

액세서리 및 부품품

- ▶ 밀레는 정품 밀레 교체 부품을 이용한 경우에만 커피머신의 안전을 보증합니다. 결합 부품은 밀레 정품 교체 부품으로만 교체해야 합니다.
- ▶ 정품 밀레 액세서리만 사용하십시오. 미승인 부품을 사용한 경우 보증, 성능 및/또는 제품에 대한 책임 청구는 무효화됩니다.
- ▶ 밀레는 커피머신이 단종된 후에도 최소 10 년에서 최대 15 년 동안 부품 공급을 보장합니다.

청소 및 관리

- ▶ 커피머신과 우유통을 매일, 특히 처음으로 사용하기 전에 세척하십시오.
- ▶ 우유 시스템의 모든 부품은 정기적으로 철저히 청소해야 합니다. 우유는 세척을 잘못할 경우 빠르게 번지는 박테리아를 포함하고 있습니다.
- ▶ 지역 내 물 경도에 따라 정기적으로 커피머신 물때를 제거하십시오. 물 경도가 아주 높은 지역에서는 물때제거를 보다 자주 하십시오. Miele는 불충분한 물때제거, 잘못된 물때제거제 사용, 농도가 적절하지 않은 물때제거제를 이용할 경우 손상 책임을 인정하지 않습니다.
- ▶ 세척 태블릿세제로 혼합기 기름을 정기적으로 제거하십시오. 커피의 천연 오일 함량에 따라 혼합기가 상당히 빨리 막힐 수 있습니다.
- ▶ 이 커피머신을 스팀 클리너로 청소하지 마십시오. 스팀이 전기 부품에 들어가 합선을 일으킬 수 있습니다.

경고 및 안전 지침

▶ 사용된 원두는 유기폐기물과 함께 폐기하거나 퇴비로 처리해야 합니다. 싱크대에 버리면 막힐 수 있으므로 싱크대에 버려서는 안 됩니다.

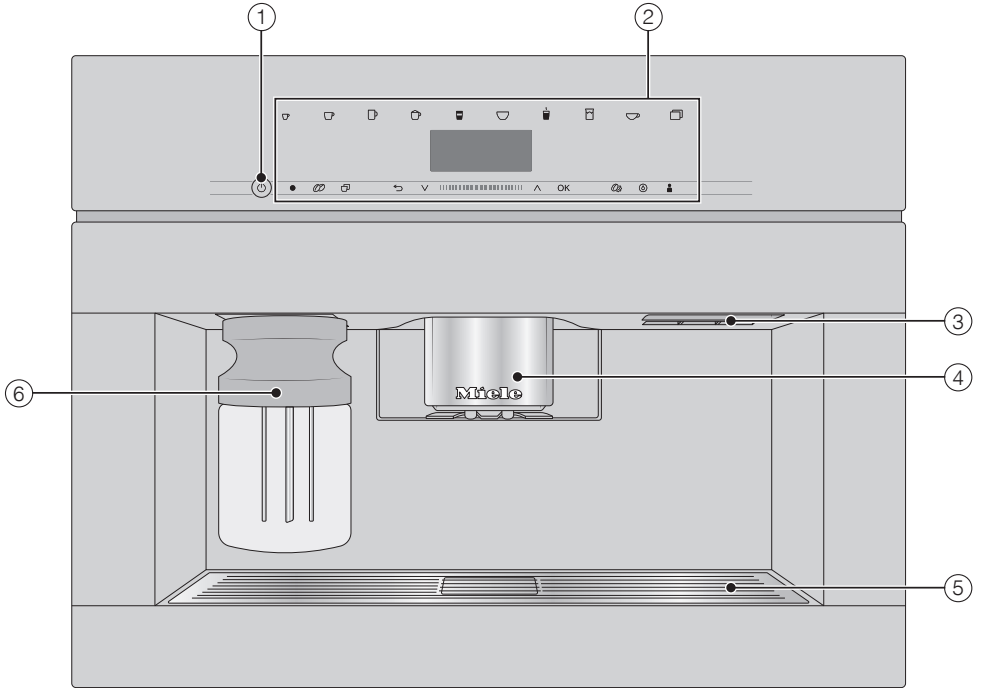
표면이 스테인리스 스틸인 커피머신:

▶ 스테인리스 스틸 표면에 포스트잇이나 투명 접착 테이프, 마스킹 테이프, 기타 접착제를 부착하지 마십시오. 이는 스테인리스 스틸 표면을 손상시키고 표면의 이물질 보호 코팅이 손실될 수 있습니다.

▶ 스테인리스 스틸 표면 마감은 긁힘에 취약합니다. 자석도 긁힘을 일으킬 수 있습니다.

▶ 스테인리스 스틸 표면은 스크레치에 취약합니다. 자석으로도 스크레치가 생길 수 있으니 주의하십시오.

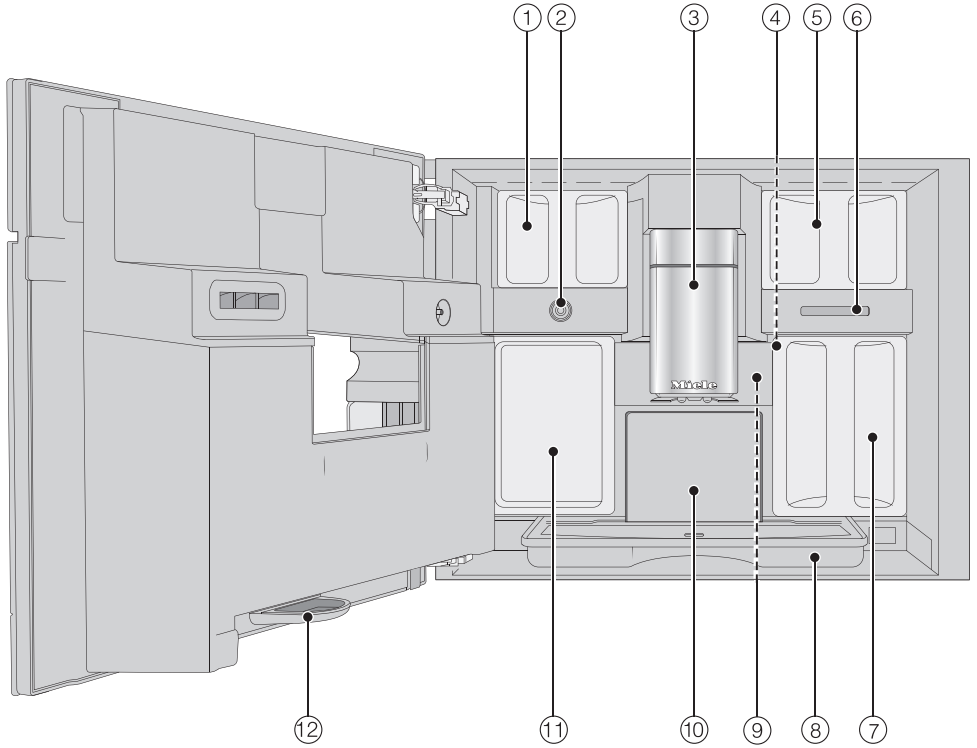
외관



- ① 켜짐/꺼짐 버튼 ①
- ② 조절 패널
- ③ 도어 핸들
- ④ 중앙 추출구 (조명 포함, 높이 조절됨)
- ⑤ 물받이 커버
- ⑥ 우유통

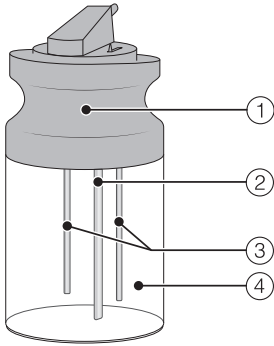
기기 설명

내관



- ① 원두통
- ② 우유 밸브
- ③ 중앙 추출구 (조명 포함, 높이 조절됨)
- ④ 그라인더 설정
- ⑤ 원두통
- ⑥ 팬 배출구
- ⑦ 물통
- ⑧ 물받이와 뚜껑
- ⑨ 혼합기
- ⑩ 찌꺼기통
- ⑪ 유지관리 용기
- ⑫ 물받이

우유용기



- ① 뚜껑
- ② 우유 흡입관
- ③ 센서
- ④ 유리통

컵 테두리 센서가 있는 중앙 추출구

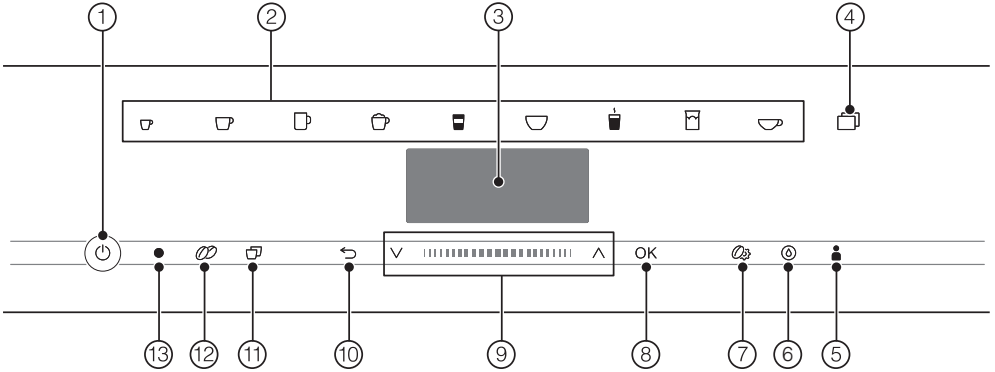
컵 테두리 센서가 있는 중앙 추출구에는 자동 추출 조절 기능이 있습니다. 추출 조절 기능으로 음료 준비 단계를 시작할 때 중앙 추출구가 자동으로 아래로 내려가면 컵 테두리 센서가 지금 사용하는 컵이나 유리컵의 높이에 맞추어 추출구를 멈춥니다.

중앙 추출구와 컵 테두리 센서는 수동으로 조절할 수 없습니다.

커피머신의 전원이 꺼지면 중앙 추출구는 중앙에 위치하게 됩니다. 유지관리 프로그램이 실행되면 중앙 추출구는 유지관리 용기의 높이나 하단 유지관리 위치로 이동합니다.

도어를 열기 전에 중앙 추출구가 상단이나 중간 위치에 있는지 확인하십시오.










조절장치와 표시등



- ① **켜짐/꺼짐 버튼** ①
커피머신 전원을 켜고 끄는 용도
- ② **음료 버튼**
음료를 만드는 용도
- ③ **디스플레이**
현재 작동 또는 상태에 관한 정보를 표시하는 용도
- ④ **☐ 센서**
- 리스트레토, 카푸치노 이탈리아노 등 기타 음료를 만드는 용도
- 한 포트의 차 또는 커피를 만드는 용도
- 메뉴: 설정 ▾
- ⑤ **프로필 👤 센서**
프로필 생성 및 관리용
- ⑥ **유지관리 ① 센서**
유지관리 프로그램(예: 물때 제거)
- ⑦ **개인설정 ⚙️ 센서**
음료 설정을 표시하거나 변경하는 용도
- ⑧ **OK 센서**
화면 메시지 확인 및 설정 저장용
- ⑨ **화살표 버튼이 있는 탐색 영역 ^v**
목록을 스크롤 다운해 살펴보고 입력값을 선택하거나 값을 변경하는 용도
- ⑩ **“뒤로” ↶ 센서**
원치 않는 작동을 취소하고 이전 메뉴로 돌아가는 용도
- ⑪ **“두 잔 추출” ☞ 센서**
한 번에 두 잔을 추출하는 용도
- ⑫ **“더블샷” ☪ 센서**
원두는 두 배이지만 동일한 물 양을 사용해 특히 강하고 향이 강한 커피를 만드는 용도
- ⑬ **광학 인터페이스**
(밀레 서비스 테크니션 전용)










디스플레이의 기호

디스플레이에는 다음 기호도 문자열과 함께 표시될 수 있습니다.

기호	설명
	이 기호는 “설정” 메뉴 및 “언어” 메뉴 옵션을 나타냅니다.
	이 기호는 추가 정보와 커피머신 사용에 대한 조언을 의미합니다. OK를 누르면 메시지를 확인할 수 있습니다.
	시스템 잠금이 켜진 경우 표시되는 기호입니다. 버튼이 잠겨 있는 상태를 의미합니다.
	켜짐 시간 타이머와 시간 표시가 활성화되어 있는 경우, 커피머신이 켜지기 23:59 전에 이 기호와 전원 켜기 예약 시간이 디스플레이에 나타납니다.
	TeaTimer 남은 시간 알림이 시작되었습니다 (“티타이머” 참조). 잔여 시간은 기호 옆에 표시됩니다.
	이 기호는 기기 물때 제거 시 표시됩니다. 이 기호는 물통에서도 볼 수 있으며 이 표시까지 채워야 합니다.
	우유관 세척 유지관리 프로그램 도중에 이 기호가 나타납니다. (물통에도 동일 기호가 표시되어 있습니다: 이 표시까지 물을 채우세요).
	커피머신에 Miele@home이 활성화된 경우, 이 기호는 연결 강도를 나타내는 WiFi 연결 품질/상태를 나타냅니다.
	커피머신에 Miele@home이 설정되어 있고, 모바일스타트가 켜져 있으면 “모바일스타트”가 표시됩니다.

조절장치와 표시등

음료 버튼 기호

-  에스프레소
-  커피
-  롱 커피
-  카푸치노
-  라떼 마끼아또
-  카페라떼
-  뜨거운 우유
-  우유 거품
-  찬물

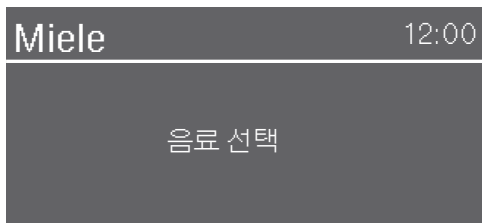
센서 버튼

손가락으로 센서 버튼을 누르면 커피머신이 작동합니다.

센서는 누를 때마다 소리가 납니다. 키패드 소리의 음량을 조절하거나 소리를 끌 수 있습니다(“설정 조절 - 음량” 참조).

음료 메뉴

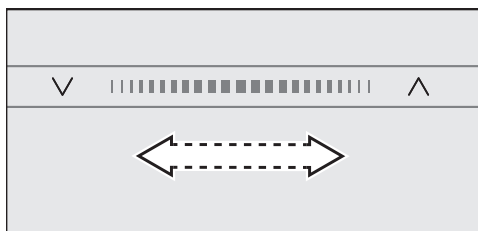
화면이 다음과 같이 표시되면 음료 메뉴가 나옵니다: 음료 선택.



기타 메뉴(☐ 센서 버튼)에서 더 많은 음료를 찾을 수 있습니다.

탐색 영역

메뉴 옵션을 선택하려면 원하는 옵션이 강조 표시될 때까지 화살표 버튼 ^ 및 v를 계속 누르십시오.



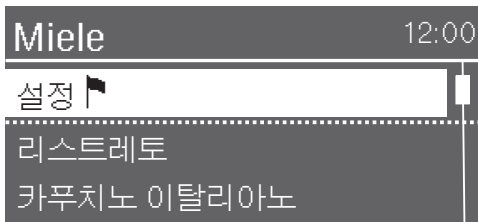
옵션을 더욱 빠르게 스크롤하려면 화살표 사이의 공간에서 오른쪽 또는 왼쪽으로 손가락을 스와이프합니다.

확인할 수 있는 값, 메시지 또는 설정에 다 다르다면 OK 센서에 주황색으로 불이 들어옵니다.

OK를 눌러 선택을 확인하십시오.

메뉴 선택 및 메뉴 탐색

메뉴를 선택하려면 해당 센서 버튼(예: ☐ 센서 버튼)을 누르십시오.



그 다음에 작동을 시작하거나 메뉴의 설정을 변경할 수 있습니다. 화면의 오른쪽 막대는 추가 옵션이나 텍스트를 이용할 수 있음을 표시합니다.

현재 선택된 설정 옆에 ✓ 체크 표시가 나타납니다.

메뉴 종료 및 작동 취소

현재 메뉴를 종료하려면 < 센서를 누르십시오.

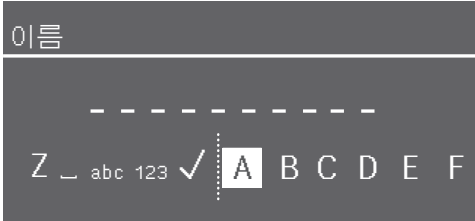
또는 주황색으로 불이 들어온 센서를 다시 눌러 음료 메뉴로 돌아가십시오.

작동

이름 입력

탐색 영역을 통해 문자와 숫자를 입력합니다. 대문자 및 소문자를 선택할 수 있습니다.

팁: 짧은 이름을 선택하는 것이 좋습니다.



- 문자를 입력하려면 원하는 문자를 강조 표시하고 OK를 누릅니다.
- 문자를 지우려면 ↵ 센서 버튼을 누릅니다.
- 이름을 저장하려면 ✓을 선택하고 OK를 누릅니다.

처음 사용하기 전

- 커피머신을 전원 공급 장치에 연결하십시오.
- 커피머신을 빌트인으로 설치하십시오.
- 커피머신에서 안내문을 제거하십시오.
- 물받이 커버에서 보호용 호일을 떼어 내십시오.
- 물통, 원두통, 중앙 추출구를 세척합니다.
- 물통을 분리해 신선하고 차가운 수돗물을 채웁니다. 물통은 최대 “max.(최대)” 표시까지만 채우고 커피머신에 다시 넣으십시오(“물통 채우기” 참조).
- 원두통을 분리하고 로스팅된 원두를 채우십시오.

네트워크 연결

커피머신에는 WiFi 모듈이 내장되어 있습니다. 따라서 기기를 홈 네트워크에 연결하고 모바일 기기에서 밀레 앱을 사용할 수 있습니다.

WiFi에 연결하고 나면, 전원을 켤 때마다 자동으로 연결이 다시 설정됩니다.

커피머신을 설치하려는 장소의 WiFi 네트워크 신호가 충분히 강한지 확인합니다.

WiFi 네트워크에 연결하고 나면 전원이 꺼진 상태에서도 에너지 소비량이 증가합니다.

밀레 앱*을 통한 스마트 엑스트라 기능

밀레 앱을 통해 연결하면 다음과 같은 다양한 스마트 엑스트라 기능을 이용할 수 있습니다.

- 액세스 상태 정보
- 유용한 추가 기능 사용
- 소프트웨어 업데이트를 통해 기기의 소프트웨어를 최신 버전으로 유지

스마트 엑스트라에 대한 자세한 정보는 밀레 웹사이트, Apple App Store® 또는 Google Play Store™에서 확인할 수 있습니다.

*이는 Miele & Cie. KG에서 제공하는 별도의 디지털 오퍼입니다. 기능 범위는 모델과 국가에 따라 달라질 수 있습니다. 밀레 앱에서 밀레 디지털 제품 및 서비스의 약관과 개인정보 처리방침에 동의해야 합니다. 밀레는 디지털 오퍼를 언제든지 변경하거나 중단할 권리를 보유합니다.

연결 요건

다음의 연결 요건에 유의하십시오.

1. 설치 현장에서 홈 네트워크를 이용할 수 있어야 합니다.
WiFi 비밀번호가 준비되어 있어야 합니다.
2. 밀레 앱을 모바일 기기에서 사용할 수 있어야 합니다.
3. 밀레 앱 사용자 계정이 있어야 합니다.

Miele 앱

Miele 앱은 Apple App Store® 또는 Google Play Store™에서 이용할 수 있습니다 (국가별 서비스 제공여부 상이).



처음 켜기

- 꺼짐/켜짐 버튼①을 터치합니다.

디스플레이 언어 선택

- 원하는 디스플레이 언어를 선택합니다.

위치 정보 문의가 표시될 수 있습니다.

처음 사용하기 전

위치를 선택하면 현재 시간 표시 방법, 즉 12 시간 혹은 24 시간 형식과 표시 단위가 결정됩니다.

네트워크 설정하기(Miele@home)

커피머신을 WiFi 네트워크에 연결하면, 모바일 기기에서 밀레 앱을 통해 소프트웨어 업데이트를 받고, 커피머신을 제어할 수 있습니다.

최초 시험 작동 시에는 디스플레이에 밀레@홈 설정라는 메시지가 표시됩니다.

팁: 기기 도어 안에 있는 QR 코드를 스캔하는 방법으로 나중에 Miele@home을 설정할 수도 있습니다(“스캔 및 연결하기” 참조). 이 경우 건너뛰기를 선택합니다.

- 커피머신의 설치 장소에 WiFi 네트워크 신호 강도가 충분해야 합니다.
- 계속 버튼을 터치합니다.
- 원하는 연결 방법을 선택합니다.
- 커피머신 디스플레이와 밀레 앱에 나오는 안내를 따라합니다.

디스플레이에 연결이 성공적으로 완료되었습니다. 라는 메시지가 표시됩니다.

커피머신에 적용할 수 있는 새로운 소프트웨어는 다음에 머신 전원을 켜고, 원격 업데이트를 통해 자동으로 다운로드됩니다. 이 경우, 새로운 소프트웨어를 설치할 수 있다는 알림을 받게 됩니다(“원격 업데이트” 섹션 참조).

네트워크를 사용하면 커피머신의 에너지 소비량이 늘어납니다.

- OK를 터치해 최초 시험 작동을 진행합니다.

날짜 설정

- 오늘의 날짜를 설정합니다.
- OK 버튼을 눌러 확인합니다.

현재 시간 설정

- 현재 시간을 설정합니다.
- OK 버튼을 눌러 확인합니다.

커피머신이 WiFi 네트워크에 연결되어 있고 밀레 앱에 로그인한 경우, 시간은 밀레 앱에 있는 지역 설정에 따라 동기화됩니다.

물경도 수준 설정

필요한 경우, 지역 수도 공급업체에 문의하여 지역 물경도 범위를 확인하십시오.

자세한 정보는 “설정 - 물 경도”에서 확인할 수 있습니다.

- 현지 물 경도(°dH)를 입력한 다음 OK로 확인하십시오.

작동 모드 선택하기

개인 선호에 맞는 성능 모드를 선택할 수 있습니다(“설정 조정하기 - 성능 모드” 참조).

- **에코모드:** 에너지를 가장 적게 사용하는 모드입니다(기본 설정).
- **바리스타 모드:** 커피 그대로를 온전하게 즐기기에 최적화된 모드입니다.
- **라떼 모드:** 우유가 들어간 음료를 빠르게 준비할 수 있는 모드입니다.
- 원하는 성능 모드를 선택합니다.
- 확인 후 OK를 터치합니다.

에코모드 이외의 성능 모드를 선택하면 커피머신의 에너지 소비량은 늘어납니다.

커피머신의 설정이 완료되고 사용할 준비가 되었습니다.

공장 테스트 절차로 인해 발생한 잔여 물을 혼합기에서 완전히 제거할 수 있도록, 커피머신 최초 사용시 추출된 첫 두 잔은 버리십시오.

커피 또는 에스프레소는 한 잔 분량의 통 원두를 그라인딩해서 신선하게 만들 수 있습니다. 이를 위해 원두통에 원두를 채워넣어야 합니다.

- 원두통을 커피머신 끝까지 밀어 넣습니다.
- 도어를 닫습니다.

⚠ 잘못된 작동으로 인한 그라인더 손상 위험.

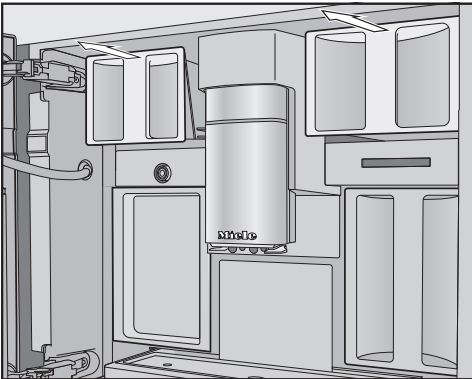
원두통에 액체, 원두가루 또는 설탕, 카라멜 또는 비슷한 것으로 처리한 원두와 같이 적합하지 않은 내용물이 채워져 있을 경우 커피머신이 손상될 수 있습니다.

또한 로스팅되지 않은 녹색 원두나 녹색 원두가 포함된 원두 혼합물은 그라인더를 손상시킬 수 있습니다. 녹색 원두는 매우 단단하고 수분이 남아 있습니다. 이로 인해 그라인딩을 시작하면 커피머신 그라인더가 바로 손상될 수 있습니다.

원두통에는 로스팅된 원두만 넣으십시오.

커피머신 상단 좌우측에는 2 개의 원두통이 있습니다. 모든 3 개 원두통의 원두는 그라인딩 과정 중에 혼합됩니다.

- 기기 도어를 엽니다.



- 원두통을 꺼냅니다.
- 원두통의 뚜껑을 열어 원두를 채웁니다.
- 뚜껑을 다시 덮습니다.

물통 채우기

⚠️ 오염된 물로 인한 건강 위험.

물통에 너무 오래 담겨있던 물에 박테리아가 생길 수 있으며 이는 건강에 위험이 됩니다.

물통의 물은 **매일** 갈아주십시오.

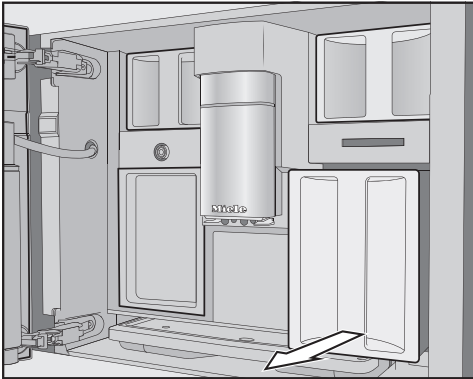
⚠️ 잘못된 작동으로 인한 손상 위험.

뜨거운 물이나 미지근한 물 또는 기타 액체와 같은 적합하지 않은 액체는 커피머신을 손상시킬 수 있습니다.

탄산수는 커피머신에 너무 많은 석회를 남기게 됩니다.

차가운 물만 물통에 담으십시오.

- 기기 도어를 엽니다.



- 물통을 앞으로 잡아 당겨 빼냅니다.
- 물통에 *max.(최대)* 표시까지 신선한 냉수를 채웁니다.
- 물통을 기기에 넣습니다.
- 도어를 닫습니다.

커피머신 켜기

- ① 켜기/끄기 스위치를 터치합니다.

커피머신이 가열되고 배관을 행굽니다.
중앙 추출구에서 온수가 나옵니다.
이제 음료를 만들 수 있습니다.

커피머신이 이미 작동 온도에 도달한 경우
행굽이 진행되지 않습니다.

커피머신 끄기

- ① 켜기/끄기 스위치를 터치합니다.

음료가 나오면 커피머신의 전원을 끄기
전 커피 관이 자동으로 행귀집니다.

음료를 추출하거나 유지관리 과정이 진행 중인 경우, 커피머신에 습기가 차게 됩니다. 음료를 추출한 후와 머신이 꺼진 후에는 내부에서 습기가 충분히 제거될 때까지 내부 환풍기가 돌아갑니다. 이때 소음이 들립니다.

장기간 사용하지 않을 경우에 대비하기

휴가 등의 이유로 커피머신을 3 일 이상 사용하지 않을 예정이라면, 다음과 같이 준비합니다.

- 물받이와 찌꺼기통, 물통을 비웁니다.
- 혼합기와 기기 내부를 포함한 모든 부품을 꼼꼼히 세척합니다.
- 커피머신 전원을 끕니다.

음료 만들기



추출구 화상 위험

배출되는 액체와 증기는 매우 뜨거우며 화상을 일으킬 수 있습니다.

뜨거운 액체와 증기가 배출될 때에는 추출구 아래에 가까이 가지 마십시오. 뜨거운 부품을 만지지 마십시오.

커피

커피 음료 세부 사항

커피머신을 이용해 다음 커피 종류를 준비할 수 있습니다.

- **리스트레토**는 진하게 농축된 에스프레소입니다. 리스트레토의 커피원두 양은 에스프레소와 같지만 물이 매우 조금 들어갑니다.
- **에스프레소**는 위에 헤이즐넛 빛깔의 진한 갈색 거품인 크레마가 있는 진한 향을 품은 커피입니다. 에스프레소를 만들 때는 에스프레소 로스팅 원두를 사용하는 것을 권장합니다.
- **커피**는 물의 양과 원두 로스팅의 측면에서 에스프레소와 다릅니다. 커피를 만들기 위해서는 정확한 로스팅의 원두를 사용하는 것을 권장합니다.
- **롱 커피**는 일반 커피에 비해 물이 훨씬 많이 들어간 커피입니다.
- **롱 블랙**은 뜨거운 물에 두 잔의 에스프레소를 부어 만듭니다.
- **카페 아메리카노**는 에스프레소와 온수를 동일한 비율로 넣은 커피입니다. 에스프레소가 먼저 만들어진 후 온수가 컵에 배출됩니다.
- **카푸치노**에는 약 2/3의 우유 거품과 1/3의 에스프레소가 들어갑니다.
- **라떼 마끼아또**는 뜨거운 우유와 우유 거품, 에스프레소가 각 1/3씩 들어갑니다.

- **카페라떼**는 뜨거운 우유와 에스프레소가 들어갑니다.
- **카푸치노 이탈리아노**는 카푸치노와 똑같은 비율의 우유 거품과 에스프레소가 들어갑니다. 차이점은 에스프레소가 먼저 들어간 후 우유 거품이 추가된다는 점입니다.
- **에스프레소 마끼아또**는 에스프레소 위에 적은 양의 우유 거품이 올라갑니다.
- **플랫 화이트**는 특별한 종류의 카푸치노로서 강한 커피 향을 위해 우유 거품보다 더 많은 양의 에스프레소가 들어갑니다.
- **카페오레**는 프랑스식의 커피로서 커피와 우유 거품이 들어갑니다. 카페오레는 보통 볼에 담아 마십니다.

뜨거운 우유 또는 우유거품도 만들 수 있습니다.

우유 및 우유 대체품

우유 또는 식물성 대체 유제품(예: 두유)에 설탕을 첨가하면 우유관과 나머지 배관이 막힐 수 있습니다. 부적합한 액체의 잔여물은 우유를 준비하는 데 방해가 될 수 있습니다. 사용하는 우유에는 첨가물이 없어야 합니다.

우유에는 자연 발생적으로 세균이 들어 있습니다. 우유는 저온살균 처리된 우유를 사용하도록 합니다.

우유 또는 식물성 대체 유제품으로 뜨거운 우유와 우유 거품을 준비할 수 있습니다. 하지만 사용하는 우유의 종류에 따라 우유 거품은 다르게 나옵니다. 모든 종류의 우유가 거품이 잘 나는 것은 아닙니다.

우유가 들어가는 음료를 선택하면 커피머신은 바로 가열을 시작합니다. 중앙 추출구에 우유가 들어와 스팀으로 가열되고, 우유 거품이 필요한 음료의 거품을 만듭니다.

팁: 단백질 함량이 약 3% 이상인 차가운 우유(10°C)를 사용하면 완벽한 우유 거품을 만들 수 있습니다. 기호에 따라 지방 함량을 기준으로 우유를 선택할 수 있습니다. 전유(지방 3.5% 이상)를 이용하면 저지방 우유보다 우유 거품이 좀 더 크리미해집니다.

식물성 대체 유제품, 즉 “대체 유제품”은 우유와는 다른 성분을 포함하고 있습니다. 자연적인 침전으로 인해 대체 유제품은 걸쭉해지는 경향이 있습니다. 뜨거운 우유 또는 우유 거품을 준비할 때 대체 유제품은 더 걸쭉하기 때문에 우유관으로 흡입되는 데 방해가 될 수 있습니다.

그렇기 때문에 준비 직전에 대체 유제품을 잘 저어주어야 합니다.

대체 유제품을 흔들어서는 안 됩니다. 흔들면 용기 내에 거품이 생겨 준비 절차에 지장을 줍니다.

팁: 준비 직전에 우유관을 직접 헹구어 놓습니다.

우유통 채우고 삽입하기

우유통의 우유는 **냉장 보관되지 않습니다.**

우유를 냉장하지 않고 오랜 시간 우유통에 넣어두면 상할 수 있습니다(우유 종류에 따라 다름).

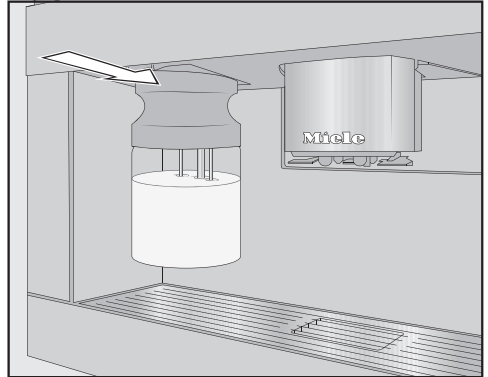
특히나 우유는 냉장하지 않고 우유통에 오랜 시간 보관하지 마십시오.

우유 유통기한에 관한 제조사의 사용 지침을 준수하시기를 바랍니다.

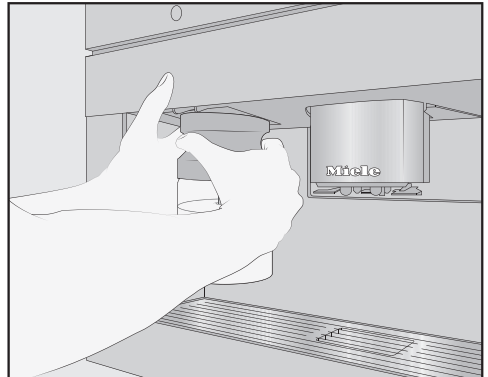
오랫동안 우유 음료를 만들지 않았다면 첫 잔을 내리기 전에 우유관을 꼼꼼히 세척합니다.

팁: 높은 품질의 우유 거품을 위해 항상 차가운 우유(10°C)를 사용합니다.

- 대체 유제품을 사용한다면 잘 저어줍니다. 최적으로 준비하려면 대체 유제품은 흔들지 않고 저어야 합니다.
- 우유통의 위 테두리 아래 최대 2 cm까지 우유를 채웁니다.
- 우유통의 뚜껑을 닫습니다.



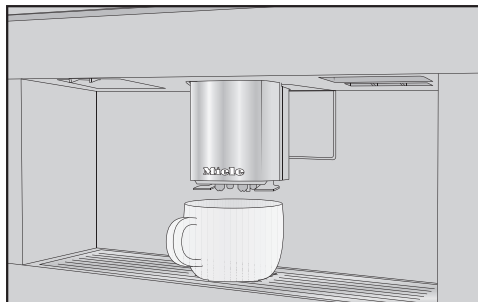
- 딸깍 소리가 날 때까지 우유통을 커피머신에 밀어 넣습니다.



팁: 우유통은 양손으로 다시 분리하는 것이 더 쉽습니다.

음료 만들기

커피 내리기



- 중앙 추출구 아래에 컵을 놓습니다.
 - 뜨거운 우유나 우유 거품을 추가한 커피를 만들고 싶다면, 우유용기를 준비하고 기기에 넣습니다.
 - 원하는 음료의 센서 버튼을 누릅니다.
- 중앙 추출구에서 컵으로 음료가 추출됩니다.

음료 취소

- 조절 패널에서 불이 들어온 주황색 기호를 누릅니다.
- 여러 재료를 사용하는 음료(예: 라떼 마끼아또)를 준비할 때는 각각의 재료를 각각 미리 취소할 수 있습니다.
- 디스플레이에 멈춤이 표시되면 OK를 눌러 확인합니다.

커피 더블샷 ☉ 내리기

더욱 맛이 강하고 향이 진한 커피를 즐기고 싶다면, 더블샷 ☉ 기능을 선택합니다. 더블샷은 브루잉 중에 더 많은 원두가 그라인딩되어 두 번 브루잉됩니다. 추출 시간이 짧으면 원치 않는 향과 떫은 맛이 적게 추출됩니다.

커피 음료가 나오는 동안 ☉ 센서 버튼이 표시됩니다.

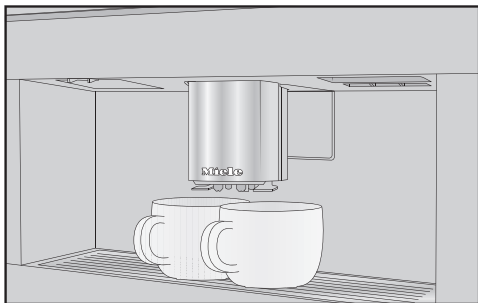
- 음료를 만들기 직전 또는 직후에 ☉ 센서 버튼을 누릅니다.

추출이 시작되고 ☉ 센서 스위치에 불이 들어옵니다. 2 잔 분량의 원두가 그라인딩되고, 한 잔씩 차례로 브루잉됩니다.

더블샷은 “리스트레토”와 “롱 블랙”을 제외한 모든 음료에 사용할 수 있습니다.

두 잔 추출 ☒

두 잔의 양을 동시에 큰 한 컵 또는 두 컵에 추출할 수 있습니다.



- 중앙 추출구의 각 추출구 아래에 컵을 놓습니다.
- 음료를 만들기 직전 또는 직후에 ☒ 센서 버튼을 누릅니다.

☒ 센서 버튼에 불이 들어옵니다.

추출이 시작되고 원하는 음료 2 잔이 추출됩니다.

커피포트 준비하기

커피 포트 기능을 활용하면 커피 여러 잔을 연속해서 자동으로 만들 수 있습니다 (최대 1 리터).

음료 메뉴가 표시됩니다.

팁: 커피 포트 기능을 시작하기 전에 원두통과 물통에 원두와 물이 충분한지 확인합니다.

- 중앙 추출구에 크기가 충분한 용기를 놓습니다.
- ☒ 센서 버튼을 터치합니다.
- 커피 포트를 선택합니다.
- 확인 후 OK를 누릅니다.

■ 원하는 잔 수를 선택합니다(3-8 잔).

커피는 한 잔씩 차례로 추출됩니다. 디스플레이의 절차를 따릅니다.

음료 취소하기

■  센서 버튼을 터치합니다.

차

차잎을 우리는 온도가 너무 높거나 너무 낮은 경우, 또는 우리는 시간이 너무 짧거나 너무 긴 경우 차의 맛에 영향을 줄 수 있습니다.
만드는 차 제조사의 지침을 따르시기를 바랍니다.

이 커피머신은 상업용 또는 과학적 목적으로 제조되지 않았습니다. 설정된 우리는 온도는 예상치이며, 이는 주변 환경에 따라 달라질 수 있습니다. 약 2 °C의 온도 증가로 차이가 만들어집니다.

차를 만들기 위해서는 다음 옵션 중에서 선택해야 합니다.

- **일본차** 고품질의 녹차로서 정교하고 신선하며, “푸르른” 맛을 자아냅니다.
추출 온도: 약 65 °C, 우리는 시간: 약 1,5 분
- **백차** 어린 차잎만 사용해 만들어 매우 부드럽게 처리한 녹차입니다. 백차는 특히나 부드러운 맛이 납니다.
추출 온도: 약 70 °C, 우리는 시간: 약 2 분
- **녹차**(은)는 차잎에서 녹색이 우려납니다. 차잎은 생산 지역에 따라 로스팅 또는 스팀 처리가 됩니다. 녹차는 몇 차례 우려낼 수 있습니다.
추출 온도: 약 80 °C, 우리는 시간: 약 2,5 분
- **홍차**(은)는 차잎에서 짙은 색상과 특징적인 맛이 우려납니다. 홍차는 약간의 레몬 또는 우유와 함께 즐길 수 있습니다

다.
추출 온도: 약 97 °C, 우리는 시간: 약 3 분

- **차이라떼**(은)는 전통 아유르베다 약초에서 유래한 것으로 보통 인도의 향신료 및 우유가 함유된 홍차입니다. 우유는 향신료의 맛을 누그러뜨리고 맛을 더욱 풍미롭게 합니다.

추출 온도: 약 97 °C, 우리는 시간: 약 3 분

- **허브차**(은)는 마른 잎이나 신선한 부분으로 만든 향이 우러나는 음료입니다.
추출 온도: 약 97 °C, 우리는 시간: 약 8 분

- **과일차**(은)는 말린 과일 및/또는 장미 열매와 같은 식물의 한 부분으로 만든 차입니다. 어떤 식물을 사용했는지, 그리고 어떻게 블렌딩했는지에 따라 차의 맛이 달라집니다. 많은 과일 차도 맛을 첨가했습니다.

추출 온도: 약 97 °C, 우리는 시간: 약 8 분


차 종류에 따라 사전 설정된 추출 온도가 달라집니다.

각각의 추출 온도는 해당하는 차에 따라 밀레에서 권장하는 온도입니다.

통잎, 블렌드 차 또는 티백 사용 여부는 개인적인 선호도에 따라 다릅니다.

필요한 차의 양은 차의 종류마다 다릅니다. 항상 포장지에 있는 제조사 또는 판매업체의 권장사항을 따릅니다. 차의 종류와 잔의 크기에 따라 물을 조절할 수 있습니다(“음료량 변경” 참조).

차 우리가

 센서 버튼을 눌러 다양한 종류의 차가 있는 메뉴로 이동합니다.


음료 메뉴가 표시됩니다.

■ 차잎을 티 필터에 담거나, 티백을 포장지에서 꺼냅니다.

■ 티 필터 또는 티백을 찻잔에 놓습니다.

■ 중앙 추출구 아래에 찻잔을 놓습니다.

음료 만들기

-  버튼을 터치합니다.
- 원하는 차 종류를 선택합니다.
- 확인 후 OK를 누릅니다.

온수가 컵으로 배출됩니다.

TeaTimer | 자동 설정을 선택한 경우에는 차 우리는 시간을 표시하는 남은 시간 알림이 자동으로 시작됩니다.

혹은 이 시점에서 TeaTimer 기능을 수동으로 시작할 수도 있습니다.

차 우리는 시간이 끝난 후에는 부저 소리가 나온 후 △ 기호가 사라집니다. 티타이머 시간이 끝났습니다.

- 찻잎 또는 티백을 꺼냅니다.

티타이머 수동으로 시작하기

- 차 한 잔을 준비합니다.
- 물이 추출된 직후 디스플레이에 TeaTimer가 표시됩니다.

- OK를 터치합니다.

차 우리는 권장 시간과 함께 편집창이 열립니다.

- 필요에 따라 차 우리는 시간을 변경합니다.
- 확인 후 OK를 누릅니다.

차 우리는 시간이 끝난 후에는 부저 소리가 나온 후 △ 기호가 사라집니다.

TeaTimer 시간이 끝났습니다.


- 찻잎 또는 티백을 꺼냅니다.

차 포트 준비하기

티 포트 기능을 통해 많은 양의 차를 만들 수 있습니다(최대 1 리터). 선택한 차의 종류는 사전 설정 온도를 결정합니다.

음료 메뉴가 표시됩니다.

팁: 티 포트 기능을 시작하기 전에 물통에 물이 충분한지 확인합니다.

- 중앙 추출구에 크기가 충분한 용기를 놓습니다.
-  음료 센서를 누릅니다.

- 티 포트를 선택합니다.
- 원하는 차의 종류와 잔 수를 선택합니다(3-8 잔).

음료 취소하기


-  센서 버튼을 터치합니다.

미지근한 물 또는 온수 배출

다음 옵션에서 선택할 수 있습니다.

- 약 90 °C의 온수
- 약 65 °C의 미지근한 물

음료 메뉴가 표시됩니다.



- 중앙 추출구 아래에 적절한 용기를 두십시오.
-  센서를 누릅니다.
- 미지근한 물이나 온수 중에 선택합니다.
- OK를 누릅니다.

추출이 시작됩니다.

전문가 모드 기능을 통해 음료를 만드는 동안 음료량을 변경할 수 있습니다. 설정은 저장되지 않으며 현재 음료에만 적용됩니다.

전문가 모드 켜기 및 끄기

음료 메뉴가 표시됩니다.



-  센서 버튼을 터치합니다.
- 설정  | 전문가 모드 버튼을 선택합니다.
- 원하는 옵션을 선택합니다.
- OK 버튼을 눌러 확인합니다.

이제 설정이 저장됩니다.

전문가 모드: 음료량 변경

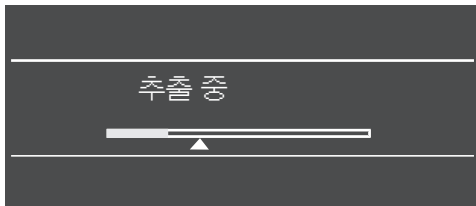
음료 메뉴가 표시됩니다.

음료량은 음료를 만드는 동안 각각의 재료를 추출할 때에만 변경할 수 있습니다.

더블샷  또는 2 잔 추출 을 선택하면 전문가 모드는 음료량 변경에 사용할 수 없습니다.

- 음료를 선택하십시오.

준비 과정이 시작됩니다. 음료가 배출되는 동안 뜨거운 우유, 우유 거품, 에스프레소 등의 양을 각각 조절할 수 있습니다.



- 원하는 음료량에 따라 탐색 영역에서 컨트롤러(작은 삼각형)를 움직입니다.

분쇄 정도

분쇄 정도는 추출 시간, 즉 원두와 물의 접촉 시간에 영향을 미칩니다. 적절한 분쇄 정도를 선택하였을 때에만, 커피머신은 황금빛 크레마가 있는 완벽한 커피를 내릴 수 있습니다.

이상적인 분쇄 정도 알아보기

분쇄 정도가 적절하게 설정되었는지 확인하는 방법에는 여러 가지가 있습니다.

커피 혹은 에스프레소가 묽거나 신맛이 난다면 분쇄 정도가 **너무 곱게** 설정되어 있기 때문입니다. 이 경우에는 크레마의 색이 아주 연합니다.

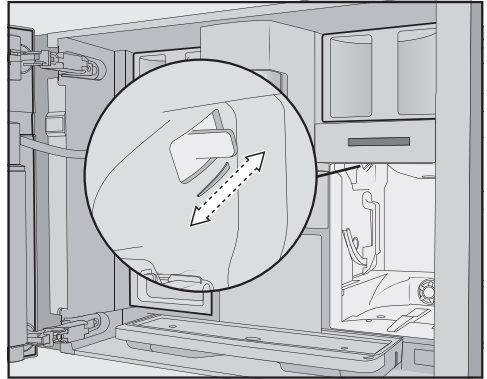
커피 혹은 에스프레소 맛이 너무 쓰거나 크레마가 진한 갈색이라면 분쇄 정도가 **너무 곱게** 설정되어 있기 때문입니다.

분쇄 정도 조절하기

분쇄 정도가 한 단계 이상 조절된다면 그라인더에 손상이 생길 수 있습니다. 분쇄 정도를 조절할 때는 한 번에 한 단계만 조절합니다. 설정을 조절할 때마다 새 음료를 만들어 원두가 갈리게 합니다. 그 뒤 다시 분쇄 정도를 한 단계 조절해야 합니다.

분쇄 정도를 조절하는 슬라이드 조절장치는 물통 뒤 상단 좌측에 있습니다.

- 제품 도어를 엽니다.
- 물통을 분리합니다.



- 슬라이더를 **정확히 한 칸** 앞쪽 설정으로 밀거나(고운 분쇄) 한 칸 뒤쪽 설정으로 밀니다(굵은 분쇄).

선택한 분쇄 정도가 모든 원두 종류와 커피 음료에 적용됩니다.

- 물통을 원위치에 넣습니다.
- 도어를 닫으십시오.
- 커피를 한 잔 추출하십시오.

필요하다면 다시 분쇄 정도를 조절합니다.

그라인더는 시간이 지나면서 자연스럽게 마모됩니다. 필요하다면 그라인더를 더 고운 분쇄 정도로 설정합니다.

음료량 (한 잔)

커피의 풍미는 사용된 커피의 종류 및 물 양에 따라 달라집니다.

사용자는 컵의 사이즈 및 커피의 종류에 맞게 모든 음료에 대한 물의 양(커피 포트 기능 제외)을 설정할 수 있습니다.

우유를 이용하는 커피 음료의 경우, 에스프레소나 커피의 양뿐만 아니라 우유나 음료와 함께 추출되는 우유 거품의 양까지 설정할 수 있습니다.

최대 음료량은 각 음료 유형에 따라 설정할 수 있습니다. 여기에 도달하면 추출이 정지됩니다. 그러면 이 유형의 음료에서 설정 가능한 최대 음료량이 커피 머신에 저장됩니다.

커피의 양

커피머신은 한 컵당 7.5-12.5 g의 원두를 분쇄 및 브루잉할 수 있습니다. 원두 가루의 양이 많을수록 음료는 더 진해집니다.

에스프레소 혹은 커피의 맛에서 바디감이 부족하다면 커피 양을 **너무 적게** 설정했기 때문입니다.

더 많은 원두 가루를 브루잉하여 커피 양을 늘립니다.

에스프레소 혹은 커피의 맛이 쓰다면 커피 양을 **너무 많이** 설정했기 때문입니다.

더 적은 원두 가루를 브루잉하여 커피 양을 줄입니다.

분쇄 원두 프리브루잉

프리브루잉 기능을 켜면, 커피 추출 전에 적은 양의 온수로 분쇄한 커피를 살짝 적셔 먼저 수분을 머금게 합니다. 분쇄한 원두는 약간 부풀게 됩니다. 곧 남은 물이 젖은 커피를 고압으로 통과합니다. 커피 맛이 너무 심심해서 맛과 풍미를 더하고 싶다면 “프리브루잉” 기능을 사용해 보세요. 사용하는 커피 종류에 따라 프리브루잉은 더 깊은 맛을 끌어낼 수 있습니다.

프리브루잉에 짧거나 긴 시간을 설정하거나 “프리브루잉” 기능을 완전히 끌 수 있습니다.

팁: “프리브루잉”은 특별히 권장하는 커피 추출 기능입니다.

커피 음료의 브루잉 온도

브루잉 온도는 사용하는 원두와 원두가 로스팅된 방법에 맞추어야 합니다. 또한 온도는 에스프레소를 추출하는지 혹은 커피를 추출하는지에 따라서도 달라집니다.

어떤 원두 종류는 고온의 브루잉 온도에 민감하게 반응해 맛의 품질이 떨어지는 결과를 낳습니다. 커피 맛이 쓴 경우, 너무 높은 브루잉 온도를 선택한 것일 수 있습니다.

일반적으로 에스프레소는 고온에서 브루잉합니다.

차의 추출 온도, 따뜻한 물과 뜨거운 물


차 우리는 온도를 맞춤 설정해 각각의 차에 맞게 따뜻한 물과 뜨거운 물을 넣을 수 있습니다.

약 2 °C의 온도 증가로 차이가 만들어집니다.

파라미터 표시 및 변경

모든 음료에 대한 음료량을 변경할 수 있습니다.

또한 각 커피 음료의 커피 양과 브루잉 온도, 프리브루잉을 각각 조절할 수 있습니다.

-  센서 버튼을 터치합니다.
- 음료를 선택하십시오.
- OK 버튼을 눌러 확인합니다.

이 음료에 대해 변경할 수 있는 파라미터가 표시됩니다.

음료를 선택하면 다음 항목에 대한 현재 설정이 표시됨: 커피 양, 브루잉 온도, 프리브루잉

파라미터

첫 번째 줄에 양 메뉴 옵션이 표시됩니다. 양을 선택하고 OK를 누르면 음료가 바로 추출됩니다.

- 원하는 파라미터를 선택합니다.
- 필요한 대로 설정을 변경합니다.
- OK 버튼을 눌러 확인합니다.

이제 설정이 저장됩니다.

음료량 변경

전문가 모드에서 현재 음료에 한해 또는 영구적으로 음료량을 변경할 수 있습니다. 양 파라미터를 변경하면, 음료의 음료량이 영구적으로 변경됩니다.

- 중앙 추출구 아래에 컵을 놓습니다.
- ☉ 항목을 선택합니다.
- 음료를 선택합니다.
- OK를 눌러 확인합니다.

이 음료에 대해 변경할 수 있는 파라미터가 표시됩니다.

- 양을 선택합니다.
- OK를 눌러 확인합니다.

이제 필요한 음료가 만들어집니다. 최소량이 제조되고 나면 디스플레이에 바로 저장이 나타납니다.

- 컵이 원하는 수위로 채워졌다면 OK를 누릅니다.

우유가 들어가는 커피 음료의 양을 변경하는 경우에는 음료를 만드는 동안 음료를 구성하는 재료의 양이 하나씩 저장됩니다.

- 각 재료의 양이 원하는 수준에 도달하면 OK를 누릅니다.

이제 해당 음료를 선택하면 설정된 음료량이 추출됩니다.

팁: 제어 패널에 그림이 있는 음료는 버튼을 계속 누르고 있는 방법으로 음료량을 조절할 수 있습니다. 이를 위해서는 추출 과정이 시작될 때까지 음료 센서를 누르고 있어야 합니다. 최소량이 제조되고 나면 디스플레이에 바로 저장이 나타납니다.

음료를 만드는 중에 물통의 물을 전부 사용하면, 커피 머신은 음료량 설정을 중지합니다. 새로운 음료량은 저장되지 않습니다.

프로필

밀레 음료 메뉴(밀레 프로필) 외에도 다양한 취향과 기호에 맞는 개별 프로필을 만들 수 있습니다.

프로필 내에서 모든 음료에 대해 개별적으로 음료량과 파라미터를 조절할 수 있습니다.

프로필 생성하기

-  센서 버튼을 터치합니다.

프로필 메뉴가 열립니다.


- 프로필 생성 버튼을 선택합니다.


- OK 버튼을 눌러 확인합니다.

디스플레이에 편집창이 열립니다.

- 프로필 이름을 입력합니다.

- 문자를 입력하려면 원하는 문자를 강조 표시하고 OK를 누릅니다.

- 문자를 지우려면  센서 버튼을 누릅니다.

- 이름을 저장하려면  을 선택하고 OK를 누릅니다.

프로필이 생성됩니다.

프로필의 음료 변경

음료 프로필 내에 있는 파라미터를 변경할 때는 활성화된 프로필에만 이러한 설정이 적용됩니다. 다른 프로필 내에 포함된 음료에 대한 설정은 변경되지 않습니다.

-  센서 버튼을 터치합니다.

프로필 메뉴가 열립니다.

- 원하는 프로필을 선택합니다.

선택한 프로필의 이름이 디스플레이의 좌측 상단에 표시됩니다.

이제 음료를 개별적으로 변경할 수 있습니다.

프로필에 저장된 음료 만들기

-  센서를 누릅니다.

- 원하는 프로필을 선택합니다.

- 원하는 음료를 선택합니다.

커피머신에서 음료 추출을 시작합니다.

프로필 수정하기

자신의 프로필을 만든 후에는 프로필 메뉴에서 이를 수정할 수 있습니다.

-  센서 버튼을 터치합니다.

프로필 메뉴가 열립니다.

- 편집을 선택합니다.

- 확인 후 OK를 누릅니다.

선택한 프로필에서 다음의 설정을 변경할 수 있습니다.

- 프로필을 변경해야 할 경우의 설정

- 프로필 이름 변경하기

- 프로필 삭제하기

프로필을 변경해야 할 경우의 설정

-  센서 버튼을 터치합니다.

프로필 메뉴가 열립니다.

- 편집 버튼을 선택합니다.

- OK 버튼을 눌러 확인합니다.

- 프로필 변경 버튼을 선택합니다.

- OK 버튼을 눌러 확인합니다.

다음과 같은 옵션을 이용할 수 있습니다.

- **수동:** 다른 프로필을 선택할 때까지 선택된 프로필이 활성화 상태를 유지합니다.

- **매번 사용후:** 음료가 추출될 때마다 밀레 프로필로 되돌아갑니다.

- **기기를 켤때:** 커피머신을 마지막으로 켰을 때 어떤 프로필을 선택했는지 여부에 관계없이 커피머신을 켤 때마다 밀레 프로필이 표시됩니다.

- 원하는 옵션을 선택합니다.

프로필

- OK 버튼을 눌러 확인합니다.

프로필이 삭제됩니다.

프로필 이름 변경하기

이 옵션은 밀레 표준 프로필 이외에 새로운 프로필이 이미 설정되어 있는 경우에만 선택할 수 있습니다.

- 👤 센서 버튼을 터치합니다.
프로필 메뉴가 열립니다.
- 편집 버튼을 선택합니다.
- OK 버튼을 눌러 확인합니다.
- 이름 변경 버튼을 선택합니다.
- OK 버튼을 눌러 확인합니다.
- 필요한 대로 이름 변경:
 - 문자를 지우려면 ↵ 센서 버튼을 누릅니다.
 - 새 문자를 입력하려면 원하는 문자를 강조 표시하고 OK로 선택 사항을 확인합니다.
 - 이름을 저장하려면 체크 표시 ✓를 선택합니다.
- OK 버튼을 눌러 확인합니다.

프로필 삭제하기

이 옵션은 밀레 표준 프로필 이외에 새로운 프로필이 이미 생성되어 있는 경우에만 선택할 수 있습니다.

- 👤 센서 버튼을 터치합니다.
프로필 메뉴가 열립니다.
- 편집 버튼을 선택합니다.
- OK 버튼을 눌러 확인합니다.
- 프로필 삭제 버튼을 선택합니다.
- OK 버튼을 눌러 확인합니다.
- 삭제하고자 하는 프로필을 선택합니다.
- 예 버튼을 선택합니다.
- OK 버튼을 눌러 확인합니다.

모바일스타트 준비하기



추출구 화상 위험

커피머신에서 한눈을 판 사이에 액체 또는 증기가 배출되는 경우, 중앙 추출구에 신체 부위를 대거나 뜨거운 부품을 만지면 화상을 입을 수 있습니다. 기기를 보고 있지 않을 때 기기가 작동하는 경우, 특히 어린이와 반려동물을 포함해 누구도 다치지 않도록 해야 합니다.

우유용기 또는 우유팩에 담긴 우유는 냉장 보관되지 않습니다.

우유를 냉장하지 않은 상태로 오랜 시간 우유용기 또는 우유팩 안에 넣어두면 상할 수 있습니다(우유 종류별로 상이).

특히나 우유는 냉장하지 않고 우유용기 또는 우유팩에 오랜 시간 보관하지 마십시오. 우유 보관 기한에 관한 제조사의 지침을 준수하십시오.

모바일 스타트를 이용해 밀레 앱 등으로 음료를 만들 수 있습니다.

- 커피머신이 사용할 수 있는 상태인지, 예를 들면 물통과 원두통이 충분히 채워져 있는 상태인지 확인합니다.
- 충분히 크고 빈 컵을 중앙 추출구 밑에 놓습니다.
모바일 스타트는 다음 조건을 만족하는 경우에만 사용할 수 있습니다.
 - 커피머신에 Miele@home이 설정되어 있습니다.
 - 원격 제어 및 모바일 스타트 기능이 켜져 있습니다.

이제 앱으로 음료를 만들 수 있습니다.

모바일스타트 켜기 및 끄기

모바일 스타트를 사용하려면 원격 제어 기능을 켜야 합니다.

음료 메뉴가 표시됩니다.

- 센서 버튼을 터치합니다.
- 모바일 스타트를 선택합니다.
- 원하는 옵션을 선택합니다.
- 확인 후 OK를 누릅니다.

모바일 스타트를 켜 후 앱으로 음료를 만들 수 있습니다.

앱으로 음료를 만들면, 음료를 추출할 때 신호음과 시각적 신호를 통한 알림을 제공합니다. 이러한 알림은 변경하거나 끌 수 있습니다.

모바일 스타트가 활성화되어 있으면, 디스플레이에 기호가 표시되고, 커피머신이 꺼진 상태에서는 현재 시간이 표시됩니다. 활성화 행궁이 실행되지 않으면, 커피머신이 켜졌을 때 중앙 추출구 아래에 있는 컵이 행궁용 물로 채워지지 않습니다.


커피머신을 수동으로 작동하는 경우에는 앱을 통해 작동할 수 없습니다. 수동 작동이 우선 순위로 적용됩니다. 24 시간 후 음료를 만들거나 기기 도어를 열면, 모바일 스타트는 자동으로 꺼집니다.

설정

“설정” 메뉴를 사용해 사용자 요구사항에 맞게 커피머신을 맞춤 조절할 수 있습니다.

설정 표시 및 변경


음료 메뉴가 표시됩니다.

- 센서 버튼을 터치합니다.
- 설정  을 선택합니다.
- OK를 눌러 확인합니다.
- 표시 또는 변경하려는 메뉴 옵션을 선택합니다.
- OK를 눌러 확인합니다.
- 필요에 따라 설정을 변경합니다.
- OK를 눌러 확인합니다.

설정 메뉴에서 확인할 수 있는 일부 설정은 사용 설명서 별도 섹션에 설명되어 있습니다.

언어

모든 디스플레이 텍스트를 위한 언어(및 해당 언어의 국가별 설정)를 선택할 수 있습니다.

팁: 실수로 언어를 잘못 선택했다면 깃발 기호  를 통해 “언어” 옵션을 다시 설정할 수 있습니다.

시간

디스플레이(시계 표시)

커피머신이 꺼져 있을 때 디스플레이의 시간 표시 방식을 선택합니다.

- **켜짐:** 현재 시간이 항상 디스플레이에 표시됩니다.
- **꺼짐:** 현재 시간이 디스플레이에 표시되지 않습니다.
- **야간 조명:** 에너지 절약을 위해 오전 5 시에서 오후 11 시 사이에만 현재 시간이 표시됩니다.

현재 시간 표시 기능을 사용하면, 커피머신의 에너지 소비량이 증가합니다.

시계 형식

- 24시간 표시형식 (24시간)
- 12시간 표시형식 (12시간)

설정

시간과 분을 설정합니다.

커피머신이 WiFi 네트워크에 연결되어 있고 밀레 앱에 로그인한 경우, 시간은 밀레 앱에 있는 지역 설정에 따라 동기화됩니다.

날짜

날짜를 설정합니다.

타이머

커피머신에는 3 개의 타이머가 있습니다.

- 켜짐 시간
- 꺼짐 시간
- 설정 시간 경과 후 전원 꺼짐

개별 타이머 기능을 각기 다른 요일에 지정할 수 있습니다.

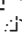
전원 켜짐 시각

아침식사 시간과 같은 특정 시간에 커피머신 전원이 켜집니다.

시스템 잠금을 활성화한 경우, 필요한 시각에 커피머신 전원이 켜지지 **않음**에 유의하십시오.
타이머 설정이 비활성화됩니다.

커피머신이 아무 음료도 추출되지 않은 채 설정된 시간에 **세 번** 자동으로 켜지면 자동으로 켜지는 기능이 중지됩니다. 이를 통해 휴가 기간 동안과 같이 필요하지 않을 때 커피머신이 켜지는 것을 방지합니다.

하지만 설정된 시간은 메모리에 유지되며 이후 수동으로 커피머신을 켜면 다시 활성화됩니다.

전원이 꺼진 동안 시간이 표시되도록 설정한 경우(액정판 표시 | 켜짐 또는 야간 조명),  기호와 원하는 전원 켜짐 시간이 23:59 시간 전에 디스플레이에 표시됩니다.

전원 꺼짐 시간

커피머신이 특정한 시간에 꺼집니다. 집을 비우는 경우 설정된 시간은 메모리에 유지되며 이후 수동으로 커피머신을 켜면 다시 활성화됩니다.

설정 시간 경과 후 전원 꺼짐

센서를 누르지 않으면 일정 시간이 지난 후에 커피머신 전원이 꺼집니다. 이를 20 분과 9 시간 사이의 다른 값으로 변경할 수 있습니다.

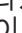
기본값으로 커피머신은 20 분 후에 꺼집니다. 이 시간이 증가하면 커피머신의 에너지 소비량이 늘어납니다.

TeaTimer

차를 우릴 때 TeaTimer 기능을 활용하면 남은 시간 알림을 시작할 수 있습니다. 선택한 차의 종류에 따라 차를 우리는 사전 설정 시간이 있습니다. 차를 우리는 사전 설정 시간을 조정할 수 있습니다(최대 14:59 분까지).


TeaTimer는 다음과 같이 설정할 수 있습니다.

- **자동 시작:** 물이 배출되고 나면 TeaTimer가 자동으로 시작됩니다.
- **수동:** 물이 추출되고 나면 TeaTimer를 시작할 수 있습니다.

차를 우리는 시간을 카운트다운 할 때 커피머신을 정상적으로 사용할 수 있습니다. 차를 우리는 시간이 끝나면 신호음이 나고  기호가 깜박입니다.

음량

부저의 음량 및 키패드음을 설정할 수 있습니다(세그먼트 바).

전원 켜짐/꺼짐 버튼  을 누를 때 나는 환영음은 켜거나 끌 수 있습니다.

디스플레이 밝기

디스플레이 밝기를 설정할 수 있습니다(세그먼트 바).

조명

커피머신을 켜거나 끌 때 조명의 밝기를 변경할 수 있습니다.

머신이 꺼졌을 때 조명 지속 시간도 설정할 수 있습니다(15 분-9 시간 설정 가능).

조명이 더 밝고, 더 오래 켜지도록 설정하면, 커피머신의 에너지 소비량이 증가합니다.

정보 (디스플레이 정보)

지금까지 추출한 음료의 수와 유지관리 프로그램을 실행하기 전까지 추출할 수 있는 잔 수를 표시할 수 있습니다.

고도

커피머신을 높은 고도에 설치한 경우 낮은 기압으로 인해 그에 해당하는 낮은 온도에서도 물이 끓을 수 있습니다. 최적의 음료 준비 온도가 사용될 수 있도록 현지 고도를 커피머신에 설정할 수 있습니다.

작동 모드

사용 습관에 맞는 적절한 성능 모드를 선택할 수 있습니다.

- 에코 모드
- 바리스타 모드
- 라떼 모드

가끔씩 커피머신을 많이 사용하게 되는 경우를 위한 파티 모드도 있습니다.

설정

에코모드

에코 모드에서는 커피머신이 에너지를 가장 적게 사용합니다. 커피머신은 사용자가 음료를 만들 때까지 가열을 시작하지 않습니다.

에코 모드는 기본으로 설정된 모드입니다. 에코 모드 이외의 성능 모드를 선택하면 커피머신의 에너지 소비량이 늘어납니다.

바리스타 모드

이 성능 모드는 커피 그대로를 즐기기 위해 최적화된 모드입니다. 사용자는 커피머신이 가열 상태를 유지하는 동안 기다릴 필요 없이 커피를 즐길 수 있습니다.

바리스타 모드는 에코 모드보다 더 많은 에너지를 소비합니다.

라떼 모드

이 성능 모드는 우유를 준비하기 위해 최적화된 모드입니다. 라떼 모드에서는 더욱 짧은 시간에 우유가 들어간 음료를 준비할 수 있습니다.

라떼 모드는 에코 모드와 바리스타 모드보다 더 많은 에너지를 소비합니다.

파티 모드

이 성능 모드는 가족 행사와 같이 가끔씩 커피머신을 많이 사용하게 되는 경우를 위해 구성된 모드입니다.

여러 차례 사용하고 난 후에는 커피머신, 특히 우유관을 깨끗하게 세척하십시오. 커피머신의 물때 제거 및 혼합기의 기름때 제거가 필요할 수도 있습니다.

파티 모드는 다음 정보를 참고합니다.

- 일반 배관은 훨씬 덜 자주 또는 전혀 헹구어지지 않습니다. 우유관은 우유가 마지막으로 추출된 후 약 1 시간까지는 헹구어지지 않습니다.

- 청소 상태 메시지 또는 청소 안내는 이후에 커피머신을 켜기 전까지는 나타나지 않습니다.
- 컵 조명은 커피머신이 켜져 있는 한 최대 밝기로 계속 켜진 상태를 유지합니다.
- 꺼짐 시간 및 다음시간 후 꺼짐 타이머가 비활성화됩니다.
- 마지막으로 센서 버튼을 누르고 6 시간이 지나야 커피머신이 꺼집니다. 다음 번에 기기가 켜질 때는 파티 모드는 비활성화되고, 가장 최근 설정된 성능 모드가 다시 활성화됩니다.

파티 모드는 성능 모드 중 에너지를 가장 많이 소비합니다.

물 경도

지역 물 경도에 맞게 커피머신을 설정하여 커피머신이 올바르게 작동하고 손상되지 않도록 하십시오.

필요한 경우, 지역 수도 공급업체에 문의하여 지역 물 경도 범위를 확인하십시오.

미네랄 워터와 같이 병에 들은 식수를 사용하는 경우, 칼슘 함량에 따라 설정을 선택하십시오. 칼슘 함량은 병에 붙은 라벨에 mg/l Ca²⁺ 또는 ppm(mg Ca²⁺/l) 단위로 지정되어 있습니다.

탄산수를 사용하지 마십시오.

경도 수준은 21 °dH 이 기본으로 설정되어 있습니다.

물 경도		칼슘 함량 mg/l Ca ²⁺ 또는 ppm (mg Ca ²⁺ /l)	설정
°dH	mmol/l		
1	0.2	7	1
2	0.4	14	2
3	0.5	21	3
4	0.7	29	4
5	0.9	36	5
6	1.1	43	6

물 경도		칼슘 함량 mg/l Ca ²⁺ 또는 ppm (mg Ca ²⁺ /l)	설정
°dH	mmol/l		
7	1.3	50	7
8	1.4	57	8
9	1.6	64	9
10	1.8	71	10
11	2.0	79	11
12	2.1	86	12
13	2.3	93	13
14	2.5	100	14
15	2.7	107	15
16	2.9	114	16
17	3.0	121	17
18	3.2	129	18
19	3.4	136	19
20	3.6	143	20
21	3.8	150	21
22	3.9	157	22
23	4.1	164	23
24	4.3	171	24
25	4.5	179	25
26	4.6	186	26
27	4.8	193	27
28	5.0	200	28
29	5.2	207	29
30	5.4	214	30
31	5.5	221	31
32	5.7	229	32
33	5.9	236	33
34	6.1	243	34
35	6.3	250	35
36	6.4	257	36
37-45	6.6-8.0	258-321	37-45
46-60	8.2-10.7	322-429	46-60

물 경도		칼슘 함량 mg/l Ca ²⁺ 또는 ppm (mg Ca ²⁺ /l)	설정
°dH	mmol/l		
61-70	10.9-12.5	430-500	61-70

팁: 물의 경도가 >21 °dH (3.8 mmol/l)인 경우, 병으로 나온 생수 (< 150 mg/l Ca²⁺)를 사용할 것을 권장합니다. 이는 커피 머신의 물때 제거 빈도를 줄이기 위해서이며, 물때 제거제 사용이 줄어들기 때문에 환경에 미치는 영향도 줄어들게 됩니다.

시스템 잠금

커피머신을 잠금으로써 사용자가 알지 못하는 사이에 어린이가 사용하는 경우가 없도록 합니다.

시스템 잠금이 활성화되면 켜짐 시간 타이머 설정이 비활성화됩니다. 설정된 시각에 커피머신 전원이 켜지지 않습니다.

시스템 잠금 임시 비활성화

■ OK를 6 초간 길게 누릅니다.

시스템 잠금은 이후에 커피머신이 켜질 때 다시 활성화됩니다.

Miele@home

커피머신에는 WiFi 모듈이 내장되어 있고, Miele@home을 위해 활성화되어 있습니다.

커피머신의 네트워크 연결 여부에 따라 다음 옵션이 Miele@home에 표시됩니다.

- **설정:** 이 옵션은 커피머신이 이전에 WiFi 네트워크에 연결된 적이 없거나 네트워크 구성이 초기화된 경우에만 나타납니다.
- **비활성화*/활성화*:** WiFi 네트워크에 대한 설정이 유지되지만 네트워크는 켜지거나 꺼집니다.
- **연결 상태*:** WiFi 연결에 대한 정보가 표시됩니다. 이 기호는 연결의 강도를 나타냅니다.

설정

- **새로 설치***: 현재 WiFi 네트워크에 대한 설정이 초기화됩니다. WiFi 연결이 처음부터 다시 설정됩니다.
- **재설정***: 네트워크가 꺼지고 현재 WiFi 네트워크에 대한 설정이 초기화됩니다.



* 이 메뉴 옵션은 Miele@home이 설정되어 있고, 커피머신이 WiFi 네트워크에 연결(해당되는 경우)된 경우에만 나타납니다.

팁: 커피머신이 작동할 준비가 되었을 때, OK 센서 버튼을 길게 누르거나 이 사용 설명서의 QR 코드를 스캔하면 언제든지 네트워크 연결을 시작할 수 있습니다(“스캔 및 연결하기” 참조).

네트워크를 사용하면 커피머신이 꺼져 있어도 에너지 소비량이 늘어납니다.

네트워크 구성은 커피머신을 폐기하거나 판매하는 경우, 또는 사용된 적이 있는 커피머신을 작동하는 경우 항상 초기화해야 합니다. 이는 모든 개인 정보를 삭제하고 이전 사용자가 커피머신에 접속할 수 없도록 할 수 있는 유일한 방법입니다.

스캔 및 연결하기

Miele@home을 설정하지 않은 채로 최초 시험 작동했습니다.

- QR 코드를 스캔합니다.
밀레 앱이 설치되어 있고 사용자 계정이 있는 경우 바로 네트워크 연결 단계로 이동합니다.
밀레 앱을 아직 설치하지 않은 경우 Apple App Store® 또는 Google Play Store™로 이동하게 됩니다.
- 밀레 앱을 설치하고 사용자 계정을 생성합니다.
- QR 코드를 다시 스캔합니다.
밀레 앱에서 설정 과정을 안내합니다.

원격 제어

원격 제어 메뉴 옵션은 Miele@home이 설정되어 있고, 커피머신이 WiFi 네트워크에 연결된 경우에만 표시됩니다.

밀레 앱에서 리모트 컨트롤 기능이 켜져 있을 때 커피머신 설정을 변경할 수 있습니다. 앱으로 음료를 만들려면 모바일스 타트가 활성화되어 있어야 합니다.

원격 제어 기능은 기본적으로 켜져 있습니다.

원격 업데이트

원격 업데이트 기능을 통해 커피머신의 소프트웨어를 업데이트할 수 있습니다. 커피머신에 대한 업데이트가 존재하면 자동으로 다운로드합니다. 업데이트는 자동으로 설치되지 않습니다. 반드시 수동으로 실행해야 합니다.

업데이트를 설치하지 않아도 일상적인 방식으로 커피머신을 사용할 수 있습니다. 그러나 Miele에서는 업데이트 설치를 권장합니다.

원격 업데이트 메뉴는 Miele@home 사용 요건이 모두 충족되었을 때에만 표시 및 선택할 수 있습니다.

원격 업데이트 기능은 기본으로 활성화되어 있습니다. 업데이트가 준비되면 자동으로 다운로드되지만 업데이트 실행은 수동으로만 진행할 수 있습니다.

만약 업데이트를 자동으로 다운로드하지 않으려면 원격 업데이트를 비활성화하시기 바랍니다.

원격 업데이트 실행하기

업데이트 내용과 범위에 관한 정보는 밀레 앱에서 확인할 수 있습니다.

업데이트 설치 준비가 된 경우 커피머신 디스플레이에 메시지가 표시됩니다.

업데이트는 즉시 시작하거나 나중에 미룰 수 있습니다. 나중에 설치를 선택하면 다음에 커피머신을 켜면 업데이트 재알림이 나타납니다.

원격 업데이트를 비활성화하면, 업데이트는 설치되지 않습니다.

업데이트에는 몇 분이 소요됩니다.

원격 업데이트 기능과 관련해서는 다음 정보를 참고합니다.

- 원격 업데이트는 가능한 경우에만 메시지가 표시됩니다.
- 원격 업데이트가 설치된 이후에는 취소할 수 없습니다.
- 업데이트 중에는 커피머신의 전원을 끄지 않습니다. 전원을 끄면 업데이트가 중단되어 설치되지 않습니다.
- 일부 소프트웨어 업데이트는 밀레 고객 서비스 센터에서만 수행할 수 있습니다.

소프트웨어 버전

“소프트웨어 버전” 메뉴 옵션은 밀레 서비스 부서에서만 사용할 수 있습니다. 가정에서 사용 시 이 정보는 필요하지 않습니다.

전시장 프로그램(데모 모드)

가정에서 사용 시 이 설정을 활성화하지 마십시오.

전시장 전용 프로그램 | 데모모드 기능은 커피머신을 매장이나 전시장에서 시연할 수 있도록 하는 기능입니다. 이 모드에서는 기기에 조명은 들어오지만 음료를 준비하거나 유지관리 프로그램을 실행할 수 없습니다.

최초 시험 작동 없이 데모 모드를 활성화할 수 있습니다. 커피머신 전원을 껐다가 다시 켭니다. 즉시 < 버튼을 5초간 누릅니다. 데모 모드가 활성화됩니다.

공장 기본 설정값

커피머신을 공장 기본 설정으로 리셋할 수 있습니다.

다음 항목은 초기화되지 **않습니다**:

- 추출되는 음료의 수와 커피머신 상태(물때 제거, 혼합기 기름때 제거 필요 시까지 추출되는 음료량)
- 언어
- 시간과 날짜
- 프로필과 해당 음료
- Miele@home

청소 및 관리



불충분한 세척으로 인한 건강 위험.

커피머신 내부의 열기 및 습기로 인해 커피 찌꺼기에 곰팡이가 슬거나 우유 찌꺼기가 상해 건강에 위협이 될 수 있습니다.

커피머신을 주기적으로 조심스럽게 청소하십시오.

세척 주기 살펴보기

권장 주기	무엇을 세척/관리해야 할까요?
매일 (하루 사용 마감시)	우유용기와 뚜껑
	우유 밸브
	물통
	물받이 커버
	물받이와 찌꺼기통
일주일에 한 번 (심하게 오염된 경우 더 자주)	중앙 추출구
	컵 테두리 센서
	내부 공간
	혼합기
	물받이
	기기 전면
한 달에 한 번	우유 밸브
	원두통
연 1회(필요시 더 자주)	혼합기 그리스칠하기(실리콘 그리스 사용)
필요 시/디스플레이에 안내가 나왔을 때	우유관(우유관 세척제 사용)
	혼합기 기름때 제거(세척용 태블릿 사용)
	기기 물때 제거

손이나 식기세척기로 세척

혼합기는 식기세척기 사용에 안전하지 않습니다.

흐르는 온수를 이용하여 손으로만 혼합기를 세척하십시오. 세척액이나 기타 세척제를 이용하지 마십시오.

다음 부품은 손으로만 세척해야 합니다:

- 스테인리스 스틸 중앙 추출구 커버
- 혼합기
- 원두통과 뚜껑

⚠ 너무 높은 식기세척기 온도로 인한 손상 위험.

식기세척기에서 55°C를 초과하는 온도로 세척할 경우 부품이 손상(예: 휨)될 수 있습니다.

식기세척기에서 사용 가능한 부품에 대해서는 최대 온도가 55°C인 식기세척기 프로그램만 선택하십시오.

당근, 토마토 및 케첩에 포함된 천연 염색제로 인해 식기세척기의 플라스틱 부품이 변색될 수 있습니다. 하지만 이러한 변색은 부품의 안정성에 영향을 주지 않습니다.

다음 부품은 식기세척기에 사용할 수 있습니다.

- 물받이, 뚜껑과 찌꺼기통
- 물받이 커버
- 중앙 추출구(스테인리스 스틸 커버 제외)
- 우유통과 뚜껑
- 컵 센서
- 유지관리 용기
- 물통

⚠ 뜨거운 부품이나 액체로 인한 화상 위험.

작동 중에는 부품이 매우 뜨거워질 수 있습니다. 뜨거운 부품을 만지는 것은 화상을 유발할 수 있습니다. 배출되는 액체와 증기는 매우 뜨거우며 화상을 일으킬 수 있습니다.

뜨거운 액체와 증기가 배출될 때에는 추출구 아래에 가까이 가지 마십시오. 청소를 하기 전에 항상 커피머신을 냉각시키십시오.

물받이의 물도 매우 뜨거울 수 있으니 주의를 기울이십시오.

⚠ 습기 침투로 인한 손상 위험.

스팀 세척 기기의 스팀이 전기 부품에 유입되어 단락이 발생할 수 있습니다. 커피머신을 스팀 클리너로 청소하지 마십시오.

사용된 커피가루에는 금방 곰팡이가 생기기 때문에 주기적으로 커피머신을 청소하는 것이 중요합니다. 우유 잔여물이 상하고 우유관이 막힐 수 있습니다.

적합하지 않은 세척제

부적합한 세척제와 접촉할 경우 외부 표면이 변질되거나 변색될 수 있습니다. 모든 표면은 긁힘에 취약합니다. 특정 환경에서 유리 표면의 긁힘은 파손을 유발할 수도 있습니다. 모든 세척제 잔여물을 즉시 제거하십시오. 커피머신과 주변 표면이 손상되지 않도록 물때제거제가 흐르거나 튀면 바로 제거하십시오.

외부 표면의 손상을 피하기 위해 다음을 사용하지 마십시오.

- 소다, 암모니아, 산 또는 염화물이 함유된 세척제
- 용제형 세척제
- 살균 세척제 및 손 소독 젤

청소 및 관리

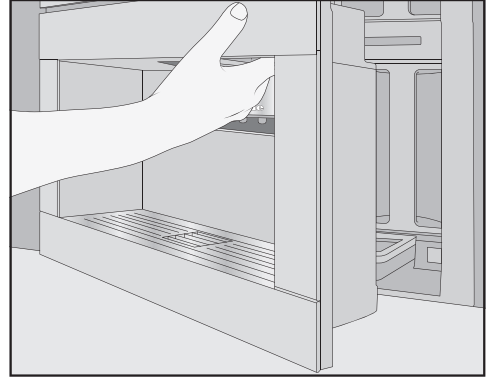
- 석회 제거제를 포함한 세척제(케이스 세척에 부적합)
- 스테인리스 스틸 세척제
- 식기세척기 세척제(케이스 세척에 부적합)
- 유리 세척제
- 세라믹 글래스 쿡탑용 세척제
- 오븐 세척제
- 스팀오븐 클리너(DGClean)
- 가루 클리너 및 크림 클리너와 같은 연마성 세척제
- 연마성 세척제와 함께 사용했던 수세미, 브러시, 스펀지 등과 같은 단단한 연마성 스펀지
- 지우개 얼룩 제거 스펀지
- 날카로운 금속 스크래퍼
- 철 수세미 또는 스테인리스 스틸 수세미
- 선크림

기기 도어 열기

중앙 추출구가 너무 높거나 낮은 경우 도어가 열릴 때 손상 위험

중앙 추출구가 너무 높거나 너무 낮은 경우에는 도어를 열 수 없습니다. 도어를 열려고 시도하면 중앙 추출구가 손상될 수 있습니다.

도어를 열기 전에 중앙 추출구가 상단이나 중간 위치에 있는지 확인하십시오.



■ 기기 도어를 엽니다.

물받이 및 찌꺼기통 세척하기

⚠ 뜨거운 부품이나 액체로 인한 화상 위험

작동 중에는 구성품이 매우 뜨거워질 수 있습니다. 뜨거운 구성품을 만지면 화상을 입을 수 있습니다. 배출되는 액체와 스팀은 매우 뜨겁기에 화상을 입을 수 있습니다.

배관 행굼 과정이 끝나면, 커피머신에서 물받이를 분리하기 전 잠시 기다리십시오.

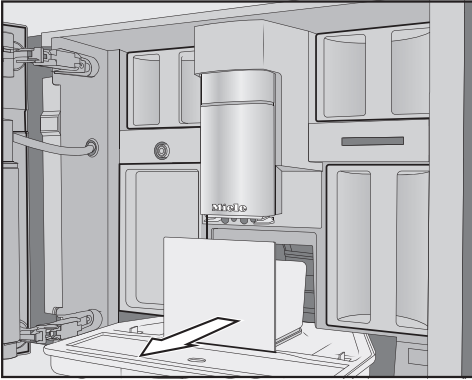
물받이의 물 또한 매우 뜨거울 수 있으니 주의를 기울이십시오.

뜨거운 구성품을 만지지 마십시오.

불쾌한 냄새와 곰팡이가 생기지 않도록 물받이와 찌꺼기통은 **매일** 세척하십시오.

물받이 및/또는 찌꺼기통이 가득 차서 비워야 하는 경우, 커피머신의 디스플레이에 메시지가 표시됩니다. 물받이와 찌꺼기통은 **함께** 비웁니다. 물받이를 비울 때 뚜껑은 열지 않아도 됩니다.

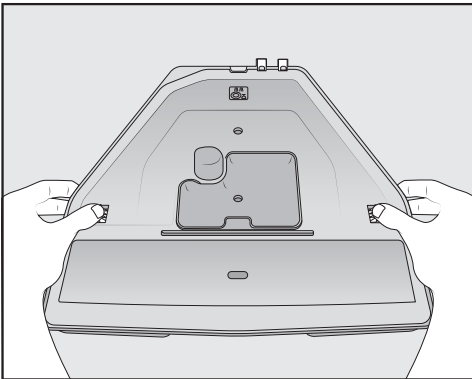
■ 기기 도어를 엽니다.



- 기기에서 물받이와 찌꺼기통을 꺼냅니다.
- 물받이에서 찌꺼기통을 꺼내 내용물을 비웁니다.

찌꺼기통에는 행굼 기능으로 인한 소량의 물과 커피 찌꺼기가 남아있을 수 있습니다.

물받이 분해



주황색 클립은 분리할 수 없습니다.

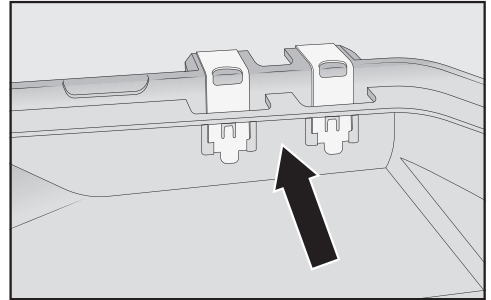
- 물받이 뚜껑 여는 방법: 양쪽에서 주황색 클립을 바깥쪽으로 눌러 뚜껑을 여십시오.
- 뚜껑을 분리하십시오.
- 물받이, 뚜껑과 찌꺼기통을 따뜻한 물과 소량의 세척액을 이용하여 손으로 세척합니다.

- 모든 부품을 말립니다.

팁: 물받이, 찌꺼기통, 그리고 뚜껑을 더 깨끗하게 세척하고 싶다면 때때로 식기세척기로 세척합니다. 물받이가 심하게 오염된 경우 식기세척기에 넣기 전에 브러시로 닦아주십시오.

- 커피머신 내부에 물받이가 장착된 부분 아래 쪽을 세척하십시오.

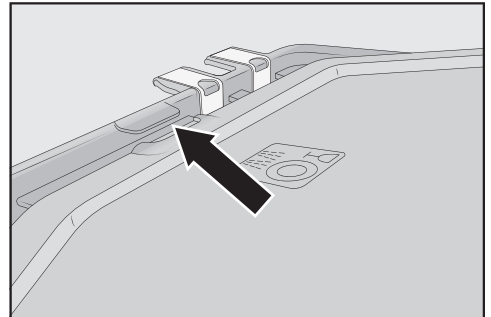
물받이 단자 세척하기



- 단자(금속 디스크)와 틈새를 브러시 등을 사용해 조심스럽게 청소하십시오.
- 모든 부품을 잘 말립니다.

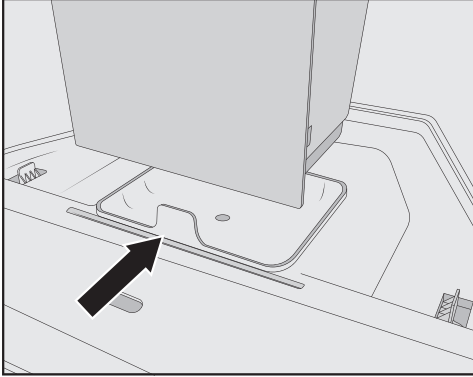
단자가 축축하거나 더러울 경우 물받이를 감지할 수 없습니다. 주 1 회씩 단자와 주변 영역을 확인하십시오.

물받이 재조립



청소 및 관리

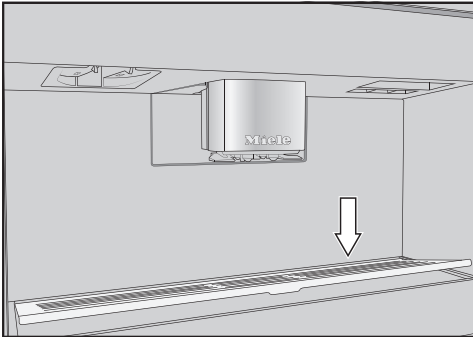
- 다음과 같이 물받이 뚜껑을 장착합니다. 단자 옆에 있는 러그 밑에 뚜껑을 밀어넣고 양쪽의 걸쇠가 딸깍 소리를 내며 제자리에 고정 될 때까지 뚜껑에 힘을 주어 닫습니다.



- 찌꺼기통을 뚜껑 위에 놓으십시오.
- 물받이와 찌꺼기통을 커피머신 내부에 다시 밀어 넣으십시오.
- 도어를 닫으십시오.

물받이 커버 세척

물받이 커버를 매일 세척합니다.



- 물받이 뚜껑 분리 방법: 뒤쪽 모서리에 압력을 주어 뚜껑이 앞으로 튀어나오게 하면 쉽게 분리할 수 있습니다.
- 따뜻한 물과 소량의 세척액을 이용하여 손으로 물받이 커버를 세척합니다.
- 물받이 뚜껑을 말립니다.

- 물받이 뚜껑을 다시 장착합니다.

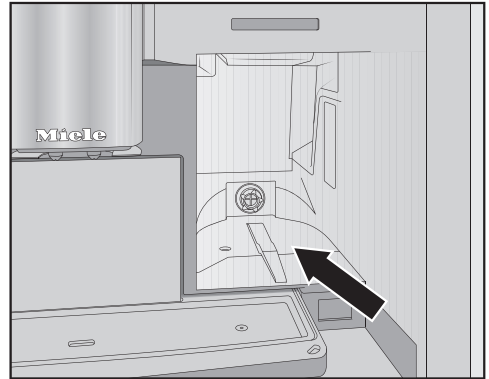
팁: 물받이 커버를 더 깨끗하게 세척하고 싶다면 때때로 식기세척기로 세척합니다.

물통 세척하기

물통은 매일 세척합니다.

- 기기 도어를 엽니다.
- 물통을 꺼냅니다.
- 따뜻한 물과 약간의 세척액을 사용해 손으로 세척합니다.
- 물통을 깨끗한 물로 행구어 잔여 세척액을 씻어냅니다.
- 물통 외부를 건조합니다.

팁: 더 깨끗하게 세척하고 싶다면 가끔 식기세척기로 세척합니다.



- 물통이 들어가는 표면을 닦고 건조합니다.
- 차가운 식수로 물통을 채웁니다.
- 물통을 커피머신에 더 넣을 수 없을 때까지 밀어 넣습니다.
- 도어를 닫습니다.

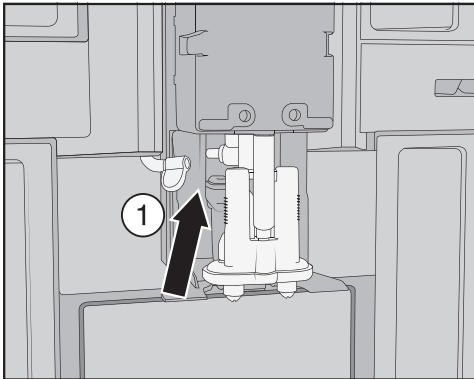
중앙 추출구 청소

반드시 따뜻한 물과 소량의 세척액을 이용하여 손으로 중앙 추출구의 스테인리스 스틸 커버를 세척하십시오.

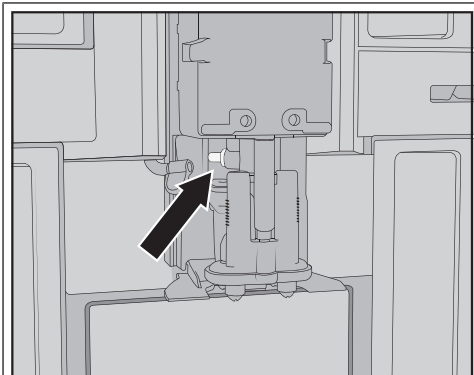
중앙 추출구의 모든 부품을 적어도 일주일에 한 번 세척하십시오.

중앙 추출구 분리하기

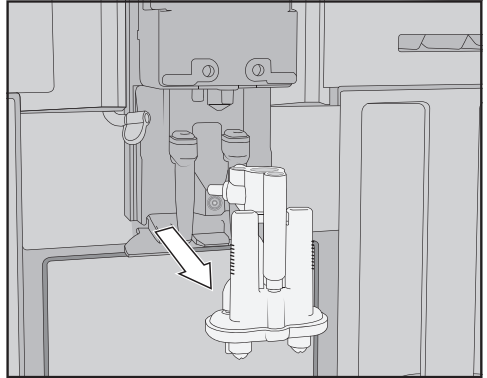
- 기기 도어를 엽니다.
- 중앙 추출구의 스테인리스 스틸 커버를 앞으로 잡아 당겨 분리합니다.
- 중앙 추출구의 스테인리스 스틸 커버를 세척합니다.



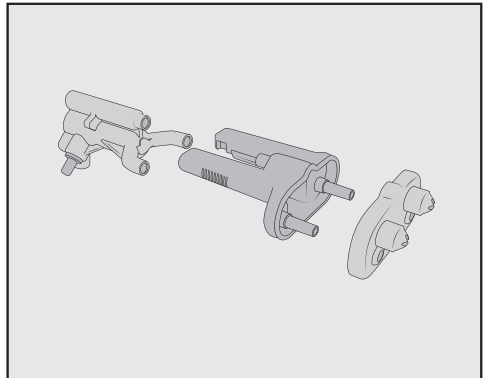
- 다음과 같이 우유관을 추출 장치에서 분리합니다. 열림 태그 ①를 왼쪽으로 당깁니다.



우유관 연결 부품은 분리하지 마십시오. 필요에 따라 청소 브러시로 연결 부품을 세척하십시오.



- 추출 장치의 양쪽 면을 잡고 아래로 당겨 빼냅니다.



- 추출 장치를 잡아 당겨 Y피스, 추출구와 홀더 3 개의 부품으로 분리합니다.

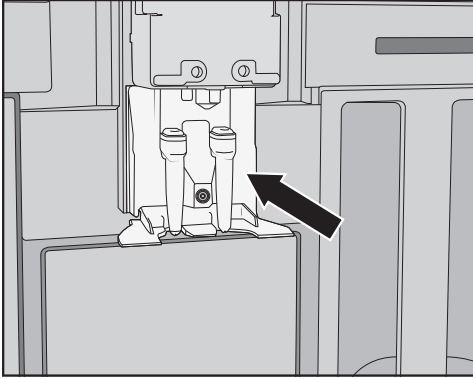
중앙 추출구 청소

반드시 따뜻한 물과 소량의 세척액을 이용하여 손으로 중앙 추출구의 스테인리스 스틸 커버를 세척하십시오.

- 모든 부품은 손으로 깨끗이 세척합니다.

팁: 스테인리스 스틸 커버를 제외하고 중앙 추출구의 모든 부품은 더 깨끗하게 관리하기 위해 때때로 식기세척기로 세척해야 합니다. 이 방법을 통해 커피 찌꺼기와 우유 잔여물을 효과적으로 제거할 수 있습니다.

청소 및 관리



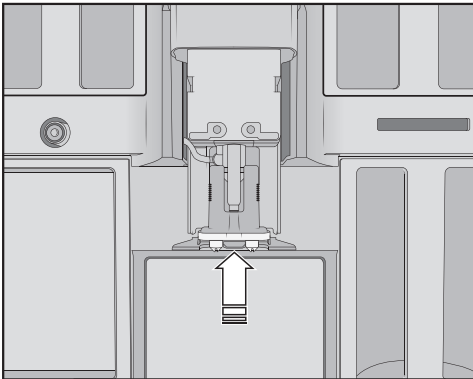
- 젖은 수세미로 중앙 추출구 주위를 닦으십시오.

중앙 추출구 삽입

개별 부품을 먼저 물에 적셔 두면 추출 장치를 더 쉽게 재조립할 수 있습니다.

모든 부품이 서로 확실히 연결되었는지 확인하십시오.

- 추출 장치를 다시 조립하십시오.
- 추출구가 홀더에 완전히 고정되도록 강하게 누릅니다.



- 배출장치를 커피머신 내부에 넣습니다.
- 우유관을 연결합니다.
- 스테인리스 스틸 커버를 다시 장착합니다.

- 도어를 닫으십시오.

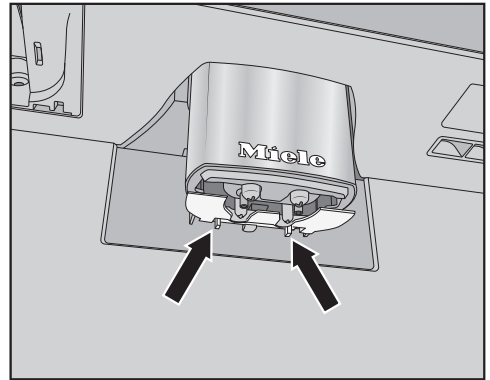
중앙 추출구의 덮개를 끼우세요. 메시지가 디스플레이에 표시됩니다.

- OK 버튼을 눌러 확인합니다.

컵 테두리 센서 세척

컵 테두리 센서는 최소 주 1 회(이물질이 많은 경우 더 자주) 세척합니다.

컵 테두리 센서는 중앙 추출구 아래에 있습니다.



- 두 개의 걸쇠를 같이 누릅니다(화살표 참조).

컵 테두리 센서가 해제됩니다.

- 컵 테두리 센서를 따뜻한 물과 소량의 세척액을 이용해 손으로 청소합니다.

팁: 컵 테두리 센서를 더 깨끗하게 세척하고 싶다면 때때로 식기세척기로 세척합니다.

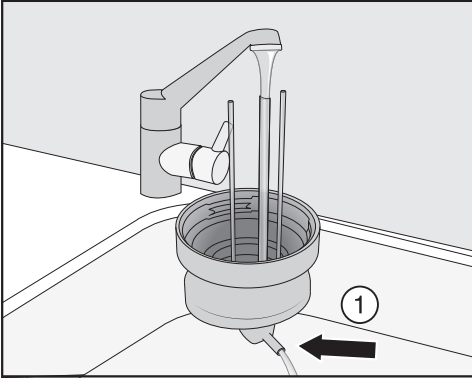
- 컵 테두리 센서를 다시 장착하려면 아래에서 중앙 추출구 홀더 쪽으로 누릅니다.

뚜껑 있는 우유통 청소하기

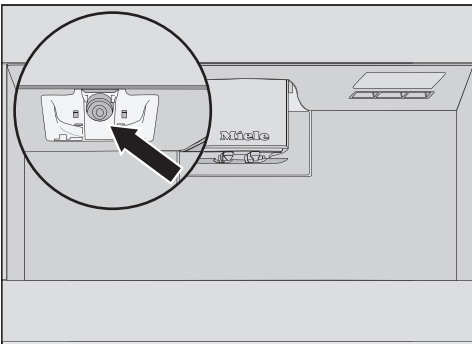
우유통은 사용한 후 매일 분리하여 청소해야 합니다.

뚜껑과 우유통 모두 식기세척기로 세척하거나 따뜻한 물과 약간의 세척액을 이용하여 손으로 세척할 수 있습니다.

- 우유통을 분리하여 비우십시오.



- 뚜껑의 우유관은 흐르는 물에 헹구고, 우유통 뚜껑을 식기세척기에 넣습니다.
- 연결된 부품 ① 사이로 물이 흐르지 않는 경우, 청소 브러시로 연결된 부품을 세척하십시오.
- 우유통을 세척합니다.
- 행주를 이용하여 모든 부품, 특히 뚜껑 및 유리의 나사산에 집중하여 건조합니다.
- 우유통을 다시 조립하십시오.



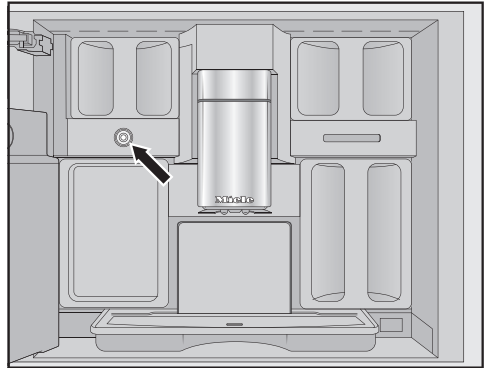
- 젖은 수세미를 사용해 커피머신의 우유통 홀더를 닦습니다.

우유 밸브 세척하기(매일)

우유 밸브 씰은 끝이 날카롭거나 그와 유사한 물체로 인해 손상될 수 있습니다.

끝이 날카로운 물체(예: 칼)를 사용해 우유 밸브를 청소하지 마십시오.

우유 밸브는 매일 청소해야 합니다. 그대로 건조하면 우유 잔여물이 스테인리스 스틸 볼트에 쌓여 굳을 수 있습니다. 딱딱해진 잔여물은 제거하기가 어렵습니다. 따라서 우유를 사용한 후에는 주기적으로 세척하는 것이 중요합니다.



우유 밸브는 원두통 하단 좌측에 있습니다.

- 기기 도어를 엽니다.
- 젖은 수세미/극세사 행주로 우유 밸브를 세척합니다.
- 도어를 닫습니다.

우유 밸브 분리 및 세척(월 1 회)

우유 밸브는 커피머신이 꺼진 상태에서만 분리하십시오. **우유 밸브가 분리된 상태에서 커피머신을 켜지 마십시오.**

적어도 한 달에 한 번은 우유 밸브를 분리하여 세척합니다. 우유 준비 중에 우유 거품이 아닌 뜨거운 우유만 추출되거나 우유가 추출 과정에서 분사된다면, 우유 밸브가 막혔을 수 있습니다. 필요한 경우 우유 밸브를 더 자주 세척하십시오.

청소 및 관리

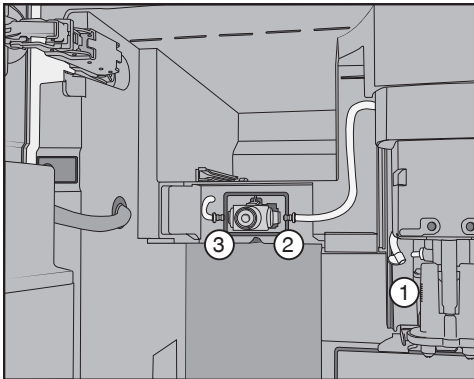
우유 밸브 분리하기

우유 밸브는 커피머신이 꺼진 상태에서
만 분리하십시오. **우유 밸브를 분리한
상태에서는 커피머신을 켜지 마십시오.**

- 커피머신 전원을 끕니다.
- 기기 도어를 엽니다.
- 좌측에 있는 원두통과 유지관리 용기를 꺼냅니다.
- 중앙 추출구의 스테인리스 스틸 커버를 분리합니다.

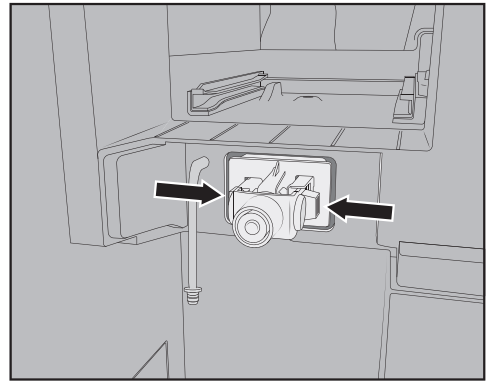


- 우유 밸브 커버를 분리합니다. 오목한 손잡이를 눌러 커버를 잠금 해제합니다. 커버의 상단 우측 부분에 커버를 돌릴 수 있는 핀이 있습니다.

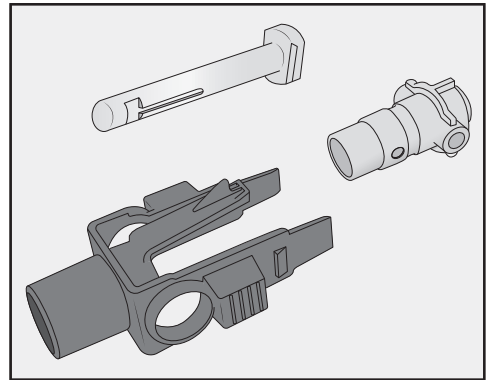


- 중앙 추출구의 추출 장치 ①과 우유 밸브 실리콘 씬 ② 및 ③에서 우유관을 분리합니다.
- 우유 밸브를 중앙 추출구에 연결하는 우유관 ①을 분리합니다.
- 원형 호스에서 각진 금속 관을 분리합니다.
- 흐르는 물에 호스를 꼼꼼히 헹굽니다.

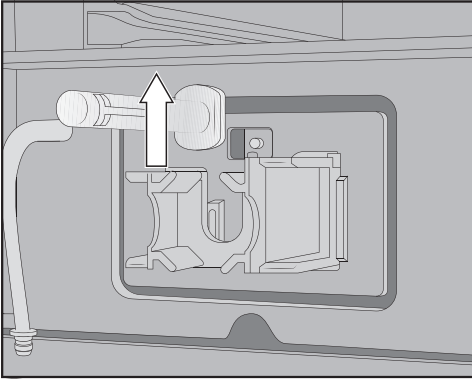
연결 부품은 호스에서 분리하지 마십시오.



- 우유 밸브 홀더 좌측과 우측의 고정 장치를 누르고 홀더를 앞으로 당겨 빼냅니다.



- 홀더와 실리콘 씬을 분리합니다.



- 스테인리스 스틸 볼트를 위로 당겨 꺼냅니다.

우유 밸브 세척

우유 밸브 커버는 식기세척기로 세척할 수 없습니다.

식기세척기에서 세척하는 경우 우유 밸브 커버가 파손될 수 있습니다. 우유 밸브 커버는 **손으로만** 세척해야 합니다.

우유 밸브가 분리된 상태에서 **커피머신을 켜지 마십시오.**

- 우유 밸브의 모든 부품은 손으로 청소합니다.

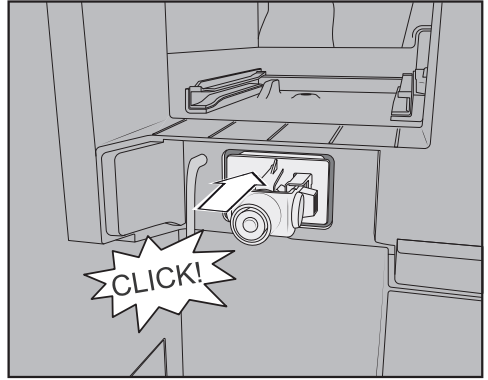
팁: 커버를 제외하고 우유 밸브의 모든 부품은 깨끗하게 세척하기 위해 때때로 식기세척기로 세척해야 합니다.

전면에 우유 잔여물이 있는 경우 약간의 세제를 폼 따뜻한 물에 스테인리스 스틸 볼트를 담가놓습니다.

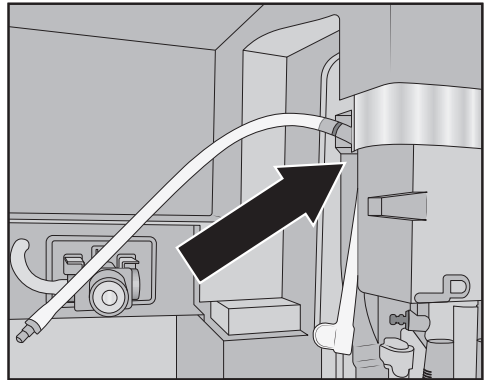
우유 밸브 삽입하기

우유 밸브가 분리된 상태에서 **커피머신을 켜지 마십시오.**

- 스테인리스 스틸 볼트를 위에서 삽입하십시오.
- 실리콘 씰을 우유 밸브 홀더에 삽입합니다.

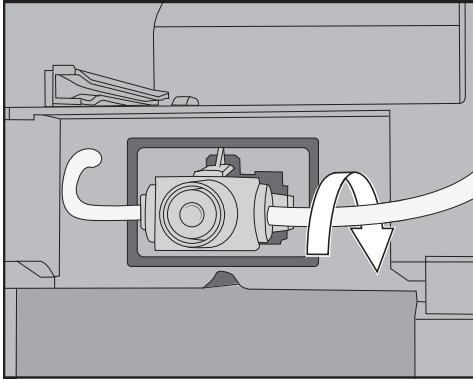


- 딸깍 소리가 날 때까지 홀더와 실리콘 씰을 제 위치에 삽입합니다.

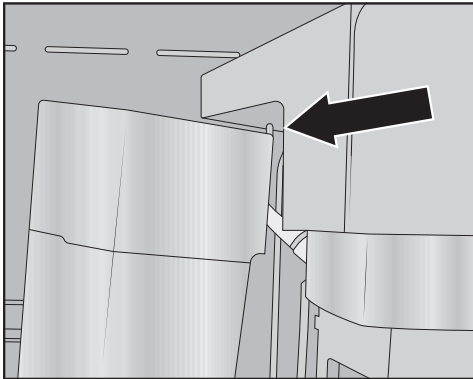


- 각진 금속관과 긴 우유관을 함께 연결합니다. 먼저 금속관 상단을 중앙 추출구에 장착합니다. 검은색 연결 부품은 뒤를 향해야 합니다.
- 그다음 금속관의 하단 끝을 추출 장치에 연결합니다.
- 우유관을 좌측 및 우측의 우유 밸브에 삽입합니다. 연결 피스를 실리콘 씰링에 끝까지 밀어 넣으십시오.
- 우유관이 본체에 잘 장착되어 있고 커버를 쉽게 장착할 수 있는지 확인하십시오.

청소 및 관리



팁: 필요한 경우 우유관을 우측 연결 부품에 반대로 돌려넣습니다.



- 우유 밸브 커버를 다음과 같이 장착합니다: 알맞게 장착될 때까지 상단 우측 모서리에 핀을 삽입하고 커버를 반대로 돌립니다.
- 좌측 원두통과 유지관리 용기를 커피머신에 다시 밀어 넣습니다.
- 중앙 추출구의 스테인리스 스틸 커버를 장착합니다.
- 도어를 닫으십시오.

이제 커피머신 전원을 다시 켜도 됩니다.

원두통 세척

! 잘못된 사용 및 세척으로 인한 손상 위험.

원두통을 액체에 담그면 고장날 수 있습니다. 분해하게 되면 부품이 부러지거나 재조립 후 메커니즘이 올바르게 작동하지 않을 수 있습니다.

원두통을 분해하지 마십시오.

원두통을 비눗물과 같은 액체에 담그지 마십시오.

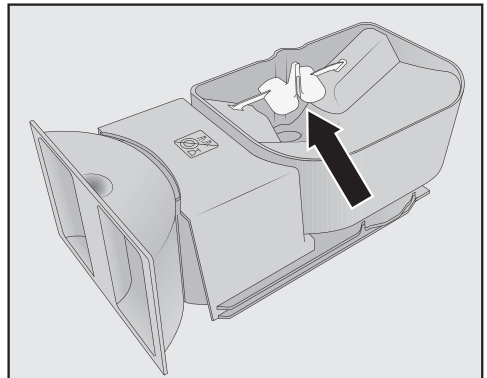
원두는 원두통 벽에 쌓여 원두의 흐름을 방해할 수 있는 기름을 함유하고 있습니다. 따라서 한 달에 적어도 한 번 원두통을 부드러운 천으로 세척해야 합니다.

필요한 경우 원두통의 뚜껑을 따뜻한 물과 소량의 세척액을 사용해 **손으로** 세척할 수 있습니다. 뚜껑은 원두통에 다시 장착하기 전에 꼼꼼히 건조하십시오.

- 제품 도어를 엽니다.
- 커피머신에서 좌측과 우측의 원두통을 빼냅니다.
- 커피머신 내부의 원두통을 빼낸 안쪽을 청소합니다.

팁: 필요시 진공청소기를 이용하여 원두통 내부에서 커피 찌꺼기를 제거하십시오.

- 뚜껑을 분리하고 원두통을 비웁니다.



원두 흐름을 개선하기 위해 부품을 제거하지 마십시오(화살표 참조).

- 약간 젖은 천을 사용해 원두통과 뚜껑을 **손으로** 닦아내십시오.
- 원두통에 로스팅된 원두를 다시 채우기 전에 모든 부품을 조심스럽게 건조하십시오.
- 뚜껑을 다시 장착합니다.
- 원두통을 커피머신에 다시 집어넣습니다.
- 도어를 닫으십시오.

혼합기 및 내부 손으로 세척하기

혼합기의 움직이는 부품은 윤활이 되어 있습니다. 세척제는 혼합기 손상의 원인이 될 수 있습니다.

혼합기는 따뜻한 물로 손으로만 세척합니다. **세척제는 사용하지 마십시오.**

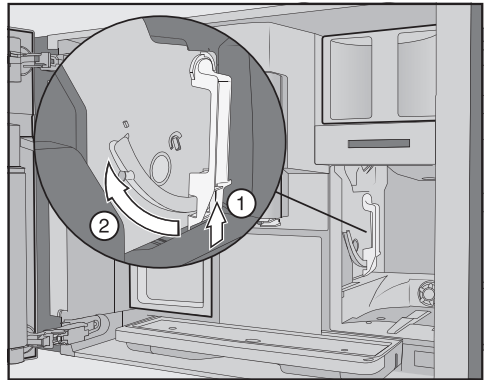
혼합기는 **주 1회** 분리해 세척하고 행굽니다. 혼합기 아래 공간도 주 1회 청소합니다.

혼합기 분리하기

혼합기를 분리하고 핸들 위치를 바꾸면 다시 설치할 수 없을 수도 있습니다.

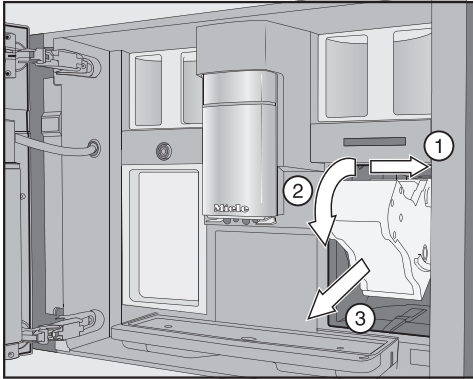
혼합기를 분리하고, 혼합기 핸들 위치를 변경하지 **마십시오.**

- 기기 도어를 엽니다.
- 물통을 꺼냅니다.



- 혼합기 손잡이 아래에 있는 버튼 ①을 누른 상태로 핸들을 왼쪽 ②으로 돌립니다.

청소 및 관리



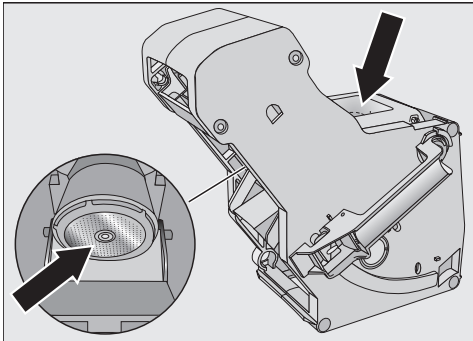
- 먼저 혼합기를 옆으로 밀고 ① 난 후, 앞으로 당겨 빼냅니다 ③. 당기는 동안 혼합기는 앞으로 기울입니다 ②.

혼합기를 꺼낼 수 없거나 꺼내는 데 어려움이 있었면, 혼합기 구동장치가 올바른 위치에 있지 않은 것입니다.

브루잉 유닛 세척하기

브루잉 유닛에서 움직이는 부품은 윤활이 되어 있습니다. 세척제는 브루잉 유닛의 손상을 유발합니다. 브루잉 유닛은 반드시 따뜻한 물을 사용해 손으로만 세척합니다. 세척제는 사용하지 마십시오.

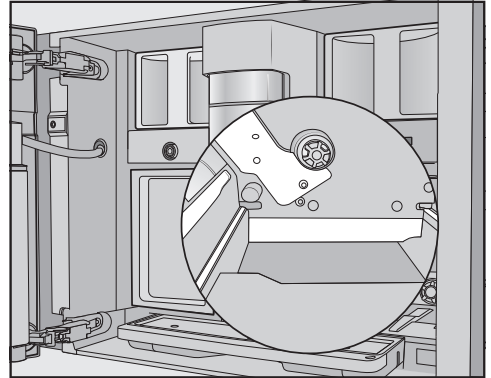
- 세척제를 사용하지 않고 브루잉 유닛을 흐르는 온수에 손으로 세척합니다.



- 필터에서 커피 잔여물을 닦아냅니다. 필터 한 개는 깔때기 안에 있습니다. 다른 필터는 깔때기 왼쪽에 있습니다.
- 다음에 커피를 만들 때 커피 가루가 달라붙지 않도록 깔때기를 건조합니다.

제품 내부 세척하기

- 필요시 진공청소기 등을 이용하여 마른 커피 가루를 제거하십시오.

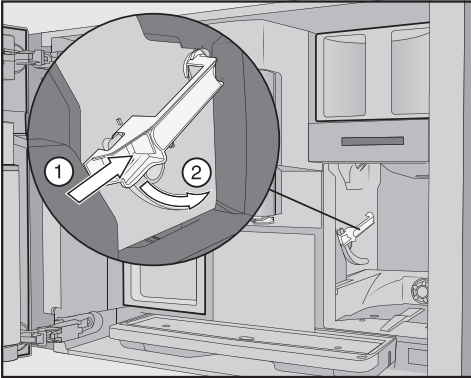


- 젖은 깨끗한 수세미로 브루잉 유닛 홈을 청소합니다. 세척 시 그림에서 하얗게 표시된 부분, 예를 들어 구동축 주위에 특별한 주의를 기울이십시오.

혼합기 삽입하기

- 혼합기를 삽입하려면 제거 지침을 역순으로 따라하면 됩니다. 따라서, 혼합기를 다시 커피머신에 밀어 넣습니다. 넣으면서 혼합기를 앞으로 약간 기울입니다.

혼합기를 다시 넣을 수 없다면 혼합기 구동장치가 올바른 위치에 있지 않은 것입니다.



- 혼합기 ① 손잡이 아래 버튼을 누른 상태로 핸들을 뒤쪽 ②으로 돌립니다.

팁: 혼합기 핸들을 돌릴 수 없다면, 혼합기의 측면을 세게 눌러줍니다.

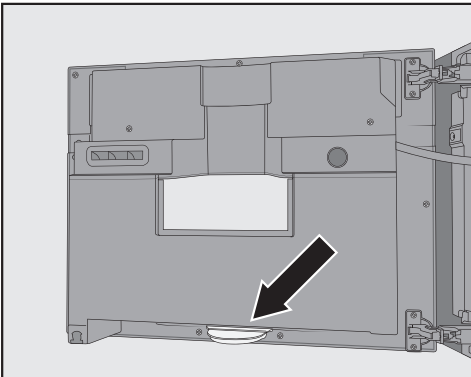
- 물통을 커피머신에 장착합니다.

혼합기를 빼내고 넣는 과정에서 분쇄된 원두가 물받이에 떨어질 수 있습니다.

- 물받이를 빼내고 뚜껑을 청소합니다.
- 물받이를 커피머신에 다시 넣습니다.
- 도어를 닫습니다.

제품 내부, 도어와 물받이 세척하기

일반 청소 과정의 일부로서 제품의 내부와 전면을 청소하십시오. 예를 들어 물통을 분리하게 되면 이때 물통 아래 부분을 함께 청소해주세요.



물받이는 제품 도어 내부 하단에 있습니다.

정기적으로 물받이를 분리해 비우십시오. 물받이는 식기세척기로 세척해도 안전합니다.



- 제품 도어를 엽니다.
- 물받이를 분리하여 세척합니다.
- 머신 내부에서 다음 부품을 분리하십시오.
 - 물통
 - 물받이
 - 유지관리 용기
 - 브루잉 유닛
 - 원두통

팁: 진공청소기로 마른 커피 가루를 제거합니다.

- 깨끗하고 약간 젖은 수세미/극세사로 제품 내부와 도어 내부를 손으로 청소하십시오.
- 부드러운 천을 사용해 내부와 제품 도어를 닦으십시오.
- 물받이를 포함한 모든 부품을 다시 장착합니다.
- 도어를 닫으십시오.

청소 및 관리

제품 전면 청소하기

이물질을 신속히 제거하지 않으면 커피머신 표면이 변질되거나 변색될 수 있습니다.

제품 전면에 있는 오염 물질은 바로 청소하십시오.

디스플레이 뒤에 물이 들어가지 않도록 하십시오.

물때 제거 이후 제품 전면을 청소하십시오. 가능하면 물때 제거제가 흐르면 즉시 닦아내십시오.

팁: 컨트롤 패널을 청소하기 전에 제품 도어를 열어 두십시오. 이는 제품이 실수로 작동되는 것을 방지합니다.

■ 깨끗하고 약간 젖은 수세미/극세사 천으로 제품 전면을 청소하십시오.

■ 부드러운 천으로 표면의 물기를 모두 닦아냅니다.

팁: 밀레 극세사 천을 사용해 제품 전면을 청소할 수도 있습니다.

유지관리 프로그램

커피머신에 포함된 유지관리 프로그램:

- 커피머신 헹굼
- 우유관 헹굼
- 우유관 청소
- 혼합기 기름때 제거
- 커피머신 물때 제거

디스플레이에 안내가 표시되면 유지관리 프로그램을 실행하십시오. 커피머신이 불가능한 시간에 세척 안내를 하지 않도록, 가능할 때 언제든지 유지 관리 프로그램을 시작할 수 있습니다.

팁: 물받이를 너무 자주 비우지 않도록 유지관리 용기를 중앙 배출구 밑에 장착할 수 있습니다.

유지관리 메뉴 열기

■ ⑤ 센서 버튼을 터치합니다.

이제 유지 프로그램을 선택할 수 있습니다.

기기 헹굼

커피 음료를 만들면 커피머신은 자동으로 커피관을 헹구고 전원이 꺼집니다.

기기 헹굼 기능을 수동으로 시작할 수도 있습니다.

우유관 헹굼

우유가 들어간 음료를 만들면 커피머신은 몇 분 후 자동으로 우유관을 헹굽니다. 우유관 헹굼 기능을 수동으로 시작할 수도 있습니다.

우유관 세척

우유관은 일주일에 한 번 이상 청소해야 합니다.

우유관 세척 유지관리 프로그램은 약 15 분 동안 진행됩니다.


■ ⑤ 센서 버튼을 터치합니다.

■ 우유관 세척 버튼을 선택합니다.

■ OK 버튼을 눌러 확인합니다.

과정이 시작되고 여러 메시지가 디스플레이에 나타납니다.

■ 디스플레이에 나오는 안내에 따릅니다.

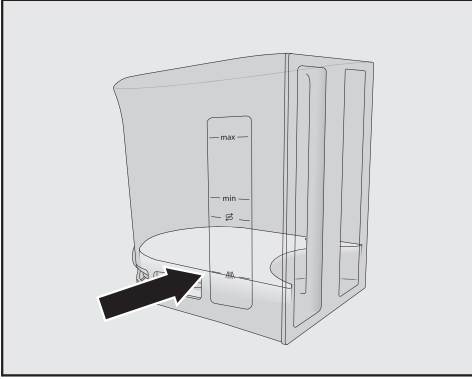
디스플레이에 물통에 미지근한 물과 세척제를 넣고  표시까지 물을 채워서 끼우세요. 도어를 닫으세요. 메시지가 표시되면 다음과 같이 진행합니다.


최적의 세척 결과를 원하시면 우유관용 밀레 세척제를 권장합니다.

이 우유관 전용 가루 세척제는 밀레 커피머신용으로 특별히 개발되어 차후 손상을 방지합니다.

우유관용 세척제는 밀레 온라인 물, 밀레 고객 서비스 센터 또는 밀레 매장에서 구매할 수 있습니다.

- 물통에 우유관용 세척제 2 스틱을 넣습니다.



- 물통을  표시까지 따뜻한 물로 채운 후 세척액을 휘젓습니다.

세척제 혼합 비율 지시사항을 주의하여 따르십시오. 물통을 안내된 양의 물로 채웁니다. 그렇지 않으면 세척이 불완전하게 됩니다.

- 물통을 다시 커피머신에 넣습니다.
- 도어를 닫으십시오.
- 디스플레이에 나오는 안내에 따릅니다.
- 디스플레이에서 안내하는 경우 깨끗한 물로 물통을 깨끗이 행굽니다. 물통에 어떠한 세척제도 남아있지 않은지 확인하십시오.
- 물통에 식수를 채웁니다.

음료 메뉴가 나타나면 청소 과정이 완료된 것입니다.

혼합기 기름때 제거하기

커피의 천연 오일 함량에 따라 혼합기는 꽤 빠르게 막힐 수 있습니다. 커피의 향을 유지하고 커피머신이 문제없이 작동할 수 있도록 정기적으로 혼합기의 기름을 제거해야 합니다.



혼합기는 세척용 태블릿으로 세척할 것을 권장합니다. 이는 밀레 커피머신의 혼합기에서 기름을 제거하고 후속 손상을 방지하기 위해 특별히 개발되었습니다. 세척용 태블릿은 밀레 온라인 샵, 밀레 고객 서비스 센터, 밀레 매장에서 주문할 수 있습니다.

200 잔을 추출한 후에는 혼합기의 기름때 제거 안내 메시지가 디스플레이에 표시됩니다.

- 메시지를 확인 후 OK를 누릅니다.

이 메시지는 혼합기의 기름때 제거가 완료될 때까지 계속해서 표시됩니다.

혼합기 기름때 제거 시작하기

-  센서 버튼을 터치합니다.
 - 혼합기의 기름때를 제거합니다.  을 선택하고 OK를 터치합니다.
- 유지관리 프로그램이 시작됩니다.
- 디스플레이에 나오는 안내에 따릅니다.

디스플레이에 물통과 혼합기를 꺼내세요. 기기 내부를 청소하세요. 혼합기를 손으로 헹구고 태블릿 세제를 넣어 기기에 장착하세요. 라는 메시지가 표시됩니다.

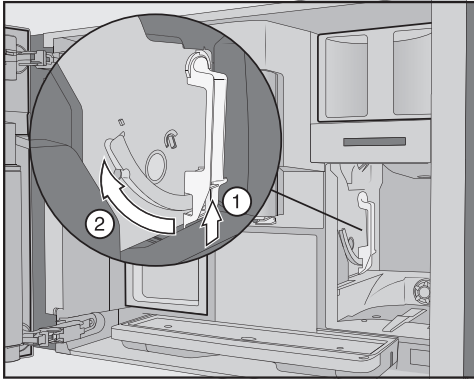
혼합기 분리하기

혼합기를 분리하고 핸들 위치를 바꾸면 다시 설치할 수 없을 수도 있습니다.

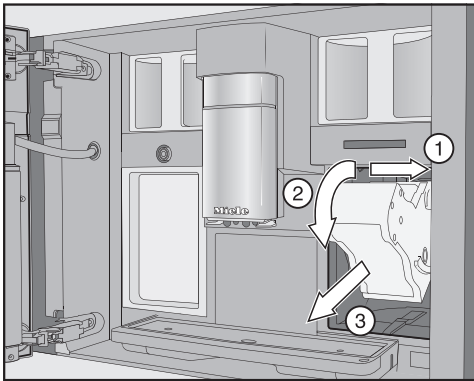
혼합기를 분리하고, 혼합기 핸들 위치를 변경하지 마십시오.

- 기기 도어를 엽니다.
- 물통을 꺼냅니다.

청소 및 관리



- 혼합기 손잡이 아래에 있는 버튼 ①을 누른 상태로 핸들을 왼쪽 ②으로 돌립니다.



- 먼저 혼합기를 옆으로 밀고 ① 난 후, 앞으로 당겨 빼냅니다 ②. 당기는 동안 혼합기는 앞으로 기울입니다 ③.

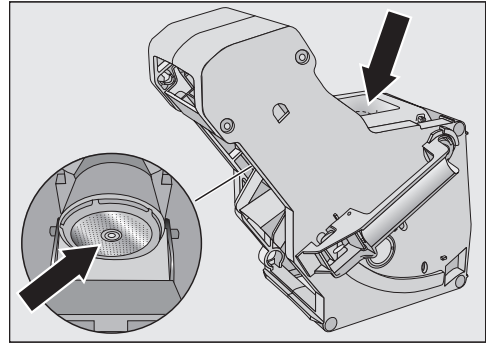
혼합기를 꺼낼 수 없거나 꺼내는 데 어려움이 있었면, 혼합기 구동장치가 올바른 위치에 있지 않은 것입니다.

혼합기 및 내부 세척하기

혼합기의 움직이는 부품은 윤활이 되어 있습니다. 세척제는 혼합기 손상의 원인이 될 수 있습니다.

혼합기는 따뜻한 물로 손으로만 세척합니다. **세척제는 사용하지 마십시오.** 좋은 커피 맛을 유지하고 기기 내부의 세균 증식을 방지하기 위해, 주 1회 혼합기를 분리해 흐르는 물에 세척하십시오.

- 혼합기는 세척제를 사용하지 않고 흐르는 따뜻한 물에서 손으로 세척합니다.

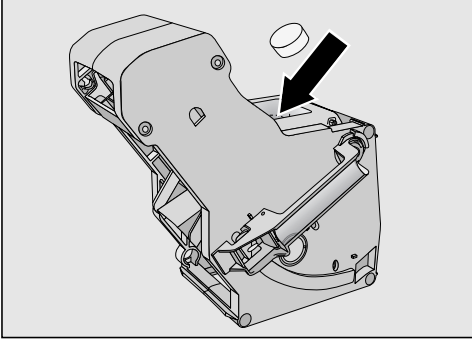


- 필터의 원두 가루 잔여물을 닦아냅니다. 한 필터는 깔때기 안쪽에, 다른 하나는 깔때기 좌측에 있습니다.

혼합기를 분리하는 과정에서 분쇄된 원두가 물받이에 떨어질 수 있습니다.

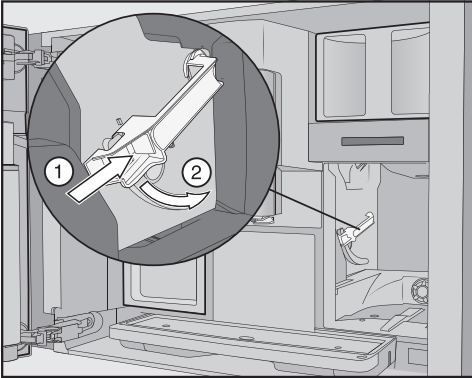
- 물받이를 빼내고 뚜껑을 청소합니다.
- 커피머신 내부를 청소합니다(“세척 및 관리 - 혼합기 분리 및 손으로 세척하기” 참조). 진공청소기로 건조된 원두 가루 잔여물을 청소합니다.

혼합기에 세척용 태블릿 넣기



- 세척용 태블릿을 혼합기(화살표)에 넣습니다.
- 태블릿을 넣은 혼합기를 커피머신에 밀어 넣습니다.

혼합기를 다시 넣을 수 없다면 혼합기 구동장치가 올바른 위치에 있지 않은 것입니다.



- 혼합기 ① 손잡이 아래 버튼을 누른 상태로 핸들을 뒤쪽 ②으로 돌립니다.
- 물통과 물받이(및 찌꺼기통)를 커피머신에 다시 밀어 넣습니다.
- 도어를 닫습니다.
- 디스플레이에 표시되는 추가 지시사항을 따릅니다.

음료 메뉴가 나타나면 청소 과정이 완료된 것입니다.

커피머신 물때제거

흘러나온 물때 제거 용액으로 인한 손상 위험.

부드러운 표면 및 천연 소재나 원목 바닥재에 손상이 생길 수 있습니다.

물때 제거 용액이 흐르면 바로 닦아내십시오.

커피 머신을 사용하면 석회가 쌓입니다. 커피 머신의 물때 제거 주기는 지역 내 물 경도에 따라 다릅니다. 석회는 정기적으로 제거해야 합니다.

기기가 물때 제거 진행 순서를 안내해드립니다. 물받이 비우거나 물통 채우기 등 여러 메시지가 디스플레이에 표시됩니다.

물때 제거는 **반드시 해야 합니다**. 과정은 약 35 분이 소요됩니다.

물때 제거가 필요하면 커피머신에서 계속해서 경고 메시지를 표시합니다. 이때 디스플레이는 물때 제거 진행이 필수적인 시점까지 얼마나 더 많은 음료를 추출할 수 있는지 표시합니다. 이 숫자는 음료를 추출할 때마다 나타납니다.

- OK를 누릅니다.

남은 잔 수가 0이 되면 커피머신이 잠깁니다.

물때 제거 프로그램을 예정된 시간에 실행하길 원치 않는 경우 커피머신 전원을 끄면 됩니다. 하지만 물때 제거를 **?** 수행할 때까지 음료를 만들 수 없습니다.

디스플레이에 안내된 물때 제거 진행

기기 물때제거이 디스플레이에 표시됩니다.

- 메시지를 확인하고 OK 를 누릅니다.

절차가 시작됩니다.

- 디스플레이에 나오는 안내에 따릅니다.

청소 및 관리

디스플레이에 물통에 물때 제거용 세제를 넣은 다음 물때 제거 표시까지 미지근한 물을 채운 뒤 기기에 넣으세요. 도어를 닫으세요. (이)가 표시되면 다음과 같이 진행하십시오.

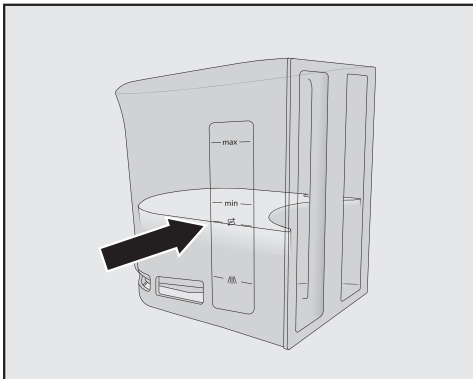
최적의 물때 제거 결과를 얻으려면 밀레 물때 제거 태블릿 세제를 사용하는 것을 권장합니다.

물때 제거 전용 세제를 사용해야 기기 손상을 방지할 수 있습니다.

시트르산 및/또는 염소와 같이 부적절한 물질이 포함된 기타 물때 제거제는 제품을 손상시킬 수 있습니다. 또한 물때 제거액의 농도가 적절하지 않으면 필요한 물때 제거 효과를 보장할 수 없습니다.

밀레 물때 제거 태블릿 세제는 밀레 온라인 샵, 밀레 고객 서비스 부서 또는 밀레 매장을 통해 주문할 수 있습니다.

물때 제거를 위해서는 2 개의 물때 제거용 태블릿이 필요합니다.



- 물통에 미지근한 물을 표시까지 채웁니다.
- 물통에 2 개의 물때 제거 태블릿 세제를 넣습니다.

혼합 비율 지시 사항을 주의해 따르십시오. 물통을 지정된 양의 물로 채우십시오. 그렇지 않으면 온전히 물때 제거가 되지 않습니다.

물때 제거하기

- 물통을 다시 커피머신에 넣습니다.
- 디스플레이에 표시되는 추가 지시사항을 따릅니다.

디스플레이에 통을 행구고 기기 안에 끼우세요. 도어를 닫으세요. 메시지가 표시되는 경우:

- 물통을 분리하고 깨끗한 물로 행굽니다. 물통에 물때 제거제 용액이 남아 있지 않은지 확인합니다. 물통을 수돗물로 채웁니다.

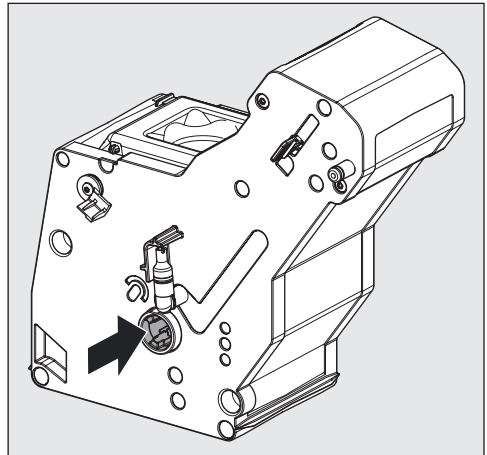
음료 메뉴가 나타나면 물때 제거 과정이 완료된 것입니다.

혼합기 윤활하기

1년에 한 번, 그리고 필요에 따라 혼합기를 분리했다가 다시 장착하기 어려운 경우에는 윤활해 주어야 합니다.

식품 등급의 실리콘 그리스를 사용합니다.

- 도어를 엽니다.
- 혼합기를 빼냅니다.



- 혼합기의 구동축에 완두콩 크기만큼의 실리콘 그리스를 바릅니다.
- 혼합기를 다시 장착합니다.
- 도어를 닫습니다.

일상적인 작동에서 발생할 수 있는 대부분의 오작동과 고장을 손쉽게 해결할 수 있습니다. 밀레 서비스 센터를 부를 필요가 없으므로 많은 경우에 시간과 비용을 절약할 수 있습니다.

문제를 직접 해결하기 위한 정보는 www.miele.com/service에서 찾아볼 수 있습니다.

다음 표는 오작동이나 문제의 원인을 찾고 해결하는 데 도움을 주기 위해 작성되었습니다.

많은 오작동 및 고장은 손쉽게 해결할 수 있습니다. 대부분의 경우 고객 서비스에 문의할 필요가 없으므로 시간과 비용을 절약할 수 있습니다.

고장을 직접 해결하기 위한 더 많은 정보는 www.miele.com/service에서 찾아볼 수 있습니다.



디스플레이 메시지

오류 메시지를 확인 후 OK를 눌러야 합니다. 그렇지 않으면 문제 해결 후에도 디스플레이에 메시지가 다시 표시될 수 있습니다.

디스플레이에 표시된 지시사항에 따라 문제를 해결하십시오.

그런 후에도 디스플레이에 오류 메시지가 다시 표시되면 밀레 서비스로 문의하십시오.

문제	원인과 해결
F1, F2, F80, F82 F353, F354	내부 오류가 있습니다. ■ 커피머신의 전원을 끕니다. 커피머신이 다시 켜질 때까지 약 1 시간을 대기합니다.
F74, F77 F225, F226 F235, F353, F354	내부 오류가 있습니다. ■ 커피머신의 전원을 끕니다. 커피머신이 다시 켜질 때까지 약 2 분을 대기합니다.

문제 해결 가이드

문제	원인과 해결
<p>F73 또는 혼합기를 점검하세요.</p>	<p>혼합기 위치를 올바르게 설정할 수 없거나 혼합기가 오염되었습니다. 분쇄된 커피를 압축할 수 없습니다.</p> <ul style="list-style-type: none"> ■ 혼합기를 분리할 수 있는지 확인하십시오. ■ 혼합기를 분리할 수 있으면 흐르는 물에서 혼합기를 행구십시오. <div data-bbox="400 371 880 715" style="text-align: center;"> </div> <ul style="list-style-type: none"> ■ 혼합기의 커피 추출장치를 올바른 위치로 누르십시오 (그림 참조). ■ 커피머신에 물통을 장착하고 도어를 닫습니다. 혼합기를 삽입하지 마십시오. 커피머신 전원을 켜십시오. 이를 통해 혼합기 모터가 초기화되고 시작 위치로 돌아갑니다. ■ 디스플레이에 혼합기를 기기에 넣으세요.가 나타나면, 혼합기를 커피머신 안에 다시 장착하십시오. 커피머신 도어를 닫습니다. ■ 혼합기를 분리할 수 없는 경우 커피머신을 끄십시오. 약 2 분 동안 기다린 후 다시 커피머신의 전원을 켜십시오.
<p>유지관리 프로그램이 완료 상태로 중지되고 다음이 디스플레이에 표시됩니다: 제자리에 맞물릴 때까지 물통을 밀어넣으세요.</p>	<p>물통이 채워져있지 않거나 잘못 삽입되었습니다.</p> <ul style="list-style-type: none"> ■ 올바른 표시를 선택했는지 확인하십시오. <p>물통에 표시된 기호는</p> <p>기기 물때제거 ☹ 및 우유관 세척: ☹ 유지관리 프로그램에 대해 필요한 물의 양을 나타낸 것입니다.</p> <ul style="list-style-type: none"> ■ 물통을 해당 표시에 맞게 채우고 과정을 다시 시작합니다.

문제	원인과 해결
F233	<p>컵 테두리 센서가 삽입되지 않았거나 잘못 삽입되었습니다.</p> <p>중앙 추출구가 위로 이동하고 컵 테두리 센서가 컵 등과 부딪히면 컵 테두리 센서는 기존 위치를 잃게 됩니다.</p> <ul style="list-style-type: none"> ■ OK를 누릅니다. ■ 컵 테두리 센서를 다시 장착하십시오. <p>다음번에 커피머신이 켜질 때까지 컵 테두리 감지는 비활성화된 상태로, 추출구는 상부 위치에 유지됩니다. 다음번 전원이 켜진 후 작동 시 컵 테두리 감지가 다시 시작됩니다.</p>
F307 또는 우유밸브를 제거하여 세척하세요.	<p>우유 밸브에 결함이 있습니다.</p> <ul style="list-style-type: none"> ■ 우유 밸브를 꺼내어 세척합니다. (“세척 및 관리 – 우유 밸브 분리 및 세척” 참조)

커피머신의 성능 이상

문제	원인과 해결
켜짐/꺼짐 버튼①을 사용해 커피머신을 켰을 때 디스플레이는 어떻게 유지됩니다.	<p>켜짐/꺼짐 버튼①을 충분히 길게 누르지 않았습니다.</p> <ul style="list-style-type: none"> ■ 켜짐/꺼짐 버튼①을 터치한 채로 최소 3 초간 유지합니다.
	<p>플러그가 소켓에 올바르게 삽입되지 않았습니다.</p> <ul style="list-style-type: none"> ■ 플러그를 소켓에 삽입합니다.
	<p>커피머신, 전압 또는 기타 기기의 결함으로 인해 퓨즈가 이탈하였습니다.</p> <ul style="list-style-type: none"> ■ 벽면 소켓에서 전원을 끄고 플러그를 빼십시오. ■ 자격을 갖춘 전기기술자나 밀레 고객 서비스 부서에 문의하십시오.
커피머신 전원을 켜 후 조명이 꺼진 상태가 유지됩니다.	<p>조명이 꺼졌습니다.</p> <ul style="list-style-type: none"> ■ 조명을 켭니다 (“설정 – 조명” 참조).
	<p>조명에 오류가 있습니다.</p> <ul style="list-style-type: none"> ■ 밀레 서비스 센터에 문의하십시오.
커피머신이 디스플레이 작동에 반응하지 않습니다.	<p>이는 오류입니다.</p> <ul style="list-style-type: none"> ■ 디스플레이가 꺼질 때까지 켜짐/꺼짐 버튼①을 계속 누르고 있으세요. 커피머신을 다시 켜세요.

문제 해결 가이드

문제	원인과 해결
커피머신의 전원이 갑자기 꺼집니다.	<p>공장 설정 꺼짐 시간(20 분) 또는 설정한 꺼짐 시간에 도달했습니다.</p> <ul style="list-style-type: none"> ■ 필요한 경우 새로운 꺼짐 시간을 선택할 수 있습니다 (“설정 – 타이머” 참조). <p>플러그가 소켓에 올바르게 삽입되지 않았습니다.</p> <ul style="list-style-type: none"> ■ 플러그를 소켓에 삽입합니다.
센서가 터치에 반응하지 않습니다. 커피머신을 더 이상 작동 시킬 수 없습니다.	<p>내부 오류가 있습니다.</p> <ul style="list-style-type: none"> ■ 커피머신을 전원 공급에서 분리하십시오.
준비하는 음료가 없거나 커피 머신이 꺼진 상태인데도 환풍기 돌아가는 소리가 들립니다.	<p>이는 오류가 아닙니다.</p> <p>음료를 추출한 후와 머신이 꺼진 후에는 내부에서 습기가 충분히 제거될 때까지 내부 환풍기가 돌아갑니다.</p>
혼합기를 커피머신에서 분리할 수 없습니다.	<p>혼합기 구동장치가 제자리에 있지 않은 것입니다.</p> <ul style="list-style-type: none"> ■ 필요한 경우 혼합기의 손잡이를 시작 위치로 다시 이동합니다. ■ 도어를 닫습니다. ■ 커피머신 전원을 끕니다. ■ 커피머신이 다시 켜질 때까지 약 1 분간 기다립니다. <p>이를 통해 혼합기 구동장치가 초기화되고 시작 위치로 돌아갑니다.</p> <ul style="list-style-type: none"> ■ 필요하다면 이 과정을 반복합니다.
혼합기를 커피머신에 다시 넣을 수 없습니다.	<p>혼합기 구동장치가 제자리에 있지 않은 것입니다.</p> <ul style="list-style-type: none"> ■ 도어를 닫습니다. ■ 커피머신 전원을 켭니다. <p>이를 통해 혼합기 구동장치가 초기화되고 시작 위치로 돌아갑니다.</p> <ul style="list-style-type: none"> ■ 필요하다면 이 과정을 반복합니다.
중앙 추출구 아래의 잔이 있는데도 음료 추출이 미리 종료됩니다.	<p>이는 오류가 아닙니다.</p> <p>컵 테두리 센서가 컵의 테두리와 접촉할 수 없을 정도로 컵의 테두리가 큰 경우(예: 매우 큰 컵) 음료가 취소됩니다. 다른 컵을 사용하거나 이미 있는 센서가 테두리를 감지할 수 있도록 잔의 위치를 조정합니다.</p>

문제	원인과 해결
커피 시간 타이머 설정이 활성화되어 있는데 커피머신 전원이 자동으로 켜지지 않습니다.	시스템 잠금이 활성화되었습니다. ■ 시스템 잠금을 비활성화합니다.
	현재 요일이 선택되지 않았습니다. ■ 타이머 설정을 확인하고 필요한 경우 변경합니다.
	커피머신을 자동으로 켜 후에 세 번 연속으로 사용하지 않았습니다 (휴일 모드). ■ 커피머신 전원을 켜고 음료를 추출하십시오.
온수나 차를 추출할 때 물이 아닌 증기가 추출됩니다.	잘못된 고도가 설정되었을 가능성이 있습니다. ■ 고도 설정을 변경합니다 (설정 ▶ 고도). ■ 필요한 경우 음료를 위한 온도 설정을 변경할 수도 있습니다 (개인설정).
디스플레이를 알아보기 어렵거나 읽을 수 없습니다.	디스플레이 밝기가 너무 낮게 설정되었습니다. ■ 이 설정을 변경합니다 (« 설정 » 참조).
디스플레이에 불이 들어왔지만 커피머신이 가열되지 않고 음료가 만들어지지 않습니다.	전시장에서 커피머신을 시연하는 데모 모드가 활성화되었습니다. ■ 데모 모드를 비활성화하십시오. (“설정” 참조)

불만족스러운 결과

문제	원인과 해결
커피가 충분히 따뜻하지 않습니다.	컵이 예열되지 않았습니다. 컵이 작고 옆면이 두꺼울수록 예열이 중요합니다. ■ 예를 들어, 온수를 이용하여 컵을 예열하십시오.
	브루잉 온도가 너무 낮게 설정되었습니다. ■ 브루잉 온도를 높게 설정하십시오.
	혼합기의 필터가 막혔습니다. ■ 혼합기를 분리하고 손으로 세척하십시오. ■ 혼합기의 기름을 제거하십시오.
커피 그라인더 소음이 정상시보다 큼니다.	분쇄 중에 원두통이 비었습니다. ■ 원두통을 신선한 원두로 채우십시오.
	플라스틱이나 돌과 같이 원두에 이물질이 있을 수 있습니다. ■ 즉시 커피머신 전원을 끄십시오. 밀레 서비스 센터에 문의하십시오.

문제 해결 가이드

문제	원인과 해결
커피가 컵에 너무 빨리 흘러들어갑니다.	<p>커피를 너무 굵게 분쇄하였습니다.</p> <ul style="list-style-type: none"> ■ 그라인더를 고운 그라인더 설정으로 설정하십시오 (« 그라인더 설정 » 참조).
커피가 컵에 너무 느리게 추출됩니다.	<p>혼합기가 막혔습니다.</p> <ul style="list-style-type: none"> ■ 혼합기의 기름때를 제거하십시오(“세척 및 관리 - 혼합기 기름 제거 및 내부 세척” 참고).
커피 혹은 에스프레소에 크레마가 없습니다.	<p>원두가 더이상 신선하지 않습니다. 로스팅된 원두를 장기간 열어둔 상태로 보관한다면 원두의 이산화탄소가 점차 날아갑니다. 그렇기 때문에 커피를 내릴 때 크레마가 더는 만들어지지 않습니다. 물론 원두는 계속 사용할 수 있습니다.</p>
커피의 맛이 약합니다. 찌꺼기통에 있는 커피가루가 질퍽하고 거칩니다.	<p>그라인더에 들어가는 원두가 충분하지 않기 때문에 적은 양의 원두가 브루잉됩니다.</p> <p>다크 로스트를 사용하셨습니까? 다크 로스트 커피원두는 특히 기름기가 많습니다. 이 기름이 원두통 내부에 쌓여 원두의 움직임을 방해할 수 있습니다.</p> <p>매우 큰 크기의 원두나 크기가 제각기 다른 원두 종류를 사용하고 계십니까? 원두가 박혀 있거나 막혀서 “원두 브릿지”를 형성하고 있을 수 있습니다.</p> <ul style="list-style-type: none"> ■ 더 진하고 더 기름이 많은 원두를 사용하는 경우 원두통을 더 자주 세척하십시오. ■ 매우 큰 크기의 원두나 크기가 제각기 다른 원두 종류를 사용하는 경우 원두통을 연 뒤 살짝 흔들어 주십시오. ■ 필요한 경우 다른 종류의 원두를 사용하십시오.
양쪽 추출구에서 커피가 고르게 추출되지 않습니다. 우유를 데울 때 뿔 수 있습니다.	<p>중앙 추출구의 커피 찌꺼기가 추출을 막고 있습니다.</p> <ul style="list-style-type: none"> ■ 중앙 추출구를 분리해 스테인리스 스틸 커버를 제외하고 모든 부품을 식기세척기로 세척합니다. 세척 과정은 주 1회 수행해야 합니다.
우유 거품이 균일하지 않습니다.	<p>우유 온도가 너무 높습니다. 좋은 우유 거품은 차가운 우유(10 °C 미만)로만 만들어집니다.</p> <ul style="list-style-type: none"> ■ 우유통에서 우유 온도를 확인하십시오.
	<p>우유관이 막혔거나 우유 밸브가 오염되었습니다.</p> <ul style="list-style-type: none"> ■ 우유 밸브를 분리하여 세척합니다.

문제를 직접 해결하기 위한 정보와 밀레 부품에 대한 정보는 www.miele.com/service에서 찾아볼 수 있습니다.

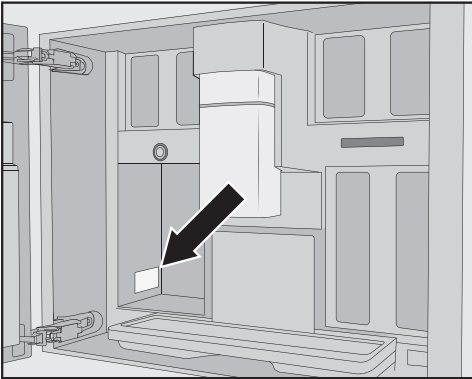
A/S 서비스

사용자가 직접 교정할 수 없는 오류가 있거나 장치에 보증이 적용될 경우 다음으로 문의해주시오.

- Miele 매장
또는
- Miele 서비스 센터

Miele 연락처는 본 책자 끝에 있습니다. 주의. 본 안내서에 설명된 바에 따라 해결할 수 있었던 문제의 경우, 서비스 출장시 출장 요금이 부과될 수 있습니다.

밀레에 문의하실 때는 커피머신의 **모델**과 **일련번호**를 말씀해 주십시오. 이 정보는 데이터 플레이트에서 확인할 수 있습니다.



보증

제품은 구입일로부터 2년간 보증됩니다. 보증 사용 약관에 대한 자세한 내용은 보증서를 참조하시거나 밀레 서비스 센터로 문의하십시오.

액세서리

Miele 온라인 쇼핑몰, Miele MEC (연락처는 뒷면 참조) 또는 Miele 매장에서 본 제품과 기타 유용한 액세서리를 구매할 수 있습니다 (*국가 및 모델별 구매 가능 액세서리 및 세제 상이).

- **커피포트 1.0 L**
커피 또는 차용 단일 용기
- **밀레 블랙 에디션 원포올(One for all)**
원두 - 에스프레소, 카페 크레마와 우유를 넣은 스페셜티 커피에 적합
- **밀레 블랙 에디션 에스프레소 (Espresso)**
원두 - 에스프레소에 적합
- **밀레 블랙 에디션 카페 크레마(Café Crema)**
원두 - 크레마가 풍부한 원두 커피에 적합

제공되는 액세서리는 제품 및 국가에 따라 다릅니다. 해당 국가에서 어떤 액세서리, 세척 및 관리 제품이 제공되는지 알아보려면 밀레 웹사이트를 방문하시거나 밀레 고객 서비스 센터에 문의하십시오.

전기 연결

커피 머신을 연결하기 전에 데이터 플레이트에서 연결 데이터(전압 및 주파수)가 전원 공급장치와 일치하는지 확인하십시오.

커피 머신의 손상 위험을 방지하려면 이 데이터와 일치해야 합니다. 확실하지 않은 경우 자격을 갖춘 기술자에게 문의하십시오.

필요한 연결 데이터는 기기 내부 데이터 플레이트에 설명되어 있습니다.

퓨즈 정격은 10 A 이상이어야 합니다.

소켓은 가능한 경우 쉽게 접근할 수 있어야 합니다. 설치 후에 소켓에 접근할 수 없는 경우, 모든 극(pole)에 추가로 분리 수단을 제공해야 합니다. 적합한 분리 방법으로는 모든 극에 연결부 틱새가 최소 3 mm인 스위치가 포함됩니다. 여기에는 회로 차단기, 퓨즈 또는 콘택터 (EN 60335)가 포함됩니다.

커피 머신을 **자립형 인버터**에 연결하지 마십시오. 자립형 인버터는 태양광 시스템과 같이 자체적인 전원 공급을 위해 사용됩니다. 전원 서지에 의해 안전 전원 차단 기능이 작동될 수 있습니다. 이로 인해 전자 모듈이 손상될 수 있습니다.

커피 머신은 “**에너지 절약 플러그**”로 알려진 장치와 함께 사용하면 안됩니다. 이로 인하여 기기에 공급되는 에너지 양이 줄어들어 과열이 발생할 수 있습니다.

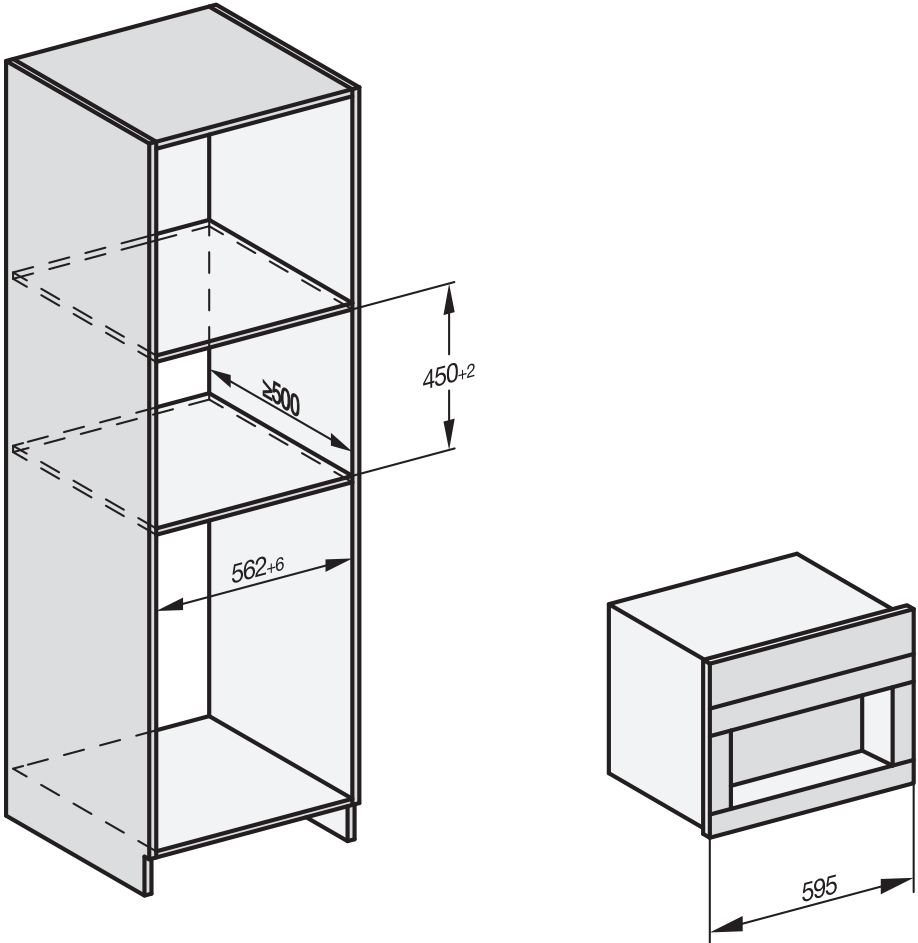
설치

빌트인 치수

키 큰 장에 설치

최소 설치 높이인 850 mm를 준수합니다.

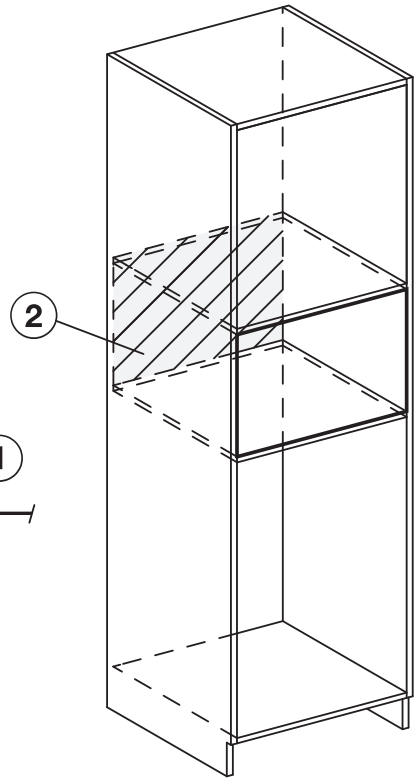
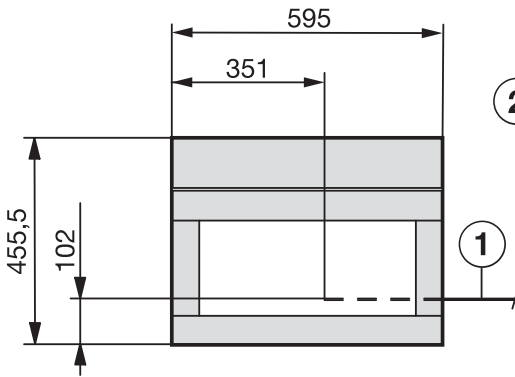
모든 수치 단위는 mm입니다.



커피머신은 다른 밀레 빌트인 가전과 함께 설치할 수 있습니다. 커피머신을 다른 제품 위에 설치해야 하는 경우, 전체 너비의 막힌 중간 선반이 있어야 합니다. 제품을 고메 드로어/빌트인 진공 드로어와 함께 결합하는 경우, 가운데에 중간 선반이 필요하지 않습니다.

설치 및 연결

모든 수치 단위는 mm입니다.



- ① 전원 공급 케이블
- ② 이 지역에 전기 연결 없음

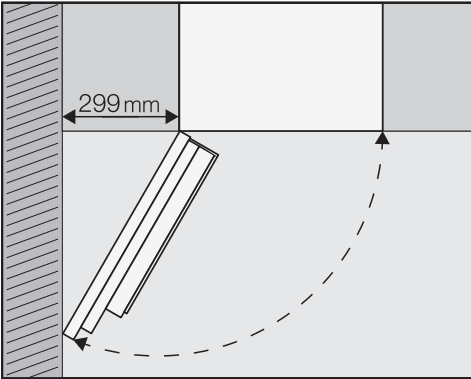
설치

커피머신 설치

⚠ 잘못된 작동으로 인한 부상 위험.
빌트인되지 않은 머신은 안전하지 않으며 부상을 초래할 수 있습니다.
빌트인된 이후에만 커피머신을 사용하십시오.

⚠ 잘못된 작동으로 인한 손상 위험.
주변 온도 범위를 지키지 않는 경우 커피머신이 제대로 기능하지 않을 수 있습니다.
커피머신은 주변 온도 범위가 +16 °C~+38 °C내인 경우에만 사용하십시오.

최소 설치 높이인 850 mm를 준수합니다.



팁: 벽면과 커피머신 사이의 간격을 최소 299 mm로 유지하면 제품 도어를 더 넓게 열 수 있어 제품을 더 쉽게 사용할 수 있습니다. 예를 들어, 좌측 원두통을 더 쉽게 분리할 수 있습니다.

커피머신을 설치하려면 TX 20 스크루 드라이버가 필요합니다.

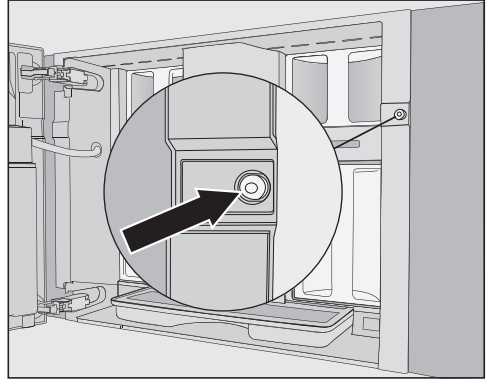
팁: 커피머신을 놓을 설치 위치 위에 공간을 두는 것이 좋습니다. 이를 통해 커피머신을 더욱 쉽게 전기 및 전기 공급장치에 연결할 수 있습니다.

전원 연결

“전기 연결”에 있는 안내에 따르십시오.

- 커피머신을 전원 공급 장치에 연결하십시오.

운송 안전 장치 제거



제품을 운반할 때 파손되는 것을 방지하기 위해 나사 구멍 안에는 운반 도중 제품 도어를 고정하는 빨간 실리콘 플러그가 있습니다.

커피머신을 캐비닛에 나사로 고정하기 전에 실리콘 플러그를 제거하십시오.

- 빨간 실리콘 플러그를 강하게 당겨 나사 구멍에서 빼냅니다.

실리콘 플러그는 다시 필요하지 않습니다. 가정용 쓰레기로 폐기하십시오.

커피머신 배치 및 정렬

커피머신을 설치 공간에 배치할 때 전기 연결부가 걸리거나 손상되지 않도록 주의하십시오.

- 저항이 느껴질 때까지 커피머신을 설치 공간으로 밀어 넣습니다.

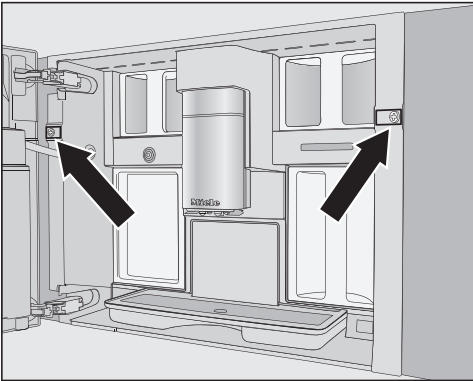
절대 도어 경첩을 조절해 커피머신을 정렬하지 마십시오. 이렇게 하면 우유 통이 올바르게 장착되지 못해 우유 준비 과정에 문제가 생길 수 있습니다.

- 커피머신의 높이를 확인하여 설치 공간 중앙에 배치되었고 수평이 맞는지 확인하십시오. 필요한 경우 커피머신을 정렬하십시오.

이제 커피머신을 캐비닛에 나사로 고정할 수 있습니다.

커피머신을 캐비닛에 나사로 고정하기

- 제품 도어를 엽니다.



제품과 함께 2 개의 TX20(25 mm) 나사가 제공됩니다.

- 제공된 나사를 사용하여 커피머신을 캐비닛의 옆면 벽에 고정합니다.
- 손으로 두 개의 나사를 조입니다.

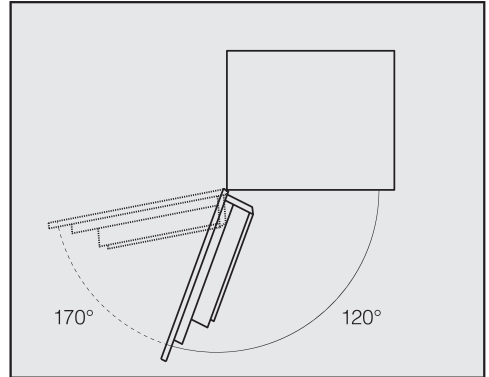
팁: 왼쪽 나사를 더욱 손쉽게 장착하려면 도어 열림 제한 장치를 제거하고 도어 열림 각도를 약 170°로 늘릴 수 있습니다 (“도어 열림 제한 장치” 참조). 충분한 공간이 있는지, 커피머신 도어가 주위 벽과 충돌하지 않는지 확인하십시오.

- 커피머신이 올바르게 작동하는지 확인합니다.

도어 열림 제한 장치

커피머신의 도어 경첩에는 약 120°로 도어 열림 각도를 제한하는 도어 열림 제한 장치가 장착되어 있습니다. 이는 커피머신의 도어 열림 시 주변의 벽과 부딪혀 손상되지 않도록 합니다.

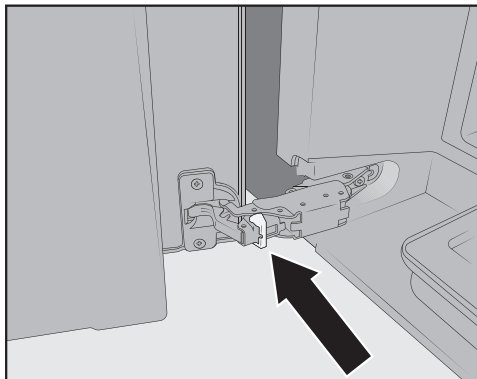
도어 열림 제한 장치는 분리하여 개방 각도를 약 170°로 증가시킬 수 있습니다. 이를 통해 원두통 등을 더욱 쉽게 분리할 수 있습니다.



설치

도어 열림 제한 장치 분리

더욱 큰 도어 열림 각도를 위한 충분한 공간이 있는지, 커피머신 도어가 주위 벽과 충돌하지 않는지 확인하십시오.



- 스크루드라이버 등을 활용해서 경첩에서 도어 열림 제한 장치를 분리하십시오.

커피머신 도어 열림 각도가 이제 약 170°로 증가되었습니다.

대기 모드시 전력 사용량:	$\leq 0,3 \text{ W}$
네트워크 대기 모드 전력 사용량:	$\leq 2,0 \text{ W}$
WiFi 모듈 주파수 대역	2.4000 GHz – 2.4835 GHz
WiFi 모듈 최대 전송 강도	$\leq 100 \text{ mW}$

저작권 및 라이선스

밀레는 작동과 제어 목적으로 오픈 소스 라이선스 약관이 적용되지 않는 자사 또는 타사 소프트웨어를 사용합니다. 소프트웨어와 그 구성 요소는 저작권으로 보호됩니다. 밀레와 타사가 보유한 저작권은 반드시 준수해야 합니다.

또한 가전에 탑재된 커뮤니케이션 모듈은 오픈 소스 라이선스 사용 조건에 따라 배포된 소프트웨어 구성 요소를 포함하고 있습니다. 해당 저작권 고지, 해당 시점에서 유효한 라이선스 약관 사본, 세부 정보와 함께 기기에 포함된 오픈 소스 구성 요소에는 웹 브라우저로 다음 IP를 통해 로컬로 액세스할 수 있습니다([http\[s\]://<IP 주소>/Licenses](http[s]://<IP 주소>/Licenses)). 이곳에 표시된 오픈 소스 라이선스의 책임과 보증 협의는 각 권리를 보유한 당사자에 한해 적용됩니다.

■ (주)밀레코리아

서울시 강남구 논현로 559 밀레하우스 빌딩 (06126)

■ 홈페이지: www.miele.co.kr

■ 온라인 쇼핑몰: shop.miele.co.kr

■ A/S 신청: 전국 1577-1597

■ 본 제품은 수입 완제품으로 공급이 일시 지연될 수 있습니다.

CVA 7440

ko-KR

M.-Nr. 12 859 990 / 02