

## de - Montageplan für vollintegrierte Geschirrspüler mit FrontFit / Hochschrankbau

Bitte beachten Sie diesen Montageplan und lesen Sie unbedingt die Gebrauchsanweisung vor der Aufstellung - Installation - Inbetriebnahme.  
Dadurch schützen Sie sich und vermeiden Schäden an Ihrem Gerät.

## en - Installation sheet for fully integrated dishwashers with FrontFit / installation in a tall unit

To avoid the risk of accidents or damage to the dishwasher please observe this installation sheet and read the operating instruction manual supplied with it before it is installed or used for the first time.

## da - Monteringsplan til fuldintegrerede opvaskemaskiner med FrontFit / indbygning i højskab

Følg venligst denne monteringsplan, og læs brugsanvisningen inden opstilling, installation og ibrugtagning for at undgå skader på personer og produkt.

## fi - Asennuskaavio – täysintegroivat astianpesukoneet, joissa FrontFit / asennus komerokaappiin

Noudata tätä asennuskaaviota ja lue ehdottomasti mukana toimitettu käyttöohje ennen astianpesukoneen asennusta, liittäntöjä ja käyttöönottoa.  
Näin vältät mahdolliset vahingot ja laitteesi rikkoutumisen.

## no - Monteringsanvisning for fullintegrerte oppvaskmaskiner med FrontFit / for innbygging i høyskap

Følg denne monteringsanvisningen og les brugsanvisningen før oppstilling – installasjon – igangsetting.  
Da beskytter du deg selv og unngår skader på produktet.

## sv - Monteringsanvisning för helintegrerade diskmaskiner med FrontFit / inbyggnad i ett högskåp

Följ monteringsritningen och läs brugsanvisningen innan maskinen ställs upp - installeras - tas i bruk.  
Därigenom undviks olyckor och skador på maskinen.

## ru - Монтажный план для полновстраиваемой посудомоечной машины с функцией FrontFit/для встраивания в шкаф пенал

Пожалуйста, соблюдайте указания этого монтажного плана и обязательно прочитайте инструкцию по эксплуатации перед установкой, монтажом и вводом в эксплуатацию машины. Этим вы защитите себя и предотвратите повреждения вашей машины.

## ua - План монтажу посудомийних машин, які повністю вбудовуються, з FrontFit / монтаж у високу шафу

Враховуйте вказівки цього плану монтажу та неодмінно прочитайте інструкцію з експлуатації перед встановленням – Встановлення – Введення в експлуатацію.  
Цим ви захистите себе та уникнете пошкодження пристрою.



Gebrauchsanweisung beachten.  
See operating instruction manual.  
Følg venligst brugsanvisningen.

Noudata käyttöohjetta.

Følg brugsanvisningen.

Beakta bruksanvisningen.

Соблюдайте указания инструкции по эксплуатации.

Дотримуйтеся інструкції з експлуатації.



Beschädigung oder Brandgefahr.  
Risk of damage or fire hazard.  
Risiko for beskadigelse eller brand.

Vahingon tai tulipalon vaara.

Fare for skade eller brann.

Skaderisk eller brandfara.

Опасность поврежден или возгорания.

Пошкодження або загроза пожежі.



Anschlusswerte beachten.  
Check connection data.  
Tilslutningsværdierne skal overholdes.

Tarkista sähköliitännätiedot.

Ta hensyn til tilkoblingsverdiene.

Beakta anslutningsdata.

Учитывайте параметры подключения.

Враховуйте параметри підключення.



Wasserablauf belüften  
Wenn der bauseitige Anschluss für den Wasserablauf tiefer liegt als die Führung für die Rollen des Unterkorbes in der Tür, muss der Wasserablauf belüftet werden.

### Venting the water drain

If the on-site drainage connection is situated lower than the guide path for the lower basket rollers in the open door, the drainage system must be vented.

### Vandaflobet ventileres

Hvis tilslutningen til vandaflobet ligger lavere end føringen på døren til underkurvens hjul, skal vandaflobet ventileres.

### Poistovesiliitännän ilmaus

Jos asennuspaikan vedenpoistoliitäntä on alempana kuin alakorin rullien ohjainurat koneen luo-kussa, vedenpoistoliitäntä on ilmattava.

### Lufting av vannløpet

Hvis tilkoblingen for vannløpet på stedet ligger lavere enn føringen for underkurvtrinsene i døren, må vannløpet luftes.

### Avlufta vattenavloppet

Om anslutningen till avloppet på uppställningsplatsen ligger lägre än underkorgens hjul, måste vattenavloppet avluftas.

### Подача воздуха в систему слива воды

Если место подсоединения шланга к канализации находится ниже направляющей для роликов нижнего короба на дверце, то необходимо обеспечить подачу воздуха в систему слива.

### Продування системи зливу води

Якщо підключення для зливу води розміщено глибше, ніж напрямні для нижнього кошика в дверцятах, для зливу води потрібна вентиляція.



Vor dem Verschieben des Geschirrspülers Füße eindrehen.  
Screw the feet in before moving the dishwasher.  
Benene skal justeres ind, inden maskinen flyttes.

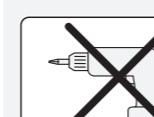
Kierrä säätöjalat sisään ennen kuin siirät astianpesukonetta.

Før du flytter på oppvaskmaskinen må maskinføttene skrues inn.

Innan diskmaskinen flyttas ska skruvföterna skrivas in.

Перед перемещением посудомоечной машины необходимо вернуть ножки.

Перед переміщенням посудомийної машини слід прикрутити ніжки.



Keinen Akkuschauber verwenden, Beschädigungsgefahr.  
Do not use a cordless screwdriver, risk of damage.  
Anvend ikke skruemaskine - risiko for beskadigelse.

Älä käytä akkukäyttöistä ruuvinväännintä. Vaurioiden vaara.

Ikke bruk batteridrevet drill. Fare for skade.

Använd inte en batteridrivna skruvdragare. Skaderisk.

Не использовать шуруповёрт, опасность поврежден.

Не використовувати шурупверт. Це може призвести до пошкоджен.



Achtung Schnittgefahr.  
Warning: Danger of being cut.  
Advarsel: Risiko for at skære sig.

Varo. Viiltohaavan vaara.

Advarsel: Fare for kuttskader.

Obs. Risk for skærskada.

Ostornożno: opasność получения порезов.

Увага, існує можливість порізів.



Türfedern nach Montage der Frontplatte unbedingt auf beiden Seiten gleichmäßig einstellen.

The door springs must be set equally on both sides after fitting the front panel to the door.

Dorfjedrene skal ubetinget justeres ens i begge sider efter montering af frontpladen.

Muista ehdottomasti säätää luukun jousitus molemmilta puolilta samantalaiseksi kalusteoven/peitelevyn asentamisen jälkeen.

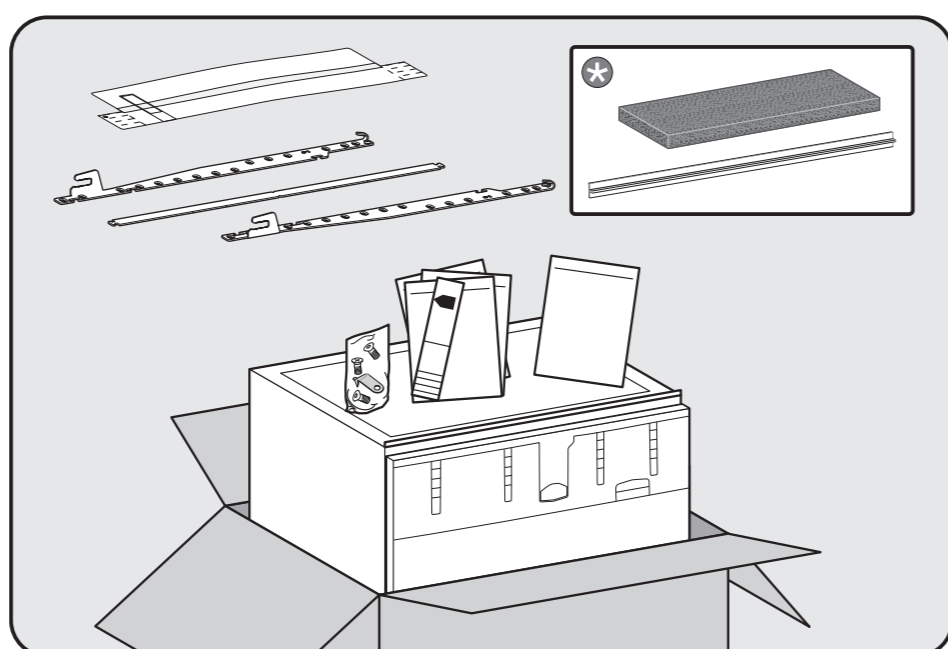
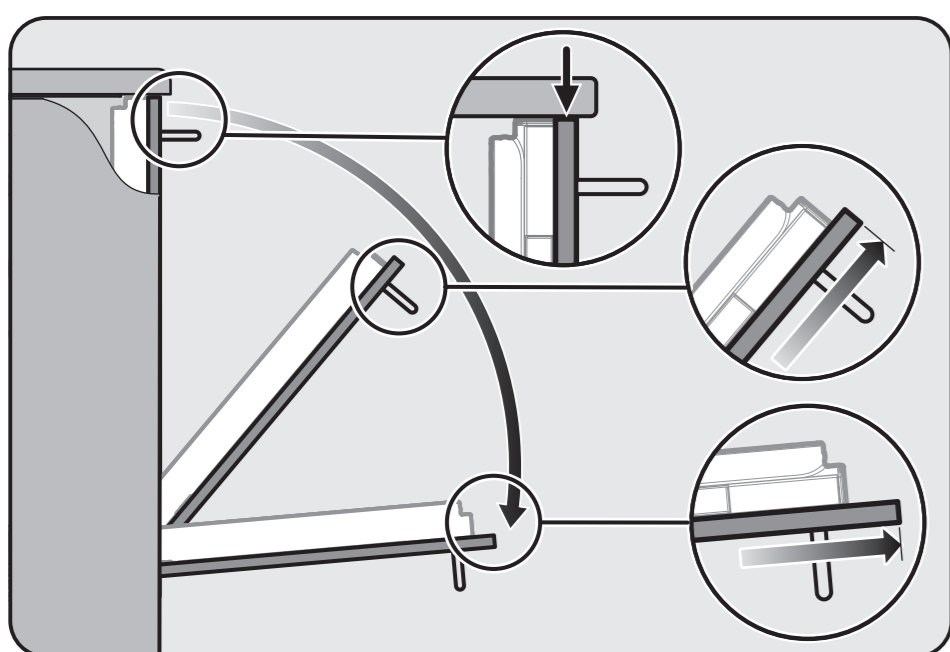
Etter at frontplaten er montert, må dørfjærene justeres likt på begge sider.

Justera ovillkorligen luckans fjädrar lika på båda sidorna när du har monterat frontplattan.

После монтажа фронтальной панели необходимо отрегулировать дверные пружины симметрично с обеих сторон.

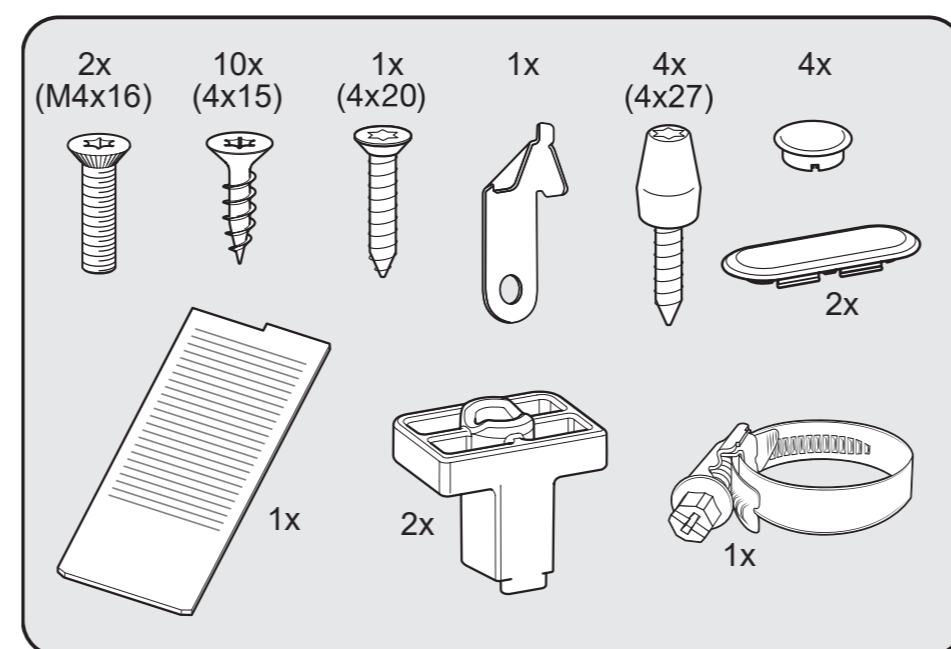
Після монтажу передньої панелі пружини дверцят слід рівномірно відрегулювати по обидва боки.

|                   |                   |                  |
|-------------------|-------------------|------------------|
| Funktion FrontFit | FrontFit-toiminto | Функция FrontFit |
| FrontFit function | Funksjon FrontFit | Функція FrontFit |
| Funktion FrontFit | Funktion FrontFit |                  |

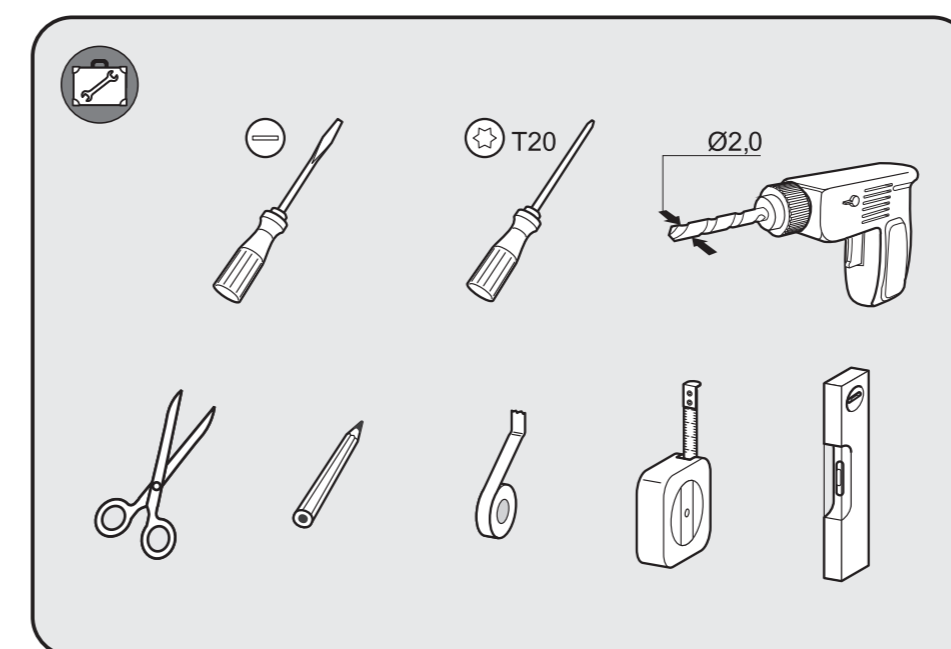


Je nach Modell beiliegendes Montage-zubehör.  
Fittings supplied depend on model.  
Medfølgende monteringsstilbehør afhængig af model.  
Mukana toimitetut asennustarvikkeet (mallin mukaan).

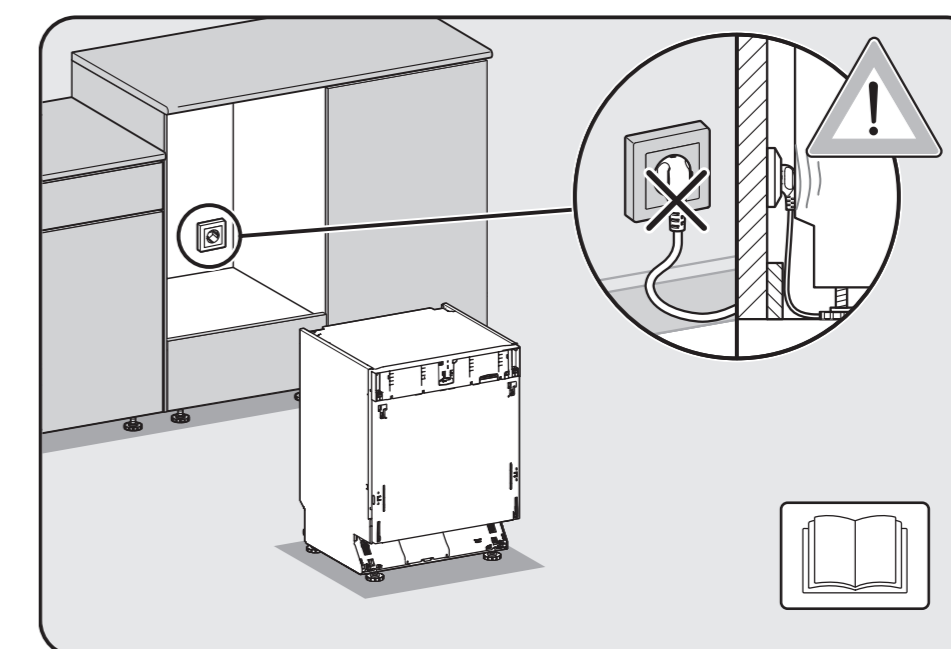
Vedlagt monteringsstilbehør, afhængig av modell.  
Medfølgende monteringsstilbehør berende på modell.  
Montagne принадлежности в комплекте поставки, в зависимости от модели.  
Прилади для монтажу, що поставляється відповідно до моделі.



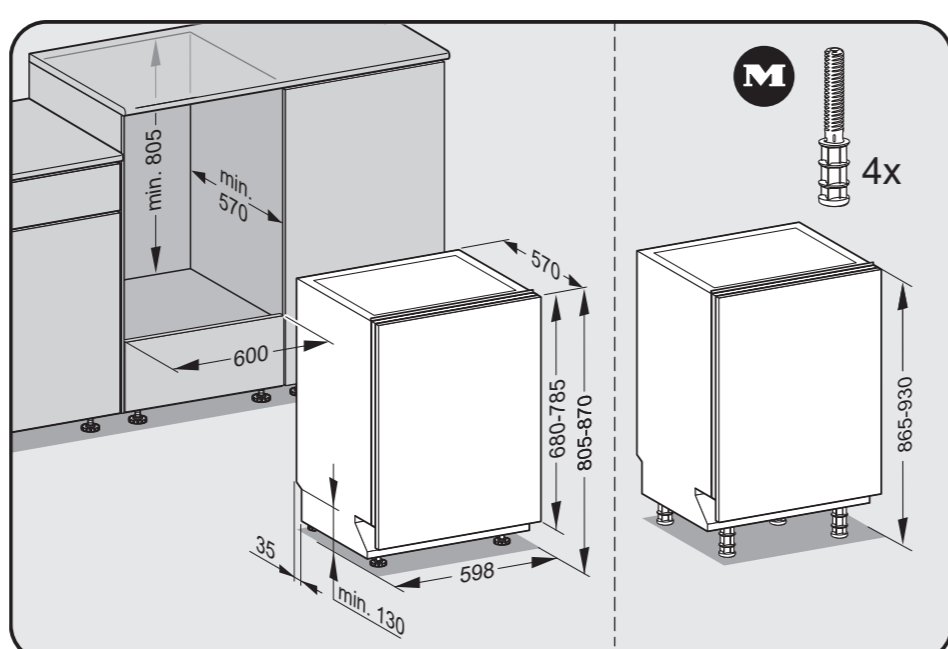
Je nach Modell benötigtes Werkzeug.  
Tools required depend on model.  
Nødvendigt værktøj afhængig af model.  
Tarvittavat työkalut (mallin mukaan).  
Nødvendig verktøy, avhengig av modell.  
Verktøy som behøvs berende på modell.



Je nach Modell benötigtes Werkzeug.  
Tools required depend on model.  
Nødvendigt værktøj afhængig af model.  
Tarvittavat työkalut (mallin mukaan).  
Nødvendig verktøy, avhengig av modell.  
Verktøy som behøvs berende på modell.

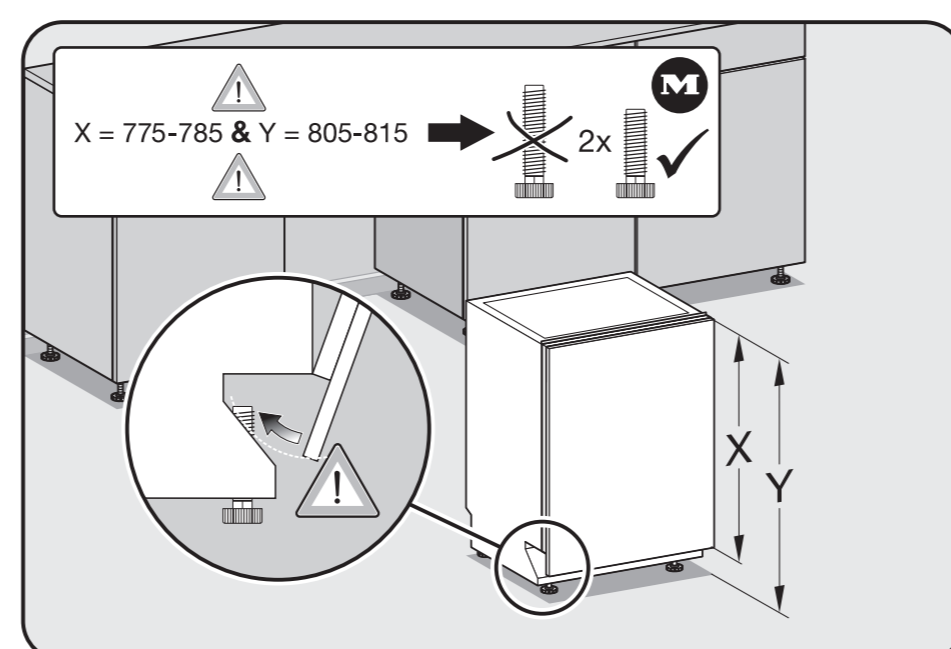


Je nach Modell benötigtes Werkzeug.  
Tools required depend on model.  
Nødvendigt værktøj afhængig af model.  
Tarvittavat työkalut (mallin mukaan).  
Nødvendig verktøy, avhengig av modell.  
Verktøy som behøvs berende på modell.



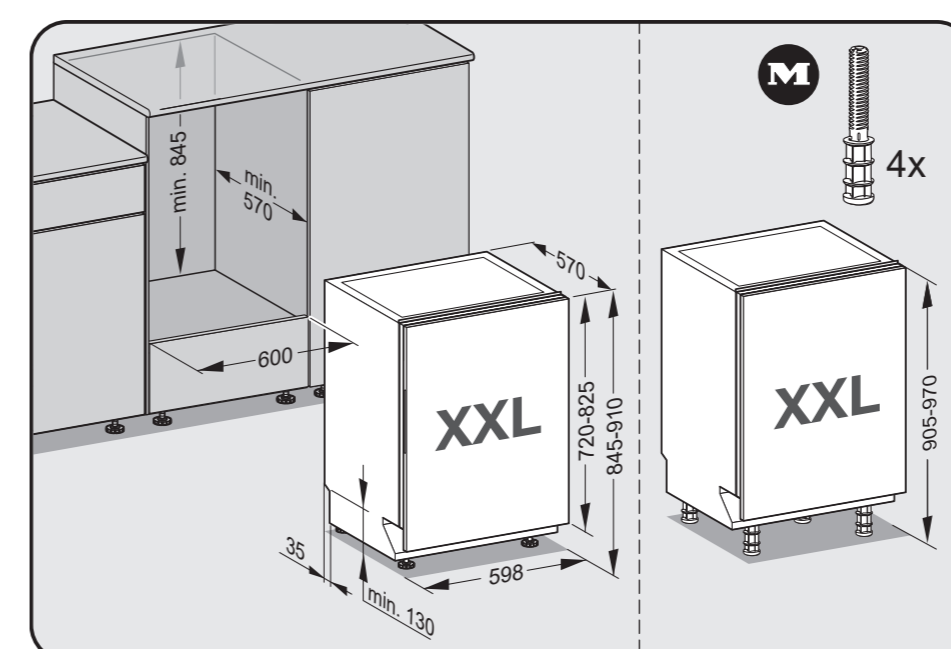
Nachkaufbares Zubehör  
Optional accessories  
Ekstra tilbehør  
Eriksen ostettava lisävaruste  
Ekstrautstyr

Extra tilbehør  
Додатково придбувана  
принадлежність  
Устаткування, яке можна  
придбати додатково



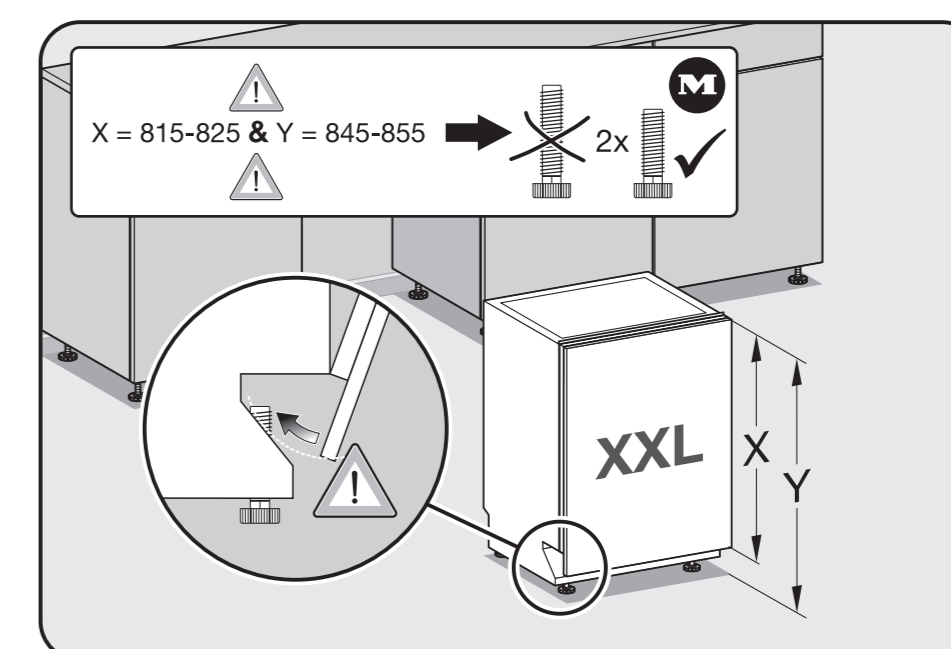
Nachkaufbares Zubehör  
Optional accessories  
Ekstra tilbehør  
Eriksen ostettava lisävaruste  
Ekstrautstyr

Extra tilbehør  
Додатково придбувана  
принадлежність  
Устаткування, яке можна  
придбати додатково



Nachkaufbares Zubehör  
Optional accessories  
Ekstra tilbehør  
Eriksen ostettava lisävaruste  
Ekstrautstyr

Extra tilbehør  
Додатково придбувана  
принадлежність  
Устаткування, яке можна  
придбати додатково



Nachkaufbares Zubehör  
Optional accessories  
Ekstra tilbehør  
Eriksen ostettava lisävaruste  
Ekstrautstyr

Extra tilbehør  
Додатково придбувана  
принадлежність  
Устаткування, яке можна  
придбати додатково



