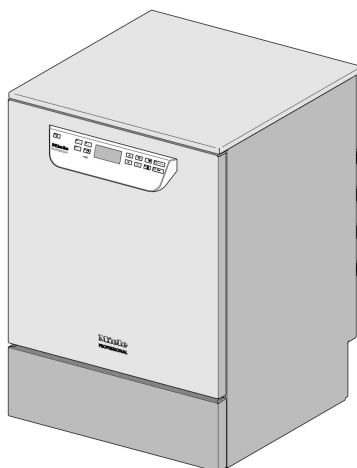


Miele



Installatietekening

PG 8504

Lees **beslist** de gebruiksaanwijzing en de servicedocumentatie voordat u uw apparaat plaatst, installeert en in gebruik neemt. Dat is veiliger voor uzelf en u voorkomt schade aan uw apparaat.

nl - NL

M.-Nr. 10 618 041

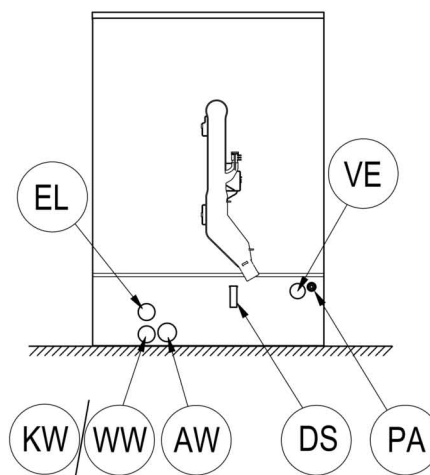
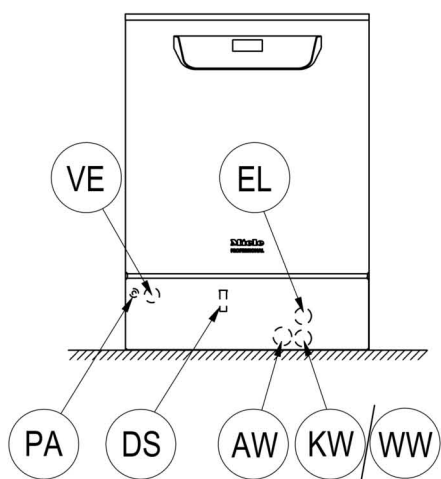
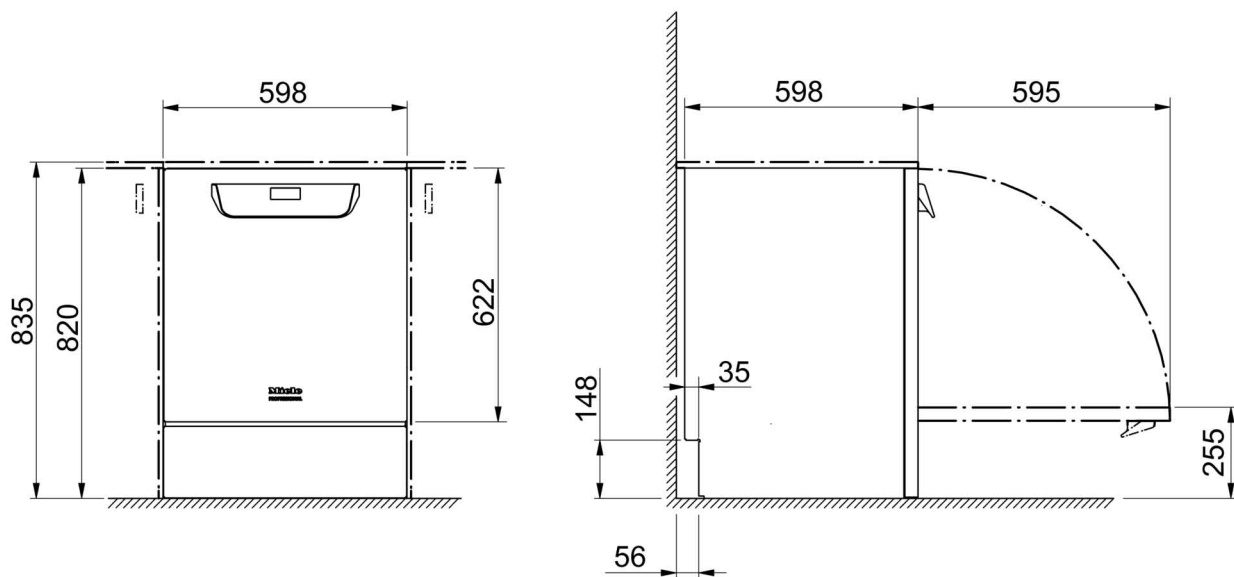
Aansluitingen / installatie

- Installatie door bevoegde personen** De reinigingsautomaat mag alleen door **bevoegde vakmensen** volgens de installatiehandleiding worden geïnstalleerd. De reinigingsautomaat moet volgens alle relevante normen, voorschriften, wettelijke bepalingen en veiligheidsvoorschriften worden geïnstalleerd. De **ingebruikneming** en de instructie mogen alleen door Miele of door een door Miele geautoriseerde firma worden uitgevoerd.
- Eisen aan de omgeving** In de directe omgeving van de reinigingsautomaat kan **condenswater** ontstaan. Gebruik daarom alleen meubilair dat geschikt is voor de betreffende toepassing. Wordt de automaat onder een geschikt werkblad geïnstalleerd (onderbouwvariant), dan moet de bijgeleverde beschermfolie onder het werkblad worden geplakt. Ook moet boven de deuropening een roestvrijstalen plaat worden gemonteerd als bescherming tegen waterdamp. Een geschikte roestvrijstalen plaat is verkrijgbaar bij Miele.
- Elektrische aansluiting** De elektrische aansluiting dient volgens alle betreffende wettelijke voorschriften, veiligheidsvoorschriften en geldende normen te worden gerealiseerd. De aansluitkabel moet zo worden gelegd dat deze niet aan thermische invloeden wordt blootgesteld. Sluit de reinigings- en desinfectieautomaat bij voorkeur met een **stekerverbinding** aan, zodat de elektrische veiligheid tijdens onderhouds- en reparatiewerkzaamheden eenvoudig kan worden gewaarborgd. Als u de reinigingsautomaat met een **vaste aansluiting** in gebruik neemt, dient ter plaatse een hoofdschakelaar te worden geïnstalleerd, waarmee het apparaat met alle polen van het net kan worden losgekoppeld. Deze hoofdschakelaar dient een contactopening te hebben van minimaal 3 mm. De stekker en de hoofdschakelaar moeten na de installatie van de reinigingsautomaat goed toegankelijk zijn.
- Aarddraad en aarding** Plaats een **aardlekschakelaar** (30 mA) vóór het apparaat ter vergroting van de veiligheid van de reinigingsautomaat. Indien aanwezig, zorg voor een **correcte aarding**. De aansluitschroef voor de aarding bevindt zich aan de achterkant van de reinigingsautomaat. **De aarding en de aansluiting van de aarddraad moeten voor de ingebruikneming zijn gerealiseerd!**
- Watersaansluiting** De aansluitingen voor koud water, warm water, demi-water en voor de waterafvoer mogen zonder **veiligheidsarmatuur** worden gerealiseerd. Als geen warm water beschikbaar is, moeten de beide toevoerslangen (KW/WW) met een **Y-stuk** op koud water worden aangesloten. De kranen van de waterleidingen moeten goed toegankelijk zijn.

Vloeibare mid- delen: plaatsing externe reservoirs

Het reservoir met vloeibare middelen voor de externe dosering mag uitsluitend **naast of onder** de reinigingsautomaat geplaatst worden. Het reservoir kan op de grond of in een kast ernaast worden gezet. Het reservoir mag niet op of boven de reinigingsautomaat zijn geplaatst. De doseerslang mag niet geknikt of geklemd zijn.

Afbeeldingen



KW Koudwateraansluiting

WW Warmwateraansluiting

VE Aansluiting demi-water

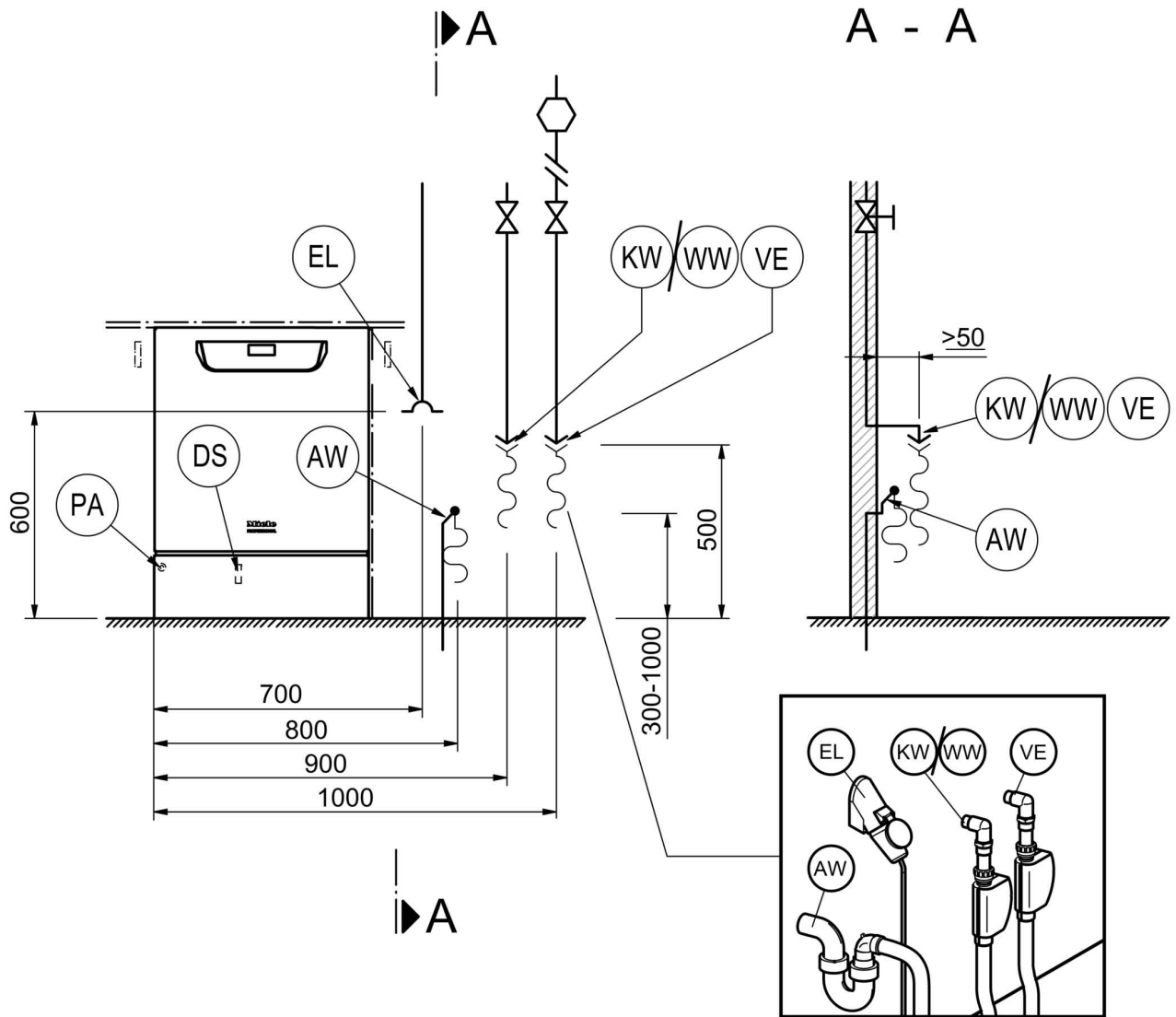
AW Aansluiting waterafvoer

EL Elektrische aansluiting

DK Koudwateraansluiting dampcondensator

DS Doseersysteem

PA Aarding



KW Koudwateraansluiting

WW Warmwateraansluiting

VE Aansluiting demi-water

AW Aansluiting waterafvoer

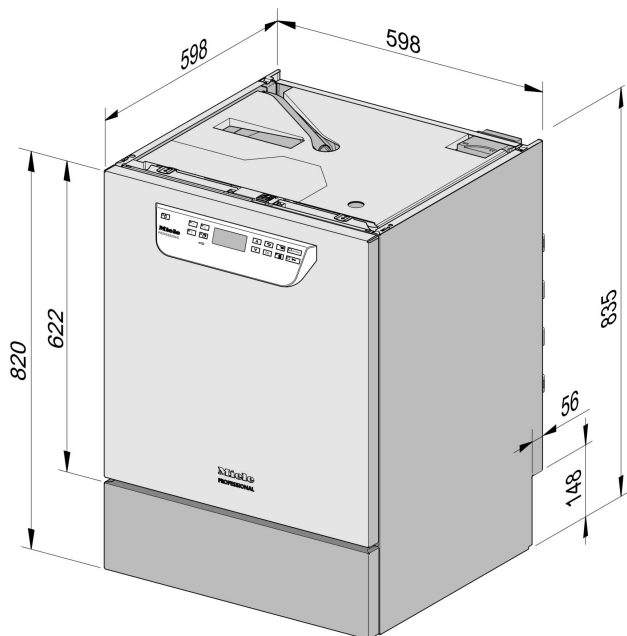
EL Elektrische aansluiting

DK Koudwateraansluiting dampcndensator

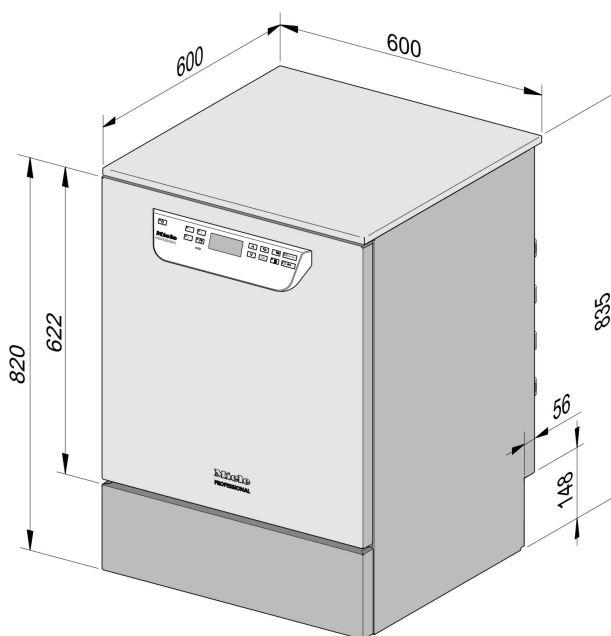
DS Doseersysteem

PA Aarding

Machinevarianten



PG 8504 onderbouw



PG 8504 vrijstaand

Elektrische aansluiting

Spanning (af fabriek)	3N AC 400/50
Opgenomen vermogen	9,2 kW
Zekering	3 x 16 A
Aansluitkabel, draaddoorsnede, minimaal	5 x 2,5 mm ²
Lengte aansluitkabel (H05(07)RN-F)	1,8 m
Spanning (om te bouwen)	AC 230/50
Opgenomen vermogen	3,2 kW
Zekering	1 x 16 A
Aansluitkabel, draaddoorsnede, minimaal	3 x 1,5 mm ²
Lengte aansluitkabel (H05(07)RN-F)	1,9 m

Koud water

Temperatuur max.	20 °C
Waterhardheid max. toegestaan	12,6 mmol/l
	70 °dH
Aanbevolen waterdruk	200 kPa
Minimale waterdruk bij verlenging toevoertijd	100 kPa
Maximale waterdruk	1.000 kPa
Volumestroom	7,5 l/min
Slangkoppeling ter plaatse volgens DIN 44991 (vlakdichtend)	3/4 inch
Lengte aansluitslang koud water	1,7 m

Warm water

Temperatuur max.	65 °C
Waterhardheid max. toegestaan	12,6 mmol/l
	70 °dH
Aanbevolen waterdruk	200 kPa
Minimale waterdruk bij verlenging toevoertijd	40 kPa
Maximale waterdruk	1.000 kPa
Volumestroom	7,5 l/min
Slangkoppeling ter plaatse volgens DIN 44991 (vlakdichtend)	3/4 inch
Lengte aansluitslang warm water	1,7 m

Technische gegevens

Demi-water

Temperatuur max.	65 °C
Aanbevolen waterdruk (demi-water, drukbestendig)	200 kPa
Minimale waterdruk bij verlenging toevoertijd	30 kPa
Maximale waterdruk (demi-water, drukbestendig)	1.000 kPa
Volumestroom	7,5 l/min
Slangkoppeling ter plaatse volgens DIN 44991 (vlakdichtend)	3/4 inch
Lengte aansluitslang demi-water	1,7 m

De variant met opvoerpomp voor demi-water (ADP) is alleen geschikt voor drukloos gebruik/drukloze aansluiting.

Minimale waterdruk bij verlenging toevoertijd	8,5 kPa
Maximale waterdruk (demi-water, drukloos)	60 kPa
Aansluitnippel apparaat (diam. bui. x l)	6 x 30 mm

Waterafvoer

Temperatuur waterafvoer	93 °C
Afvoerslang standaardlengte	1,4 m
Afvoerslang max. afpomplengte	4,0 m
Opvoerhoogte afvoerpomp vanaf onderkant apparaat max.	1,0 m
Volumestroom afvoer kortstondig max.	16 l/min
Slangtuitje ter plaatse, afvoerslang (diam.bu. x l)	22 x 30 mm

Machievoet

Machievoet, in hoogte verstelbaar	0 - 60 mm
Diameter machievoet	35 mm
Schroefdraadgrootte machievoeten	M 8

Gegevens apparaat

Onderbouwhoogte	820 mm
Hoogte incl. deksel	835 mm
Breedte	598 mm
Diepte	598 mm
Deurhoogte	622 mm
Nettogewicht	72 kg
Vloerbelasting bij gebruik	1.200 N
Transportbreedte, incl. transportpallet minimaal	670 mm
Transportdiepte, incl. transportpallet minimaal	740 mm
Transporthoogte, incl. transportpallet minimaal	920 mm
Geluidsemissiewaarden in dB (A), geluidsdrukniveau (LpA) tijdens reinigen en drogen	< 70 dB

Warmteafgifte aan de plaats van opstelling

Door straling bij gebruik	0,35 kWh
Door spoelgoed bij leeghalen	0,40 kWh

Installatievoorwaarden

Toegestane omgevingstemperatuur	5 - 40 °C
Relatieve luchtvochtigheid max., tot 31 °C	80 %
Relatieve luchtvochtigheid lineair afnemend, tot 40 °C	50 %
Max. hoogte plaats van opstelling boven zeespiegel	2.000



Miele Professional
De Limiet 2
Postbus 166
4130 ED VIANEN
Afdeling Customer Service Professional
Tel.: (03 47) 37 88 84
Fax: (03 47) 37 84 29
E-mail: professional@miele.nl (verkoop & algemene vragen)
E-mail: serviceprofessional@miele.nl (service & onderhoud)
Website: www.miele-professional.nl

Duitsland - Miele & Cie. KG, Carl-Miele-Straße 29, 33332 Gütersloh



Miele Professional
De Limiet 2
Postbus 166
4130 ED VIANEN
Afdeling Customer Service Professional
Tel.: (03 47) 37 88 84
Fax: (03 47) 37 84 29
E-mail: professional@miele.nl (verkoop & algemene vragen)
E-mail: serviceprofessional@miele.nl (service & onderhoud)
Website: www.miele-professional.nl

Duitsland - Miele & Cie. KG, Carl-Miele-Straße 29, 33332 Gütersloh



Miele Professional
De Limiet 2
Postbus 166
4130 ED VIANEN
Afdeling Customer Service Professional
Tel.: (03 47) 37 88 84
Fax: (03 47) 37 84 29
E-mail: professional@miele.nl (verkoop & algemene vragen)
E-mail: serviceprofessional@miele.nl (service & onderhoud)
Website: www.miele-professional.nl

Duitsland - Miele & Cie. KG, Carl-Miele-Straße 29, 33332 Gütersloh