

Használati és szerelési utasítás Hűtő-fagyasztó kombináció



Feltétlenül olvassa el a Használati- és szerelési utasítást a felállítás –
beszerelés – üzembe helyezés előtt.
Ezzel megóvja önmagát és elkerüli a készülék károsodását.

Tartalom

Biztonsági utasítások és figyelmeztetések	5
Az ön hozzájárulása a környezetvédelemhez	14
Energiamegtakarítás	15
Készülékleírás	17
Kezelőpanel	17
LED-es kijelzések és szimbólumok a kijelzőn	18
Tartozékok	20
Mellékelt tartozékok	20
Utólag vásárolható tartozékok.....	21
Első üzembe helyezés	23
Az első használat előtt.....	23
A hűtőkészülék tisztítása	23
A hűtőkészülék be- és kikapcsolása	24
A hűtőkészülék kezelése	24
A hűtőszekrény bekapcsolása.....	24
A teljes hűtőkészülék kikapcsolása.....	25
Hosszabb távollét esetén	25
A helyes hőmérséklet	26
... a hűtőzónában.....	26
... a fagyasztózónában	26
Hőmérséklet-kijelző.....	27
Hőmérséklet beállítása	27
A hőmérséklet lehetséges beállítási értékei	27
SuperFrost, SuperHűtés és DynaCool használata	28
SuperFrost ❄️ funkció.....	28
Szuperhűtés ❄️ funkció	28
DynaCool 🌀 funkció	28
A kívánt funkció be- vagy kikapcsolása	29
Hőmérsékleti és ajtóriasztás	30
Hőmérsékleti riasztás	30
Ajtóriasztás.....	30
További beállítások elvégzése	31
További beállítások elvégzése	31
Beállítások áttekintése	31
Sabbat üzemmód.....	31
A hőmérséklet mértékegységének átállítása (°C/°F)	32

A reteszelés be-/kikapcsolása.....	33
Élelmiszer tárolása a hűtőzónában.....	34
Különböző hűtési tartományok.....	34
A hűtőzónában nem tárolható élelmiszerek	35
Megjegyzések élelmiszer vásárlásához.....	35
Az élelmiszerek helyes tárolása.....	35
Gyümölcs- és zöldségtálak.....	35
Fehérjében gazdag élelmiszerek	35
A hűtőzóna belső terének kialakítása	36
Rakodópalcok áthelyezése	36
A palacktartó áthelyezése	36
A görgős gyümölcs- és zöldségfiókok kihúzása	37
Tároló polc/palacktartó tálca áthelyezése	37
Palacktároló eltolása	38
Szagszűrő áthelyezése	38
Fagyasztás és tárolás	39
Maximális fagyasztási kapacitás.....	39
Mi történik friss élelmiszer lefagyasztásakor?	39
Kész, fagyasztott áru behelyezése	39
Élelmiszerek lefagyasztása otthon	40
Lefagyasztott élelmiszerek tárolási ideje	42
A belső tér kialakítása	43
Tartozékok használata	43
Leolvasztás	45
Tisztítás és ápolás.....	46
Útmutatások a tisztítóeszközökhöz.....	46
A hűtőkészülék előkészítése tisztításhoz	47
A belső tér és a tartozékok tisztítása.....	48
A készülékfront és az oldalfalak tisztítása	49
Az ajtótomítás tisztítása.....	50
A hűtőkészülék üzembe helyezése tisztítás után	50
Szagszűrő cseréje	51
Mi a teendő, ha	52
Zajok okai.....	60
Ügyfélszolgálat	61
Kapcsolatfelvétel üzemzavarok esetén	61
EPREL-adatbázis.....	61

Tartalom

Garancia	61
Telepítés	62
Felállítási útmutatások	62
Egymás melletti felállítás	62
Felállítási hely	62
Szellőzés.....	63
Ajtónyitás-határoló	64
A mellékelt távtartó felszerelése	64
A hűtőkészülék felállítása	64
A hűtőkészülék beépítése konyhai szekrény sorba.....	66
Készülék méretek	67
Az ajtó nyitási irányának módosítása	69
A készülékajtók beállítása	81
Elektromos csatlakozás.....	82

Biztonsági utasítások és figyelmeztetések

Ez a hűtőkészülék megfelel a kötelező biztonsági előírásoknak. Szakszerűtlen használata azonban személyi sérülésekhez és anyagi károkhoz vezethet.

Olvassa el figyelmesen a használati és szerelési útmutatót, mielőtt a hűtőkészüléket üzembe helyezi. Fontos útmutatásokat tartalmaz a beépítéssel, a biztonsággal, a használattal és a karbantartással kapcsolatban. Ezáltal megvédi önmagát, valamint elkerüli a hűtőkészülék károsodását.

Az IEC 60335-1 szabványnak megfelelően a Miele kifejezetten felhívja a figyelmet arra, hogy a hűtőkészülék telepítéséről szóló valamennyi rendelkezésre álló információt, valamint a biztonsági utasításokat és figyelmeztetéseket feltétlenül el kell olvasni és be kell tartani.

A Miele nem tehető felelőssé azokért a károkért, amelyek ezeknek az útmutatásoknak a figyelmen kívül hagyásából származnak.

Őrizze meg a használati és szerelési útmutatót, és adja azt tovább az esetleges következő tulajdonosnak.

Rendeltetészerű használat

- ▶ A hűtőszekrény háztartási vagy háztartáshoz hasonló környezetben való használatra alkalmas, mint például
 - üzletekben, irodákban vagy hasonló munkakörülmények között
 - gazdaságokon
 - a hotel, motel, reggeli panzió vendégei használatára és további tipikus lakókörülmények között.
- Ez a hűtőszekrény nem alkalmas a szabadban történő alkalmazásra.
- ▶ A hűtőgépet kizárólag háztartási keretek között használja élelmiszerek hűtésére és tárolására, valamint mélyhűtött ételek tárolására, friss élelmiszerek lefagyasztására és jég készítésére. Minden más használati cél tilos.

Biztonsági utasítások és figyelmeztetések

▶ A hűtőkészülék nem alkalmas gyógyszerek, vérplazma, laborkészítmények vagy más hasonló, az orvostechikai eszközökről szóló irányelv alapját képező anyagok vagy termékek tárolására és hűtésére. A hűtőkészülék nem rendeltetésszerű használata a benne tárolt áru károsodását, ill. megromlását eredményezheti. Ezenkívül a hűtőkészülék nem alkalmas robbanásveszélyes területeken való alkalmazásra.

A Miele nem vállal felelősséget a nem rendeltetésszerű használatból vagy hibás kezeléssel eredő károkért.

▶ Azok a személyek (gyerekeket is beleértve), akik fizikai, érzékelési vagy szellemi képességeik vagy tapasztalatlanságuk vagy tájékozatlanságuk miatt nem tudják a hűtőkészüléket biztonságosan kezelni, a kezeléskor felügyelni kell őket.

Ezeknek a személyeknek csak akkor szabad a hűtőkészüléket felügyelet nélkül használniuk, ha a működését úgy elmagyarázták nekik, hogy azt biztonságosan kezelni tudják. Fel kell tudniuk ismerni és meg kell tudniuk érteni a helytelen használat lehetséges veszélyeit.

Gyermekek a háztartásban

▶ A 8 év alatti gyermekeket tartsa távol a hűtőkészüléktől, kivéve ha állandó felügyelet alatt állnak.

▶ Nyolc év feletti gyermekeknek csak akkor szabad a hűtőkészüléket felügyelet nélkül használni, ha a hűtőkészüléket úgy elmagyarázták nekik, hogy azt biztonságosan kezelni tudják. A gyermekeknek fel kell tudni ismerni és meg kell tudni érteni a helytelen használat lehetséges veszélyeit.

▶ Gyermekeknek nem szabad a hűtőkészüléket felügyelet nélkül tisztítaniuk vagy karbantartaniuk.

▶ Ügyeljen azokra a gyermekekre, akik a hűtőkészülék közelében tartózkodnak. Soha ne hagyja a gyermekeket a hűtőkészülékkel játszani.

Biztonsági utasítások és figyelmeztetések

▶ Fulladásveszély! A gyermekek játék közben a csomagolóanyagokat (pl. fólia) magukra tekerhetik, vagy a fejükre húzhatják és megfulladhatnak. A csomagolóanyagokat tartsa távol a gyermekektől.

Műszaki biztonság

▶ A hűtőkör ellenőrizve van tömítettség szempontjából. A hűtőkészülék megfelel a vonatkozó biztonsági előírásoknak, valamint a megfelelő uniós irányelveknek.



▶ Ez a hűtőkészülék izobután (R600a) hűtőközeget tartalmaz, mely egy környezetkímélő, de gyúlékony gáz. A hűtőközeg nem károsítja az ózonréteget, és nem erősíti az üvegházhatást.

A környezetbarát hűtőközeg használata részben a működési zaj növekedéséhez vezetett. A kompresszor üzemelési zaján kívül a teljes hűtőkörben is előfordulhatnak áramlási zajok. Ezek a hatások sajnos elkerülhetetlenek, de nem befolyásolják a hűtőkészülék teljesítményét.

A hűtőkészülék szállításakor és beépítésekor/felállításakor ügyeljen arra, hogy a hűtőkör egyetlen része se károsodjon. A hűtőközeg kispriccelése szemkárosodáshoz vezethet.

Károsodás esetén:

- Kerülje a nyílt láng vagy gyújtóforrások használatát.
- Válassza le a készüléket a villamos hálózatról.
- Szellőztesse néhány percig a helyiséget, ahol a hűtőkészülék áll.
- Értesítse az Ügyfélszolgálatot.

Biztonsági utasítások és figyelmeztetések

- ▶ Minél több hűtőközeg van egy hűtőkészülékben, annál nagyobb helyiségbe kell a készüléket felállítani. Túl kicsi helyiségekben egy esetleges szivárgás során éghető gáz-levegő keverék képződhet. 11 g hűtőközegenként 1 m³ (légméter) térigénnyel kell számolni. A hűtőközeg mennyisége a hűtőkészülék belsejében lévő adattáblán van feltüntetve.
- ▶ A készülék adattábláján található csatlakozási adatoknak (frekvencia és feszültség) feltétlenül meg kell egyeznie a villamos hálózat adataival, hogy a hűtőkészülék ne károsodjon. Hasonlítsa össze ezeket az adatokat csatlakoztatás előtt. Kétség esetén kérdezzen meg elektrotechnikai szakembert.
- ▶ A hűtőkészülék elektromos biztonsága csak akkor garantált, ha azt egy szabályszerűen kiépített védővezetékes (földelt) hálózati rendszerhez csatlakoztatja. Ennek az alapvető biztonsági berendezésnek meg kell lennie. Kétséges esetben elektrotechnikai szakemberrel ellenőriztesse az elektrotechnikai hálózatot.
- ▶ A hűtőkészülék megbízható és biztos működése csak akkor biztosított, ha a hűtőkészülék a nyilvános elektromos hálózatra van csatlakoztatva.
- ▶ Amennyiben a csatlakozóvezeték sérült, akkor azt a Miele által felhatalmazott szakembernek kell kicserélnie a felhasználó veszélyeztetésének elkerülése érdekében.
- ▶ Az elosztó vagy hosszabbító nem garantálják a szükséges biztonságot (tűzveszély). Ne csatlakoztassa ezeken keresztül a hűtőkészüléket a villamos hálózatra.
- ▶ Ha a feszültség alatt lévő részeket vagy a hálózati csatlakozó kábel nedvesség éri, rövidzárlathoz vezethet. Ezért a készüléket ne tartsa nedves környezetben, vagy ahol fröcskölő víz érheti (pl. garázs, mosókonyha).
- ▶ Jelen hűtőkészüléket nem szabad nem mozdulatlan felállítási helyeken (pl. hajókon) üzemeltetni.

Biztonsági utasítások és figyelmeztetések

- ▶ A hűtőkészülék sérülései veszélyeztethetik az ön biztonságát. Ellenőrizze a hűtőkészülék látható sérülésmentességét. Soha ne helyezzen üzembe sérült hűtőkészüléket.
- ▶ Ez a hűtőszekrény nem alkalmas beépíthető készülékként való alkalmazásra.
- ▶ Telepítési és karbantartási munkák vagy javítások előtt a hűtőkészüléket le kell választani az elektromos hálózatról. A hűtőkészülék elektromosan csak akkor van leválasztva a hálózatról, ha:
 - az épületvillamossági biztosítók ki vannak kapcsolva, vagy
 - az épületvillamossági becsavarható biztosítók teljesen ki vannak csavarva, vagy
 - a hálózati csatlakozókábel le van választva az elektromos hálózatról. A csatlakozó dugasszal ellátott csatlakozóvezetékeket ne a kábelnél, hanem a dugasznál fogva húzza ki az elektromos hálózatból.
- ▶ A szakszerűtlen beépítési és karbantartási munkák, vagy javítások a felhasználóra jelentős veszélyeket jelenthetnek. Beszerelési és karbantartási munkákat vagy javításokat csak a Miele által felhatalmazott szakemberek végezhetnek.
- ▶ A garancia igény elvész, ha a hűtőkészülék javítását nem a Miele által felhatalmazott ügyfélszolgálat végzi el.
- ▶ A hibás alkatrészeket csak eredeti Miele pótalkatrészekre szabad kicserélni. Csak ezeknél az alkatrészeknél garantálja a Miele, hogy a biztonsági követelmények teljes mértékben teljesülnek.
- ▶ A hűtőkészülék sajátos követelményei miatt (pl. hőmérséklet, nedvesség, kémiai ellenálló képesség, kopásállóság és rezgés) speciális világítóeszközzel van felszerelve. Ezt a világítóeszközt csak rendeltetésszerűen szabad használni. A világítóeszköz nem alkalmas helyiségek megvilágítására. A cserét csak felhatalmazott szakember vagy a Miele Ügyfélszolgálat végezheti el. A hűtőkészülékben a „G“ energiatartékonysági osztálynak megfelelő fényforrások találhatók.

Biztonsági utasítások és figyelmeztetések

Szakszerű használat

- ▶ A hűtőkészüléket egy meghatározott klímaosztályra (a környezeti hőmérséklet egy adott tartományára) méretezték, amelynek a határértékeit be kell tartani. A klímaosztály a hűtőkészülék belső terében lévő típustáblán található. Alacsonyabb környezeti hőmérséklet esetén a kompresszor ritkábban kapcsol be, így a hűtőkészülék nem fogja tudni tartani a szükséges hőmérsékletet.
- ▶ A légbe- és kifúvó nyílásokat nem szabad eltakarni, vagy eltorlaszolni. Úgy többé nem garantált a megfelelő légvezetés. Növekszik az energiafogyasztás és nem kizárt az alkatrészek károsodása.
- ▶ Ha a hűtőkészülékben vagy a készülék ajtajában zsír-, ill. olajtartalmú élelmiszert tárol, ügyeljen arra, hogy az esetleg kiömlő zsír, ill. olaj ne érintkezzen a hűtőgép műanyag alkatrészeivel. Feszültség okozta repedések keletkezhetnek a műanyagban úgy, hogy a műanyag törik vagy reped.
- ▶ Tűz- és robbanásveszély! Ne tartson a hűtőkészülékben robbanékony anyagokat és éghető hajtógázzal működő termékeket (pl. spray-ket). A gyúlékony gázkeverékek az elektromos alkatrészek hatására meggyulladhatnak.
- ▶ Robbanásveszély! Ne használjon elektromos készüléket a hűtőkészülékben (például lágy fagylalt készítéséhez). Szikraképződés történhet.
- ▶ Sérülés és károsodás veszélye. Ne tároljon olyan szénsavas dobozos vagy palackos italokat a fagyasztózónában, amelyek meg tudnak fagyni. A dobozok illetve palackok szétdurrannak.
- ▶ Sérülés és károsodás veszélye. A gyors lehűtés érdekében a fagyasztózónába helyezett palackokat legkésőbb egy óra múlva vegye ki. A palackok szétdurrannak.
- ▶ Sérülésveszély! Ne érintse meg a fagyasztott ételeket és a fém részeket nedves kézzel. A kezei ráfagyhatnak.

Biztonsági utasítások és figyelmeztetések

▶ Sérülésveszély! Soha ne vegyen a szájába jégkockát és pálcikás fagyaltot, különösen vízjeget közvetlenül a fagyasztózónából való kivétele után. A fagyasztott áru a nagyon alacsony hőmérséklete miatt az ajkaihoz vagy a nyelvéhez fagyhat.

▶ A megolvadt vagy felolvasztott élelmiszert soha ne fagyassza le újból. Amilyen gyorsan csak lehet használja fel, mert az élelmiszerek elveszítik tápértéküket vagy megromlanak. A felolvasztott élelmiszert megfőzve vagy megsütve újra lefagyaszthatja.

▶ Túl sokáig tárolt élelmiszerek fogyasztásakor fennáll az ételmérgezés veszélye.

A tárolási idő sok tényezőtől függ, mint pl. a frissesség foka, az élelmiszer minősége és a tárolási hőmérséklet. Vegye figyelembe a lejáratási időt, és az élelmiszer gyártójának tárolási utasításait!

A nemesacél készülékekre érvényes:

▶ A ragasztóanyag károsítja a felületkezelte nemesacél felületet, így az már nem véd a szennyeződésekkel szemben. Ne ragasszon nemesacél felületre jegyzetpapírt, átlátszó ragasztószalagot, fedő ragasztószalagot vagy más ragasztóanyagot.

▶ A felület karcolásra érzékeny. Még a hűtőmágnes is megkarcolhatja a felületet.

Tartozékok és pótalkatrészek

▶ Kizárólag eredeti Miele tartozékokat használjon. Amennyiben más alkatrészek kerülnek rá- vagy beszerelésre, akkor a garanciára, jótállásra és/vagy termékfelelősségre vonatkozó követelések érvényüket veszítik.

▶ A Miele a hűtőkészülék sorozatgyártásának befejezését követően még legfeljebb 15 évig, de legalább 10 évig garantálja a berendezés működéséhez szükséges pótalkatrészek rendelkezésére állását.

Biztonsági utasítások és figyelmeztetések

Tisztítás és ápolás

▶ Ne kezelje az ajtók tömítését olajokkal vagy zsírokkal. Ezáltal az ajtó tömítés az idő folyamán porózussá válik.

▶ A gőztisztító készülék gőze az áramvezető alkatrészekre juthat és rövidzárlatot okozhat.

A hűtőkészülék tisztításához és leolvasztásához soha ne használjon gőztisztító készüléket.

▶ A hegyes vagy éles tárgyak megsértik a hűtőgenerátort és a hűtőkészülék működésképtelenné válik. Ezért ne használjon hegyes vagy éles tárgyakat a:

- dér-és jégréteg eltávolítására,
- lefagyott jégkockák vagy élelmiszerek megemelésére.

▶ A leolvasztáshoz soha ne tegyen elektromos fűtőkészüléket vagy gyertyát a hűtőkészülékbe. A műanyag megsérül.

▶ Ne használjon felolvasztó spray-t vagy jégtelenítőt. Ezek robbanó gázokat képezhetnek, műanyag-károsító oldószert vagy hajtóanyagot tartalmazhatnak vagy egészségre károsak lehetnek.

Szállítás

▶ A hűtőkészüléket mindig függőlegesen felállítva és a szállítási csomagolásában szállítsa, hogy ne tudjon megsérülni.

▶ Sérülés és károsodás veszélye. A nagy súly miatt a hűtőkészüléket egy második személy segítségével szállítsa.

Régi készülékének leselejtezése

▶ Adott esetben tegye tönkre régi készüléke ajtózáriját. Ezáltal megakadályozza, hogy gyerekek bezárhassák magukat és életveszélybe kerülhessenek.

▶ A kifröccsenő hűtőközeg szemsérüléseket okozhat! Ne sértse meg a hűtőkör elemeit, pl.

- a párologtató hűtőközeg-csatornáinak kiszúrásával,

Biztonsági utasítások és figyelmeztetések

- a csővezetékek megtörésével,
- a felületek bevonó rétegeinek lekaparása által.

Szimbólumok a kompresszoron (modelltől függően)

Ennek az utasításnak csak az újrahajósítás szempontjából van jelentősége.
Normál üzemmódban nem áll fenn veszély.



- ▶ A kompresszorban lévő olaj lenyelés vagy a légutakba való bejutás esetén halálos lehet.

Az ön hozzájárulása a környezetvédelemhez

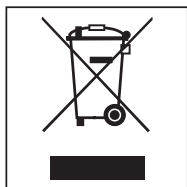
A szállítási csomagolás eltávolítása

A csomagolás megóvja a hűtőkészüléket a szállítási sérülésektől. A csomagolóanyagokat környezetvédelmi és hulladékkezelés-technikai szempontok alapján választották ki, így azok újrahasznosíthatók.

A csomagolásnak az anyagkörforgásba való visszavezetése nyersanyagot takarít meg és csökkenti a keletkező hulladék mennyiségét. Szakkereskedője visszaveszi a csomagolást.

A régi készülék ártalmatlanítása

Az elektromos és elektronikus készülékek számos értékes anyagokat tartalmaznak. Tartalmaznak azonban olyan anyagokat, elegyeket és alkatrészeket is, amelyek működésükhöz és biztonságukhoz voltak szükségesek. A háztartási szemétként kerülve, illetve nem megfelelő kezelés esetén ezek veszélyeztethetik az emberi egészséget és a környezetet. Ezért régi készülékét semmi esetre se tegye a háztartási szemétként.



A leadáshoz használja az önkormányzatoknál, a kereskedőknél vagy a Mielénél hivatalosan kijelölt, az elektromos és elektronikus készülékek leadására és hasznosítására szolgáló gyűjtő- és visszavételi helyeket. Az ártalmatlanítandó

készüléken lévő esetleges személyes adatok eltávolításáért törvényileg saját maga felel.

Gondoskodjon róla, hogy a hűtőkészülék csővezetékei a megfelelő, környezetbarát helyre történő szállításig ne sérülhessenek meg.

Így ugyanis a hűtőkörben található hűtőközeg és a kompresszorban lévő olaj nem kerülhet ki a környezetbe.

Gondoskodjon róla, hogy a régi készülékét az elszállításig gyermekek elől biztonságosan elzárt helyen tárolják. Erről a Használati és szerelési utasítás „Biztonsági útmutatások és figyelmeztetések” fejezetében tájékozódhat.

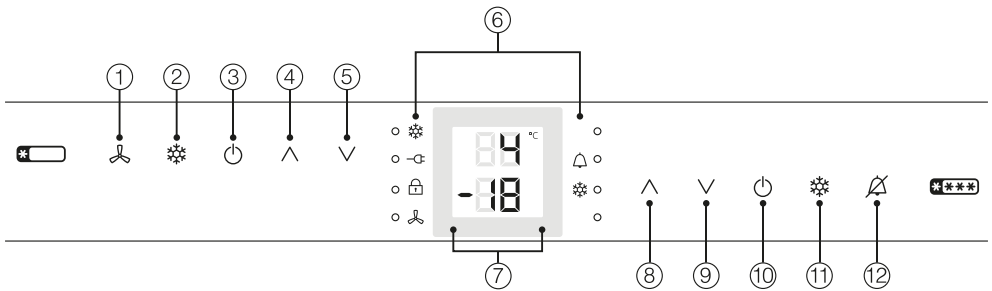
Energiamegtakarítás

	normál energiafogyasztás	megnövekedett energiafogyasztás
Felállítás / Karbantartás	Szellőztetett helyiségekben.	Zárt, nem szellőző helyiségekben.
	Védve a közvetlen napsugárzástól.	Közvetlen napsugárzás esetén.
	Nem hőforrás mellett (fűtőtest, tűzhely).	Hőforrás mellett (fűtőtest, tűzhely).
	Ideális, 20 °C-os szobahőmérséklet esetén.	Magas, 25 °C feletti szobahőmérséklet mellett.
	A szellőző réseket ne takarja le, és rendszeresen tisztítsa meg a portól.	Letakart vagy poros szellőző rések esetén.
	A készülék hátoldalán lévő kompresszort és fémrácsot (hőleadó) legalább évente egyszer portalanítani kell.	A kompresszoron és a fémrácson (hőleadó) lévő porlerakódások esetén.
Hőmérséklet-beállítás	Hűtőzóna 4 - 5 °C	Minél alacsonyabb a beállított hőmérséklet, annál magasabb az energiafogyasztás!
	Fagyasztózóna -18 °C	

Energiamegtakarítás

	normál energiafogyasztás	megnövekedett energiafogyasztás
Használat	Fiókok, rakodó és tároló felületek elrendezése a kiszállítási állapot szerint.	
	A készülékajtót csak igény esetén és a lehető legrövidebb ideig nyissa ki. Az élelmiszereket megfelelően osztályozva helyezze el.	A gyakori és hosszú ideig tartó ajtónyitás hideg veszteséget okoz és beáramlik a meleg levegő a készülékbe. A készülék megpróbál lehűteni és a kompresszor futási ideje megnövekszik.
	Bevásárláshoz vigyen magával hűtőtáskát, és az élelmiszereket gyorsan helyezze be a készülékbe. A kivett árut a lehető leggyorsabban helyezze vissza, mielőtt az túlságosan felmelegszik. Meleg ételeket és italokat először a készüléken kívül hagyja kihűlni.	Meleg ételek és a kinti hőmérsékleten felmelegedett élelmiszerek meleget visznek a hűtőkészülékbe. A készülék megpróbál lehűteni és a kompresszor futási ideje megnövekszik.
	Az élelmiszert jól becsomagolva vagy jól letakarva helyezze be.	A folyadékok elpárolgása és lecsapódása a hűtőzónában a hűtési teljesítmény csökkenését okozza.
	A fagyasztott árut felolvasztáshoz helyezze a hűtőzónába.	
	A rekeszeket ne rakja meg túlságosan, hogy a levegő keringeni tudjon.	A rossz légkeringés a hűtési teljesítmény csökkenéséhez vezet.

Kezelőpanel



Érintőgombok a hűtőzóna beállításaihoz

- ① A DynaCool funkció be-/kikapcsolása
- ② A szuperhűtés funkció be-/kikapcsolása
- ③ A teljes hűtőkészülék bekapcsolása/
A hűtőzóna kikapcsolása
- ④ A hőmérséklet beállítása
(^ = melegebbre)
- ⑤ A hőmérséklet beállítása
(v = hidegebbre)

⑥ LED-es kijelzők (A magyarázatot lásd a „LED kijelzések“ táblázatban“)

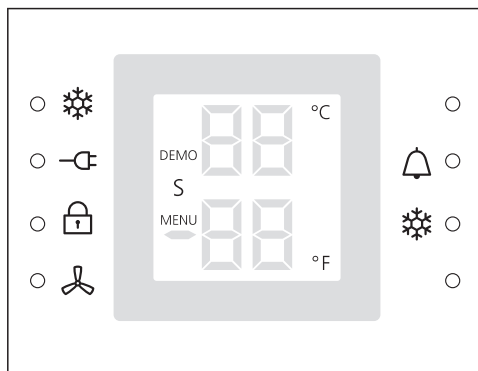
⑦ Kijelző hőmérséklet-kijelzésekkel és szimbólumokkal (a szimbólumok csak használat esetén láthatók, a magyarázatot lásd a „Kijelzések/Szimbólumok a kijelzőn“)

Érintőgombok a fagyasztózóna beállításaihoz

- ⑧ A hőmérséklet beállítása
(^ = melegebbre)
- ⑨ A hőmérséklet beállítása
(v = hidegebbre)
- ⑩ A teljes hűtőkészülék be-/kikapcsolása
- ⑪ A SuperFrost funkció be-/kikapcsolása
- ⑫ Az ajtó figyelmeztető hangjelzéseinek kikapcsolása, pl. hőmérsékletriasztás áramkimaradás esetén

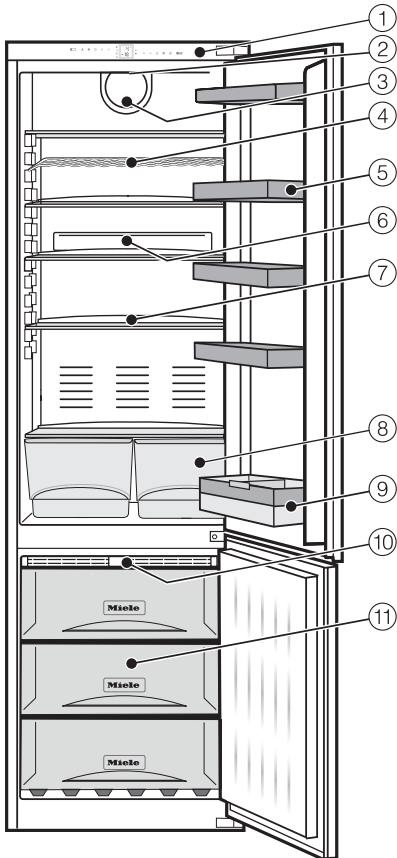
Készülékleírás

LED-es kijelzések és szimbólumok a kijelzőn



LED-es kijelzések		Jelentés
	Szuperhűtés (bal szimbólum)/SuperFrost (jobb szimbólum)	A funkció hűtőzónától függően választható ki (lásd a „SuperFrost, SzuperHűtés és DynaCool használata“ fejezetet).
	Hálózatkiesés	hálózatkimaradás esetén villog
	Reteszelés	Védelem az akaratlan kikapcsolás ellen
	DynaCool	A funkció hűtőzónától függően választható ki (lásd a „SuperFrost, SzuperHűtés és DynaCool használata“ fejezetet).
	Riasztás	ajtó- vagy hőmérséklet-riasztás esetén villog

Kijelzések/szimbólumok a kijelzőn		Jelentés
DEMO	Demo mód	A demo mód aktiválva lett (lásd, "Mi a teendő, ha.... - Üzenetek a kijelzőn"
S	Sabbat üzemmód	Sabbat üzemmód be-/kikapcsolása
MENU	Beállítási üzemmód	világít a beállítások elvégzése alatt
°C	A hőmérséklet mértékegysége	A °C gyári beállítás átállítható °F-ra



- ① Kezelőpanel kijelzővel
- ② Belső világítás
- ③ Ventilátor
- ④ Palacktartó
- ⑤ Tojástartó / tárolópolc
- ⑥ Tartó szagszűrővel (Active AirClean)
- ⑦ Tárolópolcok
- ⑧ Gyümölcs- és zöldségtálak
- ⑨ Palacktartó tálca palackrögzítővel
- ⑩ NoFrost modul
- ⑪ Fagyasztófiókok

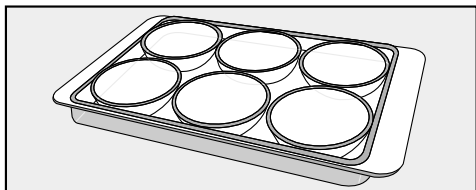
A könnyebb elhelyezés érdekében a hűtőkészülék hátoldalán fent szállítófogantyúk, lent pedig szállítógörgők találhatók.

Az ábra példaként egy készülékmodellt mutat be.

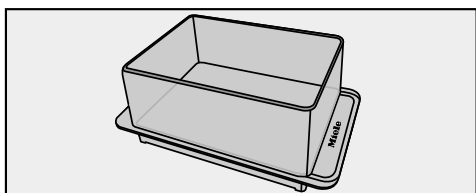
Tartozékok

Mellékelt tartozékok

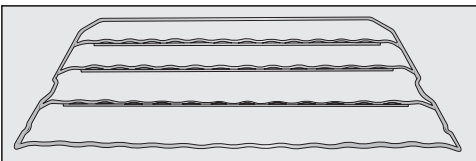
Tojástartó



Vajas doboz



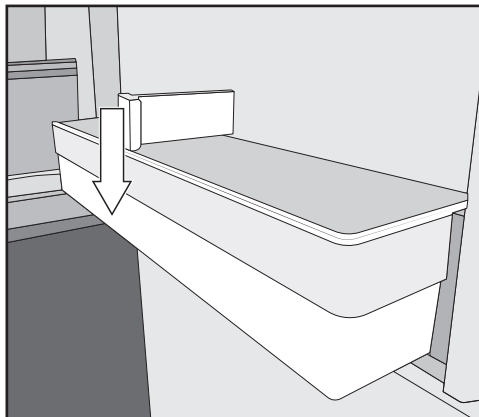
Palacktartó



A palacktartóval vízszintes helyzetben, helytakarékosan tárolhatja a palackokat a hűtőzónában.

A palacktartó különböző módon betehető a hűtőzónába.

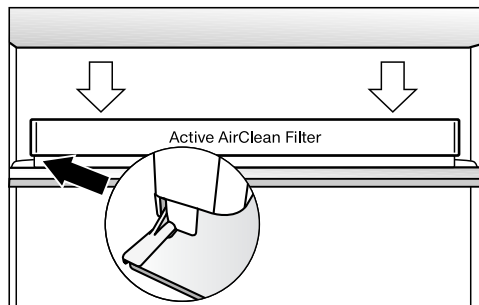
Palackrögzítő



Rögzítse a palackrögzítőt a palacktartó tálcán

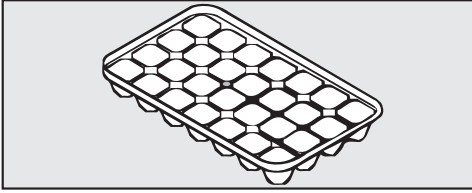
A palackrögzítőt jobbra és balra csúsztathatja. Ezáltal a készülékajtó nyitása-
kor és zárásakor az üvegek stabilan áll-
nak.

KKF-FF szagszűrő tartóval (Active AirClean)

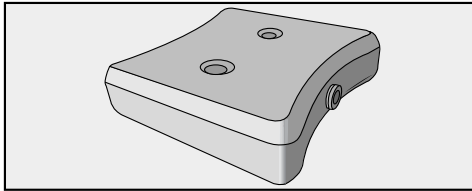


Ez a szagszűrő semlegesíti a hűtőzóná-
ban a kellemetlen szagokat, és így jobb
levegőminőséget biztosít.

Jégkockatál



Jégakku



A jégakku áramkimaradás esetén megakadályozza a hőmérséklet gyors emelkedését a fagyasztózónában. Ezzel meghosszabbíthatja a tárolási időt.

Kb. 24 óra hűtés után éri el a jégakku a maximális hűtési teljesítményét.

Utólag vásárolható tartozékok

A hűtőkészülékhez praktikus tartozékok, valamint tisztító- és ápolószerek kaphatók a Miele termékválasztékában.

Univerzális mikroszálás kendő

A mikroszálás kendő segít az ujjlenyomatok és enyhébb szennyeződések eltávolításában a nemesacél előlapokon, készülékpaneleken, ablakokon, bútorokon, autóüvegen stb.

MicroCloth készlet

A MicroCloth készlet egy univerzális, egy üveghez való és egy fényesítőkendőből áll.

A kendők különösen szakadásállóak és strapabíróak. A nagyon finom mikroszáláknak köszönhetően a kendők magas tisztítási teljesítményt érnek el.

A KKF-RF szagszűrő cseréje (Active AirClean)

A tartóhoz illő csereszűrők külön kaphatók. A szagszűrőket ajánlott hat havonta cserélni.

Tartozékok

KKF-FF szagszűrő tartóval (Active AirClean)

A szagszűrő semlegesíti a kellemetlen szagokat a hűtőzónában, és ezáltal javítja a levegő minőségét.

Utólag vásárolható tartozékokat rendelhet a Miele webshopjában. Ezek a termékek kaphatók a Miele Ügyfélszolgálatánál is (lásd a használati útmutató végét), és a Miele szakkereskedőknél.

Az első használat előtt

Csomagolóanyagok

- Távolítsa el az összes csomagolóanyagot a belső térből.

A védőfólia eltávolítása

A nemesacél léceket a tárolópolcokon és tárolórekeszekben védőfóliával látták el, amelyek szállítási védelemként szolgálnak. Ezen kívül a készülékajtók és adott esetben a készülék ajtajai is védőfóliával vannak ellátva.

- Csak azután húzza le a védőfóliát, hogy a hűtőkészüléket a rendeltetési helyén felállította.

A hűtőkészülék tisztítása

Vegye figyelembe ehhez a „Tisztítás és ápolás“ fejezet megfelelő útmutatásait.

- Tisztítsa le a szekrény belsejét és a tartozékokat.

A hűtőkészülék be-és kikapcsolása

A hűtőkészülék kezelése


Ennél a hűtőkészüléknél a kezeléshez elegendő az érintőgomboknak egy ujjal történő megérintése.

A hűtőszekrény bekapcsolása

Mindkét Be-/Kikapcsoló gombbal bekapcsolhatja egyidejűleg a hűtő- és a fagyasztózónát.


Annak érdekében, hogy a hőmérséklet elég alacsony legyen, hagyja a hűtőgépet kb. 3-5 órára (a környezeti hőmérséklettől függően) előhűteni, mielőtt első alkalommal élelmiszert helyez be.

Csak akkor helyezzen élelmiszert a fagyasztózónába, ha a hőmérséklet elég alacsony (min. $-18\text{ }^{\circ}\text{C}$).

- Érintse meg az egyik Be-/Ki gombot , amíg a hőmérsékletkijelzések a kijelzőn világítanak.

A hűtőkészülék be van kapcsolva és a hűtőzóna belső világítása elkezd világítani.

A hűtőzóna hőmérséklet-kijelzője a hűtőzónában uralkodó hőmérsékletre mutatja.

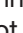
- Ha a hőmérséklet a fagyasztózónában $0\text{ }^{\circ}\text{C}$ felett van, a fagyasztózóna hőmérsékletjelzőjén villognak a vonalak.
- Amint a hőmérséklet $0\text{ }^{\circ}\text{C}$ alá csökken, a hőmérséklet-kijelző villogva mutatja a fagyasztózónában uralkodó hőmérsékletet.
- Amint a fagyasztózónában a beállított hőmérsékletet a készülék elérte, villog a  LED-es kijelzés.

A hűtőkészülék lassan az előre beállított hőmérséklet áll be:

- Hűtőzóna hőmérséklete = $3\text{ }^{\circ}\text{C}$
- Fagyasztózóna hőmérséklete = $-18\text{ }^{\circ}\text{C}$

A hűtőkészülék be-és kikapcsolása


A teljes hűtőkészülék kikapcsolása

- Érintse meg a jobb oldali Be-/Ki gombot  addig, amíg minden kijelzés kialszik.

Ha ez nem lehetséges, akkor a reteszelés be van kapcsolva (lásd „További beállítások elvégzése - reteszelés be-/kikapcsolása“)! A hűtőzóna belső világítása kialszik, a hűtés pedig kikapcsol.

A hűtőzóna külön kikapcsolása


A hűtőzóna külön kikapcsolható, miközben a fagyasztózóna bekapcsolva marad. A fagyasztózóna külön nem kapcsolható le.

- Érintse meg a bal oldali Be/Ki gombot  mindaddig, amíg a hűtőzóna hőmérséklet-kijelzője kialszik.

Ha ez nem lehetséges, akkor a reteszelés be van kapcsolva (lásd „További beállítások elvégzése - reteszelés be-/kikapcsolása“)!

A hűtőzóna ki van kapcsolva. A fagyasztózóna hőmérséklete továbbra is kijelzésre kerül. Hűtőzóna belső világítása kialszik.

A hűtőzóna külön bekapcsolása (ha előtte ki lett kapcsolva)

- A hűtőzóna bekapcsolásához nyomja meg a bal oldali Be/Ki-gombot .

A hűtőzóna be van kapcsolva és elkezd hűteni. Beáll a beállított hőmérsékletre. A hűtőzóna ajtajának kinyitásakor a belső világítás bekapcsol.

Hosszabb távollét esetén

Ha hosszabb távollét esetén kikapcsolja a hűtőkészüléket, de nem tisztítja ki, akkor zárt hűtőajtónál fennáll a penészesedés veszélye. Mindenképpen tisztítsa ki a hűtőkészüléket.

Ha hosszabb ideig nem használja a hűtőkészüléket, akkor tartsa be a következőket:

- Kapcsolja ki a hűtőkészüléket.
- Húzza ki a hálózati csatlakozódugót, vagy kapcsolja ki a ház biztosítékát.
- Tisztítsa meg a készüléket, és a megfelelő szellőzés és a szagképződés elkerülése érdekében hagyja nyitva a készülék ajtaját.

Akkor is tartsa be az utolsó két utasítást, ha hosszabb időre csak a hűtőzónát kapcsolja ki.

A helyes hőmérséklet

A helyes hőmérséklet beállítása nagyon fontos az élelmiszer tárolásához. A mikroorganizmusok hatására az élelmiszerek gyorsan megromlanak, amit a helyes tárolási hőmérséklet megakadályozhat vagy késleltethet. A hőmérséklet befolyásolja a mikroorganizmusok növekedési sebességét. A csökkenő hőmérséklettel ezek a folyamatok lassulnak.

Annál jobban emelkedik a hőmérséklet a hűtőkészülékben:

- minél gyakrabban és hosszabb ideig nyitják ki a készülék ajtaját
- minél több élelmiszert tárolnak
- minél melegebb a frissen behelyezett élelmiszer
- minél magasabb a hűtőkészülék környezetének hőmérséklete. A készüléket egy meghatározott klímaosztályra (a helyiség hőmérséklet-tartománya) méretezték, amelynek a határértékeit be kell tartani.

... a hűtőzónában

A hűtőzónában **4 °C** hűtési hőmérsékletet ajánlunk.

... a fagyasztózónában

Friss élelmiszer lefagyasztásához és élelmiszer hosszútávú tárolásához **-18 °C** szükséges. Ennél a hőmérsékletnél a mikroorganizmusok szaporodása nagymértékben csökken. Amint a hőmérséklet **-10 °C** fölé megy, a mikroorganizmusok elkezdik bomlasztani az élelmiszert, emiatt rövidebb ideig eltartható. Ezért a meg- vagy felolvasztott élelmiszert csak akkor szabad újra lefagyasztani, ha már feldolgozták (megfőzték vagy megsütötték). Magas hőmérsékleten a legtöbb mikroorganizmus elpusztul.

Hőmérséklet-kijelző

A felső hőmérséklet-kijelző normál üzemben a **középső, tényleges hűtőzóna-hőmérsékletet** mutatja, az alsó hőmérséklet-kijelző pedig az aktuális **legalacsonyabb hőmérsékletet a fagyasztózónában**.

A helyiség hőmérsékletétől és a beállítástól függően néhány óráig eltarthat, amíg a készülék eléri és folyamatosan kijelzi a kívánt hőmérsékletet.



Ha a hőmérséklet hosszabb ideig -18 °C -nál melegebb volt, ellenőrizze, hogy a fagyasztott áru megvagy felolvadt-e.

Ebben az esetben minél hamarabb használja fel ezeket az élelmiszereket, vagy pedig az ismételt lefagyasztás előtt dolgozza fel azokat (főzés vagy sütés)!

Hőmérséklet beállítása

- A \wedge és \vee érintőgombokkal a mindenkori hűtőzóna hőmérsékletét alacsonyabbra vagy magasabbra állíthatja.

A következő változásokat figyelheti meg az érintőgombok megérintésekor a kijelzőn:

- Első érintésre: a **legutóbb beállított hőmérsékleti érték** villog a kijelzőn.
- Minden további érintésre: a hőmérséklet értéke 1 °C -os lépésekben változik.
- Ha az ujját az érintőgombon hagyja: a hőmérsékleti érték folyamatosan változik.

Körülbelül 5 másodperccel az érintőgomb utolsó megérintése után a hőmérsékletjelző automatikusan átáll a **tényleges** hőmérséklet-értékre, amely pillanatnyilag a hűtőgépben uralkodik.

A hőmérséklet lehetséges beállítási értékei

- A hűtőzónában a hőmérséklet 2 °C és 7 °C között állítható be.
- A fagyasztózónában a hőmérséklet -14 °C és -26 °C között állítható be.

Tanács: Ha átállította a hőmérsékletet, akkor a hőmérséklet-kijelző ellenőrzését **kevésbé telepakolt hűtőkészülék esetén kb. 6 óra után, teli készülék esetén pedig kb. 24 óra után végezze el.** Csak ezután áll be a tényleges hőmérséklet.

- Ha ezután a hőmérséklet túl magas vagy túl alacsony lenne, állítsa be újra a hőmérsékletet.

SuperFrost, SzuperHűtés és DynaCool használata

A hűtőzónától függően a következő funkciókat kapcsolhatja be.

- **Hűtőzóna**
SzuperHűtés ❄️ és DynaCool 🌀
- **Fagyasztózóna**
SuperFrost ❄️

A következő oldalakon további magyarázatokat és információkat találhat ezekről a funkciókról és arról, hogyan kapcsolhatók be.

SuperFrost ❄️ funkció

Friss élelmiszerek optimális lefagyasztásához a lefagyasztás előtt be kell kapcsolni a SuperFrost funkciót. Ezzel a funkcióval az élelmiszerek gyorsan átfagynak, így megmarad tápértékük, vitaminjaik, állaguk és ízletességük.

Kivételek:

- Ha már fagyott élelmiszert tesz be.
- Ha naponta csak legfeljebb 2 kg élelmiszert tesz be.

A SuperFrost funkciót **6 órával** a lefagyasztandó élelmiszer betárolása előtt be kell kapcsolni.

Ha a **maximális fagyasztási fokozatot** szeretnénk használni, **24 órával előtte** be kell kapcsolni a SuperFrost funkciót!

A SuperFrost bekapcsolása után a hűtőkészülék maximális hűtőteljesítménnyel működik, a hőmérséklet pedig csökken.

A SuperFrost funkció kb. 65 óra után automatikusan kikapcsol. A funkció kikapcsolásáig eltelt idő a frissen bera-kott élelmiszer mennyiségétől függ.

Tanács: Energiatakarékossági okokból a SuperFrost funkciót saját maga is kikapcsolhatja, amint a fagyasztózóna hőmérséklete eléri a legalább -18 °C fokos **állandó** hőmérsékletet. Ellenőrizze a fagyasztózónában a hőmérsékletet.

A SuperFrost funkció kikapcsolása után a készülék normál teljesítménnyel üzemel tovább.

Szuperhűtés ❄️ funkció

A Szuperhűtés funkcióval a hűtőzóna nagyon gyorsan lehűl a leghidegebb értékre (a helyiség hőmérsékletétől függően).

Tanács: A Szuperhűtés funkció különösen akkor ajánlott, ha nagy mennyiségű, frissen betárolt élelmiszert vagy italt szeretne gyorsan lehűteni.

A Szuperhűtés bekapcsolása után a hűtőkészülék maximális hűtőteljesítménnyel működik, a hőmérséklet pedig csökken.

Kb. 12 óra után a funkció automatikusan kikapcsol.

Tanács: Energiatakarékossági okból a Szuperhűtés funkciót saját maga is kikapcsolhatja, amint az élelmiszerek, vagy az italok kellően hidegek.

A Szuperhűtés funkció kikapcsolása után a készülék normál teljesítménnyel üzemel tovább.

DynaCool 🌀 funkció

A dinamikus hűtés (DynaCool) nélkül a természetes levegőkeringés révén különböző hidegzónák alakulnak ki a hűtőzónában (a hideg, nehéz levegő az alsó tartományba süllyed). Ezeket a hidegzónákat megfelelően kell kihasználni

SuperFrost, SzuperHűtés és DynaCool használata

az élelmiszerek betárolásakor (lásd az „Élelmiszerek tárolása a hűtőzónában“ fejezetet).

Ha egyszer mégis nagy mennyiségű, azonos fajtájú élelmiszert szeretne betárolni (pl. a havi bevásárlás után), a dinamikus hűtéssel minden rakodópolcon közel egyenletes hőmérséklet-eloszlást érhet el úgy, hogy a hűtőzónában minden élelmiszer körülbelül egyforma mértékben hűl le.

A hőmérséklet továbbra is beállítható.

A dinamikus hűtést ezen kívül a következőknél kell bekapcsolni

- magas helyiség-hőmérséklet (kb. 30°C-tól) és
- magas páratartalom.

A DynaCool funkció kiválasztásakor a ventilátor üzemkész állapotban van: amikor a kompresszor bekapcsol, a ventilátor is automatikusan bekapcsol.

Tanács: Mivel bekapcsolt dinamikus hűtés mellett az energiafogyasztás kissé megemelkedik, a dinamikus hűtést normál körülmények között ismét ki kell kapcsolni.

Energiatakarékossági okokból a ventilátor nyitott ajtónál átmenetileg automatikusan lekapcsol.

A kívánt funkció be- vagy kikapcsolása

- Érintse meg a kívánt funkció érintőgombját.
- A megfelelő szimbólum melletti LED-es kijelző világít, amíg a funkció be van kapcsolva.


- A megfelelő szimbólum melletti LED-es kijelző kialszik, amikor a funkció ki van kapcsolva.

Hálózatkimaradás után a korábban bekapcsolt funkció kikapcsol.

Hőmérsékleti és ajtóriasztás

A hűtőgépet figyelmeztető rendszerrel látták el, hogy a fagyasztózónában ne emelkedjen észrevétlenül a hőmérséklet, és nyitva maradt készülékajtó esetén elkerüljék az energiaveszteséget.


Hőmérsékleti riasztás

Ha a fagyasztózónában a hőmérséklet túl meleg tartományt ér el, felhangzik egy figyelmeztető hang. Villog a  LED-es kijelzés.

Hallható és látható jelzés pl. akkor történik,

- ha bekapcsolja a hűtőkészüléket, amennyiben a hőmérséklet az egyik hőmérsékleti zónában túl nagy mértékben tér el a beállított hőmérséklet-től,
- ha a fagyasztott áru átrendezésekor és kivételek a helyiségből túl sok meleg levegő áramlik be,
- ha nagyobb mennyiségű élelmiszert fagyaszt le,
- ha meleg, friss élelmiszert fagyaszt le,
- áramkimaradás után,
- ha a hűtőkészülék meghibásodott.


Amint a riasztási állapot megszűnik, a figyelmeztető hang elhallgat, a kijelző pedig kialszik.


 Ha a hőmérséklet hosszabb ideig -18 °C -nál melegebb volt, ellenőrizze, hogy a fagyasztott áru megvagy felolvadt-e.

Ebben az esetben minél hamarabb használja fel ezeket az élelmiszereket, vagy pedig az ismételt lefagyasztás előtt dolgozza fel azokat (főzés vagy sütés)!

A hőmérsékleti riasztás idő előtti kikapcsolása

Ha zavarja a figyelmeztető hang, akkor korábban is kikapcsolhatja.

- Érintse meg a  érintőgombot.

A figyelmeztető hang elhallgat. A  LED-es kijelzés tovább villog, amíg a riasztási állapot befejeződik.

Ajtóriasztás

A hűtőkészüléket egy figyelmeztető rendszerrel szerelték fel a nyitva álló készülékajtónál fellépő energiaveszteség elkerülése és a betárolt hűtőáru védelme érdekében.

Ha a készülékajtó több, mint 60 másodpercig nyitva van, megszólal a figyelmeztető hang.

Amint a készülékajtót bezárja, a figyelmeztető hang elhallgat és a kijelzés kialszik.

Az ajtóriasztás idő előtti kikapcsolása

Ha zavarja a figyelmeztető hang, akkor korábban is kikapcsolhatja.

- Érintse meg a  érintőgombot.

A figyelmeztető hang elhallgat.

További beállítások elvégzése

Beállítás módban bizonyos beállításokat végezhet el, továbbá funkciókat választhat ki, így a saját felhasználási szokásaira szabhatja a készüléket.

A következő oldalakon további magyarázatokat és információkat találhat ezekről a beállításokról.

Beállítási módban az ajtóriasztás vagy más figyelmeztető jelzés automatikusan le van tiltva: nincs figyelmeztető hangjelzés. Kivétel: készülékhibánál (F +számjegy) a beállítási módot a készülék azonnal elhagyja. A hibakód megjelenik a képernyőn és felhangzik egy figyelmeztető hang (lásd "Mi a teendő, ha.... - Üzenetek a kijelzőn

A kezelés a kívánt beállítások elvégzéséhez csak a fagyasztózóna kezelő elemeivel (a kijelzőtől jobbra) lehetséges.

Beállítások áttekintése

Sabbat üzemmód be-/kikapcsolása	S
A kijelző fényerejének beállítása	h
A hőmérséklet mértékegységének átállítása (°C/°F)	o
A reteszelés be-/kikapcsolása	c

Sabbat üzemmód

A hűtőkészülék a vallási szokások támogatása érdekében Sabbat üzemmóddal rendelkezik.

Kikapcsolódik

- a belső világítás nyitott készülékajtónál,
- az összes hang- és optikai jelzés,
- a hőmérséklet-kijelzések
- a Szuperhűtés, a SuperFrost és a DynaCool (ha előzőleg be volt kapcsolva),

A beállítások mód aktiválásához a SuperFrost gomb továbbra is kiválasztható.

A Sabbat mód funkció kb. 120 óra után automatikusan kikapcsol.

Ügyeljen arra, hogy a készülékajtók fixen zárva legyenek, mivel az optikai és akusztikus figyelmeztetések ki vannak kapcsolva.

Ezen idő alatt egy esetleges hálózatkimaradást a készülék nem jelez ki. Hálózatkimaradás után a hűtőkészülék Sabbat módban indul el.

További beállítások elvégzése

Ételmérgezés veszélye!

A Sabbat üzemmód alatti áramkimaradás nem kerül kijelzésre és a készülék újra Sabbat üzemmódban indul el. Amikor az üzemmód befejeződött, nem jelenik meg üzenet az áramkimaradásról.

Ha a Sabbat üzemmód alatt áramkimaradás volt, ellenőrizze az élelmiszerek minőségét és ne fogyassza el a felengedett ételeket.

Sabbat üzemmód be-/kikapcsolása

- Érintse meg kb. 5 másodpercen át a SuperFrost ❄️ gombot a kijelzőtől jobbra.

A kijelzőn világít a MENU és villog a 5 . A beállítási mód most aktiválva van.

- Érintse meg a ❄️ gombot a Sabbat üzemmód előhívásához.

Lehetséges beállítások:

- 5 \bar{U} : a Sabbat mód ki van kapcsolva
- 5 \bar{I} : a Sabbat mód be van kapcsolva

Ha a Sabbat mód előzetesen ki volt kapcsolva, akkor a 5 \bar{I} jelenik meg.

Ha a Sabbat mód előzetesen be volt kapcsolva, akkor a 5 \bar{U} jelenik meg.

- Nyomja meg a SuperFrost gombot ❄️ a beállítás jóváhagyásához.

A kijelzőn világít a MENU és villog a 5.

- A beállítási mód elhagyásához nyomja meg a Be/Ki gombot \odot .

Bekapcsolt Sabbat üzemmódnál a kijelzőn világít a 5.

- A Sabbat elmúltával kapcsolja ki a sabbat módot.

A hőmérséklet mértékegységének átállítása (°C/°F)

A kijelzőn a hőmérsékletet megjelenítheti Celsius-fokban °C vagy Fahrenheit-fokban °F.

- Érintse meg kb. 5 másodpercen át a SuperFrost ❄️ gombot a kijelzőtől jobbra.

A kijelzőn világít a MENU és villog a 5 . A beállítási mód most aktiválva van.

További beállítások elvégzése

- Érintse meg annyiszor a hőmérséklet beállítására szolgáló egyik érintőgombot a (\wedge és \vee), amíg megjelenik a kijelzőn a °.
- Nyomja meg a SuperFrost ❄ gombot a kiválasztás megerősítéséhez.

Lehetséges beállítások:

- °C: Celsius fok
- °F: Fahrenheit fok

Ha előzetesen a °C volt beállítva, akkor a °F jelenik meg.

Ha előzetesen a °F volt beállítva, akkor a °C jelenik meg.

- Nyomja meg a SuperFrost gombot ❄ a beállítás jóváhagyásához.

A kijelzőn világít a MENU és villog a α .

- A beállítási mód elhagyásához nyomja meg a Be/Ki gombot \odot .

A kívánt hőmérséklet egység most be van állítva.

A reteszelés be-/kikapcsolása

A reteszeléssel biztosíthatja a készüléket az akaratlan kikapcsolás ellen.

- Érintse meg kb. 5 másodpercen át a SuperFrost ❄ gombot a kijelzőtől jobbra.

A kijelzőn világít a MENU és villog a 5 . A beállítási mód most aktiválva van.

- Érintse meg annyiszor a hőmérséklet beállítására szolgáló egyik érintőgombot (\wedge és \vee), amíg megjelenik a kijelzőn a ϵ .

- Nyomja meg a SuperFrost ❄ gombot a kiválasztás megerősítéséhez.

Lehetséges beállítások:

- $\epsilon\bar{0}$: a reteszelés ki van kapcsolva
- $\epsilon!$: a reteszelés be van kapcsolva.

Ha a reteszelés előzetesen ki volt kapcsolva, akkor a $\epsilon!$ jelenik meg.

Ha a reteszelés előzetesen be volt kapcsolva, akkor a $\epsilon\bar{0}$ jelenik meg.


- Nyomja meg a SuperFrost gombot ❄ a beállítás jóváhagyásához.

A kijelzőn világít a MENU és villog a ϵ .

- A beállítási mód elhagyásához nyomja meg a Be/Ki gombot \odot .


Bekapcsolt reteszelésnél a kijelzőn a \square LED-es kijelzés világít.

Élelmiszer tárolása a hűtőzónában

 Gyúlékony gázkeverékek robbanást okozhatnak.

Gyúlékony gázkeverékek az elektromos alkatrészek hatására meggyulladhatnak.

Ne tartson a hűtőkészülékben robbanékony anyagokat és éghető hajtógázzal működő termékeket (pl. spray-eket). Az ilyen spray-eket a rányomtatott összetevőkről vagy a lángszimbólumról ismerheti fel. Az esetlegesen kiszivárgó gázok az elektromos alkatrészek hatására meggyulladhatnak.

 A zsír- vagy olajtartalmú élelmiszerek károsodást okozhatnak.

Ha a hűtőkészülékben vagy a készülék ajtajában zsír- vagy olajtartalmú élelmiszert tárol, akkor az esetleg kiömlő zsír vagy olaj miatt feszültség okozta repedések keletkezhetnek a műanyagban, és ezáltal a műanyag eltörhet vagy megrepedhet.

Ügyeljen arra, hogy az esetleg kiömlő zsír vagy olaj ne érintkezzen a készülék műanyag alkatrészeivel.

Különböző hűtési tartományok

A természetes levegőkeringés miatt különböző hőmérsékletű területek alakulnak ki a hűtőzónában.

A hideg, nehéz levegő a hűtőzóna alsó részébe süllyed. Használja a különböző hűtőzónákat az élelmiszer betárolásakor!

Tanács: Ne tárolja az élelmiszereket túl sűrűn egymás mellett, hogy a levegő jól tudjon keringeni.

Ha a levegő keringése nem kielégítő, a hűtési teljesítmény csökken, és az energiafogyasztás nő.

Ne takarja le a ventilátort a készülék hátfalán.

Tanács: Úgy tárolja az élelmiszert, hogy ne érjen hozzá a hűtőzóna hátfalához. Ellenkező esetben ráfagyhatnak a hátfalra.

Ez egy automatikus dinamikus hűtésessel (DynaCool) rendelkező hűtőgép, amelynél járó ventilátor mellett egyenletes hőmérséklet áll be. Így a különböző hidegzónák kevésbé erősen kifejezettek.

A legmelegebb tartomány

A legmelegebb tartomány a hűtőzónában egészen fent, a készülékajtónál van. Ezt a területet pl. vaj tárolására használja, így kenhető marad, és sajt számára, hogy megtartsa az aromáját.

A leghidegebb tartomány

A hűtőzónában a leghidegebb terület közvetlenül a gyümölcs- és zöldségfiók fölött és a hátfalnál van.

Ezt a területet olyan érzékeny és könnyen romló élelmiszerek tárolására használhatja, mint pl.:

- hús, hal, szárnyas,
- kolbászárúk, készételek,
- tojásos- vagy tejszínes ételek/sütemények,
- friss tészta, sütemény-, pizza-, Quiche-tészta,
- nyers tejből készült sajt és más nyers tejből készült termékek,

- fóliába csomagolt kész zöldségek és általában minden friss élelmiszer, amelynek eltarthatóságához legalább 4 °C-os tárolási hőmérséklet szükséges.

A hűtőzónában nem tárolható élelmiszerek

Nem minden élelmiszer alkalmas 5 °C alatti tárolásra, mert hidegre érzékenyek.

Ilyen hidegre érzékeny élelmiszerek többek között:

- ananász, avokádó, banán, gránátalma, mangó, dinnyefajták, papaya, maracuja, citrusfélék (pl. citrom, narancs, mandarin, grapefruit),
- gyümölcsök, amelyek utánérést igényelnek,
- padlizsán, uborka, burgonya, paprika, paradicsom, cukkini,
- kemény sajt (pl. parmezán, hegyi sajt)

Megjegyzések élelmiszer vásárlásához

A hosszú eltarthatóság legfontosabb feltétele az élelmiszer frissessége a betároláskor.

Ügyeljen a lejárat dátumra és a megfelelő tárolási hőmérsékletre.

A hűtési láncot lehetőleg ne szakítsa meg, ha pl. az élelmiszert meleg autóban szállítja.

Az élelmiszerek helyes tárolása

Az élelmiszert a hűtőzónában **becsomagolva vagy jól letakarva** tárolja. Így elkerülhető az idegen szagok és az esetlegesen jelenlévő baktériumok át-

terjedése és az élelmiszer kiszáradása. Ezt különösen az állati eredetű élelmiszerek tárolásakor kell figyelembe venni. Ügyeljen arra, hogy különösen az olyan élelmiszerek, mint a nyers hús vagy hal ne érintkezzenek más élelmiszerekkel.

A hőmérséklet helyes beállítása esetén és megfelelő higiénia mellett az élelmiszer eltarthatóságát jelentősen növelni lehet, és így csökkenhet a kidobott élelmiszerek mennyisége is.

Gyümölcs- és zöldségtálak

A gyümölcs és a zöldség csomagolatlanul tárolható a gyümölcs- és zöldségtároló fiókban.

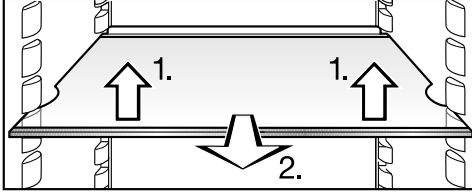
Fehérjében gazdag élelmiszerek

Vegye figyelembe, hogy a fehérjében gazdag élelmiszerek gyorsabban romlanak. Ez azt jelenti, hogy a kagylók és rákok pl. gyorsabban romlanak meg, mint a hal, a hal pedig gyorsabban romlik meg, mint a hús.

A hűtőzóna belső terének kialakítása

Rakodópolcok áthelyezése

A rakodópolcok ütközővel vannak biztosítva az akaratlan kihúzás ellen.

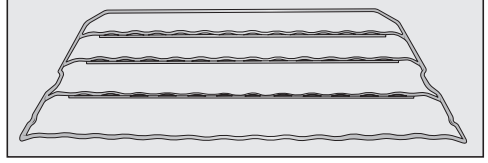


■ A rakodópolcokat a hűtendő áru magasságától függően áthelyezheti:

1. Emelje meg könnyedén előrefelé.
2. Elöl kissé emelje meg a palacktartót, húzza kicsit előre, és emelje a kivágással a felfekvő borda fölé, hogy felfelé vagy lefelé tudja húzni.

A felfekvő felület hátsó védőlécén lévő ütközőperemnek felfelé kell mutatnia, hogy az élelmiszer ne érthesse a hátfalat, és ne fagyjon oda.

A palacktartó áthelyezése



A palacktartót többféleképpen be lehet tenni a hűtőgépbe.

■ Elöl kissé emelje meg a palacktartót, húzza kicsit előre, hogy a kivágás és a felfekvő borda összeérjen, majd húzza felfelé vagy lefelé a tárolót.

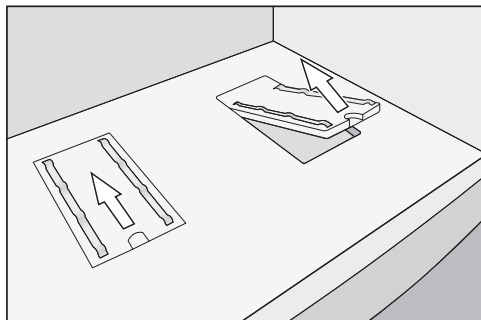
A hátsó ütközőkengyelnek felfelé kell mutatnia, hogy a palackok ne érjenek a hátfalhoz.

A palacktartó ütközővel van biztosítva az akaratlan kihúzás ellen.

A hűtőzóna belső terének kialakítása

A görgős gyümölcs- és zöldségfiókok kihúzása

A gyümölcs- és zöldségfiókok görgőkön csúsznak és a be- és kipakoláshoz teljesen kihúzhatók.



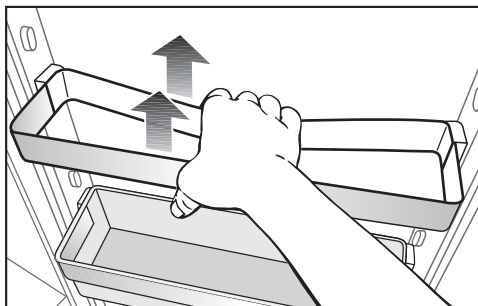
A görgőlécek a tisztításhoz kivehetők.

Tároló polc/palacktartó tálca áthelyezése

Sérülésveszély!

Az ajtóban lévő tároló polcot/palacktartó tálcat csak üres állapotban helyezze át.

- Emelje ki a tálcat a nemesacél tartókeretből.
- Tolja fel a nemesacél tartókeretet és előre húzva vegye ki.
- Helyezze el a nemesacél tartókeretet egy tetszőleges helyre. Ügyeljen arra, hogy helyesen és stabilan legyen rányomva a kiemelkedésekre.



- Néhány nemesacél tartókeret könnyebben kivehető és behelyezhető, ha, a nemesacél tartókeretet a hátsó léccel együtt fogja meg és kiemeli.
- Tegye be a tálcat a nemesacél tartókeretbe.

A tálcat a be- és kipakoláshoz kiveheti a tároló polcból és újra behelyezheti. Így a tálcat az élelmiszerekkel együtt is kiveheti és a tálaláshoz közvetlenül az asztalra teheti.

A hűtőzóna belső terének kialakítása

Palacktartó eltolása

A palacktartót eltolhatja jobbra és balra. Így a készülékajtó kinyitásakor és becsukásakor az üvegek stabilabban állnak.

A palacktartót (pl. a tisztításhoz) egészen ki lehet venni:

- Ehhez a palacktartó elülső peremét tolja fel, és pattintsa ki a palacktartót.

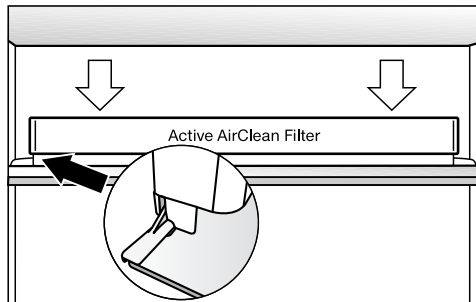
Szagszűrő áthelyezése

A markáns illatú élelmiszerek (pl. fűszeres sajtok) esetén ügyeljen a következőkre:

- A szagszűrőt és a tartót arra a tárolópolcra tegye, ahol ezeket az élelmiszereket tárolja.
- Szükség esetén cserélje ki korábban a szagszűrőt.
- Tegyen (tartóval együtt) további szagszűrőket is a készülékbe (lásd a „Tartozékok – Utólag vásárolható tartozékok” részt).

A szagszűrő tartója a tárolópolc hátsó védőlécére fekszik fel.

- Felfelé húzva emelje le a szagszűrő tartóját a védőlécről.



- Ezután tegye át a kívánt tárolópolc védőlécére.

Maximális fagyasztási kapacitás

Annak érdekében, hogy az élelmiszerek a lehető leggyorsabban teljesen átfagyjanak, nem szabad túllépni a maximális fagyasztási kapacitást. A 24 órán belül legfeljebb lefagyasztható mennyiséget a típustáblán található meg: „Gefriervermögen ... kg/24 h“ (fagyasztási kapacitás ... kg/24 h).

Mi történik friss élelmiszer lefagyasztásakor?

A friss élelmiszereknek olyan gyorsan, amennyire csak lehetséges, át kell fagygni, hogy tápértékük, vitaminjaik, kinézetük és ízük megmaradjon.

Minél lassabban fagy át az élelmiszer, annál több folyadék vándorol minden egyes sejtből a szövetekközi helyekre. A sejtek összezsugorodnak. Felolvasztáskor a korábban kilépett folyadéknak csak egy része tud a sejtekbe visszavándorolni. Gyakorlatilag ez azt jelenti, hogy az élelmiszerben nagyobb nedvességvesztés lép fel. Ezt arról ismeri fel, hogy felolvasztáskor az élelmiszer körül nagy víztócsa keletkezik.

Ha az élelmiszer gyorsan átfagy, a sejt-folyadéknak kevés ideje van a sejtből a közbenső térbe vándorolni. A sejtek lényegesen kevésbé zsugorodnak össze. Felolvasztáskor a csak kis mennyiségű folyadék, ami a szövetekközi terekbe vándorolt, visszavándorol a sejtekbe, úgyhogy a nedvességvesztés nagyon csekély. Csak egy kis víztócsa keletkezik!

Kész, fagyasztott áru behelyezése

A ki- vagy megolvadt árut ne fagyassza le újra. Csak akkor fagyassza le újra, ha már feldolgozta (megfőzte vagy megsütötte) az élelmiszert.

Ha lefagyasztott készletet szeretne behelyezni, már vásárláskor az üzletben ellenőrizze

- a csomagolás sértetlenségét,
- az eltarthatóság dátumát, valamint
- a bolti fagyasztóláda hűtőzóna-hőmérsékletét.

Ha a hűtőzóna hőmérséklete melegebb, mint $-18\text{ }^{\circ}\text{C}$, akkor rövidül a fagyasztott étel eltarthatósága.

- A fagyasztott árut a bevásárlás legvégén vásárolja meg, és újságpapírban vagy hűtőtáskában szállítsa.
- Otthon azonnal tegye a fagyasztott árut a hűtőkészülékbe.

Fagyasztás és tárolás

Élelmiszerek lefagyasztása otthon

Csak friss és kifogástalan állapotú élelmiszert fagyasszon le!

Fagyasztás előtt vegye figyelembe a következőket

- **Fagyasztásra alkalmasak:**
friss hús, baromfi, vad, hal, zöldség, fűszernövények, nyers gyümölcs, tejtermékek, pékáru, ételmaradékok, tojás sárgája, tojásfehérje és számos készétel.
- **Fagyasztásra nem alkalmasak:**
szőlő, leveles saláták, retkefélék, tejföl, majonéz, egész tojások héjukban, hagyma, nyers alma és körte egészben.
- Azért, hogy az íz, az aroma és a C-vitamin megmaradjon, a zöldséget lefagyasztás előtt blansírozni kell. Ehhez a zöldséget tegye adagonként 2-3 percre forrásban lévő vízbe. Ezután vegye ki a zöldséget, és gyorsan hűtse le hideg vízben. Csöpögtesse le a zöldséget.
- A sovány hús jobban alkalmas lefagyasztásra, mint a zsíros, és lényegesen hosszabb ideig eltartható.
- A karaj-, steak-, hús- és egyéb szeletek közé mindig tegyen műanyag fóliát. Így elkerüli, hogy a szeletek ne fagyjanak össze egy tömbbe.
- A nyers élelmiszereket és a blansírozott zöldséget a lefagyasztás előtt egyáltalán ne, az ételleket pedig csak enyhén fűszerezze és sózza. Egyes fűszerek ízintenzitása fagyasztás során megváltozik.

- A meleg ételleket és italokat először a hűtőkészüléken kívül hagyja lehűlni, hogy a már lefagyasztott élelmiszerek felolvadását elkerülje, és ne növelje az energiafogyasztást.

Élelmiszer lefagyasztása

- Adagonként fagyasszon le.

- Alkalmas csomagolás

- Műanyag fólia
- Polietilén tömlőfólia
- Alufólia
- Fagyasztódobozok

- Nem alkalmas csomagolás

- Csomagolópapír
- Pergamenpapír
- Cellofán
- Szemeteszsák
- Használt bevásárlószatyrok

- Nyomja ki a levegőt a csomagolásból.

- Légmentesen zárja le a csomagolást a következőkkel:

- Gumigyűrűk
- Műanyag csipeszek
- Kötözőzsineg vagy
- Hidegálló ragasztószalagok

Tanács: A polietilén zacskókat és tömlőket fóliahegesztő géppel is lezárhatja.

- A csomagolásra írja rá a tartalmát és a lefagyasztás dátumát.

A bepakolás előtt

- 2 kg-nál nagyobb mennyiségű friss élelmiszer esetén bepakolás előtt egy kis idővel kapcsolja be a SuperFrost funkciót (lásd a „SuperFrost, Szuperhűtés és DynaCool használata, “SuperFrost funkció,, részt).

Így a már betárolt fagyasztott áru hidegtartalékot kap.

Fagyasztott étel behelyezése



Túl nehéz betárolt élelmiszer károsodást okozhat.

Túl nehéz betárolt élelmiszer a fagyasztófiókban/üveglapban kárt okozhat.

Tartsa be a mindenkori maximális töltet mennyiségét:

- fagyasztófiók = 25 kg
- üveglap = 35 kg

A lefagyasztandó élelmiszer nem érintkezhet a már lefagyasztott élelmiszerrel, ugyanis ez utóbbi felolvadhat.

- A csomagokat szárazon tegye be, hogy elkerülje az össze- vagy ráfagyást.

- kismennyiségű fagyasztott áru behelyezése

Az élelmiszereket az alsó fagyasztófiókban fagyassza le.

- Tegye a lefagyasztandó élelmiszert szélesen elterítve a fagyasztófiók aljára, hogy a lehető leggyorsabban a közepéig átfagyjon.

- maximális fagyasztott áru mennyiség (lásd az adattáblát) behelyezése

A ventilátornyílás eltörleszölése esetén csökken a hűtőteljesítmény, és nő az energiafogyasztás.

A fagyasztandó élelmiszer betárolásakor ügyeljen arra, hogy a ventilátor nyílása ne legyen lefedve.

- Vegye ki a felső fagyasztófiókat.
- Tegye a lefagyasztandó élelmiszert szélesen elterítve a felső üveglapokra, hogy a lehető leggyorsabban a közepéig átfagyjon.

A lefagyasztás után:

- Helyezze a fagyasztott árut a fagyasztófiókba, és tolja vissza azt.

Fagyasztás és tárolás

Lefagyasztott élelmiszerek tárolási ideje

Élelmiszer-csoport	Tárolási idő (hónap)
Fagylalt	2-től 6-ig
Kenyér, péksütemények	2-től 6-ig
Sajt	2-től 4-ig
Zsíros hal	1-től 2-ig
Sovány hal	1-től 5-ig
Kolbász, sonka	1-től 3-ig
Vadhús, sertéshús	1-től 12-ig
Szárnyas, marhahús	2-től 10-ig
Zöldség, gyümölcs	6-től 18-ig
Fűszernövények	6-től 10-ig

A megadott tárolási idők irányadó értékek.

A kereskedelmi forgalomban kapható mélyhűtött termékek esetén a csomagoláson megadott tárolási idő az irányadó.

A fagyasztási hőmérséklet folyamatosan -18 °C -on való tartása esetén és megfelelő higiénia mellett kihasználhatjuk az élelmiszer maximális eltarthatósági idejét, ráadásul csökkenhet a kidozott élelmiszerek mennyisége is.

A fagyasztott áru felolvasztása

A ki- vagy megolvadt árut ne fagyassza le újra. Csak akkor fagyassza le újra, ha már feldolgozta (megfőzte vagy megsütötte) az élelmiszert.

A fagyasztott árut felolvaszthatja:

- mikrohullámú készülékben
- sütőben, „hőlégkeverés“ vagy „felolvasztás“ üzemmódban,
- szobahőmérsékleten
- a hűtőzónában (a leadott hideg az élelmiszerek hűtésére kerül felhasználásra)
- gőzpárolóban

Lapos hús- és haldarabok forró serpenyőbe téve olvashatók fel.

Hús- és haldarabokat (pl. vagdalt hús, csirke, halfilé) úgy olvasson fel, hogy azok ne kerüljenek érintkezésbe más élelmiszerekkel. Az olvadékvizet fogja fel, és gondosan távolítsa el.

Gyümölcs szobahőmérsékleten, akár a csomagolásban, akár egy lefedett tálnban is kiolvasható.

Zöldség általában fagyasztott állapotban forrásban lévő vízbe adható vagy forró zsiradékban megpárolható. A sütési idő a megváltozott sejtszerkezet miatt kissé rövidebb, mint a friss zöldségé.

Italok gyorshűtése

Italok gyorshűtéséhez kapcsolja be a szuperhűtés funkciót.

A gyors lehűtés érdekében a fagyasztózónába helyezett palackokat **legkésőbb egy óra múlva** vegye ki. A palackok szétdurranhatnak.

A belső tér kialakítása

A fagyasztózóna fiókjának és üveglapjának kivétele

A fiókok be- és kirakodás vagy tisztítás céljából kivehetők.

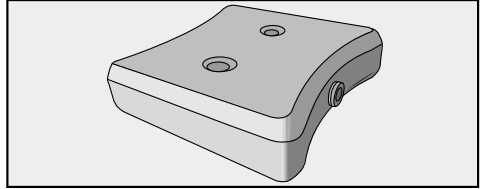
Ugyanígy sokféleképpen növelheti a fagyasztózóna méretét is. Ha nagyobb fagyasztandó ételt, például pulykát vagy vadat szeretne betenni, kiveheti a fagyasztófiókok közötti üveglapokat.

- Húzza ki ütközésig a fiókokat, és emelje le.
- Kissé emelje meg az üveglapot, és előrefelé húzza ki.

Tartozékok használata

A jégakku használata

A jégakku áramkimaradás esetén megakadályozza a hőmérséklet gyors emelkedését a fagyasztózónában. Ezzel meghosszabbíthatja a tárolási időt.



- Helyezze a jégakkut a legfelső fagyasztófiókba.

Kb. 24 óra hűtés után éri el a jégakku a maximális hűtési teljesítményét.

– Áramkimaradás esetén

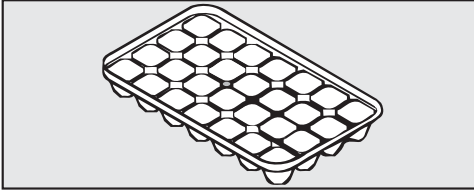
- A legfelső fiók elülső részén helyezze az átfagyott jégakkut közvetlenül az élelmiszerre.

Tanács: Ha friss élelmiszert akar betenni, használja válaszfalként a jégakkut a már betárolt és a friss élelmiszer között, hogy az élelmiszerek ne olvadjanak fel.

Tanács: A jégakku arra is használható, hogy az ételleket vagy italokat rövid ideig hűtőtáskában hűtse.

Fagyasztás és tárolás

Jégkocka készítése



- Töltse meg a jégkockatálat háromnegyed részéig vízzel, és tegye egy fagyasztófiók aljára.
- A szilárdra fagyott jégkockatál oldásához tompa tárgyat használjon, pl. kanálnyelet.

Tanács: A jégkockák könnyen kivehetőek a tálból, ha rövid időre folyó víz alá tartja.

Hűtőzóna

A hűtőzóna automatikusan leolvaszt.

A kompresszor működése alatt a funkcionális okokból hűtőzóna hátsó falán dér és vízcseppek keletkezhetnek. Ezeket nem kell eltávolítani. Az olvadékvíz egy olvadékvíz hornyon keresztül és egy olvadékvíz-lefolyócsövön át a hűtőkészülék hátoldalán egy párologtató rendszerbe folyik és automatikusan elpárolog a kompresszor hője által.

Fagyasztózóna

A hűtőgépet egy „NoFrost“ rendszerrel látták el, ami által a hűtőgép automatikusan leolvaszt.

A keletkező nedvesség a párologtatónál lecsapódik, időről időre leolvad és elpárolog.

Az automatikus leolvasztásnak köszönhetően a fagyasztózóna mindig jégmentes marad. Ennek a rendszernek köszönhetően az élelmiszer nem olvad meg.

Tisztítás és ápolás

Ügyeljen arra, hogy ne jusson víz az elektronikába vagy a világításba.

 A befolyó nedvesség károsodást okozhat.

A gőztisztító készülék gőze a műanyag részeket és az elektromos alkatrészeket károsíthatja.

Ne használjon gőztisztító készüléket a hűtőkészülék tisztításához.

Az olvadékvíz kifolyónyílásán nem szabad tisztításhoz használt víznek lefolynia.

A készülék belsejében lévő adattáblát nem szabad eltávolítani! Hiba esetén szükség van rá!

Útmutatások a tisztítóeszközhöz

A hűtőkészülék belsejében csak élelmiszerekre ártalmatlan tisztító- és ápoló szereket használjon.

Hogy a felületek károsodását elkerülje, **ne** használjon a tisztításhoz


- szóda-, ammónia-, sav- vagy klorid-tartalmú tisztítószerket,
- vízkőoldó tisztítószerket,
- dörzsölő tisztítószerket, pl. súrolóport, folyékony súrolószert, tisztítóköveket,
- oldószertartalmú tisztítószerket,
- nemesacél-tisztító szereket,
- mosogatógép-tisztítót,
- sütőtisztító sprayket,
- üvegtisztítót,
- dörzsölő, kemény szivacsokat és keféket (pl. edénysúroló szivacsot),
- tisztító radírt,
- éles fémpengét.

A tisztításhoz tiszta szivacskendőt, langyos vizet és egy kevés kézi mosogatószert ajánlunk.

A tisztításhoz további útmutatásokat a következő oldalakon talál.

A hűtőkészülék előkészítése tisztításhoz

- Kapcsolja ki a hűtőkészüléket.

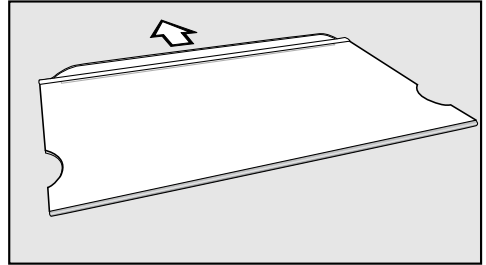
Megjelenik a kijelzőn a  szimbólum, és a hűtés kikapcsol.

- Vegye ki az élelmiszereket a hűtőkészülékből, és tárolja azokat hűvös helyen.
- Vegye ki a készülékajtóból a tároló rekeszeket/palacktartókat.
- Vegye ki a fagyasztófiókokat és az üveglapokat.
- A tisztításhoz vegyen ki minden olyan alkatrészt, amelyet ki lehet.

A tárolópolcok szétszedése

A tárolópolcok tisztítása előtt vegye le a hátsó, fehér védőlécet. A következőképpen járjon el:

- Tegye a tárolópolcokat egy puha alátételre (pl. konyharuha) a munkafelületre.



- Húzza le a védőlécet.
- Tisztítás után rögzítse ismét a védőlécet a tárolópolcokon.

Tisztítás és ápolás

A belső tér és a tartozékok tisztítása

A hűtőkészüléket rendszeresen kell tisztítani, legalább havonta egyszer.

A szennyeződéseket ne hagyja megszáradni, hanem azonnal távolítsa el.

- A **belső teret** tiszta szivacskendővel, langyos vízzel és egy kevés kézi mosogatószerrel tisztítsa meg.
- Tisztítás után töröljön át mindent tiszta vízzel, majd szárítsa meg mindent puha kendővel.

⚠ A tárolórekeszek nemesacél paneljeit nem lehet mosogatógépben tisztítani.

A tárolórekeszt vegye ki a keretből, mielőtt beteszi a mosogatógépbe.

A következő alkatrészek **nem alkalmasak mosogatógépben való tisztításra**:

- a tárolórekeszek nemesacél paneljei
 - a hátsó védőléc a rakodópolcokon
 - valamennyi fiók és fiókfedél (modelltől függően van jelen)
 - a palacktartó
 - a görgőlécek a gyümölcs- és zöldségfiók alatt
 - jégakku
- Ezeket a tartozékokat kézzel tisztítsa meg.

⚠ A túl magas mosogatási hőmérséklet károsodást okozhat.

A hűtőkészülék alkatrészei 55 °C feletti mosogatási hőmérséklet esetén használhatatlanná válhatnak, pl. deformálódhatnak.

Mosogatógépben mosható részeket kizárólag maximum 55 °C hőmérsékletű mosogatóprogramban tisztítson.

Természetes színezőanyagokkal érintkezve, mint pl. sárgarépa, paradicsom és ketchup a műanyag alkatrészek a mosogatógépben elszíneződhetnek. Ez az elszíneződés nem befolyásolja az alkatrészek tartósságát.

A következő alkatrészek **alkalmasak mosogatógépben való tisztításra**:

- a palacktartó, a vajas doboz, a tojástároló, a jégkockatál (ha az adott modell tartalmazza)
 - a belső ajtóban található palacktartó és tároló rekesz (nemesacél panel nélkül)
 - a tárolópolcok (a fehér védőléc nélkül)
 - a szagszűrő tartója
- Hagyja még a hűtőgépet rövid időre nyitva, hogy kielégítően kiszellőztesse és a szagképződést elkerülje.

A készülékfront és az oldalfalak tisztítása

Ha a szennyeződések hosszabb ideig a felületen maradnak, előfordulhat, hogy már nem távolíthatók el. A felületek elszíneződhetnek vagy megváltozhatnak.


Legjobb, ha rögtön eltávolítja a szennyeződések a készülékfrontról és az oldalfalokról.

Minden felület érzékeny a karcolásokra, továbbá a felületek elszíneződhetnek vagy megváltozhatnak, ha nem megfelelő tisztítószerrel kerülnek érintkezésbe.

Olvassa el e fejezet elején az „Útmutatások a tisztítóeszközökhöz” információit.

- Tisztítsa meg a felületeket tiszta szivacskendővel, kézi mosogatószerrel és meleg vízzel. A tisztításhoz használhat egy tiszta, nedves mikroszálás kendőt tisztítószer nélkül.
- Tisztítás után törölje át tiszta vízzel, és egy puha kendővel mindent töröljön szárazra.

A készülékfront

 A helytelen tisztítás károkat okozhat.

A felületréteg (CleanSteel) károsodhat.

Ezt a felületet **ne kezelje nemesacél-tisztító szerrel.**


A készülékfront kiváló minőségű felületréteggel (CleanSteel) van ellátva. Véd a szennyeződések ellen és megkönnyíti a tisztítást.

Tisztítás és ápolás

Az ajtó tömítés tisztítása

Ha az ajtó tömítés megsérül vagy kicsúszik a horonyból, akkor előfordulhat, hogy a készülék ajtaja nem záródik megfelelően, és csökken a hűtési teljesítmény. Ennek következtében kondenzvíz képződik a belső térben, és jegesedés alakulhat ki.

Ne sértse meg az ajtó tömítést, és ügyeljen arra, hogy a tömítés ne csússzon ki a horonyból.

 A helytelen tisztítás károkat okozhat.

Az ajtó tömítés olajjal vagy zsírokkal való kezelése porózussá teheti azt.

Ne olajozza vagy zsírozza be az ajtó tömítést.

- Csak tiszta vízzel tisztítsa meg rendszeresen az ajtó tömítést, majd alaposan törölje át egy kendővel.

A hűtőkészülék üzembe helyezése tisztítás után

- Tegyen vissza minden alkatrészt a hűtőkészülékbe.
- Kapcsolja be a hűtőkészüléket.
- Kapcsolja be egy kis időre a SuperFrost funkciót, hogy a fagyasztózána gyorsan lehűljön.
- Kapcsolja be egy kis időre a Szuperhűtés funkciót, hogy a hűtőzána gyorsan lehűljön.
- Tegye az élelmiszert a hűtőzánába, és zárja be a készülékajtót.
- A fagyasztófiókokat a fagyasztandó élelmiszerekkel együtt tolja be a fagyasztózánába, és zárja be a készülékajtót.
- Kapcsolja ki a SuperFrost funkciót, amint legalább -18°C fokos állandó hőmérséklet állt be a fagyasztózánában.

Szagszűrő cseréje

Kb. hat havonta cserélje ki a szagszűrőt a tartóban.

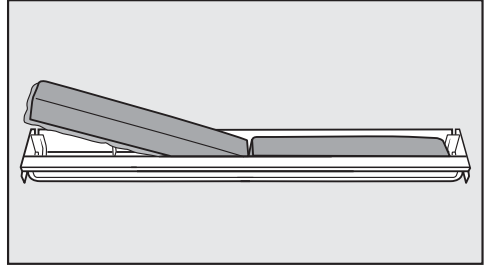
A KKF-RF csere szagszűrőt beszerezheti a Miele vevőszolgálatán, a szarküzletekben vagy a Miele honlapján.

Tanács: A szagszűrő tartója tisztítható mosogatógépben.

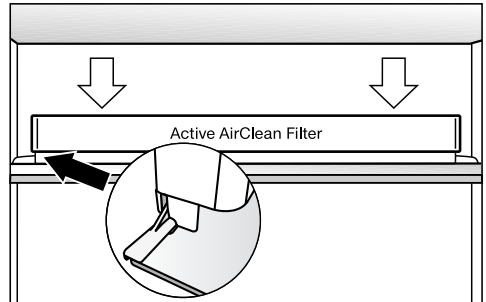
- Felfelé húzva emelje le a szagszűrő tartóját a tároló polcról.

A behelyezett szagszűrő nem érhet hozzá a készülék hátfalához, mivel az ott lecsapódó pára miatt összezsugorodhat vele.

Nyomja be olyan mélyre az új szagszűrőt a tartóba, hogy a szűrő ne emelkedjen ki a tartó pereme mögül.



- Vegye ki mindkét szagszűrőt, és az újat a körbefutó peremmel lefelé tegye be a tartóba.



- Tegye rá a keretet középen a választott rakodópolc hátsó ütközőperemére, hogy a keret bekattanjon.

Mi a teendő, ha ...

A legtöbb üzemzavart és hibát, amelyek a napi üzemeltetés során felléphetnek, saját maga is el tudja háritani. Sok esetben időt és költséget takaríthat meg, mivel nem kell hívnia az ügyfélszolgálatot.

A következő táblázatok segítenek önnek abban, hogy megtalálja az üzemzavar vagy a hiba okát, és elhárítsa azt.

Lehetőleg ne nyissa ki a készülék ajtaját a hiba elhárításáig, hogy a hidegveszté-
séget olyan kis értéken tartsa, amennyire csak lehetséges.


Probléma	Ok és elhárítás
A hűtőkészüléknek nincs hűtőteljesítménye, a belső világítás pedig nem működik nyitott készülékajtónál.	A hűtőkészülék nincs bekapcsolva. ■ Kapcsolja be a hűtőkészüléket.
	A hálózati csatlakozó nincs megfelelően bedugva a dugaszoló aljzatba vagy a készülék csatlakozója nincs megfelelően bedugva a készülékaljzatba. ■ Dugja be a hálózati csatlakozót a dugaszoló aljzatba, illetve a készülék csatlakozóját a készülékaljzatba.
	A háztartás elektromos hálózatának biztosítója leoldott. A hűtőkészülék, az épület hálózati feszültsége vagy egy másik készülék hibás lehet. ■ Hívjon villanyszerelőt, vagy a keresse meg az ügyfélszolgálatot.
A kompresszor folyamatosan működik.	Nem hiba. Energiatakarékosság céljából a kompresszor kis hűtési igény esetén egy alacsonyabb fordulatszámra kapcsol. Ezáltal növekszik a kompresszor működési ideje.
A kompresszor egyre gyakrabban és hosszabb időre kapcsol be, a hőmérséklet a készülékben túl alacsony.	A szellőzőrések el vannak takarva vagy porosak. ■ Ne takarja el a szellőzőréseket. ■ Rendszeresen portalanítsa a szellőzőréseket. A készülékajtót gyakran kinyitották, vagy nagyobb mennyiségű friss élelmiszert raktak be vagy fagyasztottak le. ■ A készülékajtót csak szükség esetén, a lehető leg-rövidebb ideig nyissa ki.

Probléma	Ok és elhárítás
	<p>A szükséges hőmérséklet kis idő után magától visszaáll.</p>
	<p>A készülékajtók nincsenek rendesen bezárva. Esetleg a fagyasztózónában már vastagabb jégréteg képződött.</p> <ul style="list-style-type: none"> ■ Csukja be a készülékajtókat. <p>A szükséges hőmérséklet kis idő után magától visszaáll.</p> <p>Ha már vastag jégréteg alakult ki, akkor csökken a hűtőteljesítmény, az energiafogyasztás pedig emiatt nő.</p> <ul style="list-style-type: none"> ■ Olvassza le és tisztítsa ki a hűtőkészüléket.
	<p>A helyiség hőmérséklete túl magas. Minél magasabb a helyiség hőmérséklete, annál hosszabb ideig jár a kompresszor.</p> <ul style="list-style-type: none"> ■ Vegye figyelembe a „Felállítási útmutatások“, „Felállítási hely“ fejezet útmutatásait.
	<p>A hőmérséklet a hűtőkészülékben túl alacsonyra van beállítva.</p> <ul style="list-style-type: none"> ■ Állítsa be a helyes hőmérsékletet.
	<p>Egyszerre nagyobb mennyiségű élelmiszert fagyasztott le.</p> <ul style="list-style-type: none"> ■ Vegye figyelembe a „Fagyasztás és tárolás“ fejezet útmutatásait.
	<p>A Szuperhűtés funkció még be van kapcsolva.</p> <ul style="list-style-type: none"> ■ Energiamegtakarítási célból korábban is kikapcsolhatja a Szuperhűtés funkciót.
	<p>A SuperFrost funkció még be van kapcsolva.</p> <ul style="list-style-type: none"> ■ Energiamegtakarítási célból korábban is kikapcsolhatja a SuperFrost funkciót.



Mi a teendő, ha ...




Probléma	Ok és elhárítás
<p>A kompresszor egyre ritkábban és rövidebb időre kapcsol be, a hőmérséklet a hűtőkészülékben emelkedik.</p>	<p>Ez nem hiba! A beállított hőmérséklet túl magas.</p> <ul style="list-style-type: none"> ■ Állítsa be a helyes hőmérsékletet. ■ 24 óra elteltével még egyszer ellenőrizze a hőmérsékletet. <p>A fagyasztott áru elkezd felolvadni. A környezeti hőmérséklet alacsonyabb volt annál, mint amelyre az ön hűtőkészülékét tervezték. A kompresszor ritkábban kapcsol be, ha a környezeti hőmérséklet túl alacsony. Ezért túl meleg lehet a fagyasztózónában.</p> <ul style="list-style-type: none"> ■ Vegye figyelembe a „Telepítés“ c. fejezet „Felállítási hely“ c. részének útmutatásait. ■ Növelje a környezeti hőmérsékletet.
<p>Az ajtó tömítés megsérült, illetve ki kell cserélni.</p>	<p>Az ajtó tömítés szerszám nélkül cserélhető.</p> <ul style="list-style-type: none"> ■ Cserélje ki az ajtó tömítést. Az ügyfélszolgálaton vagy szaküzletekben megvásárolhatók.
<p>A hűtőkészülék el van jegesedve, illetve a belső térben kondenzvíz képződik. Előfordulhat, hogy a készülék ajtaja nem záródik megfelelően.</p>	<p>Az ajtó tömítés kicsúszott a horonyból.</p> <ul style="list-style-type: none"> ■ Ellenőrizze, hogy az ajtó tömítés megfelelően illeszkedik-e a horonyba. <p>Az ajtó tömítés megsérült.</p> <ul style="list-style-type: none"> ■ Ellenőrizze, hogy az ajtó tömítés megsérült-e.
<p>Hátul, a készülék alatt, a kompresszornál villog egy LED ellenőrző lámpa (modelltől függően). A kompresszor elektronika üzemi kijelző és hiba meghatározó LED ellenőrző lámpával van felszerelve.</p>	<p>Az ellenőrző lámpa 5 másodpercenként villog. Hiba áll fenn.</p> <ul style="list-style-type: none"> ■ Hívja a vevőszolgálatot. <p>Az ellenőrző lámpa 15 másodpercenként villog. Nem hiba! A villogás normális.</p>

Üzenetek a kijelzőn

	Ok és elhárítás
A kijelzőn a DEMO jelenik meg. A hűtőkészüléknek nincs hűtőtelsítménye, ugyanakkor a hűtőkészülék kezelése működőképes.	<p>A demo üzemmód be van kapcsolva. Lehetővé teszi a szakkereskedőknek a hűtőkészülék bekapcsolt hűtés nélküli bemutatását. Magán használatban erre a beállításra nincs szüksége.</p> <ul style="list-style-type: none"> ■ Hívja a vevőszolgálatot.
A hőmérséklet-kijelző sötét és a kijelzőn a 5 jelenik meg.	<p>A Sabbat üzemmód be van kapcsolva. A belső világítás kikapcsol, a készülék hűt.</p> <ul style="list-style-type: none"> ■ A sabbat módot bármikor kikapcsolhatja (lásd „További beállítások elvégzése - Sabbath üzemmód be-/kikapcsolása“)
A  LED-es kijelzés világít és a hűtőkészülék nem kezelhető.	<p>A reteszelés be van kapcsolva.</p> <ul style="list-style-type: none"> ■ Kapcsolja ki teljesen a reteszelést (lásd a „További beállítások elvégzése – Reteszelés be-/kikapcsolása“ részt).
Egy figyelmeztető hangjelzés hangzik fel.	<p>Aktiválva van az ajtóriasztás (lásd a „Hőmérsékleti és ajtóriasztás“ fejezet, „Ajtóriasztás“ részt).</p> <ul style="list-style-type: none"> ■ Csukja be a készülék ajtaját. <p>A figyelmeztető hang elhallgat.</p>



Mi a teendő, ha ...

	Ok és elhárítás
A  LED-es kijelzés világít és felhangzik egy figyelmeztető hang.	<p>Aktiválva van a hőmérsékleti riasztás (lásd a „Hőmérsékleti és ajtóriasztás“ részt). Az érintett fagyasztózána a beállított hőmérséklethez képest túl meleg vagy túl hideg.</p> <p>Ennek okai lehetnek pl.:</p> <ul style="list-style-type: none">– a fagyasztózána ajtaját túl gyakran nyitották ki, vagy még nyitva van.– nagy mennyiségű élelmiszert fagyasztott le anélkül, hogy a SuperFrost funkciót bekapcsolta volna,– áramkimaradás volt.– ha a hűtőkészülék meghibásodott. <p>■ Szüntesse meg a riasztási állapotot.</p> <p>A  LED-es kijelzés kialszik és a figyelmeztető hang elhallgat.</p> <p>A hőmérsékletkijelzés nem villog tovább, ha a hőmérséklet ismét megfelelően hideg.</p> <p>■ A hőmérséklettől függően ellenőrizze, hogy az élelmiszerek nem olvadtak-e meg vagy nincsenek-e felolvadva. Amennyiben ez a helyzet, dolgozza fel az élelmiszereket (főzéssel vagy sütéssel), mielőtt újra lefagyasztja őket.</p>

	Ok és elhárítás
<p>A  LED-es kijelzés világít és felhangzik egy figyelmeztető hang. A fagyasztózóna hőmérséklet-kijelzője villog.</p>	<p>Hálózatkimaradás jelenik meg a kijelzőn: A készülékben a hőmérséklet az utóbbi napokban vagy órákban hálózatkimaradás vagy áramszünet miatt túl magasra emelkedett.</p> <p>Az áramkimaradás megszűnése után a hűtőkészülék az utolsó hőmérséklet-beállítással működik tovább.</p> <ul style="list-style-type: none"> ■ Érintse meg a  érintógombot. <p>A fagyasztózóna hőmérséklet-kijelzőjén kb. 1 percen át az a legmelegebb hőmérséklet villog, ami addig a fagyasztózónában uralkodott.</p> <ul style="list-style-type: none"> ■ Érintse meg a  érintógombot. <p>A legmelegebb hőmérséklet kijelzése törlődik. Ezután a hőmérséklet-kijelzőn ismét a tényleges pillanatnyi fagyasztózóna-hőmérséklet jelenik meg.</p> <ul style="list-style-type: none"> ■ A hőmérséklettől függően ellenőrizze, hogy az élelmiszerek nem olvadtak-e meg vagy nincsenek-e felolvadva. Amennyiben ez a helyzet, dolgozza fel az élelmiszereket (főzéssel vagy sütéssel), mielőtt újra lefagyasztja őket.
<p>A kijelzőn megjelenik a „F0 - F9“.</p>	<p>Egy hiba áll fenn.</p> <ul style="list-style-type: none"> ■ Hívja a vevőszolgálatot. <p>Egy Készülékhiba jelenik meg: ez az üzenet mindig prioritást kap, és azonnal megszakít minden egyéb folyamatban lévő beállítást.</p> <p>A készülékhiba a már fennálló ajtó- vagy hőmérsékleti riasztás előtt jelenik meg.</p>

Mi a teendő, ha ...

A belső világítás nem működik

Probléma	Ok és elhárítás
A belső világítás nem működik.	A hűtőkészülék nincs bekapcsolva. ■ Kapcsolja be a hűtőkészüléket.
	A Sabbat-üzemmód be van kapcsolva: a hőmérsékletkijelzés sötét és a kijelzőn a 5 jelenik meg. ■ A Sabbat módot bármikor kikapcsolhatja (lásd „További beállítások elvégzése - Sabbat üzemmód be-/kikapcsolása“)
	A belső világítás nyitott készülékajtó mellett kb. 15 perc után a túlmelegedés miatt automatikusan kikapcsol. Ha nem ez az ok, akkor hiba áll fenn. <div style="border: 1px solid gray; padding: 5px;"><p> Sérülésveszély áramütés miatt! A lámpaburkolat alatt áramvezető alkatrészek találhatóak. A LED-es világítást kizárólag a vevőszolgálat javíthatja és cserélheti ki.</p></div> <div style="border: 1px solid gray; padding: 5px;"><p> Sérülésveszély a LED-es világítás miatt! A fényintenzitás az 1/1 M osztályú lézersugárzásnak felel meg. A lámpaburkolatot nem szabad levenni, megsérteni, illetve sérülés miatt eltávolítani! Fennáll a szem-sérülés veszélye. A LED-világításba (1/1 M osztályú lézersugárzás) ne nézzünk bele optikai eszközökkel (nagyítóval stb.)!</p></div>
	■ Hívja a vevőszolgálatot.

Általános problémák a hűtőkészülékkel

Probléma	Ok és elhárítás
A fagyasztott áru odafagyott.	Az élelmiszer csomagolása behelyezéskor nem volt száraz. ■ Lazítsa fel a fagyasztott árut egy tompa tárggyal, pl. egy kanál nyelével.
A hűtőkészülék külső falai melegnek tűnnek.	Nem hiba. A készülék a hűtés által keletkező hőt használja fel a páralecsapódás elkerülésére.

Zajok okai

Normális hangok	Mitől keletkeznek?
Brrrrr ...	A brummogást a motor (kompresszor) okozza. Rövid időre felhangosodhat, amikor a motor bekapcsol.
Blubb, blubb	A bugyogást, csörgedezést vagy surrogást a a csőrendszerben folyó hűtőközeg okozza.
Klikk	A „klikk“ hang mindig akkor hallható, ha a termosztát be- vagy kikapcsolja a motort.
Sssrrrr	A halk zajt okozhatja a hűtőgép belsejében történő légmozgás.
Knakk ...	A „knakk“ hang mindig akkor hallható, ha a hűtőgépben anyagátágulás lép fel.
Legyen tekintettel arra, hogy a hűtőrendszer motor- és áramlási zajai elkerülhetetlenek!	

Zajok	Ok és megoldás
Csattogás, zörgés, csörgés	A hűtőgép nincs vízszintben. Helyezze vízszintbe egy vízszintmérő segítségével. Ehhez használja a készülék állítható lábait vagy helyezzen alá valamit.
	A hűtőkészülék hozzáér más bútorokhoz vagy készülékekhez. Tolja el a készüléket.
	A fiókok vagy rakodópalcok mozognak, illetve szorulnak. Vizsgálja meg a kivehető alkatrészeket, és adott esetben újra helyezze be azokat.
	A palackok vagy edények egymáshoz érnek. Távolítsa el kissé egymástól az edényeket.
	A szállítókábel tartója még a készülék hátlapján lóg. Távolítsa el.

Kapcsolatfelvétel üzemzavarok esetén

Az olyan meghibásodások esetén, amelyet saját maga nem tud elhárítani, kérjük értesítse pl. a Miele szakkereskedőjét vagy a Miele Ügyfélszolgálatát.

A Miele Ügyfélszolgálatához az interneten a www.miele.hu/service oldalon foglалhat időpontot.

A Miele Ügyfélszolgálatának elérhetősegeit ennek a dokumentumnak a végén találja.

Az ügyfélszolgálatnak adja meg a készüléke modellazonosítóját és gyártási számát (Fabr./SN/Nr.). Mindkét adatot az adattáblán találja meg.

Ezt az információt a típustáblán találja, a hűtökészülék belső terében.

EPREL-adatbázis

2021. március 1-től az energiacímkézésel és a környezettudatos tervezésre vonatkozó követelményekkel kapcsolatos információk az európai termékadatbázisban (EPREL) található meg. A termékadatbázist az alábbi linken érheti el: <https://eprel.ec.europa.eu/>. A felületen a rendszer arra kéri majd, hogy adja meg a modellazonosítót.

A modellazonosítót az adattáblán találhatja meg.


Miele			
XXXXXX ←		Nr. XX/XXXXXXXXXX.	
WEINTEMPERATURSCHRANK-INTERIORSCHICKELL MULTI-TEMPERATURE WINE STORAGE CABINET-UNDERWORKTOP ARMOIRE DE MISE EN TEMP. DES VINS-MOD. ENCASTRABLE SOUS PLAN ARMARIO P. CONDIZIONAMENTO VINS-MODER/POTRABUJO ENCOMERA ВИННИЙ ТЕМПЕРАТУРНИЙ ШКАФ			
Klasse/Class Classe/Clase SN-ST	Ap-Typ/AP-Type AP-Tipo/AP-Tipo	Brutinhalt/Gross Capacity Volume Brut/Capacidad Bruta XXX l	Gefriervermögen/Freezing Capacity Pouvoir de Congel/Capac.Congeladora
Nutzinhalt Net Capacity Volume Utile Capac. Util	Ges / K / G / W Tot / R / F / WINE / CHILL Tot / R / C / F / WINE / CHILL	R600a: XXg	

Garancia

A garancia idő 2 év.


További ország specifikus információkat a garancia feltételekről a Miele Ügyfélszolgálatánál kaphat.

Felállítási útmutatások

 A hőleadó készülékek égés- és sérülésveszélyesek.

A hőleadó készülékek meggyulladhatnak és meggyújthatják a hűtőkészüléket.


Ne helyezzen a hűtőkészülékre hőleadó készülékeket, például szendvics-sütőket, főzőlapokat vagy kenyérpírtókat.

 A nyílt láng égés- és sérülésveszélyt okoz.

A nyílt láng meggyújthatja a hűtőkészüléket.

Tartsa távol a nyílt lángot, pl. gyertyát a hűtőkészüléktől.

Egymás melletti felállítás

 A készülék külső falain lecsapódó kondenzvíz károkat okozhat.

Magas páratartalom esetén a kondenzvíz lecsapódhat a készülék külső falain, és ez korrózióhoz vezethet. Alapvetően ne állítson fel hűtőkészüléket más modellekkel együtt egymás mellé vagy fölé.

Az ön hűtőkészüléke felállítható „side-by-side” elrendezésben, mert az oldalfalak integrált fűtéssel vannak felszerelve.

Érdeklődjön a szakkereskedőjénél, hogy a hűtőkészüléke milyen kombinációban állítható fel.


Felállítási hely

A felállításra egy száraz, jól szellőző helyiség alkalmas.

A készülék felállítási helyének kiválasztásakor vegye figyelembe, hogy a készülék energiafogyasztása nő, amennyiben fűtés, sütő vagy egyéb hőforrás közvetlen közelében van elhelyezve. Kerülje a közvetlen napsugárzást is. Minél magasabb a helyiség hőmérséklete, annál hosszabb ideig jár a kompresszor és annál nagyobb az energiafogyasztás.

A hűtőkészülék beépítésénél ezenkívül a következőkre ügyeljen:

- A dugaszoló aljzatnak a készülék hátoldala által lefedett területen kívül, hozzáférhető helyen kell lennie.
- A csatlakozó dugó és a hálózati kábel nem érintheti a hűtőkészülék hátoldalát, mivel a hűtőkészülék rezgései károsíthatják ezeket.
- Más készüléket sem szabad a hűtőkészülék hátoldali területén lévő dugaszoló aljzathoz csatlakoztatni.

 A korrózió károkat okozhat.

Magas páratartalom esetén kondenzvíz csapódhat le a hűtőkészülék külső felületein. Ez a kondenzvíz a készülék külső falainak rozsdásodását okozhatja.

A hűtőkészüléket jól szellőző, száraz és/vagy klimatizált helyiségben helyezze el.

A készülék felállítása után kérjük, bizonyosodjon meg róla, hogy a készülékajtók jól zárnak, a szellőző részek méreteinek betartása megtörtént, és a hűtőkészülék beépítése megfelel a leírásoknak.


Klímaosztály

A hűtőkészüléket egy meghatározott klímaosztályra (a környezeti hőmérséklet egy adott tartományára) méretezték, amelynek a határértékeit be kell tartani. A klímaosztály a hűtőkészülék belső térében lévő típustáblán található.

Klímaosztály	Környezeti hőmérséklet
SN	+10 és +32 °C között
N	+16 és +32 °C között
ST	+16 és +38 °C között
T	+16 és +43 °C között

Alacsonyabb környezeti hőmérséklet esetén a kompresszor ritkábban kapcsol be. Ez a hűtőkészülékben mérhető hőmérsékletek megemelkedését és ebből adódó károkat eredményezhet.

Szellőzés

 A nem megfelelő szellőzés tűz- és sérülésveszélyt okoz.

Ha a hűtőkészülék szellőzése nem megfelelő, a kompresszor gyakrabban kapcsol be és hosszabb ideig működik. Ennek következtében megnő a kompresszor energiafogyasztása és üzemi hőmérséklete, ami a kompresszor károsodásához vezethet.

Ügyeljen a hűtőkészülék megfelelő szellőzésére.

Mindenképpen tartsa be a szellőzőrések megadott méreteit.

A szellőzőréseket nem szabad letakarni vagy eltávolítani.

Ezenkívül rendszeresen portalanítani kell őket.

A hűtőkészülék hátfalán felmelegszik a levegő.

Telepítés

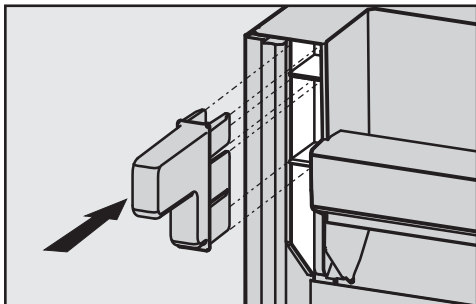
Ajtónyitás-határoló

Az ajtónyitás-határoló segítségével a készülékajtó nyitásszögét kb. 90°-ra vagy kb. 110°-ra korlátozhatja. Így megakadályozható, hogy a készülékajtó a nyitáskor nekiütődjön a szomszédos falnak és megsérüljön.

Az ajtónyitás-határoló megvásárolható a Miele ügyfélszolgálatnál vagy a Miele szakkereskedőknél.

A mellékelt távtartó felszerelése

Azért, hogy a meghatározott energiafogyasztást elérje, valamint elkerülje a magas környezeti hőmérsékletnél a kondenzvíz képződést, használja a fali távtartókat. A felszerelt fali távtartókkal a készülék mélysége kb. 35 mm-rel megnő. Ha nincs felszerelve, ez nem befolyásolja a készülék funkcióképességét. Kisebb faltávolságnál az energiafogyasztás kis mértékben növekszik.



- A készülék hátoldalán a bal és jobb felső sarokban szerelje fel a távtartókat.

A hűtőkészülék felállítása

⚠ A hűtőkészülék felállításához vegye igénybe egy második személy segítségét.

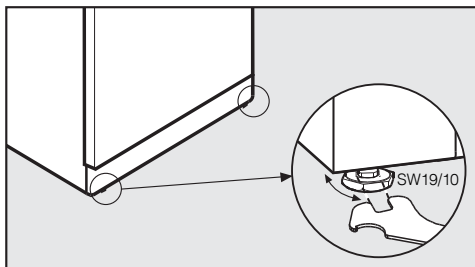
⚠ Kizárólag üresen állítsa fel a hűtőkészüléket.

⚠ A padló sérülésének elkerülése érdekében érzékeny padlófelületen óvatosan mozgassa a hűtőkészüléket.

A könnyebb elhelyezés érdekében a hűtőkészülék hátoldalán fent szállítófogantyúk, lent pedig szállítógörgők találhatók.

- Lehetőleg a tervezett felállítási hely közelében tegye le a készüléket.
- Vegye le a hálózati csatlakozókábelt a készülék hátoldaláról.
- Először távolítsa el a kábeltartót a készülék hátoldaláról.
- Óvatosan mozgassa a tervezett helyre a hűtőkészüléket.
- A készülék hátoldalával és a távtartókkal (ha fel vannak szerelve) közvetlenül a falhoz állítsa fel a készüléket.

A hűtőkészülék beállítása



- Stabilan és egyenesen állítsa fel a készüléket. E célból a mellékelt villáskulccsal állítsa be az első lábakat.

Adott esetben ezen kívül állítsa be a hűtőkészülék hátsó lábait a két előlő állítótengellyel ① (az előlő állítólabák mellett található).

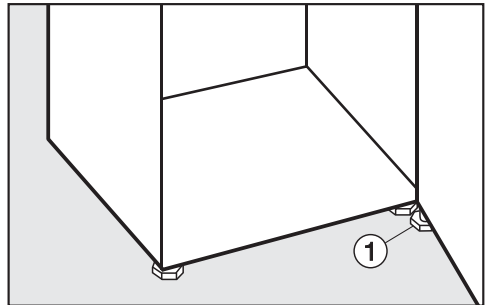
- Forgassa jobbra körbe az állítótengelyt egy dugókulccsal ②, a hűtőkészülék hátsó felemeléséhez.

Készülékajtó alátámasztása

⚠ A készülék ajtajának kiesése vagy a hűtőkészülék felborulása károsodásokat és sérüléseket okozhat. Ha az alsó csapágybakon lévő kiegyesítő állítóáb ① nem támaszkodik megfelelően a padlón, a készülék ajtaja kieshet, vagy a hűtőkészülék felborulhat.

Csavarja ki a mellékelt villáskulccsal az állítólabát addig, amíg a padlón nem fekszik.

Ezután csavarja ki az állítólabát még egy negyed fordulattal.



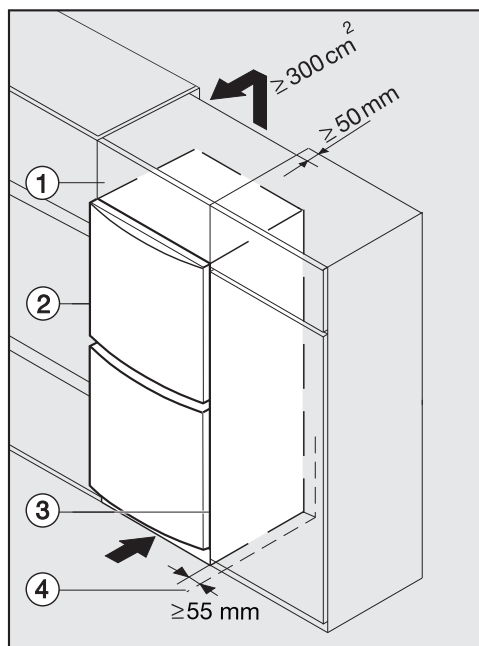
Telepítés

A hűtőkészülék beépítése konyhai szekrény sorba

⚠ Ha nem hagy elegendő helyet a megadott szellőzőréseknek, akkor a kompresszor gyakrabban és hosszabb időre kapcsol be.

Ennek következtében megnő az energiafogyasztás és az üzemi hőmérséklet, ami a kompresszor károsodásához vezethet.

Mindenképpen tartsa be a megadott szellőzési keresztmetszeteket.



- ① Felső szekrény
- ② Hűtőkészülék
- ③ Konyhaszekrény
- ④ Fal

* A felszerelt fali távtartóval rendelkező hűtőkészülékek mélysége kb. 35 mm-rel megnő.

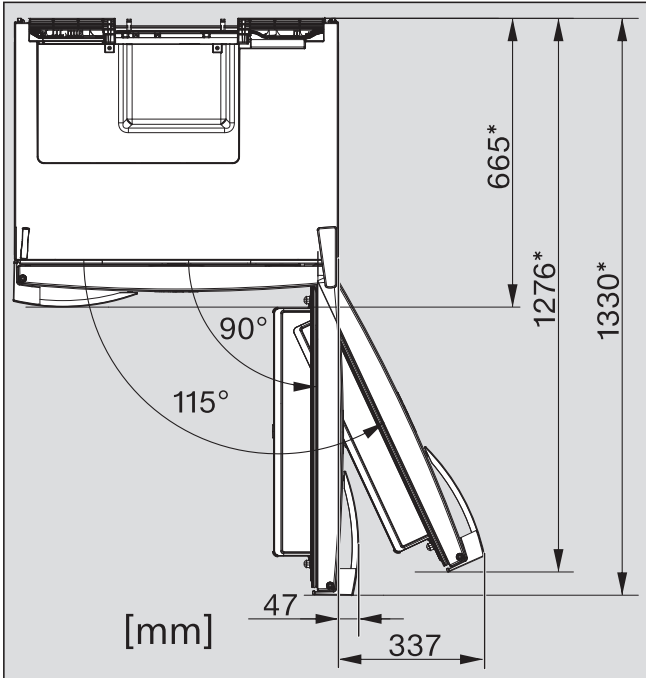
A hűtőkészüléket minden konyhai egységbe be lehet építeni és közvetlenül a konyhaszekrény mellett felállítani. Ekkor a készülék frontjának oldalt 34 mm*-rel és a készülék közepén legalább 55 mm*-rel előre kell állnia a konyhaszekrény frontjához képest. Így a készülékajtó kifogástalanul nyitható és csukható. Ahhoz, hogy a hűtőkészüléket a konyhai fülkék magasságához igazítsa, a hűtőkészülék fölé el lehet helyezni egy megfelelő felső szekrényt ①.

A hűtőkészülék fal ④ melletti felállítása-kor a fal ④ és a hűtőkészülék ② között legalább 55 mm-es távolságot kell hagyni.

Minél nagyobb a szellőző rés, annál energiatakarékosabban működik a kompresszor.

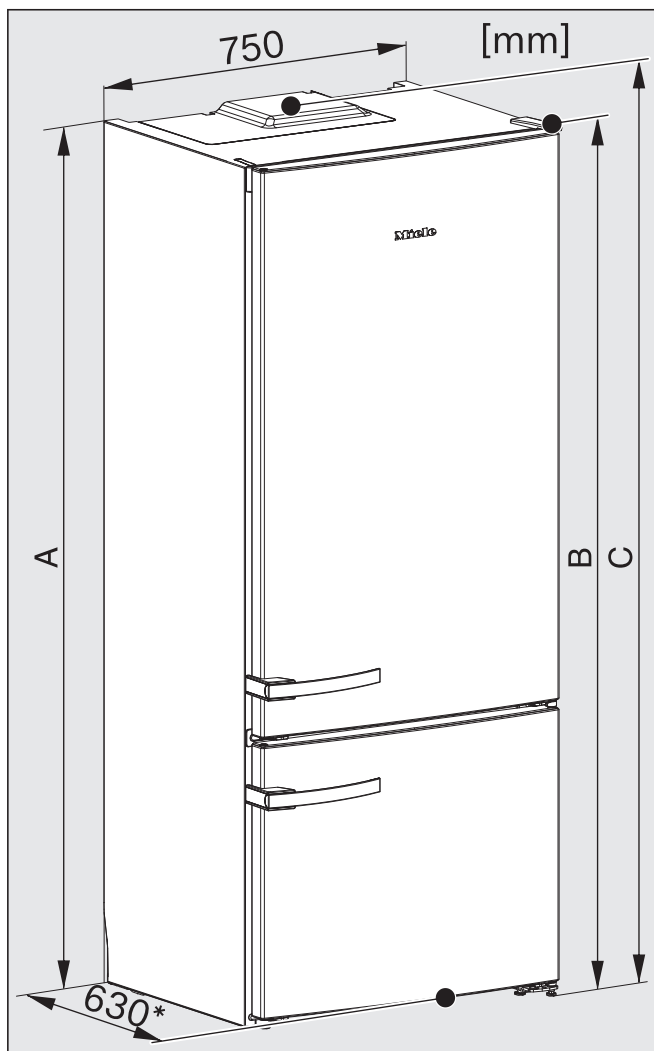
- A szellőzés érdekében a hűtőkészülék hátoldalán a felső faliszekrény teljes szélességében egy legalább 50 mm mély szellőzőcsatornát kell kialakítani.
- A mennyezet alatti szellőző résznek legalább 300 cm² felületűnek kell lennie, hogy a felmelegedett levegő akadálytalanul távozhasson.

Készülék méretek



* Rászertelt fali távtartó nélküli méret. Ha felszerelik a mellékelt távtartókat, a készülék mélysége 35 mm-rel megnő.

Telepítés



* Rászertelt fali távtartó nélküli méret. Ha felszerelik a mellékelt távtartókat, a készülék mélysége 35 mm-rel megnő.

	A [mm]	B [mm]	C [mm]
KFN 15842 D edt/cs	1840	1852	1860
KFN 15943 D edt/cs	2000	2012	2020

Az ajtó nyitási irányának módosítása

A hűtőkészüléket jobb oldali rögzítéssel szállítják. Ha bal oldali rögzítés szükséges, az ajtó felfüggesztését meg kell cserélni.

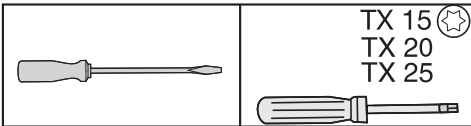
⚠ Az ajtó nyitási irányának megváltoztatásához feltétlenül hívjon segítséggül egy második személyt.

⚠ Ha az ajtó tömítés megsérül, akkor előfordulhat, hogy az ajtó nem záródik megfelelően, és csökken a hűtési teljesítmény.

A belső térben kondenzvíz képződik, és lejegesedhet a készülék belseje. Ügyeljen arra, hogy az ajtó tömítés ne sérüljön meg.

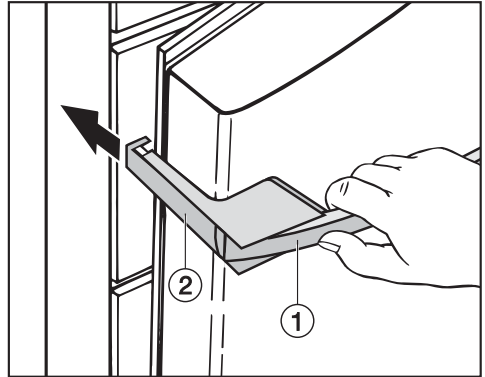
Az ajtózanér cseréjének előkészítése

Az ajtó nyitási irányának megváltoztatásához a következő szerszámokra van szüksége:



- Hogy a zanér megcserélése közben óvja a padlót és a készülékajtót a sérülésektől, terítsen megfelelő alátétet a készülék elé.
- Vegye le a készülékajtó tároló/palacktartó rekeszt.

Az ajtófogantyúk leszerelése




- Ha meghúzza az ajtófogantyút ①, akkor az oldalsó fogórész ② hátracsúszik.
- Húzza ki a fogórészt ② erősen hátrafelé a foglalatból.
- Most csavarja ki a rögzítőlapban lévő négy csavart (TX15) és vegye le a fogantyút.
- Vegye le a túloldalon a fedőlapokat és tegye rá a három szabaddá vált lyukra.

Telepítés

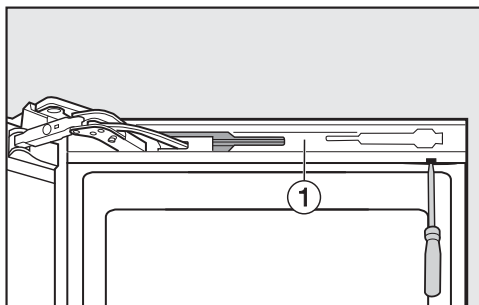
A felső ajtófék oldása

- Nyissa a felső készülékajtót.

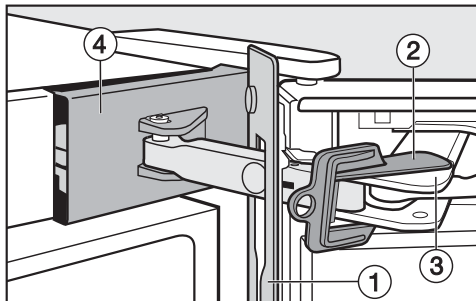
 Ha az ajtótmítés megsérül, akkor előfordulhat, hogy az ajtó nem záródik megfelelően, és csökken a hűtési teljesítmény.

A belső térben kondenzvíz képződik, és lejegesedhet a készülék belseje.

Ügyeljen arra, hogy az ajtótmítés ne sérüljön meg.



- Vegye le az előlapot **1** az ajtófékről: Alulról dugjon be egy csavarhúzó a horonyba és emelje meg óvatosan, fokozatosan az előlapot.

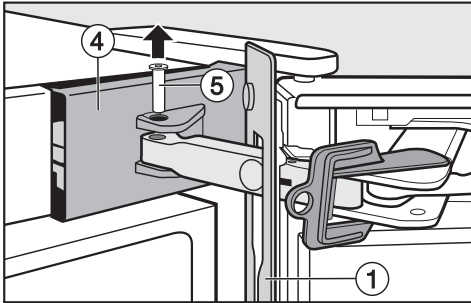


- Tolja az előlapot **1** a hűtőkészülék irányába és először hagyja ott lógni az ajtó és a hűtőkészülék között.
- Helyezze a biztosítást **2** (mellékeltük a készülékhez) az ajtófékre **3** úgy, hogy bereteszljen.

A biztosítás által a könyök nem tud összezecsúszni.

Csak akkor távolítsa el a piros színű biztosítást, ha erre felszólítást kap!

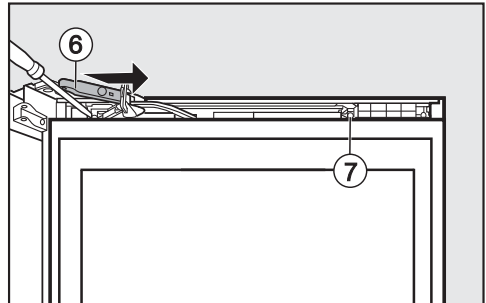
- Oldja ki a burkolatot **4** óvatosan egy csavarhúzóval fentről lefelé a reteszről.



- Nyomja ki a csapszeget ⑤ alulról felfelé egy csavarhúzóval.
- Vegye le a burkolatot ④.

Ezzel leválasztotta az ajtóféket a készülékről.

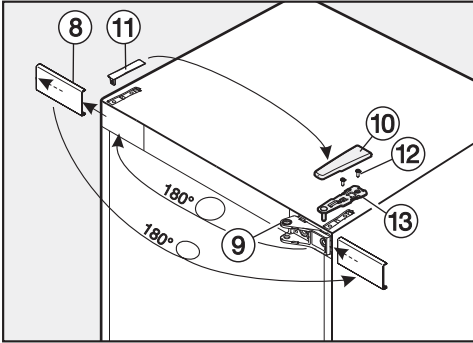
- Vegye le a fedőlapot ①.



- Csúsztassa a csillapító foglatát ⑥ addig, amíg a fogantyú oldalához ér.
- Oldja ki a csavarokat ⑦ az ajtóféken és a távtartón.
- Emelje ki középen a házat az ajtófékkel egy csavarhúzó segítségével.
- Ezután emelje ki a házat az ajtófékkel a készülék oldalán a reteszből.
- Tegye félre az ajtóféket.
- Húzza ki a távtartót a zsanér oldalához.
- Tegye félre a távtartót.

Telepítés

A felső készülékajtó levétele



- Oldja ki a burkolatot ⑧, melynek során óvatosan tegyen be egy csavarhúzót alulról a horonyba, majd vegye le.
- Csavarozza le a rögzítőelemet ⑨ és 180°-kal elforgatva helyezze át az ellenkező oldalra. A csavarlyukakat ehhez adott esetben fúrja elő.
- Vegye le a felső burkolatot ⑩: tolja hátulról előre, majd emelje le.
- Emelje le felfelé a burkolatot ⑪.
- Csukja be a felső készülékajtót.

⚠ Sérülésveszély a készülékajtó levételekor!

Ha eltávolítja a csapágybakot, a felső készülékajtó már nincs biztosítva!
A készülékajtót egy másik személynek kell megtartania.

- Oldja a csavarokat ⑫ a felső csapágybaknál ⑬, és felfelé húzva vegye le a csapágybakot.

⚠ Sérülésveszély a felső készülékajtó levételekor!

Ha a csapágycsap nem a középső csapágybakban, hanem a felső készülékajtóban marad, akkor az ajtó nincs biztosítva, és kidőlhet.

Ügyeljen arra, hogy a csapágycsap a középső csapágybakban és az alsó készülékajtóban maradjon.

- Vegye le felfelé óvatosan a felső készülékajtót és tegye félre.
- Reteszelve fel a burkolatot ⑧ az ellenkező oldalra.
- Tegye fel a burkolatot ⑪ az ellenkező oldalra.

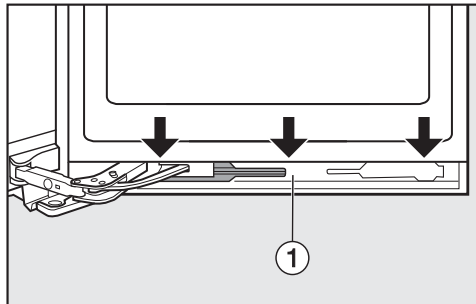
Az alsó ajtófék oldása

- Nyissa ki az alsó készülékajtót.

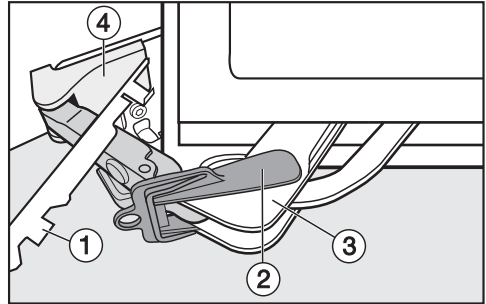
⚠ Ha az ajtó tömítés megsérül, akkor előfordulhat, hogy az ajtó nem záródik megfelelően, és csökken a hűtési teljesítmény.

A belső térben kondenzvíz képződik, és lejegesedhet a készülék belseje.

Ügyeljen arra, hogy az ajtó tömítés ne sérüljön meg.



- Vegye le az előlapot ① az ajtófékről: felülről dugjon be egy csavarhúzó a horonyba és emelje meg óvatosan, fokozatosan az előlapot.



- Tolja az előlapot ① a hűtőkészülék irányába és először hagyja ott lógni az ajtó és a hűtőkészülék között.
- Helyezze a biztosítást ② (mellékeltük a készülékhez) az ajtófékre ③ úgy, hogy bereteszljen.

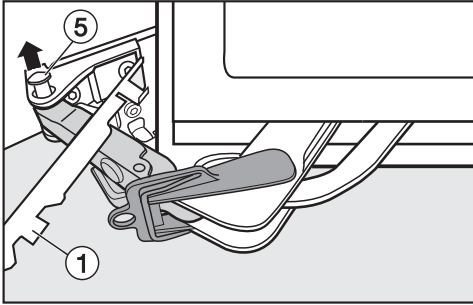
A biztosítás által a könyök nem tud összezecsúszni.

Csak akkor távolítsa el a piros színű biztosítást, ha erre felszólítást kap!

- Emelje le a borítást ④ óvatosan az oldaláról egy csavarhúzóval.

Telepítés

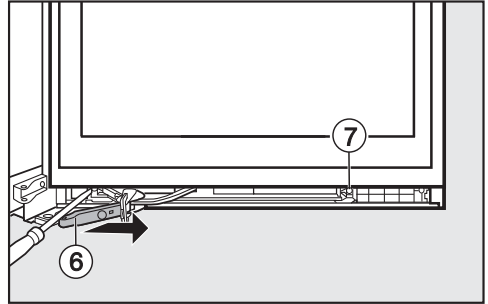
- Billentse hátra a hűtőkészüléket adott esetben egy másik személy segítségével.



- Alulról felfelé nyomva vegye ki csapopot (5).

Ezzel leválasztotta az ajtóféket a készülékről.

- Vegye le a fedőlapot (1).



- Csúsztassa a csappantyút (6) addig, amíg a fogantyú oldalához ér.
- Oldja ki a csavarokat (7) az ajtóféken és a távtartón.
- Emelje ki középen a házat az ajtófékkel egy csavarhúzó segítségével.
- Ezután emelje ki a házat az ajtófékkel a készülék oldalán a reteszből.
- Tegye félre az ajtóféket.
- Húzza ki a távtartót a zsanér oldalához.
- Tegye félre a távtartót.

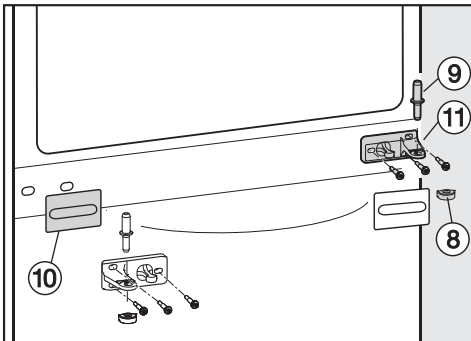
Az alsó készülékajtó levétele

- Csukja be az alsó készülékajtót.

! Sérülésveszély az alsó készülékajtó levételekor!

Ha kiveszi a csapágycsapot az alsó készülékajtóból, akkor az ajtó már nincs biztosítva.

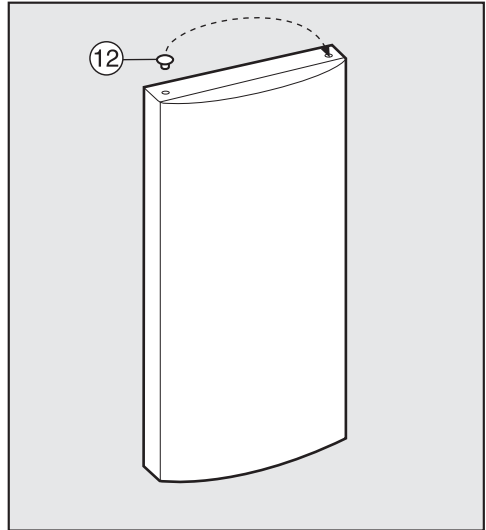
A készülékajtót egy másik személynek kell megtartania.



- Húzza ki felfelé az ⑨ csapágycsapokat az alátéttel a készülék közepén.

Tanács: Ügyeljen a szürke műanyag kupakra ⑧ a középső csapágybaknál. A készülék ajtajának levételekor leeshet.

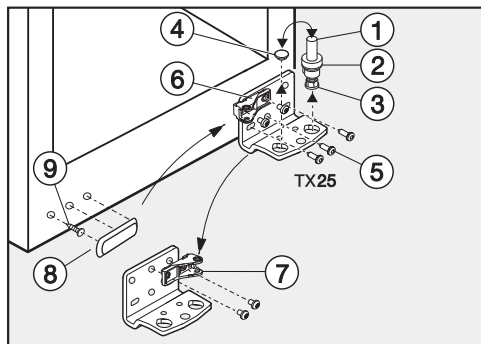
- Vegye le felfelé óvatosan az alsó készülékajtót és tegye félre.
- Húzza le a burkolatot ⑩.
- Csavarja le a ⑪ csapágybakot, fordítsa el 180° fokkal és csavarozza fel az ellenkező oldalra.
- Tegye vissza a szürke műanyag sapkát ⑧ 180°-kal elforgatva a csapágybakra ⑪ középen.
- Tegye fel a burkolatot ⑩ az ellenkező oldalra.



- Emelje ki mindkét készülékajtónál a dugaszt ⑫ az ajtó csapágyhüvelyből, és tegye át az ellenkező oldalra.

Telepítés

Az alsó készülékajtó felszerelése

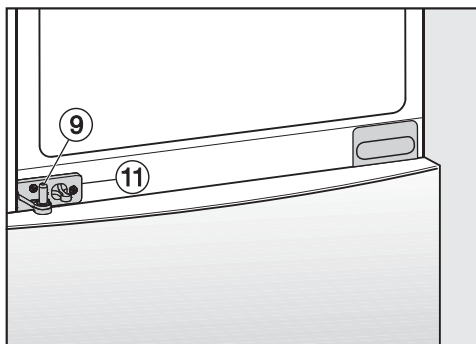


- Felfelé húzva vegye ki a komplett csapágycsapot ① az alátéttel ② és az állítólábbal ③ együtt.
- Vegye le a dugaszt ④.
- Lazítsa ki a csavarokat, ⑤ és vegye le a csapágybakot ⑥.
- Csavarja le a tartórészt ⑦ a csapágybakról ⑥, forgassa el 180°-kal és csavarja be a tartóbak szemközti lyukába.
- Tegye bele a dugót ④ a másik lyukba.
- Vegye le a burkolatot ⑧.
- Csavarja ki a csavart ⑨ és csavarja be a legszélső furatba az ellenkező oldalon.
- Tegye be a borítást ⑧ 180°-kal elforgatva az ellenkező oldalon lévő furatokba.
- Csavarja fel a csapágybakot ⑥ az ellenkező oldalon. Ehhez kizárólag a két külső hosszú furatot. Ne használja a középső csavart, mert csak így lehet a készülékajtót később a külső hosszú furatok segítségével beállítani!

- Fontos! Teljesen csavarja be az állítólábat ③ a csapágycsapnál ①.
- Tegye vissza a komplett csapágycsapot ① az alátéttel ② és az állítólábbal ③.

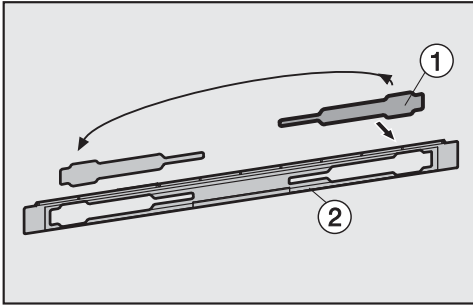
Fontos! A beakadó fülnek a csapágycsapon megint lefelé kell mutatnia.

- Tegye rá az alsó készülékajtót felülről a csapágycsapra ①.
- Csukja be az alsó készülékajtót.

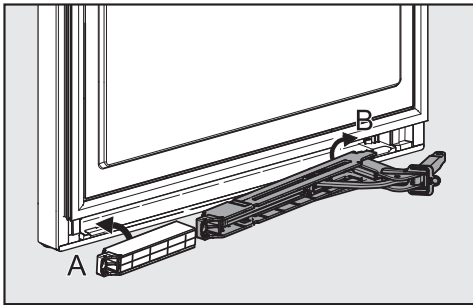


- Tegye a ⑨ csapágycsapokat a készülék közepén a csapágybakon ⑪ keresztül az alsó készülékajtóba.

Az alsó ajtófék behelyezése

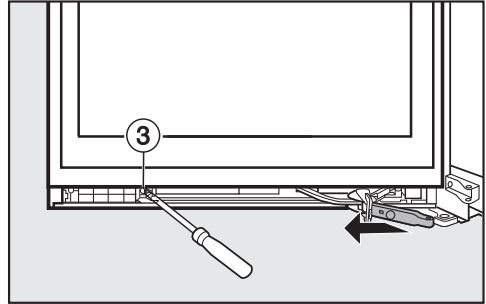


- Vegye le a borítást a ① fedőlapról ② és 180°-kal elforgatva csavarja fel az ellenkező oldalra.

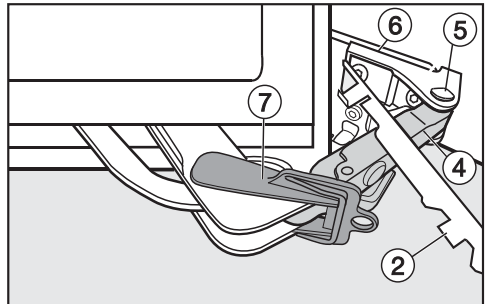


- Akassza be a távtartót a fogantyú oldalán a reteszbe (A).
- Akassza be az ajtóféket a készülék oldalán a reteszbe (B).

Tolja kifelé mindkét részt, úgy hogy fixen bekattanjon.



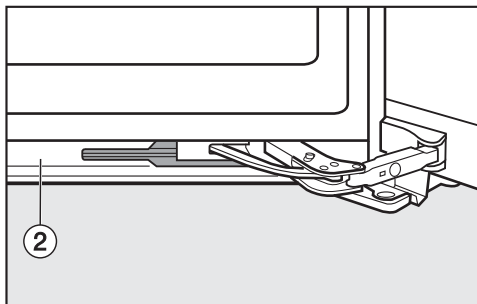
- Csavarja be szorosan a távtartót és az ajtóféket a csavarokkal ③.



- Akassza rá a fedőlapot ② a csillapító foglatára ④.
- Húzza a csillapító foglatát ④ a csapágybakhoz, és tegye be felülről a csapszegeket ⑤, úgy hogy a négy-szög a mélyedésben üljön.
- Tegye fel a borítást ⑥ úgy, hogy bepattanjon,

Ügyeljen rá, hogy a borítás ⑥ helyesen álljon, hogy az ajtó akadálytalanul záródhasson és a csapszegek biztosítva legyenek.

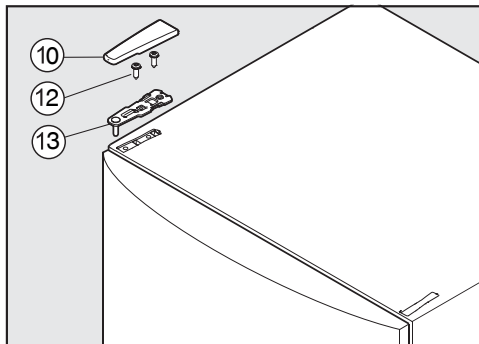
- Vegye le a biztosítást ⑦.



- Helyezze a fedőlapot ② fentről az ajtófékre. Először alul majd felül pattintsa be.
- Csukja be az alsó készülékajtót.

A felső készülékajtó felszerelése

- Tegye fel a felső készülékajtót a készülék közepén lévő ⑨ csapágycsapra.
- Csukja be a felső készülékajtót.

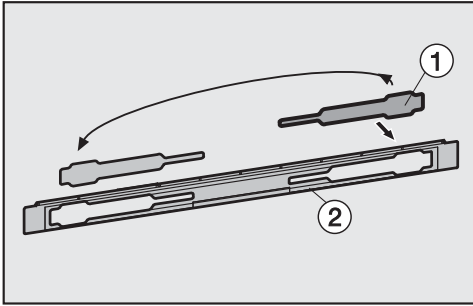


- Tegye fel a csapágybakot ⑬ az ellenkező oldalra, és rögzítse a csavarokkal ⑫.

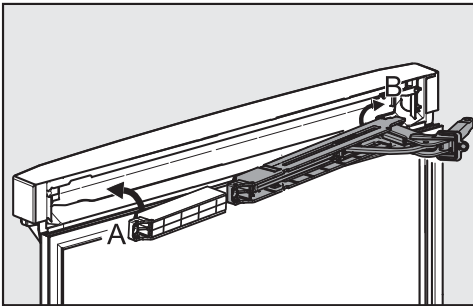
Tanács: Ehhez fúrja elő a csavarfuratokat.

- Tegye fel a burkolatot ⑩ az ellenkező oldalra.
- A készülékajtót az alsó csapágybak külső hosszú furataival állítsa be a készülék házához: Ezután húzza meg a csavarokat .

A felső ajtófék behelyezése

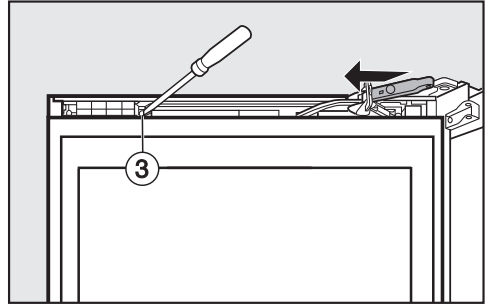


- Vegye le a borítást a ① fedőlapról ② és 180°-kal elforgatva csavarja fel az ellenkező oldalra.

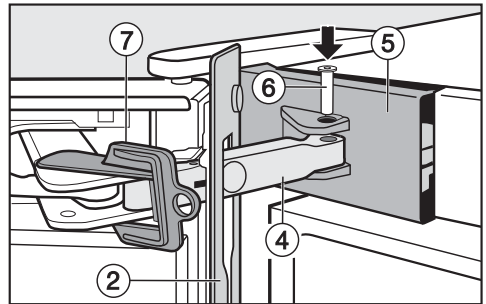


- Akassza be a távtartót a fogantyú oldalán a reteszbe (A).
- Akassza be az ajtóféket a készülék oldalán a reteszbe (B).

Tolja kifelé mindkét részt, úgy hogy fixen bekattanjon.



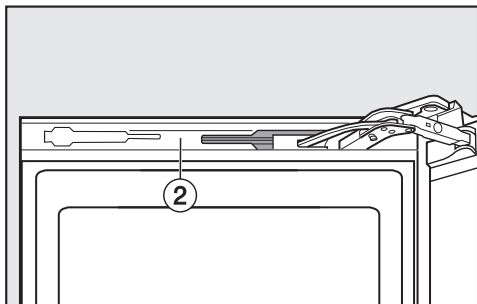
- Csavarja be szorosan a távtartót és az ajtóféket a csavarokkal ③.



- Akassza rá a fedőlapot ② a csillapító foglatára ④.
- Tolja fel a borítást ⑤ oldalról úgy, hogy a csapszegek furatai ⑥ egymáson legyenek.
- Húzza a csillapító foglatát ④ a csapágybakhoz, és tegye be felülről a csapszegeket ⑥, úgy hogy a négy-szög a mélyedésben üljön.
- Most pattintsa fel teljesen a burkolatot ⑤.

Ügyeljen rá, hogy a borítás ⑤ helyesen álljon, hogy az ajtó akadálytalanul záródhasson és a csapszegek biztosítva legyenek.

- Vegye le a biztosítást ⑦.

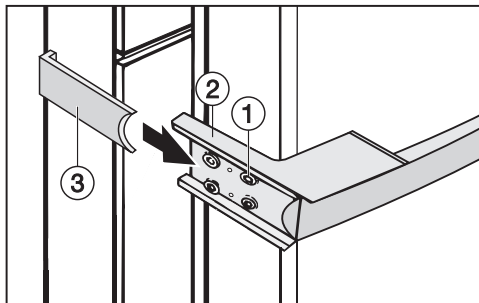


- Helyezze a fedőlapot ② fentről az ajtófékre. Először alul majd felül pattintsa be.
- Csukja be a felső készülékajtót.

Az ajtófogantyú felszerelése

⚠ Sérülésveszély!

Az ajtófogantyú hibás felszerelése esetén az ajtó tömítés megsérülhet. Az ajtófogantyú felszerelésekor feltétlenül vegye figyelembe az alábbi útmutatásokat



- Az ajtófogantyút a két elülső csavarral ① először lazán csavarja fel az ellenkező oldalra.

A rögzítőlapnak ② az ajtó burkolatán úgy kell elhelyezkednie, hogy az ajtó csukott helyzeténél a rögzítőlap a készülék külső falával egyvonalban legyen.

- Húzza meg szorosan mind a 4 csavart ①.
- Tolja ki az oldalsó fogórészt ③ a készülék oldalától a rögzítőlap vezetésébe, amíg hallhatóan bepattan.

Feltétlenül ügyeljen arra, hogy az oldalsó fogórész ③ az ajtó nyitásakor ne érintse az ajtó tömítést. Az ajtó tömítés hosszú távon sérül!

A készülékajtók beállítása

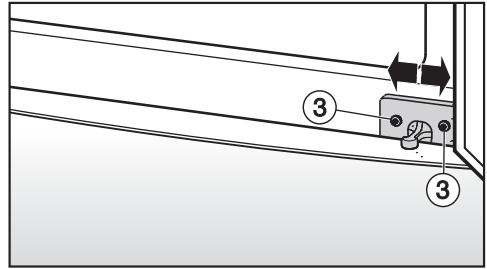
A készülékajtók utólagosan beállíthatók a készülékházhoz.

A következő ábrák a készülékajtót nem zárt helyzetben ábrázolják, hogy a lépések jobban érthetőek legyenek.

Az alsó készülékajtót az alsó csapágybak külső hosszú furataival állítsa be:

- Vegye ki a csapágybak középső csavarját ①.
- Kicsit csavarja ki a két külső csavart ②.
- Igazítsa be a készülékajtót a csapágybak jobbra vagy balra történő eltolásával.
- Ezután húzza meg a csavarokat ②. Az ① csavart nem kell visszacsavarnia.

A felső készülékajtót a középső csapágybak hosszú furataival állítsa be:



- Kicsit csavarja ki a két csavart ③.
- Igazítsa be a készülékajtót a csapágybak jobbra vagy balra történő eltolásával.
- Ezután húzza meg a csavarokat ③.

Elektromos csatlakozás

A hűtőkészülék 50Hz 220–240V-os váltóáramra történő csatlakoztatásra készszen kerül kiszállításra.

A biztosítás legalább 10 A-es legyen.

A készülék csak szabályszerűen elhelyezett védőérintkezős konnektorhoz csatlakoztatható. A villamos berendezést a VDE 0100 szerint kell kivitelezni.

Hogy a hűtőkészüléket vészhelyzetben gyorsan le lehessen választani a hálózatról, a dugaszoló aljzatnak a készülék hátoldala területén kívül kell lennie és könnyen hozzáférhetőnek kell lennie.

Ha a beépítést követően a konnektorhoz már nem fér hozzá a felhasználó, akkor a hálózati oldalról minden pólusra egy megszakító berendezést kell kialakítani. Megszakítóként min. 3 mm nyitási kapcsolót kell használni. Ilyen lehet a vezetékvédő kismegszakító, a relé és a biztosító (EN 60335).

A hálózati csatlakozó, valamint a hűtőkészülék hálózati kábele nem érhet a hűtőkészülék hátoldalához, mivel a hűtőkészülék által keltett vibráció károsíthatja a hálózati csatlakozót és a hálózati kábelt. Ez zárlatot okozhat.

Más készüléket sem szabad a hűtőkészülék hátoldali területén lévő dugaszolóaljzathoz csatlakoztatni.

A készüléket hosszabbítóval sem szabad a hálózathoz csatlakoztatni, mivel így nem garantált a hűtőkészülék biztonságos működése (pl. túlmelegedésveszély).

A hűtőkészüléket nem szabad olyan szigetüzemű inverterekre csatlakoztatni, amelyeket független áramellátáskor pl. **napelemes áramellátás** alkalmaznak. Máskülönben a készülék bekapcsolásakor túlfeszültség miatt a biztonsági kikapcsolás aktiválódhat. Az elektronika károsodhat! A készüléket nem szabad ún. **energiatakarékos dugaszoló aljzattal** üzemeltetni, mert ez csökkenti a készülékhez az energiaáramlást és a készülék túl meleg lesz.

Ha ki kell cserélni a hálózati csatlakozó vezetékét, azt csak egy szakképzett villanyszerelő végezheti el.

Miele Kft.

H – 1022 Budapest

Alsó Törökvész út 2.

Tel: (06-1) 880-6400

Fax: (06-1) 880-6402

E-mail: info@miele.hu

Internet: www.miele.hu

Gyártó:**Miele & Cie. KG**

Carl-Miele-Straße 29

33332 Gütersloh

Németország

KFN 15842 D edt/cs, KFN 15943 D edt/cs

hu-HU

M.-Nr. 10 960 980 / 01