





## Instrucțiuni de utilizare și instalare Răcitor de vinuri



Este **esențial** să citiți instrucțiunile de utilizare și instalare înainte de amplasare - instalare - punerea în funcțiune.  
Astfel vă protejați și evitați pagubele.

# Cuprins

---

<b>Indicații de siguranță și avertizări</b> .....	4
<b>Contribuția dvs. la protecția mediului înconjurător</b> .....	13
<b>Economisirea energiei</b> .....	14
<b>Descrierea aparatului</b> .....	15
Panou de comandă .....	15
Utilizarea corectă a dispozitivului de deschidere a ușii.....	18
<b>Accesorii</b> .....	19
Accesorii incluse .....	19
Accesorii opționale.....	19
<b>Pornirea și oprirea răcitorului de vinuri</b> .....	20
Înainte de prima utilizare .....	20
Utilizarea răcitorului de vinuri .....	20
Pornirea răcitorului de vinuri.....	20
Oprirea răcitorului de vinuri .....	21
Oprirea aparatului pentru perioade mai lungi de timp.....	22
<b>Selectarea altor setări</b> .....	23
Blocarea comenzilor  .....	23
Semnale acustice  .....	24
Luminozitatea afișajului  .....	25
<b>Temperatura și calitatea optimă a aerului</b> .....	26
Temperatura optimă .....	26
Setarea temperaturii .....	27
Limite de temperatură .....	28
Afișajul de temperatură.....	28
Calitatea și umiditatea aerului .....	29
Utilizarea DynaCool (umiditate constantă a aerului)  .....	29
Schimb de aer prin filtrul Active AirClean.....	30
<b>Alarma de temperatură și alarma ușii</b> .....	31
<b>Iluminatul interior</b> .....	33
Aprinderea și	
stingerea iluminatului interior.....	33
Setarea luminozității iluminatului interior .....	33
Reglarea duratei iluminatului interior .....	34

<b>Depozitarea sticlelor de vin</b> .....	36
Rafturi din lemn .....	37
Mutarea rafturilor din lemn .....	37
Ajustarea rafturilor din lemn .....	38
Inscripționarea rafturilor din lemn .....	39
Montarea grătarului 3D pentru prezentare .....	39
Capacitatea maximă.....	41
<b>Dezghetarea automată</b> .....	42
<b>Curățare și întreținere</b> .....	43
Indicații privind agenții de curățare .....	43
Înainte de a curăța răcitorul de vinuri .....	44
Interiorul aparatului, accesorii, ușă.....	44
Curățarea spațiilor de ventilare.....	45
Curățarea garniturii de etanșare a ușii.....	45
După curățare .....	45
<b>Filtru Active AirClean</b> .....	46
Înlocuirea filtrelor Active AirClean.....	46
<b>Ghid pentru soluționarea problemelor</b> .....	48
<b>Zgomote</b> .....	53
<b>Serviciu Clienți</b> .....	54
Contact în caz de defecțiuni.....	54
Baza de date EPREL .....	54
Garanție.....	54
<b>Instalare</b> .....	55
Locul instalării.....	55
Clasa climatică .....	58
Side-by-side .....	58
Admisia și evacuarea aerului.....	58
Dimensiuni de încastrare .....	60
Reglarea balamalei ușii.....	61
Schimbarea balamalelor ușii .....	61
Montarea răcitorului de vinuri .....	68
Înainte de încastrarea răcitorului de vinuri.....	68
Pregătirea aparatului .....	70
Conectare la rețeaua electrică.....	81
<b>Informații pentru reprezentanțe</b> .....	82
Regim demo ■ .....	82

## Indicații de siguranță și avertizări

Acest răcitor de vinuri corespunde prevederilor de siguranță prescrise. Utilizarea sa incorectă poate cauza însă accidentarea utilizatorilor și daune materiale.

Citiți cu atenție instrucțiunile de utilizare și instalare înainte de a utiliza răcitorul de vinuri pentru prima dată. Acestea conțin informații importante privind instalarea, siguranța, utilizarea și întreținerea aparatului. Astfel vă protejați și evitați pagubele la răcitorul de vinuri.

Conform standardului IEC 60335-1, compania Miele vă sugerează în mod explicit să citiți și să urmați capitolul privind instalarea aparatului, precum și indicațiile de siguranță și avertizările.

Compania Miele nu își asumă nici o răspundere pentru pagubele produse în urma nerespectării acestor indicații.

Păstrați aceste instrucțiuni de utilizare și instalare și transmiteți-le unui eventual viitor proprietar.

 Pericol de vătămare prin spargerea sticlei.

La o înălțime de peste 1.500 m, geamul de sticlă al ușii se poate sparge din cauza modificării presiunii aerului. Cioburile ascuțite pot provoca vătămări grave.

## Întrebuițare adecvată

- ▶ Răcitorul de vinuri este conceput pentru utilizare casnică sau în medii similare celui casnic, de exemplu
  - în magazine, birouri și medii de lucru similare
  - în unități agricole
  - de către clienți în hoteluri, moteluri, pensiuni și alte spații tipice de locuit.

Acest răcitor de vinuri nu a fost conceput pentru utilizarea în aer liber.

## Indicații de siguranță și avertizări

---

► Folosiți răcitorul de vinuri exclusiv în mediul casnic, pentru depozitarea vinurilor.

Orice alte utilizări sunt interzise.

► Răcitorul de vinuri nu este adecvat pentru depozitarea și răcirea medicamentelor, plasmei, preparatelor de laborator sau altor substanțe și produse similare ce fac obiectul Directivei privind produsele. Utilizarea abuzivă a răcitorului de vinuri poate duce la deteriorarea și degradarea articolelor depozitate. De asemenea, utilizarea aparatului nu este adecvată în zone cu risc de explozie.

Compania Miele nu își asumă nici o răspundere pentru pagubele rezultate în urma utilizării necorespunzătoare sau incorecte a aparatului.

► Persoanele (inclusiv copiii) care din cauza abilităților fizice, senzoriale sau mentale sau a lipsei de experiență sau cunoștințe nu pot să utilizeze în siguranță răcitorul de vinuri, trebuie să fie supravegheate în timpul utilizării.

Aceste persoane pot utiliza nesupravegheate răcitorul de vinuri numai atunci când au fost instruite cu privire la utilizarea în siguranță și au înțeles care sunt pericolele ce pot apărea.

### **Siguranța copiilor**

► Nu le permiteți copiilor sub 8 ani să se apropie de răcitorul de vinuri, decât dacă îi supravegheați în permanență.

► Copiii mai mari de 8 ani pot folosi răcitorul de vinuri fără a fi supravegheați, dacă utilizarea acestuia le-a fost clar explicată și dacă îl pot utiliza în condiții de siguranță. Copiii trebuie să cunoască și să înțeleagă potențialele pericole ale unei utilizări incorecte.

► Copiii nu trebuie lăsați să curețe ori să întrețină răcitorul de vinuri fără a fi supravegheați.

► Supravegheați copiii care se află în apropierea aparatului. Nu lăsați niciodată copiii să se joace cu răcitorul de vinuri.

## Indicații de siguranță și avertizări

---

► Pericol de asfixiere! În timp ce se joacă, copiii se pot înfășura în ambalaj (de exemplu folii) sau își pot trage ambalajul peste cap și se pot asfixia. Nu lăsați ambalajul la îndemâna copiilor.

## Aspecte tehnice

► Circuitul de agent frigorific este verificat în ceea ce privește etanșeitatea. Răcitorul de vinuri corespunde prevederilor relevante referitoare la siguranță, precum și directivelor UE aplicabile în domeniu.



► Acest răcitor de vinuri conține agentul de răcire isobutan (R600a), un gaz natural cu un nivel ridicat al performanței de mediu, dar inflamabil. Agentul de răcire nu dăunează stratului de ozon și nu sporește efectul de seră.

Utilizarea acestui agent de răcire ecologic a dus, într-o anumită măsură, la un nivel mai mare al zgomotelor de funcționare ale aparatului. Pe lângă zgomotele de funcționare ale compresorului pot apărea zgomote ale agentului frigorific care circulă prin întregul circuit de răcire. Din păcate, aceste efecte sunt inevitabile, însă nu influențează performanța răcitorului de vinuri.

La transportul și la montarea/instalarea răcitorului de vinuri, aveți grijă să nu deteriorați componentele circuitului de răcire. Stropii de agent de răcire eliberați pot cauza rănirea ochilor.

În cazul deteriorărilor:

- Evitați focul deschis sau sursele de aprindere.
- Deconectați răcitorul de vinuri de la rețeaua electrică.
- Aerisiți încăperea în care este situat aparatul, timp de câteva minute.
- Contactați Serviciul Clienți.

## Indicații de siguranță și avertizări

---

- ▶ Cu cât este mai mult agent frigorific într-un răcitor de vinuri, cu atât trebuie să fie mai mare încăperea în care este instalat răcitorul de vinuri. În cazul unor scurgeri, în încăperile prea mici se poate forma un amestec combustibil gaz-aer. Pentru fiecare 11 g de agent frigorific trebuie să corespundă 1 m<sup>3</sup> din încăperea. Cantitatea de agent frigorific este indicată pe eticheta cu date tehnice amplasată în interiorul răcitorului de vinuri.
- ▶ Datele de conectare de pe eticheta cu date tehnice a aparatului (putere, frecvență și tensiune) trebuie să corespundă instalației electrice din locuință, pentru a preveni avarierea aparatului. Comparați aceste date înainte de conectare. Dacă aveți nelămuriri, consultați un electrician calificat.
- ▶ Siguranța electrică a aparatului este garantată numai dacă acesta este conectat la un sistem de pământare instalat conform normelor aplicabile. Este foarte important ca această instalație fundamentală de siguranță să fie îndeplinită. Dacă aveți nelămuriri, solicitați unui electrician calificat să verifice instalația electrică a locuinței.
- ▶ Funcționarea sigură este garantată numai dacă răcitorul de vinuri este conectat la rețeaua electrică publică.
- ▶ În cazul deteriorării cablului de alimentare, acesta trebuie înlocuit de către un electrician autorizat de compania Miele, pentru a proteja utilizatorii de pericole.
- ▶ Prizele multiple sau prelungitoarele nu garantează siguranța necesară (pericol de incendiu). Nu le folosiți pentru a conecta aparatul la rețeaua de energie electrică.
- ▶ Dacă umiditatea ajunge la componentele parcurse de tensiune sau la cablul de alimentare, acest lucru poate provoca un scurtcircuit. Așadar, nu utilizați aparatul în spații umede sau unde se pulverizează apă (de ex. garaj, spălătorie).
- ▶ Nu este permisă utilizarea acestui aparat în locații mobile (de exemplu pe ambarcațiuni).



## Indicații de siguranță și avertizări

---

- ▶ Avarierea răcitorului de vinuri vă poate pune în pericol siguranța. Verificați aparatul pentru a identifica defecțiunile vizibile. Nu folosiți sub nicio formă un aparat avariat.
- ▶ Din motive de siguranță, acest aparat trebuie încastrat înainte de utilizare.
- ▶ În timpul lucrărilor de instalare, întreținere și reparare, aparatul trebuie deconectat complet de la rețeaua electrică. Aparatul este complet deconectat de la rețeaua electrică doar atunci când:
  - siguranțele instalației electrice sunt decuplate sau
  - siguranțele fuzibile ale instalației electrice sunt deșurubate sau
  - cablul de alimentare la rețea este deconectat de la rețeaua electrică. În cazul cablurilor de alimentare cu ștecăr, nu trageți de cablu, ci de ștecăr pentru a deconecta aparatul de la rețea.
- ▶ Lucrările necorespunzătoare de instalare, întreținere sau reparație pot implica pericole considerabile pentru utilizator. Lucrările de instalare, întreținere sau reparație se efectuează doar de către specialiști autorizați de compania Miele.
- ▶ Dacă aparatul este supus unor reparații de către persoane neautorizate și nu de către personal autorizat de compania Miele, i se va anula garanția.
- ▶ Componentele defecte pot fi înlocuite doar cu piese de schimb originale Miele. Doar în aceste condiții Miele poate garanta siguranța utilizării mașinii de spălat.
- ▶ Datorită cerințelor speciale (de ex. cu privire la temperatură, umiditate, rezistență chimică, rezistență la abraziune și vibrații), acest răcitor de vinuri este dotat cu o lampă specială. Această lampă trebuie folosită numai în scopurile prevăzute. Lampa nu este adecvată pentru iluminatul încăperii. Înlocuirea trebuie efectuată numai de către un tehnician autorizat sau de către Serviciul Clienți Miele. Acest răcitor de vinuri conține surse de lumină din clasa de eficiență energetică E.

## Indicații de siguranță și avertizări

---

### Utilizare corectă

- ▶ Aparatul este proiectat pentru o anumită clasă climatică (interval de temperatură ambientală) și nu trebuie utilizat în afara limitelor acesteia. Clasa climatică pentru aparatul dumneavoastră este specificată pe eticheta cu date tehnice din interiorul aparatului. O temperatură ambientală mai scăzută va determina oprirea compresorului pentru perioade mai lungi de timp, astfel că aparatul nu va mai putea menține temperatura necesară.
- ▶ Spațiile de ventilare nu trebuie acoperite sau obturate. În caz contrar, circulația corespunzătoare a aerului nu mai este garantată. Consumul de energie crește, nefiind exclusă avarierea componentelor.
- ▶ În cazul în care depozitați în răcitorul de vinuri alimente cu conținut de grăsimi sau uleiuri, aveți grijă ca eventualele scurgeri de grăsimi sau ulei să nu intre în contact cu elementele din plastic ale răcitorului de vinuri. Materialul plastic poate deveni poros, astfel încât se poate sparge sau rupe.
- ▶ Pericol de incendiu și explozie. Nu depozitați în aparat materiale explozive sau orice produse care conțin materiale inflamabile (de exemplu doze de spray). Amestecurile gazoase inflamabile se pot aprinde de la componentele electrice.
- ▶ Pericol de explozie. Nu utilizați aparate electrice în interiorul răcitorului de vinuri. Se pot forma scântei.

### Accesorii și piese de schimb

- ▶ Utilizați doar accesorii originale Miele. Dacă folosiți accesoriile și piesele de schimb ale altor producători, veți pierde garanția, iar compania Miele nu își va asuma nici o răspundere pentru pagubele rezultate.
- ▶ Miele vă oferă o garanție a produsului de până la 15 ani, dar nu mai puțin de 10 ani, după încetarea producerii în serie a răcitorului dumneavoastră de vinuri pentru piesele de schimb care asigură funcționalitatea acestuia.

### Curățare și întreținere

- ▶ Nu tratați cu uleiuri sau grăsimi garnitura de etanșare a ușii. Altfel, cu timpul, garnitura de etanșare a ușii va deveni poroasă.
- ▶ Aburii de la un dispozitiv de curățare cu aburi pot pătrunde la piesele electrice, provocând un scurt-circuit. De aceea nu folosiți niciodată un dispozitiv de curățare cu aburi pentru curățarea răcitorului de vinuri.
- ▶ Obiectele ascuțite sau cu muchii tăioase deteriorează evaporatorul, ceea ce duce la defectarea aparatului. Nu folosiți obiecte ascuțite sau cu muchii tăioase pentru a
  - îndepărta straturile și cristalele de gheață,
  - îndepărta resturile, de ex. etichetele.

### Transport

- ▶ Transportați întotdeauna aparatul în poziție verticală și în ambalajul de transport, pentru a nu fi deteriorat.
- ▶ Pericol de accidentare și de avariere a aparatului. Transportați răcitorul de vinuri cu ajutorul unei a doua persoane, deoarece acesta este foarte greu.

## Indicații de siguranță și avertizări

---

### Casarea aparatului vechi

▶ DISTRUGEȚI eventual încuietoarea ușii aparatului vechi, atunci când îl aruncați.

Astfel puteți evita blocarea în aparat a copiilor care s-ar putea juca în apropierea lui, prevenind un pericol fatal.

▶ Agentul frigorific scurs poate dăuna ochilor! Nu deteriorați componentele circuitului agentului frigorific, de ex. prin

- perforarea canalelor cu agent frigorific ale vaporizatorului,
- îndoirea conductelor de țevi,
- zgărierea învelișurilor superficiale.

### Simbol pe compresor (în funcție de model)

Această indicație este importantă doar pentru reciclare. În modul normal de funcționare nu există niciun pericol.



▶ Uleiul din compresor poate fi fatal dacă este înghițit sau pătrunde în căile respiratorii.

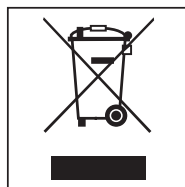
## Aruncarea ambalajului de transport

Ambalajul protejează aparatul de pagubele ce pot apărea în timpul transportului. Ambalajul de transport și protecție a fost fabricat din materiale care nu dăunează mediului înconjurător la aruncare și care pot fi reciclate în modul obișnuit.

Prin readucerea ambalajelor în circuitul materialelor se economisesc materii prime și se reduc deșeurile. Reprezentanța dumneavoastră va lua în primire ambalajul pe care îl returnați.

## Aruncarea aparatului vechi

Echipamentele electrice și electronice vechi conțin adesea materiale valoroase. Acestea conțin însă și substanțe, amestecuri și componente necesare pentru funcționarea și siguranța aparatelor. Aceste substanțe, prin manevrare sau aruncare incorectă, pot reprezenta un risc pentru sănătatea oamenilor și mediul înconjurător. De aceea, nu aruncați niciodată vechiul aparat împreună cu gunoiul menajer.



Pentru predarea și valorificarea aparaturilor electrice și electronice apălați la unitățile de colectare oficiale ale autorităților locale, reprezentanței sau companiei Miele. Aveți responsabilitatea legală de a șterge datele personale de pe aparatul pe care îl duceți la casat.

Aveți grijă să nu deteriorați conductele răcitorului de vinuri în timpul transportării vechiului aparat la centrul de colectare/reciclare.

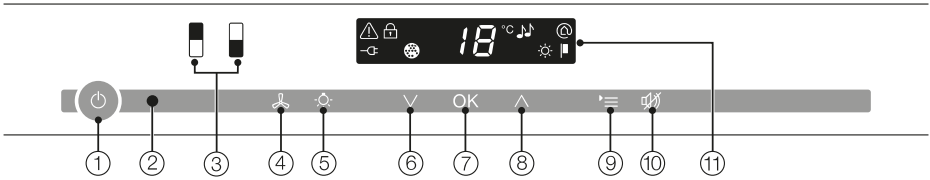
În acest fel, agentul frigorific și uleiul din circuitul de răcire nu se vor scurge în mediul înconjurător.

Asigurați-vă că aparatul vechi nu prezintă niciun pericol pentru copii cât timp este depozitat pentru aruncare. Mai multe informații sunt disponibile în capitolul „Indicații de siguranță și avertizări” din aceste instrucțiuni de utilizare și instalare.

## Economisirea energiei

	<b>consum normal de energie</b>	<b>consum ridicat de energie</b>
<b>Amplasare/întreținere</b>	În încăperi ventilate.	În încăperi închise, neventilate.
	Ferit de lumina directă a soarelui.	Expus direct razelor solare.
	Nesituat lângă o sursă de căldură (calorifer, cuptor).	Situat lângă o sursă de căldură (calorifer, cuptor).
	La o temperatură ideală a încăperii de aprox. 20 °C.	La o temperatură ridicată a încăperii, de peste 25 °C.
	Nu acoperiți spațiile de ventilație și îndepărtați regulat praful din ele.	În cazul spațiilor de ventilație acoperite sau prăfuite.
<b>Setarea temperaturii</b>	10 până la 12 °C	Cu cât este mai joasă temperatura setată, cu atât mai mare va fi consumul de energie!
<b>Mod de utilizare</b>	Disponerea rafturilor din lemn ca în poziția inițială prevăzută din fabricație.	
	Deschideți ușa doar când este necesar și cât mai scurt timp posibil. Depozitați sticlele de vin în mod organizat.	Deschiderea frecventă a ușii pentru perioade lungi de timp va duce la pierderea temperaturii reci și la pătrunderea aerului ambiental cald. Aparatul va depune un efort suplimentar pentru reducerea temperaturii și durata de funcționare a compresorului va crește.
	Nu supraîncărcați compartimentele, pentru a permite aerului să circule.	O circulație slabă a aerului provoacă pierderea puterii de răcire.







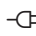

## Panou de comandă



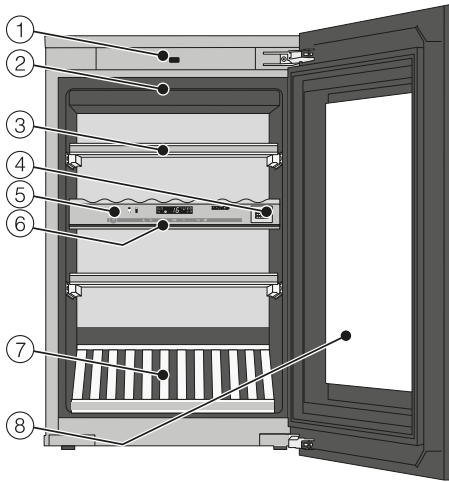
- ① Pornirea/oprirea generală a răcitorului de vinuri
- ② Interfață optică (numai pentru Serviciul Clienți)
- ③ Selectarea zonei superioare sau inferioare de temperatură
- ④ Pornirea/oprirea funcției DynaCool (umiditate constantă a aerului)
- ⑤ Pornirea/oprirea iluminatului interior
- ⑥ Setarea temperaturii (∨ pentru temperatură mai scăzută)
- ⑦ Confirmarea unei opțiuni selectate (butonul OK)
- ⑧ Setarea temperaturii (∧ pentru temperatură mai ridicată)
- ⑨ Selectarea, respectiv deselectarea modului Setări
- ⑩ Oprirea alarmei de temperatură, respectiv a alarmei ușii
- ⑪ Ecran cu afișaj de temperatură și simboluri (Simboluri vizibile doar în Modul Setări; pentru explicația simbolurilor consultați Tabelul)

# Descrierea aparatului

## Explicația simbolurilor

Simbol	Semnificație	Funcție
	Blocarea comenzilor	Protecție împotriva opririi accidentale și a dereglării setărilor
	Semnale acustice	Posibilități de selectare a sunetului butoanelor și sunetul de avertizare la alarma ușii
	Miele@home	Vizibil doar în cazul utilizării și înregistrării stick-ului de comunicare, respectiv a modului de comunicare Miele@home
	Programul demonstrativ pentru showroom-uri (vizibil doar dacă programul demonstrativ pentru showroom-uri este activat)	Dezactivarea programului demonstrativ pentru showroom-uri
	Luminozitatea afișajului	Setarea intensității luminozității afișajului
	Filtru Active AirClean	Se aprinde când este necesară schimbarea filtrului Active AirClean
	Conectare la rețeaua electrică (vizibilă numai atunci când răcitorul de vinuri este oprit)	Confirmă că aparatul este conectat la rețeaua electrică; în cazul unei pene de curent, simbolul clipește
	Alarmă (vizibilă doar pentru alarma de temperatură și alarma ușii)	Luminează în cazul alarmei ușii, clipește în cazul alarmei de temperatură, în cazul unei pene de curent și a altor mesaje de eroare





- ① Dispozitiv de deschidere a ușii (Push2open)
- ② Bară de iluminat  
(disponibilă în ambele zone de temperatură)
- ③ Rafturi din lemn cu șine de etichetare (FlexiFrames cu Noteboard)
- ④ Filtru Active AirClean
- ⑤ Panou de comandă pentru zona superioară și cea inferioară de temperatură/  
raft izolator pentru separarea termică a zonelor de temperatură
- ⑥ Bară izolatoare pentru separarea  
termică a zonelor de temperatură
- ⑦ Grătar 3D pentru prezentare
- ⑧ Ușă din sticlă securizată,  
rezistentă la UV


# Descrierea aparatului

## Utilizarea corectă a dispozitivului de deschidere a ușii

Sistemul Push2open al răcitorului de vinuri vă ajută să deschideți ușa aparatului. Ușa răcitorului de vinuri este sensibilă la apăsare.

Sistemul Push2open este dezactivat, ca setare implicită. Această funcție trebuie activată după montarea în nișă, mai întâi prin apăsarea butonului de Pornire/Oprire (consultați capitolul „Pornirea și oprirea răcitorului de vinuri”).

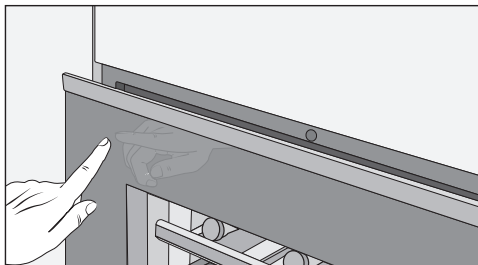
## Deschiderea ușii aparatului

 Pericol de deteriorare din cauza manevrării greșite a dispozitivului de deschidere a ușii.

Dispozitivul de deschidere a ușii poate fi deteriorat prin blocarea ușii aparatului în timpul deschiderii acesteia, respectiv prin apăsarea sau menținerea fixă a acestuia.

Nu manevrați dispozitivul de deschidere a ușii.

Dacă este necesar, pentru a readuce în poziția inițială dispozitivul de deschidere a ușii, scoateți ștecărul și introduceți-l la loc după 5 secunde.



- Apăsați scurt **în zona din stânga sus a ușii aparatului** și apoi eliberați. Ușa se întredeschide automat.
- Apoi deschideți complet ușa aparatului.

Protecție împotriva deschiderii neintenționate: dacă nu deschideți complet ușa, aceasta se va închide automat după aprox. 3 secunde.

## Închiderea ușii aparatului

- Închideți ușa prin apăsare.

Țineți cont de faptul că manevrarea magnetilor în fața ușii răcitorului de vinuri poate duce la deschiderea neintenționată a ușii. Acest efect secundar este generat de mecanismul de închidere a ușii răcitorului.

## Accesorii incluse

### Cretă

Folosii ceta furnizată pentru inscripționarea barelor magnetice de pe rafturile din lemn. astfel aveți o privire de ansamblu asupra vinurilor stocate.

## Accesorii opționale

În funcție de modelul de răcitor de vinuri, sortimentul Miele include accesorii utile, precum și detergenți și agenți de îngrijire.

### Etajeră metalică

Dacă doriți să combinați răcitorul de vinuri Miele cu două aparate de încăstrat de 45 cm, pentru a putea încadra cele două aparate de 45 de cm unul peste altul, aveți nevoie de o etajeră de metal. Doar cu ajutorul acestei etajere de metal se poate garanta un design la același nivel.

### Lavetă universală din microfibre

Laveta din microfibre ajută la înlăturarea urmelor lăsate de degete și a murdăriei superficiale de pe fronturile din inox, panourile aparatelor, ferestre, mobilă, geamuri auto etc.

### Set MicroCloth

Setul MicroCloth se compune dintr-o lavetă universală, una pentru pahare și una pentru lustruire.

Lavetele sunt foarte rezistente la rupere și durabile. Datorită microfibrelor delicate, lavetele asigură o putere de curățare ridicată.

### Filtru Active AirClean

Filtrul Active AirClean asigură un schimb optim al aerului din aparat și o calitate ridicată a aerului.

### Stick WiFi (Miele@Home)

Cu ajutorul stick-ului WiFi răcitorul de vinuri are capacitate de comunicare, astfel încât pot fi apelate oricând datele aparatului.

Accesoriile opționale pot fi comandate în magazinul online Miele Webshop. Aceste produse pot fi achiziționate și prin intermediul Serviciului de asistență tehnică Miele (consultați informațiile de la sfârșitul acestui manual) și de la distribuitorul autorizat Miele.

# Pornirea și oprirea răcitorului de vinuri

## Înainte de prima utilizare

### Ambalaje

- Înlăturați toate ambalajele din interiorul aparatului.

### Curățarea aparatului

Vă rugăm să respectați și indicațiile corespunzătoare din capitolul „Curățare și întreținere“.

- Curățați interiorul aparatului și accesoriile sale.

## Utilizarea răcitorului de vinuri

Pentru utilizarea acestui aparat este suficient să atingeți cu degetul butoanele cu senzori.

Fiecare atingere este confirmată prin tonuri ale butoanelor. Puteți opri acest ton al butoanelor (consultați „Selectarea altor setări - semnale acustice 🎵“).

## Pornirea răcitorului de vinuri

De îndată ce aparatul este conectat la rețeaua electrică, la scurt timp va apărea pe afișaj simbolul de conectare la rețea -⏻.



- Atingeți butonul de Pornire/Oprire.

Simbolul de conectare la rețea -⏻ se stinge și răcitorul începe să răcească.

Zona de temperatură selectată este aprinsă pe fond galben și pe afișaj apare temperatura zonei de temperatură selectate.

La prima punere în funcțiune clipesc butoanele cu senzori ale zonelor de temperatură și simbolul de alarmă ⚠, până când este atinsă temperatura setată.

De îndată ce este atinsă temperatura setată, butonul cu senzor al zonei de temperatură rămâne aprins constant. Simbolul de alarmă ⚠ se stinge.

Iluminatul interior se aprinde atunci când ușa aparatului este deschisă.

# Pornirea și oprirea răcitorului de vinuri

## Efectuarea setărilor

Pentru fiecare zonă de temperatură puteți să efectuați reglaje individuale.

- Atingeți butonul cu senzor al zonei de temperatură pentru care doriți să efectuați reglaje.

Butonul cu senzor selectat este aprins pe fond galben. Puteți să


- setați temperatura,
- activați funcția DynaCool.

**Sfat:** Pentru mai multe informații, consultați capitolele corespunzătoare.


Dacă după aceea este selectată o altă zonă de temperatură, se păstrează setările zonei de temperatură selectate anterior.

## Oprirea răcitorului de vinuri



- Atingeți butonul de pornire/oprire. Dacă acest lucru nu este posibil, înseamnă că blocarea comenzilor  este activată.

Pe panoul de comandă se sting butoanele cu senzori aferente celor 2 zone de temperatură.

Pe afișaj se stinge afișajul temperaturii și apare simbolul de conectare la rețea .

Iluminatul interior se stinge, iar procesul de răcire este oprit.

## Pornirea și oprirea răcitorului de vinuri

---

### Oprirea aparatului pentru perioade mai lungi de timp

Dacă răcitorul de vinuri urmează să nu fie folosit o perioadă mai lungă de timp:

- Opriți răcitorul de vinuri.
- Scoateți ștecărul din priză sau decuplați siguranța instalației electrice din locuință.
- Curățați răcitorul de vinuri.
- Lăsați răcitorul de vinuri deschis, pentru a aerisi aparatul și a preveni formarea mirosurilor neplăcute.

Dacă în timpul unei absențe îndelungate răcitorul este oprit, dar nu este curățat, iar ușile sunt lăsate închise, există riscul acumulării de mucegai în interiorul aparatului.

Curățați neapărat răcitorul de vinuri.

Anumite setări ale aparatului pot fi activate doar în modul Setări.

Atunci când vă aflați în modul Setări, alarma ușii este dezactivată automat.

### Blocarea comenzilor

Cu ajutorul funcției de blocare a comenzilor puteți asigura aparatul împotriva:

- opririi accidentale,
- dereglării accidentale a temperaturii,
- selectării accidentale a funcției DynaCool,
- pornirii automate a luminii de prezen-tare.

### Activarea/dezactivarea blocării co-menzilor



- Atingeți butonul pentru setări.

Pe afișaj apar toate simbolurile selecta-bile, iar simbolul  clipește.



- Atingeți butonul OK, pentru a vă con-firma selecția.

Pe afișaj clipește ultima setare selecta-tă, iar simbolul  este aprins.




- Atingând butonul  $\wedge$  sau  $\vee$  puteți să activați sau să dezactivați blocarea comenzilor:

$\bar{0}$ : Blocarea comenzilor este dezacti-vată

$1$ : Blocarea comenzilor este activată




- Atingeți butonul OK, pentru a vă con-firma selecția.

Setarea selectată este preluată, simbo-lul  clipește.



- Atingeți butonul setărilor pentru a ieși din modul Setări.

În caz contrar aparatul iese automat din modul Setări după aprox. un mi-nut.

Atunci când blocarea comenzilor este activată, pe afișaj este aprins .

## Selectarea altor setări

### Semnale acustice

Răcitorul dispune de semnale acustice, cum ar fi sunetul butoanelor și sunetul de avertizare la alarma ușii sau alarma de temperatură.


Puteți să activați sau să dezactivați sunetul butoanelor și sunetul de avertizare la alarma ușii; alarma de temperatură nu poate fi dezactivată.

Puteți alege dintre patru opțiuni. Din fabrică este setată opțiunea 3, adică sunetul butoanelor și alarma ușii sunt activate.


### Activarea/dezactivarea semnalelor acustice



- Atingeți butonul pentru setări.


Pe afișaj apar toate simbolurile selectabile, iar simbolul  clipește.



- Atingeți butoanele de setare a temperaturii ( $\wedge$  sau  $\vee$ ) până când pe afișaj clipește simbolul .



- Atingeți butonul OK, pentru a vă confirma selecția.

Pe afișaj clipește ultima setare selectată, iar simbolul  se aprinde.



- Atingând butoanele  $\wedge$  sau  $\vee$  puteți să selectați:

0: Tonul butoanelor oprit, alarma ușii oprită


1: Tonul butoanelor oprit, alarma ușii pornită (după 4 minute)

2: Tonul butoanelor oprit, alarma ușii pornită (după 2 minute)

3: Tonul butoanelor pornit, alarma ușii pornită (după 2 minute).



- Atingeți butonul OK, pentru a vă confirma selecția.

Setarea selectată este preluată, simbolul  clipește.



- Atingeți butonul pentru setări pentru a ieși din modul Setări. În caz contrar aparatul iese automat din modul Setări după aprox. un minut.



### Luminozitatea afișajului ☀

Puteți adapta intensitatea luminoasă a afișajului la condițiile de luminozitate ale spațiului în care se află aparatul.

Luminozitatea afișajului poate fi reglată în trepte de la 1 până la 3. Din fabrică este setată treapta 3 (luminozitate maximă).

### Modificarea luminozității afișajului



- Atingeți butonul pentru setări.

Pe afișaj apar toate simbolurile selectabile, iar simbolul ☀ clipește.



- Atingeți butonul de setare a temperaturii (∧ sau ∨) până când pe afișaj clipește simbolul ☀.



- Atingeți butonul OK, pentru a vă confirma selecția.

Pe afișaj clipește ultima setare selectată, iar simbolul ☀ este aprins.



- Atingând butonul ∧ sau ∨ puteți să modificați luminozitatea afișajului:  
1: luminozitate minimă  
2: luminozitate medie  
3: luminozitate maximă.



- Atingeți butonul OK, pentru a vă confirma selecția.

Setarea selectată este preluată, simbolul ☀ clipește.



- Atingeți butonul setărilor pentru a ieși din modul Setări.  
În caz contrar aparatul iese automat din modul Setări după aprox. un minut.

## Temperatura și calitatea optimă a aerului

Vinurile se învechesc în mod continuu, în funcție de condițiile înconjurătoare. Așadar, durata de timp în care vinurile pot fi păstrate în stare bună va depinde atât de temperatură, cât și de calitatea aerului.

Printr-o temperatură constantă adaptată în funcție de vin, printr-o umiditate sporită a aerului și printr-un mediu inodor veți asigura condițiile optime de depozitare a vinurilor în acest răcitor.

De asemenea, răcitorul garantează și un volum redus de vibrații (spre deosebire de frigider), astfel încât procesul de maturare a vinului să nu fie perturbat.

### Temperatura optimă

Vinurile pot fi păstrate la temperaturi între 6°C și 18°C. Dacă doriți să depozitați la un loc vinuri roșii și vinuri albe, selectați o temperatură între 12 și 14 °C. Aceasta este adecvată atât pentru vinurile albe, cât și pentru cele roșii. Vinurile roșii trebuie scoase și deschise cu cel puțin două ore înainte de consum, pentru ca vinul să primească oxigen și să își dezvolte aroma.

Dacă vinurile sunt păstrate la o temperatură prea ridicată (peste 22 °C), acestea se vor matura prea repede și nu își vor putea dezvolta aroma. La o temperatură de depozitare prea scăzută (sub 5 °C), vinul nu se va putea matura în mod optim.

La căldură, vinul se dilată, iar la frig se contractă - oscilațiile de temperatură înseamnă stres pentru vin, iar acest lucru întrerupe maturarea. De aceea este foarte important să asigurați menținerea unei temperaturi cât mai constante.

Sortiment de vin	temperatură recomandată pentru consum*
Vinuri roșii ușoare, fructate:	+14 °C până la +16 °C
Vinuri roșii grele:	+18 °C
Vinuri rosé:	+8 °C până la +10 °C
Vinuri albe aromate, fine:	+8 °C până la +12 °C
Vinuri albe grele sau dulci:	+12 °C până la +14 °C
Vin spumant, șampanie, pro-secco:	+6 °C până la +10 °C

\* Depozitați vinul la o temperatură cu 1 până la 2 °C mai scăzută decât temperatura recomandată pentru consum, deoarece acesta se încălzește atunci când este turnat în pahar.

**Sfat:** Înainte de a fi consumate, vinurile roșii trebuie să rămână desfăcute timp de 2-3 ore, pentru a absorbi cât mai mult oxigen, eliberându-și astfel aromele.

# Temperatura și calitatea optimă a aerului

## Dotări de siguranță în cazul unor temperaturi ambientale scăzute

Pentru ca vinul să fie protejat de temperaturile scăzute, aparatul este prevăzut cu un termostat de siguranță care previne scăderea temperaturii din răcitorul de vinuri la valori prea scăzute. Dacă temperatura ambientală scade, în aparat se pornește automat un element de încălzire, pentru a menține temperatura din interior cât mai constantă posibil. Dacă temperatura ambientală continuă să scadă, aparatul se oprește automat în cele din urmă.

## Raft izolator pentru separare termică

Aparatul are un raft izolator fix, care împarte spațiul interior în două zone de temperatură diferite. Astfel puteți păstra sortimente diferite de vinuri, de ex. vin roșu și șampanie.

## Setarea temperaturii

Temperaturile din zonele de temperatură pot fi setate independent una de alta.

- Atingeți butonul cu senzor al zonei de temperatură în care doriți să modificați temperatura, astfel încât acesta să se aprindă pe fond galben.

Pe afișaj apare temperatura curentă a zonei de temperatură selectate.

- Setati temperatura cu cele două butoane de sub afișaj.

Astfel atingând butonul



- temperatura scade



- temperatura crește.



- Atingeți butonul OK pentru a confirma selecția  
**sau**

- așteptați aproximativ 5 secunde după apăsarea ultimului buton.

În timpul setării, valoarea temperaturii se va aprinde intermitent pe afișaj.

Când atingeți butoanele, puteți observa următoarele modificări pe afișaj:

# Temperatura și calitatea optimă a aerului

- La prima atingere: va clipi **ultima valoare de temperatură setată**.
- La fiecare atingere ulterioară a butonului: temperatura afișată se va modifica în trepte de câte 1 °C.
- Menținând butonul apăsat: puteți regla temperatura în mod continuu.

La atingerea valorii maxime, respectiv minime de temperatură se va auzi un ton negativ al butoanelor (în cazul în care tonul butoanelor este activat).

La aproximativ 5 secunde după ultima apăsare a unui buton, se va afișa automat temperatura **reală** din zona de temperatură.

După ce ați reglat temperatura, va dura ceva timp până când va fi atinsă temperatura dorită.

Temperatura afișată pe afișaj este întotdeauna temperatura **reală**.

## Limite de temperatură

Temperatura este reglabilă în ambele zone de temperatură de la 5 până la 20 °C.

În anumite împrejurări, o temperatură ambientală ridicată (peste 32 °C) face ca temperatura din zona inferioară a răcitorului de vinuri să crească puțin, situându-se la aprox. 2 °C peste temperatura setată în acea zonă.

Este de preferat să nu depozitați pe grătarul de prezentare 3D vinurile care nu trebuie expuse la această temperatură ușor mărită, ci pe unul dintre rafturile din lemn situate mai sus.

## Afișajul de temperatură

Temperatura care apare pe afișaj în timpul funcționării normale este temperatura reală curentă din zona de temperatură respectivă.


Dacă temperatura nu se află în intervalul de afișare a temperaturii, pe afișaj clipește liniuțe.

În funcție de temperatura ambientală și de setare, poate dura câteva ore până când temperatura dorită este atinsă și afișată permanent.

# Temperatura și calitatea optimă a aerului

## Calitatea și umiditatea aerului

Umiditatea aerului dintr-un frigider obișnuit este prea scăzută pentru vin și, de aceea, frigiderul nu este adecvat pentru păstrarea vinului. Umiditatea crescută a aerului este foarte importantă pentru păstrarea vinului, pentru ca dopul să fie păstrat umed din exterior. În cazul unei umidități scăzute a aerului, dopul se usucă din exterior și nu mai poate închi-de etanș sticla de vin. Din acest motiv, sticlele de vin trebuie depozitate orizontal, pentru ca vinul să păstreze dopul umed din interior. Dacă pătrunde aer în sticlă, vinul se deteriorează iremediabil!

 Pericol de deteriorare din cauza umidității suplimentare.

Umiditatea aerului crește și se formează condens în interior. Condensul poate provoca daune răcitorului de vinuri, de ex. prin coroziune.

**Nu** creați umiditate suplimentară în răcitorul de vinuri, de ex. introducând o tavă cu apă în răcitor.

## Utilizarea DynaCool (umiditate constantă a aerului)

Cu ajutorul DynaCool, crește umiditatea relativă a aerului în întregul răcitor. Concomitent, umiditatea aerului și temperatura sunt distribuite în mod egal, permițând astfel păstrarea tuturor vinurilor dumneavoastră în exact aceleași condiții excelente. Astfel se creează un climat de durată în aparat, care imită climatul unei camere.

## Activarea funcției DynaCool

Dacă doriți să utilizați răcitorul de vinuri pentru depozitarea pe termen lung a vinului, se recomandă să aveți întotdeauna activată funcția DynaCool.



- Atingeți butonul pentru activarea/dezactivarea funcției DynaCool, astfel încât indicatorul său luminos să fie galben.

Chiar dacă nu ați activat funcția DynaCool, răcitorul pornește automat ventilatoarele imediat ce pornește răcirea. Acest lucru face să fie menținut un climat optim pentru vinul dvs.

Ventilatoarele se opresc automat, temporar, cât timp ușa este deschisă!

# Temperatura și calitatea optimă a aerului

---

## Dezactivarea funcției DynaCool

Deoarece răcitorul de vinuri folosește ceva mai multă energie electrică și este și un pic mai zgomotos atunci când funcția DynaCool este activată, o puteți dezactiva periodic.



- Atingeți butonul pentru activarea/dezactivarea funcției DynaCool, până când indicatorul său luminos nu mai este galben.


## Schimb de aer prin filtrul Active AirClean

Filtrele Active AirClean asigură un schimb optim al aerului din aparat și o calitate ridicată a aerului.

Prin filtrul Active AirClean Filter pătrunde aer proaspăt din exterior în aparat. Acesta este apoi repartizat uniform în spațiul interior prin intermediul ventilaatoarelor (funcția DynaCool).

Filtrarea aerului exterior prin intermediul filtrului Active AirClean asigură faptul că în aparat pătrunde doar aer proaspăt, fără praf sau mirosuri.


Astfel, vinul dvs. este protejat de un eventual transfer de mirosuri, deoarece mirosurile pot fi transferate vinului prin intermediul dopurilor.

Filtrul Active AirClean Filter trebuie înlocuit regulat, un simbol de pe afișaj  vă amintește acest locul (consultați „Filtru Active AirClean“).

# Alarma de temperatură și alarma ușii


Aparatul este dotat cu un sistem de avertizare pentru a evita creșterea sau scăderea neobservată a temperaturii, și deci alterarea vinurilor.

## Alarma de temperatură

Dacă temperatura dintr-o zonă de temperatură scade sau crește cu o anumită valoare, pe panoul de comandă clipește butonul cu senzor al respectivei zone de temperatură, iar simultan pe afișaj clipește simbolul Alarmă . Se aude și o alarmă sonoră.

Semnalul acustic și optic se declanșează, de exemplu,

- când porniți răcitorul de vinuri, dacă temperatura dintr-o zonă de temperatură diferă prea mult față de valoarea setată,
- dacă la rearanjarea și scoaterea sticlelor de vin, pătrunde prea mult aer cald în aparat,
- când depozitați o cantitate mai mare de sticle de vin,
- dacă se produce o pană de curent,
- dacă răcitorul de vinuri este defect.

De îndată ce starea de alarmă dispare, semnalul sonor se va opri și simbolul de alarmă  se va stinge. Butonul cu senzor corespunzător zonei de temperatură va lumina continuu.


## Oprirea alarmei de temperatură înainte de expirarea timpului setat

Dacă sunetul de avertizare vă deranjează, puteți opri anticipat alarma ușii.



- Atingeți butonul de dezactivare a alarmei de temperatură.

Sunetul de avertizare încetează.

Zona de temperatură corespunzătoare de pe panoul de control și simbolul de alarmă  vor continua să clipească până când starea de alarmă încetează.

# Alarma de temperatură și alarma ușii

---

## Alarma ușii

Alarma sonoră se va declanșa dacă ușa este lăsată deschisă mai mult de două minute. Pe panoul de control, clipesc butoanele cu senzori aferente zonelor de temperatură. Pe afișaj este aprins simbolul de alarmă ⚠.

De îndată ce închideți ușa, alarma sonoră se oprește. Indicatoarele luminoase corespunzătoare butoanelor cu senzori aferente zonelor de temperatură și simbolului de alarmă ⚠ se sting.

În cazul în care nu se aude niciun sunet de avertizare, deși există o alarmă a ușii, înseamnă că sunetul de avertizare a fost dezactivat în modul Setări (consultați capitolul „Selectarea altor setări”, secțiunea „Semnale acustice 🎵”).

## Oprirea anticipată a alarmei ușii

Dacă alarma sonoră vă deranjează, o puteți opri anticipat.



- Atingeți butonul de dezactivare a alarmei ușii.

Alarma sonoră se va opri.

Cele trei butoane cu senzori aferente zonelor de temperatură clipesc și simbolul de alarmă ⚠ va rămâne aprins până când se închide ușa.



Dacă doriți să prezentați sticlele de vin cu ușa închisă, puteți să setați sistemul de iluminat interior în așa fel încât acesta să stea aprins și atunci când ușa este închisă.

Fiecare zonă de temperatură este echipată cu propria bară de iluminat, astfel încât toate zonele sunt iluminate.

Prin utilizarea LED-urilor în barele pentru iluminat se exclude riscul deteriorării vinului prin încălzire sau prin acțiunea luminii UV.

## Aprinderea și stingerea iluminatului interior



- Atingeți butonul pentru aprinderea și stingerea iluminatului interior, până când indicatorul său luminos aferent devine galben.

Acum iluminatul interior este activat chiar și când ușa este închisă.

## Pentru a dezactiva din nou iluminatul interior,

- atingeți butonul pentru aprinderea și stingerea iluminatului interior până când indicatorul său luminos nu mai este galben.

Acum iluminatul interior este dezactivat când ușa aparatului este închisă.

## Setarea luminozității iluminatului interior

Luminozitatea iluminatului interior poate fi modificată.



- Atingeți butonul pentru aprinderea și stingerea iluminatului interior, până când indicatorul său luminos aferent devine galben.
- Atingeți din nou, lung, butonul cu senzor pentru iluminatul interior (aprox. patru secunde) până când pe afișaj clipește *l* (după două secunde clipește *h*).
- Reglați luminozitatea cu ajutorul butoanelor de reglare a temperaturii (∇ și ^). În acest scop, țineți apăsat butoanele. Reglarea se realizează direct și continuu (fără trepte), rezultatul reglării nu este vizibil pe afișaj.

Prin atingerea butoanelor



- luminozitatea se reduce



- luminozitatea devine mai intensă.

## Iluminatul interior

---



- Pentru a confirma setarea selectată atingeți butonul OK.

Luminozitatea reglată este salvată. Pe afișaj apare din nou temperatura.

De îndată ce este închisă ușa aparatului, pornește iluminatul interior la luminozitatea reglată. Când se deschide ușa, se aprinde din nou iluminatul interior obișnuit.

### Reglarea duratei iluminatului interior

Iluminatul este setat implicit din fabricație la 30 minute.

Puteți seta durata iluminatului de la 30, 60, 90 minute până la 00 (infinite). Iluminatul interior se aprinde la luminozitatea pe care ați selectat-o.

- Deschideți ușa aparatului.



- Atingeți butonul pentru aprinderea și stingerea iluminatului interior, până când indicatorul său luminos aferent devine galben.
- Atingeți din nou, lung, butonul pentru iluminatul interior (aprox. două secunde) până când pe afișaj clipește h.
- Setăți durata iluminatului interior cu ajutorul butoanelor de reglare a temperaturii (∇ și ▲).  
Timpii (în minute) clipesc.

Astfel apăsând butonul



- Durata iluminatului se reduce cu 30 minute



- Durata iluminatului crește cu 30 minute.



- Pentru a confirma setarea selectată atingeți butonul OK.

Durata iluminatului este salvată. Afișajul de temperatură apare din nou.

Durata iluminatului este calculată de la început după fiecare deschidere și închidere a ușii.

 Pericol de rănire ca urmare a sistemului de iluminat LED.

Acest sistem de iluminat corespunde grupei de risc RG 2. Atunci când capacul este defect, vă puteți răni ochii. Atunci când capacul lămpilor este defect, nu priviți prin instrumente optice (o lupă sau alt instrument similar) direct în lumină, din imediata apropiere.


## Depozitarea sticlelor de vin

Vibrațiile și mișcările pot afecta procesul de învechire a vinului, fapt care, la rândul său, poate afecta gustul vinului.

Pentru a asigura depozitarea corespunzătoare a sticlelor de vin rămase în aparat chiar și atunci când scoateți sticle de vin din acesta, sticlele de vin de același sortiment, pe cât posibil, trebuie să fie așezate pe același raft din lemn, una lângă alta. În plus, trebuie să evitați stivuirea sticlelor de vin pe un raft din lemn.


Poziția ideală de depozitare a vinurilor este cea orizontală, astfel încât dopul din plută naturală să se mențină umed din interior, prevenind pătrunderea aerului în sticlă.

**Sfat:** În plus, se recomandă să creșteți umiditatea din răcitorul de vinuri atunci când depozitați sticle de vin cu dop din plută naturală (consultați capitolul „Temperatura și calitatea optimă a aerului”, secțiunea „DynaCool (umiditate constantă) ☞”).

 Pericol de rănire din cauza sticlelor care ar putea cădea.

În anumite circumstanțe, sticlele de vin pot rămâne blocate în rafturile de lemn de deasupra și pot cădea din răcitor la scoaterea rafturilor din lemn.

Scoateți întotdeauna rafturile de lemn încet și cu grijă.

 Pericol de deteriorare și accidente din cauza sticlei sparte.

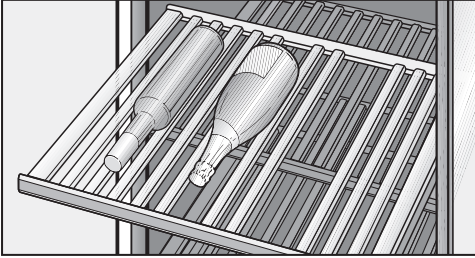
Dacă rafturile din lemn sau sticlele se află prea în față, acest lucru poate cauza deteriorarea ușii de sticlă, dacă este închisă astfel peste ele.

Asigurați-vă că rafturile din lemn și sticlele de vin nu sunt poziționate în afară!

Nu acoperiți orificiile pentru ventilare de pe peretele posterior - acest lucru este important pentru puterea de răcire!

# Depozitarea sticlelor de vin

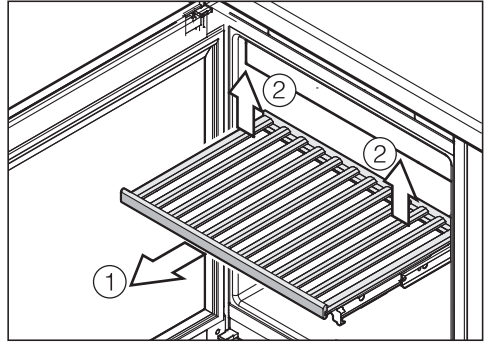
## Rafturi din lemn



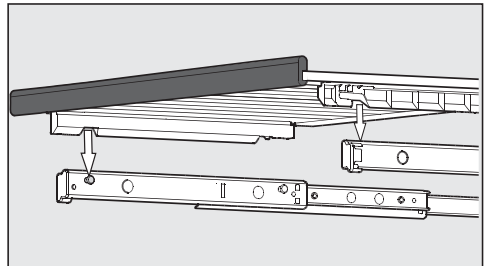
Rafturile din lemn montate pe șine pot fi scoase, pentru a putea așeza și scoate comod sticlele de vin.

## Mutarea rafturilor din lemn

Puteți scoate și reintroduce rafturile din lemn după preferințe.

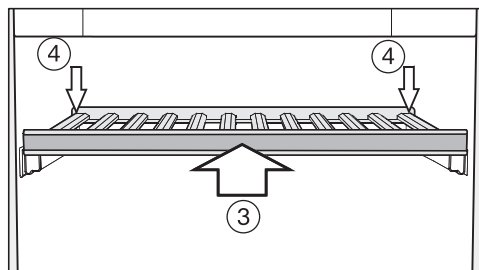


- Trageți în față raftul din lemn, până la opritor ①.
- Scoateți raftul din locașul său din spate, ridicându-l din partea posterioară dreaptă și stângă ②.
- Scoateți afară raftul din lemn.



- Pentru a-l repune în aparat, așezați raftul din lemn pe ghidajele scoase. Fantele de pe rafturile din lemn se potrivesc pe bolțurile de susținere. Bara magnetică trebuie să fie în partea din față.

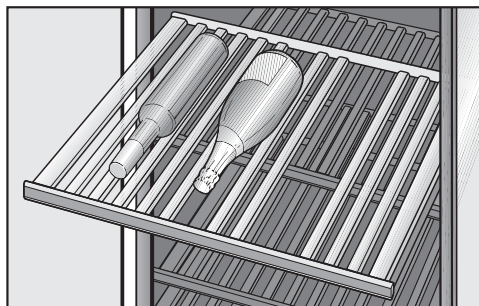
## Depozitarea sticlelor de vin



- Împingeți raftul de lemn în aparat până când întâmpinați rezistență ③.
- Apăsați raftul din lemn în partea posterioară, pentru a se bloca pe poziție cu un clic în partea anterioară.
- Apăsați raftul din lemn în partea posterioară în jos, pentru a se bloca pe poziție cu un clic în partea posterioară ④.

### Ajustarea rafturilor din lemn

Traversele individuale de pe rafturile din lemn pot fi reglate individual pentru a fi adaptate la mărimea sticlelor. Astfel, fiecare sticlă poate fi depozitată într-o poziție sigură.

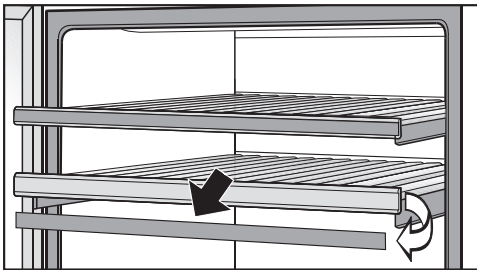


- Mutați sau îndepărtați traversele individuale de pe raftul din lemn, ridicându-le în sus. Astfel, traversa din lemn poate fi adaptată individual la mărimea sticlei de vin.


## Inscripționarea rafturilor din lemn

Pentru a avea o privire de ansamblu asupra sortimentelor de vin din răcitor, puteți să inscripționați barele magnetice tratate cu lac pentru tablă ale rafturilor din lemn.

Pentru aceasta, folosiți creta furnizată. Puteți să inscripționați bara magnetică direct pe raft sau după ce o scoateți de pe raft:



- Prindeți bara magnetică de laterale și scoateți-o trăgând în față. Barele magnetice sunt prinse de raftul din lemn cu magneți.
- Îndepărtați inscripționările nedorite de pe bara magnetică cu o cârpă umedă.

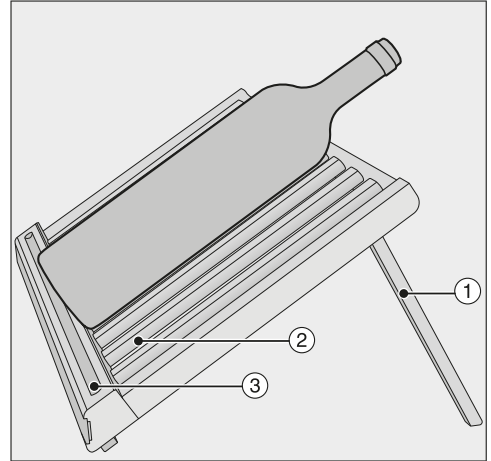
 Pericol de deteriorare ca urmare a utilizării detergenților nepotrivii. Prin curățarea barelor magnetice cu detergent poate fi deteriorat stratul de lac al acestora.

Curățați barele magnetice numai cu apă curată.

- Inscripționați bara magnetică cu creta furnizată și fixați-o la loc pe partea din față a raftului din lemn.

## Montarea grătarului 3D pentru prezentare

Montați grătarul 3D pentru prezentare din partea de jos a aparatului:

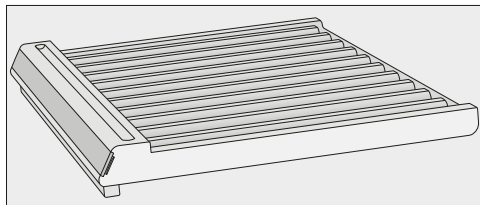


- Montați barele din spate ① ale grătarului 3D pentru prezentare.
- Mutați sau îndepărtați traversele individuale ② de pe raftul din lemn, trăgându-le în față. Astfel veți adapta în mod ideal grătarul 3D de prezentare la mărimea sticlelor dumneavoastră de vin.
- Așezați cu grijă sticla de vin pe grătarul 3D pentru prezentare

**Sfat:** Puteți păstra creta în spațiul de depozitare ③ al grătarului 3D de prezentare și astfel nu o veți pierde.

## Depozitarea sticlelor de vin

---



- În cazul în care nu doriți să folosiți grătarul 3D în scopuri de prezentare, respectiv dacă doriți să folosiți aparatul la capacitatea sa maximă de sticle de vin, este suficient să pliați la loc barele din spate.
- Așezați grătarul 3D pliat pe podeaua aparatului și împingeți-l în spate până când ajunge la peretele acestuia.
- Când așezați sticlele de vin pe grătarul de prezentare 3D, asigurați-vă că și pe acestea le împingeți cu grijă în spate atât cât este posibil.

### Pericol de deteriorare!

Dacă rafturile din lemn sau sticlele se află prea în față, acest lucru poate cauza deteriorarea ușii de sticlă, dacă este închisă astfel peste ele.

Asigurați-vă că rafturile din lemn și sticlele de vin nu sunt poziționate în afară!

Pe grătarul 3D de prezentare pot fi depozitate în principiu doar sticle de vin cu înălțimea de **maximum 300 mm**.

Dacă doriți să depozitați sticle de vin care depășesc această lungime, așezați-le pe unul din celelalte rafturi din lemn.



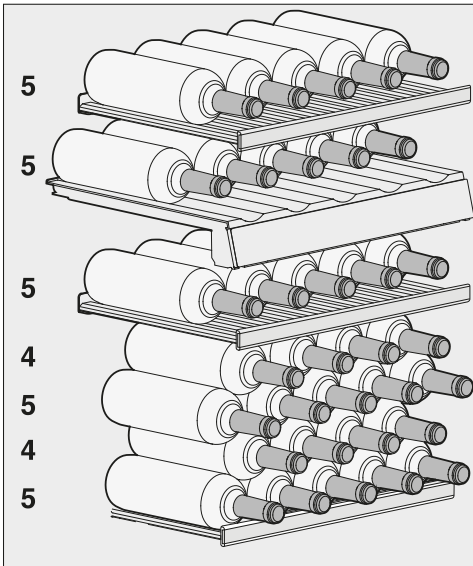
## Capacitatea maximă

 Pericol de deteriorare!

Fiecare raft din lemn poate fi încărcat cu maximum 25 kg! Vă rugăm să țineți cont totuși de faptul că trebuie evitată stivuirea sticlelor de vin pe rafturile de lemn!

Excepție face grătarul 3D pentru prezentare din partea de jos, în poziție pliată, pentru că aici puteți așeza sticlele de vin și unele peste altele.

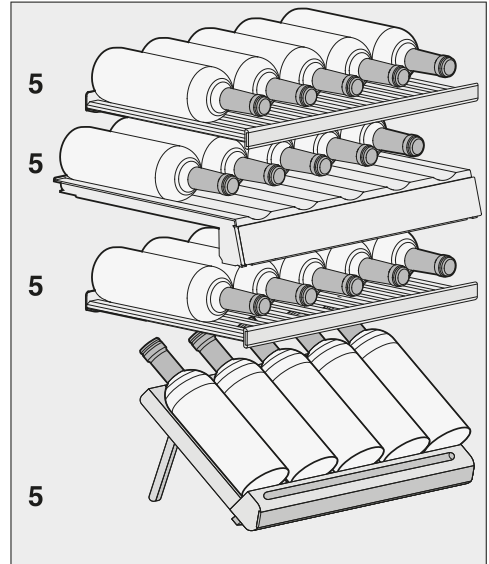
## cu grătarul 3D pentru prezentare în poziție pliată



În total pot fi păstrate maximum 33 de sticle (0,75 l; forma sticlei: sticlă Bordeaux) în aparat, și anume 10 în zona superioară și 23 în zona inferioară.

Capacitatea de 33 de sticle este garantată doar dacă utilizați toate rafturile din lemn, împreună cu grătarul 3D de prezentare, în poziție pliată.

## cu grătarul 3D de prezentare în poziție verticală




În total pot fi păstrate maximum 20 de sticle (0,75 l; forma sticlei: sticlă Bordeaux) în aparat, și anume 10 în zona superioară și 10 în zona inferioară.

## Dezghețarea automată

---

Răcitorul de vinuri dezgheață automat.

Aveți grijă să nu pătrundă apă la componentele electronice sau la sistemul de iluminat.

 Pericol de deteriorare ca urmare a umidității pătrunse.

Aburul emanat de un aparat de curățat cu aburi poate deteriora plasticul și componentele electrice.

Nu folosiți aparate de curățat cu aburi pentru a curăța răcitorul de vinuri.

Nu este permisă îndepărtarea etichetei cu date tehnice din interiorul răcitorului de vinuri. Aceasta este necesară în caz de defecțiune!

### Indicații privind agenții de curățare

Pentru a preveni deteriorarea suprafețelor aparatului dumneavoastră, în timpul curățării, **nu** folosiți

- agenți de curățare care conțin sodă, amoniac, acizi sau cloruri,
- agenți de curățare cu compuși anti-calcar,
- agenți de curățare abrazivi (de ex. pulbere sau lichid abraziv de curățare și pietre abrazive),
- agenți de curățare pe bază de solvenți,
- agenți de curățare pentru inox,
- detergenți pentru mașini de spălat vase,
- spray-uri pentru cuptoare,
- detergent pentru sticlă (cu excepția sticlei de pe ușa aparatului),
- perii și bureți duri și abrazivi (de ex. bureți pentru curățarea oalelor),
- radiere speciale de îndepărtat mizeria,
- răzuitoare metalice ascuțite.

În interiorul aparatului utilizați doar agenți de curățare și întreținere care nu afectează vinul.

Recomandăm pentru curățare apa caldă și puțin detergent de vase pentru spălare manuală.

## Curățare și întreținere


### Înainte de a curăța răcitorul de vinuri

- Oprii răcitorul de vinuri.
- Scoateți sticlele de vin din răcitor și depozitați-le într-un loc răcoros.
- Scoateți toate celelalte elemente interioare demontabile, pentru a le curăța.
- Scoateți benzile magnetice înainte de a curăța grătarele de lemn.

### Interiorul aparatului, accesoriu, ușă

Curățați răcitorul de vinuri regulat, cel puțin o dată pe lună.  
Nu lăsați murdăria să se întărească, ci înlăturați-o imediat.

- Curățați interiorul cu apă caldă și puțin detergent lichid de vase.
- Curățați elementele din lemn cu o cârpă ușor umezită; aceste componente **nu** trebuie să se ude.

 Pericol de deteriorare din cauza curățării necorespunzătoare.

Stratul din lac de pe barele magnetice se poate deteriora.

**Nu** curățați barele magnetice din fața rafturilor din lemn cu detergent, ci doar cu apă curată.


- După curățare, clătiți spațiul interior și accesoriile cu apă curată, apoi ștergeți cu o cârpă. Lăsați ușa răcitorului deschisă pentru scurt timp.
- Curățați suprafețele de sticlă de pe ușa aparatului cu un detergent pentru sticlă.

## Curățarea spațiilor de ventilare

Depunerile de praf fac să crească consumul de energie electrică.

- Curățați regulat spațiile de ventilare cu o pensulă sau cu aspiratorul (utilizați de ex. pensula de aspirare pentru aspiratoare Miele).

## Curățarea garniturii de etanșare a ușii

 Pericol de deteriorare din cauza curățării incorecte.

Dacă garnitura ușii este tratată cu uleiuri și grăsimi, aceasta se va deteriora în timp, devenind poroasă.

Nu tratați cu uleiuri sau grăsimi garnitura de etanșare a ușii.

- Garnitura de etanșare a ușii trebuie curățată în mod regulat cu apă curată și apoi ștearsă bine cu o cârpă.


## După curățare

- Repuneți toate piesele în răcitor.
- Conectați din nou răcitorul și porniți-l.
- Așezați din nou în răcitor sticlele de vin și închideți ușa aparatului.

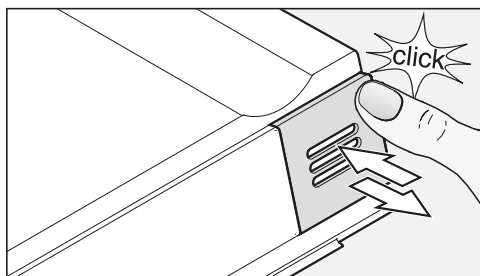
## Filtru Active AirClean

Prin filtrul Active AirClean Filter pătrunde aer proaspăt din exterior în aparat. Filtrarea aerului exterior prin intermediul filtrului Active AirClean asigură faptul că în aparat pătrunde doar aer proaspăt, fără praf sau mirosuri.

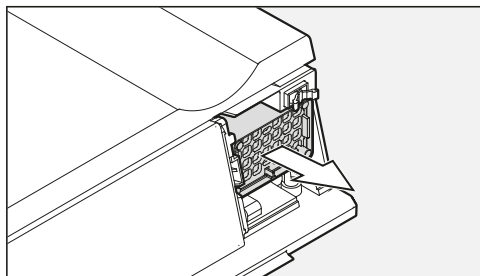
Solicitarea de a înlocui filtrul Active AirClean apare cel târziu o dată la 12 luni.

De îndată ce pe afișaj este aprins simbolul de înlocuire a filtrului Active AirClean , trebuie înlocuit filtrul Active AirClean.

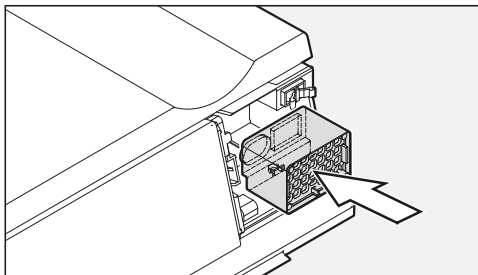
### Înlocuirea filtrelor Active AirClean



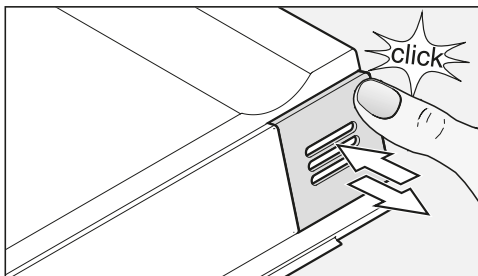
- Apăsați înăuntru capacul în partea din dreapta sus, până când se aude un clic, după care eliberați la loc capacul.



- Scoateți filtrul afară.



- Puneți noul filtru în aparat.



- Fixați capacul în partea din dreapta sus, până când se aude un clic, după care eliberați la loc capacul.

Puteți achiziționa filtre Active AirClean de la Serviciul Clienți Miele, de la reprezentanță sau de pe pagina de internet Miele.


Pentru a confirma înlocuirea filtrelor,



- Atingeți butonul pentru setări.


Pe afișaj apar toate simbolurile selectabile, iar simbolul  clipește.



- Atingeți butonul de setare a temperaturii (∨ sau ∧) până când pe afișaj clipește simbolul .



- Atingeți butonul OK, pentru a vă confirma selecția.


Pe afișaj clipește 1 (semnificație: filtru Active AirClean este instalat în aparat), simbolul  este aprins.



- Apăsați repetat butoanele de setare a temperaturii (∨ sau ∧) până când pe afișaj apare 2 (semnificație: cronometrul este resetat).




- Atingeți butonul OK, pentru a vă confirma selecția.

Setarea selectată este preluată, simbolul  clipește.



- Atingeți butonul setărilor pentru a ieși din modul Setări.

În caz contrar aparatul iese automat din modul Setări după aprox. un minut.

Afișajul de înlocuire a filtrului Active AirClean  se stinge.

## Ghid pentru soluționarea problemelor

Cu ajutorul ghidului de mai jos veți putea remedia majoritatea problemelor și defecțiunilor care pot interveni în timpul utilizării obișnuite a mașinii. Astfel veți putea economisi timp și bani, deoarece nu va mai fi nevoie să contactați Serviciul Clienți.

Tabelele de mai jos vă vor ajuta să găsiți și să înlăturați cauza unei defecțiuni sau a unei probleme.

Până la remedierea deranjamentului, încercați să nu deschideți răcitorul, pentru a menține la minimum pierderea de temperatură rece.

<b>Problemă</b>	<b>Cauză posibilă și remediere</b>
<b>Răcitorul nu răcește, iluminatul interior nu funcționează atunci când ușa este deschisă și afișajul nu se aprinde.</b>	Răcitorul nu este pornit și pe afișaj este aprins simbolul de conectare la rețea -☒. ■ Porniți aparatul.
	Ștecărul nu este introdus corect în priză. ■ Introduceți ștecărul cablului de alimentare în priză. Cu aparatul oprit, pe afișaj apare simbolul -☒ de conectare la rețea.
	Siguranța principală a instalației din locuință s-a decuplat. Ar putea exista un defect la răcitorul de vinuri, la tensiunea de alimentare din locuință sau la un alt aparat. ■ Contactați un electrician calificat sau Serviciul de asistență tehnică.
<b>Comenzile aparatului precum și iluminatul interior sunt funcționale.</b>	Programul demonstrativ pentru showroom-uri este activat, simbolul ■ de pe afișaj este luminos. ■ Dezactivați programul demonstrativ pentru showroom-uri (consultați capitolul „Informații pentru reprezentanțe - Regim demo“).








## Ghid pentru soluționarea problemelor



Problemă	Cauză posibilă și remediere
<b>Compresorul se cuplează tot mai des și pentru prea mult timp, temperatura din aparat scade.</b>	Temperatura din aparat este setată la o valoare prea scăzută. ■ Corecțați setarea temperaturii.
	Ușa nu este închisă corect. ■ Verificați dacă ușa se închide corect.
	Ușa aparatului a fost deschisă des. ■ Deschideți ușa doar la nevoie și pentru cât mai puțin timp posibil.
	Spațiile de ventilare sunt acoperite ori prăfuite. ■ Nu acoperiți spațiile de ventilare și îndepărtați regulat praful din ele.
	Temperatura ambientală este prea ridicată. ■ Asigurați o temperatură ambientală mai scăzută.
<b>Compresorul se cuplează tot mai rar și pentru prea puțin timp, temperatura în răcitorul de vinuri crește.</b>	Aceasta nu este o defecțiune. Temperatura programată este prea ridicată. ■ Corecțați setarea temperaturii. ■ Verificați încă o dată temperatura după 24 ore.
<b>Ventilatorul funcționează continuu, chiar dacă funcția DynaCool nu a fost pornită.</b>	Aceasta nu este o eroare! În funcție de temperatura setată și temperatura ambientală, ventilatorul pornește automat din când în când.

# Ghid pentru soluționarea problemelor

## Mesaje afișate

Mesaj	Cauză posibilă și remediere
<b>Pe afișaj este aprins simbolul de alarmă  și pe panoul de comandă clipeșc ambele butoane cu senzori aferente zonelor de temperatură. Se aude și o alarmă sonoră.</b>	Alarma ușii s-a activat. ■ Închideți ușa aparatului. Ambele butoane cu senzori ale zonelor de temperatură și simbolul de alarmă  se sting, iar alarma sonoră nu se mai aude.
<b>Pe afișaj clipește simbolul Alarmă  și butonul cu senzor al unei zone de temperatură. Se aude și o alarmă sonoră.</b>	Temperatura din zonele de temperatură a crescut peste sau a scăzut peste temperatura setată. Motivele pot fi, de exemplu, următoarele: <ul style="list-style-type: none"><li>– ușa aparatului a fost deschisă des,</li><li>– spațiile de ventilare sunt blocate,</li><li>– a avut loc o pană de tensiune (pană de curent) mai îndelungată.</li></ul> ■ Remediați starea de alarmă. Simbolul de Alarmă  se stinge și butonul cu senzor corespunzător zonei de temperatură afectate va lumina continuu. Sunetul de avertizare se va opri.
<b>Afișajul pentru înlocuirea filtrului Active AirClean  este aprins.</b>	Prin aceasta vi se solicită să înlocuiți filtrul Active AirClean. ■ Înlocuiți filtrul Active AirClean și confirmați înlocuirea filtrului în modul Setări (consultați „Filtru Active AirClean“).
<b>Pe afișajul de temperatură este afișată continuu/clipește o liniuță.</b>	Afișajul va indica doar valori de temperatură cuprinse în intervalul permis.
<b>Pe afișaj apare „F0“, „F1“, „F8“, „E1“, „E2“, „E7“ sau „E8“.</b>	S-a produs o defecțiune. ■ Contactați Serviciul Clienți.

## Iluminatul interior nu funcționează

Problemă	Cauză posibilă și remediere
<b>Iluminatul interior LED nu funcționează.</b>	<p>Răcitorul de vinuri nu este pornit.</p> <ul style="list-style-type: none"><li>■ Porniți aparatul.</li></ul> <p>Iluminatul cu LED se dezactivează automat din cauza supraîncălzirii, după aprox. 15 minute de când ușa aparatului stă deschisă.</p> <p>Dacă acesta nu funcționează, există un deranjament.</p> <div style="border: 1px solid gray; padding: 5px;"><p> Pericol de rănire ca urmare a șocului electric! Sub capacul becurilor se află componente parcurse de tensiune. Sistemul de iluminat LED se repară și se înlocuiește exclusiv de către Serviciul Clienți.</p></div> <div style="border: 1px solid gray; padding: 5px;"><p> Pericol de rănire ca urmare a sistemului de iluminat LED. Acest sistem de iluminat corespunde grupei de risc RG2. Atunci când capacul este defect, vă puteți răni ochii. Atunci când capacul lămpilor este defect, nu priviți prin instrumente optice (o lupă sau alt instrument similar) direct în lumină, din imediata apropiere.</p></div> <ul style="list-style-type: none"><li>■ Contactați Serviciul Clienți!</li></ul>
<b>Acum iluminatul interior LED este aprins chiar și când ușa este închisă.</b>	<p>Iluminatul interior este aprins.</p> <ul style="list-style-type: none"><li>■ Stingeți iluminatul interior (consultați „Iluminatul interior“).</li></ul>

# Ghid pentru soluționarea problemelor

## Probleme generale la răcitor

Problemă	Cauză posibilă și remediere
<b>Garnitura de etanșare a ușii este deteriorată sau trebuie înlocuită.</b>	Nu aveți nevoie de unelte pentru a înlocui garnitura de etanșare a ușii. ■ Înlocuiți garnitura de etanșare a ușii. Aceasta poate fi achiziționată de la reprezentanță sau de la Serviciul Clienți.
<b>Nu se aude nicio alarmă, deși ușa aparatului stă deschisă de mai mult timp.</b>	Aceasta nu este o defecțiune. Alarma a fost dezactivată în modul Setări (consultați capitolul „Selectarea altor setări”, secțiunea „Semnale acustice 🎵”).
<b>Răcitorul de vinuri nu poate fi oprit.</b>	Blocarea comenzilor este activată. ■ Dezactivați complet funcția de blocare a comenzilor (consultați capitolul „Selectarea altor setări”, secțiunea „Activarea/dezactivarea blocării comenzilor 🚫”).
<b>Traversele de pe rafturile din lemn se mișcă.</b>	Modificarea volumului din cauza preluării umidității, resp. a uscării este o caracteristică tipică a lemnului. O umiditate ridicată a aerului din aparat face ca piesele din lemn din aparat să „lucreze”. Se poate întâmpla ca piesele din lemn să se deplaseze sau să se deformeze, apărând fisuri. Nervurile sunt o caracteristică a lemnului.
<b>Pe etichetele sticlelor de vin se formează mucegai.</b>	În funcție de adezivul etichetei, pe etichete pot să apară ușoare formațiuni de mucegai. ■ Îndepărtați atent tot mucegaiul. Curățați sticlele de vin și îndepărtați eventualele resturi de adeziv.
<b>La dopurile sticlelor de vin se formează o depunere de culoare albă</b>	Dopurile au oxidat la contactul cu aerul. ■ Ștergeți depunerea cu o lavetă uscată. Depunere nu influențează calitatea vinului.

Zgomote normale	Cauza lor
<b>Brrrrr ...</b>	Bârâitul este emis de motor (compresor). Zgomotul poate fi auzit mai puternic, pe perioade scurte de timp, atunci când pornește motorul.
<b>Blabb, blabb ...</b>	Un zgomot ca de susur se poate auzi când agentul frigorific circulă prin conducte.
<b>Clic ...</b>	Sunetele ca de clic sunt produse când termostatul pornește și oprește motorul.
<b>Sssrrrrr ...</b>	La răcitoarele de vin cu mai multe zone se poate auzi uneori mișcarea aerului care circulă în interiorul aparatului.
<b>Trosc ...</b>	Trosnetul se aude întotdeauna atunci când materialul din aparat se dilată.
Rețineți că zgomotul compresorului și al agentului frigorific care circulă prin sistem este inevitabil.	

Zgomote a căror cauză o puteți îndepărta ușor	Cauză	Remediere
<b>Clănțănit, zornăit, vibrat</b>	Răcitorul nu stă drept.	Echilibrați răcitorul de vinuri cu ajutorul unei nivele cu bule de aer. Folosiți picioarele cu șurub de sub aparat sau așezați ceva sub aparat.
	Rafturile sunt instabile ori greu manevrabile.	Verificați toate elementele interioare detașabile și reputeți-le corect.
	În aparat sunt sticle sau recipiente care se ciocnesc între ele.	Separați unele de altele sticlele sau recipientele.
	Clemele de transport ale cablului atârnă liber în spatele aparatului.	Înlăturați clemele.

# Serviciu Clienți

## Contact în caz de defecțiuni

În cazul oricăror defecțiuni pe care nu le puteți remedia dumneavoastră, vă rugăm să contactați reprezentanța Miele sau Serviciul Clienți Miele.

Puteți să rezervați Serviciul Clienți Miele online, la [www.miele.com/service](http://www.miele.com/service).

Datele de contact ale Serviciului Clienți Miele sunt trecute la finalul acestor documente.

Serviciul Clienți are nevoie să știe denumirea modelului și numărul de fabricație (Fabr./SN/Nr.). Ambele informații pot fi găsite pe eticheta cu date tehnice.

Plăcuța cu date tehnice se află în interiorul răcitorului de vinuri.

## Baza de date EPREL

De la 1 martie 2021, informațiile privind etichetarea consumul de energie și cerințele de proiectare ecologică pot fi găsite în baza de date a produselor europene (EPREL). Prin următorul link <https://eprel.ec.europa.eu/> puteți accesa baza de date a produselor. Aici vi se solicită să introduceți indicatorul modelului.

Indicatorul modelului poate fi găsit pe eticheta cu date tehnice.


<b>Miele</b>			
XXXXXX		Nr. XX/XXXXXXXXXX.	
WEINTEMPERERSCHRANK/INTERTSCHICKELL MULTITEMPERATURE WINE STORAGE CABINET/UNDERWORKTOP ARMOIRE DE MISE EN TEMP. DES VINS/MOD. ENCASTRABLE SOUS PLAN FRIGORIF. A CONDIZIONATO. VINO/SH-MODER/POTRBAJIO ENKIMERA ВИННИЙ ТЕМПЕРАТУРНИЙ ШКАФ			
Klasse/Class Classe/Clase SN-ST	Ap-Typ/AP-Type AP-Type/AP-Tipo	Bruttinhalt/Gross Capacity Volume Brut/Capacitat Bruta XXX l	Gefriervermögen/Freezing Capacity Pouvoir de Congel/Capac. Congeladora
Netzhalt Net Capacity Volume U e Capac. Util	Ges / K / G / W/EIN / KALT Tot / R / F / WINE / CHILL Tot / R / F / WINE / CHILL Tot / F / C / WINE / CHILL	<b>R600a: XXg</b>	

## Garanție

Perioada de garanție a cupratorului este de 2 ani.


Pentru mai multe informații privind condițiile de garanție din țara dvs. contactați Serviciul de asistență tehnică Miele.

## Locul instalării

 Pericol de deteriorare și rănire din cauza înclinării răcitorului de vinuri.


Răcitorul de vinuri este foarte greu și tinde să se încline în față atunci când ușa este deschisă.

Țineți închisă ușa aparatului până când răcitorul de vinuri este complet montat și este bine fixat în nișa de încastrare conform instrucțiunilor de utilizare și instalare.

 Pericol de deteriorare și rănire din cauza înclinării răcitorului de vinuri.


Dacă montarea răcitorului este efectuată de către o singură persoană, riscul de rănire și deteriorare crește.

Montați neapărat răcitorul de vinuri cu ajutorul unei a doua persoane.

 Pericol de incendiu și deteriorări din cauza aparatelor care eliberează căldură.


Aparatele care eliberează căldură se pot aprinde și răcitorul de vinuri poate lua foc.

Răcitorul de vinuri nu trebuie instalat sub o plită.

 Pericol de incendiu și deteriorări din cauza aparatelor care eliberează căldură.

Aparatele care eliberează căldură se pot aprinde și răcitorul de vinuri poate lua foc.

Răcitorul de vinuri nu trebuie instalat deasupra unui sertar termic.

 Risc de deteriorare din cauza greutateii excesive.

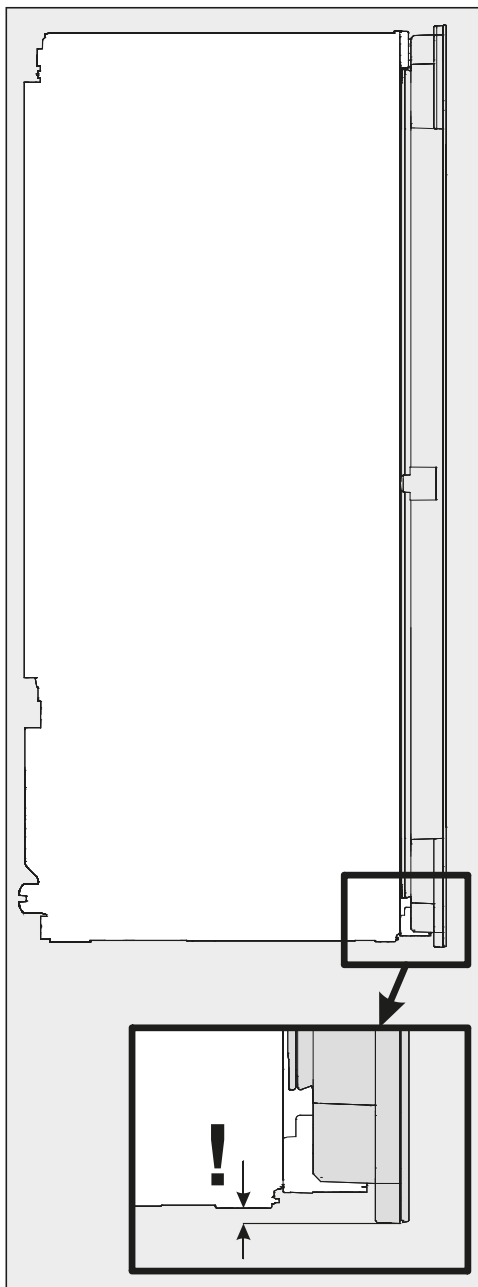
Dacă răcitorul de vinuri este instalat peste un sertar de vidare, acest lucru poate deteriora sertarul de vidare.

Răcitorul de vinuri nu trebuie instalat deasupra unui sertar de vidare.

## Instalare

Pericol de deteriorare.

Aparatul are o ușă de sticlă care se prelungeste în jos și sub nicio formă nu poate fi pus în poziție verticală.






Amplasarea cea mai adecvată este într-o încăpere uscată, bine ventilată.

Când alegeți locul instalării, țineți cont de faptul că consumul de energie al răcitorului crește dacă este instalat în apropierea unei mașini de gătit, a unei plite sau a unei alte surse de căldură. Evitați și razele directe ale soarelui. Cu cât este mai ridicată temperatura ambientală, cu atât compresorul rămâne cuplat mai mult timp și folosește mai multă energie.


De asemenea, la montarea aparatului trebuie să aveți în vedere următoarele aspecte:

- Priza nu trebuie să se afle în spatele aparatului și trebuie să fie ușor accesibilă în caz de urgență.
- Ștecărul și cablul de alimentare nu trebuie să atingă partea posterioară a aparatului, deoarece acestea se pot avaria de la vibrațiile aparatului.
- Nu conectați alte aparate la prize aflate în spatele acestui răcitor de vinuri.

 Pericol de vătămare prin spargerea sticlei!

Pericol de vătămare prin spargerea sticlei!

La o înălțime de peste 1500 m geamul de sticlă al ușii se poate sparge din cauza modificării presiunii aerului. Cioburile ascuțite pot provoca vătămări grave!

 Pericol de deteriorare ca urmare a umidității ridicate a aerului.

În caz de umiditate ridicată a aerului se poate forma condens pe suprafețele exterioare ale aparatului, ceea ce poate duce la coroziune.

Poziționați răcitorul de vinuri într-un spațiu uscat și/sau care dispune de aer condiționat și care este aerisit suficient.

După instalare, asigurați-vă că ușa aparatului se închide corect, că spațiile de ventilare indicate sunt respectate și că aparatul a fost instalat conform indicațiilor din aceste instrucțiuni de utilizare și instalare.

# Instalare

## Clasa climatică

Aparatul este conceput pentru o anumită clasă climatică (interval de temperatură ambientală) și nu trebuie utilizat în afara limitelor acesteia. Clasa climatică pentru aparatul dumneavoastră este specificată pe eticheta cu date tehnice din interiorul aparatului.

Clasa climatică	Temperatura camerei
SN	+10 °C până la +32 °C
N	+16 °C până la +32 °C
ST	+16 °C până la +38 °C
T	+16 °C până la +43 °C

O temperatură ambientală mai scăzută duce la o perioadă mai lungă de inactivitate a compresorului. Acest lucru poate duce la temperaturi prea ridicate în aparat și la alte pagube indirecte.

## Side-by-side

Acest aparat poate fi montat împreună cu un alt răcitor de vinuri, respectiv cu o combină frigorifică „side-by-side“ sau chiar unul peste altul.

Interesați-vă la reprezentanța dvs. cu ce aparate poate fi combinat aparatul dvs.!

## Admisia și evacuarea aerului

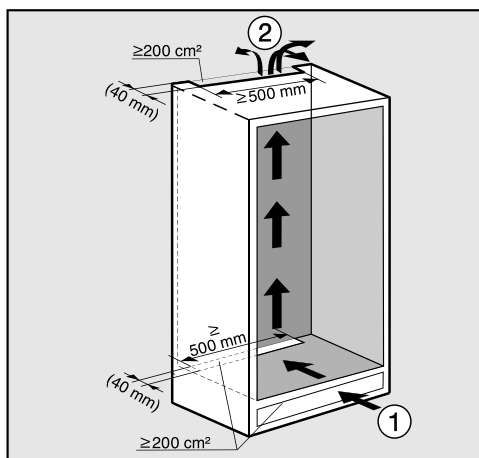
⚠ Pericol de incendiu și deteriorări din cauza ventilației insuficiente.

În cazul în care răcitorul de vinuri nu este ventilat corespunzător, compresorul se cuplează mai frecvent și funcționează pentru o perioadă mai lungă. Acest lucru duce la un consum energetic sporit și la o temperatură de funcționare mai ridicată a compresorului, ceea ce poate duce la avarierea compresorului.

Verificați ca aparatul să se ventileze satisfăcător în timpul funcționării, astfel încât admisia și evacuarea de aer să se realizeze eficient.

Respectați neapărat spațiile de ventilație indicate. Spațiile de ventilație nu trebuie acoperite sau blocate.

Aerul din zona peretelui din spate al răcitorului de vinuri se încălzește. De aceea, dulapul de încastrare trebuie realizat în așa fel încât să fie asigurată aerisirea corespunzătoare (consultați capitolul „Instalare“, secțiunea „Dimensiuni de încastrare“):



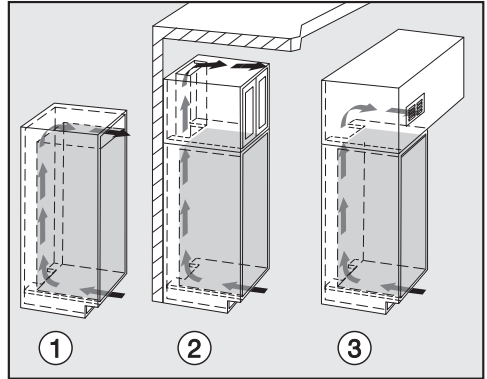
Admisia aerului prin partea inferioară se face prin plintă ①, iar evacuarea aerului prin partea de sus, în partea posterioară a mobilei de bucătărie ②.

- Un spațiu de ventilare de cel puțin 40 mm adâncime trebuie lăsat în spațele aparatului, pentru a permite aerului să circule.
- Spațiile de ventilare din plinta mobilei, din unitatea de încastrare a aparatului și de sub plafonul încăperii trebuie să aibă minimum 200 cm<sup>2</sup> în permanență, pentru ca aerul încălzit să poată fi evacuat fără obstacole.

Dacă la fanta de evacuare a aerului doriți să instalați un grilaj de ventilație, fanta de evacuare a aerului trebuie să fie mai mare de 200 cm<sup>2</sup>. Spațiul de trecere liberă de 200 cm<sup>2</sup> rezultă din suma secțiunilor de aerisire ale grilajului de ventilație.

- Important! Cu cât spațiile de ventilare sunt mai mari, cu atât răcitorul consumă mai puțină energie.

Fanta pentru eliminarea aerului din partea de sus poate fi poziționată în diverse moduri:

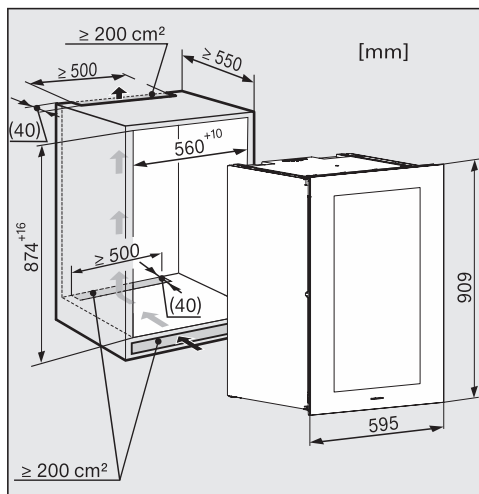


- ①: direct deasupra răcitorului de vinuri
- ②: deasupra dulapului de încastrare
- ③: la dulapul de încastrare cu grilaj de ventilație frontal

Spațiile de ventilare nu trebuie acoperite sau blocate. De asemenea, acestea trebuie șterse de praf în mod regulat.

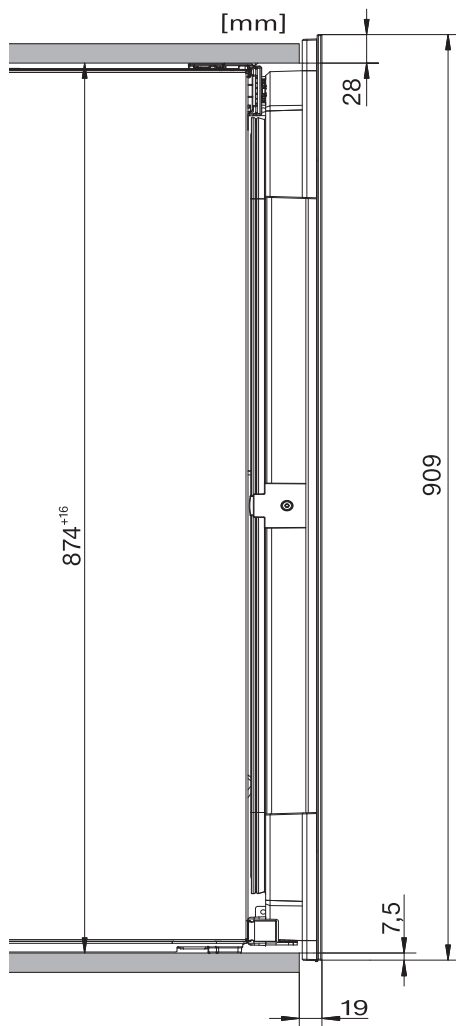
# Instalare

## Dimensiuni de încadrare



Lungimea cablului de alimentare este de 2.000 mm.

Priza nu trebuie să se afle în spatele aparatului și trebuie să fie ușor accesibilă în caz de urgență.



Vedere laterală

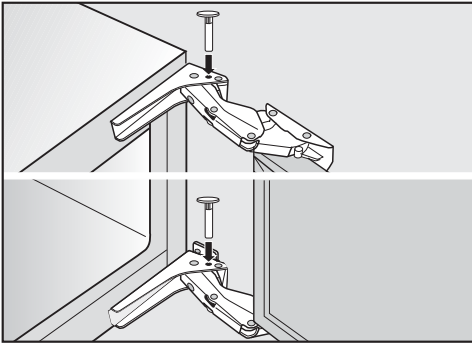
## Reglarea balamalei ușii

Balamalele ușii aparatului sunt reglate din fabricație astfel încât ușa să poată fi deschisă larg.

Dacă totuși doriți să limitați unghiul de deschidere al ușii, balamalele pot fi reglate corespunzător.

Dacă, la deschidere, ușa se lovește de un perete, ar trebui să limitați unghiul de deschidere a ușii la 90°.

Știfturile de blocare trebuie montate înainte de instalarea aparatului frigorific (consultați capitolul „Instalare”, secțiunea „Montarea răcitorului de vinuri”).



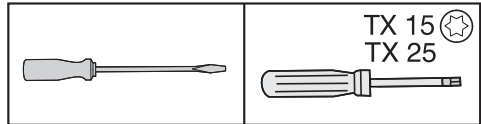
- Introduceți știfturile de blocare, furnizate pentru limitarea deschiderii ușii, în balamale, de sus în jos.

Unghiul de deschidere al ușii este astfel limitat la aprox. 90°.

## Schimbarea balamalelor ușii

Aparatul este livrat cu balamalele pe partea dreaptă. Dacă doriți să aveți balamalele pe partea stângă, acestea trebuie mutate.

**Pentru a schimba balamalele ușii, veți avea nevoie de următoarele unelte:**



⚠ Pericol de accidentare și de avariere a aparatului!

Ușa de sticlă se poate sparge!

Ușa de sticlă este grea. Pentru a schimba balamalele ușii aveți nevoie de ajutorul unei a doua persoane.

⚠ Pericol de deteriorare!

Aparatul are o ușă de sticlă care se prelungeste în jos și sub nicio formă nu poate fi pus în poziție verticală!

⚠ Pericol de accidentare și de avariere a aparatului!

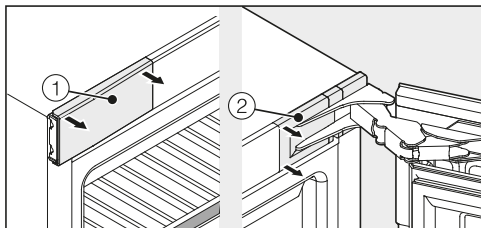
Poate să cadă ușa de sticlă!

Asigurați-vă că înșurubați bine elementele de fixare atunci când schimbați balamalele ușii de pe o parte pe alta.

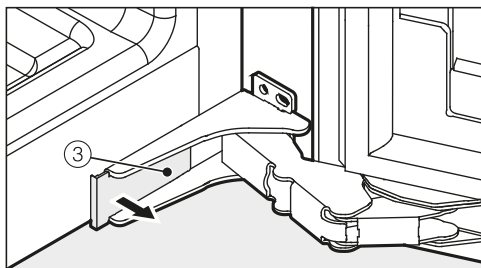
**Sfat:** Pentru a proteja ușa aparatului și partea inferioară a acesteia de deteriorări în timpul schimbării balamalelor, asigurați un înveliș adecvat pe podeaua din fața aparatului.

# Instalare

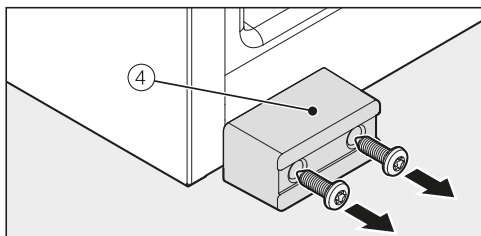
Aveți grijă să nu deteriorați garnitura ușii. Dacă garnitura ușii se deteriorează, ușa nu se va mai închide corect, iar aparatul nu se va mai răci corespunzător!



- Deschideți ușa aparatului și scoateți capacele ① și ② de pe partea stângă și partea dreaptă a aparatului.



- Îndepărtați capacul ③ de pe partea inferioară a aparatului.



- Deșurubați elementele de siguranță pentru transport ④.

**Sfat:** Păstrați siguranța pentru transport ④ în eventualitatea transportării ulterioare a aparatului.

⚠ Pericol de accidentare și de avariere a aparatului.

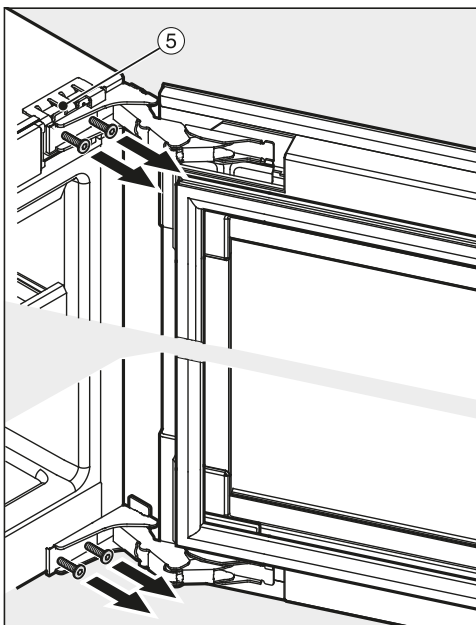
Ușa aparatului devine instabilă de îndată ce desfaceți șuruburile din balamale.

Este nevoie de o a doua persoană care să susțină ușa.

⚠ Pericol de rănire din cauza balamalelor pliabile.

Dacă închideți balamalele, apare pericolul de accidentare.

Lăsați deschise balamalele.

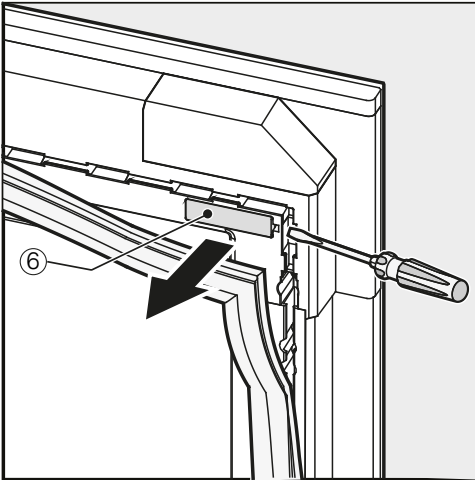


- Rotiți puțin șuruburile de sus și de jos din balamale ⑤. Ușa trebuie susținută de o a doua persoană în acest timp.

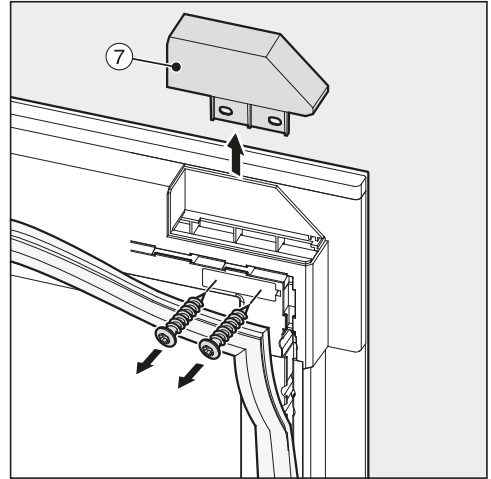
- Scoateți ușa aparatului.

**⚠ Pericol de deteriorare.**  
 Ușa de sticlă se poate sparge.  
 Aparatul are o ușă de sticlă care se  
 prelungește în jos și sub nicio formă  
 nu poate fi pus în poziție verticală.

- Așezați cu grijă ușa demontată pe o suprafață moale.
- Deșurubați complet șuruburile.
- Atenție. Aveți grijă să nu închideți balamalele.

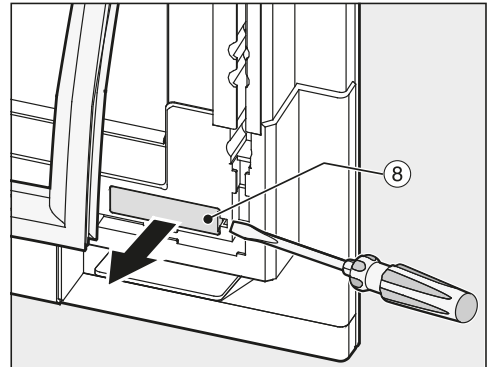


- În colțul de jos al ușii aparatului, trageți puțin înapoi garnitura de etanșare a ușii și scoateți capacul ⑥.



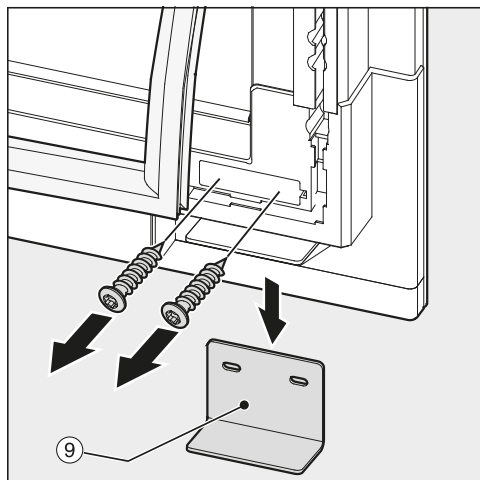
**Sfat:** Asigurați-vă că, după ce le-ați deșurubat, șuruburile nu pică în fanta ușii aparatului.

- Deșurubați capacul ⑦.



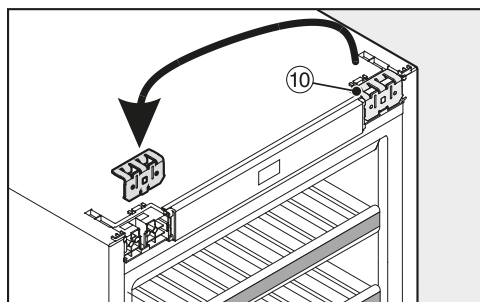
- În colțul de jos al ușii aparatului, trageți puțin înapoi garnitura de etanșare a ușii și scoateți capacul ⑧.

## Instalare

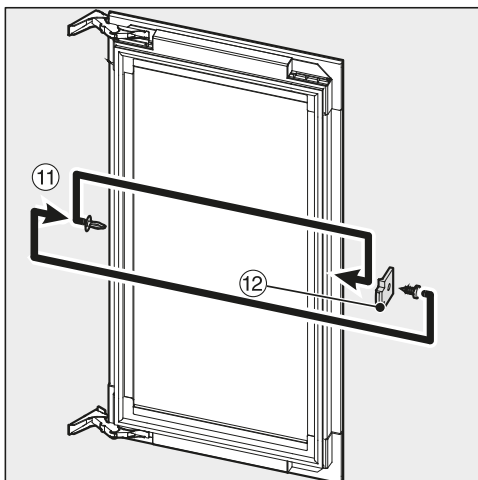


**Sfat:** Asigurați-vă că, după ce le-ați deșurubat, șuruburile nu pică în fanta ușii aparatului.

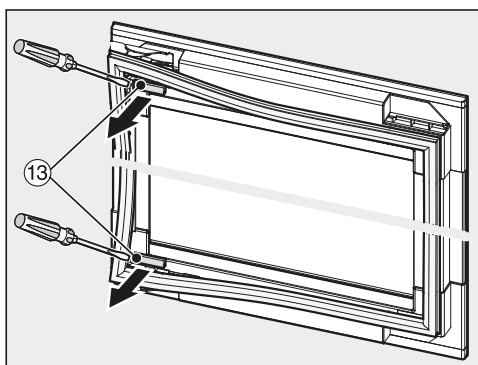
- Deșurubați elementele de siguranță pentru transport din partea inferioară ⑨.
- Puneți șuruburile deocamdată deoparte, veți avea nevoie de ele ulterior.



- Scoateți cornierul ⑩ din partea de sus și re poziționați-l pe partea opusă.

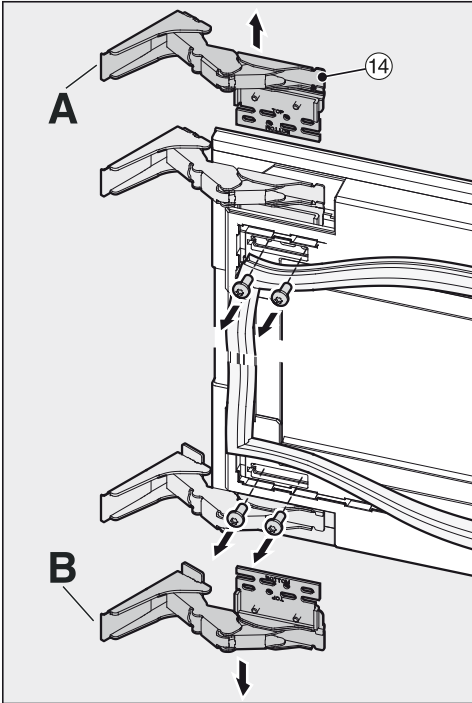


- Scoateți butonul ⑪ din ușa aparatului.
- Deșurubați distanțierul ⑫ de la ușa aparatului și reînșurubați-l pe partea opusă, răsucit cu 180°.
- Montați la loc dopul ⑪, pe partea opusă.

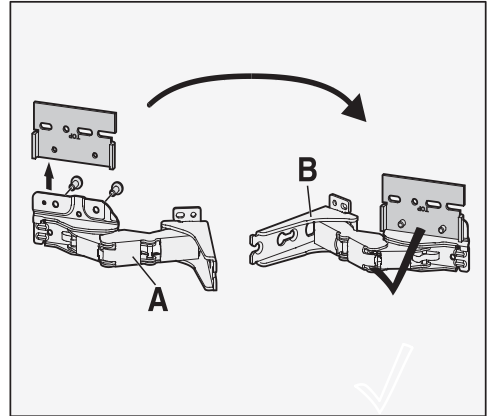


- În colțul de jos și de sus al ușii aparatului, trageți puțin înapoi garnitura de etanșare a ușii și scoateți capacele ⑬.

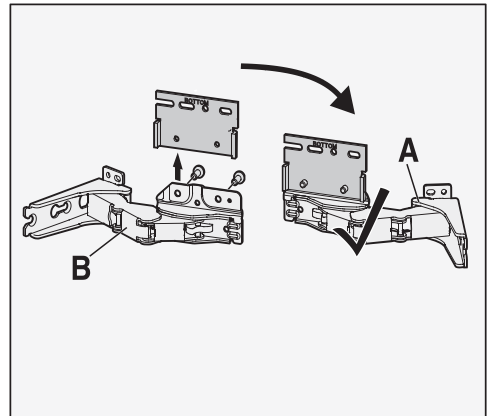




- Deșurubați balamalele 14 de la ușa aparatului.

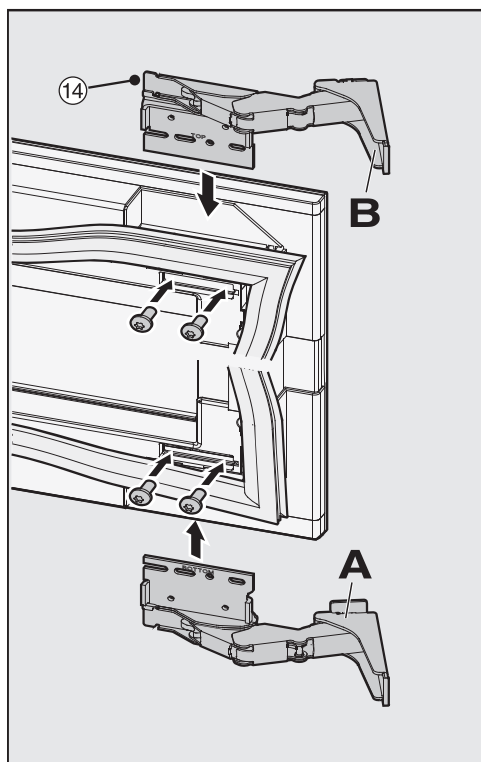


- Deșurubați placa de fixare de pe balamaua A și înșurubați-o pe balamaua B.

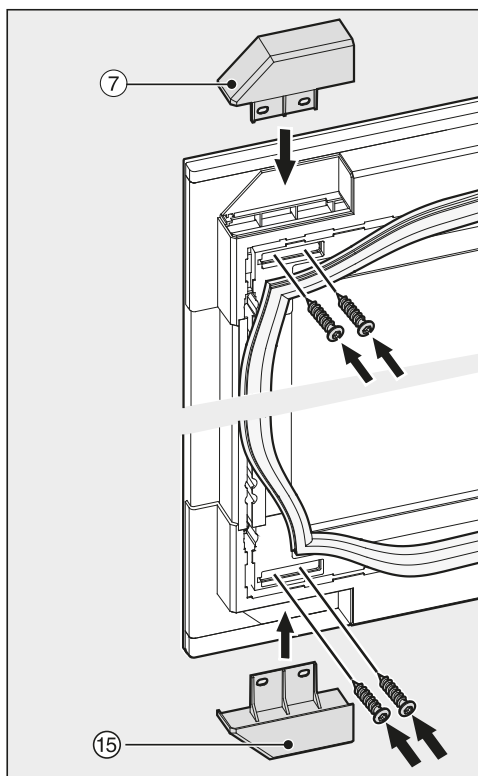


- Deșurubați placa de fixare de pe balamaua B și înșurubați-o pe balamaua A.

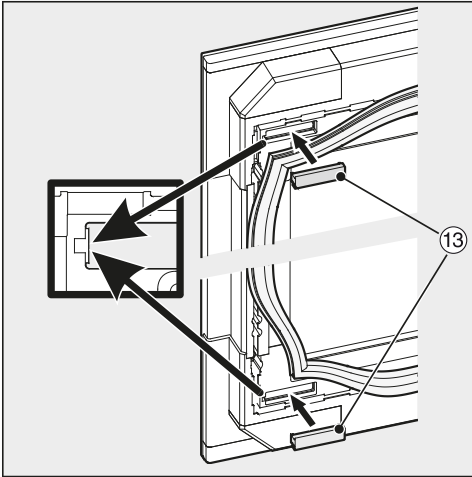
## Instalare



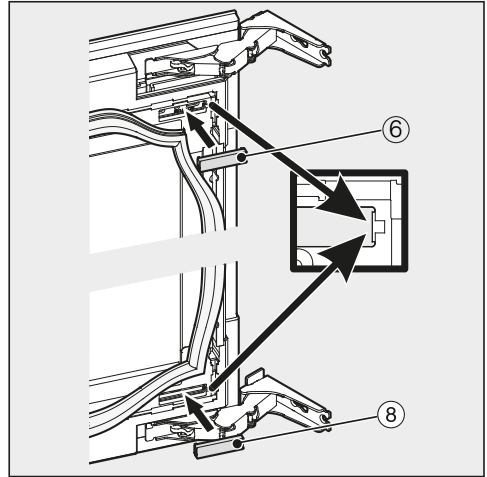
- Acum fixați balamalele ⑭ diagonal pe partea opusă.



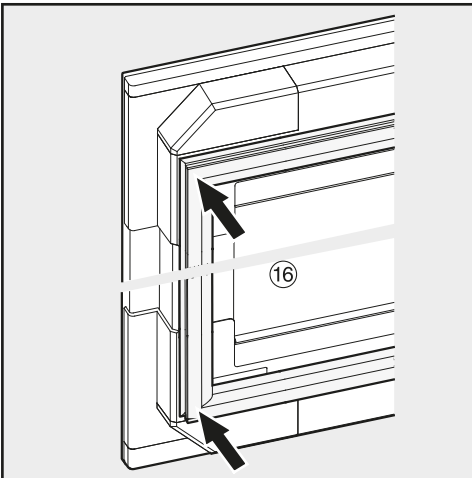
- Înșurubați capacul ⑦, precum și capacul furnizat ⑮. Folosiți în acest sens șuruburile puse deoparte, cu care inițial erau montate elementele de siguranță pentru transport ⑨.



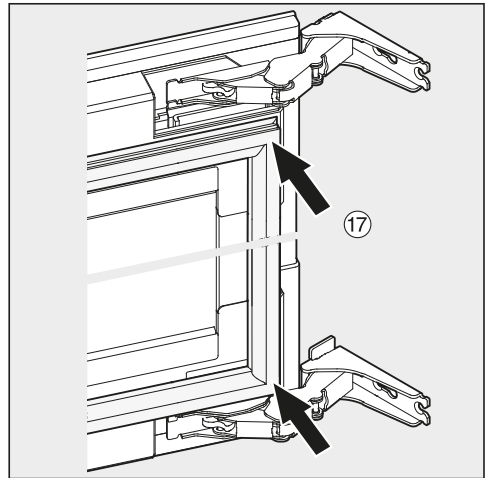
- Așezați la loc capacele ⑬ pe ușa aparatului.



- Așezați la loc capacele ⑥ și ⑧ pe ușa aparatului.



- Fixați garnitura de etanșare ⑯.
- Asigurați-vă că garnitura este poziționată corect și este fixată bine.



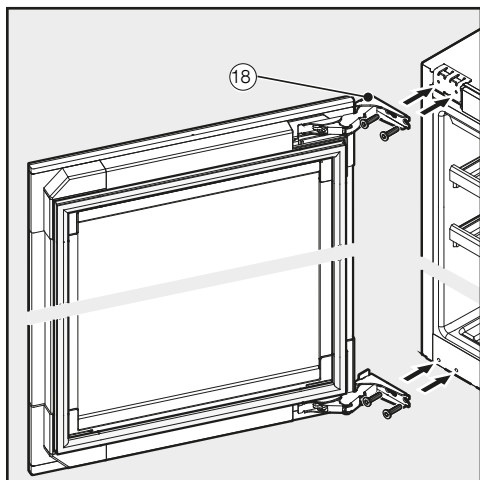
- Fixați garnitura de etanșare ⑰.

⚠ Pericol de accidentare și de avariere a aparatului.

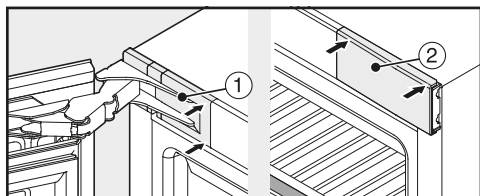
Poate să cadă ușa de sticlă.

Este nevoie de o a doua persoană care să susțină ușa în timpul pașilor următori.

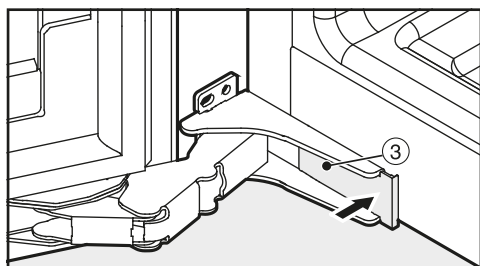
# Instalare



- Înfiletați mai întâi parțial șuruburile prin balamale (18), sus și jos.
- Poziționați ușa, după care fixați șuruburile, mai întâi jos, apoi sus.



- Așezați și fixați pe poziție capacele superioare ① și ② până când se fixează în poziție.



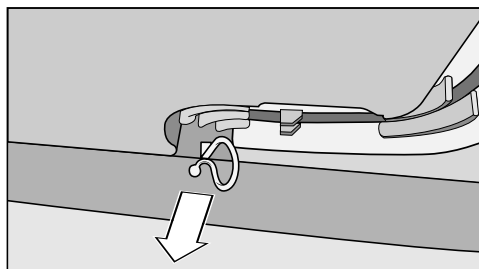
- Așezați și fixați pe poziție capacul inferior ③ până când se fixează în poziție.

- Controlați dacă aparatul este fixat bine și sigur în nișa de încastrare și dacă ușa aparatului se închide corect.


## Montarea răcitorului de vinuri

### Înainte de încadrarea răcitorului de vinuri

- Înainte de încadrare, scoateți toate accesoriile din răcitorul de vinuri.



- Înlăturați suportul pentru cablu de pe partea posterioară a aparatului (în funcție de model).

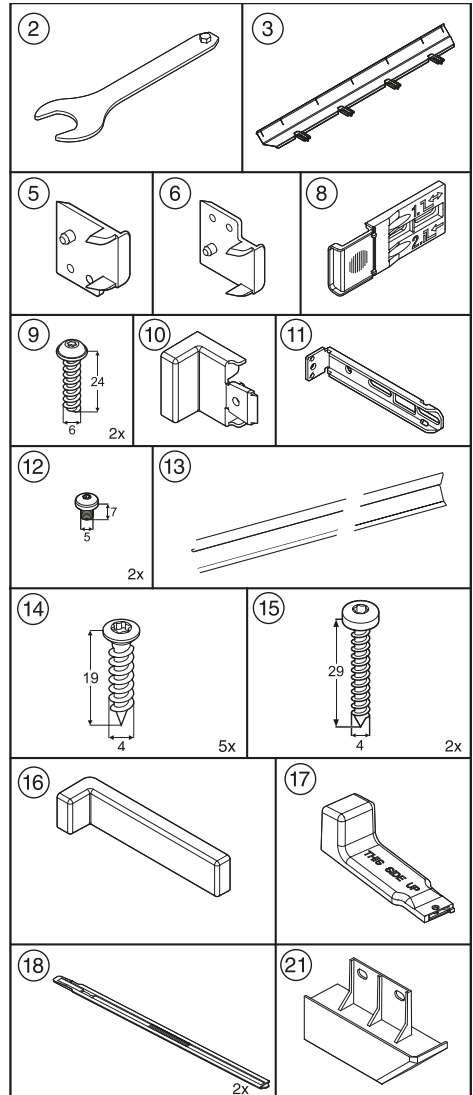
 Pericol de deteriorare și rănire din cauza înclinării răcitorului de vinuri.

Dacă montarea răcitorului este efectuată de către o singură persoană, riscul de rănire și deteriorare crește. Montați neapărat răcitorul de vinuri cu ajutorul unei a doua persoane.

- Montați răcitorul de vinuri doar într-un corp de mobilier de bucătărie stabil, care stă pe o suprafață orizontală și netedă.
- Nișa de încastrare trebuie aliniată pe verticală și pe orizontală.
- Respectați în mod obligatoriu spațiile de ventilație (consultați capitolul „Instalare,,, secțiunile „Admisia și evacuarea aerului“ și „Dimensiuni de încastrare”).

## Următoarele piese pentru montaj sunt furnizate împreună cu aparatul:

Toate piesele pentru montaj sunt marcate cu cifre. Aceste marcaje ale pieselor pentru montaj se regăsesc la fiecare etapă de montaj.



# Instalare

Toate etapele de montare sunt indicate pentru instalarea aparatului cu deschidere a ușii pe partea dreaptă. În cazul în care ați ales să montați aparatul cu deschidere pe partea stângă, vă rugăm să aveți acest lucru în vedere la fiecare etapă de montaj.

## Pregătirea aparatului

- Puneți cablul de alimentare în apropierea prizei.



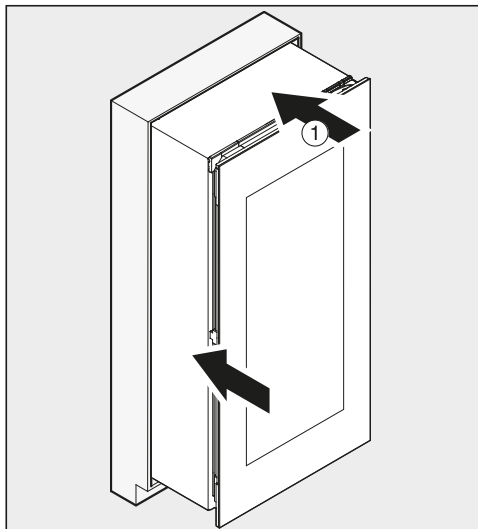
**Pericol de deteriorare!**

Aparatul are o ușă de sticlă care se prelungește în jos și sub nicio formă nu poate fi pus în poziție verticală!

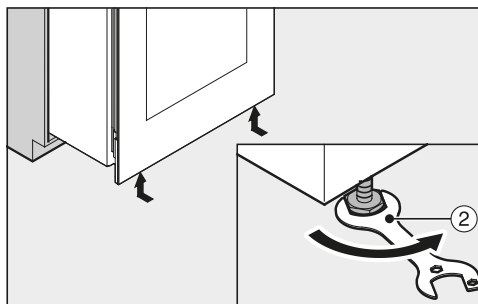


**Pericol de incendiu prin scurtcircuit!**

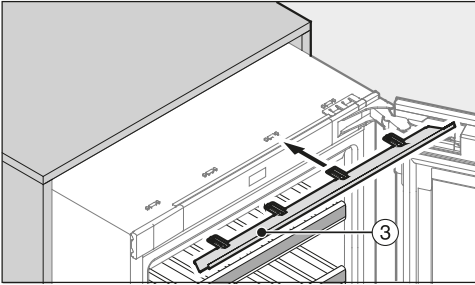
La încastrarea aparatului, cablul de alimentare nu trebuie prins! Nu folosiți în niciun caz aparatul dacă este defect cablul de alimentare!



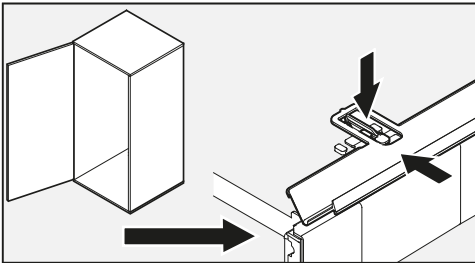
- Împingeți aparatul ① două treimi în nișa de încastrare.



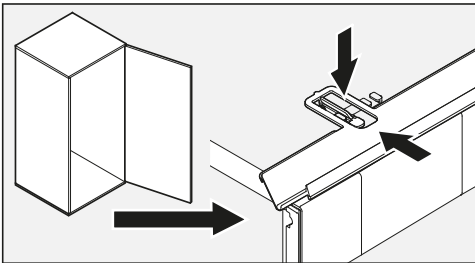
- Înșurubați complet în interiorul aparatului picioarele reglabile, folosind cheia mecanică fixă ② furnizată.



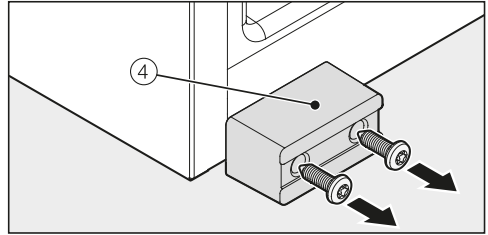
- Împingeți bara de reglare ③ furnizată, din față, în suportul aparatului.



- În cazul în care ușa aparatului se închide pe stânga, țineți cont de poziția ecliselor (vezi imaginea de mai sus).



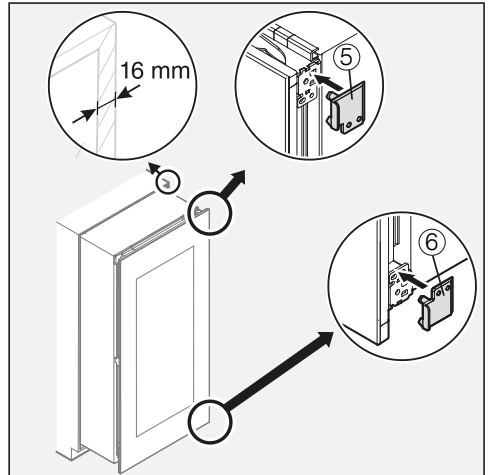
- În cazul în care ușa aparatului se închide pe dreapta, țineți cont de poziția ecliselor (vezi imaginea de mai sus).



- Dacă acest lucru nu a fost deja rezolvat, deșurubați siguranța pentru transport ④ din partea din față a aparatului.

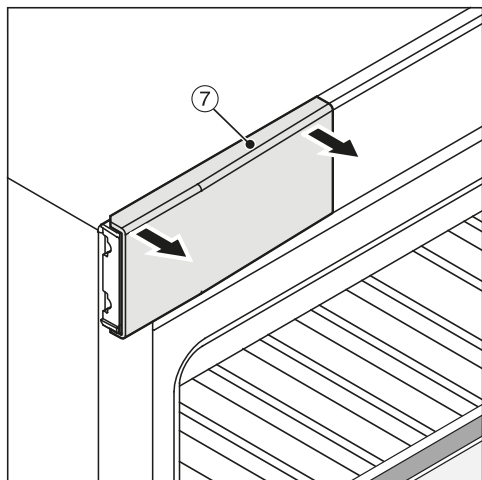
**Sfat:** Păstrați siguranța pentru transport în eventualitatea transportării ulterioare a aparatului.

**Doar la mobilier cu pereți de 16 mm grosime:**

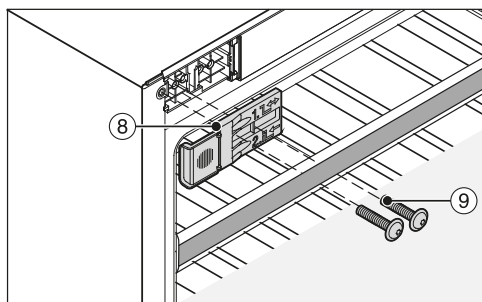


- Cuplați distanțierile ⑤ și ⑥ în partea dreaptă pe balamale.
- Deschideți ușa aparatului.

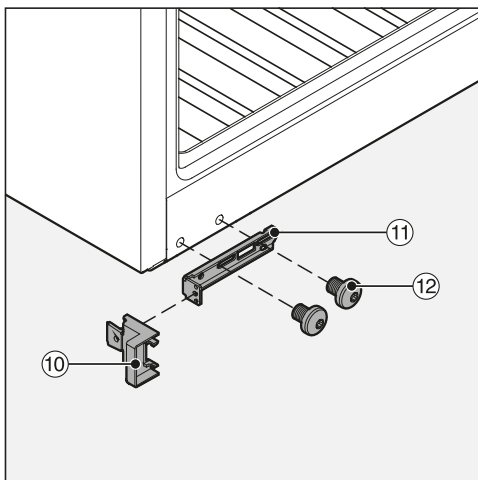
## Instalare



- Îndepărtați capacul ⑦ de sus.

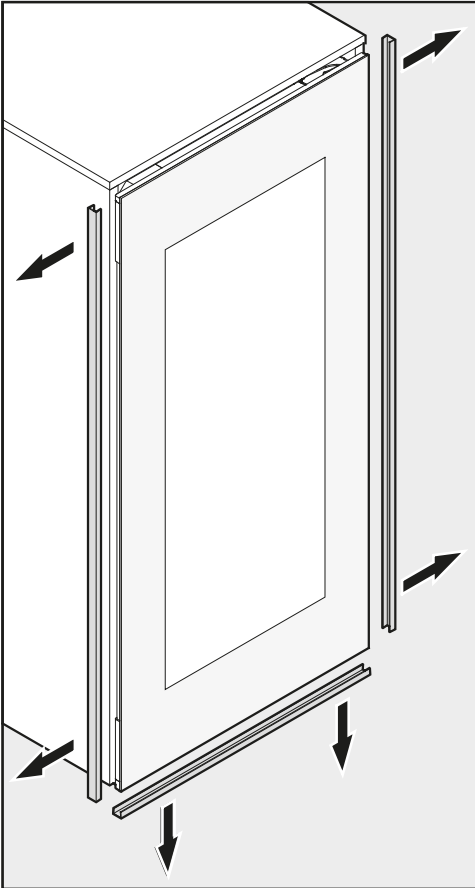


- Fixați ușor cornierul de fixare ⑧ furnizat, cu șuruburile furnizate ⑨, în partea din stânga sus a aparatului (orificiile 1 și 3 numărate de la stânga). Nu strângeți tare șuruburile, pentru a putea ajusta poziția cornierului de fixare ⑧.

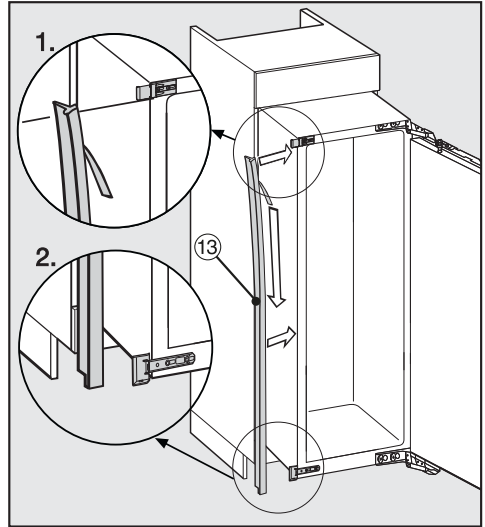


- Introduceți opritorul ⑩ în cornierul de fixare ⑪ furnizat.
- Fixați ușor cornierul de fixare ⑪, cu șuruburile furnizate ⑫, în partea de jos a aparatului. Nu strângeți puternic șuruburile ⑫, pentru a putea ajusta poziția piesei.





- Îndepărtați protecțiile pentru margini, de pe toate laturile ușii aparatului.
- Împingeți aparatul pe două treimi în nișa de încastrare.



- Înlăturați folia de protecție de pe cheder ⑬.
- Lipiți chederul ⑬ aliniat cu partea aparatului pe unde se deschide ușa.
  1. În acest sens, fixați chederul ⑬ pe muchia inferioară a cornierului de fixare de sus.
  2. Lipiți bine chederul pe toată lungimea.
- Dacă este necesar, introduceți știfturile de blocare, furnizate pentru limitarea deschiderii ușii, în balamale, de sus în jos (consultați capitolul „Instalare”, secțiunea „Reglarea balamalelor ușii”).

# Instalare

## Montarea răcitorului de vinuri

În cazul în care aparatul este pus prea în spate în nișa de încadrare, ușa nu se va putea închide corect. Acest lucru poate duce la acumularea de gheață și condens, precum și la alte disfuncții a căror urmare este un consum mai ridicat de energie!

Poziționați aparatul în nișa de încadrare, în așa fel încât să se respecte un spațiu de jur împrejur de **42 mm** între carcasa aparatului și muchia frontală a peretelui lateral al piesei de mobilier.

- Împingeți răcitorul de vinuri în nișa de încadrare până când cornierele de fixare de deasupra și de dedesubt ating marginea frontală a peretelui lateral al corpului de mobilier.

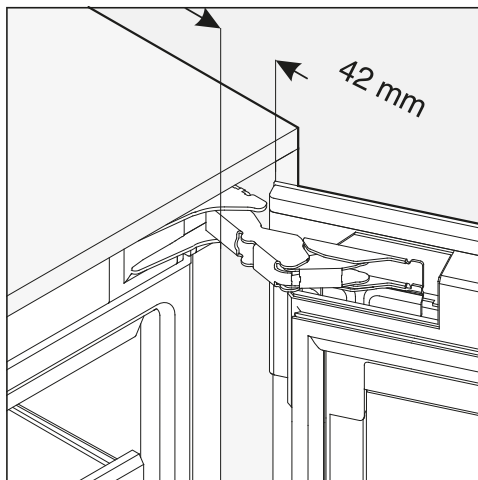
- La corpurile de mobilier cu pereți de **16 mm grosime:**

Distanțierile trebuie să atingă marginea frontală a peretelui lateral al piesei de mobilier în partea de sus și de jos.

- La corpurile de mobilier cu pereți de **19 mm grosime:**

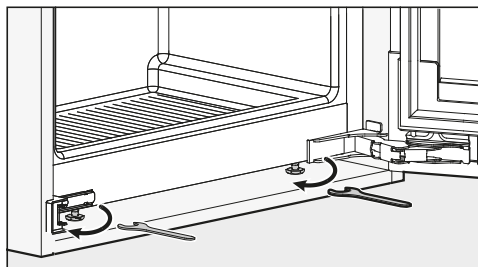
Muchiile frontale ale balamalelor de sus și de jos trebuie să fie în linie cu muchia frontală a peretelui lateral al corpului de mobilier.

- Verificați încă o dată dacă cornierele de fixare sunt aliniate în partea de sus și de jos cu muchia frontală a peretelui lateral al corpului de mobilier.

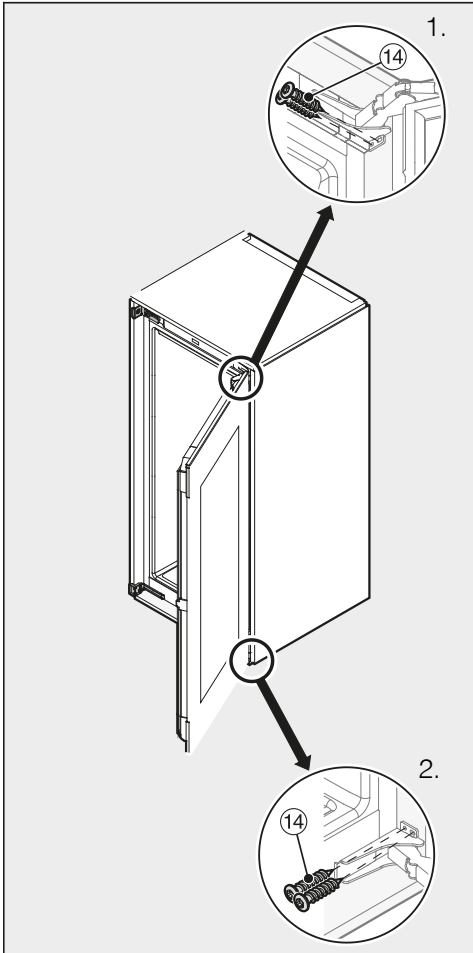


Astfel, se va crea un spațiu de jur împrejur de **42 mm** între aparat și muchiile frontale ale pereților laterali ai corpului de mobilier.

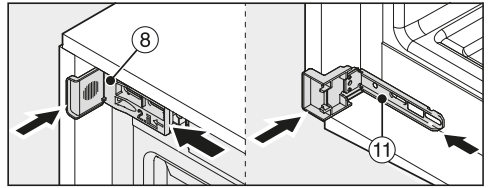
- Închideți ușa aparatului și echilibrați orizontal răcitorul de vinuri la nivelul fronturilor corpurilor de mobilier învecinate, iar dacă este cazul, scoateți aparatul cât este necesar.



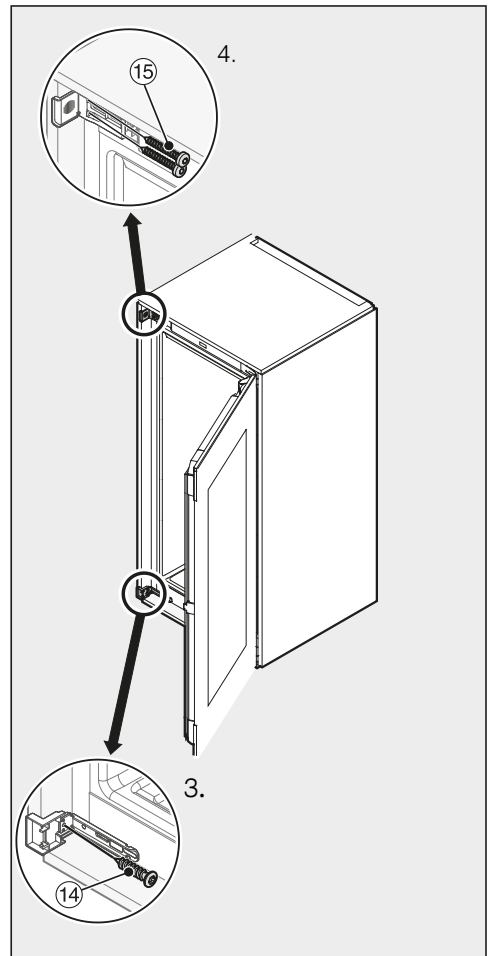
- Dacă este cazul, aliniați pe orizontală aparatul la nivelul de înălțime al corpurilor de mobilier învecinate, pe ambele laturi, cu ajutorul picioarelor reglabile, utilizând cheia mecanică furnizată.



- Împingeți răcitorul de vinuri până la peretele corpului de mobilier, pe partea cu balamale.
- Pentru a conecta aparatul cu dulapul de încastrare, înșurubați holțsuruburile ⑭ furnizate, mai întâi pe partea cu balamalele, sus și jos, prin eclisele balamalelor (1 + 2.).

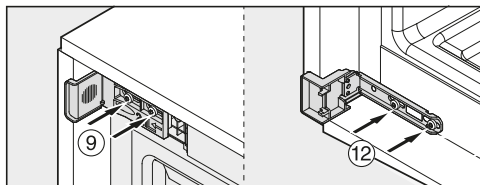


- Deplasați cornierele de fixare ⑧ și ⑪ cât mai mult posibil spre peretele corpului de mobilier.

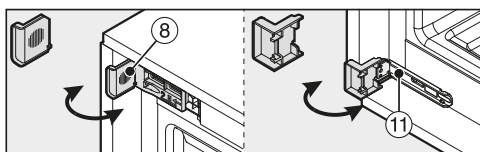


## Instalare

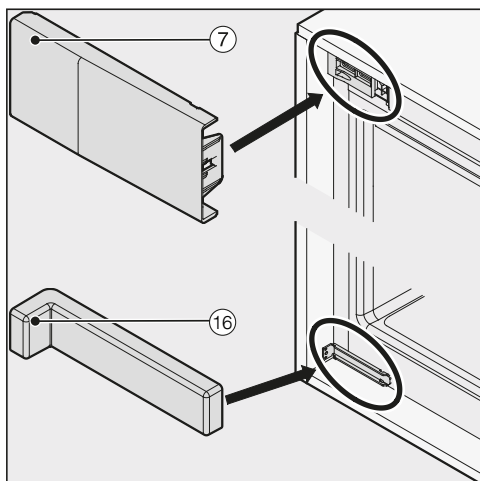
- Acum, fixați răcitorul de vinuri pe cealaltă latură la dulapul de încadrare, înșurubând holțsuruburile ⑭ și ⑮ furnizate, sus și jos, prin eclisele balamalelor (3 + 4.).



- Apoi strângeți bine șuruburile ⑨ și ⑫.

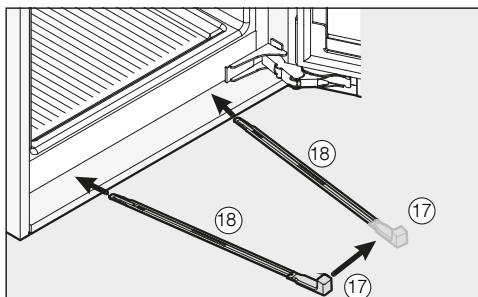


- Rupeți capetele ieșite în afară ale cornierelor de fixare ⑧ și ⑪. Ele nu mai sunt necesare și pot fi aruncate.

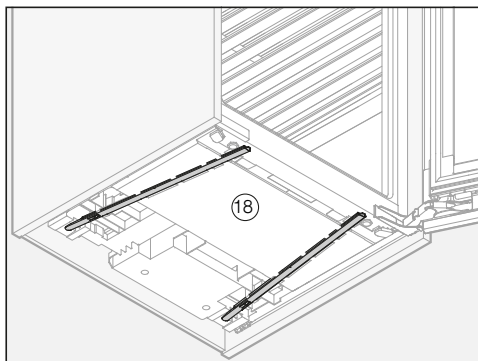


- Puneți capacul ⑦ pe cornierul de fixare de sus.
- Puneți capacul ⑯ furnizat pe cornierul de fixare de jos.

Pentru stabilitate suplimentară a aparatului în dulapul de încadrare, împingeți șinele de stabilizare furnizate împreună cu aparatul, pe sub aparat, între acesta și podeaua corpului de mobilier:



- Fixați mai întâi mânerul ⑰ pe una dintre șinele de stabilizare ⑱.

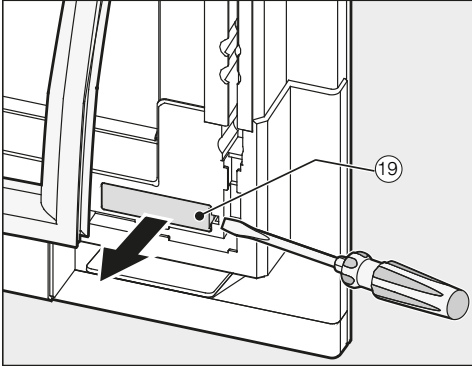


- Introduceți șina de stabilizare ⑱ în canalul prevăzut pentru aceasta, până întâmpinați rezistență. Apoi înlăturați mânerul ⑰, atașați-l de cealaltă șină de stabilizare furnizată și repetați operațiunea.

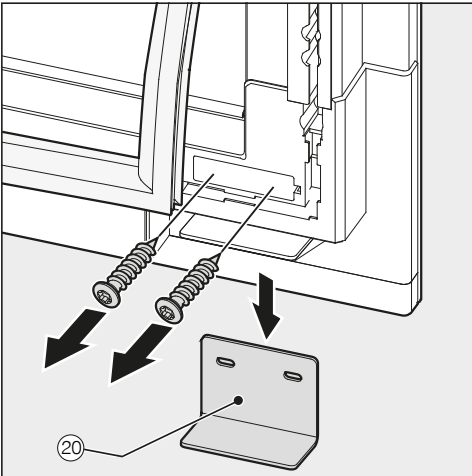
**Sfat:** Important! Păstrați mânerul ⑰ la îndemână dacă doriți ulterior să încadrați aparatul în altă parte.

- Controlați dacă aparatul este fixat bine și sigur în nișa de încadrare și dacă ușa aparatului se închide corect.

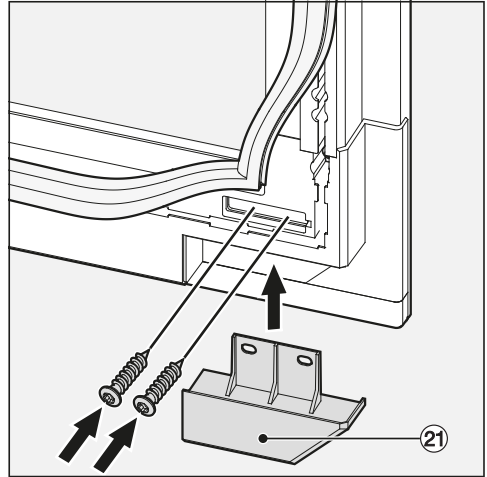
- Dacă acest lucru nu a fost deja rezolvat, îndepărtați elementele de siguranță pentru transport în următorul mod:



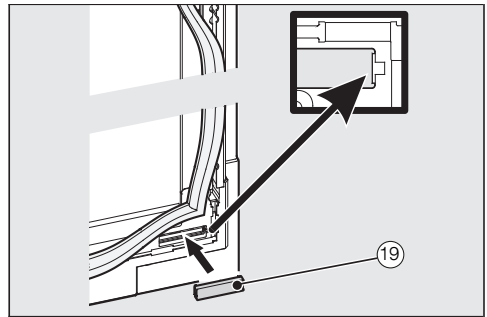
- În colțul de jos al ușii aparatului, trageți puțin înapoi garnitura de etanșare a ușii și scoateți capacul 19.



- Deșurubați elementele de siguranță pentru transport din partea inferioară 20.



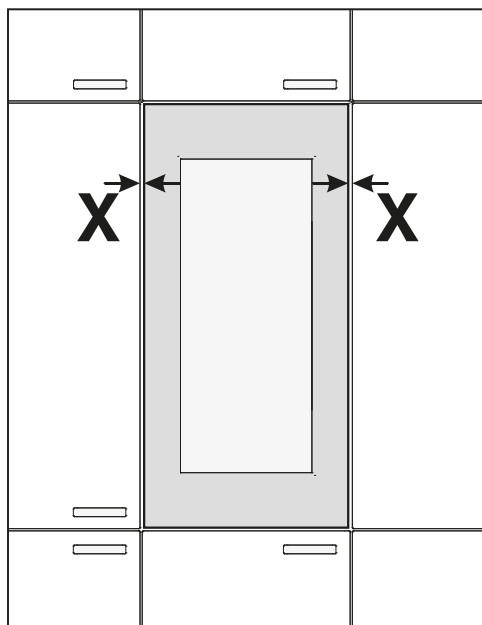
- Înșurubați în partea de jos capacul 21 furnizat.



- Puneți la loc capacul 19 și fixați garnitura.
- În cele din urmă, controlați dacă aparatul este fixat bine și sigur în unitatea de încadrare și dacă ușa aparatului se închide corect.

# Instalare

## Reglarea ușii aparatului



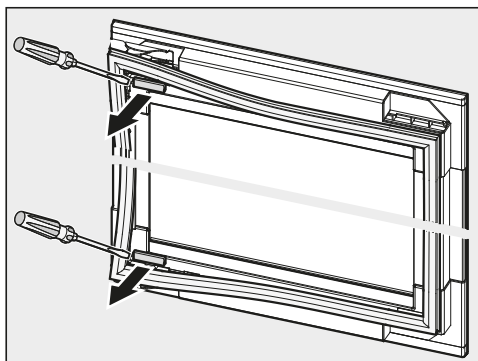
- Aliniați ușa pe lățime (X) la nivelul corpurilor de mobilier învecinate.

**⚠** Pericol de deteriorare din cauza frontului greu de mobilier.

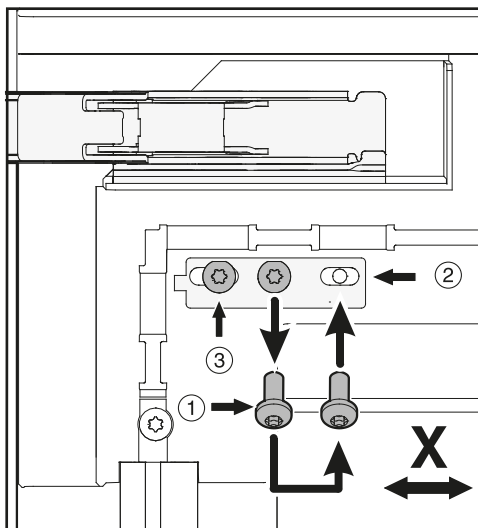
Frontul greu de mobilier alăturat se poate deteriora.

La mutarea ușii aparatului țineți cont de frontul de mobilier alăturat de pe partea balamalei.

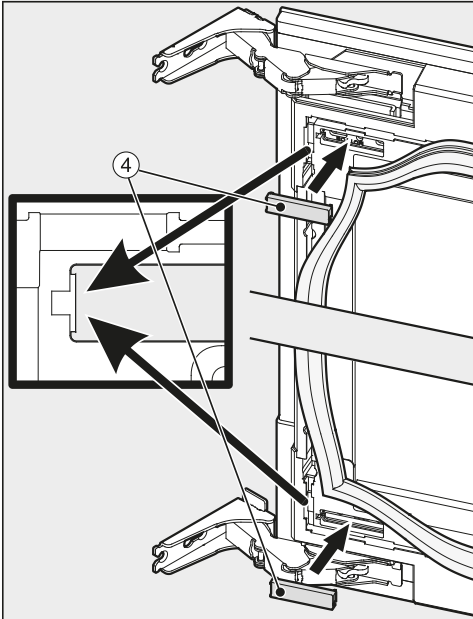
După mutarea ușii aparatului, încercați să deschideți cu atenție ușa și reglați din nou dacă este cazul.



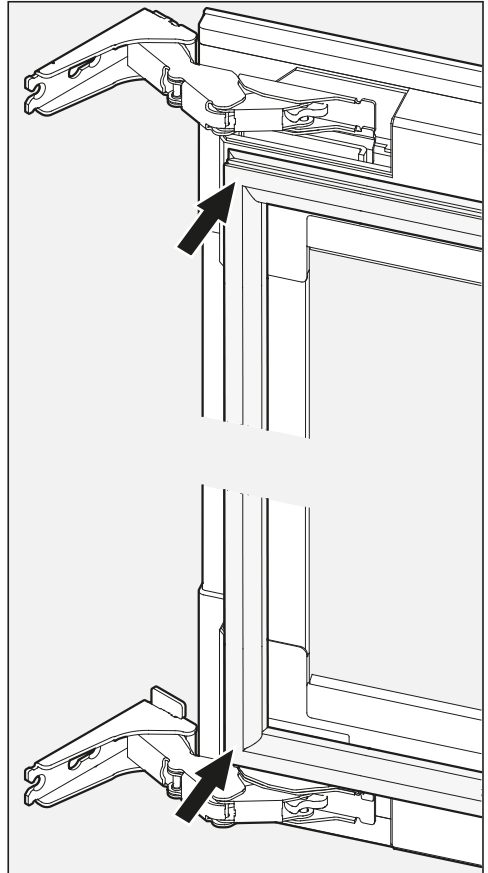
- Ridicați garnitura de etanșare de pe ușa aparatului și scoateți capacele.



- Desfaceți șurubul ① și fixați-l în poziția ②.
- Desfaceți șurubul ③.
- Urmați aceiași pași și în partea de jos a ușii aparatului.
- Aliniați ușa pe lățime (X) astfel încât spațiile de distanțare să fie la fel pe ambele laturi ale ușii aparatului.
- Strângeți șuruburile în pozițiile ② și ③.



- Așezați la loc capacele ④ pe ușa aparatului.



- Fixați la loc garnitura de etanșare pe ușa aparatului.

## Instalare

---

### **Pentru a vă asigura că aparatul este fixat corespunzător:**


- Verificați ca ușa să fie bine închisă.
  - Ușa nu trebuie să stea pe corpul de mobilier.
  - Garnitura de etanșare din partea superioară a părții aparatului pe care se află mânerul trebuie să se potrivească perfect.
- Pentru a verifica acestea, așezați o lanternă aprinsă în aparat și închideți-i ușa. Stingeți lumina din încăperea și verificați dacă se vede lumină prin laterale. Dacă vedeți lumină, verificați modul de instalare a aparatului.



## Conectare la rețeaua electrică

Răcitorul de vinuri este livrat cu un cablu de alimentare și ștecă, pregătit pentru conectarea la o priză cu contact de protecție.


Amplasați răcitorul de vinuri în așa fel încât priza să fie accesibilă. Dacă priza nu este accesibilă, trebuie montat un dispozitiv suplimentar de decuplare pentru toți polii.

 Pericol de incendiu ca urmare a supraîncălzirii.

Funcționarea răcitorului de vinuri conectat la prize multiple și prelungitoare poate duce la o suprasolicitare a cablurilor.

Din motive de siguranță, nu folosiți prize multiple și prelungitoare.

Este permisă racordarea numai la o instalație electrică realizată conform normei VDE 0100.

Din motive de siguranță, vă recomandăm utilizarea unui întrerupător de curent rezidual (RCD) de tipul  în instalația electrică a locuinței dumneavoastră pentru realizarea conexiunii electrice a răcitorului de vinuri.

Un cablu de alimentare deteriorat poate fi înlocuit doar cu un cablu special, de același tip (disponibil la Serviciul Clienți Miele). Din motive de siguranță, înlocuirea cablului se va face doar de către un specialist calificat sau de către Serviciul Clienți Miele.

Consumul nominal și amperajul corespunzător sunt indicate în instrucțiunile de utilizare sau pe eticheta cu date tehnice a respectivului aparat. Comparați aceste indicații cu datele conexiunii electrice de la fața locului.

În cazul în care aveți nelămuriri, întrebați un electrician.

Răcitorul de vinuri nu se conectează la invertoare independente care se utilizează împreună cu surse autonome de energie, precum sistemele de panouri solare. La pornirea răcitorului de vinuri pot surveni opriri de siguranță ca urmare a fluctuațiilor de tensiune. Componentele electronice se pot avaria.

# Informații pentru reprezentanțe

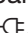
## Regim demo

Răcitorul de vinuri poate fi prezentat în comerț și în showroom-uri, cu ajutorul funcției „Regim demo“. Operarea răcitorului și iluminatul interior rămân funcționale, însă compresorul rămâne oprit și aparatul nu răcește.


### Activarea programului demonstrativ pentru showroom-uri




- Opriți răcitorul de vinuri prin atingerea butonului Pornire/Oprire.

Pe panoul de comandă se sting butoanele cu senzori ale celor trei zone de temperatură. Pe ecran se stinge afișajul temperaturii și apare simbolul de conectare la rețea .







- Puneți un deget pe butonul  și mențineți apăsat.



- În același timp, atingeți o dată butonul Pornire/Oprire (fără a lua degetul de pe butonul !).



- Mențineți apăsat butonul , până când simbolul  apare pe afișaj.
- Luați degetul de pe butonul .


Programul demonstrativ pentru showroom-uri este activat, simbolul  luminează pe afișaj.

### Dezactivarea programului demonstrativ pentru showroom-uri




Pe afișaj este aprins simbolul .



- Atingeți butonul pentru setări.



Pe afișaj apar toate simbolurile selectabile, iar simbolul  clipește.



- Atingeți butonul de setare a temperaturii ( sau ) până când pe afișaj clipește simbolul .



- Atingeți butonul OK, pentru a vă confirma selecția.

Pe afișaj clipește  (semnificație: programul demonstrativ pentru showroom-uri este activat) simbolul  este aprins.



- Apăsați pe butonul  $\checkmark$  sau  $\wedge$ , pentru ca pe afișaj să apară  $\text{D}$  (semnificație: Programul demonstrativ pentru showroom-uri este dezactivat).



- Atingeți butonul OK, pentru a vă confirma selecția.

Setarea selectată este preluată, simbolul  $\blacksquare$  clipește.



- Atingeți butonul setărilor pentru a ieși din modul Setări.

În caz contrar aparatul iese automat din modul Setări după aprox. un minut.

Programul demonstrativ pentru showroom-uri este dezactivat, simbolul  $\blacksquare$  dispare de pe afișaj.







România  
SC Miele Appliances SRL  
Piața Presei Libere, nr. 3-5,  
București  
Clădirea City Gate, Turnul sudic, parter  
Telefon 021 352 07 77 / 78 / 79  
Fax 021 352 07 76  
E-mail [info@miele.ro](mailto:info@miele.ro)

Miele & Cie. KG  
Carl-Miele-Straße 29  
33332 Gütersloh  
Germania

KWT 6422 iG, KWT 6422 iG grgr

ro-RO

M.-Nr. 11 324 281 / 00