

Kasutus- ja paigaldusjuhend Induktsioonkeeduplaadid



Lugege kasutus- ja paigaldusjuhend enne paigaldust ja kasutuselevõttu **kindlasti** läbi. Sellega kaitsete ennast ja väldite kahjusid.

Sisukord

Ohutusjuhised ja hoiatused	4
Teie panus keskkonna heaks	14
Ülevaade	15
Pliidiplaat	15
Juht- ja kuvaelemendid	16
Esmakordne kasutuselevõtt	18
Pliidiplaadi esmakordne puhastamine.....	18
Pliidiplaadi esmakordne kasutuselevõtt	18
“Miele@home”	19
“Con@ctivity”	22
Tööpõhimõte	24
Keedunõud	25
Nõuandeid energia säästmiseks	27
Seadistusvahemikud	28
Kasutamine	29
Kasutamise põhimõte.....	29
Keedunõude paigutamine	30
Pliidiplaadi sisselülitamine.....	31
Võimsusastme seadistamine.....	31
Pliidiplaadi väljalülitamine.....	31
Jääksoojuse näidik	31
Võimsusastme seadistamine – laiendatud seadistusvahemik	31
Automaatne kiirkuumutus	32
Võimendi.....	33
Soojashoidmine.....	34
Taimer	35
Taimer	35
Automaatne väljalülitus	36
Taimerifunktsioonide korruga kasutamine.....	37
Lisafunktsioonid	38
“Stop&Go”	38
“Recall”	38
Pühkimiskaitse	39
Demo-/esitlusrežiim.....	39
Pliidiplaadi andmete kuvamine.....	40
Ohutusseadised	41
Kasutuslukk/lukustus	41
Turvaväljalülitus	42

Ülekuumenemiskaitse	43
Programmeerimine	44
Andmed katseinstituutide jaoks	48
Puhastamine ja hooldus	49
Mida teha, kui	51
Teated näidikutel / ekraanil.....	51
Ootamatu käitumine	53
Ebarahuldav tulemus.....	54
Üldised probleemid või tehnilised tõrked	55
Juurdeostetavad tarvikud	56
Klienditeenindus	57
Kontakt tõrgete korral.....	57
Tüübisilt	57
Garantii	57
Paigaldus	58
Paigaldamise ohutusjuhised.....	58
Ohutud vahemikud	59
Paigaldusjuhised – pealasetsev	63
Paigaldusmõõdud – pinnapealne	64
KM 7667 FR	64
KM 7667 FL, KM 7867 FL	65
KM 7677 FR	66
KM 7677 FL.....	67
Pealasetsev paigaldus.....	68
Paigaldusjuhised – tasapinnaline	69
Paigaldusmõõtmed – tasapinnaline	70
KM 7617 FX.....	70
KM 7667 FL, KM 7867 FL	71
KM 7677 FL.....	72
Tasapinnaline paigaldus	73
Elektriühendus.....	74
Garantii	77
Toote andmelehed	78
Vastavusdeklaratsioon	80

Ohutusjuhised ja hoiatused

See pliidiplaat vastab ettenähtud ohutusnõuetele. Asjatundmatu kasutamine võib vigastada inimesi ja põhjustada materiaalselt kahju.

Enne pliidiplaadi kasutuselevõttu lugege kasutus- ja paigaldusjuhend tähelepanelikult läbi. See sisaldab olulisi juhiseid paigaldamise, ohutu kasutamise ja hoolduse kohta. Sellega kaitsete ennast ja väldite pliidiplaadi kahjustamist.

Kooskõlas standardiga IEC 60335-1 juhib “Miele” tähelepanu sellele, et pliidiplaadi paigaldamist käsitlev peatükk ning ohutusjuhised ja hoiatused tuleb läbi lugeda ja neid järgida.

“Miele” ei vastuta juhiste eiramise tõttu tekkinud kahju eest.

Hoidke kasutus- ja paigaldusjuhend alles ning andke see edasi võimalikule järgmisele omanikule.

Otstarbekohane kasutamine

- ▶ See pliidiplaat on ette nähtud kasutamiseks majapidamises ja sellesarnastes paigaldustingimustes.
- ▶ See pliidiplaat ei ole ette nähtud kasutamiseks välistingimustes.
- ▶ Kasutage pliidiplaati vaid kodumajapidamises tavapärasel eesmärgil toitude valmistamiseks ja soojendamiseks. Muud kasutusviisid ei ole lubatud.
- ▶ Isikuid, kes oma kehalise, meelelise või vaimse seisundi või oma kogenematusse või teadmatuse tõttu ei ole võimelised pliidiplaati ohutult kasutama, tuleb kasutamise ajal jälgida. Sellised isikud tohivad kasutada pliidiplaati järelevalveta vaid juhul, kui neile on seadme kasutamine nii selgeks õpetatud, et nad saavad sellega ohutult hakkama. Nad peavad oskama märgata ja mõista vales kasutamisest tulenevaid ohte.

Ohutusjuhised ja hoiatused

Lapsed ja majapidamine

- ▶ Nooremad kui kaheksa-aastased lapsed tohivad pliidiplaati kasutada vaid pideva järelevalve all.
- ▶ Lapsed alates 8. eluaastast tohivad kasutada pliidiplaati järelevalveta vaid juhul, kui neile on pliidiplaadi kasutamine nii selgeks õpetatud, et nad saavad sellega ohutult hakkama. Lapsed peavad oskama märgata ja mõista vales kasutamisest tulenevaid ohte.
- ▶ Lapsed ei tohi pliidiplaati järelevalveta puhastada.
- ▶ Jälgige lapsi, kes viibivad pliidiplaadi läheduses. Ärge mitte kunagi lubage lastel pliidiplaadiga mängida.
- ▶ Pliidiplaat kuumeneb töötamise ajal ja jääb kuumaks veel mõnda aega pärast väljalülitamist. Hoidke lapsi pliidiplaadist eemal, kuni see on nii palju maha jahtunud, et igasugune põletusoht on välistatud.
- ▶ Põletusoht! Ärge hoidke pliidiplaadi kohal või taga asetsevates papi- ja paberi esemid, mis võivad lastele huvi pakkuda. See ahvatleb lapsi pliidiplaadile ronima.
- ▶ Põletusoht! Keerake pottide ja pannide käepidemed kõrvale tööpinnale, et lapsed ei saaks neid alla tõmmata ja end põletada.
- ▶ Lämpumisoht! Lapsed võivad mängimisel pakkematerjali (nt kilese) kinni jääda või selle endale üle pea tõmmata ja lämbuda. Hoidke pakkematerjali lastele kättesaamatus kohas.
- ▶ Kasutage kasutuslukku, et lapsed ei saaks pliidiplaati kogemata sisse lülitada või selle seadistust muuta. Pliidiplaadi kasutamise ajaks lülitage kasutuslukk sisse, et lapsed ei saaks (valitud) seadistusi muuta.

Tehniline ohutus

- ▶ Oskamatud paigaldus-, hooldus- ning remonttööd võivad kasutajat tõsiselt ohustada. Paigaldus-, hooldus- ja remonttöid tohivad teha ainult “Miele” volitatud spetsialistid.
- ▶ Pliidiplaadi kahjustused võivad teid ohtu seada. Kontrollige, ega pliidiplaadil pole nähtavaid kahjustusi. Ärge mitte kunagi kasutage kahjustunud pliidiplaati.
- ▶ Võimalik on ajutine või pidev kasutamine autonoomse või võrguga mittesünkroonse energiavarustussüsteemiga (nt minivõrgud, varusüsteemid). Kasutamise eeltingimus on, et energiavarustussüsteem vastab standardi EN 50160 või võrreldava standardi nõuetele. Elektrisüsteemi ja selles “Miele” seadmes ette nähtud kaitsemeetmete funktsioon ja tööviis peavad ka minivõrgus või võrguga mittesünkroonse kasutamise korral olema tagatud või need tuleb paigaldises asendada võrreldavate meetmetega. Seda kirjeldatakse näiteks VDE-AR-E 2510-2 ajakohases väljaandes.
- ▶ Pliidiplaadi elektriohutus on tagatud ainult siis, kui seade on ühendatud nõuetekohaselt paigaldatud maandussüsteemi. Selle olulise ohutusnõude järgimine on väga tähtis. Kahtluse korral laske kogu elektrisüsteem elektrikul üle kontrollida.
- ▶ Pliidiplaadi tüübisildil toodud ühendusandmed (pinge ja sagedus) peavad kindlasti vastama elektrivõrgu andmetele, et vältida pliidiplaadi kahjustusi. Võrrelge neid enne ühendamist. Pöörduge kahtluse korral elektriku poole.
- ▶ Harupesad või pikendusjuhtmed ei taga vajalikku ohutust (tuleoht). Ärge kasutage neid pliidiplaadi ühendamiseks elektrivõrku.
- ▶ Ohutu töötamise tagamiseks kasutage pliidiplaati vaid lõplikult paigaldatuna.
- ▶ Seda pliidiplaati ei tohi kasutada mittestatsionaarsetes paigalduskohtades (nt laevas).

Ohutusjuhised ja hoiatused

- ▶ Kokkupuude pingele all olevate ühendustega ning elektri ja mehaanikaosa muutmine on teile ohtlik ja võib põhjustada tõrkeid pliidiplaadi töös.
Ärge mitte mingil juhul avage pliidiplaadi korpust.
- ▶ Garantii kaotab kehtivuse, kui pliidiplaati ei paranda “Miele” volitatud klienditeenindus.
- ▶ “Miele” tagab ohutusnõuetele vastavuse ainult originaalvaruosade kasutamise korral. Asendage vigased komponendid vaid “Miele” originaalvaruosadega.
- ▶ Pliidiplaat ei ole ette nähtud kasutamiseks välise ajarelee või kaugjuhtimissüsteemiga.
- ▶ Pliidiplaadi peab vooluvõrguga ühendama elektrik (vt peatüki “Paigaldus” jaotist “Elektriühendus”).
- ▶ Kui toitejuhe on kahjustunud, peab selle elektrik vahetama spetsiaalse toitejuhtme vastu (vt peatüki “Paigaldus” jaotist “Elektriühendus”).
- ▶ Paigaldus-, hooldus- ja remonditööde ajal peab pliidiplaat olema elektrivõrgust täielikult lahutatud. Selle saate tagada, kui
 - lülitate elektrisüsteemi kaitsmed välja või
 - keerate elektrisüsteemi keeratavad kaitsmed täielikult välja või
 - lahutate toitepistik (kui see on olemas) elektrivõrgust. Ärge tõmmake toitejuhtmet, vaid pistikust.
- ▶ Elektrilöögi oht. Kui pliidiplaadi klaaskeraamilises plaadis esineb defekte, mõrsad või on kilde väljas, ärge võtke seda kasutusele või lülitage seade kohe välja. Lahutage pliidiplaat vooluvõrgust. Võtke ühendust klienditeenindusega.

- ▶ Kui pliidiplaat on paigaldatud mööblipaneeli (nt ukse) taha, siis ärge kunagi sulgege mööblipaneeli pliidiplaadi kasutamise ajaks. Sulgetud paneeli taha koguneb soojus ja niiskus. See võib kahjustada pliidiplaati, ümbritsevat kappi ja põrandat. Sulgege mööblipaneel alles siis, kui jääksoojuse näidikud on kustunud.

Ohutusjuhised ja hoiatused

Otstarbekohane kasutamine

- ▶ Pliidiplaat kuumeneb töötamise ajal ja jääb kuumaks veel mõnda aega pärast väljalülitamist. Alles siis, kui jääksoojuse näidikud on kustunud, ei ole enam põletusohtu.
- ▶ Õlid ja rasvad võivad ülekuumenemisel süttida. Ärge jätke pliidiplaati õlide ja rasvadega töötamisel järelevalveta. Ärge kustutage õli- ja rasvapõlenguid veega. Lülitage pliidiplaat välja. Lämmatage leegid ettevaatlikult kaane või kustutustekiga.
- ▶ Ärge jätke pliidiplaati töötamise ajal järelevalveta. Jälgige lühikesi keedu- ja praadimisprotsesse pidevalt.
- ▶ Leegid võivad õhupuhastaja rasvafiltri süüdata. Ärge flambeerige kunagi õhupuhastaja all.
- ▶ Pihustipudelite, kergestisüttivate vedelike või põlevate materjalide kuumutamisel võivad need süttida. Seepärast ärge hoidke mitte kunagi kergestisüttivaid esemeid pliidiplaadi all asuvas sahtlis. Olemasolevad söögiriistakastid peavad olema kuumakindlast materjalist.
- ▶ Ärge kuumutage mingil juhul tühja toidunõud.
- ▶ Suletud konservikarpides tekib keetmisel ja kuumutamisel ülerõhk, mille mõjul võivad need lõhkeda. Ärge kasutage pliidiplaati konservikarpide keetmiseks ega kuumutamiseks.
- ▶ Pliidiplaadi katmisel tekib seadme kogemata sisselülitamise või jääksoojuse korral materjali süttimise, purunemise või sulamise oht. Ärge kunagi katke pliidiplaati kinni, nt katteplaatide, lapi või kaitsekilega.
- ▶ Kui pliidiplaat on sisse lülitatud, lülitatakse sisse kogemata või sisaldab veel jääksoojust, on oht, et pliidiplaadile asetatud metallist esemed kuumenevad. Muud materjalid võivad sulada või süttida. Niisked potikaaned võivad end kinni imeda. Ärge kasutage pliidiplaati hoiupinnana! Lülitage pliidiplaat pärast kasutamist välja.

- ▶ Te võite kuuma pliidiplaadi juures põletada saada. Kaitske oma käsi kõigi tööde ajal kuuma seadme juures pajakinnaste või pajalap-pidega. Kasutage vaid kuivi pajakindaid või pajalappe. Märjad või niisked tekstiilid juhivad soojust paremini ja võivad põhjustada auru-põletusi.
- ▶ Kui kasutate pliidiplaadi läheduses elektriseadet (nt käsimikser), jälgige, et selle toitejuhe ei puutuks kokku kuuma pliidiplaadiga. Toi-tejuhtme isolatsioon võib saada kahjustada.
- ▶ Sool, suhkur või liivaterad, nt aedvilja puhastamisest, võivad kee-dunõu põhja alla sattudes põhjustada kriimustusi. Jälgige, et klaas-keramiiline plaat ja keedunõu põhi oleksid puhtad enne, kui asetate keedunõu pliidile.
- ▶ Kukuvad esemed (ka kerged esemed, nagu soolatoos) võivad te-kitada klaaskeraamilises plaadis mõrasid või kilde. Jälgige, et klaas-keramiilisele plaadile ei kukuks esemeid.
- ▶ Kuumad esemed andurnuppudel ja näidikutel võivad nende all asuvat elektroonikat kahjustada. Ärge mitte kunagi asetage andur-nuppudele ja näidikutele kuumi potte või panne.
- ▶ Kui suhkur, suhkrut sisaldavad toidud, plast või foolium satuvad kuumale pliidiplaadile ja sulavad, kahjustavad need jahtumisel klaaskeraamilist plaati. Lülitage seade kohe välja ja eemaldage need ained kohe kaabitsaga. Pange selleks pajakindad kätte. Pärast jahtu-mist puhastage klaaskeraamiline pind klaaskeraamika puhastusva-hendiga üle.
- ▶ Tühjalt keevad potid võivad põhjustada klaaskeraamilise plaadi kahjustusi. Ärge jätke pliidi paati kasutamise ajal järelevalveta!
- ▶ Karedad poti- ja pannipõhjad kriibivad klaaskeraamilist pinda. Kasutage ainult sileda põhjaga potte ja panne.
- ▶ Keedunõu ümberasetamiseks tõstke see pliidilt. Nii väldite krii-mustusi ja hõõrdumisest tekkinud jälgi.

Ohutusjuhised ja hoiatused

- ▶ Induktsiooniga keedutsoonide kiire kuumenemiskiiruse tõttu võib keedunõu põhja temperatuur saavutada teatud tingimustel väga lühikese aja jooksul õli või rasva süttimise temperatuuri. Ärge jätke pliidiplaati töötamise ajal järelevalveta.
- ▶ Kuumutage rasva ja õli maksimaalselt 1 minuti vältel ja ärge kasutage selleks mingil juhul võimendit.
- ▶ Teave südamestimulaatoriga isikutele: sisselülitatud pliidiplaadi vahetus läheduses tekib elektromagnetväli. Siiski on vähetõenäoline, et see mõjutab südamestimulaatori tööd. Kahtluste korral pöörduge südamestimulaatori tootja või oma arsti poole.
- ▶ Sisselülitatud pliidiplaadi elektromagnetväli võib mõjutada magnetiliste seadmete tööd. Krediitkaarte, andmekandjaid, taskuarvuteid jms ei tohi hoida sisselülitatud pliidiplaadi vahetus läheduses.
- ▶ Pliidiplaadi sahtlis hoitavad metallesemad võivad pliidiplaadi pikemaajalisel intensiivsel kasutamisel kuumeneda.
- ▶ Pliidiplaat on varustatud jahutusventilaatoriga. Kui sisseehitatud pliidiplaadi all on sahtel, peate järgima piisavat vahekaugust sahtli sisu ja pliidiplaadi alumise külje vahel, et pliidiplaadi jaoks oleks tagatud piisav jahutusõhu juurdevool.
- ▶ Kui paigaldatud pliidiplaadi all on sahtel, ärge hoidke selles teravaid ega väikeseid esemeid, paberit, salvrätikuid jne. Need esemed võivad õhusavade kaudu sattuda korpusesse või need võidakse sisse imeda ja sellega jahutusventilaatorit kahjustada või jahutust mõjutada.
- ▶ Kui kasutate keedunõude jaoks induktsiooni adapterplaati, võivad induktsioonigeneraatorid saada kahjustada või isegi hävida. Ärge kasutage induktsiooni adapterplaate.

Puhastamine ja hooldus

- ▶ Aurupuhasti aur võib sattuda voolu juhtivatele osadele ja põhjustada lühise.
Ärge kasutage pliidiplaadi puhastamiseks mitte mingil juhul auru-puhastit.
- ▶ Kui pliidiplaat on paigaldatud pürolüüsifunktsiooniga küpsetusahju või pliidi kohale, ärge kasutage pliidiplaati pürolüüsiprotsessi ajal, sest selle mõjul võib rakenduda pliidiplaadi ülekuumenemiskaitse (vt vastavat peatükki).
- ▶ “Miele” annab pärast teie pliidiplaadi seeriatootmise lõppu kuni 15-aastase, kuid mitte lühema kui 10-aastase tarnegarantii talitlust säilitavatele varuosadele.

Teie panus keskkonna heaks

Pakendi jäätmekäitlusesse suunamine

Pakend on ette nähtud käsitsemiseks ja kaitseb seadet transpordikahjustuste eest. Pakendimaterjalid on valitud keskkonnakaitsealastest ja käitlemistehnilisest seisukohtadest lähtudes ja on üldiselt korduskasutatavad.

Pakendi tagastamine materjaliringlusse säästab toorainet. Kasutage materjalipõhiseid väärtuslike materjalide kogumispunkte ja tagastusvõimalusi. Transpordipakendid võtab tagasi “Miele” edasimüüja.

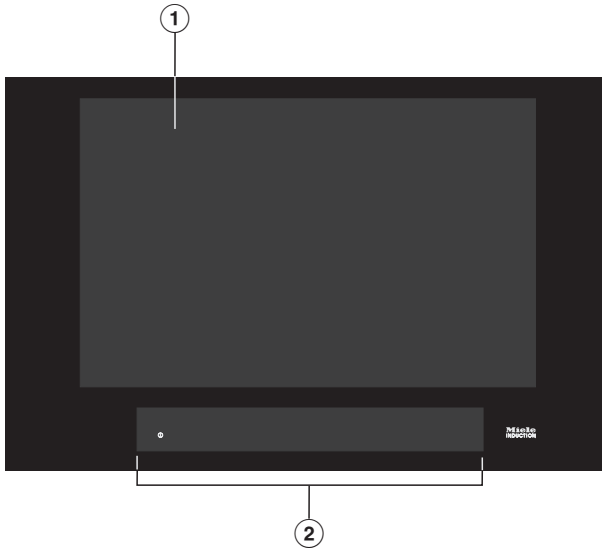
Vana seadme utiliseerimine

Elektri- ja elektroonikaseadmed sisaldavad mitmesuguseid väärtuslikke materjale. Samuti sisaldavad need teatud aineid, segusid ja detaile, mis olid vajalikud seadme toimimiseks ja ohutuse tagamiseks. Olmeprügi hulgas ja vale käitlemise korral võivad need kahjustada inimese tervist ja keskkonda. Seetõttu ärge visake oma vana seadet olmeprügi hulka.



Selle asemel kasutage elektri- ja elektroonikaseadmete tasuta äraandmiseks ja taaskasutusse suunamiseks ametlikke kogumis- ja tagastuspunkte kohaliku omavalitsuse, edasimüüja või “Miele” juures. Võimalike isikuandmete kustutamise eest äravisatavast seadmevastutuse seaduse järgi teie. Seaduse järgi olete kohustatud eemaldama patareid ja akud, mis ei ole seadmesse püsivalt integreeritud, samuti lambid, mida saab ilma lõhkumata eemaldada, ilma neid lõhkumata. Viige need sobivasse kogumiskohta, kus need saab tasuta ära anda. Hoolitsege selle eest, et vana seade oleks kuni äraviimiseni laste eest kaitstud.

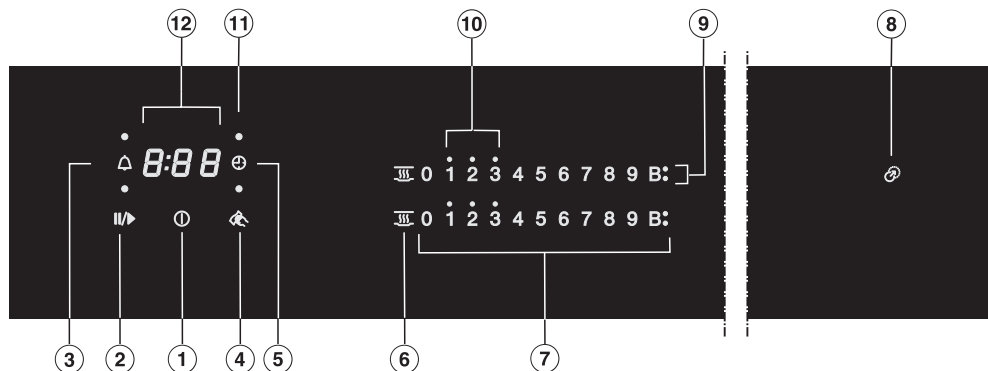
Pliidiplaat



- ① Kasutatavad keedupinnad kuni 4 keedunõule
- ② Juht- ja kuvaelemendid

Ülevaade

Juht- ja kuvaelemendid



Andurnupud

- ① Pliidiplaat sees / väljas
- ② “Stop&Go”
Käimasoleva toiduvalmistamise seiskamiseks / käivitamiseks
- ③ Taimer
- ④ Pühkimiskaitse
Andurnuppude blokeerimiseks
- ⑤ Automaatne väljalülitus
Lülitab keedunõu kuumutuse automaatselt välja
- ⑥ Soojashoidmine
Soojashoidmise funktsiooni aktiveerimiseks / inaktiveerimiseks
- ⑦ Numbrijada
– võimsusastme seadistamiseks
– aegade seadistamiseks

Näidikud / märgutuled

- ⑧ Paigutamisabi
- ⑨ Võimendi
Võimendi on aktiveeritud
- ⑩ Jääksoojus
- ⑪ Keedunõu paigutuse automaatne väljalülitus
Automaatne väljalülitus on keedunõu kuumutuse jaoks aktiveeritud
- ⑫ Taimeri näidik

0:00 kuni Aeg

9:59

LOC Kasutuslukk / lukustus on aktiveeritud

dE Demorežiim on aktiveeritud

Esmakordne kasutuselevõtt

- Seadmega kaasas olevate dokumentide hulgast leiate tüübisildi, mis tuleb kleepida peatükis “Kliendi-teenindus” ette nähtud kohta.
- Eemaldage võimalikud kaitsekiled ja kleebised.

Pliidiplaadi esmakordne puhastamine

- Enne esimest kasutamist pühkige pliidiplaat niiske lapiga puhtaks ja kuivatage.

Pliidiplaadi esmakordne kasutuselevõtt

Metalldetailid on kaitstud hooldusvahendiga. Seadme esmakordisel kasutuselevõtul võib see tekitada ebameeldivaid lõhnu ja ka suitsu. Ka induktsiooni- poolide soojenemisel tekib esimestel tundidel ebameeldivat lõhna. Igal järgneval kasutuskorral lõhn väheneb ja viimaks kaob üldse.

See ebameeldiv lõhn ja võimalik suits ei tähenda, et seade on valesti ühendatud või rikkis, ning see ei ole tervisele ohtlik.

Arvestage, et induktsioonpliidiplaatide kuumenemisaeg on palju lühem kui tavalistel pliidiplaatidel.

“Miele@home”

Eeltingimus: kodune WiFi-võrk

Teie pliidiplaat on varustatud sisseehitatud WiFi-mooduliga. Pliidiplaadi saab koduse WiFi-võrguga ühendada.

Kui teie “Miele” õhupuhasti on samuti kodusse WiFi-võrku ühendatud, saate kasutada õhupuhasti automaatset juhtimist “Con@ctivity” funktsiooni abil. Lisateavet selle kohta leiate oma õhupuhasti kasutus- ja paigaldusjuhendist.

Veenduge, et teie WiFi-võrgu signaal oleks pliidiplaadi paigalduskohas piisavalt tugev.

Pliidiplaadi ühendamiseks WiFi-võrguga on mitu võimalust.

Võrku ühendatud valmidusrežiimil vajab pliidiplaat max 2 W.

WiFi-ühenduse saadavus

WiFi-ühendus jagab sagedusriba teiste seadmetega (nt mikrolaineahjuga, kaugjuhitavate mänguasjadega). See võib tekitada ajutisi või täielikke ühendushäireid. Seetõttu ei ole pakutavate funktsioonide pidev saadavus tagatud.

Rakenduse “Miele@home” saadavus

Rakenduse “Miele@home” kasutamine sõltub “Miele@home” teenuse saadavusest teie riigis.

“Miele@home” pole igas riigis saadaval.

Teavet saadavuse kohta saate vaadata internetilehelt www.miele.com.

“Miele” rakendus

“Miele” rakenduse saate tasuta alla laadida kas Apple App Store®-ist või Google Play Store™-ist.



Pärast “Miele” rakenduse installimist mobiilsesse lõppseadmesse saate teha järgmisi toiminguid:

- avada teavet oma pliidiplaadi tööoleku kohta,
- avada märkused oma pliidiplaadi programmi kulgemise kohta,
- luua “Miele@home”-võrgu muude Wi-Figa ühenduvate “Miele” kodumasinatega.

Esmakordne kasutuselevõtt

Võrgu “Miele@home” loomine

Ühendamine rakenduse abil

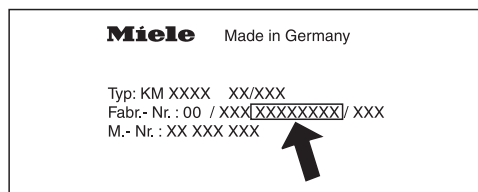
Võrguühenduse saab luua “Miele” rakendusega.

- Installige “Miele” rakendus oma mobiilsesse lõppseadmesse.

Registreerimiseks vajate:

1. oma WiFi-võrgu salasõna,
2. oma pliidiplaadi salasõna.

Pliidiplaadi salasõna on seerianumbri üheksa viimast numbrit. Seerianumbri leiata tüübisildilt.



- Lülitage pliidiplaat sisse.
- Asetage induktsiooniga kasutamiseks sobiv keedunõu pliidiplaadile.
- Käivitage “Miele” rakendus.
- Puudutage numbrijadal 6 sekundit üheaegselt andurnuppe 0 ja 5.

Taimeri näidikul loetakse sekundeid nulli. Pärast aja möödumist kuvatakse taimeri näidikul 10 sekundit koodi **C:01**.

Teil on nüüd 10 minutit WiFi seadistamiseks.

- Järgige rakenduse kasutajjuhiseid.

Ühendamine WPS-i teel

Eeltingimus: Teil on WPS-iga (WiFi Protected Setup) ühilduv ruuter.

- Lülitage pliidiplaat sisse.
- Asetage induktsiooniga kasutamiseks sobiv keedunõu pliidiplaadile.
- Puudutage numbrijadal 6 sekundit üheaegselt andurnuppe 0 ja 6.

Taimeri näidikul loetakse sekundeid nulli. Pärast aja möödumist kuvatakse taimeri näidikul ühendamise katse ajal liikuvat valgust (maksimaalselt 120 sekundit).

WPS-i registreerimine on aktiivne vaid nende 120 sekundi jooksul.

- Aktiveerige oma WiFi-ruuteri WPS-funktsioon.

Kui ühendamine oli edukas, kuvatakse taimeri näidikul koodi **C:02**. Kui ühendust ei saanud luua, kuvatakse taimeri näidikul koodi **C:01**. Võimalik, et te ei aktiveerinud oma ruuteril WPS-i piisavalt kiiresti. Korrake ülalnimetatud samme.

Nõuanne: Kui teie WiFi-ruuteril ei ole WPS ühendusmeetodina saadaval, kasutage ühendamiseks “Miele” rakendust.

Toimingu katkestamine

- Puudutage ükskõik millist andurnuppu.

Seadistuste lähtestamine

Ruuteri vahetamisel ei ole lähtestamine vajalik.

- Lülitage pliidiplaat sisse.
- Asetage induktsiooniga kasutamiseks sobiv keedunõu pliidiplaadile.
- Puudutage numbrijadal 6 sekundit üheaegselt andurnuppe 0 ja 9.

Taimeri näidikul loetakse sekundeid nullini. Pärast aja möödumist kuvatakse taimeri näidikul 10 sekundit koodi **C:00**.

Lähtestage seadistus, kui suunate pliidiplaadi jäätmekäitlusesse, müüte selle ära või võtate kasutusse kasutatud pliidiplaadi. Vaid nii on tagatud, et olete eemaldanud kõik isiklikud andmed ja eelmisel omanikul ei ole pliidiplaadile enam juurdepääsu.

Esmakordne kasutuselevõtt

“Con@ctivity”

“Con@ctivity” kirjeldab vahetut sidet pliidiplaadi ja “Miele” õhupuhasti vahel. “Con@ctivity” võimaldab õhupuhasti automaatset juhtimist sõltuvalt pliidiplaadi tööolekust.

Lisateavet selle kohta leiate oma õhupuhasti kasutus- ja paigaldusjuhendist.

Võrku ühendatud valmidusrežiimil vajab pliidiplaat max 2 W.

WiFi-ühenduse saadavus

WiFi-ühendus jagab sagedusriba teiste seadmetega (nt mikrolaineahjuga, kaugjuhitavate mänguasjadega). See võib tekitada ajutisi või täielikke ühendushäireid. Seetõttu ei ole pakutavate funktsioonide pidev saadavus tagatud.

Süsteemi “Con@ctivity” loomine

“Con@ctivity” saab luua koduse WiFi-võrgu või otsese pliidiplaadi ja õhupuhasti vahelise WiFi-ühenduse kaudu.

“Con@ctivity” koduse WiFi-võrgu kaudu (“Con@ctivity 3 0”)

Eeltingimus:

- kodune WiFi-võrk
- WiFi-ühendusega “Miele” õhupuhasti

- Ühendage pliidiplaat ja õhupuhasti kodusse WiFi-võrku (vt peatüki “Esmakordne kasutuselevõtt” jaotist “Võrgu “Miele@home” loomine”).

Funktsioon “Con@ctivity” aktiveeritakse automaatselt.

Vajaliku teabe õhupuhasti sidumiseks leiate selle kasutus- ja paigaldusjuhendist.

“Con@ctivity” vahetu WiFi-ühenduse teel (“Con@ctivity 3.0”)

Eeltingimus: WiFi-võimeline “Miele” õhupuhasti

Vajaliku teabe õhupuhasti sidumiseks leiata selle kasutus- ja paigaldusjuhendist.

- Lülitage pliidiplaat sisse.
- Asetage induktsiooniga kasutamiseks sobiv keedunõu pliidiplaadile.
- Puudutage numbrijadal 6 sekundit järjest korraga andurnuppe 0 ja 7.

Taimeri näidikul loetakse sekundeid nullini. Pärast aja möödumist kuvatakse ühendamiskatse ajal liikuvat valgust. Kui ühendamine oli edukas, kuvatakse taimeri näidikul koodi $\text{C:}02$. Kui ühendust ei saanud luua, kuvatakse taimeri näidikul koodi $\text{C:}01$. Korrake ülalnimetatud samme.

Pärast edukat ühendamist põlevad õhupuhastil näidikud **2** ja **3** pidevalt.

- Õhupuhasti ühendamisrežiimist lahkumiseks vajutage järeltöötamise nuppu $\text{5} \text{↵}$.

Funktsioon “Con@ctivity” on nüüd aktiveeritud.

Kui olemas on vahetu WiFi-ühendus, ei saa pliidiplaati ja õhupuhastit kodusse võrku ühendada. Kui soovite seda hiljem teha, peate esmalt vahetu WiFi-ühenduse pliidiplaadi ja õhupuhasti vahel lähtestama (vt peatüki “Esmakordne kasutuselevõtt” jaotist “Con@ctivity” ja õhupuhasti kasutus- ja paigaldusjuhendi peatükki “WiFi registreerimise tühistamine”).

Toimingu katkestamine

- Puudutage ükskõik millist andurnuppu.

Seadistuste lähtestamine

Ruuteri vahetamisel ei ole lähtestamine vajalik.

- Lülitage pliidiplaat sisse.
- Asetage induktsiooniga kasutamiseks sobiv keedunõu pliidiplaadile.
- Puudutage numbrijadal 6 sekundit üheaegselt andurnuppe 0 ja 9.

Taimeri näidikul loetakse sekundeid nullini. Pärast aja möödumist kuvatakse taimeri näidikul 10 sekundit koodi $\text{C:}00$.

Lähtestage seadistus, kui suunate pliidiplaadi jäätmekäitlusesse, müüte selle ära või võtate kasutusse kasutatud pliidiplaadi. Vaid nii on tagatud, et olete eemaldanud kõik isiklikud andmed ja eelmisel omanikul ei ole pliidiplaadile enam juurdepääsu.

Tööpõhimõte

Klaaskeraamilise pinna all on induktsioonpoolid. Need poolid tekitavad magnetvälja, mis toimib otse nõu põhjale ja kuumutab seda. Klaaskeraamiline pind soojeneb vaid nõu põhjast eralduva soojuste toimele.

Induktsioon tunneb automaatselt ära keedunõu paigutuse, suuruse ja kuju.

Induktsioon töötab ainult magnetiseeritava põhjaga keedunõude puhul (vt peatükki “Keedunõud”).



Kuumad esemed tekitavad põletusohu.

Kui pliidiplaat on sisse lülitatud, lülitatakse sisse kogemata või sisaldab veel jääksoojust, on oht, et pliidiplaadile asetatud metallist esemed kuumenevad.

Ärge kasutage pliidiplaati hoiupinnana!

Lülitage pliidiplaat pärast kasutamist andurnupuga ① välja.

Müra

Keedunõudes võivad sõltuvalt nende materjalist ja põhjatöötlustest tekkida järgmised helid.

Põrin suurel võimsusastmel. See muutub nõrgemaks või kaob, kui võimsusastet vähendada.

Keedunõude puhul, mille põhi on valmistatud eri materjalidest (nt *sandwich*-põhi), võib kostuda praginat.

Klõpsumine on võimalik elektrooniliste lülituste korral, eriti madalatel võimsusastmetel.

Jahutusventilaatori sisselülitamisel kõlab surin. See lülitub pliidiplaadi intensiivsel kasutamisel elektroonika kaitsemiseks sisse. Jahutusventilaator võib edasi töötada ka pärast seadme väljalülitamist.

Sobivad keedunõud

- roostevabast terasest magnetiseeritava põhjaga,
- emailitud terasest,
- malmist.

Nõu põhja omadused võivad mõjutada tulemuse ühtlust (nt pannkookide pruumistumist). Nõu põhi peab kuumust ühtlaselt jaotama. Hästi sobib roostevabast terasest *sandwich*-põhi.

Keedunõu põhja materjal ning keedunõu asukoht pliidiplaadil mõjutavad induktsioonpoolide võimsust. See võib mõjutada valmimiskäitumist.

Keedunõu suurus

Kasutage **ümarate** keedunõude puhul eelistatud suurusi põhjaläbimõõduga alates 145 mm kuni 350 mm. Keedunõusid põhjaläbimõõduga alates 100 mm kuni 145 mm ei tunta kõigis paigutuskohtades ära.

Ovaalsete / kandiliste keedunõude puhul võib suurus olla kuni 380 mm x 300 mm.

Sobimatud keedunõud

- roostevabast terasest mittemagnetiseeritava põhjaga,
- alumiiniumist või vasest,
- klaasist, keraamikast või savist nõud.

Keedunõu kontrollimine

Kui te pole kindel, kas pott või pann sobib induktsiooni jaoks, hoidke potipõhja juures magnetit. Kui magnet hakkab põhja külge kinni, siis keedunõu üldiselt sobib.

Sobimatu keedunõu näidik

Kui asetate sisselülitatud pliidiplaadile keedunõu ja vastav arvujada ei sütti,

- on pliidile asetatava keedunõu põhja läbimõõt on liiga väike või
- keedunõu ei sobi.

Keedunõud

Nõuanded

- Kasutage ainult sileda põhjaga potte ja panne. Karedad poti- ja pannipõhjad kriibivad klaaskeraamilist pinda.
- Keedunõu ümberpaigutamiseks tõstke see pliidiilt. Nii väldite kriimustusi ja hõõrdumisest tekkinud jälgi. Kriimustused, mis tekivad keedunõude edasi-tagasi liigutamisel, ei mõjuta pliidiplaadi tööd. Sellised kriimustused on normaalsed kasutusjäljed ja ei anna alust kaebuse esitamiseks.
- Pottide ja pannide ostmisel arvestage, et sageli on antud nende maksimumne või ülemine läbimõõt. Oluline on aga nende (tavaliselt väiksem) põhjaläbimõõt.



- Võimalusel kasutage sirge servaga panne. Kaldservaga pannidel mõjub induktsioon ka panni serva piirkonnas. Seetõttu võib panni serv värvi muuta ja kattekiht maha tulla.

Nõuandeid energia säästmiseks

- Võimalusel valmistage toitu kaanega pottides ja pannides. Nii väldite soojuse asjatut lendumist.
- Valige väikeste koguste keetmiseks väike pott. Väike pott tarbib vähem energiat kui vaid poolenisti täidetud suur pott.
- Keetke vähese veega.
- Lülitage pärast keemaajamist või pruunistamist õigeaegselt madalamale võimsusastmele tagasi.
- Kasutage keeduaja lühendamiseks kiirkeedupotti.

Seadistusvahemikud

Pliidiplaadil on tehaseseadistusena programmeeritud 9 võimsusastet. Kui soovite täpsemat astmelisust, saate laiendada 17 võimsusastmele (vt peatükki “Programmeerimine”).

	Seadistusvahemik	
	tehasepoolne (9 astet)	laiendatud (17 astet)
Või sulatamine Šokolaadi sulatamine Želatiini sulatamine	1–2	1–2.
Väikese vedelikukoguse soojendamine Kergesti nõu külge kinni jäävate roogade soojashoidmine Riisi paisutamine, piimapudru keetmine Sügavkülmutatud aedviljade sulatamine ühes tükis	2–4	2–3
Vedelate või poolvalmis toitude soojendamine Puuviljade hautamine Kartulite edasikeetmine (kaanega keedunõu)	4–6	3.–5.
Omleti või koorikuta härjasilmade valmistamine Frikadellide õrn praadimine Aedvilja ja kala hautamine Pagaritoodete kergitamine ja kaunviljade leotamine Sügavkülmutatud toiduainete sulatamine ja kuumutamine Kastmete ja kreemide, näiteks veinivahu või Hollandi kastme klopimine	5–7	4.–7.
Kala, lihalõikude, praevorsti, härjasilmade, pannkookide õrn praadimine (ilma rasva ülekuumutamisetä)	6–8	6–7.
Kartulipannkookide, pliiniide jne küpsetamine	7–8	7–8.
Suure koguse vee keetmine Keemaajamine Suurte lihakoguste pruunistamine	9	8.–9

Need andmed on näitlikud väärtused. Induktsioonpooli võimsus erineb olenevalt keedunõu põhja suuruselt ja materjalist ning keedunõu asukohast pliidiplaadil. Seetõttu on võimalik, et võimsusastmed on teie keedunõu puhul veidi erinevad. Selgitage praktilise kasutuse käigus välja oma keedunõude jaoks optimaalsed seadistused. Uue keedunõu puhul, mille kasutusomadusi te ei tunne, valige soovitatud võimsusastmele lähim aste.

Kasutamise põhimõte

Teie klaaskeraamilisel pliidiplaadil on andurnupud, mis reageerivad sõrme- puudutusele. Ohutuskaalutlustel tuleb sisse- / väljalülitamise andurnuppu ① vajutada veidi kauem kui teisi nuppe. Iga nupuvajutust kinnitab helisignaal.

Väljalülitatud pliidiplaadi korral on nähtav vaid sisse- / väljalülitamise andurnupu ① trükitud sümbol. Kui lülitate pliidi- plaadi sisse, süttivad teised andur- nupud.

⚠ Määrduvad ja / või kinni kaetud andurnuppudest põhjustatud talitlus- häire.

Andurnupud ei reageeri või toimuvad soovimatud lülitused või isegi pliidi- plaadi automaatne väljalülitumine (vt peatüki “Kaitseseadised” jaotist “Tur- vaväljalülitus”). Kuumad keedunõud andurnuppudel / näidikutel võivad nende all asuvat elektroonikat kahjustada.

Hoidke andurnupud ja näidikud puh- tana.

Ärge asetage andurnuppudele ja näi- dikutele esemeid.

Ärge asetage andurnuppudele ja näi- dikutele kuumi keedunõusid.



① Andurnuppude ja näidikute ala

Kasutamine

Keedunõude paigutamine

Sellel pliidiplaadil saate korraga kasutada kuni 4 keedunõud.

Nõuanded


- Saate keedunõu paigutada keedupinnal ükskõik millisesse kohta.
- Soovitame kõigepealt pliidiplaadi sisse lülitada ja seejärel keedunõu selle peale panna. Nii tunneb induktsioon keedunõu kiiremini ära.
- Kui kasutate korraga mitut keedunõud, paigutage keedunõud üksteisest võimalikult kaugele. Nii tunneb induktsioon keedunõud selgelt ära.
- Asetage keedunõud kohale ühekaupa järgemööda, mitte korraga.
- Kui asetate keedunõu paigale, süttib vastav arvujada. Seadistatud võimsusaste “võetakse kaasa”.
- Keedunõusid põhjaläbimõõduga 100–145 mm ei tunta kõigis paigutuskohdades ära.

Võimalikud tõrked

Keedunõu on pliidiplaadil, vastav arvujada ei sütti.

Keedunõud ei tunta selles kohas ära, sest see on väga väike.

- Paigutage keedunõu uuesti. Kui seda ei tunta ikka ära, kasutage teist keedunõud.

Pliidiplaadil on mitu keedunõud. Pliidiplaadile asetatakse veel üks keedunõu ja süttib sümbol .

Keedunõud pole teineteisest piisavalt kaugel.

- Paigutage keedunõud uuesti.

Asetage keedunõud kohale ühekaupa järgemööda, mitte korraga.


Keedunõu on uuesti paigutatud, seadistatud võimsusaste hakkab vilkuma.

Keedunõud ei tunta ära.

- Puudutage vilkuvat võimsusastet.
- Kui võimsusaste vilgub edasi, paigutage keedunõu uuesti.

Keedunõu on uuesti paigutatud, seadistatud võimsusaste kustub ning süttib **0**.

- Seadistage võimsusaste uuesti.

 Ülekuumenenud toidust põhjustatud tuleoht.

Järelevalveta toit võib üle kuumeneda ja süttida.

Ärge jätke pliidiplaati töötamise ajal järelevalveta.

Arvestage, et induktsiooniga pliidiplaatide kuumenemisaeg on palju lühem kui tavalistel pliidiplaatidel.

Pliidiplaadi sisselülitamine

- Puudutage andurnuppu ①.

Teised andurnupud süttivad.

Kui nüüd ei järgne enam ühtegi sisetust, lülitub pliidiplaat turvakaalutlustel mõne sekundi pärast välja.

Võimsusastme seadistamine

- Asetage keedunõu soovitud paigutuskohale.

Süttib vastav arvujada.

- Puudutage soovitud võimsusastmele vastavat andurnuppu numbrijadal.

Kui umbes 10 sekundi jooksul ei seadista võimsusastet, kustub arvujada.


Pliidiplaadi väljalülitamine

- Puudutage andurnuppu ①.

Jääksoojuse näidik

Kui klaaskeraamilise plaadi ala on kuum, süttib pärast väljalülitamist jääksoojuse näidik. Sõltuvalt temperatuurist ilmub võimsusastmete 1, 2 ja 3 kohale täpp.

Klaaskeraamilise plaadi järkjärgulise jahtumisega kustuvad jääksoojuse näidiku täpid üksteise järel. Viimane punkt kustub alles siis, kui klaaskeraamilise plaadi puutumine on ohutu.

 Kuum klaaskeraamiline plaat põhjustab põletusohtu.

Pärast toiduvalmistamise lõppu on klaaskeraamiline plaat kuum.

Ärge puudutage klaaskeraamilist plaati, kuni jääksoojuse näidikud põlevad.

Võimsusastme seadistamine – laiendatud seadistusvahemik

- Puudutage andurnuppude vahelist numbrijada.

Vaheastme ees ja taga olevad andurnupud põlevad heledamalt kui muud nupud.

Näide:

Kui olete seadistanud võimsusastme 7, põlevad 7 ja 8 heledamalt kui ülejäänud andurnupud.

Kasutamine

Automaatne kiirkuumutus

Kui kiirkuumutus on aktiveeritud, kuumutatakse automaatselt maksimaalsel võimsusel (kiirkuumutus) ja lülitatakse seejärel valitud võimsusastmele (edasikeetmisastmele) tagasi. Kiirkuumutuse aeg sõltub seadistatud edasikeetmisastmest (vt tabelit).

Automaatse kiirkuumutuse aktiveerimine

- Puudutage soovitud edasikeetmisastme andurnuppu nii kaua, kuni kõlab signaal ja andurnupp hakkab pulseerima.

Keemaajamise ajal (vt tabelit) pulseerib seadistatud edasikeetmise aste. Võimsusastmete laiendatud valiku korral (vt peatükki “Programmeerimine”) ja valitud vaheastme korral pulseerivad andurnupud vaheastme ees ja järel.

Kui te kiirkuumutuse ajal muudate edasikeetmisastet, inaktiveeritakse automaatne kiirkuumutus.

Automaatse kiirkuumutuse inaktiveerimine

- Puudutage seadistatud edasikeetmisastme andurnuppu.

või

- seadistage mõni teine võimsusaste.

Edasikeetmise aste*	Kiirkuumutuse aeg [min:sek]
1	u 0:15
1.	u 0:15
2	u 0:15
2.	u 0:15
3	u 0:25
3.	u 0:25
4	u 0:50
4.	u 0:50
5	u 2:00
5.	u 5:50
6	u 5:50
6.	u 2:50
7	u 2:50
7.	u 2:50
8	u 2:50
8.	u 2:50
9	–

* Punktiga edasikeetmisastmed on olemas vaid laiendatud võimsusastmete korral (vt peatükki “Programmeerimine”)

Võimendi

Võimendi suurendab võimsust, et kuumutada kiiresti suurt kogust, nt vett makaronide keetmiseks. Võimsust suurendatakse maksimaalselt 15 minutiks.

Saate võimendit kasutada korraga kuni kahe keedunõuga: üks pliidiplaadi paremal poolel ja üks pliidiplaadi vasakul poolel.

Kui aktiveerite võimendi siis, kui

- võimsusastet ei ole seadistatud, lülitub seade võimendusaja lõppedes või enneaegse inaktiveerimise korral automaatselt võimsusastmele 9 tagasi;
- võimsusaste on seadistatud, lülitub seade võimendusaja lõppedes või varasema inaktiveerimise korral automaatselt eelnevalt valitud võimsusastmele tagasi.


Võimendi töötamise ajal vähendatakse teiste induktsioonpoolide võimsust. Kui induktsioonpool annab võimsust, võivad sellel olla järgmised mõjud:

- keemaajamistõuge inaktiveeritakse;
- võimsusastet vähendatakse;
- kuumutus lülitatakse välja.

“TwinBooster”-funktsiooni aktiveerimine


Aste 1

- Asetage keedunõu soovitud paigutuskohhta.
- Seadistage vajadusel mõni võimsusaste.
- Puudutage andurnuppu **B**.

Funktsiooni “TwinBooster” 1. astme näidikulamp  süttib.

Aste 2

- Asetage keedunõu soovitud paigutuskohhta.
- Seadistage vajadusel mõni võimsusaste.
- Puudutage 2 korda andurnuppu **B**.

Funktsiooni “TwinBooster” 2. astme näidikulamp  süttib.

Funktsiooni “TwinBooster” inaktiveerimine

- Puudutage andurnuppu **B** nii mitu korda, kuni märgutuled kustuvad.

või

- Seadistage mõni teine võimsusaste.

Kasutamine

Soojashoidmine

Soojashoidmise funktsioon on mõeldud kuumade roogade soojashoidmiseks vahetult pärast valmistamist, mitte jahtunud roogade ülessoojendamiseks.

Soojas saab hoida kuni 2 tundi.

- Hoidke toite soojas vaid keedunõus (pott / pann). Katke keedunõu kaanega.
- Segage tahkeid või paksema koostisega toite (kartulipüree, ühepajatoit) aeg-ajalt.
- Toitainete kadu algab toiduainete toiduks valmistamisel ja jätkub soojashoidmise ajal. Mida kauem toiduainet soojas hoitakse, seda suurem on toitainete kadu. Hoidke soojas võimalikult lühidalt.

Soojashoidmise aktiveerimine/inaktiveerimine

- Puudutage vastaval numbrijadal andurnuppu **III**.

Soojashoidmise temperatuurid

Tehases on seadistatud soojashoidmise temperatuur 75 °C. Soojashoidmise temperatuuri saab muuta (vt peatükki "Programmeerimine").

Kasutamine	Temperatuur °C
Šokolaadi sulatamine	50–55
Tahkete ja paksu konsistentsiga toitude soojashoidmine	65–75
Nt selgete supptide soojashoidmine	80–90

Toitude liiga kõrgel temperatuuril soojashoidmine võib toiduvalmistustulemust negatiivselt mõjutada. Toidud võivad muuta värvi ja isegi rikneda.

Kui soovite kasutada taimerit, peab pliidiplaat olema sisse lülitatud.

Taimerit saab kasutada kahe funktsiooni jaoks:

- lühiaja seadistamiseks,
- keedunõu kuumutuse automaatseks väljalülitamiseks.

Saate funktsioone kasutada üheaegselt.

Teil on võimalik sisestada aeg 1 minutist (0:01) kuni 9 tunni ja 59 minutini (9:59).

Aeg kuni 59 minutit sisestatakse minutitena (0:59), aeg alates 60 minutist tundi- de ja minutitena. Aeg sisestatakse järjestuses tunnid, minutite kümnelised, minutite ühelised.

Näide:

59 minutit = 0:59 tundi,
sisestus: 5–9
80 minutit = 1:20 tundi,
sisestus: 1–2–0

Pärast esimese numbri sisestamist jääb taimeri näidik põlema, pärast teise numbri sisestamist liigub esimene number vasakule, pärast kolmanda numbri sisestamist liiguvad esimene ja teine vasakule.

Taimer

Lühiaeg seadistatakse vasakpoolse või eesmise vasakpoolse numbrijadaga (sõltuvalt mudelist).

Lühiaja seadistamine

- Puudutage andurnuppu \triangle .

Taimeri näidik vilgub.

- Sisestage soovitud aeg.

Kui puudutate andurnuppu \triangle või ootate 10 sekundit, käivitub lühiaeg.

Lühiaja muutmine

- Puudutage andurnuppu \triangle .

Taimeri näidik vilgub.

- Sisestage soovitud aeg.

Lühiaja kustutamine

- Puudutage andurnuppu \triangle .
- Puudutage numbrijadal $\bar{0}$.

Automaatne väljalülitus


Saate sisestada aja, mille möödudes lülitub keedunõu kuumutus välja. Funktsiooni saab kasutada kõigi keedunõude puhul korraga.

Kui programmeeritud aeg on maksimaalsest lubatud tööajast pikem, lülitab turvaväljalülitus keedunõu kuumutuse välja (vt peatüki “Kaitseseadised” jaotist “Turvaväljalülitus”).

Väljalülitusaeg seadistatakse selle keedunõu numbrijadal, mis tuleb automaatselt välja lülitada.


Kui asetate keedunõu uuesti kohale ja seadistate uue võimsusastme, kustutatakse väljalülitusaeg. Peate väljalülitusaja uuesti seadistama.

Väljalülitusaja seadistamine

- Seadistage soovitud keedunõule võimsusaste.
- Puudutage andurnuppu .

Taimer näidik vilgub.


- Sisestage soovitud aeg.

Kui puudutate andurnuppu  või ootate 10 sekundit, käivitub väljalülitusaeg.


Keedunõu paigutuse automaatse väljalülituse näidikulamp pulseerib.

- Väljalülitusaja sisestamiseks veel ühele keedunõule toimige nii, nagu eespool kirjeldatakse.

Kui programmeeritud on mitu väljalülitusaega, kuvatakse lühim järelejäänud aeg ja vastav näidikutuli pulseerib. Teised näidikutuled põlevad pidevalt.

- Taustal jooksvate järelejäänud aegade kuvamiseks puudutage andurnuppu  mitu korda, kuni soovitud keedunõu näidikutuli hakkab pulseerima.


Väljalülitusaja muutmise

- Puudutage andurnuppu  nii mitu korda, kuni soovitud keedunõu näidikutuli hakkab pulseerima.


Taimer näidik vilgub.

- Sisestage soovitud aeg.


Väljalülitusaja kustutamine




- Puudutage andurnuppu  nii mitu korda, kuni soovitud keedunõu näidikutuli hakkab pulseerima.

Taimer näidik vilgub.

- Puudutage numbrijadal andurnuppu .

Taimerifunktsioonide korruga kasutamine

Kui kasutate mõlemat funktsiooni üheaegselt, kuvatakse alati lühemat aega. Andurnupp  (taimer) või lühima ajaga keedunõu näidikutuli pulseerib.

- Taustal jooksvate järelejäänud aegade kuvamiseks puudutage andurnuppu  või .
- Kui väljalülitusaeg on programmeeritud mitme keedunõu kohta, puudutage andurnuppu  nii mitu korda, kuni soovitud keedunõu näidikutuli vilgub.

Lisafunktsioonid

“Stop&Go”

Funktsiooni “Stop&Go” aktiveerimisel vähendatakse kõiki võimsusastmeid astmeni 1.

Võimsusastet ja taimeri seadistust ei saa muuta, pliidiplaadi saab ainult välja lülitada. Lühiaeg, väljalülitusajad, võimendusajad ja kiirkuumutuse ajad jooksevad lõpuni.

Inaktiveerimisel valitakse uuesti viimati seadistatud võimsusaste.

Kui funktsiooni ei inaktiveerita 1 tunni jooksul, lülitub pliidiplaat välja.

Aktiveerimine/inaktiveerimine

- Puudutage andurnuppu II/▶.

Kasutage seda funktsiooni, kui on oht ülekeemiseks.

“Recall”

Kui pliidiplaat lülitati töö ajal kogemata välja, saate selle funktsiooniga kõik seadistused taastada. Pliidiplaat tuleb 10 sekundi jooksul pärast väljalülitamist uuesti sisse lülitada.

- Lülitage pliidiplaat uuesti sisse.

Eelnevalt seadistatud võimsusastmed vilguvad.

- Puudutage kohe vilkuvaid võimsusastmeid.

Kõik seadistused taastatakse.

Pühkimiskaitse


Te saate pliidiplaadi andurnupud 20 sekundiks lukustada, et nt mustust eemaldada. Andurnuppu ① ei lukustata.

Aktiveerimine

- Puudutage andurnuppu .

Taimerinäidikul loendatakse aeg maha.

Inaktiveerimine

- Puudutage andurnuppu  nii kaua, kuni taimerinäidik kustub.

Demo-/esitlusrežiim

Need funktsioonid annavad müüjale võimaluse näidata pliidiplaati ilma, et küttekeha sisse lülituks.

Demorežiimi aktiveerimine/inaktiveerimine

Kui seadistatud on see režiim, saate pliidiplaati tavapäraselt kasutada.

- Lülitage pliidiplaat sisse.
- Asetage induktsiooniga kasutamiseks sobiv keedunõu pliidiplaadile.
- Puudutage numbrijadal 6 sekundit üheaegselt andurnuppe 0 ja 2.

Taimerinäidikul vilguvad mõneks sekundiks vaheldumisi dE ja Dn (demorežiim aktiveeritud) või OFF (demorežiim inaktiveeritud).

Esitlusrežiimi aktiveerimine/inaktiveerimine

Esitlusrežiimis simuleeritakse lõputus tsüklis toiduvalmistusprotsesse. Üksikute sammude järjestus kordub 1 minuti möödumisel. Kui puudutate mõnda andurnuppu või panete pliidiplaadile keedunõu, liigute demorežiimi.

- Lülitage pliidiplaat sisse.
- Asetage induktsiooniga kasutamiseks sobiv keedunõu pliidiplaadile.
- Puudutage numbrijadal 6 sekundit üheaegselt andurnuppe 0 ja 8.

Taimerinäidikul vilguvad mõneks sekundiks vaheldumisi dE ja Dn (esitlusrežiim aktiveeritud) või OFF (esitlusrežiim inaktiveeritud).

Lisafunktsioonid

Pliidiplaadi andmete kuvamine

Saate kuvada oma pliidiplaadi mudelinimetuse ja tarkvaraversiooni.

Mudeli nimetus/seerianumber

- Lülitage pliidiplaat sisse.
- Asetage induktsiooniga kasutamiseks sobiv keedunõu pliidiplaadile.
- Puudutage numbrijadal üheaegselt andurnuppe 0 ja 4.

Taimeri näidikul kuvatakse üksteise järel numbreid, mis on kriipsuga eraldatud.

Näide: *12 34* (mudeli nimetus KM 1234) – *1 23 45 67 89* (seerianumber)

Tarkvara versioon

- Lülitage pliidiplaat sisse.
- Asetage induktsiooniga kasutamiseks sobiv keedunõu pliidiplaadile.
- Puudutage numbrijadal üheaegselt andurnuppe 0 ja 3.

Taimeri näidikul kuvatakse numbreid:

Näide: *2:00* = tarkvara versioon 2.00

Kasutuslukk/lukustus

Selleks et pliidiplaati ei saaks kogemata sisse lülitada või seadistusi muuta, on teie pliidiplaadil kasutuslukk ja lukustus.

Kasutuslukk aktiveerub väljalülitatud pliidiplaadi korral. Kui see on aktiveeritud, ei saa pliidiplaati sisse lülitada ega taimerit kasutada. Seadistatud lühiaeg jookseb lõpuni. Pliidiplaat on programmeeritud nii, et kasutuslukk tuleb aktiveerida käsitsi. Programmeerida saab nii, et kasutuslukk aktiveerub automaatselt 5 minutit pärast väljalülitamist (vt peatükki “Programmeerimine”).

Lukustus aktiveerub sisselülitatud pliidiplaadi korral. Kui see on aktiveeritud, saab pliidiplaati vaid osaliselt kasutada:

- pliidiplaati saab ainult välja lülitada.
- Seadistatud võimsusastmeid **ei** saa muuta;
- seadistatud lühiaega saab muuta.

Kui aktiveeritud kasutusluku või lukustusega puudutakse lubamatut andurnuppu, ilmub taimerinäidikule mõneks sekundiks *LDC* ja kõlab signaal.

Kasutusluku aktiveerimine

- Puudutage andurnuppu ① 6 sekundit.

Taimeri näidikul loetakse sekundeid nullini. Pärast seda kuvatakse taimeri näidikul *LDC*. Kasutuslukk on aktiveeritud.

Kasutusluku inaktiveerimine

- Puudutage andurnuppu ① 6 sekundit.

Taimeri näidikul kuvatakse lühidalt *LDC*, seejärel loetakse sekundeid nullini. Pärast aja möödumist on kasutuslukk inaktiveeritud.

Lukustuse aktiveerimine

- Puudutage ja hoidke 6 sekundit korraga all andurnuppe ☺ ja II/▶.

Taimeri näidikul loetakse sekundeid nullini. Pärast seda kuvatakse taimeri näidikul *LDC*. Lukustus on aktiveeritud.

Lukustuse inaktiveerimine

- Puudutage ja hoidke 6 sekundit korraga all andurnuppe ☺ ja II/▶.

Taimeri näidikul kuvatakse lühidalt *LDC*, seejärel loetakse sekundeid nullini. Pärast aja möödumist on lukustus inaktiveeritud.

Ohutusseadised

Turvaväljalülitus

Andurnupud on kinni kaetud

Teie pliidiplaat lülitub automaatselt välja, kui üks või mitu andurnuppu on kauem kui umbes 10 sekundit kinni kaetud, nt sõrmega, ülekeeva toiduga või pealeasetatud esemetega. Andurnupu ① kohal vilgub lühidalt \mathcal{L} ja kõlab helisignaal.

Esemete ja / või mustuse eemaldamisel kustub \mathcal{L} ja pliidiplaat on jälle kasutusvalmis.

Tööaeg on liiga pikk

Turvaväljalülitus aktiveeritakse automaatselt, kui mõnda ala kuumutati ebatavaliselt pikka aega. See aeg sõltub valitud võimsusastmest. Kui seda ületati, lülitub kuumutus välja ja kuvatakse jääksoojuse näidik. Saate valida võimsusastme tavalisel viisil.

Tehases on pliidiplaat programmeeritud ohutusastmele 0. Vajadusel saate seadistada kõrgema ohutusastme lühema maksimaalse tööajaga (vt tabelit).

Võimsusaste*	Maksimaalne tööaeg [h:min]		
	Ohutusaste		
	0**	1	2
1	10:00	8:00	5:00
1.	10:00	7:00	4:00
2/2.	5:00	4:00	3:00
3/3.	5:00	3:30	2:00
4/4.	4:00	2:00	1:30
5/5.	4:00	1:30	1:00
6/6.	4:00	1:00	0:30
7/7.	4:00	0:42	0:24
8	4:00	0:30	0:20
8.	4:00	0:30	0:18
9	1:00	0:24	0:10

* Võimsusastmed, mille juures on punkt, on olemas vaid võimsusastmete laiendatud valiku korral (vt peatükki "Seadistusvahemikud").

** Tehaseseadistus

Ülekuumenemiskaitse

Kõik induktsioonpoolid ja elektroonika jahutid on varustatud ülekuumenemiskaitsega. Enne kui induktsioonpool või jahuti üle kuumeneb, rakendab ülekuumenemiskaitse ühte järgmistest abinõudest:

Induktsioonpoolid

- sisselülitatud võimendusfunktsioon katkestatakse,
- seadistatud võimsusastet vähendatakse,
- kuumutus lülitub automaatselt välja. Taimerinäidikul vilguvad vaheldumisi *Err* ja *044*.

Kui veateade on kustunud, saate ala tavalisel viisil edasi kasutada.

Jahuti

- Sisselülitatud võimendusfunktsioon katkestatakse,
- seadistatud võimsusastet vähendatakse,
- kuumutus lülitub automaatselt välja.

Alles siis, kui jahuti on piisavalt jahtunud, saate vastavaid alasid jälle tavalisel viisil kasutada.

Ülekuumenemiskaitse võib rakenduda järgmistes olukordades:

- Peale asetatud keedunõud kuumutatakse tühjalt.
- Rasva või õli kuumutatakse suurel võimsusastmel.
- Pliidiplaadi alumise külje ventilatsioon pole piisav.
- Pärast voolukatkestust lülitatakse kuum ala jälle sisse.

Kui ülekuumenemiskaitse rakendub uuesti, vaatamata sellele, et põhjused on kõrvaldatud, võtke ühendust kliendi-teenindusega.

Programmeerimine

Pliidiplaadi programmi saab kohandada oma isiklikele vajadustele. Saate muuta mitut seadistust järjest.

Pärast programmeerimise avamist ilmub sümbol \oplus ja taimeri näidikule sümbol PL . Mõne sekundi möödumisel vilguvad taimeri näidikul vaheldumisi $P:01$ (programm 01) ja $C:01$ (kood).

Programmi muutmine

Programmi avamine

Andurnupp **II/▶** asub andurnupust \ominus umbes 1 cm (nimetissõrme laius) võrra vasakul.

- Puudutage **väljalülitatud pliidiplaadil samaaegselt** andurnuppe \ominus ja **II/▶** nii kaua, kuni kuvatakse sümbol \oplus ja taimerinäidikul PL .

Programmi seadistamine

Kahekohaliste programminumbrite korral tuleb esmalt seadistada kümneliste koht.

- Programmi kuvamise ajal (nt $P:01$) puudutage andurnuppu \oplus nii mitu korda, kuni näidikule ilmub soovitud programmi number, või puudutage vastavat numbrit numbrijadal.

Koodi sisestamine

- Koodi kuvamise ajal (nt $C:01$) puudutage andurnuppu \oplus nii mitu korda, kuni näidikule ilmub soovitud koodi number, või puudutage vastavat numbrit numbrijadal.

Seadistuste salvestamine

- Programmi kuvamise ajal (nt $P:01$) puudutage andurnuppu \ominus nii kaua, kuni näidikud on kustunud.

Seadistuste salvestamata jätmine

- Koodi kuvamise ajal (nt $C:01$) puudutage andurnuppu \ominus nii kaua, kuni näidikud on kustunud.

Programmeerimine

Programm ¹		Kood ²	Seadistused
P:01	Demo- / esitlusrežiim	C:00	Demorežiim väljas
		C:01	Demorežiim sees ³
		C:02	Esitlusrežiim sees ³
P:02	Energiahaldussüsteem ⁴	C:00	väljas
		C:01	3680 W
		C:02	3000 W
		C:03	2000 W
		C:04	1000 W
P:03	Tehaseseadistus	C:00	Tehaseseadistuste taastamata jäätmine
		C:01	Tehaseseadistuste taastamine
P:04	Võimsusastmete arv keedunõudele	C:00	9 võimsusastet + võimendi
		C:01	17 võimsusastet + võimendi ⁵
P:06	Kinnitustoon andurnupu puudutamisel	C:00	Väljas ⁶
		C:01	Vaikne
		C:02	Keskmine
		C:03	Vali
P:07	Taimeri signaaltoon	C:00	väljas
		C:01	vaikne
		C:02	keskmine
		C:03	vali
P:08	Kasutuslukk	C:00	Kasutusluku aktiveerimine vaid käsitsi
		C:01	Kasutusluku automaatne aktiveerimine
P:09	Maksimaalne tööaeg	C:00	Ohutusaste 0
		C:01	Ohutusaste 1
		C:02	Ohutusaste 2

Programmeerimine

Programm ¹		Kood ²	Seadistused
P:10	WiFi registreerimine	C:00	Ei ole aktiivne / inaktiveeritud
		C:01	Aktiivne ilma konfiguratsioonita
		C:02	Aktiivne ja konfigureeritud (ei ole valitav, näitab, kas ühendamine oli edukas)
		C:03	Võimalik on ühendus WPS-surunupuga
		C:04	WiFi lähtestatakse vaikeseadistusele (C:00)
		C:05	Pliidiplaadi ja õhupuhasti vahetu WiFi-ühendus ilma "Miele" rakendusega ("Con@ctivity 3.0")
P:12	Andurnuppude reageerimiskiirus	C:00	Aeglane
		C:01	Tavaline
		C:02	Kiire
P:14	Võimsusastme kinnitamine poti asukoha muutmisel	C:00	Kinnitamine on vajalik
		C:01	Kinnitamine pole vajalik

Programmeerimine

Programm ¹		Kood ²	Seadistused
P:25	Lisasoojashoidmisastme temperatuur	C:00	50 °C
		C:01	55 °C
		C:02	60 °C
		C:03	65 °C
		C:04	70 °C
		C:05	75 °C
		C:06	80 °C
		C:07	85 °C
		C:08	90 °C

¹ Loetlemata programmid on tühjad.

² Tehase poolt seadistatud kood on rasvases kirjas.

³ Pärast pliidiplaadi sisselülitamist ilmub taimer näidikule mõneks sekundiks *dE*.

⁴ Kohaliku elektriettevõtte nõuetele vastamiseks saab pliidiplaadi koguvõimsust vähendada.

⁵ Tekstis ja tabelites tähistatakse laiendatud võimsusastmed arusaadavuse parandamiseks numbriga oleva punktiga.


⁶ Sisse- / väljalülitamise andurnupu kinnitustooni ei lülitata välja.

Andmed katseinstituutide jaoks

Kontrollitud standardi EN 60350-2 järgi

Tehaseseadistusena on programmeeritud 9 võimsusastet.


Standardi järgi kontrollimise jaoks seadistage võimsusastmete laiendatud valik (vt peatükki "Programmeerimine").

 Kuumad pinnad tekitavad põletusohtu.

Pärast toiduvalmistamise lõppu on klaaskeraamiline plaat kuum.

Lülitage pliidiplaat välja.

Laske klaaskeraamilisel plaadil enne pliidiplaadi puhastamist jahtuda.

 Sissetungiv niiskus võib põhjustada kahjustusi.

Aurupuhasti aur võib sattuda pinge all olevatele osadele ja põhjustada lühise.

Ärge kasutage pliidiplaadi puhastamiseks mingil juhul aurupuhastit.

Kui kasutate sobimatuid puhastusvahendeid, võivad kõik pinnad värvi muuta või muutuda. Pealispinnad on kriimustustundlikud.

Eemaldage puhastusvahendite jäägid kohe.

Ärge kasutage abrasiivseid ega kriimustavaid puhastusvahendeid.

Laske pliidiplaadil enne puhastamist jahtuda.

- Puhastage pliidiplaati pärast iga kasutamist.
- Katlakivi tekke vältimiseks kuivatage pliidiplaati pärast iga niisket puhastust.

Sobimatud puhastusvahendid

Seadme pealispinna kahjustuste vältimiseks ärge kasutage puhastamiseks:

- nõudepesuvahendeid,
- soodat, leelist, ammoniaaki, hapet või kloriidi sisaldavaid puhastusvahendeid,
- katlakivi lahustavaid puhastusvahendeid,
- pleki- ja rooste-eemaldeid,
- abrasiivseid puhastusvahendeid, nt küürimispulbrit, -piima, -kive,
- lahustit sisaldavaid puhastusvahendeid,
- nõudepesumasina puhastusvahendeid,
- grillahju- ja ahjuaerosoole,
- klaasipuhastusvahendeid,
- karedaid küürimisharju ja -svamme (nt keedupottide küürimissvammid) või kasutatud svamme, millesse on jäänud küürimisvahendite jääke,
- mustuse eemaldamise kustutuskumme.

Puhastamine ja hooldus

Klaaskeraamilise pinna puhastamine

⚠ Teravad esemed põhjustavad kahjustusi.

Tihend pliidiplaadi ja tööplaadi vahel võib saada kahjustada.

Tihend klaaskeraamika ja raami vahel võib saada kahjustada.

Ärge kasutage puhastamiseks terava otsaga esemeid.

Nõudepesuvahend ei eemalda kogu mustust ja jääke. Tekib nähtamatu kiile, mis põhjustab klaaskeraamika värvimuutusi. Neid värvimuutusi ei saa eemaldada.

Puhastage klaaskeraamilist pinda regulaarselt spetsiaalse klaaskeraamika puhastusvahendiga.

- Eemaldage kogu suurem mustus niiske lapiga, tugevalt kinni kuivanud mustus aga klaasikaabitsaga.
- Seejärel puhastage klaaskeraamilist pinda “Miele” klaaskeraamika või roostevaba terase puhastusvahendi (vt peatüki “Juurdeostetavad tarvikud” lõiku “Puhastus- ja hooldusvahendid”) või kauplustes müügil oleva klaaskeraamiliste pindade puhastusvahendi ning köögipaberi või puhta lapiga. Ärge kandke puhastusvahendit kuumale klaaskeraamilisele pinnale, sest nii võivad jääda plekid. Järgige puhastusvahendi tootja juhiseid.
- Eemaldage puhastusvahendi jäägid niiske lapiga ja seejärel kuivatage klaaskeraamiline pind.

Puhastusvahendi jäägid põlevad järgmiste kuumutamiste ajal sisse ja kahjustavad klaaskeraamikat. Jälgige, et eemaldaksite kõik puhastusvahendi jäägid.

- Katlakivist, veest ja alumiiniumijääkidest (metalselt läikivad plekid) tekkinud **plekke** saab eemaldada klaaskeraamikale ja roostevabale terasele mõeldud puhastusvahendiga.

⚠ Kuumad pinnad tekitavad põletusohu.

Toiduvalmistamise ajal on klaaskeraamiline plaat kuum.

Enne kui hakkate suhkru, plasti või fooliumi jääke kuumalt klaaskeraamiliselt plaadilt kaabitsaga eemaldama, pange kätte pajakindad.

- Kui kuumale klaaskeraamilisele pinnale satub **suhkur, plast või foolium**, lülitage pliidiplaat välja.
- Eemaldage need ained kaabitsa abil hoolikalt **kohe**, ilma jahtumist ootamata.
- Lõpuks puhastage jahtunud klaaskeraamiline pind, nagu eespool kirjeldatakse.

Enamikku igapäevase töö käigus esineda võivatest tõrgetest ja vigadest saate ise kõrvaldada. Paljudel juhtudel hoiate sellega kokku nii aega kui ka raha, kuna te ei pea kutsuma klienditeenindust.

Allolevad tabelid on teile abiks tõrke või vea põhjuste väljaselgitamisel ja kõrvaldamisel.

Teated näidikutel / ekraanil

Probleem	Põhjus ja selle kõrvaldamine
Taimerinäidikul vilguvad vaheldumisi <i>Err</i> ja <i>30</i> ning kõlab signaal.	Pliidiplaat on valesti ühendatud. <ul style="list-style-type: none"> ■ Lahutage pliidiplaat vooluvõrgust. ■ Võtke ühendust klienditeenindustega. Pliidiplaat peab olema ühendatud vastavalt ühendusskeemile.
Pärast pliidiplaadi sisselülitamist või mõne andurnupu puudutamist ilmub taimeri näidikule mõneks sekundiks <i>LOC</i>.	Kasutuslukk või lukustus on aktiveeritud. <ul style="list-style-type: none"> ■ Inaktiveerige kasutuslukk või lukustus (vt peatüki "Kaitseseadised" jaotist "Kasutuslukk / lukustus").
Pärast pliidiplaadi sisselülitamist ilmub taimeri näidikule korraks <i>dE</i>. Pliidiplaat ei kuumene.	Pliidiplaat on demorežiimil. <ul style="list-style-type: none"> ■ Puudutage ükskõik millisel numbrijadal andurnupu 0. ■ Puudutage seejärel korraga andurnuppe 0 ja 2, kuni taimerinäidikul kuvatakse vaheldumisi <i>dE</i> ja <i>OFF</i>.
Pliidiplaat lülitus automaatselt välja. Pärast taassisselülitamist kuvatakse sisse- / väljalülitamise andurnupu ① kohal <i>⊥</i>.	Üks või mitu andurnuppu on kinni kaetud, nt sõrme, ülekeeva toidu või pliidiplaadile asetatud esemetega. <ul style="list-style-type: none"> ■ Eemaldage esemed ja / või mustus (vt peatüki "Kaitseseadised" jaotist "Turvaväljalülitus").
Taimeri näidikul vilguvad vaheldumisi <i>Err</i> ja <i>044</i>.	Ülekuumenemiskaitse on aktiveerunud. <ul style="list-style-type: none"> ■ Vt peatüki "Kaitseseadised" jaotist "Ülekuumenemiskaitse".

Mida teha, kui ...

Probleem	Põhjus ja selle kõrvaldamine
Taimeri näidikul vilguvad vaheldumisi Err ja 047, 048 või 049.	Ventilaator on blokeeritud või rikkis. <ul style="list-style-type: none">■ Kontrollige, ega ventilaator ei ole mõne eseme tõttu blokeerunud.■ Eemaldage ese.■ Kui veateade ilmub uuesti, võtke ühendust klienditeenindusega.
Taimerinäidikul vilguvad vaheldumisi E-number, nt E-0, ja 120, 121, 122, 123, 124, 125, 126, või 127.	Ventilaator on blokeeritud või rikkis <ul style="list-style-type: none">■ Kontrollige, ega ventilaator ei ole mõne eseme tõttu blokeerunud.■ Eemaldage ese.■ Kui veateade ilmub uuesti, võtke ühendust klienditeenindusega.
Taimerinäidikul kuvatakse teadet, mida ei ole käesolevas tabelis.	Tekkinud on elektroonikaviga. <ul style="list-style-type: none">■ Lahutage pliidiplaat umbes üheks minutiks vooluvõrgust.■ Kui probleem ei kao pärast vooluvarustuse taastamist, võtke ühendust klienditeenindusega.

Ootamatu käitumine

Probleem	Põhjus ja selle kõrvaldamine
Keedunõu on pliidiplaadil, aga vastav arvujada ei sütti.	<p>Keedunõud ei tunta selles kohas ära, sest see on väga väike.</p> <ul style="list-style-type: none"> ■ Paigutage keedunõu uuesti. Kui seda ei tunta ikka ära, kasutage teist keedunõud. <p>Keedunõu ei sobi.</p> <ul style="list-style-type: none"> ■ Kasutage sobivat keedunõud (vt peatüki “Induktsioon” lõiku “Keedunõud”).
Sümbol  süttib.	<p>Keedunõud pole teineteisest piisavalt kaugel.</p> <ul style="list-style-type: none"> ■ Paigutage keedunõud uuesti. Asetage keedunõud üksteise järel, mitte korraga.
Keedunõu on uuesti paigutatud, seadistatud võimsusaste hakkab vilkuma.	<p>Keedunõud ei tunta ära.</p> <ul style="list-style-type: none"> ■ Puudutage vilkuvat võimsusastet. ■ Kui võimsusaste vilgub edasi, paigutage keedunõu uuesti.
Keedunõu on uuesti paigutatud, seadistatud võimsusaste kustub ning süttib 0.	<p>Keedunõud ei tunta ära.</p> <ul style="list-style-type: none"> ■ Seadistage võimsusaste uuesti.
Ala lülitub automaatselt välja.	<p>Seade on liiga kaua töötanud.</p> <ul style="list-style-type: none"> ■ Seadistage võimsusaste uuesti (vt peatüki “Kaitse-seadised” jaotist “Turvaväljalülitus”).
Ala töötab seadistatud võimsusastmel teisiti kui tavaliselt.	<p>Ülekuumenemiskaitse on aktiveerunud.</p> <ul style="list-style-type: none"> ■ Vt peatüki “Kaitse-seadised” lõiku “Ülekuumenemiskaitse”.
Ala või kogu pliidiplaat lülitub automaatselt välja.	<p>Ülekuumenemiskaitse on aktiveerunud.</p> <ul style="list-style-type: none"> ■ Vt peatüki “Kaitse-seadised” lõiku “Ülekuumenemiskaitse”.
Võimendusaste katkeb enneaegselt.	<p>Ülekuumenemiskaitse on aktiveerunud.</p> <ul style="list-style-type: none"> ■ Vt peatüki “Kaitse-seadised” jaotist “Ülekuumenemiskaitse”.

Mida teha, kui ...

Ebarahuldav tulemus

Probleem	Põhjus ja selle kõrvaldamine
Sisselülitatud kiirkuumutuse ajal ei lähe toit potis keema.	Kuumutatav toidukogus on liiga suur. ■ Ajage toit kõrgeimal võimsusastmel keema ja lülitage siis käsitsi tagasi.
	Keedunõu juhib halvasti soojust. ■ Kasutage teist keedunõud, mis juhib soojust paremini.
Võrreldavate keedu- ja praadimisprotsesside puhul esineb kerget erinevusi valmistusaegades ja pruunistuses.	See pole rike. Keedunõu põhja materjal ning keedunõu asukoht pliidiplaadil mõjutavad induktsioonpoolide võimsust. See mõjutab valmistamiskäitumist.

Üldised probleemid või tehnilised tõrked

Probleem	Põhjus ja selle kõrvaldamine
<p>Pliidiplaati ei saa sisse lülitada.</p>	<p>Pliidiplaadil ei ole voolu.</p> <ul style="list-style-type: none"> ■ Kontrollige, ega elektrisüsteemi kaitse pole aktiveerunud. Pöörduge elektrikü või “Miele” klienditeeninduse poole (vähimat vajalikku kaitset vt tüübisildilt). <p>Võimalik, et on tekkinud tehniline tõrge.</p> <ul style="list-style-type: none"> ■ Lahutage pliidiplaat umbes 1 minutiks vooluvõrgust, <ul style="list-style-type: none"> – lülitades vastava kaitsekorgi välja või keerates sulavkaitsme tervenisti välja või – lülitades FI-kaitselüliti (rikkevoolukaitsme) välja. ■ Kui te ei saa pärast kaitsme või FI-kaitselüliti sisselülitamist/sissekeeramist pliidiplaati ikka veel kasutada, pöörduge elektrikü või “Miele” klienditeeninduse poole.
<p>Uue pliidiplaadi kasutamisel tekib ebameeldiv lõhn ja suits.</p>	<p>Metallidetailid on kaitstud hooldusvahendiga. Pliidiplaadi esmakordsel kasutuselevõtul võib see tekitada ebameeldivat lõhna ja ka suitsu. Ka induksioonipoolide materjal eritab esimestel töötundidel ebameeldivat lõhna. Iga järgneva kasutamisega lõhn väheneb ja kaob lõpuks täielikult. See lõhn ja võimalik suits ei tähenda, et seade on valesti ühendatud või rikkis ning see ei ole tervisele ohtlik.</p>
<p>Pärast pliidiplaadi väljalülitamist on kuulda töömüra.</p>	<p>Jahutusventilaator töötab seni, kuni pliidiplaat on jahtunud, ja lülitub siis automaatselt välja.</p>

Juurdeostetavad tarvikud

“Miele” pakub teie seadmetele rikkalikku “Miele” tarvikute ning puhastus- ja hooldustoodete valikut.

Neid tooteid saate hõlpsasti tellida “Miele” veebipoest.

Samuti on nimetatud tooteid võimalik hankida “Miele” klienditeeninduse (vt käesoleva kasutusjuhendi lõpust) või “Miele” müügiesinduse kaudu.

Keedu- / praadimisnõud

“Miele” pakub rikkalikku keedu- / praadimisnõude valikut. Need on funktsioonide ja mõõtmete poolest täiuslikult häälestatud “Miele” seadmetele. Üksikasjaliku teabe leiata “Miele” veebilehelt.

Puhastus- ja hooldusvahendid

Klaaskeraamika ja roostevaba terase puhastusvahend 250 ml

Eemaldab tugevama määrdumise, lubjaplekid ja alumiiniumijäägid.

Mikrokiudlapp

Eemaldab sõrmejäljed ja kerge mustuse.

Kontakt tõrgete korral

Tõrgete korral, mida te ise ei saa kõrvaldada, teavitage nt “Miele” müügiesindajat või “Miele” klienditeenindust.

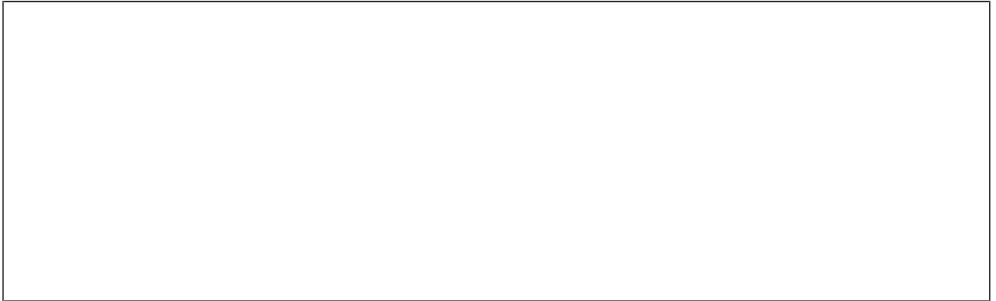
“Miele” klienditeeninduse saate tellida veebis aadressil
www.miele.ee/service.

“Miele” klienditeeninduse kontaktandmed leiate selle dokumendi lõpust.

Klienditeenindus vajab mudeli numbrit ja seerianumbrit (Fabr. / SN / Nr.). Mõlemad andmed on toodud tüübisildil.

Tüübisilt

Kleepige siia kaasasolev tüübisilt. Jälgige, et mudeli tähis ühtiks selle dokumendi tagaküljel toodud andmetega.




Garantii


Garantiaeg on 2 aastat.


Lisateavet leiate kaasasolevast garantiitingimuste kirjeldusest.

Paigaldus

Paigaldamise ohutusjuhised

 Asjatundmatu paigaldus võib põhjustada kahjustusi. Asjatundmatu paigaldamine võib pliidiplaati kahjustada. Laske pliidiplaat paigaldada vaid kvalifitseeritud spetsialistil.

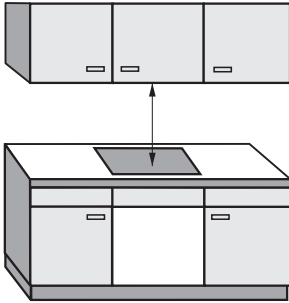
 Toitepinge võib tekitada elektrilöögi ohtu. Asjatundmatul elektrivõrku ühendamisel tekib elektrilöögi oht. Laske pliidiplaat elektrivõrku ühendada vaid kvalifitseeritud elektrikul.

 Allakukkuvatest esemetest põhjustatud kahjustuste oht. Ülemiste kappide või õhupuhasti monteerimisel võib pliidiplaat kahjustada saada. Paigaldage pliidiplaat alles pärast ülemiste kappide ja õhupuhasti monteerimist.

- ▶ Tööplaadi vineer peab olema töödeldud kuumakindla liimiga (100 °C), et see lahti ei tuleks ega deformeeruks. Seinä äärelüüstud peavad olema kuumakindlad.
- ▶ Pliidiplaati ei tohi paigaldada külmikute, nõudepesumasinate, pesu- ja kuivatusmasinate kohale.
- ▶ Seda pliidiplaati tohib paigaldada vaid selliste pliitide või ahjude kohale, mis on varustatud eralduva kuumuse automaatse jahutus-süsteemiga.
- ▶ Hoolitsege selle eest, et pärast pliidiplaadi paigaldust ei saaks toitejuhet puudutada.
- ▶ Toitejuhe ei tohi pärast paigaldust kokku puutuda köögielementide liikuvate osadega (nt sahtliga) ega mehaanilise koormusega.
- ▶ Pidage järgmistel lehekülgedel toodud ohututest vahemikest kinni.

Ohutud vahemikud

Ohutu vahemik pliidiplaadi kohal



Pliidiplaadi ja selle kohale paigaldatud õhupuhasti vahele peab jääma õhupuhasti tootja poolt nimetatud ohutu vahemik.

Kui pliidiplaadi kohale on paigaldatud kergesti süttivad materjalid (nt seinale kinnitatud kapp), peab ohutu vahemik olema vähemalt 500 mm.

Kui õhupuhasti alla on paigaldatud mitu seadet, mille puhul kehtivad erinevad ohutud vahemikud, lähtuge suurimast nõutud ohutust vahemikust.

Paigaldus

Ohutu vahemik taga / külgedel

Eelistatult tuleks pliidiplaat paigaldada, jättes palju ruumi paremale ja vasakule.

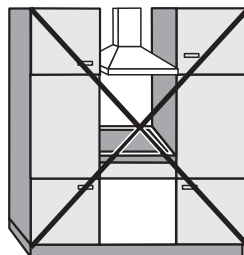
Pliidiplaadi tagaküljel tuleb kõrge kapi- või ruumiseina suhtes kinni pidada allpool märgitud minimaalsest vahemikust ①.

Pliidiplaadi ühel küljel (paremal või vasakul) tuleb kõrge kapi- või ruumiseina suhtes kinni pidada allpool märgitud minimaalsest vahemikust ②, ③, vastasküljel minimaalsest vahemikust 300 mm.

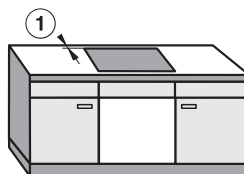
① Vähim kaugus **taga** alates tööplaadi väljalõikest kuni tööplaadi tagaservani: 50 mm

② Vähim kaugus **paremal** tööpinna väljalõikest kuni kõrvalseisva mööbliesemeni (nt kõrge kapp) või seinani: 50 mm.

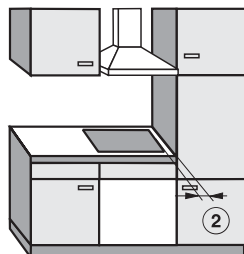
③ Vähim kaugus **vasakul** tööpinna väljalõikest kuni kõrvalseisva mööbliesemeni (nt kõrge kapp) või seinani: 50 mm.



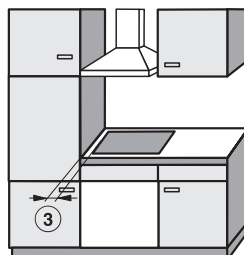
Ei ole lubatud



Väga soovitatav



Ei ole soovitatav



Ei ole soovitatav

Minimaalne vahemik pliidiplaadi all

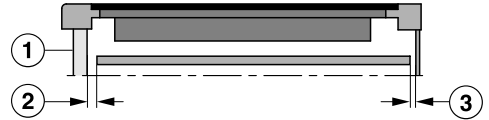
Pliidiplaadi õhutuse tagamiseks tuleb kinni pidada ohutust vahemikust pliidiplaadi all oleva kúpsetusahju, vahepõhja või sahtliga.

Minimaalne vahemik pliidiplaadi alumisest servast

- kúpsetusahju ülemise servani: 2 mm
- vahepõhja ülemise servani: 2 mm
- sahtli ülemise servani: 5 mm
- sahtlipõhjani: 75 mm

Vahepõhi

Vahepõhja paigaldamine pliidiplaadi alla ei ole kohustuslik, kuid on lubatud.



Külgvaade

- ① Ees
- ② Õhuvähe ees
- ③ Õhuvähe taga

Pliidiplaadi **õhutamiseks** soovitame ees kapi ja vahepõhja vahel 20 mm õhuvahet ②.

Toitejuhtme paigaldamiseks peab taga kapi ja vahepõhja vahel olema õhuvähe ③ vähemalt 10 mm.

Paigaldus

Ohutu vahemik tööpinna taguse seina kattematerjalist

Kui paigaldatakse seinasüvendi kattematerjal, tuleb järgida tööplaadi väljalõike ja kattematerjali vahele jäävat minimaalset ohutusvahemikku, sest kõrgel temperatuuril võib materjal kahjustuda või puruneda.

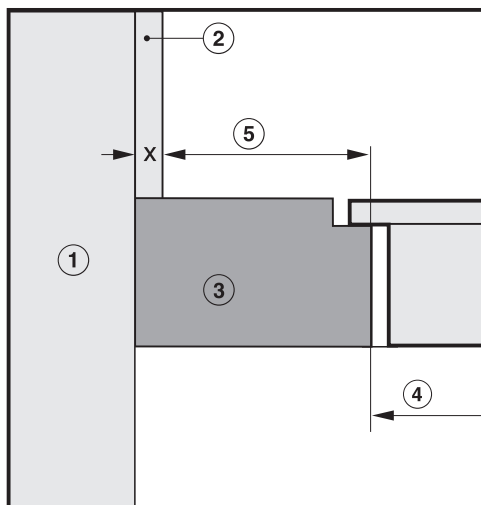
Süttiva materjali (nt puidu) korral peab minimaalne vahemik ⑤ tööplaadi väljalõike ja seinasüvendi kattematerjali vahel olema 50 mm.

Mittesüttiva materjali (nt metalli, loodusliku kivi, keraamiliste plaatide) korral peab olema minimaalne vahemik ⑤ tööplaadi väljalõike ja tööplaadi taguse seina kattematerjali vahel 50 mm miinus kattematerjali paksus.

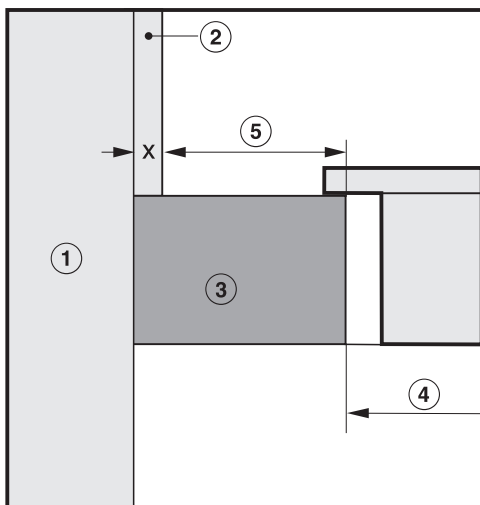
Näide: tööpinna taguse seinakatte paksus 15 mm

50 mm - 15 mm = minimaalne vahemik 35 mm

Tasapinnalised pliidiplaadid



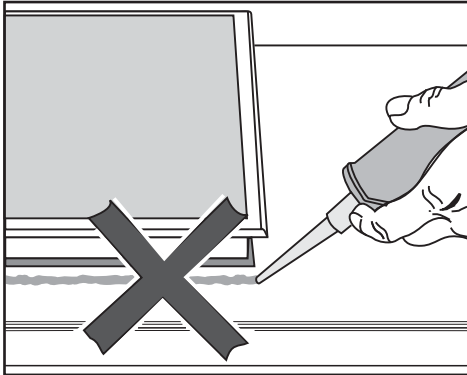
Raam- / fassett-pliidiplaadid



- ① Kivisein
- ② Tööpinna taguse seina kattematerjali mõõt x = kattematerjali paksus
- ③ Tööpind
- ④ Väljalõige tööpinnas
- ⑤ Minimaalne vahemaa
põlevate materjalide puhul 50 mm
mittepõlevate materjalide puhul 50 mm - mõõt x

Paigaldusjuhised – pealasetsev

Tihend pliidiplaadi ja tööplaadi vahel



⚠ Valest paigaldamisest põhjustatud kahjustuste oht.

Kui pliidiplaati on tarvis eemaldada, võivad pliidiplaat ja tööplaat kahjustada saada, kui pliidiplaat on tihendatud vuugitihendiga.

Ärge kasutage pliidiplaadi ja tööplaadi vahel vuugitihendit.

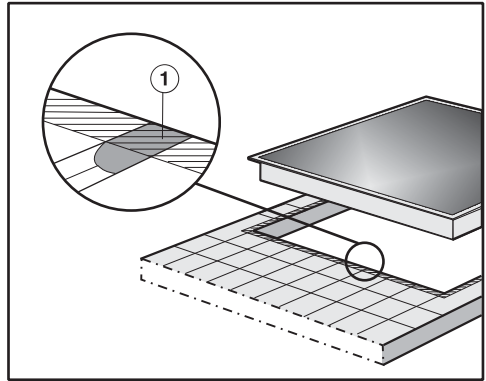
Pliidiplaadi ülemise serva alune tihendusriba tagab piisava tihenduse seadme ja tööplaadi vahel.

Tihendusriba

Kui pliidiplaat demonteeritakse teenindusse saatmise puhuks, võib pliidiplaadi ääre alune tihendusriba kahjustada saada.

Enne uuesti paigaldamist asendage tihendusriba uuega.

Keraamiline tööpind



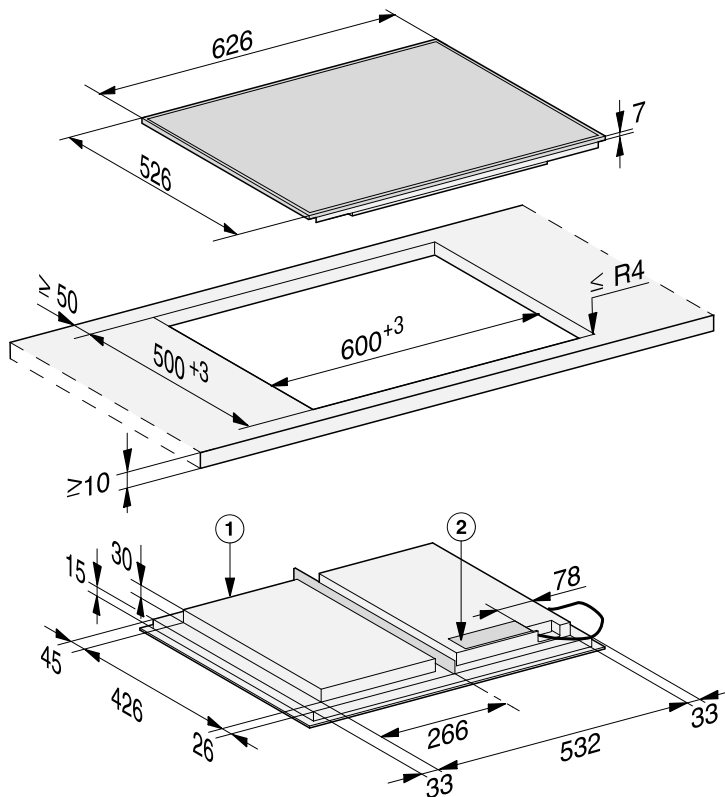
Vuugid ① ja viirutatud ala pliidiplaadi paigalduspinnal peavad olema siledad ja tasased, et pliidiplaat asetuks ühtlaselt ja seadme pealispinna serva all olev tihendiriba tagaks piisava tihenduse tööplaadiga.

Paigaldus

Paigaldusmõõdud – pinnapealne

Kõik mõõdud on antud millimeetrites.

KM 7667 FR

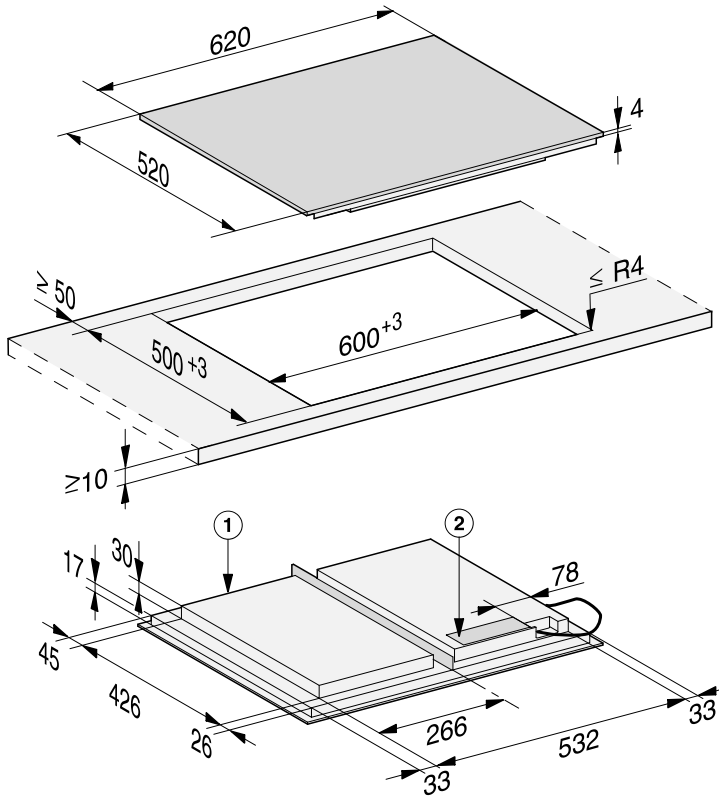


① Ees

② Toitekarp

Toitejuhe (L = 1440 mm) pannakse seadmele lahtiselt kaasa

KM 7667 FL, KM 7867 FL



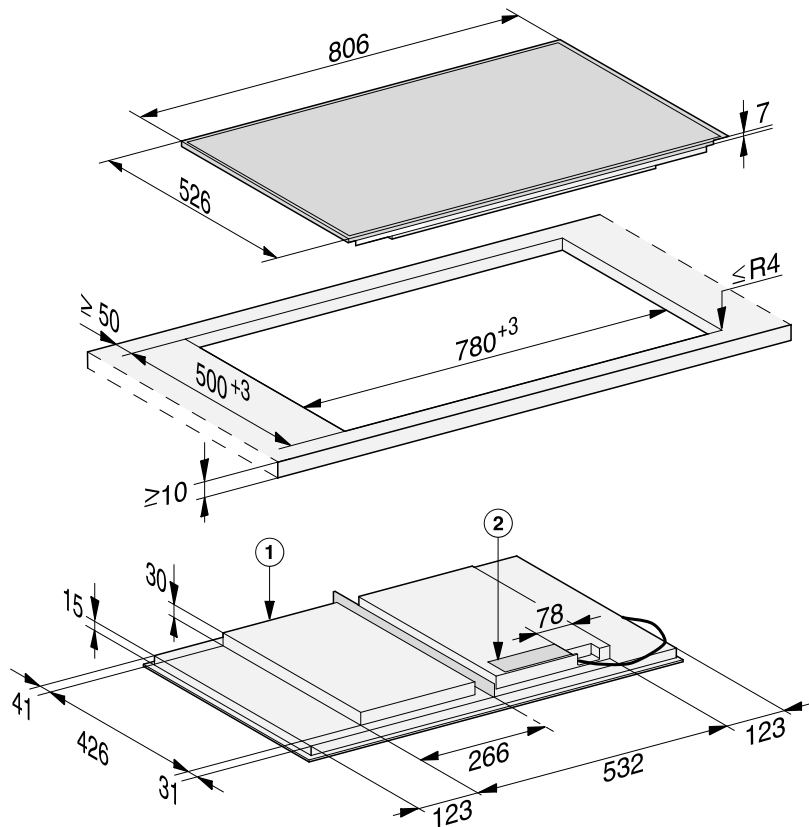
① Ees

② Toitekarp

Toitejuhe (L = 1440 mm) pannakse seadmele lahtiselt kaasa

Paigaldus

KM 7677 FR

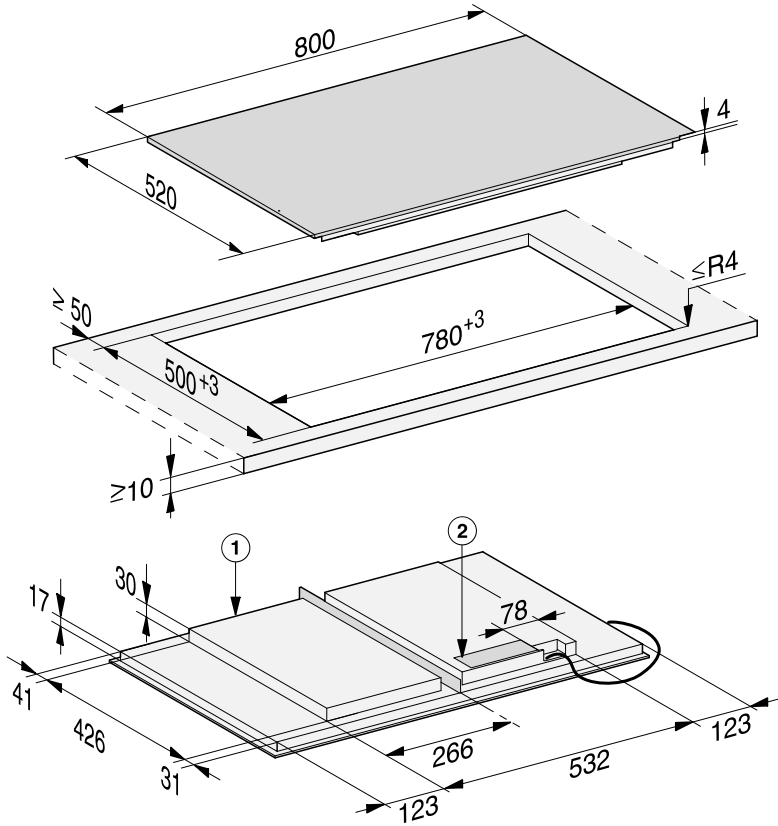


① Ees

② Toitekarip

Toitejuhe (L = 1440 mm) pannakse seadmele lahtiselt kaasa

KM 7677 FL



① Ees

② Toitekarp

Toitejuhe (L = 1440 mm) pannakse seadmele lahtiselt kaasa


Paigaldus

Pealasetsev paigaldus

- Tehke tööplaati väljalõige. Jälgige ohutuid vahemikke (vt peatüki “Paigaldus” jaotist “Ohutud vahemikud”).
- Katke **puidust tööplaatide** löikepinnad spetsiaalse laki, silikoonkummi või valuvaiguga, et takistada nende pundumist niiskuse tõttu. Tihendusmaterjal peab olema kuumakindel.

Hoolitsege selle eest, et need materjalid ei satuks tööplaadile.

- Kleepige kaasas olev tihendusriba pliidiplaadi ääre alla. Ärge tõmmake tihendusriba paigaldamise ajal pingule.

 Asjatundmatu ühendamine võib põhjustada kahjustusi. Pliidiplaadi elektroonika võib lühise tõttu kahjustada saada. Laske toitejuhe pliidiplaadiga ühendada elektrikul.

- Ühendage toitejuhe pliidiplaadiga vastavalt ühendusskeemile (vt peatüki “Paigaldus” jaotist “Elektriühendus”).
- Viige pliidiplaadi toitejuhe tööpinna väljalõike kaudu alla.
- Asetage pliidiplaat väljalõikesse keskele. Jälgige, et seadme tihend oleks tööpinnaga tasa, et oleks tagatud tööpinna korralik tihendus.

Kui tihendid ei asetse tööpinna nurkades õigesti, saab nurgaraadiusi ($\leq R4$) ettevaatlikult vineerisaega muuta.

- Ühendage pliidiplaat voluvõrku (vt peatüki “Paigaldus” jaotist “Elektriühendus”).

- Kontrollige pliidiplaadi toimimist.

Paigaldusjuhised – tasapinnaline

Tasapinda integreeritud pliidiplaat sobib ainult looduskivist (graniit, marmor), täispuidust ja keraamiliste plaatidega töötasapindade sisse paigaldamiseks. Peatüki “Paigaldusmõõtmed” jaotises “Paigaldusmõõtmed – tasapinnaline” vastava märkusega tähistatud pliidiplaadid sobivad ka klaasist tööpindadesse paigaldamiseks. Teistest materjalidest tööpindade korral küsige selle tootjalt, kas see sobib tasapinnalise pliidiplaadi paigaldamiseks.

Alumise kapi sisemine laius peab olema vähemalt tööpinna sisemise väljalõike laiune (vt peatüki “Paigaldus” jaotist “Paigaldusmõõtmed – tasapinnaline”), et pliidiplaadile saaks pärast paigaldamist alt vabalt juurde ja alumist kasti oleks võimalik hoolduseks välja võtta. Kui pliidiplaat ei ole pärast paigaldamist alt vabalt ligipääsetav, tuleb vuugitihend eemaldada, et pliidiplaadi saaks demonteerida.

Looduslikust kivist tööplaadid

Pliidiplaat asetatakse vahetult sisselõikesse.

Täispuidust, keraamiliste plaatidega töötasapinnad, klaasist töötasapinnad

Pliidiplaat kinnitatakse väljalõikesse puitliistudega. Need liistud ei kuulu tarnepaketti ja peavad paigaldamiseks kohapeal olemas olema.

Tihendusriba

Kui pliidiplaat demonteeritakse teenindusse saatmise puhuks, võib pliidiplaadi ääre alune tihendusriba kahjustada saada.

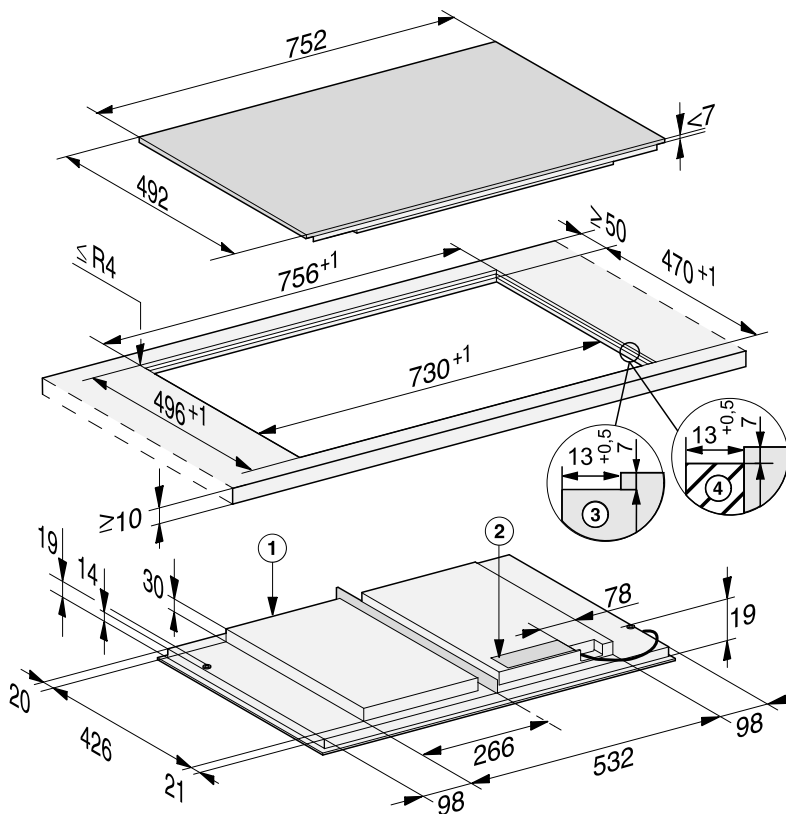
Enne uuesti paigaldamist asendage tihendusriba uuega.

Paigaldus

Paigaldusmõõtmed – tasapinnaline

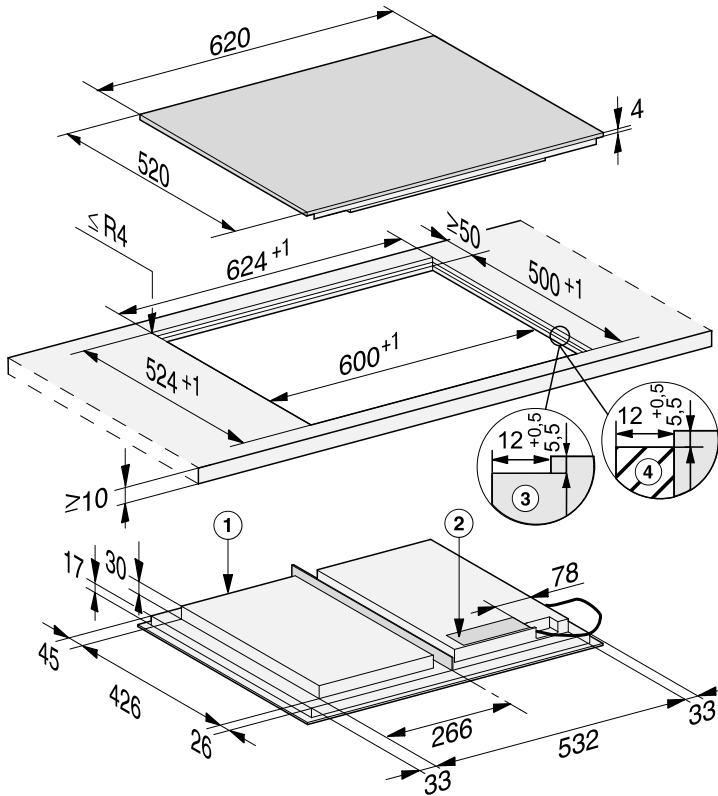
Kõik mõõdud on antud millimeetrites.

KM 7617 FX



- ① Ees
- ② Toitekarp
Toitejuhe (L = 1440 mm) pannakse seadmele lahtiselt kaasa
- ③ Looduslikust kivist tööpinna astmeline freesimine
- ④ Puitlist 12 mm (ei ole kaasasolev tarvik)


KM 7667 FL, KM 7867 FL



- ① Ees
- ② Toitekarip
Toitejuhe (L = 1440 mm) pannakse seadmele lahtiselt kaasa
- ③ Looduslikust kivist tööpinna astmeline freesimine
- ④ Puitliist 12 mm (ei ole kaasasolev tarvik)

Tasapinnaline paigaldus

- Tehke tööplaati väljalõige. Jälgige ohutuid vahemikke (vt peatükki “Ohutud vahemikud”).
- Massiivpuidust / plaaditud / klaasist tööpinnad:
kinnitage puitliistud 5,5 mm või 7 mm (vastavalt mudelile) tööpinna ülemise serva alla.

 Asjatundmatu ühendamine võib põhjustada kahjustusi.
Pliidiplaadi elektroonika võib lühise tõttu kahjustada saada.
Laske toitejuhe pliidiplaadiga ühendada elektrikul.

- Ühendage toitejuhe pliidiplaadiga vastavalt ühendusskeemile (vt peatüki “Elektriühendus” jaotist “Ühendusskeem”).
- Kleepige kaasasolev tihendusriba pliidiplaadi ääre alla. Ärge tõmmake tihendusriba paigaldamise ajal pingule.


Tihendusriba pole vajalik järgmiste mudelite puhul: KM 7617 FX.

- Viige pliidiplaadi toitejuhe tööpinna väljalõike kaudu alla.
- Asetage pliidiplaat väljalõikesse ja seadke selle keskk kohta.

Klaaskeraamilise pinna ja tööplaadi vaheline vuuk peab olema vähemalt 2 mm laiune. Vuuk on vajalik pliidiplaadi tihendamiseks.


- Ühendage pliidiplaat vooluvõrku.
- Kontrollige pliidiplaadi toimimist.

- Täitke pliidiplaadi ja tööpinna vaheline vuuk kuumakindla (vähemalt 160 °C) silikoon-vuugitihendiga.

 Sobimatu vuugitihendi tõttu tekivate kahjustuste oht.
Sobimatu vuugitihend võib loodusliku kivi kahjustada.
Looduslikust kivist plaatide ja keraamiliste plaatide korral kasutage eranditult vaid looduslikule kivile sobivat silikoon-vuugitihendit. Järgige tootja juhiseid.

Paigaldus

Elektriühendus

 Asjatundmatust ühendamisest põhjustatud kahjustuste oht.

Oskamatud paigaldus-, hooldus- ning remonttööd võivad kasutajat tõsiselt ohustada.

“Miele” ei vastuta kahjude eest, mis on põhjustatud asjatundmatutest paigaldus-, hooldus- ja remonttöödest või paigaldamata või katkestatud kaitsmest (nt elektrilöök).

Laske pliidiplaat elektrivõrku ühendada elektrikul.

Elektrik peab tundma täpselt riiklikke eeskirju ja kohaliku elektriettevõtte lisaeeskirju ning neid hoolikalt järgima.

Pärast paigaldust peab tagama isoleeritud detailide puutumiskaitse.

Koguvõimsus

Vt tüübisildilt

Ühendusandmed

Vajalikud ühendusandmed leiata seadme tüübisildilt. Need andmed peavad ühtima elektrivõrgu andmetega.

Ühendusvõimalusi vaadake ühenduskeemilt.

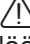
Rikkevoolukaitselüliti

Turvalisuse suurendamiseks soovitab Saksa Elektrotehnikute Liit (VDE) (Austrias ÖVE) paigaldada pliidiplaadile FI-kaitselüliti rakendumisvooluga 30 mA.

Lahklülitid

Pliidiplaadil peab olema võimalik lahklülitite abil kõiki poolusi välja lülitada. Väljalülitatud olekus peab olema kontaktide vahe vähemalt 3 mm. Lahklülitid on ülevoolu kaitseseadised ja kaitselülitid.

Elektrivõrgust lahutamine

 Võrgupingest põhjustatud elektrilöögi oht.

Remondi- ja / või hooldustööde ajal võib võrgupinge taastamine põhjustada elektrilöögi.

Jälgige, et pinget ei saaks juhuslikult uuesti sisse lülitada.

Kui voluring on vaja võrgust lahutada, toimige olenevalt paigaldusest jaotuses järgmiselt:


Sulavkaitsmed

- Keerake kaitse kaitsmepesast täielikult välja.

Keeratavad automaatkaitsmed

- Vajutage kontrollnuppu (punane), kuni keskmine nupp (must) hüppab välja.

Sisseehitatavad automaatkaitsmed

- (vähemalt B- või C-tüübi LS-tüüpi lülitid) *  Viige kipplüliti asendist 1 (sees) asendisse 0 (väljas).

FI-kaitselülitid

- (Rikkevoolukaitse) * Lülitage pealüliti asendist 1 (sees) asendisse 0 (väljas) või vajutage kontrollnuppu.


Toitejuhe

Pliidiplaat tuleb ühendada sobiva ristlõikega toitejuhtmega H 05 VV-F (PVC-isolatsiooniga) vastavalt ühendusskeemile.

Ühendusvõimalusi vaadake ühendusskeemilt.

Teie pliidiplaadi jaoks lubatud ühenduspinge ja vastava tarbimisvõimsuse leiate tüübisildilt.

Toitejuhtme vahetamine

 Võrgupingest põhjustatud elektrilöögi oht.

Asjatundmatul ühendamisel tekib elektrilöögi oht.

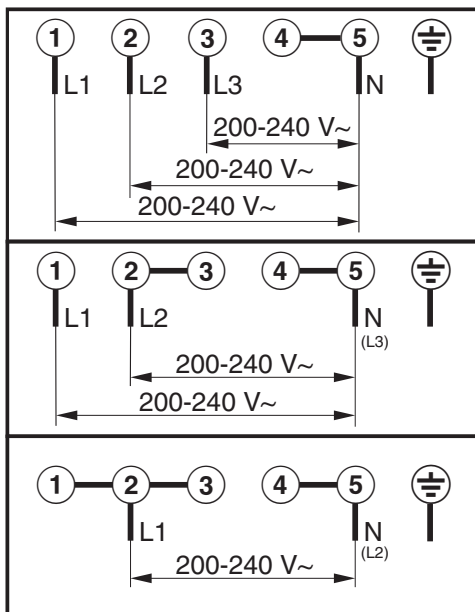
Laske toitejuhe vahetada vaid kvalifitseeritud elektrikul.

Toitejuhtme vahetamisel kasutage üksnes sobiva läbimõõduga kaablitüüpi H 05 VV-F. Toitejuhtme saate tootjalt või klienditeenindusest.

Paigaldus

Ühendusskeem

Kõik ühendusvõimalused ei pruugi paigalduskohas lubatud olla.
Järgige riiklikke eeskirju ja kohaliku elektriettevõtte lisaeeskirju.



Miele Eesti tagab ostjale – lisaks tema seaduslikele garantiikohustusnõuetele müüja suhtes ning neid piiramata – nõude järgmisele garantiikohustusele uute seadmete osas:

I Garantii kestus ja algus

1. Garantii antakse järgmiseks ajaks:

- 24 kuud majapidamisseadmetele nende otstarbekohase kasutamise korral
- 12 kuud professionaalsetele seadmetele nende otstarbekohase kasutamise korral

2. Garantiiperiood algab seadme müügikviitungil olevast kuupäevast.

Garantiitoimingud ja garantiist tulenevad asendustarned ei pikenda garantiiaega.

II Garantii tingimused

1. Seade osteti volitatud edasimüüjalt või otse liikmesriigis, Šveitsis või Norras ning seda kasutatakse samuti nimetatud piirkonnas.
2. Klienditeeninduse tehniku nõudmisel esitatakse garantiitõend (müügikviitung või täidetud garantiikaart).

III Garantii sisu ja ulatus

1. Seadmel esinevad puudused kõrvaldatakse sobiva aja jooksul asjassepuutuvate osade tasuta remondi või asendamise teel. Selleks vajalikud kulud, nagu transpordi-, saatmis-, töö- ja varuosade kulud kannab Miele Eesti. Asendatud osad või seadmed antakse Miele Eesti omandusse.
2. Garantii ei hõlma selle alla mittekuuluvaid kahjunõudeid Miele Eesti vastu, välja arvatud juhul, kui Miele Eesti lepinguline volitatud klienditeenindus tegutseb ettekavatsetult või selgelt hooletult.
3. Garantii ei hõlma kulutarvikute ja lisatarvikute tarnet.

IV Garantii piirangud

Garantii ei hõlma puudusi või rikkeid, mis on põhjustatud järgmistel asjaoludel.

1. Puudulik ülesseadmine või paigaldamine, nt kehtivate ettevaatusabinõude või kirjalike kasutus-, paigaldus- ja montaažjuhiste mittejärgimine.
2. Mitteotstarbekohane kasutamine ja asjatundmatu kasutamine või koormamine, nt sobimatute pesu- või loputusvahendite või kemikaalide kasutamine.
3. Mõnes muus liikmesriigis, Šveitsis või Norras ostetud seadet ei ole erinevate tehniliste andmete tõttu võimalik kasutada või on seda võimalik kasutada ainult piirangutega.
4. Välismõjud, nt transpordikahjud, löögi või kukkumise tagajärjel tekkinud kahju, ilmastiku või muude loodusjõudude põhjustatud kahjud.
5. Remonttööd ja muudatusi on teinud isikud, keda ei ole Miele nendeks teenindustöödeks koolitanud ja volitanud.
6. Kasutatud on varuosi, mis ei ole Miele originaalvaruosad ega Miele lubatud tarvikud.
7. Klaasi purunemine või defektsed hõõglambid.
8. Voolu- ja pingekoikumised, mis jäävad väljapoole tootja lubatud vahemikku.
9. Kasutusjuhendis kirjeldatud hooldus- ja puhastustoimingute eiramine.

V Andmekaitse

Isikuandmeid kasutatakse ainult lepingupõhiseks menetluseks ning võimalikeks garantiitoiminguteks vastavalt andmekaitseseadusega sätestatud nõuetele.

Toote andmelehed

Järgmisena on lisatud käesolevas kasutus- ja paigaldusjuhendis kirjeldatud mudelite toote andmelehed.

Kodumajapidamises kasutatavate elektrikeeduplaatide andmed

kooskõlas määrusega (EL) nr 66/2014

MIELE	
Mudelitähis	KM 7617
Toidukuumtöötlemisvööndite ja -alade arv	
Ringikujulised toidukuumtöötlemisvööndid ja -alad: elektriga kuumutatava ala kasuliku pinna läbimõõt	1. = 573x376 mm 2. = 3. =
Mitteringikujulised toidukuumtöötlemisvööndid ja -alad: elektriga kuumutatava toidukuumtöötlemisvööndi või -ala kasuliku pinna pikkus ja laius	4. = 5. = 6. =
Toidukuumtöötlemisvööndi või -ala energiatarbimine kg kohta (EC _{electric cooking})	-
Keeduplaadi energiatarbimine kg kohta (EC _{electric hob})	188,5 Wh/kg

Kodumajapidamises kasutatavate elektrikeeduplaatide andmed

kooskõlas määrusega (EL) nr 66/2014

MIELE	
Mudelitähis	KM 7667
Toidukuumtöötlemisvööndite ja -alade arv	
Ringikujulised toidukuumtöötlemisvööndid ja -alad: elektriga kuumutatava ala kasuliku pinna läbimõõt	1. = 573x386 mm 2. = 3. =
Mitteringikujulised toidukuumtöötlemisvööndid ja -alad: elektriga kuumutatava toidukuumtöötlemisvööndi või -ala kasuliku pinna pikkus ja laius	4. = 5. = 6. =
Toidukuumtöötlemisvööndi või -ala energiatarbimine kg kohta (EC _{electric cooking})	-
Keeduplaadi energiatarbimine kg kohta (EC _{electric hob})	188,5 Wh/kg

Kodumajapidamises kasutatavate elektrikeeduplaatide andmed

kooskõlas määrusega (EL) nr 66/2014

MIELE	
Mudelitähis	KM 7677
Toidukuumtöötlemisvööndite ja -alade arv	
Ringikujulised toidukuumtöötlemisvööndid ja -alad: elektriga kuumutatava ala kasuliku pinna läbimõõt	1. = 603x381,5 mm 2. = 3. =
Mitteringikujulised toidukuumtöötlemisvööndid ja -alad: elektriga kuumutatava toidukuumtöötlemisvööndi või -ala kasuliku pinna pikkus ja laius	4. = 5. = 6. =
Toidukuumtöötlemisvööndi või -ala energiatarbimine kg kohta (EC _{electric cooking})	-
Keeduplaadi energiatarbimine kg kohta (EC _{electric hob})	188,5 Wh/kg

Kodumajapidamises kasutatavate elektrikeeduplaatide andmed

kooskõlas määrusega (EL) nr 66/2014

MIELE	
Mudelitähis	KM 7867
Toidukuumtöötlemisvööndite ja -alade arv	
Ringikujulised toidukuumtöötlemisvööndid ja -alad: elektriga kuumutatava ala kasuliku pinna läbimõõt	1. = 573x386 mm 2. = 3. =
Mitteringikujulised toidukuumtöötlemisvööndid ja -alad: elektriga kuumutatava toidukuumtöötlemisvööndi või -ala kasuliku pinna pikkus ja laius	4. = 5. = 6. =
Toidukuumtöötlemisvööndi või -ala energiatarbimine kg kohta (EC _{electric cooking})	-
Keeduplaadi energiatarbimine kg kohta (EC _{electric hob})	188,5 Wh/kg

Vastavusdeklaratsioon

“Miele” kinnitab, et see klaas-
keraamiline induktsioonpliidiplaat vas-
tab direktiivile 2014/53/EL.

ELi vastavusdeklaratsiooni täielik tekst
on saadaval ühel järgmistest interne-
tiaadressidest:

- tooted, allalaadimine, aadressil
www.miele.ee
- teenindus, teabenõue, kasutusjuhen-
did, aadressil [www.miele.ee/majapi-
damine/teabenoue-385.htm](http://www.miele.ee/majapi-
damine/teabenoue-385.htm), vajalik
esitada toote nimetus või tootmis-
number

Sagedusriba	2,4000 GHz – 2,4835 GHz
-------------	----------------------------

Maksimaalne saa- < 100 mW
tevõimsus



Saksamaa - Miele & Cie. KG, Carl-Miele-Straße 29, 33332 Gütersloh

KM 7617 FX, KM 7667 FR, KM 7667 FL, KM 7677 FR,
KM 7677 FL, KM 7867 FL