

Інструкція з експлуатації, монтажу та гарантія якості Вбудовувана автоматична кавомашина



Обов'язково прочитайте дану інструкцію з експлуатації перед установкою - підключенням - використанням приладу. Тим самим Ви зможете захистити себе та запобігти пошкодженню приладу.

Ваш внесок в охорону навколишнього середовища

Утилізація транспортувальної упаковки

Упаковка захищає прилад від пошкоджень під час транспортування. Матеріали, з яких виготовлена упаковка, безпечні для навколишнього середовища і легко утилізуються, тому підлягають переробці.

Повернення упаковки для її вторинної переробки дозволяє економно витратити сировину та зменшувати кількість відходів. Ваш продавець забере упаковку.

Утилізація відпрацьованого приладу


Електричні та електронні прилади містять цінні матеріали. Наряду з цим, вони містять також речовини, суміші і деталі, які необхідні для функціонування і безпеки приладів. За умов неналежного використання відпрацьованого приладу або при його потрапленні в побутове сміття, такі речовини можуть завдати шкоди здоров'ю людини або навколишньому середовищу. Тому в жодному випадку не утилізуйте відпрацьований прилад із звичайним побутовим сміттям.




Натомість віднесіть прилад до офіційного пункту утилізації відпрацьованих електричних і електронних приладів у Вашому місті. За видалення особистих даних на відпрацьованому приладі відповідальність несе користувач. Простежте, щоб до відправлення приладу на утилізацію, він зберігався в недоступному для дітей місці.

Ваш внесок в охорону навколишнього середовища	2
Заходи безпеки та застереження	8
Опис приладу	20
Принцип керування	22
Дисплей із сенсорним керуванням	22
Керування	23
Символи на дисплеї	26
Miele@home	27
Перше введення в експлуатацію	28
Перед першим використанням	28
Перше ввімкнення	28
Налаштування системи кавових зерен	31
Система кавових зерен	34
Зміна налаштувань для системи кавових зерен (Сорт кави)	34
Перейменування сортів кавових зерен	35
Зміна призначення контейнера для кавових зерен	35
Наповнення ємності для води	36
Ввімкнення і вимкнення	38
Увімкнення кавомашини	38
Вимкнення кавомашини	38
У разі тривалої відсутності	38
Центральна випускна насадка із сенсором краю чашки	39
Приготування напоїв	40
Кава	40
Кавові напої з молоком та без нього	40
Молоко	41
Контейнер для молока	42
Заповнення та встановлення контейнера для молока	42
Приготування кавового напою	43
Переривання приготування	43
Подвійна міцність	43
Приготування двох порцій ☐	43
Кавник	44

ЗМІСТ

Чай	44
TeaTimer	45
Приготування чаю	46
TeaTimer — ручний запуск	46
Чайник	46
Приготування теплої та гарячої води	47
Розширений режим	48
Увімкнення та вимкнення розширеного режиму	48
Розширений режим: призначення контейнера для кавових зерен	48
Розширений режим: змінення розміру порції	48
Ступінь помелу	49
Розпізнавання правильного помелу	49
Параметр	50
Індикація та зміна параметрів	50
Кількість меленої кави	50
Температура заварювання	50
Попереднє заварювання змеленої кави	50
Сорт кави	51
Розмір порції	52
Відновлення параметрів напоїв	53
Профіль	54
Створення профілю	54
Редагування профілю	54
Налаштування зміни профілю	54
Профіль: створення та редагування напоїв	55
MuMiele	56
MobileStart 	57
Установки	58
Індикація та зміна налаштувань	58
Мова	58
Поточний час	58
Дата	59
Початковий екран	59

Таймер	59
Таймер приладів	59
Таймер догляду	60
Таймер для чаю (TeaTimer)	60
Гучність	60
Дисплей	60
Яскравість	60
Кольорова схема	60
QuickTouch	60
Освітлення	60
Інформація (відображення інформації)	61
Свіжа вода	61
Висота над рівнем моря	61
Режим Performance	61
Режим Еко	61
Напої на основі кави	61
Напої на основі молока	61
Режим «Вечірка»	61
Жорсткість води	62
Датчик наближ.	63
Блокування ввімкнення 	63
Miele@home	64
Дистанційне керування	64
SuperVision	64
Віддалене оновлення	65
Версія програмного забезпечення	66
Правова інформація	66
Дилер (режим презентації)	66
Заводські налаштування	66
Чищення та догляд	67
Огляд інтервалів чищення	67
Очищення вручну або в посудомийній машині	68
Невідповідні мийні засоби	69
Чищення піддона для рідини й контейнера для залишків	69
Чищення піддона для рідини	71
Очищення контейнера для води	72
Очищення центральної випускної насадки	72
Очищення сенсора краю чашки	75
Очищення контейнера для молока з кришкою	75
Очищення клапана для молока (щоденне)	76
Зняття та очищення клапана для молока (щомісячне)	77
Очищення контейнера для зерен	80

ЗМІСТ

Виймання й очищення вручну пристрою заварювання	81
Очищення внутрішнього простору, внутрішнього боку дверцят приладу та піддону для рідини	83
Очищення фронтальної панелі приладу	84
Програми догляду	84
Промивання приладу	85
Промивання молочної трубки	85
Програма догляду Очист. канал подачі молока	85
Знежирення пристрою заварювання і очищення внутрішнього простору ...	86
Очищення приладу від накипу	89
Автоматичне очищення та видалення накипу	92
Що потрібно взяти до уваги від час автоматичного виконання програми догляду?	92
Автоматичне очищення	93
Картридж Miele для очищення	93
Заміна картриджа для очищення	94
Автоматичне очищення від накипу	95
Картридж Miele для видалення накипу	96
Заміна картриджа для видалення накипу	97
Виймання картриджа для очищення від накипу	97
Встановлення картриджа для видалення накипу	97
Не використовуйте картридж для видалення накипу	98
Таймер догляду PflegeTimer	98
Переривання автоматичного очищення та видалення накипу	98
Що робити, якщо	99
Повідомлення на дисплеї	99
Дивна робота кавомашини	103
Несправності під час автоматичного очищення та/або видалення накипу ..	106
Незадовільні результати роботи	108
Сервісна служба та гарантія	111
Гарантійний термін	111
Устаткування	112
Установлення	113
Підключення до води	113
Підключення до електромережі	115
Розміри вбудовування	116
Вбудовування у високу шафу	116
Встановлення та підключення	117
Вбудовування кавомашини	118

Обмеження відчинення дверцят.....	120
Технічні характеристики	122
Технічний регламент.....	123
Авторські права та ліцензії	124
Гарантія якості товару.....	125

Заходи безпеки та застереження

Ця кавомашина відповідає нормам технічної безпеки. Неправильна експлуатація може призвести до травм і пошкодження приладу.

Перш ніж вводити прилад в експлуатацію, уважно прочитайте інструкцію з експлуатації. Вона містить важливі вказівки щодо встановлення, безпеки, використання та обслуговування. Так ви захистите себе та уникнете пошкоджень кавомашини.

Відповідно до стандарту IEC 60335-1 компанія Miele вказує на те, що слід обов'язково прочитати вимоги розділу про встановлення кавомашини, заходи безпеки й застереження та дотримуватися їх.

Компанія Miele не може нести відповідальність за пошкодження, причиною яких стало ігнорування цих вказівок.

Дбайливо зберігайте цю інструкцію з експлуатації і передайте її наступному власникові приладу.

Належне використання

- ▶ Ця кавомашина призначена для домашнього використання.
- ▶ Ця кавомашина не призначена для промислового використання.
- ▶ Кавомашиною можна користуватись на висоті не більше 2.000 м над рівнем моря.
- ▶ Використовуйте цю кавомашину виключно в межах побутових потреб для приготування таких кавових напоїв, як еспресо, капучіно та латте маккіато, чаю та подібного. Використання з іншою метою є неприпустимим.
- ▶ Особам, які за станом здоров'я або браком досвіду чи відповідних знань не можуть впевнено користуватися приладом, не рекомендується його експлуатація без нагляду або керівництва з боку відповідальної особи.
Такі особи можуть користуватися приладом без нагляду, якщо вони настільки опанували роботу з нею, що можуть робити це впевнено. Вони повинні розуміти можливу небезпеку, що пов'язана з її експлуатацією.

Заходи безпеки та застереження

Якщо Ви маєте дітей

 **Небезпека опіків і займання біля випускних насадок.**

Шкіра дитини більш вразлива до високих температур, ніж шкіра дорослого.

Не дозволяйте дітям доторкатися до гарячих деталей кавомашини або підставляти частини тіла під насадки.

- ▶ Встановлюйте кавомашину у місці, недоступному для дітей.
- ▶ Діти до 8 років мають перебувати на безпечній відстані від кавомашини або під постійним наглядом.
- ▶ Діти старші 8 років можуть використовувати кавомашину без нагляду, якщо вони настільки опанували роботу з нею, що можуть робити це впевнено.
Діти старші 8 років повинні розуміти можливу небезпеку, пов'язану з експлуатацією приладу.
- ▶ Не залишайте без нагляду дітей, якщо вони знаходяться поблизу кавомашини. Дітям не дозволяється грати з кавомашиною.
- ▶ Дітям не дозволяється очищати кавомашину без нагляду; діти старше 8 років можуть здійснювати техобслуговування приладу, але під наглядом дорослих.
- ▶ Однак пам'ятайте, що еспресо та кава не є дитячими напоями.
- ▶ Небезпека задухи. Граючи, діти можуть обгорнутися пакувальним матеріалом (чи плівкою) чи натягнути його на голову та задихнутися. Тримайте пакувальний матеріал подалі від дітей.

Техніка безпеки

- ▶ Роботи з установлення й ремонту можуть проводити лише авторизовані фірмою Miele фахівці. Неправильне виконання робіт з установлення чи ремонту може спричинити серйозну небезпеку для користувача.
- ▶ Пошкодження кавомашини можуть становити загрозу Вашій безпеці. Перевірте відсутність зовнішніх пошкоджень. У випадку їх наявності не вмикайте прилад.
- ▶ Перед підключенням кавомашини обов'язково порівняйте її технічні характеристики (напруга і частота живлення), вказані на типовій табличці разом із даними електромережі. Вони повинні обов'язково збігатися, інакше виникає небезпека пошкодження кавомашини.
- ▶ Електробезпека приладу гарантована тільки в тому випадку, якщо він підключений до системи захисного заземлення згідно інструкцій. Дуже важливо дотримуватись цієї основної умови забезпечення електробезпеки. У разі сумніву проконсультуйтеся із фахівцем-електриком.
- ▶ Можлива тимчасова або постійна робота на відокремленій або немережевій синхронній системі електропостачання (наприклад, автономні мережі, резервні системи). Необхідною умовою експлуатації є відповідність системи енергопостачання вимогам стандарту EN 50160 або подібного. Захисні заходи, передбачені в побутових установках і в цьому виробі Miele, мають також забезпечувати їхнє функціонування й роботу в автономному режимі або в режимі несинхронної роботи, або ж їх слід замінити еквівалентними заходами в установці. Як описано, наприклад, в актуальній публікації VDE-AR-E 2510-2.
- ▶ Не допускається використання двійників, трійників або подовжувачів кабелю для підключення кавомашини до мережі живлення. Вони не забезпечують належної безпеки (небезпека займання внаслідок перегріву).

Заходи безпеки та застереження

- ▶ Кавомашину не можна використовувати в нестационарних умовах (наприклад, кораблях).
- ▶ Експлуатуйте прилад тільки у вмонтованому стані, щоб була гарантована його надійна та безпечна робота.
- ▶ За умов вбудовування в комбінації з іншими приладами дуже важливо, щоб знизу кавомашина була відокремлена суцільною проміжною полицею (окрім комбінації із підігрівачем гурме або вакууматором).
- ▶ Експлуатуйте кавомашину виключно при кімнатній температурі в діапазоні температур від +16°C до +38°C.
- ▶ Слід дотримуватися мінімальної висоти вбудовування, яка становить 850 мм.
- ▶ Заборонено встановлювати цю кавомашину за закритий меблевий фасад. За закритим меблевим фасадом акумулюється волога й тепло. Це може призвести до пошкодження приладу та/або меблів.
- ▶ Під час проведення ремонтних робіт необхідно від'єднати кавомашину від мережі.
Прилад вважається повністю відключеним від електромережі лише тоді, якщо
 - вимкнено запобіжники на електрощитку або
 - повністю викручено нарізний запобіжник на електрощитку, або
 - мережну вилку приладу вийнято із розетки.Під час відмикання приладу від мережі тримайтеся за вилку, а не за кабель.

Заходи безпеки та застереження


- ▶ Право на гарантійне обслуговування буде втрачено, якщо ремонт приладу будуть здійснювати неавторизовані фірмою Miele співробітники.
- ▶ Можливе доторкання до струмопровідних частин, а також зміни в електричній та механічній будові приладу можуть призвести до ураження електрострумом та порушення в його функціонуванні. В жодному випадку не відкривайте корпус кавомашини.

Заходи безпеки та застереження

Підключення до води

- ▶ Не підключайте каво-машину до теплої води.
- ▶ Після вбудовування каво-машини до водяного запірного вентиля повинен бути вільний доступ!
- ▶ Забороняється пошкоджувати або перегинати шланг підключення до води.
- ▶ Вмонтована система захисту від протікання води надійно захищає прилад від протікань у разі виконання наступних умов:
 - Кавомашина вбудована правильно (підключення до мережі живлення та водопроводу).
 - У разі виявлення пошкоджень слід негайно відремонтувати кавомашину.
 - У разі тривалої відсутності (наприклад, відпустки) перекривайте водопровідний кран.

Належне використання

 **Небезпека опіків і займання біля випускних насадок.**
Рідина й пара, які подаються, дуже гарячі.

Не підставляйте під насадки частини тіла, коли подається гаряча рідина або пара.

Не доторкайтесь до гарячих деталей.

Насадки можуть розприскувати гарячу рідину або пару. Стежте за тим, щоб центральна випускна насадка була чиста і правильно встановлена.

Перш ніж відкрити дверцята приладу, вийміть контейнери, встановлені на піддоні для рідини у дверцятах приладу.

Вода в піддоні для рідини може бути дуже гарячою. Обережно спорожняйте піддон для рідини.

 **Небезпека одержання травми очей!**

Ніколи не дивіться безпосередньо або за допомогою оптичних інструментів (лупа або подібне) на підсвічування приладу.

► Під час використання води зверніть увагу на такі моменти:

- Якість води має відповідати чинним вимогам до питної води у країні, де використовується прилад.
- У разі роботи з контейнером для води: наливайте в контейнер для води лише свіжу та холодну питну воду. Тепла, гаряча вода й інші рідини можуть пошкодити кавомашину.
- Щоденно змінюйте воду, щоб запобігти розвитку мікроорганізмів.
У разі підключення до водопроводу: щодня спорожняйте контейнер для води.
- Не використовуйте газовану воду.

► Наповнюйте контейнер виключно смаженими кавовими зернами. Не засипайте в контейнер для зерен мелену каву чи зерна з добавками.

Заходи безпеки та застереження

- ▶ Не наливайте рідину в контейнер для зерен.
- ▶ Не використовуйте необсмажену каву (зелені, необсмажені кавові зерна) або суміші з кави, які містять необсмажену каву. Такі кавові зерна дуже тверді й містять залишкову вологу. Млинок кавомашини може пошкодитись під час першого використання таких зерен.
- ▶ Не заповнюйте прилад кавовими зернами, які були оброблені цукром або карамеллю, а також цукровмістними рідинами. Цукор пошкоджує прилад.
- ▶ Якщо після кавового напою з кофеїном готувати зерна без кофеїну, залишки зерен із кофеїном можуть залишатися в млинку чи в камері заварювання. Щоб отримати каву без кофеїну, вилийте першу порцію.
- ▶ Використовуйте лише молоко без добавок. Добавки закупорюють молочні трубки.
- ▶ Якщо Ви використовуєте молоко тваринного походження, наповнюйте контейнер виключно пастеризованим молоком.
- ▶ Під час приготування напоїв з чаєм звертайте увагу на вказівки виробника.
- ▶ Не тримайте палаючі напої із вмістом алкоголю під центральною випускною насадкою. Пластмасові деталі кавомашини можуть зайнятися та розплавитися.
- ▶ Не спирайтесь на відчинені дверцята кавомашини і не вішайте на них нічого, щоб уникнути пошкодження шарнірів дверцят.
- ▶ Забороняється чистити будь-які предмети за допомогою кавомашини.

Приладдя й запчастини

- ▶ Використання виключно оригінальних частин Miele забезпечує належну техніку безпеки. Пошкоджені деталі необхідно замінювати виключно оригінальними запчастинами Miele.
- ▶ Використовуйте лише оригінальне устаткування Miele. Під час використання інших деталей право на гарантійне обслуговування буде втрачене, а також може відбутися втрата гарантованої якості приладу.
- ▶ Miele надає гарантію на постачання запчастин після завершення серійного виробництва кавомашини на термін до 15 років, але не менше ніж 10 років.

Заходи безпеки та застереження

Чищення та догляд

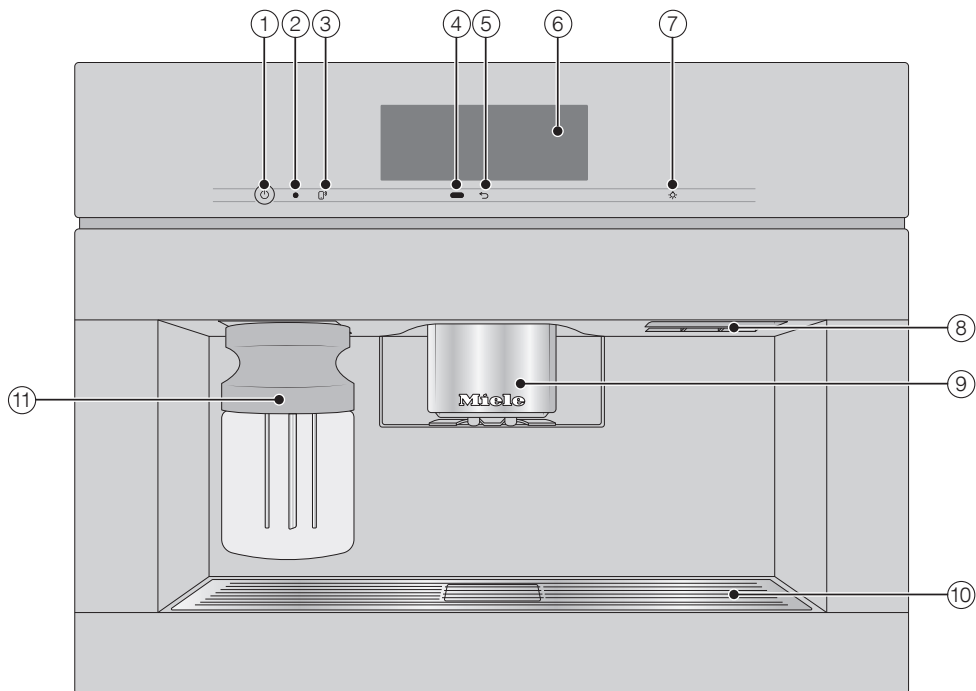
- ▶ Ретельно очистьте кавомашину та контейнер для молока особливо перед першим використанням.
- ▶ Слідкуйте за тим, щоб внутрішні деталі кавомашини, по яким проходить молоко, ретельно промивалися. Молоко по природі містить бактерії, які розмножуються, якщо прилад або деталі не достатньо очищаються.
- ▶ Якщо ви не використовуєте функцію автоматичного видалення накипу та очищення, потрібно регулярно виконувати програми догляду для очищення молочної трубки та пристрою заварювання і видалення накипу. Компанія Miele не несе відповідальності за пошкодження, які виникли внаслідок недостатнього очищення та/або видалення накипу, використання неправильних засобів очищення та видалення накипу чи їх неправильної концентрації.
- ▶ Не використовуйте пароструминні очисники. Пара може потрапити в струмопровідні деталі і спричинити коротке замикання.
- ▶ Кавову гущу слід утилізувати як біо-сміття або компост, але не зливати в систему каналізації. Інакше вона може забитися.




Для приладів з нержавіючої сталі:

- ▶ Не клейте стікери, скотч та інші клейкі предмети на поверхні з високоякісної нержавіючої сталі. Клей пошкоджує покриття ділянок із нержавіючої сталі, внаслідок чого погіршується їхній захист від забруднень.
- ▶ Покриття з нержавіючої сталі схильне до появи подряпин. Навіть магніти можуть стати причиною подряпин.

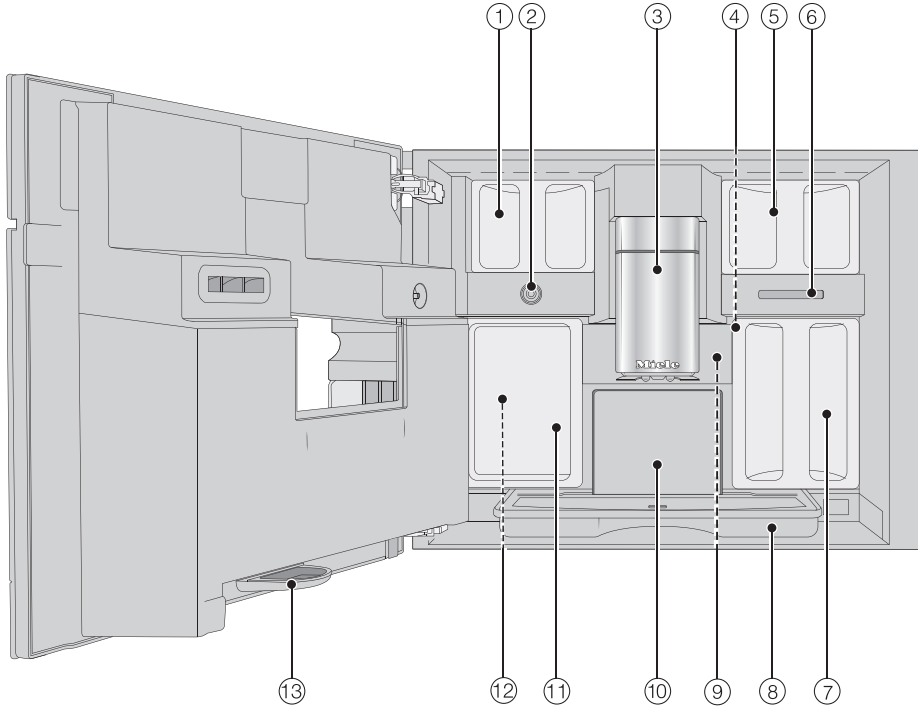
Опис приладу

Зовнішній вигляд



- ① Кнопка Увімк./Вимк. ①
- ② Оптичний інтерфейс (лише для сервісної служби Miele)
- ③ Сенсорна кнопка MobileStart 
- ④ Датчик наближення
- ⑤ Сенсорна кнопка «Назад» 
- ⑥ Дисплей із сенсорним управлінням
- ⑦ Сенсорна кнопка «Підсвічування» 
- ⑧ Ручка дверцят
- ⑨ Регульована по висоті центральна випускна насадка з підсвічуванням
- ⑩ Решітка
- ⑪ Контейнер для молока

Внутрішній вигляд



- ① Контейнери для зерен (Сорт А і Сорт С)
- ② Клапан для молока
- ③ Регульована по висоті центральна випускна насадка з підсвічуванням
- ④ Регулювання ступеня помелу
- ⑤ Контейнер для зерен (Сорт В)
- ⑥ Підключення вентилятора
- ⑦ Контейнер для води
- ⑧ Піддон для рідини з кришкою
- ⑨ Пристрій заварювання
- ⑩ Контейнер для залишків
- ⑪ Контейнер для догляду
- ⑫ Тримачі картриджів для очищення та видалення накипу (з адаптерами)
- ⑬ Піддон для рідини

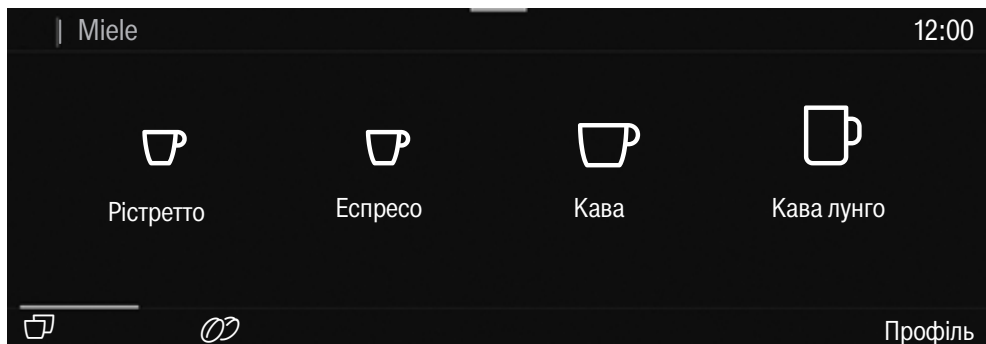
Принцип керування


Дисплей із сенсорним керуванням


Чутливий сенсорний дисплей можна подряпати, якщо використовувати гострі предмети, наприклад, олівці.

Доторкайтесь до дисплея лише пальцями.


Сенсорний дисплей розділений на декілька ділянок.



Ліворуч у **заголовку** з'являється шлях меню. Якщо натиснути на назву меню в заголовку, буде виконано перехід до цього меню. Щоб перейти до початкового екрана, доторкніться до .

Поточний час відображається у правій частині заголовка. Крім того, можуть з'являтися додаткові символи, наприклад TeaTimer .

Посередині розташоване поточне меню з відповідним пунктами. Можна гор-тати праворуч і ліворуч, проводячи пальцем по дисплею.

У **нижньому рядку** з'являються різні варіанти керування залежно від меню, наприклад, «Подвійна міцність» , зберегти або ОК.

Керування

Залежно від кольорової схеми всі варіанти, які можна вибирати, відображаються білим або чорним кольором.

У разі доторкання до варіанту можливого вибору відповідні знаки (слово та/або символ) позначаються **оранжевим кольором**.

Вибір пункту меню

- Доторкніться до потрібного поля чи значення на сенсорному екрані.


Гортання

Можна гортати вправо або вліво.


- Проведіть пальцем по екрану. Для цього доторкніться пальцем до дисплея і проведіть ним у потрібному напрямку.

На смужці прокручування в нижній зоні показане ваше положення в поточному меню.

Вихід із пункту меню

- Доторкніться до сенсорної кнопки . Або доторкніться у шляху меню до назви меню вищого рівня.

Усі значення, які ви ввели до цього моменту й не підтвердили за допомогою кнопки **OK**, не збережуться.

Повідомлення: Можна перейти до меню напоїв, якщо тричі поспіль натиснути сенсорну кнопку .

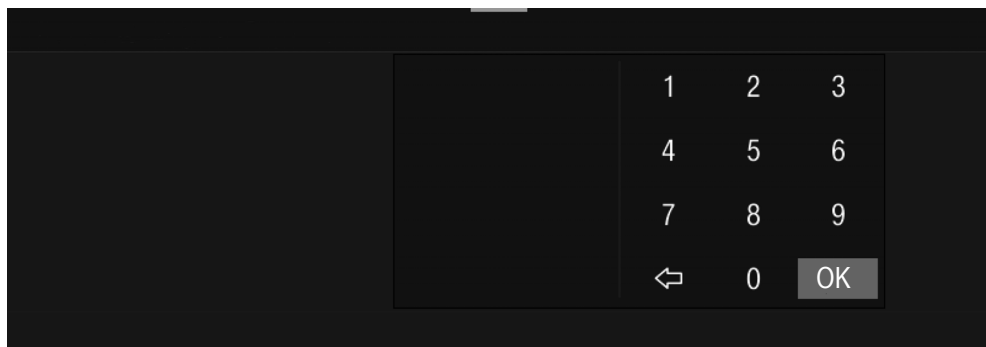
Введення цифр за допомогою ролика

- Проводьте пальцем по цифровому ролику вгору чи вниз, доки потрібне значення не відобразиться посередині оранжевим кольором.
- Підтвердьте за допомогою кнопки **OK**.

Принцип керування

Введення цифр за допомогою блоку цифр

- Доторкніться до значення оранжевого кольору посередині та утримуйте, доки не з'явиться блок цифр.



- Виберіть потрібне значення: щойно ви введете допустиме значення, кнопку **OK** буде виділено зеленим кольором. За допомогою стрілки \leftarrow можна видалити останнє введене значення.
- Підтвердьте за допомогою кнопки **OK**.

Введення назви

Літери вводяться за допомогою клавіатури. Вибирайте коротку зрозумілу назву.

- Доторкніться до бажаної літери або цифри.

Повідомлення: За допомогою стрілки \leftarrow можна видалити останній введений символ.

- Доторкніться до зберегти.

Індикація контекстного меню

У деяких меню можна відобразити контекстне меню, наприклад, щоб налаштувати параметри напоїв.

- Доторкніться, наприклад, до назви напою та утримуйте на ньому палець, доки не відкриється контекстне меню.
- Доторкніться до сенсорного дисплея за межами вікна меню, щоб закрити контекстне меню.

Переміщення пунктів

Ви можете змінювати послідовність пунктів у меню напоїв, у підменю Профіль і MyMiele.

- Доторкніться до потрібного пункту й утримуйте на ньому палець, доки не відкриється контекстне меню.
- Оберіть перемістити.

Навколо пункту з'явиться оранжева рамка.

- Доторкніться до виділеного пункту та утримуйте палець на дисплеї. Перемістіть пункт у потрібне положення.

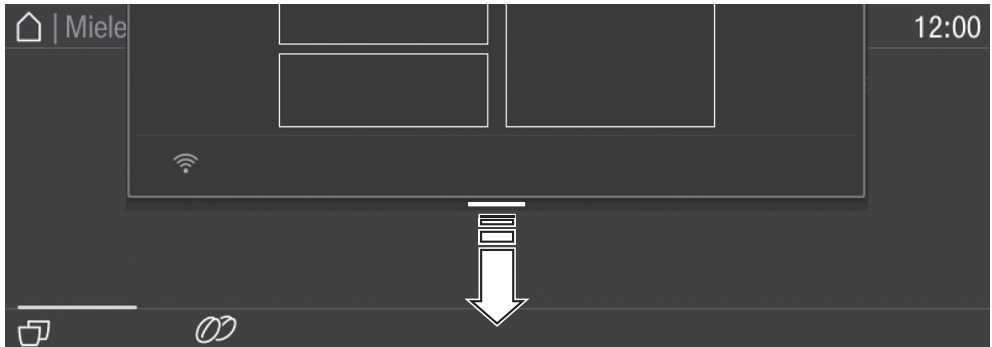
Довідка

Для деяких функцій наявна контекстна довідка. У нижньому рядку з'явиться Помічник.

- Щоб переглянути вказівки із зображеннями й текстом, торкніться Помічник.
- Щоб повернутися до попереднього меню, торкніться закрити.

Розкриття меню

У розкритому меню міститься, наприклад, схематичне зображення контейнера для кавових зерен і Розш. режим.



- Торкніться посередині до верхнього краю екрана на оранжевій лінії та потягніть пальцем по дисплею вниз.




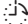






Активні налаштування позначені оранжевим кольором.

- Щоб закрити розкриття меню, доторкніться до сенсорного дисплея за межами вікна меню чи перемістіть розкриття меню догори.

Принцип керування

Символи на дисплеї

Крім тексту на дисплеї також відображаються символи, наприклад символи різних напоїв. Тут наводиться пояснення для деяких символів.

Символ	Пояснення
	Символ використовується для позначення інформації та вказівок щодо керування. За потреби підтвердіть повідомлення, натиснувши кнопку OK .
	Символ використовується для позначення меню «Налаштування» та пункту меню «Мова».
	Символ з'являється, коли активовано блокування ввімкнення. Керування заблоковано.
	За 23:59 години на дисплеї з'являється символ із бажаним часом увімкнення, якщо активовані таймери вкл о та індикація поточного часу (див. розділ «Налаштування», пункт «Таймер»).
	Символ з'являється під час виконання програми догляду Очищення молочної трубки і під час автоматичного очищення. (Символ міститься також на контейнері для води: наливайте воду до цієї позначки).
	Символ з'являється під час очищення від накипу. (Крім цього, символ знаходиться також на контейнері для води: наливайте воду до цієї позначки).
	Якщо виникає несправність, з'являється символ і код помилки.
	Якщо для кавомашини активована функція Miele@home, цими символами позначається з'єднання бездротової локальної мережі. При цьому символи показують рівень сигналу бездротової локальної мережі: від рівня «Відмінне з'єднання» до рівня «Не з'єднано».
	Символ «Дистанційне керування» з'являється, коли для кавомашини налаштовано Miele@home і вибрано налаштування Дистанційне керування вкл.
	Символ «SuperVision» з'являється, коли для кавомашини налаштовано Miele@home і вибрано налаштування SuperVision Індикація SuperVision вкл.

Вашу кавомашину оснащено інтегрованим модулем бездротової мережі.

Переконайтеся, що в місці розташування кавомашини достатня потужність сигналу бездротової локальної мережі.

Для використання знадобиться:

- бездротова локальна мережа
- мобільний додаток Miele
- обліковий запис користувача в Miele (обліковий запис можна створити за допомогою мобільного додатка Miele)

Мобільний додаток Miele створює зв'язок між кавомашиною та домашньою бездротовою мережею.

Після підключення кавомашини до бездротової локальної мережі можна використовувати мобільний додаток Miele, щоб виконувати, наприклад, такі дії:

- Відкриття інформації щодо робочого стану кавомашини
- Зміна налаштувань вашої кавомашини
- Дистанційне керування вашою кавомашиною

Через підключення кавомашини до бездротової локальної мережі споживання енергії зростає, навіть якщо кавомашини вимкнена.

Доступність з'єднання бездротової локальної мережі

З'єднання бездротової локальної мережі працює на тій самій частоті, що й інші прилади (наприклад, мікрохвильові печі, іграшки з дистанційним керуванням). Це може призвести до тимчасових перешкод або до повного збою з'єднання. Тому стабільна доступність запропонованих функцій не гарантується.

Доступність Miele@home

Використання мобільного додатка Miele залежить від доступності служб Miele@home у вашій країні.

Служба Miele@home доступна не в усіх країнах.

Інформацію про доступність можна знайти на веб-сайті www.miele.com.

Додаток Miele

Додаток Miele@home Ви можете безкоштовно завантажити в Apple App Store® або Google Play Store™.



Перше введення в експлуатацію

Перед першим використанням

- Підключіть кавомашину до водопроводу та мережі живлення.
- Встановіть кавомашину.
- Зніміть наявні інформаційні листки.
- Зніміть захисну плівку з піддона.
- Очистьте контейнер для води й зерен, а також випускну насадку.

Для здійснення першого введення в експлуатацію приготуйте такі матеріали з комплекту постачання:

- Картридж Miele для очищення
- Картридж Miele для очищення від накипу

Перше ввімкнення

- Торкніться до кнопки Увімк./Вимк. ①.

Вибір мови індикації

- Виберіть потрібну мову індикації.

За необхідності також з'явиться запит на додавання розташування.

Від вибору розташування залежить індикація часу, наприклад 12- чи 24-годинний формат, або відображення одиниць вимірювання тощо.

Налаштування функції об'єднання приладів у мережу (Miele@home)

Кавомашину можна підключити до локальної бездротової мережі.

Під час першого введення в експлуатацію на дисплеї з'являється Встановити Miele@home?

Повідомлення: Ви також можете налаштувати Miele@home для своєї кавомашини пізніше. Тоді виберіть пропустити.

- Переконайтеся, що в місці розташування кавомашини бездротова локальна мережа має достатню потужність сигналу.
- Доторкніться до далі.
- Виберіть бажаний спосіб підключення.
- Дотримуйтеся вказівок, які з'являються на дисплеї кавомашини та в мобільному додатку Miele.

На дисплеї з'являється З'єднання успішно встановлено.

- Щоб продовжити перше введення в експлуатацію, торкніться далі.

Налаштування дати

- Встановіть поточну дату.
- Підтвердьте за допомогою кнопки ОК.

Налаштування поточного часу

- Встановіть поточний час.
- Підтвердьте за допомогою кнопки ОК.

Якщо кавомашина під'єднана до бездротової локальної мережі й виконано вхід у мобільний додаток Miele, годинник синхронізується відповідно до розташування.

Перше введення в експлуатацію

Налаштування жорсткості води

Інформацію щодо жорсткості води можна отримати на місцевій станції водопостачання.

Додаткова інформація щодо жорсткості води наведена в розділі «Налаштування», пункт «Жорсткість води».

- Введіть значення жорсткості своєї води (в °dH) і підтвердьте за допомогою **OK**.

Вибір подачі води (Стационарне підключ. води)

Прилад призначений для стаціонарного підключення до водопроводу. Можна вибрати один із таких варіантів водопостачання:

- **вкл**: контейнер для води автоматично наповнюється питною водою через підключення до водопроводу.
 - **вкл**: контейнер для води потрібно наповнювати вручну. На дисплеї з'явиться відповідне повідомлення.
- Оберіть бажану опцію.

Налаштування автоматичного очищення та видалення накипу

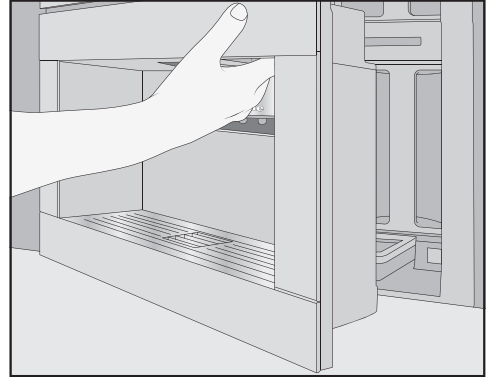
На дисплеї відображається інформація щодо автоматичного очищення та видалення накипу.

- Підтвердьте за допомогою кнопки **OK**.

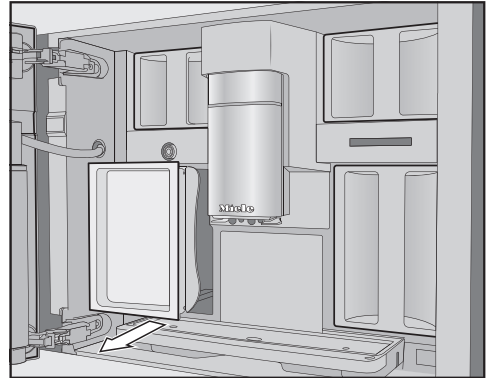
Повідомлення: Щоб відобразити на дисплеї ілюстрований посібник, торкніться Помічник.

Встановлення картриджа для очищення

З'явиться запит на встановлення картриджа для очищення.

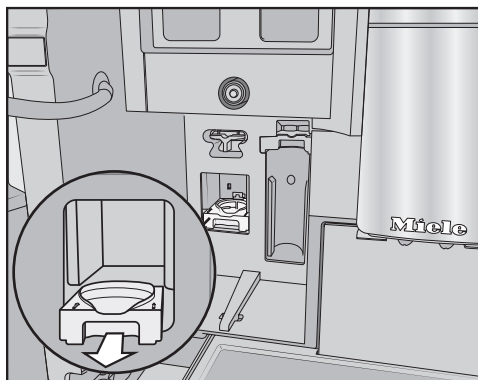


- Відчиніть дверцята приладу.



- Вийміть контейнер для догляду ліворуч.

Перше введення в експлуатацію



- Потягніть тримач картриджа для очищення вперед і вийміть тримач.
- Вийміть картридж для очищення з упаковки.
- Відкрутіть гвинтову кришку.

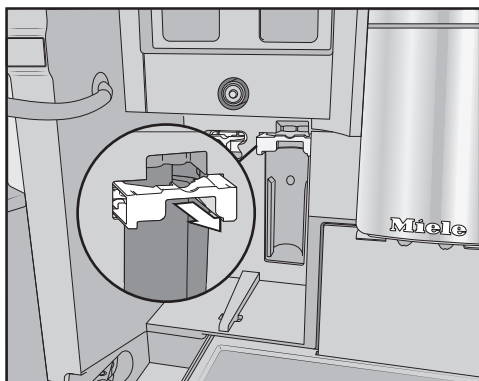
Ця гвинтова кришка більше не знадобиться.



- Закрутіть картридж для очищення у тримач у перевернутому положенні.
- Вставте тримач із картриджем у кавомашину, щоб тримач зафіксувався з характерним звуком.

Встановлення картриджа для видалення накипу

- Вийміть з упаковки картридж для видалення накипу.



- Потягніть тримач картриджа для видалення накипу вперед.
- Встановіть картридж для видалення накипу й вставте його вгору до кінця.
- Вставте назад тримач картриджа для видалення накипу.
- Знову вставте контейнер для догляду.
- Зачиніть дверцята приладу.

Під час наступного вимкнення картридж буде наповнено водою.

У будь-якому разі слід дочекатися, поки кавомашина вимкнеться. У жодному разі не намагайтеся прискорити вимкнення.

Коли картриджі для очищення та видалення накипу вже встановлені, з'являється повідомлення про налаштований наразі час запуску автоматичного очищення та видалення накипу.

Перше введення в експлуатацію

- Якщо ви бажаєте змінити час запуску, доторкніться до Таймер і виберіть потрібний час.
- Підтвердьте за допомогою кнопки ОК.

Час запуску автоматичного очищення та видалення накипу можна також налаштувати пізніше.

Виберіть Режим Performance

Ви можете вибрати режим приготування кави, який найкраще відповідає вашим уподобанням (див. розділ «Налаштування», пункт «Режим Performance»).

- **Режим Еко:** цей режим заощаджує енергію.
- **Напої на основі кави:** цей режим оптимізовано для ідеальної насолоди кавовим напоєм.
- **Напої на основі молока:** у цьому режимі можна значно швидше готувати напої з молоком.

- Виберіть потрібний режим.

Після цього перше введення в експлуатацію буде успішно завершено. Тепер можна наповнити систему кавових зерен.

Налаштування системи кавових зерен

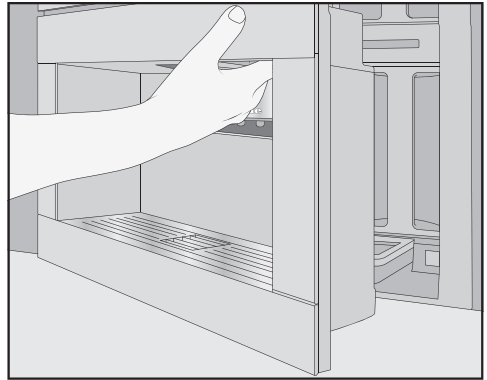
Після першого введення в експлуатацію з'являється запит про те, чи необхідно налаштувати систему. Кавомашина відобразить підказки під час першого заповнення та призначення назв контейнерам для кавових зерен.

- Доторкніться до так.

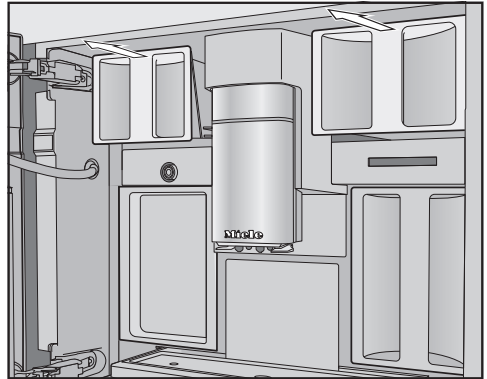
Якщо вибрати ні, помічник із налаштування системи кавових зерен більше не відобразиться.

Наповнення контейнера для кавових зерен

Кавомашина має 2 висувні контейнери для кавових зерен вгорі ліворуч і праворуч.



- Відчиніть дверцята приладу.



- Вийміть контейнер для кавових зерен і зніміть кришку.
- Наповніть контейнер кавовими зернами.

Перше введення в експлуатацію

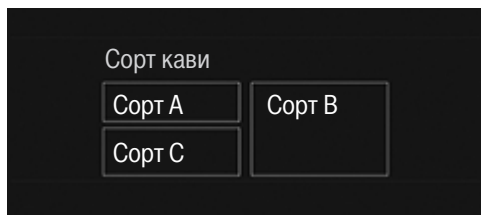
- Закрийте кришками контейнери для кавових зерен.
- Повністю вставте контейнер для зерен у кавомашину. Зачиніть дверцята приладу.

Повідомлення: Занотуйте назви сортів.

Після заповнення контейнерів для кавових зерен призначте назви сортів кавових зерен.

Призначення назв сортів кавових зерен

3 контейнери для зерен показано на дисплеї, як зображено нижче. Вони мають попередньо встановлену назву.



Під час перейменування контейнерів для кавових зерен дотримуйтеся таких рекомендацій:

- Вибирайте короткі, зрозумілі назви.
- Якщо ви називаєте 2 чи всі контейнери для зерен однаково (тому що використовується лише один сорт кавових зерен), стежте за тим, щоб назва скрізь писалась однаково.

На дисплеї з'являється **Перейменувати сорт кави для контейнера для кавових зерен?**, а **Сорт А** виділяється на схемі **оранжевим кольором**.

- Доторкніться до **так**.

На дисплеї відкриється **клавіатура**.

- Введіть бажану назву контейнера для кавових зерен .
- Доторкніться до **зберегти**.
- Тепер призначте назви іншим двом контейнерам для кавових зерен.

На дисплеї з'являється заголовок **<Сорт ХУ>** Призначити «».

Призначення сортів кавових зерен

Призначте бажані кавові напої окремим типам зерен.

- Виберіть кавові напої, які готуються з цього сорту кавових зерен.

Вибрані кавові напої позначаються **оранжевим кольором**.

- Підтвердьте за допомогою кнопки **ОК**.

Тепер виконується призначення наступного сорту кавових зерен, і відображаються ще не призначені кавові напої.

- Виберіть кавові напої, які готуються з цього сорту кавових зерен.
- Підтвердьте за допомогою кнопки **ОК**.

Решта кавових напоїв, які не були виділені, призначаються **третьому сорту кавових зерен**.

Ви налаштували систему кавових зерен і тепер можете готувати напої.

Повідомлення: Якщо доторкнутися до всі напої, будуть позначені всі кавові напої. Можна скасувати вибір зайвих кавових напоїв.

Перше введення в експлуатацію


Якщо контейнери для кавових зерен не призначено кавовим напоям, під час приготування напою з'явиться запит про сорт кавових зерен, який слід використовувати для приготування кавового напою.

Вилийте перші 2 кавові напої, приготовані після введення в експлуатацію, щоб видалити із системи заварювання всі рештки кави, що залишилися там після перевірки на заводі.

Система кавових зерен

Ви можете готувати каву або еспресо з цілих обсмажених кавових зерен, що будуть свіжозмелені окремо для кожної порції.

Кавомашина обладнана системою з 3 контейнерами для кавових зерен, у які можна засипати різні сорти кавових зерен або лише один сорт. Потім можна призначити окремим кавовим напоям сорти кавових зерен відповідно до вподобань. Або можна створити профіль із власними кавовими напоями та призначити цим напоям інший сорт кавових зерен, ніж у стандартному профілі Miele.

 **Небезпека пошкодження млинка через неналежне використання.** Не наповнюйте контейнер для кавових зерен рідинами, меленою кавою або кавовими зернами, обробленими цукром, карамеллю або чимось подібним, оскільки це може призвести до пошкодження кавомашини.

Також використання необсмаженої кави (зелені, необсмажені кавові зерна) або сумішей із кави, які містять необсмажену каву, може призвести до пошкодження млинка. Такі кавові зерна дуже тверді й містять залишкову вологу. Млинок кавомашини може пошкодитись під час першого використання таких зерен.

Наповнюйте контейнер виключно смаженими кавовими зернами.

Якщо після кавових напоїв із кофеїном готувати кавові зерна без кофеїну, залишки кофеїну ще можуть міститися у млинку чи в камері заварювання.

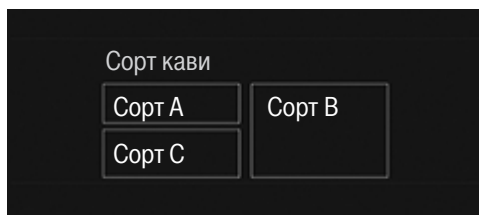
Зважайте, що в першому кавовому напої може міститися залишкова кількість кофеїну.

Зміна налаштувань для системи кавових зерен (Сорт кави)

Відкривається меню напоїв.

- Доторкніться до сенсорної кнопки ↶.
- Виберіть *Установки*.
- Виберіть *Сорт кави*.

Відображається схематичне зображення контейнера для кавових зерен.



- Виберіть сорт кавових зерен.

Тепер ви можете змінювати назви сортів кавових зерен або їхнє призначення.

Повідомлення: Якщо ви хочете призначити для кавового напою інший сорт кавових зерен, у меню «Зміна параметрів» можна заново призначити сорт зерен (див. розділ «Параметри», пункт «Сорт кавових зерен»).

Перейменування сортів кавових зерен

Під час перейменування сорту кавових зерен дотримуйтеся таких рекомендацій:

- Вибирайте короткі, зрозумілі назви.
- Якщо ви називаєте 2 чи всі контейнери для зерен однаково (тому що використовується лише один сорт кавових зерен), стежте за тим, щоб назва скрізь писалась однаково.

■ Доторкніться до **Змінити назву**.

На дисплеї відкриється клавіатура.

■ Введіть бажану назву.

■ Доторкніться до **зберегти**.

Якщо ви раніше назвете однакові сорти кавових зерен різними назвами, то в такому разі сорту з новою назвою потрібно призначити кавові напої.

Зміна призначення контейнера для кавових зерен

Якщо на додачу до (Стандартного) профілю Miele ви створити додаткові профілі з кавовими напоями, ви можете призначити кавовим напоям окремі сорти кавових зерен у відповідних профілях.

■ Доторкніться до **Змінити призначення**.

Якщо створено 1 або кілька профілів, і збережено принаймні 1 кавовий напій, спочатку виберіть профіль.

■ Виберіть профіль, в якому ви хочете призначити сорти кавових зерен.

Відображається перелік усіх кавових напоїв. Вже призначені напої позначені оранжевим кольором.

■ Змініть призначення відповідно до ваших побажань.

■ Підтвердьте за допомогою кнопки **OK**.

Повідомлення: Якщо натиснути всі напої, будуть позначені всі кавові напої і можна буде скасувати вибір зайвих напоїв.

Якщо сорти кавових зерен не призначено, під час приготування напою з'явиться запитання, які сорти кавових зерен слід використовувати для кавового напою.

Наповнення ємності для води

⚠ Небезпека для здоров'я через забруднену воду.

Вода, яка довго зберігається в контейнері для води, може забруднитись і завдати шкоди Вашому здоров'ю.

Щоденно змінюйте воду в контейнері для води.

⚠ Небезпека пошкодження через неналежне використання.

Невідповідні рідини, як-от гаряча або тепла вода, можуть пошкодити кавомашину.

Газована вода призводить до утворення значних вапняних відкладень.

Наливайте в контейнер лише свіжу, холодну питну воду.

⚠ Небезпека для здоров'я через забруднену воду.

Вода, яка довго зберігається в контейнері для води, може забруднитись і завдати шкоди вашому здоров'ю. Крім того, якщо не готувати напої протягом тривалого часу, залишки води в шлангу подачі можуть погіршити смак.

Щоденно змінюйте воду в контейнері для води.

Вилийте перше заповнення контейнера для води, якщо напої не готувалися протягом тривалого часу.

Якщо кавомашина під'єднана до водопроводу, контейнер для води наповнюється автоматично, коли кавомашина ввімкнена.

Ви можете в будь-який момент наповнити контейнер для води вручну.

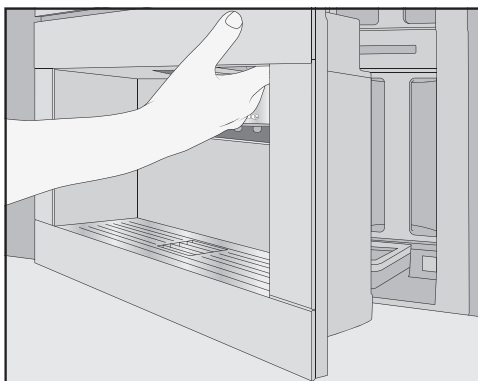
⚠ Небезпека пошкодження через неналежне використання.

Невідповідні рідини, наприклад, гаряча або тепла вода, можуть пошкодити кавомашину.

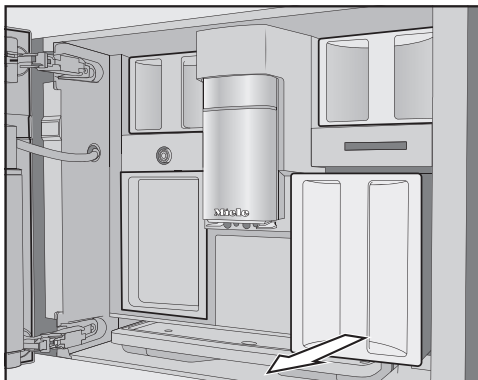
Газована вода призводить до утворення значних вапняних відкладень.

У разі ручного наповнення кавомашини:

заливайте в контейнер для води лише свіжу холодну питну воду.



■ Відчиніть дверцята приладу.



Наповнення ємності для води

- Вийміть контейнер для води, потягнувши його вперед.
- Налийте холодну чисту питну воду до позначки *макс.* в контейнер.
- Встановіть контейнер для води в прилад.
- Зачиніть дверцята приладу.

Ввімкнення і вимкнення

Увімкнення кавомашини

- Торкніться до кнопки «Увімк./ Вимк.» ①.

Кавомашина прогріває та промиває трубки. З центральної насадки виливається трохи гарячої води.

Тепер ви можете готувати напої.

Якщо кавомашина вже нагрілась до температури заварювання, система не промивається під час увімкнення.

Вимкнення кавомашини

- Торкніться до кнопки «Увімк./ Вимк.» ①.

Якщо готувався напій, кавомашина промиває систему перед вимкненням.

Під час приготування напою або в процесі догляду в кавомашині утворюється волога. Вентилятор у приладі продовжує працювати після приготування напою або навіть після вимкнення, доки внутрішній простір не буде достатньо осушено. Чутно відповідний шум.

У разі тривалої відсутності

Якщо ви не користуватиметесь кавомашиною протягом тривалого часу, наприклад, під час відпустки, дотримуйтеся таких рекомендацій:

- Спорожніть піддон для рідини, збірний контейнер і контейнер для води.
- Ретельно очистьте всі деталі, зокрема пристрій заварювання та внутрішній простір приладу.
- Вимкніть кавомашину.

Центральна випускна насадка із сенсором краю чашки

Центральна випускна насадка із сенсором краю чашки має автоматичне регулювання насадки. Завдяки цій насадці центральна випускна насадка автоматично опускається вниз на початку приготування напою і зупиняється на оптимальній висоті чашок або склянок, яку визначає сенсор краю чашки.


Ви **не можете** регулювати центральну випускну насадку із сенсором краю чашки вручну.

Коли кавомашина вимкнена, центральна насадка перебуває в середньому положенні.

Під час виконання програм догляду центральна випускна насадка опускається до висоти контейнера для догляду чи в нижче положення для догляду.

Перш ніж відчиняти дверцята, переконайтеся, що центральна випускна насадка перебуває у верхньому чи середньому положенні.

Приготування напоїв

 **Небезпека опіків і займання біля випускних насадок.**

Рідина й пара, які подаються, дуже гарячі та можуть призвести до отримання опіків.

Не підставляйте під насадки частини тіла, коли подається гаряча рідина або пара.

Не доторкайтесь до гарячих деталей.

Кава

Кавові напої з молоком та без нього

За допомогою повністю автоматичної кавомашини можна приготувати нижченаведені кавові напої:

- **Рістретто** – це концентрований, міцний еспресо. Використовується та ж кількість кави, що й для еспресо, з малою кількістю води.
- **Еспресо** — міцна ароматна кава зі щільною світло-коричневою піною.
Для приготування еспресо рекомендується використовувати кавові зерна зі ступенем обсмаження для еспресо.
- **Кава** відрізняється від Еспресо більшою кількістю води та іншим обсмажуванням кавових зерен.
Для приготування кави рекомендується використовувати кавові зерна з відповідним ступенем обсмаження.
- **Кава лунго** – це кава з великою кількістю води.

- **Лонг блек (Long black)** готується з гарячої води та двох порцій еспресо.
- **Кава американо** складається з однакових порцій еспресо та гарячої води. Спочатку готується еспресо, потім у чашку додається гаряча вода.
- **Капучино** складається приблизно з 2 третин молочної піни та 1 третини Еспресо.
- **Лате макіато** складається з 1 частини гарячого молока, частини молочної піни та частини Еспресо.
- **Кава лате** готується з еспресо та гарячого молока.
- **Капучино італ'яно** складається з однакових порцій молочної піни й еспресо, як капучино. Але спочатку готується еспресо, а потім молочна піна.
- **Еспресо мак'ято** – еспресо з маленькою «шапкою» молочної піни.
- **Флет-вайт** — це особливий варіант капучино: значно більша порція еспресо, ніж молочної піни забезпечує інтенсивний аромат кави.
- **Кава з молоком (Café au lait)** — це французький кавовий напій, який готується з кави та молочної піни. Зазвичай така кава з молоком подається в широкій чашці.

Крім того, Ви можете приготувати **гаряче молоко і молочну піну**.

Молоко

Інгредієнти коров'ячого молока, що містять цукор, або замітники молока на рослинній основі, наприклад, соєві напої, можуть призвести до блокування трубки для молока та компонентів, через які подається молоко. Залишки непридатних рідин можуть порушити процес приготування.

Використовуйте лише оригінальне устаткування Miele.

Тваринне молоко за своєю природою містить бактерії.

Якщо ви використовуєте молоко тваринного походження, наповнюйте контейнер виключно пастеризованим молоком, наприклад коров'ячим.

Після фази нагрівання молоко нагрівається паром в центральній випускній насадці, а молочна піна додатково спінується повітрям.

Ви можете приготувати гаряче молоко й молочну піну з коров'ячого молока або рослинних замінників молочних продуктів. Залежно від використованого молока, консистенція молочної піни сильно відрізняється. Не кожен вид молока підходить для приготування молочної піни.

Повідомлення: Для досягнення ідеальної консистенції молочної піни використовуйте холодне коров'яче молоко (< 10 °C) із вмістом білка не менше ніж 3 %.

Жирність молока можна вибрати відповідно до своїх уподобань. З незбираного молока (вміст жиру не менше ніж 3,5 %) молочна піна вийде більш кремоподібною, ніж у разі використання молока з меншою жирністю.

Рослинні замітники молочних продуктів – надалі скорочено «замінники молока» – містять інші інгредієнти, ніж, наприклад, коров'яче молоко. Згущення відбувається в замінниках молока через природне утворення осаду. Під час приготування гарячого молока або молочної піни така густина може перешкодити всмоктуванню замінника молока.

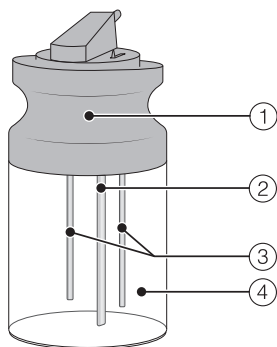
Добре перемішуйте замітники молока безпосередньо перед приготуванням.

Не збовтуйте замітники молока. Збовтання призводить до небажаного утворення піни в упаковці та погіршує процес приготування.

Повідомлення: Промийте молочну трубку вручну відразу після приготування.

Приготування напоїв

Контейнер для молока



- ① Кришка
- ② Всмоктувальна трубка молока
- ③ Сенсор
- ④ Скляна ємність

Заповнення та встановлення контейнера для молока

Молоко **не** охолоджується в контейнері для молока.

Якщо залишити молоко в контейнері без охолодження надовго, воно може зіпсуватися (залежно від виду молока).

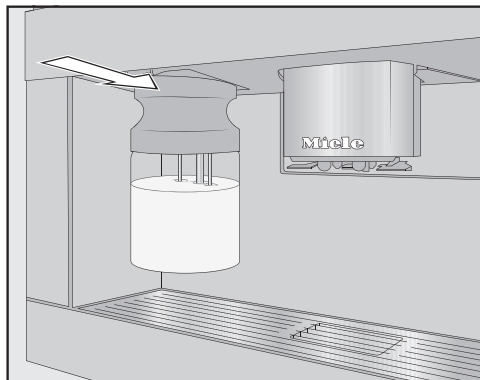
Зокрема, не залишайте коров'яче молоко неохолодженим у контейнері для молока надовго.

Дотримуйтеся інформації виробника щодо терміну придатності використуваного молока.

Якщо протягом тривалого часу не готувалися напої з молоком, перед першим приготуванням молочна трубка промивається.

Повідомлення: Для приготування високоякісної молочної піни використовуйте холодне молоко ($< 10^{\circ}\text{C}$).

- Якщо ви використовуєте заміник молока, добре його перемішайте. Для оптимального приготування вам потрібні замінники молока, які були перемішані, а не збобтані.
- Наповніть контейнер для молока, залишаючи мінімум 2 см до краю.
- Накрийте контейнер для молока кришкою.

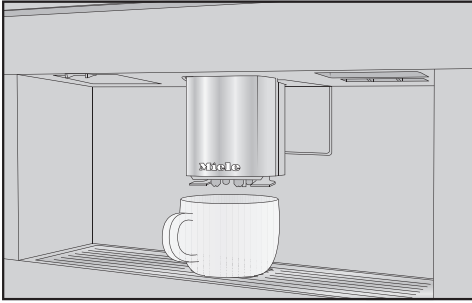


- Вставте контейнер для молока в кавомашину спереду так, щоб він зафіксувався.



Повідомлення: Контейнер для молока краще виймати двома руками.

Приготування кавового напою




- Поставте під центральну випускную насадку відповідну посудину.
- Якщо ви хочете приготувати кавовий напій із гарячим молоком або молочною піною, наповніть контейнер для молока та вставте його.
- Оберіть кавовий напій.

Починається приготування, і кавовий напій подається з центральної випускної насадки в чашку.

Переривання приготування


- Доторкніться до кнопки Стоп або Перервати.


Подвійна міцність


Для особливо міцного ароматного кавового напою можна вибрати функцію «Подвійна міцність» . При цьому після половини процесу заварювання знову мелються й заварюються кавові зерна. Завдяки скороченому часу екстрагування зменшується кількість вивільнених небажаних запахів і гіркоти.

Функцію «Подвійна міцність» можна активувати для всіх кавових напоїв крім «Рістрето» та «Long black».

Приготування кавового напою з подвійною міцністю

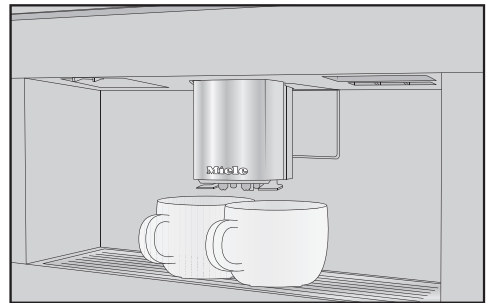
Символ  відображається під час приготування кавових напоїв.


- Доторкніться до символу , безпосередньо перед тим або після того, як запустите приготування напою.


Розпочинається приготування і символ  позначений на дисплеї оранжевим кольором. Мелються та заварюються дві порції кавових зерен.

Приготування двох порцій

Можна також вибрати приготування відразу двох порцій одного напою за раз і приготувати його в одній великій чашці чи налити його одночасно у 2 чашки.



- Поставте по посудині під кожну форсунку центральної випускної насадки.
- Доторкніться до символу , безпосередньо перед тим або після того, як запустите приготування напою.

Розпочинається приготування і символ  позначений на дисплеї оранжевим кольором. Готуються 2 порції вибраного напою.

Приготування напоїв

Кавник

За допомогою функції **Кавник** можна автоматично приготувати декілька чашок поспіль (макс. 1 літр).

З'являється меню напоїв.

Повідомлення: Перш ніж запустити програму **Кавник**, переконайтеся, що контейнер для зерен і контейнер для води достатньо заповнені.

- Поставте під центральну випускную насадку ємність відповідного розміру.

- Оберіть **Кавник**.

Повідомлення: **Кавник** розташований в кінці меню напоїв.

- Оберіть бажану кількість чашок (від 3 до 8).

- Дотримуйтеся вказівок, які з'являються на дисплеї.

Кава для кожної порції окремо мелеться, заварюється й подається. На дисплеї відображається хід процесу.

Приготування можна перервати в будь-який момент.

- Доторкніться до **Перервати**.

Чай

Кавомашина не призначена для промислових і наукових цілей. Вказівки щодо температури стосуються приблизної температури, яка, залежно від умов навколишнього середовища, може змінюватись.

Під час приготування чаю можна вибрати гарячу воду для таких сортів чаю.

- **Японський чай** — це високоякісний зелений чай, який вирізняється тонким свіжим — «зеленим» — смаком.

Температура на виході:
прибл. 65 °C, час заварювання:
прибл. 1,5 хв

- **Білий чай** — це зелений чай, для якого використовуються лише молоді ще закриті бруньки чайного куща, які обробляють особливо делікатно. Білий чай має особливо м'який смак.

Температура на виході:
прибл. 70 °C, час заварювання:
прибл. 2 хв

- **Зелений чай** отримує свій зелений колір із листя чайного куща. Залежно від регіону чайне листя обсмажують або пропарюють. Зелений чай можна заливати декілька разів.

Температура на виході:
прибл. 80 °C, час заварювання:
прибл. 2,5 хв

- **Чорний чай** отримує свій темний колір і характерний смак внаслідок ферментації чайного листя. Чорний чай добре поєднується з лимоном або молоком.

Температура на виході:
прибл. 97 °С, час заварювання:
прибл. 3 хв

- **Чай лате** походить з аюрведичного вчення як чорний чай із традиційними індійськими спеціями та молоком. Молоко пом'якшує гостроту спецій і доповнює смакові відчуття. Температура на виході:
прибл. 97 °С, час заварювання:
прибл. 3 хв

- **Трав'яний чай** — це ароматний настійний напій із сушеного листя або свіжих частин рослин. Температура на виході:
прибл. 97 °С, час заварювання:
прибл. 8 хв

- **Фруктовий чай** складається зі шматочків сушених фруктів та/або частин рослин, наприклад, плодів шипшини. Смак відрізняється залежно від використаних рослин і їхніх сумішей. Часто фруктові чаї додатково ароматизуються. Температура на виході:
прибл. 97 °С, час заварювання:
прибл. 8 хв

При цьому сорт чаю визначає попередньо встановлену температуру води на виході з насадки.

Описана температура — це рекомендована Miele температура для приготування цього сорту чаю.

Вихідну температуру деяких чайних напоїв можна змінити, відрегулювавши відповідну температуру заварювання (див. розділ «Параметри», пункт «Температура заварювання»). У такому разі різниця рівня температури становить прибл. 2 °С.

Який саме чай використовувати: чайні листки, змішаний чай або чай у пакетиках залежить від ваших вподобань.


Звертайте увагу на вказівки виробника щодо приготування напою.

Дозування чаю залежить від його сорту. Дотримуйтесь рекомендацій, які наведені на упаковці або отримані під час придбання. Кількість води для чаю можна вибрати залежно від сорту чаю та розміру чашки (див. розділ «Розмір порції»).

TeaTimer

Під час приготування води для чаю можна запустити таймер за допомогою функції TeaTimer. Для вибраного сорту чаю попередньо встановлено певний час заварювання. Попередньо встановлений час заварювання можна змінити (максимум 14:59 хвилин).

Ви можете використовувати 2 таймери для заварювання чаю TeaTimer, які можна запускати незалежно один від одного. Таймери TeaTimer із відповідним часом заварювання відображаються у правій верхній частині дисплею.

Поки триває заварювання, можна продовжити звичайну експлуатацію кавомашини. Після завершення часу заварювання пролунає звуковий сигнал, і почне блимати символ .

Приготування напоїв

Налаштування TeaTimer

Ви можете вибрати один із наведених варіантів:

- **автоматично:** TeaTimer запускається автоматично після закінчення подачі води для чаю.
- **вручну:** після закінчення подачі води для чаю можна запустити TeaTimer.

З'являється меню напоїв.

- Доторкніться до сенсорної кнопки ↵.
- Виберіть Установки | Таймер | TeaTimer.
- Виберіть потрібне налаштування.

Приготування чаю

Відкривається меню напоїв.

- Чай у листках покладіть у фільтр для чаю або щось подібне чи вийміть пакетик з упаковки.
- Покладіть у чашку підготовлений фільтр для чаю або чайний пакетик.
- Поставте чашку під центральну випускную насадку.
- Виберіть сорт чаю на дисплеї.

У чашку наливається гаряча вода.

Якщо вибрати TeaTimer | автоматично, після приготування води для чаю запускається таймер заварювання.

Крім того, ви можете запустити TeaTimer зараз вручну.

TeaTimer — ручний запуск

- Приготуйте чай.
- Доторкніться до TeaTimer.

Відкриється клавіатура з запропонованим часом.

- Якщо потрібно, змініть час заварювання.
- Підтвердьте за допомогою кнопки ОК.

Після завершення часу заварювання пролунає звуковий сигнал, і почне блимати символ ⌚.

- Після бажаного часу заварювання вийміть чайний пакетик або листки чаю.

Чайник

У програмі «Чайник» можна приготувати більшу кількість води для чаю (макс. 1 літр). При цьому вибраний сорт чаю визначає попередньо встановлену температуру води на виході з насадки.

З'являється меню напоїв.

Повідомлення: Перш ніж запустити приготування чайника, переконайтеся, що контейнер для води достатньо заповнений.

- Поставте під центральну випускную насадку ємність відповідного розміру.
- Виберіть потрібний чайник.
- Оберіть бажану кількість чашок (від 3 до 8).

Приготування можна перервати в будь-який момент.

- Доторкніться до Перервати.

Приготування теплої та гарячої води

Ви можете вибрати один із наведених варіантів:

- Гаряча вода прибл. 90 °C
- Тепла вода прибл. 65 °C

З'являється меню напоїв.

- Поставте під центральну насадку відповідну ємність.
- Виберіть теплу чи гарячу воду.

Починається приготування.

Розширений режим

У розширеному режимі можна один раз призначити сорт кавових зерен і змінювати розмір порції під час приготування напою. Налаштування **не** зберігаються та будуть актуальними лише для поточного приготування.

Увімкнення та вимкнення розширеного режиму

Кнопка розширеного режиму міститься в розкритому меню на верхньому краю екрана.

- Щоб відкрити Розш. режим, доторкніться посередині до верхнього краю екрана та потягніть пальцем по дисплею вниз.

Відображається схематичне зображення контейнера для кавових зерен.

- Доторкніться до Розш. режим.

Розширений режим активний, коли Розш. режим позначено оранжевим кольором.

- Щоб вийти з розкритого меню, посуньте вікно меню вгору, або доторкніться до екрана за межами розкритого меню.

Розширений режим: призначення контейнера для кавових зерен

- Доторкніться до верхнього краю екрана та відкрийте розкрите меню Розш. режим.
- Тепер виберіть контейнер, кавові зерна з якого потрібно використувати для поточного напою.
- Щоб закрити вікно меню, посуньте його назад.

- Якщо потрібно, перейдіть у меню напоїв.
- Тепер розпочніть приготування напою.

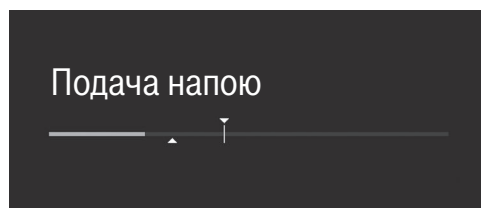
Розширений режим: змінення розміру порції

Відкривається меню напоїв.

Якщо вибрати функцію «Подвійна міцність» ☞ або функцію «2 порції» ☞, у розширеному режимі не можна змінити розмір порції.

- Виберіть напій.

Починається приготування. Під час подачі напою можна змінити розмір порції, наприклад, для лате мак'ято можна змінити кількість гарячого молока, молочної піни й еспресо.



- Доторкніться до шкали та перемістіть регулятор (маленький трикутник) у необхідне положення.

Ступінь помелу визначає час контакту меленої кави з водою, так званий час екстракції. Лише якщо оптимально встановити ступінь помелу, можна приготувати ідеальний кавовий напій із тонкою кремовою пінкою кольору лісового горіха.

Розпізнавання правильного помелу

За наведеними далі ознаками ви зрозумієте, чи потрібно змінювати ступінь помелу.

Ступінь помелу **надто грубий**, якщо кава чи еспресо має надто водянистий і кислий смак. Пінка бліда й дуже світла.

Ступінь помелу **надто дрібний**, якщо кава чи еспресо має надто гіркий смак, а пінка темно-коричневого забарвлення.

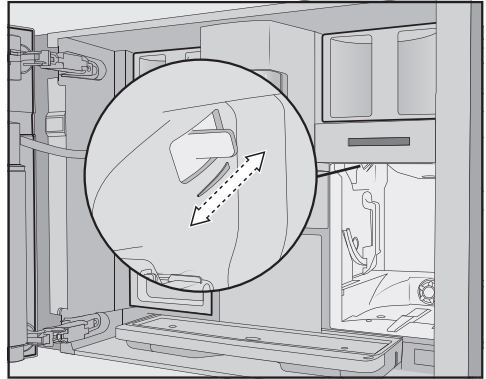
Якщо кавомолку відрегулювати більш ніж на один рівень, це може призвести до пошкодження кавомолки.

Завжди змінюйте ступінь помелу лише на один рівень.

Після кожного регулювання починайте приготування напою, щоб змолоти кавові зерна. Після цього ви зможете поступово регулювати ступінь помелу.

Регулятор помелу розташований за контейнером води ліворуч вгорі.

- Відчиніть дверцята приладу.
- Вийміть контейнер для води.



- Перемістіть важіль кавомолки **рівно на 1 крок** вперед (більш дрібний помел) або назад (більш грубий помел).

Налаштований помел підходить для всіх кавових напоїв і типів зерен.

- Вставте контейнер для води.
- Зачиніть дверцята приладу.
- Приготуйте кавовий напій.

Після цього можна знову регулювати ступінь помелу.

Із часом кавомолка трохи зношується. За потреби встановіть дрібніший помел.

Параметр

Індикація та зміна параметрів

Для кавового напою можна індивідуально налаштувати такі параметри:

- Сорт кавових зерен
- Кількість меленої кави
- Температура заварювання
- Попереднє заварювання

Можна відрегулювати температуру заварювання для чайних напоїв, теплої та гарячої води.

З'являється меню напоїв.

- Доторкніться до назви потрібного напою та утримуйте на ньому палець, доки не з'явиться контекстне меню для цього напою.

- Оберіть Параметри.

З'являється меню Параметри.

- Виберіть потрібний параметр.

Відображається поточне налаштування.

- Змініть налаштування відповідно до потреб.

Кількість меленої кави

Кавомашина може молоти й заварювати 7,5–12,5 г кавових зерен на чашку. Чим більше заварюється меленої кави, тим міцніший напій.

Кількість меленої кави **надто мала**, якщо еспресо чи кава має слабкий смак.

Щоб приготувати більше меленої кави, збільште її кількість.

Кількість меленої кави **надто велика**, якщо еспресо чи кава має гіркий присмак.

Щоб приготувати менше меленої кави, зменште її кількість.

Температура заварювання

Температуру заварювання потрібно регулювати відповідно до використуваних кавових зерен та їх обсмажування. Також дуже важливо, чи ви готуєте еспресо, чи каву.

Деякі сорти чутливі до високих температур заварювання, тому погіршується смак. Якщо ваша кава має гіркий присмак, причиною може бути занадто висока температура заварювання.

Еспресо зазвичай готують на більш високих температурах.

Відрегулювати можна також температуру заварювання для чайних напоїв, теплої та гарячої води.

Попереднє заварювання змеленої кави

Під час попереднього заварювання змелену каву зволожують гарячою водою. Змелена кава трохи набухає. Через певний час залишкова вода проходить через зволожену змелену каву. Наприклад, якщо кава здається вам занадто м'якою й ви хочете більше «аромату» та «насиченості» смаку, спробуйте функцію попереднього заварювання. Залежно від типу використуваної кави, попереднє заварювання може посилити смак.

Ви можете налаштувати короткий чи тривалий процес для параметра «Попереднє заварювання», а також зовсім вимкнути його.

Повідомлення: Попереднє заварювання особливо рекомендується для приготування кави.

Сорт кави

Можна подивитися, який сорт кавових зерен наразі використовуються для цього напою, або також змінити призначення контейнерів для кавових зерен для вибраного кавового напою.

Розмір порції

Ви можете налаштувати кількість води для всіх кавових напоїв, подачі гарячої води й порції чаю.

Міцність кавового напою багато здебільшого визначається співвідношенням між кількістю кави й води. Якщо кавовий напій заварюється з великою кількістю води й такою ж кількістю кави, кавовий напій матиме більш м'який і слабкий смак. І навпаки, ви отримаєте більш міцний та інтенсивний кавовий напій, якщо зменшите кількість води.

Якщо ви суттєво збільшите або зменшите кількість напою, а отже й кількість води для нього, вам слід відповідно відрегулювати кількість кави.

Для кавових напоїв із молоком можна налаштувати кількість молочної піни й молока відповідно до ваших побажань. Також можна змінити порції гарячого молока та молочної пінки.

Змінений розмір порції завжди зберігається в актуальному профілі. Назва актуального профілю відображається зверху зліва на дисплеї.

Якщо контейнер для води під час приготування спорожниться, кавомашина перериває процес програмування кількості. Розмір порції **не** збережеться.

З'являється меню напоїв.

- Поставте чашку під центральну випускную насадку.
- Доторкніться до потрібного напою та утримуйте на ньому палець, доки не відкриється контекстне меню.
- Доторкніться до Розмір порції.

Готується бажаний напій. На дисплеї з'являється зберегти, коли досягнуто мінімальний розмір порції.

- Коли розмір порції відповідає вашому бажанню, доторкніться до зберегти.

Коли досягнуто максимального розміру порції, приготування припиняється, і для напою зберігається максимально можливий розмір порції.

Якщо ви хочете змінити кількість складових кавових напоїв із молоком або з гарячою водою, розмір компонентів зберігається один за одним під час приготування напою.

Відтепер цей напій буде готуватися із програмованим розміром складових.

Відновлення параметрів напоїв

Можна відновити заводські налаштування розміру порцій і параметрів для одного напою або для всіх одразу.

З'являється меню напоїв.

- Доторкніться до потрібного пункту з напоєм і утримуйте палець, доки не відкриється контекстне меню.
- Виберіть в початк. стан і підтвердьте за допомогою так.

Розмір порції та параметри скидаються до заводських налаштувань. Призначення сорту кавових зерен залишається збереженим.

Профіль

Крім меню напоїв (профіль Miele), можна створювати індивідуальні профілі, щоб враховувати смаки та вподобання різних користувачів.

У кожному профілі можна налаштувати розмір порції та параметри окремо для кожного напою.

Назва актуального профілю відображається зверху зліва на дисплеї.

Створення профілю

Відкривається меню напоїв.

- Доторкніться до Профіль.

Відкривається меню Профіль.

- Доторкніться до Створити профіль.

На дисплеї відкриється клавіатура.

- Введіть бажану назву.

- Доторкніться до зберегти.

Профіль створено. Тепер можна створити напій (див. розділ «Профіль: створення й налаштування напою»).

Редагування профілю

Якщо ви вже створили профіль, його можна перейменувати, видалити або перемістити за допомогою контекстного меню.

Відкривається меню напоїв.

- Доторкніться до Профіль.

Відкривається меню Профіль.

- Для цього доторкніться до бажаної назви профілю та утримуйте на ньому палець, доки не з'явиться контекстне меню.

- Внесіть у запис потрібні зміни.

Налаштування зміни профілю

Відкривається меню напоїв.

- Доторкніться до Профіль.

Відкривається меню Профіль.

- Для цього доторкніться до бажаної назви профілю та утримуйте на ньому палець, доки не з'явиться контекстне меню.

- Виберіть потрібний варіант.

Ви можете вибрати один із наведених далі варіантів:

- **вручну:** вибраний профіль залишається активним, доки ви не виберете інший профіль.
- **після приготування:** після приготування напою знову відображається профіль Miele.

Профіль: створення та редагування напоїв

Напої, які часто готуються зі зміненими налаштуваннями, можна зберегти у профілі (див. розділ «Профіль»).

Крім того, можна змінювати назви напоїв і видаляти небажані напої із профілю. В одному профілі можна зберегти не більше ніж 9 напоїв.

Створення напою

На основі вже наявних напоїв можна створити нові напої.

Відкривається меню напоїв.

- Доторкніться до Профіль.

Відкривається меню Профіль.

- Виберіть потрібний профіль.

Назва профілю відображається у верхній лівій частині дисплея.

- Доторкніться до Створити напій.

- Тепер оберіть напій.

- За бажанням змініть параметр і розмір порції напою.

Починається приготування, і ви можете зберігати кількість окремих складових напою.

- Введіть назву для нового створеного напою і доторкніться до кнопки зберегти.

Новий напій з'являється у профілі.

Перейменування, переміщення та видалення пункту

Якщо ви вже створили напої, пункти можна обробляти в контекстному меню.

Відображається бажаний профіль зі створеними напоями.

- Для цього доторкніться до назви напою та утримуйте на ньому палець, доки не з'явиться контекстне меню.
- Змініть пункт відповідно до потреб.

На екрані MyMiele можна відобразити напої, які ви часто готуєте, напої з профілів та програми, які часто використовуєте.

Повідомлення: Пункти меню, додані до MyMiele, можна зробити початковим екраном (див. розділ «Налаштування», пункт «Початковий екран»).

Відображається головне меню.

- Доторкніться до MyMiele.

Тепер можна налаштувати меню MyMiele.

MyMiele: додавання пункту

- Доторкніться до Додати пункт.

Тепер можна додати пункти з меню:

- Напої
- Профіль
- Догляд

- Виберіть пункт.


- Підтвердьте повідомлення, натиснувши кнопку ОК.

На екрані з'являється рамка з вибраним пунктом і меню, до якого воно відноситься.


MyMiele: видалення або переміщення пункту

Якщо ви вже створили пункти, їх можна перемістити або видалити в контекстному меню на екрані MyMiele.

- Для цього доторкніться до потрібного значення та утримуйте на ньому палець, доки не з'явиться контекстне меню.
- Перемістіть чи видаліть відповідний пункт.


За допомогою функції MobileStart  можна, наприклад, запустити приготування напою через мобільний додаток Miele.

Використовувати MobileStart можна лише за умови, що налаштовано Miele@home.

 **Небезпека опіків і займання біля випускних насадок.**


Якщо під час безконтрольної експлуатації з кавомашини витікає рідина або виходить пара, треті особи можуть отримати опіки, коли підставляють частини тіла під центральну випускную насадку або торкаються до гарячих деталей.

Переконайтесь, що нікому з оточуючих, особливо дітям, не загрожує небезпека, коли ви розпочинаєте безконтрольну експлуатацію.

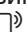
Автоматичне очищення та автоматичне видалення накипу не виконується, якщо активовано функцію MobileStart . Трубки подачі під час увімкнення також не нагріваються, щоб підготовлена чашка під центральною випускною насадкою не наповнювалась водою після промивання.

Молоко не охолоджується в контейнері для молока. Коли розпочинаєте приготування напою з молоком через мобільний додаток, стежте, щоб молоко було достатньо охолодженим (< 10 °C).


Якщо керування кавомашиною здійснюється безпосередньо, керування через мобільний додаток неможливе. Безпосереднє керування приладом має пріоритет.

Для дистанційного запуску приготування напоїв потрібно активувати MobileStart . Стежте за тим, щоб кавомашина була готова до експлуатації – наприклад, щоб контейнер для води був достатньо заповнений. Встановіть порожній контейнер достатнього розміру під центральну випускную насадку.

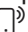
Функція MobileStart деактивується через 24 години.


Якщо напій готується з використанням функції MobileStart , звукові та візуальні сигнали повідомлять вас про подачу напою. Цей попереджувальний сигнал неможливо змінити або вимкнути.

Увімкнення та вимкнення функції MobileStart

Для використання функції MobileStart  необхідно увімкнути опцію Дистанційне керування.

З'являється меню напоїв.

■ Доторкніться до сенсорної кнопки .

Сенсорна кнопка  світиться. Тепер за допомогою мобільного додатка можна запустити приготування напою. Для цього дотримуйтеся відповідних вказівок.

Установки

Кавомашину можна індивідуально налаштувати, адаптувавши заводські налаштування відповідно до своїх потреб і бажань.

Індикація та зміна налаштувань

З'являється меню напоїв.


- Доторкніться до сенсорної кнопки ↩.
- Оберіть Установки.
- Оберіть пункт меню, який ви хочете змінити.
- Змініть налаштування.

Якщо потрібно, підтвердьте вибір за допомогою **OK**.

Деякі налаштування, які містяться в меню Налаштування, описані в окремих підрозділах інструкції з експлуатації.

Мова

Ви можете обрати мову та за необхідності розташування для всіх текстів на дисплеї.

Повідомлення: Ви знайдете налаштування «Мова», орієнтуючись на символ , якщо Ви випадково виберете мову, яку не розумієте.

Поточний час

Індикація (поточний час)

Виберіть, як буде відображатись час на вимкненій кавомашині:

- **вкл:** поточний час відображається завжди.
- **вимкл:** поточний час не відображається.
- **нічне вимкнення:** поточний час відображається з 5 до 23 години, щоб економити енергію.

Відображення

Можна налаштувати відображення поточного часу на вимкненій кавомашині в **аналоговому форматі** (із циферблатом) або в **цифровому форматі** (години:хвилини та дата).

Формат часу

- 24-годинна індикація (24 год)
- 12-годинна індикація (12 год (до обіду/після обіду))

Налаштування

Встановіть години та хвилини.

Повідомлення: Щоб налаштувати час, не відкриваючи Налаштування, слід доторкнутися до індикації поточного часу у правій верхній частині дисплея.

Якщо кавомашина під'єднана до бездротової локальної мережі й виконано вхід у мобільний додаток Miele, годинник синхронізується відповідно до розташування.

Дата

Встановіть дату.

Дата з'являється лише в налаштуванні Поточний час | Відображення | цифров..

Початковий екран

Ви можете вибрати меню, яке відобразатиметься після ввімкнення кавомашини. Наприклад, за допомогою MyMiele можна відобразити персоналізоване меню (див. розділ «MyMiele»).

Змінений початковий екран відобразатиметься після наступного ввімкнення.

Налаштування виробника: меню напоїв встановлене як початковий екран.

Таймер

Таймер приладів

Кавомашина має 3 таймери:

- ввімкнути o
- вимкнути o
- Функція «Вимкнути через»

Окремі функції таймера можна призначити на різні дні тижня. Можна налаштувати, наприклад, різний час таймера для вихідних днів (Суб і Нед) та/або з понеділка до п'ятниці (Пон - Пт). Або виберіть щоденно, якщо потрібно активувати таймер для кожного дня.

Повідомлення: Якщо неможливо встановити таймери, а екран неактивний, доторкніться до вкл, щоб активувати налаштування таймерів.

Щоб зберегти налаштування таймерів і активувати їх, виберіть прийняти все.

Якщо потрібно деактивувати таймер, виберіть вимкнути все.

За допомогою видалити можна деактивувати окремі таймери. Тоді на дисплеї з'явиться -- --.

Функція «Ввімкнути o» (вкл o)

Кавомашина вмикається в певний час, наприклад, зранку до сніданку.

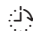
Якщо активовано блокування ввімкнення, то кавомашина **не** вмикається в заданий час. Налаштування таймера вимикаються.

Якщо кавомашина **тричі** вмикалась у заданий час, але приготування напоїв не здійснювалося, прилад більше не вмикатиметься автоматично. Таким чином кавомашина не вмикається щоденно протягом вашої тривалої відсутності, наприклад, під час відпустки.

Однак запрограмовані налаштування часу залишаються в пам'яті машини та будуть знову активовані після наступного ручного ввімкнення приладу.

Якщо індикацію поточного часу активовано на вимкненому приладі (Індикація | вкл або нічне вимкнення) і годинник відображається в цифровому вигляді (Відображення | цифров.), то за

Установки

23:59 години до бажаного часу ввімкнення на дисплеї з'являється символ  і відповідне значення часу.

Функція «Вимкнути о» (викл. о)

Кавомашина вимикається в певний час.

Функція «Вимкнути через» (Вимкн. через)

Кавомашина вимикається через певний час, якщо не виконуються жодні дії.

Із заводськими налаштуваннями кавомашина вимикається через 20 хвилин.

Ви можете змінити налаштування й вибрати значення часу в діапазоні від 20 хвилин до 9 годин.

Якщо деактивувати функцію таймера за допомогою вимкнути все, кавомашина вимкнеться після закінчення останнього заданого значення часу.

Таймер догляду

Час запуску автоматичної програми догляду можна довільно вибрати в таймері догляду PflgeTimer (див. розділ «Автоматичне очищення та видалення накипу», «PflgeTimer»).

Таймер для чаю (TeaTimer)

Під час підготовки води для чаю можна використовувати таймер для чаю TeaTimer (див. розділ «Приготування напоїв», розділ «TeaTimer»).

Гучність

Ви можете змінити гучність звукових сигналів та тону кнопок за допомогою сегментів.

Дисплей


Яскравість

Яскравість дисплея регулюється за допомогою шкали із сегментами.

Кольорова схема


Виберіть кольорову схему для дисплея: світлу або темну.

QuickTouch

Ви встановлюєте, чи реагуватиме сенсорна кнопка  і датчик наближення, коли кавомашина вимкнена, а на дисплеї відображається поточний час (Поточний час | Індикація | вкл або нічне вимкнення).

Освітлення

Інтенсивність підсвічування налаштовується за допомогою шкали із сегментами.

За допомогою сенсорної кнопки  можна в будь-який момент увімкнути чи вимкнути підсвічування, якщо кавомашина ввімкнена.

Коли кавомашина вимкнена, підсвічування можна вмикати та вимикати в будь-який момент, якщо виконати такі налаштування:

- Поточний час | Індикація | вкл або нічне вимкнення (поточний час відображається)
- Дисплей | QuickTouch | вкл

Інформація (відображення інформації)

У пункті меню Інформація можна відобразити кількість порцій і рівень заповнення картриджів (у разі використання).

Свіжа вода

Прилад призначений для стаціонарного підключення до водопроводу. Якщо підключення до водопроводу ввімкнене, контейнер для води автоматично наповнюється із системи водопостачання. Вручну наповніть контейнер для води, коли прилад вимкнений.

Висота над рівнем моря

Якщо кавомашина використовується в місцевості на великій висоті, вода закипає за порівняно нижчих температур через нижчий атмосферний тиск. Щоб оптимально налаштувати температуру приготування, ви можете встановити місцеву висоту над рівнем моря.

Режим Performance

Можна вибрати відповідний режим Performance для індивідуальної інтенсивної використання. Налаштування виробника — Режим Еко.

Режим Еко

Режим Еко — це режим економії електроенергії. Система починає нагрівання лише після запуску приготування напою.

Напої на основі кави

Цей режим Performance оптимізовано для ідеальної насолоди кавовим напоєм. Кавові напої можуть готуватися без очікування, оскільки кавомашина залишається нагрітою до температури заварювання. Витрати енергії більші, ніж у режимі Еко.

Напої на основі молока

Цей режим Performance оптимізований для приготування молока. Молочні напої можна готувати значно швидше. Витрати енергії більші, ніж у режимі Еко та режимі Barista.

Режим «Вечірка»

Цей режим Performance призначений для **нечастого** інтенсивного використання кавомашини, наприклад, для сімейних свят.

Спорожніть піддон для рідини й заповніть контейнер для води, перш ніж вимкнути кавомашину, щоб прилад міг виконати всі необхідні програми догляду.

Після інтенсивного використання ретельно очистьте кавомашину, особливо молочну трубку. У разі потреби слід вручну очистити кавомашину від накипу та знежирити пристрій заварювання.

Візьміть до уваги такі вказівки щодо режиму вечірки:

- Трубки промиваються значно гірше або не промиваються взагалі. Молочна трубка промивається лише прибіл. через 1 годину після останнього приготування молока.

Установки

- Повідомлення щодо стану обслуговування чи необхідні запиту на обслуговування блокуються та відкладаються до наступного ввімкнення.
- Таймери викл. о і Вимкн. через вимикаються. Кавомашина вимикається через 6 годин після останнього натискання на кнопку.
- Поки кавомашина ввімкнена, підсвічування чашки ввімкнене постійно з максимальною яскравістю.

Жорсткість води

У налаштуваннях кавомашини задайте значення жорсткості води, що використовується, щоб уникнути пошкоджень приладу й забезпечити його бездоганну роботу.

Інформацію щодо жорсткості питної води можна отримати на місцевій станції водопостачання.

Якщо використовується питна вода у пляшках, наприклад, мінеральна вода, налаштуйте пристрій відповідно до вмісту кальцію. Вміст кальцію вказано на етикетці пляшки у мг/л Ca^{2+} або в частинах на мільйон (мг Ca^{2+} /л).

Не використовуйте газовану воду.

На заводі попередньо встановлено жорсткість води 21 °dH.

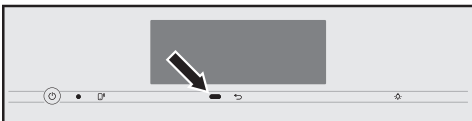
Жорсткість води		Вміст кальцію мг/л Ca^{2+} або частини на мільйон (мг Ca^{2+} /л)	Налаштування
°dH	ммоль/л		
1	0,2	7	1

Жорсткість води		Вміст кальцію мг/л Ca^{2+} або частини на мільйон (мг Ca^{2+} /л)	Налаштування
°dH	ммоль/л		
2	0,4	14	2
3	0,5	21	3
4	0,7	29	4
5	0,9	36	5
6	1,1	43	6
7	1,3	50	7
8	1,4	57	8
9	1,6	64	9
10	1,8	71	10
11	2,0	79	11
12	2,1	86	12
13	2,3	93	13
14	2,5	100	14
15	2,7	107	15
16	2,9	114	16
17	3,0	121	17
18	3,2	129	18
19	3,4	136	19
20	3,6	143	20
21	3,8	150	21
22	3,9	157	22
23	4,1	164	23
24	4,3	171	24
25	4,5	179	25
26	4,6	186	26
27	4,8	193	27
28	5,0	200	28
29	5,2	207	29

Жорсткість води		Вміст кальцію мг/л Ca ²⁺ або частини на мільйон (мг Ca ²⁺ /л)	На- лашту- вання
°dH	ммоль/л		
30	5,4	214	30
31	5,5	221	31
32	5,7	229	32
33	5,9	236	33
34	6,1	243	34
35	6,3	250	35
36	6,4	257	36
37–45	6,6–8,0	258–321	37–45
46–60	8,2–10,7	322–429	46–60
61–70	10,9– 12,5	430–500	61–70

Повідомлення: Якщо жорсткість води становить > 21 °dH (3,8 ммоль/л), рекомендується використовувати питну воду у пляшках (< 150 мг/л Ca²⁺). Таким чином, кавомашину не доведеться часто чистити від накипу й забезпечується дбайливе ставлення до навколишнього середовища за рахунок застосування меншої кількості засобу для очищення від накипу.

Датчик наближ.



Датчик наближення розпізнає, коли ви наближаєтесь до сенсорного дисплея всім тілом або рукою. Ви можете окремо активувати такі функції:

- **Підсвітка вкл. при приближ.:** ви зможете визначити, чи вмикається підсвічування, коли кавомашина ввімкнена чи вимкнена.
- **Зв. сигн. тихіше при приближ.:** звукові сигнали вимикаються, наприклад, сигнали повідомлень Наповніть і вставте ємність для води.
- **Дисплей вкл. при приближ.:** Відображається початковий екран.

Налаштування виробника: датчик наближення деактивований.

Якщо потрібно, щоб датчик наближення реагував, зокрема й коли кавомашина вимкнена, увімкніть додатково QuickTouch (Дисплей | QuickTouch | вкл).

Якщо активоване блокування ввімкнення, функції датчика наближення деактивовані.

Блокування ввімкнення

Ви можете заблокувати кавомашину, щоб запобігти небажаному використанню приладу, наприклад, дітьми.

Коли активоване блокування ввімкнення, налаштування для таймера вкл о та датчика наближення деактивовані. Кавомашина **не** вмикається в заданий час та/або не реагує на наближення.

Тимчасове вимкнення функції «Блокування ввімкнення»

- Доторкніться до сенсорного екрана протягом 6 секунд.

Під час наступного вимкнення кавомашина знову блокується.

Miele@home

У Miele@home можуть відображатися такі пункти:

- **Налаштувати:** ця опція відображається, тільки якщо кавомашина ще не підключалася до бездротової локальної мережі або скинуто налаштування конфігурації мережі.
- **Деактивувати*/Активувати*:** налаштування для бездротової локальної мережі залишаються без змін, але об'єднання в мережу вмикається або вимикається.
- **Статус з'єднання*:** відображається інформація про підключення до бездротової локальної мережі. Символи вказують на рівень сигналу з'єднання.
- **Встановити знову*:** скидаються налаштування для поточної бездротової локальної мережі. З'єднання бездротової локальної мережі встановлюється знову.
- **Відновити*:** бездротова локальна мережа вимикається, а налаштування для поточної бездротової локальної мережі скидаються.

Скиньте конфігурацію мережі, якщо ви утилізуєте, продаєте або вводите в експлуатацію кавомашину, що вже була у використанні. Лише так можна переконатися, що ви видалили всю особисту інформацію і попередній власник більше не може отримати доступ до кавомашини.

* Цей пункт меню відображається, якщо налаштовано Miele@home, а кавомашина з'єднана з бездротовою локальною мережею.

Дистанційне керування

Функція дистанційного керування з'являється, тільки якщо кавомашина з'єднана з бездротовою локальною мережею.

У мобільному додатку Miele можна змінювати, наприклад, налаштування кавомашини, якщо ввімкнено дистанційне керування. Щоб розпочати приготування напою через мобільний додаток, необхідно додатково активувати функцію MobileStart.


Налаштування виробника: дистанційне керування ввімкнене.

SuperVision

Supervision з'являється, тільки якщо кавомашина з'єднана з бездротовою локальною мережею.

За допомогою функції SuperVision можна контролювати інші побутові прилади в системі Miele@home.

Індикація SuperVision

Коли функція Supervision ввімкнена (SuperVision | вкл), на дисплеї з'являється символ .

Індикація в режимі очікування

Функція SuperVision доступна також у режимі очікування, коли ввімкнена індикація поточного часу (Установки | Поточний час | Індикація | вкл або нічне вимкнення).

Список приладів

Відображається перелік усіх побутових приладів, зареєстрованих у системі Miele@home.

Можна ввімкнути чи вимкнути функцію Supervision для зареєстрованих побутових приладів. Якщо вимкнути SuperVision для якогось побутового приладу, то несправності, які виникли в цьому приладі, все одно відображатимуться.

Крім того можна ввімкнути чи вимкнути звукові сигнали для побутових приладів із переліку.

Віддалене оновлення

Пункт меню «Віддалене оновлення» відображається та доступний для вибору, тільки якщо виконано умови для використання Miele@home.

За допомогою віддаленого оновлення можна оновити програмне забезпечення кавомашини. Якщо оновлення доступне, воно автоматично завантажиться вашою кавомашиною. Оновлення не встановлюється автоматично, його потрібно запустити вручну.

Якщо не встановити оновлення, кавомашиною можна користуватись у звичайному режимі. Однак компанія Miele рекомендує встановити це оновлення.

Ввімкнення/вимкнення

На заводі функція віддаленого оновлення ввімкнена. Доступне оновлення автоматично завантажуватиметься та потребує запуску вручну.

За бажанням вимкніть функцію віддаленого оновлення, якщо ви не хочете, щоб оновлення завантажувалось автоматично.

Процес виконання віддаленого оновлення

Інформацію про вміст і обсяг оновлення наведено в мобільному додатку Miele.

Якщо оновлення доступне, на дисплеї кавомашини відображається повідомлення.

Оновлення можна встановити відразу або відкласти на пізніше. Потім запит щодо оновлення здійснюється після повторного ввімкнення кавомашини.

Якщо ви не хочете встановлювати оновлення, вимкніть функцію віддаленого оновлення.

Оновлення може тривати кілька хвилин.

Під час виконання віддаленого оновлення зверніть увагу на таке:

- Якщо ви не отримуєте жодних повідомлень, це означає, що оновлення недоступне.
- Якщо оновлення встановлено, його не можна видалити.
- Не вимикайте кавомашину під час оновлення. Інакше процес перерветься й оновлення не встановиться.
- Оновлення програмного забезпечення може здійснювати лише сервісна служба Miele.

Установки

Версія програмного забезпечення

Пункт меню «Версія програмного забезпечення» призначений для сервісної служби Miele. Для побутового використання ця інформація непотрібна.


Правова інформація

У цьому пункті меню наведені використані ліцензії Open Source.

Дилер (режим презентації)

Для особистого використання ця функція непотрібна.

За допомогою функції Торгівля | Деморежим кавомашину можна демонструвати в магазинах або на виставках. При цьому прилад буде підсвічуватись, але не можна буде готувати напої чи виконувати програми догляду.

Режим презентації можна ввімкнути, не виконуючи перше введення в експлуатацію. Вимкніть та знову увімкніть кавомашину. Одразу після цього натисніть та утримуйте кнопку  протягом 5 секунд. Режим презентації ввімкнено.

Заводські налаштування

Ви можете скинути налаштування кавомашини до початкових (заводських налаштувань).

MyMiele можна скинути окремо.

Наведені нижче налаштування скинути **не** можна:

- Кількість напоїв і стан приладу (напоїв до очищення приладу від накипу, ... знежирення пристрою заварювання)
- Мова
- Поточний час і дата
- Профілі та відповідні напої (скидається призначення сортів кавових зерен напоєм).
- Miele@home

Таймер догляду скидається на 2:00.



Небезпека для здоров'я внаслідок недостатнього очищення.

Через тепло та вологу в кавомашині залишки кави можуть покритися цвіллю, а залишки молока – зіпсуватися та зашкодити здоров'ю людини.

Ретельно й регулярно очищайте кавомашину.

Огляд інтервалів чищення

Рекомендований інтервал чищення	Що я повинен чистити/робити?
Щоденно (наприкінці дня)	Контейнер для молока з кришкою
	Клапан для молока
	Контейнер для води
	Решітка
	Піддон для рідини та контейнер для залишків
1 раз на тиждень (частіше при сильних забрудненнях)	Центральна випускна насадка
	Сенсор краю чашки
	Внутрішній простір
	Пристрій заварювання
	Піддон для рідини
	Передня панель приладу
1 раз на місяць	Контейнер для зерен
	Зняття та очищення клапана для молока
у разі потреби/після нагадування на дисплеї	Очистити молочні трубки (за допомогою засобу для чищення молочних трубок)
	Знежирення пристрою заварювання (за допомогою таблеток для чищення)
	Очищення приладу від накипу

Чищення та догляд


Очищення вручну або в посудомийній машині

Пристрій заварювання **не** придатний для миття в посудомийній машині.

Очистьте пристрій заварювання вручну під струменем теплої води **без використання мийних засобів.**

Наведені нижче деталі можна мити **виключно** вручну:

- Сталева кришка центральної випускної насадки
- Пристрій заварювання
- Контейнер для зерен і кришка

 **Небезпека пошкодження через зависоку температуру посудомийної машини.**

Внаслідок миття деталей у посудомийній машині при температурі понад 55 °C вони можуть стати непридатними до використання, наприклад, деформуватися.


Для компонентів, які можна мити в посудомийній машині, використовуйте лише програми миття, температура яких не перевищує 55 °C.

Контактуючи з натуральними барвниками, такими як: морква, помідори й кетчуп, пластмасові деталі в посудомийній машині можуть змінити колір. Зміна кольору не впливає на міцність деталей.

Наступні деталі **можна мити в посудомийній машині:**

- Піддон для рідини, кришка та контейнер для залишків


- Решітка
- Центральна випускна насадка (без сталевий кришки)
- Контейнер для молока з кришкою
- Сенсор краю чашки
- Піддон для рідини
- Контейнер для догляду
- Ємність для води

 **Небезпека займання й отримання опіків біля гарячих деталей приладу та гарячими рідинами.** Під час експлуатації деталі можуть дуже нагріватись. Якщо торкнутись до гарячої деталі, можна отримати опік. Рідина й пара, які подаються, дуже гарячі та можуть призвести до отримання опіків.

Не підставляйте під насадки частини тіла, коли подається гаряча рідина або пара.

Кавомашина перед чищенням має добре охолонути.

При цьому не забувайте, що вода в піддоні для рідини може бути дуже гарячою.

 **Пошкодження через потрапляння вологи.**

За умови використання пароструминних очищувачів пара може потрапити на струмопровідні деталі та спричинити коротке замикання. Не використовуйте пароструминні очищувачі для чищення кавомашини.

Дуже важливо регулярно чистити прилад, тому що залишки кави дуже швидко покриваються цвіллю. Залишки молока можуть зіпсуватись і закупорити молочні трубки.

Невідповідні мийні засоби


Всі поверхні можуть змінити колір або зовнішній вигляд, якщо на них потрапить невідповідний мийний засіб. Усі поверхні чутливі до подряпин. За певних обставин подряпини на скляних поверхнях можуть призвести до розколу.

Одразу видаляйте залишки засобів для чищення. Стежте, щоб бризки під час чищення від накипу були відразу витерті з поверхні.

Щоб не пошкодити зовнішні поверхні, не застосовуйте для очищення:

- засоби із вмістом соди, аміаку, кислоти чи хлору
 - засоби для чищення із вмістом розчинників
 - засоби для очищення від накипу (не підходять для очищення фронтальної панелі)
 - засоби для чищення нержавіючої сталі
 - засоби для чищення посудомийних машин (не підходять для очищення фронтальної панелі)
 - засоби для чищення скла
 - засоби для чищення склокерамічних панелей конфорок
 - мийні засоби для духових шаф
- абразивні мийні засоби, наприклад, у вигляді порошку або паст, наждак
 - абразивні жорсткі губки та щітки, наприклад, губки для чищення кастрюль, щітки або використані губки, які можуть містити залишки абразивних засобів
 - губки з еластичного пінопласту
 - гострі металеві скребки
 - спіралі з нержавіючої сталі або сталеві стружки

Чищення піддона для рідини й контейнера для залишків

 Небезпека займання й отримання опіків біля гарячих деталей приладу та гарячими рідинами.

Під час експлуатації деталі можуть дуже нагріватись. Якщо торкнутись до гарячої деталі, можна отримати опік. Рідина й пара, які подаються, дуже гарячі та можуть призвести до отримання опіків.

Якщо трубки промиваються, зачекайте трохи перед тим, як виймати піддон для рідини з кавомашини.

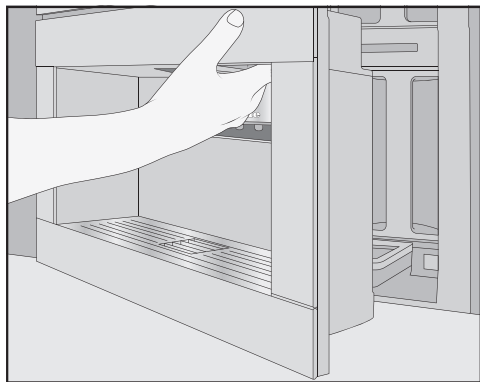
При цьому не забувайте, що вода в піддоні для рідини може бути дуже гарячою.

Не доторкайтесь до гарячих деталей.

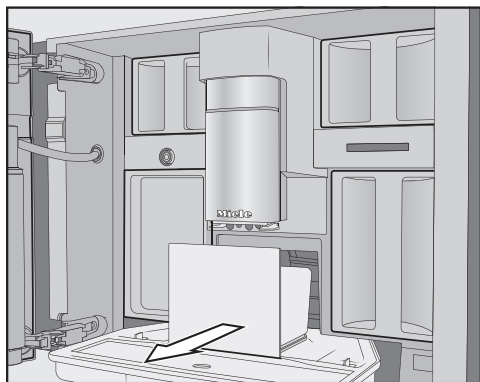
Щоб запобігти появі неприємних запахів і цвілі, **щодня** очищайте піддон для рідини й контейнер для залишків.

Чищення та догляд

Кавомашина повідомить на дисплеї про заповнення піддона для рідини та/або контейнера для залишків і необхідність їх спорожнення. Спорожніть піддон і контейнер для залишків. Щоб спорожнити піддон для рідини кришку з нього знімати не потрібно.



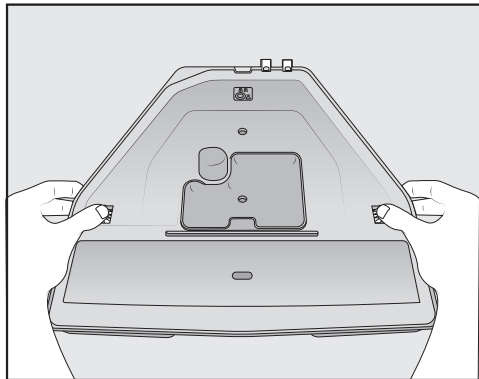
- Відчиніть дверцята приладу.



- Вийміть із кавомашини піддон для рідини з контейнером для залишків.
- Зніміть контейнер для залишків із піддона для рідини та спорожніть контейнер для залишків.

У контейнері для залишків крім залишків кави може також міститись невелика кількість води після промивання.

Розбирання піддону для рідини



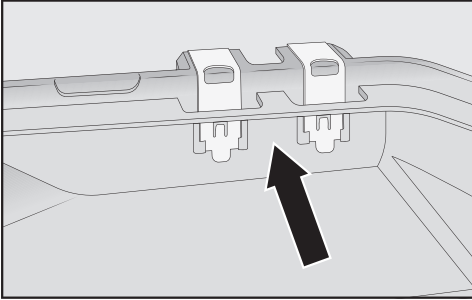
Оранжеві фіксатори не знімаються.

- Зніміть кришку з піддона для рідини: натисніть оранжеві фіксатори з обох боків назовні та зніміть кришку.
- Зніміть кришку.
- Очистьте піддон для рідини, кришку й контейнер для залишків вручну в теплій воді з додаванням м'якого мийного засобу.
- Висушіть усі деталі.

Повідомлення: Для особливо ретельного очищення піддону для рідини, кришки й контейнера для залишків час від часу мийте їх у посудомийній машині. У разі значного забруднення почистьте піддон для рідини щіткою перед тим, як покласти його в посудомийну машину.

- Очистьте внутрішній простір кавомашини під піддоном для рідини.

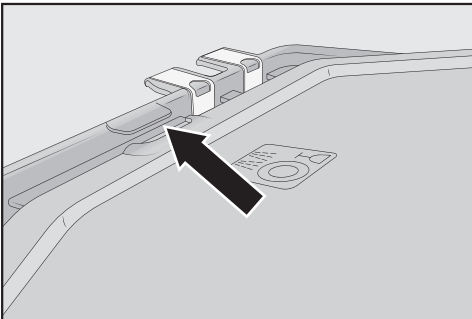
Очистьте контакти піддону для рідини



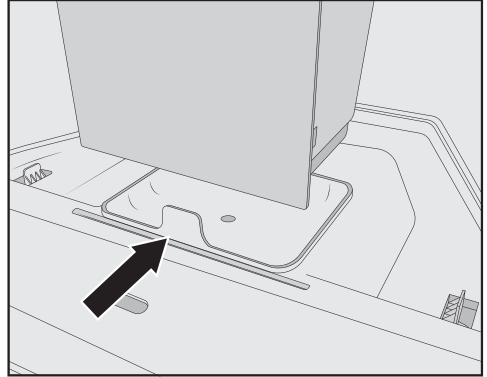
- Ретельно очищайте контакти (металеві пластини) і проміжний простір, наприклад за допомогою щітки.
- Добре висушіть усі деталі.

Лише чисті та сухі контакти чітко розпізнають, чи повний піддон для рідини. За потреби перевіряйте зону контактів раз на тиждень.

Складання піддону для рідини



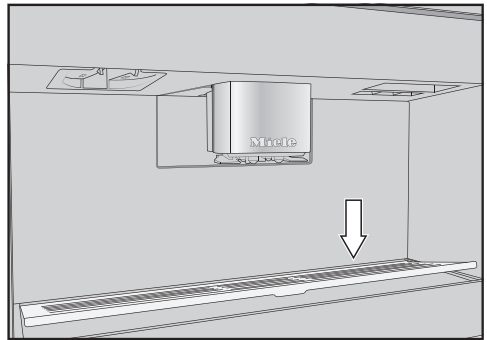
- Встановіть кришку на піддон для рідини: посуньте кришку під носик поряд із контактами та притисніть кришку, щоб бокові фіксатори закрились із характерним звуком.



- Встановіть контейнер для залишків.
- Вставте піддон для рідини та контейнер для залишків у кавомашину.
- Зачиніть дверцята приладу.

Чищення піддону для рідини

Щодня очищайте піддон для рідини.



- Вийміть піддон для рідини: для цього натисніть на задній край, щоб піддон спереду піднявся і його можна було легко вийняти.
- Очистьте його вручну теплою водою та невеликою кількістю мийного засобу.
- Висушіть піддон для рідини.

Чищення та догляд

- Встановіть піддон для рідини на місце.

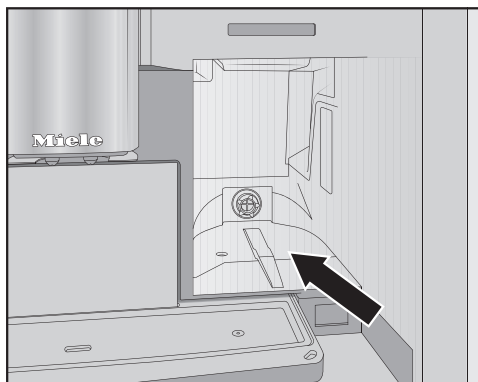
Повідомлення: Щоб очистити піддон для рідини особливо ретельно, час від часу мийте його в посудомийній машині.

Очищення контейнера для води

Щоденно очищуйте контейнер для води.

- Відчиніть дверцята приладу.
- Вийміть контейнер для води.
- Очищуйте контейнер для води вручну теплою водою з невеликою кількістю мийного засобу.
- Щоб видалити залишки мийного засобу, ретельно промийте контейнер для води чистою водою.
- Висушіть контейнер для води зовні.

Повідомлення: Для особливо ретельного очищення контейнера для води час від часу мийте його в посудомийній машині.



- Очистьте та висушіть місце встановлення контейнера для води.

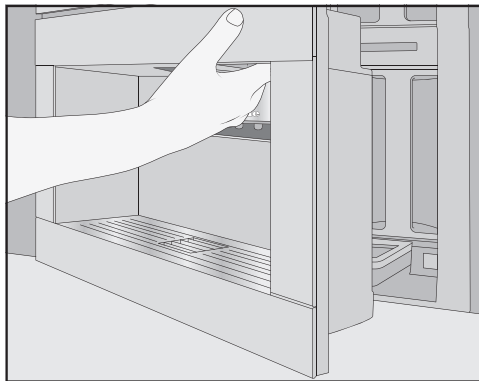
- Вставте контейнер для води до кінця в кавомашину.
- Зачиніть дверцята приладу.

Очищення центральної випускної насадки

Очищуйте кришку центральної форсунки з нержавіючої сталі виключно вручну теплою водою та невеликою кількістю мийного засобу.

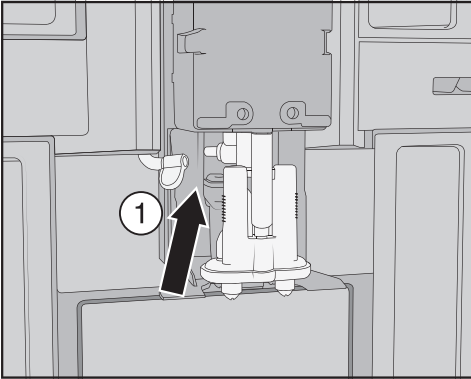
Очищайте всі частини центральної випускної насадки принаймні раз на тиждень.

Демонтаж центральної випускної насадки

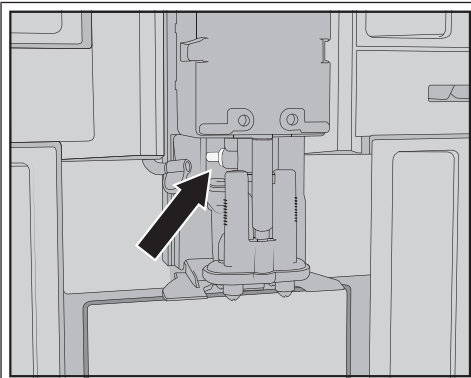


- Відчиніть дверцята приладу.
- Зніміть кришку з нержавіючої сталі з центральної випускної насадки.
- Очистіть кришку центральної випускної насадки з нержавіючої сталі.

Чищення та догляд

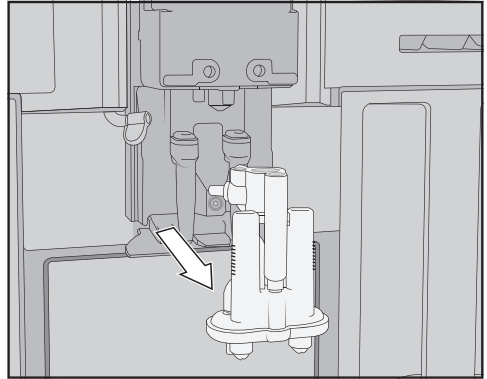


- Від'єднайте молочну трубку від пристрою подачі: потягніть для цього язичок ① ліворуч.

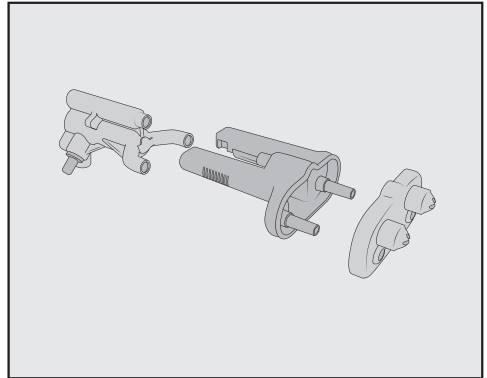


Не знімайте з'єднувач трубки подачі молока.

Якщо потрібно, очистьте патрубок щіткою.



- Візьміться за пристрій подачі збоку та потягніть його донизу.



- Розберіть пристрій подачі на 3 частини: роз'єднайте Y-подібну деталь, форсунки та тримач.

Чищення та догляд

Очищення центральної випускної насадки

Очищуйте кришку центральної форсунки з нержавіючої сталі виключно вручну теплою водою та невеликою кількістю мийного засобу.

- Ретельно очистіть всі деталі вручну.

Повідомлення: Для особливо ретельного очищення частин центральної форсунки, за винятком кришки з нержавіючої сталі, час від часу мийте ці частини в посудомийній машині. Таким чином ефективно видаляються всі залишки кави й молока.



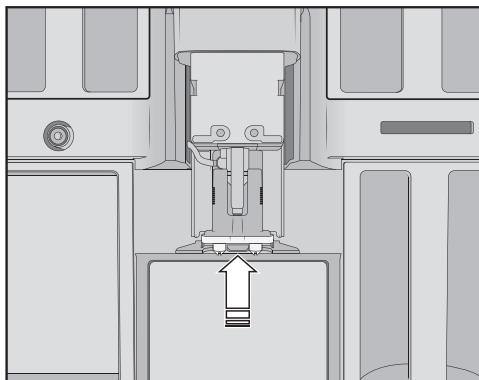
- Очистьте ділянку навколо центральної випускної насадки вологою губчастою серветкою.

Встановлення центральної випускної насадки

Пристрій подачі збирати легше, якщо перед цим трохи змочити деталі водою.

Стежте за тим, щоб усі деталі були міцно з'єднані між собою.

- Знову зберіть пристрій подання.
- Щоб міцно з'єднати форсунки з тримачем, сильно натисніть на них.



- Вставте пристрій подачі в кавомашину.
- Підключіть трубку для молока.
- Знову встановіть кришку з нержавіючої сталі.
- Зачиніть дверцята приладу.

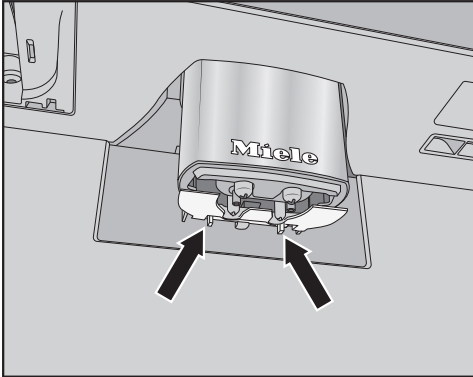
На дисплеї з'являється Встановіть кришку центральної випускної насадки.

- Підтвердьте за допомогою кнопки ОК.

Очищення сенсора краю чашки

Очищайте сенсор краю чашки щонайменше один раз на тиждень або частіше в разі значного забруднення.

Під центральною випускною насадкою знаходиться сенсор краю чашки.



- Натисніть на обидва пази (стрілки).

Сенсор краю чашки послабитися.

- Очищайте сенсор краю чашки вручну теплою водою та невеликою кількістю мийного засобу.

Повідомлення: Для особливо ретельного очищення сенсора краю чашки час від часу мийте його в посудомийній машині.

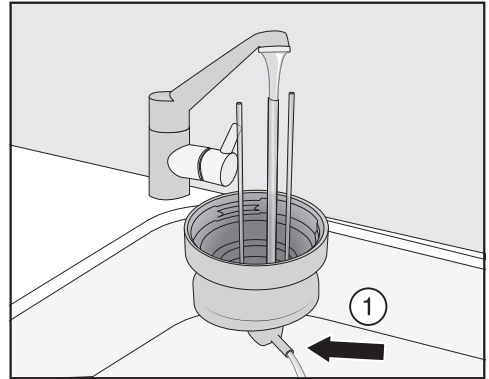
- Для використання сенсора краю чашки вставте датчик знизу у тримач на центральній випускній насадці.

Очищення контейнера для молока з кришкою

Контейнер для молока потрібно розбирати та очищати щоденно після використання.

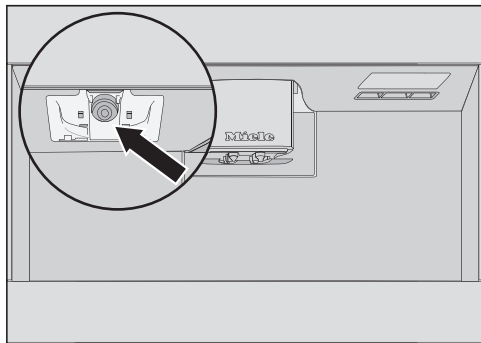
Кришку і скло можна мити в посудомийній машині або вручну теплою водою з невеликою кількістю мийного засобу.

- Вийміть і спорожніть контейнер для молока.



- Перш ніж покласти кришку контейнера для молока в посудомийну машину, промийте молочні трубки кришки під проточною водою.
- Якщо з патрубка ① не витікає вода, очистьте патрубок щіткою.
- Почистьте скляний контейнер.
- Висушіть усі деталі й протріть чистою ганчіркою різьби на кришці та склі.
- Знову встановіть всі деталі контейнера для молока.

Чищення та догляд



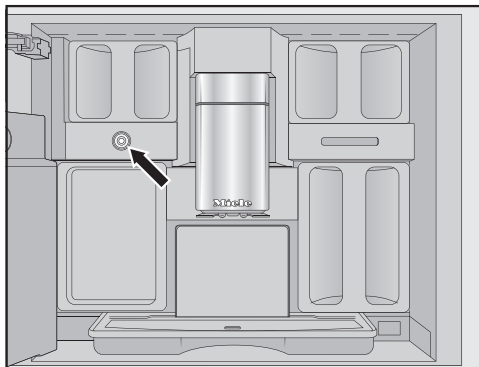
- Тримач контейнера для молока на кавомашині очищайте лише вологою губчастою серветкою.

Очищення клапана для молока (щоденне)

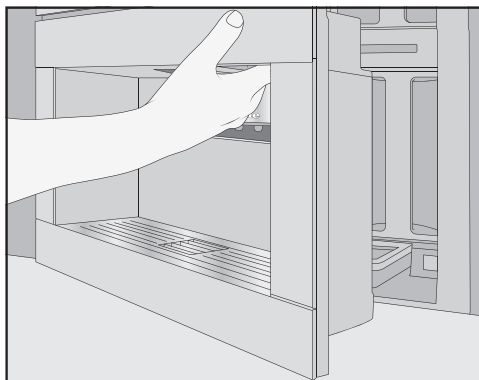
Предмети з гострими краями можуть пошкодити ущільнення клапана для молока.

Для очищення клапана подачі молока не використовуйте гострі предмети, як-от ножі.

Щодня очищуйте клапан подачі молока. Залишки молока можуть відкладатися та засихати на стрижні з нержавіючої сталі. Ці відкладення важко видаляти. Тому важливо регулярно виконувати очищення після приготування молока.



Клапан для молока розташований під лівим контейнером для кавових зерен.



- Відчиніть дверцята приладу.
- Очищуйте клапан для молока вологою губчастою чи мікрофібровою серветкою.
- Зачиніть дверцята приладу.

Зняття та очищення клапана для молока (щомісячне)

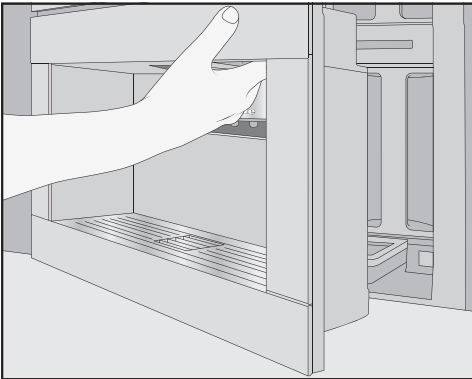
Знімайте клапан подачі молока лише тоді, коли кавомашина вимкнена. **Не** вмикайте кавомашину, якщо знятий клапан подачі молока.

Знімайте й очищуйте клапан подачі молока щонайменше раз на місяць. Якщо під час приготування молока замість молочної піни виходить лише гаряче молоко, або молоко розбризкується під час видачі, це може свідчити про засмічення клапана для молока. За необхідності очищуйте клапан для молока частіше.

Зняття клапана для молока

Знімайте клапан подачі молока лише тоді, коли кавомашина вимкнена. **Не** вмикайте кавомашину, якщо знятий клапан подачі молока.

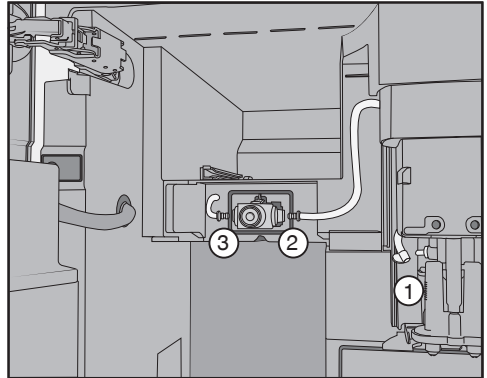
- Вимкніть кавомашину.



- Відчиніть дверцята приладу.
- Вийміть лівий контейнер для кавових зерен і контейнер для догляду.
- Зніміть із центральної випускної насадки кришку з нержавіючої сталі.



- Зніміть кришку клапана подачі молока: щоб розблокувати кришку, натисніть виїмку ручки. Вгорі праворуч на кришці розташований штир, за допомогою якого можна висунути кришку.

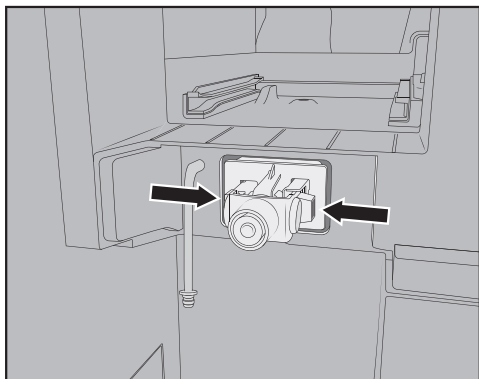


- Від'єднайте молочні трубки від пристрою подачі на центральній випускній насадці ① і від силіконового ущільнення клапана для молока ② і ③.
- Зніміть молочну трубку ①, яка з'єднує клапан для молока з центральною випускною насадкою.
- Від'єднайте кутовий і круглий шланги один від одного.

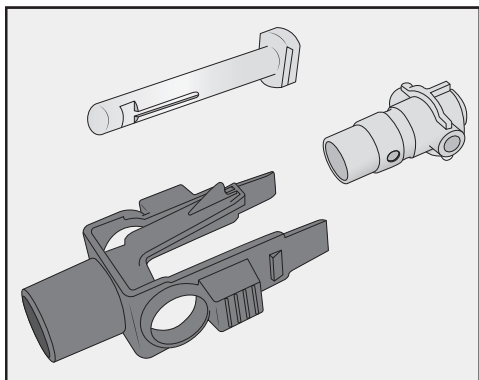
Чищення та догляд

- Промийте шланги під проточною водою.

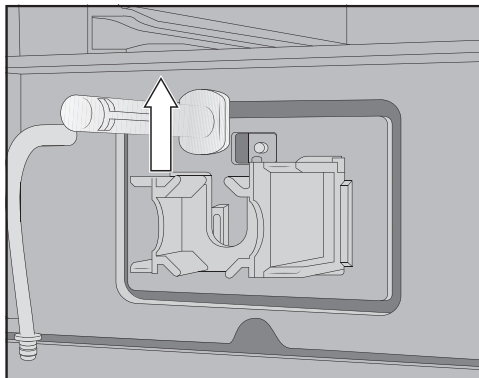
Не знімайте патрубки зі шлангу.



- Натисніть на пази ліворуч і праворуч на тримачі клапана для молока та зніміть тримач, потягнувши його вперед.



- Розберіть тримач і силіконове ущільнення.



- Вийміть стрижень із нержавіючої сталі догори.

Очищення клапана для молока

Кришку клапана подачі молока не можна мити в посудомийній машині.

Миття в посудомийній машині може пошкодити кришку клапана подачі молока.

Очищайте кришку клапана для молока лише **вручну**.

Не вмикайте кавомашину, якщо знятий клапан подачі молока.

- Очистіть всі частини клапана для молока вручну.

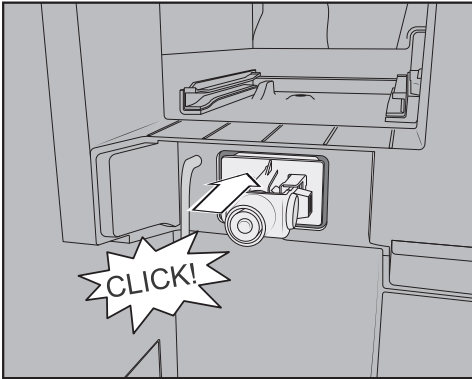
Повідомлення: Для особливо ретельного очищення деталей клапана подачі молока, окрім кришки, час від часу мийте ці деталі в посудомийній машині.

Якщо на передньому боці залишилось присохле молоко, замочіть стрижень із нержавіючої сталі в теплій воді з додаванням невеликої кількості засобу для миття.

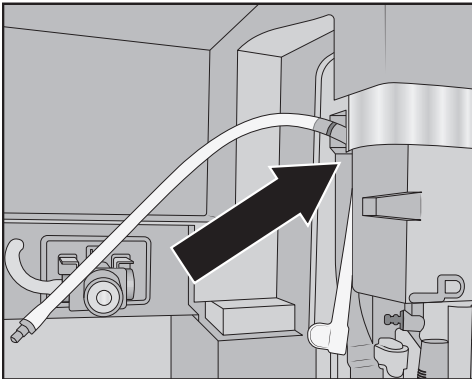
Встановлення клапана для молока

Не вмикайте кавомашину, якщо знятий клапан подачі молока.

- Вставте стрижень із нержавіючої сталі зверху.
- Вставте силіконове ущільнення у тримач клапана для молока.

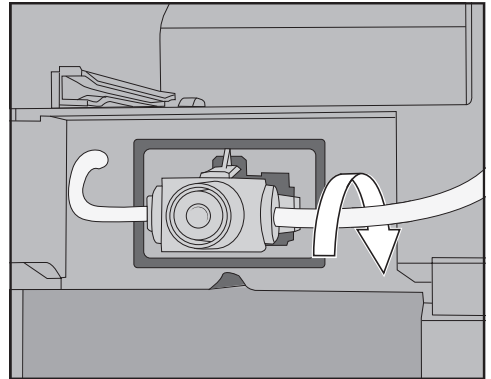


- Вставте тримач із силіконовим ущільненням, щоб він зафіксувався з характерним звуком.

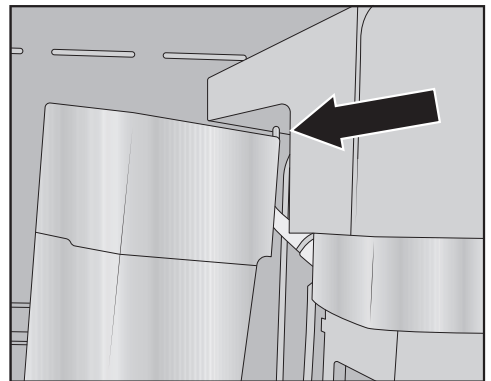


- З'єднайте кутовий шланг і довшу молочну трубку. Тепер вставте спочатку кутовий шланг вгору в центральну випускную насадку. У такому разі чорний патрубок буде спрямований назад.

- Під'єднайте нижній кінець кутового шлангу до пристрою подачі.
- Вставте молочні трубки ліворуч і праворуч у клапан для молока. Пересуньте патрубки до упору на силіконове ущільнення.
- Переконайтеся, що молочна трубка щільно прилягає до корпусу, а кришка легко встановлюється.



- Повідомлення:** Якщо потрібно, поверніть молочну трубку на правому патрубку назад.



- Встановіть кришку клапана для молока: для цього вставте штир у верхній правий кут і поверніть кришку назад, щоб вона повністю закрилась.

Чищення та догляд

- Знову вставте лівий контейнер для кавових зерен у кавомашину.
- Встановіть на центральну випускную насадку кришку з нержавіючої сталі.
- Зачиніть дверцята приладу.

Тепер можна знову ввімкнути кавомашину.

Очищення контейнера для зерен

⚠ Пошкодження через неналежне використання та очищення.

Занурювання контейнерів для кавових зерен у воду може призвести до збоїв у роботі. У разі розбирання можливе пошкодження деталей, або після складання будуть порушені механічні функції.

Не розбирайте контейнери для кавових зерен.

Не занурюйте контейнери для кавових зерен у рідини, наприклад у мийний розчин.

Кавові зерна містять жири, які осідають на стінках контейнера для зерен і можуть перешкоджати подачі кавових зерен. Тому принаймні раз на місяць очищуйте контейнери для зерен м'якою ганчіркою.

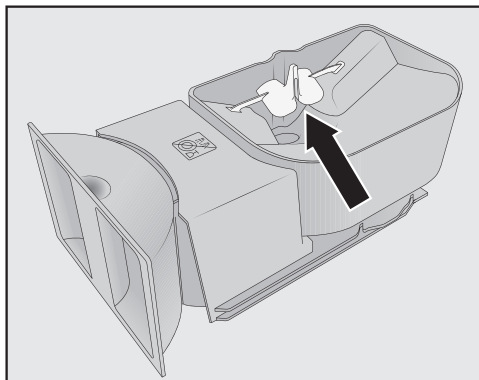
За потреби кришку контейнера для кавових зерен можна очистити **вручну** теплою водою з невеликою кількістю мийного засобу. Добре висушіть кришку, перш ніж закривати нею контейнер.

- Відчиніть дверцята приладу.

- Вийміть правий і лівий контейнер для кавових зерен із кавомашини.
- Очистьте ніші контейнерів для кавових зерен у приладі.

Повідомлення: Щоб видалити залишки кави, пропилососьте простір пилососом.

- Зніміть кришки та спорожніть контейнери для кавових зерен.



Не видаляйте компоненти, які покращують подачу кавових зерен (див. стрілку).

- Очищте контейнери для кавових зерен включно з кришками **вручну** за допомогою вологої серветки.
- Ретельно висушіть усі деталі, перш ніж знову засипати кавові зерна в контейнери.
- Знову встановіть кришку.
- Встановіть контейнери для кавових зерен назад у кавомашину.
- Зачиніть дверцята приладу.

Виймання й очищення вручну пристрою заварювання

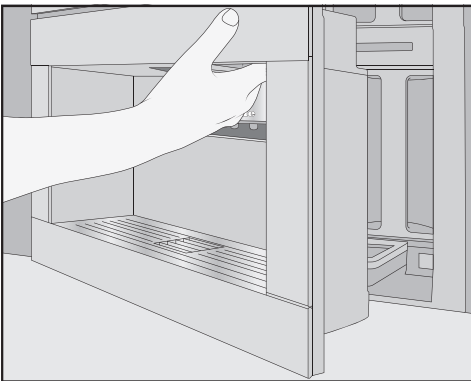
Рухомі деталі пристрою заварювання знежирені. Засоби для чищення пошкоджують пристрій заварювання.

Чистьте пристрій заварювання тільки вручну теплою водою **без застосування мийних засобів**.

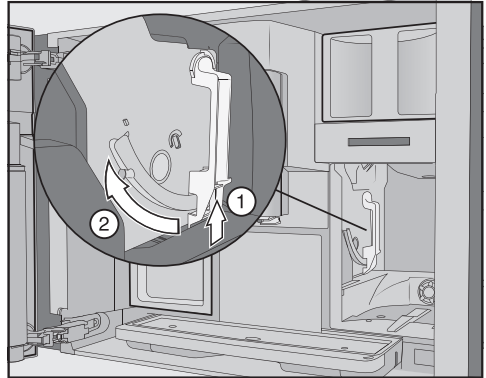
Виймайте та очищайте пристрій заварювання **один раз на тиждень**. Один раз на тиждень очищайте також ділянку під пристроєм заварювання.

Демонтаж пристрою заварювання

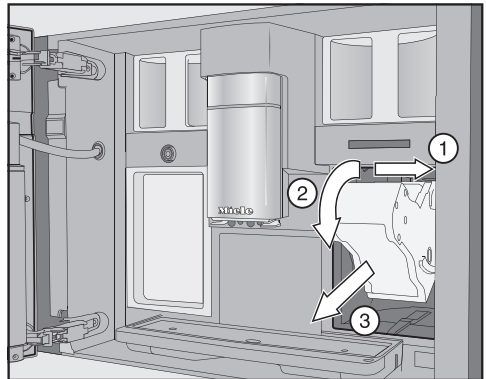
Після виймання пристрою заварювання **не змінюйте положення ручки** на пристрої заварювання. Якщо не потрібно, не вставляйте пристрій заварювання.



- Відчиніть дверцята приладу.
- Вийміть контейнер для води.



- Натисніть на кнопку, розташовану внизу на ручці пристрою заварювання ①, і поверніть при цьому ручку вперед ②.



- Спочатку змістіть пристрій заварювання вбік ①, а потім вийміть його, потягнувши вперед ③. Під час цього нахиліть пристрій заварювання вперед ②.

Якщо пристрій заварювання виймається складно або взагалі не виймається, він перебуває не в основному положенні (див. розділ «Що робити, якщо ...?»).

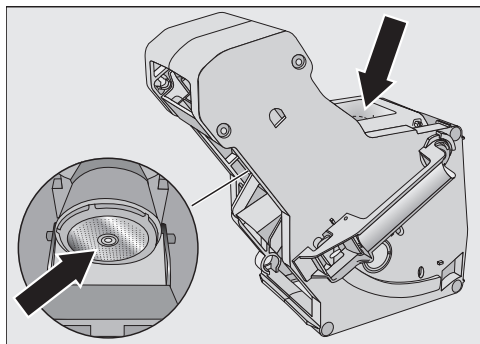
Чищення та догляд

Очищення пристрою заварювання

Рухомі деталі пристрою заварювання знежирені. Засоби для чищення пошкоджують пристрій заварювання.

Чистьте пристрій заварювання тільки вручну теплою водою **без застосування мийних засобів.**

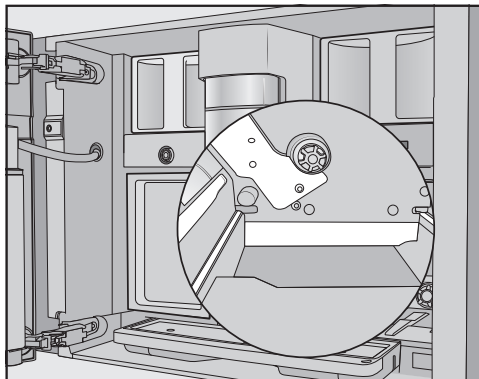
- Очистьте пристрій заварювання **вручну під струменем теплої води** без застосування мийних засобів.



- Витріть залишки кави із ситечок. Одне ситечко міститься в лійці. Друге ситечко встановлене ліворуч поряд із лійкою.
- Висушіть лійку, щоб мелена кави не прилипала до її поверхні під час наступного приготування кави.

Очищення внутрішнього простору

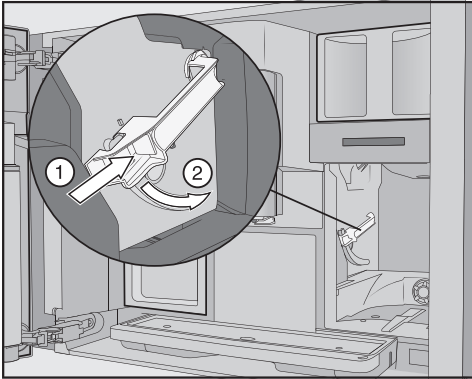
- Сухі залишки меленої кави можна видалити зокрема за допомогою пилососа.



- Очистьте нішу блоку заварювання вологою чистою губчастою тканиною. Особливо ретельно очистьте ділянки навколо приводного валу, які на малюнку позначені білим кольором.

Встановлення пристрою заварювання

- Встановлюючи пристрій для заварювання, дотримуйтеся порядку, зворотного до того, як виймали його з кавомашини: вставте пристрій заварювання в кавомашину. Під час цього трохи нахиліть пристрій заварювання вперед.



- Натисніть на кнопку, розташовану внизу на ручці пристрою заварювання ①, і поверніть при цьому ручку назад ②.

Повідомлення: Якщо ручка пристрою заварювання не повертається, міцно натисніть збоку на пристрій заварювання.

- Вставте контейнер для води в кавомашину.

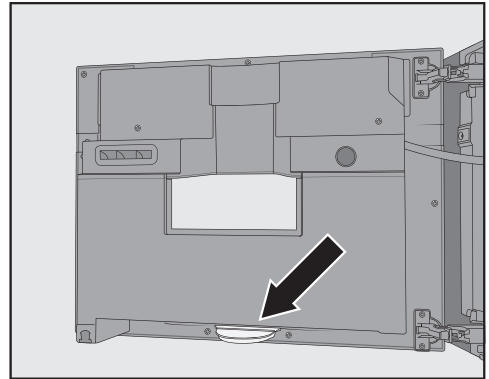
Під час виймання та встановлення пристрою заварювання мелена кава потрапить на піддон для рідини.

- Вийміть піддон для рідини та очистьте кришку.
- Вставте піддон для рідини в кавомашину.
- Зачиніть дверцята приладу.

Очищення внутрішнього простору, внутрішнього боку дверцят приладу та піддону для рідини

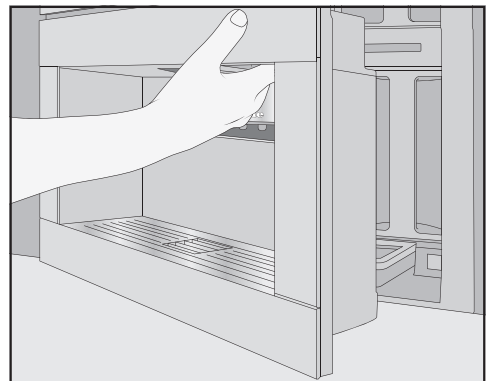
Очищайте внутрішній простір та фронтальну панель приладу під час виконання звичайного очищення. На-

приклад, коли ви вийняли контейнер для води, очистьте також ділянку під контейнером.



Внизу з внутрішнього боку дверцят приладу розташований піддон для рідини.

Регулярно виймайте та спорожнюйте піддон для рідини. Піддон для рідини придатний для миття в посудомийній машині.



- Відчиніть дверцята приладу.
- Вийміть і очистьте піддон для рідини.
- Вийміть такі деталі з внутрішнього простору:

Чищення та догляд

- Контейнер для води
- Піддон для рідини
- Контейнер для догляду
- Пристрій заварювання
- Контейнер для зерен

Повідомлення: Сухі залишки меленої кави можна видалити за допомогою пилососа.

- Виконуйте очищення внутрішнього простору та внутрішнього боку дверцят приладу вручну чистою вологою губчастою чи мікрофібровою серветкою.
- Потім м'якою тканиною витріть внутрішній простір та дверцята приладу.
- Знову встановіть усі деталі, а також піддон для рідини.
- Зачиніть дверцята приладу.

Очищення фронтальної панелі приладу

Зовнішні поверхні можуть змінити зовнішній вигляд або колір після тривалої дії забруднень.

Видаляйте забруднення на передній частині приладу одразу після їх виникнення.

Стежте за тим, щоб вода не потрапила на дисплей.

Очистьте фронтальну панель після ручного видалення накипу. Якщо можливо, відразу видаляйте бризки розчину для видалення накипу.

Повідомлення: Перш ніж очищувати панель керування, відкрийте дверцята приладу. Це дасть змогу уникнути помилок керування.

- Очищайте фронтальну панель чистою вологою губчастою чи мікрофібровою серветкою.
- Потім протріть зовнішні поверхні сухою м'якою серветкою.

Повідомлення: Фронтальну панель можна також очищати мікрофібровою серветкою Miele.

Програми догляду

Доступні такі програми догляду:

- Промивання приладу
- Промивання молочної трубки
- Очищення молочної трубки*
- Знежирення пристрою заварювання*
- Очищення приладу від накипу*

* Якщо ви не встановили картриджі для очищення та видалення накипу та вимкнули автоматичне очищення, виконуйте програми догляду самостійно.

Крім того, залежно від води, яка використовується, трубки кавомашини потрібно регулярно вручну очищати від накипу, навіть якщо використовується картридж для видалення накипу.

Відкриття меню Догляд

Відкривається меню напоїв.

- Доторкніться до сенсорної кнопки ↵.
- Виберіть Догляд.

Тепер можна запустити потрібну програму.

Промивання приладу

Якщо ви приготували кавовий напій, кавомашина при вимкненні промиває трубки. Програму Промити прилад можна також запустити вручну.

Промивання молочної трубки

Після приготування напою з молоком кавомашина через декілька хвилин автоматично промиває молочну трубку. Програму Промити канал подачі молока можна також запустити вручну.

Програма догляду Очист. канал подачі молока

Програму догляду можна виконувати з використанням картриджа Miele для очищення чи засобу для очищення молочних трубок (пакетики з порошком для чищення). Програма догляду триває прибл. 20 хв.

Якщо ви ввімкнули автоматичне очищення та встановили готовий до використання картридж для очищення, буде виконано програму Очист. канал подачі молока з використанням картриджа для очищення.

Очищення молочної трубки за допомогою картриджа для очищення

На додачу до автоматичного очищення можна запустити програму догляду, наприклад, щоб очистити молочні трубки після інтенсивного використання.

З'являється меню Догляд.

- Доторкніться до Очист. канал подачі молока.
- Дотримуйтесь вказівок, які з'являються на дисплеї.

Очищення молочної трубки за допомогою засобу для чищення молочних трубок (у пакетиках)

Якщо автоматичне очищення вимкнене, молочну трубку слід очищати принаймні кожні 15 днів. На дисплеї з'являються повідомлення, які нагадують вам про очищення.

Для оптимального результату чищення ми рекомендуємо використовувати засіб для чищення молочних трубок від Miele.

Засіб для очищення системи подачі молока спеціально розроблений для автоматичних кавоварок Miele і запобігає подальшим пошкодженням.

Вам знадобиться по 2 пакетики засобу для чищення молочних трубок на кожен цикл очищення.

Ви можете придбати засіб для чищення молочних трубок в інтернет-магазині, у сервісній службі або у вашого дилера Miele.

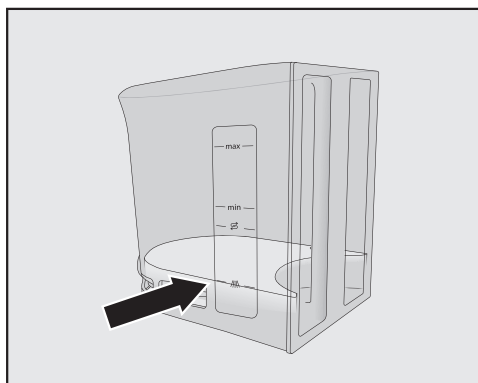
На дисплеї з'являється повідомлення Очистіть канал подачі молока.

Чищення та догляд

- Підтвердьте повідомлення, натиснувши кнопку ОК.
- Дотримуйтеся вказівок, які з'являються на дисплеї.

Коли на дисплеї з'явиться Наповніть ємність для води засобом для чищення і ледь теплою водою до позначки /// і вставте в прилад. Закрийте дверцята, виконайте наведені нижче дії.

- Відкрийте 2 пакетики із засобом для чищення молочних трубок і висипте їхній вміст у контейнер для води.



- Наповніть контейнер для води до позначки /// ледь теплою водою і розмішайте, щоб засіб розчинився.

Дотримуйтеся пропорцій змішування. Не заливайте в контейнер для води менше води, ніж потрібно. Інакше процес очищення буде неповним.

- Вставте контейнер для води на місце.
- Зачиніть дверцята приладу.
- Дотримуйтеся вказівок, які з'являються на дисплеї.

- Коли на дисплеї з'явиться відповідний запит, ретельно промийте контейнер для води чистою водою. Стежте за тим, щоб залишки засобу для чищення **не** залишились у контейнері для води. Залийте в контейнер чисту питну воду.

Процес очищення завершено, коли на дисплеї з'являється повідомлення Процес завершено.

Знежирення пристрою заварювання і очищення внутрішнього простору

Для забезпечення бездоганного функціонування кавомашини і приготування ароматних кавових напоїв пристрій заварювання потрібно регулярно знежирювати. Залежно від вмісту жирів у сорті кави, що використовується, пристрій заварювання може швидше забруднюватися.

Для знежирення пристрою заварювання можна виконати програму догляду з використанням картриджа Miele для очищення чи таблеток для очищення. Програма догляду триває прибл. 10 хв.

Якщо ви ввімкнули автоматичне очищення та встановили готовий до використання картридж для очищення, буде виконано програму Знежир. прист. заварювання з використанням картриджа для очищення.

Якщо ви не встановили картридж Miele для очищення, після 200 порцій на дисплеї з'явиться Знежирте пристрій заварювання.

- Підтвердьте повідомлення, натиснувши кнопку **OK**.

Це повідомлення з'являтиметься повторно доти, доки не буде виконано знежирення пристрою заварювання.

Знежирення пристрою заварювання

Відображається меню **Догляд**.

- Доторкніться до **Знежир. прист. заварювання**.

Починається програма догляду.

- Дотримуйтеся вказівок, які з'являються на дисплеї.

На дисплеї з'являється **Вийміть контейнер для води і пристрій заварювання**.

Очистіть пристрій заварювання вручну.

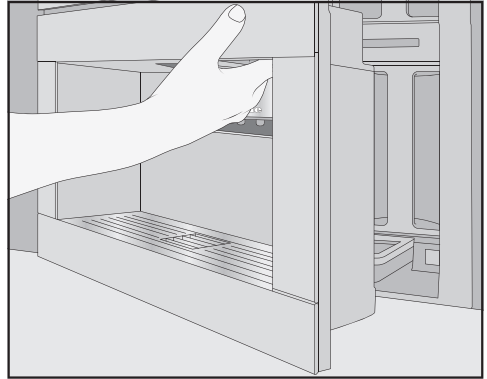
Очистіть внутрішній простір.

Очищення пристрою заварювання та внутрішнього простору

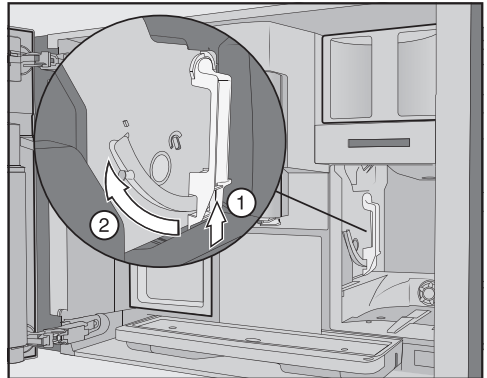
Рухомі деталі пристрою заварювання знежирені. Засоби для чищення пошкоджують пристрій заварювання.

Чистьте пристрій заварювання тільки вручну теплою водою **без застосування мийних засобів**.

Для гарного смаку кави й уникнення утворення плісняви виймайте та промивайте пристрій заварювання під проточною водою раз на тиждень.

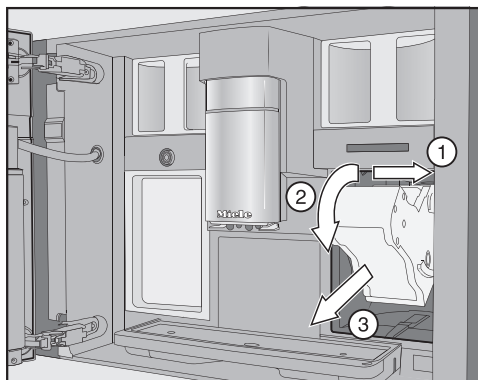


- Відчиніть дверцята приладу.
- Вийміть контейнер для води.



- Натисніть на кнопку, розташовану внизу на ручці пристрою заварювання ①, і поверніть при цьому ручку вперед ②.

Чищення та догляд

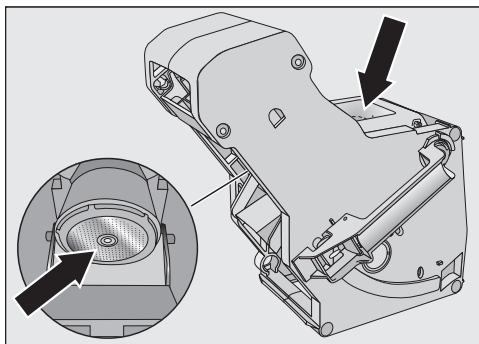


- Спочатку змістіть пристрій заварювання вбік ①, а потім вийміть його, потягнувши вперед ②. Під час цього нахиліть пристрій заварювання вперед ③.

Якщо пристрій заварювання виймається складно або взагалі не виймається, він перебуває не в основному положенні (див. розділ «Що робити, якщо ...?»).

Після виймання пристрою заварювання **не** змінюйте положення ручки на пристрої заварювання. Якщо не потрібно, не вставляйте пристрій заварювання.

- Очистьте пристрій заварювання **вручну під струменем теплої води** без застосування мийних засобів.

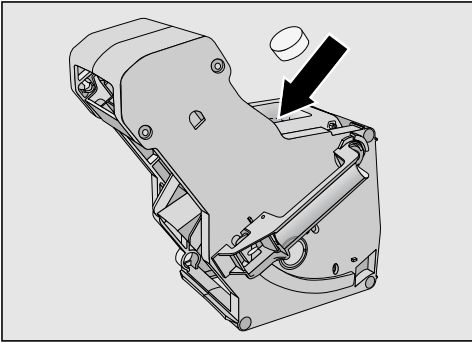


- Витріть залишки кави із ситечок. Одне ситечко міститься в лійці, а інше – ліворуч, поруч із лійкою.

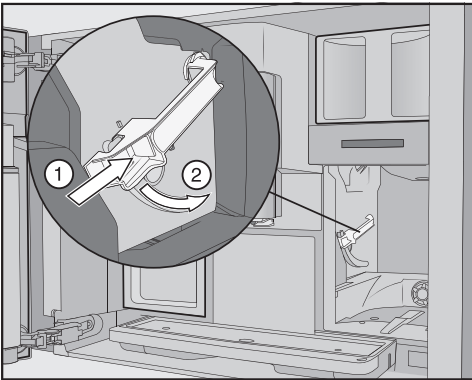
Під час пристрою заварювання мелена кава потрапить на піддон для рідини.

- Вийміть піддон для рідини та очистьте кришку.
- Очистьте внутрішній простір кавомашини (див. також розділ «Чищення та догляд», розділ «Виймання пристрою заварювання й чищення вручну»). Сухі залишки меленої кави можна видалити за допомогою пилососа.

Додавання таблеток для очищення в пристрій заварювання



- Покладіть таблетку для очищення зверху у пристрій заварювання (стрілка).
- Повністю вставте пристрій заварювання з таблеткою для очищення в кавомашину.



- Натисніть на кнопку, розташовану внизу на ручці пристрою заварювання ①, і поверніть при цьому ручку назад ②.
- Вставте контейнер для води та контейнер для залишків у кавомашину.
- Закрийте дверцята приладу.
- Дотримуйтесь подальших вказівок, які з'являються на дисплеї.

Процес очищення завершено, коли з'являється меню напоїв.

Очищення приладу від накипу

Небезпека пошкодження через бризки розчину для видалення накипу.

Чутливі зовнішні поверхні та/або підлога можуть пошкодитись.

Під час видалення накипу відразу витирайте можливі бризки.

В процесі експлуатації в кавомашині утворюються вапняні відкладення. Швидкість утворення накипу залежить від рівня жорсткості води. Вапняний наліт потрібно регулярно видаляти.

Повідомлення на дисплеї допоможуть вам здійснити процес очищення від накипу. На дисплеї будуть з'являтися повідомлення, наприклад, запит на спорожнення піддона для рідини або наповнення контейнера для води.

Процес очищення від накипу є **обов'язковим** і триває близько 35 хв.

Навіть якщо видалення накипу здійснюється в автоматичному режимі, шланги потрібно регулярно (залежно від інтенсивності використання) очищати від накипу за допомогою програми догляду Очищення від накипу.

Якщо ви не використовуєте картридж для видалення накипу, на дисплеї також з'явиться нагадування про необхідність очищення кавомашини від накипу.

Чищення та догляд

На дисплеї з'явиться Процесів до «Очищення приладу від накипу»: 50. Кавомашина показує кількість порцій напоїв, що залишилися до процесу очищення від накипу.

- Підтвердьте повідомлення, натиснувши кнопку ОК.

Коли кількість порцій, які залишилися, досягне значення 0, кавомашина заблокується.

Ви можете вимкнути кавомашину, якщо ви зараз не хочете здійснювати очищення від накипу. Напої можна буде готувати лише після очищення від накипу.

Видалення накипу після нагадування на дисплеї

На дисплеї з'являється повідомлення Очищення приладу від накипу.

- Підтвердьте повідомлення, натиснувши кнопку ОК.

Процес запуститься.

- Дотримуйтеся вказівок, які з'являються на дисплеї.

Коли на дисплеї з'явиться Покладіть у контейнер для води дві таблетки для видалення накипу, наповніть його ледь теплою водою до позначки E і вставте у прилад, виконайте наведені нижче дії.

Очищення пристрою від накипу

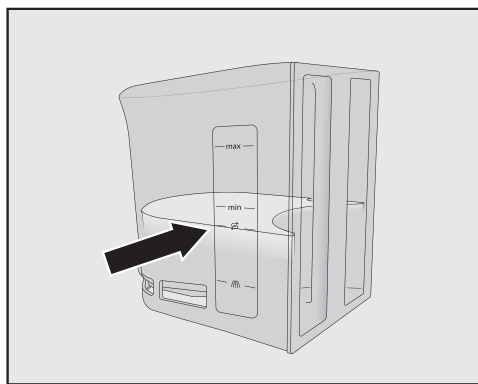
Для оптимального видалення накипу рекомендовано використовувати таблетки для видалення накипу від Miele.

Ці таблетки розроблено спеціально для кавомашин Miele.

Інші засоби для видалення накипу, що, окрім лимонної кислоти, містять також інші небажані речовини, наприклад хлориди, можуть пошкодити пристрій. Крім того, через недотримання концентрації засобу для видалення накипу ви можете не отримати бажаний результат.

Таблетки для видалення накипу можна замовити в інтернет-магазині Miele, сервісній службі Miele або у вашого дилера Miele.

Для процесу видалення накипу потрібно 2 таблетки для очищення від накипу.



- Наповніть контейнер для води до позначки E ледь теплою водою.
- Додайте в контейнер для води 2 таблетки для видалення накипу.

Зверніть увагу на пропорції для приготування засобу для чищення від накипу. Важливо, щоб у контейнері для води було не менше і не більше води, ніж потрібно. Інакше процес очищення від накипу перерветься.

Очищення від накипу

- Вставте контейнер для води на місце.
- Дотримуйтеся наведених далі вказівок, які з'являються на дисплеї.

Коли на дисплеї з'явиться повідомлення Промийте і наповніть ємність для води:

- Ретельно промийте контейнер для води чистою водою. Стежте за тим, щоб у контейнері для води **не залишилось** засобу для очищення від накипу. Залийте в контейнер питну воду.

Процес очищення від накипу завершено, коли з'являється меню напоїв.

Автоматичне очищення та видалення накипу

Небезпека пошкодження внаслідок розбризкування розчинів для очищення та видалення накипу.

Чутливі зовнішні поверхні та/або підлога можуть пошкодитись.

Перед вимкненням можна поставити контейнер для догляду під центральну випускную насадку для збирання розчинів для очищення та видалення накипу.

Видаліть бризки розчинів для очищення та видалення накипу.

Під час роботи з картриджем для очищення від накипу, який уже заповнено водою, стежте за тим, щоб розчин для видалення накипу не потрапив на чутливі поверхні.

Кавомашина має автоматичні програми догляду для очищення молочних трубок та пристрою заварювання, а також для очищення приладу від накипу. Для цього в кавомашинах використовуються картриджі Miele для очищення та картриджі Miele для видалення накипу. Автоматичне очищення завжди виконується перед автоматичним видаленням накипу, якщо обидві програми очищення мають бути виконані в один і той самий день (загальна тривалість: прибіл. 35 хвилин).

За допомогою таймера догляду PflegeTimer визначається час запуску щоденного очищення та видалення накипу.

Залежно від інтенсивності використання кавомашина визначає необхідність проведення автоматичного очищення від накипу, а також день, коли його слід виконати.

Під час автоматичного очищення виконується очищення молочної трубки та знежирення пристрою заварювання. Для автоматичного очищення кавомашина також визначає концентрацію розчину для очищення та тип програми очищення залежно від кількості та типу приготованих напоїв.

Якщо напої не готувалися, автоматичні програми догляду не запускаються.

Для автоматичних програм очищення вода змішується з засобом для догляду. Цей розчин прокачується через трубку кавомашини. Після певного часу реакції розчин повністю вимивається з трубок, і можна знову готувати напої у звичний спосіб.

Під час автоматичного очищення та видалення накипу через короткі проміжки часу чути звук ополіскування, хоча прилад вимкнений.

Що потрібно взяти до уваги від час автоматичного виконання програми догляду?

Кавомашина має бути готова до експлуатації, а також мають бути виконані такі умови:

- Встановлені готові до експлуатації картриджі для очищення та видалення накипу.
- Ввімкнено автоматичне очищення.
- Під час виконання автоматичної програми догляду **заборонено** вимикати кавомашину з електромережі.
- Піддон для рідини, пристрій заварювання і центральна насадка встановлені.

Автоматичне очищення та видалення накипу

- У разі роботи з контейнером для води: контейнер для води заповнений водою щонайменше до позначки  і встановлений.
 - Дотримуйтеся вказівок на дисплеї, які з'являються перед вимкненням, наприклад, Спорожніть піддон для рідини та контейнер для залишків і знову вставте в прилад.
 - В момент запуску дверцята приладу закриті.
 - Кавомашина вимкнена.
- Оберіть бажане налаштування та підтвердьте, натиснувши кнопку ОК.

Якщо ввімкнути автоматичне очищення після того як кавові напої та/або молоко вже готувалися, потрібно один раз виконати очищення кавомашини вручну. Це дасть змогу видалити залишки молока та жиру та скинути лічильник.

Картридж Miele для очищення

Використовуйте для автоматичного очищення лише картриджі Miele для очищення. Вони спеціально розроблені для цієї кавомашини.

Строк придатності картриджа Miele для очищення становить приблизно 1 рік із моменту його першого встановлення та наповнення водою (строк придатності після відкриття).

Вирішальне значення для забезпечення придатності картриджа для очищення протягом річного строку є дата встановлення картриджа.

Не додавайте жодні рідини чи інші речовини в картридж для очищення.

Картридж Miele для очищення містить засіб, який ефективно видаляє залишки молока та жиру.

Залежно від інтенсивності використання кавомашини картриджа для очищення вистачає макс. на 3 місяці. Якщо ви виконете ручне очищення частіше, або готуете дуже багато напоїв, цей час відповідно скорочується.

Автоматичне очищення

Очищення молочної трубки виконується, якщо протягом останніх 4 днів ви готували напій із вмістом молока.

Після приготування кавового напою заварювальний блок знежирюється не пізніше, ніж через 15 днів.


Автоматичне очищення триває приблизно 25 хвилин.

Увімкнення та вимкнення автоматичного очищення

Зазвичай автоматичне очищення вмикається під час першого введення в експлуатацію.

Проте ви можете в будь-який момент ввімкнути чи вимкнути автоматичне очищення.

З'являється меню напоїв.

- Доторкніться до сенсорної кнопки .
- Оберіть Установки, а після цього автоматичне очищення.

Автоматичне очищення та видалення накипу

Рівень заповнення картриджа відображається як сегментна шкала у Ус-тановки | Інформація | Рівні заповнення. Зі зниженням рівня наповнення картриджа регулярно з'являються різні повідомлення, які нагадують про необхідність підготовки нового картриджа для видалення накипу.

Перше повідомлення з'являється, коли картридж ще заповнений приблизно на 25 %.

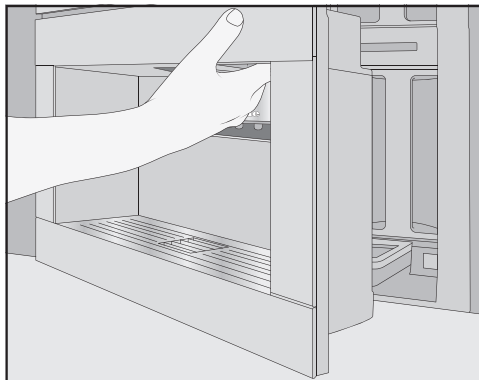
Ви можете придбати картридж для очищення в інтернет-магазині, в сервісній службі або спеціалізованому магазині Miele.

Якщо картридж для очищення **відсутній** чи **порожній**, або ж **вийшов термін** його придатності, молочну трубку та пристрій заварювання потрібно очистити вручну. Для цього потрібні відповідні засоби для чищення (див. розділ «Чищення та догляд», пункти «Чищення молочної трубки» та «Знежирення пристрою заварювання»).

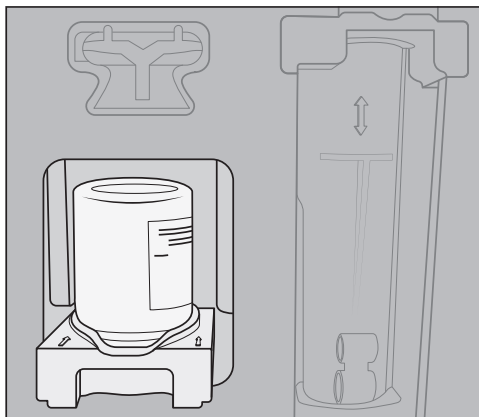
Картридж для очищення може залишатися в кавомашині під час тривалої відсутності чи під час транспортування приладу.

Заміна картриджа для очищення

Новий картридж для очищення можна придбати в інтернет-магазині, у сервісній службі або у спеціалізованому магазині Miele.



- Відчиніть дверцята приладу.
- Вийміть контейнер для догляду.



- Потягніть тримач із картриджем вперед і вийміть їх.
- Викрутіть картридж для очищення з тримача.
- Утилізуйте використаний картридж разом із побутовим сміттям.

Автоматичне очищення та видалення накипу

Інколи на тримачі можуть засихати залишки засобу для очищення як білі відкладення. Ці залишки засобу для очищення не впливають на функцію автоматичного очищення. У разі потреби можна видалити залишки вологою серветкою або помити тримач у посудомийній машині.

- Вийміть новий картридж із упаковки.
- Відкрутіть гвинтову кришку.

Ця кришка більше не знадобиться.



- Закрутіть новий картридж у тримач у перевернутому положенні.
- Вставте тримач із картриджем у кавомашину, щоб тримач зафіксувався з характерним звуком.
- Знову вставте контейнер для догляду.
- Зачиніть дверцята приладу.

Автоматичне очищення від накипу

Автоматичне видалення накипу триває приблизно 12 хвилин.

Для подовження строку служби деталей та забезпечення стабільно малої кількості накипу для приготування напоїв потрібно періодично вручну очищати від накипу трубки кавомашини. Інтервали залежать від інтенсивності використання та жорсткості води. Наприклад, якщо часто готувати напої з молоком, потрібно частіше виконувати очищення від накипу за допомогою таблеток для видалення накипу.

Автоматичне очищення та видалення накипу

Картридж Miele для видалення накипу

Використовуйте для автоматичного видалення накипу лише картриджі Miele для очищення від накипу.

Строк придатності картриджа Miele для видалення накипу становить приблизно 1 рік із моменту його першого встановлення та наповнення водою (строк придатності після відкривання). Вирішальне значення для забезпечення придатності картриджа для очищення протягом річного строку є дата встановлення та наповнення картриджа водою.

Не застосовуйте картридж для видалення накипу, який вже використовувався в іншій кавомашині. У вашій кавомашині немає інформації про рівень заповнення цього картриджа. Ефективність видалення накипу може бути недостатньою та призвести до пошкодження кавомашини.

Не додавайте жодні рідини чи інші речовини в картридж для видалення накипу.

Засіб для видалення накипу міститься в картриджі в формі таблеток. Коли картридж встановлюється в кавомашину, він наповнюється водою. Таблетки поступово розчиняються.

Залежно від інтенсивності використання кавомашини картриджа для видалення накипу вистачає на строк від 7 до 12 місяців.

Рівень заповнення картриджа відображається як сегментна шкала у Ус-тановки | Інформація | Рівні заповнення. Зі зниженням рівня наповнення картриджа регулярно з'являються різні повідомлення, які нагадують про необхідність підготовки нового картриджа для видалення накипу.

Картридж Miele для видалення накипу можна придбати в інтернет-магазині Miele, у сервісній службі Miele або у свого дилера Miele.

Якщо картридж для видалення накипу **відсутній** чи **порожній** або ж **вийшов термін** його придатності, кавомашину потрібно очистити від накипу за допомогою програми догляду Очищення від накипу. Для цього потрібний відповідний засіб для видалення накипу (див. розділ «Чищення та догляд», підрозділ «Очищення приладу від накипу»).

Під час тривалої відсутності картриджа для видалення накипу може залишатися в кавомашині. Якщо потрібно транспортувати кавомашину, вийміть перед цим картридж. Зверніть увагу на таке:

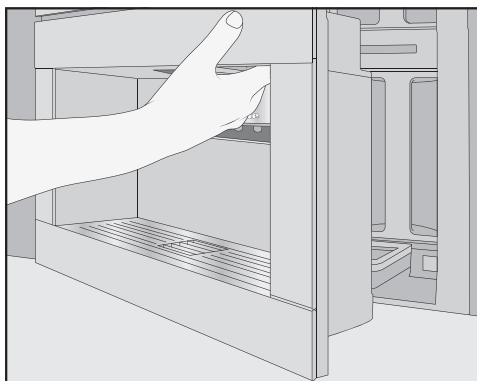
- Картридж можна зберігати поза кавомашиною не більше ніж 3 тижні.
- Обережно транспортуйте заповнений картридж для видалення накипу в вертикальному положенні. Уникайте розгойдувань і вібрацій. Струшування та перевертання зменшують строк придатності картриджа та можуть призвести до його пошкодження.

Автоматичне очищення та видалення накипу

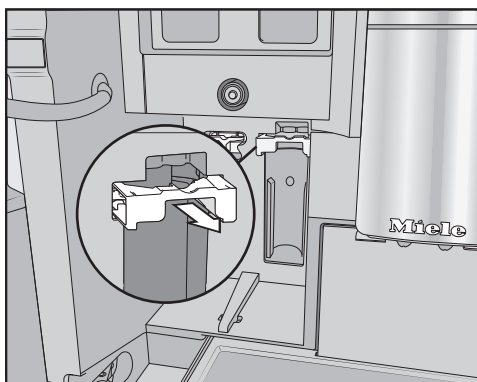
- Зберігайте картридж у вертикальному положенні в темному місці при кімнатній температурі (16–38 °C).

Заміна картриджа для видалення накипу

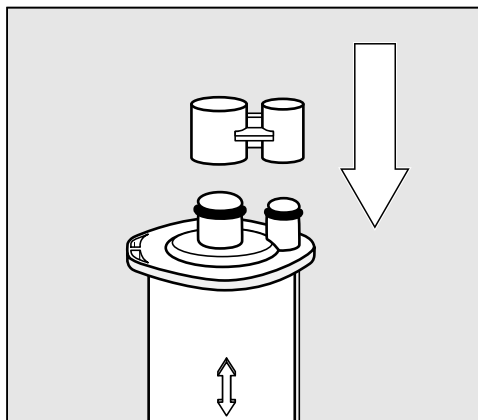
Виймання картриджа для очищення від накипу



- Відчиніть дверцята приладу.
- Вийміть контейнер для догляду.



- Потягніть тримач картриджа вперед.
- Вийміть картридж.



Повідомлення: Ви можете закрити картридж очищення від накипу кришкою, яка закріплена на циліндрі картриджа. Кришка легко від'єднується в місці відриву.

- Утилізуйте картридж разом з іншим сміттям.

Встановлення картриджа для видалення накипу

- Вставте картридж і посуньте його до упору вгору.
- Вставте тримач картриджа назад і встановіть контейнер для догляду.
- Зачиніть дверцята приладу.
- Дотримуйтеся вказівок, які з'являються на дисплеї.

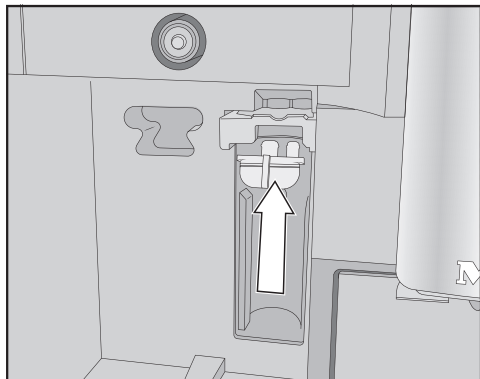
За наступного вимкнення кавомашини під час промивання ви почуєте, як картридж наповнюється водою. Ви почуєте, як вода наливається в картридж через короткі інтервали.

У будь-якому разі слід дочекатися, поки кавомашина вимкнеться. У жодному разі не намагайтеся прискорити вимкнення.

Автоматичне очищення та видалення накипу

Не використовуйте картридж для видалення накипу

Якщо ви не бажаєте використовувати картридж для видалення накипу, закрийте систему адаптером.



- Вставте адаптер замість картриджа.

Таймер догляду PflegeTimer

Час запуску автоматичної програми догляду можна довільно вибрати в таймері догляду PflegeTimer.

Візьміть до уваги, що на виконання автоматичних програм догляду максимально потрібно прибіл. 35 хвилин.

Можна налаштувати різний час запуску для вихідних днів і для будніх днів із понеділка до п'ятниці.

Налаштування таймера догляду PflegeTimer

Відкривається меню напоїв.

- Доторкніться до сенсорної кнопки ↶.
- Виберіть Догляд.
- Виберіть Таймер догляду.

- Змініть налаштування відповідно до потреб.
- Підтвердьте за допомогою кнопки ОК.

Час запуску зберігається. Надалі автоматичні програми догляду запускатимуться в потрібний час.

Переривання автоматичного очищення та видалення накипу

Автоматичні програми очищення можна перервати під час реакції.

Якщо автоматичне очищення не проводиться **п'ять разів** поспіль, приготування напоїв блокується. Ви зможете далі готувати кавові напої, лише коли виконаєте знежирення блоку заварювання та/або очищення молочної трубки.

- Торкніться до кнопки «Увімк./Вимк.» ⓪.

На дисплеї висвітиться залишковий час у годинах.

- Доторкніться до Перервати.

Розчин для очищення чи видалення накипу промивається з трубок. Промивання може тривати макс. 5 хвилин. Тепер ви можете готувати напої.

Ви можете самостійно усунути більшість дефектів і несправностей, які можуть виникнути під час повсякденної експлуатації. У багатьох ситуаціях ви так заощадите час і гроші, тому що вам не доведеться викликати майстра із сервісної служби.

Ви можете знайти інформацію про самостійне усунення несправностей на сайті www.miele.com/service.

Нижчеподані таблиці мають допомогти вам визначити причини дефектів або несправностей та усунути їх.

Повідомлення на дисплеї

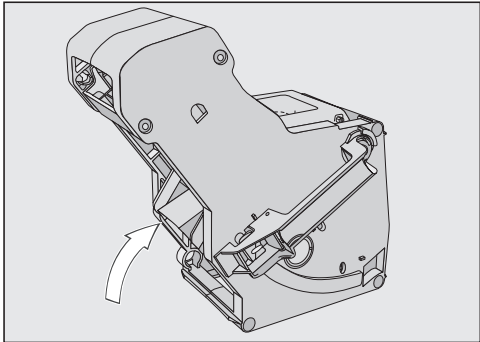
Повідомлення про помилку потрібно підтверджувати за допомогою кнопки *OK*. Це означає, що коли проблему усунено, повідомлення про помилку може ще раз з'явитися на дисплеї.

Дотримуйтеся вказівок на дисплеї, щоб усунути несправність.

Якщо на дисплеї знову з'явиться повідомлення про помилку, викличте фахівця сервісної служби.

Проблема	Причина і усунення
F1, F2, F80, F82 F353, F354	Виникла внутрішня несправність. ■ Вимкніть кавомашину. Зачекайте припл. 1 години, перш ніж знову вмикати прилад.
F74, F77 F225, F226 F235, F353, F354	Виникла внутрішня несправність. ■ Вимкніть кавомашину. Зачекайте припл. 2 хвилини перед наступним увімкненням приладу.

Що робити, якщо ...



Проблема	Причина і усунення
<p>F73 або Перевірте пристрій заварювання</p>	<p>Неможливо встановити пристрій заварювання в основне положення або пристрій заварювання забруднений. Неможливо спресувати мелену каву.</p> <ul style="list-style-type: none">■ Перевірте, чи можна вийняти пристрій заварювання.■ Якщо пристрій заварювання не виймається, очистьте його під проточною водою.  <ul style="list-style-type: none">■ Вставте механізм подачі кави у пристрій заварювання в основну робочу позицію (див. рис.).■ Вставте контейнер для води та закрийте дверцята приладу. Не вставляйте пристрій заварювання. Увімкніть кавомашину. <p>Привод пристрою заварювання ініціалізується та встановлюється в основне положення.</p> <ul style="list-style-type: none">■ Коли з'явиться повідомлення Вставте пристрій заварювання, знову вставте пристрій заварювання в кавомашину.■ Якщо неможливо вийняти пристрій заварювання, вимкніть кавомашину. Зачекайте приблизно 2 хвилини перед наступним увімкненням приладу.

Проблема	Причина і усунення
<p>Ручна програма догляду переривається передчасно, а на дисплеї з'являється Вставте до фіксації ємність для води.</p>	<p>Контейнер для води було неправильно наповнено та встановлено.</p> <ul style="list-style-type: none"> ■ Перевірте, чи вибрано правильну позначку. <p>Символи на контейнері для води позначають потрібну кількість води для програм догляду</p> <p>Очищення від накипу: ☞ і Очист. канал подачі молока: ☞☞.</p> <ul style="list-style-type: none"> ■ Залийте воду в контейнер до позначки та повторно запустіть процес.
<p>Перевірте залив води і очистіть ємність для води</p>	<p>Подача свіжої води не працює.</p> <ul style="list-style-type: none"> ■ Перевірте, чи не перегинається заливний шланг та чи правильно відкрито запірний кран. ■ Вийміть і спорожніть контейнер для води. ■ Вставте в кавомашину порожній контейнер для води. <p>З'явиться повідомлення Будь ласка, зачекайте. Ємність для води наповнюється.. Контейнер для води заповнюється.</p> <p>Якщо ви плануєте вимкнути підключення до водопостачання, наповніть контейнер для води та використовуйте його. Тепер можна вибрати в меню Установки: Стационарне підключ. води викл.</p>
<p>F233</p>	<p>Сенсор краю чашки вставлений неправильно або відсутній.</p> <p>Під час руху центральної випускної насадки вгору та зіткнення сенсора краю чашки, наприклад, із чашкою, зазначений сенсор вийшов зі свого початкового положення.</p> <ul style="list-style-type: none"> ■ Підтвердьте повідомлення, натиснувши кнопку ОК. ■ Знову вставте сенсор краю чашки. <p>Розпізнавання краю чашки неактивне до наступного ввімкнення кавомашини, а центральна насадка залишається у верхньому положенні. Після наступного ввімкнення система розпізнавання краю чашки виконає повторну ініціалізацію.</p>

Що робити, якщо ...

Проблема	Причина і усунення
F 355, F 357– F 362	<p>Потрібна повторна ініціалізація системи кавових зерен, можливо, кавові зерна застрягли.</p> <ul style="list-style-type: none">■ Відчиніть дверцята приладу і вийміть обидва контейнери для кавових зерен із кавомашини.■ Закрийте дверцята приладу. <p>Виконується ініціалізація системи кавових зерен.</p> <ul style="list-style-type: none">■ Дотримуйтесь вказівок, які з'являються на дисплеї.
F 307 або Зніміть молочний вентиль і виконайте чищення	<p>Виникла несправність клапана для молока.</p> <ul style="list-style-type: none">■ Вийміть і очистьте клапан для молока (див. розділ «Чищення та догляд», підрозділ «Виймання та очищення клапана для молока»).

Дивна робота кавомашини

Проблема	Причина і усунення
Дисплей залишається темним, якщо ввімкнути кавомашину за допомогою кнопки Увімк./Вимк. ①.	Кнопку Увімк./Вимк. ① було недостатньо натиснуто. ■ Доторкайтесь до кнопки Увімк./Вимк. ① мінімум протягом 3 секунд.
	Штекер неправильно вставлено у штепсельну розетку. ■ Вставте штепсельну вилку в розетку.
	Спрацював запобіжник на електрощитку, що свідчить про пошкодження кавомашини або інших приладів, надмірну напругу в мережі. ■ Витягніть штепсельну вилку кавомашини з розетки. ■ Зверніться до спеціаліста-електрика або до сервісної служби.
Після ввімкнення кавомашини не вмикається підсвічування.	Підсвічування було вимкнено. ■ Увімкніть підсвічування (див. розділ «Налаштування», підрозділ «Підсвічування»).
	Несправне підсвічування. ■ Зверніться до сервісної служби.
Відображається поточний час, але сенсорна кнопка  і датчик наближення не реагують.	Це не є несправністю. Функція QuickTouch вимкнена. Виберіть налаштування Дисплей QuickTouch вкл, щоб сенсорна кнопка  і датчик наближення реагували, зокрема й коли кавомашина вимкнена.
Кавомашина не реагує на керування з дисплея.	Виникла несправність. ■ Доторкніться до кнопки Увімк./Вимк. ① і утримуйте на ній палець, доки дисплей не вимкнеться і прилад не перезапуститься.

Що робити, якщо ...

Проблема	Причина і усунення
Кавомашина раптом вимкнулась.	<p>Завершився час роботи, попередньо налаштований на заводі (20 хвилин) або запрограмований вами.</p> <ul style="list-style-type: none">■ За потреби знову встановіть час вимкнення (див. розділ «Налаштування», підрозділ «Таймер»).
	<p>Штепсельну вилку неправильно вставлено в розетку.</p> <ul style="list-style-type: none">■ Вставте штепсельну вилку в розетку.
Сенсорні кнопки не реагують. Кавомашиною більше не можна керувати.	<p>Виникла внутрішня несправність.</p> <ul style="list-style-type: none">■ Від'єднайте кавомашину від мережі, витягнувши штепсельну вилку з розетки, або вимкнувши захисний запобіжник.
Не зважаючи на те, що не виконується приготування напою або кавомашина вимкнена, чути шум роботи вентилятора.	<p>Це не помилка.</p> <p>Вентилятор у приладі продовжує працювати після приготування напою або навіть після вимкнення, доки внутрішній простір не буде достатньо осушено.</p>
Пристрій заварювання в кавомашині не виймається.	<p>Пристрій заварювання перебуває не в основному положенні.</p> <ul style="list-style-type: none">■ За потреби поверніть ручку пристрою заварювання у вихідне положення. Закрийте дверцята приладу.■ Вимкніть кавомашину.■ Зачекайте прибіл. 1 хвилину, перш ніж знову ввімкнути кавомашину. <p>Привод пристрою заварювання ініціалізується та встановлюється в основне положення.</p> <ul style="list-style-type: none">■ За потреби повторіть кроки ще раз.
Посудина стоїть під центральною випускною насадкою, але приготування напою перервалось передчасно.	<p>Це не помилка.</p> <p>Якщо посудина має дуже великий отвір, наприклад, дуже велика чашка, і сенсор краю чашки не торкається краю посудини, приготування напою переривається. Скористайтеся іншою посудиною або розташуйте посудину так, щоб сенсор міг визначити її край.</p>

Проблема	Причина і усунення
<p>Кавомашина не вмикається, хоча налаштування таймера <small>вкл 0</small> активні.</p>	<p>Увімкнено блокування ввімкнення.</p> <ul style="list-style-type: none"> ■ Вимкніть блокування ввімкнення. <hr/> <p>Вибрано не сьогоднішній день тижня.</p> <ul style="list-style-type: none"> ■ Переверте налаштування таймера та змініть їх за потреби. <hr/> <p>Після автоматичного ввімкнення кавомашиною не користувались три рази поспіль (режим під час відпустки).</p> <ul style="list-style-type: none"> ■ Увімкніть кавомашину та приготуйте напій. <hr/> <p>Під час виконання автоматичного видалення накипу кавомашина не вмикається таймером <small>вкл 0</small>. Це не помилка. Виберіть інші налаштування таймера.</p>
<p>Ви готуєте гарячу воду або чай, а замість води подається пара.</p>	<p>Можливо, неправильно налаштована висота над рівнем моря.</p> <ul style="list-style-type: none"> ■ Відкоригуйте налаштування висоти над рівнем моря (Установки I Висота над рівнем моря). ■ За певних обставин можуть змінитися також налаштування температури напоїв (Параметри напою).
<p>Написи на дисплеї складно або неможливо прочитати.</p>	<p>Яскравість дисплея встановлена на низький рівень.</p> <ul style="list-style-type: none"> ■ Змініть установку (див. «Установки»).
<p>Дисплей підсвічується, але кавомашина не нагрівається й не готує напої.</p>	<p>Був активований режим презентації для демонстрації кавомашини в магазині або на виставці.</p> <ul style="list-style-type: none"> ■ Вимкніть режим презентації (див. «Налаштування»).

Що робити, якщо ...

Несправності під час автоматичного очищення та/або видалення накипу

Проблема	Причина і усунення
Після ввімкнення з'являється повідомлення про те, що не вдалося виконати автоматичне очищення та/або видалення накипу.	<p>Кавомашина не була готова до експлуатації: усі знімні деталі, а саме: контейнер для води, піддон для рідини, пристрій заварювання й центральна випускна насадка, мають бути вставлені. Контейнер не наповнювався питною водою принаймні до позначки видалення накипу ☞. Дверцята приладу не були зачинені.</p> <ul style="list-style-type: none">■ Підтвердьте повідомлення, натиснувши кнопку ОК.■ Стежте за тим, щоб перед наступним автоматичним очищенням та/або видаленням накипу кавомашина була готова до експлуатації.
	<p>На момент запуску кавомашина не була вимкнена. Автоматичні програми догляду запускаються, лише якщо кавомашина вимкнена.</p> <ul style="list-style-type: none">■ Підтвердьте повідомлення, натиснувши кнопку ОК.■ За потреби змініть час запуску.
З'являється повідомлення Очищення приладу від накипу, хоча встановлено справний картридж для видалення накипу. Приготування напоїв неможливе.	<p>Залежно від жорсткості води, яка використовується, та способу її застосування може знадобитися періодичне очищення кавомашини від накипу за допомогою програми догляду.</p> <p>Для цього вам знадобиться відповідний засіб для видалення накипу, наприклад, таблетки Miele для очищення від накипу.</p> <ul style="list-style-type: none">■ Очистьте кавомашину від накипу за допомогою програми догляду (див. розділ «Чищення та догляд», пункт «Очищення приладу від накипу»).

Проблема	Причина і усунення
<p>Після ввімкнення з'являється одне з цих повідомлень: Автоматичне очищення не могло здійснитись. Здійснити автоматич. очищення (тривалість хв.) зараз? В іншому випадку ця функція буде вимкнена на тривалий час.</p> <p>Або: Автоматичний догляд за приладом не міг здійснитись. Здійснити автоматичне очищення, як частину автоматичного догляду (тривалість хв) зараз? В іншому випадку функція автоматичного очищення в складі автоматичного догляду буде вимкнена на тривалий час.</p> <p>Приготування напоїв неможливе.</p>	<p>П'ять разів не вдалося виконати автоматичне очищення від накипу.</p> <p>Ви бажаєте, щоб надалі кавомашина автоматично очищала молочну трубку та знежирювала пристрій заварювання:</p> <ul style="list-style-type: none"> ■ Стежте за тим, щоб кавомашина була готова до виконання автоматичного догляду (див. розділ «Автоматичне очищення та видалення накипу»). ■ Доторкніться до ОК, щоб розпочати автоматичне очищення. <p>Якщо ви вибрали ні і вимкнули таким чином автоматичне очищення, потрібно вручну очищати молочну трубку та знежирювати пристрій заварювання (див. розділ «Чищення та догляд»). Для цього знадобиться засіб для очищення молочних трубок і таблетки для знежирення пристрою заварювання.</p>

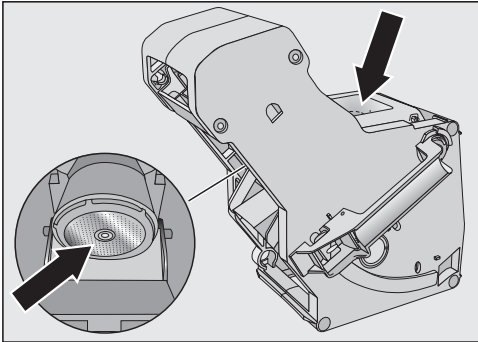
Що робити, якщо ...

Незадовільні результати роботи

Проблема	Причина і усунення
Кавовий напій недостатньо гарячий.	Чашку не було підігріто. Чим менша і товща чашка, тим більше значення має підігрівання. ■ Підігрійте чашку, напр., гарячою водою.
	Встановлена низька температура заварювання. ■ Встановіть вищу температуру заварювання.
	Ситечка пристрою заварювання засмітились. ■ Вийміть і очистіть пристрою заварювання вручну. ■ Знежирте пристрій заварювання.
Звук під час розмелювання зернят гучніший, ніж зазвичай.	Контейнер для кавових зерен спорожнів під час розмелювання зерен. ■ Заповніть контейнер свіжими кавовими зернами.
	Серед кавових зерен можуть знаходитись сторонні предмети, наприклад, пластик або каміння. ■ негайно вимкніть кавомашину. Зверніться до сервісної служби.
Кавовий напій подається в чашку занадто швидко.	Помел занадто грубий. ■ Змініть ступінь помелу на більш дрібний (див. «Ступінь помелу»).
Кавовий напій подається в чашку занадто повільно.	Пристрій заварювання засмітився. ■ Виконайте знежирення блока заварювання (див. розділ «Чищення та догляд», підрозділ «Знежирення блока заварювання й очищення внутрішнього простору»).
Під час приготування кави або еспресо не утворюється пінка.	Кавові зерна несвіжі. Якщо обсмажені кавові зерна залишати відкритими занадто довго, вуглекислий газ поступово виходитиме з них. Таким чином, під час приготування більше не утворюється пінка. Звичайно, ви надалі можете використовувати кавові зерна.

Проблема	Причина і усунення
<p>Кава має слабкий смак. Кавова гуща (порція залишку кави) в контейнері для залишків м'яка і розсипчаста.</p>	<p>Для приготування використовується замало меленої кави, оскільки в млинок потрапляє недостатньо кавових зерен.</p> <p>Ви використовуєте каву темного обсмажування? Темні сорти кави зазвичай містять значний відсоток жирів. Ці жири можуть осідати на стінках контейнера для зерен і перешкоджати подачі кавових зерен.</p> <p>Ви використовуєте сорт кави з дуже великими зернами або дуже різними розмірами зерен? Можливо, зерна застрягають або блокуються й утворюють так звані «містки зерен».</p> <ul style="list-style-type: none"> ■ Очищайте контейнер для зерен частіше, якщо ви використовуєте каву сильного ступеня обсмажування. ■ Трохи вийміть контейнери для кавових зерен і струсіть їх, якщо ви використовуєте сорти кави з дуже великими зернами чи дуже різними розмірами зерен. ■ Спробуйте використати інші сорти кави.
<p>Кава нерівномірно подається з обох форсунок. Під час приготування молока інколи утворюються бризки.</p>	<p>Забруднення в центральній випускній насадці перешкоджають подачі напою.</p> <ul style="list-style-type: none"> ■ Розберіть центральну випускную насадку та очистьте деталі (за винятком кришки з нержавіючої сталі) в посудомийній машині. Таке очищення має здійснюватися один раз на тиждень.
<p>Консистенція молочної пінки незадовільна.</p>	<p>Температура молока зависока. Лише з холодного молока (< 10 °C) можна приготувати гарну молочну пінку.</p> <ul style="list-style-type: none"> ■ Перевірте температуру молока в контейнері. <p>Молочна трубка заблокувалась та/або засмітився клапан для молока.</p> <ul style="list-style-type: none"> ■ Вийміть і очистіть клапан для молока.

Що робити, якщо ...

Проблема	Причина і усунення
<p>Кавові напої течуть дуже повільно, крапають із центральної випускної насадки.</p>	<p>Пристрій заварювання заблокувався, оскільки кавомашина використовувалась дуже інтенсивно. Або ж пристрій заварювання не виймали регулярно для ручного очищення.</p> <ul style="list-style-type: none">■ Якщо встановлено картридж для очищення, спочатку вимкніть автоматичне очищення (Установки автоматичне очищення).■ Виконайте програму догляду Знежир. прист. заварювання із 1 таблеткою для очищення (див. розділ «Чищення та догляд», пункт «Знежирення пристрою заварювання та очищення внутрішнього простору»).  <ul style="list-style-type: none">■ Ретельно очистьте пристрій заварювання, особливо ситечка.■ Якщо потрібно, увімкніть автоматичне очищення, перш ніж запускати приготування напоїв. <p>Інакше доведеться повторно виконати програми догляду Очист. канал подачі молока і Знежир. прист. заварювання.</p>

Сервісна служба

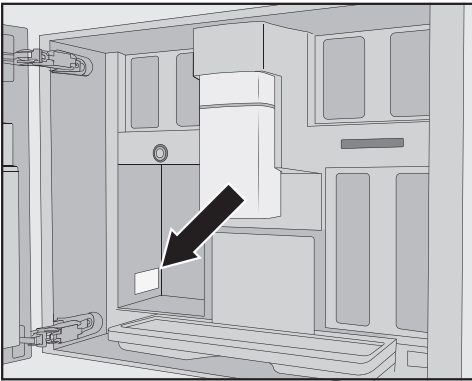
У разі виникнення несправностей, які Ви не можете усунути самостійно, звертайтеся, будь ласка,

- до Вашого продавця Miele або
або
- до Вашого місцевого сервісного центру Miele.

Телефон сервісної служби Miele Ви знайдете в кінці інструкції з експлуатації.

Сервісній службі потрібно повідомити **модель і заводський номер** вашої кавомашини.

Ці дані містяться на заводській табличці:



Гарантійний термін

Гарантійний термін складає 2 роки.

Більш змістовну інформацію викладено в положеннях щодо умов гарантії, що додаються.


Устаткування

Ці продукти та інше устаткування Ви можете придбати в онлайн-магазині, в сервісній службі та спеціалізованому магазині Miele.

- **Універсальна серветка з мікрофібри**
для видалення відбитків пальців та легких забруднень
- **Засіб для очищення трубок подачі молока**
для чищення системи подачі молока
- **Таблетки для очищення від кавових масел**
для знежирення пристрою заварювання
- **AutoCleaner**
для автоматичного очищення молочної трубки та пристрою заварювання
- **Картридж для очищення від накипу**
для автоматичного очищення від накипу
- **Таблетки для очищення від накипу**
для ручного очищення від накипу
- **Кавник CJ JUG 1,0 л**
Термокавник для кави або чаю (функція кавника)
- **Miele Black Edition One for all**
цільні кавові зерна, що ідеально підходять для приготування еспресо, кави-крема та кавових напоїв із молоком
- **Miele Black Edition Espresso**
цільні кавові зерна, що ідеально підходять для приготування еспресо


- **Miele Black Edition Café Crema**
цільні кавові зерна, що ідеально підходять для приготування кави
- **Miele Black Edition Decaf**
цільні кавові зерна, що ідеально підходять для приготування всіх кавових напоїв без кофеїну

Підключення до води

 **Небезпека** травмування користувача та пошкодження приладу внаслідок неналежного підключення.

Неналежне підключення може спричинити травмування та/або матеріальні збитки.

Підключення до водопроводу можуть здійснювати лише кваліфіковані фахівці.

 **Небезпека** для здоров'я та ризик пошкодження приладу через забруднену воду.

Якість води, яка подається, має відповідати чинним вимогам до питної води у країні, де використовується прилад.

Підключіть кавомашину до водопроводу.

Підключення до водопроводу має виконуватися відповідно до чинних вимог країни використання. Усі прилади та пристрої, які використовуються для підведення води до кавомашини, мають відповідати чинним нормам країни використання.

Підключіть кавомашину безпосередньо до водопроводу.

Не підключайте кавомашину до водопроводу зі стоячою водою. Інакше це може негативно вплинути на смак приготованих напоїв.

Кавомашину дозволяється підключати лише до лінії холодної води.

Тиск води в лінії має становити від 100 до 1 000 кПа (від 1 до 10 бар).

Між шлангом із нержавіючої сталі та вузлом підключення до системи водопостачання необхідно встановити запірний кран, який дасть змогу перекрити подачу води в разі потреби. Під час встановлення кавомашини стежте за тим, щоб доступ до запірного крана залишався вільним.

Монтаж шлангу з нержавіючої сталі на кавомашину

Використовуйте лише шланг із нержавіючої сталі з комплекту постачання. Шланг із нержавіючої сталі не можна вкорочувати, подовжувати або замінювати на інший шланг.

Замінюйте пошкоджений шланг із нержавіючої сталі виключно на оригінальну запчастину Miele. Придатний для харчових продуктів шланг із нержавіючої сталі можна придбати в інтернет-магазині Miele, у сервісній службі Miele чи в спеціалізованому магазині Miele.

Шланг із нержавіючої сталі, яких входить у комплект постачання, має довжину 1,5 м.

- Зніміть кришку з підключення до водопроводу на зворотному боці кавомашини.


Кавомашина відповідає вимогам стандартів IEC 61770 і EN 61770.

Установлення

- Візьміть **загнутий** бік шлангу з нержавіючої сталі та перевірте наявність ущільнювального кільця. Якщо потрібно, встановіть ущільнювальне кільце.
- Накрутіть накидну гайку сталю шлангу на різьбу.
- Перевірте міцність і щільність посадки нарізного з'єднання.
- Перевірте щільність посадки нарізного з'єднання.
- Повільно відкрийте запірний кран, щоб перевірити щільність з'єднання.
У разі потреби відрегулюйте положення ущільнення або підтягніть нарізне з'єднання.

Тепер можна продовжити встановлення кавомашини.

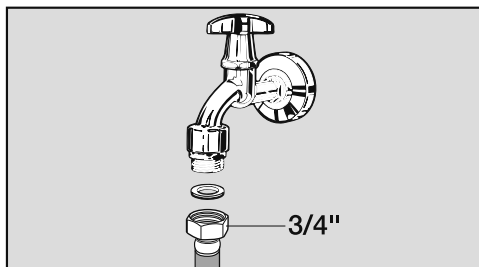
Під'єднання до системи водопостачання

 Перш ніж підключати кавомашину до водопроводу, відключіть прилад від електромережі. Перекрийте подачу води, перш ніж підключати кавомашину до водопроводу.

Під час вбудовування приладу простежте за тим, щоб запірний кран залишався доступним.

Для підключення кавомашини до системи водопостачання слід використовувати водопровідний клапан зі з'єднувальною різьбою 3/4".

- Перевірте, чи на місці ущільнювальне кільце. Встановіть його, якщо потрібно.



- Під'єднайте шланг із нержавіючої сталі до запірного крана.

Підключення до електромережі

Перед підключенням кавомашини обов'язково порівняйте її технічні характеристики (напругу та частоту живлення), указані на заводській табличці, з даними електромережі.

Ці дані мають обов'язково співпадати, інакше виникає небезпека пошкодження кавомашини. Якщо виникають сумніви, проконсультуйтеся в електрика.

Необхідні параметри підключення ви знайдете на заводській табличці всередині приладу.

Номинал запобіжника має становити як мінімум 10 А.

Якщо можливо, слід забезпечити легкий доступ до розетки. Якщо після вбудовування приладу доступ до розетки неможливий, у місці підключення мають бути передбачені пристрої відключення від мережі для кожного полюса. Це можуть бути вимикачі з контактним отвором щонайменше 3 мм. До них належать лінійні вимикачі, запобіжники й захисні реле (EN 60335).

Можлива тимчасова або постійна робота на відокремленій або немережевій синхронній системі електропостачання (наприклад, автономні мережі, резервні системи). Необхідною умовою експлуатації є відповідність системи енергопостачання вимогам стандарту EN 50160 або подібного.

Захисні заходи, передбачені в побутових установках і в цьому виробі Miele, мають також забезпечувати їх-

нє функціонування й роботу в автономному режимі або в режимі несинхронної роботи, або ж їх слід замінити еквівалентними заходами в установці. Як описано, наприклад, в актуальній публікації VDE-AR-E 2510-2.

Не можна використовувати кавомашину з **приладами економії електроенергії**. При цьому зменшується подача енергії до приладу й прилад перегрівається.

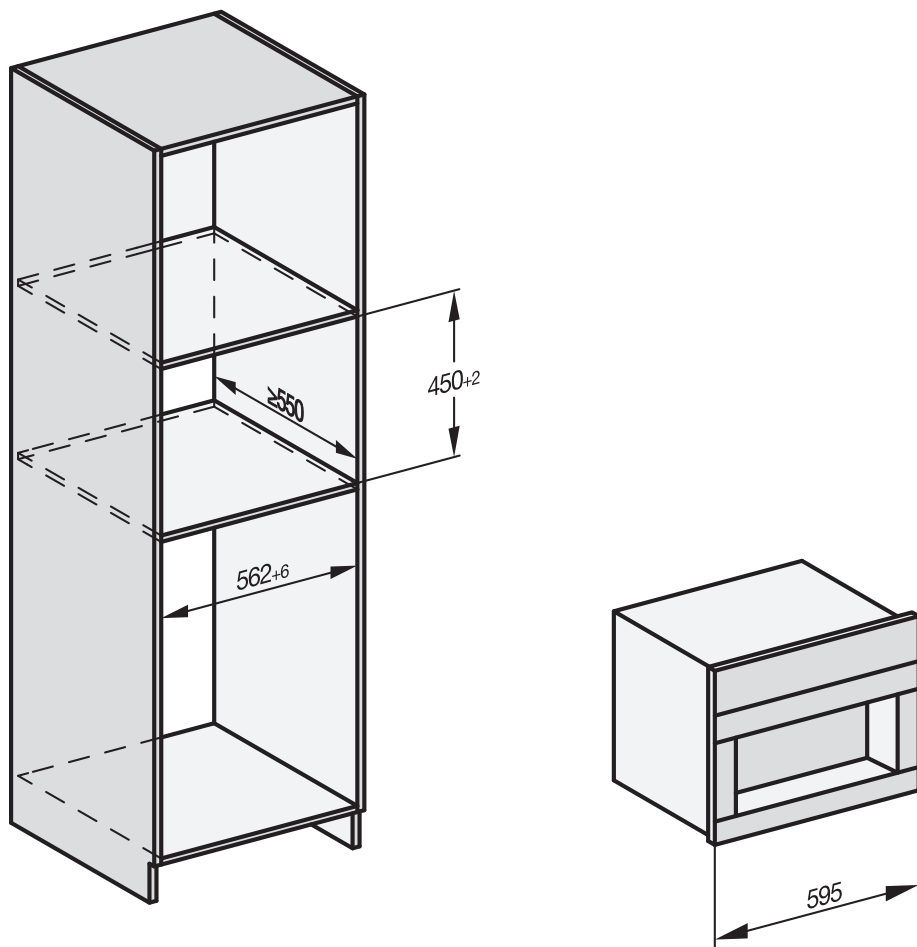
Установлення

Розміри вбудовування

Вбудовування у високу шафу

Дотримуйтесь мінімальної висоти встановлення 850 мм.

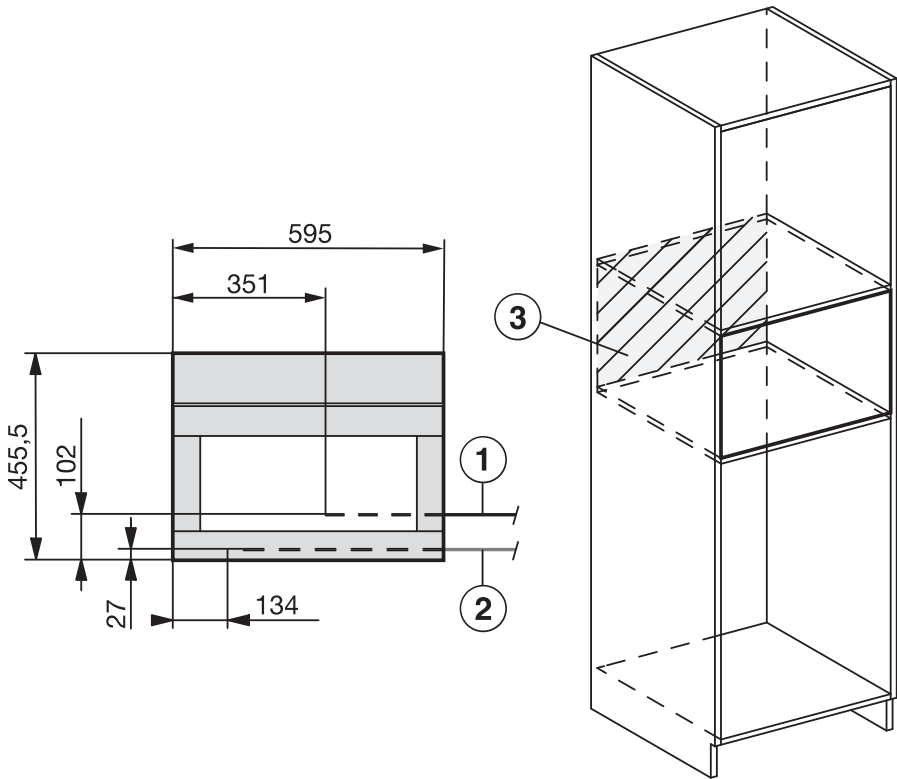
Усі розміри вказано в міліметрах.



Можливе поєднання з іншими вбудованими приладами Miele. У такому разі кавомашина має бути відокремлена знизу суцільною проміжною полицею. Для поєднання із шухлядою з підігрівом гурме/вбудованою вакуумною шухлядою проміжна полиця не потрібна.

Встановлення та підключення

Усі розміри вказано в міліметрах.



- ① Мережевого кабелю
- ② Підключення до водопроводу
- ③ У цій зоні не має бути електричних або водопровідних підключень

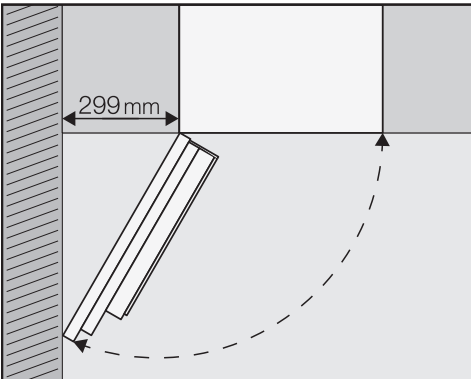
Установлення

Вбудовування кавомашини

⚠ Небезпека травмування внаслідок неналежної експлуатації. Не встановлений і незакріплений прилад може спричинити травми. Використовуйте повністю автоматичну кавомашину лише тоді, коли вона встановлена.

⚠ Небезпека пошкодження приладу через неналежну експлуатацію. Вихід температури навколишнього повітря за межі діапазону може призвести до порушення роботи кавомашини. Експлуатуйте кавомашину лише за температури навколишнього середовища від +16 °C до +38 °C.

Дотримуйтеся мінімальної висоти встановлення 850 мм.



Повідомлення: Якщо відстань між стіною та кавомашиною становить щонайменше 299 мм, дверцята приладу можна відкривати далі, що полегшує обслуговування. Наприклад, лівий контейнер для зерен легше виймати.

Для встановлення потрібна викрутка розміром TX 20.

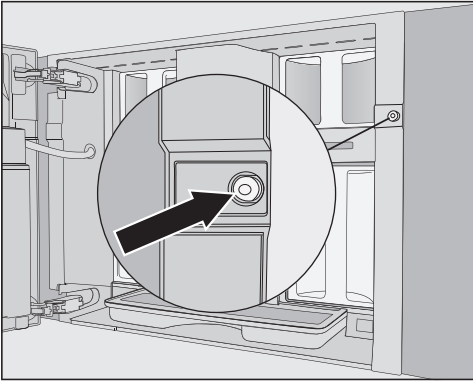
Повідомлення: Монтаж кавомашини на висоті навісної шафи полегшить вбудовування. Це полегшить підключення приладу до мережі живлення та до водопроводу.

Підключення води та електроживлення

Дотримуйтеся вказівок у розділах «Підключення до водопроводу» та «Електропідключення».

- Підключіть кавомашину до водопроводу та мережі живлення.

Знімання транспортувального кріплення



В отворі для гвинта є червоний силіконовий виступ, який фіксує дверцята пристрою під час транспортування та запобігає його пошкодженню.

Зніміть силіконовий виступ, **перш ніж** прикручувати кавомашину до корпусу.

- Зніміть червоний силіконовий виступ з отвору для гвинта, міцно потягнувши за силіконовий виступ.

Силіконовий виступ більше не потрібний. Утилізуйте силіконовий виступ разом з іншим сміттям.

Встановлення та вирівнювання кавомашини

Стежте за тим, щоб під час засовування приладу в нішу не було перетиснуто чи пошкоджено мережевий кабель і шланг підключення до водопостачання.

- Вставте кавомашину до кінця в нішу.
- Перевірте вирівнювання кавомашини по висоті посередині та вертикально в ніші. Вирівняйте прилад.

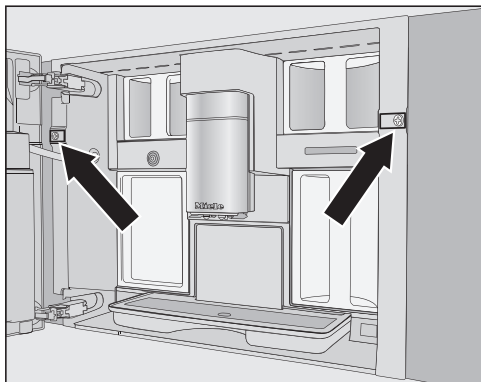
Щоб вирівняти кавомашину, не регулюйте петлі дверцят. Інакше буде неможливо правильно вставити контейнер для молока та забезпечити належну роботу функції приготування молока.

Тепер можна з'єднати гвинтами кавомашину із шафою для вбудовування.

Установлення

Прикручування кавомашини до шафи

- Відчиніть дверцята приладу.



До комплекту постачання входять 2 гвинти TX20 (25 мм).

- Зафіксуйте кавомашину до бокових стінок шафи для вбудовування за допомогою гвинтів. Затягніть обидва гвинти від руки.

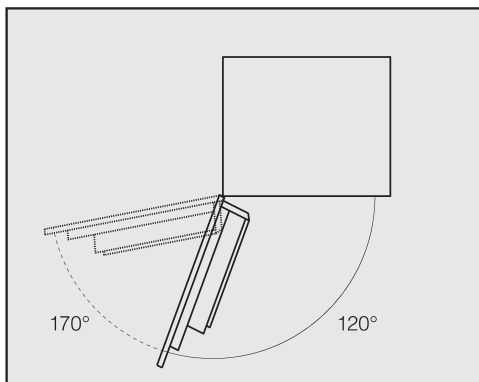
Повідомлення: Обмежувач відчинення дверцят можна зняти та збільшити кут відчинення дверцят при бл. до 170° , щоб полегшити закручування лівого гвинта (див. розділ «Обмеження відчинення дверцят»). Переконайтеся, що достатньо вільного простору і дверцята приладу не вдаряться в сусідню стінку.

- Перевірте функціонування кавомашини.

Обмеження відчинення дверцят

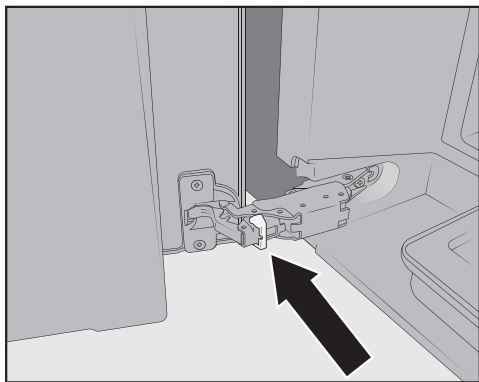
Петлі дверцят кавомашини обладнані обмежувачами відчинення дверцят, які обмежують кут відчинення дверцят приладу до 120° . Так можна уникнути ударів дверцят приладу об сусідню стінку під час відчинення та їх пошкодження.

Обмеження кута відчинення дверцят можна зняти, щоб збільшити кут відчинення при бл. до 170° . Це полегшить, наприклад, виймання контейнерів для кавових зерен.



Знімання обмежувача кута відчинення дверцят

Перевірте, чи достатньо місця для розширеного кута відчинення, і чи не вдаряться дверцята приладу в сусідню стінку.



- Зніміть із петель дверцят обмежувачі кута відчинення, вийнявши обмежувачі, наприклад, викруткою.

Тепер кут відчинення дверцят розширено припл. до 170°.

Технічні характеристики

Споживання електроенергії в режимі очікування: < 1,0 Вт

Споживання електроенергії в мережевому режимі очікування: < 1,4 Вт

Діапазон частот 2,4000–2,4835 ГГц

Потужність передавача < 100 мВт

Ця компанія Miele підтверджує, що ця кавомашина відповідає директиві 2014/53/ЄС.

Повний текст відповідності приладу європейським технічним регламентами можна знайти за посиланням:

- Продукти, Завантажити, за адресою www.miele.ua
- Запит сервісу, інформації, інструкції з експлуатації можна подати, зайшовши на онлайн посилання <https://www.miele.ua/uk/domestic/customer-information-385.htm>, вказавши модель продукту або серійний номер.

Авторські права та ліцензії

Для експлуатації цього приладу та керування ним Miele використовує власне програмне забезпечення та програмне забезпечення сторонніх виробників, яке не підпадає під умови ліцензії Open Source. Це програмне забезпечення або його компоненти захищені авторським правом. Юридичні права, що стосуються авторського права Miele та третіх сторін, не мають порушуватися.

Крім того, цей прилад містить програмні компоненти, які розповсюджуються згідно з умовами ліцензійної угоди Open Source. Ви можете переглянути включені компоненти Open Source, відповідну інформацію про авторські права, копії відповідних дійсних умов ліцензії та (за потреби) додаткові відомості на приладі, вибравши Налаштування | Правова інформація | Ліцензії Open Source. Зазначені там положення про відповідальність і гарантії відповідно до умов ліцензії Open Source застосовуються лише до відповідних власників авторських прав.

Зокрема, цей прилад містить програмні компоненти, ліцензовані правовласниками за умовами Загальної громадської ліцензії GNU версії 2 або Загальної громадської ліцензії обмеженого використання GNU версії 2.1. Компанія Miele надасть вам або третій стороні на термін щонайменше 3 роки від придбання або доставки приладу машиночитану копію вихідних кодів включених у прилад компонентів Open Source, ліцензованих за умовами Загальної громадської ліцензії GNU версії 2 або Загальної громадської ліцензії обмеженого використання версії 2.1, на носії даних (CD-ROM, DVD або USB-накопичувачі). Щоб отримати цей вихідний код, укажіть назву продукту, серійний номер і дату придбання в повідомленні на адресу електронної пошти (info@miele.com) або таку поштову адресу:

Miele & Cie. KG
Open Source
GTZ/TIM
Carl-Miele-Straße 29
33332 Gütersloh

Наводимо для вас обмежену гарантію на користь правовласника згідно з умовами Загальної відкритої ліцензії GNU версії 2 та Стандартної громадської ліцензії обмеженого використання версії 2.1:

This program is distributed in the hope that it will be useful, but WITHOUT ANY WARRANTY, without even the implied warranty of MERCHANTABILITY of FITNESS FOR A PARTICULAR PURPOSE. See the GNU General Public License and GNU Lesser General Public License for more details.

Шановний покупець!

Гарантійний термін експлуатації виробу становить 24 місяця з дати продажу, за умови використання виробу винятково в особистих, сімейних, домашніх та інших потребах, які не пов'язані зі здійсненням підприємницької діяльності.

Протягом зазначеного терміну Ви можете реалізувати свої права на безкоштовне усунення недоліків у роботі виробу та задоволення інших установлених законодавством вимог споживача відносно якості виробу, за умови використання його за призначенням і дотримання вимог під час установлення, підключення і експлуатації виробу, які зазначено у даній інструкції.

Звертаємо Вашу увагу на те, що початок дії гарантійних зобов'язань залежить від правильного заповнення відомостей про продаж, а для виробів, що вимагають спеціального установлення та підключення, відомостей про установлення та підключення. Вимагайте заповнення!

Щоб уникнути непорозумінь, зберігайте, будь ласка, документи, які засвідчують факт купівлі товару та/або надання послуг, пов'язаних з його установкою та підключенням.

Увага! На виробі має бути вказано унікальний заводський номер. Заводський номер дозволяє дізнатися точну дату виробництва виробу.

У випадку усунення сервісною службою Miele несправностей устаткування під час дії гарантійного терміну шляхом заміни деталі зазначеного устаткування, клієнт зобов'язаний повернути представникові сервісної служби демонтовану деталь після закінчення ремонту (у момент усунення несправності устаткування).

Гарантійне обслуговування не здійснюється у випадках:

- неналежного зберігання та/або недбалого транспортування;
- недотримання правил установки і підключення;
- ремонту, розбирання та інших втручань особами, що не мають повноважень на надання даних послуг;
- виявлення механічних пошкоджень товару;
- виявлення слідів впливу хімічних речовин;

- неправильного застосування дозуючих мийних засобів та витратних матеріалів;
- включення в електричну мережу з нестандартними параметрами (що не відповідають ДСТУ);
- виявлення пошкоджень, спричинених екстремальними кліматичними умовами при транспортуванні, зберіганні та експлуатації;
- пошкоджень товару тваринами або комахами;
- протиправних дій третіх осіб;
- надзвичайних обставин (пожежі, zalivanja, стихійних лих і т.п.)
- порушення функціонування товару внаслідок попадання у внутрішні робочі блоки сторонніх предметів, тварин та комах.

Гарантійне обслуговування не поширюється на:

- зазначені у даній Інструкції з експлуатації роботи щодо регулювання, чищення та іншого догляду за виробом;
- заміну витратних матеріалів (фільтри, лампи освітлення, гумові ущільнювачі дверцят/люків, мішки-пилосбірники, слюдяні пластики і т.п.);
- зміну відтінку кольору, глянцевої частин устаткування під час експлуатації.

Недоліками товару не є шуми, пов'язані із принципами роботи окремих комплектуючих виробів, що входять до складу товару:

- вентиляторів,
- масляних/повітряних доводчиків дверей,
- водяних клапанів,
- електричних реле,
- електродвигунів,
- ременів,
- компресорів,

а також шуми, спричинені природним зношуванням (старінням) матеріалів:

- потріскування при нагріванні/охолодженні,
- скрипи,
- незначне стукотіння рухливих механізмів.

З питань щодо технічного обслуговування або придбання додаткового устаткування та витратних матеріалів просимо звертатися до продавця, у якого Ви придбали цей виріб, або в один із сервісних центрів Miele.

Форма N 2-гарант

ТОВ « Міле » 01033 м.Київ, вул.Жилянська, 48,50а

Виробник (продавець) (найменування підприємства, організації, юридична адреса)

Ідентифікаційний код згідно з ЄДРПОУ 3209997

Код згідно з ДКУД

Найменування товару згідно з нормативним документом, марка **CVA 7845**

ГАРАНТІЙНИЙ ТАЛОН

Заводський номер _____ Дата виготовлення _____

прізвище, ім'я, по батькові відповідальної особи виробника (продавця)

(підпис)

М. П.

Продавець ТОВ "Міле" 01033 м.Київ, вул.Жилянська, 48,50а

Дата продажу _____ Ціна _____ (гривень)

прізвище, ім'я, по батькові відповідальної особи виробника (продавця)

(підпис)

М. П.

Товар прийнято на гарантійне обслуговування: ТОВ « Міле » 01033, м.Київ,
вул.Жилянська,48,50а

Дата взяття товару на гарантійний облік _____
(рік, місяць, число)

Номер, за яким товар взято на гарантійний облік _____

(прізвище, ім'я, по батькові відповідальної особи виконавця)

(підпис)

М. П.

Облік робіт з технічного обслуговування та гарантійного ремонту

Дата	Опис недоліків	Зміст виконаної роботи, найменування і тип заміненних комплектуючих виробів, складових частин	Підпис виконавця

Примітка. Додатково вноситься інформація про роботи, що виконані з метою запобігання виникненню пожежі.

Гарантійний термін експлуатації продовжено до _____ 20__ р.

до _____ 20__ р.

до _____ 20__ р.

(прізвище, ім'я, по батькові відповідальної особи виконавця)

(підпис)

М. П.

Товар уцінено _____
(дата і номер опису-акта уцінення товару)

Нова ціна _____ гривень
(сума словами)

(прізвище, ім'я, по батькові відповідальної особи виконавця)

(підпис)

Корінець відривного талона на гарантійний ремонт протягом 2 років
(місяців) гарантійного терміну експлуатації №

Виконавець _____
(наменування підприємства, організації, юридична адреса)

_____ (рік, місяць, число)

Вилучено _____ (підпис)
(прізвище, ім'я, по батькові відповідальної особи виконавця) М. П.

Виробник (продавець) : ТОВ "Міле", 01033, м.Київ,
вул.Жиланська,48,50а
Ідентифікаційний код 32709997 Код згідно з ДКУД
згідно з ЄДРПОУ

ВІДРИВНИЙ ТАЛОН
на гарантійний ремонт протягом 2 років гарантійного терміну експлуатації
Заповнює виробник (продавець)

Найменування товару згідно з нормативним документом, марка
CVA 7840, CVA 7845

Заводський номер _____ Дата виготовлення _____ (рік, місяць, число)

(прізвище, ім'я, по батькові відповідальної особи виробника (продавця)) _____ (підпис)
М. П.

Заповнює продавець

Продавець ТОВ "Міле", 01033, м.Київ, вул.Жиланська,48,50а
(наменування підприємства, організації, юридична адреса)

Дата продажу _____ (рік, місяць, число)

_____ (прізвище, ім'я, по батькові відповідальної особи виконавця) _____ (підпис)

Корінець відривного талона на гарантійний ремонт протягом 2 років
(місяців) гарантійного терміну експлуатації №

Виконавець _____
(наменування підприємства, організації, юридична адреса)

_____ (рік, місяць, число)

Вилучено _____ (підпис)
(прізвище, ім'я, по батькові відповідальної особи виконавця) М. П.

Виробник (продавець) : ТОВ "Міле", 01033, м.Київ,
вул.Жиланська,48,50а
Ідентифікаційний код 32709997 Код згідно з ДКУД
згідно з ЄДРПОУ

ВІДРИВНИЙ ТАЛОН
на гарантійний ремонт протягом 2 років гарантійного терміну експлуатації
Заповнює виробник (продавець)

Найменування товару згідно з нормативним документом, марка
CVA 7840, CVA 7845

Заводський номер _____ Дата виготовлення _____ (рік, місяць, число)

(прізвище, ім'я, по батькові відповідальної особи виробника (продавця)) _____ (підпис)
М. П.

Заповнює продавець

Продавець ТОВ "Міле", 01033, м.Київ, вул.Жиланська,48,50а
(наменування підприємства, організації, юридична адреса)

Дата продажу _____ (рік, місяць, число)

_____ (прізвище, ім'я, по батькові відповідальної особи виконавця) _____ (підпис)

Звертний бік відправного талона

Заповнює виконавець

Виконавець

(найменування підприємства, організації)

юридична адреса)

Номер, за яким товар взято на гарантійний облік:

Причина ремонту:

Назва заміненого комплектуючого виробу, складової частини:

Дата проведення ремонту (рік, місяць, число):

Підпис виконавця:

(прізвище, ім'я, по батькові відповідальної особи виконавця)

Підпис споживача, що підтверджує виконання
робіт з гарантійного ремонту

М. П.

(підпис) (дата)

Звертний бік відправного талона

Заповнює виконавець

Виконавець

(найменування підприємства, організації)

юридична адреса)

Номер, за яким товар взято на гарантійний облік:

Причина ремонту:

Назва заміненого комплектуючого виробу, складової частини:

Дата проведення ремонту (рік, місяць, число):

Підпис виконавця:

(прізвище, ім'я, по батькові відповідальної особи виконавця)

Підпис споживача, що підтверджує виконання
робіт з гарантійного ремонту

М. П.

(підпис) (дата)

Виробник:

Міле & Ці. КГ, Карл-Міле-Штраße, 29, 33332 Г'ютерсло, Німеччина
Miele & Cie. KG, Carl-Miele-Straße 29, 33332 Gütersloh, Deutschland

Виготовлено на заводі:

Ойгстер / Фрісмаг АГ, Ім Хоф 20, 8590, Романсхорн, Швейцарія
Eugster / Frismag AG, Im Hof 20, 8590 Romanshorn, Schweiz

Уповноважений представник виробника в Україні:

ТОВ «Міле»

вул. Жиланська 48, 50А

01033 Київ, Україна

Телефон: + 38 (044) 496 0300

Internet: www.miele.ua

E-mail: info@miele.ua



CVA 7845

uk-UA

M.-Nr. 11 860 941 / 02