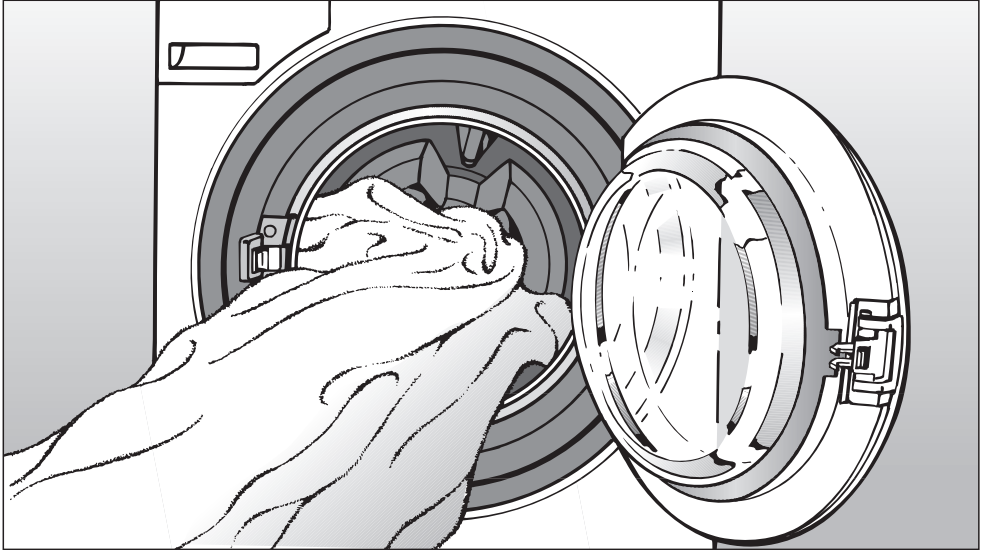


Miele



Bruks- och installationsanvisning

Tvättmaskin

PW 6080 Vario XL

Bruksanvisningen ska **ovillkorligen** läsas innan tvättmaskinen installeras och tas i bruk. Därmed undviker man olyckor och skador på tvättmaskinen.

sv - SE

M.-Nr. 09 622 570

Bidra till att skona miljön

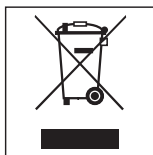
Transportförpackning

Emballaget skyddar tvättmaskinen mot transportskador. Förpackningsmaterialen är valda med hänsyn till miljön och är därför återvinningsbara.

Emballage som återförs till materialkretsloppet innebär minskad råvaruförbrukning och mindre mängder avfall. Ditt försäljningsställe kan återta transportförpackningen för återvinning.

Hantering av uttjänad tvättmaskin

Elektriska och elektroniska maskiner som tjänat ut består av material som kan återanvändas. De innehåller dock även skadligt material som är nödvändigt för maskinernas funktion och säkerhet. Om detta slängs i hushållsavfallet eller hanteras på fel sätt kan det leda till hälsorisker eller skador på miljön. Kasta därför på inga villkor den uttjänade tvättmaskinen i hushållsavfallet.



Lämna istället in uttjänade elektriska och elektroniska maskiner till en återvinningsstation. Hör efter med din återförsäljare vid behov.

Se till att den uttjänade tvättmaskinen förvaras barnsäkert tills den lämnas in för omhändertagande.

Spara energi

Energi- och vattenförbrukning

- Fyll tvättmaskinen med maximal mängd tvätt för respektive program. Energi- och vattenförbrukningen är då som lägst i förhållande till mängden tvätt.

Tvättmedel

- Följ tvättmedelsförpackningens anvisningar när det gäller dosering av tvättmedel.
- Minska tvättmedelsmängden om tvättmaskinen inte är helt fylld.

Tips för efterföljande torkning i torktumlare

Välj högsta möjliga centrifugeringsvarvtal för det aktuella tvättprogrammet för att spara energi vid torkning.

Bidra till att skona miljön	2
Säkerhetsanvisningar och varningar	6
Använda tvättmaskinen	15
Manöverpanel	15
Första idrifttagningen av tvättmaskinen	15
Hur displayen fungerar	16
Användning för tvättinrättning	18
Anvisningar och tips för tvätt	19
1. Förbereda tvätten	19
2. Lägga i tvätt i tvättmaskinen	20
3. Välja program	20
Skötselsymboler	21
Snabbinstruktion	22
Välja program	26
Välja och ändra program	26
Spara program som favorit	28
Tillval	29
Förtvätt	29
Stärkningsstopp	29
Sköljstopp	30
Intensiv*	30
Extra vatten*	30
Timer	31
Centrifugering	32
Maximalt slutcentrifugeringsvarvtal	32
Mellancentrifugering	32
Välja bort slutcentrifugering (Sköljstopp)	32
Välja bort mellancentrifugering och slutcentrifugering	32
Ändra programförlopp	33
Betal-/bokningssystem	33
Avbryta program tillfälligt	33
Avbryta program helt	33
Ändra program	33

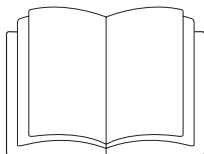
Innehållsförteckning

Tvättmedel	34
Avhärdningsmedel	34
Komponenter - tvättmedel	34
Blekning och färgning	34
Sköljmedel, formsköljmedel, stärkmedel eller flytande stärkmedel	35
Automatisk sköljning med sköljmedel, formsköljmedel eller flytande stärkmedel	35
Separat sköljning med sköljmedel eller formsköljmedel	35
Separat stärkning	35
Stärkning med stärkningsstopp	35
Extern dosering	36
Sensor nivå behållare	36
Rengöring och skötsel	38
Rengöra tvättmaskinen	38
Rengöra vattentilloppsfiltren	41
Hur man klarar av mindre fel själv	42
Det går inte att starta något tvättprogram	42
I displayen visas ett felmeddelande	43
Allmänna problem med tvättmaskinen	44
Otillfredsställande tvättresultat	45
Luckan kan inte öppnas.	46
Fortsätta program efter strömavbrott	46
Effekttoppsbrytare	47
Indikering serviceintervall	47
Öppna luckan vid igensatt avlopp och/eller strömavbrott.	48
Låt tvättmaskinen tömmas på vatten.	48
... för modeller med avloppsfiler	48
Rengöra avloppssystemet	49
... för modeller med avloppsventil	49
Öppna luckan	50
Miele service	51
Reparationer	51
Optiskt gränssnitt PC	51
Extra tillbehör	51

Innehållsförteckning

Uppställning och anslutning	52
Översiktsbild framsida	52
Översiktsbild baksida	53
Tvättmaskinen sedd från sidan	54
Torktumlaren sedd uppifrån	54
Uppställning	54
Montera sockel	55
Betal-/bokningssystem	55
Uppställningsyta	56
Avlägsna transportsäkring	56
Montera transportsäkring	57
Rikta in tvättmaskinen	58
Vattenanslutning	59
Kallvattenanslutning	59
Varmvattenanslutning	60
Bruksvattenanslutning	60
Hetvattenanslutning	60
Vattenavlopp	61
Avloppsventil	61
Avloppspump	61
Elanslutning	62
Tekniska data	63

Säkerhetsanvisningar och varningar



► Denna bruksanvisning ska **ovillkorligen** läsas.

Denna tvättmaskin uppfyller gällande säkerhetskrav. Ett felaktigt bruk kan dock leda till personskador och skador på föremål.

Läs bruksanvisningen noga innan tvättmaskinen tas i bruk. Den innehåller viktig information om säkerhet, användning och om skötsel av tvättmaskinen. Därmed undviker du olyckor och skador på tvättmaskinen.

Om flera personer ska använda tvättmaskinen så ska dessa säkerhetsanvisningar finnas tillgängliga för alla.

Spara bruksanvisningen och överlämna den vid eventuellt ägarbyte.

Användningsområde

► Tvättmaskinen är endast avsedd för tvätt av textilier som enligt skötsetiketten är maskintvättbara. All annan användning kan eventuellt innebära fara. Tillverkaren ansvarar inte för skador som har uppstått på grund av otillåten eller felaktig användning.

► Tvättmaskinen ska användas enligt bruksanvisningen och den ska underhållas och testas regelbundet beträffande funktion.

► Tvättmaskinen är inte avsedd att användas utomhus.

► Personer, särskilt barn som inte kan använda tvättmaskinen på ett säkert sätt, får endast använda den under uppsikt av en vuxen person.

Säkerhetsanvisningar och varningar

- ▶ Barn under åtta år bör hållas borta från tvättmaskinen. De får endast använda den under uppsikt.
- ▶ Barn från åtta år och uppåt får endast använda tvättmaskinen utan uppsikt under förutsättning att de känner till hur man använder den på ett säkert sätt. Barn måste kunna se och förstå riskerna med att använda tvättmaskinen på ett felaktigt sätt om de ska använda den.
- ▶ Barn får inte rengöra eller utföra service på tvättmaskinen utan uppsikt.
- ▶ Håll uppsikt över barn som befinner sig i närheten av tvättmaskinen. Låt inte barn leka med tvättmaskinen.
- ▶ Om tvättmaskinen används på offentliga platser, måste den som äger tvättmaskinen genom lämpliga åtgärder garantera att det inte uppstår farliga situationer eller andra risker för de som använder tvättmaskinen.
- ▶ Desinfektionsstandard, termiskt såväl som kemiskt förfarande ska kontrolleras enligt gällande föreskrifter. Desinfektionsprogram får inte avbrytas eftersom desinfektionsresultatet då kan försämrats.

Säkerhetsanvisningar och varningar

Teknisk säkerhet

▶ Kontrollera att tvättmaskinen inte har några synliga yttre skador innan den installeras och tas i bruk.

En skadad tvättmaskin får inte installeras eller tas i drift.

▶ Tvättmaskinens elektriska säkerhet garanteras endast om den ansluts till ett jordat eluttag som är installerat enligt gällande föreskrifter. Det är mycket viktigt att denna grundläggande säkerhetsförutsättning uppfylls. Låt en fackman kontrollera installationen vid tveksamhet. Tillverkaren ansvarar inte för skador som uppstått på grund av att jordad kabel saknas eller att det har uppstått ett brott på kabeln.

▶ Ej fackmässigt utförda reparationer kan medföra avsevärda risker för användaren för vilka tillverkaren inte ansvarar. Reparationer får endast utföras av Miele eller av Miele auktoriserad serviceverkstad, annars kan inte garantibestämmelserna åberopas om det skulle uppstå fel på tvättmaskinen vid senare tillfälle.

▶ Gör inga ändringar på tvättmaskinen som inte uttryckligen har godkänts av Miele.

▶ Vid fel på tvättmaskinen, vid rengöring och skötsel är tvättmaskinen endast skild från elnätet:

- När tvättmaskinens stickpropp är utdragen ut eluttaget.
- när huvudströmmen är avstängd
- när säkringen är urskruvad eller frånslagen.

Säkerhetsanvisningar och varningar

- ▶ Tvättmaskinen ska endast anslutas till vattenförsörjningen med en ny slang. Gamla slangar får inte återanvändas. Kontrollera slangarna regelbundet. Du kan då byta ut dem i tid och på så vis undvika vattenskadorna.
- ▶ Defekta delar får endast bytas ut mot originalreservdelar från Miele. Endast när originalreservdelar används kan Miele garantera att tvättmaskinen uppfyller alla säkerhetskrav.
- ▶ Öppna **aldrig** tvättmaskinsluckan med våld. För att säkerställa lucklåsets säkerhetsfunktion är luckhandtaget försett med en inbyggd spärr.
- ▶ Vid användning av tvättmaskinen för professionellt bruk ska gällande bestämmelser beaktas. En testbok krävs för att genomföra dokumentationskontroller. Denna testbok kan beställas hos Miele service.
- ▶ Tvättmaskinen får inte användas på uppställningsplatser som inte är på fast mark (till exempel båtar).

Säkerhetsanvisningar och varningar

- ▶ Vid användning av tvättmaskinen för professionellt bruk ska gällande bestämmelser beaktas.
- ▶ Inbyggnad och montering av denna tvättmaskin på uppställningsplatser som inte är fasta (till exempel båtar) får endast utföras av en fackman om det är säkerställt att förutsättningarna på platsen medger en säker användning av den.

Användningsområde

- ▶ Placera inte tvättmaskinen i utrymmen med risk för frost. Frysta slangar kan spricka och elektronikens tillförlitlighet kan minska på grund av temperaturer under fryspunkten.
- ▶ Avlägsna transportsäkringen på baksidan av tvättmaskinen innan den installeras (se avsnittet "Avlägsna transportsäkringen"). Om transportsäkringen inte avlägsnas kan den orsaka skador på bredvidstående möbler eller maskiner när tvättmaskinen centrifugerar.

Säkerhetsanvisningar och varningar

- ▶ Stäng vattenkranen om tvättmaskinen ska stå oanvänd en längre tid (exempelvis vid semester), särskilt om det inte finns någon golvbrunn i närheten av tvättmaskinen.
- ▶ Risk för översvämning.
Om avloppsslangen leds ut i en tvätt- eller avloppsho, kontrollera att vattnet rinner ut tillräckligt snabbt.
Kontrollera avloppsslangens förankring så den inte kan glida ur läge. Rekylkraften hos rinnande vatten kan trycka ut slangen ur tvättho om den inte är förankrad.
- ▶ Se till att inga främmande föremål (till exempel spikar, nålar, mynt och/eller gem) hamnar i tvätten. Särskilt metallspån som kan finnas i moppgarn måste skakas ur före tvätt. Sådana föremål kan skada delar av tvättmaskinen (till exempel tvättvattenbehållaren och tvättrumman). Skadade maskindelar kan sedan i sin tur orsaka skador på tvätten.
- ▶ Vid rätt tvättmedelsdosering behöver du inte avkalka tvättmaskinen. Om behovet ändå skulle uppstå ska du använda ett speciellt avkalkningsmedel med korrosionsskydd. Avkalkningsmedel av denna typ finns att köpa hos Miele's återförsäljare eller hos Miele's reservdelsavdelning. Följ noga anvisningarna på förpackningen.

Säkerhetsanvisningar och varningar

- ▶ Textilier som har behandlats med rengöringsmedel som innehåller lösningsmedel måste sköljas noggrant i rent vatten innan de tvättas.
- ▶ Använd under inga omständigheter rengöringsmedel som innehåller lösningsmedel (exempelvis kemiskt ren bensin) i tvättmaskinen. Maskindelar kan ta skada och det kan bildas giftiga gaser. Brand- och explosionsrisk!
- ▶ Förvara eller använd inte bensin, petroleum eller andra lättantändliga ämnen i närheten av tvättmaskinen. Brand- och explosionsrisk!
- ▶ Använd endast textilfärg som är avsedd att användas i tvättmaskin. Följ textilfärgstillverkarens anvisningar noga.
- ▶ Blekmedel innehåller svavel och kan orsaka korrosion. Blekmedel får inte användas i tvättmaskinen.
- ▶ Undvik att spilla disk- och desinfektionsmedel som innehåller flytande klor eller natriumhypoklor på tvättmaskinens rostfria ytor (front, topplock och hölje). Dessa medel kan orsaka korrosion på de rostfria ytorna.
Även aggressiva ångor från klorblekmedel kan orsaka korrosion. Därför bör öppna behållare med sådana medel inte ställas i tvättmaskinens omedelbara närhet.
- ▶ Tvättmaskinen får inte rengöras med högtryckstvätt och inte spolas av med vatten.
- ▶ Beakta alltid tillverkarens anvisningar vid användning och kombinerande av kompletterande medel och specialprodukter. Tillsätt endast medel för det ändamål anges av tillverkaren för att undvika materialskador och häftiga kemiska reaktioner.

Klor och skador på tvättmaskinens olika delar

Anvisning för behandling med klor för blekning och perkloretylen

► Med ökad användning av klor ökar risken för att delar av tvättmaskinen ska ta skada.

Användning av klorhaltiga medel, som till exempel natriumhypoklorid och klorblekningsmedel i pulverform, kan beroende på koncentrationen av klor, inverkningsstid och temperatur skada det skyddande skiktet av rostfritt stål samt leda till korrosion av olika delar av tvättmaskinen. Av denna anledning bör du avstå från att använda sådana medel och istället använda blekmedel baserade på syre.

Om du ändå måste använda blekmedel som innehåller klor för speciell smuts, måste ovillkorligen alltid ett antikloreringssteg genomföras. Annars kan delar av tvättmaskinen och tvätt skadas på så vis att de inte kan repareras.

Antiklorbehandling

Antiklorbehandlingen måste alltid göras i direkt anslutning till användning av blekmedel som innehåller klor. Det bästa är att använda vätesuperoxid eller ett tvätt- respektive blekmedel baserat på syra och utan att tappa ur badet.

Med tiosulfat kan det, särskilt vid hårt vatten, bildas gips som kan leda till beläggningar på tvätten eller avlagringar i tvättmaskinen. Eftersom behandling med vätesuperoxid understödjer neutraliseringsprocessen av klor, är användningen av denna att föredra.

Exakta mängder och behandlingstemperatur måste ställas in och testas på plats motsvarande doseringsrekommendationer av tvätt- och annat behandlingsmedel. Man måste även testa så att inga rester av aktivt klor blir kvar i tvätten.

Säkerhetsanvisningar och varningar

Tillbehör

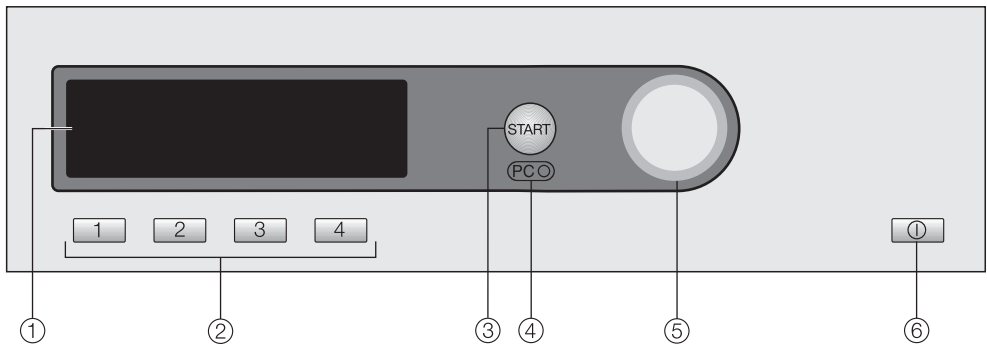
▶ Endast av Miele godkända tillbehör och reservdelar får monteras. I annat fall gäller inte längre garanti eller produktansvar.

Hantering av uttjänad tvättmaskin

▶ Se till att göra lucklåset obrukbart innan du gör dig av med tvättmaskinen. Därmed förhindras att lekande barn blir inlåsta och därmed utsätts för livsfara.

Miele tar inget ansvar för skador som har uppstått på grund av att säkerhetsanvisningarna och varningarna inte har följts.

Manöverpanel



① Display

Närmare förklaringar finns på följande sidor.

② Snabbvalsknappar

För att välja ett program direkt. Dessa knappar kan programmeras med användarnas favoritprogram.

③ Knapp Start

④ Optiskt gränssnitt PC

Används av Miele service som kontroll- och överföringspunkt.

⑤ Multifunktionsväljare

Med multifunktionsväljaren väljer du meny punkter (genom att vrida den) och bekräftar inställningar (genom att trycka på den).

⑥ Knapp Till/Från ①

Första idrifttagningen av tvättmaskinen

Innan tvättmaskinen används första gången måste den vara rätt installerad och ansluten. Se avsnittet "Uppställning och anslutning".

Genomför den första idrifttagningen såsom beskrivs i häftet "Första idrifttagning, programöversikt och inställningar".

Använda tvättmaskinen

Hur displayen fungerar

Startmeny

1	Kulörttvätt	60°C	Programval...
2	Strykfri tvätt	40°C	Inställningar ▶...
3	Fintvätt	40°C	
4	Vlle ↻	30°C	10:00

I displayen visas startmenyn (med fyra favoritprogram som kan ändras) och *Programval* är markerat.

Multifunktionsväljare

Genom att **vrída** multifunktionsväljaren ändrar du markeringens position i displayen.

Genom att **trycka** på multifunktionsväljaren bekräftar du den markerade menypunkten.

Snabbvalsknappar

De fyra program (Favoriterna) som visas till vänster i displayen, kan du välja genom att trycka på snabbvalsknapparna.

Favoriterna kan du bestämma själv enligt önskemål (för mer information, se avsnittet "Spara program som favorit").

I andra menyer har snabbvalsknapparna andra funktioner. I dessa fall ser du en pil ▼ med funktionsbeteckning ovanför respektive snabbvalsknapp i displayen.

Välja program

Det finns två möjligheter att välja program:

- Möjlighet 1: Välj menyn *Programval* i displayen och bekräfta genom att trycka på multifunktionsväljaren.
- Möjlighet 2: Tryck på en av snabbvalsknapparna , , eller och öppna basmenyn i en av de fyra uppräknade tvättprogrammen.

Menyn Programval

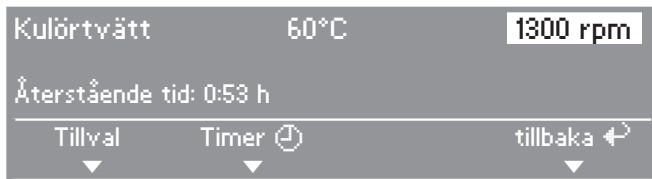


Med multifunktionsväljaren kan du välja alla befintliga program. Markeringen flyttar sig uppåt eller neråt beroende på i vilken riktning multifunktionsväljaren vrids.

Pilarna ▼▲ till höger i displayen visar att det finns fler valmöjligheter.

Genom att trycka på multifunktionsväljaren öppnar du det valda programmets basmeny.

Basmenyn för ett tvättprogram



Genom att vrida på multifunktionsväljaren kan du välja olika programavsnitt, program, temperaturer och varvtal.

Det valda avsnittet är markerat. När du trycker på multifunktionsväljaren väljs avsnittet och aktuell undermeny öppnas.

Undermenyerna *Tillvalsfunktioner* och *Timer* kan öppnas med hjälp av snabbvalsknapparna.

Genom att trycka på snabbvalsknappenn 4 under *tillbaka* kommer du tillbaka till startmenyn.

Alternativt kan du markera alla avsnitt och bekräfta med multifunktionsväljaren.

Menyn Inställningar

I menyn *Inställningar* kan tvättmaskinens elektronik anpassas till olika krav. För mer information, se häftet "Första idritttagning, programöversikt och inställningar".


Använda tvättmaskinen

Användning för tvättinrättning

Beroende på programmering (inställning *Styreelektronik*) kan startmenyn se ut på olika sätt.

Användningen sker via snabbvalsknapparna 1, 2, 3, 4 eller multifunktionsväljaren.

Tvättinrättning snabbvalsknappar enkel

1	Kulörtvätt	60°C
2	Strykfri tvätt	40°C
3	Fintvätt	40°C
4	Ylle 	30°C

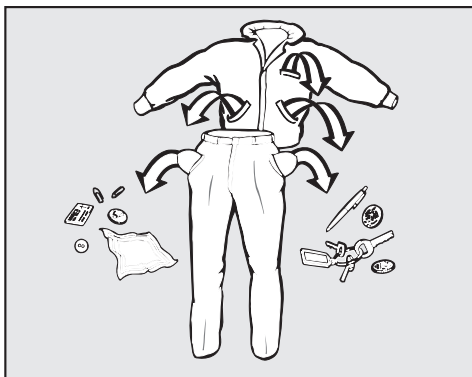
Sammanlagt kan 4 program väljas för att läggas in i menyn *Inställningar/Driftansvarigs nivå*.

Tvättinrättning snabbvalsknappar + logo



Sammanlagt kan tolv program väljas för att läggas in i menyn *Inställningar/Driftansvarigs nivå*.

1. Förbereda tvätten



- Töm alla fickor.

⚠ Främmande föremål (exempelvis mynt, spik och/eller gem) kan skada textilier och maskindelar.

Förbehandla fläckar

- Avlägsna eventuella fläckar på textilerna innan de tvättas, helst medan de fortfarande är färska. Badda bort fläckarna med en trasa som inte färgar av sig. Gnugga inte!

⚠ Använd under inga omständigheter kemiska rengöringsmedel som innehåller lösningsmedel i tvättmaskinen!


Sortera tvätten


- Sortera textilerna efter färg och skötselkettens symboler (som sitter vid kragen eller i sidosömmen).

Mörka textilier har ofta ett överskott på färg och färgar därför av sig vid de första tvättomgångarna. Tvätta därför mörka och ljusa plagg åtskilda.

Allmänna tips

- Gardiner: Avlägsna gardinrullar och blyband före tvätt eller lägg dem i en tvättpåse.
- Avlägsna eller sy fast lösa behåbyglar.
- Stickade plagg, jeans, byxor och trikkåplagg (till exempel T-shirtar och sweatshirtar): Vänd plaggen ut och in om textiltillverkaren rekommenderar det.
- Blixtlås, hyskor och hakar ska stängas före tvätt.
- Knäpp knappar i stora textilier som exempelvis påslakan och örngott så att inte mindre plagg hamnar i dessa.
- För mer tips, se avsnittet "Programöversikt" i häftet "Första idrifttagning, programöversikt och inställningar".

Tvätta inte textilier som är märkta med **tål ej tvätt** (skötselsymbol .

Textilier märkta med symbolen  är avsedda att tvättas i vatten på ett professionellt tvätteri

Anvisningar och tips för tvätt

2. Lägga i tvätt i tvättmaskinen


- Koppla in tvättmaskinen med knappen Till/Från ①.
- Öppna luckan genom att dra i handtaget.

Öppna inte luckan med våld. Luckhandtaget är försett med ett inbyggt brottställe. Säkringen löses ut för att förhindra skador på lucklåset (se avsnittet "Luckan kan inte öppnas").

- Skaka ur plaggen och textilierna och lägg dem löst i trumman. Olika stora textilier och plagg höjer tvätteffekten och möjliggör en bättre fördelning vid centrifugering.

Vid maximal tvättmängd är energi- och vattenförbrukningen som lägst i relation till den totala tvättmängden. En överfull trumma försämrar tvättresultatet och medför skrynkligare plagg.

- Stäng luckan. Tryck först in luckan och stäng sedan med handtaget. Släng inte igen luckan.

 Se till att inga textilier kläms fast mellan luckan och trumman.

3. Välja program

- Välj det bäst lämpade programmet för de textilier och plagg som ska tvättas.

Se programöversikten i häftet "Första idrifttagning, programöversikt och inställningar".

Anvisningar och tips för tvätt

Skötselsymboler

Tvättning	
Gradtalet i baljan anger maximal temperatur i vilket du kan tvätta textilen.	
	Normal mekanisk påfrestning
	Skonsam mekanisk påfrestning
	Särskilt skonsam mekanisk påfrestning
	Handtvätt
	Ej tvättbar i vatten

Exempel på programval

Program	Skötselsymbol
Vittvätt/Kulör-tvätt	
Strykfri tvätt	
Fintvätt	
Ylle	
Mini	

Torkning	
Punkterna anger temperaturen	
	Normal temperatur
	Reducerad temperatur
	Ej lämpad för torkning i torktumlare

Strykning och mangling	
Punkterna anger temperaturområdena	
	Cirka 200 °C
	Cirka 150 °C
	Cirka 110 °C
	Ej strykning/mangling

Professionell rengöring	
	Rengöring med kemiska lösningsmedel. Bokstäverna anger rengöringsmedel.
	Wetcare
	Ej kemtvätt

Blekning	
	Alla oxidationsblekmedel tillåtna
	Endast oxygenblekning tillåten
	Ej blekning

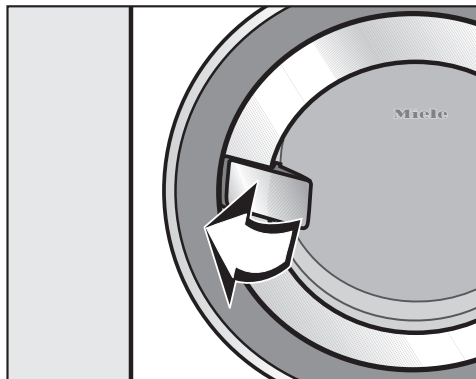
Snabbinstruktion

 Läs ovillkorligen avsnittet "Anvisningar och tips för tvätt".

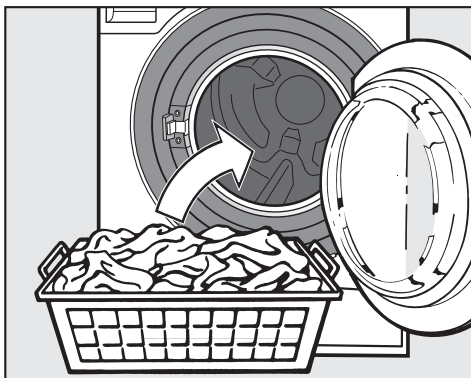
1 Förbered tvätten

2 Lägg i tvätt i tvättmaskinen

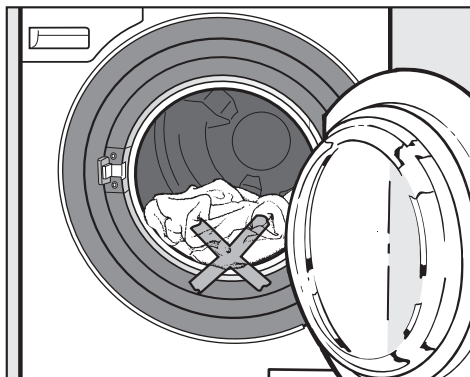
- Koppla in tvättmaskinen.




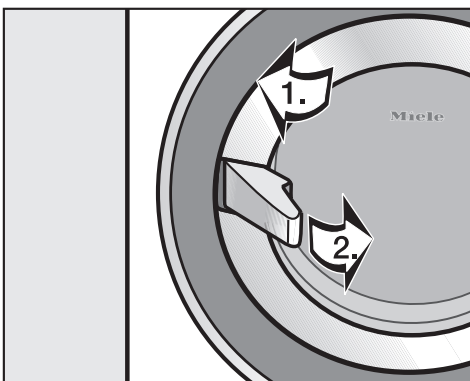
- Öppna luckan med handtaget.



- Skaka ur plaggen och textilierna och lägg dem löst i trumman.



 Se till att inga textilier kläms fast mellan luckan och trumman.



- Stäng luckan.
 1. Tryck in luckan.
 2. Stäng den med hjälp av handtaget.

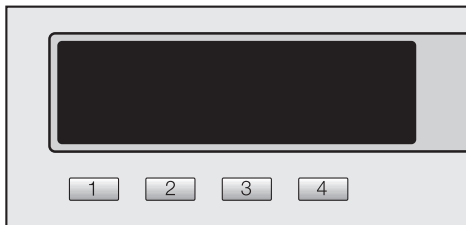
3 Välj program

Programbeskrivningar

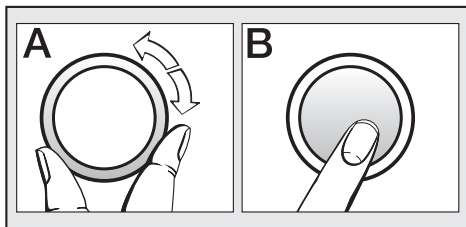
- hittar du i häftet "Första idrifttagning, programöversikt och inställningar".

Det finns två olika sätt att välja program på.

- Välj en favorit via snabbvalsknapparna.



- Välj ett tvättprogram via menyn *Programval*.



- Välj tillval och/eller funktionen *Timer* (Senare start) med tillhörande undermenyer om så önskas.

Betal-/bokningssystem

Om det finns ett betal-/bokningssystem ska uppmaningen om betalning/bokning i displayen beaktas.

Om programmet avbryts helt måste du göra en ny bokning.

Snabbinstruktion

4 Tillsätt tvättmedel

Beakta tvättens smutsighetsgrad och vattenhårdheten.

Underdosering av tvättmedel leder till

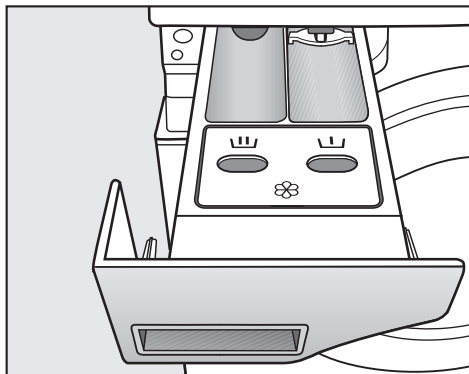
- att tvätten inte blir ren och med tiden gråaktig och hård
- att det uppstår grå elastiska partiklar på tvätten
- att det bildas kalkavlagringar på värmelementen.

Överdosering av tvättmedel leder till

- att det bildas för mycket skum vilket minskar den mekaniska bearbetningen av tvätten. Därmed försämras tvätt-, skölj- och centrifugeringsresultat
- att belastningen på miljön blir högre.

Mer information om tvättmedel och dosering finns i avsnittet "Tvättmedel".

Tvättmaskinen är utrustad för anslutning till externa doseringssystem för dosering av flytande tvätt- och tillsatsmedel (se avsnittet "Extern dosering".)



- Dra ut tvättmedelsbehållaren och fyll på tvättmedel i facken.

☐ = tvättmedel för förtvätt

☐ = tvättmedel för huvudtvätt

☒ = sköljmedel, formsköljmedel, flytande stärkmedel eller impregneringsmedel.

- Skjut in tvättmedelsbehållaren.

Tvättmedelsbehållaren får inte dras ut under tvätt. Tvätta endast med helt igenskjutet tvättmedelsbehållare.

När desinfektionsprogrammen körs används inte facket ☒. Håll inget medel i facket ☒.

5 Starta program

Så snart ett program kan startas blinkar knappen *Start*.




- Tryck på knappen *Start*.

Knappen *Start* lyser.

I displayen visas den beräknade programtiden. Denna räknas ner i steg om en minut. Under de första 10 minuterna känner tvättmaskinen av tvättens vattenupptagningsförmåga. Det kan leda till förkortad tvättid.

Programförloppet visas i displayen. Tvättmaskinen informerar dig om aktuellt programavsnitt.

Om du trycker på någon av följande snabbvalsknappar medan du tvättar kan du

- med knappen  *Tillval* välja eller välja bort tillval efter programstart
- med knappen  *Timer* få reda på hur mycket klockan är och beräknad tid för programslut
- med knappen  *Avbrott* avbryta programmet. Tvättmaskinen töms omgående på vatten.

6 Plocka ur tvätten

I displayen visas *Programslut*.

- Öppna luckan.
- Ta ut tvätten.

Se till att inga textilier och/eller plagg ligger kvar i trumman. Sådant som ligger kvar till nästa tvätt kan krympa eller färga av sig på andra plagg.

- Stäng luckan. Annars kan föremål oavsiktligt hamna i trumman. Dessa kan tvättas med av misstag och skada tvätten.
- Stäng av tvättmaskinen med knappen *Till/Från*.

Välja program

Välja och ändra program

Startmeny

1	Kulörtvätt	60°C	Programval...
2	Strykfri tvätt	40°C	Inställningar ↗...
3	Fintvätt	40°C	
4	Vlle ↻	30°C	15:00

- Tryck på snabbvalsknappen 1.

Basmeny

Kulörtvätt	60°C	1300 rpm
Återstående tid: 0:53 h		
Tillval ▼	Timer ⌚ ▼	tillbaka ↶

- Välj de avsnitt som ska ändras genom att vrida multifunktionsväljaren: program, temperatur eller centrifugeringsvarvtal och bekräfta valet genom att trycka på multifunktionsväljaren.

Beroende på vilket val som görs visas något av följande i displayen:

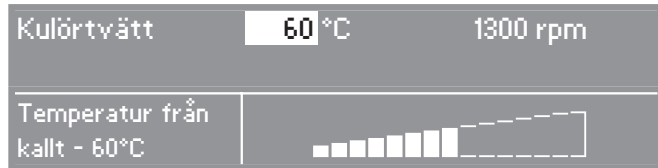
– Välja program

Programval	tillbaka ↶
	Vittvätt
	Kulörtvätt
	Strykfri tvätt ▼

- Välj önskat program med multifunktionsväljaren och bekräfta. Basmenyn visas igen.

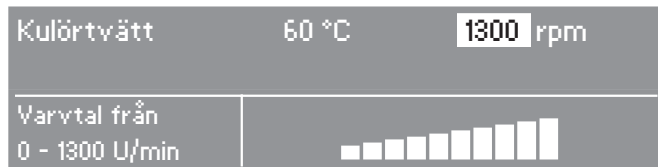
OBS! Om inget val görs i undermenyn inom cirka 15 sekunder växlar menyn tillbaka till basmenyn.

– Välja temperatur



- Välj önskad temperatur med multifunktionsväljaren och bekräfta. Basmenyn visas igen.

– Välja centrifugeringsvarvtal



- Välj önskat centrifugeringsvarvtal med multifunktionsväljaren och bekräfta. Basmenyn visas igen.

– Välja tillvalsfunktioner

- Tryck på snabbvalsknappen 1. Undermenyn *Tillval* öppnas.

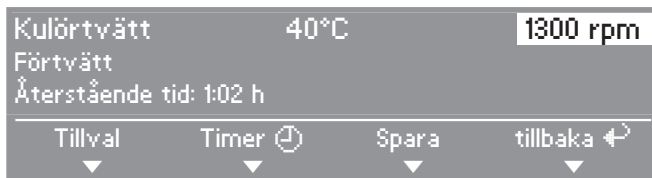


- Välj önskat tillval med multifunktionsväljaren och bekräfta. Basmenyn visas igen. Om du önskar ytterligare ett tillval, upprepa proceduren. Mer information finns i avsnittet "Tillval".

Välja program

Spara program som favorit

De fyra tvättprogram som du använder mest kan programmeras på snabbvalsknapparna. För att göra detta måste du välja *Spara* via menyn *Inställningar/Driftansvarigs nivå*.



- Tryck på snabbvalsknappen **3**.

Välja snabbvals knapp

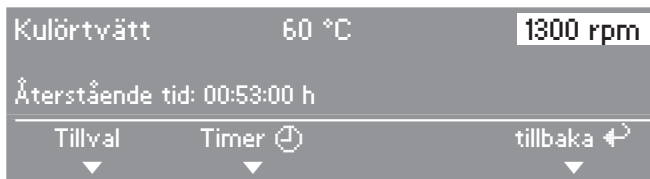


- Välj önskat nummer för favoriten med multifunktionsväljaren och bekräfta. Favoriten är nu sparad med de gjorda inställningarna och visas i startmenyn.

Upprepa proceduren för att skapa fler favoriter. Lägg övriga favoriter på de resterande snabbvalsknapparna.

Grundprogrammen kan kompletteras med hjälp av *Tillval*.

Öppna undermenyn **Tillval**



- Tryck på snabbvalsknappen 1. Undermenyn *Tillval* öppnas.

Välja tillval



- Välj önskat tillval med multifunktionsväljaren och bekräfta.
 - Om ytterligare en tillvalsfunktion önskas, upprepa proceduren.
 - En redan vald tillvalsfunktion markeras med en bock.

Förtvätt

För starkt smutsade textilier (till exempel damm och/eller sand).

Stärkningsstopp

Vattnet töms före den sista sköljomgången. Programmet stannar till.

Efter tillsättning av stärkmedel direkt i trumman kan programmet fortsätta (mer information finns i avsnittet "Stärkning med stärkningsstopp").

Tillval

Sköljstopp

Textilierna centrifugeras inte efter den sista sköljningen utan ligger kvar i sköljvattnet. På så vis blir textilierna mindre skrynkliga om de inte tas ut direkt ur trumman efter avslutat program.

Intensiv*

För starkt smutsade textilier eller synliga fläckar.

Tiden för huvudtvätt och sköljning förlängs.

Extra vatten*

När du väljer tillvalsfunktionen *Extra vatten* höjs vattennivån vid tvätt och sköljning.

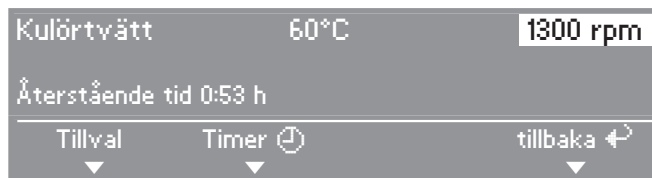
Du kan även välja andra inställningar för tillvalsfunktionen *Extra vatten*. För mer information om dessa inställningar se avsnittet "*Inställningar - Driftansvarigs nivå*" i häftet "Första idrifttagning, programöversikt och inställningar".

**Intensiv* och *Extra vatten* kan kopplas in i menyn *Inställningar/Driftansvarigs nivå* såsom beskrivs i häftet "Första idrifttagning, programöversikt och inställningar".

Valbara tillvalsfunktioner visas i undermenyn Tillval. Om en tillvalsfunktion inte visas kan den inte aktiveras i det valda programmet.

Med timern kan du välja önskad tid för programslut. Programstarten kan skjutas fram från 30 minuter upp till 24 timmar.

Öppna undermenyn **Timer**



- Tryck på snabbvals-knappen **2**. Undermenyn *Timer* öppnas.

Välja tid för **Senare start**

Tid för programslut kan väljas i 30-minuterssteg.



- Välj önskad tid för programslutet med hjälp av multifunktionsväljaren och bekräfta denna.
Tiden för programslutet flyttas till fram nästa hel- eller halvtimme.
Programstarten förskjuts parallellt med önskat programslut.

Starta timern

- Tryck på knappen *Start*.

Den senarelagda starttiden visas och räknas ner i steg om en minut.

Avbryta timern

- Den framflyttade starttiden kan avbrytas via snabbvals-knappen **4**.

Först efter programstarten kan den faktiska tvättmängden fastställas. Tiden för programslutet kan därför ändras något.

Centrifugering

Maximalt slutcentrifugeringsvarvtal

Det maximala slutcentrifugeringsvarvtalet beror på vilket program som är valt.

Du kan reducera varvtalet för slutcentrifugeringen om du vill. Det är däremot inte möjligt att välja ett högre slutcentrifugeringsvarvtal än det som anges för det valda programmet.

Mellancentrifugering

Tvätten centrifugeras efter huvudtvätten och mellan sköljomgångarna. Om varvtalet för slutcentrifugeringen reduceras så reduceras även varvtalet för mellancentrifugeringen.

Välja bort slutcentrifugering (Sköljstopp)

■ Välj *Sköljstopp* i undermenyn *Tillvals-funktioner*. Tvätten ligger kvar i vattnet efter den sista sköljomgången. På så vis blir tvätten mindre skrynklig om det skulle vara så att den inte tas ut ur trumman direkt efter avslutat program.

– Starta slutcentrifugering

Varvtalet är markerat i displayen.

– Med knappen Start startar du slutcentrifugeringen.

– Du kan också ändra varvtalet.

■ Med hjälp av multifunktionsväljaren ändrar du varvtal.

■ Bekräfta varvtalet. Slutcentrifugeringen startar direkt.

– Avsluta programmet

■ Tryck på snabbvals-knappen *Avbrott*. Tvättmaskinen töms på vatten.

■ Öppna luckan.

Välja bort mellancentrifugering och slutcentrifugering

■ Välj inställningen *Utan centrifugering* i undermenyn Varvtal. Efter den sista sköljomgången töms tvättmaskinen på vatten.

Betal-/bokningssystem

Om programmet avbryts helt måste du göra en ny bokning.

Avbryta program tillfälligt

Du kan när som helst avbryta programmet tillfälligt.

- Stäng av tvättmaskinen med knappen *Till/Från*.

För att fortsätta:

- Koppla in tvättmaskinen igen med knappen *Till/Från*.
- Bekräfta meddelandet i displayen och tryck på knappen *Start*.

Avbryta program helt

Ett tvättprogram kan när som helst avbrytas efter programstart.

- Tryck på direktvalsknappen *Avbrott*.

Tvättmaskinen töms på vatten.

- Öppna luckan innan du startar ett nytt program.

Ändra program

Det är möjligt att:

- efter programstart ändra centrifugeringsvarvtalet ändra fram tills slutcentrifugeringen börjar och välja eller välja bort tillvalsfunktionerna *Stärkningsstopp* och *Sköljstopp*.
- upp till 5 minuter efter programstart ändra temperaturen och välja eller välja bort tillvalsfunktionerna *Intensiv* och *Extra vatten*.

Att avbryta eller ändra programmet eller att öppna luckan är inte möjligt när

- ett desinfektionsprogram har startat.

Tvättmedel

Tvättmedelsdosering

Beakta tvättmedelstillverkarens anvisningar.

Användnings- och doseringsanvisningar för full tvättmaskin finns angivna på tvättmedelsförpackningen.

Doseringsmängden beror på

- tvättmängd
- hur smutsig tvätten är
- vattnets hårdhetsgrad.
Det lokala vattenverket ger upplysning om vattnets hårdhetsgrad.

Vattenhårdhet


Hårdhetsområde	Hårdhet i mmol/l	Tyska hårdhetsgrader °dH
mjukt (I)	0 - 1,5	0 - 8,4
medel (II)	1,5 - 2,5	8,4 - 14
hårt (III)	Över 2,5	Över 14

Avhärtningsmedel

I hårdhetsområde II och III kan du tillsätta avhärtningsmedel för att spara tvättmedel. Doseringen står på förpackningen. Tillsätt först tvättmedel och därefter avhärtningsmedel.

Tvättmedlet kan du sedan dosera som för hårdhetsområde I.

Komponenter - tvättmedel

Om du använder flera komponenter ska medlen fyllas på i följande turordning i facket :

1. Tvättmedel
 2. Avhärtningsmedel
 3. Fläckborttagningsmedel
- På så vis spolas medlen in bättre.

Blekning och färgning

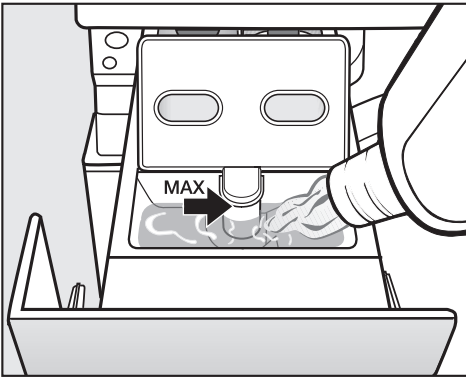
- Använd inga blekningsmedel i tvättmaskinen.

Följ textilfärgstillverkarens anvisningar noggrant vid färgning.

Sköljmedel, formsköljmedel, stärkmedel eller flytande stärkmedel

- Dosera enligt tillverkarens anvisningar.

Automatisk sköljning med sköljmedel, formsköljmedel eller flytande stärkmedel



- Fyll på sköljmedel, formsköljmedel eller flytande stärkmedel i facket ☼. **Fyll inte på mer medel än till markeringen.**

Skölj-, formskölj- eller stärkmedlet spolas in automatiskt i den sista sköljgången. Efter avslutat tvättprogram stannar lite vatten kvar i facket ☼.

Om stärkmedel doseras automatiskt flera gånger bör tvättmedelsbehållaren rengöras, särskilt sughäverten.

Separat sköljning med sköljmedel eller formsköljmedel

- Fyll på sköljmedel eller formsköljmedel i facket ☼.
- Välj programmet *Extra sköljning*.
- Tryck på knappen *Start*.

Separat stärkning

- Dosera och förbered stärkmedlet enligt anvisningarna på förpackningen.
- Fyll på stärkmedel i facket ☼.
- Välj programmet *Stärkning*.
- Tryck på knappen *Start*.

Stärkning med stärkningsstopp

- Dosera och förbered stärkmedlet enligt anvisningarna på förpackningen.
- Välj tillvalsfunktionen *Stärkningsstopp* före programstart. Programförloppet och resttiden stannar före den sista sköljgången. I displayen visas *Stärkningsstopp*.
- Öppna luckan och sätt in stärkmedlet direkt i tvättrumman.
- Stäng luckan.
- Välj ett centrifugeringsvarvtal och bekräfta detta eller
- Tryck på knappen *Start*.

Tvättmedel

Extern dosering

Tvättmaskinen är utrustad med en adapter för externa doseringssystem. Upp till sex doseringsslangar kan anslutas. De externa doseringspumparna styrs via reläer i tvättmaskinen. Reläerna kopplas alltid in i 2 minuter.

För doseringspumparnas elektriska styrning krävs en anslutningsbox som ska installeras av en återförsäljare eller Miele service.

Reläerna styrs såsom beskrivs i översikten i häftet "Första idrifttagning, programöversikt och inställningar". Behållarna måste i rätt ordningsföljd vara fyllda med motsvarande tvätt- och tillsatsmedel.

Sensor nivå behållare

Om externa behållare för flytande tvättmedel är tomma visas ett meddelande i tvättmaskinens display om inställningen *Sensor nivå behållare* är aktiverad (se avsnittet "Meny Inställningar - Driftansvarigs nivå" i häftet "Första idrifttagning, programöversikt och inställningar").

Om en behållare är tom visas före programstart eller under programförloppet:



Ett påbörjat program fortsätter fram till programslut.


- Tryck på snabbvalsknappen för att radera meddelandet i displayen och fyll på behållaren.

När **desinfektionsprogrammen** används visas:



Programmet avbryts.


- Tryck på snabbvalsknappen för att radera meddelandet i displayen och fyll på behållaren.
- Starta programmet på nytt.

 När desinfektionsprogrammen används bör man vid tom doseringsbehållare utgå från att **ingen** desinfektion har skett. Starta programmet på nytt.

Rengöring och skötsel


 Bryt strömmen till tvättmaskinen.

Rengöra tvättmaskinen

 Använd inga rengörings-, skur-, fönsterputs- eller allrengöringsmedel som innehåller lösningsmedel! Dessa kan skada plastytorna och andra delar av tvättmaskinen.

Hölje och manöverpanel

- Rengör höljet och manöverpanelen med en lätt fuktad trasa med mildt rengöringsmedel eller vatten blandat med tvål.
- Rengör maskindelar av rostfritt stål med ett lämpligt rengöringsmedel för rostfritt stål.

 Spola på inga villkor av tvättmaskinen med vatten.

Rengöra trumma, tvättvattenbehållare och avloppssystem

Vid behov kan trumman, tvättvattenbehållaren och avloppssystemet rengöras.

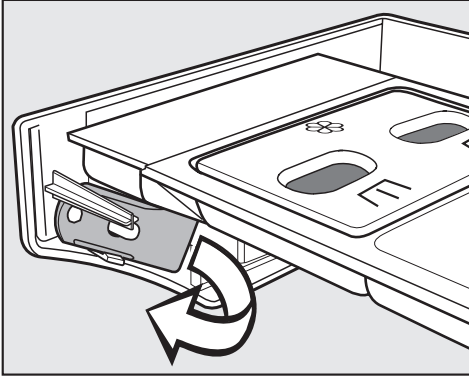
- Starta programmet *Maskinrengöring*.
- Kontrollera innertrumman och ta bort kvarvarande smuts när programmet är färdigt.

Om desinfektionsprogrammen används ofta bör programmet *Maskinrengöring* genomföras regelbundet.

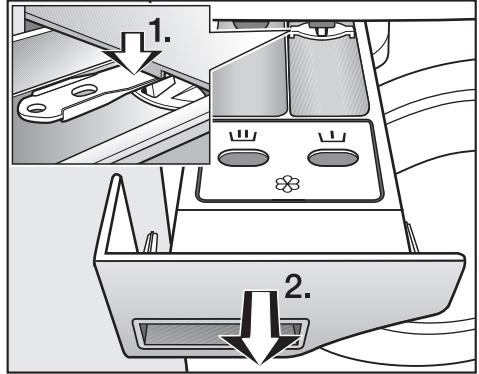
Rengöra tvättmedelsbehållaren

Avlägsna eventuella tvättmedelsrester regelbundet.

På insidan av tvättmedelslådans panel finns en gul lucköppnare.

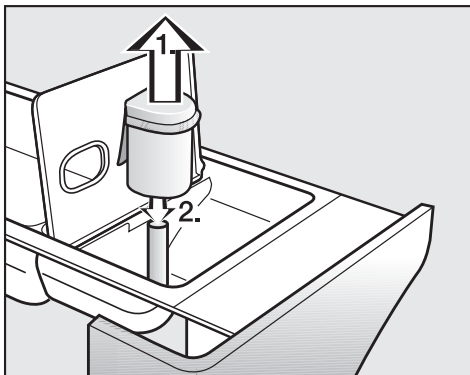


- Ta loss öppnaren.




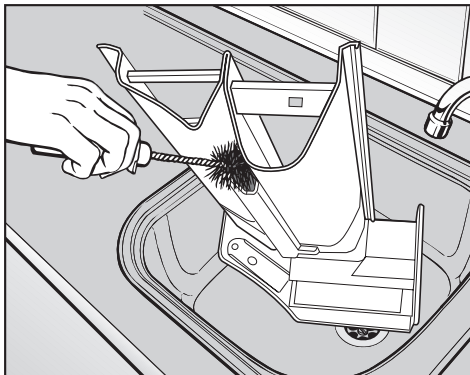
- Dra ut tvättmedelsbehållaren så långt det går.
- 1. Tryck utdragsspärren neråt med hjälp av öppnaren.
- 2. Ta bort tvättmedelsbehållaren.
- Rengör tvättmedelsbehållaren med varmt vatten.

Rengöring och skötsel



■ Rengör sughäverten

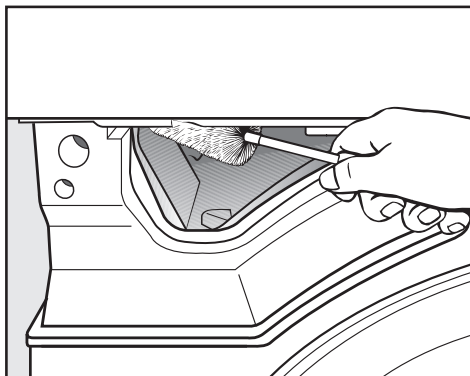
1. Dra ut sughäverten ur facket  och rengör den under rinnande varmt vatten. Rengör även röret på vilket sughäverten sitter fast.
2. Sätt tillbaka sughäverten.



- Rengör sköljmedelskanalen med varmt vatten och en borste.

Rengör sughäverten och sköljmedelskanalen grundligt när du har använt flytande stärkmedel flera gånger. Flytande stärkmedel gör att sughäverten sätts igen.

Rengöra tvättmedelsbehållarens fack



- Ta bort tvättmedelsrester och kalkavlagringar från spolmunstyckena i facket för tvättmedelsbehållaren med hjälp av en flaskborste.

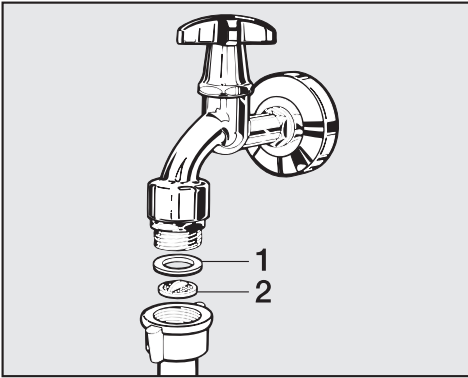
Rengöra vattentillopsfiltren

För att skydda vattentillopsventilerna har tvättmaskinen filter.

Dessa filter bör rengöras cirka en gång per halvår. Om vattnet ofta är avstängt kan det bli nödvändigt att göra det oftare.

Rengöra filtren i tilloppsslangarna

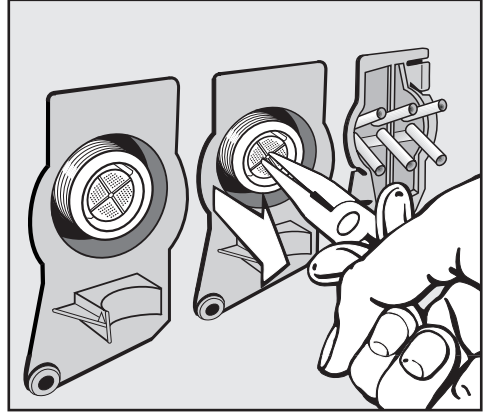
- Stäng vattenkranen.
- Skruva loss tilloppsslangen från kranen.
- Dra ut gummipackningen **1**.



- Fatta tag i plastfiltret **2** med t ex en kombi- eller spetstång och dra ut det.
- Rengör plastfiltret.
- Återmontera i omvänd ordning.

Dra åt förskruvningen ordentligt på vattenkranen och öppna kranen. Om det läcker vatten, dra åt förskruvningen.

Rengöra filtren i maskinanslutningen



- Lossa försiktigt den räfflade plastmuttern från anslutningen med en tång.
- Dra ut filtret med en spetstång och rengör det. Återmontera i omvänd ordning.


De båda smutsfiltren **måste** återmonteras efter rengöringen.

Hur man klarar av mindre fel själv

Du kan själv åtgärda de flesta störningar och fel som eventuellt skulle kunna dyka upp under den dagliga användningen.

Nedanstående tabeller är till hjälp för att hitta orsaken till ett fel och åtgärda det.






Tänk på följande:

 Reparationer av elektriska apparater får endast utföras av en fackman. Ej fackmässigt utförda reparationer kan innebära allvarig fara för användaren.

Det går inte att starta något tvättprogram

Problem	Möjlig orsak	Åtgärd
Displayen förblir släckt.	Tvättmaskinen har ingen strömförsörjning.	Kontrollera om – tvättmaskinen är elektriskt ansluten. – säkringen är hel.
Vid val av programmet <i>Centrifugering</i> startar inte programmet.	Den första idrifttagningen har inte utförts.	Starta programmet <i>Kulörtvätt 60°C</i> såsom beskrivs i avsnittet "Första idrifttagning" i häftet "Första idrifttagning, programöversikt och inställningar".
Displayen är släckt och lampan för knappen <i>Start</i> blinkar långsamt.	Displayen har kopplats från automatiskt för att spara energi (standby).	Tryck på en snabbvals knapp. Standby-läget avslutas.

Hur man klarar av mindre fel själv


I displayen visas ett felmeddelande		
Meddelande i displayen	Orsak	Åtgärd ¹
 Tilloppsfel Öppna vattenkranen och kontrollera tillopps-slangen.	Vattentilloppet är spär-rat eller blockerat.	Kontrollera om <ul style="list-style-type: none"> – vattenkranen är tillräckligt öppen. – tillopps-slangen är böjd.
	Vattentrycket är för lågt.	– Koppla in inställningen <i>Lågt vattentryck</i> (meny <i>In-ställningar/Driftansvarigs nivå</i>).
 Tekniskt fel	Ett fel föreligger.	Starta programmet en gång till. Om felmeddelandet visas på nytt, kontakta Miele service.
 Fel desinfektionstemperatur överskriden	Under desinfektionsprogrammet uppnåddes inte den erforderliga temperaturen.	Tvättmaskinen har inte genomfört desinfektionen på vederbörligt vis. Starta om programmet.
 Avloppsfel Rengör avloppssystemet.	Vattenavloppet är blockerat.	För tvättmaskin med avloppspump: Rengör avloppssystemet. För tvättmaskin med avloppsventil: Kontakta Miele service.
 Fyll på doseringsbehållaren eller Fel doseringsbehållare tom	En av tvättmedelsbehållarna för den externa doseringen är tom.	Se avsnittet "Sensor nivå behållare".

¹ För att ta bort ett felmeddelande, tryck på multifunktionsväljaren för att bekräfta.

Hur man klarar av mindre fel själv

Allmänna problem med tvättmaskinen		
Problem	Orsak	Åtgärd
Tvättmaskinen skakar under centrifugeringen.	Maskinfötterna står inte plant och är inte åtdragna.	Rikta tvättmaskinen och dra åt maskinfötterna.
Det hörs ovanliga ljud vid tömningen.	Inget fel! Ljudet i slutet av tömningen beror på att pumpen "suger luft".	
Större rester tvättmedel blir kvar i tvättmedelslådan.	Otillräckligt vattentryck.	<ul style="list-style-type: none">– Rengör vattentilloppsfiltren i tilloppsslangarna.– Välj eventuellt tillvalsfunktionen <i>Extra vatten</i>.
	Pulvertvättmedel i kombination med avhärdningsmedel tenderar att klibba.	Rengör tvättmedelslådan och tillsätt i fortsättningen först tvättmedel och sedan avhärdningsmedel i facket.
Allt sköljmedel spolas inte in eller så blir det för mycket vatten kvar i facket ☹.	Sughäverten sitter förmodligen inte riktigt eller är igen-satt.	Rengör sughäverten (se avsnittet "Rengöra tvättmedelsbehållaren").
I displayen visas ett främmande språk.	Ett annat språk har valts under <i>Inställningar</i> 🗨 - <i>Språk</i> 🗨.	Ställ in önskat språk. Flaggssymbolen fungerar som hjälp för att hitta till inställningen <i>Språk</i> .

Hur man klarar av mindre fel själv

Otillfredsställande tvättresultat		
Problem	Orsak	Åtgärd
Tvätten blir inte ren med flytande tvättmedel.	Flytande tvättmedel innehåller inte blekmedel. Därför går inte alla fläckar bort, till exempel frukt-, kaffe- eller tefläckar.	<ul style="list-style-type: none"> – Använd pulvertvättmedel som innehåller blekmedel. – Fyll på fläckborttagningsmedel i facket  och flytande tvättmedel i en doseringsboll. – Blanda aldrig flytande tvättmedel och fläckborttagningsmedel i tvättmedelsbehållaren.
Det sitter kvar grå elastiska partiklar på de tvättade plaggen.	Tvättmedelsdoseringen är för låg. Tvätten var starkt smutsad med fett (olja, salva).	<ul style="list-style-type: none"> – Tillsätt antingen mer tvättmedel eller använd flytande tvättmedel. – Låt tvättmaskinen köra ett tvättprogram i 60 °C med flytande tvättmedel utan tvätt före nästa tvättomgång.
Det sitter vita tvättmedelsliknande partiklar på de tvättade plaggen.	Tvättmedlet innehåller beståndsdelar (zeoliter) för avhärdning av vatten vilka inte är vattenlösliga. Dessa har fastnat på plaggen.	<ul style="list-style-type: none"> – Försök ta bort resterna med en borste när plaggen har torkat. – Tvätta fortsättningsvis mörka textilier med tvättmedel utan zeoliter. Flytande tvättmedel innehåller vanligtvis inte zeoliter.
Textilier med svåra fettfläckar blir inte helt rena.	<ul style="list-style-type: none"> – Välj ett program med förtvätt. Förtvätta med flytande tvättmedel. – Fortsätt att använda vanligt pulvertvättmedel till huvudtvätten. <p>Tvätta särskilt smutsiga textilier (till exempel skyddskläder) med särskilda tvättmedel med fettlösande egenskaper. Rådfråga en återförsäljare för rekommendation av speciella tvätt- och rengöringsmedel.</p>	

Hur man klarar av mindre fel själv

Luckan kan inte öppnas.	
Möjlig orsak	Åtgärd
Luckan är spärrad efter det att ett program har avbrutits.	Som skydd mot skållning kan luckan inte öppnas när vattentemperaturen överstiger 50 °C. Vänta tills temperaturen har sjunkit.
Luckan kan inte öppnas efter avslutat program.	Tryck på handtaget, stäng av tvättmaskinen och koppla sedan in den igen. Dra sedan i handtaget.
Det finns fortfarande vatten i trumman och tvättmaskinen kan inte pumpa ut det.	Kontrollera om avloppssystemet är blockerat. Rengör avloppssystemet såsom beskrivs i följande avsnitt.
Handtagets säkring har löst ut.	Säkringen löses ut för att förhindra skador på lucklåset. Tryck hårt mot handtaget tills du hör att säkringen snäpper fast igen.

Fortsätta program efter strömavbrott	
Möjlig orsak	Åtgärd
Strömavbrott	Bekräfta meddelandet i displayen med snabbvals-knappen <input type="checkbox"/> 1 och tryck sedan på knappen <i>Start</i> . Programmet fortsätter där det slutade.
Tvättmaskinen stängdes av och kopplades in igen med knappen <i>Till/Från</i>.	

Hur man klarar av mindre fel själv

Effekttoppsbrytare

Om effekttoppsbrytaren aktiveras stängs uppvärmningen av och programmet stoppas. I displayen visas följande meddelande:

Vittvätt	60 °C	1300 rpm
Huvudtvätt		00:43 h
Effekttoppsbrytare		

Efter avslutad effekttoppsbrytning fortsätter programmet automatiskt.

Indikering serviceintervall

Om följande meddelande visas efter det att tvättmaskinen har kopplats in, måste ett underhåll eller den årliga BGR-kontrollen utföras av Miele service.



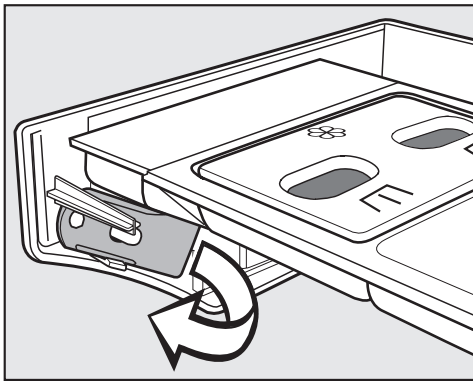
Efter att ha tryckt på direktvalsknappen 1, eller efter cirka 5 sekunder visas snabbvalsknappen igen.

Hur man klarar av mindre fel själv

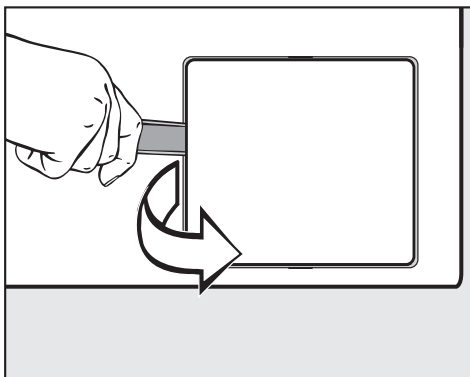
Öppna luckan vid igensatt avlopp och/eller strömavbrott

⚠ Bryt strömmen till tvättmaskinen.

På insidan av tvättmedelsbehållarens panel finns en lucköppnare till avloppssystemets lucka.



■ Ta loss öppnaren.



■ Öppna luckan till avloppssystemet.

Låt tvättmaskinen tömmas på vatten...

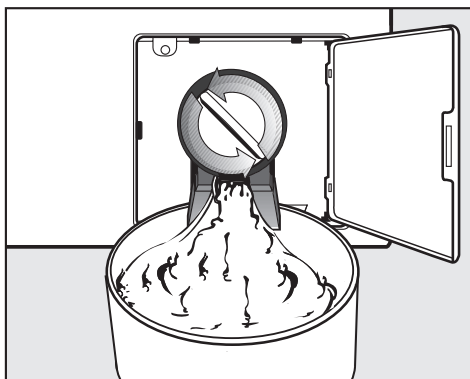
När avloppet är igensatt kan en större mängd vatten (**maximalt 35 liter**) finnas i tvättmaskinen.

⚠ Se upp! Om ett tvättprogram genomförts med hög temperatur strax innan finns risk för skållning!

... för modeller med avloppsfilter

■ Ställ en behållare under luckan.

Skruva inte ut avloppsfiltret helt.



■ Lossa avloppsfiltret tills vattnet rinner ut.

Avbryta uttrinnande vatten:

■ Skruva in avloppsfiltret.

Hur man klarar av mindre fel själv

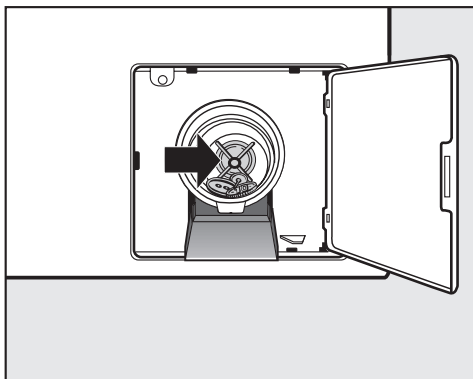
När det inte längre rinner ut vatten:



- Skruva ut avloppsfiltret helt.

Rengöra avloppssystemet

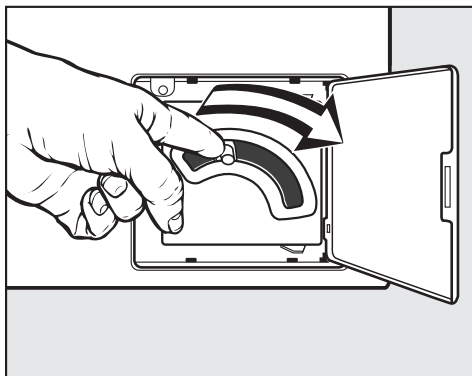
- Rengör avloppsfiltret grundligt.



- Kontrollera om pumpvingen kan snurra lätt. Om den snurrar trögt, avlägsna föremål (knappar, mynt med mera) och rengör inuti.
- Sätt tillbaka avloppsfiltret och skruva fast det.

⚠ Om avloppsfiltret inte sätts tillbaka och skruvas fast rinner det ut vatten ur tvättmaskinen.

... för modeller med avloppsventil

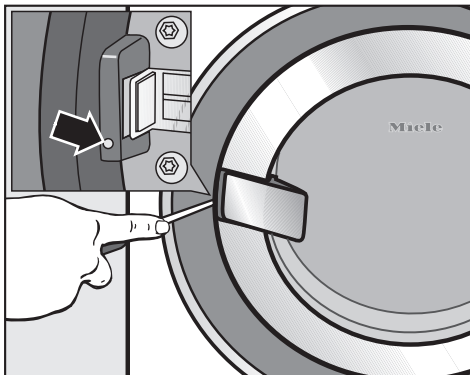


- Tryck spaken för nödtömning neråt och håll den nertryckt tills det inte längre rinner ut vatten.

Hur man klarar av mindre fel själv

Öppna luckan

 Kontrollera alltid att trumman har stannat innan tvätten plockas ut. Sticker man in handen i en roterande trumma kan det inträffa olyckor med svåra kroppsskador.



- Stick in en lämplig skruvmejsel (blad cirka 4 mm) i öppningen bredvid lucklåset så att bladet når in i låsets spår. Genom att lätt vrida skruvmejseln medurs öppnas låset.
- Öppna luckan med handtaget.

 Öppna aldrig luckan med våld.

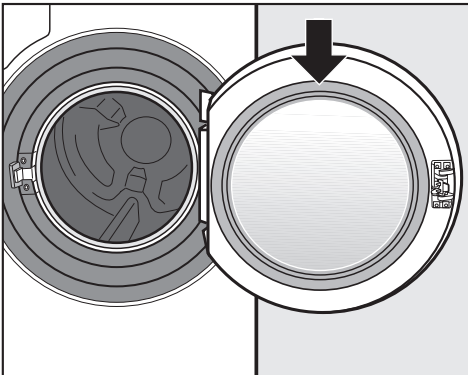
Reparationer

Om det uppstår fel som du själv inte kan åtgärda, var god kontakta:

- närmaste återförsäljare eller
- Miele service.

Vid kontakt med service, var god uppgi alltid produktens maskinmodell (typ) och maskinnummer.

Båda uppgifterna finns på typskylten på insidan av luckan ovanför luckglas-
et.



Optiskt gränssnitt PC

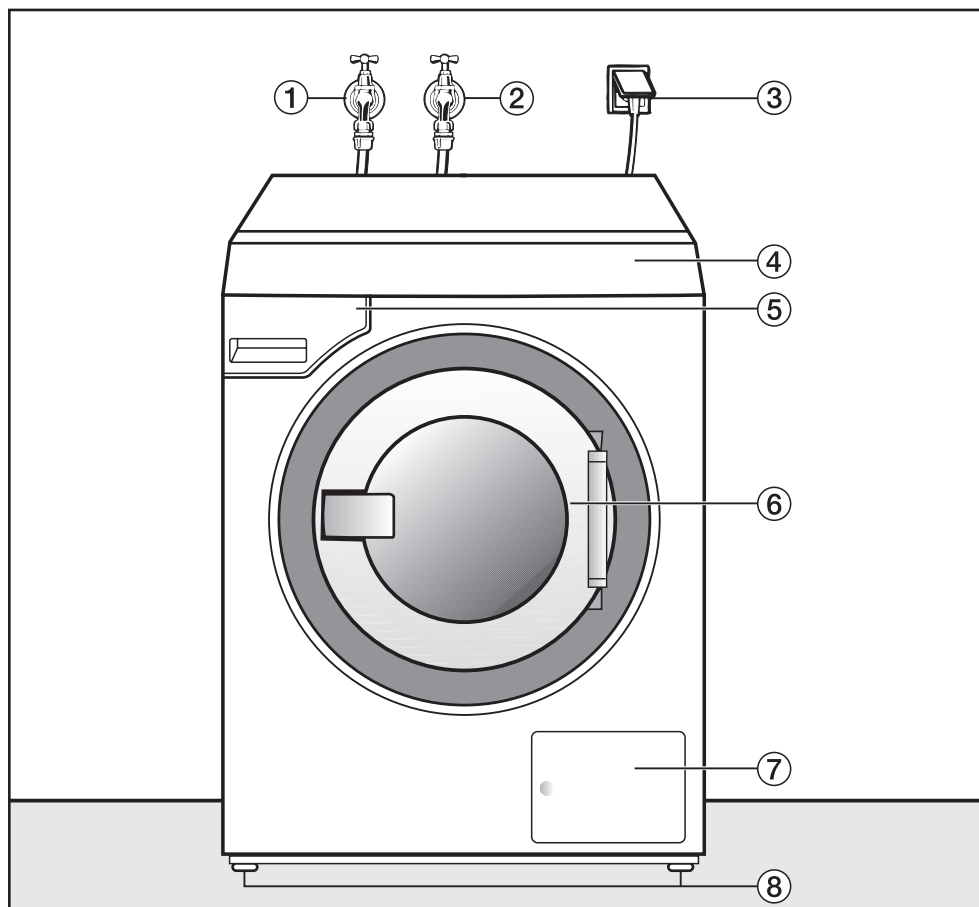
Det optiska gränssnittet **PC** används av Miele service som kontroll- och överföringspunkt.

Extra tillbehör

Till denna tvättmaskin finns det extra tillbehör som kan köpas hos Miele's återförsäljare eller hos Miele's reservdelsavdelning.

Uppställning och anslutning

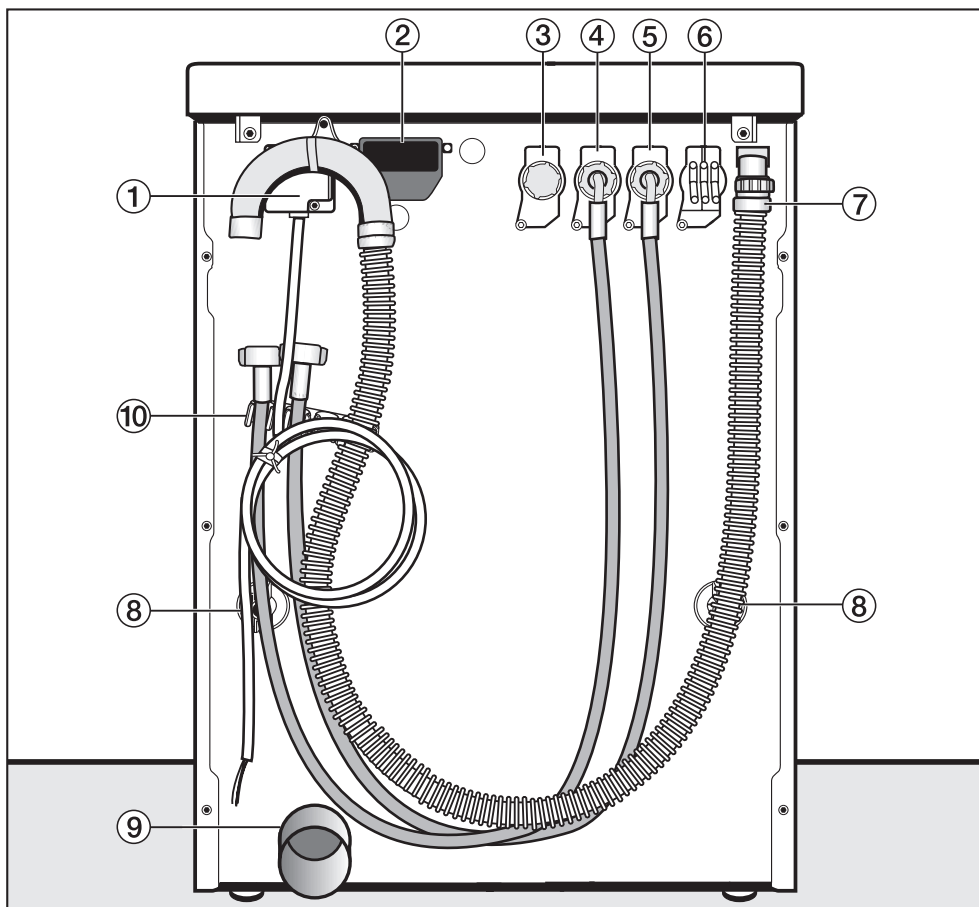
Översiktsbild framsida



- ① Tilloppslang kallvatten
- ② Tilloppslang varmvatten
- ③ Elanslutning
- ④ Manöverpanel
- ⑤ Tvättmedelsbehållare

- ⑥ Lucka med handtag
- ⑦ Lucka för avloppsfilter och avloppspump respektive avloppsventil
- ⑧ Höjdjusterbara fötter

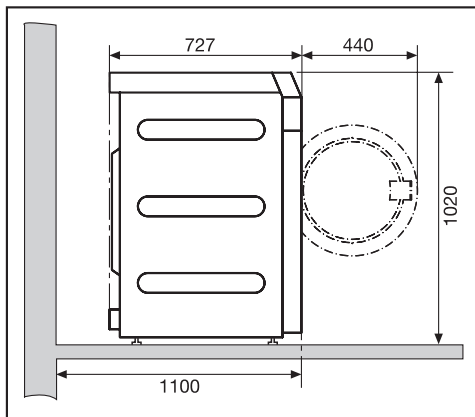
Översiktsbild baksida



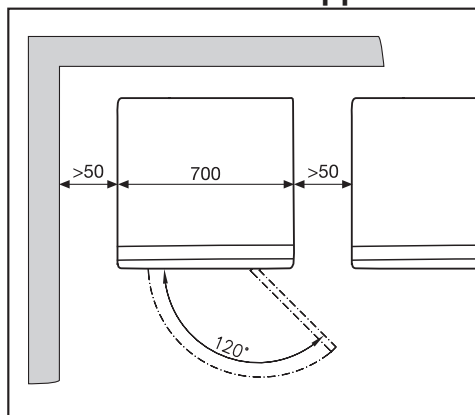
- | | |
|-----------------------------------|--|
| ① Elanslutningskabel | ⑦ Avloppsslang för tvättmaskiner med avloppspump |
| ② Öppning för kommunikationsmodul | ⑧ Transportsäkringar |
| ③ Ventil för ledningsvatten | ⑨ Avloppsrör för tvättmaskiner med avloppsventil |
| ④ Tilloppsslang (varmvatten) | ⑩ Hållare för tilloppsslangar och avloppsslang |
| ⑤ Tilloppsslang (kallvatten) | |
| ⑥ Adapter för extern dosering | |

Uppställning och anslutning

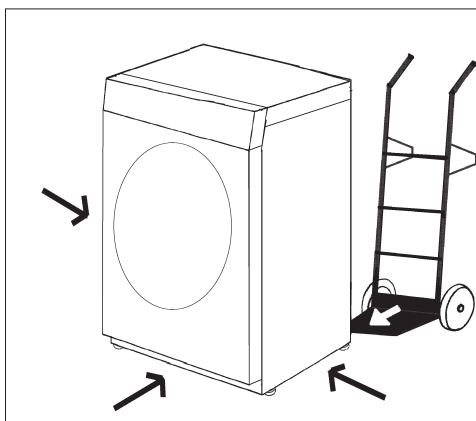
Tvättmaskinen sedd från sidan.



Torktumlaren sedd uppifrån



Uppställning



- Transportera tvättmaskinen till uppställningsplatsen.

⚠ Se till att tvättmaskinen står säkert under hela transporten.

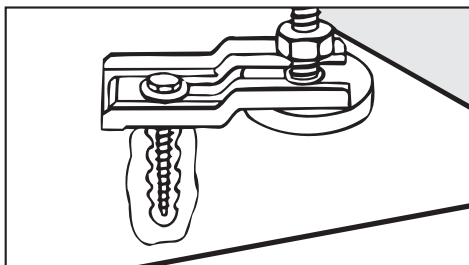
⚠ Lyft **inte** i luckan.

⚠ Tvättmaskinen får inte byggas in under bänkskiva.

Montera sockel

Det är möjligt att ställa tvättmaskinen på en stålsöcket*, öppen eller stängd, samt på en betongsöcket.

⚠ Vid uppställning på en befintlig sockel **måste** tvättmaskinen säkras med spännjärn. Annars finns det risk för att tvättmaskinen ramlar ner från sockeln vid centrifugering.



- Säkra tvättmaskinens båda främre fötter med de medföljande spännjärnen.
- Beakta den bifogade monteringsanvisningen.

Betal-/bokningssystem

Tvättmaskinen kan utrustas med ett betal-/bokningssystem*.

De inställningar som behöver göras för betal-/bokningssystemet kan göras när tvättmaskinen tas i drift för första gången av Miele service.

Töm poletterna från betal-/bokningssystemet regelbundet. Annars kan betal-/bokningssystemet blockeras.

* Alla delar markerade med * kan köpas/beställas hos Miele's återförsäljare eller hos Miele service.

Uppställning och anslutning

Uppställningsyta

⚠ Placera inte tvättmaskinen i omedelbar närhet till eller direkt ovanför öppna golvbrunnar eller öppna avloppsrännor. Inträngande fukt kan skada elektriska komponenter.

⚠ Tvättmaskinens fötter och uppställningsytan måste vara torra, annars finns det risk för att tvättmaskinen glider under centrifugering.

Betonggolv är det lämpligaste underlaget. Det ger inte upphov till vibrationer under centrifugering vilket trägolv och golv med mjuk beläggning kan göra.

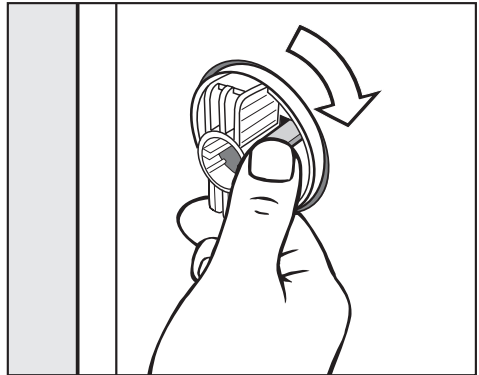
- Ställ tvättmaskinen vågrätt och stabil.
- Placera inte tvättmaskinen på mjukt underlag eftersom tvättmaskinen då vibrerar under centrifugeringen.

Vid träbalkskonstruktion på uppställningsplatsen:

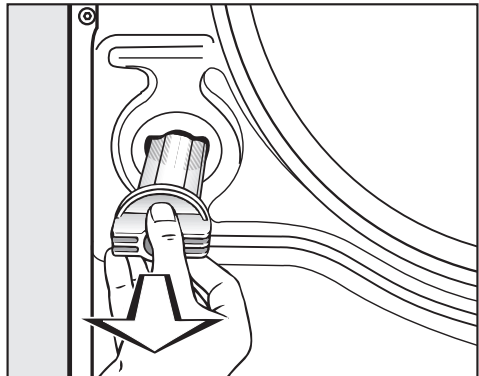
- Ställ tvättmaskinen på en plywoodskiva (minst 69x77x3 cm). Plywoodskivan bör täckas av så många balkar som möjligt och skruvas fast i dessa.

Tvättmaskinen bör om möjligt placeras i ett hörn. Där står den stabilast.

Avlägsna transportsäkring

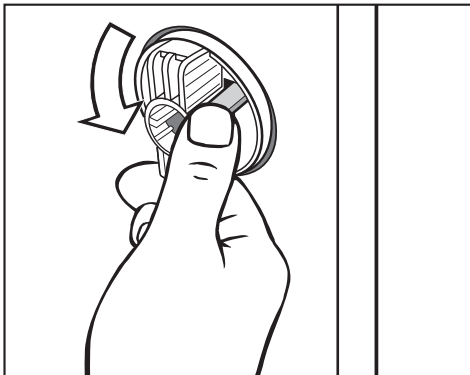


- Lossa spärnhaken och vrid den vänstra transportsäkring 90° medurs.

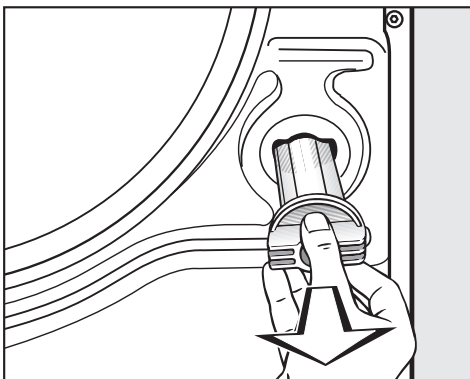


- Dra ut transportsäkring.

Uppställning och anslutning

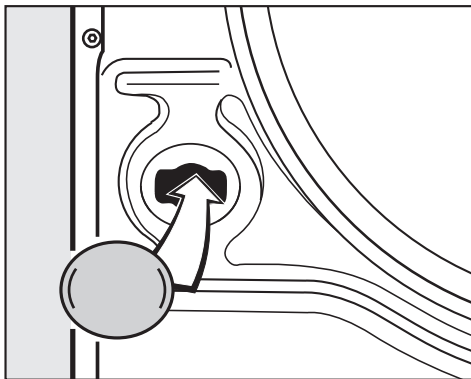


- Lossa spärrhaken och vrid den högra transportsäkringen 90° moturs.



- Dra ut transportsäkringen.

⚠ Förslut hålen där transportsäkringarna har suttit. Om hålen inte försluts finns risk för skador.



- Tillslut hålen med de bifogade plastpropparna.

⚠ Tvättmaskinen får inte transporteras utan transportsäkringar. Spara transportsäkringarna. De måste sättas tillbaka om tvättmaskinen ska transporteras (till exempel vid flytt).

⚠ Se till att tvättmaskinen står säkert under hela transporten.


Montera transportsäkringen

Montering av transportsäkringen sker i omvänd följd.

Uppställning och anslutning

Rikta in tvättmaskinen

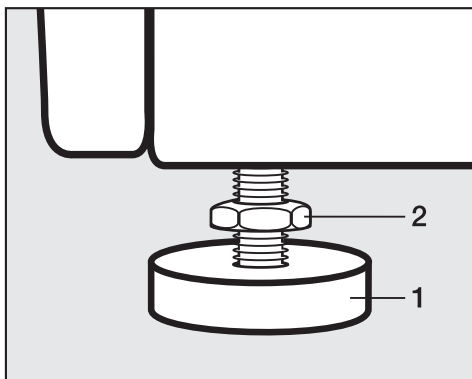
Tvättmaskinens fötter och uppställningsyta måste vara torra, annars finns det risk för att tvättmaskinen glider under centrifugering.

 Tvättmaskinen måste stå lodrätt och jämnt på alla fyra fötter för att fungera optimalt.

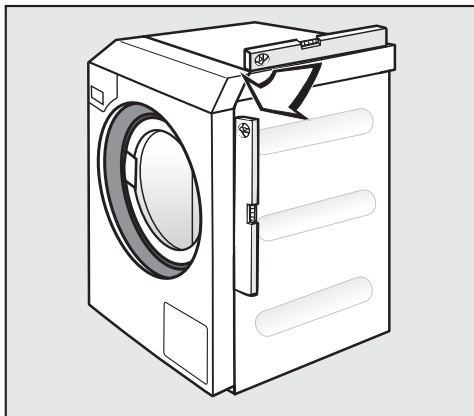
Om tvättmaskinen inte står lodrätt ökar vatten- och energiförbrukningen. Dessutom kan tvättmaskinen börja vandra.

Skruva ut fötterna och låsa fast tvättmaskinen


Tvättmaskinen riktas genom justering av de fyra skruvföterna. Vid leverans är alla fötter iskruvade.



- Lossa låsmuttern **2** genom att vrida den medurs med den bipackade skruvnyckeln. Skruva ut låsmuttern **2** tillsammans med skruvfoten **1**.



- Kontrollera med ett vattenpass om tvättmaskinen står vågrätt.
- Håll fast skruvfoten **1** med en lämplig tång. Skruva åt låsmuttern **2** mot höljet med skruvnyckeln.

 Alla fyra låsmuttrar måste vara hårt åtdragna. Kontrollera också att de skruvfötter som inte skruvades ut sitter fast. Annars kan tvättmaskinen börja vandra.


Vattenanslutning

Kallvattenanslutning

Tvättmaskinen får anslutas utan återsugningsskydd till dricksvattenledning eftersom den är byggd enligt DIN-norm.

Flödestrycket måste vara minst 100 kPa och får inte överstiga 1 000 kPa övertryck. Överstiger trycket 1 000 kPa måste en tryckreduceringsventil monteras.

För anslutning erfordras en vattenkran med 3/4" förskruvning. Om sådan inte finns måste tvättmaskinen installeras till dricksvattenledningen med reducernippel som medföljer vid leverans av behörig installatör.

 Förskruvningen står under vattenledningstryck. Kontrollera därför att anslutningen är tät genom att försiktigt öppna vattenkranen. Korrigera i förekommande fall tätningens placering och förskruvningen.

Tilloppsslangen (kallt - blå markering) är **inte** lämplig för varmvattenanslutning.

Skötsel

Vid byte av slang ska endast Miele originalslang som klarar av ett tryck på över 7 000 kPa användas.

De båda smutsfiltren - det ena i den fria änden på tilloppsslangen och det andra i maskinanslutningen till vattentilloppsventilen - får inte avlägsnas till skydd för vattentilloppsventilen.

Tillbehör slangförlängning

Som extra tillbehör finns 2,5 och 4,0 meter långa slangar att beställa hos Miele reservdelsavdelning.

Uppställning och anslutning

Varmvattenanslutning

För att energiförbrukningen ska vara så låg som möjligt vid drift med kall- och varmvatten bör tvättmaskinen anslutas till en varmvattenringledning. Varmvattentemperaturen i kranen får ej överskrida 70 °C.

Så kallade "stickledningar" (enkelledningar till varmvattenberedare) innebär att vattnet i ledningen kyls ner om tvättmaskinen inte är i drift hela tiden. För att värma upp vattnet behövs då mer energi.

För varmvattenanslutning gäller samma villkor som för kallvattenanslutning.

Tilloppsslangen (varmt – röd markering) ansluts till vattenkranen.

Tvättmaskinen kan inte enbart anslutas till en varmvattenledning.

Om tvättmaskinen inte installeras för varmvattendrift måste inställningen *Vatten huvudtvätt*, *Vatten förtvätt* och *Vatten sköljning* anpassas därefter, tilloppsslangen (varmt) måste demonteras:

- Välj alternativet *kallt* i menyn *Inställningar/Driftansvarigs nivå*.

De angivna programtiderna kan förlängas.

- Skruva loss tilloppsslangen (varmt - röd markering).
- Skruva fast medföljande blindkåpa.

Bruksvattenanslutning

Tvättmaskinen är utrustad för bruksvattendrift.

- Skruva av blindkåpan från bruksvattentventilen.
- Skruva fast ytterligare en tilloppsslang.

Inställningarna *Vatten huvudtvätt* och *Vatten sköljning* måste anpassas.

- Välj alternativet *Bruksvatten* i menyn *Inställningar/Driftansvarigs nivå*.

Hetvattenanslutning

Det är möjligt att ansluta tvättmaskinen till en varmvattenledning, 70 °C upp till maximalt 85 °C. För denna installation krävs en särskild tilloppsslang. Dessutom måste tvättmaskinen omprogrammeras av Miele service.

Vattenavlopp

Avloppsventil

Tvättmaskinen töms på vatten med hjälp av en motordriven avloppsventil. Via en vanlig vinkelanslutning DN 70 kan anslutningen till uppställningsplatsens avlopp (brunn med vattenlås) göras.

Avloppspump

Vattnet pumpas ut genom en avloppspump med 1 meters pumphöjd. För att undvika hinder i vattenavloppet måste avloppsslangen läggas utan veck. Kröken vid slangens ände är vridbar och kan vid behov tas av.

Möjligheter att placera vattenavloppet:


1. Anslutning till avloppsrör i plast med gummnippl (vattenlås krävs inte).
2. Anslutning till handfat med gummnippl.
3. Avlopp i golvbrunn.

Slangen kan vid behov förlängas upp till 5 meter. Tillbehör finns att köpa hos Miele's återförsäljare eller via Miele's reservdelsavdelning.

Uppställning och anslutning

Elanslutning

Tvättmaskinen har en anslutningskabel utan stickpropp.

 Uppgifter om anslutningseffekt och säkring finns på typskylten. Jämför uppgifterna på typskylten med dem som gäller för elnätet.


Anslutningen får bara ske enligt VDE 0100 eller de nationella och lokala föreskrifterna gällande elsäkerhet.

Anslutningen får endast utföras av en behörig fackman.

Tvättmaskinen ansluts via en jordad kontakt.

Vid fast anslutning måste strömmen kunna brytas allpoligt på uppställningsplatsen. Som frångopplingsdon gäller en tillgänglig strömbrytare med ett kontaktavstånd på minst 3 mm. Till detta hör till exempel LS-brytare, säkringar och skydd.

Kontakten eller frångopplingsdonet måste alltid vara tillgängliga.

 Om tvättmaskinen kopplas från elnätet måste frångopplingsdonet kunna spärras eller kopplingspunkten vara säkrad.

Nyinstallation, ändring i anläggningen eller kontroll av skyddsjorden får endast utföras av behörig fackman.

Tekniska data

Höjd	1 020 mm
Bredd	700 mm
Djup	727 mm
Djup med öppen lucka	1 167 mm
Vikt	140 kg
Maximal golvbelastning vid drift	2 330 Newton (ca. 233 kg)
Kapacitet	9,0 kg torr tvätt
Anslutningsspänning	Se typskylt
Anslutningseffekt	Se typskylt
Säkring	Se typskylt
Ljudtrycksnivå på arbetsplatsen enligt EN ISO 11204/11203	< 70 dB re 20 µPa
Minimalt flödestryck	100 kPa (1 bar)
Maximalt flödestryck	1 000 kPa (10 bar)
Tilloppsslangens längd	1,55 meter
Anslutningskabelns längd	1,80 meter
Maximal pumphöjd (avloppspump)	1,00 meter
Normanvändning för produktsäkerhet	enligt EN 10472, EN 60335
CE-godkänd	Se typskylt

Miele AB
Industrivägen 20, Box 1397
171 27 Solna

Miele AB
Lisa Sass gata 1
422 53 Hisings Backa

Tel 08-562 29 000
Fax 08-562 29 209
Serviceanmälan: 077 077 00 20

Internet: www.miele-professional.se

Tyskland

Miele & Cie. KG
Carl-Miele-Straße 29
33332 Gütersloh