

Gebrauchs- und Montageanweisung Dunstabzugshaube



Lesen Sie **unbedingt** die Gebrauchs- und Montageanweisung vor Installation und Inbetriebnahme. Dadurch schützen Sie sich und vermeiden Schäden.

Inhalt

Sicherheitshinweise und Warnungen	3
Ihr Beitrag zum Umweltschutz	12
Funktionsbeschreibung	13
Übersicht Dunstabzugshaube	14
Bedienung	16
Gebläse einschalten	16
Leistungsstufe wählen	16
Nachlauf	16
Gebläse ausschalten	16
Kochstellenbeleuchtung ein-/ausschalten	16
Powermanagement	16
Powermanagement aus-/einschalten	17
Sicherheitsausschaltung	17
Energiespartipps	18
Reinigung und Pflege	19
Gehäuse	19
Fettfilter	20
Geruchsfilter	22
Geruchsfilter entsorgen	22
Leuchte wechseln	23
Installation	24
Vor der Installation	24
Installationsmaterial	24
Gerätemasse	26
Abstand zwischen Kochstelle und Dunstabzugshaube (S)	27
Montageempfehlungen	28
Unebene Einbaufäche	28
Abluftleitung	29
Schalldämpfer	30
Elektroanschluss	31
Kundendienst und Garantie	32
Position des Typenschildes	32
Garantie	32
Technische Daten	33

Sicherheitshinweise und Warnungen

Diese Dunstabzugshaube entspricht den vorgeschriebenen Sicherheitsbestimmungen. Ein unsachgemässer Gebrauch kann jedoch zu Schäden an Personen und Sachen führen.

Lesen Sie die Gebrauchs- und Montageanweisung aufmerksam durch, bevor Sie die Dunstabzugshaube in Betrieb nehmen. Sie enthält wichtige Hinweise für die Montage, die Sicherheit, den Gebrauch und die Wartung. Dadurch schützen Sie sich und vermeiden Schäden an der Dunstabzugshaube.

Entsprechend der Norm IEC 60335-1 weist Miele ausdrücklich darauf hin, das Kapitel zur Installation des Gerätes sowie die Sicherheitshinweise und Warnungen unbedingt zu lesen und zu befolgen.

Miele kann nicht für Schäden verantwortlich gemacht werden, die infolge von Nichtbeachtung dieser Hinweise verursacht werden.

Bewahren Sie die Gebrauchs- und Montageanweisung auf, und geben Sie sie an einen eventuellen Nachbesitzer weiter.

Bestimmungsgemässe Verwendung

- ▶ Diese Dunstabzugshaube ist für die Verwendung im Haushalt und in haushaltsähnlichen Aufstellumgebungen bestimmt.
- ▶ Diese Dunstabzugshaube ist nicht für die Verwendung im Aussenbereich bestimmt.
- ▶ Verwenden Sie die Dunstabzugshaube ausschliesslich im haushaltsüblichen Rahmen zur Absaugung und Reinigung von Kochwrasen, die bei der Zubereitung von Speisen entstehen. Alle anderen Anwendungsarten sind unzulässig.
- ▶ Die Dunstabzugshaube kann im Umluftbetrieb über einer Gaskochstelle nicht für die Entlüftung des Aufstellraumes verwendet werden. Befragen Sie dazu einen Gasfachmann.

Sicherheitshinweise und Warnungen

- ▶ Personen, die aufgrund ihrer physischen, sensorischen oder geistigen Fähigkeiten oder ihrer Unerfahrenheit oder Unkenntnis nicht in der Lage sind, die Dunstabzugshaube sicher zu bedienen, müssen bei der Bedienung beaufsichtigt werden.
Diese Personen dürfen die Dunstabzugshaube nur ohne Aufsicht bedienen, wenn ihnen diese so erklärt wurde, dass sie sie sicher bedienen können. Sie müssen mögliche Gefahren einer falschen Bedienung erkennen und verstehen können.

Kinder im Haushalt

- ▶ Kinder unter 8 Jahren müssen von der Dunstabzugshaube ferngehalten werden – es sei denn, sie werden ständig beaufsichtigt.
- ▶ Kinder ab 8 Jahren dürfen die Dunstabzugshaube nur ohne Aufsicht bedienen, wenn ihnen die Dunstabzugshaube so erklärt wurde, dass sie sie sicher bedienen können. Kinder müssen mögliche Gefahren einer falschen Bedienung erkennen und verstehen können.
- ▶ Kinder dürfen die Dunstabzugshaube nicht ohne Aufsicht reinigen oder warten.
- ▶ Beaufsichtigen Sie Kinder, die sich in der Nähe der Dunstabzugshaube aufhalten. Lassen Sie Kinder niemals mit der Dunstabzugshaube spielen.
- ▶ Das Licht der Kochstellenbeleuchtung ist sehr intensiv. Achten Sie insbesondere bei Babys darauf, dass sie nicht direkt in die Leuchten schauen.
- ▶ Erstickungsgefahr. Kinder können sich beim Spielen in Verpackungsmaterial (z. B. Folien) einwickeln oder es sich über den Kopf ziehen und ersticken. Halten Sie Verpackungsmaterial von Kindern fern.

Technische Sicherheit

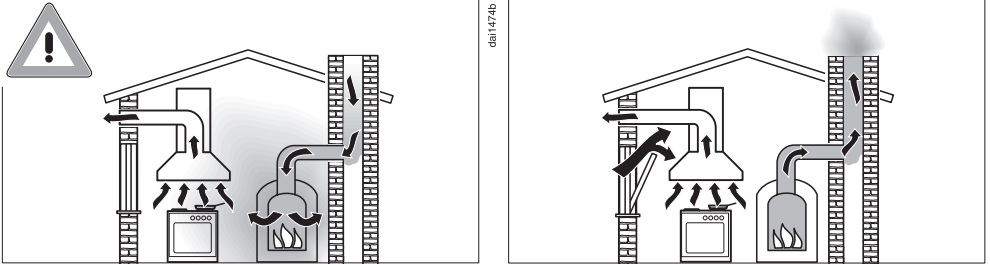
- ▶ Durch unsachgemässe Installations- und Wartungsarbeiten oder Reparaturen können erhebliche Gefahren für den Benutzer entstehen. Installations- und Wartungsarbeiten oder Reparaturen dürfen nur von Miele autorisierten Fachkräften durchgeführt werden.
- ▶ Beschädigungen an der Dunstabzugshaube können Ihre Sicherheit gefährden. Kontrollieren Sie sie auf sichtbare Schäden. Nehmen Sie niemals eine beschädigte Dunstabzugshaube in Betrieb.
- ▶ Die elektrische Sicherheit der Dunstabzugshaube ist nur dann gewährleistet, wenn sie an ein vorschriftsmässig installiertes Schutzleitersystem angeschlossen wird. Diese grundlegende Sicherheitsvoraussetzung muss vorhanden sein. Lassen Sie im Zweifelsfall die Elektroinstallation durch eine Elektrofachkraft prüfen.
- ▶ Der zuverlässige und sichere Betrieb der Dunstabzugshaube ist nur dann gewährleistet, wenn die Dunstabzugshaube am öffentlichen Stromnetz angeschlossen ist.
- ▶ Die Anschlussdaten (Frequenz und Spannung) auf dem Typenschild der Dunstabzugshaube müssen unbedingt mit denen des Elektronetzes übereinstimmen, damit keine Schäden an der Dunstabzugshaube auftreten.
Vergleichen Sie die Anschlussdaten vor dem Anschliessen. Fragen Sie im Zweifelsfall eine Elektrofachkraft.
- ▶ Mehrfachsteckdosen oder Verlängerungskabel gewähren nicht die nötige Sicherheit (Brandgefahr). Schliessen Sie die Dunstabzugshaube damit nicht an das Elektronetz an.

Sicherheitshinweise und Warnungen

- ▶ Verwenden Sie die Dunstabzugshaube nur im montierten Zustand, damit die sichere Funktion gewährleistet ist.
- ▶ Diese Dunstabzugshaube darf nicht an nicht stationären Aufstellungsorten (z. B. Schiffen) betrieben werden.
- ▶ Das Berühren spannungsführender Anschlüsse sowie das Verändern des elektrischen und mechanischen Aufbaus gefährden Sie und führen möglicherweise zu Funktionsstörungen der Dunstabzugshaube.
Öffnen Sie das Gehäuse nur, soweit es im Rahmen der Montage und Reinigung beschrieben ist. Öffnen Sie niemals weitere Teile des Gehäuses.
- ▶ Garantieansprüche gehen verloren, wenn die Dunstabzugshaube nicht von einem von Miele autorisierten Kundendienst repariert wird.
- ▶ Nur bei Originalersatzteilen gewährleistet Miele, dass sie die Sicherheitsanforderungen erfüllen. Defekte Bauteile dürfen nur gegen solche ausgetauscht werden.
- ▶ Eine beschädigte Anschlussleitung darf nur von qualifizierten Fachkräften ausgetauscht werden.
- ▶ Bei Installations- und Wartungsarbeiten sowie Reparaturen muss die Dunstabzugshaube vom Elektronetz getrennt sein. Sie ist nur dann vom Elektronetz getrennt, wenn
 - die Sicherung(en) der Elektroinstallation ausgeschaltet ist/sind oder
 - die Schraubsicherung(en) der Elektroinstallation ganz herausgeschraubt ist/sind oder
 - der Netzstecker (falls vorhanden) aus der Steckdose gezogen ist. Ziehen Sie dabei nicht an der Netzanschlussleitung, sondern am Netzstecker.

Sicherheitshinweise und Warnungen

Gleichzeitiger Betrieb mit einer raumluftabhängigen Feuerstätte



⚠ Vergiftungsgefahr durch Verbrennungsgase.

Bei gleichzeitiger Nutzung der Dunstabzugshaube und einer raumluftabhängigen Feuerstätte im gleichen Raum oder Lüftungsverbund ist grösste Vorsicht geboten.

Raumluftabhängige Feuerstätten beziehen ihre Verbrennungsluft aus dem Aufstellungsraum und führen ihre Abgase durch eine Abgasanlage (z. B. Kamin) ins Freie. Dies können z. B. gas-, öl-, holz- oder kohlebetriebene Heizeinrichtungen, Durchlauferhitzer, Warmwasserbereiter, Kochmulden oder Backöfen sein.

Die Dunstabzugshaube entzieht der Küche und den benachbarten Räumen Raumluft. Dies gilt für folgende Betriebsarten:

- Abluftbetrieb,
- Umluftbetrieb mit ausserhalb des Raumes angeordneter Umluftbox.

Ohne ausreichende Zuluft entsteht ein Unterdruck. Die Feuerstätte erhält zu wenig Verbrennungsluft. Die Verbrennung wird beeinträchtigt.

Giftige Verbrennungsgase können aus dem Kamin oder Abzugschacht in die Wohnräume gezogen werden.

Es besteht Lebensgefahr.

Sicherheitshinweise und Warnungen

Ein gefahrloser Betrieb ist möglich, wenn bei gleichzeitigem Betrieb von Dunstabzugshaube und raumluftabhängiger Feuerstätte im Raum oder Lüftungsverbund ein Unterdruck von höchstens 4 Pa (0,04 mbar) erreicht und damit ein Rücksaugen der Feuerstättenabgase vermieden wird.

Dies kann erreicht werden, wenn durch nicht verschliessbare Öffnungen, z. B. in Türen oder Fenstern, die zur Verbrennung benötigte Luft nachströmen kann. Hierbei ist auf einen ausreichenden Querschnitt der Zustromöffnung zu achten. Ein Zuluft-/Abluftmauerkasten allein stellt in der Regel keine ausreichende Luftversorgung sicher.

Bei der Beurteilung muss immer der gesamte Lüftungsverbund der Wohnung beachtet werden. Ziehen Sie dazu den Rat des zuständigen Kaminfegermeisters hinzu.

Wird die Dunstabzugshaube im Umluftbetrieb eingesetzt, wobei die Luft in den Aufstellungsraum zurückgeführt wird, ist der gleichzeitige Betrieb einer raumluftabhängigen Feuerstätte unbedenklich.

Sachgemässer Gebrauch

▶ Durch offene Flammen besteht Brandgefahr.

Arbeiten Sie nie mit offener Flamme unter der Dunstabzugshaube. So ist z. B. das Flambieren und das Grillen mit offener Flamme verboten. Die eingeschaltete Dunstabzugshaube zieht die Flammen in den Filter. Abgelagertes Küchenfett kann sich entzünden.

▶ Starke Hitzeeinwirkung beim Kochen auf einer Gaskochstelle kann die Dunstabzugshaube beschädigen.

- Lassen Sie eine Gaskochstelle nie ohne aufgesetztes Kochgeschirr brennen. Schalten Sie auch bei kurzzeitigem Herunternehmen des Kochgeschirrs die Gaskochstelle aus.
- Wählen Sie Kochgeschirr, das der Grösse der Kochstelle entspricht.
- Regeln Sie die Flamme so, dass sie keinesfalls über das Kochgeschirr hinausragt.
- Vermeiden Sie das übermässige Erhitzen des Kochgeschirrs (z. B. beim Kochen mit einem Wok).

▶ Kondenswasser kann zu Korrosionsschäden an der Dunstabzugshaube führen.

Schalten Sie die Dunstabzugshaube immer ein, wenn eine Kochstelle benutzt wird, damit sich kein Kondenswasser ansammeln kann.

▶ Überhitzte Öle und Fette können sich selbst entzünden und dadurch die Dunstabzugshaube in Brand setzen.

Beaufsichtigen Sie Töpfe, Pfannen und Frittiergeräte, wenn Sie mit Ölen und Fetten arbeiten. Auch das Grillen auf Elektrogrillgeräten muss deshalb unter ständiger Aufsicht erfolgen.

Sicherheitshinweise und Warnungen

▶ Fett- und Schmutzablagerungen beeinträchtigen die Funktion der Dunstabzugshaube.

Benutzen Sie die Dunstabzugshaube nie ohne Fettfilter, um die Reinigung der Kochwrasen zu gewährleisten.

▶ Beachten Sie, dass sich die Dunstabzugshaube beim Kochen durch die aufsteigende Hitze stark erwärmen kann.

Berühren Sie das Gehäuse und die Fettfilter erst, wenn sich die Dunstabzugshaube abgekühlt hat.

Sachgemässe Montage

▶ Beachten Sie zu Ihrem Kochgerät die Angaben des Herstellers, ob der Betrieb einer Dunstabzugshaube darüber erlaubt ist.

▶ Die Dunstabzugshaube darf nicht über Feuerungsstätten mit festen Brennstoffen montiert werden.

▶ Wenn der Abstand zwischen Kochgerät und Dunstabzugshaube zu gering ist, kann dies zu Beschädigungen der Dunstabzugshaube führen.

Sofern vom Hersteller des Kochgerätes keine grösseren Sicherheitsabstände vorgegeben werden, sind zwischen Kochgerät und Unterkante der Dunstabzugshaube die im Kapitel "Montage" angegebenen Abstände zu beachten.

Wenn verschiedene Kochgeräte unter der Dunstabzugshaube betrieben werden, für die unterschiedliche Sicherheitsabstände gelten, ist der grösste angegebene Sicherheitsabstand zu beachten.

▶ Zur Befestigung der Dunstabzugshaube sind die Angaben im Kapitel "Installation" zu beachten.

▶ Blechteile können scharfe Kanten haben und zu Verletzungen führen.

Tragen Sie bei der Montage Handschuhe, die einen Schnittschutz bieten.

Sicherheitshinweise und Warnungen

- ▶ Zum Verlegen der Abluftleitung dürfen nur Rohre oder Schläuche aus nicht brennbarem Material verwendet werden. Diese sind im Fachhandel oder beim Kundendienst erhältlich.
- ▶ Die Abluft darf weder in einen benutzten Rauch- oder Abgaskamin noch in einen Schacht geführt werden, der zur Entlüftung von Aufstellungsräumen mit Feuerstätten dient.
- ▶ Wenn die Abluft in einen nicht genutzten Rauch- oder Abgaskamin geführt werden soll, beachten Sie die behördlichen Vorschriften.

Reinigung und Pflege

- ▶ Es besteht Brandgefahr, wenn die Reinigung nicht nach den Angaben in dieser Gebrauchsanweisung ausgeführt wird.
- ▶ Der Dampf eines Dampfreinigers kann an spannungsführende Teile gelangen und einen Kurzschluss verursachen. Benutzen Sie zum Reinigen der Dunstabzugshaube niemals einen Dampfreiniger.

Zubehör

- ▶ Verwenden Sie ausschliesslich Miele Originalzubehör. Wenn andere Teile an- oder eingebaut werden, gehen Ansprüche aus Garantie, Gewährleistung und/oder Produkthaftung verloren.

Ihr Beitrag zum Umweltschutz

Entsorgung der Transportverpackung

Die Verpackung schützt das Gerät vor Transportschäden. Die Verpackungsmaterialien sind nach umweltverträglichen und entsorgungstechnischen Gesichtspunkten ausgewählt und deshalb recycelbar.

Das Rückführen der Verpackung in den Materialkreislauf spart Rohstoffe und verringert das Abfallaufkommen. Ihr Fachhändler nimmt die Verpackung zurück.

Entsorgung des Altgerätes

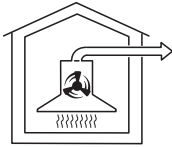
Elektro- und Elektronikgeräte enthalten vielfach wertvolle Materialien. Sie enthalten auch bestimmte Stoffe, Gemische und Bauteile, die für ihre Funktion und Sicherheit notwendig waren. Im Hauskehricht sowie bei nicht sachgemässer Behandlung können sie der menschlichen Gesundheit und der Umwelt schaden. Geben Sie Ihr Altgerät deshalb auf keinen Fall in den Hauskehricht.



Nutzen Sie stattdessen die offiziellen, eingerichteten Sammel- und Rücknahmestellen zur Abgabe und Verwertung der Elektro- und Elektronikgeräte bei Gemeinde, Stadt, Händler oder Miele. Für das Löschen etwaiger personenbezogener Daten auf dem zu entsorgenden Altgerät sind Sie gesetzmässig eigenverantwortlich. Bitte sorgen Sie dafür, dass Ihr Altgerät bis zum Abtransport kindersicher aufbewahrt wird.

Abhängig von der Ausführung der Dunstabzugshaube sind folgende Funktionen möglich:

Abluftbetrieb



da100484a

Die angesaugte Luft wird durch die Fettfilter gereinigt und aus dem Gebäude geleitet.

Rückstauklappe

Eine Rückstauklappe im Abluftsystem sorgt dafür, dass bei ausgeschalteter Dunstabzugshaube kein ungewollter Luftaustausch zwischen Raum- und Aussenluft stattfindet.

Sie ist bei ausgeschalteter Dunstabzugshaube geschlossen.

Nach dem Einschalten des Gerätes öffnet sich die Rückstauklappe, so dass die Abluft ungehindert nach aussen transportiert werden kann.

Für den Fall, dass Ihr Abluftsystem nicht über eine Rückstauklappe verfügt, liegt der Dunstabzugshaube eine Rückstauklappe bei. Sie wird in den Ausblasutzen der Motoreinheit eingesetzt.

Umluftbetrieb

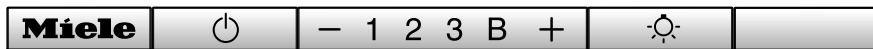
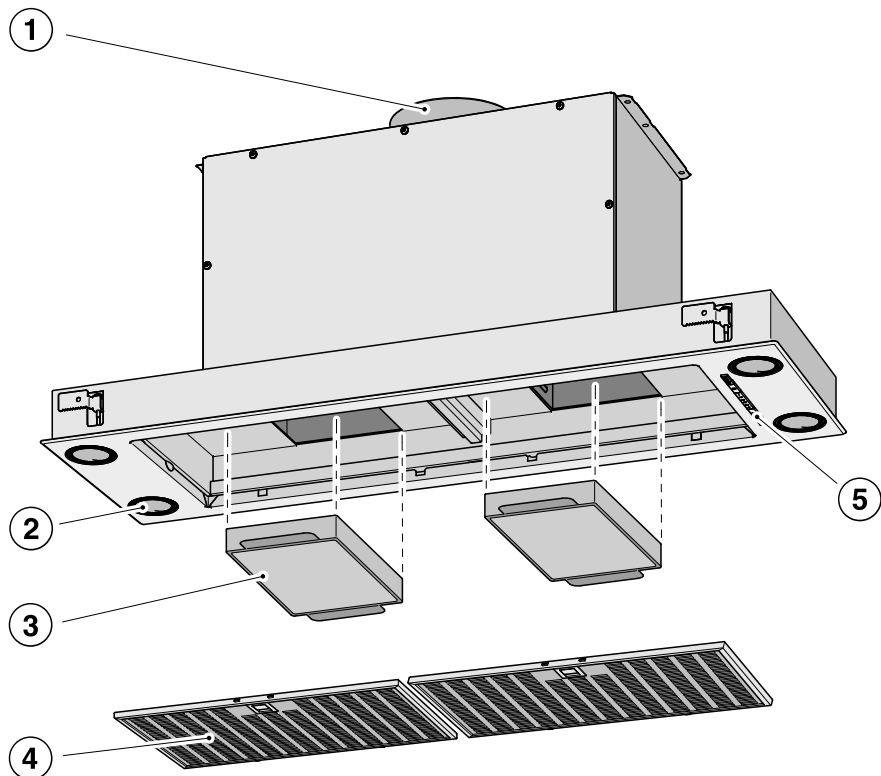
(nur mit Umbausatz und Geruchsfilter als nachkaufbares Zubehör, siehe "Technische Daten")



da100484b

Die angesaugte Luft wird durch die Fettfilter und zusätzlich durch Geruchsfilter gereinigt. Anschliessend wird die Luft in die Küche zurückgeführt.

Übersicht Dunstabzugshaube



6

7

8

Übersicht Dunstabzugshaube


- ① Ausblasstutzen
Die Abluft kann alternativ nach oben oder nach hinten herausgeführt werden.
- ② Kochstellenbeleuchtung
- ③ Geruchsfilter (2 Stück)
Nachkaufbares Zubehör für Umluftbetrieb
- ④ Fettfilter (DA 2360: 1 Stück; DA 2390: 2 Stück)
- ⑤ Bedienelemente
- ⑥ Ein/Aus-Taste für das Gebläse
- ⑦ Tasten zur Einstellung der Gebläseleistung
- ⑧ Ein/Aus-Taste für die Kochstellenbeleuchtung

Bedienung

Gebläse einschalten

Schalten Sie das Gebläse ein, sobald Sie mit dem Kochen beginnen. Dadurch werden Kochdünste von Beginn an erfasst.

- Drücken Sie die Taste Ein-/Aus .

Das Gebläse schaltet auf Stufe **2**. Das Symbol  und die **2** der Gebläsestufenanzeige leuchten.

Leistungsstufe wählen

Für leichte bis starke Kochwrasen und Gerüche stehen Ihnen die Leistungsstufe **1** bis **3** zur Verfügung.

Für vorübergehende sehr starke Wrasen- und Geruchsentwicklung, z. B. beim Anbraten, wählen Sie die Stufe **B** als Boosterstufe.

- Wählen Sie durch Drücken der Taste “–” oder “+” die gewünschte Leistungsstufe.

Zurückschalten der Boosterstufe

Wenn das Powermanagement aktiviert ist (voreingestellt), schaltet das Gebläse nach 5 Minuten automatisch auf Stufe **3** zurück.


Nachlauf

- Lassen Sie das Gebläse nach dem Kochen noch einige Minuten weiterlaufen.

Die Küchenluft wird von verbliebenen Wrasen und Gerüchen gereinigt.

Rückstände in der Dunstabzugshaube und daraus entstehende Gerüche werden vermieden.


Gebläse ausschalten

- Schalten Sie das Gebläse mit der Taste Ein-/Aus  aus.

Das Symbol  erlischt.

Kochstellenbeleuchtung ein-/ausschalten

Die Kochstellenbeleuchtung können Sie unabhängig vom Gebläse ein- und ausschalten.

- Drücken Sie dazu die Taste Beleuchtung .

Bei eingeschalteter Beleuchtung leuchtet das Symbol .

Powermanagement

Die Dunstabzugshaube verfügt über ein Powermanagement. Das Powermanagement dient der Energieeinsparung. Es sorgt dafür, dass das Gebläse automatisch zurückgeschaltet wird und die Beleuchtung ausgeschaltet wird.

- Ist die Boosterstufe des Gebläses gewählt, wird nach 5 Minuten automatisch auf die Stufe 3 zurückgeschaltet,
- Von den Gebläsestufen 3, 2 oder 1 wird nach 2 Stunden eine Stufe zurückgeschaltet und dann in 30-Minuten-Schritten ausgeschaltet.
- Die eingeschaltete Kochstellenbeleuchtung wird nach 12 Stunden automatisch ausgeschaltet.



Powermanagement aus-/einschalten

Sie können das Powermanagement deaktivieren.

Bedenken Sie, dass dies zu einem erhöhten Energieverbrauch führen kann.

- Gebläse und Kochstellenbeleuchtung müssen dazu ausgeschaltet sein.
- Drücken Sie gleichzeitig die Tasten “—” und “+” ca. 10 Sekunden, bis die Anzeige **1** leuchtet.

- Drücken Sie anschliessend nacheinander

- die Beleuchtungs-Taste ,
- die Taste “—” und wieder
- die Beleuchtungs-Taste .

Ist das Powermanagement eingeschaltet, leuchten die Anzeigen **1** und **B** dauernd.


Ist es ausgeschaltet, blinken die Anzeigen **1** und **B**.

- Zum Ausschalten des Powermanagements die Taste “—” drücken.

Die Anzeigen **1** und **B** blinken.

- Zum Einschalten die Taste “+” drücken.

Die Anzeigen **1** und **B** leuchten dauernd.



- Bestätigen Sie den Vorgang mit der Ein/Aus Taste .

Alle Kontrolllampen erlöschen.

Erfolgt Ihre Bestätigung nicht innerhalb von 4 Minuten, wird die alte Einstellung beibehalten.

Sicherheitsausschaltung


Wenn das Powermanagement deaktiviert ist, wird die eingeschaltete Dunstabzugshaube nach 12 Stunden automatisch ausgeschaltet (Gebläse und Kochstellenbeleuchtung).

- Drücken Sie zum Wiedereinschalten die Taste Ein-/Aus  oder die Taste Beleuchtung .

Energiespartipps

Diese Dunstabzugshaube arbeitet sehr effizient und energiesparend. Folgende Massnahmen unterstützen Sie beim sparsamen Gebrauch:

- Sorgen Sie beim Kochen für eine gute Belüftung der Küche. Strömt bei Abluftbetrieb nicht ausreichend Luft nach, arbeitet die Dunstabzugshaube nicht effizient und es kommt zu erhöhten Betriebsgeräuschen.
- Kochen Sie mit möglichst kleiner Kochstufe. Wenig Kochdünste bedeuten eine niedrige Leistungsstufe an der Dunstabzugshaube und damit weniger Energieverbrauch.
- Prüfen Sie an der Dunstabzugshaube die gewählte Leistungsstufe. Meist ist eine niedrige Leistungsstufe ausreichend. Nutzen Sie die Boosterstufe nur, wenn es notwendig ist.
- Schalten Sie bei starken Kochdünsten frühzeitig auf eine hohe Betriebsstufe. Das ist effizienter, als durch langen Betrieb der Dunstabzugshaube zu versuchen, bereits in der Küche verteilte Kochdünste zu erfassen.
- Achten Sie darauf, die Dunstabzugshaube nach dem Kochen wieder auszuschalten.
- Reinigen oder wechseln Sie die Filter in regelmässigen Abständen. Stark verunreinigte Filter verringern die Leistung, erhöhen die Brandgefahr und bedeuten ein hygienisches Risiko.

 Trennen Sie vor jeder Wartung und Pflege die Dunstabzugshaube vom Elektronetz (siehe Kapitel "Sicherheitshinweise und Warnungen").


Gehäuse

Allgemein

Die Oberflächen und Bedienelemente können durch ungeeignete Reinigungsmittel beschädigt werden.

Verwenden Sie keine Reinigungsmittel, die Soda, Säure, Chlorid oder Lösungsmittel enthalten.

Verwenden Sie keine scheuernden Reinigungsmittel, wie z. B. Scheuerpulver, Scheuermilch, scheuernde Schwämme, wie z. B. Topfschwämme oder gebrauchte Schwämme, die noch Reste von Scheuermitteln enthalten

 Nässe in der Dunstabzugshaube kann zu Schäden führen. Achten Sie darauf, dass keine Nässe in die Dunstabzugshaube dringt.

- Reinigen Sie alle Oberflächen und Bedienelemente nur mit einem leicht feuchten Schwammtuch, Spülmittel und warmem Wasser.
- Trocknen Sie die Oberflächen abschliessend mit einem weichen Tuch.

Besondere Hinweise für Edelstahlflächen

Die Hinweise gelten nicht für die Bedientasten.

Über die allgemeinen Hinweise hinaus eignet sich zur Reinigung der Edelstahlflächen ein nicht scheuerndes Edelstahl-Reinigungsmittel.

Um ein schnelles Wiederverschmutzen zu verhindern, ist die Behandlung mit einem Edelstahl-Pflegemittel empfehlenswert (bei Miele erhältlich).

Besondere Hinweise für Bedienelemente

Wenn Verschmutzungen länger einwirken, können sich die Bedienelemente verfärben oder verändern. Entfernen Sie Verschmutzungen sofort.

Durch die Reinigung mit Edelstahl-Reinigungsmittel kann die Oberfläche der Bedienelemente beschädigt werden.

Verwenden Sie zur Reinigung der Bedienelemente keine Edelstahlreinigungsmittel.

Reinigung und Pflege

Fettfilter



Brandgefahr

Überfettete Fettfilter sind brennbar.

Reinigen Sie die Fettfilter in regelmäßigen Abständen.

Die wiederverwendbaren Metallfettfilter im Gerät nehmen die festen Bestandteile des Küchendunstes auf (Fett, Staub usw.) und verhindern so ein Verschmutzen der Dunstabzugshaube.

Die Fettfilter müssen in regelmäßigen Abständen gereinigt werden.

Stark verschmutzte Fettfilter vermindern die Absaugleistung und führen zu einer stärkeren Verschmutzung der Dunstabzugshaube und der Küche.

Reinigungsintervall

Angesammeltes Fett verhärtet sich über einen längeren Zeitraum und erschwert die Reinigung. Es ist daher empfehlenswert, die Fettfilter alle 3 – 4 Wochen zu reinigen.

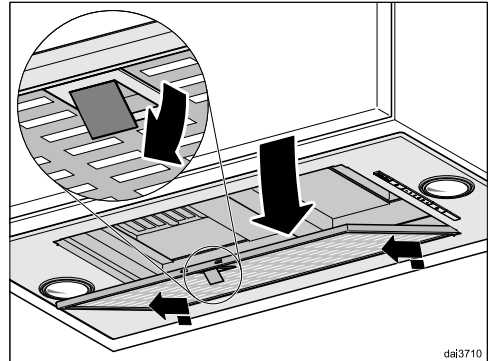
Fettfilter herausnehmen



Der Filter kann beim Hantieren herunterfallen.

Dies kann zu Beschädigungen des Filters und der Kochstelle führen.

Halten Sie den Filter beim Hantieren sicher in der Hand.



- Die Verriegelung des Fettfilters öffnen, den Fettfilter ca. 45° nach unten schwenken, aushaken und herausnehmen.

Reinigung der Fettfilter von Hand

- Reinigen Sie die Fettfilter mit einer Spülbürste in warmem Wasser, dem ein mildes Handspülmittel zugegeben wird. Verwenden Sie Handspülmittel nicht konzentriert.

Ungeeignete Reinigungsmittel

Ungeeignete Reinigungsmittel können bei regelmäßiger Anwendung zu Beschädigungen der Filterflächen führen. Folgende Reinigungsmittel sind nicht zu verwenden:

- Kalklösende Reinigungsmittel
- Scheuerpulver oder Scheuermilch
- Aggressive Allzweckreiniger und Fettlösesprays
- Backofenspray

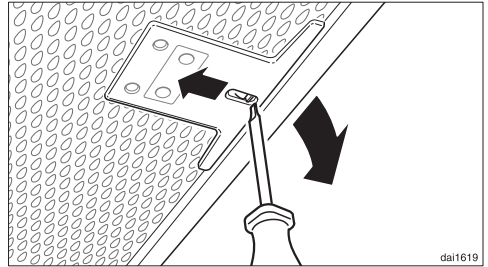
Reinigung der Fettfilter im Geschirrspüler

- Stellen Sie die Fettfilter möglichst senkrecht oder geneigt in den Unterkorb. Achten Sie darauf, dass sich der Sprüharm frei bewegen kann.
- Verwenden Sie ein haushaltsübliches Geschirrspülmittel.
- Wählen Sie ein Programm mit einer Reinigungstemperatur von mindestens 50 °C und maximal 65 °C.

Bei der Reinigung der Fettfilter im Geschirrspüler kann es je nach verwendetem Reiniger zu bleibenden Verfärbungen der innenliegenden Filterflächen kommen. Dies hat keinen Einfluss auf die Funktion der Fettfilter.

Nach dem Reinigen

- Legen Sie die Fettfilter nach dem Reinigen zum Trocknen auf eine saugfähige Unterlage.
- Reinigen Sie bei herausgenommenen Fettfiltern auch die zugänglichen Gehäuseteile von abgelagertem Fett. Dadurch beugen Sie der Brandgefahr vor.
- Setzen Sie die Fettfilter wieder ein. Achten Sie darauf, dass beim Einsetzen der Fettfilter die Verriegelung nach unten weist.



- Sollten die Fettfilter einmal verkehrt eingesetzt worden sein, können Sie die Verriegelung durch die Aussparungen mit einem kleinen Schraubenzieher entriegeln.

Reinigung und Pflege

Geruchsfilter

Bei Umluftbetrieb müssen zusätzlich zu den Fettfiltern zwei Geruchsfilter eingesetzt werden. Sie binden die beim Kochen anfallenden Geruchsstoffe.

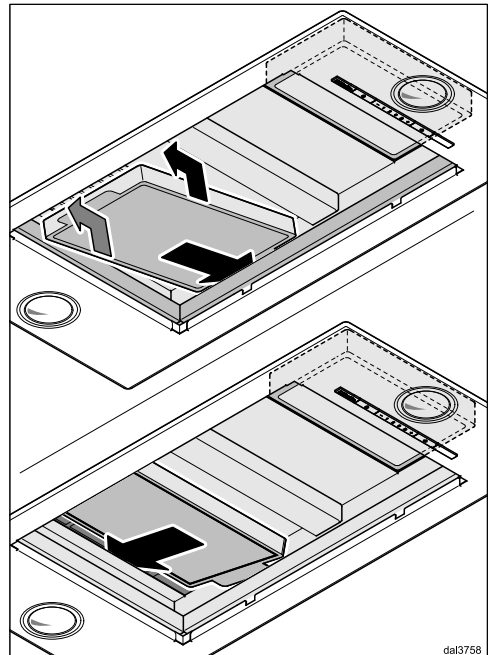
Die Geruchsfilter werden im Wrasenschirm oberhalb der Fettfilter eingesetzt.

Sie können die Geruchsfilter über den Miele Webshop, den Miele Kundendienst (siehe Ende dieser Gebrauchsanweisung) oder Ihren Miele Fachhändler beziehen.

Sie benötigen einen **Geruchsfilter-Set DKF 19-1**. Der Set enthält zwei Geruchsfilter.

Geruchsfilter einsetzen/wechseln

- Zur Montage oder zum Wechsel der Geruchsfilter müssen die Fettfilter wie zuvor beschrieben herausgenommen werden.
- Die Geruchsfilter aus der Verpackung nehmen.



- Die Geruchsfilter in den Saugrahmen einsetzen.
- Die Geruchsfilter in die Aufnahmen drücken.
- Die Fettfilter wieder einsetzen.

Wechselintervall

Wechseln Sie die Geruchsfilter immer dann aus, wenn die Geruchsstoffe nicht mehr ausreichend gebunden werden, spätestens alle 6 Monate.

Geruchsfilter entsorgen

- Entsorgen Sie die gebrauchten Geruchsfilter im Hauskehricht.

Leuchte wechseln

Verwenden Sie nur die angegebenen Leuchten.

Andere Leuchten, z. B. Halogenleuchten, können durch die höhere Hitzeentwicklung zu Beschädigungen führen.

Die Leuchten sind durch Leuchten gleichen Typs zu ersetzen:

Hersteller EGLO
Leuchentyp..... GU10
Typbezeichnung 11427 oder 12981
Leistung..... 3 W
ILCOS D Code..... DR-3-H-GU10-50/56

Alternativ kann auch folgende Leuchte eingesetzt werden:

Hersteller EGLO
Leuchentyp..... GU10
Typbezeichnung 11511
Leistung..... 5 W
ILCOS D Code..... DR-5-H-GU10-50/54

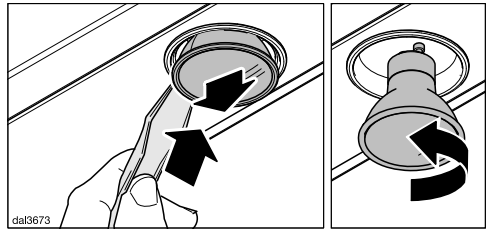
Die beiden Leuchten-Typen sind unterschiedlich hell. Verwenden Sie nur gleiche Leuchten in der Dunstabzugshaube.

Die Leuchten sind beim Kundendienst oder im Fachhandel erhältlich.

- Schalten Sie das Gebläse und die Beleuchtung aus.

⚠ Die Leuchten können sich im Betrieb stark erwärmen.
Warten Sie einige Minuten, bevor Sie die Leuchten wechseln.

- Trennen Sie die Dunstabzugshaube vom Elektronetz (siehe Kapitel "Sicherheitshinweise und Warnungen").




- Schieben Sie den beiliegenden Hebel in den Spalt zwischen Leuchte und Leuchtenfassung.

Die Leuchte wird nach unten gedrückt.

- Die Leuchte greifen, nach links drehen und nach unten herausnehmen.
- Die neue Leuchte in die Fassung drehen und nach oben drücken. Beachten Sie die Angaben des Herstellers.

Installation

Vor der Installation

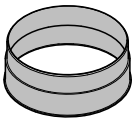
 Beachten Sie vor der Installation alle Informationen in diesem Kapitel und das Kapitel "Sicherheitshinweise und Warnungen".

Die Dunstabzugshaube ist für den Einbau in Oberschränken, Dunstabzugskaminen, Essen oder Kochinseln vorgesehen.

- Prüfen Sie vor der Montage, ob die Oberseite des Gerätes nach dem Einbau zugänglich ist.

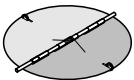
Sollte dies nicht der Fall sein, montieren Sie **vor** dem Einbau die Abluftleitung und bereiten Sie den Netzanschluss vor.

Installationsmaterial



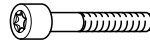
1 Abluftstutzen

für eine Abluftleitung \varnothing 150 mm



1 Rückstauklappe

zum Einbau im Ausblasstutzen der Motoreinheit (nicht bei Umluftbetrieb). Abhängig von der Geräteausführung ist die Rückstauklappe bereits montiert.



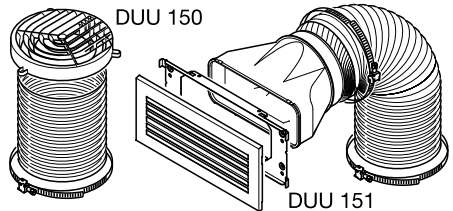
4 Schrauben M5 x 40 mm, 4 Scheiben, 4 Aufsteckmuttern M5 zur Befestigung der Dunstabzugshaube an einem Zwischenboden



10 Schrauben M4 x 8 mm zur Befestigung der Dunstabzugshaube



4 Schrauben M4 x 12 mm zur zusätzlichen Befestigung der Dunstabzugshaube bei unebenen Einbauflächen



Umbausatz für Umluftbetrieb

enthält Umlenkstutzen, Schlauch und Schlauchschellen (nicht im Lieferumfang, nachkaufbares Zubehör, siehe "Technische Daten").

7761730

00010689

8165620

08095672

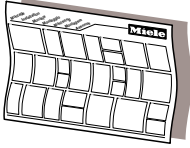
07270730

08565780

08272520

DUU 150 151

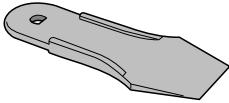
Bewahren Sie folgende Teile bitte auf:



dfrn3cmle

Montageplan

Die einzelnen Montageschritte sind auf dem Montageplan beschrieben.



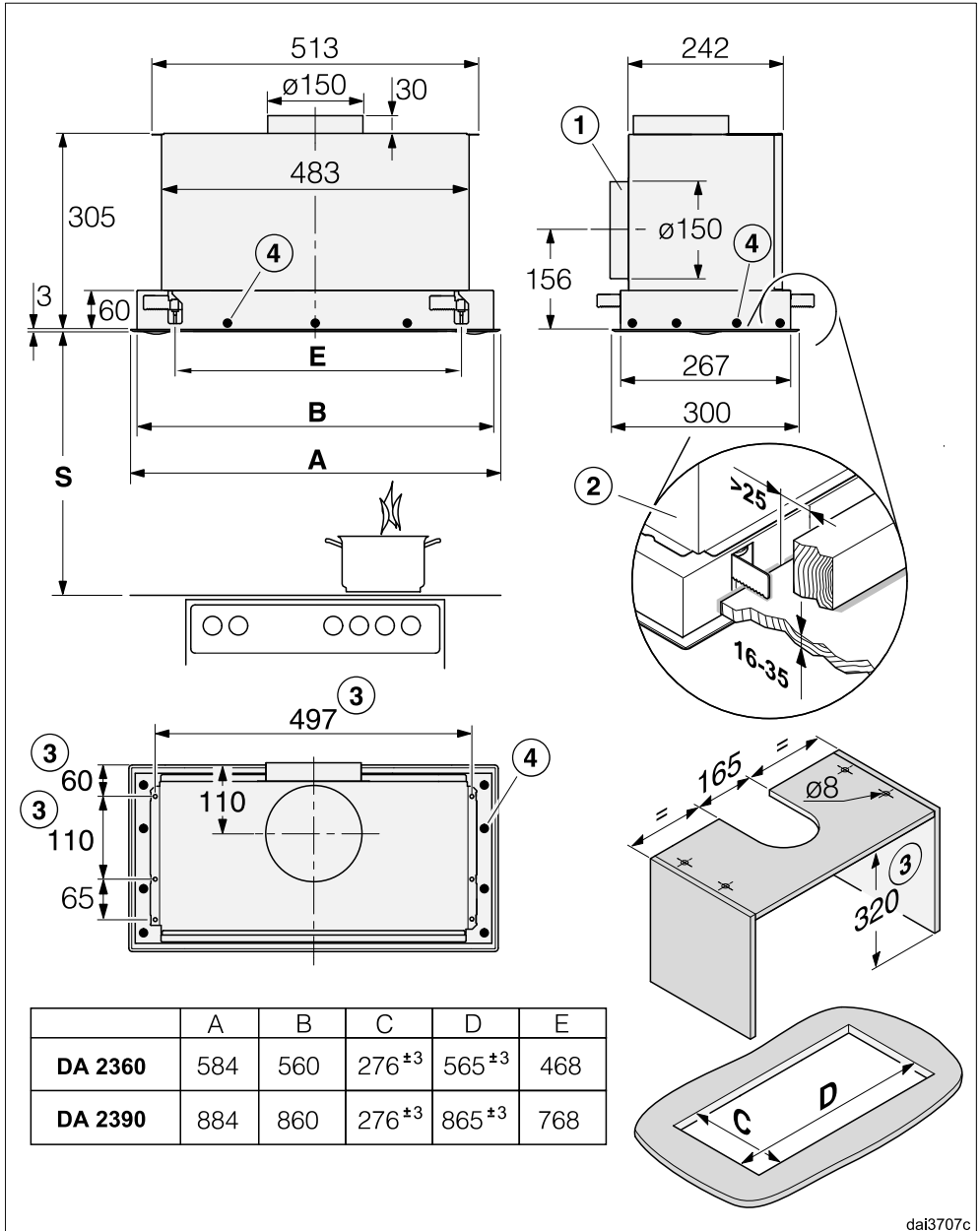
000333716

1 Hebel

zum Herausnehmen der Leuchten

Installation

Gerätemasse



dai3707c

Die Zeichnung ist nicht massstäblich

- ① Abluftanschluss alternativ nach hinten
- ② Die Dunstabzugshaube wird mit Hilfe von Klemmen im Ausschnitt befestigt. Hierfür ist eine massive Ausführung der Einbaufläche, z. B. aus Holz, erforderlich. Achten Sie auf eine ausreichende Tragfähigkeit der Konstruktion. Im Bereich der Klemmen müssen Bauteile, wie Streben oder Leitungen, einen Abstand von mindestens 25 mm vom Ausschnitt haben.
- ③ Alternativ kann die Dunstabzugshaube an vier Befestigungspunkten an einem Zwischenboden befestigt werden.
- ④ Zusätzliche Befestigungsmöglichkeit an der Einbaufläche

Abstand zwischen Kochstelle und Dunstabzugshaube (S)

Beachten Sie bei der Wahl des Abstandes zwischen Kochgerät und Unterkante der Dunstabzugshaube die Angaben des Kochgeräte-Herstellers.

Sollten dort keine grösseren Abstände vorgegeben werden, sind die folgenden Sicherheitsabstände mindestens einzuhalten.

Beachten Sie dazu auch das Kapitel "Sicherheitshinweise und Warnungen".

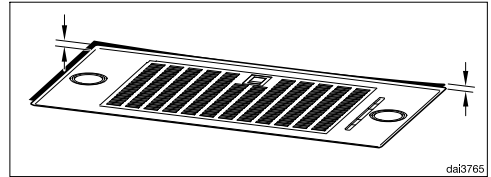
Kochgerät	Abstand S mindestens
Elektro-Kochstelle	450 mm
Elektro-Grill, Fritteuse (elektrisch)	650 mm
Mehrflammige Gas-Kochstelle ≤ 12,6 kW Gesamtleistung, keiner der Brenner > 4,5 kW	650 mm
Mehrflammige Gas-Kochstelle > 12,6 kW und ≤ 21,6 kW Gesamtleistung, keiner der Brenner > 4,8 kW.	760 mm
Mehrflammige Gas-Kochstelle > 21,6 kW Gesamtleistung, oder einer der Brenner > 4,8 kW.	nicht möglich
Einzel-Gas-Kochstelle ≤ 6 kW Leistung	650 mm
Einzel-Gas-Kochstelle > 6 kW und ≤ 8,1 kW Leistung	760 mm
Einzel-Gas-Kochstelle > 8,1 kW Leistung	nicht möglich

Installation

Montageempfehlungen

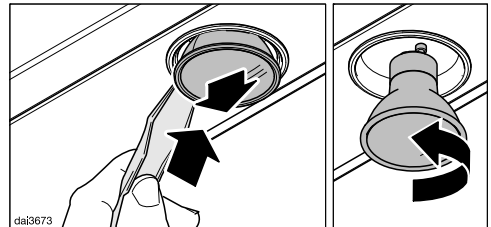
- Beachten Sie, dass die Kochwrasen mit zunehmendem Abstand zur Kochstelle schlechter erfasst werden.
- Damit die Kochwrasen optimal erfasst werden, ist zu beachten, dass die Dunstabzugshaube mittig über dem Kochfeld montiert ist, nicht seitlich oder nach hinten versetzt.
- Die Kochstelle sollte möglichst schmaler als die Dunstabzugshaube sein. Maximal sollte die Kochstelle die gleiche Breite haben.
- Der Montageort muss problemlos zugänglich sein. Auch für einen eventuell eintretenden Servicefall muss die Dunstabzugshaube ungehindert erreichbar und demontierbar sein. Beachten Sie dies zum Beispiel bei der Anordnung von Schränken, Regalen, Decken- oder Dekorelementen im Umfeld der Dunstabzugshaube.

Unebene Einbaufläche



Sollte die Einbaufläche uneben sein und damit die flächenbündige Montage erschweren, kann der Rahmen nachjustiert werden.

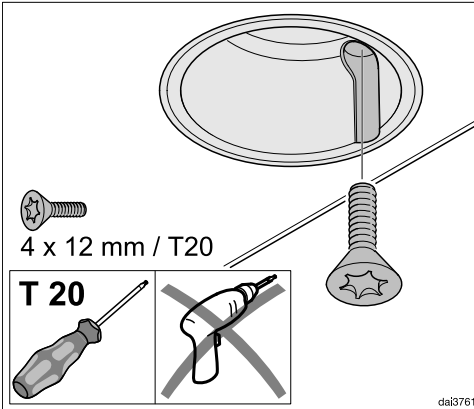
- Montieren Sie die Dunstabzugshaube, wie auf dem Montageplan beschrieben.
- Trennen Sie die Dunstabzugshaube vom Elektronetz (siehe Kapitel "Sicherheitshinweise und Warnungen").



- Schieben Sie den beiliegenden Hebel in den Spalt zwischen Leuchte und Leuchtenfassung.

Die Leuchte wird nach unten gedrückt.

- Die Leuchte greifen, nach links drehen und nach unten herausnehmen.
- Alle anderen Leuchten ebenfalls herausnehmen.



- Setzen Sie in die Lampenfassungen jeweils eine der beiliegenden Schrauben ein.
- Drehen Sie die Schrauben mit einem Schraubenzieher ein, bis der Rahmen der Dunstabzugshaube bündig an der Einbaufäche anliegt.

Drehen Sie die Schrauben nicht zu fest an.

- Setzen Sie die Leuchten wieder ein.

Abluftleitung

⚠ Bei gleichzeitigem Betrieb der Dunstabzugshaube und einer raumluftabhängigen Feuerstätte besteht unter Umständen Vergiftungsgefahr! Beachten Sie unbedingt das Kapitel "Sicherheitshinweise und Warnungen".

Lassen Sie sich im Zweifelsfall den gefahrlosen Betrieb durch den zuständigen Kaminfegermeister bestätigen.

Verwenden Sie als Abluftleitung nur glatte Rohre oder flexible Abluftschläuche aus nicht brennbarem Material.

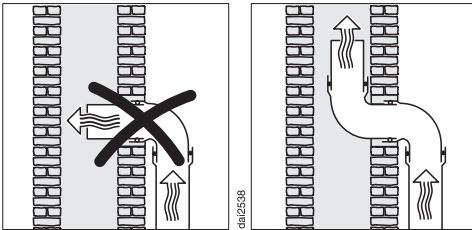
Um eine grösstmögliche Luftleistung und geringe Strömungsgeräusche zu erreichen, ist Folgendes zu beachten:

- Der Durchmesser der Abluftleitung sollte nicht kleiner als 150 mm sein.
- Werden Abluft-Flachkanäle verwendet, sollte der Querschnitt nicht geringer sein als der Querschnitt des Abluftstutzens.
- Die Abluftleitung soll möglichst kurz und geradlinig sein.
- Verwenden Sie nur Bögen mit grossen Radien.
- Die Abluftleitung darf nicht geknickt oder zusammengedrückt werden.
- Achten Sie darauf, dass alle Verbindungen fest und dicht sind.

Installation

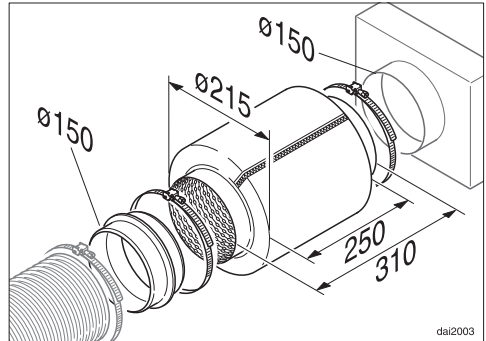
Beachten Sie, dass jede Einschränkung des Luftstroms die Luftleistung verringert und die Betriebsgeräusche erhöht.

- Soll die Abluft ins Freie geleitet werden, empfehlen wir die Installation eines Teleskop-Mauerkastens oder einer Dachdurchführung (nachkaufbares Zubehör).



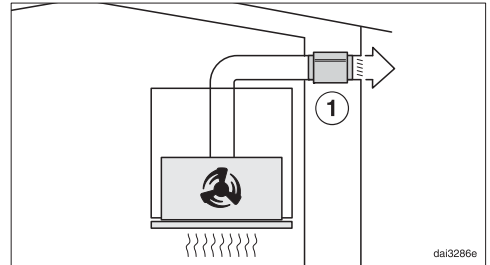
- Wird die Abluft in einen Abluftkamin geführt, muss der Einführungsstutzen in Strömungsrichtung gelenkt werden.
- Bei waagrechtem Verlegen der Abluftleitung muss ein Mindestgefälle von 1 cm je Meter eingehalten werden. Damit wird vermieden, dass Kondenswasser in die Dunstabzugshaube fließen kann.
- Wird die Abluftleitung durch kühle Räume, Dachböden usw. verlegt, kann sich ein starkes Temperaturgefälle innerhalb der einzelnen Bereiche ergeben. Es ist daher mit Schwitz- oder Kondenswasser zu rechnen. Dies macht eine Isolation der Abluftleitung erforderlich.

Schalldämpfer



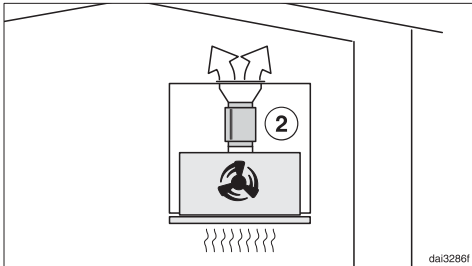
In die Abluftleitung kann ein Schalldämpfer eingesetzt werden (nachkaufbares Zubehör). Er dient zur zusätzlichen Geräuschkämpfung.

Abluftbetrieb



Der Schalldämpfer dämpft sowohl Gebläsegeräusche nach aussen als auch Aussengeräusche, die über die Abluftleitung in die Küche dringen (z. B. Strassenlärm). Dazu wird der Schalldämpfer möglichst nah vor dem Abluftaustritt ① positioniert.

Umluftbetrieb



Der Schalldämpfer wird zwischen Ausblasstutzen und Ausblasgitter positioniert ②. Der Einbauraum ist im Einzelfall zu prüfen.

Elektroanschluss

Die Dunstabzugshaube darf nur an eine vorschriftsmässig installierte Steckdose AC 230 V ~ 50 Hz angeschlossen werden.

Die Elektroanlage muss nach gültigen Vorschriften ausgeführt sein.

Zur Erhöhung der Sicherheit empfiehlt es sich dem Gerät einen FI-Schutzschalter mit einem Auslösestrom von 30 mA vorzuschalten.

Ein Anschluss über eine Steckdose wird empfohlen, da er den Kundendienst erleichtert. Achten Sie darauf, dass die Steckdose im eingebauten Zustand des Gerätes zugänglich ist.

Falls nach dem Einbau die Steckdose nicht mehr zugänglich ist, muss installationsseitig eine Trennvorrichtung für jeden Pol vorhanden sein. Als Trennvorrichtung gelten Schalter mit einer Kontaktöffnung von mindestens 3 mm. Dazu gehören LS-Schalter, Sicherung(en) und Schütze (EN 60335).

Die erforderlichen Anschlussdaten finden Sie auf dem Typenschild (siehe Kapitel "Kundendienst und Garantie"). Prüfen Sie, ob diese Angaben mit der Spannung und Frequenz des Elektronetzes übereinstimmen.

Kundendienst und Garantie

Bei Störungen, die nicht selbst beseitigt werden können, benachrichtigen Sie Ihren Miele Fachhändler oder den Miele Kundendienst

Die Telefonnummer des Kundendienstes finden Sie am Ende dieser Gebrauchsanweisung.

Der Kundendienst benötigt Modellbezeichnung und Fabrikationsnummer. Beide Angaben finden Sie auf dem Typenschild.

Position des Typenschildes

Das Typenschild finden Sie, wenn Sie die Fettfilter herausnehmen.

Garantie

Die Garantiezeit beträgt 2 Jahre.

Weitere Informationen entnehmen Sie den mitgelieferten Garantiebedingungen.

Technische Daten

Gebläsemotor	220 W
Kochstellenbeleuchtung	
DA 2360	2 x 3 W
DA 2390	4 x 3 W
Gesamtanschlusswert	
DA 2360	226 W
DA 2390	232 W
Netzspannung, Frequenz	AC 230 V, 50 Hz
Absicherung	10 A
Länge der Netzanschlussleitung	1,5 m
Gewicht	
DA 2360	11 kg
DA 2390	13 kg

Nachkaufbares Zubehör für den Umluftbetrieb

Umbausatz DUU 150 oder DUU 151 und Geruchsfilter-Set DKF 19-1. Der Set enthält zwei Geruchsfilter.

Technische Daten

Datenblatt für Haushaltsdunstabzugshauben

nach delegierter Verordnung (EU) Nr. 65/2014 und Verordnung (EU) Nr. 66/2014

MIELE	
Modellname / -kennzeichen	DA 2360
Jährlicher Energieverbrauch (AEC_{hood})	49,1 kWh/Jahr
Energieeffizienzklasse	A
Energieeffizienzindex (EEl_{hood})	52,9
fluidynamische Effizienz (FDE_{hood})	30,3
Klasse für die fluidynamische Effizienz	
A (höchste Effizienz) bis G (niedrigste Effizienz)	A
Beleuchtungseffizienz (LE_{hood})	58,3 lx/W
Beleuchtungseffizienzklasse	
A (höchste Effizienz) bis G (niedrigste Effizienz)	A
Fettabscheidegrad	94,2 %
Klasse für den Fettabscheidegrad	
A (höchste Effizienz) bis G (niedrigste Effizienz)	B
Gemessener Luftvolumenstrom im Bestpunkt	326,1 m ³ /h
Luftstrom (min. Geschwindigkeit)	250 m ³ /h
Luftstrom (max. Geschwindigkeit)	360 m ³ /h
Luftstrom (Intensiv- oder Schnelllaufstufe)	600 m ³ /h
Max. Luftstrom (Q_{max})	600 m ³ /h
gemessener Luftdruck im Bestpunkt	452 Pa
A-bewertete Schallemissionen (min. Geschwindigkeit)	47 dB
A-bewertete Schallemissionen (max. Geschwindigkeit)	52 dB
A-bewertete Schallemissionen (Intensiv- oder Schnelllaufstufe)	64 dB
gemessene Elektrische Eingangsleistung im Bestpunkt	135,0 W
Leistungsaufnahme im Aus-Zustand (P_o)	W
Leistungsaufnahme im Bereitschaftszustand (P_s)	0,20 W
Nennleistung Beleuchtungssystem	6,0 W
Durchschnittliche Beleuchtungsstärke des Beleuchtungssystems auf der Kochoberfläche	350 lx
Zeitverlängerungsfaktor	0,9

Datenblatt für Haushaltsdunstabzugshauben

nach delegierter Verordnung (EU) Nr. 65/2014 und Verordnung (EU) Nr. 66/2014

MIELE	
Modellname / -kennzeichen	DA 2390
Jährlicher Energieverbrauch (AEC_{hood})	55,3 kWh/Jahr
Energieeffizienzklasse	A
Energieeffizienzindex (EEl_{hood})	54,1
fluiddynamische Effizienz (FDE_{hood})	31,3
Klasse für die fluiddynamische Effizienz	
A (höchste Effizienz) bis G (niedrigste Effizienz)	A
Beleuchtungseffizienz (LE_{hood})	41,7 lx/W
Beleuchtungseffizienzklasse	
A (höchste Effizienz) bis G (niedrigste Effizienz)	A
Fettabscheidegrad	95,1 %
Klasse für den Fettabscheidegrad	
A (höchste Effizienz) bis G (niedrigste Effizienz)	A
Gemessener Luftvolumenstrom im Bestpunkt	388,7 m ³ /h
Luftstrom (min. Geschwindigkeit)	250 m ³ /h
Luftstrom (max. Geschwindigkeit)	360 m ³ /h
Luftstrom (Intensiv- oder Schnelllaufstufe)	600 m ³ /h
Max. Luftstrom (Q_{max})	600 m ³ /h
gemessener Luftdruck im Bestpunkt	423 Pa
A-bewertete Schallemissionen (min. Geschwindigkeit)	47 dB
A-bewertete Schallemissionen (max. Geschwindigkeit)	52 dB
A-bewertete Schallemissionen (Intensiv- oder Schnelllaufstufe)	64 dB
gemessene Elektrische Eingangsleistung im Bestpunkt	146,0 W
Leistungsaufnahme im Aus-Zustand (P_o)	W
Leistungsaufnahme im Bereitschaftszustand (P_s)	0,20 W
Nennleistung Beleuchtungssystem	12,0 W
Durchschnittliche Beleuchtungsstärke des Beleuchtungssystems auf der Kochoberfläche	500 lx
Zeitverlängerungsfaktor	0,9



Miele AG

Limmatstrasse 4
8957 Spreitenbach

Miele SA

Sous-Riette 23
1023 Crissier

Telefon: 0848 848 048
www.miele.ch/contact

www.miele.ch

DA 2360, DA 2390

de-CH

M.-Nr. 11 467 650 / 00