

Mode d'emploi Machine à café



Lisez **impérativement** ce mode d'emploi avant d'installer et de mettre en service votre appareil. Vous éviterez de vous blesser et d'endommager votre matériel.

Votre contribution à la protection de l'environnement



Recyclage de l'emballage

Nos emballages protègent votre appareil des dommages qui peuvent survenir pendant le transport. Nous les sélectionnons en fonction de critères écologiques permettant d'en faciliter le recyclage.

En participant au recyclage de vos emballages, vous contribuez à économiser les matières premières. Utilisez les collectes de matières recyclables spécifiques aux matériaux et les possibilités de retour.

Nous vous conseillons de conserver votre emballage pour le transport ultérieur.

Votre ancien appareil

Les appareils électriques et électroniques contiennent souvent des matériaux précieux. Cependant, ils contiennent aussi des substances toxiques nécessaires au bon fonctionnement et à la sécurité des appareils. Si vous déposez ces appareils usagés avec vos ordures ménagères ou les manipulez de manière non conforme, vous risquez de nuire à la santé des personnes et à l'environnement. Ne jetez jamais vos anciens appareils avec vos ordures ménagères.

Faites appel au service d'enlèvement mis en place par votre commune, votre revendeur ou Miele, ou rapportez votre appareil dans un point de collecte spécialement dédié à l'élimination de ce type d'appareil. Vous êtes légalement responsable de la suppression des éventuelles données à caractère personnel figurant sur l'ancien appareil à éliminer. Vous êtes dans l'obligation de retirer, sans les détruire, les piles et accumulateurs usagés non fixés à votre appareil, ainsi que les lampes qui peuvent être retirées sans être détruites. Rapportez-les dans un point de collecte spécialement dédié à leur élimination, où ils peuvent être remis gratuitement. Afin de prévenir tout risque d'accident, veuillez garder votre ancien appareil hors de portée des enfants jusqu'à son enlèvement.



Table des matières

Votre contribution à la protection de l'environnement	2
Consignes de sécurité et mises en garde	6
Description de l'appareil	17
Éléments de commande et d'affichage	18
Accessoires	19
Principe de fonctionnement	20
Première mise en service	21
Dureté d'eau	23
Remplir le réservoir à eau	24
Remplissage du réservoir à grains	25
Mise en marche et arrêt	26
Préparer une absence prolongée	26
Régler la distribution centrale à la hauteur de la tasse	27
Préparer des boissons	28
Café	28
Spécialités de café à base de lait ou sans lait	28
Le lait	28
Utiliser du lait conditionné en carton ou dans un autre type d'emballage.....	29
Préparer un café	30
Annuler la préparation	30
2 doses (touche sensitive <input type="checkbox"/>).....	31
Cafetière	31
Préparer un café avec du café moulu	32
Préparer de l'eau chaude (CM 5410, CM 5510, CM 5710)	33
Degré de mouture	34
Détecter le degré de mouture correct	34
Modifier le degré de mouture	34
Quantité de mouture, température de percolation et préinfusion	35
Quantité de mouture	35
Température de percolation	35
Préinfusion du café en poudre	35
Quantité	36

Table des matières


Profils	38
Créer les profils	38
Modifier les boissons d'un profil	38
Préparer des boissons à partir d'un profil	38
Modifier le nom.....	38
Supprimer un profil.....	39
Changer de profil (Changer de profil)	39
Réglages	40
Afficher et modifier les Réglages.....	40
Langue.....	40
Timer (arrêt après X temps)	40
Mode éco	40
Info (afficher des informations).....	40
Sécurité enfants 	40
Dureté de l'eau	40
Luminosité de l'écran	40
Volume.....	40
Réglages d'usine	41
Mode expo (revendeur)	41
Nettoyage et entretien	42
Tableau des fréquences de nettoyage	42
Nettoyer à la main ou au lave-vaisselle	43
Produits à ne pas utiliser	44
Bac à marc, bac et plaque d'égouttage.....	44
Nettoyer le réservoir d'eau	45
Retirer et nettoyer le filtre du réservoir à eau	46
Distribution centrale	46
Conduit de lait	47
Réservoir à grains et compartiment pour café moulu	48
Nettoyer la carrosserie	48
Accéder au menu Entretien.....	49
Rincer l'appareil.....	49
Rincer le conduit de lait.....	49
Dégraissage de l'unité de percolation et nettoyage de l'intérieur	50
Détartre l'appareil.....	53
Transport	55
Utiliser la fonction vapeur pour évacuer l'eau des circuits	55
Emballage.....	55
En cas d'anomalie	56
Messages à l'écran	56

Table des matières

Fonctionnement anormal de la machine à café	59
Résultat non satisfaisant	66
Service après-vente et garantie	68
Contact en cas d'anomalies	68
Garantie	68
Économies d'énergie	69
Raccordement électrique	70
Conseils d'installation	71
Dimensions	72
Caractéristiques techniques	73

Consignes de sécurité et mises en garde

Cette machine à café répond aux réglementations de sécurité en vigueur. Toute utilisation non conforme peut toutefois causer des dommages corporels et matériels.

Lisez attentivement le mode d'emploi avant de mettre la machine à café en service. Vous y trouverez des informations importantes sur la mise en place, la sécurité, l'utilisation et l'entretien de cet appareil. Vous assurez ainsi votre protection et éviterez d'endommager votre appareil.

Conformément à la norme CEI 60335-1, Miele indique expressément de lire impérativement le chapitre « Installation et raccordement de la machine à café » et de suivre les consignes de sécurité et de mise en garde.

Miele ne peut être tenu pour responsable des dommages dus au non-respect des consignes.

Conservez ce mode d'emploi et veuillez le remettre en cas de cession de cet appareil.

Utilisation conforme

- ▶ Cette machine à café a été conçue pour être utilisée dans un cadre domestique.
- ▶ Cette machine à café ne convient pas à une utilisation en extérieur.
- ▶ Utilisez cette machine à café exclusivement en-dessous de 2 000 m d'altitude.
- ▶ Utilisez cette machine à café uniquement dans le cadre domestique pour préparer des boissons à base de café, type espresso, cappuccino, latte macchiato, etc. Toute autre utilisation est à proscrire.
- ▶ Les personnes qui en raison de déficiences physiques, sensorielles ou mentales, de leur manque d'expérience ou de leur ignorance, ne sont pas aptes à utiliser cet appareil en toute sécurité doivent impérativement être surveillées pendant qu'elles l'utilisent. Un usage sans surveillance n'est autorisé que s'il leur a été préalablement expliqué comment utiliser cet appareil sans danger. Vérifiez que ces personnes ont compris les risques encourus en cas de mauvaise manipulation.

Consignes de sécurité et mises en garde

Précautions à prendre avec les enfants

 Risque de brûlures au niveau des buses de distribution !

La peau des enfants est plus sensible aux températures élevées que celle des adultes !

Empêchez les enfants de toucher aux parties brûlantes de la machine à café ou de se placer sous les buses de distribution.

- ▶ Installez la machine à café hors de portée des enfants.
- ▶ Veuillez éloigner les enfants âgés de moins de 8 ans de la machine à café et du câble de raccordement au réseau.
- ▶ Les enfants âgés de 8 ans et plus peuvent uniquement utiliser l'appareil sans surveillance si vous leur en avez expliqué le fonctionnement de sorte qu'ils sachent l'utiliser en toute sécurité. Les enfants à partir de 8 ans doivent être en mesure de détecter et de comprendre les dangers potentiels associés à une mauvaise manipulation.
- ▶ Ne laissez pas les enfants sans surveillance à proximité d'une machine à café. Ne les laissez pas jouer avec l'appareil.
- ▶ Les enfants ne doivent pas nettoyer ou entretenir l'appareil sans être sous la surveillance d'un adulte. Ils doivent avoir au moins 8 ans et être accompagnés d'un adulte.
- ▶ Rappel : la consommation d'espresso et de café par les enfants est fortement déconseillée.
- ▶ Risque d'asphyxie ! Les enfants peuvent se mettre en danger en s'enveloppant dans les matériaux d'emballage (film plastique, par exemple) ou en glissant leur tête à l'intérieur. Tenez les matériaux d'emballage hors de portée des enfants.

Sécurité technique

▶ Tout dommage sur la machine à café peut mettre votre sécurité en danger. Vérifiez que l'appareil ne présente aucun dommage visible avant de l'encastrier. Ne faites jamais fonctionner un appareil défectueux !

▶ Les données de raccordement (tension et fréquence) sur la plaque signalétique de la machine à café doivent impérativement correspondre avec celles du réseau électrique afin que l'appareil ne soit pas endommagé.

Comparez-les avant de brancher l'appareil. Interrogez un électricien en cas de doute.

▶ Seul un raccordement à une prise de terre conforme garantit un fonctionnement de l'appareil en toute sécurité. Attention : Cette règle de sécurité élémentaire doit absolument être respectée ! En cas de doute, faites vérifier vos installations par un électricien.

▶ Le fonctionnement temporaire ou permanent sur un système d'alimentation électrique autonome ou non synchrone au réseau (comme les réseaux autonomes, les systèmes de secours) est possible. La condition préalable au fonctionnement est que le système d'alimentation électrique soit conforme aux spécifications de la norme EN 50160 ou comparable.

Les mesures de protection prévues dans l'installation domestique et dans ce produit Miele doivent également être assurées dans leur fonction et leur mode de fonctionnement en fonctionnement isolé ou en fonctionnement non synchrone au réseau ou être remplacées par des mesures équivalentes dans l'installation. Comme décrit, par exemple, dans la publication actuelle de VDE-AR-E 2510-2.

▶ Les rallonges ou multiprises constituent un danger potentiel (risque d'incendie). Ne les utilisez pas pour brancher votre machine à café.

▶ Cette machine à café ne doit pas être utilisée sur des engins en mouvement.

Consignes de sécurité et mises en garde


- ▶ En cas de dommages apparents ou si vous sentez une odeur de brûlé par exemple, débranchez aussitôt l'appareil du secteur.
- ▶ Veillez à ce que le cordon d'alimentation ne reste pas coincé. Vérifiez qu'aucune aspérité ne risque de l'endommager.
- ▶ Veillez à ce que le cordon d'alimentation électrique soit bien rangé, faute de quoi vous risquez de trébucher et d'endommager la machine à café.
- ▶ N'utilisez la machine à café que si la température ambiante se situe entre + 10 °C et + 38 °C.
- ▶ Placez la machine à café à une hauteur d'au moins 850 mm du sol.
- ▶ Risque de surchauffe ! Vérifiez que la machine à café reçoit suffisamment d'air et peut évacuer l'air chaud. Ne posez jamais de tissus sur l'appareil pendant son fonctionnement.
- ▶ Laissez la porte ouverte en cas d'encastrement de votre machine à café dans un meuble fermé (voir chapitre « Conseils d'installation » pour la taille minimale de la niche). La chaleur et l'humidité s'accumulent derrière une façade de meuble fermée. Cela peut endommager l'appareil et/ou le meuble. Ne fermez jamais la porte du meuble tant que la machine à café est en marche. Ne fermez la porte du meuble que si la machine à café a complètement refroidi.
- ▶ Protégez la machine à café de l'eau et des éclaboussures. Ne plongez jamais la machine à café dans l'eau.
- ▶ Seul un professionnel agréé par Miele est habilité à réparer les appareils électriques, raccordement compris. Une réparation non conforme peut faire courir un danger considérable à l'utilisateur.
- ▶ Les bénéfices liés à la garantie sont perdus en cas de réparation de la machine à café par un SAV non agréé par Miele.

Consignes de sécurité et mises en garde

- ▶ En cas de travaux d'installation et de réparations, la machine à café doit être débranchée du réseau électrique.
La machine à café est débranchée du secteur électrique uniquement lorsque l'une des conditions suivantes est remplie :
 - la prise de la machine à café est débranchée.
Tirez sur la fiche et non sur le cordon d'alimentation.
 - le fusible correspondant à cette zone est déclenché.
 - les fusibles à filetage de l'installation électrique sont totalement dévissés.
- ▶ N'ouvrez jamais la carrosserie de votre appareil ! N'essayez jamais de toucher aux raccordements sous tension ou de modifier les composants électriques et mécaniques de votre appareil. Cela vous mettrait en danger et pourrait provoquer des anomalies de fonctionnement de votre machine à café.

Consignes de sécurité et mises en garde

Utilisation conforme

 Risque de brûlures au niveau des buses de distribution !
Les boissons préparées et la vapeur sont brûlantes !

Ne mettez jamais la main ou une autre partie du corps sous la distribution centrale de la machine à café quand du liquide chaud ou de la vapeur sort de l'appareil.

Prenez garde de ne pas toucher les éléments brûlants de la machine à café.

Les buses peuvent projeter du liquide brûlant ou de la vapeur. Veillez donc à ce que la distribution centrale soit propre et installée correctement.

L'eau du bac d'égouttage peut être très chaude. Videz le bac d'égouttage avec prudence.

- ▶ Pour le choix de l'eau, tenez compte des points suivants :
 - La qualité de l'eau doit être conforme à la législation en vigueur dans le pays d'utilisation de la machine à café.
 - Ne versez que de l'eau potable fraîche et propre dans le réservoir à eau. L'eau chaude, l'eau bouillante et tout autre liquide sont susceptibles d'endommager la machine à café.
 - Renouvelez l'eau chaque jour afin de prévenir la formation de germes.
 - N'utilisez pas d'eau enrichie en dioxyde de carbone.
- ▶ Ne versez que des grains de café torréfiés dans le réservoir à grains. Ne versez pas de grains de cafés enrobés ou de café moulu.
- ▶ Ne versez jamais de liquides dans le réservoir à grains.
- ▶ Ne jamais utiliser de café vert (grains de café vert, non torréfiés) ou de mélanges de café qui contiennent du café vert. Les grains de café vert sont très durs et contiennent encore une certaine humidité résiduelle. Le moulin à café de la machine à café peut déjà être endommagé lors de la première mouture.

Consignes de sécurité et mises en garde

- ▶ Le sucre endommage la machine à café. Ne versez jamais de sucre, de caramel, de grains de café enrobés ou de liquides sucrés dans la machine à café.
- ▶ Utilisez exclusivement des grains de café moulus pour le compartiment à café moulu.
- ▶ N'utilisez jamais de café moulu caramélisé. Le sucre qu'il contient colle et bouche l'unité de percolation de la machine à café. La pastille nettoyante pour dégraisser l'unité de percolation ne dissout pas ces résidus sur les parois du logement.
- ▶ N'utilisez que du lait sans additifs. Les additifs contenant la plupart du temps du sucre ajouté, ils ont tendance à adhérer au conduit de lait et à l'obstruer.
- ▶ Si vous utilisez un lait d'origine animale, n'utilisez que du lait pasteurisé.
- ▶ Ne placez pas de mélanges alcoolisés inflammables sous la distribution centrale. Les composants synthétiques de la machine à café sont susceptibles de prendre feu et de fondre.
- ▶ Ne posez jamais de source de combustion, comme une bougie par exemple, sur / près de la machine à café. La machine à café pourrait prendre feu et ce dernier se propager rapidement.
- ▶ N'utilisez jamais la machine à café pour nettoyer des objets.

Consignes de sécurité et mises en garde

Accessoires et pièces détachées

- ▶ Miele ne garantit le respect des consignes de sécurité que si les pièces de rechange sont d'origine. Les pièces défectueuses ne doivent être remplacées que par des pièces de rechange d'origine Miele.
- ▶ Utilisez exclusivement des accessoires d'origine Miele. Si d'autres pièces sont utilisées, les réclamations pour la garantie, la garantie et/ou la responsabilité du produit seront perdues.
- ▶ Miele offre une garantie d'approvisionnement de 10 ans minimum et jusqu'à 15 ans pour le maintien en état de fonctionnement des pièces détachées après l'arrêt de la production en série de votre machine à café.

Nettoyage et entretien

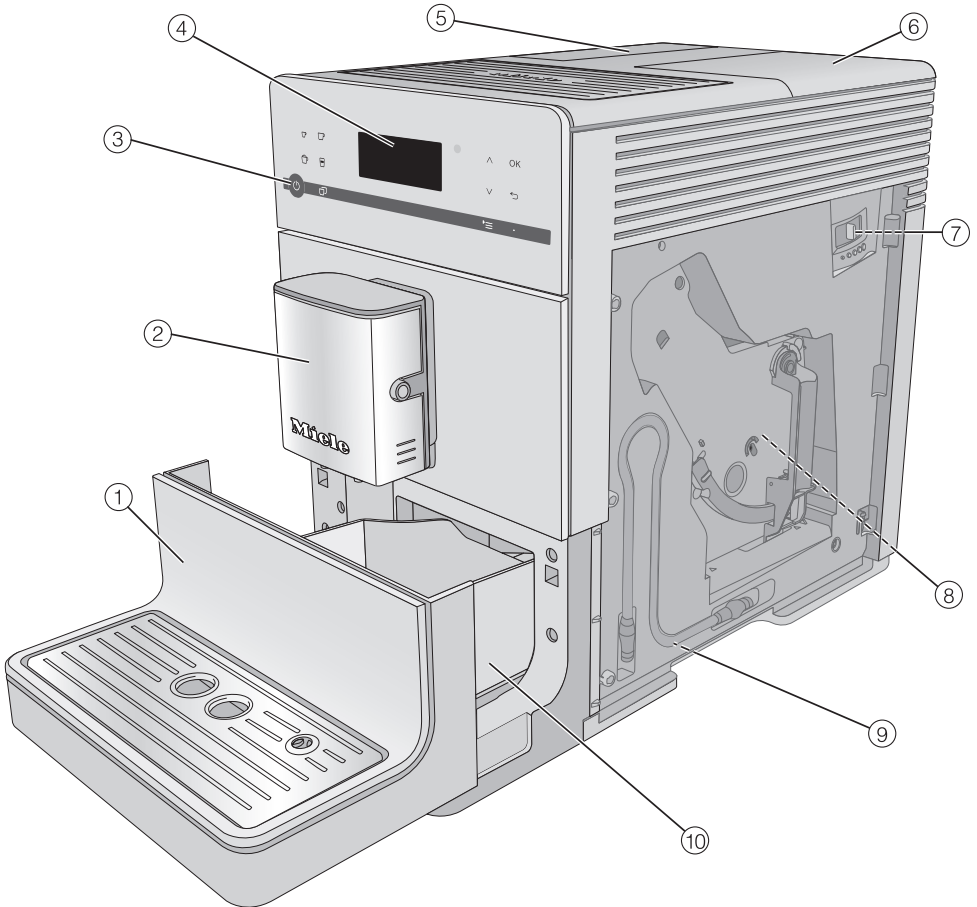
- ▶ Eteignez la machine à café en appuyant sur l'interrupteur avant de la nettoyer.
- ▶ Avant la première utilisation du jour, nettoyez soigneusement la machine à café (voir chapitre « Nettoyage et entretien »).
- ▶ Veillez à nettoyer soigneusement et régulièrement les pièces qui servent au passage du lait. Le lait contient par nature des germes qui prolifèrent si le nettoyage n'est pas suffisant. Les résidus dans l'appareil peuvent mettre votre santé en danger.
- ▶ N'utilisez pas de nettoyeur vapeur. La vapeur pourrait s'infiltrer dans les composants conducteurs et provoquer un court-circuit.
- ▶ Détartrez la machine à café régulièrement, selon la dureté de l'eau. Plus votre eau est calcaire, plus vous devez détartre souvent. Le fabricant ne saurait être tenu pour responsable des dommages résultant d'une absence de détartrage, de l'utilisation de pastilles de détartrage non adaptées ou de dosages erronés.
- ▶ Dégraissez régulièrement l'unité de percolation avec des pastilles de nettoyage. La fréquence de nettoyage de l'unité de percolation augmente avec le taux de matières grasses du café.
- ▶ Jetez le marc de café à la poubelle ou utilisez-le pour un compost. Ne versez jamais le marc de café dans la bonde d'un évier, faute de quoi vous risquez de boucher ce dernier.

Consignes de sécurité et mises en garde

Pour les appareils avec surfaces en acier inoxydable :

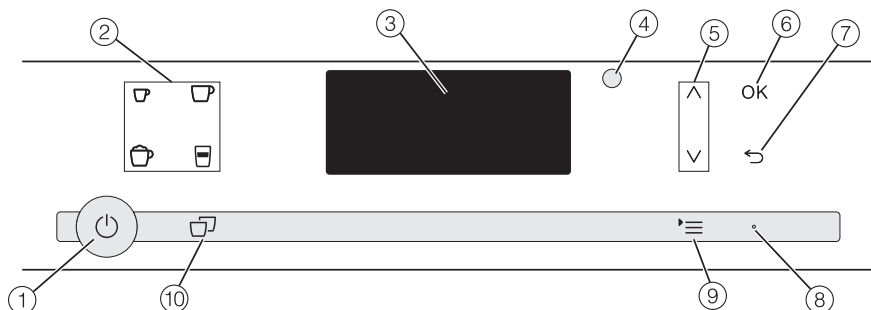
- ▶ Ne collez jamais de post-it, de ruban adhésif ou autre matériau collant sur les surfaces en inox.
- ▶ Les surfaces en inox sont sensibles aux rayures. Même un simple aimant peut les rayer.






Description de l'appareil



- ① Bandeau inférieur avec plaque d'égouttage
- ② Distribution centrale avec cappuccinatore et distribution d'eau chaude
- ③ Touche Marche/Arrêt (⏻)
- ④ Bandeau de commande
- ⑤ Réservoir à eau
- ⑥ Réservoir à grains et compartiment pour café moulu
- ⑦ Réglage de la finesse de mouture (derrière la trappe de l'appareil)
- ⑧ Unité de percolation (derrière la trappe de l'appareil)
- ⑨ Position d'attente pour le conduit de lait
- ⑩ Bac d'égouttage avec couvercle et bac à marc de café

Éléments de commande et d'affichage



- ① **Touche Marche/Arrêt** 
Mise en marche et arrêt de la machine à café
- ② **Touches boissons**
Préparer des boissons
 -  Espresso
 -  Café
 -  Cappuccino
 -  Latte macchiato
- ③ **Écran**
Informations sur l'action présente ou l'état de l'appareil
- ④ **Interface optique**
(réservée au service après-vente Miele)
- ⑤ **Flèches de navigation**  
Parcourir les listes de sélection et modifier des valeurs
- ⑥ **Touche sensitive OK**
Confirmation des messages à l'écran et enregistrement des réglages
- ⑦ **Touche sensitive « Retour »** 
Revenir au niveau de menu supérieur et annuler des actions
- ⑧ **LED**
Clignote lorsque l'appareil est en marche mais que l'écran est en mode économie d'énergie
- ⑨ **Touche sensitive** 
Autres boissons
Profils (CM 5410, CM 5510, CM 5710)
Entretien
Paramètres
Réglages 
- ⑩ **Touche sensitive « 2 doses »** 
Préparation de deux portions d'une boisson en une fois

Vous trouverez ces produits et d'autres accessoires dans la boutique en ligne Miele, auprès du service après-vente ou de votre revendeur Miele.

Accessoires livrés en série

- **Kit de démarrage « Entretien des appareils Miele »**
selon le modèle, différents produits de nettoyage sont fournis, comme les pastilles de détartrage Miele.
- **Goupillon**
ex. : pour nettoyer le conduit de lait

Accessoires en option

Une série d'accessoires et de produits de nettoyage et d'entretien sont disponibles dans la gamme Miele, conçus spécialement pour la machine à café.

- **Chiffon microfibre tous usages**
pour enlever les empreintes de doigts et les salissures légères
- **Nettoyant pour conduit de lait**
pour nettoyer le circuit de lait
- **Pastilles nettoyantes**
pour dégraisser l'unité de percolation
- **Pastilles de détartrage**
pour détartrer le circuit d'eau.
- **CJ Jug 1,0 l**
Cafetière isotherme pour le café ou le thé (fonction cafetière et théière)
- **Récipient à lait avec couvercle**
pour conserver et préparer des boissons à base de lait

Principe de fonctionnement

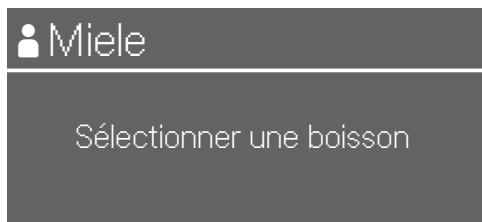
Touches sensibles

Pour utiliser la machine à café, il suffit d'effleurer les touches sensibles.

Un son retentit dès que vous effleurez une touche. Vous pouvez ajuster le volume sonore des touches ou couper la tonalité (voir chapitre « Réglages », section « Volume »).

Menu des boissons

Vous vous trouvez dans le menu des boissons lorsque l'écran indique : Sélectionner une boisson.



Vous trouverez d'autres choix de boissons dans le menu *Autres boissons* (touche sensible '≡).

Visualiser et naviguer dans un menu

Pour visualiser un menu, effleurez la touche '≡.



Dans le menu sélectionné, vous pouvez lancer différentes opérations ou modifier des réglages. La barre à droite de l'écran indique que d'autres options sont disponibles ou que le texte continue.

Si vous souhaitez sélectionner une option, effleurez les flèches ^ et v jusqu'à ce que l'option souhaitée soit en surbrillance.

Pour valider la sélection, effleurez la touche OK.

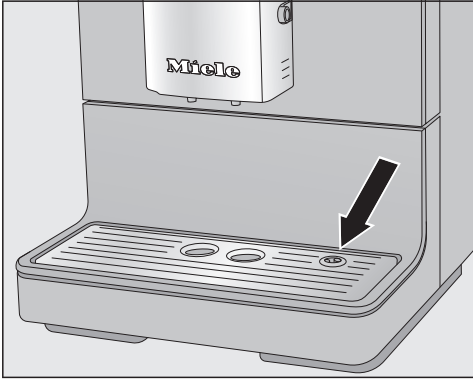
La coche ✓ vous indique quel réglage est actuellement sélectionné.

Quitter un menu ou annuler une action

Pour quitter un menu, effleurez la touche ↵.

Avant la première utilisation

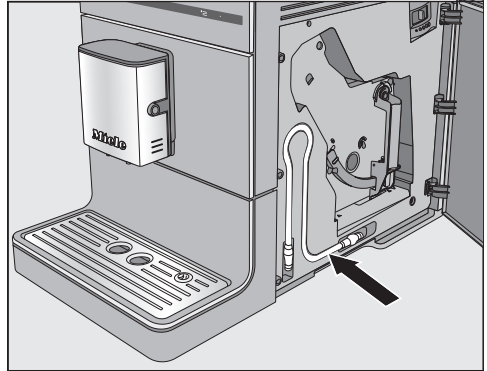
- Retirez les éventuelles étiquettes.



- Retirez le film de protection du bac d'égouttage et placez ce dernier dans le cache inférieur.
- Installez la machine à café sur une surface plane et résistante à l'eau (voir chapitre « Conseils d'installation »).

Nettoyez soigneusement la machine à café (voir chapitre « Nettoyage et entretien ») avant de la remplir d'eau et de verser des grains de café.

- Branchez la machine à café au réseau électrique.
- Retirez le réservoir à eau et remplissez-le d'eau courante froide. Respectez le marquage « max. » et replacez le réservoir à eau dans la machine.
- Enlevez le couvercle du réservoir à grains, remplissez ce dernier de grains de café torréfiés puis remettez le couvercle.



Conseil : le conduit de lait peut être rangé derrière la trappe de l'appareil s'il n'est pas utilisé.

Première mise en marche

- Effleurez la touche Marche/Arrêt .

Un message de bienvenue Miele - Willkommen apparaît à l'écran pendant quelques instants.

- Effleurez plusieurs fois les flèches $\wedge \vee$, jusqu'à ce que la langue souhaitée apparaisse en surbrillance. Validez en effleurant OK.
- Sélectionnez le pays si nécessaire et effleurez ensuite la touche OK.

Le nouveau réglage est sauvegardé.

La mise en service est à présent terminée.

- Validez en effleurant OK.

La machine à café commence par chauffer et rincer tous les conduits. L'eau de rinçage s'écoule du système de distribution centrale.

- Rincez le conduit de lait (voir chapitre « Nettoyage et entretien », section « Rincer le conduit de lait », avant de préparer du lait pour la première fois.

Première mise en service

Notez que l'arôme du café et la texture de la crème ne se développent pleinement qu'après plusieurs préparations de café.

Lors de la première mise en service, faites couler les deux premiers cafés puis jetez-les. Vous éliminez ainsi du système de percolation tous les restes de café issus du contrôle qualité effectué en usine.

Les premières boissons à base de café impliquent la mouture d'une grande quantité de grains de café. Par conséquent, des résidus de poudre peuvent se trouver sur le couvercle du bac d'égouttage.

La dureté de l'eau indique la quantité de calcaire qui est dissoute dans l'eau. Plus la quantité de calcaire est importante, plus l'eau est dure. Plus l'eau est dure, plus la machine à café devra être détartrée fréquemment.

La machine à café mesure la quantité d'eau et de vapeur utilisée. Selon la dureté de l'eau réglée, il est possible de préparer plus ou moins de boissons avant de devoir détartrer l'appareil.

Régalez la machine à café selon la dureté d'eau locale afin que l'appareil fonctionne parfaitement et ne soit pas endommagé. Lorsque votre appareil commencera à être entartré, l'affichage vous invitera à démarrer le programme de détartrage.

La société d'approvisionnement en eau potable de votre commune peut vous fournir des informations sur la dureté de l'eau locale.

Le degré de dureté 3 est pré-réglé en usine.

Vous avez le choix entre 4 zones de dureté :

°dH	mmol/l	ppm (mg/l CaCO ₃)	Réglage*
0-8,4	0-1,5	0-150	douce 1
8,4-14	1,5-2,5	150- 250	moyenne 2
14-21	2,5-3,8	250-375	dure 3
> 21	> 3,8	> 375	très dure 4

* Il peut arriver que les niveaux de dureté à l'écran diffèrent de la désignation de dureté de l'eau de votre pays. Pour régler la machine à café sur la dureté de l'eau réelle de votre domicile, veuillez **impérativement** vous reporter aux valeurs dans le tableau.

Régler la dureté de l'eau

- Effleurez la touche sensitive '☰'.
- Sélectionnez Réglages | Dureté d'eau et confirmez avec OK.
- Sélectionnez le niveau de dureté et confirmez avec OK.

Le réglage est enregistré.

Remplir le réservoir à eau

⚠ Risque sanitaire en raison de la prolifération de germes dans l'eau. Avec le temps, l'eau qui stagne dans le réservoir à eau favorise la prolifération de germes et peut nuire à votre santé.

Changez l'eau du réservoir à eau **tous les jours**.

⚠ Risque d'endommagement en cas d'utilisation inappropriée. L'eau chaude, l'eau bouillante et tout autre liquide sont susceptibles d'endommager la machine à café. N'utilisez pas d'eau gazeuse : elle entartretrait la machine trop rapidement.

Versez uniquement de l'eau potable fraîche et propre dans le réservoir à eau.

- Remplissez le réservoir avec de l'eau potable froide et propre jusqu'au repère indiquant « max ».
- Réinsérez le réservoir à eau dans la machine à café et fermez le couvercle.

L'anse du réservoir à eau doit se trouver à droite pour pouvoir bien fermer le couvercle.

Si le réservoir à eau est légèrement surélevé ou incliné, vérifiez qu'il est bien inséré et que le fond du logement est bien propre. A défaut, de l'eau risque de s'écouler. Nettoyez le fond du logement du réservoir à eau si nécessaire.




- Ouvrez le couvercle situé sur le côté gauche de la machine à café.
- Retirez le réservoir à eau par le haut.

Remplissage du réservoir à grains

Votre machine à café prépare chaque café ou espresso à partir de grains de café entiers torréfiés et fraîchement moulus. À cet effet, remplissez le réservoir de grains de café.

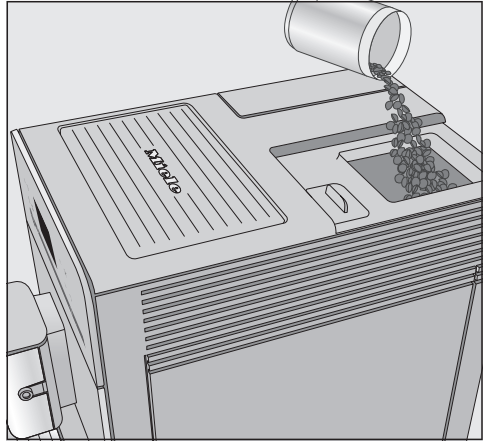
Vous avez aussi la possibilité de vous préparer un café avec du café moulu.

 Risque d'endommagement du moulin en cas d'utilisation inappropriée.

Si vous remplissez un réservoir à grains avec des éléments inadéquats (par ex. : liquide, café moulu, grains de café enrobés de sucre, de caramel, etc.), vous risquez d'endommager votre machine à café.

Le café vert (grains de café vert, non torréfiés) ou les mélanges de café qui contiennent du café vert sont également susceptibles d'endommager le moulin. Les grains de café vert sont très durs et contiennent encore une certaine humidité résiduelle. Le moulin de la machine à café peut être endommagé dès la première mouture.

Versez uniquement des grains de café torréfiés dans le réservoir à grains.



- Retirez le couvercle du réservoir à grains.
- Remplissez le réservoir de grains de café.
- Remettez le couvercle.

Conseil : les grains de café vert peuvent être moulus avec un moulin à noix ou à épices. Ces moulins sont généralement équipés d'une lame rotative en acier inoxydable. Remplissez ensuite le café vert moulu **par portions** dans le compartiment à café moulu et préparez le café souhaité.

Mise en marche et arrêt

Allumer la machine à café

- Effleurez la touche Marche /Arrêt .

La machine à café commence par chauffer et rincer tous les conduits, puis l'eau chaude s'écoule par le système de distribution centrale.

Vous pouvez sélectionner votre boisson dès que le message Sélectionner une boisson s'affiche à l'écran.

Si la machine à café dispose d'une température suffisante, elle ne rince pas les conduits au démarrage.

Si aucune touche n'est activée ou aucun programme d'entretien enclenché, l'écran s'éteint au bout de 7 minutes afin d'économiser de l'énergie. Tant que l'appareil n'est pas éteint, la LED de droite émet une lumière pulsée.

- Pour "réveiller" la machine à café et préparer de nouvelles boissons, il vous suffit d'effleurer l'une des touches sensibles.

Eteindre la machine à café

- Effleurez la touche Marche/Arrêt .

Si une boisson a été préparée, les conduits sont rincés lors de l'arrêt de la machine.

Si vous avez préparé une boisson à base de lait, le message suivant s'affiche à l'écran : Fixer le conduit de lait dans la tôle d'égouttage.

- Une fois que vous avez placé le conduit de lait dans le bac d'égouttage, effleurez OK.

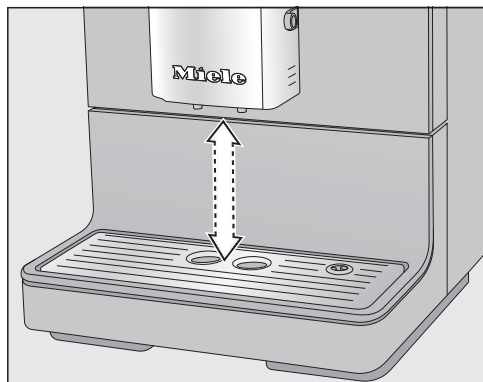
Préparer une absence prolongée

Si la machine à café doit rester longtemps sans fonctionner, par ex. si vous partez en vacances, respectez les points suivants :

- Videz le bac d'égouttage, le bac à marc et le réservoir à eau.
- Nettoyez soigneusement chacune des pièces, y compris l'unité de percolation.
- Débranchez la prise du courant électrique et de la machine à café.


Régler la distribution centrale à la hauteur de la tasse

Vous pouvez régler la distribution centrale à la hauteur des tasses utilisées. Le café ou l'espresso refroidissent ainsi moins vite et la crema tient plus longtemps.



- Tirez la distribution vers le bas, jusqu'au rebord de la tasse. Remontez si nécessaire la distribution jusqu'à ce que la tasse s'insère en-dessous.

Préparer des boissons

 Risque de brûlures au niveau des buses de distribution !

Les boissons préparées et la vapeur sont brûlantes !

Ne mettez jamais la main ou une autre partie du corps sous la distribution centrale de la machine à café quand du liquide chaud ou de la vapeur sort de l'appareil.

Prenez garde de ne pas toucher les éléments brûlants de la machine à café.

Café

Spécialités de café à base de lait ou sans lait

Vous pouvez préparer les spécialités de café suivantes grâce à votre machine à café.

- Le **ristretto** est un espresso concentré, très puissant. Pour le préparer, on utilise la même quantité de café moulu que pour un espresso et très peu d'eau.
- L'**espresso** est un café intense et aromatique présentant une mousse dense couleur noisette, la Crema. Pour les préparations d'espresso, nous recommandons d'utiliser des grains avec une torréfaction espresso.
- Le **café** se distingue de l'espresso par la torréfaction particulière des grains de café et la quantité supérieure d'eau utilisée. Pour les préparations de café, nous recommandons d'utiliser des grains avec la torréfaction appropriée.

- Le **café allongé** est un café préparé avec nettement plus d'eau.
- Le **cappuccino** est composé de deux tiers de mousse de lait et d'un tiers d'espresso.
- Le **latte macchiato** est composé d'un tiers de lait chaud, d'un tiers de mousse de lait et d'un tiers d'espresso.
- Le **café latte** est composé de lait chaud et de café.

Vous pouvez aussi préparer du **lait chaud** ou de la **mousse de lait**.

Le lait

Les additifs sucrés contenus dans le lait de vache ou les produits laitiers alternatifs à base de plantes, comme les boissons au soja, peuvent coller le conduit de lait et les parties contenant le lait. Des résidus de liquides inappropriés peuvent nuire à la bonne distribution de la préparation. N'utilisez que du lait sans additifs.

Le lait d'origine animale contient par nature des germes. Si vous utilisez du lait d'origine animale, prenez uniquement du lait pasteurisé, comme du lait de vache pasteurisé.

Après la phase de préchauffage, le lait aspiré est chauffé à la vapeur dans la distribution centrale et est en plus émulsionné pour obtenir de la mousse de lait.

Vous pouvez préparer du lait chaud et de la mousse de lait avec du lait de vache ou avec des produits laitiers al-

Préparer des boissons

ternatifs à base de plantes. La consistance de la mousse de lait varie toutefois beaucoup en fonction du lait utilisé. Tous les types de laits ne sont pas bons pour faire de la mousse de lait.

Conseil : Pour une consistance parfaite de la mousse de lait, utilisez du lait de vache froid ($< 10\text{ }^{\circ}\text{C}$) avec une teneur en protéines d'au moins 3 %.

Vous pouvez choisir la teneur en matières grasses du lait selon votre goût. La mousse de lait sera plus crémeuse avec du lait entier (au moins 3,5 % de matières grasses).

Les produits laitiers alternatifs à base de plantes - appelés ci-après « produits laitiers alternatifs » - contiennent des ingrédients différents de ceux du lait de vache, par exemple. En raison de la sédimentation naturelle, les produits laitiers alternatifs présentent des épaissements. Lors de la préparation de lait chaud ou de mousse de lait, de tels épaissements peuvent empêcher l'aspiration du produit laitier alternatif.

Remuez bien les produits laitiers alternatifs juste avant de les préparer.

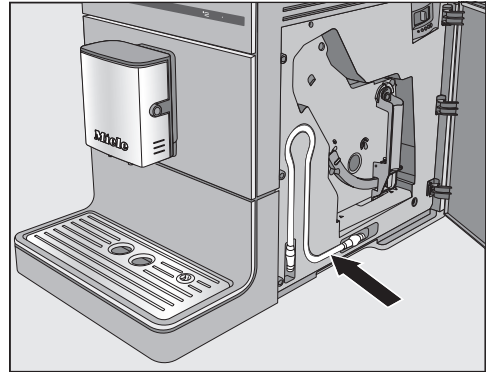
Ne secouez pas les produits laitiers alternatifs. L'agitation entraîne la formation de mousse indésirable dans l'emballage et nuit à la préparation.

Conseil : Rincez manuellement le conduit de lait immédiatement après la préparation.

Utiliser du lait conditionné en carton ou dans un autre type d'emballage

Si vous n'y avez pas fait chauffer de lait depuis un certain temps, rincez le conduit de lait avant toute nouvelle préparation.

Le conduit de lait permet de préparer le lait directement à partir d'une brique de lait ou d'un autre emballage de vente.



Le conduit de lait peut se ranger derrière la trappe.

Conseil : Utilisez du lait froid ($< 10\text{ }^{\circ}\text{C}$) pour obtenir une mousse de lait de qualité.

Préparer des boissons



- Insérez le conduit de lait dans l'ouverture de la distribution centrale.
- Si vous utilisez un produit laitier alternatif, remuez-le bien. Pour une préparation optimale, vous avez besoin de produits laitiers alternatifs brassés et non pas secoués.
- Disposez le lait dans son emballage à côté de la machine à café.
- Introduisez le conduit de lait dans l'emballage en l'enfonçant bien à l'intérieur.

Conseil : Le récipient à lait Miele est le complément idéal de la machine à café Miele si vous souhaitez préparer des spécialités de café à base de lait. Le récipient à lait passe au lave-vaisselle et peut être facilement conservé au réfrigérateur une fois la préparation distribuée. Pour préparer une bonne mousse de lait, il vous faut du lait froid ($< 10\text{ }^{\circ}\text{C}$). Vous pouvez vous procurer le récipient à lait dans la boutique en ligne Miele, auprès du service après-vente ou auprès de votre revendeur Miele.

Préparer un café



- Placez une tasse sous la distribution centrale.
- Si vous souhaitez préparer une boisson à base de café avec du lait chaud ou de la mousse de lait, préparez le carton de lait avec le conduit de lait ou le récipient de lait.
- Sélectionnez une boisson : effleurez la touche sensitive correspondant à la boisson souhaitée. Ou vous sélectionnez une boisson dans le menu *Autres boissons* (touche sensible '≡).

La préparation commence.

Annuler la préparation

- Pour annuler la préparation en cours, effleurez de nouveau la touche de la boisson ou '≡' s'il s'agit d'une boisson du menu *Autres boissons*.

La machine à café s'arrête en cours de préparation.

Conseil : Dès que le message *Arrêt* s'affiche à l'écran, vous pouvez également annuler la préparation en effleurant la touche *OK*.

Si la machine prépare une **spécialité de café à base de lait** ou **deux doses d'une même boisson**, vous pouvez annuler chacune des commandes séparément en effleurant la touche **OK**.

2 doses (touche sensitive ☐)

Vous pouvez demander à la machine de vous préparer deux doses d'une boisson, dans un mug ou deux tasses simultanément.



- Le cas échéant, placez chaque tasse sous une buse d'écoulement de la distribution centrale.
- Effleurez la touche ☐ juste avant ou juste après avoir démarré la préparation.

La préparation démarre et 2 doses sont alors préparées.

Si vous restez un certain temps sans effleurer aucune touche, la sélection « double dose » ☐ s'annule automatiquement.

Cafetière

La fonction Cafetière vous permet de préparer automatiquement plusieurs tasses de café à la suite (max. 0,75 l),

pour remplir une cafetière par exemple. Il est possible de préparer jusqu'à 6 tasses.

Vous pouvez activer la fonction Cafetière deux fois de suite. Afin de ne pas endommager votre machine à café, respectez ensuite un temps de refroidissement d'une heure.

Veillez à ce que les réservoirs à grains et le réservoir à eau soient suffisamment remplis avant de lancer la fonction Cafetière.

- Placez un récipient de taille adéquate sous la distribution centrale.
- Effleurez la touche sensitive ☐.
- Sélectionnez Autres boissons | Cafetière et confirmez avec **OK**.
- Sélectionnez le nombre de tasse souhaité (3 à 6) et validez avec **OK**.
- Suivez les instructions à l'écran.

Pour chaque tasse, la machine à café moule des grains de café, procède à la percolation du café moulu et distribue la boisson. L'affichage indique le déroulement de l'opération.

Annuler la fonction Cafetière

- Effleurez la touche sensitive ☐.

La préparation de la Cafetière est annulée.

Conseil : la cafetière isotherme de Miele, disponible en option, est idéale pour la fonction « Cafetière ».

Vous pouvez vous procurer la cafetière isotherme CJ JUG dans la boutique en ligne Miele, auprès du service après-vente ou auprès de votre revendeur Miele.

Préparer des boissons

Préparer un café avec du café moulu

Pour préparer une boisson à base de café avec des grains de café déjà moulus, verser le café moulu par petites quantités dans le compartiment à café moulu prévu à cet effet.

Ainsi, il est possible par exemple de préparer du café décaféiné même si du café en grains a été versé dans le réservoir à grains.

Avec le café moulu, seule **1** dose de café ou d'espresso peut être préparée à la fois.

Versez **12 g max.** dans le compartiment à café moulu.

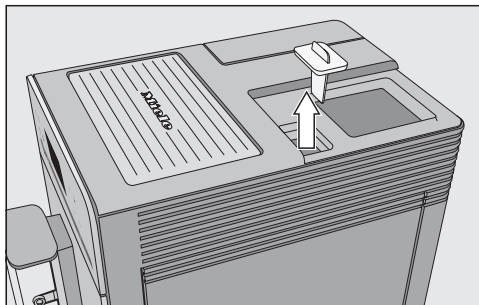
Si trop de café est versé dans le compartiment pour café moulu, l'unité de percolation ne pourra pas compresser le café.

Ajouter le café moulu

La machine à café utilise tout le café moulu disponible dans le compartiment pour la prochaine boisson.

- Effleurez la touche sensitive '☰'.
- Sélectionnez Autres boissons | Café en poudre et confirmez avec **OK**.

L'écran affiche Remplir de café en poudre et sélectionner la boisson.



- Retirez le couvercle du réservoir à grains puis celui du compartiment à café moulu.

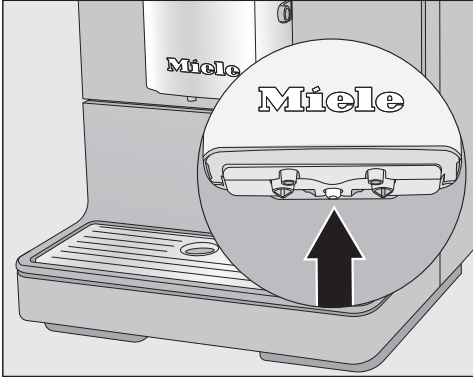
Versez **12 g max.** dans le compartiment à café moulu.

- Versez le café moulu dans le compartiment à café moulu puis remettez le couvercle en place.
- Remettez le couvercle du réservoir à grains.
- Placez une tasse sous la distribution centrale.
- Sélectionnez une boisson.

Votre boisson est en cours de préparation.

Préparer de l'eau chaude (CM 5410, CM 5510, CM 5710)

Veillez noter que l'eau chaude ne convient pas à la préparation du thé noir.



- Posez une grande tasse ou un mug bien au centre sous la distribution centrale.
- Effleurez la touche sensitive '☰'.
- Sélectionnez **Autres boissons | Eau chaude** et confirmez avec **OK**.

De l'eau chaude s'écoule de la distribution centrale.

Degré de mouture

Le degré de mouture détermine le temps de contact de la poudre de café avec l'eau, appelé temps d'extraction. Seulement lorsque le degré de mouture est ajusté de manière optimale, il est possible de préparer une boisson caféinée parfaite avec une Crema fine et de couleur noisette.

Détecter le degré de mouture correct

Voici quelques indices laissant supposer qu'il faut modifier le degré de mouture :

Le café est **moulu trop grossièrement** lorsque :

- l'espresso ou le café s'écoule trop vite dans la tasse,
- l'espresso ou le café est aigre,
- la crema est trop claire et ne tient pas bien.

Le café est **moulu trop finement** lorsque :

- l'espresso ou le café s'écoule au goutte à goutte dans la tasse,
- l'espresso ou le café est trop amer,
- la crema est brun foncé.

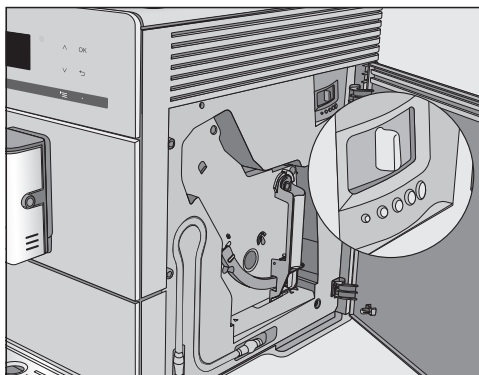
Modifier le degré de mouture

Si le degré de mouture est ajusté de plus d'un niveau, le moulin peut être endommagé.

Ne modifiez le degré de mouture que d'un cran à chaque fois.

Après chaque réglage, lancez une boisson pour que les grains de café soient moulus. Vous pourrez ensuite modifier de nouveau le degré de mouture.

- Ouvrez la trappe de l'appareil.



- Pour affiner la mouture, actionnez le levier de réglage d'un cran vers la gauche. Actionnez-le vers la droite pour une mouture plus grossière.

La finesse de mouture réglée par vos soins s'applique à toutes les préparations de café.

- Refermez la trappe de l'appareil.
- Préparez une boisson à base de café.

Vous pourrez ensuite modifier de nouveau le degré de mouture.

La modification du degré de mouture ne sera effective qu'après avoir préparé deux cafés.

Le moulin à café s'use naturellement avec le temps. Réglez plus finement le degré de mouture si nécessaire.

Quantité de mouture, température de percolation et préinfusion

Vous pouvez régler la quantité de mouture, la température de percolation et la préinfusion de chaque boisson de manière individuelle. Pour ce faire, sélectionnez tout d'abord la boisson dans le menu Paramètres puis ajustez les paramètres de boisson.

- Effleurez la touche sensitive '≡ et sélectionnez Paramètres.
- Sélectionnez une boisson et confirmez avec OK.

Les réglages actuels concernant la quantité de mouture, la température de percolation et la « préinfusion » s'affichent pour la boisson sélectionnée.

- Sélectionnez Quantité de mouture, Temp. percolation ou Préinfusion.
- Sélectionnez le réglage de votre choix et validez avec OK.

Le réglage est enregistré.

CM 5410, CM 5510, CM 5710 : Les paramètres modifiés sont toujours enregistrés dans le profil actuel. Le nom du profil actuel est affiché en haut à gauche de l'écran.

Quantité de mouture

La machine à café peut mouliner et infuser 6–14 g de grains de café par tasse. Plus la quantité de café infusé est importante, plus le café est fort.

La quantité de mouture est **trou faible** si l'espresso ou le café a peu de goût.

Augmentez la quantité de mouture pour faire infuser plus de café moulu.

La quantité de mouture est **trou forte** si l'espresso ou le café a un goût amer.

Réduisez la quantité de mouture pour utiliser moins de café moulu.

Conseil : Si vous trouvez le goût du café trop intense ou trop amer, testez une autre sorte de grains.

Température de percolation

La température d'infusion doit être adaptée aux grains de café utilisés et à leur torréfaction. Il est également important de savoir si vous faites un espresso ou un café.

Certaines variétés sont sensibles aux températures élevées d'infusion, ce qui affecte leur goût. Si votre café a un goût amer, cela peut être dû à une température d'infusion trop élevée.

L'espresso est généralement préparé à des températures plus élevées.

Préinfusion du café en poudre

Préinfusion du café : le café est tout d'abord humidifié avec un peu d'eau chaude. La poudre de café gonfle un peu. L'eau résiduelle percole ensuite à haute pression à travers le café. Par exemple, si votre café a un goût trop fade et que vous voulez plus « d'épices » et de « richesse », essayez la fonction « préinfusion ». Selon le type de café utilisé, la préinfusion peut intensifier le goût.

Vous pouvez régler une préinfusion courte ou longue ou désactiver la fonction « préinfusion ».

Conseil : La préinfusion est particulièrement recommandée pour les préparations à base de café.

Quantité

Le goût de vos cafés dépend non seulement de la variété de café mais aussi de la quantité d'eau. Vous pouvez adapter la quantité d'eau de toutes vos boissons à la taille de vos tasses et/ou au type de café utilisé. Cela n'affecte pas la quantité de café moulu.

Vous pouvez également adapter la proportion de lait chaud, de mousse de lait ainsi que la quantité de café de vos spécialités de café avec lait. Vous pouvez également définir la taille des portions de lait chaud et de mousse de lait.

Il est possible de configurer une quantité maximale pour chaque boisson. Une fois celle-ci atteinte, la préparation cesse. Et la quantité maximale autorisée pour cette boisson est enregistrée.

Si le réservoir à eau se vide pendant la préparation d'une boisson, la machine à café interrompt la programmation de la quantité. Dans ce cas, la quantité de boisson n'est **pas** enregistrée.

Pour démarrer la programmation des quantités, vous pouvez procéder de deux manières :

- avec les touches boissons, quand vous préparez une boisson à base de café, ou
- en sélectionnant **Quantité portion** dans le menu **Paramètres**.

CM 5410, CM 5510, CM 5710 : la quantité de boisson modifiée est toujours enregistrée dans le profil actuel. Le nom du profil actuel est affiché en haut à gauche de l'écran.

Annuler la programmation des quantités

- Effleurez de nouveau la touche de la boisson ou **≡** s'il s'agit d'une boisson du menu **Autres boissons**.

Modifier la quantité de boisson lors de la préparation d'une boisson

Vous pouvez directement adapter et enregistrer la quantité de boisson pour l'espresso ☐, le café ☐, le cappuccino ☐ et le latte macchiato ☐ lors de la préparation.

- Placez une tasse sous la distribution centrale.
- Effleurez la touche sensitive correspondant à la boisson souhaitée, jusqu'à ce que **modifier** s'affiche à l'écran.

Une tonalité retentit au démarrage de la programmation des quantités. (La signalisation sonore doit être activée au préalable, voir « Volume »).

La boisson est maintenant préparée et **Enregistrer** apparaît à l'écran.

- Lorsque la tasse est suffisamment remplie, validez avec **OK**.

Si vous souhaitez modifier la quantité de boisson pour des spécialités de café contenant du lait, les ingrédients de la boisson sont enregistrés l'un après l'autre lors de la préparation.

- Une fois que la quantité souhaitée est atteinte, validez en effleurant **OK**.

La machine à café préparera dorénavant cette boisson dans les proportions et la quantité programmées.

Modifier la quantité de boisson dans le menu Paramètres

Vous pouvez adapter la quantité de boisson pour le **café allongé**, le **café latte**, le **lait chaud** et la **mousse de lait** uniquement via le menu Paramètres.

- Placez un récipient adéquat sous la distribution centrale.
- Effleurez la touche sensitive '☰ et sélectionnez Paramètres.
- Sélectionnez la boisson de votre choix.
- Sélectionnez Quantité portion et confirmez avec OK.

Il vous suffit maintenant de vous reporter à la marche à suivre indiquée sous "Modifier la quantité de boisson lors de la préparation d'une boisson".

Profils

(CM 5410, CM 5510, CM 5710)

En plus du menu Boissons (profil Miele standard), vous pouvez créer des profils différents pour personnaliser les boissons au goût de chacun.

Pour chaque profil, vous pouvez adapter individuellement les quantités et les paramètres de chaque boisson.

Le nom du profil actuel est affiché en haut à gauche de l'écran.

Créer les profils

- Effleurez la touche sensitive \equiv et sélectionnez Profils. Validez en effleurant OK.

Le menu Profils s'ouvre.

- Sélectionnez Créer le profil.

L'éditeur s'ouvre à l'écran.

- Saisissez le nom du profil :
 - Pour saisir un caractère, sélectionnez-le dans la liste et confirmez avec OK.
 - Pour effacer un caractère, effleurez la touche \leftarrow .
 - Pour enregistrer le nom, sélectionnez la coche \checkmark puis confirmez avec OK.

Le profil est maintenant créé.

Modifier les boissons d'un profil

Lorsque vous modifiez un paramètre de boisson dans un profil, le changement n'affecte que le profil actif. Les réglages applicables aux boissons d'autres profils restent inchangés.

- Effleurez la touche sensitive \equiv .

Le menu Profils s'ouvre.

- Sélectionnez le profil de votre choix.

Le nom du profil sélectionné est affiché en haut à gauche de l'écran.

Vous pouvez désormais personnaliser les boissons.

Préparer des boissons à partir d'un profil

- Placez un récipient adéquat sous la distribution centrale.
- Effleurez la touche sensitive \equiv et sélectionnez Profils.
- Sélectionnez le profil de votre choix et validez avec OK.
- Sélectionnez la boisson de votre choix.

La préparation commence.

Modifier le nom

Cette fonction est uniquement disponible si vous avez déjà créé un profil en plus du profil standard Miele.

- Sélectionnez à l'aide des flèches \wedge \vee Modifier le nom puis validez en appuyant sur OK.
- Procédez de la même manière que pour la création d'un profil :
 - pour supprimer un caractère, sélectionnez \leftarrow ,
 - pour saisir de nouveaux caractères, marquez le caractère en question et confirmez en appuyant sur OK.
 - pour enregistrer le nouveau nom du profil, sélectionnez la zone cochée \checkmark et effleurez la touche OK.

Supprimer un profil

Cette fonction est uniquement disponible si vous avez déjà créé un profil en plus du profil standard Miele.

- Sélectionnez Supprimer le profil et confirmez avec *OK*.
- Sélectionnez le profil que vous souhaitez supprimer.
- Sélectionnez *oui* et confirmez avec *OK*.

Le profil est supprimé.

Changer de profil (Changer de profil)

Les options suivantes sont disponibles :

- **manuel** : le profil choisi demeure actif jusqu'à ce que vous en sélectionniez un autre.
 - **après distribution** : l'appareil repasse au profil standard Miele à la fin de chaque préparation.
 - **à la mise en marche** : le profil standard Miele s'affiche à chaque activation de l'appareil, sans prendre en compte le dernier profil utilisé.
- Sélectionnez Changer de profil et confirmez avec *OK*.
 - Sélectionnez le réglage de votre choix et validez avec *OK*.

Réglages


Afficher et modifier les Réglages

Le menu des boissons s'affiche.

- Effleurez la touche sensitive '☰'.
- Sélectionnez Réglages et confirmez avec OK.
- Sélectionnez l'option que vous voulez visualiser ou modifier.
- Validez en effleurant OK.
- Modifiez le réglage et validez avec la touche OK.

Langue

Vous pouvez choisir la langue et le cas échéant aussi le site de tous les textes qui s'affichent à l'écran.

Conseil : Si vous avez sélectionné par mégarde une fausse langue, vous trouverez « Langue » via le symbole .

Timer (arrêt après X temps)

Si aucune touche n'est actionnée ni aucune boisson préparée au bout de 30 minutes, la machine à café s'arrête automatiquement afin d'économiser de l'énergie.

Vous pouvez modifier ce réglage par défaut à l'aide des flèches ∇/\wedge et sélectionner une durée comprise entre 15 minutes et 9 heures.

Mode éco

Le mode éco permet des économies d'énergie. La machine chauffe uniquement lorsque des boissons sont commandées.

Le Mode éco est activé par défaut.

Info (afficher des informations)

Vous pouvez visualiser le nombre de boissons distribuées et le nombre de boissons restantes jusqu'aux différents programmes d'entretien.

Sécurité enfants

Vous pouvez verrouiller la machine à café pour empêcher les personnes non autorisées d'utiliser cet appareil (enfants, etc.).

Désactiver provisoirement la sécurité enfants

- Effleurez la touche OK pendant 6 secondes.

Le verrouillage se remet en marche à la désactivation de l'appareil.

Dureté de l'eau

Vous trouverez les informations sur la dureté de l'eau au chapitre « Dureté de l'eau ».

Luminosité de l'écran

Pour modifier la luminosité de l'écran, utilisez les flèches \wedge/∇ .

Volume

Vous pouvez régler le volume des signaux sonores et des bips de validation à l'aide des flèches \wedge/∇ .

Conseil : Pour désactiver la tonalité, effleurez la flèche ∇ , jusqu'à ce qu'il ne reste aucun segment plein et que désactivé s'affiche.

Réglages d'usine

Vous pouvez réinitialiser les paramètres par défaut de la machine à café (Réglages usine).

Les éléments suivants ne sont **pas** réinitialisés :

- Nombre de boissons et statut de l'appareil (total boissons avant détartrage, ... dégraissage de l'unité de percolation)
- Langue
- Profils et boissons correspondantes (CM 5410, CM 5510, CM 5710)

Mode expo (revendeur)

Ces réglages ne sont d'aucune utilité pour le particulier.

La fonction **Revendeur** permet de présenter l'appareil chez un commerçant ou dans un hall d'exposition. Bien que les touches et l'écran semblent fonctionner, le thermobloc n'est pas chauffé pas. Ni les préparations de boissons ni les programmes d'entretien ne sont exécutés et les paramètres ne sont pas enregistrés.

Vous pouvez activer le mode expo, sans réaliser la première mise en service. Le réservoir d'eau n'est pas en place ou vide. Allumez la machine à café. Dès que le message **Remplir le réservoir à eau** et le remettre **apparaît**, effleurez la touche **↵** pendant 5 secondes. Le mode expo est activé.

Nettoyage et entretien



Risque sanitaire en cas d'absence de nettoyage.

En raison de la chaleur et de l'humidité à l'intérieur de l'appareil, les restes de café risquent de moisir et les résidus de lait de cailler.

Nettoyez soigneusement et régulièrement l'intérieur de la machine à café.

Tableau des fréquences de nettoyage

Fréquence de nettoyage conseillée	Que faut-il nettoyer/entretenir ?
Quotidiennement (en fin de journée, avant d'arrêter l'appareil)	Réservoir d'eau
	Bac à marc
	Bac et plaque d'égouttage
1 fois par semaine (plus souvent en cas de salissures importantes)	Distribution centrale avec cappuccinatore intégré
	Unité de percolation
	Intérieur de la machine, sous l'unité de percolation et le bac d'égouttage
	Carrosserie (particulièrement important juste après le démarrage)
Conduit de lait	
1 fois par mois	Réservoir à grains et compartiment pour café moulu
	Filtre du réservoir eau
Sur demande de l'appareil	Dégraissier l'unité de percolation (avec une pastille nettoyante)
	Détartre l'appareil (avec une pastille détartrante)


Nettoyer à la main ou au lave-vaisselle

L'unité de percolation ne va **pas** au lave-vaisselle.

Nettoyez l'unité de percolation exclusivement à la main et à l'eau chaude, **sans aucun produit nettoyant.**

Les éléments suivants doivent exclusivement être nettoyés **à la main** :

- Habillage inox de la distribution centrale
- Unité de percolation
- Couvercle du réservoir à grains
- Bandeau inférieur

 Risque de dommages provoqué par les températures élevées du lave-vaisselle.


Les pièces ne peuvent plus être utilisées lors du nettoyage au lave-vaisselle à plus de 55 °C, elles peuvent par ex. se déformer.

Sélectionnez exclusivement les programmes lave-vaisselle à 55 °C max. pour les pièces lavables au lave-vaisselle.

Certains aliments contenant des colorants naturels (carottes, tomates, ketchup, etc.) sont susceptibles de déteindre légèrement sur les pièces en plastique du lave-vaisselle. Cette coloration n'altère en rien la robustesse des éléments concernés.

Les éléments suivants sont **adaptés au lave-vaisselle** :

- Bac d'égouttage et couvercle
- Plaque d'égouttage
- Bac à marc
- Réservoir à eau
- Distribution centrale (sans habillage inox)
- Couvercle du compartiment à café moulu


 Risque de brûlure et d'ébouillantage en cas de contact avec des pièces ou liquides brûlants.

En cours de fonctionnement, certaines pièces peuvent devenir très chaudes. Vous risquez de vous brûler en cas de contact avec des pièces brûlantes. Les boissons préparées et la vapeur sont brûlantes !

Ne mettez jamais la main ou une autre partie du corps sous la distribution centrale de la machine à café quand du liquide chaud ou de la vapeur sort de l'appareil.

Laissez l'appareil refroidir avant de le nettoyer.

L'eau du bac d'égouttage peut être très chaude.

 Dommages en cas de pénétration d'humidité.

La vapeur pourrait se déposer sur les éléments conducteurs d'électricité et provoquer un court-circuit.

N'utilisez en aucun cas de nettoyeur vapeur pour nettoyer la machine à café.

Nettoyage et entretien

Il est très important de nettoyer régulièrement la machine, car les restes de café moisissent rapidement. Par ailleurs, les résidus de lait peuvent cailler et boucher les conduits de lait.

Produits à ne pas utiliser

Toutes les surfaces peuvent se décolorer ou être altérées si un produit de lavage inapproprié est utilisé. Toutes les surfaces sont sensibles aux rayures. Les surfaces en verre peuvent même se fissurer.

Retirer immédiatement les restes de détergent. Nettoyez immédiatement les éclaboussures survenues en cours de détartrage.

Pour éviter d'endommager les surfaces en les nettoyant, n'utilisez pas :

- de produits de lavage contenant de la soude, de l'ammoniaque, de l'acide ou du chlore,
- de produits de lavage contenant des solvants ;
- de produit détartrant (inadapté pour l'extérieur de l'appareil)
- produits nettoyants inox,
- de nettoyant pour lave-vaisselle (inadapté pour l'extérieur de l'appareil)
- de produits à vitres ;
- de détergent pour tables de cuisson en vitrocéramique,
- de nettoyant pour four,
- de produit abrasif tel que la poudre à récurer, la crème à récurer ou les pierres de nettoyage

- d'éponge avec tampon abrasif, de brosse ou d'éponge contenant des restes de produit détergent
- de gomme de nettoyage.
- de grattoirs métalliques.
- de paille de fer ou de spirales à récurer en inox

Bac à marc, bac et plaque d'égouttage

Nettoyez le bac d'égouttage et le bac à marc de café **tous les jours** pour éviter l'apparition d'odeurs et de moisissures.

Le bac à marc de café se trouve dans le bac d'égouttage. On y retrouve souvent un peu d'eau de rinçage.

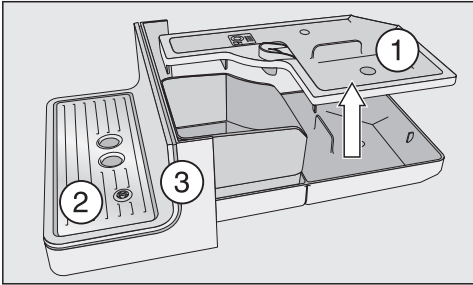
Un message s'affiche à l'écran dès que le bac d'égouttage et/ou le bac à marc de café sont pleins et doivent être vidés. Videz le bac d'égouttage **et** le bac à marc de café.



Risque de brûlures !

Si vous venez de rincer la machine à café, attendez quelque temps avant de retirer le bac d'égouttage de l'appareil. De l'eau de rinçage continue de s'écouler.

Nettoyage et entretien

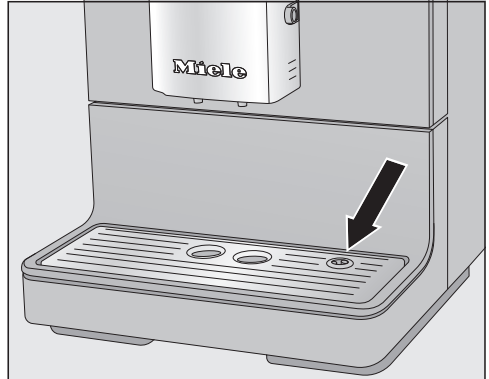


- Sortez le bac d'égouttage de la machine à café avec précaution. Enlevez le couvercle ①.
- Videz le bac d'égouttage et le bac à marc de café.
- Retirez le bac d'égouttage ② et le bandeau inférieur ③.
- Nettoyez chaque pièce soigneusement.

Nettoyez le bandeau inférieur à la main exclusivement, avec de l'eau chaude et un peu de liquide vaisselle. Toutes les autres pièces peuvent aller au lave-vaisselle.

- Nettoyez l'intérieur de l'appareil situé sous le bac d'égouttage.
- Remontez toutes les pièces puis enfoncez le bac d'égouttage dans la machine à café.

Vérifiez que le bac d'égouttage est bien enfoncé jusqu'à la butée.



- Veillez à ce que la plaque d'égouttage soit bien insérée (voir illustration).
- Nettoyez la partie sous la machine à café. De l'eau peut gicler sous l'appareil en retirant le bac d'égouttage.

Nettoyer le réservoir d'eau

Nettoyez quotidiennement le réservoir à eau.

Veillez à ce que la valve, le dessous du réservoir à eau et la surface sur laquelle il repose dans la machine soient propres. Le réservoir d'eau s'encastrent ainsi parfaitement dans son habitacle.

- Retirez le réservoir d'eau.
- Nettoyez le réservoir à eau à la main avec de l'eau chaude et un peu de liquide vaisselle.
- Séchez le réservoir à eau.

Conseil : Pour nettoyer le réservoir à eau en profondeur, passez-le de temps en temps au lave-vaisselle.

Nettoyage et entretien

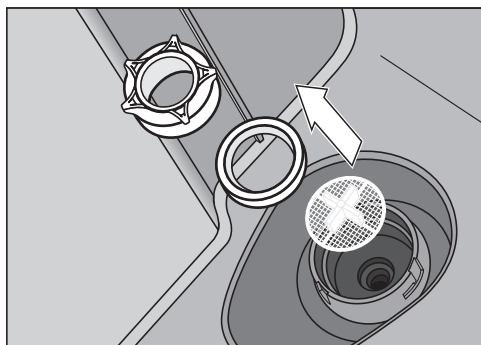
- Nettoyez et séchez soigneusement son logement à l'intérieur de la machine à café, tout particulièrement les parties creuses.
- Remettez le réservoir à eau en place.

Retirer et nettoyer le filtre du réservoir à eau

Nettoyez le filtre du réservoir à eau une fois par mois.

Le filtre du réservoir eau se trouve sous le réservoir.

- Retirez le réservoir d'eau.

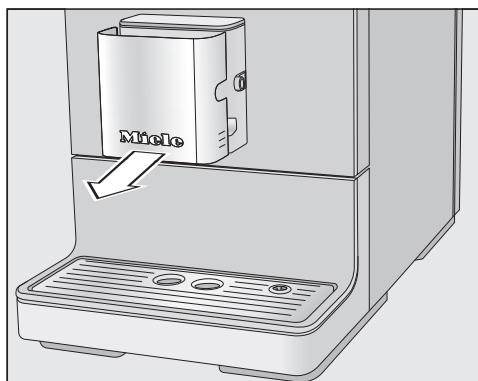


- Dévissez le capuchon de sécurité. Retirez la bague d'étanchéité et le filtre.
- Rincez soigneusement toutes les pièces à l'eau courante.
- Remettez tout d'abord le filtre du réservoir à eau (la croix vers le haut) puis le joint d'étanchéité. Resserrez ensuite le capuchon de sécurité.
- Remettez le réservoir à eau en place.

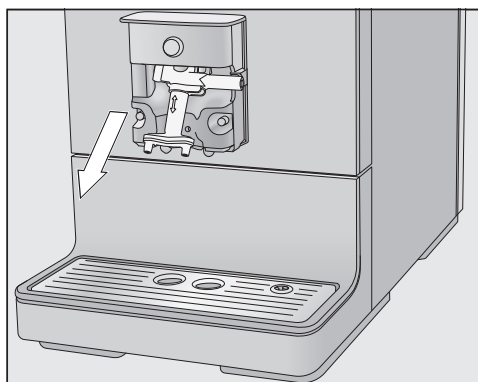
Distribution centrale

Nettoyez l'habillage inox de la distribution centrale **exclusivement** à la main, avec de l'eau chaude et un peu de liquide vaisselle.

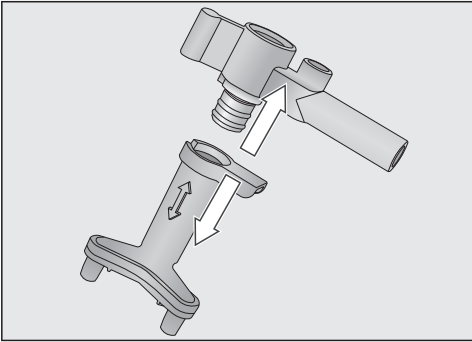
Toutes les autres pièces peuvent aller au lave-vaisselle.



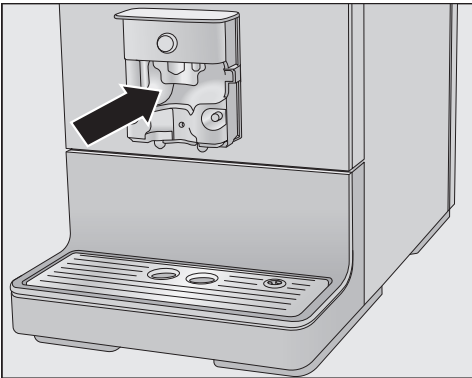
- Retirez l'habillage inox en tirant vers vous.



- Sortez l'unité d'écoulement vers le bas.



- Détachez la partie supérieure (avec l'ouverture pour le conduit de lait) de la partie contenant les buses de distribution.
- Nettoyez soigneusement chaque pièce.



- Nettoyez les surfaces de la distribution centrale et le bec verseur à l'aide d'une éponge humide.

Si des pièces de raccordement du conduit de lait sont bouchées, nettoyez-les sous l'eau courante à l'aide du goupillon.

- Pour ce faire, insérez le goupillon dans la pièce de raccordement. Effectuez un mouvement de va-et-vient jusqu'à éliminer tous les restes de lait.

Remonter la distribution centrale

Il est plus facile de remonter l'unité de distribution lorsque les différentes pièces sont humides.

- Remontez l'unité d'écoulement.
- Remontez l'unité d'écoulement dans la distribution centrale. Appuyez jusqu'à ce que l'unité d'écoulement soit bien insérée, sans laisser de jeu.
- Remettez l'habillage en inox puis le conduit de lait si nécessaire.

Conduit de lait

⚠ Risque sanitaire en cas d'absence de nettoyage.

Le lait contient par nature des germes. En raison de la chaleur et de l'humidité à l'intérieur de l'appareil, les résidus de lait risquent de cailler et les germes de proliférer.

Nettoyez soigneusement et régulièrement les pièces qui servent au passage du lait.

Nettoyez le conduit de lait tous les 5 jours environ.

Vous avez deux possibilités pour nettoyer le conduit de lait :


- enlevez, désassemblez puis nettoyez le cappuccinatore intégré au lave-vaisselle ou à la main, avec un peu d'eau chaude et de liquide vaisselle (voir « Distribution centrale avec cappuccinatore intégré »)
- ou utilisez le programme d'entretien Nettoyer le conduit de lait après avoir ajouté une pastille de nettoyage

Nettoyage et entretien

pour conduits de lait (voir « Programme d'entretien » – « Nettoyer le conduit de lait »).

Conseil : complétez le nettoyage hebdomadaire par la méthode alternative, à hauteur d'une fois par mois. Par exemple, si vous avez l'habitude de nettoyer le conduit de lait à la main une fois par semaine, exécutez le programme d'entretien Nettoyer le conduit de lait une fois par mois. Associer les deux méthodes permet d'optimiser le nettoyage.

Réservoir à grains et compartiment pour café moulu

 Risque de blessure avec le moulin !

Débranchez la prise du réseau électrique avant de nettoyer le réservoir à grains.

Les grains de café contiennent des corps gras qui s'accumulent sur les parois du réservoir à grains et peuvent gêner le passage des grains. Pour cette raison, nettoyez régulièrement le réservoir à grains avec un chiffon doux.

- Ouvrez le réservoir à grains.
- Le cas échéant, retirez le café en grains qui s'y trouve.
- Nettoyez le réservoir à grains avec un chiffon sec et doux.

Vous pouvez désormais recharger le réservoir en grains de café.

Si nécessaire, nettoyez le compartiment à café moulu :

- ouvrez le compartiment à café moulu et éliminez d'éventuels restes de café.

Conseil : Aspirez les restes de café moulu du réservoir à grains et du compartiment à café moulu.

Nettoyer la carrosserie

Toutes les surfaces peuvent se décolorer ou être altérées en cas de contact prolongé avec des salissures ou si un produit nettoyant non approprié est utilisé.

Nettoyez immédiatement les salissures se trouvant sur la carrosserie. Nettoyez immédiatement les éclaboussures survenues en cours de détartrage.

- Eteignez la machine à café.
- Nettoyez la façade de l'appareil à l'aide d'un chiffon propre, de produit vaisselle et d'eau chaude.
- Séchez ensuite les surfaces avec un chiffon doux.

Conseil : vous pouvez aussi nettoyer la façade de l'appareil avec un chiffon microfibre Miele.

Accéder au menu Entretien

Vous trouverez les programmes d'entretien au menu Entretien. Lancez le programme d'entretien lorsque le message correspondant s'affiche sur l'écran de la machine.

- Effleurez la touche sensitive '≡'.
- Sélectionnez Entretien et confirmez avec OK.

Vous pouvez désormais choisir un programme d'entretien.

Rincer l'appareil

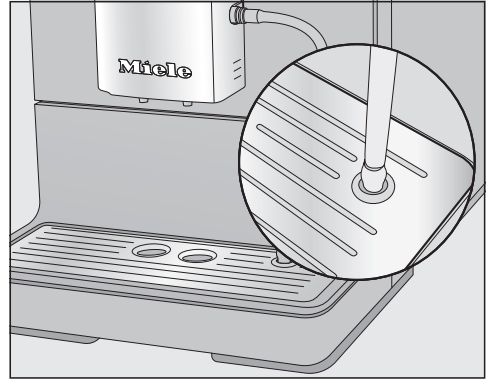
Si vous avez préparé une boisson à base de café, les conduits sont rincés lors de l'arrêt de la machine. Vous pouvez également lancer le programme Rinçage de l'appareil manuellement.

Rincer le conduit de lait

Des résidus de lait peuvent obstruer le conduit de lait. C'est pourquoi il est nécessaire de le rincer régulièrement. Si une boisson à base de lait a été préparée, la machine à café va demander d'insérer le conduit de lait dans la plaque d'égouttage au plus tard avant de l'arrêter.

Vous pouvez également rincer le conduit de lait manuellement.

- Effleurez la touche sensitive '≡'.
- Sélectionnez Entretien | Rincer le conduit de lait et confirmez avec OK.



- Dès que l'appareil vous y invite, insérez le conduit de lait dans l'ouverture de droite de la tôle d'égouttage.
- Validez en effleurant OK.

Le conduit de lait est rincé.

Nettoyer le conduit de lait à l'aide du programme d'entretien

Pour un nettoyage optimal de votre machine à café, nous recommandons l'utilisation du produit nettoyant Miele pour conduits de lait. Ce produit a été conçu tout spécialement pour garantir une meilleure longévité de votre machine à café.

Vous pouvez vous procurer le produit nettoyant pour conduits de lait dans la boutique en ligne Miele, auprès du service après-vente ou auprès de votre revendeur Miele.

Pour nettoyer le conduit de lait, vous avez besoin d'1 stick nettoyant pour conduit de lait.

Le programme d'entretien Nettoyer le conduit de lait dure env. 10 minutes.

- Effleurez la touche sensitive '≡'.

Nettoyage et entretien

- Sélectionnez Entretien | Nettoyer le conduit de lait.

Le processus de nettoyage ne peut pas être annulé. L'opération doit se dérouler jusqu'au bout.

- Validez en effleurant OK.

Le processus démarre.

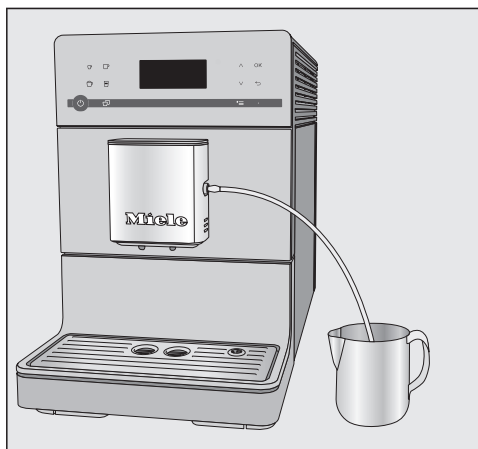
- Suivez les instructions affichées à l'écran.

L'écran affiche Fixer le conduit de lait dans le produit nettoyant.

Préparer la solution de nettoyage :

- Versez la poudre de nettoyage dans 200 ml d'eau tiède. Remuez à l'aide d'une cuillère jusqu'à ce que la poudre soit complètement dissoute.

Procéder au nettoyage :



- Posez le récipient près de la machine à café puis immergez le conduit de lait dans la solution de nettoyage. Vérifiez que le conduit de lait est bien enfoncé dans le liquide.
- Validez en effleurant OK.

- Suivez les instructions affichées à l'écran.

Le processus de nettoyage se termine par le rinçage.

Conseil : Rincez le conduit de lait sous l'eau courante afin d'éliminer les éventuelles traces de solution de nettoyage.

Dégraissage de l'unité de percolation et nettoyage de l'intérieur

Plus le café que vous consommez contient de graisses, plus l'unité de percolation risque de s'obstruer rapidement. Pour préserver l'arôme de vos cafés et garantir un fonctionnement optimal de votre machine à café, dégraisser régulièrement l'unité de percolation.

Pour un nettoyage optimal, Miele recommande l'utilisation des pastilles nettoyantes Miele. Ces pastilles ont été spécialement conçues pour dégraisser les unités de percolation des machines à café Miele et leur assurer ainsi longévité et fonctionnement parfait. Elles sont disponibles dans la boutique en ligne Miele, auprès du service après-vente Miele ou chez votre revendeur Miele..

Lorsque 200 tasses ont été préparées, un message pour dégraisser l'unité de percolation apparaît à l'écran.

- Confirmez en effleurant la touche OK.

Le message réapparaît à intervalles réguliers. Lorsque le nombre maximal possible de préparations est atteint, la machine à café se bloque.

Dégraisser l'unité de percolation

Aucune boisson ne peut être préparée et le message Dégraisser l'unité de percolation et nettoyer l'intérieur s'affiche à l'écran.

Le processus de nettoyage ne peut pas être annulé. L'opération doit se dérouler jusqu'au bout.

- Validez en effleurant OK.

Le programme d'entretien a démarré.

- Suivez les instructions affichées à l'écran.

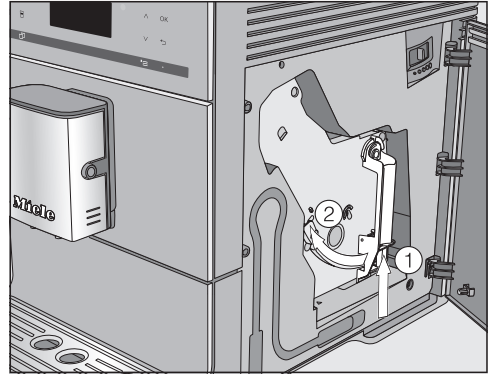
Nettoyer l'unité de percolation et l'intérieur

Nettoyez l'unité de percolation exclusivement à la main et à l'eau chaude, sans aucun produit nettoyant. Les pièces mobiles de l'unité de percolation sont lubrifiées. Les produits de lavage abîment l'unité de percolation.

Pour obtenir un bon café et éviter la prolifération de bactéries, enlevez et nettoyez l'unité de percolation au moins une fois par semaine à l'eau claire.

L'écran affiche Rincer l'unité de percolation à la main et nettoyer l'intérieur.

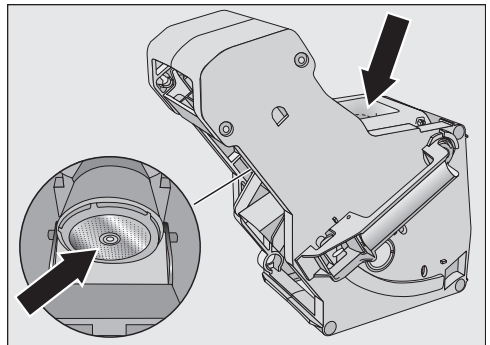
- Ouvrez la porte de l'appareil.



- Pressez la touche située en bas de la poignée de l'unité de percolation ① tout en tournant la poignée vers la gauche ②.
- Retirez avec précaution l'unité de percolation de la machine à café.

Ne modifiez pas la position de la poignée après avoir retiré l'unité de percolation.

- Nettoyez l'unité de percolation à la main et à l'eau chaude, sans aucun produit nettoyant.



- Enlevez les restes de café présents dans les filtres (cf. flèches).

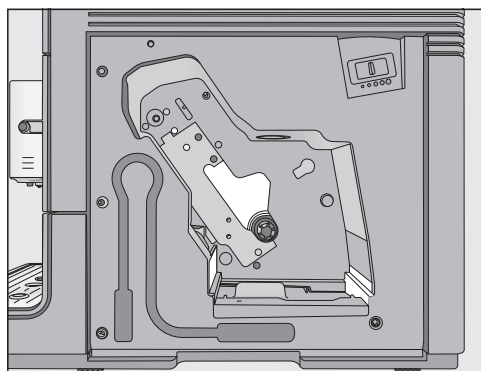
Nettoyage et entretien

- Séchez l'entonnoir pour éviter que du café moulu n'y reste collé lors de la prochaine préparation de café.

 Risque sanitaire en cas d'absence de nettoyage.

Les restes de café moulu humides à l'intérieur de la machine favorisent la formation de moisissures potentiellement nocives pour la santé.

Éliminez régulièrement les restes de café moulu et nettoyez l'intérieur de la machine.

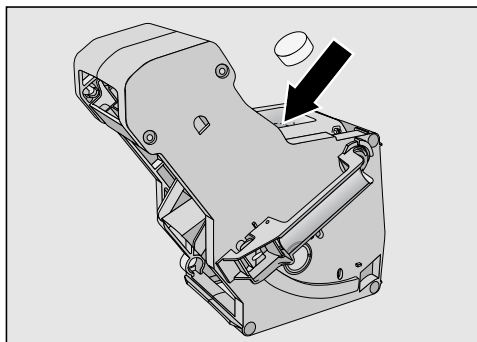


- Nettoyez soigneusement l'intérieur de la machine à café. Accordez une attention particulière aux zones claires représentées sur l'illustration.

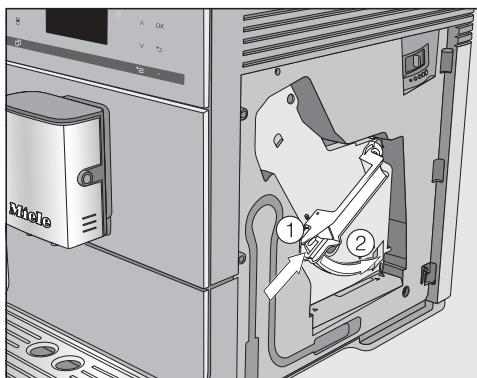
Conseil : Enlevez les restes de café moulu avec un aspirateur.

Introduire des pastilles de nettoyage dans l'unité de percolation

L'écran affiche : Insérer la pastille de nettoyage dans l'unité de percolation. Fermer la porte.



- Placez la tablette de nettoyage en haut dans l'unité de percolation (flèche).
- Poussez l'unité de percolation avec la pastille de nettoyage à l'horizontale dans la machine à café.



- Appuyer sur la touche située en bas de la poignée de l'unité de percolation ① et tourner la poignée vers la droite ②.
- Fermez la porte de l'appareil.
- Suivez les instructions affichées à l'écran.

L'opération de nettoyage est terminée lorsque le menu des boissons s'affiche à l'écran.

Détartrer l'appareil

Risque de dommages dus à des projections de solution détartrante.

Attention ! Risque d'endommagement des surfaces et parquets naturels fragiles.

Essuyez immédiatement les éclaboussures survenues en cours de détartrage.

La machine à café ne s'entartre que si elle est utilisée. La rapidité de l'entartage dépend du degré de dureté de l'eau utilisée. Détartrez régulièrement votre appareil.

La machine à café gère le détartrage et vous indique les opérations à effectuer. A l'écran, plusieurs messages vous invitent notamment à vider le bac d'égouttage ou à remplir le réservoir à eau.

Le détartrage est **impératif** : il dure environ 15 minutes.

Lorsque le détartrage doit être effectué, la machine à café vous le signale. Le message **Boissons jusqu'à détartrage appareil 50** s'affiche à l'écran. A chaque commande, la machine à café affiche le décompte des boissons que vous pouvez encore préparer jusqu'au détartrage.

- Effleurez la touche **OK** pour confirmer le message.

Lorsque le nombre de boissons restantes arrive à 0, la machine à café se bloque complètement.

Si vous ne voulez pas détartrer l'appareil immédiatement, vous pouvez arrêter la machine à café. En revanche,

vous ne pourrez pas préparer de nouvelle boisson tant que vous n'aurez pas procédé au détartrage.

Détartrer sur demande de l'appareil

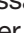
Le message suivant s'affiche : **Détartrer l'appareil.**

Le détartrage ne peut pas être annulé. L'opération doit se dérouler jusqu'au bout.

- Validez en effleurant **OK**.

Le processus démarre.

- Suivez les instructions affichées à l'écran.

Lorsque le message **Remplir le réservoir à eau avec le détartrant et de l'eau tiède jusqu'au repère**  et le remettre **s'affiche** à l'écran, procédez comme suit.

Préparer la solution de détartrage

Pour un détartrage optimal, nous recommandons l'utilisation de pastilles détartrantes Miele.

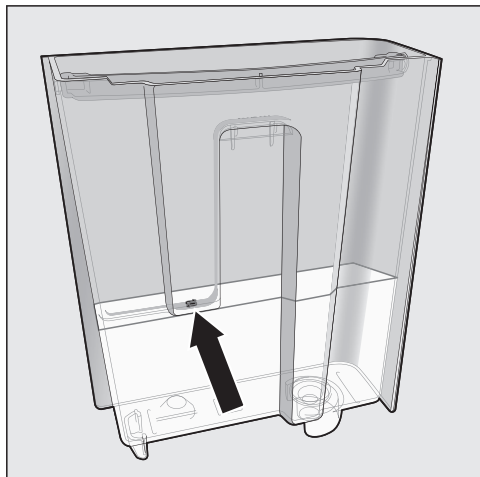
Les pastilles détartrantes Miele ont été conçues spécialement pour les machines à café Miele.

D'autres produits de détartrage qui, outre de l'acide citrique, peuvent contenir d'autres acides et/ou composants indésirables tels que des chlorures, risquent d'endommager votre appareil. De plus, l'efficacité du détartrage ne peut pas être garantie si la solution de détartrage ne contient pas la concentration adéquate.

Nettoyage et entretien

Les pastilles détartrantes sont disponibles dans la boutique en ligne Miele, auprès du service après-vente Miele ou chez votre revendeur Miele.

Utilisez **1** pastille détartrante par détartrage.



- Remplissez le réservoir d'eau tiède jusqu'au repère \mathcal{S} .
- Mettez **1** pastille de détartrage dans l'eau.

Veillez à respecter les dosages. Il est important de remplir le réservoir à eau avec la quantité d'eau prescrite. Dans le cas contraire, le détartrage ne serait pas complet.

Procéder au détartrage

- Remettez le réservoir à eau en place.
- Suivez les instructions affichées à l'écran.

Lorsque l'écran affiche Rincer le réservoir à eau et le remplir d'eau fraîche jusqu'au repère \mathcal{S} :

- Rincez soigneusement le réservoir à l'eau claire. Veillez à éliminer **tout** résidu de détartrant du réservoir à eau. Remplissez le réservoir avec de l'eau potable jusqu'au repère \mathcal{S} .

L'opération de détartrage est terminée lorsque le menu des boissons apparaît à l'écran.


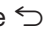

Vous n'avez pas utilisé votre machine à café depuis un certain temps et vous devez la transporter pendant un long trajet ? Nous vous conseillons de préparer votre appareil en prévision de ce déplacement.

- Videz le réservoir à grains et nettoyez-le.
- Videz le réservoir à eau et nettoyez-le
- Utilisez la fonction vapeur pour évacuer l'eau des circuits
- Nettoyez l'intérieur de l'appareil
- Emballez bien le tout

Utiliser la fonction vapeur pour évacuer l'eau des circuits


Avant de stocker ou de transporter votre machine à café, vous devez veiller à bien vider tous les circuits d'eau de l'appareil, et ce particulièrement si les températures sont passées au-dessous de 0 °C.

Le fait de vider complètement les circuits d'eau de la machine permet d'éviter les dégâts des eaux et autres dommages causés par le gel.

- Eteignez la machine à café, à l'aide de la touche Marche/ Arrêt .
- Effleurez la touche sensitive .
- Effleurez deux fois la touche sensitive .

L'écran affiche Vider le circuit ?.

- Sélectionnez oui et confirmez avec OK.
- Suivez les instructions affichées à l'écran.

 Risque de brûlures au niveau des buses de distribution !

La vapeur d'eau chaude peut causer des brûlures.

Ne mettez jamais la main ou une autre partie du corps sous la distribution centrale de la machine à café quand du liquide chaud ou de la vapeur sort de l'appareil.

Prenez garde de ne pas toucher les éléments brûlants de la machine à café.

Quand le message Opération finie s'affiche puis que l'écran s'éteint, cela signifie que toute l'eau a été évacuée des conduits.

- Débranchez la prise afin d'isoler la machine à café du secteur.
- Nettoyez le bac d'égouttage et le bac à marc de café.

Emballage

Emballez uniquement un appareil propre et sec. Les résidus de café moulu peuvent rayer les surfaces. De plus, les résidus de café, de lait et d'eau favorisent la formation de germes.

Utilisez l'emballage d'origine pour emballer la machine à café.

Placez le mode d'emploi dans le carton. Vous les aurez ainsi à votre disposition lorsque vous voudrez réutiliser votre machine à café.

En cas d'anomalie

Vous pouvez régler la plupart des défauts ou anomalies courants par vous-même. Dans bon nombre de cas, vous économiserez ainsi du temps et de l'argent car vous n'aurez pas besoin de faire appel au service après-vente.

Sur www.miele.com/service, vous trouverez des informations sur l'aide au dépannage.



Les tableaux suivants vous aideront à déceler la cause d'un défaut ou d'une anomalie et à y remédier.


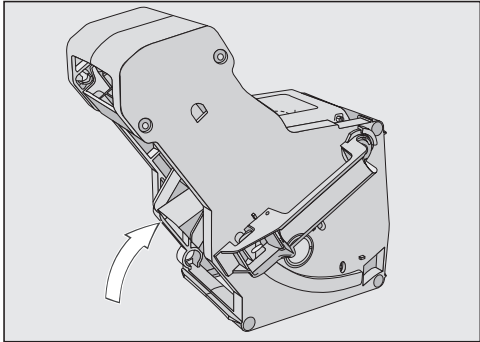

Messages à l'écran

Vous devez valider les messages d'erreur en effleurant **OK**. A défaut, un message peut réapparaître à l'écran même si l'anomalie a été corrigée.


Suivez les instructions à l'écran pour résoudre l'anomalie.

Si le message d'erreur apparaît de nouveau, appelez le service après-vente.

Problème	Cause et solution
F1, F2, F80, F82	Une anomalie interne s'est produite. ■ Mettez la machine à café hors tension à l'aide de la touche Marche/Arrêt  . Attendez environ 1 heure avant de remettre l'appareil en marche.
F41, F42, F74, F77, F235, F236	Une anomalie interne s'est produite. ■ Mettez la machine à café hors tension à l'aide de la touche Marche/Arrêt  . Attendez environ 2 minutes avant de remettre l'appareil en marche.
F10, F17	Il n'y a pas d'eau, ou pas assez d'eau dans le réservoir. ■ Retirez le réservoir d'eau. Ne versez que de l'eau potable froide et propre dans le réservoir à eau, et remettez le en place. ■ Retirez et nettoyez le filtre du réservoir à eau (voir chapitre « Nettoyage et entretien », section « Retirer et nettoyer le filtre du réservoir à eau »).

Problème	Cause et solution
<p>F73 ou Contrôler l'unité de percolation</p>	<p>L'unité de percolation ne revient plus dans sa position initiale.</p> <ul style="list-style-type: none">■ Mettez la machine à café hors tension à l'aide de la touche Marche/Arrêt .■ Débranchez la fiche d'alimentation de la machine à café. Attendez deux minutes avant de rebrancher la fiche.■ Retirez l'unité de percolation et rincez-la sous l'eau courante.  <ul style="list-style-type: none">■ Remettez le système d'éjection du café dans sa position initiale.■ Ne remettez pas encore l'unité de percolation en place. Fermez la trappe et rallumez la machine à café à l'aide de la touche Marche/Arrêt . <p>L'entraînement de l'unité de percolation est initialisé et revient dans sa position initiale.</p> <ul style="list-style-type: none">■ Lorsque le message Mettre en place l'unité de percolation s'affiche, replacez l'unité de percolation dans l'appareil. Fermez la porte de l'appareil.

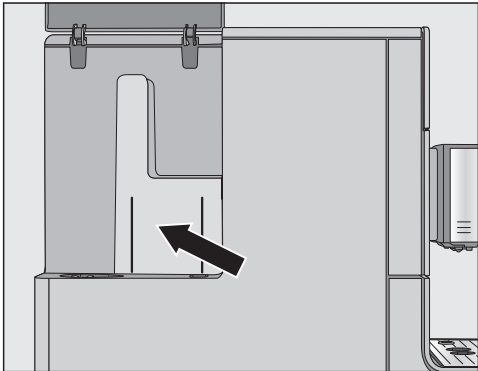



En cas d'anomalie

Problème	Cause et solution
Quantité de poudre trop importante	<p>Il y a trop de café moulu dans le compartiment à café moulu.</p> <p>Si vous mettez plus de deux cuillères à café rases de café moulu dans le compartiment à café moulu, l'unité de percolation ne peut plus tasser le café. Le café moulu est alors évacué dans le bac à marc et un message s'affiche.</p> <ul style="list-style-type: none">■ Mettez la machine à café hors tension à l'aide de la touche Marche/Arrêt .■ Retirez l'unité de percolation et nettoyez-la à la main (voir « Dégraisser l'unité de percolation et nettoyer l'intérieur de la machine »).■ Retirez les restes de mouture à l'aide d'un aspirateur par exemple.■ Versez 12 g max. de café moulu dans le compartiment à café moulu.

Fonctionnement anormal de la machine à café

Problème	Cause et solution
<p>L'écran reste éteint lorsque vous réactivez la machine à café en effleurant la touche Marche/Arrêt ☺.</p>	<p>Vous n'avez pas suffisamment appuyé sur la touche Marche/Arrêt ☺.</p> <ul style="list-style-type: none"> ■ Appuyez sur la partie en creux de la touche Marche/Arrêt ☺ pendant au moins 3 secondes. <p>La fiche de l'appareil n'est pas bien enfoncée dans la prise.</p> <ul style="list-style-type: none"> ■ Enfoncez bien la fiche de l'appareil dans la prise. <p>Le fusible de l'installation domestique a disjoncté parce que la machine à café, la tension de l'installation ou un autre appareil sont défectueux.</p> <ul style="list-style-type: none"> ■ Débranchez la fiche d'alimentation de la machine à café. ■ Contactez un électricien qualifié ou le service après-vente Miele.
<p>La machine à café s'arrête brusquement.</p>	<p>L'heure d'arrêt programmée pré-réglée en usine (20 minutes) ou l'heure d'arrêt que vous avez programmée est dépassée.</p> <ul style="list-style-type: none"> ■ Le cas échéant, réglez à nouveau l'heure d'arrêt (voir chapitre « Réglages », section « Timer »). <p>La fiche de l'appareil n'est pas bien enfoncée dans la prise.</p> <ul style="list-style-type: none"> ■ Enfoncez bien la fiche de l'appareil dans la prise.
<p>Les touches sensibles ne réagissent pas. La machine à café ne peut plus être utilisée.</p>	<p>Une anomalie interne s'est produite.</p> <ul style="list-style-type: none"> ■ Mettez la machine à café hors tension en débranchant la fiche d'alimentation de la prise de courant ou en déconnectant le fusible de l'installation électrique.
<p>La lisibilité à l'écran est très mauvaise voire impossible.</p>	<p>La luminosité de l'écran est réglée sur une valeur trop faible.</p> <ul style="list-style-type: none"> ■ Modifiez ce réglage (voir chapitre « Réglages »).

En cas d'anomalie

Problème	Cause et solution
<p>Le réservoir à eau est vide. Le message Remplir le réservoir à eau et le remettre n'est pas affiché.</p>	<p>Des gouttes d'eau se trouvent entre le réservoir à eau et la paroi du logement ou cette zone est humide (voir fig.).</p>  <ul style="list-style-type: none"> ■ Séchez cette zone. Retirez le réservoir à eau et remplissez-le. <p>De la condensation (buée ou gouttelettes) s'est formée à l'intérieur du réservoir à eau. Ou le réservoir à eau est entartré (ex. : auréoles de tartre).</p> <ul style="list-style-type: none"> ■ Nettoyez quotidiennement le réservoir à eau.
<p>Remplir le réservoir à eau et le remettre apparaît même si le réservoir à eau est rempli et mis en place.</p>	<p>Le réservoir n'est pas correctement installé dans la machine.</p> <ul style="list-style-type: none"> ■ Sortez le réservoir à eau et remettez-le. <p>Vous n'avez pas rempli ou replacé correctement le réservoir à eau lors du détartrage.</p> <ul style="list-style-type: none"> ■ Remplissez-le jusqu'au repère  et relancez le processus de détartrage.
<p>Une fois l'appareil enclenché, le message Remplir le réservoir à eau et le remettre s'affiche, bien que le réservoir soit plein et en place. Le rinçage ne se déclenche pas.</p>	<p>La machine à café est entartrée.</p> <ul style="list-style-type: none"> ■ Mettez la machine à café hors tension à l'aide de la touche Marche/Arrêt . Patientez pendant environ une heure. ■ Remettez l'appareil en marche. Dès que Phase chauffage apparaît, effleurez la touche  puis sélectionnez Détartrer l'appareil. ■ Détartrez la machine à café.

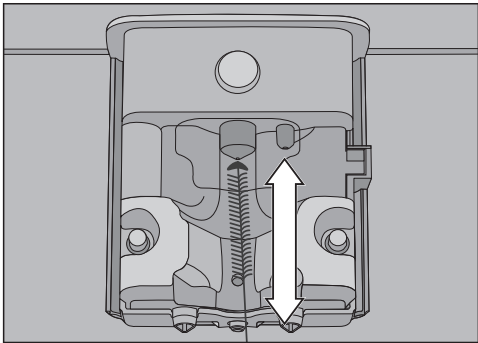
Problème	Cause et solution
<p>Après la remise en service de la machine, Vider le bac d'égouttage et le bac à marc s'affiche à l'écran bien que cela ait déjà été fait.</p>	<p>Ceci n'est pas une anomalie. Dès que le bac d'égouttage et/ou à marc de café sont vidés, une fois la machine à café éteinte, le compteur interne n'est pas réinitialisé. Le message Vider le bac d'égouttage et le bac à marc s'affiche à l'écran, bien que le bac d'égouttage et/ou le bac à marc ne soient pas remplis au maximum.</p>
<p>Ni lait, ni mousse de lait ne sortent de la distribution centrale.</p>	<p>Le conduit de lait est bouché.</p> <ul style="list-style-type: none"> ■ Nettoyez la distribution centrale avec le goupillon, en particulier le cappuccinatore et les embouts du conduit de lait.
<p>Bien que le bac d'égouttage a été vidé, Vider le bac d'égouttage et le bac à marc apparaît à l'écran.</p>	<p>Il ne s'agit pas d'une anomalie. Le bac d'égouttage a été mal retiré et/ou repositionné trop rapidement.</p>
<p>Mettre en place le bac d'égouttage et le bac à marc apparaît, bien que les deux soient en place.</p>	<p>Le bac d'égouttage est mal positionné et ne peut donc pas être détecté par les capteurs.</p> <ul style="list-style-type: none"> ■ Videz le bac d'égouttage et le bac à marc de café. Remontez toutes les pièces puis enfoncez le bac d'égouttage dans la machine à café jusqu'en butée.
<p>Le bac d'égouttage ou le bac à marc de café sont trop remplis ou débordent bien qu'ils soient vidés à chaque fois que l'affichage y invite l'utilisateur.</p>	<p>Ceci n'est pas une anomalie ! Il est probable que le bac d'égouttage et le bac à marc ont été sortis ou que la trappe a été ouverte sans que le bac d'égouttage ou le bac à marc de café n'aient été vidés. Le compteur interne de vidange du bac d'égouttage et du bac à marc de café revient à zéro lorsque l'on retire le bac d'égouttage ou lorsque l'on ouvre la trappe.</p> <ul style="list-style-type: none"> ■ Retirez le bac d'égouttage avec le bac à marc de café et videz-les si nécessaire.

En cas d'anomalie

Problème	Cause et solution
<p>Le message Remplir le réservoir à grains s'affiche bien qu'il ait déjà été rempli.</p>	<p>Ceci n'est pas une anomalie !</p> <ul style="list-style-type: none">■ Confirmez en effleurant la touche <i>OK</i>. <p>Le nombre de grains de café arrivant dans le moulin est insuffisant. Utilisez-vous une torréfaction foncée ?</p> <p>Les grains de café torréfiés très sombres sont souvent huileux. Ces corps gras peuvent s'accumuler sur les parois du réservoir à grains et gêner le passage des grains.</p> <ul style="list-style-type: none">■ Préparez une boisson à base de café et vérifiez que les grains de café glissent vers le réservoir à grains.■ Nettoyez le réservoir à grains plus souvent si vous utilisez une torréfaction très foncée et huileuse. <p>Essayez éventuellement un autre type de café moins huileux.</p>
<p>Aucun rinçage ne se produit au moment de la mise en marche.</p>	<p>Ceci n'est pas une anomalie !</p> <p>Si la machine à café dispose d'une température suffisante, elle ne rince pas les conduits au démarrage.</p>

Problème	Cause et solution
<p>La préparation de café est interrompue de façon répétée et le message Remplir le réservoir à grains s'affiche.</p>	<p>Ceci n'est pas une anomalie ! L'unité de percolation ne détecte pas le café moulu. Une fois moulues, certaines variétés de café donnent une faible quantité de poudre. En général, le degré de mouture est alors réglé sur fin et la quantité de mouture réglée sur basse.</p> <ul style="list-style-type: none"> ■ Confirmez en effleurant la touche <i>OK</i>. <p>Si vous trouvez le goût du café trop intense ou trop amer, testez une autre variété de café.</p> <p>Si le message apparaît lors de la préparation de toutes les spécialités à base de café :</p> <ul style="list-style-type: none"> ■ Réglez plus grossièrement le degré de mouture (voir « Degré de mouture »). ■ Augmentez la quantité de mouture. <p>Tenez également compte d'éventuelles boissons personnalisées dans « Profils ».</p>
<p>Le processus de détartrage a été lancé involontairement.</p>	<p>Le détartrage ne peut pas être annulé, dès que <i>OK</i> a été effleuré. L'opération doit se dérouler jusqu'au bout. Il s'agit d'un nouveau paramètre de sécurité visant à s'assurer que la machine à café est complètement détartrée. C'est très important pour la longévité et le bon fonctionnement de votre machine à café.</p> <ul style="list-style-type: none"> ■ Détartrez la machine à café (voir « Détartre l'appareil »).

En cas d'anomalie

Problème	Cause et solution
Le lait gicle lors de la distribution. Lors de la préparation, on entend des bruits de sifflement. La machine devrait préparer de la mousse de lait, mais la distribution centrale ne verse que du lait chaud.	<p>La température du lait utilisé est trop élevée. Seul du lait froid (< 10 °C) permet de préparer une mousse de lait parfaite.</p> <ul style="list-style-type: none">■ Vérifiez la température du lait.
	<p>La distribution centrale avec Cappuccinatore intégré n'est pas montée correctement et aspire de l'air, ou bien les buses de distribution sont obstruées.</p> <ul style="list-style-type: none">■ Vérifiez si la distribution centrale est correctement montée. Veillez à ce que toutes les pièces soient bien fixées les unes aux autres de manière étanche.■ Si nécessaire, nettoyez la distribution centrale.
	<p>Le conduit de lait, les éléments de raccordement ou le tuyau d'aspiration du récipient à lait sont obstrués.</p> <ul style="list-style-type: none">■ Nettoyez minutieusement ces pièces.
	<p>La buse de vapeur située sur la distribution centrale est bouchée.</p>  <p>Enfoncez le goupillon d'1 cm maximum dans la buse de vapeur.</p> <ul style="list-style-type: none">■ Nettoyez la buse de vapeur avec le goupillon.

Problème	Cause et solution
Du café moulu se trouve sur le couvercle du bac d'égouttage et à l'intérieur, autour de l'unité de percolation.	<p>Ceci n'est pas une anomalie.</p> <p>En raison du mouvement de l'unité de percolation, un peu de café moulu peut tomber à côté lors de la percolation. Le type de grains utilisé, le degré de mouture et la quantité de mouture influent également sur la quantité. Important ! Nettoyez régulièrement l'intérieur de la machine à café pour éviter les moisissures, etc.</p> <p>Vérifiez que la quantité de mouture ne soit pas réglée sur une valeur trop élevée.</p>
La face interne du cache du réservoir à grains est très humide. Présence de gouttes d'eau.	<p>Vous avez préparé de nombreuses boissons successives et le compartiment à café moulu est ouvert ou mal fermé. De la vapeur d'eau provenant de l'unité de percolation monte en passant par le compartiment à café moulu et se condense sur le cache.</p> <p>■ Insérez le couvercle du compartiment à café moulu en veillant à ce qu'il soit bien fermé.</p>
Un mélange d'eau et de café s'accumule sur la surface située sous la machine à café.	<p>Il ne s'agit pas d'une anomalie ! De l'eau peut gicler sous l'appareil en retirant le bac d'égouttage.</p> <p>Nettoyez régulièrement la zone située sous la machine à café.</p>
L'écran est allumé mais la machine à café ne chauffe pas et ne prépare aucune boisson. Impossible d'arrêter la machine à café.	<p>Le mode expo qui permet de présenter la machine à café chez les revendeurs ou dans les salles d'exposition a été activé.</p> <p>■ Désactivez le mode expo.</p>

En cas d'anomalie

Résultat non satisfaisant

Problème	Cause et solution
Le café n'est pas assez chaud.	La tasse n'a pas été préchauffée. Plus la tasse est petite et épaisse, plus le préchauffage est important. ■ Préchauffez la tasse, par exemple avec de l'eau chaude.
	La température de percolation est trop faible. ■ Augmentez la température de percolation.
	Les filtres de l'unité de percolation sont obstrués. ■ Sortez l'unité de percolation et nettoyez-la à la main. ■ Dégraissez l'unité de percolation.
Le temps de chauffe dure plus longtemps. Le débit d'eau ne correspond plus et la machine à café fonctionne moins bien. La boisson coule à un débit réduit.	La machine à café est entartrée. ■ Détartrez la machine à café.
Le café ne s'écoule pas de la distribution centrale. Ou bien le café ne s'écoule que par une seule buse.	La distribution centrale est bouchée. ■ Rincez les conduits de café (voir « Nettoyage et entretien » - « Rincer l'appareil »). ■ Si, après cela, la boisson ne s'écoule toujours pas, ou que d'un seul côté, nettoyez les buses de distribution à l'aide du goupillon.
La consistance de la mousse de lait est insatisfaisante.	La température du lait est trop élevée. Seul du lait froid (< 10 °C) permet de préparer une mousse de lait parfaite. ■ Contrôlez la température dans le récipient à lait.
	Le conduit de lait est bouché. ■ Nettoyez la distribution centrale et le conduit de lait avec une brosse de nettoyage.

Problème	Cause et solution
La machine émet des bruits plus forts que d'ordinaire pendant la mouture du café.	<p>Le réservoir à grains s'est vidé pendant la mouture.</p> <ul style="list-style-type: none">■ Remplissez le réservoir à grains de grains frais. <p>Des éléments indésirables se trouvent parmi les grains de café, par ex. des morceaux de plastique ou des cailloux.</p> <ul style="list-style-type: none">■ Eteignez immédiatement la machine à café. Contactez le service après-vente Miele.
Le café s'écoule très rapidement dans la tasse.	<p>Le degré de mouture est trop gros.</p> <ul style="list-style-type: none">■ Sélectionnez un degré de mouture plus fin (voir « Degré de mouture »).
La boisson à base de café s'écoule trop lentement dans la tasse.	<p>L'unité de percolation est bouchée.</p> <ul style="list-style-type: none">■ Dégraissez l'unité de percolation (voir chapitre « Nettoyage et entretien » au paragraphe « Dégraisser l'unité de percolation et nettoyer l'intérieur »).
La crema (mousse blonde du café) ne se forme pas bien.	<p>Les grains de café ne sont plus frais. Si les grains de café torréfiés sont stockés à l'air libre pendant trop longtemps, le dioxyde de carbone s'échappe progressivement des grains de café. Par conséquent, il ne se forme plus de Crema pendant la préparation.</p> <p>Bien sûr, vous pouvez toujours utiliser les grains de café.</p>

Service après-vente et garantie

Sur www.miele.com/service, vous trouverez des informations sur l'aide au dépannage et les pièces détachées Miele.

Contact en cas d'anomalies

Vous n'arrivez pas à résoudre l'anomalie par vous-même ? Contactez le service après-vente Miele ou votre revendeur Miele.

Vous pouvez prendre rendez-vous en ligne avec le service après-vente Miele sous www.miele.com/service.

Les coordonnées du service après-vente Miele figurent en fin de notice.

Veillez indiquer le modèle et la référence de votre appareil (N° de série, de fabrication). Ces deux indications figurent sur la plaque signalétique.



Garantie

La garantie est accordée pour cet appareil selon les modalités de vente par le revendeur ou par Miele pour une période de 24 mois.

Pour plus d'informations reportez-vous aux conditions de garantie fournies.

Vous pouvez économiser de l'énergie et de l'argent, mais aussi préserver l'environnement en suivant les conseils ci-après :

- Faites fonctionner la machine à café en « Mode éco » (préréglé).
- Si vous changez les réglages d'usine pour le Timer (minuterie), la consommation énergétique de l'appareil peut augmenter.


Le message Ce réglage augmente la consommation d'énergie. **s'affiche à l'écran.**

- Si vous n'utilisez pas la machine à café, éteignez l'appareil avec la touche Marche/Arrêt (⏻).
- Modifiez le réglage du Timer (minuterie) pour le régler sur « Arrêt au bout de » 15 minutes. Ensuite, la machine à café s'éteint 15 minutes après la dernière préparation de boisson ou l'effleurement d'une touche sensitive.

Raccordement électrique

La machine à café est équipée en série d'un raccordement prêt à l'emploi à une prise de sécurité.


Installez la machine à café de sorte que la prise soit facilement accessible. Si la prise n'est pas facilement accessible, vérifiez qu'un dispositif de sectionnement de chacun des pôles est prévu sur l'installation.

 Risque d'incendie en cas de surchauffe.

Le fonctionnement de la machine à café sur des multiprises et des rallonges peut entraîner une surcharge des câbles.

Pour des raisons de sécurité, ne pas utiliser de rallonge ni de multiprises, ni d'adaptateurs et/ou de fiches dites d'économie d'énergie.

L'installation électrique doit être conforme aux normes EDF.

Pour des raisons de sécurité, nous recommandons l'utilisation d'un disjoncteur différentiel du type  de l'installation domestique associée pour le raccordement électrique de la machine à café.

Un câble d'alimentation réseau abîmé ne doit être remplacé que par un câble réseau spécial du même type (disponible auprès du SAV Miele). Pour des raisons de sécurité, seul un professionnel qualifié ou le SAV Miele doit se charger du remplacement.

La plaque signalétique indique la puissance de raccordement.


Prévoyez un fusible d'au moins 10 A. Comparez ces informations avec les données du raccordement électrique sur place.

En cas de doute, contactez un électricien professionnel.

Le fonctionnement temporaire ou permanent sur un système d'alimentation électrique autonome ou non synchrone au réseau (comme les réseaux autonomes, les systèmes de secours) est possible. La condition préalable au fonctionnement est que le système d'alimentation électrique soit conforme aux spécifications de la norme EN 50160 ou similaire.

Les mesures de protection prévues dans l'installation domestique et dans ce produit Miele doivent également être assurées dans leur fonction et leur mode de fonctionnement en fonctionnement isolé ou en fonctionnement non synchrone au réseau ou être remplacées par des mesures équivalentes dans l'installation. Comme décrit, par exemple, dans la publication actuelle de VDE-AR-E 2510-2.

Conseils d'installation

 Risque de surchauffe en raison d'une aération insuffisante.

Si la machine à café n'est pas suffisamment ventilée, l'appareil peut surchauffer.

Vérifiez que la machine à café reçoit suffisamment d'air et peut évacuer l'air chaud.

Ne posez jamais de tissus sur l'appareil pendant son fonctionnement.

En cas d'encastrement de votre machine à café dans un meuble fermé, la chaleur et l'humidité s'accumulent lorsque la porte du meuble est fermée. Cela peut endommager la machine à café et/ou le meuble.

Ne jamais fermer la porte du meuble tant que la machine à café est en marche.

Si vous installez la machine à café dans une niche, vérifiez que les dimensions minimum suivantes sont respectées :

Hauteur	510 mm
Largeur	450 mm
Profondeur	575 mm

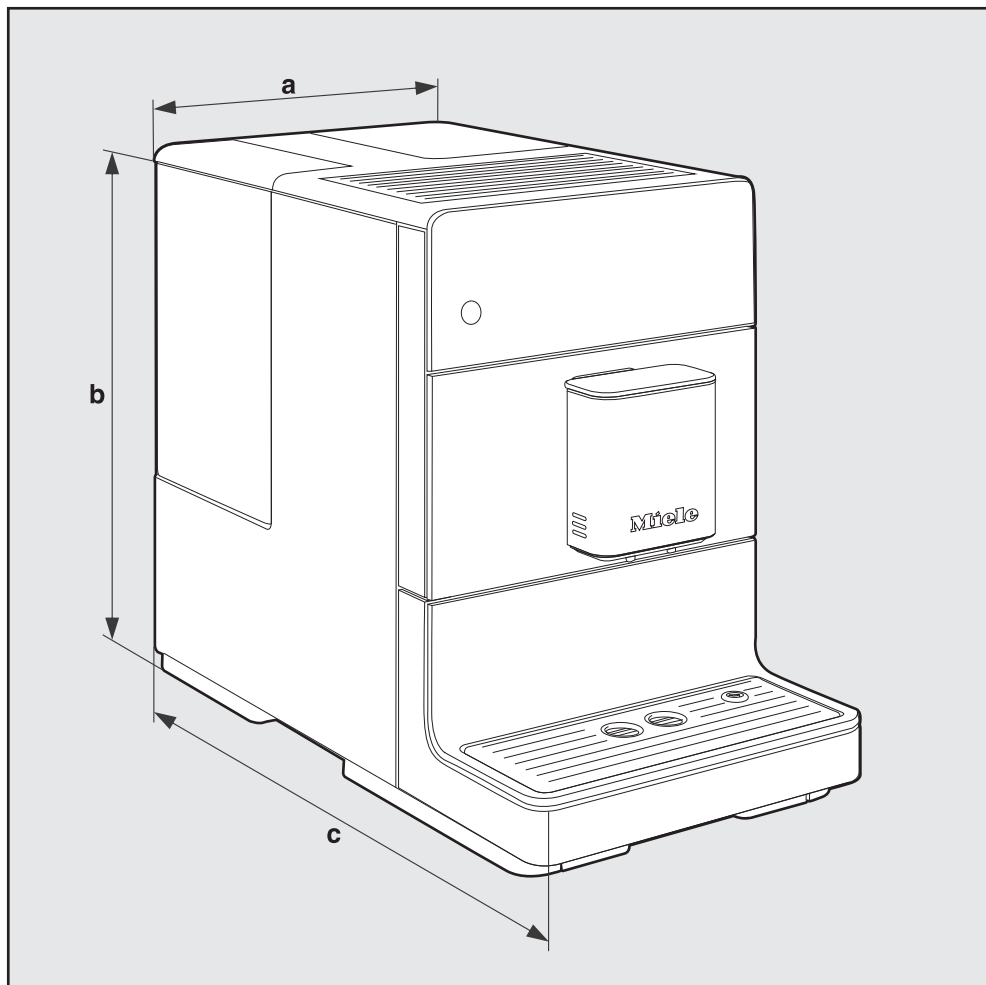
Au moment d'installer votre appareil, prévoyez que vous devez pouvoir ouvrir la porte en grand pour sortir l'unité de percolation.

- La façade de la machine à café doit être alignée sur la bordure de la niche.

Veillez suivre les conseils d'installation ci-dessous :

- Installez l'appareil dans un endroit sec et bien ventilé.
- La température ambiante doit être comprise entre + 10 °C et + 38 °C.
- Posez la machine à café sur une surface plane horizontale et résistante aux éclaboussures.

Dimensions



a = 241 mm

b = 360 mm

c = 460 mm

Caractéristiques techniques

Consommation électrique en veille (conforme aux réglages d'usine) :	< 0,5 Watt
Pression de la pompe :	15 bar max.
Circulateur chauffant :	1 thermobloc en inox
Dimensions de l'appareil (l x H x P) :	241 x 360 x 460 mm
Poids net :	9,48 kg
Longueur de câble :	120 cm
Capacité réservoir à eau :	1,3 l
Contenance réservoir à grains :	200 g
Capacité bac à marc de café :	7 doses max. de marc de café
Distribution centrale :	réglable en hauteur entre 80–135 mm
Moulin :	moulin à café conique en acier
Degré de mouture :	5 niveaux de réglage
Dose de café moulu :	12 g max.

MIELE France

Siège social

9 avenue Albert Einstein - Z. I. du Coudray

93151 - Le Blanc-Mesnil CEDEX

R.C.S. Bobigny B 708 203 088

Miele Experience Center

Paris Rive Droite

55 Boulevard Maiesherbes

75008 Paris

Miele Experience Center

Paris Rive Gauche

30 rue du Bac

75007 Paris

Miele Experience Center Nice

Secteur Cap 3000

285 avenue de Verdun

06700 Saint-Laurent du Var



Internet
www.miele.fr



La ligne Consommateurs

Conseils, SAV, accessoires
et pièces détachées

09 74 50 1000

Appel non surtaxé

S.A. Miele Belgique

Z.5 Mollem 480

1730 Mollem (Asse)

Réparations à domicile et autres

renseignements : 02/451.16.16

E-mail: contact@miele-support.be

Internet: www.miele.be

Prenez un rendez-vous au

Miele Experience Center

de Bruxelles, Mollem, Anvers

ou Hasselt

Miele Luxembourg S.à.r.l.

20, rue Christophe Plantin

Boîte postale 1011

L-1010 Luxembourg-Gasperich

**Réparations à domicile et autres
renseignements : 49 711 30**

E-mail : infolux@miele.lu

Internet : www.miele.lu

Siège en Allemagne

Miele & Cie. KG

Carl-Miele-Straße 29, 33332 Gütersloh

CM 5300, CM 5315, CM 5310, CM 5410, CM 5510, CM 5710