






Návod k obsluze a montáži Vinotéka



Před umístěním, instalací a uvedením přístroje do provozu si **bezpodmínečně** pročtěte tento návod k obsluze a montáži.
Ochráníte tak sebe a zabráníte škodám.

Obsah

Bezpečnostní pokyny a varovná upozornění	5
Váš příspěvek k ochraně životního prostředí	13
Úspora energie	14
Popis přístroje	15
Vysvětlení symbolů	16
Příslušenství	18
Dodávané příslušenství	18
Příslušenství k dokoupení	18
Zapnutí a vypnutí vinotéky	19
Před prvním použitím	19
Čištění přístroje	19
Obsluha vinotéky	19
Zapnutí vinotéky	19
Vypnutí vinotéky	20
Při delší nepřítomnosti	20
Provedení dalších nastavení	21
Zablokování 	21
Akustické signály 	22
Jas displeje 	23
Optimální teplota a kvalita vzduchu	24
Optimální teplota	24
Nastavení teplot	25
Ukazatel teploty	26
Kvalita a vlhkost vzduchu	27
Používání funkce DynaCool (konstantní vlhkost vzduchu) 	27
Výměna vzduchu přes filtr Active AirClean	28
Teplotní alarm a alarm dvířek	29
Prezentační světlo	31
Zapnutí a vypnutí prezentačního světla	31
Nastavení jasu prezentačního světla	31
Nastavení doby svícení prezentačního světla	32

Ukládání lahví s vínem	33
Dřevěné rošty	34
Přemístění dřevěných roštů	34
Přízpůsobení dřevěných roštů	35
Popisování dřevěných roštů	35
Prezentér lahví	36
Kapacita	36
Automatické odmrazování	37
Čištění a ošetřování	38
Upozornění k čisticímu prostředku	38
Před čištěním vinotéky	39
Vnitřní prostor, příslušenství, vnější stěny, dvířka přístroje	39
Čištění větracích a odvětrávacích profilů	40
Čištění těsnění dvířek	40
Zadní strana – čištění kompresoru a kovové mřížky	40
Po čištění	40
Filtr Active AirClean	41
Výměna filtru Active AirClean	41
Co udělat, když ...?	43
Příčiny hluků	48
Servisní služba a záruka	49
Kontakt při závadách	49
Databáze EPREL	49
Záruka	49
Informace pro prodejce	50
Výstavní provoz 	50
Elektrické připojení	52
Umístění vinotéky	53
Místo instalace	53
Klimatická třída	53
Větrání a odvětrávání	54
Montáž přiložených distančních stěnových opěrek	54
Umístění vinotéky	54
Podlaha výklenku	54
Vyrovnění vinotéky	55
Omezovač otevření dvířek	56

Obsah

Rozměry přístroje	56
Rozměry při otevřených dvířkách přístroje	57
Změna směru otvírání dvířek.....	58

Bezpečnostní pokyny a varovná upozornění

Tato vinotéka splňuje předepsané bezpečnostní předpisy. Neodborné používání však může vést k poranění osob a věcným škodám.

Než vinotéku uvedete do provozu, přečtěte si pozorně návod k obsluze a montáži. Obsahuje důležité pokyny pro montáž, bezpečnost, používání a údržbu. Tím ochráníte sebe a zabráníte poškození své vinotéky.

Podle normy IEC 60335-1 upozorňuje Miele výslovně na to, že je bezpodmínečně nutné přečíst si a dodržovat kapitolu věnovanou instalaci vinotéky a bezpečnostní pokyny a varovná upozornění.

Miele neodpovídá za škody, které vzniknou v důsledku nedbání těchto pokynů.

Návod k obsluze a montáži uschovejte a předejte ho případnému novému majiteli.

 Nebezpečí úrazu při rozbití skla.

V nadmořské výšce nad 1 500 m n.m. může v důsledku změněných poměrů v souvislosti s tlakem vzduchu prasknout skleněná tabule dvířek skříně.

Ostré hrany mohou způsobit těžká zranění.

Bezpečnostní pokyny a varovná upozornění

Používání ke stanovenému účelu

▶ Vinotéka je určena pro používání v domácnosti a podobných prostředích jako například

- v prodejnách, kancelářích a podobných pracovních prostředích
- v zemědělských usedlostech
- v hotelech, motelech, penzionech a dalších typických obytných prostorách pro zákazníky.

Tato vinotéka není určena k používání venku.

▶ Používejte vinotéku výhradně v domácnosti k uchovávání vína. Všechny ostatní účely použití jsou nepřijatelné.

▶ Vinotéka není vhodná pro skladování a chlazení medikamentů, krevní plazmy, laboratorních preparátů nebo podobných látek nebo produktů, z nichž vychází směrnice o zdravotnických prostředcích. Nesprávné použití vinotéky může vést k poškození nebo zkažení uskladněných materiálů. Dále vinotéka není vhodná pro provoz v oblastech ohrožených výbuchem.

Miele neodpovídá za škody způsobené použitím v rozporu se stanoveným účelem nebo nesprávnou obsluhou.

▶ Osoby (včetně dětí), které vzhledem ke svým fyzickým, smyslovým a psychickým schopnostem nebo kvůli nezkušenosti nebo neznalosti nejsou schopné vinotéku bezpečně obsluhovat, musí být při obsluze pod dozorem.

Tyto osoby smí vinotéku obsluhovat bez dozoru jen tehdy, pokud byly instruovány ohledně bezpečného používání a pochopily nebezpečí, která z toho vyplývají.

Děti v domácnosti

- ▶ Děti mladší osmi let se nesmí samy bez dozoru pohybovat v blízkosti vinotéky.
- ▶ Děti starší než osm let smí vinotéku obsluhovat bez dozoru jen tehdy, když jim byla vysvětlena tak, že ji mohou obsluhovat bezpečně. Děti musí být schopné rozpoznat a chápat možná nebezpečí v případě chybné obsluhy.
- ▶ Děti nesmí vinotéku čistit nebo provádět její údržbu bez dozoru.
- ▶ Dávejte pozor na děti, které se zdržují v blízkosti vinotéky. Nikdy jim nedovolte, aby si s vinotékou hrály.
- ▶ Nebezpečí udušení! Děti by si mohly hrát s obalovým materiálem, např. fólií, mohly by se do ní balit nebo si ji dávat přes hlavu a udusit se. Obalový materiál uchovávejte mimo dosah dětí.

Bezpečnostní pokyny a varovná upozornění

Technická bezpečnost

► Okruh chladiva je zkontrolovaný ohledně nepropustnosti. Vinotéka vyhovuje příslušným bezpečnostním předpisům a odpovídajícím směrnici EU.



► Tato vinotéka obsahuje chladivo izobutan (R600a), vysoce ekologický přírodní plyn, ale hořlavý. Toto chladivo nepoškozuje ozonovou vrstvu a nezhoršuje skleníkový jev.

Použití tohoto ekologického chladiva vedlo k částečnému zvýšení provozních hluků. Vedle provozního hluku kompresoru se mohou vyskytovat hluky vyvolané prouděním v celém okruhu chladiva. Těmto jevům se bohužel nedá vyhnout, nemají však vliv na výkonnost vinotéky.

Při přepravě a při vestavbě nebo umístění vinotéky dbejte na to, aby se nepoškodily součásti okruhu chladiva. Vystřikující chladivo může vést k poranění očí.

Při poškození:

- Nepřibližujte se s otevřeným ohněm nebo zápalnými zdroji.
- Odpojte vinotéku od elektrické sítě.
- Několik minut větrejte místnost, ve které vinotéka stojí.
- Informujte servisní službu.

► Čím více chladiva je ve vinotéce, tím větší musí být místnost, ve které bude vinotéka umístěna. Při případném úniku v příliš malých místnostech se může vytvářet hořlavá směs plynu se vzduchem. Na 11 g chladiva musí mít místnost velikost nejméně 1 m³. Množství chladiva je uvedeno na typovém štítku uvnitř vinotéky.

Bezpečnostní pokyny a varovná upozornění

- ▶ Připojovací údaje (jištění, frekvence, napětí) uvedené na typovém štítku vinotéky musí bezpodmínečně souhlasit s odpovídajícími parametry elektrické sítě, aby se vinotéka nepoškodila. Před připojením tyto údaje porovnejte. V případě pochybností se zeptejte kvalifikovaného elektrikáře.
- ▶ Elektrická bezpečnost vinotéky je zajištěna jen tehdy, je-li připojena k elektrickému systému s ochranným vodičem nainstalovanému podle předpisů. Toto základní bezpečnostní opatření musí být k dispozici. V případě pochybností nechte elektrickou instalaci zkontrolovat kvalifikovaným elektrikářem.
- ▶ Spolehlivý a bezpečný provoz vinotéky je zaručen pouze tehdy, pokud je vinotéka připojena k veřejné rozvodné síti.
- ▶ Když je poškozené připojovací vedení, musí je vyměnit pracovník pověřený společností Miele, aby nebyl uživatel vystaven nebezpečím.
- ▶ Rozbočovací vícenásobné zásuvky a prodlužovací kabely neposkytují nutnou bezpečnost (nebezpečí požáru). Vinotéku pomocí nich k elektrické síti nepřipojujte.
- ▶ Když se dostane vlhkost k součástem pod napětím nebo přívodnímu síťovému kabelu, může to vést ke zkratu. Vinotéku proto neprovozujte v oblastech ohrožených vlhkostí nebo stříkající vodou (např. v garáži, prádelně).

Bezpečnostní pokyny a varovná upozornění

- ▶ Tato vinotéka nesmí být provozována na nestabilních místech (např. na lodi).
- ▶ Poškozená vinotéka může ohrozit Vaši bezpečnost. Zkontrolujte ji, zda není viditelně poškozená. Poškozenou vinotéku nikdy neuvádějte do provozu.
- ▶ Při pracích spojených s instalací a údržbou jakož i při opravách musí být vinotéka odpojená od elektrické sítě. Odpojená od elektrické sítě je jen tehdy, když:
 - jsou vypnuté jističe elektrické instalace nebo
 - jsou úplně vyšroubované šroubovací pojistky elektrické instalace nebo
 - je odpojené připojovací síťové vedení od elektrické sítě. U přírodních vedení se síťovou zástrčkou pro jeho odpojení od elektrické sítě netahejte za vedení, nýbrž za zástrčku.
- ▶ Neodborně provedené práce spojené s instalací, údržbou nebo opravami mohou uživatele vystavit značnému nebezpečí. Práce spojené s instalací a údržbou jakož i opravy smí provádět pouze autorizovaní odborníci pověřeni společností Miele.
- ▶ Opravy vinotéky smí provádět pouze servisní služba Miele, jinak zaniká nárok na záruku.
- ▶ Vadné díly smíte nahradit jen originálními náhradními díly Miele. Jen u těchto dílů Miele ručí za to, že v plném rozsahu splňují bezpečnostní požadavky.
- ▶ Tato vinotéka je kvůli zvláštním požadavkům (například ohledně teploty, vlhkosti, chemické odolnosti, odolnosti proti otěru a vibracím) vybavená speciální žárovkou. Tato žárovka se smí používat jen ke stanovenému účelu. Žárovka není vhodná pro osvětlení místnosti. Výměnu smí provádět jen kvalifikovaný pracovník pověřený společností Miele nebo servisní služba Miele. V této vinotéce je několik světelných zdrojů s třídou energetické účinnosti nejméně E.

Provozní zásady

- ▶ Vinotéka je koncipována pro určitou klimatickou třídu (rozsah teplot místnosti), jejíž meze musí být dodrženy. Klimatická třída je uvedena na typovém štítku uvnitř vinotéky. Nižší teplota v místnosti vede k delší klidové době kompresoru, takže vinotéka nedokáže udržet potřebnou teplotu.
- ▶ Větrací a odvětrávací profily nesmí být přikryty nebo zastavěny. Nebylo by pak zajištěno bezvadné vedení vzduchu. Vzrostla by spotřeba energie a nebylo by možné vyloučit poškození součástí.
- ▶ Pokud byste ve vinotéce skladovali potraviny obsahující tuk nebo olej, dbejte na to, aby se případně unikající tuk nebo olej nedostal do styku s plastovými díly vinotéky. V plastu mohou vzniknout trhliny, takže plast popraská nebo se roztrhne.
- ▶ Nebezpečí požáru a výbuchu. Neukládejte ve vinotéce výbušné látky a výrobky s hořlavými hnacími plyny (např. spreje v plechovce). Zápalmé směsi plynů se mohou vznítit elektrickými součástmi.
- ▶ Nebezpečí výbuchu. Ve vinotéce neprovodíte žádné elektrické přístroje. Může docházet k jiskření.

Příslušenství a náhradní díly

- ▶ Používejte výhradně originální příslušenství Miele. Pokud budou namontovány nebo vestavěny jiné díly, zaniká jakákoli záruka a/nebo ručení poskytované společností Miele.
- ▶ Miele Vám poskytuje až 15letou, nejméně však 10letou, záruku dodání náhradních dílů pro zachování funkčnosti po skončení sériové výroby Vaší vinotéky.

Čištění a ošetřování

- ▶ Neošetřujte těsnění dvířek oleji nebo tuky. V průběhu času by došlo ke zteření těsnění.

Bezpečnostní pokyny a varovná upozornění

▶ Pára z parního čisticího zařízení se může dostat k součástem pod napětím a vyvolat zkrat.

Na čištění vinotéky nikdy nepoužívejte parní čisticí zařízení.

▶ Špičaté předměty nebo předměty s ostrými hranami poškodí chladicí systém a vinotéka přestane fungovat. Proto takové předměty nepoužívejte na

- odstraňování vrstev námrazy,
- odstraňování zbytků jako např. etiket.

Přeprava

▶ Přepravujte vinotéku vždy ve vzpřímené poloze a v přepravním obalu, aby nedošlo ke škodám.

▶ Nebezpečí úrazu a poškození přístroje. Vinotéku přepravujte s pomocníkem, protože má vysokou hmotnost.

Likvidace Vašeho starého přístroje

▶ Případně zničte zámek dvířek své staré vinotéky nebo přístroje. Zabráníte tak hrajícím si dětem, aby se uzamkly a ohrozily svůj život.

▶ Vystřikující chladivo může vést k poranění očí! Nepoškodte součásti chladicího okruhu např.

- propíchnutím kanálů chladiva ve výparníku,
- zalomením potrubí,
- odškrábáním povrchových vrstev.

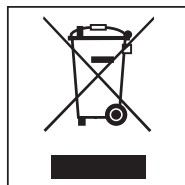
Likvidace přepravního obalu

Obal chrání vinotéku před poškozením během přepravy. Obalové materiály byly zvoleny s přihlédnutím k aspektům ochrany životního prostředí a k možností jejich likvidace, a jsou tedy recyklovatelné.

Vrácení obalů do materiálového cyklu šetří suroviny a snižuje množství odpadů. Váš specializovaný prodejce odebere obal zpět.

Likvidace starého přístroje

Elektrické a elektronické přístroje často obsahují cenné materiály. Obsahují také určité látky, směsi a díly, které byly nutné pro jejich funkci a bezpečnost. V domovním odpadu a při neodborném nakládání mohou poškodit lidské zdraví a životní prostředí. Staré přístroje proto v žádném případě nedávejte do domovního odpadu.



Místo toho využijte oficiální sběrná a vratná místa pro odevzdávání a využití elektrických a elektronických přístrojů zřízená obcemi, prodejci nebo společnostmi Miele. Podle zákona jste sami zodpovědní za vymazání případných osobních údajů na likvidovaném starém přístroji.

Dbajte na to, aby se až do odvozu k odborné, ekologické likvidaci nepoškodila potrubí Vaší vinotéky.

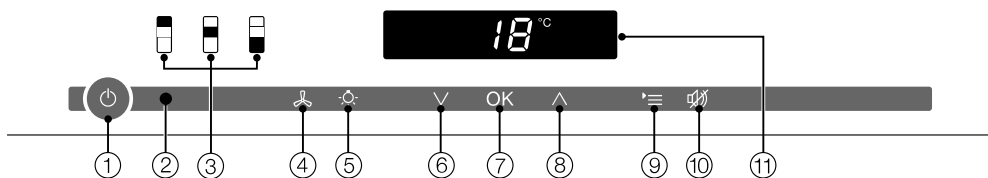
Tak je zajištěno, že chladivo obsažené v okruhu chladiva a olej nacházející se v kompresoru nemohou uniknout do životního prostředí.

Postarejte se prosím o to, aby byl Váš starý přístroj až do doby odvezení uložen mimo dosah dětí. O tom Vás informuje návod k obsluze a montáži v kapitole „Bezpečnostní pokyny a varovná upozornění“.

Úspora energie

	normální spotřeba energie	zvýšená spotřeba energie
umístění/údržba	Ve větraných místnostech.	V uzavřených, nevětraných místnostech.
	Chráněno před přímým slunečním zářením.	Při přímém slunečním záření.
	Ne vedle zdroje tepla (topné těleso, sporák).	Vedle zdroje tepla (topné těleso, sporák).
	Při ideální teplotě v místnosti kolem 20 °C.	Při vysoké teplotě v místnosti.
	Nepřikrývejte větrací a odvětrávací profily a pravidelně z nich odstraňujte prach.	Při přikrytých nebo zaprášených větracích a odvětrávacích profilech.
nastavení teploty	10 až 12 °C	Čím nižší je nastavená teplota, tím vyšší je spotřeba energie!
používání	Uspořádání dřevěných roštů jako ve stavu při expedici z výrobního závodu.	
	Dvířka přístroje otvírejte jen v případě potřeby a na co nejkratší dobu. Lahve vína ukládejte dobře roztříděné.	Časté otvírání dvířek na dlouhou dobu znamená ztrátu chladu a dovnitř proudící teplý vzduch z místnosti. Vintotéka se pokouší chladit na nižší teplotu a prodlužuje se doba chodu kompresoru.
	Nepřepĺnujte přihrádky, aby mohl cirkulovat vzduch.	Zhoršené proudění vzduchu způsobuje ztráty chladicího výkonu.







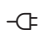

Ovládací panel



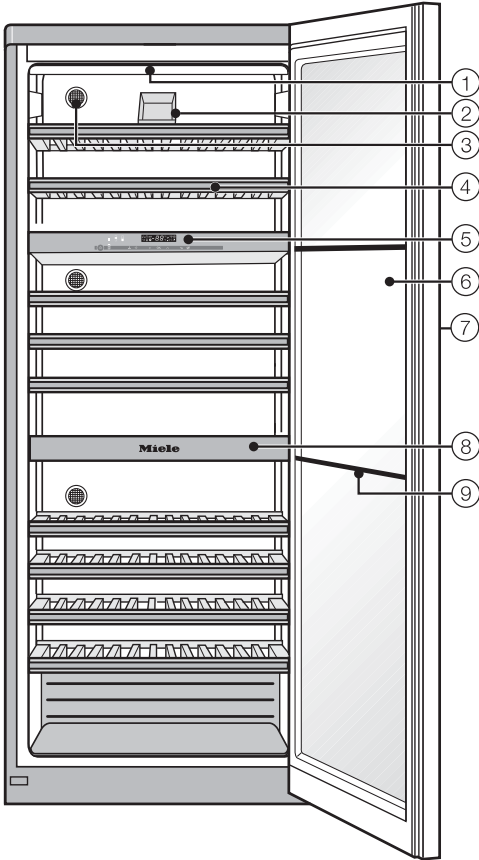
- ① zapnutí/vypnutí celé vinotéky
- ② optické rozhraní (jen pro servisní službu)
- ③ volba horní, střední příp. spodní temperující zóny vína
- ④ zapnutí/vypnutí funkce DynaCool (konstantní vlhkost vzduchu)
- ⑤ zapnutí/vypnutí prezentačního světla
- ⑥ nastavení teploty (∇ pro chladnější)
- ⑦ potvrzení výběru (tlačítko OK)
- ⑧ nastavení teploty (^ pro teplejší)
- ⑨ zvolení příp. zrušení volby nastavovacího módu
- ⑩ vypnutí teplotního alarmu příp. alarmu dvířek
- ⑪ displej s ukazatelem teploty a symboly (symboly jsou vidět jen v nastavovacím módu; vysvětlení symbolů viz tabulka)

Popis přístroje

Vysvětlení symbolů

symbol	význam	funkce
	zablokování	pojistka před nechtěným vypnutím a před změnou nastavení
	akustické signály	Možnosti výběru tónu tlačítek a varovného tónu při alarmu dvířek
	Miele@home	Je vidět jen při nasazeném a přihlášeném Miele@home komunikačním adaptéru případně komunikačním modulu
	výstavní provoz (je vidět jen při zapnutém výstavním provozu)	vypnutí výstavního provozu
	jas displeje	nastavení jasu displeje
	filtr Active AirClean	Svíí, když je nutná výměna
	síťový přípoj (zobrazuje se jen při vypnuté vinotéce)	Potvrzuje, že je vinotéka elektricky připojená, při výpadku sítě bliká
	alarm (zobrazuje se jen při alarmu dvířek nebo teplotním alarmu)	Svíí při alarmu dvířek, bliká při teplotním alarmu, výpadku sítě a dalších chybových hlášeních

Popis přístroje



- ① osvětlovací lišta
(ve všech třech temperujících zónách)
- ② prezentér lahví
- ③ filtr Active AirClean
(ve všech třech temperujících zónách)
- ④ dřevěné rošty s lištami na popis
(FlexiFrames s popisovací lištou)
- ⑤ ovládání horní, prostřední a spodní
temperující zóny / izolační deska pro
tepelné oddělení temperujících zón
- ⑥ prosklená dvířka z bezpečnostního
skla odolného proti UV záření
- ⑦ integrovaný úchyt
- ⑧ izolační deska pro tepelné oddělení
temperujících zón
- ⑨ izolační lišty pro tepelné oddělení
temperujících zón

Příslušenství

Dodávané příslušenství

Filtr Active AirClean

Filtry Active AirClean v zadní stěně přístroje zajišťují optimální výměnu vzduchu a tím jeho vysokou jakost ve vinotéce.

Křídová tužka

Používejte dodanou křídovou tužku na popisování magnetických lišt na dřevěných roštech. Tak získáte dobrý přehled o uložených druzích vína.

Příslušenství k dokoupení

V sortimentu Miele je k dostání účelné příslušenství a čisticí a ošetrovací prostředky sladěné s vinotékou.

Filtr Active AirClean

Popis viz „Dodávané příslušenství“.

Univerzální utěrka z mikrovlákna

Utěrka z mikrovlákna pomáhá při odstraňování otisků prstů a mírných znečištění na nerezových čelech, panelech přístrojů, oknech, nábytku, oknech aut atd.

Ošetrování nerez

Ošetrovací prostředek na nerez

(v láhvi) vytváří při každé aplikaci ochranný film odpuzující vodu a nečistoty. Šetrně odstraňuje šmouhy z vody, otisky prstů a jiné skvrny a zanechává rovnoměrný, zářivý povrch.

Příslušenství k dokoupení si můžete objednat v internetovém obchodu Miele. Tyto výrobky obdržíte také prostřednictvím servisní služby Miele (viz konec tohoto návodu k obsluze) a u Vašeho specializovaného prodejce Miele.

Před prvním použitím

Obalový materiál

- Odstraňte všechno obalový materiál z vnitřního prostoru.

Ochranná fólie

Nerezové plochy jsou opatřeny ochrannou fólií, která slouží jako ochrana při přepravě.

- Ochrannou fólii odstraňte až po umístění vinotéky. Začněte od horního rohu.

Čištění přístroje

V této souvislosti dbejte prosím bezpodmínečně příslušných pokynů v kapitole „Čištění a ošetřování“.

- Čistěte vnitřek skříně a příslušenství.

Obsluha vinotéky

U této vinotéky k obsluze stačí, když se dotknete prstem sensorových tlačítek.

Každý dotyk je potvrzen tónem tlačítka. Tento tón tlačítek můžete vypnout (viz – „Provedení dalších nastavení - Akustické signály 🎵“).

Zapnutí vinotéky

Jakmile je vinotéka elektricky připojená, objeví se po krátké chvíli na displeji symbol připojení k síti –☒.



- Stiskněte tlačítko zap./vyp.

Symbol připojení k síti –☒ zhasne a vinotéka začne chladit.



Tlačítko zvolené temperující zóny je žlutě podsvícené a na displeji se zobrazuje teplota zvolené zóny.

Při prvním uvedení do provozu blikají sensorová tlačítka temperujících zón a symbol alarmu ⚠, dokud není dosaženo příslušné nastavené teploty.

Jakmile je dosaženo příslušné nastavené teploty, trvale svítí sensorové tlačítko temperující zóny a zhasne symbol alarmu ⚠.

Při otevřených dvířkách přístroje svítí vnitřní osvětlení.

Zapnutí a vypnutí vinotéky

Provedení nastavení

Pro každou temperující zónu můžete provést individuální nastavení.

- K tomu se dotkněte sensorového tlačítka temperující zóny, v níž chcete provést nastavení.

Zvolené sensorové tlačítko je žlutě podsvícené. Nyní můžete


- nastavit teplotu,
- zapnout funkci DynaCool.

Tip: Další informace najdete v příslušných kapitolách.

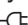
Je-li potom zvolena jiná temperující zóna, tak zůstanou zachována nastavení předtím zvolené temperující zóny.

Vypnutí vinotéky



- Stiskněte tlačítko zap./vyp. Pokud to není možné, je zapnuté blokování .

V ovládacím poli zhasnou sensorová tlačítka tří temperujících zón.

Na displeji zhasne ukazatel teploty a objeví se symbol připojení k síti .

Vypne se vnitřní osvětlení a je vypnuté chlazení.

Při delší nepřítomnosti

Jestliže vinotéku nebudete delší dobu používat, tak:

- Vypněte vinotéku.
- Vytáhněte síťovou zástrčku nebo vypněte jistič domovní instalace.
- Vyčistěte vinotéku.
- Nechte vinotéku otevřenou, aby dostatečně větrala a nevytvářely se zápachy.

Pokud vinotéku při delší nepřítomnosti vypnete, ale nevyčistíte, hrozí v zavřeném stavu nebezpečí vytváření plísní.

Vinotéku bezpodmínečně vyčistěte.

Určitá nastavení na vinotéce můžete provádět jen v nastavovacím módu.

Když se nacházíte v nastavovacím módu, je automaticky potlačen alarm dvířek.

Zablokování


Zablokováním můžete vinotéku zajistit před:

- nechtěným vypnutím,
- nechtěným přestavením teploty,
- nechtěným zvolením funkce DynaCool,
- nechtěným zapnutím prezentačního světla.

Zapnutí/vypnutí blokování



- Stiskněte tlačítko pro nastavení.

Na displeji se objeví všechny volitelné symboly, symbol  bliká.



- Stiskněte tlačítko OK pro potvrzení své volby.


Na displeji bliká naposledy zvolené nastavení, symbol  svítí.



- Stisknutím tlačítka \wedge nebo \vee nyní můžete nastavit, zda má být blokování vypnuté nebo zapnuté:
 \emptyset : blokování je vypnuté
 ! : blokování je zapnuté




- Stiskněte tlačítko OK pro potvrzení své volby.

Zvolené nastavení se převezme, symbol  bliká.



- Pro opuštění nastavovacího módu stiskněte tlačítko pro nastavení. Jinak elektronika opustí nastavovací mód asi po jedné minutě automaticky.

Při zapnutém blokování svítí na displeji .

Provedení dalších nastavení

Akustické signály 🎵

Vinotéka má k dispozici akustické signály jako tón tlačítek a varovný tón při alarmu dvířek a teplotním alarmu.


Tón tlačítek stejně jako varovný tón při alarmu dvířek můžete zapnout nebo vypnout, teplotní alarm vypnout nelze.

Můžete volit ze čtyř možností nastavení. Z výroby je nastavena možnost 3, tzn. tón tlačítek a alarm dvířek jsou zapnuté.

Zapnutí/vypnutí akustických signálů



- Stiskněte tlačítko pro nastavení.

Na displeji se objeví všechny volitelné symboly, symbol  bliká.



- Stiskněte tlačítko pro nastavení teploty (\wedge nebo \vee) tolikrát, až bude na displeji blikat symbol 🎵.



- Stiskněte tlačítko OK pro potvrzení své volby.

Na displeji bliká naposledy zvolené nastavení, symbol 🎵 svítí.



- Tisknutím tlačítka \wedge nebo \vee nyní můžete zvolit:
0: tón tlačítek vyp., alarm dvířek vyp.
1: tón tlačítek vyp., alarm dvířek zap. (po 4 minutách)
2: tón tlačítek vyp., alarm dvířek zap. (po 2 minutách)
3: tón tlačítek zap., alarm dvířek zap. (po 2 minutách).



- Stiskněte tlačítko OK pro potvrzení své volby.

Zvolené nastavení se převezme, symbol 🎵 bliká.



- Pro opuštění nastavovacího režimu stiskněte tlačítko pro nastavení. Jinak elektronika nastavovací režim opustí asi po jedné minutě automaticky.

Jas displeje ☀

Jas displeje můžete přizpůsobit světelným poměrům a prostředí v místnosti.

Jas displeje lze měnit postupně od 1 do 3. Z výroby je nastaven jas 3 (maximální jas).

Změna jasu displeje



- Stiskněte tlačítko pro nastavení.

Na displeji se objeví všechny volitelné symboly, symbol  bliká.



- Stiskněte tlačítko pro nastavení teploty (\wedge nebo \vee) tolikrát, až bude na displeji blikat symbol ☀.



- Stiskněte tlačítko OK pro potvrzení své volby.

Na displeji bliká naposledy zvolené nastavení, symbol ☀ svítí.



- Tisknutím tlačítka \wedge nebo \vee nyní můžete změnit jas displeje:
1: minimální jas
2: střední jas
3: maximální jas.



- Stiskněte tlačítko OK pro potvrzení své volby.

Zvolené nastavení se převezme, symbol ☀ bliká.



- Pro opuštění nastavovacího módu stiskněte tlačítko pro nastavení. Jinak elektronika opustí nastavovací mód asi po jedné minutě automaticky.

Optimální teplota a kvalita vzduchu

Vína se v závislosti na okolních podmínkách vyvíjejí stále dále. Tak je pro trvanlivost vína rozhodující jak teplota, tak také kvalita vzduchu.

S konstantní a s vínem sladěnou teplotou, zvýšenou vlhkostí vzduchu a okolím prostým zápachů panují v této vinotéce optimální skladovací podmínky pro Vaše víno.

Navíc vinotéka (na rozdíl od chladničky) zaručuje prostředí s nízkou úrovní vibrací, takže není narušen proces zrání vína.

Optimální teplota

Vína se mohou skladovat při teplotě mezi 6 a 18 °C. Pokud chcete skladovat červená a bílá vína současně, zvolte teplotu mezi 12 a 14 °C. Ta je vhodná pro bílé i červené víno. Červená vína byste pak měli nejméně dvě hodiny před konzumací vyjmout a otevřít, aby se do nich dostal kyslík a mohlo se správně rozvinout jejich aroma.

Příliš vysoká teplota při skladování (nad 22 °C) vede k příliš rychlému zrání, takže se nemohou rozvinout aromata. Naproti tomu při příliš nízké teplotě při skladování (pod 5 °C) nemůže víno optimálně vyžrát.

Teplem se víno rozpíná, chladem smršťuje – kolísání teploty představuje pro víno stres, přeruší se tím zrání. Proto je velmi důležité udržet teplotu téměř bez kolísání.

druh vína	doporučená teplota konzumace*
lehká červená vína s ovocným buketem:	+14 °C až +16 °C
těžká červená vína:	+18 °C
růžová vína:	+8 °C až +10 °C
jemná, aromatická bílá vína:	+8 °C až +12 °C
těžká nebo sladká bílá vína:	+12 °C až +14 °C
šampaňské, sekt, prosecco:	+6 °C až +10 °C

* Skladujte víno při teplotě o 1 až 2 °C nižší, než je příslušná doporučená teplota konzumace, protože se při nalévání do sklenice zahřeje.

Tip: Těžká červená vína nechte před konzumací stát 2–3 hodiny otevřená, aby se nasýtila kyslíkem a mohla uvolnit aromata.

Bezpečnostní zařízení při nízkých teplotách okolí

Aby bylo víno chráněno před nízkými teplotami, stará se bezpečnostní termostat o to, aby teplota v přístroji nemohla příliš klesnout. Když je teplota okolí někdy nižší, v přístroji se automaticky zapne topení a udržuje konstantní vnitřní teplotu. Kdyby teplota okolí klesala dále, přístroj by se samočinně vypnul.

Izolační desky pro tepelné oddělení

Přístroj má dvě pevné izolační desky, které rozdělují vnitřní prostor až na tři různé temperující zóny. Tak můžete skladovat současně až tři různé druhy vína, např. červené víno, bílé víno a šampaňské.

Izolační lišty na vnitřní straně skleněných dvířek zabraňují výměně tepla mezi jednotlivými zónami.

Nastavení teplot

Teploty v temperujících zónách můžete nastavit nezávisle na sobě.

- Stiskněte sensorové tlačítko temperující zóny, v níž chcete změnit teplotu, aby bylo žlutě podsvícené.

Na displeji se objeví aktuální teplota vybrané temperující zóny.

- Teplotu nastavte dvěma tlačítky pod displejem.

Přitom způsobí stisknutí tlačítka



- snížení teploty



- zvýšení teploty.



- Stiskněte tlačítko OK pro potvrzení své volby
nebo
- po posledním stisknutí tlačítka asi 5 sekund počkejte.

Během nastavování teploty bliká hodnota teploty.

Při tisknutí tlačítek můžete na displeji pozorovat tyto změny:

- První stisknutí:
Bliká **naposledy nastavená hodnota teploty.**

Optimální teplota a kvalita vzduchu

- Každé další stisknutí:
Hodnota teploty se mění v krocích po 1 °C.
- Ponechání prstu na tlačítku:
Hodnota teploty se průběžně mění.
Po dosažení nejvyšší příp. nejnižší hodnoty teploty zazní tón tlačítka (pokud je tón tlačítek zapnutý).

Přibližně 5 sekund po posledním stisknutí tlačítka přejde ukazatel teploty automaticky k zobrazení **skutečné** hodnoty teploty, která momentálně panuje v temperující zóně.

Jestliže jste změnili teplotu, nějakou dobu trvá, než se ustaví požadovaná teplota.

Ukazatel teploty na displeji zobrazuje vždy **skutečnou** teplotu.

Možné nastavené hodnoty teploty

Teplotu lze ve všech třech temperujících zónách nastavit od 5 do 20 °C.

Ukazatel teploty

Ukazatel teploty na displeji zobrazuje v normálním provozu skutečnou teplotu v příslušné teplotní zóně.

Pokud teplota v některé zóně není v možném rozsahu ukazatele teploty, blikají na displeji jen pomlčky.

Podle teploty okolí a nastavení může trvat několik hodin, než je dosaženo požadované teploty a než se trvale zobrazuje.

Kvalita a vlhkost vzduchu

V běžné chladničce je vlhkost vzduchu pro víno příliš nízká, a proto není chladnička pro skladování vína vhodná. Vysoká vlhkost vzduchu je pro skladování vína velmi důležitá, aby se korek udržoval zvenku vlhký. Při nízké vlhkosti vzduchu korek zvenku vysychá a nedokáže již lahev utěsnit. Z tohoto důvodu se také musí lahve s vínem ukládat naležato, aby víno udržovalo korek vlhký zevnitř. Pokud se do lahve dostane vzduch, nevyhnutelně zkazí každé víno!



Nebezpečí poškození dalším zvlhčením

Zvýšila by se vlhkost vzduchu a kondensovala ve vnitřním prostoru. Kondenzační voda může vinotéku poškodit, například korozi.

Nezvlhčujte klima ve vinotéce dodatečně například tak, že do ní postavíte misku s vodou.

Používání funkce DynaCool (konstantní vlhkost vzduchu)



Funkcí DynaCool se zvyšuje relativní vlhkost vzduchu v celé vinotéce. Současně se rovnoměrně rozděluje vzdušná vlhkost a teplota, takže všechna Vaše vína jsou skladována za stejně dobrých podmínek.

Tak se ve vnitřním prostoru trvale vytvoří klima, které odpovídá klimatu vinného sklepa.

Zapnutí funkce DynaCool

Kdybyste chtěli vinotéku používat k dlouhodobému uskladnění vína, zásadně doporučujeme nechat zapnutou funkci DynaCool.



- Stiskněte tlačítko pro zapínání a vypínání funkce DynaCool, aby bylo žlutě podsvícené.

I když nemáte zapnutou funkci DynaCool, jakmile se zapne chlazení, vinotéka automaticky připne ventilátory. Tím se zajistí, že zůstane zachováno optimální klima pro Vaše víno.

Při otevřených dvířkách přístroje se automaticky dočasně vypnou ventilátory!

Optimální teplota a kvalita vzduchu

Vypnutí funkce DynaCool

Protože se při zapnuté funkci DynaCool poněkud zvýší spotřeba energie a vinotéka je také trochu hlušitější, můžete trvalou funkci DynaCool občas vypnout.



- Stiskněte tlačítko pro zapínání a vypínání funkce DynaCool, aby již nebylo žlutě podsvícené.

Výměna vzduchu přes filtr Active AirClean

Filtry Active AirClean zajišťují optimální výměnu vzduchu a tím jeho vysokou jakost.

Přes filtry Active AirClean se do přístroje dostává čerstvý vzduch.


Ten je pak ventilátory (funkce DynaCool) rovnoměrně distribuován ve vnitřním prostoru.

Filtrace venkovního vzduchu přes filtry Active AirClean zajišťuje, že se do přístroje dostane jen čerstvý vzduch bez prachu a zápachů. Tak je Vaše víno navíc chráněno před případným přenosem pachů, neboť pachy se mohou přenést přes korek na víno.

Filtry Active AirClean byste měli pravidelně vyměňovat, upozorňuje Vás na to indikátor na displeji 🌐 (viz „Filtr Active AirClean“).


Vinotéka je vybavená varovným systémem, aby nepozorovaně nestoupla nebo neklesla teplota a neutrpělo tím víno.

Teplotní alarm

Pokud teplota v některé z temperujících zón klesne o určitou hodnotu, bliká v ovládacím poli sensorové tlačítko příslušné temperující zóny, současně bliká na displeji symbol alarmu . Navíc zazní varovný tón.

Akustický a optický signál následuje např. tehdy,

- jestliže zapnete vinotéku, když se teplota v některé teplotní zóně příliš liší od nastavené teploty,
- když se do přístroje při přerovnávání a vyjímání lahví vína dostane příliš mnoho teplého vzduchu z místnosti,
- když nově uložíte větší množství lahví vína,
- po výpadku sítě,
- když má vinotéka závadu.

Jakmile skončí stav alarmu, utichne varovný tón a zhasne symbol alarmu . Sensorové tlačítko příslušné temperující zóny opět trvale svítí.


Předčasné vypnutí teplotního alarmu

Kdyby Vás varovný tón rušil, můžete ho předčasně vypnout.



- Stiskněte tlačítko pro vypnutí teplotního alarmu.


Varovný tón utichne.


Příslušná temperující zóna v ovládacím poli a symbol alarmu  blikají dále, dokud neskončí stav alarmu.


Teplotní alarm a alarm dvířek

Alarm dvířek

Když jsou dvířka přístroje otevřená déle než asi dvě minuty, zazní varovný tón.

V ovládacím poli blikají tři sensorová tlačítka temperujících zón. Na displeji svítí symbol alarmu .

Jakmile dvířka přístroje zavřete, varovný tón utichne. Zhasnou sensorová tlačítka temperujících zón a symbol alarmu .

Pokud nezazní varovný tón, ačkoli jsou splněny podmínky pro alarm dvířek, byl tón alarmu vypnut v nastavovacím módu (viz kapitola „Provedení dalších nastavení“, odstavec „Akustické signály “).


Předčasné vypnutí alarmu dvířek

Kdyby Vás varovný tón rušil, můžete ho předčasně vypnout.



- Stiskněte tlačítko pro vypnutí alarmu dvířek.

Varovný tón utichne.

Sensorová tlačítka temperujících zón blikají a symbol alarmu  svítí dále, dokud nezavřete dvířka přístroje.

Chcete-li svoje lahve vína prezentovat i při zavřených dvířkách přístroje, můžete vnitřní osvětlení nastavit tak, aby zůstalo zapnuté i při zavřených dvířkách.

Každá temperující zóna je vybavena vlastní osvětlovací lištou, takže jsou všechny zóny osvětlené.

Použitím diod LED v osvětlovacích lištách lze vyloučit újmu vína zahřátím nebo UV zářením.

Zapnutí a vypnutí prezentačního světla



- Stiskněte tlačítko pro zapínání a vypínání prezentačního světla, aby bylo žlutě podsvícené.

Vnitřní osvětlení je nyní zapnuté i při zavřených dvířkách přístroje.

Pro opětovné vypnutí prezentačního světla

- stiskněte tlačítko pro zapínání a vypínání prezentačního světla, aby již nebylo žlutě podsvícené.

Vnitřní osvětlení je nyní při zavřených dvířkách přístroje vypnuté.

Nastavení jasu prezentačního světla

Jas prezentačního světla lze změnit.



- Stiskněte tlačítko pro zapínání a vypínání prezentačního světla, aby bylo žlutě podsvícené.
- Tiskněte znovu senzorové tlačítko pro prezentační světlo tak dlouho (asi čtyři sekundy), dokud na displeji nebude blikat *l* (po dvou sekundách bliká *h*).
- Nastavte jas pomocí tlačítek pro nastavení teploty (∇ a \blacktriangle). K tomu držte tlačítka stisknutá. Nastavení se provede ihned a plynule, výsledek nastavení není na displeji vidět.

Přitom stisknutí tlačítka způsobí



- snížení jasu osvětlení



- zvýšení jasu osvětlení.

Prezentační světlo



- Pro potvrzení zvoleného nastavení stiskněte tlačítko OK.

Nastavený jas se uloží. Na displeji se opět zobrazuje teplota.

Jakmile zavřete dvířka přístroje, prezentační světlo bude svítit nastaveným jasnem. Jakmile dvířka přístroje otevřete, bude opět svítit normální vnitřní osvětlení.

Nastavení doby svícení prezentačního světla

Doba svícení prezentačního světla je ve stavu při expedici z továrny nastavená na 30 minut.

Dobu svícení můžete nastavit na 30, 60, 90 minut až 00 (nekonečno). Prezentační světlo pak svítí Vámi zvoleným stupněm jasu.

- Otevřete dvířka přístroje.



- Stiskněte tlačítko pro zapínání a vypínání prezentačního světla, aby bylo žlutě podsvícené.
- Tiskněte znovu sensorové tlačítko pro prezentační světlo tak dlouho (asi dvě sekundy), dokud na displeji nebude blikat h.
- Nastavte dobu svícení prezentačního světla pomocí tlačítek pro nastavení teploty (∇ a ^). Časy (v minutách) blikají.

Přítom stisknutí tlačítka



- zkrátí dobu svícení o 30 minut, stisknutí tlačítka




- prodlouží dobu svícení o 30 minut.



- Pro potvrzení zvoleného nastavení stiskněte tlačítko OK.

Nastavená doba svícení se uloží. Na displeji se znovu objeví ukazatel teploty.

Nastavená doba svícení začíná po otevření a zavření dvířek přístroje vždy znovu.

 **Nebezpečí úrazu LED osvětlením.**


Toto osvětlení odpovídá skupině rizika RG 2. Když je vadný kryt, může dojít k poranění očí.

Při poškozeném krytu lampy se nedívejte optickými nástroji (lupou apod.) z bezprostřední blízkosti do osvětlení.


Vibrace a pohyby mají negativní vliv na proces zrání vína, to zase může zhoršit chuť vína.

Abyste i při vyjmutí lahví vína zajistili další klidné skladování ostatních lahví, měla by vína stejného druhu ležet pokud možno vedle sebe na stejném roštu. Kromě toho byste lahve s vínem neměli na dřevěném roštu ukládat na sebe.

Vína by měla být v ideálním případě uskladněna naležato, aby se přírodní korek udržoval zevnitř vlhký a do lahve nemohl vniknout vzduch.

 Nebezpečí úrazu padajícími lahvemi s vínem.

Lahve s vínem mohou za určitých okolností zůstat zaklíněné výše umístěnými dřevěnými rošty a při vytahování roštů vypadnout z vinotéky. Dřevěné rošty vytahujte vždy pomalu a opatrně.

 Nebezpečí poškození a poranění rozbitým sklem.

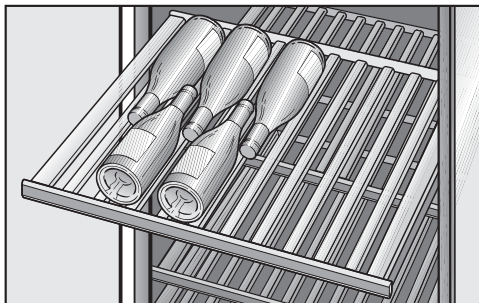
Vyčnívající dřevěné rošty a lahve vína mohou vést k poškození prosklených dvířek, pokud je v tomto stavu budete zavírat.

Dávejte prosím pozor, aby dřevěné rošty a lahve vína nevyčnívaly!

Nezakrývejte větrací a odvětrávací otvory na zadní stěně – to je důležité pro chladičový výkon!

Ukládání lahví s vínem

Dřevěné rošty



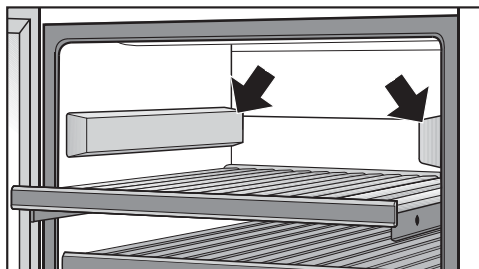
Dřevěné rošty vedené na výsuvných kolejničích je možné vytáhnout tolik, že na ně lze pohodlně uložit lahve vína a zase je odebrat. V prostřední a spodní temperující zóně jsou umístěny vždy dva dřevěné rošty na plně výsuvných pojezdech (druhý a třetí rošt shora), které zajišťují zvláště pohodlné ukládání a vyjímání. Ostatní dřevěné rošty mají pojezdy umožňující jen částečné vytažení.

Uvědomte si prosím, že na nejvýše umístěné výsuvné kolejnici tří temperujících zón se vejdou jen krátké dřevěné rošty.

Přemístění dřevěných roštů

Dřevěné rošty můžete libovolně vyjmát a opět nasazovat.

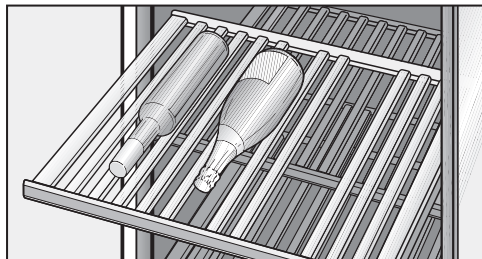
- Vytáhněte dřevěný rošt až na doraz dopředu a vyjměte ho nahoru z výsuvných kolejnič. K tomu ho uchopte za rám.



- Jestliže budete potřebovat více místa (například pro umístění prezentéru lahví), zakryjte horní uvolněné výsuvné kolejnici na obou stranách dodanými kryty. Tlustší strana krytu přitom směřuje dopředu. Kryty jsou přidržovány magnetem.
- Pro opětovné nasazení položte dřevěný rošt na vytažené kolejnici tak, aby zaklapl. Magnetická lišta přitom směřuje dopředu.

Prizpůsobení dřevěných roštů

Jednotlivé příčky na dřevěných rostech se dají individuálně přeskládat a přizpůsobit velikosti příslušných lahví. Tak může být každá láhev uskladněná v bezpečné poloze.

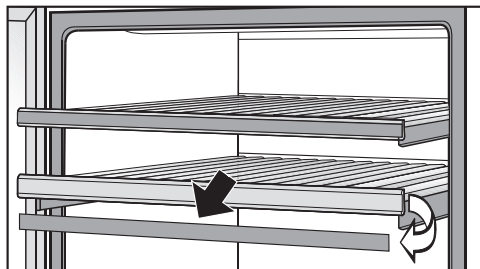


- Jednotlivé příčky na dřevěném roštu přemístíte nebo odstraníte tak, že je prostě vyjmete směrem nahoru. Tak můžete dřevěný rošt ideálně přizpůsobit velikosti svých lahví vína.


Popisování dřevěných roštů

Abyste získali dobrý přehled o uložených druzích vína, můžete popsat lakované magnetické lišty na dřevěných rostech.

Použijte na to dodanou křídovou tužku. Magnetickou lištu můžete popsat přímo nebo ji k tomu odejmout z dřevěného roštu:



- Uchopte magnetickou lištu na bocích a vyjmete ji směrem dopředu. Magnetické lišty jsou na dřevěných rostech přidržovány magnety.
- Nežádoucí popisy můžete z magnetické lišty odstranit vlhkou utěrkou.

 Nebezpečí poškození nevhodným čisticím prostředkem. Čištěním magnetických lišt některými čisticími prostředky se může poškodit jejich lakovaný povrch. Magnetické lišty čistěte jen čistou vodou.

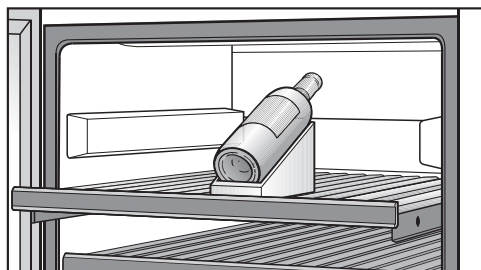
- Popište magnetickou lištu dodanou křídovou tužkou a upevněte ji opět vpředu na dřevěném roštu.

Ukládání lahví s vínem

Prezentér lahví

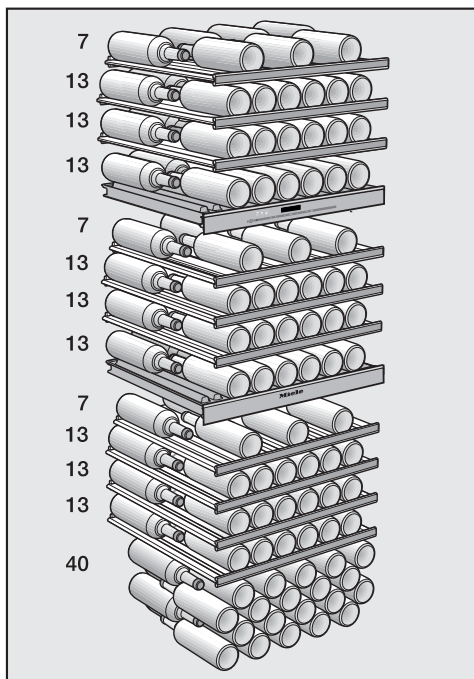
Pomocí prezentačního stojánku na lahve můžete vybraná vína prezentovat tak, aby bylo vidět etiketu i při zavřených dvířkách přístroje.

Abyste prezentér lahví mohli umístit, musíte odstranit dřevěný rošt nad ním:



- Odejměte dřevěný rošt a nasadte boční kryty na výsuvné kolejnice.
- Postavte prezentér lahví na požadovaný dřevěný rošt úplně dopředu a položte na prezentér lahev vína.
- Když chcete, zapněte navíc prezentační světlo (viz „Prezentační světlo“), abyste vybranou lahev náležitě vyzdvihli.

Kapacita



V přístroji lze skladovat maximálně celkem 178 lahví (objem 0,75 litru, tvar typu Bordeaux), a sice 46 lahví v nejvyšší zóně, 46 lahví v prostřední zóně a 86 lahví ve spodní zóně.

Počtu 178 lahví lze dosáhnout jen použitím všech dřevěných roštů.

Každý jednotlivý rošt smíte zatížit jen 35 kg.


Lahve vína na dřevěných rostech neukládejte na sebe.

Automatické odmrazování

Vinotéka se odmrazuje automaticky.

Čištění a ošetřování

Dbejte na to, aby se nedostala voda do elektroniky nebo do osvětlení.

 Nebezpečí poškození vnikající vlhkostí.

Pára parního čisticího zařízení může poškodit plasty a elektrické komponenty.

Nepoužívejte parní čisticí zařízení na čištění vinotéky.

Nikdy nesmíte odstranit typový štítek umístěný uvnitř vinotéky. Budete ho potřebovat v případě poruchy!

Upozornění k čisticímu prostředku

Abyste nepoškodili povrchy, při čištění **nepoužívejte** tyto prostředky:

- čisticí prostředky obsahující sodu, čpavek, kyseliny nebo chlor
- čisticí prostředky na odstranění vodního kamene
- prostředky na drhnutí (např. prášek na drhnutí, tekutý písek, drsné houbičky)
- čisticí prostředky obsahující rozpouštědla
- čisticí prostředky na nerez
- čisticí prostředky pro myčky nádobí
- spreje na pečicí trouby
- čisticí prostředky na sklo (výjimku tvoří sklo v dvířkách přístroje)
- tvrdé houbičky a kartáče na drhnutí (např. houbičky na hrnce)
- odstraňovače nečistot
- ostrou kovovou škrabku.

Ve vnitřním prostoru vinotéky použijte jen čisticí a ošetřovací prostředky nezávadné pro potraviny.

Na čištění doporučujeme vlažnou vodu a trochu prostředku na ruční mytí.

Před čištěním vinotéky

- Vypněte vinotéku.
- Vyjměte lahve s vínem z vinotéky a uložte je na chladném místě.
- Vyjměte všechny další součásti, které lze vyjmout, abyste je vyčistili.
- Před čištěním dřevěných roštů odejměte magnetické lišty.

Vnitřní prostor, příslušenství, vnější stěny, dvířka přístroje

Čistěte vinotéku pravidelně, nejméně však jednou za měsíc.
Znečištění odstraňte ihned, nenechte je napřed zaschnout.

- Vnitřní prostor čistěte vlažnou vodou a trochou prostředku na ruční mytí.
- Všechny součásti ze dřeva čistěte velmi lehce navlhčenou utěrkou, dřevo **nesmí** navlhnout.
- Magnetické lišty vpředu na dřevěných roštích **nečistěte** čisticím prostředkem, nýbrž pouze čistou vodou. Jinak by se mohl poškodit lakovaný povrch.
- Po čištění otřete vnitřní prostory a příslušenství čistou vodou a vytřete vše utěrkou dosucha. Nechte na chvíli otevřená dvířka přístroje.
- Na čištění a ošetřování nerezových ploch na přístroji uvnitř a venku používejte ošetřovací prostředek na nerez Miele (k dostání prostřednictvím servisní služby Miele). Obsahuje látky šetrné k materiálu a, na rozdíl od běžných čisticích prostředků na nerez, žádná leštidla. Tím se znečištění

odstraní šetrně a s každou aplikací se vytvoří ochranný film odpuzující vodu a špínu.

- Nerezové plochy **po každém čištění** bezpodmínečně ošetřete ošetřovacím prostředkem Miele na nerez. S každou aplikací se vytvoří ochranný film odpuzující vodu a špínu. Nerezový povrch se ochrání a zabrání se rychlému opětovnému znečištění!
- Vyčistěte dvířka přístroje čisticím prostředkem na sklo.


Čištění a ošetřování

Čištění větracích a odvětrávacích profilů

Usazený prach zvyšuje spotřebu energie.

- Větrací a odvětrávací profily čistěte pravidelně štětcem nebo vysavačem (používejte na to např. sací štětec pro vysavače Miele).

Čištění těsnění dvířek

 Nebezpečí poškození chybným čištěním.


Tuky nebo oleji ošetřovaná těsnění dvířek mohou zteřet.

Neošetřujte těsnění dvířek oleji nebo tuky.

- Těsnění dvířek čistěte pravidelně jen čistou vodou a potom je důkladně osušte utěrkou.

Zadní strana – čištění kompresoru a kovové mřížky

Usazený prach zvyšuje spotřebu energie.

 Nebezpečí poškození chybným čištěním.

Mohou se utrhnout, zalomit nebo poškodit kabely nebo jiné součásti.

Kompresor a kovovou mřížku čistěte opatrně.


Kompresor a kovovou mřížku (výměník tepla) na zadní straně přístroje byste měli nejméně jednou za rok zbavit prachu.

Po čištění

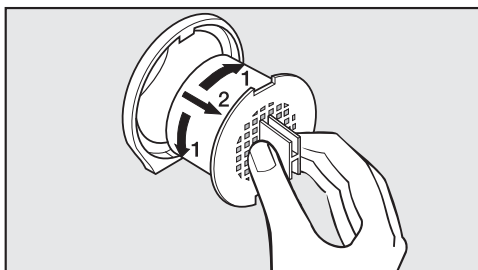
- Nasadte všechny díly do vinotéky.
- Vinotéku opět připojte a zapněte.
- Uložte lahve s vínem znovu do vinotéky a zavřete dvířka přístroje.

Přes filtry Active AirClean se do vintčky dostává čerstvý venkovní vzduch. Filtrace venkovního vzduchu pomocí filtrů Active AirClean zajišťuje, že se do vintčky dostane jen vzduch zbavený prachem a zápachem.

Nejpozději jednou za 12 měsíců se objeví výzva k výměně filtrů Active AirClean.

Jakmile se na displeji rozsvítí indikátor výměny filtrů Active AirClean , musíte vyměnit filtry Active AirClean ve všech třech temperujících zónách.

Výměna filtru Active AirClean




- Otočte filtr o 90° doprava nebo doleva.
- Filtr vytáhněte.
- Nasadte nový filtr s úchytem ve svislé poloze.
- Otočte filtr o 90° doprava nebo doleva, až zaklapne.

Filtry Active AirClean obdržíte u servisní služby Miele, ve specializovaných obchodech nebo přes internetový obchod Miele.


Potvrzení výměny filtru:



- Stiskněte tlačítko pro nastavení.


Na displeji se objeví všechny volitelné symboly, symbol  bliká.



- Stiskněte tlačítko pro nastavení teploty (∨ nebo ∧) tolikrát, až bude na displeji blikat symbol .



- Stiskněte tlačítko OK pro potvrzení své volby.

Na displeji bliká 1 (význam: v přístroji je nainstalovaný filtr Active AirClean), symbol  svítí.




- Stiskněte tlačítko pro nastavení teploty (∨ nebo ∧) tolikrát, až se na displeji bude zobrazovat 2 (význam: vynulování počítadla času).

Filtr Active AirClean



- Stiskněte tlačítko OK pro potvrzení své volby.

Zvolené nastavení se převezme, symbol  bliká.




- Pro opuštění nastavovacího módu stiskněte tlačítko pro nastavení. Jinak elektronika opustí nastavovací mód asi po jedné minutě automaticky.

Zhasne indikátor  na displeji.



Většinu poruch a závad, které se vyskytnou v běžném provozu, můžete odstranit sami. Má Vám při tom pomoci následující přehled.

Pokud pomocí něho příčinu poruchy nenajdete nebo neodstraníte, informujte prosím servisní službu.

Až do odstranění poruchy pokud možno neotvírejte dvířka vinotéky, abyste minimalizovali ztrátu chladu.

 Neodborně provedenými instalačními a údržbářskými pracemi nebo opravami může být uživatel vystaven značným nebezpečím.




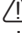

Instalační a údržbářské práce nebo opravy smí provádět pouze kvalifikovaní pracovníci pověřeni společností Miele.

Problém	Příčina a odstranění
<p>Vinotéka nemá žádný chladicí výkon, nefunguje vnitřní osvětlení při otevřených dvířkách a nesvíí displej.</p>	<p>Vinotéka není zapnutá a na displeji svítí symbol připojení k síti -⏏.</p> <ul style="list-style-type: none"> ■ Zapněte vinotéku. <p>Síťová zástrčka není správně zasunutá do zásuvky.</p> <ul style="list-style-type: none"> ■ Zasuňte síťovou zástrčku do zásuvky. Při vypnutí vinotéce se na displeji objeví symbol připojení k síti -⏏. <p>Vypnul se jistič domovní instalace. Může být vadná vinotéka, napětí domovní instalace nebo jiný přístroj.</p> <ul style="list-style-type: none"> ■ Zavolejte kvalifikovaného elektrikáře nebo servisní službu.
<p>Na displeji svítí symbol , vinotéka nemá žádný chladicí výkon, lze ji však obsluhovat a je funkční vnitřní osvětlení.</p>	<p>Výstavní provoz je zapnutý, na displeji svítí symbol .</p> <ul style="list-style-type: none"> ■ Vypněte výstavní provoz (viz „Informace pro prodejce – Výstavní provoz“).

Co udělat, když ...?



Problém	Příčina a odstranění
Stále častěji a na delší dobu se zapíná kompresor, teplota ve vinotéce klesá.	Je nastavená příliš nízká teplota ve vinotéce. ■ Opravte nastavení teploty.
	Nejsou správně zavřena dvířka přístroje. ■ Zkontrolujte, zda se dvířka přístroje správně zavírají.
	Byla často otvírána dvířka přístroje. ■ Dvířka přístroje otvírejte jen v případě potřeby a na co nejkratší dobu.
	Jsou zastavěné nebo zaprášené větrací a odvětrávací profily. ■ Nepřikryvejte větrací a odvětrávací profily a pravidelně z nich odstraňujte prach.
	Je zaprášená kovová mřížka (výměník tepla) na zadní straně přístroje. ■ Odstraňte prach z kovové mřížky.
	Je příliš vysoká teplota v místnosti. ■ Zajistěte nižší teplotu v místnosti.

Hlášení na displeji

	Příčina a odstranění
<p>Na displeji svítí symbol alarmu . V ovládacím poli blikají tři sensorová tlačítka temperujících zón. Navíc zazní varovný tón.</p>	<p>Aktivoval se alarm dvířek.</p> <ul style="list-style-type: none"> ■ Zavřete dvířka přístroje. Zhasnou tři sensorová tlačítka temperujících zón a symbol alarmu  a utichne varovný tón.
<p>Na displeji bliká symbol alarmu  a bliká sensorové tlačítko temperující zóny. Navíc zazní varovný tón.</p>	<p>Příslušná temperující zóna je v závislosti na nastavené teplotě příliš teplá nebo příliš studená. Důvody toho mohou být například:</p> <ul style="list-style-type: none"> – Byla často otvírána dvířka přístroje. – Byly přikryty větrací a odvětrávací profily. – Došlo k delšímu výpadku sítě (výpadku proudu). <ul style="list-style-type: none"> ■ Zrušte stav alarmu. Symbol alarmu  zhasne a sensorové tlačítko příslušné temperující zóny opět trvale svítí. Varovný tón utichne.
<p>Svítí indikátor výměny filtrů Active AirClean .</p>	<p>To je výzva k výměně filtrů Active AirClean.</p> <ul style="list-style-type: none"> ■ Vyměňte filtry Active AirClean ve všech třech temperujících zónách a potom potvrďte výměnu filtrů v nastavovacím režimu (viz „Filtr Active AirClean“).
<p>Na ukazateli teploty svítí/bliká pomlčka.</p>	<p>Teplota se zobrazuje jen tehdy, když se teplota ve vlnotéce nachází v zobrazitelném rozsahu.</p>
<p>Na displeji se zobrazuje „F0“ až „F3“ příp. „S1“ až „S3“.</p>	<p>Vyskytuje se porucha.</p> <ul style="list-style-type: none"> ■ Zavolejte servisní službu.

Co udělat, když ...?

Nefunguje vnitřní osvětlení.

Problém	Příčina a odstranění
Nefunguje vnitřní osvětlení LED.	<p>Vinotéka není zapnutá.</p> <ul style="list-style-type: none">■ Zapněte vinotéku. <p>LED osvětlení se kvůli přehřátí automaticky vypne asi po 15 minutách otevřených dvířek přístroje. Pokud důvodem není toto, tak vyskytuje se porucha.</p> <div data-bbox="404 432 1032 592" style="border: 1px solid gray; padding: 5px;"><p> Nebezpečí úrazu elektrickým proudem! Pod krytem světla jsou součásti pod napětím. LED osvětlení smí vyměňovat a opravovat výhradně servisní služba.</p></div> <div data-bbox="404 608 1032 831" style="border: 1px solid gray; padding: 5px;"><p> Nebezpečí úrazu LED osvětlením. Toto osvětlení odpovídá skupině rizika RG 2. Když je vadný kryt, může dojít k poranění očí. Při poškozeném krytu lampy se nedívejte optickými nástroji (lupou apod.) z bezprostřední blízkosti do osvětlení.</p></div> <ul style="list-style-type: none">■ Zavolejte servisní službu!
Vnitřní osvětlení LED svítí i při zavřených dvířkách přístroje.	<p>Je zapnuté prezentační světlo.</p> <ul style="list-style-type: none">■ Vypněte prezentační světlo (viz „Prezentační světlo“).

Všeobecné problémy s vinotékou

Problém	Příčina a odstranění
Nezazní varovný tón, ačkoli jsou již delší dobu otevřená dvířka přístroje.	Nejedná se o závadu. Tón alarmu v nastavovacím režimu byl vypnut (viz kapitola „Provedení dalších nastavení“, odstavec „Akustické signály 🎵“).
Vinotéka se nedá vypnout.	Je zapnuté zablokování. <ul style="list-style-type: none"> ■ Vypněte zablokování (viz kapitola „Provedení dalších nastavení“, odstavec „Zapnutí/vypnutí zablokování 🔒“).
Deformují se příčky na dřevěných rostech.	Typickou vlastností dřeva jsou změny objemu v důsledku přijímání vlhkosti nebo vysoušení. Zvýšená vlhkost vzduchu v přístroji způsobí, že v něm umístěné dřevěné součásti „pracují“. Tak se za určitých podmínek mohou zdeformovat nebo popraskat. Suky a textura v dřevu patří k charakteristikám dřeva.
Vytváří se plíseň na etiketách lahví vína.	Podle druhu lepidla etiket mohou etikety trochu plesnivět. <ul style="list-style-type: none"> ■ Plíseň beze zbytku odstraňte. Lahve vína očistěte a odstraňte případné zbytky lepidla.
Na korkových zátkách lahví vína se vytváří bílý povlak.	Krokové zátky jsou zoxidované stykem se vzduchem. <ul style="list-style-type: none"> ■ Otrete povlak suchou utěrkou. Povlak nemá vliv na jakost vína.

Příčiny hluků

Zcela normální hluky	Čím vznikají?
Brrrrr ...	Bručení pochází z motoru (kompresor). Při zapínání motoru může být krátkodobě trochu hlasitější.
Blubb, blubb ...	Bublání, klokotání nebo bzučení pochází z chladiwa tekoucího trubkami.
Klik ...	Cvakání je slyšet vždy, když termostat zapíná nebo vypíná motor.
Sssrrrrr ...	U vícezónového nebo NoFrost přístroje může pocházet tiché šumění od proudu vzduchu uvnitř přístroje.
Knack ...	Praskání je slyšet vždy, když v přístroji dochází k dilataci materiálu.

Uvědomte si, že se hlukům pocházejícím z motoru a proudění v chladicím okruhu nelze vyhnout!

Hluky, které se dají snadno odstranit	Příčina	Odstranění
Klepání, chrastění, řinčení	Přístroj nestojí rovně.	Vyrovnejte přístroj pomocí vodováhy. Použijte na to stavěcí nohy pod přístrojem.
	Přístroj se dotýká jiného nábytku nebo přístrojů.	Odsuňte přístroj od nábytku nebo přístrojů.
	Vyklájí se nebo vážnou zásuvky, koše nebo odkládací plochy.	Zkontrolujte vyjímatelné díly a případně je znovu nasadte.
	Dotýkají se láhve nebo nádoby.	Láhve nebo nádoby od sebe mírně odsuňte.
	Na zadní stěně přístroje ještě visí přepravní držák kabelu.	Odstraňte držák kabelu.

Kontakt při závadách

Při závadách, které nedokážete odstranit sami, podejte prosím zprávu například Vašemu specializovanému prodejci Miele nebo servisní službě Miele.

Servisní službu Miele si můžete vyžádat online na www.miele.com/service.

Kontaktní údaje servisní služby Miele najdete na konci tohoto dokumentu.

Servisní služba vyžaduje označení modelu a výrobní číslo (Fabr./SN/Nr.). Oba údaje najdete na typovém štítku.

Typový štítek najdete uvnitř vinotéky.

Databáze EPREL

Od 1. března 2021 lze nalézt informace k označování energetické spotřeby a požadavkům na ekologický design v evropské databázi produktů (EPREL). Databázi produktů získáte na <https://eprel.ec.europa.eu/>. Zde budete vyzváni, abyste zadali modelové označení.

Modelové označení najdete na typovém štítku.

Miele			
XXXXXX		Nr. XX/XXXXXXXXX.	
WEINTEMPERATURSCHRANK-UNTERSCHICKELL MULTITEMPERATURE WINE STORAGE CABINET-UNDERWORKTOP ARMOIRE DE MISE EN TEMP. DES VINS-MOD. ENCASTRABLE SOUS PLAN ARMARIO PLACONCIONAMTO, VINGE-MODER-POTRBAJO ENCIEMERA БИРІЛІШ ТЕМПЕРАТУРАШІ ВІНОТІ			
Klasse/Class Class/Clase SN-ST	Ap-Typ/AP-Type AP-Type/AP-Tipo	Bruttinhalt/Gross Capacity Volume Brut/Capacidad Bruta XXX l	Gefriervermögen/Freezing Capacity Pouvoir de Congel/Capac. Congeladora
Nutzinhalt Net Capacity Volume Utile Capac. Util	Gas / K / G / WINE / KALT Tot / R / F / WINE / CHILL Tot / R / C / Tot / F / C / WINE / CHILL	R600a: XXg	

Záruka

Záruční doba činí 2 roky.

Další informace k záručním podmínkám ve své zemi obdržíte u servisní služby Miele.

Informace pro prodejce

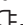
Výstavní provoz

Vinotéku lze pomocí funkce „výstavní provoz“ prezentovat v obchodě nebo ve výstavních prostorech. Obsluha a osvětlení vinotéky jsou přitom nadále funkční, kompresor ale zůstává vypnutý, takže přístroj nechladí.


Zapnutí výstavního provozu




- Vypněte vinotéku stisknutím tlačítka zap./vyp.

Na displeji zhasne ukazatel teploty a objeví se symbol připojení k síti .







- Položte prst na tlačítko  a nechte ho na tlačítku položený.



- Navíc jedenkrát klepněte na tlačítko zap./vyp. (tlačítko  při tom neuvolňujte!).



- Nechte prst položený na tlačítko , dokud se na displeji neobjeví symbol .
- Uvolněte tlačítko .


Výstavní provoz je zapnutý, na displeji svítí symbol .

Vypnutí výstavního provozu




Na displeji svítí symbol .



- Stiskněte tlačítko pro nastavení.



Na displeji se objeví všechny volitelné symboly, symbol  bliká.



- Stiskněte tlačítko pro nastavení teploty ( nebo ) tolikrát, až bude na displeji blikat symbol .



- Stiskněte tlačítko OK pro potvrzení své volby.

Na displeji bliká  (znamená to: výstavní provoz je aktivovaný), symbol  svítí.



- Tiskněte tlačítko \checkmark nebo \wedge , aby se na displeji objevilo \square (znamená to: výstavní provoz je vypnutý).



- Stiskněte tlačítko OK pro potvrzení své volby.

Zvolené nastavení se převezme, symbol \blacksquare bliká.




- Pro opuštění nastavovacího módu stiskněte tlačítko pro nastavení. Jinak elektronika opustí nastavovací mód asi po jedné minutě automaticky.

Výstavní provoz je vypnutý, symbol \blacksquare zhasne.

Elektrické připojení

Vinotéka je sériově vybavena zástrčkou pro připojení do zásuvky s ochranným kontaktem.


Vinotéku umístěte tak, aby byla volně přístupná zásuvka. Pokud zásuvka není volně přístupná, tak zajistěte, aby v místě instalace bylo k dispozici zařízení odpojovací všechny póly.

 Nebezpečí požáru v důsledku přehřátí.

Provoz přístroje na rozbočovacích vícenásobných zásuvkách a prodlužovacích kabelech může vést k přetížení kabelů.

Z bezpečnostních důvodů nepoužívejte rozbočovací vícenásobné zásuvky a prodlužovací kabely.

Připojení, instalace a bezpečnostní opatření musí být v souladu s příslušnými normami: ČSN EN 60 335.


Z bezpečnostních důvodů doporučujeme v domovní instalaci příslušné pro elektrické připojení vinotéky použití proudového chrániče (RCD) typu .

Poškozený přívodní síťový kabel smí být nahrazen pouze speciálním kabelem stejného typu (k dostání u servisní služby Miele). Z bezpečnostních důvodů smí výměnu provádět jen kvalifikovaný pracovník nebo servisní služba Miele.

O jmenovitém příkonu a příslušném jištění informuje tento návod k obsluze nebo typový štítek. Srovnajte tyto údaje s parametry elektrické přípojky v místě instalace.

V případě pochybností se zeptejte kvalifikovaného elektrikáře.

Vinotéka nesmí být připojena k elektrickým střídačům, které se používají při nezávislém zásobování elektrickou energií, například při napájení ze solárních systémů. Při zapnutí vinotéky může jinak dojít k bezpečnostnímu vypnutí kvůli napěťovým špičkám. Může se poškodit elektronika.

 **Nebezpečí požáru a poškození!**
Přístroje vydávající teplo jako např. malé pečicí trouby, dvojvařiče nebo toastovače se mohou vznítit.
Nestavte je na přístroj.

Místo instalace

Nezvolte místo přímo vedle sporáku, topení nebo v prostoru okna s přímým slunečním zářením. Čím vyšší je teplota v místnosti, tím déle běží kompresor a tím vyšší je spotřeba energie. Vhodná je suchá místnost, kterou je možno větrat.

Při umístování vinotéky kromě toho dbejte následujícího:


- Zásuvka musí být umístěná mimo oblast zadní strany přístroje a v případě nouze musí být snadno přístupná.
- Zástrčka ani síťový kabel se nesmí dotýkat zadní strany vinotéky, protože by se mohly poškodit jejími vibracemi.
- K zásuvkám v oblasti zadní strany této vinotéky by se neměly připojovat ani jiné přístroje.

Klimatická třída

Vinotéka je koncipována pro určitou klimatickou třídu (rozsah teplot v místnosti), jejíž meze musí být dodrženy. Klimatická třída je uvedena na typovém štítku uvnitř vinotéky.

Klimatická třída	Teplota v místnosti
SN	+10 °C až +32 °C
N	+16 °C až +32 °C
ST	+16 °C až +38 °C
T	+16 °C až +43 °C

Nižší teplota v místnosti vede k delší klimatické době kompresoru. To může vést k vyšším teplotám ve vinotéce a tím k následným škodám.

 **Nebezpečí poškození vysokou vlhkostí vzduchu.**

Při vysoké vlhkosti vzduchu se může vysrážet kondenzát na vnějších plochách vinotéky a vést ke korozi.

Umístěte vinotéku v suché nebo klimatizované místnosti s dostatečným větráním.

Po vestavbě se přesvědčte, že se správně zavírají dvířka přístroje, byly dodrženy uvedené větrací a odvětrávací profily a vinotéka byla vestavěna podle popisu v tomto návodu k obsluze a montáži.

Umístění vinotéky

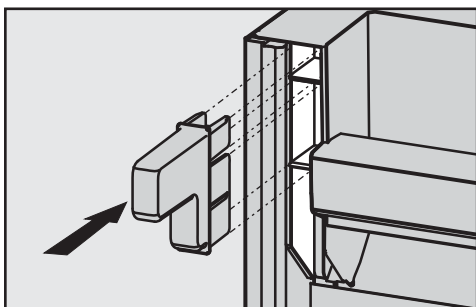
Větrání a odvětrávání

Vinotéku lze umístit zadní stranou přímo ke stěně. Dbejte však na to, abyste nezakryli větrací a odvětrávací profily a bylo tak zajištěno bezvadné větrání a odvětrávání.

Větrací a odvětrávací profily se rovněž musí pravidelně čistit od prachu.

Montáž přiložených distančních stěnových opěrek

Aby bylo dosaženo deklarované spotřeby energie a zabránilo se vytváření kondenzátu při vysoké teplotě okolí, je nutno použít distanční stěnové opěrky. S namontovanými distančními stěnovými opěrkami se zvětší hloubka přístroje asi o 35 mm. Pokud opěrky nepoužijete, nemá to vliv na funkčnost přístroje. Při menší vzdálenosti od zdi se ovšem nepatrně zvýší spotřeba energie.



- Namontujte distanční stěnové opěrky na zadní straně přístroje vlevo nahoře a vpravo nahoře.

Umístění vinotéky

- Odstraňte nejprve držák kabelu ze zadní strany přístroje.
- Zkontrolujte, zda se mohou volně kývat všechny součásti na zadní straně přístroje. Případně doléhající součásti opatrně odehňte.
- Posuňte vinotéku opatrně na stanovené místo.

Podlaha výklenku

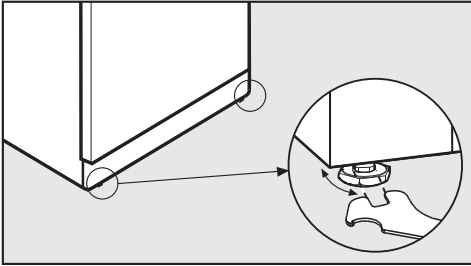
Pro bezpečné postavení vinotéky a zajištění všech příslibených funkcí musí být podlaha výklenku hladká a vodorovná.

Podlaha v místě instalace musí být z tvrdého a nepoddajného materiálu. Vzhledem k vysoké hmotnosti zcela naplněné vinotéky je nutný mimořádně únosný podklad; zeptejte se na to případně architekta nebo stavebního znalce.

Hmotnost prázdného přístroje je asi 145 kg.

Hmotnost zcela naplněného přístroje je asi 375 kg.

Vyrovnání vinotéky



- Pomocí přiloženého vidlicového klíče a předních stavěcích nožek vyrovnejte vinotéku tak, aby stála pevně a rovně.

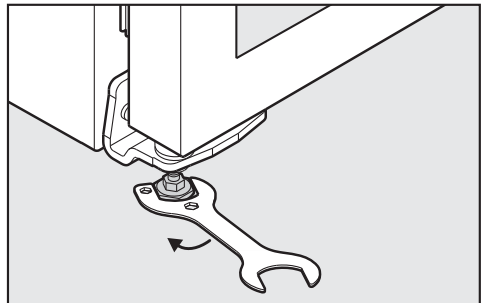
Podepření dvířek přístroje

⚠ Nebezpečí poškození a úrazu při vypadnutí dvířek přístroje nebo převrácení vinotéky.

Pokud doplňková stavěcí noha na spodním úhelníku pantu nedosedá správně na zem, mohou vypadnout dvířka přístroje nebo se vinotéka může převrátit.

Přiloženým plochým klíčem stavěcí nohu vyšroubujte, aby dosedla na zem.

Potom nohu vyšroubujte o další čtvrt otáčky.



- **V každém případě** vyšroubujte stavěcí nožku na spodním úhelníku pantu tolik, aby dosedala na podlahu. Pak nožku vyšroubujte ještě o čtvrt otáčky.

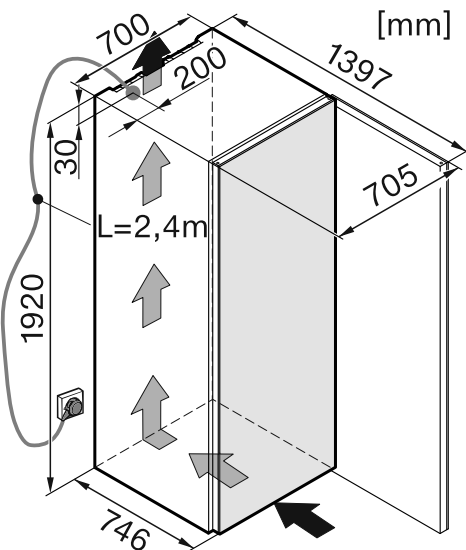
Umístění vinotéky

Omezovač otevření dvířek

Pomocí omezovače můžete úhel otevření dvířek omezit asi na 90° příp. 110°. Tím lze např. zabránit tomu, aby dvířka při otvírání narazila na přilehlou stěnu a poškodila se.

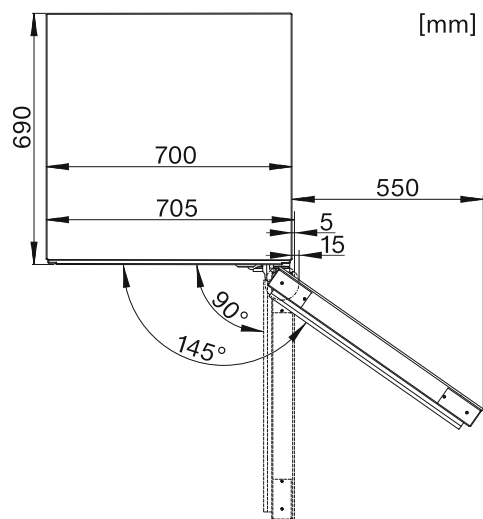
Omezovače otevření dvířek jsou k dostání přes servisní službu Miele a ve specializovaných obchodech Miele.

Rozměry přístroje



* Rozměry bez namontovaných distančních stěnových opěrek. Použijete-li přiložené opěrky, zvětší se hloubka přístroje o 35 mm.

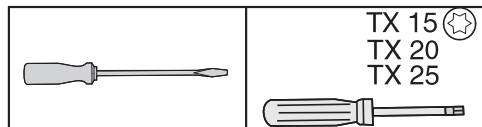
Rozměry při otevřených dvířkách přístroje



Změna směru otvírání dvířek

Vinotéka se dodává s pravými dvířky. Jestliže potřebujete levá dvířka, musíte změnit směr jejich otvírání.

Pro změnu směru otvírání dvířek budete potřebovat následující nářadí:

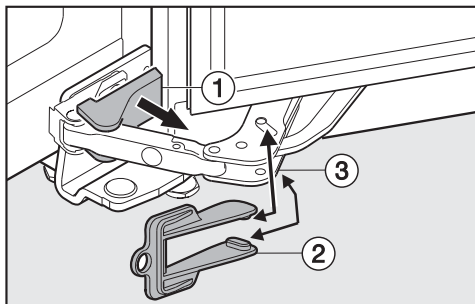


Skleněná dvířka jsou těžká (asi 30 kg) a mohla by prasknout! Změnu směru otvírání dvířek provádějte bezpodmínečně s pomocníkem.

- Pro ochranu dvířek přístroje a svojí podlahy před poškozením během změny směru otvírání dvířek rozprostřete na podlaze před přístrojem vhodnou podložku.

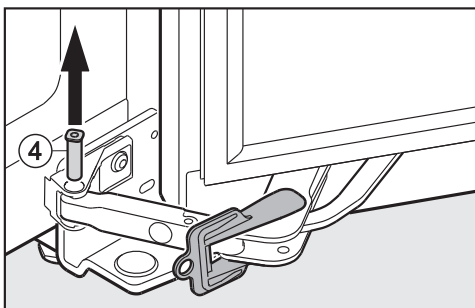
Dávejte pozor, aby se nepoškodilo těsnění dvířek. Když je poškozené těsnění dvířek, nemusí se dvířka případně správně zavírat a chlazení není dostatečné!

- Otevřete dvířka přístroje až na doraz.



- Pomocí plochého šroubováku opatrně odejměte dole na přístroji krytku ①.
- Nasadte červenou pojistku ② (je přiložena k přístroji) na tlumič zavírání dvířek ③ tak, aby zaklapla.

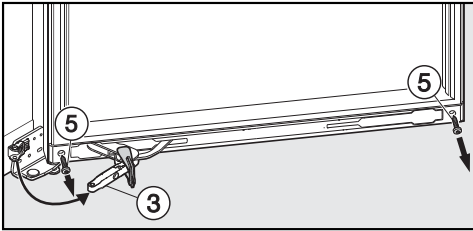
S nasazenou pojistkou nelze sklápnout kloub. Pojistku odejměte až poté, co k tomu budete vyzváni!



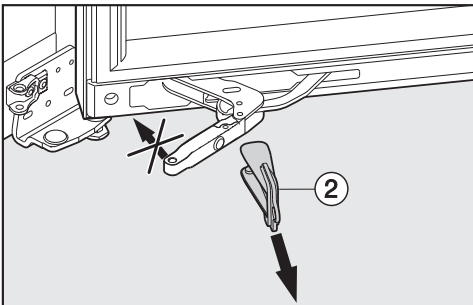
- Vytlačte čep ④ zespodu nahoru.

Nyní je uvolněný spoj mezi tlumičem zavírání dvířek a přístrojem.

Přemístění tlumiče zavírání dvířek



- Posuňte tlumič zavírání dvířek ③ na stranu.
- Vyšroubujte dole na dvířkách přístroje šrouby ⑤ vlevo a vpravo od tlumiče zavírání dvířek.

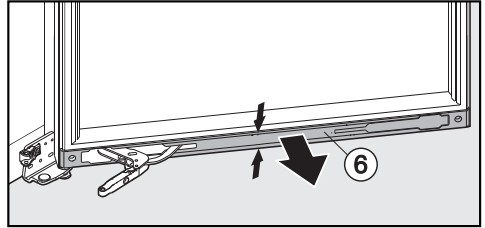


⚠ Pozor!

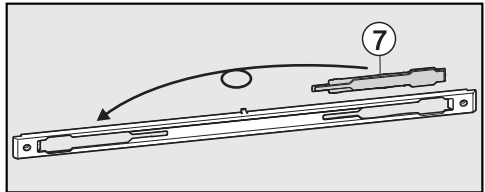
Nebezpečí úrazu

Přední část tlumiče zavírání dvířek neposunujte při odejmuté pojistce ② v zobrazeném směru!

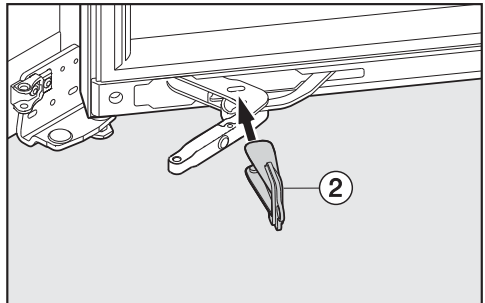
- Odejměte červenou pojistku ② z tlumiče zavírání dvířek.



- Smáčkněte uprostřed kryt ⑥ a vyjměte ho.

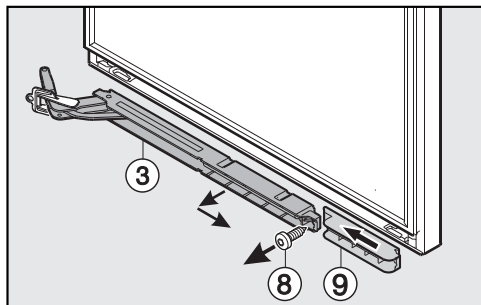


- Nasadte zásepku ⑦ v krytu na druhou stranu.

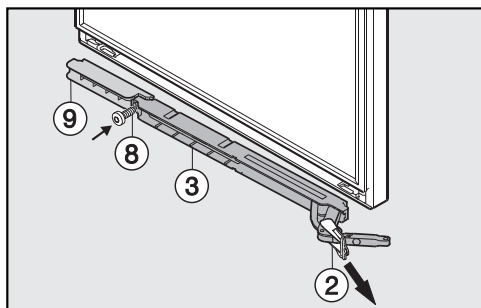


- Nasadte opět červenou pojistku ② na tlumič zavírání dvířek.

Změna směru otvírání dvířek



- Vyšroubujte šroub ⑧.
- Zatáhněte tlumič zavírání dvířek ③ k vnější straně a vyjměte ho.
- Posuňte distanční součást ⑨ k boku přístroje a vyjměte ji.

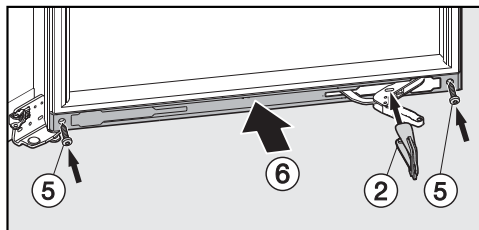


- Otočte distanční součást ⑨ o 180° a nasadte ji opět na druhé straně. Posuňte distanční součást co nejdále k boku přístroje.
- Otočte tlumič zavírání dvířek ③ o 180°. Nasadte tlumič nejprve na vnější straně.
- Upevněte distanční součást ⑨ a tlumič zavírání dvířek ③ společně šroubem ⑧.

⚠ Pozor!

Nebezpečí úrazu
Přední část tlumiče zavírání dvířek neposunujte při odejmuté pojistce ② v zobrazeném směru!

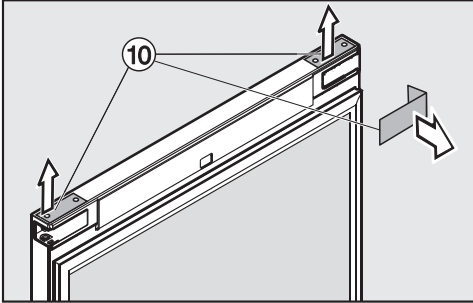
- Odejměte červenou pojistku ② z tlumiče zavírání dvířek.



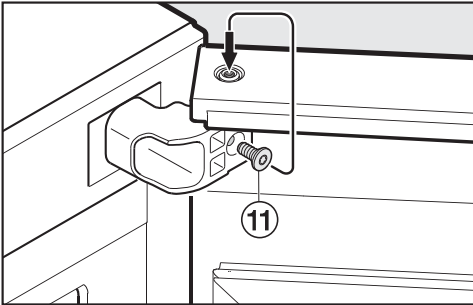
- Nasadte kryt ⑥ opět na tlumič zavírání dvířek.
- Nasadte opět červenou pojistku ② na tlumič zavírání dvířek.
- Upevněte kryt ⑥ pomocí šroubů ⑤.

Změna směru otvírání dvířek

Odejmutí dvířek přístroje

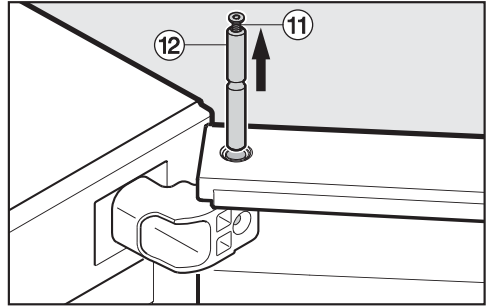


- Pomocí malého plochého šroubováku odstraňte krytky ⑩ nahore na dvířkách přístroje.
- Otevřete dvířka přístroje až na doraz.



- Vyšroubujte šroub ⑪ z úhelníku pantu a 3–4 otáčkami ho zašroubujte nahore do úložného čepu.

Pozor! V dalším pracovním kroku uvolníte dvířka z přístroje. Dvířka přístroje jsou těžká a musí je přidržovat další osoba!



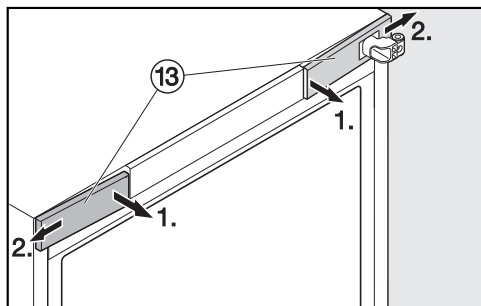
- Vytáhněte nahoru úložný čep ⑫.

Tip: Nechte šroub ⑪ v úložném čepu, dokud čep nenasadíte na druhé straně!

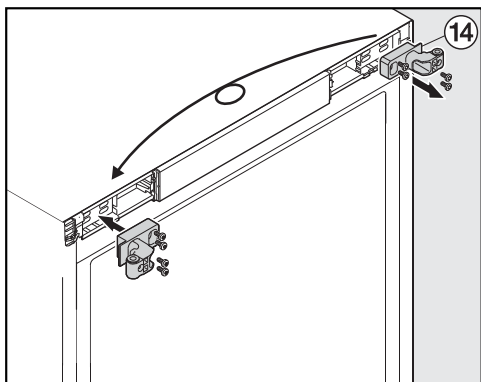
- Odejměte dvířka přístroje opatrně nahoru a postavte je opatrně stranou.

Změna směru otvírání dvířek

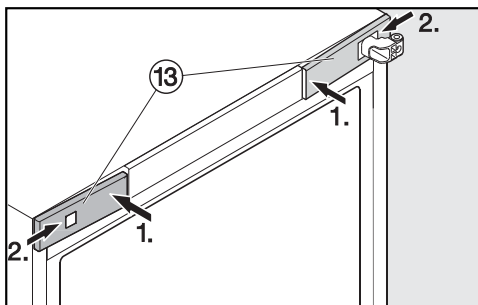
Přemístění úhelníku pantu



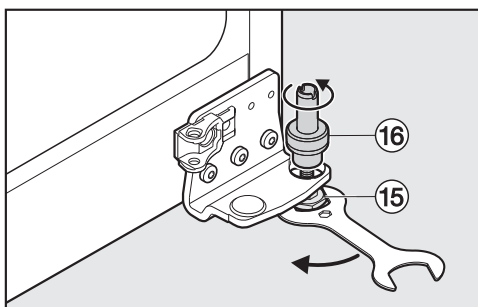
- Odstraňte obě krytky 13 nahore z přední straně přístroje.



- Odšroubujte úhelník pantu 14 nahore z přístroje, otočte ho o 180° a přišroubujte ho opět na druhé straně.

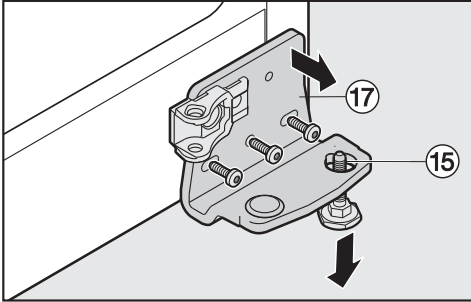


- Nasadte na obou stranách zepředu krytky 13 tak, aby zaklaply. Krytku přitom vedte výřezem nad úhelníkem pantu.

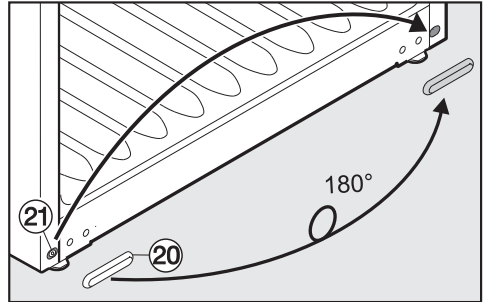


- Přiloženým plochým klíčem uvolněte dole na přístroji stavěcí nožku 15.
- Vytáhněte nahoru čep 16 a odšroubujte ho ze stavěcí nožky 15. Stavěcí nožku přitom přidržujte.

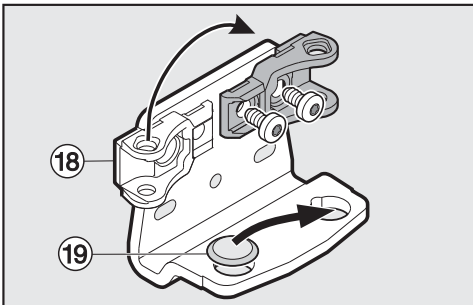
Změna směru otvírání dveří



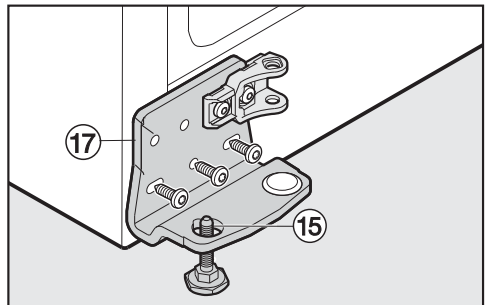
- Odšroubujte úhelník pantu 17 dole z přístroje.
- Potom vytáhněte stavěcí nožku 15 dolů.



- Odejměte dole na přístroji krytku 20.
- Odšroubujte šroub 21 dole na přístroji a přemístěte ho na druhou stranu.
- Nasadte krytku 20 na druhou stranu.

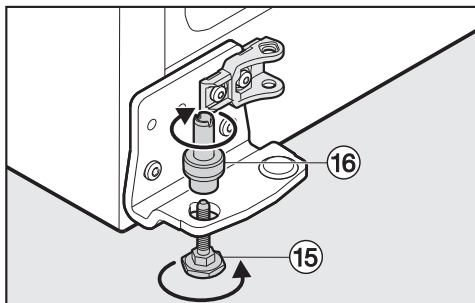


- Nasadte držák 18 tlumiče zavírání dveří na úhelníku pantu na druhou stranu.
- Nasadte na druhou stranu rovněž kulatou krytku 19.



- Nasadte stavěcí nožku 15 zespodu do úhelníku pantu 17.
- Úhelník pantu 17 přišroubujte nejprve prostředním šroubem, potom oběma dalšími šrouby.

Změna směru otvírání dvířek

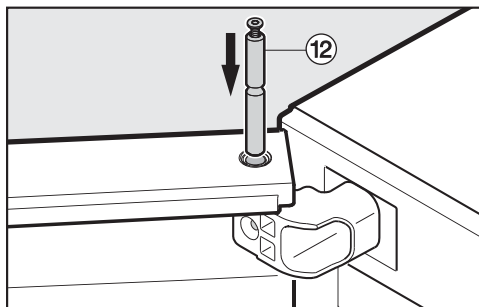


- Našroubujte čep 16 shora na stavěcí nožku 15, při nasazování dbejte na drážku.
- Stavěcí nožku 15 pevně utáhněte.

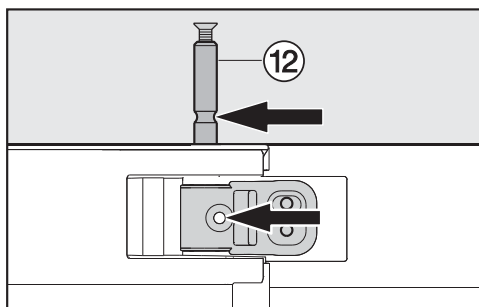
Nasazení dvířka přístroje

- Nasadte dvířka přístroje na spodní čep 12 a zaveďte je nahoře k úhelníku pantu.

⚠ Pozor! Dvířka přístroje jsou těžká a musí je přidržovat další osoba!

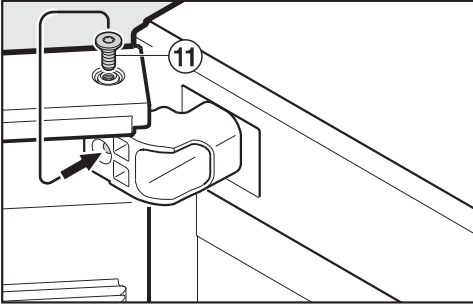


- Nasadte úložný čep 12 shora do úhelníku pantu.

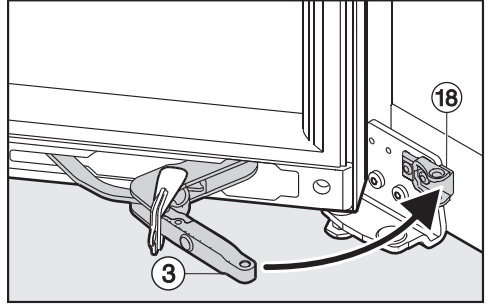


- Zasuňte úložný čep 12 tolik, aby byla drážka čepu vyrovnaná s otvorem úhelníku pantu.

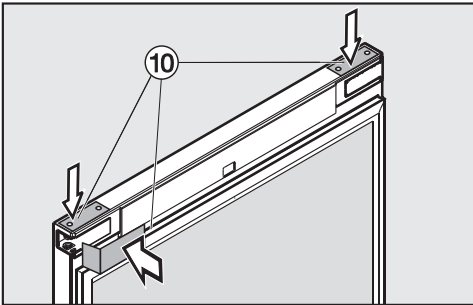
Změna směru otvírání dvířek



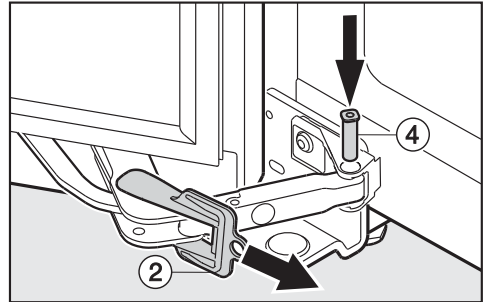
- Vyšroubujte šroub ⑪ z úložného čepu a zašroubujte ho do otvoru úhelníku pantu.



- Zatáhněte kloub tlumiče zavírání dvířek ③ k držáku ⑱.

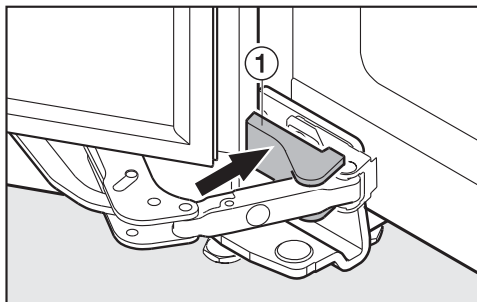


- Nasadte opět krytky ⑩ na dvířka přístroje.

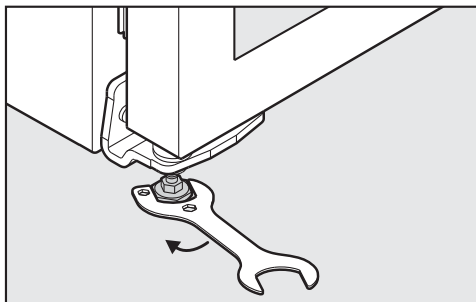


- Nasadte čep ④ shora do tlumiče zavírání dvířek.
- Odejměte červenou pojistku ②.

Změna směru otvírání dveří



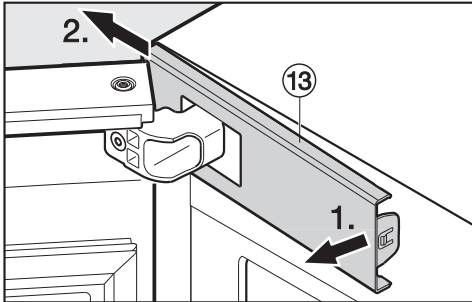
- Naklapněte krytku ①.
- Umístěte přístroj na jeho konečném stanovišti.



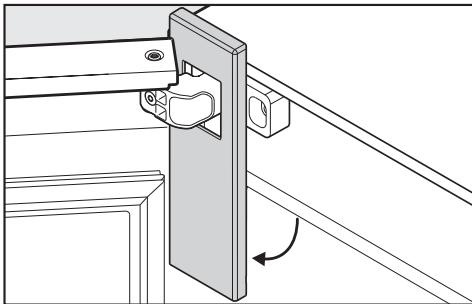
- **V každém případě** vyšroubujte stavěcí nožku na spodním úhelníku pantu tolik, aby dosedala na podlahu. Pak nožku vyšroubujte ještě o čtvrt otáčky.

Boční vyrovnání dvířek přístroje

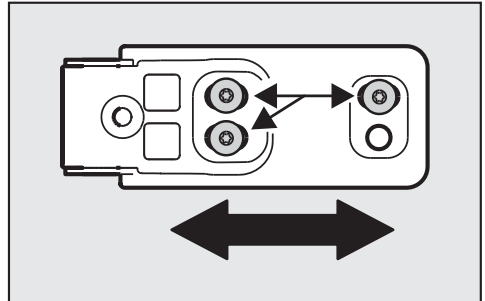
Pokud by dvířka přístroje nebyla v jedné linii s bočními stěnami opláštění, můžete je vyrovnat pomocí horního úhelníku pantu.



- Vyklopněte kryt ⑬ na úhelníku pantu na vnitřní straně a posuňte ho ven.



- Otočte kryt dolů.



- Vyšroubujte tři šrouby na úhelníku pantu a posuňte úhelník doleva nebo doprava.
- Znovu pevně utáhněte šrouby.
- Nasadte opět kryt.
- Zavřete dvířka přístroje a zkontrolujte, zda jsou vyrovnaná s bočními stěnami přístroje.

Miele spol. s r.o.
Holandská 4, 639 00 Brno
Tel.: 543 553 111-3
Fax: 543 553 119
Servis-tel.: 543 553 741-5
E-mail: info@miele.cz
Internet: www.miele.cz

Servisní služba Miele
příjem servisních zakázek
800 MIELE1
(800 643531)

Miele & Cie. KG
Carl-Miele-Straße 29
33332 Gütersloh
Německo

KWT 6833 SG

cs-CZ

M.-Nr. 10 439 340 / 02