

Mode d'emploi Machine à café




Lisez **impérativement** ce mode d'emploi avant d'installer et de mettre en service votre appareil. Vous éviterez de vous blesser et d'endommager votre matériel.

Votre contribution à la protection de l'environnement



Économies d'énergie

Vous pouvez économiser de l'énergie et de l'argent, mais aussi préserver l'environnement en suivant les conseils ci-après :

- Faites fonctionner la machine à café en Mode éco.
- Si vous n'utilisez pas la machine à café, éteignez l'appareil avec la touche Marche/Arrêt .
- Modifiez le réglage du Timer (minuterie) Arrêt dans pour le régler sur 20 minutes. Ensuite, la machine à café s'éteint 20 minutes après la dernière préparation de boisson ou l'effleurement d'une touche sensitive.
- Désactivez la fonction de préchauffage des tasses si vous ne l'utilisez pas souvent. Le cas échéant, préchauffez vos tasses en y faisant couler un peu d'eau chaude.

Recyclage de l'emballage

Nos emballages protègent votre appareil des dommages qui peuvent survenir pendant le transport. Nous les sélectionnons en fonction de critères écologiques permettant d'en faciliter le recyclage.

En participant au recyclage de vos emballages, vous contribuez à économiser les matières premières. Utilisez les collectes de matières recyclables spécifiques aux matériaux et les possibilités de retour.

Nous vous conseillons de conserver votre emballage pour le transport ultérieur.

Votre ancien appareil

Les appareils électriques et électroniques contiennent souvent des matériaux précieux. Cependant, ils contiennent aussi des substances toxiques nécessaires au bon fonctionnement et à la sécurité des appareils. Si vous déposez ces appareils usagés avec vos ordures ménagères ou les manipulez de manière non conforme, vous risquez de nuire à la santé des personnes et à l'environnement. Ne jetez jamais vos anciens appareils avec vos ordures ménagères.



Faites appel au service d'enlèvement mis en place par votre commune, votre revendeur ou Miele, ou rapportez votre appareil dans un point de collecte spécialement dédié à l'élimination de ce type d'appareil. Vous êtes légalement responsable de la suppression des éventuelles données à caractère personnel figurant sur l'ancien appareil à éliminer. Vous êtes dans l'obligation de retirer, sans les détruire, les piles et accumulateurs usagés non fixés à votre appareil, ainsi que les lampes qui peuvent être retirées sans être détruites. Rapportez-les dans un point de collecte spécialement dédié à leur élimination, où ils peuvent être remis gratuitement. Afin de prévenir tout risque d'accident, veuillez garder votre ancien appareil hors de portée des enfants jusqu'à son enlèvement.

Table des matières

Votre contribution à la protection de l'environnement	2
Économies d'énergie	2
Consignes de sécurité et mises en garde	7
Description de l'appareil	14
Le récipient à lait et la buse à lait	15
Le récipient à lait en détail	15
Raccord pour récipient à lait et buse à lait	15
Éléments de commande et d'affichage	16
Symboles à l'écran	17
Symboles des touches boissons.....	18
Principe de fonctionnement	19
Visualiser et naviguer dans un menu	19
Miele@home	20
Première mise en service	21
Avant la première utilisation	21
Première mise sous tension et mise en service	21
Remplir le réservoir à eau	23
Remplissage du réservoir à grains	24
Mise en marche et arrêt	25
Allumer la machine à café	25
Sortir la machine à café du mode veille	25
Préparer une absence prolongée	25
Chauffe-tasse	26
Activer/désactiver la fonction chauffe-tasse	26
Préchauffer les tasses.....	26
Régler la distribution centrale à la hauteur de la tasse	27
Préparer des boissons	28
Café	28
Les boissons à base de café en détail	28
Lait et produits laitiers alternatifs.....	28
Préparer le récipient à lait.....	29
Préparer le lait conditionné en carton (Tetrapak) avec buse à lait	30
Préparer un café.....	31
Annuler la préparation.....	32
DoubleShot.....	32
Préparer 2 doses ☐.....	32
Préparer plusieurs tasses de café à la suite (fonction Cafetière)	32
Préparer un café avec du café moulu.....	33

Table des matières

Thé	34
Les boissons à base de thé en détail	34
Préparer du thé	35
Démarrer manuellement le TeaTimer.....	35
Préparer de l'eau chaude ou très chaude	35
Mode expert	37
Activation et désactivation du mode expert.....	37
Modifier la quantité de boisson en mode expert.....	37
Degré de mouture	38
Détecter le degré de mouture correct.....	38
Modifier le degré de mouture	38
Paramètres	39
Quantité	39
Quantité de mouture.....	39
Préinfusion du café en poudre.....	39
Température d'infusion pour les boissons à base de café	39
Afficher et modifier les paramètres	39
Modifier la quantité de boisson.....	40
Profils	41
Profils	41
Créer un profil	41
Préparer des boissons à partir d'un profil.....	41
Modifier les boissons d'un profil.....	41
Modifier un profil	41
Changer de profil.....	42
Modifier le nom.....	42
Supprimer un profil.....	42
MobileStart 	43
Préparer MobileStart	43
Mise en marche et arrêt de MobileStart 	43
Réglages	44
Afficher et modifier les Réglages	44
Langue.....	44
Timer : Arrêt dans	44
TeaTimer	44
Volume	44
Luminosité de l'écran.....	44
Éclairage.....	44
Info (afficher des informations)	44
Altitude.....	45

Table des matières


Mode Performance	45
Mode éco	45
Mode café	45
Mode lait	45
Mode Party (fêtes)	45
Dureté d'eau	45
Sécurité enfants 	46
Miele@home	46
Commande à distance	47
RemoteUpdate	47
Version logiciel	48
Revendeur (mode expo)	48
Réglages d'usine	48
Nettoyage et entretien	49
Tableau des fréquences de nettoyage	49
Nettoyer à la main ou au lave-vaisselle	50
Produits à ne pas utiliser	51
Nettoyer le bac d'égouttage et le bac à marc de café	51
Nettoyer la plaque d'égouttage	52
Nettoyer le réservoir d'eau	52
Nettoyer le filtre du réservoir d'eau	53
Nettoyer la distribution centrale	53
Nettoyer la buse de vapeur	56
Nettoyer le conduit de lait et la vanne de rinçage	56
Nettoyer la buse de lait	57
Nettoyer le récipient à lait	58
Nettoyer le réservoir à grains et le compartiment pour café moulu	58
Nettoyer l'unité de percolation et l'intérieur	59
Nettoyer la carrosserie	60
Accéder au menu « Entretien »	60
Rinçage de l'appareil	61
Rinçage du conduit de lait	61
Nettoyage du conduit de lait	61
Dégraisser l'unité de percolation	62
Détartre l'appareil	64
En cas d'anomalie	66
Messages à l'écran	66
Fonctionnement anormal de la machine à café	69
Résultat non satisfaisant	76
Transport	78
Utiliser la fonction vapeur pour évacuer l'eau des circuits	78
Emballer les machines à cafés en toute sécurité	78

Table des matières

Service après-vente et garantie	79
Contact en cas d'anomalies	79
Garantie	79
Accessoires	80
Raccordement électrique	81
Conseils d'installation	82
Cotes	83
Caractéristiques techniques	84
Déclaration de conformité	85

Consignes de sécurité et mises en garde

Cette machine à café répond aux réglementations de sécurité en vigueur. Toute utilisation non conforme peut toutefois causer des dommages corporels et matériels.

Lisez attentivement le mode d'emploi avant de mettre la machine à café en service. Vous y trouverez des informations importantes sur la mise en place, la sécurité, l'utilisation et l'entretien de cet appareil. Vous assurez ainsi votre protection et éviterez d'endommager votre appareil.

Conformément à la norme CEI 60335-1, Miele indique expressément de lire impérativement le chapitre « Installation et raccordement de la machine à café » et de suivre les consignes de sécurité et de mise en garde.

Miele ne peut être tenu pour responsable des dommages dus au non-respect des consignes.

Conservez ce mode d'emploi et veuillez le remettre en cas de cession de cet appareil.

Consignes de sécurité et mises en garde

Utilisation conforme

- ▶ Cette machine à café a été conçue pour être utilisée dans un cadre domestique.
- ▶ Cette machine à café ne convient pas à une utilisation en extérieur.
- ▶ Utilisez cette machine à café exclusivement en-dessous de 2 000 m d'altitude.
- ▶ Utilisez cette machine à café uniquement dans le cadre domestique pour préparer des boissons à base de café, type espresso, cappuccino, latte macchiato, thé, etc. Toute autre utilisation est à proscrire.
- ▶ Les personnes qui en raison de déficiences physiques, sensorielles ou mentales, de leur manque d'expérience ou de leur ignorance, ne sont pas aptes à utiliser cet appareil en toute sécurité doivent impérativement être surveillées pendant qu'elles l'utilisent. Un usage sans surveillance n'est autorisé que s'il leur a été préalablement expliqué comment utiliser cet appareil sans danger. Vérifiez que ces personnes ont compris les risques encourus en cas de mauvaise manipulation.

Précautions à prendre avec les enfants

 Risque de brûlures au niveau des buses de distribution !

La peau des enfants est plus sensible aux températures élevées que celle des adultes !

Empêchez les enfants de toucher aux parties brûlantes de la machine à café ou de se placer sous les buses de distribution.

- ▶ Installez la machine à café hors de portée des enfants.
- ▶ Veuillez éloigner les enfants âgés de moins de 8 ans de la machine à café et du câble de raccordement au réseau.
- ▶ Les enfants âgés de 8 ans et plus peuvent uniquement utiliser l'appareil sans surveillance si vous leur en avez expliqué le fonctionnement de sorte qu'ils sachent l'utiliser en toute sécurité. Les enfants à partir de 8 ans doivent être en mesure de détecter et de comprendre les dangers potentiels associés à une mauvaise manipulation.
- ▶ Ne laissez pas les enfants sans surveillance à proximité d'une machine à café. Ne les laissez pas jouer avec l'appareil.

Consignes de sécurité et mises en garde

- ▶ Les enfants ne doivent pas nettoyer ou entretenir l'appareil sans être sous la surveillance d'un adulte. Ils doivent avoir au moins 8 ans et être accompagnés d'un adulte.
- ▶ Rappel : la consommation d'espresso et de café par les enfants est fortement déconseillée.
- ▶ Risque d'asphyxie ! Les enfants peuvent se mettre en danger en s'enveloppant dans les matériaux d'emballage (film plastique, par exemple) ou en glissant leur tête à l'intérieur. Tenez les matériaux d'emballage hors de portée des enfants.

Sécurité technique

- ▶ Tout dommage sur la machine à café peut mettre votre sécurité en danger. Vérifiez que l'appareil ne présente aucun dommage visible avant de l'encaster. Ne faites jamais fonctionner un appareil défectueux !
- ▶ Les données de raccordement (tension et fréquence) sur la plaque signalétique de la machine à café doivent impérativement correspondre avec celles du réseau électrique afin que l'appareil ne soit pas endommagé.
Comparez-les avant de brancher l'appareil. Interrogez un électricien en cas de doute.
- ▶ Seul un raccordement à une prise de terre conforme garantit un fonctionnement de l'appareil en toute sécurité. Attention : Cette règle de sécurité élémentaire doit absolument être respectée ! En cas de doute, faites vérifier vos installations par un électricien.
- ▶ Le fonctionnement temporaire ou permanent sur un système d'alimentation électrique autonome ou non synchrone au réseau (comme les réseaux autonomes, les systèmes de secours) est possible. La condition préalable au fonctionnement est que le système d'alimentation électrique soit conforme aux spécifications de la norme EN 50160 ou comparable.
Les mesures de protection prévues dans l'installation domestique et dans ce produit Miele doivent également être assurées dans leur fonction et leur mode de fonctionnement en fonctionnement isolé ou en fonctionnement non synchrone au réseau ou être remplacées par des mesures équivalentes dans l'installation. Comme décrit, par exemple, dans la publication actuelle de VDE-AR-E 2510-2.
- ▶ Les rallonges ou multiprises constituent un danger potentiel (risque d'incendie). Ne les utilisez pas pour brancher votre machine à café.


Consignes de sécurité et mises en garde

- ▶ Cette machine à café ne doit pas être utilisée sur des engins en mouvement.
- ▶ En cas de dommages apparents ou si vous sentez une odeur de brûlé par exemple, débranchez aussitôt l'appareil du secteur.
- ▶ Veillez à ce que le cordon d'alimentation ne reste pas coincé. Vérifiez qu'aucune aspérité ne risque de l'endommager.
- ▶ Veillez à ce que le cordon d'alimentation électrique soit bien rangé, faute de quoi vous risquez de trébucher et d'endommager la machine à café.
- ▶ N'utilisez la machine à café que si la température ambiante se situe entre + 10 °C et + 38 °C.
- ▶ Placez la machine à café à une hauteur d'au moins 850 mm du sol.
- ▶ Risque de surchauffe ! Vérifiez que la machine à café reçoit suffisamment d'air et peut évacuer l'air chaud. Ne posez jamais de tissus sur l'appareil pendant son fonctionnement.
- ▶ Laissez la porte ouverte en cas d'encastrement de votre machine à café dans un meuble fermé (voir chapitre « Conseils d'installation » pour la taille minimale de la niche). La chaleur et l'humidité s'accumulent derrière une façade de meuble fermée. Cela peut endommager l'appareil et/ou le meuble. Ne fermez jamais la porte du meuble tant que la machine à café est en marche. Ne fermez la porte du meuble que si la machine à café a complètement refroidi.
- ▶ Protégez la machine à café de l'eau et des éclaboussures. Ne plongez jamais la machine à café dans l'eau.
- ▶ Seul un professionnel agréé par Miele est habilité à réparer les appareils électriques, raccordement compris. Une réparation non conforme peut faire courir un danger considérable à l'utilisateur.
- ▶ Les bénéfices liés à la garantie sont perdus en cas de réparation de la machine à café par un SAV non agréé par Miele.
- ▶ En cas de travaux d'installation et de réparations, la machine à café doit être débranchée du réseau électrique.
La machine à café est débranchée du secteur électrique uniquement lorsque l'une des conditions suivantes est remplie :
 - la prise de la machine à café est débranchée.
Tirez sur la fiche et non sur le cordon d'alimentation.
 - le fusible correspondant à cette zone est déclenché.
 - les fusibles à filetage de l'installation électrique sont totalement dévissés.

Consignes de sécurité et mises en garde

► N'ouvrez jamais la carrosserie de votre appareil ! N'essayez jamais de toucher aux raccordements sous tension ou de modifier les composants électriques et mécaniques de votre appareil. Cela vous mettrait en danger et pourrait provoquer des anomalies de fonctionnement de votre machine à café.

Utilisation conforme

 Risque de brûlures au niveau des buses de distribution !
Les boissons préparées et la vapeur sont brûlantes !

Ne mettez jamais la main ou une autre partie du corps sous la distribution centrale de la machine à café quand du liquide chaud ou de la vapeur sort de l'appareil.

Prenez garde de ne pas toucher les éléments brûlants de la machine à café.

Les buses peuvent projeter du liquide brûlant ou de la vapeur. Veillez donc à ce que la distribution centrale soit propre et installée correctement.

L'eau du bac d'égouttage peut être très chaude. Videz le bac d'égouttage avec prudence.

 Risque de blessure pour les yeux !

Ne jamais regarder directement l'éclairage à l'œil nu ou avec des instruments optiques (une loupe par exemple)

- Pour le choix de l'eau, tenez compte des points suivants :
- La qualité de l'eau doit être conforme à la législation en vigueur dans le pays d'utilisation de la machine à café.
 - Ne versez que de l'eau potable fraîche et propre dans le réservoir à eau. L'eau chaude, l'eau bouillante et tout autre liquide sont susceptibles d'endommager la machine à café.
 - Renouvelez l'eau chaque jour afin de prévenir la formation de germes.
 - N'utilisez pas d'eau enrichie en dioxyde de carbone.
- Ne versez que des grains de café torréfiés dans le réservoir à grains. Ne versez pas de grains de cafés enrobés ou de café moulu.
- Ne versez jamais de liquides dans le réservoir à grains.

Consignes de sécurité et mises en garde

- ▶ Ne jamais utiliser de café vert (grains de café vert, non torréfiés) ou de mélanges de café qui contiennent du café vert. Les grains de café vert sont très durs et contiennent encore une certaine humidité résiduelle. Le moulin à café de la machine à café peut déjà être endommagé lors de la première mouture.
- ▶ Le sucre endommage la machine à café. Ne versez jamais de sucre, de caramel, de grains de café enrobés ou de liquides sucrés dans la machine à café.
- ▶ Utilisez exclusivement des grains de café moulus pour le compartiment à café moulu.
- ▶ N'utilisez jamais de café moulu caramélisé. Le sucre qu'il contient colle et bouche l'unité de percolation de la machine à café. La pastille nettoyante pour dégraisser l'unité de percolation ne dissout pas ces résidus sur les parois du logement.
- ▶ N'utilisez que du lait sans additifs. Les additifs contenant la plupart du temps du sucre ajouté, ils ont tendance à adhérer au conduit de lait et à l'obstruer.
- ▶ Si vous utilisez un lait d'origine animale, n'utilisez que du lait pasteurisé.
- ▶ Si vous préparez des boissons à base de thé, respectez les instructions du fabricant.
- ▶ Ne placez pas de mélanges alcoolisés inflammables sous la distribution centrale. Les composants synthétiques de la machine à café sont susceptibles de prendre feu et de fondre.
- ▶ Ne posez jamais de source de combustion, comme une bougie par exemple, sur / près de la machine à café. La machine à café pourrait prendre feu et ce dernier se propager rapidement.
- ▶ N'utilisez jamais la machine à café pour nettoyer des objets.

Accessoires et pièces détachées

- ▶ Miele ne garantit le respect des consignes de sécurité que si les pièces de rechange sont d'origine. Les pièces défectueuses ne doivent être remplacées que par des pièces de rechange d'origine Miele.
- ▶ Utilisez exclusivement des accessoires d'origine Miele. Si d'autres pièces sont utilisées, les réclamations pour la garantie, la garantie et/ou la responsabilité du produit seront perdues.

► Miele offre une garantie d'approvisionnement de 10 ans minimum et jusqu'à 15 ans pour le maintien en état de fonctionnement des pièces détachées après l'arrêt de la production en série de votre machine à café.

Nettoyage et entretien

► Respectez les instructions correspondantes mentionnées au chapitre « Nettoyage et entretien ».

► Nettoyez soigneusement la machine à café et le pot à lait (fourni selon modèle) tous les jours, en particulier avant la première utilisation.

► Veillez à nettoyer soigneusement et régulièrement les pièces qui servent au passage du lait. Le lait contient par nature des germes qui prolifèrent si le nettoyage n'est pas suffisant. Les résidus dans l'appareil peuvent mettre votre santé en danger.

► N'utilisez pas de nettoyeur vapeur. La vapeur pourrait s'infiltrer dans les composants conducteurs et provoquer un court-circuit.

► Détartrez la machine à café régulièrement, selon la dureté de l'eau. Plus votre eau est calcaire, plus vous devez détartrer souvent. Le fabricant ne saurait être tenu pour responsable des dommages résultant d'une absence de détartrage, de l'utilisation de pastilles de détartrage non adaptées ou de dosages erronés.

► Dégraissez régulièrement l'unité de percolation avec des pastilles de nettoyage. La fréquence de nettoyage de l'unité de percolation augmente avec le taux de matières grasses du café.

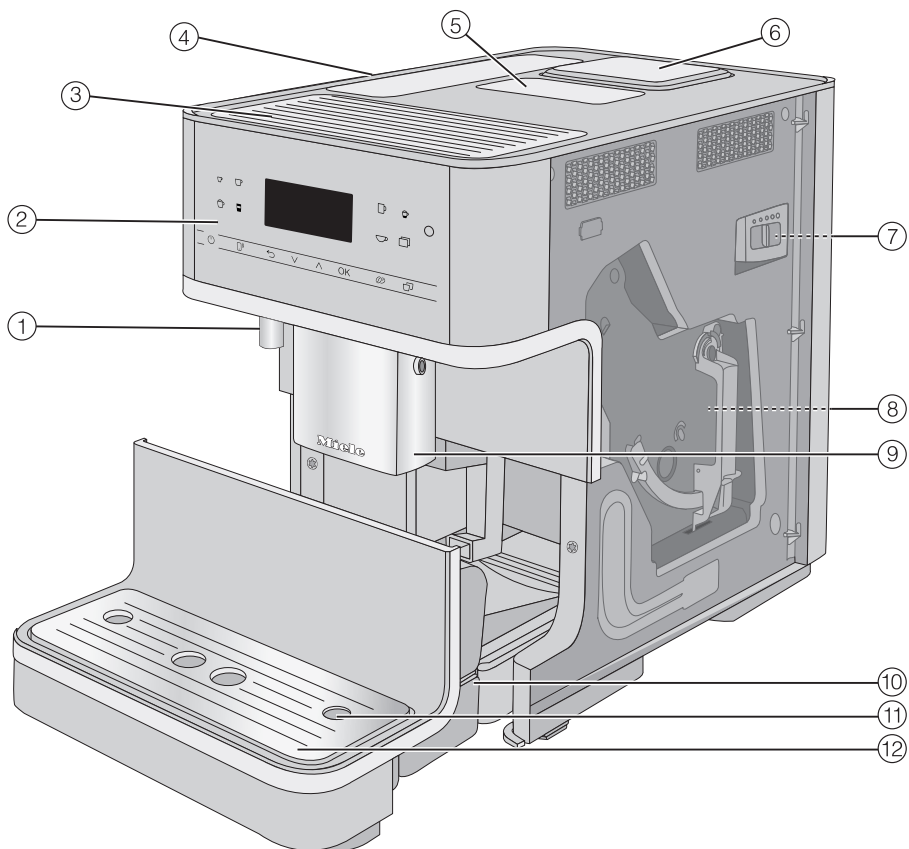
► Jetez le marc de café à la poubelle ou utilisez-le pour un compost. Ne versez jamais le marc de café dans la bonde d'un évier, faute de quoi vous risquez de boucher ce dernier.

Pour les appareils avec surfaces en acier inoxydable :

► Ne collez jamais de post-it, de ruban adhésif ou autre matériau collant sur les surfaces en inox.

► Les surfaces en inox sont sensibles aux rayures. Même un simple aimant peut les rayer.

Description de l'appareil

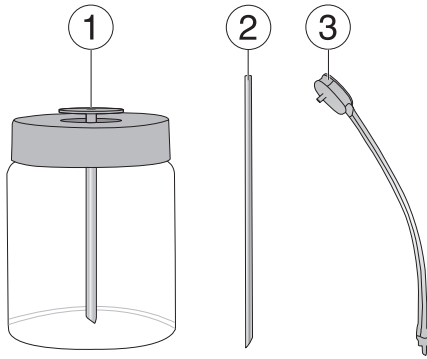


- ① Distribution d'eau chaude
- ② Bandeau de commande
- ③ Chauffe-tasse*
- ④ Réservoir à eau
- ⑤ Compartiment pour café moulu
- ⑥ Réservoir à grains
- ⑦ Réglage de la finesse de mouture (derrière la trappe de l'appareil)
- ⑧ Unité de percolation (derrière la trappe de l'appareil)

- ⑨ Distribution centrale réglable en hauteur
- ⑩ Bac d'égouttage avec couvercle et bac à marc de café
- ⑪ Logement pour conduit de lait
- ⑫ Bandeau inférieur avec plaque d'égouttage

* selon modèle : CM 6360, CM 6560

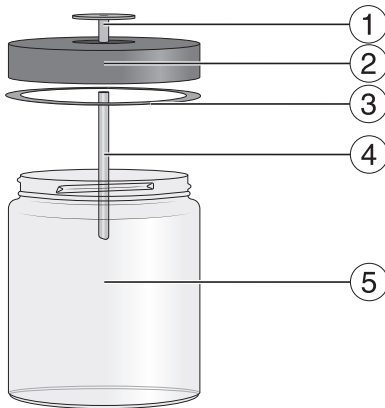
Le récipient à lait et la buse à lait



- ① Récipient à lait*
- ② Buse à lait
- ③ Conduit de lait avec vanne de rinçage

* selon modèle : CM 6360, CM 6560

Le récipient à lait en détail

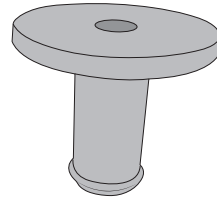


- ① Pièce de raccordement
- ② Couvercle
- ③ Bague d'étanchéité
- ④ Tube en inox

- ⑤ Verre

Raccord pour récipient à lait et buse à lait

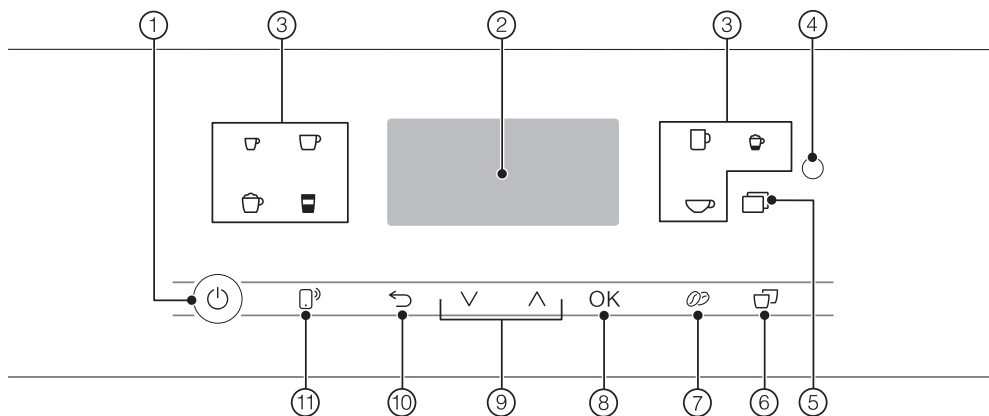
Vous pouvez préparer du lait avec la buse de de lait ou le récipient à lait (inclus selon modèle).




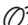





Fournie avec l'appareil, la pièce de raccordement est soit insérée à la buse à lait, soit dans le couvercle du récipient à lait.

A la livraison, la pièce de raccordement est jointe séparément ou est située dans le couvercle du récipient à lait (selon modèle). Vous pouvez facilement faire sortir la pièce de raccordement de l'intérieur du couvercle du récipient à lait.

Éléments de commande et d'affichage





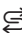







- ① **Touche Marche/Arrêt** 
Mise en marche et arrêt de la machine à café
- ② **Écran**
Informations sur l'action présente ou l'état de l'appareil
- ③ **Touches boissons**
Préparer des boissons
- ④ **Interface optique**
(réservée au service après-vente Miele)
- ⑤ **Touche sensitive** 
 - Préparer d'autres boissons : ristretto, capuccino italiano, flat white, caffè Latte, café au lait, lait chaud et mousse de lait, eau brûlante, eau chaude, fonction cafetière
 - Programmes d'entretien
 - Profils
 - Réglages
- ⑥ **Touche sensitive « 2 doses »** 
Préparation de deux portions d'une boisson en une fois
- ⑦ **Touche sensitive « Double-Shot »** 
Pour une boisson corsée et aromatique : deux doses de grains de café sont moulues pour la même quantité d'eau
- ⑧ **Touche sensitive OK**
Confirmation des messages à l'écran et enregistrement des réglages
- ⑨ **Flèches de navigation** 
Parcourir les listes de sélection et modifier des valeurs
- ⑩ **Touche sensitive « Retour »** 
Revenir au niveau de menu supérieur et annuler des actions
- ⑪ **Touche sensitive MobileStart** 
Activer le démarrage à distance pour préparer une boisson via l'App Miele

Éléments de commande et d'affichage








Symboles à l'écran

Les symboles suivants peuvent s'ajouter au texte :

Symbole	Explication
	Ce symbole identifie le menu « Réglages » et le sous-menu « Langue ».
	Ce symbole identifie les informations et les instructions de commande. Confirmez les messages en effleurant la touche OK.
	Ce symbole apparaît lorsque la sécurité enfants est activée. La commande est verrouillée.
	La fonction Minuterie TeaTimer a été activée (voir chapitre « Thé », section « TeaTimer »). Le temps d'infusion restant est affiché à côté du symbole.
	Ce symbole apparaît pendant le détartrage. (Le symbole se trouve également sur le réservoir à eau : remplir d'eau jusqu'à ce repère.)
    	Si Miele@home est activé pour la machine à café, la connexion Wi-Fi est représentée par ces symboles. Les symboles s'échelonnent de « fort » à « non connecté ».

Éléments de commande et d'affichage

Symboles des touches boissons

-  Espresso
-  Café
-  Café long
-  Cappuccino
-  Latte macchiato
-  Espresso Macchiato
-  Eau pour le thé

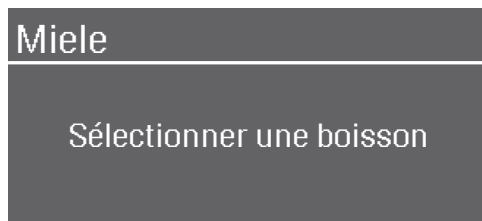
Touches sensibles


Pour utiliser la machine à café, il suffit d'effleurer les touches sensibles.

Un son retentit dès que vous effleurez une touche. Vous pouvez ajuster le volume sonore des touches ou couper la tonalité (voir chapitre « Réglages », section « Volume »).


Menu des boissons

Vous vous trouvez dans le menu des boissons lorsque l'écran indique : Sélectionner une boisson.



Vous trouverez d'autres choix de boissons dans le menu Autres (touche sensitive )

Visualiser et naviguer dans un menu

Pour visualiser un menu, effleurez la touche correspondante, par ex. .



Dans le menu sélectionné, vous pouvez lancer différentes opérations ou modifier des réglages. La barre à droite de l'écran indique que d'autres options sont disponibles ou que le texte continue.

Si vous souhaitez sélectionner une option, effleurez les flèches \wedge \vee , jusqu'à ce que l'option souhaitée soit en surbrillance.

Dès que vous pouvez confirmer une valeur, un message ou un réglage, la touche OK devient orange.

Pour valider la sélection, effleurez la touche OK.

La coche \checkmark vous indique quel réglage est actuellement sélectionné.

Quitter un menu ou annuler une action

Pour quitter un menu, effleurez la touche \curvearrowright .

Lorsque la touche devient orange, vous pouvez l'effleurer à nouveau pour retourner au menu des boissons.

Votre machine à café est équipée d'un module Wi-Fi intégré.

Assurez-vous que le signal de votre réseau Wi-Fi est suffisamment fort sur le lieu d'installation de votre machine à café.

Pour utiliser cette fonctionnalité, il vous faut :

- un réseau Wi-Fi
- l'App Miele
- un compte utilisateur chez Miele (vous pouvez créer le compte utilisateur via l'app Miele)

L'App Miele vous guide lors de la connexion entre la machine à café et le réseau Wi-Fi local.

Une fois la machine à café connectée au réseau Wi-Fi, vous pouvez par exemple procéder aux actions suivantes avec l'App Miele :

- Installer les mises à jour du logiciel.
- Obtenir des informations sur l'état de fonctionnement de votre machine à café
- Modifier les réglages de votre machine à café
- Commander votre machine à café à distance

En connectant la machine à café à votre réseau Wi-Fi, la consommation d'énergie augmente, même si la machine à café est désactivée.

Disponibilité de la connexion Wi-Fi

La connexion Wi-Fi partage une plage de fréquence avec d'autres appareils (par ex. micro-ondes, jouets télécommandés). Cela peut entraîner des problèmes de connexion temporaires ou

complets. Une disponibilité constante des fonctions proposées ne peut donc pas être garantie.

Disponibilité Miele@home

L'utilisation de l'App Miele dépend de la disponibilité du service Miele@home de votre pays.

Le service de Miele@home n'est pas disponible dans tous les pays.

Vous trouverez plus d'informations sur la disponibilité de ce service sur notre page Internet www.miele.fr.

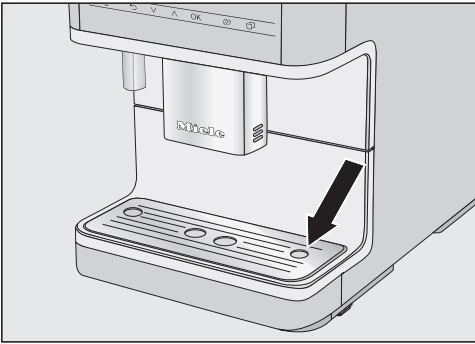
Application Miele

Vous pouvez télécharger gratuitement les Apps Miele depuis l'Apple App Store® ou depuis Google Play Store™.



Avant la première utilisation

- Retirez les éventuelles étiquettes.




- Retirez le film de protection du bac d'égouttage et placez ce dernier dans le cache inférieur.
- Installez la machine à café sur une surface plane et résistante à l'eau (voir chapitre « Conseils d'installation »).

Nettoyez la machine à café avant de la remplir d'eau et de verser des grains de café dans la machine. Veuillez respecter les consignes figurant au chapitre « Nettoyage et entretien », par ex. nettoyez le réservoir à grains avec un chiffon sec et doux.

- Nettoyez le réservoir d'eau, le réservoir à grains et la distribution centrale.
- Retirez le réservoir à eau et remplissez-le d'eau courante froide. Respectez le marquage « max. » et replacez le réservoir à eau dans la machine.
- Enlevez le couvercle du réservoir à grains, remplissez ce dernier de grains de café torréfiés puis remettez le couvercle.
- Branchez la machine à café au réseau électrique.

Première mise sous tension et mise en service

- Effleurez la touche Marche/Arrêt , si rien ne s'affiche à l'écran.

Sélectionner la langue d'affichage

- Sélectionnez la langue souhaitée.

Votre emplacement sera demandé le cas échéant.

Activer la mise en réseau (Miele@home)

Vous pouvez connecter votre machine à café à votre réseau Wi-Fi.

Pendant la mise en service, Installer Miele@home s'affiche à l'écran.

Conseil : vous pouvez également reporter la configuration de Miele@home. Dans ce cas, sélectionnez Passer.

- Assurez-vous que le signal de votre réseau Wi-Fi est suffisamment fort sur le lieu d'installation de votre appareil.
 - Effleurez Continuer.
 - Sélectionnez la méthode de connexion de votre choix.
 - Suivez les instructions qui s'affichent à l'écran de la machine à café et dans l'application Miele.
- L'écran affiche : Connexion établie..
- Effleurez OK pour poursuivre la mise en service.

Première mise en service

Réglage de la dureté de l'eau

La société d'approvisionnement en eau potable de votre commune peut vous fournir des informations sur la dureté de l'eau locale.

Vous trouverez davantage d'informations sur la dureté d'eau au chapitre « Réglages », section « Dureté de l'eau ».

- Saisissez la dureté d'eau locale (en °dH) et confirmez avec *OK*.

Sélectionner Mode Performance

Il existe différents modes Performance afin d'optimiser l'expérience des utilisateurs (voir chapitre « Réglages », section « Mode Performance »).

- **Mode éco** : mode d'économie d'énergie.
- **Mode café** : ce mode permet d'optimiser la préparation du café.
- **Mode lait** : ce mode permet d'accélérer la préparation des boissons à base de lait.

- Sélectionnez le mode Performance souhaité.
- Validez en effleurant *OK*.

La mise en service est à présent terminée.

- Validez en effleurant *OK*.


La machine à café commence par chauffer et rincer tous les conduits. L'eau de rinçage s'écoule du système de distribution centrale.

- Rincez le conduit de lait (voir chapitre « Nettoyage et entretien », section « Rincer le conduit de lait », avant de préparer du lait pour la première fois.

Notez que l'arôme du café et la texture de la crème ne se développent pleinement qu'après plusieurs préparations de café.

Lors de la première mise en service, faites couler les deux premiers cafés puis jetez-les. Vous éliminez ainsi du système de percolation tous les restes de café issus du contrôle qualité effectué en usine.

Les premières boissons à base de café impliquent la mouture d'une grande quantité de grains de café. Par conséquent, des résidus de poudre peuvent s'accumuler sur le couvercle du bac d'égouttage.

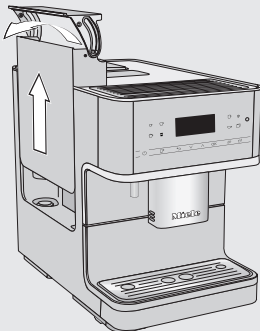
Pour éteindre la machine à café après utilisation, touchez la touche Marche/Arrêt . Ne débranchez **pas** la machine à café - si vous la débranchez du réseau électrique peu après sa mise en service, il faudra recommencer la mise en service.

Remplir le réservoir à eau

⚠ Risque sanitaire en raison de la prolifération de germes dans l'eau. Avec le temps, l'eau qui stagne dans le réservoir à eau favorise la prolifération de germes et peut nuire à votre santé. Changez l'eau du réservoir à eau **tous les jours**.

⚠ Risque d'endommagement en cas d'utilisation inappropriée. L'eau chaude, l'eau bouillante et tout autre liquide sont susceptibles d'endommager la machine à café. N'utilisez pas d'eau gazeuse : elle entartretrait la machine trop rapidement. Versez uniquement de l'eau potable fraîche et propre dans le réservoir à eau.

Si le réservoir d'eau est légèrement surélevé ou incliné, la vanne de sortie ne peut pas s'amarrer correctement et l'eau peut s'écouler. Vérifiez si la surface sous le réservoir d'eau est sale. Si nécessaire, nettoyez le logement du réservoir à eau.



- Soulevez le réservoir à eau par le couvercle.
- Remplissez le réservoir avec de l'eau potable froide et propre jusqu'au repère indiquant *max.*
- Remettez le réservoir à eau en place.

- Appuyez sur le côté droit du couvercle.

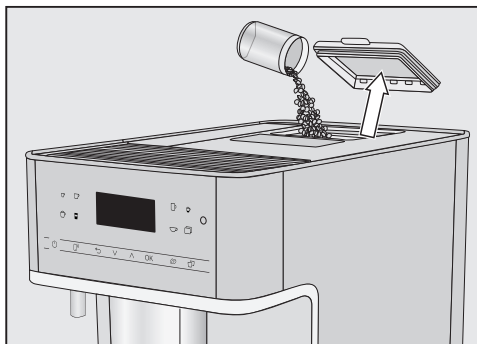
Remplissage du réservoir à grains

⚠ Risque d'endommagement du moulin en cas d'utilisation inappropriée.

Si vous remplissez un réservoir à grains avec des éléments inadéquats (par ex. : liquide, café moulu, grains de café enrobés de sucre, de caramel, etc.), vous risquez d'endommager votre machine à café.

Le café vert (grains de café vert, non torréfiés) ou les mélanges de café qui contiennent du café vert sont également susceptibles d'endommager le moulin. Les grains de café vert sont très durs et contiennent encore une certaine humidité résiduelle. Le moulin de la machine à café peut être endommagé dès la première mouture.

Versez uniquement des grains de café torréfiés dans le réservoir à grains.



- Retirez le couvercle du réservoir à grains.
- Remplissez le réservoir de grains de café.
- Remettez le couvercle.

Conseil : Ne versez que la quantité nécessaire pour quelques jours. En effet, le café perd son arôme au contact de l'air.

Votre machine à café prépare chaque café ou espresso à partir de grains de café entiers torréfiés et fraîchement moulus. À cet effet, remplissez le réservoir de grains de café.

Vous avez aussi la possibilité de vous préparer un café avec du café moulu.

Conseil : les grains de café vert peuvent être moulus avec un moulin à noix ou à épices. Ces moulins sont généralement équipés d'une lame rotative en acier inoxydable. Remplissez ensuite le café vert moulu **par portions** dans le compartiment à café moulu et préparez le café souhaité.

Allumer la machine à café

- Effleurez la touche Marche/Arrêt .

La machine à café commence par chauffer et rincer tous les conduits puis l'eau chaude s'écoule par le système de distribution centrale.

Vous pouvez sélectionner votre boisson dès que le message Sélectionner une boisson s'affiche à l'écran.

Si la machine à café dispose d'une température suffisante, elle ne rince pas les conduits au démarrage.

Sortir la machine à café du mode veille

Si aucune touche n'est activée ou aucun programme d'entretien enclenché, l'écran s'éteint au bout de 7 minutes afin d'économiser de l'énergie. Tant que l'appareil n'est pas éteint, la touche *OK* clignote.

- Pour "réveiller" la machine à café et préparer de nouvelles boissons, il vous suffit d'effleurer l'une des touches sensibles.

Eteindre la machine à café

- Effleurez la touche Marche/Arrêt .

Si vous avez préparé une boisson à base de lait, le message suivant s'affiche à l'écran : Fixer le conduit de lait dans la tôle d'égouttage.

- Une fois que vous avez placé le conduit de lait dans le bac d'égouttage, effleurez *OK*.

Si une boisson a été préparée, les conduits sont rincés lors de l'arrêt de la machine.

Préparer une absence prolongée

Si vous n'utilisez pas la machine à café pendant plus de trois jours, par exemple pendant des vacances, préparez l'appareil à cet effet.

- Videz le bac d'égouttage, le bac à marc et le réservoir à eau.
- Nettoyez soigneusement chacune des pièces, y compris l'unité de percolation et l'intérieur.
- Débranchez la prise du courant électrique et de la machine à café.

Chauffe-tasse



selon modèle : CM 6360, CM 6560

Vous pouvez placer des tasses ou des verres sur le dispositif de chauffe-tasse de la machine à café.

Le goût de l'espresso et des autres boissons à base de café s'exprime mieux et plus longtemps dans une tasse préchauffée, et la température de la boisson se maintient.

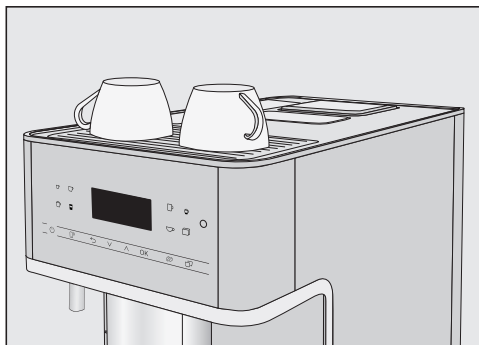
Si le chauffe-tasse est activé, le chauffe-tasse chauffe en continu tant que la machine à café est en marche.

Activer/désactiver la fonction chauffe-tasse

- Effleurez la touche sensitive .
- Sélectionnez Réglages  | Chauffage des tasses.
- Sélectionnez l'option souhaitée.
- Validez en effleurant OK.

Le réglage est enregistré.

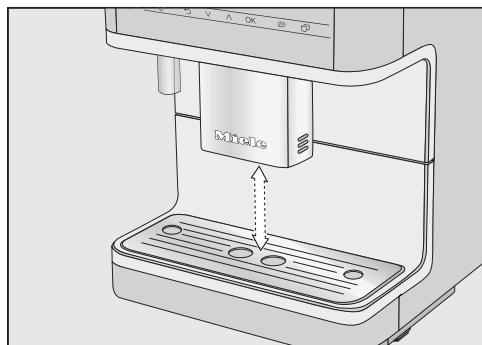
Préchauffer les tasses.



- Placez les tasses ou les verres sur le chauffe-tasses de la machine à café.


Régler la distribution centrale à la hauteur de la tasse

Vous pouvez régler la distribution centrale à la hauteur des tasses utilisées. Le café ou l'espresso refroidissent ainsi moins vite et la crema tient plus longtemps.



- Tirez la distribution vers le bas, jusqu'au rebord de la tasse. Remontez si nécessaire la distribution jusqu'à ce que la tasse s'insère en-dessous.

Préparer des boissons

 Risque de brûlures au niveau des buses de distribution !

Les boissons préparées et la vapeur sont brûlantes !

Ne mettez jamais la main ou une autre partie du corps sous la distribution centrale de la machine à café quand du liquide chaud ou de la vapeur sort de l'appareil.

Prenez garde de ne pas toucher les éléments brûlants de la machine à café.

Café

Les boissons à base de café en détail

Vous pouvez préparer les spécialités de café suivantes grâce à votre machine à café.

- Le **ristretto** est un espresso concentré, très puissant. Pour le préparer, on utilise la même quantité de café moulu que pour un espresso et très peu d'eau.
- **L'espresso** est un café intense et aromatique présentant une mousse dense couleur noisette, la Crema. Pour les préparations d'espresso, nous recommandons d'utiliser des grains avec une torréfaction espresso.
- Le **café** se distingue de l'espresso par la torréfaction particulière des grains de café et la quantité supérieure d'eau utilisée.
Pour les préparations de café, nous recommandons d'utiliser des grains avec la torréfaction appropriée.
- Le **café allongé** est un café préparé avec nettement plus d'eau.
- Le **cappuccino** est composé de deux tiers de mousse de lait et d'un tiers d'espresso.

- Le **latte macchiato** est composé d'un tiers de lait chaud, d'un tiers de mousse de lait et d'un tiers d'espresso.
- Le **caffè latte** est composé de lait chaud et de café.
- Le **cappuccino italiano** possède les mêmes proportions de mousse de lait et d'espresso qu'un cappuccino. Toutefois, la mousse de lait est préparée après l'espresso.
- **L'espresso macchiato** est un espresso couronné d'une petite couche de mousse de lait.
- Le **Flat White** est une variante particulière du Cappuccino. Toute l'intensité de l'arôme du café grâce à une quantité plus grande d'espresso que de mousse de lait.
- **Le café au lait** se compose d'un espresso avec un peu de lait chaud. Le café au lait est habituellement servi dans un bol.

Vous pouvez aussi préparer du **lait chaud** ou de la **mousse de lait**.

Lait et produits laitiers alternatifs

Les additifs sucrés contenus dans le lait de vache ou les produits laitiers alternatifs à base de plantes, comme les boissons au soja, peuvent coller le conduit de lait et les parties contenant le lait. Des résidus de liquides inappropriés peuvent nuire à la bonne distribution de la préparation. N'utilisez que du lait sans additifs.

Le lait d'origine animale contient par nature des germes.

Si vous utilisez du lait d'origine animale, prenez uniquement du lait pasteurisé, comme du lait de vache pasteurisé.

Vous pouvez préparer du lait chaud et de la mousse de lait avec du lait de vache ou avec des produits laitiers alternatifs à base de plantes.

Après la phase de préchauffage, le lait aspiré est chauffé à la vapeur dans la distribution centrale et est en plus émulsionné pour obtenir de la mousse de lait. La consistance de la mousse de lait varie toutefois beaucoup en fonction du lait utilisé. Tous les types de laits ne sont pas bons pour faire de la mousse de lait.

Conseil : Pour une consistance parfaite de la mousse de lait, utilisez du lait de vache froid (< 10 °C) avec une teneur en protéines d'au moins 3 %.

Vous pouvez choisir la teneur en matières grasses du lait selon votre goût. La mousse de lait sera plus crémeuse avec du lait entier (au moins 3,5 % de matières grasses).

Les produits laitiers alternatifs à base de plantes - appelés ci-après « produits laitiers alternatifs » - contiennent des ingrédients différents de ceux du lait de vache, par exemple. En raison de la sédimentation naturelle, les produits laitiers alternatifs présentent des épaissements. Lors de la préparation de lait chaud ou de mousse de lait, de tels épaissements peuvent empêcher l'aspiration du produit laitier alternatif.

Remuez bien les produits laitiers alternatifs juste avant de les préparer.

Ne secouez pas les produits laitiers alternatifs. L'agitation entraîne la formation de mousse indésirable dans l'emballage et nuit à la préparation.

Conseil : Rincez manuellement le conduit de lait immédiatement après la préparation.

Préparer le récipient à lait

Le pot à lait ne maintient **pas** le lait au frais.

Si vous laissez le lait dans le récipient à lait pendant une longue période sans le refroidir, il risque de s'altérer (selon le type de lait).

Ne laissez pas le lait de vache non refroidi dans le récipient à lait pendant une période prolongée.

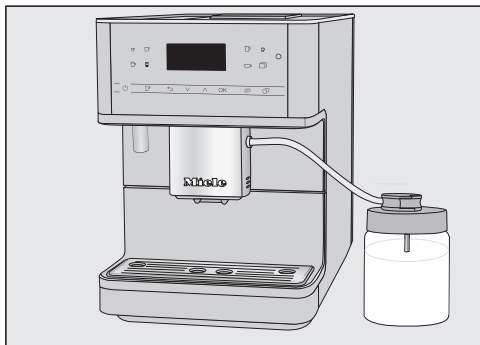
Respectez les indications du fabricant concernant la durée de conservation du lait utilisé.

Si vous n'y avez pas fait chauffer de lait depuis un certain temps, rincez le conduit de lait avant toute nouvelle préparation.

Préparer des boissons

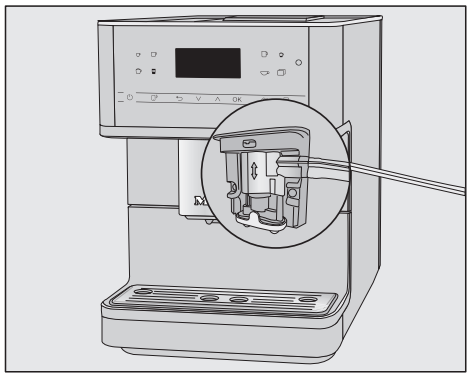
Conseil : Utilisez du lait froid ($< 10\text{ }^{\circ}\text{C}$) pour obtenir une mousse de lait de qualité.

- Insérez la pièce de raccordement dans le couvercle par le haut jusqu'à ce que tout soit dans la bonne position.
- Insérez le tube en acier inoxydable par l'intérieur du couvercle. Veillez à ce que l'extrémité biseautée soit dirigée vers le bas.
- Si vous utilisez un produit laitier alternatif, remuez-le bien. Pour une préparation optimale, vous avez besoin de produits laitiers alternatifs brassés et non pas secoués.
- Remplissez le récipient à lait jusqu'à 2 cm du bord au maximum. Remplacez le couvercle du récipient à lait.



- Posez le récipient à lait à droite à côté de la machine à café.
- Positionnez la vanne de rinçage du conduit de lait sur le couvercle du récipient à lait.
- Connectez le récipient à lait à la machine à café en insérant le conduit de lait dans le logement sur la distribution centrale.

La « soudure » sur le conduit de lait et sur la distribution centrale vous permet de l'assembler plus facilement.

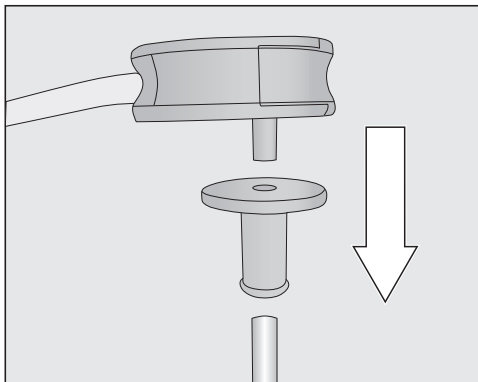


Préparer le lait conditionné en carton (Tetrapak) avec buse à lait

Si vous n'y avez pas fait chauffer de lait depuis un certain temps, rincez le conduit de lait avant toute nouvelle préparation.

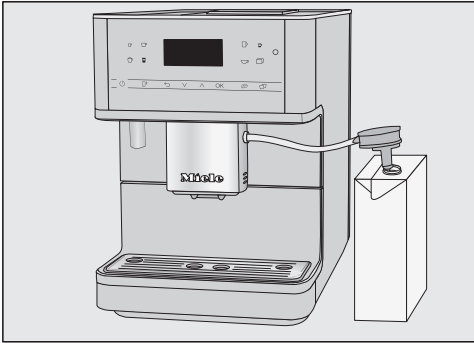
Avec la buse à lait, vous pouvez utiliser du lait conditionné en carton ou dans un autre type d'emballage. La buse à lait est composée d'un raccord et d'un long tube en acier inoxydable.

Conseil : Utilisez du lait froid ($< 10\text{ }^{\circ}\text{C}$) pour obtenir une mousse de lait de qualité.



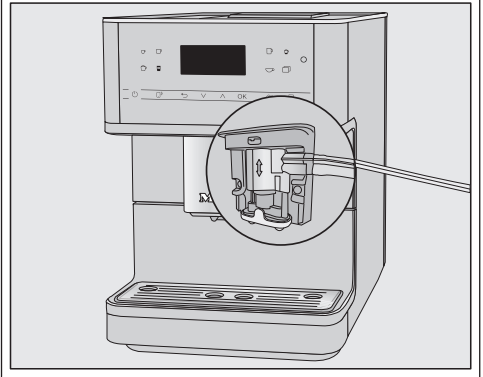
Préparer des boissons

- Placez d'abord la pièce de raccordement sur le long tube en acier inoxydable. Veillez à ce que l'extrémité biseautée soit dirigée vers le bas.
- Positionnez la vanne de rinçage sur la pièce de raccordement.



- Si vous utilisez un produit laitier alternatif, remuez-le bien. Pour une préparation optimale, vous avez besoin de produits laitiers alternatifs brassés et non pas secoués.
- Posez le carton de lait à droite à côté de la machine à café.
- Plongez la buse à lait dans le lait.
- Insérez le conduit de lait dans l'ouverture de la distribution centrale.


La « soudure » sur le conduit de lait et sur la distribution centrale vous permet de l'assembler plus facilement.



Conseil : Rincez la buse de lait après son utilisation, sous l'eau.

Préparer un café



- Placez une tasse sous la distribution centrale.
- Si vous souhaitez préparer une boisson à base de café avec du lait chaud ou de la mousse de lait, préparez le carton de lait avec la lance à lait ou le récipient à lait.
- Sélectionnez une boisson : effleurez la touche sensitive correspondant à la boisson souhaitée. Ou vous sélectionnez une boisson dans le menu Autres | Autres boissons (touche sensitive ).

Préparer des boissons

La préparation commence.


Annuler la préparation

- Effleurez à nouveau le symbole allumé en orange sur le bandeau de commande.

Si vous préparez une boisson composée (par ex. un latte macchiato), vous pouvez annuler la préparation des différents éléments séparément.


- Lorsque Arrêt s'affiche à l'écran, confirmez avec *OK*.


DoubleShot

Si vous souhaitez une boisson à l'arôme particulièrement intense et puissant, vous pouvez sélectionner la fonction DoubleShot . Après la moitié du processus de percolation, d'autres grains de café sont moulus et infusés. La réduction du temps d'extraction permet de dégager moins d'arômes non souhaités et de substances amères.

Il est possible d'activer DoubleShot pour toutes les boissons à base de café, à l'exception de « ristretto ».

Préparer une boisson au café avec la fonction DoubleShot


- Effleurez la touche  juste avant ou juste après avoir démarré la préparation.

La préparation démarre et la touche  devient orange. La machine moule et procède à la percolation de deux doses de grains de café.

Préparer 2 doses

Vous pouvez demander à la machine de vous préparer deux doses d'une boisson, dans un mug ou deux tasses simultanément.



- Le cas échéant, placez chaque tasse sous une buse d'écoulement de la distribution centrale.
- Effleurez la touche  juste avant ou juste après avoir démarré la préparation.

La touche sensitive  est allumée.


La préparation démarre et 2 doses sont alors préparées.

Préparer plusieurs tasses de café à la suite (fonction Cafetière)

La fonction Cafetière vous permet de préparer automatiquement plusieurs tasses de café à la suite (max. 1 l).

Le menu des boissons s'affiche.

Conseil : Veillez à ce que le réservoir à grains et le réservoir à eau soient suffisamment remplis avant de lancer la fonction Cafetière.

- Placez un récipient de taille adéquate sous la distribution centrale.
- Effleurez la touche sensitive .
- Sélectionnez Autres | Autres boissons | Cafetière et confirmez avec *OK*.

Préparer des boissons

- Sélectionnez le nombre de tasses souhaité (3 à 8).

Pour chaque tasse, la machine à café moud des grains de café, procède à la percolation du café moulu et distribue la boisson. L'affichage indique le déroulement de l'opération.

Annuler la préparation

- Effleurez la touche sensitive .

Préparer un café avec du café moulu

Pour préparer une boisson à base de café avec des grains de café déjà moulus, verser le café moulu par petites quantités dans le compartiment à café moulu prévu à cet effet.

Ainsi, il est possible par exemple de préparer du café décaféiné même si du café en grains a été versé dans le réservoir à grains.

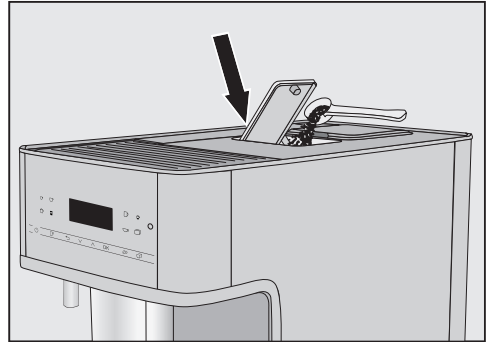
Avec le café moulu, seule **1** dose de café ou d'espresso peut être préparée à la fois.

Versez **12 g max.** dans le compartiment à café moulu.

Si trop de café est versé dans le compartiment pour café moulu, l'unité de percolation ne pourra pas compresser le café.

Ajouter le café moulu

La machine à café utilise tout le café moulu disponible dans le compartiment pour la prochaine boisson.



- Ouvrez le compartiment à café moulu.

Versez **12 g max.** dans le compartiment à café moulu.

- Versez le café dans le compartiment pour café moulu.
- Fermez le compartiment à café moulu.

Préparer un café avec du café moulu

L'écran affiche : Préparer du café moulu

- Sélectionnez Oui et confirmez avec *OK*.

Vous pouvez désormais choisir la boisson que vous souhaitez préparer avec le café moulu.

- Placez une tasse sous la distribution centrale.
- Sélectionnez une boisson.

Votre boisson est en cours de préparation.

Si vous choisissez Non et confirmez avec *OK*, le café moulu inutilisé est éliminé dans le bac à marc. Le rinçage se déclenche.

Préparer des boissons

Thé

Des températures d'écoulement trop élevées ou trop basses et des temps d'infusion trop courts ou trop longs peuvent altérer le goût de votre thé. Suivez les instructions de préparation du fabricant du thé que vous préparez.

La machine à café n'est pas prévue pour une utilisation à visée professionnelle ou scientifique. Les températures d'écoulement correspondent à des valeurs approximatives qui peuvent varier en fonction des conditions environnantes.

Les boissons à base de thé en détail

Vous pouvez choisir différentes températures pour la préparation de thé :

- **Thé japonais** est un thé vert de qualité et se caractérise par un goût fin, frais et « vert ».
Température de distribution :
env. 65 °C, temps d'infusion :
env. 1,5 minutes
- **Thé blanc** est un thé vert, pour lequel seuls des bourgeons de la plante de thé jeunes et encore fermés sont utilisés et transformés de manière particulièrement douce. Le thé blanc a un goût particulièrement doux.
Température de distribution :
env. 70 °C, temps d'infusion :
env. 2 minutes
- **Thé vert** obtient sa couleur verte des feuilles de thé. Les feuilles de thé sont grillées ou étuvées selon la région. Le thé vert peut être infusé à plusieurs reprises.
Température de distribution :
env. 77 °C, temps d'infusion :
env. 2,5 minutes

- **Thé noir** obtient sa couleur sombre et son goût typique par la fermentation des feuilles de thé. Le thé noir peut très bien être bu avec un peu de citron ou de lait.

Température de distribution :
env. 87 °C, temps d'infusion :
env. 3 minutes

- **Tisane** est une boisson infusée aromatique de feuilles séchées ou de morceaux de plantes fraîches.
Température de distribution :
env. 87 °C, temps d'infusion :
env. 8 minutes

- **Infusion aux fruits** se compose de morceaux de fruits secs et/ou de morceaux de plates comme les églantines. Le goût varie en fonction des plantes utilisées et de leur mélange. De nombreuses infusions aux fruits sont aromatisées en plus.
Température de distribution :
env. 87 °C, temps d'infusion :
env. 8 minutes

La température d'écoulement prééglée varie en fonction du type de thé. Les températures de la distribution correspondantes sont recommandées par Miele pour la préparation de ces types de thés.

En fonction de vos préférences personnelles, utilisez des feuilles de thé en vrac, des mélanges de thé ou des sachets de thé.

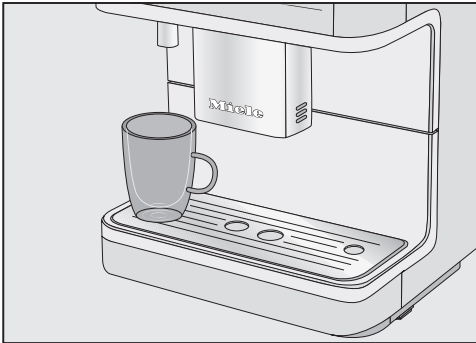
Le dosage de la quantité de thé varie d'une sorte de thé à une autre. Respectez les recommandations présentes sur l'emballage ou les conseils qui vous ont été donnés lors de l'achat. Vous pouvez ajuster la quantité d'eau en fonction du type de thé et de la taille de la tasse (voir chapitre « Quantité de boisson »).

Préparer du thé

Effleurez la touche ☞ pour ouvrir le menu contenant les différentes sortes de thé.

Le menu des boissons s'affiche.

- Disposez votre thé en vrac dans un filtre à thé ou autre, ou sortez votre sachet de thé de son emballage.
- Placez le filtre à thé préparé ou le sachet de thé dans la tasse.



- Placez la tasse sous la distribution d'eau chaude.
- Effleurez la touche sensitive ☞.
- Choisissez le type de thé souhaité.
- Validez en effleurant OK.

De l'eau chaude coule dans la tasse.

Si vous avez sélectionné TeaTimer | Automatique, la minuterie s'active à la fin de la distribution d'eau pour surveiller le temps d'infusion.

- Après le temps d'infusion souhaité, retirez les feuilles de thé ou le sachet de thé.

Démarrer manuellement le TeaTimer

Vous pouvez lancer TeaTimer manuellement.

TeaTimer s'affiche à l'écran une fois la distribution d'eau terminée.

- Validez en effleurant OK.

L'éditeur s'ouvre avec un temps proposé.

- Modifiez le temps d'infusion si nécessaire.
- Validez en effleurant OK.

Un signal sonore retentit et le symbole ⚠ clignote une fois le temps d'infusion écoulé.

- Retirez les feuilles de thé ou le sachet de thé.

Préparer de l'eau chaude ou très chaude

⚠ Risque de brûlure au niveau de la distribution d'eau chaude ! Les boissons préparées et la vapeur sont brûlantes !

Ne mettez jamais la main ou une autre partie du corps sous la distribution centrale de la machine à café quand du liquide chaud ou de la vapeur sort de l'appareil.

Prenez garde de ne pas toucher les éléments brûlants de la machine à café.


Les options suivantes sont disponibles :

- Eau très chaude (env. 80 °C)
- Eau chaude (env. 60 °C)

Le menu des boissons s'affiche.

- Placez un récipient approprié sous la distribution d'eau chaude.

Préparer des boissons



- Effleurez la touche sensitive .
- Sélectionnez *Autres boissons* puis « Eau chaude » ou « Eau très chaude ».
- Validez en effleurant *OK*.

La préparation commence.

Avec la fonction Mode expert, vous pouvez modifier la quantité de boisson pendant la préparation de votre boisson. Le réglage n'est **pas** enregistré et s'applique uniquement pour la préparation en cours.

Activation et désactivation du mode expert



Le menu des boissons s'affiche.

- Effleurez la touche sensitive .
- Sélectionnez Réglages  | Mode expert.
- Sélectionnez l'option souhaitée.
- Validez en effleurant OK.

Le réglage est enregistré.

Modifier la quantité de boisson en mode expert

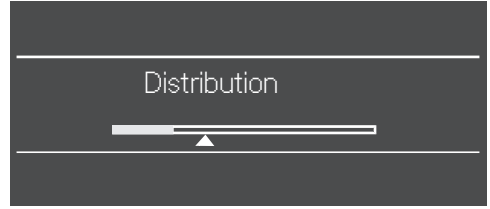
La quantité de boisson peut seulement être modifiée pendant chaque phase de préparation et uniquement pour la boisson préparée. Dans ce cas, la nouvelle quantité de boisson n'est pas enregistrée.

Si vous sélectionnez DoubleShot  ou deux portions , la quantité de boisson n'est plus modifiable en mode expert.

Le menu des boissons s'affiche.

- Sélectionnez une boisson.

La préparation commence. Pendant la distribution, vous pouvez ajuster la quantité de boisson, par ex. les quantités de lait chaud, de mousse de lait et d'espresso pour un latte macchiato.



- Déplacez à l'aide des flèches \wedge et \vee le curseur (petit triangle) selon vos souhaits.

Degré de mouture

Le degré de mouture détermine le temps de contact de la poudre de café avec l'eau, appelé temps d'extraction. Seulement lorsque le degré de mouture est ajusté de manière optimale, il est possible de préparer une boisson caféinée parfaite avec une Crema fine et de couleur noisette.

Détecter le degré de mouture correct

Voici quelques indices laissant supposer qu'il faut modifier le degré de mouture :

Le café est **moulu trop grossièrement** lorsque :

- l'espresso ou le café s'écoule trop vite dans la tasse,
- l'espresso ou le café est aigre,
- la crema est trop claire et ne tient pas bien.

Le café est **moulu trop finement** lorsque :

- l'espresso ou le café s'écoule au goutte à goutte dans la tasse,
- l'espresso ou le café est trop amer,
- la crema est brun foncé.

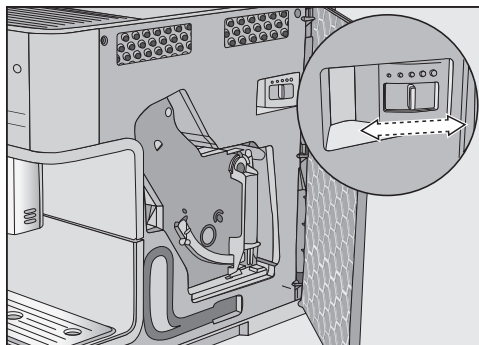
Modifier le degré de mouture

Si le degré de mouture est ajusté de plus d'un niveau, le moulin peut être endommagé.

Ne modifiez le degré de mouture que d'un cran à chaque fois.

Après chaque réglage, lancez une boisson pour que les grains de café soient moulus. Vous pourrez ensuite modifier de nouveau le degré de mouture.

- Ouvrez la porte de l'appareil.



- Pour affiner la mouture, actionnez le levier de réglage d'un cran vers la gauche (mouture plus fine). Actionnez-le vers la droite pour une mouture plus grossière.

La finesse de mouture réglée s'applique à toutes les préparations de café.

- Fermez la porte de l'appareil.
- Videz le bac d'égouttage **et** le bac à marc de café.
- Préparez une boisson à base de café.

Vous pourrez ensuite modifier de nouveau le degré de mouture.

La modification du degré de mouture ne sera effective qu'après avoir préparé deux cafés.

Le moulin à café s'use naturellement avec le temps. Réglez plus finement le degré de mouture si nécessaire.

Quantité

Le goût de vos cafés dépend non seulement de la variété de café mais aussi de la quantité d'eau.

Vous pouvez adapter la quantité d'eau de toutes vos boissons (sauf pour la fonction Cafetière) à la taille de vos tasses et/ou au type de café utilisé.

Vous pouvez également adapter la proportion de lait chaud, de mousse de lait ainsi que la quantité de café de vos spécialités de café avec lait.

Il est possible de configurer une quantité maximale pour chaque boisson. Une fois celle-ci atteinte, la préparation cesse. Et la quantité maximale autorisée pour cette boisson est enregistrée.

Quantité de mouture

La machine à café peut mouliner et infuser 6-14 g de grains de café par tasse. Plus la quantité de café infusé est importante, plus le café est fort.

La quantité de mouture est **trop faible** si l'espresso ou le café a peu de goût.

Augmentez la quantité de mouture pour faire infuser plus de café moulu.

La quantité de mouture est **trop forte** si l'espresso ou le café a un goût amer.

Réduisez la quantité de mouture pour utiliser moins de café moulu.

Conseil : Si vous trouvez le goût du café trop intense ou trop amer, testez une autre sorte de grains.

Préinfusion du café en poudre

Préinfusion du café : le café est tout d'abord humidifié avec un peu d'eau chaude. La poudre de café gonfle un peu. L'eau résiduelle percole ensuite à haute pression à travers le café. Par exemple, si votre café a un goût trop

fade et que vous voulez plus « d'épices » et de « richesse », essayez la fonction « préinfusion ». Selon le type de café utilisé, la préinfusion peut intensifier le goût.

Vous pouvez régler une préinfusion courte ou longue ou désactiver la fonction « préinfusion ».

Conseil : La préinfusion est particulièrement recommandée pour les préparations à base de café.

Température d'infusion pour les boissons à base de café


La température de percolation doit être adaptée aux grains de café utilisés et à leur torréfaction. Il est également important de savoir si vous faites un espresso ou un café.

Certaines variétés sont sensibles aux hautes températures de percolation, ce qui affecte leur goût. Un café au goût amer peut être dû à une température de percolation trop élevée.

L'espresso est généralement préparé à des températures plus élevées.

Afficher et modifier les paramètres

Vous pouvez modifier la quantité de boisson pour toutes les boissons. Vous pouvez également régler séparément la quantité de mouture, la température de percolation et la préinfusion de chaque boisson à base de café.

- Effleurez .
- Sélectionnez Paramètres.
- Sélectionnez une boisson.
- Validez en effleurant OK.

Paramètres

Les paramètres modifiables pour la boisson en question apparaissent à l'écran.

Lorsque vous sélectionnez une boisson à base de café, les réglages suivants s'affichent : Quantité de mouture, Temp. percolation et Préinfusion.


Le paramètre Quantité de boisson apparaît sur la première ligne. Si vous sélectionnez Quantité de boisson puis confirmez avec *OK*, la préparation de la boisson commence immédiatement.

- Sélectionnez le paramètre souhaité.
- Modifiez le réglage selon vos souhaits.
- Validez en effleurant *OK*.

Le réglage est enregistré.

Modifier la quantité de boisson

Vous pouvez modifier la quantité de boisson en mode expert pour la boisson préparée ou de manière permanente. Si vous souhaitez modifier durablement la quantité d'une boisson, modifiez pour cela le paramètre Quantité de boisson.

- Placez une tasse sous la distribution centrale.
- Effleurez .
- Sélectionnez Paramètres.
- Sélectionnez une boisson.
- Validez en effleurant *OK*.

Les paramètres modifiables pour la boisson en question apparaissent à l'écran.

- Sélectionnez Quantité de boisson.
- Validez en effleurant *OK*.

Votre boisson est en cours de préparation. Dès que la quantité minimale est préparée, l'écran affiche Enregistrer.

- Lorsque la tasse est suffisamment remplie, effleurez la touche *OK*.

Si vous souhaitez modifier la quantité de boisson pour des spécialités de café contenant du lait, les ingrédients de la boisson sont enregistrés l'un après l'autre lors de la préparation.

- Une fois que la quantité souhaitée est atteinte, validez en effleurant *OK*.

La machine à café préparera dorénavant cette boisson dans la quantité programmée.

Conseil : Vous pouvez modifier la quantité de boisson plus directement pour les spécialités représentées par des symboles sur le bandeau de commande, en appuyant longuement sur la touche. Pour ce faire, maintenez la touche de la boisson souhaitée jusqu'à ce que la préparation commence. Dès que la quantité minimale est préparée, l'écran affiche Enregistrer.

Si le réservoir d'eau se vide pendant la préparation, la programmation de la quantité est annulée. Dans ce cas, la nouvelle quantité de boisson n'est **pas** enregistrée.


Profils

En plus du menu Boissons (profil Miele standard), vous pouvez créer des profils différents pour personnaliser les boissons au goût de chacun.

Pour chaque profil, vous pouvez adapter individuellement les quantités et les paramètres de chaque boisson.

Le nom du profil actuel est affiché en haut à gauche de l'écran.

Créer un profil

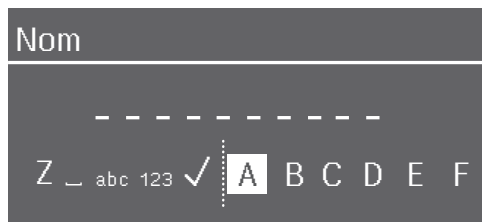
- Effleurez la touche sensitive .
- Sélectionnez Profils.
- Validez en effleurant OK.

Le menu Profils s'ouvre.

- Sélectionnez Créer le profil.

L'éditeur s'ouvre à l'écran.

Utilisez les flèches \wedge et \vee pour sélectionner les caractères. Vous pouvez saisir des lettres capitales ou minuscules.




- Pour saisir un caractère, sélectionnez-le dans la liste et confirmez avec OK.
 - Pour supprimer un caractère, appuyez sur la touche \leftarrow .
 - Pour enregistrer le nom, touchez la coche \checkmark et confirmez avec OK.
- Saisissez le nom du profil.

Conseil : Choisissez des noms courts et facilement reconnaissables.

Le profil est maintenant créé.

Préparer des boissons à partir d'un profil

- Effleurez la touche sensitive  et sélectionnez Profils. Validez en effleurant OK.
- Sélectionnez le profil de votre choix.
- Sélectionnez la boisson de votre choix.

La préparation commence.

Modifier les boissons d'un profil

Lorsque vous modifiez un paramètre de boisson dans un profil, le changement n'affecte que le profil actif. Les réglages applicables aux boissons d'autres profils restent inchangés.

- Effleurez la touche sensitive .

Le menu Profils s'ouvre.

- Sélectionnez le profil de votre choix.

Le nom du profil sélectionné est affiché en haut à gauche de l'écran.

Vous pouvez désormais personnaliser les boissons.

Modifier un profil

Si vous avez déjà créé au moins un profil, vous pouvez modifier les profils dans le menu Profils.

- Effleurez la touche sensitive .

Le menu Profils s'ouvre.

- Sélectionnez Modifier.

- Validez en effleurant OK.

Vous pouvez maintenant modifier les paramètres suivants pour le profil sélectionné :

- Changer de profil

Profils

- Modifier le nom du profil
- Supprimer un profil

Changer de profil

- Effleurez la touche sensitive .

Le menu Profils s'ouvre.

- Sélectionnez Modifier.
- Validez en effleurant *OK*.
- Sélectionnez Changer de profil.
- Validez en effleurant *OK*.

Vous avez les options suivantes :

- **Manuel** : le profil choisi demeure actif jusqu'à ce que vous en sélectionniez un autre.
- **Après distribution** : l'appareil repasse au profil standard Miele à la fin de chaque préparation.
- **à la mise en marche** : le profil standard Miele s'affiche à chaque activation de l'appareil, sans prendre en compte le dernier profil utilisé.

- Sélectionnez l'option souhaitée.
- Validez en effleurant *OK*.

Modifier le nom

Cette fonction est uniquement disponible si vous avez déjà créé un profil en plus du profil standard Miele.

- Sélectionnez Modifier le nom et confirmez avec *OK*.
- Modifiez le nom comme vous le souhaitez (voir aussi section « Créer les profils »).

Supprimer un profil

Cette fonction est uniquement disponible si vous avez déjà créé un profil en plus du profil standard Miele.


- Effleurez la touche sensitive .

Le menu Profils s'ouvre.

- Sélectionnez Modifier.
- Validez en effleurant *OK*.
- Sélectionnez Supprimer le profil.
- Validez en effleurant *OK*.
- Sélectionnez le profil que vous souhaitez supprimer.
- Sélectionnez Oui.
- Validez en effleurant *OK*.

Le profil est supprimé.

Préparer MobileStart

 Risque de brûlures au niveau des buses de distribution !

Lorsque vous commandez des boissons à distance, des tiers se trouvant à proximité risquent de se brûler la main ou le bras sous la distribution centrale ou au contact de pièces brûlantes.

Assurez-vous que personne (en particulier les enfants) n'encourt de danger lorsque vous commandez une boisson à distance.

Le lait n'est **pas** refroidi dans le récipient à lait ou dans une brique de lait. Si vous laissez le lait dans le récipient à lait ou dans une brique de lait pendant une longue période sans le refroidir, il risque de s'altérer (selon le type de lait).

Si vous souhaitez commander une boisson à base de lait via l'application, assurez-vous que le lait est suffisamment froid (< 10 °C).

Ne laissez pas le lait de vache non refroidi dans le récipient à lait ou dans une brique de lait pendant une période prolongée.

Respectez les indications du fabricant concernant la durée de conservation du lait utilisé.

La fonction Mobile Start vous permet entre autres de commander une boisson via l'application Miele.

Vous ne pouvez utiliser Mobile Start que si

- Miele@home pour votre machine à café et
- Mobile Start est activé.


- Assurez-vous que la machine à café est prête à fonctionner, par exemple que le réservoir d'eau et le bac à grains sont suffisamment remplis.
- Placez un récipient suffisamment grand et vide sous la distribution centrale.

Vous pouvez à présent préparer des boissons via l'App.

Lorsque vous commandez une boisson avec la fonction Mobile Start, des signaux optiques et acoustiques se déclenchent. Vous ne pouvez ni les modifier ni les désactiver.


Si quelqu'un interagit directement avec la machine à café, il n'est plus possible de contrôler cette dernière via l'application. La commande directe a la priorité sur l'application.

Mise en marche et arrêt de MobileStart

Si vous souhaitez utiliser la fonction MobileStart , l'option Commande à distance doit être activée.

Le menu des boissons s'affiche.



- Effleurez la touche sensitive .

La touche sensitive  est allumée. Vous pouvez à présent commander des boissons via l'application. Pour ce faire, veuillez respecter les instructions décrites ci-dessus.

Réglages

Afficher et modifier les Réglages


Le menu des boissons s'affiche.

- Effleurez la touche sensitive .
- Sélectionnez Réglages .
- Validez en effleurant OK.
- Sélectionnez l'option que vous voulez visualiser ou modifier.
- Validez en effleurant OK.
- Modifiez le réglage selon vos souhaits.
- Validez en effleurant OK.

Certains réglages qui se trouvent dans le menu Réglages sont décrits dans d'autres sections de ce mode d'emploi.

Langue

Vous pouvez choisir la langue et le cas échéant aussi le site de tous les textes qui s'affichent à l'écran.

Conseil : Si vous avez sélectionné par mégarde une fausse langue, vous trouverez « Langue » via le symbole .

Timer : Arrêt dans

Si aucune touche n'est actionnée ni aucune boisson préparée au bout de 20 minutes, la machine à café s'arrête automatiquement afin d'économiser de l'énergie.

Vous pouvez modifier ce réglage par défaut (réglable entre 20 minutes et 9 heures).


TeaTimer

Lorsque vous préparez de l'eau pour votre thé, vous pouvez lancer une minuterie grâce au TeaTimer. Un temps d'infusion par défaut est paramétré pour

chaque sorte de thé. Vous pouvez modifier le temps d'infusion (14:59 minutes au maximum).

Vous pouvez régler le TeaTimer de la manière suivante :

- **Automatique:** A la fin de la distribution de thé, TeaTimer démarre automatiquement.
- **Manuel :** vous pouvez démarrer le TeaTimer manuellement à la fin de la distribution d'eau.

Vous pouvez continuer à utiliser votre machine à café normalement pendant le décompte de la minuterie TeaTimer. Un signal sonore retentit et le symbole  clignote une fois le temps d'infusion écoulé.

Volume

Vous pouvez régler le volume des signaux sonores et des bips de validation à l'aide de la barre de segments.

Luminosité de l'écran

Vous pouvez régler la luminosité à l'aide de la barre de segments.

Éclairage

Vous pouvez modifier l'intensité de l'éclairage lorsque la machine à café est allumée ou éteinte.

Vous pouvez également définir le délai de désactivation de l'éclairage après l'arrêt de la machine à café (entre 15 minutes et 9 heures).

Info (afficher des informations)

Vous pouvez visualiser le nombre de boissons distribuées et le nombre de boissons restantes jusqu'aux différents programmes d'entretien.

Altitude

Si la machine à café automatique est mise en place en altitude, l'eau bout à des températures plus basses à cause de la pression de l'air plus faible. Pour adapter au mieux les températures de traitement, vous pouvez régler l'altitude locale.

Mode Performance

Vous pouvez sélectionner le mode Performance qui convient le mieux à votre utilisation. Le Mode éco est programmé par défaut.

Mode éco

Le mode éco est un mode d'économie d'énergie. La machine chauffe uniquement lorsque des boissons sont commandées.

Mode café

Ce mode permet d'optimiser la préparation du café. Vous pouvez préparer les boissons à base de café sans attendre, car la machine à café maintient la température nécessaire à la percolation. La consommation d'énergie est plus élevée qu'en mode éco.

Mode lait

Ce mode permet d'optimiser la préparation du lait. Les boissons contenant du lait sont prêtes plus rapidement. La consommation d'énergie est plus élevée qu'en mode éco et en mode café.

Mode Party (fêtes)

Le mode Party (fêtes) est optimisé pour une utilisation intensive et **très occasionnelle** de la machine à café, par exemple pour des fêtes de famille.

Nettoyez soigneusement la machine à café après avoir utilisé ce mode. Portez une attention particulière au conduit de lait. Le cas échéant, la machine à café doit être détartrée et dégraissée.

Respectez les consignes suivantes concernant le mode Party (fêtes) :

- Les messages sur l'état d'entretien et les invitations à détartrer/dégraisser sont supprimés et reportés à la prochaine mise sous tension.
- La fonction de Timer Arrêt dans est désactivée. La machine à café s'éteint 6 heures après le dernier actionnement d'une touche.
- L'éclairage des tasses au niveau de la distribution centrale est allumé au niveau maximal tant que la machine à café est en marche.

Dureté d'eau

Réglez la machine à café selon la dureté d'eau locale afin que l'appareil fonctionne parfaitement et ne soit pas endommagé.

La société d'approvisionnement en eau potable de votre commune peut vous fournir des informations sur la dureté de l'eau locale.

Si vous utilisez de l'eau conditionnée en bouteille (par ex. de l'eau minérale), configurez votre machine à café en fonction de la teneur en calcium. Cette dernière est exprimée en mg/l (Ca^{2+}) ou en ppm (mg Ca^{2+} /l) sur l'étiquette de la bouteille.

Utilisez de l'eau potable sans adjonction de gaz carbonique.

La dureté de l'eau est réglé sur 21°dH à l'usine.

Réglages

Dureté de l'eau		Teneur en calcium mg/l Ca ²⁺ ou ppm (mg Ca ²⁺ /l)	Réglage
°dH	mmol/l		
1	0,2	7	1
2	0,4	14	2
3	0,5	21	3
4	0,7	29	4
5	0,9	36	5
6	1,1	43	6
7	1,3	50	7
8	1,4	57	8
9	1,6	64	9
10	1,8	71	10
11	2,0	79	11
12	2,1	86	12
13	2,3	93	13
14	2,5	100	14
15	2,7	107	15
16	2,9	114	16
17	3,0	121	17
18	3,2	129	18
19	3,4	136	19
20	3,6	143	20
21	3,8	150	21
22	3,9	157	22
23	4,1	164	23
24	4,3	171	24
25	4,5	179	25
26	4,6	186	26
27	4,8	193	27
28	5,0	200	28
29	5,2	207	29
30	5,4	214	30
31	5,5	221	31

Dureté de l'eau		Teneur en calcium mg/l Ca ²⁺ ou ppm (mg Ca ²⁺ /l)	Réglage
°dH	mmol/l		
32	5,7	229	32
33	5,9	236	33
34	6,1	243	34
35	6,3	250	35
36	6,4	257	36
37-45	6,6-8,0	258-321	37-45
46-60	8,2-10,7	322-429	46-60
61-70	10,9-12,5	430-500	61-70

Conseil : si la dureté de votre eau locale est supérieure à 21 °dH (3,8 mmol/l), nous vous recommandons d'utiliser de l'eau en bouteille (< 150 mg/l Ca²⁺). Ainsi, vous diminuerez la fréquence des détartrages et contribuerez à protéger l'environnement en utilisant moins de produits détartrants.

Sécurité enfants

Vous pouvez verrouiller la machine à café pour empêcher les personnes non autorisées d'utiliser cet appareil (enfants, etc.).

Désactiver provisoirement la sécurité enfants

- Effleurez la touche OK pendant 6 secondes.

Le verrouillage se remet en marche à la désactivation de l'appareil.

Miele@home

Vous disposez des options suivantes pour Miele@home :

- **Installer** : cette option est seulement disponible si la machine à café n'a pas été connectée à un réseau Wi-Fi ou si la configuration réseau a été réinitialisée.
- **Désactiver*/Activer*** : les réglages du réseau Wi-Fi sont conservés, la connexion de la machine à café est activée ou désactivée.
- **Etat de connexion*** : permet d'obtenir des informations sur la connexion Wi-Fi. Le symbole représente la force du signal Wi-Fi.
- **Nouvelle installation*** : réinitialise les réglages de la connexion Wi-Fi. La connexion Wi-Fi est reconfigurée.
- **Rétablir*** : désactive la connexion Wi-Fi et réinitialise les réglages de la connexion Wi-Fi.

Réinitialisez la configuration réseau si vous éliminez, vendez la machine à café ou si vous mettez en service une machine à café d'occasion. Cela permet de garantir que vous avez supprimé toutes les données personnelles et que le précédent propriétaire ne puisse plus avoir accès à la machine à café.

* Cette option apparaît si Miele@home a été installé et la machine à café est connectée, si nécessaire, à un réseau Wi-Fi.

Commande à distance

Cette option Commande à distance apparaît si Miele@home a été installé et la machine à café est connectée, si nécessaire, à un réseau Wi-Fi.

Lorsque la commande à distance est activée, vous pouvez accéder à votre machine à café via l'application Miele, pour en modifier les réglages par

exemple. Pour pouvoir commander une boisson via l'application, vous devez également activer la fonction MobileStart.

La commande à distance est activée à l'usine.

RemoteUpdate

La fonction Mise à jour à distance (RemoteUpdate) permet de mettre à jour le logiciel de votre machine à café. Si une mise à jour est disponible pour votre machine à café, cette dernière est automatiquement téléchargée par votre machine à café. L'installation d'une mise à jour ne s'effectue pas automatiquement, elle doit être lancée manuellement.

Si vous choisissez de ne pas installer une mise à jour, cela n'impacte pas l'utilisation de votre machine à café. Néanmoins, Miele recommande d'installer les mises à jour.

L'option « Mise à jour à distance » (RemoteUpdate) n'est visible et sélectionnable que si les conditions d'utilisation de Miele@home sont remplies.

La mise à jour à distance (RemoteUpdate) est activée par défaut. Une mise à jour disponible est automatiquement téléchargée et doit être installée manuellement.

Désactivez la mise à jour à distance (RemoteUpdate) si vous ne souhaitez pas un téléchargement automatique des mises à jour.

Déroulement de la fonction RemoteUpdate (mise à jour à distance)

Des informations sur le contenu et l'étendue des mises à jour sont disponibles sur l'App Miele.

Réglages

Un message s'affiche dès qu'une mise à jour pour l'installation est disponible.

Vous pouvez installer immédiatement la mise à jour ou différer l'installation. L'interrogation se fait à nouveau lors de la prochaine mise en marche de la machine à café.

Si vous ne souhaitez pas installer la mise à jour, désactivez la mise à jour à distance (RemoteUpdate).

La mise à jour peut prendre quelques minutes.

Tenez compte des points suivants pour les mises à jour à distance :

- En l'absence de notification, aucune mise à jour à distance (RemoteUpdate) n'est disponible.
- Une fois qu'une mise à jour à distance (RemoteUpdate) est installée, il n'est plus possible de revenir à une version précédente.
- Ne désactivez pas la machine à café pendant la mise à jour. Dans le cas contraire, la mise à jour sera interrompue et ne sera pas installée.
- Certaines mises à jour du logiciel peuvent uniquement être réalisées par le service après-vente Miele.

Version logiciel

L'option « Version logiciel » est définie pour le service après-vente Miele. Ces informations ne sont d'aucune utilité pour le particulier.

Revendeur (mode expo)

Ces réglages ne sont d'aucune utilité pour le particulier.

La fonction Revendeurs | Mode expo permet de présenter l'appareil chez un commerçant ou dans un hall d'exposi-

tion. Dans ce cas, l'appareil est allumé, mais aucune boisson ne peut être préparée et aucun programme d'entretien ne peut être exécuté.

Vous pouvez activer le mode expo, sans réaliser la première mise en service. Allumez la machine à café et éteignez-la de nouveau. Effleurez, immédiatement après, la touche \hookrightarrow pendant 5 secondes. Le mode expo est activé.

Réglages d'usine

Vous pouvez réinitialiser les paramètres par défaut de la machine à café (Réglages usine).

Les éléments suivants ne sont **pas** réinitialisés :

- Nombre de boissons et statut de l'appareil (total boissons avant détartrage, ... dégraissage de l'unité de percolation)
- Langue
- Profils et boissons correspondantes
- Miele@home



Risque sanitaire en cas d'absence de nettoyage.

En raison de la chaleur et de l'humidité à l'intérieur de l'appareil, les restes de café risquent de moisir et les résidus de lait de cailler.

Nettoyez soigneusement et régulièrement l'intérieur de la machine à café.

Tableau des fréquences de nettoyage

Fréquence de nettoyage conseillée	Que faut-il nettoyer/entretenir ?
Quotidiennement (en fin de journée)	Réservoir à eau
	Bac à marc
	Bac et plaque d'égouttage
	Récipient à lait
	Buse à lait
1 fois par semaine (plus souvent en cas de salissures importantes)	Distribution centrale
	Vanne de rinçage et pièces de raccordement du conduit de lait (avec goupillon)
	Unité de percolation
	Intérieur de la machine (sous l'unité de percolation)
	Carrosserie (particulièrement important juste après le détartrage)
1 fois par mois	Réservoir à grains et compartiment pour café moulu
	Filtre du réservoir eau
	Buse de vapeur (avec goupillon)
Sur demande de l'appareil	Dégraissier l'unité de percolation (1 pastille nettoyante)
	Détartrer l'appareil (1 pastille détartrante)

Nettoyage et entretien


Nettoyer à la main ou au lave-vaisselle

L'unité de percolation ne va **pas** au lave-vaisselle.

Nettoyez l'unité de percolation exclusivement à la main et à l'eau chaude, **sans aucun produit nettoyant.**

Les éléments suivants doivent exclusivement être nettoyés **à la main** :

- Habillage inox de la distribution centrale
- Unité de percolation
- Couvercle du réservoir à eau
- Couvercle du réservoir à grains
- Bandeau inférieur

 Risque de dommages provoqué par les températures élevées du lave-vaisselle.

Les pièces ne peuvent plus être utilisées lors du nettoyage au lave-vaisselle à plus de 55 °C, elles peuvent par ex. se déformer.


Sélectionnez exclusivement les programmes lave-vaisselle à 55 °C max. pour les pièces lavables au lave-vaisselle.

Certains aliments contenant des colorants naturels (carottes, tomates, ketchup, etc.) sont susceptibles de déteindre légèrement sur les pièces en plastique du lave-vaisselle. Cette coloration n'altère en rien la robustesse des éléments concernés.

Les éléments suivants sont **adaptés au lave-vaisselle** :

- Bac d'égouttage et couvercle
- Plaque d'égouttage

- Bac à marc
- Réservoir à eau
- Distribution centrale (sans habillage inox)
- Conduit de lait avec vanne de rinçage
- Buse à lait
- Récipient à lait avec couvercle (disponible selon modèle)


 Risque de brûlure et d'ébouillantage en cas de contact avec des pièces ou liquides brûlants.

En cours de fonctionnement, certaines pièces peuvent devenir très chaudes. Vous risquez de vous brûler en cas de contact avec des pièces brûlantes. Les boissons préparées et la vapeur sont brûlantes !

Ne mettez jamais la main ou une autre partie du corps sous la distribution centrale de la machine à café quand du liquide chaud ou de la vapeur sort de l'appareil.

Laissez l'appareil refroidir avant de le nettoyer.

L'eau du bac d'égouttage peut être très chaude.

 Dommages en cas de pénétration d'humidité.

La vapeur pourrait se déposer sur les éléments conducteurs d'électricité et provoquer un court-circuit.

N'utilisez en aucun cas de nettoyeur vapeur pour nettoyer la machine à café.

Il est très important de nettoyer régulièrement la machine, car les restes de café moisissent rapidement. Par ailleurs, les résidus de lait peuvent cailler et boucher les conduits de lait.

Produits à ne pas utiliser

Toutes les surfaces peuvent se décolorer ou être altérées si un produit de lavage inapproprié est utilisé. Toutes les surfaces sont sensibles aux rayures.

Retirez immédiatement les restes de détergent. Nettoyez immédiatement les éclaboussures survenues en cours de détartrage.

Pour éviter d'endommager les surfaces en les nettoyant, n'utilisez pas :

- de produit contenant de la soude, de l'ammoniaque, de l'acide ou du chlore,
- de détergent contenant des solvants,
- de produit détartrant (inadapté pour l'extérieur de l'appareil)
- de détergent spécial inox,
- de nettoyant pour lave-vaisselle (inadapté pour l'extérieur de l'appareil)
- de produit à vitres,
- de détergent pour tables de cuisson en vitrocéramique,
- de nettoyant pour four,
- de produit abrasif tel que la poudre à récurer, la crème à récurer ou les pierres de nettoyage
- d'éponge avec tampon abrasif, de brosse ou d'éponge contenant des restes de produit détergent
- de gomme de nettoyage,
- de grattoir métallique,
- de paille de fer ou de spirales à récurer en inox

Nettoyer le bac d'égouttage et le bac à marc de café

Nettoyez le bac d'égouttage et le bac à marc de café **tous les jours** pour éviter l'apparition d'odeurs et de moisissures.

Le bac à marc de café se trouve dans le bac d'égouttage. On y retrouve souvent un peu d'eau de rinçage.

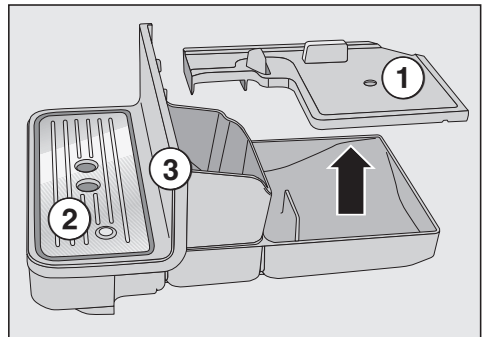
Un message s'affiche à l'écran dès que le bac d'égouttage et/ou le bac à marc de café sont pleins et doivent être vidés. Videz le bac d'égouttage **et** le bac à marc de café.

⚠ Risque de brûlures !

Si vous venez de rincer la machine à café, attendez quelque temps avant de retirer le bac d'égouttage de l'appareil. De l'eau de rinçage continue de s'écouler.

Retirez le bac d'égouttage et le bac à marc pendant que la machine à café est activée. A défaut, le message Vider puis remettre le bac d'égouttage et le bac à marc. s'affiche à l'écran, bien que le bac d'égouttage et/ou le bac à marc ne soient pas remplis au maximum.

- Poussez la distribution centrale totalement vers le haut.



Nettoyage et entretien

- Sortez le bac d'égouttage de la machine à café avec précaution.
- Enlevez le couvercle ①.
- Videz le bac d'égouttage **et** le bac à marc de café.
- Retirez le bac d'égouttage ② et le bandeau inférieur ③.

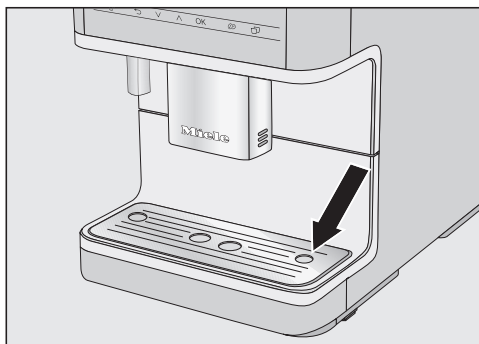
Nettoyez le bandeau inférieur à la main exclusivement, avec de l'eau chaude et un peu de liquide vaisselle. Toutes les autres pièces peuvent aller au lave-vaisselle.

- Nettoyez chaque pièce soigneusement.
- Nettoyez soigneusement l'intérieur de la machine à café sous le bac d'égouttage.
- Remontez toutes les pièces.
- Insérez le bac d'égouttage dans la machine à café.

Veillez à insérer le bac d'égouttage dans la machine à café jusqu'à la butée.

Nettoyer la plaque d'égouttage

- Retirez la plaque d'égouttage.
- Nettoyez la plaque d'égouttage à la main avec de l'eau chaude et un peu de liquide vaisselle.
- Séchez la plaque d'égouttage.



- Remplacez la plaque d'égouttage dans l'appareil. Veillez à ce que la plaque d'égouttage soit bien insérée (voir illustration).

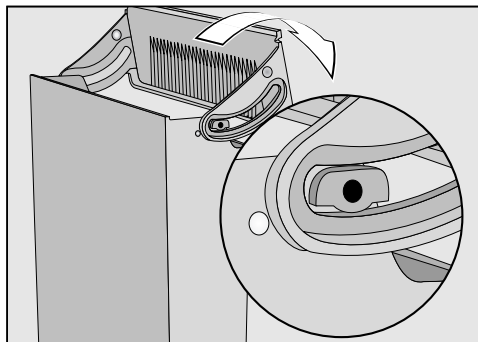
Conseil : Pour nettoyer le bac d'égouttage en profondeur, passez-le de temps en temps au lave-vaisselle.

Nettoyer le réservoir d'eau

Nettoyez le couvercle du réservoir d'eau **exclusivement** à la main, avec de l'eau chaude et un peu de liquide vaisselle.

Nettoyez quotidiennement le réservoir à eau.

- Appuyez sur le repère du couvercle du réservoir d'eau.
- Soulevez le réservoir à eau par le couvercle.



- Retirez le couvercle du réservoir d'eau et nettoyez-le à la main.
- Nettoyez le réservoir à eau à la main avec de l'eau chaude et un peu de liquide vaisselle. Séchez le réservoir à eau.

Conseil : Pour nettoyer le réservoir à eau en profondeur, passez-le de temps en temps au lave-vaisselle.

- Nettoyez et séchez soigneusement son logement sur la machine à café, tout particulièrement les parties creuses.
- Remettez le réservoir à eau en place.

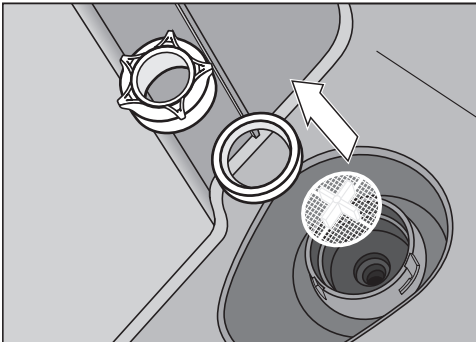
Veillez à ce que la valve, le dessous du réservoir à eau et la surface sur laquelle il repose dans la machine soient propres. Le réservoir d'eau s'encastrent ainsi parfaitement dans son habitacle.

Nettoyer le filtre du réservoir d'eau

Nettoyez le filtre du réservoir à eau une fois par mois.

Le filtre du réservoir eau se trouve sous le réservoir.

- Retirez le réservoir d'eau.



- Dévissez le capuchon de sécurité. Retirez la bague d'étanchéité et le filtre.

- Rincez soigneusement toutes les pièces à l'eau courante.
- Remettez tout d'abord le filtre du réservoir à eau (la croix vers le haut) puis le joint d'étanchéité. Resserrez ensuite le capuchon de sécurité.
- Remettez le réservoir à eau en place.

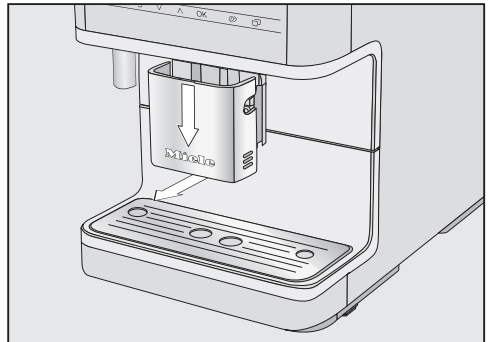
Nettoyer la distribution centrale

Nettoyez l'habillage inox de la distribution centrale **exclusivement** à la main, avec de l'eau chaude et un peu de liquide vaisselle. Toutes les autres pièces peuvent aller au lave-vaisselle.

Utilisez le goupillon fourni pour les endroits difficiles d'accès, par exemple dans l'unité de distribution.

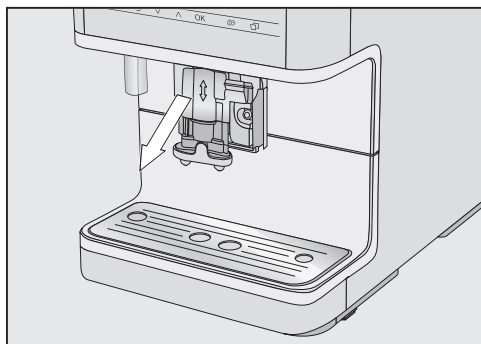
Conseil : Les salissures tenaces sont plus faciles à enlever si vous faites tremper les différentes parties dans de l'eau avec un peu de liquide vaisselle pendant la nuit. Pour terminer, passez les éléments sous l'eau.

Démontez la distribution centrale

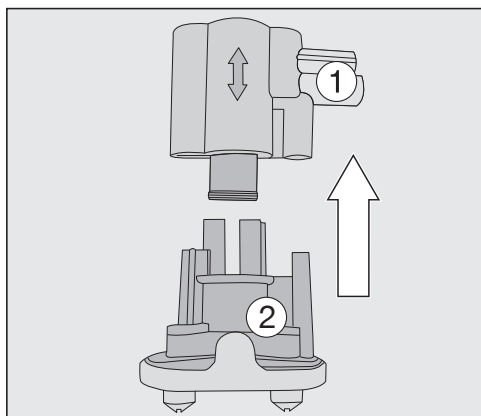


- Poussez la distribution centrale complètement vers l'arrière et retirez le couvercle en inox vers l'avant.

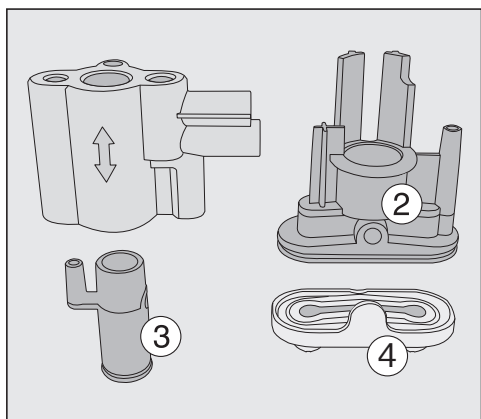
Nettoyage et entretien



- Retirez l'unité de distribution en tirant vers vous.



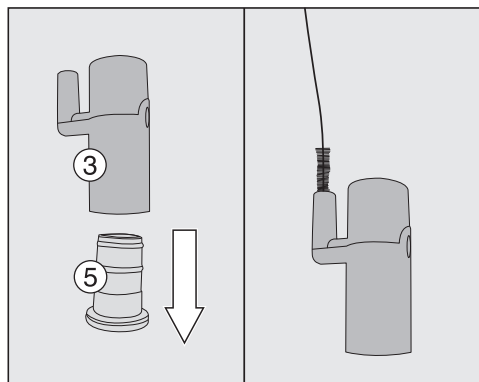
- Retirez la partie supérieure en silicone avec le logement du conduit de lait ① du support noir.



- Dans la partie grise en silicone ① se trouve un composant noir de forme cylindrique ③ : retirez le composant noir.
- Desserrez les buses de distribution ④.

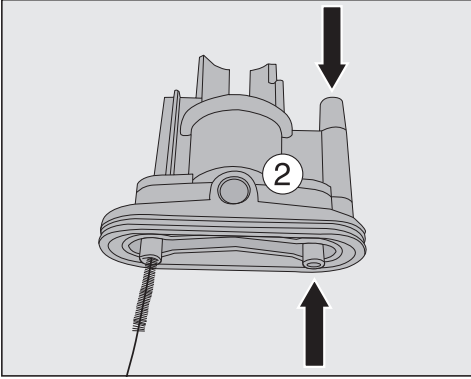
Conseil : Pour dissoudre les dépôts tenaces, faire tremper les buses de distribution ④ pendant environ 1 heure dans de l'eau avec un peu de liquide vaisselle. Puis « pétrissez » les buses de distribution.

Nettoyer la distribution centrale

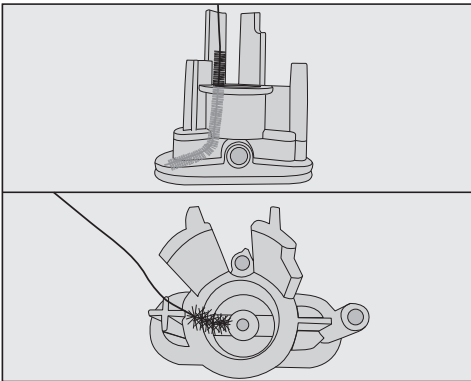


- Retirez l'insert en silicone gris ⑤ du composant noir ③.
- Nettoyez le petit tube de l'élément noir ③ avec la brosse comme indiqué sur l'illustration.

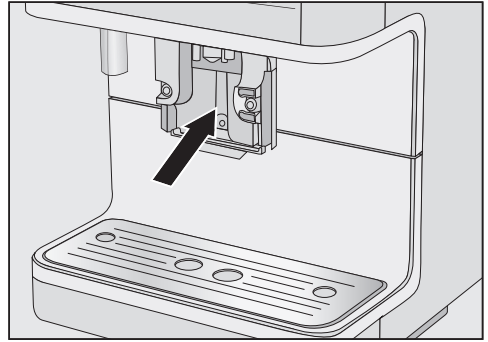
Nettoyage et entretien



- Nettoyez toutes les ouvertures du support noir ② avec la brosse de nettoyage.



- Pour ce faire, pliez légèrement le gouillon et nettoyez les deux orifices.
- Nettoyez minutieusement toutes les pièces.
- Pour terminer, passez les éléments sous l'eau.

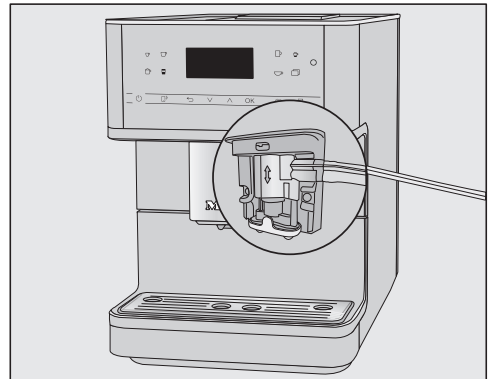


- Nettoyez les surfaces de la distribution centrale à l'aide d'une éponge humide.

Remonter la distribution centrale

Il est plus facile de remonter l'unité de distribution lorsque les différentes pièces sont humides.

- Remontez l'unité d'écoulement.
- Appuyez fermement sur les buses de sortie ③ tout autour de manière à ce que l'unité de sortie repose fermement dans la rainure.
- Remplacez l'unité d'écoulement dans la distribution centrale.
- Remettez l'habillage en inox puis le conduit de lait si nécessaire.



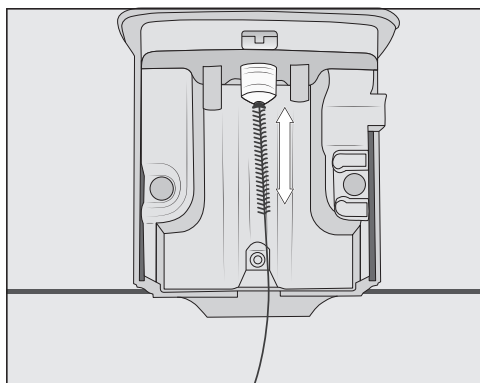
Nettoyage et entretien

Conseil : La « soudure » sur le conduit de lait et sur la distribution centrale vous permet de l'assembler plus facilement.

Nettoyer la buse de vapeur

Nettoyez la buse de vapeur une fois par mois.

- Poussez la distribution centrale complètement vers l'arrière et retirez le couvercle en inox vers l'avant.
- Retirez l'unité de distribution en tirant vers vous.



Enfoncez le goupillon d'1 cm maximum dans la buse de vapeur.

- Nettoyez la buse de vapeur avec le goupillon.
- Poussez l'unité d'écoulement dans la distribution centrale et remettez l'habillage en inox.

Nettoyer le conduit de lait et la vanne de rinçage

Risque d'endommagement en cas de nettoyage inappropriée.

Le bouchon en silicone peut être endommagé par des objets pointus, comme le goupillon, et devenir inutilisable.

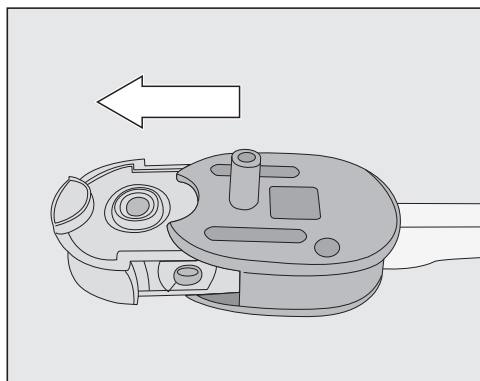
Retirez toujours le bouchon en silicone avant de nettoyer le logement avec un goupillon ou autre.

N'utilisez **pas** d'objets pointus pour nettoyer le bouchon en silicone.

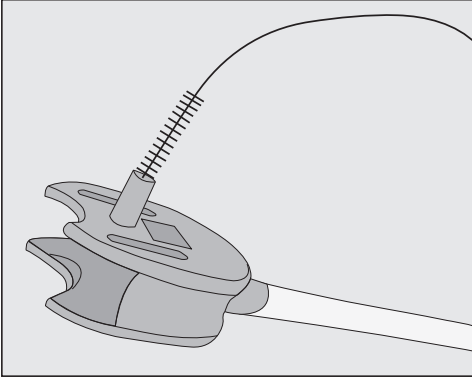
Ne retirez pas et ne déplacez pas les billes blanches dans le bouchon en silicone.

Nettoyez exclusivement le bouchon en silicone en le passant sous l'eau et/ ou au lave-vaisselle. N'utilisez **pas** la brosse de nettoyage fournie à cet effet.

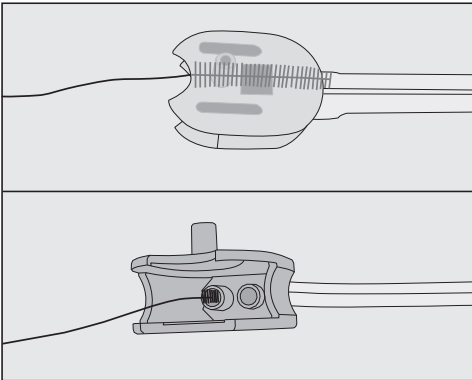
Nettoyez la vanne de rinçage et le conduit de lait une fois par semaine.



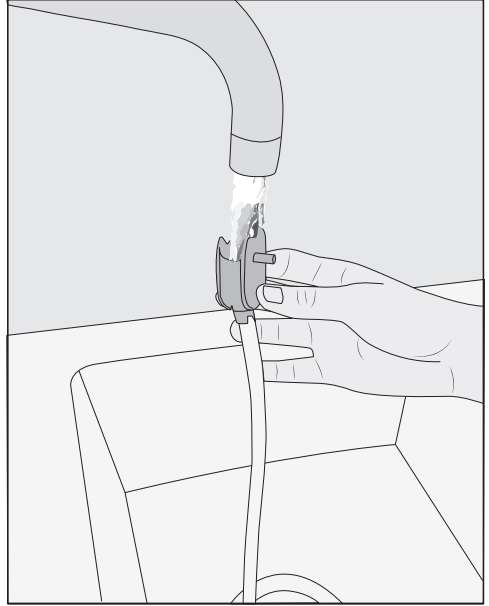
- Sortez le bouchon en silicone de son logement.
- Rincez le bouchon en silicone sous l'eau courante. Pour enlever les restes de lait, n'utilisez **pas d'objets pointus**.



- Nettoyez le corps de la vanne de rinçage avec le goupillon sous l'eau courante.



- Nettoyez également les raccords de tuyau dans le corps de la vanne de rinçage : pour ce faire, insérez le goupillon dans les deux orifices et déplacez la brosse d'avant en arrière.



- Rincez le conduit de lait et le corps de la vanne de rinçage sous l'eau courante.
- Si nécessaire, faites tremper les pièces dans de l'eau avec un peu de liquide vaisselle pendant une nuit.
- Pour terminer, passez les éléments sous l'eau.
- Remontez la vanne de rinçage.

Conseil : Pour nettoyer toutes les pièces en profondeur, passez-les de temps en temps au lave-vaisselle.

Nettoyer la buse de lait

Nettoyez la buse de lait tous les jours.

- Rincez la buse de lait après son utilisation, sous l'eau.
- Retirez la pièce de raccordement du tube en inox.
- Nettoyez les pièces à la main, sous l'eau courante et avec un peu de liquide vaisselle.

Nettoyage et entretien

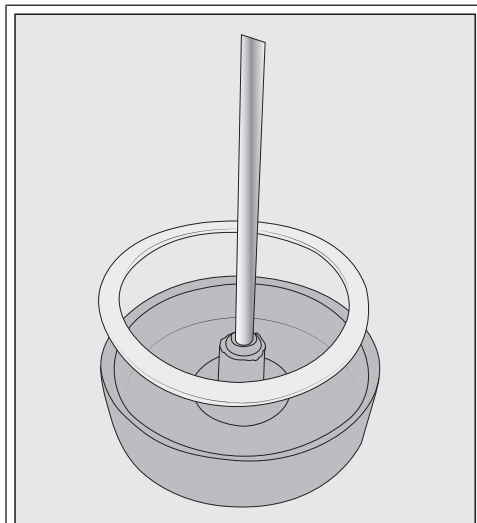
- Si nécessaire, faites tremper les pièces dans de l'eau avec un peu de liquide vaisselle pendant une nuit.
- Pour terminer, passez les éléments sous l'eau.
- Séchez toutes les pièces.

Conseil : Pour nettoyer les pièces en profondeur, passez-le de temps en temps au lave-vaisselle.

Nettoyer le récipient à lait

Procédez tous les jours au nettoyage du récipient à lait.

- Dévissez le couvercle du récipient à lait.
- Retirez le tube en inox.



Si nécessaire, vous pouvez retirer la pièce de raccordement et la bague d'étanchéité du couvercle du récipient à lait. Une fois que vous avez retiré le tube en acier inoxydable, la pièce de raccordement peut être facilement sortie de l'intérieur du couvercle.

- Nettoyez toutes les pièces du récipient à lait à la main, avec de l'eau chaude et un peu de liquide vaisselle.
- Séchez toutes les pièces.

Conseil : Pour nettoyer les pièces du récipient à lait en profondeur, passez-les de temps en temps au lave-vaisselle.

Nettoyer le réservoir à grains et le compartiment pour café moulu

⚠ Risque de blessure avec le moulin !

Débranchez la prise du réseau électrique avant de nettoyer le réservoir à grains.

Les grains de café contiennent des corps gras qui s'accumulent sur les parois du réservoir à grains et peuvent gêner le passage des grains. Pour cette raison, nettoyez régulièrement le réservoir à grains avec un chiffon doux.

- Ouvrez le réservoir à grains.
- Le cas échéant, retirer le café en grains qui s'y trouve.
- Nettoyez le réservoir à grains avec un chiffon sec et doux.

Vous pouvez désormais recharger le réservoir en grains de café.

Nettoyez le compartiment pour café moulu si nécessaire :

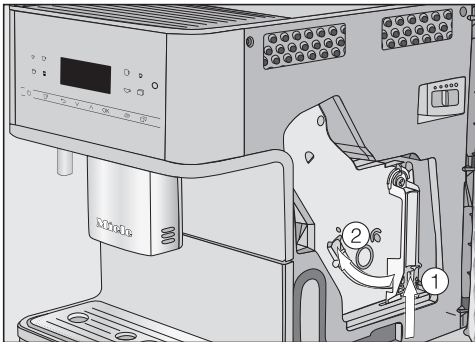
- Ouvrez le compartiment pour café moulu et retirez les restes de café moulu présents.

Conseil : Aspirez les restes de café moulu du réservoir à grains et du compartiment à café moulu.

Nettoyer l'unité de percolation et l'intérieur

Pour obtenir un bon café et éviter la prolifération de bactéries, nettoyez l'unité de percolation et l'intérieur au moins une fois par semaine à l'eau claire.

- Ouvrez la porte de l'appareil.



- Pressez la touche située en bas de la poignée de l'unité de percolation ① tout en tournant la poignée vers la gauche ②.

Ne modifiez **pas** la position de la poignée après avoir retiré l'unité de percolation.

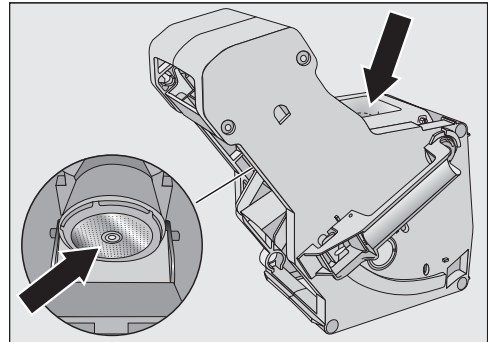
- Retirez avec précaution l'unité de percolation de la machine à café.

Les pièces mobiles de l'unité de percolation sont lubrifiées.

Les produits de lavage abîment l'unité de percolation.

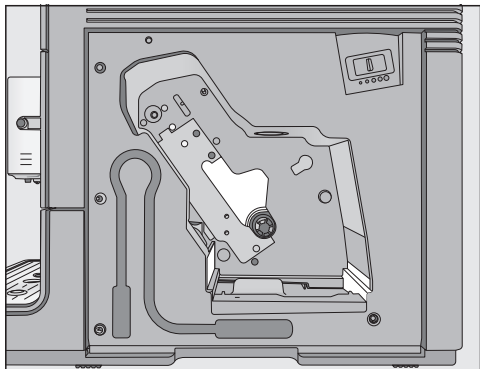
Nettoyez l'unité de percolation exclusivement **à la main** et à l'eau chaude, **sans aucun produit nettoyant**.

- Nettoyez l'unité de percolation à la main et à l'eau chaude, sans aucun produit de lavage.



- Frottez les résidus de café moulu sur le filtre de l'unité de percolation.
- Séchez l'entonnoir pour éviter que du café moulu n'y reste collé lors de la prochaine préparation de café.

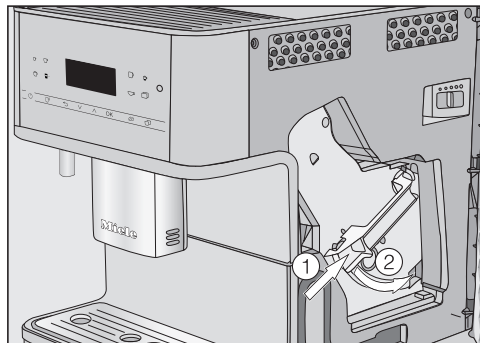
Nettoyage et entretien



- Nettoyez soigneusement l'intérieur de la machine à café. Accordez une attention particulière aux zones claires représentées sur l'illustration.

Conseil : Enlevez les restes de café moulu avec un aspirateur.

- Introduisez l'unité de percolation dans la machine à café.



- Appuyez sur la touche située en bas de la poignée de l'unité de percolation ① et tournez la poignée vers la droite ②.
- Fermez la porte de l'appareil.

Nettoyer la carrosserie

Toutes les surfaces peuvent se décolorer ou être altérées en cas de contact prolongé avec des salissures ou si un produit nettoyant non approprié est utilisé.

Nettoyez immédiatement les salissures se trouvant sur la carrosserie.


Nettoyez immédiatement les éclaboussures survenues en cours de détartrage.

- Eteignez la machine à café.
- Nettoyez la façade de l'appareil à l'aide d'un chiffon propre, de produit vaisselle et d'eau chaude.
- Séchez ensuite les surfaces avec un chiffon doux.

Conseil : vous pouvez aussi nettoyer la façade de l'appareil avec un chiffon microfibre Miele.

Accéder au menu « Entretien »

Vous trouverez les programmes d'entretien au menu Entretien. Lancez le programme d'entretien lorsque le message correspondant s'affiche sur l'écran de la machine ou lorsque cela est nécessaire.

- Effleurez .
- Sélectionnez Entretien.
- Validez en effleurant OK.

Vous pouvez désormais choisir un programme d'entretien.

Conseil : Vous pouvez placer le récipient sous la distribution centrale afin de vider le bac d'égouttage moins souvent et afin de recueillir les éventuelles éclaboussures.


Rinçage de l'appareil

Si vous avez préparé une boisson à base de café, les conduits sont rincés lors de l'arrêt de la machine.

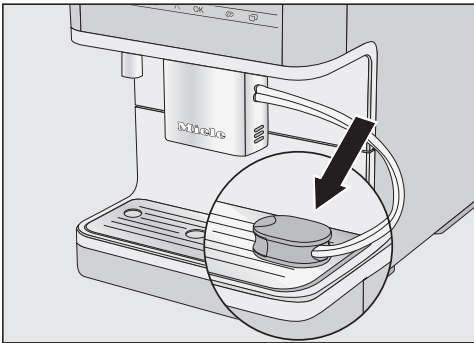
Vous pouvez également lancer le programme Rinçage de l'appareil manuellement.

Rinçage du conduit de lait

Si vous n'y avez pas fait chauffer de lait depuis un certain temps, rincez le conduit de lait avant toute nouvelle préparation.

- Effleurez .
- Sélectionnez Entretien | Rincer le conduit de lait.
- Validez en effleurant *OK*.

Le message suivant s'affiche : Fixer le conduit de lait dans la tôle d'égouttage.




- Insérez la vanne de rinçage dans l'ouverture à droite du bac d'égouttage.
- Validez en effleurant *OK*.

Le conduit de lait est rincé.

Nettoyage du conduit de lait

Le programme d'entretien Nettoyer le conduit de lait dure env. 15 minutes.

Pour le programme d'entretien, vous avez besoin d'1 stick nettoyant pour conduits de lait.

- Effleurez .
- Sélectionnez Entretien | Nettoyer le conduit de lait.
- Validez en effleurant *OK*.

Le processus démarre.

- Suivez les instructions affichées à l'écran.

L'écran affiche : Sortir le réservoir à eau. Insérer le réservoir à eau avec du produit nettoyant (voir mode d'emploi).

Conseil : Pour un nettoyage optimal de votre machine à café, nous recommandons l'utilisation du produit nettoyant Miele pour conduits de lait. Le produit de nettoyage a été spécialement conçu pour les machines à café Miele et empêche les dommages causés à la machine par des produits de nettoyage inappropriés. Vous pouvez vous procurer le produit nettoyant pour conduits de lait dans la boutique en ligne Miele, auprès du service après-vente ou auprès de votre revendeur Miele.

- Placez 1 stick de nettoyage pour conduits de lait dans un récipient et ajoutez **300 ml** d'eau tiède. Remuez à l'aide d'une cuillère jusqu'à ce que la poudre soit complètement dissoute.
- Retirez et videz le réservoir d'eau.
- Versez la solution nettoyante préparée dans le réservoir d'eau.
- Remettez le réservoir à eau en place.
- Suivez les instructions affichées à l'écran.

Nettoyage et entretien

- Lorsque l'appareil vous y invite, rincez soigneusement le réservoir à l'eau claire. Veillez à éliminer **tout** résidu de détergent du réservoir à eau.
- Remplissez le réservoir à eau.

Le processus de nettoyage est terminé lorsque le menu des boissons s'affiche à l'écran.

Dégraisser l'unité de percolation

Plus le café que vous consommez contient de graisses, plus l'unité de percolation risque de s'obstruer rapidement. Pour préserver l'arôme de vos cafés et garantir un fonctionnement optimal de votre machine à café, dégraisser régulièrement l'unité de percolation.


Pour un nettoyage optimal, Miele recommande l'utilisation des pastilles nettoyantes Miele. Ces pastilles ont été spécialement conçues pour dégraisser les unités de percolation des machines à café Miele et leur assurer ainsi longévité et fonctionnement parfait. Elles sont disponibles dans la boutique en ligne Miele, auprès du service après-vente Miele ou chez votre revendeur Miele.

Lorsque 200 tasses ont été préparées, un message pour dégraisser l'unité de percolation apparaît à l'écran.

- Confirmez en effleurant la touche **OK**.

Le message s'affiche tant que l'unité de percolation n'a pas été dégraissée.

Dégraisser l'unité de percolation

- Effleurez la touche sensitive .
- Sélectionnez Entretien | Dégraisser l'unité de percolation.
- Validez en effleurant **OK**.

Le programme d'entretien a démarré.
62

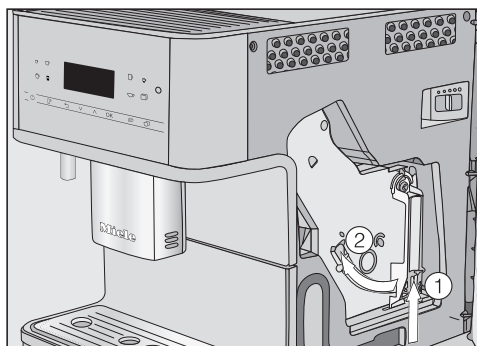
- Suivez les instructions affichées à l'écran.

Nettoyer l'unité de percolation et l'intérieur

Nettoyez l'unité de percolation exclusivement **à la main** et à l'eau chaude, **sans aucun produit nettoyant**. Les pièces mobiles de l'unité de percolation sont lubrifiées. Les produits de lavage abîment l'unité de percolation. Pour obtenir un bon café et éviter la prolifération de bactéries, enlevez et nettoyez l'unité de percolation au moins une fois par semaine à l'eau claire.

L'écran affiche Retirer l'unité de percolation. Nettoyer l'intérieur Rincer l'unité de percolation à la main et insérer la pastille..

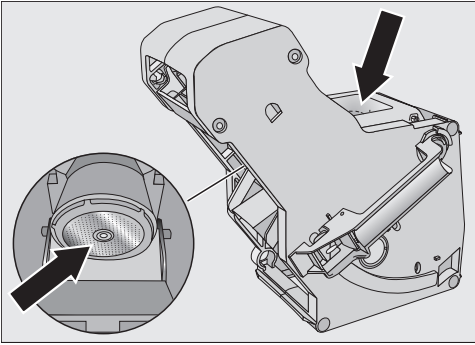
- Ouvrez la porte de l'appareil.



- Pressez la touche située en bas de la poignée de l'unité de percolation **①** tout en tournant la poignée vers la gauche **②**.
- Retirez avec précaution l'unité de percolation de la machine à café.

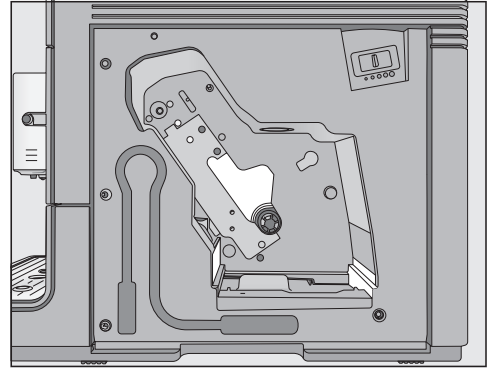
Ne modifiez **pas** la position de la poignée après avoir retiré l'unité de percolation.

- Nettoyez l'unité de percolation à la main et à l'eau chaude, sans aucun produit nettoyant.



- Enlevez les restes de café présents dans le filtre de l'unité de percolation.
- Séchez l'entonnoir pour éviter que du café moulu n'y reste collé lors de la prochaine préparation de café.

Veiller à éliminer régulièrement tout résidu de café moulu afin d'éviter la formation de moisissures.

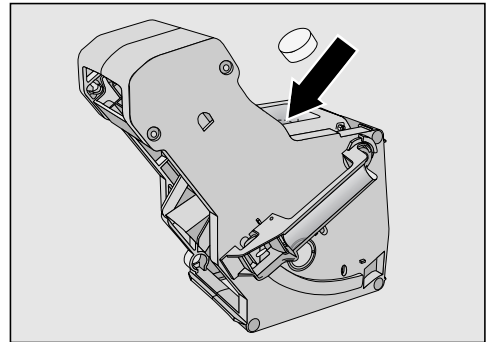


- Nettoyez soigneusement l'intérieur de la machine à café. Accordez une attention particulière aux zones claires représentées sur l'illustration.

Conseil : Enlevez les restes de café moulu avec un aspirateur.

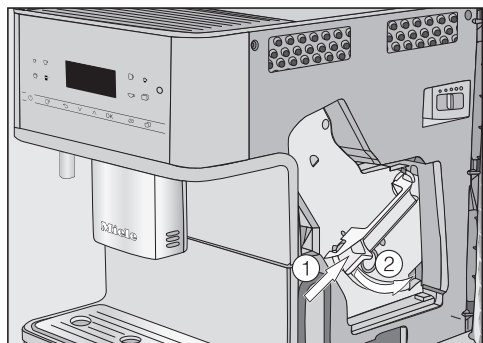
Introduire des pastilles de nettoyage dans l'unité de percolation

L'écran affiche : Insérer l'unité de percolation avec la pastille de nettoyage. Fermer la porte



- Placez la tablette de nettoyage en haut dans l'unité de percolation (flèche).
- Poussez l'unité de percolation avec la pastille de nettoyage à l'horizontale dans la machine à café.

Nettoyage et entretien



- Appuyez sur la touche située en bas de la poignée de l'unité de percolation ① et tournez la poignée vers la droite ②.
- Fermez la porte de l'appareil.
- Suivez les instructions affichées à l'écran.

L'opération de nettoyage est terminée lorsque le menu des boissons s'affiche à l'écran.

Détartrer l'appareil

Risque de dommages dus à des projections de solution détartrante.

Attention ! Risque d'endommagement des surfaces et parquets naturels fragiles.

Essayez immédiatement les éclaboussures survenues en cours de détartrage.

La machine à café ne s'entartre que si elle est utilisée. La rapidité de l'entartage dépend du degré de dureté de l'eau utilisée. Détartrez régulièrement votre appareil.

La machine à café gère le détartrage et vous indique les opérations à effectuer. A l'écran, plusieurs messages vous invitent notamment à vider le bac d'égouttage ou à remplir le réservoir à eau.

Le détartrage est **impératif** : il dure environ 15 minutes.

Lorsqu'un détartrage doit être effectué, la machine à café vous le signale. A chaque commande, la machine à café affiche le décompte des boissons que vous pouvez encore préparer jusqu'au détartrage.

- Confirmez en effleurant la touche **OK**.

Lorsque le nombre de boissons restantes arrive à 0, la machine à café se bloque complètement.

Si vous ne voulez pas détartrer l'appareil immédiatement, vous pouvez arrêter la machine à café. En revanche, vous ne pourrez pas préparer de nouvelle boisson tant que vous n'aurez pas procédé au détartrage.

Le message suivant s'affiche : Détartrer l'appareil.

- Validez en effleurant **OK**.

Le processus démarre.

- Suivez les instructions affichées à l'écran.

Si la température de fonctionnement est trop élevée pour le détartrage, la machine à café est refroidie. Pendant la phase de refroidissement, aucun message distinct n'apparaît à l'écran.

Lorsque le message **Sortir le réservoir à eau**. Insérer le réservoir à eau avec du produit nettoyant (voir mode d'emploi) s'affiche à l'écran, procédez comme suit.

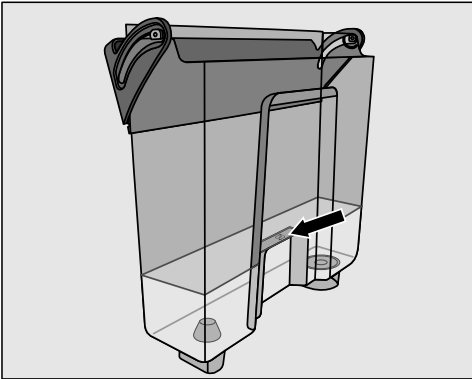
Pour un détartrage optimal, nous recommandons l'utilisation de pastilles détartrantes Miele.

Les pastilles détartrantes Miele ont été conçues spécialement pour les machines à café Miele.

D'autres produits de détartrage qui, outre de l'acide citrique, peuvent contenir d'autres acides et/ou composants indésirables tels que des chlorures, risquent d'endommager votre appareil. De plus, l'efficacité du détartrage ne peut pas être garantie si la solution de détartrage ne contient pas la concentration adéquate.

Les pastilles détartrantes sont disponibles dans la boutique en ligne Miele, auprès du service après-vente Miele ou chez votre revendeur Miele.

Utilisez **1** pastille détartrante par détartrage.



- Remplissez le réservoir d'eau tiède jusqu'au repère \mathcal{E} .
- Placez **1** pastille détartrante dans le réservoir d'eau.

Veillez à respecter les dosages. Versez la quantité d'eau nécessaire dans le réservoir à eau. N'en versez pas plus et n'en versez pas moins, faute de quoi le détartrage s'interromprait prématurément.

- Remettez le réservoir à eau en place.

- Suivez les instructions affichées à l'écran.

Lorsque l'écran affiche Remplir le réservoir à eau d'eau courante jusqu'au repère détartrage \mathcal{E} et remettre en place. Fermer la porte :

- Rincez soigneusement le réservoir à l'eau claire. Veillez à éliminer **tout** résidu de détartrant du réservoir d'eau. Remplissez au moins le réservoir avec de l'eau potable jusqu'au repère \mathcal{E} .

L'opération de détartrage est terminée lorsque le menu des boissons apparaît à l'écran.

En cas d'anomalie

Vous pouvez régler la plupart des défauts ou anomalies courants par vous-même. Dans bon nombre de cas, vous économiserez ainsi du temps et de l'argent car vous n'aurez pas besoin de faire appel au service après-vente.

Sur www.miele.com/service, vous trouverez des informations sur l'aide au dépannage.



Les tableaux suivants vous aideront à déceler la cause d'un défaut ou d'une anomalie et à y remédier.

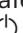
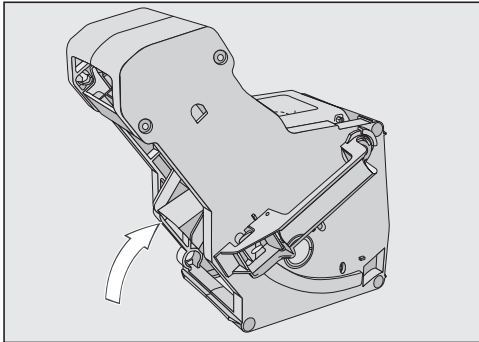
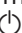
Messages à l'écran

Vous devez valider les messages d'erreur en effleurant *OK*. A défaut, un message peut réapparaître à l'écran même si l'anomalie a été corrigée.


Suivez les instructions à l'écran pour résoudre l'anomalie.

Si le message d'erreur apparaît de nouveau, appelez le service après-vente.

Problème	Cause et solution
F1, F2, F80, F82	Une anomalie interne s'est produite. ■ Mettez la machine à café hors tension à l'aide de la touche Marche/Arrêt  . Attendez environ 1 heure avant de remettre l'appareil en marche.
F41, F42, F74, F77, F235, F236	Une anomalie interne s'est produite. ■ Mettez la machine à café hors tension à l'aide de la touche Marche/Arrêt  . Attendez environ 2 minutes avant de remettre l'appareil en marche.
F10, F17	Il n'y a pas d'eau, ou pas assez d'eau dans le réservoir. ■ Retirez le réservoir d'eau. Ne versez que de l'eau potable froide et propre dans le réservoir à eau, et remettez le en place. ■ Retirez et nettoyez le filtre du réservoir à eau (voir chapitre « Nettoyage et entretien », section « Retirer et nettoyer le filtre du réservoir à eau »).

Problème	Cause et solution
<p>F73 ou Contrôler l'unité de percolation</p>	<p>L'unité de percolation ne revient plus dans sa position initiale.</p> <ul style="list-style-type: none"> ■ Mettez la machine à café hors tension à l'aide de la touche Marche/Arrêt . ■ Débranchez la fiche d'alimentation de la machine à café. Attendez deux minutes avant de rebrancher la fiche. ■ Retirez l'unité de percolation et rincez-la sous l'eau courante. <div data-bbox="400 491 879 834" style="text-align: center;">  </div> <ul style="list-style-type: none"> ■ Remettez le système d'éjection du café dans sa position initiale. ■ Ne remettez pas encore l'unité de percolation en place. Fermez la trappe et rallumez la machine à café à l'aide de la touche Marche/Arrêt . <p>L'entraînement de l'unité de percolation est initialisé et revient dans sa position initiale.</p> <ul style="list-style-type: none"> ■ Lorsque le message Mettre en place l'unité de percolation s'affiche, remplacez l'unité de percolation dans l'appareil. Fermez la porte de l'appareil.



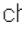
En cas d'anomalie

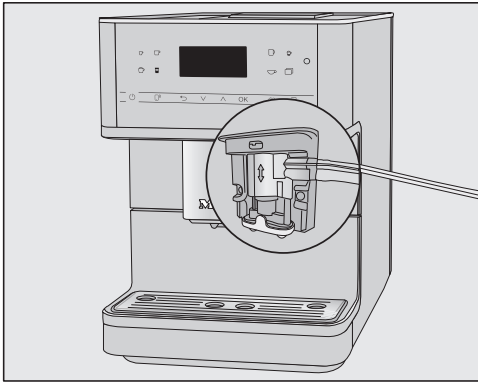
Problème	Cause et solution
Quantité de poudre trop importante	<p>Il y a trop de café moulu dans le compartiment. Si vous mettez plus de 12 g (2 cuillères à café rases) de café moulu dans le compartiment à café moulu, l'unité de percolation ne peut plus tasser le café. Le café moulu est alors évacué dans le bac à marc et un message s'affiche.</p> <ul style="list-style-type: none">■ Mettez la machine à café hors tension à l'aide de la touche Marche/Arrêt .■ Retirez l'unité de percolation et nettoyez-la à la main (voir « Dégraisser l'unité de percolation et nettoyer à la main »).■ Retirez les restes de mouture à l'aide d'un aspirateur par exemple.■ Versez 12 g max. de café moulu dans le compartiment à café moulu.
	<p>Il y a trop de café moulu dans le compartiment. Certaines variétés de café produisent une poudre de café très volumineuse. En général, le degré de mouture est alors réglé sur grossier et la quantité de mouture réglée sur maximum.</p> <ul style="list-style-type: none">■ Réglez plus finement le degré de mouture.■ Diminuez la quantité de mouture. <p>Si vous n'aimez toujours pas le café, par exemple parce qu'il a trop peu d'arôme, essayez une autre variété de grains.</p>

Fonctionnement anormal de la machine à café

Problème	Cause et solution
L'écran reste éteint lorsque vous réactivez la machine à café en effleurant la touche Marche/Arrêt .	<p>Vous n'avez pas suffisamment appuyé sur la touche Marche/Arrêt .</p> <ul style="list-style-type: none"> ■ Appuyez sur la partie en creux de la touche Marche/Arrêt  pendant au moins 3 secondes.
	<p>La fiche de l'appareil n'est pas bien enfoncée dans la prise.</p> <ul style="list-style-type: none"> ■ Enfoncez bien la fiche de l'appareil dans la prise.
	<p>Le fusible de l'installation domestique a disjoncté parce que la machine à café, la tension de l'installation ou un autre appareil sont défectueux.</p> <ul style="list-style-type: none"> ■ Débranchez la fiche d'alimentation de la machine à café. ■ Contactez un électricien qualifié ou le service après-vente Miele.
La machine à café est sous tension mais l'éclairage ne s'allume pas.	<p>L'éclairage a été désactivé.</p> <ul style="list-style-type: none"> ■ Activez l'éclairage (voir chapitre « Réglages », section « Éclairage »).
	<p>L'éclairage est défectueux.</p> <ul style="list-style-type: none"> ■ Contactez le service après-vente Miele.
La machine à café s'arrête brusquement.	<p>L'heure d'arrêt programmée pré-réglée en usine (20 minutes) ou l'heure d'arrêt que vous avez programmée est dépassée.</p> <ul style="list-style-type: none"> ■ Le cas échéant, réglez à nouveau l'heure d'arrêt (voir chapitre « Réglages », section « Timer »).
	<p>La fiche de l'appareil n'est pas bien enfoncée dans la prise.</p> <ul style="list-style-type: none"> ■ Enfoncez bien la fiche de l'appareil dans la prise.
Les touches sensibles ne réagissent pas. La machine à café ne peut plus être utilisée.	<p>Une anomalie interne s'est produite.</p> <ul style="list-style-type: none"> ■ Mettez la machine à café hors tension en débranchant la fiche d'alimentation de la prise de courant ou en déconnectant le fusible de l'installation électrique.
La lisibilité à l'écran est très mauvaise voire impossible.	<p>La luminosité de l'écran est réglée sur une valeur trop faible.</p> <ul style="list-style-type: none"> ■ Modifiez ce réglage (voir chapitre « Réglages »).

En cas d'anomalie

Problème	Cause et solution
<p>Remplir le réservoir à eau et le remettre apparaît même si le réservoir à eau est rempli et mis en place.</p>	<p>Le réservoir n'est pas correctement installé dans la machine.</p> <ul style="list-style-type: none"> ■ Sortez le réservoir à eau et remettez-le. ■ Retirez et nettoyez le filtre du réservoir à eau (voir chapitre « Nettoyage et entretien », section « Retirer et nettoyer le filtre du réservoir à eau »). <p>Vous n'avez pas rempli ou remplacé correctement le réservoir à eau lors du détartrage.</p> <ul style="list-style-type: none"> ■ Remplissez le réservoir à eau jusqu'au repère  et relancez le processus de détartrage.
<p>Une fois l'appareil enclenché, le message Remplir le réservoir à eau et le remettre s'affiche, bien que le réservoir soit plein et en place. Le rinçage ne se déclenche pas.</p>	<p>La machine à café est entartrée.</p> <ul style="list-style-type: none"> ■ Mettez la machine à café hors tension à l'aide de la touche Marche/Arrêt . Patientez pendant environ une heure. ■ Remettez l'appareil en marche. Dès que Phase chauffage apparaît, effleurez la touche  puis sélectionnez Détartrage. ■ Détartrez la machine à café.
<p>Après la remise en service de la machine, Vider le bac d'égouttage et le bac à marc s'affiche à l'écran bien que cela ait déjà été fait.</p>	<p>Ceci n'est pas une anomalie. Dès que le bac d'égouttage et/ou à marc de café sont vidés, une fois la machine à café éteinte, le compteur interne n'est pas réinitialisé. Le message Vider le bac d'égouttage et le bac à marc s'affiche à l'écran, bien que le bac d'égouttage et/ou le bac à marc ne soient pas remplis au maximum.</p>

Problème	Cause et solution
<p>Ni lait, ni mousse de lait ne sortent de la distribution centrale.</p>	<p>Le conduit de lait était mal raccordé à la distribution centrale.</p>  <p>La « soudure » sur le conduit de lait, sur la distribution centrale et sur la vanne de rinçage vous permet de l'assembler plus facilement.</p> <ul style="list-style-type: none"> ■ Vérifiez si le conduit de lait est correctement raccordé à la distribution centrale.
<p>Bien que le bac d'égouttage a été vidé, Vider le bac d'égouttage et le bac à marc apparaît à l'écran.</p>	<p>Il ne s'agit pas d'une anomalie. Le bac d'égouttage a été mal retiré et/ou repositionné trop rapidement.</p>
<p>Mettre en place le bac d'égouttage et le bac à marc apparaît, bien que les deux soient en place.</p>	<p>Le bac d'égouttage est mal positionné et ne peut donc pas être détecté par les capteurs.</p> <ul style="list-style-type: none"> ■ Videz le bac d'égouttage et le bac à marc de café. Remontez toutes les pièces puis enfoncez le bac d'égouttage dans la machine à café jusqu'en butée.

En cas d'anomalie

Problème	Cause et solution
Le bac à marc est trop plein, bien que le bac d'égouttage et le bac à marc ont été vidés suite au message le demandant à l'écran.	<p>Il est possible que le bac d'égouttage a été retiré sans vider le bac à marc.</p> <p>Lors du retrait du bac d'égouttage, le compteur interne est remis à zéro pour le vidage du bac à marc.</p> <ul style="list-style-type: none">■ Si vous retirez le bac d'égouttage, videz toujours le bac à marc. <p>Certains types de grains produisent une poudre de café très volumineuse lors de la mouture et, par conséquent, des galettes de marc à café plus grandes (« galettes de café ») sont pressées.</p> <ul style="list-style-type: none">■ Adaptez le cas échéant la quantité de mouture et le degré de mouture.■ Videz plus souvent le bac à marc que ce qui est indiqué à l'écran.
Le message Remplir le réservoir à grains s'affiche bien qu'il ait déjà été rempli.	<p>Ceci n'est pas une anomalie.</p> <ul style="list-style-type: none">■ Confirmez en effleurant la touche <i>OK</i>. <p>Le nombre de grains de café arrivant dans le moulin est insuffisant. Utilisez-vous une torréfaction foncée ? Les grains de café torréfiés très sombres sont souvent huileux. Ces corps gras peuvent s'accumuler sur les parois du réservoir à grains et gêner le passage des grains.</p> <ul style="list-style-type: none">■ Préparez une boisson à base de café et vérifiez que les grains de café glissent vers le réservoir à grains.■ Nettoyez le réservoir à grains plus souvent si vous utilisez une torréfaction très foncée et huileuse. <p>Essayez éventuellement une autre variété de grains moins huileuse.</p>
Aucun rinçage ne se produit au moment de la mise en marche.	<p>Ceci n'est pas une anomalie !</p> <p>Si la machine à café dispose d'une température suffisante, elle ne rince pas les conduits au démarrage.</p>

Problème	Cause et solution
<p>La préparation de café est interrompue de façon répétée et le message Remplir le réservoir à grains s'affiche.</p>	<p>Ceci n'est pas une anomalie. L'unité de percolation ne détecte pas le café moulu. Une fois moulues, certaines variétés de café donnent une faible quantité de poudre. En général, le degré de mouture est alors réglé sur fin et la quantité de mouture réglée sur basse.</p> <ul style="list-style-type: none"> ■ Confirmez en effleurant la touche <i>OK</i>. <p>Si vous trouvez le goût du café trop intense ou trop amer, testez une autre variété de café.</p> <p>Si le message apparaît lors de la préparation de toutes les spécialités à base de café :</p> <ul style="list-style-type: none"> ■ Réglez plus grossièrement le degré de mouture (voir « Degré de mouture »). ■ Augmentez la quantité de mouture. <p>Tenez également compte d'éventuelles boissons personnalisées dans « Profils ».</p> <p>Si le message apparaît uniquement lors de la préparation de certaines spécialités à base de café :</p> <ul style="list-style-type: none"> ■ Vérifiez les réglages concernant la quantité de mouture pour cette spécialité à base de café (voir « Quantité de mouture »). Augmentez la quantité de mouture. ■ Si nécessaire, choisissez également un degré de mouture un peu plus grossier.
<p>Le processus de détartrage a été lancé involontairement.</p>	<p>Le détartrage ne peut pas être annulé, dès que <i>OK</i> a été effleuré. L'opération doit se dérouler jusqu'au bout. Il s'agit d'un nouveau paramètre de sécurité visant à s'assurer que la machine à café est complètement détartrée. C'est très important pour la longévité et le bon fonctionnement de votre machine à café.</p> <ul style="list-style-type: none"> ■ Détartrez la machine à café (voir « Détartre l'appareil »).

En cas d'anomalie

Problème	Cause et solution
Le café ne s'écoule pas de la distribution centrale. Ou bien le café ne s'écoule que par une seule buse.	<p>La distribution centrale est bouchée.</p> <ul style="list-style-type: none">■ Rincez les conduits de café (voir chapitre « Nettoyage et entretien », section « Rincer l'appareil »). <p>Le café ne coule toujours pas ou ne s'écoule que d'un côté de la distribution centrale.</p> <ul style="list-style-type: none">■ Démontez la distribution centrale puis nettoyez toutes les pièces soigneusement. Utilisez le goupillon fourni pour les endroits difficiles d'accès.■ Veillez à remonter toutes les pièces correctement. <p>L'unité de percolation est bouchée.</p> <ul style="list-style-type: none">■ Dégraissez l'unité de percolation (voir chapitre « Nettoyage et entretien » au paragraphe « Dégraisser l'unité de percolation et nettoyer l'intérieur »).

Problème	Cause et solution
<p>Le lait gicle lors de la distribution. Lors de la préparation, on entend des bruits de sifflement. La machine devrait préparer de la mousse de lait, mais la distribution centrale ne verse que du lait chaud.</p>	<p>Le conduit de lait n'a pas été correctement installé.</p> <ul style="list-style-type: none"> ■ Vérifiez la soudure du tuyau double lorsque vous branchez le conduit de lait sur la distribution centrale. ■ Si vous avez retiré le conduit de lait de la vanne de rinçage : le tuyau double a des diamètres différents. Veillez à ce que l'assemblage s'adapte exactement.
	<p>La température du lait utilisé est trop élevée. Seul du lait froid (< 10 °C) permet de préparer une mousse de lait parfaite.</p> <ul style="list-style-type: none"> ■ Vérifiez la température du lait.
	<p>La distribution centrale n'est pas correctement montée et aspire de l'air, ou bien les buses de distribution sont obstruées.</p> <ul style="list-style-type: none"> ■ Vérifiez si la distribution centrale est correctement montée. Veillez à ce que toutes les pièces soient bien fixées les unes aux autres de manière étanche. ■ Nettoyez la distribution centrale. « Pétrir » les buses de sortie sous l'eau courante pour dissoudre la saleté.
	<p>Le conduit de lait, les éléments de raccordement ou le tuyau inox du récipient à lait ou la buse à lait sont obstrués.</p> <ul style="list-style-type: none"> ■ Nettoyez soigneusement les pièces à l'aide du goupillon.
	<p>La buse de vapeur située sur la distribution centrale est bouchée.</p> <div data-bbox="400 1098 731 1362" data-label="Image"> <p>Le diagramme illustre la partie supérieure de la machine à café, montrant la distribution centrale et la buse de vapeur. Une flèche blanche pointe vers le haut, indiquant la direction de nettoyage de la buse de vapeur avec un goupillon.</p> </div> <ul style="list-style-type: none"> ■ Nettoyez la buse de vapeur avec le goupillon (voir photo).

En cas d'anomalie

Problème	Cause et solution
Du café moulu se trouve sur le couvercle du bac d'égouttage et à l'intérieur, autour de l'unité de percolation.	Ceci n'est pas une anomalie. En raison du mouvement de l'unité de percolation, un peu de café moulu peut tomber à côté lors de la percolation. Le type de grains utilisé, le degré de mouture et la quantité de mouture influent également sur la quantité. Important ! Nettoyez régulièrement l'intérieur de la machine à café pour éviter les moisissures, etc. Vérifiez que la quantité de mouture ne soit pas réglée sur une valeur trop élevée.
L'écran est allumé mais la machine à café ne chauffe pas et ne prépare aucune boisson. Impossible d'arrêter la machine à café.	Le mode expo qui permet de présenter la machine à café chez les revendeurs ou dans les salles d'exposition a été activé. ■ Désactivez le mode expo.

Résultat non satisfaisant

Problème	Cause et solution
Le café n'est pas assez chaud.	La tasse n'a pas été préchauffée. Plus la tasse est petite et épaisse, plus le préchauffage est important. ■ Préchauffez la tasse, par ex. avec le chauffe-tasse (selon le modèle).
	La température de percolation est trop faible. ■ Augmentez la température de percolation.
	Les filtres de l'unité de percolation sont obstrués. ■ Sortez l'unité de percolation et nettoyez-la à la main. ■ Dégraissez l'unité de percolation.
Le temps de chauffe dure plus longtemps. Le débit d'eau ne correspond plus et la machine à café fonctionne moins bien. La boisson coule à un débit réduit.	La machine à café est entartrée. ■ Détartrez la machine à café.


Problème	Cause et solution
<p>La quantité de boissons à base de café distribuées a changé.</p>	<p>L'unité de percolation est bouchée.</p> <ul style="list-style-type: none"> ■ Dégraissez l'unité de percolation (voir chapitre « Nettoyage et entretien » au paragraphe « Dégraisser l'unité de percolation et nettoyer l'intérieur »).
<p>La consistance de la mousse de lait est insatisfaisante.</p>	<p>La température du lait est trop élevée. Seul du lait froid (< 10 °C) permet de préparer une mousse de lait parfaite.</p> <ul style="list-style-type: none"> ■ Contrôlez la température dans le récipient à lait.
	<p>Le conduit de lait est bouché.</p> <ul style="list-style-type: none"> ■ Nettoyez la distribution centrale et le conduit de lait avec une brosse de nettoyage.
<p>La machine émet des bruits plus forts que d'ordinaire pendant la mouture du café.</p>	<p>Le réservoir à grains s'est vidé pendant la mouture.</p> <ul style="list-style-type: none"> ■ Remplissez le réservoir à grains de grains frais.
	<p>Des éléments indésirables se trouvent parmi les grains de café, par ex. des morceaux de plastique ou des cailloux.</p> <ul style="list-style-type: none"> ■ Eteignez immédiatement la machine à café. Contactez le service après-vente Miele.
<p>Le café s'écoule très rapidement dans la tasse.</p>	<p>Le degré de mouture est trop gros.</p> <ul style="list-style-type: none"> ■ Sélectionnez un degré de mouture plus fin (voir « Degré de mouture »).
<p>La boisson à base de café s'écoule trop lentement dans la tasse.</p>	<p>L'unité de percolation est bouchée.</p> <ul style="list-style-type: none"> ■ Dégraissez l'unité de percolation (voir chapitre « Nettoyage et entretien » au paragraphe « Dégraisser l'unité de percolation et nettoyer l'intérieur »).
<p>La crema (mousse blonde du café) ne se forme pas bien.</p>	<p>Les grains de café ne sont plus frais. Si les grains de café torréfiés sont stockés à l'air libre pendant trop longtemps, le dioxyde de carbone s'échappe progressivement des grains de café. Par conséquent, il ne se forme plus de Crema pendant la préparation. Bien sûr, vous pouvez toujours utiliser les grains de café.</p>

Transport

Vous n'avez pas utilisé votre machine à café depuis un certain temps et vous devez la transporter pendant un long trajet ? Nous vous conseillons de préparer votre appareil en prévision de ce déplacement.

- Videz le réservoir à grains et nettoyez-le.
- Videz le réservoir à eau et nettoyez-le.
- Utilisez la fonction vapeur pour évacuer l'eau des circuits
- Nettoyez l'intérieur de l'appareil
- Emballez bien le tout

Utiliser la fonction vapeur pour évacuer l'eau des circuits

 Attention ! De la vapeur chaude s'échappe par les sorties.



Risque de brûlure et de percolation en cas de contact avec la vapeur chaude.

Évitez tout contact direct avec la vapeur chaude qui s'échappe.

Avant de stocker ou de transporter votre machine à café, vous devez veiller à bien vider tous les circuits d'eau de l'appareil, et ce particulièrement si les températures sont passées au-dessous de 0 °C.

Le fait de vider complètement les circuits d'eau de la machine permet d'éviter les dégâts des eaux et autres dommages causés par le gel.

Le processus ne peut pas être interrompu, il doit être effectué dans son intégralité.

- Effleurez la touche sensitive .
- Sélectionnez Autres | Réglages  | Revendeurs | Evaporation.
- Sélectionnez Oui.

- Validez en effleurant *OK*.
- Suivez les instructions affichées à l'écran.

Le processus d'évaporation de l'eau des circuits est terminé lorsque l'écran s'éteint.

- Débranchez la prise afin d'isoler la machine à café du secteur.
- Videz le réservoir à eau.
- Videz et nettoyez le bac d'égouttage et le bac à marc de café.

Emballer les machines à cafés en toute sécurité

Emballer uniquement un appareil propre et sec. Les résidus de café moulu peuvent rayer les surfaces. De plus, les résidus de café, de lait et d'eau favorisent la formation de germes.

Utilisez l'emballage d'origine pour emballer la machine à café.

Placez le mode d'emploi dans le carton. Vous les aurez ainsi à votre disposition lorsque vous voudrez réutiliser votre machine à café.

Sur www.miele.com/service, vous trouverez des informations sur l'aide au dépannage et les pièces détachées Miele.

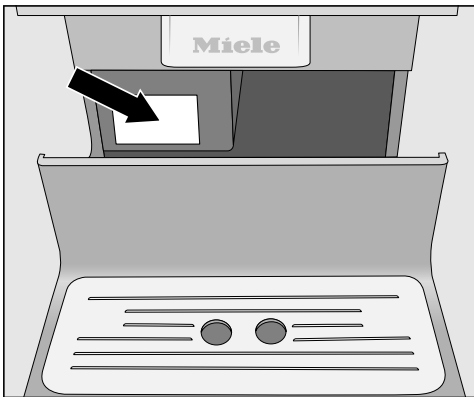
Contact en cas d'anomalies

Vous n'arrivez pas à résoudre l'anomalie par vous-même ? Contactez le service après-vente Miele ou votre revendeur Miele.

Vous pouvez prendre rendez-vous en ligne avec le service après-vente Miele sous www.miele.com/service.

Les coordonnées du service après-vente Miele figurent en fin de notice.

Veuillez indiquer le modèle et la référence de votre appareil (N° de série, de fabrication). Ces deux indications figurent sur la plaque signalétique.



Garantie

La garantie est accordée pour cet appareil selon les modalités de vente par le revendeur ou par Miele pour une période de 24 mois.

Pour plus d'informations reportez-vous aux conditions de garantie fournies.

Accessoires

Vous trouverez ces produits et d'autres accessoires dans la boutique en ligne Miele, auprès du service après-vente ou de votre revendeur Miele.

Accessoires livrés en série

- **Kit de démarrage « Entretien des appareils Miele »**
selon le modèle, différents produits de nettoyage sont fournis, comme les pastilles de détartrage Miele.
- **Goupillon**
ex. : pour nettoyer le conduit de lait
- **Buse à lait**
pour préparer des boissons à base de lait directement de l'emballage d'origine
- **Récipient à lait avec couvercle**
pour conserver et préparer des boissons à base de lait (selon modèle)


Accessoires en option

Une série d'accessoires et de produits de nettoyage et d'entretien sont disponibles dans la gamme Miele, conçus spécialement pour la machine à café.

- **Chiffon microfibre tous usages**
pour enlever les empreintes de doigts et les salissures légères
- **Pastilles nettoyantes**
pour dégraisser l'unité de percolation
- **Pastilles de détartrage**
pour détartrer le circuit d'eau.
- **Récipient à lait avec couvercle**
pour conserver et préparer des boissons à base de lait
- **CJ Jug 1,0 l**
Cafetière isotherme pour le café ou le thé (fonction cafetière et théière)
- **Café Miele Black Edition « ONE FOR ALL »**
grains de café entiers - parfaitement adapté à la préparation d'espresso, de Café Crema et de spécialités de café à base de lait
- **Café Miele Black Edition « ESPRESSO »**
grains de café entiers - parfaitement adapté à la préparation d'espresso
- **Café Miele Black Edition « CAFÉ CREMA »**
grains de café entiers - parfaitement adapté à la préparation de cafés
- **Café Miele Black Edition « Décaféiné »**
grains de café entiers - parfaitement adapté à la préparation de spécialités à base de café décaféiné

La machine à café est équipée en série d'un raccordement prêt à l'emploi à une prise de sécurité.


Installez la machine à café de sorte que la prise soit facilement accessible. Si la prise n'est pas facilement accessible, vérifiez qu'un dispositif de sectionnement de chacun des pôles est prévu sur l'installation.

 Risque d'incendie en cas de surchauffe.

Le fonctionnement de la machine à café sur des multiprises et des rallonges peut entraîner une surcharge des câbles.

Pour des raisons de sécurité, ne pas utiliser de rallonge ni de multiprises, ni d'adaptateurs et/ou de fiches dites d'économie d'énergie.

L'installation électrique doit être conforme aux normes EDF.

Pour des raisons de sécurité, nous recommandons l'utilisation d'un disjoncteur différentiel du type  de l'installation domestique associée pour le raccordement électrique de la machine à café.

Un câble d'alimentation réseau abîmé ne doit être remplacé que par un câble réseau spécial du même type (disponible auprès du SAV Miele). Pour des raisons de sécurité, seul un professionnel qualifié ou le SAV Miele doit se charger du remplacement.

La plaque signalétique indique la puissance de raccordement.


Prévoyez un fusible d'au moins 10 A. Comparez ces informations avec les données du raccordement électrique sur place.

En cas de doute, contactez un électricien professionnel.

Le fonctionnement temporaire ou permanent sur un système d'alimentation électrique autonome ou non synchrone au réseau (comme les réseaux autonomes, les systèmes de secours) est possible. La condition préalable au fonctionnement est que le système d'alimentation électrique soit conforme aux spécifications de la norme EN 50160 ou similaire.

Les mesures de protection prévues dans l'installation domestique et dans ce produit Miele doivent également être assurées dans leur fonction et leur mode de fonctionnement en fonctionnement isolé ou en fonctionnement non synchrone au réseau ou être remplacées par des mesures équivalentes dans l'installation. Comme décrit, par exemple, dans la publication actuelle de VDE-AR-E 2510-2.

Conseils d'installation

 Risque de surchauffe en raison d'une aération insuffisante.

Si la machine à café n'est pas suffisamment ventilée, l'appareil peut surchauffer.

Vérifiez que la machine à café reçoit suffisamment d'air et peut évacuer l'air chaud.

Ne posez jamais de tissus sur l'appareil pendant son fonctionnement.

- La façade de la machine à café doit être alignée sur la bordure de la niche.

En cas d'encastrement de votre machine à café dans un meuble fermé, la chaleur et l'humidité s'accumulent lorsque la porte du meuble est fermée. Cela peut endommager la machine à café et/ou le meuble.

Ne jamais fermer la porte du meuble tant que la machine à café est en marche.

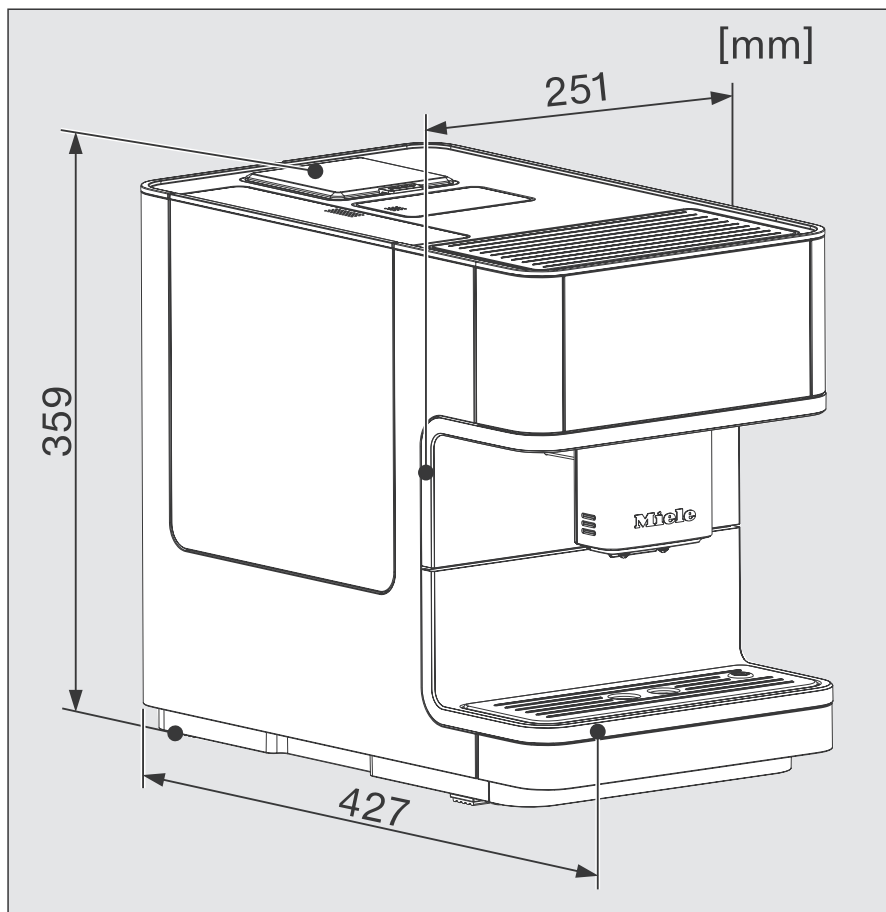
Veillez suivre les conseils d'installation ci-dessous :

- Installez l'appareil dans un endroit sec et bien ventilé.
- La température ambiante doit être comprise entre + 10 °C et + 38 °C.
- Posez la machine à café sur une surface plane horizontale et résistante aux éclaboussures.

Si vous installez la machine à café dans une niche, vérifiez que les dimensions minimum suivantes sont respectées :

Hauteur	508 mm
Largeur	450 mm
Profondeur	555 mm

Au moment d'installer votre appareil, prévoyez que vous devez pouvoir ouvrir la porte en grand pour sortir l'unité de percolation.



Caractéristiques techniques

Consommation d'électricité en veille :	< 0,1 Watt
Consommation électrique en mode veille avec maintien de la connexion au réseau :	< 0,5 Watt
Pression de la pompe :	15 bar max.
Circulateur chauffant :	1 thermobloc en inox
Dimensions de l'appareil (l x H x P) :	251 x 359 x 427 mm
Poids net :	9,9 kg
Longueur du câble d'alimentation électrique :	144 cm
Capacité réservoir à eau :	1,8 l
Capacité du réservoir à grains :	env. 300 g
Capacité du récipient à lait :	0,7 l
Capacité bac d'égouttage :	0,8 l
Capacité bac à marc de café :	10 doses max. de marc de café
Distribution centrale :	réglable en hauteur entre 80-140 mm
Moulin :	moulin à café conique en acier
Degré de mouture :	5 niveaux de réglage
Dose de café moulu :	12 g max.
Bande de fréquence :	2,400 – 2,4835 GHz
Puissance d'émission radio max. :	< 100 mW

(Le récipient à lait est fourni pour la CM 6360, CM 6560.)

Déclaration de conformité

Par la présente, Miele déclare que cette machine à café est conforme à la directive 2014/53/UE.

Le texte complet de la déclaration de conformité se trouve sous une des adresses Internet suivantes :

- Page d'accueil miele France, sur www.miele.fr
- Onglet Services, Demande de documentations, Modes d'emploi, sur <https://miele.fr/modedemploi> en indiquant le nom du produit ou le numéro de série

MIELE France

Siège social

9 avenue Albert Einstein - Z. I. du Coudray

93151 - Le Blanc-Mesnil CEDEX

R.C.S. Bobigny B 708 203 088

E-mail : contact@miele-support.fr

Miele Experience Center

Paris Rive Droite

55 Boulevard Malesherbes

75008 Paris

Miele Experience Center

Paris Rive Gauche

30 rue du Bac

75007 Paris

Miele Experience Center Nice

Secteur Cap 3000

285 avenue de Verdun

06700 Saint-Laurent du Var

Miele Experience Center Toulouse

10 rue Croix Baragnon

31000 Toulouse



Internet
www.miele.fr



La ligne Consommateurs

Conseils, SAV, accessoires
et pièces détachées

09 74 50 1000

Appel non surtaxé

S.A. Miele Belgique

Z.5 Mollem 480

1730 Mollem (Asse)

**Réparations à domicile et autres
renseignements : 02/451.16.16
(Lu.-Ven. 8h-17h)**

E-mail: contact@miele-support.be

Internet: www.miele.be

**Prenez un rendez-vous au Miele
Experience Center de Bruxelles,
Mollem, Anvers ou Hasselt**

[https://www.miele.be/fr/c/
miele-belgique-200.htm](https://www.miele.be/fr/c/miele-belgique-200.htm)

Miele Luxembourg S.à.r.l.

20, rue Christophe Plantin

Boîte postale 1011

L-1010 Luxembourg-Gasperich

**Réparations à domicile
et autres renseignements :
+352 497 11 30**

(Lu.-Jeu. 8h30-17h //

Vend. 8h30-16h)

E-mail : infolux@miele.lu

Internet : www.miele.lu

**Prenez un rendez-vous au Miele
Experience Center de Gasperich**

[https://www.miele.lu/fr/c/
miele-experience-center-
gasperich-700.htm](https://www.miele.lu/fr/c/miele-experience-center-gasperich-700.htm)

Siège en Allemagne :

Miele & Cie. KG

Carl-Miele-Straße 29

33332 Gütersloh

Allemagne

CM 6160, CM 6360, CM 6560

fr-FR

M.-Nr. 11 619 253 / 01