

Brugs- og installationsanvisning Udluftningstørretumbler



Læs venligst brugsanvisningen inden opstilling, installation og ibrugtagning. Herved beskyttes personer, og skader på produktet undgås.

Indhold

Miljøbeskyttelse	7
Råd om sikkerhed og advarsler	8
Betjening af tørretumbleren	19
Betjeningspanel	19
Symboler på betjeningspanelet	20
Symboler i displayet	21
Sensortaster og touchdisplay med sensortaster	22
Grundmenu	22
Eksempler på betjening	23
Liste med valgmuligheder	23
Enkelt valg	23
Talværdier indstilles	23
En undermenu forlades	23
Første ibrugtagning	24
Tørretumbleren tændes	24
Displaysprog indstilles	24
Information om eksterne enheder	25
Displayets lysstyrke indstilles	25
Urets indstilling bekræftes	25
Klokkeslæt indstilles	25
Programpakker vælges	26
Betalingsystem oprettes	26
Ibrugtagning afsluttes	27
1. Korrekt tøjpleje	28
Vask	28
Tørring	28
Behandlingssymboler	28
2. Tørretumbleren fyldes	29
3. Et program vælges	30
Tørretumbleren tændes	30
Et program vælges	30
Valg af standardprogrammer med programvælgeren	30
Valg af specialprogrammer ved indstilling af programvælgeren på ☆	30

4. Programindstilling vælges	31
Et programs basismenu	31
Tørretrin vælges.....	31
Tid vælges (tidsstyrede programmer)	31
Valg af tilvalg	32
Skåne	32
Antikrøl	32
Udskudt starttidspunkt (Forvalg) vælges	33
5. Et program startes	34
Et program startes.....	34
6. Programslut - tekstilerne tages ud	35
Programslut	35
Vasketøjet tages ud.....	35
Følg rådene om pleje.....	35
Programoversigt	36
Standardprogrammer	36
☆ Specialprogrammer	38
Programpakker	41
Programforløb ændres	44
Et igangværende program ændres.....	44
Et program stoppes.....	44
Vælg nyt program	44
Tøj efterfyldes	44
Rengøring og vedligeholdelse	45
Rengøringsinterval.....	45
Fnugfiltre rengøres	45
Fnugfilteret tages ud	45
Fnugfilteret demonteres	46
Fnugfilterdele rengøres uden brug af vand	46
Fnugfilterdele rengøres med brug af vand	46
Luftføringsområdet rengøres.....	47
Fnugfilter monteres og sættes ind.....	48
Rengøring af tørretumbleren	49

Indhold

Småfejl udbedres	50
Meldinger og fejl i displayet.....	50
Utilfredsstillende tørreresultat.....	53
Tørringen varer meget længe.	54
Generelle problemer med tørretumbleren	55
Service / Garanti	56
Kontakt i tilfælde af fejl.....	56
Miele Service	57
Installation	58
Front	58
Bagside	59
Opstillingsforhold	60
Set fra siden	60
Stålsokkel	60
Set oppefra.....	60
Vaske/tørre-søjle.....	60
Tørretumbleren transporteres til opstillingsstedet	61
Opstilling	62
Tørretumbleren justeres.....	62
Eksterne styreenheder.....	62
Eltilslutning	63
Aftræksrøret installeres	64
Grundliggende om aftræksrøret	64
Grundliggende om luftventilation	64
Den samlede rørlængde beregnes	65
Aftræksluftåbninger på tørretumblerens bagside.....	66
Aftræksluftåbning lukkes.....	66
Mål på aftræksåbningerne.....	66
Tilslutningsrør installeres	67
Eksempel.....	67
Fleksibel slange installeres.....	68
Fladkanal	68
Eksempler.....	69
Fælles aftræksrør.....	70
Forbrugsdata	72

Tekniske data	73
Datablad til husholdningstørretumblere	74
Konformitetserklæring	76
Brugerniveau	77
Brugerniveau åbnes	77
Adgang med kode	77
Kode ændres	77
Demoprogram	77
Brugerniveau åbnes	78
Brugerniveauet forlades	78
Sprog	79
Lysstyrke	79
Klokkeslæt	79
Lydstyrke slutsignal	79
Lydstyrke tastelyd	79
Lydstyrke velkomstlyd	79
Fejlalarm	80
Memory	80
Antikrøl	80
Forlænget afkøling	80
Afkølingstemperatur	80
Energisp.-mode display	81
Forvalg	81
Programnavn	81
Visning af parametre	82
Tørretrin Koge-/Kulørtvask	82
Tørretrin Strygelet	82
Tørretrin Automatic Plus	82
Tørretrin Rulletørt	82
Luftveje renses	82
Rens filtre	83
Programpakker	83
Valg kom.-modul	84
Tilgængelighed for digitale Miele-produkter	84
Wi-fi / LAN	85
Netværkstid	86
Aftræksklap ekstern	86
Ekstrablæser	87
Tryksensor	87
Remote	87
Remote-Update	88
SmartGrid	88

Indhold

Juridiske informationer	89
Betalingsystem	90
Indstilling til betalingsystemer	90
Tilbage meldingssignal på bet.syst.	90
Spærring af betalingsystem.....	91
Slet betalsignal	91
Signaltid betaling.....	91
Timeout-tid betalingsystem.....	91
Tid tidsprg. kold luft	92
Tid tidsprg. Varm luft	92
Gratis program	92

Bortskaffelse af emballagen

Emballagen er udformet til håndtering af produktet og beskytter det mod transportskader. Emballagematerialerne er valgt ud fra miljø- og affaldstekniske hensyn og kan generelt genbruges.

Genbrug af emballagematerialerne sparer råstoffer og mindsker affaldsproblemerne. Brug materialespecifikke indsamlings- og returneringsmuligheder for genbrugsmaterialer.

Bortskaffelse af det gamle produkt

Gamle elektriske og elektroniske produkter indeholder stadig værdifulde materialer. De indeholder imidlertid også bestemte stoffer, blandinger og komponenter, som er nødvendige for deres funktion og sikkerhed. Hvis disse bortskaffes sammen med husholdningsaffaldet eller behandles forkert, kan de skade den menneskelige sundhed og miljøet. Bortskaf derfor ikke det gamle produkt med husholdningsaffaldet.



Aflever i stedet for det gamle produkt på nærmeste officielle opsamlingssted for elektriske og elektroniske produkter eller på kommunens genbrugsstation. Det er kundens eget ansvar at sørge for at fjerne eventuelle personrelaterede data fra det produkt, der skal bortskaffes. Du er lovmæssigt forpligtet til at fjerne brugte batterier og akkumulatører, der ikke er fast indkapslet i produktet, samt pærer, der kan fjernes uden at blive ødelagt. Aflever disse på et opsamlingssted/genbrugsstationen, hvor de kan indleveres uden omkostninger. Sørg for, at det gamle produkt opbevares utilgængeligt for børn, indtil det fjernes.

Råd om sikkerhed og advarsler



- ▶ Læs venligst brugsanvisningen grundigt.

Denne tørretumbler opfylder de foreskrevne sikkerhedsbestemmelser. U hensigtsmæssig brug kan dog medføre skader på personer og ting.

Læs venligst brugsanvisningen grundigt, inden tørretumbleren tages i brug. Den indeholder vigtige anvisninger om indbygning, sikkerhed, brug og vedligeholdelse. Herved beskyttes personer, og skader på tørretumbleren undgås.

I overensstemmelse med norm IEC 60335-1 gør Miele udtrykkeligt opmærksom på, at afsnittet om installation af tørretumbleren samt råd og om sikkerhed og advarsler skal læses og overholdes.

Miele kan ikke gøres ansvarlig for skader, der er opstået, fordi disse anvisninger ikke er blevet fulgt.

Gem venligst brugsanvisningen, og giv den videre til en eventuel senere ejer.

Hvis andre personer sættes ind i brugen af tørretumbleren, skal de have oplysninger om/adgang til disse råd om sikkerhed og advarsler.

Retningslinjer vedrørende brugen

- ▶ Tørretumbleren er kun beregnet til tørring af tekstiler, der er vasket i vand, og som af tekstilproducenten er angivet som egnet til tørring i tørretumbler. Anvendelse til andre formål kan være farlig. Miele hæfter ikke for skader, der er forårsaget af uhensigtsmæssig brug eller forkert betjening.
- ▶ Tørretumbleren må også anvendes på offentlige områder.
- ▶ Denne tørretumbler er ikke beregnet til udendørs brug.

Råd om sikkerhed og advarsler

- ▶ Personer, der på grund af begrænsninger i fysisk eller psykisk formåen eller på grund af manglende erfaring eller uvidenhed ikke er i stand til at betjene tørretumbleren sikkert, må ikke anvende den uden opsyn eller vejledning fra en ansvarlig person.
- ▶ Børn under 8 år må ikke komme i nærheden af tørretumbleren, medmindre der holdes konstant opsyn med dem.
- ▶ Børn på 8 år eller derover må kun bruge tørretumbleren uden opsyn, hvis de er informeret om dens funktioner, så de kan betjene den korrekt, og hvis de forstår de farer, der kan opstå ved forkert betjening.
- ▶ Børn må ikke rengøre eller vedligeholde tørretumbleren uden opsyn.
- ▶ Hold altid øje med børn, der opholder sig i nærheden af tørretumbleren. Lad dem aldrig lege med tørretumbleren.

Råd om sikkerhed og advarsler

Teknisk sikkerhed

► Kontroller tørretumbleren for udvendige, synlige skader, inden den opstilles.

En beskadiget tørretumbler må ikke installeres og tages i brug.

► Foretag ikke ændringer på tørretumbleren, medmindre de udtrykkeligt er godkendt af Miele.

► Midlertidig eller permanent tilslutning til et selvforsynende eller ikke-netværkssynkront energiforsyningssystem (såsom stand-alone netværkssystemer, backup-systemer) er mulig. Forudsætning for tilslutning er, at energiforsyningssystemet opfylder kravene i EN 50160 eller tilsvarende.

Beskyttelsesforanstaltningerne i husinstallationen og i Miele-produktet skal også sikres med hensyn til deres funktion og driftsform ved tilslutning til stand-alone netværkssystemer eller ved ikke-netværkssynkron drift, eller de skal erstattes af tilsvarende foranstaltninger i installationen. Som eksempelvis beskrevet i den aktuelle version af VDE-AR-E 2510-2.

► Brug af sikkerhedsmæssige grunde aldrig forlængerledning (fare for overophedning og dermed brand).

► Tørretumblerens elsikkerhed kan kun garanteres, når der er etableret forskriftsmæssig jordforbindelse. Det er meget vigtigt, at denne grundlæggende sikkerhedsforanstaltning kontrolleres, og at installationerne i tvivlstilfælde gennemgås af en fagmand. Miele kan ikke gøres ansvarlig for skader, der er opstået på grund af manglende eller beskadiget jordforbindelse.

► Reparationer foretaget af ukyndige kan medføre uforudselig risiko for brugeren, og Miele kan ikke gøres ansvarlig for skader opstået som følge heraf. Reparationer bør kun foretages af en Miele-tekniker, da eventuelle skader ellers ikke er omfattet af Miele's garanti.

- ▶ Hvis nettilslutningsledningen er beskadiget, bør den udskiftes af en Miele-tekniker for at undgå fare for brugeren.
- ▶ Defekte dele må kun udskiftes med originale Miele-reservedele. Kun hvis dette overholdes, kan vi garantere, at de sikkerhedskrav, Miele stiller til sine produkter, opfyldes.
- ▶ Hvis tørretumbleren ikke vedligeholdes regelmæssigt af uddannede fagfolk, kan det medføre reduceret effekt, funktionsforstyrrelser og brandfare.
- ▶ I tilfælde af fejl eller ved rengøring og vedligeholdelse afbrydes tørretumbleren fra elnettet. Den er først fuldstændig afbrudt, når
 - netforbindelsen er afbrudt
 - hovedafbryderen er slukket, eller
 - skruesikringen/skruesikringerne er skruet helt ud.

Se også afsnittet Installation/Eltilslutning.

- ▶ Denne tørretumbler må ikke anvendes på ikke-stationære opstillingssteder (fx skibe).

Råd om sikkerhed og advarsler

- ▶ Læs anvisningerne i afsnittene Installation, Installation af aftræksrør samt Tekniske data.
- ▶ Tilslutningsstikket skal altid være let tilgængeligt, så strømmen til tørretumbleren nemt kan afbrydes.
- ▶ Ved fast tilslutning skal der i den faste installation være en afbryder, der altid er tilgængelig, så strømmen til tørretumbleren nemt kan afbrydes.
- ▶ For at sikre tilstrækkelig lufttilførsel må luftspalten mellem tørretumblerens underside og gulvet ikke reduceres af sokkellister, højluvede tæpper el.lign.
- ▶ Inden for det område, tørretumblerens dør kan svinges op, må der ikke være en dør, der kan låses, en skydedør eller en dør med modsat hængsling.
- ▶ Tørretumbleren er på grund af specielle krav (fx mht. temperatur, fugtighed, kemisk resistens, slidstyrke og vibration) udstyret med en speciel pære. Denne specielle pære må kun anvendes til det påtænkte formål. Den er ikke egnet til oplysning af rum. Af sikkerhedsmæssige grunde må udskiftning kun foretages af Miele Service eller en anden uddannet fagmand.

Den daglige brug

- ▶ Den maksimale fyldning er 8 kg (tørt tøj). Lavere kapaciteter i enkelte programmer fremgår af afsnittet Programoversigt.
- ▶ Støt eller læn dig ikke op ad døren. Tørretumbleren kan ellers vælte og forårsage skade på personer eller genstande.
- ▶ Luk døren efter brug. Derved forhindres, at
 - børn kravler ind i tørretumbleren eller gemmer ting i den.
 - husdyr kravler ind i tørretumbleren.
- ▶ Brug ikke højtryksspuler eller vandslange til rengøring af tørretumbleren.
- ▶ Hold altid opstillingsrummet fri for støv og fnug. Smudspartikler i den indsugede luft kan forårsage tilstopninger. Der kan opstå fejl, og der er brandfare.
- ▶ Tørretumbleren må kun tages i brug, når aftræksrøret er installeret, og der er sørget for tilstrækkelig ventilation til rummet.
- ▶ Læs anvisningerne i afsnittet Installation af aftræksrør

Råd om sikkerhed og advarsler

- ▶ Aftræksrøret må aldrig tilsluttes til følgende skorstene eller skakter.
 - Røg- eller gasskorsten, der er i brug.
 - Skakter, der også anvendes til ventilation af opstillingsrum med ildsteder.
 - Tredjemands skorsten.

Når røg- eller forbrændingsgas trykkes tilbage, opstår fare for forgiftning.

- ▶ Kvælnings- og forgiftningsfare pga. tilbagesugning af forbrændingsgas opstår, når gas-gennemstrømningsvandvarmere, gasradia-torer, kuldrevne ovne med tilslutning til skorstenen osv. er installeret i det samme rum eller i naborum, og undertrykket er 4 Pa eller mere.

Undertryk i opstillingsrummet kan undgås ved at sikre tilstrækkelig ventilation til rummet på følgende måder (eksempler):

- Anbring ventilationsåbninger i ydervæggen, der ikke kan lukkes.
- Vindueskontakt: Tørretumbleren kan kun startes ved åbnet vin-due.

En skorstensfejer bør altid kontrollere, at brugen er sikker, og at der ikke kan opstå undertryk på 4 Pa eller mere.

► Kontroller regelmæssigt alle dele i aftræksrøret (fx murrør, udvendigt gitter, bøjninger osv.) for luftgennemstrømningsevne og korrekt funktion. Rengør om nødvendigt. Hvis der er opstået fnugaflejringer, spærres udledningen af luften og dermed også korrekt funktion af tørretumbleren.

Et allerede eksisterende aftræksrør skal kontrolleres, inden det installeres på tørretumbleren.

► Ved installation af flere tørretumblere til et fælles aftræksrør skal der pr. tørretumbler monteres en tilbageslagsklap direkte på det fælles aftræksrør.

Hvis dette ikke overholdes, kan tørretumblerne blive beskadiget og den elektriske sikkerhed forringet.

► Fnugfilteret skal rengøres regelmæssigt.

► Tørretumbleren må ikke anvendes uden fnugfilter eller med beskadiget fnugfilter. Der kan opstå funktionsfejl. Fnuggene blokerer luftvejene, opvarmningen og aftræksrøret og kan forårsage brand. Tørretumbleren skal straks slukkes, og det beskadigede fnugfilter udskiftes.

► Opstil ikke tørretumbleren i rum, hvor der er risiko for frost. Allerede temperaturer tæt på frysepunktet reducerer tørretumblerens funktion.

Rumtemperaturerne skal være mellem 2°C og 35°C.

Råd om sikkerhed og advarsler

- ▶ På grund af brandfare må tekstiler ikke tørres, hvis de
 - ikke er vaskede.
 - ikke er tilstrækkeligt rene og indeholder olie- eller fedtholdige rester (fx køkken- eller kosmetikklude med rester af spiseolie, olie, fedt eller creme). Hvis tekstilerne ikke er tilstrækkeligt rengjorte, er der risiko for brand ved selvantændelse, selv efter afslutning af tørreprocessen og når tøjet er taget ud af tørretumbleren.
 - indeholder brandfarlige rengøringsmidler eller rester af acetone, alkohol, benzin, petroleum, kerosen, pletfjerner, terpentiner, voks, voksfjerner eller kemikalier (fx på mopper, gulvklude og aftørningsklude).
 - har pletter af hårspray, neglelakfjerner eller lignende rester.

Vask derfor tekstiler med sådanne kraftige tilsmudsninger særlig grundigt: Anvend ekstra vaskemiddel, og vælg en høj temperatur. I tvivlstilfælde bør tekstilerne vaskes flere gange.

- ▶ Fjern alle genstande fra lommerne (fx lightere og tændstikker).
- ▶ **Advarsel:** Vent med at slukke tørretumbleren, til tørreprogrammet er afsluttet. Hvis den slukkes før, skal tøjet straks tages ud og bredes ud, så varmen kan afgives.

► Risiko for brand.

Tørretumbleren må ikke tilsluttes en automatisk afbryder (fx et automatisk afbryder eller et anlæg med spidsbelastningsafbryder).

Tørretumbleren må kun tilsluttes til en spidsbelastningsafbryder, der er tilsluttet til tørretumbleren via en Miele XCI-Box og er indstillet med de samme indstillinger som tørretumbleren.

Hvis tørreprogrammet afbrydes før afslutning af afkølingsfasen, er der risiko for brand ved selvantændelse.

► På grund af brandfare må tekstiler eller andre produkter ikke tørres,

- hvis der er anvendt industrielle kemikalier, fx ved kemisk rensning.
- hvis de overvejende indeholder skumgummi, gummi- eller gummi-lignende dele. Det kan fx dreje sig om produkter af latexskumgummi, badehætter, vandtætte tekstiler, gummierede produkter og tøjstykker eller hovedpuder med skumgummitotter.
- hvis de indeholder dunfyld og er beskadiget (fx puder eller jakker). Hvis fyldet falder ud i tørretumbleren, kan der opstå brand.

► Programmet er afsluttet, når afkølingsfasen starter. I mange programmer efterfølges opvarmningsfasen af en afkølingsfase for at sikre, at tøjet ikke ødelægges af for høj temperatur (fx for at undgå selvantændelse af tøjet). Først herefter er programmet slut. Tag altid alt tøjet ud lige efter programslut.

► Skyllemiddel og lignende produkter skal anvendes i overensstemmelse med anvisningerne fra producenten af midlerne.

► Der må ikke opbevares eller anvendes benzin, petroleum eller andre let-antændelige stoffer i nærheden af tørretumbleren. Brand- og eksplosionsfare!

► Tilfør tørretumbleren frisk luft uden dampe af klor, fluor eller andre opløsningsmidler. Risiko for brand!

Råd om sikkerhed og advarsler

► Dele af rustfrit stål:

Overflader af rustfrit stål må ikke komme i kontakt med flydende rengørings- og desinfektionsmidler, der indeholder klor eller natriumhypoklorit. Kontakt med disse midler kan medføre korrosion.


Aggressive klorblegeluddampe kan også medføre korrosion. Opbevar derfor ikke åbne beholdere med disse midler i nærheden af tørretumbleren.

Tilbehør

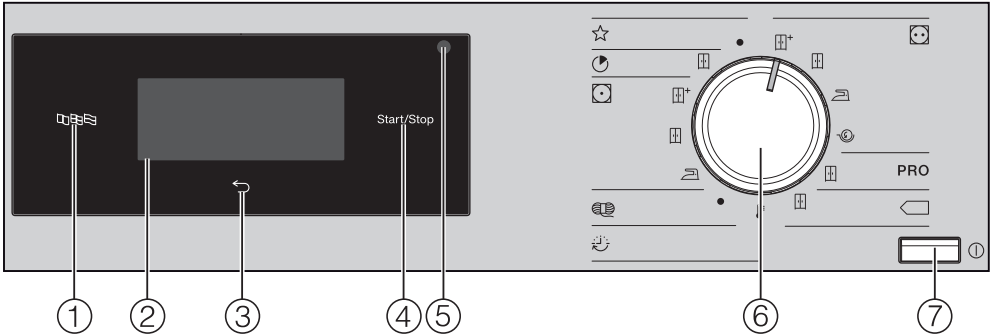
► Der må kun monteres tilbehør, der udtrykkeligt er godkendt af Miele. Hvis andre dele monteres, bortfalder kravene om garanti og/eller produktansvar.



► Miele-tørretumblere og Miele-vaskemaskiner kan opstilles som vaske-/tørresøjle. Til dette formål kan der som ekstraudstyr købes et sammenbygningsbeslag. Sammenbygningsbeslaget skal passe til de pågældende modeller.

► Sørg for, at Miele-soklen, der kan købes som ekstraudstyr, passer til den pågældende tørretumbler.

 Miele kan ikke gøres ansvarlig for skader, der er opstået, fordi ovenstående råd om sikkerhed og advarsler ikke er blevet fulgt.

Betjeningspanel



- ① **Sensortast Sprog** 
Valg af aktuelt betjeningsprog i displayet.
Når produktet slukkes og tændes igen, vises betjeningssproget igen.
- ② **Touchdisplay med sensortaster**
Viser det valgte program.
Programindstillingerne vælges i touchdisplayet med sensortasterne.
- ③ **Sensortast Tilbage** 
Skifter et niveau tilbage i menuen.
- ④ **Sensortast Start/Stop**
Starter det valgte program og afbryder et igangværende program.
- ⑤ **Optisk interface**
Anvendes af Miele Service som kontrol- og overførselspunkt.
- ⑥ **Programvælger**
Til valg af tørreprogrammer. Programvælgeren kan drejes højre eller venstre om.
- ⑦ **Tast** 
Tænd/sluk af tørretumbleren.
Tørretumbleren slukker automatisk for at spare energi. Den slukker automatisk 15 minutter efter programslut/antikrøl eller 15 minutter efter at være blevet tændt, hvis der ikke foretages yderligere betjening.

Symboler i displayet



Tilvalg: Med sensortasten *Tilvalg* kan der vælges ekstrafunktioner i et tørreprogram.



Skåne: Med sensortasten *Skåne* kan den mekaniske påvirkning af tekstilerne ved tørring reduceres.



Antikrøl: Med sensortasten *Antikrøl* kan krøldannelsen reduceres, hvis tekstilerne ikke tages ud straks efter programslut.



Forvalg: Med sensortasten *Forvalg* kan starttiden ...

... eller sluttiden



... eller tiden indtil programstart indstilles.



Tidsprogram: Med sensortasten vælges tidsprogrammets varighed.



Brugerniveau: Med sensortasten *Brugerniveau* kan tørretumblerens indstillinger ændres.



Information: I det igangværende program kan man få vist de valgte tilvalg.

Betjening af tørretumbleren

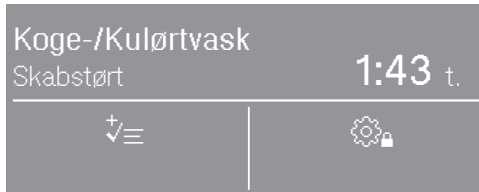
Sensortaster og touchdisplay med sensortaster

Sensortasterne , , og *Start/Stop* samt sensortasterne i displayet reagerer på berøring med fingerspidserne. Hvert tryk bekræftes med en tastelyd. Denne tastelyd kan frakobles (se afsnittet Brugerniveau).


Betjeningspanelet med sensortaster og touchdisplayet kan få ridser af spidse eller skarpe genstande såsom stifter.

Berør kun touchdisplayet med fingrene.

Grundmenu



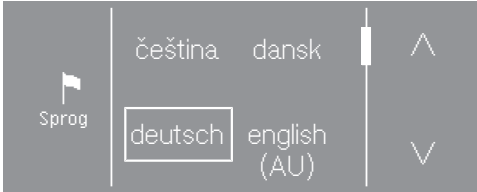
Grundmenuen i et tørreprogram viser forskellige værdier afhængig af program:

- Programnavnet på det valgte program med det indstillede tørretrin.
- Programvarigheden.
 - Programvarigheden i tørretrinprogrammer (fx Køge-/kulørtvask) er afhængig af det valgte tørretrin og fyldningsmængden.
 - Programvarigheden kan frit vælges i et tidsprogram ved tryk på sensortasten .
- De valgte tilvalg.
- Yderligere valgbare muligheder og indstillinger i brugerniveauet.

Eksempler på betjening

Liste med valgmuligheder

Pilene \wedge og \vee til højre i displayet viser, at der er en liste med valgmuligheder.



Ved tryk på sensortasten \vee rulles der nedad i listen med valgmuligheder. Ved tryk på sensortasten \wedge rulles der opad i listen med valgmuligheder.

Navigationsbjælken viser, at der er yderligere valgmuligheder.

Det aktuelt valgte sprog er fremhævet med en ramme.

Tryk på det ønskede sprog for at vælge dette.

Enkelt valg

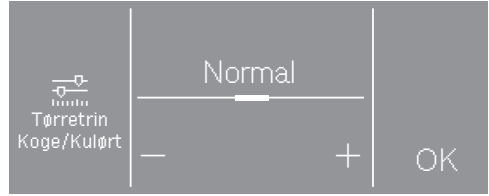
Hvis der ikke ses nogen pile, er det kun muligt at vælge de viste værdier.



Den aktuelt valgte værdi er fremhævet med en ramme.

Tryk på den ønskede værdi for at vælge denne.

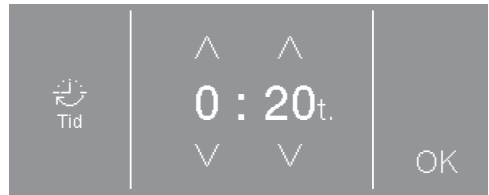
Eller: En værdi ændres med + og -.



Tryk på OK efter ændringen.

Talværdier indstilles

Brug pilene \wedge og \vee over eller under talene til at ændre en talværdi.



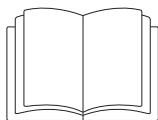
Tryk på pilene \wedge og \vee , og bekræft med sensortasten OK.

En undermenu forlades

En undermenu forlades ved valg af sensortasten Tilbage \leftarrow .

Hvis en værdi vælges i en undermenu og ikke bekræftes med OK, annulleres denne værdi ved valg af sensortasten \leftarrow .

Første ibrugtagning



⚠ Skader på personer og ting på grund af opstilling foretaget af ukundige.

Hvis ukundige opstiller tørretumbleren kan det medføre skade på personer og ting.

Opstil tørretumbleren rigtigt før første ibrugtagning, og tilslut den korrekt.

Læs anvisningerne i afsnittene Installation samt Installation af aftræksrør.

Udfør første ibrugtagning komplet. Ved ibrugtagning foretages indstillinger til den daglige brug af tørretumbleren. Nogle indstillinger kan kun ændres under den første ibrugtagning. Derefter kan indstillingerne kun foretages af Miele Service.

Indstillingerne er desuden beskrevet i afsnittet Brugerniveau.

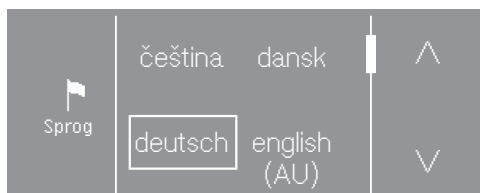
Tørretumbleren tændes



- Tryk på tasten .

Skærbillede med velkomsthilsen vises.

Displaysprog indstilles

Man opfordres til at indstille det ønskede displaysprog (brugersprog). Ændring af sproget kan altid foretages efterfølgende i menuen Brugerniveau.

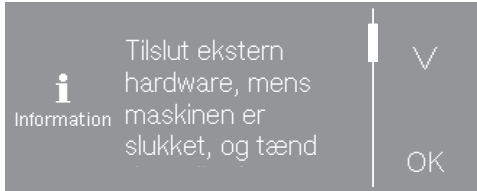


- Tryk på sensortasten  eller , indtil det ønskede sprog vises i displayet.
- Tryk på sensortasten for det ønskede sprog.

Det valgte sprog markeres med en ramme, og displayet skifter til næste indstilling.

Information om eksterne enheder

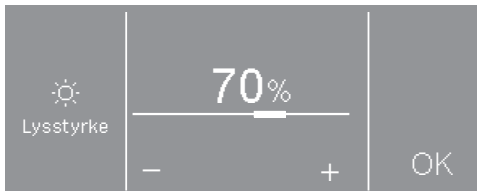
En information om ekstern hardware vises.



- Tryk på sensortasten ∨ for at læse teksten helt.
- Bekræft med sensortasten OK.

Tilslut XCI-boksen før første ibrugtagning, eller sæt et kommunikationsmodul ind i tørretumblerens modulskaft. Tørretumbleren ska være afbrudt fra elnettet. Start først derefter den første ibrugtagning.

Displayets lysstyrke indstilles



- Indstil den ønskede lysstyrke med sensortasterne – og +, og bekræft med sensortasten OK.

Displayet skifter til næste indstilling.

Urets indstilling bekræftes

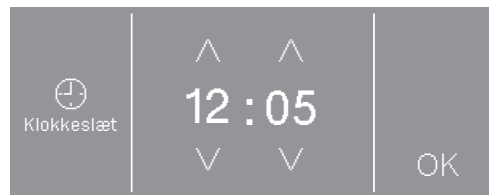


- Tryk på sensortasten ja eller nej.

Når ja vælges, springes indstillingen Klokkeslæt over.

Når nej vælges, skifter displayet til indstilling af klokkeslæt.

Klokkeslæt indstilles



- Indstil klokkeslættet med sensortasterne ∨ og ∧, og bekræft med tasten OK.

Displayet skifter til næste indstilling.

Første ibrugtagning

Programpakker vælges

Der kan vælges forskellige programpakker.

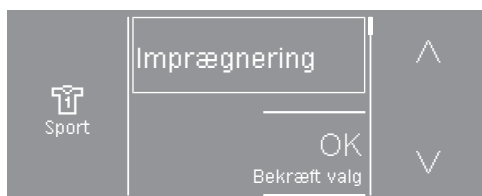
De valgte programmer fra programpakkerne vises da under ☆ *Specialprogrammer*.



- Tryk på sensortasten ^ eller v, indtil den ønskede programpakke vises i displayet.
- Tryk på sensortasten for programpakken.

Displayet viser de tilhørende programmer.

De aktiverede programmer er markeret med en ramme.

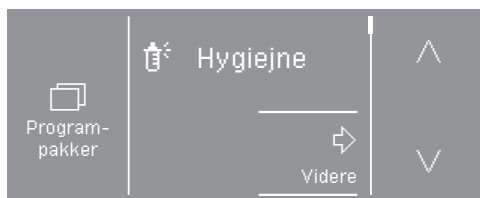


- Tryk på sensortasten for programmerne.

Programmerne aktiveres (ramme) eller deaktiveres (ingen ramme).

- Bekræft med sensortasten OK Bekræft valg.

Displayet skifter til visning af Programpakkerne.



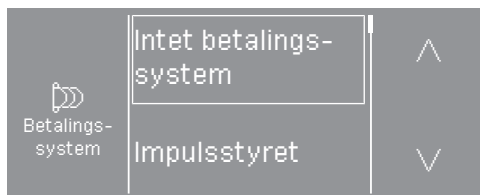
- Vælg yderligere programpakker, eller bekræft valget med sensortasten Videre.

Displayet skifter til næste indstilling.

Betalingsystem oprettes

Her kan et eksisterende betalingssystem oprettes.

Ingen oprettelse af et betalingssystem:



- Tryk på sensortasten Intet betalingssystem.
- Læs videre fra afsnit Første ibrugtagning - Afslut ibrugtagning.

Oprettelse af et betalingssystem: Disse indstillinger kan kun foretages ved første ibrugtagning. Kontakt Miele Service ved et eventuelt senere ønske om ændring.

- Tryk på sensortasten v så mange gange, at den ønskede indstilling vises.
- Tryk på sensortasten for den ønskede indstilling.

Oprettelse af betalingssystemet er beskrevet i afsnittet Brugerniveau - Betalingssystem.

Ibrugtagning afsluttes

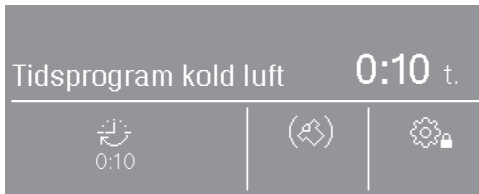
Ibrugtagningen er afsluttet, når der i forlængelse heraf er afviklet et program, der er længere end 20 minutter.

Ved netafbrydelse før start af første tørreprogram (fx ved at slukke med tasteren ①) kan første ibrugtagning udføres igen. Hvis et tørreprogram har kørt i længere end 20 minutter, afvikles en ny første ibrugtagning ikke igen.

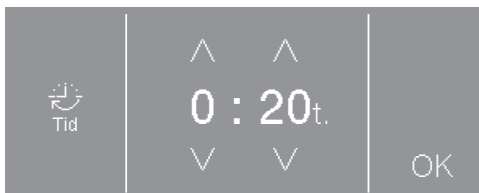
- Drej programvælgeren hen på ☆ *Specialprogrammer*.



- Tryk på sensortasten ^ eller v gentagne gange, indtil Tidsprogram koldt vises.
- Tryk på sensortasten Tidsprogram koldt.



- Tryk på sensortasten ⌚.



- Tryk på sensortasten ^ øverst til højre, indtil 0:20 vises.

- Tryk på sensortasten OK.
- Tryk på den blinkende sensortast *Start/Stop*.


Efter programslut er tørretumbleren klar til brug.


1. Korrekt tøjpleje

Vask

Tip: Vask nye, kulørte tekstiler særlig grundigt og separat. Tør ikke disse tekstiler sammen med lyse tekstiler. Disse tekstiler kan smitte af ved tørring (også på kunststofdele i tørretumbleren). Der kan ligeledes aflejres kulørte fibre på tekstilerne.








Tørring

 Risiko for beskadigelse af tekstilerne på grund af fremmedlegemer. Fremmedlegemer kan smelte, brænde eller eksplodere. Fjern alle fremmedlegemer fra tekstilerne (fx vaskebolde og lightere)!

 Brandfare på grund af forkert anvendelse og betjening. Tekstilerne kan brænde og beskadige tørretumbleren og omgivelserne. Læs og følg venligst anvisningerne i afsnittet Råd om sikkerhed og advarsler.

- Kontroller, om tekstilernes/tøjets sømme og syninger er intakte. Hermed kan det undgås, at fyld falder ud af tekstilerne, der kan forårsage brand.
- Sy bh-bøjler, der har løsnet sig, fast, eller fjern dem.

Behandlingssymboler

Tørring	
	Normal/højere temperatur
	Reduceret temperatur*
* Vælg tilvalget <i>Skånsom</i> .	
	Tåler ikke tørring i tørretumbler
Strygning og rulning	
	Meget høj temperatur
	Varm
	Lav temperatur
	Tåler ikke stryging/rulning

2. Tørretumbleren fyldes

Tekstiler fyldes i maskinen

Tekstilerne kan blive beskadiget.
Læs før første fyldning afsnit 1. Korrekt tøjpleje

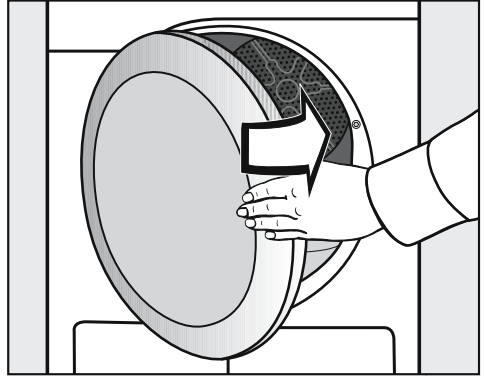


- Åbn døren.
- Fyld tøjet i.

Tekstilerne kan blive beskadiget.
Sørg for, at der ikke kommer tøj i klemme, når døren lukkes.

Overfyld aldrig tromlen. Tekstilerne kan blive slidte, og tørreresultatet kan blive forringet. Og der må påregnes øget krøldannelse.

Døren lukkes



- Luk døren med et let tryk.

4. Programindstilling vælges



Et programs basismenu


Tørretrin vælges

Det forindstillede tørretrin kan ændres i mange programmer. Der kan vælges forskellige tørretrin afhængig af program.

- I standardprogrammerne vælges tørretrin direkte med programvælgeren.
 - I nogle programmer under ☆ *Specialprogrammer* kan tørretrin ændres via displayet.
- Vælg et program fra ☆ *Specialprogrammer*.



Under symbolet  vises det forindstillede tørretrin med et symbol (fx i  *Skabstørt*).

- Tryk på sensortasten .



- Tryk på sensortasten - eller + for at ændre tørretrinet.
- Tryk på OK-tasten.

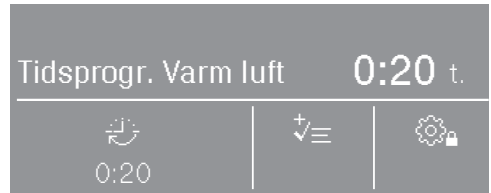
Tid vælges (tidsstyrede programmer)


Programtid kan vælges individuelt.*

*Tidsrammen for valg af tid kan begrænses af Miele Service.

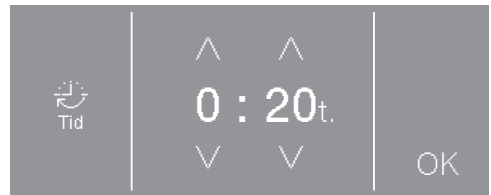
- Tidsprogram varmt = 0:15-2:00 t.
- Tidsprogram koldt = 0:10-2:00 t.
- Tørrekurvprogram = 0:20-1:30 t
- Tidsprogram varmt Hygiejne = 0:50-2:00 t.

- Vælg et af disse programmer.



Under symbolet  vises den forindstillede varighed (i dette eksempel 0:20 min.).

- Tryk på sensortasten .



- Tryk på sensortasterne ^ eller v for at vælge time og/eller minutter.
- Tryk på OK-tasten.

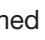
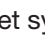
4. Programindstilling vælges

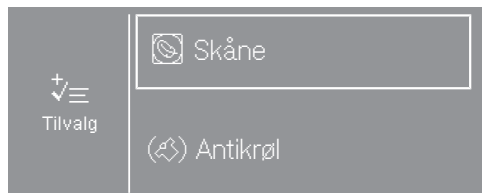
Valg af tilvalg

Tørreprogrammer kan udvides med forskellige tilvalg.

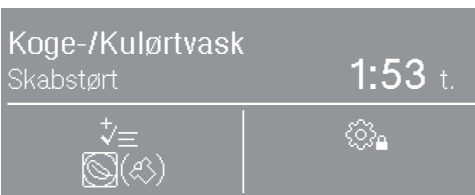



- Tryk på sensortasten .

Hvis der kun kan vælges et tilvalg, vises dette med et symbol () eller (). Efter tryk på symbolet vises også Aktiv.



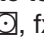
- Tryk på en sensortast for at vælge det ønskede tilvalg.



Symbolet for det valgte tilvalg lyser under symbolet .

Ikke alle tilvalg kan vælges i alle programmer, kun dem der giver mening.

Skåne

Sarte tekstiler (med behandlingssymbolet , fx af akryl) tørres med lavere temperatur og længere programtid.


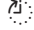

Antikrøl

Afhængig af valgt program drejer tromlen rundt i en speciel rytme efter programslut. Det hjælper til at reducere krøldannelse efter programslut.

Antikrøl-funktionen er frakoblet ved levering. Den kan tilkobles på brugerniveau med en variabel tid på maks. 12 timer.

4. Programindstilling vælges

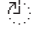


Udskudt starttidspunkt (Forvalg) vælges

Forvalg skal være aktiveret på brugerniveauet for at kunne vælges det. Udskudt starttidspunkt (Forvalg) er ikke muligt, når der er tilsluttet et betalingssystem. I dette tilfælde lyser også et af disse 3 symboler i displayet: , , 



- Tryk på sensortasten med ursymbollet.

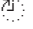

Afhængig af indstillingen af Forvalg på brugerniveauet kan der vælges forskellige tider i trin a 15 min.:

- Klokkeslæt for programslut:  Slut kl..
- Klokkeslæt for programstart:  Start kl.
- Tid indtil start:  Start om

Forvalgstiden kan maks. være 24 timer. Det vises i venstre side af displayet, hvad der kan indkodes.



- Tryk på sensortasterne \wedge eller \vee for at vælge time og/eller minutter.
- Tryk på OK-tasten.

Hvis forvalgstiden er indstillet på  Slut kl. eller  Start kl., vises de aktuelle tider.

- Tryk på OK-tasten.

Funktionen Forvalg starter ved programstart.

Forvalg ændres/afbrydes

Inden programstart

- Tryk på sensortasten med ursymbollet.
- Tiden kan ændres eller slettes.

Efter programstart

- Tryk på sensortasten *Start/Stop*.
- Programmet kan nu afbrydes eller startes straks.

5. Et program startes

Betalingsystem

Tip: Hvis der er tilknyttet et betalingssystem, kommer der en opfordring til betaling i displayet.

Åbn ikke døren, eller afbryd ikke programmet efter programstart.
Afhængig af indstilling kan betalingen gå tabt.

Et program startes

Så snart et program er startet, lyser sensortasten *Start/Stop* blinkende.

■ Tryk på sensortasten *Start/Stop*.

Tørreprogrammet starter. Sensortasten *Start/Stop* lyser.

Hvis der er indstillet et forvalg, tæller dette først ned, inden tørreprogrammet starter automatisk.

☺☺☺ Tørring og resttiden for tørreprogrammet vises i displayet.

I et tørretrinsprogram vises det aktuelt nåede tørretrin.

Tip: Ved tryk på sensortasten **i** kan man få vist de valgte valgmuligheder.


Programtid / Resttidsprognose

Programtiden afhænger af mængde, art og restfugtighed i tøjet eller også af vandhårdheden. Derfor kan resttiden for tørretrinprogrammerne variere eller "springe". Tørretumblerens adaptive elektronik tilpasser sig disse forhold, og den viste programtid bliver mere og mere præcis.

6. Programslut - tekstilerne tages ud

Programslut

Kort tid før programslut afkøles tekstilerne. Tekstilerne kan tages ud.

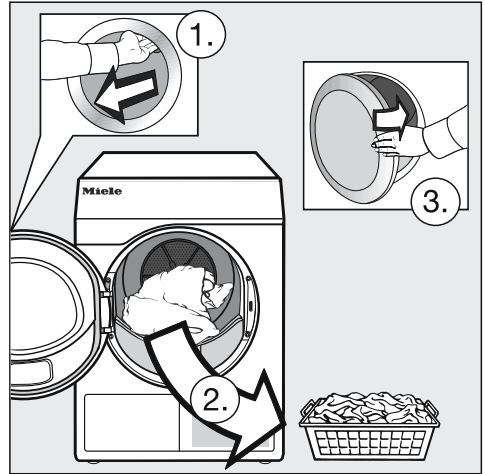
Programmet er slut, når  Slut vises i displayet.

Hvis *Antikrøl* (🌀)* er valgt, drejer tromlen rundt i intervaller. Hermed minimeres krøldannelse, hvis tekstilerne ikke tages ud med det samme.

Antikrøl-funktionen er frakoblet ved levering.

Tørretumbleren slukker 15 minutter efter programslut.

Vasketøjet tages ud



- Åbn døren.
- Tøm altid tromlen helt.

Eventuelle glemte tekstiler kan blive beskadiget af overtørring.
Tag altid alle tekstiler ud af tromlen.

- Sluk tørretumbleren.

Følg rådene om pleje










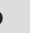
Tørretumbleren skal vedligeholdes regelmæssigt, især ved konstant drift.

Tip: Se afsnittet Rengøring og vedligeholdelse. Og læs først afsnittet rengøringsintervaller.


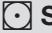





Programoversigt

Alle vægte markeret med * gælder vægt på tørt tøj.

Standardprogrammer

 Koge-/kulørtvask Maks. 8 kg*	
 Skabstørt Plus ,  Skabstørt	
Tekstiltype	<ul style="list-style-type: none">- Tekstiler, der består af et eller flere lag bomuld.- Frottéhåndklæder/-badehåndklæder/-badekåber, T-shirts, undertøj, sengelinned, babytøj.- Arbejdstøj, jakker, tæpper, forklæder, frotté-/lærredstekstiler, sengelinned, håndklæder, badehåndklæder, kogeægte duge eller kitler.
Bemærk	T-shirts, sweatshirts, undertøj, babytøj etc. må ikke overtørres, da der er risiko for, at tøjet kryber.
 Strygetørt ,  Rulletørt	
Tekstiltype	<ul style="list-style-type: none">- Tekstiler af bomuld eller lærred.- Duge, sengelinned, stivede tekstiler.
Tip	Rulletøj rulles sammen, indtil det skal rulles, så det forbliver fugtigt.
 PRO Bomuld PRO Maks. 8 kg*	
Tekstiltype	Normalt vådt bomuldstøj, som beskrevet under <i>Koge-/Kulørtvask Skabstørt</i> .
Bemærk	Dette program tørrer kun  <i>Skabstørt</i> .
 Bomuld Eco Maks. 8 kg*	
Tekstiltype	Normalt vådt bomuldstøj, som beskrevet under <i>Koge-/Kulørtvask Skabstørt</i> .
Bemærk	<ul style="list-style-type: none">- Dette program tørrer kun  <i>Skabstørt</i>.- Programmet  er mht. energiforbrug det mest effektive til tørring af normalt våde bomuldstekstiler.
Til testinstitutter	Testprogram iht. forordning 392/2012/EU if. normen EN 61121

Programoversigt

 Ekspres		Maks. 4 kg*
Tekstiltype	Ikke-sarte tekstiler til programmet <i>Koge-/kulørtvask</i> på tørretrin <i>Skabstørt</i> .	
Bemærk	Dette program har en kortere programvarighed sammenlignet med programmet <i>Koge-/kulørtvask</i> .	
 Strygelet		Maks. 4 kg*
 Skabstørt Plus ,  Skabstørt ,  Strygetørt		
Tekstiltype	<ul style="list-style-type: none"> - Strygelette tekstiler af syntetiske stoffer, bomuld eller blandingsstoffer. - Arbejdstøj, kitler, pullovere, kjoler, bukser, duge, strømper. 	
 Uld		Maks. 2 kg*
Tekstiltype	Tekstiler af uld og uldblandinger: Pullovere, strikjakker, strømper.	
Bemærk	<ul style="list-style-type: none"> - Tekstiler af uld "løsnes" hurtigt, men bliver ikke færdigtørret. - Tag tekstilerne ud lige efter programslut, og tør dem færdige ved lufttørring. 	
 Tidsprogram varmt		Maks. 8 kg*
Tekstiltype	<ul style="list-style-type: none"> - Jakker, puder, soveposer og andre store tekstiler. - Tekstiler i flere lag såsom kraftige bomuldsduge. - Enkelte tekstiler såsom badehåndklæder, badetøj, karklude. 	
Bemærk	<ul style="list-style-type: none"> - Til eftertørring af kraftige tekstiler eller tekstiler, der består af flere lag, og som derfor tørres uensartet. - Til tørring af få eller enkelte tekstiler. - Vælg ikke den længste tørretid fra starten. Man bør prøve sig frem for at finde den bedste tid. 	

Programoversigt

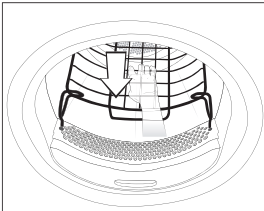
☆ Specialprogrammer

Frotté		Maks. 8 kg*
Tekstiltype	Store mængder frottétekstiler, der består af et eller flere lag. Det er fx håndklæder, badehåndklæder, badesjaler, badekåber, vaskeklude eller frottésengelinned.	
Bemærk	I dette program tørres kun <i>Skabstørt Plus</i> .	
Skjorter		Maks. 2 kg*
Skabstørt, Strygetørt Plus		
Tekstiltype	Skjorter og skjortebluser.	
Finvask		Maks. 4 kg*
Skabstørt Plus, Skabstørt, Strygetørt Plus		
Tekstiltype	<ul style="list-style-type: none">- Sarte tekstiler af syntetiske stoffer, bomuld eller blandingsstoffer.- Fine pullovere, kjoler, bukser, kitler, duge, skjorter, bluser.- Lingeri og tøj med applikationer.	
Bemærk	I dette program er krøldannelsen mindre.	
Tip	Tørring med minimal krølning: Fyld mindre tøj i tørretumbleren.	
Udglatning		Maks. 1 kg*
Tekstiltype	<ul style="list-style-type: none">- Bomuld eller lærred- Strygelette tekstiler af bomuld, blandingsstoffer eller syntetiske stoffer, fx bomuldsbukser, anorakker, skjorter.	
Bemærk	<ul style="list-style-type: none">- Program til reducere af krølfolder efter forudgående centrifugering i vaskemaskine.- Tekstilerne bliver ikke tørret færdigt.- Vælg til særlig skånsom udglatning tilvalget <i>Skånsom</i>.- Tag tøjet ud lige efter programslut, og tør det færdigt ved lufttørring.	
Denim		Maks. 3,5 kg*
Skabstørt, Strygetørt Plus		
Tekstiltype	Bukser, jakker, nederdele skjorter i denimstof.	

Programoversigt

Silke		Maks. 1 kg*
Tekstiltype	Tekstiler i tørretumbleregnet silke: bluser, skjorter.	
Bemærk	<ul style="list-style-type: none">- Program til reducere af krølfolder.- Tekstilerne tørres ikke færdig.- Tag tekstilerne ud straks efter programslet.	
Automatic Plus		Maks. 5 kg*
Skabstørt Plus, Skabstørt, Strygetørt Plus		
Tekstiltype	Blandet tøj til programmerne <i>Koge-/kulørtvask</i> og <i>Strygelet</i> .	
Mikrofiber		Maks. 7 kg*
Skabstørt Plus, Skabstørt		
Tekstiltype	Mopper og rengøringsklude af mikrofiber	
Tidsprogram koldt		Maks. 8 kg*
Tekstiltype	Tekstiler, der kun skal luftes.	

Programoversigt

Tørrekurvprogram		Kurvefyldning 3,5 kg
Tekstiler/ genstande	<ul style="list-style-type: none">- Følg venligst brugsanvisningen til tørrekurven.- Anvend kun dette program til tørring eller gennemluftning af genstande, der er egnet til tørring i tørretumbler, men som ikke kan tåle mekanisk belastning.	
Bemærk	<ul style="list-style-type: none">- Dette program må kun vælges ved brug af Miele tørrekurv (ekstra tilbehør).- Uden brug af tørrekurv kan der ikke opnås et perfekt tørreresultat.- Sørg for, at produktet (tasken, støvlerne) ikke berører tromlen. Tromlen drejer rundt, hvorved tromlen kan blive beskadiget, hvis tørrekurven ikke er fyldt korrekt. Se brugsanvisningen til tørrekurven.- Følg venligst brugsanvisningen til tørrekurven. 	

Programpakker

Der kan vælges forskellige programpakker.

De valgte programmer fra programpakkerne vises da under ☆ *Specialprogrammer*.

Sport

Outdoor		Maks. 2,5 kg*
Skabstørt, Strygetørt Plus		
Tekstiltype	Udendørsbeklædning i materiale, der tåler tørring i tørretumbler.	
Imprægnering		Maks. 2,5 kg*
Tekstiler	Til tørring af tørretumbleregnede tekstiler, fx mikrofiber-, ski- og udendørsbeklædning, fin tyk bomuld (poplin) og duge.	
Bemærk	<ul style="list-style-type: none"> - Dette program indeholder en ekstra fikseringsfase til imprægneringen. - Imprægnerede tekstiler må udelukkende være behandlet med imprægneringsmidler påtrykt teksten "Egnet til membrantekstiler". Disse midler er baseret på fluorkemiske forbindelser. - Tør aldrig tekstiler, der er imprægneret med paraffinholdige midler! Med disse midler opstår der risiko for brand. - Dette program tørrer kun <i>Skabstørt</i>. 	
Sportstøj		Maks. 3 kg*
Tekstiltype	Sports- og fitnessbeklædning af materiale, der tåler tørring i tørretumbler.	
Bemærk	Dette program tørrer kun <i>Skabstørt</i> .	

Programoversigt

Boligtekstiler

Dundyner-/puder		Maks. 2 kg*
Tekstiltype	Til tørretumbleregnete dyner/puder (sengetæpper eller hovedpuder med dun eller fjer).	
Bemærk	Dette program tørrer kun <i>Skabstørt</i> .	
Tip	Fjer kan få en speciel lugt, når de udsættes for varme. Lad dyner/puder blive luftet efter tørring i tørretumbler.	
Syntetiske dyner/puder		Maks. 2 kg*
Tekstiltype	Til tørretumbleregnete dyner/puder (sengetæpper eller hovedpuder med syntetisk fyld).	
Bemærk	Dette program tørrer kun <i>Skabstørt</i> .	
Store tekstiler		Maks. 4 kg*
Skabstørt Plus, Skabstørt, Strygetørt, Rulletørt		
Tekstiltype	Ikke-sarte, store tekstiler til programmet <i>Koge-/kulørtvask</i> . Det er fx tæpper, tæpper i flere lag, store voluminøse tekstiler.	

Hygiejne

I hygiejneprogrammerne tørres med en enstartet temperatur over længere tid (længere temperaturholdetid). Herved dræbes mikroorganismer som fx kim og husstøvmider, og allergener i tekstilerne reduceres.

Hvis et hygiejneprogram afbrydes før programslut, dræbes mikroorganismer ikke.

Abryd ikke programmet.

Bomuld Hygiejne		Maks. 4 kg*
Tekstiltype	Tekstiler i bomuld eller lærred, der kommer i direkte kontakt med huden. Det er bl.a. undertøj, babytøj, sengetøj, frottéhåndklæder, frottébadehåndklæder, frottébadekåber, saunaklude eller vaskeklude.	
Bemærk	Dette program tørrer kun <i>Skabstørt</i> .	
Strygelet Hygiejne		Maks. 4 kg*
Tekstiltype	<ul style="list-style-type: none"> - Strygelette tekstiler af syntetiske stoffer, bomuld eller blandingsstoffer. - Arbejdstøj, kitler, pullovere, kjoler, bukser, duge, strømper. 	
Bemærk	Dette program tørrer kun <i>Skabstørt</i> .	
Tidsprogram Varm luft Hygiejne		Maks. 4 kg*
Tekstiltype	<ul style="list-style-type: none"> - Jakker, puder, soveposer og andre store tekstiler. - Kraftige bomuldstekstiler i flere lag såsom duge eller tæpper. 	
Bemærk	<ul style="list-style-type: none"> - Til eftertørring af kraftige tekstiler eller tekstiler, der består af flere lag, og som derfor tørres uensartet. - Til tørring af få eller enkelte tekstiler. - Vælg ikke den længste tørretid fra starten. Man bør prøve sig frem for at finde den bedste tid. 	

Programforløb ændres


Betalingsystem

Hvis døren åbnes, eller programmet afbrydes efter programstart, kan betalingen gå tabt (afhængig af indstilling*).

* Der kan under første ibrugtagning eller senere af Miele Service indkodes et tidsrum, inden for hvilket der kan foretages programændring.

Et igangværende program ændres

Det er ikke længere muligt at vælge et andet program (sikring mod ændring ved en fejltagelse). Hvis et nyt program skal vælges, skal det igangværende program først afbrydes.

 Brandfare på grund af forkert anvendelse og betjening.

Tekstilerne kan brænde og beskadige tørretumbleren og omgivelserne.

Læs og følg venligst anvisningerne i afsnittet Råd om sikkerhed og advarsler.

Hvis programvælgerens position ændres, vises Programændring ikke mulig. Når programvælgeren stilles på det oprindeligt valgte program igen, slukker denne tekst.

Et program stoppes

- Tryk på sensortasten *Start/Stop*.

I displayet bliver du spurgt, om du ønsker at afbryde det.

- Tryk på sensortasten ja.


Vælg nyt program

- Luk og åbn døren.

- Et nyt program kan nu vælges og startes.

Tøj efterfyldes

- Åbn døren.


 Fare for forbrænding ved berøring af varme tekstiler eller tørretumblertromlen.

Man kan brænde sig.

Lad tekstilerne køle af, og tag dem forsigtigt ud.

- Efterfyld tekstiler.
- Luk døren.
- Start programmet.

Strømafbrydelse

Hvis der er opstået en strømafbrydelse ved at slukke for tørretumbleren med tasten :

- Tænd tørretumbleren.
- Tryk på sensortasten *Start/Stop*.

Hvis der er opstået en strømafbrydelse som følge af strømsvigt:

- Bekræft med OK, når strømmen kommer igen.
- Tryk på sensortasten *Start/Stop*.

Resttid

Ændringer i programforløbet kan medføre tidsspring i displayet.

Rengøringsinterval

Et todelt fnugfilter i luftføringsområdet opsamler fnug under tørreprocessen.

Ved uregelmæssig rengøring kan tørretiden forlænges.

⚠ Risiko for brand ved uregelmæssig vedligeholdelse.

Der opstår risiko for brand, når der er for mange fnugrester i fnugfilteret og i tørretumbleren.

Kontroller fnugfilteret og luftføringsområdet regelmæssigt. Rengør altid, når der er rester af fnug.

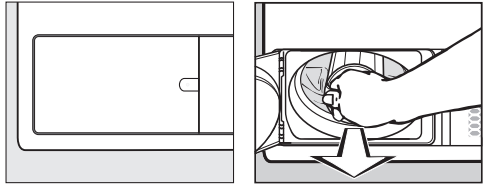
⚠ Skader som følge af manglende eller beskadiget fnugfilter.

Der opstår risiko for defekter og brand i maskinen, når der er for mange fnugrester i fnugfilteret og i tørretumbleren.

Tør aldrig uden isat fnugfilter. Et beskadiget fnugfilter skal omgående udskiftes.

Rengør altid, når denne melding vises i displayet:

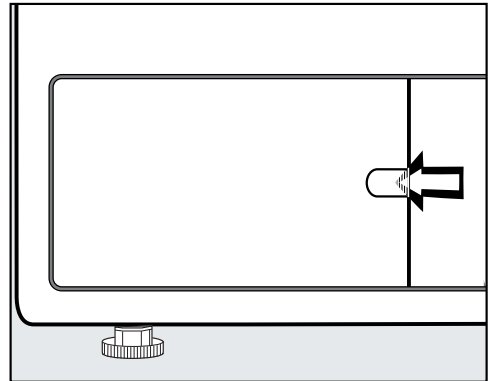
Rens fnugfilteret, og skyl sokkel-filteret eller Rens filtre



- Slet melding: Åbn fnugfilterklappen i min. 10 sekunder, mens tørretumbleren er tændt.

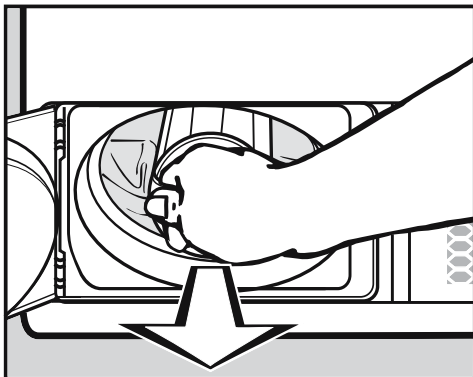
Fnugfiltre rengøres

Fnugfilteret tages ud



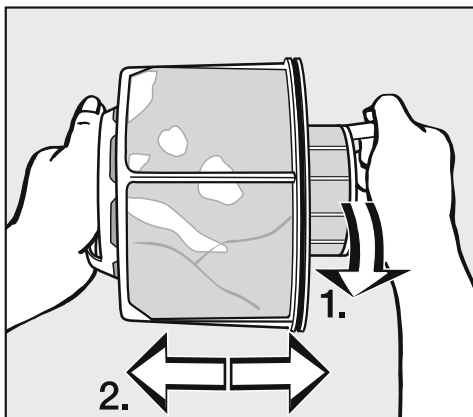
- Tag fat bag låsen med fingeren.
- Åbn fnugfilterklappen.

Rengøring og vedligeholdelse



- Træk fnugfilteret ud ved at tage fat i grebet.

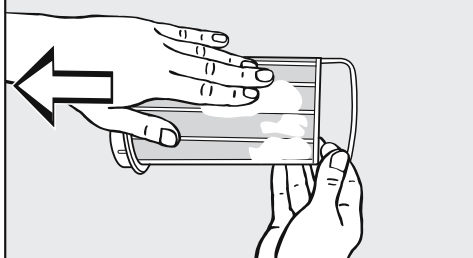
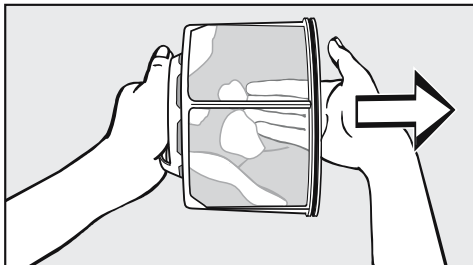
Fnugfilteret demonteres



- Hold fast i begge greb på fnugfilteret.
- Drej den indvendige del af fnugfilteret let i urets retning, til det går i hak (1).
- Træk de to fnugfilterdele fra hinanden (2).

Fnugfilterdele rengøres uden brug af vand

Tip: Det bedste resultat opnås med en støvsuger.



- Tør eller støvsug fnuggene af fnugfilteret.

Fnugfilterdele rengøres med brug af vand

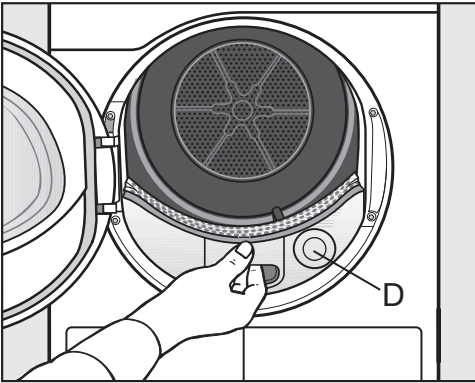
Hvis fnugfilterdelene klæber meget eller er tilstoppede, skal disse også rengøres under den varme hane.

Et vådt fnugfilter kan medføre funktionsforstyrrelser under tørringen. Ryst vandet godt af fnugfiltrene, og tør dem forsigtigt af.

Rengøring og vedligeholdelse

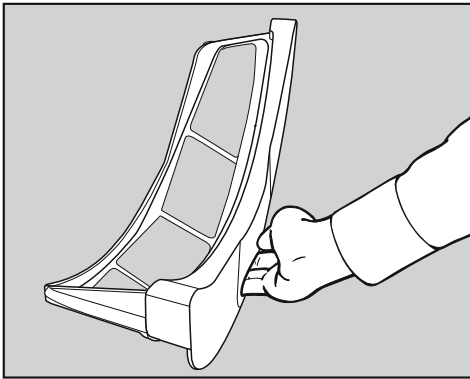
Luftførsområdet rengøres

- Åbn døren.

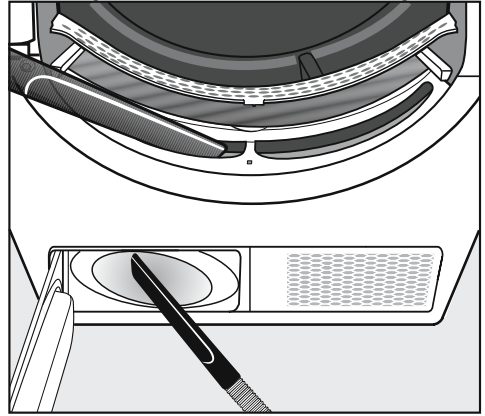


Det runde låg (**D**) har ingen funktion og kan ikke tages af.

- Træk afdækningen til luftførsområdet af.

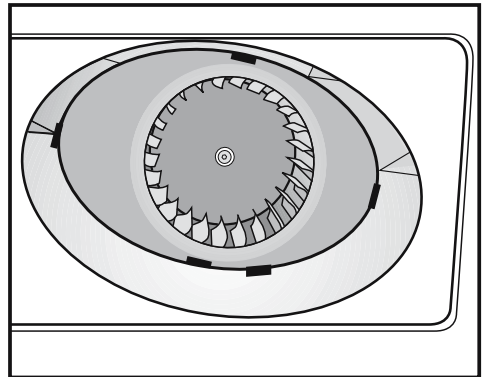


- Rengør afdækningen til luftførsområdet med en fugtig klud.
- Læg afdækningen til luftførsområdet til side.



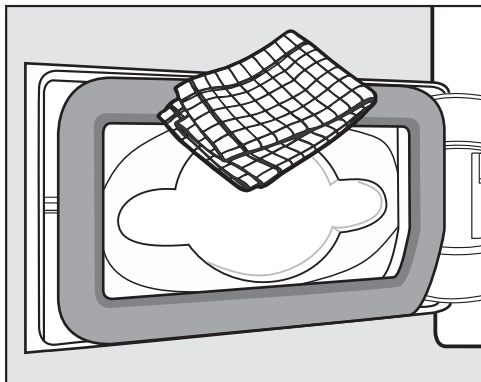
- Fnuggene kan fjernes med en støvsuger.

Den indvendige blæser i tørretumbleren kan være klæbet til med vaske-middelrester og fnug.



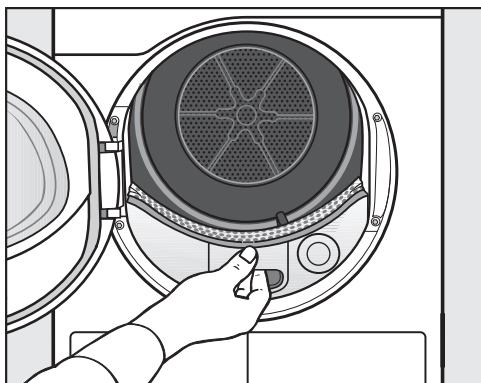
- Fjern forsigtigt følgende med en fugtig klud:
 - ... belægninger på blæseren.
 - ... fnuggene i området foran blæseren.

Rengøring og vedligeholdelse

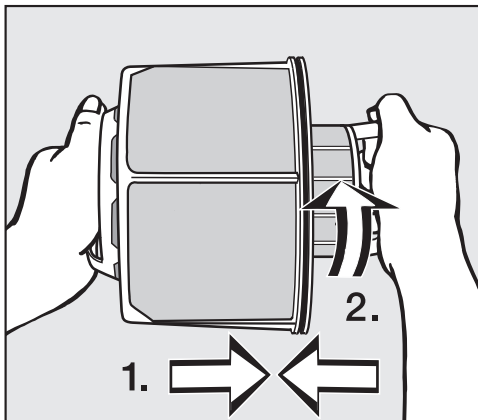


- Fjern eventuelle frug med en fugtig klud. Undgå at beskadige gummipakningen.

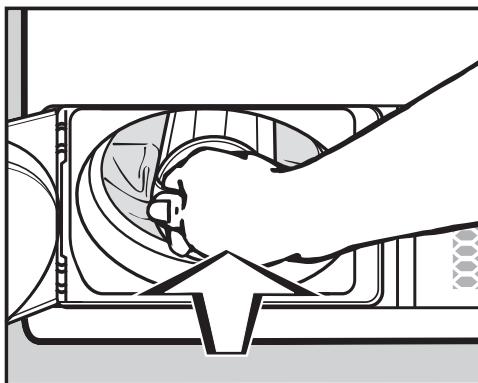
Frugfilter monteres og sættes ind



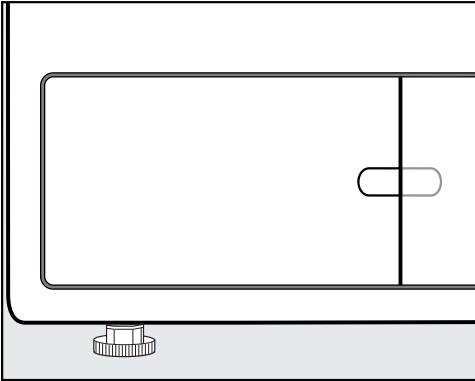
- Skub afdækningen til luftføringsområdet ind.



- Sæt den indvendige og udvendige frugfilterdel ind i hinanden (1.).
- Drej den indvendige del af frugfilteret let i urets retning, til det går i hak (2.).

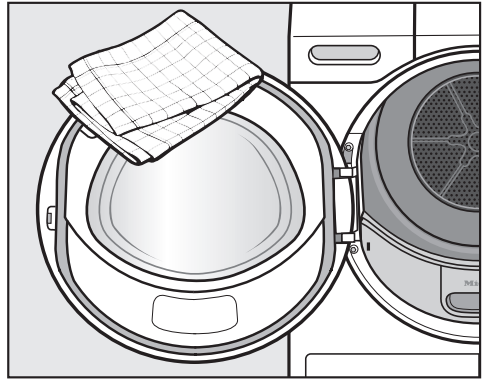


- Skub frugfilteret helt ind, til det møder modstand.



- Luk fnugfilterklappen.


Kun med korrekt isat filter og lukket fnugfilterklap er det sikret, at systemet er tæt, og at tørretumbleren kan fungere upåklageligt.



- Rengør kun tørretumbleren og tætningen på indersiden af døren med en let fugtig, blød klud med et mildt rengøringsmiddel eller sæbelud.
- Tør alt af med en blød klud.
- Tromlen og øvrige dele af stål kan om ønsket rengøres med et rengøringsmiddel beregnet til rustfrit stål.

Rengøring af tørretumbleren

Afbryd tørretumbleren fra elnettet.

 Risiko for skader ved anvendelse af forkerte plejemidler.

Forkerte plejemidler kan beskadige plastoverflader og andre dele.

Anvend aldrig rengøringsmidler med opløsningsmiddel, skurepulver eller glas- eller universalrengøringsmidler.

 Risiko for elektrisk stød pga. vand.

Hvis der løber vand hen over eller ind i tørretumbleren, er der risiko for elektrisk stød.





Sprøjt aldrig tørretumbleren over med vand. Rengør den kun med en let fugtig, blød klud.



Småfejl udbedres

De fleste funktionsforstyrrelser og fejl, der måtte opstå i den daglige drift, vil man selv kunne afhjælpe. I mange tilfælde kan man spare tid og penge, da det ikke er nødvendigt at tilkalde Miele Service.

Nedenstående oversigt kan være en hjælp, når årsagen til en fejl skal findes, og fejlen skal afhjælpes.

Meldinger og fejl i displayet

Melding	Årsag og udbedring
 Tromlen er tom, eller tøjet er for tørt. vises efter en programafbrydelse.	Der er ikke tale om en fejl. Programafbrydelse kan forekomme i nogle programmer, når der er for lidt eller intet tøj i tørretumbleren. Dette kan også ske, hvis tøjet allerede er tørt. <ul style="list-style-type: none">■ Åbn døren, og kontroller tekstilerne.■ Efterfyld evt. tekstiler.■ Luk døren, hvorefter der kan tørres videre. Tør enkelte tøjstykker på programmet <i>Varm luft</i> .
 Netafbrydelse Program stoppet	Strømmen er blevet afbrudt. <ul style="list-style-type: none">■ Bekræft med OK, når strømmen kommer igen.■ Tryk på sensortasten <i>Start/Stop</i>.
 Luk fnugfilterklappen	Klappen til fnugfilteret er åbent. <ul style="list-style-type: none">■ Luk klappen til fnugfilteret. Meddelelsen forsvinder. Åbn aldrig klappen til fnugfilteret under programafvikling. Hvis klappen til fnugfilteret åbnes under programudvikling, afbrydes luftstrømmen. Programmet afbrydes ligeledes. Dermed leder tørretumbleren ikke den varme tørringsluft hurtigt nok ud. Tørretumblerens sikkerhedssystem kan frakoble tørretumbleren permanent. Hvis det er tilfældet, skal Miele Service kontaktes.
 Rens filtre vises efter et tidsinterval ved programslut.	Se rådene om rengøring i afsnittet Rengøring og vedligeholdelse. <ul style="list-style-type: none">■ Rengør fnugfiltrene.■ Kontroller og rengør luftføringsområdet.■ Slet melding: Åbn fnugfilterklappen i min. 10 sekunder, mens tørretumbleren er tændt.

Melding	Årsag og udbedring
<p>i Rens fnugfilteret, og skyl sokkel-filteret vises efter programslut.</p>	<p>Tørretumbleren arbejder ikke optimalt eller ikke økonomisk. Mulige årsager: Tilstoppet med fnug eller vaskemiddelrester.</p> <ul style="list-style-type: none"> ■ Rengør fnugfiltrene. ■ Kontroller og rengør luftføringsområdet. <p>Se rådene om rengøring i afsnittet Rengøring og vedligeholdelse.</p> <ul style="list-style-type: none"> ■ Slet melding: Åbn fnugfilterklappen i min. 10 sekunder, mens tørretumbleren er tændt.
<p> Slut/Afkøling lyser, og tørreprocessen er ikke slut.</p>	<p>Dette er ikke en fejl. Tekstilerne afkøles stadig. Programmet er ved at være slut.</p> <ul style="list-style-type: none"> ■ Man kan tage tekstilerne ud og brede dem ud eller lade dem blive i tørretumbleren, indtil de er afkølet helt.
<p> Skyl fnug- og sokkel-filteret. Kontroller luft-føringen. vises efter en programafbrydelse.</p>	<p>Der er blevet tørret få tekstiler i forskellige størrelser. Der blev suget et lille stykke tekstil ind i dørens indfyldningsområde, der tilstopper hullerne på tøjafviseren.</p> <ul style="list-style-type: none"> ■ Slet meddelelsen: Tryk på sensortasten OK. ■ Åbn døren på tørretumbleren. ■ Fjern tekstilet, der ligger i vejen. ■ Tør kun enkelte og små stykker tekstiler sammen med større tekstilstykker. <p>Hvis alt kan udelukkes, foreligger der en større skadelig indvirkning. Se nedenstående.</p>
	<p>Tilstoppelse fra fnug eller vaskemiddelrester.</p> <ul style="list-style-type: none"> ■ Rengør fnugfilteret og luftvejene. ■ Kontroller aftræksrøret for, om tørreluften kan ledes uhindret ud. <p>Se rådene om rengøring i afsnittet Rengøring og vedligeholdelse. Et beskadiget fnugfilter skal udskiftes.</p> <ul style="list-style-type: none"> ■ Slet meddelelsen: Tryk på sensortasten OK.

Småfejl udbedres

Melding	Årsag og udbedring
<p>⚠ Fejl F. Kontakt Miele Service, hvis maskinen ikke kan genstartes.</p> <p>vises efter en programafbrydelse.</p>	<p>Det er ikke umiddelbart muligt at fastslå årsagen.</p> <ul style="list-style-type: none">■ Følg anvisningen i displayet.■ Tryk på OK-tasten. <p>Hvis programmet afbrydes igen, og der igen vises en fejlmelding, er der tale om en fejl. Kontakt Miele Service.</p>
<p>⚠ Blokering registreret. Løsn tøjet, og start igen. vises efter en programafbrydelse.</p>	<p>Tekstilerne har fordelt sig dårligt, eller de har filtret sig sammen.</p> <ul style="list-style-type: none">■ Åbn døren, og løsn tekstilerne. Tag om nødvendigt en del af vasketøjet ud af tørretumbleren.■ Luk døren.■ Start et program.

Utilfredsstillende tørreresultat

Fejl	Årsag og udbedring
Tekstilerne er ikke blevet tørret tilstrækkeligt.	<p>Der er blevet fyldt forskellige tekstiltyper i tørretumbleren.</p> <ul style="list-style-type: none"> ■ Tør efter med programmet <i>Tidsprogram varm luft</i>.
Store tekstiler har filtret sig sammen. De sammenfiltrede tekstiler er ikke tørret tilfredsstillende.	<p>I det valgte program kunne vasketøjet ikke løsnes. Derfor er de små tekstiler viklet ind i et større tekstil.</p> <ul style="list-style-type: none"> ■ Løsn tekstilerne. ■ Vælg programmet <i>Store tekstiler</i>.
	<p>Hvis programmet <i>Store tekstiler</i> ikke tilbydes i displayet, kan det aktiveres efterfølgende.</p> <p>Efterfølgende programaktivering er beskrevet i afsnittet Brugerniveau, Brugerniveau åbnes og Programpakker.</p>
Tøj eller fjerfyldte hovedpuder får en ubehagelig lugt ved tørringen.	<p>Der har været anvendt for lidt vaskemiddel til tøjvask. Fjer kan få en speciel lugt, når de udsættes for varme.</p> <ul style="list-style-type: none"> ■ Tøjvask: Anvend tilstrækkeligt vaskemiddel. ■ Hovedpuder: Luft disse uden for tørretumbleren.
Der opstår statisk elektricitet på syntetiske tekstiler efter tørring.	<p>Der er tendens til, at der opstår statisk elektricitet på syntetiske stoffer.</p> <ul style="list-style-type: none"> ■ Hvis man ved vask af tøjet bruger skyllemiddel i sidste hold skyllevand, opstår der mindre statisk elektricitet ved tørring.
Der er dannet fnug.	<p>Under tørringen løsnes de fnug, der hovedsagelig opstår, når man har tøjet på, og når det vaskes. Påvirkningen i tørretumbleren er derimod ringe. De fnug, der dannes, opfanges i fnugfiltrene og finfiltreret og kan let fjernes.</p> <ul style="list-style-type: none"> ■ Se afsnittet Rengøring og vedligeholdelse.


Småfejl udbedres

Tørringen varer meget længe.

Fejl	Årsag og udbedring
Tørringen varer meget længe eller afbrydes.*	Der opfordres muligvis til at rengøre luftveje/filtre igen. <ul style="list-style-type: none">■ Kontroller alle efterfølgende mulige årsager.
	Vaskemiddelrester, hår og små fnug kan have forårsaget tilstopninger. <ul style="list-style-type: none">■ Rengør fnugfilteret (se afsnittet Rengøring og vedligeholdelse).■ Rengør luftføringsområdet.■ Afdækningen i påfyldningsområdet kan tages af, så luftføringsområdet nedenunder kan rengøres.
	Aftræksrøret eller udmundingen kan fx være tilstoppet med hår og fnug. <ul style="list-style-type: none">■ Kontroller og rengør regelmæssigt alle dele i aftræksrøret (fx murrør, udvendigt gitter, bøjninger osv.).
	Lufttilførslen i små rum uden ventilation er utilstrækkelig. <ul style="list-style-type: none">■ Åbn dør eller vindue til ventilation ved tørring.
	Tekstilerne er for våde. <ul style="list-style-type: none">■ Centrifuger med højere centrifugeringshastighed i vaskemaskinen.
	Der er fyldt for meget i tromlen. <ul style="list-style-type: none">■ Vær opmærksom på programmernes maksimale kapacitet.
	På grund af metallynlåse registreres tøjets fugtighedsgrad ikke nøjagtigt. <ul style="list-style-type: none">■ Åbn fremover lynlåsene.■ Hvis problemet opstår igen, bør dette tøj tørres på <i>Tidsprogram varm luft</i>.

* Sluk tørretumbleren, og tænd den kort efter igen, inden et nyt program startes.

Generelle problemer med tørretumbleren

Fejl	Årsag og udbedring
Der er kondensvand i tromlen.	Tørretumbleren er installeret til et fælles aftræksrør. <ul style="list-style-type: none">■ Tørretumbleren må kun installeres med en tilbageslagsklap til det fælles aftræksrør.■ Kontroller regelmæssigt tilbageslagsklappen for en mulig defekt, og udskift evt. denne.
Der er ikke lys i tromlen.	Tromlelyset slukker automatisk, når døren lukkes. For at spare på energien slukker tromlebelysningen efter nogle minutter, hvis døren har været åben i længere tid. Tromlebelysningen lyser ved åbning af døren, når tørretumbleren er tændt.
Displayteksten er på et andet sprog.	Sprogindstillingen er blevet ændret. <ul style="list-style-type: none">■ Foretag sprogindstilling. Undermenuen Sprog kan genkendes på fanesymbolet .

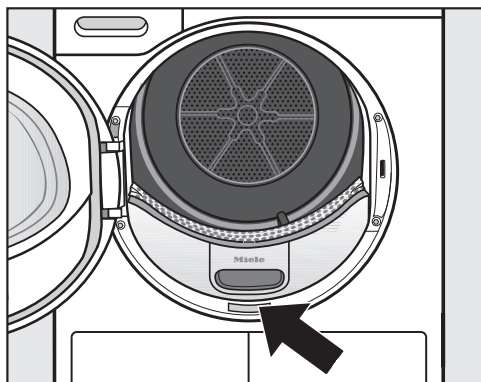
Kontakt i tilfælde af fejl

Kontakt forhandleren eller Miele Kundecenter, hvis det ikke er muligt selv at udbedre fejlen.

Bestil service via Miele's hjemmeside www.miele.dk/service.

Kontaktinformation til Miele Kundecenter findes i slutningen af denne dokumentation.

Typeskiltet findes ved at åbne døren på tørretumbleren.



Miele Service

Mieles egen stab af mere end 60 kørende serviceteknikere er faguddannede specialister, som løbende gennemgår uddannelse på Mieles serviceskole. Teknikerne er placeret over hele landet og er klar til at rykke ud til kunderne med kort varsel. De dirigeres fra vores hovedkontor i Glostrup. Servicevogne er udstyret med alt, hvad der normalt skal bruges til en reparation, og der medbringes en stor mængde originale Miele-reservedele i servicevognen. Dermed er serviceteknikeren oftest i stand til at løse problemerne på stedet, og det er sjældent nødvendigt at vente mere end én dag på, at produktet igen er klar efter et driftsstop.

Mieles garanti

Miele yder op til 24 måneders garanti på alle fabriksnye Miele-produkter og reparationer.

At forebygge er bedre end at helbrede

Selv om Mieles produkter er driftssikre, kan de også vise symptomer på, at noget er på vej til at fungere mindre effektivt eller gå i stykker. Derfor er vores serviceabonnement den attraktive løsning mod ubehagelige overraskelser i form af driftsforstyrrelser eller driftsstop. Når der sættes ind i tide, viser det sig heldigvis ofte, at det kun er en mindre reparation eller udskiftning, der skal til, før alt igen fungerer, som det skal. Det betyder både tidsmæssige og driftsøkonomiske besparelser.

Tegn et serviceabonnement

Miele tilbyder forskellige typer serviceabonnementer, og man kan herved opnå dækning af arbejds løn, kørsel og reservedele. Det er også muligt at få en specialaftale, hvor vores tekniker kommer på forebyggende besøg.

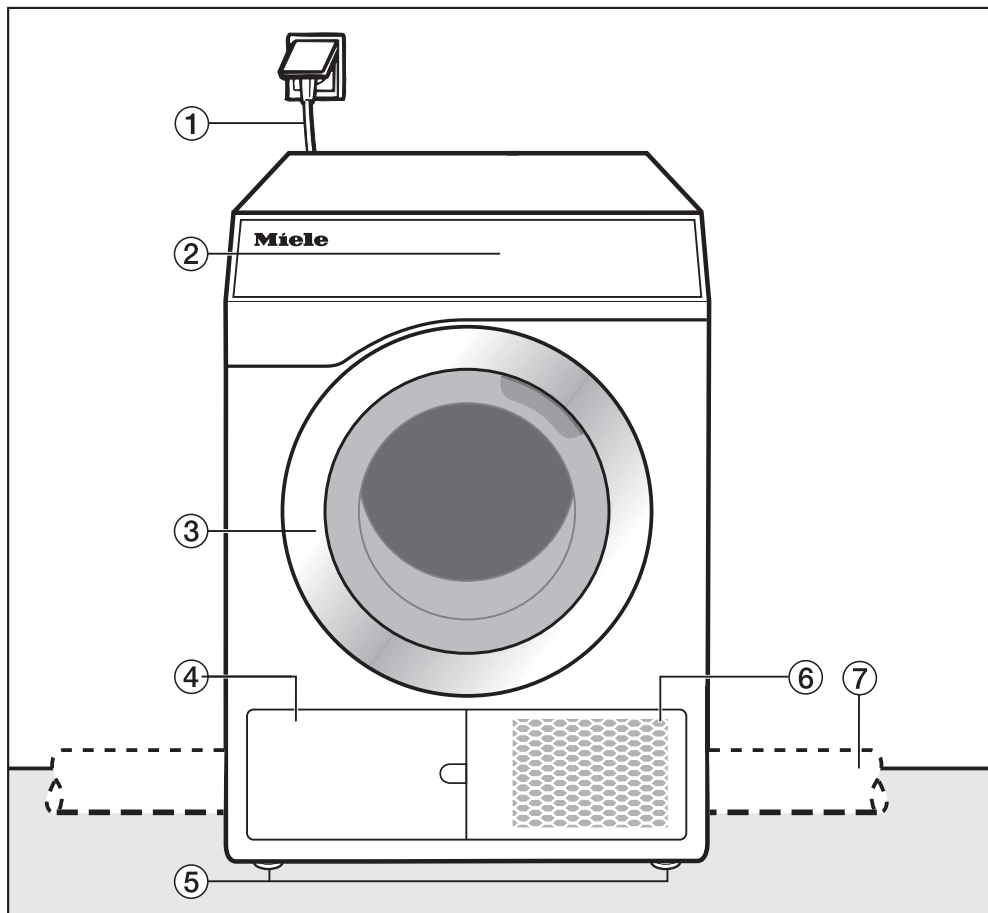
Servicebestilling

Bestilling af servicebesøg kan foretages hos Miele Kundecenter:

- tlf. 43 27 15 10, hverdage ml. kl. 8:00 og kl. 16:00 (fredag 15:30)
- miele.dk/profservice

Installation

Front



① Tilslutningsledning

② Betjeningspanel

③ Dør

④ Fngfilter

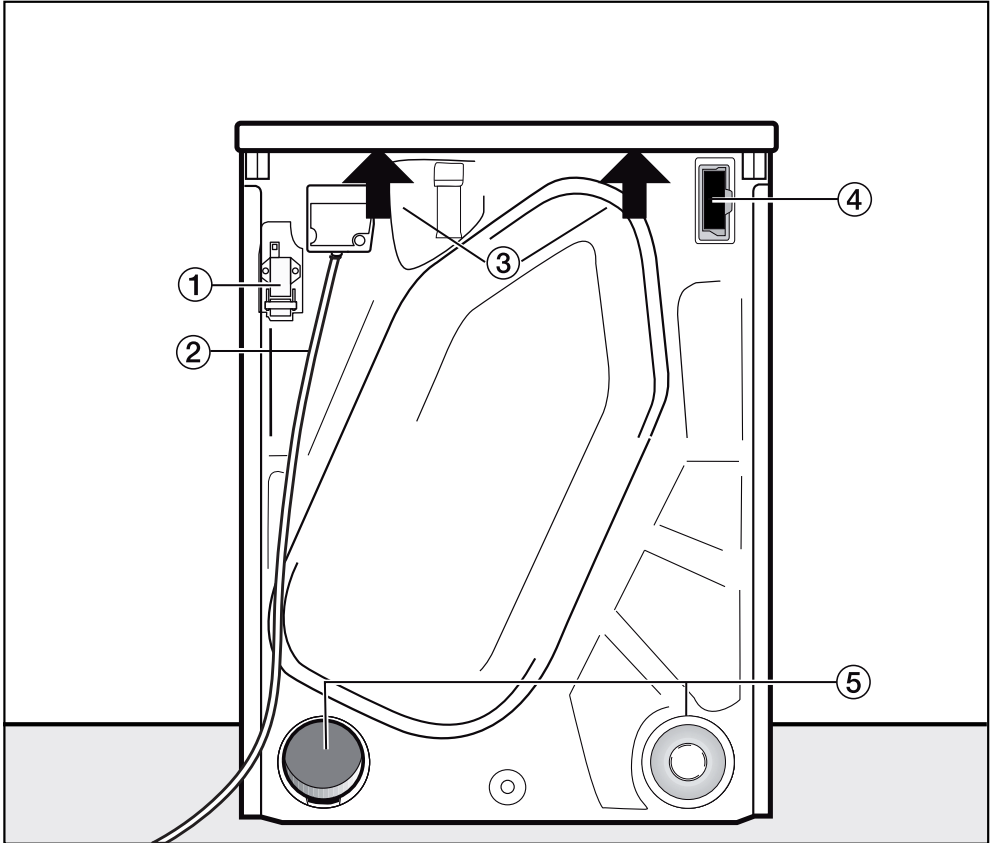
Klappen må ikke åbnes under programudvikling. Må kun åbnes, når der vises en opfordring i displayet. Ellers kan der opstå en teknisk fejl.

⑤ 4 højdejusterbare ben

⑥ Åbning til luftkøling

⑦ Aftræksrør på opstillingsstedet (installation på bagvæg i højre eller venstre side)

Bagside



- ① Interface til kommunikation med eksterne enheder
- ② Tilslutningsledning
- ③ Gribeområder under toppladen til transport
- ④ Modulsakt (til ekstern kommunikationsmodul)
- ⑤ Tilslutninger til aftræk
 - Den ikke benyttede tilslutning til aftræk skal blændes med kappen.

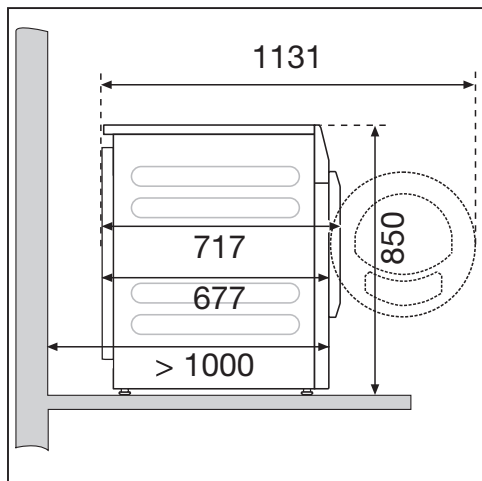
Installation

Opstillingsforhold

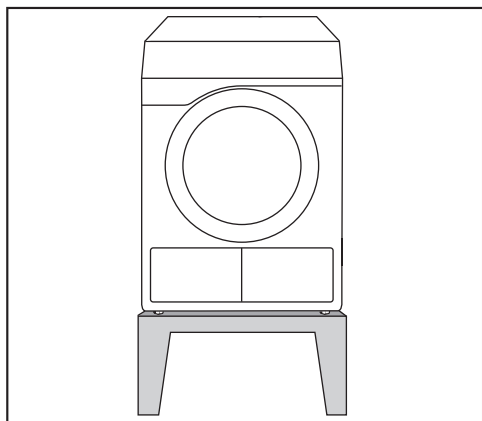
Alle mål er i mm.

Vægafstandene er anbefalinger for at lette servicearbejde. Hvis opstillingsmulighederne er begrænsede, må maskinen skubbes helt op mod væggen.

Set fra siden

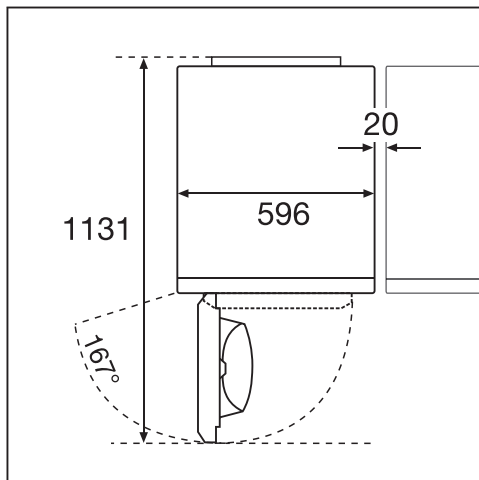


Stålsokkel

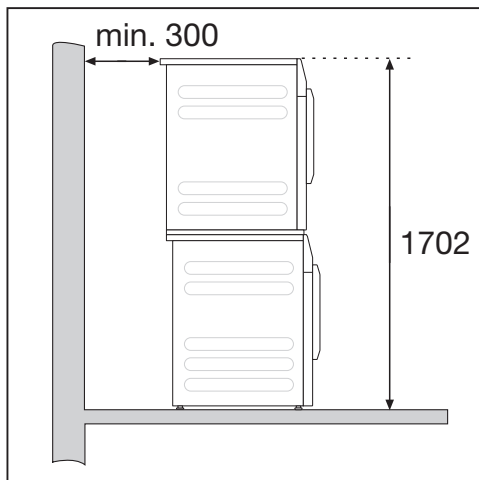


Stålsokkel* (åbne eller lukkede sokler)

Set oppefra



Vaske/tørre-søjle



Et sammenbygningsbeslag* er påkrævet. Montering skal foretages af Miele Service eller en anden uddannet fagmand.

* Miele-ekstraudstyr

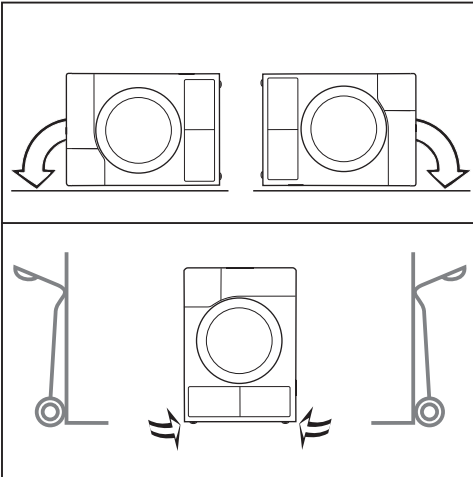
Tørretumbleren transporteres til opstillingsstedet

⚠ Risiko for skader på grund af forkert transport af tørretumbleren.

Hvis tørretumbleren tipper, kan man komme til skade, og det kan forårsage beskadigelser.

Ved transport af tørretumbleren skal man sørge for, at den står helt stabilt.

Tørretumbleren transporteres



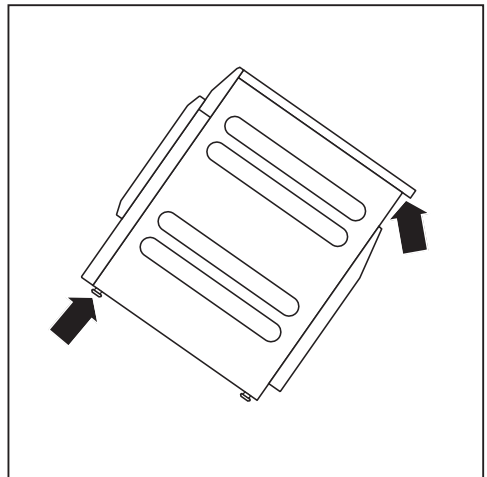
- Hvis tørretumbleren transporteres liggende: Læg tørretumbleren på venstre eller højre sidevæg.
- Hvis tørretumbleren transporteres oprejst: Ved transport med sækkevogn skal tørretumbleren ligeledes transporteres på venstre eller højre sidevæg (se ill.).

Tørretumbleren transporteres til opstillingsstedet

⚠ Fare for at komme til skade, hvis toppladen ikke sidder fast.

Den bageste fastgørelse på toppladen kan revne på grund af ydre omstændigheder. Toppladen kan knække, hvis der løftes i den.

Kontroller, inden der løftes, om gribeområdet er stabilt.



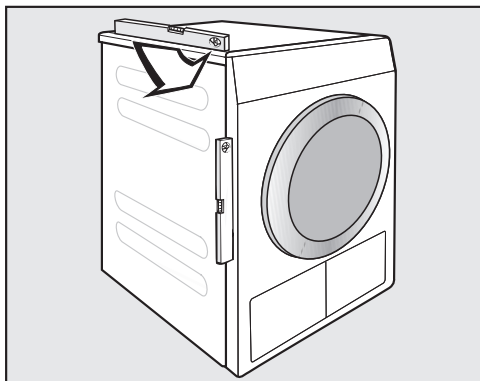
- Bær tørretumbleren i de forreste maskinben og det bageste område af toppladen.

Installation

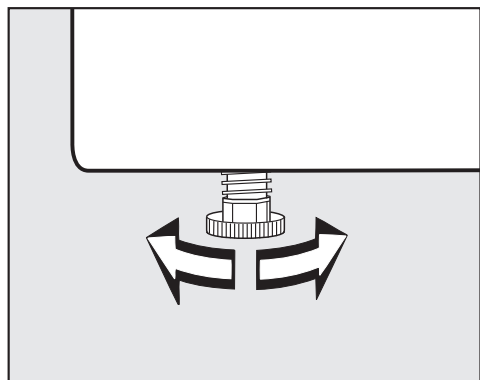
Opstilling

Inden for det område, tørretumblerens dør kan svinges op, må der ikke være en dør, der kan låses, en skydedør eller en dør med modsat hængsling.

Tørretumbleren justeres



Tørretumbleren skal stå i vater for at kunne fungere korrekt.



Eventuelle ujævnheder i gulvet udlignes ved at justere benene.

Denne tørretumbler kan ikke underbygges.

Ventilationsåbning på tørretumbleren må absolut ikke tildækkes. Luftsplalten mellem tørretumblere ns underside og gulvet må ikke reduceres af sokkellister, højluvede tæpper el. lign. Ellers er der ikke sikret tilstrækkelig lufttilførsel.

⚠ Skader pga. forkert installeret eller manglende aftræksrør. Den fugtige tørreluft kan forårsage skader på opstillingsrummet. Læs anvisningerne i afsnittet Installation af aftræksrør.

Eksterne styreenheder

Til oprettelse af forbindelse med eksterne systemer kræves ekstra tilbehør, der kan tilkøbes.


- Kommunikationsmodul XCI-Box (fx til styring af spidsbelastning, betalingssystemer)
- Kommunikationsadapter XCI-AD (kun til betalingssystemer)

Betalingsystem

Tørretumbleren kan udstyres med et betalingssystem (ekstraudstyr). Oprettelse af et betalingssystem skal foretages ved første ibrugtagning. Kontakt Miele Service ved et eventuelt senere ønske om ændring.

Eltilslutning

Tørretumbleren leveres med et stik godkendt i EU, som dog ikke må anvendes i en dansk installation, da tørretumbleren derved ikke jordforbindes iht. Stærkstrømsbekendtgørelsen. Udskiftning til dansk stik skal foretages af en uddannet fagmand. Alternativt kan der anvendes en adapter til overgang mellem Schuko-stikprop og dansk jordings-system. En sådan kan købes ved telefonisk henvendelse til vore kundecenter (kontaktinformation findes på omslaget).

 Skader som følge af forkert tilslutningsspænding.

Nominal effekt og sikring fremgår af typeskiltet.

Sammenlign oplysningerne på typeskiltet med elnettets data.

Se installationsplanen ved tilslutning af maskinen.

Af sikkerhedsmæssige grunde bør der aldrig anvendes en forlængerledning (risiko for brand ved overophedning).

Ved fast tilslutning skal der på opstillingsstedet være en separationsanordning til hver pol. Ved gruppeafbryder forstås kontakt med en kontaktåbning på mere end 3 mm, herunder LS-kontakter, sikringer og relæer (IEC/EN 60947). Tilslutning må kun udføres af en uddannet fagmand.

Stikforbindelsen eller sikkerhedsafbryderen skal altid være tilgængelig.

 Risiko for elektrisk stød på grund af netspænding.

Hvis tørretumbleren afbrydes fra nettet, skal sikkerhedsafbryderen kunne spærres, eller installationsstedet skal overvåges.

Sørg for, at sikkerhedsafbryderen kan lukkes eller separationsstedet overvåges hele tiden.

Geninstallation af tilslutningen, ændringer i anlægget eller kontrol af jordledningen, inkl. konstatering af rigtig sikring, må kun foretages af autoriserede fagfolk, da disse er bekendt med de forskellige regler og de særlige krav fra elforsynings-selskabet.

Hvis maskinen skal omstilles til en anden spændingstype, skal omstillingsanvisningen i diagrammet overholdes.

Omstillingen må kun udføres af Miele Service eller en anden fagmand.

Der må ikke installeres anordninger, der slukker tørretumbleren automatisk (fx automatikure).

Skal ekstrabeskyttes, jf. Stærkstrømsbekendtgørelsen.

Aftræksrøret installeres

Grundlæggende om aftræksrøret

⚠ Skader pga. forkert installeret eller manglende aftræksrør.

Den fugtige tørreluft kan forårsage skader på opstillingsrummet.

Læs anvisningerne i afsnittet Installation af aftræksrør.

⚠ Forstyrrelser (duft) eller skader (fugt) pga. forkert installeret udmundning på aftræksrør.

Tøringsluften kan være forstyrrende eller forårsage skader.

Installer aftræksrøret med udmundningen langt væk fra vinduer, døre eller andre åbninger.

Afbryd tørretumbleren fra elnettet under installation af aftræksrøret.

Undgå for lange aftræksrør og for mange smalle bøjninger eller buer. Således forhindres lav tørreeffekt med lange tørretider og et stort tids- og energiforbrug.

Tip: Anvend de med * markerede dele (ekstratilbehør):

- **Aftræksrør med en min. diameter på 100 mm**
Fx aftræksslange* (i kunststof eller alu) eller afløbsrør i kunststof (HT-rørsystemer)
- **Aftræksrørets udmundning**
Fx murrør* eller vinduestilslutning*

Grundlæggende om luftventilation

Luften, der suges ind til tørring, ledes ud af rummet. Sørg derfor for tilstrækkelig ventilation i rummet.

⚠ Der er risiko for kvælning på grund af brugen af ildsteder eller andet teknisk udstyr i nærheden af installationsrummet.

Tørretumbleren bruger luften i rummet til tøringsluft. Som følge heraf kan udstødningsgasser fra pejse eller teknisk udstyr suges tilbage.

Sørg for tilstrækkelig ventilation i opstillingsrummet, når tørretumbleren er i brug - se brugsanvisningen.

Tiltag til tilstrækkelig ventilation i rummet

- Vinduet åbnes.
- Installer vindueskontakt: Tørretumbleren kan kun startes, når vinduet er åbnet.
- Ventilationsåbning i ydervæg, der ikke kan lukkes : Ca. 237 cm²

Den samlede rørlængde beregnes

I det komplette aftræksrør (inkl. bøjninger og dele) opstår luftmodstand mod aftræksluften. Derfor skal sammenligningsrørlængderne og den samlede rørlængde beregnes:

- **A Sammenligningsrørlængden** (skema I) viser, hvor meget større luftmodstanden er i fx en bøjning i forhold til 1 meter lige kunststofafløbsrør.
- Når alle sammenligningsrørlængder er lagt til, fås den **B samlede rørlængde**. Det er ikke den faktiske længde, men en matematisk værdi. Den samlede rørlængde (skema II) viser luftmodstanden i det samlede aftrækssystem.

Da en større **C rørdiameter** (skema II) reducerer luftmodstanden, kræver en større samlet rørlængde en større rørdiameter.

Fremgangsmåde

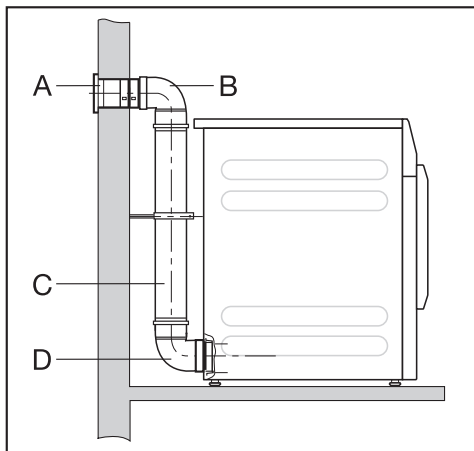
- 1 Mål den nødvendige længde på det lige aftræksrør, der skal føres. Gang længden med den tilsvarende sammenligningsrørlængde fra **skema I**.
- 2 Beregn antallet af nødvendige bøjninger og dele. Adder disses sammenligningsrørlængder ved hjælp **skema I**.
- 3 Beregn den samlede rørlængde: Adder alle sammenligningsrørlængder beregnet under **1** og **2**.
- 4 Se i **skema II**, hvilken rørdiameter der kræves til den samlede rørlængde.

Skema I	
Dele	A Sammenligningsrørlængder
Aftrækslange (høj-fleksibel)*	
Ført 1 m lige	1,8 m
Bøjning 45° (bøjningsradius = 0,25 m)	1,5 m
Bøjning 90° (bøjningsradius = 0,25 m)	2,5 m
Aftrækslange (fleksibel eller alu-flex)* / kunststofafløbsrør	
1 m lige ført/lige rør	1,0 m
Bøjning 45° (bøjningsradius = 0,25 m)	0,6 m
Bøjning 90° (bøjningsradius = 0,25 m)	0,8 m
Murrør* eller vinduestilslutning*	
med gitterindsats	3,8 m
med tilbageslagskraft (svingende klap)	1,5 m
Tilbageslagsklap* til integrering i aftræksrøret (se afsnittet Fælles aftræksrør)	14,3 m
Fladkanal (til vaske-/tørresøjle)*	11,0 m
* ekstratilbehør	

Skema I	
B Samlet rørlængde	C Rørdiameter
maks. 20 m	100 mm
maks. 40 m	125 mm
maks. 80 m	150 mm

Aftræksrøret installeres

Beregningseksempel



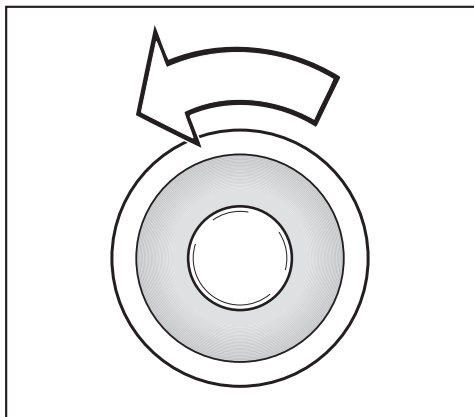
A Murrør, med gitterindsats	
= 1 x 3,8 m sammenligningsrør- længde	= 3,8 m
B/D 2 bøjninger, 90° kunststofaf- løbsrør	
= 2 x 0,8 m sammenligningsrør- længde	= 1,6 m
C 0,5 m kunststofafløbsrør	
= 0,5 x 1 m sammenligningsrør- længde	= 0,5 m
Samlet rørlængde	= 5,9 m

Da den samlede rørlængde er mindre end 20 m (iht. skema II), er en rørdiameter på 100 mm tilstrækkelig.

Aftræksluftåbninger på tørretumblersens bagside

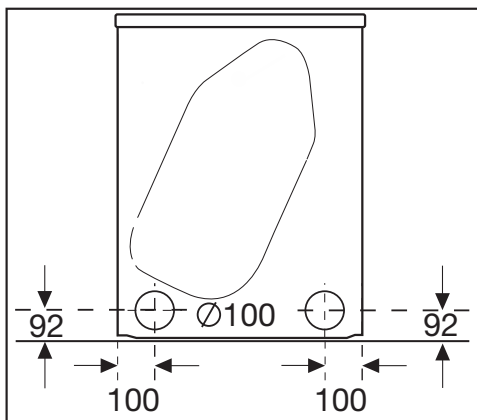
Aftræksluftåbning lukkes

Aftræksrøret monteres på tørretumblersens bagvæg i højre eller venstre side. Den ikke benyttede tilslutning skal lukkes med afdækningen.



- Skru afdækningen ud ved at dreje venstre om.
- Tryk afdækningen helt ind i den åbne aftræksåbning.

Mål på aftræksåbningerne



Alle mål er i mm.

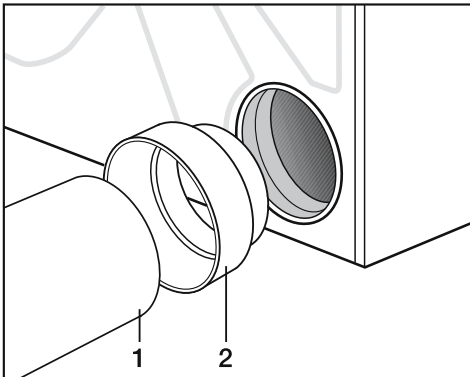
Vægafstandene er anbefalinger for at lette servicearbejde. Hvis opstillingsmulighederne er begrænsede, må maskinen skubbes helt op mod væggen.

Tilslutningsrør installeres

Tørretumbleren leveres med en tilslutningsstuds til montering af et rør. Det er en fordel at anvende rør, når den samlede rørlængde er stor. Et rør giver mindre modstand end fx en høj-fleksibel aftrækslange. Dermed opnås hurtigere tørring og reduceret elforbrug.

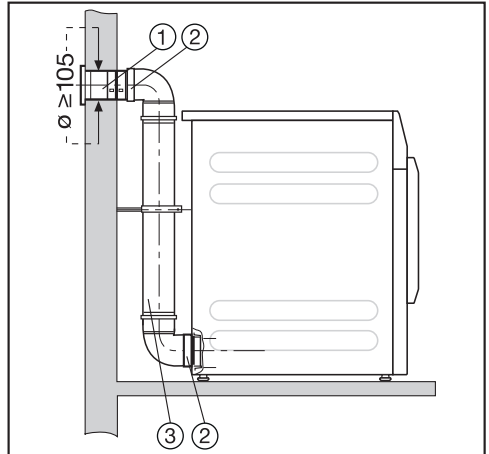
Der skal bruges

- vedlagte tilslutningsstuds.
- et murrør* eller en vinduestilslutning* (* ekstratilbehør)
- kunststofafløbsrør, der kan bestilles ved henvendelse til Miele. Ved en rørdiameter på mere end 100 mm skal der anvendes ekstra overgangsrør i rørsystemet (fx fra 100 mm til 125 mm).



- Sæt tilslutningsstuds (2) ind i aftræksåbningen.
- Installer røret (1).

Eksempel



- ① Murrør (der følger en brugsanvisning med til murrøret fra Miele)
- ② Tilslutningsstuds
- ③ Kunststofafløbsrør, diameter DN 100

Aftræksrøret installeres

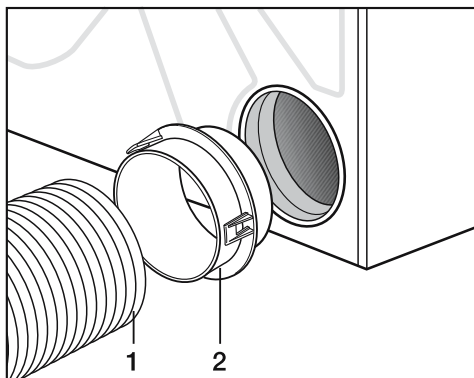
Fleksibel slange installeres

Aftræksslangen kan installeres med en adapter* eller fladkanal*.

Der skal bruges

- en aftræksslange* (høj-fleksibel, fleksibel eller alu-fleks)
- En adapter eller fladkanal* (til fleksibel aftræksslange)
- et murrør* eller en vinduestilslutning*

* (ekstratilbehør)

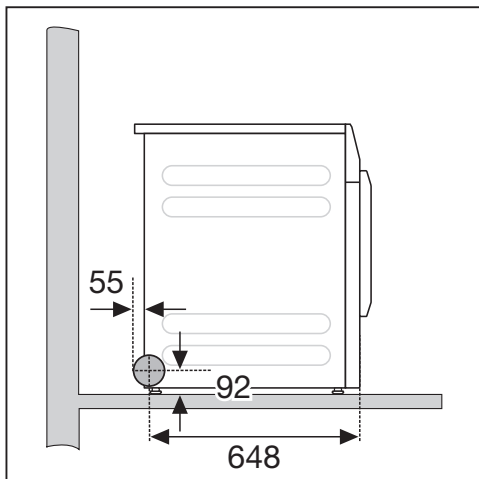
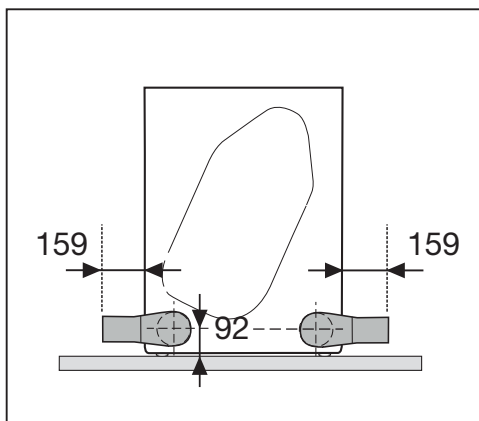


- Sæt adapteren* (2) ind i aftræksåbningen.
- Installer aftræksslangen (1).

Fladkanal

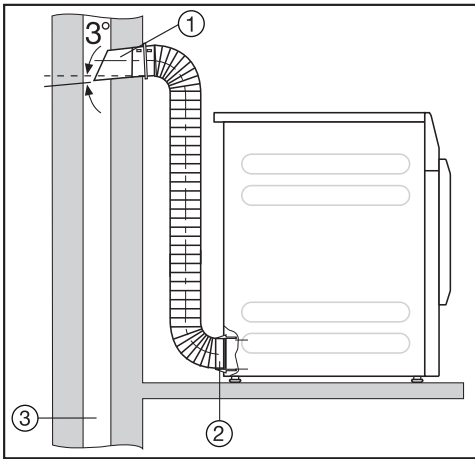
Installer aftræksslangen* vha. fladkanalen* på tørretumbleren, hvis der ikke er plads til en tilslutning bagud.

- Sæt fladkanalen* på skrå, til den møder modstand.
- Drej fladkanalen* nedad, til den møder modstand.



Eksempler

Tilslutning til aftræksskorsten



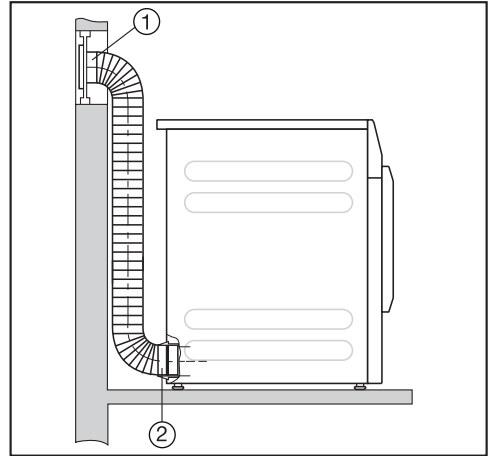
- ① Rør med tilslutningsstuds
(= individuelle dele på murrør)
- ② En adapter til fleksibel aftræksslange
- ③ Aftræksskorsten, fugtisolaret

⚠ Risiko for forgiftning ved ind sugning af giftig forbrændingsgas.

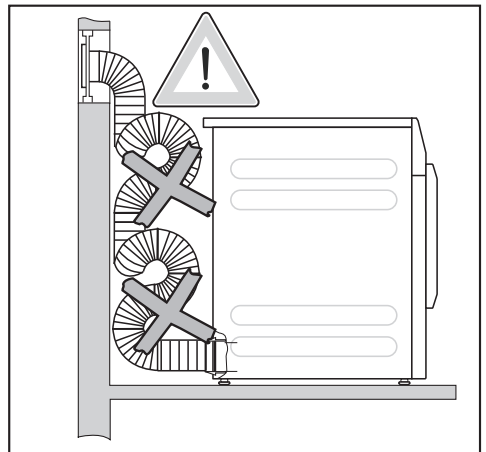
Tørretumbleren bruger luften i opstillingsrummet til tørringen. Hvis der også anvendes ildsteder eller andet teknisk udstyr i nærheden af opstillingsrummet kan der suges giftig forbrændingsgas ind.

Udluftning må ikke ske gennem røgkanal, skorsten eller ventilations-skakt, hvis disse anvendes til udluftning af rum med ildsteder.

Vinduestilslutning



- ① Vinduestilslutning (indsat i en plexi-glasrude)
- ② En adapter til fleksibel aftræksslange



Kondensvand kan løbe ind i tørretumbleren.

Aftræksslangen må ikke danne sløjfer. Afkort aftræksslangen til den passende længde.

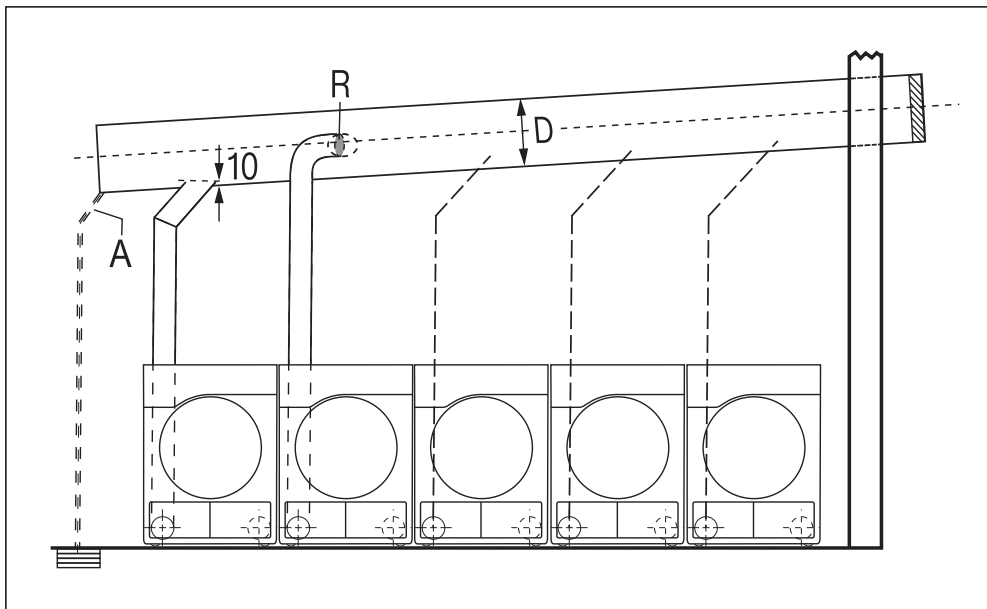
Aftræksrøret installeres

Fælles aftræksrør

⚠ Beskadigelse på tørretumbleren og dens elektriske sikkerhed på grund af kondensvand.

Kondensvand fra det fælles aftræksrør løber tilbage til tørretumbleren og forårsager beskadigelser.

Installer det fælles aftræksrør som beskrevet i brugsanvisningen til tørretumbleren.



A = Afløb til kondensvand

Der skal installeres et afløb til det fælles aftræksrør.

R = Tilbageslagsklap

Tilbageslagsklappen installeres direkte på det fælles aftræksrør.

D = Rørdiameter

Afhænger af antallet af installerede tørretumblere

Der må maks. installeres 5 tørretumblere til det fælles aftræksrør.

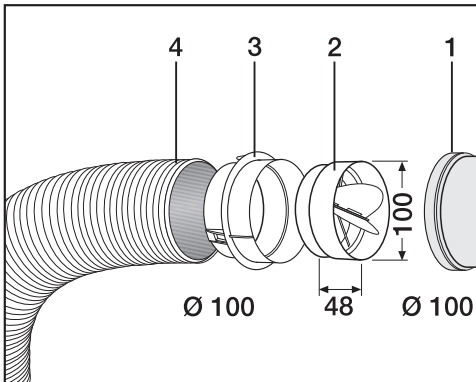
Aftræksrøret installeres

Skema „Diameter på det fælles aftræksrør“

Ved installation af 3–5 tørretumblere til det fælles aftræksrør skal rørdiameteren **D** øges.

Antal tørretumblere	Forstørrelsesfaktoren på rørdiameteren ses i skema II
3	1,25
4–5	1,5

Beregning af den samlede rørlængde (skema I) med den påkrævede rørdiameter (**skema II**) er beskrevet i afsnittet Installation af aftræksrør, Samlet rørlængde beregnes.



- ① Tilslutning til fælles aftræksrør
- ② Miele tilbageslagsklap*
- ③ Ekstra Miele adapter*
- ④ Miele aftræksslange*, høj-fleksibel

■ Tryk tilbageslagsklappen (2) helt ind i adapteren (3).

Tip: Anvend de med * markerede dele (ekstratilbehør).

Forbrugsdata

	Fyldning ¹	Centrifuge- ringshastig- hed i vaske- maskinen	Rest- fugtig- hed	Energi	Pro- gramtid
	kg	o/m	%	kWh	min.
◀ Bomuld Eco Skabstørt ²	8,0	1.000	60	4,98	54
	4,0	1.000	60	2,90	34
Køge-/kulørtvask Skabstørt	8,0	1.200	53	4,45	49
	8,0	1.400	50	4,25	47
	8,0	1.550	48	4,00	42
	8,0	1.600	44	3,80	40
Køge-/kulørtvask strygetørt	8,0	1.000	60	3,82	39
	8,0	1.200	53	3,35	34
	8,0	1.400	50	3,10	32
	8,0	1.600	44	2,65	27
Strygelet Skabstørt	4,0	1.200	40	1,70	20
Automatic Plus Skabstørt	5,0	800	50	3,15	40
Skjorter Skabstørt	2,0	600	60	1,65	20
Denim Skabstørt	3,5	900	60	3,30	48
Uld	1,0	1.000	50	0,25	5
Ekspres Skabstørt	1,0	1.000	60	2,95	35
¹ Vægt på tørre tekstiler					
² Testprogram iht. forordning 392/2012/EU vedr. energimærkning if. normen EN 61121					
Alle ikke-mærkede værdier beregnet i henhold til normen EN 61121					

Variierende tøjmængder, forskellige tekstiltyper, restfugtighed efter centrifugering og svingninger i strømforsyningsnettet eller vandhårdheden og valgte tilvalg kan medføre afvigelser fra de angivne værdier.

Tekniske data

Højde	850 mm
Bredde	596 mm
Bredde (kun til maskiner med topplade i stål)	605 mm
Dybde	717 mm
Dybde ved åben dør	1131 mm
Vægt	52 kg
Tromlevolumen	130 l
Kapacitet	8 kg (vægt på tørt tøj)
Tilslutningsledningens længde	2000 mm
Tilslutningsspænding	se typeskilt på maskinens bagside
Tilslutningsværdi	se typeskilt på maskinens bagside
Sikring	se typeskilt på maskinens bagside
Godkendelser	se typeskilt på maskinens bagside
LED-kontrollamper	Klasse 1
Maks. gulvbelastning under drift	670 N
Produktsikkerhedsnorm	iht. EN 50570, EN 60335
Lydniveau på arbejdsstedet i henhold til EN ISO 11204/11203	< 70 dB re 20 µPa
Frekvensbånd	2,4000 GHz – 2,4835 GHz
Maks. sendeeffekt	< 100 mW

Tekniske data

Datablad til husholdningstørretumblere

efter delegeret forordning (EU) nr. 392/2012

MIELE	
Modelidentifikation	PDR 508 EL
Nominel kapacitet ¹	8,0 kg
Husholdningstørretumblerstype (Aftræk / Kondens)	• / -
Energieffektivitetsklasse	
A+++ (bedste klasse) til D (dårligste klasse)	C
Vægtet årligt energiforbrug (AE _e) ²	609 kWh/år
Husholdningstørretumbler (med / uden automatik)	• / -
Energiforbrug for normalprogrammet til bomuld	
Energiforbrug ved hel fyldning	4,98 kWh
Energiforbrug ved halv fyldning	2,90 kWh
Vægtet effektforbrug i slukket tilstand (P _o)	0,30 W
Vægtet effektforbrug i left on-tilstand (P)	0,30 W
Varighed af left on-tilstanden (T) ³	15 min.
Normalprogrammet, som energimærket og oplysningsskemaet henviser til ⁴	Bomuld med pil
Programvarighed for normalprogrammet til bomuld	
Vægtet programvarighed	43 min.
Programvarighed ved hel fyldning	54 min.
Programvarighed ved halv fyldning	34 min.
Tørreevneklasse ⁵	
A (bedste klasse) til G (dårligste klasse)	
Vægtet tørreevne for "normalprogrammet til bomuld ved hel og halv fyldning"	%
Gennemsnitlig tørreevne for "normalprogrammet til bomuld ved hel fyldning"	%
Gennemsnitlig tørreevne for "normalprogrammet til bomuld ved halv fyldning"	%
Lydeffektniveau (L _{WA}) ⁶	66 dB(A) (Støj)
Apparat til indbygning	-

- Ja, udstyret hermed

¹ i kg for normalprogrammet til bomuld ved hel fyldning

² baseret på 160 tørrecykler for normalprogrammet til bomuld ved hel og halv fyldning, og forbrugt i laveffekttilstandene. Det faktiske energiforbrug pr. cyklus afhænger af, hvorledes maskinen benyttes.

³ hvis husholdningstørretumbleren er udstyret med et energistyringssystem

- 4 Dette program er egnet til tørring af normalvådt bomuldstøj, og det er det mest effektive program med hensyn til energiforbrug for bomuld.
- 5 hvis husholdningstørretumbleren er en kondensstørretumbler
- 6 til normalprogrammet til bomuld ved hel fyldning

Tekniske data


Konformitetserklæring

Miele erklærer hermed, at denne tørretumbler til udluftning til det fri overholder direktiv 2014/53/EU.

Den komplette tekst til EU-konformitetserklæringen er tilgængelig her:

- På Miele's hjemmeside på den respektive produktside under Downloads.
- På Miele's hjemmeside via Services - Brugsanvisninger m.m. ved angivelse af model.

Brugerniveau åbnes

Menuen med indstillingerne i  Brugerniveau er låst mod uønsket adgang. Menuen skal åbnes med en kode.

Adgang med kode

Brugerniveauet skal åbnes med en kode.

Standardindstilling: Koden er **000**.

Kode ændres

Adgangskoden til brugerniveauet kan ændres for at sikre tørretumbleren mod uønsket adgang.

Vær forsigtig ved tildeling af en ny kode.

Hvis koden glemmes, skal Miele Service kontaktes. Miele Service skal nulstille koden.

Noter den nye kode, og opbevar den sikkert.

Demoprogram

I udstillinger kan der startes et demoprogram med en simulation.

Programmet starter ikke. Der vises kun en simulation.


Tip: Demoprogrammet er kun en mulighed, så længe der ikke er afviklet et tørreprogram på længere end 1 time. Herefter er demoprogrammet ikke længere tilgængeligt.

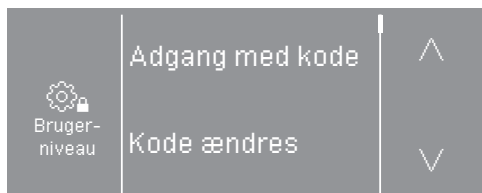
- Standardindstilling: frakoblet
- Tilkoblet

Brugerniveau

Brugerniveau åbnes

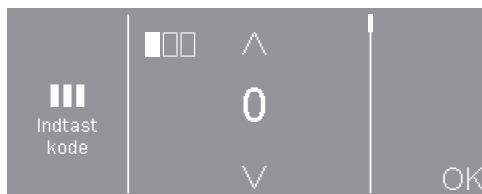
- Tryk på sensortasten .

Symbolet  vises i displayet, når programvælgeren stilles på et program.



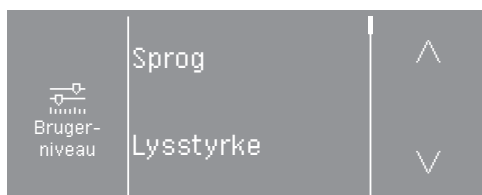
Der er disse valgmuligheder: Adgang med kode, Kode ændres, Demoprogram.

- Vælg Adgang med kode.




- Indtast de enkelte tal, og bekræft med OK.

Der er nu adgang til indstillingerne på brugerniveauet.



- Vælg den ønskede indstilling.



Brugerniveauet forlades

- Tryk på sensortasten , eller sluk tørretumbleren.

Sprog

Displayet kan indstilles til forskellige sprog. Via undermenuen *Sprog* kan fast indstillet sprog vælges.

Sproget kan ændres således:

- Permanent via Brugerniveau (= „betjeningssprog“).
- Kun for det aktuelle program via sensortast  . Efter programslut vises betjeningssproget igen.

Lysstyrke

Lysstyrken i displayet kan indstilles i trin a 10 % op til 100 %.

Standardindstilling: 70 %

Klokkeslæt

Efter valg af tidsformat kan klokkeslæt indstilles.

Tidsformat

- Standardindstilling: 24-timers-visning
- 12-timers visning
- Ur slukket

Indstilling

- Klokkeslættet kan indstilles.

Lydstyrke slutsignal

Lydstyrke for signallyden ved programslut kan ændres.

Indstillingen kan foretages i 7 trin og kan desuden frakobles.

Standardindstilling: frakoblet

Lydstyrke tastelyd

Der kan indstilles en signallyd med forskellig lydstyrke, som lyder, når der trykkes på sensortasterne.

Indstillingen kan foretages i 7 trin og kan desuden frakobles.

Standardindstilling: normal

Lydstyrke velkomstlyd

Signalet, som lyder, når tørretumbleren tændes, kan ændres.

Indstillingen kan foretages i 7 trin og kan desuden frakobles.

Standardindstilling: frakoblet

Brugerniveau

Fejlalarm

Det akustiske signal, som indikerer en fejl, kan frakobles.

- Standardindstilling: Tilkoblet
- Frakoblet

Memory

Tørretumbleren gemmer de senest valgte indstillinger for et tørreprogram (tørretrin og/eller tilvalg eller i nogle programmer varigheden).

- Standardindstilling: frakoblet
- tilkoblet

Antikrøl

Efter programslut drejer tromlen intervalmæssigt, hvis tøjet ikke tages ud med det samme.

En ændring af denne indstilling vil medføre et øget energiforbrug.

Indstillingen (🌀) kan frakobles, eller der kan vælges en tid fra 1 til 12 timer.

Standardindstilling: frakoblet

Forlænget afkøling

Før programslut kontrolleres det tørrede vasketøjs temperatur, og ved programslut forlænges afkølingsfasen om nødvendigt.

En ændring af denne indstilling vil medføre et øget energiforbrug.

- Standardindstilling: frakoblet
- tilkoblet

Afkølingstemperatur

Tekstilerne afkøles automatisk inden programslut. I alle programmer kan den automatiske afkølingsfase inden programslut indstilles koldere, hvorved afkølingsfasen forlænges.

En ændring af denne indstilling vil medføre et øget energiforbrug.

Indstillingen kan ændres fra 40 °C–55 °C.

Standardindstilling: 55 °C

Energisp.-mode display

Displayet bliver mørkt, og *Start/Stop*-tasten blinker langsomt for at spare strøm.

En ændring af denne indstilling vil medføre et øget energiforbrug.

- Tilkoblet efter 10 min., ikke i aktuelt prg. (standardindstilling)
Der er lys i displayet under programforløbet, men det bliver mørkt 10 min. efter programslut.
- Tilkoblet efter 10 min.
Displayet bliver mørkt efter 10 min.

Forvalg

Tidsangivelsesmåden ved Forvalg kan ændres eller frakobles.

- Frakoblet
Forvalg kan ikke vælges.
- Programslut (standardindstilling)
Det fastlægges med Forvalg, hvornår et program skal slutte.
- Programstart
Det fastlægges med Forvalg, hvornår et program skal startes.
- Tid indtil start
Det fastlægges med Forvalg, efter hvor mange timer et program skal startes.

SmartStart

Funktionen for sensortast  ændrer sig, hvis indstillingen *SmartGrid* er aktiveret, og valgmuligheden *Tid indtil start* er valgt i indstillingen *Forvalg*. I displayet vises herefter tidsrummet, hvor tørretumbleren startes automatisk: *SmartStart*

Programstart sker via et eksternt signal.

Der kan defineres et tidsrum op til 24 timer. I dette tidsrum venter tørretumbleren på det eksterne signal. Hvis der ikke sendes et signal i det definerede tidsrum, starter tørretumbleren, når tiden er udløbet.

Programnavn

Ved valg af standardprogrammerne kan navnet på tørreprogrammet vises i displayet.

- Standardindstilling: Tilkoblet
Programnavnet vises i nogle sekunder ved programvalg, inden basismenuen vises.
- Frakoblet
Basismenuen vises straks.

Brugerniveau

Visning af parametre

Forskellige parametre tilbydes/vises i programudvalget. Det fastlægges, hvilke parametre der ikke skal vises. Disse parametre kan ikke længere ændres ved programudvalget.

- Restfugtighed
- Tid
- Skåne

Tørretrin Koge-/Kulørtvask

Tørretrin Strygelet

Tørretrin Automatic Plus

Tørretrinnene for programmerne *Koge-/kulørtvask*, *Strygelet*, *Automatic Plus* kan tilpasses individuelt.

En ændring af denne indstilling vil medføre et øget energiforbrug.

Denne indstilling sker i 7 trin.

Standardindstilling: normal

Tørretrin Rulletørt

Tørretrinnet *Rulletørt* i programmet *Koge-/kulørtvask* kan tilpasses individuelt.

En ændring af denne indstilling vil medføre et øget energiforbrug.

Dette programs restfugtighed kan ændres i 11 trin fra 16 % (mere tørt) til 26 % (mere fugtigt).

Standardindstilling: 20 %

Luftveje renses

Tørretumblerelektronikken måler graden af forringelse forårsaget af fnug eller vaskemiddelrester i fnugfiltre og luftføringen. Der vises en kontrolmelding. Det kan indstilles, ved hvilken grad af fnugaflejring denne meddelelse skal vises.

Kontrolmeldingen kan indstilles: Rens luftveje

- Frakoblet
Kontrolmeldingen vises ikke. Ved særlig kraftig blokering i lufttilførslen afbrydes programmet dog, og kontrolmeldingen vises uafhængigt af denne indstilling.
- Ikke sart
Kontrolmeldingen vises først ved stor mængde fnug.
- Standardindstilling: normal
- Sart
Kontrolmeldingen vises allerede ved lille mængde fnug.

Rens filtre

Fnugfilteret i luftføringsområdet skal rengøres regelmæssigt. Timeinterval til kontrolmelding kan anføres.

Valg af korrekt timeinterval afhænger af, hvor kraftig fnugdannelsen er, og hvor hyppigt det af fx hygiejniske årsager skal rengøres.

Kontrolmeldingen kan indstilles: Rens filtre

- Tidsinterval på 5-55 timer
- Standardindstilling: Efter 55 timer
- Frakoblet

Programpakker

Tørretumblerens programomfang kan indstilles. Programmerne er anført i afsnittet Programoversigt.

Der kan vælges forskellige programpakker.

De valgte programmer fra programpakkerne vises da under ☆ *Specialprogrammer*.

- **Sport**
 - Sportstøj
 - Outdoor
 - Imprægnering
- **Boligtekstiler**
 - Dundyner-/puder
 - Syntestske puder/dyner
 - Store tekstiler
- **Hygiejne**
 - Bomuld Hygiejne
 - Strygelet Hygiejne
 - Tidsprogram Varm luft Hygiejne

Brugerniveau

Valg kom.-modul

Tørretumbleren er udstyret med et integreret trådløst wi-fi-modul. Tørretumbleren kan også udstyres med et eksternt modul.

- frakoblet
- internt modul (standardindstilling)
Det interne trådløse wi-fi-modul anvendes.
- eksternt modul
Et XKM-modul eller RS232-modul er skubbet ind i modulsakten.

Tilgængelighed for digitale Miele-produkter

Anvendelsen af digitale Miele-produkter afhænger af de funktioner og services, som tilbydes i dit land/din region.

Alle services er ikke tilgængelige i alle lande/regioner.

Yderligere information om tilgængelighed kan findes på Miele's hjemmeside www.miele.dk.

Wi-fi / LAN

Tørretumblere ns netværkstilkobling

- Tilkobles
Denne melding vises kun, hvis tørretumbleren endnu ikke er forbundet med et trådløst netværk.
- Deaktiveres (synlig, når netværket er aktiveret)
Netværket tilkobles, wi-fi-funktionen frakobles.
- Aktiveres (synlig, når netværket er deaktiveret)
Wi-fi-funktionen tilkobes igen.
- Forbindelsesstatus (synlig, når netværket er aktiveret)
Følgende værdier vises:
 - Wi-fi-signalstyrke
 - Netværksnavnet
 - IP-adressen
- Ny tilkobling (synlig, når tilkoblet)
Nulstiller wi-fi-modulets netværksforbindelse for med det samme at oprette en ny forbindelse.
- Nulstilles (synlig, når der er etableret forbindelse)
Netværket er ikke længere tilkoblet. Når netværket skal anvendes igen, skal der oprettes forbindelse på ny.
 - Wi-fi-forbindelsen afbrydes.
 - Forbindelsen til det trådløse netværk nulstilles.

Tilslutning af Wi-fi

Der findes to tilslutningsmuligheder.

WPS

- Aktiver WPS-funktionen på routeren inden for 2 minutter.

Tip: Hvis der ikke er etableret forbindelse efter udløbet af timeouttiden, skal proceduren gentages.

Soft-AP

- Aktiver funktionen med Miele-appen på din Smart-enhed inden for 10 min.

Tip: Appen fører dig gennem de videre trin.

Brugerniveau

Netværkstid

Dato og klokkeslæt kan synkroniseres via netværket.

- frakoblet

Dato og klokkeslæt synkroniseres ikke via netværket.

- som administrator-maskine

Maskinerne er i et netværk uden internetforbindelse. En maskine udnævnes til administrator-maskine og sender data til *bruger*-maskiner.

- som bruger-maskine

Maskinerne er i et netværk med internetforbindelse. Alle maskiner indstilles som *bruger-maskiner*. Data synkroniseres via internettet.

Aftræksklap ekstern

Tilslutning af betalingssystem sker via en Miele XCI-boks eller et kommunikationsmodul.

Tidsforskydningen mellem aktiverings-tidspunkt for den eksterne ventilationsklap og start af tromle-/blæsermotor indstilles.

Mens ventilationsklappen åbnes, vises en tilsvarende meddelelse i displayet.

- Standardindstilling: frakoblet

Denne indstilling skal altid vælges, når en ventilationsklap ikke skal aktiveres. Dermed undgås en programafbrydelse.

- tilkoblet

- 0 sekunder

- 1 sekund

- 2 sekunder

- ...

- 300 sekunder

Ekstrablæser

Tilslutning af betalingssystem sker via en Miele XCI-boks eller et kommunikationsmodul.

Hvis der er tilsluttet en ekstra blæser, skal denne tilkobles parallelt med motoren.

- frakoblet
- tilkoblet

Tryksensor

Tilslutning af betalingssystem sker via en Miele XCI-boks eller et kommunikationsmodul.

Ved tilslutning til et fælles aftræksrør kan det under visse trykforhold i aftræksrøret være nødvendigt at stoppe driften af en tørretumbler eller forhindre det fra begyndelsen af. Da tryksensoren er en ekstern enhed, er det muligt at anvende en logisk NO-kontakt og en NC-kontakt.

Mens ventilationsklappen åbnes, vises en tilsvarende meddelelse i displayet.

- Slukket = ikke aktiv
- Slutter = aktiv
Reaktion åben **High-Potential**
- Bryder = aktiv
Reaktion åben **Low-potential**

Remote

Tørretumblers driftsdatakommunikation (fx fejlmeldinger eller anvisninger) sker eksternt.

- Standardindstilling: Tilkoblet
- Frakoblet

Brugerniveau

Remote-Update

Via RemoteUpdate (fjernopdatering) kan tørretumblersens software opdateres.

Standardindstilling: Til

Hvis en RemoteUpdate (fjernopdatering) ikke installeres, kan tørretumbleren anvendes som normalt. Miele anbefaler dog, at RemoteUpdates installeres.

Aktivering

Menupunktet RemoteUpdate vises kun og kan vælges, hvis tørretumbleren er forbundet med det trådløse netværk.

Funktionen RemoteUpdate fra Miele kan kun anvendes, hvis tørretumbleren er forbundet med et trådløst netværk, og man har oprettet en brugerkonto i Miele Professional-appen. Her skal tørretumbleren være registreret.

Brugerbetingelserne fremgår af Miele Professional-appen.

Visse softwareopdateringer kan kun gennemføres af Miele Service.

Forløb RemoteUpdate

Når en RemoteUpdate er tilgængelig for tørretumbleren, vises den automatisk i det åbne brugerniveau.

Man kan vælge, om RemoteUpdate (fjernopdatering) skal udføres straks eller senere. Hvis der vælges "Start senere", vises informationen, næste gang tørretumbleren tændes.

RemoteUpdate (fjernopdatering) kan vare nogle minutter.

Vær opmærksom på følgende ved RemoteUpdate (fjernopdatering):

- Så længe der ikke vises nogen melding, er ingen RemoteUpdate (fjernopdatering) tilgængelig.
- En installeret RemoteUpdate (fjernopdatering) kan ikke fortrydes.
- Sluk ikke tørretumbleren under RemoteUpdate (fjernopdatering). Ellers afbrydes RemoteUpdate (fjernopdatering) og installeres ikke.

SmartGrid

Indstillingen SmartGrid er kun synlig, når en wi-fi-forbindelse er oprettet og aktiveret. Med denne funktion kan tørretumbleren integreres i et lokalt energistyresystem.

Juridiske informationer

Open-source-licenser

Her vises informationer.

Ophavsrettigheder og licenser til betjenings- og styringssoftware

Til betjening og styring af produktet anvender Miele egen eller tredjeparts software, der ikke falder under en såkaldt open source-licensbetingelse. Softwaren/softwarekomponenterne er ophavsretsligt beskyttet. Miele's og tredjeparts ophavsrettigheder skal respekteres.

Det foreliggende produkt indeholder ydermere softwarekomponenter, som distribueres under open source-licensbetingelser. De indeholdte open source-komponenter og tilhørende ophavsretlige påtegninger, eksemplarer af de aktuelt gældende licensbetingelser samt eventuel øvrig information kan ses i selve produktet under menuvalg Indstillinger | Produktparametre | Juridiske oplysninger | Open-source-licenser. De heri indeholdte regler for erstatningsansvar og garanti for open source-licensbetingelser gælder udelukkende i forhold til respektive rettighedsindehaver.

Brugerniveau

Betalingsystem

Til tilslutning til et betalingssystem kræves tilbehørsdelen XCI-AD eller XCI-Box.

Indstilling til betalingssystemer

Kontakt Miele Service ved et eventuelt senere ønske om ændring.

Der skal tilsluttes et betalingssystem.

- Intet betalingssystem
De følgende indstillinger springes over, og første ibrugtagning kan afsluttes.
- Impulsstyret
Programafvikling efter betaling af program: Brugeren køber et program.
- Tidsstyret
Tørretid via betalingssystem: Brugeren køber en programtid.
- Tidsstyret med impulstæller
Til betalingssystemer, hvor programtiden kan øges ved yderligere betaling (opsummering).
- KOM-modul
Centralstyring

Tilbagemeldingssignal på bet.syst.

Indstilling af tilbagemeldingssignal fra betalingssystemet.

- Standardindstilling: frakoblet
- Programslut
Tilbagemeldingssignalet sker ved programslut.
- Aktivering af starttasten
Tilbagemeldingssignalet sker, når starttasten aktiveres.
- Start og programslut
Tilbagemeldingssignalet sker ved programstart og programslut
- Program afvikles
Tilbagemeldingssignalet sker vedvarende fra programstart til programslut.
- Proceslufttemperatur
Tilbagemeldingssignalet sker temperaturafhængig, når procesluftens temperatur er lig eller højere end den indstillede temperatur.

Spærring af betalingssystem

For at undgå uønskede ændringer kan der aktiveres en programlås i programstyringen. Hvis tørretumblerens dør åbnes ved aktiveret programlås, vil programmet blive afbrudt og det resterende indbetalte beløb vil gå tabt.

For at bibeholde muligheden for efterfyldning af tøj kan tidspunktet indtil aktivering af låsen ændres.

- Standardindstilling: frakoblet
- Straks efter start af programmet
- 1-5 minutter efter start af programmet

Slet betalsignal

Betalingssignalet ved tilslutning til møntboks kan bevares til programslut eller gå tabt efter 5 minutter uden programstart.

- Standardindstilling: frakoblet
- tilkoblet

Signaltid betaling

Ved tilkobling til møntboks kan minimumsdetekteringstiden for betalings-signalet indtilles.

- Standardindstilling: kort
Til møntbokse, hvor den indbetalte mønt frembringer betalingsimpulsen.
- Lang
Til centralstyringer på 230 V-basis.

Timeout-tid betalingssystem

Indstilling af møntboksens time-out-tid. Indstilling af maksimal driftstid for at forhindre manipulation med betalingssystemet.

Time-out-tiden kan indstilles i trin a 15 min. fra 30-240 min eller frakobles.

Hvis programslut ikke sker inden for time-out-tiden, nulstilles indstillingen i møntboksen. Programmet afbrydes.

Standardindstilling: 180 min.

Brugerniveau

Tid tidsprg. kold luft

Programtiden kan indstilles.

Der kan indstilles en tid mellem 10-120 minutter i trin a 5 min.

Standardindstilling: 120 min.

Tid tidsprg. Varm luft

Programtiden kan indstilles.

Der kan indstilles en tid mellem 20-120 minutter i trin a 5 min.

Standardindstilling: 60 min.

Gratis program

I betalingssystemet kan det fastlægges, om *Tidsprogram varm luft* skal kunne benyttes gratis.

- Standardindstilling: frakoblet
- tilkoblet

Miele A/S
Erhvervsvej 2
2600 Glostrup
www.miele.dk

Afdeling:
Kundecenter

Telefon:
43 27 15 10

E-mail:
profservice@miele.dk



Miele & Cie. KG
Carl-Miele-Straße 29, 33332 Gütersloh, Tyskland

PDR 508 EL

da-DK

M.-Nr. 11 932 450 / 01