

Mode d'emploi et instructions de montage

Machine à café encastrable



Avant d'installer et d'utiliser l'appareil pour la première fois, lisez **impérativement** ce mode d'emploi. Vous assurez votre sécurité et évitez des dommages.

Votre contribution à la protection de l'environnement

Mise au rebut de l'emballage

Nos emballages sont simples d'utilisation et protègent votre appareil des dommages qui peuvent survenir pendant le transport. Les matériaux d'emballage ont été sélectionnés d'après des critères environnementaux et de facilité d'élimination ; ils sont généralement recyclables.

Le recyclage de l'emballage économise les matières premières. Faites appel aux points de collecte spécifiques de matériaux et des possibilités de restitution.

Mise au rebut de l'ancien appareil

Les appareils électriques et électroniques contiennent souvent des matériaux précieux. Cependant, ils contiennent aussi des substances toxiques nécessaires au bon fonctionnement et à la sécurité des appareils. Si vous déposez ces appareils usagés avec vos ordures ménagères ou les manipulez de manière non conforme, vous risquez de nuire à la santé des personnes et à l'environnement. Ne jetez jamais vos anciens appareils avec vos ordures ménagères.



Faites appel aux points de collecte mis en place par votre commune, votre revendeur ou Miele, ou rapportez votre appareil dans un point de collecte spécialement dédié à l'élimination gratuite de ce type d'appareil. Vous êtes légalement responsable de la suppression des éventuelles données à caractère

personnel figurant sur l'ancien appareil à éliminer. Vous êtes légalement tenu(e) de retirer sans les détruire les lampes ainsi que les piles et accumulateurs usagés non fixés à votre appareil qui peuvent être retirés sans être endommagés. Apportez-les à un point de collecte adapté, où elles peuvent être mises au rebut gratuitement. Afin de prévenir tout risque d'accident, veuillez garder votre ancien appareil hors de portée des enfants jusqu'à son retrait.

Votre contribution à la protection de l'environnement	2
Consignes de sécurité et mises en garde	7
Description de l'appareil	18
Éléments de commande et indicateurs	20
Principe de fonctionnement	22
Visualiser et naviguer dans un menu	23
Symboles à l'écran	24
Miele@home	25
Première mise en marche	26
Avant la première utilisation	26
Première mise en marche	26
Remplissage du réservoir de grains	28
Remplissage du réservoir d'eau	29
Mise en marche et arrêt	30
Mettre en marche la machine à café	30
Éteindre la machine à café	30
Préparer une absence prolongée	30
Distribution centrale avec capteur de bord de tasse	31
Préparation de boissons	32
Café	32
Boissons à base de café avec et sans lait	32
Le lait	33
Le récipient à lait	33
Remplir le récipient de lait et le mettre en place.	34
Préparer une boisson au café	34
Annuler la préparation	35
DoubleShot	35
Préparer deux doses (touche sensitive ☐)	35
Cafetière	36
Thé	36
TeaTimer	37
Préparer du thé	38
Démarrer le TeaTimer manuellement	38
Théière	38
Préparer de l'eau chaude et de l'eau très chaude	39

Contenu

Mode expert	40
Activation et désactivation du mode expert.....	40
Mode expert : Ajuster la quantité de boisson	40
Degré de mouture	41
Détection du degré de mouture adéquat	41
Ajuster le degré de mouture	41
Paramètres	42
Afficher et modifier les paramètres	42
Quantité	42
Quantité de mouture	43
Température de percolation	43
Préinfusion du café moulu.....	43
Profils	44
Créer un profil.....	44
Modifier les boissons dans un profil.....	44
Préparation de boissons à l'aide d'un profil	44
Modifier les profils	44
Régler le changement de profil	45
Modifier le nom du profil	45
Supprimer le profil.....	45
MobileStart	46
Réglages	47
Afficher et modifier Réglages	47
Langue.....	47
Heure	47
Date	47
Minuteur	47
Mettre en marche à	47
Arrêter à.....	48
Arrêter après.....	48
TeaTimer	48
Volume.....	48
Luminosité de l'écran	48
Éclairage.....	48
Info (afficher les informations)	48
Eau renouvelée.....	48
En altitude	49

Mode Performance.....	49
Mode éco	49
Mode café	49
Mode lait	49
Mode Party (fêtes)	49
Dureté de l'eau	50
Verrouillage de la mise en marche 	51
Miele@home	51
Commande à distance	51
Mise à jour à distance	52
Version de logiciel	52
Revendeur (mode Démo)	53
Réglages d'usine	53
Nettoyage et entretien	54
Tableau des fréquences de nettoyage	54
Nettoyer à la main ou au lave-vaisselle	55
Détergents inadaptés	56
Nettoyer le bac d'égouttage et le bac à marc	56
Nettoyer la plaque d'égouttage.....	58
Nettoyer le réservoir d'eau	59
Nettoyer la distribution centrale	59
Nettoyer le capteur de bord de tasse.....	61
Nettoyer le récipient à lait avec couvercle.....	62
Nettoyer la vanne de lait (quotidiennement).....	63
Retirer et nettoyer la vanne de lait (une fois par mois).....	63
Nettoyer le réservoir à grains.....	67
Retirer l'unité de percolation et la nettoyer à la main.....	68
Nettoyer l'intérieur, la face intérieure de la porte de l'appareil et le bac d'égouttage	70
Nettoyer la façade de l'appareil	71
Programmes d'entretien	71
Rincer l'appareil.....	71
Rincer le conduit de lait.....	71
Nettoyer le conduit de lait	72
Dégraisser l'unité de percolation et nettoyer l'intérieur	73
Détartrage de l'appareil	75
Que faire si	78
Messages affichés.....	78
Comportement inattendu de la machine à café	81
Résultat peu satisfaisant	84

Contenu

Service après-vente et garantie	86
Contact en cas d'anomalies.....	86
Garantie.....	86
Accessoires	87
Installation	88
Raccordement à l'eau courante	88
Raccordement électrique	90
Dimensions d'encastrement.....	91
Montage dans un meuble en hauteur	91
Installation et raccords	92
Installer la machine à café.....	93
Limitation d'ouverture de porte	95
Caractéristiques techniques	96
Déclaration de conformité	97

Consignes de sécurité et mises en garde

Cette machine à café est conforme aux réglementations de sécurité en vigueur. Toute utilisation non conforme peut entraîner des dommages corporels et matériels.

Lisez attentivement le mode d'emploi avant de mettre la machine à café en service. Vous y trouverez des informations importantes sur le montage, la sécurité, l'utilisation et l'entretien de cet appareil. Vous éviterez ainsi de vous blesser et d'endommager votre machine à café.

Conformément à la norme IEC 60335-1, Miele souligne l'obligation de lire le chapitre sur l'installation de la machine à café et de suivre les consignes de sécurité et de mise en garde.

Miele décline toute responsabilité en cas de dommages dus au non-respect des consignes.

Conservez soigneusement le mode d'emploi et remettez-le à tout nouveau détenteur de l'appareil.

Consignes de sécurité et mises en garde

Utilisation conforme

- ▶ Cette machine à café automatique a été conçue pour être utilisée dans les domiciles privés.
- ▶ La machine à café automatique n'est pas destinée à une utilisation à l'extérieur.
- ▶ Utilisez cette machine à café exclusivement en dessous de 2.000 m d'altitude.
- ▶ Utilisez cet appareil exclusivement dans un cadre domestique pour préparer des boissons comme espresso, cappuccino, latte macchiato, thé, etc.). Tout autre type d'utilisation est interdit.
- ▶ Les personnes qui en raison de déficiences physiques, sensorielles ou mentales, de leur manque d'expérience ou de leur ignorance, ne sont pas aptes à utiliser cet appareil en toute sécurité doivent impérativement être surveillées pendant qu'elles l'utilisent. Ces personnes peuvent uniquement utiliser la machine à café automatique sans surveillance si vous leur en avez expliqué le fonctionnement de sorte qu'elles sachent l'utiliser en toute sécurité. Ils doivent être en mesure d'appréhender et de comprendre les risques encourus en cas de mauvaise manipulation.

Enfants dans le foyer

 Risque de brûlures au niveau des buses de distribution.

La peau des enfants est plus sensible aux températures élevées que celle des adultes.

Empêchez les enfants de toucher aux parties brûlantes de la machine à café ou de se placer sous les buses de distribution.

- ▶ Installez la machine à café automatique hors de portée des enfants.
- ▶ Veuillez éloigner les enfants âgés de moins de 8 ans de la machine à café sauf s'ils sont sous surveillance constante.
- ▶ Les enfants âgés de 8 ans et plus peuvent uniquement utiliser la machine à café sans surveillance si vous leur en avez expliqué le fonctionnement de sorte qu'ils sachent l'utiliser en toute sécurité. Les enfants à partir de 8 ans doivent être en mesure de détecter et de comprendre les dangers potentiels associés à une mauvaise manipulation.
- ▶ Surveillez les enfants se trouvant à proximité de la machine à café automatique. Ne les laissez pas jouer avec l'appareil.
- ▶ Les enfants ne sont pas autorisés à nettoyer l'appareil à moins d'être sous la surveillance d'un adulte ou au moins âgés de 8 ans.
- ▶ L'espresso et le café ne sont pas des boissons destinées aux enfants.
- ▶ Risque d'asphyxie. Les enfants peuvent se mettre en danger en s'enveloppant dans les matériaux d'emballage (film plastique, par exemple) ou en glissant leur tête à l'intérieur. Tenez les matériaux d'emballage hors de portée des enfants.

Consignes de sécurité et mises en garde

Sécurité technique

► Seul un professionnel agréé par Miele est habilité à installer et à réparer les appareils électriques. Une installation ou une réparation non conforme peut faire courir un danger considérable à l'utilisateur.

► N'utilisez jamais votre machine à café automatique si cette dernière est endommagée : elle représente un danger potentiel pour votre sécurité. Vérifiez que votre appareil ne présente aucun dommage apparent avant de l'encaster. Ne faites jamais fonctionner un appareil défectueux.

► Avant de brancher l'appareil, comparez les données de raccordement de la plaque signalétique (tension et fréquence) avec celles du réseau électrique.

Ces données doivent absolument correspondre pour éviter d'endommager l'appareil. Interrogez un électricien en cas de doute.

► La sécurité électrique de la machine à café automatique n'est garantie que si l'appareil est raccordé à une prise de terre réglementaire. Cette condition de sécurité de base doit être remplie. En cas de doute, faites vérifier l'installation électrique par un électricien.

► Le fonctionnement temporaire ou permanent est possible sur une installation d'alimentation en énergie autonome ou non synchronisée avec le réseau (comme par ex. réseaux en îlot, systèmes de sauvegarde). Pour le fonctionnement, l'installation d'alimentation en énergie doit respecter les prescriptions de la norme EN 50160 ou d'une norme similaire.

Les mesures prévues dans l'installation domestique et dans ce produit Miele doivent également être assurée dans leur fonction et dans leur mode de fonctionnement en fonctionnement en îlot ou non synchronisé avec le réseau ou être remplacées par des mesures équivalentes dans l'installation, comme par ex. celles décrites dans la publication actuelle de la norme VDE-AR-E 2510-2.

► Ne branchez pas la machine à café automatique au réseau électrique au moyen de prises multiples ou de rallonges. Celles-ci ne garantissent pas la sécurité requise (risque d'incendie).

Consignes de sécurité et mises en garde


- ▶ Cette machine à café ne doit pas être utilisée sur des engins en mouvement (par ex. sur un bateau).
- ▶ N'utilisez la machine à café automatique que lorsque celle-ci est encastrée, afin de garantir son bon fonctionnement.
- ▶ En cas de montage en combinaison, il est très important de disposer une tablette fermée sous la machine à café (sauf en cas de combinaison avec un tiroir chauffant Gourmet ou un tiroir de mise sous vide encastrable).
- ▶ N'utilisez la machine à café automatique qu'à une température ambiante comprise entre +16°C et +38°C.
- ▶ Respectez une hauteur d'installation minimale de 850 mm.
- ▶ Ne pas encastrer cette machine à café derrière une façade de meuble fermée. De la chaleur et de l'humidité peuvent stagner derrière une façade de meuble fermée. La machine et/ou le meuble peuvent être endommagés.
- ▶ Lors des travaux de réparation de la machine à café automatique, l'appareil doit impérativement être déconnecté du réseau électrique. La machine à café automatique est débranchée du réseau électrique si et seulement si :
 - les coupe-circuits de l'installation électrique sont coupés ;
 - les fusibles à vis de l'installation électrique sont totalement dévisés, ou
 - la prise de l'appareil est débranchée.
Tirez sur la fiche et non sur le câble d'alimentation.
- ▶ Vous perdez le bénéfice de la garantie si les interventions sur la machine à café automatique ne sont pas exécutées par un service après-vente agréé par Miele.
- ▶ N'ouvrez jamais la carrosserie. Toucher aux connexions électriques ou modifier la structure électrique ou mécanique risque de vous mettre en danger et d'entraver le bon fonctionnement de la machine à café automatique.

Consignes de sécurité et mises en garde

Raccordement à l'eau courante

- ▶ Ne branchez pas la machine à café automatique à une arrivée d'eau chaude.
- ▶ Le robinet d'arrêt d'eau doit aussi être accessible après encastrement de la machine à café automatique.
- ▶ La gaine de protection du tuyau d'arrivée d'eau ne doit pas être endommagée ou pliée.
- ▶ Le système intégré de protection contre les fuites d'eau assure une protection fiable contre les dégâts des eaux dans les conditions suivantes :
 - La machine à café est installée de manière conforme (raccordements électrique et d'eau).
 - En cas de détérioration visible, la machine à café doit être immédiatement réparée.
 - Le robinet d'eau doit être fermé en cas d'absence prolongée (par exemple, vacances).

Utilisation conforme

 Risque de brûlures au niveau des buses de distribution. Les boissons préparées et la vapeur sont brûlantes.

Ne mettez jamais la main ou toute autre partie du corps sous la distribution centrale de la machine à café quand du liquide chaud ou de la vapeur sortent de l'appareil.

Ne touchez pas les pièces chaudes.

Les buses peuvent projeter du liquide brûlant ou de la vapeur. Veillez donc à ce que la distribution centrale soit propre et installée correctement.

Retirez les récipients situés sur la plaque d'égouttage dans la porte de l'appareil avant de l'ouvrir.

L'eau dans le bac d'égouttage peut aussi être très chaude. Videz le bac d'égouttage avec prudence.

 Risque de lésions oculaires !

Ne regardez jamais l'éclairage directement ou à l'aide d'instruments optiques (loupe, etc.).

► Tenez compte des points suivants en ce qui concerne l'eau utilisée :

- La qualité de l'eau doit être conforme à la législation en vigueur dans le pays d'utilisation de la machine à café.
- En cas de fonctionnement avec réservoir d'eau : versez uniquement de l'eau potable froide et renouvelée dans le réservoir d'eau. L'eau chaude ou bouillante, ou tout autre liquide, peuvent endommager la machine à café.
- Renouvelez l'eau tous les jours pour éviter le développement de germes.
En cas de fonctionnement à l'eau courante : videz le réservoir d'eau une fois par jour.
- N'utilisez pas d'eau enrichie en dioxyde de carbone.

Consignes de sécurité et mises en garde

- ▶ Versez uniquement des grains de café torréfiés dans le réservoir à grains. Ne versez pas de grains de café traités avec des additifs, ni de café moulu dans les réservoirs à grains.
- ▶ Ne versez jamais de liquides dans les réservoirs à grains.
- ▶ N'utilisez jamais de café vert (grains de café vert, non torréfiés) ou de mélanges de café qui contiennent du café vert. Les grains de café vert sont très durs et contiennent encore un taux d'humidité résiduelle. Le moulin à café de la machine à café peut déjà être endommagé lors de la première mouture.
- ▶ N'utilisez pas de grains de café pré-traités avec du sucre, du caramel, etc., ni de liquides contenant du sucre avec la machine à café automatique. Le sucre endommage la machine à café.
- ▶ N'utilisez que du lait sans additifs. Les additifs, qui contiennent généralement du sucre, obstruent la conduite de lait.
- ▶ Si vous utilisez du lait d'origine animale, prenez exclusivement du lait pasteurisé.
- ▶ Si vous préparez des boissons de thé, respectez les instructions du fabricant.
- ▶ Ne placez pas de mélanges alcoolisés inflammables sous la distribution centrale. Les composants synthétiques de la machine à café sont susceptibles de prendre feu et de fondre.
- ▶ Ne vous appuyez pas à la porte de l'appareil ouverte et n'exercez pas de contrainte dessus. Vous risquez d'abîmer la charnière de la machine à café.
- ▶ N'utilisez jamais la machine à café automatique pour nettoyer des objets.

Accessoires et pièces de rechange

- ▶ Miele ne garantit le respect des consignes de sécurité que si les pièces de rechange sont d'origine. Les pièces défectueuses ne doivent être remplacées que par des pièces de rechange originales Miele.
- ▶ Utilisez exclusivement des accessoires originaux Miele. Si d'autres pièces sont utilisées, les réclamations pour la garantie, la garantie et/ou la responsabilité du produit seront perdues.
- ▶ Miele offre une garantie d'approvisionnement de 10 ans minimum jusqu'à 15 ans pour les pièces de rechange détachées destinées au maintien en état de fonctionnement après l'arrêt de la production en série de votre machine à café.

Consignes de sécurité et mises en garde

Nettoyage et entretien

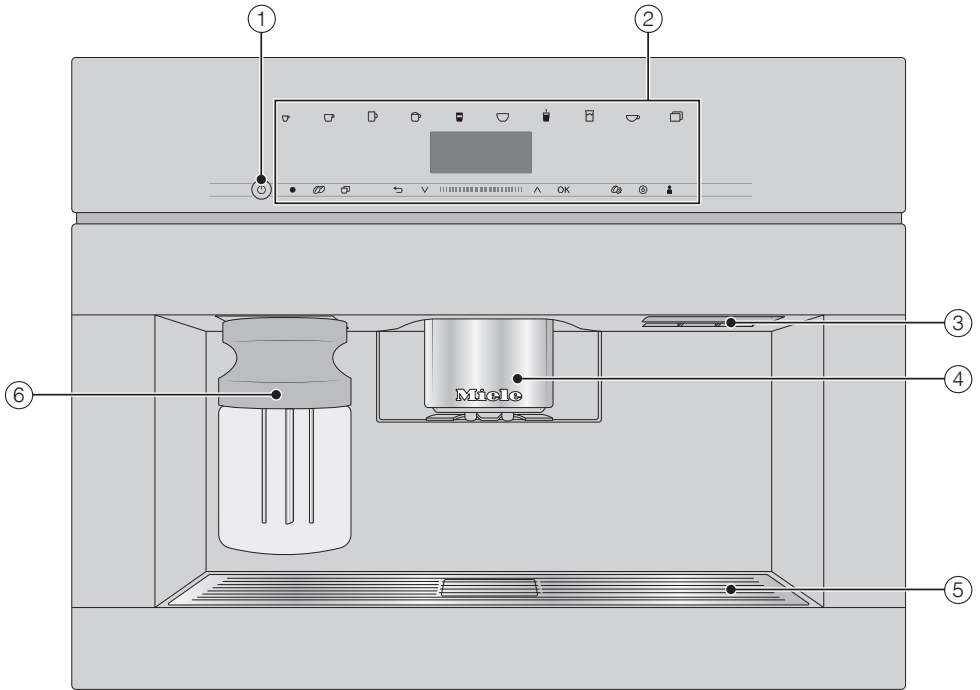
- ▶ Nettoyez soigneusement la machine à café et le récipient à lait une fois par jour, en particulier avant la première utilisation.
- ▶ Veillez à nettoyer soigneusement et régulièrement les pièces qui servent au passage du lait. Le lait contient par nature des germes qui prolifèrent si le nettoyage n'est pas suffisant. Les résidus dans l'appareil peuvent mettre votre santé en danger.
- ▶ Détartrez la machine à café régulièrement en fonction de la dureté de l'eau. Plus votre eau est calcaire, plus vous devez détartre souvent. Miele ne peut être tenu responsable des dommages résultant d'un manque de détartrage, d'un mauvais détartrant ou d'une concentration non conforme.
- ▶ Dégraissez régulièrement l'unité de percolation à l'aide de pastilles de nettoyage. L'unité de percolation peut s'obstruer plus rapidement selon la teneur en graisse du café utilisé.
- ▶ N'utilisez jamais de nettoyeur vapeur. La vapeur peut humidifier les pièces sous tension et provoquer un court-circuit.
- ▶ Jetez le marc de café à la poubelle ou utilisez-le pour un compost. Ne versez jamais le marc de café dans la bonde d'un évier, faute de quoi vous risquez de boucher ce dernier.

Pour les appareils équipés de surfaces en acier inoxydable :

- ▶ Ne collez jamais de post-it, de ruban adhésif ou tout autre produit adhésif sur les surfaces en inox. Le revêtement des surfaces en inox peut être endommagé et perdre son effet protecteur contre les salissures.
- ▶ Le revêtement des surfaces en acier inoxydable se raye facilement. Même les aimants peuvent causer des rayures.

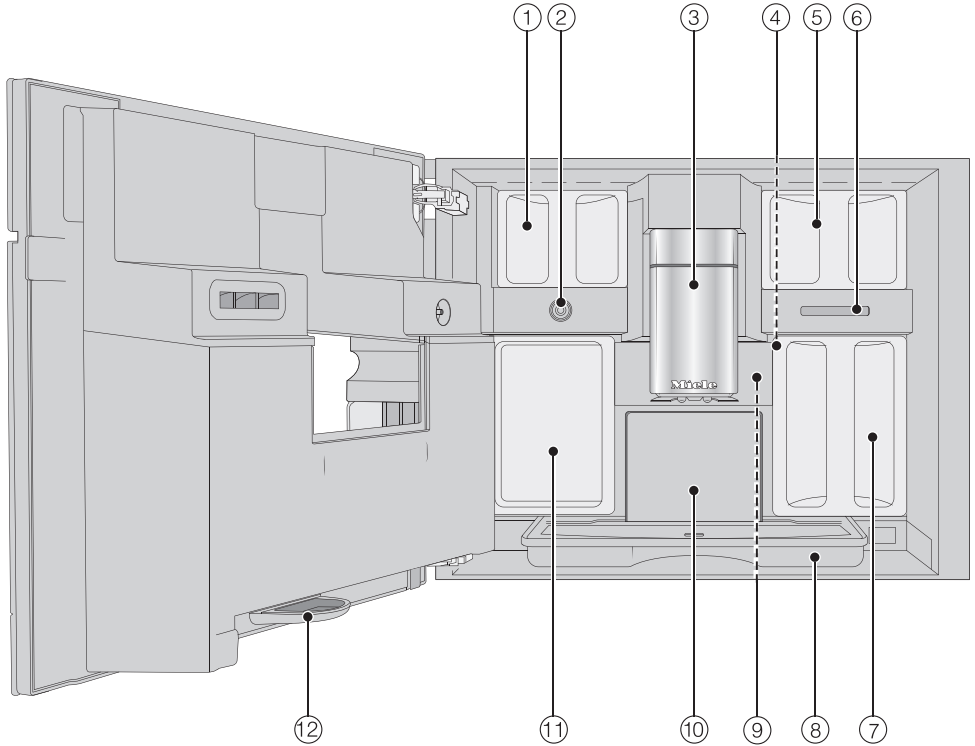
Description de l'appareil

Vue extérieure



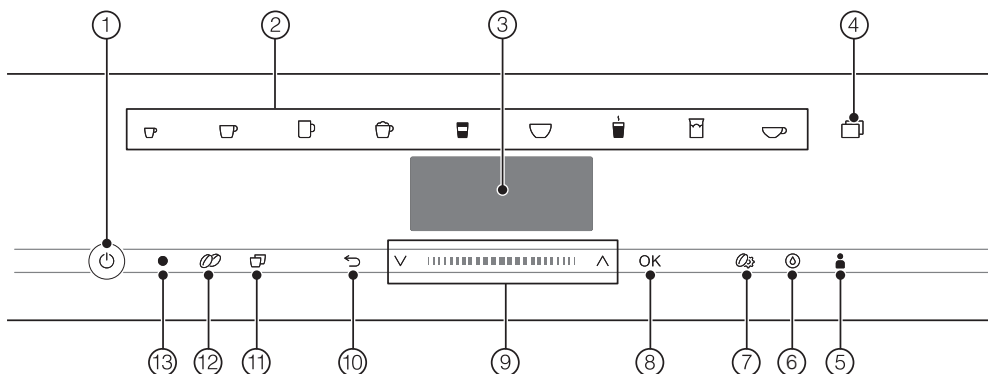
- ① Touche Marche/Arrêt ⏻
- ② Bandeau de commande
- ③ Poignée
- ④ Distribution centrale réglable en hauteur, avec éclairage
- ⑤ Plaque d'égouttage
- ⑥ Récipient à lait











Vue intérieure



- ① Réservoir à grains
- ② Vanne de lait
- ③ Distribution centrale réglable en hauteur, avec éclairage
- ④ Réglage de la finesse de mouture
- ⑤ Réservoir à grains
- ⑥ Sortie de ventilation
- ⑦ Réservoir d'eau
- ⑧ Bac d'égouttage avec couvercle
- ⑨ Unité de percolation
- ⑩ Bac à marc
- ⑪ Récipient destiné à l'entretien
- ⑫ Bac d'égouttage

Éléments de commande et indicateurs



- ① **Touche Marche/Arrêt** 
Activer et désactiver la machine à café
- ② **Touches boissons**
Préparer des boissons
- ③ **Écran**
Afficher informations sur l'action présente ou l'état
- ④ **Touche sensitive** 
 - Préparer d'autres boissons, par ex. Ristretto, Cappuccino italiano
 - Préparer la cafetière ou la théière
 - Menu Réglages 
- ⑤ **Touche sensitive** Profils 
Créer et gérer des profils
- ⑥ **Touche sensitive** Entretien 
Programmes d'entretien, par ex. Dé-tartre
- ⑦ **Touche sensitive** Paramètre 
Afficher ou modifier les réglages de préparation des boissons
- ⑧ **Touche sensitive OK**
Confirmation des messages qui apparaissent à l'écran et enregistrement des réglages
- ⑨ **Zone de navigation avec les flèches** 
parcourir les listes de sélection, surligner une sélection ou modifier des valeurs
- ⑩ **Touche sensitive "Retour"** 
revenir au menu antérieur et corriger les erreurs
- ⑪ **Touche sensitive "2 portions"** 
préparer 2 doses d'une boisson en une seule fois
- ⑫ **Touche sensitive "DoubleShot"** 
pour une boisson au café à l'arôme particulièrement intense et puissant, préparer une double quantité de café moulu pour la même quantité d'eau
- ⑬ **Interface optique**
(réservé au SAV Miele)

Symboles des touches boissons

-  Espresso
-  Café
-  Café allongé
-  Cappuccino
-  Latte macchiato
-  Cafè Latte
-  Lait chaud
-  Mousse de lait
-  Eau pour le thé

Principe de fonctionnement

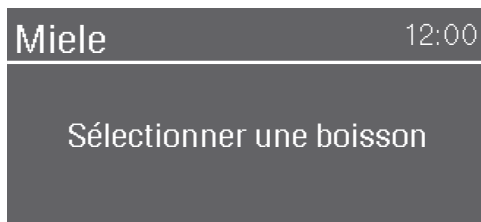
Touches sensibles

Pour utiliser la machine à café, effleurez les touches sensibles.

Un son retentit dès que vous effleurez une touche. Vous pouvez ajuster le volume des touches ou en couper le bip (voir chapitre “Réglages”, section “Volume”).

Menu des boissons

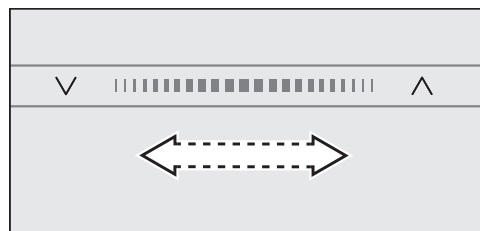
Vous êtes dans le menu des boissons lorsque l'écran indique Sélectionner une boisson.



Vous trouverez d'autres choix de boissons dans le menu Autres (touche sensitive ☐).

Zone de navigation

Si vous souhaitez sélectionner une option de menu, effleurez les flèches ^ et v jusqu'à ce que l'option de menu recherchée soit en surbrillance.



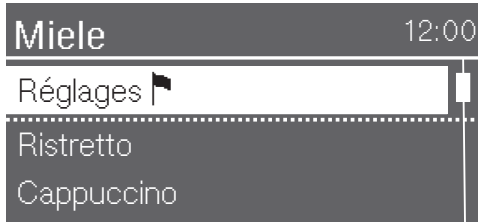
Pour un défilement plus rapide, effleurez la zone entre les flèches vers la droite ou vers la gauche.

Dès que s'affiche une valeur, un message ou un réglage que vous pouvez valider, la touche sensitive OK orange s'allume.

Pour valider la sélection, effleurez la touche sensitive OK.

Visualiser et naviguer dans un menu

Pour visualiser un menu, effleurez la touche sensitive correspondante, par ex. la touche sensitive ☐.



Vous pouvez démarrer une action ou modifier un réglage du menu sélectionné. La barre à droite de l'écran indique qu'il y a d'autres options ou plus de texte à suivre.

Dans une liste de sélection, le réglage actuellement activé est coché ✓.

Quitter un menu ou annuler une action

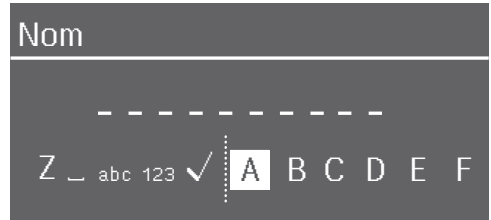
Pour quitter le niveau de menu actuel, effleurez la touche sensitive ↵.

Ou vous effleurez à nouveau la touche sensitive allumée en orange pour revenir au menu des boissons.

Saisir un nom

Vous saisissez des lettres et des chiffres via la zone de navigation. Vous pouvez également sélectionner des majuscules et des minuscules.

Remarque : Choisissez des noms courts et évocateurs.















- Pour saisir un caractère, marquez un caractère et confirmez la sélection en appuyant sur **OK**.
- Pour supprimer un caractère, effleurez la touche sensitive ↵.
- Pour l'enregistrer, cochez le nom avec ✓ puis confirmez avec **OK**.

Principe de fonctionnement

Symboles à l'écran

Les symboles suivants peuvent s'ajouter au texte :

Symbole	Explication
	Ce symbole représente le menu "Réglages" et le sous-menu "Langue".
	Ce symbole représente les informations et les instructions de commande. Confirmez les messages à l'aide de OK.
	Ce symbole apparaît lorsque la sécurité enfants est activée. La commande est verrouillée.
	Le symbole plus l'heure de mise en marche souhaitée s'affiche 23:59 heures avant à l'écran, sous réserve que le Timer Mise en marche à et l'affichage de l'heure aient été activés (voir chapitre "Réglages", section "Timer").
	La fonction minuterie TeaTimer a été activée (voir chapitre "Thé", section "TeaTimer"). Le temps d'infusion restant est affiché à côté du symbole.
	Ce symbole apparaît pendant le détartrage. (le symbole se trouve également sur le réservoir d'eau : remplir d'eau jusqu'à ce repère.)
	Le symbole s'affiche pendant le programme d'entretien Nettoyer le conduit de lait. (Le symbole se trouve également sur le réservoir d'eau : remplir d'eau jusqu'à ce repère.)
    	Lorsque Miele@home est activée pour la machine à café, la connexion Wi-Fi s'affiche avec ces symboles. Les symboles expriment l'intensité de la connexion Wi-Fi qui s'échelonne de fort à non connectée.

Votre machine à café est équipée d'un module Wi-Fi intégré.

Assurez-vous que sur le lieu d'installation de votre machine à café, le signal de votre réseau Wi-Fi est suffisamment fort.

Pour utiliser cette fonctionnalité, il vous faut :

- un réseau Wi-Fi ;
- l'App Miele ;
- un compte utilisateur chez Miele (ce lui-ci peut être créé via l'App Miele).

L'App Miele vous guide lors de la connexion entre la machine à café et le réseau Wi-Fi local.

Une fois la machine à café connectée au réseau Wi-Fi, vous pouvez par exemple procéder aux opérations suivantes avec l'App Miele :

- Obtenir des informations sur l'état de fonctionnement de votre machine à café
- Modifier les réglages de votre machine à café
- Télécommander votre machine à café

En connectant la machine à café à votre réseau Wi-Fi, la consommation d'énergie augmente, même si la machine à café est désactivée.

Disponibilité de la connexion Wi-Fi

La connexion Wi-Fi partage une plage de fréquence avec d'autres appareils (par ex. micro-ondes, jouets télécommandés). Cela peut entraîner des problèmes de connexion temporaires ou complets. Une disponibilité constante des fonctions proposées ne peut donc pas être garantie.

Disponibilité Miele@home

L'utilisation de l'App Miele dépend de la disponibilité du service Miele@home de votre pays.

Le service de Miele@home n'est pas disponible dans tous les pays.

Vous trouverez plus d'informations sur la disponibilité de ce service sur notre page Internet www.miele.com.

Application Miele

Vous pouvez télécharger gratuitement les Apps Miele depuis l'Apple App Store ou depuis Google Play Store.



Première mise en marche

Avant la première utilisation

- Branchez la machine à café au réseau d'eau courante et au réseau électrique.
- Installez la machine à café.
- Le cas échéant, retirez les étiquettes.
- Retirez le film de protection de la plaque d'égouttage.
- Nettoyez le réservoir d'eau, les réservoirs à grains et la distribution centrale.
- Retirez les réservoirs à grains et remplissez-les de grains de café torréfiés.

Première mise en marche

- Effleurez la touche Marche/Arrêt ①.

Sélectionner la langue d'affichage

- Sélectionnez la langue d'affichage souhaitée.

Votre pays sera demandé le cas échéant.

Le choix du pays détermine l'affichage de l'heure, par ex. format 12 ou 24 heures, ou l'affichage des unités entre autres.

Établir la mise en réseau (Miele@home)

Vous pouvez connecter votre machine à café à votre réseau Wi-Fi local.

Pendant la mise en service, l'écran affiche : Installer Miele@home

Remarque : Pour votre machine à café, vous pouvez configurer Miele@home ultérieurement. Dans ce cas, sélectionnez Sauter.

- Assurez-vous que le signal de votre réseau Wi-Fi est suffisamment fort sur le lieu d'installation de votre machine à café.
- Effleurez continuer.
- Sélectionnez le mode de connexion souhaité.
- Suivez les instructions sur l'écran de votre machine à café et de l'App Miele.

L'écran affiche Connexion établie..

- Effleurez OK pour poursuivre la mise en service.

Régler la date

- Réglez la date actuelle.
- Validez en appuyant sur OK.

Régler l'heure

- Réglez l'heure actuelle.
- Validez en appuyant sur OK.

Si vous avez connecté la machine à café à un réseau Wi-Fi et à l'application Miele, l'heure est synchronisée avec l'application Miele en fonction du site configuré.

Réglage de la dureté de l'eau

Le fournisseur d'eau potable de votre commune peut vous renseigner sur la dureté de l'eau locale.

Pour en savoir plus sur le réglage de la dureté de l'eau, reportez-vous au chapitre "Réglages", section "Dureté de l'eau".

- Entrez la dureté d'eau locale (en °dH) et validez avec *OK*.

Sélectionner le raccordement à l'eau (Raccordement d'eau)

Cette machine à café est prévue pour un raccordement fixe à l'eau courante. Vous avez le choix entre les possibilités suivantes de raccordement à l'eau :

- **Activé** : Le réservoir d'eau est rempli automatiquement d'eau potable via le raccordement à l'eau courante.
 - **Eteint** : Vous devez remplir le réservoir d'eau. Un message correspondant apparaît à l'écran.
- Sélectionnez l'alimentation en l'eau.
 - Validez en appuyant sur *OK*.

Le réglage est mémorisé.

Sélectionner Mode Performance

Vous pouvez sélectionner le mode adapté à vos préférences de café (voir chapitre "Réglages", section "Mode performance").

- **Mode éco** : Ce mode vous permet d'économiser de l'énergie.
- **Mode café** : Ce mode est optimisé pour révéler le meilleur de l'arôme.
- **Mode lait** : Ce mode permet de préparer des boissons au lait bien plus rapidement.

- Sélectionnez le mode souhaité.

- Validez en appuyant sur *OK*.

La mise en service est à présent terminée.

Lors de la première mise en service, jetez les 2 premières boissons au café. Vous éliminez ainsi du système de percolation tous les restes de café issus du contrôle qualité effectué en usine.

Remplissage du réservoir de grains

Votre machine à café prépare chaque café ou espresso à partir de grains de café entiers torréfiés et fraîchement moulus. À cet effet, remplissez le réservoir de grains de café.

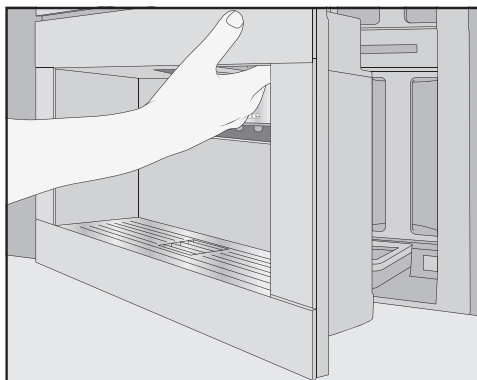
⚠ Risque de détérioration du moulin due à une utilisation inappropriée.

Si vous remplissez un réservoir à grains avec des éléments inadéquats (par ex. : liquide, café moulu, grains de café enrobés de sucre, de caramel, etc.), vous risquez d'endommager votre machine à café.

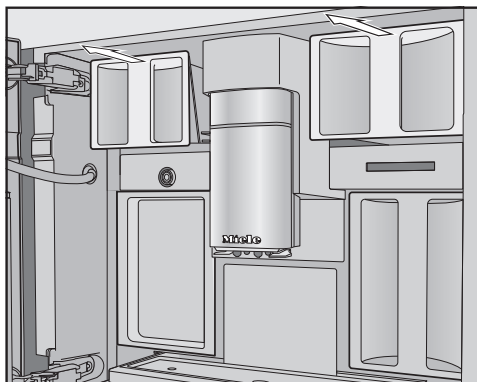
Le café vert (grains de café vert, non torréfiés) ou les mélanges de café qui contiennent du café vert sont également susceptibles d'endommager le moulin. Les grains de café vert sont très durs et contiennent encore un certain taux d'humidité résiduel. Le moulin à café de la machine à café peut déjà être endommagé lors de la première mouture.

Versez uniquement des grains de café torréfiés dans le réservoir à grains.

La machine à café dispose de 2 tiroirs réservoirs à grains, en haut à gauche et à droite. Les grains de café sont moulus mélangés en provenance des 3 réservoirs à grains.



■ Ouvrez la porte de l'appareil.



- Retirez les réservoirs à grains.
- Enlevez le couvercle et remplissez les réservoirs à grains de café.
- Remplacez les couvercles pour fermer les réservoirs à grains.
- Rentez complètement les tiroirs des réservoirs à grains dans la machine à café.
- Fermez la porte de l'appareil.

Remplissage du réservoir d'eau

⚠ Risque pour la santé en raison de la prolifération de germes dans l'eau.

Avec le temps, l'eau qui stagne dans le réservoir d'eau favorise la prolifération de germes et peut nuire à votre santé. L'eau stagnante dans le tuyau d'alimentation peut également altérer le goût si vous ne préparez pas de boisson pendant une période prolongée.

Changez l'eau du réservoir d'eau **chaque jour**.

Jetez le premier remplissage du réservoir d'eau si vous n'avez pas préparé de boissons pendant une période prolongée.

Si la machine à café est raccordée à l'eau courante, le réservoir d'eau se remplit automatiquement dès que la machine à café est mise en marche.

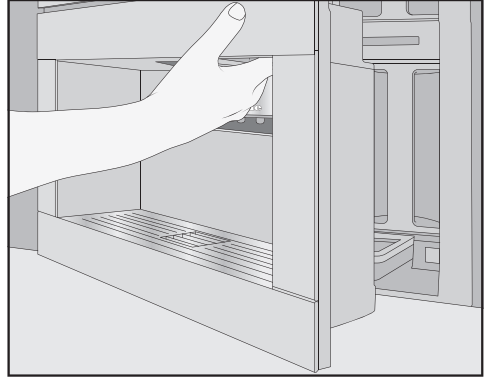
Vous pouvez à tout moment remplir manuellement le réservoir d'eau.

⚠ Risque d'endommagement en cas d'utilisation inappropriée.

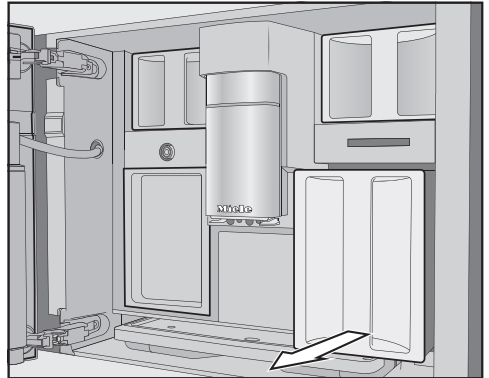
De l'eau non conforme telle que l'eau chaude ou bouillante ainsi que tout autre liquide peuvent endommager la machine à café.

L'eau gazeuse entartre trop la machine.

Si vous remplissez manuellement la machine à café :
versez uniquement de l'eau potable froide et renouvelée dans le réservoir d'eau.



■ Ouvrez la porte de l'appareil.



■ Sortez le réservoir d'eau en le tirant vers l'avant.

■ Remplissez le réservoir d'eau avec de l'eau potable fraîche jusqu'au repère indiquant *max*.

■ Introduisez le réservoir d'eau dans l'appareil.

■ Fermez la porte de l'appareil.

Mise en marche et arrêt

Mettre en marche la machine à café

- Effleurez l'interrupteur Marche/Arrêt ①.

La machine à café commence par chauffer et rince tous les conduits. L'eau chaude s'écoule par la distribution centrale.

Vous pouvez à présent préparer des boissons.

Si la machine à café est déjà à la température de fonctionnement, les conduits ne sont pas rincés lors de la mise en marche.

Éteindre la machine à café

- Effleurez l'interrupteur Marche/Arrêt ①.

La machine à café rince aussi les conduits lorsqu'elle est arrêtée dès lors qu'au moins une boisson a été préparée.

La préparation des boissons et les opérations d'entretien créent de l'humidité dans la machine à café. Le ventilateur dans l'appareil continue de fonctionner après la préparation d'une boisson voire après la désactivation de l'appareil jusqu'à ce que l'intérieur soit déshumidifiée. Le cas échéant, vous pouvez entendre un bruit.

Préparer une absence prolongée

Si la machine à café doit rester longtemps sans fonctionner, par ex. si vous partez en vacances, observez les points suivants :

- Videz le bac d'égouttage, le bac à marc et le réservoir d'eau.
- Nettoyez soigneusement chacune des pièces, y compris l'unité de percolation et l'intérieur de l'appareil.
- Éteignez la machine à café.

Distribution centrale avec capteur de bord de tasse

La distribution centrale avec capteur de bord de tasse dispose d'un réglage automatique de la distribution. Grâce au réglage de la distribution, la distribution centrale descend automatiquement au début de la préparation d'une boisson et s'arrête au niveau du capteur de bord de tasse à la hauteur optimale correspondant aux tasses ou verres utilisés.


Vous ne pouvez **pas** régler manuellement la distribution centrale donnée du capteur de bord de tasse.

Lorsque la machine à café est arrêtée, la distribution centrale se trouve dans une position intermédiaire.

En revanche, si des programmes d'entretien sont exécutés, la distribution centrale se placera automatiquement à la hauteur du récipient d'entretien ou dans une position d'entretien plus basse.

Avant d'ouvrir la porte, vérifiez si la distribution centrale est située en position supérieure ou intermédiaire.

Préparation de boissons

 Risque de brûlures au niveau des buses de distribution.

Les boissons préparées et la vapeur sont très chaudes et peuvent provoquer des brûlures !

Ne mettez jamais la main ou tout autre partie du corps sous la distribution centrale de la machine à café quand du liquide chaud ou de la vapeur sortent de l'appareil.

Ne touchez pas les pièces chaudes.

Café

Boissons à base de café avec et sans lait

Vous pouvez préparer les spécialités de café suivantes avec votre machine à café :

- Le **ristretto** est un espresso concentré, très puissant. Pour le préparer, on utilise la même quantité de café moulu que pour un espresso et très peu d'eau.
- L'**espresso** est un café intense et aromatique avec une mousse dense couleur noisette appelée Crema. Pour les préparations d'espresso, nous recommandons d'utiliser des grains avec une torréfaction espresso.
- Le **café** se distingue de l'espresso par la torréfaction particulière des grains de café et la plus grande quantité d'eau utilisée. Pour les préparations de café, nous recommandons d'utiliser des grains avec la torréfaction appropriée.
- Le **café allongé** est un café préparé avec nettement plus d'eau.

- Le **long black** est composé d'eau chaude et de deux doses d'espresso.
- Le **Caffè Americano** se compose de doses égales d'espresso et d'eau chaude. L'espresso est tout d'abord préparé, puis l'eau chaude est versée dans la tasse.
- Le **cappuccino** se compose d'environ 2 tiers de mousse de lait et de 1 tiers d'espresso.
- Le **latte macchiato** se compose de 1 tiers de lait chaud, de mousse de lait et d'espresso.
- Le **caffè latte** se compose d'espresso et de lait chaud.
- Le **cappuccino italiano** a les mêmes proportions de mousse de lait et d'espresso qu'un cappuccino. Toutefois, la mousse de lait est préparée après l'espresso.
- L'**espresso macchiato** est un espresso couronné d'une petite couche de mousse de lait.
- **Flat white** est une variante spéciale de cappuccino : une quantité d'espresso nettement plus élevée que celle de la mousse de lait accentue l'intensité de l'arôme du café.
- **Café au lait** est une spécialité française de café composée de café et de mousse de lait. Le café au lait est habituellement servi dans un bol.

Vous avez aussi la possibilité de préparer du **lait chaud** et de la **mousse de lait**.

Le lait

Les additifs sucrés contenus dans le lait de vache ou les produits laitiers alternatifs à base de plantes, comme les boissons au soja, peuvent coller le conduit de lait et les parties en contact avec le lait. Des résidus de liquides inappropriés peuvent nuire à la bonne distribution de la préparation.

N'utilisez que du lait sans additifs.

Le lait d'origine animale contient par nature des germes.

Si vous utilisez du lait d'origine animale, prenez uniquement du lait pasteurisé, comme du lait de vache pasteurisé.

Après la phase de préchauffage, le lait aspiré est chauffé à la vapeur dans la distribution centrale et est en plus émulsionné pour obtenir de la mousse de lait.

Vous pouvez préparer du lait chaud et de la mousse de lait avec du lait de vache ou avec des produits laitiers alternatifs à base de plantes. La consistance de la mousse de lait varie toutefois beaucoup en fonction du lait utilisé. Tous les types de laits ne sont pas bons pour faire de la mousse de lait.

Remarque : Pour une consistance parfaite de la mousse de lait, utilisez du lait de vache froid (< 10 °C) avec une teneur en protéines d'au moins 3 %. Vous pouvez choisir la teneur en matières grasses du lait selon votre goût. La mousse de lait sera plus crémeuse avec du lait entier (au moins 3,5 % de matières grasses).

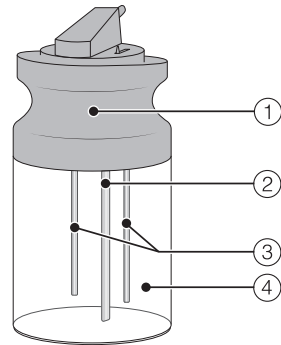
Les produits laitiers alternatifs à base de plantes - appelés ci-après « produits laitiers alternatifs » - contiennent des ingrédients différents de ceux du lait de vache, par exemple. En raison de la sédimentation naturelle, les produits laitiers alternatifs présentent des épaissements. Lors de la préparation de lait chaud ou de mousse de lait, de tels épaissements peuvent empêcher l'aspiration du produit laitier alternatif.

Remuez bien les produits laitiers alternatifs juste avant de les préparer.

Ne secouez pas les produits laitiers alternatifs. L'agitation entraîne la formation de mousse indésirable dans l'emballage et nuit à la préparation.

Remarque : Rincez manuellement le conduit de lait immédiatement après la préparation.

Le récipient à lait



- ① Couvercle
- ② Conduite d'aspiration du lait
- ③ Tige de capteur
- ④ Réservoir en verre

Préparation de boissons

Remplir le récipient à lait et le mettre en place.

Le pot à lait ne maintient **pas** le lait au frais.

Si vous laissez le lait dans le récipient à lait pendant une longue période sans le refroidir, il risque de s'altérer (selon le type de lait).

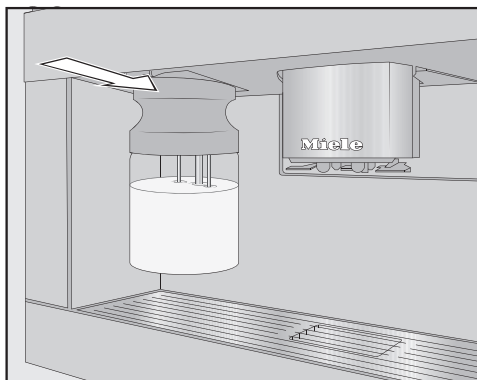
Ne laissez pas le lait de vache non refroidi dans le récipient à lait pendant une période prolongée.

Respectez les indications du fabricant concernant la durée de conservation du lait utilisé.

Si vous n'y avez pas fait chauffer de lait depuis un certain temps, rincez le conduit de lait avant toute nouvelle préparation.

Remarque : Utilisez du lait froid (< 10 °C) pour obtenir une mousse de lait de qualité.

- Si vous utilisez un produit laitier alternatif, remuez-le bien. Pour une préparation optimale, vous avez besoin de produits laitiers alternatifs brassés et non pas secoués.
- Remplissez le récipient à lait jusqu'à 2 cm du bord au maximum.
- Remplacez le couvercle du récipient à lait.

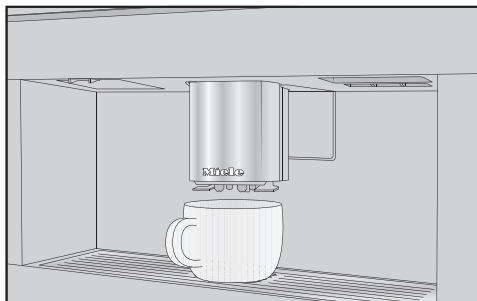


- Remettez le récipient à lait dans la machine à café par l'avant, jusqu'à ce qu'il s'enclenche.



Remarque : Il est plus aisé de retirer des deux mains le récipient à lait.

Préparer une boisson au café



- Placez une tasse sous la distribution centrale.

- Si vous souhaitez préparer une boisson à base de café avec du lait chaud ou de la mousse de lait, remplissez le réservoir à lait et insérez-le.
- Effleurez la touche sensitive pour sélectionner la boisson désirée.

La boisson au café s'écoule dans la tasse via la distribution centrale.


Annuler la préparation

- Effleurez à nouveau le symbole allumé en orange sur le bandeau de commande.

Si vous préparez des boissons à plusieurs composants, par ex. latte macchiato, vous pouvez anticiper l'arrêt de la préparation de chaque composant.


- Effleurez **OK**, lorsque **Arrêt** s'affiche à l'écran.


DoubleShot

Si vous souhaitez une boisson au café à l'arôme particulièrement intense et puissant, sélectionnez la fonction DoubleShot . À la moitié du processus de percolation, d'autres grains de café sont moulus et infusés. La réduction du temps d'extraction permet de dégager moins d'arômes non souhaités et de substances amères.

DoubleShot peut être activé pour toutes les boissons au café sauf pour "Ristretto" et "Long black".

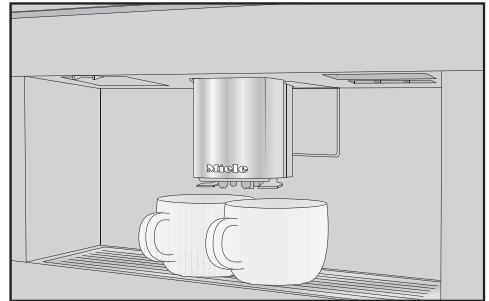
Préparer une boisson au café avec la fonction DoubleShot


- Appuyez sur la touche sensitive , immédiatement avant ou après avoir commencé la préparation d'une boisson.

La préparation commence et la touche sensitive  s'allume. La machine moule et procède à la percolation de deux doses de grains de café.

Préparer deux doses (touche sensitive)

Vous pouvez aussi demander à la machine de vous préparer deux doses d'une boisson dans une grande tasse ou 2 tasses simultanément.



- Placez chaque récipient sous une buse de distribution de la distribution centrale.
- Appuyez sur la touche sensitive , immédiatement avant ou après avoir commencé la préparation d'une boisson.

La touche sensitive  est allumée.

La préparation démarre et deux doses de la boisson choisie sont alors préparées.


Préparation de boissons

Cafetière

La fonction Cafetière vous permet de préparer automatiquement plusieurs tasses de café consécutivement (1 litre maximum).

Le menu des boissons s'affiche.

Remarque : Veillez à ce que le réservoir à grains et le réservoir d'eau soient suffisamment remplis avant de démarrer Cafetière.

- Placez un récipient de taille adéquate sous la distribution centrale.
- Effleurez la touche sensitive .
- Sélectionnez Cafetière.
- Validez en appuyant sur OK.
- Sélectionnez le nombre de tasses souhaité (3 à 8).

Pour chaque tasse, la machine à café moule des grains de café, procède à la percolation du café moulu et distribue la boisson. L'écran indique le déroulement de l'opération.

Annuler la préparation

- Effleurez la touche sensitive .

Thé

La machine à café n'est pas conçue à des fins professionnelles ou scientifiques. Les températures indiquées sont des valeurs approximatives qui peuvent varier en fonction des conditions environnantes.

Vous pouvez choisir différentes températures pour la préparation du thé.

- **Thé japonais** est un thé vert de haute qualité caractérisé par un goût fin, frais et "vert".
Température de distribution : env. 65 °C, temps d'infusion : env. 1,5 minutes
- **Thé blanc** est un thé vert pour lequel seuls les jeunes bourgeons encore fermés de l'arbre à thé sont utilisés et traités avec le plus grand soin. Le thé blanc a un goût particulièrement doux.
Température de distribution : env. 70 °C, temps d'infusion : env. 2 minutes
- **Thé vert** obtient sa couleur verte des feuilles de l'arbre à thé. Selon les régions, les feuilles de thé sont torréfiées ou traitées à la vapeur. Le thé vert peut être infusé plusieurs fois.
Température de distribution : env. 80 °C, temps d'infusion : env. 2,5 minutes
- **Thé noir** obtient sa couleur sombre et son goût caractéristique de la fermentation des feuilles de thé. Le thé noir se marie très bien au citron ou au lait.
Température de distribution : env. 97 °C, temps d'infusion : env. 3 minutes
- **Chaï Latte** tire son origine de l'Ayurveda en tant que thé noir agrémenté d'épices indiennes caractéristiques et de lait. Le lait tempère l'intensité des épices et vient parfaire ce festival de sensations.
Température de distribution : env. 97 °C, temps d'infusion : env. 3 minutes

- **Tisane** est une boisson infusée aromatique à base de feuilles séchées ou d'éléments végétaux frais.
Température de distribution : env. 97 °C, temps d'infusion : env. 8 minutes
- **Infusion aux fruits** se compose de morceaux de fruits séchés et/ou d'éléments végétaux, par exemple des cynorhodons. Le goût varie en fonction des plantes utilisées et de leur mélange. De nombreux thés aux fruits sont également aromatisés.
Température de distribution : env. 97 °C, temps d'infusion : env. 8 minutes

La température de la distribution pré-réglée dépend de la variété de thé. Les différentes températures de distribution sont recommandées par Miele pour la préparation de ces variétés de thé.

Vous pouvez modifier la température de distribution de chaque boisson au thé en réglant individuellement la température de percolation (voir chapitre "Paramètres", section "Température de percolation"). Chaque niveau de température équivaut à une différence d'env. 2 °C.

En fonction de vos préférences personnelles, utilisez des feuilles de thé en vrac, des mélanges ou sachets de thé.

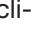
Veuillez respecter les consignes de préparation du fournisseur.

Le dosage de la quantité de thé diffère d'une variété de thé à l'autre. Respectez les recommandations indiquées sur l'emballage ou les conseils fournis par

le vendeur. Ajustez la quantité d'eau de thé en fonction de la variété de thé et de la taille de la tasse (voir chapitre "Quantité de boisson").

TeaTimer

Lorsque vous préparez de l'eau pour votre thé, vous pouvez lancer une minuterie à l'aide de la fonction TeaTimer. Un temps d'infusion déterminé est pré-réglé pour la variété de thé souhaitée. Vous pouvez modifier le temps d'infusion (14:59 minutes au maximum). Ce nouveau temps d'infusion est alors sauvegardé.



Vous pouvez continuer à utiliser votre machine à café normalement pendant le décompte du temps d'infusion. Un signal sonore retentit une fois le temps d'infusion écoulé et le symbole  cli-gnote.

Régler TeaTimer

Vous pouvez choisir parmi les options suivantes :


- **Départ automatique** : Le TeaTimer démarre automatiquement lorsque la distribution de l'eau du thé est terminée.
- **Manuel** : Lorsque la distribution de l'eau du thé est terminée, vous pouvez démarrer en option le TeaTimer.

Le menu des boissons s'affiche.


- Effleurez la touche sensitive .
- Sélectionnez Réglages  | TeaTimer.
- Sélectionnez le réglage souhaité.
- Validez en appuyant sur OK.

Préparation de boissons

Préparer du thé

Lorsque vous effleurez la touche sensitive , le menu s'affiche avec les différentes variétés de thé.

Le menu des boissons s'affiche.

- Versez votre thé en vrac dans un filtre à thé ou autre, ou sortez votre sachet de thé de son emballage.
- Placez le filtre à thé préparé ou le sachet de thé dans la tasse.
- Placez la tasse de thé sous la distribution centrale.
- Effleurez .
- Choisissez la variété de thé souhaitée.
- Validez en appuyant sur *OK*.

De l'eau chaude coule dans la tasse.

Lorsque le réglage *TeaTimer* | Automatique est sélectionné, la fonction *Minuteur* pour le temps d'infusion démarre après la préparation de l'eau du thé.

Vous pouvez également lancer le *TeaTimer* manuellement.

- Après le temps d'infusion souhaité, retirez les feuilles de thé ou le sachet de thé.

Démarrer le *TeaTimer* manuellement

- Préparez un thé.


Dès que la distribution de l'eau du thé est terminée, *TeaTimer* s'affiche à l'écran.

- Effleurez la touche *OK*.

L'éditeur s'ouvre et propose une durée.

- Modifiez, si nécessaire, le temps d'infusion.

- Validez en appuyant sur *OK*.

Un signal sonore retentit une fois le temps d'infusion écoulé et le symbole  clignote.


- Après le temps d'infusion souhaité, retirez les feuilles de thé ou le sachet de thé.

Théière

La fonction *Théière* vous permet de préparer une plus grande quantité d'eau de thé (1 litre maximum). La température de la distribution pré-réglée dépend de la variété de thé sélectionnée.

Le menu des boissons s'affiche.

Remarque : Veillez à ce que le réservoir d'eau soit suffisamment rempli avant de démarrer *Théière*.

- Placez un récipient de taille adéquate sous la distribution centrale.
- Effleurez de nouveau la touche *boissons* .
- Sélectionnez *Théière*.
- Sélectionnez la variété de thé et le nombre de tasses (3 à 8) souhaités.

Annuler la préparation


- Effleurez la touche sensitive .

Préparer de l'eau chaude et de l'eau très chaude

Vous pouvez choisir parmi les options suivantes :

- Eau très chaude env. 90 °C
- Eau chaude env. 65 °C

Le menu des boissons s'affiche.

- Placez un récipient adéquat sous la distribution centrale.
- Effleurez la touche sensitive .
- Sélectionnez Eau chaude ou Eau très chaude.
- Validez avec *OK*.



La préparation commence.

Mode expert

Avec la fonction Mode expert, vous pouvez modifier la quantité de boisson pendant la préparation de votre boisson. Le réglage n'est **pas** enregistré et s'applique uniquement à la préparation en cours.

Activation et désactivation du mode expert

Le menu des boissons s'affiche.



- Effleurez la touche sensitive .
- Sélectionnez Réglages  | Mode expert.
- Sélectionnez l'option souhaitée.
- Validez en appuyant sur *OK*.

Le réglage est mémorisé.

Mode expert : Ajuster la quantité de boisson

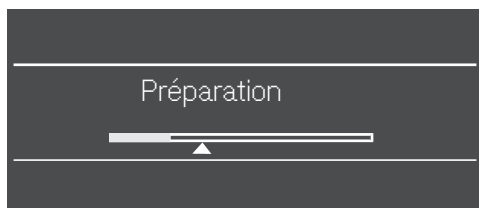
Le menu des boissons s'affiche.

La quantité de boisson peut seulement être modifiée pendant les différentes phases de préparation.

Si vous sélectionnez DoubleShot  ou 2 doses , la quantité de boisson ne peut plus être modifiée en mode expert.

- Sélectionnez une boisson.

La préparation commence. Pendant la distribution, vous pouvez ajuster la quantité de boisson, par ex. les quantités de lait chaud, de mousse de lait et d'espresso pour un latte macchiato.



- Déplacez le curseur (petit triangle) selon vos souhaits par le biais de la zone de navigation.

Le degré de mouture détermine le temps de contact du café moulu avec l'eau, ce qu'on appelle le temps d'extraction. Il est possible de préparer un café parfait avec une crema fine et de couleur noisette uniquement si le degré de mouture est parfaitement réglé.

Détection du degré de mouture adéquat

Voici quelques indices laissant supposer qu'il faut modifier le degré de mouture.

Si le café ou l'espresso a un goût aqueux et aigre, c'est que le degré de mouture est **trop grand**. La crema est pâle et très claire.

Si le café ou l'espresso a un goût trop amer et que la crema est marron foncé, c'est que le degré de mouture est **trop fin**.

Ajuster le degré de mouture

Si le degré de mouture est réglé de plus d'un cran, le moulin à café peut être endommagé.

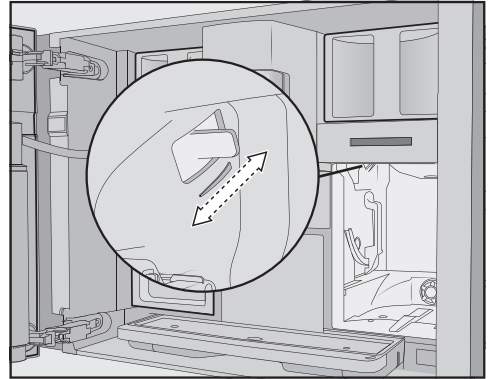
Ne modifiez le degré de mouture que d'un cran à la fois.

Après chaque réglage, préparez une boisson pour lancer une mouture.

Vous pouvez ensuite continuer à modifier graduellement le degré de mouture.

Le levier du degré de mouture est situé derrière le réservoir d'eau en haut à gauche.

- Ouvrez la porte de l'appareil.
- Retirez le réservoir d'eau.



- Actionnez le levier du degré de mouture **d'exactly 1 cran** vers l'avant (mouture plus fine) ou vers l'arrière (plus grosse mouture).

La finesse de mouture réglée par vos soins s'applique à toutes les variétés de grains et à toutes les boissons à base de café.

- Remettez en place le réservoir d'eau.
- Fermez la porte de l'appareil.
- Préparez une boisson à base de café.

Vous pouvez ensuite modifier de nouveau le degré de mouture.


Le moulin à café s'abîme quelque peu naturellement avec le temps. Sélectionnez si besoin un degré de mouture plus fin.

Paramètres

Afficher et modifier les paramètres

Vous pouvez modifier la quantité de toutes les boissons.

En outre, vous pouvez régler la quantité de mouture, la température de percolation et la préinfusion de chaque boisson à base de café.

- Effleurez la touche sensitive .
- Sélectionnez une boisson.
- Validez en appuyant sur **OK**.

Les paramètres modifiables pour la boisson en question apparaissent à l'écran.

Si vous avez sélectionné une boisson à base de café, les réglages actuels pour Quantité de mouture, Température d'eau et Préinfusion s'affichent.

L'option de menu **Quantité de boisson** s'affiche dans la première ligne. Si vous sélectionnez **Quantité de boisson** et confirmez avec **OK**, la préparation de la boisson commence immédiatement.

- Sélectionnez le paramètre souhaité.
- Modifiez le réglage selon vos souhaits.
- Validez en appuyant sur **OK**.

Le réglage est mémorisé.

Quantité

Le goût de la boisson au café dépend non seulement de la variété de café, mais aussi en grande partie de la quantité d'eau utilisée.

Pour toutes les boissons (sauf Cafetière), vous pouvez ajuster la quantité d'eau chaude à la taille des tasses et/ou notamment à la variété de café utilisée.

Vous pouvez de même adapter la proportion de lait chaud, de mousse de lait ainsi que la quantité de café de vos spécialités de café au lait.

Une quantité maximale possible est programmable pour chaque boisson. Une fois cette quantité atteinte, la préparation s'arrête. La quantité maximale possible est alors enregistrée pour cette boisson.

Si le réservoir d'eau se vide pendant la préparation d'une boisson, la machine à café interrompt la programmation de la quantité. La quantité de boisson n'est **pas** enregistrée.

Modifier la quantité de boisson

- Placez une tasse sous la distribution centrale.
- Sélectionnez **Quantité de boisson**.
- Validez en appuyant sur **OK**.

La boisson de votre choix est en cours de préparation et **Enregistrer** apparaît à l'écran.

- Lorsque la tasse est suffisamment remplie, effleurez la touche **OK**.

Si vous souhaitez modifier la quantité de boisson pour des spécialités au café contenant du lait, les ingrédients de la boisson sont enregistrés l'un après l'autre lors de la préparation.

- Lorsque la quantité souhaitée de l'ingrédient choisi est atteinte, effleurez la touche OK.

La machine à café préparera dorénavant cette boisson dans la quantité programmée.

Remarque : Vous pouvez modifier la quantité de boisson figurant sur le bandeau de commande en appuyant longuement sur la touche pendant la préparation. À cet effet, effleurez la touche de boisson souhaitée jusqu'à ce que la préparation commence. Pendant la distribution de boisson, Enregistrer s'affiche à l'écran.

Quantité de mouture

La machine à café peut moulin et infuser 7,5–12,5 g de grains de café par tasse. Plus la quantité de café infusé est importante, plus le café est fort.

Si l'espresso ou le café a un goût fade, c'est que la quantité de mouture est **insuffisante**.

Pour faire infuser plus de café moulu, augmentez la quantité de mouture.

Si l'espresso ou le café a un goût amer, c'est que la quantité de mouture est **trop importante**.

Pour faire infuser moins de café moulu, réduisez la quantité de mouture.

Température de percolation

La température de percolation doit être adaptée aux grains de café utilisés et à leur torréfaction. Le fait que vous prépariez un espresso ou un café est aussi un facteur déterminant.

En effet, certaines variétés sont sensibles aux hautes températures de percolation, et le goût en est affecté. Si votre café a un goût amer, cela peut être parce que la température de percolation sélectionnée est trop élevée.

Les espresso sont généralement préparés avec des températures plus élevées.

Pour les boissons au thé, à l'eau chaude ou très chaude, vous pouvez également régler la température de percolation.

Préinfusion du café moulu

Préinfusion du café : Le café est tout d'abord humidifié avec un peu d'eau chaude. Le café moulu gonfle un peu. L'eau résiduelle percole ensuite à haute pression à travers le café. Si vous trouvez que le café est par ex. trop fade et que vous souhaitez qu'il ait un peu plus d'"arôme" et de "corps", essayez la fonction "Préinfusion". Selon la variété de café utilisée, la préinfusion peut rendre le goût plus intense.

Vous pouvez définir une préinfusion courte ou longue, ou désactiver entièrement la fonction "Préinfusion".

Remarque : La préinfusion est particulièrement recommandée pour les préparations à base de café.

Profils

En plus du menu Boissons de Miele (profil standard Miele), vous pouvez créer des profils personnalisés au regard du goût et des préférences de chaque utilisateur.

Pour chaque profil, vous pouvez adapter individuellement les quantités et les paramètres de toutes les boissons.

Le nom du profil actuel s'affiche en haut à gauche de l'écran.



Créer un profil

- Effleurez la touche sensitive .

Le menu Profils s'ouvre.

- Sélectionnez Créer un profil.
- Validez en appuyant sur OK.

L'éditeur s'ouvre à l'écran.

- Entrez le nom de profil :
 - Pour saisir un caractère, marquez un caractère et confirmez la sélection en appuyant sur OK.
 - Pour supprimer un caractère, effleurez la touche sensitive .
 - Pour enregistrer le nom, cochez ce dernier avec  puis confirmez avec OK.

Le profil est créé.

Modifier les boissons dans un profil

Si vous modifiez les paramètres d'une boisson dans un profil, ces réglages ne s'appliquent qu'au profil actif. Les réglages applicables aux boissons d'autres profils restent inchangés.

- Effleurez la touche sensitive .


Le menu Profils s'ouvre.

- Sélectionnez le profil souhaité.

Le nom du profil sélectionné s'affiche en haut à gauche de l'écran.

Vous pouvez désormais modifier individuellement les boissons.

Préparation de boissons à l'aide d'un profil

- Effleurez la touche sensitive .
- Sélectionnez le profil souhaité.
- Sélectionnez la boisson de votre choix.

La préparation de boissons démarre.

Modifier les profils

Si vous avez déjà créé au moins un profil, vous pouvez éditer les profils dans le menu Profils.

- Effleurez la touche sensitive .

Le menu Profils s'ouvre.

- Sélectionnez Modifier.
- Validez en appuyant sur OK.

Vous pouvez désormais éditer les réglages suivants pour le profil sélectionné :

- Régler le changement de profil
- Modifier le nom du profil
- Supprimer le profil

Régler le changement de profil

- Effleurez la touche sensitive .

Le menu Profils s'ouvre.

- Sélectionnez Modifier.
- Validez en appuyant sur *OK*.
- Sélectionnez Modifier un profil.
- Validez en appuyant sur *OK*.

Vous disposez des options suivantes :

- **Manuel** : Le profil choisi reste actif tant que vous n'en sélectionnez pas d'autre.
 - **Après distribution** : L'appareil repasse au profil Miele standard à la fin de chaque préparation.
 - **A la mise en marche** : À chaque mise en marche, la machine à café affiche le profil Miele standard, quel que soit le profil sélectionné lors de l'extinction précédente.
- Sélectionnez l'option souhaitée.
 - Validez en appuyant sur *OK*.



Modifier le nom du profil

Cette option n'est possible que lorsqu'un profil a déjà été ajouté au profil Miele.

- Effleurez la touche sensitive .

Le menu Profils s'ouvre.

- Sélectionnez Modifier.
- Validez en appuyant sur *OK*.
- Sélectionnez Modifier le nom.
- Validez en appuyant sur *OK*.
- Modifiez le nom selon vos souhaits :

- Pour supprimer un caractère, effleurez la touche sensitive .
 - Pour saisir un nouveau caractère, marquez un caractère et confirmez la sélection en appuyant sur *OK*.
 - Pour enregistrer le nom modifié, sélectionnez la coche .
- Validez en appuyant sur *OK*.

Supprimer le profil

Cette fonction est uniquement disponible si vous avez déjà créé un profil en plus du profil standard Miele.

- Effleurez la touche sensitive .


Le menu Profils s'ouvre.

- Sélectionnez Modifier.
 - Validez en appuyant sur *OK*.
 - Sélectionnez Supprimer un profil.
 - Validez en appuyant sur *OK*.
 - Sélectionnez le profil que vous souhaitez supprimer.
 - Sélectionnez Oui.
 - Validez en appuyant sur *OK*.
- Le profil est supprimé.

MobileStart

La fonction MobileStart vous permet entre autres de commander une boisson via l'application Miele.

Vous ne pouvez utiliser MobileStart que si l'application Miele@home est configurée.

 Risque de brûlures au niveau des buses de distribution.

Si du liquide ou de la vapeur s'échappent lorsque l'appareil fonctionne sans surveillance, des tiers risquent de se brûler en plaçant des parties du corps sous la distribution centrale ou au contact de pièces chaudes.

Assurez-vous que personne, en particulier les enfants, ne court de danger si vous démarrez un fonctionnement sans surveillance.

Les conduits ne sont pas préchauffés lors de la mise en marche de l'appareil pour que la tasse placée sous la distribution centrale ne se remplisse pas avec de l'eau de rinçage.

Le lait n'est pas refroidi dans le récipient à lait. Si vous souhaitez déclencher une boisson à base de lait via l'app, assurez-vous que le lait est assez froid (< 10 °C).

Si la machine à café est commandée directement, elle ne peut plus l'être via l'app. La commande directe a la priorité sur l'app.

Pour commander des boissons à distance, la fonction Mobile Start doit être activée. Veillez à ce que la machine à café soit opérationnelle, par ex. que le

réservoir d'eau soit suffisamment rempli. Placez un récipient vide et assez grand sous la distribution centrale.


La fonction MobileStart est désactivée au bout de 24 heures.

Si vous commandez une boisson avec MobileStart, des signaux optiques et acoustiques se déclenchent. Vous ne pouvez ni les modifier ni les désactiver.

Activer et désactiver MobileStart

Si vous souhaitez utiliser la fonction Mobile Start, l'option **Commande à distance** doit être activée.

Le menu des boissons s'affiche.



- Effleurez la touche sensitive .
- Sélectionnez Mobile Start.
- Sélectionnez l'option souhaitée et validez avec **OK**.

Si vous avez mis en marche Mobile Start, vous pouvez à présent commander des boissons via l'app. Pour ce faire, veuillez respecter les instructions décrites ci-dessus.

Le menu “Réglages” vous permet d'adapter la machine à café à vos préférences personnelles.

Afficher et modifier Réglages


Le menu des boissons s'affiche.

- Effleurez la touche sensitive .
- Sélectionnez Réglages , puis validez en appuyant sur la touche OK.
- Sélectionnez l'option de menu que vous voulez afficher ou modifier.
- Validez en appuyant sur OK.
- Modifiez le réglage selon vos souhaits et validez avec la touche OK.

Certains réglages qui se trouvent dans le menu Réglages sont décrits dans d'autres sections de ce mode d'emploi.

Langue

Vous pouvez sélectionner votre langue et votre pays pour tous les textes qui s'affichent à l'écran.

Remarque : Si vous avez sélectionné par mégarde une fausse langue, vous trouverez “Langue” via le symbole .

Heure

Affichage (affichage de l'heure)

Sélectionnez le type d'affichage de l'heure pour la machine à café éteinte :

- **Activé :** l'heure est toujours affichée.
- **Eteint :** l'heure ne s'affiche pas.
- **Désactivation de nuit :** l'heure s'affiche de 5 à 23 heures pour économiser de l'énergie.

Format horaire

- Affichage 24 heures (24 heures)
- Affichage 12 heures (12 heures)

Réglage

Réglez les heures et les minutes.

Si vous avez connecté la machine à café à un réseau Wi-Fi et à l'application Miele, l'heure est synchronisée avec l'application Miele en fonction du site configuré.

Date

Réglez la date.

Minuteur

La machine à café dispose de 3 minuteurs :

- Mise en marche à
- Eteindre à
- Arrêter après

Vous pouvez attribuer les fonctions du minuteur à différents jours de la semaine.

Mettre en marche à

La machine à café s'active à une heure déterminée, par exemple le matin pour le petit-déjeuner.

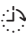
Si le verrouillage de la mise en marche est activé, la machine à café ne s'enclenchera **pas** à l'heure programmée. Les réglages du Timer sont désactivés.

Si la machine à café s'est activée **trois fois** à l'heure prédéfinie sans qu'aucune boisson n'ait été préparée, l'appareil ne

Réglages

s'enclenche plus automatiquement. La machine à café ne s'enclenche donc pas chaque jour en cas d'absence prolongée, par ex. vacances.

Les programmations restent toutefois enregistrées et seront réactivées la prochaine fois que vous mettez votre machine à café en marche.

Si pour l'appareil éteint, vous avez activé l'affichage de l'heure (Affichage | Activé ou Désactivation de nuit), le symbole  et l'heure de mise en marche souhaitée apparaissent 23:59 heures auparavant à l'écran.

Arrêter à

La machine à café s'arrête à une heure déterminée.

En cas d'absence prolongée, les heures programmées resteront enregistrées et seront réactivées lors de la prochaine remise en marche.

Arrêter après

La machine à café s'arrête au bout d'un temps déterminé si aucune touche n'est effleurée.

Par défaut, la machine à café s'éteint au bout de 20 minutes.


Vous pouvez modifier ce pré réglage et sélectionner une durée comprise entre 20 minutes et 9 heures.

TeaTimer

Lorsque vous préparez de l'eau pour votre thé, vous pouvez déclencher un minuteur à l'aide du TeaTimer (voir chapitre "Préparer des boissons", section "TeaTimer").

Volume

Vous pouvez régler le volume des signaux sonores et des bips de touches (barre segmentée).

Vous pouvez activer ou désactiver la mélodie d'accueil en effleurant la touche Marche/Arrêt .

Luminosité de l'écran

Vous pouvez régler la luminosité de l'écran (barre segmentée).

Éclairage

Vous pouvez modifier la luminosité de l'éclairage que la machine à café soit allumée ou éteinte.

En outre, vous pouvez définir la plage de temps d'extinction de l'éclairage (réglable entre 15 minutes et 9 heures) lorsque l'appareil s'éteint.

Info (afficher les informations)

Vous pouvez afficher le nombre de préparations de boissons et le nombre de préparations encore possibles jusqu'à l'exécution des programmes d'entretien.

Eau renouvelée

L'appareil est prévu pour un raccordement fixe à l'eau courante. En cas de raccordement activé à l'eau courante, le réservoir d'eau se remplit automatiquement via la conduite d'eau potable. Si désactivé, remplissez manuellement le réservoir d'eau.

En altitude

Si la machine à café automatique est installée en altitude, l'eau bout à des températures relativement plus basses à cause de la pression de l'air plus faible. Pour adapter les températures de préparation optimales, vous pouvez régler l'altitude locale.

Mode Performance

Vous pouvez sélectionner le mode Performance approprié à votre mode d'utilisation. Le Mode éco est réglé par défaut.

Mode éco

Le mode Eco vous permet d'économiser de l'énergie. La mise en température du système ne s'opère qu'au lancement de la préparation d'une boisson.

Mode café

Ce mode Performance est optimisé pour révéler le meilleur de l'arôme. Les boissons au café peuvent être préparées sans attendre, car la machine à café entièrement automatique reste en chauffe jusqu'à atteindre la température de percolation. La consommation d'énergie est plus élevée qu'en mode Eco.

Mode lait

Ce mode Performance est optimisé pour la préparation du lait. Les boissons au lait se préparent bien plus rapidement. La consommation d'énergie est plus élevée qu'en mode Eco et en mode Barista.

Mode Party (fêtes)

Le mode Performance est conçu pour une **rare** utilisation intensive de la machine à café, par exemple pour des fêtes de famille.

Après une utilisation intensive, nettoyez soigneusement la machine à café, notamment le conduit du lait. Le cas échéant, détartrez la machine à café et dégraissez l'unité de percolation.

Respectez les consignes suivantes concernant le mode Party :

- Les conduits sont rincés beaucoup moins ou pas du tout. Le rinçage du conduit de lait n'a lieu qu'environ 1 heure après la dernière préparation à base de lait.
- Les messages sur l'état d'entretien ou les demandes d'entretien nécessaires sont supprimés et reportés à la prochaine mise sous tension.
- Le Timer Eteindre à et Déconnecter après sont désactivés. La machine à café se désactive 6 heures après le dernier effleurement de touche.
- L'éclairage des tasses au niveau de la distribution centrale est activé en permanence à la luminosité maximale tant que la machine à café est allumée.

Réglages

Dureté de l'eau

Régalez la machine à café selon la dureté de l'eau utilisée afin que l'appareil fonctionne parfaitement et ne soit pas endommagé.

Le fournisseur d'eau potable de votre commune peut vous renseigner sur la dureté de l'eau potable locale.

Si vous utilisez de l'eau en bouteille, par ex. de l'eau minérale, configurez votre machine à café en fonction de la teneur en calcium. Cette dernière est indiquée en mg/l (Ca^{2+}) ou en ppm ($\text{mg Ca}^{2+}/\text{l}$) sur l'étiquette de la bouteille.

Utilisez de l'eau potable sans adjonction de gaz carbonique.

Par défaut, la dureté de l'eau est réglée à 21 °dH.

Dureté de l'eau		Teneur en calcium mg/l Ca^{2+} ou ppm ($\text{mg Ca}^{2+}/\text{l}$)	Réglage
°dH	mmol/l		
1	0,2	7	1
2	0,4	14	2
3	0,5	21	3
4	0,7	29	4
5	0,9	36	5
6	1,1	43	6
7	1,3	50	7
8	1,4	57	8
9	1,6	64	9
10	1,8	71	10
11	2,0	79	11
12	2,1	86	12

Dureté de l'eau		Teneur en calcium mg/l Ca^{2+} ou ppm ($\text{mg Ca}^{2+}/\text{l}$)	Réglage
°dH	mmol/l		
13	2,3	93	13
14	2,5	100	14
15	2,7	107	15
16	2,9	114	16
17	3,0	121	17
18	3,2	129	18
19	3,4	136	19
20	3,6	143	20
21	3,8	150	21
22	3,9	157	22
23	4,1	164	23
24	4,3	171	24
25	4,5	179	25
26	4,6	186	26
27	4,8	193	27
28	5,0	200	28
29	5,2	207	29
30	5,4	214	30
31	5,5	221	31
32	5,7	229	32
33	5,9	236	33
34	6,1	243	34
35	6,3	250	35
36	6,4	257	36
37-45	6,6-8,0	258-321	37-45
46-60	8,2-10,7	322-429	46-60
61-70	10,9-12,5	430-500	61-70

Remarque : Si la dureté de votre eau locale est supérieure à 21 °dH (3,8 mmol/l), nous vous recommandons d'utiliser de l'eau en bouteille (< 150 mg/l Ca²⁺). Vous diminuerez ainsi la fréquence des détartrages et contribuerez à protéger l'environnement en utilisant moins de produits détartrants.

Verrouillage de la mise en marche

Vous pouvez bloquer la mise en marche de la machine à café de sorte que des personnes non autorisées, par ex. des enfants, ne puissent pas utiliser l'appareil.

Si le verrouillage de la mise en marche est activé, tous les réglages du minuteur pour la fonction Mise en marche à sont désactivés. La machine à café ne se mettra **pas** en marche à l'heure configurée.

Désactiver provisoirement le verrouillage de la mise en marche

■ Effleurez la touche OK pendant 6 secondes.

À la prochaine extinction de la machine à café, le verrouillage de mise en marche s'active à nouveau.

Miele@home

Les options suivantes peuvent s'afficher avec Miele@home :

- **Installer** : cette option n'est disponible que si la machine à café n'a pas été connectée à un réseau Wi-Fi ou si la configuration réseau a été réinitialisée.

- **Désactiver*/Activer*** : les réglages du réseau Wi-Fi sont conservés, la connexion de la machine à café est activée ou désactivée.
- **Etat de connexion*** : les informations sur la connexion Wi-Fi s'affichent. Les symboles indiquent la force du signal Wi-Fi.
- **Nouvelle installation*** : les réglages de la connexion Wi-Fi actuelle sont réinitialisés. La connexion Wi-Fi est reconfigurée.
- **Réinitialiser*** : la connexion Wi-Fi se coupe et les réglages de la connexion Wi-Fi actuelle sont réinitialisés.

Réinitialisez la configuration du réseau si vous mettez la machine à café au rebut, si vous la vendez ou si vous mettez en service une machine à café d'occasion. Cela permet de garantir que vous avez supprimé toutes les données personnelles et que le précédent propriétaire ne puisse plus avoir accès à la machine à café.

* Cette option de menu s'affiche si Miele@home est configuré et si la machine à café est, le cas échéant, connectée à un réseau Wi-Fi.

Commande à distance

La télécommande s'affiche lorsque la machine à café est connectée à un réseau Wi-Fi.

Lorsque la télécommande est activée, vous pouvez par ex. modifier les réglages de la machine à café via l'application Miele. Pour pouvoir commander

Réglages

une boisson via l'application, vous devez également activer la fonction MobileStart.

Par défaut, la télécommande est activée.

Mise à jour à distance

L'option de menu "Mise à jour à distance" n'est visible et sélectionnable que si les conditions d'utilisation de Miele@home sont remplies.

La mise à jour à distance permet de mettre à jour le logiciel de votre machine à café. Si une mise à jour est disponible pour votre machine à café, elle sera automatiquement téléchargée par celle-ci. L'installation d'une mise à jour ne s'effectue pas automatiquement, vous devez la lancer manuellement.

Si vous n'installez pas une mise à jour, vous pouvez continuer à utiliser votre machine à café. Néanmoins, Miele recommande d'installer les mises à jour.

Activer/Désactiver

La mise à jour à distance est activée par défaut. Une mise à jour disponible est automatiquement téléchargée et doit être installée manuellement.

Désactiver la Mise à jour à distance si vous ne souhaitez pas un téléchargement automatique des mises à jour.

Déroulement de la mise à jour à distance

Des informations sur le contenu et les conséquences d'une mise à jour sont disponibles sur l'application Miele.

Un message s'affiche à l'écran de votre machine à café dès qu'une mise à jour est disponible.

Vous pouvez installer immédiatement la mise à jour ou différer l'installation. La question est reposée lors de la remise en marche de la machine à café.

Si vous ne souhaitez pas installer la mise à jour, désactivez la mise à jour à distance.

La mise à jour peut prendre quelques minutes.

Respectez les points suivants pour la fonction de mise à jour à distance :

- Tant que vous ne recevez pas de notification, aucune mise à jour n'est disponible.
- Une mise à jour installée ne peut pas être annulée.
- N'éteignez pas la machine à café pendant la mise à jour. Dans le cas contraire, la mise à jour sera interrompue et ne sera pas installée.
- Certaines mises à jour logicielles ne peuvent être réalisées que par le service après-vente Miele.

Version de logiciel

L'option de menu "Version du logiciel" est destinée au SAV Miele. Cette information n'est d'aucune utilité pour le particulier.

Revendeur (mode Démo)

Cette fonction n'est d'aucune utilité pour le particulier.

La fonction Revendeur | Mode expo permet de faire une présentation de la machine à café dans le commerce ou les halls d'exposition. Dans ce cas, l'appareil est allumé, mais aucune boisson ne peut être préparée ni aucun programme d'entretien exécuté.

Le mode démo peut être activé sans avoir à réaliser la première mise en service. Allumez la machine à café et éteignez-la à nouveau. Maintenez la touche ↵ enfoncée immédiatement après pendant 5 secondes. Le mode démo est activé.

Réglages d'usine

Vous pouvez réinitialiser les paramètres par défaut de la machine à café (Réglages d'usine).

Les éléments suivants ne sont **pas** réinitialisés :

- Nombre de boissons et état de l'appareil (nombre de boissons avant détartrage, ... dégraisser l'unité de percolation)
- Langue
- Date et heure
- Profils et boissons correspondantes
- Miele@home

Nettoyage et entretien



Risque sanitaire en cas d'absence de nettoyage.

En raison de la chaleur et de l'humidité à l'intérieur de l'appareil, les restes de café risquent de moisir et les résidus de lait cailler.

Nettoyez soigneusement et régulièrement l'intérieur de la machine à café.

Tableau des fréquences de nettoyage

Fréquence de nettoyage conseillée	Que faut-il nettoyer/entretenir ?
quotidiennement (en fin de journée)	Récipient à lait et couvercle
	Vanne de lait
	Réservoir d'eau
	Plaque d'égouttage
	Bac d'égouttage et bac à marc
1 x par semaine (plus souvent en cas de salissures importantes)	Distribution centrale
	Capteur de bord de tasse
	Intérieur
	Unité de percolation
	Bac d'égouttage
	Façade
1 x par mois	Retirer et nettoyer la vanne de lait
	Réservoir à grains
au besoin/sur demande à l'écran	Conduit de lait (avec détergent pour conduits de lait)
	Dégraissier l'unité de percolation (avec les pastilles de nettoyage)
	Détartre l'appareil


Nettoyer à la main ou au lave-vaisselle

L'unité de percolation n'est **pas** lavable en machine.

Nettoyez l'unité de percolation exclusivement à la main et à l'eau chaude, **sans aucun produit détergent**.

Les éléments suivants doivent être nettoyés exclusivement **à la main** :

- Habillage inox de la distribution centrale
- Unité de percolation
- Réservoir à grains et couvercle

 Risque de dommages lié aux températures trop élevées du lave-vaisselle.

À plus de 55 °C, un lavage en machine peut rendre inutilisables les composants qui risquent de se déformer.


Pour les composants lavables en machine, sélectionnez uniquement des programmes dont la température maximale est de 55 °C.

Les pièces en matière synthétique risquent, dans le lave-vaisselle, de se colorer au contact de colorants naturels contenus par ex. dans les carottes, les tomates ou le ketchup. Cette coloration n'altère en rien la robustesse des éléments concernés.

Les éléments suivants sont **adaptés au lave-vaisselle** :

- Bac d'égouttage, couvercle et bac à marc
- Plaque d'égouttage

- Distribution centrale (sans habillage inox)
- Récipient à lait avec couvercle
- Capteur de bord des tasses
- Bac d'égouttage
- Récipient d'entretien
- Réservoir à eau


 Risque de brûlure et d'ébouillantage au contact de pièces ou liquides brûlants.

En cours de fonctionnement, certaines pièces peuvent devenir très chaudes. Vous risquez de vous brûler au contact de pièces brûlantes. Les boissons préparées et la vapeur sont très chaudes et peuvent provoquer des brûlures !

Ne mettez jamais la main ou tout autre partie du corps sous la distribution centrale de la machine à café quand du liquide chaud ou de la vapeur sortent de l'appareil.

Laissez l'appareil refroidir avant de le nettoyer.

Attention, l'eau du bac d'égouttage peut être très chaude.

 Dommages en cas de pénétration d'humidité.

La vapeur d'un nettoyeur vapeur pourrait se déposer sur les éléments conducteurs d'électricité et provoquer un court-circuit.

N'utilisez en aucun cas de nettoyeur vapeur pour nettoyer la machine à café.

Nettoyage et entretien

Il est très important de nettoyer régulièrement la machine car les restes de café moisissent rapidement. Les résidus de lait peuvent cailler et boucher les conduits de lait.

Détergents inadaptés

Toutes les surfaces peuvent se décolorer ou être altérées si elles entrent en contact avec des détergents inappropriés. Toutes les surfaces sont sensibles aux rayures. Des rayures peuvent entraîner une fissure des surfaces en verre.


Retirez immédiatement les restes de détergent. Nettoyez immédiatement les éclaboussures survenues en cours de détartrage.

Pour éviter d'endommager les surfaces en les nettoyant, n'utilisez pas :

- de détergents contenant de la soude, de l'ammoniaque, de l'acide ou du chlore
- de détergents contenant des solvants
- de produit détartrant (inadapté pour la façade de l'appareil)
- de détergents pour inox
- de détergents pour lave-vaisselle (inadapté pour la façade de l'appareil),
- de produit à vitres
- de détergents pour plans de cuisson en vitrocéramique
- de produits nettoyants pour four
- de détergents abrasifs, comme la poudre, la crème à récurer ou les pierres de nettoyage

- d'éponges dures, comme les éponges à récurer pour casseroles, les brosses ou les éponges usagées contenant encore des résidus de produit abrasif
- de gomme de nettoyage
- de grattoirs métalliques acérés
- de paille de fer ou de spirales à récurer en inox

Nettoyer le bac d'égouttage et le bac à marc

 Risque de brûlure et d'ébouillantage au contact de pièces ou liquides brûlants.

En cours de fonctionnement, certaines pièces peuvent devenir très chaudes. Vous risquez de vous brûler au contact de pièces brûlantes. Les boissons préparées et la vapeur sont très chaudes et peuvent provoquer des brûlures.

Si vous venez de rincer les conduites, attendez quelque temps avant de retirer le bac d'égouttage de la machine à café.

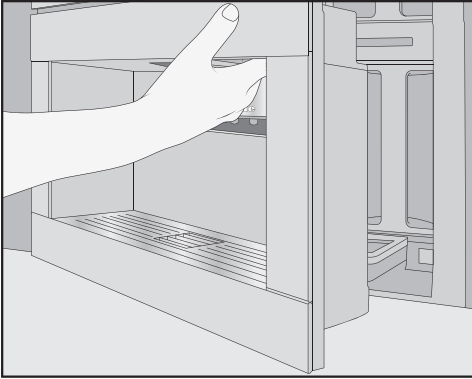
Attention, l'eau du bac d'égouttage peut être très chaude.

Ne touchez pas les pièces chaudes.

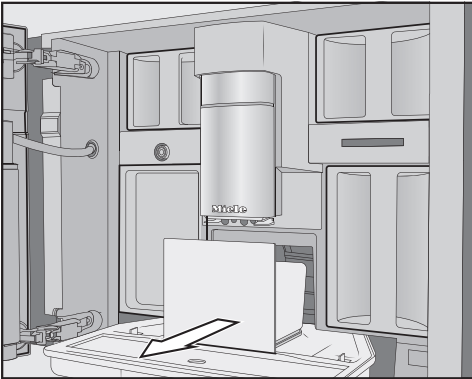
Pour éviter l'apparition d'odeurs et de moisissures, nettoyez le bac d'égouttage et le bac à marc **chaque jour**.

Un message s'affiche à l'écran dès que le bac d'égouttage et/ou à marc sont pleins et doivent être vidés. Videz ensuite le bac d'égouttage **et** le bac à

marc. Il n'est pas nécessaire d'enlever le couvercle du bac d'égouttage pour le vider.



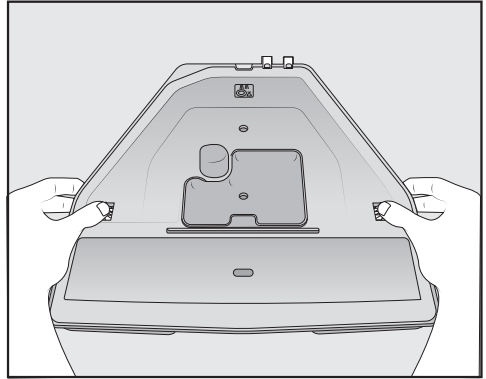
- Ouvrez la porte de l'appareil.



- Retirez le bac d'égouttage et le bac à marc de l'appareil.
- Retirez le bac à marc du bac d'égouttage et videz-le.

Le bac à marc peut contenir du marc de café et de l'eau de rinçage.

Démonter le bac d'égouttage



Les clips de fermeture orange ne sont pas amovibles.

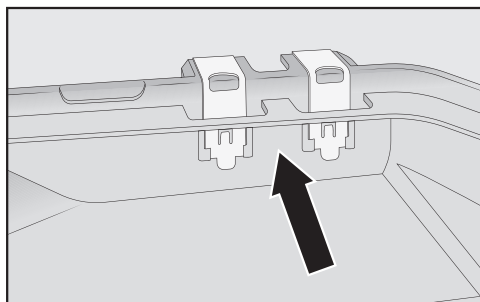
- Retirez le couvercle du bac d'égouttage : Appuyez sur les clips de fermeture orange de chaque côté vers l'extérieur et dégagez le couvercle.
- Enlevez le couvercle.
- Lavez le bac d'égouttage, le couvercle et le bac à marc à la main avec de l'eau chaude Lavez le bac d'égouttage, le couvercle et le bac à marc à la main avec de l'eau chaude et du liquide vaisselle doux.e de liquide vaisselle doux.
- Séchez toutes les pièces.

Remarque : Pour un nettoyage plus approfondi du bac d'égouttage, du couvercle et du bac à marc, nettoyez-les de temps en temps au lave-vaisselle. En cas d'encrassement important, nettoyez tout d'abord le bac d'égouttage à l'aide d'une brosse avant de le mettre au lave-vaisselle.

- Nettoyez soigneusement l'intérieur de la machine à café en dessous du bac d'égouttage.

Nettoyage et entretien

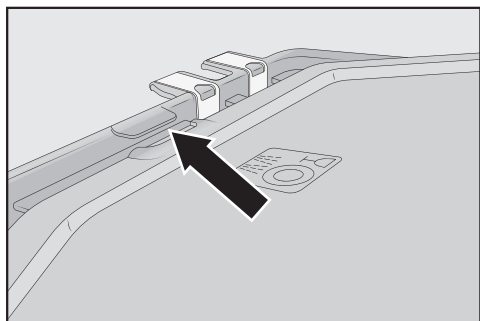
Nettoyer les contacts du bac d'égouttage



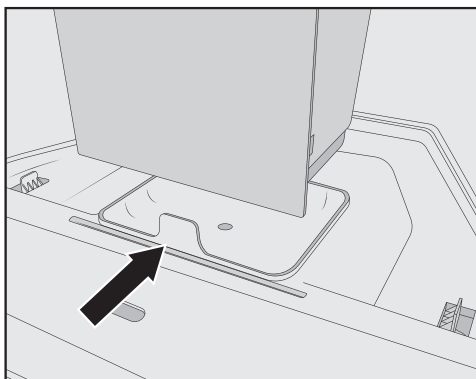
- Nettoyez soigneusement les contacts (petites plaques de métal) et l'espace situé entre les deux, par ex. avec une brosse.
- Séchez bien toutes les pièces.

Seuls des contacts propres et secs permettent à la machine de détecter si le bac d'égouttage est plein. Contrôlez la zone des contacts une fois par semaine.

Assembler le bac d'égouttage



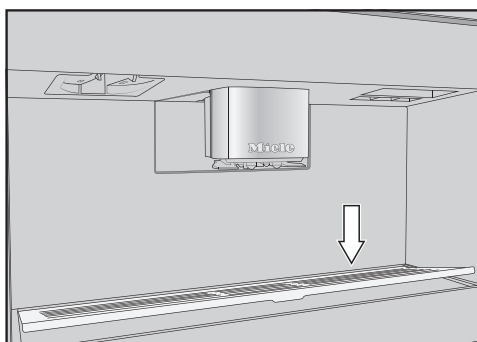
- Placez le couvercle sur le bac d'égouttage : Glissez le couvercle sous l'ergot à côté des contacts et appuyez sur le couvercle jusqu'à entendre l'enclenchement des butoirs latéraux.



- Placez le bac à marc sur le couvercle.
- Insérez le bac d'égouttage avec le bac à marc dans la machine à café.
- Fermez la porte de l'appareil.

Nettoyer la plaque d'égouttage

Nettoyez la plaque d'égouttage chaque jour.



- Retirez la plaque d'égouttage : Appuyez sur le bord arrière pour relever la plaque à l'avant et la retirer facilement.
- Lavez la plaque d'égouttage à la main avec de l'eau chaude et un peu de produit vaisselle.
- Séchez la plaque d'égouttage.

- Remplacez la plaque d'égouttage.

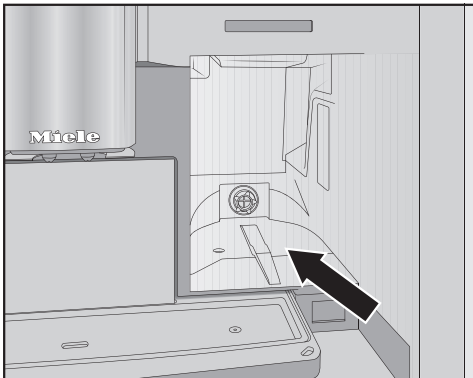
Remarque : Pour un nettoyage plus approfondi de la plaque d'égouttage, nettoyez-la de temps en temps au lave-vaisselle.

Nettoyer le réservoir d'eau

Nettoyez le réservoir d'eau chaque jour.

- Ouvrez la porte de l'appareil.
- Retirez le réservoir d'eau.
- Nettoyez le réservoir d'eau à la main avec de l'eau chaude et un peu de liquide vaisselle.
- Pour éliminer d'éventuels résidus de liquide vaisselle, rincez soigneusement le réservoir d'eau à l'eau claire.
- Séchez l'extérieur du réservoir d'eau.

Remarque : Pour un nettoyage plus approfondi du réservoir d'eau, nettoyez-le de temps en temps au lave-vaisselle.



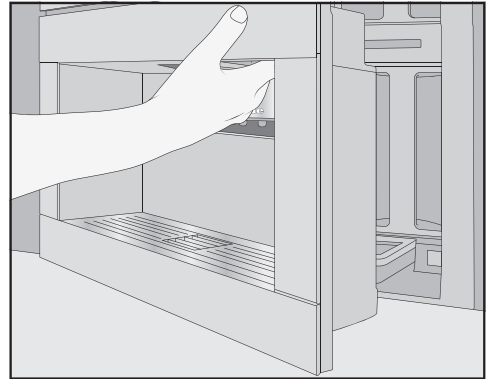
- Nettoyez et séchez la surface sur laquelle repose le réservoir d'eau.
- Introduisez le réservoir d'eau jusqu'en butée dans la machine à café.
- Fermez la porte de l'appareil.

Nettoyer la distribution centrale

Nettoyez l'habillage inox de la distribution centrale exclusivement à la main, avec de l'eau chaude et un peu de liquide vaisselle.

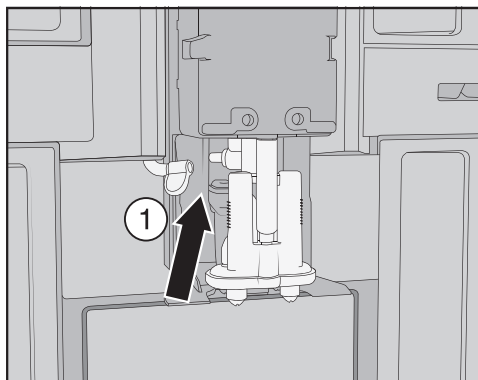
Nettoyez toutes les pièces de la distribution centrale, au moins une fois par semaine au lave-vaisselle.

Retirer la distribution centrale

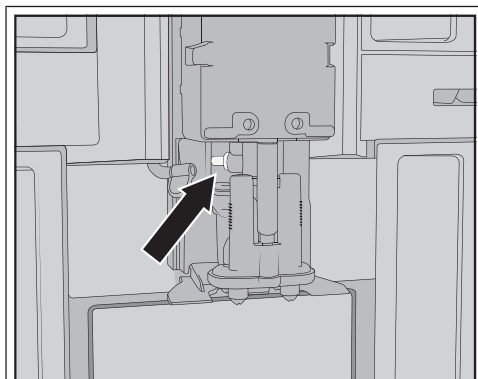


- Ouvrez la porte de l'appareil.
- Retirez l'habillage inox de la distribution centrale vers l'avant.
- Nettoyez l'habillage inox de la distribution centrale.

Nettoyage et entretien

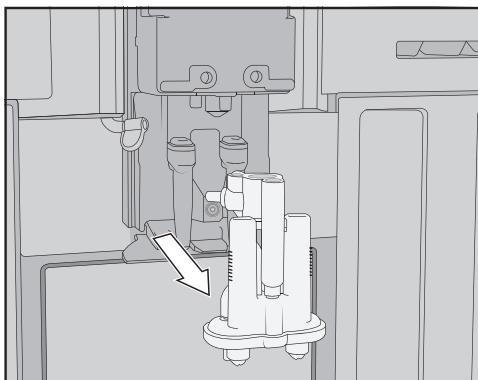


- Dégagez le conduit de lait de l'unité de distribution : À cet effet, tirez la languette ① vers la gauche.

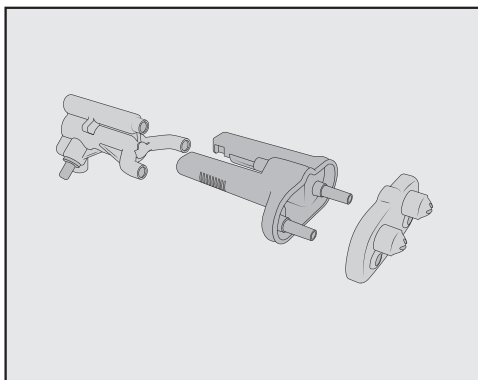


Ne retirez **pas** la pièce de raccordement du conduit de lait.

Le cas échéant, nettoyez la pièce de raccordement à l'aide d'une brosse de nettoyage.



- Saisissez l'unité de distribution par le côté et sortez-la vers le bas.



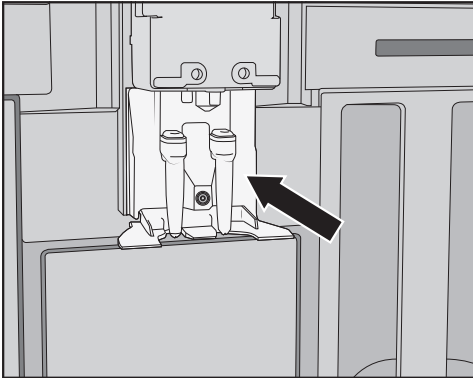
- Démontez l'unité de distribution en 3 parties : Détachez la pièce en Y, les buses d'écoulement et le support les uns des autres.

Nettoyer la distribution centrale

Nettoyez l'habillage inox de la distribution centrale exclusivement à la main, avec de l'eau chaude et un peu de liquide vaisselle.

- Nettoyez soigneusement toutes les pièces à la main.

Remarque : Nettoyez de temps en temps les pièces de la distribution centrale au lave-vaisselle pour un nettoyage plus approfondi, excepté l'habillage en inox. Les dépôts de café et de lait sont ainsi efficacement éliminés.



- Nettoyez la zone autour de la distribution centrale à l'aide d'une éponge humide.

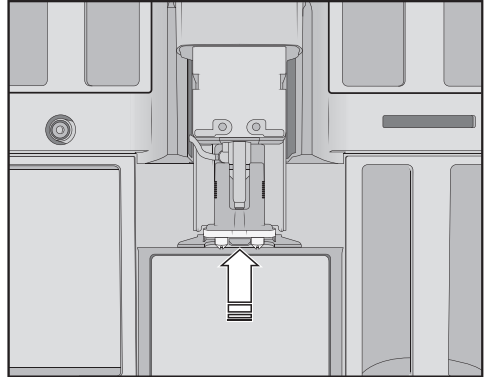
Insérer la distribution centrale

L'unité de distribution est plus facile à monter si les différentes pièces ont été passées sous l'eau au préalable.

Veillez à ce que toutes les pièces soient bien fixées les unes aux autres de manière étanche.

- Remontez l'unité de distribution.

- Pour reconnecter les buses d'écoulement dans le support, appuyez fermement.



- Insérez l'unité de distribution dans la machine à café.
- Raccordez le conduit de lait.
- Remettez l'habillage inox en place.
- Fermez la porte de l'appareil.

L'écran affiche Placer le cache du système d'écoulement central.

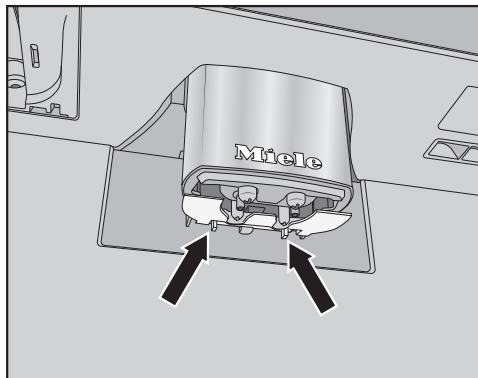
- Validez en appuyant sur OK.

Nettoyer le capteur de bord de tasse

Nettoyez le capteur de bord de tasse au moins une fois par semaine, plus souvent en cas d'encrassement important.

Le capteur de bord de tasse est situé sous la distribution centrale.

Nettoyage et entretien



- Appuyez sur les deux ergots en même temps (flèches).

Le capteur de bord de tasse se détache.

- Nettoyez le capteur de bord de tasse à la main avec de l'eau chaude et un peu de liquide vaisselle.

Remarque : Pour un nettoyage plus approfondi du capteur de bord de tasse, nettoyez-le de temps en temps au lave-vaisselle.

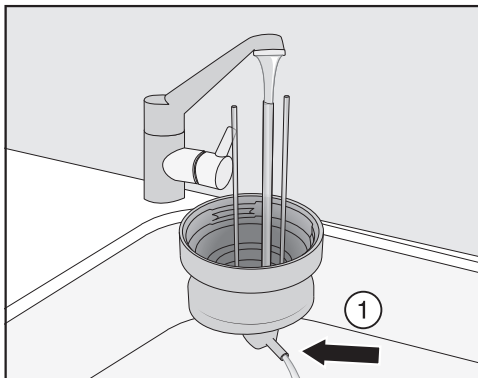
- Pour insérer à nouveau le capteur de bord de tasse, poussez-le par le bas dans le support de la distribution centrale.

Nettoyer le récipient à lait avec couvercle

Vous devez démonter et nettoyer quotidiennement le récipient à lait après utilisation.

Nettoyez à la fois le couvercle et le récipient en verre au lave-vaisselle ou à la main, avec de l'eau chaude et un peu de liquide vaisselle.

- Retirez et videz le récipient à lait.



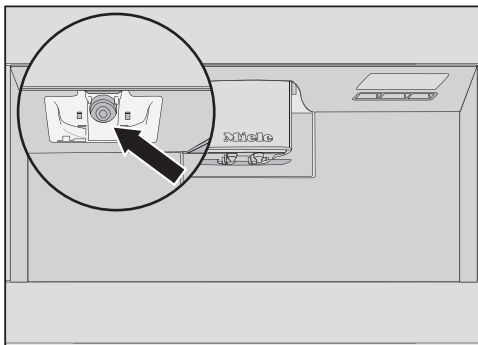
- Rincez à l'eau courante le conduit de lait situé dans le couvercle avant de placer le couvercle du récipient à lait dans le lave-vaisselle.

- Si l'eau ne s'écoule pas à travers la pièce de raccordement ①, nettoyez-la à l'aide d'une brosse de nettoyage.

- Nettoyez le récipient en verre.

- Séchez toutes les pièces et frottez-les à l'aide d'un chiffon propre, en particulier au niveau du filetage du couvercle et du récipient en verre.

- Remontez le récipient à lait.



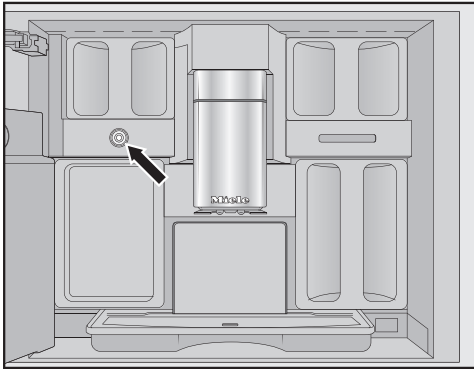
- Nettoyez le logement du récipient à lait sur la machine à café avec un chiffon éponge.

Nettoyer la vanne de lait (quotidiennement)

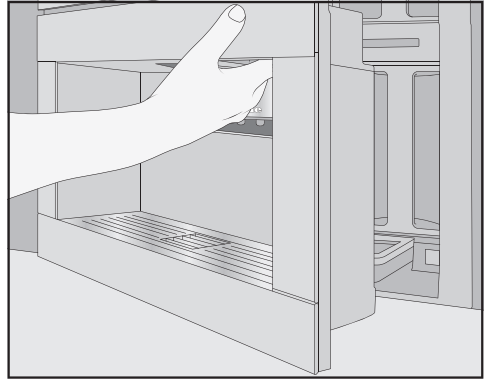
Le joint de la vanne de lait peut être endommagé par des objets à arêtes vives ou similaires.

Pour nettoyer la vanne de lait, n'utilisez pas d'objets à arêtes vives, par ex. un couteau.

Nettoyez la vanne de lait chaque jour. Des résidus de lait peuvent se déposer et sécher sur les boulons en inox. Ces incrustations sont difficiles à enlever. Il est donc important d'effectuer un nettoyage régulier après les préparations à base de lait.



La vanne de lait est située sous le réservoir à grains gauche.



- Ouvrez la porte de l'appareil.
- Nettoyez la vanne de lait avec une éponge ou un chiffon en microfibres humide.
- Fermez la porte de l'appareil.

Retirer et nettoyer la vanne de lait (une fois par mois)

Retirez la vanne de lait uniquement lorsque la machine à café est éteinte. N'allumez **pas** la machine à café tant que la vanne de lait est retirée.

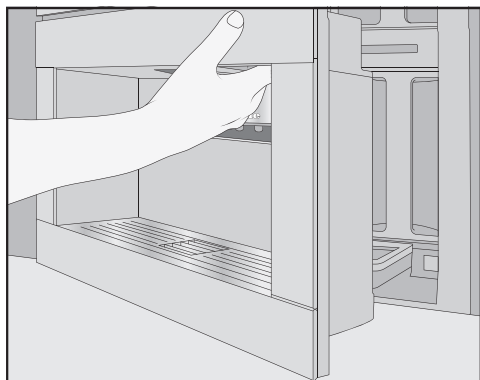
Retirez et nettoyez la vanne de lait au moins une fois par mois. Si pendant la préparation du lait, seul du lait chaud est distribué à la place de la mousse de lait, ou si le lait est éclaboussé pendant la distribution, la vanne de lait est probablement obstruée. Nettoyez la vanne de lait plus souvent, selon le besoin.

Retirer la vanne de lait

Retirez la vanne de lait uniquement lorsque la machine à café est éteinte. N'allumez **pas** la machine à café tant que la vanne de lait est retirée.

- Éteignez la machine à café.

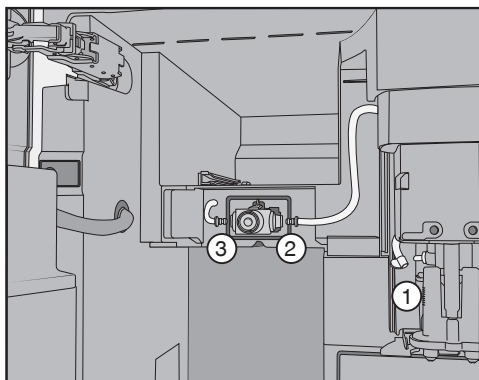
Nettoyage et entretien



- Ouvrez la porte de l'appareil.
- Retirez le réservoir à grains de gauche et le récipient d'entretien.
- Retirez l'habillage inox de la distribution centrale.

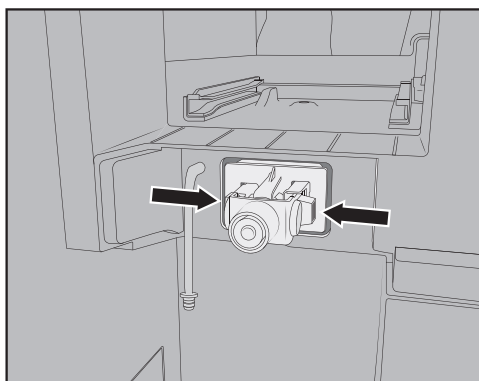


- Retirez le couvercle de la vanne de lait : Pour déverrouiller le couvercle, appliquez une pression sur la poignée. Un mandrin situé en haut à droite du cache vous permet de le faire pivoter vers l'extérieur.



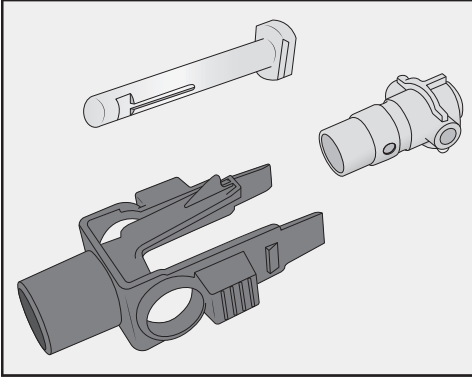
- Dégagez les conduits de lait de l'unité de distribution au niveau de la distribution centrale ① et du joint en silicone de la vanne de lait ② et ③.
- Retirez le conduit de lait ① reliant la vanne de lait à la distribution centrale.
- Débranchez le flexible carré du flexible rond.
- Nettoyez les flexibles à l'eau courante.

N'ôtez **pas** les pièces de raccordement du flexible.

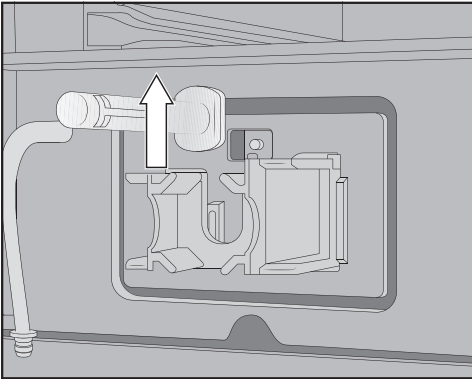


- Appuyez sur les ergots à gauche et à droite du support de la vanne de lait et sortez le support vers l'avant.

Nettoyage et entretien



- Démontez le support et le joint en silicone.



- Retirez les boulons en inox vers le haut.

Nettoyer la vanne de lait

Le couvercle de la vanne de lait ne convient pas au lave-vaisselle.

Le nettoyage au lave-vaisselle peut endommager le couvercle de la vanne de lait.

Nettoyez le couvercle de la vanne de lait uniquement **à la main**.

N'allumez **pas** la machine à café tant que la vanne de lait est retirée.

- Nettoyez toutes les pièces de la vanne de lait.

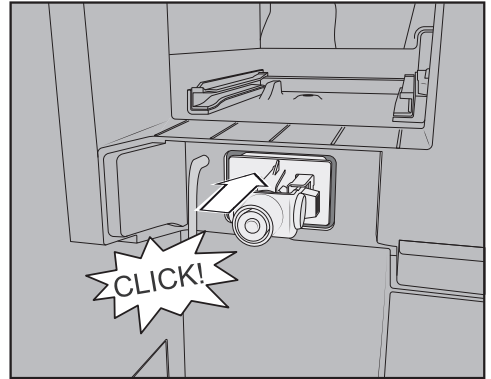
Remarque : Pour un nettoyage plus approfondi de la vanne de lait, à l'exception du couvercle, nettoyez-la de temps en temps au lave-vaisselle.

Si des résidus de lait séché sont présents sur le devant, trempez le boulon en inox dans de l'eau chaude avec un peu de liquide vaisselle.

Mettre en place la vanne de lait

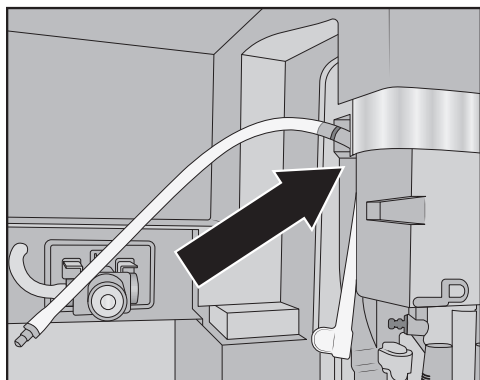
N'allumez **pas** la machine à café tant que la vanne de lait est retirée.

- Insérez le boulon en inox par le haut.
- Placez le joint en silicone dans le support de la vanne de lait.

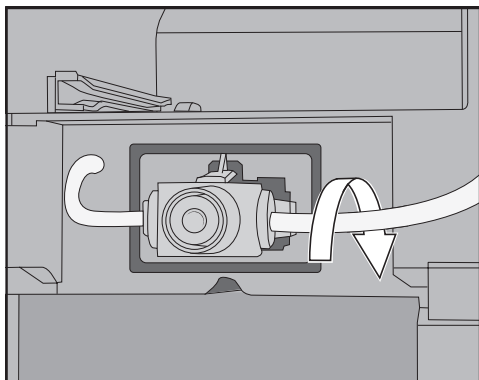


- Insérez le support avec le joint en silicone jusqu'à entendre l'enclenchement.

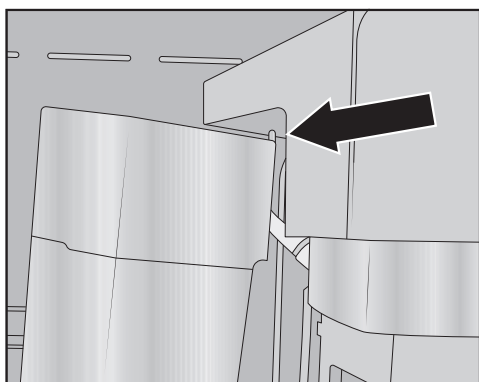
Nettoyage et entretien



- Assemblez le flexible carré et le conduit de lait plus long. Placez tout d'abord le tuyau carré en haut au niveau de la distribution centrale. Dans ce cas, la pièce de raccordement noire pointe vers l'arrière.
- Raccordez l'extrémité inférieure du flexible carré à l'unité de distribution.
- Insérez les conduits de lait à gauche et à droite de la vanne de lait. Introduisez les pièces de raccordement du flexible jusqu'à la butée dans le joint en silicone.
- Vérifiez que le conduit de lait épouse la forme du boîtier et que le couvercle se place aisément.



Remarque : Si nécessaire, tournez le conduit de lait vers l'arrière au niveau de la pièce de raccordement droite.



- Insérez le couvercle de la vanne de lait : Pour ce faire, placez le mandrin dans l'angle supérieur droit et faites pivoter le couvercle vers l'arrière jusqu'à obtenir une fermeture précise.
- Remplacez le réservoir à grains gauche et le récipient d'entretien dans la machine à café.
- Remettez l'habillage inox de la distribution centrale en place.
- Fermez la porte de l'appareil.

Vous pouvez dès à présent remettre en marche la machine à café.

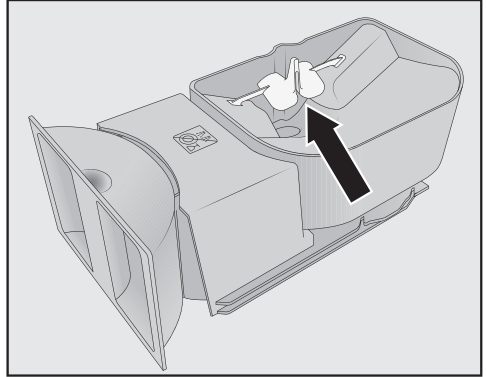
Nettoyer le réservoir à grains

⚠ Dommages dus à une utilisation et un nettoyage non conformes.

Si les réservoirs à grains sont plongés dans des liquides, des dysfonctionnements peuvent survenir. Lors du démontage, des pièces peuvent se briser ou le mécanisme peut être défaillant après le remontage.

Ne démontez pas les réservoirs à grains.

Ne plongez pas les réservoirs à grains dans des liquides, par ex. des solutions à base de liquide vaisselle.



Ne retirez pas les composants destinés à améliorer le flux des grains (voir flèche).

Les grains de café contiennent des corps gras qui s'accumulent sur les parois des réservoirs à grains et peuvent gêner le passage des grains. Pour cette raison, nettoyez au moins une fois par mois les réservoirs à grains avec un chiffon doux.

Si nécessaire, vous pouvez nettoyer les couvercles des réservoirs à grains **à la main** avec de l'eau chaude et un peu de liquide vaisselle. Séchez bien les couvercles avant de les repositionner sur les réservoirs à grains.

- Ouvrez la porte de l'appareil.
- Retirez les réservoirs à grains de gauche et de droite hors de la machine à café.
- Nettoyez les compartiments des réservoirs à grains dans l'appareil.

Remarque : Pour éliminer les résidus de café, utilisez un aspirateur pour nettoyer l'intérieur.

- Retirez les couvercles et videz les réservoirs à grains.

- Nettoyez les réservoirs à grains, couvercles compris, **à la main** à l'aide d'un chiffon légèrement humide.
- Séchez soigneusement tous les éléments avant de remplir les réservoirs de grains de café.
- Remettez les couvercles en place.
- Insérez le réservoir à grains entièrement dans la machine à café.
- Fermez la porte de l'appareil.

Nettoyage et entretien

Retirer l'unité de percolation et la nettoyer à la main

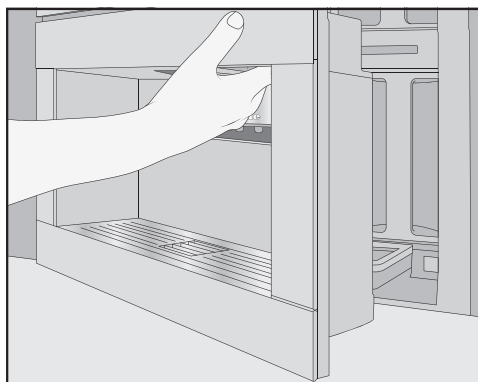
Les pièces mobiles de l'unité de percolation sont graissées. Les détergents risquent d'endommager l'unité de percolation.

Nettoyez l'unité de percolation exclusivement à la main et à l'eau chaude, **sans aucun produit de lavage.**

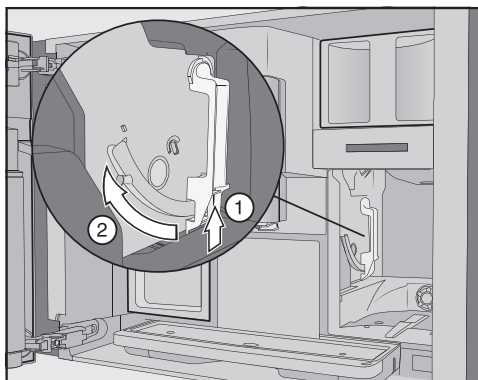
Retirez et nettoyez l'unité de percolation **une fois par semaine**. Nettoyez également la zone en dessous de l'unité de percolation une fois par semaine.

Retirer l'unité de percolation

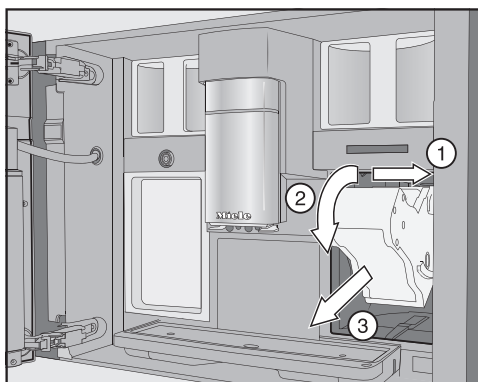
Quand vous remettez l'unité de percolation en place, ne modifiez **pas** la position de la poignée. Le cas échéant, vous ne pourrez plus réinstaller l'unité de percolation.



- Ouvrez la porte de l'appareil.
- Retirez le réservoir d'eau.



- Appuyez sur la touche située en bas de la poignée de l'unité de percolation (1) et tournez la poignée vers l'avant (2).



- Tirez en premier lieu l'unité de percolation vers le côté (1) puis vers l'avant pour l'extraire (3). Inclinez l'unité de percolation vers l'avant (2).

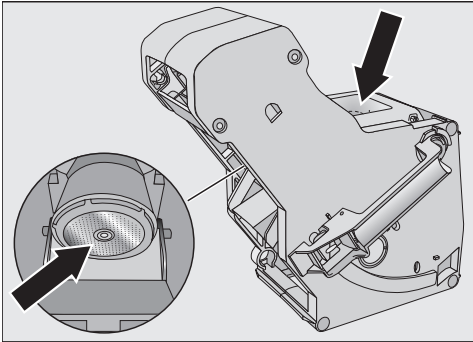
S'il est impossible ou difficile d'extraire l'unité de percolation, elle est probablement mal positionnée (voir chapitre "En cas d'anomalie").

Nettoyer l'unité de percolation

Les pièces mobiles de l'unité de percolation sont graissées. Les détergents risquent d'endommager l'unité de percolation.

Nettoyez l'unité de percolation exclusivement à la main et à l'eau chaude, **sans aucun produit de lavage.**

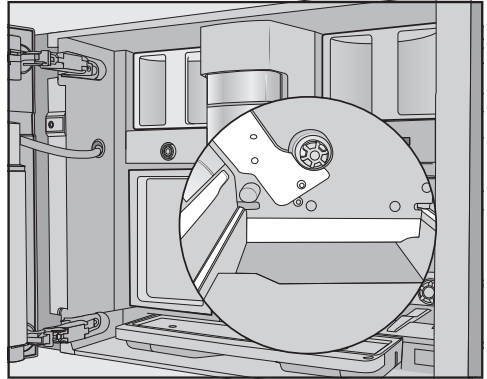
- Nettoyez l'unité de percolation à la main, à l'eau chaude courante et sans produit de lavage.



- Enlevez les résidus de café présents dans les filtres. Un filtre est situé dans l'entonnoir. Le deuxième filtre est situé sur la gauche, à côté de l'entonnoir.
- Séchez l'entonnoir pour éviter que du café moulu n'y reste collé lors de la prochaine préparation de café.

Nettoyer l'intérieur

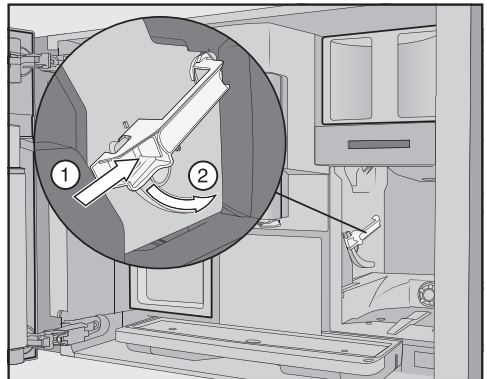
- Éliminez les résidus séchés de café moulu, par ex. à l'aide d'un aspirateur.



- Nettoyez la niche de l'unité de percolation à l'aide d'une éponge propre et humide. Nettoyez avec un soin particulier les zones représentées en blanc sur l'illustration, par ex. autour de l'arbre d'entraînement.

Insérer l'unité de percolation

- Répétez toutes les étapes dans l'ordre inverse pour l'insertion : Insérez l'unité de percolation dans la machine à café. Pour ce faire, inclinez légèrement l'unité de percolation vers l'avant.



- Appuyez sur la touche située en bas de la poignée de l'unité de percolation ① et tournez la poignée vers l'arrière ②.

Nettoyage et entretien

Remarque : S'il est impossible de tourner la poignée de l'unité de percolation, appuyez fermement sur le côté de l'unité de percolation.

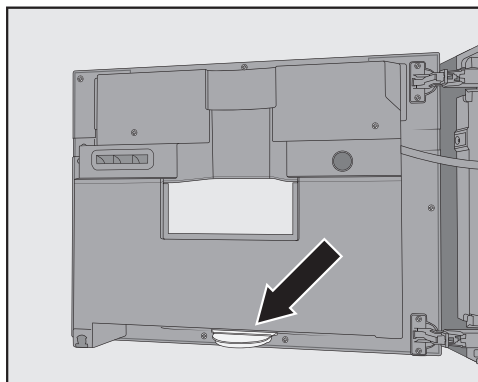
- Introduisez le réservoir d'eau dans la machine à café.

Lors du retrait et de l'insertion de l'unité de percolation, du café moulu tombe sur le bac d'égouttage.

- Retirez le bac d'égouttage et nettoyez le couvercle.
- Insérez le bac d'égouttage dans la machine à café.
- Fermez la porte de l'appareil.

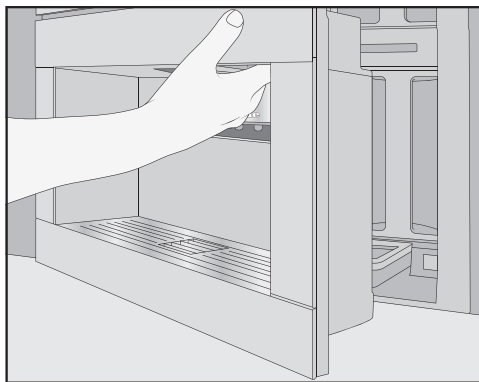
Nettoyer l'intérieur, la face intérieure de la porte de l'appareil et le bac d'égouttage

Nettoyez l'intérieur et la façade de l'appareil pendant un nettoyage normal. Entre autres, nettoyez également la zone en dessous du réservoir d'eau après extraction de celui-ci.



Le bac d'égouttage se situe en bas, au niveau de la face intérieure de la porte de l'appareil.

Retirez et videz régulièrement le bac d'égouttage. Le bac d'égouttage est lavable en machine.



- Ouvrez la porte de l'appareil.
- Retirez puis nettoyez le bac d'égouttage.
- Retirez tous les éléments suivants de l'intérieur :
 - Réservoir d'eau
 - Bac d'égouttage
 - Récipient d'entretien
 - Unité de percolation
 - Réservoir à grains

Remarque : Éliminez les restes séchés de café moulu à l'aide d'un aspirateur.

- À la main, nettoyez l'intérieur et la face intérieure de la porte de l'appareil avec une éponge ou un chiffon en microfibres propre.
- Séchez ensuite l'intérieur et la porte de l'appareil à l'aide d'un chiffon doux.
- Remplacez toutes les pièces sans oublier le bac d'égouttage.
- Fermez la porte de l'appareil.

Nettoyer la façade de l'appareil

Les surfaces peuvent se tacher, se décolorer ou changer d'aspect si les salissures ne sont pas nettoyées sans tarder.

Nettoyez immédiatement les salissures sur la façade de l'appareil.

Ne laissez pas d'eau pénétrer derrière l'écran.

Nettoyez la façade de l'appareil après le détartrage. Essuyez le plus rapidement possible les éclaboussures survenues en cours de détartrage.

Remarque : Ouvrez la porte de l'appareil avant de nettoyer le bandeau de commande. Vous éviterez ainsi les fausses manipulations.

- Nettoyez la façade de l'appareil avec une éponge ou un chiffon en microfibres propre.
- Séchez les surfaces avec un chiffon doux.

Remarque : Vous pouvez aussi nettoyer la façade de l'appareil à l'aide du chiffon en microfibres Miele.

Programmes d'entretien

La machine dispose des programmes d'entretien suivants :

- Rinçage de l'appareil
- Rinçage du conduit de lait
- Nettoyer le conduit de lait
- Dégraisser l'unité de percolation
- Détartre l'appareil

Lancez le programme d'entretien lorsque le message correspondant s'affiche sur l'écran de la machine. Vous pouvez également lancer les programmes d'entretien par vous-même afin d'éviter que l'appareil ne vous le demande à un moment moins approprié.

Remarque : Pour vider le bac d'égouttement moins fréquemment, vous pouvez placer le récipient d'entretien sous la distribution centrale.

Accéder au menu Entretien

- Effleurez la touche sensitive .

Vous pouvez choisir un programme d'entretien.

Rincer l'appareil

La machine à café procède à un rinçage lorsqu'elle est arrêtée dès lors qu'au moins une boisson a été préparée.

Vous pouvez également lancer Rincer l'appareil manuellement.

Rincer le conduit de lait


Si vous avez préparé une boisson à base de lait, le conduit de lait est automatiquement rincé après quelques minutes. Vous pouvez également lancer Rincer le conduit de lait manuellement.

Nettoyage et entretien

Nettoyer le conduit de lait

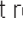
Le conduit de lait doit être nettoyé une fois par semaine.

Le programme d'entretien Nettoyer le conduit de lait dure environ 15 minutes.

- Effleurez la touche sensitive .
- Sélectionnez Nettoyer le conduit de lait.
- Validez en appuyant sur OK.

Le processus est lancé et plusieurs messages apparaissent à l'écran.

- Suivez les instructions affichées à l'écran.

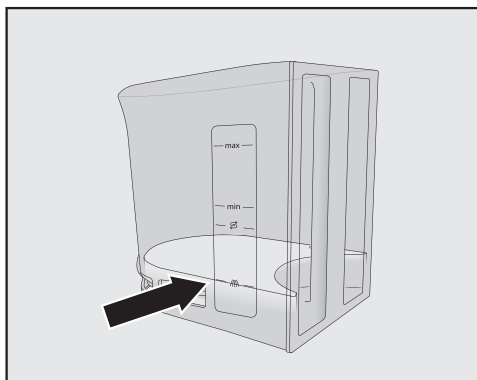
Lorsque le message Remplir le réservoir à eau avec du produit détartrant et de l'eau tiède jusqu'au repère  et remettre le mettre en place. s'affiche, procédez comme suit :


Pour un nettoyage optimal de votre machine à café, nous recommandons l'utilisation quotidienne du détergent Miele pour conduits de lait.

Le détergent en poudre pour conduits de lait a été spécialement conçu pour les machines à café Miele. Ainsi, votre machine ne sera pas endommagée.

Vous pouvez vous procurer le produit de lavage pour conduits de lait dans la boutique en ligne Miele, auprès du service après-vente ou auprès de votre revendeur Miele.

- Introduisez le contenu de 2 sticks de détergent pour conduits de lait dans le réservoir d'eau.



- Remplissez le réservoir d'eau jusqu'au repère  avec de l'eau tiède et mélangez la solution.

Veillez à respecter les proportions indiquées pour le produit de nettoyage. Remplissez le réservoir d'eau avec la quantité d'eau prescrite. À défaut de quoi, le nettoyage est incomplet.

- Remettez le réservoir d'eau en place.
- Fermez la porte de l'appareil.
- Suivez les instructions affichées à l'écran.
- Lorsqu'un message vous l'indique à l'écran, rincez abondamment le réservoir d'eau à l'eau claire. Assurez-vous d'éliminer **tous** les résidus du produit de nettoyage dans le réservoir d'eau.
- Utilisez exclusivement de l'eau potable pour remplir le réservoir d'eau.

L'opération de nettoyage est terminée lorsque le menu des boissons s'affiche.

Dégraisser l'unité de percolation et nettoyer l'intérieur

L'unité de percolation s'obstrue plus ou moins rapidement selon le taux de matières grasses de votre café. Pour des boissons au café aromatiques et un fonctionnement optimal de la machine à café, dégraissez régulièrement l'unité de percolation.


Pour un nettoyage optimal, Miele recommande l'utilisation des pastilles nettoyantes Miele. Ces pastilles ont été spécialement conçues pour dégraisser les unités de percolation des machines à café Miele et leur assurer ainsi longévité et fonctionnement parfait. Elles sont disponibles dans la boutique en ligne Miele, auprès du SAV Miele ou chez votre revendeur Miele.

Lorsque 200 tasses ont été préparées, l'écran affiche un message demandant de dégraisser l'unité de percolation.

- Confirmez le message en appuyant sur la touche OK.

Ce message s'affiche tant que l'unité de percolation n'a pas été dégraissée.

Dégraisser l'unité de percolation

- Effleurez la touche sensitive .
- Sélectionnez Dégraisser l'unité de percolation, puis validez en appuyant sur la touche OK.

Le programme d'entretien démarre.

- Suivez les instructions affichées à l'écran.

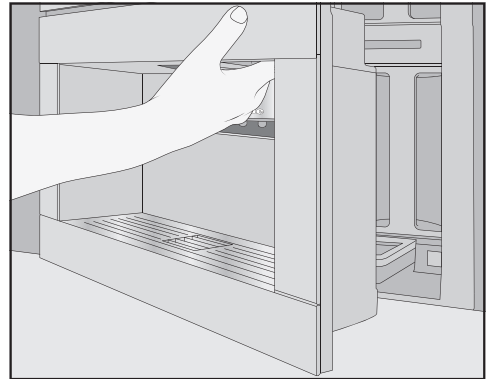
L'écran affiche Retirer réservoir à eau et unité de percolation. Nettoyer l'intérieur. Rincer unité de percolation à la main et l'insérer avec une pastille..

Nettoyer l'unité de percolation et l'intérieur

Les pièces mobiles de l'unité de percolation sont graissées. Les détergents risquent d'endommager l'unité de percolation.

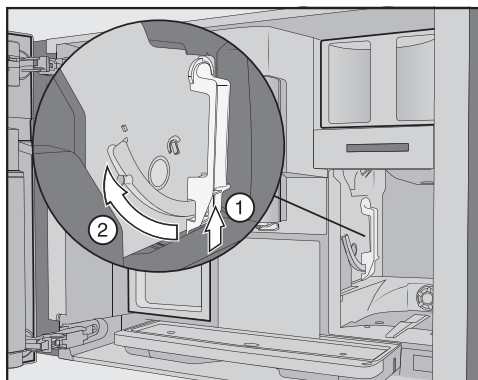
Nettoyez l'unité de percolation exclusivement à la main et à l'eau chaude, **sans aucun produit de lavage.**

Pour un goût de café agréable et afin d'éviter la formation de germes, retirez l'unité de percolation et passez-la sous l'eau courante une fois par semaine.

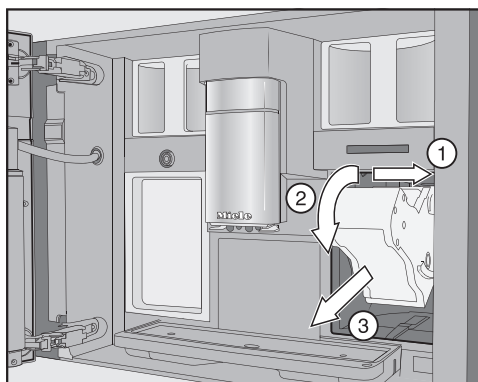


- Ouvrez la porte de l'appareil.
- Retirez le réservoir d'eau.

Nettoyage et entretien



- Appuyez sur la touche située en bas de la poignée de l'unité de percolation ① et tournez la poignée vers l'avant ②.

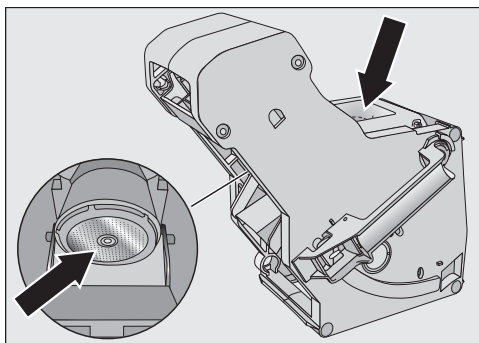


- Tirez en premier lieu l'unité de percolation vers le côté ① puis vers l'avant pour l'extraire ②. Inclinez l'unité de percolation vers l'avant ③.

S'il est impossible ou difficile d'extraire l'unité de percolation, c'est probablement qu'elle est mal positionnée (voir chapitre "En cas d'anomalie").

Quand vous remettez l'unité de percolation en place, ne modifiez **pas** la position de la poignée. Le cas échéant, vous ne pourrez plus réinstaller l'unité de percolation.

- Nettoyez l'unité de percolation à la main, à l'eau chaude courante et sans produit de lavage.

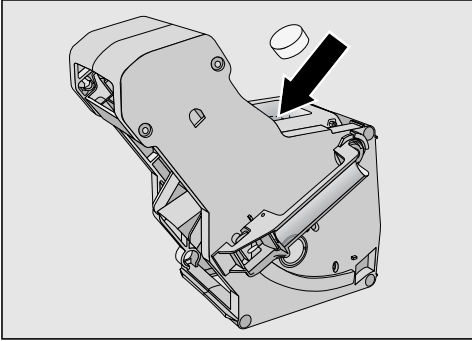


- Enlevez les résidus de café présents dans les filtres. Le premier filtre se trouve dans l'entonnoir, le deuxième sur la gauche à côté de l'entonnoir.

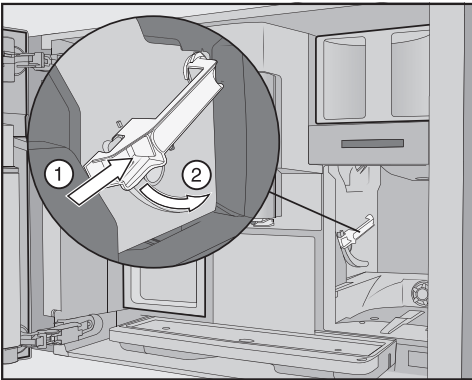
Lors du retrait de l'unité de percolation, du café moulu tombe sur le bac d'égouttage.

- Retirez le bac d'égouttage et nettoyez le couvercle.
- Nettoyez l'intérieur de la machine à café (voir aussi le chapitre "Nettoyage et entretien", section "Retirer l'unité de percolation et la nettoyer à la main"). Éliminez les résidus séchés de café moulu à l'aide d'un aspirateur.

Introduire des pastilles de nettoyage dans l'unité de percolation



- Placez la pastille de nettoyage en haut dans l'unité de percolation (flèche).
- Poussez l'unité de percolation avec la pastille de nettoyage dans la machine à café.



- Appuyez sur la touche située en bas de la poignée de l'unité de percolation ① et tournez la poignée vers l'arrière ②.
- Insérez le réservoir à eau et le bac d'égouttage avec le bac à marc dans la machine à café.
- Fermez la porte de l'appareil.

- Suivez les autres instructions affichées à l'écran.

L'opération de nettoyage est terminée lorsque le menu des boissons s'affiche.

Détartrage de l'appareil

Risque de dommages liés à des projections de solution détartrante.

Attention, les surfaces et/ou les parquets naturels fragiles risquent d'être endommagés.

Essayez immédiatement les éclaboussures survenues en cours de détartrage.

La machine à café ne s'entartre que si elle est utilisée. La rapidité de l'entartage dépend du degré de dureté de l'eau utilisée. Détartrez régulièrement votre appareil.

La machine à café vous indique les opérations de détartrage à effectuer. À l'écran, plusieurs messages vous invitent notamment à vider le bac d'égouttage ou à remplir le réservoir d'eau.

Le détartrage est **impératif** et dure environ 35 minutes.

La machine à café vous indique sur l'écran quand il est temps d'effectuer un détartrage. À chaque commande, la machine à café affiche le décompte des boissons que vous pouvez encore préparer jusqu'au détartrage.

- Confirmez le message en appuyant sur la touche **OK**.

Lorsque le nombre de boissons restantes arrive à 0, la machine à café se bloque complètement.

Nettoyage et entretien

Vous pouvez mettre la machine à café hors tension si vous ne souhaitez pas détartrer l'appareil directement. Vous ne pourrez recommencer à préparer des boissons que lorsque vous aurez effectué le détartrage.


Détartrer l'appareil sur demande

Le message **Détartrer l'appareil** s'affiche à l'écran.

- Confirmez le message en appuyant sur la touche **OK**.

Le processus démarre.

- Suivez les instructions affichées à l'écran.

Lorsque le message **Remplir le réservoir à eau** avec 2 pastilles détartrantes et de l'eau tiède jusqu'au repère  et le remettre. Fermer la porte s'affiche, procédez comme suit.

Préparer la solution de détartrage

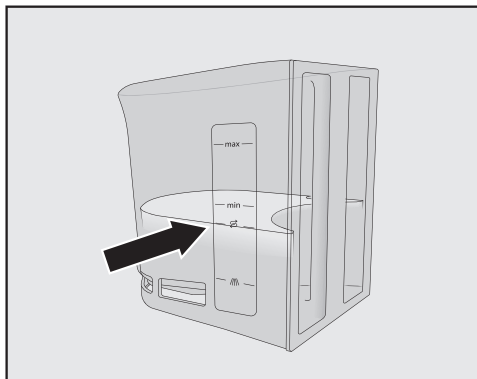
Pour un détartrage optimal, il est recommandé d'utiliser les pastilles de détartrage Miele.


Ces pastilles ont été spécialement développées pour les machines à café Miele.

Les autres produits de détartrage qui, en plus de l'acide citrique, contiennent également d'autres acides et/ou ne sont pas exempts d'autres ingrédients indésirables, comme par ex. des chlorures, pourraient endommager le produit. En outre, l'effet requis pourrait ne pas être garanti si la concentration de la solution de détartrage n'est pas respectée.

Vous pouvez vous procurer les pastilles de détartrage dans la boutique en ligne Miele, auprès du SAV Miele ou de votre revendeur Miele.

Vous avez besoin de **2** pastilles de détartrage pour chaque processus de détartrage.



- Remplissez le réservoir d'eau tiède jusqu'au repère .
- Ajoutez **2** pastilles détartrantes dans le réservoir d'eau.

Veillez à respecter les proportions indiquées pour les pastilles détartrantes. Remplissez le réservoir d'eau avec la quantité d'eau prescrite. À défaut de quoi, le détartrage est incomplet.

Procéder au détartrage

- Remettez le réservoir d'eau en place.
- Suivez les autres instructions affichées à l'écran.

Lorsque l'écran affiche Rincer, remplir et insérer le réservoir à eau Fermer la porte de l'appareil. :

- Rincez abondamment le réservoir d'eau à l'eau claire. Veillez à ce qu'il ne reste **plus aucun** résidu de produit détartrant dans le réservoir d'eau. Utilisez exclusivement de l'eau potable pour remplir le réservoir d'eau.

L'opération de détartrage est terminée lorsque le menu des boissons s'affiche.

Que faire si ...

Vous pouvez régler la plupart des défauts ou anomalies courants par vous-même. Dans bon nombre de cas, vous économiserez ainsi du temps et de l'argent car vous n'aurez pas besoin de faire appel au SAV.

Sur www.miele.com/service, vous trouverez des informations sur l'aide au dépannage.

Les tableaux suivants vous aideront à déceler la cause d'un défaut ou d'une anomalie et à y remédier.

Messages affichés

Les messages d'erreur doivent être validés en effleurant **OK**. Cela signifie que le message peut réapparaître à l'écran même si l'anomalie a été corrigée.

Suivez les instructions qui apparaissent à l'écran pour éliminer le "défaut".

Si le message d'erreur apparaît à nouveau à l'écran, contactez le service après-vente.

Problème	Cause et solution
F1, F2, F80, F82 F353, F354	Une anomalie interne s'est produite. ■ Éteignez la machine à café. Attendez environ 1 heure avant de remettre l'appareil en marche.
F74, F77 F225, F226 F235, F353, F354	Une anomalie interne s'est produite. ■ Éteignez la machine à café. Attendez environ 2 minutes avant de remettre l'appareil en marche.

Problème	Cause et solution
<p>F73 ou Contrôler l'unité de percolation</p>	<p>L'unité de percolation ne peut pas se remettre en position initiale ou l'unité de percolation est encrassée. Le café moulu ne peut être comprimé.</p> <ul style="list-style-type: none"> ■ Vérifiez si vous pouvez retirer l'unité de percolation. ■ Si vous pouvez retirer l'unité de percolation, nettoyez-la en la passant sous l'eau. <div data-bbox="400 440 879 783" style="text-align: center;"> </div> <ul style="list-style-type: none"> ■ Repoussez le mécanisme d'éjection automatique du marc de café du percolateur dans sa position initiale (cf. illustration). ■ Réinsérez le réservoir d'eau dans la machine à café et fermez la porte de l'appareil. Ne remettez pas l'unité de percolation. Mettez la machine à café en marche. <p>Le mécanisme d'entraînement de l'unité de percolation est initialisé et se remet sur la position initiale.</p> <ul style="list-style-type: none"> ■ Lorsque le message Insérer l'unité de percolation s'affiche, remplacez l'unité de percolation dans la machine à café. Fermez la porte de l'appareil. ■ Si vous ne pouvez pas retirer l'unité de percolation, éteignez la machine à café. Attendez environ 2 minutes avant de remettre l'appareil en marche.

Que faire si ...

Problème	Cause et solution
<p>Un programme d'entretien est interrompu prématurément et Insérer le réservoir d'eau jusqu'à ce qu'il soit fixé s'affiche à l'écran.</p>	<p>Le réservoir d'eau n'a pas été correctement rempli ou remplacé.</p> <ul style="list-style-type: none"> ■ Vérifiez si vous avez sélectionné le bon repère. <p>Les symboles sur le réservoir d'eau indiquent la quantité d'eau nécessaire pour les programmes d'entretien</p> <p>Détartrer l'appareil : ☞ et Nettoyer le conduit de lait : ☞☞☞ .</p> <ul style="list-style-type: none"> ■ Remplissez le réservoir d'eau jusqu'au repère et relancez le processus de détartrage.
<p>Vérifier l'arrivée d'eau et vider le réservoir d'eau</p>	<p>Aucune entrée d'eau courante.</p> <ul style="list-style-type: none"> ■ Vérifiez si le tuyau d'arrivée d'eau est plié ou si le robinet est mal ouvert. ■ Retirez et videz le réservoir d'eau. ■ Introduisez le réservoir d'eau vide jusqu'en butée dans la machine à café. <p>Le message Veillez patienter. Remplissage du réservoir à eau en cours s'affiche. Le réservoir d'eau se remplit.</p> <p>Si vous souhaitez désactiver le raccordement à l'eau courante, remplissez le réservoir d'eau et remplacez-le. Vous pouvez désormais sélectionner dans le menu Réglages ☞ : Raccordement d'eau Eteint.</p>
<p>F233</p>	<p>Le capteur de bord de tasse n'est pas en place ou n'a pas été installé correctement.</p> <p>Si un objet, par ex. une tasse, heurte le capteur pendant que la distribution centrale remonte, le capteur du bord de tasse perd sa position de référence.</p> <ul style="list-style-type: none"> ■ Confirmez le message en appuyant sur la touche OK. ■ Remettez le capteur du bord de tasse en place. <p>La détection du bord de la tasse est désactivée et la distribution centrale reste en position haute jusqu'à la remise en marche de la machine à café. La détection de bord de tasse sera réinitialisée à la prochaine remise en marche.</p>
<p>F 307 ou Retirez et nettoyez la vanne de lait</p>	<p>Il y a une panne de la vanne de lait.</p> <ul style="list-style-type: none"> ■ Retirez et nettoyez la vanne de lait (voir chapitre "Nettoyage et entretien", section "Retirer et nettoyer la vanne de lait").

Comportement inattendu de la machine à café

Problème	Cause et solution
L'écran reste éteint lorsque vous réactivez la machine à café en effleurant la touche Marche/Arrêt ①.	<p>Vous n'avez pas suffisamment effleuré la touche Marche/Arrêt ①.</p> <ul style="list-style-type: none"> ■ Appuyez sur la partie en creux de la touche Marche/Arrêt ① pendant au moins 3 secondes.
	<p>La fiche de l'appareil n'est pas bien insérée dans la prise.</p> <ul style="list-style-type: none"> ■ Insérez bien la fiche de l'appareil dans la prise.
	<p>Le fusible de votre installation électrique a disjoncté parce que la machine à café, la tension de l'installation ou un autre appareil sont défectueux.</p> <ul style="list-style-type: none"> ■ Débranchez la fiche d'alimentation de la machine à café. ■ Contactez un électricien ou le SAV Miele.
L'éclairage ne s'allume pas après avoir activé la machine à café.	<p>L'éclairage a été désactivé.</p> <ul style="list-style-type: none"> ■ Activez l'éclairage (voir chapitre "Réglages", section "Éclairage").
	<p>L'éclairage est défectueux.</p> <ul style="list-style-type: none"> ■ Contactez le service après-vente.
La machine à café ne réagit pas à la commande sur écran.	<p>Une anomalie s'est produite.</p> <ul style="list-style-type: none"> ■ Effleurez la touche Marche/Arrêt ① jusqu'à désactivation de l'écran et remise en marche de l'appareil.
La machine à café se désactive brusquement.	<p>L'heure d'arrêt programmée pré-réglée en usine (20 minutes) ou l'heure d'arrêt que vous avez programmée est dépassée.</p> <ul style="list-style-type: none"> ■ Le cas échéant, réglez à nouveau l'heure d'arrêt (voir chapitre "Réglages", paragraphe "Minuteur").
	<p>La fiche de l'appareil n'est pas bien enfoncée dans la prise.</p> <ul style="list-style-type: none"> ■ Enfoncez bien la fiche de l'appareil dans la prise.
Les touches sensibles ne réagissent pas. Impossible de commander la machine à café.	<p>Une anomalie interne s'est produite.</p> <ul style="list-style-type: none"> ■ Mettez la machine à café hors tension en débranchant la fiche d'alimentation de la prise de courant ou en déconnectant le fusible de l'installation électrique.

Que faire si ...

Problème	Cause et solution
<p>Un ventilateur tourne bien qu'aucune boisson ne soit préparée ou que l'appareil soit désactivé.</p>	<p>Ceci n'est pas une anomalie. Le ventilateur dans l'appareil continue de fonctionner après la préparation d'une boisson voire après la désactivation de l'appareil jusqu'à ce que l'intérieur soit déshumidifiée.</p>
<p>Impossible de retirer l'unité de percolation.</p>	<p>L'unité de percolation n'est pas bien positionnée.</p> <ul style="list-style-type: none"> ■ Le cas échéant, remettez la poignée de l'unité de percolation en position initiale. Fermez la porte de l'appareil. ■ Éteignez la machine à café. ■ Patientez env. 1 minute avant de remettre la machine à café en marche. <p>Le mécanisme d'entraînement de l'unité de percolation est initialisé et se remet sur la position initiale.</p> <ul style="list-style-type: none"> ■ Répétez ces étapes si nécessaire.
<p>La préparation de café est interrompue de façon répétée et le message Remplir le réservoir à grains s'affiche.</p>	<p>Il ne s'agit pas d'une anomalie. L'unité de percolation ne détecte pas le café moulu. Une fois moulues, certaines variétés de café donnent une faible quantité de poudre. En général, c'est que le degré de mouture est réglé sur Fin et la quantité de mouture réglée sur le minimum.</p> <ul style="list-style-type: none"> ■ Confirmez le message en appuyant sur la touche OK. <p>Si le message apparaît lors de la préparation de toutes les spécialités à base de café :</p> <ul style="list-style-type: none"> ■ Sélectionnez un degré de mouture un peu plus grossier (voir "Degré de mouture"). ■ Sélectionnez une quantité de mouture plus élevée. <p>Tenez également compte d'éventuelles boissons modifiées dans "Profils".</p> <p>Si le message apparaît uniquement lors de la préparation de certaines spécialités à base de café :</p> <ul style="list-style-type: none"> ■ Vérifiez les réglages concernant la quantité de mouture pour cette spécialité à base de café (voir "Degré de mouture"). Sélectionnez une quantité de mouture plus élevée. ■ Si nécessaire, choisissez aussi un degré de mouture un peu plus grossier.

Problème	Cause et solution
<p>Malgré la présence d'un récipient sous la distribution centrale, la préparation de la boisson est arrêtée prématurément.</p>	<p>Ce n'est pas une anomalie. Si le récipient a une ouverture très large, par ex. une très grande tasse, le capteur de bord de tasse ne détecte pas le bord du récipient et la boisson est interrompue. Utilisez un autre récipient ou positionnez le récipient de sorte à assurer la détection du bord.</p>
<p>La machine à café ne s'allume plus, bien que le réglage du Timer <small>Mise en marche</small> à soit activé.</p>	<p>Le verrouillage de la mise en marche est activé. ■ Désactivez le verrouillage de la mise en marche.</p> <p>Le jour actuel n'a pas été sélectionné. ■ Vérifiez et modifiez ces réglages si nécessaire.</p> <p>La machine à café s'est enclenchée automatiquement trois fois de suite, mais personne ne s'en est servi (mode Congés). ■ Mettez l'appareil en marche et préparez une boisson.</p>
<p>Vous préparez de l'eau très chaude ou du thé et seule de la vapeur est produite.</p>	<p>L'altitude est probablement mal réglée. ■ Modifiez les paramètres d'altitude (Réglages Altitude). ■ Le cas échéant, vous pouvez également modifier les paramètres de température des boissons (Paramètre).</p>
<p>L'écran est peu ou pas lisible.</p>	<p>La luminosité de l'écran est réglée sur une valeur trop faible. ■ Modifiez ce réglage (voir chapitre "Réglages").</p>
<p>L'écran est allumé mais la machine à café ne chauffe pas et ne prépare aucune boisson.</p>	<p>Le mode expo qui permet de présenter la machine à café chez les revendeurs ou dans les salles d'exposition a été activé. ■ Désactivez le mode expo (voir "Réglages").</p>

Que faire si ...

Résultat peu satisfaisant

Problème	Cause et solution
Le café n'est pas suffisamment chaud.	La tasse n'a pas été préchauffée. Plus la tasse est petite et épaisse, plus le préchauffage est important. ■ Préchauffez la tasse, par exemple avec de l'eau chaude.
	La température de percolation réglée est trop faible. ■ Augmentez la température de percolation.
	Les filtres de l'unité de percolation sont obstrués. ■ Sortez l'unité de percolation et nettoyez-la à la main. ■ Dégraissez l'unité de percolation.
La machine émet des bruits plus forts que d'ordinaire pendant la mouture du café.	Le réservoir à grains s'est vidé pendant la mouture. ■ Remplissez le réservoir de grains frais.
	Des corps étrangers peuvent se trouver parmi les grains de café, par ex. des morceaux de plastique ou des cailloux. ■ Éteignez immédiatement la machine à café. Contactez le service après-vente.
Le café s'écoule trop rapidement dans la tasse.	Le degré de mouture est trop gros. ■ Sélectionnez un degré de mouture plus fin (voir "Un plaisir café selon vos goûts - Degré de mouture").
La boisson à base de café s'écoule trop lentement dans la tasse.	L'unité de percolation est bouchée. ■ Dégraissez l'unité de percolation (voir chapitre "Nettoyage et entretien", section "Dégraisser l'unité de percolation et nettoyer l'intérieur").
Il ne se forme pas de mousse sur le café ou l'espresso.	Les grains de café ne sont plus frais. Quand les grains de café torréfiés sont entreposés trop longtemps à l'air libre, le dioxyde de carbone des grains de café s'évapore peu à peu. C'est pourquoi il n'a plus aucune mousse qui se forme lors de la préparation. Bien sûr, vous pouvez toujours utiliser les grains de café.

Problème	Cause et solution
<p>Le café est trop léger. Le marc de café dans le bac à marc s'émiette et est en bouillie.</p>	<p>Trop peu de café moulu est infusé, car les grains de café acheminés dans le moulin sont en trop faible quantité.</p> <p>Votre café est-il très torréfié ?</p> <p>Une torréfaction très brune rend souvent les grains de café huileux. Ces corps gras peuvent s'accumuler sur les parois des réservoirs à grains et entraver le passage des grains.</p> <p>Utilisez-vous une variété de café à très gros grains ou à grains de tailles très différentes ?</p> <p>Les grains risquent de se coincer et de créer des "ponts".</p> <ul style="list-style-type: none"> ■ Nettoyez les réservoirs à grains plus souvent si vous utilisez une torréfaction très foncée et huileuse. ■ Sortez légèrement les récipients à grains pour les secouer si vous utilisez des variétés de café à grains très gros ou à grains de tailles très différentes. ■ Le cas échéant, essayez d'autres variétés de café.
<p>Le café ne coule pas uniformément des deux buses de distribution. Des projections peuvent survenir lors de la préparation de lait.</p>	<p>Des dépôts de café dans la distribution centrale entravent la distribution de boisson.</p> <ul style="list-style-type: none"> ■ Démontez la distribution centrale et lavez les pièces en machine, à l'exception de l'habillage inox. <p>Effectuez ce nettoyage une fois par semaine.</p>
<p>La consistance de la mousse de lait est insatisfaisante.</p>	<p>La température du lait est trop élevée. Seul du lait froid (< 10 °C) permet de préparer une mousse de lait parfaite.</p> <ul style="list-style-type: none"> ■ Contrôlez la température dans le récipient à lait. <p>Le conduit de lait est obstrué et/ou la vanne de lait est encrassée.</p> <ul style="list-style-type: none"> ■ Retirez et nettoyez la vanne de lait.

Service après-vente et garantie

Sur www.miele.com/service, vous trouverez des informations sur l'aide au dépannage et les pièces de rechange Miele.

Garantie

La durée de garantie est de 2 ans.

Vous trouverez de plus amples informations dans le livret de garantie joint.

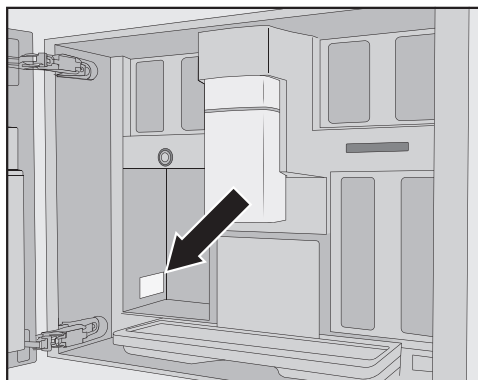
Contact en cas d'anomalies

Si vous n'arrivez pas à éliminer les anomalies vous-même, adressez-vous à votre revendeur Miele ou au SAV Miele.

Vous pouvez réserver une intervention du SAV Miele en ligne, sur www.miele.com/service.

Les coordonnées du SAV Miele sont indiquées à la fin du présent document.

Veuillez indiquer au SAV la référence du modèle et le numéro de fabrication (N° fab./SN/N°). Ces deux indications figurent sur la plaque signalétique.




Vous trouverez ces produits et d'autres accessoires dans la boutique en ligne Miele, auprès du service après-vente ou de votre revendeur Miele. Vous trouverez ces produits et d'autres accessoires dans la boutique en ligne Miele, auprès du service après-vente ou de votre revendeur Miele.

Le contenu de la livraison peut varier en fonction du pays et du modèle. Vous pouvez consulter les accessoires et les produits de lavage disponibles dans votre pays dans la boutique Miele, auprès du service après-vente Miele ou de votre revendeur Miele.

- **Chiffon microfibre tous usages**
pour enlever les empreintes de doigts et les salissures légères
- **Nettoyant pour conduit de lait**
pour nettoyer le circuit de lait
- **Pastilles nettoyantes**
pour dégraisser l'unité de percolation
- **Pastilles de détartrage**
pour détartrer le circuit d'eau
- **Cafetière isotherme CJ Jug 1,0 l**
pour le café ou le thé (fonction cafetière et théière)
- **Miele Black Edition One for all**
grains de café entiers – parfaitement adapté à la préparation d'Espresso, de Café Crema et de spécialités à base de café avec du lait
- **Miele Black Edition Espresso**
grains de café entiers – parfaitement adapté à la préparation d'Espresso
- **Miele Black Edition Café Crema**
grains de café entiers – parfaitement adapté à la préparation des cafés
- **Miele Black Edition Décaféiné**
grains de café entiers – parfaitement adapté à la préparation de spécialités à base de café décaféiné


Installation

Raccordement à l'eau courante

 Risque de dommages corporels et matériels lié à un raccordement non conforme.

Un raccordement non conforme peut entraîner des blessures corporelles et/ou des dommages matériels.

Seuls des professionnels qualifiés sont habilités à raccorder cet appareil au réseau d'eau courante.

 Risques pour la santé et le matériel liés à une eau insalubre.

La qualité de l'eau entrante doit être conforme à la législation en vigueur dans le pays d'utilisation de la machine à café.

Branchez la machine à café au réseau d'eau potable.

Le raccordement à l'arrivée d'eau doit être conforme à la réglementation en vigueur du pays concerné. De même, tous les appareils et dispositifs utilisés pour l'alimentation en eau de la machine à café doivent être conformes à la réglementation en vigueur du pays concerné.

Raccordez la machine à café directement au réseau d'eau courante.

Évitez tout système d'alimentation en eau de la machine à café dans lequel de l'eau stagne. Sous peine de détérioration du goût des boissons préparées.

La machine à café doit être raccordée exclusivement à une conduite d'eau froide.

La pression de l'eau doit être comprise entre 100 et 1.000 kPa (1 et 10 bars).

Il est impératif d'installer un robinet d'arrêt permettant d'interrompre l'arrivée d'eau, en cas de besoin, entre le tuyau en inox et l'arrivée d'eau. Veillez à ce que le robinet d'arrêt soit aisément accessible après installation de la machine à café.

La machine à café répond aux exigences des normes CEI 61770 et EN 61770.

Monter le tuyau en inox sur la machine à café

Utilisez exclusivement le tuyau en inox fourni. Il est interdit de raccourcir, rallonger le tuyau en inox fourni ou de le remplacer par un autre.

Remplacez exclusivement un tuyau en inox défectueux par un tuyau de rechange d'origine Miele. Vous pouvez vous procurer le tuyau en inox pour contact alimentaire dans la boutique en ligne Miele, auprès du SAV Miele ou auprès de votre revendeur Miele.

Le tuyau en inox fourni mesure 1,5 m de long.

- Retirez la trappe du raccordement à l'eau courante située à l'arrière de la machine à café.
- Prenez le côté **coudé** du tuyau en inox et vérifiez la présence d'une bague d'étanchéité. Au besoin, placez une bague d'étanchéité.
- Vissez l'écrou-raccord du tuyau en inox sur le filet.
- Veillez à la solidité et à l'étanchéité du raccord vissé.

Raccordement à l'arrivée d'eau

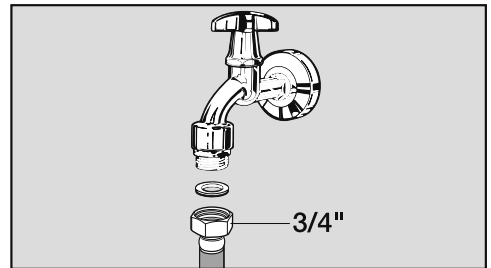
⚠ Débranchez la machine à café du réseau électrique avant de procéder au raccordement de l'appareil à l'eau courante.

Coupez l'alimentation en eau avant de raccorder la machine à café à l'eau courante.

Veillez à ce que le robinet d'arrêt reste accessible après installation de l'appareil.

Pour raccorder la machine à café à l'eau courante, un robinet d'eau d'un filetage de 3/4" est nécessaire.

- Vérifiez la présence d'une bague d'étanchéité. Au besoin, installez-en une.



- Raccordez le tuyau en inox au robinet d'arrêt.
- Faites attention à la solidité du raccord vissé.
- Ouvrez lentement le robinet d'arrêt et vérifiez si le raccordement à l'eau courante est étanche. Modifiez si nécessaire la position du joint et du raccord fileté.


Vous pouvez maintenant procéder à l'installation de la machine à café.

Installation

Raccordement électrique

La machine à café est équipée en série d'un raccordement prêt à l'emploi à une prise avec mise à la terre.


Installez la machine à café de sorte que la prise soit facilement accessible. Si la prise n'est pas facilement accessible, vérifiez qu'un dispositif de sectionnement de chacun des pôles est prévu sur l'installation.

 Risque d'incendie en cas de surchauffe.

Le fonctionnement de la machine à café sur des multiprises et des rallonges peut entraîner une surcharge des câbles.

Pour des raisons de sécurité, n'utilisez pas de multiprise, de rallonge, d'adaptateur et/ou encore de prise à économie d'énergie.

L'installation électrique doit être conforme à la norme VDE 0100.

Pour des raisons de sécurité, nous recommandons l'utilisation d'un disjoncteur différentiel (RCD) du type  dans l'installation domestique associée pour le raccordement électrique de la machine à café.

Un câble d'alimentation réseau abîmé ne doit être remplacé que par un câble réseau spécial du même type (disponible auprès du service après-vente Miele). Pour des raisons de sécurité, seul un professionnel qualifié ou le service après-vente Miele doit se charger du remplacement.

La plaque signalétique indique la puissance de raccordement adaptée. Prévoir un fusible d'au moins 10 A.

Comparez ces instructions avec les données de raccordement électrique sur site. En cas de doute, contactez un électricien qualifié.

Le fonctionnement temporaire ou permanent sur un système d'alimentation électrique autonome ou non synchrone au réseau (comme les réseaux autonomes, les systèmes de sauvegarde) est possible. Pour le fonctionnement, l'installation d'alimentation en énergie doit respecter les prescriptions de la norme EN 50160 ou d'une norme similaire.

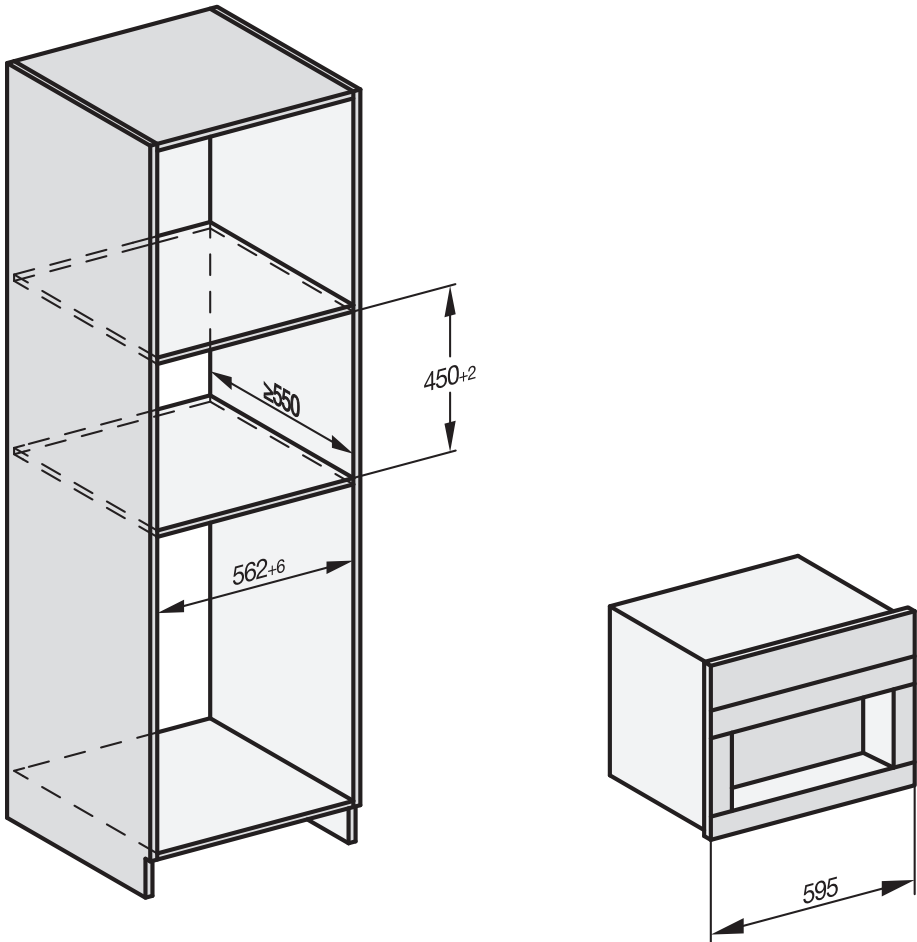
Les mesures de protection prévues dans l'installation domestique et dans ce produit Miele doivent également être assurées dans leur fonction et leur mode de fonctionnement en fonctionnement isolé ou en fonctionnement non synchrone au réseau ou être remplacées par des mesures équivalentes dans l'installation. Comme décrit par ex. dans la publication actuelle de VDE-AR-E 2510-2.

Dimensions d'encastrement

Montage dans un meuble en hauteur

Respectez une hauteur d'installation minimale de 850 mm.

Toutes les dimensions sont indiquées en mm.

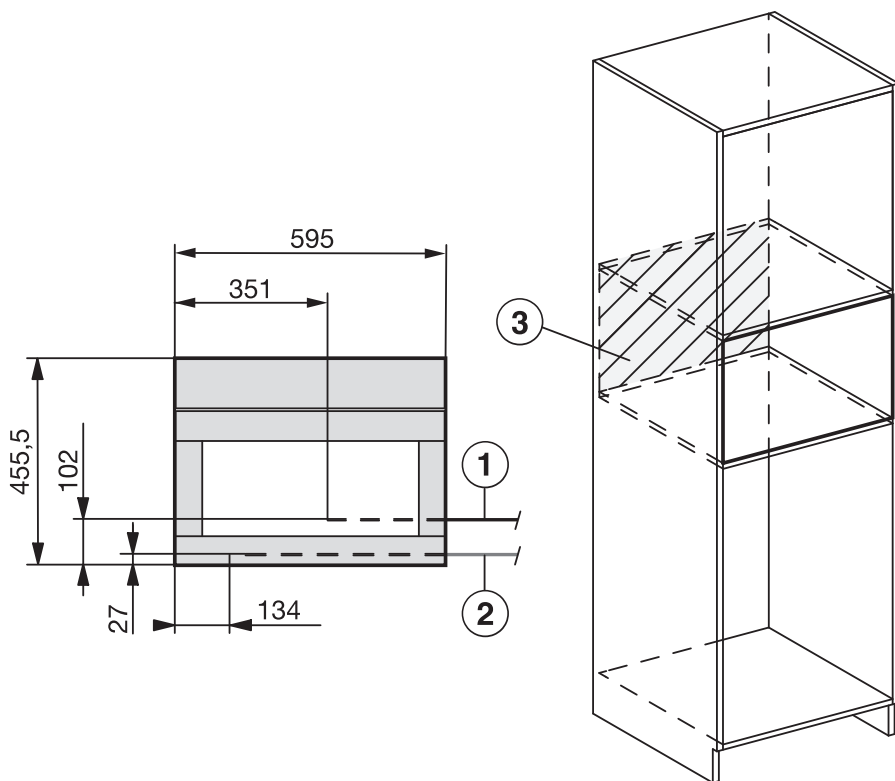


Une combinaison avec d'autres appareils encastrables Miele est possible. Dans ce cas, il est impératif de prévoir un plancher intermédiaire fermé entre la machine à café et l'appareil situé en dessous. Une combinaison avec un tiroir chauffant Gourmet/tiroir de mise sous vide encastrable ne requiert pas de plancher intermédiaire.

Installation

Installation et raccords

Toutes les dimensions sont indiquées en mm.



① Câble de raccordement au réseau

② Raccordement à l'eau froide

③ Dans cette zone, aucun raccordement électrique ni à l'eau froide

Installer la machine à café

⚠ Risque de blessures lié à un fonctionnement non conforme.

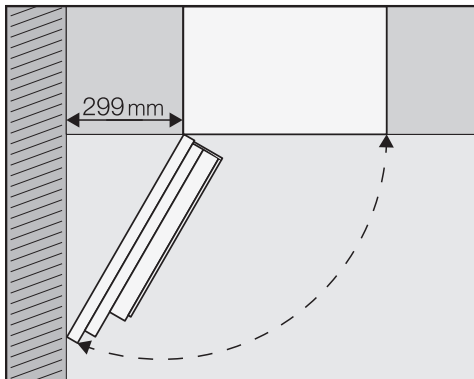
Si un appareil n'est pas installé et donc non sécurisé, les personnes encourent des risques de blessure. Faites fonctionner la machine à café uniquement lorsqu'elle est installée.

⚠ Risque de dommages matériels lié à un fonctionnement non conforme.

Si la plage de température ambiante n'est pas respectée, la machine à café risque de ne pas fonctionner correctement.

Faites fonctionner la machine à café uniquement dans une plage de température ambiante comprise entre +16 °C et +38 °C.

Respectez une hauteur d'installation minimale de 850 mm.



Remarque : Si une distance d'au moins 299 mm sépare le mur de la machine à café, la porte de l'appareil s'ouvre plus largement et la manipulation est simplifiée. Il est ainsi plus facile de retirer le réservoir à grains gauche, par exemple.

Vous aurez besoin d'un tournevis de taille TX 20 pour l'installation.

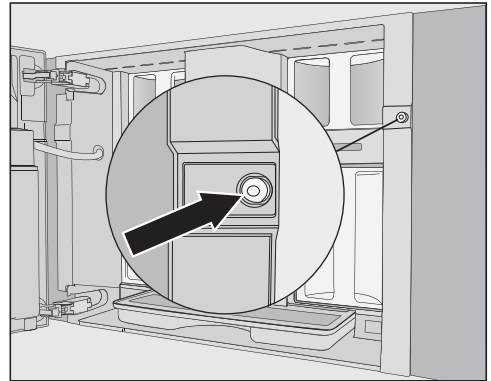
Remarque : Il est utile de prévoir un support pour la machine à café qui soit à la hauteur de la niche d'encastrement. Cela facilite le raccordement électrique et à l'eau courante de l'appareil.

Raccorder à l'eau courante et au réseau électrique

Observez les indications des chapitres "Raccordement à l'eau courante" et "Raccordement électrique".

- Branchez la machine à café au réseau électrique et à l'eau courante.

Démonter les sécurités de transport



Un ergot en silicone rouge se trouve dans le trou de la vis, permettant de sécuriser la porte de l'appareil pendant le transport et d'éviter ainsi les dommages dus au transport sur l'appareil.

Installation

Retirez l'ergot en silicone **avant** de visser la machine à café au meuble.

- Retirez l'ergot en silicone rouge du trou de la vis en tirant fortement dessus.

L'ergot en silicone rouge n'est plus nécessaire. Mettez l'ergot en silicone au rebut dans les ordures ménagères.

Insérer et aligner la machine à café

Lorsque vous poussez l'appareil dans la niche, veillez à ne pas endommager ou coincer les raccordements électrique et à l'eau courante.

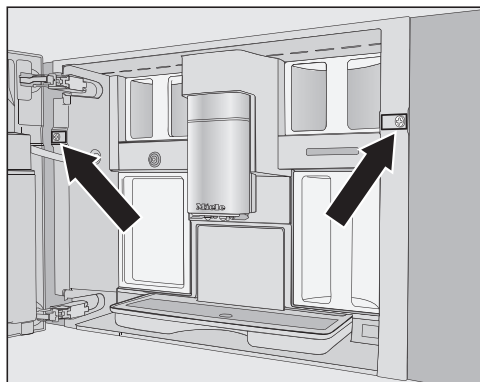
- Introduisez la machine à café jusqu'en butée dans la niche d'encastrement.
- Vérifiez que la machine à café est bien centrée et bien d'aplomb dans la niche. Alignez l'appareil.

Pour aligner la machine à café, n'ajustez en aucun cas les charnières de porte, sous peine d'empêcher le bon positionnement du récipient à lait et par conséquent le bon déroulement des préparations à base de lait.

Vissez maintenant la machine à café dans le meuble.

Visser la machine à café dans le meuble

- Ouvrez la porte de l'appareil.



Sont incluses dans la livraison
2 vis TX20 (25 mm).

- Fixez la machine à café à l'aide des vis fournies aux parois latérales du meuble. Serrez les deux vis à la main.

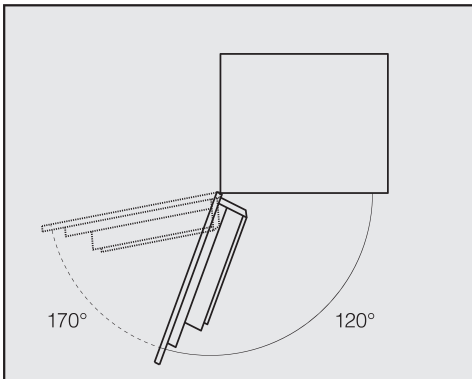
Remarque : Vous pouvez retirer les limiteurs d'ouverture de porte et étendre l'angle d'ouverture de la porte à environ 170° pour visser plus facilement la vis gauche (voir section "Limite d'ouverture de porte"). Vérifiez que l'espace est suffisant et que la porte de l'appareil ne heurte pas un mur adjacent.

- Vérifiez le fonctionnement de la machine à café.

Limitation d'ouverture de porte

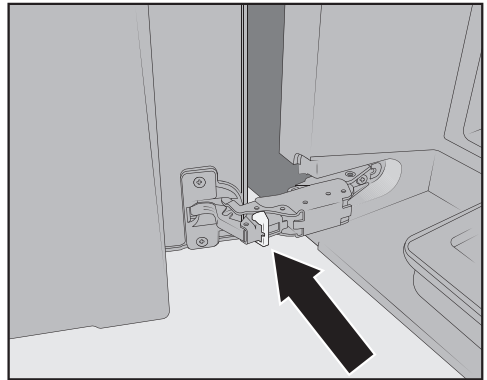
Les charnières de porte de la machine à café sont équipées de limiteurs d'ouverture de porte qui limitent l'angle d'ouverture de la porte de l'appareil à environ 120°. De cette manière, la porte ne peut pas cogner contre un mur adjacent ni être endommagée lors de son ouverture.

Vous pouvez retirer les limiteurs d'ouverture de porte pour étendre l'angle d'ouverture à env. 170°. Il est ainsi plus facile de retirer par ex. les réservoirs à grains.



Supprimer la limitation d'ouverture de porte

Avant d'étendre l'angle d'ouverture de la porte, vérifiez que l'espace est suffisant et que la porte de l'appareil ne heurte pas un mur adjacent.



- Retirez les limiteurs d'ouverture de porte des charnières en soulevant, par exemple, les limiteurs d'ouverture de porte à l'aide d'un tournevis.

L'angle d'ouverture de la porte de l'appareil est désormais étendu à 170°.

Caractéristiques techniques

Consommation d'électricité en veille : < 0,6 watts

Consommation d'électricité en mode veille avec maintien de la connexion au réseau : < 0,9 watts

Bande de fréquence 2,4000 GHz – 2,4835 GHz

Puissance d'émission maximale < 100 mW

Déclaration de conformité

Par la présente, Miele déclare que cette machine à café est conforme à la directive 2014/53/UE.

Le texte intégral de la déclaration de conformité UE est disponible à l'une des adresses suivantes :

- Produits, Téléchargements, sur www.miele.be/fr
- Onglet Services, Demande de documentation, Modes d'emploi, sur <https://miele.be/modedemploi> en indiquant le nom du produit ou le numéro de série

S.A. Miele Belgique

Z.5 Mollem 480

1730 Mollem (Asse)

Réparations à domicile et autres renseignements : 02/451.16.16

E-mail: contact@miele-support.be

Internet: www.miele.be

**Prenez un rendez-vous au Miele Experience Center
de Bruxelles, Mollem, Anvers ou Hasselt**

Miele Luxembourg S.à.r.l.

20, rue Christophe Plantin

Boîte postale 1011

L-1010 Luxembourg-Gasperich

Réparations à domicile et autres renseignements : 49 711 30

E-mail : infolux@miele.lu

Internet : www.miele.lu

Allemagne

Miele & Cie. KG

Carl-Miele-Straße 29

33332 Gütersloh

