

Bruks- och monteringsanvisning Köksfläkt



Läs **ovillkorligen** bruksanvisningen innan du installerar och tar fläkten i bruk. På så vis undviker du personskador och skador på fläkten.

Innehåll

Säkerhetsanvisningar och varningar	3
Bidra till att skona miljön	12
Funktionsbeskrivning	13
Översikt över fläkten	14
Använda fläkten	16
Starta fläkten	16
Välja effektläge	16
Fortsatt drift	16
Stänga av fläkten	16
Släcka/tända hållbelysningen	16
Powermanagement	16
Koppla till eller från Powermanagement	17
Säkerhetsavstängning	17
Energispartips	18
Rengöring och skötsel	19
Hölje	19
Fettfilter	20
Byta fettfilter	21
Kolfilter	22
Slänga förbrukat kolfilter	22
Byta lampa	23
Installation	24
Före installationen	24
Installationsmaterial	24
Mått	26
Avstånd mellan håll och fläkt (S)	27
Monteringsanvisningar	28
Ojämn monteringsyta	28
Frånluftsledning	30
Kallrasskydd	31
Kondensvatten	31
Ljuddämpare	32
Elanslutning	33
Miele service	34
Få hjälp vid eventuella störningar	34
Typskyltens plats på fläkten	34
Mieles garanti	34
Tekniska data	35

Säkerhetsanvisningar och varningar

Denna fläkt uppfyller gällande säkerhetskrav. Felaktig användning kan medföra person- och saksador.

Läs bruks- och monteringsanvisningen noga innan du börjar använda fläkten. Det är viktigt eftersom den innehåller information om montering, säkerhet, användning och underhåll. På så vis skyddar du dig samt undviker skador på fläkten.

I enlighet med normen IEC 60335-1 påpekar Miele att det är viktigt att läsa och följa kapitlet om installation av produkten samt säkerhetsanvisningarna och varningarna.

Miele tar inget ansvar för skador som har uppstått på grund av att säkerhetsanvisningarna och varningarna inte har följts.

Spara bruks- och monteringsanvisningen och överlämna den vid eventuellt ägarbyte.

Användningsområde

- ▶ Denna fläkt är avsedd att användas i hushåll och hushållsliknande miljöer.
- ▶ Denna fläkt är inte avsedd att användas utomhus.
- ▶ Fläkten är uteslutande avsedd för användning i privata hushåll för uppsugning av matos som uppstår vid matlagning. All annan typ av användning är inte tillåten.
- ▶ I cirkulationsdrift är det inte tillåtet att montera fläkten över en gasvägg för ventilation av uppställningsrummet. Rådfråga en gasexpert om detta.

Säkerhetsanvisningar och varningar

▶ Personer, som på grund av sina fysiska, sensoriska eller psykiska förmågor, eller på grund av bristande erfarenhet eller okunskap, inte är kapabla att använda fläkten på ett säkert sätt, måste hållas under uppsikt vid användningen.

De får använda den utan uppsikt endast om de fått utbildning i användningen så att de kan använda den säkert.

Om det finns barn i hemmet

▶ Barn under 8 år bör hållas borta från fläkten. De får endast använda den under uppsikt.

▶ Barn från 8 år och uppåt får endast använda fläkten utan uppsikt under förutsättning att de känner till hur man använder den på ett säkert sätt. Barn måste kunna se och förstå riskerna med en felaktig användning.

▶ Barn får inte rengöra eller underhålla fläkten utan uppsikt.

▶ Håll uppsikt över barn som befinner sig i närheten av fläkten.

▶ Kokhällsbelysningen har mycket starkt ljus.

Var försiktig så att särskilt inte små barn tittar direkt in i lamporna.

▶ Kvävningsrisk. Barn kan under lek linda in sig i förpackningsmaterial (till exempel plastfolie) eller dra det över huvudet och kvävas. Håll därför barn borta från förpackningsmaterial.

Teknisk säkerhet

- ▶ Ej fackmässig installation, underhållsarbete eller reparation kan innebära allvarlig fara för användaren. Installation och service får endast utföras av Miele service eller av Miele auktoriserad fackman.
- ▶ En trasig fläkt kan vara farlig att använda. Se efter att den inte har några synliga skador och använd aldrig en trasig fläkt.
- ▶ Fläktens elektriska säkerhet garanteras endast om den ansluts till ett jordat eluttag som är installerat enligt gällande föreskrifter.
- ▶ Det är möjligt att tidvis eller permanent använda en fristående eller icke nätsynkron energiförsörjningsenhet (till exempel fristående elnätverk, backupsystem). Driften förutsätter att energiförsörjningsenheten följer föreskrifterna enligt EN 50160 eller liknande. De skyddsåtgärder som ska tas på uppställningsplatsen och i denna Miele-produkt vad gäller funktion och arbetssätt måste även säkerställas i fristående respektive icke nätsynkron drift. Vid behov ska åtgärderna ersättas med likvärdiga åtgärder i installationen. Exempelvis enligt det som står i aktuell publicering från VDE-AR-E 2510-2.
- ▶ Anslutningsdata (frekvens och spänning) på fläktens typskylt måste absolut överensstämma med elnätets, för att undvika skador på fläkten. Jämför dessa data innan anslutning. Rådfråga i tveksamma fall en elektriker.
- ▶ Grenuttag eller förlängningskablar uppfyller inte den nödvändiga säkerheten (brandfara). Anslut inte fläkten till elnätet med hjälp av sådana.
- ▶ Använd endast fläkten när den är monterad. På så vis garanteras säker funktion.
- ▶ Denna fläkt får inte användas på uppställningsplatser som inte står på fast mark (till exempel båtar).

Säkerhetsanvisningar och varningar

▶ Kontakt med strömförande anslutningar och ändringar av modulens elektriska och mekaniska konstruktion kan leda till funktionsstörningar.

Öppna bara fläktens hölje så mycket som behövs för underhåll och rengöring. Öppna aldrig andra delar av höljet.

▶ Garantianspråk går förlorade om fläkten repareras av andra än av Miele auktoriserad service.

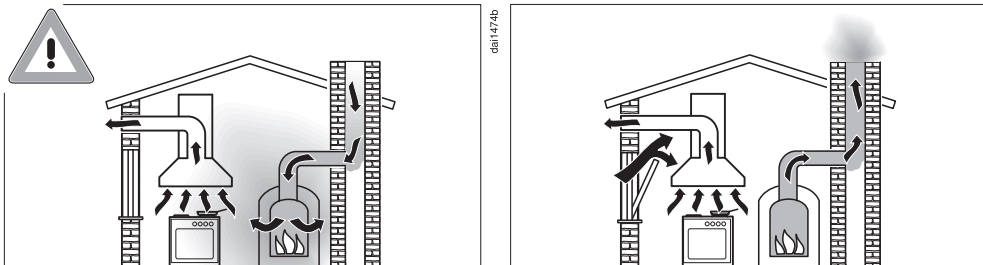
▶ En skadad anslutningskabel får endast ersättas med en speciell anslutningskabel av samma typ (kan beställas hos Miele's reservdelsavdelning).

▶ Vid installation, underhållsarbeten och reparationer måste fläkten vara spänningsfri. Det är den endast i något av följande fall:

- När säkringarna är frånslagna.
- När skruvsäkringarna är helt utskruvade.
- Dra ut stickproppen (om sådan finns). Dra inte i anslutningskabeln utan i stickproppen.

Säkerhetsanvisningar och varningar

Samtidig användning av exempelvis gas- eller koleldad värmekälla



⚠ Risk för förgiftning på grund av förbränningsgaser.
Om fläkten används samtidigt som exempelvis en gas- eller koleldad värmekälla i samma rum eller ventilationssystem är det mycket viktigt att man är försiktig. Dessa värmekällor utnyttjar rumsluften och leder ut sina avgaser i det fria via en avgasanläggning (till exempel skorsten). Det kan handla om till exempel gas-, olje-, trä eller koldrivna värmeanordningar, genomströmningvärmare, varmvattenberedare, hällar eller ugnar.

Fläkten använder rumsluften från köket och närliggande rum.

Detta gäller följande funktioner:

- Frånluftsdrift,
- Cirkulationsdrift med en box för cirkulationsdrift (kolfilter) som monterats utanför rummet.

Om tilluften är otillräcklig så uppstår ett undertryck. Värmekällorna får för lite förbränningsluft. Detta påverkar förbränningen.

Giftiga förbränningsgaser kan dra in i rummen från skorstenen eller utsläppsanordningen.

Livsfara.

Säkerhetsanvisningar och varningar

Säker drift vid samtidig användning av fläkten och exempelvis en gas- eller koleldad värmekälla är möjlig om undertrycket inte överstiger 4 Pa (0,04 mbar) vilket förhindrar en återsugning av avgaserna.

Detta kan uppnås om förbränningsluften kan passera genom icke förslutbara springor i till exempel dörrar och fönster. Se till att öppningen är tillräckligt stor. En tillufts-/ventilationskanal garanterar normalt sett inte en tillräcklig luftförsörjning.

Utgå i bedömningen alltid från bostadens ventilation i sin helhet. Dessutom är det viktigt att du följer sotarens råd.

Om fläkten används med cirkulationsdrift och luften leds tillbaka in i köket är samtidig drift av en värmekälla som utnyttjar rumsluften riskfri.

Användning

► Brandrisk på grund av öppna lågor.

Arbeta inte med öppen låga under fläkten. Till exempel är det förbjudet att flambära och grilla över öppen eld. När fläkten är inkopplad drar den in lågorna i filtret. Matfett som har samlats i filtret kan då antändas.

► Om du lagar mat på en gashäll med väldigt stark värme kan fläkten ta skada.

- Stäng av gasspisen/gashällen även om du bara tar bort kokkärlet för en kort stund.
- Välj kokkärl som passar storleken på kokzonen.
- Reglera gaslågan så att den aldrig når utanför kokkärlets botten och slår upp.
- Undvik att hetta upp kokkärlet för mycket (till exempel vid tillagning med wokpanna).

► Starta alltid fläkten när du använder spisen/hällen.

Om du inte använder fläkten kan det bildas kondensvatten.

► Olja och fett kan självantända vid överhettning och göra att fläkten börjar brinna.

Ha uppsikt över kastruller, pannor och fritöser när du lagar mat i olja. Även om du grillar på en elektrisk grill måste du göra det under ständig uppsikt.

Säkerhetsanvisningar och varningar

- ▶ Fett och smutsavlagringar kan påverka fläktens funktion. Använd aldrig fläkten utan fettfilter. Det blir mycket enklare att göra rent ångskärmen om fettfiltret används.
- ▶ Tänk på att fläkten blir väldigt varm av den uppåtstigande värmen. Rör inte fläkten eller fläktfiltret förrän fläkten har svalnat.

Korrekt installation

- ▶ Se anvisningarna från tillverkaren av din häll för information om den kan användas i kombination med en häll eller inte.
- ▶ Det är inte tillåtet att montera fläkten över eldstäder för trä, kol eller annat bränsle i fast form.
- ▶ Ett för litet avstånd mellan häll och fläkt kan leda till att fläkten kan gå sönder. Om inte tillverkaren anger ett större säkerhetsavstånd, ska avstånden mellan hällen och underkanten på fläkten som anges i avsnittet "Installation" följas. Ska olika produkter användas under fläkten, för vilka olika säkerhetsavstånd gäller, ska alltid det största avståndet väljas.
- ▶ Beakta avsnittet "Installation" för att sätta fast fläkten.
- ▶ Komponenter kan ha vassa kanter och orsaka skador. Använd handskar med skärskydd vid montering.
- ▶ Använd endast rör och slangar av ej brännbart material för frånluftskanalen. Sådana finns att köpa hos en återförsäljare för Miele eller Miele service.
- ▶ Frånluften får varken föras ut i rök- eller imkanal eller i en skorsten som är upptagen för annat bruk.
- ▶ Om frånluften ska föras ut i en rök- eller imkanal som inte längre är i bruk måste du ha tillstånd av sotaren.

Rengöring och skötsel

- ▶ Det föreligger en brandrisk om inte rengöringen sker enligt bruksanvisningen.
- ▶ Ångan i en ångrengörare kan tränga fram till spänningsledande delar och orsaka kortslutning.
Använd därför aldrig ångrengörare vid rengöring av fläkten.

Tillbehör och reservdelar

- ▶ Använd bara originaldelar från Miele. Om ej godkända tillbehör används gäller inte längre garanti och/eller produktansvar och Miele kan inte längre garantera att säkerhetsbestämmelserna uppfylls.
- ▶ Endast om originalreservdelar används garanterar Miele att alla säkerhetskrav uppfylls.
- ▶ Miele garanterar tillgängligheten av reservdelar till din fläkt i upp till 15 år (minst 10 år) efter att modellserien har utgått ur sortimentet.

Bidra till att skona miljön

Transportförpackning

Förpackningen skyddar maskinen mot transportskador. Förpackningsmaterialen är valda med hänsyn till miljön och är därför återvinningsbara.

Förpackning/emballage som återförs till materialkretsloppet innebär minskad råvaruförbrukning. Lämna till materialspecifika återvinningscentraler om möjligt. Din Miele-återförsäljare kan ta tillbaka förpackningen.

Hantering av uttjänt maskin

Uttjänade elektriska och elektroniska produkter innehåller i många fall material som kan återanvändas. Men de innehåller även skadliga ämnen som är nödvändiga beståndsdelar för produktens funktion och säkerhet. Om sådana ämnen hamnar i hushållsavfallet eller hanteras på fel sätt kan det medföra skador på människors hälsa och på miljön. Kasta därför på inga villkor den uttjänade produkten i hushållsavfallet.



Lämna in uttjänade elektriska och elektroniska produkter till en återvinningsstation. Du är själv ansvarig för att radera eventuella personliga uppgifter som kan stå på maskinen. Du har en lagstadgad skyldighet att plocka ur gamla batterier och lampor som inte sitter fast i produkten. Ta dem till ett lämpligt uppsamlingsställe, där de kan lämnas in. Se till att den uttjänade produkten förvaras barnsäkert tills den lämnas in för omhändertagande.

Beroende på typ av fläkt är följande funktioner möjliga:

Frånluftsdrift



daib094a

Luften som har sugits upp renas genom fettfiltren och leds ut.

Cirkulationsdrift

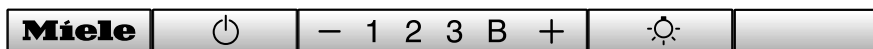
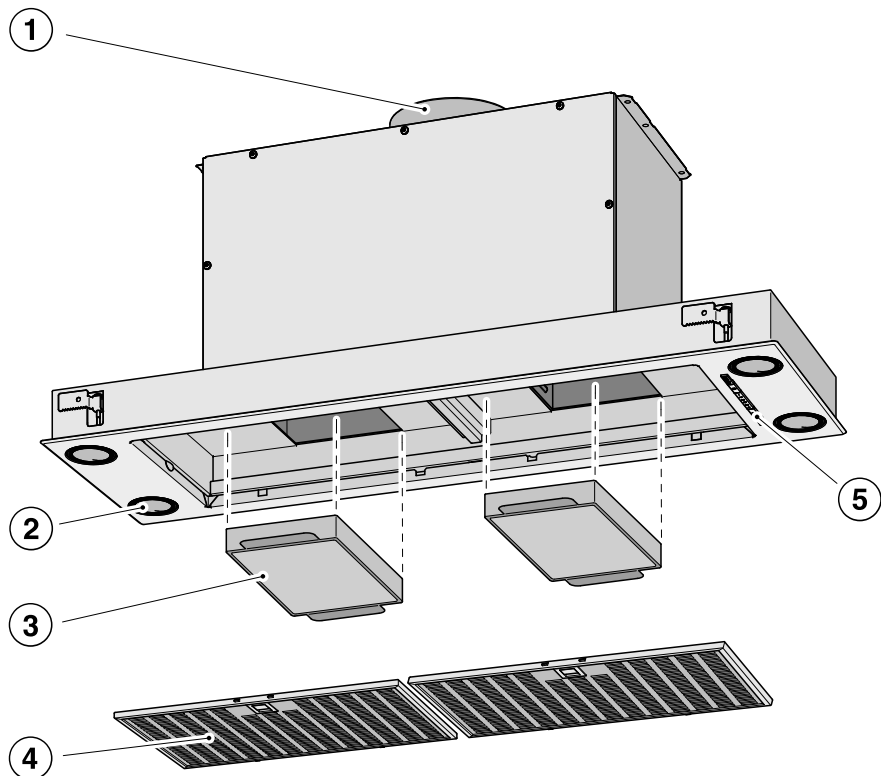
(med monteringsset och kolfilter som extra tillbehör, se avsnittet “Tekniska data”)



daib094b

Luften som har sugits upp renas genom fettfiltret och passerar sedan genom ett kolfilter innan den leds ut. Luften leds sedan tillbaka in i köket.

Översikt över fläkten



6

7

8


- ① Frånluftsanslutning
Luften kan alternativt ledas ut baktill eller uppåt.
- ② Hällbelysning
- ③ Kolfilter
Extra tillbehör för cirkulationsdrift
- ④ Fettfilter
DA 2360: 1 styck,
DA 2390: 2 stycken
- ⑤ Manöverpanel
- ⑥ Knapp för att koppla till och från fläkten
- ⑦ Knappar för inställning av fläkeffekt
- ⑧ Touchknapp för att tända och släcka hällbelysningen

Använda fläkten

Starta fläkten

Starta fläkten så fort du börjar laga mat. På så vis fångas matos upp från början.

- Tryck på knappen för På/Av .

Fläkten kopplas in på läge **2**. Symbolen  och fläkteeffekt **2** lyser.

Välja effektläge

För lättare till starkare matos och lukt kan du välja mellan lägena **1** till **3**.

För tillfällig kraftig matosutveckling, till exempel vid stekning, rekommenderas effektläge **B** som intensivläge.

- Välj den önskade effekten med knappen “—” eller “+”.

Gå tillbaka till boosterläge

Om Energibesparing (Powermanagement) är aktiverat (förinställt), kommer fläkten automatiskt att gå tillbaka till läge **3** efter 5 minuter.

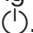
Fortsatt drift

- Låt fläkten fortsätta att gå några minuter efter avslutad matlagning.

På så vis renas luften från ånga och matos som eventuellt finns kvar efter matlagningen.

Då undviks rester i fläkten och eventuella lukter som då kan uppstå.

Stänga av fläkten

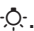
- Stäng av fläkten med På/Av-knappen .

Symbolen  släcks.

Släcka/tända hållbelysningen

Du kan tända och släcka hållbelysningen oberoende av fläkten.

- Tryck då på knappen belysning .

När belysningen är tänd lyser symbolen .



Powermanagement

Fläkten har funktionen “Powermanagement”. Powermanagement är till för att spara energi. Det ser till att fläkten automatiskt stängs av och att belysningen släcks.

- Om boosterläget är inkopplat, sänks effektläget automatiskt till läge 3 efter 5 minuter.
- Om fläkten har effektläge 3, 2 eller 1 kommer den efter 2 timmar att sänkas ett läge i taget i steg om 30 minuter tills den är avstängd.
- Den tända hållbelysningen släcks automatiskt efter 12 timmar.

Koppla till eller från Powermanagement

Du kan avaktivera Powermanagement. Tänk på att detta kan leda till en högre energiförbrukning.

- Fläkten och hållbelysningen måste då vara avstängda.
- Tryck samtidigt på knapparna — och + i cirka 10 sekunder, tills meddelandet **1** lyser.
- Tryck sedan på:
 - knappen för hållbelysning 
 - touchknappen — och
 - knappen för hållbelysning .

När Powermanagement är inkopplad lyser **1** och **B**.


När den är fränkopplad blinkar lamporna **1** och **B**.

- Tryck på knappen — för att koppla från Powermanagement.

1 och **B** blinkar.

- Tryck på knappen + för att koppla in.

Lamporna **1** och **B** lyser konstant.



- Bekräfta valet med knappen för På/Av .

Alla kontrollampor släcks.

Om ingen bekräftelse görs inom fyra minuter bibehålls den gamla inställningen.

Säkerhetsavstängning


Om powermanagement är avaktiverat så kommer fläkten att stänga av sig själv efter 12 timmar (fläkt och belysning).

- Tryck på knappen På/Av  eller Belysning  för att starta igen.

Energispartips

Den här fläkten arbetar väldigt effektivt och energisparande.

- Se till att köket är ordentligt ventilerat när du lagar mat. Om inte tillräckligt med luft tillförs vid frånluftsdrift kommer inte fläkten att arbeta effektivt och driftljudet blir högre.
- Laga mat på så låg effekt som möjligt. Lite matos betyder också lägre effektläge på fläkten och därmed lägre energiförbrukning.
- Kontrollera valt effektläge på fläkten. För det mesta räcker det med ett lägre effektläge. Använd bara boostläget när det verkligen behövs.
- Om det osar väldigt mycket kan du redan tidigt höja effektläget. Det är mycket effektivare än att låta fläkten gå längre för att få upp os som redan spritt ut sig i köket.
- Tänk på att stänga av fläkten efter matlagningen igen.
- Rengör eller byt filtret med regelbundna intervall. Väldigt smutsiga filter minskar effekten, är inte lika hygieniskt och bidrar till en ökad brandrisk.

 Bryt alltid strömmen till fläkten före rengöring och skötsel (se avsnittet "Säkerhetsanvisningar och varningar").


Hölje

Allmänt

Vid användning av olämpliga rengöringsmedel kan ytorna och manöverpanelen skadas.

Använd inga rengöringsmedel som innehåller soda, syra, klorid eller lösningsmedel.

Använd inga skurmedel, hårda disk-svampar eller gamla disk-svampar som innehåller rester av skurmedel.

 Vätska i fläkten kan orsaka skador.
Se till att det inte kommer in vätska i fläkten.

- Rengör alla ytorna och manöverelementen endast med en lätt fuktad trasa, diskmedel och varmt vatten.
- Torka därefter ytorna torra med en mjuk trasa.

Särskilda anvisningar för ytor av rostfritt stål

Dessa anvisningar gäller inte för manöverknapparna.

För rengöring av de rostfria ytorna ska ett rengöringsmedel som inte repar användas.

För att förhindra att ytan snabbt blir smutsig finns det vårdande medel för rostfria ytor som kan köpas hos Miele.

Särskilda anvisningar för manöverpanelen

Om smuts lämnas kvar länge kan manöverpanelen missfärgas eller förändras.

Avlägsna därför alltid smuts direkt.

Manöverpanelens yta kan skadas om den rengörs med rengöringsmedel för rostfritt stål.

Rengör aldrig manöverpanelen med rengöringsmedel för rostfritt stål.

Rengöring och skötsel

Fettfilter



Brandrisk

Fettfilter med för mycket fett är brännbara.

Rengör fettfiltern med regelbundna mellanrum.

De återanvändbara fettfiltern av metall fångar upp alla fasta partiklar i matoset (fett, damm med mera) och förhindrar att fläkten blir smutsig.

Fettfiltern måste rengöras regelbundet.

Väldigt smutsiga fettfilter minskar sug-effekten och leder till att fläkten och köket blir smutsigare.

Rengöringsintervall

Fettrester som inte tas bort förhårdnar så småningom och blir svåra att få bort. Därför är det bra att göra rent fettfiltern var tredje-fjärde vecka.

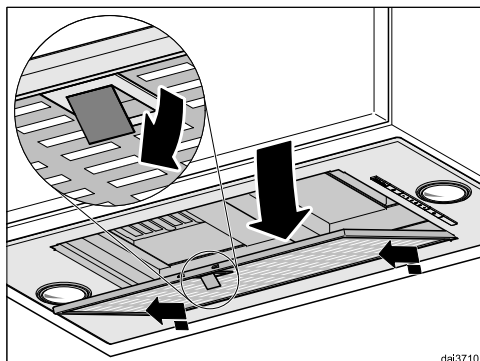
Ta ut fettfiltret



Var försiktig när du tar ut filtret så att det inte ramlar ner.

Både filtret och hällen kan i sådana fall ta skada.

Håll i fettfiltret ordentligt när du ska ta ut det.



daj3710

- Öppna fettfiltrets spärr, vinkla fettfiltret cirka 45° neråt, haka loss det baktill och ta ut det.

Rengöra fettfiltern för hand

- Rengör fettfiltern med en diskborste i varmt vatten med mildt handdiskmedel i. Använd aldrig bara koncentrerat handdiskmedel.

Olämpliga rengöringsmedel

Olämpliga rengöringsmedel kan vid regelbunden användning skada filterytan. Använd inte följande rengöringsmedel:

- kalklösande rengöringsmedel
- skurmedel i pulver eller flytande form
- aggressiva allrengöringsmedel
- ugnsspray.

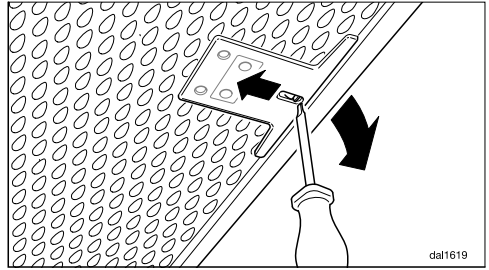
Diska fettfiltren i diskmaskin

- Placera fettfiltren lodrätt eller lutande i underkorgen. Se till att spolarmen kan röra sig fritt.
- Använd ett vanligt hushållsdiskmedel.
- Välj ett program med en disktemperatur på minst 50 °C och högst 65 °C.

Beroende på vilket maskindiskmedel som används vid rengöring av fettfiltren kan deras insida få bestående missfärgningar när de diskas i maskin. Detta inverkar inte på filtrens funktion.

Efter rengöringen

- Lägg fettfiltren på tork på ett underlag som suger upp fukten bra.
- Medan fettfiltren är nedmonterade ska du noggrant rengöra tillgängliga delar av höljets insida. Därmed förebygger du brandrisk.
- Sätt tillbaka fettfiltren. Se till att spärren pekar utåt när fettfiltret sätts in.



- Om fettfiltren av misstag har satts in fel väg, så kan du låsa upp spärren med en liten skruvmejsel som sätts in genom öppningarna.

Byta fettfilter

En regelbunden användning och rengöring kan orsaka slitage på filterytorna.

Om du fastställer skador ska fettfiltret bytas ut.

Du kan beställa och köpa fettfilter hos Miele service (se slutet av denna bruksanvisning) eller hos din Miele-återförsäljare.

Rengöring och skötsel

Kolfilter

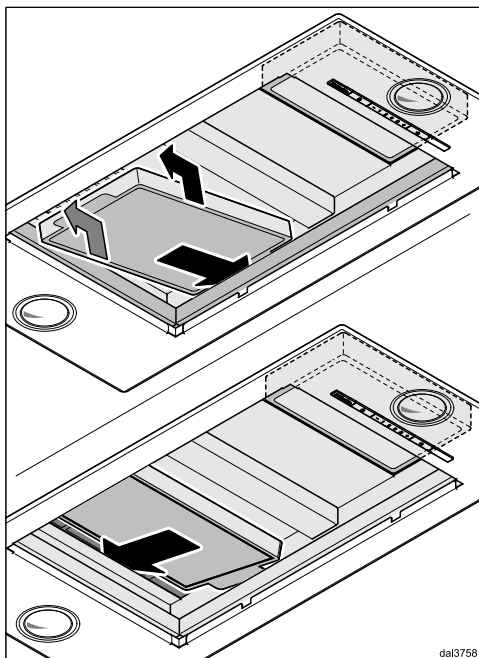
Vid cirkulationsdrift måste två kolfilter användas till fettfiltren. De binder luktämnen som uppstår när du lagar mat.

Kolfiltren ska sättas in i ångskärmen ovanför fettfiltren.

Du kan beställa och köpa kolfilter på Miele's online-shop. Du kan även köpa dem hos din Mieleåterförsäljare. Typbeteckningen finner du i avsnittet "Tekniska data".

Sätta i och byta kolfilter

- För att byta eller montera kolfilter måste först fettfiltren tas ut enligt tidigare beskrivning.
- Ta ut kolfiltret ur förpackningen.



- Sätt in kolfiltren i ramen.
- Tryck in kolfiltren i hållarna.
- Sätt tillbaka fettfiltren.

Bytesintervall

Byt alltid kolfiltret när det inte längre kan fånga upp lukter, minst var 6:e månad.

Slänga förbrukat kolfilter

- Kasta förbrukade kolfilter i hushålls-soporna.

Byta lampa

Använd endast angivna lampor.
Andra lampor, till exempel halogenlampor, kan orsaka skador genom högre värmeavgivning.

Lamporna ska ersättas med lampor av samma typ.

Tillverkare EGLO
Lampotyp GU10
Typbeteckning 11427 eller 12981
Effekt 3 W
ILCOS D Code DR-3-H-GU10-50/56

Alternativt kan även följande lampor användas:

Tillverkare EGLO
Lampotyp GU10
Typbeteckning 11511
Effekt 5 W
ILCOS D Code DR-5-H-GU10-50/54

De båda lampotyperna har olika ljusstyrkor. Använd endast samma lampor i fläkten.

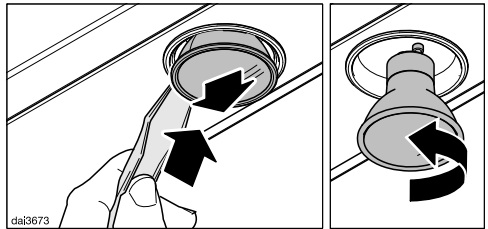
Sådana kan köpas i fackhandeln eller hos Miele's reservdelsavdelning.

- Stäng av fläkten och hållbelysningen.

⚠ Lamporna kan bli mycket varma under drift.

Vänta några minuter innan du byter lampa.

- Bryt alltid strömmen till fläkten före rengöring och skötsel (se avsnittet "Säkerhetsanvisningar och varningar").




- Skjut in det medföljande hävverktyget i skåran mellan lampan och hållaren till lampan.

Lampan trycks ner.

- Ta tag i lampan, vrid den åt vänster och ta ut den.
- Skruva in den nya lampan i fattningen och tryck den uppåt. Följ tillverkarens anvisningar.

Installation

Före installationen

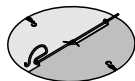
 Läs igenom informationen i detta avsnitt och i avsnittet "Säkerhetsanvisningar och varningar" innan installationen påbörjas.

Fläkten är avsedd för montering i över-skåp, fläktkåpa eller köksöar.

- Se till att fläktens ovansida är tillgänglig efter monteringen.

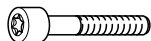
Om så inte skulle vara fallet, montera frånluftsledningen **innan** du bygger in fläkten och förbered nätanslutningen.

Installationsmaterial



1 kallrasskydd

montering i motorenhetens utblåsningsanslutning (inte för cirkulationsdrift). Beroende på typ av fläkt är kallrasskyddet redan monterat.



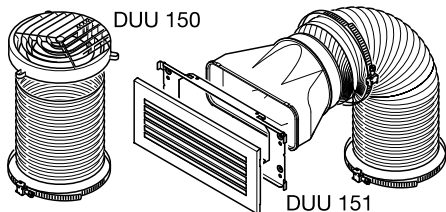
4 skruvar M5 x 40 mm, 4 skivor, 4 klämmuttrar M5 för att fästa fläkten på en mellanbotten



10 skruvar M4 x 8 mm för att fästa fläkten



4 skruvar M4 x 12 mm för att skruva fast en fläkt på ojämna monteringsytor



Ombyggnadssats för cirkulationsdrift

innehåller vinkelanslutning, slang och slangklämmor (ingår inte vid leverans, extra tillbehör, se avsnittet "Tekniska data").

07761730

00010869

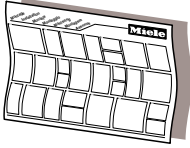
8165620

08095672

07270730

DUU 150 151

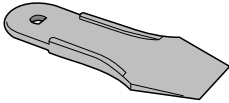
Spara följande delar:



dina3enle

Monteringsplan

De enskilda monteringsstegen beskrivs i monteringsanvisningen.

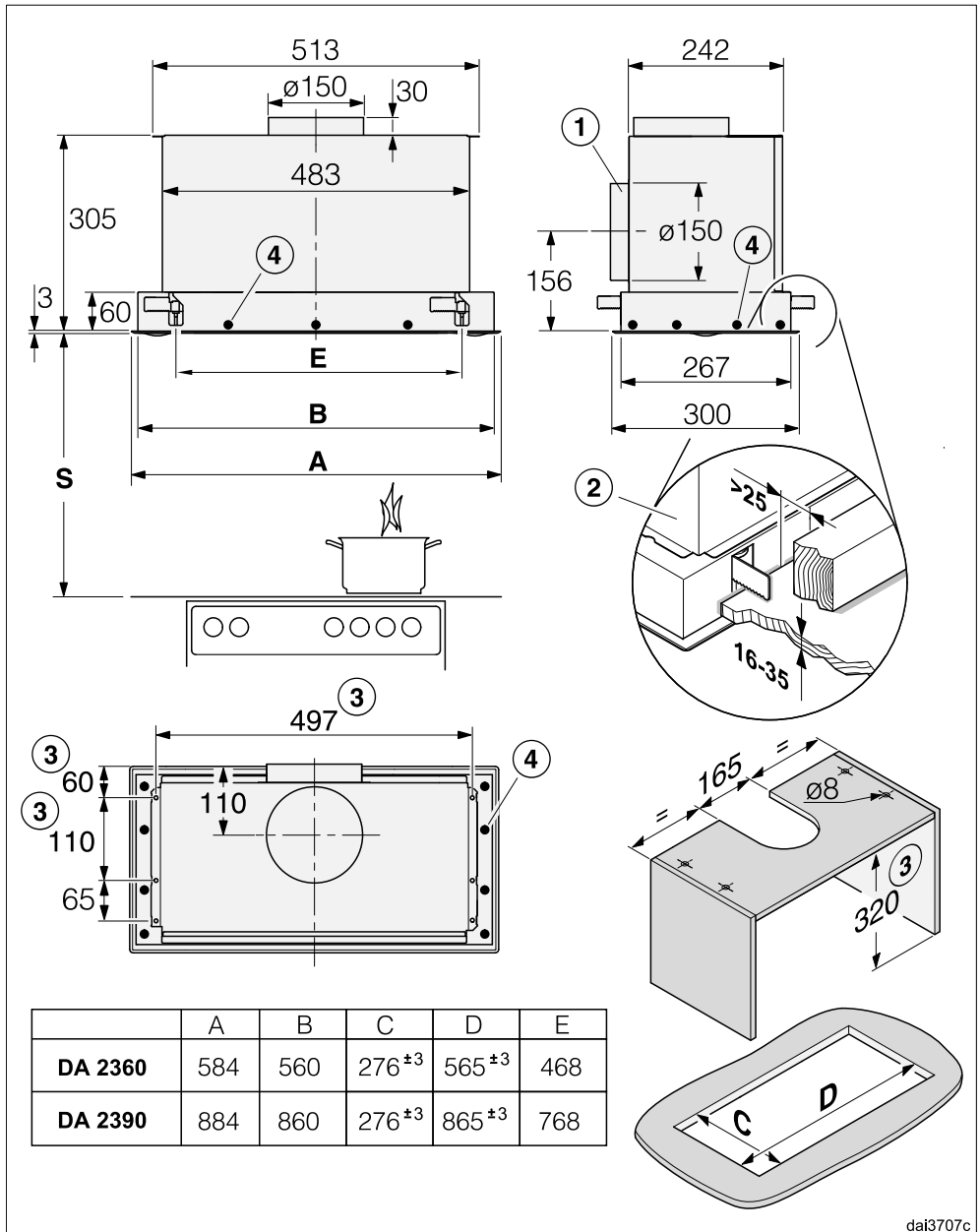


00033716

1 hävverktyg
för att ta ut lamporna

Installation

Mått



dai3707c

Bilden är inte skalnlig.

- ① Frånluftsanslutning kan alternativt göras bakåt
- ② Fläkten fästs med hjälp av klämmor i ursågningen. För detta krävs en massiv konstruktion av monteringsytan, exempelvis i trä. Kontrollera att konstruktionen har tillräcklig bärkraft. I klämmornas område måste delar som hållare och kablar ha ett avstånd på minst 25 mm till ursågningen.
- ③ Alternativt kan fläkten fästas till fyra fästpunkter på en mellanbotten.
- ④ Ytterligare monteringsmöjlighet på monteringsytan

Avstånd mellan häll och fläkt (S)

När du väljer avstånd mellan hällen och underkant på fläkten ska hälltillverkarens anvisningar följas.

Om inga större avstånd finns angivna ska minst följande säkerhetsavstånd hållas.

Se avsnittet "Säkerhetsanvisningar och varningar".

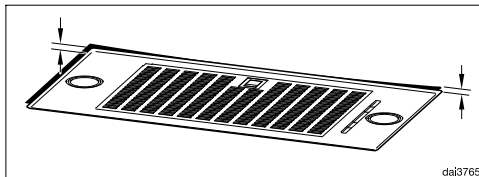
Häll	Minsta avstånd - S
Elektrisk häll	450 mm
Elektrisk grill, elektrisk fritös	650 mm
Gashäll med flera brännare med $\leq 12,6$ kW total effekt, ingen av brännarna har $> 4,5$ kW	650 mm
Gashäll med flera brännare $> 12,6$ kW och $\leq 21,6$ kW total effekt, ingen av brännarna har $> 4,8$ kW.	760 mm
Gashäll med flera brännare $> 21,6$ kW total effekt eller en av brännarna $> 4,8$ kW.	ej möjligt
Gashäll med en brännare med ≤ 6 kW effekt	650 mm
Gashäll med en brännare med > 6 kW och $\leq 8,1$ kW effekt	760 mm
Gashäll med en brännare med $> 8,1$ kW effekt	ej möjligt

Installation

Monteringsanvisningar

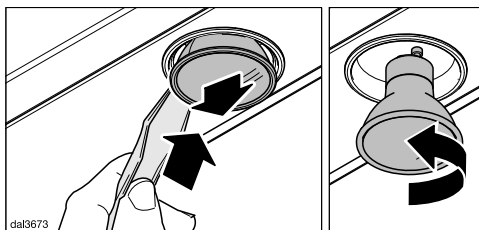
- Tänk på att matos fångas upp sämre ju större avståndet mellan spisen/hällen och fläkten är.
- För att matoset ska tas upp optimalt bör du se till att fläkten täcker hällen. Fläkten ska monteras rakt över spisen/hällen, inte på sidan om eller bakom.
- Hällen bör helst vara mindre än fläkten, eller maximalt lika stor.
- För att monteringen ska kunna utföras riskfritt och för eventuell framtida service måste monteringsplatsen vara lättillgänglig. Tänk särskilt på detta när det gäller omkringliggande skåp, väggar och så vidare.

Ojämn monteringsyta



Om monteringsytan är ojämn, vilket därmed försvårar plan montering, kan ramen justeras.

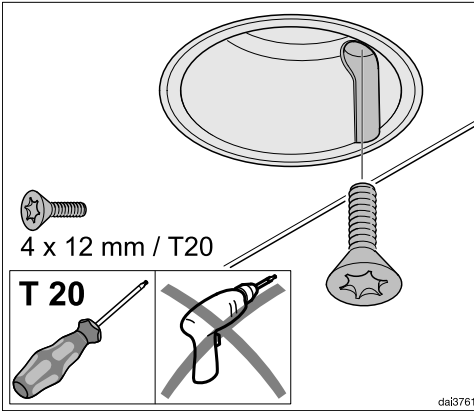
- Montera fläkten enligt beskrivning på monteringschemat.
- Bryt alltid strömmen till fläkten före rengöring och skötsel (se avsnittet "Säkerhetsanvisningar och varningar").



- Skjut in det medföljande hävverktyget i skåran mellan lampan och hållaren till lampan.

Lampan trycks ner.

- Ta tag i lamporna, vrid dem åt vänster och ta ut dem.
- Ta även ut alla andra lampor.



- Sätt i en av de medföljande skruvarna i varje lampfattning.
- Skruva in skruvarna med en skruvmejsel tills ramen till fläkten ligger plant på monteringsytan.

Dra inte åt skruvarna för hårt.

- Sätt tillbaka lamporna.

Installation

Frånluftsledning

⚠ Under vissa omständigheter uppstår risk för förgiftning. Detta gäller särskilt om fläkten används samtidigt som värmekällor som är beroende av rumsluften. Se avsnittet "Säkerhetsanvisningar och varningar".

Kontrollera med behörig sotare att frånluftsanslutningen är rätt utförd för att eliminera fara.

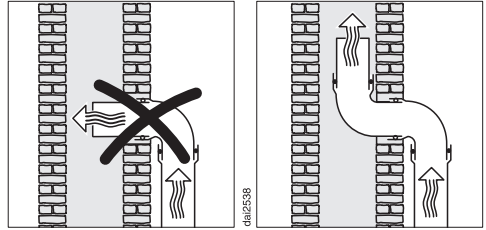
Använd endast glatta rör eller flexibla frånluftsslanger av godkänt icke brännbart material till frånluftsledningen.

Tänk på följande för att få största möjliga lufteffekt och lågt brus:

- Frånluftsledningens diameter får inte vara mindre än genomsnittet på frånluftsanslutningen (se avsnittet "Fläktens mått"). Detta gäller särskilt vid användning av platta kanaler.
- Frånluftsledningen måste vara så kort och rak som möjligt.
- Använd endast böjar med stor radie.
- Frånluftsledningen får inte vikas eller tryckas ihop.
- Alla anslutningar måste sitta fast och vara täta.
- Om frånluftsledningen har luckor så måste dessa öppnas när fläkten kopplas in.

Tänk på att allt som påverkar luftflödet negativt minskar effekten och höjer ljudnivån.

Ventilationskanal



Om frånluften ska ledas in i en ventilationskanal måste genomföringsröret ligga i ventilationsriktningen.

Om ventilationskanalen används av flera fläktenheter måste dess tvärsnitt vara tillräckligt stort.

Kallrasskydd

- Använd ett kallrasskydd i frånluftssystemet.

Ett kallrasskydd ser till att det inte sker ett oönskat luftutbyte mellan rums- och ytterluft när fläkten är avstängd.

Om frånluften leds ut utomhus rekommenderar vi att installera ett Miele-teleskoprör eller en Miele-takgenomföring (extra tillbehör). Du har ett integrerat kallrasskydd.

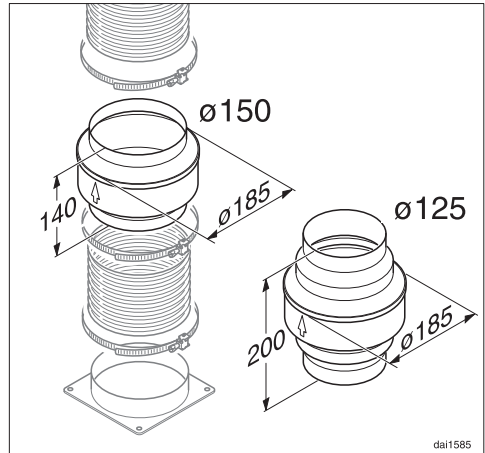
Om inte ditt frånluftssystem har ett kallrasskydd, så kan det kallrasskydd som medföljer fläkten användas.

Kallrasskyddet sätts in i fläktens frånluftsanslutning.

Kondensvatten

Om frånluftledningen till exempel dras genom svala rum eller vindar kan det bildas kondensvatten i frånluftsledningen på grund av temperaturskillnader. Isolera frånluftsledningen för att minska temperaturskillnader.

Om frånluftsledningen dras vågrätt måste en lutning på minst 1 cm per meter hållas. Lutningen förhindrar att eventuellt kondensvatten rinner in i fläkten.



Förutom isoleringen av frånluftsledningen rekommenderar vi att en kondensvattenspärr installeras, som tar upp och förångar kondensvattnet.

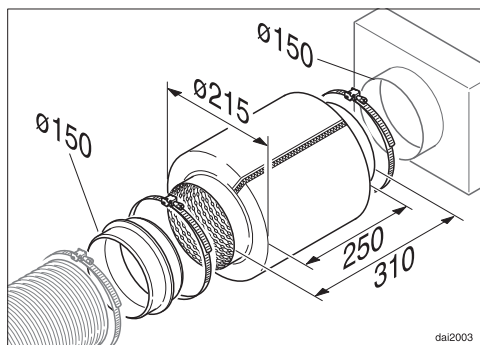
Kondensvattenspärrar finns att köpa som extra tillbehör för frånluftsledningar med en diameter på 125 mm eller 150 mm.

Kondensvattenspärren måste installeras lodrätt så nära över fläktens utblåsningsanslutning som möjligt. Pilen på höljet visar utblåsningsriktningen.

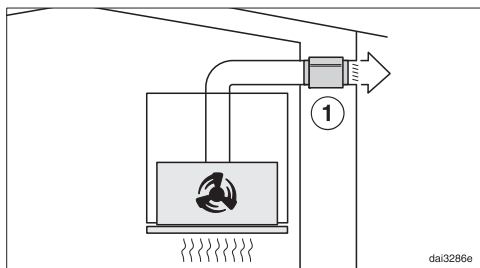
Miele övertar inget produktansvar för funktionsfel eller skador som orsakats av en otillräcklig frånluftsledning.

Installation

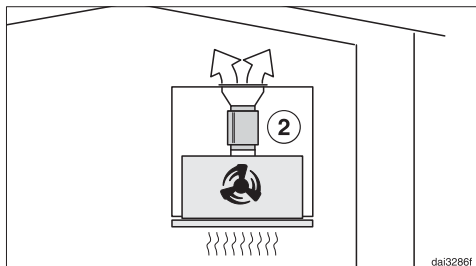
Ljuddämpare



Som extra ljuddämpning kan en ljuddämpare installeras i frånluftsledningen (extra tillbehör).



Under frånluftsdrift reducerar ljuddämparen såväl fläktljud utåt som ljud utifrån som tränger in i köket via frånluftsledningen (till exempel ljud från gatan). Ljuddämparen ska placeras så nära framför frånluftsutsläppet ① som möjligt.



Under cirkulationsdrift placeras ljuddämparen mellan utblåsningsanslutningen och frånluftsgallret ②. Kontrollera inbyggnadsrummet.

Elanslutning

Fläkten är som standard "anslutningsklar" för anslutning till ett godkänt jordat uttag.

Om uttaget inte är går att komma åt eller om produkten ska ha fast anslutning, se till att det på installationsplatsen finns en avskiljningsanordning för varje pol.




Brandfara på grund av överhettning.

Grenuttag och förlängningskablar kan leda till överbelastning på kablarna om de används med fläkten.

Använd av säkerhetsskäl inga grenuttag eller förlängningskablar.

Elanslutningen måste utföras enligt gällande föreskrifter.

Av säkerhetsskäl rekommenderar vi användning av en jordfelsbrytare av typen  i den tilldelade installationen för fläktens elektriska anslutning på uppställningsplatsen.

En skadad anslutningskabel får bara ersättas med en speciell anslutningskabel av samma modell (kan beställas hos Miele service). Av säkerhetsskäl får kablarna bara bytas av en auktoriserad fackman eller av Miele service.

Uppgifter om anslutningseffekt och säkring finns i denna bruksanvisning eller på typskylten. Jämför uppgifterna med uppgifterna för elanslutningen på uppställningsplatsen.

Hör efter med en elektriker vid tveksamhet.

Det är möjligt att tidvis eller permanent använda en fristående eller icke nätsynkron energiförsörjningsenhet (till exempel fristående elnätverk, backupsystem). Driften förutsätter att energiförsörjningsenheten följer föreskrifterna enligt EN 50160 eller liknande. De skyddsåtgärder som ska tas på uppställningsplatsen och i denna Miele-produkt vad gäller funktion och arbetssätt måste även säkerställas i fristående respektive icke nätsynkron drift. Vid behov ska åtgärderna ersättas med likvärdiga åtgärder i installationen. Exempelvis enligt det som står i aktuell publicering från VDE-AR-E 2510-2.

Miele service

Få hjälp vid eventuella störningar

Om det uppstår fel som du själv inte kan åtgärda, var god kontakta din Miele återförsäljare eller Miele service.

Miele service kan du boka online under www.miele.se/service.

Du hittar kontaktuppgifterna på baksidan av den här anvisningen.

Service behöver modellbeteckning och tillverkningsnummer. Båda dessa uppgifter finns på typskylten.

Typskyltens plats på fläkten

Om du tar ut fettfiltret så hittar du typskylten.

Mieles garanti

Garantitiden för produkten är två år.

Du hittar mer detaljerad information om garantivillkoren i garantihäftet.

Tekniska data

Fläktmotor	220 W
Hällbelysning	
DA 2360	2 x 3 W
DA 2390	4 x 3 W
Total anslutningseffekt	
DA 2360	226 W
DA 2390	232 W
Nätspänning, frekvens	AC 230 V, 50 Hz
Säkring	10 A
Nätanslutningens längd	1,5 m
Vikt	
DA 2360	11 kg
DA 2390	13 kg

Extra tillbehör för cirkulationsdrift

Ombyggnadssats DUU 150 eller DUU 151 och kolfilterset DKF 19-P. Satsen innehåller två kolfilter.

Tekniska data

Datablad för köksfläktar för hushållsbruk

enligt förordning (EU) nr. 65/2014 och förordning (EU) nr. 66/2014

MIELE	
Modellbeteckning	DA 2360
Årlig energiförbrukning ($AEC_{fläkt}$)	49,1 kWh/år
Energieffektivitetsklass	A
Energieffektivitetsindex ($EEL_{fläkt}$)	52,9
Flödesdynamisk effektivitet ($FDE_{fläkt}$)	30,3
Flödesdynamisk klass	
A (effektivast) till G (minst effektiv)	A
Belysningseffektivitet ($LE_{fläkt}$)	58,3 lx/W
Belysningseffektivitetsklass	
A (effektivast) till G (minst effektiv)	A
Fettfiltreringseffektivitet	94,2%
Fettfiltreringseffektivitetsklass	
A (effektivast) till G (minst effektiv)	B
Uppmätt luftflödesvärde vid bästa effektivitetspunkt	326,1 m ³ /h
Luftflöde vid minimihastighet	250 m ³ /h
Luftflöde vid minimihastighet	360 m ³ /h
Luftflöde intensiv- eller boostinställning	600 m ³ /h
Max luftflöde (Q_{max})	600 m ³ /h
Uppmätt lufttryck vid bästa effektivitetspunkt	452 Pa
A-viktade ljudeffektutsläpp, vid minimihastighet	47 dB
A-viktade ljudeffektutsläpp, vid maxhastighet	52 dB
Luftburet akustiskt buller för A-viktade ljudeffektutsläpp vid minimi- och maxhastighet	64 dB
Uppmätt elektrisk ineffekt vid bästa effektivitetspunkt	135,0 W
effektförbrukningen i frånläge (P_o)	W
Effektförbrukning i standby-läge (P_s)	0,20 W
Märkeffekt för belysningsystemet	6,0 W
Genomsnittlig belysning över kokytan	350 lx
Tidsökningsfaktor	0,9

Datablad för köksfläktar för hushållsbruk

enligt förordning (EU) nr. 65/2014 och förordning (EU) nr. 66/2014

MIELE	
Modellbeteckning	DA 2390
Årlig energiförbrukning ($AEC_{fläkt}$)	55,3 kWh/år
Energieffektivitetsklass	A
Energieffektivitetsindex ($EEL_{fläkt}$)	54,1
Flödesdynamisk effektivitet ($FDE_{fläkt}$)	31,3
Flödesdynamisk klass	
A (effektivast) till G (minst effektiv)	A
Belysningseffektivitet ($LE_{fläkt}$)	41,7 lx/W
Belysningseffektivitetsklass	
A (effektivast) till G (minst effektiv)	A
Fettfiltreringseffektivitet	95,1 %
Fettfiltreringseffektivitetsklass	
A (effektivast) till G (minst effektiv)	A
Uppmätt luftflödesvärde vid bästa effektivitetspunkt	388,7 m ³ /h
Luftflöde vid minimihastighet	250 m ³ /h
Luftflöde vid minimihastighet	360 m ³ /h
Luftflöde intensiv- eller boostinställning	600 m ³ /h
Max luftflöde (Q_{max})	600 m ³ /h
Uppmätt lufttryck vid bästa effektivitetspunkt	423 Pa
A-viktade ljudeffektutsläpp, vid minimihastighet	47 dB
A-viktade ljudeffektutsläpp, vid maxhastighet	52 dB
Luftburet akustiskt buller för A-viktade ljudeffektutsläpp vid minimi- och maxhastighet	64 dB
Uppmätt elektrisk ineffekt vid bästa effektivitetspunkt	146,0 W
effektförbrukningen i frånläge (P_o)	W
Effektförbrukning i standby-läge (P_s)	0,20 W
Märkeffekt för belysningssystemet	12,0 W
Genomsnittlig belysning över kokytan	500 lx
Tidsökningsfaktor	0,9

Miele AB
Industrivägen 20, Box 1397
171 27 Solna

Tel / Serviceanmälan:
08-562 29 000

www.miele.se

Tyskland

Miele & Cie. KG
Carl-Miele-Straße 29
33332 Gütersloh

DA 2360, DA 2390

sv-SE

M.-Nr. 12 261 800 / 00