

Návod na použitie Sušička s tepelným čerpadlom



Pred umiestnením, inštaláciou a uvedením do činnosti si **bezpodmienečne** prečítajte tento návod na použitie. Ochránite tak seba a zabránite škodám.

Obsah

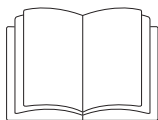
Bezpečnostné pokyny a varovné upozornenia	5
Udržateľnosť a ochrana životného prostredia	14
Likvidácia žmolkov alebo príslušenstva.....	14
Optimálne využitie energie a času	15
Opätovné použitie kondenzátu.....	16
Energeticky úsporná technológia tepelného čerpadla	16
Zoznámte sa	17
Vaša sušička	17
ovládací panel	18
Hlavné menu na displeji	18
Symbyly na displeji	19
Princíp ovládania	19
Žiadne sieťové pripojenie	20
Senzor priblíženia/MotionReact.....	20
ComfortOpen.....	21
Osvetlenie bubna	21
AmbientLight.....	21
PowerDry	21
WoolDry	21
PerfectDry	21
SteamCare.....	22
Wash2Dry	22
FragranceDos.....	22
Zásobník na kondenzát	22
Uvedenie do prevádzky	23
Predpoklady pre sieťové spojenie	23
Postup uvedenia do prevádzky.....	23
Obsluha	24
Postupnosť ovládania	24
Na sušičke.....	24
O aplikácii.....	24
Príprava bielizne.....	25
Zapnutie sušičky	25
Naplnenie bielizňou.....	25
Voľba programu	26
Nastavenie parametrov programu	26
Spustenie programu.....	27
Koniec programu	27

Zvláštnosti pri ovládaní cez aplikáciu	28
Naplnenie bielizňou	28
Aktivácia ovládania cez aplikáciu	28
Voľba programu a štart cez aplikáciu	28
Predvoľba času	28
Zmeny programu po jeho spustení	29
Presunutie programu	29
♡ obľúbené programy	30
Použijete nádobu na kondenzát	31
Použitie vonného systému FragranceDos	33
Programy	37
Prehľad programov	37
Extra funkcie	45
Údaje o spotrebe	46
Údaje o spotrebe	47
Je dobré vedieť	50
Tipy	50
Ochrana sušičky	51
Bielizeň šetríte	51
Symboly ošetrovania na štítku	51
Prispôsobenie nastavení	53
Prehľad nastavení	53
⚙️ Nastavenia: Prehľad	53
Všeobecné	54
Aktualizácia softvéru	54
Bezpečnosť	54
Zablok. sprevádzkov.	54
Senzor priblíženia	54
Nastavenie z výroby	54
Prepojenie	54
Wi-Fi	54
Pripojenie	54
Vzdialené ovládanie	55
Funkcie prístroja	55
Memory	55
ComfortOpen	55
Ochrana proti pokrčeniu	55
Stupne sušenia	55
Zobraz. vzduch. ciest	55
Teplota po ochladení	55

Obsah

Informácie.....	56
Právne informácie	56
Spotreba.....	56
Prevádzkové hodiny	56
Servis	56
Čistenie a údržba	57
Čistenie plášte, bubna a panela	57
Čistenie filtra na zachytávanie vlákien.....	57
Čistenie senzora zvyškovej vlhkosti	59
Čistenie filtra v sokli	60
Vyčistíte gumové tesnenie na nádobe na kondenzát	64
Odstránenie problémov	65
Hlásenia chyby na displeji po stornovaní programu	65
Informácie na displeji.....	67
Program sušenia trvá dlho.....	68
Nie dobrý výsledok sušenia	68
Zvuky a pachy.....	69
Iné problémy	70
Známky opotrebovania na filtri v sokli	73
Regenerácia filtra v sokli	75
Čistenie odtoku kondenzačnej vody	75
Kontrola výmenníka tepla	75
Čistenie filtra na zachytávanie vlákien na mokro	76
Čistenie filtra na zachytávanie vlákien v nádobe na kondenzát	78
Výmena trysky pre SteamCare	79
Servisná služba.....	80
Kontakt pri poruchách.....	80
Databáza EPREL.....	80
Záruka.....	80
Príslušenstvo na dokúpenie	80
Inštalácia.....	81
Zadný pohľad	81
Preprava sušičky	81
Vyrovnanie sušičky	81
Dodatočné podmienky pre umiestnenie.....	82
Externá prípojka kondenzačnej vody.....	85
Elektrické pripojenie	88
Technické údaje	89
Prehlásenie o zhode	90

Bezpečnostné pokyny a varovné upozornenia



Bezpodmienečne si prečítajte tento návod na použitie.



Táto sušička obsahuje horľavý a výbušný chladiaci prostriedok.

Táto sušička zodpovedá predpísaným bezpečnostným ustanoveniam. Nesprávne používanie môže napriek tomu viesť k poškodeniu osôb a vecí.

Skôr ako uvediete sušičku do prevádzky, pozorne so prečítajte návod na použitie. Uvádzajú sa v ňom dôležité pokyny ohľadne montáže, bezpečnosti, použitia a údržby. Ochráňte tak seba a zabránite škodám na sušičke.

Na základe normy IEC 60335-1 Miele dôrazne upozorňuje na to, aby ste si bezpodmienečne prečítali a dodržiavali kapitolu týkajúcu sa inštalácie sušičky ako aj bezpečnostné upozornenia a výstrahy.

Miele nezodpovedá za škody, ktoré vzniknú v dôsledku nedodržania týchto pokynov.

Návod na použitie uschovajte a prenechajte ho prípadnému novému majiteľovi.

Používanie na stanovený účel

- ▶ Táto sušička je určená na používanie v domácnosti a v priestoroch podobných domácnostiam.
- ▶ Táto sušička nie je určená na prevádzkovanie v exteriéri.
- ▶ Táto sušička je určená na použitie do výšky 4.000 metrov nad morom.
- ▶ Sušička je určená výlučne pre používanie v domácnosti len na sušenie textílií vypraných vo vode, ktoré výrobca na etikete označil ako vhodné na sušenie v sušičke.

Všetky ostatné spôsoby použitia sú neprípustné. Miele neručí za škody spôsobené použitím proti danému účelu alebo chybnou obsluhou.

Bezpečnostné pokyny a varovné upozornenia

► Osoby, ktoré vzhľadom k svojim fyzickým, zmyslovým a psychickým schopnostiam, alebo kvôli neskúsenosti alebo neznalosti nie sú schopné sušičku bezpečne obsluhovať, nesmú ju používať bez dohľadu alebo pokynov zodpovednej osoby.

Deti v domácnosti

- Deti mladšie ako 8 rokov sa nesmú samé pohybovať v blízkosti sušičky, iba ak sú pod stálym dozorom.
- Deti staršie ako 8 rokov môžu sušičku obsluhovať bez dozoru len vtedy, ak im bola jeho obsluha vysvetlená tak, že ho dokážu bezpečne používať. Deti musia byť schopné rozoznať a chápať možné nebezpečenstvo v prípade chybnjej obsluhy.
- Deti nesmú bez dozoru čistiť sušičku, ani vykonávať jej údržbu.
- Dávajte pozor na deti, ktoré sa zdržujú v blízkosti sušičky. Nikdy im nedovoľte, aby sa so sušičkou hrali.

Technická bezpečnosť

- Postupujte podľa pokynov v kapitole „Inštalácia“.
 - Pred umiestnením a sprevádzkovaním skontrolujte sušičku na vonkajšie viditeľné poškodenia. Poškodenú sušičku neinštalujte a neuvádzajte do prevádzky.
 - Pred pripojením sušičky bezpodmienečne porovnajte pripojovacie údaje (istenie, napätie, frekvencia) uvedené na typovom štítku s parametrami elektrickej siete. V prípade pochybností sa poraďte s kvalifikovaným elektrikárom.
 - Dočasná alebo trvalá prevádzka sebestačného alebo nie sieťovo synchronizovaného zariadenia na dodávku energie (ako napr. ostrovné siete, back-up systémy) je možná. Predpokladom pre prevádzku je, aby malo zariadenie na dodávku energie údaje v súlade s nariadením EN 50160 prípadne porovnateľné.
- Ochranné opatrenia určené pre inštaláciu tohto Miele produktu v domácnosti musia byť zabezpečené aj pre ostrovnú prevádzku alebo nie sieťovo synchronizovanú prevádzku čo sa týka jej funkcie ako aj spôsobu práce, alebo musia byť nahradené rovnocennými opatreniami pri inštalácii. Tak ako je to napríklad popísané v aktuálnom zverejnení VDE-AR-E 2510-2.

Bezpečnostné pokyny a varovné upozornenia

- ▶ Elektrická bezpečnosť tejto sušičky je zabezpečená len vtedy, keď je pripojená k systému s ochranným vodičom, nainštalovaným podľa predpisov. Je veľmi dôležité, aby bolo splnenie tejto základnej požiadavky prekontrolované a v prípade pochybností bola elektrická inštalácia budovy preverená kvalifikovaným odborníkom. Miele nezodpovedá za škody spôsobené chýbajúcim alebo prerušeným ochranným vodičom.
- ▶ V prípade poruchy alebo počas čistenia a starostlivosti je sušička od elektrickej siete odpojená len keď
 - je elektrická zástrčka sušičky vytiahnutá.
 - je vypnutý istič domovej elektrickej inštalácie alebo
 - je úplne vyskrutkovaná skrutkovacia poistka domovej elektrickej inštalácie.
- ▶ Z bezpečnostných dôvodov nepoužívajte predlžovacie káble, roz-dvojky alebo podobné (nebezpečenstvo požiaru v dôsledku pre-hriatia).
- ▶ Chybné diely sa smú nahrádzať len originálnymi náhradnými dielmi Miele. Len pri týchto dieloch ručí Miele za to, že spĺňajú v plnom roz-sahu bezpečnostné požiadavky.
- ▶ Musí byť vždy zabezpečený prístup k zásuvke, aby bolo kedykoľvek možné sušičku odpojiť od elektrickej siete.
- ▶ Neodborne vykonané opravy môžu užívateľa vystaviť nepredvída-telnému nebezpečenstvu, za ktoré Miele neručí. Opravy smie vy-konávať len autorizovaný odborný personál Miele, inak pri následných škodách nevzniká nárok na záruku.
- ▶ Nárok na záruku zaniká, ak opravy sušičky nevykonáva autorizovaná servisná služba Miele.
- ▶ Keď je poškodený pripojovací elektrický kábel, musí byť vymenený servisnou službou Miele, aby užívateľ nebol vystavený nebezpečen-stvu.
- ▶ Táto sušička sa nesmie prevádzkovať na nestabilných miestach (napr. na lodiach).
- ▶ Na sušičke nerobte žiadne zmeny, ktoré neboli výslovne povolené spoločnosťou Miele.

Bezpečnostné pokyny a varovné upozornenia

▶ Táto sušička je z dôvodu zvláštnych požiadaviek (napr. kvôli teplote, vlhkosti, chemickej odolnosti, odolnosti voči oderu a vibráciám) vybavená špeciálnou žiarovkou. Táto špeciálna žiarovka sa smie používať len na stanovený účel. Nie je vhodná na osvetlenie miestnosti. Výmenu smie vykonať len kvalifikovaný odborník poverený firmou Miele alebo servisná služba Miele.

▶ Tepelné čerpadlo sa môže poškodiť. Po umiestnení sušičky ju môžete zapnúť. Pred spustením programu sušenia počkajte jednu hodinu.



⚠ Nebezpečenstvo požiaru a explózie poškodenou sušičkou.

Chladiivo R290 (propán) je horľavý a výbušný plyn, ak unikne v prípade poškodenia.

Postarajte sa o to, aby sa sušička nepoškodila. Na sušičke nevykonávajte žiadne zmeny.

▶ Ak je sušička poškodená, potom postupujte podľa nasledovných opatrení:

- Zabráňte otvorenému ohňu a zápalným zdrojom.
- Odpojte sušičku od elektrickej siete.
- Prevetrajte miestnosť, kde je sušička umiestnená.
- Informujte servisnú službu Miele.

▶ Poruchy spôsobené príliš vysokými teplotami. Vzduchová štrbina medzi spodnou stranou sušičky a podlahou sa nesmie zmenšiť lištami sokla, kobercovou podlahou s vysokým vlasom a podobne. V inom prípade nebude zaručený dostatočný prívod vzduchu.

▶ Do priestoru otvárania dvierok sušičky sa nesmú inštalovať žiadne uzamykateľné, posuvné alebo opačne nasadené dvere.


Prevádzkové zásady

- ▶ Maximálne množstvo naplnenia je 9 kg (suchej bielizne). Čiastočne zníženú kapacitu náplne pre jednotlivé programy nájdete v kapitole „Programy“.
- ▶ Nebezpečenstvo požiaru v dôsledku nepovolenej elektrickej inštalácie.
Táto sušička sa nesmie prevádzkovať zo zásuvky s ovládaním. Patria sem napríklad časovače alebo elektrické systémy s vypínaním v špičke.
Ak sa program sušenia preruší pred koncom fázy ochladzovania, hrozí riziko samovznietenia bielizne.
- ▶ **Varovanie:** Sušičku nikdy nevypínajte pred ukončením programu sušenia. Len ak sa všetka bielizeň okamžite zo sušičky vyberie a tak rozloží, že sa môže odvádzať teplo.
- ▶ Zmäččovací prostriedok alebo podobné produkty by sa mali používať tak, ako je to popísané v pokynoch.
- ▶ Odstráňte z vreciek všetky predmety (napr. zapaľovače, zápalky).
- ▶ Filtre na zachytávanie vlákien sa musia po každom sušení vyčistiť.
- ▶ Materiálne škody na sušičke môžu byť spôsobené upchatím. Počas čistenia sa musia skontrolovať filtre na uvoľnené vlákna a filter v sokli. V prípade poruchy alebo opotrebovania je potrebné vymeniť filtre na uvoľnené vlákna alebo filter v sokli.
Táto sušička sa môže prevádzkovať len s vloženými a neporušenými filtrami na uvoľnené vlákna a filter v sokli.
- ▶ Sušička môže mať poruchu z dôvodu mokrého filtra na uvoľnené vlákna a filtra v sokli. Filtre na uvoľnené vlákna alebo filter v sokli sa nesmú po čistení založiť mokré.

Bezpečnostné pokyny a varovné upozornenia

► Nebezpečenstvo požiaru v prípade textílií, ktoré boli nedostatočne vyprané alebo vyčistené alebo majú prilepené zvyšky. Preto sa textílie a produkty nesmú sušiť v sušičke, ak majú tieto vlastnosti:

- neumyté, nevyčistené
- nie sú dostatočne alebo nedostatočne vyčistené a obsahujú napr. olejové, masťné alebo iné zvyšky. Osobitnú pozornosť treba venovať kuchynskej alebo kozmetickej bielizni, ktorá obsahuje napríklad zvyšky kuchynského oleja, oleja, tuku alebo krémov. Pri nedostatočne vyčistenej textílii hrozí nebezpečenstvo požiaru samovznietením bielizne, dokonca aj po ukončení procesu sušenia a mimo sušičky.
- Prilnutie horľavých čistiacich prostriedkov alebo zvyškov acetónu, alkoholu, benzínu, ropy, parafínu, odstraňovača škvŕn, terpentínu, vosku, odstraňovača vosku alebo chemikálií všeobecne. Osobitnú pozornosť treba venovať napr. mopom, zberačom alebo utierkam
- Prilnutie a zvyšky napr. tužidla na vlasy, laku na vlasy alebo odla-kovača na nechty

 Nebezpečenstvo požiaru pri sušení textílií obsahujúcich zvyšky.

Počas sušenia hrozí nebezpečenstvo požiaru.

Textílie s prilnutými zvyškami perte obzvlášť dôkladne.

Textílie perte pri vysokej teplote a s väčším množstvom pracieho prostriedku.

Ak máte pochybnosti, textílie vyperte viackrát.

► Nebezpečenstvo požiaru textílií v dôsledku zloženia materiálu alebo chemického čistenia. Preto sa textílie a produkty uvedené nižšie nesmú sušiť v sušičke.

- Textílie, ktoré obsahujú penovú gumu, gumu alebo časti podobné gume. Sú to napr. produkty z latexovej gummy, sprchovacie čapice, vodotesné textílie, pogumované výrobky a odevy, vankúše obsahujúce penovú výplň.
- Textílie obsahujúce výplň, ktorá je poškodená (napr. vankúše alebo bundy). Vypadávajúca výplň môže spôsobiť požiar.
- Textílie čistené priemyselnými chemikáliami, napr. v čistiarni

Bezpečnostné pokyny a varovné upozornenia

► Poškodenia v dôsledku vysokých teplôt alebo predĺženia času sušenia. Táto sušička vyvíja počas prevádzky so svojim tepelným čerpadlom vo svojej skrini veľmi veľa tepla. Toto teplo je potrebné odvádzať.

- Postarajte sa o trvalé vetranie priestoru počas celého procesu sušenia.
- Postarajte sa o vzduchovú medzeru medzi podlahou a spodnou stranou sušičky, ktorá sa nesmie zastavať ani zmenšiť.

► Hrozí nebezpečenstvo poranenia elektrickým prúdom a prípadné poškodenie sušičky. Aby ste zabránili vniknutiu vody, nestriekajte sušičku vodu.

► Nebezpečenstvo poranenia v prípade prevrátenia sušičky. Preto sa neopierajte o dvierka sušičky.

► Po fáze vyhrievania nasleduje pri mnohých programoch fáza ochladzovania, aby sa zabezpečilo, že časti bielizne zostanú pri jednej teplote, pri ktorej sa nepoškodia (napr. zabránenie samovznieteniu bielizne). Až potom je program ukončený.

Bielizeň vyberte vždy hneď a všetku po skončení programu.

► Po každom sušení zatvorte dvierka. Takto môžete zabrániť tomu, aby

- sa deti nepokúšali vliezť do sušičky alebo si v nej ukryť predmety.
- sa do sušičky nedostali malé zvieratá.

► Neumiestňujte Vašu sušičku do miestností ohrozených mrazom. Už teploty okolo bodu mrazu ovplyvňujú funkčnosť prístroja. Zamrznutý kondenzát v čerpadle a vo vypúšťacej hadici môže spôsobiť škody.

Prípustná teplota miestnosti sa smie pohybovať medzi 2°C a 35°C.

► Pri úniku kondenzátu môže dôjsť k materiálnym škodám. Ak odvdzate kondenzát von, zaistite vypúšťaciu hadicu proti vyklznutiu, ak ju vešiate napr. do umývadla.

► Vniknutie kondenzátu zo sušičky do organizmu môže mať škodlivé následky pre ľudí a zvieratá. Kondenzát nie je pitná voda. Kondenzát sa nesmie používať na zalievanie rastlín a nesmie sa vylievať do prírody.

► Poškodenie v dôsledku upchania. Čiastočky nečistôt z miestnosti kde je umiestnená sušička môžu upchať výmenník tepla pri nasávaní chladiaceho vzduchu a spôsobiť jej poruchu. Udržujte miestnosť so sušičkou bez prachu, uvoľnených vlákien alebo čiaštočiek nečistôt.

Bezpečnostné pokyny a varovné upozornenia

Používanie flakónu s vôňou (príslušenstvo na dokúpenie)

▶ Riziko poranenia pri kontakte s vonnou látkou. V prípade kontaktu s uniknutou vonnou látkou musíte dodržiavať opatrenia uvedené nižšie.

- **Pokožku** dôkladne očistite čistou vodou a mydlom.
- Pri požití vypláchnite **ústa** dôkladne čistou vodou.
- **Oči** oplachujte minimálne 15 minút čistou vodou.

⚠ Riziko poranenia pri kontakte s vonnou látkou.

Môže dôjsť k podráždeniu a poraneniu očí alebo k príznakom otravy.

Po kontakte s očami alebo požití vyhľadajte bezpodmienečne lekára.

▶ Smie sa používať len originál flakón Miele.

▶ Flakón s vôňou skladujte len v predajnom obale, preto si ho ponechajte.

▶ Materiálne škody spôsobené únikom vône. Neodkladajte flakón s vôňou. Držte filter na uvoľnené vlákna s namontovaným flakónom s vôňou rovno a nenakláňajte ho.

▶ Materiálne škody spôsobené uniknutou vôňou. Vytečenú vonnú látku ihneď utrite savou utierkou:

- z podlahy
- zo sušičky
- z častí sušičky (napr. filtra na uvoľnené vlákna)

▶ Oblečenie, ktoré sa dostane do styku s vytečenou vonnou látkou ihneď vymeňte. Oblečenie alebo utierky vyčistite dôkladne dostatočným množstvom vody a pracím prostriedkom.

▶ Pri nedodržaní týchto pokynov hrozí nebezpečenstvo požiaru a materiálnych škôd:


- Do flakónu nikdy nedopĺňajte vonnú látku.
- Nikdy nepoužívajte poškodený flakón s vôňou.

▶ Prázdny flakón likvidujte s domovým odpadom a nikdy ho nepoužívajte iným spôsobom.

▶ Okrem toho rešpektujte informácie priložené k flakónu.

Príslušenstvo a náhradné diely

- ▶ Používajte výlučne originálne príslušenstvo Miele. V prípade montáže a zabudovania iných častí zaniká záruka a/alebo ručenie.
- ▶ Sušičky Miele a práčky Miele je možné uložiť na seba. Na to je potrebná montážna súprava Miele práčka-sušička, ktorá je k dispozícii ako príslušenstvo na dokúpenie. Je nutné dbať na to, aby sa montážna súprava práčka-sušičky hodila k sušičke Miele a automatickej práčke Miele.
- ▶ Dbajte na to, aby bol Miele podstavec, ktorý je možné dokúpiť vhodný pre túto sušičku.
- ▶ Miele Vám poskytuje až 15 ročnú, najmenej ale 10 ročnú záruku na dodanie náhradných dielov pre zachovanie funkčnosti po ukončení sériovej výroby Vašej sušičky.

 Miele nezodpovedá za škody, ktoré vzniknú v dôsledku nedodržania bezpečnostných pokynov a varovných upozornení.

Udržateľnosť a ochrana životného prostredia

Likvidácia obalu

Obal slúži na manipuláciu a chráni prístroj pred poškodením počas prepravy. Obalové materiály boli zvolené s prihliadnutím na aspekty ochrany životného prostredia a možnosti ich likvidácie, sú všeobecne recyklovateľné.

Vrátenie obalového materiálu do materiálového cyklu šetrí suroviny a znižuje množstvo odpadu. Využívajte zberné miesta cenných materiálov a možnosti vrátenia. Prepravné obaly zoberie späť Váš špecializovaný predajca Miele.

Likvidácia starého prístroja

Elektrické a elektronické prístroje obsahujú mnohonásobne hodnotné materiály. Obsahujú aj určité látky zmesi a stavebné prvky, ktoré boli potrebné pre ich funkciu a bezpečnosť. V komunálnom odpade ako aj nesprávnou manipuláciou môžu ohroziť ľudské zdravie a škodiť životnému prostrediu. Váš starý prístroj preto nedávajte v žiadnom prípade do komunálneho odpadu.



Dbajte na to, aby sa až do odvozu na odbornú, ekologickú likvidáciu nepoškodilo potrubie a výmenník tepla Vašej sušičky. Tak je zaistené, že chladivo obsiahnuté v sušičke a olej nachádzajúci sa v kompresore nemôžu uniknúť do životného prostredia.

Na bezplatné odovzdanie a likvidáciu elektrických a elektronických prístrojov využite oficiálne zberné miesto vo vašom bydlisku, u predajcu alebo v Miele. Za vymazanie prípadných osobných údajov na likvidovanom prístroji ste zo zákona zodpovedný sami. Zo zákona máte povinnosť vybrať a pritom nezničiť staré batérie a staré akumulátory, ktoré nie sú pevne uzatvorené v prístroji ako aj lampy, ktoré je možné vybrať bez zničenia. Zaneste ich do vhodnej zberne, kde ich môžete bezplatne odovzdať. Postarajte sa prosím o to, aby bol Váš starý prístroj uložený mimo dosah detí až do doby odvezenia.

Likvidácia žmolkov alebo príslušenstva

Odieranie spôsobuje, že sa z odevov obsahujúcich syntetické vlákna uvoľňujú mikroplastové častice škodlivé pre životné prostredie, ktoré zostávajú na bielizni aj po vypraní. Werfen Sie deshalb von den Flusenfiltern gesammelte Flusen in den Mülleimer für Ihren Hausmüll. Aby sa zabránilo úniku mikroplastov do odpadového systému, nemali by sa vlákna dostať do odtoku.

Nepoužiteľné príslušenstvo, ako je prázdna fľaštička od vône alebo poškodený základný filter, môžete tiež zlikvidovať spolu s domovým odpadom.

Optimálne využitie energie a času

Dôkladne odstredzte bielizeň v práčke. Spotreba elektrickej energie a doba trvania programu sú potom počas sušenia nižšie, pretože bielizeň sa suší kratší čas. Ak chcete bielizeň odstredovať intenzívnejšie, vyberte pri praní maximálnu rýchlosť odstredovania.

Ak je to možné, vždy sušte maximálnu uvedenú náplň pre príslušný program. Plný bubon šetrí energiu, pretože nemusíte spúšťať ďalší program sušenia. Potom je spotreba energie vo vzťahu k celkovému množstvu bielizne najvýhodnejšia.

Ak je to možné, sušte vždy textílie rovnakého typu alebo v prípade rôznych textílií textílie s rovnakou hrúbkou materiálu. Po praní by ste mali rozpliesť zauzlené textílie, aby sa všetko rovnomerne presušilo. Ušetríte si tak druhé spustenie programu pre textílie, ktoré sú ešte vlhké.

Filtre na uvoľnené vlákna čistite po každom procese sušenia a filter v sokli čistite po hlásení zo sušičky. Tým sa skracuje trvanie programu a znižuje spotreba energie.

Pokiaľ je to možné využívajte časovo premenné, cenovo výhodné elektrické tarify. Informujte sa u Vášho dodávateľa energie. Ak máte vo svojej domácnosti vhodný systém riadenia energie, môžete flexibilne využívať časovo variabilné, cenovo výhodné a ekologické tarify za elektrinu. V tejto kombinácii sa môže sušička spustiť automaticky v ekonomicky výhodnom čase.

Ak používate vlastnú solárnu energiu, má zmysel spustiť sušičku, keď je k dispozícii elektrická energia.

Opätovné použitie kondenzátu

Kondenzát z procesu sušenia sa zhromažďuje v nádobe na kondenzát a opätovne sa používa v systéme Steam-Care.

Na žehlenie môžete použiť kondenzovanú vodu. Ak chcete odstrániť prípadné zachytené vlákna, prefiltrujte kondenzačnú vodu cez kávový filter. Ak chcete opätovne použiť kondenzát v parnej žehličke alebo zvlhčovači vzduchu, postupujte podľa pokynov výrobcu.

Energeticky úsporná technológia tepelného čerpadla

Kompresor sa používa na stláčanie chladiva a jeho zvýšenie teploty v uzavretom chladiacom okruhu energeticky účinným spôsobom.

Prenos tepla sa uskutočňuje vo výmenníku tepla, cez ktorý cirkuluje sušiaci vzduch.

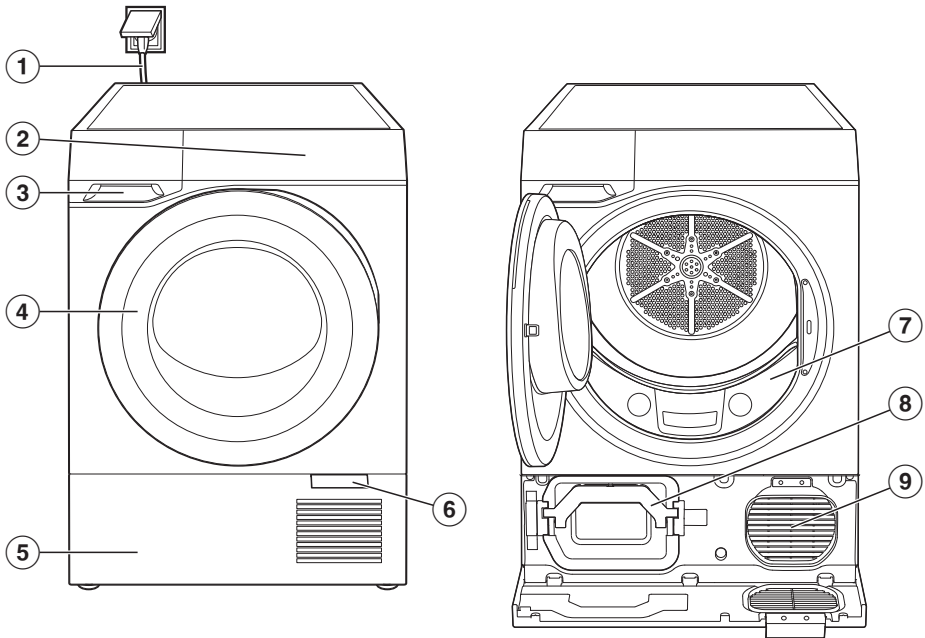
V prednej časti výmenníka tepla sa recirkulované zvyškové teplo získava späť z filtrovaného sušiaceho vzduchu v tom istom okruhu. Výsledný kondenzačný efekt pokračuje v odvlhčovaní sušiaceho vzduchu. Textilie tak strácajú vlhkosť a dosahuje sa požadovaný efekt sušenia.

Chladivo

Chladivo R290 (propán) je zodpovedné za prenos tepla pri sušení bielizne.

Propán má nízky potenciál globálneho otepľovania (GWP), je klimaticky neutrálny a šetrný k životnému prostrediu a nepoškodzuje ozónovú vrstvu.

Vaša sušička

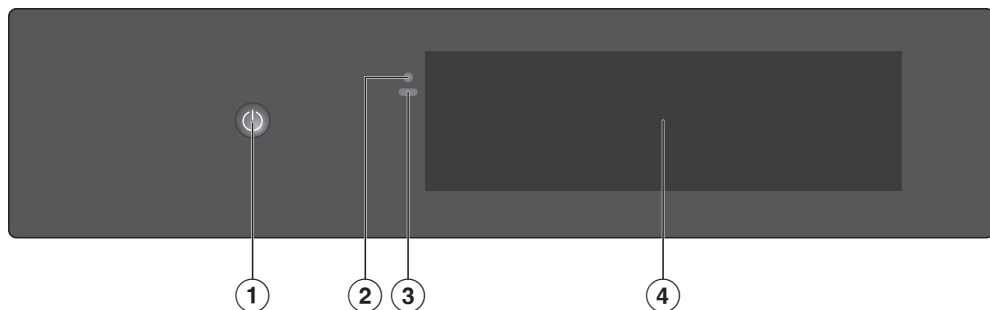


- ① Prívodný sieťový kábel
- ② Ovládací panel
- ③ Zásobník na kondenzát
- ④ Dvierka sušičky
- ⑤ Kryt sokla

- ⑥ Otváracie ucho
- ⑦ Filter na zachytávanie vlákien
- ⑧ Držiak so soklovým filtrom
- ⑨ Ochladzovací ventilátor

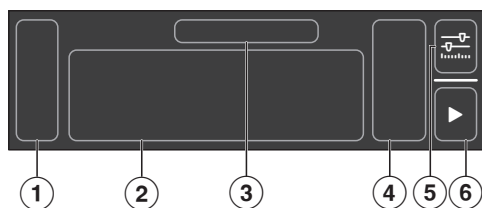
Zoznámte sa

ovládací panel



- ① tlačidlo zap./vyp. ⏻
- ② optické rozhranie
(pre servisnú službu)
- ③ snímač priblíženia (MotionReact)
- ④ displej

Hlavné menu na displeji



- ① bočná lišta
- ② Programy
- ③ názov zvýrazneného programu
- ④ parametre programu
- ⑤ ďalšie parametre
- ⑥ štart

Symbole na displeji


Na displeji sa používajú rôzne symboly.

	ponuka
	Programy
	oblíbené programy
	Vzdialené ovládanie Prepojenie
	d'alsie parametre
	Informácie
	zatvoriť okno
	späť
	Nastavenie
	Krok ďalej
	štart
	stop
	Pauza
	Tóny
	Zablok. sprevádzkov.
	Údržba
	download
	Vymazať
	Wi-Fi
	vyhľadavanie
	upozornenie

Princíp ovládania

Zapnutie alebo vypnutie sušičky

Tlačidlo  *zap./vyp.* je v priehlbine.

- Dotýkajte sa tlačidla  *zap./vyp.* pokým sa sušička nezapne alebo nevypne.

Tip: S funkciou MotionReact sa sušička automaticky zapne, keď sa k nej priblížite.

Navigovať na displeji

Displej môžete špicatými alebo ostrými predmetmi, ako napr. ceruzkami poškrabať.


Displeja sa dotýkajte len prstami.

- Pohybujte prstom na displeji požadovaným smerom.
- Ak chcete vybrať položku menu, dotknite sa požadovanej položky alebo symbolu.

Položka menu je zvýraznená.

Opustenie úrovne menu

Nachádzate sa v menu.

- Podľa menu zvolíte **X** *zatvoriť okno* alebo  *späť*.

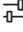
Zobrazí sa nadradené menu.

Zoznámate sa

Voľba programu

Nachádzate sa v hlavnom menu.

- Pohybujte prstom po displeji, pokým sa nezvýrazní požadovaný program.
- Ak chcete spustiť program so zobrazenými parametrami, zvolte ► *štart*.


Tip: Ak chcete zmeniť parametre, zvolte symbol programu alebo  *d'alšie parametre*.

Prispôsobenie parametrov

Parametre môžete zapnúť alebo vypnúť (napr. Extra funkcie) alebo ich nastaviť pomocou stupnice (napr. Doba trvania).


Zapnutie alebo vypnutie parametrov

Aktivované parametre sú farebne zvýraznené.

- Vyberte parameter, ktorý chcete zapnúť alebo vypnúť.
- Potvrďte s  *OK*.

Parameter sa uloží.


Zmena parametrov pomocou stupnice

- Vyberte parameter ktorý chcete zmeniť.
- Posúvajte stupnicu doľava alebo doprava, pokým sa nezvýrazní požadovaná hodnota.
- Potvrďte s  *OK* alebo počkajte, kým sa zmena automaticky prevezme.

Hodnota sa uloží.

Zobrazenie kontextového menu

V niektorých ponukách si môžete nechať zobraziť kontextovú ponuku. Môžete tak napríklad premenovať alebo presunúť obľúbené položky.

- Ak chcete otvoriť kontextovú ponuku, stlačte a podržte dlho napríklad obľúbenú položku alebo vyberte položku  *Kontextová ponuka*.
- Vykonajte požadovanú zmenu.
- Ak chcete zatvoriť kontextovú ponuku, vyberte položku *X Zatvoriť okno*.

Žiadne sieťové pripojenie

Vaša sušička je vybavená integrovaným WiFi modulom. Modul WiFi umožňuje pripojenie k domácej sieti a používanie aplikácie Miele na mobilnom koncovom zariadení.

Ak sušičku pripojíte, máte okrem iného tieto možnosti:


- získanie informácií o priebehu programu a prevádzkovom stave
- vzdialene ovládať sušičku
- stiahnuť ďalšie programy
- pomocou software aktualizácie udržiavať sušičku na najnovšom stupni Miele vývoja

Zapojením Vašej sušičky do WiFi siete sa zvýši spotreba elektrickej energie aj keď je sušička vypnutá.

Senzor priblíženia/MotionReact

Sušička má snímač priblíženia. Snímač priblíženia reaguje na pohyb a rozpozná, keď sa k sušičke priblížite.

V závislosti od prevádzkového stavu sušičky môžete prostredníctvom snímača priblíženia spustiť rôzne akcie, napríklad zapnutie sušičky alebo vypnutie signálnych tónov.

Pomocou  *Nastavenie* ▶ *Všeobecné* ▶ *Senzor priblíženia* môžete prispôbiť nastavenia snímača priblíženia svojim osobným požiadavkám.

ComfortOpen

Motorický otvárač dvierok otvorí dvierka, keď sa ruka priblíži k snímaču kľučky.

Dvierka sa na konci programu automaticky mierne pootvoria.

Osvetlenie bubna

Osvetlenie bubna osvetľuje bubon a ako aj priestor pred sušičkou. Osvetlenie bubna sa zapne automaticky po otvorení dverí. Osvetlenie bubna sa automaticky vypína po 5 minútach.

AmbientLight

Sušička má osvetlenie rukoväte dverí a FragranceDos.

Osvetlenie dverí

Osvetlenie dverí signalizuje, či je možné dvere otvoriť.

FragranceDos osvetlenie

Osvetlenie FragranceDos jasne indikuje úroveň naplnenia flakónov s vôňou.

Nastavenie intenzity vône mení intenzitu osvetlenia.

jasné svetlo = silnejšia intenzita vône
tmavšie svetlo = slabšia intenzita vône

PowerDry

Pomocou prídavného ohrevu, ktoré sa v prípade potreby automaticky zapne, sa optimálna teplota sušenia dosiahne počas fázy rozohrievania ešte rýchlejšie. Spotreba energie je o niečo vyššia. Po dosiahnutí teploty sušenia sa pomocný ohrev opäť vypne.

WoolDry

Program Vlna môžete použiť na sušenie textílií z vlny, ktoré boli vyprané v programe ručné pranie/vlna.

PerfectDry

PerfectDry zabezpečuje presné sušenie, ktoré je ovplyvnené aj obsahom vodného kameňa vo vode, v ktorej sa bielizeň prala. Aktívna funkcia PerfectDry prispôbuje proces sušenia zostatkovej vlhkosti bielizne a kvalite vody, čím sa spresňuje čas trvania programu. Funkcia PerfectDry nie je aktívna v programoch s voliteľnou dĺžkou trvania.

Zoznámate sa

SteamCare

Čistá, vlhká alebo suchá bielizeň je vyhladená a osviežená pomocou systému *SteamCare*.

Kondenzát z nádoby na kondenzát sa rozprašuje do bubna, čo spôsobuje hučanie čerpadla. Sušiacim teplom sa odparuje kondenzát, čím vzniká *SteamCare*-efekt.

Tip: Nádoba na kondenzát sa musí naplniť.

Wash2Dry

Ak chcete funkciu *Wash2Dry* využívať, musíte vlastniť práčku Miele W2 a pripojiť práčku a sušičku s aplikáciou Miele a Miele Services.

Po správnom ukončení programu odošle práčka údaje o programe do Miele Cloud.

Na základe údajov o programe prenesených z práčky sušička automaticky nastaví špeciálne prispôsobený program sušenia, ktorý možno ale ešte zmeniť.

Stačí už len vložiť bielizeň a spustiť program.

Sušička neponúka program sušenia pre prácie programy pre veľmi jemné textílie (napr. pre záclony).

Tip: Sušička by nemala byť odpojená od elektrickej siete. V opačnom prípade nebude sušička pri výbere funkcie *Wash2Dry* prijímať údaje o programe vysielané práčkou.

Odpojenie od elektrickej siete vedie k oneskoreniu príjmu údajov o programe.

FragranceDos

Vonný systém *FragranceDos* vám ponúka možnosť dodať textíliám špeciálnu vôňu a osviežiť ich pomocou flakónu s vôňou.


Tip: Pre zintenzívnenie jednej vône použite obidve miesta. Alebo pohodlne prepínajte medzi vôňami podľa vlastného výberu alebo *DryFresh* na osvieženie. Nepoužívaný flakón s vôňou môžete uzatvoriť.

Zásobník na kondenzát

Kondenzát vznikajúci pri kondenzačnom efekte sa odčerpáva cez odtokovú hadicu do nádoby na kondenzát.


Kondenzačná nádoba sa musí pravidelne vyprázdňovať, inak sa program sušenia zastaví.

Tip: Ak kondenzát vypúšťate externe pomocou vypúšťacej hadice, nemusíte už vyprázdňovať nádobu na kondenzát. To sa odporúča najmä pri sušení náplne s hmotnosťou vyššou ako 8 kg.

 Poškodenie osôb a vecné škody neodborným umiestnením a inštaláciou.

Nesprávne postupy môžu viesť k zraneniu osôb alebo poškodeniu majetku.

Sušičku pred prvým uvedením do prevádzky správne umiestnite. Inštaláciu vykonajte správne. Pozrite si kapitolu „Inštalácia“.

 Škody spôsobené príliš skorým spustením programu sušenia.

Tepelné čerpadlo sa môže poškodiť.

Sušičku môžete zapnúť a zapojiť do siete. Aby ste však predišli možnému poškodeniu, spustíte program sušenia až po uplynutí jednej hodiny.

Predpoklady pre sieťové spojenie

Upozorňujeme na nasledujúce požiadavky pre sieťové spojenie:

1. V mieste inštalácie je k dispozícii domáca sieť.
Pripravte si WiFi heslo.
2. Aplikácia Miele je k dispozícii na mobilnom koncovom zariadení.
3. V aplikácii Miele máte užívateľské konto.

Vytvorenie sieťového spojenia môžete vykonať aj neskôr. Počas uvádzania do prevádzky vynechajte bod menu „Sieťové spojenie“.

Postup uvedenia do prevádzky

- Pristúpte k sušičke alebo stlačte tlačidlo  *zap./vyp.*.

Na displeji sa zobrazí prvý krok uvedenia do prevádzky.

- Postupujte podľa pokynov na displeji.

Uvedenie do prevádzky je ukončené až po dokončení programu uvedenia do prevádzky. Ak sa proces zruší skôr, celý proces uvedenia do prevádzky sa musí zopakovať.

Obsluha

Postupnosť ovládania

Odporúčame Vám uvedenú postupnosť ovládania, ktorá je prispôbena vašej sušičke. Týmto môžete optimálne využívať všetky špeciálne funkcie.

Cenné a užitočné informácie a tipy k jednotlivým krokom ovládania nájdete v ďalších častiach kapitoly „Ovládanie“.

Na sušičke

Základné ovládanie

1. Príprava bielizne
2. Zapnutie sušičky
3. Naplnenie bielizňou
4. Voľba programu
5. Nastavenie parametrov programu
6. Začnite s ► *štart*
7. Koniec programu


Možnosť Wash2Dry

1. Príprava bielizne
2. Zapnutie sušičky
3. Naplnenie bielizňou
4. Voľba Wash2Dry
5. Začnite s ► *štart*
6. Koniec programu

Ďalšie možnosti ovládania:

- Predvoľba času
- AddLoad (pridať bielizeň)

O aplikácii

1. Príprava bielizne
2. Zapnutie sušičky
3. Naplnenie bielizňou
4. Zatvorenie dvierok
5. Zvoľte  *vzdialené ovládanie*
6. Začnite s ► *štart*
7. Voľba programu cez aplikáciu
8. Spustenie programu cez aplikáciu
9. Koniec programu

Príprava bielizne

Bielizeň pripravte podľa popisu v kapitole „Dobre vedieť“.

Poškodenie v dôsledku nevybratých častí.

Textílie alebo sušička sa môžu poškodiť.

Odstráňte cudzie predmety a všetky predmety, ako napr. dávkovač pracieho prostriedku alebo uvoľnené kostice z podprsenky.

Zapnutie sušičky

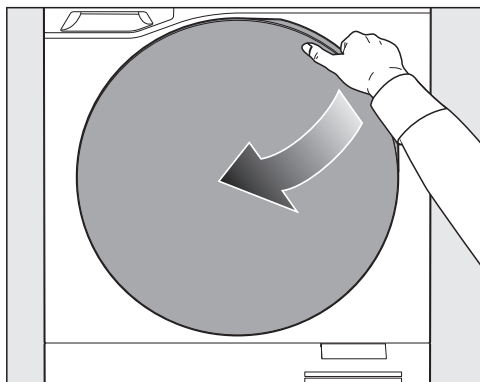
Keď sa aktivuje snímač priblíženia, sušička sa automaticky zapne.

- Stlačte  *zap./vyp.*

Naplnenie bielizňou

Otvorenie dvierok

Snímač kľučky dvierok zaznamená dotyk ruky na dvierkach a mierne ich pootvorí.

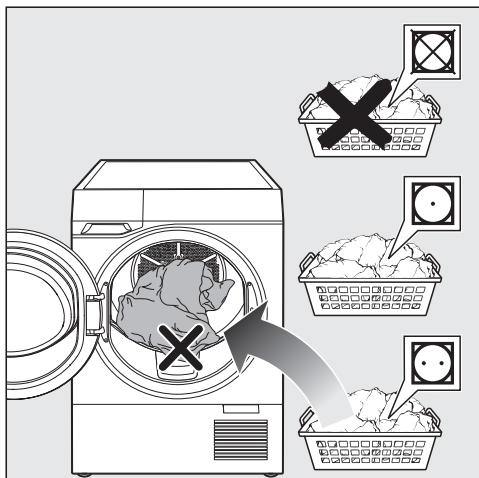


- Úplne otvorte dvierka.

Bielizeň vložte do bubna

Aby ste predišli poškodeniu, skontrolujte, či je bubon prázdny.

- Z bubna odstráňte všetky zvyšné textílie a časti.



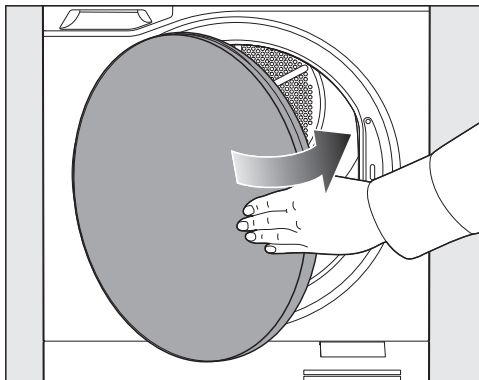
- Textílie rozvoľnite.

- Naplňte bubon.

Tip: Zapamätajte si maximálne množstvo náplne pri zobrazených programoch na displeji.

Obsluha

Zatvorenie dvierok



- Dvierka sušičky zatvorte ľahkým pri-
buchnutím.

Dajte pozor, aby sa medzi plnacími
dvierkami a otvorom na plnenie neza-
sekla bielizeň.

Voľba programu

Tip: Ak chcete zobrazíť informácie o
programe, vyberte položku ⓘ *informá-
cie*.

- Pohybujte prstom po displeji, pokým
sa nezvýrazní požadovaný program.

Nastavenie parametrov progra- mu

- V závislosti od programu zvolíte buď
Stupeň sušenia alebo Doba trvania.

Tip: Ďalšie parametre môžete zvoliť aj
cez $\frac{1}{4}$. Parametre sa potom zobrazia.

- Zvolte požadovaný Extra funkcie.

Tip: Voľbu môžete prevziať a vrátiť sa k
výberu programu pomocou ✓.

Voľba stupňa sušenia

Pri väčšine programov, ako napríklad
Bavlna alebo *Ľahko ošetrovatelné*, mô-
žete zvoliť Stupeň sušenia.

Voliteľné *Stupne sušenia* sú označené
symbolmi, ako napríklad ☐ (Suché na
uloženie) alebo ☐ (Suché na žeh-
lenie).

Zvoľte dobu trvania

Pri niektorých programoch, ako naprí-
klad *Prevetranie - teplý vzduch* alebo
Program kôš, môžete zvoliť *Doba
trvania*.

- Zvoľte *Doba trvania*.
- Posúvajte stupnicu, kým sa nezvýrazní
požadovaná doba trvania.

Voľba extra funkcií

- Stlačte *Funkcie extra*.

Voliteľné *Funkcie extra* sú označené
symbolmi, ako napríklad ☹ (Šetrné
sušenie plus) alebo 40 (DryCare 40).

- Aktivujte požadovanú položku Extra.

Vo výberovom zozname sa zobrazujú
iba Extras, ktoré sú aktivovateľné pre
zvolený program.

Extras nie je možné kombinovať. Ak
chcete vybrať inú funkciu Extra, prvá
zvolené funkcia Extra musí byť deakti-
vaná.

Tip: Dbajte na redukovanú náplň pre
niektorých Extra funkciách.

Spustenie programu

- Zvoľte ► **Štart**.

Program sa spustí a zobrazí sa zostávajúci čas v hodinách a minútach.

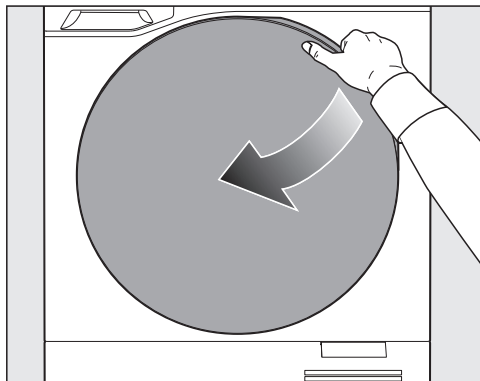
Doba trvania programu sa môže líšiť v závislosti od rôznych faktorov, ako je zvyšková vlhkosť, množstvo náplne a zloženie textílií. Tým sa môže zostávajúci čas líšiť, aj keď bol zvolený rovnaký program.

PerfectDry rozpozná, či je v bubne len málo textílií alebo už suché textílie (detekcia prázdneho bubna). Na šetrné dokončenie sušenia bielizne sušička skráti čas programu.

Koniec programu

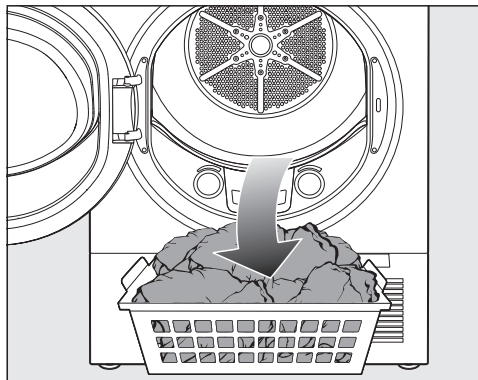
Otvorenie dvierok

Ak je zapnutá funkcia ComfortOpen, dvierka sa na konci programu pootvoria (nie však pri ochrane proti pokrčeniu).



- Otvorte dvierka.

Vybratie bielizne



- Vyberte bielizeň.

Poškodenie textílií.

Nevybraté textílie sa môžu v sušičke presušiť a tým poškodiť.

Po vysušení vždy vyberte všetko z bubna.

Činnosti po vybratí bielizne

- Vyčistite filtre na zachytávanie vlákien v plniacej časti dvierok.
- Zatvorte dvierka.
- Vyprázdňte nádobu na kondenzát.

Obsluha

Zvláštnosti pri ovládaní cez aplikáciu

Naplnenie bielizňou

- Otvorte dvierka.
- Vložte bielizeň.
- Zatvorte dvierka.

Aktivácia ovládania cez aplikáciu

- Zvoľte  Vzdialené ovládanie.

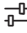
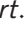

Vol'ba programu a štart cez aplikáciu

- Zvoľte požadovaný program.
- Zvoľte požadované parametre programu.
- Spustíte program.

Predvol'ba času

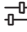

Nastavenie predvol'by času

Pomocou predvol'by času môžete nastaviť buď oneskorený štart, alebo požadovaný koniec programu. Predvol'ba času je možná v 24 hodinovom časovom úseku.

- Zvoľte symbol  *ďalšie programy*.
- Zvoľte *Štart*.
- Nastavte požadovaný čas (*Štart* alebo *Koniec*).
- Zvoľte  *štart*.
- Ak sa chcete opäť vrátiť k vol'be programu, zvoľte  *potvrdiť*.

Zmena predvol'by času

Zvolenú predvol'bu času môžete zmeniť.

- Zvoľte symbol  *ďalšie parametre*.
- Zmeňte predvol'bu času a pomocou zvoľte  *potvrdiť*.

Zrušenie predvol'by času

Spustenú predvol'bu času je možné zrušiť.

- Zvoľte  *Stop*.

Máte na výber medzi:

- Program *Spustiť ihneď*
- Program *Prerušiť*

Zmeny programu po jeho spustení

- Potvrďte s .

Zmena sa uloží.

Zmena zvoleného programu


Z dôvodu ochrany pred neúmyselnými zmenami nie je možné zmeniť program po jeho spustení.

Pridať bielizeň (AddLoad)

Doplnenie alebo odobratie bielizne je kedykoľvek možné.


- Dotknite sa displeja.
- Stlačte senzorové tlačidlo *Pridať bielizeň*.

Dvierka sa pootvoria.

- Otvorte dvierka sušičky.
- Doplníte alebo odoberte bielizeň.
- Zatvorte dvierka sušičky.
- Stlačte  *Štart*.

Program pokračuje.

Storno programu


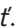
- Dotknite sa displeja.
- Stlačte  *Stop*.
- Potvrďte svoju voľbu.

Program sa preruší a dvierka sa po zapnutí funkcie ComfortOpen pootvoria.

Presunutie programu

Nachádzate sa v hlavnom menu.

Poradie programov v hlavnom menu môžete meniť od programu *Ľahko ošetrovateľné*. Poradie prvých programov nemôžete meniť.

- Podržte zvýraznený program tak dlho, pokým sa nezobrazí  *Presunúť*.
- Zvoľte  *Presunúť*.
- Presuňte program na požadované miesto.

Obsluha

♡ obľúbené programy

Až 12 programov si môžete uložiť ako obľúbené. V obľúbených položkách môžete zmeniť názov programu a niektoré parametre.

Uložiť obľúbené

Nachádzate sa v hlavnom menu.

- Zvoľte program.
- Zvoľte požadovaný parameter.
- Zvoľte ♡ *obľúbené programy*.

Zobrazí sa klávesnica.

- Zadajte názov obľúbeného programu.
- Zvoľte ✓ *potvrdiť*.

Program bol uložený ako ♡ obľúbený. Program môžete okamžite spustiť cez ▶ *štart*.

Tip: Ak chcete program uložiť priamo ako obľúbený, môžete aj po skončení programu zvoliť ♡ *obľúbené programy*.

Presun obľúbených programov

Nachádzate sa v menu ♡ *obľúbené programy*.

Uložili ste program ako obľúbený a chcete zoradiť výberový zoznam.

- Dotknite sa obľúbeného programu, ktorý chcete presunúť, a podržte ho.

Zobrazí sa kontextové menu.

- Zvoľte ≡ *Presunúť*.
- Presuňte *obľúbený program* do požadovanej polohy.
- Potvrďte s ☑ *OK*.

Zmena bola uložená do pamäti.

Upraviť obľúbené programy

Nachádzate sa v menu ♡ *obľúbené programy*.

Program ste uložili ako obľúbený a chcete upraviť jeho parametre.

- Pohybujte prstom po displeji, kým sa nerozsvieti požadovaný obľúbený program.

- Stlačte symbol ⚙ *ďalšie parametre*.

Zobrazia sa parametre.

- Zmeňte požadované parametre.

Zmeny sa uložia.

Odstránenie obľúbených programov

Nachádzate sa v menu ♡ *obľúbené programy*.

Program ste uložili ako obľúbený a chcete ho zo zoznamu odstrániť.

- Vyberte obľúbený program, ktorý chcete odstrániť.
- Zvoľte ♡ *obľúbené programy*.

Obľúbený program bol zo zoznamu odstránený.

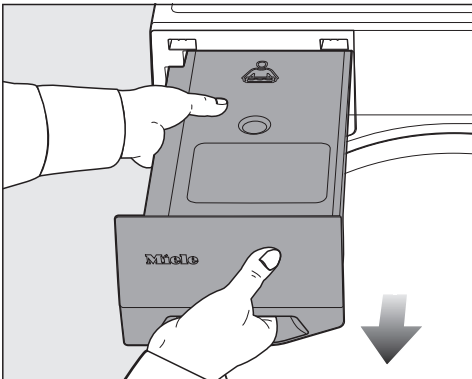
Použite nádobu na kondenzát

Vytiahnite nádobu na kondenzát

⚠ Poškodenie dvierok sušičky a nádoby na kondenzát.

Môže dôjsť k poškodeniu a poškrabaniu.

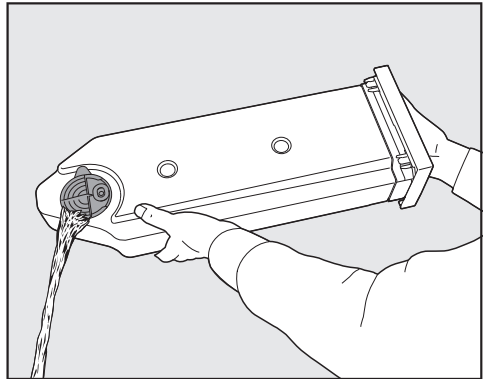
Najprv zatvorte dvierka sušičky a potom vytiahnite nádobu na kondenzát.



- Nádobu na kondenzát držte pevne za panel s rukoväťou a v strede, aby ste ju vytiahli.
- Aby neunikol kondenzát, prenášajte nádobu na kondenzát vo vodorovnej polohe.

Vyprázdňte nádobu na kondenzát

Interval: Po vysušení vyprázdňte nádobu na kondenzát.



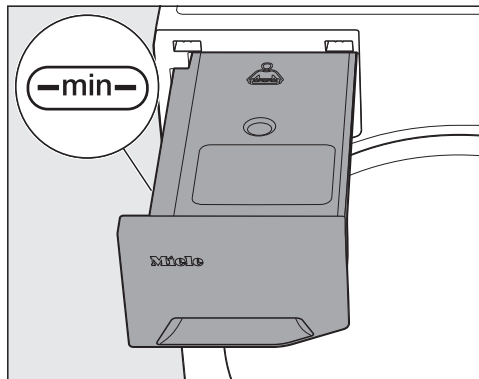
- Vyprázdňte nádobu na kondenzát.

Tip: Ak je nádobu na kondenzát počas ďalšieho programu sušenia prázdna, môžete kondenzačnú vodu zbierať a použiť ju pre program SteamCare.

Obsluha

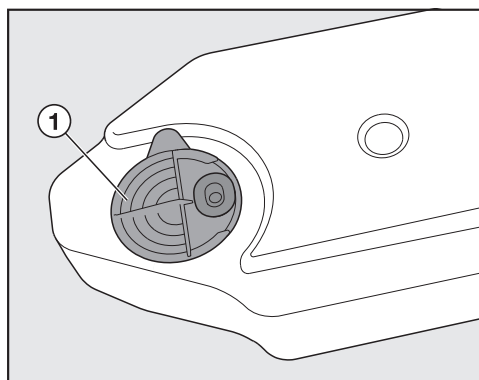
Príprava nádoby na kondenzát pre systém SteamCare

Nádoba na kondenzát musí byť naplnená až po značku —min—.



- Skontrolujte hladinu naplnenia.
- V prípade potreby doplňte.

Škody spôsobené vodou z vodovodu. Vodný kameň vo vode z vodovodu môže upchať trysku pre SteamCare. Vodou z vodovodu používajte len vo výnimočných prípadoch a inak používajte len kondenzát, napr. zo sušenia.



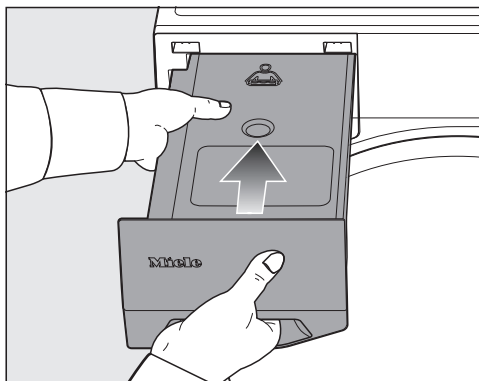
- Kondenzát plňte cez krúžky vylievacieho hrdla ①.

Tryska sa môže upchať.

Plňte iba čistým kondenzátom. Nikdy nepridávajte vonné látky, čistiace prostriedky ani iné látky.

Filter na zachytávanie vlákien v nádobe na kondenzát zabraňuje nasávaní vlákien z kondenzačnej vody.

Zasunutie nádoby na kondenzát



- Zasuňte nádobu na kondenzát.

Použitie vonného systému FragranceDos

Odstránenie ochrannej pečati z flakónu s vôňou

⚠ Nebezpečenstvo požiaru v dôsledku nesprávnej manipulácie s flakónom s vôňou.

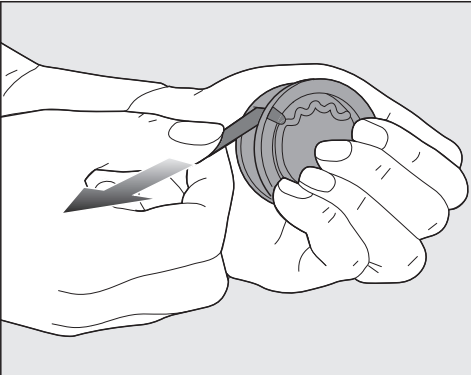
Vytečená vonná látka môže spôsobiť požiar.

Najskôr si prečítajte kapitolu „Bezpečnostné pokyny a varovné upozornenia“, odstavec „Používanie flakónu s vôňou (príslušenstvo na dokúpenie)“.

⚠ Následky poškodenia zdravia únikom vône.

Vonná látka môže pri kontakte s telom poškodiť Vaše zdravie (napr. podráždiť pokožku).

Uniknutú vonnú látku okamžite zmyte.



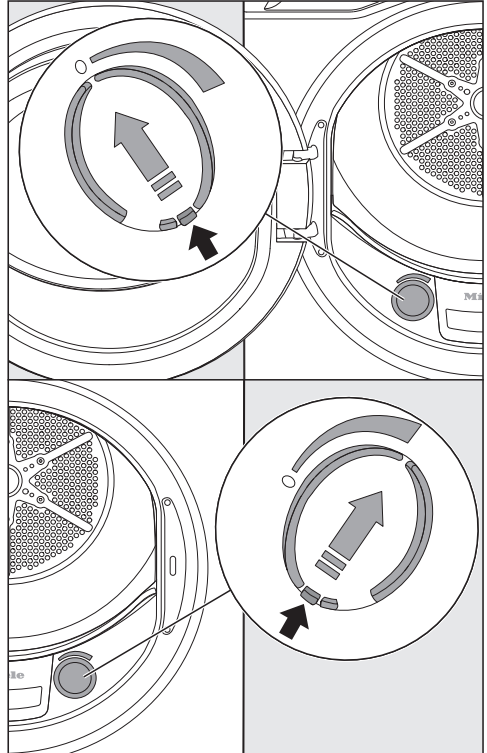
- Uchopte flakón s vôňou.

Tip: Neotvárajte flakón s vôňou. Flakón s vôňou držte rovno a nie šikmo.

- Stiahnite ochrannú pečať.

FragranceDos miesta na zasunutie

Vo filtri na zachytávanie vlákien sú 2 miesta na zasunutie.

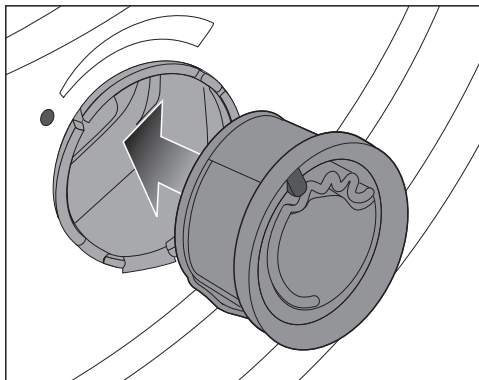


- Posuvnú časť otvoru na otváracom ušku.

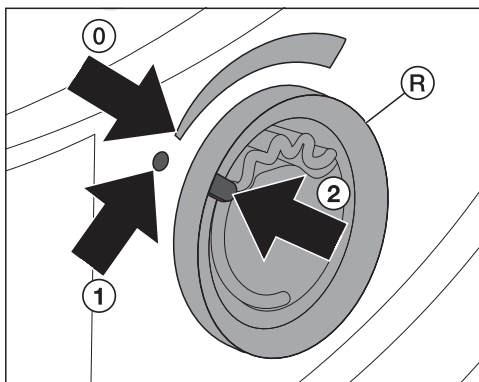
Nepoužívané miesto na zasunutie musí byť uzavreté, aby sa zabránilo hromadeniu vlákien.

Obsluha

Nasadenie flakónu s vôňou



- ❶ Flakón s vôňou nasuňte až na doraz do miesta na zasunutie FrangranceDos.

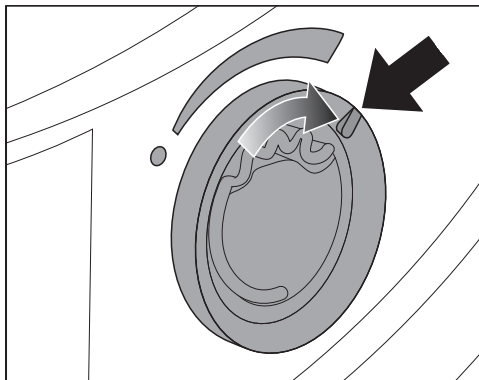


Označenie ❷ sa nachádza v polohe ❶.

- ❷ Pootočte mierne vonkajším krúžkom Ⓜ doprava.

Tip: Aby sa zabránilo vyklíznutiu flakónu s vôňou, musí byť označenie ❷ v polohe ❶.

Regulácia intenzity vône



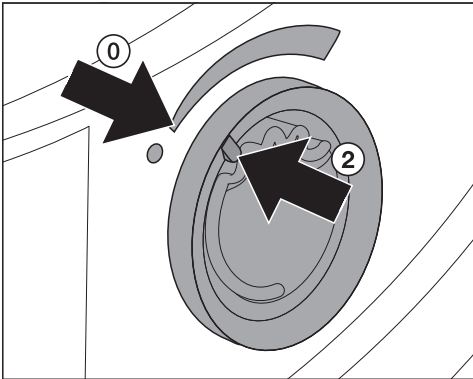
- Ak chcete regulovať intenzitu vône, otočte vonkajším krúžkom doprava.
- Čím viac je flakón s vôňou otvorený, tým je intenzita vône silnejšia.
 - K uspokojivému prenosu vône dôjde len pri vlhkej bielizni a dlhšej dobe trvania programu s dostatočným prenosom tepla. V programe *studený vzduch* alebo ak neboli filtre na zachytávanie vlákien dostatočne vyčistené nie je prenos vône dostatočný.

Vôňu je cítiť aj v mieste inštalácie sušičky.

Tip: Ak už intenzita vône nestačí, vymeňte flakón s vôňou za nový.

Uzatvorenie flakónu s vôňou

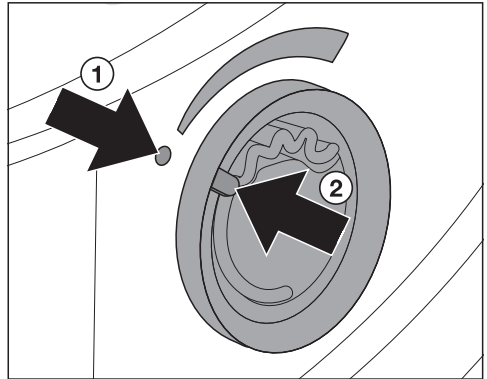
Po vysušení flakón s vôňou zatvorte, aby vôňa neunikla.



■ Otočte vonkajší krúžok doľava.

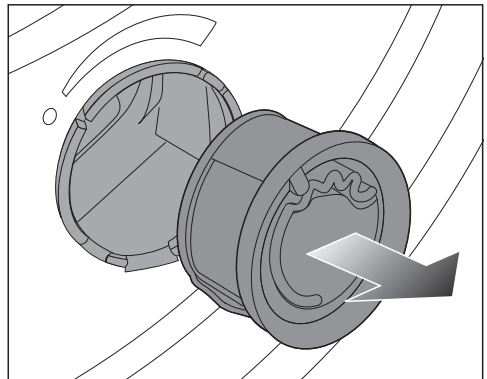
Označenie ② sa nachádza v polohe ①.

Vybratie flakónu s vôňou



■ Otočte vonkajší krúžok doľava.

Označenie ② sa nachádza v polohe ①.

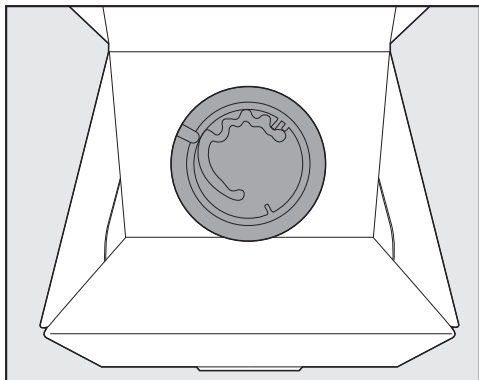


■ Vyberte flakón s vôňou.

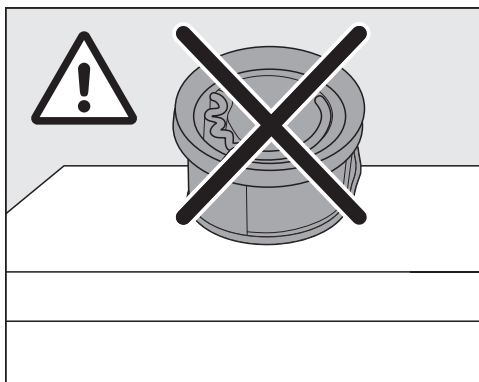
Interval výmeny: Flakón s vôňou vymeňte, keď je prázdny alebo vôňa už nie je dostatočná.

Obsluha

Skladovanie flakónu s vôňou



- Flakón s vôňou skladujte v originálnom obale na chladnom a suchom mieste.
- Flakón s vôňou nevystavujte slnečnému žiareniu.
- Pri kúpe nového odstráňte pred zasunutím ochrannú fóliu.



Vonná látka môže vytiecť.
Flakón s vôňou neskladujte vo zvislej polohe, prevrátenú ani ležato.

Prehľad programov

Náplň: Údaje sa vzťahujú na hmotnosť suchej bielizne.

Wash2Dry	
Voľba programu sa vykonáva automaticky v závislosti od programu zvoleného na sieťovej práčke.	

ECO	
Plnenie	9 kg
Druh	Bežne mokrá bavlnená bielizeň, tak ako je to popísané pri <i>bavlna suchá na uloženie</i>
Tip	<ul style="list-style-type: none"> - Tento program je z pohľadu spotreby energie pre sušenie normálne mokrej bavlnenej bielizne najefektívnejší. - V tomto programe sa dosiahne stupeň sušenia <i>suché na uloženie</i>.

Poznámka pre skúšobné ústavy (podľa nariadení platných do 30.06.2025)

- Program *ECO* je skúšobný program v súlade s nariadeniami 932/2012/EÚ a 392/2012/EÚ (pre program *Bavlna*) pre energetický štítok podľa normy EN 61121. Tento program sa používa na posúdenie dodržiavania právnych predpisov EÚ o ekodizajne.
- Pri nastavení programu *bavlna* a *ECO* odvádzajte kondenzát von vypúšťacou hadicou.

Poznámka pre skúšobné ústavy (podľa nariadení platných od 1.7.2025)

- Program *ECO* je skúšobný program podľa nariadení (EÚ) 2023/2533 a (EÚ) 2023/2534 pre energetický štítok meraný podľa normy EN 61121. Tento program sa používa na posúdenie dodržiavania právnych predpisov EÚ o ekodizajne.
- Pri nastavení programu *bavlna* a *ECO* odvádzajte kondenzát von vypúšťacou hadicou.

Programy

Bavlna	
Stupne sušenia	HygieneDry, Extra suché, Suché na uloženie plus, Suché na uloženie, Suché na žehlenie plus, Suché na žehlenie
Plnenie	9 kg a len 4,5 kg pre <i>HygieneDry</i>
Druh	<p>HygieneDry</p> <ul style="list-style-type: none"> - Textilie z bavlny alebo ľanu, ktoré sú určené na priamy kontakt s pokožkou, napr. spodná bielizeň, kojenecké oblečenie, posteľná bielizeň, froté uteráky - Odolné textilie so symbolom ošetrovania ☹ <p>Extra suché, Suché na uloženie plus, Suché na uloženie</p> <ul style="list-style-type: none"> - Tričká, pracovné odevy, bundy, deky, zástery, plášte - Jedno- a viacvrstvé textilie z bavlny <p>Suché na žehlenie plus, Suché na žehlenie</p> <ul style="list-style-type: none"> - Prestieradlá, posteľná bielizeň alebo škrobená bielizeň z bavlnenej alebo ľanovej tkaniny
Tip	<ul style="list-style-type: none"> - <i>HygieneDry</i> neprerušujte. V opačnom prípade sa nedosiahne hygienický výsledok sušenia. - Zvoľte <i>Extra suché</i> extra suché pre rôznorodé, viacvrstvé a obzvlášť hrubé textilie. - Nesušte tričká, spodnú bielizeň, detské oblečenie (pletené textilie) v <i>Extra suché</i>. Textilie sa môžu zbehnúť. - Bielizeň určenú na mangľovanie zrolujte, aby ostala vlhká.

Lahko ošetrovateľné	
Stupne sušenia	HygieneDry, Suché na uloženie plus, Suché na uloženie, Suché na žehlenie plus, Suché na žehlenie
Plnenie	4 kg
Druh	Textilie so syntetickými vláknami, zmesovými tkaninami alebo ľahko ošetrovateľnou bavlnou, napr. pulóvre, šaty, nohavice a ponožky/pančucháče
Tip	<ul style="list-style-type: none"> - Zatvárajte gombíky alebo zipsy. - <i>HygieneDry</i> neprerušujte. V opačnom prípade sa nedosiahne hygienický výsledok sušenia.


QuickPowerDry	
Stupne sušenia	Extra suché, Suché na uloženie plus, Suché na uloženie, Suché na žehlenie plus, Suché na žehlenie
Plnenie	4 kg
Druh	Textílie vyrobené z bavlny, syntetických vlákien alebo zmesových tkanín
Tip	Skrátenie doby trvania programu

Vlna	
Plnenie	1 kg
Druh	Vlnené textílie a textílie zo zmesi vlny, ktoré sú označené ako vhodné na pranie, napr. pulóvre, svetre, ponožky/pančuchy
Tip	<ul style="list-style-type: none"> - Ak chcete opatrne a šetrne vysušiť pulóvre z citlivých vlnených materiálov, odporúčame pulóvre sušiť v sušičke jednotlivo a nie príliš dlho. Pri malom naplnení skráťte čas sušenia. - Po vybratí pulóvra zo sušičky ho nechajte rozložený, pokým nebude na dotyk suchý. - Obzvlášť citlivé vlnené textílie, ako napríklad textílie z angory, ťavej srsti alebo kašmíru, zvyčajne nie sú vhodné pre tento program. Aj keď sú citlivé vlnené textílie označené ako vhodné na ručné pranie, je dôležité, aby ste tieto vlnené textílie nesusili v programe <i>Vlna</i>. Namiesto toho sušte v programe <i>Program kôš</i> s Miele košom na sušenie. Vlnené textílie môžete popripade nechať sušiť nalažato na vzduchu.

Košeľe/blúzky	
Stupne sušenia	Suché na uloženie plus, Suché na uloženie, Suché na žehlenie, plus, Suché na žehlenie
Plnenie	2 kg
Druh	Košeľe a blúzky z bavlnenej alebo zmiešanej tkaniny

Programy

PowerFresh	
Stupne sušenia	Suché na uloženie, Suché na žehlenie plus
Plnenie	1 kg
Druh	vyprané, vlhké textílie
Tip	<ul style="list-style-type: none">- Na osvieženie a vyhladenie pomocou pary- Používajte flakón DryFresh (k dispozícii ako príslušenstvo).- Vložte flakón DryFresh a nastavte intenzitu vône: vid' kapitola „Obsluha“, časť „Flaštička s vôňou“- Nádoba na kondenzát sa musí naplniť.

Jemná bielizeň	
Stupne sušenia	Suché na uloženie plus, Suché na uloženie, Suché na žehlenie, plus, Suché na žehlenie
Plnenie	2,5 kg
Druh	Citlivé textílie zo syntetických vlákien, zmesových tkanín, viskózy so symbolom ošetrovania  , napr. spodná bielizeň a textílie s aplikáciami
Tip	<ul style="list-style-type: none">- Pre sušenie s obzvlášť malým pokrčením by ste mali náplň ešte viac zredukovať.- <i>DryCare 40</i> je vždy aktívny.

Prevetranie - teplý vzduch	
Plnenie	9 kg
Druh	<ul style="list-style-type: none">- sušenie Rôzne textílie sušte oddelene, napr. Uteráky, plavky, utierky na riad- dokončiť sušenie Viacvrstvové textílie, ktoré sa vzhľadom ku svojmu zloženiu sušia nerovnomerne, ako napríklad bundy, vankúše, spacie vaky a iné objemné textílie

Jeans	
Stupne sušenia	HygieneDry, Extra suché, Suché na uloženie plus, Suché na uloženie, Suché na žehlenie plus, Suché na žehlenie
Plnenie	3 kg
Druh	všetky výrobky z rifľoviny, ako bundy, nohavice, košele a sukne
Tip	<ul style="list-style-type: none"> - Zatvárajte gombíky alebo zipsy. - <i>HygieneDry</i> neprerušujte. V opačnom prípade sa nedosiahne hygienický výsledok sušenia.

Outdoor	
Stupne sušenia	Suché na uloženie, Suché na žehlenie plus
Plnenie	2,5 kg
Druh	Funkčné textilie ako outdoorové bundy a nohavice s membránami ako Gore-Tex®, SYMPATEX®, WINDSTOPPER®

Impregnácia	
Plnenie	2,5 kg
Druh	Textilie z mikrovlákien a prevažne syntetických vlákien, napr. outdoorové, lyžiarske a do dažďa určené oblečenie, prestieranie
Tip	<ul style="list-style-type: none"> - Tento program zahŕňa tepelnú fixáciu na impregnáciu. - Impregnované textilie sa smú výlučne ošetrovať iba impregnačnými prostriedkami, ktoré sú označené „vhodné pre membránové textilie“. Tieto prostriedky sú na báze fluorchemických zlúčenín. - Hrozí nebezpečenstvo požiaru. Nesušte textilie impregnované prostriedkami obsahujúcimi parafín.

DryFresh	
Plnenie	4 kg
Druh	vyprané, vlhké textilie
Tip	<ul style="list-style-type: none"> - Na osvieženie bez prídavnej pary - Používajte flakón DryFresh (k dispozícii ako príslušenstvo). - Vložte flakón DryFresh a nastavte intenzitu vône: vid' kapitola „Obsluha“, časť „Flaštička s vôňou“

Programy

Športové odevy	
Stupne sušenia	Suché na uloženie plus, Suché na uloženie, Suché na žehlenie, plus, Suché na žehlenie
Plnenie	3 kg
Druh	Textílie na šport a fintess, napr. tričká a nohavice, športové oblečenie z mikrovlákná a flísu

Expres	
Stupne sušenia	Extra suché, Suché na uloženie plus, Suché na uloženie, Suché na žehlenie plus, Suché na žehlenie
Plnenie	4 kg
Druh	Odolné textílie pre program <i>bavlna</i>
Tip	Skrátenie trvania programu so zvýšenou potrebou energie

Perie/Bettdecken	
Stupne sušenia	HygieneDry, Suché na uloženie
Plnenie	1-2 vankúše 40 x 80 cm alebo 1 vankúš 80 x 80 cm alebo 1 prikrývka
Druh	Vankúše a periny s výplňou perím (páperím) alebo syntetikou
Tip	<ul style="list-style-type: none">- Keď je perie vystavené teplu a vlhkosti, vzniká z neho zápach, ktorý je výsledkom jeho prirodzených vlastností. Po sušení nechajte lôžkoviny vyvetrať mimo sušičky.- Neprerušujte program. V opačnom prípade sa nedosiahne hygienický výsledok sušenia.

Koncová úprava vlny	
Plnenie	1 kg
Druh	vlnené textílie a textílie z vlnených zmesí: pulóvre, štrikované svetre, ponožky/pančucháče
Tip	<ul style="list-style-type: none">- Vlnené textílie získajú konečnú úpravu a sú počas krátkej doby natrasené a mäkkšie, ale nie sú úplne suché.- Po skončení programu textílie vyberte a rozložte ich, aby vyschli.

Koncová úprava hodvábu	
Plnenie	1 kg
Druh	Textilné výrobky z hodvábu, napr. blúzky, košele
Tip	<ul style="list-style-type: none"> - Program na zníženie pokrčenia, ale textilie sa nevysušia úplne. - Po ukončení programu textilie ihneď vyberte.

Vyhladzovanie	
Stupne sušenia	Suché na uloženie, Suché na žehlenie
Plnenie	1 kg
Druh	vyprané, vlhké textilie
Tip	<ul style="list-style-type: none"> - Na zníženie pokrčenia po predchádzajúcom odstreďovaní v práčke bez prídavnej pary. - Na ošetrovanie vlhkých textílií môžete zvoliť stupeň sušenia. - Po ukončení programu textilie ihneď vyberte.

QuickHygiene	
Plnenie	4 kg
Druh	<ul style="list-style-type: none"> - Odolné textilie so symbolom ošetrovania ☹️ - Textilie z bavlny alebo ľanu, ktoré sú určené na priamy kontakt s pokožkou, napr. spodná bielizeň, kojenecké oblečenie, posteľná bielizeň, froté uteráky
Tip	<ul style="list-style-type: none"> - Vhodné aj na čistú, suchú bielizeň - Dlhšia doba zotrvania pri konštantnej teplote. Udržaním tejto teploty sa mikroorganizmy, ako napr. choroboplodné zárodky alebo roztoče usmrčia a alergény v bielizni sa zredukujú. - Neprerušujte program. V opačnom prípade sa nedosiahne hygienický výsledok sušenia. - Skrátenie doby trvania programu

Programy

Posteľná bielizeň	
Stupne sušenia	HygieneDry, Extra suché, Suché na uloženie plus, Suché na uloženie, Suché na žehlenie plus, Suché na žehlenie
Plnenie	4 kg
Druh	posteľná bielizeň, plachty, obliečky na vankúše
Tip	<ul style="list-style-type: none">- Zatvárajte gombíky alebo zipsy.- <i>HygieneDry</i> neprerušujte. V opačnom prípade sa nedosiahne hygienický výsledok sušenia.

Automatika	
Stupne sušenia	HygieneDry, Extra suché, Suché na uloženie plus, Suché na uloženie, Suché na žehlenie plus, Suché na žehlenie
Plnenie	5 kg a len 4 kg pre <i>HygieneDry</i>
Druh	Mix náplne z textílií pre programy <i>bavlna</i> a <i>ľahko ošetrovateľné</i>
Tip	<ul style="list-style-type: none">- Zatvárajte gombíky alebo zipsy.- <i>HygieneDry</i> neprerušujte. V opačnom prípade sa nedosiahne hygienický výsledok sušenia.

Program kôš	
Plnenie	naplnenie koša 3,5 kg
Druh	Textílie vhodné do sušičky, ktoré sa nemajú mechanicky namáhať
Tip	<ul style="list-style-type: none">- Tento program sa smie zvoliť len v spojení s Miele košom na sušenie (príslušenstvo na dokúpenie).- Dodržte návod na použitie koša na sušenie.

Prevetrание - studený vzduch	
Plnenie	9 kg
Druh	Prevetrание textílií bez ohrevu

Extra funkcie

Predžehlenie

Čistá, vlhká bielizeň sa vyhladí parou.
maximálna náplň: 1 kg

Nádoba na kondenzát musí byť naplnená.

DryCare 40

Všetky textílie, ktoré možno prať, sa sušia pri 40 °C. Textil nie je potrebné triediť.

maximálna náplň:

- 4,5 kg v programe *Bavlna*
- 4,0 kg v programe *Automatika*
- V ostatných programoch nesmie byť prekročená uvedená maximálna náplň.

Quick

Textílie sa sušia pri kratšej dobe programu (PowerDry).

Extra tichý

Zníženie hluku počas sušenia.

SingleDry

Malý počet jednotlivých textílií možno vysušiť za krátku dobu (PowerDry).


maximálna náplň: 1 kg

Úspora energie

Úspora energie počas sušenia, pri dlhšej dobe sušenia.

Šetrné sušenie plus

Textílie sa sušia šetrnou teplotou.

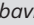
Vhodné pre všetky časti odevov s symbolom ošetrovania , napr. akryl.

Trvanie programu sa predlži.

Programy

Údaje o spotrebe

Údaje o spotrebe v súlade s nariadeniami 932/2012/EÚ a 392/2012/EÚ platné do 30.6.2025

	Náplň ¹	Stupeň odstredenia v práčke	Zvyšková vlhkosť	Energia	Čas chodu
	kg	ot./min	%	kWh	min
ECO²	9,0	1 000	60	1,44	231
	4,5	1 000	60	0,75	132
Bavlna suché na uloženie	9,0	1 200	53	1,30	209
	9,0	1 400	50	1,25	198
	9,0	1 600	44	1,10	177
Bavlna sušená žehlením	9,0	1 000	60	1,11	143
	9,0	1 200	53	0,95	125
	9,0	1 400	50	0,90	117
	9,0	1 600	44	0,75	99
ľahko ošetrovatelné suché na uloženie	4,0	1 200	40	0,45	65
jemná bielizeň suché na uloženie	2,5	800	50	0,45	65
košeľe suché na uloženie	1,0	600	60	0,30	45
expres suché na uloženie	4,0	1 000	60	0,75	100
impregnácia suché na uloženie	2,5	800	50	0,70	100
¹ hmotnosť suchej bielizeň					
² Program <i>ECO</i> je skúšobný program v súlade s nariadeniami 932/2012/EÚ a 392/2012/EÚ (pre program <i>bavlna</i> ) pre energetický štítok podľa normy EN 61121.					
Všetky nevyznačené hodnoty zistené v súlade s normou EN 61121.					

Údaje o spotrebe sa môžu od uvedených hodnôt líšiť podľa množstva náplne, rôznych druhov textílií, zvyškovej vlhkosti po odstredení, ďalších vybraných parametrov programu, kolísania napätia v elektrickej sieti alebo tvrdosti vody.

Údaje o spotrebe

Údaje o spotrebe v súlade s nariadeniami (EÚ) 2023/2533 a (EÚ) 2023/2534 platnými od 1.07.2025

Programy	Náplň ² kg	Čas chodu hod.:min.	Energia kWh	Konečný obsah vlhkosti po vysu- šení %
ECO ¹	9,0	3:51	1,44	0
	4,5	2:12	0,75	0
Bavlna Extra suché	9,0	3:30	1,72	- 4
	4,5	2:10	1,00	- 4
Bavlna Suché na žehlenie	9,0	2,23	1,11	12
	4,5	1:45	0,70	12
Lahko ošetrovateľné Suché na uloženie plus	4,0	1,07	0,47	0
Lahko ošetrovateľné Suché na uloženie	4,0	1:05	0,45	2
Lahko ošetrovateľné Suché na žehlenie	4.0	0:48	0,32	12
Jemná bielizeň Suché na uloženie	2,5	1:05	0,45	0

¹ ECO je skúšobný program v súlade s nariadeniami (EÚ) 2023/2533 a (EÚ) 2023/2534 pre energetický štítok meraný podľa normy EN 61121. 60 Hladina akustického výkonu pri úplnom naplnení pre testovací program ECO je dB(A) re 1 pW.

² Náplň sa vzťahuje na hmotnosť suchej bielizne.

Pre ostatné programy bez programu ECO sa uvádzajú smerné hodnoty stanovené podľa normy EN 61121.

Údaje o spotrebe sa môžu od uvedených hodnôt líšiť podľa množstva náplne, rôznych druhov textílií, zvyškovej vlhkosti po odstredení, ďalších vybraných parametrov programu, kolísania napätia v elektrickej sieti alebo tvrdosti vody.

Programy

Karta údajov podľa delegovaného nariadenia (EÚ) č. 392/2012 platná do 30.6.2025

Informačný list pre práčky so sušičkou pre domácnosť

podľa delegovaného nariadenia EÚ č. 392/2012

MIELE	
Identifikačný kód modelu	TQ 1000 WP Nova Edition
Menovitá kapacita ¹	9,0 kg
Typ sušičky bielizne (Odťahová/kondenzačná)	- / ●
Trieda energetickej účinnosti	
A+++ (najvyššia účinnosť) až D (najnižšia účinnosť)	A+++
Vážená ročná spotreba energie (AE _c) ²	170 kWh/rok
Sušička bielizne (Automatická/neautomatická)	● / -
Spotreba energie štandardného programu pre bavlnu	
Spotreba energie pri plnom naplnení	1,44 kWh
Spotreba energie pri čiastočnom naplnení	0,75 kWh
Vážený príkon v režime vypnutia (P _o)	0,50 W
Vážený príkon v režime ponechania v zapnutom stave (P _i)	0,50 W
Čas trvania režimu ponechania v zapnutom stave (T _i) ³	15 min
Štandardný program, na ktorý sa vzťahujú informácie uvedené na štítku a v opise výrobku ⁴	Bavlna so šípkou
Čas trvania štandardného programu pre bavlnu	
Vážený čas trvania programu	174 min
Čas trvania programu pri plnom naplnení	231 min
Čas trvania programu pri čiastočnom naplnení	132 min
Trieda účinnosti kondenzácie ⁵	
A (najvyššia efektívnosť) až G (najnižšia efektívnosť)	A
Priemerná účinnosť kondenzácie štandardného programu pre bavlnu pri plnom a čiastočnom naplnení	94 %
Priemerná účinnosť kondenzácie štandardného programu pre bavlnu pri plnom naplnení	95 %
Priemerná účinnosť kondenzácie štandardného programu pre bavlnu pri čiastočnom naplnení	94 %
Hladina akustického výkonu (L _{WA}) ⁶	62 dB(A) re 1 pW
Prístroj určený na zabudovanie	-

● áno, existuje


¹ V kg pre štandardný program pre bavlnenú bielizeň pri plnom naplnení.

² Na základe 160 cyklov sušenia pre štandardný program pre bavlnu pri plnom a čiastočnom naplnení, a spotreba režimov s nízkou spotrebou energie. Skutočná spotreba energie cyklu bude závisieť od toho, ako sa bude spotrebič používať.

³ Ak je bubnová sušička pre domácnosť vybavená systémom riadenia spotreby elektrickej energie.


- 4 Tento program je vhodný na sušenie normálnej vlhkej bavlnenej bielizne a je najúčinnnejším programom pre bavlnu z hľadiska spotreby energie.
- 5 Ak ide o kondenzačnú bubnovú sušičku pre domácnosť.
- 6 Pre štandardný program pre bavlnu pri plnom naplnení.

Je dobré vedieť

 Nebezpečenstvo požiaru v dôsledku nesprávneho použitia a obsluhy.

Bielizeň môže horieť a zničiť sušičku a okolitý priestor.

Prečítajte si a dodržujte kapitolu „Bezpečnostné pokyny a varovné upozornenia“.

 Poškodenie cudzími predmetmi v bielizni.

Cudzie telesá sa môžu roztaviť, zhorieť alebo vybuchnúť.

Odstráňte z bielizne všetky cudzie predmety (napr. pomôcky na dávkovanie pracích prostriedkov, zapalovače atď.).

Tipy

Tipy na pranie

Ak chcete vylúčiť riziko požiaru v sušičke, dôkladne vyperte najmä silne znečistené textílie.

- Používajte dostatočné množstvo pracieho prostriedku.
- Zvoľte vysokú teplotu prania.
- V prípade pochybností operte textílie viac krát.

Aby sa zabránilo prenosu farby z nových, farebne náročných textílií na iné textílie a plasty v sušičke, musí sa prebytočná farba vyprať.

- Nové farebné textílie pred prvým sušením dôkladne samostatne vyperte.

Na ošetrovanie škrobenej bielizne v sušičke je potrebné zvýšiť dávkovanie škrobu počas prania.

- Na dosiahnutie obvyklého efektu škrobenia dávajte dvojité množstvo škrobu.

Nedostatočne odstredenú textílie zvyšujú spotrebu energie a trvanie programu v sušičke. Mohlo by dôjsť k poruche.

- Zvoľte maximálnu rýchlosť odstredovania pri praní.

Tipy na sušenie

- Textílie triediť podľa rovnakých druhov vlákien a tkanín.
- Textílie triediť podľa rovnakých symbolov na štítku pre ošetrovanie.
- Textílie triediť v rovnakej farbe, aby sa na textílie nedostali vlákna rôznych farieb.
- Textílie pred vložením do sušičky uvoľnite.
- Zapnite obliečky na periny a vankúše, aby sa do nich nedostali iné textílie.
- Textilné pásy a šnúry zviažte dokopy.
- Zatvorte dlhé zipsy.

Ochrana sušičky

Aby ste predišli poškodeniu sušičky, skontrolujte, či sú textilie v perfektnom stave.

- Poškodené lemy a švy na textíliách zašite tak, aby výplne, ktoré vypadávajú (napr. výplne vankúšov), nemohli spôsobiť požiar bielizne.
- Zašite alebo odstráňte voľné tvarovacie kostice z podprsienok, aby sa neuvolnili a nezachytili.
- Zapnite háčiky a očka na textíliách, aby sa nezachytávali.

Bielizeň šetríte

Nadmerné sušenie namáha bielizeň.

- Nesušte príliš dlho. Zvoľte úroveň sušenia s vyššou zvyškovou vlhkosťou alebo kratšiu dobu.

Preplnenie bielizeň namáha, zhoršuje sa výsledok sušenia a viac sa krčí.

- Dodržiavajte odporúčané množstvo náplne pre túto sušičku.

Košele a blúzky sa môžu pri veľkom zaťažení viac pokrčiť.

- Ak máte pochybnosti, znížte množstvo náplne, aby ste minimalizovali pokrčenie a väčšie požiadavky na žehlenie.

Pleteniny (napr. trička, spodná bielizeň) sa často pri prvom praní zbehnú.

- Aby ste zabránili ďalšiemu zbehnutiu, tieto textilie nepresušujte.
- Pleteniny podľa možnosti kupujte o niečo väčšie.

Čistá ľanová tkanina musí byť označená ako vhodná na sušenie v sušičke.




- Ak máte pochybnosti, použite program *Vyhľadanie*.

Farebne intenzívne textilie s veľkým podielom vlákien, ktoré sa môžu usadzovať na svetlých textíliách si vyžaduje ich opätovné pranie.



- Oddelenie farebne náročných textílií.

Symbyoly ošetrovania na štítku

Sušenie

	Teplota
	normálna alebo vyššia
	znižená*
	nevhodné pre sušičku

žehlenie a mangľovanie

	Teplota
	••• horúca, •• stredná, • nízka
	nežehliť alebo nemangľovať

Je dobré vedieť

Správny program

Postupujte podľa popisu v kapitole „Programy“. Nájdete tu tipy pre voľbu programu.

Správny stupeň sušenia

Pre presné sušenie bielizne si môžete zvoliť pri mnohých programoch stupeň sušenia.

- *HygieneDry* pre textílie so špeciálnymi hygienickými požiadavkami
- pre viacvrstvé alebo obzvlášť hrubé textílie a pre textílie, ktoré pri *Suché na uloženie +* nepreschnú
- *Suché na uloženie plus* pre textílie, ktoré sa ukladajú priamo do šatníka
- *Suché na uloženie* pre textílie, ktoré sa môžu zmršťovať, napr. textílie z ľahkej bavlny alebo džerseja
- *Suché na žehlenie +/Suché na žehlenie* pre textílie, ktoré sa majú žehliť alebo mangľovať

Stupeň sušenia *HygieneDry*

Tip: Ak máte špeciálne hygienické požiadavky na textílie, zvolte *HygieneDry*.

Pri stupni sušenia *HygieneDry* sa suší dlhšiu dobu s rovnako vysokou teplotou. Týmto sa mikroorganizmy (ako napr. choroboplodné zárodky alebo roztoče) usmrťia a alergény v bielizni sa zredujú.

Energetická náročnosť sušičky je vyššia a doba trvania programu je dlhšia.

Hygienický výsledok sušenia sa nedosiahne.

Program so zvoleným stupňom sušenia *HygieneDry* sa nesmie prerušiť.

Správna predvoľba času

Pre niektoré programy môžete vybrať čas, napr. v programe *Prevetranie - teplý vzduch*.

Tip: Na začiatku nevoľte najdlhší čas. Skúšaním zistíte, ktorý čas je najvhodnejší.

Prehľad nastavení

Nastavenia: Prehľad

* Nasledujte pokyny na displeji.

Všeobecné ▶

Aktualizácia softvéru ▶

Jazyk ▶ *

Dátum & denný čas ▶ *

Jas ▶ *

Tóny ▶ *

Signálne tóny ▶

Tón - koniec programu ▶

Bezpečnosť ▶

Zablok. sprevádzkov. ▶

Nastaviť

Upraviť

Vymazať

PIN kód ▶

Senzor priblíženia ▶

Vyp.

Blízko

Ďaleko

Nastavenie z výroby ▶

Resetovať prístroj

Prepojenie ▶

Wi-Fi

Pripojenie ▶

Sila signálu ▶

Domáca sieť ▶

IP adresa ▶

Resetovať

Vzdialené ovládanie

Funkcie prístroja ▶

Memory

ComfortOpen

Ochr. proti pokrčeniu ▶

Ochr. proti pokrčeniu

Doba trvania ▶

0:30 → 2:00 hod.

Stupne sušenia ▶

Automatika

Bavlna

Lahko ošetrovateľné

Zobraz. vzduch. ciest ▶

Citlivé

Bežné

Menej citlivé

Osvetlenie ▶ *

Úchyt dvierok

Teplota po ochladení ▶

Informácie ▶

Softvér ▶ *

Central Control Unit ▶

Actor Sensor Units ▶

Právne informácie ▶

Open source licencia ▶

Spotreba ▶

Posledný program ▶

Celková spotreba ▶

Prevádzkové hodiny

Informácie ▶


Nastavenie z výroby ▶

Prispôsobenie nastavení

Všeobecné

Nachádzate sa v ▶ Všeobecné  *Nastavenie* ▶ ≡.

Aktualizácia softvéru


Nachádzate sa v ≡ ▶  *Nastavenie* ▶ *Všeobecné* ▶ *Aktualizácia softvéru*.

Ak chcete prijímať aktualizácie, musí byť úspešne dokončené pripojenie k domácej sieti.

Túto funkciu môžete zapnúť, aby bol softvér neustále aktualizovaný podľa najnovšieho vývoja Miele. Hneď ako je k dispozícii nová aktualizácia, na displeji sa zobrazí hlásenie.

Bezpečnosť

Zablok. sprevádzkov.

Nachádzate sa na adrese ≡ ▶  *Nastavenie* ▶ *Všeobecné* ▶ *Bezpečnosť* ▶ *Zablok. sprevádzkov.*

Zámok uvedenia do prevádzky chráni pred neoprávnenou prevádzkou.

- *Nastaviť*

Zobrazí sa výzva na výber spôsobu zadávania údajov pre blokovanie uvedenia do prevádzky. Pri každom zapnutí musíte displej odomknúť.

- *Upraviť*


Táto položka ponuky sa zobrazí len vtedy, ak ste už nastavili blokovanie uvedenia do prevádzky. Vybraný kód PIN môžete zmeniť.

- *Vymazať*

Táto položka ponuky sa zobrazí len vtedy, ak ste už nastavili blokovanie uvedenia do prevádzky. Zámok uvedenia do prevádzky môžete odstrániť. Už neexistuje žiadna ochrana proti neoprávnenej prevádzke.


Tip: Zaznamenajte si *PIN kód*. Ak ste zabudli kód PIN, kód PIN môže resetovať iba zákaznický servis.

Senzor priblíženia

Nachádzate sa v ≡ ▶  *Nastavenie* ▶ *Všeobecné* ▶ *Senzor priblíženia*.

Snímač priblíženia detekuje pohyby v určitej oblasti. Snímač priblíženia môžete vypnúť alebo nastaviť rozsah snímača priblíženia (*Blízko* alebo *Ďaleko*).

Nastavenie z výroby

Nachádzate sa v ≡ ▶  *Nastavenie* ▶ *Všeobecné* ▶ *Nastavenie z výroby*.

Prístroj môžete vrátiť na výrobné nastavenia.

Prepojenie

Nachádzate sa v ▶ Prepojenie  *Nastavenie* ▶ ≡.


Sieťové prepojenie umožňuje obsluhu prostredníctvom aplikácie Miele alebo externých hlasových asistentov, ako aj aktualizáciu softvéru.

Wi-Fi

Nachádzate sa v ▶ Prepojenie  *Nastavenie* ▶ ≡.

Pripojenie k domácej sieti je možné len vtedy, ak je toto nastavenie *Wi-Fi* zapnuté.

Pripojenie

Nachádzate sa v ≡ ▶  *Nastavenie* ▶ *Pripojenie* ▶ *Pripojenie*.

Môžete si vyžiadať informácie o domácej sieti.

- *Sila signálu*

Zobrazí sa sila signálu prijímaného signálu WLAN.

- *Domáca sieť*
Môžete skontrolovať kvalitu pripojenia k domácej sieti.
- *IP adresa*
Zobrazí sa IP adresa.
- *Resetovať*
Ak vynulujete sieťové údaje, obsluha prostredníctvom aplikácie Miele alebo externých hlasových asistentov a aktualizácia softvéru už nebude možná. Musíte sa znovu pripojiť k domácej sieti.

Vzdialené ovládanie


Nachádzate sa v ▶ Prepojenie  *Nastavenie* ▶ ≡.

Ovládanie prostredníctvom aplikácie Miele alebo externých hlasových asistentov je možné len vtedy, ak je nastavenie *Vzdialené ovládanie* zapnuté.

Funkcie prístroja

Tu nájdete rôzne nastavenia procesu sušenia.


Memory

Nachádzate sa v ≡ ▶  *Nastavenie* ▶ *Funkcie prístroja* ▶ *Memory*.

Sušička po spustení programu uloží posledné zvolené parametre programu (stupeň sušenia, niektoré extra doplnky).

Po opätovnom zvolení programu sa na sušičke zobrazia uložené parametre.

ComfortOpen

Nachádzate sa v ≡ ▶  *Nastavenie* ▶ *Funkcie prístroja* ▶ *ComfortOpen*.

Po skončení ochrany proti pokrčeniu alebo pri prerušení programu sa otvoria dvierka sušičky.

Ochrana proti pokrčeniu

Nachádzate sa v ≡ ▶  *Nastavenie* ▶ *Funkcie prístroja* ▶ *Ochrana proti pokrčeniu*.

Ochrana proti pokrčeniu znižuje tvorbu záhybov po skončení programu. Bubon sa pohybuje v rámci zvolenej časovej doby. Dvierka sušičky je možné kedykoľvek otvoriť.

Stupne sušenia

Nachádzate sa v ≡ ▶  *Nastavenie* ▶ *Funkcie prístroja* ▶ *Stupne sušenia*.

Stupne sušenia zvoleného programu možno individuálne nastaviť: od vlhkejšieho (vľavo) po suchšie (vpravo), čo ovplyvňuje čas trvania programu a spotrebu energie.

Zobraz. vzduch. ciest

Nachádzate sa v ≡ ▶  *Nastavenie* ▶ *Funkcie prístroja* ▶ *Zobraz. vzduch. ciest*.

Po dlhšej dobe používania sa na konci programu rozsvieti informácia, že je potrebné odstrániť uvoľnené vlákna z filtrov a z filtra v sokli. V závislosti od stupňa nahromadenia uvoľnených vlákien je možné nastaviť alebo vypnúť citlivosť tohto upozornenia: Pri silnejšom alebo slabšom stupni.

Tip: Ak si myslíte, že sa informácie o odstraňovaní uvoľnených vlákien zobrazujú príliš často, aj keď sa ich nenahromadilo až tak veľa, potom zvolte Menej citlivé.

Teplota po ochladení




Nachádzate sa v ≡ ▶  *Nastavenie* ▶ *Funkcie prístroja* ▶ *Teplota po ochladení*.

Prispôsobenie nastavení

Pre všetky programy sušenia je možné zmeniť teplotu ochladenia vo fáze ochladzovania pred ukončením programu. Čím nižšia teplota je zvolená, tým dlhšie trvá fáza ochladzovania.

Informácie

Právne informácie

Nachádzate sa v  **Nastavenie**  **Informácie**  **Právne informácie**.

Môžete zistiť, ktoré integrované komponenty s otvoreným zdrojovým kódom sa v softvéri používajú.

Open-Source-licencie




Tu sa môžete pozrieť na informácie.

Autorské práva a licencie na ovládací a riadiaci software

Na obsluhu a riadenie prístroja používa Miele vlastný softvér alebo softvér tretích strán, na ktorý sa nevzťahuje podmienka používania tzv. Open Source licencie. Tento softvér/tieto softvérové komponenty sú chránené autorským právom. Je nutné rešpektovať autorské oprávnenia spoločnosti Miele a tretích strán.

Okrem toho tento prístroj obsahuje softvérové komponenty, na ktorých používanie sa vzťahujú licenčné podmienky Open Source softvéru. Príslušné komponenty Open Source môžete vyvolať spolu s príslušnými poznámkami o autorských právach, kópiami príslušných platných licenčných podmienok ako aj prípadnými ďalšími informáciami v prístroji v bode menu **Nastavenia** | **Parametre prístroja** | **Právne informácie** | **Open Source licencie**. Uvedené pravidlá Open Source licenčných podmienok týkajúce sa ručenia a záruky platia iba vo vzťahu k príslušným vlastníkom práv.

Spotreba

Nachádzate sa v  **Nastavenie**  **Informácie**  **Spotreba**.

Zobrazenie spotreby v kWh počas posledného programu alebo celkového času prevádzky sušičky.

Prevádzkové hodiny

Nachádzate sa v **Informácie**  **Nastavenie**  **≡**.

Môžete zistiť počet prevádzkových hodín.

Servis

Nachádzate sa v **Servis**  **Nastavenie**  **≡**.

Môžete nastaviť, či má mať zákazník servis Miele v prípade potreby servisný prístup k softvéru.

Remote Access

Zákazník servis má k softvéru prístup na diaľku.

Čistenie pláňa, bubna a panela

⚠ Nebezpečenstvo úrazu sieťovým napätím.

Pri vypnutej práčke so sušičkou je prítomné sieťové napätie.

Pred čistením a údržbou vyťahnite zástrčku zo zásuvky.

⚠ Poškodenia vniknutou vodou.

Prúd vody sa môže pod tlakom dostať do práčky so sušičkou a poškodiť súčiastky.

Na sušičku nestriekajte prúd vody.

⚠ Poškodenie čistiacimi prostriedkami.

Čistiace prostriedky obsahujúce rozpúšťadlá, drhnuce prostriedky, čistiace prostriedky na sklo alebo univerzálne čistiace prostriedky môžu poškodiť povrchy z umelej hmoty a iné diely.

Tieto čistiace prostriedky nepoužívajte.

Odporúčanie čistenia:

Čistite raz alebo dvakrát ročne a podľa potreby mäkkou utierkou.

- Pláň a panel čistite slabým čistiacim prostriedkom alebo mydlovou vodou a oboje osušte mäkkou handričkou.
- Bubon čistite vhodným čistiacim prostriedkom na nerez.

Čistenie filtra na zachytávanie vlákien

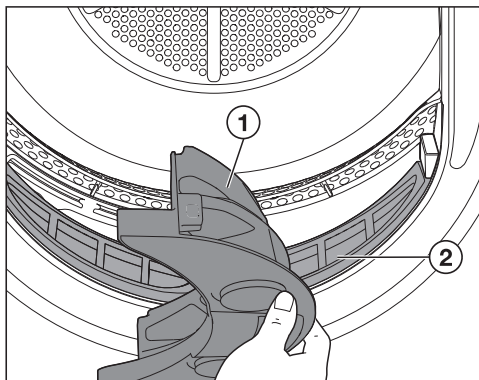
Vlákná na textílii, ktoré vznikli hlavne odieraním pri nosení alebo sčasti praním sa uvoľnia v praní. Filtre na zachytávanie uvoľnených vlákien tieto zachytia.

Znečistenie životného prostredia nesprávne odstránenými vláknami.

Aby sa zabránilo úniku mikroplastov do odpadového systému, nemali by sa vlákna dostať do odtoku.

Vlákná zachytené do filtrov na zachytávanie vlákien vyhodte do koša na komunálny odpad.

Interval čistenia



Vyčistite oba filtre na uvoľnené vlákna ① a ② po každom programe sušenia.

Predĺženie trvania programu z dôvodu príliš veľkého množstva vlákien.

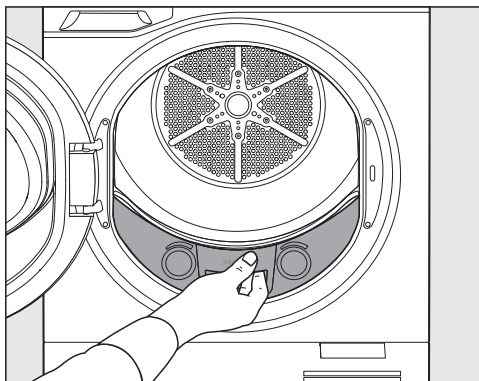
Mohlo by dôjsť k poruche.

Po vysušení vyčistite filtre na uvoľnené vlákna.

Čistenie a údržba

Vybratie horného filtra na zachytávanie vlákien

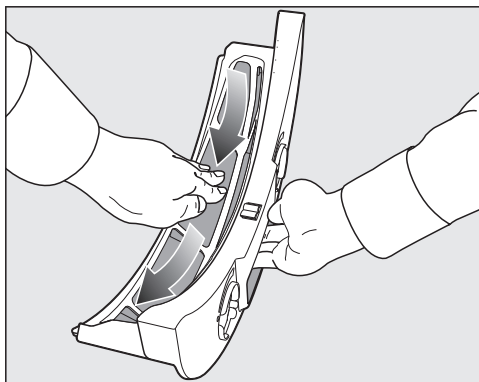
- Otvorte dverka sušičky.



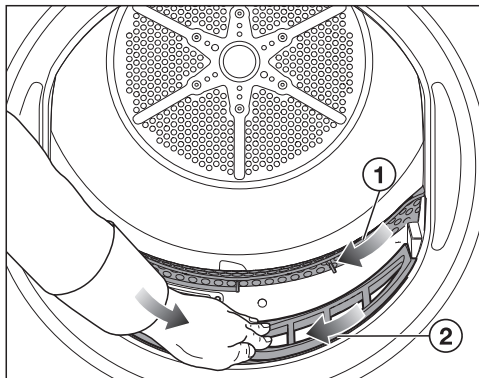
- Vytiahnite filter na zachytávanie vlákien.

Odstránenie vlákien

Tip: Keď ho zotriete, pod prstami sa vám vytvorí guľôčka vlákien. Zvyšné vlákna odstráňte pomocou guľôčky z vlákien.



- Odstráňte vlákna.



- Vlákna ① odstráňte utierkou.

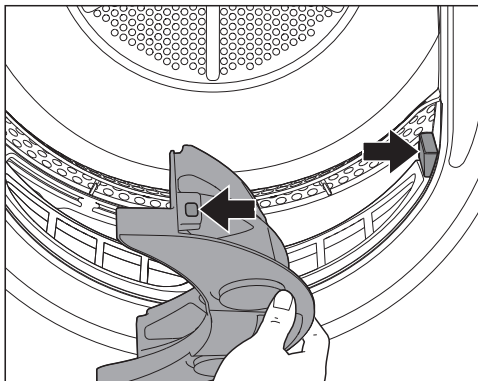
- Odstráňte vlákna ②.

Tip: Prípadne použite vysávač so sacím štetcom.

Ak používate štrbinovú hubicu, musí byť nepoškodená. Praskliny alebo odery na štrbinovej hubici môžu viesť k poškodeniu.

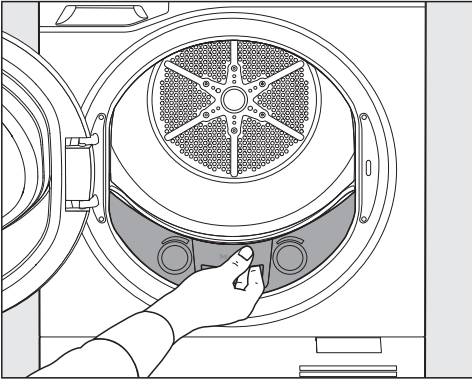
Čistenie osvetlenia flakónu s vôňou

LED dióda osvetľuje zásuvné miesta FragranceDos vo filtri na uvoľnené vlákna pomocou svetlovodu.



- Zvyšky odstráňte utierkou (šípky).

Nasadíte horný filter na zachytávanie vlákien



- Zasuňte filter na uvoľnené vlákna.
- Zatvorte dvierka sušičky.

Čistenie senzora zvyškovej vlhkosti

Senzor zvyškovej vlhkosti v sušičke meria zvyškovú vlhkosť bielizne pre dosiahnutie optimálnych výsledkov sušenia.

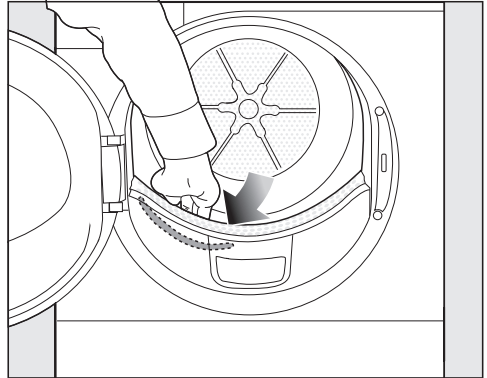
Interval čistenia

Snímač zvyškovej vlhkosti čistíte raz alebo dvakrát ročne mäkkou handričkou.

Porucha pri meraní zvyškovej vlhkosti.

Zvyšková vlhkosť sa určuje nesprávne, pretože zvyšky čistiacich prostriedkov vytvárajú na snímači zvyškovej vlhkosti povlak.

Vyčistite senzor zvyškovej vlhkosti.



- Siahnite rukou do bubna sušičky. V prednej časti na ľavej strane môžete nahmatať podlhovastý kovový snímač zvyškovej vlhkosti.
- Senzor zvyškovej vlhkosti vyčistite vlhkou utierkou s malým množstvom mydlového roztoku.
- Zotrite do sucha mäkkou handričkou.

Čistenie a údržba

Čistenie filtra v sokli

Znečistenie životného prostredia nesprávne odstránenými vláknami.

Aby sa zabránilo úniku mikroplastov do odpadového systému, nemali by sa vlákna dostať do odtoku.

Ak chcete zachytiť čistiacu vodu, vyčistite filter v sokli v miske alebo vedre.

Interval čistenia

Filter v sokli čistite až po zobrazení na displeji alebo ak sa trvanie programu extrémne predĺžilo.

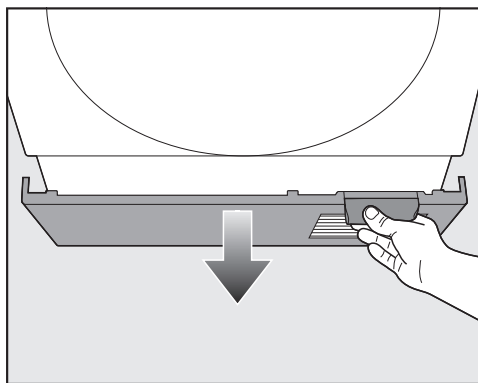
Filter v sokli nečistite po každom programe sušenia. Časté čistenie spôsobuje predčasné opotrebovanie.

Porucha spôsobená upchatým filtrom v sokli.

Doba trvania programu sa predĺži a program sa preruší alebo sa vyskytne porucha.

Vyčistite filter v sokli.

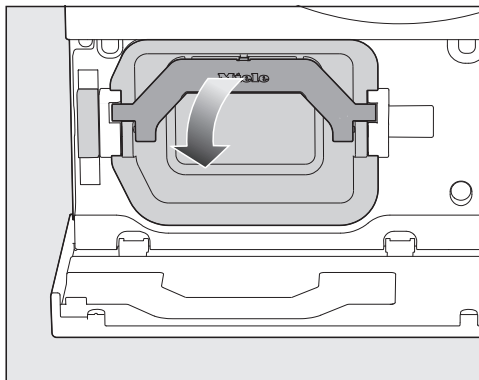
Otvorenie kryt sokla



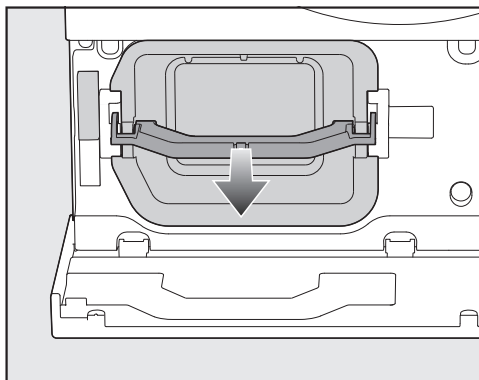
- Otvorte kryt sokla.

Kryt sokla sa môže odlomiť.
Na otvorený kryt sokla nič nekladte.

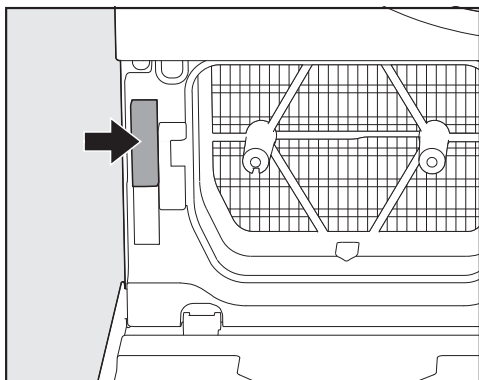
Držiak s filtrom v sokli



- Zložte rukoväť smerom nadol.

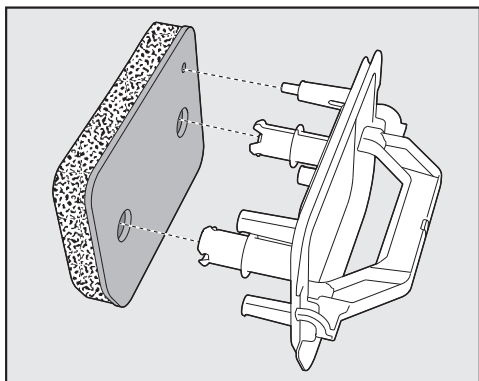


- Uchopte držiak za rukoväť a vytiahnite ho dopredu.



Po vytiahnutí držiaka sa aktivuje bezpečnostný prvok (šípka). Bezpečnostný prvok zabraňuje zatvoreniu krytu sokla bez vloženého držiaka. Po zasunutí držiaka sa bezpečnostný prvok deaktivuje.

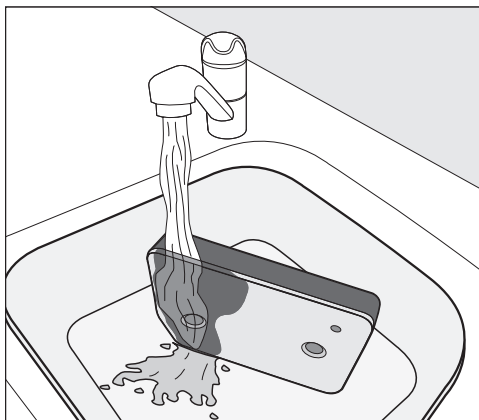
Čistenie filtra v sokli



- Vytiahnite filter v sokli z držiaka.

Ak chcete zachytiť vodu na čistenie, umiestnite pod vodovodný kohútik misku alebo vedro.

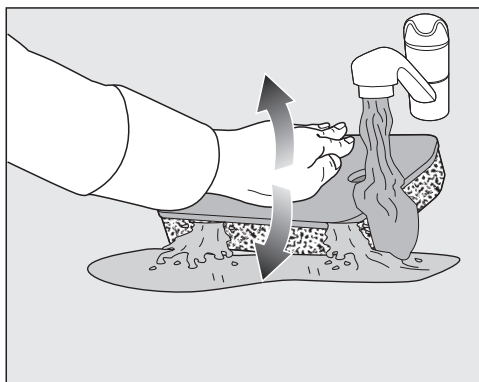
- Dôkladne a opatrne umyte filter v sokli pod tečúcou vodou.



Tip: Ak chcete, aby sa zvyšky na povrchu rýchlejšie uvoľnili, pustite prúd vody zvislo cez prednú časť filtra v sokli.

- Medzitým filter v sokli opakovane opatrne žmýkajte.

Tip: filter v sokli umiestnite na plochu do misky alebo vedra.



- Ak chcete efektívne uvoľniť hlboko usadené zvyšky, na filter v sokli viackrát jemne zatlačajte dlaňou.
- Oplachujte a umývajte celý filter v sokli, pokiaľ zvyšky úplne nezmiznú.
- Jemne stláčajte filter v sokli dlaňou, pokiaľ z neho neprestane kvapkať voda.

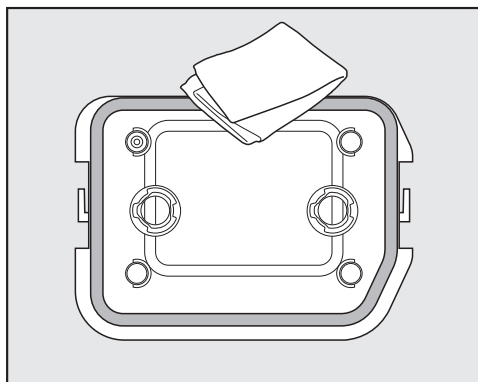
Čistenie a údržba

Tip: Ak chcete, aby sa voda absorbovala, vložte vlhký filter v sokli medzi 2 uteráky. Na rovnom povrchu jemne pritlačte dlaňou na filter. Filter v sokli vyschne rýchlejšie.

Vylejte čistiacu vodu

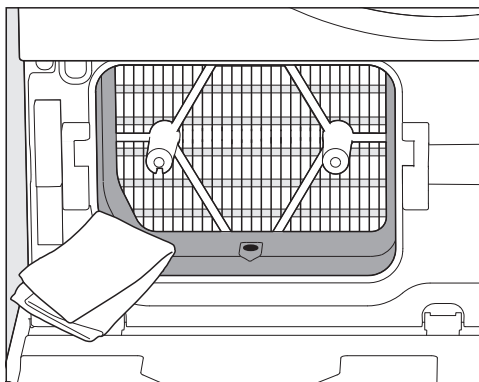
- Ak chcete zachytiť všetky častičky alebo chuchvalce, prelejte obsah misky alebo vedra cez filter (napr. kávový filter).
- Filter vyhodte do odpadkového koša na domový odpad.

Čistenie držiaka



- Držiak vyčistíte vlhkou utierkou s malým množstvom mydlovej vody.
- Vyčistíte gumové tesnenie na držiaku bez toho, aby ste ho poškodili.
- Zotrite do sucha mäkkou handričkou.

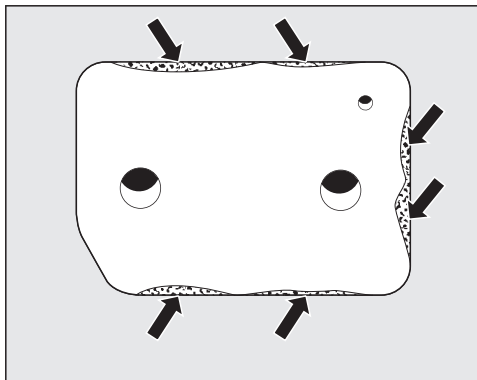
Okraj pred výmenníkom tepla vyčistite



- Vyčistíte iba plastovú časť okraja a otvor na pravej strane okraja.
- Tip:** Použite vlhkú handričku s trochu mydlovej vody.
- Zotrite do sucha mäkkou handričkou.

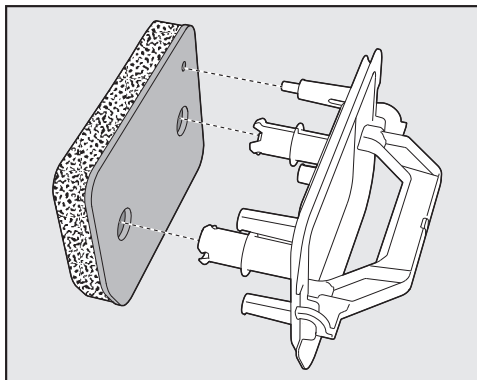
Výmenník tepla (chladiace rebrá) sa zvyčajne nemusí čistiť. Ak sú viditeľné nahromadené vlákna, pozrite si časť „Kontrola výmenníka tepla“ v kapitole „Odstránenie problémov“.

Nasadenie držiaka a filtra do sokli



⚠ Škody zapríčinené poškodeným alebo opotrebovaným filtrom v sokli. Výmenník tepla je upchaný a môže dôjsť ku škode.

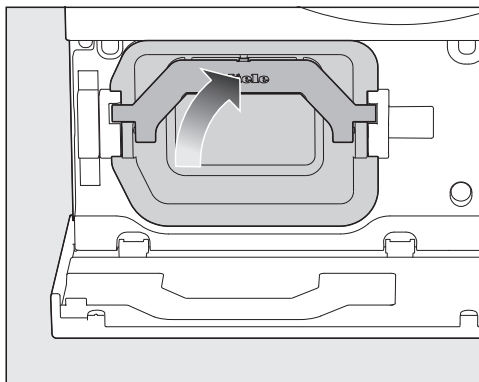
Skontrolujte filter v sokli podľa odstavca „Výmena filtra v sokli“ v kapitole „Odstránenie problémov“. V prípade potreby filter vymeňte.



- Nasadte filter správnym smerom na držiak.

⚠ Poruchy spôsobené mokrým filtrom v sokli. Mokrý filter v sokli môže viesť k poruchám počas sušenia. Filter v sokli opatrne viackrát vyžmýkajte.

- Držiak zasunúť na miesto za rukoväť.

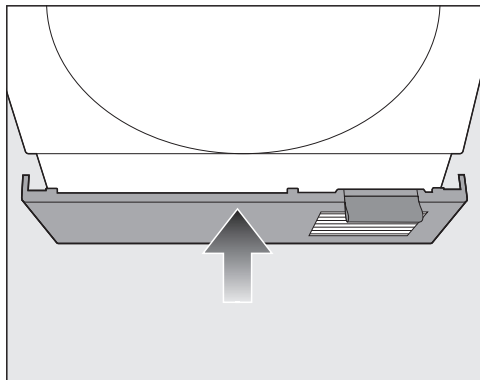


- Vyklopte rukoväť smerom nahor.

⚠ Poškodenie v dôsledku chýbajúceho filtra v sokli. Výmenník tepla je upchaný a môže dôjsť ku škode. Sušičku môžete prevádzkovať len s filtrom v sokli.

Čistenie a údržba

Zatvorenie krytu sokla

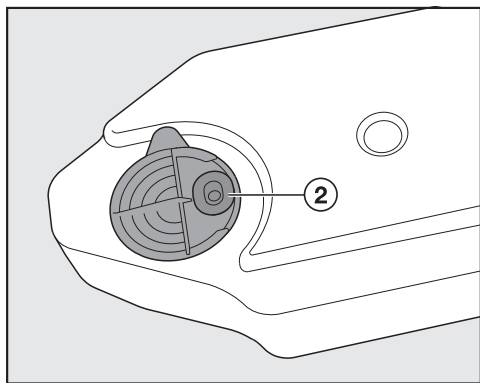


- Zatvorte kryt sokla.

Vyčistite gumové tesnenie na nádobe na kondenzát

Odporúčanie čistenia:

Čistite raz alebo dvakrát ročne a podľa potreby.



- Zvyšky gumového tesnenia na nádobe na kondenzát ② opatrne pretrite vlhkou handričkou s trochou mydlovej vody.
- Skontrolujte, či je gumové tesnenie správne zatlačené do drážky.

Väčšinu porúch a chýb, ku ktorým dochádza pri dennej prevádzke môžete sami odstrániť. V mnohých prípadoch môžete ušetriť čas a peniaze, pretože nemusíte volať servisnú službu.

Pod www.miele.com/service získate informácie ako môžete sami odstrániť poruchy.

Nasledujúce tabuľky vám majú pomôcť nájsť príčinu poruchy alebo chyby a odstrániť ich.

Hlásenia chyby na displeji po stornovaní programu

Problém	Príčina a odstránenie
Chyba F X	Príčina sa nedá okamžite zistiť. <ul style="list-style-type: none">■ Ak chcete hlásenie vypnúť, musíte sušičku vypnúť.■ Zapnite sušičku.■ Spustite program. Ak sa chyba opäť opakuje, obráťte sa na zákaznícky servis Miele.
Vyprázdnite zásobník alebo skontrolujte odtok.	Nádoba na kondenzát je plná alebo je zalomená vypúšťacia hadica. <ul style="list-style-type: none">■ Ak chcete hlásenie vypnúť, musíte sušičku vypnúť a po krátkom čase ju zapnúť.■ Vyprázdnite nádobu na kondenzát.■ Skontrolujte vypúšťaciu hadicu. Vypúšťacia hadica nesmie byť zalomená.

Odstránenie problémov

Problém	Príčina a odstránenie
Chyba F66 ♦ - vzduchové cesty	<p>Uvoľnené vlákna alebo zvyšky pracieho prostriedku upchali filtre na zachytávanie vlákien a filter v sokli.</p> <ul style="list-style-type: none"> ■ Ak chcete hlásenie vypnúť, musíte sušičku vypnúť a po krátkom čase ju zapnúť. ■ Vyčistite filtre na zachytávanie vlákien a filter v sokli. <ul style="list-style-type: none"> – Vid' kapitola „Čistenie a ošetrovanie“, odstavce „Čistenie filtra na zachytávanie vlákien" a "Čistenie filtra v sokli". – Ak sú filtre na zachytávanie vlákien silne zanešené alebo upchané, je potrebné ich umyť a vyčistiť vzduchové cesty. Vid' kapitola „Odstránenie problémov“, odstavec „Mokrú čistenie filtra na zachytávanie vlákien“. ■ Ak sú filtre na zachytávanie vlákien a filter v sokli poškodené alebo deformované, alebo sa už nedajú vyčistiť, potom ich musíte vymeniť. <p>Ak sa aj po vyčistení zobrazuje naďalej chybové hlásenie, potom sa môžu vyskytovať nasledovné príčiny.</p>
	<p>Filter v sokli bol nasadený príliš vlhký.</p> <ul style="list-style-type: none"> ■ Filter v sokli opatrne vyžmýkajte. ■ Filter nechajte vysušiť na vzduchu.
	<p>Vo filtri v sokli sa stále nachádzajú zvyšky, ktoré sa nepodarilo odstrániť.</p> <ul style="list-style-type: none"> ■ Skontrolujte filter v sokli. Vid' kapitola „Odstránenie problémov“, odstavec „Znaky opotrebovania filtra v sokli“. ■ Filter v sokli môžete regenerovať v práčke. Vid' kapitola „Odstránenie problémov“, odstavec „Regenerácia filtra v sokli“.
	<p>Výmenník tepla je upchaný.</p> <ul style="list-style-type: none"> ■ Skontrolujte výmenník tepla. Vid' kapitola „Odstránenie problémov“, odstavec „Kontrola výmenníka tepla“.

Informácie na displeji

Problém	Príčina a odstránenie
Vyčistite filter nečistôt a filter v sokli.	<p>Sušička nepracuje optimálne alebo ekonomicky. Možnou príčinou môže byť poškodenie spôsobené vláknami alebo zvyškami čistiacich prostriedkov.</p> <ul style="list-style-type: none"> ■ Vyčistite filtre na zachytávanie vlákien a filter v sokli. <ul style="list-style-type: none"> – Viď kapitola „Čistenie a ošetrovanie“, odstavce „Čistenie filtra na zachytávanie vlákien“ a „Čistenie filtra v sokli“. <p>Osvetlenie upozornenia môžete ovplyvniť sami.</p> <ul style="list-style-type: none"> ■ Postupujte podľa popisu v kapitole „Prispôsobenie nastavení“, časť „Vzduchové cesty“.
Komfortné ochladzovanie	<p>Aby sa dosiahla na konci programu požadovaná teplota, bielizeň sa schladí.</p>
Komfortné ochladzovanie/Koniec	<p>Bielizeň sa ešte ďalej ochladzuje.</p> <ul style="list-style-type: none"> ■ Bielizeň môžete vybrať a rozložiť alebo ju nechať vychladnúť v sušičke.
Stupeň sušenia zmenený	<p>Predtým zvolený stupeň sušenia nie je možný v kombinácii s Extra funkciou. Automaticky sa zvolí najbližší možný stupeň sušenia.</p>
Naplňte nádobu na kondenzát	<p>Nádoba na kondenzát je prázdna. Pre SteamCare nie je k dispozícii dostatok kondenzačnej vody.</p> <ul style="list-style-type: none"> ■ Nádobu na kondenzát naplňte aspoň po —min— značku.
Otvorte a zatvorte dvierka	<p>Po výbere programu s funkciou SteamCare budete upozornený na vloženie bielizne.</p> <ul style="list-style-type: none"> ■ Vložte bielizeň do bubna.

Odstránenie problémov

Program sušenia trvá dlho

Problém	Príčina a odstránenie
Program sušenia trvá veľmi dlho.	Príčiny môžu byť rôzne. <ul style="list-style-type: none">■ Vypnite sušičku.■ Skontrolujte všetky príčiny uvedené nižšie.■ Po skončení testu sušičku opäť zapnite.
	V miestnosti inštalácie je príliš teplo. <ul style="list-style-type: none">■ Dostatočne vetrajte.
	Bubon je príliš plný. <ul style="list-style-type: none">■ Odoberte časť bielizne.
	Otvor na chladiaci vzduch v kryte sokla a vzduchová medzera medzi spodnou stranou sušičky a podlahou boli zablokované. <ul style="list-style-type: none">■ Odstráňte kôš na bielizeň alebo iné predmety.
	Textílie sú po vypraní ešte mokré. <ul style="list-style-type: none">■ Pri praní zvolte vyššiu rýchlosť odstreďovania.
	Zvyšky pracích prostriedkov, vlasy a jemné vlákna môžu spôsobiť upchatie. <ul style="list-style-type: none">■ Filtre na zachytávanie vlákien čistite pod tečúcou vodou.■ Skontrolujte horné vzduchové vedenie.■ Filter v sokli vyčistite pod tečúcou vodou.■ V prípade výskytu uvoľnených vlákien odstráňte tieto z výmenníka tepla pomocou vysávača a scieho štetca.
	Uvedené pokyny na čistenie nájdete v kapitole „Odstránenie problémov“.

Nie dobrý výsledok sušenia

Problém	Príčina a odstránenie
Syntetické textílie sú staticky nabité.	Syntetika má v sušičke sklony k statickému náboju. <ul style="list-style-type: none">■ Ak chcete minimalizovať tvorbu statickej elektriny, použite aviváž v poslednom cykle plákania v práčke.

Odstránenie problémov

Problém	Príčina a odstránenie
Textílie sú ešte vlhké.	Bubon je príliš plný alebo sa zamotala bielizeň. <ul style="list-style-type: none"> ■ Bielizeň uvoľnite a prípadne časť odoberte.
	Náplň pozostávala z rozličných tkanín. <ul style="list-style-type: none"> ■ Dosušte pomocou <i>teplý vzduch</i>. ■ V budúcnosti sušte podobné textílie spolu.
	Zvolený stupeň sušenia nespĺňa očakávania. <ul style="list-style-type: none"> ■ Vyberte iný stupeň sušenia. ■ Zvyškovú vlhkosť niektorých stupňov sušenia môžete nastaviť suchšie alebo vlhšie. Vid' k tomu „Nastavenia“, odstavec „Stupne sušenia“.
	Z dôvodu kovových zipsov nemôže byť stupeň vlhkosti bielizne presne stanovený. <ul style="list-style-type: none"> ■ Nabudúce otvorte zipsy. ■ Ak sa problém opakuje, vysušte tieto textílie v programe <i>Prevetranie - teplý vzduch</i>.
Textílie nie sú uspokojivo vysušené pomocou Extra DryCare 40.	V miestnosti inštalácie je príliš teplo. Preto bol proces DryCare predčasne ukončený. <ul style="list-style-type: none"> ■ Dostatočne vetrajte. ■ Aby ste bielizeň do konca usušili, zvolte <i>teplý vzduch</i> pomocou Extra DryCare 40.
Vlákná sa z textílií uvoľňujú počas sušenia.	Odieranie počas nosenia a v niektorých prípadoch aj počas prania spôsobuje uvoľňovanie vlákien z odevov, ktoré po vypraní zostávajú na bielizni. Namáhanie v sušičke je skôr menšie. <ul style="list-style-type: none"> ■ Vid' kapitola „Čistenie a starostlivosť“, časť „Čistenie filtra na zachytávanie vlákien“.

Zvuky a pachy

Problém	Príčina a odstránenie
Je počuť bzučiacie alebo hučiacie prevádzkové zvuky.	Hluk môžete počuť z kompresora (tepelné čerpadlo) alebo z čerpadla SteamCare. <ul style="list-style-type: none"> ■ Nemusíte nič robiť.
	Šumenie a bzučanie počas sušenia nie je chybou.

Odstránenie problémov

Problém	Príčina a odstránenie
Vankúše plnené perím alebo bielizňou nepríjemne zapáchajú.	Zápach vzniká v dôsledku prirodzeného zloženia peria alebo zvyškov tuku. Bielizeň bola praná s príliš málo pracím prostriedkom. ■ Použite <i>FragranceDos</i> . ■ Nechajte vankúše vyvetrať mimo sušičky. ■ Bielizne perte v práčke s dostatočným množstvom pracieho prostriedku.

Iné problémy

Problém	Príčina a odstránenie
Sušička sa nezapína.	Sušička nemá prúd. ■ Skontrolujte, či je zastrčená sieťová zástrčka. ■ Skontrolujte, či je v poriadku poistka. Funkcia MotionReact je vypnutá. Senzor MotionReact nereaguje. ■ Stlačte senzorové tlačidlo (⏻) alebo vypnite sušičku. ■ Skontrolujte nastavenia funkcie MotionReact. ■ Senzor MotionReact skontrolujte tak, že sa k sušičke priblížite spredu.
Sušička je po skončení programu vypnutá.	Táto sušička sa vypína automaticky. Nie je to chyba, ale riadna funkcia.
Nedá sa spustiť žiaden program.	Príčina sa nedá okamžite zistiť. ■ Skontrolujte, či je zastrčená sieťová zástrčka. ■ Skontrolujte, či je sušička zapnutá. ■ Skontrolujte, či sú dvierka sušičky zatvorené. ■ Skontrolujte poistky v domácej inštalácii. Možno došlo k výpadku prúdu? Po nábehu napájacieho napätia sa automaticky spustí predtým bežiaci program.
Program sušenia je spustený a displej je tmavý.	Displej sa automaticky vypína, aby sa šetrila energia (standby). Ak sa sušička nachádza v ochrane proti pokrčeniu, bubon sa z času na čas potočí. ■ Ak chcete ukončiť pohotovostný režim, dotknite sa displeja.

Odstránenie problémov

Problém	Príčina a odstránenie
<p>Filtre na zachytávanie vlákien sú viditeľne upchaté alebo zablokované.</p>	<p>Zvyšky pracieho prostriedku môžu spôsobiť usadeniny a upchať filtre na zachytávanie vlákien.</p> <ul style="list-style-type: none"> ■ Filtre na zachytávanie vlákien čistite pod tečúcou vodou. Vid' kapitola „Odstránenie problémov“, odstavec „Mokrú čistenie filtra na zachytávanie vlákien“. <p>Predávkovanie pracieho prostriedku alebo zlé výsledky oplachovania počas prania sú príčinou usadenín na filtri.</p> <ul style="list-style-type: none"> ■ Pri ďalšom praní bielizne skontrolujte dávkovanie pracieho prostriedku. Ak je to možné, použite o niečo menej pracieho prostriedku.
<p>Program sušenia sa zruší po vyčistení filtra v sokli.</p>	<p>Filter v sokli bol vložený vlhký.</p> <ul style="list-style-type: none"> ■ Vyberte filter v sokli a vysušte ho jemným tlakom medzi 2 uterákmi. <p>Filter v sokli je značne zanesený.</p> <p>Ak sa program opäť zruší, hoci je filter v sokli suchý, odporúčame ho regenerovať v práčke.</p> <ul style="list-style-type: none"> ■ Najskôr skontrolujte všetky opatrenia, ako sú opísané v kapitole „Odstránenie problémov“, časť „Regenerácia filtra v sokli“.
<p>Po vybratí filtra v sokli môžete vidieť, že sa na ňom nahromadila kondenzačná voda.</p>	<p>Odtok kondenzátu je upchaný.</p> <ul style="list-style-type: none"> ■ Vyčistite odtok. Vid' kapitola „Odstránenie problémov“, časť „Čistenie odtoku kondenzátu“
<p>Prúd vody pre SteamCare je nedostatočný alebo vynecháva.</p>	<p>Filter na zachytávanie vlákien v nádobe na kondenzát je upchatý.</p> <ul style="list-style-type: none"> ■ Vyčistite filter v sokli v nádobe na kondenzát. Vid' kapitola „Odstránenie problémov“, odstavec „Čistenie filtra na zachytávanie vlákien v nádobe na kondenzát“. <p>Tryska je silne zanesená vápenatými usadeninami.</p> <ul style="list-style-type: none"> ■ Vymeňte trysku. Vid' kapitola „Odstránenie problémov“, odstavec „Vymeniť trysku na SteamCare“. ■ Plňte len bežnú kondenzačnú vodu. Neplňte vodou z vodovodu. <p>Voda z vodovodu spôsobuje trvalé vápenaté usadeniny.</p>

Odstránenie problémov

Problém	Príčina a odstránenie
Osvetlenie bubna ne-svieti.	<p>Osvetlenie bubna sa automaticky po určitej dobe a po spustení programu vypína (šetrenie energiou).</p> <ul style="list-style-type: none">■ Vypnite a opäť zapnite sušičku.■ Na zapnutie osvetlenia bubna otvorte dvierka sušičky. <p>Osvetlenie bubna je pokazené. Osvetlenie bubna je navrhnuté pre dlhodobú výdrž a spravidla ho nie je potrebné vymieňať.</p> <ul style="list-style-type: none">■ Ak sa napriek všetkým pokusom osvetlenie bubna nerozsvieti, informujte o tom Miele servisnú službu. <p>Chybné osvetlenie bubna môže vymeniť iba zákazníkky servis Miele.</p>
Osvetlenie flakónu s vôňou nie je dostatočné.	<p>Intenzita svetla sa mení reguláciou intenzity vône. Ak sa intenzita svetla takmer nemení, potom je osvetlenie flakónu s vôňou znečistené.</p> <ul style="list-style-type: none">■ Vyčistite osvetlenie flakónu s vôňou. Vid' kapitola „Čistenie a ošetrovanie“, odstavec „Čistenie filtra na zachytávanie vlákien“.

Známky opotrebovania na filtri v sokli

Ak filter v sokli vykazuje známky opotrebovania, je potrebné ho vymeniť.

⚠ Škody zapríčinené poškodeným alebo opotrebovaným filtrom v sokli. Výmenník tepla je upchaný a môže dôjsť ku škode.

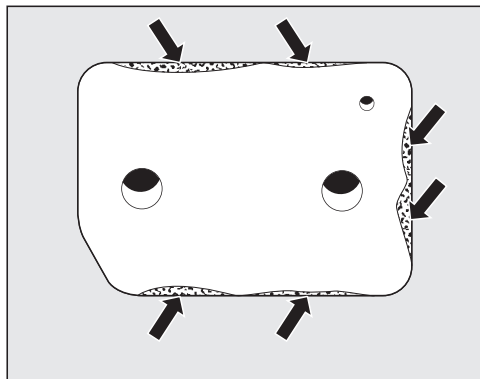
Ak zbadáte opísané znaky opotrebovania pred a po čistení okamžite vymeňte filter v sokli (príslušenstvo na dokúpenie).

Na filtri v sokli sa môžu objaviť známky opotrebovania:

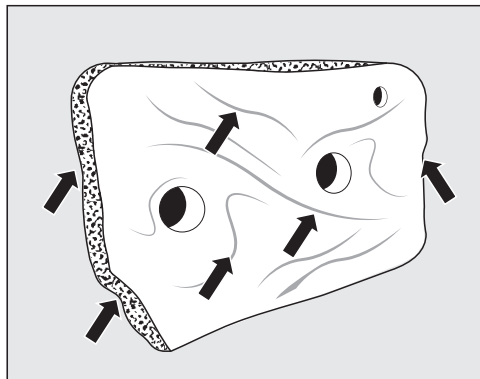
1. Nepresnosti a deformácie
 - Výmena je nevyhnutná.
2. Štrbiny, trhliny, odtlačky
 - Výmena je nevyhnutná.
3. Zafarbenie na bočných okrajoch a na filtri v sokli
 - Regenerácia v práčke je možná.

Nepresnosti a deformácie

Nepresnosti a deformácie sú jasnými znakmi opotrebovania. V dôsledku toho okraje filtra v sokli v sušičke už nie sú správne umiestnené.



Na bočných okrajoch sú viditeľné nepresnosti v uložení.



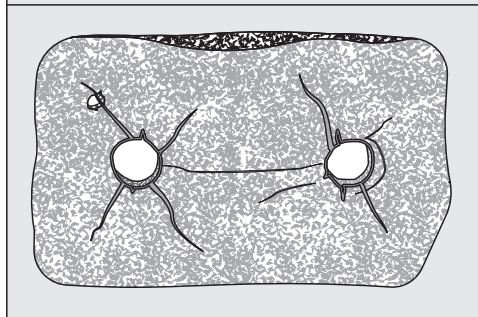
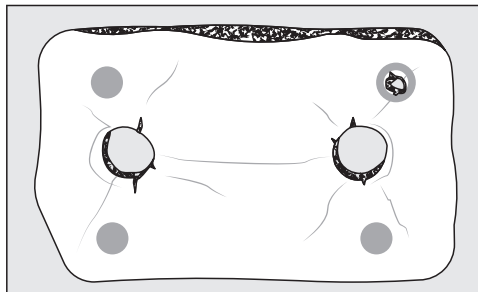
Deformácie sú viditeľné na bočných okrajoch a na celom filtri v sokli.

Tip: Musíte vymeniť filter v sokli.

Odstránenie problémov

Štrbiny, trhliny, odtlačky

Praskliny a trhliny sú jasnými znakmi opotrebovania.



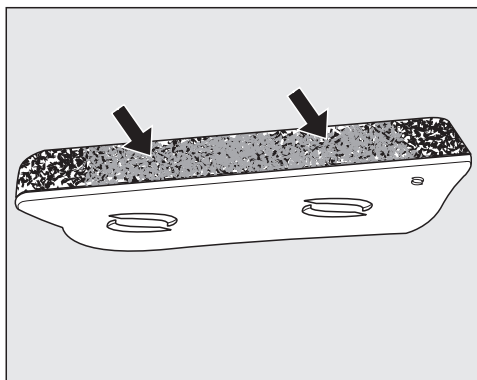
Na prednej a zadnej strane sú viditeľné trhliny, praskliny a odtlačky.

Tip: Musíte vymeniť filter v sokli.

Zafarbenie na bočných okrajoch a na filtri v sokli

Zafarbenia sú zvyšky vlákien a pracích látok. V extrémnych prípadoch zvyšky tvoria odolné usadeniny a filter v sokli sa môže zablokovať.

Aj keď filter v sokli vyzerá bezchybne, na filtri v sokli sa môžu vyskytnúť nepresnosti pri montáži v dôsledku zvyškov. Ostatné zvyšky na bočných okrajoch môžu vyfúkané do výmenníka tepla.



Sfarbenie a inkrustácie sú viditeľné najmä na bočných okrajoch.

Tip: Filter v sokli regenerujte v práčke. Ak regenerácia nevedie k lepšiemu výsledku, musíte vymeniť filter v sokli.

Tip: Môžu minimalizovať upchávanie a tvorbu usadenín na filtri v sokli. Príliš veľa zvyškov znamená predávkovanie pracieho prostriedku v práčke alebo slabý výsledok plákania. Počas ďalšieho prania skontrolujte dávkovanie pracieho prostriedku. Ak je to možné, použite o niečo menej pracieho prostriedku. V extrémnych prípadoch by ste mali zvoliť dodatočný cyklus plákania.

Regenerácia filtra v sokli

Tip: Ak chcete vyčistiť zanesený filter v sokli, môžete filter v sokli regenerovať v práčke.

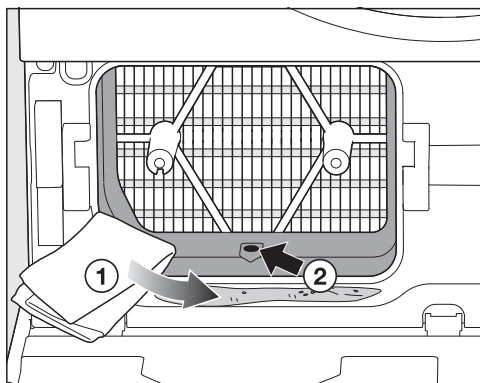
Najprv skontrolujte, či filter v sokli nevykazuje známky opotrebovania. Vid' kapitola „Odstránenie problémov“, odstavce „Znaky opotrebovania filtra v sokli“. V prípade pochybností vymeňte filter v sokli.

Tip: V práčke môžete regenerovať jeden alebo viacero filtrov v sokli.

- filter v sokli regenerujte samostatne bez textílií a bez čistiaceho prostriedku.
- Zvoľte krátky prací program s teplotou maximálne 40 °C a maximálnym počtom otáčok odstreďovania 600 ot./min.

Po odstreďovaní môžete filter v sokli vložiť do sušičky.

Čistenie odtoku kondenzačnej vody



- Utrite do sucha mäkkou handričkou ①.
- Vlákna z odtoku ② odstráňte napríklad pomocou špáradla alebo vatovej tyčinky.

Kontrola výmenníka tepla

Výmenník tepla sa môže zablokovať, ak filter v sokli vykazuje známky opotrebovania.

⚠ Nebezpečenstvo poranenia v dôsledku chladiacich rebier s ostrými hranami.

Mohli by ste sa porezať.

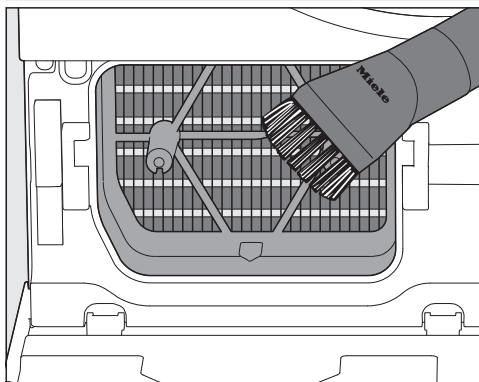
Nedotýkajte sa chladiacich rebier rukami.

- Skontrolujte, či sa tu nenazbierali vlákna.

Existujúce, viditeľné vlákna sa musia odstrániť.

⚠ Poškodenie v dôsledku ohnutých chladiacich rebier.

Ak sú chladiace rebrá poškodené alebo ohnuté, môže dôjsť k poruche. Chladiace rebrá opatrne vyčistíte vysávačom a sacím štetcom.



- Sací štetec vedte len ľahko, bez tlaku cez chladiace rebrá.

Odstránenie problémov

Čistenie filtra na zachytávanie vlákien na mokro

Filtry na zachytávanie vlákien čistite pod tečúcou vodou,

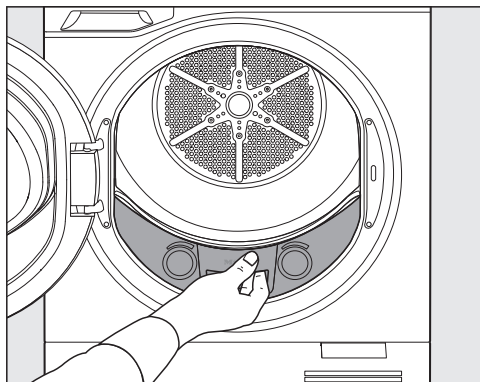
- ak sa trvanie programu príliš predĺžilo.
- ak sú filtre na zachytávanie vlákien viditeľne zalepené/upchaté.

- Aby ste zabránili šíreniu mikroplastov v odpadovom systéme, najprv odstráňte alebo vysajte vlákna.
- filtre na zachytávanie vlákien opláchnite teplou tečúcou vodou.
- Hladké plastové povrchy filtrov na zachytávanie vlákien vyčistíte vlhkou handričkou s trochou mydlovej vody.
- Dôkladne vytrepte filtre na zachytávanie vlákien.

Tip: Opatrne osušte mäkkou handričkou.

Vybratie horného filtra na zachytávanie vlákien

- Otvorte dverka sušičky.

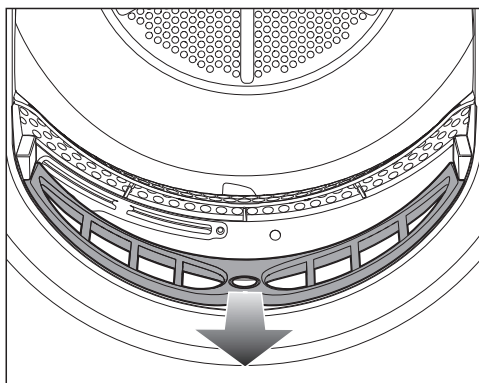


- Vytiahnite filter na zachytávanie vlákien.

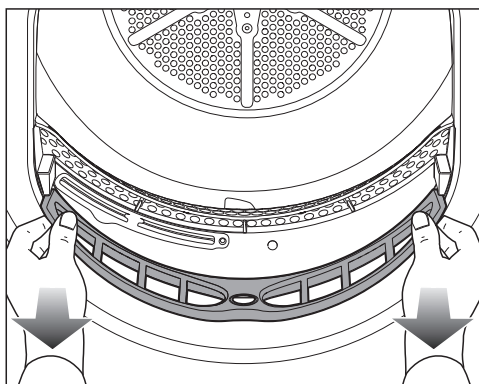
Vybratie spodného filtra na zachytávanie vlákien

Filter na zachytávanie vlákien vyberajte len v prípade potreby.

Vyskúšajte, ktorá z nasledujúcich možností vyberania vám vyhovuje najviac.



- Položte palec do priehlbiny v strede.



- Alebo položte palce na ľavú a pravú stranu.
- Vytiahnite filter na zachytávanie vlákien.

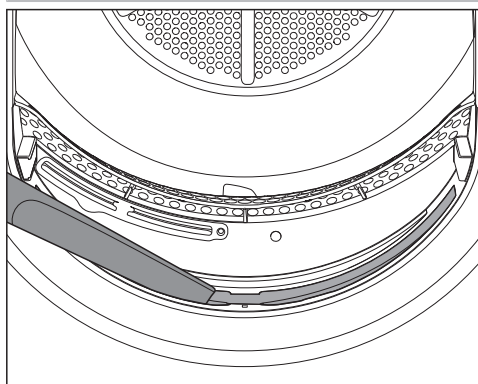
Kontrola vzduchových ciest

Kontrolujte sady hadíc v pravidelných intervaloch.

Veľké nahromadenie vlákien je znakom toho, že sú poškodené filtre na zachytávanie vlákien.

Čas sušenia sa môže predĺžiť a sušička sa môže poškodiť.

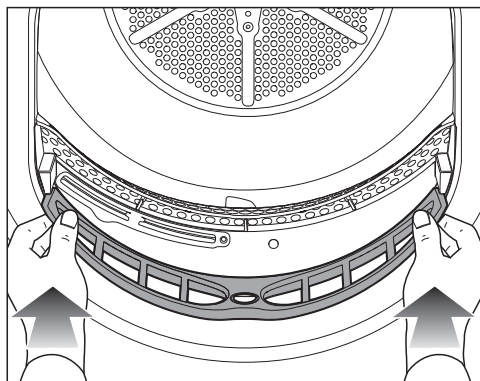
Ak sú filtre na zachytávanie vlákien poškodené, vymeňte ich.



- Viditeľné nahromadené vlákna vysajte dlhou vysávačovou hubicou.

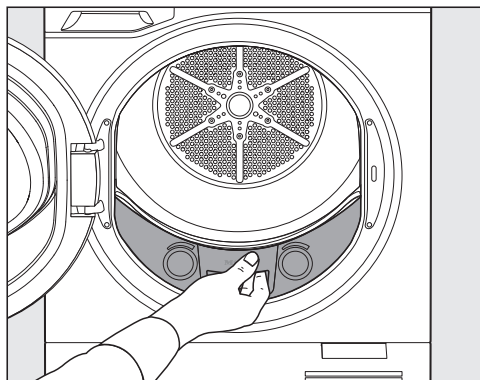
Tip: Pevne usadené vlákna môžete odstrániť vlhkou handričkou s trochou mydlovej vody. Zotrite do sucha mäkkou handričkou.

Vložte spodný filter na zachytávanie vlákien



- Zasuňte filter na uvoľnené vlákna.

Nasadte horný filter na zachytávanie vlákien



- Zasuňte filter na uvoľnené vlákna.
- Zatvorte dvierka sušičky.

⚠ Škody v dôsledku poškodených filtrov na zachytávanie vlákien.

Výmenník tepla je upchaný a môže dôjsť ku škode.

Pravidelne kontrolujte filtre na zachytávanie vlákien. Ak sú poškodené, vymeňte filter na zachytávanie vlákien.

Odstránenie problémov

Poruchy spôsobené mokrými filtrami na zachytávanie vlákien.

Mokrý filtre na zachytávanie vlákien môžu zapríčiniť funkčné poruchy pri sušení.

Starostlivo vysušte filtre na zachytávanie vlákien.

Čistenie filtra na zachytávanie vlákien v nádobe na kondenzát

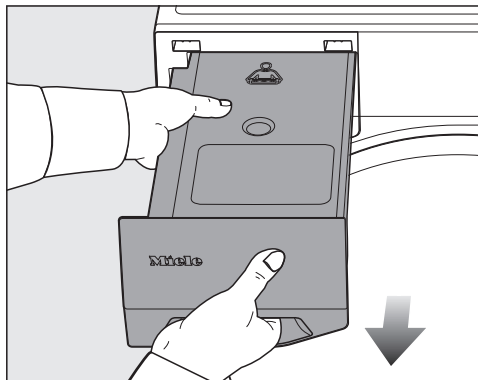
Ak nedochádza k ostrekovaniu, môže byť filter na zachytávanie vlákien v nádobe na kondenzát zablokovaný.

Vytiahnite nádobu na kondenzát

⚠ Poškodenie dvierok sušičky a nádoby na kondenzát.

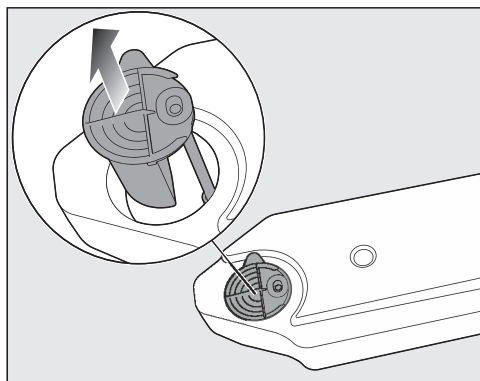
Môže dôjsť k poškodeniu a poškrabaniu.

Najprv zatvorte dvierka sušičky a potom vytiahnite nádobu na kondenzát.

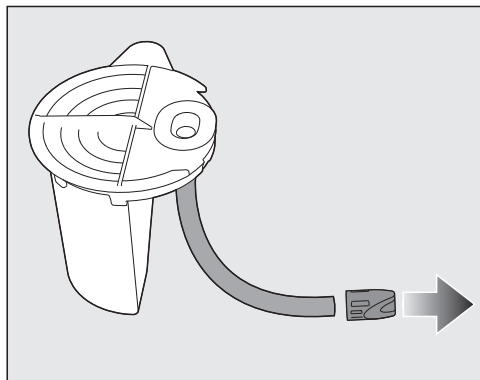


- Nádobu na kondenzát držte pevne za panel s rukoväťou a v strede, aby ste ju vytiahli.
- Aby neunikol kondenzát, prenášajte nádobu na kondenzát vo vodorovnej polohe.

Vyčistite zátku filtra



- Siahnite prstom pod bočný výstupok vylievacieho hrdla.
- Vytiahnite pomôcku na nalievanie.



- Hadicu držte pevne.

Hadica sa môže uvoľniť.
Neťahajte za hadicu.

- Druhou rukou vytiahnite zátku filtra z konca hadice.
- Preplachujte zátku filtra prúdom vody, pokiaľ neodstránite vlákna.
- Na koniec hadice nasadte vyčistenú zátku filtra.

- Vložte pomôcku na vylievanie správnym smerom do otvoru v nádobe na kondenzát a zasuňte hadicu späť do nádoby na kondenzát.

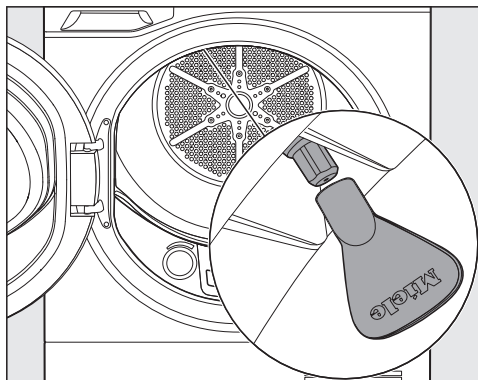
Sušička sa nesmie prevádzkovať bez trysky pre SteamCare.
Správna funkčnosť už nie je zaručená.

Výmena trysky pre SteamCare

Ak nedochádza k ostrekovaniu, môže byť zablokovaná tryska pre SteamCare.

Tip: Trysku pre SteamCare (voliteľné príslušenstvo) je potrebné vymeniť, keď už nefunguje správne. Na výmenu je potrebný špeciálny prípravok, ktorý je priložený pri novej tryske.

Tryska pre SteamCare sa nachádza vľavo hore v plniacom otvore.



- Nástroj zasuňte na trysku.

⚠ Poškodenia z dôvodu použitia chybného nástroja.

Tryska a sušička sa môžu poškodiť.

Používajte len priložený nástroj a žiaden iný.

- Ak chcete trysku odskrutkovať, otočte prípravkom doľava.
- Novú trysku zasuňte do prípravku.
- Ak chcete naskrutkovať trysku, prípravok zatočte pevne doprava.

Servisná služba

Pod www.miele.com/service získate informácie ako môžete sami odstrániť poruchy a o Miele náhradných dieloch.

Kontakt pri poruchách

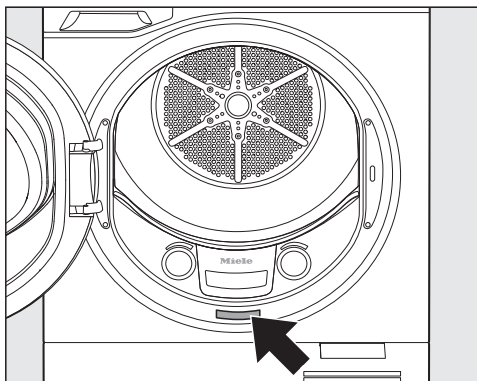
Pri poruchách, ktoré neviete sami odstrániť, informujte napr. Vášho Miele odborného predajcu alebo Miele servisnú službu.

Servisnú službu Miele môžete vyžiadať online na www.miele.com/service.

Kontaktné údaje Miele zákazníckej služby nájdete na konci tohto dokumentu.

Zákaznícka služba potrebuje označenie modelu a výrobné číslo (Fabr./SN/Nr.). Obidva údaje nájdete na typovom štítku.

Typový štítok nájdete, keď otvoríte dvierka Vašej sušičky:



Databáza EPREL

Informácie o označovaní spotreby energie a požiadavkách na ekologický dizajn nájdete v európskej databáze produktov (EPREL). Cez nasledovný link <https://eprel.ec.europa.eu/> sa dostanete do databázy produktov. Tu budete vyzvaný zadať označenie modelu.

Označenie modelu nájdete na typovom štítku.



Záruka

Záručná doba predstavuje 2 roky.

Ďalšie informácie nájdete na dodaných záručných podmienkach.

Príslušenstvo na dokúpenie

Kompletný prehľad nájdete na internetovej stránke Miele.

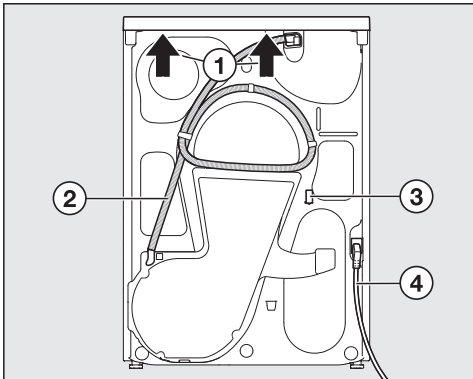
Kôš sušičky, príslušenstvo na odčerpávanie, medzikus, sokel

Príslušenstvo na dokúpenie pre túto sušičku je k dispozícii u vášho predajcu Miele alebo v zákazníckom servise Miele.

Flakón s vôňou

V internetovom obchode Miele alebo u špecializovaného predajcu si môžete zaobstarať produkty špeciálne určené pre sušičku, ako sú napríklad flakóny s vôňou.

Zadný pohľad

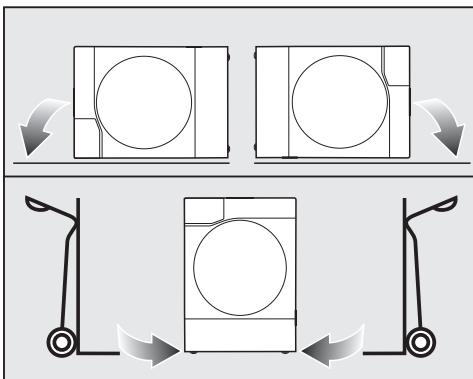


- ① presah hornej dosky s možnosťou uchopenia na prepravu
- ② vypúšťacia hadica pre kondenzát
- ③ háky na navinutie sieťového pripojenia počas transportu
- ④ Prívodný sieťový kábel

Preprava sušičky

⚠ Úrazy osôb a vecné škody chybou prepravou.

Keď sa sušička prevráti, môžete sa zraniť a môže dôjsť k poškodeniam. Pri preprave sušičky dbajte na jej stabilitu.



- Sušičku prepravujte len cez ľavú alebo pravú bočnú stenu:

- naležato (napr. v aute) alebo
- v stojí s rudlou

Preprava sušičky na miesto inštalácie

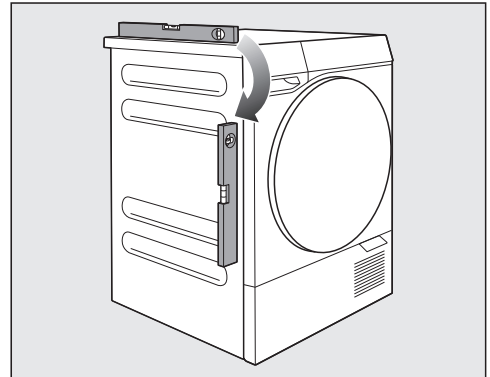
- Sušičku prenášajte za predné skrutkovacie nohy a zadný presah horného krytu.

Pred premiestňovaním vypustite kondenzačnú vodu

Počas prepravy (napr. pri sťahovaní) môže zo sušičky vytekať zvyšková kondenzačná voda.

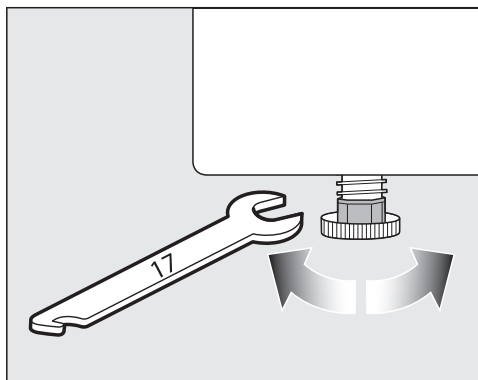
- Ak chcete odstrániť kondenzačnú vodu pred prepravou, spustite ľubovoľný program.

Vyrovnanie sušičky



Táto sušička musí stáť kolmo, aby bola zaručená bezporuchová prevádzka.

Nerovnosti podlahy je možné vyrovnať vyskrutkovaním nožičiek na sušičke.



- Skrutkovacie nožičky vyskrutkujte jedným plochým kľúčom alebo rukou.

Dodatočné podmienky pre umiestnenie

Izbové dvere a nábytkové dvierka

⚠ Nebezpečenstvo, ak sa dvierka sušičky nedajú úplne otvoriť. Bezpečná prevádzka sušičky inak nie je zaručená.

Sušička sa nesmie inštalovať na miestach, kde dvere bránia úplnému otvoreniu dvierok sušičky.

Do priestoru otvárania dvierok sušičky sa nesmú inštalovať žiadne uzamykateľné, posuvné alebo opačne nasadené nábytkové dvere.

Prístup k zásuvke

⚠ Riziko úrazu elektrickým prúdom. Môže dôjsť k zraneniu osôb a poškodeniu predmetov.

Zásuvka musí byť voľne prístupná, aby sa sušička dala v prípade potreby rýchlo odpojiť od elektrickej siete.

Bezpečnostné opatrenia proti požiaru



⚠ Nebezpečenstvo požiaru a explózie poškodenou sušičkou. Chladivo je horľavé a výbušné. Na sušičke nevykonávajte žiadne zmeny. Postarajte sa o to, aby sa sušička nepoškodila.

Ak je sušička poškodená, postupujte podľa nasledovných pokynov:

- Zabráňte otvorenému ohňu a zápalným zdrojom.
- Odpojte sušičku od elektrickej siete.
- Prevetrajte miestnosť, kde je sušička umiestnená.
- Informujte servisnú službu Miele.

Vetranie pri sušičke

Sušička počas prevádzky generuje teplo, ktoré sa musí odvádzať. Postarajte sa preto o dostatočné odvetranie miestnosti (napr. otvorením okna).

⚠ Porucha spôsobená nedostatočným chladením sušičky.

Čas sušenia a spotreba energie sušičky sa zvýši a program sa môže prerušiť.


Otvor pre chladiaci vzduch v kryte sokla nesmie byť zakrytý, napr. košom na bielizeň.

Vzduchová štrbina medzi spodnou stranou sušičky a podlahou sa nesmie zmenšiť lištami sokla, kobercovou podlahou s vysokým vlasom a podobne.

Inštalácia

Inštalácia pod alebo do skrine

Sušičku možno zasunúť pod pracovnú dosku (min. 850 mm vysoký výklenok). Možná je aj inštalácia do skrine. Doba schnutia sa môže počas inštalácie predĺžiť. Demontáž krytu prístroja nie je možná.

 Porucha spôsobená zablokovaným odvodušňovaním.

Čas sušenia a spotreba energie sušičky sa zvýši a program sa môže prerušiť.

Predchádzajte nadmernému zahrievaniu cieleným odvádzaním tepla.

Zabráňte nadmernému zahrievaniu

Nadmerné zahrievanie môžete znížiť určitými opatreniami.

- Mierne odskrutkujte naskrutkovacie nožičky sušičky tak, aby medzera medzi podlahou a spodnou stranou sušičky bola aspoň 20 mm.
- Existujúci panel na nábytok v časti sušičky prerušte.
- Pri inštalácii do skrine vytvorte v nej otvory (nainštalujte vetraciu mriežku).

Vežové usporiadanie práčky a sušičky

Túto sušičku je možné usporiadať do veže spolu so práčkou Miele. Príslušná sada na montáž je k dispozícii ako príslušenstvo na dokúpenie u vášho predajcu Miele alebo v zákazníckom servise Miele.

K tomu sa smie použiť len potrebná Miele spojovacia sada práčka-sušička.

Pri vežovej inštalácii nie je funkcia snímača priblíženia (MotionReact) v sušičke možná alebo je možná len v obmedzenom rozsahu. Nejedná sa o chybu.

Sokel

Podstavec so zásuvkou je pre túto sušičku k dispozícii ako príslušenstvo na dokúpenie u vášho predajcu Miele alebo v zákazníckom servise Miele.

Externá prípojka kondenzačnej vody

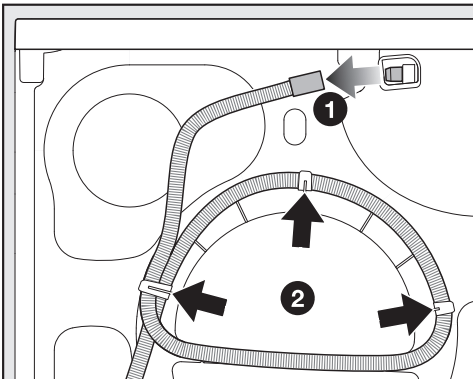
Príprava vypúšťacej hadice

⚠ Poškodenie odtokovej hadice nevhodnou manipuláciou.

Odtoková hadica sa môže poškodiť a kondenzačná voda vytečie.

Neťahajte za vypúšťaciu hadicu, nenaťahujte ju ani nezalamujte.

Prípravte si preto nejakú nádobu. Vo vypúšťacej hadici je malé množstvo vody zo záverečného testu v Miele.



- ❶ Stiahnite odtokovú hadicu.
 - ❷ Odtokovú hadicu vytiahnite zo svorkových držiakov.
- Odviňte vypúšťaciu hadicu.
 - Zvyšnú vodu nechajte vytečť do nádoby.

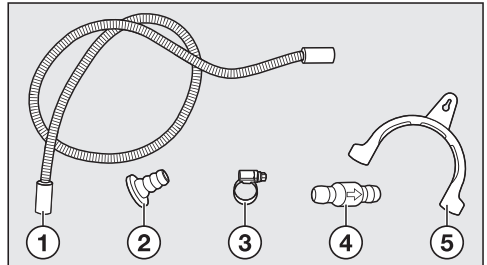
Dĺžka hadice: 1,49 m
 maximálna výtlačná výška: 1,00 m
 maximálna výtlačná dĺžka: 4,00 m

Príslušenstvo na dokúpenie pre odtok

Príslušenstvo dostať v špecializovaných obchodoch alebo u servisnej služby Miele.

Príslušenstvo pre odtok

Tip: Pre rozšírené pripojenia si môžete zakúpiť ďalšie príslušenstvo.



- ❶ Predĺženie hadice**
- ❷ Adaptér*
- ❸ Hadicová spona*
- ❹ Spätný ventil*
- ❺ Držiak hadice**

* priložené k sušičke

** je potrebné zakúpiť: súpravu „spätného ventilu“ pre externé pripojenie vody, vrátane spätného ventilu, predĺženia hadice (dĺžka cca 0,6 m), 2 hadicových svoriek

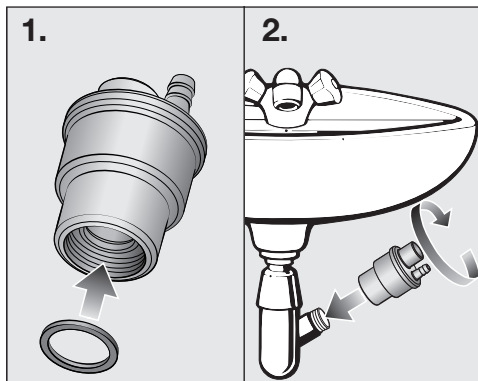
Inštalácia

Adaptér pre odtok

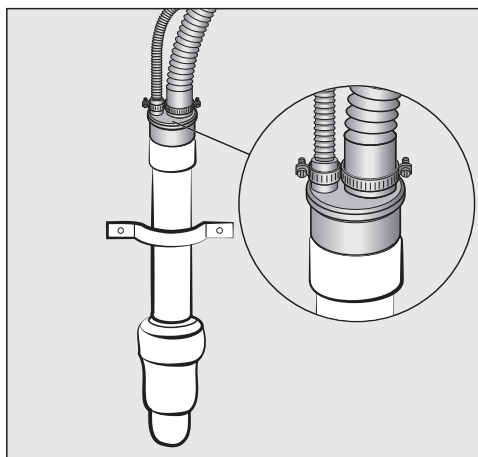
Miele ponúka adaptér pre práčky a sušičky ako príslušenstvo na dokúpenie. V sušičke je integrovaný spätný ventil.

Adaptér je možné použiť:

- pre sifón umývadla



- pre plastové rúry DN 40/DN 50



Podmienky pripojenia so spätným ventilom

⚠ Poškodenie materiálu, ak sa koniec hadice ponorí do vody. Spätne natekajúca voda môže spôsobiť škodu na sušičke a v mieste inštalácie.

Pri inštalácii na všetkých vodovodných prípojkách vždy použite spätný ventil.

Podmienky pripojenia, pri ktorých sa musí použiť spätný ventil:

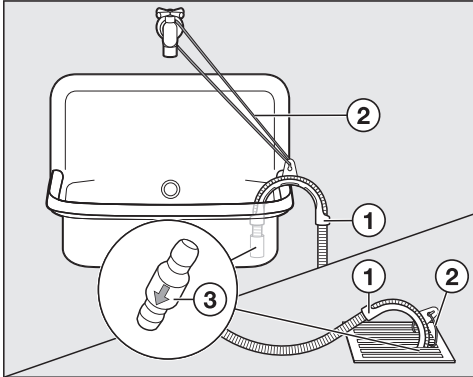
- odtok do umývadla
- odtok do podlahy (gulička)
- pripojenie k sifónu umývadla
- Možnosť pripojenia, ku ktorej je pripojená napríklad aj práčka alebo umývačka riadu

Porucha spôsobená nesprávnou inštaláciou spätného ventilu.

Pri nesprávnej inštalácii nie je odčerpávanie možné a program sa preruší. Šípka na spätnom ventile musí po inštalácii ukazovať v smere prietoku.

Inštalácia jednoduchého odtoku

Kondenzačnú vodu môžete odvádzať napríklad do umývadla alebo podlahového odtoku (guličky).



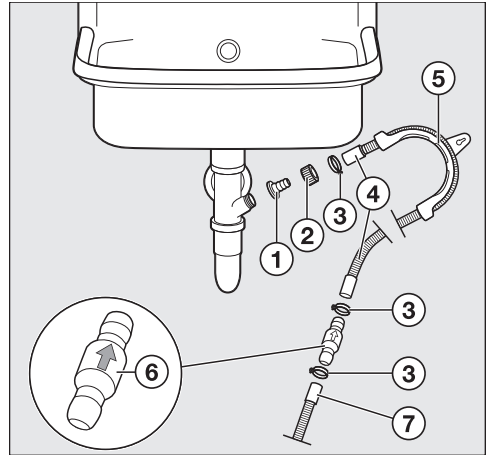
- Použite držiak hadice ①.
- Držiak hadice zaistíte napríklad pomocou šnúry ②.

Odporúčanie: Spätný ventil ③ zasuňte na koniec hadice.

⚠ Škody vzniknuté vytekajúcou vodou.

Ak sa vypúšťacia hadica uvoľní, môže uniknúť voda spôsobiť škody. Zaistite vypúšťaciu hadicu voči vyšmyknutiu (napr. priviažte).

Inštalácia odtoku na sifón umývadla



- ① Adaptér
- ② prevlečená matica umývadla
- ③ hadicové svorky
- ④ predĺženie hadice
- ⑤ držiak hadice
- ⑥ spätý ventil
- ⑦ vypúšťacia hadica, sušička

- Nainštalujte na sifón umývadla adaptér ① s prevlečenou maticou umývadla ②.

Ak je spojovacia matica umývadla vybavená podložkou, je potrebné túto podložku odstrániť.


- Pripojte koniec predlžovacej hadice ④ k adaptéru ①.
- Skrutkovačom utiahnite pevne hadicovú objímku ③ hneď za umývadlovou prevlečnou maticou.
- Použite držiak hadice ⑤.
- Pripojte predĺženie hadice ④ so spätným ventilom ⑥ k vypúšťacej hadici ⑦ sušičky.
- Upevnite spätý ventil ⑥ hadicovými sponkami ③.

Inštalácia

Elektrické pripojenie

Sušička je sériovo vybavená „zástrčkou“ na pripojenie do zásuvky s ochranným kontaktom.


Sušičku umiestnite tak, aby bola zásuvka voľne prístupná. Ak nie je zástrčka voľne dostupná, zabezpečte, aby v mieste inštalácie bolo k dispozícii zariadenie odpojajúce všetky póly.

 **Nebezpečenstvo požiaru prehríatím.**

Prevádzka sušičky na viacnásobných zásuvkách a predlžovacích kábloch môže spôsobiť preťaženie káblov.

Z bezpečnostných dôvodov nepoužívajte viacnásobné zásuvky a predlžovacie káble.

Elektrická inštalácia musí byť v súlade s normou ČSN EN 60355.

Z bezpečnostných dôvodov odporúčame v domovej inštalácii príslušnej pre elektrické pripojenie sušičky použitie prúdového chrániča (RCD) typu .


Poškodený prívodný sieťový kábel môže byť nahradený len špeciálnym káblom rovnakého typu (dostať u servisnej služby Miele). Z bezpečnostných dôvodov môže výmenu vykonať len kvalifikovaný autorizovaný odborník, alebo servisná služba Miele.

O menovitom príkone a príslušnom istení informuje návod na použitie alebo typový štítok. Porovnajte tieto údaje s parametrami elektrickej prípojky v mieste inštalácie.

V prípade pochybností sa spýtajte kvalifikovaného elektrikára.

Dočasná alebo trvalá prevádzka sebestačného alebo nie sieťovo synchronizovaného zariadenia na dodávku energie (ako napr. ostrovné siete, back-up systémy) je možná. Predpokladom pre prevádzku je, aby malo zariadenie na dodávku energie údaje v súlade s nariadením EN 50160 prípadne porovnateľné.

Ochranné opatrenia určené pre inštaláciu tohto Miele produktu v domácnosti musia byť zabezpečené aj pre ostrovnú prevádzku alebo nie sieťovo synchronizovanú prevádzku čo sa týka jej funkcie ako aj spôsobu práce, alebo musia byť nahradené rovnocennými opatreniami pri inštalácii. Tak ako je to napríklad popísané v aktuálnom zverejnení VDE-AR-E 2510-2.

 **Škody spôsobené príliš skorým spustením programu sušenia.**

Tepelné čerpadlo sa môže poškodiť. Sušičku môžete zapnúť a zapojiť do siete. Aby ste však predišli možnému poškodeniu, spustíte program sušenia až po uplynutí jednej hodiny.

Technické údaje

výška	850 mm
nastaviteľná výška	845 mm-855 mm
šírka	596 mm
hĺbka	643 mm
hĺbka s otvorenými dvierkami sušičky	1 110 mm
s možnosťou podsunutia	áno
možnosť usporiadania do veže so sušičkou	áno
výška/šírka/hĺbka pre podstavbu	850/600/600 mm
hmotnosť	55 kg
kapacita bubna	120 l
hmotnosť naplnenia	9 kg (hmotnosť suchej bielizne)
nádoba na kondenzát, objem	4,2 l
dĺžka vypúšťacej hadice	1,49 m
maximálna výtlačná výška	1,00 m
maximálna výtlačná dĺžka	4,00 m
dĺžka prívodného sieťového kábla	2,00 m
elektrické napätie	viď typový štítok
spotreba elektrickej energie	viď typový štítok
ochrana elektrickými poistkami	viď typový štítok
chladivo a potenciál skleníkového efektu	viď typový štítok
Pridelené skúšobné značky	viď typový štítok
Spotreba energie	viď „Údaje o spotrebe“
LED svetlo emitujúce diódy	trieda 1
kmitočtové pásmo	2,4000 GHz – 2,4835 GHz
maximálny vysielací výkon	< 100 mW

Inštalácia

Prehlásenie o zhode

Miele týmto prehlasuje, že táto sušička bielizne s tepelným čerpadlom zodpovedá smernici 2014/53/EU.

Úplný text prehlásenia o zhode EÚ je k dispozícii na jednej z nasledujúcich internetových adries:

- Produkty, na stiahnutie www.miele.sk

Miele s.r.o.
Mlynské nivy 16
821 09 Bratislava
Tel.: +421 2 58 103 111
Servis-tel.: +421 2 58 103 131
E-mail: info@miele.sk
Internet: www.miele.sk

Servisná služba Miele
príjem servisných zákaziek
0800 MIELE1
(0800 643 531)

Miele & Cie. KG
Carl-Miele-Straße 29
33332 Gütersloh
Nemecko

TQ 1000 WP

sk-SK

M.-Nr. 12 709 720 / 00