

Instrucciones de manejo y montaje Máquina de café empotrable



Es **imprescindible** que lea las instrucciones de manejo antes del emplazamiento, instalación y puesta en funcionamiento para evitar posibles daños tanto al usuario como al aparato.

Su contribución a la protección del medioambiente

Eliminación del embalaje

El embalaje se utiliza para la manipulación y protege el aparato de los daños de transporte. Los materiales de embalaje se seleccionan en función de aspectos compatibles con el medio ambiente y de su eliminación y, por lo general, son reciclables.

La devolución de los embalajes al ciclo de los materiales ahorra materias primas. Utilice las opciones de recogida y devolución de materiales reciclables específicos.

Reciclaje de aparatos inservibles


Los aparatos eléctricos y electrónicos contienen multitud de materiales valiosos. También contienen sustancias, mezclas y componentes concretos que eran necesarios para su funcionamiento y seguridad. En la basura doméstica, así como si se manipulan de forma incorrecta, pueden ser perjudiciales para la salud y causar daños en el medio ambiente. En ningún caso tire su aparato inservible en la basura doméstica.




En su lugar, utilice para ello los puntos de recogida y almacenamiento oficialmente establecidos para la entrega y reciclaje de aparatos eléctricos y electrónicos disponibles en el municipio, distribuidores o Miele. Usted es el único responsable legal de borrar cualquier dato personal disponible en el aparato a eliminar. La ley obliga a retirar sin destruir las pilas y baterías utilizadas que no estén totalmente inaccesibles en el aparato, así como las lámparas. Líveles a un punto de recogida adecuado donde puedan ser entregados gratuitamente. Guarde el aparato inservible fuera del alcance de los niños hasta el momento de transportarlo al desguace.

Su contribución a la protección del medioambiente	2
Advertencias e indicaciones de seguridad	8
Descripción del aparato	18
Principio de manejo	20
Display Touch	20
Acciones de manejo	21
Símbolos en el display	24
Miele@home	25
Primera puesta en funcionamiento	26
Antes de la primera utilización	26
La primera conexión	26
Configurar sistema de granos de café	29
Sistema de granos de café	31
Modificar los ajustes para el sistema de granos de café (Tipos de granos de café)	31
Cambiar los nombres de los tipos de café	32
Modificación de la asignación de los depósitos de granos	32
Llenar el depósito de agua	33
Conexión y desconexión	34
Conectar la máquina de café	34
Desconexión de la máquina de café	34
Cómo preparar la máquina para una ausencia prolongada	34
Salida central con sensor del borde de las tazas	35
Preparar bebidas	36
Café	36
Bebidas de café con y sin leche	36
La leche	37
El recipiente para la leche	38
Llenar y colocar el recipiente para la leche	38
Preparar un café	39
Cancelar la preparación	39
Café doble	39
Preparar 2 porciones ☐	39
Jarra de café	40

Contenido

Té.....	40
TeaTimer.....	41
Preparar té.....	42
TeaTimer Iniciar manualmente.....	42
Jarra de té.....	42
Preparar agua templada y caliente.....	42
Modo Experto	43
Conectar o desconectar el modo Experto	43
Modo experto: asignar recipiente para granos	43
Modo Experto: ajustar la cantidad de bebida.....	43
Grado de molido	44
Cómo reconocer el grado de molido adecuado	44
Ajustar el grado de molido	44
Parámetro	45
Mostrar y modificar los parámetros	45
Cantidad de café molido	45
Temperatura de preparación	45
Aromatización del café molido	45
Tipos de granos de café.....	46
Cantidad de bebida	47
Restablecer las bebidas	48
Perfiles	49
Crear perfil.....	49
Editar perfiles	49
Ajustar un cambio de perfil	49
Perfiles: crear y editar bebidas	50
MyMiele	51
MobileStart 	52
Ajustes	53
Mostrar ajustes y modificar	53
Idioma.....	53
Hora.....	53
Fecha.....	53
Pantalla de bienvenida	54

Timer	54
Timer de los aparatos.....	54
Timer de mantenimiento	55
TeaTimer.....	55
Volumen.....	55
Display.....	55
Luminosidad.....	55
Esquema de colores.....	55
QuickTouch	55
Iluminación	55
Info (Mostrar información)	55
Altitud	56
Modo Performance.....	56
Modo Eco.....	56
Modo Barista.....	56
Modo Leche	56
Modo Party.....	56
Dureza del agua	57
Sensor de proximidad	58
Bloqueo de puesta en funcionamiento 	58
Miele@home	59
Manejo a distancia	59
SuperVision	59
RemoteUpdate	60
Versión del software	61
Información legal	61
Modo de exposición (distribuidores).....	61
Ajustes de fábrica.....	61
Limpieza y mantenimiento.....	62
Visión general de los intervalos de limpieza.....	62
Limpiar a mano o en el lavavajillas.....	63
Productos de limpieza inadecuados	64
Limpiar la bandeja colectora y el recipiente para posos	64
Limpiar la chapa de goteo.....	66
Limpiar el depósito de agua.....	67
Limpiar la salida central.....	67
Limpiar el sensor del borde de las tazas.....	70
Limpiar el recipiente para la leche con tapa.....	70
Limpiar la válvula para la leche (a diario).....	71
Retirar la válvula para la leche y limpiarla (mensualmente).....	72
Limpiar el depósito para granos de café.....	75
Desmontar la unidad central y limpiarla a mano	76

Contenido

Limpieza del interior de la parte interior de la puerta y de la chapa de la bandeja colectora.....	78
Limpieza del frontal del aparato.....	79
Programa de mantenimiento	79
Aclarar la máquina.....	80
Aclarar el conducto para la leche	80
Programa de mantenimiento Limpiar cond. leche	80
Desengrasar la unidad central y limpiar el interior	81
Descalcificar el aparato	84
Limpieza y descalcificación automáticas	86
¿Qué debe tener en cuenta antes y durante los programas automáticos de mantenimiento?.....	86
Limpieza automática	87
Cartuchos para la limpieza Miele	87
Sustituir los cartuchos para la limpieza.....	88
Descalcificación automática	89
Cartucho para la descalcificación de Miele	89
Sustitución del cartucho de descalcificación.....	90
Retirar el cartucho para la descalcificación	90
Colocar el cartucho para la descalcificación	91
No utilizar un cartucho para la descalcificación.....	91
Timer de mantenimiento.....	92
Cancelar la limpieza y descalcificación automáticas	92
¿Qué hacer si ...?	93
Mensajes en el display	93
Comportamiento inesperado de la máquina de café.....	96
Anomalías durante la limpieza automática y/o descalcificación	100
Resultado no satisfactorio.....	102
Servicio Post-venta y garantía	105
Contacto en caso de anomalías.....	105
Garantía.....	105
Accesorios	106
Instalación.....	107
Conexión eléctrica	107
Medidas de empotramiento	108
Empotramiento en un armario columna.....	108
Instalación y conexiones.....	109
Montaje de la máquina de café.....	110
Limitación de la apertura de la puerta.....	113

Contenido

Datos técnicos	115
Declaración de conformidad	116
Derechos de propiedad intelectual y licencias	117

Advertencias e indicaciones de seguridad

Esta máquina de café cumple todas las normas de seguridad vigentes. El manejo indebido puede causar daños materiales y provocar lesiones personales y daños materiales.

Lea las instrucciones de manejo con atención antes de poner en funcionamiento la máquina de café. Contienen indicaciones importantes para el montaje, la seguridad, el uso y el mantenimiento. De esta forma se protegerá a sí mismo y evitará daños en la máquina de café.

Según la norma internacional IEC 60335-1 Miele indica explícitamente que deben leerse y seguirse las indicaciones incluidas en el capítulo para la instalación de la máquina de café, así como las advertencias e indicaciones de seguridad.

Miele no se hace responsable de los daños causados por no respetar estas indicaciones.

Guarde las instrucciones de manejo y entrégueselas al nuevo propietario en caso de venta posterior del aparato.

Advertencias e indicaciones de seguridad

Aplicación adecuada

- ▶ Esta máquina de café está creada para el uso en ámbitos domésticos.
 - ▶ La máquina de café no es apta para el uso en zonas exteriores.
 - ▶ La máquina de café puede utilizarse exclusivamente en lugares por debajo de 2.000 metros de altitud.
 - ▶ Utilice la máquina de café exclusivamente en entornos domésticos para preparar bebidas como Espresso, Cappuccino, Latte macchiato, té y similares. Está prohibido cualquier otro tipo de utilización.
 - ▶ Aquellas personas que por motivo de una incapacidad física, sensorial o mental, inexperiencia o desconocimiento no estén en condiciones de manejar la máquina de café de una forma segura, no podrán hacer uso del mismo sin supervisión.
- El uso de la máquina de café por parte de dichas personas sin supervisión está permitido solamente si se les ha explicado el manejo del mismo de tal forma que puedan utilizarlo de forma segura. Deben poder reconocer los posibles peligros originados por un manejo incorrecto.

Advertencias e indicaciones de seguridad

Niños en casa

 Riesgo de sufrir quemaduras en las salidas.

La piel de los niños es más sensible a las altas temperaturas que la de los adultos.

Evite que los niños toquen las partes calientes de la máquina de café o que coloquen partes del cuerpo debajo de las salidas.

- ▶ Coloque la máquina de café fuera del alcance de los niños.
- ▶ Los niños menores de 8 años deben permanecer alejados de la máquina de café, a no ser que estén vigilados en todo momento.
- ▶ Los niños a partir de 8 años pueden manejar la máquina de café sin supervisión si se les ha explicado su manejo de tal forma que puedan utilizarla de manera segura.
Los menores de 8 años deben poder reconocer y comprender los posibles peligros originados por un manejo incorrecto.
- ▶ Preste continua atención a los niños que se encuentren cerca de la máquina de café. No deje que los niños jueguen con ella.
- ▶ Los niños no deben limpiar la máquina de café sin supervisión, salvo que tengan más de 8 años de edad y sean supervisados por un adulto.
- ▶ No olvide que el espresso y el café no son bebidas adecuadas para los niños.
- ▶ ¡Peligro de ahogamiento! Al jugar, los niños podrían quedar enrollados en el material de embalaje (p. ej. plásticos) o cubrirse la cabeza con él y ahogarse. Mantenga el material del embalaje fuera del alcance de los niños.

Seguridad técnica

- ▶ Únicamente personal autorizado por Miele podrá llevar a cabo las tareas de reparación e instalación. Las instalaciones o reparaciones incorrectas pueden suponer un peligro considerable para el usuario.
 - ▶ Los daños en el aparato pueden poner en peligro su seguridad. Controle visualmente que no hay daños. Nunca ponga un aparato dañado en funcionamiento.
 - ▶ Compruebe sin falta la coincidencia de los datos de conexión (frecuencia y tensión) indicados en la placa de características con los de la instalación eléctrica de la vivienda para evitar que se produzcan daños en la máquina de café. Compárelos antes de conectarla. En caso de duda, consulte a un técnico electricista
 - ▶ La seguridad eléctrica de la máquina de café quedará garantizada solamente si está conectada a un sistema de toma de tierra instalado de forma reglamentaria. Este requisito básico de seguridad debe cumplirse. En caso de duda, haga que un técnico electricista revise la instalación de la casa.
 - ▶ Es posible el funcionamiento temporal o permanente en un sistema de suministro de energía autosuficiente o no sincronizado con la red (como redes autónomas, sistemas de respaldo). Un requisito previo para el funcionamiento es que el sistema de suministro de energía cumpla con las especificaciones de la norma EN 50160 u otra similar.
- Las medidas de protección previstas en la instalación doméstica y en este producto de Miele deberán quedar también garantizadas en su función y funcionamiento tanto en funcionamiento aislado como en funcionamiento no sincronizado con la red, o bien ser sustituidas por medidas equivalentes en la instalación. Como se describe, por ejemplo, en la publicación actual de VDE-AR-E 2510-2.

Advertencias e indicaciones de seguridad

- ▶ No conecte la máquina de café mediante un dispositivo de varios enchufes o con un cable de prolongación a la red eléctrica. Estos dispositivos no garantizan la seguridad necesaria en el aparato (peligro de incendio).
- ▶ No se puede utilizar la máquina de café en lugares no fijos (p. ej. embarcaciones).
- ▶ Para garantizar un funcionamiento correcto, no utilice la máquina de café hasta que esté montada.
- ▶ En caso de instalación combinada es muy importante que la máquina de café colocar un entrepaño cerrado en la parte inferior de la máquina de café que la aisle por completo (excepto en el caso de combinación con un calentaplatos o un envasador al vacío).
- ▶ Utilice la máquina de café únicamente a temperaturas ambiente de entre +16 °C y +38 °C.
- ▶ Es necesario respetar una altura mínima de 850 cm.
- ▶ Esta máquina de café no se debe colocar detrás de un frontal de mueble cerrado. Detrás del frontal del mueble cerrado se acumula calor y humedad. Esto puede dañar el aparato y/o el mueble
- ▶ La máquina de café deberá estar desconectada de la red eléctrica durante los trabajos de reparación.
La máquina de café solo está desconectada de la red eléctrica cuando
 - se han desactivado los automáticos de la instalación eléctrica.
 - se han desenroscado totalmente los fusibles roscados de la instalación eléctrica.
 - se ha desenchufado el cable de conexión del aparato.
Tire exclusivamente de la clavija, no del cable de conexión.

Advertencias e indicaciones de seguridad

- ▶ Se pierden los derechos de la garantía si la máquina de café no es reparada por el Servicio Post-venta autorizado de Miele.
- ▶ No abra nunca la carcasa del aparato. El contacto con los cables eléctricos o la manipulación de elementos eléctricos o mecánicos puede entrañar graves riesgos para el usuario, así como perturbar el correcto funcionamiento de la máquina de café.

Advertencias e indicaciones de seguridad

Uso apropiado



Riesgo de sufrir quemaduras en las salidas.

Los líquidos y el vapor que salen están muy calientes.

No sostenga ningún objeto debajo de las salidas si está saliendo vapor o líquido caliente.

No toque piezas calientes.

Las boquillas pueden salpicar líquidos calientes o vapor. Asegúrese de que la salida central está limpia y correctamente montada.

Retire los recipientes situados sobre la bandeja colectora en la puerta de la máquina antes de abrirla.

El agua de la bandeja colectora también puede estar muy caliente. Vacíe con precaución la bandeja colectora.



¡Peligro de lesiones en los ojos!

No mire nunca directamente ni con instrumentos ópticos (lupa o similares) a la iluminación.

- ▶ En cuanto al agua a utilizar, tenga en cuenta lo siguiente:
 - La calidad del agua debe corresponder a lo establecido por la ordenanza de agua potable del país en el que se utiliza la máquina.
 - Llene el depósito de agua exclusivamente con agua potable limpia y fresca. El agua templada o caliente así como cualquier otro tipo de líquido puede dañar la máquina de café.
 - Cambie el agua diariamente para evitar la formación de gérmenes.
 - No utilice agua con gas.
- ▶ Llene el depósito de granos de café exclusivamente con granos de café tostados. No introduzca en el depósito de granos de café granos tratados con aditivos o café molido.
- ▶ No introduzca ningún tipo de líquido en los depósitos de granos.

Advertencias e indicaciones de seguridad

- ▶ No utilice café en grano sin tostar (café verde) o mezclas de café que contengan café verde. Este tipo de granos son muy duros y contienen aún algo de humedad. El molinillo de la máquina de café podría sufrir desperfectos ya en la primera moledura.
- ▶ No introduzca en la máquina de café granos de café tratados con azúcar, caramelo o similares, ni líquidos que contengan azúcar. ¡El azúcar daña el aparato!
- ▶ En caso de preparar un café descafeinado después de un café normal, pueden encontrarse restos de granos de café normales en el molinillo o en la cámara de aromatización. En caso de preparar un café descafeinado, elimine los restos del primer café.
- ▶ Utilice únicamente leche sin aditivos. La mayoría de los aditivos que contienen azúcar se adhieren a los conductos de leche.
- ▶ Si utiliza leche de origen animal, utilice únicamente leche pasteurizada.
- ▶ Para la preparación de té, tenga siempre en cuenta las indicaciones del fabricante.
- ▶ No coloque ninguna mezcla de alcoholes ardiendo debajo de la salida central. Las piezas sintéticas de la máquina podrían derretirse.
- ▶ No se apoye en la puerta del aparato cuando esté abierta ni deposite peso sobre ella para no dañar las bisagras de la máquina de café.
- ▶ No emplee la máquina de café para limpiar objetos.

Advertencias e indicaciones de seguridad

Accesorios y repuestos

- ▶ Miele garantiza que se cumplan los requisitos de seguridad, solo con las piezas de sustitución originales. Los componentes defectuosos solo podrán ser sustituidos por piezas originales de Miele.
- ▶ Utilice exclusivamente accesorios originales de Miele. Si se utilizan otros componentes no autorizados se pierde todo derecho de garantía.
- ▶ Miele ofrece una garantía de suministro de hasta 15 años, pero no menos de 10 años, para las piezas de repuesto después del final de la producción en serie de su máquina de café.

Limpieza y mantenimiento

- ▶ Limpie diariamente la máquina de café y el recipiente para leche, especialmente antes de utilizarla por primera vez.
- ▶ Asegúrese de limpiar meticulosa y regularmente los elementos que conducen leche. La leche contiene por naturaleza gérmenes que se reproducen rápidamente en caso de limpieza insuficiente.
- ▶ En caso de no utilizar la limpieza y descalcificación automáticas, deberá llevar a cabo los programas de mantenimiento para la limpieza del conducto de la leche, de la unidad central y la descalcificación regular. Miele no se hace responsable de daños derivados de la falta de limpieza y/o descalcificación, la utilización de un producto erróneo o de una concentración inadecuada.
- ▶ No utilice aparatos de limpieza a vapor. El vapor puede llegar a los componentes conductores de tensión y producir un cortocircuito.
- ▶ Los posos del café/espresso no deberán desecharse por el fregadero. El desagüe podría obstruirse.

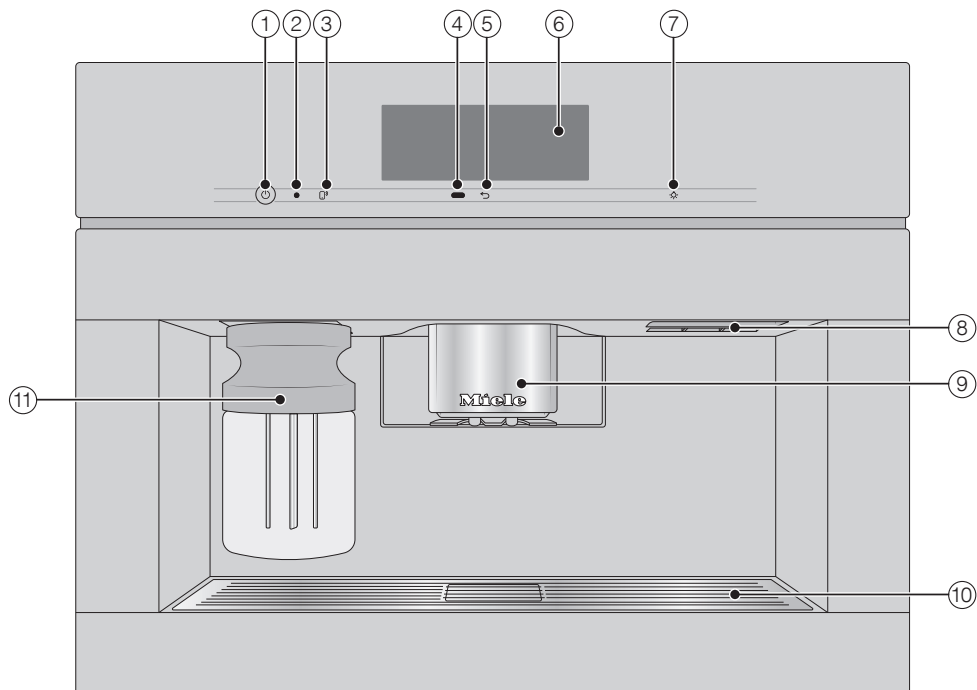
Advertencias e indicaciones de seguridad

Tenga en cuenta lo siguiente si su aparato tiene superficies de acero inoxidable:

- ▶ No pegue notas adhesivas, pegamento de barra transparente, cinta adhesiva u otros sobre las superficies de acero inoxidable. Las superficies de acero inoxidable con revestimiento podrían resultar dañadas por cualquier tipo de adhesivo o podrían perder su efecto protector contra la suciedad.
- ▶ El revestimiento de las superficies de acero inoxidable es sensible al rayado. Incluso los imanes pueden provocar arañazos.

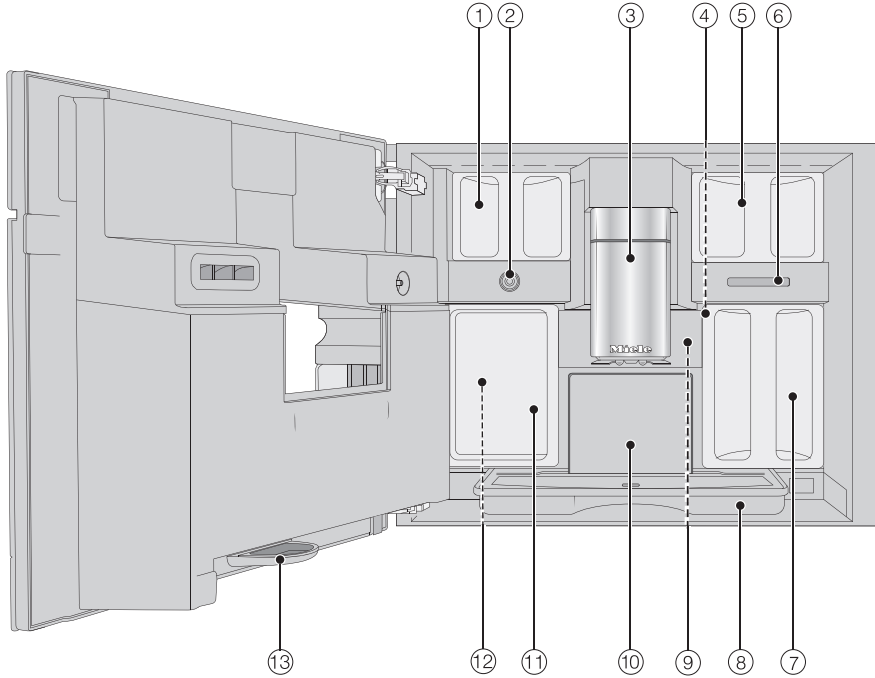
Descripción del aparato

Vista exterior



- ① Tecla Conexión/Desconexión ⏻
- ② Interfaz óptica (solo para el Servicio Post-venta de Miele)
- ③ Tecla sensora MobileStart
- ④ Sensor de proximidad
- ⑤ Tecla sensora «Atrás»
- ⑥ Display Touch
- ⑦ Tecla sensora «Iluminación»
- ⑧ Tirador de la puerta
- ⑨ Salida central ajustable en altura con iluminación
- ⑩ Chapa de la bandeja colectora
- ⑪ Recipiente para la leche

Vista interior



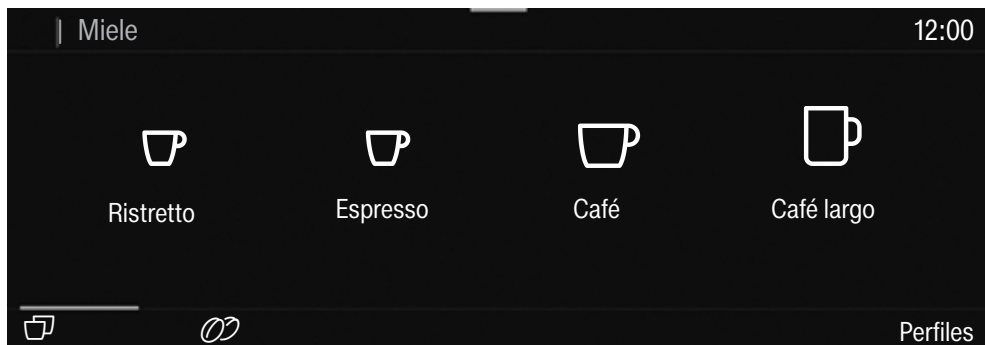
- ① Recipiente para granos (Tipo A y Tipo C)
- ② Válvula de leche
- ③ Salida central ajustable en altura con iluminación
- ④ Ajuste del grado de molido
- ⑤ Depósitos para granos de café (Tipo B)
- ⑥ Ventilador de escape
- ⑦ Depósito de agua
- ⑧ Bandeja colectora con tapa
- ⑨ Unidad central
- ⑩ Recipiente para posos
- ⑪ Recipiente para el mantenimiento
- ⑫ Alojamiento para los cartuchos de limpieza y descalcificación (incluido el adaptador)
- ⑬ Bandeja colectora


Principio de manejo

Display Touch

Evite arañar el delicado display Touch con objetos afilados, p. ej. lápices.
Toque el display Touch exclusivamente con los dedos.

El display Touch está dividido en varias partes.



En la parte **superior** aparece a la izquierda la ruta del menú. En caso de tocar el nombre de un menú en la parte superior, la indicación cambia al menú correspondiente. Para volver a la pantalla de bienvenida, toque .

La indicación horaria se muestra a la derecha en la parte superior. También pueden aparecer otros símbolos, p. ej. TeaTimer .

En el **centro** aparece el menú actual con los puntos de menú. En esta zona, puede desplazarse página a página hacia la derecha o izquierda arrastrando el dedo por el display.

Dependiendo del menú, en la parte **inferior** aparecen diferentes opciones de manejo, como p. ej. DoubleShot , Guardar u OK.

Acciones de manejo

Las opciones seleccionables se muestran en color negro o blanco, dependiendo del esquema de colores seleccionado.

Al pulsar una selección posible el carácter correspondiente (palabra y/o símbolo) se vuelve de color **naranja**.

Seleccionar un punto del menú

- Toque el campo deseado o el valor deseado del display Touch.

Desplazarse

Puede desplazarse a la derecha o a la izquierda.

- Arrastre la pantalla. Para hacerlo, coloque el dedo sobre el display Touch y muévalo en la dirección deseada.

La barra situada en la parte inferior le indica su posición en el menú actual.

Salir del nivel de menú

- Pulse la tecla sensora ↵. Toque el nombre del menú más relevante en la ruta del menú.

Las indicaciones que haya pulsado pero no haya confirmado con *OK* no quedarán memorizadas.

Consejo: En caso de pulsar tres veces seguidas la tecla ↵, llega al menú bebidas.

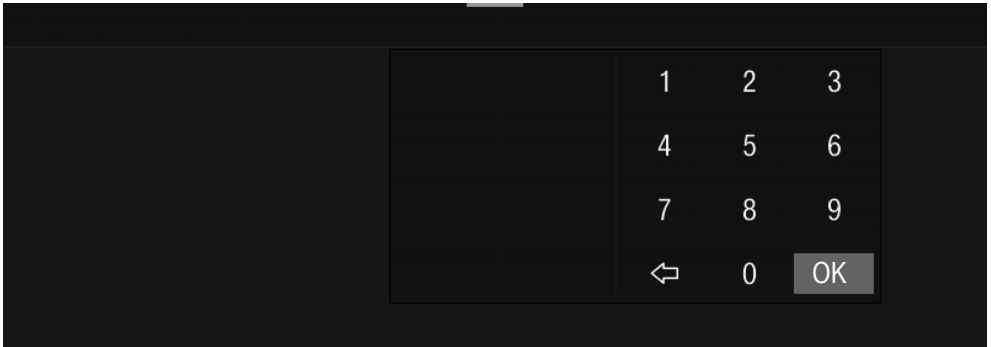
Introducir números con el rodillo de dígitos

- Arrastrar el rodillo de dígitos hacia arriba o abajo hasta que aparezca el valor deseado en el centro en color naranja.
- Confirmar pulsando *OK*.

Principio de manejo

Introducir los números con el bloque de dígitos

- Tocar el valor situado en el centro en color naranja hasta que aparezca el bloque de números.



- Seleccionar el valor deseado: en cuanto se haya introducido un valor válido, *OK* aparece marcado en color verde. Utilizar la flecha ⇐ para borrar la última cifra introducida.
- Confirmar pulsando *OK*.

Introducir nombres

Introduzca las letras utilizando el teclado. Elija nombres cortos y prácticos.

- Pulse las letras o caracteres deseados.

Consejo: Elimine con la flecha ⇐ el último carácter introducido.

- Pulse Guardar.

Mostrar el menú contextual

En algunos menús es posible visualizar un menú contextual, p. ej. para configurar bebidas.

- Toque, por ejemplo, el nombre de una bebida hasta que se abra el menú contextual.
- Toque el display Touch, por fuera de la ventana del menú, para cerrar el menú contextual.

Desplazar entradas

Es posible modificar el orden de las entradas del menú de bebidas en *Perfiles y MyMiele*.

- Toque una entrada hasta que aparezca el menú contextual.
- Seleccione *Ubicar*.

Alrededor de la entrada aparece un marco de color naranja.

- Toque la entrada marcada y mantenga pulsado el display. Desplácela hasta el lugar deseado.

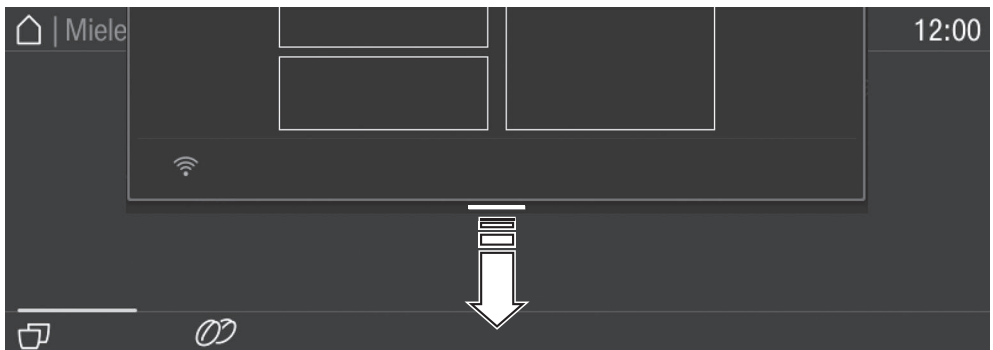
Ayuda

Hay información contextual para las funciones seleccionadas. En la última fila aparece *Ayuda*.

- Tocar *Ayuda* para ver los mensajes de aviso con imágenes y texto.
- Para volver al menú anterior, pulsar *Cerrar*.

Menú desplegable

En el menú desplegable puede ver p. ej. la representación esquemática de los depósitos de granos de café y de *Modo Experto*.



- Toque con el dedo en la línea naranja que aparece en el marco superior de la pantalla y desplácela hacia abajo, tapando el display.




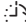






Los ajustes activos aparecen marcados en color naranja.

- Para cerrar el menú desplegable, toque el display por fuera de la ventana del menú o cierre el menú hacia abajo.

Principio de manejo

Símbolos en el display

Además de textos se muestran también símbolos en el display, p. ej. símbolos para las diferentes bebidas. Explicación de algunos símbolos.

Símbolo	Explicación
	El símbolo indica información e indicaciones sobre el manejo. Confirme los mensajes con <i>OK</i> .
	El símbolo indica el menú «Ajustes» y el punto del menú «Idioma».
	El símbolo aparece cuando está activado el bloqueo de puesta en funcionamiento. El manejo está bloqueado.
	El símbolo junto con la hora de conexión deseada aparece 23:59 horas antes en el display cuando se han activado el Timer On a las y la indicación horaria (ver capítulo «Ajustes», apartado «Timer»).
	El símbolo se muestra durante el programa de mantenimiento Limpiar el conducto para la leche y la limpieza automática. (El símbolo se encuentra también sobre el depósito de agua: llenar con agua hasta esta marca).
	El símbolo aparece durante la descalcificación. (Además, el símbolo se encuentra sobre el depósito de agua: llenar con agua hasta esta marca).
	En caso de producirse una anomalía, aparece el símbolo y el código.
	Si está activado Miele@home para la máquina de café, se muestra la conexión WiFi con estos símbolos. Los símbolos indican la intensidad de la señal WiFi en niveles desde fuerte a no conectada.
	El símbolo «Manejo a distancia» aparecen si Miele@home está configurada para la máquina de café y está seleccionado el ajuste Control a distancia On.
	El símbolo «SuperVision» aparecen si Miele@home está configurada para la máquina de café y está seleccionado el ajuste SuperVision Indicación SuperVision On.

Máquina de café equipada con un módulo WiFi integrado.

Asegurarse de que la señal de la red de conexión WiFi en el lugar de emplazamiento de la máquina de café sea la adecuada.

Para utilizarlo, se necesita:

- una red WiFi
- la Miele App
- una cuenta de usuario con Miele (se puede crear la cuenta de usuario a través de la Miele App)

La Miele App guía a través de la conexión entre la máquina de café y la red WiFi doméstica.

Una vez que se haya conectado la máquina de café a la red WiFi, se puede utilizar la Miele App para realizar las siguientes acciones, por ejemplo:

- Activar la información sobre el estado de la máquina de café
- Modificar los ajustes de la máquina de café
- Manejar a distancia la máquina de café

El consumo de energía aumenta al conectar la máquina de café a la red WiFi, incluso cuando está desconectada.

Disponibilidad de conexión WiFi

La conexión WiFi se reparte con otros aparatos (p. ej. microondas, aparatos que se manejan a distancia). Debido a lo que se pueden producir problemas de conexión temporales o continuos. Por lo tanto, no se garantiza la total disponibilidad de las funciones ofrecidas.

Disponibilidad de Miele@home

El uso de la App Miele@home depende de que el servicio Miele@home esté disponible en su país.

El servicio de Miele@home no está disponible en todos los países.

Para saber más, entre en la página web www.miele.com.

Aplicación Miele

Puede descargar la aplicación Miele de forma totalmente gratuita de la Apple App Store® o en la Google Play Store™.



Primera puesta en funcionamiento

Antes de la primera utilización

- Conecte la máquina de café a la red eléctrica.
- Desembale la máquina de café.
- Retire las posibles hojas de aviso.
- Retire la lámina protectora de la chapa de goteo.
- Limpie el depósito de agua, los depósitos para granos de café y la salida central.

Para la primera puesta en funcionamiento la máquina se suministra con los siguientes consumibles:

- Cartuchos para la limpieza Miele
- Cartucho para la descalcificación de Miele

La primera conexión

- Pulse la tecla Conexión/Desconexión .

Elegir el idioma del display

- Elija el idioma del display deseado.

También será necesario indicar la localización.

La selección de la localización determina la indicación de hora, p. ej. formato de 12 o 24 horas, o la representación de las unidades sin cambios.

Configurar la conectividad (Miele@home)

Se puede conectar la máquina de café con la red doméstica WiFi.

Durante la primera puesta en funcionamiento en el display aparece ¿Configurar Miele@home?

Consejo: Es posible también configurar Miele@home para la máquina de café más tarde. Seleccionar a continuación Saltar.

- Comprobar si la señal de la red WiFi en el lugar de emplazamiento de la máquina es lo suficientemente intensa.
- Pulsar Continuar.
- Seleccionar la forma de conexión deseada.
- Seguir las indicaciones del display de la máquina y de la Miele App.

En el display aparece Conexión establecida.

- Para continuar con la primera puesta en funcionamiento, tocar Continuar.

Configurar la fecha

- Ajustar la fecha actual.
- Confirmar pulsando °OK.

Ajustar la hora

- Ajustar la hora actual del día.
- Confirmar pulsando °OK.

En caso de haber conectado la máquina de café a una red WiFi y de haberla registrado en la App, la hora se sincroniza a través de la aplicación según el ajuste del lugar en el que se encuentre.

Primera puesta en funcionamiento

Ajustar la dureza del agua

La empresa de suministro de agua competente le puede informar sobre el grado de dureza del agua local.

Para más información sobre el ajuste de la dureza del agua, ver capítulo «Ajustes», apartado «Dureza del agua».

- Introduzca la dureza del agua del lugar (in °dH) y confirme con *OK*.

Configurar la limpieza automática y la descalcificación

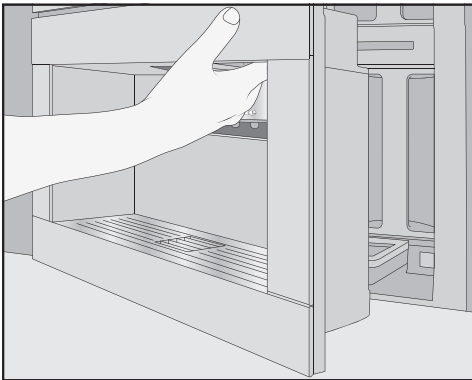
En el display se muestra información sobre la limpieza automática y la descalcificación.

- Confirmar pulsando *OK*.

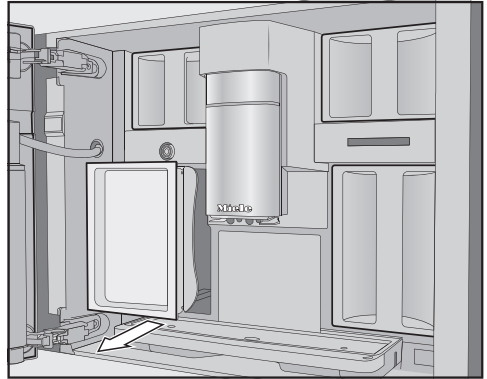
Consejo: Para ver instrucciones con imágenes en la pantalla, tocar *Ayuda*.

Colocar los cartuchos para la limpieza

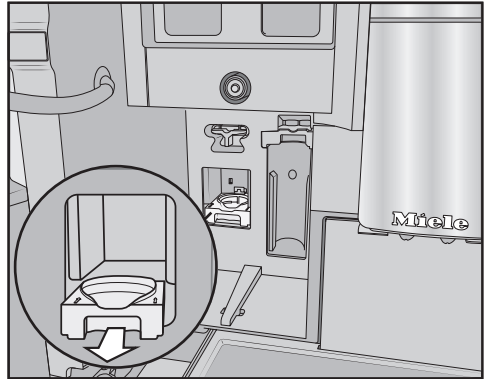
Tan solo se requerirá que se coloquen los cartuchos para la limpieza.



- Abrir la puerta del aparato.



- Retirar el recipiente para el mantenimiento situado a la izquierda.



- Extraer el alojamiento del cartucho para la limpieza hacia delante y retirar el soporte.
- Extraer los cartuchos del embalaje.
- Retirar el tapón de rosca.

Ya no se necesita el tapón de rosca.

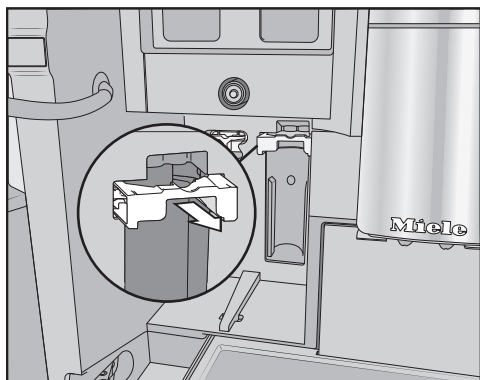
Primera puesta en funcionamiento



- Atornillar el cartucho para la limpieza boca abajo en el soporte.
- Introducir el soporte con el cartucho en la máquina de café hasta que encaje perceptiblemente.

Colocar el cartucho para la descalcificación

- Extraer el cartucho para la descalcificación del embalaje.



- Tirar del soporte del cartucho para la descalcificación hacia delante.
- Colocar el cartucho para la descalcificación e introducirlo hacia arriba hasta el tope.

- Empujar hacia atrás el soporte del cartucho de la descalcificación.
- Volver a colocar el recipiente de mantenimiento.
- Cerrar la puerta del aparato.

En la siguiente desconexión el cartucho se llenará con agua.

Esperar, en cualquier caso, hasta que la máquina de café se apague. No forzar la desconexión en ningún caso.

En caso de que los cartuchos para la limpieza y descalcificación ya estén colocados, aparece un mensaje a la hora de inicio de la limpieza y descalcificación automáticas ajustada.

- Si se desea modificar la hora de inicio, pulsar **Timer** y seleccionar la hora deseada.
- Confirmar pulsando **OK**.

Es posible posponer la hora de inicio de la limpieza y la descalcificación automáticas.

Seleccionar Modo Performance

Puede elegir el modo adecuado a sus gustos (ver capítulo «Ajustes», apartado «Modo Performance»).

- **Modo Eco:** este modo es el de ahorro energético.
- **Modo Barista:** este es el modo para conseguir un café perfecto.
- **Modo Leche:** en este modo es posible preparar bebidas con leche claramente más deprisa.
- Seleccione el modo deseado.

Primera puesta en funcionamiento

De este modo, la primera puesta en funcionamiento se ha realizado con éxito. Ya puede llenar el sistema de granos.

Configurar sistema de granos de café

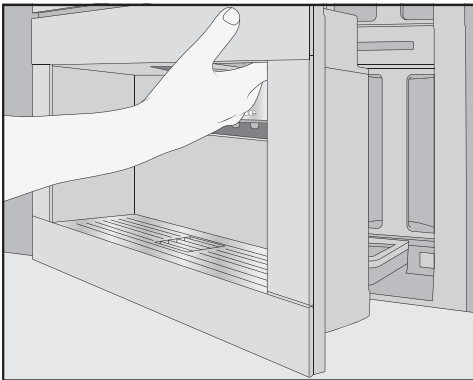
Después de la primera puesta en funcionamiento aparece la consulta de si desea configurar el sistema de granos. La máquina de café le guía durante el primer proceso de llenado y etiquetado de los depósitos.

- Pulse Sí.

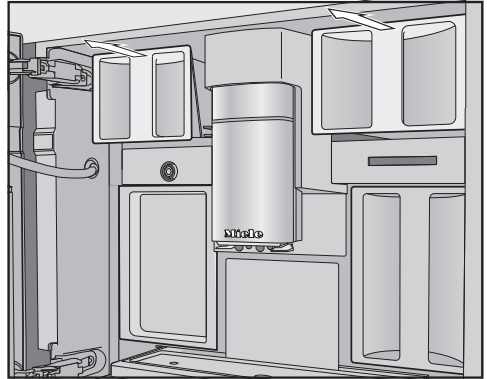
Al seleccionar No, se muestra de nuevo el asistente para configurar el sistema de granos.

Llenar el depósito para granos de café

La máquina de café tiene 2 compartimentos para depósitos de granos de café situados en la parte superior izquierda y derecha.



- Abrir la puerta del aparato.



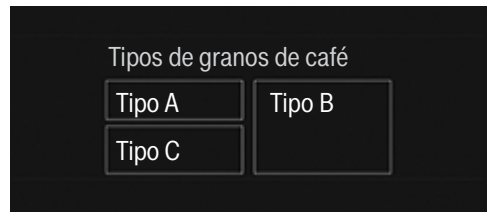
- Extraer los depósitos de granos de café y retirar la tapa.
- Llenar el depósito con café en grano.
- Cerrar los depósitos con las tapas.
- Introducir completamente el depósito de café en la máquina de café. Cerrar la puerta del aparato.

Consejo: En caso necesario, tomar nota de cada tipo de café.

Una vez se hayan rellenado, etiquetarlos.

Etiquetar los tipos de granos de café

Los 3 depósitos de café se muestran en el display ya nombrados de la siguiente manera.



Si cambia el nombre de los recipientes de granos, tenga en cuenta lo siguiente:

- Elegir nombres cortos y prácticos.

Primera puesta en funcionamiento

- En caso de utilizar el mismo nombre para 2 depósitos o para todos los depósitos (porque utiliza únicamente un tipo de café), tener en cuenta escribirlos siempre exactamente igual.

En el display aparece ¿Desea poner nombre al tipo de granos de café del depósito? y Tipo A aparece marcado en color naranja en el esquema.

- Pulsar Sí.

El editor se abre en el display.

- Introducir el nombre deseado para el recipiente de granos .
- Pulsar Guardar.
- Identificar ahora los otros 2 depósitos de granos.

En la fila del título del display aparece <Tipo XY> Ordenar «».

Ordenar los tipos de granos de café

Asignar las bebidas de café deseadas a los distintos tipos de granos.

- Seleccionar un tipo de café que se quiera preparar con esos granos de café.

Las bebidas de café seleccionadas están marcadas en naranja.

- Confirmar pulsando°OK.

Ahora se asigna el siguiente tipo de grano y aún no se muestran los tipos de café asignados.

- Seleccionar un tipo de café que se quiera preparar con esos granos de café.
- Confirmar pulsando°OK.

El resto de cafés no seleccionados se asignarán al tercer tipo de granos de café.

Se ha configurado el sistema de granos y ahora se pueden preparar bebidas.

Consejo: Al tocar Todas las bebidas aparecen marcados todos los tipos de café. No se puede anular la selección de los tipos de café que se desee.


En caso de no haber asignado depósitos de café a las bebidas, al preparar una bebida se preguntará con qué tipo de café se debe preparar.

Después de la puesta en funcionamiento, deseche los 2 primeros cafés para eliminar los restos de café del control de fábrica del sistema de preparación.

Sistema de granos de café

Puede preparar café o Espresso con granos de café tostados enteros que la máquina de café muele al momento para cada preparación.

Esta máquina de café esta dotada con un sistema de granos con tres depósitos que se pueden rellenar con tres tipos de granos diferentes o con un único tipo. A continuación puede asignarle a cada tipo de café el grano de café que desee. O crear perfiles con sus propios cafés y asignarles un tipo de café diferente al del perfil estándar de Miele.

 Riesgo de que el molinillo resulte dañado debido a un uso inadecuado.

En caso de rellenar el depósito de granos con líquidos, café molido o granos de café a los que se haya añadido caramelo, azúcar o similares, la máquina podría resultar dañada.

Incluso el café en grano sin tostar (granos de café verdes, sin tostar) o las mezclas de café, que contienen café sin tostar) pueden dañar el molinillo. Este tipo de granos son muy duros y contienen aún algo de humedad. El molinillo de la máquina de café podría sufrir desperfectos ya en la primera moledura.


Llene el depósito de granos de café exclusivamente con granos de café tostados.

En caso de utilizar granos de café descafeinados después de preparar un café normal, quedan aún restos de café normal en el molinillo o en la cámara de aromatización.

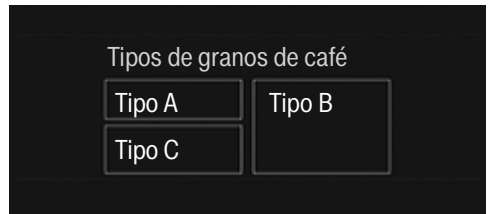
Tenga en cuenta que en el primer café puede haber restos mínimos de café con cafeína.

Modificar los ajustes para el sistema de granos de café (Tipos de granos de café)

Se muestra el menú de bebidas.

- Pulsar la tecla sensora .
- Seleccionar **Ajustes**.
- Seleccionar **Tipos de granos de café**.

Aparece la representación esquemática de los depósitos para granos de café.



- Seleccionar un tipo de granos de café.

Ahora se puede cambiar el nombre de la variedad de granos o la asignación.

Consejo: Si se desea modificar la asignación de tipo de grano a una bebida, es posible hacerlo en los parámetros (ver el capítulo «Parámetros», apartado «Tipos de café»).

Sistema de granos de café

Cambiar los nombres de los tipos de café

Si cambia el nombre de una variedad de granos, hay que tener en cuenta lo siguiente:

- Elegir nombres cortos y prácticos.
- En caso de utilizar el mismo nombre para 2 depósitos o para todos los depósitos (porque utiliza únicamente un tipo de café), tener en cuenta escribirlos siempre exactamente igual.

- Pulsar **Modificar nombre**.

El editor se abre en el display.

- Introducir el nombre deseado.
- Pulsar **Guardar**.

Si se asigna un nombre diferente a tipos de granos de café con nombres idénticos, se deberá renombrar las bebidas de café.

Modificación de la asignación de los depósitos de granos

En caso de crear otros perfiles, además del perfil de Miele (estándar), se podrán asignar los tipos de café individualmente a cada tipo de bebida en los perfiles correspondientes.

- Pulsar **Modificar el orden**.

En caso de haber creado 1 o más perfiles y haber memorizado al menos 1 café, seleccionar a continuación el perfil.

- Seleccionar el perfil al que se desean asignar los tipos de granos de café.

Aparece una lista con todos los tipos de café. Las bebidas asignadas actualmente aparecen marcadas en color naranja.

- Cambiar la asignación según se desee.
- Confirmar pulsando **OK**.

Consejo: En caso de pulsar **Todas las bebidas**, aparecen todas las bebidas marcadas y se puede deseleccionar las no deseadas.

En caso de no asignar ningún tipo de café, durante la preparación de la bebida se consulta qué tipo de café se debe utilizar.

Llenar el depósito de agua

⚠ Riesgo para la salud debido a agua con gérmenes.

En caso de que el agua permanezca durante mucho tiempo en el depósito, se pueden formar gérmenes y suponer un riesgo para la salud.

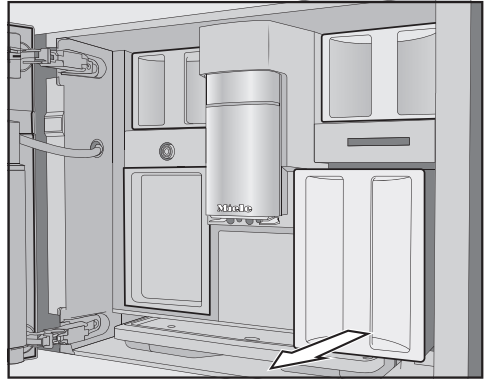
Cambia **a diario** el agua del depósito de agua.

⚠ Riesgo para la salud debido a un uso inadecuado.

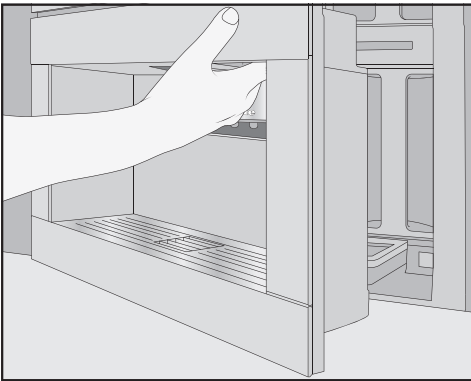
Los líquidos inadecuados como el agua caliente o templada así como otros líquidos pueden dañar la máquina de café.

En caso de utilizar agua con gas se forma una fuerte acumulación de cal en la máquina.

Llene el depósito de agua exclusivamente con agua potable limpia y fría.



- Extraer el depósito de agua tirando de él hacia delante.
- Llenar el depósito de agua con agua potable fría y fresca hasta la marca *máx.*
- Introducir el depósito de agua en la máquina.
- Cerrar la puerta del aparato.



- Abrir la puerta del aparato.

Conexión y desconexión

Conectar la máquina de café

- Pulsar la tecla Conexión/Desconexión ①.

La máquina de café se calienta y se realiza un aclarado de los conductos. Por la salida central fluye agua caliente.

Ahora se pueden preparar bebidas.

En cuanto la máquina de café alcanza la temperatura de funcionamiento, no se aclaran los conductos al conectarla.

Desconexión de la máquina de café

- Pulsar la tecla Conexión/Desconexión ①.

Cuando se prepara una bebida, la máquina de café aclara los conductos antes de desconectarse.

Durante la preparación de una bebida o durante los procesos de mantenimiento se produce humedad en la máquina de café. Después de la preparación de una bebida, o incluso de la desconexión, el ventilador continúa funcionando hasta que se reduce lo suficiente la humedad del interior de la máquina. Se oye el ruido correspondiente.

Cómo preparar la máquina para una ausencia prolongada

Si no se utiliza la máquina de café durante un periodo de tiempo prolongado, por ejemplo durante las vacaciones, hay que tener en cuenta lo siguiente:

- Vaciar la bandeja colectora, el recipiente para posos y el depósito de agua.
- Limpiar a fondo todos los componentes, también la unidad central y el interior de la máquina.
- Desconectar la máquina de café.

Salida central con sensor del borde de las tazas

La salida central con sensor del borde de las tazas ajusta automáticamente la salida de café. Con este ajuste, la salida central desciende automáticamente al principio de la preparación de una bebida y, gracias al sensor del borde de las tazas, se detiene a la altura óptima de las tazas o vasos.

No es posible ajustar manualmente la salida central con el sensor del borde de las tazas.

Si la máquina de café está desconectada, la salida central se encontrará en una posición media.

En caso de llevar a cabo programas de mantenimiento, la salida central se coloca a la altura del recipiente de mantenimiento o en una posición de mantenimiento baja.

Antes de abrir la puerta, tenga en cuenta que la salida central se encuentre en la posición más alta o media.

Preparar bebidas



Riesgo de sufrir quemaduras en las salidas.

Los líquidos y el vapor que salen están muy calientes y pueden producir quemaduras.

No sostenga ningún objeto debajo de las salidas si está saliendo vapor o líquido caliente.

No toque piezas calientes.

Café

Bebidas de café con y sin leche

Con la máquina de café, es posible preparar las siguientes bebidas de café:

- El **Ristretto** es un tipo de Espresso, más concentrado y fuerte. Tiene la misma cantidad de café molido que un Espresso pero se prepara con menor cantidad de agua.
- El **Espresso** es un café fuerte y aromático, cuya espuma tiene un color marrón nuez y una textura dura, de crema.
Para la preparación de Espresso recomendamos utilizar los granos de café tostados para Espresso.
- El **Café** se diferencia del Espresso en el tostado especial de los granos y en una cantidad de agua mayor.
Para preparar cafés recomendamos utilizar la variedad con el tueste correspondiente.
- **Café largo** es un café realizado con una cantidad de agua significativamente mayor.
- El conocido como **Long black** se prepara con agua caliente y dos porciones de Espresso.
- El **Caffè Americano** tiene la misma proporción de Espresso y de agua caliente. Primero se prepara el Espresso y, a continuación, se rellena la taza con agua caliente.
- El **Cappuccino** se compone de dos tercios de espuma de leche y un tercio de espresso.
- El **Latte macchiato** se compone de un tercio de leche caliente, espuma de leche y Espresso.
- El **Caffè Latte** se hace con leche caliente y Espresso.
- El **Cappuccino italiano** tiene la misma proporción de espuma de leche y Espresso que un Cappuccino. Pero primero se prepara el Espresso y, después, la espuma de leche.
- Un **Espresso macchiato** es un Espresso cubierto por una fina capita de espuma de leche.
- Un **Flat white** es una variante del Cappuccino: se compone de una cantidad de Espresso y espuma de leche claramente más grande que garantiza un aroma intenso.
- El **Café au lait** es una especialidad francesa compuesta por café y espuma de leche. Servir el Café au lait en un vaso transparente.

Además puede preparar **leche caliente** y **espuma de leche**.

La leche

Los componentes azucarados de la leche de vaca o de las bebidas alternativas a la leche, p. ej. la bebida de soja, se pueden quedar pegados al conducto para la leche o a los componentes conductores de la leche. Los restos de líquidos inadecuados pueden afectar la preparación correcta de bebidas.

Utilizar leche sin aditivos.

La leche animal contiene gérmenes por naturaleza.

Si se usa leche animal, utilizar exclusivamente leche pasteurizada, p. ej. leche pasteurizada de vaca.

Después de la fase de calentamiento, en la salida central se calienta la leche aspirada con vapor y, además, se añade aire para conseguir espuma de leche.

Se puede preparar leche caliente y espuma de leche con leche de vaca o con productos lácteos vegetales alternativos. Sin embargo, la consistencia de la espuma de leche difiere mucho según el tipo de leche utilizado. No todos los tipos de leche son adecuados para la espuma de leche.

Consejo: Para que la espuma de leche tenga una consistencia perfecta, es necesario utilizar leche fría de vaca (< 10 °C) con un contenido proteico de al menos un 3 %.

Se puede seleccionar el contenido de grasa de la leche según las preferencias. Con leche entera (al menos un 3,5 % de contenido de grasa) la espuma es algo más cremosa que con la leche semidesnatada o desnatada.

Los productos lácteos alternativos de origen vegetal (en adelante, «lácteos alternativos» para abreviar) contienen componentes diferentes a los de la leche de vaca, por ejemplo. Los lácteos alternativos se espesan debido a la sedimentación natural. Al preparar leche caliente o espuma de leche, este espesamiento puede dificultar la absorción del lácteo alternativo.

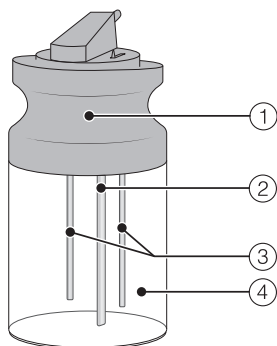
Remover bien los lácteos alternativos directamente antes de prepararlos.

No agitar los lácteos alternativos. Agitarlos provoca la formación de espuma no deseada en el envase y afecta a la preparación.

Consejo: Aclarar manualmente el conducto para la leche inmediatamente después de la preparación.

Preparar bebidas

El recipiente para la leche



- ① Tapa
- ② Tubo de succión de leche
- ③ Varilla sensora
- ④ Recipiente de cristal

Llenar y colocar el recipiente para la leche

La leche **no** se enfría en el recipiente para la leche.

La leche se puede estropear si se deja sin refrigerar en el recipiente durante mucho tiempo (dependiendo del tipo de leche).

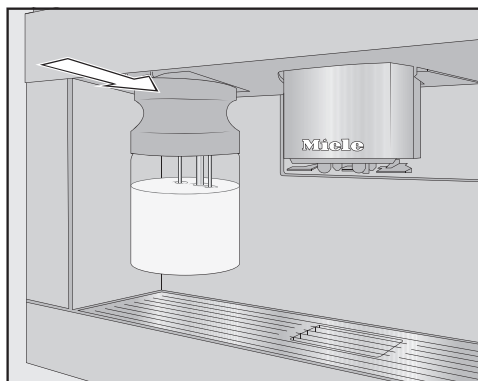
No dejar la leche, especialmente la de vaca, sin refrigerar en el recipiente durante mucho tiempo.

Tener en cuenta las indicaciones del fabricante con respecto a la caducidad de la leche utilizada.

En caso de no haber preparado leche desde hace un tiempo, limpiar el conducto para la leche antes de realizar cualquier preparación.

Consejo: Para preparar una espuma de leche de calidad, utilizar leche fría ($< 10\text{ }^{\circ}\text{C}$).

- Si se utiliza un lácteo alternativo, removerlo bien. Para una preparación óptima se necesitan lácteos alternativos removidos, no agitados.
- Llenar el recipiente para la leche como máximo hasta 2 cm por debajo del borde.
- Cerrar el recipiente para la leche con la tapa.

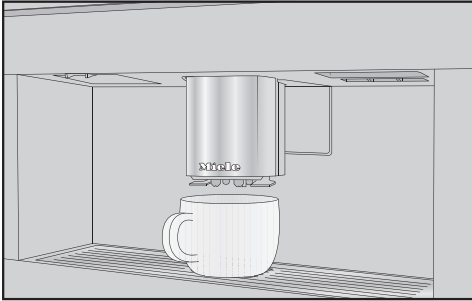


- Introducir el recipiente para la leche en la máquina de café desde la parte delantera hasta que encaje.



Consejo: Es más fácil extraer el recipiente para la leche con las dos manos.

Preparar un café




- Colocar un recipiente apropiado debajo de la salida central.
- Si se quiere preparar un café con leche caliente o espuma de leche, llenar el recipiente para la leche e introducirlo.
- Seleccionar una bebida de café.

Se inicia la preparación y el café se vierte en el recipiente a través de la salida central.

Cancelar la preparación


- Pulse Stop o Cancelar.

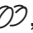
Café doble


Seleccionar la función DoubleShot  para preparar un café especialmente fuerte y aromático. Para ello, una vez transcurrida la mitad del proceso de preparación, se muelen y aromatizan más granos de café. Debido a la reducción del tiempo de preparación, se disuelven menos aromas indeseados y compuestos amargos.

Es posible activar DoubleShot para todas las preparaciones de café excepto "Ristretto" y "Long black".

Preparar un café doble con DoubleShot

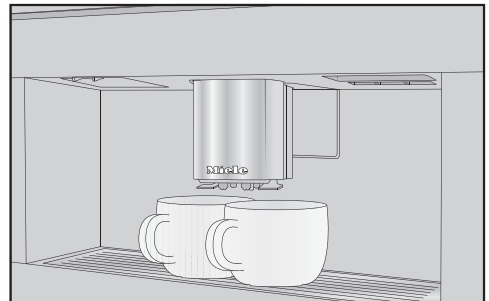
El símbolo  se muestra durante la preparación de cafés.

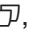
- Toque el símbolo , inmediatamente antes o después de haber iniciado la preparación de una bebida.


Comienza la preparación y el símbolo  aparece marcado en color naranja en el display. Se muelen y aromatizan dos porciones de granos de café.

Preparar 2 porciones

Puede solicitar la preparación de dos bebidas a la vez en una única taza o en dos tazas.



- Coloque un recipiente debajo de cada boquilla de salida de la salida central.
- Toque el símbolo , inmediatamente antes o después de haber iniciado la preparación de una bebida.

Comienza la preparación y el símbolo  aparece marcado en color naranja en el display. Se preparan dos porciones de la bebida deseada.

Preparar bebidas

Jarra de café

Con la función Jarra de café puede preparar varias tazas de café automáticamente de forma consecutiva (máx. 1 l).

Se muestra el menú de bebidas.

Consejo: Tenga en cuenta que el depósito de granos de café y el de agua estén lo suficientemente llenos antes de iniciar Jarra de café.

- Coloque un recipiente de un tamaño lo suficiente grande debajo de la salida central.

- Seleccione Jarra de café.

Consejo: Encontrará Jarra de café al final del menú de bebidas.

- Seleccione el número de tazas deseado (entre 3 y 8).

- Siga las indicaciones del display.

Cada porción de café se prepara individualmente. Durante el transcurso, se muestra en el display.

Puede interrumpir el proceso en todo momento.

- Pulse Cancelar.

Té

La máquina de café debe ser destinada únicamente a un uso doméstico. Las temperaturas indicadas son aproximadas y pueden variar dependiendo de las condiciones ambientales.

Para la preparación de té, puede seleccionar entre las siguientes especialidades con agua caliente.

- **Té japonés** té verde de buena calidad que se caracteriza por un sabor suave, fresco.
Temperatura de salida: aprox. 65 °C, tiempo de reposo: aprox. 1,5 minutos
- **Té blanco** té verde para el que se usan exclusivamente los brotes jóvenes, aún cerrados y cuya preparación es especialmente delicada. El té blanco tiene un sabor especialmente suave.
Temperatura de salida: aprox. 70 °C, tiempo de reposo: aprox. 2 minutos
- **Té verde** cuyo color verde proviene de las hojas del arbusto del té. Según la región, las hojas se tuestan o evaporan. Es posible preparar té verde varias veces.
Temperatura de salida: aprox. 80 °C, tiempo de reposo: aprox. 2,5 minutos
- **Té negro** su color oscuro y su sabor tan característico provienen de la fermentación de las hojas de té. El té negro combina a la perfección con limón o leche.
Temperatura de salida: aprox. 97 °C, tiempo de reposo: aprox. 3 minutos
- **Chai Latte** tiene su origen en el Ayurveda como té negro con especias típicas de la India y leche. La leche

suaviza el picor de las especias y garantiza un sabor único.

Temperatura de salida: aprox. 97 °C,
tiempo de reposo: aprox. 3 minutos

- **Infusión** es una infusión aromática realizada o bien con hojas secas o también frescas.
Temperatura de salida: aprox. 97 °C,
tiempo de reposo: aprox. 8 minutos
- **Té de frutas** está compuesto por trozos de fruta deshidratada y/o partes de las plantas, p. ej. escaramujo. El sabor varía dependiendo de qué plantas se usen y de su mezcla. Muchos té de frutas están también aromatizados.
Temperatura de salida: aprox. 97 °C,
tiempo de reposo: aprox. 8 minutos

Para cada tipo de té hay una temperatura preajustada.

Miele le recomienda estas temperaturas para la preparación de cada tipo de té.

Es posible modificar la temperatura de cada tipo de té y adaptarla a su gusto (ver capítulo «Parámetros», apartado «Temperatura de aromatización»). Puede haber una diferencia de 2 °C entre los niveles de temperatura.

Según su gusto, podrá utilizar té en hojas, mezcla de té o bolsitas de té.

Tenga siempre en cuenta los consejos del fabricante.

La cantidad de té varía de un tipo a otro. Siga las indicaciones que aparecen en el paquete o que le hayan dado al comprarlo. Es posible ajustar la cantidad de agua para el té según el tipo de té y el tamaño de la taza (ver capítulo «Cantidad de bebida»).

TeaTimer

En caso de preparar agua para té, puede poner en marcha un minutero avisador con la función TeaTimer. Para el tipo de té seleccionado hay ya preajustado un tiempo de reposo. Es posible modificar el tiempo preajustado (máx. 14:59 minutos).

Hay disponibles 2 Teatimer, que pueden utilizarse de forma independiente. Los TeaTimer con sus tiempos de reposo respectivos se muestran en la parte superior derecha del display.

Mientras transcurre el tiempo de reposo, es posible continuar manejando la máquina. Al finalizar el tiempo de reposo suena una señal de aviso y el símbolo ⏸ parpadea.

Ajustar TeaTimer

Es posible elegir entre las siguientes opciones:

- **automáticamente:** TeaTimer se inicia automáticamente, en caso de haber finalizado la disposición de agua para el té.
- **manualmente:** si ha finalizado la disposición de agua para el té, es posible iniciar TeaTimer de forma opcional.

Se muestra el menú de bebidas.

- Pulse la tecla sensora ↵.
- Seleccione Ajustes | Timer | TeaTimer.
- Seleccione el ajuste deseado.

Preparar bebidas

Preparar té

Se muestra el menú de bebidas.

- Rellenar un filtro o similar con las hojas de té o extraer una bolsa del paquete.
- Depositar el filtro o la bolsa de té en la taza.
- Colocar una taza debajo de la salida central.
- Seleccionar el tipo de té en el display.

A continuación, caerá agua caliente en la taza.

Si se ha seleccionado el ajuste TeaTimer | automática., el minutero avisador del tiempo de reposo del té comienza a funcionar después de la preparación del té.

Alternativamente, TeaTimer se puede iniciar ahora manualmente.

TeaTimer Iniciar manualmente

- Preparar un té.
- Pulsar TeaTimer.

El editor se abre con la propuesta de tiempo.

- Cambiar el tiempo de infusión si es necesario.
- Confirmar pulsando °OK.

Al finalizar el tiempo de reposo suena una señal de aviso y el símbolo ⌚ parpadea.

- Después del tiempo de reposo deseado, retirar las hojas o la bolsa de té.

Jarra de té

Con la jarra de té es posible preparar una cantidad de agua para té mayor (máximo 1 l). Para el tipo de té seleccionado hay una temperatura preajustada.

Se muestra el menú de bebidas.

Consejo: Tenga en cuenta que el depósito de agua esté lo suficientemente lleno antes de iniciar la preparación de agua para la jarra de té.

- Coloque un recipiente de un tamaño lo suficiente grande debajo de la salida central.
- Seleccione la jarra de té deseada.
- Seleccione el número de tazas deseado (entre 3 y 8).

Puede interrumpir el proceso en todo momento.

- Pulse Cancelar.

Preparar agua templada y caliente

Es posible elegir entre las siguientes opciones:

- Agua caliente aprox. 90 °C
- Agua templada aprox. 65 °C

Se muestra el menú de bebidas.

- Coloque un recipiente apropiado debajo de la salida central.
- Elija entre agua caliente o templada.

Comienza la preparación.

En el modo Experto es posible asignar una vez el tipo de granos de café y, modificar la cantidad durante la preparación de bebidas. El ajuste **no** queda memorizado y solo es válido para la preparación actual.

Conectar o desconectar el modo Experto

El modo Experto se encuentra en el menú desplegable de la parte superior de la pantalla.

- Tocar con el dedo en el centro del marco superior de la pantalla y desplazarlo hacia abajo para abrir el Modo Experto.

Aparece la representación esquemática de los depósitos para granos de café.

- Pulsar Modo Experto.

El modo Experto está activado si Modo Experto aparece marcado en naranja.

- Para salir del menú desplegable, deslizar la ventana del menú hacia arriba o tocar la pantalla por fuera del menú desplegable.

Modo experto: asignar recipiente para granos

- Tocar el marco superior de la pantalla y abrir el menú desplegable Modo Experto.
- Seleccionar el depósito para granos de café cuyos granos se deban utilizar para la bebida actual.
- Para cerrar la ventana de menú, deslizarla hacia arriba.

- En caso necesario, cambiar en el menú de bebidas.
- Comenzar ahora la preparación de una bebida.

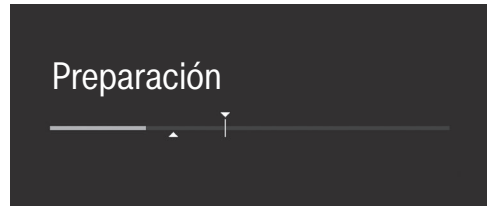
Modo Experto: ajustar la cantidad de bebida

Se muestra el menú de bebidas.

En caso de seleccionar DoubleShot ☉ o 2 porciones ☐, no es posible modificar la cantidad de bebida en el modo Experto.

- Seleccionar una bebida.

Comienza la preparación. Es posible modificar la cantidad de bebida durante la salida, por ejemplo, en el caso de un Latte macchiato se pueden modificar las cantidades de leche caliente, espuma de leche y Espresso.



- Pulsar las barras y deslizar el regulador (triángulo pequeño) como se desee.

Grado de molido

El grado de molido determina el tiempo de contacto del café molido con el agua, el llamado tiempo de extracción. Solo cuando el grado de molido está ajustado de forma óptima se consigue preparar un café perfecto con una fina crema de color marrón avellana.

Cómo reconocer el grado de molido adecuado

Las siguientes características indican si se debe modificar el grado de molido.

Es **demasiado grueso**, si el café o el espresso saben demasiado aguados y agrios. La crema es pálida y muy ligera.

Es **demasiado fino**, si el café o el espresso tienen un sabor demasiado amargo y la crema es de color marrón oscuro.

Ajustar el grado de molido

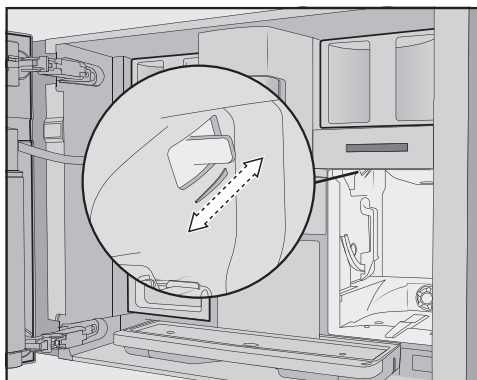
Si se ajusta un grado de molido en más de un nivel, el molinillo puede resultar dañado.

Modificar siempre el grado de molido únicamente en un nivel.

Iniciar la preparación de una bebida después de cada ajuste para que se muelan los granos de café. A continuación, se podrá reajustar de nuevo el grado de molido paso a paso.

La palanca del grado de molido se encuentra en la parte superior izquierda por detrás del depósito de agua.

- Abrir la puerta del aparato.
- Retirar el depósito de agua.



- Mover la palanca del molinillo **exactamente 1 nivel** hacia delante (molido más fino) o hacia atrás (molido más grueso).

El grado de molido ajustado es eficaz para todos los tipos de café y todos los tipos de granos.

- Introducir el depósito de agua.
- Cerrar la puerta del aparato.
- Preparar un café.

Después se puede volver a ajustar el grado de molido.

Naturalmente, el molinillo se desgasta un poco con el tiempo. En caso necesario, ajustar un grado de molido más fino.

Mostrar y modificar los parámetros

Puede ajustar individualmente los siguientes parámetros para cada bebida:

- Tipos de grano
- Cantidad de café molido
- Temperatura de preparación
- Aromatización

También es posible adaptar la temperatura de aromatización para los té, el agua templada y el agua caliente.

Se muestra el menú de bebidas.

■ Toque el nombre de la bebida deseada hasta que se despliegue el menú contextual de la misma.

■ Seleccione Parámetro.

Se muestra el menú Parámetro.

■ Seleccione el parámetro deseado.

Se muestra el ajuste actual.

■ Modifique el ajuste como desee.

Cantidad de café molido

La máquina de café puede moler y aromatizar 7,5–12,5 g de granos de café por taza. Cuanto más café molido se aromatice, más fuerte será el café.

Es **demasiado bajo** si el espresso o el café tienen un sabor muy débil.

Para preparar más café molido, aumente la cantidad.

La cantidad de molienda es **demasiado alta** si el espresso o el café amargan.

Para preparar menos café molido, reduzca la cantidad.

Temperatura de preparación

La temperatura de preparación debe adaptarse a los granos de café utilizados y a su tueste. También es importante distinguir entre la preparación de un espresso o un café.

Algunas variedades son sensibles a las altas temperaturas, y esto afecta a su sabor. Si el café tiene un sabor amargo, es posible que la temperatura de preparación sea demasiado alta.

El espresso suele prepararse a temperaturas más altas.

También es posible adaptar la temperatura de aromatización para los té, el agua templada y el agua caliente.

Aromatización del café molido

Al aromatizar se humedece en primer lugar el café molido con un poco de agua caliente después de molerlo. El café en polvo se hincha un poco. La cantidad de agua restante se presiona a través del café en polvo humedecido. Por ejemplo, si su café tiene un sabor demasiado flojo y le gusta más "picante" y "sabroso", pruebe la función "Aromatización". Dependiendo del tipo de café que se utilice, la aromatización puede intensificar su sabor.

Puede ajustar una aromatización larga o corta así como desconectar por completo la aromatización.

Consejo: Se recomienda especialmente para las preparaciones de café.

Parámetro

Tipos de granos de café

Es posible visualizar qué tipo de granos de café se utiliza cada vez para esta bebida o incluso modificar la asignación del depósito de granos de café para la bebida seleccionada.

Puede cambiar la cantidad de agua para todas las bebidas de café, agua caliente y té.

La relación entre la cantidad de café molido y la cantidad de agua es decisiva para determinar cómo de fuerte será la bebida. Si la bebida de café se prepara con una cantidad mayor de agua pero con la misma cantidad de café molido, el resultado será más suave. Por el contrario, si reduce la cantidad de agua, el café será más fuerte y potente.

Si aumenta o disminuye significativamente la cantidad de bebida y, por tanto, la cantidad de agua para un café, deberá ajustar también la cantidad de café molido.

Para las preparaciones de café con leche puede también ajustar la proporción de leche y de espuma de leche. Además, puede modificar la porción de leche caliente y de espuma de leche.

La cantidad de bebida modificada se memoriza siempre en el perfil actual. El nombre del perfil actual se muestra en la parte superior izquierda del display.

Si el depósito de agua se vacía durante la preparación, la máquina de café cancelará la programación de cantidades de la máquina de café. La cantidad de bebida **no** se memoriza.

Se muestra el menú de bebidas.

- Coloque la taza deseada debajo de la salida central.
- Toque la bebida deseada hasta que se abra el menú contextual.

- Pulse **Cantid. bebida**.

La bebida se prepara. En el display aparece **Guardar**, en cuanto se alcanza la cantidad media.

- Cuando la taza esté llena a su gusto, pulse **Guardar**.

Una vez alcanzada la cantidad máxima, se interrumpe la preparación y se memoriza la cantidad máxima posible.

Si desea modificar la cantidad de bebida de café con leche o con agua caliente, los componentes de la bebida se guardan consecutivamente durante la preparación.

A partir de ahora esta bebida se preparará con los ingredientes y la cantidad de bebida programados.

Restablecer las bebidas

Puede restaurar al estado de suministro las cantidades de bebida y los parámetros para una preparación o para todas las preparaciones.

Se muestra el menú de bebidas.

- Toque la entrada de la bebida deseada hasta que se abra el menú contextual.
- Seleccione Restaurar y confirme con Sí.

La cantidad de las bebidas y los parámetros se restauran a los ajustes de fábrica. Se mantiene memorizada la asignación de los tipos de granos de café.

Es posible añadir perfiles individuales al menú de bebidas de Miele (perfil Miele) para satisfacer los gustos de cada amante del café.

En cada perfil, puede ajustar individualmente las cantidades de bebidas y los parámetros para todas las bebidas.

El nombre del perfil actual se muestra en la parte superior izquierda del display.

Crear perfil

Se muestra el menú de bebidas.

- Pulsar **Perfiles**.

El menú **Perfiles** se abre.

- Pulsar **Crear perfil**.

El editor se abre en el display.

- Introducir el nombre deseado.
- Pulsar **Guardar**.

Se ha creado el perfil. Ahora se pueden crear bebidas (ver el capítulo «Perfiles: creación y edición de bebidas»).

Editar perfiles

Si ya se ha creado un perfil se puede renombrar, borrar o mover con el menú contextual.

Se muestra el menú de bebidas.

- Pulsar **Perfiles**.

El menú **Perfiles** se abre.

- Para ello, tocar el nombre del perfil deseado hasta que aparezca el menú contextual.
- Editar la entrada como se desee.

Ajustar un cambio de perfil

Se muestra el menú de bebidas.

- Pulsar **Perfiles**.

El menú **Perfiles** se abre.

- Para ello, tocar el nombre del perfil deseado hasta que aparezca el menú contextual.
- Seleccionar la opción deseada.

Es posible elegir entre las siguientes opciones:

- **manualmente**: el perfil seleccionado permanece activo hasta que se elija otro perfil.
- **Después del café**: después de la preparación de cada bebida se muestra de nuevo el perfil de Miele.

Perfiles: crear y editar bebidas

Puede guardar las bebidas que prepara habitualmente con sus ajustes individuales en un perfil (ver capítulo «Perfiles»).

Además puede modificar los nombres de las bebidas y eliminar de su perfil bebidas no deseadas. Es posible memorizar máx. 9 bebidas en un perfil.

Crear bebida

Basándose en las bebidas disponibles, se pueden crear nuevas bebidas.

Se muestra el menú de bebidas.

- Pulsar **Perfiles**.

El menú **Perfiles** se abre.

- Seleccionar el perfil deseado.

El nombre del perfil actual se muestra en la parte superior izquierda del display.

- Pulsar **Ajustar bebida**.
- Seleccionar una bebida.
- Modificar al gusto los parámetros de esta bebida y la cantidad.

La preparación comienza y se pueden guardar las cantidades de los componentes individuales al gusto.

- Introducir un nombre para la bebida recién creada y pulsar **Guardar**.

La bebida recién creada aparece en el perfil.

Modificar el nombre de una entrada, desplazarla o eliminarla

En caso de haber creado ya bebidas, puede editar esas entradas en el menú contextual.

Se muestra el perfil deseado con las bebidas creadas.

- Para ello toque el nombre de la bebida hasta que aparezca el menú contextual.
- Edite la entrada como deseé.

En la pantalla MyMiele puede mostrar las bebidas que prepara a menudo, bebidas de los perfiles y los programas de mantenimiento favoritos.

Consejo: En MyMiele puede establecer como pantalla de bienvenida puntos del menú introducidos (ver el capítulo «Ajustes», apartado «Pantalla de bienvenida»).

Se muestra el menú principal.

- Pulse MyMiele.

Ahora puede configurar MyMiele.

MyMiele: añadir entrada

- Pulse Añadir entrada.

Ahora puede añadir entradas de los menús:

- Bebidas
- Perfiles
- Mantenimiento

- Seleccione una entrada.

- Confirme el mensaje con *OK*.

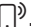
En la pantalla aparece una ventana con la entrada seleccionada y el menú del que procede.

MyMiele: eliminar o desplazar entrada


En caso de haber creado ya entradas, es posible desplazarlas o eliminarlas del menú contextual en la pantalla MyMiele.

- Para hacerlo, toque la entrada deseada hasta que aparezca el menú contextual.
- Desplace o elimine la entrada como desee.

MobileStart


A través de la App es posible iniciar la preparación p. ej. una bebida con MobileStart .

Solo podrá utilizar MobileStart si ha configurado Miele@home para su máquina de café.

 Riesgo de sufrir quemaduras en las salidas.


En caso de que, debido a un funcionamiento inadecuado, se escapen vapor o líquidos, un tercero podría quemarse, en caso de entrar en contacto con partes calientes de la máquina o con la salida central.

Asegúrese de que ninguna persona, especialmente niños, estén en peligro, en caso de manejar la máquina sin supervisión.

La limpieza y la descalcificación automáticas tienen lugar si MobileStart  está activado. Tampoco se precalientan los conductos al conectar la máquina, para evitar que la taza que se ha colocado debajo de la salida se llene con agua del aclarado.


La leche no se enfría en el recipiente para la leche. Si quiere iniciar la preparación de una bebida con leche a través de la App, tenga en cuenta que la leche esté lo suficientemente fría (< 10 °C).

En caso de manejar directamente la máquina de café, no es posible manejarla a través de la App. Tiene prioridad el manejo directo en la máquina.

Para preparar bebidas a distancia deberá estar activado MobileStart . Tenga en cuenta que la máquina está prepara-

da para funcionar cuando, por ejemplo, el depósito de agua está lo suficientemente lleno. Coloque debajo de la salida central un recipiente vacío, lo suficientemente grande.

Una vez transcurridas 24 horas MobileStart se desactiva.


En caso de preparar una bebida con MobileStart , las señales acústicas y ópticas le indicarán la disposición de esta. No es posible modificarlas o desconectarlas.

Conectar y desconectar MobileStart

Si desea utilizar MobileStart , la opción Control a distancia deberá estar conectada.

Se muestra el menú de bebidas.

■ Pulse la tecla sensora .

La tecla sensora  se ilumina. Así es posible preparar una bebida a través de la App. Tenga en cuenta los anteriores consejos.

Es posible personalizar su máquina de café, adaptando los ajustes de fábrica a sus preferencias.

Mostrar ajustes y modificar

Se muestra el menú de bebidas.

- Pulse la tecla sensora ↵.
- Seleccione *Ajustes*.
- Seleccione el punto de menú que quiera modificar.
- Modifique el ajuste.

En caso necesario, confirme la selección con *OK*.

En apartados especiales del manual de instrucciones se describen detalladamente algunos de los ajustes que aparecen en el menú *Ajustes*.

Idioma

Puede seleccionar el idioma y, si fuera necesario, la localización para todos los textos del display.

Consejo: En caso de que haya seleccionado el idioma equivocado, localice el ajuste "Idioma" con la ayuda del símbolo 🚩.

Hora

Indicación (indicación de la hora)

Seleccione el tipo de indicación de la hora para la máquina de café apagada:

- **On:** La indicación horaria se muestra siempre.
- **Off:** no se indica la hora.
- **Desconexión nocturna:** Para ahorrar energía se muestra la hora de 5 a 23 h.

Representación

Es posible mostrar la hora de forma **analógica** (esfera) o **digital** (horas: minutos más fecha), en caso de que la máquina esté desconectada.

Formato de hora

- Indicación de 24 horas (24 h)
- Indicación de 12 horas (12 h (am/pm))

Ajustar

Ajuste las horas y los minutos.

Consejo: Toque la hora en la parte superior derecha del display para ajustar la hora sin activar el menú *Ajustes*.

En caso de haber conectado la máquina de café a una red WiFi y de haberla registrado en la App, la hora se sincroniza a través de la aplicación según el ajuste del lugar en el que se encuentre.

Fecha

Ajuste la fecha.

La fecha aparece únicamente en el ajuste Hora | Tipo de reloj | digital.

Ajustes

Pantalla de bienvenida

Puede seleccionar qué menú se muestra al conectar la máquina de café. Es posible por ejemplo ver un menú personalizado con MyMiele (ver capítulo «MyMiele»).

La pantalla de bienvenida modificada se muestra después de la siguiente conexión.

De fábrica está ajustado el menú de bebidas como pantalla de bienvenida.

Timer

Timer de los aparatos

La máquina de café tiene 3 Timer:

- Conectar a las
- Desconectar a las
- Desconectar tras

Se pueden asignar las funciones de cada Timer a días de la semana diferentes. Por ejemplo, se pueden establecer diferentes Timer para el fin de semana (Fin de semana) y/o de lunes a viernes (Entre semana). O seleccionar A diario si desea activar un Timer para cada día.

Consejo: En caso de no poder ajustar un Timer y de que la pantalla de bienvenida se ponga de color gris, tocar On para activar el ajuste del Timer.

Para guardar los ajustes del Timer y activarlo, seleccionar Aceptar todos.

Para desactivar el Timer, seleccionar Desconectar todas.


Es posible desactivar exclusivamente el Timer con Eliminar. A continuación, en el display aparece -- --.

Conectar a las (On a las)

La máquina de café se conecta a la hora indicada, p. ej. a la hora del desayuno.

Si la función de bloqueo de puesta en funcionamiento está activada, la máquina de café **no** se conectará a la hora preajustada. Los ajustes del timer se han desactivado.

En caso de que la máquina de café se haya conectado **tres veces** a la hora indicada y de no haber preparado ninguna bebida, la máquina no volverá a conectarse automáticamente. Así se evita que la máquina se conecte diariamente durante ausencias prolongadas, p. ej. durante las vacaciones. Las horas programadas permanecen memorizadas y se activarán de nuevo con la siguiente conexión manual.

En caso de haber conectado la indicación horaria para la máquina desconectada (Indicación horaria | On o Desconexión nocturna) y de haber seleccionado mostrar el reloj digital (Tipo de reloj | digital), el símbolo  aparece 23:59 horas antes en el display y la hora de conexión deseada.

Desconectar a las (off a las)

La máquina de café se desconecta a la hora indicada.

Desconectar tras (Descon. tras)

La máquina de café se desconecta transcurrido un tiempo concreto, en caso de que no se haya pulsado ninguna tecla.

De fábrica la máquina está ajustada para desconectarse después de 20 minutos.

Puede modificar este preajuste y seleccionar un tiempo comprendido entre 20 minutos y 9 horas.

En caso de desactivar las funciones del Timer con *Desconectar todas*, la máquina de café se desconecta después de la última hora ajustada.

Timer de mantenimiento

Es posible seleccionar individualmente la hora de inicio de los programas de mantenimiento en el Timer de mantenimiento (ver capítulo "Limpieza y descalcificación automáticas", apartado "Timer de mantenimiento").

TeaTimer

En caso de preparar agua para té, puede ajustar un minutero avisador con el TeaTimer (ver capítulo «Preparar bebidas», apartado «TeaTimer»).

Volumen

Puede ajustar el volumen del tono de las señales y de las teclas en los segmentos de rayas.

Display

Luminosidad

Es posible ajustar la luminosidad del display en una barra de segmentos.

Esquema de colores

Seleccionar si el display se muestra en un esquema de colores más claro o más oscuro.

QuickTouch

Ajuste si la tecla sensora ☉ y el sensor de proximidad reaccionan cuando la máquina de café está desconectada y se muestra la hora en el display (Hora | Indicación horaria | On o Desconexión nocturna).

Iluminación

Es posible ajustar la intensidad de la iluminación a través de la barra de segmentos.

Es posible conectar o desconectar la iluminación en cualquier momento con la tecla sensora ☉, mientras la máquina de café esté conectada.

En caso de que la máquina de café esté desconectada, puede conectar o desconectar la iluminación en cualquier momento, si selecciona los siguientes ajustes:

- Hora | Indicación horaria | On o Desconexión nocturna (se muestra la hora)
- Display | QuickTouch | On

Info (Mostrar información)

En el punto del menú Info es posible mostrar el número de preparaciones de bebidas y el estado de llenado de los cartuchos (si están colocados).

Ajustes

Altitud

Si la máquina de café se instala a mayor altitud, el agua hierve a temperaturas comparativamente más bajas debido a la menor presión atmosférica. Para ajustar de forma óptima las temperaturas de preparación se puede ajustar la altitud local.

Modo Performance

Es posible seleccionar el modo Performance que mejor se adapta al tipo de uso que hace. **Modo Eco** está ajustado de fábrica.

Modo Eco

El modo Eco es un modo de ahorro de energía. Una vez comienza la preparación de una bebida, el sistema comienza a calentarse.

Modo Barista

El modo Performance es el modo para conseguir un café perfecto. Es posible preparar cafés sin esperar, porque la máquina de café permanece precalentada a la temperatura de aromatización. El consumo energético es más alto que en el modo Eco.

Modo Leche

El modo Performance está optimizado para la preparación de leche. Las bebidas con leche se preparan en menos tiempo. El consumo energético es más alto que en el modo Eco o en el modo Barista.

Modo Party

El modo Performance está indicado para un uso **extraordinariamente** intensivo de la máquina de café, p. ej. para celebraciones familiares.

Vacíe la bandeja colectora y llene el depósito de agua antes de la desconexión de la máquina de café para que puedan llevarse a cabo los programas de mantenimiento pendientes.

Después de un uso intensivo de la máquina, límpiela en profundidad, especialmente el conducto de la leche. De lo contrario podrían formarse acumulaciones de cal o de grasa, en el caso de la unidad central.

Tener en cuenta las siguientes indicaciones para el modo Party:

- Se reduce o elimina el aclarado de los conductos. El conducto de la leche se aclara después de una hora desde la última preparación.
- Los mensajes sobre el estado del mantenimiento o las solicitudes de mantenimiento correspondientes se ocultan hasta la siguiente conexión.
- Se desactivan los **Timer off a las y Descon. tras.** La máquina de café se desconecta seis horas después de pulsar la última tecla.
- La iluminación de las tazas permanece conectada continuamente con la máxima luminosidad, mientras la máquina está conectada.

Dureza del agua

Ajuste la máquina de café a la dureza del agua utilizada para que funcione perfectamente y no resulte dañada.

La empresa de suministro de agua competente le puede informar sobre el grado de dureza del agua potable local.

En caso de envasar agua potable en botellas, p. ej. usar agua mineral, modifique el ajuste del contenido de calcio. En la etiqueta de la botella se indica el contenido de calcio en Ca^{2+} mg/l o ppm (Ca^{2+} /l).

No utilice agua potable con gas.

La dureza del agua ajustada de fábrica es de 21° dH.

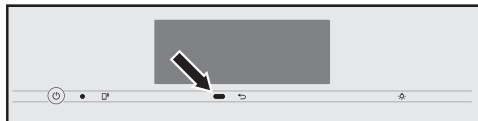
Dureza del agua		Contenido en calcio mg/l Ca^{2+} o ppm (mg Ca^{2+} /l)	Ajuste
°dH	mmol/l		
1	0,2	7	1
2	0,4	14	2
3	0,5	21	3
4	0,7	29	4
5	0,9	36	5
6	1,1	43	6
7	1,3	50	7
8	1,4	57	8
9	1,6	64	9
10	1,8	71	10
11	2,0	79	11
12	2,1	86	12
13	2,3	93	13
14	2,5	100	14
15	2,7	107	15
16	2,9	114	16
17	3,0	121	17
18	3,2	129	18
19	3,4	136	19
20	3,6	143	20
21	3,8	150	21
22	3,9	157	22
23	4,1	164	23
24	4,3	171	24
25	4,5	179	25
26	4,6	186	26
27	4,8	193	27
28	5,0	200	28
29	5,2	207	29

Ajustes

Dureza del agua		Contenido en calcio mg/l Ca^{2+} o ppm (mg Ca^{2+} /l)	Ajuste
°dH	mmol/l		
30	5,4	214	30
31	5,5	221	31
32	5,7	229	32
33	5,9	236	33
34	6,1	243	34
35	6,3	250	35
36	6,4	257	36
37-45	6,6-8,0	258-321	37-45
46-60	8,2-10,7	322-429	46-60
61-70	10,9-12,5	430-500	61-70

Consejo: En caso de que la dureza del agua sea superior a >21 °dH (3,8 mmol/l), en su lugar, le recomendamos utilizar botellas rellenas con agua potable (< 150 mg/l Ca^{2+}). Decalcifique la máquina de vez en cuando, de esta forma protegerá el medio ambiente porque será necesaria una menor cantidad de producto para la descalcificación.

Sensor de proximidad



El sensor de proximidad reconoce cuándo se aproxima a un display Touch con la mano o con el cuerpo. Es posible activar individualmente las siguientes funciones:

- **Conectar luz:** es posible diferenciar si la luz se conecta cuando la máquina de café está conectada o desconectada.

- **Confirmar sonidos:** se suprimen las señales acústicas, p. ej. en el caso del mensaje Llenar el depósito de agua y colocar.
- **Conectar aparato:** se muestra la pantalla de bienvenida.

El sensor de proximidad está desactivado de fábrica.

Si desea que el sensor de proximidad reaccione también cuando la máquina está desconectada, conecte adicionalmente QuickTouch (Display | Quick-Touch | On).

Si está activado el bloqueo de puesta en funcionamiento, las funciones del sensor de proximidad están desactivadas.

Bloqueo de puesta en funcionamiento

Puede bloquear la máquina de café de manera que las personas no autorizadas, como p. ej. niños, no puedan utilizar la máquina.

Una vez está activado el bloqueo de puesta en funcionamiento, se desactivan los ajustes para el timer On a las y el sensor de proximidad. La máquina de café **no** se conecta a la hora indicada y/o no reacciona al aproximarse.

Desactivar temporalmente el bloqueo de puesta en funcionamiento

- Toque el display Touch durante 6 segundos.

La máquina se bloqueará de nuevo con la siguiente desconexión.

Miele@home

En Miele@home aparecen los siguientes puntos:

- **Configurar**: esta opción aparece solo mientras no se haya conectado la máquina de café a una red WiFi o la configuración de red se haya restaurado.
- **Desactivar*/Activar***: los ajustes para la red WiFi permanecen pero la conexión se conecta o desconecta.
- **Estado de la conexión***: se muestra información respecto a la conexión WiFi. Los símbolos indican la intensidad de la conexión.
- **Configurar de nuevo***: los ajustes para la red WiFi actual se han restaurado. La conexión WiFi se configura de nuevo.
- **Restaurar***: la WiFi se desconectó y los ajustes para la red WiFi actual se han restaurado.

Resetea la configuración de la red en caso de deshacerse de la máquina de café, venderla o poner en funcionamiento una ya utilizada. Solo así queda garantizado eliminar todos los archivos personales para que el dueño de la máquina de café ya no los pueda utilizar.

* Este punto del menú aparece cuando está configurado Miele@home y la máquina de café está conectada con una red WiFi.

Manejo a distancia

El manejo a distancia aparece en caso de que la máquina de café esté conectada a una red WiFi.

Si el manejo a distancia está conectado, en la App Miele@mobile puede modificar p. ej. los ajustes de la máquina de café. Para comenzar a preparar una bebida a través de la App, además también deberá estar activado MobileStart.


El manejo a distancia está conectado de fábrica.

SuperVision

Aparece SuperVision en caso de que la máquina de café esté conectada a una red WiFi.

SuperVision permite supervisar otros electrodomésticos del sistema Miele@home.

Indicación SuperVision

Si está conectado SuperVision (SuperVision | On), en el display aparece el símbolo .

Indicación en standby

SuperVision está también disponible en Standby, si la indicación de la hora está conectada (Ajustes | Hora | Indicación horaria | On o Desconexión nocturna).

Ajustes

Lista de aparatos

Se muestra una lista con todos los electrodomésticos registrados en el sistema Miele@home.

Es posible conectar o desconectar SuperVision para los electrodomésticos registrados. En caso de desconectar SuperVision para un electrodoméstico, las anomalías que pudieran surgir en él continuarán mostrándose.

Además es posible conectar o desconectar las señales acústicas de los electrodomésticos que aparecen en la lista.

RemoteUpdate

El punto del menú «RemoteUpdate» se muestra y aparece seleccionable solo si se cumplen con los requisitos para el uso de Miele@home.

Con RemoteUpdate es posible actualizar el software de la máquina de café. En caso de que haya una actualización disponible, esta se descarga automáticamente. La instalación no se realiza automáticamente sino que debe iniciarse manualmente.

En caso de no instalar una actualización puede continuar utilizando la máquina como hasta ahora. No obstante, Miele recomienda instalar las actualizaciones.

Conectar/Desconectar

RemoteUpdate está conectado de fábrica. En caso de haber una actualización disponible, esta se descargará automáticamente y deberá instalarse después de forma manual.

Desconecte RemoteUpdate en caso de no querer que las actualizaciones se descarguen automáticamente.

Transcurso de la RemoteUpdate

La información sobre el contenido y el volumen de una actualización se facilitará a través de la App.

En caso de haber una actualización disponible, la máquina de café mostrará un mensaje.

Puede instalar la actualización inmediatamente o posponer la instalación. En caso de posponerla, volverá a aparecer la pregunta al volver a conectar la máquina.

Si no desea instalarla, desconecte RemoteUpdate.

La instalación de una actualización puede durar varios minutos.

Durante la RemoteUpdate hay que tener en cuenta lo siguiente:

- Si no recibe ninguna notificación, se debe a que no hay ninguna actualización disponible.
- No es posible deshacer una actualización ya instalada.
- No desconecte la máquina de café durante la actualización. De lo contrario, esta se cancelará y no se instalará.
- Algunas actualizaciones de software solo pueden ser llevadas a cabo por el Servicio Post-venta de Miele.

Versión del software

El punto del menú «Versión del software» es importante para el Servicio Post-venta de Miele. Para el uso privado no se requiere esta información.

Información legal

En este punto del menú se encuentran las licencias Open Source.

Modo de exposición (distribuidores)

Para el uso privado no se requiere esta función.

La función Distribuidor | Modo exposición se utiliza para mostrar la máquina de café en tiendas o exposiciones. De esta forma se ilumina el aparato, pero no se pueden preparar bebidas ni ejecutar programas de mantenimiento.

Puede activar el modo de exposición sin realizar la primera puesta en marcha. Vuelva a conectar y desconectar la máquina de café. Pulse inmediatamente después la tecla ↵ durante 5 segundos. El modo de exposición está activado.

Ajustes de fábrica

Puede restablecer los ajustes de la máquina de café al estado de suministro (ajustes de fábrica).

Es posible restaurar de forma independiente MyMiele.

Los siguientes ajustes **no** se restauran:

- Número de preparaciones y estado de la máquina (preparaciones hasta la descalcificación, ... desengrasar la unidad central)
- Idioma
- Hora y fecha
- Perfiles y sus bebidas correspondientes (se restaura la asignación de granos de café a las bebidas).
- Miele@home

El Timer de mantenimiento se restaura a 2:00 h.

Limpieza y mantenimiento



Riesgo para la salud debido a una limpieza insuficiente.

Dichos gérmenes se reproducen con el calor y la humedad en el interior de la máquina p. ej., en caso de no eliminar los restos de café, pueden enmohecerse y, en caso de no eliminar los restos de leche, estos pueden volverse agrios y suponer un peligro para la salud.

Limpie cuidadosa y regularmente el interior de la máquina de café.

Visión general de los intervalos de limpieza

Intervalos de limpieza recomendados	¿Qué debo limpiar/mantener?
Diariamente (al final del día)	Recipiente para la leche y tapa
	Válvula de leche
	Depósito de agua
	Chapa de goteo
	Bandeja colectora y recipiente para posos
1 vez a la semana (con más frecuencia en caso de mayor suciedad)	Salida central
	Sensor del borde de la taza
	Interior del aparato
	Unidad central
	Bandeja colectora
	Frontal del aparato
1 vez al mes	Depósito de granos de café
	Retirar la válvula de leche y limpiar
en caso necesario / tras solicitud en el display	Conducto de la leche (con el limpiador para conductos de leche)
	Desengrasar la unidad central (con las pastillas de limpieza)
	Descalcificar la máquina de café


Limpiar a mano o en el lavavajillas

La unidad central **no** es apta para el lavado en el lavavajillas.

Limpe la unidad central en profundidad manualmente con agua caliente y **sin productos de limpeza**.

Los siguientes componentes deberían lavarse exclusivamente **a mano**:

- Cubierta de acero inoxidable de la salida central
- Unidad central
- Depósito de granos de café y tapa

 Peligro de sufrir daños por temperaturas demasiado altas en el programa del lavavajillas.

En caso de limpiar las piezas a más de 55 °C en el lavavajillas estas podrían resultar dañadas, p. ej. podrían deformarse.


Utilice un programa a máx. 55 °C.

A causa del contacto con colorantes naturales, p. ej., los contenidos en zanahorias, tomates y ketchup, los componentes de plástico pueden cambiar de color en el lavavajillas. Este cambio de color no afecta a la estabilidad de las piezas.

Las siguientes piezas son **aptas para la limpeza en el lavavajillas**:

- Bandeja colectora, tapa y recipiente para posos
- Chapa de goteo
- Salida central (sin cubierta de acero inoxidable)

- Recipiente para leche con tapa
- Sensor del borde de la taza
- Bandeja colectora
- Recipiente para mantenimiento
- Depósito de agua


 Peligro de sufrir quemaduras o escaldaduras al entrar en contacto con las piezas calientes o con líquidos calientes.

Durante el mantenimiento algunas piezas pueden calentarse mucho. En caso de entrar en contacto con ellas, podría quemarse. Los líquidos y el vapor que salen están muy calientes y pueden producir quemaduras.

No sostenga ningún objeto debajo de las salidas si está saliendo vapor o líquido caliente.

Deje enfriar la máquina antes de limpiarla.

Tenga en cuenta que el agua de la bandeja colectora también puede estar muy caliente.

 Daños debidos a humedad entrante.

El vapor procedente de un limpiador a vapor puede llegar a los componentes conductores de tensión y provocar un cortocircuito.

No utilice un limpiador a vapor para limpiar la máquina.

Es muy importante limpiar regularmente la máquina puesto que los restos de café se enmohecen rápidamente. Los restos de leche se pueden corromper y obstruir el conducto para la leche.

Limpeza y mantenimiento

Productos de limpieza inadecuados

Todas las superficies pueden desteñirse o modificarse si entran en contacto con un detergente inadecuado. Todas las superficies son sensibles a los arañazos. En el caso de las superficies de cristal, podría darse el caso de que los arañazos se convirtieran en roturas.


Elimine inmediatamente los restos de productos de limpieza. Asegúrese de limpiar inmediatamente las posibles salpicaduras producidas durante la descalcificación.

Para no dañar la superficie, evite utilizar:

- productos de limpieza que contengan sosa, amoníaco, ácidos o cloruros,
- productos que contengan disolventes,
- productos de limpieza descalcificadores (no apto para el frontal del aparato),
- Productos de limpieza especiales para acero inoxidable,
- Detergente para lavavajillas (no apto para la limpieza del frontal),
- limpiacristales,
- productos para la limpieza de placas vitrocerámicas,
- productos para la limpieza de hornos,
- productos de limpieza abrasivos, líquidos o en polvo, o piedras de limpieza,

- estropajos y cepillos duros y abrasivos, p. ej., los especiales para cazuelas, cepillos o estropajos usados que aún contengan restos de productos de limpieza abrasivos,
- gomas quitamanchas,
- rascadores de metal afilados,
- lana de acero o espirales de acero inoxidable.

Limpiar la bandeja colectora y el recipiente para posos

 Existe un peligro de sufrir quemaduras o escaldaduras al entrar en contacto con las piezas calientes o con líquidos calientes.

Durante el mantenimiento algunas piezas se pueden calentar mucho. Se podrían producir quemaduras en caso de entrar en contacto con ellas. Los líquidos y el vapor que salen están muy calientes y pueden producir quemaduras.

En caso de haber limpiado recientemente los conductos, esperar un tiempo antes de retirar la bandeja colectora de la máquina de café.

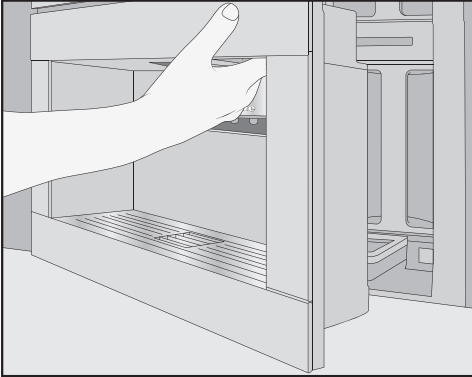
Hay que tener en cuenta que el agua de la bandeja colectora también puede estar muy caliente.

No tocar piezas calientes.

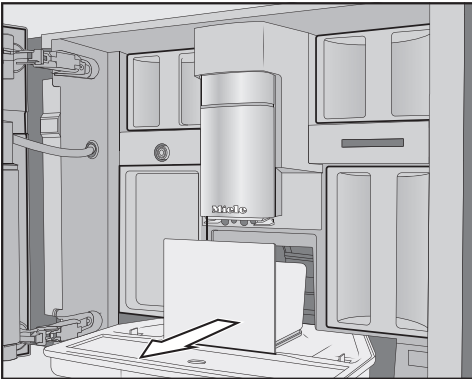
Para evitar la formación de olores y moho, limpiar **diariamente** la bandeja colectora y el recipiente para posos.

La máquina de café indica a través del display el momento en que la bandeja colectora y/o el recipiente para posos

están llenos y se deben vaciar. Vaciar la bandeja colectora y el recipiente para posos. No se debe retirar la tapa de la bandeja colectora para el vaciado.



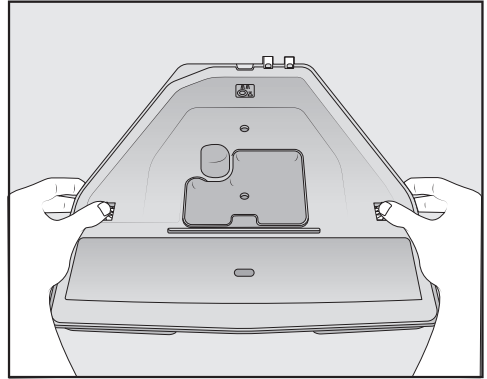
- Abrir la puerta del aparato.



- Extraer la bandeja colectora con el depósito para posos del aparato.
- Retirar el recipiente para posos de la bandeja colectora y vaciarlo.

En el recipiente para posos, además de restos de café, podría haber también restos de agua de aclarado.

Desmontar la bandeja colectora

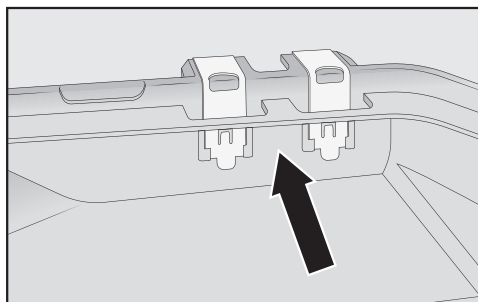


No es posible retirar los cierres de clip de color naranja.

- Retirar la tapa de la bandeja colectora: presionar hacia fuera a ambos lados de los cierres de clip y soltar la tapa.
 - Retirar la tapa.
 - Limpiar a mano la bandeja colectora, la tapa y el recipiente con agua templada y un detergente suave.
 - Secar todos los componentes.
- Consejo:** Para conseguir una limpieza profunda de la bandeja colectora, la tapa y el recipiente para posos, limpiarlos de vez en cuando en el lavavajillas. Si está muy sucia, limpiar la bandeja colectora con un cepillo antes de meterla en el lavavajillas.
- Limpiar cuidadosamente el interior de la máquina de café por debajo de la bandeja colectora.

Limpeza y mantenimiento

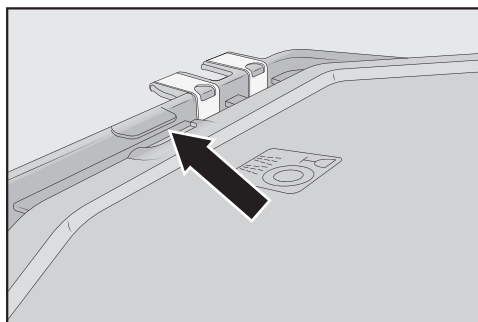
Limpiar los contactos de la bandeja recolectora



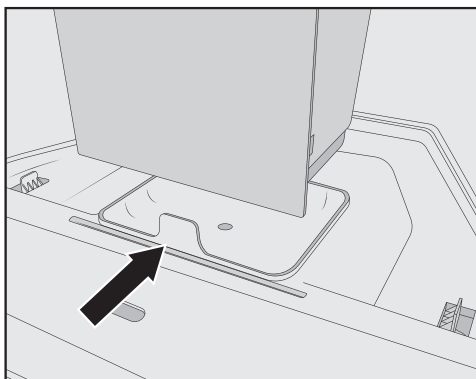
- Limpiar cuidadosamente los contactos (plaquitas metálicas) y el espacio intermedio, p. ej., con un cepillo.
- Secar bien todos los componentes.

Solo con contactos limpios y secos el aparato podrá detectar correctamente si la bandeja colectora está llena. Comprobar una vez a la semana la zona de los contactos.

Montar la bandeja colectora



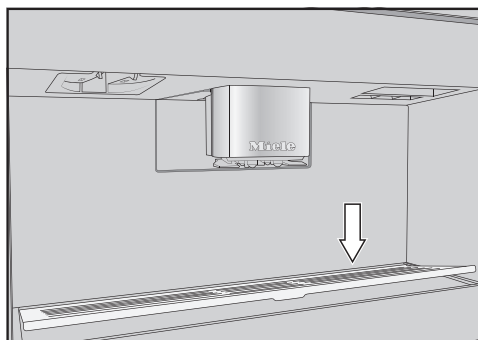
- Colocar la tapa de la bandeja colectora: deslizar la tapa por debajo de la pestaña junto a los contactos y presionarla hasta que encaje perceptiblemente en los soportes laterales.



- Colocar el depósito para posos sobre la tapa.
- Introducir la bandeja colectora con el depósito para posos en la máquina de café.
- Cerrar la puerta del aparato.

Limpiar la chapa de goteo

Limpiar diariamente la bandeja colectora.



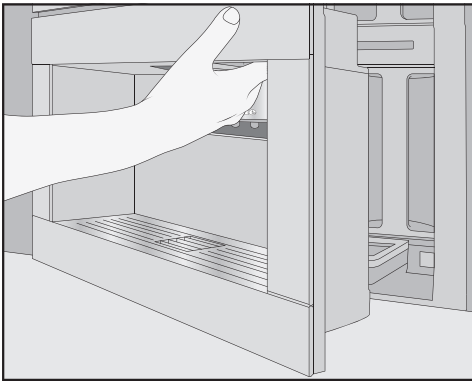
- Retirar la chapa de la bandeja colectora: para ello, presionar sobre el marco posterior para que la bandeja se vuelque hacia arriba y se pueda retirar fácilmente.

- Limpiar la chapa de goteo a mano con agua templada y un poco de detergente líquido.
- Secar la chapa de goteo.
- Volver a colocar la chapa.

Consejo: Para limpiar la bandeja colectorora especialmente a fondo, limpiarla de vez en cuando en el lavavajillas.

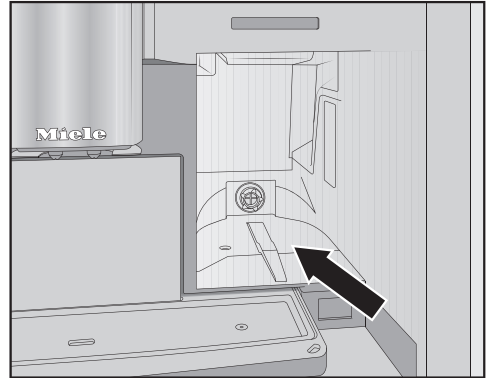
Limpiar el depósito de agua

Limpiar el depósito de agua a diario.



- Abrir la puerta del aparato.
- Retirar el depósito de agua.
- Limpiar el depósito de agua a mano con agua templada y un poco de detergente.
- Para eliminar los restos de detergente, enjuagar el depósito de agua con agua limpia.
- Secar el depósito de agua por fuera.

Consejo: Para limpiar el depósito de agua especialmente a fondo, limpiarlo de vez en cuando en el lavavajillas.



- Limpiar y secar la superficie del depósito de agua.
- Llenar el depósito de agua con agua potable limpia y fría.
- Introducir el depósito de agua en la máquina de café hasta el tope.
- Cerrar la puerta del aparato.

Tenga en cuenta que los programas de mantenimiento automáticos funcionan solo con el depósito de agua suficientemente lleno y correctamente colocado.

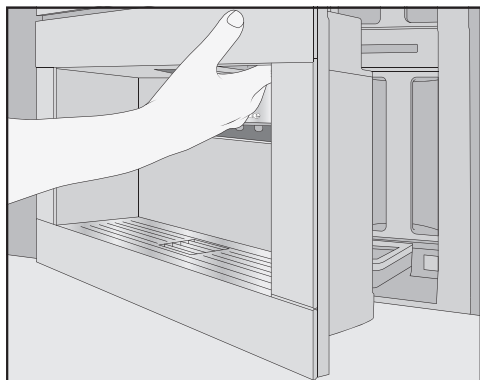
Limpiar la salida central

Limpiar la cubierta de acero inoxidable de la salida central exclusivamente a mano con agua caliente y un poco de detergente.

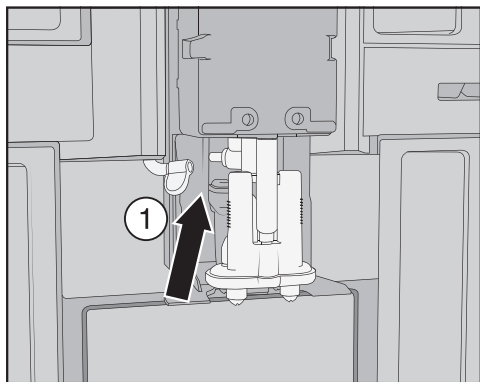
Limpiar todas las partes de la salida central al menos una vez a la semana.

Limpeza y mantenimiento

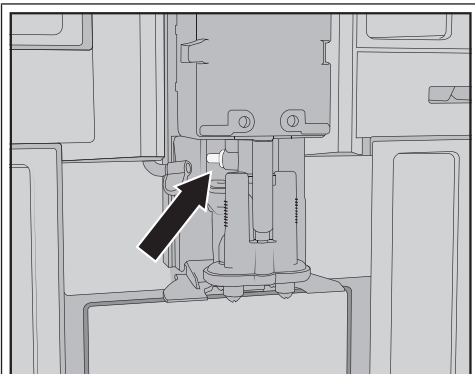
Cómo retirar la salida central



- Abrir la puerta del aparato.
- Retirar la tapa de acero inoxidable de la salida central hacia delante.
- Limpiar la tapa de acero inoxidable de la salida central.

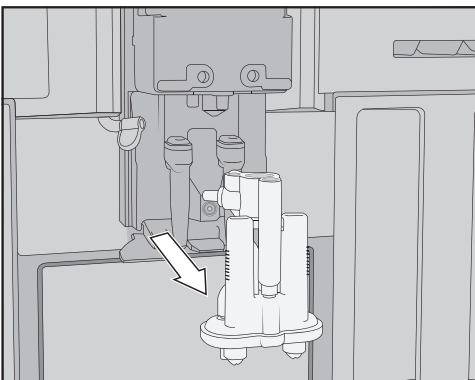


- Soltar el conducto para la leche de la unidad de salida: para ello, tirar de la pestaña ① hacia la izquierda.

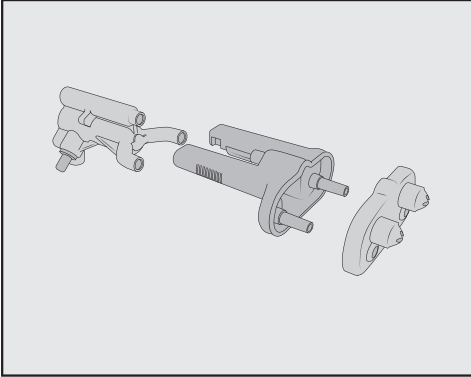


No retirar la pieza de conexión del conducto para la leche.

Limpiarlo con un cepillo, en caso de ser necesario.



- Agarrar por los lados la unidad de salida y tirar de ella hacia abajo.



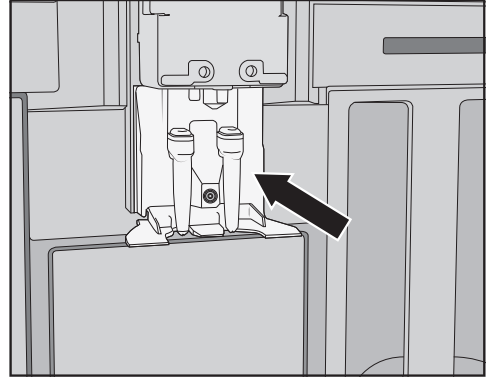
- Desmontar la unidad de salida en 3 piezas: separar la pieza con forma de Y, las boquillas de salida y el soporte.

Limpiar la salida central

Limpiar la cubierta de acero inoxidable de la salida central exclusivamente a mano con agua caliente y un poco de detergente.

- Limpiar bien todas las piezas a mano.

Consejo: Para limpiar especialmente a fondo las piezas de la salida central, excepto la tapa de acero inoxidable, limpiarlas en el lavavajillas de vez en cuando. Así se eliminan eficientemente los restos de café y leche.



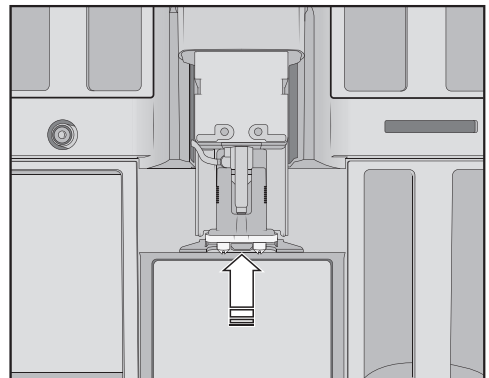
- Limpiar la zona alrededor de la salida central con un paño húmedo.

Cómo colocar la salida central

Es posible montar fácilmente la unidad de salida después de humedecer cada pieza con agua.

Asegurarse de que todas las piezas están bien unidas entre sí.

- Volver a colocar la unidad de salida.
- Para conectar firmemente las boquillas de salida al soporte, presionar firmemente.



- Introducir la unidad de salida en la máquina de café.

Limpeza y mantenimiento

- Conectar el conducto para la leche.
- Volver a colocar la cubierta de acero inoxidable.
- Cerrar la puerta del aparato.

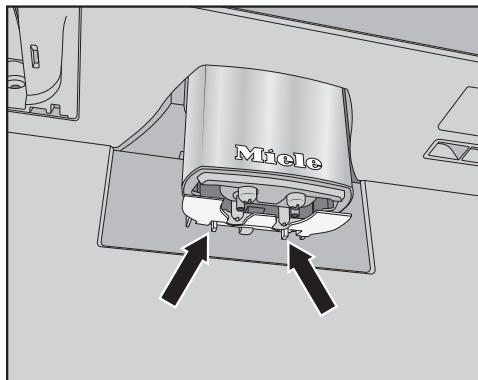
En el display aparece Colocar la cubierta de la salida central.

- Confirmar pulsando°OK.

Limpiar el sensor del borde de las tazas

Llevar a cabo la limpieza una vez a la semana y, en caso de estar muy sucio, limpiarlo con mayor frecuencia.

En la parte inferior, en la salida central, se encuentra el sensor del borde de las tazas.



- Presionar las dos lengüetas de enclavamiento entre sí (flechas).

El sensor del borde de la taza se suelta.

- Limpiar el sensor del borde de las tazas a mano con agua templada y un poco de detergente suave.

Consejo: Para limpiar el sensor del borde de las tazas especialmente a fondo, limpiarlo de vez en cuando en el lavavajillas.

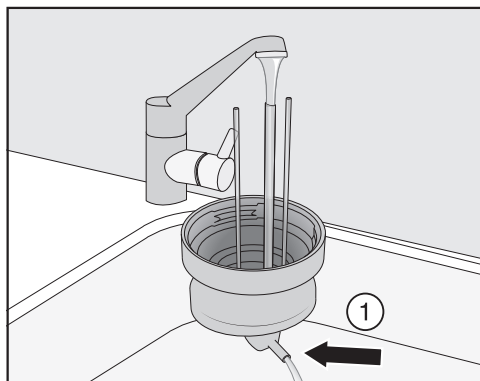
- Para volver a colocar el sensor, presionarlo desde abajo en el soporte de la salida central.

Limpiar el recipiente para la leche con tapa

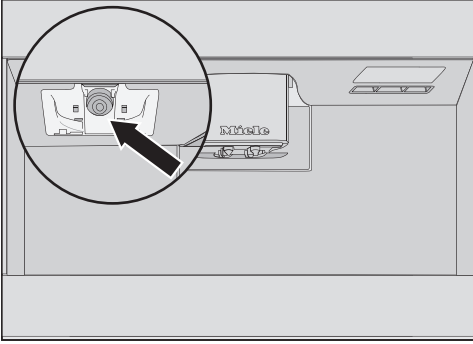
Es recomendable desmontar a diario el recipiente para la leche y limpiarlo.

Limpiar tanto la tapa como el vaso en el lavavajillas o a mano con agua templada y un poco de detergente suave.

- Retirar y vaciar el recipiente para la leche.



- Aclarar el conducto para la leche de la tapa debajo del grifo antes de colocar la tapa del recipiente de leche en el lavavajillas.
- En caso de que no fluya agua de la pieza de conexión ①, utilizar un cepillo para limpiarla.
- Limpiar el recipiente de cristal.
- Secar con un paño limpio todos los componentes y hacer especial hincapié en las roscas de la tapa y del cristal.
- Volver a colocar el recipiente para la leche.



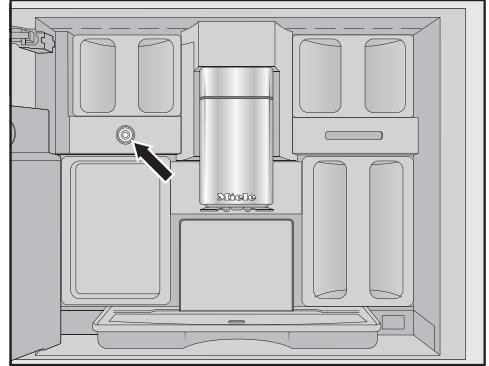
- Limpiar el alojamiento del recipiente para la leche en la máquina de café con una bayeta húmeda.

Limpiar la válvula para la leche (a diario)

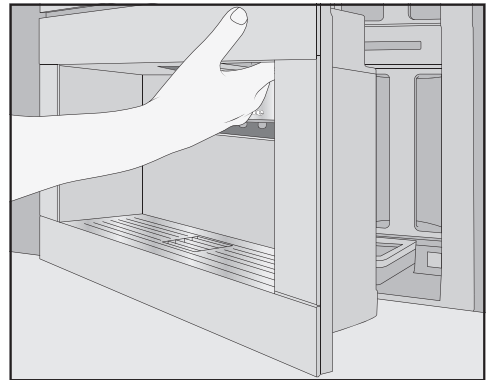
La junta de la válvula para la leche podría resultar dañada con objetos punzantes o similares.

No utilizar objetos afilados, como cuchillos, para limpiar la válvula para la leche.

Limpiar diariamente la válvula para la leche. Se pueden acumular y resecar restos de leche en los pernos de acero inoxidable. Es difícil eliminar esas incrustaciones. Por eso es tan importante realizar una limpieza regular después de preparaciones con leche.



La válvula para la leche se encuentra situada debajo del depósito para granos de café de la izquierda.



- Abrir la puerta del aparato.
- Limpiar la válvula para la leche con un paño húmedo o de microfibra.
- Cerrar la puerta del aparato.

Limpeza y mantenimiento

Retirar la válvula para la leche y limpiarla (mensualmente)

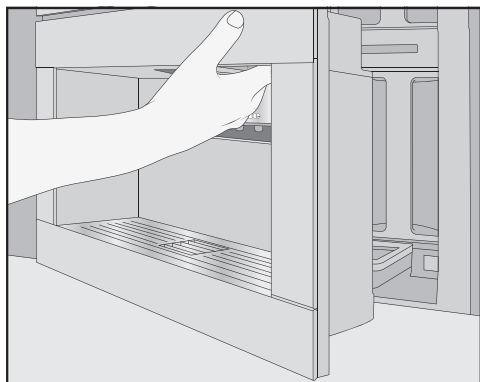
Retirar la válvula para la leche únicamente con la máquina de café apagada. **No** encender la máquina de café mientras la válvula para la leche esté desmontada.

Retirar y limpiar la válvula para la leche al menos una vez al mes. En caso de que durante la preparación de una bebida con leche, de espuma de leche salga solo leche caliente o de que la leche salpique durante la salida, se podría deber a que la válvula para la leche esté obstruida. Si es necesario, limpiar la válvula para la leche con mayor frecuencia.

Quitar la válvula para la leche

Retirar la válvula para la leche únicamente con la máquina de café apagada. **No** encender la máquina de café mientras la válvula para la leche esté desmontada.

- Desconectar la máquina de café.

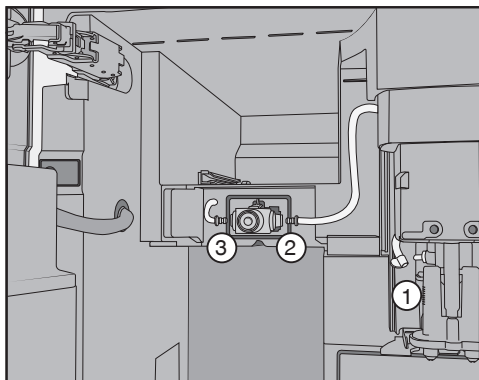


- Abrir la puerta del aparato.

- Retirar el depósito para granos de café de la izquierda y el recipiente de mantenimiento.
- Retirar la cubierta de acero inoxidable de la salida central.



- Retirar la tapa de la válvula para la leche: para desbloquear la tapa, presionar el tirador empotrado. En la parte superior derecha se encuentra un perno en la cubierta con el que se puede extraer.

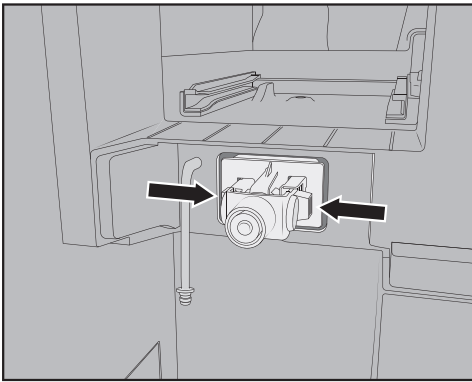


- Soltar los conductos para la leche de la unidad de salida en la salida central ① y de la junta de silicona del soporte de la válvula para la leche ② y ③.

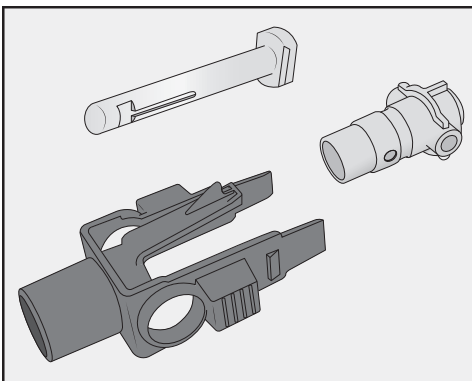
Limpeza y mantenimiento

- Retirar el conducto para la leche ① que conecta la salida central con la válvula para la leche.
- Separar la manguera flexible cuadrada de la redonda.
- Limpiar las mangueras bajo el grifo de agua corriente.

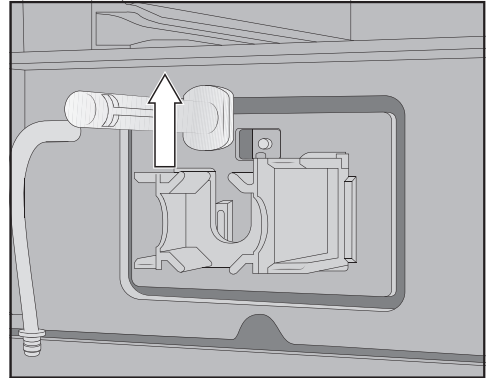
No retirar las piezas de conexión de la manguera.



- Presionar las pestañas izquierda y derecha del soporte de la válvula para la leche y tirar del soporte hacia delante.



- Desmontar el soporte y la junta de silicona.



- Retirar los pernos de acero inoxidable hacia arriba.

Limpiar la válvula para la leche

La tapa de la válvula para la leche no se puede lavar en el lavavajillas.

La limpieza en el lavavajillas puede dañar la tapa de la válvula para la leche.

Limpiar la cubierta de la válvula para la leche en profundidad **a mano**.

No encender la máquina de café mientras la válvula para la leche esté desmontada.

- Limpiar a mano todas las piezas de la válvula para la leche.

Consejo: Para limpiar a fondo las piezas de la válvula para la leche, excepto la tapa, limpiarlas de vez en cuando en el lavavajillas.

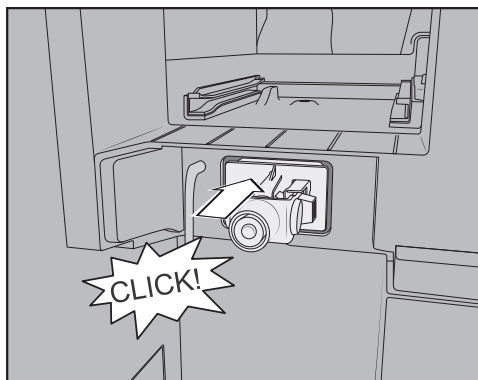
En caso de que se hayan secado restos de leche en la parte frontal, poner a remojo en agua caliente con jabón los pernos de acero inoxidable.

Limpeza y mantenimiento

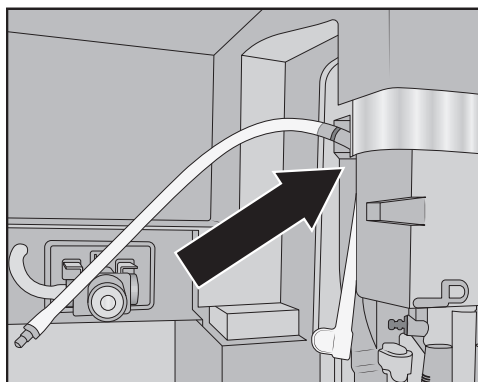
Cómo colocar la válvula para la leche

No encender la máquina de café mientras la válvula para la leche esté desmontada.

- Colocar los pernos de acero inoxidable desde arriba.
- Colocar la junta de silicona en el soporte de la válvula para la leche.

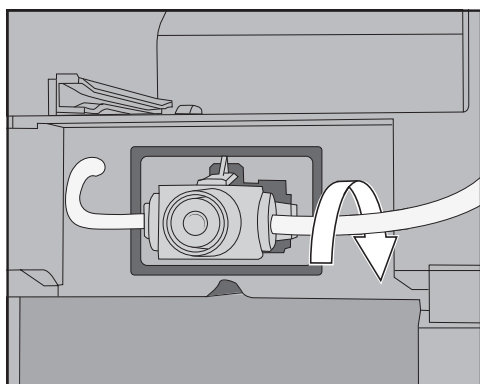


- Colocar el soporte con la junta de silicona hasta que se oiga el clic.

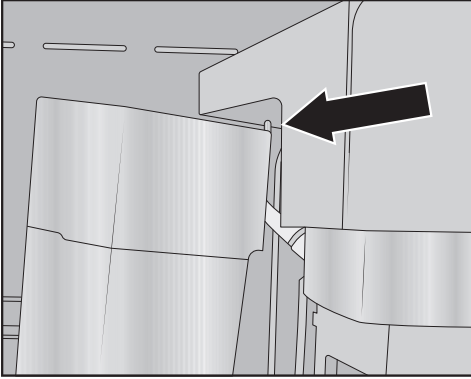


- Conectar la manguera flexible cuadrada y el conducto para la leche largo. Colocar primero la manguera flexible en la parte superior de la salida central. Al hacerlo, la pieza de conexión negra indica hacia abajo.

- Conectar la parte final inferior de la manguera flexible a la unidad de salida.
- Encajar los conductos para la leche a la izquierda y derecha de la válvula para la leche. Introducir las piezas de conexión hasta el tope en la junta de silicona.
- Comprobar si el conducto para la leche llega fácilmente hasta la carcasa y si la cubierta se coloca sin problemas.



Consejo: En caso necesario, girar hacia atrás el conducto para leche de la pieza de conexión derecha.



- Colocar la cubierta de la válvula para la leche: para hacerlo, colocar el perno en la esquina superior derecha y plegar hacia atrás la cubierta hasta que cierre sin problemas.
- Introducir el depósito para granos de café de la izquierda y el depósito de mantenimiento de nuevo en la máquina de café.
- Colocar la cubierta de acero inoxidable de la salida central.
- Cerrar la puerta del aparato.

Ahora se puede volver a encender la máquina de café.

Limpiar el depósito para granos de café

⚠ Daños producidos por un uso o una limpieza inadecuados.

En caso de haber sumergido los depósitos de granos de café en líquidos, esa podría haber sido la causa de su funcionamiento incorrecto. Es posible que algunas piezas se rompan durante el montaje o que la mecánica ya no funcione correctamente después de este.

No montar los depósitos de granos de café.

No sumergir los depósitos de granos de café en líquidos, p. ej. en agua con jabón.

Los granos de café contienen grasa que se deposita en las paredes de los depósitos de granos y puede interferir en el flujo de granos. Por lo tanto, limpiar los depósitos de granos de café con un paño suave al menos una vez al mes.

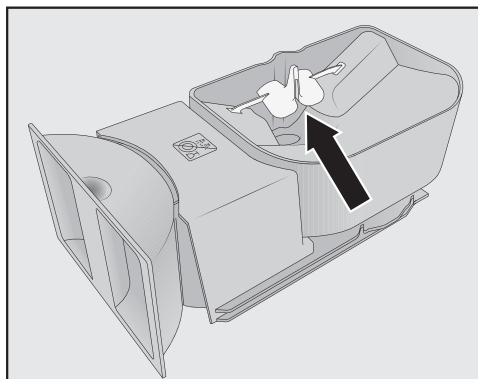
Si se desea, se pueden limpiar las tapas de los depósitos de granos **manualmente** con agua caliente y un poco de detergente. Secar bien las tapas de los depósitos de granos antes de utilizarlas.

- Abrir la puerta del aparato.
- Extraer los depósitos de granos de café de ambos lados de la máquina.
- Limpiar los alojamientos de los depósitos.

Consejo: Para eliminar los restos de café, aspirar el interior con una aspiradora.

Limpeza y mantenimiento

- Retirar la tapa y vaciar los depósitos de granos de café.



No retirar las piezas que mejoran el flujo de granos de café (ver la flecha).

- Limpiar los depósitos de granos **a mano** con un paño húmedo, incluyendo la tapa.
- Secar cuidadosamente todas las piezas antes de volver a llenar los recipientes de café en grano.
- Colocar de nuevo las tapas.
- Volver a introducir los recipientes de café en grano en la máquina de café.
- Cerrar la puerta del aparato.

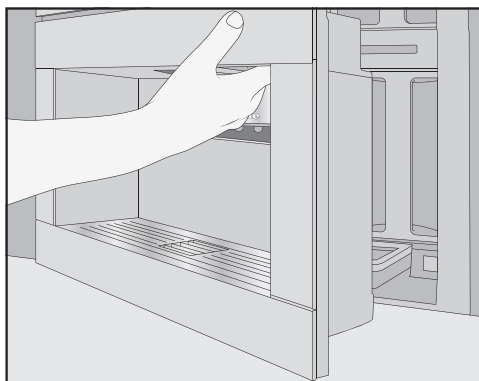
Desmontar la unidad central y limpiarla a mano

Las piezas móviles de la unidad central están engrasadas. Los productos de limpieza dañan la unidad central. Limpiar la unidad central en profundidad manualmente con agua caliente y **sin productos de limpieza**.

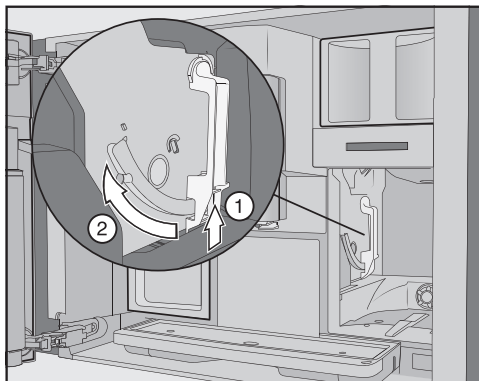
Retirar y limpiar la unidad central **una vez a la semana**. Limpiar también la zona por debajo de la unidad central una vez a la semana.

Retirar la unidad central

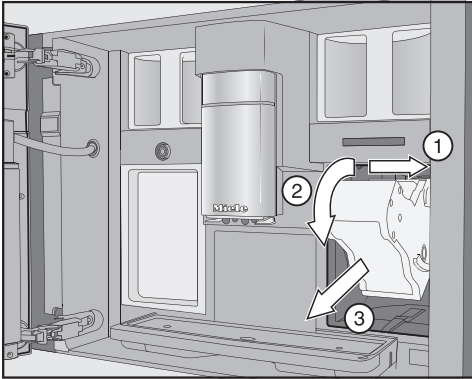
En caso de haber extraído la unidad central, **no** modificar la posición del mango en la unidad central. De lo contrario, ya no será posible volver a colocar la unidad central.



- Abrir la puerta del aparato.
- Retirar el depósito de agua.



- Pulsar en la parte inferior la tecla en el mango de la unidad central ① y girarlo hacia delante ②.



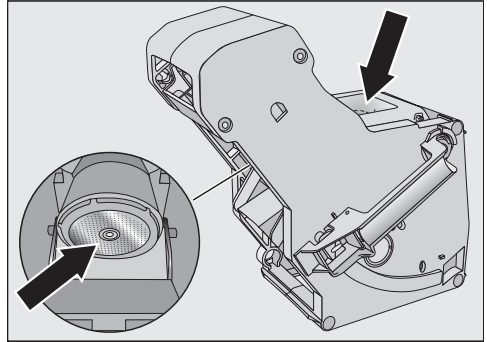
- Retirar primero la unidad central a un lado ① y, después, extraerla ③. Volcar así la unidad central hacia delante ②.

Si no se puede extraer la unidad central o solo se puede hacer con mucho esfuerzo, entonces no se encuentra en la posición básica (ver el capítulo «Qué hacer si...»).

Cómo limpiar la unidad central

Las piezas móviles de la unidad central están engrasadas. Los productos de limpieza dañan la unidad central. Limpiar la unidad central en profundidad manualmente con agua caliente y **sin productos de limpieza**.

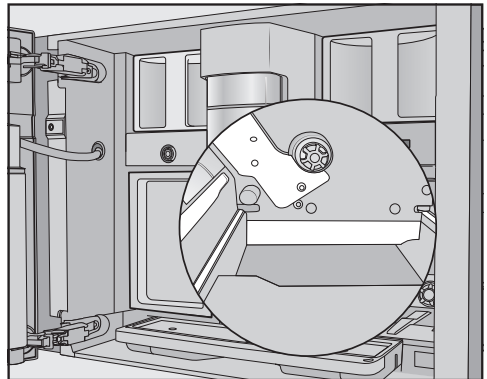
- Limpiar la unidad central **a mano bajo el grifo de agua caliente** sin detergente.



- Rascar los restos de café de los filtros. En el embudo hay situado un filtro. El segundo filtro se encuentra junto al embudo.
- Secar el embudo para que en la próxima preparación el café molido no se quede pegado al filtro.

Cómo limpiar el interior

- Eliminar los restos secos de café molido, p. ej., con un aspirador.

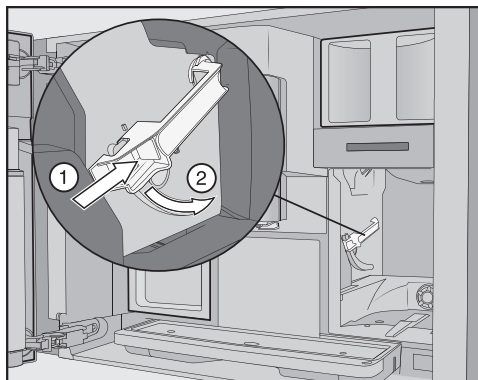


- Limpiar el hueco de la unidad central con un paño suave, húmedo y limpio. Limpiar con especial cuidado las zonas que aparecen en blanco en la ilustración.

Limpeza y mantenimiento

Cómo colocar la unidad central

- Al colocar la unidad central, proceder en el orden inverso a la extracción: introducir la unidad en el interior de la máquina de café. Inclinar ligeramente hacia adelante la unidad central.



- Pulsar la tecla situada en la parte inferior del mango de la unidad central ① y girarlo hacia atrás ②.

Consejo: Si no es posible girar el mango de la unidad central, presionar lateralmente sobre la unidad central.

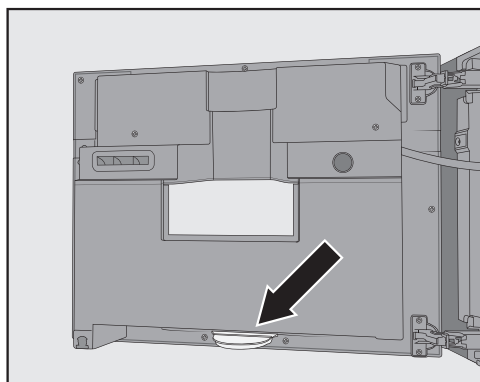
- Introducir el depósito de agua en la máquina de café.

Al extraer e introducir la unidad central cae café en polvo sobre la bandeja colectora.

- Retirar la bandeja colectora y limpiar la tapa.
- Introducir la bandeja colectora en la máquina de café.
- Cerrar la puerta del aparato.

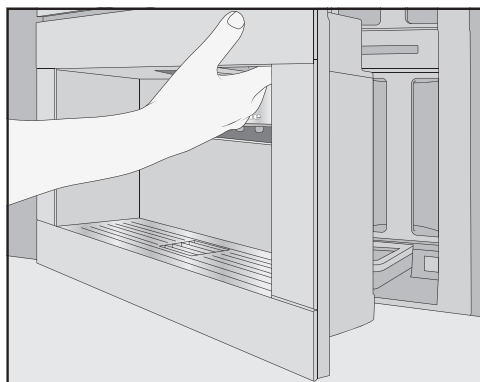
Limpeza del interior de la parte interior de la puerta y de la chapa de la bandeja colectora

Limpiar el interior y el frontal de la máquina durante la limpieza habitual. P. ej. limpiar también la zona por debajo del depósito de agua una vez se haya retirado.



En la parte inferior del interior de la puerta se encuentra la bandeja colectora.

Retirla y vaciarla periódicamente. Es apta para el lavado en el lavavajillas.



- Abrir la puerta del aparato.
- Retirar y limpiar la bandeja colectora.

Limpeza y mantenimiento

■ Retirar las siguientes piezas del interior:

- Depósito de agua
- Bandeja colectora
- Recipiente para mantenimiento
- Unidad de infusión
- Depósito para granos de café

Consejo: Eliminar los restos secos de café molido con un aspirador.

- Limpiar el interior y la parte interior de la puerta a mano con una esponja o un paño de microfibra limpio y ligeramente húmedo.
- Secar el interior y la puerta con un paño suave.
- Colocar todas las piezas, también la bandeja colectora, de nuevo.
- Cerrar la puerta del aparato.

Limpiar el frontal del aparato

Las superficies pueden cambiar de color o modificar su aspecto al depositarse suciedad en ellas.

Eliminar la suciedad del frontal de la máquina cuanto antes.

Tener cuidado de que no llegue agua a la parte trasera del display.

Después de la descalcificación manual, eliminar la suciedad del frontal de la máquina. Retirar las salpicaduras de la solución descalcificadora cuanto antes.

Consejo: Abrir la puerta de la máquina antes de limpiar el panel de mandos. Así se evitará un manejo indebido.

■ Limpiar el frontal de la máquina con un paño de microfibra limpio y suave, ligeramente humedecido.

■ A continuación, secar las superficies con un paño suave.

Consejo: También se puede limpiar el frontal con el paño de microfibra de Miele.

Programa de mantenimiento

Existen los siguientes programas de mantenimiento:

- Aclarar la máquina
- Aclarar el conducto para la leche
- Limpieza del conducto para la leche*
- Desengrasar la unidad central*
- Descalcificar la máquina de café*

*En caso de no haber colocado cartuchos para la limpieza y/o descalcificación y de haber desconectado la limpieza automática, lleve a cabo los programas de mantenimiento.

Además, dependiendo de la frecuencia de uso y del agua utilizada, deberá descalcificar manualmente los conductos de la máquina incluso si el cartucho para la descalcificación está colocado.

Acceder al menú Mantenimiento

Se muestra el menú de bebidas.

- Pulsar la tecla sensora ↵.
- Seleccionar Mantenimiento.

Ahora se puede iniciar el programa de mantenimiento deseado.

Limpieza y mantenimiento

Aclarar la máquina

Si ha preparado una bebida, la máquina de café se aclara los conductos al desconectarla. También es posible iniciarlo de forma manual **Limpiar aparato**.

Aclarar el conducto para la leche

Si ha preparado una bebida con leche, la máquina de café aclara el conducto automáticamente unos minutos después de la preparación. También es posible iniciarlo de forma manual **Aclarar cond. para la leche**.

Programa de mantenimiento Limpiar cond. leche

Es posible llevar a cabo el programa de mantenimiento con el cartucho para la limpieza de Miele o el producto para la limpieza de los conductos de leche (stick con detergente en polvo). El programa de mantenimiento dura aprox. 20 minutos.

En caso de conectar la limpieza automática y de haber colocado el cartucho correspondiente, se lleva a cabo **Limpiar cond. leche con el cartucho para la limpieza**.

Limpieza del conducto de la leche con el cartucho para la limpieza

Además de la limpieza automática es posible realizar también un programa de limpieza para p. ej. limpiar el conducto para la leche después de un uso intensivo.

Se muestra el menú **Mantenimiento**.

- Pulse **Limpiar cond. leche**.

- Siga las indicaciones del display.

Limpieza del conducto para la leche con el producto para la limpieza de los conductos de la leche (Sticks)

Si la limpieza automática está desconectada, el conducto para la leche se deberá limpiar a los 15 días como máximo. En la pantalla aparecerán mensajes para recordar que se debe limpiar la máquina.

Para realizar una limpieza óptima, recomendamos utilizar el producto para la limpieza de los conductos para la leche de Miele.

El polvo de limpieza para la línea de leche se ha desarrollado especialmente para las máquinas de café de Miele y evita los daños consiguientes.

Son necesarios 2 sticks de producto para la limpieza de los conductos para la leche para cada proceso de limpieza.

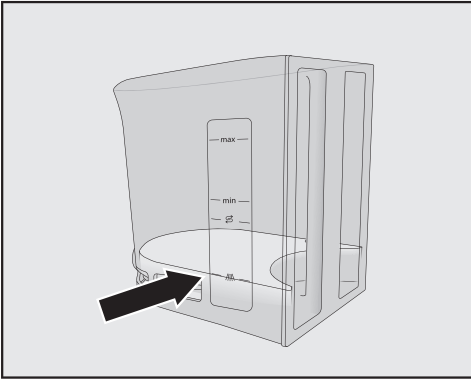
Se puede adquirir el producto para la limpieza de los conductos para la leche en la tienda online de Miele, a través del Servicio técnico o en un distribuidor especializado.

En el display aparece el mensaje **Limpiar cond. para la leche**.

- Confirmar el mensaje con **OK**.
- Seguir las indicaciones del display.

Cuando en el display aparece **Llenar el depósito de agua con producto de limpieza y agua templada hasta la marca /// y colocar**. Cerrar la puerta, proceder de la siguiente manera.

- Abrir los **2** sticks de limpiador e introducir el contenido en el depósito de agua.



- Llenar el depósito de agua hasta la marca //\\ con agua templada y remover la solución.

Hay que tener en cuenta las indicaciones del contenido de la mezcla. Es importante que no se introduzca menos agua de la indicada en el depósito de agua. De lo contrario, la limpieza no se realizará correctamente.

- Sustituir el depósito de agua.
- Cerrar la puerta del aparato.
- Seguir las indicaciones del display.
- En caso de que se haya solicitado en el display, aclarar el depósito de agua con agua limpia. Prestar atención a que no queden restos de **ningún** producto para la limpieza en el depósito de agua. Llenar el depósito de agua con agua potable limpia.

El proceso de limpieza termina cuando en el display aparece *Proceso finalizado*.

Desengrasar la unidad central y limpiar el interior

Para garantizar el correcto funcionamiento de la máquina de café y un café aromático es necesario desengrasar la unidad central con regularidad. Dependiendo del contenido de grasa del tipo de café utilizado, es posible que la unidad central se obstruya con más rapidez.

Para desengrasar la unidad central es posible llevar a cabo un programa de mantenimiento con el cartucho para la limpieza de Miele. El programa de mantenimiento dura aprox. 10 minutos.

En caso de conectar la limpieza automática y de haber colocado el cartucho correspondiente, se lleva a cabo *Desengrasar unidad central con el cartucho para la limpieza*.

En caso de no haber colocado un cartucho para la limpieza de Miele, después de 200 porciones en el display aparece *Desengrasar unidad central*.

- Confirme el mensaje con *OK*.

El mensaje se muestra hasta que la unidad central está desengrasada.

Desengrasar la unidad central

Se muestra el menú *Mantenimiento*.

- Pulse *Desengrasar unidad central*.

Se inicia el programa de mantenimiento.

- Siga las indicaciones del display.

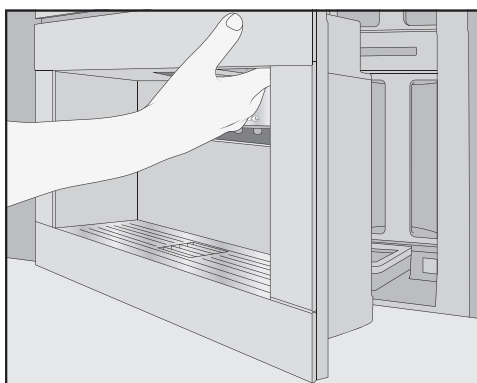
En el display aparece *Retirar el depósito de agua y la unidad central. Aclarar a mano la unidad central. Limpiar el interior*.

Limpieza y mantenimiento

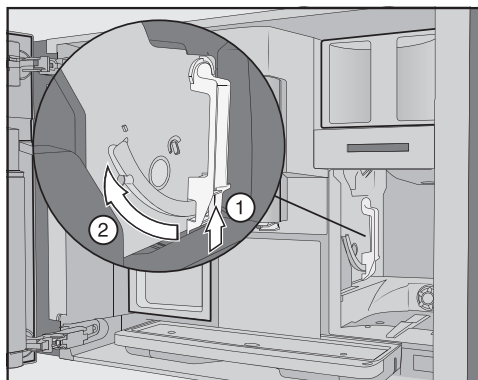
Limpieza de la unidad central y del interior

Las piezas móviles de la unidad central están engrasadas. Los productos de limpieza dañan la unidad central. Limpiar la unidad central en profundidad manualmente con agua caliente y **sin productos de limpieza**.

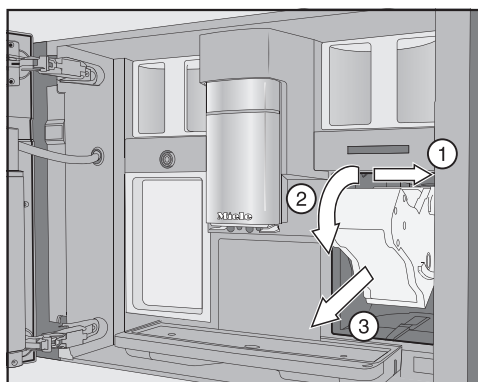
Para conseguir que el café tenga un buen sabor y evitar la formación de gérmenes, retirar y limpiar la unidad central una vez a la semana debajo del grifo de agua corriente.



- Abrir la puerta del aparato.
- Retirar el depósito de agua.



- Pulsar la tecla por debajo del mango de la unidad central ① y girarlo hacia delante ②.



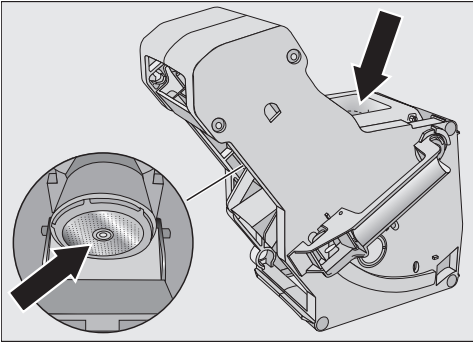
- Retirar primero la unidad central a un lado ① y, después, extraerla ②. Volcar así la unidad central hacia delante ③.

Si no se puede extraer la unidad central o solo se puede hacer con mucho esfuerzo, entonces no se encuentra en la posición básica (ver el capítulo «¿Qué hacer si...?»).

Limpeza y mantenimiento

En caso de haber extraído la unidad central, **no** modificar la posición del mango en la unidad central. De lo contrario, ya no será posible volver a colocar la unidad central.

- Limpiar la unidad central **a mano bajo el grifo de agua caliente** sin detergente.

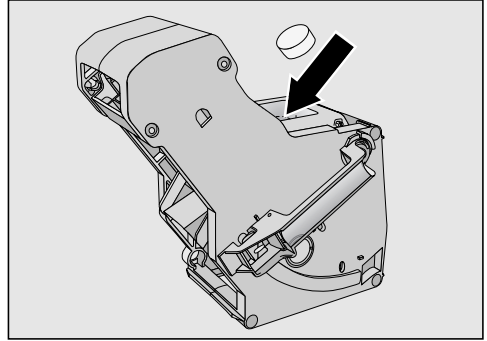


- Rascar los restos de café de los filtros. Un filtro está situado en el embudo y el segundo a la izquierda del embudo.

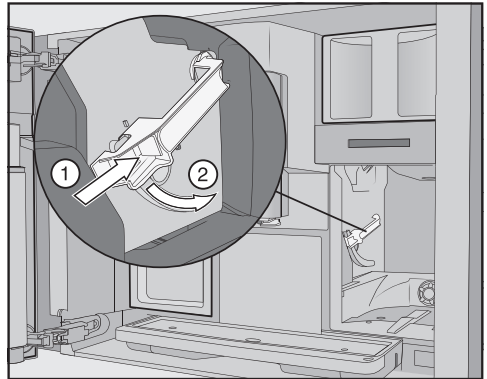
Al extraer la unidad central cae café en polvo sobre la bandeja colectora.

- Retirar la bandeja colectora y limpiar la tapa.
- Limpiar el interior de la máquina de café (ver también el capítulo «Limpeza y mantenimiento», apartado «Desmontaje de la unidad de preparación y limpieza a mano»). Eliminar los restos secos de café molido con un aspirador.

Introducir la pastilla para la limpieza en la unidad central



- Introduzca la pastilla en la parte superior en la unidad central (flecha).
- Introduzca la unidad central con la pastilla para la limpieza en la máquina de café.



- Pulse la tecla inferior del mango de la unidad central ① y gírelo hacia atrás ②.
- Introduzca el depósito de agua y la bandeja colectora con el depósito para posos en la máquina de café.
- Cierre la puerta.
- Siga el resto de indicaciones del display.

Limpeza y mantenimiento

El proceso de limpieza termina cuando en el display aparece el menú de bebidas.

Descalcificar el aparato

Riesgo de sufrir daños provocados por salpicaduras de la solución descalcificadora.

Podrían resultar dañadas las superficies delicadas y/o los pavimentos naturales.

Retire inmediatamente las salpicaduras que se produzcan durante la descalcificación.

En la máquina de café se acumula cal durante su uso. Depende del grado de dureza del agua la rapidez con la que se acumule la cal en la máquina. Es necesario eliminar regularmente los restos de cal.

La máquina le indica cómo realizar el proceso de descalcificación. En el display aparecen diversos mensajes, p. ej., le pedirá que vacíe la bandeja colectora o que llene el depósito de agua.

La descalcificación es **obligatoria** y dura aprox. 35 minutos.

Incluso si realiza la descalcificación automática, dependiendo de la frecuencia de uso, deberá descalcificar el conducto para la leche con el programa de mantenimiento *Descalcificar aparato*.

En caso de no haber colocado ningún cartucho para la descalcificación, en el display aparecerá un recordatorio para descalcificar la máquina de café.

En el display aparece Preparaciones hasta «Descalcificar máquina»: 50. La máquina de café muestra el número de procesos que quedan hasta la descalcificación durante la preparación de la bebida.

■ Confirme el mensaje con *OK*.

Cuando la cantidad de preparaciones restantes sea igual a 0, la máquina de café se bloqueará.

Puede desconectar la máquina de café si no desea descalcificarla en ese momento. Tan solo después de hacerlo, es posible preparar bebidas.

Descalcificación tras petición en el display

En el display aparece el mensaje *Descalcificar aparato*.

■ Confirme el mensaje con *OK*.

El proceso se iniciará.

■ Siga las indicaciones del display.

Cuando en el display aparece *Llenar el depósito de agua* hasta la marca S con agua templada y dos pastillas para la descalcificación y colocar, **proceda de la siguiente manera**.

Elaborar la solución descalcificadora

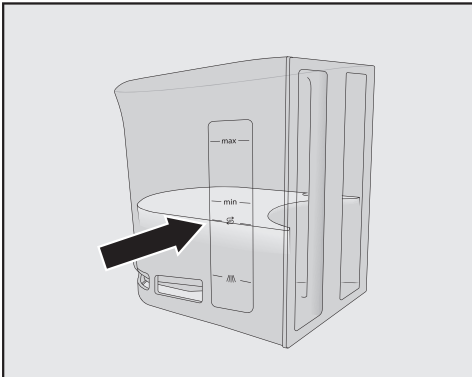
Para la descalcificación óptima recomendamos emplear las pastillas descalcificadoras de Miele.

Estas pastillas han sido especialmente desarrolladas para las máquinas de café de Miele.

El resto de productos descalcificadores que además de ácido cítrico también contienen otros ácidos y/o tienen otras sustancias indeseadas como, p. ej. cloruros, pueden dañar el aparato. Asimismo, tampoco se puede garantizar la eficacia exigida si no se mantiene la concentración de la solución descalcificadora.

Podrá adquirir las pastillas descalcificadoras en la tienda online de Miele, a través del Servicio Técnico o en un distribuidor Miele especializado.

Para el proceso de descalcificación necesitará **2** pastillas descalcificadoras.



- Llene el depósito de agua con agua tibia hasta la marca S .
- Introduzca **2** pastillas para la descalcificación Miele en el depósito de agua.

Tenga en cuenta la proporción de la mezcla para el producto descalcificador. Es importante que no introduzca ni menos ni más agua de la indicada en el depósito de agua. De lo contrario el proceso de descalcificación se interrumpe anticipadamente.

Realizar la descalcificación

- Vuelva a introducir el depósito de agua.
- Siga el resto de indicaciones del display.

Cuando en el display aparece Limpiar y rellenar el depósito de agua:

- aclare el depósito de agua a fondo con agua limpia. Preste atención a que **no queden** restos de producto descalcificador en el depósito de agua. Llene el depósito de agua con agua potable.

El proceso de descalcificación ha finalizado cuando aparece el menú de bebidas.

Limpieza y descalcificación automáticas

Peligro de daños producidos por salpicaduras de la solución para la limpieza y la descalcificación.

Podrían resultar dañadas las superficies delicadas y/o los pavimentos naturales.

Antes de la desconexión puede colocar el recipiente de mantenimiento debajo de la salida central para que pueda recoger las soluciones para la limpieza y descalcificación.

Elimine las salpicaduras.

Al manipular un cartucho para la descalcificación lleno de agua, tenga en cuenta que la solución descalcificadora no llegue a superficies delicadas.

La máquina de café dispone de programas automáticos de mantenimiento para la limpieza del conducto para la leche y de la unidad central así como para la descalcificación de la máquina. Para realizarlos se colocan en la máquina cartuchos para la limpieza y descalcificación de Miele. La limpieza automática se lleva a cabo siempre antes de la descalcificación automática, en caso de que coincidan los dos programas el mismo día (tiempo total: aprox. 35 minutos).

Ajuste la hora de inicio de la limpieza y la descalcificación diarias a través del Timer de mantenimiento.

En función del uso, la máquina de café determina si se lleva a cabo la descalcificación automática y cuándo.

En la limpieza automática se limpia el conducto para la leche y/o se desengrasa la unidad central. La máquina de café calcula también la limpieza auto-

mática teniendo en cuenta el número y tipo de preparaciones, la concentración de la solución para la limpieza y el tipo de programas de limpieza.

En caso de no haber preparado bebidas, no se ponen en marcha los programas de mantenimiento.

Para los programas de limpieza automáticos se prepara una solución a base de agua con producto para el mantenimiento y esta se bombea por los conductos de la máquina de café. Transcurrido un tiempo de actuación concreto, la solución se aclara por completo de los conductos y es posible continuar usando la máquina.


Durante la limpieza y la descalcificación automáticas se oyen ruidos de bombeo y aclarado a pesar de que la máquina está apagada y el display está oscuro.

¿Qué debe tener en cuenta antes y durante los programas automáticos de mantenimiento?

La máquina de café deberá estar preparada para funcionar y se deberán cumplir los siguientes requisitos:

- Los cartuchos para la limpieza y descalcificación están colocados y preparados para funcionar.
- Durante los programas automáticos de mantenimiento **no** se puede desenchufar la máquina de café de la red eléctrica.
- Están colocadas la bandeja colectora, la unidad central y la salida central.

Limpieza y descalcificación automáticas

- El depósito de agua está lleno de agua hasta la marca  y correctamente colocado.
- Siga las indicaciones, que pueden aparecer antes de la desconexión, por ejemplo, Vaciar la bandeja colectora y el recipiente para posos y colocar.
- La puerta del aparato está cerrada a la hora de inicio.
- La máquina de café está desconectada.

Limpieza automática

Si ha preparado una bebida que contiene leche, el conducto para la leche deberá limpiarse como muy tarde 4 días después.

Cuando haya preparado un café, la unidad central se desengrasa a más tardar 15 días después.


La limpieza automática dura aprox. 25 minutos.

Conectar y desconectar la limpieza automática

Por lo general se conecta la limpieza automática durante la primera puesta en funcionamiento.

También es posible conectar o desconectar la Limpieza automática en cualquier momento.

Se muestra el menú de bebidas.

- Pulse la tecla sensora .
- Seleccione *Ajustes* y después *Limpieza automática*.
- Seleccione el ajuste deseado y confirme con *OK*.

En caso de estar conectada la limpieza automática y de haber preparado ya cafés y/o leche, deberá limpiarse la máquina a mano. Para eliminar los restos de leche y café y resetear el contador.

Cartuchos para la limpieza Miele

Utilice exclusivamente cartuchos para la limpieza de Miele para llevar a cabo la limpieza automática. Han sido especialmente desarrollados para nuestras máquinas de café.

Tenga en cuenta que el cartucho para la limpieza de Miele es válido durante aprox. 1 año después de haberlo colocado en la máquina por primera vez (durabilidad desde el comienzo).

Para la duración de un año es decisiva la fecha en la que se colocó el cartucho para la limpieza.

No rellene el cartucho para la limpieza con líquido u otra sustancia.

El cartucho para la limpieza de Miele contiene un producto para la limpieza que elimina de forma efectiva los restos de leche y café.

Dependiendo del uso de la máquina de café, el cartucho para la limpieza dura hasta 3 meses. En caso de realizar la limpieza con mayor frecuencia o de preparar muchas más bebidas, el intervalo de tiempo se acorta.

Es posible visualizar el grado de llenado de los cartuchos como una barra de segmentos *Ajustes* | *Info* | *Niveles de llenado*. Mientras se reduce el nivel de llenado del cartucho visualizará de vez en

Limpeza y descalcificación automáticas

cuando mensajes que le recordarán que debe tener disponible un cartucho para la descalcificación nuevo.

El primer mensaje aparece cuando el cartucho tiene aún aprox. un 25 %.

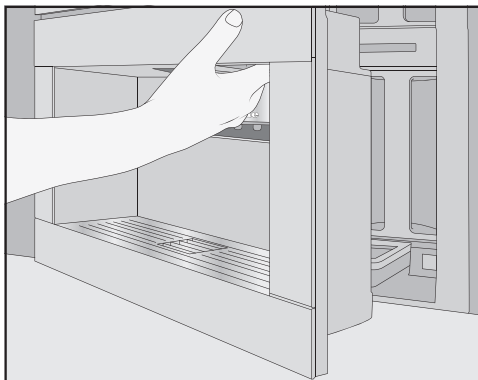
Podrá adquirir los cartuchos para la limpieza directamente en nuestra tienda online o a través del Servicio Post-venta.

En caso de que no haya colocado **ningún** cartucho, o de que el cartucho que esté colocado esté **vacío** o **caducado**, será necesario limpiar manualmente la unidad central y conducto para la leche. Para eso es necesario el producto para la limpieza correspondiente (ver capítulo «Limpieza y mantenimiento», apartado «Limpieza del conducto para la leche» y «Desengrasar la unidad central»).

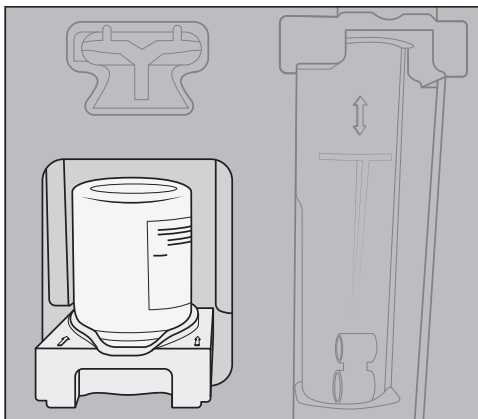
En caso de una ausencia prolongada o de transportar la máquina los cartuchos para la limpieza permanecen colocados.

Sustituir los cartuchos para la limpieza

Es posible adquirir un cartucho para la limpieza nuevo en la tienda online de Miele, a través del Servicio Post-venta de Miele o de un distribuidor de Miele.



- Abrir la puerta del aparato.
- Retirar el recipiente de mantenimiento.



- Extraer el alojamiento del cartucho hacia delante y retirar ambos.
- Girar el cartucho en el alojamiento.

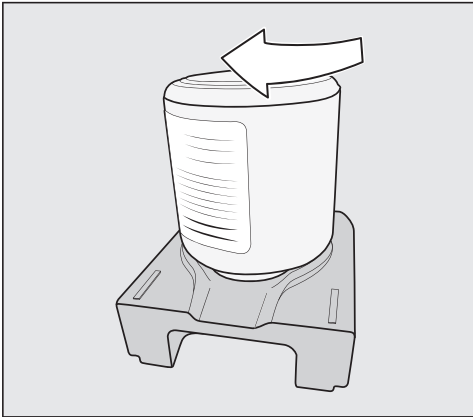
Limpieza y descalcificación automáticas

- Eliminar el cartucho usado en el contenedor correspondiente.

Esporádicamente se podrían secar restos de detergente en el alojamiento y quedarse blanquecinos. En ningún caso perjudican el funcionamiento correcto del proceso de la limpieza automática. Si es necesario, se pueden eliminar los residuos con un paño húmedo o limpiar el alojamiento en el lavavajillas.

- Sacar el cartucho nuevo del envoltorio.
- Retirar el tapón de rosca.

No se va a necesitar la tapa roscada.



- Colocar el cartucho nuevo boca abajo en el soporte.
- Introducir el soporte con el cartucho en la máquina de café hasta que encaje perceptiblemente.
- Volver a colocar el recipiente de mantenimiento.
- Cerrar la puerta del aparato.

Descalcificación automática

La descalcificación automática dura aprox. 12 minutos.

Es necesario limpiar los conductos de la máquina manualmente de vez en cuando para garantizar la durabilidad de sus piezas y evitar los depósitos de cal. Los intervalos de limpieza dependerán de los hábitos del usuario y del grado de dureza del agua. En caso de preparar, p. ej., muchos cafés con leche, deberá descalcificarla con mayor frecuencia.

Cartucho para la descalcificación de Miele

Utilizar únicamente los cartuchos para la descalcificación de Miele.

Hay que tener en cuenta que el cartucho para la descalcificación de Miele es válido durante aprox. 1 año después de haberlo colocado en la máquina por primera vez y de que se haya llenado de agua. La fecha en la que se colocó el cartucho y se llenó con agua es decisiva para calcular la caducidad de un año.

No colocar ningún cartucho para la descalcificación que ya se haya utilizado previamente en otra máquina. Esta máquina de café no tiene información sobre el nivel de llenado del cartucho. El efecto descalcificador podría ser insuficiente y la máquina podría resultar dañada.

No rellenar el cartucho con líquido ni otra sustancia.

Limpieza y descalcificación automáticas

Dentro del cartucho se encuentran las pastillas para la descalcificación. Una vez colocado en la máquina de café, se rellena con agua. Las pastillas se disuelven progresivamente.

Según el uso de la máquina de café, el cartucho para la descalcificación dura entre 7 y 12 meses.

Es posible visualizar el grado de llenado de los cartuchos como una barra de segmentos [Ajustes](#) | [Info](#) | [Niveles de llenado](#). Mientras se reduce el nivel de llenado del cartucho se visualizarán mensajes de vez en cuando que recordarán que se debe tener disponible un cartucho para la descalcificación nuevo.

Se pueden adquirir los cartuchos para la descalcificación de Miele directamente en nuestra tienda online, a través del Servicio Post-venta o de un distribuidor de Miele.

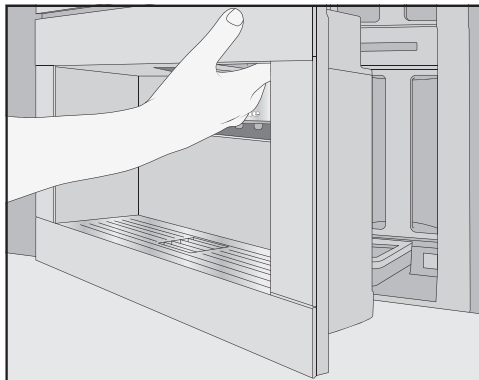
En caso de que no haya colocado **ningún** cartucho o de que el cartucho esté **vacío** o **caducado**, será necesario descalcificar la máquina de café con el programa *Descalcificar aparato*. Para ello se necesita el cartucho correspondiente (ver el capítulo «Limpieza y mantenimiento», apartado «Descalcificar máquina»).

En caso de ausencias prolongadas, no es necesario retirar el cartucho para la descalcificación. En caso de transportar la máquina, retirar el cartucho antes de hacerlo. Para ello es necesario tener en cuenta que:

- El cartucho para la descalcificación se puede almacenar fuera de la máquina de café durante un máximo de 3 semanas.
- Transportar el cartucho con agua en vertical y con cuidado. Evitar sacudirlo. En caso de agitarlo o colocarlo al revés se reduce su durabilidad o puede resultar dañado.
- Almacenar los cartuchos siempre en posición vertical, en un lugar oscuro y a temperatura ambiente (16 - 38 °C).

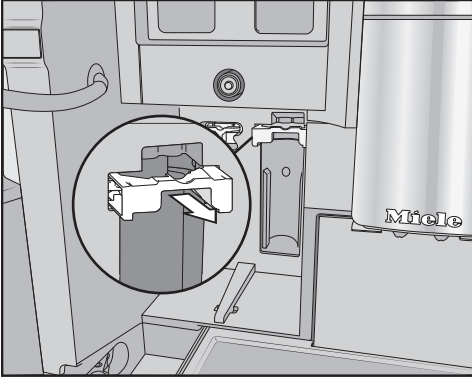
Sustitución del cartucho de descalcificación

Retirar el cartucho para la descalcificación

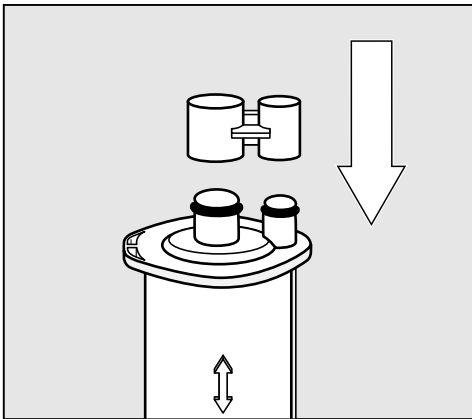


- Abrir la puerta del aparato.
- Retirar el recipiente de mantenimiento.

Limpieza y descalcificación automáticas



- Tirar hacia delante del soporte del cartucho.
- Retirar el cartucho.



Consejo: Es posible cerrar el cartucho para la descalcificación con la tapa que se encuentra en el cilindro del cartucho. Es posible retirar fácilmente la tapa por el lugar correcto.

- Desechar el cartucho en el contenedor.

Colocar el cartucho para la descalcificación

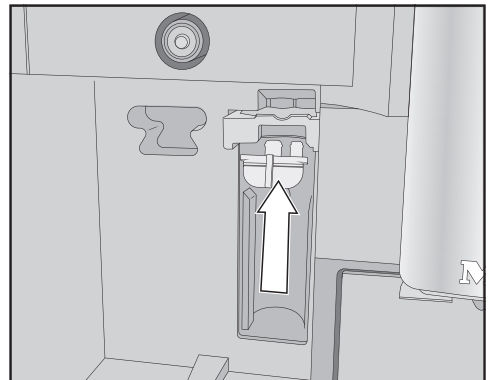
- Colocar el cartucho e introducirlo hacia arriba hasta el tope.
- Introducir de nuevo el soporte del cartucho y colocar el recipiente de mantenimiento.
- Cerrar la puerta del aparato.
- Seguir las indicaciones del display.

La próxima vez que se desconecte la máquina de café, durante el aclarado, el cartucho para la descalcificación se llenará de agua. Se podrá oír cómo entra agua en el cartucho.

Esperar, en cualquier caso, hasta que la máquina de café se apague. No forzar la desconexión en ningún caso.

No utilizar un cartucho para la descalcificación

Si no se desea colocar ningún cartucho para la descalcificación, cerrar el sistema con el adaptador.



- Colocar el adaptador en lugar del cartucho.

Limpeza y descalcificación automáticas

Timer de mantenimiento

Es posible elegir la hora de inicio para los programas de mantenimiento automáticos en el Timer de mantenimiento.

Tenga en cuenta que los programas de mantenimiento automáticos necesitan máx. 35 minutos.

Es posible ajustar diferentes horas de inicio para el fin de semana y los días laborables.

Ajustar un Timer de mantenimiento

Se muestra el menú de bebidas.

- Pulsar la tecla sensora ↵.
- Seleccionar Mantenimiento.
- Seleccionar Timer de mantenimiento.
- Modificarlos ajustes como se desee.
- Confirmar pulsando°OK.

Se ha memorizado la hora de inicio. Los programas automáticos de mantenimiento comienzan inmediatamente a la hora deseada.

Cancelar la limpieza y descalcificación automáticas

Es posible cancelar los programas de limpieza automáticos durante el tiempo de actuación.

Si la limpieza automática **se cancela cinco veces** consecutivamente, la preparación de bebidas se bloquea. Solo después de haber desengrasado la unidad central y/o limpiado el conducto para la leche se podrán volver a preparar bebidas.

- Pulsar la tecla Conexión/Desconexión Ⓛ.

En el display aparece indicado el tiempo restante en horas.

- Pulsar Cancelar.

Se aclara la solución para la limpieza y descalcificación de los conductos. Esto puede durar hasta 5 minutos. Ahora se pueden preparar bebidas.

La mayor parte de las anomalías que se producen en el día a día las podrá solucionar usted mismo. En muchos casos se puede ahorrar tiempo y dinero, ya que evitará la intervención del Servicio Post-venta.

Consulte el apartado "Asistencia en caso de averías" de nuestra web, www.miele.es, donde encontrará información sobre cómo subsanar las averías usted mismo.

Las siguientes tablas le ayudarán a encontrar las causas de un fallo o error, y corregirlo.

Mensajes en el display

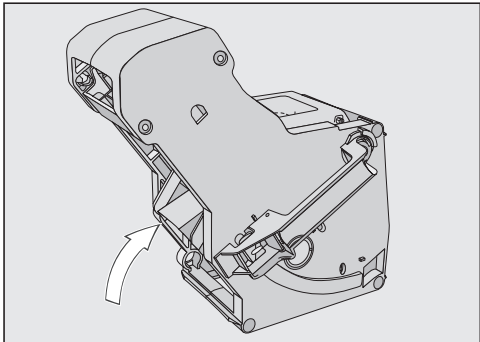
Es necesario confirmar los mensajes de anomalía con *OK*. Eso significa, también cuando se ha solucionado el problema, que la anomalía puede volver a aparecer en el display.

Siga las indicaciones del display, a fin de solucionar la «anomalía».

Si el aviso de anomalía vuelve a aparecer en el display, póngase en contacto con el Servicio Post-venta.

Problema	Causa y solución
F1, F2, F80, F82 F353, F354	Se ha producido una anomalía interna. ■ Desconecte la máquina de café. Espere aprox. 1 hora antes de volver a conectarla.
F74, F77 F225, F226 F235, F353, F354	Se ha producido una anomalía interna. ■ Desconecte la máquina de café. Espere aprox. 2 minutos antes de volver a conectarla.

¿Qué hacer si ...?

Problema	Causa y solución
<p>F73 o Revisar unidad central</p>	<p>La unidad central no puede introducirse en la posición básica o la unidad central está sucia. No es posible prensar el café en polvo.</p> <ul style="list-style-type: none">■ Compruebe si puede extraer la unidad central.■ Si puede hacerlo, límpiela debajo del grifo del agua.  <ul style="list-style-type: none">■ Desplace el orificio de expulsión de café de la unidad central en la posición básica (véase figura).■ Introduzca el depósito de agua de nuevo y cierre la puerta del aparato. No introduzca la unidad central. Conecte la máquina de café. <p>Se inicia el accionamiento de la unidad central y se coloca en la posición básica.</p> <ul style="list-style-type: none">■ Cuando aparezca el mensaje Colocar unidad central, vuelva a colocar la unidad central en la máquina de café.■ Si no puede extraer la unidad central, desconecte la máquina de café. Espere aprox. 2 minutos antes de volver a conectarla.

Problema	Causa y solución
<p>Se ha cancelado anticipadamente un programa de mantenimiento manual y en el display aparece Introducir el depósito de agua hasta el tope.</p>	<p>No se ha llenado y colocado el depósito de agua correctamente.</p> <ul style="list-style-type: none"> ■ Compruebe si se ha seleccionado la marca correcta. <p>Los símbolos que aparecen en el depósito de agua indican la cantidad de agua necesaria para los programas de mantenimiento Descalcificar aparato: ☞ y Limpiar cond. leche: ☞☞☞ .</p> <ul style="list-style-type: none"> ■ Llene el depósito de agua hasta la marca y reinicie el proceso.
<p>F233</p>	<p>El sensor del borde de la taza no está o no está colocado correctamente.</p> <p>El sensor del borde de la taza pierde su posición de referencia si la salida central se desplaza hacia arriba y el sensor choca p. ej. con la taza.</p> <ul style="list-style-type: none"> ■ Confirme el mensaje con <i>OK</i>. ■ Vuelva a colocar el sensor del borde de la taza. <p>La detección del borde de las tazas está inactiva hasta la siguiente conexión de la máquina de café y la salida central permanece en la posición más alta. La detección del borde de las tazas comenzará de nuevo con la siguiente conexión.</p>
<p>F 355, F 357– F 362</p>	<p>Es necesario reiniciar el sistema de café en grano, p. ej. porque se han quedado granos atascados.</p> <ul style="list-style-type: none"> ■ Abra la puerta de la máquina y retire los dos depósitos de granos de café. ■ Cierre la puerta. <p>Se ha iniciado el sistema de granos de café.</p> <ul style="list-style-type: none"> ■ Siga las indicaciones del display.
<p>F307 o Retirar y limpiar la válvula de la leche</p>	<p>Se ha producido una anomalía en la válvula para la leche.</p> <ul style="list-style-type: none"> ■ Retire y limpie el filtro la válvula de la leche (ver capítulo «Limpieza y mantenimiento», apartado «Retirar y limpiar la válvula de la leche").

¿Qué hacer si ...?

Comportamiento inesperado de la máquina de café

Problema	Causa y solución
El display permanece oscuro, si se conecta la máquina de café con tecla Conexión/Desconexión ①.	La pulsación de la tecla Conexión/Desconexión ① no fue suficiente. ■ Pulse el hueco de la tecla Conexión/Desconexión ① al menos durante 3 segundos.
	El interruptor de red no está colocado correctamente en la base del enchufe. ■ Enchufe la clavija de red en la base del enchufe.
	El fusible de la instalación eléctrica se ha disparado porque la máquina de café, la tensión doméstica u otro aparato están defectuosos. ■ Desconecte la clavija de la máquina de café de la base de enchufe. ■ Llame a un técnico electricista o al Servicio Post-venta.
La iluminación permanece desconectada después de encender la máquina de café.	La iluminación se ha desconectado. ■ Conecte la iluminación (ver capítulo «Ajustes», apartado «Iluminación»).
	La iluminación está defectuosa. ■ Póngase en contacto con el Servicio Post-venta.
Se muestra la hora pero la tecla sensora ☉ y el sensor de proximidad no reaccionan.	No se trata de ninguna anomalía. = La función Quick-Touch se ha desconectado. Seleccione el ajuste Display QuickTouch On, para que la tecla sensora ☉ y el sensor de proximidad reaccionen también durante el estado de desconexión de la máquina.
La máquina de café no reacciona al manejo a través del display.	Se ha producido una anomalía. ■ Pulse la tecla Conexión/Desconexión ① hasta que se desconecte el display la máquina se inicie de nuevo.

Problema	Causa y solución
<p>La máquina de café se desconecta de repente.</p>	<p>De fábrica está preajustado un tiempo de desconexión (20 minutos) o ha transcurrido el tiempo de desconexión que haya programado.</p> <ul style="list-style-type: none"> ■ Ajuste de nuevo el tiempo de desconexión (ver capítulo "Ajustes", apartado "Timer"). <p>El interruptor de red no está colocado correctamente en la base de enchufe.</p> <ul style="list-style-type: none"> ■ Enchufe la clavija de red en la base de enchufe.
<p>Las teclas sensoras no reaccionan. No es posible continuar manejando la máquina de café.</p>	<p>Se ha producido una anomalía interna.</p> <ul style="list-style-type: none"> ■ Interrumpa el suministro de corriente desenchufando el conector del enchufe de la máquina de café o desconecte el fusible de la instalación eléctrica.
<p>A pesar de no haber preparado ninguna bebida o de que la máquina esté apagada, se oye el ventilador.</p>	<p>No se trata de ninguna anomalía. Después de la preparación de una bebida o incluso de la desconexión, el ventilador continúa funcionando hasta que se reduce suficientemente la humedad del interior de la máquina.</p>
<p>No es posible retirar la unidad central de la máquina.</p>	<p>La unidad central no se encuentra en la posición básica.</p> <ul style="list-style-type: none"> ■ Gire el mango de la unidad central a la posición de salida. Cierre la puerta. ■ Desconecte la máquina de café. ■ Espere aprox. 1 minuto antes de volver a conectarla. <p>Se inicia el accionamiento de la unidad central y se coloca en la posición básica.</p> <ul style="list-style-type: none"> ■ En caso necesario, vuelva a repetir los pasos.


¿Qué hacer si ...?

Problema	Causa y solución
<p>La preparación de bebidas se interrumpe y aparece el mensaje Lleñar el depósito para granos de café.</p>	<p>No se trata de ninguna anomalía. La unidad central no reconoce el café molido. Al moler ciertos tipos de café, estos disminuyen su volumen. En la mayoría de los casos el grado de molido - fino y la cantidad de café molido - están ajustados muy bajos.</p> <ul style="list-style-type: none">■ Confirme el mensaje con <i>OK</i>. <p>En caso de que el mensaje aparezca con la preparación de todos los tipos de café:</p> <ul style="list-style-type: none">■ Ajuste un grado de molido un poco más grueso (ver "Grado de molido").■ Seleccione una cantidad mayor de café molido. <p>Tenga en cuenta también de vez en cuando las bebidas modificadas en "Perfiles" .</p> <hr/> <p>En caso de que el mensaje aparezca solo con la preparación de algunos tipos de café en concreto:</p> <ul style="list-style-type: none">■ Compruebe los ajustes de la cantidad de café molido para esta especialidad de café (ver "Cantidad de café molido"). Seleccione una cantidad mayor de café molido.■ En caso necesario, deberá también ajustar un grado de molido más grueso.
<p>A pesar de que hay un recipiente debajo de la salida central, la preparación de bebidas se ha cancelado anticipadamente.</p>	<p>Esto no es una anomalía. En caso de que el recipiente tenga una abertura muy grande, p. ej. una taza muy grande, como para que el sensor del borde de las tazas no toque el borde, se cancela la bebida. Utilice otro recipiente o colóquelo de forma que el sensor pueda notarlo.</p>

Problema	Causa y solución
<p>La máquina de café no se conecta a pesar de que está activado el ajuste del Timer <i>On a las.</i></p>	<p>El bloqueo de puesta en funcionamiento está activado.</p> <ul style="list-style-type: none"> ■ Desactive el bloqueo de puesta en funcionamiento. <hr/> <p>No se ha seleccionado el día de la semana actual.</p> <ul style="list-style-type: none"> ■ Compruebe los ajustes del Timer y, en caso necesario, modifíquelos. <hr/> <p>Después de la conexión automática, la máquina de café no ha sido utilizada en tres ocasiones sucesivas (modo Vacaciones).</p> <ul style="list-style-type: none"> ■ Conecte la máquina y prepare una bebida. <hr/> <p>Mientras se lleva a cabo el proceso de descalcificación automática, la máquina de café no se conecta con el Timer <i>On a las.</i> Esto no es una anomalía. Seleccione otro ajuste del Timer.</p>
<p>Está preparando agua caliente o té y, en su lugar, sale vapor.</p>	<p>Muy probablemente no se ha ajustado la altitud correcta.</p> <ul style="list-style-type: none"> ■ Modifique los ajustes de la altitud (Ajustes Altitud). ■ En caso necesario, también puede modificar los ajustes de la temperatura de las bebidas (Parámetro de bebidas).
<p>El display se lee con dificultad o no se lee.</p>	<p>La luminosidad del display está ajustada con un valor demasiado bajo.</p> <ul style="list-style-type: none"> ■ Modifique este ajuste (véase «Ajustes»).
<p>El display está encendido, pero a pesar de todo la máquina de café no calienta ni prepara las bebidas.</p>	<p>Se ha activado el modo exposición para poder mostrar la máquina de café en un comercio o en un espacio de muestras.</p> <ul style="list-style-type: none"> ■ Desactive el modo Exposición (ver el capítulo «Ajustes»).

¿Qué hacer si ...?

Anomalías durante la limpieza automática y/o descalcificación

Problema	Causa y solución
Después de conectarla aparece el mensaje para indicar que no ha sido posible llevar a cabo la limpieza automática y/o la descalcificación.	<p>La máquina no estaba preparada para funcionar: para la hora de inicio, deberán estar colocadas todas las piezas extraíbles, es decir, el depósito de agua, la bandeja colectora, la unidad central y la salida central.</p> <p>El depósito de agua no se llenó de agua potable al menos hasta la marca de descalcificación .</p> <p>La puerta de la máquina no estaba cerrada.</p> <ul style="list-style-type: none">■ Confirme el mensaje con <i>OK</i>.■ Compruebe que la máquina de café esté lista para funcionar antes de la siguiente limpieza automática y/o descalcificación. <p>A la hora de inicio, no se había desconectado la máquina de café.</p> <p>Los programas automáticos de mantenimiento se inician solo si la máquina de café está desconectada.</p> <ul style="list-style-type: none">■ Confirme el mensaje con <i>OK</i>.■ En caso necesario, modifique la hora de inicio.
Aparece el mensaje Descalcificar aparato a pesar de que ya hay colocado un cartucho para la descalcificación listo para funcionar. No puede prepararse ninguna bebida.	<p>Según el grado de dureza del agua utilizada y cómo se use la máquina será necesario descalcificar la máquina de vez en cuando con el programa de mantenimiento.</p> <p>Para eso necesita el producto adecuado, p. ej. las pastillas para la descalcificación de Miele.</p> <ul style="list-style-type: none">■ Utilice el programa de mantenimiento para descalcificar la máquina (ver capítulo «Limpieza y mantenimiento», apartado «Descalcificar la máquina»).

Problema	Causa y solución
<p>Después de la conexión aparece uno de estos mensajes: No se ha podido realizar la limpieza automática. ¿Realizar ahora la limpieza automática (duración min)? En caso contrario, quedará desconectada permanentemente</p> <p>o: No se ha podido realizar el mantenimiento automático. ¿Realizarla ahora como parte del mantenimiento automático (duración min)? De lo contrario, la limpieza automática se desconectará como parte del mantenimiento automático</p> <p>No es posible preparar bebidas.</p>	<p>En cinco ocasiones, no se pudo realizar la limpieza automática.</p> <p>Si desea que la máquina realice de forma automática la limpieza del conducto para la leche y desengrase la unidad central:</p> <ul style="list-style-type: none">■ compruebe que la máquina de café esté lista para el mantenimiento automático (ver capítulo "Limpieza y descalcificación automáticas").■ Pulse <i>OK</i> para iniciar la limpieza automática. <p>Si selecciona <i>No</i> y para ello desconecta la limpieza automática, deberá limpiar el conducto para la leche de forma manual y desengrasar la unidad central (ver capítulo "Limpieza y mantenimiento"). Para ello necesita el producto para la limpieza de los conductos de leche y las pastillas para desengrasar la unidad central.</p>

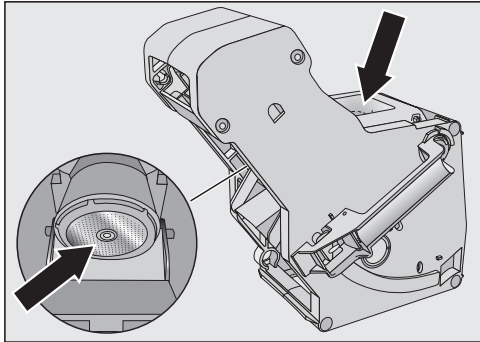
¿Qué hacer si ...?

Resultado no satisfactorio

Problema	Causa y solución
El café no está suficientemente caliente.	La taza no se ha precalentado. Cuanto menor sea la taza y sus paredes más gruesas, más importante será el precalentamiento. ■ Caliente antes la taza, p. ej. con agua caliente.
	La temperatura de preparación está ajustada demasiado baja. ■ Ajuste una temperatura de preparación más alta.
	Los filtros de la unidad central están obstruidos. ■ Retire la unidad central y límpiela a mano. ■ Desengrase la unidad central.
Durante el molido de los granos de café se perciben ruidos con un volumen superior a lo habitual.	El depósito de granos de café se vació durante el molido. ■ Llene el depósito con granos de café nuevos.
	Pueden encontrarse cuerpos extraños entre los granos de café, p. ej. plásticos o piedras. ■ Desconecte la máquina de café inmediatamente. Póngase en contacto con el Servicio Post-venta.
El café fluye demasiado despacio en la taza.	La unidad central está obstruida. ■ Desengrase la unidad central (ver capítulo "Limpieza y mantenimiento", apartado "Desengrasar unidad central y limpiar el interior de la máquina").
Apenas se forma crema sobre el café o el espresso.	Los granos de café ya no están frescos. Si los granos de café tostados se almacenan abiertos durante demasiado tiempo, se escapa gradualmente el dióxido de carbono. Por lo tanto, no se forma más crema durante la preparación. Por supuesto, puedes seguir utilizando los granos de café.

Problema	Causa y solución
<p>El café está muy flojo. Los restos de café en el depósito de posos tienen grumos y están fan-gosos.</p>	<p>Se ha aromatizado muy poco café en polvo porque no había suficiente cantidad de granos de café en el molinillo.</p> <p>¿Está utilizando un tipo de café de tueste muy oscuro?</p> <p>Los granos de café con un tueste muy oscuro contienen mucha grasa. Esta grasa se deposita en las paredes de los depósitos de granos e interfiere en el flujo de granos.</p> <p>¿Está utilizando un tipo de café con granos muy grandes o de tamaños muy diferentes?</p> <p>Los granos de café se pueden derretir y pegar entre ellos.</p> <ul style="list-style-type: none"> ■ Limpie frecuentemente los depósitos de granos de café, en caso de utilizar un tipo de café muy oscuro y aceitoso. ■ Extraiga un poco el depósito de granos de café y agítelo, en caso de utilizar granos de café grandes o de tamaños muy diferentes. ■ En caso necesario, pruebe con otros tipos de café.
<p>El café no fluye de forma homogénea por ambas salidas. En la preparación de leche, en ocasiones salpica.</p>	<p>Los restos de café en la salida central dificultan la salida de la bebida.</p> <ul style="list-style-type: none"> ■ Desmonte la salida central y limpie los componentes de la cubierta de acero inoxidable en el lavavajillas. <p>Lleve a cabo esta limpieza una vez a la semana.</p>
<p>La consistencia de la espuma de leche no es satisfactoria.</p>	<p>La temperatura de la leche es demasiado alta. Para preparar una buena espuma, la leche deberá estar fría (< 10 °C).</p> <ul style="list-style-type: none"> ■ Compruebe la temperatura de la leche del recipiente de la leche. <hr/> <p>Está obstruido el conducto para la leche y/o la válvula de la leche está sucia.</p> <ul style="list-style-type: none"> ■ Retire y limpie la válvula de la leche.

¿Qué hacer si ...?

Problema	Causa y solución
<p data-bbox="73 201 356 288">Los cafés salen lentamente, a gotas, de la salida central.</p>	<p data-bbox="398 201 1043 323">La unidad central está obstruida, porque se ha hecho un uso intensivo de la máquina de café. Y/o la unidad central no se ha retirado y limpiado a mano regularmente.</p> <ul data-bbox="398 331 1043 584" style="list-style-type: none"><li data-bbox="398 331 1043 424">■ En caso de haber colocado un cartucho para la limpieza, desconecte primero Limpieza automática (Ajustes Limpieza automática).<li data-bbox="398 432 1043 584">■ Lleve a cabo el programa de mantenimiento Desengrasar unidad central con 1 pastilla para la limpieza (ver capítulo «Limpieza y mantenimiento», apartado «Desengrasar la unidad central y limpiar el interior»). <div data-bbox="398 595 878 938"></div> <ul data-bbox="398 954 1043 1082" style="list-style-type: none"><li data-bbox="398 954 1043 1010">■ Limpie especialmente los filtros de la unidad central.<li data-bbox="398 1018 1043 1082">■ En caso necesario, conecte la Limpieza automática, antes de iniciar la preparación de una bebida. <p data-bbox="398 1098 1043 1185">De lo contrario, deberán realizarse de nuevo los programas de mantenimiento Limpiar cond. leche y Desengrasar unidad central.</p>

Consulte el apartado "Asistencia en caso de averías" de nuestra web, www.miele.es, para obtener información sobre la resolución de problemas y las piezas de repuesto de Miele.

Garantía

La duración de la garantía es de 3 años.

Encontrará más información en las condiciones de la garantía incluidas en el suministro.

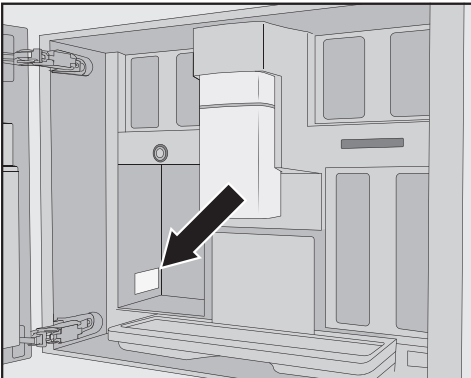
Contacto en caso de anomalías

En caso de anomalías, que no pueda solucionar usted mismo, informe p. ej. a su distribuidor Miele o al Servicio Post-venta de Miele.

Es posible concertar una cita con el Servicio Post-venta a través de nuestra página web.

Al final de este documento encontrará el número de teléfono del Servicio Post-venta de Miele.

El Servicio técnico necesitará saber la denominación del aparato y el número de fabricación (fab./SN/n°). Encontrará ambos datos en la placa de características.



Accesorios

Estos productos y otros accesorios los encontrará en nuestra tienda online, a través del Servicio Técnico o en un distribuidor Miele especializado.


- **Paño multiuso de microfibra de Miele**
para eliminar las huellas dactilares y la suciedad leve
- **Limpiador para conductos de leche**
para limpiar el sistema de conductos de leche
- **Pastillas para limpieza**
para eliminar la grasa de la unidad central
- **AutoClean**
para la limpieza automática del conducto para la leche y de la unidad central
- **Cartucho para la descalcificación automática**
- **Pastillas descalcificadoras**
para realizar la descalcificación manual
- **CJ Jug 1,0 l**
termo para café o té (función Jarra)
- **Miele Black Edition One for all**
perfecto para la preparación de Espresso, Café Crema y especialidades de café con leche
- **Miele Black Edition Espresso**
perfecto para preparar Espresso
- **Miele Black Edition Café Crema**
perfecto para todo tipo de cafés
- **Miele Black Edition Decaf**
perfecto para la preparación de todo tipo de cafés descafeinados

El suministro de la máquina puede variar según el país. Es posible consultar qué accesorios y productos de limpieza y mantenimiento están disponibles en cada país a través de la tienda online, del Servicio Post-venta o de un distribuidor Miele.

Conexión eléctrica

La máquina de café se distribuye de serie «preparada para conectarla» a una base de enchufe con toma de tierra.


Instalar la máquina de café de forma que la toma de corriente quede fácilmente accesible. Si eso no fuera posible, asegurarse de que en la instalación haya un dispositivo de desconexión para todos los polos.

 Existe un peligro de incendio por sobrecalentamiento.

El funcionamiento de la máquina de café con dispositivos de varios enchufes o con cables de prolongación puede tener como consecuencia una sobrecarga del cable.

Por razones de seguridad, no utilizar dispositivos de varios enchufes, cables de prolongación, adaptadores y/ o los llamados enchufes de ahorro de energía.

La instalación eléctrica se deberá realizar de acuerdo con la norma VDE 0100.

Por motivos de seguridad recomendamos el uso de un dispositivo de corriente residual (RCD) tipo  en la instalación de la casa asignada para la conexión eléctrica de la máquina de café.

Un cable de conexión dañado solo se podrá sustituir por otro cable de conexión especial del mismo tipo (disponible en el Servicio técnico de Miele). Por motivos de seguridad, la sustitución solo la puede llevar a cabo el personal autorizado o por el Servicio técnico de Miele.

La placa de características proporciona información sobre la potencia nominal. El fusible debe tener al menos 10 A. Comparar esa información con la de la conexión de la instalación. En caso de duda, consultar a un electricista.

Es posible el funcionamiento temporal o permanente en un sistema de suministro de energía autosuficiente o no sincronizado con la red (como redes autónomas, sistemas de respaldo). Un requisito previo para el funcionamiento es que el sistema de suministro de energía cumpla con las especificaciones de la norma EN 50160 u otra similar. Las medidas de protección previstas en la instalación doméstica y en este producto de Miele deberán quedar también garantizadas en su función y funcionamiento tanto en funcionamiento aislado como en funcionamiento no sincronizado con la red, o bien ser sustituidas por medidas equivalentes en la instalación. Como se describe, por ejemplo, en la publicación actual de VDE-AR-E 2510-2.

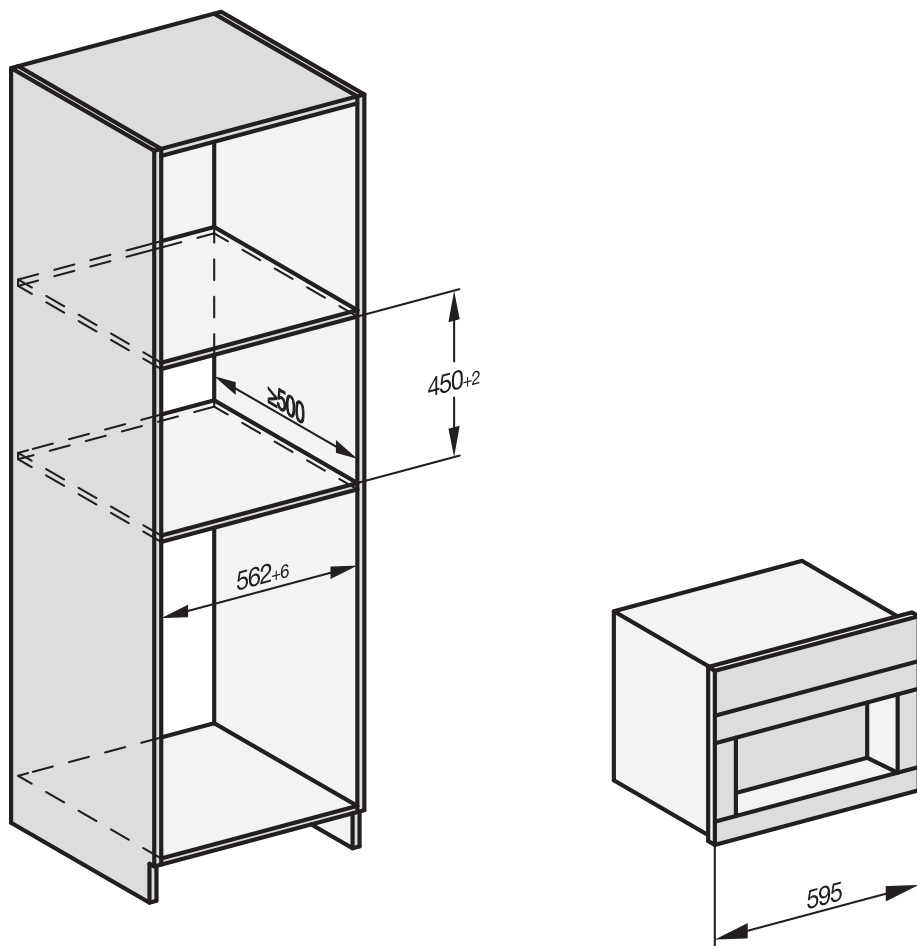
Instalación

Medidas de empotramiento

Empotramiento en un armario columna

Es necesario respetar una altura mínima de 850 mm.

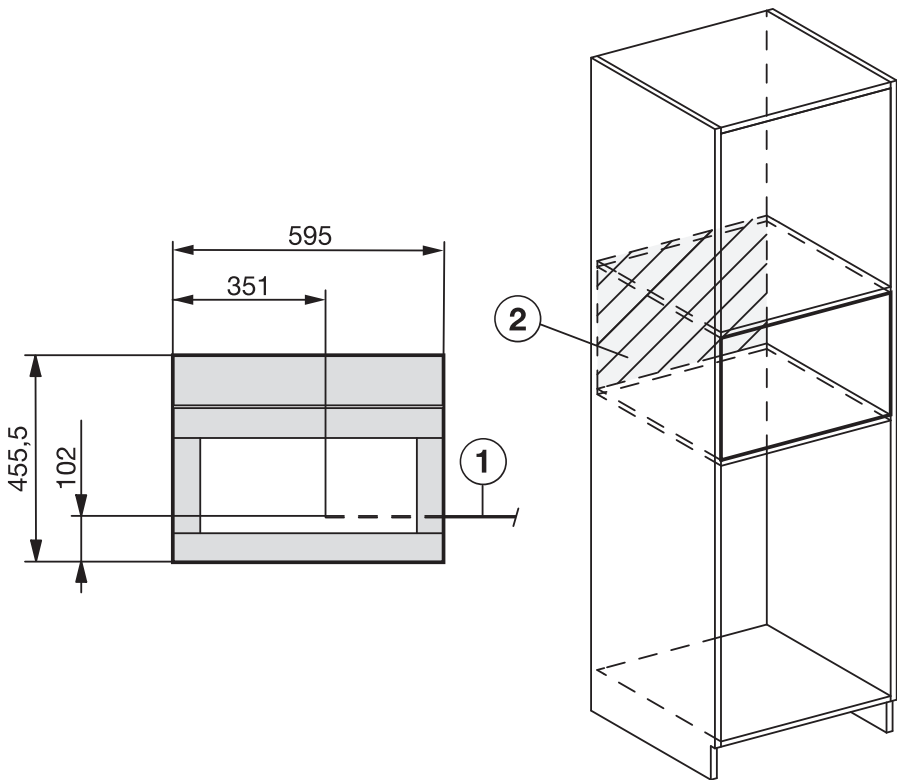
Todas las medidas se indican en mm.



Es posible combinarlo con otros electrodomésticos empotrables de Miele. Para ello, la máquina de café deberá quedar aislada por la parte inferior con un entrepaño cerrado. No es necesario un entrepaño en caso de combinarla con un calentaplatos o calentaplatos Gourmet.

Instalación y conexiones

Todas las medidas se indican en mm.



① Cable de conexión

② Ninguna conexión eléctrica en esta zona

Instalación

Montaje de la máquina de café

⚠ Existe un riesgo de sufrir daños provocados por un funcionamiento inadecuado.

Las personas podrían sufrir daños debido a un aparato incorrectamente instalado y, por lo tanto, inseguro.

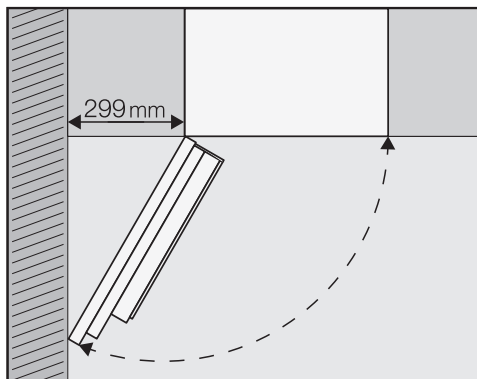
Poner en marcha la máquina de café exclusivamente cuando esté instalada.

⚠ Existe un peligro de sufrir daños debido a un funcionamiento inadecuado.

En caso de que no se pueda mantener ese rango de temperatura ambiente, la máquina de café no funcionará correctamente.

Utilizar la máquina de café exclusivamente a una temperatura ambiente de +16 °C a +38 °C.

Respetar una altura mínima de instalación de 850 mm.



Consejo: Si hay una distancia de al menos 299 mm entre la pared y la máquina de café, la puerta de la máquina se puede abrir más y el manejo es más fácil. Por ejemplo, es más sencillo retirar el depósito para granos de café situado en la parte izquierda.

Para el montaje necesita un destornillador de tamaño TX 20.

Consejo: Resulta de ayuda disponer de una superficie auxiliar para la máquina de café a la altura del hueco de empotramiento. Así es posible conectar la máquina a la red de una forma más sencilla.

Conectar a la red eléctrica

Tener en cuenta las indicaciones que aparecen en el capítulo «Conexión eléctrica».

- Conectar la máquina de café a la red eléctrica.

Introducir y nivelar la máquina de café

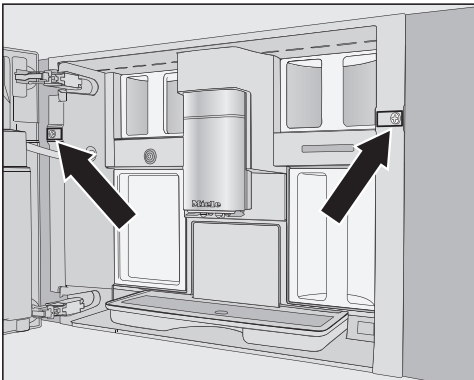
Cuando se introduzca la máquina de café en el hueco de empotramiento, observar que la conexión eléctrica no quede pillada ni resulte dañada.

- Introducir la máquina de café hasta el tope en el hueco de empotramiento.
- Comprobar que la máquina de café esté centrada y nivelada en el hueco de empotramiento. En caso necesario, nivelar la máquina.

No utilizar las bisagras de la puerta para nivelar la máquina de café. De lo contrario, es posible que el recipiente para la leche deje de acoplarse correctamente y que la preparación de leche no funcione correctamente.

Atornillar la máquina de café al armario de alojamiento.

- Abrir la puerta del aparato.



En el suministro se incluyen 2 tornillos TX20 (25 mm).

- Fijar la máquina de café con los tornillos adjuntos a las paredes laterales del armario de alojamiento.

- Apretar ambos tornillos a mano.

Consejo: Se pueden retirar los limitadores de apertura de la puerta y ampliar el ángulo de apertura de la puerta a aprox. 170° para poder atornillar más fácilmente los tornillos de la parte izquierda (ver el apartado «Limitación de la apertura de la puerta»). Comprobar antes si hay espacio suficiente disponible y si la puerta choca con alguna pared.

- Comprobar el funcionamiento de la máquina.

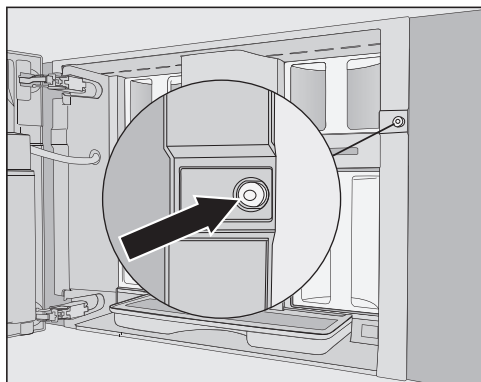
Conectar a la red eléctrica

Tener en cuenta las indicaciones que aparecen en el capítulo «Conexión eléctrica».

- Conectar la máquina de café a la red eléctrica.

Instalación

Retirar el seguro de transporte



En el orificio del tornillo hay una perilla de silicona roja que sujeta la puerta del aparato para evitar que el aparato sufra daños durante el transporte.

Retirar la perilla de silicona **antes** de atornillar la máquina de café al armario de alojamiento.

- Retirar la perilla de silicona roja del orificio del tornillo tirando firmemente de ella.

Ya no se necesita más la perilla de silicona. Desechar la perilla de silicona en el contenedor.

Introducir y nivelar la máquina de café

Cuando se introduzca la máquina de café en el hueco de empotramiento, observar que la conexión eléctrica no quede pillada ni resulte dañada.

- Introducir la máquina de café hasta el tope en el hueco de empotramiento.

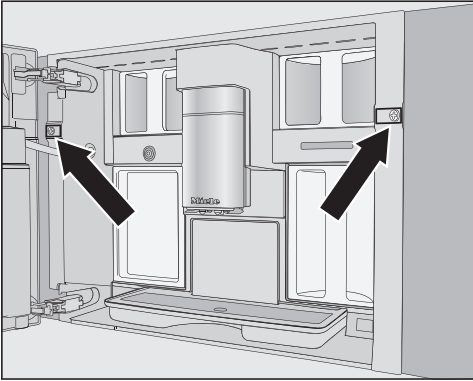
Para alinear la máquina de café, no ajustar las bisagras de la puerta en ningún caso. De lo contrario, el recipiente para la leche podría no encajar correctamente y la preparación de leche podría sufrir anomalías.

- Comprobar que la máquina de café esté centrada y nivelada en el hueco de empotramiento. En caso necesario, nivelar la máquina.

Ahora ya se puede atornillar la máquina de café al armario de alojamiento.

Atornillar la máquina de café al armario de alojamiento

- Abrir la puerta del aparato.



En el suministro se incluyen 2 tornillos TX20 (25 mm).

- Fijar la máquina de café con los tornillos adjuntos a las paredes laterales del armario de alojamiento.
- Apretar ambos tornillos a mano.

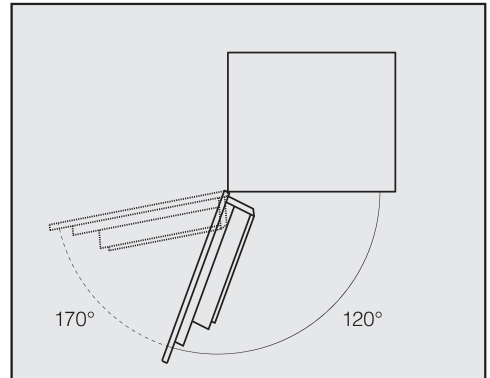
Consejo: Se pueden retirar los limitadores de apertura de la puerta y ampliar el ángulo de apertura de la puerta a aprox. 170° para poder atornillar más fácilmente los tornillos de la parte izquierda (ver el apartado «Limitación de la apertura de la puerta»). Comprobar antes si hay espacio disponible suficiente y si la puerta choca con alguna pared.

- Comprobar el funcionamiento de la máquina.

Limitación de la apertura de la puerta

Las bisagras de la puerta de la máquina de café están dotadas con limitadores de apertura, que reducen el ángulo de apertura a aprox. 120°. Así se evita que la puerta de la máquina choque contra una pared y resulte dañada.

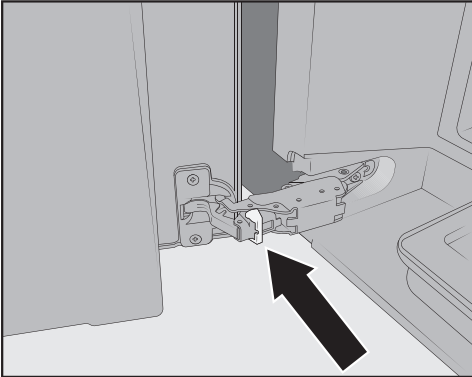
Es posible retirar el limitador de apertura de la puerta y ampliar el ángulo de apertura a aprox. 170°. Lo que permitirá retirar con mayor comodidad p. ej. el depósito de granos de café.



Instalación

Retirar la limitación de la apertura de la puerta

Compruebe antes si hay espacio disponible suficiente y si la puerta choca con alguna pared.



- Retire el limitador de apertura de la puerta de las bisagras sacándolo p. ej. con un destornillador.

El ángulo de apertura de la puerta se amplía ahora hasta aprox. 170 °.

Datos técnicos

Consumo de energía en Standby: < 1,0 vatios

Consumo de energía en el modo preparado en red: < 1,4 vatios

Banda de frecuencia 2,4000 GHz – 2,4835 GHz

Potencia de transmisión máxima < 100 mW

Declaración de conformidad

Por la presente, Miele declara que esta máquina de café empotrable cumple con los requisitos de la directiva europea 2014/53/EU.

En el siguiente link encontrará el texto completo de la declaración de conformidad europea:

- productos, descarga, en www.miele.es
- Atención al cliente, solicitud de información, instrucciones de manejo, <https://miele.es/manuales-125> introduciendo el nombre del producto o el número de fabricación

Derechos de propiedad intelectual y licencias

Para el manejo y control del aparato, Miele hace uso de software propio o ajeno no sujeto a una licencia de código abierto. Dicho software o componentes de software están protegidos por derechos de autor. Deben respetarse los derechos de autor tanto de Miele como de terceros.

Además, el presente aparato incluye componentes de software cuya distribución está sujeta a condiciones de licencia de código abierto. Puede consultar los componentes de código abierto incluidos, junto con los avisos de derechos de autor correspondientes, copias de las respectivas condiciones de licencia válidas y, en caso necesario, información adicional en el aparato, en [Ajustes | Información Legal | Licencias de código abierto](#). Las regulaciones de responsabilidad y garantía de las condiciones de licencia de código abierto allí recogidas son aplicables únicamente en relación con los respectivos propietarios de los derechos.

En particular, el aparato contiene componentes de software protegidos por licencias de propiedad de derechos, de conformidad con la Licencia Pública General de GNU, versión 2, o la Licencia Pública General Reducida de GNU, versión 2.1. Miele pone a su disposición o a la de terceros, durante un período de tiempo de al menos tres años tras la compra o envío del aparato, una copia de lectura mecánica del código fuente de los componentes de código abierto contenidos en el aparato cuya licencia está sujeta a la Licencia Pública de GNU, versión 2, o a la Licencia Pública Reducida de GNU, versión 2.1, en soporte informático (CD-ROM, DVD o memoria USB). Para obtener dicho código fuente, contacte con nosotros indicando el nombre del producto, el número de serie y los datos de compra por correo electrónico (info@miele.com) o bien en la siguiente dirección postal:

Miele & Cie. KG
Open Source
GTZ/TIM
Carl-Miele-Straße 29
33332 Gütersloh

Le advertimos de la garantía limitada a favor del propietario de los derechos, de conformidad con los términos de la Licencia Pública General de GNU, versión 2, y la Licencia Pública General Reducida de GNU, versión 2.1:

This program is distributed in the hope that it will be useful, but WITHOUT ANY WARRANTY, without even the implied warranty of MERCHANTABILITY of FITNESS FOR A PARTICULAR PURPOSE. See the GNU General Public License and GNU Lesser General Public License for more details.

Miele S.A.U.

Avda. Bruselas, 31
28108 Alcobendas (Madrid)
Tfno.: 91 623 20 00
Web: www.miele.es
info@miele.es

Servicio Postventa: miele.es/service

E-mail Servicio Postventa: mieleservice@miele.es

Teléfono Servicio de Atención al Distribuidor: 902 878 209

Servicios concertados en todas las capitales y poblaciones importantes.

Chile

Miele Electrodomésticos Ltda.
Av. Nueva Costanera 4055
Vitacura
Santiago de Chile
Tel.: (56 2) 957 0000
Fax: (56 2) 957 0079
Internet: www.miele.cl
E-Mail: info@miele.cl

Alemania**Dirección del fabricante**

Miele & Cie. KG
Carl-Miele-Straße 29
33332 Gütersloh

CVA 7840

es-ES

M.-Nr. 11 860 271 / 01