

Instrucțiuni de utilizare Mașină automată de cafea



Este **esențial** să citiți instrucțiunile de utilizare înainte de amplasare - instalare - punerea în funcțiune. Astfel vă protejați și evitați pagubele.

Contribuiți la protecția mediului înconjurător

Aruncarea ambalajului

Ambalajul este folosit pentru manipulare și protejează aparatul împotriva deteriorării în timpul transportului. Ambalajul de transport și protecție a fost fabricat din materiale care nu dăunează mediului înconjurător la eliminarea ca deșeu și prin urmare pot fi reciclate.

Prin readucerea ambalajului în circuitul materialelor, contribuiți la economisirea materiilor prime. Utilizați opțiuni de colectare și returnare a materialelor reciclabile specifice fiecărui material.

Aruncarea aparatului vechi

Echipamentele electrice și electronice vechi conțin adesea materiale valoroase. Acestea conțin însă și substanțe, amestecuri și componente necesare pentru funcționarea și siguranța aparatelor. Aceste substanțe, prin manevrare sau aruncare incorectă, pot reprezenta un risc pentru sănătatea oamenilor și mediul înconjurător. De aceea, nu aruncați niciodată vechiul aparat împreună cu gunoiul menajer.




Pentru predarea și valorificarea aparaturilor electrice și electronice apălați la unitățile oficiale de colectare și livrare gratuită ale autorităților locale, reprezentanței sau companiei Miele. Aveți responsabilitatea legală de a șterge datele personale de pe aparatul pe care îl duceți la casat. Aveți responsabilitatea legală să eliminați în mod nedistructiv bateriile și acumulatorii vechi care nu sunt încastrați în dispozitiv, precum și lămpile care pot fi îndepărtate nedistructiv. Duceți-le la un punct de colectare adecvat unde pot fi predate gratuit. Asigurați-vă

că aparatul vechi nu prezintă niciun pericol pentru copii în decursul perioadei de depozitare în vederea eliminării.

Contribuiți la protecția mediului înconjurător	2
Indicații de siguranță și avertizări	7
Descrierea aparatului	15
Partea frontală a aparatului	15
Partea posterioară a aparatului	16
Duză centrală în detaliu	17
Flaconul de lapte și tubul de lapte	17
Recipient pentru lapte, descriere detaliată	17
Piesă de legătură pentru tubul de lapte și recipientul de lapte	17
Simboluri pe afișaj	18
Principiu de funcționare	20
Afișaj tactil	20
Efectuarea comenzilor	20
Miele@home	22
Despachetare și amplasare	23
Despachetarea aparatului automat pentru cafea	23
Accesorii incluse	23
Amplasarea și conectarea aparatului	23
Prima punere în funcțiune	25
Introducerea cartușului de detartrare	25
Setarea nivelului de duritate a apei	26
Confirmați aparatul care poate fi conectat în rețea	26
Configurarea sistemului de boabe	27
Sistemul de boabe	29
Modificarea setărilor sistemului de boabe (Sortimente de boabe)	29
Redenumirea sortimentelor de boabe	30
Modificarea alocării tipurilor de boabe	30
Umplerea rezervorului de apă	31
Pornire și oprire	32
Pornirea aparatului automat pentru cafea	32
Oprirea mașinii automate de cafea	32
Pregătirea pentru absențe mai lungi	32
Dispensator central cu senzor de margine de ceașcă	33
Poziționarea duzei centrale	33
Activarea și dezactivarea reglării automate a poziției dispensatorului central	33
Suprafața de încălzire a ceștilor	34
Preîncălziți ceștile	34

Cuprins

Prepararea băuturilor	35
Cafea	35
Specialități de cafea în detaliu	35
Lapte și produse lactate alternative	35
Pregătirea cutiei de lapte cu tubul de lapte	37
Prepararea unei cafele.....	38
Anularea preparării.....	38
DoubleShot.....	38
Prepararea a două porții ☐	38
Cană de cafea: Prepararea consecutivă a mai multor cești de cafea.....	39
Băuturi din cafea gata măcinată	39
Ceai.....	40
Timer Ceai.....	41
Prepararea ceaiului	41
Anularea preparării ceaiului	42
Cană de ceai: Prepararea consecutivă a mai multor cești de ceai	42
Prepararea apei fierbinți	42
Parametri	43
Cantitatea de cafea măcinată.....	43
Temperatura de infuzie a specialităților de cafea.....	43
Preinfuzarea cafelei măcinate.....	43
Tip de boabe.....	43
Grad de măcinare	44
Verificarea gradului corect de măcinare	44
Reglarea gradului de măcinare	44
Mărime porție	45
Modificarea mărimii porției.....	45
Resetarea băuturilor	46
Profiluri	47
Crearea unui profil	47
Accesarea unui profil.....	47
Configurarea profilului.....	47
Crearea unei băuturi în profil.....	48
Modificare băutură: Modificare mărime porție, parametri băutură și denumire ..	48
Prepararea unei băuturi din profil	48
Mod expert	49
Setări	50
Accesarea meniului „Setări“	50
Modificarea și salvarea setărilor.....	50
Limba.....	50

Ora curentă.....	50
Timer	50
Pornire la	51
Oprire la.....	51
Oprire după.....	51
Selectarea zilelor săptămânii (Alocarea zilelor săptămânii)	51
Regim eco.....	51
Sistem de iluminat	52
Duritatea apei.....	52
Info (afișarea informațiilor).....	52
Funcția Blocare comenzi 	52
Miele@home	53
Luminozitate.....	53
Volum	53
Service	53
Eliminarea apei.....	53
Regim demo	53
Setări implicite din fabricație.....	53
Setări aparat	54
Configurarea rețelei	54
Conectare la rețea.....	55
Configurarea conexiunii (Miele@home)	55
Reconfigurarea conexiunii	55
Comandă de la distanță.....	55
MobileStart	56
RemoteUpdate	56
Curățare și întreținere	58
Lista intervalelor de curățare	58
Curățare manuală sau în mașina de spălat vase.....	59
Agenți de curățare nepotriviți	60
Curățarea tăvii colectoare și a rezervorului de reziduuri	60
Curățarea capacului tăvii colectoare	61
Curățarea rezervorului de apă.....	62
Scoaterea și curățarea filtrului rezervorului de apă	62
Curățarea duzei centrale	63
Curățarea duzei de abur	64
Curățarea senzorului de margine de ceașcă.....	64
Curățarea tubului de lapte.....	65
Curățarea recipientului de lapte	65
Curățarea conductei de lapte manual sau cu programul de întreținere	66
Curățarea sistemului de boabe	66
Curățarea sertarului de cafea măcinată	67

Cuprins

Aspirarea jgheabului de cafea măcinată.....	67
Curățarea carcasei.....	68
Programe de întreținere.....	68
Accesarea meniului „Îngrijire“	68
Clătirea aparatului	68
Clătirea conductei de lapte	69
Curățarea conductei de lapte	69
Degresarea unității de preparare.....	70
Detartrarea aparatului.....	72
Detartrarea automată.....	74
Ce reguli trebuie respectate înaintea și în timpul detartrării automate?.....	74
Cartușul de detartrare Miele	75
Scoaterea cartușului de detartrare	76
Nu utilizați un cartuș de decalcifiere.....	77
Setarea orei de pornire a detartrării automate (Timer detartrare)	78
Setarea orei de pornire a detartrării automate	78
Întreruperea detartrării automate.....	78
Ghid de rezolvare a problemelor.....	79
Mesaje afișate.....	79
Comportament neobișnuit al mașinii automate de cafea	82
Defecțiuni la detartrarea automată.....	87
Rezultate nesatisfăcătoare.....	88
Serviciu Clienți.....	90
Contact în caz de defecțiuni	90
Garanție	90
Transport.....	91
Eliminarea apei.....	91
Aspirarea jgheabului cu dispozitivul auxiliar de aspirare și curățarea incintei	92
Împachetați în siguranță espressoarele	92
Economisirea energiei.....	93
Accesorii	94
Conectarea la rețeaua electrică	95
Dimensiunile aparatului.....	96
Date tehnice	97
Declarație de conformitate	98

Indicații de siguranță și avertizări

Această mașină automată de cafea corespunde prevederilor de siguranță prescrise. Utilizarea sa incorectă poate cauza, însă, accidentarea utilizatorilor și daune materiale.

Citiți aceste instrucțiuni cu atenție, înainte de a pune în funcțiune mașina de cafea. Acestea conțin informații importante privind siguranța, utilizarea și întreținerea aparatului. Astfel vă protejați și evitați pagubele.

Conform standardului IEC 60335-1, compania Miele vă sugerează în mod explicit să citiți și să urmați capitolul privind amplasarea și racordarea mașinii automate de cafea, precum și indicațiile de siguranță și avertizările.

Compania Miele nu își asumă răspunderea pentru pagubele produse în urma nerespectării acestor indicații.

Păstrați instrucțiunile de utilizare și transmiteți-le mai departe eventualilor viitori proprietari.

Indicații de siguranță și avertizări

Întrebuițare adecvată

- ▶ Această mașină automată de cafea este concepută pentru a fi folosită în mediul casnic.
- ▶ Utilizați această mașină doar în scop casnic, pentru prepararea băuturilor pe bază de cafea, precum espresso, cappuccino, latte macchiato, ceai etc. Orice altă utilizare este contraindicată.
- ▶ Mașina automată de cafea nu a fost proiectată pentru a fi utilizată în aer liber.
- ▶ Mașina automată de cafea poate fi folosită exclusiv sub o altitudine de 2.000 m.
- ▶ Persoanele care din cauza abilităților fizice, senzoriale sau mentale sau a lipsei de experiență sau cunoștințe nu pot să utilizeze aparatul, trebuie să fie supravegheate în timpul utilizării. Aceste persoane au voie să utilizeze mașina automată de cafea nesupravegheate numai dacă modul de utilizare li s-a explicat în așa fel încât să poată utiliza aparatul în siguranță. Ele trebuie să recunoască și să înțeleagă posibilele pericole ale unei utilizări incorecte.

Siguranța copiilor

 Pericol de arsuri și opărire la disperseare.

Pielea copiilor este mult mai sensibilă la temperaturi ridicate decât cea a adulților.

Nu le permiteți copiilor să atingă componentele fierbinți ale mașinii și nici să țină părți ale corpului sub disperseare.

- ▶ Amplasați mașina automată de cafea astfel încât copiii să nu poată ajunge la ea.
- ▶ Copiii cu vârsta sub 8 ani trebuie ținuti la distanță de mașina automată de cafea și cablul de alimentare.
- ▶ Copiii mai mari de 8 ani pot folosi mașina de cafea fără a fi supravegheați, dacă utilizarea acesteia le-a fost clar explicată și dacă o pot utiliza în condiții de siguranță. Copiii mai mari de 8 ani trebuie să poată recunoaște potențialele pericole ale unei utilizări incorecte.
- ▶ Supravegheați copiii care se află în apropierea aparatului. Nu lăsați niciodată copiii să se joace cu aparatul.
- ▶ Nu le permiteți copiilor să curețe mașina automată de cafea, cu excepția cazului în care copiii au peste 8 ani și sunt supravegheați.

- ▶ Rețineți faptul că băuturile precum espresso și cafea nu sunt adecvate pentru copii.
- ▶ Pericol de asfixiere. În timp ce se joacă, copiii se pot înfășura în ambalaj (de exemplu folii) sau își pot trage ambalajul peste cap și se pot asfixia. Nu lăsați materialul de ambalare la îndemâna copiilor.

Măsuri tehnice de siguranță


- ▶ Avarierea mașinii de cafea vă poate pune în pericol siguranța. Înainte de a instala mașina automată de cafea, verificați să nu prezinte semne vizibile de avariere. Nu instalați și nu utilizați mașina dacă este avariată, deoarece vă puteți expune diverselor pericole.
- ▶ Înainte de a conecta mașina de cafea la rețeaua electrică, comparați datele de conectare de pe eticheta cu date tehnice (frecvență și tensiune) cu cele ale instalației electrice din locuință. Aceste date trebuie să coincidă în mod obligatoriu, pentru a preveni avarierea aparatului. Dacă aveți nelămuriri, consultați un electrician calificat.
- ▶ Siguranța electrică a aparatului este garantată numai dacă aceasta este conectată la un sistem de împământare instalat conform normelor aplicabile. Este foarte important ca această cerință fundamentală de siguranță să fie îndeplinită. Dacă aveți nelămuriri, solicitați unui electrician calificat să verifice instalația electrică a locuinței.
- ▶ Este posibilă funcționarea temporară sau permanentă pe un sistem de alimentare cu energie autosuficient sau nesincron de rețea (cum ar fi rețele insulare, sisteme de rezervă). Condiția prealabilă pentru funcționare este ca sistemul de alimentare cu energie să respecte cerințele EN 50160 sau unul comparabil. Măsurile de protecție prevăzute în instalația casei și în acest produs Miele trebuie asigurate, de asemenea, în ceea ce privește funcția și modul de funcționare a acestora în operare autonomă sau în funcționare nesincronă a rețelei sau trebuie înlocuite cu măsuri echivalente în instalare. Așa cum este descris, de exemplu, în publicația curentă a VDE-AR-E 2510-2.
- ▶ Nu conectați mașina la rețeaua electrică prin prize multiple sau prelungitoare. Acestea nu garantează siguranța necesară (pericol de incendiu).
- ▶ Utilizarea acestei mașini automate de cafea în locații mobile (de exemplu ambarcațiuni) este contraindicată.

Indicații de siguranță și avertizări

- ▶ Scoateți imediat ștecărul mașinii din priză dacă observați avarii ori simțiți miros de ars.
- ▶ Cablul de alimentare la tensiune nu trebuie să fie prins ori să se frece de muchii ascuțite. Verificați aceste aspecte.
- ▶ Cablul de alimentare la tensiune nu trebuie să atârne. Există riscul de împiedicare de acesta și de avariere a mașinii automate de cafea.
- ▶ Utilizați această mașină automată de cafea la temperaturi ambientale curpinse între +16 °C și +38 °C.
- ▶ Nu amplasați mașina automată de cafea în zona unei ferestre la lumina directă a soarelui sau lângă o sursă de căldură. Temperaturile ambientale admise nu vor mai fi respectate.
- ▶ Așezați mașina automată de cafea la o înălțime de minimum 850 mm de la podea.
- ▶ Pericol de supraîncălzire. Verificați ca mașina să se ventileze satisfăcător în timpul funcționării, astfel încât admisia și evacuarea de aer să se realizeze eficient. Nu o acoperiți cu ștergere sau alte astfel de obiecte.
- ▶ Această mașină automată de cafea nu se amplasează într-o nișă. În nișă se acumulează căldură și umiditate. Acestea pot deteriora aparatul și/sau mobila.
- ▶ Feriți mașina de apă. Nu o udați, nu o stropiți și nu o scufundați în apă.
- ▶ Reparațiile, inclusiv cele la nivelul cablului de alimentare, pot fi efectuate doar de către personal calificat și autorizat de compania Miele, conform normelor de protecție în vigoare. Reparațiile efectuate de către persoane necalificate pot prezenta pericole pentru utilizatori.
- ▶ Dacă aparatul este supus unor reparații de către persoane neautorizate și nu de către personal autorizat de compania Miele, i se va anula garanția.
- ▶ Asigurați-vă că mașina este scoasă de sub tensiune în timpul lucrărilor de reparare.
Mașina este complet deconectată de la rețeaua electrică doar atunci când:
 - ștecărul este scos din priză.
Nu trageți de cablu, ci doar de ștecăr.
 - siguranța principală este decuplată.
 - siguranța fuzibilă este complet deșurubată.

► Nu deschideți niciodată carcasa mașinii automate de cafea. Atingeră racordurilor sub tensiune și modificarea structurii electrice și mecanice pot fi foarte periculoase pentru utilizator și pot cauza defecțiuni de funcționare a mașinii automate de cafea.

Utilizare corectă

 Pericol de ardere și opărire la dispersoare.
Lichidele și aburul emanat sunt foarte fierbinți.

Nu țineți părți ale corpului sub dispersoare în timp ce prin acestea se emană lichide fierbinți sau aburi.

Nu atingeți componentele fierbinți ale mașinii.

Duzele pot stropi lichid fierbinte sau aburi. De aceea asigurați-vă că dispersorul central este curat și montat corect.

Și apa din tava colectoare poate fi foarte fierbinte. Goliți cu grijă tava colectoare.

 Pericol de vătămare a ochilor!

Nu priviți niciodată direct sau cu instrumente optice (lupă etc.) în sistemul de iluminat.

► Rețineți următoarele aspecte legate de apa utilizată:

- Calitatea apei trebuie să corespundă normelor privind apa potabilă din țara în care este utilizat aparatul.
- Umpleți rezervorul exclusiv cu apă potabilă proaspătă și rece. Apa caldă sau fierbinte și alte lichide pot deteriora mașina automată de cafea.
- Schimbați zilnic apa din rezervor, pentru a evita acumularea bacteriilor.
- Nu folosiți apă carbogazoasă.

► Introduceți în rezervorul pentru boabe de cafea doar boabe de cafea gata prăjite. Nu introduceți niciodată în acest rezervor boabe de cafea cu aditivi sau cafea măcinată.

► Nu introduceți lichide în rezervorul de cafea boabe.

► Nu utilizați cafea brută (boabe verzi, neprăjite) sau amestecuri de cafea ce conțin cafea brută. Boabele de cafea brută sunt foarte tari și au o anumită cantitate de umiditate reziduală. Râșnița mașinii de cafea se poate defecta încă de la prima măcinare.

Indicații de siguranță și avertizări

- ▶ Nu introduceți în aparat boabe de cafea tratate cu substanțe precum caramel sau zahăr, și nici băuturi cu conținut de zahăr. Zahărul va avaria mașina.
- ▶ Introduceți exclusiv cafea măcinată în jghebul pentru cafea măcinată.
- ▶ Nu utilizați cafea măcinată caramelizată. Zahărul pe care îl conține aceasta aderă la unitatea de infuzie a mașinii automate de cafea și o blochează. Tableta de curățare pentru degresarea unității de infuzie nu dizolvă aceste depuneri aderente.
- ▶ Dacă după o băutură de cafea cu conținut de cofeină sunt preparate boabe decofeinizate, este posibil ca în râșniță sau în camera de infuzie să mai rămână resturi de boabe cu conținut de cofeină. Pentru a obține o cafea fără cofeină, aruncați prima băutură de cafea.
- ▶ Folosiți doar lapte fără aditivi. Aditivii sunt de obicei pe bază de zahăr și aderă la conducta de lapte, blocând-o.
- ▶ Dacă folosiți lapte de origine animală, acesta trebuie să fie obligatoriu pasteurizat.
- ▶ Dacă preparați ceai, respectați instrucțiunile producătorului.
- ▶ Nu așezați niciodată băuturi cu alcool aprins sub dispersorul central al mașinii de cafea. Flăcările îi pot aprinde sau topi componentele din plastic.
- ▶ Nu așezați flăcări aprinse, de exemplu, lumânări, pe sau lângă aparat. Aparatul poate lua foc, iar focul se poate extinde, ducând la un incendiu.
- ▶ Nu curățați obiecte cu ajutorul mașinii automate de cafea.

Accesorii și piese de schimb

- ▶ Miele garantează îndeplinirea cerințelor de siguranță doar în cazul utilizării unor piese de schimb originale. Componentele defecte pot fi înlocuite doar cu piese de schimb originale Miele.
- ▶ Utilizați doar accesorii originale Miele. În cazul în care se folosesc alte componente, se pierde posibilitatea de a putea emite pretenții privind garanția și/sau răspunderea pentru produs.
- ▶ Miele va garanta furnizarea de piese de schimb funcționale pentru un minimum de 10 ani și până la 15 ani după încetarea producerii în serie a mașinii dumneavoastră de cafea.

Curățare și întreținere

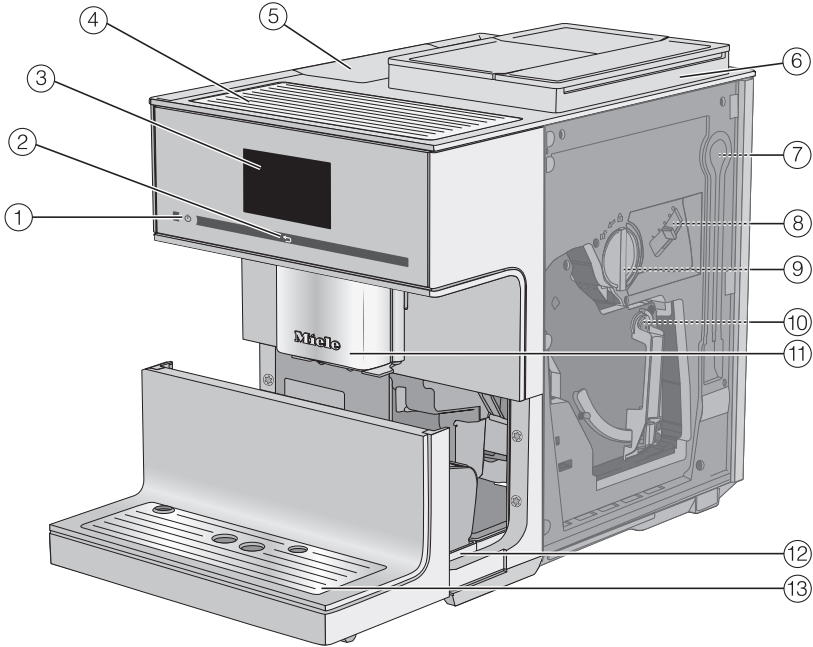
- ▶ Curățați zilnic atât mașina, cât și flaconul de lapte, în special înainte de prima utilizare.
- ▶ Conductele de lapte trebuie curățate temeinic și în mod regulat. Laptele conține în mod natural bacterii, care se pot înmulți vertiginos în lipsa unei curățări temeinice.
- ▶ Nu folosiți aparate de curățat cu aburi. Aburii pot pătrunde la componentele aparatului aflate sub tensiune, provocând un scurtcircuit.
- ▶ Dacă nu folosiți detartrarea automată, trebuie să detartrați manual aparatul în mod regulat. Miele nu își asumă răspunderea pentru pagubele care ar putea apărea ca urmare a neefectuării detartrării, a agenților anti-calcar greșiți sau a concentrației neadecvate.
- ▶ Degresați în mod regulat unitatea de infuzie cu tablete de curățare Miele. În funcție de conținutul de uleiuri naturale al cafelei folosite, unitatea de infuzie se poate bloca mai repede.
- ▶ Zațul rămas după prepararea de cafea poate fi aruncat la gunoiul organic sau în compost. Nu îl aruncați în chiuvetă, deoarece poate înfunda scurgerea.

Indicații de siguranță și avertizări

Valabil pentru aparatele cu suprafețe din inox:

- ▶ Nu aplicați pe suprafețele din inox bilețele adezive, bandă adezivă sau alte astfel de articole adezive.
- ▶ Suprafețele din inox sunt sensibile la zgâriere. Chiar și magneții pot lăsa pe acestea urme de zgâriere.

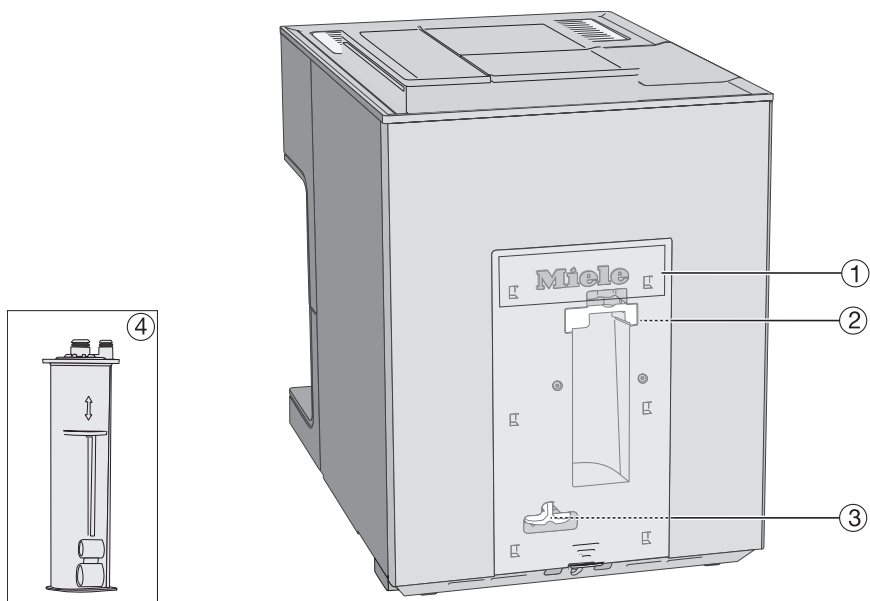
Partea frontală a aparatului



- ① Buton Pornire/Oprire Ⓛ
- ② Buton cu senzor „Înapoi“ ←
- ③ Afișaj tactil
- ④ Suprafața de încălzire a ceștilor
- ⑤ Rezervor de apă
- ⑥ Sistem de boabe cu 3 rezervoare de boabe
- ⑦ Poziție de păstrare a conductei de lapte
- ⑧ Setare a gradului de măcinare
- ⑨ Sertar pentru cafea măcinată cu linguriță de cafea integrată
- ⑩ Unitate de infuzie
- ⑪ Dispensor central reglabil pe înălțime cu sistem de iluminat
- ⑫ Tavă colectoare cu capac și rezervor de reziduuri
- ⑬ Tablă inferioară cu capacul tăvii colectoare

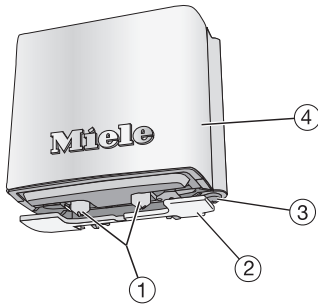
Descrierea aparatului

Partea posterioară a aparatului



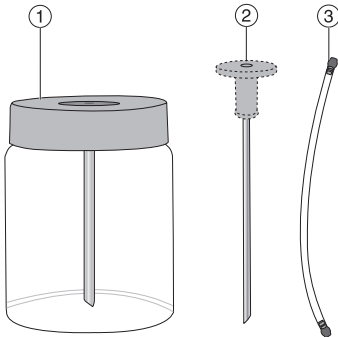
- ① Capac
- ② Suport pentru cartușul de detartrare
- ③ Adaptor
- ④ Cartuș de detartrare Miele

Duză centrală în detaliu



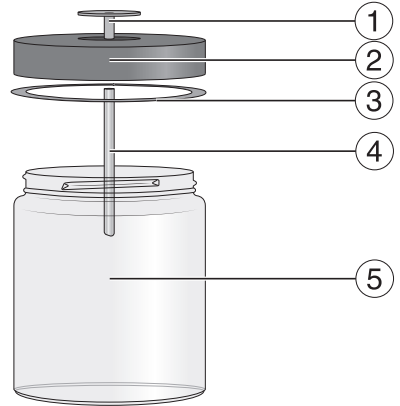
- ① Duze pentru cafea și lapte (duze de ieșire)
- ② Senzor de margine ceașcă
- ③ Dispensor apă fierbinte
- ④ Capac din oțel

Flaconul de lapte și tubul de lapte



- ① Recipient de lapte
- ② Tub de lapte
- ③ Conductă de lapte

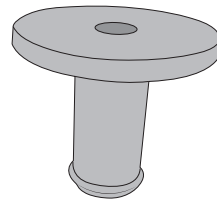
Recipient pentru lapte, descriere detaliată



- ① Piesă de legătură
- ② Capac
- ③ Garnitură de etanșare
- ④ Tub de inox
- ⑤ Sticlă

Piesă de legătură pentru tubul de lapte și recipientul de lapte

Puteți prepara lapte cu tubul de lapte sau cu recipientul de lapte.











Piesa de legătură este conținută în inventarul de livrare și se fixează fie pe tubul de lapte, fie în capacul recipientului pentru lapte. La livrare, piesa de legătură se află în capacul recipientului de lapte. Puteți îndepărta ușor piesa de legătură de pe partea interioară a capacului recipientului pentru lapte.













Descrierea aparatului

Simboluri pe afișaj

Suplimentar față de texte, pe afișaj pot apărea și următoarele simboluri:

Simbol	Explicație
	Simbolul marchează meniul „Setări” și punctul de meniu „Limbă”.
	Setările, de ex. luminozitatea afișajului sau volumul semnalelor sonore, pot fi modificate cu ajutorul unei bare cu mai multe secțiuni.
	Simbolul marchează informații și indicații de utilizare. Dacă este cazul, confirmați mesajele cu <i>OK</i> .
	Timerul Pornire la este activat (consultați „Setări – Timer”). Simbolul apare pe afișaj cu 23:59 ore înainte, împreună cu ora dorită de pornire, cât timp este selectat regimul de afișare a orei curente activat sau Regim noapte.
	Cronometrul TeaTimer a fost pornit (consultați capitolul „Ceai”, secțiunea „Timer Ceai”). Durata de infuzie rămasă este afișată lângă simbol.
	Simbolul apare atunci când funcția Blocare comenzi este activată. Utilizarea aparatului este blocată.
	Simbolul apare în timpul detartrării. (În plus, simbolul se găsește și pe rezervorul de apă: umpleți rezervorul până la acest marcaj.)
	Simbolul apare atunci când accesați meniul Profiluri.

Descrierea aparatului

Simbol	Explicație
	Dacă survine o defecțiune, apare simbolul și codul de eroare.
	Puterea conexiunii WiFi este ilustrată la Setări Miele@home Stare conexiune.
	Simbolurile indică puterea conexiunii în trepte de la puternic până la neconectat.
	
	
	
	Simbolul apare atunci când MobileStart este activat.
	Simboluri în meniul băuturilor:
	Espresso
	Cafea
	Cappuccino
	Latte macchiato
	Două porții

Principiu de funcționare

Afișaj tactil

Afișajul tactil sensibil poate fi zgâriat dacă este atins cu obiecte ascuțite, de ex. pixuri.

Atingeți afișajul tactil doar cu degetele.

Dacă aveți degetele reci, este posibil ca afișajul tactil să nu reacționeze.



Afișajul este împărțit în trei zone.

În zona superioară, în partea stângă este afișat numele meniului actual, iar în partea dreaptă, ora. Între aceste două elemente, în funcție de amplexarea meniului, este afișată o bară de defilare.

În mijloc apare meniul actual cu opțiunile disponibile. În meniul Băuturi sunt ilustrate băuturile de cafea uzuale, cu simboluri (consultați capitolul „Principiu de funcționare“, secțiunea „Simboluri pe afișaj“).

În partea de jos găsiți butoanele săgeți < și >, cu ajutorul cărora puteți să răsfoiți. În stânga și în dreapta butoanelor săgeți găsiți funcțiile dependente de context sau meniurile.

Efectuarea comenzilor

Puteți să selectați doar opțiunile colorate în gri deschis.

Fiecare atingere a unei selecții posibile colorează câmpul respectiv total sau parțial în **portocaliu**.

Efectuarea unei selecții sau vizualizarea unui meniu

■ Atingeți cu degetul o dată câmpul dorit de pe afișaj.

Răsfoire

Puteți răsfoi spre stânga ori spre dreapta cu butoanele săgeți < și >.

■ Atingeți butonul săgeată pentru direcția dorită.

Părăsirea nivelurilor de meniu (buton cu senzor „Înapoi“ ↵)

■ Pentru a merge la ecranul anterior, atingeți butonul cu senzor ↵.

Toate valorile și setările introduse până acum și pe care nu le-ați confirmat cu *OK* nu vor fi salvate.

Introducerea cifrelor

Introduceți cifrele cu ajutorul tastaturii numerice, de ex. atunci când doriți să stabiliți timpul timerului. Tastatura numerică apare automat în meniurile corespunzătoare.



- Atingeți cifrele dorite.

De îndată ce ați introdus o valoare validă, câmpul *OK* va deveni verde.

- Confirmați cu *OK*.

Cu ajutorul butonului săgeată puteți să ștergeți treptat.

Introducerea literelor

Denumirile de profil sau de diverse băuturi pot fi introduse cu ajutorul tastaturii. Este indicat să optați pentru denumiri scurte și expresive. (max. 8 semne).

Mai multe litere sau semne pot fi afișate cu butoanele săgeți < și >. Cifrele apar la atingerea butonului 123.



- Selectați literele sau semnele.
- Atingeți Salvare.

Espressorul dumneavoastră de cafea este dotată cu un modul WiFi integrat. Asigurați-vă că în locul de instalare al espressorului de cafea există o rețea WiFi cu un semnal suficient de puternic.

Pentru utilizare aveți nevoie de:

- o rețea WiFi
- aplicația Miele
- un cont de utilizator pentru Miele (contul de utilizator poate fi creat în aplicația Miele)

Aplicația Miele vă ghidează pentru a realiza conexiunea între espressorul de cafea și rețeaua WiFi de acasă.

După ce ați integrat espressorul de cafea în rețeaua dumneavoastră WiFi, puteți efectua cu ajutorul aplicației Miele următoarele acțiuni, de exemplu:

- Instalarea actualizărilor de software
- Să accesați informații despre starea de funcționare a espressorului dumneavoastră de cafea
- Modificarea setărilor espressorului dumneavoastră de cafea
- Acționați de la distanță espressorul dumneavoastră de cafea

Prin integrarea espressorului de cafea în rețeaua dvs. WiFi crește consumul de energie, chiar și atunci când espressorul de cafea este oprit.

Disponibilitatea conexiunii WiFi

Conexiunea WiFi împarte o gamă de frecvență cu alte aparate (de ex. microunde, jucării cu telecomandă). Astfel pot apărea întreruperi temporare sau permanente ale conexiunii. De aceea nu poate fi garantată o disponibilitate permanentă a funcțiilor oferite.

Disponibilitate Miele@home

Utilizarea Miele App depinde de disponibilitatea Miele@home Services în țara dvs.

Serviciul Miele@home nu este disponibil în toate țările.

Informații privind disponibilitatea sunt disponibile pe site-ul web www.miele.ro.

Aplicația Miele

Aplicația Miele poate fi descărcată gratuit de pe Apple App Store® sau Google Play Store™.



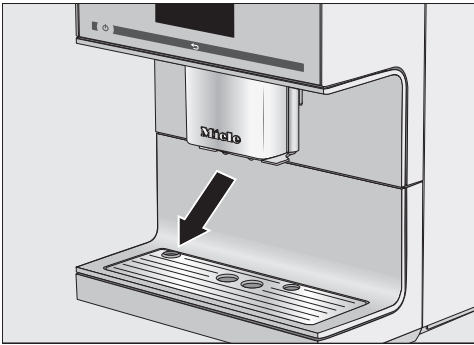
Despachetare și amplasare

Despachetarea aparatului automat pentru cafea

- Despachetați aparatul automat pentru cafea.
- Îndepărtați eventualele folii de protecție și etichete cu indicații.

Sfat: Vă recomandăm să păstrați ambalajul original, pentru a putea ambala și transporta din nou aparatul, la nevoie, în condiții de siguranță.

Capacul tăvii colectoare se află în cutia cu accesorii.



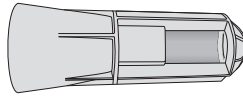
- Îndepărtați folia de protecție de pe tava colectoare și puneți-o în tabla inferioară.

Accesorii incluse

Următoarele accesorii sunt incluse.

- Flacon de lapte MB-CM-G (volum de umplere 0,5 l)
- Tub de lapte
- Tablete de curățare pentru degresarea unității de infuzie (set inițial)
- Tablete de curățare Miele (set inițial)
- Cartuș de detartrare Miele
- Perie de curățare

- Dispozitiv auxiliar de aspirare pentru jghebul de cafea măcinată



Amplasarea și conectarea aparatului

⚠ Pericol de supraîncălzire ca urmare a unei ventilări insuficiente.

Dacă mașina de cafea nu este ventilată suficient, aceasta se poate supraîncălzi.

Verificați ca mașina să se ventileze satisfăcător în timpul funcționării, astfel încât admisia și evacuarea de aer să se realizeze eficient.

Nu o acoperiți cu ștergere sau alte astfel de obiecte.

Dacă mașina de cafea este amplasată într-o nișă de încăstrare, se acumulează căldură și umezeală. Aceasta pot deteriora aparatul și/sau mobila.

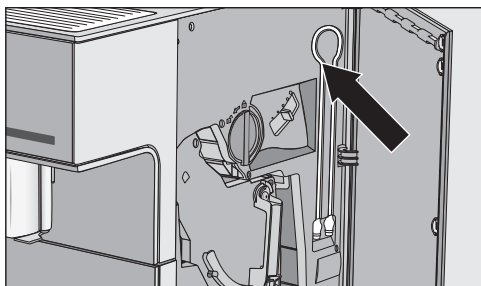
Nu amplasați aparatul într-o nișă de încăstrare.

Respectați următoarele instrucțiuni de amplasare:

- Locul de amplasare a mașinii trebuie să fie uscat și bine ventilat.
- Temperatura ambientală trebuie să fie cuprinsă între +16 °C și +38 °C.
- Nu amplasați mașina automată de cafea în zona unei ferestre la lumina directă a soarelui sau lângă o sursă de căldură. Temperaturile ambientale admise nu vor mai fi respectate.
- Mașina de cafea are o bază orizontală. Suprafața de amplasare a mașinii trebuie să fie rezistentă la apă.

Despachetare și amplasare

- Trebuie să deschideți complet ușa aparatului pentru a putea scoate unitatea de infuzie.
- Amplasați aparatul automat pentru cafea.
- Curățați aparatul temeinic înainte de a-l alimenta cu apă potabilă și boabe de cafea.
- Introduceți ștecărul aparatului automat pentru cafea în priza electrică (consultați capitolul „Conectarea la rețeaua electrică”).
- Scoateți rezervorul de apă și umpleți-l cu apă proaspătă și rece. Respectați marcajul „max.”.
- Puneți rezervorul de apă înapoi.



Sfat: Conducta de lapte poate fi depozitată în spatele ușii aparatului atunci când nu este utilizată.

De îndată ce aparatul automat pentru cafea este conectat la rețeaua electrică, pe afișaj va apărea scurt Miele.

Atunci când porniți pentru prima dată aparatul automat pentru cafea, pe afișaj apare scurt din nou Miele.

Următoarele setări sunt solicitate:

- Limba și țara
 - Data
 - Ora exactă
 - Afișarea orei exacte
 - Detartrarea automată
 - Duritatea apei
- Atingeți butonul de Pornire/Oprire (ⓘ).

Setarea limbii

- Selectați limba.
- Confirmați cu *OK*.

La nevoie, va fi solicitată locația dumneavoastră.

Setarea datei

- Introduceți data actuală.
- Confirmați cu *OK*.

Setarea este astfel salvată.

Setarea orei

- Introduceți ora actuală.
- Confirmați cu *OK*.

Setarea este astfel salvată.

Setarea afișării orei exacte

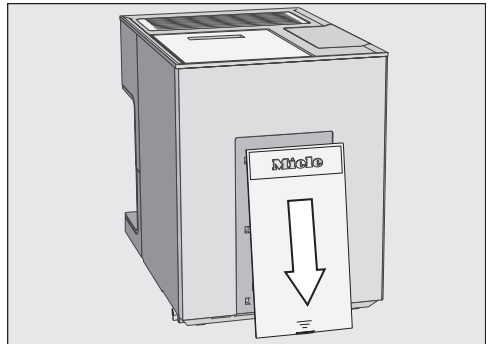
Puteți selecta una dintre următoarele posibilități:

- activat: Afișajul va indica întotdeauna data și ora, atunci când aparatul este oprit.
 - dezactivat: Afișajul este stins atunci când aparatul este oprit.
 - Regim noapte: Data și ora sunt afișate între orele 5:00 și 23:00.
- Selectați afișajul dorit al orei.
- Confirmați cu *OK*.

În funcție de opțiunea selectată, aparatul automat pentru cafea va consuma mai multă energie. Pe afișaj va apărea un mesaj în acest sens.

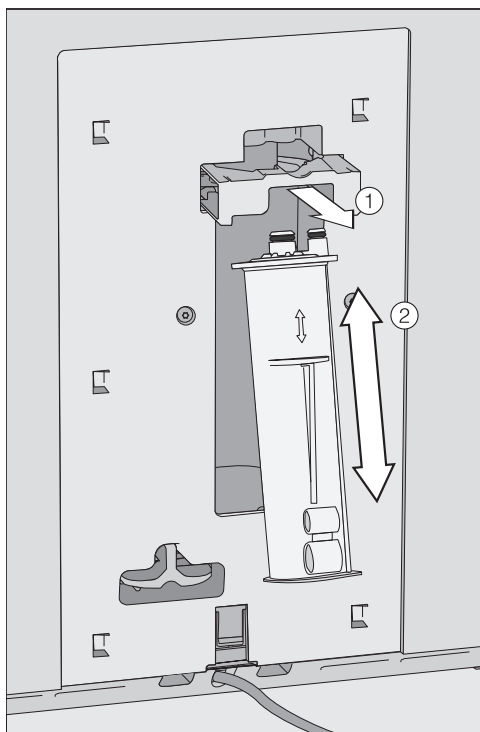
Introducerea cartușului de detartrare

Pe afișaj apare o informare scurtă privind detartrarea automată. Alte informații și indicații găsiți în capitolul „Detartrarea automată“.



- Scoateți clapeta de pe spatele aparatului automat pentru cafea.

Prima punere în funcțiune



- Trageți suportul cartușului ① spre dumneavoastră și introduceți cartușul de detartrare ②. Împingeți cartușul în sus până la capăt.
- Împingeți din nou suportul înapoi.
- Așezați la loc clapeta.

Când opriți aparatul automat pentru cafea data următoare, în timpul clătirii este umplut cu apă și noul cartuș de detartrare. Veți auzi cum apa pătrunde în cartuș la intervale scurte.

Dacă a fost introdus deja un cartuș de detartrare, apare un mesaj privind timpul de pornire curent setat pentru detartrarea automată.

- Confirmați cu *OK*.
- Dacă doriți să modificați timpul de pornire, atingeți *Oră start* și selectați ora dorită.

Puteți modifica timpul de pornire a detartrării automate și la un moment ulterior.

Setarea nivelului de duritate a apei

Solicitați furnizorului local de apă informații privind nivelul de duritate al apei din zonă.

Mașina de cafea prezintă patru niveluri de duritate:

°dH	mmol/l	ppm (mg/l CaCO ₃)	Setare*
0 – 8,4	0 – 1,5	0 – 150	moale
8,4 – 14	1,5 – 2,5	150 – 250	medie
14 – 21	2,5 – 3,7	250 – 375	dură
> 21	> 3,7	> 375	foarte dură

* Este posibil ca nivelurile de duritate a apei indicate pe afișaj să fie diferite față de denumirea durității apei din țara dvs. Pentru a regla unitatea de cafea în funcție de duritatea apei de la rețeaua dvs., vă rugăm să vă orientați **în mod obligatoriu** după valorile din tabel.

- Selectați nivelul de duritate.
- Confirmați cu *OK*.

Setarea este astfel salvată.

Confirmați aparatul care poate fi conectat în rețea

Pentru a primi actualizări de software și pentru a opera espressorul de cafea prin intermediul aplicației Miele, puteți conecta espressorul de cafea la rețeaua Wi-Fi.

Pe afișaj apare Aparat electrocasnic capabil de comunicare prin Miele@home.

- Confirmați cu *OK*.

Prima punere în funcțiune

Vă puteți conecta în rețea espressoorul de cafea în orice moment după punerea în funcțiune inițială. După crearea cu succes a rețelei, noul software este descărcat automat prin Remote update la următoarea pornire a dispozitivului, cu condiția ca acesta să fie disponibil. În acest caz, veți fi notificat că puteți instala noul software (a se vedea capitolul „Remote update“).

Astfel prima punere în funcțiune este finalizată cu succes. Acum puteți să umpleți sistemul de boabe.

Configurarea sistemului de boabe

După prima punere în funcțiune sunteți întrebat(ă) dacă doriți să configurați sistemul de boabe. Mașina automată de cafea vă asistă la prima umplere cu boabe și denumire a rezervorului de cafea boabe.

■ Atingeți da.

Dacă selectați nu, asistentul pentru configurarea sistemului de boabe nu va mai fi afișat.

Umplerea rezervorului de cafea boabe

Sfat: Deschideți doar câte un capac al rezervorului de cafea boabe, pentru a umple sistemul de boabe în funcție de sortimente.

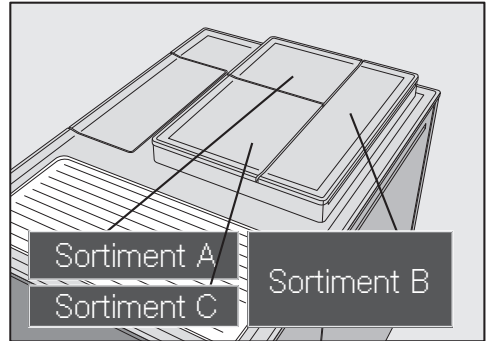
- Scoateți un capac.
- Umpleți primul rezervor de cafea boabe cu primul sortiment de boabe.
- Așezați capacul la loc.
- Repetați pașii pentru celelalte două rezervoare.

Sfat: Dacă este cazul, notați-vă fiecare sortiment de boabe.

După ce rezervoarele au fost umplute, denumiți sortimentele de boabe.

Denumirea sortimentelor de boabe

Cele trei rezervoare de cafea boabe sunt reprezentate și presetate pe afișaj după cum urmează.



Atunci când redenumiți rezervoarele de cafea boabe, rețineți următoarele:

- Alegeți nume reprezentative (max. 8 caractere).
- Atunci când atribuiți aceeași denumire la două sau la toate rezervoarele (deoarece utilizați doar un singur sortiment de boabe), aveți grijă ca denumirea să fie scrisă exact la fel.
- Introduceți denumirea dorită pentru rezervorul de boabe Sortiment A și atingeți Salvare.
- Denumiți acum celelalte două rezervoare de cafea boabe.

Pe afișaj apare mai departe. Acum alocăți sortimentele de cafea băuturilor pe bază de cafea.

Prima punere în funcțiune

Alocarea sortimentelor de boabe

Băuturile selectate sunt marcate cu .

- Selectați un sortiment de cafea.
- Acum selectați băuturile pe bază de cafea care să fie preparate cu acest sortiment de boabe.
- Selectați următorul sortiment de boabe și alocăți-l altor băuturi pe bază de cafea.

Toate băuturile rămase și neselectate sunt alocate celui de-al treilea sortiment de boabe.

Ați configurat sistemul de boabe și puteți prepara acum băuturi.

Pentru a asigura îndepărtarea din sistemul de infuzie a resturilor de cafea rezultate în urma procesului de testare din fabrică, aruncați primele 2 cești de cafea preparate după punerea în funcțiune a mașinii.

Puteți să preparați fiecare ceașcă de espresso sau de cafea folosind boabe de cafea întregi prăjite, pe care mașina le macină pe loc pentru fiecare porție. Mașina dumneavoastră automată de cafea are un sistem de boabe cu trei rezervoare, în care puteți pune sortimente diferite de boabe sau doar un singur sortiment. Apoi puteți alocă fiecare băutură pe bază de cafea unui sortiment de boabe dorit. Sau puteți crea profiluri cu propriile băuturi pe bază de cafea și le puteți alocă unui alt sortiment de boabe decât cel prevăzut în profilul standard Miele.

Ca alternativă, puteți prepara și băuturi din cafea deja măcinată (consultați capitolul „Prepararea băuturilor de cafea”, secțiunea „Băuturi din cafea gata măcinată”).



Pericol de deteriorare a râșniței ca urmare a utilizării necorespunzătoare.

Atunci când în rezervorul de boabe sunt turnate substanțe neadecvate precum lichidele, cafeaua măcinată sau boabele de cafea pretratate cu zahăr, caramel sau alte arome, mașina automată de cafea se deteriorează.

Și cafeaua brută (boabe verzi, neprăjite) sau amestecurile de cafea ce conțin cafea brută pot deteriora râșnița mașinii. Boabele de cafea brută sunt foarte tari și au o anumită cantitate de umiditate reziduală. Râșnița mașinii de cafea se poate defecta încă de la prima măcinare.

Umpleți rezervorul doar cu boabe prăjite.

Sfat: Puteți măcina cafeaua brută cu o râșniță pentru nuci sau semințe. De regulă, astfel de râșnițe au un cuțit rotativ din oțel inoxidabil. Adăugați apoi, **în porții**, cafeaua crudă măcinată în jgheabul pentru cafea dorită și preparați băutura de cafea dorită (consultați capitolul „Prepararea băuturilor de cafea”, secțiunea „Băuturi din cafea gata măcinată”).

Dacă după o băutură de cafea cu conținut de cofeină sunt preparate boabe fără cofeină, este posibil ca în râșniță sau în camera de infuzie să mai rămână resturi de cofeină.

Rețineți că în prima băutură de cafea pot exista mici cantități reziduale de cofeină.

Modificarea setărilor sistemului de boabe (Sortimente de boabe)

Este afișat meniul Băuturi.

- Atingeți ↩.
- Atingeți Setări ▾.
- Atingeți Sortimente de boabe.
- Selectați tipul de boabe.

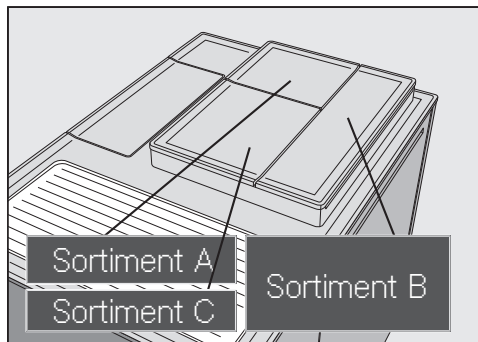
Acum puteți schimba denumirea sau alocarea.

Sfat: Dacă doriți să alocați unei băuturi de cafea un alt sortiment de cafea, puteți face o nouă alocare și accesând Modificare parametri (consultați capitolul „Parametri”, secțiunea „Tipuri de boabe”).

Sistemul de boabe

Redenumirea sortimentelor de boabe

Cele 3 rezervoare de cafea boabe sunt reprezentate și presetate pe afișaj după cum urmează.



Atunci când redenumiți rezervoarele de cafea boabe, rețineți următoarele:

- Alegeți nume reprezentative (max. 8 caractere).
- Atunci când atribuiți aceeași denumire la două sau la toate rezervoarele (deoarece utilizați doar un singur sortiment de boabe), aveți grijă ca denumirea să fie scrisă exact la fel.

■ Atingeți Modificați denumirea.

Pe afișaj se deschide editorul.

■ Introduceți denumirea dorită, apoi atingeți Salvare.

Dacă atribuiți nume diferite unor sortimente de boabe care aveau inițial aceeași denumire, trebuie apoi să alocați băuturi de cafea sortimentului de boabe redenumit.

Modificarea alocării tipurilor de boabe

Dacă în afară de profilul Miele (standard) ați creat și alte profile cu băuturi de cafea, puteți aloca tipurile de boabe individual fiecărei băuturi de cafea din profilele respective.

■ Atingeți Modificați alocarea.

Dacă ați creat unul sau mai multe profile și ați salvat cel puțin 1 băutură de cafea, selectați apoi profilul.

■ Selectați profilul în care doriți să alocați tipurile de boabe.

Sunt afișate toate băuturile de cafea. Băuturile alocate în prezent sunt marcate cu .

■ Modificați alocarea după cum doriți.

■ Confirmați cu OK.

Sfat: Atunci când atingeți toate, toate băuturile de cafea sunt marcate și le puteți deselecta pe cele nedorite.

Dacă nu alocați niciun tip de boabe, la prepararea băuturii veți fi întrebată ce tip de boabe doriți să utilizați pentru respectiva băutură de cafea.

Umplerea rezervorului de apă

⚠ Pericol pentru sănătate ca urmare a apei contaminate.

Apa care stă prea mult în rezervorul de apă se poate contamina și vă poate pune în pericol sănătatea.

Schimbați **zilnic** apa din rezervorul de apă.

⚠ Pericol de deteriorare ca urmare a utilizării necorespunzătoare.

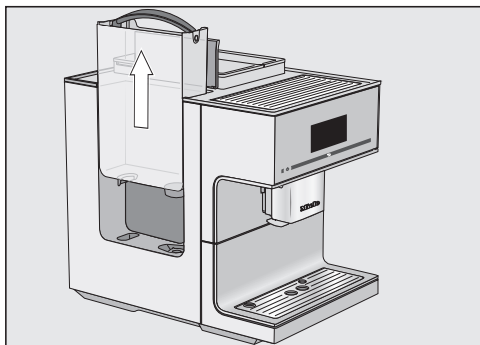
Lichidele inadecvate, precum apa caldă sau fierbinte și alte lichide pot deteriora mașina automată de cafea.

Apa îmbogățită cu dioxid de carbon formează depuneri foarte ample de calcar în mașină.

Umpleți rezervorul exclusiv cu apă potabilă proaspătă și rece.

Dacă rezervorul de apă nu este introdus corect, fiind situat, de ex., puțin ridicat sau oblic, apa poate ieși prin supapa de evacuare.

Verificați dacă suprafața pe care este așezat rezervorul de apă este murdară. Curățați suprafața pe care este așezat rezervorul de apă.



- Deschideți capacul de pe partea stângă a aparatului automat pentru cafea.
- Scoateți rezervorul de apă, ținându-l de mâner și trăgându-l în sus.
- Umpleți rezervorul de apă cu apă rece și proaspătă de la robinet până la marcajul *max.*
- Puneți rezervorul de apă înapoi.
- Închideți capacul.

Pornire și oprire

Pornirea aparatului automat pentru cafea

- Atingeți butonul de Pornire/Oprire ①.

Pe afișaj apare scurt Miele.

Aparatul se încălzește și clătește conductele. Din duza centrală curge apă fierbinte.

Acum puteți prepara băuturile.

Dacă aparatul automat pentru cafea are deja temperatura de funcționare, conductele nu sunt spălate la pornire.

La prepararea băuturilor sau în timpul proceselor de întreținere, în mașina automată de cafea se formează umezeală. Ventilatorul din aparat continuă să funcționeze după prepararea băuturilor sau chiar după oprirea mașinii automate de cafea, până când incinta este dezumidificată suficient. Auziți un zgomot corespunzător.

Oprirea mașinii automate de cafea

- Atingeți butonul de Pornire/Oprire ①.

Dacă ați folosit mașina automată de cafea pentru prepararea unei băuturi, aceasta va efectua automat o clătire a conductelor înainte de oprire.

Pregătirea pentru absențe mai lungi

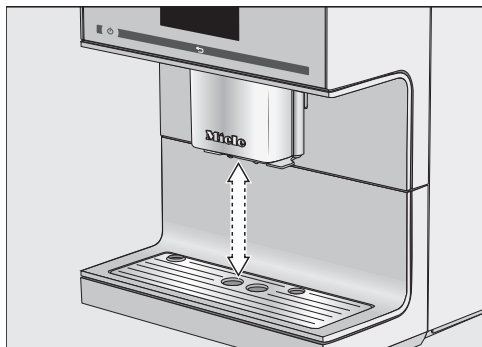
Dacă nu utilizați espressorul pentru mai mult de trei zile, de exemplu, în timpul unei vacanțe, pregătiți aparatul pentru acest lucru.

- Goliți tava de scurgere, rezervorul de reziduuri și rezervorul de apă.
- Curățați temeinic toate componentele, inclusiv unitatea de preparare și incinta.
- Scoateți ștecărul din priză pentru a decupla espressorul de la rețeaua electrică.

Ora setată este păstrată în memorie timp de max. zece zile, după aceea trebuie setată din nou. Setările timerului, profilurile etc. rămân salvate.

Dispensur central cu senzur de margine de ceșcă

Dispensur central cu senzur de margine de ceșcă dispune de o reglare automată. Prin această reglare, dispensurul central se deplasează automat în jos la începutul preparării unei băuturi și se oprește la înălțimea optimă a ceștilor sau paharelor utilizate prin intermediul senzurului pentru marginea ceștii.



Nu puteți regla manual dispensurul central cu senzur pentru marginea ceștii.

Activarea și dezactivarea reglării automate a poziției dispensurului central

Este afișat meniul Băuturi.

- Atingeți ←.
- Atingeți Setări ▸.
- Atingeți Reglare dispensur.
- Selectați opțiunea dorită pentru a activa sau dezactiva reglarea automată a poziției dispensurului central.
- Confirmați cu OK.

Setarea este astfel salvată.


Poziționarea duzei centrale

Puteți opri reglarea automată a poziției dispensurului central. În acest caz, duza centrală rămâne în poziția superioară pe parcursul preparării băuturilor. Dacă se execută programe de întreținere, duza centrală se deplasează la nivelul vaselor sau într-o poziție de întreținere.

Sfat: Pentru a aduce duza centrală în poziția de întreținere, atingeți timp de 3 secunde ←.

Atunci când aparatul automat pentru cafea este oprit, puteți să scoateți și să curățați componentele duzei centrale. Duza centrală se află într-o poziție de mijloc.

Suprafața de încălzire a ceștilor

 Pericol de supraîncălzire ca urmare a unei ventilări insuficiente.

Dacă mașina de cafea nu este ventilată suficient, aceasta se poate supraîncălzi.

Aveți grijă ca mașina automată de cafea să fie ventilată suficient, de ex. nu acoperiți cu șervete ceștile de pe suprafața de încălzire.


Puteți preîncălzi cești sau pahare pe suprafața de încălzire a espressorului.

Gustul și aroma băuturilor espresso și de alt tip sunt potențate în cești preîncălzite, iar temperatura băuturilor este păstrată mai mult timp.

Atunci când încălzirea ceștilor este activată, suportul pentru căni se va încălzi încontinuu, cât timp espressorul este pornit. Acest lucru crește consumul de energie al espressorului de cafea.

Pornirea și oprirea suprafeței de încălzire a ceștilor

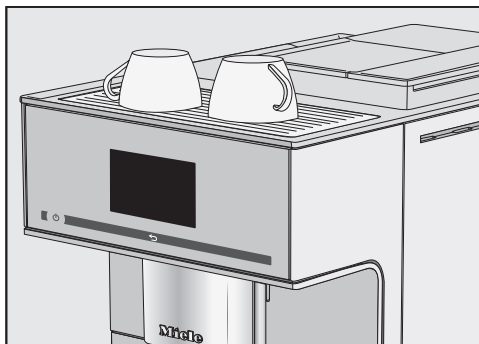
Este afișat meniul Băuturi.

- Atingeți .
- Atingeți Setări.
- Atingeți Încălzire cești.
- Selectați setarea dorită pentru a porni sau a opri suprafața de încălzire a ceștilor.
- Confirmați cu OK.

Setarea este astfel salvată.

În setarea implicită din fabricație, suprafața de încălzire a ceștilor este oprită.

Preîncălziți ceștile



- Așezați ceștile sau paharele pe suprafața de încălzire a espressorului.

Cafea



Pericol de arsuri și opărire la dis-persoare.

Lichidele și aburul emanate sunt foar-te fierbinți și pot provoca opăririi.

Nu țineți părți ale corpului sub dis-persoare în timp ce prin acestea se emană lichide fierbinți sau aburi.

Nu atingeți componentele fierbinți ale mașinii.

Specialități de cafea în detaliu

Cu ajutorul mașinii automate de cafea puteți prepara următoarele specialități de cafea:

- **Café au lait** este espresso cu puțin lapte fierbinte.
- **Caffè Americano** se prepară din espresso și apă fierbinte. Mai întâi se prepară espresso, apoi se adaugă apă fierbinte în ceașcă.
- **Caffè Latte** se prepară din cafea și lapte fierbinte.
- **Cappuccino** este alcătuit din circa 2 treimi spumă de lapte și 1 treime espresso.
- **Cappuccino italiano** are aceleași cantități de spumă de lapte și espresso ca și un cappuccino. Diferența este că se prepară mai întâi espresso și apoi spuma de lapte.
- **Espresso** este o cafea tare, aromată, ce are deasupra un strat gros de spumă de culoare alunie-maronie, denumit caimac.
Pentru prepararea espresso-ului utilizați boabe de cafea special rumenite în acest scop.

- **Espresso macchiato** este un espresso cu o micuță calotă de spumă de lapte.
Folosiți o ceașcă cu o capacitate de minimum 100 ml.
 - **Flat white** este un cappuccino mare: mult espresso cu spumă de lapte din abundență.
 - **Cafea** se deosebește de espresso prin cantitatea mai mare de apă utilizată și prin rumenirea specială a boabelor de cafea.
Pentru prepararea cafelei utilizați boabe de cafea special rumenite în acest scop.
 - **Cafea lungă** este o cafea cu și mai multă apă.
 - **Latte macchiato** este alcătuit din câte 1 treime de lapte fierbinte, spumă de lapte și espresso.
 - **Long black** se prepară din apă fierbin-te și două porții de espresso.
 - **Ristretto** este un espresso mai con-centrat și mai puternic. Aceeași cantitate de cafea măcinată ca la espresso este preparată cu foarte puțină apă.
- În plus, se pot prepara **lapte fierbinte** și **spumă de lapte**.

Lapte și produse lactate alternative

Aditivi cu zahăr în laptele de vacă sau produse lactate alternative de origine vegetală, de ex. băuturi din soia, pot bloca conducta de lapte și compo-nentele prin care trece laptele. Restu-rile de lichide neadecvate pot afecta prepararea corespunzătoare.
Folosiți exclusiv lapte fără aditivi.

Prepararea băuturilor

Laptele de origine animală conține în mod natural bacterii.

Dacă folosiți lapte de origine animală, acesta trebuie să fie obligatoriu pasteurizat, cum ar fi lapte de vacă pasteurizat.

Puteți prepara lapte fierbinte și spumă de lapte cu lapte de vacă sau cu produse alternative de lapte vegetal.

După etapa de încălzire, în duza centrală laptele absorbit este încălzit cu ajutorul aburilor, apoi spumat pentru a se obține spuma de lapte. În funcție de laptele folosit însă, consistența spumei de lapte diferă foarte mult. Nu orice sortiment de lapte este bun pentru spuma de lapte.

Sfat: Pentru o consistență perfectă a spumei de lapte folosiți lapte de vacă rece ($< 10\text{ }^{\circ}\text{C}$) cu un conținut de albumină de min 3 %.

Puteți să alegeți conținutul de grăsime al laptelui după preferințele personale. Cu lapte integral (minimum 3,5 % grăsime), spuma de lapte va fi mai cremoasă decât cu lapte degresat.

Produsele lactate alternative de origine vegetală – denumite în continuare „produse lactate alternative” – conțin alte ingrediente decât, de ex., laptele de vacă. Îngroșarea apare în produsele lactate alternative datorită sedimentării naturale. La prepararea laptelui cald sau a spumei de lapte, astfel de agenți de îngroșare pot împiedica aspirarea produsului lactat alternativ.

Se amestecă bine produsele lactate alternative chiar înainte de preparare.

Nu agitați produsele lactate alternative. Agitarea duce la formarea nedorită de spumă în ambalaj și afectează prepararea.

Sfat: Clătiți manual conducta de lapte imediat după preparare.

Pregătirea recipientului de lapte

Laptele **nu** este răcit în recipient.

Dacă lăsați laptele nerefrigerat în recipientul de lapte pentru o perioadă lungă de timp, laptele se poate strica (în funcție de tipul de lapte).

În special, nu lăsați laptele de vacă nerefrigerat în recipientul de lapte pentru o perioadă lungă de timp.

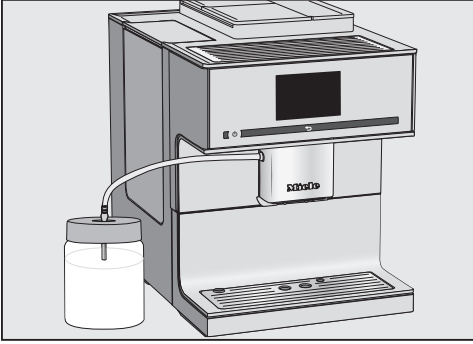
Respectați instrucțiunile producătorului cu privire la termenul de valabilitate al laptelui utilizat.

Dacă nu ați preparat de mult timp băuturi cu lapte, clătiți conducta de lapte înainte de a prepara prima băutură.

- Introduceți racordul de sus în capac, până când se fixează corespunzător.
- Introduceți tubul de inox dinspre interior în capac. Capătul înclinat trebuie să fie îndreptat în jos.
- Dacă folosiți un produs lactat alternativ, amestecați-l bine. Pentru o preparare optimă, aveți nevoie de produse lactate alternative amestecate, nu agitate.
- Umpleți recipientul de lapte până la max. 2 cm sub margine.

Sfat: Folosiți lapte rece ($< 10\text{ }^{\circ}\text{C}$), pentru a prepara o spumă de lapte de bună calitate.

- Închideți recipientul de lapte cu capacul.



- Așezați recipientul de lapte lângă aparatul automat pentru cafea.
- Introduceți conducta de lapte în capacul recipientului de lapte.
- Conectați recipientul de lapte cu aparatul automat pentru cafea, introducând conducta de lapte în sistemul de prindere al duzei centrale.

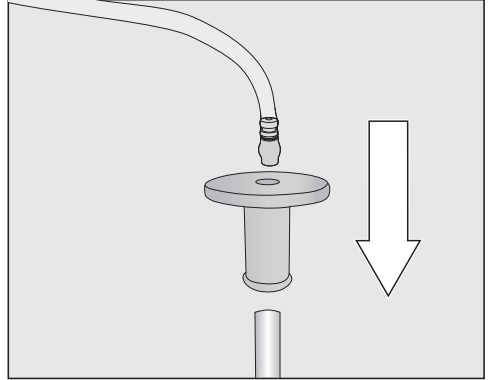
Sfat: Pentru a introduce mai ușor conducta de lapte în sistemul de prindere de la dispersorul central, puteți aduce dispersorul central în poziția de întreținere. Atingeți butonul ↶ timp de 3 secunde.

Pregătirea cutiei de lapte cu tubul de lapte

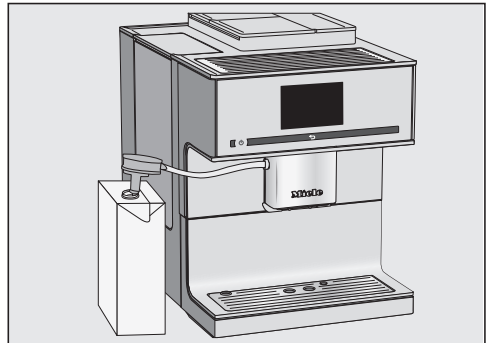
Dacă nu ați preparat de mult timp băuturi cu lapte, clătiți conducta de lapte înainte de a prepara prima băutură.

Cu ajutorul tubului de lapte puteți prepara lapte direct din cutie sau din alte ambalaje în care se comercializează laptele. Tubul de lapte este format din piesa de legătură și un tub din oțel inoxidabil lung.

Sfat: Folosiți lapte rece ($< 10\text{ }^{\circ}\text{C}$), pentru a prepara o spumă de lapte de bună calitate.



- Introduceți piesa de legătură în tubul de lapte.
- Atașați conducta de lapte la piesa de legătură.



- Dacă folosiți un produs lactat alternativ, amestecați bine laptele. Pentru o preparare optimă, aveți nevoie de lapte amestecat, nu agitat.
- Așezați cutia de lapte lângă aparatul automat pentru cafea.
- Introduceți tubul de lapte în lapte.
- Introduceți conducta de lapte în recordul duzei centrale.

Sfat: Pentru a introduce mai ușor conducta de lapte în sistemul de prindere de la dispersorul central, puteți aduce dispersorul central în poziția de întreținere. Atingeți butonul ↶ timp de 3 secunde.

Prepararea băuturilor

Sfat: După utilizare, clătiți tubul de lapte sub jet de apă.

Prepararea unei cafele

Cu butonul săgeată > puteți să vizualizați și să selectați mai multe băuturi.

Este afișat meniul Băuturi.

- Dacă doriți să preparați o băutură de cafea cu lapte, pregătiți recipientul pentru lapte sau o cutie de lapte cu tubul de lapte.



- Așezați o ceașcă sub duza centrală.
- Atingeți simbolul sau denumirea băuturii de cafea dorite.

Prepararea va începe.

Anularea preparării

Puteți opri anticipat curgerea anumitor componente ale băuturilor, de ex. atunci când mărimea ceștii nu este suficientă.

Anularea anumitor componente ale băuturilor

- Atingeți Stop.

Întreruperea întregului proces de preparare

- Atingeți Anulare.

DoubleShot

Pentru o băutură de cafea extrem de puternică și aromată puteți să selectați funcția DoubleShot. După jumătatea procesului de infuzie, vor fi măcinate și infuzate noi boabe de cafea. Prin timpul de extracție scurtat, sunt eliberate mai puține arome și substanțe amare.

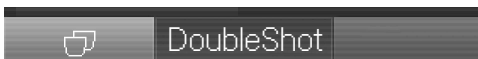
DoubleShot este afișat în timpul preparării băuturilor. Puteți activa funcția DoubleShot pentru băuturile de cafea, mai puțin „Ristretto” și „Long black”.

Prepararea unei cafele cu DoubleShot

Este afișat meniul Băuturi.

- Așezați o ceașcă sub dispersorul central.
- Selectați băutura de cafea.

Prepararea începe și în partea de jos a afișajului va apărea:




- Atingeți DoubleShot.

Se macină și se infuzează două porții de boabe de cafea.

Prepararea a două porții ☐

Cu ajutorul funcției „Porție dublă” ☐, puteți prepara simultan două porții dintr-o băutură.



- Așezați câte o ceașcă sub fiecare duză a dispersorului central.
- Atingeți .
- Selectați băutura.

Se prepară două porții de băutură.

Cană de cafea: Prepararea consecutivă a mai multor cești de cafea

Puteți prepara în mod automat mai multe cești de cafea consecutiv folosind funcția Ibric de cafea (max. 1 litru), de exemplu pentru a umple o cană mai mare de cafea. Puteți prepara în acest fel până la opt cești de cafea.

Este afișat meniul Băuturi.

Puteți folosi funcția Ibric de cafea de două ori consecutiv. După aceasta, aparatul automat pentru cafea va trebui să se răcească timp de o oră pentru a nu se deteriora.

- Așezați un vas de mărime corespunzătoare sub duza centrală.
- Selectați Ibric de cafea.
- Selectați numărul de cești (3 până la 8).
- Urmați indicațiile următoare de pe afișaj.

Cafeaua este măcinată, infuzată și administrată individual pentru fiecare ceașcă în parte. Procesul este indicat pe afișaj.

Anularea Ibric de cafea

Puteți anula oricând prepararea.

- Atingeți Anulare.

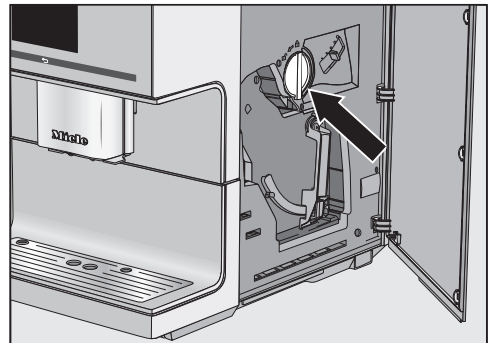
Băuturi din cafea gata măcinată

Puteți prepara băuturi din cafea gata măcinată. Astfel puteți opta pentru o ceașcă de cafea decafeinizată, de exemplu, chiar dacă rezervorul de boabe este umplut cu boabe de cafea cu conținut de cafeină.

Adăugați cafea măcinată în sertarul pentru cafea măcinată. Mașina de cafea va folosi întreaga cantitate de cafea măcinată pe care ați introdus-o pentru următoarea băutură.

Puteți prepara întotdeauna **o singură** porție de cafea sau espresso.

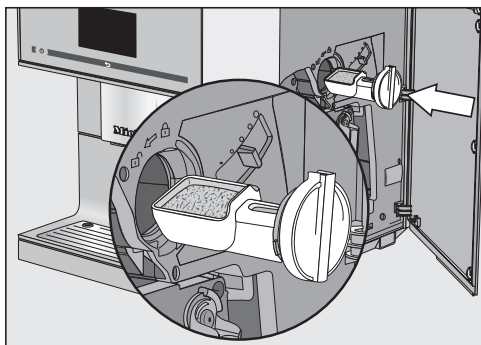
Adăugarea cafelei gata măcinată



Lingurița de cafea este integrată în sertarul pentru cafea măcinată.

- Deschideți ușa aparatului.
- Pentru a scoate sertarul pentru cafea măcinată, rotiți mânerul (săgeată) spre stânga.

Prepararea băuturilor



- Umpleți lingurița de cafea cu cafea măcinată. Introduceți sertarul pentru cafea măcinată orizontal în jghebul pentru cafea măcinată.

Adăugați max. **2** lingurițe rase de cafea în jghebul pentru cafea măcinată, pentru a nu supraîncărca unitatea de preparare.

- Rotiți mânerul spre dreapta pentru a introduce cafeaua măcinată în unitatea de preparare și a închide jghebul pentru cafea măcinată.
- Închideți ușa aparatului.

Pe afișaj apare **Doriți să preparați cafea măcinată?**

Prepararea băuturilor din cafea gata măcinată

- Atingeți da.

Puteți opta acum pentru tipul băuturii pe care doriți să o preparați din cafea măcinată.

- Așezați o ceașcă sub dispensorul central.
- Selectați băutura.

Cafeaua va fi preparată.

Când atingeți nu cafeaua măcinată va fi aruncată în rezervorul de reziduuri. Mașina se clătește.

Ceai

Acest aparat nu este conceput pentru aplicații comerciale sau științifice. Valorile de temperatură sunt orientative și pot varia în funcție de condițiile de mediu.

La prepararea ceaiului, puteți selecta apă fierbinte pentru următoarele specialități de ceai:

- **Ceai verde** aprox. 80 °C
- **Ceai de plante** aprox. 90 °C
- **Ceai de fructe** aprox. 90 °C
- **Ceai negru** aprox. 90 °C

Sortimentul de ceai determină temperatura presetată a apei.

Temperaturile respective sunt temperaturile recomandate de Miele pentru prepararea ceaiului negru, verde, de plante sau de fructe.

Respectați instrucțiunile de preparare ale producătorului.

Gustul ceaiului este influențat decisiv de apa utilizată. Ideal, apa trebuie să fie cât mai puțin dură pentru ca aroma ceaiului să se poată exprima în mod optim.

Utilizați frunze de ceai, amestecuri sau pliculețe în funcție de preferințele personale.

Cantitatea de ceai și timpul de infuzie diferă în funcție de sortimentul de ceai. Urmați recomandările de pe ambalajul ceaiului sau pe care le-ați primit la achiziționarea ceaiului. Cantitatea de apă fierbinte poate fi adaptată în funcție de sortimentul de ceai și mărimea ceștii (consultați „Mărime porție“).

Sfat: Depozitați ceaiul într-un loc uscat și întunecos, într-un ambalaj închis. Se recomandă să cumpărați cantități mai mici pentru a nu se pierde aroma.

Timer Ceai

Dacă preparați apă pentru ceai, puteți porni un cronometru cu ajutorul funcției Timer Ceai. Este presetată o durată de infuzie de 2 minute. Puteți modifica durata de infuzie presetată, după cum doriți (între 1:00 și 23:59 minute).

Funcția Timer Ceai poate fi pornită de două ori consecutiv.

Atunci când a fost pornită funcția Timer Ceai și pe durata de infuzie puteți utiliza în continuare mașina de cafea în condiții normale. După expirarea duratei de infuzie se aude un semnal sonor.


În cazul în care ați dezactivat semnalele sonore, nu veți primi niciun fel de avertizare că durata de infuzie a expirat.

Pornirea și oprirea funcției Timer Ceai

Este afișat meniul Setări .

- Selectați Timer.
- Selectați TeaTimer.
- activat: În timpul preparării apei pentru ceai, este afișat TeaTimer. TeaTimer poate fi pornit după preparare.
- dezactivat: Timer Ceai nu este afișat.
- Selectați setarea dorită.
- Confirmați cu OK.

Prepararea ceaiului

 Pericol de ardere și opărire la dispensorul de apă fierbinte.

Lichidele și aburul emanate sunt foarte fierbinți și pot provoca opăririi.

Nu țineți părți ale corpului sub dispensorul de apă fierbinte în timp ce prin acesta se emană lichide fierbinți sau aburi.

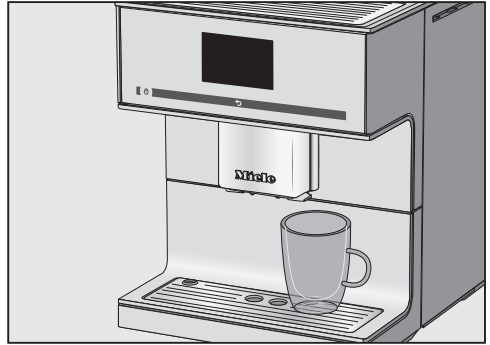
Nu atingeți componentele fierbinți ale mașinii.

Dispensorul de apă fierbinte se află în partea dreaptă a duzei centrale.

Cu butonul săgeată > puteți să vizualizați și să selectați sortimentele de ceai. Găsiți diversele sortimente de ceai în meniul băuturi, după opțiunea Spumă de lapte.

Este afișat meniul Băuturi.

- Introduceți ceaiul vrac într-un filtru de ceai sau scoateți pliculețul de ceai din ambalaj.
- Introduceți filtrul de ceai sau pliculețul de ceai în ceașcă.



- Așezați ceașca sub dispensorul de apă fierbinte.
- Alegeți sortimentul de ceai pe afișaj. Apa fierbinte curge în ceașcă. Acum puteți porni cronometrul pentru timpul de infuzare în care este activă funcția Timer Ceai.

Pornirea funcției Timer Ceai

Pe afișaj, în stânga jos, apare TeaTimer.



- Atingeți TeaTimer.

Funcția Timer Ceai este marcată. După emiter, se deschide editorul cu o durată de timp propusă.

Prepararea băuturilor

■ Dacă este cazul, modificați timpul de infuzare și confirmați cu OK.

■ Confirmați cu OK.

După expirarea timpului de infuzare se aude o alarmă sonoră.

■ Înlăturați frunzele de ceai sau pliculețul de ceai.

Anularea preparării ceaiului

■ Atingeți Stop sau Anulare.

Cană de ceai: Prepararea consecutivă a mai multor cești de ceai

Puteți prepara în mod automat mai multe cești de ceai consecutiv folosind funcția lbric de ceai (max. 1 litru), de exemplu pentru a umple o cană mai mare de ceai. Puteți prepara în acest fel până la opt cești de cafea.

Este afișat meniul Băuturi.

■ Introduceți ceaiul pregătit sau pliculețul de ceai în cană.

■ Așezați o cană de dimensiune suficientă sub dispersorul de apă fierbinte.

■ Selectați lbric de ceai.

■ Alegeți sortimentul de ceai.

■ Selectați numărul de cești (3 până la 8).

■ Urmați indicațiile de pe afișaj.

Cană de ceai este umplută. Procesul este indicat pe afișaj.

Puteți anula oricând prepararea.

■ Atingeți Anulare.

Prepararea apei fierbinți

⚠ Pericol de ardere și opărire la dispersorul de apă fierbinte.

Lichidele și aburul emanate sunt foarte fierbinți și pot provoca opărire.

Nu țineți părți ale corpului sub dispersoare în timp ce prin acestea se emană lichide fierbinți sau aburi.

Nu atingeți componentele fierbinți ale mașinii.

Apa fierbinte are o temperatură de cca. 90 °C.

Cantitatea de apă fierbinte poate fi adaptată în funcție de mărimea cești (consultați „Mărime porție“).

Este afișat meniul Băuturi.



■ Așezați un recipient corespunzător sub dispersorul de apă fierbinte.

■ Selectați Apă fierbinte.

Prepararea va începe.

Anularea preparării

■ Atingeți Stop sau Anulare.

Pentru fiecare băutură de cafea, puteți seta individual următorii parametri:

- Cantitate de cafea măcinată
- Temperatura de infuzie
- Pre-infuzie
- Tip de boabe

Modificarea parametrilor băuturii

Este afișat meniul Băuturi.

- Selectați Editare.
- Atingeți Modificare băutură.
- Selectați băutura.

Acum puteți ajusta mărimea porției (consultați capitolul „Mărimea porției“) sau puteți seta parametrul băuturii.

- Atingeți Parametri băutură.
- Selectați Cantitate de măcinat, Temp. de infuzie, Preinfuzie sau Sortimente de boabe.
- Selectați setarea dorită.
- Confirmați cu *OK*.

Lista parametrilor băuturii apare pe afișaj.

- Pentru a salva setările modificate, confirmați din nou cu *OK*.

Cantitatea de cafea măcinată

Mașina automată de cafea poate măcina și infuza 7,5–12,5 g de boabe de cafea per ceașcă. Cu cât cantitatea de cafea măcinată este mai mare, cu atât va fi mai tare, mai concentrată băutura de cafea.

Cantitatea de cafea măcinată este **prea puțină**, dacă espresso-ul sau cafeaua are un gust slab.

Pentru a infuza mai multă pulbere de cafea, măriți cantitatea de măcinat.

Cantitatea de cafea măcinată este **prea mare**, dacă espresso-ul sau cafeaua are un gust amar.

Pentru a infuza mai puțină pulbere de cafea, reduceți cantitatea de măcinat.

Temperatura de infuzie a speci- alităților de cafea

Temperatura de infuzie trebuie să fie ajustată la boabele de cafea utilizate și la prăjirea lor. De asemenea, este important dacă pregătiți espresso sau cafea.

Unele tipuri de cafea sunt prea delicate la temperaturi ridicate de infuzare, astfel încât gustul va fi afectat. Dacă cafeaua dvs. are un gust amar, o temperatură de infuzare prea mare poate fi cauza.

Espresso este de obicei preparat la temperaturi mai ridicate.

Preinfuzarea cafelei măcinate

Atunci când funcția de Preinfuzie este activată, cafeaua măcinată este mai întâi umezită cu puțină apă fierbinte. Cafeaua măcinată se umflă puțin. Apoi, restul de apă fierbinte este trecut la presiune ridicată prin cafeaua măcinată umezită. Dacă, de exemplu, cafeaua are un gust prea fad și doriți mai multă „aromă“ sau „tărie“, încercați funcția „Preinfuzare“. În funcție de tipul de cafea utilizat, pre-infuzarea poate intensifica gustul.

Puteți selecta un proces de preinfuzie cu durată scurtă sau lungă, sau puteți deselecta complet funcția de „Preinfuzie“.

Sfat: Pre-infuzarea este recomandată în special pentru prepararea cafelei.

Tip de boabe

Puteți afișa ce sortiment de boabe este salvat în prezent pentru băutura de cafea sau puteți schimba alocarea.

Grad de măcinare

Gradul de măcinare determină timpul de contact al cafelei măcinate cu apa, așa-numitul timp de extracție. Numai dacă gradul de măcinare este setat în mod optim, poate fi preparată o băutură perfectă de cafea cu o cremă fină, de culoare maro-alun.

Verificarea gradului corect de măcinare

Există mai multe moduri de a verifica setarea corectă a râșniței de cafea.

Gradul de măcinare este **prea grosier**, dacă:

- espresso-ul sau cafeaua se scurge prea repede în ceașcă,
- espresso-ul sau cafeaua are gust acru,
- crema este foarte deschisă la culoare și inconsistentă.

Gradul de măcinare este **prea fin**, dacă:

- espresso-ul sau cafeaua doar se prelinge sub formă de stropi în ceașcă,
- espresso-ul sau cafeaua are gust amar,
- crema are culoare brun închisă.

Reglarea gradului de măcinare

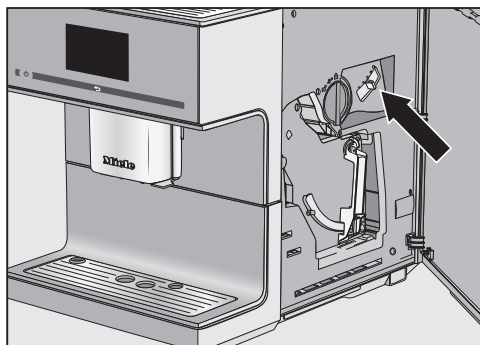
Dacă gradul de măcinare este reglat cu mai mult de o treaptă, acesta poate fi deteriorat.

Modificați întotdeauna gradul de măcinare doar cu câte o treaptă diferență.

Începeți prepararea unei băuturi după fiecare reglare, astfel încât boabele de cafea să fie măcinate. Apoi puteți regla din nou gradul de măcinare în trepte.

Reglatorul gradului de măcinare se află în spatele ușii aparatului în dreapta sus.

- Deschideți ușa aparatului.



- Glisați reglorul gradului de măcinare cu maximum o treaptă spre stânga (pentru o măcinare mai fină) sau spre dreapta (pentru o măcinare mai grosieră).

Gradul de măcinare setat va fi aplicabil pentru tipurile de boabe și toate băuturile de cafea.

- Închideți ușa aparatului.
- Preparați o băutură de cafea.

Acum puteți regla din nou gradul de măcinare.

Râșnița se uzează în mod natural în timp. Dacă este necesar, reglați gradul de măcinare mai fin.

Savoarea cafelei preparate depinde de tipul cafelei și de cantitatea de apă folosită.

Puteți programa cantitatea de apă care urmează să fie administrată pentru toate băuturile de cafea, apă fierbinte și sortimente de ceai, conform mărimii ceștilor și tipului de cafea folosit. Cantitatea de cafea măcinată nu va fi modificată.

Pentru specialitățile de cafea cu lapte puteți să modificați cantitatea de lapte și spumă de lapte conform dorințelor dumneavoastră. De asemenea, puteți adapta cantitatea de lapte fierbinte și spumă de lapte, atunci când le preparați separat.

Mărimea de porție modificată este întotdeauna salvată în profilul curent de utilizator. Denumirea profilului curent va apărea pe afișaj în stânga sus.

Dacă în rezervorul de apă nu se găsește o cantitate suficientă de apă, procesul de programare a cantității va fi întrerupt. Cantitatea **nu** va fi salvată în memorie.

Modificarea mărimii porției

Este afișat meniul Băuturi.

- Așezați o ceașcă sub dispersorul central sau dispersorul de apă fierbinte.
- Atingeți Editare.
- Atingeți Modificare băutură.
- Selectați băutura.
- Atingeți Mărime porție.

Atunci când selectați o băutură pe bază de lapte sau ceai, pornește direct programarea cantității. Mărime porție nu trebuie activat separat.

Băutura este preparată iar pe afișaj va apărea Salvare de îndată ce este atinsă cantitatea minimă de administrare.

- Dacă ceașca s-a umplut până la nivelul dorit, confirmați cu Salvare.

Atunci când a fost atinsă cantitatea maximă, prepararea se oprește și este salvată cantitatea maximă posibilă.

Dacă doriți să modificați mărimea porției pentru băuturile de cafea cu lapte sau cu apă fierbinte, ingredientele băuturii vor fi salvate unul după altul în timpul preparării.

De acum încolo, această băutură va fi preparată conform compoziției și porțiilor programate.

Resetarea băuturilor

Puteți readuce mărimile porțiilor și parametrii anumitor băuturi sau ai tuturor băuturilor la valorile implicite din fabricație.

Este afișat meniul Băuturi.

- Atingeți Editare.

Resetarea unei băuturi

- Atingeți Resetare băutură.

- Selectați băutura.

Pe afișaj apare Doriți să resetați băutura la setarea implicită?.

- Confirmați cu da.

Resetarea tuturor băuturilor

- Atingeți Resetare toate băuturile.

Pe afișaj apare Doriți să readuceți toate băuturile la setarea implicită?.

- Confirmați cu da.

Pentru a satisface gusturile și preferințele în materie de cafea ale diferiților utilizatori, puteți crea până la 10 profiluri individuale pe lângă meniul de băuturi Miele (profil Miele).

Denumirea profilului curent va apărea pe afișaj în stânga sus.

Crearea unui profil

Este afișat meniul Băuturi.

- Atingeți Profiluri.
- Atingeți Creare profil.

Pe afișaj se deschide editorul.

- Introduceți denumirea dorită (max. 8 caractere).
- Confirmați cu Salvare.

Profilul este creat. Acum puteți crea băuturi (consultați capitolul „Profiluri: Crearea și configurarea băuturilor“).

Accesarea unui profil

Este afișat meniul Băuturi.

- Atingeți Profiluri.
- Selectați profilul dorit.

Aveți acum următoarele opțiuni disponibile:

- Prepararea băuturilor dintr-un profil de utilizator
- Crearea unei băuturi
- Modificarea parametrilor băuturilor individuale din profil sau ștergerea băuturii

Configurarea profilului

Dacă ați creat deja cel puțin un profil, puteți configura acest profil.

Este afișat meniul Băuturi.

- Atingeți Profiluri.
- Atingeți Editare.

Acum puteți edita următoarele setări de profil:

- Schimbare profil
- Modificarea denumirii
- Ștergerea unui profil

Schimbarea profilului

Puteți programa aparatul automat pentru cafea ca după fiecare băutură preparată să revină automat la profilul de băuturi Miele standard, ori să rămână la ultimul profil setat.

Este afișat meniul Băuturi.

- Atingeți Profiluri.
- Atingeți Editare.
- Atingeți Schimbare profil.

Aveți acum următoarele opțiuni disponibile:

- **manual:** Profilul selectat rămâne activ până când selectați un alt profil.
 - **după administrare:** După fiecare administrare a unei băuturi aparatul trece automat la meniul de băuturi Miele.
 - **la pornire:** La fiecare pornire a aparatului, aceasta trece automat la meniul de băuturi Miele, indiferent de profilul care a fost selectat înainte de ultima oprire.
- Selectați opțiunea dorită.
 - Confirmați cu OK.

Modificarea denumirii

Este afișat meniul Băuturi.

- Atingeți Profiluri.
- Atingeți Editare.
- Atingeți Modificare denumire.
- Selectați profilul.
- Modificați denumirea după cum doriți.
- Confirmați cu Salvare.

Profiluri

Denumirea modificată a profilului este salvată.

Ștergerea unui profil

Este afișat meniul Băuturi.

- Atingeți Profiluri.
- Atingeți Editare.
- Atingeți Ștergere profil.
- Atingeți profilul dorit.
- Confirmați cu *OK*.

Profilul este șters.

Crearea unei băuturi în profil

Pe baza băuturilor deja existente puteți crea băuturi noi.

- Accesați profilul dorit.
- Atingeți Creare băătură.
- Acum selectați o băătură.
- Modificați după preferințe parametrii și mărimea porției pentru această băătură.

Procesul de preparare va începe și puteți salva după bunul plac cantitățile aferente fiecărei componente a băuturii.

- Introduceți o denumire pentru băutura nou creată (max. 8 caractere).
- Confirmați cu *Salvare*.

Băutura nou creată va apărea pe primul loc.

Ultima băătură creată apare întotdeauna pe primul loc în profil. Ordinea băuturilor dintr-un profil nu poate fi modificată.

Modificare băătură: Modificare mărime porție, parametri băătură și denumire

Pentru fiecare profil puteți programa individual mărimile porțiilor și parametrii pentru specialitățile pe bază de cafea și lapte, apă fierbinte și ceai.

Este afișat profilul dorit cu băuturile create.

- Accesați profilul dorit.
- Atingeți Editarea băătură.
- Atingeți Modificare băătură.
- Selectați băutura.

Acum puteți modifica mărimea porției, parametrii băuturii sau denumirea băuturii.

Ștergerea unei băuturi din profil

Este afișat profilul dorit cu băuturile.

- Accesați profilul dorit.
- Atingeți Editarea băătură.
- Atingeți Ștergere băătură.
- Selectați băutura.
- Confirmați cu *OK*.

Înregistrarea va fi ștearsă.

Prepararea unei băuturi din profil

Este afișat meniul Băuturi.

- Atingeți Profiluri.
- Selectați profilul.

Denumirea profilului selectat va apărea pe afișaj în stânga sus. Acum puteți prepara băutura dorită.

- Așezați un recipient corespunzător sub duza centrală.
- Selectați băutura.

Prepararea va începe.

În modul expert, în timpul preparării băuturii puteți să modificați mărimea porției. Setarea **nu** este salvată și este valabilă doar pentru băutura actuală.

Atunci când selectați DoubleShot sau două porții ☞, modul expert nu este disponibil.

Activarea și dezactivarea modului expert

Este afișat meniul Băuturi.

- Atingeți ↶.
- Atingeți Setări ⚙.
- Atingeți Regim expert.
- Selectați opțiunea dorită pentru a activa sau dezactiva modul expert.
- Confirmați cu OK.

Dacă a fost activat modul expert, de acum încolo puteți să modificați mărimea porției la prepararea băuturilor.

Modul expert: Reglarea mărimii porției

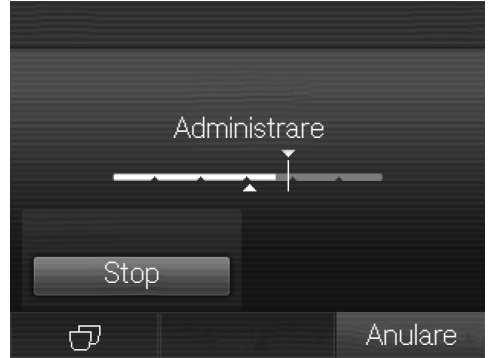
Este afișat meniul Băuturi.

Cantitatea de băutură poate fi modificată doar în timpul etapelor individuale de preparare.

Modificare mărime porție

- Selectați o băutură.

Prepararea va începe. În timpul administrării puteți să modificați mărimea porției, de ex. la latte macchiato puteți să modificați individual cantitățile de lapte fierbinte, spumă de lapte și espresso.



- Atingeți bara și deplasați cursorul (sub formă de triunghi) conform dorinței.

Setări

Prin intermediul meniului „Setări“ puteți programa mașina de cafea astfel încât să se potrivească cerințelor dumneavoastră individuale.

Unele setări pe care le găsiți în meniul Setări sunt descrise în secțiuni separate ale instrucțiunilor de utilizare.

Accesarea meniului „Setări“

Este afișat meniul Băuturi.

■ Atingeți ↵.

■ Atingeți Setări .

Acum puteți verifica ori modifica setările.

Puteți recunoaște setările selectate actual după marcajul colorat.

Atingând ↵ ajungeți în nivelul de meniu imediat superior.

Modificarea și salvarea setărilor

Este afișat meniul Setări .

■ Selectați opțiunea pe care doriți să o modificați.


■ Selectați setarea dorită.

■ Confirmați cu OK.

Setarea este astfel salvată.

Limba

Puteți selecta limba și, dacă este necesar, locația dvs. pentru toate textele de pe afișaj.

Sfat: Dacă din întâmplare ați setat o limbă greșită, puteți regăsi opțiunea de meniu „Limbă“ urmărind simbolul .

Ora curentă

Puteți regla regimul de afișare a orei curente, formatul ceasului și ora curentă.

Afișare oră

Puteți selecta una dintre următoarele posibilități:

- activat: Afișajul va indica întotdeauna ora exactă și data, atunci când aparatul este oprit.
- dezactivat: Afișajul nu va indica întotdeauna ora exactă și data atunci când aparatul este oprit.
- Regim noapte: Ora și data sunt afișate între orele 5:00 și 23:00.

În funcție de opțiunea selectată, espressorul pentru cafea va consuma mai multă energie. Pe afișaj va apărea un mesaj în acest sens.

Formatul ceasului

Puteți selecta dintre:

- format 24 h (24 h)
- format 12 h (12 h (am/pm))

Setarea

Setați orele și minutele.

Dacă ați conectat mașina automată de cafea cu o rețea WiFi și v-ați înregistrat în aplicația Miele, ora se sincronizează pe baza locației setate în aplicația Miele.

Timer

Aveți la dispoziție două timere, cu următoarele funcții:

Mașina automată de cafea

- pornește automat la o anumită oră a zilei, de exemplu, dimineața la micul dejun (Pornire la),
- se oprește automat la o anumită oră a zilei (Oprire la),

- se oprește automat după o anumită perioadă de timp, dacă nu se atinge nici un buton sau nu se prepară nici o băutură (Oprește după, doar la Timer 1).

Puteți să alocați funcțiile timerului diverselor zile ale săptămânii.

Pentru Pornire la și Oprește la timerul trebuie să fie activat și cel puțin o zi a săptămânii trebuie să fie alocată.

Selectarea timerului

Puteți selecta dintre:

- Timer 1: Pornire la, Oprește la, Oprește după
- Timer 2: Pornire la, Oprește la

Pornire la

Dacă funcția Blocare comenzi este activată, mașina automată de cafea **nu** se oprește la ora programată. Sunt dezactivate setările timerului.

Dacă mașina automată de cafea pornește de **trei ori** pe baza funcției Pornire la a timerului fără a se administra vreo băutură, mașina nu va mai porni automat. Astfel, mașina nu va porni zilnic în timpul unei absențe îndelungate a dumneavoastră, de exemplu pe perioada concediilor.

Tempii programați rămân salvați în memorie și se vor activa din nou la următoarea pornire manuală a mașinii.

Oprește la

În cazul unei absențe îndelungate, timpii programați se vor activa din nou la următoarea pornire manuală a mașinii (consultați secțiunea „Pornire la”).

Oprește după

Funcția timerului Oprește după este disponibilă doar la Timerul 1.

Dacă nu a fost apăsat nici un buton și nu s-a preparat nici o băutură, mașina de cafea se oprește automat după 20 minute, pentru a economisi energie electrică.

Această setare implicită poate fi modificată, fiind posibilă programarea unei durate între 15 minute și 9 ore.

Selectarea zilelor săptămânii (Alocarea zilelor săptămânii)

Ziua respectivă va fi marcată cu .

- Selectați ziua din săptămână dorită.
- După ce ați marcat toate zilele dorite din săptămână, confirmați cu *OK*.

Activarea și dezactivarea timerului

Pentru afișarea orei exacte ați selectat activat sau Regim noapte:

Dacă timerul este activat pentru Pornire la, pe afișaj vor apărea cu 23:59 ore înainte simbolul ☀ și ora de pornire dorită.

Dacă funcția Blocare comenzi este activată, funcția Pornire la a timerului nu poate fi selectată.

Selectați funcția dorită a timerului.

Funcția selectată a timerului va fi marcată cu .

Regim eco

Regimul Eco este unul de economisire a energiei electrice. Sistemul se încălzește abia când începe prepararea unei băuturi.

Din fabricație este activat Regim eco.

Setări

Sistem de iluminat

Aveți la dispoziție următoarele opțiuni:

- Aparatul este pornit: reglați luminozitatea sistemului de iluminat.
- Aparatul este oprit: reglați luminozitatea sistemului de iluminat și programați ora la care să se stingă.

În stare pornită mașina de cafea rămâne iluminată pentru un anumit timp după efectuarea ultimei operațiuni. Acest interval de timp nu poate fi modificat.

Duritatea apei

Dacă nu a fost introdus **niciun** cartuș de detartrare și detartrați mașina de cafea cu tablete anti-calcar, trebuie să setați mașina de cafea la nivelul de duritate al apei din zonă. La momentul potrivit pe afișaj apare o atenționare prin care vi se solicită să porniți procesul de detartrare.

Setați mașina de cafea la nivelul de duritate al apei utilizate, pentru ca aceasta să funcționeze perfect și să nu se deterioreze.

Solicitați furnizorului local de apă informații privind nivelul de duritate al apei potabile din zonă.

Dacă utilizați apă potabilă îmbuteliată, de ex. apă minerală, efectuați setarea mașinii în funcție de conținutul de calciu al apei. Conținutul de calciu este indicat pe eticheta sticlei în mg/l Ca^{2+} sau ppm (mg Ca^{2+} /l).

Utilizați apă potabilă fără adaos de dioxid de carbon.

Sfat: Dacă duritatea apei este >21 °dH (3,8 mmol/l), recomandăm utilizarea apei potabile îmbuteliate (< 150 mg/l Ca^{2+}). Astfel veți detartra mai rar mașina de cafea și veți proteja mediul înconjurător, deoarece veți utiliza mai puțin agent anti-calcar.

Mașina este livrată din fabricație cu nivelul de duritate setat la treapta 3.

Mașina de cafea prezintă patru niveluri de duritate:

°dH	mmol/l	ppm (mg/l CaCO_3)	Setare*
0 – 8,4	0 – 1,5	0 – 150	moale 1
8,4 – 14	1,5 – 2,5	150 – 250	medie 2
14 – 21	2,5 – 3,8	250 – 375	dură 3
> 21	$> 3,8$	> 375	foarte dură 4

* Este posibil ca nivelurile de duritate a apei indicate pe afișaj să fie diferite față de denumirea durității apei din țara dvs. Pentru a regla unitatea de cafea în funcție de duritatea apei de la rețeaua dvs., vă rugăm să vă orientați **în mod obligatoriu** după valorile din tabel.

Info (afișarea informațiilor)

La opțiunea de meniu Info puteți vizualiza numărul porțiilor preparate din fiecare băutură.

Pe lângă aceasta, puteți vedea câte porții mai sunt posibile până la următoarea degresare a unității de infuzie (Nr. utilizări până la).

Pentru a reveni la ecranul precedent, atingeți ↵.



Funcția Blocare comenzi


Puteți bloca comenzile mașinii de cafea, pentru ca persoanele neautorizate, de ex. copiii, să nu o poată utiliza.

Activarea și dezactivarea funcției Blocare comenzi

Dacă funcția Blocare comenzi este activată, setările timerului pentru Pornire la sunt dezactivate. Mașina automată de cafea **nu** se oprește la ora programată.

Dezactivați temporar funcția Blocare comenzi

Dacă atingeți butonul de pornire/oprire , apare .

- Atingeți , atâta timp cât pe ecran este afișată o solicitare corespunzătoare.

De îndată ce aparatul automat pentru cafea este oprit, comenzile îi sunt din nou blocate.

Miele@home

Următoarele puncte pot apărea în Miele@home:

- Configurați: Această opțiune apare doar dacă mașina de cafea nu a mai fost conectată până acum la o rețea WiFi sau dacă Configurare rețea a fost resetată.
- Dezactivați*/Activare*: Setările pentru rețeaua WiFi se păstrează, însă conectarea la rețea este pornită sau oprită.
- Stare conexiune*: Sunt afișate informațiile despre conexiunea WiFi. Simbolurile indică puterea conexiunii.
- Reconfigurați*: Setările pentru rețeaua WiFi actuală sunt resetate. Conexiunea WiFi este configurată din nou.)

* Acest punct de meniu apare atunci când a fost configurată aplicația Miele@home, iar mașina de cafea este conectată eventual la o rețea WiFi.

Luminozitate

Puteți regla luminozitatea afișajului cu ajutorul barei formate din segmente.

Volum

Puteți modifica intensitatea semnalelor sonore și a tonului butoanelor cu ajutorul barei formate din segmente.

Service

Eliminarea apei

Înainte de a depozita mașina de cafea pentru o perioadă mai lungă de timp, respectiv înainte de a o transporta, este indicat să eliminați toată apa din conducte (consultați capitolul „Transport“).

Regim demo

Pentru utilizarea mașinii de cafea în incinta căminului dumneavoastră nu aveți nevoie de această funcție.

Mașina automată de cafea poate fi prezentată în cadrul punctelor de vânzare și al saloanelor de prezentare prin intermediul funcției Regim demo. Mașina este iluminată, fără a fi însă posibilă prepararea băuturilor și efectuarea diverselor alte funcții.

Setări implicite din fabricație

Dacă ați modificat oricare dintre setările standard din fabricație, le puteți reseta la valorile implicite (din fabricație).

Detalii despre valorile implicite ale setărilor puteți afla la secțiunea „Prezentarea generală a setărilor disponibile“.

Setări

Setări aparat

Următoarele elemente **nu** sunt resetate:

- Numărul de băuturi preparate și starea aparatului (număr de băuturi care mai pot fi preparate până la detartrare, ... degresarea unității de preparare)
- Limba
- Ora exactă și data
- Profilurile și băuturile aferente (Corelarea sortimentelor de boabe cu băuturile este resetată.)

Timer detartrare este setat la ora 04:00.

Configurarea rețelei

Setările pentru rețeaua WiFi sunt resetate.

Resetați configurarea rețelei atunci când eliminați sau vindeți mașina de cafea sau când puneți în funcțiune o mașină de cafea folosită. Doar așa vă asigurați că ați șters toate datele personale și posesorul anterior nu mai poate avea acces la mașina de cafea.

Mașina dumneavoastră automată de cafea poate fi conectată la WiFi și poate fi utilizată cu ajutorul aplicației Miele printr-un dispozitiv mobil, de ex. un smartpho-
ne sau o tabletă.

Respectați și urmați indicațiile de siguranță și avertizările din aceste instrucțiuni de utilizare inclusiv atunci când utilizați aparatul automat pentru prin aplicația Miele.

Dacă aparatul automat pentru cafea este conectat la o rețea WiFi, consumul de energie este mai mare. Acest lucru este valabil și atunci când aparatul automat pentru cafea este oprit.

Configurarea conexiunii (Miele@home)

Conexiunea este dezactivată ca setare implicită.

- Verificați dacă semnalul rețelei dumneavoastră WiFi existent în locul de amplasare al aparatului automat pentru cafea este suficient de puternic.

Este afișat meniul Setări .

- Atingeți Miele@home.
- Atingeți Configurați.
- Selectați metoda de conectare dorită:
 - prin aplicația Miele
 - prin WPS
- Urmăriți indicațiile de pe aparatului automat pentru cafea și din aplicația Miele.

Pe afișaj apare Conexiune stabilită cu succes.

Reconfigurarea conexiunii

Dacă rețeaua dumneavoastră WiFi s-a modificat, puteți reconfigura Miele@home pentru aparatul dumneavoastră automat pentru cafea.

Este afișat meniul Setări .

- Atingeți Miele@home.
- Atingeți Reconfigurați.
- Urmăriți indicațiile din secțiunea „Configurarea conexiunii (Miele@home)“.

Comandă de la distanță



Comandă la distanță este vizibilă doar dacă aparatul automat pentru cafea este conectat la o rețea WiFi.

În aplicația Miele puteți, de ex. să modificați setări ale aparatului automat pentru cafea, atunci când comanda de la distanță este activată. Pentru a porni prepararea unei băuturi prin aplicație, trebuie să activați și MobileStart.

Comanda de la distanță este activată din fabricație.

Activarea sau dezactivarea comenzii de la distanță


Este afișat meniul Băuturi.

- Atingeți .
- Atingeți Setări .
- Atingeți Comandă la distanță.
- Pentru a activa sau dezactiva comanda de la distanță, selectați opțiunea dorită.

Conectare la rețea

MobileStart

Cu MobileStart puteți, de ex., să porniți prepararea unei băuturi prin aplicația Miele.

 Pericol de arsuri și opărire la disperseoare.

Dacă în cazul funcționării nesupravegheate a aparatului sunt eliminate lichide sau aburi, alte persoane se pot opări dacă introduc părți ale corpului sub dispersorul central sau ating componente fierbinți.


Asigurați-vă că nicio persoană, în special copiii, nu sunt în pericol atunci când porniți aparatul și nu îl supravegheați.

Detartrarea automată și clătirea la pornire nu au loc atunci când MobileStart este activat.

Dacă aparatul automat pentru cafea este utilizat direct, comanda prin aplicație nu este posibilă. Comanda direct la aparat are prioritate.

Pentru pornirea de la distanță a preparării băuturilor, MobileStart trebuie activat. Asigurați-vă că aparatul automat pentru cafea este funcțional, de ex. că rezervorul de apă este suficient de plin. Așezați un vas gol suficient de mare sub dispersorul central.


După 24 de ore, MobileStart este dezactivat.

Simbolul  apare la nivelul afișajului cât timp MobileStart este activat, chiar dacă aparatul automat pentru cafea este oprit.

Dacă preparați o băutură cu MobileStart, veți fi avertizat prin semnale acustice și optice asupra eliberării băuturii. Nu puteți modifica sau opri aceste semnale de avertizare.

MobileStart pornire și oprire

Dacă doriți să utilizați MobileStart, opțiunea Comandă la distanță trebuie activată. Este afișat meniul Băuturi.

- Atingeți .
- Atingeți MobileStart.
- Pentru a activa sau dezactiva comanda de la distanță, selectați opțiunea dorită.

Acum puteți porni prepararea unei băuturi prin aplicație. Pentru aceasta, respectați indicațiile introductive.

RemoteUpdate

Punctul de meniu „RemoteUpdate“ este doar afișat și poate fi selectat doar dacă sunt îndeplinite condițiile pentru utilizarea Miele@home.

Prin RemoteUpdate, software-ul mașinii dumneavoastră de cafea poate fi actualizat. Dacă este disponibilă o actualizare pentru mașina dumneavoastră de cafea, aceasta este descărcată automat prin mașina de cafea. Instalarea unei actualizări nu are loc automat, ci trebuie inițiată manual de dumneavoastră.

Dacă nu instalați o actualizare, puteți să folosiți în continuare mașina de cafea în mod obișnuit. Miele vă recomandă totuși să instalați actualizările.

Activare/dezactivare

RemoteUpdate este activat din fabricație. O actualizare disponibilă este descărcată automat și trebuie inițiată manual de dumneavoastră.

Dezactivați RemoteUpdate dacă nu doriți ca actualizările să fie descărcate automat.

Efectuarea RemoteUpdates

Informațiile despre cuprinsul și conținutul unei actualizări sunt furnizate în aplicația Miele.

Dacă există o actualizare disponibilă, pe afișajul aparatului dumneavoastră automat pentru cafea va apărea un mesaj.

Puteți instala actualizarea imediat sau o puteți amâna pe mai târziu. Mesajul va apărea din nou la repornirea mașinii.

Dacă nu doriți să instalați actualizarea, dezactivați RemoteUpdate.

Instalarea actualizării poate dura câteva minute.

La RemoteUpdate trebuie să țineți cont de următoarele:

- Dacă nu primiți niciun mesaj, înseamnă că nu este disponibilă nicio actualizare.
- O actualizare instalată nu poate fi resetată.
- Nu opriți aparatul automat pentru cafea în timp ce se derulează update-urile. În caz contrar actualizarea va fi întreruptă și nu va fi instalată.
- Unele actualizări de software pot fi efectuate numai de Serviciul Clienți Miele.

Curățare și întreținere



Pericol pentru sănătate ca urmare a necurățării mașinii.

Din cauza căldurii și umezelii din incinta mașinii de cafea, resturile de cafea pot mucegăi și/sau resturile de lapte se pot înăcri, punând în pericol sănătatea.

Curățați regulat și cu grijă mașina de cafea.

Lista intervalelor de curățare

Interval de curățare recomandat	Ce trebuie curățat/întreținut?
Zilnic (la sfârșit de zi)	Rezervor de apă
	Rezervor de reziduuri
	Tavă colectoare și capacul tăvii colectoare
	Flacon de lapte
	Tub de lapte
	Senzor de margine ceașcă
1 x săptămânal (mai des în caz de murdărie puternică)	Dispensator central
	Unitate de infuzie
	Spațiu interior sub unitatea de infuzie și tava colectoare
	Carcasă
1 x lunar	Rezervor pentru cafea boabe
	Jgheab și sertar de cafea măcinată
	Filtru rezervor de apă (sau după caz)
la atenționare	Conductă de lapte
	Degresarea unității de infuzie (cu tabletele de curățare)
	eventual detartrați mașina, dacă vi se solicită acest lucru pe afișaj


Curățare manuală sau în mașina de spălat vase

Unitatea de infuzie **nu** este adecvată pentru spălare în mașina de spălat vase.

Spălați unitatea de infuzie doar manual, cu apă caldă, **fără a folosi detergent**.

Următoarele componente trebuie curățate doar **manual**:

- Capacul din oțel al dispersorului central
- Senzor de margine ceașcă
- Unitate de infuzie
- Capacul rezervorului pentru boabe de cafea
- Tablă inferioară

 Pericol de deteriorare din cauza temperaturilor ridicate din mașina de spălat vase.

Prin curățarea în mașina de spălat vase la mai mult de 55 °C, componentele se pot deforma, nemaiputând fi utilizate.


Pentru componentele adecvate pentru curățare în mașina de spălat vase, selectați doar programe cu maximum 55 °C.

Prin contactul cu coloranții naturali care se găsesc de ex. în morcovi, roșii și ketchup, componentele de plastic își pot schimba culoarea în mașina de spălat vase. Această modificare a culorii nu influențează stabilitatea componentelor.

Următoarele componente pot fi curățate în **mașina de spălat vase**:

- Tavă colectoare și capac

- Capacul tăvii colectoare
- Rezervor de reziduuri
- Rezervor de apă
- Dispersor central (fără capac de oțel)
- Sertar de cafea măcinată
- Flacon de lapte cu capac
- Tub de lapte


 Pericol de ardere și opărire la componentele fierbinți sau cu lichide fierbinți.

Ca urmare a funcționării mașinii de cafea, componentele sale se pot înfierbânta. La atingerea componentelor fierbinți pot surveni arsuri. Lichidele și aburul emanate sunt foarte fierbinți și pot provoca opărire.

Nu țineți părți ale corpului sub dispersive în timp ce prin acestea se emană lichide fierbinți sau aburi.

Lăsați mașina de cafea să se răcească înainte de a o curăța.

Țineți cont de faptul că și apa din tava colectoare poate fi foarte fierbinte.

 Defecțiuni ca urmare a pătrunderii umezelii.

Aburii de la un dispozitiv de curățare cu aburi pot pătrunde la piesele electrice, provocând un scurt-circuit.

Nu utilizați dispozitive de curățare cu aburi pentru a curăța mașina de cafea.

Este foarte important să curățați mașina în mod regulat, deoarece resturile de cafea se mucegăiesc repede. Resturile de lapte se pot acri, iar conductele de lapte se pot colmata.

Curățare și întreținere

Agenți de curățare nepotrivii


Contactul cu agenți de curățare neadecvați poate duce la deteriorarea sau decolorarea acestora. Toate suprafețele sunt sensibile la zgâriere. În anumite împrejurări, zgârierea suprafețelor de sticlă poate duce la spargerea acestora.

Îndepărtați imediat resturile de agenți de curățare. Atunci când detarțați aparatul, îndepărtați imediat eventuale stropi proiectați pe acesta.

Pentru a preveni deteriorarea suprafețelor, în timpul curățării nu folosiți:

- agenți de curățare care conțin sodă, amoniac, acizi sau cloruri
- agenți de curățare pe bază de solvenți
- agenți de curățare anti-calcar (inadecvați pentru curățarea carcasei)
- agenți de curățare pentru inox
- agenți de curățare pentru mașini de spălat vase (inadecvați pentru curățarea carcasei)
- detergenți pentru curățat sticla
- agenți de curățare pentru plite vitroceramice
- detergenți de curățat cuptoare
- agenți de curățare abrazivi, de ex. de tip pudră sau cremă
- bureți abrazivi, duri, de ex. bureți metalici de frecat cratițe, perii sau bureți uzați care conțin resturi de soluții abrazive
- radiere speciale de îndepărtat mizeria
- răzuitoare metalice ascuțite
- lână de oțel sau spirale metalice

Curățarea tăvii colectoare și a rezervorului de reziduuri

 Pericol de ardere și opărire la componentele fierbinți sau cu lichide fierbinți.

Ca urmare a funcționării aparatului automat pentru cafea, componentele sale se pot înfierbânta. La atingerea componentelor fierbinți pot surveni arsuri. Lichidele și aburul emanate sunt foarte fierbinți și pot provoca opăririi.

Dacă tocmai au fost clătite conductele, așteptați un timp înainte de a scoate tava colectoare din aparatul automat pentru cafea.

Țineți cont de faptul că și apa din tava colectoare poate fi foarte fierbinte. Nu atingeți componentele fierbinți ale mașinii.

Pentru a preveni formarea mirosurilor și a mucegaiului, curățați tava colectoare și rezervorului de reziduuri **zilnic**.

Dacă tava colectoare și rezervorul pentru reziduuri sunt pline și trebuie golite, pe afișajul aparatului automat pentru cafea apare un mesaj. Goliți apoi tava colectoare **și** rezervorul de reziduuri.

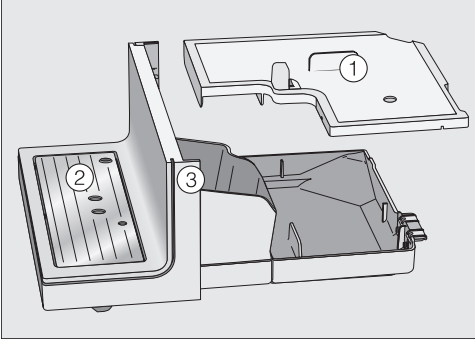
Rezervorul de reziduuri se află în tava colectoare.

Scoateți tava colectoare și rezervorul de reziduuri atunci când mașina automată pentru cafea este pornită. În caz contrar, pe afișaj apare mesajul Goliți tava colectoare și rezervorul de reziduuri, deși tava colectoare și/sau rezervorul de reziduuri nu sunt încă umplute la maximum.

- Trageți cu grijă tava colectoare din aparatul automat pentru cafea.

În rezervorul de reziduuri se găsește de obicei și apă rezultată de la clătire.

- Goliți tava colectoare și rezervorul de reziduuri.



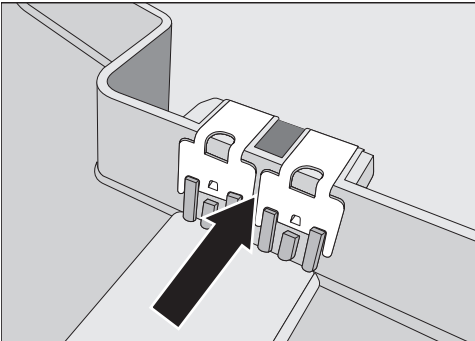
- Scoateți capacul ①, capacul tăvii colectoare ② și tabla inferioară ③.

Curățați tabla inferioară exclusiv de mână, cu apă caldă și puțin detergent lichid de vase.

Toate celelalte componente sunt potrivite pentru mașina de spălat vase.

- Curățați toate componentele manual.

Sfat: Pentru a curăța mai ales temeinic tava de colectare, capacul și tava de picurare, curățați din când în când aceste piese în mașina de spălat vase.



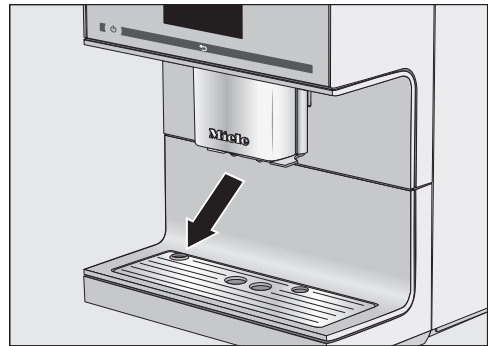
- Curățați cu grijă contactele (plăcuțele metalice) și spațiul dintre ele.
- Uscați bine toate componentele.

Doar cu ajutorul unor contacte curate și uscate aparatul sesizează dacă tava colectoare este plină. Dacă este necesar, verificați zona contactelor cel puțin o dată pe săptămână.

- Curățați incinta aparatului sub tava colectoare.
- Așezați rezervorul de reziduuri, capacul și tabla inferioară la loc **înainte** de a introduce tava colectoare în aparatul automat pentru cafea. Aveți grijă să împingeți tava colectoare până când se fixează în locașul său.

Curățarea capacului tăvii colectoare

- Scoateți capacul tăvii colectoare.
- Curățați capacul tăvii colectoare manual, folosind apă caldă și puțin detergent lichid de vase.
- Uscați capacul tăvii colectoare.



- Așezați la loc capacul tăvii colectoare. Aveți grijă ca tava colectoare să fie bine fixată (a se vedea imaginea).

Sfat: Pentru a curăța foarte bine tava colectoare, curățați-o din când în când în mașina de spălat vase.

Curățare și întreținere

Curățarea rezervorului de apă

Curățați rezervorul de apă zilnic.

- Scoateți rezervorul de apă.
- Curățați rezervorul de apă manual, cu apă caldă și puțin detergent lichid de vase.
- Uscați rezervorul de apă.

Sfat: Pentru a curăța foarte bine rezervorul de apă, curățați-l din când în când în mașina de spălat vase.

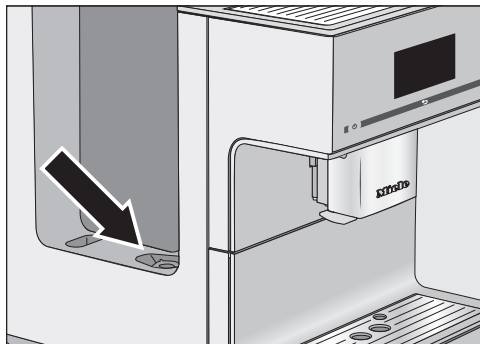
- Curățați și ștergeți temeinic suprafața de amplasare a rezervorului de apă în mașină, acordând atenție deosebită adânciturilor.
- Puneți rezervorul de apă înapoi.

Verificați ca supapa, planșeul rezervorului de apă și suprafața de amplasare a rezervorului de apă în aparat să fie curate. Doar astfel poate fi introdus corect rezervorul de apă în aparat.

Rețineți faptul că detartrarea automată funcționează doar cu rezervorul de apă plin (minimum 500 ml apă) și introdus la locul lui.

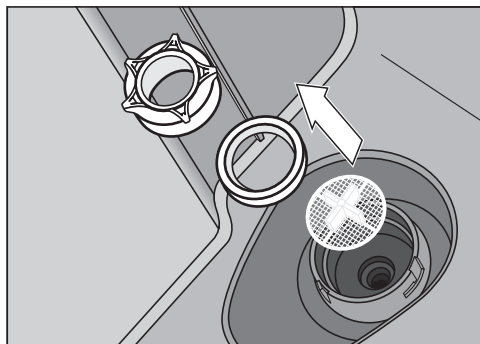
Scoaterea și curățarea filtrului rezervorului de apă

Curățați filtrul rezervorului de apă o dată pe lună.



Filtrul rezervorului de apă se află sub rezervorul de apă.

- Scoateți rezervorul de apă.



- Deșurubați clapeta axială.
- Scoateți inelul de etanșare și filtrul.
- Curățați manual componentele.
- Clătiți cu atenție toate componentele sub jet de apă.
- Așezați mai întâi filtrul (crucea în sus) și apoi inelul de etanșare.

Orificiul inelului de etanșare este orientat în jos.

- Înșurubați clapeta axială.

- Puneți rezervorul de apă înapoi.

Curățarea duzei centrale

Curățați toate piesele duzei centrale cu Cappuccinatore integrat cel puțin **săptămânal**.

Este afișat meniul Băuturi.

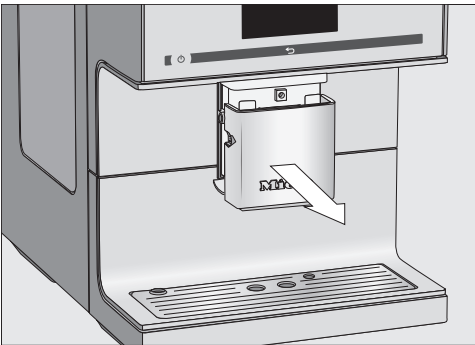
Scoaterea și dezasamblarea duzei centrale

Atunci când duza centrală se află în poziția superioară, nu puteți să scoateți componentele. Pentru aceasta trebuie să aduceți duza centrală în poziția de întreținere.

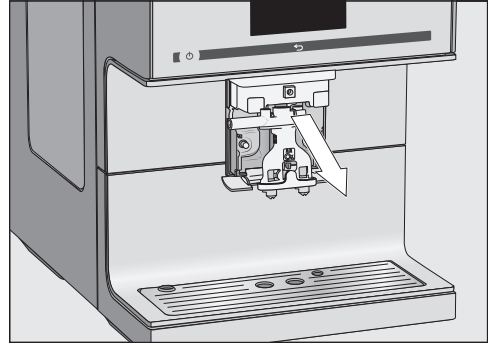
- Atingeți  timp de 3 secunde.

Duza centrală se deplasează în poziția de întreținere.

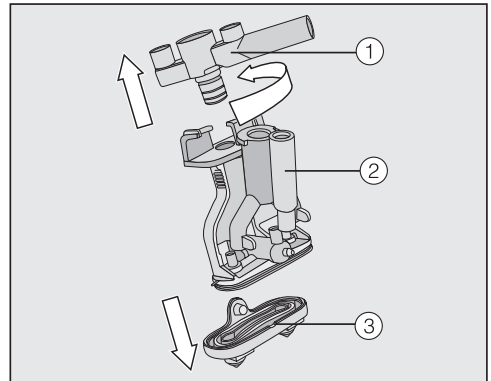
Sfat: Atunci când aparatul automat pentru cafea este oprit, puteți să scoateți și să curățați componentele duzei centrale.



- Scoateți capacul din inox deplasându-l în față.



- Trageți unitatea de administrare către dumneavoastră.



- Deșurubați partea superioară ① cu deschiderea pentru conducta de lapte. Îndepărtați componenta. Înlăturați și piesa în Y ②. Desprindeți duzele de administrare ③.

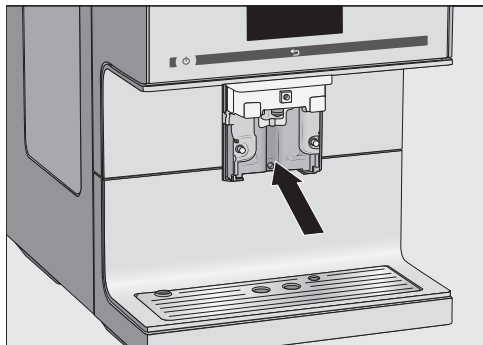
Curățarea duzei centrale

Spălați capacul din inox al duzei centrale **doar** manual, folosind apă caldă și puțin detergent lichid de vase.

- Curățați temeinic toate componentele manual.

Curățare și întreținere

Sfat: Pentru a curăța foarte bine piesele duzei centrale, cu excepția capacului din oțel inoxidabil, curățați aceste piese în mașina de spălat vase din când în când. Astfel vor fi îndepărtate în mod eficient depunerile de cafea și resturile de lapte.



- Curățați suprafața expusă a duzei centrale cu un burete umed.
- Curățați racordurile blocate ale conductei de lapte sub jet de apă cu peria de curățare furnizată: Pentru a face acest lucru, introduceți peria de curățare în conector. Mișcați peria în față și în spate până când sunt îndepărtate resturile de lapte.

Introducerea duzei centrale

Unitatea de administrare este mai ușor de remontat dacă piesele individuale sunt umezite în prealabil cu apă.

- Reasamblați unitatea de administrare. Apăsăți puternic pentru a așeza ferm duzele de administrare ③ pe unitatea de administrare.

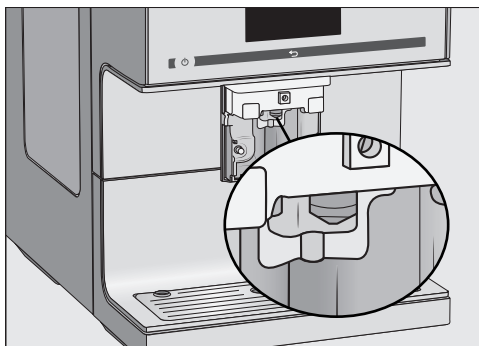
Aveți grijă ca toate componentele să fie bine conectate.

- Repuneți unitatea de administrare în duza centrală.
- Așezați capacul din oțel.
- Confirmați cu *OK*.

Curățarea duzei de abur

Curățați duza de abur o dată pe lună.

- Pentru a aduce duza centrală în poziția de întreținere, atingeți timp de 3 secunde ↵.
- Scoateți capacul din inox deplasându-l în față.
- Trageți unitatea de administrare către dumneavoastră.



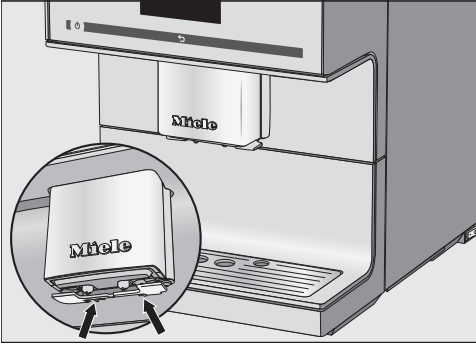
Introduceți peria maximum 1 cm în duza de abur.

- Curățați duza de abur cu peria de curățare.
- Repuneți unitatea de administrare în duza centrală.
- Așezați capacul din oțel.

Curățarea senzorului de margine de ceașcă

Curățați zilnic senzorul de margine de ceașcă.

În partea de jos a duzei centrale se află senzorul de margine de ceașcă.



- Apăsăți cele două cleme de prindere (săgeți).

Senzorul de margine de ceașcă se desprinde.

- Curățați senzorul de margine de ceașcă manual, cu apă caldă și puțin detergent lichid de vase.
- Uscați senzorul de margine de ceașcă.

Remontarea:

- Apăsăți senzorul de margine de ceașcă de jos în sus în suportul duzei centrale.

Curățarea tubului de lapte

Curățați zilnic tubul de lapte.

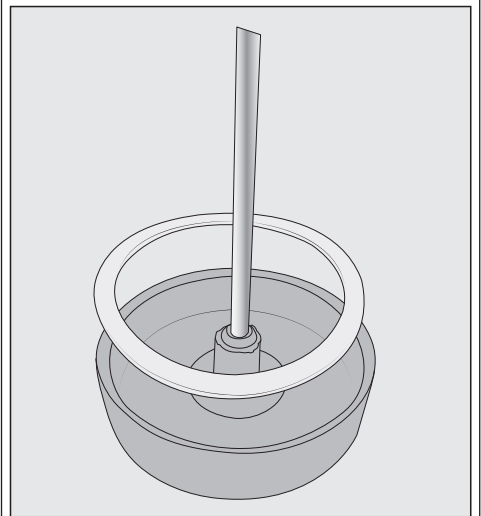
- Clățiți tubul de lapte sub jet de apă.
- Detașați racordul de tubul de inox.
- Curățați piesele cu mâna sub jet de apă și cu puțin detergent.
- Dacă este necesar, înmuiiați piesele peste noapte în apă cu puțin detergent.
- Apoi clățiți bine piesele sub jet de apă.
- Uscați componentele.

Sfat: Pentru a curăța piesele individuale foarte bine, curățați-le din când în când în mașina de spălat vase.

Curățarea recipientului de lapte

Curățați recipientul de lapte zilnic după utilizare.

- Deșurubați capacul de pe flaconul de lapte.
- Îndepărtați tubul din oțel inoxidabil.




Dacă este necesar, puteți scoate piesa de legătură și garnitura de etanșare din capacul recipientului de lapte. Dacă ați scos tubul de oțel, piesa de legătură poate fi apăsată ușor în afară din partea interioară a capacului.

- Curățați toate piesele recipientului de lapte exclusiv manual, cu apă caldă și puțin detergent de vase.
- Uscați toate componentele.

Sfat: Pentru a curăța foarte bine piesele recipientului de lapte, curățați aceste piese în mașina de spălat vase din când în când.

Curățare și întreținere

Curățarea conductei de lapte manual sau cu programul de întreținere

 Pericol pentru sănătate ca urmare a necurățării mașinii.

Laptele conține în mod natural bacterii. Din cauza căldurii și umezelii din incinta mașinii de cafea, acestea se pot înmulți, iar resturile de lapte se înălbesc, punând în pericol sănătatea. Conductele de lapte trebuie curățate temeinic și în mod regulat.

Conducta de lapte a mașinii de cafea trebuie curățată aprox. o dată pe săptămână. Un mesaj de pe afișaj vă va aminti când trebuie să o curățați.

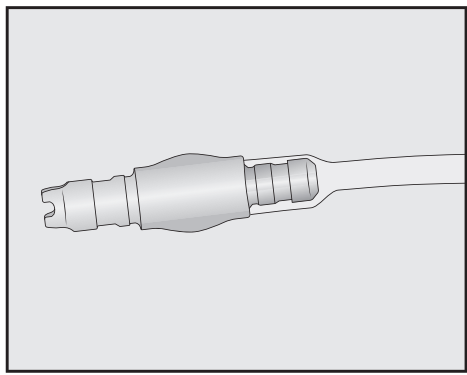
■ Confirmați cu *OK*.

În cazul în care confirmați mesajul Curățați conducta de lapte cu *OK*, contorul interior al intervalului de curățare se va reseta. Mașina **nu** vă va reaminti să curățați conducta de lapte.

Aveți două posibilități de curățare a conductei de lapte:


- Puteți scoate din mașină și dezasambla dispersorul central cu dispozitiv cappuccinatore integrat, iar apoi îl puteți spăla fie în mașina de spălat vase, fie manual, cu soluție de apă caldă și detergent lichid de vase (consultați secțiunea „Dispersor central cu dispozitiv cappuccinatore integrat“).
- Sau puteți curăța conducta de lapte cu ajutorul programului special Curățați conducta lapte, folosind un agent special de curățare pentru conductele de lapte (consultați secțiunea „Curățarea conductei de lapte“).

Dacă ați detașat conectorul de la conductele pentru lapte: la asamblare, asigurați-vă că partea mai mică și mai subțire a conectorului este împinsă în furtun.



Sfat: Pe lângă curățarea săptămânală obișnuită, recomandăm suplimentar efectuarea curățeniei alternative o dată pe lună. Dacă, de exemplu, efectuați o curățenie manuală săptămânal, atunci trebuie să efectuați o dată pe lună programul de întreținere. Astfel obțineți o curățare optimă a conductei de lapte.

Curățarea sistemului de boabe

 Pericol de accidentare la răsniță în mișcare.

Dacă introduceți mâna la răsniță sau dacă în răsniță se află obiecte, de ex. o lingură, iar apoi răsnița este pornită accidental, vă puteți răni.

Înainte de curățarea sistemului de boabe scoateți ștecărul din priză pentru a decupla aparatul automat pentru cafea de la rețeaua electrică.

Boabele de cafea conțin grăsimi care se depun pe pereții recipientelor de boabe și pot împiedica curgerea boabelor. Curățați regulat recipientele de boabe cu o lavetă moale.

Dacă este necesar, puteți curăța capacele recipientelor de boabe **manual**, cu apă caldă și puțin detergent. Uscați bine capacele înainte de a închide cu ele recipientele de boabe.

- Scoateți capacul fiecărui recipient de boabe.
- Înlăturați boabele de cafea.

Sfat: Puteți folosi un aspirator pentru a înlătura resturile de cafea din recipientele de boabe.

- Curățați recipientele de boabe cu o lavetă moale și uscată.

Nu puteți scoate grilajul de protecție pentru degete.

- Așezați capacele la loc.

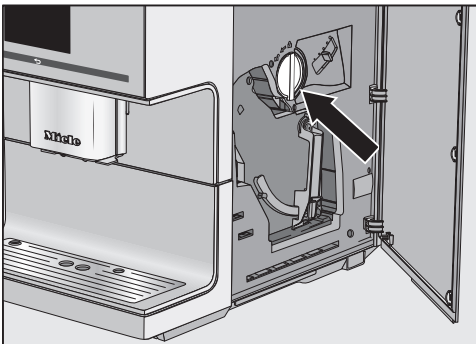
Acum puteți umple din nou recipientele de boabe de cafea.

Sfat: Deschideți doar câte un capac pentru a umple sistemul de boabe în funcție de sortimente.

Curățarea sertarului de cafea măcinată

Curățați regulat sertarul și jghebul pentru cafea măcinată, de ex. atunci când degresați unitatea de preparare.

- Deschideți ușa aparatului.



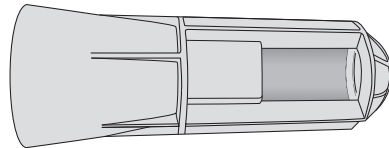
- Pentru a scoate sertarul pentru cafea măcinată, rotiți mânerul (săgeată) spre stânga.
- Spălați sertarul de cafea măcinată manual, folosind apă caldă și puțin detergent lichid de vase.
- Uscați rezervorul de cafea măcinată.

Sfat: Pentru a curăța foarte bine tava colectoare, curățați-o din când în când în mașina de spălat vase.

- Îndepărtați resturile de cafea măcinată din jghebul de cafea măcinată cu o lavetă moale și uscată.
- Așezați la loc sertarul de cafea măcinată.
- Rotiți mânerul spre dreapta pentru a închide jghebul de cafea măcinată.
- Închideți ușa aparatului.

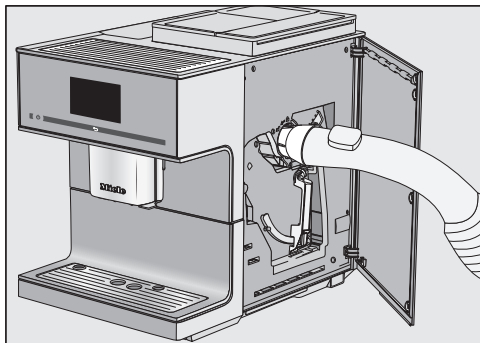
Aspirarea jghebului de cafea măcinată

Pentru ca resturile de pulbere să poată fi înlăturate complet din canalul râșniței, jghebul trebuie aspirat o dată pe an cu dispozitivul auxiliar de aspirare (inclus în ambalajul de livrare).



- Deschideți ușa aparatului.
- Îndepărtați recipientul de cafea măcinată.

Curățare și întreținere



- Introduceți dispozitivul auxiliar de aspirare și aspirați pulberea folosind tija unui aspirator.
- Îndepărtați dispozitivul auxiliar de aspirare.
- Așezați la loc sertarul de cafea măcinată.
- Închideți ușa aparatului.

Curățarea carcasei

Suprafețele se pot decolora și deteriora dacă mizeria este lăsată mult timp să acționeze asupra lor sau la contactul cu agenți de curățare neadecvați.

Ștergeți imediat orice murdărie de pe carcasă.

Atunci când detartrați aparatul, ștergeți imediat eventualii stropi proiectați pe mașină.

- Oprii aparatul automat pentru cafea.
- Curățați partea frontală a aparatului cu un burete curat, cu detergent lichid de vase și cu apă caldă.
- Ștergeți suprafețele cu o lavetă moale.

Sfat: Puteți curăța carcasa și cu laveta universală Miele din microfibre.

Programe de întreținere

Există următoarele programe de întreținere:

- Clătirea mașinii
- Clătirea conductei de lapte
- Curățarea conductei de lapte
- Degresarea unității de infuzie
- Detartrarea mașinii

Efectuați programul de întreținere atunci când pe afișaj vi se solicită acest lucru. Puteți, de asemenea, să porniți oricând programele de întreținere, pentru a nu fi necesar să curățați neapărat mașina într-un moment nepotrivit.

Rețineți că fiecare program de întreținere trebuie parcurs integral și nu trebuie întrerupt.

Accesarea meniului „Îngrijire“

Este afișat meniul Băuturi.

- Atingeți ↵.
- Atingeți Întreținere.

Acum puteți să selectați un program de întreținere.

Clătirea aparatului

Dacă ați folosit espressorul de cafea pentru prepararea unei băuturi de cafea, aceasta va efectua automat o clătire la oprire. Astfel sunt îndepărtate eventualele resturi de cafea.

Puteți clăti și manual conductele.

Este afișat meniul Băuturi.

- Atingeți ↵.
- Atingeți Întreținere.
- Atingeți Clătiți aparatul.

Eventual vi se va solicita să introduceți conducta de lapte în capacul tăvii colectoare.

Clătirea conductei de lapte

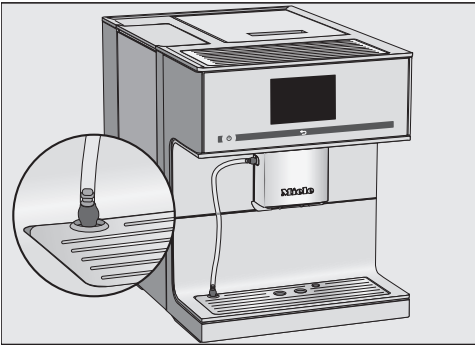
Conducta de lapte se poate colmata din cauza depunerilor de lapte. De aceea conducta de lapte trebuie curățată regulat. Dacă ați preparat o băutură cu lapte, cel târziu la oprirea aparatului vi se va cere să introduceți conducta de lapte în tava colectoare.

Conducta de lapte poate fi clătită și manual.

Este afișat meniul Băuturi.

Sfat: Așezați un recipient corespunzător sub duza centrală.

- Atingeți ↶.
- Atingeți Întreținere.
- Atingeți Clățiți conducta de lapte.



- Introduceți conducta de lapte în orificiul din capacul tăvii colectoare.
- Confirmați cu OK.

Conducta de lapte va fi clătită.

Curățarea conductei de lapte

Pentru curățarea conductei de lapte aveți nevoie de 1 baton de detergent pentru conducte de lapte.

Pentru o curățare optimă recomandăm agentul de curățare Miele pentru conductele de lapte. Praful de curățare a conductei de lapte a fost conceput special pentru espressoarele de cafea Miele, iar prin utilizarea sa se împiedică apariția defecțiunilor ulterioare.

Puteți achiziționa acest agent de curățare de la magazinul online Miele Webshop, serviciile pentru clienți sau distribuitorul Miele.

Programul de întreținere Curățați conducta lapte durează circa 10 minute.

Este afișat meniul Băuturi.

- Atingeți ↶.

Procesul de curățare nu poate fi anulat. Procesul trebuie efectuat complet.

- Atingeți Întreținere.
- Atingeți Curățați conducta lapte.

Procesul începe.

- Urmați indicațiile următoare de pe afișaj.

Pe afișaj apare Introduceți conducta de lapte în soluția de curățare.

Prepararea soluției de curățare:

- Dizolvați pulberea de curățare într-un recipient cu 200 ml de apă caldă: amestecați soluția cu o lingură până când pulberea se dizolvă complet.

Curățare și întreținere

Efectuarea curățării:



- Așezați vasul lângă espressorul pentru cafea și introduceți conducta de lapte în soluția de curățare. Conducta de curățare trebuie să fie scufundată suficient de adânc în soluția de curățare.
- Confirmați cu *OK*.
- Urmați indicațiile de pe afișaj.

După clătire, procesul de curățare este finalizat.

Degresarea unității de preparare

În funcție de conținutul de uleiuri naturale al cafelei folosite, unitatea de preparare se poate bloca mai repede sau mai încet. Degresați unitatea de preparare în mod regulat, pentru a obține băuturi aromate și pentru a asigura funcționarea ireproșabilă a espressorului.

Pentru o curățare optimă, recomandăm utilizarea tabletelor de curățare Miele. Tabletele de curățare pentru degresarea unității de preparare au fost concepute special pentru espressoarele Miele, iar prin utilizarea lor se împiedică apariția defecțiunilor ulterioare.

Puteți achiziționa tabletele de curățare de la magazinul online Miele Webshop, serviciile pentru clienți sau distribuitorul Miele.

Mesaj pe afișaj

După ce au fost pregătite 200 de băuturi, pe afișaj apare *Degresați unitatea de infuzie*.

- Confirmați cu *OK*.

Mesajul apare din nou la intervale regulate. Dacă s-a atins numărul maxim posibil de băuturi, espressorul pentru cafea va fi blocat.

Puteți opri espressorul de cafea dacă nu doriți să efectuați programul de întreținere la momentul respectiv. Veți putea prepara din nou cafele abia după degresarea unității de preparare.

Degresarea unității de preparare după afișarea mesajului corespunzător

Nu pot fi preparate băuturi și pe afișaj apare mesajul *Degresați unitatea de infuzie*.

Pentru programul de întreținere aveți nevoie de 1 tabletă de curățare.

Programul de întreținere „Degresarea unității de preparare” durează aprox. 10 minute.

Programul de întreținere nu poate fi întrerupt. Procesul trebuie efectuat complet.

- Confirmați cu *OK*.
- Programul de întreținere pornește.
- Urmați indicațiile următoare de pe afișaj.

Curățarea unității de preparare și a interiorului

Pentru a obține un gust bun al cafelei și a preveni formarea germenilor, curățați unitatea de preparare și incinta aparatului săptămânal.

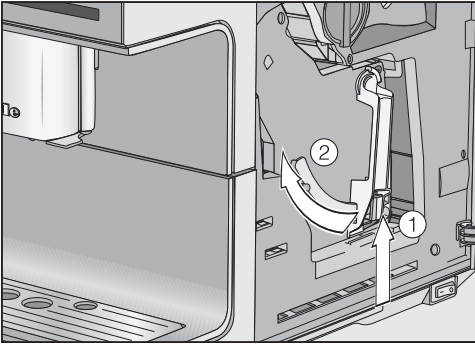
Pentru curățarea unității de preparare aveți nevoie de 1 tabletă de curățare.

⚠ Pericol pentru sănătate ca urmare a necurățării mașinii.

Resturile umede de cafea măcinată din incintă pot mucegași, punând în pericol sănătatea.

Înlăturați regulat resturile de cafea măcinată și curățați incinta.

- Deschideți ușa aparatului.



- Țineți apăsat butonul de sub mânerul unității de preparare ①, iar în același timp rotiți mânerul spre stânga ②.

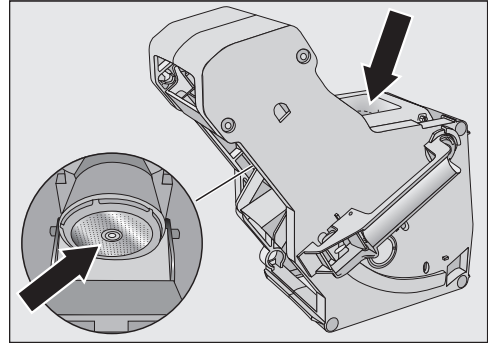
După ce ați scos unitatea de preparare din aparat, **nu** modificați poziția mânerului unității de preparare. Este posibil să nu mai puteți pune la loc unitatea de preparare.

- Scoateți cu grijă unitatea de preparare din espresso.

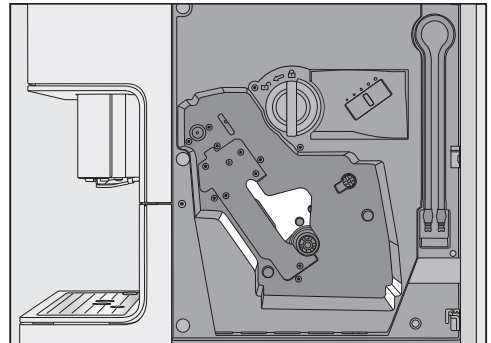
Piesele mobile ale unității de preparare sunt unse. Agenții de curățare deteriorează unitatea de preparare.

Curățați unitatea de preparare doar manual, cu apă caldă, **fără a folosi agenți de curățare.**

- Curățați unitatea de preparare **manual, sub jet de apă caldă**, fără a folosi agenți de curățare.



- Îndepărtați prin frecare resturile de cafea de pe ambele filtre (vezi săgețile).
- Uscați pâlnia, pentru a preveni aderarea cafelei măcinată la următoarea preparare a băuturilor.

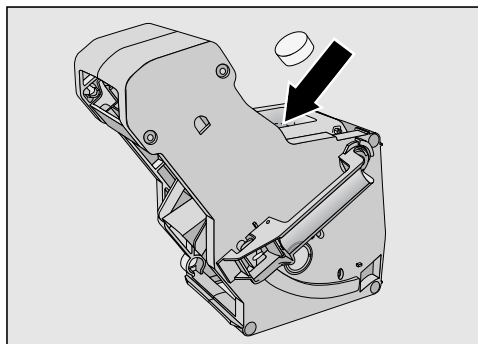


- Curățați incinta espressoarei. Aveți grijă să curățați cu deosebită atenție zonele marcate cu culoare deschisă în imagine.

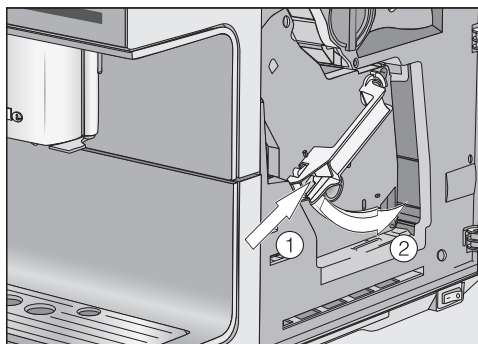
Sfat: Folosiți un aspirator pentru a îndepărta resturile uscate de cafea măcinată.

Pe afișaj apare: Repuneți unitatea de infuzie având tableta introdusă.

Curățare și întreținere



- Introduceți tableta de curățare pe sus în unitatea de preparare (conform săgeții).
- Glisați unitatea de preparare cu tableta drept în espressor.



- Apăsăți butonul de sub mânerul unității de preparare ①, iar în același timp rotiți mânerul spre dreapta ②.

Mânerul se cuplează în mod audibil.

- Închideți ușa aparatului.
- Urmați indicațiile de pe afișaj.

După clătire, procesul de curățare este finalizat. Acum puteți prepara din nou băuturi.

Detartrarea aparatului

Pericol de deteriorare ca urmare a stropilor de soluție anti-calcar. Suprafețele sensibile și/sau podelele naturale se pot deteriora. Înlăturați eventualii stropi atunci când are loc detartrarea.

În mașina automată de cafea se acumulează calcar, ca urmare a utilizării. Frecvența cu care mașina se colmatează depinde de gradul de duritate a apei utilizate. Resturile de calcar trebuie înlăturate regulat.

În funcție de comportamentul de utilizare și de duritatea apei utilizate, uneori, pe lângă detartrarea automată, trebuie să efectuați și o detartrare manuală.

Când nu este introdus **nici un cartuș**, un **cartuș gol** sau un **cartuș expirat**, mașina automată de cafea trebuie detartrată regulat cu programul de întreținere Detartrați aparatul.

Ele sunt eliminate din aparat prin procesul de detartrare. Pe afișaj apare diverse mesaje prin care vi se solicită, de exemplu, să goliți tava colectoare sau să umpleți rezervorul de apă.

Pentru detartrare aveți nevoie de **1** tabletă anti-calcar. Procesul durează circa 12 minute.

Aparatul automat pentru cafea vă va înștiința la momentul potrivit să efectuați procesul de detartrare. Pe afișaj apare Număr utilizări până la detartrarea aparatului: 50. După aceasta, aparatul automat pentru cafea va afișa la fiecare preparare numărul băuturilor rămase până la detartrare.

- Confirmați cu *OK*.

Când numărul băuturilor rămase este 0, aparatul automat pentru cafea se blochează.

Pe afișaj apare Detartrați aparatul.

Puteți opri aparatul automat pentru cafea, dacă nu doriți să îl detartrați la momentul respectiv. Cu toate acestea, nu puteți pregăti din nou băuturi până când nu ați detartrat aparatul automat pentru cafea.

Detartrare în urma înștiințării afișate

Pe afișaj apare: Detartrați aparatul.

Procesul de detartrare nu poate fi întrerupt. Procesul trebuie efectuat complet.

- Confirmați cu **OK**.

Procesul începe.

- Urmați indicațiile următoare de pe afișaj.

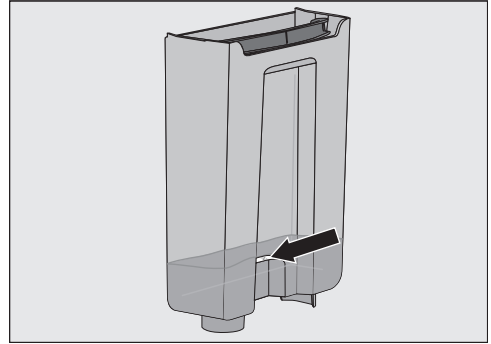
Când pe afișaj apare Umpleți rezervorul de apă cu agent anti-calcar și apă caldă până la marcajul de detartrare ☞, apoi repuneți-l în aparat, procedați după cum urmează.

Pentru o detartrare optimă, vă recomandăm să folosiți tabletele de detartrare Miele.

Tabletele de detartrare au fost dezvoltate special pentru espressorul Miele.

Alți detartranți, ce conțin și alți acizi în afară de acidul citric și/sau au în componență alte substanțe nedorite, precum clorurile, pot avaria produsul. De asemenea, efectul dorit nu poate fi garantat dacă nu se respectă concentrația soluției anti-calcar.

Puteți achiziționa tablete de detartrare de la magazinul online Miele Webshop, servicii pentru clienți sau distribuitorul Miele.



- Umpleți rezervorul de apă până la marcajul de detartrare ☞ cu apă caldă.
- Introduceți **1** tabletă anti-calcar în rezervorul de apă.

Respectați raportul tabletelor anti-calcar în amestec. Este important să turnați în rezervor cantitatea de apă prestabilită. Altfel, procesul de detartrare se poate anula prematur.

Efectuarea detartrării

- Puneți rezervorul de apă înapoi.
- Urmați indicațiile de pe afișaj.

Când pe afișaj apare Clătiți rezervorul de apă și umpleți-l cu apă proaspătă până la marcajul de detartrare ☞:

- Clătiți cu grijă rezervorul de apă, folosind apă curată. Asigurați-vă că ați înlăturat **toate** resturile de agent de curățare din rezervorul de apă.
- Umpleți cu apă potabilă curată până la marcajul de detartrare ☞.

După clătire, procesul de detartrare este finalizat. Acum puteți prepara din nou băuturi.

Detartrarea automată

Pericol de deteriorare ca urmare a stropilor de soluție anti-calcar.

Suprafețele sensibile și/sau podelele naturale se pot deteriora.

Înlăturați stropii de soluție anti-calcar.

Atunci când manipulați un cartuș deja umplut cu apă, aveți grijă să nu ajungă soluție anti-calcar pe suprafețele sensibile.

Espressorul de cafea dispune de un program automat de întreținere, pentru detartrarea acestuia. Pentru aceasta, cartușul de detartrare Miele se introduce în espressorul pentru cafea. Pe baza comportamentului de utilizare, espressorul stabilește dacă și în ce zi este necesară efectuarea detartrării automate. Incluzând timpul de acționare, detartrarea automată durează cca. 30 minute.

Dumneavoastră stabiliți ora începerii detartrării zilnice, cu ajutorul funcției Timer detartrare.

Pentru detartrarea automată se amestecă apă cu agent anti-calcar, obținându-se o soluție. Această soluție de detartrare este pompată prin conductele espressorului pentru cafea. După timpul de acționare, soluția este evacuată complet din conducte și puteți din nou să preparați băuturi, la fel ca până acum.

În timpul detartrării automate, la intervale scurte, veți auzi zgomote de pompare și de clătire, deși aparatul este oprit, iar afișajul este stins.

Dacă nu preparați băuturi, detartrarea automată nu pornește.

Pentru a menține durata de viață a componentelor mașinii și pentru a asigura un mediu constant fără calcar pentru prepararea băuturilor, conductele espressorului de cafea trebuie detartrat manual din când în când. Intervalele se stabilesc în funcție de comportamentul dumneavoastră de utilizare și de duritatea apei utilizate. Dacă preparați, de exemplu, multe specialități de cafea cu lapte, trebuie să detartrați espressorul mai frecvent, folosind tablete de detartrare.

Ce reguli trebuie respectate înainte și în timpul detartrării automate?

Espressorul de cafea trebuie să fie gata de funcționare, iar condițiile de mai jos trebuie să fie îndeplinite:

- Este introdus un cartuș de detartrare funcțional.
- Espressorul pentru cafea este conectat la rețeaua electrică. În timpul detartrării automate, espressorul pentru cafea **nu trebuie** deconectat de la rețeaua electrică.
- Tava de scurgere, unitatea de preparare și duza centrală sunt instalate la locul lor.
- Rezervorul de apă este umplut cu apă minimum până la marcajul de detartrare ☞ și este instalat la locul lui (minimum 500 ml apă).
- Urmați mesajele care apar eventual înainte de oprire, de ex. Goliți tava colectoră.
- Conducta de lapte se introduce în capacul tăvii de picurare și pe duza centrală.
- Espressorul pentru cafea este oprit.

Cartușul de detartrare Miele

Pentru detartrarea automată, utilizați doar cartușe de detartrare Miele.

Cartușul de detartrare Miele are termen de valabilitate cca. 1 an (termen de valabilitate după desigilare) de când este folosit pentru prima dată și umplut cu apă. Decisivă pentru durata de valabilitate de un an este data la care cartușul de detartrare a fost introdus și umplut cu apă.

Nu introduceți un cartuș de detartrare care a fost deja utilizat într-un alt aparat automat pentru cafea Miele. Aparatul dumneavoastră automat pentru cafea nu conține informații despre nivelul de umplere a acestui cartuș. Efectul de detartrare poate fi insuficient, iar aparatul dumneavoastră se poate deteriora.

Nu introduceți lichide sau alte substanțe în cartușul de detartrare.

Agentul anti-calcar este inclus în cartușul de detartrare, sub formă de tablete. Atunci când cartușul este introdus în aparatul automat pentru cafea, acesta este umplut cu apă. Tabletele se dizolvă treptat.

În funcție de utilizarea aparatului automat pentru cafea, cartușul de detartrare este suficient pentru 7 până la 12 luni de detartrare.

Atunci când cartușul de detartrare este aproape consumat, pe afișaj apare mesajul că trebuie să înlocuiți cartușul. Confirmați mesajul cu *OK*. După acest prim mesaj mai pot fi efectuate încă 6 procese de detartrare.

Puteți achiziționa cartușul de detartrare de la magazinul online Miele Webshop, Serviciul Clienți sau reprezentanța Miele.

Când nu este introdus **nici un cartuș**, un **cartuș gol** sau un **cartuș expirat**, aparatul automat pentru cafea trebuie detartrat regulat cu programul de întreținere Detartrați aparatul. Pentru aceasta aveți nevoie de agentul anti-calcar responsabil (consultați capitolul „Curățare și întreținere“, secțiunea „Detartrarea mașinii“).

Cartușul de detartrare poate rămâne introdus și în cazul în care aparatul nu este folosit timp îndelungat. Atunci când transportați aparatul automat pentru cafea, scoateți cartușul înainte de transport. Țineți cont de următoarele:

- Cartușul de detartrare umplut cu apă poate fi depozitat în afara aparatului automat pentru cafea timp de max. 3 săptămâni.
- Transportați cartușul de detartrare înclinat în poziție verticală și cu grijă. Evitați zguduirile. Scuturarea sau întoarcerea cartușului îi reduce durata de viață sau îl deteriorează.
- Păstrați cartușul în poziție verticală, într-un loc întunecat și la temperatura camerei (16 – 38 °C).

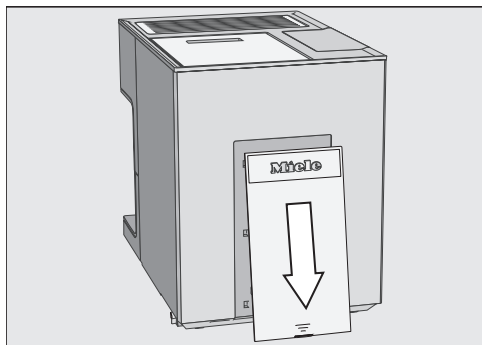
Introducerea cartușului de detartrare

Pericol de deteriorare ca urmare a stropilor de soluție anti-calcar.

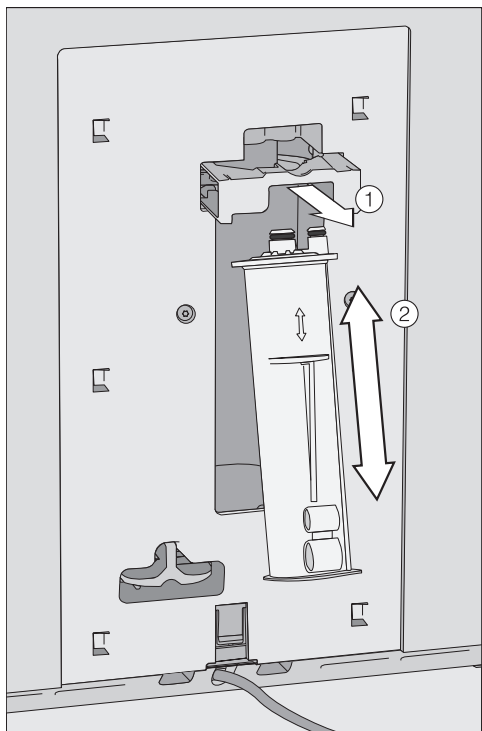
Suprafețele sensibile și/sau podelele naturale se pot deteriora.

Atunci când manipulați un cartuș deja umplut cu apă, aveți grijă să nu ajungă soluție anti-calcar pe suprafețele sensibile.

Detartarea automată



- Glisați în jos clapeta de pe spatele aparatului automat pentru cafea.



- Trageți suportul cartușului ① spre dumneavoastră.
- Introduceți cartușul ② și introduceți-l în sus până la capăt.
- Împingeți înapoi suportul cartușului.

- Așezați la loc clapeta.
- Urmați indicațiile următoare de pe afișaj.

Când opriți aparatul automat pentru cafea data următoare, în timpul clătirii este umplut cu apă și noul cartuș de detartare. Veți auzi cum apa pătrunde în cartuș la intervale scurte.

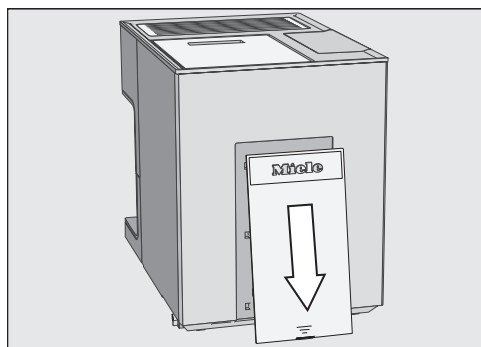
Scoaterea cartușului de detartare

Pericol de deteriorare ca urmare a stropilor de soluție anti-calcar.

Suprafețele sensibile și/sau podelele naturale se pot deteriora.

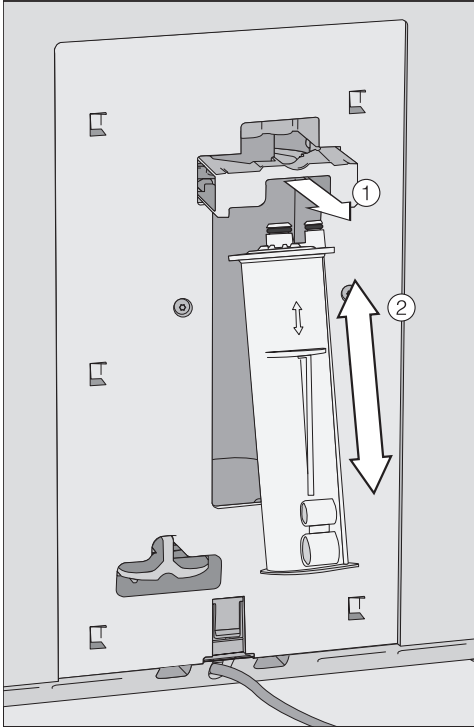
Atunci când manipulați un cartuș deja umplut cu apă, aveți grijă să nu ajungă soluție anti-calcar pe suprafețele sensibile.

Aparatul automat pentru cafea este pornit. Doar atunci mașina va recunoaște cartușul de detartare.



- Glisați în jos clapeta de pe spatele aparatului automat pentru cafea.

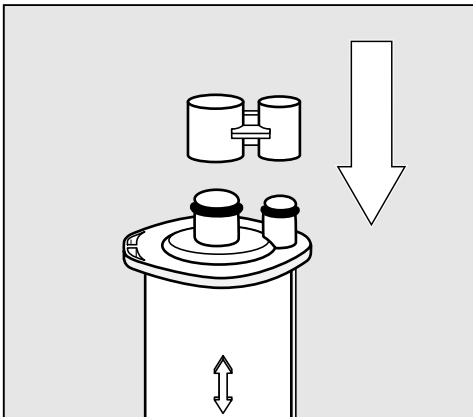
Detartrarea automată



- Trageți suportul cartușului ① spre dumneavoastră.

Este deja introdus un cartuș de detartrare.

- Scoateți cartușul ②.



- Închideți cartușul de detartrare cu clapeta.

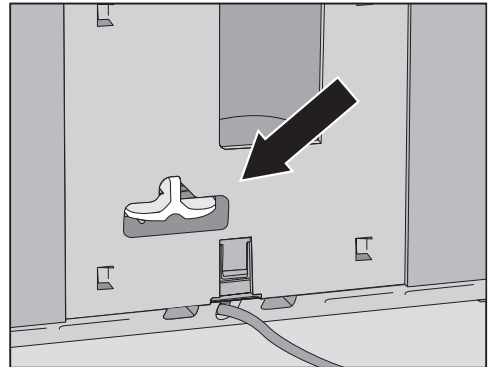
Clapeta se află pe cilindrul cartușului. Desfaceți clapeta la punctul de rupere.

- Atunci când este cazul, evacuați cartușul împreună cu gunoiul menajer.

Nu utilizați un cartuș de decalcifiere

Atunci când nu doriți să introduceți niciun cartuș de detartrare, închideți sistemul folosind adaptorul. Mesajele precum „Introduceți un cartuș nou de detartrare“ nu vor mai fi afișate.

- Scoateți cartușul de detartrare.



- Introduceți adaptorul în locul cartușului de detartrare.

Atunci când scoateți cartușul de detartrare, detartrarea automată este dezactivată. Puteți detartra doar manual cu programul de întreținere Detartrați aparatul. Pentru aceasta aveți nevoie de agentul anti-calcar corespunzător (consultați capitolul „Curățare și întreținere“, secțiunea „Detartrarea mașinii“).

Detartrarea automată


Setarea orei de pornire a detartrării automate (Timer detartrare)

Puteți să alegeți ora zilnică de pornire a detartrării automate. Pe durata timpului de acționare (aprox. 30 ore), aparatul automat pentru cafea trebuie să fie oprit.

În starea de livrare, ora de începere a detartrării automate este 04:00.

Setarea orei de pornire a detartrării automate

Este afișat meniul Băuturi.


- Atingeți ↶.
- Atingeți Setări .
- Atingeți Timer.
- Atingeți Timer detartrare.
- Setezi timpul de pornire dorit.
- Confirmați cu *OK*.

Ora de pornire este salvată. Începând de acum, detartrarea automată pornește zilnic la ora dorită.

Înteruperea detartrării automate

Pe durata timpului de acționare puteți să întrerupeți detartrarea automată.

Detartrarea automată poate fi anulată oricât de des doriți. Dacă este necesar, va trebui să detartrați aparatul automat pentru cafea cu tabletele anti-calcar (consultați capitolul „Curățare și întreținere”, secțiunea „Detartrarea aparatului”).

- Atingeți butonul de Pornire/Oprire .

Pe afișaj apare timpul rămas.

- Atingeți Anulare.

Soluția anti-calcar este evacuată din conducte. Clătirea poate dura până la 5 minute. Apoi puteți prepara băuturile.

Ghid de rezolvare a problemelor

Cu ajutorul ghidului de mai jos veți putea remedia majoritatea problemelor și defecțiunilor care pot interveni în timpul utilizării obișnuite a aparatului. Astfel veți putea economisi timp și bani, deoarece nu va mai fi nevoie să contactați Serviciul Clienți.

Puteți găsi informații despre depanarea dvs. la www.miele.ro/service.

Tabelele de mai jos vă vor ajuta să găsiți și să înlăturați cauza unei defecțiuni sau a unei probleme.

Mesaje afișate

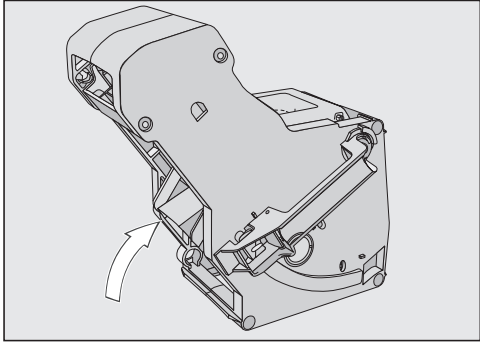
Mesajele de eroare trebuie confirmate cu *OK*. Aceasta înseamnă că și dacă defecțiunea este remediată, mesajul poate fi afișat din nou.

Urmăriți instrucțiunile afișate pentru a remedia „defecțiunea”.

Dacă mesajul de eroare apare din nou pe afișaj, contactați Serviciul de asistență tehnică.

Problemă	Cauză posibilă și remediere
F1, F2, F80, F82	S-a produs o defecțiune internă. ■ Opriți aparatul automat pentru cafea de la butonul Pornire/Oprire ①. Așteptați aprox. 1 oră înainte de a reporni mașina.
F41, F42, F74, F77, F225, F226, F235, F236	S-a produs o defecțiune internă. ■ Opriți aparatul automat pentru cafea de la butonul Pornire/Oprire ①. Așteptați aprox. 2 minute înainte de a reporni aparatul.

Ghid de rezolvare a problemelor

Problemă	Cauză posibilă și remediere
<p>F73 sau Verificați unitatea de infuzie</p>	<p>Unitatea de preparare nu se poate deplasa în poziția de bază.</p> <ul style="list-style-type: none">■ Opriți aparatul automat pentru cafea de la butonul Pornire/Oprire ①.■ Scoateți și curățați unitatea de preparare.  <ul style="list-style-type: none">■ Glisați eliminatorul de cafea al unității de preparare în poziția de bază.■ Nu introduceți unitatea de preparare. Închideți ușa aparatului și porniți aparatul automat pentru cafea de la butonul de Pornire/Oprire ①. <p>Motorul unității de preparare va fi astfel inițializat și se va deplasa în poziția de bază.</p> <ul style="list-style-type: none">■ Când se afișează mesajul Introduceți unitatea de infuzie, introduceți unitatea de preparare înapoi în aparat. Închideți ușa aparatului. <p>Dacă mesajul apare din nou, reduceți cantitatea de măcinare și/sau selectați un grad mai fin de măcinare. Unele sortimente de cafea au un volum de măcinare mult mai mare.</p>

Ghid de rezolvare a problemelor


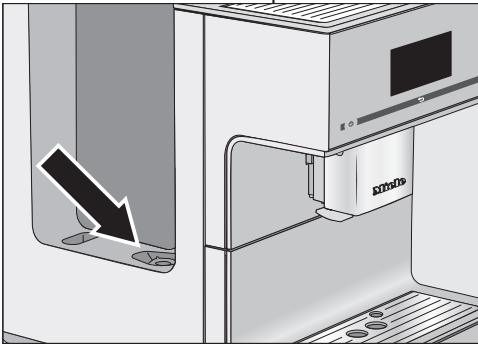
Problemă	Cauză posibilă și remediere
F233	<p>Senzorul de margine de ceașcă nu este instalat sau este instalat incorect.</p> <p>Capacul de oțel al duzei centrale nu a fost montat corect, de ex. este înclinat ușor spre în față.</p> <p>În timp ce duza centrală se deplasează în sus, iar senzorul de margine de ceașcă este atins, de ex. cu ceașca, senzorul își pierde poziția de referință.</p> <ul style="list-style-type: none">■ Confirmați cu <i>OK</i>.■ Opriți aparatul automat pentru cafea de la butonul Pornire/Oprire ①. Așteptați cel puțin 30 de minute înainte de a reporni aparatul. Sau deconectați aparatul de la rețeaua electrică scoțând ștecărul aparatului din priză sau decuplând siguranța instalației electrice.■ Reinstalați senzorul de margine de ceașcă.■ Așezați din nou capacul din oțel. Aveți grijă ca acesta să închidă drept.
F 355, F 357– F 362	<p>Sistemul de boabe trebuie reinițializat, de ex. este posibil ca boabele de cafea să se fi lipit.</p> <ul style="list-style-type: none">■ Opriți aparatul automat pentru cafea de la butonul Pornire/Oprire ①. Așteptați 30 de minute înainte de a reporni aparatul.

Ghid de rezolvare a problemelor


Comportament neobișnuit al mașinii automate de cafea

Problemă	Cauză posibilă și remediere
După pornirea mașinii automate de cafea, iluminatul rămâne stins.	Sistemul de iluminat a fost stins. ■ Aprindeți sistemul de iluminat (consultați capitolul „Setări”, secțiunea „Sistem de iluminat”).
	Sistemul de iluminat este defect. ■ Contactați Serviciul de asistență tehnică.
Afișajul rămâne stins dacă aparatul automat pentru cafea este pornit de la butonul de Pornire/Oprire ①.	Atingerea butonului de Pornire/Oprire ① nu a fost suficient de îndelungată. ■ Atingeți centrul butonului de Pornire/Oprire ① timp de cel puțin 3 secunde.
	Ștecărul nu este introdus corect în priză. ■ Introduceți ștecărul în priză.
	Siguranța instalației electrice din locație s-a decuplat deoarece aparatul automat pentru cafea sau un alt aparat sunt defecte, ori din cauza unor probleme cu tensiunea de alimentare. ■ Scoateți ștecărul aparatului automat pentru cafea din priză. ■ Contactați un electrician profesionist sau Serviciul Clienți.
Mașina de cafea se oprește brusc.	Timpul de oprire presetat din fabricație (20 de minute) sau timpul de oprire programat de dumneavoastră s-a scurs. ■ Reprogramați ora de oprire (consultați capitolul „Setări”, secțiunea „Timer”).
	Ștecărul nu este introdus corect în priză. ■ Introduceți ștecărul în priză.
Mașina de cafea este pornită. Iluminatul se stinge brusc.	Dacă mașina de preparat cafea nu este utilizată o perioadă de timp, iluminatul se stinge automat. Nu puteți modifica timpul de oprire automată.
Butoanele tactile nu reacționează. Nu mai puteți utiliza mașina de cafea.	S-a produs o defecțiune internă. ■ Deconectați mașina de la rețeaua electrică scoțând ștecărul mașinii din priză sau decuplând siguranța instalației electrice.

Ghid de rezolvare a problemelor

Problemă	Cauză posibilă și remediere
<p>Mașina de cafea nu pornește, deși setarea timerului Pornire la. este activată.</p>	<p>Funcția Blocare comenzi este activată.</p> <ul style="list-style-type: none"> ■ Dezactivați funcția Blocare comenzi. <hr/> <p>Nu a fost selectată nicio zi a săptămânii și/sau timerul nu a fost activat.</p> <ul style="list-style-type: none"> ■ Verificați setările timerului. <hr/> <p>Mașina de cafea nu a fost folosită de trei ori consecutiv după pornirea automată (mod concediu).</p> <ul style="list-style-type: none"> ■ Porniți mașina de cafea și preparați o băutură. <hr/> <p>În timp ce se desfășoară detartrarea automată, mașina de cafea nu pornește cu timerul Pornire la. Aceasta nu este o eroare. Selectați o altă setare a timerului.</p>
<p>Umpleți și repuneți rezervorul de apă apare, deși rezervorul de apă este umplut cu apă și repus în mașină.</p>	<p>Rezervorul de apă nu este așezat corect în mașină.</p> <ul style="list-style-type: none"> ■ Scoateți rezervorul din mașină și reintroduceți-l. ■ Eventual curățați suprafața de amplasare de sub rezervorul de apă. <hr/> <p>La programul de întreținere Detartrați aparatul, rezervorul de apă nu a fost umplut și așezat corect în mașină.</p> <ul style="list-style-type: none"> ■ Umpleți rezervorul cu apă până la marcajul de detartrare  și reporniți procesul de detartrare. <hr/> <p>Filtrul rezervorului de apă este colmatat.</p>  <ul style="list-style-type: none"> ■ Curățați filtrul rezervorului de apă (consultați capitolul „Curățare și întreținere“, secțiunea „Scoaterea și curățarea filtrului rezervorului de apă“).

Ghid de rezolvare a problemelor

Problemă	Cauză posibilă și remediere
<p>După pornirea aparatului apare mesajul Umpleți și repuneți rezervorul de apă, deși recipientul este plin și corect poziționat. Aparatul nu se clătește.</p>	<p>Nu este introdus un cartuș de detartrare. Aparatul automat pentru cafea este calcifiat.</p> <ul style="list-style-type: none">■ Opriți aparatul automat pentru cafea de la butonul Pornire/Oprire ①.■ Așteptați aprox. o oră.■ Reporniți aparatul automat pentru cafea.■ De îndată ce apare Etapă de încălzire, atingeți Întreținere.■ Atingeți Detartrați aparatul.■ Detartrați aparatul automat pentru cafea.
<p>Rezervoarele de boabe sunt goale și nu apare mesajul Umpleți rezervorul de cafea boabe.</p>	<p>Senzorii de nivel ai rezervoarelor de boabe sunt murdari.</p> <ul style="list-style-type: none">■ Înlăturați boabele de cafea din rezervoare, de ex. cu un aspirator. <div data-bbox="400 675 878 1015" data-label="Image"></div> <ul style="list-style-type: none">■ Curățați senzorii de nivel (consultați imaginea) cu o lavetă moale și uscată.
<p>Repuneți tava colectoare și rezervorul de reziduuri apare pe afișaj deși ambele au fost introduse. Deși tava colectoare a fost golită, pe afișaj apare mesajul Goliți tava colectoare și rezervorul de reziduuri.</p>	<p>Tava colectoare nu este repusă corect și de aceea nu este detectată.</p> <ul style="list-style-type: none">■ Dacă este necesar, goliți tava colectoare și rezervorul de reziduuri.■ Montați la loc toate componentele și introduceți tava colectoare în mașina automată de cafea până când se cuplează în poziția corectă.

Ghid de rezolvare a problemelor

Problemă	Cauză posibilă și remediere
<p>Rezervorul de reziduuri este prea plin, deși tava colectoare și rezervorul de reziduuri au fost golite după fiecare solicitare de pe afișaj.</p>	<p>Probabil tava colectoare a fost extrasă fără ca rezervorul de reziduuri să fi fost golit. La extragerea tăvii colectoare, contorul intern pentru golirea rezervorului de reziduuri se resetează.</p> <ul style="list-style-type: none"> ■ Atunci când extrageți tava colectoare, goliți întotdeauna rezervorul de reziduuri. <p>La măcinare, din anumite sortimente de boabe rezultă o cafea măcinată cu un volum foarte mare și, prin urmare, sunt presate cantități mai mari de pulbere („pucuri de cafea”).</p> <ul style="list-style-type: none"> ■ Dacă este cazul, ajustați cantitatea de cafea măcinată și gradul de măcinare. ■ Goliți rezervorul de reziduuri mai frecvent decât vi se indică pe afișaj.
<p>Unitatea de preparare a aparatului automat pentru cafea nu poate fi scoasă.</p>	<p>Unitatea de preparare nu se află în poziția de bază, deoarece, de ex., în timpul procesului de măcinare sau infuzie, ușa aparatului a fost deschisă.</p> <ul style="list-style-type: none"> ■ Dacă este necesar, rotiți mânerul unității de preparare înapoi în poziția inițială. Închideți ușa aparatului. ■ Opriiți aparatul automat pentru cafea de la butonul Pornire/Oprire ①. ■ Deconectați aparatul automat pentru cafea de la rețeaua electrică scoțând ștecărul aparatului din priză sau decuplând siguranța instalației electrice. ■ Așteptați circa 1 minut înainte de a conecta din nou aparatul automat pentru cafea la rețeaua electrică și de a-l porni. <p>Motorul unității de preparare va fi astfel inițializat și se va deplasa în poziția de bază.</p> <ul style="list-style-type: none"> ■ Dacă este necesar, repetați pașii.
<p>Prin dispensorul central nu curge băutură de cafea. Sau băutura de cafea este administrată doar printr-una dintre duze.</p>	<p>Dispensorul central este colmatat.</p> <ul style="list-style-type: none"> ■ Clătiți conductele de cafea (consultați capitolul „Curățare și întreținere“, secțiunea „Clătirea mașinii“). <p>Dacă în urma clătirii băutura de cafea continuă să fie administrată doar printr-una dintre duze,</p> <ul style="list-style-type: none"> ■ dezasamblați dispensorul central și spălați-i temeinic toate componentele. ■ La reasamblarea dispensorului central, aveți grijă să repuneți componentele corect.

Ghid de rezolvare a problemelor

Problemă	Cauză posibilă și remediere
Prin dispersorul central nu curge nici lapte, nici spumă de lapte.	Conducta de lapte este colmatată. <ul style="list-style-type: none"> ■ Curățați atent dispersorul central și conducta de lapte folosind peria.
Laptele stropește la administrare. În timpul preparării se aud zgomote puternice. Deși ar trebui să fie preparată spumă de lapte, din duza centrală curge doar lapte fierbinte.	<p>Temperatura laptelui folosit este prea mare. Spuma de lapte de cea mai bună calitate se obține din lapte rece (< 10 °C).</p> <ul style="list-style-type: none"> ■ Verificați temperatura laptelui. <p>Duza centrală nu este montată corect și trage aer. Sau duzele de scurgere sunt blocate.</p> <ul style="list-style-type: none"> ■ Verificați dacă duza centrală este asamblată corect. Aveți grijă ca toate componentele să fie bine conectate. ■ Curățați duza centrală. „Frământați” duzele de administrare sub jet de apă, pentru ca impuritățile să se desprindă. <p>Conducta de lapte, racordurile sau tubul de inox al recipientului de lapte sunt înfundate.</p> <ul style="list-style-type: none"> ■ Curățați componentele cu grijă, folosind peria de curățare. <p>Duza de abur a duzei centrale este colmatată.</p> <ul style="list-style-type: none"> ■ Curățați duza de abur cu peria de curățare (maximum 1 cm lățime).
Deși nu sunt preparate băuturi sau mașina de cafea este oprită, se aude un ventilator.	Aceasta nu este o defecțiune. Ventilatorul din aparat continuă să funcționeze după prepararea băuturilor sau chiar după oprirea mașinii de cafea, până când incinta este dezumidificată suficient.
Afișajul este luminos, însă mașina de cafea nu încălzește și nu prepară nicio băutură. Mașina de cafea nu poate fi oprită.	A fost activat regimul demonstrativ, pentru prezentarea mașinii de cafea în cadrul showroom-urilor și al magazinelor. <ul style="list-style-type: none"> ■ Dezactivați regimul demonstrativ.

Defecțiuni la detartrarea automată


Problemă	Cauză posibilă și remediere
<p>După pornire apare un mesaj care anunță că detartrarea automată nu a putut fi efectuată.</p>	<p>Dacă a fost preparat lapte, conducta de lapte trebuie introdusă în tava colectoare, iar la oprire mesajul aferent de pe afișaj trebuie confirmat cu <i>OK</i>.</p> <p>Toate componentele detașabile, de ex. rezervorul de apă, tava colectoare, unitatea de preparare sau dispersorul central trebuie să fie montate la locul lor.</p> <p>Rezervorul de apă trebuie să fie umplut cu apă minimum până la marcajul de detartrare ☞ (minimum 500 ml apă).</p> <p>Ușa aparatului nu a fost închisă.</p> <ul style="list-style-type: none"> ■ Confirmați mesajul cu <i>OK</i>. ■ Aveți grijă ca aparatul automat pentru cafea să fie în stare de funcționare înainte de următoarea detartrare. <p>La ora de pornire, aparatul automat pentru cafea nu este oprit de la butonul de Pornire/Oprire ①.</p> <p>Conductele aparatului automat pentru cafea sunt umplute doar cu soluție anti-calcar atunci când aparatul automat pentru cafea este oprit.</p> <ul style="list-style-type: none"> ■ Confirmați mesajul cu <i>OK</i>. ■ Dacă este necesar, modificați ora de pornire.
<p>Pe afișaj apare Detartrare manuală a mașinii, deși este introdus un cartuș de detartrare funcțional. Nu pot fi preparare băuturi.</p>	<p>În funcție de duritatea apei utilizate și de comportamentul dumneavoastră de utilizare, trebuie să detartrați ocazional mașina cu programul de întreținere.</p> <p>Pentru aceasta aveți nevoie de un agent anti-calcar adecvat, de ex. tabletele anti-calcar Miele.</p> <ul style="list-style-type: none"> ■ Detartrați mașina de cafea cu programul de întreținere (consultați capitolul „Curățare și întreținere”, secțiunea „Detartrarea mașinii”).

Ghid de rezolvare a problemelor

Rezultate nesatisfăcătoare

Problemă	Cauză posibilă și remediere
Băutura de cafea nu este suficient de fierbinte.	Ceașca nu a fost preîncălzită. Cu cât ceașca este mai mică și cu pereții mai groși, cu atât este mai importantă preîncălzirea. ■ Preîncălziți ceașca, de ex. pe suprafața de încălzire a ceștilor (în funcție de model).
	Temperatura de infuzie este programată la o valoare prea mică. ■ Programați o temperatură mai ridicată de infuzie.
	Filtrele unității de infuzie sunt colmatate. ■ Scoateți și curățați manual unitatea de infuzie. ■ Degresați unitatea de infuzie.
Băuturile curg mult mai greu din dispersorul central. Durata de încălzire se prelungește, iar mașina de cafea nu mai funcționează corespunzător.	Mașina automată de cafea este colmatată. Dacă folosiți apă cu o duritate mai mare (> 20 °dH) sau dacă folosiți intens mașina automată de cafea, ar putea fi necesar să detartrați mașina și manual. ■ Derulați programul de întreținere Detartrați aparatul. Pentru aceasta aveți nevoie de o tabletă anti-calcar.
Consistența spumei de lapte nu este satisfăcătoare.	Temperatura laptelui este prea ridicată. Spuma de lapte de cea mai bună calitate se obține din lapte rece (< 10° C). ■ Verificați temperatura laptelui din flaconul de lapte.
	Conducta de lapte este colmatată. ■ Curățați dispersorul central și conducta de lapte folosind peria.
În timpul măcinării cafelei se aud zgomote mai puternice decât în mod obișnuit.	Rezervorul de cafea boabe a fost golit în timpul măcinării. ■ Reumpleți rezervorul cu boabe.
	Între boabele de cafea pot fi corpuri străine, de ex. plastic sau pietre. ■ Opriți imediat mașina automată de cafea. Contactați Serviciul de asistență tehnică.
Pe cafea sau pe espresso nu se formează cremă deloc.	Boabele de cafea nu mai sunt proaspete. Dacă boabele de cafea prăjite sunt lăsate deschise prea mult timp, dioxidul de carbon va ieși treptat din boabele de cafea. Prin urmare, nu se mai formează crema în timpul preparării. Desigur, puteți folosi în continuare boabele de cafea.

Ghid de rezolvare a problemelor

Problemă	Cauză posibilă și remediere
Cafeaua are gust diluat. Zațul din rezervorul de reziduuri este vâscos și sfărâmicios.	<p>Nu alunecă suficiente boabe de cafea în râșniță și se infuzează prea puțină cafea măcinată. Folosiți un sortiment de cafea foarte prăjită?</p> <p>Boabele de cafea foarte prăjite sunt deseori uleioase. Aceste grăsimi se depun pe pereții rezervoarelor de boabe și pot împiedica curgerea boabelor.</p> <ul style="list-style-type: none">■ Preparați o băutură de cafea și observați dacă boabele de cafea curg în rezervorul de cafea boabe.■ Curățați frecvent rezervoarele de cafea boabe dacă folosiți sortimente de cafea foarte prăjită, uleioasă. <p>Încercați un alt sortiment de cafea, mai puțin uleios.</p>
	<p>Nu alunecă suficiente boabe de cafea în râșniță și se infuzează prea puțină cafea măcinată. Utilizați un amestec de cafea cu boabe foarte mari sau de mărimi foarte diferite? Este posibil ca boabele să se fi agățat sau să se fi lipit, formând așa-numite „punți“.</p> <div data-bbox="404 715 1039 991" style="border: 1px solid gray; padding: 5px;"><p> Pericol de accidentare la râșnița în mișcare. Dacă în timpul măcinării amestecați boabele din rezervoare cu o lingură sau alt obiect similar sau chiar cu degetele, vă puteți răni. Nu interveniți asupra sistemului de boabe în timpul procesului de măcinare. În timpul procesului de măcinare, nu introduceți obiecte în rezervoarele de boabe.</p></div> <ul style="list-style-type: none">■ Amestecați cu o linguriță sau cu alt obiect similar în rezervoare și mișcați boabele de cafea.
	<p>Jgheabul pentru cafea măcinată este colmatat.</p> <ul style="list-style-type: none">■ Aspirați jgheabul cu dispozitivul auxiliar de aspirare disponibil.

Serviciu Clienți

La www.miele.ro/service veți găsi informații despre cum să remediați singur defecțiunile și despre piesele de schimb Miele.

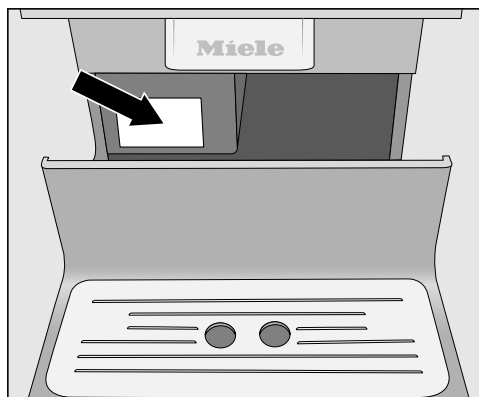
Contact în caz de defecțiuni

În cazul oricăror defecțiuni pe care nu le puteți remedia dumneavoastră, vă rugăm să contactați reprezentanța Miele sau Serviciul Clienți Miele.

Puteți să faceți o programare pentru Serviciul Clienți Miele online, la www.miele.ro/service.

Datele de contact ale Serviciului Clienți Miele sunt trecute la finalul acestor documente.

Serviciul Clienți are nevoie să știe denumirea modelului și numărul de fabricație (Fabr./SN/Nr.). Ambele informații pot fi găsite pe eticheta cu date tehnice.



Garanție

Perioada de garanție a aparatului este de 2 ani.

Mai multe informații puteți găsi în Condițiile de garanție livrate împreună cu produsul.

Dacă nu utilizați mașina de cafea o perioadă îndelungată de timp și doriți să o transportați la distanțe mari, trebuie să pregătiți aparatul după cum urmează:


- Goliți și curățați rezervorul de cafea boabe
- Goliți și curățați rezervorul de apă
- Eliminarea apei
- Scoaterea cartușului de detartrare și introducerea adaptorului
- Aspirarea igheabului cu dispozitivul auxiliar de aspirare
- Curățați spațiul interior
- Ambalați mașina pentru a o proteja

Eliminarea apei

Înainte de a depozita aparatul automat pentru cafea pentru o perioadă mai lungă de timp sau de a-l transporta, în special la temperaturi sub zero grade, este indicat să evaporați toată apa din conducte.

La evaporare, apa existentă este înlăturată din sistem, pentru a se preveni defectarea aparatului din cauza apei sau înghețului.



Este afișat meniul Băuturi.

 Pericol de arsuri și opărire la disperseare.

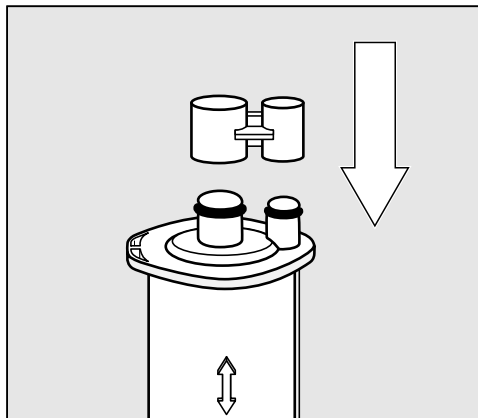
Aburii fierbinți pot provoca opăriri puternice.

Nu țineți părți ale corpului sub disperseare în timp ce prin acestea se emană lichide fierbinți sau aburi.

Nu atingeți componentele fierbinți ale mașinii.

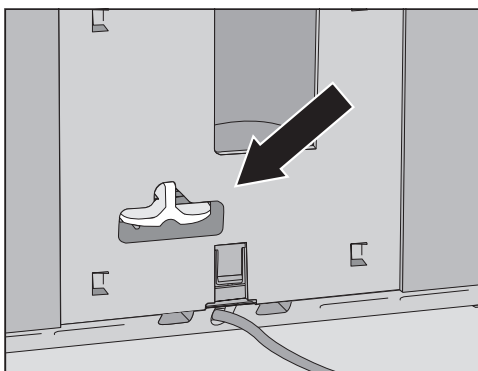
- Atingeți .
- Atingeți Setări .
- Atingeți Service.

- Atingeți Evaporare.
- Confirmați cu da.
- Urmați indicațiile următoare de pe afișaj.



- Scoateți cartușul de detartrare și închideți cartușul de detartrare cu clapeta.

Cartușul de detartrare poate fi depozitat în afara mașinii de cafea timp de max. trei săptămâni. Păstrați cartușul în poziție verticală, într-un loc întunecat și la temperatura camerei (16 – 38 °C).



- Introduceți adaptorul în locul cartușului.

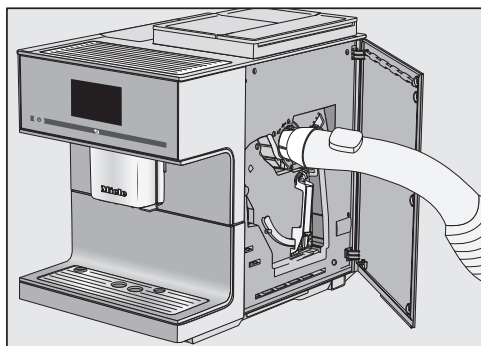
Transport

Când afișajul se stinge, sistemul este golit de apă.

- Curățați tava colectoare și rezervorul de reziduuri.

Aspirarea jghebului cu dispozitivul auxiliar de aspirare și curățarea incintei

Pentru ca resturile de cafea măcinată să fie înlăturate complet, trebuie să aspirați jghebul înainte de transport și să curățați cu grijă incinta.



- Introduceți dispozitivul de aspirare furnizat.
- Aspirați pulberea folosind tija unui aspirator.
- Scoateți unitatea de preparare.
- Curățați incinta.

Sfat: Puteți înlătura resturile uscate de cafea măcinată tot cu aspiratorul.

- Curățați unitatea de preparare înainte de a o pune la loc.

Împachetați în siguranță espressoarele

Împachetați numai un aparat curat și uscat. Resturile de cafea pot zgâria suprafețele. În plus, reziduurile de cafea, lapte și apă favorizează formarea de germeni.

Folosiți ambalajul original pentru a împacheta espressorul.

Includeți instrucțiunile de utilizare în ambalaj. În acest fel, le aveți la îndemână atunci când doriți să folosiți din nou espressorul.

Cu ajutorul următoarelor sfaturi puteți să economisiți energie și bani și să protejați mediul:

- Folosiți aparatul în Regim eco (prestabil).
- Selectați o luminozitate mai redusă sau renunțați la sistemul de iluminat atunci când aparatul este pornit.
- Dezactivați timpul de oprire al sistemului de iluminat atunci când aparatul este oprit.
- Dezactivați afișarea orei.
- Dacă modificați setările din fabricație pentru „Timer“, se poate majora consumul de energie al aparatului automat pentru cafea.

Pe afișaj apare mesajul: Această setare duce la un consum energetic sporit

- Dacă nu folosiți aparatul automat pentru cafea, opriți-l de la butonul Pornire/Oprire ①.
- Modificați setările timerului Oprire după după 20 de minute. Apoi mașina automată de cafea se va opri la 20 minute după prepararea ultimei băuturi sau apăsarea unui buton cu senzor.
- Dacă vă preîncălziți ceștile de cafea doar ocazional, opriți suprafața de încălzire a ceștilor. În locul acesteia puteți preîncălzi ceștile cu apă fierbinte.


Accesorii

Puteți achiziționa aceste produse și alte accesorii de la magazinul online Miele Webshop, Serviciul de asistență tehnică sau reprezentanța Miele.

- **Lavetă universală din microfibre**
pentru îndepărtarea amprentelor și a murdăriei superficiale
- **Agent de curățare a conductelor de lapte**
pentru curățarea sistemului de lapte
- **Tablete de curățare**
pentru degresarea unității de infuzie
- **Cartuș de detartrare**
pentru detartrarea automată
- **Tablete anti-calcar**
pentru detartrare manuală
- **CJ Jug 1,0 l**
Cană termică pentru cafea sau ceai (funcție căni)
- **Miele Black Edition One for all**
boabe întregi de cafea – perfectă pentru a prepara espresso, café crema și specialități de cafea cu lapte
- **Miele Black Edition Espresso**
boabe întregi de cafea – perfectă pentru prepararea cafelelor de tip espresso
- **Miele Black Edition Café Crema**
boabe întregi de cafea – perfectă pentru prepararea cafelei
- **Miele Black Edition Decaf**
boabe întregi de cafea – perfectă pentru prepararea specialităților de cafea decofeinizată

Aparatul automat pentru cafea este livrat cu un cablu de alimentare și ștecă, pregătit pentru conectarea la o priză cu contact de protecție.

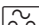
Amplasați aparatul automat pentru cafea în așa fel încât priza să fie accesibilă. Dacă priza nu este accesibilă, trebuie montat un dispozitiv suplimentar de decuplare pentru toți polii.

 Pericol de incendiu din cauza supraîncălzirii.

Funcționarea aparatului automat pentru cafea conectat la prize multiple și prelungitoare poate duce la o supra-solicitare a cablurilor.

Din motive de siguranță, nu utilizați prize multiple, cabluri prelungitoare, adaptoare și/sau așa-numitele prize de economisire a energiei.

Este permisă racordarea numai la o instalație electrică realizată conform normei VDE 0100.

Din motive de siguranță, vă recomandăm utilizarea unui întrerupător de curent rezidual (RCD) de tipul  în instalația electrică a locuinței dumneavoastră pentru realizarea conexiunii electrice a aparatului automat pentru cafea.

Un cablu de alimentare deteriorat poate fi înlocuit doar cu un cablu special, de același tip (disponibil la Serviciul Clienți Miele). Din motive de siguranță, înlocuirea cablului se va face doar de către un specialist calificat sau de către Serviciul Clienți Miele.

Consumul nominal este indicat pe eticheta cu date tehnice a respectivului aparat.

Curentul nominal trebuie să fie de minimum 10 A.

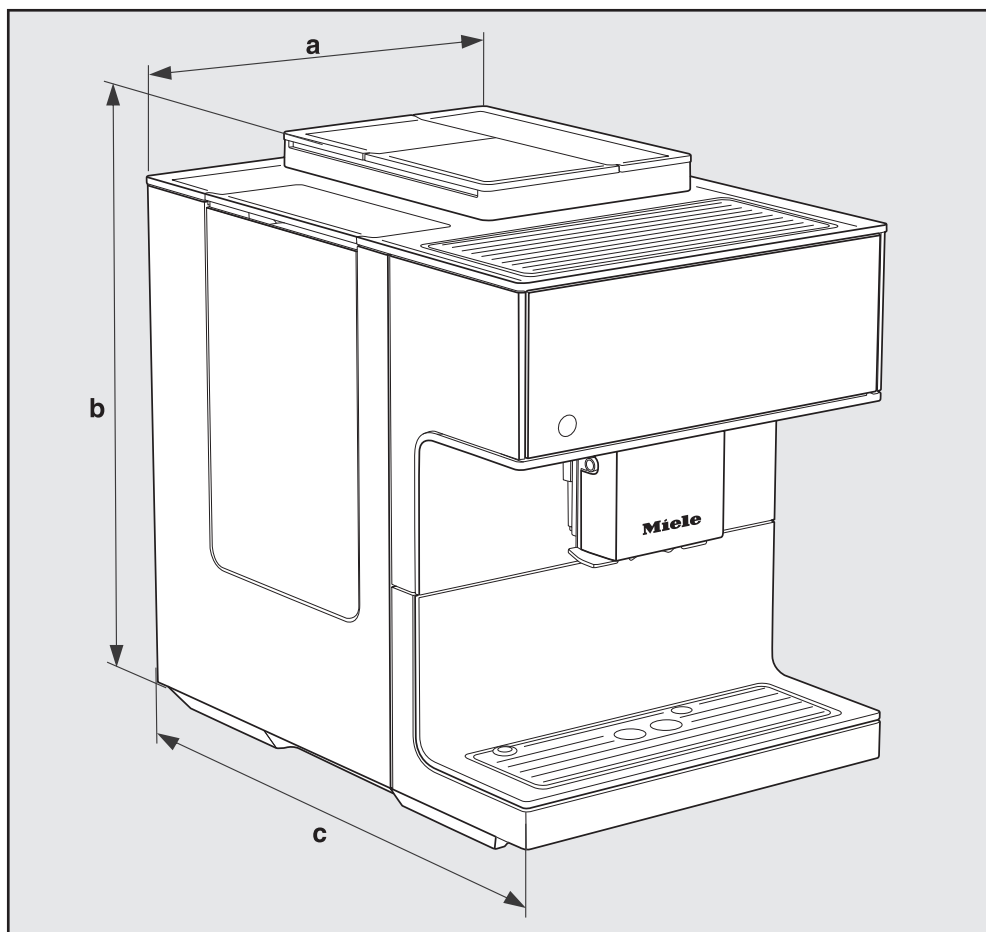
Comparați aceste indicații cu datele conexiunii electrice de la fața locului.

În cazul în care aveți nelămuriri, întrebați un electrician.

Este posibilă funcționarea temporară sau permanentă pe un sistem de alimentare cu energie autosuficient sau nesincron de rețea (cum ar fi rețele insulare, sisteme de rezervă). Condiția prealabilă pentru funcționare este ca sistemul de alimentare cu energie să respecte cerințele EN 50160 sau unul comparabil.

Măsurile de protecție prevăzute în instalația casei și în acest produs Miele trebuie asigurate, de asemenea, în ceea ce privește funcția și modul de funcționare a acestora în operare autonomă sau în funcționare nesincronă a rețelei sau trebuie înlocuite cu măsuri echivalente în instalare. Așa cum este descris, de exemplu, în publicația curentă a VDE-AR-E 2510-2.

Dimensiunile aparatului



a = 311 mm

b = 420 mm

c = 445 mm

Date tehnice

Consum de curent în standby:	< 0,4 Watt
Consum de curent în modul inactiv:	< 0,9 Watt
Presiune de pompare:	max. 15 bar
Încălzitor instant:	1 Bloc termic din inox
Dimensiunile aparatului (lățime x înălțime x adâncime):	311 x 420 x 445 mm
Greutate netă:	14,2 kg
Lungime cablu de alimentare:	120 cm
Capacitate rezervor de apă:	2,2 l
Capacitate totală recipient de boabe:	aprox. 540 g
Recipient de boabe A:	aprox. 150 g
Recipient de boabe B:	aprox. 210 g
Recipient de boabe C:	aprox. 180 g
Capacitate recipient de lapte:	0,7 l
Capacitate tavă colectoare:	0,8 l
Capacitate rezervor reziduuri:	max. 16 porții zaț de cafea
Dispensur central:	reglabil pe înălțime între 80–160 mm
Râșniță:	Râșniță cu cuțite conice, din inox
Grad de măcinare:	reglabil în 5 trepte
Porție cafea gata măcinată:	max. 12 g
Bandă de frecvență:	2,400–2,4835 GHz
putere max. de emisie	< 100 mW

Declarație de conformitate

Miele declară prin prezenta că această mașină automată de cafea încorporată corespunde Directivei 2014/53/UE.

Textul complet al declarației de conformitate UE este disponibil la una dintre următoarele adrese de internet:

- Produse, descărcare, pe www.miele.ro
- Puteți efectua o solicitare de service, cere informații sau instrucțiuni de utilizare, la www.miele.ro/manual, indicând numele produsului sau numărul de serie al produsului.

România
Miele Appliances S.R.L.
Piața Presei Libere, nr. 3-5,
sector 1, București
Clădirea City Gate, Turnul sudic, etaj 5
Telefon 021 352 07 77 / 78 / 79
Fax 021 352 07 76
E-mail info@miele.ro

Miele & Cie. KG
Carl-Miele-Straße 29
33332 Gütersloh
Germania

CM 7750 CoffeeSelect

ro-RO

M.-Nr. 12 344 820 / 02