

Uputstvo za upotrebu Mašina za sušenje veša sa toplotnom pumpom



Obavezno pročitajte uputstvo za upotrebu pre postavljanja - instalacije - puštanja u rad. Na taj način ćete zaštititi sebe i izbeći oštećenja na uređaju.

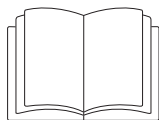
Sadržaj

Sigurnosna uputstva i upozorenja	5
Održivost i zaštita životne sredine	14
Odlaganje dlačica ili pribora.....	14
Optimalno korišćenje energije i vremena.....	15
Ponovna upotreba kondenzata	16
Tehnologija energetski efikasnih toplotnih pumpi.....	16
Upoznavanje.....	17
Vaša mašina za sušenje veša.....	17
Komandna ploča.....	18
Glavni meni na displeju.....	18
Simboli na displeju	19
Princip rukovanja	19
Povezivanje na mrežu.....	20
Senzor blizine/MotionReact	20
ComfortOpen.....	21
Osvetljenje bubnja.....	21
Ambijentalno osvetljenje	21
PowerDry	21
WoolDry.....	21
PerfectDry	21
SteamCare.....	22
Wash2Dry	22
FragranceDos.....	22
Posuda za kondenzat	22
Puštanje u rad	23
Preduslovi za umrežavanje	23
Postupak puštanja u rad.....	23
Rukovanje	24
Redosled rukovanja	24
Na mašini za sušenje veša.....	24
Preko aplikacije.....	24
Priprema veša	25
Uključivanje mašine za sušenje veša.....	25
Stavljanje veša	25
Biranje programa	26
Podešavanje parametara programa.....	26
Pokretanje programa.....	27
Kraj programa.....	27

Specifičnosti prilikom rukovanja putem aplikacije.....	28
Stavljanje veša.....	28
Aktiviranje rukovanja putem aplikacije.....	28
Izbor i pokretanje programa putem aplikacije.....	28
Odlaganje programa.....	28
Izmene programa nakon pokretanja programa.....	29
Premeštanje programa.....	29
♡ Omiljeni programi.....	30
Upotreba posude za kondenzat.....	31
Korišćenje sistema mirisa FragranceDos.....	33
Programi.....	37
Pregled programa.....	37
Dodatne funkcije.....	45
Podaci o potrošnji.....	46
Podaci o potrošnji.....	47
Korisne informacije.....	49
Saveti.....	49
Zaštita mašine za sušenje veša.....	50
Zaštita veša.....	50
Simboli na etiketi za negi veša.....	50
Prilagođavanje podešavanja.....	52
Pregled podešavanja.....	52
⚙️ Podešavanja: pregled.....	52
Uopšteno.....	53
Ažuriranje softvera.....	53
Bezbednost.....	53
Blokada uklj. uređaja.....	53
Senzor blizine.....	53
Fabrička podešavanja.....	53
Umrežavanje.....	53
WLAN.....	53
Veza.....	53
Daljinsko upravljanje.....	54
Funkcije uređaja.....	54
Memory.....	54
ComfortOpen.....	54
Zaštita od gužvanja.....	54
Stepeni osušenosti.....	54
Prikaz vazd. puteva.....	54
Temperatura hlađenja.....	54

Sadržaj

Informacije.....	55
Pravne informacije	55
Petrošnja	55
Radni sati	55
Servis	55
Čišćenje i održavanje	56
Čišćenje kućišta, bubnja i komandne ploče	56
Čišćenje filtera za niti.....	56
Čišćenje senzora preostale vlage.....	58
Čišćenje filtera u podnožju mašine	59
Čišćenje gumenog zaptivača na posudi za kondenzat.....	63
Rešavanje problema	64
Poruke o grešci na displeju nakon prekida programa	64
Informacije na displeju.....	66
Program za sušenje traje dugo	67
Rezultat sušenja nije dobar	67
Šumovi i neprijatni mirisi	68
Drugi problemi	69
Tragovi habanja na filteru u podnožju mašine.....	72
Regeneracija filtera u podnožju mašine.....	74
Čišćenje odvoda za kondenzat	74
Kontrola kondenzatora	74
Mokro čišćenje filtera za niti	75
Čišćenje filtera za niti u posudi za kondenzat.....	77
Zamena mlaznice za SteamCare.....	78
Servisna služba.....	79
Kontakt za prijavu smetnji	79
EPREL baza podataka.....	79
Garancija.....	79
Pribor koji se posebno kupuje.....	79
Instalacija.....	80
Zadnja strana mašine.....	80
Transportovanje mašine za sušenje veša.....	80
Nivelisanje mašine za sušenje veša.....	80
Dodatni uslovi pozicioniranja mašine	81
Eksterni priključak za kondenzat.....	84
Električni priključak.....	88
Tehnički podaci	89
Deklaracija o usaglašenosti.....	90



Obavezno pročitajte ovo uputstvo za upotrebu.



Ova mašina za sušenje veša sadrži zapaljivo i eksplozivno rashladno sredstvo.

Ova mašina za sušenje veša odgovara propisanim sigurnosnim odredbama. Nepravilna upotreba međutim može da dovede do povreda kod osoba i oštećenja stvari.

Pažljivo pročitajte uputstvo za upotrebu pre nego što mašinu za sušenje veša pustite u rad. Ono sadrži važna uputstva za ugradnju, bezbednost, upotrebu i održavanje uređaja. Na taj način ćete zaštititi sebe i izbeći oštećenja na mašini za sušenje veša.

Prema standardu IEC 60335-1 Miele izričito ukazuje na to da se obavezno pročitaju i slede poglavlje o instalaciji mašine za sušenje veša, kao i sigurnosna uputstva i upozorenja.

Firma Miele ne može da bude odgovorna za oštećenja koja su nastala zbog nepoštovanja ovih uputstava.

Sačuvajte ovo uputstvo za upotrebu i prosledite ga eventualno sledećem vlasniku ovog uređaja.

Namenska upotreba

- ▶ Ova mašina za sušenje veša namenjena je za upotrebu u domaćinstvu i kada je postavljena u sredini sličnoj domaćinstvu.
- ▶ Ova mašina za sušenje veša nije predviđena za upotrebu napolju.
- ▶ Ova mašina za sušenje veša je namenjena za upotrebu do 4.000 m nadmorske visine.

Sigurnosna uputstva i upozorenja

▶ Mašinu za sušenje veša koristite isključivo u uslovima koji su uobičajeni za domaćinstvo tj. samo za sušenje tkanina koje su oprane u vodi i za koje je proizvođač na etiketi za održavanje naveo da su pogodne za sušenje u mašini za sušenje veša.

Svi ostali načini upotrebe nisu dozvoljeni. Firma Miele nije odgovorna za oštećenja koja nastanu upotrebom koja nije u skladu sa propisima ili pogrešnim rukovanjem.

▶ Osobe, koje zbog svog fizičkog ili mentalnog stanja ili zbog svog neiskustva ili neznanja nisu u stanju da bezbedno rukuju ovom mašinom za sušenje veša, ne smeju da je koriste bez nadzora ili bez uputstava odgovorne osobe.

Deca u domaćinstvu

▶ Decu mlađu od 8 godina držati dalje od mašine za sušenje veša, osim ako nisu pod stalnim nadzorom.

▶ Deca starija od osam godina smeju da koriste mašinu za sušenje veša bez nadzora, samo ako im je objašnjeno kako mogu bezbedno da rukuju njom. Deca moraju biti u mogućnosti da prepoznaju i razumeju moguće opasnosti zbog pogrešnog rukovanja.

▶ Deca ne smeju da čiste ili održavaju ovu mašinu za sušenje veša bez nadzora.

▶ Nadgledajte decu koja se zadržavaju u blizini mašine za sušenje veša. Nikada nemojte da dozvolite deci da se igraju uređajem.

Tehnička bezbednost

▶ Obratite pažnju na uputstva u poglavlju „Instalacija“.

▶ Pre postavljanja mašine za sušenje veša prekontrolišite da li na njoj ima spoljnih vidljivih oštećenja.

Oštećenu mašinu ne postavljajte i ne puštajte je u rad.

▶ Pre priključenja mašine za sušenje veša obavezno uporedite podatke o priključku (osigurač, napon i frekvenciju) na natpisnoj pločici sa podacima za električnu mrežu. U slučaju nedoumica raspitajte se kod električara.

Sigurnosna uputstva i upozorenja

► Moguć je povremeni ili neprekidni režim rada u sistemu za snabdevanje energijom koji je nezavisan ili nije sinhronizovan sa mrežom (kao što su npr. izolovane mreže, rezervni sistemi). Preduslov za rad je da sistem za snabdevanje energijom bude u skladu sa specifikacijama EN 50160 ili sličnim.

Mere zaštite koje su predviđene u kućnoj instalaciji i u ovom proizvodu kompanije Miele po svojoj funkciji i načinu rada takođe moraju biti osigurane u izolovanim uslovima rada ili u režimu rada koji nije sinhronizovan sa mrežom, ili moraju biti zamenjene ekvivalentnim merama u instalaciji. Kao što je na primer opisano u aktuelnom izdanju VDE-AR-E 2510-2.

► Za električnu bezbednost ove mašine za sušenje veša garantuje se samo onda ukoliko je ona priključena na propisno instaliran sistem sa zaštitnim vodom. Veoma je važno da ovaj osnovni preduslov za bezbednost bude ispitan i da u slučaju nedoumice stručni električar prekontrolira Vaše kućne instalacije. Firma Miele ne može da bude odgovorna za oštećenja koja nastanu zbog nepostojećeg ili prekinutog zaštitnog voda.

► U slučaju greške ili prilikom čišćenja i održavanja ova mašina za sušenje veša odvojena je od električne mreže samo ako je

- izvučen mrežni utikač mašine za sušenje veša ili
- isključen osigurač u kućnoj instalaciji ili
- potpuno odvrnut osigurač u kućnoj instalaciji.

► Iz bezbednosnih razloga ne upotrebljavajte produžne kablove (opasnost od požara usled pregrevanja).

► Neispravni delovi uređaja smeju da budu zamenjeni samo Miele originalnim rezervnim delovima. Samo za ove delove firma Miele garantuje da će oni u potpunosti ispuniti bezbednosne zahteve.

► Utikač mora uvek da bude pristupačan da bi mašini moglo da se prekine napajanje električnom energijom.


► Zbog nestručnih opravki može za korisnika da nastane nepredvidiva opasnost, za koju firma Miele ne snosi odgovornost. Opravke sme da vrši samo stručno lice koje je ovlastila firma Miele, u protivnom se kod kasnijih oštećenja gube prava iz garancije.

► Prava po osnovu garancije se gube u slučaju da mašinu za sušenje veša popravlja servis koji nema ovlašćenje servisne službe firme Miele.

Sigurnosna uputstva i upozorenja

- ▶ Ako je priključni provodnik oštećen, mora da ga zameni stručno lice koje je ovlastila firma Miele da bi se izbegle opasnosti za korisnika.
- ▶ Ova mašina za sušenje veša ne sme da se koristi na nestacionarnim mestima (npr. na brodovima).
- ▶ Na mašini za sušenje veša nemojte vršiti nikakve izmene ako to nije odobrila firma Miele.
- ▶ Ova mašina za sušenje veša je zbog posebnih zahteva (npr. u pogledu temperature, vlažnosti, hemijske otpornosti, otpornosti na habanje i vibracije) opremljena specijalnom sijalicom. Ova specijalna sijalica sme da se koristi samo za predviđenu namenu. Ona nije pogodna za osvetljenje prostorije. Zamenu ove sijalice sme da vrši isključivo stručno lice koje je ovlastila firma Miele ili Miele servis.
- ▶ Toplotna pumpa se može oštetiti. Nakon postavljanja mašine za sušenje veša možete uključiti mašinu za sušenje veša. Sačekajte jedan sat, pre nego što pokrenete program za sušenje.



 Opasnost od požara i eksplozije usled oštećenja mašine za sušenje veša.

Rashladno sredstvo R290 (propan) je zapaljiv i eksplozivan gas, ukoliko u slučaju oštećenja počne da curi.

Vodite računa da mašina za sušenje veša ne bude oštećena. Nemojte da vršite nikakve izmene na mašini za sušenje veša.

- ▶ Ako mašina za sušenje veša bude oštećena, preduzmite sledeće mere:
 - Izbegavajte otvoreni plamen i izvore paljenja.
 - Isključite mašinu za sušenje veša iz struje.
 - Provetrite prostoriju u kojoj je postavljena mašina za sušenje veša.
 - Obavestite Miele servis.
- ▶ Smetnje u funkcionisanju usled suviše visokih temperatura. Slobodan prostor između donje strane mašine za sušenje veša i poda ne sme da se smanji ivičnim lajsnama, debljim tepihom i sličnim predmetima. Time bi se sprečio dovoljan dovod vazduha.

► U oblasti otvaranja vrata mašine za sušenje veša ne smeju da se nalaze vrata koja se zatvaraju, klizna vrata ili vrata koja se otvaraju u suprotnom smeru.

Pravilna upotreba

► Maksimalna količina punjenja iznosi 9 kg (suvi veš).

Eventualne manje količine punjenja za pojedine programe možete da pronađete u poglavlju „Programi“.

► Opasnost od požara usled nedozvoljene električne instalacije.

Ova mašina za sušenje veša se ne sme koristiti preko upravljive utičnice. U to spadaju, npr. tajmeri ili električne instalacije koje se isključuju pri vršnom opterećenju.

Ukoliko se program za sušenje prekine pre završetka faze hlađenja, postoji opasnost od samopaljenja veša.

► **Upozorenje:** Mašinu za sušenje veša nikada ne isključujte pre završetka programa sušenja, izuzev u slučaju da ćete sve komade veša odmah izvaditi i raširiti da se ohlade.

► Omekšivače za veš ili slične proizvode treba koristiti na način opisan u uputstvu za omekšivač.

► Iz džepova izvadite sve predmete (kao npr. upaljače, šibice).

► Filteri za niti moraju se čistiti nakon svakog sušenja veša!

► Na mašini za sušenje veša može nastati materijalna šteta usled začepjenja. Filter za niti i filter u podnožju mašine se moraju proveravati prilikom čišćenja. U slučaju neispravnosti ili istrošenosti filter za niti ili filter u podnožju mašine se moraju zameniti.

Ova mašina za sušenje veša se sme koristiti samo sa ispravnim filterom za niti i filterom u podnožju mašine.

► Usled mokrih filtera za niti i filtera u podnožju mašine mogu se pojaviti smetnje u funkcionisanju mašine za sušenje veša. Filter za niti ili filter u podnožju mašine se nakon čišćenja ne smeju umetati mokri.

Sigurnosna uputstva i upozorenja

▶ Opasnost od paljenja kod tkanina koje nisu dovoljno oprane ili očišćene, ili imaju slepljene ostatke. Stoga se u mašini za sušenje veša ne smeju sušiti tkanine i predmeti sa sledećim svojstvima:

- neoprano, neočišćeno
- neadekvatno ili nedovoljno očišćeno i na njima ima npr. ostataka ulja, masnoće ili drugih ostataka. Posebna opreznost važi npr. za kuhinjske krpe ili peškiri sa ostacima jestivog ulja, ulja, masti, krema. Ako tkanine nisu dobro oprane, postoji opasnost od požara usled samopaljenja veša, čak i po završetku programa sušenja, kao i van mašine za sušenje veša
- Naslage zapaljivih sredstava za čišćenje ili ostaci acetona, alkohola, benzina, petroleja, kerozina, sredstva za uklanjanje mrlja, terpentina, voska i sredstva za uklanjanje voska ili hemikalija uopšte. Posebno treba biti oprezan kod mop krpa, krpa za upijanje tečnosti ili krpa za brisanje
- Naslage i ostaci npr. učvršćivača za kosu, laka za kosi ili odstranjivača laka za nokte

 Opasnost od požara prilikom sušenja tkanina koje sadrže ostatke.

Postoji opasnost od požara prilikom sušenja.

Tkanine sa naslagama i ostacima perite posebno temeljno.

Perite tkanine na višoj temperaturi i sa dodatnom količinom deterdženta.

U slučaju nedoumice, operite tkanine nekoliko puta.

▶ Opasnost od požara kod tkanina zbog sastava materijala ili hemijskog čišćenja. Stoga se u mašini za sušenje veša ne smeju sušiti tkanine i proizvodi koji su navedeni u nastavku.

- Tkanine koje sadrže veliki udeo sunderaste gume, gume ili delova sličnih gumi. Kao primer se mogu navesti predmeti od lateksa, kape za tuširanje, voodootporne tkanine, gumirani predmeti i delovi odeće, jastuci punjeni pahuljicama od sunderaste gume.
- Tkanine koje imaju punjenje i oštećene su (npr. jastuci ili jakne). Punjenje koje ispadne može izazvati požar.
- Tkanine čišćene industrijskim hemikalijama, npr. pri hemijskom čišćenju

Sigurnosna uputstva i upozorenja

- ▶ Oštećenja usled suviše visokih temperatura ili produžetka trajanja sušenja. Zbog rada sa toplotnom pumpom u kućištu mašine za sušenje veša se stvara veoma puno toplote. Ta toplota mora dobro da se odvodi.
 - Obezbedite konstantno provetravanje prostorije tokom čitavog postupka sušenja.
 - Osigurajte slobodan prostor između poda i donje strane mašine za sušenje veša, koji ne sme da bude blokiran ili smanjen.
 - ▶ Postoji opasnost od povreda usled strujnog udara i mogućnost kvara mašine za sušenje veša. Da bi se sprečio prodor vode, ne smete prskati vodom mašinu za sušenje veša.
 - ▶ Opasnost od povreda usled prevrtanja mašine za sušenje veša. Stoga se nemojte oslanjati na vrata mašine za sušenje veša.
 - ▶ Posle faze grejanja kod mnogih programa sledi faza hlađenja da bi se obezbedilo da komadi veša ostanu na temperaturi na kojoj se neće oštetiti (npr. da bi se izbeglo zapaljenje veša). Tek nakon toga je program završen.
- Veš uvek izvadite neposredno nakon završetka programa.
- ▶ Zatvorite vrata nakon svakog sušenja. Na taj način izbegavate sledeće:
 - da deca pokušaju da se popnu u mašinu za sušenje veša ili da u njoj sakriju predmete.
 - da u mašinu uđu male životinje.
 - ▶ Ne postavljajte mašinu za sušenje u prostorije gde postoji opasnost od mraza. Čak i temperature već oko tačke smrzavanja umanjuju funkcionisanje mašine za sušenje. Zaleđena kondenzovana voda u pumpi i odvodnom crevu može da prouzrokuje oštećenja. Dozvoljena temperatura prostorije sme da iznosi između 2 °C i 35 °C.
 - ▶ Može doći do štete usled izlaska kondenzata. Ako kondenzat odvedite eksterno, onda osigurajte odvodno crevo od isklizavanja, tako što ćete ga npr. okačiti u umivaonik.
 - ▶ Štetne posledice po zdravlje ljudi i životinja ukoliko kondenzat iz mašine za sušenje veša dospe u organizam. Kondenzovana voda nije voda za piće. Kondenzat se takođe ne sme koristiti za zalivanje biljaka ili prosipati u prirodu.

Sigurnosna uputstva i upozorenja

▶ Oštećenja usled začepljenja. Čestice prljavštine iz prostorije u kojoj je mašina postavljena mogu sa usisanim vazduhom za hlađenje zečepiti izmenjivač toplote i dovesti do smetnje na mašini za sušenje veša. Održavajte prostoriju u kojoj je postavljena mašina za sušenje veša bez prašine, niti ili čestica prljavštine.

Upotreba uloška sa mirisom (dodatak koji se posebno kupuje)

▶ Opasnost od povreda pri kontaktu sa mirisom. U slučaju telesnog kontakta sa iscurilim mirisom, morate obratiti pažnju na mere koje su navedene u nastavku.

- **Kožu** temeljno oprati čistom vodom i sapunom.
- Nakon gutanja **usta** temeljno isprati čistom vodom.
- **Oči** ispirati najmanje 15 minuta čistom vodom.

 Opasnost od povreda pri kontaktu sa mirisom.

Može doći do iritacije i povrede očiju ili pojave znakova trovanja.

Nakon kontakta sa očima obavezno se obratiti lekaru.

▶ Dozvoljena je upotreba samo originalnog Miele uloška sa mirisom.

▶ Uložak sa mirisom čuvajte isključivo u prodajnoj ambalaži, te je radi toga sačuvajte.

▶ Materijalna šteta usled iscurlog mirisa. Uložak sa mirisom ne polagati u horizontalan položaj. Filter za niti sa montiranim uloškom sa mirisom držati uspravno i ne nagnjati ga.


▶ Materijalna šteta usled iscurlog mirisa. Iscurili miris odmah obrisati upijajućom krpom:

- sa poda
- sa mašine za sušenje veša
- sa delova mašine za sušenje veša (npr. sa filtera za niti)

- ▶ Odeću, koja dođe u dodir sa iscurelim mirisom, odmah promenite. Odeću ili krpe temeljno operite sa dosta vode i deterdženta.
- ▶ Opasnost od požara ili materijalne štete usled nepoštovanja sledećih napomena:
 - Nikada nemojte dopunjavati miris u uložak sa mirisom.
 - Nikada ne koristite neispravan uložak sa mirisom.
- ▶ Prazan uložak za miris bacite u kućno smeće i nikada ga ne upotrebljavajte na drugi način.
- ▶ Pročitajte i informaciju koja je priložena uz uložak sa mirisom.

Dodatna oprema i rezervni delovi

- ▶ Koristite isključivo Miele originalni pribor. Ukoliko se dograđuju ili ugrađuju drugi delovi, gube se prava iz garancije, a eventualno i jemstvo i/ili odgovornost za uređaj.
- ▶ Miele mašinu za sušenje veša i Miele mašinu za pranje veša možete da postavite jednu na drugu. Pri tom je potreban Miele vezni element za pranje-sušenje kao pribor koji se posebno kupuje. Treba voditi računa da ovaj vezni element odgovara Miele mašini za sušenje veša i Miele mašini za pranje veša.
- ▶ Vodite računa da Miele podnožje, pribor koji se naknadno kupuje, odgovara ovoj mašini za sušenje veša.
- ▶ Firma Miele vam daje 15-godišnju, a najmanje 10-godišnju garanciju na dostavljanje funkcionalnih rezervnih delova nakon prestanka proizvodnje serije vaše mašine za sušenje veša.

 Firma Miele ne može da bude odgovorna za oštećenja koja su nastala zbog nepoštovanja sigurnosnih uputstava i upozorenja.

Odlaganje ambalaže

Ambalaža služi za rukovanje i štiti uređaj od oštećenja tokom transporta. Ambalažni materijali su odabrani sa stanovišta ekološke kompatibilnosti i tehnike odlaganja otpada i generalno se mogu reciklirati.

Recikliranjem ambalaže štede se sirovine. Koristite mesta za sakupljanje reciklabilnih materijala i opcije povrata za specifične materijale. Vaša Miele servisna služba će uzeti transportno pakovanje.

Odlaganje starog uređaja

Električni i elektronski uređaji sadrže različite vredne materijale. Oni sadrže i određene supstance, smeše i komponente koje su bile neophodne za njihovo funkcionisanje i bezbednost. U kućnom otpadu, kao i prilikom nestručnog tretmana, one mogu imati štetan uticaj na ljudsko zdravlje i životnu sredinu. Zato nikada ne odlažite Vaš stari uređaj u kućni otpad.



Vodite računa da se cevi i izmenjivač toplote Vaše mašine za sušenje veša ne oštete do transportovanja na mesto za pravilno odlaganje na ekološki prihvatljiv način.

Na taj način ćete obezbediti da rashladno sredstvo u mašini za sušenje veša i ulje koje se nalazi u kompresoru ne odu u okolinu.

Umesto toga koristite zvanična, uređena mesta za besplatno sakupljanje i preuzimanje, kao i recikliranje električnih i elektronskih uređaja u opštini, kod prodavaca ili firme Miele. Vi ste po zakonu lično odgovorni za brisanje eventualnih

ličnih podataka na starom uređaju koji se odlaže. Zakonski ste u obavezi da uklonite iskorišćene baterije i akumulatore, kao i lampe, koji se mogu ukloniti bez uništavanja. Odnosite ih na odgovarajuće mesto za sakupljanje otpada gde se mogu besplatno odložiti. Pobrinite se da Vaš stari uređaj do uklanjanja čuvate tako da bude osiguran od pristupa dece.

Odlaganje dlačica ili pribora

Zbog abrazije, mikroplastične čestice štetne po okolinu se oslobađaju iz odeće koja sadrži sintetička vlakna i ostaju na vešu nakon pranja. Zbog toga bacite sva dlačica prikupljena filterima za dlačice u kantu za smeće za kućni otpad. Da bi se sprečilo da se mikroplastika raširi po sistemu za odvod vode, niti ne smeju dospeti u slivnik.

Neupotrebljivi pribor, kao npr. Takođe možete da odložite praznu bočicu mirisa ili neispravan osnovni filter sa kućnim otpadom.

Optimalno korišćenje energije i vremena

Temeljno centrifugirajte veš u mašini za pranje veša. U tom slučaju je potrošnja električne energije niža, a vreme trajanja programa kraće, jer se veš suši za kraće vreme. Za intenzivnije centrifugiranje veša, prilikom pranja odaberite maksimalnu brzinu centrifuge.

Ako je moguće, sušite uvek navedenu maksimalnu količinu punjenja za dati program. Pun bubanj pomaže u uštedi energije jer ne morate da pokrećete drugi program za sušenje. Onda je potrošnja energije u poređenju sa ukupnom količinom veša najpovoljnija.

Po mogućnosti uvek sušite istu vrstu tkanina, a u slučaju različitih tkanina, one sa istom debljinom materijala. Nakon pranja upletene tkanine treba razmrstiti, kako bi se sve ravnomerno osušilo. Na taj način ćete uštedeti još jedan ciklus programa za tkanine koje su još vlažne.

Posle svakog postupka sušenja očistite filtere za niti, a filter u podnožju mašine nakon poruke sa mašine za sušenje veša. Time ćete skratiti vreme trajanja programa i potrošnju električne energije.

Ako je moguće, koristite povoljne tarife električne energije koje se menjaju u zavisnosti od doba dana. Proverite kod svog snabdevača električnom energijom. Ukoliko u kući raspoložete sistemom za upravljanje energijom, možete fleksibilno koristiti promenljive, ekonomične i ekološki prihvatljivije tarife električne energije. Mašina za sušenje veša se u ovoj kombinaciji može automatski pokrenuti u ekonomski povoljnom trenutku.

Ukoliko koristite sopstveno proizvedenu solarnu električnu energiju, ima smisla pokrenuti mašinu za sušenje veša kada je električna energija dostupna.

Ponovna upotreba kondenzata

Kondenzat iz procesa sušenja se prikuplja u posudi za kondenzat i ponovo koristi za funkciju SteamCare.

Kondenzat možete koristiti za peglanje. Da biste uklonili eventualno prisutne niti, isfiltrirajte kondenzat kroz filter za kafe. Ukoliko želite da koristite peglanje na paru ili ovlaživaču vazduha u prostoriji, obratite pažnju na napomene odgovarajućeg proizvođača.

Tehnologija energetske efikasne toplote

Kompresorom se komprimuje rashladno sredstvo i u zatvorenom rashladnom sistemu podiže njegovu temperaturu.

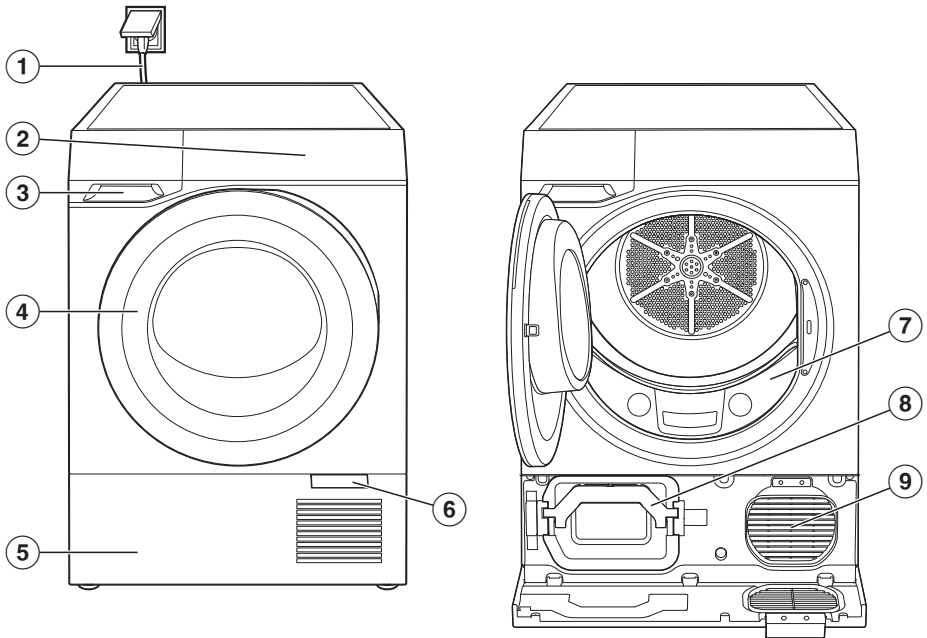
Predaja toplote se vrši u izmenjivaču toplote kroz koji cirkuliše vazduh za sušenje.

U prednjem delu izmenjivača toplote, u istom krugu cirkulacije se preostala toplota iz filtriranog vazduha za sušenje vraća nazad. Efekat kondenzacije koji pri tome nastaje sve više odvlažuje vazduh za sušenje. Na taj naj način tkanine gube svoju vlažnost, čime se postiže željeni efekat sušenja.

Rashladno sredstvo

Rashladno sredstvo R290 (Propan) služi za prenos toplote u procesu sušenja veša. Propan ima nizak potencijal globalnog zagrevanja (koji se naziva i Global Warming Potential ili GWP), klimatski je neutralan, ekološki prihvatljiv i ne šteti ozonskom omotaču.

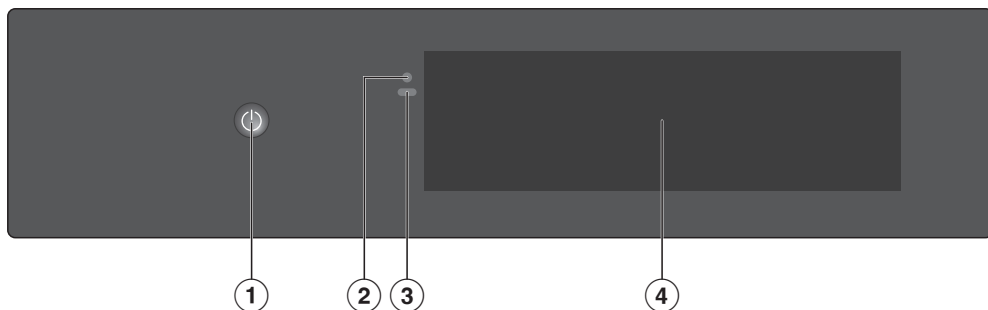
Vaša mašina za sušenje veša




- ① Mrežni priključni kabl
- ② Komandna ploča
- ③ Posuda za kondenzat
- ④ Vrata mašine za sušenje veša
- ⑤ Poklopac postolja uređaja
- ⑥ Jezičak za otvaranje
- ⑦ Filter za niti
- ⑧ Držać sa filterom u podnožju mašine
- ⑨ Ventilator hladnog vazduha

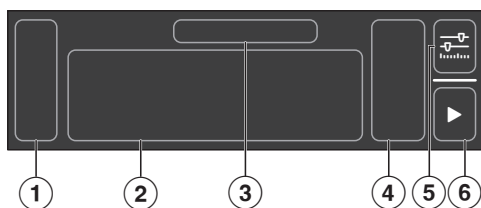
Upoznavanje

Komandna ploča



- ① Taster za uključivanje/isključivanje 
- ② Optički interfejs (za servisnu službu)
- ③ Senzor blizine (MotionReact)
- ④ Displej

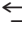

Glavni meni na displeju



- ① Bočna traka
- ② Programi
- ③ Naziv istaknutog programa
- ④ Parametri za program
- ⑤ Dodatni parametri
- ⑥ Početak


Simboli na displeju


Na displeju se koriste različiti simboli.

	Meni
	Programi
	Omiljeni programi
	Daljinsko upravljanje Umrežavanje
	Dodatni parametri
	Informacije
	Zatvori prozor
	Nazad
	Podešavanja
	Korak dalje
	Početak
	Stop
	
	Zvuci
	Blokada uklj. uređaja
	Nega
	Preuzimanje
	Brisanje
	WLAN
	Pretraga
	Napomena

Princip rukovanja

Uključivanje ili isključivanje mašine za sušenje veša

Taster  *uključivanje/isključivanje* se nalazi u udubljenju.

- Dodirujte  *uključivanje/isključivanje* sve dok se mašina za sušenje veša ne uključi ili isključi.

Savet: Sa funkcijom MotionReact se prilikom približavanja mašina za sušenje veša automatski isključuje.

Navigacija na displeju

Šiljati ili oštri predmeti, npr. olovke, mogu izgubiti displej. Displej dodirujte samo prstima.

- Pomerajte prst na displeju u željenom smeru.
- Ukoliko želite da odaberete neku tačku menija, dodirnite željenu tačku menija ili željeni simbol.

Tačka menija postaje istaknuta.

Napuštanje nivoa menija

Nalazite se u nekom od menija.

- U zavisnosti od menija izaberite  *Zatvori prozor* ili  *Nazad*.


Prikazuje se nadređeni meni.

Upoznavanje

Biranje programa

Nalazite se u glavnom meniju.

- Pomerajte prst na displeju sve dok željeni program ne bude bio istaknut.
- Ukoliko želite da pokrenete program sa prikazanim parametrima, izaberite ► *Početak*.


Savet: Ukoliko želite da izmenite parametar, izaberite simbol programa ili  *Dodatni parametri*.

Prilagođavanje parametara

Parametre možete uključiti ili isključiti (npr. Dodatne funkcije) ili prilagoditi pomoću skale (npr. Trajanje).


Uključivanje ili isključivanje parametara

Uključeni parametri su istaknuti bojom.

- Izaberite parametar koji želite da uključite ili isključite.
- Potvrdite sa  *OK*.

Parametar se memoriše.


Izmena parametra pomoću skale

- Izaberite parametar koji želite da izmenite.
- Pomerajte skalu ulevo ili udesno, sve dok željena vrednost ne bude istaknuta.
- Potvrdite sa  *OK* ili sačekajte dok izmena ne bude automatski preuzeta.

Vrednost se memoriše.

Prikaz kontekstnog menija

U nekim menijima možete dobiti prikaz kontekstnog menija. Na taj način možete npr. preimenovati ili premeštati omiljene programe.

- Da biste otvorili kontekstni meni, držite dugo pritisnutim npr. omiljeni program ili izaberite  *Kontekstni meni*.
- Obavite željenu izmenu.
- Da biste zatvorili kontekstni meni izaberite **X** *Zatvori prozor*.

Povezivanje na mrežu

Mašina za sušenje veša je opremljena integrisanim WLAN-modulom. WLAN modul omogućava uspostavljanje veze sa kućnom mrežom i korišćenje Miele aplikacije na mobilnom uređaju.


Ako umrežite mašinu za sušenje veša, između ostalog, imate sledeće mogućnosti:

- Dobijanje informacija o toku programa i o statusu rada
- daljinsko upravljanje mašinom za sušenje veša
- preuzimanje dodatnih programa
- održavanje mašine za sušenje veša na najsavremenijem tehnološkom nivou razvoja firme Miele putem ažuriranja softvera

Povezivanjem mašine za sušenje veša sa Vašom WLAN mrežom povećava se potrošnja energije, čak i kada je mašina za sušenje veša isključena.

Senzor blizine/MotionReact

Mašina za sušenje veša poseduje senzor blizine. Senzor blizine reaguje na pokrete i detektuje vaše približavanje mašini za sušenje veša.

U zavisnosti od statusa rada mašine za sušenje veša, pomoću senzora blizine možete aktivirati različite aktivnosti, kao što je npr. uključivanje mašine za sušenje veša ili isključivanje zvučnih signala. Pod  *Podešavanja* ▶ *Uopšteno* ▶ *Senzor blizine* možete prilagoditi podešavanja za senzor blizine prema vašim ličnim potrebama.

ComfortOpen

Bravica vrata sa motorom otvara vrata prilikom približavanja ruke senzoru ručice vrata.

Vrata se po završetku vrata automatski malo otvaraju.

Osvetljenje bubnja

Osvetljenje bubnja osvetljava bubanj, kao i prostor ispred mašine za sušenje veša. Osvetljenje bubnja se automatski uključuje pri otvaranju vrata. Nakon 5 minuta, osvetljenje bubnja se automatski isključuje.

Ambijentalno osvetljenje

Mašina za sušenje veša poseduje osvetljenje za ručicu vrata i za sistem *FragranceDos*.

Osvetljenje vrata

Osvetljenje vrata pruža informaciju o tome da li se vrata mogu otvoriti.

Osvetljenje sistema *FragranceDos*

Osvetljenje sistema *FragranceDos* jasno pokazuje nivo napunjenosti uloška sa mirisom.

Sa regulacijom intenziteta mirisa se menja i intenzitet osvetljenja.

jarko svetlo = snažniji intenzitet mirisa
tamnije svetlo = slabiji intenzitet mirisa

PowerDry

Pomoću dodatnog grejanja koji se automatski uključuje u slučaju potrebe, u fazi zagrevanja se optimalna temperatura sušenja se postiže još brže. Potrošnja energije je nešto veća. Kada se temperatura sušenja dostigne, dodatno grejanje se ponovo isključuje.

WoolDry

U programu *Vuna* možete sušiti vunene tkanine koje su prane sa programom za ručno pranje vune.

PerfectDry

PerfectDry obezbeđuje precizno sušenje, pri čemu uticaj ima i tvrdoća vode, u kojoj je veš opran. Aktivna funkcija *PerfectDry* prilagođava proces sušenja preostaloj vlažnosti veša i kvalitetu vode, čime se postiže preciznije vreme trajanja programa. *PerfectDry* nije aktivan u programima sa izborom vremena trajanja.

Upoznavanje

SteamCare

Čist, vlažan ili suv veš se sa efektom *SteamCare* ispravlja i osvežava. Kondenzat iz posude za kondenzat se raspršuje u bubanj, što se može čuti brujanjem pumpe. Usled toplote sušenja kondenzat isparava, čime se stvara efekat *SteamCare*.

Savet: Posuda za kondenzat mora biti napunjena.

Wash2Dry

Preduslov za korišćenje funkcije *Wash2Dry* je posedovanje Miele mašine za pranje veša W2 i umrežavanje mašine za pranje veša i mašinom za sušenje veša sa Miele aplikacijom i Miele uslugama.

Nakon pravilno završenog programa mašina za pranje veša prenosi programske podatke Miele Cloud.

Na osnovu prenesenih programskih podataka sa mašine za pranje veša, mašina za sušenje veša automatski podešava specijalno prilagođeni program, koji se može dodatno menjati.

Vi morate samo još da stavite veš i da pokrenete program.

Kod programa pranja za veoma osetljive tkanine, (npr. za zavese) mašina za sušenje veša ne nudi program za sušenje.

Savet: Mašinu za sušenje veša ne treba isključivati sa strujne mreže. U suprotnom pri izboru funkcije *Wash2Dry* mašina za sušenje veša neće primiti programske podatke koje prenosi mašina za pranje veša.

Isključivanje sa strujne mreže dovodi do odlaganja prijema programskih podataka.

FragranceDos

Sistem mirisa *FragranceDos* Vam pruža mogućnost da pomoću uloška sa mirisom tkaninama date posebnu notu mirisa i osvežite ih.


Savet: Koristite oba mesta za postavljanje kako biste sa istim mirisom pojačali intenzitet mirisa. Ili jednostavno menjajte između mirisa po vašem izboru, ili koristite *DryFresh* za osveženje. Uložak za mirise koji nije potreban možete da zaboravite.

Posuda za kondenzat

Kondenzat koji nastaje usled efekta kondenzacije se pumpa kroz odvodno crevo u posudu za kondenzat.


Posuda za kondenzat se mora redovno prazniti, jer se u suprotnom program za sušenje prekida.

Savet: Ukoliko kondenzat odvodite spolja odvodnim crevom, posudu za kondenzat više ne morate prazniti. To se posebno preporučuje prilikom sušenja punjenja koje je teže od 8 kg.

 Telesne povrede ili materijalna šteta usled nestručnog postavljanja i instalacije.

Neppravilni postupci mogu dovesti do telesnih povreda i materijalne štete.

Pre prvog puštanja u rad pravilno postavite mašinu za sušenje veša. Pravilno obavite instalaciju. Obratite pažnju na poglavlje „Instalacija“.

 Oštećenja usled preranog pokretanja programa za sušenje.

Toplotna pumpa se može oštetiti.

Možete uključiti i umrežiti mašinu za sušenje veša. Međutim, da biste izbegli eventualna oštećenja, program za sušenje pokrenite tek nakon jednog sata.


Preduslovi za umrežavanje

Obratite pažnju na sledeće preduslove za umrežavanje:

1. Na mestu postavljanja je dostupna kućna mreža.
Pripremite lozinku za WLAN.
2. Miele aplikacija je dostupna na bilo kom mobilnom uređaju.
3. Posedujete korisnički nalog u Miele aplikaciji.

Umrežavanje možete obaviti i kasnije. Prilikom puštanja u rad preskočite tačku menija „Umrežavanje“.

Postupak puštanja u rad

- Približite se mašini za sušenje veša i dodirnite taster  *uključivanje/isključivanje*.

Na displeju se prikazuje prvi korak za puštanje u rad.

- Sledite korake na displeju.

Puštanje u rad je završeno tek po završetku programa za puštanje u rad.

Ukoliko se postupak ranije prekine, mora se ponoviti kompletno puštanje u rad.

Rukovanje

Redosled rukovanja

Preporučujemo vam navedeni redosled rukovanja koji je prilagođen upravljanju vaše mašine za sušenje veša. Na taj način možete optimalno koristiti sve specijalne funkcije.

Dragocene i korisne napomene i savete o pojedinačnim koracima rukovanja naći ćete u nastavku poglavlja „Rukovanje“.

Na mašini za sušenje veša

Osnovna opcija za rukovanje

1. Priprema veša
2. Uključivanje mašine za sušenje veša
3. Stavljanje veša
4. Biranje programa
5. Podešavanje parametara programa
6. Pokrenite sa ► *Početak*
7. Kraj programa


Opcija rukovanja Wash2Dry

1. Priprema veša
2. Uključivanje mašine za sušenje veša
3. Stavljanje veša
4. Izbor funkcije Wash2Dry
5. Pokrenite sa ► *Početak*
6. Kraj programa

Dodatne opcije za rukovanje:

- Odlaganje programa
- AddLoad (dodavanje veša)

Preko aplikacije

1. Priprema veša
2. Uključivanje mašine za sušenje veša
3. Stavljanje veša
4. Zatvaranje vrata
5. Izbor  *Daljinsko upravljanje*
6. Pokrenite sa ► *Početak*
7. Izaberite program putem aplikacije
8. Pokrenite program putem aplikacije
9. Kraj programa

Priprema veša

Pripremite veš kao što je opisano u poglavlju „Korisne informacije“.


Materijala šteta usled neuklonjenih delova.

U suprotnom se tkanine ili mašina za sušenje veša mogu oštetiti.

Uklonite strana tela i sve predmete, kao što su npr. posuda za doziranje deterdženta ili odvojene žice grudnjaka.

Uključivanje mašine za sušenje veša

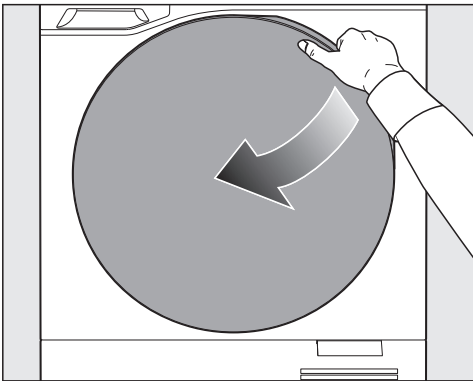
U slučaju aktiviranog senzora blizine mašina za sušenje veša se automatski uključuje.

- Dodirnite  *Uključivanje/isključivanje*.

Stavljanje veša

Otvaranje vrata

Senzor ručice vrata registruje dodirivanje vrata rukom i malo otvara vrata.

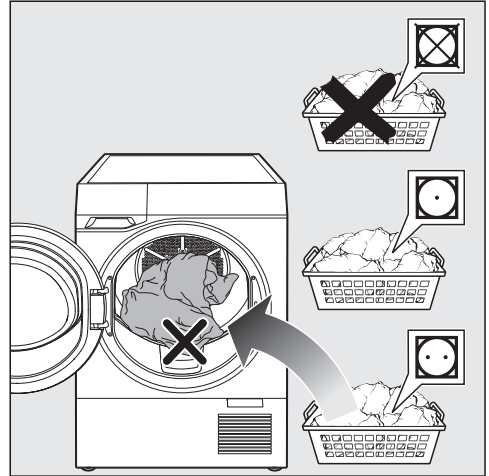


- Potpuno otvorite vrata.

Stavljanje veša u bubanj

Da biste izbegli oštećenja, proverite da li je bubanj prazan.

- Izvadite eventualno preostalu odeću ili delove iz bubnja.

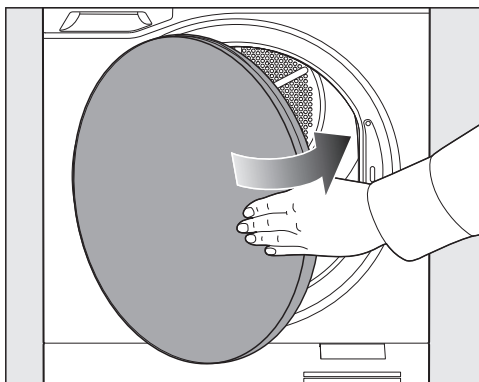


- Rastresite tkanine.
- Napunite bubanj.

Savet: Vodite računa o maksimalnoj količini punjenja prikazanog programa na displeju.

Rukovanje

Zatvaranje vrata



- Zatvorite vrata mašine za sušenje veša laganim zamahom.

Vodite računa da se otvor za punjenje ne zaglave komadi veša.

Biranje programa

Savet: Da biste videli informacije o programu, izaberite ⓘ *Informacije*.

- Pomerajte prst na displeju, sve dok željeni program ne bude bio istaknut.

Podlašavanje parametara programa

- U zavisnosti od programa odaberite ili *Stepen osušenosti*, ili *Trajanje*.

Savet: Dodatne parametre možete izabrati i preko $\frac{1}{2}$. Tada se lista parametara proširuje.

- Odaberite željene *Dodatne funkcije*.

Savet: Pomoću ✓ možete preuzeti izbor i vratiti se nazad na izbor programa.

Izbor stepena osušenosti

Kod većine programa, kao što je npr. *Pamuk* ili *Jednostavno održavanje* možete odabrati *Stepen osušenosti*.

Stepeni osušenosti koje je moguće odabrati se prikazuju simbolima, kao što je npr. ☰ (*Suvo za orman*) ili ☞ (*Suvo za ručno peglanje*).

Izbor trajanja

Kod pojedinih programa, kao što je npr. *Toplo provetravanje* ili *Program za korpu* možete odabrati *Trajanje*.

- Odaberite *Trajanje*.
- Pomerajte skalu dok željeno vreme trajanja ne bude istaknuto.

Izbor dodatnih funkcija

- Dodirnite *Dodatne funkcije*.

Dodatne funkcije koje je moguće odabrati se prikazuju simbolima, kao što je npr. ☉ (*Nežno plus*) ili 40 (*DryCare 40*).

- Aktivirajte željenu dodatnu funkciju.

Lista sa opcijama prikazuje samo dodatne funkcije koje se mogu aktivirati za odabrani program.

Dodatne funkcije se ne mogu kombinovati. Da bi se odabrala druga dodatna funkcija, prvo se mora deaktivirati izabrana dodatna funkcija.

Savet: Obratite pažnju na smanjenu količinu veša kod pojedinih dodatnih funkcija.

Pokretanje programa

- Odaberite ► *Start*.

Program se pokreće i prikazuje se preostalo vreme u satima i minutima.

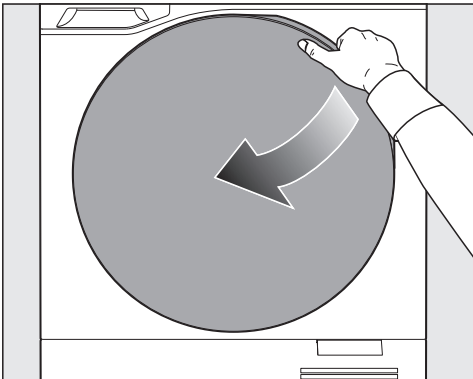
Vreme trajanja programa može varirati u zavisnosti od raznih faktora, kao što su preostala vlažnost, količina punjenja i sastav tkanina. Usled toga preostalo vreme može varirati čak i ako je odabran isti program.

PerfectDry detektuje da li se u bubnju nalazi samo manje tkanina ili su već suve (senzor praznog bubnja). Da bi se veš do kraja nežno sušio, mašina za sušenje veša skraćuje vreme trajanja programa.

Kraj programa

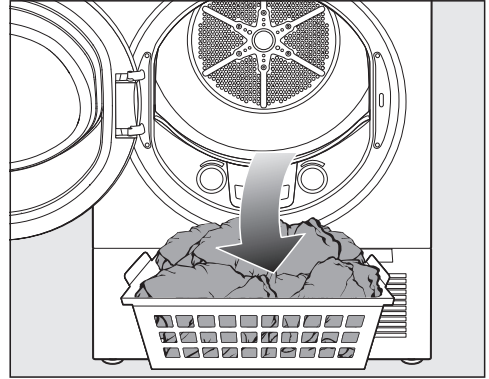
Otvaranje vrata

Ukoliko je uključena funkcija ComfortOpen, vrata se na kraju programa malo otvaraju (osim ukoliko je aktivirana zaštita od gužvanja).



- Otvorite vrata.

Vađenje veša



- Izvadite veš.

Oštećenje tkanina.

Neizvađene tkanine se ponovnim sušenjem u mašini za sušenje veša mogu previše osušiti i na taj način oštetiti.

Nakon sušenja uvek izvadite sav veš iz bubnja.

Aktivnosti nakon uklanjanja veša

- Očistite filtere za niti na vratima u području punjenja.
- Zatvorite vrata.
- Ispraznite posudu za kondenzat.

Rukovanje

Specifičnosti prilikom rukovanja putem aplikacije

Stavljanje veša

- Otvorite vrata.
- Stavite veš.
- Zatvorite vrata.

Aktiviranje rukovanja putem aplikacije

- Odaberite  Daljinsko upravljanje.

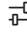


Izbor i pokretanje programa putem aplikacije

- Odaberite željeni program.
- Odaberite željene parametre programa.
- Pokrenite program.

Odlaganje programa

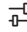

Podešavanje odlaganja programa

Sa odlaganjem programa možete ili podesiti odloženo pokretanje, ili željeni završetak programa. Odlaganje programa je moguće u vremenskom intervalu od 24 časa.

- Odaberite simbol  *Ostali programi*.
- Odaberite *Start*.
- Podesite željeno vreme (*Start* ili *Kraj*).
- Odaberite  *Početak*.
- Da biste ponovo dospeli u izbor programa, odaberite  *Potvrda*.

Promena odlaganja programa

Možete promeniti odabrano odlaganje programa.

- Odaberite simbol  *Dodatni parametri*.
- Promenite odlaganje programa i odaberite sa  *Potvrda*.

Brisanje odlaganja programa

Pokrenuto odlaganje programa se može izbrisati.

- Odaberite  *Stop*.

Imate izbor između:

- Program *Pokrenite odmah*
- Program *Prekinuti*

Izmene programa nakon pokretanja programa

Odabir drugog programa

Radi zaštite od nenamerne promene, nakon pokretanja programa odabir drugog programa više nije moguć.

Dodavanje veša (AddLoad)

Naknadno dodavanje ili vađenje veša je moguće u svako doba.

- Dodirnite displej.
- Dodirnite senzorski taster *Dodavanje veša*.

Vrata se malo otvaraju.

- Otvorite vrata mašine za sušenje veša.
- Dodajte veš ili izvadite veš.
- Zatvorite vrata mašine za sušenje veša.
- Dodirnite ► *Start*.

Program se nastavlja.

Prekidanje programa

- Dodirnite displej.
- Dodirnite ■ *Stop*.
- Potvrdite svoj izbor.

Ukoliko je uključena funkcija ComfortOpen, program se prekida i vrata se malo otvaraju.

Premeštanje programa

Nalazite se u glavnom meniju. Redosled programa u glavnom meniju možete menjati od programa *Jednostavno održavanje*. Redosled prvih programa ne možete menjati.

- Dodirujte istaknuti program sve dok se ne prikaže ≡ *Pomeriti*.

- Odaberite ≡ *Pomeriti*.
- Premestite program na željenu poziciju.
- Potvrdite sa ✓.

Promena se memoriše.

Rukovanje

♡ Omiljeni programi

Možete sačuvati do 12 programa kao omiljene. Kod omiljenih programa možete menjati nazive programa i određene parametre.

Memorisanje omiljenih programa

Nalazite se u glavnom meniju.

- Odaberite program.
- Odaberite željene parametre.
- Odaberite ♡ *Omiljeni programi*.

Prikazuje se tastatura.

- Unesite naziv za omiljeni program.
- Odaberite ✓ *Potvrda*.

Program je sačuvan kao ♥ omiljeni program. Program možete odmah pokrenuti pomoću ▶ *Početak*.

Savet: Da biste neki od programa direktno sačuvali kao omiljeni program, možete i po završetku programa odabrati ♡ *Omiljeni programi*.

Premeštanje omiljenih programa

Nalazite se u meniju ♡ *Omiljeni programi*.

Sačuvali ste program kao omiljeni program i želite da sortirate listu za izbor.

- Dugo dodirnite omiljeni program koji želite da premestite.

Prikazuje se kontekstni meni.

- Odaberite ≡ *Pomeriti*.
- Premestite *Omiljeni program* na željenu poziciju.
- Potvrdite sa ☑ *OK*.

Promena je sačuvana.

Uređivanje omiljenih programa

Nalazite se u meniju ♡ *Omiljeni programi*.

Sačuvali ste program kao omiljeni program i želite da uredite parametre.

- Pomerajte prst na displeju dok željeni omiljeni program počne da svetli.
- Dodirnite simbol ⚙ *Dodatni parametri*.

Prikazuju se parametri.

- Izmenite željene parametre.

Izmene se memorišu.

Uklanjanje omiljenih programa

Nalazite se u meniju ♡ *Omiljeni programi*.

Sačuvali ste program kao omiljeni program i želite da ovaj omiljeni program uklonite sa liste.

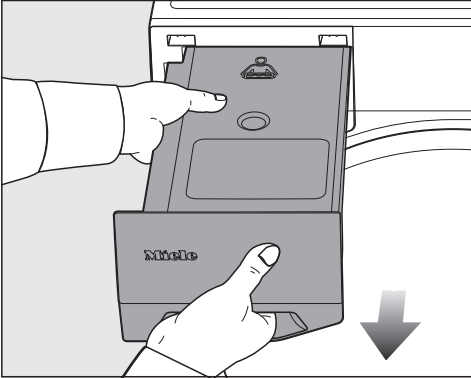
- Izaberite omiljeni program koji želite da uklonite.
- Odaberite ♥ *Omiljeni programi*.

Omiljeni program je uklonjen sa liste.

Upotreba posude za kondenzat

Vađenje posude za kondenzat

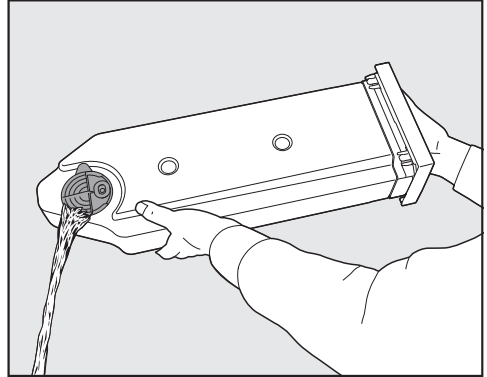
⚠ Oštećenje vrata mašine za sušenje veša i posude za kondenzat. Može doći do oštećenja i ogrebotina. Prvo zatvorite vrata mašine za sušenje veša, a zatim izvadite posudu za kondenzat.



- Radi vađenja posude za kondenzat, držite je za ručku na prednjoj strani i u sredini.
- Da se kondenzat ne bi prolio, posudu za kondenzat nosite vodoravno.

Pražnjenje posude za kondenzat

Interval: Nakon sušenja ispraznite posudu za kondenzat.



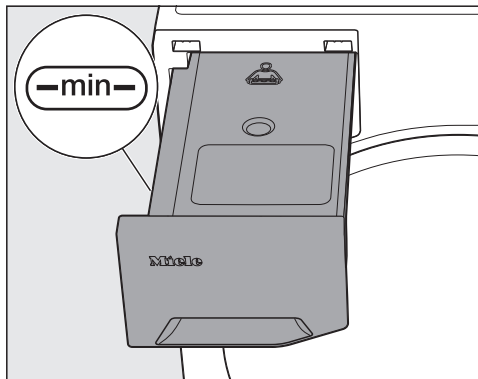
- Ispraznite posudu za kondenzat.

Savet: Možete sakupiti kondenzat, kako biste ga kasnije koristili za funkciju SteamCare, u slučaju da je posuda za kondenzat tokom sledećeg programa za sušenje prazna.

Rukovanje

Priprema posude za kondenzat za funkciju SteamCare

Posuda za kondenzat mora biti napunjena do oznake —min—.

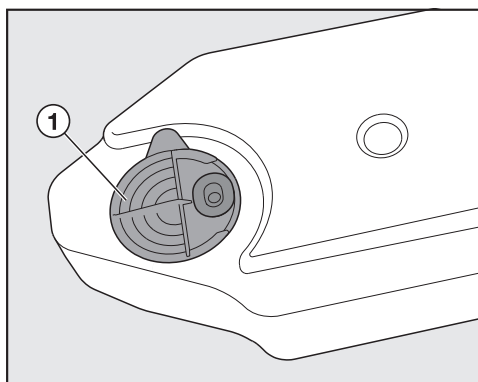


- Proverite nivo napunjenosti.
- Napunite, ako je neophodno.

Oštećenja usled vode sa česme.

Kamenac u vodi sa česme može začepiti mlaznicu za SteamCare.

Vodu sa česme punite samo u izuzetnom slučaju, a inače samo kondenzat, koji nastaje npr. prilikom sušenja.



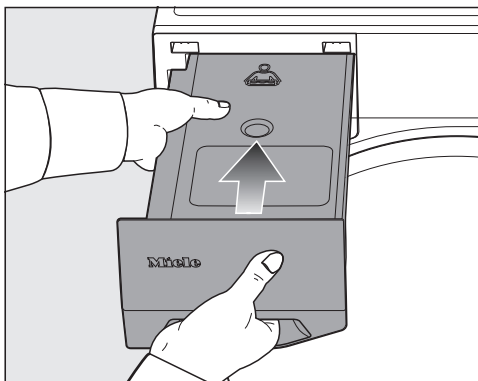
- Napunite kondenzovanu vodu kroz prstenove levka ①.

Može doći do začepljenja mlaznice.

Sipajte samo čisti kondenzat. Nikada nemojte dodavati mirise, deterdžente i ostale supstance.

Filter za niti u posudi za kondenzat sprečava usisavanje eventualnih niti iz kondenzata.

Umetanje posude za kondenzat



- Umetnite posudu za kondenzat.

Korišćenje sistema mirisa FragranceDos

Skidanje zaštitnog žiga sa uložka sa mirisom

⚠ Opasnost od požara usled pogrešnog rukovanja sa uloškom sa mirisom.

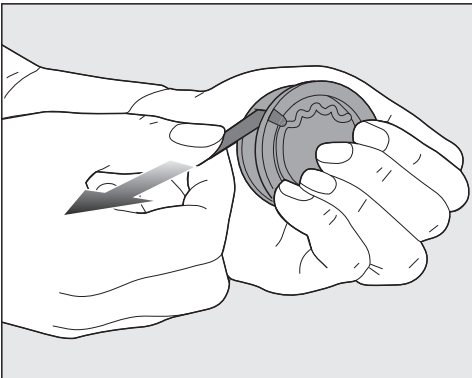
Miris koji iscuri može prouzrokovati požar.

Najpre pročitajte poglavlje „Bezbednosna napomena i upozorenja“, odeljak „Upotreba uložka sa mirisom (kupuje se kao dodatni pribor)“.

⚠ Štetne posledice po zdravlje usled iscurelog mirisa.

U slučaju telesnog kontakta miris može biti štetan po Vaše zdravlje (na primer iritacije kože).

Iscurili miris odmah obrisati.



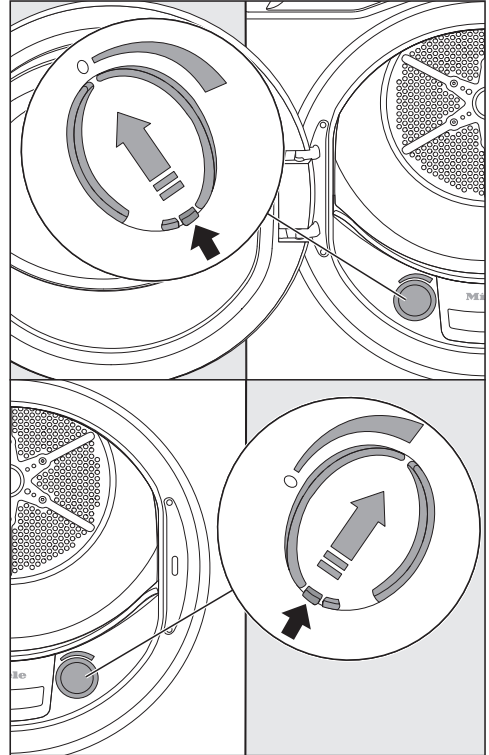
- Obuhvatite uložak sa mirisom.

Savet: Ne okrećite uložak sa mirisom. Uložak sa mirisom držite uspravno i ne naginjite ga.

- Izvucite zaštitni žig.

FragranceDos mesta za postavljanje

U filteru za niti su 2 mesta za postavljanje.

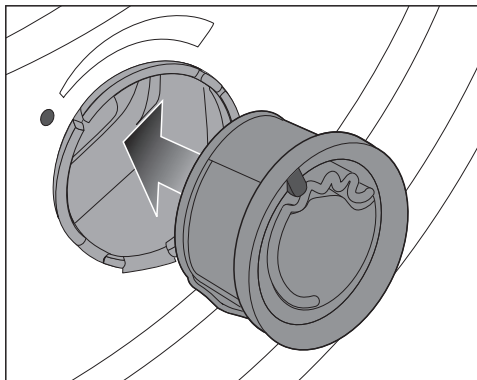


- Otvorite klizač pomoću njegovog jezika za otvaranje.

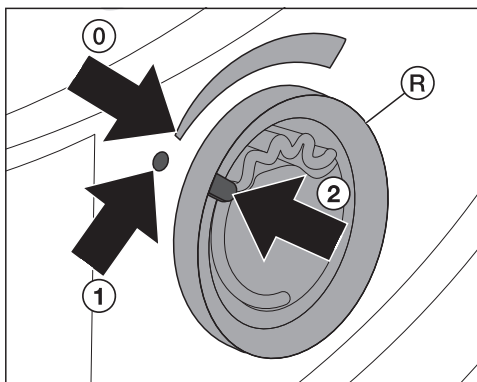
Da se ne bi nakupljale niti, mesto za postavljanje koje se ne koristi mora biti zatvoreno.

Rukovanje

Postavljanje uložka sa mirisom



- ❶ Uložak sa mirisom ubacite do kraja u mesto za postavljanje FragranceDos.

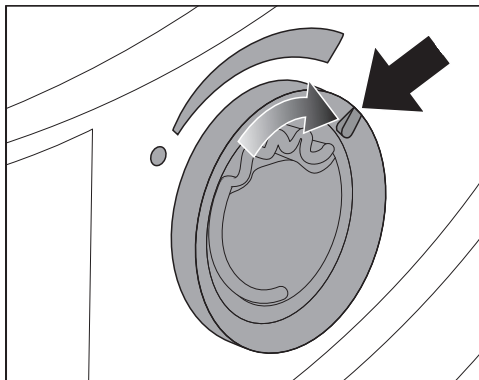


Oznaka ❷ se nalazi na poziciji ❶.

- ❷ Spoljni prsten **R** okrenite malo nadesno.

Savet: Kako uložak sa mirisom ne bi iskliznuo napolje, oznaka ❷ se mora nalaziti na poziciji ❶.

Regulisanje intenziteta mirisa



- Za regulaciju intenziteta mirisa okrenite spoljašnji prsten udesno.

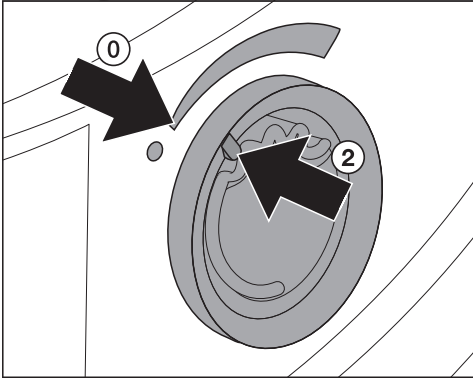
- Što se uložak sa mirisom više otvara, utoliko je intenzitet mirisa jači.
- Miris će se preneti na zadovoljavajući način samo sa vlažnim vešom pri dužem vremenu trajanja programa i dovoljnim prenosom toplote. U programu *Hladno provetravanje* ili ukoliko filteri za niti nisu dovoljno očišćeni, prenos mirisa neće biti dovoljan.

Miris se oseća i u prostoriji gde je postavljena mašina za sušenje veša.

Savet: Ukoliko intenzitet mirisa više nije dovoljan, izvadite uložak sa mirisom i zamijenite ga novim.

Zatvaranje uložka sa mirisom

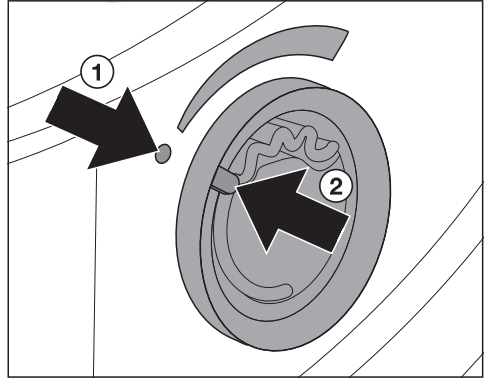
Nakon sušenja zatvorite uložak sa mirisom, kako miris ne bi isparavao.



■ Okrenite spoljašnji prsten ulevo.

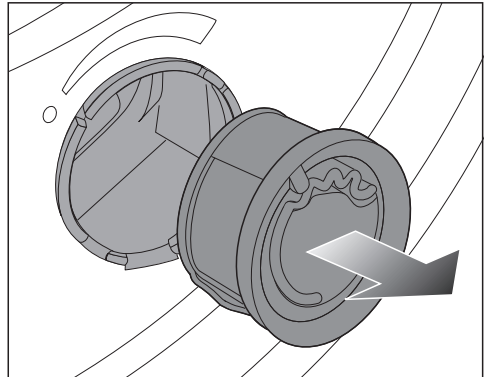
Oznaka ② se nalazi na poziciji ①.

Vađenje uložka sa mirisom



■ Okrenite spoljašnji prsten ulevo.

Oznaka ② se nalazi na poziciji ①.

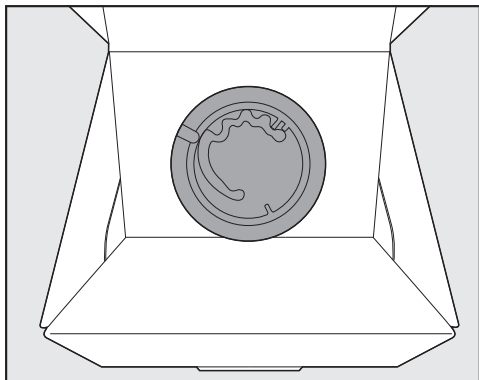


■ Izvadite uložak sa mirisom.

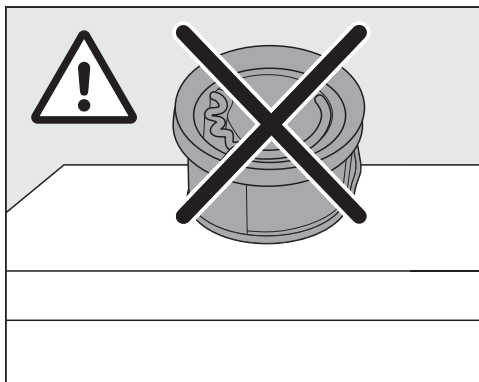
Interval za zamenu: zamenite uložak sa mirisom kada je prazan ili ako miris više nije dovoljan.

Rukovanje

Skladištenje uloška sa mirisom



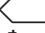
- Uložak sa mirisom čuvati u prodajnoj ambalaži na hladnom i suvom mestu.
- Uložak sa mirisom ne izlagati sunčevoj svetlosti.
- Kod novog uloška zaštitni žig skinuti tek neposredno pre umetanja.



Miris bi mogao da iscuri.
Uložak sa mirisom ne čuvati na stranu, naopako ili položeno.

Pregled programa

Punjenje: podaci se odnose na težinu suvog veša.

Wash2Dry	
Izbor programa se vrši automatski, u zavisnosti od izbora programa, na umreženoj mašini za pranje veša.	
ECO	
Punjenje	9 kg
Artikli	Normalno mokar pamučni veš, kako je opisano pod <i>Pamuk Suvo za orman</i>
Savet	<ul style="list-style-type: none"> - Ovaj program je u pogledu potrošnje energije najefikasniji za sušenje normalno mokrog pamučnog veša. - U ovom programu se dostiže stepen sušenja <i>Suvo za orman</i>.
Napomena za institute za ispitivanje (u skladu sa propisima koji važe do 30.06.2025)	
<ul style="list-style-type: none"> - Program <i>ECO</i> je program za ispitivanja u skladu sa uredbama 932/2012/EU i 392/2012/EU (za program <i>Pamuk</i> ) meren u skladu sa EN 61121. Ovaj program se koristi za procenu usklađenosti sa EU propisima za eko dizajn proizvoda. - Kod podešavanja programa <i>Pamuk</i> i <i>ECO</i> kondenzat treba da se odvodi napolje preko odvodnog creva. 	
Napomena za institute za ispitivanje (u skladu sa propisima koji važe od 01.07.2025)	
<ul style="list-style-type: none"> - Program <i>ECO</i> je program za ispitivanja u skladu sa propisima (EU) 2023/2533 i (EU) 2023/2534 za energetska nalepnicu merenu prema EN 61121. Ovaj program se koristi za procenu usklađenosti sa EU propisima za eko dizajn proizvoda. - Kod podešavanja programa <i>Pamuk</i> i <i>ECO</i> kondenzat treba da se odvodi napolje preko odvodnog creva. 	

Programi

Pamuk	
Stepeni osušenosti	HygieneDry, Ekstra suvo, Suvo za orman plus, Suvo za orman, Suvo za ručno peglanje plus, Suvo za ručno peglanje
Punjenje	9 kg i samo 4,5 kg za <i>HygieneDry</i>
Artikli	HygieneDry - Tkanine od pamuka ili lana koje su u direktnom kontaktu sa kožom, npr. donji veš, veš za bebe, posteljina, frotirski peškiri - Izdržljive tkanine sa simbolom za negu ☺ Ekstra suvo, Suvo za orman plus, Suvo za orman - Majice, radna odeća, jakne, ćebad, kecelje, radni mantili - Jednoslojne i višeslojne tkanine od pamuka Suvo za ručno peglanje plus, Suvo za ručno peglanje - Stoni veš, posteljina ili štirvani veš od pamučnih i lanenih tkanina
Savet	- Ne prekidati <i>HygieneDry</i> . U suprotnom se higijenski rezultat sušenja neće postići. - <i>Ekstra suvo</i> za različite, višeslojne i veoma debele tkanine. - Majice, donji veš, veš za bebe (trikotaža) ne sušiti <i>Ekstra suvo</i> . Tkanine bi mogle da se skupe. - Veš koji za mašinsko peglanje smotajte do peglanja da bi ostao vlažan.

Jednostavno održavanje	
Stepeni osušenosti	HygieneDry, Suvo za orman plus, Suvo za orman, Suvo za ručno peglanje plus, Suvo za ručno peglanje
Punjenje	4 kg
Artikli	Tkanine od sintetičkih vlakana, mešovitog sastava ili pamučne tkanine jednostavne za održavanje, npr. džemperi, haljine, pantalone i čarape/dokolenice
Savet	- Zakopčajte dugmad ili zatvorite rajsferšluse. - Ne prekidati <i>HygieneDry</i> . U suprotnom se higijenski rezultat sušenja neće postići.


QuickPowerDry	
Stepeni osušenosti	Ekstra suvo, Suvo za orman plus, Suvo za orman, Suvo za ručno peglanje plus, Suvo za ručno peglanje
Punjenje	4 kg
Artikli	Novi veš od pamuka, sintetičkih vlakana ili mešovitog sastava
Savet	Skraćivanje vremena trajanja programa

Vuna	
Punjenje	1 kg
Artikal	Tkanine od vune i mešavina sa vunom, koje su označene kao perive, npr. džemperi, štrikane jakne, čarape/dokolenice
Savet	<ul style="list-style-type: none"> - Za pažljivo i nežno sušenje osetljivih vunenih materijala preporučujemo da džempere sušite pojedinačno i ne suviše dugo u mašini za sušenje veša. U slučaju manjih količina smanjite vreme sušenja. - Nakon vađenja iz mašine za sušenje veša raširite džemper položeno dok se ne osuši. - Posebno osetljive vunene tkanine, kao što su na primer tkanine od angore, kamilje vune ili kašmira, najčešće nisu pogodne za ovaj program. Takođe i u slučaju da su osetljive vunene tkanine označene kao pogodne za ručno pranje, važno je da osetljive vunene tkanine ne treba sušiti na programu <i>Vuna</i>. Umesto toga, sušite ih na programu <i>Program za korpu</i> sa korpom za sušenje. Vunene tkanine alternativno možete sušiti položene na vazduhu.

Košulje/Bluze	
Stepeni osušenosti	Suvo za orman plus, Suvo za orman, Suvo za ručno peglanje plus, Suvo za ručno peglanje
Punjenje	2 kg
Artikli	Košulje i bluze od pamuka ili mešovitog sastava

Programi

PowerFresh	
Stepeni osušenosti	Suvo za orman, Suvo za ručno peglanje plus
Punjenje	1 kg
Artikli	oprane, vlažne tkanine
Savet	<ul style="list-style-type: none">- Za osvežavanje i ispravljanje parom- Koristite DryFresh uložak (pribor koji se posebno kupuje).- Postavite DryFresh uložak i podesite intenzitet mirisa: vidi poglavlje „Rukovanje“, „Uložak sa mirisom“- Posuda za kondenzat mora biti napunjena.

Osetljivi veš	
Stepeni osušenosti	Suvo za orman plus, Suvo za orman, Suvo za ručno peglanje plus, Suvo za ručno peglanje
Punjenje	2,5 kg
Artikli	Osetljive tkanine od sintetičkih vlakana, mešanih vlakana, viskoze sa simbolom za negu  , npr. ženski donji veš, tekstil sa aplikacijama
Savet	<ul style="list-style-type: none">- Da bi prilikom sušenja bilo što manje gužvanja, količina veša koju stavljate u mašinu se može još više smanjiti.- <i>DryCare 40</i> je uvek aktivan.

Toplo provetravanje	
Punjenje	9 kg
Artikli	<ul style="list-style-type: none">- sušenje Različite tkanine sušite posebno, npr. Peškiri za kupanje, ogrtači za kupanje, krpe za pranje i za sudove- sušenje do kraja Višeslojne tkanine koji se ne suše ravnomerno zbog svojih svojstava, npr. jakne, jastuci, vreće za spavanje i druge voluminozne tkanine

Teksas	
Stepeni osušenosti	HygieneDry, Ekstra suvo, Suvo za orman plus, Suvo za orman, Suvo za ručno peglanje plus, Suvo za ručno peglanje
Punjenje	3 kg
Artikli	Tekstilni predmeti od teksas platna, npr. jakne, pantalone, košulje, suknje
Savet	<ul style="list-style-type: none"> - Zakopčajte dugmad ili zatvorite rajsferšluse. - Ne prekidati <i>HygieneDry</i>. U suprotnom se higijenski rezultat sušenja neće postići.

Outdoor	
Stepeni osušenosti	Suvo za orman, Suvo za ručno peglanje plus
Punjenje	2,5 kg
Artikli	Funkcionalne tkanine kao što su Outdoor jakne i pantalone sa membranama, npr. Gore-Tex®, SYMPATEX®, WINDSTOPPER®

Impregnacija	
Punjenje	2,5 kg
Artikli	Tkanine od mikrovlakana i pretežno sintetičkih vlakana, npr. Outdoor odeća, odeća za skijanje, odeća za kišu, stoni veš
Savet	<ul style="list-style-type: none"> - Ovaj program ima dodatnu fazu termičkog fiksiranja za impregniranje. - Možete sušiti isključivo tkanine koje su tretirane sredstvima za impregnaciju sa napomenom „pogodno za membranski tekstil“. Ova sredstva su na bazi jedinjenja fluora. - Postoji opasnost od požara. Ne smete sušiti tkanine koje su impregnirane sredstvom na bazi parafina.

DryFresh	
Punjenje	4 kg
Artikli	oprane, vlažne tkanine
Savet	<ul style="list-style-type: none"> - Za osvežavanje bez dodatne pare - Koristite DryFresh uložak (pribor koji se posebno kupuje). - Postavite DryFresh uložak i podesite intenzitet mirisa: vidi poglavlje „Rukovanje“, „Uložak sa mirisom“

Programi

Sportska odeća	
Stepeni osušenosti	Suvo za orman plus, Suvo za orman, Suvo za ručno peglanje plus, Suvo za ručno peglanje
Punjenje	3 kg
Artikli	Odevni predmeti za sport i fitnes, npr. trikoi i pantalone, sportska odeća od mikrovlakana i flis

Ekspres	
Stepeni osušenosti	Ekstra suvo, Suvo za orman plus, Suvo za orman, Suvo za ručno peglanje plus, Suvo za ručno peglanje
Punjenje	4 kg
Artikli	Neosetljive tkanine za program <i>Pamuk</i>
Savet	Skraćivanje vremena trajanja programa sa povećanom potrošnjom energije

Paperje/Bettdecken	
Stepeni osušenosti	HygieneDry, Suvo za orman
Punjenje	1–2 jastuka 40 x 80 cm ili 1 jastuk 80 x 80 cm ili 1 jorgan
Artikli	Jastuci i jorgani sa punjenjem od perja (paperja) ili sintetike
Savet	<ul style="list-style-type: none">- Ukoliko se perje izlože toploti i vlazi, usled prirodnih svojstava dolazi do pojave određenog mirisa. Nakon sušenja stavite posteljinu van mašine za sušenje veša da se proветри.- Ne prekidajte program. U suprotnom se higijenski rezultat sušenja neće postići.

Vuna - završna obrada	
Punjenje	1 kg
Artikli	Tkanine od vune i mešavina sa vunom, npr. džemperi, štrikane jakne, čarape/dokolenice
Savet	<ul style="list-style-type: none">- Vunene tkanine dobijaju završnu obradu i za kratko vreme se rastresu i postanu mekše, ali nisu sasvim suve.- Nakon završetka programa izvadite tkanine i raširite ih radi sušenja.

Svila - završna obrada	
Punjenje	1 kg
Artikli	Tekstilni predmeti od svile, npr. bluže, košulje
Savet	<ul style="list-style-type: none"> - Program za smanjenje nabora, ali tkanine se ne suše do kraja. - Tkanine izvadite nakon završetka programa.

Ravnanje	
Stepeni osušenosti	Suvo za orman, Suvo za ručno peglanje
Punjenje	1 kg
Artikli	oprane, vlažne tkanine
Savet	<ul style="list-style-type: none"> - Za smanjenje gužvanja nakon prethodnog centrifugiranja u mašini za pranje veša bez dodatne pare. - Za negu vlažnih tkanina možete odabrati stepen sušenja. - Izvadite tkanine odmah nakon završetka programa.

QuickHigijena	
Punjenje	4 kg
Artikli	<ul style="list-style-type: none"> - Izdržljive tkanine sa simbolom za negu ☺ - Tkanine od pamuka ili lana koje su u direktnom kontaktu sa kožom, npr. donji veš, veš za bebe, posteljina, frotirski peškiri
Savet	<ul style="list-style-type: none"> - Takođe pogodno i za čist, suv veš - Duže vreme održavanja temperature na konstantnoj temperaturi. Zahvaljujući održavanju temperature mikroorganizmi (klice ili kućne grinje) se uništavaju i smanjuju se alergeni u vešu. - Ne prekidajte program. U suprotnom se higijenski rezultat sušenja neće postići. - Skraćivanje vremena trajanja programa

Programi

Posteljina	
Stepeni osušenosti	HygieneDry, Ekstra suvo, Suvo za orman plus, Suvo za orman, Suvo za ručno peglanje plus, Suvo za ručno peglanje
Punjenje	4 kg
Artikli	Posteljina, čaršavi, jastučnice
Savet	<ul style="list-style-type: none">- Zakopčajte dugmad ili zatvorite rajsferšluse.- Ne prekidati <i>HygieneDry</i>. U suprotnom se higijenski rezultat sušenja neće postići.

Automatski program	
Stepeni osušenosti	HygieneDry, Ekstra suvo, Suvo za orman plus, Suvo za orman, Suvo za ručno peglanje plus, Suvo za ručno peglanje
Punjenje	5 kg i samo 4 kg za <i>HygieneDry</i>
Artikli	Različite tkanine za programe <i>Pamuk</i> i <i>Jednostavno održavanje</i>
Savet	<ul style="list-style-type: none">- Zakopčajte dugmad ili zatvorite rajsferšluse.- Ne prekidati <i>HygieneDry</i>. U suprotnom se higijenski rezultat sušenja neće postići.

Program za korpu	
Punjenje	Punjenje korpe 3,5 kg
Artikli	Prozvodi pogodni za mašinsko sušenje, koje ne bi trebalo izlagati mehaničkom opterećenju
Savet	<ul style="list-style-type: none">- Ovaj program se sme birati samo u kombinaciji sa korpom za sušenje (pribor koji se posebno kupuje).- Vodite računa o uputstvu za upotrebu korpe za sušenje.

Hladno provetravanje	
Punjenje	9 kg
Artikli	Za provetravanje tkanina bez zagrevanja

Dodatne funkcije

Prethodno peglanje

Ispravljanje čistog, vlažnog veša parom.

Maksimalno punjenje: 1 kg

Posuda za kondenzat mora biti napunjena.

DryCare 40

Sve perive tkanine se suše na 40°C.

Sortiranje tkanina nije neophodno.

Maksimalno punjenje:

- 4,5 kg u programu *Pamuk*
- 4,0 kg u programu *Automatski program*
- U drugim programima se odgovarajuće navedeno maksimalno punjenje ne sme prekoračiti.

Quick

Tkanine se ne suše sa skraćenim vremenom trajanja programa (PowerDry).

Ekstra tiho

Smanjenje buke prilikom sušenja.

SingleDry

Manja količina pojedinačnih tekstilnih predmeta se može osušiti za kratko vreme (PowerDry).


Maksimalno punjenje: 1 kg

Ušteda energije

Ušteda energije pri sušenju, uz duže vreme trajanja.

Nežno plus

Tkanine se suše na blagoj temperaturi.

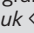
Pogodno za sve odevne predmete sa simbolom za negu , npr. od akrila.

Program traje duže.

Programi

Podaci o potrošnji

Podaci o potrošnji u skladu sa propisima 932/2012/EU i 392/2012/EU važe do 30.06.2025

	Punjenje ¹	Stepen centrifugiranja mašine za pranje veša	Preostala vlažnost	Energija	Vreme trajanja programa
	kg	obrt./min.	%	kWh	min
ECO²	9,0	1.000	60	1,44	231
	4,5	1.000	60	0,75	132
Pamuk – za orman	9,0	1.200	53	1,30	209
	9,0	1.400	50	1,25	198
	9,0	1.600	44	1,10	177
Pamuk, vlažno za peglanje	9,0	1.000	60	1,11	143
	9,0	1.200	53	0,95	125
	9,0	1.400	50	0,90	117
	9,0	1.600	44	0,75	99
Jednostavno održavanje – suvo za orman	4,0	1.200	40	0,45	65
Osetljiv veš – suvo za orman	2,5	800	50	0,45	65
Košulje – suvo za orman	1,0	600	60	0,30	45
Ekspres – suvo za orman	4,0	1.000	60	0,75	100
Impregnacija – suvo za orman	2,5	800	50	0,70	100
¹ Težina suvog veša					
² Program <i>ECO</i> je program ispitivanja u skladu sa uredbama 932/2012/EU i 392/2012/EU (za program <i>Pamuk</i> ) za energetske nalepnice prema EN 61121.					
Sve vrednosti koje nisu navedene određuju se prema standardu EN 61121.					

Podaci o potrošnji mogu se razlikovati od navedenih vrednosti u zavisnosti od veličine opterećenja, različitih vrsta tekstila, preostale vlage nakon centrifuge, izabranih dodatnih parametara programa, fluktuacija napona u električnoj mreži ili tvrdoće vode.

Podaci o potrošnji

Podaci o potrošnji prema propisima (EU) 2023/2533 i (EU) 2023/2534 važe od 01.07.2025

Programi	Punjenje ² kg	Vreme trajanja programa sat:min.	Energija kWh	Konačna vlaga nakon sušenja %
ECO ¹	9,0	3:51	1,44	0
	4,5	2:12	0,75	0
Pamuk Ekstra suvo	9,0	3:30	1,72	- 4
	4,5	2:10	1,00	- 4
Pamuk Suvo za ručno peglanje	9,0	2,23	1,11	12
	4,5	1:45	0,70	12
Jednostavno održavanje Suvo za orman plus	4,0	1,07	0,47	0
Jednostavno održavanje Suvo za orman	4,0	1:05	0,45	2
Jednostavno održavanje Suvo za ručno peglanje	4,0	0:48	0,32	12
Osetljivi veš Suvo za orman	2,5	1:05	0,45	0

¹ ECO je program ispitivanja prema propisima (EU) 2023/2533 i (EU) 2023/2534 za energetska oznaku merenu prema EN 61121. Nivo zvučne snage kada je potpuno popunjen za program ECO testa je 60 dB(A) re 1 pW.

² Opterećenje se odnosi na težinu suvog veša.

Za ostale programe bez ECO programa date su orijentacione vrednosti, određene na osnovu standarda EN 61121.

Podaci o potrošnji mogu se razlikovati od navedenih vrednosti u zavisnosti od veličine opterećenja, različitih vrsta tekstila, preostale vlage nakon centrifuge, izabranih dodatnih parametara programa, fluktuacija napona u električnoj mreži ili tvrdoće vode.

Programi

List sa podacima prema delegiranoj uredbi (EU) br. 392/2012 važi do 30.6.2025

Tehnički list za mašinu za sušenje veša u domaćinstvu

prema delegiranoj Uredbi (EU) br. 392/2012

MIELE	
Naziv/oznaka modela	TQ 1000 WP Nova Edition
Nominalni kapacitet ¹	9,0 kg
Vrsta mašine za sušenje veša u domaćinstvu (sistem za odvod vazduha/kondenzata)	- / •
Klasa energetske efikasnosti	
A+++ (najviša efikasnost) do D (najniža efikasnost)	A+++
ponderisana godišnja potrošnja energije (AE _c) ²	170 kWh/godišnje
Mašina za sušenje veša (sa/bez automatskog programa)	• / -
Potrošnja energije standardnog programa za pamuk	
Potrošnja energije pri punom opterećenju	1,44 kWh
Potrošnja energije pri delimičnom opterećenju	0,75 kWh
ponderisana potrošnja struje u isključenom stanju (P _o)	W
ponderisana potrošnja struje kada mašina nije isključena (P _i)	W
Trajanje statusa neisključene mašine (T _i) ³	min
Standardni program na koji se odnose informacije na etiketi i u tehničkom listu ⁴	Pamuk sa strelicom
Vreme trajanja standardnog programa za pamuk	
Ponderisano vreme trajanja programa	174 min.
Vreme trajanja programa potpuno napunjene mašine	231 min.
Vreme trajanja programa delimično napunjene mašine	132 min.
Klasa efikasnosti kondenzacije ⁵	
A (najviša efikasnost) do G (najniža efikasnost)	A
ponderisana efikasnost kondenzacije kod „Standardnog programa za pamuk potpuno i delimično napunjene mašine“	94%
prosečna efikasnost kondenzacije kod „Standardnog programa za pamuk potpuno napunjene mašine“	95%
prosečna efikasnost kondenzacije kod „Standardnog programa za pamuk delimično napunjene mašine“	94%
Nivo zvučne snage (L _{WA}) ⁶	dB(A) re 1 pW
Ugradni uređaj	-

- Da, postoji

¹ u kg pamučnog veša za standardni program za pamuk potpuno napunjene mašine


² Na osnovu 160 ciklusa sušenja za standardni program za pamuk potpuno i delimično napunjene mašine, kao i potrošnje kod režima rada sa malom potrošnjom struje. Stvarna potrošnja energije po ciklusu zavisi od načina upotrebe uređaja.

³ Ako je mašina za sušenje veša u domaćinstvu opremljena funkcijom upravljanja snagom


⁴ Ovaj program je pogodan za sušenje normalnih, mokrih pamučnih tkanina i što se tiče potrošnje energije najefikasniji za pamuk.

⁵ Ukoliko je mašina za sušenje veša u domaćinstvu kondenzaciona mašina za sušenje veša

⁶ Za standardni program za pamuk potpuno napunjene mašine

 Opasnost od požara zbog pogrešne upotrebe i rukovanja.

Veš bi mogao da se zapali i uništi mašinu za sušenje veša i okolni prostor. Pročitajte i sledite uputstva u poglavlju „Sigurnosna uputstva i upozorenja“.

 Oštećenja usled stranih tela u vešu.

Strana tela bi mogla da se istope, zapale ili eksplodiraju.

Odstranite sva strana tela (npr. posude za doziranje deterdženta, upaljače itd.) iz veša.

Saveti

Saveti za pranje

Da bi se isključila opasnost od požara u mašini za sušenje veša, temeljno operite veoma prljave tekstilne predmete.

- Koristite dovoljno deterdženta.
- Izaberite visoku temperaturu pranja.
- U slučaju nedoumice, operite tkanine nekoliko puta.

Kako bi se sprečilo da nove tkanine sa intenzivnom bojom prenesu boju na druge tkanine ili plastiku u mašini za sušenje veša, višak boje se mora isprati.

- Nove tkanine u boji pre prvog sušenja operite temeljno i odvojeno.

Za obradu štirkanog veša u mašini za sušenje veša se prilikom pranja mora povećati doziranje štirka.

- Međutim, za uobičajeni završni efekat dozirajte dvostruku količinu štirka.

Nedovoljno centrifugirane tkanine povećavaju potrošnju energije mašine za sušenje veša i produžavaju vreme trajanja programa. Može da dođe do smetnje.

- Odaberi maksimalni broj obrtaja centrifuge.

Saveti za sušenje

- Razvrstajte tkanine prema istoj vrsti vlakana i tkanja.
- Razvrstajte tkanine prema istim simbolima na etiketi za održavanje.
- Razvrstajte tkanine prema boji, kako se na tkanine ne bi prenosile niti drugih boja.
- Rastresite tkanine pre stavljanja u mašinu za sušenje veša.
- Zatvorite navlake za jorgane i jastučnice, kako u njih ne bi dospeli drugi tekstilni predmeti.
- Zavežite tekstilne kaiševe i trake na keceljama.
- Zatvorite dugačke rajsferšluse.

Korisne informacije

Zaštita mašine za sušenje veša

Da bi se izbegla oštećenja na mašini za sušenje veša, proverite da li se tkanine nalaze u besprekornom stanju.

- Zašijte oštećene porube i šavove na tekstilnim predmetima, kako bi se sprečilo ispadanje ispune (npr. ispune jastuka) koje bi moglo izazvati požar veša.
- Olabavljenu žicu grudnjaka ušijte ili je izvadite, kako se ne bi odvojila i zaglavila.
- Zatvorite kukice i omče, kako se ne bi zakačile.

Zaštita veša

Prekomerno sušenje dovodi do habanja veša.

- Nemojte sušiti suviše dugo. Odaberite stepen sušenja sa većom preostalom vlažnošću ili kraće trajanje sušenja.

Prepunjavanje dovodi do habanja veša, negativno utiče na rezultat sušenja i dolazi do većeg gužvanja.

- Obratite pažnju na preporučene količine punjenja za ovu mašinu za sušenje veša.

Košulje i bluze su sklone većem gužvanju, ukoliko je količina punjenja velika.

- Da bi se gužvanje i povećana potreba za peglanjem sveli na minimum, u slučaju nedoumice smanjite količinu punjenja.

Trikotaža (npr. majice, donji veš) se skupi prilikom prvog pranja.

- Kako bi se izbeglo dalje skupljanje nemojte prekomerno sušiti trikotažu.

- Trokotažu po mogućnosti kupujte u nešto većoj veličini.




Čisto laneno platno mora biti označeno na etiketi za održavanje kao pogodno za sušenje u mašini za sušenje veša.



- U slučaju nedoumice koristite program *Ravnanje*.

Tkanine intenzivnih boja sa visokim sadržajem vlakana mogu ostaviti niti na svetlim tkaninama, što bi zahtevalo ponovno pranje.

- Odvojite tkanine intenzivnih boja.

Simboli na etiketi za negi veša

Sušenje	
	Temperatura
	normalna ili povišena
	smanjena
	nije pogodno za mašinsko sušenje

Peglanje i mašinsko peglanje	
	Temperatura
	••• vruće, •• srednje, • manje
	ne peglati ručno ili mašinski

Odgovarajući program

Sledite opis u poglavlju „Programi“. Naći ćete savete za izbor programa.

Odgovarajući stepen osušenosti

Da biste Vaš veš precizno osušili, kod mnogih programa možete izabrati stepen sušenja.

- *HygieneDry* za tkanine sa posebnim higijenskim zahtevima
- za višeslojne ili posebno debele tkanine koje se ne suše za *Suvo za orman* +
- *Suvo za orman plus* za tkanine koje se odlažu direktno u orman
- *Suvo za orman* za tkanine koje se mogu skupiti, npr. tkanine od laganog pamuka ili žerseja
- *Suvo za ručno peglanje +/Suvo za ručno peglanje* za tkanine koje treba peglati ručno ili mašinski

Stepen osušenosti HygieneDry

Savet: Ukoliko imate posebne higijenske zahteve za vaše tkanine, onda odaberite *HygieneDry*.

Sa stepenom osušenosti *HygieneDry* proces sušenja se vrši tokom dužeg vremenskog perioda na konstantno visokoj temperaturi. Na ovaj način mikroorganizmi (npr. klice ili kućne grinje) će se uništiti, a alergeni u vešu smanjiti.

Potrošnja energije mašine za sušenje veša je veća, a vreme trajanja programa duže.

Higijenski rezultat sušenja se ne postiže.

Program sa odabranim stepenom osušenosti *HygieneDry* se ne sme prekidati.

Odgovarajuće odlaganje vremena

Kod pojedinih programa možete odabrati vreme, npr. u programu *Toplo pro-
vetravanje*.

Savet: Ne birajte odmah najduže vreme. Isprobavanjem utvrdite koje je vreme najpogodnije.

Prilagođavanje podešavanja

Pregled podešavanja

Podešavanja: pregled

* Sledite uputstva na displeju.

Uopšteno ▶

Ažuriranje softvera ▶

Jezik ▶ *

Datum i tačno vreme ▶ *

Osvetljenje ▶ *

Zvuci ▶ *

Zvučni signali ▶

Zvuk za kraj programa ▶

Bezbednost ▶

Blokada uklj. uređaja ▶

Podešavanje

Obraditi

Brisanje

PIN kod ▶

Senzor blizine ▶

Isključeno

Blizu

Daleko

Fabrička podešavanja ▶

Resetovati uređaj

Umrežavanje ▶

WLAN

Veza ▶

Jačina signala ▶

Kućna mreža ▶

IP-adresa ▶

Resetovanje

Daljinsko upravljanje

Funkcije uređaja ▶

Memory

ComfortOpen

Zaštita od gužvanja ▶

Zaštita od gužvanja

Trajanje ▶

0:30 → 2:00 h

Stepeni osušenosti ▶

Automatski program

Pamuk

Jednostavno održavanje

Prikaz vazd. puteva ▶

Osetljivo

Normalno

Neosetljivo

Osvetljenje ▶ *

Ručka na vratima

Temperatura hlađenja ▶

Informacije ▶

Softver ▶ *

Central Control Unit ▶

Actor Sensor Units ▶

Pravne informacije ▶

Open-Source licence ▶

Potrošnja ▶

Poslednji program ▶

Ukupna potrošnja ▶

Radni sati

Informacije ▶

Fabrička podešavanja ▶

Uopšteno

Nalazite se u ≡ ▶  *Podešavanja* ▶ *Uopšteno*.

Ažuriranje softvera

Nalazite se u ≡ ▶  *Podešavanja* ▶ *Uopšteno* ▶ *Ažuriranje softvera*.

Da biste dobijali ažuriranja mora biti uspešno uspostavljena veza sa vašom kućnom mrežom.

Ovu funkciju možete uključiti kako bi se softver održavao na najsavremenijem tehnološkom nivou razvoja firme Miele. Čim je dostupno novo ažuriranje, na displeju vaše mašine za pranje veša se prikazuje obaveštenje.

Bezbednost

Blokada uklj. uređaja

Nalazite se u ≡ ▶  *Podešavanja* ▶ *Uopšteno* ▶ *Bezbednost* ▶ *Blokada uklj. uređaja*.

Blokada uključivanja uređaja štiti od neovlašćenog rukovanja.

- *Podešavanje*

Od vas će biti zatraženo da izaberete metodu unosa za blokadu uključivanja uređaja. Prilikom svakog uključivanja morate otključati displej.

- *Obraditi*

Ova tačka menija se prikazuje samo ukoliko je blokada uključivanja uređaja već konfigurisana. Možete promeniti izabrani PIN kôd.

- *Brisanje*

Ova tačka menija se prikazuje samo ukoliko je blokada uključivanja uređaja već konfigurisana. Možete izbrisati blokadu uključivanja uređaja. Zaštita od neovlašćenog rukovanja više ne postoji.

Savet: Zabeležite *PIN kod*. Ukoliko ste zaboravili PIN kôd, samo servisna služba može da resetuje PIN kôd.

Senzor blizine

Nalazite se u ≡ ▶  *Podešavanja* ▶ *Uopšteno* ▶ *Senzor blizine*.

Senzor blizine detektuje pokrete unutar određenog područja. Možete da isključite senzor blizine ili da podesite domet senzora blizine (*Blizu* ili *Daleko*).

Fabrička podešavanja

Nalazite se pod ≡ ▶  *Podešavanja* ▶ *Uopšteno* ▶ *Fabrička podešavanja*.

Možete vratiti uređaj na fabrička podešavanja.

Umrežavanje

Nalazite se u ≡ ▶  *Podešavanja* ▶ *Umrežavanje*.

Umrežavanje omogućava rukovanje preko Miele aplikacije ili eksternog govornog asistenta, kao i ažuriranje softvera.

WLAN

Nalazite se u ≡ ▶  *Podešavanja* ▶ *Umrežavanje*.

Veza sa kućnom mrežom je moguća samo ukoliko je uključeno podešavanje *WLAN*.

Veza

Nalazite se u ≡ ▶  *Podešavanja* ▶ *Umrežavanje* ▶ *Veza*.

Možete očitati informacije o vašoj kućnoj mreži.

- *Jačina signala*

Prikazuje se jačina primljenog *WLAN* signala.

Prilagođavanje podešavanja

- *Kućna mreža*
Možete očitati kvalitet veze sa vašom kućnom mrežom.
- *IP-adresa*
Prikazuje se IP adresa.
- *Resetovanje*
Ukoliko resetujete podatke za umrežavanje, rukovanje preko Miele aplikacije ili eksternog govornog asistenta, kao i ažuriranje softvera više neće biti mogući. Morate ponovo obaviti povezivanje sa vašom kućnom mrežom.

Daljinsko upravljanje

Nalazite se u   *Podešavanja* ▶ *Umrežavanje*.

Rukovanje preko Miele aplikacije ili eksternog govornog asistenta je moguće samo ako je uključeno podešavanje *Daljinsko upravljanje*.

Funkcije uređaja

Ovde ćete naći različita podešavanja za proces sušenja.

Memory

Nalazite se pod   *Podešavanja* ▶ *Funkcije uređaja* ▶ *Memory*.

Nakon pokretanja programa mašina za sušenje veša memoriše poslednje odabrane parametre programa (stepen osušenosti, neke od dodatnih funkcija).



Kod ponovnog biranja programa, mašina za sušenje veša prikazuje sačuvane parametre.

ComfortOpen

Nalazite se pod   *Podešavanja* ▶ *Funkcije uređaja* ▶ *ComfortOpen*.

Vrata mašine za sušenje veša se otvaraju, ukoliko je zaštita od gužvanja završena ili je program prekinut.

Zaštita od gužvanja

Nalazite se pod   *Podešavanja* ▶ *Funkcije uređaja* ▶ *Zaštita od gužvanja*.

Funkcija zaštite od gužvanja smanjuje gužvanje nakon završetka programa. Bučanj se povremeno pokreće unutar odabranog vremenskog perioda. Vrata mašine za sušenje veša možete otvoriti u svakom trenutku.

Stepeni osušenosti

Nalazite se pod   *Podešavanja* ▶ *Funkcije uređaja* ▶ *Stepeni osušenosti*.

Stepeni osušenosti odabranog programa se mogu individualno prilagoditi: od vlažnijeg (levo) do suvljeg (desno), što ima uticaj na vreme trajanja programa i potrošnju energije.



Prikaz vazd. puteva

Nalazite se pod   *Podešavanja* ▶ *Funkcije uređaja* ▶ *Prikaz vazd. puteva*.

Nakon dužeg perioda korišćenja se na kraju programa prikazuje informacija da se moraju ukloniti vlakna iz filtera za niti i filtera u podnožju mašine. Osetljivost ovog podsetnika se može podesiti ili isključiti u zavisnosti od stepena nakupljanja niti: zavisno od toga da li je stepen jači ili slabiji.

Savet: Ukoliko ste mišljenja da se informacija za uklanjanje niti suviše često prikazuje, iako se uopšte nije nakupilo puno niti, onda odaberite Neosetljivo.

Temperatura hlađenja

Nalazite se pod   *Podešavanja* ▶ *Funkcije uređaja* ▶ *Temperatura hlađenja*.

Za sve programe sa podešavanjem stepena osušenosti se može menjati temperatura hlađenja u fazi hlađenja pre kraja programa. Što je odabrana temperatura niža, to će faza hlađenja trajati duže.

Informacije

Pravne informacije

Nalazite se u   *Podešavanja* ▶ *Informacije* ▶ *Pravne informacije*.

Možete očitati koje se integrisane komponente otvorenog koda koriste u softveru.

Licence otvorenog koda

Ovde možete da vidite informacije.

Autorska prava i licence za korisnički i upravljački softver

Za rukovanje i upravljanje uređajem, Miele koristi sopstveni ili softver trećih lica za koji ne važe takozvani uslovi licenciranja otvorenog kôda. Ovaj softver/softverske komponente su zaštićeni autorskim pravom. Autorska prava preduzeća Miele i trećih lica moraju da se poštuju.

Nadalje, ovaj uređaj sadrži softverske komponente koje se distribuiraju pod uslovima licence otvorenog kôda. Sadržane komponente otvorenog kôda, pored pripadajućih napomena o autorskim pravima, kopije trenutno važećih uslova licence, kao i eventualne dodatne informacije, mogu da se pogledaju u uređaju pod tačkom menija *Podešavanja* | *Parametri uređaja* | *Pravne informacije* | *Licence otvorenog kôda*. Na tom mestu navedene regulative odgovornosti i garancije uslova licence otvorenog kôda važe samo u odnosu na važeće nosioce prava.

Potrošnja

Nalazite se pod   *Podešavanja* ▶ *Informacije* ▶ *Potrošnja*.

Prikaz potrošnje u kWh za poslednji program, ili za ukupno vreme rada mašine za sušenje veša.

Radni sati

Nalazite se u   *Podešavanja* ▶ *Informacije*.

Možete očitati broj radnih sati.

Servis

Nalazite se u   *Podešavanja* ▶ *Servis*.

Možete podesiti da li Miele servisna služba u slučaju servisiranja treba da dobije pristup softveru.

Remote Access

Servisna služba može daljinski pristupiti softveru.

Čišćenje i održavanje

Čišćenje kućišta, bubnja i komandne ploče

⚠ Opasnost od strujnog udara usled mrežnog napona.

Kada je mašina za sušenje veša isključena, još uvek je pod mrežnim naponom.

Pre čišćenja i održavanja izvucite mrežni utikač.

⚠ Oštećenja usled prodiranja vode.

Usled pritiska vodenog mlaza u mašinu za sušenje veša može da proдре вода i ošteti delove mašine.

Ne prskajte mašinu za sušenje veša vodenim mlazom.

⚠ Oštećenja usled sredstava za čišćenje.

Sredstva za čišćenje koja sadrže rastvarače, abrazivna sredstva, sredstva za čišćenje stakla ili univerzalna sredstva za čišćenje mogu da oštete plastične površine i druge delove.

Nemojte da koristite ovo sredstvo za čišćenje.

Preporuka za čišćenje:

čistite mekanom krpom 1 do 2 puta godišnje i po potrebi.

- Kućište i komandnu ploču očistite blagim sredstvom za čišćenje ili sapunicom i obrišite ih mekanom krpom.
- Ako je poželjno, bubanj čistite odgovarajućim sredstvom za čišćenje plemenitog čelika.

Čišćenje filtera za niti

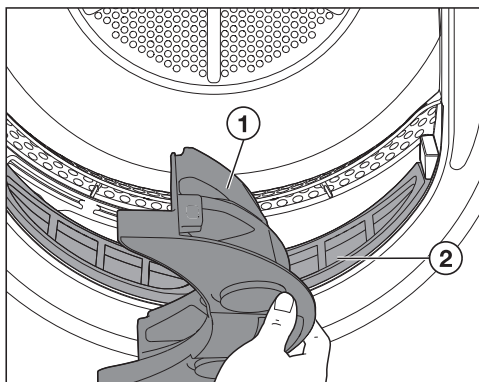
Prilikom sušenja se oslobađaju vlakna koja se stvaraju uglavnom usled trenja tokom nošenja ili delimično tokom pranja veša. Filteri za niti hvataju vlakna.

Zagađenje životne sredine usled nepravilnog odlaganja niti.

Da bi se sprečilo širenje mikroplastike u sistemu za otpadnu vodu, niti ne bi trebalo da dospeju u odvod.

Sve niti koje su se sakupile u filteru za niti bacite u kantu za kućni otpad.

Interval čišćenja



Oba filtera za niti, ① i ②, čistite nakon svakog programa za sušenje.

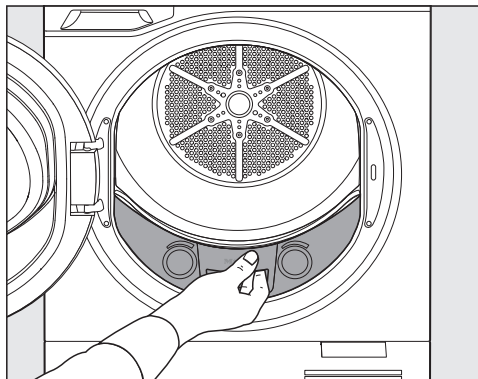
Produžetak vremena trajanja programa usled previše nakupljenih niti.

Može doći do smetnje.

Nakon sušenja očistite filtere za niti.

Uklanjanje gornjeg filtera za niti

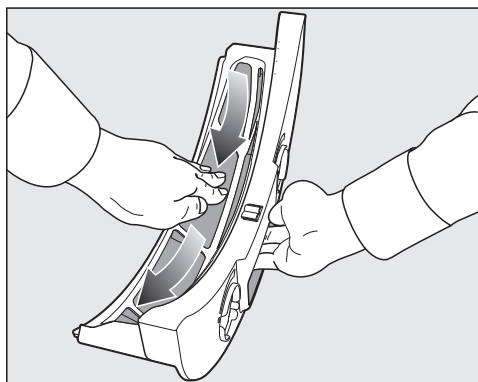
- Otvorite vrata mašine za sušenje veša.



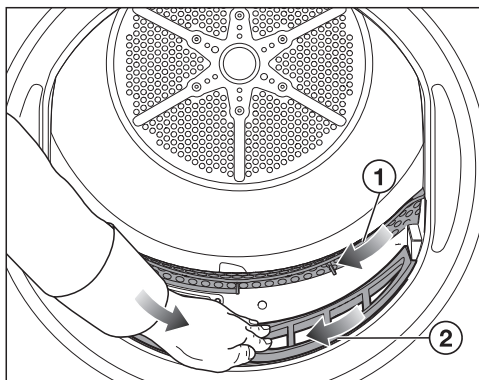
- Izvucite filter za niti napolje.

Uklanjanje niti

Savet: Pri skidanju rukom se pod Vašim prstima stvara klupko od niti. Skinite preostali niti sa klupkom od niti.



- Uklonite niti.



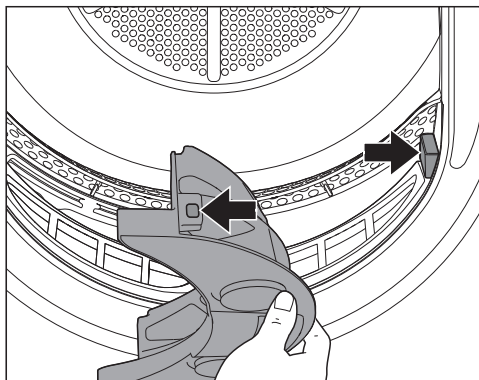
- Uklonite niti ① krpom za brisanje.
- Uklonite niti ②.

Savet: Alternativno koristite usisivač sa usisnom četkom.

Ukoliko koristite uski nastavak, on mora biti neoštećen. Pukotine ili neravnine na uskom nastavku mogu dovesti do oštećenja.

Čišćenje osvetljenja uložka sa mirisom

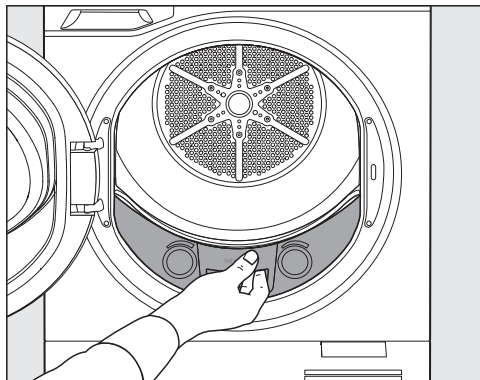
LED lampica preko svetlovoda osvetljava FragranceDos mesta za postavljanje u filteru za niti.



- Uklonite ostatke krpom za brisanje (strelice).

Čišćenje i održavanje

Postavljanje gornjeg filtera



- Gurnite filter za niti unutra.
- Zatvorite vrata mašine za sušenje veša.

Čišćenje senzora preostale vlage

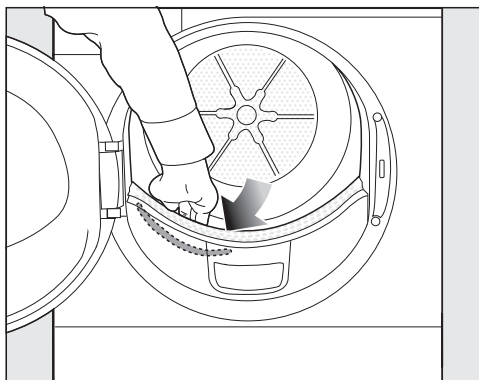
Senzor preostale vlage u mašini za sušenje veša neprekidno meri preostalu vlažnost veša radi optimalnog rezultata sušenja.

Interval čišćenja

Senzor preostale vlage čistite 1 do 2 puta godišnje pomoću mekane krpe.

Smetnja pri merenju preostale vlažnosti.

Preostala vlažnost se pogrešno određuje jer ostaci deterdženta stvaraju naslagu na senzoru preostale vlage. Očistite senzor preostale vlage.



- Posegnite rukom u bubnju mašine za sušenje veša.

U prednjem delu, levo, možete osetiti duguljasti, metalni senzor preostale vlage.

- Očistite senzor preostale vlage pomoću vlažne krpe za brisanje i malo sapunice.
- Osušite mekanom krpom za brisanje.

Čišćenje filtera u podnožju mašine

Zagađenje životne sredine usled nepravilnog odlaganja niti.

Da bi se sprečilo širenje mikroplastike u sistemu za otpadnu vodu, niti ne bi trebalo da dospeju u odvod.

Da biste sakupili vodu od čišćenja, osnovni filter čistite u činiji ili kanti.

Interval čišćenja

Filter u podnožju mašine čistite samo kada se za to pojavi prikaz na displeju ili ako se vreme trajanja programa značajno produžilo.

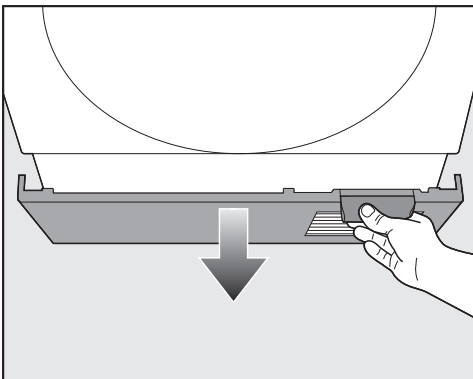
Filter u podnožju mašine ne čistiti nakon svakog programa za sušenje. Često čišćenje ubrzava prerano habanje.

Smetnja usled začepljenog filtera u podnožju mašine.

Vreme trajanja programa se produžava i dolazi do prekida programa ili smetnje.

Očistite filter u podnožju mašine.

Otvaranje poklopca postolja uređaja

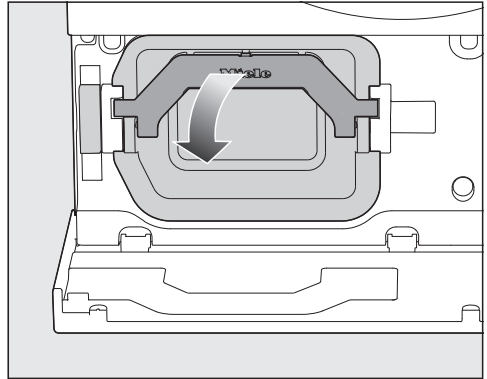


- Otvorite poklopac postolja uređaja.

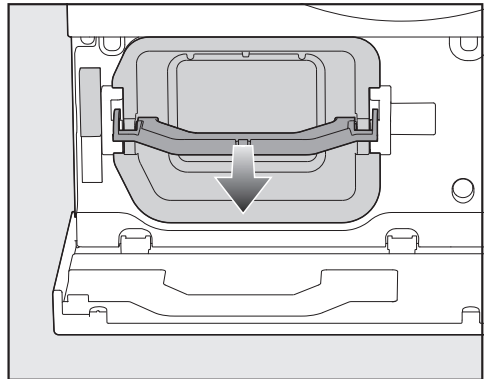
Poklopac postolja uređaja se može slomiti.

Ne stavljajte ništa na otvoreni poklopac postolja uređaja.

Uklanjanje držača sa filterom u podnožju mašine

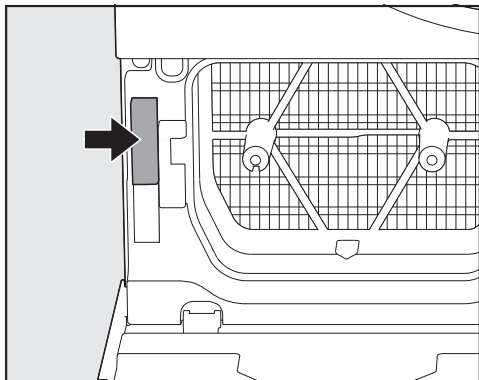


- Preklopite ručku nadole.



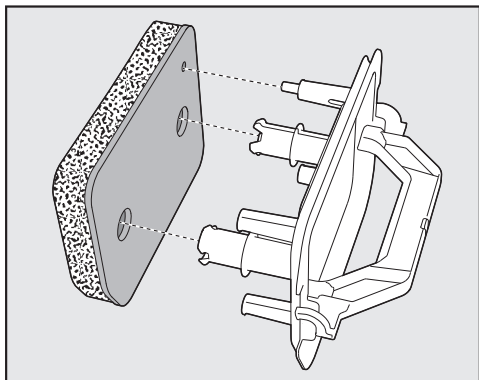
- Izvucite držač prema napred, držeći ga za ručku.

Čišćenje i održavanje



Izvlačenjem držača se aktivira sigurnosni element (strelica). Sigurnosni element sprečava zatvaranje poklopca postolja uređaja bez postavljenog držača. Sigurnosni element se deaktivira umetanjem držača.

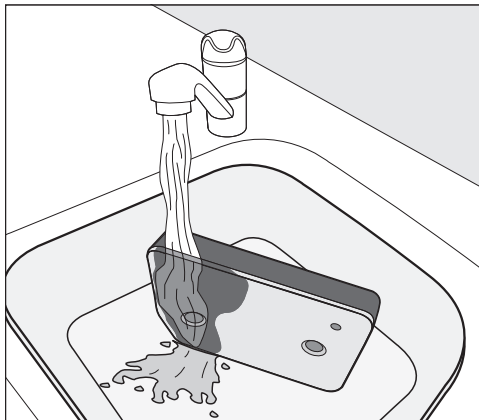
Čišćenje filtera u podnožju mašine



- Izvucite filter u podnožju mašine sa držača.

Da biste sakupili vodu za čišćenje, stavite posudu ili kantu ispod slavine.

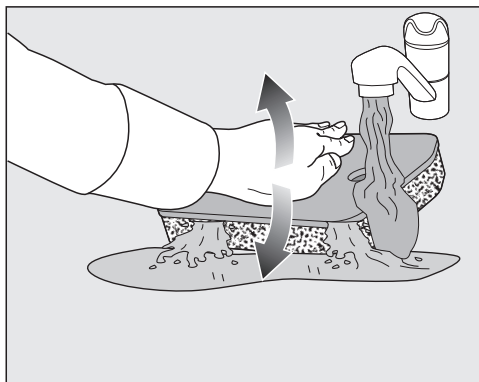
- Nežno i temeljno operite filter u podnožju mašine tekućom vodom.



Savet: Da biste brže uklonili ostatke sa površine, pustite mlaz vode da teče vertikalno preko prednje strane filtera u podnožju mašine.

- Povremeno pažljivo iscedite filter u podnožju mašine.

Savet: Postavite osnovni filter ravno u posudu ili kantu.



- Da biste uklonili dublje ostatke, nekoliko puta dlanom pritisnite filter u podnožju mašine.

- Ispirajte i perite ceo filter u podnožju mašine dok ostaci više nisu vidljivi.

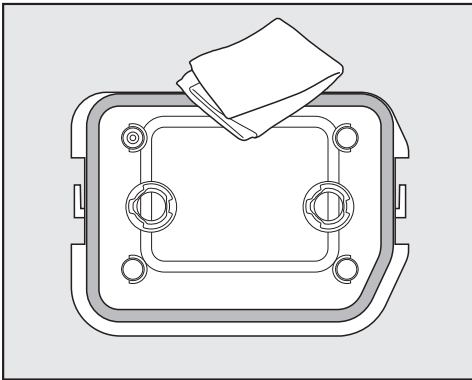
- Lagano stisnite osnovni filter ravnom rukom dok voda više ne curi.

Savet: Da biste apsorbirali vodu, postavite vlažni filter u podnožju mašine između 2 peškira. Na ravnoj površini, dlanom nežno iscedite filter u podnožju mašine. Filter u podnožju mašine se brže suši.

Izlijte vodu za čišćenje

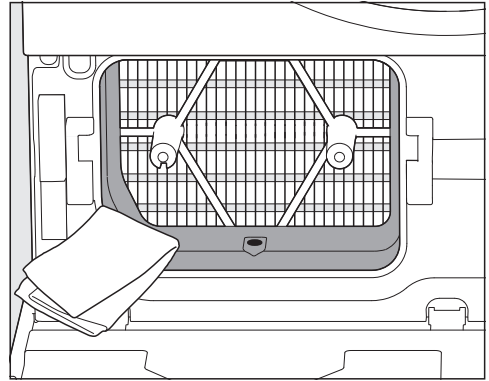
- Da biste prikupili eventualno postojeće kakve čestice ili vlakna, sipajte sadržaj posude ili kante kroz filter (npr. filter za kafu).
- Filter bacite u kantu za smeće za kućni otpad.

Čišćenje držača



- Očistite držač pomoću vlažne krpe za brisanje i malo sapunice.
- Očistite zaptivnu gumu na držaču, vodeći računa da je ne oštetite.
- Osušite mekanom krpom za brisanje.

Čišćenje ivičnog područja ispred izmenjivača toplote



- Očistite samo ivično područje od plastike i otvor na desnoj strani ivičnog područja.

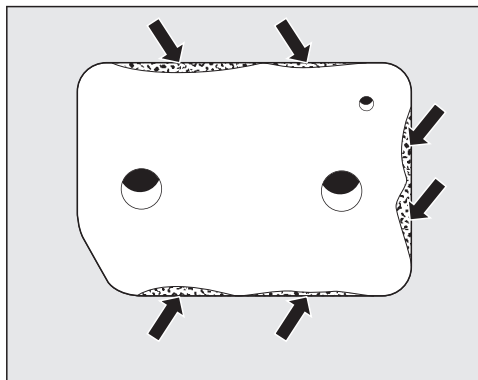
Savet: Koristite vlažnu krpom za brisanje sa malo sapunice.

- Osušite mekanom krpom za brisanje.

Izmenjivač toplote (rashladna rebra) se obično ne mora čistiti. Ukoliko su naslage niti vidljive, onda obratite pažnju na odeljak „Provera izmenjivača toplote“ u poglavlju „Otklanjanje problema“.

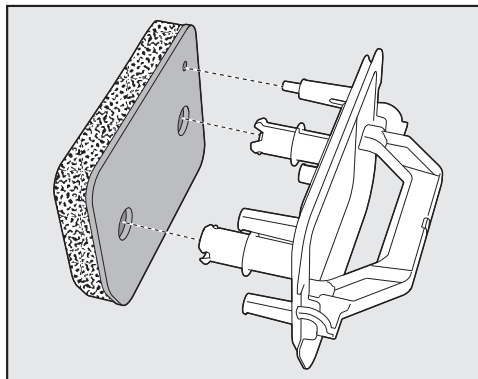
Čišćenje i održavanje

Postavljanje držača i filtera u podnožju mašine



⚠ Oštećenja usled oštećenog ili pohabanog filtera u podnožju mašine. Kondenzator je zapušten i može da nastane šteta.

Proverite filter u podnožju mašine u skladu sa odeljkom „Otklanjanje problema“. Po potrebi zamenite filter u podnožju mašine.



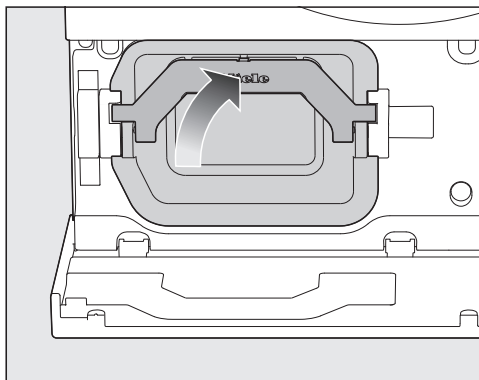
- Filter u podnožju mašine ispravno postavite na držač.

⚠ Smetnje usled mokrog filtera u podnožju mašine.

Mokar filter u podnožju mašine može prilikom sušenja dovesti do smetnji u funkcionisanju.

Nekoliko puta pažljivo iscedite filter u podnožju mašine.

- Gurnite držač unutra, držeći ga za ručku.



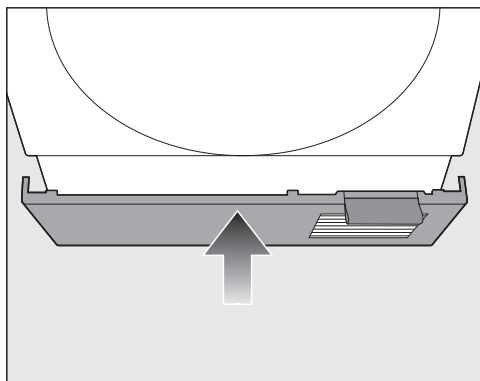
- Preklopite ručku nagore.

⚠ Oštećenja usled nedostajućeg filtera u podnožju mašine.

Kondenzator je zapušten i može da nastane šteta.

Ne smete koristiti mašinu za sušenje veša bez filtera u podnožju mašine.

Zatvaranje poklopca postolja uređaja

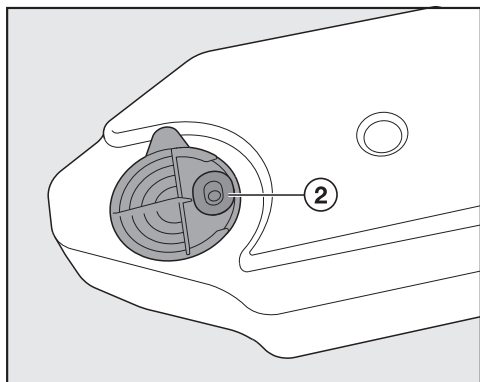


- Zatvorite poklopac postolja uređaja.

Čišćenje gumenog zaptivača na posudi za kondenzat

Preporuka za čišćenje:

Čistite 1 do 2 puta godišnje i po potrebi.



- Pomoću vlažne krpe za brisanje i malo sapunice pažljivo istrljajte postojeće ostatke sa gumenog zaptivača ② na posudi za kondenzat.
- Proverite da li je gumeni zaptivač pravilno utisnut u žleb.

Rešavanje problema

Većinu smetnji i grešaka koje mogu da se jave tokom svakodnevnog rada uređaja možete da otklonite sami. U mnogim slučajevima ćete uštedeti vreme i novac zato što ne morate da zovete servisnu službu.

Informacije o samostalnom otklanjanju smetnji možete naći na adresi www.miele.com/service.

Sledeće tabele pružaju pomoć pri pronalaženju i otklanjanju uzroka smetnje ili greške.

Poruke o grešci na displeju nakon prekida programa

Poruka	Uzrok i otklanjanje
Greška Fx	<p>Uzrok ne može da se utvrdi odmah.</p> <ul style="list-style-type: none">■ Da biste isključili ovu poruku, morate isključiti mašinu za sušenje veša.■ Uključite mašinu za sušenje veša.■ Pokrenite program. <p>Ukoliko se greška ponovo pojavi, obratite se Miele servisnoj službi.</p>
Ispraznite posudu ili proverite odvod.	<p>Posuda za kondenzat je puna ili je odvodno crevo presavijeno.</p> <ul style="list-style-type: none">■ Da biste isključili ovu poruku, morate isključiti mašinu za sušenje veša i ponovo je uključiti nakon kraćeg vremena.■ Ispraznite posudu za kondenzat.■ Proverite odvodno crevo. Odvodno crevo ne sme biti presavijeno.

Poruka	Uzrok i otklanjanje
Greška F66 • Vazdušni putevi	<p>Niti ili ostaci deterdženta su začepili filtere za niti ili filter u podnožju mašine.</p> <ul style="list-style-type: none"> ■ Da biste isključili ovu poruku, morate isključiti mašinu za sušenje veša i ponovo je uključiti nakon kraćeg vremena. ■ Očistite filter za niti i filter u podnožju mašine. <ul style="list-style-type: none"> – Vidi poglavlje „Čišćenje i održavanje“, odeljci „Čišćenje filtera za niti“ i „Čišćenje filtera u podnožju mašine“. – Ukoliko su filteri za niti jako ulepljeni ili začepljeni, filteri za niti se moraju oprati mokrim postupkom i očistiti kanali za vazduh. Vidi poglavlje „Otklanjanje problema“ u odeljku „Mokro čišćenje filtera za niti“. ■ Ako su filteri za niti i filter u podnožju mašine oštećeni ili deformisani ili se više ne mogu očistiti, onda se moraju zameniti. <p>Ako se nakon čišćenja ponovo pojavi poruka o grešci, mogu postojati sledeći uzroci.</p>
	<p>Postavljen je moker filter u podnožju mašine.</p> <ul style="list-style-type: none"> ■ Pažljivo iscedite filter u podnožju mašine. ■ Sačekajte da se filter u podnožju mašine osuši na vazduhu.
	<p>U filteru u podnožju mašine u dalje postoje ostaci koji se ne mogu ukloniti.</p> <ul style="list-style-type: none"> ■ Proverite filter u podnožju mašine. Vidi poglavlje „Otklanjanje problema“, odeljak „Tragovi habanja na filteru u podnožju mašine“. ■ Filter u podnožju mašine možete regenerisati. Vidi poglavlje „Otklanjanje problema“, odeljak „Regeneracija filtera u podnožju mašine“.
	<p>Izmenjivač toplote je začepljen.</p> <ul style="list-style-type: none"> ■ Proverite izmenjivač toplote. Vidi poglavlje „Otklanjanje problema“, odeljak „Provera izmenjivača toplote“.

Rešavanje problema

Informacije na displeju

Poruka	Uzrok i otklanjanje
Očistite filter za niti i filter u postolju	<p>Mašina za sušenje veša ne radi optimalno ili ekonomično. Mogući uzroci mogu biti poremećaji usled ostataka niti ili deterdženta.</p> <ul style="list-style-type: none">■ Očistite filter za niti i filter u podnožju mašine.<ul style="list-style-type: none">– Vidi poglavlje „Čišćenje i održavanje“, odeljci „Čišćenje filtera za niti“ i „Čišćenje filtera u podnožju“. <p>Na pojavljivanje napomene možete sami da utičete.</p> <ul style="list-style-type: none">■ Sledite opis u poglavlju „Prilagođavanje podešavanja“, odeljak „Kanali za vazduh“.
Komfort hlađenje	<p>Da bi se na kraju programa postigla potrebna temperatura, veš se hladi.</p>
Komfort hlađenje/Kraj	<p>Veš se i dalje hladi.</p> <ul style="list-style-type: none">■ Možete da izvadite i raširite veš ili da ga ostavite da se do kraja ohladi u mašini za sušenje veša.
Stepen osušenosti je promenjen	<p>Prethodno odabrani stepen osušenosti nema smisla u kombinaciji sa ovom dodatnom funkcijom. Automatski se bira sledeći mogući stepen osušenosti.</p>
Napunite posudu za kondenzat	<p>Posuda za kondenzat je prazna. Za SteamCare nema dovoljno dostupnog kondenzata.</p> <ul style="list-style-type: none">■ Napunite posudu za kondenzat najmanje do oznake —min—.
Otvoriti i zatvoriti vrata	<p>Nakon izbora programa sa SteamCare biće Vam skrenuta pažnja da stavite veš.</p> <ul style="list-style-type: none">■ Stavite veš u bubanj.

Program za sušenje traje dugo

Problem	Uzrok i otklanjanje
Program za sušenje traje veoma dugo.	Mogu postojati različiti uzroci. <ul style="list-style-type: none"> ■ Isključite mašinu za sušenje veša. ■ Proverite sve uzroke koji su navedeni u nastavku. ■ Nakon provere uključite mašinu za sušenje veša.
	U prostoriji gde stoji mašina za sušenje veša previše je toplo. <ul style="list-style-type: none"> ■ Temeljno provetravajte prostor.
	Bubanj je prepunjen. <ul style="list-style-type: none"> ■ Izvadite jedan deo veša.
	Otvor za hlađenje u poklopcu postolja uređaja i slobodan prostor između donje strane mašine za sušenje veša i poda su blokirani. <ul style="list-style-type: none"> ■ Uklonite korpu za veš ili druge predmete.
	Tkanine su nakon pranja suviše mokre. <ul style="list-style-type: none"> ■ Prilikom pranja odaberite veći broj obrtaja centrifuge.
	Ostaci deterdženta, dlake i najfinija vlakna mogu da izazovu začepljenja. <ul style="list-style-type: none"> ■ Operite filtere niti pod mlazom tekuće vode. ■ Proverite gornji vazdušni kanal. ■ Operite filter u podnožju mašine pod tekućom vodom. ■ Ukoliko postoje, uklonite vidljive niti sa izmenjivača toplote pomoću usisivača sa usisnom četkom. Prethodno navedene napomene za čišćenje naći ćete u poglavlju „Otklanjanje problema“.

Rezultat sušenja nije dobar

Problem	Uzrok i otklanjanje
Tkanine od sintetike su statički naelektrisane.	Sintetika u mašini za sušenje veša je u sklona statičkom elektricitetu. <ul style="list-style-type: none"> ■ Da biste smanjili statički elektricitet, u poslednjem ciklusu ispiranja mašine za pranje veša koristite omekšivač.

Rešavanje problema


Problem	Uzrok i otklanjanje
Tkanine su još vlažne.	Bubanj je previše pun ili se veš međusobno upleo. ■ Rastresite veš i izvadite jedan deo veša.
	U mašinu su stavljene različite tkanine. ■ Dodatno sušite na programu <i>Toplo provetravanje</i> . ■ Uбудuće sušite zajedno iste vrste tkanina.
	Odabrani stepen osušenosti ne ispunjava očekivanja. ■ Odaberite drugi stepen osušenosti. ■ Preostalu vlažnost pojedinih stepena osušenosti možete podesiti suvlje ili vlažnije. Vidi poglavlje „Prilagođavanje podešavanja“, odeljak „Stepeni osušenosti“.
	Zbog uticaja metalnih rajsferšlusa nije pravilno utvrđen preostali stepen vlažnosti veša. ■ Uбудuće otvorite patent rajsferšluse. ■ Ukoliko se problem pojavi ponovo, ove tkanine sušite u programu <i>Toplo provetravanje</i> .
Pomoću dodatne funkcije <i>DryCare 40</i> tkanine nisu zadovoljavajuće osušene.	U prostoriji gde stoji mašina za sušenje veša previše je toplo. Zbog toga je <i>DryCare</i> proces prevremeno završen. ■ Temeljno provetrajte prostor. ■ Da bi se veš osušio do kraja, izaberite <i>Toplo provetravanje</i> i <i>DryCare 40</i> .
Prilikom sušenja tkanina se oslobađaju niti.	Usled trenja prilikom nošenja, a delimično i tokom pranja veša, iz delova odeće se oslobađaju niti koje ostaju na vešu nakon pranja. Uticaj sušenja u mašini za sušenje veša na to je neznatan. ■ Vidi poglavlje „Čišćenje i održavanje“, odeljak „Čišćenje filtera za niti“.

Šumovi i neprijatni mirisi

Problem	Uzrok i otklanjanje
Za vreme rada se čuju zujanje i brujanje.	Čujete zvukove sa kompresora (toplotne pumpe) ili sa pumpe za <i>SteamCare</i> . ■ Ne morate ništa da radite.
	Zvukovi zujanja i brujanja koji se čuju tokom sušenja ne predstavljaju grešku.

Problem	Uzrok i otklanjanje
Veš ili jastuci punjeni perjem imaju neprijatan miris.	<p>Usled prirodnih svojstava perja ili ostataka masnoća nastaju neprijatni mirisi.</p> <p>Veš je opran sa premalo praška za pranje veša.</p> <ul style="list-style-type: none"> ■ Koristite <i>FragranceDos</i>. ■ Ostavite jastuke da se provetre van mašine za sušenje veša. ■ Perite Veš sa dovoljno deterdženta u mašini za pranje veša.

Drugi problemi

Problem	Uzrok i otklanjanje
Mašina za sušenje veša se ne uključuje.	<p>Mašina za sušenje ne dobija struju.</p> <ul style="list-style-type: none"> ■ Proverite da li je utikač stavljen u utičnicu. ■ Proverite da li je osigurač u redu. <p>Funkcija MotionReact je isključena. Senzor funkcije MotionReact ne reaguje.</p> <ul style="list-style-type: none"> ■ Dodirnite senzorski taster  i isključite mašinu za sušenje veša. ■ U podešavanjima proverite podešavanja funkcije MotionReact. ■ Proverite sensor funkcije MotionReact tako što ćete se približiti mašini za sušenje veša sa prednje strane.
Mašina za sušenje veša je isključena nakon završetka rada programa.	<p>Mašina za sušenje veša se automatski isključuje. To nije greška već ispravna funkcija.</p>
Ne može se pokrenuti ni jedan program.	<p>Uzrok ne može da se utvrdi odmah.</p> <ul style="list-style-type: none"> ■ Proverite da li je utikač stavljen u utičnicu. ■ Proverite da li je mašina za sušenje veša uključena. ■ Proverite da li su vrata mašine za sušenje veša pravilno zatvorena. ■ Proverite osigurače kućne instalacije. <p>Možda je bilo prekida u napajanju električnom energijom? Nakon ponovnog uspostavljanja napona napajanja prethodno izvršavani program se automatski pokreće.</p>

Rešavanje problema


Problem	Uzrok i otklanjanje
Program za sušenje je u toku i displej je zatam-njen.	<p>Displej se automatski isključuje radi uštede energije (stanje pripravnosti).</p> <p>Ako mašina za sušenje veša radi u programu zaštite od gužvanja, bubanj se okreće samo s vremena na vreme.</p> <ul style="list-style-type: none">■ Da biste prekinuli stanje pripravnosti, dodirnite di-splej.
Filteri za niti su vidljivo ulepljeni ili začepljeni.	<p>Ostaci deterdženta mogu prouzrokovati skorele nasla-gе i začepiti filtere za niti.</p> <ul style="list-style-type: none">■ Operite filtere niti pod mlazom tekuće vode. Vidi po-glavlje „Otklanjanje problema“ u odeljku „Mokro či-šćenje filtera za niti“.
	<p>Prekomerno doziranje deterdženta ili loš rezultat ispi-ranja prilikom pranja su glavni uzroci skorelih naslaga na filterima za niti.</p> <ul style="list-style-type: none">■ Prilikom sledećeg pranja Vašeg veša proverite dozi-ranje deterdženta. Ukoliko je moguće, dozirajte malo manje deterdženta.
Program za sušenje se prekida nakon čišćenja filtera u podnožju maši-ne.	<p>Filter u podnožju mašine je postavljen u mokrom sta-nju.</p> <ul style="list-style-type: none">■ Izvadite filter u podnožju mašine i osušite ga blagim pritiskom između 2 peškira.
	<p>Filter u podnožju mašine je duboko začepljen. Ukoliko ponovo dođe do prekida programa iako je fil-ter u podnožju mašine suv, preporučuje se regenera-cija u mašini za pranje veša.</p> <ul style="list-style-type: none">■ Prvo proverite sve mere, kao što je opisano u pogla-vlju „Otklanjanje problema“, odeljak „Regeneracija filtera u podnožju mašine“.
Nakon uklanjanja filtera u podnožju mašine se može videti da se naku-pio kondenzat.	<p>Odvod za kondenzat je začepljen.</p> <ul style="list-style-type: none">■ Očistite odvod. Vidi poglavlje „Otklanjanje proble-ma“, odeljak „Čišćenje odvoda za kondenzat“

Problem	Uzrok i otklanjanje
<p>Raspršeni mlaz za SteamCare nije dovoljan ili ga uopšte nema.</p>	<p>Filter za niti u posudi za kondenzat je začepljen.</p> <ul style="list-style-type: none"> ■ Očistite filter za niti u posudi za kondenzat. Vidi poglavlje „Otklanjanje problema“, odeljak „Čišćenje filtera za niti u posudi za kondenzat“.
	<p>Na mlaznici u otvoru za punjenje ima puno naslaga kamenca.</p> <ul style="list-style-type: none"> ■ Zamenite mlaznicu. Vidi poglavlje „Otklanjanje problema“, odeljak „Zamena mlaznice za SteamCare“. ■ U posudu za kondenzat sipajte samo uobičajenu kondenzovanu vodu. Nemojte sipati vodu sa česme. <p>Upotreba vode sa česme dovodi do stvaranja naslaga kamenca.</p>
<p>Osvetljenje bubnja ne svetli.</p>	<p>Osvetljenje bubnja se automatski isključuje nakon određenog vremena i nakon pokretanja programa (ušteda energije).</p> <ul style="list-style-type: none"> ■ Isključite i ponovo uključite mašinu za sušenje veša. ■ Da biste ponovo uključili osvetljenje bubnja, otvorite vrata mašine za sušenje veša.
	<p>Osvetljenje bubnja je neispravno. Osvetljenje bubnja je predviđeno za dugi rok trajanja i zato ga obično nije potrebno menjati.</p> <ul style="list-style-type: none"> ■ Ukoliko osvetljenje bubnja ne svetli, uprkos svim pokušajima, obavestite Miele servis. <p>Neispravno osvetljenje bubnja može da zameni samo Miele servisna služba.</p>
<p>Osvetljenje uloška sa mirisom ne svetli dovoljno.</p>	<p>Intenzitet svetla se menja regulacijom intenziteta mirisa. Ukoliko se intenzitet svetla skoro uopšte ne menja, onda je osvetljenje uloška sa mirisom zaprljano.</p> <ul style="list-style-type: none"> ■ Očistite osvetljenje uloška sa mirisom. Vidi poglavlje „Čišćenje i nega“, odeljak „Čišćenje filtera za niti“.

Rešavanje problema

Tragovi habanja na filteru u podnožju mašine

Ukoliko filter u podnožju mašine na sebi ima tragove habanja, mora se zameniti.

 Oštećenja usled istrošenog filtera u podnožju mašine.

Kondenzator je zapušten i može da nastane šteta.

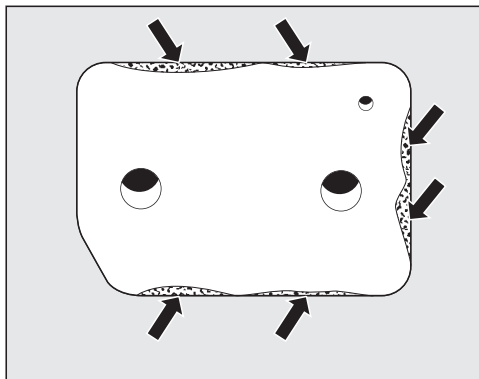
Ako pre ili posle čišćenja uočite tragove habanja opisane u nastavku, onda zamenite filter u podnožju mašine (pribor koji se posebno kupuje).

Tragovi habanja na filteru u podnožju mašine mogu biti:

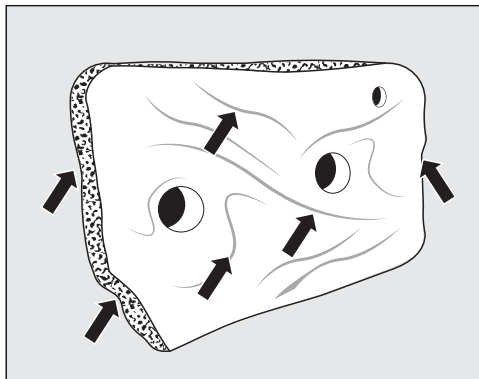
1. Nepreciznosti naleganja i deformacije
 - Neophodna je zamena.
2. Pukotine, naprsline, otisci
 - Neophodna je zamena.
3. Promena boje na bočnim ivicama i na filteru u podnožju mašine
 - Moguća je regeneracija u mašini za pranje veša.

Nepreciznosti naleganja i deformacije

Nepreciznosti naleganja i deformacije su jasni tragovi habanja. Stoga ivice filtera u podnožju mašine više ne naležu pravilno u mašinu za sušenje veša.



Nepreciznosti naleganja se mogu videti na bočnim ivicama.

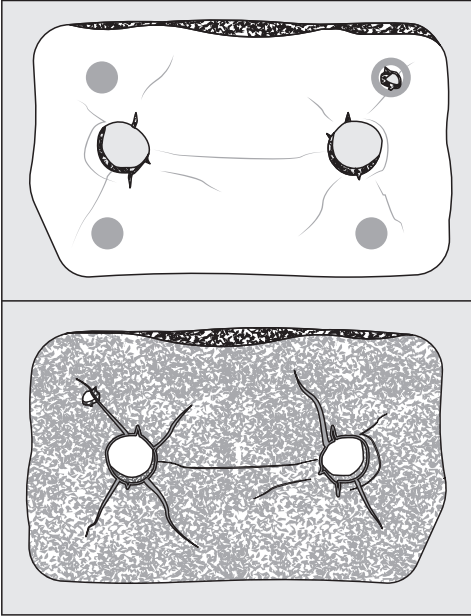


Deformacije se mogu videti na bočnim ivicama i na celokupnom filteru u podnožju mašine.

Savet: Morate zameniti filter u podnožju mašine.

Pukotine, naprsline, otisci

Naprsline i pukotine su jasni tragovi habanja.



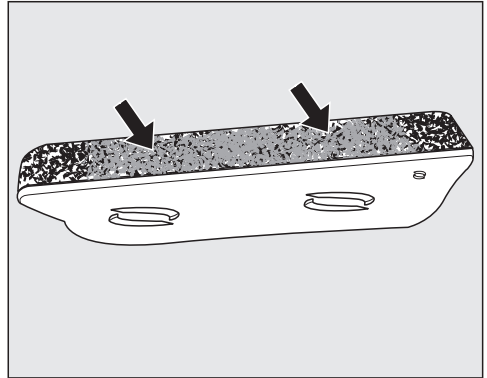
Na prednjoj i zadnjoj strani se mogu videti pukotine, naprsline, otisci.

Savet: Morate zameniti filter u podnožju mašine.

Promena boje na bočnim ivicama i na filteru u podnožju mašine

Promene boje su ostaci niti i supstanci za pranje. U ekstremnim slučajevima ostaci stvaraju tvrdokorne naslage i filter u podnožju mašine može biti začepljen.

Čak i ako filter u podnožju mašine izgleda besprekorno, usled ostataka se na filteru u podnožju mašine mogu pojaviti nepreciznosti naleganja. U izmjenjivač toplote pored bočnih ivica mogu biti uduvani dodatni ostaci.



Promene boje i tvrdokorne naslage se posebno mogu videti na bočnim ivicama.

Savet: Regenerišite filter u podnožju mašine za pranje veša. Ukoliko regeneracija ne dovede do boljeg rezultata, morate zameniti filter u podnožju mašine.

Savet: Možete smanjiti začepljenja i tvrdokorne naslage na filteru u podnožju mašine.

Previše ostataka ukazuje na prekomerno doziranje deterdženta u mašini za pranje veša ili loš rezultat ispiranja. Prilikom sledećeg pranja proverite doziranje deterdženta. Ukoliko je moguće, dozirajte malo manje deterdženta. U ekstremnim slučajevima trebalo bi da odaberete dodatno ispiranje.

Rešavanje problema

Regeneracija filtera u podnožju mašine

Savet: Da biste obnovili začepljeni filter u podnožju mašine, možete ga regenerirati u mašini za pranje veša.

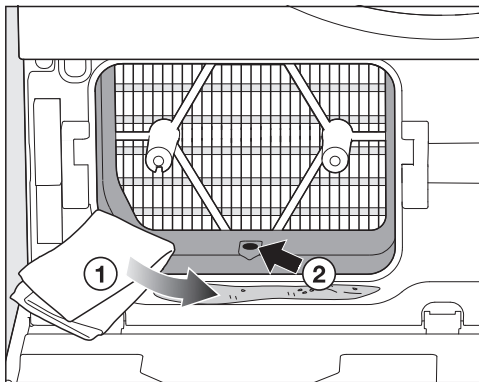
Prvo proverite da li na filteru u podnožju mašine postoje tragovi habanja. Vidi poglavlje „Otklanjanje problema“, odeljak „Tragovi habanja na filteru u podnožju mašine“. U slučaju nedoumice zamenite filter u podnožju mašine.

Savet: Jedan ili više zaprljanih filtera u podnožju mašine možete da regenerišete u mašini za pranje veša.

- Filter u podnožju mašine regenerišete posebno, bez tkanina i bez deterdženta.
- Odaberite kratki program pranja sa temperaturom od maksimalno 40°C i brojem okretaja centrifuge od maksimalno 600 obr./min.

Nakon centrifugiranja filter u podnožju mašine možete ponovo postaviti u mašinu za sušenje veša.

Čišćenje odvoda za kondenzat



- Osušite mekanom krpom za brisanje ①.

- Uklonite iz odvoda ② postojeće niti, npr. čačalicom za zube ili štapićem sa vatom.

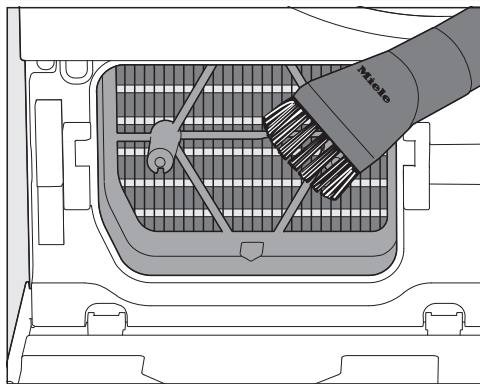
Kontrola kondenzatora

Izmenjivač toplote se može začeptiti, ukoliko filter u podnožju mašine ima tragove habanja.

⚠ Opasnost od povreda na rebrima za hlađenje sa oštrim ivicama. Postoji mogućnost da se posećete. Ne dodirujte rukama rebra za hlađenje.

- Proverite da li su se nakupila vlakna. Postojeća i vidljiva vlakna se moraju ukloniti.

⚠ Oštećenja usled iskrivljenih rashladnih rebara. Ukoliko su rashladna rebra oštećena ili iskrivljena, može doći do kvara. Rashladna rebra čistite pažljivo usisivačem i usisnom četkom.



- Usisnom četkom prelazite lagano i bez pritiska preko rashladnih rebara.

Mokro čišćenje filtera za niti

Operite filtere niti pod mlazom tekuće vode,

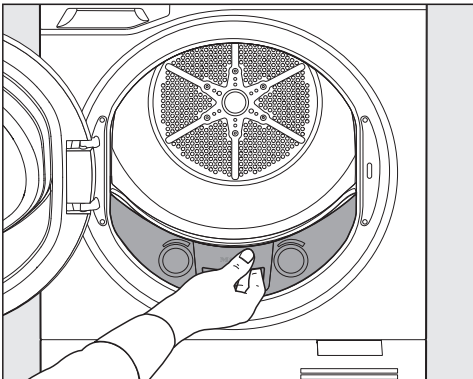
- ukoliko se vreme trajanja programa prekomerno produžilo.
- ukoliko su filteri za niti vidljivo ulepljeni/začepljeni.

- Da bi se sprečilo širenje mikroplastike u sistemu za otpadnu vodu, prvo skinite ili usisajte niti.
- Isperite filtere za niti tekućom toplom vodom.
- Glatke plastične površine filtera za niti očistite vlažnom krpom za brisanje sa malo sapunice.
- Snažno istresite filtere za niti.

Savet: Pažljivo ih osušite mekanom krpom za brisanje.

Uklanjanje gornjeg filtera za niti

- Otvorite vrata mašine za sušenje veša.

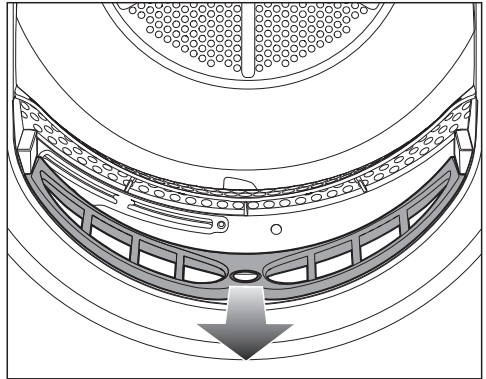


- Izvucite filter za niti napolje.

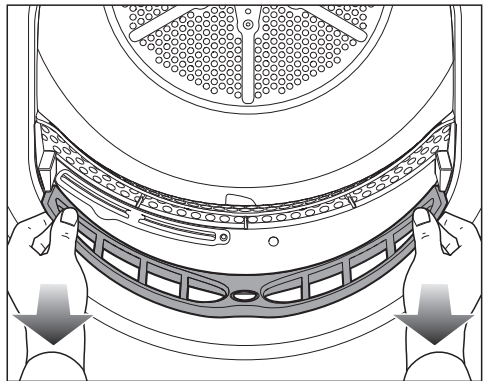
Vađenje donjeg filtera za niti

Filter za niti skidajte samo u slučaju potrebe.

Isprobajte koju od sledećih mogućnosti vađenja Vam najviše odgovara.



- Stavite palac u udubljenje u sredini.



- Ili stavite palčeve levo i desno.
- Izvucite filter za niti napolje.

Rešavanje problema

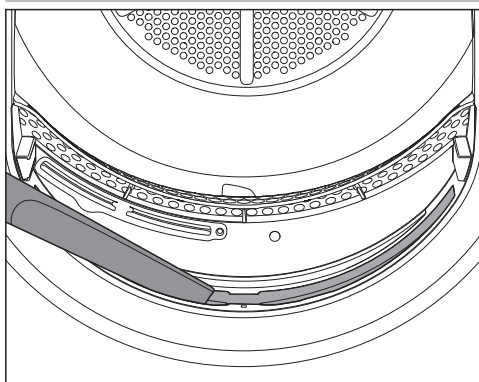
Provera kanala za vazduh

Proveru kanala za vazduh vršite u redovnim intervalima.

Velike naslage niti mogu biti znak da je filter za niti oštećen.

Vreme sušenja se može produžiti, a mašina za sušenje veša bi se mogla oštetiti.

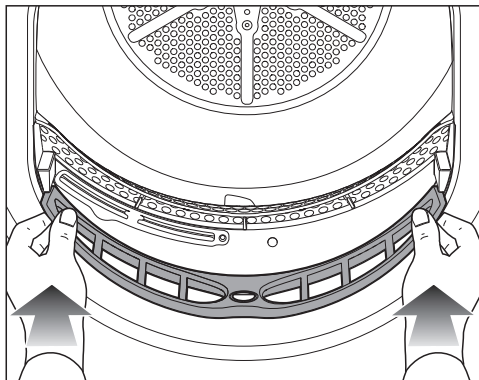
Zamenite filtere za niti, ukoliko su oštećeni.



- Vidljive naslage niti usisajte dugačkim nastavkom usisivača.

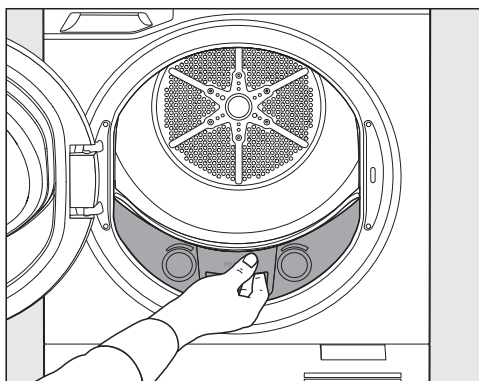
Savet: Tvrdokorne naslage niti možete ukloniti pomoću vlažne krpe za brisanje i malo sapunice. Osušite mekanom krpom za brisanje.

Postavljanje donjeg filtera



- Gurnite filter za niti unutra.

Postavljanje gornjeg filtera



- Gurnite filter za niti unutra.
- Zatvorite vrata mašine za sušenje veša.

⚠ Štete usled oštećenog filtera za niti.

Kondenzator je zapušen i može da nastane šteta.

Redovno vršite proveru filtera za niti. U slučaju neispravnosti zamenite filtere za niti.

Smetnje usled mokrih filtera za niti. Mokri filteri za niti mogu dovesti do smetnji u funkcionisanju prilikom sušenja.

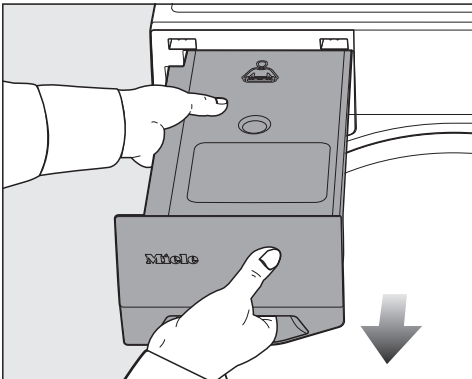
Pažljivo osušite filtere za niti.

Čišćenje filtera za niti u posudi za kondenzat

Ukoliko nema raspršenog mlaza, postoji mogućnost da su filteri za niti u posudi za kondenzat začepljeni.

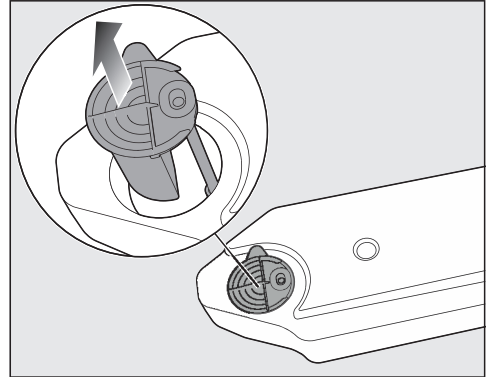
Vađenje posude za kondenzat

⚠ Oštećenje vrata mašine za sušenje veša i posude za kondenzat. Može doći do oštećenja i ogrebotina. Prvo zatvorite vrata mašine za sušenje veša, a zatim izvadite posudu za kondenzat.

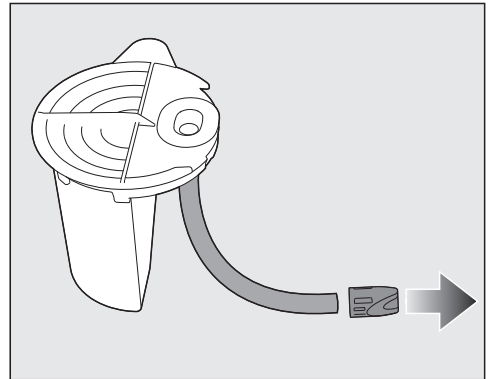


- Radi vađenja posude za kondenzat, držite je za ručku na prednjoj strani i u sredini.
- Da se kondenzat ne bi prolio, posudu za kondenzat nosite vodoravno.

Čišćenje čepa filtera



- Prstom uhvatite ispod bočnog jezička pomoći za sipanje.
- Izvucite pomoć za sipanje.



- Čvrsto držite crevo.

Crevo se može odvojiti. Nemojte povlačiti crevo.

- Drugom rukom skinite čep filtera sa kraja creva.
- Perite čep filtera pod mlazom vode sve dok vlakna ne budu uklonjena.
- Postavite očišćeni čep filtera na kraj creva.

Rešavanje problema

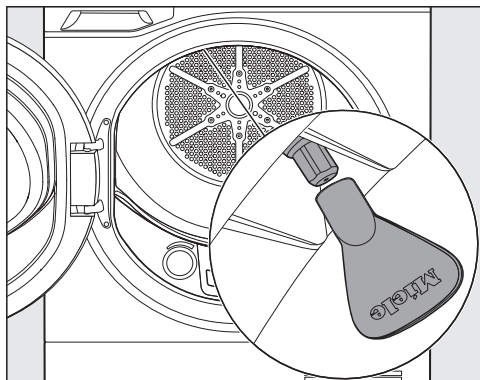
- Pravilno umetnite pomoć za sipanje u otvor na posudi za kondenzat i pustite da crevo sklizne nazad u posudu za kondenzat.
- Da biste zavrnuili mlaznicu, okrećite alat udesno dok je ručno ne zategnete.

Zamena mlaznice za SteamCare

Ukoliko nema raspršenog mlaza, postoji mogućnost da je mlaznica za SteamCare začepljena.

Savet: Ukoliko mlaznica za SteamCare (pribor koji se naknadno kupuje) više ne funkcioniše ispravno, morate je zameniti. Za zamenu je neophodan specijalan alat, koji je priložen uz novu mlaznicu.

Mlaznica za SteamCare se nalazi gore levo u otvoru za punjenje.



- Postavite alat na mlaznicu.

⚠ Oštećenja zbog upotrebe pogrešnog alata.

Mlaznica i mašina za sušenje veša se mogu oštetiti.

Upotrebite samo priloženi alat, ni u kom slučaju neki drugi.

- Da biste odvrnuli mlaznicu, okrećite alat ulevo.
- Postavite novu mlaznicu u alat.

Mašina za sušenje se ne sme koristiti bez mlaznice za SteamCare.

Ispravan način funkcionisanja više nije zagarantovan.

Na www.miele.com/service ćete naći informacije o tome kako samostalno da otklonite smetnje, kao i informacije o Miele rezervnim delovima.

Kontakt za prijavu smetnji

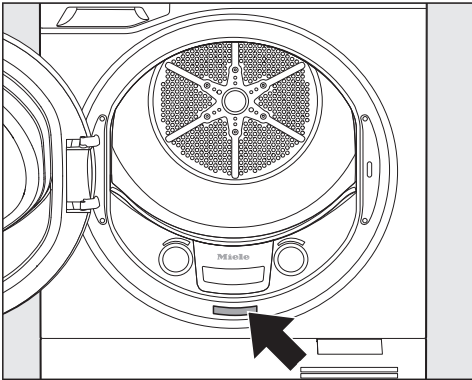
U slučaju smetnji koje ne možete da otklonite, obratite se npr. Vašem specijalizovanom Miele prodavcu ili Miele servisu.

Miele servis možete rezervisati putem interneta na <https://www.miele.rs/domacinstvo/servisni-upit-3147.htm>.

Podatke za kontakt Miele servisa ćete naći na kraju ovog dokumenta.

Servisu je potrebna identifikaciona oznaka modela i fabrički broj (fabr./SB/br.). Oba podatka ćete naći na natpisnoj pločici sa oznakom tipa.

Natpisnu pločicu naći ćete kada otvorite vrata Vaše mašine za sušenje veša:



EPREL baza podataka

Informacije o označavanju energetske efikasnosti i zahtevima eko-dizajna moći ćete da nađete u evropskoj bazi podataka proizvoda (EPREL). Putem sledeće veze <https://eprel.ec.europa.eu/> dospećete u bazu podataka proizvoda. Tamo ćete dobiti upit da unesete identifikacionu oznaku modela.

Identifikacionu oznaku modela naći ćete na natpisnoj pločici.



Garancija

Garantni rok iznosi 2 godine.

Ostale informacije ćete naći u priloženim garantnim uslovima.

Pribor koji se posebno kupuje

Za kompletan pregled posetite internet stranicu firme Miele.

Korpa za sušenje, pribor za ispuštanje, element za povezivanje, postolje

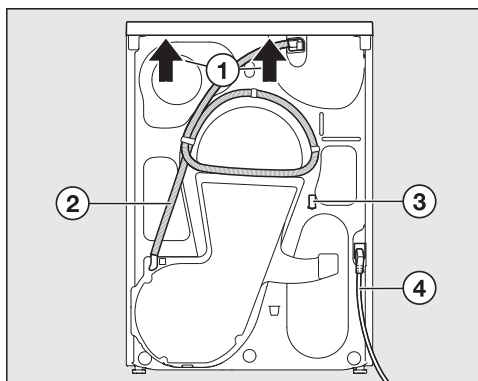
Za ovu mašinu za sušenje veša je dostupan pribor koji se naknadno kupuje kod Miele specijalizovanog prodavca ili kod Miele servisne službe.

Uložak sa mirisom

U Miele e-shopu ili kod Miele specijalizovanog prodavca možete nabaviti proizvode koji su specijalno namenjeni mašini za sušenje veša, kao što su npr. ulošci sa mirisom.

Instalacija

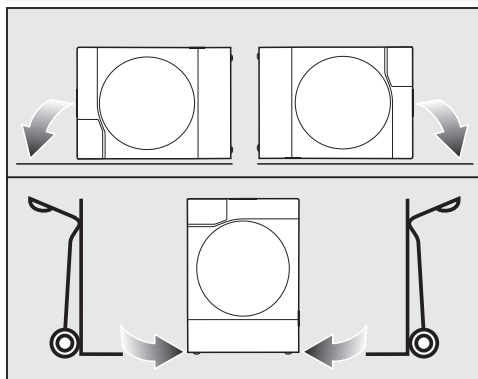
Zadnja strana mašine



- ① Istureni deo poklopca koji može da posluži za držanje prilikom transporta
- ② Odvodno crevo za kondenzat
- ③ Kuka za namotavanje priključnog provodnika prilikom transporta
- ④ Mrežni priključni kabl

Transportovanje mašine za sušenje veša

⚠ Povrede osoba i oštećenja stvari zbog pogrešnog transporta.
Ako se mašina za sušenje veša prevrne, može doći do povreda i oštećenja. Prilikom transporta vodite računa o stabilnosti mašine.



- Transportujte mašinu za sušenje veša na levu ili desnu bočnu stranu:

- položeno (npr. u automobilu) ili
- uspravno sa ručnim magacinskim kolicima

Transportovanje mašine za sušenje veša do mesta postavljanja

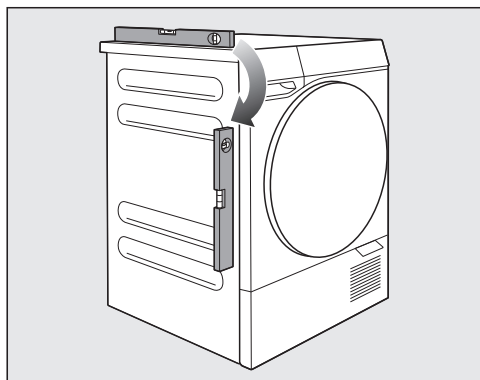
- Za prenošenje mašine za sušenje veša koristite prednje podesive nožice sa navojem i zadnji istureni deo poklopca.

Ispuštanje kondenzata pre selidbe

Prilikom transporta (npr. u slučaju selidbe) iz mašine za sušenje veša može iscuriti preostala količina kondenzata.

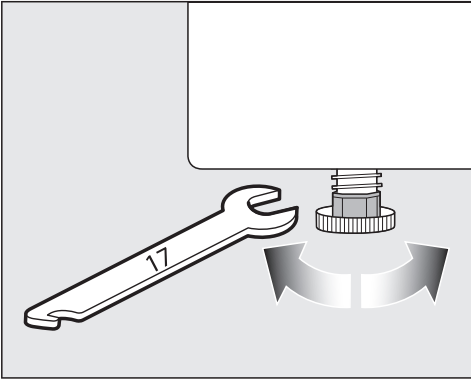
- Da biste isпустили kondenzat, pre transporta pokrenite bilo koji program.

Nivelisanje mašine za sušenje veša



Mašina za sušenje veša mora da stoji uspravno da bi se obezbedio njen pravilan rad.

Pomoću podesivih nožica na mašini za sušenje veša možete kompenzovati neravnine na podu.



- Okrećite podesive nožice na mašini za sušenje veša pomoću ravnog ključa za navrtke ili rukom.

Dodatni uslovi pozicioniranja mašine

Sobna vrata i vrata nameštaja

⚠ Opasnost, ukoliko se vrata mašine za sušenje veša ne mogu kompletno otvoriti.

U suprotnom se ne može garantovati bezbedan rad mašine za sušenje veša.

Mašina za sušenje veša se ne sme postavljati na mestima gde vrata sprečavaju da se vrata mašine za sušenje veša mogu kompletno otvoriti.

U zoni otvaranja vrata mašine za sušenje veša ne smeju se nalaziti vrata koja se zaključavaju, klizna vrata ili vrata nameštaja koja se otvaraju u suprotnom smeru.

Pristupačnost utičnice

⚠ Opasnost od električnog udara.

Može doći do telesnih povreda i materijalne štete.

Da bi u slučaju potrebe mašina za sušenje veša mogla brzo da se odvoji sa strujne mreže, utičnica mora biti pristupačna.

Instalacija

Mere predostrožnosti protiv izbijanja požara



⚠ Opasnost od požara i eksplozije usled oštećenja mašine za sušenje veša.

Rashladno sredstvo je zapaljivo i eksplozivno.

Nemojte da vršite nikakve izmene na mašini za sušenje veša. Vodite računa da mašina za sušenje veša ne bude oštećena.

Ako se mašina za sušenje veša ošteti, onda sledite sledeća uputstva:

- Izbegavajte otvoreni plamen i izvore paljenja.
- Isključite mašinu za sušenje veša iz struje.
- Provetrite prostoriju u kojoj je postavljena mašina za sušenje veša.
- Obavestite Miele servis.

Ventilacija na mašini za sušenje veša

Mašina za sušenje veša tokom rada proizvodi toplotu koja se mora odvoditi. Stoga vodite računa da bude dovoljna ventilacija prostorije (npr. otvorite prozor).

⚠ Smetnja usled nedovoljnog vazdušnog hlađenja mašine za sušenje veša.


Vreme sušenja i potrošnja energije mašine za sušenje veša se povećavaju, može doći do prekida programa.

Otvor za hlađenje u poklopcu postolja uređaja ne sme biti prekriven, npr. korpom za veš.

Slobodan prostor između donje strane mašine za sušenje veša i poda ne sme da se smanji ivičnim lajsnama, debljim tepihom i sličnim stvarima.

Podvlačenje ili postavljanje u orman

Mašina za sušenje veša se sme postaviti ispod radne ploče (ugradna niša visine od min. 850 mm). Ugradnja u orman je takođe moguća. U slučaju ugradnje se vreme sušenja može produžiti. Demontaža poklopca uređaja nije moguća.

 Smetnja usled otežanog odvoda vazduha.

Vreme sušenja i potrošnja energije mašine za sušenje veša se povećavaju, može doći do prekida programa. Sprečite prekomerno stvaranje toplote ciljanim odvođenjem toplote.

Sprečavanje prekomernog stvaranja toplote

Sprovođenjem nekoliko mera možete smanjiti prekomerno stvaranje toplote.

- Odvrnite malo podesive nožice na mašini za sušenje veša, kako bi slobodan prostor između poda i donje strane mašine za sušenje veša iznosio najmanje 20 mm.
- Prekinite postojeće blende na cikli kuhinjskih elemenata u oblasti mašine za sušenje veša.
- U slučaju ugradnje u orman, napravite otvore na ormanu (montaža ventilacione rešetke).

Stub za pranje i sušenje

Ova mašina za sušenje veša se može postaviti sa Miele mašinom za pranje veša kao stub za pranje i sušenje. U tu svrhu je dostupan element za povezivanje kao pribor koji se naknadno kupuje kod Miele specijalizovanog prodavca ili kod Miele servisne službe.

Za to se sme koristiti samo potreban element za povezivanje mašina za pranje i sušenje.

Kod postavljanja u vidu stuba funkcija senzora blizine (MotionReact) u mašini za sušenje veša nije ili je samo ograničeno moguća. To nije greška.

Postolje

Za ovu mašinu za sušenje veša je dostupno postolje sa fiokom, kao pribor koji se naknadno kupuje kod Miele specijalizovanog prodavca ili kod Miele servisne službe.

Instalacija

Eksterni priključak za kondenzat

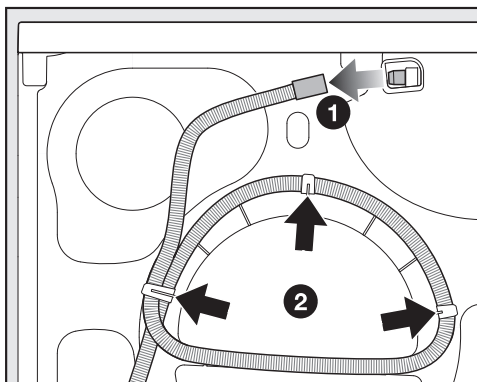
Priprema odvodnog creva

⚠ Oštećenja odvodnog creva zbog neodgovarajućeg rukovanja.

Odvodno crevo može da se oštetiti, a kondenzat da iscuri.

Odvodno crevo ne vucite, ne rastežite i ne presavijajte ga.

Pripremite posudu. U odvodnom crevu se nalazi manja količina vode sa završne kontrole u firmi Miele.



- 1 Skinite odvodno crevo.
 - 2 Izvucite odvodno crevo iz držača.
- Odmotajte odvodno crevo.
 - Ispustite zaostalu vodu u jednu posudu.

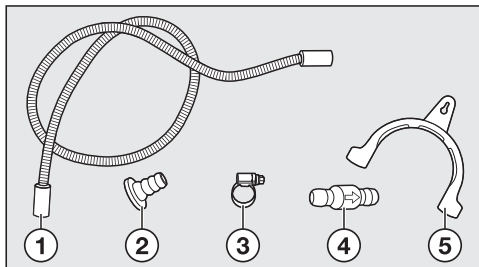
Dužina creva: 1,49 m
Visina ispumpavanja, maksimalno: 1,00 m
Dužina ispumpavanja, maksimalno: 4,00 m

Pribor za odvod koji se naknadno kupuje

Dodatni pribor može da se nabavi kod Miele specijalizovanog prodavca ili u Miele servisnoj službi.

Pribor za odvod

Savet: Za proširenje priključaka možete kupiti dodatni pribor koji se naknadno kupuje.



- 1 Produžetak creva**
- 2 Adapter*
- 3 Obujmica za crevo*
- 4 Nepovratni ventil**
- 5 Držać za crevo*

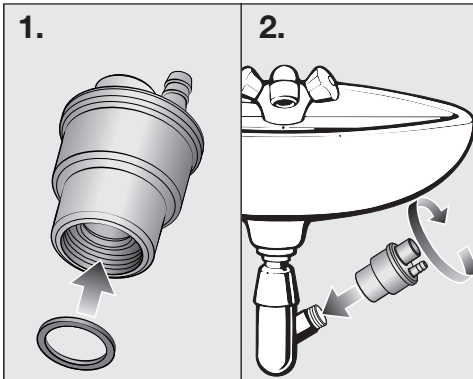
* priloženo uz mašinu za sušenje veša
** mora se kupiti: Ugradni set „nepovratnog ventila“ za eksterni priključak za vodu, uključujući nepovratni ventil, produžetak creva (dužine oko 0,6 m), 2 obujmice za crevo

Adapter za odvod

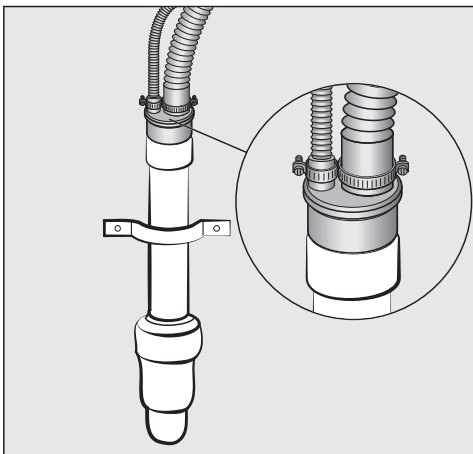
Firma Miele nudi adapter za mašinu za pranje veša i mašinu za sušenje veša kao pribor koji se naknadno kupuje. Nepovratni ventil je integrisan za mašinu za sušenje veša.

Adapter se može koristiti:

- za sifon umivaonika



- za plastičnu cev DN 40/DN 50



Instalacija

Uslovi priključivanja sa nepovratnim ventilom

⚠ Materijalna šteta, ukoliko je završetak creva uronjen u vodu. Voda koja se vraća može prouzrokovati oštećenja na mašini za sušenje veša i u prostoriji gde mašina stoji. Prilikom instalacije uvek koristite nepovratni ventil na svim priključcima za dovod vode.

Uslovi priključivanja kod kojih se mora koristiti nepovratni ventil:

- Odvod u umivaonik
- Ispuštanje u podni odvod (slivnik)
- Priključivanje na sifon umivaonika
- Mogućnost priključivanja kod koje je dodatno priključena npr. mašina za pranje veša ili mašina za pranje posuđa

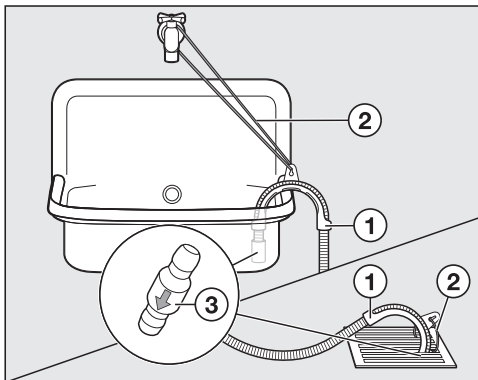
Smetnja usled nepravilne instalacije nepovratnog ventila.

U slučaju pogrešne instalacije ispumpavanje nije moguće, dolazi do prekida programa.

Strelica na nepovratnom ventilu nakon instalacije mora pokazivati u smeru protoka.

Instalacija jednostavnog odvoda

Kondenzat možete odvesti npr. u umivaonik ili u podni odvod (slivnik).



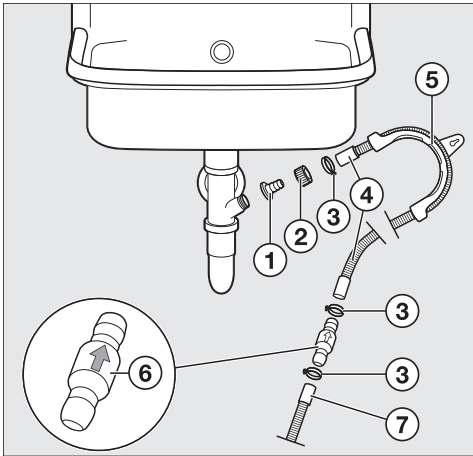
- Koristite držač za crevo ①.
- Pričvrstite držač za crevo, npr. pomoću kanapa ②.

Preporuka: umetnite nepovratni ventil ③ u kraj creva.

⚠ Oštećenja zbog vode koja curi. Ukoliko se odvodno crevo otkaçi, voda koja curi može prouzrokovati oštećenja.

Obezbedite da odvodno crevo ne sklizne (npr. vezivanjem).

Instalacija odvoda na sifon umivaonika



- Učvrstite nepovratni ventil ⑥ objumicama za crevo ③.

- ① Adapter
- ② Spojna navrtka za sifon umivaonika
- ③ Objumice za crevo
- ④ Produžetak creva
- ⑤ Držać za crevo
- ⑥ Nepovratni ventil
- ⑦ Odvodno crevo, mašina za sušenje veša

- Ugradite adapter ① pomoću spojne navrtke ② na sifon umivaonika.

Ukoliko je spojna navrtka za sifon umivaonika opremljena podloškom, podloška se mora izvaditi.


- Nataknite kraj produžetka creva ④ na adapter ①.
- Uz pomoć odvijača pričvrstite šelnu za crevo ③ odmah iza navrtke za sifon umivaonika.
- Koristite držać za crevo ⑤.
- Priključite produžetak creva ④ sa nepovratnim ventilom ⑥ na odvodno crevo ⑦ mašine za sušenje veša.

Instalacija

Električni priključak

Mašina za sušenje veša je serijski opremljena utikačem za priključenje na utičnicu sa zaštitnim kontaktom.


Mašinu za sušenje veša postavite tako da utičnica bude pristupačna. Ukoliko utičnica nije pristupačna, obezbedite da se instalira razdvojni uređaj za svaki pol.

 **Opasnost od požara usled pregrevanja.**

Puštanje u rad mašine za sušenje veša preko višestrukih utičnica i produžnih kablova može da dovede do preopterećenja kablova.

Iz sigurnosnih razloga nemojte da koristite višestruke utičnice i produžne kablove.

Električna instalacija mora biti izvedena u skladu sa standardom VDE 0100.


Iz bezbednosnih razloga preporučujemo da za električni priključak mašine za sušenje veša u kućnoj instalaciji koristite zaštitnu sklopku (RCD) tipa .

Oštećen priključni kabl sme da se zameni samo specijalnim priključnim kablom istog tipa (može se nabaviti kod Miele servisa). Iz bezbednosnih razloga zamenu sme da vrši samo kvalifikovano stručno lice ili Miele servis.

U ovom uputstvu za upotrebu ili na natpisnoj pločici možete naći informacije o nazivnoj snazi i odgovarajućoj zaštiti. U poređite ove podatke sa podacima za električni priključak na licu mesta. U slučaju neodumice raspitajte se kod električara.

Moguć je povremeni ili neprekidni režim rada u sistemu za snabdevanje energijom koji je nezavisan ili nije sinhronizovan sa mrežom (kao što su npr. izolovane mreže, rezervni sistemi). Preduslov za rad je da sistem za snabdevanje energijom bude u skladu sa specifikacijama standarda EN 50160 ili sličnim.

Mere zaštite koje su predviđene u kućnoj instalaciji i u ovom proizvodu kompanije Miele po svojoj funkciji i načinu rada takođe moraju biti osigurane u izolovanim uslovima rada ili u režimu rada koji nije sinhronizovan sa mrežom, ili moraju biti zamenjene ekvivalentnim merama u instalaciji. Kao što je, na primer, opisano u aktuelnom izdanju VDE-AR-E 2510-2.

 **Oštećenja usled preranog pokretanja programa za sušenje.**

Toplotna pumpa se može oštetiti. Možete uključiti i umrežiti mašinu za sušenje veša. Međutim, da biste izbegli eventualna oštećenja, program za sušenje pokrenite tek nakon jednog sata.

Tehnički podaci

Visina	850 mm
Podesiva visina	845 mm-855 mm
Širina	596 mm
Dubina	643 mm
Dubina sa otvorenim vratim mašine za sušenje veša	1.110 mm
ugradnja ispod radne ploče	da
postavljanje u stub	da
Visina/širina/dubina za ugradnju	850/600/600 mm
Težina	55 kg
Zapremina bubnja	120 l
Količina punjenja	9 kg (težina suvog veša)
Posuda za kondenzat, zapremina	4,2 l
Odvodno crevo, dužina	1,49 m
Visina ispumpavanja, maksimalno	1,00 m
Dužina ispumpavanja, maksimalno	4,00 m
Mrežni priključni kabl, dužina	2,00 m
Električni napon	vidi natpisnu pločicu
Potrošnja električne energije	vidi natpisnu pločicu
Električni osigurač	vidi natpisnu pločicu
Rashladno sredstvo i potencijal globalnog zagrevanja	vidi natpisnu pločicu
Dodeljene oznake ispitivanja	vidi natpisnu pločicu
Potrošnja energije	vidi „Podaci o potrošnji“
LED diode	Klasa 1
Frekventni opseg	2,4000 GHz – 2,4835 GHz
Maksimalna predajna snaga	< 100 mW

Instalacija

Deklaracija o usaglašenosti

Firma Miele ovim izjavljuje, da je ova mašina za sušenje veša sa toplotnom pum-
pom usaglašena sa direktivom 2014/53/EU.

Potpuni tekst EU Deklaracije o usaglašenosti ćete dobiti na nekoj od sledećih inter-
net adresa:

- proizvodi, preuzimanje, na www.miele.rs
- servis, traženje informacija, uputstva za upotrebu, na <https://miele.rs/manual> uz navođenje naziva proizvoda ili fabričkog broja

MIELE d.o.o.
Balkanska 2
11000 Beograd

Telefon: +381 22 77 111

e-mail: info@miele.rs

www.miele.rs

Nemačka
Miele & Cie. KG
Carl-Miele-Straße 29
33332 Gütersloh

TQ 1000 WP

sr-RS

M.-Nr. 12 709 680 / 00